



Bruksanvisning HUSQVARNA CEORA™

Läs igenom bruksanvisningen noggrant och se till att du förstår
instruktionerna innan du använder produkten.



SV, Svenska

Innehåll

1 Säkerhet	
1.1 Säkerhetsdefinitioner.....	3
1.2 Allmänna säkerhetsanvisningar.....	3
1.3 Säkerhetsinstruktioner för installation.....	4
1.4 Säkerhetsinstruktioner för drift.....	4
1.5 Säkerhetsinstruktioner för underhåll.....	4
1.6 Batterisäkerhet.....	4
1.7 Lyfta och flytta produkten.....	5
2 Inledning	
2.1 Support.....	6
2.2 Produktbeskrivning.....	6
2.3 Systembeskrivning.....	6
2.4 Systemöversikt.....	7
2.5 Produktöversikt drivenhet, CEORA™	
544/546 EPOS.....	8
2.6 Produktöversikt klippaggregat, CEORA™	
RZ 43L/43M.....	8
2.7 Produktöversikt, laddstation, CEORA™ CS4.....	9
2.8 Översikt över reglagepanel.....	10
2.9 Indikatorlampa på produkten.....	10
2.10 Symboler på produkten.....	11
2.11 Symboler på batteriet.....	11
2.12 Symboler i appen.....	11
2.13 Allmänna instruktioner för bruksanvisningen....	12
3 Installation	
3.1 Inledning – installation.....	13
3.2 Huvudkomponenter för installation.....	13
3.3 Förbereda för installation.....	13
3.4 Undersöka var referensstationen kan placeras... 13	
3.5 Undersöka var laddstationen kan placeras.....	13
3.6 Undersöka var objekten ska installeras på kartan.....	15
3.7 Installation av produkten.....	17
4 Inställningar	
4.1 Schema.....	24
4.2 Klipphöjd.....	24
4.3 Mönster.....	24
4.4 Drift.....	24
4.5 Tillbehör.....	25
4.6 Allmänt (endast Bluetooth®).....	25
4.7 Säkerhet (endast Bluetooth®).....	25
4.8 Automower® Connect (endast Bluetooth®).....	26
4.9 Meddelanden.....	26
4.10 Ladda ner firmware over the air (Firmware over the air FOTA).....	26
5 Drift	
5.1 Ställa in produkten på ON.....	27
5.2 Starta produkten.....	27
5.3 Välja driftläge.....	27
5.4 appDrive	27
5.5 Val av arbetsområde.....	27
5.6 Driftläget Parkera.....	27
5.7 Driftläget Park vid underhållspunkten.....	28
5.8 Stoppa produkten.....	28
5.9 Stänga av produkten.....	28
5.10 Ladda batteriet.....	28
5.11 Frigöra hjulbromsarna och flytta produkten.....	28
6 Underhåll	
6.1 Inledning – underhåll.....	29
6.2 Underhållsschema.....	29
6.3 Ställa om klippaggregatet i serviceläget.....	31
6.4 Placera klippaggregatet i klippläge.....	31
6.5 Rengöra produkten.....	32
6.6 Utbyte av knivar och knivdiskar.....	32
6.7 Justering av hjulborstarna.....	34
6.8 Batteri.....	34
7 Felsökning	
7.1 Inledning – felsökning.....	35
7.2 Felmeddelanden.....	35
7.3 Informations- och varningsmeddelanden.....	42
7.4 LED-kontrollampor på laddstationen.....	42
7.5 Symptom.....	43
8 Transport, förvaring och kassering	
8.1 Säkerhetsanvisningar för transport.....	45
8.2 Ställa in produkten i förvaring.....	45
8.3 Transport av batterier.....	45
8.4 Kassering.....	45
9 Tekniska data	
9.1 Tekniska data.....	48
9.2 Registrerade varumärken.....	51
10 Försäkran om överensstämmelse	
10.1 Original-EU-försäkran.....	52
10.2 Översatt EU-försäkran.....	53

1 Säkerhet

1.1 Säkerhetsdefinitioner

Varningar, försiktighetsåtgärder och anmärkningar används för att betona speciellt viktiga delar i bruksanvisningen.



VARNING: Används om det finns risk för skador eller dödsfall för användaren eller kringstående om anvisningarna i bruksanvisningen inte följs.



OBSERVERA: Används om det finns risk för skada på produkten, annat material eller det angränsande området om anvisningarna i bruksanvisningen inte följs.

Notera: Används för att ge mer information som är nödvändig i en viss situation.

1.2 Allmänna säkerhetsanvisningar



VARNING: Läs varningsinstruktionerna nedan innan du använder produkten.

- Läs igenom bruksanvisningen och se till att du förstår anvisningarna innan du använder produkten. Behåll för framtida bruk.
- Apparaten är inte avsedd för användning av barn eller personer med olika funktionshinder eller bristande erfarenhet och kunskap (som skulle kunna ha en inverkan på säker hantering av produkten). De får endast använda apparaten under uppsikt eller om de får instruktioner om användning av apparaten av en person som ansvarar för deras säkerhet.
- Produkten får endast användas med den utrustning som rekommenderas av Husqvarna. Alla andra typer av användning är felaktig.
- Använd inte produkten när personer, särskilt barn, eller djur finns i arbetsområdet.
- För att förhindra skador på produkten och olyckor för fordon och personer ska du inte installera arbetsområden och transportvägar över allmänna gångvägar.
- Använd inte produkten på områden där personer inte känner till produkten.
- Varningsskyltar måste placeras ut runt produktens arbetsområde om den används i offentliga miljöer. Skyltarna måste ha följande text: Varning! Automatisk gräsclippare! Håll dig borta från maskinen! Ha uppsikt över barn!
- Spring inte när du använder produkten manuellt med appDrive. Gå alltid, ha stadigt föttfäste i lutningar och se till att du alltid håller balansen. Använd alltid kraftiga skor och långbyxor när du använder produkten med appDrive.
- Vidrör inga rörliga, farliga delar, t.ex. knivdisken, innan den har stannat helt.
- Ställ om produkten till OFF innan rensar bort en blockering, utför underhåll eller undersök produkten och om produkten böjjar vibrera onormalt. Undersök om produkten är skadad innan du startar den igen. Använd inte produkten om den är defekt.
- Sök läkarvård om en personskada eller olycka inträffar.
- Installera inte huvudkabeln i ett område där produkten klipper. Följ anvisningarna för att installera huvudkabeln. Se *Installation på sida 13*. Installationen måste utföras av servicepersonal.
- Anslut inte en skadad kabel eller kontakt och vidrör aldrig en skadad kabel innan den kopplas ut ur eluttaget. Koppla ut kontakten ur eluttaget om kabeln skadas under drift. En sliten eller skadad kabel ökar risken för elektriska stötar. En skadad kabel måste bytas ut av servicepersonal.
- Använd en jordfelsbrytare med en utlösningsström på högst 30 mA för det eluttag som du ansluter huvudkabeln till.
- Ladda produkten endast i den medföljande laddstationen. Om du vill ha mer information om hur du kassar batterier på ett säkert sätt läser du i *Kassering på sida 45*. Felaktig användning kan leda till elektriska stötar, överhettning eller läckage av frätande vätska från batteriet. I händelse av läckage av elektrolyt ska du skölja med vatten/neutraliseringsmedel. Sök läkarvård om du får frätande vätska i ögonen.
- Använd endast originalbatterier som rekommenderas av Husqvarna. Produktsäkerheten kan inte garanteras med andra batterier än originalbatterier. Använd inte batterier som inte är laddningsbara.
- Följ de medföljande installationsanvisningarna för att ange arbetsområde och montera klippaggregatet eller andra tillbehör. Se *Installation på sida 13*.
- Följ anvisningarna för hur du startar och använder produkten. Se *Drift på sida 27*.
- Om det föreligger en risk för åskväder rekommenderar Husqvarna att du kopplar ur huvudkabeln till laddstationen och enheten för strömförsörjning till referensstationen för att minska risken för skador på elektriska komponenter. Anslut huvudkabeln och strömförsörjningen när det inte längre föreligger någon risk för åska.

- Följ underhållsanvisningarna och använd Husqvarna-originalreservdelar om du behöver byta något. Se *Underhåll på sida 29*.
- Om du vill ha information om tekniska data som vikt, mått och bullervärden läser du i *Tekniska data på sida 48*.
- Användaren ansvarar för olyckor eller faror som drabbar andra personer eller deras egendom.
- Produkten får endast användas, underhållas och repareras av personer som känner till dess särskilda egenskaper och säkerhetsföreskrifter.
- Det är inte tillåtet att ändra produktens ursprungliga konstruktion.
- Följ nationella föreskrifter om elsäkerhet.
- Husqvarna garanterar inte fullständig kompatibilitet mellan produkten och andra typer av trådlösa system, t.ex. fjärrstyrningar, radiosändare eller motsvarande.
- Det inbyggda alarmet låter mycket högt. Var försiktig, särskilt om produkten hanteras inomhus.
- Den godkända temperaturen för användning, laddning och förvaring är 0–45 °C. Vid förvaring längre än en månad måste temperaturen ligga inom området 0–25 °C.

1.3 Säkerhetsinstruktioner för installation



WARNING: Läs varningsinstruktionerna nedan innan du använder produkten.

- Installera inte laddstationen i ett område där det finns risk för att personer snubblar på den.
- Installera inte laddstationen, inklusive eventuella tillbehör, på en plats som är under, eller inom 60 cm från, brännbart material. Vid felfunktion kan laddstationen och strömförsörjningen värmas upp och utgöra brandrisk.
- Gäller för USA/Kanada. Om strömförsörjningen installeras utomhus: Risk för elektrisk stöt. Installera endast till ett täckt Klass A GFCI-uttag (RCD) som har ett hölje som är väderbeständigt med tillbehörets kontaktskydd isatt eller borttaget.
- Installera inte laddstationen där det finns risk för vattenansamlingar.

1.4 Säkerhetsinstruktioner för drift



WARNING: Läs varningsinstruktionerna nedan innan du använder produkten.

- Håll händer och fötter borta från de roterande knivarna. Placera inte händer eller fötter nära eller under produkten när den är inställd på ON.

- Använd parkeringsläget eller ställ in produkten på OFF när andra personer, i synnerhet barn eller husdjur, finns i arbetsområdet. Se *Stänga av produkten på sida 28*. Husqvarna rekommenderar att du ställer in produkten på att arbeta när det inte förekommer någon aktivitet i arbetsområdet. Produkten kan orsaka skador på djur, t.ex. igelkottar, som befinner sig i arbetsområdet på natten. Se *Planerad drift på sida 27*.
- Se till att det inte finns föremål, t.ex. stenar, grenar, verktyg eller leksaker, på gräsmattan. Knivarna kan skadas om de slår emot ett föremål.
- Lyft inte produkten och flytta den när den är inställd på ON.
- Låt inte produkten kollidera med personer eller djur. Stoppa produkten omedelbart om en person eller ett djur kommer i vägen för den. Se *Stoppa produkten på sida 28*.
- Placera inga föremål ovanpå produkten, laddstationen eller referensstationen.
- Använd inte produkten om **STOP**-knappen inte fungerar.
- Ställ alltid in produkten på OFF när den inte används. Produkten kan bara starta när du anger rätt PIN-kod.
- Använd inte produkten samtidigt som en popupspridare är aktiv. Använd funktionen *Schema* så att produkten och popupspridaren inte är aktiva samtidigt. Se *Planerad drift på sida 27*.
- Placera inte transportvägar där popupsprinklersystem är installerade.
- Låt inte produkten arbeta när det finns vatten i arbetsområdet. Till exempel när kraftigt regn bildar vattenpölar.

1.5 Säkerhetsinstruktioner för underhåll



WARNING: Läs varningsinstruktionerna nedan innan du utför underhåll på produkten.

- Ställ in produkten på **OFF** innan du utför underhåll på den.
- Använd inte högtryckstvätt för att rengöra produkten. Använd inte lösningsmedel för att rengöra produkten.
- Koppla ur laddstationens kontakt före rengöring eller underhåll av laddstationen.

1.6 Batterisäkerhet



WARNING: Läs varningsinstruktionerna nedan innan du använder produkten.

- Litiumjonbatterier kan explodera eller orsaka brand om de tas isär, kortsluts, utsätts för vatten, eld eller

höga temperaturer. Hantera försiktigt. Ta inte isär eller öppna batteriet eller utsätt det för någon typ av elektriskt/mechaniskt missbruk. Undvik förvaring i direkt solljus.

1.7 Lyfta och flytta produkten



WARNING: Produkten måste vara inställd på OFF innan du lyfter den.

- Om du vill flytta produkten säkert från eller inom arbetsområdet ska du lyfta den för hand eller köra den via appDrive. Se *Lyfta produkten för hand på sida 5* och *appDrive på sida 27*.

1.7.1 Lyfta produkten för hand



WARNING: Det behövs två personer för att lyfta produkten.

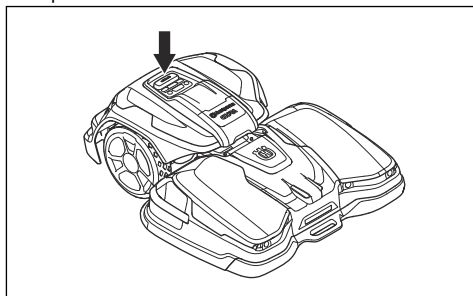


OBSERVERA: Lyft inte produkten när den står parkerad i laddstationen. Det kan skada laddstationen och/eller produkten.

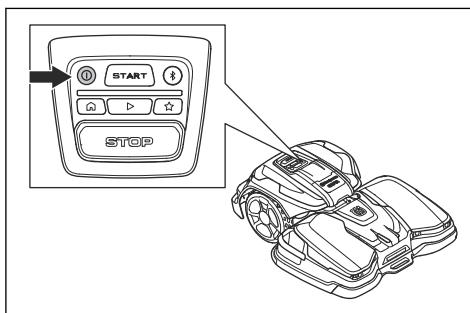


OBSERVERA: Lyft inte produkten med det främre handtaget.

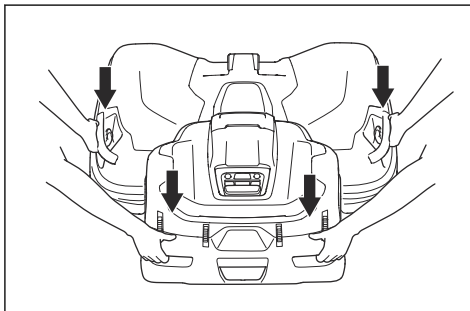
1. Tryck på **STOPP**-knappen för att stoppa produkten.



2. Ställ in produkten på OFF. Se *Stänga av produkten på sida 28*.



3. Dra ut produkten ur laddstationen innan du lyfter produkten.
4. Lyft produkten med handtagen på sidorna av klippaggregatet och handtagen på den bakre delen av drivenheten.



2 Inledning

Serial number:

PIN-kod:

Serienumret finns på produktens typskylt och på produktkartongen.

2.1 Support

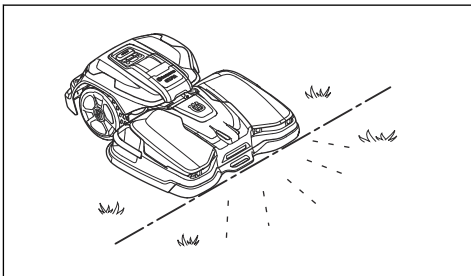
Prata med en Husqvarna-serviceverkstad om support för produkten.

2.2 Produktbeskrivning

Notera: Husqvarna uppdaterar regelbundet produkternas utseende och funktion. Se *Support på sida 6*.

Produkten är en robotgräsklippare som består av en drivenhet och ett klippaggregat. Produkten har en batteriströmkälla och arbetar automatiskt. Produktens rörelsemönster är systematiskt och klipper stora områden på tillfredsställande sätt.

Det arbetsområde där produkten används anges av den virtuella gränsen. Satellitmottagaren i produkten känner av när den är nära den virtuella gränsen.



2.3 Systembeskrivning

Systemet omfattar en CEORA™-robotgräsklippare, en laddstation och en referensstation. Robotgräsklipparen

och referensstationen använder EPOS (Exact Positioning Operating System)-tekniken med satellitsignaler för att positionera robotgräsklipparen korrekt, vilket innebär att begränsningskablar inte är nödvändiga. Referensstationen är stationär och skickar korrigeringsdata till robotgräsklipparen för att få rätt position för robotgräsklipparen. Det virtuella arbetsområdet för produkten skapas i appen Husqvarna Fleet Services™. Produkten styrs och referenspunkter läggs till för att skapa en karta i appen. Se *Systemöversikt på sida 7*.

2.3.1 Hitta laddstationen

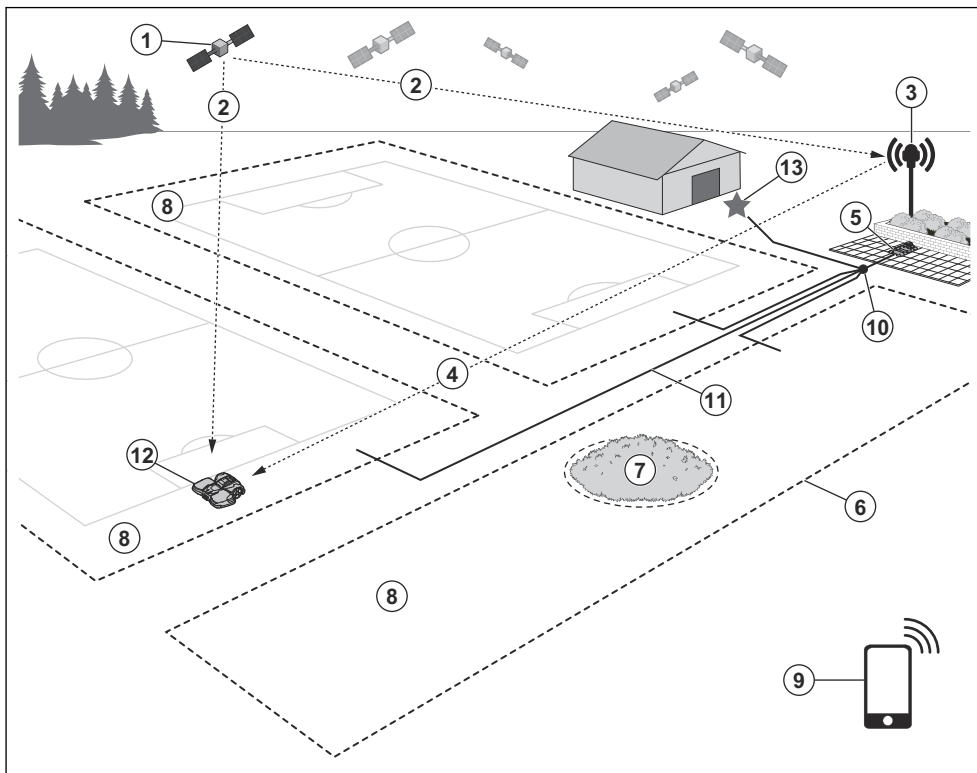
Produkten arbetar tills batterikapaciteten är låg eller tills arbetsområdet har klippts och börjar sedan köra till laddstationen. Produkten använder EPOS-vägledning med satellitsignaler för att hitta en väg till laddstationen. Detta minskar slitaget på gräsmattan och tiden för att hitta laddstationen.

2.3.2 Uppkoppling

Husqvarna Fleet Services™ är en molnlösning som är tillgänglig som en app och på www.husqvarna.com på webben. Du kan lägga till alla dina produkter i Husqvarna Fleet Services™ för att få en överblick över och styra produkterna. Se *Husqvarna Fleet Services™ på sida 19*.

Automower® Connect är en app som du kan använda för att installera produkten och för att välja produktens driftinställningar. Se *Automower® Connect på sida 20*.

2.4 Systemöversikt

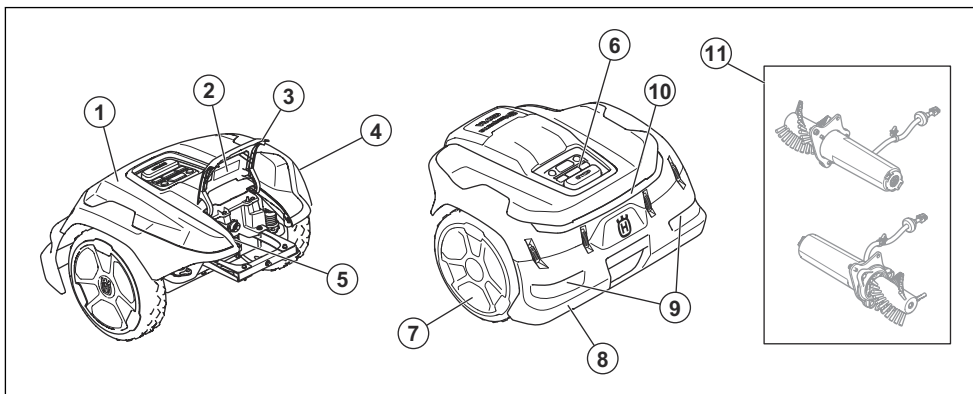


- | | |
|---------------------------------|-----------------------------|
| 1. Satelliter | 8. Arbetsområde |
| 2. Satellitsignaler | 9. Mobil enhet ² |
| 3. Referensstation ¹ | 10. Dockningspunkt |
| 4. Korrigeringsdata | 11. Transportväg |
| 5. Laddstation | 12. Robotgräsklippare |
| 6. Virtuellt gräns | 13. Underhållspunkt |
| 7. Förbjuden zon | |

¹ Medföljer ej.

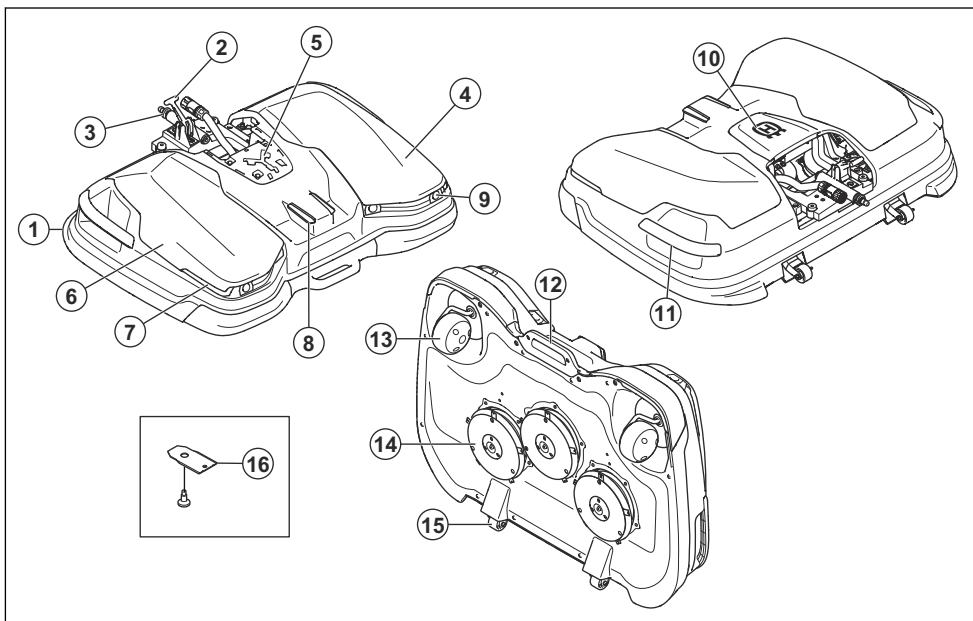
² Medföljer ej.

2.5 Produktöversikt drivenhet, CEORA™ 544/546 EPOS



- | | |
|---------------------------------|---|
| 1. Drivenhet (DU) | 7. Drivhjul |
| 2. Drivenhetens typskylt | 8. Bakre stötfångare |
| 3. Lucka | 9. Bakre handtag |
| 4. Drivenhetens kaross | 10. Bakre säkerhetslampor |
| 5. USB-uttag för serviceverktyg | 11. Kit med aktiva hjulborstar ³ |
| 6. Reglagepanel | |

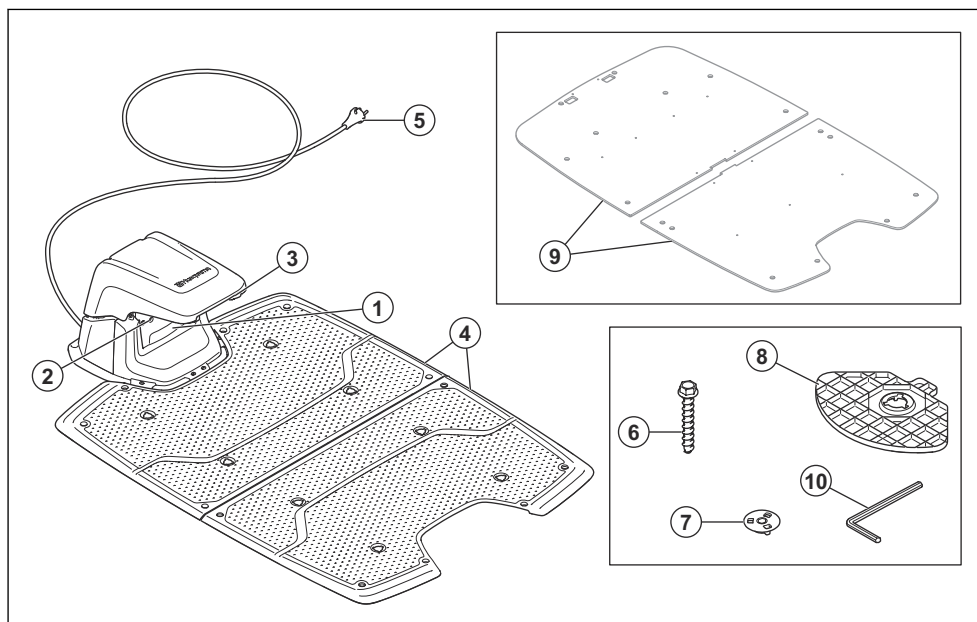
2.6 Produktöversikt klippaggregat, CEORA™ RZ 43L/43M



³ Finns som tillbehör.

1. Klippaggregat (CD)
2. Spak
3. Axel
4. Klippaggregatets typskylt⁴
5. Kombiverktyg⁵
6. Klippaggregatets kaross
7. Främre säkerhetslampor
8. Laddbleck
9. Ultraljudssensorer
10. Övre kåpa i mitten
11. Sidohandtag
12. Främre handtag
13. Framhjul
14. Knivdisk, knivar, hasplåt
15. Servicehjul
16. Knivar och skruvar

2.7 Produktöversikt, laddstation, CEORA™ CS4



1. Laddstationens typskylt
2. Laddstationens LED-kontrollampor
3. Kontaktbleck
4. Bottenplattor
5. Huvudkabel⁶
6. Skruvar för fastsättning av laddstationen
7. Koppling
8. Stödplattor
9. Stödplatta för mjuk yta⁷
10. Insexnyckel

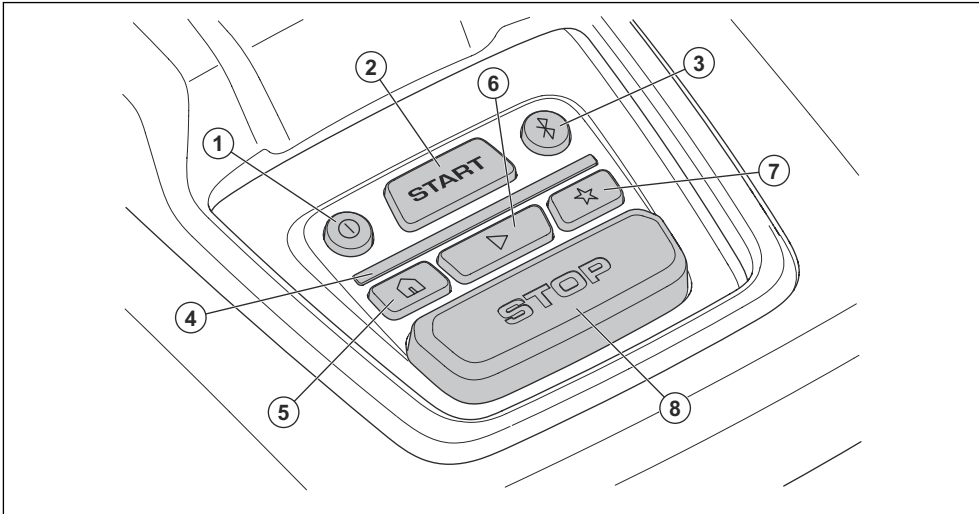
⁴ Finns under den övre kåpan.

⁵ Finns under den övre kåpan i mitten.

⁶ Utseendet kan skilja sig åt för olika marknader.

⁷ Finns som tillbehör.

2.8 Översikt över reglagepanel



1. ON/OFF-knapp
2. START-knapp
3. Bluetooth®-knapp
4. LED-kontrollampa
5. Parkeringsknapp
6. Uppspelningsknapp
7. Knapp för underhållspunkt
8. STOPP-knapp

2.9 Indikatorlampa på produkten

Indikatorlampan på produktens kontrollpanel visar aktuell produktstatus:

Indikatorlampa	Produktstatus
Fast grönt sken	Produkten klipper gräsmattan eller förflyttar sig ut ur laddstationen.
Blinkande grönt sken	Produkten är i <i>pausläge</i> .
Blinkande rött sken	Produkten har stannat på grund av ett fel.
Konstant gult sken	STOPP -knappen har tryckts in.
Blinkande gult sken	PIN-koden måste anges för att produkten ska kunna startas.
Konstant blått sken	Produkten förflyttar sig till laddstationen eller en underhållspunkt. En app är ansluten till produkten med Bluetooth® och en indikatorlampa lyser med konstant blått sken i tre sekunder.
Pulserande blått sken	Produkten laddas i laddstationen.
Blinkande blått sken	Produkten är parkerad i laddstationen. Produkten kan för närvarande hitta Bluetooth® och ansluta till Bluetooth®.

Indikatorlampa	Produktstatus
Konstant vitt sken	Produkten är i appDrive-läge.
Pulserande vitt sken	Produkten ställs in på AV-läge.
	Installation av programvara pågår.
Blinkande vitt sken	Ny programvara måste installeras.

Mer information finns på www.husqvarna.com. Prata med en godkänd serviceverkstad för mer information.

2.10 Symboler på produkten

Dessa symboler kan finnas på produkten. Se till att du förstår dem.



VARNING! Läs bruksanvisningen innan du använder produkten.



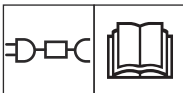
VARNING! Avaktivera produkten före underhåll eller innan du lyfter den.



VARNING! Håll ett säkert avstånd till produkten när den är i drift. Håll händer och fötter borta från produktens roterande knivar.



VARNING! Sitt inte på produkten. Placera inte händer eller fötter nära eller under produkten.



Använd en löstagbar strömförsörjningskälla enligt specifikation på typskylten bredvid symbolen.



Den här produkten överensstämmer med gällande EU-direktiv.



Den här produkten överensstämmer med gällande direktiv för Storbritannien.



Det är inte tillåtet att kassera produkten som vanligt hushållsavfall. Följ nationella bestämmelser och använd det lokala återvinningssystemet.



Chassit innehåller komponenter som är känsliga för elektrostatisk urladdning (ESD). Chassit får endast öppnas och förseglas av en behörig servicetekniker. Garantin gäller inte om förseglingen är bruten.

Notera: Övriga symboler/etiketter på produkten avser specifika krav för certifieringar på vissa marknader.

2.11 Symboler på batteriet



VARNING! Litiumjonbatterier kan explodera eller orsaka brand om de tas isär, kortsluts eller hanteras vårdslöst. Utsätt dem inte för vatten, eld eller hög temperatur.



Läs igenom bruksanvisningen.



Kasta inte batteriet i öppen eld och utsätt inte batteriet för en värmekälla.



Sänk inte ner batteriet i vatten.

2.12 Symboler i appen



Visar styrkan på radiosignalen som produkten tar emot från referensstationen.

Status är *EPOS bekräftad*. Produkten har en exakt position och riktning. Det är nödvändigt för att använda produkten automatiskt och för att installera kartobjekt.



Status är *EPOS-åtgärd nödvändig*.
Produkten har en exakt position men det är nödvändigt att hantera produkten, manuellt eller automatiskt, för att få en korrekt riktning.

EPOS 

Status är *EPOS-sökning*. Produkten har ingen exakt position och söker efter satellitsignaler och korrigeringsdata för att få en exakt position.

EPOS 

2.13 Allmänna instruktioner för bruksanvisningen

För att underlätta, används följande system i bruksanvisningen:

- Text som är skriven med *kursiv stil* är text som finns i Automower® Connect-appen eller Husqvarna Fleet Services™-appen eller en hänvisning till en annan del i bruksanvisningen.
- Text som är skriven med **fetsstil** gäller någon av knapparna på produkten eller i appDrive.

3 Installation

3.1 Inledning – installation



VARNING: Läs och förstå säkerhetskapitlet innan du installerar produkten.



OBSERVERA: Använd originaldelar och originalinstallationsmaterial.

Notera: Se www.husqvarna.com för mer information om installation.

3.2 Huvudkomponenter för installation

Installationen omfattar följande komponenter:

- Robotgräsklippare som klipper gräsmattan automatiskt. Den består av ett klippaggregat och en drivenhet.
- Laddstation som laddar produkten. Den omfattar en strömförsörjningsenhet som ansluts till ett 100–240 V eluttag.
- Referensstation⁸, som tar emot satellitsignaler och skickar korrigeringsdata till robotgräsklipparen.
- Mobil enhet⁹ med Husqvarna Fleet Services™-appen och Automower® Connect-appen för att göra installationen och inställningarna för produkten.

3.3 Förbereda för installation



OBSERVERA: Gropar med vatten i gräsmattan kan orsaka skador på produkten.



OBSERVERA: Läs installationskapitlet innan du påbörjar installationen.

- Gör en skiss av arbetsområdet och inkludera alla hinder. Det gör det lättare att undersöka var laddstationen, referensstationen och de virtuella gränserna kan placeras.
- Markera på skissen var laddstationen, referensstationen, underhållspunkten, transportvägarna, de virtuella gränserna för arbetsområdena och de avgränsade zonerna ska placeras.

- Följ instruktionerna för avstånd mellan skymmande föremål.
- Gör marken i gräsmattan plan. Se till att det inte finns några hål eller utbuktningar i gräsmattan.
- Klipp gräset innan du installerar produkten. Se till att gräset är högst 10 cm.

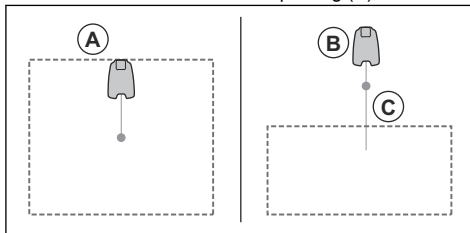
Notera: De första veckorna efter installationen kan ljudnivån vid gräsklippning vara högre än vanligt. Ljudnivån minskar efter en tid.

3.4 Undersöka var referensstationen kan placeras

Läs och förstå anvisningarna om var referensstationen ska placeras. Se bruksanvisning för referensstationen.

3.5 Undersöka var laddstationen kan placeras

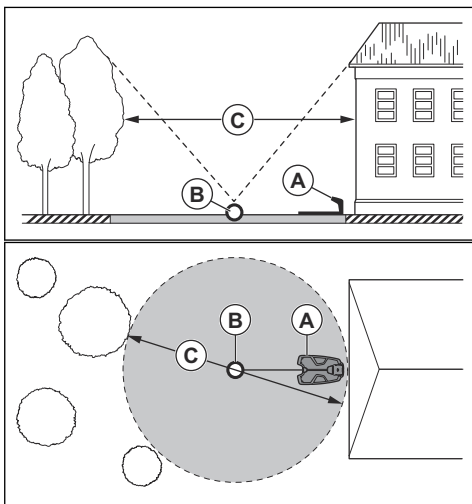
- Du kan placera laddstationen i eller utanför arbetsområdet. Det behövs ingen transportväg om laddstationen placeras i arbetsområdet (A). Det behövs ingen transportväg om produkten är helt i arbetsområdet när den står vid laddstationens dockningspunkt. Om laddstationen och dockningspunkten (B) inte står i arbetsområdet måste du installera en transportväg (C).



- Placera laddstationen (A) där dockningspunkten (B) har fri sikt uppåt. Laddstationens dockningspunkt (B) är där produkten stannar efter att ha backat från laddstationen. Backsträckan kan ställas in på 70-250 cm. Se till att det är minst 6 m (C) mellan föremål som är högre än 1 m runt dockningspunkten (B).

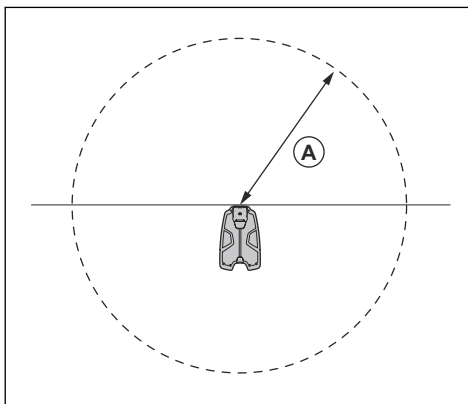
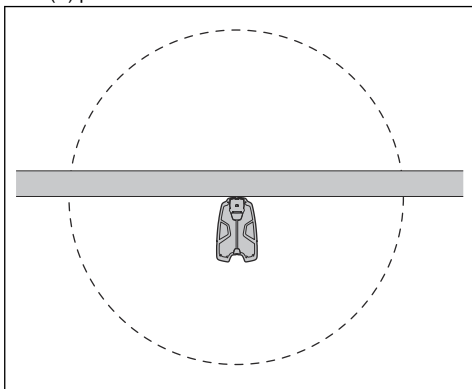
⁸ Medföljer ej.

⁹ Medföljer ej.



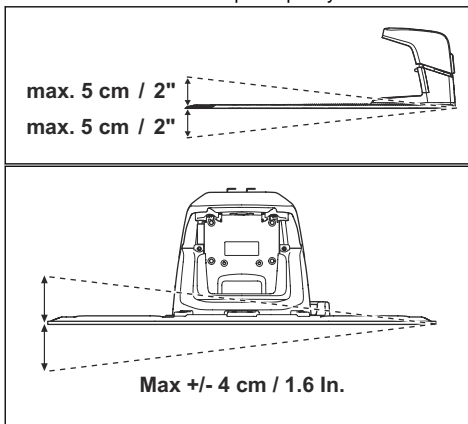
Notera: Kort backsträcka minskar risken för spår. En lång backsträcka kan behövas för att få bra satellitsignaler vid dockningspunkten.

- Om produkten inte får användas i en del av dockningsområdet bör du placera en skyddsvägg som är minst 15 cm hög. Dockningsområdet är ett cirkelrunt område runt laddstationen med en radie (A) på 3 m.

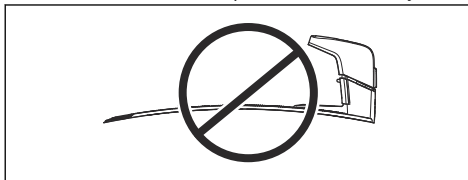


Notera: Produkten använder laddstationssignalen för att hitta laddstationen när den befinner sig i dockningsområdet.

- Placera laddstationen nära ett eluttag.
- Undersöka hur huvudkabeln kan installeras säkert.
- Placera laddstationen på en plan yta, inte på grus.
- Husqvarna rekommenderar att du installerar laddstationen på en hård yta, t.ex. betong eller motsvarande. Använd stödplattan om du tänker installera laddstationen på en mjuk yta.
- Placera laddstationen på en plan yta.



- Laddstationens bottenplatta får inte vara böjd.



- Placera laddstationen i ett område med bra luftflöde.
- Använd en jordfelsbrytare med en utlösningsström på högst 30 mA när du ansluter huvudkabeln till eluttaget.



OBSERVERA: Installera inte laddstationen där det finns metallföremål i marken. Metallföremål kan orsaka störningar i laddstationssignalen.

3.6 Undersöka var objekten ska installeras på kartan



OBSERVERA: Om arbetsområdet gränsar mot vattensamlingar, branter, stup eller allmän väg måste den virtuella gränsen ha en skyddsvägg. Väggens höjd måste vara minst 15 cm hög.



OBSERVERA: Låt inte produkten köra på grus.



OBSERVERA: För aktsam drift utan oljud ska du isolera alla hinder, som träd, rötter och stenar.

Notera: Gör en skiss över arbetsområdet innan du installerar de virtuella gränserna.

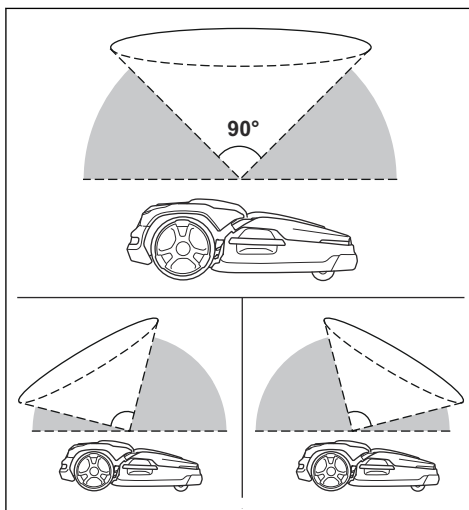
- Se till att produkten kan ta emot radiosignaler från referensstationen i alla delar av arbetsområdet. Det maximala avståndet mellan referensstationen och produkten är 500 m.

Notera: Det maximala avståndet minskar om det finns föremål mellan referensstationen och produkten.

3.6.1 Undersöka var objekten ska installeras på kartan för att få bra satellittäckning

När produkten är i drift måste den ha fri sikt uppåt för att kunna använda satellitsignaler för navigering.

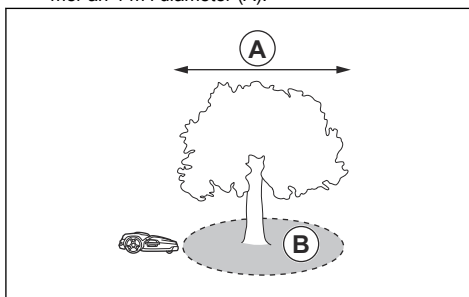
- Se till att en del på 90° av himlen inte är skyddad.



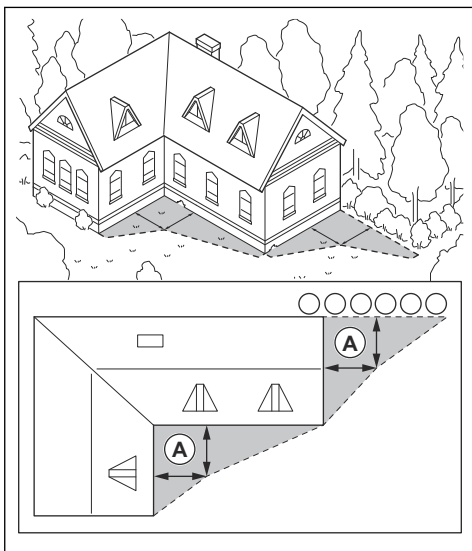
Notera: Föremål som är lägre än 1 m (A) försämrar inte satellitsignalerna.

Notera: Trädkronor som är mindre än 4 m i diameter försämrar inte satellitsignalerna. Om den sammanlagda diametern på trädkronorna hos träd som står bredvid varandra är mindre än 4 m försämrar inte satellitsignalerna.

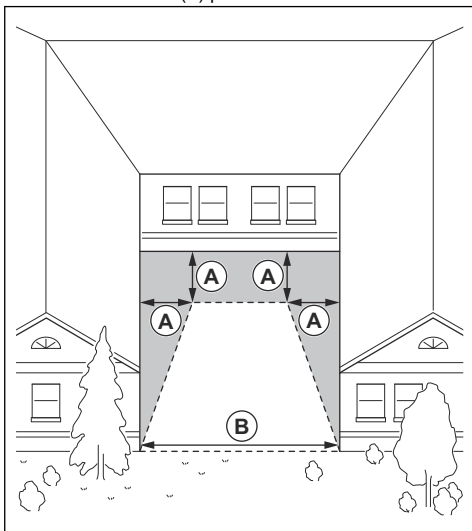
- Gör en avgränsad zon (B) runt trädkronor som är mer än 4 m i diameter (A).



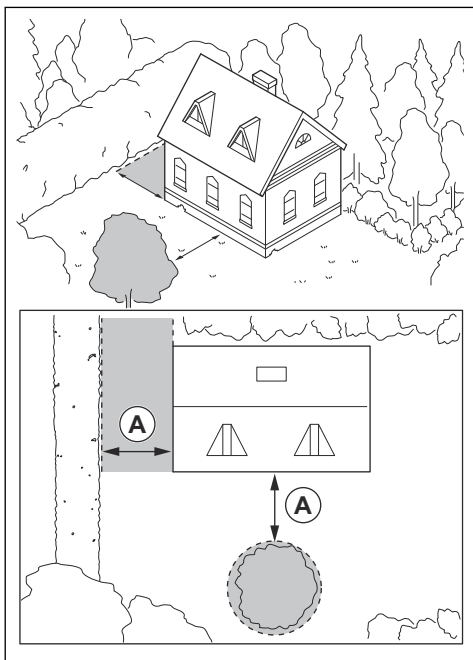
- Installera den virtuella gränsen på ett minsta avstånd (A) på 1 m från L-formade föremål som är högre än 1.5 m.



- Om du vill installera virtuella gränser i ett område med ett U-format föremål som är högre än 1 m måste du se till att avståndet (B) är minst 6 m. Om föremålen är högre än 3 m ska du se till att avståndet (B) är dubbelt så högt som det högsta föremålet. Installera den virtuella gränsen på ett minsta avstånd (A) på 1.5 m från föremålet.

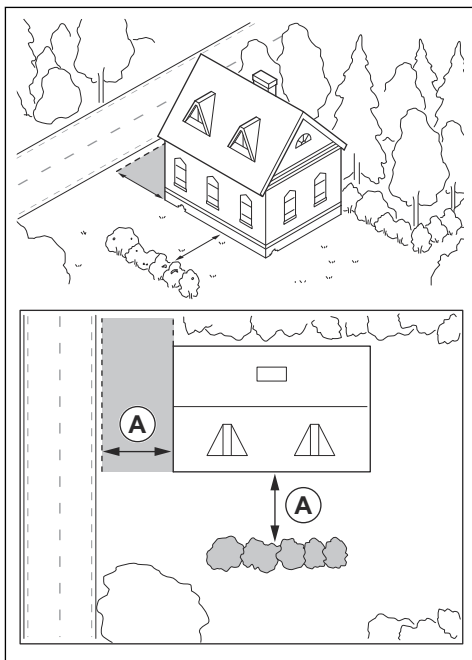


- Se till att bredden på passagen (A) mellan föremål som är högre än 1 m är minst 4 m.



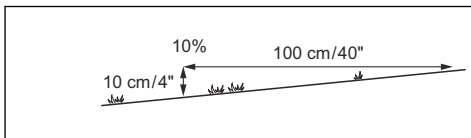
3.6.2 Undersöka var objekt ska placeras på kartan i smala passager

- Se till att passager mellan föremål som är lägre än 1 m har en minsta bredd (A) på 3 m.
- Se till att passagen mellan ett föremål som är lägre än 1 m och ett föremål som är högre än 1 m har en minsta bredd (A) på 3 m.



3.6.3 Installera kartobjekten i en lutning

Produkten kan användas i 20% lutning. Virtuella gränser kan installeras i lutningar på högst 15%. Lutningen (%) beräknas som höjd per meter. Exempel: 10 cm / 100 cm = 10%.



- För lutningar som är brantare än 20% i arbetsområdet ska du isolera lutningen med en avgränsad zon.
- För lutningar intill en allmän väg ska du sätta upp ett stängsel eller en skyddsvägg med minst 15 cm höjd längs lutningens yttre kant.
- Installera de virtuella gränserna i lutningar på högst 15%.

3.7 Installation av produkten

3.7.1 Installera produkten

Följ de generella stegen nedan för att installera produkten:

1. Montera klippaggregatet på drivenheten. Se *Montera klippaggregatet på sida 17*.

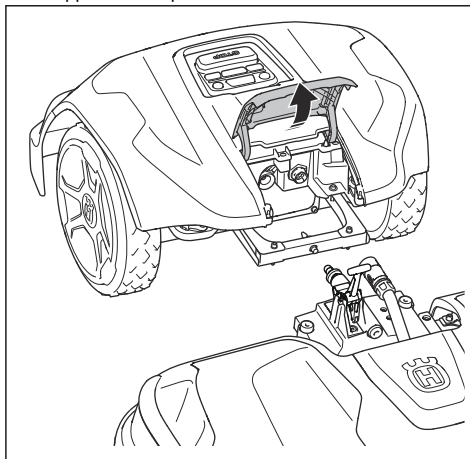
2. Installera laddstationen. Se *Installera laddstationen på sida 18*.
3. Installera referensstationen. Se bruksanvisningen till referensstationen.
4. Installera Husqvarna Fleet Services™-appen och Automower® Connect-appen på din mobila enhet. Se *Husqvarna Fleet Services™ på sida 19*.
5. Parkoppla produkten och appen Husqvarna Fleet Services™. Gör grundinställningarna i startsekvensen i appen. Se *Husqvarna Fleet Services™ på sida 19*.
6. Skapa en karta med arbetsområden, avgränsade zoner, transportvägar och underhållspunkter. Se *Installation av kartobjekt på sida 20*.
7. Använd appen Husqvarna Fleet Services™ för att göra inställningar för produkten. Se *Inställningar på sida 24*.

3.7.2 Installationsverktyg

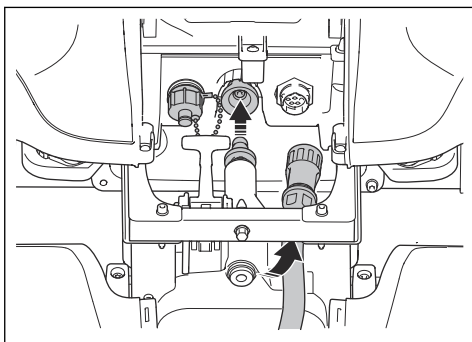
- 19 mm öppen hylsnyckel.
- Insexnyckel, 8 mm. Ingår med laddstationen.
- Kombiverktyg. Ingår med klippaggregatet.
- 10 mm hylsnyckel.
- Borrmaskin, 6 mm borrar.
- Spärnyckel eller momentnyckel, 10 mm.

3.7.3 Montera klippaggregatet

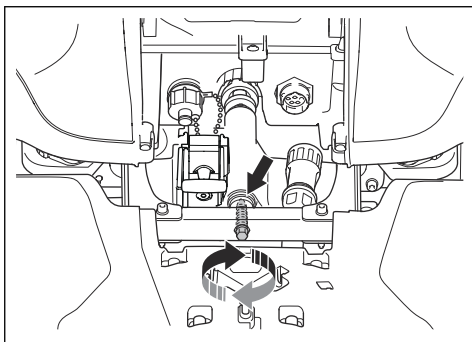
1. Ställ in drivenheten på OFF. Se *Stänga av produkten på sida 28*.
2. Placera klippaggregatet framför drivenheten.
3. Öppna luckan på drivenheten.



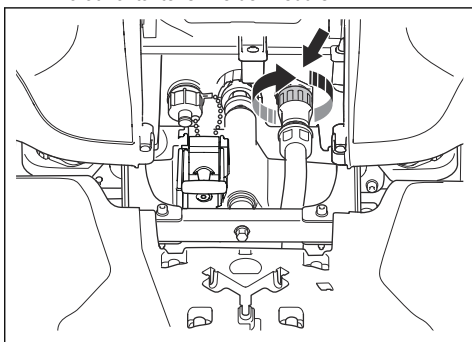
4. Ta bort den mittersta övre kåpan på klippaggregatet.
5. Placera drivenhetens ram ovanför klippaggregatet och kabeln.
6. Rikta in axeln med hålet i drivenheten.



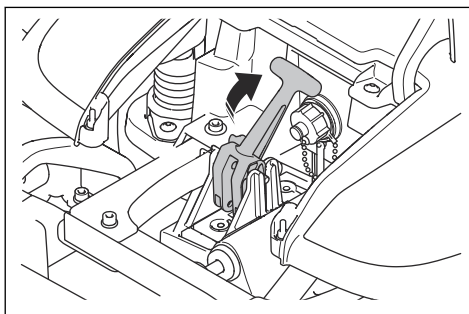
7. Rikta in axeln med hålet i ramen.



8. Installera skruven med spärrnyckeln eller momentnyckeln, 10 mm. Åtdragningsmoment 5 Nm.
9. Dra åt muttern på den andra sidan med en 19 mm öppen hylsnyckel. Åtdragningsmoment 9 Nm.
10. Anslut kabeln till drivenheten. Se till att anslutningen är rätt inriktad.
11. Dra åt kontaktens inre del medurs.



12. Lyft klippaggregatets bakre del och luta spaken.



13. Sätt tillbaka den mittersta övre kåpan på klippaggregatet.
14. Stäng luckan.

3.7.4 Ta bort klippaggregatet

1. Ställ in drivenheten på OFF. Se *Stänga av produkten på sida 28*.
2. Öppna luckan på drivenheten.
3. Ta bort den mittersta övre kåpan på klippaggregatet.
4. Lossa den inre delen av kontakten (moturs) och koppla bort kabeln.
5. Luta spaken.
6. Lossa muttern med en 19 mm öppen hylsnyckel och skruva ut skruven med kombiverktyget.
7. Ta bort klippaggregatet från drivenheten. Placera kåporna på de två kontaktorna.

3.7.5 Installera laddstationen

Läs och förstå anvisningarna om laddstationen. Se *Undersöka var laddstationen kan placeras på sida 13*.



VARNING: Läs och förstå säkerhetsanvisningarna för installation. Se *Säkerhet på sida 3*.



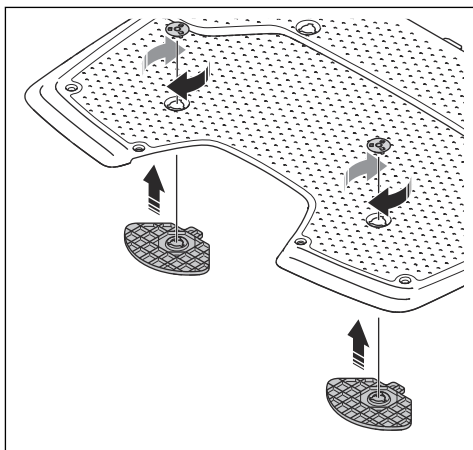
OBSERVERA: Gör inte nya hål i laddplattan.



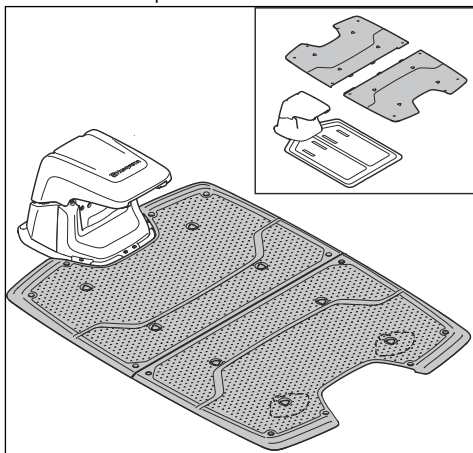
OBSERVERA: Sätt inte fötterna på laddstationens bottenplatta.

3.7.5.1 Installera laddstationen

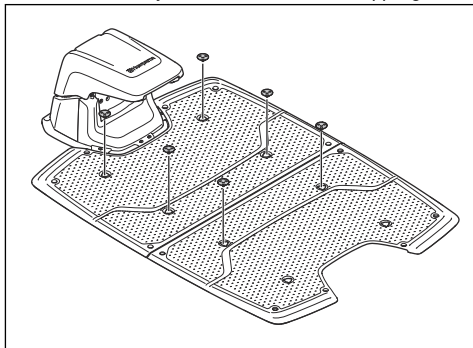
1. Placera laddstationen i det valda området.
2. Placera de två stödplattorna på baksidan av den övre bottenplattan. Använd en 8 mm insexnyckel för att skruva fast stödplattorna från framsidan med två kopplingar.



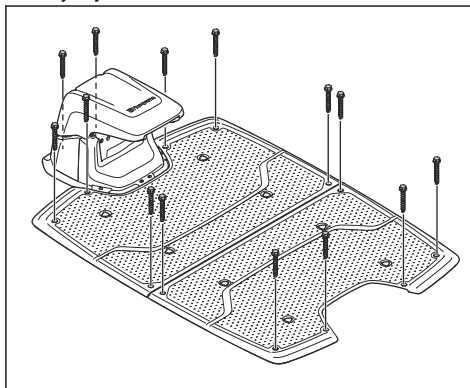
3. Lägg de två övre bottenplattorna ovanpå den nedre bottenplattan.



4. Montera de övre bottenplattorna på den nedre bottenplattan med sex kopplingar. Använd en 8 mm insexnyckel för att skruva fast kopplingarna.



5. Borra 14 hål i marken med ett 6 mm borrh.
6. Fäst laddstationen vid marken med hjälp av de 14 medföljande skruvarna. Använd en 10 mm hylsnyckel för att skruva fast skruvarna.

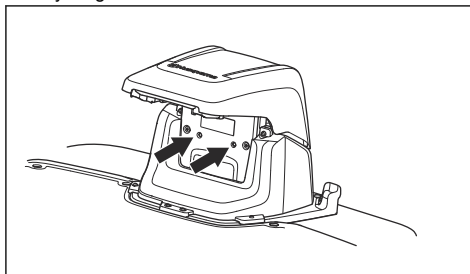


OBSERVERA: Dra inte åt skruvarna för mycket.

7. Anslut huvudkabeln till ett 100–240 V eluttag.
8. Ställ produkten i laddstationen. Håll knappen **ON/OFF** på produkten intryckt i tre sekunder för att ladda produkten. Se *Ladda batteriet på sida 28*.

3.7.5.2 Kontrollera laddstationen visuellt

1. Se till att LED-kontrolllamporna på laddstationen lyser grönt.



2. Om LED-kontrolllamporna inte lyser grönt ska du kontrollera installationen. Se *LED-kontrolllampor på laddstationen på sida 42* och *Installera laddstationen på sida 18*.

3.7.6 Installera referensstationen

Installera referensstationen enligt instruktionerna i bruksanvisningen för referensstationen.

3.7.7 Husqvarna Fleet Services™

Husqvarna Fleet Services™ är en molnlösning som ger serviceteknikern en översikt över alla produkter. Den ger också serviceteknikern möjlighet att fjärrstyra alla produkter. Husqvarna Fleet Services™ är tillgänglig som

webbtjänst och som app. När du använder Husqvarna Fleet Services™-appen omdirigeras du till Automower® Connect-appen. Mer information om Husqvarna Fleet Services™ finns här: www.husqvarna.com.

Notera: Vissa länder stöder inte mobilanslutning på grund av regionspecifika mobiltelefonisystem. Livstids servicen som ingår gäller bara om det finns en tredjepartsleverantör av 2G/4G inom verksamhetsområdet.

3.7.8 Automower® Connect

Automower® Connect är en kostnadsfri app för mobila enheter. Använd appen för installation, inställningar och användning av produkten. Du kan också hitta mer information om t.ex. alarm och statistik i Automower® Connect-appen.

Appen kan användas med två olika typer av anslutning: Mobil uppkoppling med lång räckvidd och Bluetooth® med kort räckvidd.

3.7.9 Göra grundinställningar

När du slår PÅ produkten för första gången finns det några grundläggande inställningar som du måste göra innan du kan börja använda produkten.

1. Ladda ner Husqvarna Fleet Services™-appen och Automower® Connect-appen till en mobil enhet.
2. Logga in i Husqvarna Fleet Services™-appen.
3. Slå PÅ produkten.
4. Starta Bluetooth® på din mobila enhet.

Notera: Produktens Bluetooth®-parkopplingsläge aktiveras i tre minuter. Om parkopplingen mellan produkten och den mobila enheten inte är slutförd korrekt kan du trycka på Bluetooth®-knappen på produkten för att aktivera Bluetooth® igen.

5. Välj *Lägg till robotgräsklippare* i appen för att lägga till produkten och följ instruktionerna i appen.
6. Parkoppla produkten och referensstationen.
7. Parkoppla produkten och laddstationen. Välj att aktivera GeoFence eller ej och ställ in backsträckan.

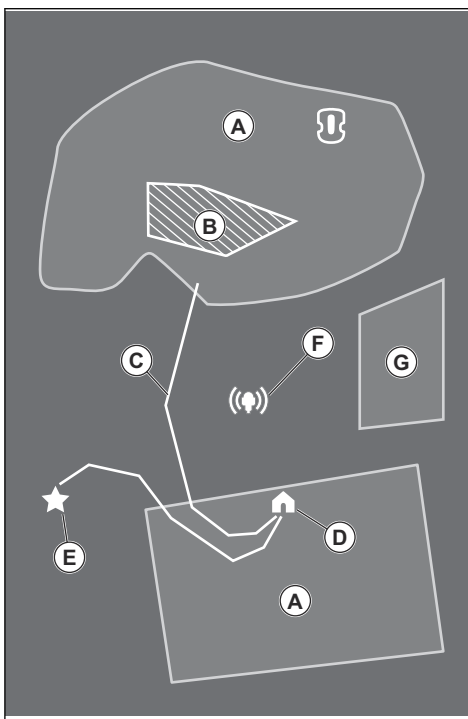
3.7.10 Installation av kartobjekt

Läs och förstå anvisningarna om var på kartan objekten ska installeras. Se *Undersöka var objekten ska installeras på kartan för att få bra satellittäckning på sida 15*.

På kartan kan du installera följande objekt i appen:

- *Arbetsområden (A)*
- *Avgränsade zoner (B)*
- *Transportväg (C)*

- *Laddstation (D)*
- *Underhållspunkt (E)*
- *Referensstation (F)*
- *Arbetsområde (biyta) (G)*



För en fullständig kartinstallation måste du installera ett arbetsområde och en laddstation på kartan.

Ett arbetsområde definieras med hjälp av virtuella gränser. Högst 20 arbetsområden och biytor kan installeras på kartan.

Det finns två typer av arbetsområden:

- Ett arbetsområde där det finns en laddstation placerad eller ansluten via en transportväg där produkten körs automatiskt.
- En biyta är ett arbetsområde utan laddstation och transportväg. Produkten måste flyttas manuellt till och från arbetsområdet.

En transportväg är en definierad väg mellan dockningspunkten framför laddstationen och ett arbetsområde. Produkten kan arbeta automatiskt på denna väg, men klipper inte gräs. En transportväg kan tillfälligt aktiveras eller avaktiveras i appen.

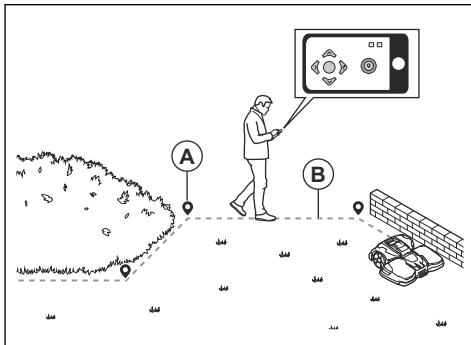
Avgränsade zoner kan definieras om det finns områden där produkten inte får användas. En avgränsad zon definieras med hjälp av virtuella gränser. En avgränsad zon kan tillfälligt aktiveras eller avaktiveras i appen.

En underhållspunkt är en definierad plats där produkten kan parkeras. Det här kan till exempel användas för en servicepunkt där underhåll utförs på produkten. Underhållspunkten ansluts till dockningspunkten med en väg.

Om du vill installera objekt på kartan använder du produkten med appDrive-installationen och lägger till referenspunkter på kartan. Se *Installera objekt på kartan på sida 21*.

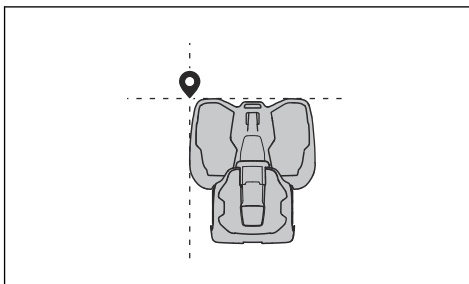
3.7.10.1 Installera objekt på kartan

Referenspunkterna (A) är positioner som definierar de virtuella gränserna och vägarna (B). Linjerna mellan referenspunkterna är raka. Lägg till flera referenspunkter för att skapa mjuka kurvor. Vi rekommenderar att du använder så få referenspunkter som möjligt. För varje arbetsområde och de relaterade avgränsade zonerna och transportvägen är det maximala antalet referenspunkter 800. Husqvarna rekommenderar att du lägger till maximalt 1000 referenspunkter för hela installationen av kartan. Du kan ändra referenspunkternas placering i appen efter att kartan har installerats.

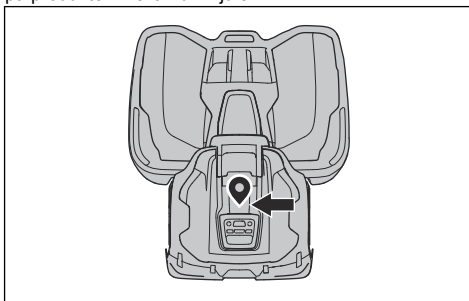


OBSERVERA: Lyft och flytta inte produkten mellan referenspunkterna under installationen. Använd appDrive för korrekt installation.

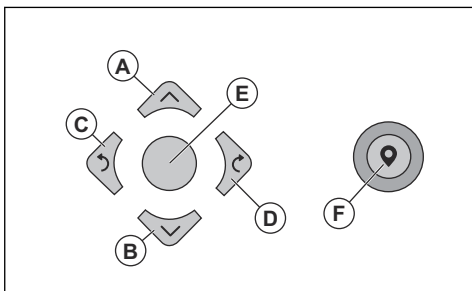
Notera: När du installerar ett arbetsområde eller en avgränsad zon placeras referenspunkten längst fram till vänster på produkten.



Notera: När du installerar en transportväg eller en väg till en underhållspunkt placeras referenspunkten mitt på produkten mellan drivhjulena.



- Se till att du är nära produkten och ansluten till den med appen med Bluetooth®.
- Kontrollera att statusen är *EPOS bekräftad* i appDrive.
- Se till att radiosignalstyrkan från referensstationen är bra. Symbolen för radiosignalstyrkan måste vara helt fylld.
- Välj det objekt du vill installera och använd knapparna i appDrive-installationen för att styra produkten.
- Använd **uppåtknappen** (A) för att flytta produkten framåt.
- Använd **nedåtknappen** (B) för att flytta produkten bakåt.
- Använd vänster **pilknapp** (C) för att rotera produkten åt vänster.
- Använd höger **pilknapp** (D) för att rotera produkten åt höger.
- Använd **mittenknappen** (E) som joystick för att flytta och rotera produkten i valfri riktning.
- Använd **referenspunktknappen** (F) för att lägga till en referenspunkt på kartan.

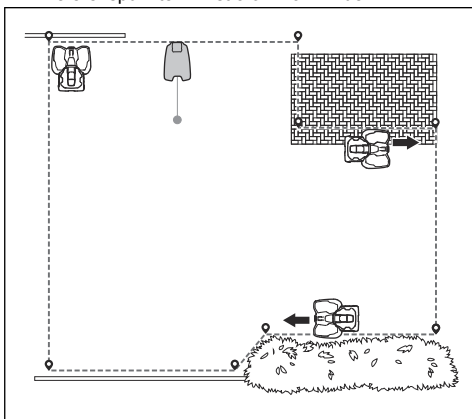


Notera: Gå 2-3 m bakom produkten när du kör den med appDrive.

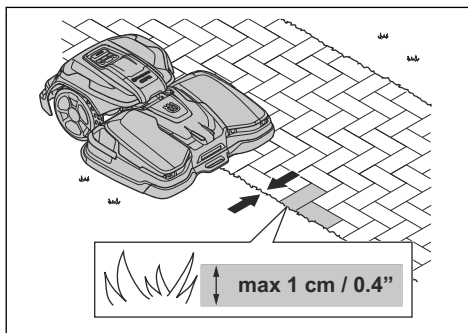
Skapa ett arbetsområde

Minst tre referenspunkter krävs för att skapa ett arbetsområde.

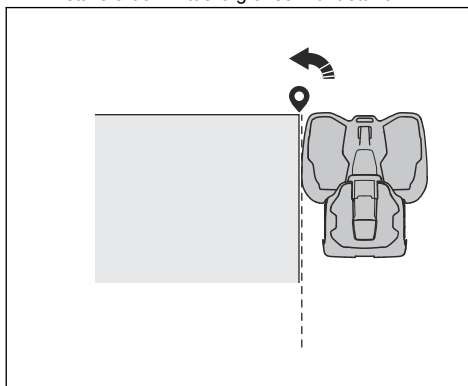
- Kör produkten medurs runt kanten av arbetsområdet.
- Lägg till referenspunkter på kartan. Lägg till referenspunkter minst 3 cm från hinder.



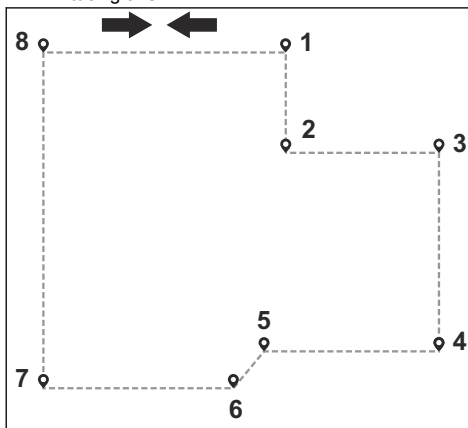
- Lägg till referenspunkter för att få produkten att klippa gräset vid kanter mellan gräsmattan och stengångar. Se till att du står över kanten av gräsmattan och stengången när du lägger till referenspunkter. Produkten kan köra över kanten om höjden på stengångarna är högst 1 cm över gräsmattan.



- Lägg till referenspunkten i det yttre hörnet för att installera den virtuella gränsen runt ett hörn.



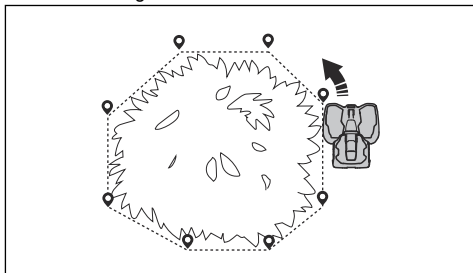
- Sätt inte ut referenspunkter som gör att en virtuell gräns korsar sig själv inom samma arbetsområde.
- Spara arbetsområdet för att automatiskt ansluta den första och sista referenspunkten med en virtuell gräns.



Skapa en avgränsad zon

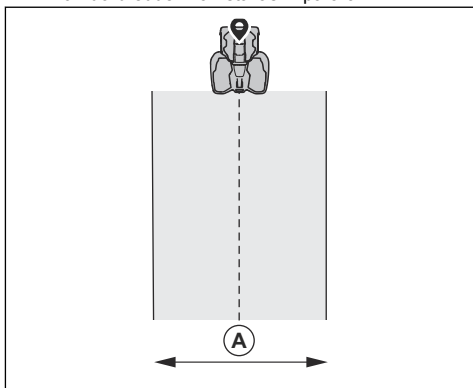
Minst tre referenspunkter krävs för att skapa en avgränsad zon.

- Kör produkten moturs runt den avgränsade zonen.
- Lägg till referenspunkter på kartan. Lägg till referenspunkter minst 3 cm från hinder.
- Sätt inte ut referenspunkter som gör att en virtuell gräns korsar sig själv inom samma avgränsade zon.
- Spara den avgränsade zonen för att automatiskt ansluta den första och sista referenspunkten med en virtuell gräns.



Skapa en transportväg

- Kör produkten och lägg till referenspunkter på kartan för att installera en transportväg. Börja i ett arbetsområde minst 1 m från den virtuella gränsen.
- Installera inte en transportväg som korsar en förbjuden zon.
- Ställ inte in referenspunkter som gör att transportvägen korsar sig själv.
- Kör produkten och lägg till punkter för att ansluta transportvägen till dockningspunkten.
- Spara transportvägen för att automatiskt ansluta den sista referenspunkten till dockningspunkten.
- Ange korridorbredden (A) för transportvägen. Korridorbredden kan ställas in på 3-5 m.

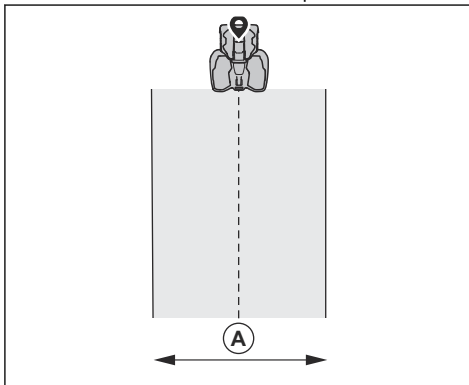


Skapa en underhållspunkt

- Kör produkten och lägg till punkter på kartan. Börja lägga till referenspunkter på den plats

där du installerar underhållspunkten. Den första referenspunkten anger underhållspunkten.

- Kör produkten och lägg till punkter för att skapa en väg till laddstationen.
- Spara underhållspunkten för att automatiskt ansluta den sista referenspunkten till dockningspunkten.
- Ställ in korridorbredden (A) för underhållspunkten. Korridorbredden kan ställas in på 3-5 m.



Installera om laddstationen på kartan

Installera om laddstationen på kartan om du flyttar eller byter ut laddstationen. Du kan även installera om den om robotgräsklipparen inte kan docka eller ansluta till laddstationen.

1. Välj *kartobjekt* > *Laddstation* i appen.
2. Välj *Installera om laddstationen* och följ instruktionerna.

Installera om referensstationen på kartan

Installera om referensstationen på kartan om du flyttar eller byter ut referensstationen.

1. Välj *kartobjekt* > *Referensstation* i appen.
2. Välj *Installera om referensstationen* och följ instruktionerna.

4 Inställningar

Produkten har fabriksinställningar men inställningarna kan anpassas till varje arbetsområde.

4.1 Schema



I menyn *Schema* kan du ändra produktens schemainställningar. Du kan göra separata schemainställningar för varje arbetsområde. *Biytor* kan inte schemaläggas.

Schemalägningsfunktionen styr vilka timmar som produkten ska arbeta. När produkten inte används står den parkerad i laddstationen. Du kan se vilka timmar och dagar som produkten arbetar i schemaöversikten i appen.

Tabellen visar det ungefärliga antalet timmar som produkten måste arbeta varje dag för en angiven yta.

Yta	CEORA™ 544 EPOS	CEORA™ 546 EPOS
5 000 m ² / 1.25 acre	6 tim	5 tim
10 000 m ² / 2.5 acre	12 tim	10 tim
15 000 m ² / 3.75 acre	18 tim	14 tim
20 000 m ² / 5 acre	24 tim	19 tim
25 000 m ² / 6.25 acre	-	24 tim

Det finns tre olika kvalitetsnivåer som du kan välja och som bestämmer klippfrekvensen:

- Proffsportkvalitet: Daglig skötsel av idrottsplatser och golfbanor med låg klipp höjd. För vålskötta, gröna och täta gräsmattor.
- Proffskvalitet: För anläggningar med höga krav på gräsets kvalitet. Medelhög gräshöjd och normal, tät kvalitet på gräsmattan. Gräset klipps varannan dag.
- Normal kvalitet: För gräsmattor med lägre krav på grästillsväxt. Hög klipp höjd och normal till låg kvalitet på gräsmattor. Gräset klipps två gånger i veckan.

Kvalitet	Klippfrekvens
Proffsportkvalitet	Varje dag
Proffskvalitet	Varannan dag
Normal kvalitet	Var tredje dag

4.2 Klipp höjd



Notera: Jordtyp, grästyp och yttyp kan påverka klipp höjden. För konvexa ytor blir klipp höjden lägre än den genomsnittliga. För konkava ytor blir klipp höjden högre än den genomsnittliga. Det finns risk för fläkning på konvexa ytor.

Klipp höjden ställs in individuellt för varje arbetsområde.

4.3 Mönster



Inställningarna för systematiska klippning ställs in för varje arbetsområde. Du kan göra följande inställningar:

- Ange mönstret för hur produkten arbetar.
- Ställ in mönsterriktningen.
- Ställ in typen av *Kantklippning*. Med *Fast kantklippning* arbetar produkten alltid på samma vägar för att hålla en skarp kant runt arbetsområdet. Med *Variabel kantklippning* arbetar produkten på olika vägar för att minska risken för spår längs den virtuella gränsen.
- Ställ in ett mönster där det ingår ett antal riktningar i arbetsområden som innehåller många hinder och avgränsade zoner.

4.4 Drift



Via menyn *Driftläge* kan du ändra inställningarna för *Undvik objekt* och *ECO -läge*.

4.4.1 Undviker objekt

Funktionen *Undvik objekt* gör att produkten minskar hastigheten när den närmar sig ett hinder för att undvika att den kolliderar med det.

Notera: Detta kan leda till att gräset inte klipps runt hindret. Den här funktionen kan göra att produkten inte klipper högt gräs på ett tillfredsställande sätt.

Notera: *Objekt-detektering* är endast aktiverat när produkten befinner sig i arbetsområden, och inte när den befinner sig på transportvägar.

4.4.2 ECO-läge

Om *ECO-läge* är aktiverat stängs signalen i laddstationen av när produkten är parkerad eller laddas.

Notera: Använd *ECO-läge* för att spara energi och förhindra störningar med annan utrustning, t.ex. hörslingor eller garageportar.

Notera: Om du vill starta produkten manuellt i arbetsområdet trycker du på **STOP**-knappen innan du tar bort produkten från laddstationen. Annars kan produkten inte parkera vid laddstationen.

4.5 Tillbehör



4.5.1 Strålkastare

Det finns fyra olika strålkastarinställningar som styr när strålkastarna är på:

- *Alltid PÅ*
- *Endast kväll (19:00-00:00)*
- *Kväll och natt (19:00-07:00)*
- *Alltid AV*

Strålkastaren kan ställas in på att blinka eller på konstant sken. Strålkastarna kan också ställas in så att de blinkar vid fel.

Notera: Husqvarna rekommenderar att strålkastarna används nattetid.

4.5.2 Undvika krock med huset till klipparen

Du kan minska slitaget på produkten och laddstationen genom att välja *Undvik krock med huset*. Du bör använda *Undvik krock med huset* om klipphöjden för produkten

är 30 mm eller lägre. Om du väljer *Undvik krock med huset* kommer gräset runt laddstationen eventuellt inte att klippas.

4.6 Allmänt (endast Bluetooth®)



Denna funktion används för att ange tid och datum, eller för att återställa standardinställningarna.

4.6.1 Tid och datum

Tid och datum kan ändras manuellt eller med hjälp av tid och datum från den mobila enheten.

4.6.2 Återställ till fabriksinställningar

Användarinställningarna kan återställas till fabriksinställningarna. Alla kartobjekt och scheman tas bort.

Notera: *PIN-kod, slingsignal, meddelanden och datum och tid* återställs inte.

4.7 Säkerhet (endast Bluetooth®)



Säkerhetsinställningarna styr PIN-koden, GeoFence och andra säkerhetsfunktioner. Rätt PIN-kod måste anges för att du ska få åtkomst till *säkerhetsmenyn*.

4.7.1 Ändra PIN-kod

Du kan byta PIN-kod. Anteckna den nya PIN-koden i Memo. Se *Inledning på sida 6*.

4.7.2 Stöldskydd

I menyn *Stöldskydd* går det att ställa in larmets längd och vilka händelser som ska utlösa larmet. Fabriksinställningen är att PIN-kod krävs och att larmets varaktighet är 1 min.

4.7.2.1 Larmets längd

Det går att ställa in hur länge larmet ska ljuda. Inställning mellan 1 och 10 minuter är möjligt.

4.7.2.2 Stoppknapp intryckt

Om larmet *Stoppknapp intryckt* är aktiverat utlöses larmet om någon trycker på **stoppknappen** och PIN-koden inte anges inom 30 sekunder.

4.7.2.3 Förs bort

Om larmet *Förs bort* är aktiverat identifierar produkten oväntade rörelser och larmet ljuder.

4.7.3 GeoFence

GeoFence är ett GPS-baserat stödskydd som utgör ett virtuellt staket för produkten. Om produkten befinner sig längre bort än inställt avstånd från mittpunkten avaktiveras produkten, varvid ett larm aktiveras.

Mittläget ställs in på produktens aktuella position när GeoFence är aktiverad. PIN-koden är nödvändig för att stoppa larmet och starta produkten igen. GeoFence är endast aktiverad när produkten är inställd på ON.

4.8 Automower® Connect (endast Bluetooth®)



I *Automower® Connect* kan du aktivera eller inaktivera Automower® Connect-modulen. Du kan även se signalstyrkan, anslutningsstatus, initiera ny parkoppling eller ta bort produkten från de parkopplade kontona.

4.9 Meddelanden

I den här menyn finns tidigare fel- och informationsmeddelanden. För några meddelanden finns tips och råd om vad man kan göra för att avhjälpa felet.

Om produkten skulle råka ut för någon typ av störning, t.ex. om den är instängd eller om batteriet är svagt, sparas ett meddelande gällande störningen och den tid då det inträffade.

Om samma meddelande återkommer flera gånger kan det vara ett tecken på att något i installationen eller produkten behöver justeras. Se *Installation på sida 13*.

4.10 Ladda ner firmware over the air (Firmware over the air FOTA)

Produkten har en funktion som automatiskt hämtar ny programvara. När en ny programvara är tillgänglig visas ett meddelande i appen där du kan välja att installera den nya programvaran. I fabriksinställningen är den här funktionen aktiverad.

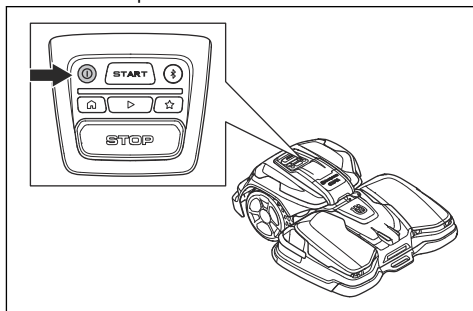
5 Drift

5.1 Ställa in produkten på ON



WARNING: Läs och förstå säkerhetskapitlet innan du använder produkten.

- Håll **ON/OFF**-knappen intryckt i tre sekunder för att slå PÅ produkten. Kontrollera att LED-kontrolllampan tänds.



5.2 Starta produkten

- Håll **ON/OFF**-knappen intryckt i tre sekunder för att slå PÅ produkten.
- Öppna Husqvarna Fleet Services™-appen.
- Ange PIN-koden.
- Tryck på **START**-knappen på produkten.

5.3 Välja driftläge

5.3.1 Planerad drift

Produkten arbetar i arbetsområdet enligt det inställda schemat, varigenom den klipper gräset och laddar automatiskt.

5.3.1.1 Välja schemalagd drift i appen

- Öppna appen på din mobila enhet.
- Välj **START** > *Återuppta schema*.

5.3.1.2 Välja schemalagd drift via kontrollpanelen

- Tryck på **STOPP**-knappen.
- Tryck på **PLAY**-knappen.
- Tryck på **START**-knappen.

5.4 appDrive

Använd appDrive för att köra produkten manuellt.

5.4.1 Använda appDrive

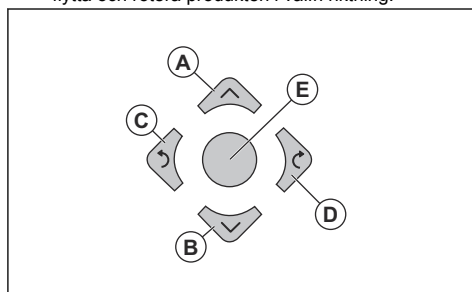
- Öppna appen på din mobila enhet.

- Välj **START** > *appDrive*.

5.4.2 Använda produkten med appDrive

Använd produkten med hjälp av knapparna:

- Använd **uppåtknappen** (A) för att flytta produkten framåt.
- Använd **nedåtknappen** (B) för att flytta produkten bakåt.
- Använd vänster **pilknapp** (C) för att rotera produkten åt vänster.
- Använd höger **pilknapp** (D) för att rotera produkten åt höger.
- Använd **mittenknappen** (E) som joystick för att flytta och rotera produkten i valfri riktning.



Notera: Gå 2-3 m bakom produkten när du kör den med appDrive.

5.5 Val av arbetsområde

Med den här funktionen kan produkten tillfälligt användas i ett valt arbetsområde. När det valda arbetsområdet klipps fortsätter produkten att arbeta enligt det inställda schemat.

För att produkten ska arbeta på en biyta måste du flytta produkten manuellt till och från biytan. Produkten arbetar tills arbetsområdet har klippts eller tills batteriet är urladdat.

5.5.1 Välja ett arbetsområde i appen

- Öppna appen på din mobila enhet.
- Välj *Starta*.
- Välj arbetsområdet.

5.6 Driftläget Parkera

Driftläget *Parkera* innebär att produkten kör tillbaka till laddstationen. Produkten stannar kvar i laddstationen under en vald tidsperiod eller tills du väljer ett nytt driftläge.

5.6.1 Välja driftläge Parkera i appen

1. Öppna appen på din mobila enhet.
2. Välj *Parkera*.
3. Ange hur länge produkten måste stanna kvar i laddstationen.

5.6.2 Välja driftläge Park via kontrollpanelen

1. Tryck på **STOPP**-knappen.
2. Tryck på **parkeringsknappen**.
3. Tryck på **START**-knappen.

Produkten stannar kvar i laddstationen i tre timmar och fortsätter sedan att arbeta enligt det inställda schemat.

5.7 Driftläget Park vid underhållspunkten

Du kan parkera produkten vid underhållspunkten för att utföra underhåll på produkten.

5.7.1 Parkera produkten vid underhållspunkten med appen

1. Öppna appen på din mobila enhet.
2. Välj *Parkera > Underhållspunkt*.

Produkten förblir parkerad vid underhållspunkten tills du väljer ett nytt driftläge.

5.7.2 Parkera produkten vid underhållspunkten via kontrollpanelen

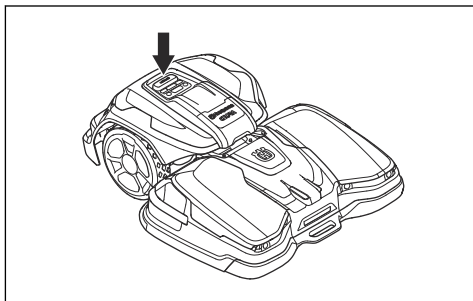
1. Tryck på **STOPP**-knappen.
2. Tryck på knappen **Underhållspunkt**.
3. Tryck på **START**-knappen.

Produkten förblir parkerad vid underhållspunkten tills du väljer ett nytt driftläge.

5.8 Stoppa produkten

1. Tryck på **STOP**-knappen ovanpå produkten.

Produkten och klippmotorn stannar.



Notera: När du trycker på knapparna **Play** och **START** igen fortsätter produkten att arbeta i driftläget *Ateruppta schema*.

5.9 Stänga av produkten

1. Tryck på **STOPP**-knappen ovanpå produkten.
2. Anslut produkten via Bluetooth® med kort räckvidd i appen.

Notera: Produkten kan inte ställas in på OFF om den inte är ansluten till appen via Bluetooth®.

3. Håll **ON/OFF**-knappen intryckt i tre sekunder för att stänga AV produkten. Kontrollera att LED-kontrolllampan slocknar.

5.10 Ladda batteriet



WARNING: Läs och förstå batteriets säkerhetsanvisningar innan du använder produkten. Se *Batterisäkerhet på sida 4*.

När produkten är ny eller efter långtidsförvaring kan batteriet vara urladdat. Ladda batteriet innan du startar produkten.

1. Håll **ON/OFF**-knappen intryckt i tre sekunder för att slå PÅ produkten.
2. Placera produkten i laddstationen tills laddblecken vidrör kontaktblecken. Läs informationen om laddbleck och kontaktbleck i *Produktöversikt, laddstation, CEORA™ CS4 på sida 9*.
3. Kontrollera att laddningen pågår via Husqvarna Fleet Services™-appen eller att LED-kontrolllampan blinkar blått.

Notera: Om laddningen inte startar automatiskt måste du koppla bort och ansluta huvudkabeln till laddstationen för att starta om den. Laddningen startar automatiskt när du startar om laddstationen.

5.11 Frigöra hjulbromsarna och flytta produkten

Du kan frigöra hjulbromsarna och skjuta produkten framåt för att flytta den för hand som ett alternativ till att lyfta den.

1. Tryck in **STOPP**-knappen och håll den intryckt. Hjulbromsarna frigörs efter tre sekunder.

Notera: Hjulbromsarna aktiveras igen när du släpper **STOPP**-knappen.

2. Håll **STOPP**-knappen intryckt och skjut produkten framåt för att flytta den.

6 Underhåll

6.1 Inledning – underhåll



VARNING: Stäng av produkten innan du utför underhåll på produkten.



VARNING: Använd skyddshandskar.

För bättre driftsäkerhet och längre livslängd ska du rengöra produkten regelbundet och byta ut slitna delar. Följ anvisningarna i *Underhållsschema på sida 29*.

När produkten är ny ska du undersöka knivdiskarna och knivarna varje vecka. Om slitaget är lågt kan du öka intervallet till nästa gång du undersöker knivdiskarna och knivarna. Om det är mycket slitage kan du minska intervallet.

Det är viktigt att knivdisken roterar lätt och att knivens kanter inte skadas. Knivarnas normala livslängd är 1 till 4 veckor. Följande förhållanden kan öka eller minska knivarnas livslängd:

- Drifttid och arbetsområdets storlek.
- Grässets längd och tjocklek.
- Jord, sand och användning av gödningsmedel.
- Föremål som kottar, verktyg, stenar och rötter i arbetsområdet.

Notera: Klippresultatet kan vara otillfredsställande om knivarna är trubbiga. Se *Utbyte av knivar och knivdiskar på sida 32* om hur knivar byts.

6.2 Underhållsschema

Underhållsschemat visar hur du utför service och underhåll på produkten. Följ underhållsschemat för att uppnå bättre drift och öka produktens livslängd.

X = Instruktionerna ges i denna bruksanvisning.

O = Instruktionerna ges inte i denna bruksanvisning.
Tala med en godkänd serviceverkstad.

Föberedelser	Varje vecka	Varje år	Vart tredje år
Rengör produkten. Se <i>Rengöra produkten på sida 32</i> .	X		
Undersök om produkten har skador eller slitage.	X		
Uppdatera drivenhetens och klippaggregatets programvara. Se <i>Ladda ner firmware over the air (Firmware over the air FOTA) på sida 26</i> .		X	
Uppdatera laddstationens programvara.		O	
Kontrollera servicemeddelanden för rekommenderade uppgraderingar.		O	

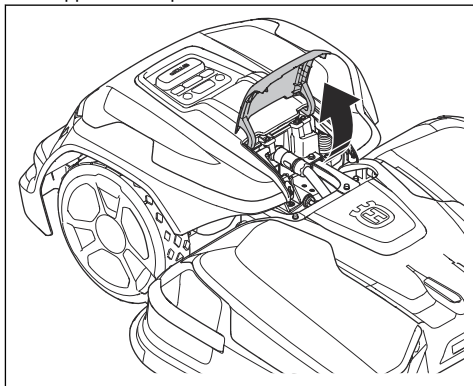
Service	Varje vecka	Varje år	Vart tredje år
Drivenhet			
Ta av hjulkåporna och rengör hjulen. Se <i>Rengöra drivenheten på sida 32.</i>		X	
Kontrollera att locket till USB-uttaget sitter korrekt.		X	
Batteriet måste laddas fullt innan produkten förvaras. Se <i>Ladda batteriet på sida 28.</i>		X	
Undersöka hjulborstarna ¹⁰ . Justera hjulborstarnas läge vid behov eller byt ut dem om de är slitna. Se <i>Justering av hjulborstarna på sida 34.</i>		X	
Undersök gummigenomföringarna på chassit för att se till att de är tätade på rätt sätt.		O	
Undersök och rengör krockpelarna.		O	
Kontrollera åtdragningsmomentet för chassiskruvarna. Undersök gänginsatserna.		O	
Öppna motorlocket och kontrollera om det förekommer läckage.		O	
Undersök och rengör luftfiltret.		O	
Byt ut luftfiltret.			O
Öppna chassit och byt ut tätningslisten.			O
Öppna motorlocket och byt ut packningen.			O
Klippaggregat			
Undersök knivarna och byt ut knivarna och knivskruvarna om det behövs. Se <i>Utbyte av knivar och knivdiskar på sida 32.</i>	X		
Undersök och polera laddblecken.		X	
Undersök bälgarna för knivdiskarna och för framhjulen.		X	
Undersök ultraljudssensorerna och dra åt skruvarna.		O	
Undersök gummigenomföringarna i elektronikboxarna.		O	
Undersök och rengör krockpelarna.		O	
Ta bort skyddsplåten och rengör insidan.		O	
Undersök hasplåten och hasplåtens lager.		O	
Smörj klipphöjdsjusteringsmotorerna.		O	
Undersök om hjulen är slitna.		O	
Undersök lagren i framhjulen och hjulhållarna.		O	
Smörj kontaktytan mellan drivenheten och klippaggregatet och undersök om de är slitna.		O	
Kalibrera klipphöjden.		O	
Undersök och rengör luftfiltret.		O	
Byt ut luftfiltret.			O

¹⁰ Medföljer ej. Finns som tillbehör.

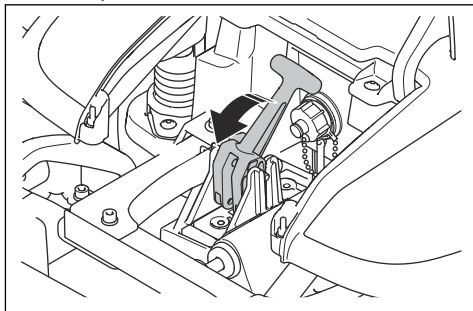
Service	Varje vecka	Varje år	Vart tredje år
Undersök laddningskabeln och kontakten.			O
Laddstation			
Undersök och polera kontaktblecken på laddstationen.	X		
Kontrollera huvudkabeln, enheten för strömförsörjning, laddningskabeln och kontaktarna.		O	
Öppna laddstationen och byt ut packningen.		O	
Sista steget			
Använd ett programvarubaserat serviceverktyg för att testa produktens funktioner.		O	

6.3 Ställa om klippaggregatet i serviceläget

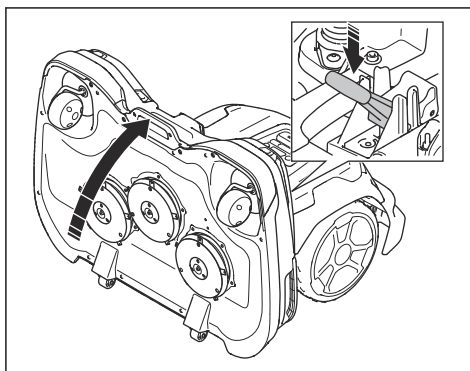
1. Ställ in produkten på OFF. Se *Stänga av produkten på sida 28*.
2. Öppna luckan på drivenheten.



3. Luta spaken.

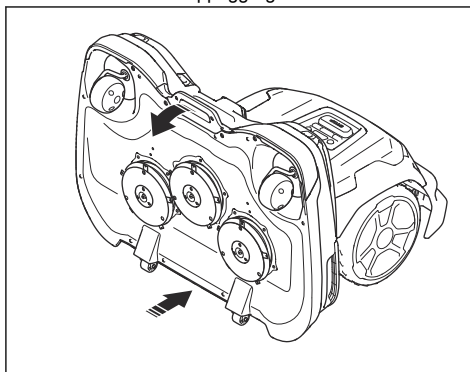


4. Tryck ned spaken och lyft klippaggregatets främre del med handtaget. Säkerställ att klippaggregatet är i vertikalt läge.



6.4 Placera klippaggregatet i klippläge

1. Använd det främre handtaget på klippaggregatet för att fälla ned klippaggregatet.



2. Lyft klippaggregatets bakre del och luta spaken.
3. Stäng luckan.

6.5 Rengöra produkten

Husqvarna rekommenderar att du använder ett speciellt rengörings- och underhållskit som finns som tillbehör. Prata med din Husqvarna-representant för mer information.

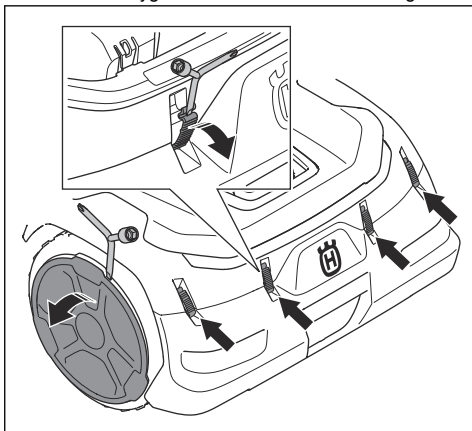


OBSERVERA: Använd inte högtryckstvätt för att rengöra produkten och laddstationen. Använd inte lösningsmedel vid rengöring.

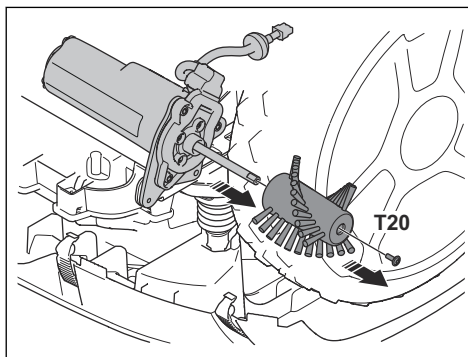
6.5.1 Rengöra drivenheten

Produkten fungerar inte tillfredsställande i lutningar om hjulen blockeras av gräs.

1. Lossa klämmorna med den platta skruvmejseln på kombiverktyget och ta av den bakre stötfångaren.



2. Ta av hjulkåpan med den platta skruvmejseln på kombiverktyget.
3. Rengör produktens kaross, hjulen och chassit med en borste, tryckluft eller rinnande vatten.
4. Undersök och rengör hjulborstarna. Om det behövs tar du bort skruven och hjulborsten för att rengöra axeln helt.



6.5.2 Rengöra klippaggregatet och knivdiskarna

Undersök knivdiskar och knivar en gång i veckan.

1. Ställ om produkten i serviceläge. Se *Ställa om klippaggregatet i serviceläge på sida 31*.
2. Rengör knivdiskarna, skyddsplåten och hjulen med en borste, tryckluft och rinnande vatten.
3. Se till att knivarna inte är skadade och att knivar och knivdiskar kan rotera fritt.

6.5.3 Rengöra laddstationen



VARNING: Koppla bort huvudkabeln från eluttaget före underhåll eller när du rengör laddstationen.

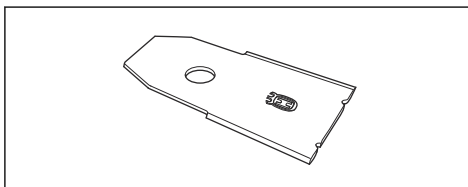
Notera: Produkten kan inte köras in i laddstationen om det finns föremål i laddstationen.

- Rengör laddstationen regelbundet från gräs, kvistar och andra föremål.

6.6 Utbyte av knivar och knivdiskar



VARNING: Husqvarna kan endast garantera säkerheten med de specificerade originalknivarna från Husqvarna. Se *Tekniska data på sida 48*.



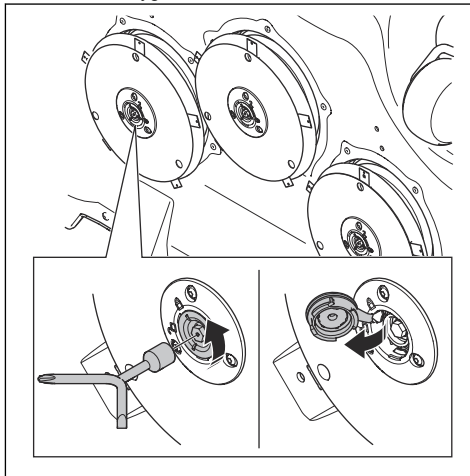


VARNING: Du måste byta ut skruvarna när du byter ut knivarna. De använda skruvarna kan slitas snabbt och göra att kniven lossnar. Detta kan orsaka allvarliga skador.

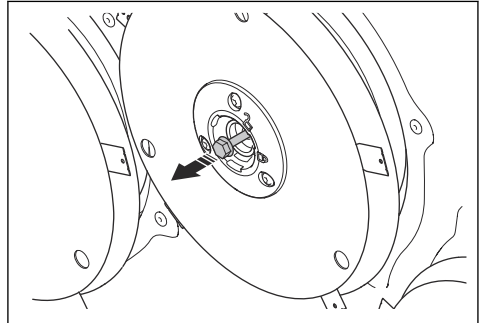
Byt ut slitna eller skadade knivar för säker drift. Byt ut knivarna regelbundet för att få bästa tänkbara klippresultat och låg energiförbrukning. Samtliga av de fem knivarna och skruvarna måste bytas ut samtidigt för att bevara balansen i klippsystemet. Efter halva knivarnas livslängd måste den vänstra och högra knivdisken byta läge så att knivarna slits lika mycket. Knivarna kan bytas ut när knivdiskarna är monterade på produkten. Du kan även ta av knivdiskarna och sedan byta ut knivarna.

6.6.1 Byta ut knivdiskarna

1. Tryck på **STOPP**-knappen.
2. Ställ in produkten på **OFF**.
3. Ställ om klippaggregatet i serviceläge. Se *Ställa om klippaggregatet i serviceläget på sida 31*.
4. Ta bort kopplingen på knivdisken med kombiverktyget.



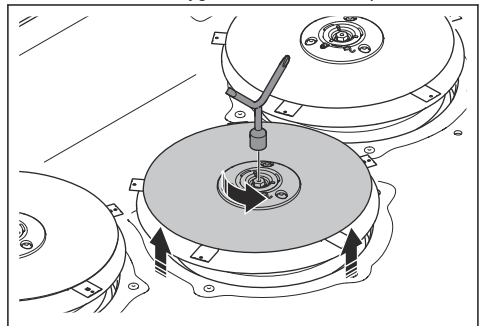
5. Skruva in skruven med hjälp av kombiverktyget.



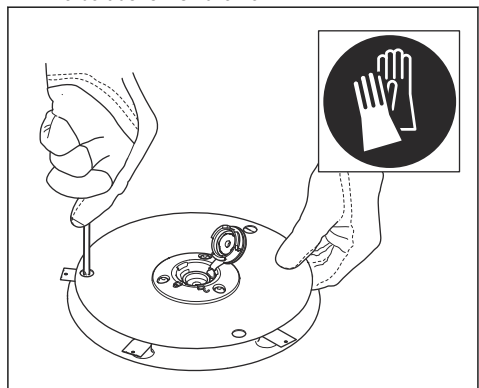
6. Ta bort knivdisken.
7. Rengör axeln och navet om de är smutsiga.
8. Montera knivdisken i omvänd ordningsföljd.

6.6.2 Byta ut knivarna på knivdisken

1. Om det inte finns några hål i hasplåten tar du bort den:
 - a) Lyft upp hasplåten och ta bort skruven med kombiverktyget för att ta bort hasplåten.



2. Ta bort de fem skruvarna.



3. Ta bort de fem knivarna.
4. Installera fem nya knivar och skruvar.

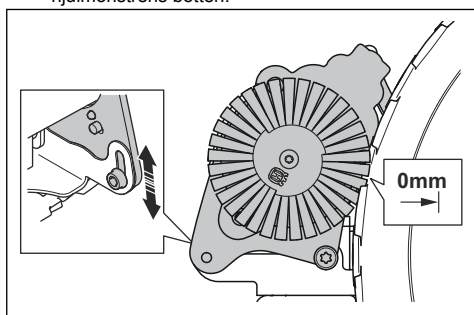
5. Se till att knivarna kan rotera fritt.
6. Om hasplåten har tagits bort installerar du hasplåten och skruven. Åtdragningsmoment 8 Nm.

6.7 Justering av hjulborstarna

Hjulborstarna måste justeras om de är slitna. Hjulborstar kan köpas som tillbehör.

6.7.1 Justera hjulborstarna

1. Tryck på **STOP**-knappen.
2. Ställ in produkten på OFF.
3. Lossa klämmorna med den platta skruvmejseln på kombiverktyget och ta av den bakre stötfångaren.
4. Lossa skruven med en T27-skruvmejsel för att justera hjulborstarna. Se till att borstarna vidrör hjulmönstrens botten.



6.8 Batteri



OBSERVERA: Batteriet måste laddas fullt innan produkten förvaras. Om batteriet inte är fulladdat kan batteriet skadas.

Om produktens drifttid är kortare än normalt mellan laddningarna betyder det att batteriet börjar bli uttjänt. Byt ut batteriet för att förlänga drifttiden.

Notera: Batteriets livslängd beror på säsongens längd och hur många timmar per dag produkten arbetar. En lång säsong eller många timmars användning per dag innebär att batteriet måste bytas ut oftare.

7 Felsökning

7.1 Inledning – felsökning

Alla felsökningsmeddelanden finns på menyn *Meddelanden* i Husqvarna Fleet Services™. Läs mer på www.husqvarna.com.

7.2 Felmeddelanden

Felmeddelandena i tabellen nedan visas i Husqvarna Fleet Services™-appen. Kontakta en godkänd serviceverkstad om samma meddelande visas flera gånger.

Meddelande	Orsak	Åtgärd
<i>Klippsystem blockerat</i>	Klippmotorn blockeras av gräs eller andra föremål.	Undersök klippmotorn och ta bort gräs eller andra föremål.
	Knivdisken är i vatten.	Flytta produkten och undvik vattensamlingar på arbetsområdet.
	Gräset är för högt.	Justera kliphöjden till grässets höjd. Justera schemainställningarna för att öka drifttiden.
<i>Instängd</i>	Produkten står bakom ett antal hinder i ett litet område.	Undersök området och avlägsna eventuella föremål som gör att produkten har svårt att ta sig från platsen.

Meddelande	Orsak	Åtgärd
<i>Ingen slingsignal</i>	Huvudkabeln är inte ansluten.	Om indikatorlampan på laddstationen inte lyser innebär det att det inte finns någon ström. Kontrollera anslutningen till eluttaget och jordfelsbrytaren. Se till att huvudkabeln är ansluten till laddstationen.
	Huvudkabeln är skadad.	Byt ut huvudkabeln.
	<i>ECO-läget</i> är aktiverat och indikatorlampan på laddstationen blinkar grönt. Produkten startades manuellt i arbetsområdet men STOP -knappen trycktes inte in innan produkten flyttades från laddstationen. Laddstationssignalen är avaktiverad och produkten kan inte komma in i laddstationen. Se <i>ECO-läge på sida 25</i> .	Ställ produkten i laddstationen. Starta produkten. Se <i>Starta produkten på sida 27</i> .
	Produkten hittar inte slingsignalen från laddstationen.	Ställ produkten i laddstationen och skapa en ny slingsignal. Se <i>Installera om laddstationen på kartan på sida 23</i> .
	Laddstationen är felaktigt installerad.	Installera laddstationen korrekt. Se <i>Installera laddstationen på sida 18</i> .
	Störningar från metallföremål som staket, armeringsjärn eller nedgrävda kablar nära laddstationen.	Ändra laddstationens position.
<i>Utanför arbetsområdet</i>	Arbetsområdet har för stor lutning vid den virtuella gränsen.	Se till att den virtuella gränsen är korrekt installerad. Se <i>Undersöka var objekten ska installeras på kartan för att få bra satellittäckning på sida 15</i> .
	Transportvägen eller vägen till underhållspunkten lutar för mycket.	Se till att transportvägen är korrekt installerad. Se <i>Undersöka var objekten ska installeras på kartan för att få bra satellittäckning på sida 15</i> .
	Produkten hittar inte rätt slingsignal på grund av störningar av en slingsignal från en annan produktinstallation i närheten.	Ställ produkten i laddstationen och skapa en ny slingsignal. Se <i>Installera om laddstationen på kartan på sida 23</i> .
	Störningar från metallföremål som staket, armeringsjärn eller nedgrävda kablar nära laddstationen.	Ändra laddstationens position.
<i>Tomt batteri</i>	Produkten hittar inte laddstationen.	Produkten har ingen exakt position och kan inte hitta laddstationen. Det finns ett hinder som förhindrar att produkten hittar laddstationen.
	Batteriet är i slutet av sin livscykel.	Byt batteri. Se <i>Batteri på sida 34</i> .
	Produkten kan inte köras in i laddstationen eftersom antennen i laddstationens bottenplatta är defekt.	Om indikatorlampan på laddstationen blinkar med rött sken är det fel på laddstationens antenn. Tala med ditt auktoriserade servicecenter.

Meddelande	Orsak	Åtgärd
<i>Slirat</i>	Produkten har stött emot ett hinder och stannat eller också kan hjulen inte röra sig på det våta gräset.	Flytta produkten och åtgärda orsaken till problemet. Om det beror på vått gräs ska du vänta tills gräsmattan är torr innan du använder produkten.
	Arbetsområdet innehåller en för brant lutning.	Maximal lutning är 45 %. Isolera branta lutningar. Se <i>Installera kartobjekten i en lutning på sida 17</i> .
<i>Laddstation blockerad</i>	Anslutningen mellan laddblecken på produkten och kontaktblecken på laddstationen är inte bra. Produkten har gjort ett antal försök att ladda.	Ställ produkten i laddstationen och se till att laddblecken och kontaktblecken har kontakt.
		Rengör kontaktblecken på laddstationen och laddblecken på produkten.
	Ett föremål hindrar produkten från att komma in i laddstationen.	Ta bort föremålet.
	Laddstationen lutar eller är böjd.	Ställ bottenplattan på plan mark. Om du monterar laddstationen på en mjuk yta använder du stödplattetilbehöret.
<i>Fastnat i laddstation</i>	Produkten kan inte köra ut ur laddstationen eftersom den är blockerad. Bottenplattans yta är våt eller smutsig, vilket förhindrar att produkten förflyttar sig från laddstationen.	Undersök varför produkten från att köra ut ur laddstationen. Ta bort eventuella föremål och rengör laddstationens bottenplatta.
<i>Kommunikationsproblem med laddstation</i>	Skapa en ny laddstationssignal ett antal gånger. Om problemet kvarstår ska en auktoriserad serviceverkstad kontaktas.	Laddstationens signal ändrades inte.
	Utför en parkoppling mellan produkten och laddstationen. Om problemet kvarstår ska en auktoriserad serviceverkstad kontaktas.	Produkten är inte ansluten till laddstationen.
<i>Upp och ner</i>	Produkten lutar eller kroppen på produkten ligger upp och ned.	Placera produkten i rätt läge.
<i>Klipparen lutar</i>	Produkten lutar mer än den maximala vinkeln.	Flytta produkten till ett område med plan mark.
<i>Lyft</i>	Lyftsensorn har aktiverats eftersom produkten har lyfts.	Kontrollera att karossen på produkten kan röra sig fritt runt chassit. Ta bort eller skapa en avgränsad zon runt föremål som kan göra att produktens kropp lyfts. Om problemet kvarstår ska en auktoriserad serviceverkstad kontaktas.
<i>Krock</i>	Produktens kaross kan inte röra sig fritt runt chassit.	Avlägsna smuts eller föremål mellan chassit och karossen. Kontrollera att karossen på produkten kan röra sig fritt runt chassit.
	Produkten kan inte förflytta sig framåt eller bakåt.	Ta bort det föremål som hindrar produkten från att fungera.
<i>Hjulmotor blockerad, höger/vänster</i>	Hjulet blockeras av gräs eller andra föremål.	Kontrollera hjulet och ta bort gräs eller andra föremål.

Meddelande	Orsak	Åtgärd
<i>Alarm! Klipparen stoppades</i>	Alarmer har startats eftersom produkten stoppades.	Anpassa säkerhetsinställningarna via menyn <i>Säkerhet</i> . Se <i>Säkerhet (endast Bluetooth®)</i> på sida 25.
<i>Alarm! Gräsklipparen är utanför Geofence</i>	Alarmer aktiverades eftersom produkten flyttades ut ur GeoFence-området.	
<i>Alarm! Gräsklipparen flyttades</i>	Alarmer har startats eftersom produkten flyttades.	
<i>Elektronikproblem</i>	Tillfälligt elektroniskt problem eller programvaruproblem i produkten.	Starta om produkten. Om problemet kvarstår kontaktar du en godkänd serviceverkstad.
<i>Slingsensorproblem</i>		
<i>Laddsystemproblem</i>		
<i>Lutningssensorproblem</i>		
<i>Tillfälligt problem</i>		
<i>Ogiltig kombination av delsystem</i>		
<i>Krocksensorproblem</i>		
<i>Lyftsensorproblem</i>		
<i>Ogiltig systemkonfiguration</i>		
<i>Säkerhetsfunktion defekt</i>		
<i>Problem med dockningssensor</i>		
<i>Klippmotorproblem</i>		
<i>Problem med klippaggregatets fällningssensor</i>		
<i>Stor intern effektförlust</i>		
<i>Internt spänningsproblem</i>		
<i>Internt kommunikationsproblem</i>		
<i>Batteriproblem</i>	Tillfälligt batteriproblem eller programvarurelaterat problem i produkten.	Starta om produkten. Om problemet kvarstår kontaktar du en godkänd serviceverkstad.
	Fel typ av batteri.	Använd endast originalbatterier som rekommenderas av tillverkaren.
<i>Batteritemperatur utanför gränserna</i>	Produkten kan inte starta eftersom batteritemperaturen är för hög eller för låg.	Produkten körs när batteritemperaturen har sjunkit. Se till att laddstationen är placerad i ett område med skydd mot solen.
<i>För hög laddström</i>	Felaktig eller defekt enhet för strömförsörjning.	Kontrollera att enheten för strömförsörjning och laddstationen inte är defekta. Kontrollera att du använder rätt enhet för strömförsörjning och laddstation. Starta om produkten. Om problemet kvarstår ska en auktoriserad serviceverkstad kontaktas.

Meddelande	Orsak	Åtgärd
<i>Kartproblem</i>	Det finns inget angivet arbetsområde.	Skapa ett arbetsområde i Husqvarna Fleet Services™-appen. Se <i>Skapa ett arbetsområde på sida 22</i> .
	Kartobjektfilen är felaktig.	Kontrollera kartan i appen. Justera kartan och spara den.
		Ta bort kartan och gör en ny installation.
<i>Arbetsområdet har ändrats.</i>	Laddstationen eller referensstationen har flyttats.	Flytta laddstationen eller referensstationen till den ursprungliga positionen.
		Gör en ny installation av kartan.
<i>Hjulmotorproblem, höger/vänster</i>	Hjulet blockeras av gräs eller andra föremål.	Kontrollera drivhjulet och ta bort gräs eller andra föremål.
<i>Ingen ström i laddstationen</i>	Enheten för strömförsörjning är felaktig eller defekt.	Undersök enheten för strömförsörjning. Byt ut vid behov.
	Strömvavbrott.	Undersök och åtgärda orsaken till strömvavbrottet.
	Produkten kan inte laddas eftersom kontakblecken och laddblecken inte är anslutna.	Se till att laddblecken och kontaktblecken är anslutna. Rengör kontaktblecken och laddblecken.
<i>Söker efter satelliter</i>	Svag satellitsignal till referensstationen.	Satellitsignalen är tillfälligt svag. Produkten börjar fungera när satellitsignalerna är bra.
		Undersök installationen av referensstationen. Se bruksanvisningen till referensstationen.
	Svag satellitsignal till produkten.	Satellitsignalen är tillfälligt svag. Produkten börjar fungera när satellitsignalen är bra.
		Kontrollera om det finns något föremål mellan produkten och himlen som kan störa satellitsignalen. Ta bort föremålet eller gör en ny installation för att inte inkludera dessa delar i arbetsområdet. Se <i>Skapa ett arbetsområde på sida 22</i>
<i>Ingen exakt position från satelliter</i>	Svag satellitsignal till referensstationen.	Undersök installationen av referensstationen. Se bruksanvisningen till referensstationen.
	Svag satellitsignal till produkten.	Kontrollera om det finns något föremål mellan produkten och himlen som kan störa satellitsignalen. Ta bort föremålet eller gör en ny installation för att inte inkludera dessa delar i arbetsområdet. Se <i>Skapa ett arbetsområde på sida 22</i>

Meddelande	Orsak	Åtgärd
<i>Kommunikationsproblem med referensstation</i>	Det finns ingen radiosignal mellan produkten och referensstationen.	Parkoppla produkten och referensstationen.
	Referensstationen är inte korrekt installerad.	Undersök installationen av referensstationen. Se bruksanvisningen till referensstationen.
	Produkten tar inte emot radiosignalen från referensstationen i hela arbetsområdet.	Undersök om produkten har radiosignalen från referensstationen i hela arbetsområdet. Gör i annat fall om installationen av referensstationen eller kartan. Se <i>Installation av kartobjekt på sida 20</i> .
	Strömavbrott.	Lokalisera och åtgärda orsaken till strömavbrottet för referensstationen.
	Ett fel har uppstått i referensstationen och indikatorlampan blinkar rött.	Koppla från strömmen till referensstationen och anslut den igen för att starta om referensstationen. Om problemet kvarstår kontaktar du en godkänd serviceverkstad.
<i>Övåntad klipphöjdsjustering</i>	Klipphöjdsjusteringen kan inte röra sig.	Undersök klipphöjdsjusteringen och ta bort gräs eller andra föremål. Om problemet kvarstår kontaktar du en godkänd serviceverkstad.
<i>Begränsad klipphöjdsjustering</i>		
<i>Klipphöjdsproblem</i>		
<i>Klipphöjd blockerad</i>		
<i>Klippaggregatet är inte i rätt läge</i>	Klippaggregatet är inte ordentligt fastsatt.	Se till att klippaggregatet är monterat korrekt och att spaken är i rätt läge. Om problemet kvarstår ska en auktoriserad serviceverkstad kontaktas.
	Klippaggregatet är i serviceläge.	Se till att klippaggregatet är i klippläge. Om problemet kvarstår ska en auktoriserad serviceverkstad kontaktas.
<i>Destinationen kan inte nås</i>	Det finns ingen transportväg mellan laddstationen och arbetsområdet eller underhållspunkten.	Skapa en transportväg mellan laddstationen och arbetsområdet eller underhållspunkten.
	Transportvägen är blockerad och produkten kan inte förflytta sig till arbetsområdet, laddstationen eller underhållspunkten.	Kontrollera att transportvägen inte är blockerad eller ta bort transportvägen och skapa en ny.
<i>För många referenspunkter</i>	Det finns för många referenspunkter i det aktuella arbetsområdet.	Skapa arbetsområdet, den avgränsade zonen och transportvägarna på nytt och använd färre referenspunkter. Dela upp det aktuella arbetsområdet i fler arbetsområden.
<i>Stor obalans i knivdisken</i>	Produkten känner av vibrationer i knivdisken.	Se till att knivarna och skruvarna inte är skadade eller slitna. Se till att alla knivar är korrekt monterade. Se till att det endast finns en kniv monterad på varje position i knivdisken.

Meddelande	Orsak	Åtgärd
<i>För hög batteriström</i> <i>För stark intern ström</i>	Produkten har stannat eftersom den har arbetat på för högt eller tjockt gräs eller i en för brant lutning.	Parkera produkten på plan mark med kort gräs och starta den. Om problemet kvarstår ska en auktoriserad serviceverkstad kontaktas.
<i>Stor effektförlust vid laddning</i>	Kontakten mellan laddblecken på klippaggregatet och kontaktblecken på laddstationen är dålig.	Putsa laddblecken på klippaggregatet och kontaktblecken på laddstationen.
	Tillfälligt elektroniskt problem eller programvaruproblem i produkten.	Starta produkten. Om problemet kvarstår ska en auktoriserad serviceverkstad kontaktas.
<i>Hög inre temperatur</i> <i>Hög temperatur i klippmotorn, höger/mitten/vänster</i>	Produkten har använts i för hög temperatur, för högt eller tjockt gräs eller för branta lutningar.	Placera produkten i ett område med skydd från solen och vänta. Parkera produkten på plan mark med kort gräs och starta den. Om problemet kvarstår ska en auktoriserad serviceverkstad kontaktas.
<i>Batteriproblem</i>	Batteriet är defekt.	Byt ut batteriet. Kontakta en auktoriserad serviceverkstad.
<i>Flera referensstationer</i>	Det finns mer än en referensstation nära arbetsområdet. Detta kan orsaka störningar för produkten från en annan referensstation.	Kontakta en godkänd serviceverkstad om problemet uppstår ofta.
<i>Ogiltig konfiguration av programvaran</i>	Produktens programvara är inte uppdaterad.	Placera produkten i laddstationen och uppdatera programvaran. Kontakta en återförsäljare om problemet kvarstår.

7.3 Informations- och varningsmeddelanden

Informationsmeddelandena i tabellen nedan visas i menyn *Meddelanden* i appen Husqvarna Fleet Services™. Kontakta en godkänd serviceverkstad om samma meddelande visas flera gånger.

Meddelande	Orsak	Åtgärd
<i>Obalans i klippsystemet</i>	Produkten känner av vibrationer i knivdisken.	Undersök om knivarna och skruvarna är skadade eller slitna. Se till att alla knivar är korrekt monterade och att det endast finns en kniv fäst i varje läge på knivdisken.
<i>Uppkopplingsproblem</i>	Problem med Automower® Connect-modulen.	Starta om produkten. Inaktivera Automower® Connect i appen och aktivera den igen. Vänta i en timme och försök igen. Om problemet kvarstår kontaktar du en godkänd serviceverkstad.
<i>Fel PIN-kod</i>	En felaktig PIN-kod angavs. Du har fem försök, sedan blockeras produkten under en tid.	Ange rätt PIN-kod. Om PIN-koden är felaktig kan du använda webbadressen i appen för att skicka PIN-koden till din registrerade e-postadress. Om du inte har registrerat e-postadressen kontaktar du en godkänd serviceverkstad.
<i>GPS-navigeringsproblem</i>	Tillfälligt elektroniskt eller programvarurelaterat problem i produkten.	Starta om produkten. Om problemet kvarstår kontaktar du en godkänd serviceverkstad.
<i>Ultraljudsproblem</i>	Ultraljudssensorn är smutsig eller blockerad.	Rengör ultraljudssensorn.
	Tillfälligt elektroniskt eller programvarurelaterat problem i produkten.	Starta om produkten. Om problemet kvarstår kontaktar du en godkänd serviceverkstad.

7.4 LED-kontrollampor på laddstationen

För en fullt fungerande installation måste indikatorlamporna i laddstationen ge ett fast eller blinkande grönt sken. Om en annan färg visas följer du felsökningsguiden nedan.

Det finns mer hjälp på www.husqvarna.com. Om du fortfarande behöver hjälp kan du kontakta en godkänd serviceverkstad.

Lampa	Status
Grönt fast sken	Signalerna är bra.
Grönt blinkande ljus	Signalerna är bra och <i>ECO-läge</i> har aktiverats. Se <i>ECO-läge på sida 25</i> .
Rött blinkande ljus	Avbrott i laddstationens antenn. Tala med en godkänd serviceverkstad.
Rött fast sken	Fel på kretskortet eller felaktig strömkälla till laddstationen. Felet måste avhjälpas av en auktoriserad servicetekniker. Tala med en godkänd serviceverkstad.

7.5 Symptom

Om produkten inte fungerar korrekt ska du följa tabellen med symptom nedan.

Symptom	Orsak	Åtgärd
Produkten kan inte köra in i laddstationen.	Laddstationen står inte på en plan yta.	Placera laddstationen på en plan yta. Se <i>Undersöka var laddstationen kan placeras på sida 13.</i>
	Laddstationen är placerad för långt från arbetsområdet.	Skapa ett nytt arbetsområde eller flytta laddstationen.
Produkten arbetar vid fel tidpunkt.	Produktens tid och datum måste ställas in.	Ställ in tiden och datumet. Se <i>Tid och datum på sida 25.</i>
	Produktens tid och datum är inte korrekt inställda.	
	Start- och stopptid för drift är felaktiga.	Ändra schemainställningarna. Se <i>Schema på sida 24.</i>
Produkten vibrerar.	Klippsystemet är inte balanserat på grund av skadade knivar.	Inspektera knivarna och skruvarna och byt ut dem om det är nödvändigt. Se <i>Utbyte av knivar och knivdiskar på sida 32.</i>
	Klippsystemet är inte i balans på grund av för många knivar i samma läge.	Se till att endast en kniv är fäst på varje skruv.
	Knivar med olika tjocklek är monterade på produkten.	Undersök om knivarna har olika tjocklek och byt ut dem om det är nödvändigt.
Produkten är i drift men knivdisken roterar inte.	Produkten kör till laddstationen.	Normal drift av produkten. Knivdisken roterar inte när produkten kör till laddstationen.
Produkten arbetar kortare perioder än vanligt mellan laddningarna.	Gräs eller annat föremål orsakar en blockering av knivdisken.	Ta bort och rengör knivdisken. Se <i>Rengöra klippaggregatet och knivdiskarna på sida 32.</i>
	Batteriet är i slutet av sin livscykel.	Byt batteri. Se <i>Batteri på sida 34.</i>
	Gräset är högt och tjockt.	Öka klipphöjden och minska den sedan när gräset är kortare.
Drift- och laddtiderna är kortare än vanligt.	Batteriet är i slutet av sin livscykel.	Byt batteri. Se <i>Batteri på sida 34.</i>
Produkten står parkerad flera timmar i laddstationen.	Produkten är parkerad på grund av schemainställningen eller på grund av att <i>Parkera tills vidare</i> har valts.	Ändra schemainställningarna eller starta produkten.
	Produkten fungerar inte om batteritemperaturen är för hög eller för låg.	Produkten börjar fungera igen när temperaturen är inom de angivna gränserna och schemainställningarna låter produkten arbeta. Se till att laddstationen är placerad i ett område med skydd mot solen.

Symptom	Orsak	Åtgärd
Klippresultatet är inte tillfredsställande.	Produkten körs under kort tid.	Öka drifttiden. Se <i>Schema på sida 24</i> .
	För stort arbetsområde.	Ange en begränsning av arbetsområdet eller förläng drifttiden. Se <i>Schema på sida 24</i> .
	Slöa knivar.	Byt ut alla knivar. Se <i>Byta ut knivarna på knivdisken på sida 33</i> .
	Långt gräs i förhållande till inställd klipp höjd.	Öka klipphöjden och minska den sedan när gräset är kortare.
	Gräsansamling på knivdisken eller runt motoraxeln.	Ta bort gräsansamlingen och rengör produkten. Se <i>Rengöra klippaggregatet och knivdiskarna på sida 32</i> .
	Klippaggregatet är inte kalibrerat.	Tala med ditt auktoriserade servicecenter.
Produkten är i laddstationen men batteriet laddas inte.	Produkten är inte ansluten till laddstationen.	Utför en parkoppling för att ansluta laddstationen och produkten.
	Laddstationen laddas inte.	Koppla bort huvudkabeln och anslut den på nytt till laddstationen för att starta om den och starta laddningen automatiskt.
Du kan inte ansluta till produkten med en ytterligare mobil enhet.	Endast en mobil enhet kan anslutas till produkten med Bluetooth® samtidigt.	Stäng Automower® Connect-appen på alla andra anslutna enheter. Om problemet kvarstår stänger du av den anslutna mobila enheten och startar den igen. Kontakta en återförsäljare om problemet kvarstår.
Det fanns en mobilanslutning tidigare, men det finns ingen mobilanslutning just nu.	Det förekommer ett problem med mobilanslutningen.	<ul style="list-style-type: none"> • Kontrollera om du har mobiltäckning i området. • Inaktivera Automower® Connect i appen och aktivera den igen. Vänta i en timme och försök igen. • Starta om produkten. • Om det finns ny programvara i appen installerar du den så att du har den senaste versionen. • Se till att du har de senaste versionerna av Husqvarna Fleet Services™-appen och Automower® Connect-appen installerade. • Kontakta en återförsäljare om problemet kvarstår.

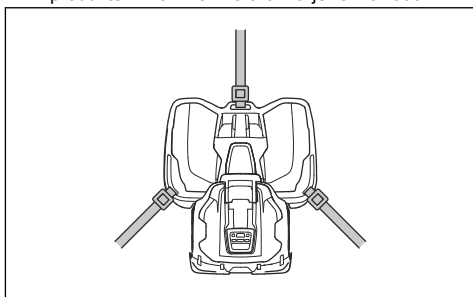
8 Transport, förvaring och kassering

8.1 Säkerhetsanvisningar för transport

- Använd ett godkänt transportfordon när du transporterar produkten.
- Nationella eller lokala regler för en viss marknad kan begränsa transporten av produkten.
- Användaren av transportfordonet ansvarar för att produkten är ordentligt säkrad under transport. Se *Säkra produkten inför transport på sida 45*.

8.1.1 Säkra produkten inför transport

- Spänn fast produkten med tre remmar, en på det främre handtaget och en på varje sidohandtag på produkten. Maximal kraft för varje rem är 300 N.



8.2 Ställa in produkten i förvaring

- Ladda produkten fullständigt. Se *Ladda batteriet på sida 28*.
- Ställ in produkten på OFF. Se *Stänga av produkten på sida 28*.
- Rengör produkten. Se *Rengöra produkten på sida 32*.
- Placera produkten på en torr, frostfri plats.
- Placera produkten med samtliga hjul på plant underlag.

Notera: Om du förvarar laddstationen utomhus ska du inte koppla bort kabeln.

8.3 Transport av batterier

Medföljande Li-Ion-batterier uppfyller kraven i lagstiftningen för farligt gods.

- Följ alla tillämpliga nationella föreskrifter.
- Följ de särskilda kraven för förpackning och etiketter för kommersiella transporter, inklusive av tredje parter och speditörer.

8.4 Kassering

- Följ lokala återvinningsbestämmelser och tillämpliga förordningar.
- Se *Ta ur batteriet på sida 45* om du har frågor om hur du tar bort batteriet.

8.4.1 Ta ur batteriet

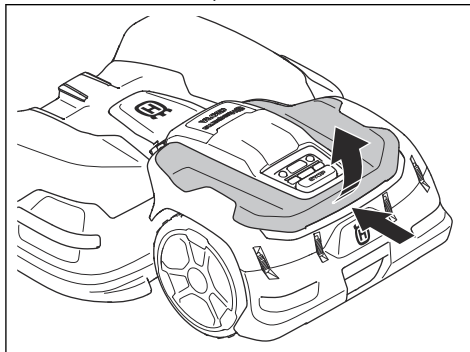


VARNING: Använd skyddshandskar och skyddande skor.

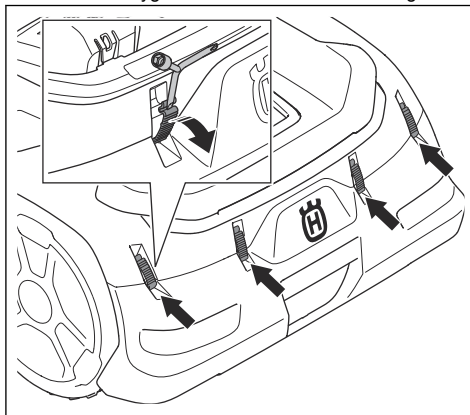


OBSERVERA: Ta endast ur batterierna när du kasserar produkten. Husqvarna-garantin gäller inte om du tar bort garantiförseglingen.

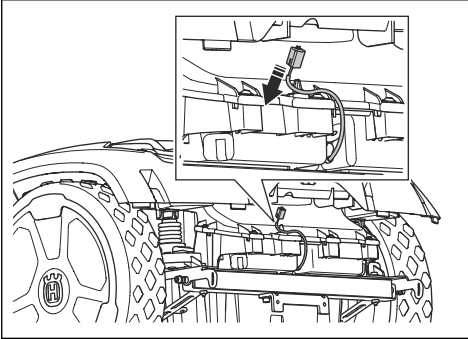
1. Ta bort den övre kåpan.



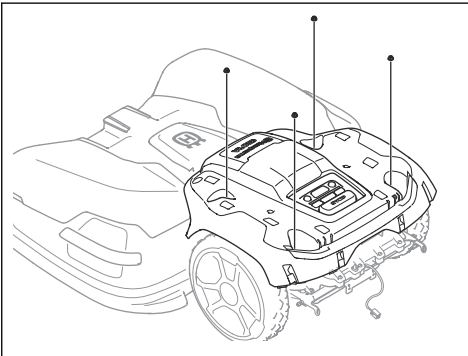
2. Lossa klämmorna med den platta skruvmejseln på kombiverktyget och ta av den bakre stötfångaren.



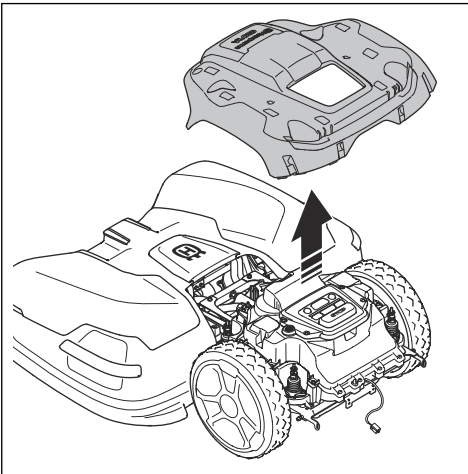
3. Koppla bort kabeln.



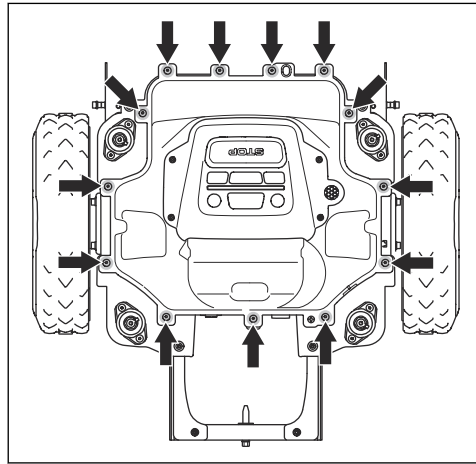
4. Ta bort de fyra muttrarna.



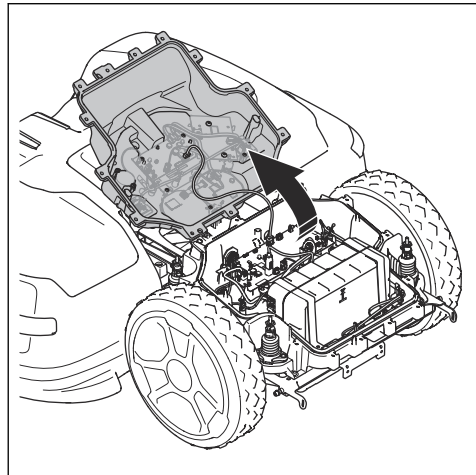
5. Avlägsna produktens kaross.



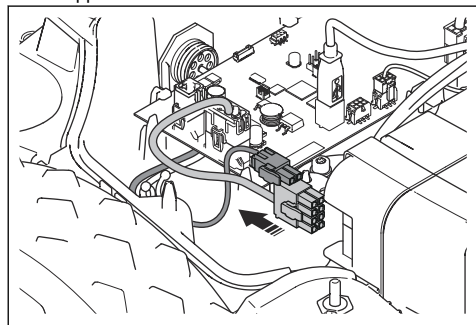
6. Ta bort de 13 skruvarna.



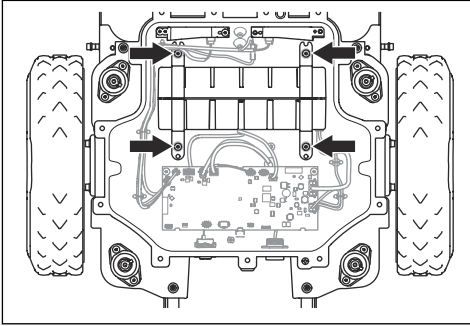
7. Fäll upp chassits överdel försiktigt.



8. Koppla bort de två kablarna från batteriet.



9. Ta bort de fyra skruvarna till batterihållaren.



10. Ta ur batteriet från produkten.

9 Tekniska data

9.1 Tekniska data

System	CEORA™ 544 EPOS		CEORA™ 546 EPOS	
	CEORA™ CS4		CEORA™ CS4	
	CEORA™ RZ 43L	CEORA™ RZ 43M	CEORA™ RZ 43L	CEORA™ RZ 43M
Mått, drivenhet och klippaggregat				
Längd, cm/tum	124/48,8	124/48,8	124/48,8	124/48,8
Bredd, cm/tum	108/42,5	108/42,5	108/42,5	108/42,5
Höjd, cm/tum	44/17,3	44/17,3	44/17,3	44/17,3
Vikt, kg/lb	73/161	72/160	73/161	72/160
Klippning ¹¹				
Ytkapacitet, m ² /acre, normal kvalitet	57 000/14,1	60 000/14,8	72 000/17,8	75 000/18,5
Ytkapacitet, m ² /acre, proffskvalitet	38 000/9,4	40 000/9,9	48 000/11,9	50 000/12,4
Ytkapacitet, m ² /acre, proffsportkvalitet	19 000/4,7	20 000/4,9	24 000/5,9	25 000/6,2
Yta per timme, ingen laddning, m ² /acre	1 350/0,33	1 350/0,33	1 800/0,44	1 800/0,44
Genomsnittlig effektförbrukning under klippning, W	270	210	310	250
Klippmotorvarvtal, varv/min	2 800	2 800	3 000	3 000
Genomsnittlig energiförbrukning vid maximal användning, kWh/månad	140	115	150	130
Klipptid, genomsnitt, minst	225	300	200	250
Laddtid, genomsnitt, minst	150	150	150	150
Minsta möjliga passage, m fot	3/9,8	3/9,8	3/9,8	3/9,8
Maximal lutning inom installationsområdet, %	20	20	20	20
Maximal lutning för virtuell gräns, %	15	15	15	15
Ljuddata ¹²				

¹¹ Knivarnas typ och skick samt grässets tillväxt och fuktnivå kan påverka ytkapaciteten. Om klipphöjden är lägre än 25 mm minskar ytkapaciteten med cirka 10 %.

¹² Fastställs i enlighet med direktiv 2006/42/EG och standard SS-EN 50636-2-107. Utom upplevd ljudnivå som mäts enligt ISO 11094:1991.

System	CEORA™ 544 EPOS		CEORA™ 546 EPOS	
	CEORA™ CS4		CEORA™ CS4	
	CEORA™ RZ 43L	CEORA™ RZ 43M	CEORA™ RZ 43L	CEORA™ RZ 43M
Ljudnivå, upplevd, dB(A)	72	69	72	72
Uppmätt ljudeffektnivå, dB(A)	70	68	70	69
Osäkerhet vid emission av buller K_{WA} , dB(A)	2	1	5	1
Ljudtrycksnivå vid användarens öra ¹³ , dB(A)	62	60	62	61

Drivenhet	CEORA™ 544 EPOS	CEORA™ 546 EPOS
Dimensioner		
Längd, cm/tum	67/26,4	67/26,4
Bredd, cm/tum	72/28,3	72/28,3
Höjd, cm/tum	44/17,3	44/17,3
Vikt, kg/lb	38/84	38/84
Batteri		
Batteri, litiumjon 36,3 V, 49 Ah, art. nr	593 78 54-01	593 78 54-01
Batteri, litiumjon 36,9V, 48 Ah, art. nr	593 78 54-02, 593 78 54-03	593 78 54-02, 593 78 54-03
Produktdata		
Hastighet, kph/mph	2,7/1,7	3,6/2,2
IP-kod	IPX5	IPX5

Klippaggregat	CEORA™ RZ 43L	CEORA™ RZ 43M
Dimensioner		
Längd, cm/tum	78/59,4	78/59,4
Bredd, cm/tum	108/38,6	108/38,6
Höjd, cm/tum	34/13,0	34/13,0
Vikt, kg/lb	35/77	34/75
Klippsystem		
Klippsystem	Tre diskar med fem svängbara knivar	Tre diskar med fem svängbara knivar
Klipphöjd ¹⁴ , mm/tum.	10–60/0,4–2,4	20–70/0,8–2,8
Klippbredd, cm/tum	68/26,8	68/26,8
IP-kod	IPX5	IPX5

¹³ Osäkerhet vid ljudtryck K_{pA} , 2–4 dB(A).

¹⁴ Jordtyp, grästyp och yttyp kan påverka klipphöjden.

Klippaggregat	CEORA™ RZ 43L	CEORA™ RZ 43M
Knivar	Automower®-standardknivar, Automower® Enhance HSS-knivar	Automower®-standardknivar, Automower® Enhance HSS-knivar

Laddstation	CEORA™ CS4
Dimensioner	
Längd, cm/tum	151/59,4
Bredd, cm/tum	98/38,6
Höjd, cm/tum	33/13
Vikt, kg/lb	15,5/34,2
Elsystem	
Strömförsörjning (36 V DC), V AC	100–240
Huvudkabel för laddstation, m/fot	3/9,8
Laddström, A DC	12
Typ av enhet för strömförsörjning för laddstation ¹⁵	ADP-500BR XX
IP-kod för laddstation	IPX4
IP-kod enhet för strömförsörjningsenhet	IPX44
Laddstationens trådontenn	
Driftsfrekvensband, Hz	100–80 000
Maximalt magnetfält, dBuA/m	82
Maximal radiofrekvenseffekt ¹⁶ , mW vid 60 m	<25 mW vid 60 m

Frekvensband som stöds	
Frekvensintervall för Bluetooth®	2 400,0–2 483,5 MHz
Automower® Connect 2G	GSM: 850 MHz, E-GSM: 900 MHz, DCS: 1 800 MHz och PCS: 1 900 MHz
Automower® Connect 4G	Band 12 (700 MHz), 17 (700 MHz), 28 (700 MHz), 13 (700 MHz), 20 (800 MHz), 26 (850 MHz), 5 (850 MHz), 19 (850 MHz), 8 (900 MHz), 4 (1 700 MHz), 3 (1 800 MHz), 2 (1 900 MHz)
SRD868 (Europa)	863–870 MHz
SRD915 (Nordamerika)	902–928 MHz
SRD915 (Australien)	915–928 MHz
SRD915 (Nya Zeeland)	915–928 MHz

¹⁵ XX, YY kan vara vilka alfanumeriska tecken som helst eller tomt i marknadsföringssyfte, inga tekniska skillnader.

¹⁶ Maximal aktiv uteffekt till antenner på frekvensbandet där radioustrustningen används.

Energiklass		
Uteffekt för Bluetooth®	8 dBm	
Automower® Connect 2G	Energiklass 4 (GSM/E-GSM)	33 dBm
	Energiklass 1 (DCS/PCS)	30 dBm
	Energiklass E2 (GSM/E-GSM)	27 dBm
	Energiklass E2 (DCS/PCS)	26 dBm
Automower® Connect 4G	Energiklass 3	23 dBm
SRD868 (Europa)	13 dBm	
SRD915 (Nordamerika)	13 dBm	
SRD915 (Australien)	13 dBm	
SRD915 (Nya Zeeland)	13 dBm	

Full kompatibilitet mellan produkten och andra typer av trådlösa system såsom fjärrstyrningar, radiosändare, hörslingor, nedgrävda elektriska djurstängsel eller liknande kan ej garanteras.

Produkterna är tillverkade i England eller Tjeckien. Se information på typskylten. Se *Inledning på sida 6*.

9.2 Registrerade varumärken

Ordmärket och logotypen *Bluetooth®* är registrerade varumärken som ägs av *Bluetooth SIG, inc.*, och all användning av sådana märken av Husqvarna sker med licens.

10 Försäkran om överensstämmelse

10.1 Original-EU-försäkran

EU Declaration of Conformity

ROB-CEORA EPOS-22-4E

We, Husqvarna AB, SE 561 82 Huskvarna, SWEDEN, Tel. +46 36 146500 declare on our sole responsibility that the products:

Description	Robotic lawn mower
Brand	HUSQVARNA
Type / Model	HUSQVARNA AUTOMOWER® CEORA 544 EPOS and CEORA 546 EPOS
Identification	Serial numbers dating from 2023 week 2

complies fully with the following EU directives and regulations:

Directive/Regulation	Description
2006/42/EC	"relating to machinery"
2014/53/EU	"relating to radio equipment"
2011/65/EU	"restriction of use of certain hazardous substances"

and that the following standards and/or technical specifications are applied;

IEC 60336-1:2010+A1:2013+A2:2016 (EN 60335-1:2012+AC:2014+A11:2014+A13:2017)
IEC 60335-2-107:2017+A1:2020 (EN 50636-2-107:2015+A1:2018+A2:2020)
EN ISO 12100:2010
EN IEC 63000:2018
EN 61000-6-1:2007
EN 61000-6-3:2007+A1:2011+AC:2012
ETSI EN 301 489-1 V2.2.3
ETSI EN 301 489-3 V2.1.1
ETSI EN 301 489-17 V3.1.1
ETSI EN 301 489-19 V2.1.1
ETSI EN 301 489-52 V1.1.0
ETSI EN 303 447 V1.3.1
ETSI EN 300 328 V2.2.2
ETSI EN 300 220-1 V3.1.1
ETSI EN 300 220-2 V3.1.1
ETSI EN 301 908-1 V15.1.1
ETSI EN 301 908-13 V13.1.1
ETSI EN 301 511 V.12.5.1
ETSI EN 303 413 V1.2.1

Manne Alzén

Manne Alzén (Dec 9, 2022 16:48 GMT+1)

Manne Alzén
Huskvarna

Director Pro Robotics R&D
Husqvarna AB, Husqvarna Division
Responsible for technical documentation



10.2 Översatt EU-försäkran

Vi, Husqvarna AB, SE 561 82 Huskvarna, SWEDEN,
Tel. +46 36 146500, försäkrar på eget ansvar att
produkten:

Beskrivning	Robotgräsklippare
Varumärke	Husqvarna
Typ/Modell	HUSQVARNA CEORA™ 544/546 EPOS
Identifiering	Serienummer från 2023 vecka 2

uppfyller alla krav i följande EU-direktiv och förordningar:

Direktiv/förordning	Beskrivning
2006/42/EC	"Angående maskiner"
2014/53/EU	"Angående radioutrustning"
2011/65/EU	"Begränsning av användning av vissa farliga ämnen"

och att följande standarder och/eller tekniska
specifikationer tillämpas:

- IEC 60336-1:2010+A1:2013+A2:2016 (EN 60335-1:2012+AC:2014+A11:2014+A13:2017)
- IEC 60335-2-107:2017+A1:2020 (EN 50636-2-107:2015+A1:2018+A2:2020)
- EN ISO 12100:2010
- EN IEC 63000:2018
- EN 61000-6-1:2007
- EN 61000-6-3:2007+A1:2011+AC:2012
- ETSI EN 301 489-1 V2.2.3
- ETSI EN 301 489-3 V2.1.1
- ETSI EN 301 489-17 V3.1.1
- ETSI EN 301 489-19 V2.1.1
- ETSI EN 301 489-52 V1.1.0
- ETSI EN 303 447 V1.3.1
- ETSI EN 300 328 V2.2.2
- ETSI EN 300 220-1 V3.1.1
- ETSI EN 300 220-2 V3.1.1
- ETSI EN 301 908-1 V15.1.1
- ETSI EN 301 908-13 V13.1.1
- ETSI EN 301 511 V.12.5.1
- ETSI EN 303 413 V1.2.1

Manne Alzén

Huskvarna

Director Pro Robotics R&D Husqvarna AB. Husqvarna
Division. Ansvarig för teknisk dokumentation.





Husqvarna[®]

Copyright © 2023 Husqvarna AB (publ.) Alla rättigheter förbehålls.
Husqvarna och andra namn på produkter och funktioner är varumärken som tillhör Husqvarnakoncernen.

www.husqvarna.com/se

Bruksanvisning i original



1143078-01



2023-01-13