



Manuel d'utilisation HUSQVARNA CEORA™

Lisez attentivement le manuel d'utilisation et assurez-vous que vous en comprenez le contenu avant d'utiliser la machine.



FR, Français

Sommaire

1 Sécurité	
1.1 Définitions de sécurité.....	4
1.2 Instructions générales de sécurité.....	4
1.3 Consignes de sécurité pour l'installation.....	5
1.4 Instructions de sécurité pour le fonctionnement....	5
1.5 Instructions de sécurité pour l'entretien.....	6
1.6 Consignes de sécurité relatives à l'utilisation de la batterie.....	6
1.7 Pour soulever et déplacer le produit.....	6
2 Introduction	
2.1 Assistance.....	8
2.2 Description du produit.....	8
2.3 Description du système.....	8
2.4 Présentation du système.....	9
2.5 Présentation de l'unité d'entraînement, CEORA™ 544/546 EPOS.....	10
2.6 Présentation du carter de coupe, CEORA™ RZ 43L/43M.....	10
2.7 Présentation de la station de charge, CEORA™ CS4.....	11
2.8 Aperçu du panneau de commande.....	12
2.9 Témoin LED sur le produit.....	12
2.10 Symboles concernant le produit.....	13
2.11 Symboles sur la batterie.....	13
2.12 Symboles utilisés dans l'application.....	14
2.13 Instructions générales du manuel.....	14
3 Installation	
3.1 Introduction – Installation.....	15
3.2 Principaux composants pour l'installation.....	15
3.3 Préparation de l'installation.....	15
3.4 Détermination de l'emplacement de la station de référence.....	15
3.5 Détermination de l'emplacement de la station de charge.....	15
3.6 Recherche d'emplacement d'installation des objets sur la carte.....	17
3.7 Installation du produit.....	19
4 Réglages	
4.1 Programme.....	27
4.2 Hauteur de coupe.....	27
4.3 Mode.....	27
4.4 Fonctionnement.....	28
4.5 Accessoires.....	28
4.6 Généralités (Bluetooth® uniquement).....	28
4.7 Sécurité (Bluetooth®uniquement).....	28
4.8 Automower® Connect (Bluetooth® uniquement).....	29
4.9 Messages.....	29
4.10 Téléchargement de firmware par liaison radio (Firmware over the air FOTA).....	29
5 Utilisation	
5.1 Pour activer le produit.....	30
5.2 Pour démarrer le produit.....	30
5.3 Pour sélectionner le mode de fonctionnement....	30
5.4 appDrive	30
5.5 Sélection de la zone de travail.....	30
5.6 Mode de fonctionnement Park (Stationnement)..	31
5.7 Mode de fonctionnement Park (Stationnement) au Point d'entretien.....	31
5.8 Pour arrêter le produit.....	31
5.9 Pour désactiver le produit.....	31
5.10 Pour charger la batterie.....	31
5.11 Pour relâcher les freins des roues et déplacer le produit.....	32
6 Entretien	
6.1 Introduction - entretien.....	33
6.2 Calendrier d'entretien.....	33
6.3 Placement du carter de coupe en position d'entretien.....	35
6.4 Pour mettre le carter de coupe en position de coupe.....	36
6.5 Nettoyez le produit.....	36
6.6 Remplacement des lames et des disques de coupe.....	37
6.7 Réglage des brosses pour roues.....	38
6.8 Batterie.....	38
7 Dépannage	
7.1 Introduction - dépannage.....	39
7.2 Messages d'erreur.....	39
7.3 Messages d'information et d'avertissement.....	47
7.4 Témoins LED sur la station de charge.....	47
7.5 Symptômes.....	48
8 Transport, entreposage et mise au rebut	
8.1 Instructions de sécurité pour le transport.....	51
8.2 Stockage du produit.....	51
8.3 Transport des batteries.....	51
8.4 Mise au rebut.....	51
9 Caractéristiques techniques	

9.1 Caractéristiques techniques.....	54
9.2 Marques déposées.....	57
10 Déclaration de conformité	
10.1 Déclaration de conformité UE d'origine.....	58
10.2 Déclaration de conformité UE traduite.....	59

1 Sécurité

1.1 Définitions de sécurité

Des avertissements, des recommandations et des remarques sont utilisés pour souligner des parties spécialement importantes du manuel.



AVERTISSEMENT: Symbole utilisé en cas de risque de blessures ou de mort pour l'opérateur ou les personnes à proximité si les instructions du manuel ne sont pas respectées.



REMARQUE: Symbole utilisé en cas de risque de dommages pour le produit, d'autres matériaux ou les environs si les instructions du manuel ne sont pas respectées.

Remarque: Symbole utilisé pour donner des informations supplémentaires pour une situation donnée.

1.2 Instructions générales de sécurité



AVERTISSEMENT: Lisez les instructions qui suivent avant d'utiliser le produit.

- N'utilisez pas l'appareil dans des zones où des personnes ne connaissent pas le produit.
 - Des panneaux d'avertissement doivent être placés autour de la zone de travail du produit s'il fonctionne dans des espaces publics. Les panneaux doivent comporter le texte suivant : Attention ! Tondeuse automatique ! Maintenez les enfants à distance de la machine ! Surveillez les enfants !
 - Ne courez pas lorsque vous utilisez le produit manuellement avec appDrive. Il est impératif de toujours marcher, d'avoir une bonne prise au sol sur les pentes et de maintenir l'équilibre à tout moment. Portez toujours des chaussures robustes et un pantalon long lorsque vous utilisez le produit avec appDrive.
 - Ne touchez pas les pièces dangereuses en mouvement, telles que le disque de coupe, avant qu'elles ne soient complètement à l'arrêt.
 - Mettez le produit hors tension avant d'éliminer un bourrage, d'effectuer une maintenance ou d'examiner le produit, et si le produit commence à vibrer de façon anormale. Examinez le produit pour vérifier qu'il n'est pas endommagé avant de le redémarrer. N'utilisez pas le produit si celui-ci est défectueux.
 - En cas de blessure ou d'accident, consultez un médecin.
 - N'installez pas les câbles principaux dans une zone où le produit tond. Suivez les instructions pour installer les câbles principaux ; consultez la section *Installation à la page 15*. L'installation doit être effectuée par le personnel d'entretien.
 - Ne branchez pas ou n'appuyez pas sur un câble endommagé avant que celui-ci ne soit débranché de la prise de courant. Débranchez la fiche de la prise de courant si le câble est endommagé pendant le fonctionnement. Un câble usé ou endommagé augmente le risque de choc électrique. Un câble endommagé doit être remplacé par le personnel de maintenance.
 - Lorsque vous branchez les câbles principaux à la prise de courant, utilisez un disjoncteur différentiel (RCD) avec un courant de déclenchement de 30 mA maximum.
 - Ne chargez le produit que dans la station de charge incluse. Pour mettre la batterie au rebut en toute sécurité, consultez la section *Mise au rebut à la page 51*. Une utilisation inappropriée peut provoquer un choc électrique, une surchauffe ou une fuite de liquide corrosif de la batterie. En cas de fuite d'électrolyte, rincez à l'eau/agent de neutralisation. Si le liquide corrosif entre en contact avec vos yeux, consultez un médecin.
 - Utilisez uniquement les batteries d'origine recommandées par Husqvarna La sécurité du
- Lisez attentivement le manuel d'utilisation et assurez-vous de bien comprendre les instructions avant d'utiliser ce produit. À conserver pour référence ultérieure.
 - Cet appareil n'est pas destiné à une utilisation par des enfants ou des personnes aux capacités physiques, sensorielles ou mentales limitées (qui pourraient nuire à une manipulation sans danger du produit) ou manquant d'expérience et de connaissances, sauf si elles ont bénéficié de la surveillance ou des instructions concernant l'utilisation de l'appareil d'une personne responsable de leur sécurité.
 - Le produit ne doit être utilisé qu'avec les équipements recommandés par Husqvarna. Toute autre utilisation est incorrecte.
 - N'utilisez pas le produit lorsque des personnes, notamment des enfants ou des animaux domestiques, se trouvent dans la zone de travail.
 - Pour ne pas endommager le produit ni entraîner des accidents pour les véhicules et les personnes, n'installez pas de zone de travail ou de chemin de transport sur une voie publique.

produit ne peut pas être garantie avec des batteries autres que celles d'origine. N'utilisez pas de batteries non rechargeables.

- Suivez les instructions d'installation qui expliquent comment définir la zone de travail et comment fixer le carter de coupe ou d'autres accessoires ; consultez la section *Installation à la page 15*.
- Suivez les instructions relatives au démarrage et à l'utilisation du produit ; consultez la section *Utilisation à la page 30*.
- En cas de risque d'orage, Husqvarna recommande de débrancher les câbles principaux de la station de charge et l'unité d'alimentation de la station de référence afin de réduire le risque d'endommagement des composants électriques. Rebranchez tous les câbles principaux et l'alimentation dès que le risque d'orage est passé.
- Suivez les instructions d'entretien et, si nécessaire, utilisez les pièces de rechange d'origine Husqvarna ; consultez la section *Entretien à la page 33*.
- Pour les caractéristiques techniques telles que le poids, les dimensions et les valeurs d'émissions sonores, consultez la section *Caractéristiques techniques à la page 54*.
- L'utilisateur est tenu responsable des accidents ou dangers auxquels il expose autrui ou des biens.
- Le produit ne doit être utilisé, entretenu et réparé que par des personnes parfaitement familiarisées avec ses caractéristiques spéciales et connaissant les consignes de sécurité.
- Vous n'êtes pas autorisé à modifier la conception initiale du produit.
- respectez les réglementations nationales applicables à la sécurité électrique.
- Husqvarna ne garantit en aucun cas une compatibilité totale entre le produit et d'autres types de dispositifs sans fil tels que les télécommandes, les transmetteurs radio ou équivalents.
- L'alarme intégrée est très forte. Soyez prudent, surtout si le produit est manipulé en intérieur.
- La température de fonctionnement, de charge et de remisage est comprise entre 0 et 45 °C. La température de remisage prolongé supérieur à 1 mois doit être comprise entre 0 et 25 °C.

1.3 Consignes de sécurité pour l'installation



AVERTISSEMENT: Lisez les instructions qui suivent avant d'utiliser le produit.

- N'installez pas la station de charge dans un endroit où des personnes risquent de trébucher dessus.

- N'installez pas la station de charge, y compris tout accessoire, à un emplacement situé en dessous ou à moins de 60 cm/24 po de tout matériau combustible. En cas de dysfonctionnement, la station de charge et l'alimentation électrique peuvent chauffer, et cela entraîne un risque d'incendie.
- Applicable aux États-Unis et au Canada. Si l'alimentation électrique est installée en extérieur : risque de choc électrique. Installez-le uniquement dans un réceptacle GFCI de classe A (RCD) couvert, doté d'un boîtier résistant aux intempéries avec le capuchon de la fiche de fixation inséré ou retiré.
- N'installez pas la station de charge dans un endroit où il existe un risque d'eau stagnante.

1.4 Instructions de sécurité pour le fonctionnement



AVERTISSEMENT: Lisez les instructions qui suivent avant d'utiliser le produit.

- maintenez les mains et les pieds à distance des lames en rotation. Ne placez pas les mains ou les pieds en dessous ou à proximité du produit lorsque celui-ci est en marche.
- Utilisez la fonction PARK (Stationnement) ou désactivez le produit lorsque des personnes, en particulier des enfants ou des animaux, se trouvent dans la zone de travail. Reportez-vous à *Pour désactiver le produit à la page 31*. Husqvarna recommande de régler le produit pour qu'il fonctionne lorsqu'aucune activité ne se déroule dans la zone de travail. Le produit peut blesser des animaux la nuit dans la zone de travail, par exemple les hérissons. Reportez-vous à *Fonctionnement programmé à la page 30*.
- Veillez à ce qu'aucun objet tel que des pierres, des branches, des outils ou des jouets ne se trouve sur la pelouse. Les lames peuvent être endommagées si elles heurtent un objet.
- Ne soulevez pas le produit et ne le déplacez pas lorsqu'il est activé.
- Ne laissez pas le produit entrer en collision avec des personnes ou des animaux. Si une personne ou un animal se trouve sur la trajectoire du produit, celui-ci doit être immédiatement arrêté. Reportez-vous à *Pour arrêter le produit à la page 31*.
- Ne posez rien sur le produit, la station de charge ou la station de référence.
- N'utilisez pas le produit si le bouton **STOP** ne fonctionne pas.
- Mettez toujours le produit sur OFF quand vous ne l'utilisez pas. Le produit ne peut démarrer que lorsque vous saisissez le code PIN correct.

- N'utilisez pas le produit en même temps qu'un arroseur escamotable. Utilisez la fonction *Programmer* de manière à ce que le produit et l'arroseur escamotable ne fonctionnent pas en même temps. Reportez-vous à *Fonctionnement programmé à la page 30*.
- Évitez de placer un chemin de transport à l'emplacement d'installation des arroseurs escamotables.
- Ne laissez pas le produit fonctionner lorsque de l'eau stagnante est présente dans la zone de travail. Par exemple, lorsque de fortes pluies forment des flaques d'eau.

1.5 Instructions de sécurité pour l'entretien



AVERTISSEMENT: Lisez les instructions qui suivent avant d'effectuer l'entretien du produit.

- Mettez le produit sur **OFF** avant de procéder à l'entretien.
- n'utilisez pas de nettoyeur haute pression pour nettoyer le produit. N'utilisez pas de solvants pour nettoyer le produit.
- Débranchez la fiche de la station de charge avant de nettoyer ou de procéder à l'entretien de cette dernière.

1.6 Consignes de sécurité relatives à l'utilisation de la batterie



AVERTISSEMENT: Lisez les instructions qui suivent avant d'utiliser le produit.

- Les batteries lithium-ion peuvent exploser ou provoquer un incendie si elles sont démontées, court-circuitées, exposées à l'eau, au feu ou à des températures élevées. Manipulez avec précaution, ne démontez pas, n'ouvrez pas la batterie et n'appliquez aucun type d'abus électrique/mécanique. Stockez les batteries à l'abri des rayons directs du soleil.

1.7 Pour soulever et déplacer le produit



AVERTISSEMENT: Le produit doit être mis sur OFF avant d'être soulevé.

- Pour déplacer le produit en toute sécurité depuis ou dans la zone de travail, soulevez-le manuellement ou utilisez-le avec appDrive. Reportez-vous à la section *Pour soulever le produit*

manuellement à la page 6 et à la section appDrive à la page 30.

1.7.1 Pour soulever le produit manuellement



AVERTISSEMENT: Deux personnes sont nécessaires pour soulever le produit.

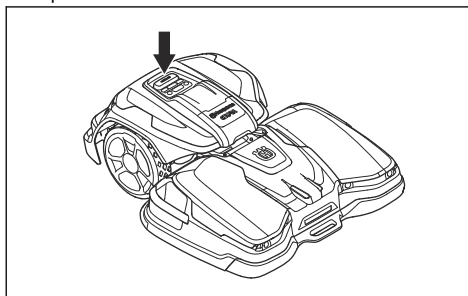


REMARQUE: Ne soulevez pas le produit lorsqu'il est garé dans la station de charge. Vous risqueriez d'endommager la station de charge et/ou le produit.

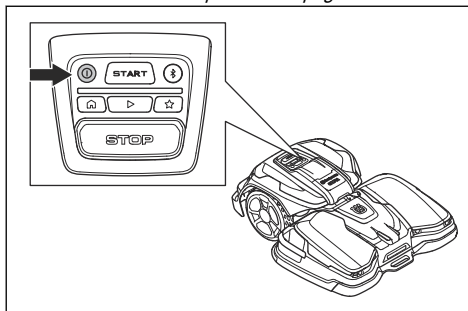


REMARQUE: Ne soulevez pas le produit par la poignée avant.

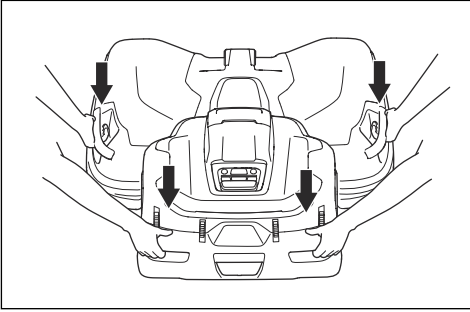
1. Appuyez sur le bouton **STOP** pour arrêter le produit.



2. Désactivez le produit. Reportez-vous à la section *Pour désactiver le produit à la page 31*.



3. Retirez le produit de la station de charge avant de le soulever.
4. Soulevez le produit par les poignées situées sur les côtés du carter de coupe et par les poignées situées sur la partie arrière de l'unité d'entraînement.



2 Introduction

Numéro de série :

Code PIN :

Le numéro de série se trouve sur la plaque signalétique et sur le carton du produit.

2.1 Assistance

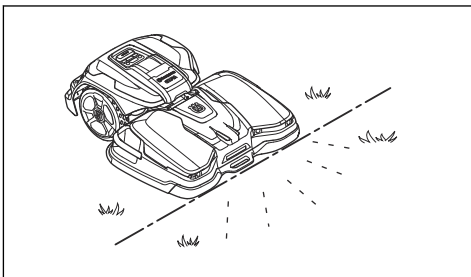
Pour obtenir de l'aide concernant le produit, contactez votre atelier d'entretien Husqvarna.

2.2 Description du produit

Remarque: Husqvarna met régulièrement à jour l'apparence et la fonctionnalité de ses produits. Reportez-vous à la section *Assistance à la page 8*.

Le produit est un robot tondeuse qui contient une unité d'entraînement et un carter de coupe. Le produit est équipé d'une source d'alimentation par batterie et fonctionne automatiquement. Le mode de déplacement du produit est systématique afin de tondre de grandes surfaces efficacement.

La zone de travail dans laquelle le produit fonctionne est spécifiée par la périphérie virtuelle. Le récepteur satellite du produit détecte le moment où le produit s'approche de la périphérie virtuelle.



2.3 Description du système

Le système contient un robot tondeuse CEORA™, une station de charge et une station de référence. Le

robot tondeuse et la station de référence utilisent la technologie EPOS (Exact Positioning Operating System) avec signaux satellites pour positionner correctement le robot tondeuse, les câbles périphériques ne sont par conséquent pas nécessaires. La station de référence est fixe et envoie des données de correction au robot tondeuse pour obtenir une position précise du robot tondeuse. La zone de travail virtuelle du produit est créée dans l'application Husqvarna Fleet Services™. Le produit est contrôlé depuis l'application, où des points de repère sont ajoutés en vue de créer une carte. Reportez-vous à la section *Présentation du système à la page 9*.

2.3.1 Rechercher la station de charge

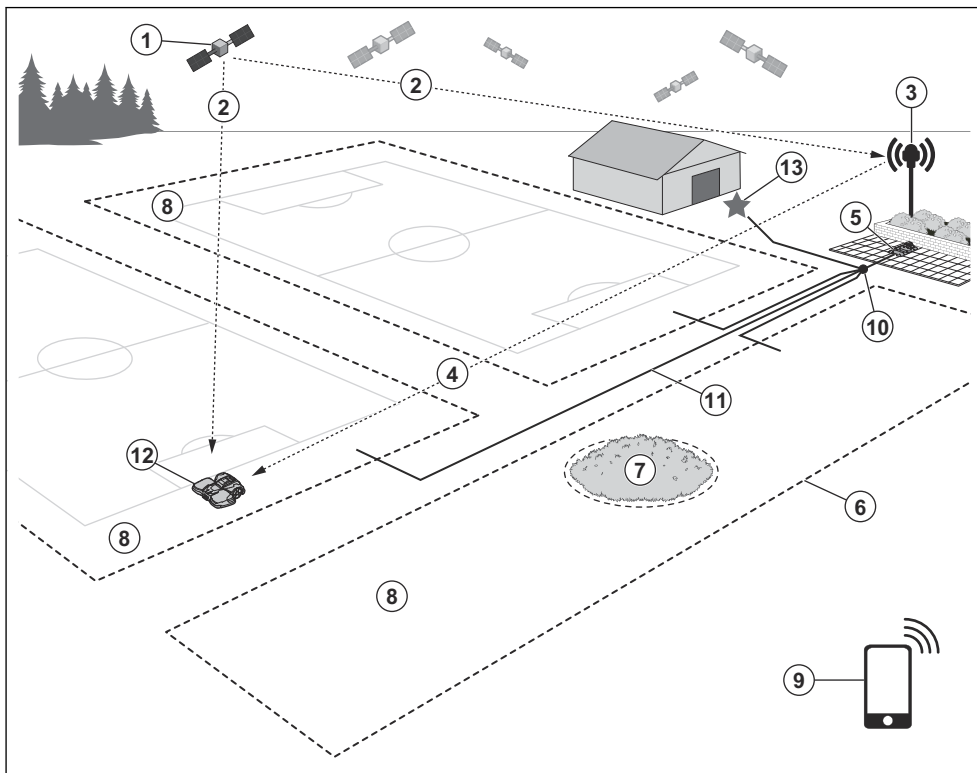
Le produit fonctionne jusqu'à ce que l'état de charge de la batterie soit faible, puis il commence à se diriger vers la station de charge. Le produit utilise le guidage EPOS avec signaux satellites pour trouver un chemin vers la station de charge. Cela limite l'usure de la pelouse et le temps nécessaire pour retourner à la station de charge.

2.3.2 Connectivité

Husqvarna Fleet Services™ est une solution cloud disponible sous forme d'application et sur le Web sur www.husqvarna.com. Vous pouvez ajouter tous vos produits à Husqvarna Fleet Services™ pour obtenir un aperçu des produits et les contrôler. Reportez-vous à la section *Husqvarna Fleet Services™ à la page 22*.

Automower® Connect est une application que vous pouvez utiliser pour installer le produit et pour sélectionner les réglages relatifs au fonctionnement du produit. Reportez-vous à la section *Automower® Connect à la page 22*.

2.4 Présentation du système

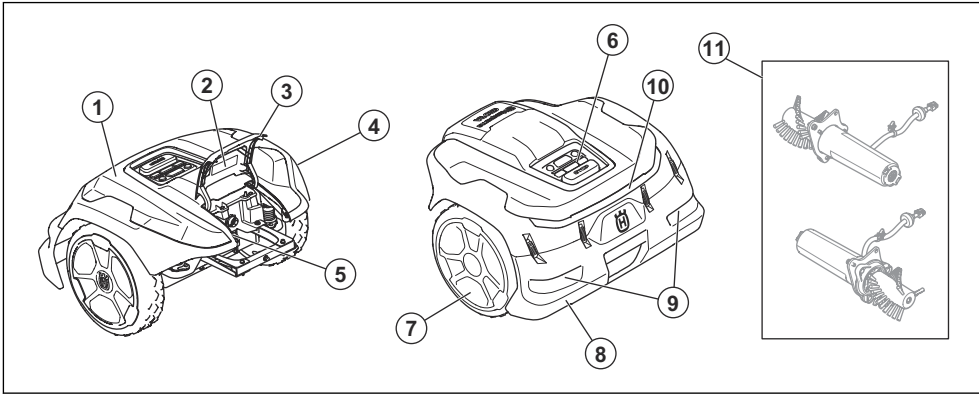


- | | |
|--------------------------------------|---------------------------------|
| 1. Satellites | 8. Zone de travail |
| 2. Signaux satellites | 9. Appareil mobile ² |
| 3. Station de référence ¹ | 10. Point d'amarrage |
| 4. Données de correction | 11. Chemin de transport |
| 5. Station de charge | 12. Robot tondeuse |
| 6. Périphérie virtuelle | 13. Point d'entretien |
| 7. Zone d'exclusion | |

¹ Non inclus.

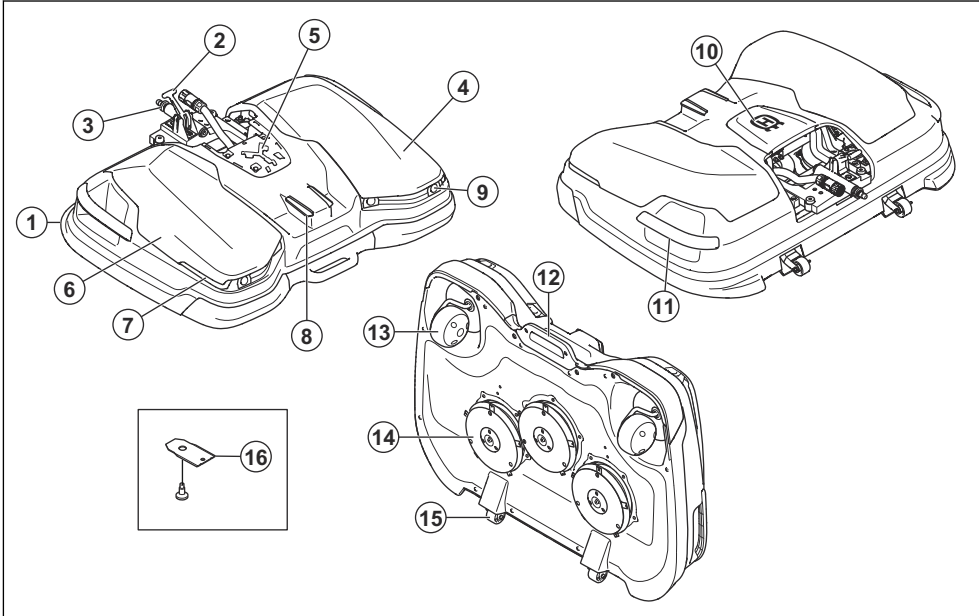
² Non inclus.

2.5 Présentation de l'unité d'entraînement, CEORA™ 544/546 EPOS



- | | |
|--------------------------------------------------|----------------------------------------------------|
| 1. Unité d'entraînement (DU) | 7. Roues motrices |
| 2. Plaque signalétique de l'unité d'entraînement | 8. Pare-chocs arrière |
| 3. Trappe | 9. Poignées arrière |
| 4. Carénage de l'unité d'entraînement | 10. Éclairage de sécurité arrière |
| 5. Prise USB pour outil d'entretien | 11. Kit de brosses pour roues actives ³ |
| 6. Panneau de commande | |

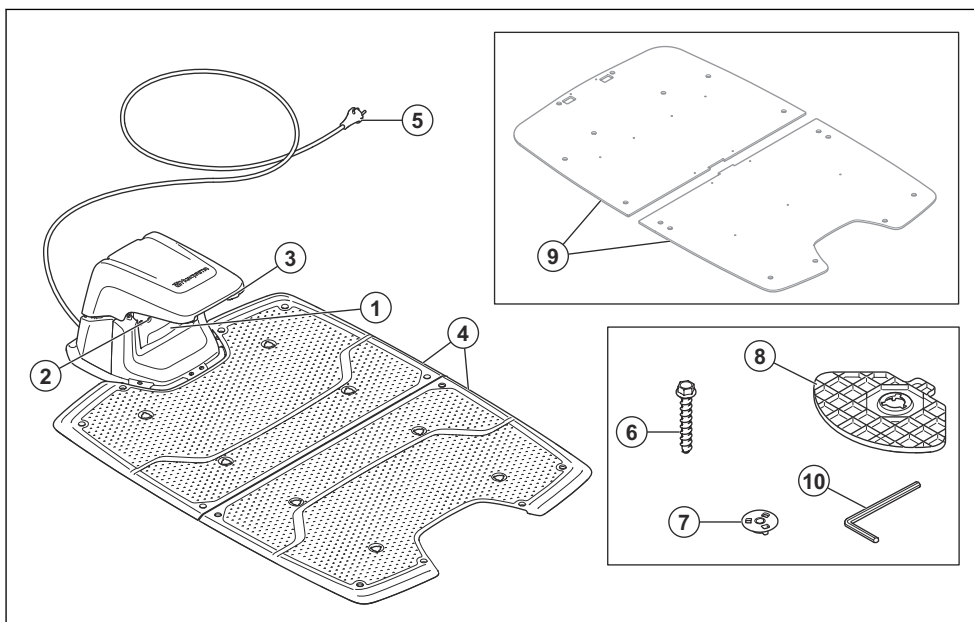
2.6 Présentation du carter de coupe, CEORA™ RZ 43L/43M



³ Disponible en accessoire.

1. Carter de coupe (CD)
2. Levier
3. Arbre
4. Plaque signalétique du carter de coupe⁴
5. Outil combiné⁵
6. Carénage du carter de coupe
7. Feux de sécurité avant
8. Plaques de charge
9. Capteurs ultrasoniques
10. Capot supérieur central
11. Poignées latérales
12. Poignée avant
13. Roues avant
14. Disque de coupe, lames, plaque de protection
15. Entretien des roues
16. Lames et vis

2.7 Présentation de la station de charge, CEORA™ CS4



1. Plaque signalétique de la station de charge
2. Témoins LED de la station de charge
3. Plaques de contact
4. Plaques de base
5. Câbles principaux⁶
6. Vis permettant de fixer la station de charge
7. Raccord
8. Plaques de support
9. Plaque de support pour surface souple⁷
10. Clé à six pans

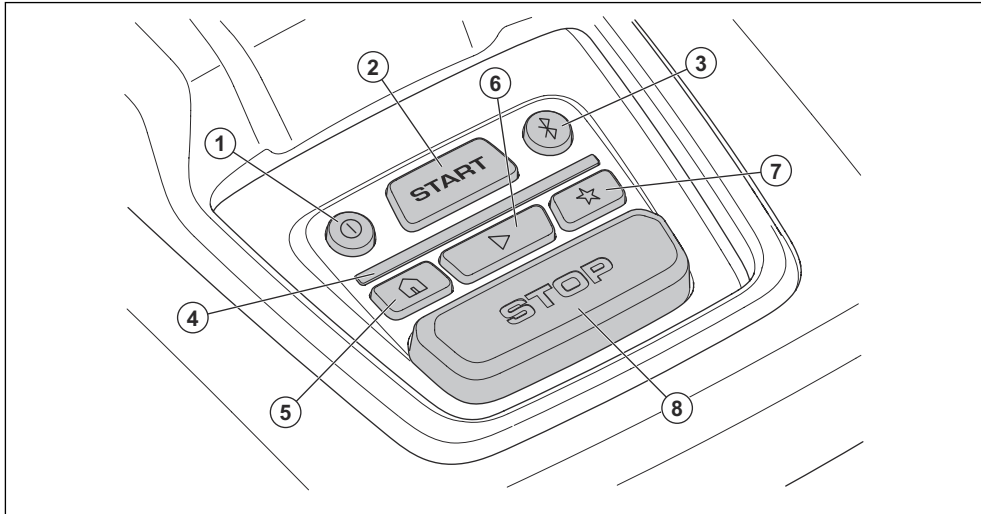
⁴ Situé sous le capot supérieur.

⁵ Situé sous le capot supérieur central.

⁶ L'aspect de cet élément peut être différent selon les marchés.

⁷ Disponible en accessoire.

2.8 Aperçu du panneau de commande



- | | |
|--------------------------------|-----------------------------|
| 1. Bouton ON/OFF | 6. Bouton Démarrer |
| 2. Bouton START | 7. Bouton Point d'entretien |
| 3. Bouton Bluetooth® | 8. Bouton STOP |
| 4. Témoin LED | |
| 5. Bouton PARK (Stationnement) | |

2.9 Témoin LED sur le produit

Le témoin LED du panneau de commande indique l'état actuel du produit :

Témoin LED	État du produit
Lumière verte fixe	Le produit tond la pelouse ou sort de la station de charge.
Lumière verte clignotante	Le produit est en mode <i>Pause</i> .
Lumière rouge clignotante	Le produit s'est arrêté en raison d'une erreur.
Lumière jaune fixe	Le bouton STOP a été enfoncé.
Lumière jaune clignotante	Le code PIN doit être saisi pour démarrer le produit.
Lumière bleue fixe	Le produit se déplace vers la station de charge ou un point d'entretien. Une application est connectée au produit via Bluetooth®, le témoin LED bleu reste allumé pendant 3 secondes.
Lumière bleue fluctuante	Le produit est en charge dans la station de charge.

Témoin LED	État du produit
Lumière bleue clignotante	Le produit est stationné dans la station de charge.
	Le produit peut alors détecter le Bluetooth® et se connecter via Bluetooth®.
Lumière blanche fixe	Le produit est en mode appDrive.
Lumière blanche fluctuante	Le produit s'éteint.
	L'installation du firmware est en cours.
Lumière blanche clignotante	Un nouveau firmware doit être installé.

Pour plus d'informations, rendez-vous sur www.husqvarna.com. Pour en savoir plus, contactez un atelier d'entretien agréé.

2.10 Symboles concernant le produit

Ces symboles se trouvent sur le produit. Assurez-vous de bien les comprendre.



AVERTISSEMENT : lisez attentivement les instructions d'utilisation avant d'utiliser le produit.



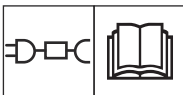
AVERTISSEMENT : désactivez le produit avant l'entretien ou avant de le soulever.



AVERTISSEMENT : lorsque le produit est en cours d'utilisation, maintenez une distance de sécurité avec lui. Maintenez vos mains et vos pieds à distance des lames en rotation.



AVERTISSEMENT : ne vous asseyez pas sur le produit. Ne placez jamais les mains ou les pieds en dessous ou à proximité du produit.



Utilisez une alimentation électrique amovible, telle que spécifiée sur la plaque signalétique à côté du symbole.



Ce produit est conforme aux directives CE en vigueur.



Ce produit est conforme aux directives en vigueur au Royaume-Uni.



Ce produit ne doit pas être jeté avec les ordures ménagères. Respectez les réglementations nationales et utilisez le système de recyclage local.



Le châssis contient des composants qui sont sensibles aux décharges électrostatiques (ESD). Le châssis ne doit être ouvert et scellé que par un technicien d'entretien agréé. La garantie ne sera pas applicable si le sceau est brisé.

Remarque: Les autres symboles/autocollants présents sur le produit concernent des exigences de certification spécifiques à certains marchés.

2.11 Symboles sur la batterie



AVERTISSEMENT : Les batteries lithium-ion peuvent exploser ou provoquer un incendie si elles sont démontées, court-circuitées ou manipulées de façon brutale. Ne les exposez pas à l'eau, au feu ou à des températures élevées.



Lisez les consignes d'utilisation.



Ne jetez pas la batterie dans le feu et n'exposez pas la batterie à une source de chaleur.



Ne plongez pas la batterie dans l'eau.

2.12 Symboles utilisés dans l'application



Indique la puissance du signal radio que le produit reçoit de la station de référence.



L'état affiche *EPOS confirmé*. Le produit est associé à une position et à une direction précises. Ces informations sont nécessaires pour permettre le fonctionnement automatique du produit et pour l'installation des objets cartes.



L'état indique qu'*une action EPOS est nécessaire*. Le produit est associé à une position précise, mais doit être utilisé (manuellement ou automatiquement) pour obtenir une direction précise.



L'état indique *EPOS en cours de recherche*. Le produit n'est associé à aucune position précise et recherche les signaux satellites et les données de correction pour obtenir une position précise.

2.13 Instructions générales du manuel

Pour faciliter l'utilisation, le système suivant est appliqué dans le manuel d'utilisation :

- Le texte écrit en *italiques* est affiché dans l'application Automower® Connect ou Husqvarna Fleet Services™, ou indique une référence à une autre section du manuel d'utilisation.
- Le texte en **gras** fait référence aux boutons du produit ou d'appDrive.

3 Installation

3.1 Introduction – Installation



AVERTISSEMENT: assurez-vous de lire et de comprendre le chapitre dédié à la sécurité avant d'installer le produit.



REMARQUE: Utilisez des pièces de rechange et du matériel d'installation d'origine.

Remarque: reportez-vous à la section www.husqvarna.com pour obtenir plus d'informations sur l'installation.

3.2 Principaux composants pour l'installation

L'installation comprend les composants suivants :

- Un robot tondeuse, qui tond automatiquement la pelouse. Il comprend un carter de coupe et une unité d'entraînement.
- Une station de charge, qui charge le produit. Il comprend une alimentation électrique, qui est connectée à une prise de courant 100-240V.
- Station de référence⁸, qui reçoit des signaux satellites et envoie des données de correction au robot tondeuse.
- Appareil mobile⁹ avec les applications Husqvarna Fleet Services™ et Automower® Connect pour effectuer l'installation et les réglages du produit.

3.3 Préparation de l'installation



REMARQUE: les trous permettant l'accumulation d'eau dans la pelouse peuvent causer des dommages au produit.



REMARQUE: Lisez le chapitre dédié à l'installation avant de démarrer l'installation.

- Faites un plan de la zone de travail en y indiquant tous les obstacles. Cela facilite la détermination de l'emplacement de la station de charge, de la station de référence et des périphéries virtuelles.
- Indiquez sur le plan où placer la station de charge, la station de référence, le point d'entretien, les

chemins de transport et les périphéries virtuelles des zones de travail et des zones d'exclusion.

- Suivez les instructions pour connaître les distances entre les obstacles.
- Mettez la pelouse à niveau. Assurez-vous qu'il n'y a pas de trous ou de renflements sur la pelouse.
- Tondez l'herbe avant d'installer le produit. Assurez-vous que l'herbe mesure 10 cm/4 po maximum.

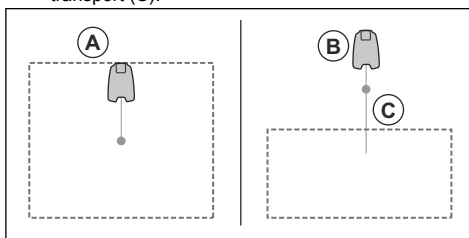
Remarque: les premières semaines qui suivent l'installation, le niveau sonore lors de la tonte de l'herbe peut être plus élevé que d'habitude. Le niveau sonore diminue après quelque temps.

3.4 Détermination de l'emplacement de la station de référence

Assurez-vous de bien lire et comprendre les instructions relatives à l'emplacement de la station de référence. Reportez-vous au manuel de l'opérateur de la station de référence.

3.5 Détermination de l'emplacement de la station de charge

- Vous pouvez placer la station de charge sur la zone de travail ou à proximité de celle-ci. Aucun chemin de transport n'est nécessaire si la station de charge est placée dans la zone de travail (A). Aucun chemin de transport n'est nécessaire si le produit est entièrement dans la zone de travail lorsqu'il se trouve au niveau du point d'amarrage de la station de charge. Si la station de charge et le point d'amarrage (B) ne se trouvent pas dans la zone de travail, vous devez installer un chemin de transport (C).

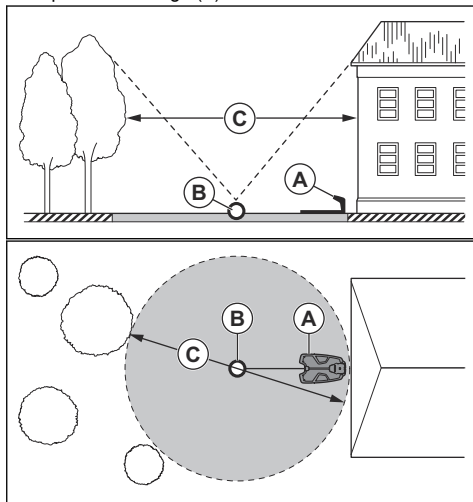


- Placez la station de charge (A) de sorte que le point d'amarrage (B) ait une vue dégagée du ciel. Le point d'amarrage (B) de la station de charge correspond à l'endroit où le produit s'arrête après une marche arrière depuis la station de charge. La distance de recul peut être réglée sur

⁸ Non inclus.

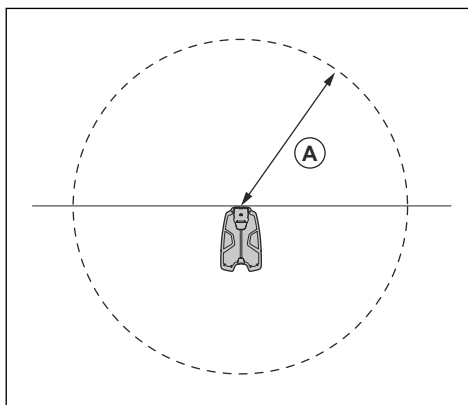
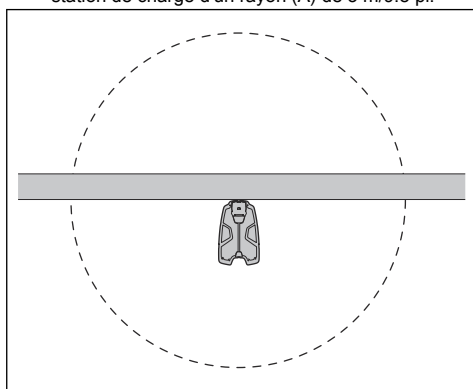
⁹ Non inclus.

70-250 cm / 28-98 po. Assurez-vous qu'il y a un minimum de 6 m / 19.6 pi (C) entre des objets d'une hauteur supérieure à 1 m / 3.3 pi autour du point d'amarrage (B).



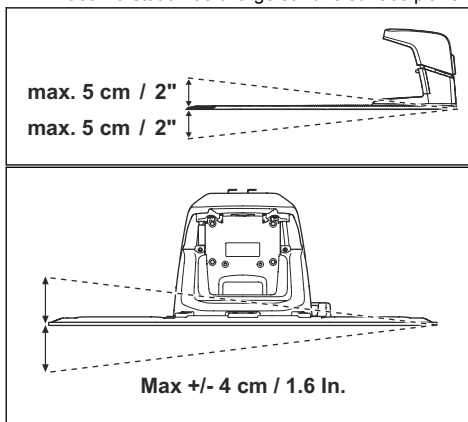
Remarque: Une courte distance de recul limite le risque de traces. Une longue distance de recul peut être nécessaire pour obtenir de bons signaux satellites au point d'amarrage.

- Si le produit ne doit pas fonctionner dans la zone d'amarrage, placez un mur de protection d'une hauteur minimum de 15 cm (6 po). La zone d'amarrage est une zone circulaire autour de la station de charge d'un rayon (A) de 3 m/9.8 pi.

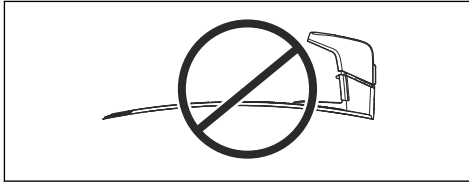


Remarque: Le produit utilise le signal de la station de charge pour rechercher la station de charge lorsqu'elle se trouve dans la zone d'amarrage.

- Placez la station de charge à proximité d'une prise de courant.
- Examinez comment installer les câbles principaux en toute sécurité.
- Placez la station de charge sur une surface plane et non sur du gravier.
- Husqvarna recommande d'installer la station de charge sur une surface dure, comme du béton ou un équivalent. Pour installer la station de charge sur une surface souple, utilisez l'accessoire de plaque de support.
- Placez la station de charge sur une surface plane.



- La plaque de base de la station de charge ne doit pas être pliée.



- Placez la station de charge dans une zone bien ventilée.
- Utilisez un disjoncteur différentiel (RCD) avec un courant de déclenchement de 30 mA maximum quand vous branchez les câbles principaux à la prise de courant.



REMARQUE: N'installez pas la station de charge à proximité d'objets métalliques enterrés. Les objets métalliques peuvent provoquer des interférences avec le signal de la station de charge.

3.6 Recherche d'emplacement d'installation des objets sur la carte



REMARQUE: Si la zone de travail est adjacente à des plans d'eau, des pentes, des précipices ou une route publique, il convient d'ajouter un mur de protection le long de la périphérie virtuelle. Le mur doit mesurer 15 cm/6 po de hauteur minimum.



REMARQUE: ne laissez pas le produit fonctionner sur du gravier.



REMARQUE: pour une utilisation délicate et sans bruit, isolez tous les obstacles tels que les arbres, les racines et les pierres.

Remarque: Faites un plan de la zone de travail avant d'installer les périphéries virtuelles.

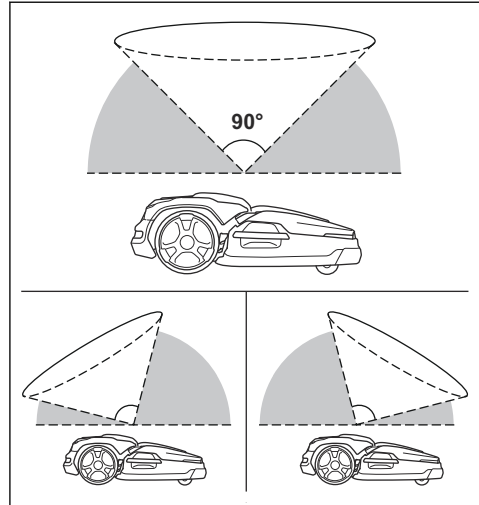
- Assurez-vous que le produit est en mesure de recevoir les signaux radio en provenance de la station de référence dans toutes les parties de la zone de travail. Assurez-vous que la distance maximale entre la station de référence et le produit est de 500 m / 1640 pi.

Remarque: la distance maximale diminue s'il y a des objets entre la station de référence et le produit.

3.6.1 Recherche d'un emplacement d'installation des objets sur la carte de façon à optimiser la couverture satellite

Lorsque le produit fonctionne, la vue du ciel doit être dégagée, afin qu'il soit possible d'utiliser les signaux satellites pour la navigation.

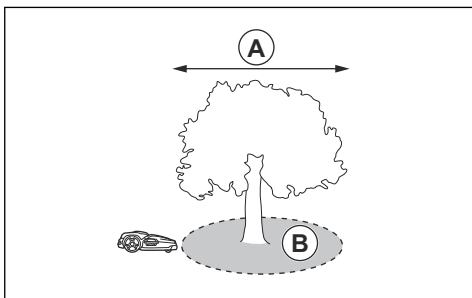
- Le ciel doit être dégagé sur un angle de 90°.



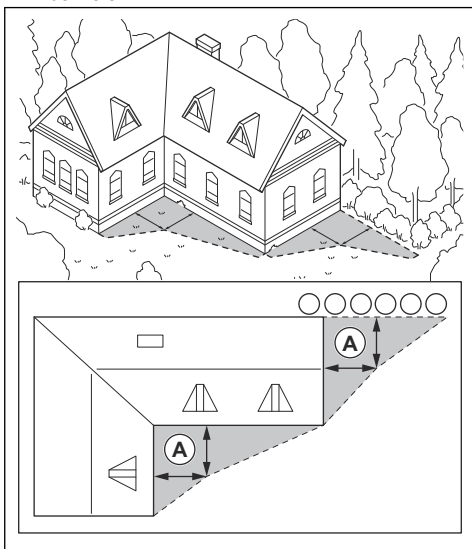
Remarque: les objets d'une hauteur inférieure à 1 m / 3.3 pi (A) ne gênent pas les signaux satellites.

Remarque: le feuillage des arbres ne gêne pas les signaux satellites, tant que son diamètre est inférieur à 4 m / 13 pi. Si de nombreux arbres de petite taille sont réunis dans une zone, mais que le diamètre global de leur feuillage est inférieur à 4 m / 13 pi, ils ne bloquent pas les signaux satellites.

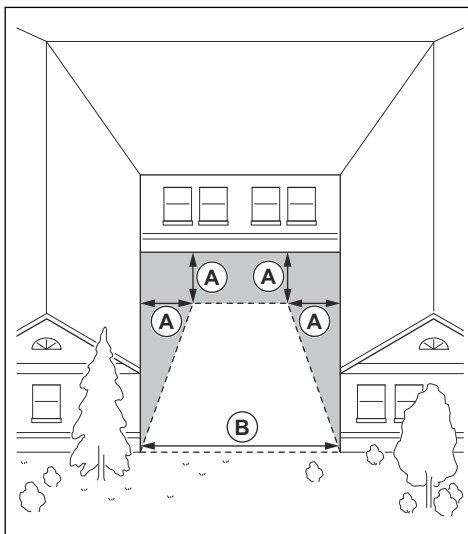
- Créez une zone d'exclusion (B) autour des arbres dont le feuillage dépasse 4 m / 13 pi de diamètre (A).



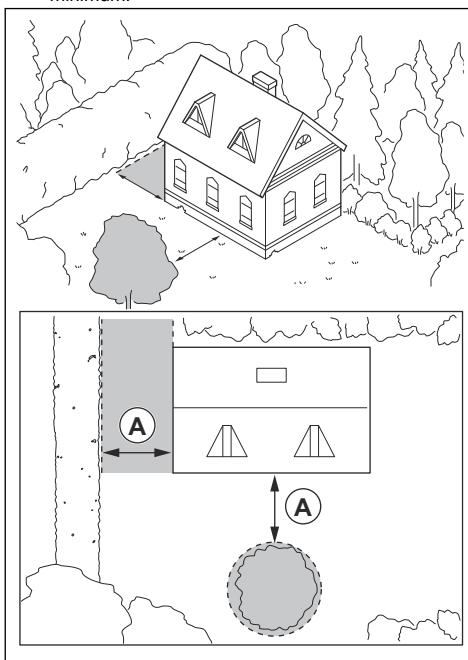
- Pour les objets en forme de L de plus de 1 m / 3.3 pi de haut, installez la périphérie virtuelle à une distance minimale (A) de 1.5 m / 5 pi de ces derniers.



- Pour installer des périphéries virtuelles dans une zone incluant un objet en forme de U d'une taille supérieure à 1 m / 3.3 pi, assurez-vous que la distance (B) est de 6 m / 20 pi minimum. Si la hauteur de l'objet est supérieure à 3 m / 10 pi, assurez-vous que la distance (B) est deux fois supérieure à celle de l'objet le plus haut. Installez la périphérie virtuelle à une distance minimale (A) de 1.5 m / 5 pi de l'objet.

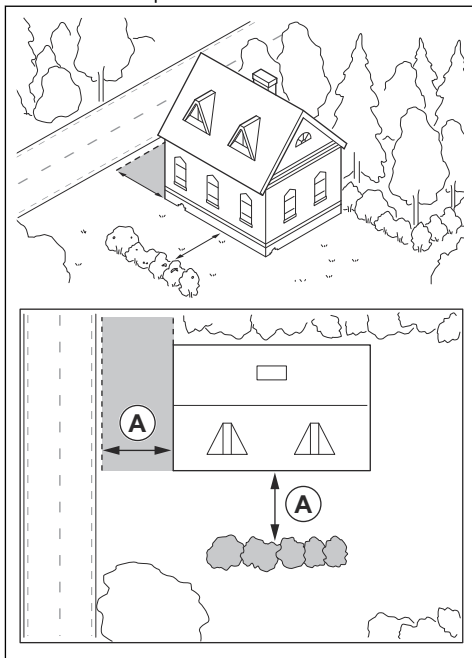


- Vérifiez que la largeur du passage (A) entre les objets de plus de 1 m / 3.3 pi est de 4 m / 13.1 pi minimum.



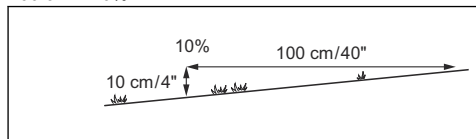
3.6.2 Recherche d'un emplacement d'installation des objets sur la carte dans les passages étroits

- Assurez-vous de prévoir un passage entre les objets de moins de 1 m / 3.3 pi en définissant une largeur minimale (A) de 3 m / 9.8 pi.
- Assurez-vous de prévoir un passage entre un objet de moins de 1 m / 3.3 pi et un objet de plus de 1 m / 3.3 pi en définissant une largeur minimale (A) de 3 m / 9.8 pi.



3.6.3 Installation des objets de la carte dans une pente

Le produit peut fonctionner dans les pentes de 20%. Les périphéries virtuelles peuvent être installées sur des pentes de 15% maximum. La pente (%) est calculée en termes de hauteur par mètre. Par exemple : 10 cm / 100 cm = 10%.



- Pour les pentes supérieures à 20% dans la zone de travail, isolez la pente grâce à une zone d'exclusion.
- Pour les pentes adjacentes à une voie publique, installez une clôture ou un mur de protection d'au

moins 15 cm/6 po le long du bord extérieur de la pente.

- Installez les périphéries virtuelles sur des pentes de 15% maximum.

3.7 Installation du produit

3.7.1 Pour installer le produit

Procédez comme suit pour installer le produit :

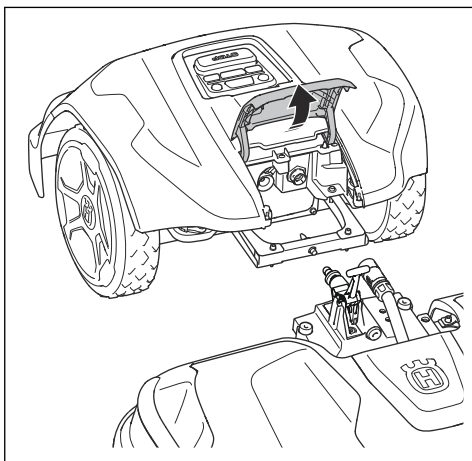
1. Fixez le carter de coupe à l'unité d'entraînement. Reportez-vous à *Pour fixer le carter de coupe à la page 19*.
2. Installez la station de charge. Reportez-vous à *Installation de la station de charge à la page 21*.
3. Installez la station de référence. Reportez-vous au manuel d'utilisation de la station de référence.
4. Installez les applications Husqvarna Fleet Services™ et Automower® Connect sur votre appareil mobile. Reportez-vous à *Husqvarna Fleet Services™ à la page 22*.
5. Appairez le produit et l'application Husqvarna Fleet Services™. Effectuez les réglages de base dans la séquence de démarrage de l'application. Reportez-vous à *Husqvarna Fleet Services™ à la page 22*.
6. Créez une carte en y indiquant les zones de travail, les zones d'exclusion, les chemins de transport et le point d'entretien. Reportez-vous à *Installation des objets cartes à la page 22*.
7. Utilisez l'application Husqvarna Fleet Services™ pour effectuer les réglages du produit. Reportez-vous à *Réglages à la page 27*.

3.7.2 Outils d'installation

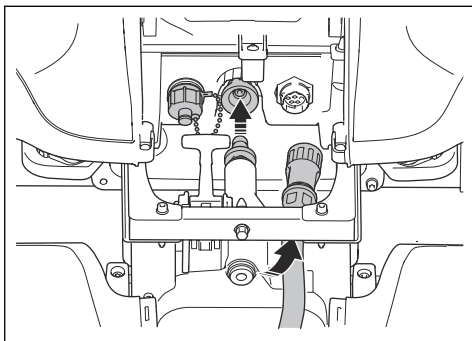
- Clé à douille à extrémité ouverte 19 mm.
- Clé hexagonale, 8 mm. Incluse dans la station de charge.
- Outil combiné. Inclus avec le carter de coupe.
- Clé à douille 10 mm.
- Perceuse, foret de 6 mm.
- Clé à cliquet ou clé dynamométrique 10 mm.

3.7.3 Pour fixer le carter de coupe

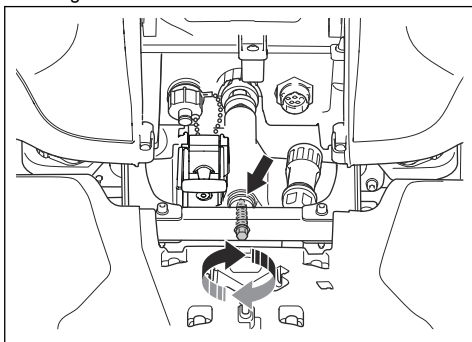
1. Mettez l'unité d'entraînement sur OFF. Reportez-vous à *Pour désactiver le produit à la page 31*.
2. Placez le carter de coupe devant l'unité d'entraînement.
3. Ouvrez le capot de l'unité d'entraînement.



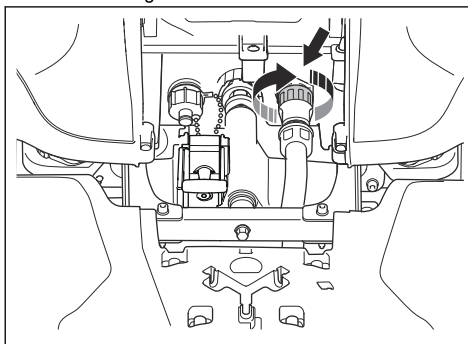
4. Retirez le capot gauche central du carter de coupe.
5. Placez le cadre sur l'unité d'entraînement au-dessus du carter de coupe et du câble.
6. Alignez l'arbre avec l'orifice de l'unité d'entraînement.



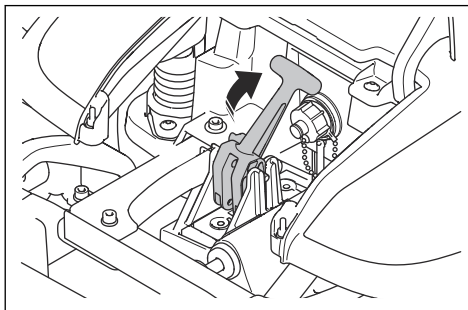
7. Alignez l'arbre avec l'orifice du cadre.



8. Installez la vis à l'aide de la clé à cliquet ou de la clé dynamométrique de 10 mm. Couple de serrage : 5 Nm.
9. Serrez l'écrou de l'autre côté à l'aide d'une clé à douille à extrémité ouverte 19 mm. Couple de serrage : 9 Nm.
10. Branchez le câble à l'unité d'entraînement. Assurez-vous que le raccord est correctement orienté.
11. Serrez la partie intérieure du connecteur dans le sens des aiguilles d'une montre.



12. Soulevez la partie arrière du carter de coupe et inclinez le levier.



13. Installez le capot gauche central du carter de coupe.
14. Fermez la trappe.

3.7.4 Pour retirer le carter de coupe

1. Mettez l'unité d'entraînement sur OFF. Reportez-vous à la section *Pour désactiver le produit à la page 31*.
2. Ouvrez le capot de l'unité d'entraînement.
3. Retirez le capot gauche central du carter de coupe.
4. Desserrez la partie intérieure du connecteur dans le sens inverse des aiguilles d'une montre et débranchez le câble.
5. Inclinez le levier.

6. Desserrez l'écrou à l'aide de la clé à douille à extrémité ouverte 19 mm et retirez la vis à l'aide de l'outil combiné.
7. Retirez le carter de coupe de l'unité d'entraînement. Placer les capots sur les 2 connecteurs.

3.7.5 Installation de la station de charge

Assurez-vous de lire et de comprendre les instructions relatives à la station de charge. Reportez-vous à la section *Détermination de l'emplacement de la station de charge* à la page 15.



AVERTISSEMENT: Assurez-vous de lire et de comprendre les consignes de sécurité pour l'installation. Reportez-vous à *Sécurité* à la page 4.



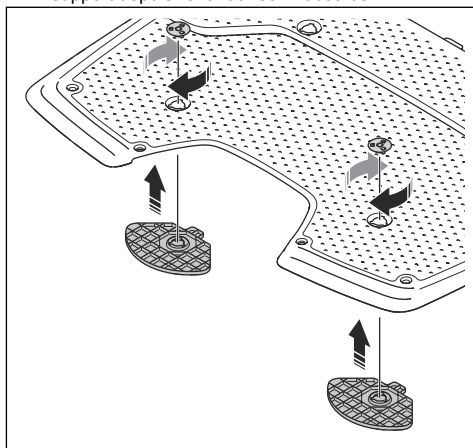
REMARQUE: ne percez pas de nouveaux trous dans la plaque de la station de charge.



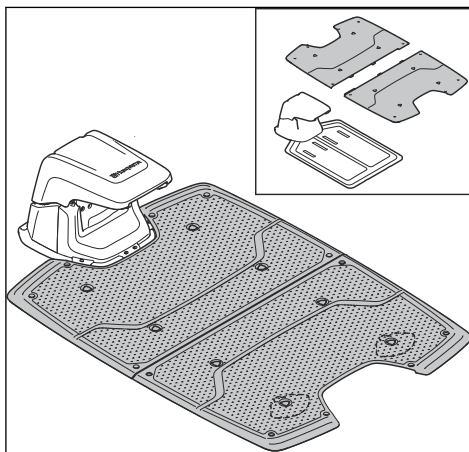
REMARQUE: ne posez pas les pieds sur la plaque de base de la station de charge.

3.7.5.1 Installation de la station de charge

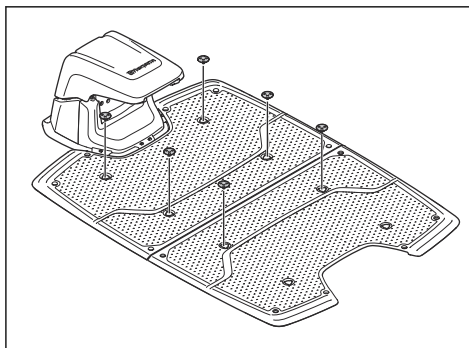
1. Installez la station de charge dans la zone sélectionnée.
2. Placez les 2 plaques de support à l'arrière de la plaque de base supérieure. Utilisez une clé hexagonale de 8 mm pour fixer les plaques de support depuis l'avant avec 2 raccords.



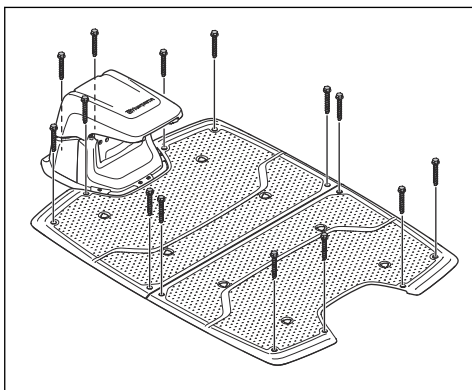
3. Placez les 2 plaques de base supérieures sur la partie supérieure de la plaque de base inférieure.



4. Fixez les plaques de base supérieures à la plaque de base inférieure à l'aide de 6 raccords. Utilisez une clé hexagonale de 8 mm pour fixer les raccords.



5. Percez 14 trous dans le sol à l'aide d'une perceuse 6 mm.
6. Fixez la station de charge au sol à l'aide des 14 vis fournies. Utilisez une clé à douille de 10 mm pour fixer les vis.

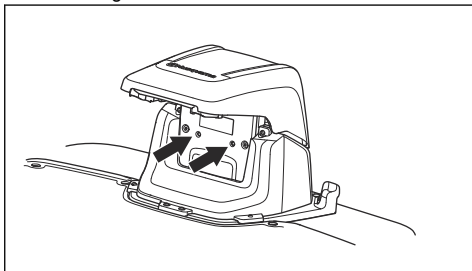


REMARQUE: Ne serrez pas trop les vis.

7. Branchez les câbles principaux sur une prise de courant de 100-240 V.
8. Placez le produit sur la station de charge. Appuyez sur le bouton **ON/OFF** pendant 3 secondes pour charger le produit. Reportez-vous à *Pour charger la batterie à la page 31*.

3.7.5.2 Contrôle visuel de la station de charge

1. Assurez-vous que les témoins LED sur la station de charge sont allumés en vert.



2. Si les témoins LED ne sont pas allumés en vert, contrôlez l'installation. Reportez-vous à la section *Témoins LED sur la station de charge à la page 47* et à la section *Installation de la station de charge à la page 21*.

3.7.6 Installation de la station de référence

Installez la station de référence conformément aux instructions du manuel de l'opérateur de la station de référence.

3.7.7 Husqvarna Fleet Services™

Husqvarna Fleet Services™ est une solution cloud qui permet au gestionnaire de parc machines d'avoir un aperçu de tous les produits. Elle offre également à ce dernier le moyen de contrôler tous les produits à

distance. Husqvarna Fleet Services™ est disponible en tant que service Web et en tant qu'application. Lorsque vous utilisez l'application Husqvarna Fleet Services™, vous êtes redirigé vers l'application Automower® Connect. Pour plus d'informations sur Husqvarna Fleet Services™, voir www.husqvarna.com.

Remarque: tous les pays ne prennent pas en charge la connexion cellulaire, en raison de systèmes cellulaires régionaux spécifiques. Le service à vie inclus s'applique uniquement si un fournisseur de 2G/4G tiers est disponible dans la zone d'utilisation.

3.7.8 Automower® Connect

Automower® Connect est une application gratuite pour votre appareil mobile. Utilisez l'application pour l'installation, les réglages et le fonctionnement de votre produit. Vous pouvez également trouver plus d'informations, par exemple sur les alarmes et les statistiques, dans l'application Automower® Connect.

Celle-ci fournit 2 modes de connectivité : connectivité cellulaire longue portée et connectivité Bluetooth® à courte portée.

3.7.9 Réglages de base

Lors de la première activation du produit, certains réglages de base doivent être effectués avant que le produit puisse fonctionner.

1. Téléchargez les applications Husqvarna Fleet Services™ et Automower® Connect sur votre appareil mobile.
2. Connectez-vous à l'application Husqvarna Fleet Services™.
3. Activez le produit.
4. Démarrez Bluetooth® sur votre appareil mobile.

Remarque: le mode d'appariement Bluetooth® du produit est activé pendant 3 minutes. Si l'opération de couplage entre le produit et l'appareil mobile n'est pas effectuée correctement, appuyez sur le bouton Bluetooth® sur le produit pour activer Bluetooth® à nouveau.

5. Sélectionnez l'option *Ajouter un robot tondeuse* dans l'application pour ajouter votre produit et suivez les instructions de l'application.
6. Appairez le produit et la station de référence.
7. Appairez le produit et la station de charge. Sélectionnez pour activer GeoFence ou non et régler la distance de recul.

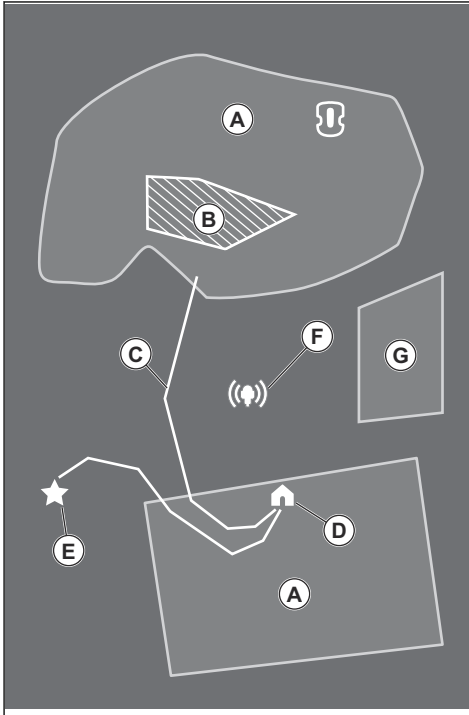
3.7.10 Installation des objets cartes

Veillez à bien lire et comprendre les instructions relatives à l'emplacement d'installation des objets de la carte. Reportez-vous à *Recherche d'un emplacement*

d'installation des objets sur la carte de façon à optimiser la couverture satellite à la page 17.

Sur la carte, vous pouvez installer les objets suivants de l'application :

- Zones de travail (A)
- Zones d'exclusion (B)
- Chemin de transport (C)
- Station de charge (D)
- Point d'entretien (E)
- Station de référence (F)
- Zone de travail (zone secondaire) (G)



Pour une installation complète de la carte, vous devez installer une zone de travail et une station de charge sur la carte.

Une zone de travail est délimitée par la périphérie virtuelle. 20 zones de travail et zones secondaires maximum peuvent être installées sur une carte.

Il existe deux types de zones de travail :

- Zone de travail comportant une station de charge ou connectée grâce à un chemin de transport permettant au produit de fonctionner automatiquement.
- Une zone secondaire est une zone de travail sans station de charge et sans chemin de transport.

Le produit doit être déplacé manuellement vers et depuis la zone de travail.

Un chemin de transport est un chemin spécifié entre le point d'amarrage situé devant la station de charge et une zone de travail. Le produit peut fonctionner automatiquement sur ce chemin, mais ne coupe pas l'herbe. Un chemin de transport peut être temporairement activé et désactivé dans l'application.

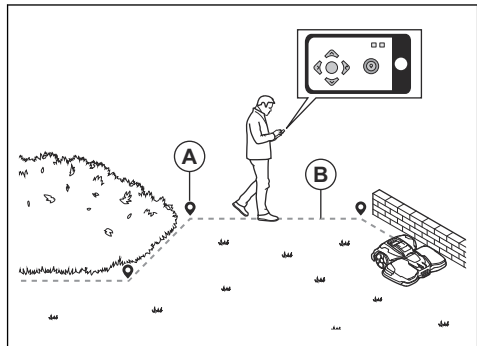
Des zones d'exclusion peuvent être définies si le produit ne doit pas fonctionner dans certaines zones. Une zone d'exclusion est délimitée par des périphéries virtuelles. Les zones d'exclusion peuvent être temporairement activées et désactivées dans l'application.

Un point d'entretien est une position spécifiée où le produit peut être stationné. Ceci peut par exemple être utilisé pour un point de service où l'entretien du produit est effectué. Le point d'entretien est relié au point d'amarrage par un chemin.

Pour installer des objets sur la carte, utilisez le produit avec l'installation appDrive pour ajouter des points de repère sur la carte. Reportez-vous à *Installation des objets sur la carte* à la page 23.

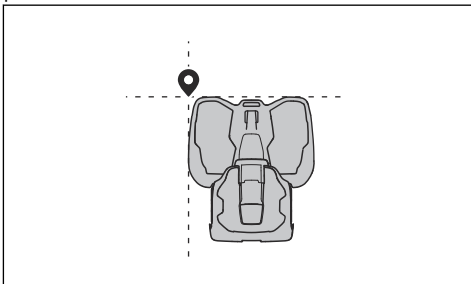
3.7.10.1 Installation des objets sur la carte

Les points de repère (A) sont des emplacements qui indiquent les périphéries virtuelles et les chemins (B). Les lignes sont droites entre les points de repère. Ajoutez plusieurs points de repère pour lisser les courbes. Il est recommandé d'utiliser un nombre de points de repère aussi réduit que possible. Pour chaque zone de travail, comme pour les zones d'exclusion et le chemin de transport associés, le nombre total maximum de points de repère est de 800. Husqvarna recommande d'ajouter un maximum de 1000 points de repère pour l'installation complète de la carte. Vous pouvez régler la position des points de repère dans l'application après l'installation de la carte.

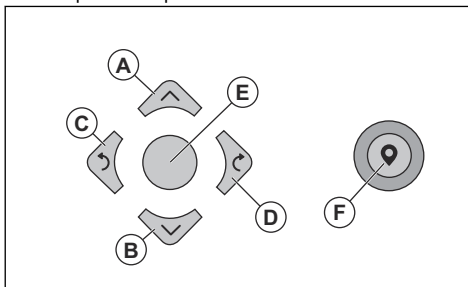


REMARQUE: Ne soulevez jamais et ne déplacez pas le produit entre les points de repère pendant l'installation des objets cartes. Utilisez appDrive pour une installation correcte.

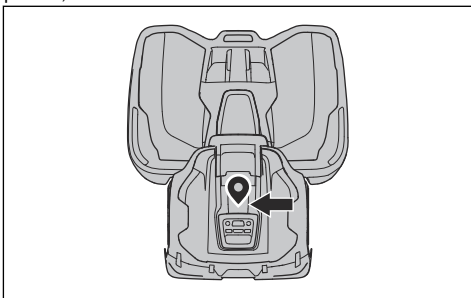
Remarque: La position du point de repère lors de l'installation d'une zone de travail ou d'une zone d'exclusion se trouve dans le coin avant gauche du produit.



- Utilisez le bouton **central** (E) comme manette pour déplacer et faire pivoter le produit dans n'importe quelle direction.
- Utilisez le bouton **point de repère** (F) pour ajouter un point de repère sur la carte.



Remarque: La position du point de repère lors de l'installation d'un chemin de transport ou d'un chemin jusqu'à un point d'entretien se trouve au milieu du produit, entre les roues motrices.

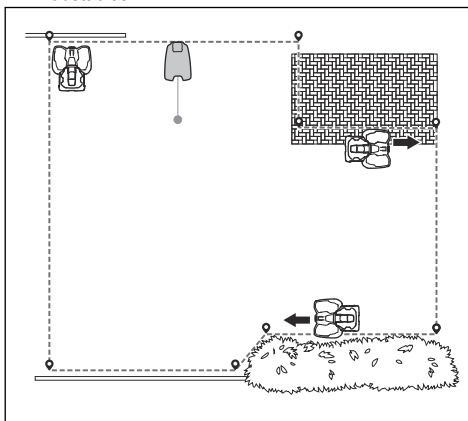


Remarque: Marchez 2-3 m/6.5-9.8 pi derrière le produit lorsque vous le faites fonctionner avec appDrive.

Création d'une zone de travail

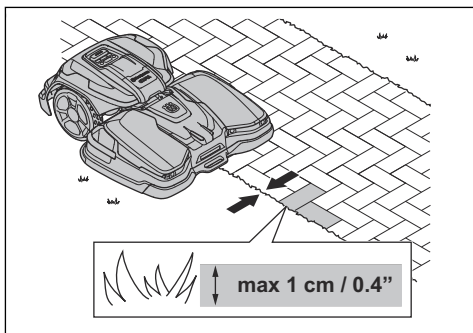
Au moins 3 points de repère sont nécessaires pour créer une zone de travail.

- Utilisez le produit en le faisant tourner dans le sens des aiguilles d'une montre autour de la limite de la zone de travail.
- Ajoutez des points de repère sur la carte. Ajoutez les points de repère à 3 cm / 1 po minimum des obstacles.

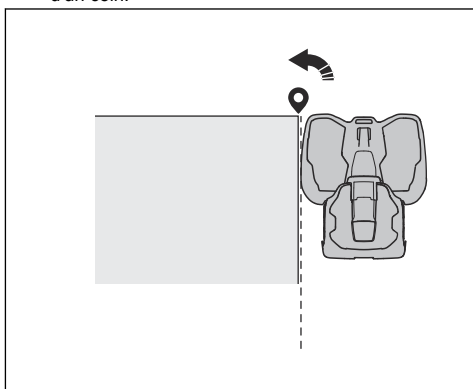


- Assurez-vous que vous êtes à proximité du produit et connecté au produit à l'aide de l'application avec Bluetooth®.
- Assurez-vous que l'état est bien *EPOS confirmé* dans appDrive.
- Assurez-vous que la puissance du signal radio de la station de référence est suffisante. Le symbole de puissance du signal radio doit être entièrement indiqué.
- Sélectionnez l'objet à installer et utilisez les boutons de l'installation appDrive pour faire fonctionner le produit.
- Utilisez le bouton **haut** (A) pour déplacer le produit vers l'avant.
- Utilisez le bouton **bas** (B) pour déplacer le produit vers l'arrière.
- Utilisez le bouton **flèche gauche** (C) pour faire pivoter le produit vers la gauche.
- Utilisez le bouton **flèche droite** (D) pour faire pivoter le produit vers la droite.

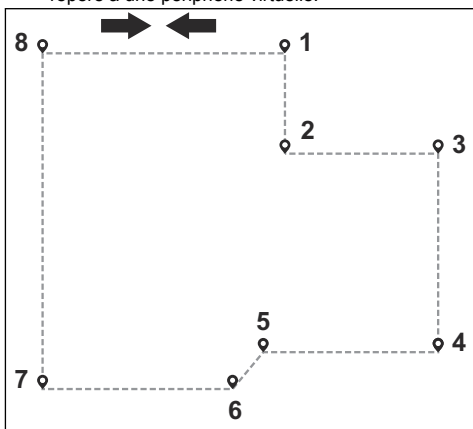
- Ajoutez un point de repère pour que le produit coupe l'herbe à la limite entre la pelouse et le chemin de pierres. Assurez-vous de chevaucher la limite entre la pelouse et le chemin de pierres lorsque vous ajoutez un point de repère. Le produit peut chevaucher la limite si la hauteur du chemin de pierres est de 1 cm / 0.4 po maximum par rapport à la pelouse.



- Ajoutez le point de repère au niveau du coin extérieur pour installer la périphérie virtuelle autour d'un coin.



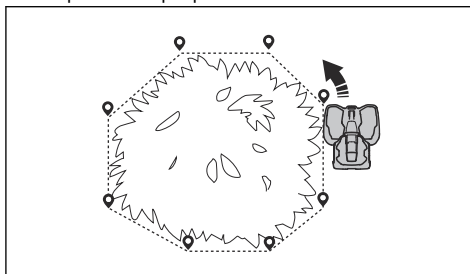
- Ne définissez pas de points de repère qui forceraient une périphérie virtuelle à se croiser dans la même zone de travail.
- Enregistrez la zone de travail pour connecter automatiquement le premier et le dernier point de repère à une périphérie virtuelle.



Création d'une zone d'exclusion

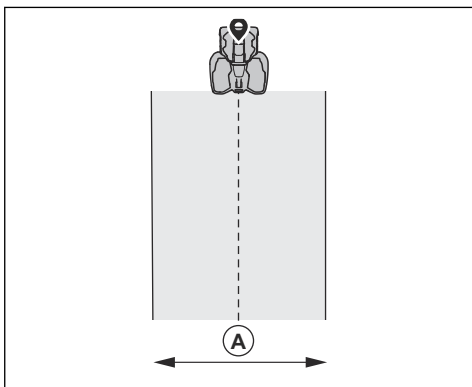
Au moins 3 points de repère sont nécessaires pour créer une zone d'exclusion.

- Faites fonctionner le produit dans le sens contraire des aiguilles d'une montre autour de la limite de la zone d'exclusion.
- Ajoutez des points de repère sur la carte. Ajoutez les points de repère à 3 cm / 1 po minimum des obstacles.
- Ne définissez pas de points de repère qui forceraient une périphérie virtuelle à se croiser dans la même zone d'exclusion.
- Enregistrez la zone d'exclusion pour connecter automatiquement le premier et le dernier point de repère à une périphérie virtuelle.



Création d'un chemin de transport

- Utilisez le produit et ajoutez des points de repère sur la carte pour installer un chemin de transport. Commencez dans une zone de travail à une distance minimale de 1 m/3.3 pi de la périphérie virtuelle.
- N'installez pas de chemin de transport sur une zone d'exclusion.
- Ne définissez pas de points de repère qui forceraient un chemin de transport à se croiser.
- Faites fonctionner le produit et ajoutez des points de repère pour relier le chemin de transport au point d'amarrage.
- Enregistrez le chemin de transport pour connecter automatiquement le dernier point de repère au point d'amarrage.
- Définissez la largeur du couloir (A) du chemin de transport. La largeur du couloir peut être définie sur 3-5 m (9.8-16.4 pi).



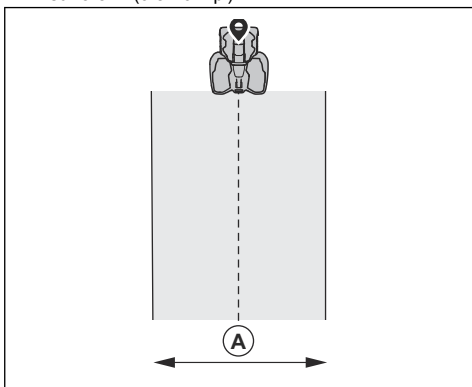
Réinstallation de la station de référence sur la carte

Si vous déplacez ou remplacez la station de référence, réinstallez-la sur la carte.

1. Sélectionnez *Objets de carte > Station de référence* dans l'application.
2. Sélectionnez *Réinstaller la station de référence* et suivez les instructions.

Création d'un point d'entretien

- Utilisez le produit et ajoutez des points de repère sur la carte. Commencez par ajouter des points de repère là où vous installerez le point d'entretien. Le premier point de repère indique le point d'entretien.
- Faites fonctionner le produit et ajoutez des points de repère pour créer un chemin vers la station de charge.
- Enregistrez le point d'entretien pour connecter automatiquement le dernier point de repère au point d'amarrage.
- Définissez la largeur du couloir (A) pour le point d'entretien. La largeur du couloir peut être définie sur 3-5 m (9.8-16.4 pi).



Réinstallation de la station de charge sur la carte

Si vous déplacez ou remplacez la station de charge, réinstallez-la sur la carte. Vous pouvez également la réinstaller si le robot tondeuse ne peut pas s'arrimer ou se connecter à la station de charge.

1. Sélectionnez *Objets de la carte > Station de charge* dans l'application.
2. Sélectionnez *Réinstaller la station de charge* et suivez les instructions.

4 Réglages

Le produit dispose de réglages d'usine, mais ceux-ci peuvent être adaptés à chaque zone de travail.

4.1 Programme



Sous *Programme*, vous pouvez modifier les réglages relatifs à la programmation du produit. Vous pouvez définir des paramètres de programme distincts pour chaque zone de travail. Les *zones secondaires* ne peuvent pas être programmées.

La fonction de programmation contrôle les heures pendant lesquelles le produit est autorisé à fonctionner. Lorsque le produit ne fonctionne pas, il est stationné dans la station de charge. Vous pouvez consulter les heures et les jours de fonctionnement du produit dans l'application, dans la vue d'ensemble relative à la programmation.

Le tableau indique le nombre approximatif d'heures de fonctionnement du produit chaque jour pour une surface spécifique.

Zone	CEORA™ 544 EPOS	CEORA™ 546 EPOS
5 000 m ² / 1.25 acre	6 h	5 h
10 000 m ² / 2.5 acre	12 h	10 h
15 000 m ² / 3.75 acre	18 h	14 h
20 000 m ² / 5 acre	24 h	19 h
25 000 m ² / 6.25 acre	-	24 h

Il existe 3 niveaux de qualité différents que vous pouvez sélectionner pour déterminer la fréquence de tonte :

- Qualité adaptée aux sports professionnels : niveau utilisé pour l'entretien quotidien des terrains de sport ou des terrains de golf à faible hauteur de coupe. Pour un gazon dense, luxuriant et bien entretenu.
- Qualité professionnelle : pour les installations exigeant une herbe de grande qualité. Hauteur d'herbe moyenne et densité normale du gazon. L'herbe est coupée tous les deux jours.

- Qualité normale : pour les gazons avec faible niveau de croissance de l'herbe. Grande hauteur de coupe et densité de gazon allant de normale à faible. L'herbe est coupée deux fois par semaine.

Qualité	Fréquence de fonctionnement
Qualité adaptée aux sports professionnels	Chaque jour
Qualité professionnelle	Tous les deux jours
Qualité normale	Tous les trois jours

4.2 Hauteur de coupe



Remarque: La hauteur de coupe dépend du type de sol, d'herbe et de surface. Pour les surfaces convexes, la hauteur de coupe est inférieure à la hauteur de coupe moyenne. Pour les surfaces concaves, elle est supérieure à la hauteur de coupe moyenne. Il existe un risque d'arrachement sur les surfaces convexes.

La hauteur de coupe est réglée individuellement pour chaque zone de travail.

4.3 Mode



Les réglages de la coupe systématique sont définis pour chaque zone de travail. Vous pouvez effectuer les réglages suivants :

- Définissez le mode de fonctionnement du produit.
- Définissez le sens du mode.
- Définissez le type de *Tonte des bordures*. Avec la *Tonte des bordures fixe*, le produit fonctionne toujours sur les mêmes chemins pour maintenir des bordures nettes autour de la zone de travail. Avec la *Tonte des bordures variable*, le produit fonctionne sur différentes trajectoires pour réduire le risque de traces le long de la périphérie virtuelle.
- Définissez un schéma qui inclut un certain nombre de directions dans les zones de travail incluant de nombreux obstacles et zones d'exclusion.

4.4 Fonctionnement



Dans le menu *Fonctionnement*, vous pouvez modifier les paramètres de l'*Évitement d'objet* et du *mode ECO*.

4.4.1 Évitement des objets

La fonction *Évitement des objets* permet au produit de réduire sa vitesse lorsqu'il se trouve à proximité d'un obstacle, pour éviter d'entrer en collision avec lui.

Remarque: cela peut empêcher le produit de couper l'herbe autour de l'obstacle. Cette fonction peut empêcher le produit de couper les herbes hautes de manière satisfaisante.

Remarque: La fonction d'évitement d'objet est activée uniquement lorsque le produit fonctionne dans des zones de travail, et non lorsqu'il se trouve sur un chemin de transport.

4.4.2 Mode ECO

Lorsque le *mode ECO* est activé, il coupe le signal dans la station de charge, lorsque le produit est stationné ou en charge.

Remarque: Utilisez le *mode ECO* pour économiser l'énergie et éviter des interférences avec d'autres équipements, par exemple des boucles d'écoute ou des portes de garage.

Remarque: pour démarrer le produit manuellement dans la zone de travail, appuyez sur le bouton **STOP** avant de retirer le produit de la station de charge. Sinon, le produit ne peut pas se stationner sur la station de charge.

4.5 Accessoires



4.5.1 Phares

Quatre réglages différents permettent de commander l'allumage des phares :

- *Toujours allumé*
- *Soir uniquement (19:00-00:00)*
- *Soirée et nuit (19:00-07:00)*

- *Toujours éteint*

Les phares peuvent être réglés pour clignoter ou rester allumés en continu. Les phares peuvent également être réglés pour clignoter en cas d'erreur.

Remarque: Husqvarna recommande d'utiliser les phares la nuit.

4.5.2 Évitement des collisions avec l'abri robot

L'usure de la plaque de base de la station de charge diminue lorsque vous utilisez l'option *Éviter les collisions avec l'abri*. Utilisez l'option *Éviter les collisions avec l'abri* si la hauteur de coupe du produit est réglée sur 30 mm ou moins. Si l'option *Éviter les collisions avec l'abri* est sélectionnée, il peut arriver que l'herbe ne soit pas tondue autour de la station de charge.

4.6 Généralités (Bluetooth® uniquement)



Cette fonction est utilisée pour régler l'heure et la date, ou pour réinitialiser les réglages par défaut.

4.6.1 Heure et date

L'heure et la date peuvent être modifiées manuellement ou en utilisant la date et l'heure d'un appareil mobile.

4.6.2 Rétablir les réglages d'usine

Les réglages utilisateur peuvent être réinitialisés aux réglages d'usine. Tous les objets cartes et les programmes seront supprimés.

Remarque: le code PIN, le signal boucle, les messages et la date et l'heure ne seront pas réinitialisés.

4.7 Sécurité (Bluetooth®uniquement)



Les réglages de sécurité permettent de contrôler le code PIN, la zone GeoFence et d'autres fonctions de sécurité. Vous devez saisir le code PIN correct pour pouvoir accéder au menu *Sécurité*.

4.7.1 Changer le code PIN

Vous pouvez changer le code PIN. Notez le nouveau code PIN dans Memo. Reportez-vous à *Introduction à la page 8*.

4.7.2 Protection antivol

Dans le menu *Protection antivol*, il est possible de régler la durée de l'alarme et les événements qui doivent déclencher l'alarme. Par défaut, ces réglages comprennent la demande d'un code PIN et une durée d'alarme de 1 min.

4.7.2.1 Durée de l'alarme

Vous pouvez régler la durée du signal d'alarme. Un réglage entre 1 et 10 minutes est possible.

4.7.2.2 Bouton STOP enfoncé

Si l'alarme « *Bouton STOP enfoncé* » est activée, l'alarme se déclenche si quelqu'un appuie sur le bouton **STOP** sans saisir le code PIN dans les 30 secondes qui suivent.

4.7.2.3 Déplacé

Si l'alarme *Déplacé* est activée, le produit détecte des mouvements inattendus, et l'alarme se déclenche.

4.7.3 GeoFence

GeoFence est une protection GPS contre le vol constituant une barrière virtuelle pour le produit. Si le produit se trouve à une distance supérieure à la distance définie de la position centrale, il est désactivé et une alarme se déclenche. La position centrale correspond à la position actuelle du produit lorsque la fonction GeoFence est activée. Le code PIN est nécessaire pour arrêter l'alarme et redémarrer le produit. La fonction GeoFence n'est activée que lorsque le produit est allumé.

4.8 Automower® Connect (Bluetooth® uniquement)



Dans *Automower® Connect*, vous pouvez activer ou désactiver le module Automower® Connect. Vous pouvez également consulter la puissance du signal, l'état de la connectivité, lancer un nouvel appairage ou supprimer le produit des comptes appairés.

4.9 Messages

Les précédents messages d'information et d'erreur peuvent être trouvés dans ce menu. Pour certains messages, des astuces et conseils vous aident à résoudre l'erreur.

Si le produit est perturbé de quelque manière que ce soit, par exemple, s'il est coincé ou que la charge de la batterie est faible, un message relatif à la perturbation et à l'heure à laquelle elle s'est produite est enregistré.

Si le même message revient plusieurs fois, cela peut indiquer que des réglages de l'installation ou du produit sont nécessaires. Reportez-vous à la section *Installation à la page 15*.

4.10 Téléchargement de firmware par liaison radio (Firmware over the air FOTA)

Le produit dispose d'une fonction qui télécharge automatiquement le nouveau firmware. Lorsqu'un nouveau firmware est disponible, une notification s'affiche dans l'application, où vous pouvez choisir d'installer le nouveau firmware. Cette fonction est réglée en usine.

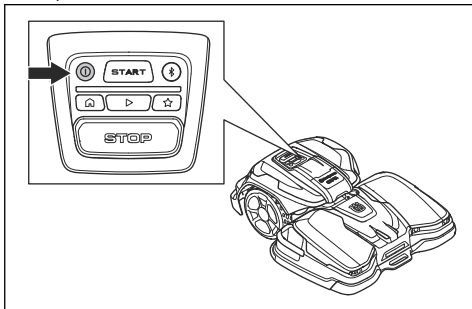
5 Utilisation

5.1 Pour activer le produit



AVERTISSEMENT: Assurez-vous de lire et de comprendre le chapitre dédié à la sécurité avant d'utiliser l'appareil.

- Appuyez sur le bouton **ON/OFF** pendant 3 secondes pour activer le produit. Assurez-vous que le témoin LED s'allume.



5.2 Pour démarrer le produit

1. Appuyez sur le bouton **ON/OFF** pendant 3 secondes pour activer le produit.
2. Ouvrez l'application Husqvarna Fleet Services™.
3. Saisissez le code PIN.
4. Appuyez sur le bouton **START** sur le produit.

5.3 Pour sélectionner le mode de fonctionnement

5.3.1 Fonctionnement programmé

Le produit fonctionne dans la zone de travail programmée où il tond l'herbe et se charge automatiquement.

5.3.1.1 Pour sélectionner une opération programmée dans l'application

1. Ouvrez l'application sur votre appareil mobile.
2. Sélectionnez *Start > Reprendre le programme*.

5.3.1.2 Pour sélectionner une opération programmée dans le panneau de commande

1. Appuyez sur le bouton **STOP**.
2. Appuyez sur le bouton **Démarrer**.
3. Appuyez sur le bouton **START**.

5.4 appDrive

Utilisez appDrive pour faire fonctionner le produit manuellement.

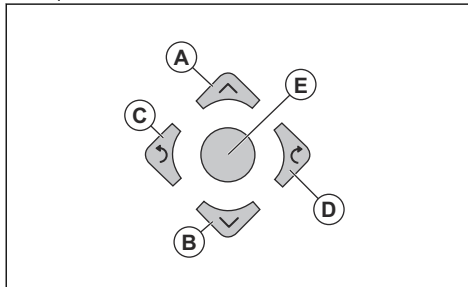
5.4.1 Pour utiliser appDrive

1. Ouvrez l'application sur votre appareil mobile.
2. Sélectionnez *Start > AppDrive*.

5.4.2 Pour utiliser le produit avec appDrive

Utilisez les boutons pour faire fonctionner le produit :

- Utilisez le bouton **haut** (A) pour déplacer le produit vers l'avant.
- Utilisez le bouton **bas** (B) pour déplacer le produit vers l'arrière.
- Utilisez le bouton **flèche gauche** (C) pour faire pivoter le produit vers la gauche.
- Utilisez le bouton **flèche droite** (D) pour faire pivoter le produit vers la droite.
- Utilisez le bouton **central** (E) comme manette pour déplacer et faire pivoter le produit dans n'importe quelle direction.



Remarque: Marchez 2-3 m/6.5-9.8 pi derrière le produit lorsque vous le faites fonctionner avec appDrive.

5.5 Sélection de la zone de travail

Cette fonction permet au produit de fonctionner temporairement dans une zone de travail sélectionnée. Lorsque la zone de travail sélectionnée est tondue, le produit continue à fonctionner selon le programme défini.

Pour que le produit fonctionne dans une zone secondaire, vous devez le déplacer manuellement pour le mettre dans la zone secondaire et l'en sortir. Le produit fonctionne jusqu'à ce que la zone de travail soit tondue ou que la batterie soit vide.

5.5.1 Pour sélectionner une zone de travail dans l'application

1. Ouvrez l'application sur votre appareil mobile.
2. Sélectionnez *Start*.
3. Sélectionnez la zone de travail.

5.6 Mode de fonctionnement Park (Stationnement)

Le mode de fonctionnement *Park* (Stationnement) signifie que le produit retourne à la station de charge. Le produit reste à la station de charge pendant une période donnée ou jusqu'à ce que vous sélectionniez un nouveau mode de fonctionnement.

5.6.1 Pour sélectionner le mode de fonctionnement Park (Stationnement) dans l'application

1. Ouvrez l'application sur votre appareil mobile.
2. Sélectionnez *Park* (Stationnement).
3. Sélectionnez la durée pendant laquelle le produit doit rester à la station de charge.

5.6.2 Pour sélectionner le mode de fonctionnement Park (Stationnement) sur le panneau de commande

1. Appuyez sur le bouton **STOP**.
2. Appuyez sur le bouton **Park** (Stationnement).
3. Appuyez sur le bouton **START**.

Le produit reste à la station de charge pendant 3 heures, puis retourne automatiquement au fonctionnement programmé.

5.7 Mode de fonctionnement Park (Stationnement) au Point d'entretien

Vous pouvez stationner le produit au point d'entretien pour effectuer l'entretien du produit.

5.7.1 Pour stationner le produit au point d'entretien avec l'application

1. Ouvrez l'application sur votre appareil mobile.
2. Sélectionnez *Park* (Stationnement) > *Point d'entretien*.

Le produit est stationné au point d'entretien jusqu'à ce que vous sélectionniez un nouveau mode de fonctionnement.

5.7.2 Pour stationner le produit au point d'entretien à l'aide du panneau de commande

1. Appuyez sur le bouton **STOP**.
2. Appuyez sur le bouton **Point d'entretien**.

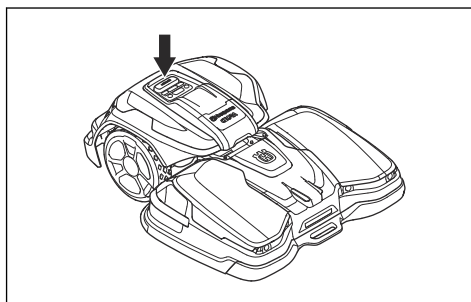
3. Appuyez sur le bouton **START**.

Le produit est stationné au point d'entretien jusqu'à ce que vous sélectionniez un nouveau mode de fonctionnement.

5.8 Pour arrêter le produit

1. Appuyez sur le bouton **STOP** sur le dessus du produit.

Le produit s'arrête et le moteur de coupe s'arrête.



Remarque: lorsque vous appuyez de nouveau sur le bouton **Démarrer** et sur le bouton **START**, le produit continue à fonctionner dans le mode de fonctionnement *Reprendre le programme*.

5.9 Pour désactiver le produit

1. Appuyez sur le bouton **STOP** sur le dessus du produit.
2. Connectez le produit à courte portée Bluetooth® dans l'application.

Remarque: le produit ne peut pas être désactivé s'il n'est pas connecté à l'application avec Bluetooth®.

3. Appuyez sur le bouton **ON/OFF** pendant 3 secondes pour désactiver le produit. Vérifiez que le témoin LED s'éteint.

5.10 Pour charger la batterie



AVERTISSEMENT: Assurez-vous de lire et de comprendre les instructions relatives à la batterie avant d'utiliser le produit. Reportez-vous à *Consignes de sécurité relatives à l'utilisation de la batterie* à la page 6.

Lorsque le produit est neuf ou après un remisage prolongé, la batterie peut être vide. Chargez la batterie avant de démarrer le produit.

1. Appuyez sur le bouton **ON/OFF** pendant 3 secondes pour activer le produit.
2. Placez le produit dans la station de charge jusqu'à ce que les plaques de charge touchent les plaques de contact. Reportez-vous aux plaques de charge et aux plaques de contact dans *Présentation de la station de charge, CEORA™ CS4* à la page 11.
3. Assurez-vous que la charge est en cours dans l'application Husqvarna Fleet Services™ ou que le témoin LED clignote en bleu.

Remarque: si la charge ne démarre pas automatiquement, débranchez et branchez les câbles principaux à la station de charge pour la redémarrer. La charge démarre automatiquement lorsque vous la redémarrez.

5.11 Pour relâcher les freins des roues et déplacer le produit

Vous pouvez relâcher les freins des roues et pousser le produit vers l'avant pour le déplacer manuellement, au lieu de le soulever.

1. Appuyez sur le bouton **STOP** et maintenez-le enfoncé. Les freins des roues sont relâchés au bout de 3 secondes.

Remarque: les freins des roues s'actionnent à nouveau lorsque vous relâchez le bouton **STOP**.

2. Maintenez le bouton **STOP** enfoncé et poussez le produit vers l'avant pour le déplacer.

6 Entretien

6.1 Introduction - entretien



AVERTISSEMENT: mettez le produit sur OFF avant de procéder à l'entretien.



AVERTISSEMENT: utilisez des gants de protection.

Pour un meilleur fonctionnement et une plus grande longévité, inspectez et nettoyez régulièrement le produit et remplacez les pièces usées. Respectez les instructions de la section *Calendrier d'entretien à la page 33*.

Lorsque le produit est neuf, examinez les disques de coupe et les lames chaque semaine. S'ils présentent de faibles signes d'usure, vous pouvez augmenter l'intervalle de la prochaine inspection des disques et des lames. En cas d'usure importante, réduisez l'intervalle.

Il est important que le disque de coupe tourne facilement et que les bords des lames ne soient pas endommagés. La durée de vie habituelle des lames est de 1 à 4 semaines. Les conditions suivantes peuvent augmenter ou diminuer la durée de vie des lames :

- Temps de fonctionnement et taille de la zone de travail.
- Longueur et épaisseur de l'herbe.
- Sol, sable et utilisation d'engrais.
- Objets tels que des pommes de pin, des outils, des pierres et des racines dans la zone de travail.

Remarque: le résultat de la coupe peut ne pas être satisfaisant si les lames sont émoussées. Reportez-vous à la section *Remplacement des lames et des disques de coupe à la page 37* pour savoir comment remplacer les lames.

6.2 Calendrier d'entretien

Le calendrier d'entretien indique comment effectuer l'entretien et la révision du produit. Suivez le calendrier d'entretien pour un meilleur fonctionnement et pour augmenter la durée de vie du produit.

X = Les instructions sont mentionnées dans ce manuel d'utilisation.

O = Les instructions ne sont pas mentionnées dans ce manuel d'utilisation. Contactez votre atelier d'entretien agréé.

Pour se préparer	Toutes les semaines	Tous les ans	Tous les trois ans
Nettoyez le produit. Reportez-vous à <i>Nettoyez le produit à la page 36</i> .	X		
Examinez le produit pour vérifier l'absence de dommages ou d'usure.	X		
Effectuez une mise à jour du firmware de l'unité d'entraînement et du carter de coupe. Reportez-vous à <i>Téléchargement de firmware par liaison radio (Firmware over the air FOTA) à la page 29</i> .		X	
Effectuez une mise à jour du firmware de la station de charge.		O	
Vérifiez les messages de service pour connaître les mises à niveau recommandées.		O	

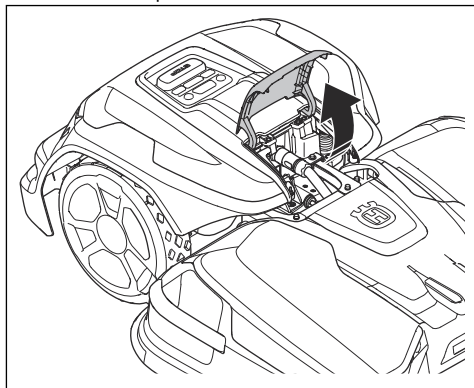
Entretien	Toutes les semaines	Tous les ans	Tous les trois ans
Unité d'entraînement			
Retirez les cache-roues et nettoyez les roues. Reportez-vous à <i>Pour nettoyer l'unité d'entraînement à la page 36.</i>		X	
Vérifiez que le capuchon de la prise USB est correctement fixé.		X	
Chargez complètement la batterie avant de remettre le produit. Reportez-vous à <i>Pour charger la batterie à la page 31.</i>		X	
Examinez les brosses pour roues ¹⁰ . Réglez la position des brosses pour roues si nécessaire ou remplacez-les si elles sont usées. Reportez-vous à <i>Réglage des brosses pour roues à la page 38.</i>		X	
Examinez les passe-câbles en caoutchouc du châssis pour vous assurer qu'ils sont complètement étanches.		O	
Examinez et nettoyez les colonnes de collision.		O	
Procédez à la vérification du couple de serrage des vis sur le châssis. Examinez les inserts filetés.		O	
Ouvrez le couvercle du moteur et vérifiez l'absence de fuite.		O	
Examinez et nettoyez le filtre à air.		O	
Remplacez le filtre à air.			O
Ouvrez le châssis et remplacez la bande d'étanchéité.			O
Ouvrez le couvercle du moteur et remplacez le joint.			O
Carter de coupe			
Examinez les lames et remplacez les lames et les vis de lame si nécessaire. Reportez-vous à <i>Remplacement des lames et des disques de coupe à la page 37.</i>	X		
Examinez et polissez les plaques de charge.		X	
Examinez les soufflets des disques de coupe et des roues avant.		X	
Examinez les capteurs ultrasoniques et serrez les vis.		O	
Examinez les passe-câbles en caoutchouc dans les boîtiers électroniques.		O	
Examinez et nettoyez les colonnes de collision.		O	
Retirez la plaque de protection et nettoyez le côté intérieur.		O	
Examinez la plaque de protection et le palier de la plaque de protection.		O	
Lubrifiez les moteurs de réglage de la hauteur de coupe		O	
Examinez les roues pour détecter tout signe d'usure.		O	
Examinez les roulements des roues avant et des supports de roue.		O	
Lubrifiez l'interface entre l'unité d'entraînement et le carter de coupe et examinez-les pour détecter tout signe d'usure.		O	

¹⁰ Non inclus. Disponible en accessoire.

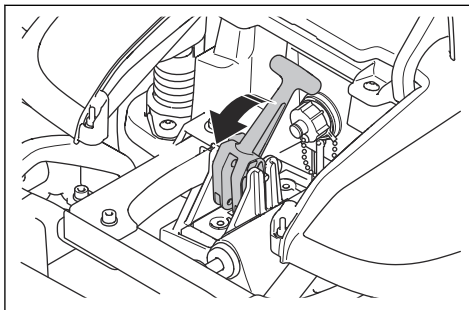
Entretien	Toutes les semaines	Tous les ans	Tous les trois ans
Calibrez la hauteur de coupe.		○	
Examinez et nettoyez le filtre à air.		○	
Remplacez le filtre à air.			○
Examinez le câble de charge et le connecteur.			○
Station de charge			
Examinez et polissez les plaques de contact de la station de charge.	X		
Examinez les câbles principaux, l'unité d'alimentation électrique, le câble de charge et les connecteurs.		○	
Ouvrez la station de charge et remplacez le joint.		○	
Dernière étape	Toutes les semaines	Tous les ans	Tous les trois ans
Utilisez un outil d'entretien logiciel pour tester le fonctionnement du produit.		○	

6.3 Placement du carter de coupe en position d'entretien

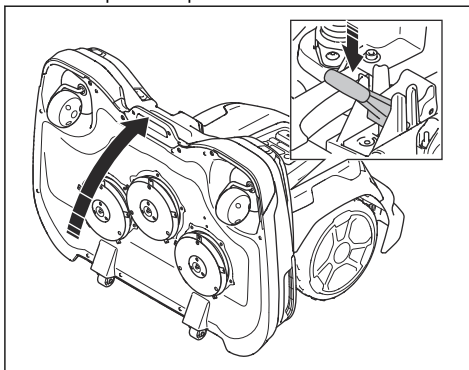
- Désactivez le produit. Reportez-vous à la section *Pour désactiver le produit à la page 31.*
- Ouvrez le capot de l'unité d'entraînement.



- Inclinez le levier.

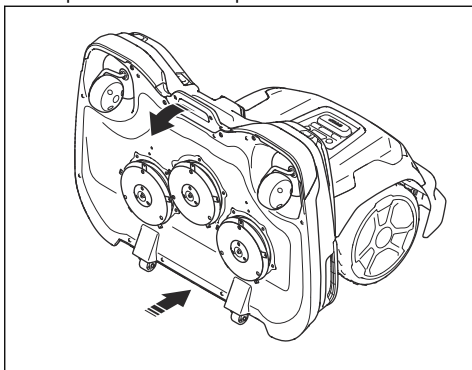


- Abaissez le levier et soulevez l'avant du carter de coupe par la poignée. Assurez-vous que le carter de coupe est en position verticale.



6.4 Pour mettre le carter de coupe en position de coupe

1. Utilisez la poignée avant du carter de coupe pour replier le carter de coupe.



2. Soulevez la partie arrière du carter de coupe et inclinez le levier.
3. Fermez le capot.

6.5 Nettoyez le produit

Husqvarna recommande d'utiliser un kit de nettoyage et d'entretien spécial, disponible comme accessoire. Pour plus d'informations, contactez votre représentant Husqvarna.

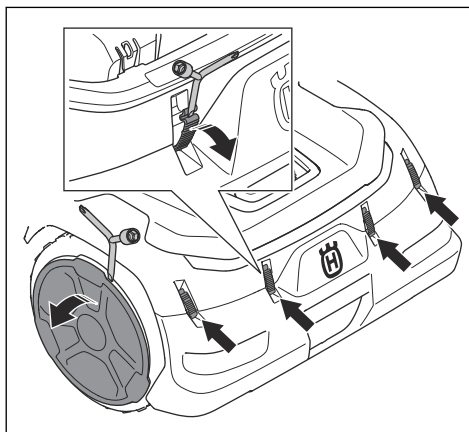


REMARQUE: N'utilisez pas de nettoyeur à haute pression pour nettoyer le produit et la station de charge. N'utilisez pas de solvants pour le nettoyage.

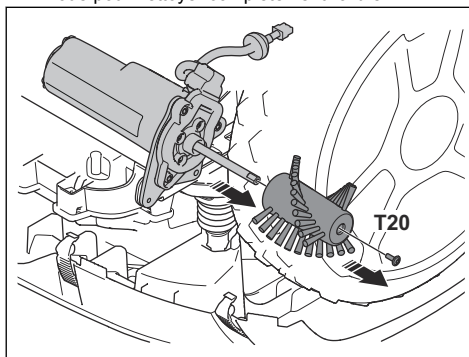
6.5.1 Pour nettoyer l'unité d'entraînement

Le produit ne fonctionne pas de manière satisfaisante dans les pentes si les roues sont bloquées par de l'herbe.

1. Desserrez les clips à l'aide du tournevis plat de l'outil combiné et retirez le pare-chocs arrière.



2. Retirez le cache-roue à l'aide du tournevis plat de l'outil combiné.
3. Nettoyez le carénage du produit, les roues et le châssis avec une brosse, de l'air comprimé ou de l'eau courante.
4. Examinez et nettoyez la brosse de roue. Si nécessaire, retirez la vis et déposez la brosse de roue pour nettoyer complètement l'arbre.



6.5.2 Pour nettoyer le châssis et les disques de coupe

Inspectez les disques de coupe et les lames une fois par semaine.

1. Placez le produit en position d'entretien. Reportez-vous à la section *Placement du carter de coupe en position d'entretien* à la page 35.
2. Nettoyez les disques de coupe, la plaque de protection et les roues avec une brosse, de l'air comprimé et de l'eau courante.
3. Assurez-vous que les disques ne sont pas endommagés et que les lames et les disques de coupe peuvent tourner librement.

6.5.3 Nettoyage de la station de charge



AVERTISSEMENT: débranchez les câbles principaux de la prise de courant avant toute opération d'entretien ou de nettoyage de la station de charge.

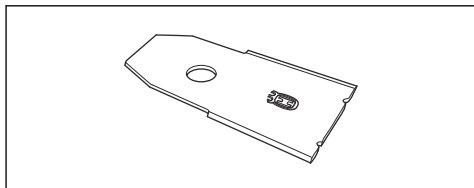
Remarque: le produit ne peut pas pénétrer dans la station de charge s'il y a des objets dans la station de charge.

- Nettoyez régulièrement la station de charge pour éliminer l'herbe, les brindilles et autres objets.

6.6 Remplacement des lames et des disques de coupe



AVERTISSEMENT: Husqvarna ne garantit la sécurité que pour l'utilisation des lames d'origine Husqvarna spécifiées. Reportez-vous à la section *Caractéristiques techniques* à la page 54.



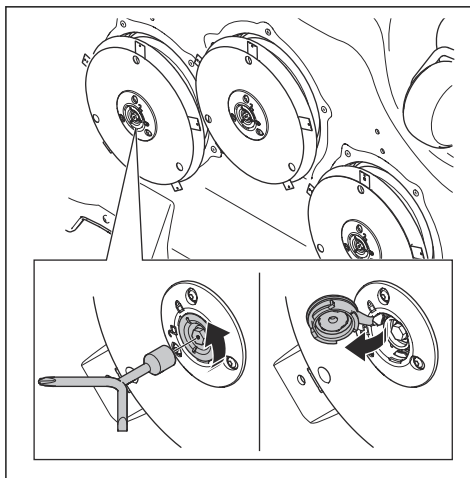
AVERTISSEMENT: lors du remplacement de la lame, vous devez remplacer les vis. Les vis usagées peuvent s'user rapidement et faire que la lame se détache, ce qui peut provoquer des blessures graves.

Remplacez les lames usées ou endommagées pour un fonctionnement en toute sécurité. Remplacez régulièrement les lames pour obtenir un résultat de coupe satisfaisant et une faible consommation d'énergie. Les 5 lames et vis doivent être remplacées en même temps pour que le système de coupe reste équilibré. Lorsque les lames sont parvenues à la moitié de leur durée de vie, les disques de coupe gauche et droit doivent être interchangés pour que les lames s'usent uniformément. Les lames peuvent être remplacées lorsque les disques de coupe sont installés sur le produit. Vous pouvez également retirer les disques de coupe, puis remplacer les lames.

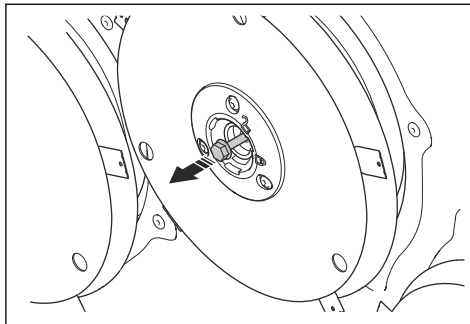
6.6.1 Pour remplacer les disques de coupe

1. Appuyez sur le bouton **STOP**.

2. Éteignez le produit.
3. Mettez le carter de coupe en position d'entretien. Reportez-vous à *Placement du carter de coupe en position d'entretien* à la page 35.
4. Retirez le raccord sur le disque de coupe à l'aide de l'outil combiné.



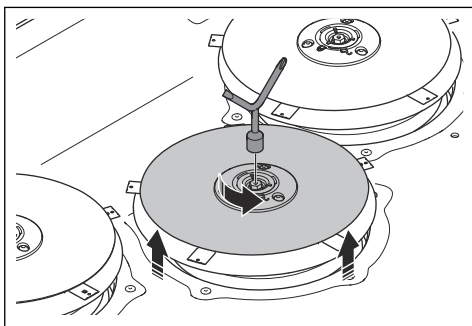
5. Desserrez les vis avec l'outil combiné.



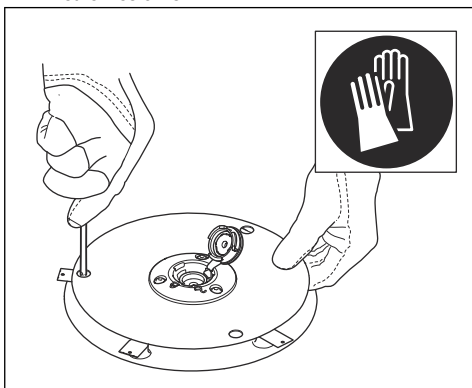
6. Déposez le disque de coupe.
7. Nettoyez l'arbre et le moyeu s'ils sont sales.
8. Installez le disque de coupe en procédant dans l'ordre inverse.

6.6.2 Pour remplacer les lames du disque de coupe

1. S'il n'y a pas de trous dans la plaque de protection, retirez-la :
 - a) Soulevez la plaque de protection et retirez la vis à l'aide de l'outil Combi pour retirer la plaque de protection.



2. Retirez les 5 vis.



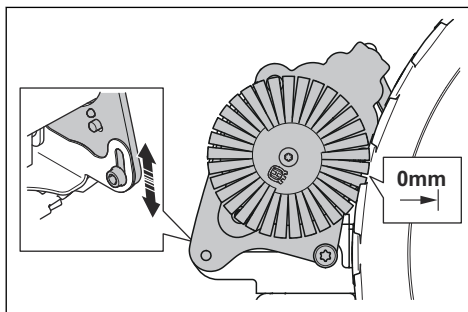
3. Retirez les 5 lames.
4. Installez les 5 nouvelles lames et vis.
5. Assurez-vous que les lames tournent librement.
6. Si la plaque de protection a été retirée, installez la plaque de protection et la vis. Couple de serrage : 8 Nm.

6.7 Réglage des brosses pour roues

Les brosses pour roues doivent être réglées si elles sont usées. Les brosses pour roues sont disponibles en tant qu'accessoires.

6.7.1 Pour régler les brosses pour roues

1. Appuyez sur le bouton **STOP**.
2. Éteignez le produit.
3. Desserrez les clips à l'aide du tournevis plat de l'outil combiné et retirez le pare-chocs arrière.
4. Desserrez la vis avec un tournevis T27 pour régler les brosses pour roues. Assurez-vous que les brosses touchent le bas des filetages de roue.



6.8 Batterie



REMARQUE: Chargez complètement la batterie avant de remettre le produit. Si la batterie n'est pas entièrement chargée, cela peut l'endommager.

Si les durées de fonctionnement du produit se raccourcissent entre les charges, cela signifie que la batterie arrive au terme de son cycle de vie. Remplacez la batterie pour prolonger la durée de fonctionnement.

Remarque: la durée de vie de la batterie dépend de la durée de la saison et du nombre d'heures de fonctionnement du produit par jour. Une longue saison ou de nombreuses heures d'utilisation par jour impliqueront de remplacer la batterie plus souvent.

7 Dépannage

7.1 Introduction - dépannage

Vous trouverez tous les messages de dépannage dans le menu *Messages* dans Husqvarna Fleet Services™. Vous trouverez davantage d'informations sur le site www.husqvarna.com.

7.2 Messages d'erreur

Les messages d'erreur du tableau ci-dessous s'affichent dans l'application Husqvarna Fleet Services™. Si le même message s'affiche fréquemment, adressez-vous à votre atelier d'entretien agréé.

Message	Cause	Action
<i>Système de coupe bloqué</i>	Le moteur de coupe est bloqué par de l'herbe ou d'autres objets.	Examinez le moteur de coupe et retirez l'herbe ou tout autre objet.
	Le disque de coupe repose dans de l'eau.	Déplacez le produit et empêchez l'accumulation d'eau dans la zone de travail.
	L'herbe est trop haute.	Ajustez la hauteur de coupe en fonction de celle de l'herbe. Réglez les paramètres de programmation pour augmenter le temps de fonctionnement.
<i>Coincé</i>	Le produit se trouve derrière un certain nombre d'obstacles dans une zone restreinte.	Vérifiez la zone et retirez les obstacles susceptibles de gêner le déplacement du produit à partir de cet endroit.

Message	Cause	Action
<i>Aucun signal boucle</i>	Les câbles principaux ne sont pas branchés.	Si le témoin LED de la station de charge est éteint, cela indique l'absence d'alimentation. Vérifiez le raccordement à la prise de courant et au disjoncteur différentiel. Assurez-vous que les câbles principaux sont branchés à la station de charge.
	Les câbles principaux sont endommagés.	Remplacez les câbles principaux.
	Le <i>mode ECO</i> est activé et le témoin LED de la station de charge clignote en vert. Le produit a été démarré manuellement dans la zone de travail mais le bouton STOP n'a pas été enfoncé avant de replacer le produit dans la station de charge. Le signal de la station de charge est désactivé et le produit ne peut pas entrer dans la station de charge. Reportez-vous à <i>Mode ECO à la page 28</i> .	Placez le produit sur la station de charge. Faites démarrer le produit. Reportez-vous à <i>Pour démarrer le produit à la page 30</i> .
	Le produit ne trouve pas le signal boucle de la station de charge.	Placez le produit dans la station de charge et générez un nouveau signal boucle. Reportez-vous à <i>Réinstallation de la station de charge sur la carte à la page 26</i> .
	La station de charge n'est pas installée correctement.	Installez la station de charge correctement. Reportez-vous à <i>Installation de la station de charge à la page 21</i> .
	Des objets métalliques comme des clôtures, des armatures en acier ou des câbles à proximité de la station de charge créent des interférences.	Modifiez la position de la station de charge.
<i>En dehors de la zone de travail</i>	La zone de travail est trop inclinée près de la périphérie virtuelle.	Assurez-vous que la périphérie virtuelle est installée correctement. Reportez-vous à <i>Recherche d'un emplacement d'installation des objets sur la carte de façon à optimiser la couverture satellite à la page 17</i> .
	Le chemin de transport ou le chemin jusqu'au point d'entretien est trop incliné.	Assurez-vous que le chemin de transport est installé correctement. Reportez-vous à <i>Recherche d'un emplacement d'installation des objets sur la carte de façon à optimiser la couverture satellite à la page 17</i> .
	Le produit ne parvient pas à trouver le signal de la station de charge approprié en raison d'interférences avec un signal boucle provenant de l'installation d'un autre produit à proximité.	Placez le produit dans la station de charge et générez un nouveau signal boucle. Reportez-vous à <i>Réinstallation de la station de charge sur la carte à la page 26</i> .
	Des objets métalliques comme des clôtures, des armatures en acier ou des câbles à proximité de la station de charge créent des interférences.	Modifiez la position de la station de charge.

Message	Cause	Action
<i>Batterie vide</i>	Le produit ne trouve pas la station de charge.	Le produit n'a pas de position précise et ne trouve pas la station de charge. Un obstacle empêche le produit de retourner à la station de charge.
	La batterie est à la fin de son cycle de vie.	Remplacez la batterie. Reportez-vous à <i>Batterie à la page 38</i> .
	Le produit ne peut pas entrer dans la station de charge, car l'antenne de la base de la station de charge est défectueuse.	Si le témoin LED de la station de charge clignote en rouge, cela signifie que l'antenne de la station de charge est défectueuse. Contactez votre point de service après-vente agréé.
<i>Glissement</i>	Le produit a heurté un obstacle et s'est arrêté, ou les roues ne peuvent pas se déplacer sur l'herbe mouillée.	Déplacez le produit et corrigez la cause du problème. Si l'herbe est humide, attendez que la pelouse soit sèche avant d'utiliser le produit.
	La zone de travail inclut une pente raide.	La pente maximale est de 45 %. Isolez les fortes pentes. Reportez-vous à <i>Installation des objets de la carte dans une pente à la page 19</i> .
<i>Station de charge bloquée</i>	La connexion entre les plaques de charge du produit et les plaques de contact de la station de charge n'est pas bonne. Le produit a fait plusieurs tentatives de charge.	Placez le produit sur la station de charge, puis vérifiez que le contact entre les plaques de charge et les plaques de contact est correct. Nettoyez les plaques de contact sur la station de charge et les plaques de charge sur le produit.
	Un objet empêche le produit de se placer sur la station de charge.	Retirez l'objet.
	La station de charge est inclinée ou tordue.	Placez la plaque de base sur un sol plat. Si vous installez la station de charge sur une surface souple, utilisez l'accessoire de plaque de support.
<i>Coïncé dans la station de charge</i>	Le produit ne peut pas sortir de la station de charge car il est bloqué. La surface de la plaque de base est sale ou humide, ce qui empêche le produit de sortir de la station de charge.	Examinez pourquoi le produit ne peut pas sortir de la station de charge. Retirez les objets et nettoyez la plaque de base de la station de charge.
<i>Problème de communication avec la station de charge</i>	Créez un nouveau signal de station de charge plusieurs fois. Si le problème persiste, contactez votre centre de service agréé.	Le signal de la station de charge n'a pas été modifié.
	Procédez à l'appariement entre le produit et la station de charge. Si le problème persiste, contactez votre centre de service agréé.	Le produit n'est pas connecté à la station de charge.
<i>Retourné</i>	Le produit s'incline ou se retourne.	Posez le produit dans la position correcte.

Message	Cause	Action
<i>Tondeuse inclinée</i>	L'inclinaison du produit est supérieure à l'angle maximal.	Déplacez le produit sur une surface plane.
<i>Soulevé</i>	Le capteur de soulèvement s'est activé car le produit a été soulevé.	Vérifiez que le carénage du produit peut se déplacer librement autour de son châssis. Retirez ou créez une zone d'exclusion autour d'objets susceptibles de soulever le carénage du produit. Si le problème persiste, contactez votre centre de service agréé.
<i>Collision</i>	Le carénage du produit ne parvient pas à se déplacer librement autour du châssis.	Retirez la saleté ou les objets situés entre le châssis et le corps du produit. Vérifiez que le carénage du produit peut se déplacer librement autour de son châssis.
	Le produit ne parvient pas à se déplacer vers l'avant ou vers l'arrière.	Retirez l'objet qui empêche le produit de fonctionner.
<i>Moteur de roue bloqué, droit/gauche</i>	La roue est bloquée par de l'herbe ou d'autres objets.	Examinez la roue et retirez l'herbe ou les objets gênants.
<i>Alarme ! Tondeuse arrêtée</i>	L'alarme s'est déclenchée car le produit a été arrêté.	Ajustez les réglages de sécurité dans le menu <i>Sécurité</i> . Reportez-vous à <i>Sécurité (Bluetooth®uniquement)</i> à la page 28.
<i>Alarme ! Robot en dehors de la zone de protection virtuelle</i>	L'alarme s'est déclenchée car le produit a été déplacé en dehors de la zone Geo-Fence.	
<i>Alarme ! La tondeuse a été déplacée</i>	L'alarme s'est déclenchée car le produit a été déplacé.	

Message	Cause	Action
<i>Problème électronique</i>	Problème temporaire lié aux composants électroniques ou au firmware du produit.	redémarrez le produit. Si le problème persiste, contactez votre revendeur agréé.
<i>Problème de capteur boucle</i>		
<i>Problème de système de charge</i>		
<i>Problème de capteur d'inclinaison</i>		
<i>Problème temporaire</i>		
<i>Combinaison de sous-dispositifs non valide</i>		
<i>Problème de capteur de collision</i>		
<i>Problème de capteur de soulèvement</i>		
<i>Configuration système non valide</i>		
<i>Fonction de sécurité défectueuse</i>		
<i>Problème de capteur d'arrimage</i>		
<i>Problème de moteur de coupe</i>		
<i>Problème de capteur de rabattement du carter de coupe</i>		
<i>Perte de puissance interne élevée</i>		
<i>Problème de tension interne</i>		
<i>Problème de communication interne</i>		
<i>Problème de batterie</i>	Problème temporaire lié à la batterie ou au firmware du produit.	redémarrez le produit. Si le problème persiste, contactez votre revendeur agréé.
	Type de batterie incorrect.	Utilisez les batteries d'origine recommandées par le fabricant.
<i>Température de la batterie hors limites</i>	Le produit ne parvient pas à démarrer car la température de la batterie est trop élevée ou trop basse.	Le produit démarrera lorsque la température de la batterie aura baissé. Assurez-vous que la station de charge se situe dans une zone protégée des rayons du soleil.

Message	Cause	Action
<i>Courant de charge trop élevé</i>	Unité d'alimentation électrique incorrecte ou défectueuse.	Vérifiez que l'unité d'alimentation électrique et la station de charge ne sont pas défectueuses. Assurez-vous que vous utilisez l'unité d'alimentation électrique et la station de charge appropriées. redémarrez le produit. Si le problème persiste, contactez votre centre de service agréé.
<i>Problème de carte</i>	Aucune zone de travail n'est définie.	Créez une zone de travail dans l'application Husqvarna Fleet Services™. Reportez-vous à <i>Création d'une zone de travail à la page 24</i> .
	Le fichier d'objet carte est incorrect.	Vérifiez la carte dans l'application. Réglez la carte et enregistrez-la. Supprimez la carte et effectuez une nouvelle installation.
<i>Zone de travail modifiée</i>	La station de charge ou la station de référence a été déplacée.	Remplacez la station de charge ou la station de référence à son emplacement d'origine.
		Procédez à une nouvelle installation de la carte.
<i>Problème d'entraînement de roue, droit/gauche</i>	La roue est bloquée par de l'herbe ou d'autres objets.	Examinez la roue motrice et retirez l'herbe ou tout autre objet.
<i>Station de charge non alimentée</i>	L'unité d'alimentation électrique est incorrecte ou défectueuse.	Examinez l'unité d'alimentation électrique. Remplacez-la si nécessaire.
	Panne de courant.	Examinez et éliminez la cause de la panne de courant.
	Le produit ne peut pas se charger car les plaques de contact et les plaques de charge ne sont pas connectées.	Assurez-vous que les plaques de charge et les plaques de contact sont connectées. Nettoyez les plaques de contact et de charge.
<i>Recherche de satellites</i>	Signal satellite faible vers la station de référence.	Le signal satellite est temporairement faible. Le produit commence à fonctionner lorsque les signaux satellites sont bons.
		Examinez l'installation de la station de référence. Reportez-vous au manuel d'utilisation de la station de référence.
	Signal satellite faible vers le produit.	Le signal satellite est temporairement faible. Le produit commence à fonctionner lorsque les signaux satellites sont bons.
		Vérifiez si un objet situé entre le produit et le ciel pourrait provoquer des interférences avec le signal satellite. Retirez l'objet ou effectuez une nouvelle installation afin d'exclure ces parties de la zone de travail. Reportez-vous à <i>Création d'une zone de travail à la page 24</i>

Message	Cause	Action
<i>Aucune position précise des satellites</i>	Signal satellite faible vers la station de référence.	Examinez l'installation de la station de référence. Reportez-vous au manuel d'utilisation de la station de référence.
	Signal satellite faible vers le produit.	Vérifiez si un objet situé entre le produit et le ciel pourrait provoquer des interférences avec le signal satellite. Retirez l'objet ou effectuez une nouvelle installation afin d'exclure ces parties de la zone de travail. Reportez-vous à <i>Création d'une zone de travail à la page 24</i>
<i>Problème de communication avec la station de référence</i>	Il n'y a pas de signal radio entre le produit et la station de référence.	Procédez à l'appariement entre le produit et la station de référence.
	La station de référence n'est pas installée correctement.	Examinez l'installation de la station de référence. Reportez-vous au manuel d'utilisation de la station de référence.
	Le produit ne reçoit pas le signal radio de la station de référence dans toutes ses zones de travail.	Vérifiez que le produit émet un signal radio depuis la station de référence dans l'ensemble de la zone de travail. Si ce n'est pas le cas, réinstallez la station de référence ou la carte. Reportez-vous à <i>Installation des objets cartes à la page 22</i> .
	Panne de courant.	Recherchez et corrigez la cause de la panne de courant au niveau de la station de référence.
	Une erreur s'est produite au niveau de la station de référence et le témoin LED clignote en rouge.	Débranchez l'alimentation de la station de référence et rebranchez-la pour redémarrer la station de référence. Si le problème persiste, contactez votre revendeur agréé.
<i>Réglage de la hauteur de coupe imprévu</i>	Le réglage de la hauteur de coupe ne peut pas être modifié.	Vérifiez le réglage de la hauteur de coupe et retirez l'herbe ou tout autre objet. Si le problème persiste, contactez votre revendeur agréé.
<i>Plage de hauteur de coupe limitée</i>		
<i>Problème de hauteur de coupe</i>		
<i>Hauteur de coupe bloquée</i>		
<i>Carter de coupe mal positionné</i>	Le carter de coupe n'est pas fixé correctement.	Assurez-vous que le carter de coupe est correctement fixé et que le levier est bien positionné. Si le problème persiste, contactez votre centre de service agréé.
	Le carter de coupe n'est pas en position d'entretien.	Assurez-vous que le carter de coupe est en position de coupe. Si le problème persiste, contactez votre centre de service agréé.

Message	Cause	Action
<i>Destination inaccessible</i>	Il n'y a pas de chemin de transport entre la station de charge et la zone de travail ou le point d'entretien.	Créez un chemin de transport entre la station de charge et la zone de travail ou le point d'entretien.
	Le chemin de transport est bloqué et le produit ne parvient pas à accéder à la zone de travail, à la station de charge ou au point d'entretien.	Assurez-vous que le chemin de transport n'est pas bloqué ou supprimez le chemin de transport pour en créer un nouveau.
<i>Trop de points de repère</i>	Il y a trop de points de repère dans la zone de travail actuelle.	Redéfinissez la zone de travail, la zone d'exclusion et le chemin de transport en utilisant moins de points de repère. Divisez la zone de travail actuelle en plusieurs zones de travail.
<i>Déséquilibre important du disque de coupe</i>	Le produit détecte des vibrations dans le disque de coupe.	Vérifiez que les lames et les vis ne sont ni endommagées ni usées. Assurez-vous que toutes les lames sont correctement fixées. Vérifiez qu'une seule lame est fixée sur chaque position du disque de coupe.
<i>Courant de la batterie trop élevé</i> <i>Courant interne trop élevé</i>	Le produit s'est arrêté car il a fonctionné sur de l'herbe trop haute ou trop épaisse ou dans une pente trop raide.	Stationnez le produit sur une surface plane avec de l'herbe courte et faites-le démarrer. Si le problème persiste, contactez votre centre de service agréé.
<i>Perte de puissance de charge élevée</i>	Le contact entre les plaques de charge du carter de coupe et les plaques de contact de la station de charge n'est pas bon.	Polissez les plaques de charge du carter de coupe et les plaques de contact de la station de charge.
	Problème temporaire lié aux composants électroniques ou au firmware du produit.	Faites démarrer le produit. Si le problème persiste, contactez votre centre de service agréé.
<i>Température interne élevée</i>	Le produit a été utilisé à une température trop élevée, sur de l'herbe trop haute ou trop épaisse ou sur une pente trop raide.	Placez le produit dans une zone à l'abri des rayons du soleil et attendez. Stationnez le produit sur une surface plane avec de l'herbe courte et faites-le démarrer. Si le problème persiste, contactez votre centre de service agréé.
<i>Température élevée dans le moteur de coupe, droite/centre/gauche</i>		
<i>Problème de batterie</i>	La batterie est défectueuse.	Remplacez la batterie. Contactez votre centre de service agréé.
<i>Plusieurs stations de référence</i>	Plusieurs stations de référence se trouvent à proximité de la zone de travail. Cela peut provoquer des interférences pour le produit, provenant d'une autre station de référence.	Si le problème se produit fréquemment, adressez-vous à votre atelier d'entretien agréé.
<i>Configuration du firmware non valide</i>	Le firmware du produit n'est pas à jour.	Placez le produit dans la station de charge et mettez le firmware à jour. Si le problème persiste, parlez-en à votre revendeur.

7.3 Messages d'information et d'avertissement

Les messages d'information du tableau ci-dessous s'affichent dans le menu *Messages* de l'application Husqvarna Fleet Services™. Si le même message s'affiche fréquemment, adressez-vous à votre atelier d'entretien agréé.

Message	Cause	Action
<i>Déséquilibre du système de coupe</i>	Le produit détecte des vibrations dans le disque de coupe.	Examinez les lames et les vis pour vérifier l'absence de dommages ou d'usure. Assurez-vous que toutes les lames sont installées correctement et qu'une seule lame est fixée à chaque emplacement du disque de coupe.
<i>Problème de connectivité</i>	Problème lié au module Automower® Connect.	redémarrez le produit. Désactivez puis réactivez Automower® Connect dans l'application. Patientez 1 heure, puis essayez à nouveau. Si le problème persiste, contactez votre atelier d'entretien agréé.
<i>Code PIN incorrect</i>	Un code PIN incorrect a été saisi. 5 tentatives sont autorisées avant que le produit ne soit verrouillé pendant un certain temps.	Saisissez le code PIN correct. En cas d'erreur de code PIN, utilisez l'adresse Web de l'application pour envoyer le code PIN à votre adresse e-mail enregistrée. Si vous n'avez pas enregistré l'adresse e-mail, contactez votre atelier d'entretien agréé.
<i>Problème de navigation GPS</i>	Problème temporaire électronique ou de firmware du produit.	redémarrez le produit. Si le problème persiste, contactez votre revendeur agréé.
<i>Problème de capteur ultrasonique</i>	Le capteur ultrasonique est sale ou obstrué.	Nettoyez le capteur ultrasonique.
	Problème temporaire électronique ou de firmware du produit.	redémarrez le produit. Si le problème persiste, contactez votre revendeur agréé.

7.4 Témoins LED sur la station de charge

Les voyants de la station de charge doivent émettre une lumière verte fixe ou clignotante pour indiquer que l'installation est totalement fonctionnelle. Si la couleur est différente, suivez le guide de dépannage ci-dessous.

Vous trouverez une aide plus approfondie sur www.husqvarna.com. Si vous avez besoin d'aide, contactez votre atelier d'entretien agréé.

Voyant	Statut
Lumière verte fixe	Signaux OK.
Lumière verte clignotante	Signaux OK et <i>mode ECO</i> activé. Reportez-vous à <i>Mode ECO à la page 28</i> .
Lumière rouge clignotante	Interruption du signal de l'antenne de la station de charge. Contactez votre atelier d'entretien agréé.
Lumière rouge fixe	Défaut de la carte électronique ou mauvaise alimentation électrique au niveau de la station de charge. Ce problème doit être corrigé par un technicien d'entretien agréé. Contactez votre atelier d'entretien agréé.

7.5 Symptômes

Si le produit ne fonctionne pas correctement, reportez-vous au tableau des symptômes ci-dessous.

Symptômes	Cause	Action
Le produit ne rentre pas dans la station de charge.	La station de charge n'est pas placée sur une surface plane.	Placez la station de charge sur une surface plane. Reportez-vous à <i>Détermination de l'emplacement de la station de charge</i> à la page 15.
	La station de charge est trop éloignée de la zone de travail.	Créez une nouvelle zone de travail ou déplacez la station de charge.
Le produit fonctionne à la mauvaise heure.	L'heure et la date du produit doivent être définies.	Réglez l'horloge et la date. Reportez-vous à <i>Heure et date</i> à la page 28.
	L'heure et la date du produit ne sont pas correctement définies.	
	Les heures de début et de fin de fonctionnement ne sont pas correctes.	Changez les réglages de la programmation. Reportez-vous à <i>Programme</i> à la page 27.
Il y a des vibrations dans le produit.	Le système de coupe n'est pas équilibré en raison de lames endommagées.	Examinez les lames et les vis et remplacez-les si nécessaire. Reportez-vous à <i>Remplacement des lames et des disques de coupe</i> à la page 37.
	Le système de coupe n'est pas équilibré en raison d'un trop grand nombre de lames dans la même position.	Assurez-vous qu'une seule lame est fixée à chaque vis.
	Des lames de différentes épaisseurs sont installées sur le produit.	Examinez si les lames sont de différentes épaisseurs et remplacez-les si nécessaire.
Le produit avance, mais le disque de coupe ne tourne pas.	Le produit rentre dans la station de charge.	Fonctionnement normal du produit. Le disque de coupe ne tourne pas quand le produit est placé dans la station de charge.
Le produit fonctionne pendant des périodes inhabituellement courtes entre des charges.	Le disque de coupe est bloqué par de l'herbe ou un autre objet.	Retirez le disque de coupe et nettoyez-le. Consultez la section <i>Pour nettoyer le châssis et les disques de coupe</i> à la page 36.
	La batterie est à la fin de son cycle de vie.	Remplacez la batterie. Reportez-vous à <i>Batterie</i> à la page 38.
	L'herbe est haute et épaisse.	Augmentez la hauteur de coupe et réduisez-la lorsque l'herbe est plus courte.
Les temps de fonctionnement et de charge sont plus courts que d'habitude.	La batterie est à la fin de son cycle de vie.	Remplacez la batterie. Reportez-vous à <i>Batterie</i> à la page 38.

Symptômes	Cause	Action
Le produit est stationné pendant plusieurs heures dans la station de charge.	Le produit est stationné en raison du paramètre de programmation défini, ou parce que <i>Stationner le véhicule jusqu'à nouvel ordre</i> est sélectionné.	Modifiez les paramètres de programmation ou faites démarrer le produit.
	Le produit ne fonctionne pas si la température de la batterie est trop élevée ou trop basse.	Le produit recommence à fonctionner lorsque la température est comprise entre les limites définies et que les réglages de la programmation lui permettent de fonctionner. Assurez-vous que la station de charge se situe dans une zone protégée des rayons du soleil.
Le résultat de coupe n'est pas satisfaisant.	Le produit fonctionne pendant une courte période.	Augmentez le temps de fonctionnement. Reportez-vous à <i>Programme à la page 27</i> .
	La zone de travail est trop importante.	Délimitez la zone de travail ou étendez le temps de travail. Reportez-vous à <i>Programme à la page 27</i> .
	Lames émoussées.	Remplacez toutes les lames. Reportez-vous à <i>Pour remplacer les lames du disque de coupe à la page 37</i> .
	Herbe haute du fait de la hauteur de coupe définie.	Augmentez la hauteur de coupe et réduisez-la lorsque l'herbe est plus courte.
	Accumulation d'herbe au niveau du disque de coupe ou autour de l'arbre du moteur.	Retirez l'herbe et nettoyez le produit. Reportez-vous à <i>Pour nettoyer le châssis et les disques de coupe à la page 36</i> .
	Le carter de coupe n'est pas étalonné.	Contactez votre point de service après-vente agréé.
Le produit est dans la station de charge, mais la batterie ne charge pas.	Le produit n'est pas connecté à la station de charge.	Effectuez une opération d'appariement pour connecter la station de charge et le produit.
	La station de charge ne charge pas.	Débranchez et branchez les câbles principaux à la station de charge pour la redémarrer et démarrer automatiquement la charge.
Vous ne pouvez pas vous connecter au produit avec un appareil mobile supplémentaire.	Un seul appareil mobile à la fois peut être connecté au produit par Bluetooth®.	Fermez l'application Automower® Connect sur tous les autres appareils connectés. Si le problème persiste, éteignez l'appareil mobile connecté et redémarrez-le. Si le problème persiste, parlez-en à votre revendeur.

Symptômes	Cause	Action
<p>Une connexion cellulaire existait auparavant, mais il n'y en a pas pour le moment.</p>	<p>Il y a un problème avec la connexion cellulaire.</p>	<ul style="list-style-type: none"> • Assurez-vous de disposer d'une couverture cellulaire dans la zone. • Désactivez puis réactivez Automower® Connect dans l'application. Patientez 1 heure, puis essayez à nouveau. • redémarrez le produit. • Si un nouveau firmware est disponible dans l'application, installez-le pour vous assurer que vous disposez du firmware le plus récent. • Vérifiez que vous disposez de la version la plus récente des applications Husqvarna Fleet Services™ et Automower® Connect. • Si le problème persiste, parlez-en à votre revendeur.

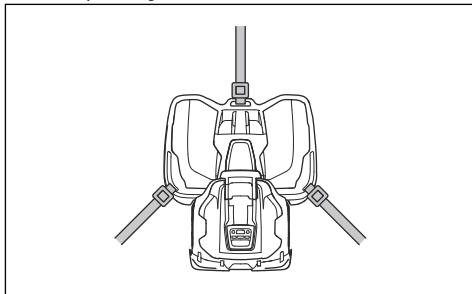
8 Transport, entreposage et mise au rebut

8.1 Instructions de sécurité pour le transport

- Utilisez un véhicule de transport homologué pour le transport du produit.
- La législation nationale ou locale des marchés peut imposer des limites au transport du produit.
- Le conducteur du véhicule de transport est tenu de fixer et de sécuriser le produit pendant le transport. Reportez-vous à la section *Pour fixer et sécuriser le produit en vue du transport à la page 51.*

8.1.1 Pour fixer et sécuriser le produit en vue du transport

- Attachez le produit à l'aide de 3 sangles, une sur la poignée avant et une sur chaque poignée latérale du produit. La force maximale est de 300 N pour chaque sangle.



8.2 Stockage du produit

- Chargez complètement le produit. Reportez-vous à la section *Pour charger la batterie à la page 31.*
- Éteignez le produit. Reportez-vous à la section *Pour désactiver le produit à la page 31.*
- Nettoyez le produit. Reportez-vous à la section *Nettoyez le produit à la page 36.*
- Placez le produit dans un endroit sec et à l'abri du gel.
- Positionnez le produit de manière à ce que toutes ses roues reposent sur un sol plat.

Remarque: si vous choisissez de garder la station de charge en extérieur, ne débranchez pas le câble.

8.3 Transport des batteries

Les batteries Li-ion fournies respectent les exigences de la législation sur les marchandises dangereuses.

- Respectez les lois nationales en vigueur.

- Vous devez respecter l'exigence spécifique relative à l'emballage et aux étiquettes pour les transports commerciaux, y compris par des tiers et des transitaires.

8.4 Mise au rebut

- Respectez les consignes locales de recyclage et la réglementation en vigueur.
- Si vous avez des questions sur la manière de retirer la batterie, reportez-vous à *Pour retirer la batterie à la page 51.*

8.4.1 Pour retirer la batterie

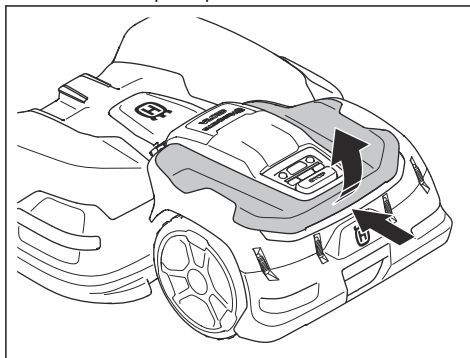


AVERTISSEMENT: utilisez des gants et des chaussures de protection.

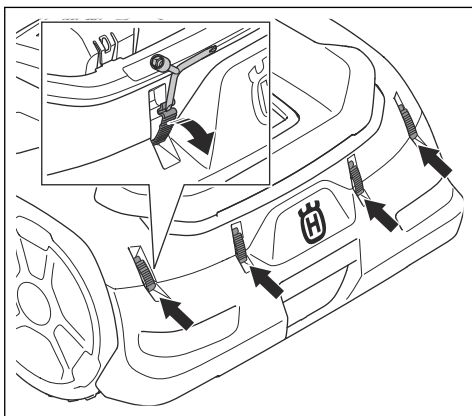


REMARQUE: retirez les batteries uniquement lorsque vous mettez le produit au rebut. La garantie Husqvarna ne s'applique pas si vous retirez le sceau de garantie.

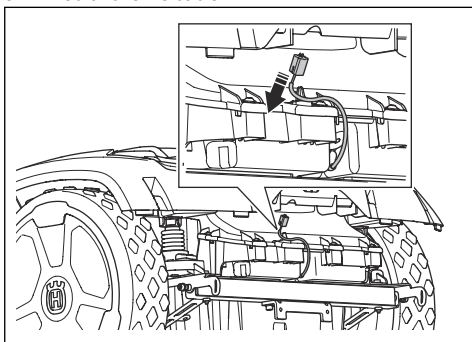
1. Retirez le capot supérieur.



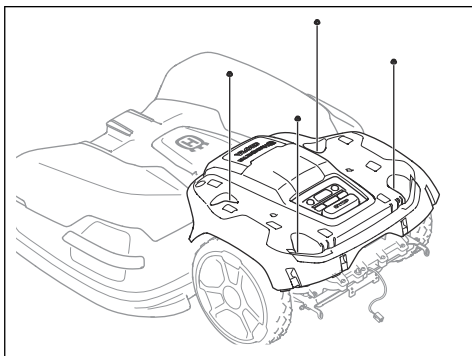
2. Desserrez les clips à l'aide du tournevis plat de l'outil combiné et retirez le pare-chocs arrière.



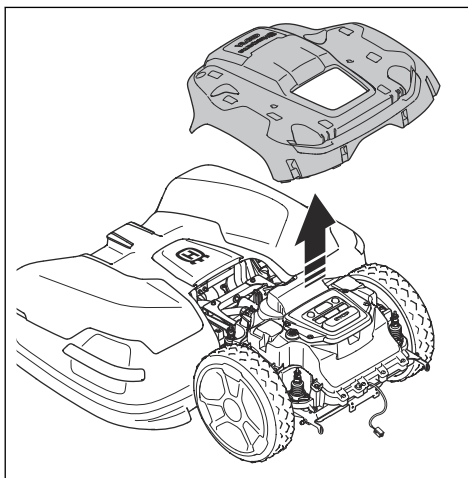
3. Débranchez le câble.



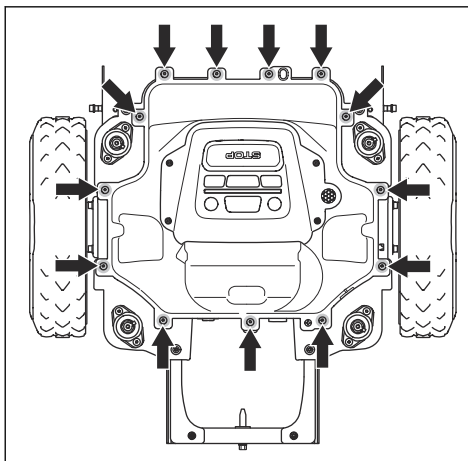
4. Démontez les 4 écrous.



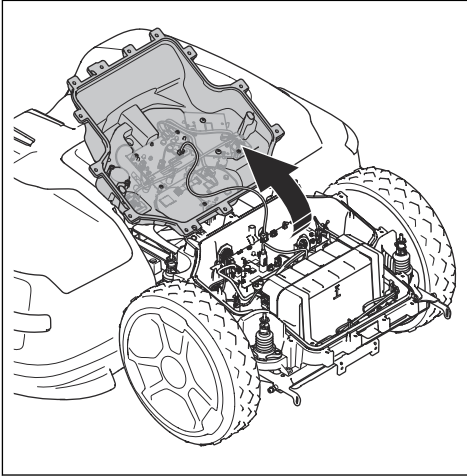
5. Retirez le carénage du produit.



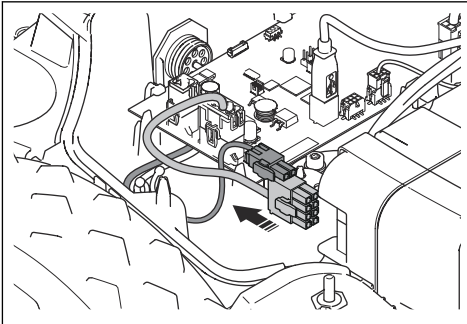
6. Retirez les 13 vis.



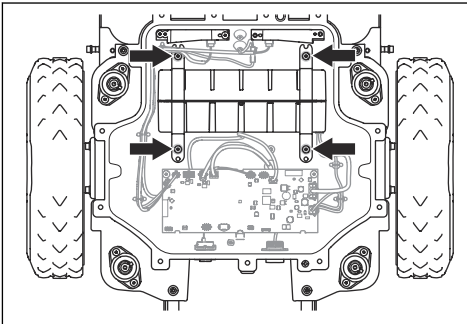
7. Repliez le haut du châssis avec précaution.



8. Débranchez les 2 câbles de la batterie.



9. Retirez les 4 vis du support de la batterie.



10. Retirez la batterie du produit.

9 Caractéristiques techniques

9.1 Caractéristiques techniques

Système	CEORA™ 544 EPOS		CEORA™ 546 EPOS	
	CEORA™ CS4		CEORA™ CS4	
	CEORA™ RZ 43L	CEORA™ RZ 43M	CEORA™ RZ 43L	CEORA™ RZ 43M
Dimensions, unité d'entraînement et carter de coupe				
Longueur, cm/po.	124/48,8	124/48,8	124/48,8	124/48,8
Largeur, cm/po.	108/42,5	108/42,5	108/42,5	108/42,5
Hauteur, cm/po.	44/17,3	44/17,3	44/17,3	44/17,3
Poids, kg/lb	73/161	72/160	73/161	72/160
Tonte ¹¹				
Superficie de tonte, m ² /hectare, qualité normale	57 000/14,1	60 000/14,8	72 000/17,8	75 000/18,5
Superficie de tonte, m ² /hectare, qualité professionnelle	38 000/9,4	40 000/9,9	48 000/11,9	50 000/12,4
Superficie de tonte, m ² /acre, qualité pour les sports professionnels	19 000/4,7	20 000/4,9	24 000/5,9	25 000/6,2
Superficie de tonte, sans charge, m ² /hectare	1 350/0,33	1 350/0,33	1 800/0,44	1 800/0,44
Consommation d'énergie pendant la coupe, en moyenne, W	270	210	310	250
Vitesse maximale du moteur de coupe, tr/min	2 800	2 800	3 000	3 000
Consommation d'énergie moyenne à une utilisation maximale, kWh/mois	140	115	150	130
Temps de tonte, en moyenne, min.	225	300	200	250
Temps de charge, en moyenne, min.	150	150	150	150
Passage le plus étroit possible, m/pi	3/9,8	3/9,8	3/9,8	3/9,8
Pente maximale à l'intérieur de l'installation, %	20	20	20	20
Pente maximale pour la périphérie virtuelle, %	15	15	15	15

¹¹ Le type et l'état des lames, la croissance et l'humidité de l'herbe peuvent avoir un effet sur la capacité de la zone. Si la hauteur de coupe est inférieure à 25 mm, la capacité de surface est réduite d'environ 10 %.

Système	CEORA™ 544 EPOS		CEORA™ 546 EPOS	
	CEORA™ CS4		CEORA™ CS4	
	CEORA™ RZ 43L	CEORA™ RZ 43M	CEORA™ RZ 43L	CEORA™ RZ 43M
Données sur le bruit ¹²				
Niveau sonore perçu, en dB (A)	72	69	72	72
Niveau de puissance acoustique mesuré, dB(A)	70	68	70	69
Incertitudes des émissions sonores K_{WA} , dB (A)	2	1	5	1
Niveau de pression acoustique au niveau de l'oreille de l'opérateur ¹³ , dB (A)	62	60	62	61

Unité d'entraînement	CEORA™ 544 EPOS	CEORA™ 546 EPOS
Dimensions		
Longueur, cm/po.	67/26,4	67/26,4
Largeur, cm/po.	72/28,3	72/28,3
Hauteur, cm/po.	44/17,3	44/17,3
Poids, kg/lb	38/84	38/84
Batterie		
Batterie lithium-ion 36,3 V, 49 Ah, réf.	593 78 54-01	593 78 54-01
Batterie lithium-ion 36,9 V, 48 Ah, réf.	593 78 54-02, 593 78 54-03	593 78 54-02, 593 78 54-03
Données relatives au produit		
Vitesse en km/h / m/h	2,7/1,7	3,6/2,2
Code IP	IPX5	IPX5

¹² Déterminées conformément à la directive 2006/42/CE et à la norme EN 50636-2-107. À l'exception du niveau sonore, mesuré selon la norme ISO 11094:1991.

¹³ Incertitudes de pression sonore K_{pA} , 2 à 4 dB (A).

Cartier de coupe	CEORA™ RZ 43L	CEORA™ RZ 43M
Dimensions		
Longueur, cm/po.	78/59,4	78/59,4
Largeur, cm/po.	108/38,6	108/38,6
Hauteur, cm/po.	34/13,0	34/13,0
Poids, kg/lb	35/77	34/75
Système de coupe		
Système de coupe	3 disques avec 5 lames pivotantes	3 disques avec 5 lames pivotantes
Hauteur de coupe ¹⁴ , mm/po.	10-60/0,4-2,4	20-70/0,8-2,8
Largeur de coupe, cm/po.	68/26,8	68/26,8
Code IP	IPX5	IPX5
Lames	Automower® lames standard, Automower® Enhance HSS lames	Automower® lames standard, Automower® Enhance HSS lames

Station de charge	CEORA™ CS4
Dimensions	
Longueur, cm/po.	151/59,4
Largeur, cm/po.	98/38,6
Hauteur, cm/po.	33/13,0
Poids, kg/lb	15,5/34,2
Système électrique	
Alimentation (36 V CC), V CA	100-240
Câbles principaux pour station de charge, longueur m/pi	3/9,8
Courant de charge, A CC	12
Type d'unité d'alimentation électrique pour la station de charge ¹⁵	ADP-500BR XX
Station de charge avec code IP	IPX4
Code IP de l'unité d'alimentation électrique	IPX44
Antenne filaire de la station de charge	
Bande de fréquence d'exploitation, Hz	100-80000
Champ magnétique maximal, dBuA/m	82
Puissance de radiofréquence maximale ¹⁶ , mW à 60 m	< 25 mW à 60 m

¹⁴ La hauteur de coupe dépend du type de sol, d'herbe et de surface.

¹⁵ XX, YY peut être n'importe quel caractère alphanumérique ou vide à des fins de marketing uniquement, aucune différence technique.

¹⁶ Puissance de sortie active maximum au niveau des antennes dans la bande de fréquence dans laquelle l'équipement radio fonctionne.

Bandes de fréquence prises en charge	
Plage de fréquences Bluetooth®	2 400,0 à 2 483,5 MHz
Automower® Connect 2G	GSM 850 MHz, E-GSM 900 MHz, DCS 1 800 MHz, PCS 1 900 MHz
Automower® Connect 4G	Bande 12 (700 MHz), bande 17 (700 MHz), bande 28 (700 MHz), bande 13 (700 MHz), bande 20 (800 MHz), bande 26 (850 MHz), bande 5 (850 MHz), bande 19 (850 MHz), bande 8 (900 MHz), bande 4 (1 700 MHz), bande 3 (1 800 MHz), bande 2 (1 900 MHz)
SRD868 (Europe)	863-870 MHz
SRD915 (Amérique du Nord)	902-928 MHz
SRD915 (Australie)	915-928 MHz
SRD915 (Nouvelle-Zélande)	915-928 MHz

Classe de puissance		
Puissance de sortie Bluetooth®	8 dBm	
Automower® Connect 2G	Classe de puissance 4 (GSM/E-GSM)	33 dBm
	Classe de puissance 1 (DCS/PCS)	30 dBm
	Classe de puissance E2 (GSM/E-GSM)	27 dBm
	Classe de puissance E2 (DCS/PCS)	26 dBm
Automower® Connect 4G	Classe de puissance 3	23 dBm
SRD868 (Europe)	13 dBm	
SRD915 (Amérique du Nord)	13 dBm	
SRD915 (Australie)	13 dBm	
SRD915 (Nouvelle-Zélande)	13 dBm	

La compatibilité totale ne peut être garantie entre le produit et les autres types de systèmes sans fil comme les télécommandes, les émetteurs radio, les appareils auditifs, les clôtures électrifiées pour animaux ou autres.

Les produits sont fabriqués en Angleterre ou en République tchèque. Consultez les informations sur la plaque signalétique. Reportez-vous à *Introduction à la page 8*.

9.2 Marques déposées

La marque et les logos *Bluetooth®* sont des marques déposées appartenant à *Bluetooth SIG, inc.*, et toute utilisation de ces marques par Husqvarna est régie par une licence.

10 Déclaration de conformité

10.1 Déclaration de conformité UE d'origine

EU Declaration of Conformity

ROB-CEORA EPOS-22-4E

We, Husqvarna AB, SE 561 82 Huskvarna, SWEDEN, Tel. +46 36 146500 declare on our sole responsibility that the products:

Description	Robotic lawn mower
Brand	HUSQVARNA
Type / Model	HUSQVARNA AUTOMOWER® CEORA 544 EPOS and CEORA 546 EPOS
Identification	Serial numbers dating from 2023 week 2

complies fully with the following EU directives and regulations:

Directive/Regulation	Description
2006/42/EC	"relating to machinery"
2014/53/EU	"relating to radio equipment"
2011/65/EU	"restriction of use of certain hazardous substances"

and that the following standards and/or technical specifications are applied;

IEC 60336-1:2010+A1:2013+A2:2016 (EN 60335-1:2012+AC:2014+A11:2014+A13:2017)

IEC 60335-2-107:2017+A1:2020 (EN 50636-2-107:2015+A1:2018+A2:2020)

EN ISO 12100:2010

EN IEC 63000:2018

EN 61000-6-1:2007

EN 61000-6-3:2007+A1:2011+AC:2012

ETSI EN 301 489-1 V2.2.3

ETSI EN 301 489-3 V2.1.1

ETSI EN 301 489-17 V3.1.1

ETSI EN 301 489-19 V2.1.1

ETSI EN 301 489-52 V1.1.0

ETSI EN 303 447 V1.3.1

ETSI EN 300 328 V2.2.2

ETSI EN 300 220-1 V3.1.1

ETSI EN 300 220-2 V3.1.1

ETSI EN 301 908-1 V15.1.1

ETSI EN 301 908-13 V13.1.1

ETSI EN 301 511 V.12.5.1

ETSI EN 303 413 V1.2.1

Manne Alzén

Manne Alzén (Dec 9, 2022 16:48 GMT+1)

Manne Alzén
Huskvarna

Director Pro Robotics R&D
Husqvarna AB, Husqvarna Division
Responsible for technical documentation



10.2 Déclaration de conformité UE traduite

Nous, Husqvarna AB, SE 561 82 Huskvarna, SWEDEN,
Tel. +46 36 146500, déclarons sous notre seule
responsabilité que le produit :

Description	Robot tondeuse
Marque	Husqvarna
Type/Modèle	HUSQVARNA CEORA™ 544/546 EPOS
Identification	Numéros de série 2023, semaine 2

est entièrement conforme à la réglementation et aux
directives de l'UE suivantes :

Directive/Réglementation	Description
2006/42/EC	« Relative aux machines »
2014/53/EU	« Relative aux équipements radioélectriques »
2011/65/EU	« Limitation de l'utilisation de certaines substances dangereuses »

et que les normes et/ou spécifications techniques
suivantes sont appliquées :

- IEC 60336-1:2010+A1:2013+A2:2016 (EN 60335-1:2012+AC:2014+A11:2014+A13:2017)
- IEC 60335-2-107:2017+A1:2020 (EN 50636-2-107:2015+A1:2018+A2:2020)
- EN ISO 12100:2010
- EN IEC 63000:2018
- EN 61000-6-1:2007
- EN 61000-6-3:2007+A1:2011+AC:2012
- ETSI EN 301 489-1 V2.2.3
- ETSI EN 301 489-3 V2.1.1
- ETSI EN 301 489-17 V3.1.1
- ETSI EN 301 489-19 V2.1.1
- ETSI EN 301 489-52 V1.1.0
- ETSI EN 303 447 V1.3.1
- ETSI EN 300 328 V2.2.2
- ETSI EN 300 220-1 V3.1.1
- ETSI EN 300 220-2 V3.1.1
- ETSI EN 301 908-1 V15.1.1
- ETSI EN 301 908-13 V13.1.1
- ETSI EN 301 511 V.12.5.1
- ETSI EN 303 413 V1.2.1

Manne Alzén

Huskvarna

Directeur R&D Robotique professionnelle chez
Husqvarna AB. Division Husqvarna. Responsable de la
documentation technique.





FR

Cet appareil,
ses cordons,
et batterie
se recyclent

À DÉPOSER
EN MAGASIN



OU

À DÉPOSER
EN DECHETERIE



Points de collecte sur www.quefairedemesdechets.fr
Privilégiez la réparation ou le don de votre appareil !



Husqvarna[®]

Copyright © 2023 Husqvarna AB (publ.) Tous droits réservés.

Husqvarna et les autres marques de produits et de fonctionnalités sont des marques commerciales
du groupe Husqvarna.

www.husqvarna.com

Instructions d'origine



FR



1143078-31



2023-01-13