



Husqvarna®



R 214, R 214C

SV	Bruksanvisning
DA	Brugsanvisning
NO	Bruksanvisning
FI	Käyttöohje

2-32
33-63
64-94
95-126

Innehåll

Introduktion.....	2	Felsökning.....	26
Säkerhet.....	6	Transport, förvaring och kassering.....	27
Montering.....	11	Tekniska data.....	29
Drift.....	12	Service.....	31
Underhåll.....	15	Försäkrans om överensstämmelse.....	32

Introduktion

Inspektion före leverans och produktnummer

signerat exemplar av dokumentet för inspektionen före leverans.

Notera: Inspektion före leverans har gjorts av den här produkten. Se till att du av din återförsäljare får ett

Kontaktuppgifter till serviceverkstad:	
Denna bruksanvisning hör till produkt med produktnummer/serienummer:	
/	
Motor:	
Transmission:	

Produktbeskrivning

Produkten är en åkgräsklippare. Med framåt- och bakåtpedaler kan operatören justera hastigheten steglöst. Produkten används med ett 2-i-1-klippaggregat med mulchingplugg.

Avsedd användning

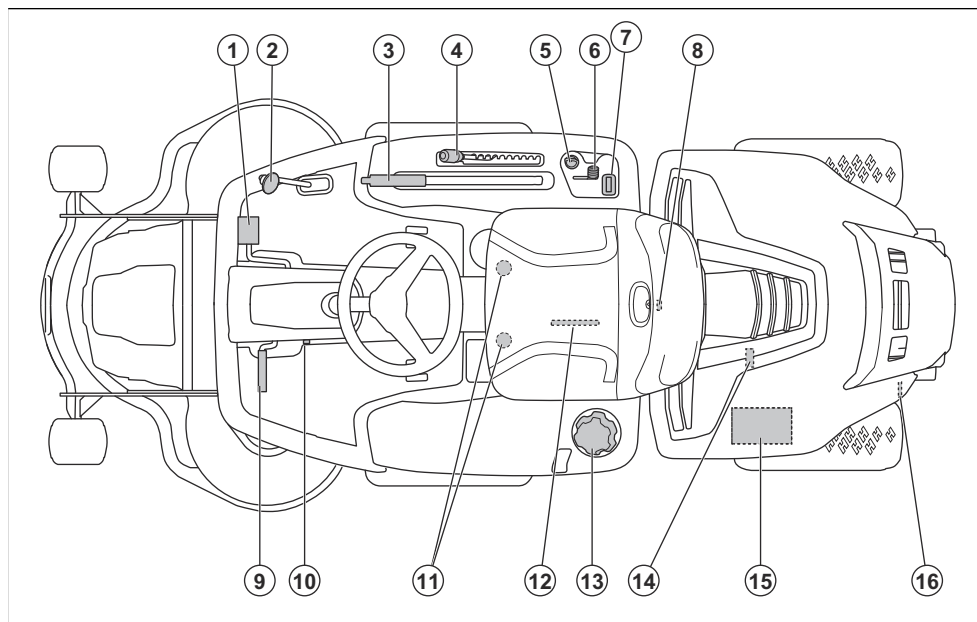
Produkten är skapad för att klippa gräs på fria och jämna markytor i bostadsområden och trädgårdar. Fäst

ett valfritt tillbehör för att använda produkten för andra uppgifter. Prata med din Husqvarna-återförsäljare för att erhålla information om vilka dessa är.

Försäkra din produkt

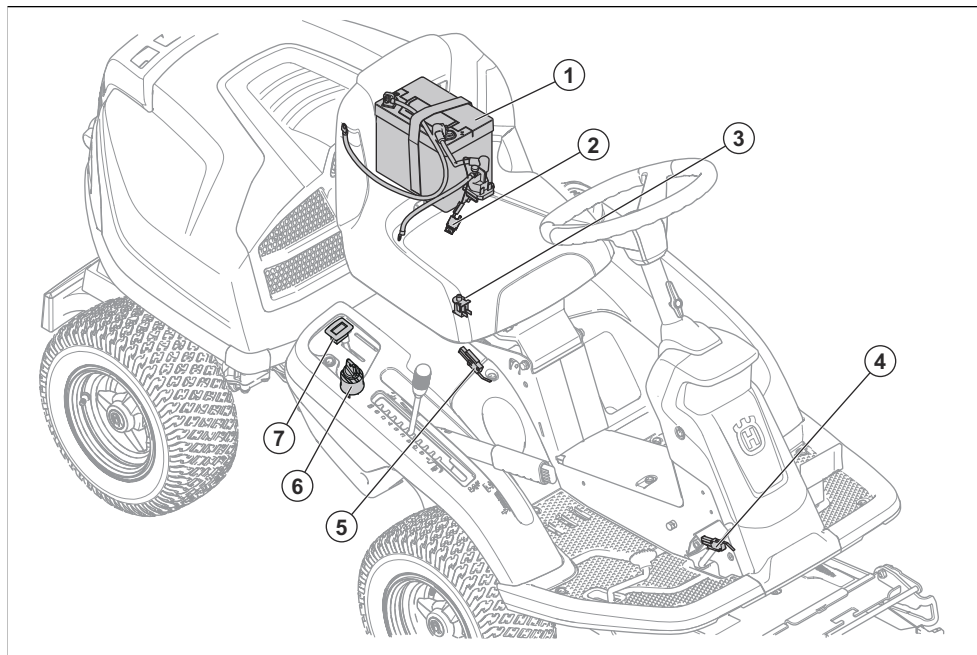
Se till att du har försäkring för din nya produkt. Prata med ditt försäkringsbolag om du är osäker. Vi rekommenderar en heltäckande försäkring som inkluderar drulle, brand, skada, stöld och ansvar.

Produktöversikt



- | | |
|-------------------------------|---|
| 1. Framåtpedal | 9. Parkeringsbromspedal |
| 2. Bakåtpedal | 10. Spärrknapp för parkeringsbroms |
| 3. Lyftspak för klippaggregat | 11. Sättesjustering |
| 4. Klipphöjdsspak | 12. Typskylt med koder som kan skannas |
| 5. Tändningslås | 13. Bränsletankslock |
| 6. Gasreglage | 14. Avtappningsplugg |
| 7. Timmätare | 15. Batteri |
| 8. Motorkåpens lås | 16. Spak för att aktivera eller avaktivera drivningen |

Elsystem – översikt



1. Batteri
2. Huvudsäkring
3. Användarsensor (OPC)
4. Mikrobrytare, parkeringsbroms
5. Säkerhetsbrytare för lyftspak
6. Tändningslås

Husqvarna Connect

Bruksanvisningen och ytterligare information om produkten finns i Husqvarna Connect-appen. Husqvarna Connect är en kostnadsfri app för mobila enheter. Se *Börja använda Husqvarna Connect på sida 12*.

Användarsensor (OPC)

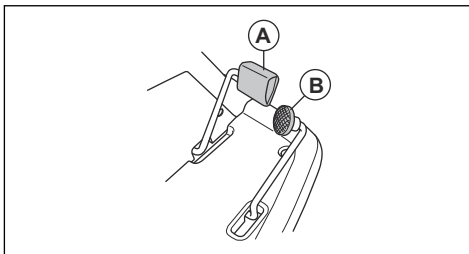
Användarsensorn (OPC) aktiveras när användaren reser sig ur sätet. Motorn och drivningen till knivarna stoppas om knivarna är inkopplade eller om parkeringsbromsen inte är ilagd. Se *Startvillkor på sida 8*.

Timmätare

Timmätaren visar i hur många timmar motorn har körts. Tid då tändningen är påslagen men motorn är avstängd registreras inte. Sista siffran visar tiondelstimme (6 minuter).

Framåt- och backpedaler

Hastigheten justeras gradvis med två pedaler. Den vänstra pedalen (A) används för att köra framåt, och den högra pedalen (B) används för att köra bakåt. Produkten stannar när pedalerna släpps upp.



Klippaggregat

Klippaggregatet för denna produkt är Combi-klippaggregat med BioClip. BioClip klipper gräset till gödning. Combi-klippaggregat kan även användas utan BioClip. Utan BioClip kastas gräset ut bakåt.

Symboler på produkten



WARNING! Slarvigt eller felaktigt användande kan resultera i allvarliga skador eller dödsfall för operatören eller andra.



Läs igenom bruksanvisningen noggrant och se till att du förstår instruktionerna innan användning.



Roterande knivar. Håll alla kroppsdelar borta.



Varning för roterande delar. Håll alla kroppsdelar borta.



Akta dig för utslungade föremål och rikoschetter.



Använd aldrig produkten om personer, speciellt barn, eller djur finns i närheten.



Titta bakåt innan och medan du backar med produkten.



Klipp aldrig gräset tvärs över en sluttning. Klipp inte mark som lutar mer än 10°. Se *Klippa gräset i sluttningar på sida 9.*



Ta aldrig med passagerare på produkten eller redskapet.



Kör framåt.



Friläge.



Kör bakåt.



Parkeringsbroms.



Produkten överensstämmer med gällande EG-direktiv.



Produkten överensstämmer med gällande brittiska direktiv.



Miljömärkning för bulleremission enligt direktiv och bestämmelser för EU och Storbritannien samt New South Wales-lagen "Protection of the Environment Operations (Noise Control) Regulation 2017". Produktens garanterade ljudeffektnivå anges i *Tekniska data på sida 29* och på etiketten.



Använd därför alltid godkända hörselskydd.



Stoppa motorn.



Starta motorn.



Motorns varvtal – snabbt.



Motorns varvtal – långsamt.



Bränsle.



Max. etanol 10 %.



Klipphöjd.



Serviceväg för klipphöjdsspaken.



Knivarna är inkopplade.



Knivarna är frikopplade.



Transportläge för klippaggregatet.



Arbetsläge för klippaggregatet.



Aktivera och avaktivera drivsystemet.



Oljenivå.



Kod som kan skannas

yyyywwxxxx

Typskylten visar serie-numret. **yyyy** är produktionsåret och **ww** är produktionsveckan.

Notera: Övriga symboler/dekaler på produkten avser specifika krav för certifieringar på vissa kommersiella marknader.

Euro V-utsläpp



VARNING: Manipulering av motorn upphäver EG-typgodkännandet för den här produkten.

Produktansvar

Enligt lagstiftningen för produktansvar ansvarar vi inte för skador som vår produkt orsakar om:

- produkten repareras felaktigt
- produkten repareras med delar som inte kommer från tillverkaren eller inte har godkänts av tillverkaren
- produkten har ett tillbehör som inte kommer från tillverkaren eller inte har godkänts av tillverkaren
- produkten inte repareras vid ett godkänt servicecenter eller av en godkänd person.

Säkerhet

Säkerhetsdefinitioner

Varningar, försiktighetsåtgärder och anmärkningar används för att betona speciellt viktiga delar i bruksanvisningen.



VARNING: Används om det finns risk för skador eller dödsfall för användaren eller kringstående om anvisningarna i bruksanvisningen inte följs.



OBSERVERA: Används om det finns risk för skada på produkten, annat material eller det angränsande området om anvisningarna i bruksanvisningen inte följs.

Notera: Används för att ge mer information som är nödvändig i en viss situation.

Allmänna säkerhetsanvisningar



VARNING: Den här produkten kan skära av händer och fötter och slunga iväg föremål. Allvarlig skada eller dödsfall kan inträffa om du inte följer säkerhetsinstruktionerna.



VARNING: Fortsätt inte att använda en produkt med skadad skärutrustning. Skadad skärutrustning kan slunga iväg föremål och orsaka allvarlig skada eller dödsfall. Byt ut skadade knivar omedelbart.



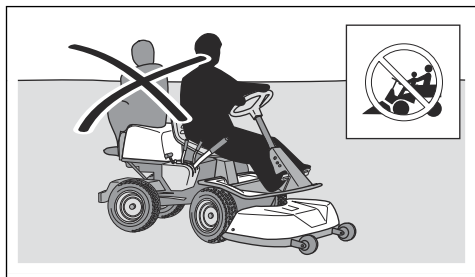
VARNING: Denna produkt alstrar ett elektromagnetiskt fält under drift. Detta fält kan under vissa omständigheter ge påverkan på aktiva eller passiva medicinska implantat. För att reducera risken för omständigheter som kan leda till allvarliga eller livshotande skador rekommenderar vi därför personer med implantat att rådgöra med läkare samt tillverkaren av det medicinska implantatet innan denna produkt används.



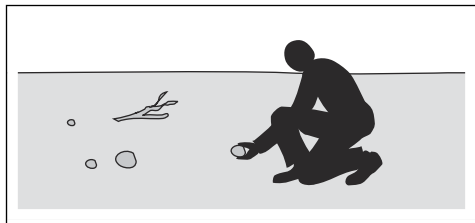
VARNING: Läs varningsinstruktionerna nedan innan du använder produkten.

- Var alltid försiktig och använd sunt förnuft. Undvik situationer som du anser dig otillräckligt kvalificerad för. Om du känner dig osäker angående driftsprocedurer efter att ha läst bruksanvisningen ska du rådfråga en expert innan du fortsätter.
- Läs och förstå bruksanvisningen och instruktionerna på produkten noggrant innan du startar produkten.

- Lär dig att använda produkten och reglagen på ett säkert sätt samt att stanna produkten snabbt.
- Lär dig att känna igen säkerhetsdekalerna.
- Håll produkten ren för att se till att du tydligt kan läsa skyltar och etiketter.
- Tänk på att föraren kommer att hållas ansvarig för olyckor som involverar andra människor eller deras egendom.
- Transportera inte passagerare. Produkten får endast användas av en person.



- Låt inte produkten stå utan uppsikt med motorn igång. Stoppa alltid knivarna, lägg i parkeringsbromsen, stäng av motorn och ta ur tändningsnyckeln innan du låter produkten stå utan uppsikt.
- Använd endast produkten i dagsljus eller under andra väl upplysta förhållanden. Håll produkten på ett säkert avstånd från hål och andra ojämnheter i marken. Håll utkik efter andra tänkbara risker.
- Använd inte produkten vid dåligt väder, till exempel vid dimma, regn, på fuktiga eller våta platser, vid hård vind, extrem kyla, risk för åskväder osv.
- Hitta och markera stenar och andra fasta föremål för att undvika kollisioner.
- Rensa området från föremål som stenar, leksaker, trådar osv. som kan fångas upp av knivarna och slungas iväg.



- Låt inte barn eller andra personer som inte godkänns för användning av produkten använda eller utföra service på den. Lokala föreskrifter kan reglera användarens ålder.
- Se till att ingen befinner sig nära produkten när du startar motorn, kopplar in drivningen eller börjar köra produkten.
- Håll koll på trafiken när du klipper nära en väg eller kör över en väg.

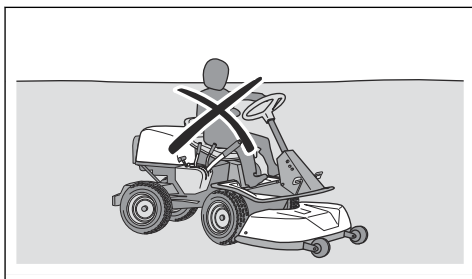
- Använd inte produkten om du är trött, om du är påverkad av alkohol, droger, läkemedel eller något annat som kan ha en negativ inverkan på din syn, ditt omdöme eller din kroppskontroll.
- Parkera alltid produkten på ett jämnt underlag med motorn avstängd.

Säkerhetsinstruktioner gällande barn



WARNING: Läs varningsinstruktionerna nedan innan du använder produkten.

- Allvarliga olyckor kan inträffa om du inte är uppmärksam på barn i närheten av produkten. Barn kan lockas av produkten och av att klippa gräset. Barn stannar ofta inte kvar på den plats där du sist såg dem.
- Håll barn borta från klippområdet. Se till att en vuxen tar ansvar för barnen.
- Var på din vakt och stäng av produkten om barn kommer in i arbetsområdet. Var väldigt försiktig i närheten av hörn, buskar, träd eller andra föremål som skymmer sikten.
- Före och medan du backar produkten ska du titta bakom dig och titta nedåt för att se till att det inte finns några små barn i närheten av produkten.
- Låt inte barn åka med. De kan falla av och bli allvarligt skadade eller förhindra säker manövrering av produkten.
- Låt inte barn använda produkten.



Säkerhetsinstruktioner för drift



WARNING: Rör inte vid motorn eller avgassystemet under eller direkt efter användning. Motorn och avgassystemet blir mycket varma under drift. Risk för brännskador, brand och skador på egendom eller angränsande områden. Håll vid användning av produkten avstånd till buskar och andra föremål.



WARNING: Läs varningsinstruktionerna nedan innan du använder produkten.

- Titta alltid nedåt och bakom dig innan och medan du backar. Håll utkik efter små och stora hinder.
- Sakta ned innan du kör runt hörn.
- Stäng av knivarna när du kör över områden som inte ska klippas.



OBSERVERA: Läs instruktionerna för försiktighet nedan innan du använder produkten.

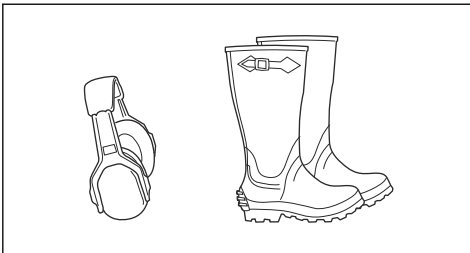
- Innan du använder produkten ska du rensa motorns kylflutning från gräs och smuts. Om kylflutningen är igensatt finns en risk att motorn skadas.
- Kör försiktigt runt stenar och andra stora föremål och se till att knivarna inte slår emot föremålen.
- Använd inte produkten mellan föremål. Stanna och undersök produkten och klippaggregatet om du använder produkten över eller in i något. Reparera om nödvändigt innan du startar om.

Personlig skyddsutrustning



WARNING: Läs varningsinstruktionerna nedan innan du använder produkten.

- Använd godkänd personlig skyddsutrustning när du använder produkten. Personlig skyddsutrustning kan inte eliminera skaderisken helt, men den reducerar effekten av en skada vid ett eventuellt olyckstillbud. Be din återförsäljare om hjälp med att välja rätt utrustning.
- Använd därför alltid godkända hörselskydd. Långvarig exponering för buller kan ge bestående hörselskador.
- Bär alltid skyddsskor eller skyddsstövlar. Stålhätta rekommenderas. Använd inte produkten barfota.



- Använd handskar vid behov, till exempel när du ansluter, undersöker eller rengör skärutrustningen.
- Bär inte löst sittande kläder, smycken eller andra föremål som kan fastna i rörliga delar.
- Ha första förband och brandsläckare nära till hands.

Säkerhetsanordningar på produkten



WARNING: Läs varningsinstruktionerna nedan innan du använder produkten.

- Använd inte en produkt med defekta säkerhetsanordningar. Kontrollera säkerhetsanordningarna regelbundet. Om säkerhetsanordningarna är defekta ska du prata med din Husqvarna serviceverkstad.
- Gör inga ändringar på säkerhetsanordningarna. Använd inte produkten om skyddsplåtar, skyddshuvar, säkerhetsströmbrytare eller andra skyddsanordningar lossnat eller är defekta.

Kontrollera tändningslåset

- Starta och stoppa motorn för att kontrollera tändningslåset. Se *Starta motorn på sida 13* och *Stänga av motorn på sida 15*.
- Se till att motorn startar när du vridet tändningsnyckeln till START.
- Se till att motorn stannar omedelbart när du vridet tändningsnyckeln till STOP.

Startvillkor

Dessa villkor är nödvändiga för att starta motorn:

- Klippaggregatet är i upplyft läge och parkeringsbromsen är ilagd.

Motorn måste stanna i följande situationer:

- Klippaggregatet är nedfällt och föraren reser sig upp från sätet.
- Klippaggregatet är i upplyft läge, parkeringsbromsen är inte ilagd och föraren reser sig upp från sätet.

Försök starta motorn utan att ett av villkoren är uppfyllt. Byt förutsättning och försök igen. Gör denna kontroll dagligen.

Kontrollera framåtpedalen och bakåtpedalen

1. Starta produkten.
2. Kontrollera att framåtpedalen och bakåtpedalen inte är blockerade och kan manövreras fritt.
3. Tryck försiktigt på framåtpedalen för att köra framåt.
4. Släpp framåtpedalen för att bromsa. Se till att bromsen aktiveras när framåtpedalen släpps.

Notera: Produkten har en automatisk broms som aktiveras när du släpper pedalerna. För mer bromskraft när du minskar hastigheten trycker du på den andra pedalen.

5. Gör på samma sätt för bakåtpedalen.
6. Se till att produkten inte rör sig när framåt- och bakåtpedalerna inte är aktiverade.

Parkeringsbroms



WARNING: Om parkeringsbromsen inte fungerar kan produkten börja röra sig och orsaka personskador eller skador. Se till att

parkeringsbromsen regelbundet undersöks och justeras.

Se *Kontrollera parkeringsbromsen på sida 19.*

Ljuddämpare

Ljuddämparen håller ljudnivån till ett minimum och leder bort motorns avgaser från föraren.

Använd inte produkten utan eller med defekt ljuddämpare. En defekt ljuddämpare ökar ljudnivån och brandrisken.



WARNING: Ljuddämparen blir mycket varm under och efter användning samt när motorn går på tomgång. Var försiktig nära brandfarliga material och/eller ångor för att förhindra brand.

Kontrollera ljuddämparen

- Undersök ljuddämparen regelbundet för att se till att den är korrekt monterad och inte skadad.

Skyddskåpor

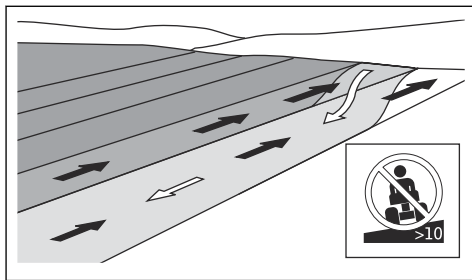
Saknade eller skadade skyddskåpor ökar risken för skador på rörliga delar och varma ytor. Kontrollera skyddskåporna innan du använder produkten. Se till att skyddskåporna är korrekt monterade och inte har sprickor eller andra skador. Byt ut skadade kåpor.

Klippa gräset i sluttningar

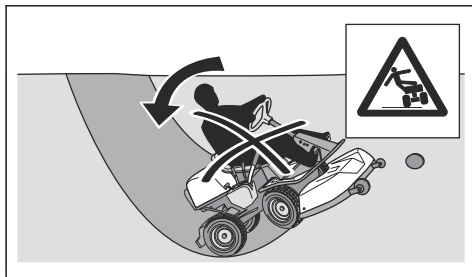


WARNING: Läs varningsinstruktionerna nedan innan du använder produkten.

- Att klippa gräset i sluttningar ökar risken för att du inte har kontroll över produkten och för att den välter. Detta kan orsaka skador eller dödsfall. Du måste klippa gräset försiktigt i alla sluttningar. Om du inte kan backa uppför en sluttning eller om du inte känner dig säker ska du låta bli att klippa den.
- Ta bort stenar, grenar och andra hinder.
- Klipp gräset uppför och nedför sluttningen, inte från sida till sida.
- Kör inte nedför en sluttning med klippaggregatet i lyft läge.
- Använd inte produkten i terräng som lutar mer än 10°.



- Starta och stanna inte i en sluttning.
- Kör mjukt och långsamt i sluttningar.
- Gör inga plötsliga ändringar av hastighet eller riktning.
- Sväng inte mer än nödvändigt. Sväng långsamt och gradvis när du kör nerför en sluttning. Kör med låg hastighet. Vrid ratten försiktigt.
- Håll utkik efter och kör inte över fåror, gropar och upphöjningar. Det är större risk att produkten välter på mark som inte är plan. Långt gräs kan dölja hinder.
- Klipp inte gräs nära kanter, diken eller bankar. Produkten kan plötsligt välta om ett hjul kommer över kanten av ett stup eller ett dike, eller om en kant ger vika. Om produkten faller ned i vatten finns det en risk att drunkna.



- Klipp inte vått gräs. Det är halt, och däckan kan tappa greppet så att produkten glider.
- Ställ inte ned foten på marken att försöka göra produkten mer stabil.
- Kör väldigt försiktigt om ett tillbehör eller något annat föremål är anslutet som kan göra produkten mindre stabil.
- För att öka stabiliteten kan du fästa hjulvikter. Prata med din återförsäljare för mer information.

Bränslesäkerhet



WARNING: Var försiktig med bränsle. Det är mycket lättantändligt, och kan orsaka personskador och skador på egendom.

Säkerhetsinstruktioner för underhåll



VARNING: Läs varningsinstruktionerna nedan innan du använder produkten.

- Fyll inte på bränsle inomhus.
- Bensin och bensinångor är giftiga och mycket lättantändliga. Var försiktig med bensin för att förhindra skador eller brand.
- Ta inte av bränsletanklocket och fyll aldrig på bensin medan motorn är igång.
- Låt motorn svalna innan du fyller på bränsle.
- Rök inte när du fyller på bränsle.
- Fyll inte på bränsle i närheten av gnistor eller öppen låga.
- Om det finns läckor i bränslesystemet ska du inte starta motorn förrän läckaget är åtgärdat.
- Fyll inte över den rekommenderade bränslenivån. Värmen från motorn och solen gör att bränslet expanderar och bränslet rinner över om tanken fylls på för mycket.
- Fyll inte på för mycket. Om du spillt bränsle på produkten ska du torka upp spillet och vänta tills den är torr innan du startar motorn. Om du spillar på kläderna ska du byta kläder.
- Förvara endast bränslet i godkända behållare.
- Förvara produkten och bränslet på ett sådant sätt att det inte är någon risk att läckande bränsle eller bränsleångor kan orsaka skada.
- Tappa av bränslet i en godkänd behållare utomhus och på avstånd från öppen låga.



VARNING: Produkten är tung och kan orsaka personskador eller skador på egendom eller det angränsande området. Utför inte underhåll av motorn eller klippaggregatet utan att följande är uppfyllt:

- Motorn är avstängd.
- Produkten är parkerad på en plan yta.
- Parkeringsbromsen är aktiverad.
- Tändningsnyckeln har tagits ur.
- Klippaggregatet är frikopplat.
- Tändkablarna har tagits bort från stiften.



VARNING: Motorns avgaser innehåller kolmonoxid, en luktlös, giftig och mycket farlig gas. Använd inte produkten i slutna utrymmen eller utrymmen utan tillräckligt luftflöde.



VARNING: Läs varningsinstruktionerna nedan innan du använder produkten.

- För bästa prestanda och säkerhet ska du utföra underhåll på produkten regelbundet så som anges i underhållsschemat. Se *Underhållsschema på sida 15*.
- Elektriska stötar kan orsaka skador. Vidrör ej kablarna när motorn är igång. Försök inte utföra ett funktionstest på tändsystemet med fingrarna.
- Starta inte motorn om skyddskåporna har tagits bort. Det finns en stor risk för skador från rörliga eller varma delar.
- Låt produkten svalna innan du utför underhåll nära motorn.
- Knivarna är vassa och kan ge skärskador. Vira skydd runt knivarna eller använd skyddshandskar när du arbetar med knivarna.
- Sätt alltid klippaggregatet i serviceläge vid rengöring. Parkera inte produkten nära kanten på ett dike eller en slutning för att nå klippaggregatet.



OBSERVERA: Läs instruktionerna för försiktighet nedan innan du använder produkten.

- Dra ej runt motorn med borttaget tändstift eller lossad tändkabel.
- Se till att alla bultar och muttrar är ordentligt åtdragna och att utrustningen är i gott skick.
- Ändra inte regulatorinställningen. Om motorns varvtal är för högt kan produktens komponenter skadas. Se *Tekniska data på sida 29* för högsta tillåtna motorvarvtal.

Batterisäkerhet



VARNING: Ett skadat batteri kan orsaka en explosion och orsaka skador. Om batteriet har en deformation eller är skadat ska du prata med en godkänd Husqvarna-serviceverkstad.



VARNING: Läs varningsinstruktionerna nedan innan du använder produkten.

- Använd skyddsglasögon när du befinner dig nära batterier.
- Bär inte klockor, smycken eller andra metallföremål i närheten av batteriet.
- Förvara batteriet utom räckhåll för barn.
- Ladda batteriet i ett utrymme med bra luftflöde.
- Håll brännbart material på ett minsta avstånd på 1 m när du laddar batteriet.
- Lämna utbyta batterier till batteriinsamlingen. Se *Kassering på sida 28*.
- Explosiva gaser kan komma från batteriet. Rök inte i närheten av batteriet. Håll batteriet borta från öppna lågor och gnistor.

- Produkten är endast godkänd med av tillverkaren levererad eller rekommenderad utrustning.

Montering

Introduktion

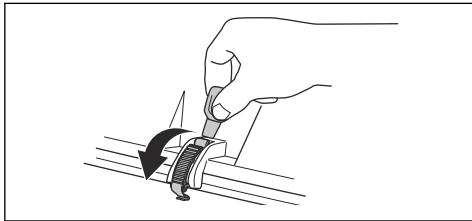


VARNING: Drivremmens spännfjäder kan gå sönder och orsaka skador. Använd skyddsglasögon när du monterar eller tar bort klippaggregatet.

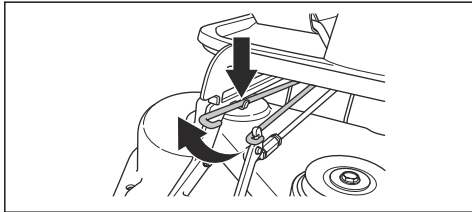
Läs monteringsanvisningarna i bruksanvisningen noggrant. En etikett på insidan av produktens frontkåpa visar också hur klippaggregatet monteras och tas bort.

Ta bort och montera klippaggregatet

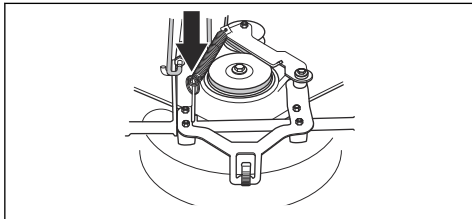
1. Parkera produkten på plan mark.
2. Aktivera parkeringsbromsen.
3. Sätt klipphöjdsspaken i serviceläge.
4. Lossa klämman på frontkåpan med verktyget som är fäst vid tändningsnyckeln och ta bort kåpan.



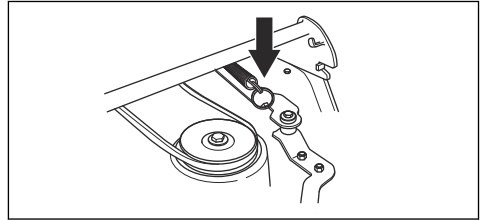
5. Lyft klipphöjdsstaget och placera det i hållaren för klipphöjdsstaget.



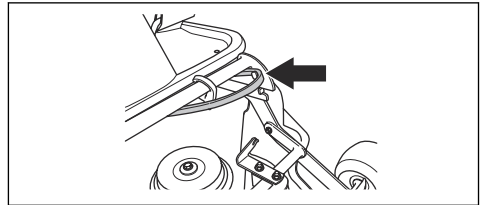
6. Dra ut fjäderöglan för att lossa fjädern i remspänningen.



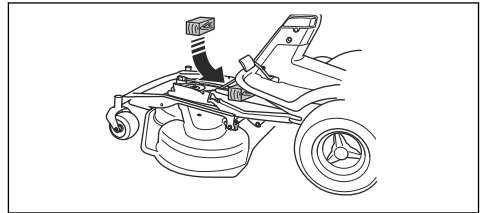
7. Placera fjäderöglan i hållaren på drivremmens spännarm.



8. Ta bort drivremmen och placera den i remhållaren.

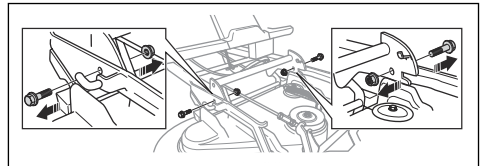


9. Placera en tråkloss mellan utrustningsramen och chassit. Detta säkerställer att klippaggregatet inte fjädrar tillbaka när den har tagits bort.

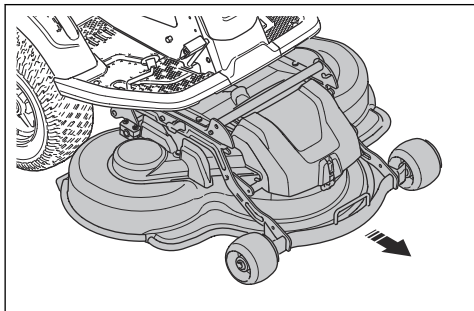


VARNING: Var försiktig. Risk för personskada om handen fastnar mellan utrustningsramen och chassit.

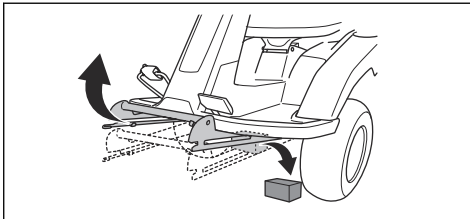
10. Ta bort utrustningsramens två skruvar.



11. Håll i klippaggregats framkant med båda händerna och dra ut det.



12. Ta bort tråklösen.



13. Montera klippaggregatet i omvänd ordning.

Drift

Introduktion



VARNING: Innan du använder produkten måste du läsa igenom och förstå kapitlet om säkerhet.

Börja använda Husqvarna Connect

1. Hämta Husqvarna Connect-appen på din mobila enhet.
2. Utför registreringen i Husqvarna Connect-appen.
3. Följ instruktionerna i Husqvarna Connect-appen för att ansluta och registrera produkten.

Fylla på bränsle



VARNING: Bensin är mycket brandfarligt. Var försiktig, och fyll på bränsle utomhus, se *Bränslesäkerhet på sida 9*.



VARNING: Använd inte bränsletanken som avlastningsyta.



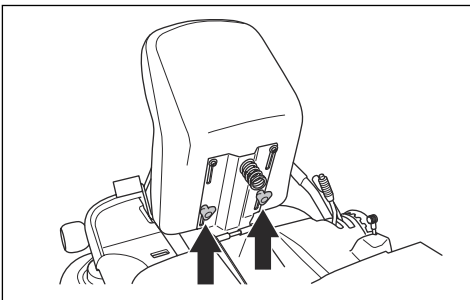
OBSERVERA: Motorn kan skadas om du fyller på med fel typ av bränsle.

Motorn ska köras på blyfri bensin med ett oktantal på minst 91 RON (87 AKI) (ej oljeblandad). Vi rekommenderar biologiskt nedbrytbar alkylatbensin. Använd inte bensin som innehåller mer än 10 % etanol.

- Kontrollera bränslenivån före varje användning och fyll på vid behov.
- Fyll inte bränsletanken helt. Lämna minst 2,5 cm.

Justera sätet

Sätet kan lutas framåt. Det kan även justeras i längsled. Lossa rattarna under sätet för att justera det framåt eller bakåt.

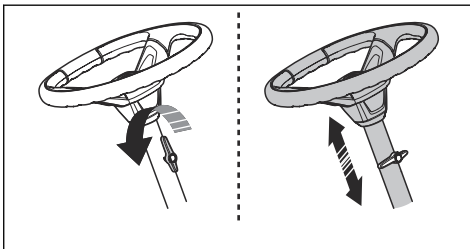


Justera höjden på ratten



VARNING: Justera inte höjden på ratten när produkten används.

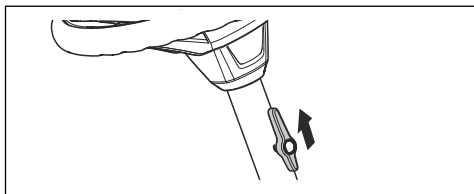
1. Vrid vredet moturs för att lossa ratten.



2. Justera höjden på ratten.
3. Vrid vredet medurs för att dra åt.



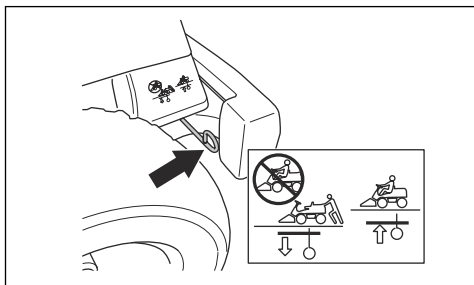
OBSERVERA: Se till att den långa änden av vredet pekar uppåt.



Aktivera och avaktivera drivsystemet

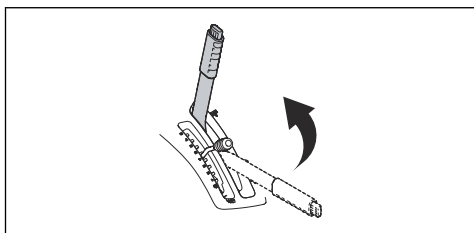
För att flytta produkten med motorn avstängd måste drivsystemet vara avaktiverat. Dra ut drivsystemsspaken helt för att avaktivera drivningen på axeln. Tryck in drivsystemsspaken helt för att aktivera drivningen på axeln. Använd inte mittlägen.

Drivsystemsspaken sitter bakom vänster bakhjul.

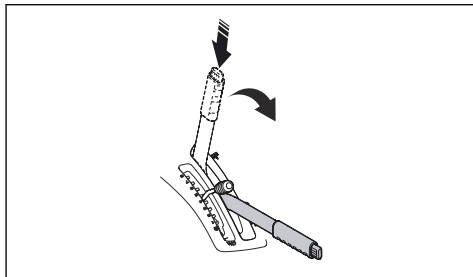


Lyfta och sänka klippaggregatet

För att lyfta klippaggregatet i transportläge ska du dra lyftspaken bakåt. Om motorn är på slutar knivarna att rotera automatiskt.

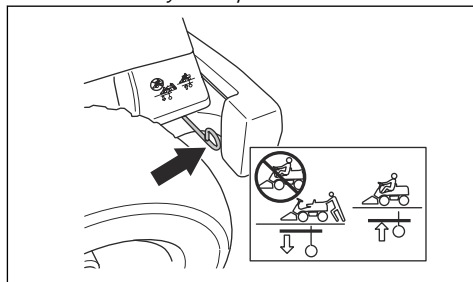


För att sänka klippaggregatet till klippläge ska du trycka på spärknappen och föra lyftspaken framåt. Om motorn är igång börjar knivarna rotera automatiskt.

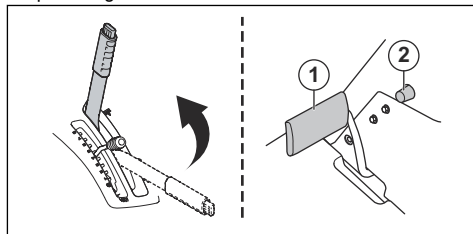


Starta motorn

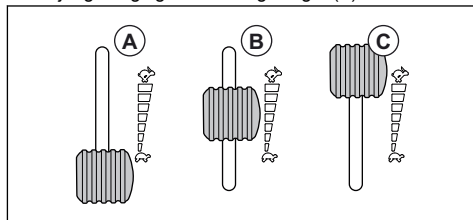
1. Se till att drivsystemet är aktiverat. Se *Aktivera och avaktivera drivsystemet på sida 13*.



2. Lyft upp klippaggregatet och lägg i parkeringsbromsen.

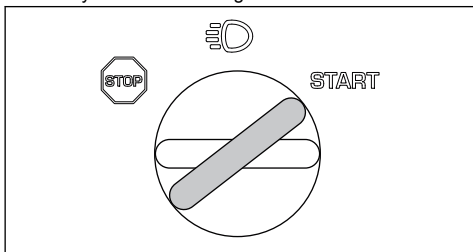


3. Skjut gasreglaget mot halvgasläget (B).



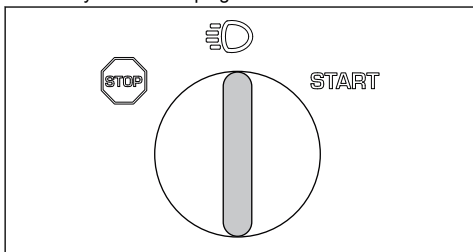
4. Vrid tändningsnyckeln till startläge.

5. När motorn startar ska du omedelbart släppa tillbaka startnyckeln till neutralläge.

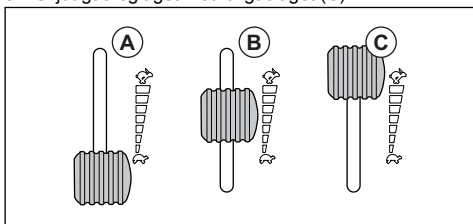


Notera: Kör inte startmotorn i mer än 5 sekunder i taget. Om motorn inte startar ska du vänta 15 sekunder innan du försöker igen.

6. Vrid nyckeln till lampläget så att strålkastarna tänds.



7. Låt motorn gå på halvgas (B) i 3–5 minuter innan du lägger på tung belastning.
8. Skjut gasreglaget mot fullgasläget (C).

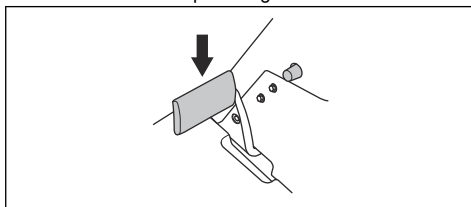


Notera: Att aktivera knivarna när motorn har fullt varvtal leder till påfrestningar på drivremmarna. Ge därför full gas först när klippaggregatet har sänkts ner till klippläge.

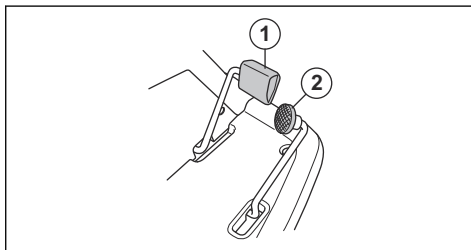
Att använda produkten

1. Starta motorn.

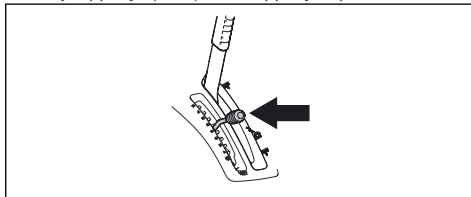
2. Tryck ned parkeringsbromspedalen och släpp den sedan för att lossa parkeringsbromsen.



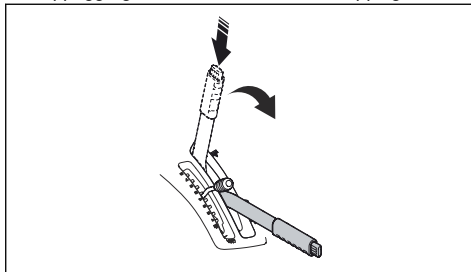
3. Tryck försiktigt ner en av hastighetspedalerna. Hastigheten ökar ju mer pedalen trycks ner. Pedal (1) används för att köra framåt och pedal (2) för att backa.



4. Släpp upp pedalen för att bromsa.
5. Välj klipp höjd (1-10) med klipphöjdsspaken.

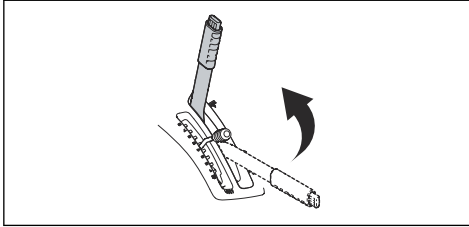


6. Tryck in spärknappen på lyftspaken till klippaggregatet och sänk ned det till klippläge.

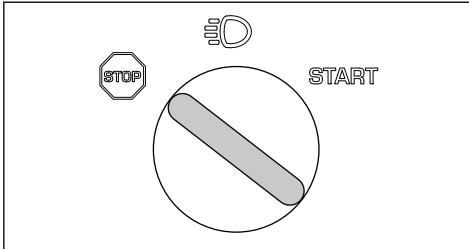


Stänga av motorn

1. Dra lyftspaken till klippaggregatet bakåt till låst läge för att lyfta upp klippaggregatet. Knivarna slutar att rotera.



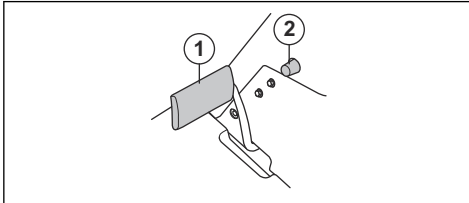
2. Vrid tändningsnyckeln till läget STOP.



3. När produkten stannar ska du lägga i parkeringsbromsen.

Lägga i och lossa parkeringsbromsen

1. Tryck ned parkeringsbromspedalen (1).
2. Tryck in och håll kvar spärrknappen (2).



3. Håll knappen nedtryckt och släpp upp parkeringsbromspedalen.
4. För att lossa på parkeringsbromsen ska du trycka på parkeringsbromspedalen igen.

Få ett bra klippresultat

- För bästa prestanda ska du utföra underhåll på produkten regelbundet så som anges i underhållsschemat. Se *Underhållsschema på sida 15*.
- Klipp inte en våt gräsmatta. Vått gräs kan ge dåligt klippresultat.
- Börja med hög klipp höjd och sänk den gradvis.
- Klipp med knivar som roterar med hög hastighet (högsta tillåtna motorvarvtal finns angivet i *Tekniska data på sida 29*). Kör produkten framåt med låg hastighet. Om gräset inte är alltför långt och tjockt kan du få ett bra klippresultat även med högre hastighet.
- Klipp gräset i ett oregelbundet mönster.
- För bästa resultat ska du klippa gräset ofta och använda Bioclip®-funktionen.

Underhåll

Introduktion

Underhållsschema



VARNING: Innan du utför något underhållsarbete måste du läsa och förstå kapitlet om säkerhet.

Gör före användning

Se till att det inte finns något bränsle- eller oljeläckage.

Rengöra produkten. Se *Rengöra produkten på sida 17*.

Rengöra insidan av klippaggregatet. Se *Rengöra produkten på sida 17*.

Gör före användning
Rengöra motorn och ljuddämparen. Se <i>Rengöra motorn och ljuddämparen på sida 18.</i>
Se till att motorns kylflödesintag inte är igensatt. Se <i>Rengöra motorns kylflödesintag på sida 18.</i>
Se till att säkerhetsanordningarna inte är defekta. Se <i>Säkerhetsanordningar på produkten på sida 8.</i>
Inspektera klippaggregatets knivar. Se <i>Inspektera knivarna på sida 23.</i>
Inspektera och testa bromsarna. Se <i>Kontrollera parkeringsbromsen på sida 19</i> och <i>Kontrollera framåtpedalen och bakåtpedalen på sida 8.</i>
Kontrollera motorns oljenivå. Se <i>Kontrollera motorns oljenivå på sida 24.</i>
Kontrollera transmissionens oljenivå. Se <i>Kontrollera transmissionens oljenivå på sida 25.</i>
Kontrollera styrvajrarna. Se <i>Inspektera styrvajrarna på sida 19.</i>
Kontrollera att helljus och arbetsbelysning fungerar korrekt (om tillämpligt). Se <i>Starta motorn på sida 13.</i>

X = Instruktionerna ges i denna bruksanvisning.

O = Instruktionerna ges inte i denna bruksanvisning. Låt en godkänd serviceverkstad utföra underhållet.

Underhåll	Första service	Skötselintervall i timmar	
	50	100	200
Kontrollera och rengör hydraulslangar och kopplingar. Byt ut vid behov.		O	
Kontrollera remmarna och spännhjul.	O	O	
Kontrollera styrvajern på insidan av ramtunneln.		O	
Inspektera, smörj och justera alla vajrar.		O	
Se till att däcktrycket är korrekt. Se <i>Luftryck på sida 21.</i>	X	X	
Se till att alla skruvar och muttrar är åtdragna med rätt åtdragningsmoment.		O	
Smörj sätet.		O	
Smörj alla kedjor.		O	
Smörj hjul och klippager på klippaggregatet (om tillämpligt).	O	O	
Smörj pedalerna på insidan av ramtunneln.		O	
Smörj respännarna.		O	
Ta bort drivhjul och smörj axlarna (endast för 200–300-serien)		O	
Kontrollera bränsleslangen. Byt ut vid behov.		O	
Byt bränslefilter. Se <i>Byta bränslefilter på sida 19.</i>		X	
Rengör luftfiltret. Se <i>Byte av luftfilter på sida 19.</i>	X		
Byte av luftfilter. Se <i>Byte av luftfilter på sida 19.</i>		X	
Kontrollera den hydrostatiska transmissionens kylflänsar.		O	
Rengör motorn och den hydrostatiska transmissionen.		O	
Kontrollera ljuddämparen och värmedeffektorn.	O	O	

Underhåll	Första service	Skötselintervall i timmar	
	50	100	200
Byt motorolja. Se <i>Byta motorolja och oljefilter på sida 24.</i>	X ¹	X ²	
Byt ut motorns oljefilter. Se <i>Byta motorolja och oljefilter på sida 24.</i>	X ³	X ⁴	
Byt tändstiftet. Se <i>Inspektera och byta tändstift på sida 20.</i>		X	
Kontrollera lamporna (om tillämpligt). Se <i>Starta motorn på sida 13.</i>	X	X	
Uppdatera programvaran (om tillämpligt).	O	O	
Kontrollera batteriet och ladda vid behov. Se <i>Ladda batteriet på sida 20.</i>	X	X	
Inspektera och justera rotationshastigheten på fram- och bakhjulen (gäller endast AWD-modeller).	O	O	
Byt transmissionsfiltret (gäller endast AWD-modeller)	O		O
Byt ut spin-on-filtret på servon (om tillämpligt).	O		O
Kontrollera den hydrostatiska transmissionens kylfläkt.	O	O	
Kontrollera oljenivån i transmissionen och fyll på vid behov. Se <i>Kontrollera transmissionens oljenivå på sida 25.</i>		X	
Byt olja i transmissionen.	O		O
Kontrollera och justera parkeringsbromsen.	O	O	
Rengöra yttre och inre ytor på klippaggregatet och dess kåpor. Se <i>Rengöra produkten på sida 17.</i>	X	X	
Kontrollera och justera klipphöjden och lutningsinställningen. Se <i>Inspektera och justera marktrycket från klippaggregatet på sida 22.</i>	X	X	
Inspektera klippaggregatets knivar. Slipa eller byt ut vid behov. Se <i>Inspektera knivarna på sida 23 och Byta knivar på sida 24.</i>		X	
Kontrollera och justera motorvarvtalet.	O	O	
Kontrollera att produkten inte rör sig i neutralläge. Se <i>Kontrollera framåtpedalen och bakåtpedalen på sida 8.</i>	X	X	
Kontrollera drivningen framåt och bakåt i olika hastigheter.	O	O	
Kontrollera knivaktiveringen, sätet, lyften och framåtgående drivning/broms. Se <i>Säkerhetsanordningar på produkten på sida 8.</i>	X	X	
Utför en inspektion av uppsamlingsystemet (endast för uppsamlingsmodeller)	X	X	

Rengöra produkten

anslutningarna och leda till korrosion som orsakar skador på produkten.



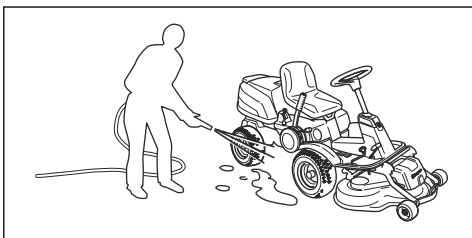
OBSERVERA: Använd inte högtryckstvätt eller ångtvättningsutrustning. Vatten kan tränga in i lager och elektriska

Rengör produkten omedelbart efter användning.

1
2
3
4

50 timmar eller ett år (endast första service)
100 timmar eller en gång per år
50 timmar eller ett år (endast första service)
100 timmar eller en gång per år

- Rengör inte heta ytor som motor, ljuddämpare och avgassystem. Vänta tills ytorna är svala och ta sedan bort gräs och smuts.
- Innan du rengör med vatten ska du rengöra med en borste. Ta bort klipprester och smuts på och kring transmissionen, transmissionens luftintag och motorn.
- Använd rinnande vatten från en slang för att rengöra produkten. Använd inte högtryckstvätt.
- Rikta inte vattnet mot elkomponenter eller lager. Rengöringsmedel förvärrar vanligtvis skadorna.
- För att rengöra klippaggregatet ska du sätta det i serviceläge och spola av det med vatten.
- När produkten är ren ska du starta klippaggregatet under en kort period för att blåsa bort kvarvarande vatten.



Rengöra motorn och ljuddämparen

Håll motorn och ljuddämparen rena från klipprester och smuts. Klipprester indränkta i bensen eller olja på motorn innebär ökad brandrisk och risken att motorn blir för varm. Låt motorn svalna innan den rengörs. Rengör med vatten och en borste.

Klipprester kring ljuddämparen torkar snabbt och utgör en brandrisk. Använd en borste eller ta bort gräsklippet med vatten när ljuddämparen är kall.

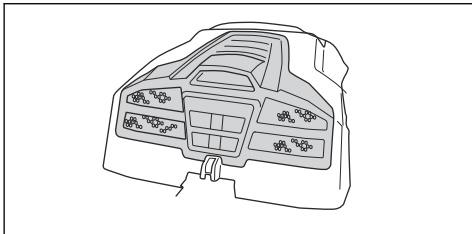
Rengöra motorns kylfläkt



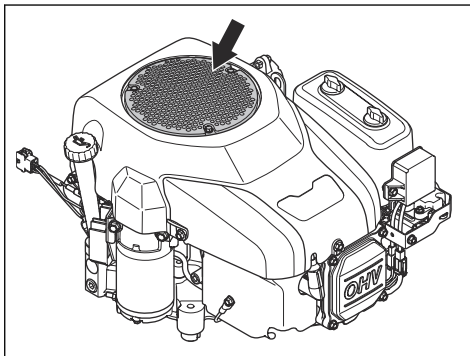
VARNING: Stanna motorn.

Kylfläkten roterar och kan orsaka skada på fingrarna.

- Se till att kylfläkten på motorkåpan inte är igensatt. Ta bort gräs och smuts med en borste.



- Öppna motorkåpan. Öppna motorkåpan. Se till att motorns kylfläkt inte är igensatt. Ta bort gräs och smuts med en borste.

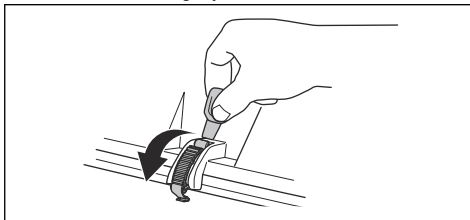


- Undersök kylfläkten, som finns på motorkåpan inuti. Kontrollera att kylfläkten är ren och inte gnids mot kylfläkten.

Ta bort kåporna

Öppna motorkåpan

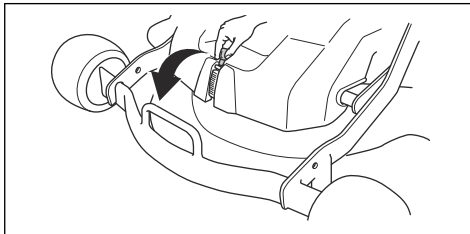
1. Vik sätet framåt.
2. Lossa klämman på motorkåpan med verktyget som är fäst vid tändningsnyckeln.



3. Fäll motorkåpan bakåt.

Ta bort frontkåpan

1. Lossa klämman på frontkåpan med verktyget som är fäst vid tändningsnyckeln.

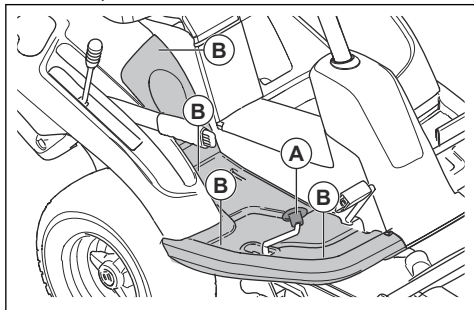


2. Lyft av frontkåpan.

Ta bort den högra fotstödsplattan

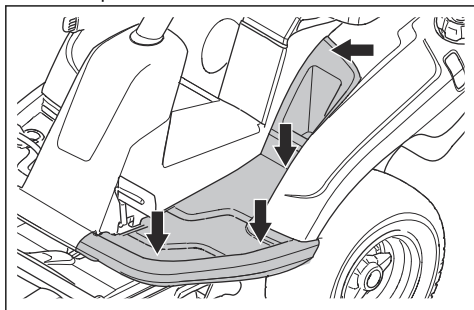
1. Vrid vredet på bakåtpedalen (A) för att ta bort den.

2. Ta bort de fyra skruvarna (B) och lyft bort fotstödsplattan.



Ta bort den vänstra fotstödsplattan

- Ta bort de fyra skruvarna och lyft bort fotstödsplattan.

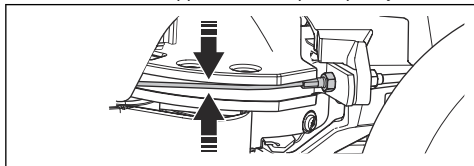


Inspektera styrvajrarna

Styrvajrarnas spänning kan minska efter en tid. Det leder till att rattinställningen ändras.

Inspektera och justera styrvajrarna på följande sätt:

1. Styrvajrarna är korrekt åtdragna om du manuellt kan föra dem 5 mm upp eller ned i spåret på styrkransen.



2. Om vajrarna är för lösa ska du låta en auktoriserad serviceverkstad justera dem.

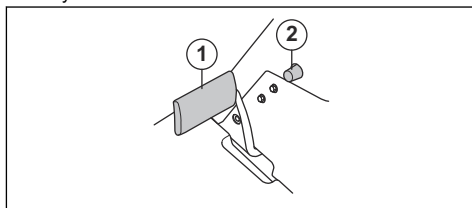
Kontrollera parkeringsbromsen

1. Parkera produkten på ett hårt underlag som lutar högst 10 grader.

Notera: Parkera inte produkten på en lutning med gräs när du kontrollerar parkeringsbromsen.

2. Tryck ned parkeringsbroms pedal (1).

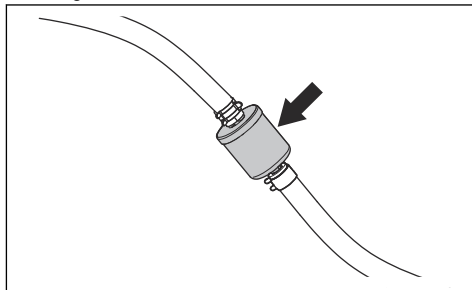
3. Tryck på och håll ned spärrknappen (2) och släpp upp parkeringsbroms pedal (1) medan knappen hålls intryckt.



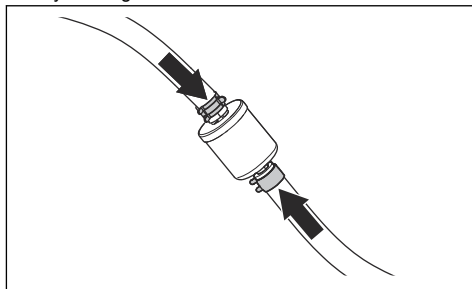
4. Om produkten börjar röra sig ska du låta en godkänd serviceverkstad justera parkeringsbromsen.
5. Tryck på parkeringsbroms pedal igen för att lossa parkeringsbromsen.

Byte bränslefilter

1. Öppna motorkåpan för att komma åt bränslefiltret.
2. Tryck ihop bränsletankens slang för att förhindra läckage.
3. Flytta bort slangklämmorna från bränslefiltret med en plattång.
4. Dra loss bränslefiltret från slangändarna. En mindre mängd bränsle kan läcka ut.



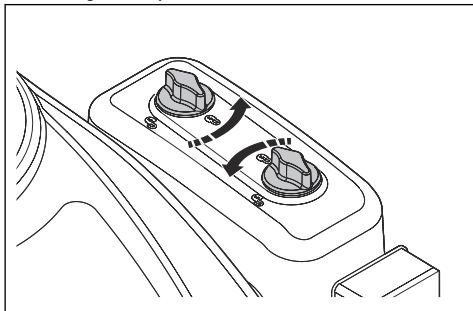
5. Tryck in det nya bränslefiltret i slangändarna. Applicera flytande rengöringsmedel på bränslefilterets ändrar för att göra anslutningen enklare.
6. Tryck slangklämmorna mot bränslefiltret.



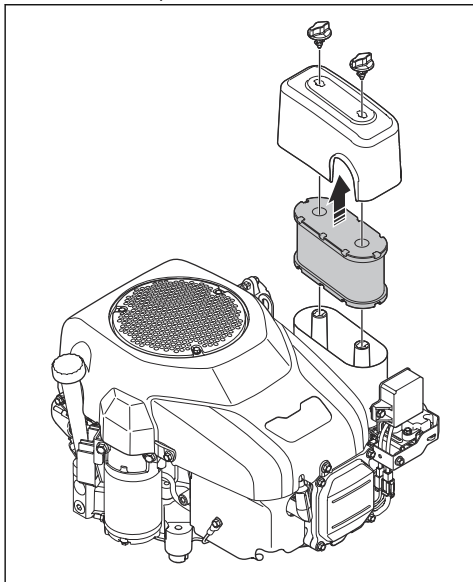
Byte av luftfilter

1. Öppna motorkåpan

2. Lossa de fyra fästena som håller fast luftfilterkåpan och tag bort kåpan.



3. Ta bort luftfilterpatronen från luftfilterhuset.

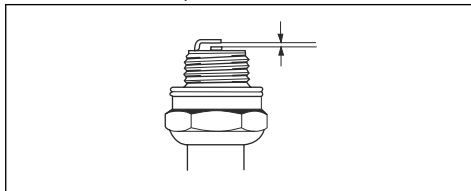


4. Installera i omvänd ordningsföljd.

Inspektera och byta tändstift

1. Öppna motorkåpan
2. Ta av tändhatten och gör rent runt tändstiftet.
3. Ta bort tändstiftet med en tändstiftshylsa.
4. Undersök tändstiftet. Byt ut det om elektroderna är rundbrända eller om isolatorn är sprucken eller skadad. Om tändstiftet inte är skadat ska du rengöra det med en stålborste.

5. Mät elektrodavståndet och se till att det är korrekt. Se *Tekniska data på sida 29*.



6. Böj sideelektroden för att justera elektrodavståndet.
7. Sätt tillbaka tändstiftet och vrid det för hand tills den ligger an mot tändstiftssätet.
8. Dra åt tändstiftet med tändstiftshylsan tills brickan sammanpressas.
9. Dra åt ett använt tändstift $\frac{1}{8}$ varv mer, och ett nytt tändstift $\frac{1}{4}$ varv mer.



OBSERVERA: Tändstift som inte är korrekt åtdragna kan orsaka motorskada.

10. Sätt tillbaka tändkabelskon.

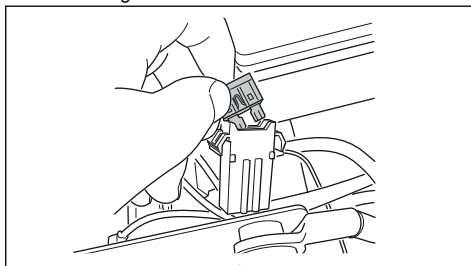


OBSERVERA: Försök inte att starta motorn med borttaget tändstift eller lossad tändkabel.

Byta huvudsäkring

Utlöst säkring indikeras med att bygeln är avbränd.

1. Öppna motorkåpan. Huvudsäkring är i en hållare framför batteriet.
2. Dra säkringen ur hållaren.



3. Byt ut den utlösta säkringen mot en ny säkring av samma typ, flatsiftsbygel 15 A.
4. Sätt tillbaka kåporna.

Om huvudsäkring går igen en kort stund efter att du bytt ut den beror det på kortslutning. Reparera kortslutningen innan du använder produkten igen. Låt en godkänd serviceverkstad hjälpa dig.

Ladda batteriet

- Ladda batteriet om det är för svagt för att starta motorn.

- Använd en standardbatteriladdare.



OBSERVERA: Använd inte en boost-laddare eller en startbooster. Detta orsakar skador på produktens elsystem.

- Koppla alltid ur laddaren innan du startar motorn.

Nödstarta motorn

Om batteriet är för svagt för att starta motorn kan du använda startkablar för att göra en nödstart. Denna produkt har ett 12 V-system med negativ jord. Den produkt som används för nödstart måste också ha ett 12 V-system med negativ jord.

Ansluta startkablar

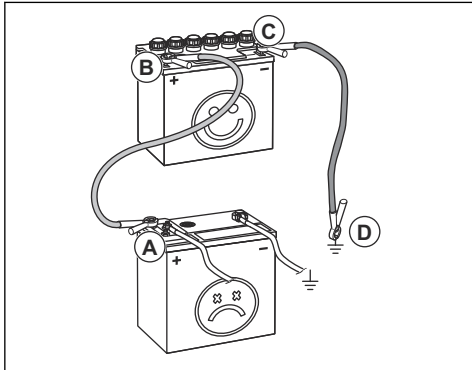


VARNING: Risk för explosion på grund av explosiv gas som kommer från batteriet. Anslut inte den negativa polen på det fulladdade batteriet till eller nära den negativa polen på det svaga batteriet.



OBSERVERA: Använd inte produktens batteri för att starta andra fordon.

1. Ta bort motorkåpan.
2. Ta bort kåpan på batterilådan.
3. Anslut den ena änden av den röda kabeln till den POSITIVA polen (+) på det svaga batteriet (A).



4. Anslut den andra änden av den röda kabeln till den POSITIVA polen (+) på det fulladdade batteriet (B).



VARNING: Kortslut inte den röda kabelns ändar mot chassit.

5. Anslut ena änden av den svarta kabeln till den NEGATIVA polen (-) på det fulladdade batteriet (C).
6. Anslut den andra änden av den svarta kabeln till en JORDPUNKT (D), på avstånd från bränsletanken och batteriet.

7. Sätt tillbaka kåporna.

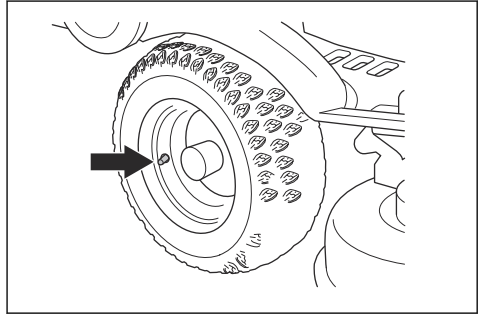
Ta bort startkablar

Notera: Ta bort startkablar i omvänd ordning.

1. Ta bort den SVARTA kabeln från chassit.
2. Ta bort den SVARTA kabeln från det fulladdade batteriet.
3. Ta bort den RÖDA kabeln från de två batterierna.

Lufftryck

Rätt däcktryck är 60 kPa (0,6 bar/8,5 PSI) för alla 4 däck.

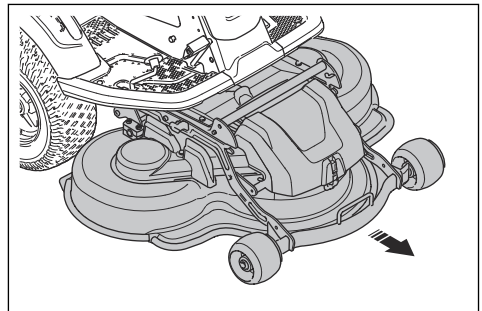


Sätta klippaggregatet i serviceläge

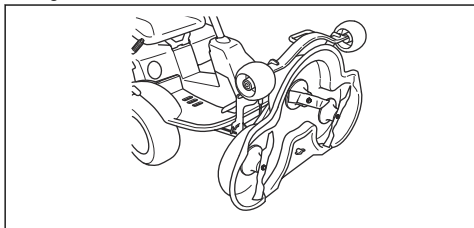


VARNING: Spännfjädern till drivremmen kan gå av och orsaka skador. Använd skyddsglasögon.

1. Utför steg 1–9 i *Ta bort och montera klippaggregatet på sida 11*.
2. Håll i klippaggregats framkant med båda händerna och dra ut det tills det stannar.

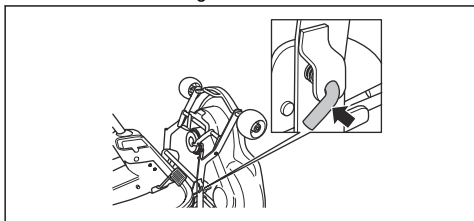


- Lyft upp klippaggregatet till vertikalt läge tills ett klick hörs. Klippaggregatet låses automatiskt i vertikalt läge.

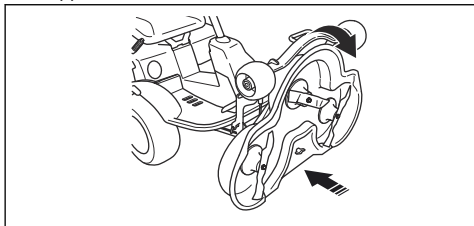


Sätta klippaggregatet i klippläge

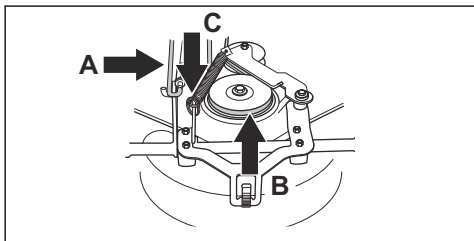
- Håll i klippaggregats framkant med vänster hand.
- Lossa låset med höger hand.



- Fäll ned klippaggregatet och skjut in det tills det tar stopp.



- Lyft klipphöjdsstaget (A) från hållaren och sätt det i hålet.



- Sätt drivremmen (B) på rätt plats.

Notera: Information om placeringen av drivremmen finns på insidan av klippaggregatskåpan.

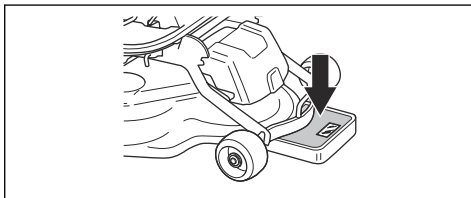
- Sätt tillbaka spännfjäders (C) på rätt plats för att späna drivremmen.

- Sätt fast frontkåpan.
- Flytta klipphöjdsspaken från serviceläget till något av lägena med en siffr.

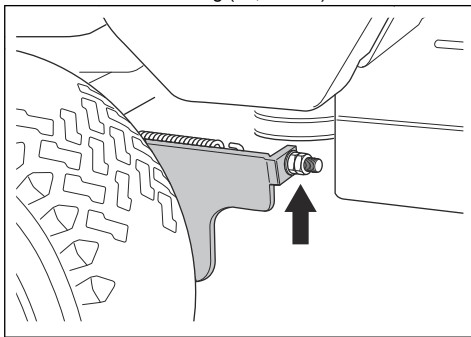
Inspektera och justera marktrycket från klippaggregatet

Ett korrekt marktryck gör att klippaggregatet rör sig längs ytan, men inte trycker för hårt mot den.

- Se till att lufttrycket i däcken är 60 kPa (0,6 bar/9,0 PSI).
- Parkera produkten på en plan yta.
- Sänk ned klippaggregatet till klippläge.
- Placera en badrumsvåg under klippaggregatets framkant.



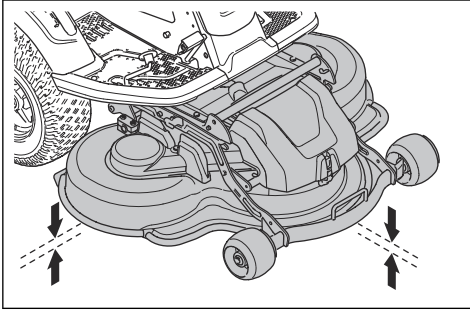
- För att se till att det inte är någon belastning på stödhjulen ska du placera en tråkloss mellan ramen och badrumsvågen.
- För att justera marktrycket ska du vrida justerskruvarna som sitter bakom framhjulen på höger och vänster sida.
- Vrid skruvarna åt höger eller vänster tills marktrycket är mellan 12 och 15 kg (26,5–33 lb).



Kontrollera klippaggregatets parallellitet

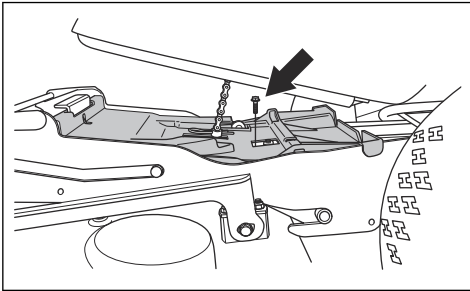
- Se till att ha rätt lufttryck i däcken. Se *Lufttryck på sida 21*.
- Parkera produkten på en plan yta.
- Sänk ned klippaggregatet till klippläge.
- Sätt klipphöjdsspaken i mellanläget.

5. Mät avståndet mellan underlaget och klippaggregatets kanter, framtill och baktill. Se till att den bakre kanten är 2–4 mm högre än framkanten.

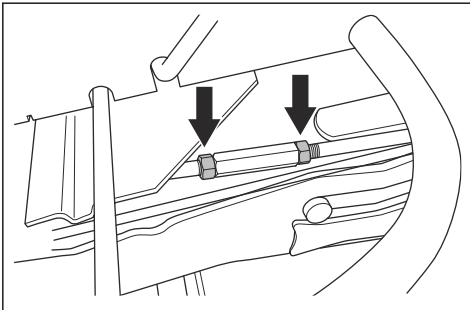


Justera klippaggregatets parallellitet

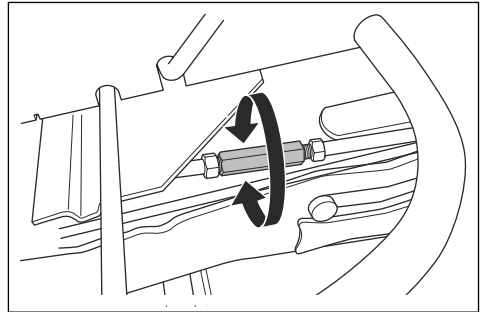
1. Ta bort frontkåpan och höger fotstödsplatta.
2. Ta bort skruvarna som håller fast remskyddet och ta bort remskyddet.



3. Lossa parallellstagens muttrar.



4. Vrid parallellstaget för att förlänga staget eller göra det kortare. Förläng staget för att lyfta kåpens bakkant. Gör staget kortare för att sänka kåpens bakkant.



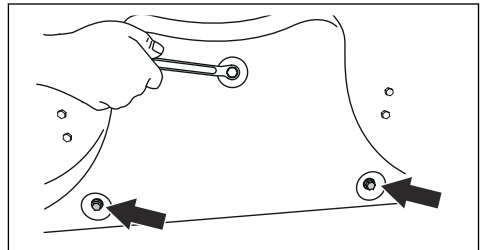
5. Dra åt muttrarna på parallellstaget när justeringen är klar.
6. Kontrollera parallelliteten. Se *Kontrollera klippaggregatets parallellitet på sida 22*.
7. Montera remskyddet och dra åt skruvarna.
8. Montera höger fotstödsplatta och frontkåpan.

Ta bort BioClip-pluggen

- Ta bort BioClip-pluggen för att på ett Combi-klippaggregat byta från BioClip till bakre gräskast.

Ta bort och installera BioClip-pluggen på klippaggregatet

1. Sätt klippaggregatet i serviceläge. Se *Sätta klippaggregatet i serviceläge på sida 21*.
2. Ta bort de tre skruvarna som håller fast BioClip-pluggen och ta bort pluggen.



3. Fäst en M8x15 mm-skruv i det övre skruvhålet för BioClip-pluggen för att förhindra skador på gångorna.
4. Sätt klippaggregatet i klippläge.
5. Installera BioClip-pluggen i omvänd ordning.

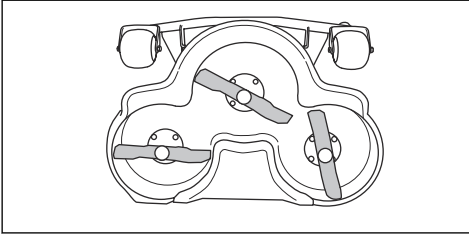
Inspektera knivarna



OBSERVERA: Skadade eller felaktigt balanserade knivar kan orsaka skador på produkten. Byt ut skadade knivar. Låt en

godkänd serviceverkstad hjälpa dig att slipa och balansera slöa knivar.

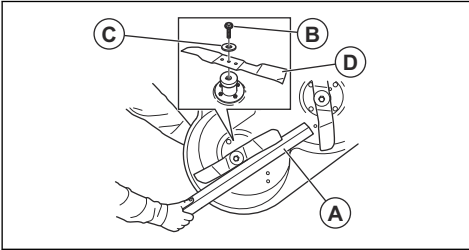
1. Sätt klippaggregatet i serviceläge.
2. Titta på knivarna för att se om de är skadade och om det är nödvändigt att slipa dem.



3. Dra åt knivbultarna med ett åtdragningsmoment på 45–50 Nm.

Byta knivar

1. Sätt klippaggregatet i serviceläge.
2. Lås kniven med en tråklöss (A).



3. Lossa och ta bort knivbulten (B), brickorna (C) och kniven (D).
4. Montera den nya kniven med ändarna som är vinklade i klippaggregatets riktning.



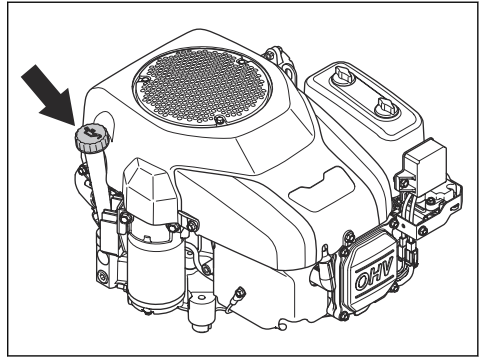
VARNING: Felaktig knivtyp kan göra att föremål matas ut från klippaggregatet och orsaka allvarliga skador. Använd endast de knivar som anges i *Tekniska data på sida 29*.

5. Fäst kniven, brickan och bulten. Dra åt bulten med ett åtdragningsmoment på 45–50 Nm.

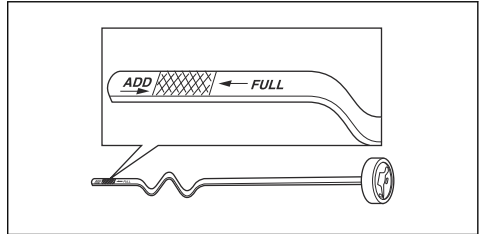
Kontrollera motorns oljenivå

1. Parkera produkten på plan mark och stäng av motorn.
2. Öppna motorkåpan

3. Lossa mätsticken och dra upp den.



4. Torka av oljan från mätsticken.
5. För in mätsticken igen och dra åt den.
6. Lossa och dra ut mätsticken och läs av oljenivån.
7. Oljenivån ska ligga mellan markeringarna på mätsticken. Om nivån är nära ADD-markering ska du fylla på olja till FULL-markeringen.



8. Fyll på olja i samma hål som mätsticken sitter i. Fyll på olja långsamt.

Notera: Se *Tekniska data på sida 29* för de typer av motorolja vi rekommenderar. Blanda inte olika oljetyper.

9. Dra åt mätsticken ordentligt innan motorn startas. Starta och låt motorn gå på tomgång ca 30 sekunder. Stanna motorn. Vänta 30 sekunder och kontrollera oljenivån igen.

Byta motorolja och oljefilter

Om motorn är kall låter du motorn vara igång i 1–2 minuter innan du tappar ur motoroljan. Det gör att motoroljan är varm och lättare att tömma ur.

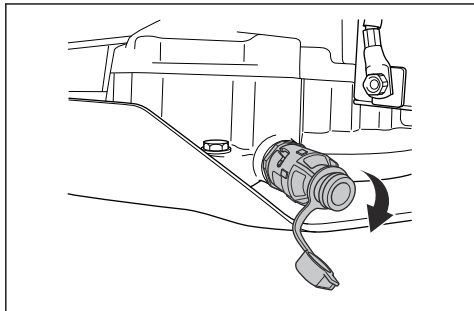


VARNING: Kör inte motorn i mer än 1-2 minuter innan du tappar ur motoroljan. Motoroljan blir mycket varm och kan orsaka brännskador. Låt motorn svalna innan du tappar ur motoroljan.

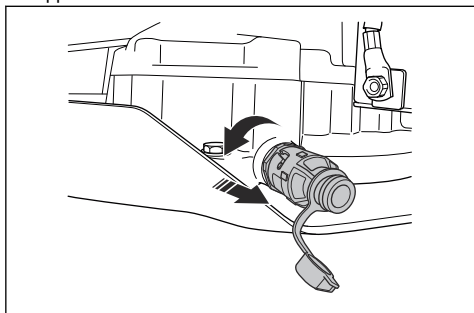


VARNING: Om du spiller olja på huden rengör du med tvål och vatten.

1. Placera ett kärl under avtappningspluggen.
2. Öppna plastlocken i änden på avtappningspluggen.

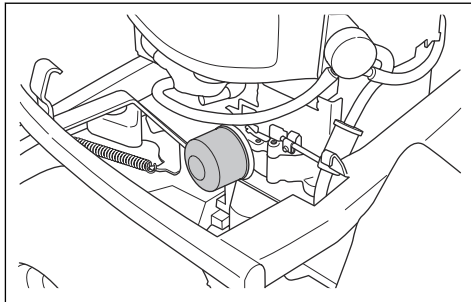


3. Anslut en plastslang till avtappningspluggens ände för att förhindra spill.
4. Vrid avtappningspluggen motsols och dra ut för att öppna den.

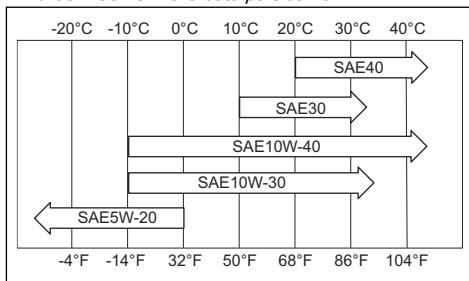


5. Ta bort mätstickan.
6. Låt oljan rinna ut i kärlet.
7. Sätt fast avtappningspluggen.
8. Tryck in avtappningspluggen och vrid den medurs för att stänga den.
9. Ta bort plastslangen och sätt på locket på avtappningspluggen.

10. Vrid oljefiltret moturs för att ta bort det.



11. Smörj lätt på det nya oljefiltrets gummitätning med ny olja.
12. Vrid oljefiltret medurs för hand tills gummipackningen är på plats, dra sedan åt ett halvt varv till.
13. Håll långsamt oljan i hålet för mätstickan. Använd en olja med viskositet enligt temperaturområdena på bilden. Se *Tekniska data på sida 29*.



OBSERVERA: Blanda inte olika oljetyper.

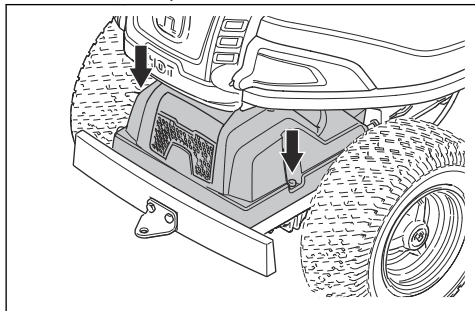
14. Starta motorn och låt den gå på tomgångsvarvtal i tre minuter.
15. Stanna motorn och se till att inget läckage förekommer.
16. Fyll på olja för att kompensera för den olja som ryms i det nya oljefiltret.

Kontrollera transmissionens oljenivå

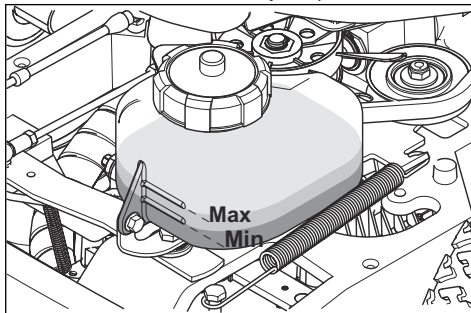
Notera: Kontrollera transmissionsoljan när transmissionen har svalnat.

1. Ställ produkten på en plan yta.

2. Ta bort skruvarna, en på varje sida, och lyft bort transmissionskåpan.



3. Se till att oljenivån i transmissionens oljetank är mellan de två horisontella linjerna på tanken.



4. Fyll på motorolja om oljenivån ligger under den nedre linjen, men fyll inte över den översta linjen. Se *Tekniska data på sida 29* för rekommenderad olja.

Felsökning

Felsökningsschema

Om du inte hittar en lösning på ditt problem i den här användarhandboken ska du prata med din Husqvarna serviceverkstad.

Problem	Orsak
Startmotorn drar inte runt motorn	Parkeringsbromsen är inte ilagd. Se <i>Lägga i och lossa parkeringsbromsen på sida 15</i> .
	Lyftspaken till klippaggregatet är i klippläge. Se <i>Startvillkor på sida 8</i> .
	Huvudsäkringens är trasig. Se <i>Byta huvudsäkring på sida 20</i> .
	Tändningslåset är defekt.
	Anslutningen mellan kabeln och batteriet är dålig. Se <i>Batterisäkerhet på sida 10</i> .
	Batteriet är för svagt. Se <i>Ladda batteriet på sida 20</i> .
Startmotorn är defekt.	
Motorn startar inte när startmotorn drar runt motorn	Bränsle saknas i bränsletanken. Se <i>Fylla på bränsle på sida 12</i> .
	Tändstiftet är defekt.
	Tändkabeln är defekt.
	Det finns smuts i förgasare eller bränsleledning.
Motorn går ojämnt	Tändstiftet är defekt.
	Förgasaren är felaktigt inställd.
	Luftfiltret är igensatt. Se <i>Lägga i och lossa parkeringsbromsen på sida 15</i> .
	Bränsletankens ventilation är igensatt.
	Det finns smuts i förgasare eller bränsleledning.

Problem	Orsak
Motorn har uppenbarligen ingen ström	Lufftfilteret är igensatt. Se <i>Byte av lufftfilter på sida 19.</i>
	Tändstiftet är defekt.
	Det finns smuts i förgasare eller bränsleledning.
	Gasvajern är felaktigt justerad.
Transmissionen har inte tillräckligt med ström	Transmissionens kylflöde eller kylflänsar är igensatta.
	Fläkten på transmissionen är skadad.
	Det finns ingen olja i transmissionen eller oljenivån är för låg. Se <i>Kontrollera transmissionens oljenivå på sida 25.</i>
Batteriet laddas inte	Batteriet är defekt. Se <i>Batterisäkerhet på sida 10.</i>
	Anslutningen vid kabelkontaktarna på batteripolerna är dålig. Se <i>Batterisäkerhet på sida 10.</i>
Vibrationer känns i produkten	Knivarna är lösa. Se <i>Inspektera knivarna på sida 23.</i>
	En eller flera av knivarna är obalanserade. Se <i>Inspektera knivarna på sida 23.</i>
	Motorn sitter löst.
Klippresultatet är otillfredsställande	Knivarna är slöa. Se <i>Inspektera knivarna på sida 23.</i>
	Gräset är långt eller vått. Se <i>Få ett bra klippresultat på sida 15.</i>
	Klippaggregatet är skevt.
	Det finns en gräsblokering i klippaggregatet. Se <i>Rengöra produkten på sida 17.</i>
	Däcktrycket är olika på höger och vänster sida. Se <i>Lufftryck på sida 21.</i>
	Produkten drivs vid en för hög hastighet. Se <i>Få ett bra klippresultat på sida 15.</i>
	Motorns varvtal är för lågt. Se <i>Få ett bra klippresultat på sida 15.</i>
	Drivremmen slirar.

Transport, förvaring och kassering

Transport

- Produkten är tung och kan orsaka krosskador. Var försiktig när du lastar den på eller av en bil eller ett släp.
- Använd ett godkänt släp för transport av produkten.
- Kontrollera att du har kunskaper om lokala vägtrafikbestämmelser före transport av produkten på ett släp eller på vägar.

Placera produkten på ett släp för säker transport



WARNING: Parkeringsbromsen räcker inte för att låsa fast produkten vid transport. Sätt fast produkten ordentligt på släpet.

Utrustning: 2 godkända spännband och 4 kilformade hjulklossar.

1. Aktivera parkeringsbromsen.
2. Sätt fast spännband runt ram eller bakvagn.
3. Dra åt spännbanden i riktning mot släpets front och ände för att säkra produkten.
4. Placera hjulklossarna framför och bakom bakhjulen.

Bogsera produkten

Produkten är utrustad med hydrostatisk transmission. För att undvika skador på transmissionen ska produkten endast bogseras korta sträckor och i låg hastighet.

Stäng av transmissionen innan du bogserar produkten. Se *Aktivera och avaktivera drivsystemet på sida 13.*

Förvaring

Förbered produkten för förvaring i slutet av säsongen och innan mer än 30 dagars förvaring. Om bränsle får ligga i bränsletanken under mer än på 30 dagar kan klibbiga partiklar blockera förgasaren. Det påverkar motorns funktion negativt.

För att undvika klibbiga partiklar under förvaring ska du tillsätta en stabilisator. Om alkylatbensin används behövs ingen stabilisator. Om du använder vanlig bensin ska du inte ändra till alkylatbensin. Det kan göra så att känsliga gummidetaljer blir hårda. Tillsätt stabilisator till bränslet i bränsletanken eller i den behållare som används för förvaring. Använd alltid det blandningsförhållande som anges av tillverkaren. Kör motorn i minst 10 minuter efter tillsats av stabilisator tills det rinner ut i förgasaren.



VARNING: Förvara inte produkten med bränsle i tanken inomhus eller på platser med dåligt luftflöde. Det finns risk för brand om bränsleångor kommer i kontakt med öppen eld, gnistor eller en pilotlåga, som i en värmepanna, varmvattentankar, torktumlare osv.



VARNING: Ta bort gräs, löv och annat lättantändligt material från produkten för att minska risken för brand. Låt produkten svalna innan du lämnar den i förvaring.

- Rengör produkten, se *Rengöra produkten på sida 17*. Reparera eventuella lackskador för att undvika korrosion.
- Inspektera produkten med avseende på slitna eller skadade delar och dra åt eventuella lösa skruvar och muttrar.
- Ta bort batteriet. Rengör, ladda och förvara det svalt.
- Byt motorolja, och kassera spilloljan.
- Töm bensintanken. Starta motorn och kör den tills det inte finns något kvarvarande bränsle i förgasaren.

Notera: Töm inte bränsletanken och förgasaren om du har tillsatt en stabilisator.

- Ta bort pluggarna och håll cirka en matsked motorolja i varje cylinder. Dra runt motorn manuellt för att fördela oljan, och sätt tillbaka pluggarna.
- Smörj alla smörjnipllar, leder och axlar.
- Förvara produkten på en ren och torr plats och täck över den för mer skydd.
- Ett skycke för skydd av produkten vid förvaring eller transport finns tillgängligt hos återförsäljaren.

Kassering

- Kemikalier kan vara farliga och får inte kastas på marken. Kassera alltid använda kemikalier vid ett servicecenter eller på lämplig anvisad plats.
- När produkten är utsliten ska du skicka den till återförsäljaren eller något annat ställe för återvinning.
- Olja, oljefilter, bränsle och batteri kan ha en negativ påverkan på miljön. Följ lokala återvinningsbestämmelser och tillämpliga förordningar.
- Kasta inte batteriet som hushållsavfall.
- Skicka batteriet till en Husqvarna serviceverkstad eller kassera det på en anvisad plats för förbrukad batterier.

Tekniska data

Tekniska data

	R 214	R 214C
Mått		
Längd utan klippaggregat, mm	1942	1942
Bredd utan klippaggregat, mm	883	883
Längd med klippaggregat ⁵ , mm	2227	2227
Bredd med klippaggregat ⁶ , mm	994	994
Höjd, mm	1131	1131
Vikt utan klippaggregat, med tom tank, kg	192	192
Vikt med klippaggregat ⁷ , med tom tank, kg	228	228
Hjulbas, mm	887	887
Spårbredd fram, mm	712	712
Spårbredd bak, mm	627	627
Däckdimensioner	16,5×6,0×8	16,5×6,0×8
Luftryck, bak – fram, kPa / bar / PSI	60 / 0,6 / 8,5	60 / 0,6 / 8,5
Max. lutning, grader °	10	10
Motor		
Fabrikat/Modell	Husqvarna/HS 452AE	Husqvarna/HS 413AE
Nominell motoreffekt, kW ⁸	9,5	8,4
Slagvolym, cm ³	452	413
Max. motorvarvtal, varv/min	3 000 ± 100	3 000 ± 100
Maximal hastighet framåt, km/h	9	9
Maximal hastighet bakåt, km/h	6	6
Bränsle, minsta oktantal	91	91
Tankvolym, l	12	12
Olja	Klass SF, SG, SH eller SJ SAE40, SAE30, SAE10W-30, SAE10W-40 eller SAE5W-20	Klass SF, SG, SH eller SJ SAE40, SAE30, SAE10W-30, SAE10W-40 eller SAE5W-20
Oljevolym inkl. filter, l	1,1	1,1

⁵ Uppmätt med klippaggregat Combi 94

⁶ Uppmätt med klippaggregat Combi 94

⁷ Uppmätt med klippaggregat Combi 94

⁸ Motorns angivna märkeffekt är medelvärdet för nettoeffekten (vid det specificerade varvtalet) hos en typisk produktionsmotor för den motormodell som mätts enligt SAE-standard J1349/ISO1585. Massproducerade motorer kan avvika från detta värde. Den faktiska uteffekten hos den motor som är installerad i slutprodukten kommer att bero på driftshastigheten, omgivningens egenskaper och andra faktorer.

	R 214	R 214C
Oljevolym exkl. filter, l	1,0	1,0
Startmotor	Elstart 12V	Elstart 12V
Transmission		
Varumärke	Tuff Torq	Tuff Torq
Modell	K46H	K46H
Olja, klass SF-CC	SAE 10W/40	SAE 10W/40
Oljevolym, l	2,1	2,1
Elsystem		
Typ	12 V, minusjordat	12 V, minusjordat
Batteri	12 V, 24 Ah	12 V, 24 Ah
Tändstift	HQT-9	HQT-9
Elektroavstånd, mm / inch	0,75 / 0,030	0,75 / 0,030
Bulleremission ⁹		
Ljudeffektnivå, uppmätt dB(A)	99	98
Ljudeffektnivå, garanterad dB(A)	100	99
Ljudnivåer ¹⁰		
Ljudtrycksnivå vid användarens öra, dB(A)	86	84
Vibrationsnivåer ¹¹		
Vibrationsnivå i ratten, m/s ²	2,1	2,1
Vibrationsnivå i sätet, m/s ²	0,6	0,5
Klippaggregat		
Typ	Combi 94	Combi 94
	Combi 103	

Klippaggregat	Combi 94	Combi 103
Klippbredd, mm	940	1 030
Klipphöjd, 10 lägen, mm	25–75	25–75
Vikt, kg	36	44
Blad		

⁹ Bulleremission till omgivningen uppmätt som ljudeffekt (L_{WA}) enligt EG-direktiv 2000/14/EG.

¹⁰ Ljudtrycksnivå enligt SS-EN ISO 5395. Redovisade data för ljudtrycksnivå har ett typiskt spridningsmått (standardavvikelse) på 1,2 dB(A).

¹¹ Vibrationsnivå enligt SS-EN ISO 5395. Redovisade data för vibrationsnivå har ett typiskt statistiskt spridningsmått (standardavvikelse) på 0,2 m/s² (ratt) samt 0,8 m/s² (säte).

Klippaggregat	Combi 94	Combi 103
Knivlängd, mm	358	388
Artikelnummer	579 65 25-10	504 18 82-10



VARNING: Att använda ett klippaggregat som inte är godkänt för produkten kan leda till att föremål matas ut med hög hastighet och kan orsaka allvarliga skador. Använd inte andra typer av klippaggregat än de som anges i den här manualen.

Kontrollpunkter	
Parallellitet klippaggregat med klipphöjd i läge 1	2–4 mm / 0,079–0,157 tum
Kontroll av klipphöjden i läge 1	25 ± 2 mm/0,98 ± 0,079 tum
Avstånd mellan stödplåt och drivrem	3–6 mm/1/8–1/4 tum
Avstånd remspännarens hävarm och remstyraren, frikopplat aggregat	17 ± 5 mm/7/16 tum ± 3/16 tum

Spel	
Bromsvajer	1 mm/0,040 tum
Kabel för den hydrostatiska transmissionens pedaler	0 mm/0 tum

Service

Service

Gör en årlig kontroll hos en auktoriserad serviceverkstad för att kontrollera att produkten fungerar säkert och på bästa sätt under högsäsongen. Den bästa tiden för service eller översyn av produkten är under lågsäsong.

När du skickar en beställning av reservdelar ska du ange information om inköpsår, modell, typ och serienummer.

Använd alltid originalreservdelar.

Försäkran om överensstämmelse

EU-försäkran om överensstämmelse

Vi, **Husqvarna AB**, 561 82 Huskvarna, Sverige, tel:
+46-36-146500, försäkrar på eget ansvar att produkten:

Beskrivning	Åkgräsklippare
Varumärke	Husqvarna
Typ/Modell	R 214, R 214C
Identifiering	Serienummer daterade 2022 och framåt

uppfyller alla krav i följande EU-direktiv och förordningar:

Direktiv/förordning	Beskrivning
2006/42/EG	"om maskiner"
2014/30/EU	"angående elektromagnetisk kompatibilitet"
2000/14/EG	"angående emission av buller till omgivningen"
2011/65/EU	"angående begränsning av användning av vissa farliga ämnen i elektrisk och elektronisk utrustning"

och att följande standarder och/eller tekniska specifikationer tillämpas: EN ISO 5395-1:2013/A1:2018, EN ISO 5395-3:2013/A1:2017/A2:2018, EN ISO14982:2009, EN ISO 12100:2010, EN IEC 63000:2018.

Anmält organ: 0404, RISE SMP Svensk Maskinprovning AB, Box 4053, SE-904 03 Umeå, Sweden har intygat överensstämmelse med rådets direktiv 2000/14/EG, procedur för utvärdering av överensstämmelse: bilaga VI.

För information om bulleremissioner, se *Tekniska data på sida 29*.

Huskvarna, 2022-09-14



Claes Losdal, utvecklingschef/trädgårdsprodukter,
Husqvarna AB

Ansvarig för teknisk dokumentation



Indhold

Indledning.....	33	Fejlfinding.....	57
Sikkerhed.....	37	Transport, opbevaring og bortskaffelse.....	59
Montering.....	42	Tekniske data.....	60
Drift.....	43	Service.....	62
Vedligeholdelse.....	46	Overensstemmelseserklæring.....	63

Indledning

Eftersyn forud for levering og varenumre

kopi af dokumentet for eftersyn forud for levering fra din forhandler.

Bemærk: Der er udført eftersyn forud for levering på dette produkt. Sørg for, at du modtager en underskrevet

Serviceværkstedets kontaktoplysninger:	
Denne brugsanvisning hører til produktet med varenummer/serienummer:	
/	
Motor:	
Gearkasse:	

Produktbeskrivelse

Dette produkt er en havetraktor. Pedaler til kørsel fremad og bagud lader brugeren justere hastigheden trinløst. Produktet anvendes med et 2-i-1-klippeskjold med bioklipprop.

Anvendelsesformål

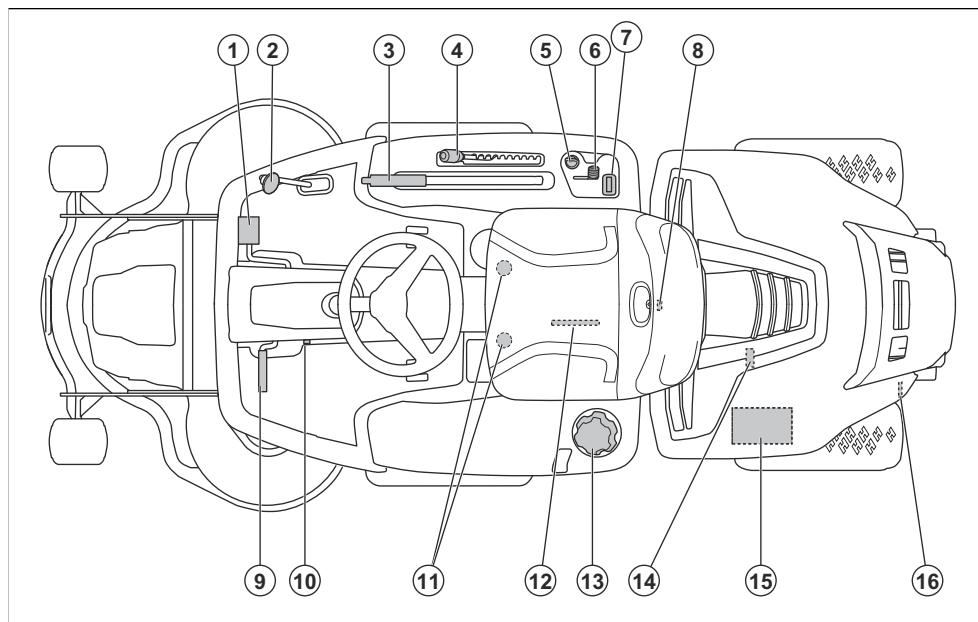
Produktet er fremstillet til græsslåning på åbne og plane arealer i beboelsesområder og haver. Montér

andet, valgfrit tilbehør for at bruge produktet til andre opgaver. Tal med din Husqvarna-forhandler for at få flere oplysninger om, hvilket tilbehør der er tilgængeligt.

Forsikring af dit produkt

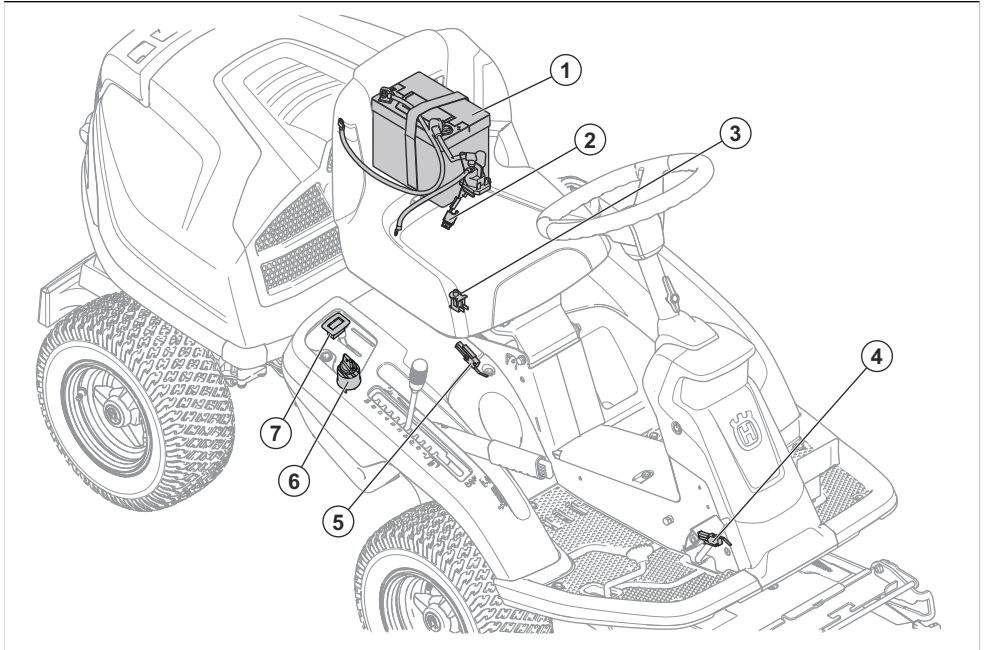
Sørg for, at dit nye produkt er dækket af forsikringen. Tal med forsikringsselskabet, hvis du er i tvivl. Vi anbefaler en fuldt dækkende forsikring, der omfatter tredjepart, brand, skade, tyveri og ansvar.

Produktoversigt



- | | |
|------------------------------------|--|
| 1. Fremadpedal | 9. Parkeringsbremsepedal |
| 2. Bakpedal | 10. Låseknop til parkeringsbremse |
| 3. Løftehåndtag til klippeskjoldet | 11. Sædejustering |
| 4. Klippehøjdehåndtag | 12. Typeskilt med koder, der kan scannes |
| 5. Tændingslås | 13. Brændstoftankdæksel |
| 6. Gashåndtag | 14. Olieaftapningsprop |
| 7. Timetæller | 15. Batteri |
| 8. Motordækslets lås | 16. Håndtag til aktivering eller deaktivering af drevet. |

Oversigt over det elektriske system



1. Batteri
2. Hovedsikring
3. Brugertilstedeværelseskontrol (OPC)
4. Mikrokontakt, parkeringsbremse
5. Sikkerhedskontakt til løftehåndtaget
6. Tændingslås

Husqvarna Connect

Instruktionsbogen og mere information om produktet er tilgængelige på Husqvarna Connect App. Husqvarna Connect er en gratis app til din mobile enhed. Se *Sådan kommer du i gang med at bruge Husqvarna Connect på side 43*.

Brugertilstedeværelseskontrol (OPC)

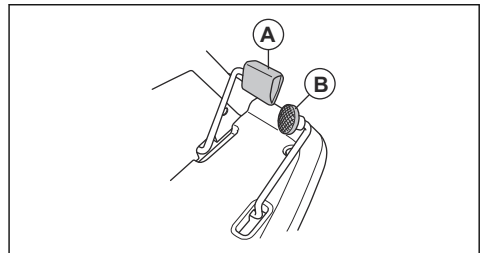
OPC tilkobles, når føreren flytter sig fra sædet. Motoren og drevet til knivene standser, hvis knivene er aktiveret, eller hvis parkeringsbremse ikke er aktiveret. Se *Starttilstande på side 39*.

Timetæller

Timetælleren viser, hvor mange timer motoren har kørt. Tidsperioden med aktiveret tænding, hvor motoren er slukket, registreres ikke. Det sidste ciffer viser tiendedele af en time (6 minutter).

Pedaler til kørsel fremad og bagud

Hastigheden justeres gradvist med to pedaler. Venstre pedal (A) bruges til at bevæge sig fremad, og højre pedal (B) bruges til at bevæge sig tilbage. Produktet standser, når pedalerne slippes.



Klippeskjold

De forskellige klippeskjold til dette produkt er Combi-klippeskjold med BioClip. BioClip klipper græsset, så det bliver til gødning. Combi-klippeskjold kan også bruges uden BioClip. Uden BioClip udkastes græsset på bagsiden.

Symboler på produktet



ADVARSEL: Skødesløs eller forkert brug kan resultere i alvorlig skade eller dødsfald hos operatøren eller andre.



Læs brugsanvisningen omhyggeligt igennem, og sørg for at have forstået instruktionerne, inden du bruger produktet.



Roterende knive. Hold kropsdele væk.



Advarsel: roterende dele. Hold kropsdele væk.



Pas på udslyngede genstande og rikolettering.



Brug aldrig produktet, hvis der opholder sig personer og i særdeleshed børn eller dyr i nærheden af det.



Se bag dig, før og mens du kører bagud med produktet.



Slå aldrig græs lige over en skråning. Slå aldrig græs på skråninger, der hælder mere end 10°. Se *Klipning af græs på skråninger på side 40*.



Medtag aldrig passagerer på produktet eller udstyret.



Kør fremad.

N

Frigear.



Kør bagud.



Parkeringsbremse.



Dette produkt er i overensstemmelse med gældende EF-direktiv.

**UK
CA**

Dette produkt er i overensstemmelse med gældende UK-bestemmelser.



Mærkat vedrørende emission af støj til omgivelserne i henhold til direktiver og regulativer i EU og Storbritannien og New South Wales' lovgivning om "Beskyttelse af miljøet (støjbegrensning) forordning 2017". Produktets garanterede lydeffektivniveau er angivet i *Tekniske data på side 60* og på mærkaten.



Brug altid godkendt høreværn.



Stop motoren.

START

Start motoren.



Motorens omdrejningstal - hurtigt.



Motorens omdrejningstal - langsomt.



Brændstof.



Maks. etanol 10 %.



Klippehøjde.



Serviceposition for klippehøjdehåndtag.



Knivene er aktiveret.



Knivene er deaktiveret.



Transportposition for klippebordet.



Driftsposition for klippebordet.



Aktivering og deaktivering af drivsystemet.



Oliestand.



Kode, der kan scannes

yyyywwxxxx

Typeskiltet viser serie-nummeret. **yyyy** er produktionsåret, **ww** er produktionsugen.

Bemærk: Andre symboler/mærkater på produktet henviser til certificeringskrav i visse handelsområder.

Euro V-emissioner



ADVARSEL: Ved manipulation af motoren bortfalder EU-typegodkendelsen af dette produkt.

Produktansvar

Som nævnt i produktansvarsbestemmelserne hæfter vi ikke for skader forårsaget af vores produkt, hvis:

- produktet er forkert repareret.
- produktet er repareret med dele, der ikke er fra producenten eller ikke er godkendt af producenten
- produktet har tilhørt, der ikke er fra producenten eller ikke er godkendt af producenten.
- produktet ikke er repareret på et godkendt servicecenter eller af en godkendt myndighed.

Sikkerhed

Sikkerhedsdefinitioner

Advarsler, forholdsregler og bemærkninger bruges til at pege på særligt vigtige dele af brugsanvisningen.



ADVARSEL: Bruges, hvis føreren udsætter sig selv eller omkringstående personer for risiko for personskade eller dødsfald ved tilsidesættelse af instruktionerne i brugsanvisningen.



BEMÆRK: Bruges, hvis der er risiko for skader på produktet, andre materialer eller det omgivende område ved tilsidesættelse af instruktionerne i brugsanvisningen.

Bemærk: Bruges til at give yderligere oplysninger, der er nødvendige i en given situation.

Generelle sikkerhedsinstruktioner



ADVARSEL: Dette produkt kan skære hænder og fødder af og udslynge genstande. Alvorlig personskade eller dødsfald kan forekomme, hvis du ikke overholder sikkerhedsinstruktionerne.



ADVARSEL: Fortsæt ikke med at bruge et produkt med beskadiget skæreudstyr. Beskadiget skæreudstyr kan udslynge genstande og forårsage

alvorlig personskade eller dødsfald. Udskift beskadigede knive med det samme.



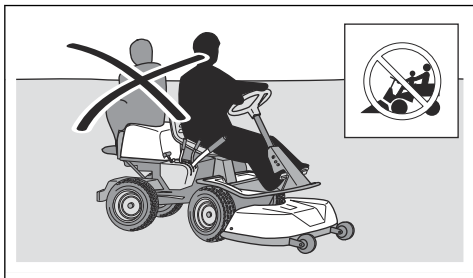
ADVARSEL: Dette produkt danner et elektromagnetisk felt under drift. Dette felt kan i nogle tilfælde påvirke aktive eller passive medicinske implantater. For at reducere risikoen for alvorlige eller døbringende kvæstelser anbefaler vi, at personer med medicinske implantater kontakter deres læge og producenten af det medicinske implantat, før de tager produktet i brug.



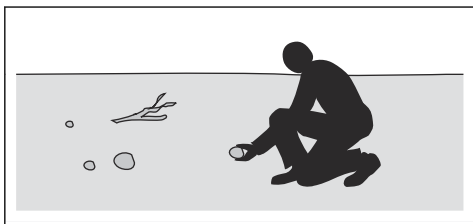
ADVARSEL: Læs følgende advarselsinstruktioner, inden du bruger produktet.

- Vær altid forsigtig, og brug din sunde fornuft. Undgå situationer, som du ikke synes, du er tilstrækkeligt kvalificeret til. Hvis du er usikker på driftsprocedurene, efter du har læst brugsanvisningen, skal du kontakte en ekspert, før du fortsætter.
- Læs og forstå brugsanvisningen og anvisningerne på produktet omhyggeligt, inden du starter produktet.
- Lær, hvordan du bruger produktet og dets kontrolfunktioner sikkert, og lær at standse produktet hurtigt.
- Lær at genkende sikkerhedsmærkaterne.
- Hold produktet rent for at sikre, at man tydeligt kan læse alle skilte og mærkater.

- Vær opmærksom på, at føreren er ansvarlig for ulykker, der involverer andre personer eller disses ejendom.
- Der må ikke transporteres passagerer. Produktet må kun bruges af én person.



- Efterlad ikke produktet uden opsyn, mens motoren er tændt. Sørg altid for at stoppe knivene, aktivere parkeringsbremsen, stoppe motoren og fjerne tændingsnøglen, inden du efterlader produktet uden opsyn.
- Du må kun bruge produktet i dagslys eller under gode lysforhold. Hold produktet på sikker afstand af huller og andre ujævnheder i terrænet. Hold øje med andre potentielle risici.
- Produktet må ikke anvendes i dårligt vejr, f.eks. tåge, regn, fugtigt vejr eller steder, hvor der er vådt, hård vind, kraftig kulde, risiko for lynnedslag osv.
- Find og marker sten og andre faste genstande, så du undgår at køre ind i dem.
- Fjern sten, legetøj, ståltråd osv. fra området, da de kan blive fanget af knivene og slynget ud.



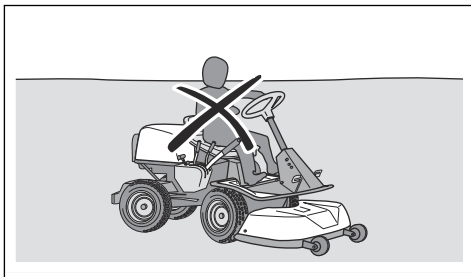
- Lad ikke børn eller andre personer, som ikke er godkendt til at bruge produktet, bruge eller udføre service på det. Lokal lovgivning kan stille krav til brugerens alder.
- Sørg for, at ingen andre opholder sig i nærheden af produktet, når du starter motoren, aktiverer drevet eller begynder at køre med produktet.
- Hold øje med trafikken, hvis du slår græs i nærheden af en vej eller krydser en vej.
- Brug ikke produktet, hvis du er træt, hvis du er påvirket af alkohol, narkotika, medicin eller andet, som kan forringe dit syn, din årvågenhed, din kropskontrol eller din dømmekraft.
- Parker altid produktet på en plan overflade med motoren standset.

Sikkerhedsinstruktioner vedrørende børn



ADVARSEL: Læs følgende advarselsinstruktioner, inden du bruger produktet.

- Der kan opstå alvorlige ulykker, hvis du ikke er på vagt over for børn i nærheden af produktet. Børn kan blive tiltrukket af produktet og græsslæningsarbejdet. Det er højst sandsynligt, at børnene ikke bliver der, hvor du sidst så dem.
- Hold børn væk fra det område, der skal slås. Sørg for, at en voksen er ansvarlig for børnene.
- Hold øje, og stop produktet, hvis børn kommer ind i arbejdsområdet. Vær særligt forsigtig i nærheden af hjørner, buske, træer eller andre genstande, som kan spærre dit udsyn.
- Før og mens du bakker med produktet, skal du se dig bagud og se nedad for at sikre, at der ikke er små børn i nærheden af produktet.
- Lad ikke børn køre med. De kan falde af og komme alvorligt til skade eller forhindre sikker manøvrering af produktet.
- Lad ikke børn betjene produktet.



Sikkerhedsinstruktioner for drift



ADVARSEL: Rør ikke ved motoren eller udstødningssystemet under eller umiddelbart efter brug. Motoren og udstødningssystemet bliver meget varme under driften. Risiko for forbrændinger, brand og skade på ejendom eller omkringliggende områder. Under betjening af produktet skal der holdes afstand til buske og andre genstande.



ADVARSEL: Læs følgende advarselsinstruktioner, inden du bruger produktet.

- Kig altid nedad og bagud, før og mens du kører bagud. Hold øje med store og små hindringer.
- Sænk hastigheden, før du drejer om et hjørne.
- Stands klingerne, når du kører over områder, som ikke skal klippes.



BEMÆRK: Læs følgende instruktioner om forholdsregler, inden du bruger produktet.

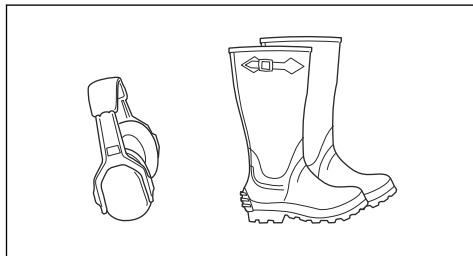
- Før brug af produktet skal motorens koldluftindtag renses for græs og snavs. Hvis koldluftindtaget er blokeret, er der risiko for beskadigelse af motoren.
- Kør forsigtigt rundt om sten og andre større genstande og sørg for, at klingerne ikke rammer dem.
- Produktet må ikke bruges, når der køres over genstande. Stop og undersøg produktet og klippeskjoldet, hvis du er kørt over eller ind i en genstand. Udfør reparationer efter behov, inden du genstarter.

Personligt beskyttelsesudstyr



ADVARSEL: Læs følgende advarselsinstruktioner, inden du bruger produktet.

- Brug godkendt personligt beskyttelsesudstyr, når du bruger produktet. Personligt beskyttelsesudstyr udelukker ikke fuldstændigt risikoen for personskader, men det mindsker graden af skaderne i tilfælde af, at der skulle ske en ulykke. Lad forhandleren hjælpe dig med at vælge det rigtige udstyr.
- Godkendt høreværn skal altid anvendes. Langvarig eksponering for støj kan medføre permanente høreskader.
- Brug altid beskyttelsessko eller -støvler. Tåkapper af stål anbefales. Brug ikke produktet med bare fødder.



- Bær handsker, når det er nødvendigt, f.eks. ved montering, eftersyn eller rengøring af skæreudstyret.
- Bær ikke løstsiddende tøj, smykker eller andre genstande, der kan blive fanget i bevægelige dele.
- Sørg for at have førstehjælpsudstyr og ildslukker ved hånden.

Sikkerhedsanordninger på produktet



ADVARSEL: Læs følgende advarselsinstruktioner, inden du bruger produktet.

- Brug ikke et produkt med defekte sikkerhedsanordninger. Kontrollér sikkerhedsanordningerne regelmæssigt. Hvis sikkerhedsanordningerne er defekte, skal du henvende dig til dit Husqvarna-serviceværksted.
- Foretag ikke ændringer på sikkerhedsanordninger. Produktet må ikke bruges med defekte eller afmonterede beskyttelsesplader, beskyttelsesdæksler, sikkerhedsafbrydere eller andre sikkerheds-/beskyttelsesanordninger.

Sådan kontrolleres tændingslåsen

- Start og stop motoren for at kontrollere tændingslåsen. Se *Sådan startes motoren på side 44* og *Sådan standses motoren på side 46*.
- Sørg for, at motoren starter, når du drejer tændingsnøglen til START.
- Sørg for, at motoren standser omgående, når du drejer tændingsnøglen til STOP.

Starttilstande

Disse betingelser er nødvendige for at starte motoren:

- Klippeskjoldet er løftet, og parkeringsbremsen er aktiveret.

Motoren skal standse i disse situationer:

- Klippeskjoldet er sænket, og føreren rejser sig fra sædet.
- Klippeskjoldet er løftet, parkeringsbremsen er ikke aktiveret, og føreren rejser sig fra sædet.

Prøv at starte motoren, hvor en af betingelserne ikke er overholdt. Sørg for at udbedre situationen, og prøv igen. Udfør denne kontrol dagligt.

Sådan udføres en kontrol af pedalerne for kørsel fremad og bagud

1. Start produktet.
2. Sørg for, at pedalerne for kørsel fremad og bagud ikke er blokerede og kan betjenes frit.
3. Træd forsigtigt på pedalen til fremadkørsel for at køre fremad.
4. Slip pedalen til fremadkørsel for at bremse. Sørg for, at bremsen aktiveres, når pedalen til fremadkørsel slippes.

Bemærk: Produktet har en automatisk bremse, der aktiveres, når du slipper pedalerne. Træd på den anden pedal for at få mere bremsekraft, når du sænker hastigheden.

5. Udfør samme procedure for pedalen for bagudkørsel.
6. Sørg for, at produktet ikke bevæger sig, når pedalerne til fremadkørsel og bagudkørsel ikke er aktiveret.

Parkeringsbremse



ADVARSEL: Hvis parkeringsbremsen ikke fungerer, kan produktet begynde at bevæge sig og forårsage personskade eller andre skader. Sørg for, at parkeringsbremsen regelmæssigt undersøges og justeres.

Se *Sådan kontrolleres parkeringsbremsen på side 50.*

Lyddæmper

Lyddæmperen sikrer et minimalt støjniveau og sender udstødningsgasserne væk fra føreren.

Brug ikke produktet, hvis lyddæmperen mangler eller er defekt. En defekt lyddæmper øger støjniveauet og risikoen for brand.



ADVARSEL: Lyddæmperen bliver meget varm under og efter brug, og når motoren kører i tomgang. Vær forsigtig i nærheden af brandfarlige materialer og/eller dampe for at forhindre brand.

Sådan kontrolleres lyddæmperen

- Efterse lyddæmperen regelmæssigt for at sikre, at den er monteret korrekt og ikke er beskadiget.

Beskyttelsesdæksler

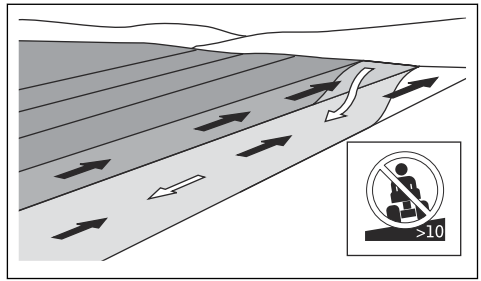
Manglende eller beskadigede beskyttelsesdæksler øger risikoen for skader på bevægelige dele og varme overflader. Efterse beskyttelsesdækslerne før betjening af produktet. Sørg for, at alle beskyttelsesdæksler er korrekt monteret og fri for revner og andre skader. Udskift defekte dæksler.

Klipning af græs på skråninger

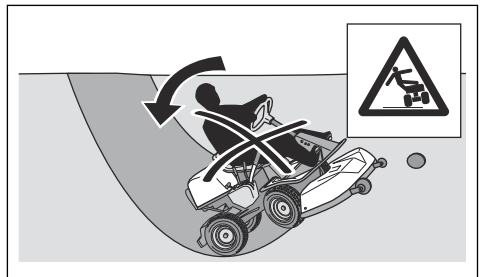


ADVARSEL: Læs følgende advarselsinstruktioner, inden du bruger produktet.

- Klipning af græs på skråninger øger risikoen for, at du ikke kan styre produktet og at produktet vælter. Det kan forårsage personskade eller dødsfald. Klipning af græs på skråninger skal udføres med forsigtighed. Undlad at klippe græsset, hvis det ikke er muligt at bakke op ad en skråning, eller du ikke føler, at det er sikkert.
- Fjern sten, grene og andre forhindringer.
- Kør op og ned ad skråningen under klipningen, ikke fra side til side.
- Kør ikke ned ad en skråning med klippeskjoldet løftet.
- Brug ikke produktet på skråninger, der hældes mere end 10°.



- Undlad at starte eller stoppe på en skråning.
- Kør jævnt og langsomt på skråninger.
- Undgå pludselige ændringer i hastighed eller retning.
- Drej ikke mere end højst nødvendigt. Drej langsomt og gradvist, når du kører ned ad en skråning. Kør med lav hastighed. Drej rattet forsigtigt.
- Hold øje med, og kør ikke hen over furer, huller og bump. Der er en større risiko for, at produktet vælter, på skrånende underlag. Langt græs kan skjule hindringer.
- Undlad at klippe græsset i nærheden af kanter, grøfter og bredder. Produktet kan pludselig vælte, hvis et hjul kører ud over kanten på en stejl skråning eller en grøft, eller hvis en kant bryder sammen. Hvis produktet ryger i vandet, er der risiko for at drukne.



- Brug aldrig maskinen på vådt græs. Det er glat, og dækkene kan miste grebet, så produktet skrider ud.
- Sæt ikke foden på jorden for at forsøge at gøre produktet mere stabilt.
- Kør meget forsigtigt, hvis der er monteret noget, der kan gøre produktet mindre stabilt.
- Montré hjulvægte for at øge stabiliteten. Spørg forhandleren for at få yderligere oplysninger.

Brændstofsikkerhed



ADVARSEL: Vær forsigtig med brændstof. Det er meget brandfarligt og kan forårsage personskade og tingsskade.



ADVARSEL: Læs følgende advarselsinstruktioner, inden du bruger produktet.

- Påfyld aldrig brændstof indendørs.
- Benzin og benzindampe er giftige og meget brandfarlige. Vær forsigtig med benzin for at forhindre personskade eller brand.
- Fjern ikke dækslet på brændstoftanken, og påfyld aldrig brændstof, mens motoren kører.
- Lad motoren køle helt af, før du fylder brændstof på.
- Du må ikke ryge, mens du fylder brændstof på.
- Påfyld ikke brændstof nær gnister eller åben ild.
- Hvis der er utætheder i brændstofsyste­met, må du ikke starte motoren, før lækagerne er repareret.
- Påfyld ikke til over det anbefalede brændstofniveau. Varmen fra motoren og solen får brændstoffet til at udvide sig, og brændstoffet flyder over, hvis tanken er for fyldt.
- Overfyld ikke tanken. Hvis du spilder brændstof på produktet, skal du tørre det af og vente, til det er tørt, før du starter motoren. Hvis du spilder på dit tøj, skal du skifte det.
- Opbevar kun brændstof i godkendte beholdere.
- Opbevar produktet og brændstoffet på en sådan måde, at der ikke er risiko for, at udlækkende brændstof eller brændstofdampe kan medføre skader.
- Aftap brændstoffet i en godkendt beholder udendørs og på sikker afstand af åben ild.

Batterisikkerhed



ADVARSEL: Et beskadiget batteri kan eksplodere og forårsage personskade. Hvis batteriet er deformeret eller beskadiget, skal du henvende dig til et godkendt Husqvarna-serviceværksted.



ADVARSEL: Læs følgende advarselsinstruktioner, inden du bruger produktet.

- Bær sikkerhedsbriller, når du er i nærheden af batterier.
- Bær ikke ure, smykker eller andre metalgenstande i nærheden af batteriet.
- Opbevar batteriet utilgængeligt for børn.
- Batteriet skal oplades i et rum med god ventilation.
- Hold en sikkerhedsafstand på mindst 1 meter til brandfarlige materialer, når du oplader batteriet.
- Kassér udskiftede batterier. Se *Bortskaffelse på side 59*.
- Der kan komme eksplosive gasser fra batteriet. Undlad at ryge i nærheden af batteriet. Hold batteriet væk fra åben ild og gnister.

Sikkerhedsinstruktioner for vedligeholdelse



ADVARSEL: Produktet er tungt og kan medføre personskade eller skade på ejendom eller de tilstødende områder. Udfør ikke vedligeholdelse på motoren eller klippeskjoldet uden disse betingelser:

- Motoren er slukket.
- Produktet er parkeret på en plan overflade.
- Parkeringsbremsen er aktiveret.
- Tændingsnøglen er fjernet.
- Klippeskjoldet er deaktiveret.
- Tændkablerne er fjernet fra stikkene.



ADVARSEL: Udstødningsgasserne fra motoren indeholder kulilte, som er en luftfri, giftig og meget farlig gasart. Brug ikke produktet i lukkede rum eller rum uden ikke tilstrækkelig luftgennemstrømning.



ADVARSEL: Læs følgende advarselsinstruktioner, inden du bruger produktet.

- For at sikre den bedst mulige ydeevne og sikkerhed skal du regelmæssigt udføre vedligeholdelsesarbejde på produktet som angivet i vedligeholdelseskemaet. Se *Vedligeholdelseskema på side 46*.
- Elektriske stød kan medføre personskade. Berør ikke kablerne, mens motoren kører. Udfør ikke en funktionstest på tændingssystemet med fingrene.
- Start ikke motoren, hvis beskyttelsesdækslerne er fjernet. Der er høj risiko for personskader forårsaget af bevægelige eller varme dele.
- Lad produktet køle af, inden du udfører vedligeholdelse nær motorrummet.
- Knivene er skarpe og kan forårsage snitsår. VIKT beskyttelse omkring knivene, eller brug beskyttelseshandsker, når du skal arbejde med knivene.
- Sæt altid klippeskjoldet i Serviceposition for at rengøre det. Parkér ikke produktet i nærheden af kanten af en grøft eller skråninger for at få adgang til klippeskjoldet.



BEMÆRK: Læs følgende instruktioner om forholdsregler, inden du bruger produktet.

- Tørn ikke motoren, hvis tændrøret eller tændkablet er afmonteret.
- Sørg for, at alle møtrikker og bolte er spændt korrekt, og at udstyret er i god stand.

- Du må ikke ændre indstillingen af regulatorerne. Hvis motoromdrejningstallet er for højt, kan produktetkomponenter blive beskadiget. Se *Tekniske data på side 60* vedr. det højeste tilladte motoromdrejningstal.

- Produktet er kun godkendt med det udstyr, der er leveret eller anbefalet af producenten.

Montering

Indledning

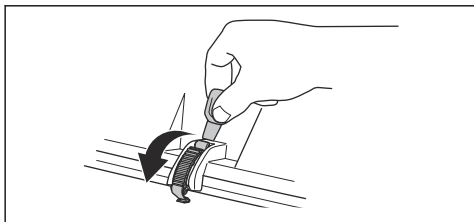


ADVARSEL: Drivremmens spændingsfjeder kan gå i stykker og forårsage personskade. Bær sikkerhedsbriller, når du monterer eller fjerner klippeskjoldet.

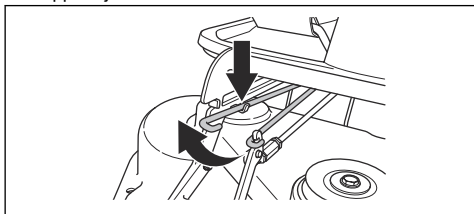
Læs monteringsanvisningerne i brugsanvisningen omhyggeligt. En mærkat på indersiden af frontdækslet på produktet viser også, hvordan du monterer og fjerner klippeskjoldet.

Afmontering og montering af klippeskjoldet

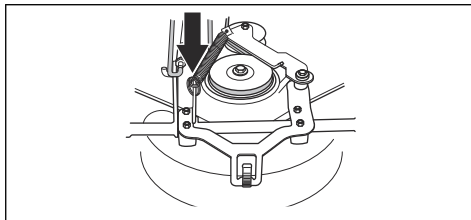
1. Parkér produktet på en plan overflade.
2. Aktiver parkeringsbremsen.
3. Indstil klippehøjdehåndtaget til servicepositionen.
4. Løsn klemmen på det forreste dækslet med det værktøj, der er fastgjort til tændingsnøglen, og fjern dækslet.



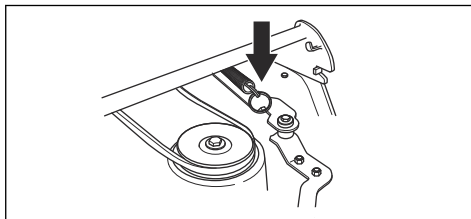
5. Løft klippehøjdestøtten og sæt den i holderen til klippehøjdestøtten.



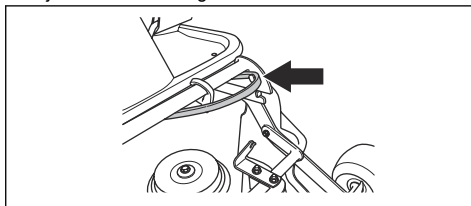
6. Træk i fjederøjet for at løsne fjederen for drivremstrammeren.



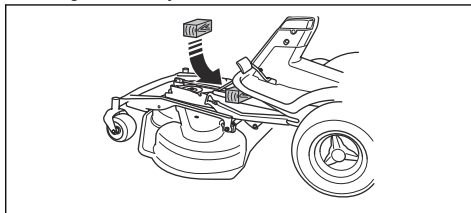
7. Sæt fjederøjet i holderen på strammearmen til drivremmen.



8. Fjern drivremmen og sæt den i remholderen.

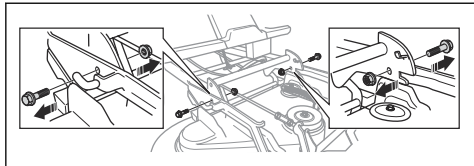


9. Sæt en trækloks mellem udstyrsrammen og chassiset. Det sikrer, at klippeskjoldet ikke springer tilbage, når det fjernes.

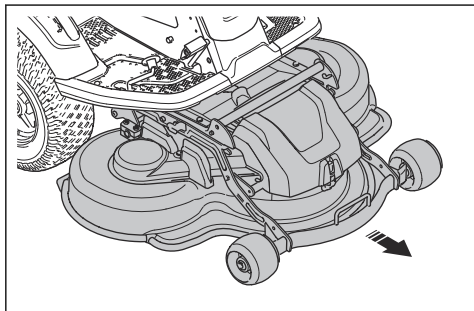


ADVARSEL: Vær forsigtig. Risiko for personskade, hvis hånden bliver fanget mellem udstyrsrammen og chassiset.

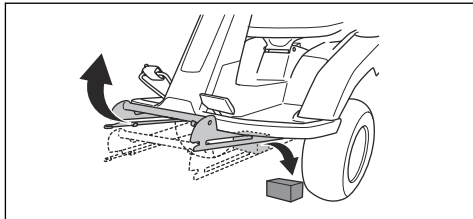
10. Fjern de to skruer i udstyrsrammen.



11. Hold klippeskjoldets forreste kant med to hænder, og træk det ud.



12. Fjern trækklodsen.



13. Montér klippeskjoldet i modsat rækkefølge.

Drift

Indledning



ADVARSEL: Før du bruger produktet, skal du læse og forstå kapitlet om sikkerhed.

Sådan kommer du i gang med at bruge Husqvarna Connect

1. Download Husqvarna Connect appen på din mobile enhed.
2. Tilmeld dig i Husqvarna Connect appen.
3. Følg instruktionerne i Husqvarna Connect appen for at tilslutte og registrere produktet.

Sådan påfyldes brændstof



ADVARSEL: Benzin er meget brandfarligt. Vær forsigtig og påfyld brændstof udendørs, se *Brændstofsikkerhed på side 40*.



ADVARSEL: Benyt ikke brændstoftanken som støtte.



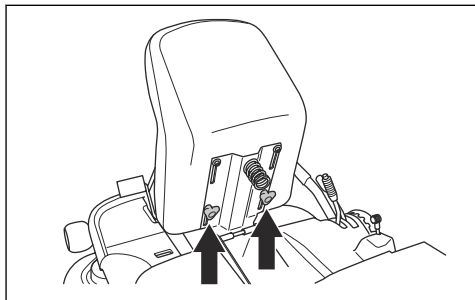
BEMÆRK: Forkert brændstof kan medføre beskadigelse af motoren.

Motoren kører på benzin med et mindste oktantal på 91 (87 AKI), der ikke er blandet med olie. Vi anbefaler biologisk nedbrydelig alkylatbenzin. Brug ikke benzin, som indeholder mere end 10 % ethanol.

- Udfør en kontrol af brændstofniveauet før hver brug, og påfyld, hvis det er nødvendigt.
- Påfyld aldrig brændstoftanken helt. Hold en afstand på mindst 2,5 cm.

Sådan justeres sædet

Sædet kan vippes frem. Det kan også justeres i længderetningen. Løsn håndtagene under sædet for at justere det frem eller tilbage.

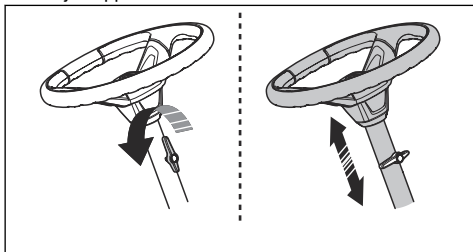


Sådan justeres højden på rattet



ADVARSEL: Undlad at justere højden på rattet under brug af produktet.

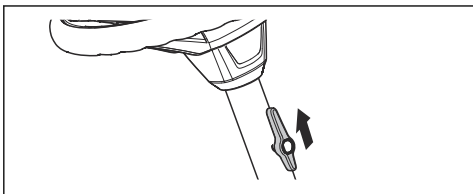
1. Drej knappen mod uret for at løsne.



2. Juster højden på rattet.
3. Drej knappen med uret for at stramme.



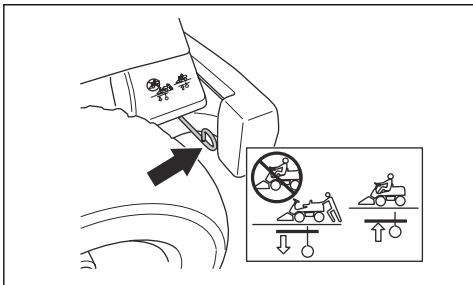
BEMÆRK: Sørg for, at den lange ende af knappen vender opad.



Aktivering og deaktivering af drivsystemet

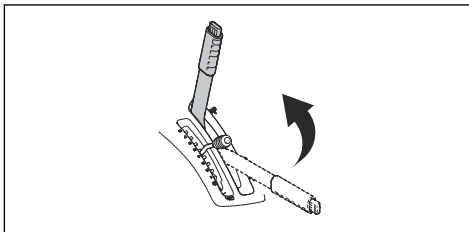
Hvis du vil flytte produktet med motoren slukket, skal drivsystemtets håndtag helt ud for at deaktivere drevet på akslen. Skub drivsystemtets håndtag helt ind for at aktivere drevet på akslen. Brug ikke de midterste positioner.

Drivsystemets håndtag er placeret bag det venstre baghjul.

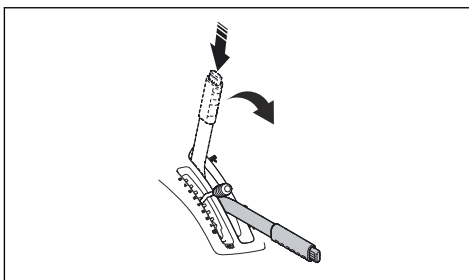


Sådan løftes og sænkes klippeskjoldet

Træk løftehåndtaget bagud for at løfte klippeskjoldet til transportposition. Hvis motoren er tændt, stopper knivene automatisk med at rotere.

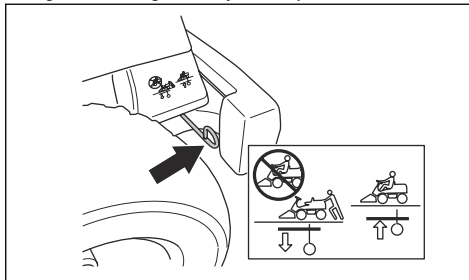


Tryk på låseknappen, og flyt løftehåndtaget fremad for at sænke klippeskjoldet til klippeposition. Hvis motoren kører, begynder knivene automatisk at rotere.

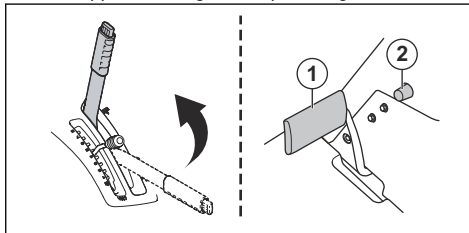


Sådan startes motoren

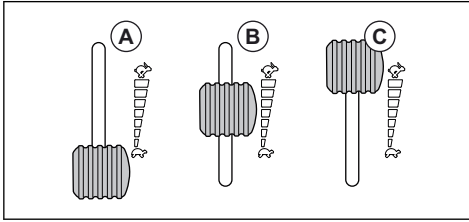
1. Sørg for, at drivsystemet er aktiveret. Se *Aktivering og deaktivering af drivsystemet på side 44.*



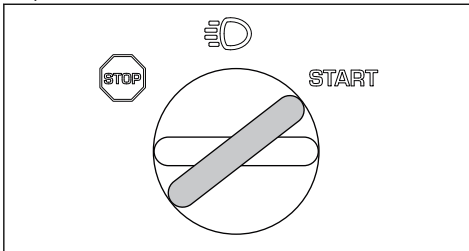
2. Løft klippebordet, og aktiver parkeringsbremsen.



3. Skub gashåndtaget til positionen svarende til halv gas (B).

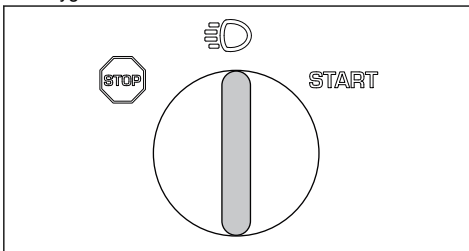


4. Drej tændingsnøglen til startpositionen.
5. Når motoren starter, skal du straks slippe tændingsnøglen, så den vender tilbage til neutral position.

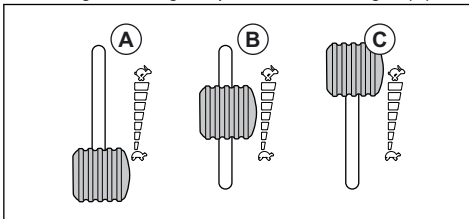


Bemærk: Lad ikke starteren køre i mere end 5 sekunder ad gangen. Hvis motoren ikke starter, skal du vente 15 sekunder, før du forsøger igen.

6. Drej nøglen til lygtepositionen for at tænde forlygterne.



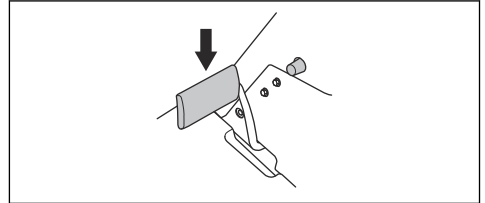
7. Lad motoren køre med halv gas (B) i 3-5 minutter før kraftig belastning.
8. Skub gashåndtaget til positionen for fuld gas (C).



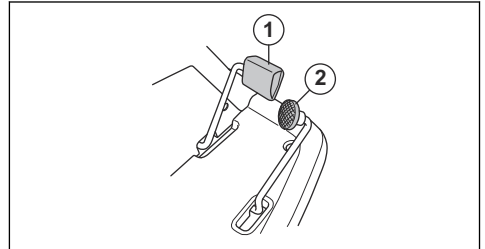
Bemærk: Hvis knivene indkobles, når motoren kører med fuld hastighed, forårsager det belastning af drivremmene. Lad derfor være med at give fuld gas, før klippebordet er blevet sænket til klippepositionen.

Betjening af produktet

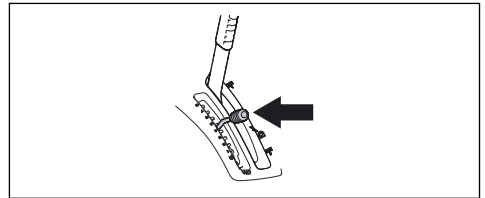
1. Start motoren.
2. Tryk parkeringsbremsepedalen ned, og slip den derefter for at frigøre parkeringsbremsen.



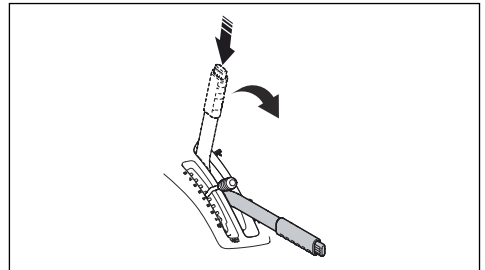
3. Træd forsigtigt på en af gaspedalerne. Hastigheden øges, jo mere pedalen trædes ned. Brug pedal (1) til at køre fremad og pedal (2) til at køre bagud.



4. Slip pedalen for at bremse.
5. Vælg klippehøjde (1-10) ved hjælp af klippehøjdehåndtaget.

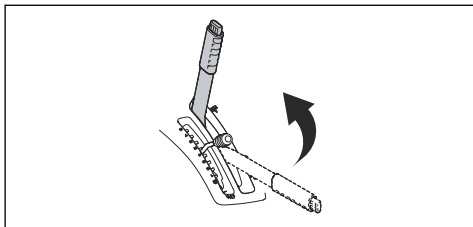


6. Tryk på låseknappen på løftehåndtaget til klippeskjoldet, og sænk det til klippepositionen.

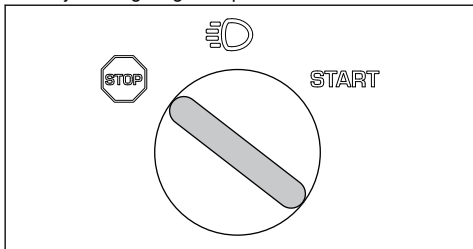


Sådan standses motoren

1. Træk klippeskjoldets løftehåndtag bagud til den låste position for at løfte klippeskjoldet. Knivene holder op med at rotere.



2. Drej tændingsnøglen til positionen STOP.

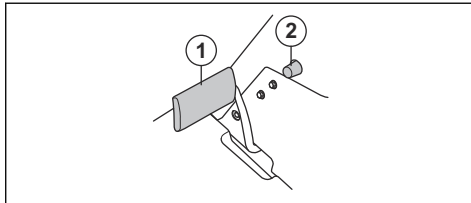


3. Når produktet stopper, skal du aktivere parkeringsbremsen.

Sådan aktiveres og frigøres parkeringsbremsen

1. Tryk parkeringsbremsepedalen ned (1).

2. Tryk på låseknappen (2), og hold den inde.



3. Hold knappen inde, og slip parkeringsbremsepedalen.
4. Frigør parkeringsbremsen ved at trykke parkeringsbremsepedalen ned igen.

Få et godt klipperesultat

- For at sikre den bedst mulige ydeevne skal du regelmæssigt udføre vedligeholdelsesarbejde på produktet som angivet i vedligeholdelsesskemaet. Se *Vedligeholdelsesskema på side 46*.
- Slå ikke en våd græsplæne. Våd græs kan give et dårligt klipperesultat.
- Start med en høj klippehøjde, og sænk den gradvist.
- Slå græs med knive, der roterer ved høj hastighed (se *Tekniske data på side 60* for den højeste tilladte motorhastighed). Kør produktet fremad med lav hastighed. Hvis græsset ikke er alt for højt og kraftigt, kan du også få et godt klipperesultat ved en højere hastighed.
- Klip græsset i et uregelmæssigt mønster.
- Du opnår det bedste resultat ved at klippe græsset ofte og bruge Bioclip®-funktionen.

Vedligeholdelse

Indledning



ADVARSEL: Inden du udfører vedligeholdelsesarbejde, skal du læse og forstå kapitlet om sikkerhed.

Vedligeholdelsesskema

Betjening før brug
Sørg for, at der ikke er brændstof- eller olielækager.
Rengør produktet. Se <i>Sådan rengøres produktet på side 48</i> .
Rengør indersiderne af klippebordet. Se <i>Sådan rengøres produktet på side 48</i> .
Rengør motoren og lyddæmperen. Se <i>Sådan rengøres motoren og lyddæmperen på side 49</i> .
Sørg for, at koldluftindtaget til motoren ikke er blokeret. Se <i>Rengøring af motorens koldluftindtag på side 49</i> .
Sørg for, at sikkerhedsanordningerne ikke er defekte. Se <i>Sikkerhedsanordninger på produktet på side 39</i> .
Undersøg knivene i klippebordet. Se <i>Sådan efterses knivene på side 55</i> .
Efterse og afprøv bremserne. Se <i>Sådan kontrolleres parkeringsbremsen på side 50</i> og <i>Sådan udføres en kontrol af pedalerne for kørsel fremad og bagud på side 39</i> .

Betjening før brug
Udfør en kontrol af motoroliestanden. Se <i>Sådan kontrolleres motorolieniveauet på side 55.</i>
Udfør en kontrol af gearkasseoliestanden. Se <i>Sådan kontrolleres gearkasseoliestanden på side 57.</i>
Udfør en kontrol af styrekablerne. Se <i>Sådan efterses styrekablerne på side 50.</i>
Sørg for, at fjernlyset og arbejdslygten fungerer korrekt (hvis installeret). Se <i>Sådan startes motoren på side 44.</i>

X = Instruktionerne findes i denne brugsanvisning.

O = Instruktionerne findes ikke i denne brugsanvisning. Lad et godkendt serviceværksted udføre vedligeholdelsen.

Vedligeholdelse	Serviceinterval i timer		
	Første service	100	200
Udfør en kontrol af og rengør hydraulikslanger og koblinger. Udskift om nødvendigt.		O	
Udfør en kontrol af remmene og remskiverne.	O	O	
Udfør en kontrol af styrekæden på den indvendige side af tunnelen.		O	
Foretag et eftersyn, smør og juster alle ledninger.		O	
Sørg for, at dæktrykket er korrekt. Se <i>Dæktryk på side 52.</i>	X	X	
Sørg for, at alle skruer og møtrikker er spændt med det korrekte tilspændingsmoment.		O	
Smør førersædet.		O	
Smør alle kæder.		O	
Smør hjulene og klingelejerne på klippebordet (hvis installeret).	O	O	
Smør pedalerne på den indvendige side af tunnelen.		O	
Smør remstrammerne		O	
Fjern drivhjulene, og smør akslerne (kun for 200-300-serien)		O	
Udfør en kontrol af brændstofslangen. Udskift om nødvendigt.		O	
Udskift brændstoffilteret. Se <i>Udskiftning af brændstoffilteret på side 50.</i>		X	
Rens luftfilteret. Se <i>Udskiftning af luftfilteret på side 51.</i>	X		
Udskift luftfilteret. Se <i>Udskiftning af luftfilteret på side 51.</i>		X	
Foretag et eftersyn af køleribberne på den hydrostatiske gearkasse.		O	
Rengør motoren og den hydrostatiske gearkasse.		O	
Udfør en kontrol af lyddæmperen og varmedeflektoren.	O	O	
Skift motorolien. Se <i>Sådan skifter du motorolie og oliefilter på side 56.</i>	X ¹²	X ¹³	

¹²

¹³

50 timer eller et år (kun første service).
100 timer eller én gang om året.

Vedligeholdelse	Første service	Serviceinterval i timer	
	50	100	200
Udskift motoroliefilteret. Se <i>Sådan skifter du motorolie og oliefilter på side 56.</i>	X ¹⁴	X ¹⁵	
Udskift tændrøret. Se <i>Sådan efterses og udskiftes et tændrør på side 51.</i>		X	
Udfør en kontrol af lygterne (hvis relevant). Se <i>Sådan startes motoren på side 44.</i>	X	X	
Opdater firmwaren (hvis relevant).	O	O	
Udfør en kontrol af batteriet, og oplad det, hvis det er nødvendigt. Se <i>Opladning af batteriet på side 52.</i>	X	X	
Udfør en kontrol af og juster rotationshastigheden for for- og baghjul (kun for AWD-modeller).	O	O	
Udskift transmissionsfilteret (kun for AWD-modeller).	O		O
Udskift reservefilter på servomotoren (hvis relevant).	O		O
Udfør en kontrol af køleribben på den hydrostatiske gearkasse.	O	O	
Udfør en kontrol af olien i gearkassen, og påfyld olie, hvis det er nødvendigt. Se <i>Sådan kontrolleres gearkasseoliestanden på side 57.</i>		X	
Skift olien i gearkassen.	O		O
Undersøg og juster parkeringsbremsen.	O	O	
Rengør klippebordets udvendige og indvendige overflader og klippebordets afskærmninger. Se <i>Sådan rengøres produktet på side 48.</i>	X	X	
Udfør en kontrol af og juster klippehøjden og baneindstillingen. Se <i>Eftersyn og justering af jordtrykket fra klippeskjoldet på side 53.</i>	X	X	
Undersøg knivene i klippebordet. Slib eller udskift, hvis det er nødvendigt. Se <i>Sådan efterses knivene på side 55 og Sådan udskiftes knivene på side 55.</i>		X	
Foretag en kontrol og juster motorens omdrejningstal.	O	O	
Sørg for, at produktet ikke bevæger sig i neutral position. Se <i>Sådan udføres en kontrol af pedalerne for kørsel fremad og bagud på side 39.</i>	X	X	
Udfør en kontrol af fremdrifts- og bakkørsel ved forskellige omdrejningstal.	O	O	
Udfør en kontrol af knivindkoblingen, sædet, løft og fremdrift/bremsning. Se <i>Sikkerhedsanordninger på produktet på side 39.</i>	X	X	
Udfør et eftersyn af opsamlingsystemet (kun for modeller med opsamling).	X	X	

Sådan rengøres produktet



BEMÆRK: Brug ikke en højtryksrensere eller en damprensere. Der kan komme vand ind i lejer og elektriske forbindelser og forårsage korrosion, hvilket beskadiger produktet.

Rengør produktet umiddelbart efter brug.

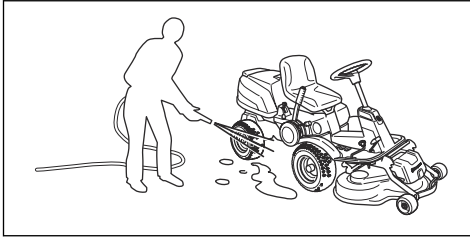
- Rengør aldrig varme overflader som f.eks. motoren, lyddæmperen eller udstødningssystemet. Vent, indtil overfladerne er kolde, og fjern så græs eller snavs.
- Gør rent med en børste, før du rengør med vand. Fjern afklippet græs og snavs på og omkring gearkassen, gearkassens luftindtag og motoren.

¹⁴

¹⁵

50 timer eller et år (kun første service).
100 timer eller én gang om året.

- Brug rindende vand fra en slange til rengøring af produktet. Brug ikke højt tryk.
- Ret ikke strålen mod elektriske komponenter eller lejer. Rengøringsmiddel forværrer normalt skaden.
- Ved rengøring af klippeskjoldet skal det sættes i serviceposition og spules med en vandslange.
- Når produktet er rent, skal du starte klippeskjoldet kortvarigt for at blæse resterende vand ud.



Sådan rengøres motoren og lyddæmperen

Hold motoren og lyddæmperen fri for afklippet græs og snavs. Græsafklip dyppet i brændstof eller olie på motoren kan øge brandrisikoen og risikoen for, at motoren bliver for varm. Lad motoren køle af, før den rengøres. Rengør med vand og en børste.

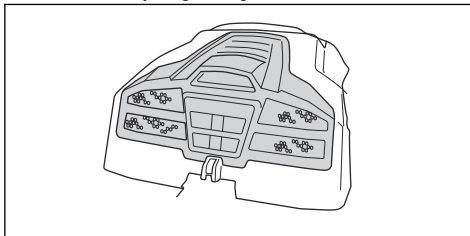
Afklippet græs omkring lyddæmperen tørrer hurtigt og udgør en brandfare. Brug en børste, eller fjern græsafklippet med vand, når lyddæmperen er kold.

Rengøring af motorens koldluftindtag

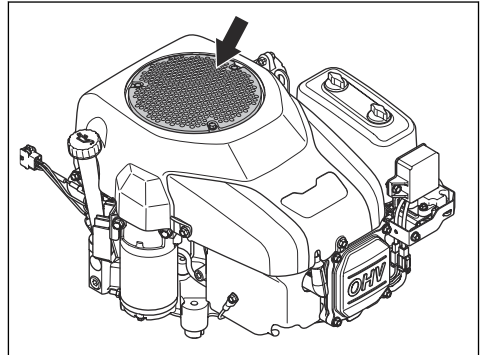


ADVARSEL: Stop motoren. Koldluftindtaget roterer og kan beskadige dine fingre.

- Sørg for, at indsugningsristen på motordækslet ikke er blokeret. Fjern græs og snavs med en børste.



- Åbn motordækslet. Åbn motordækslet. Sørg for, at koldluftindtaget på motoren ikke er blokeret. Fjern græs og snavs med en børste.

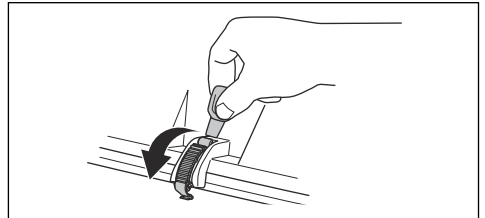


- Undersøg luftkanalen, som findes på indersiden af motordækslet. Sørg for, at luftkanalen er ren og ikke støder på koldluftindtaget.

Sådan fjernes dækslerne

Sådan åbnes motordækslet

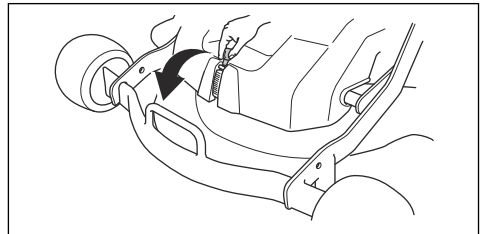
1. Fold sædet fremad.
2. Løsn klemmen på motordækslet med det værktøj, der er fastgjort til tændingsnøglen.



3. Fold motordækslet bagud.

Afmontering af forreste dæksel

1. Løsn klemmen på det forreste dæksel med det værktøj, der er fastgjort til tændingsnøglen.

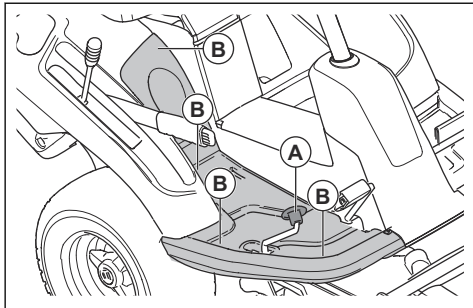


2. Løft det forreste dæksel af.

Sådan fjerner du højre fodstøtte

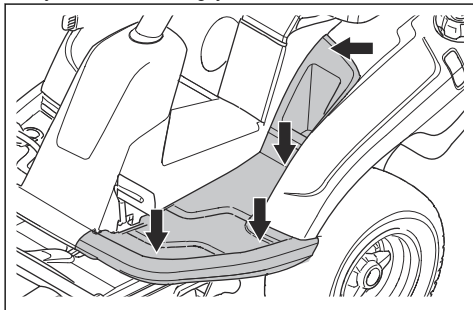
1. Drej på grebet på pedalen til bagudkørsel (A) for at fjerne den.

- Fjern de 4 skruer (B), og fjern fodstøtten.



Sådan fjerner du venstre fodstøtte

- Fjern de 4 skruer, og fjern fodstøtten.

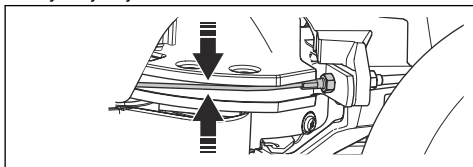


Sådan efterses styrekablerne

Tilspændingen af styrekablerne kan reduceres efter et stykke tid. Dette medfører, at justeringen af styringen ændres.

Efterse og justér styringen på følgende måde:

- Styrekablerne er korrekt tilspændte, hvis du manuelt kan flytte dem 5 mm op eller ned i rillen på styretøjsbøjlen.



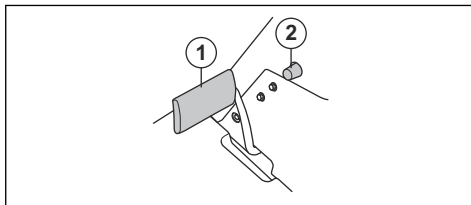
- Hvis kablerne er for løse, skal du lade et autoriseret serviceværksted justere dem.

Sådan kontrolleres parkeringsbremsen

- Parkér produktet på en hård overflade, der skråner maks. 10°.

Bemærk: Parkér ikke produktet på en græsskråning, når du kontrollerer parkeringsbremsen.

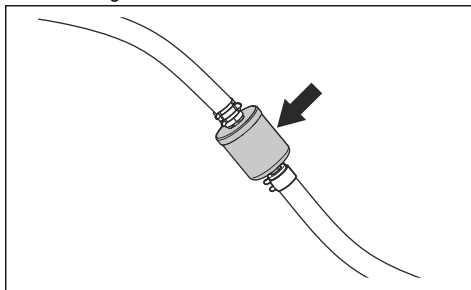
- Tryk parkeringsbremsepedalen ned (1).
- Tryk på låseknappen (2), hold den inde, og slip parkeringsbremsepedalen, mens knappen er trykket ind.



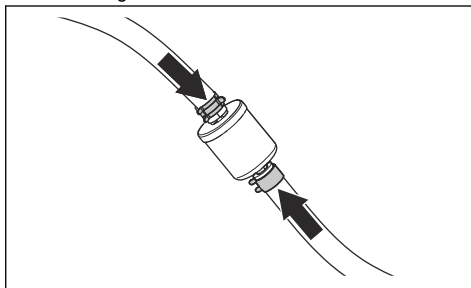
- Hvis produktet begynder at bevæge sig, skal du lade et autoriseret serviceværksted justere parkeringsbremsen.
- Tryk på parkeringsbremsepedalen igen for at frigøre parkeringsbremsen.

Udskiftning af brændstoffilteret

- Åbn motordækslet for at få adgang til brændstoffilteret.
- Komprimer brændstoftanken for at undgå lækage.
- Flyt slangeklemmerne væk fra brændstoffilteret med en flat tang.
- Træk brændstoffilteret væk fra slangeenderne. En lille mængde brændstof kan løbe ud.

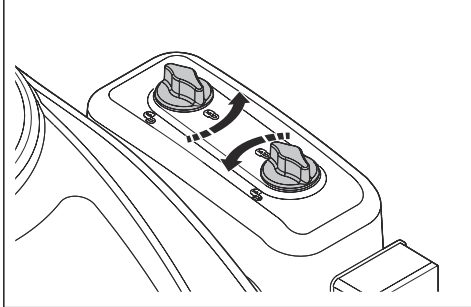


- Skub det nye brændstoffilter ind i slangeenderne. Påfør flydende rengøringsmiddel på brændstoffilterets ender for at gøre samlingen nemmere.
- Skub slangeklemmerne ind mod brændstoffilteret.

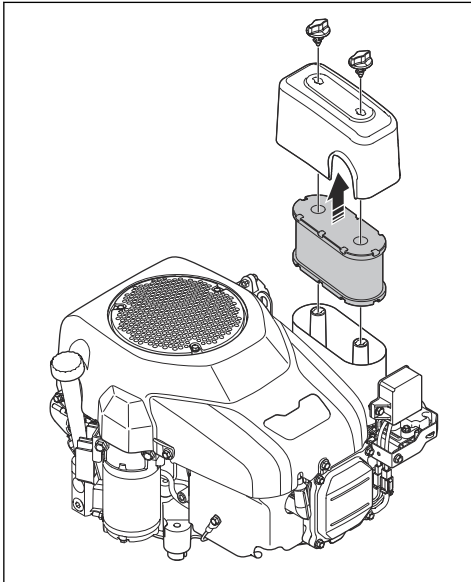


Udskiftning af luftfilteret

1. Åbn motordækslet.
2. Løsn de to håndtag, der holder luftfilterafdækningen fast, og fjern afdækningen.



3. Fjern luftfilterpatronen fra filterholderen.

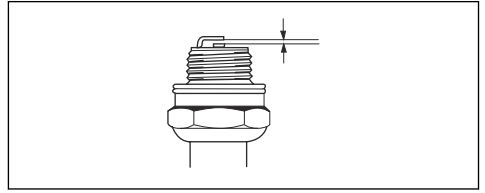


4. Installer i modsat rækkefølge.

Sådan efterses og udskiftes et tændrør

1. Åbn motordækslet.
2. Fjern tændhætten og rengør området omkring tændrøret.
3. Fjern tændrøret med en tændrørstopnøgle.
4. Eftersø tændrøret. Udskift tændrøret, hvis elektroderne er brændte, eller hvis isoleringen er revnet eller beskadiget. Hvis tændrøret ikke er beskadiget, rengøres det med en stålborste.

5. Mål elektrodeafstanden, og sørg for, at den er korrekt. Se *Tekniske data på side 60*.



6. Bøj sideelektroden for at justere elektrodeafstanden.
7. Indsæt tændrøret igen og drej det med hånden, indtil det rammer tændrørsløjet.
8. Spænd tændrøret med tændrørstopnøglen, indtil skiven trykkes sammen.
9. Spænd et brugt tændrør $\frac{1}{8}$ af en omgang mere, og et nyt tændrør $\frac{1}{4}$ omgang mere.



BEMÆRK: Tændrør, der ikke er er ordentligt spændt, kan medføre beskadigelse af motoren.

10. Sæt tændkabelhætten på plads igen.

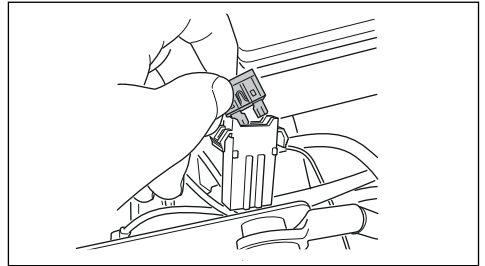


BEMÆRK: Start ikke motoren, hvis tændrøret eller tændkablet er afmonteret.

Udskiftning af hovedsikringen

En overbrændt sikring kan identificeres via den brændte konektor.

1. Åbn motordækslet. Hovedsikringen sidder i en holder foran batteriet.
2. Træk sikringen ud af holderen.



3. Udskift den overbrændte sikring med en ny af samme type, flade ben 15 A.
4. Genmonter alle dæksler.

Der er en kortslutning, hvis sikringen brænder over igen inden for kort tid efter udskiftningen. Reparér kortslutningen, inden produktet betjenes igen. Lad et godkendt serviceværksted hjælpe dig.

Opladning af batteriet

- Oplad batteriet, hvis der er for lidt strøm til at starte motoren.
- Brug den gængse batterilader.



BEMÆRK: Brug aldrig en boostlader eller startbooster. Det vil beskadige produktets elektriske system.

- Frakobl altid laderen, inden motoren startes.

Nødstart af motoren

Hvis batteriet er for svagt til at starte motoren, kan du bruge startkabler til at udføre en nødstart. Produktet er udstyret med et 12 V-system med minus til stel. Det produkt, der anvendes til nødstarten, skal også have et 12 V-system med minus til stel.

Tilslutning af startkabler

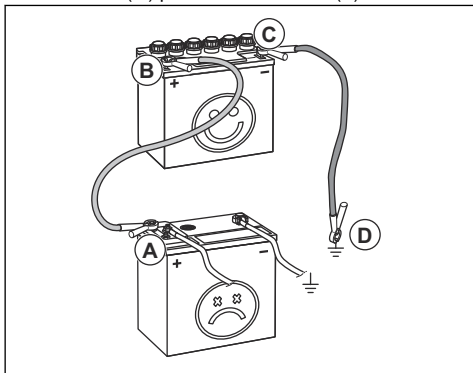


ADVARSEL: Risiko for eksplosion som følge af eksplosive gasser fra batteriet. Tilslut ikke den negative pol på det fuldt opladte batteri til eller i nærheden af den negative pol på det afladte batteri.



BEMÆRK: Undlad at bruge produktets batteri til at starte andre køretøjer.

1. Afmontér motordækslet.
2. Fjern afdækningen over batteriet/batterierne.
3. Tilslut den ene ende af det røde kabel til batteriets PLUSPOL (+) på det afladte batteri (A).



4. Tilslut den ene ende af det røde kabel til batteriets PLUSPOL (+) på det fuldt opladte batteri (B).



ADVARSEL: Undlad at kortslutte enderne af det røde kabel mod chassiset.

5. Tilslut den ene ende af det sorte kabel til batteriets MINUSPOL (-) på det fuldt opladte batteri (C).
6. Tilslut den anden ende af det sorte kabel til en STELFORBINDELSE (D) med god afstand til brændstoftanken og batteriet.
7. Genmonter alle dæksler.

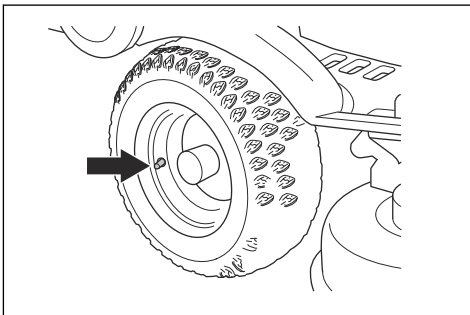
Afmontering af startkabler

Bemærk: Fjern startkablerne i omvendt rækkefølge i forhold til tilslutningen af startkablerne.

1. Fjern det SORTE kabel fra chassiset.
2. Fjern det SORTE kabel fra det fuldt opladte batteri.
3. Fjern det RØDE kabel fra de to batterier.

Dæktryk

Det korrekte dæktryk er 60 kPa (0,6 bar / 8,5 PSI) på alle fire dæk.



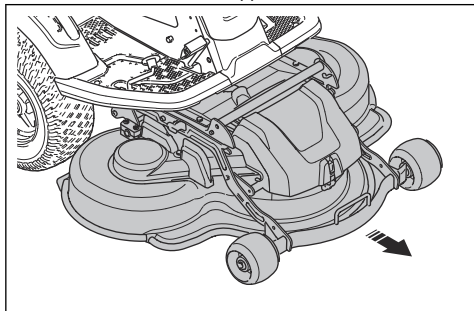
Sådan indstilles klippeskjoldet til serviceposition



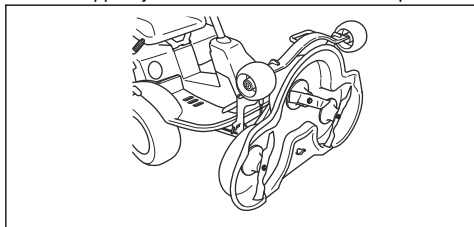
ADVARSEL: Strammefjederen til drivremmen kan gå i stykker og forårsage personskade. Bær beskyttelsesbriller.

1. Udfør trin 1-9 i *Afmontering og montering af klippeskjoldet på side 42.*

2. Hold klippeskjoldets forreste kant med to hænder, og træk det ud, indtil det stopper.

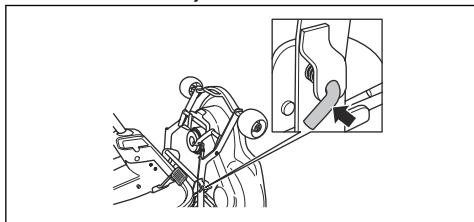


3. Løft klippeskjoldet til lodret position, indtil du hører et klik. Klippeskjoldet låses automatisk i lodret position.

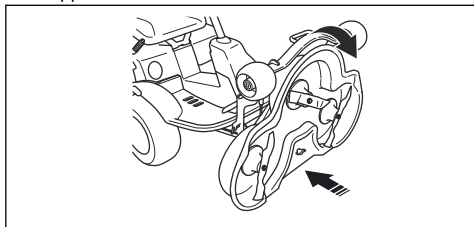


Indstilling af klippeskjoldet til klippeposition

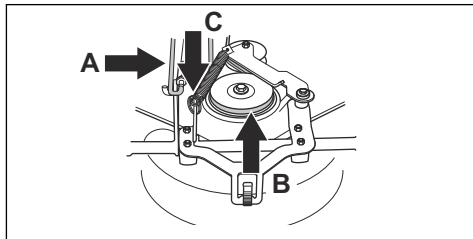
1. Hold den forreste kant af klippeskjoldet med venstre hånd.
2. Løsn låsen med højre hånd.



3. Fold klippeskjoldet ned, og skub det ind, indtil det stopper.



4. Løft klippeshøjdestøtten (A) fra støtteholderen og sæt den ind i hullet.



5. Sæt drivremmen (B) tilbage i dens position.

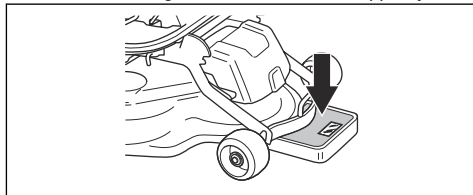
Bemærk: Oplysninger om placeringen af drivremmen sidder på indersiden af klippeskjoldets dæksel.

6. Sæt strammefjederen (C) tilbage for at opspænde drivremmen.
7. Monter det forreste dæksel.
8. Flyt håndtaget til justering af klippehøjde fra serviceposition til en af positionerne med et tal.

Eftersyn og justering af jordtrykket fra klippeskjoldet

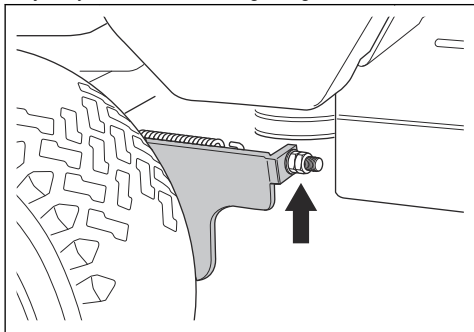
En korrekt jordtryk sikrer, at klippeskjoldet bevæger sig langs overfladen, men ikke trykker for hårdt imod den.

1. Sørg for, at lufttrykket i dækkene er 60 kPa (0,6 bar / 9,0 PSI).
2. Parkér produktet på en plan flade.
3. Sænk klippeskjoldet til klippepositionen.
4. Sæt to badevægte under forkanten af klippeskjoldet.



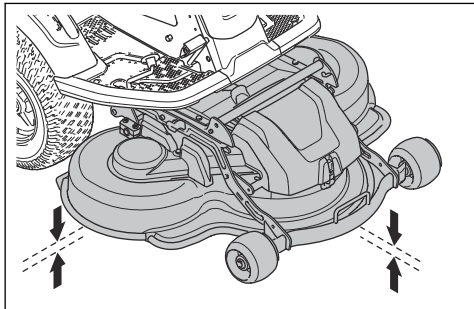
5. Sæt en træklods mellem rammen og badevægten for at sikre, at der ikke lægges vægt på støttehjulene.
6. For at justere jordtrykket skal du dreje justeringsskruerne, som sidder bag forhjulene på højre og venstre side.

7. Drej skrueerne mod højre eller venstre, indtil jordtrykket er mellem 12 og 15 kg.



Sådan kontrolleres klippeskjoldets parallelitet

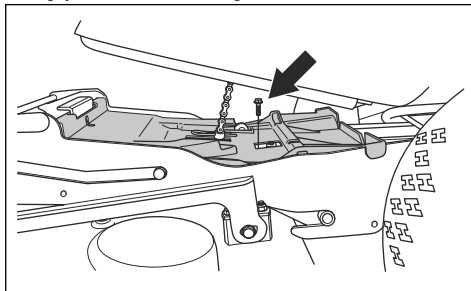
1. Sørg for, at lufttrykket i dækkene er korrekt. Se *Dæktryk på side 52*.
2. Parkér produktet på en plan flade.
3. Sænk klippeskjoldet til klippepositionen.
4. Indstil klippehøjdehåndtaget til midterste position.
5. Mål afstanden mellem jorden og klippeskjoldets forreste og bageste kant. Sørg for, at den bageste kant er 2-4 mm (1/8 ") højere end den forreste kant.



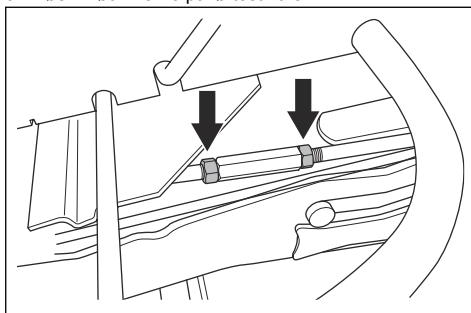
Sådan justeres klippeskjoldets parallelitet

1. Fjern frontdækslet og den højre fodstøtte.

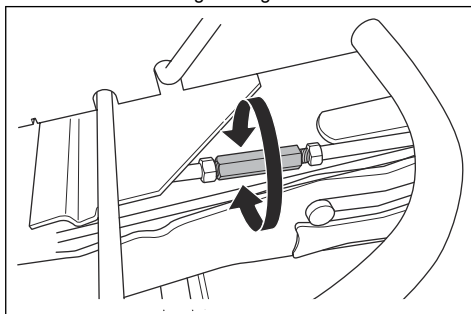
2. Fjern skrueerne, der holder remafskærmningen fast, og fjern remafskærmningen.



3. Løsn møtrikkerne på løftestiveren.



4. Drej løftestiveren for at forlænge eller forkorte støtten. Forlæng støtten for at løfte afskærmningens bagkant. Forkort støtten for at sænke afskærmningens bagkant.



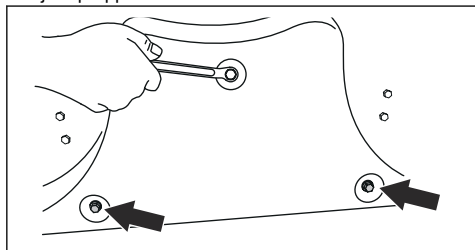
5. Spænd møtrikkerne på løftestiveren, når justeringen er fuldført.
6. Kontroller for parallelitet. Se *Sådan kontrolleres klippeskjoldets parallelitet på side 54*.
7. Monter remafskærmningen, og spænd skrueerne.
8. Monter den højre fodstøtte og frontdækslet.

Afmontering af BioClip-proppen

- Fjern BioClip-proppen for at ændre et Combi-klippeskjold fra BioClip til bagudkast af græsset.

Afmontering og montering af BioClip-proppen på klippeskjoldet

1. Indstil klippeskjoldet til servicepositionen. Se *Sådan indstilles klippeskjoldet til serviceposition på side 52*.
2. Fjern de 3 skruer, der holder BioClip-proppen, og fjern proppen.



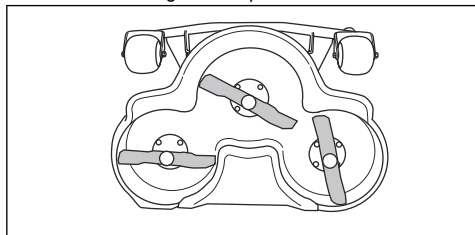
3. Monter 1 M8x15 mm-skrue i øverste skruelihul til BioClip-proppen for at forhindre beskadigelse af gevindene.
4. Sæt klippeskjoldet i klippepositionen.
5. Monter BioClip-proppen i den modsatte rækkefølge.

Sådan efterses knivene



BEMÆRK: Beskadigede og forkeft afbalancerede knive kan forårsage beskadigelse af produktet. Udskift beskadigede knive. Lad et godkendt serviceværksted hjælpe dig med at skærpe og afbalancere sløve knive.

1. Indstil klippeskjoldet til servicepositionen.
2. Kig på knivene for at se, om de er beskadiget, og om det er nødvendigt at skærpe dem.

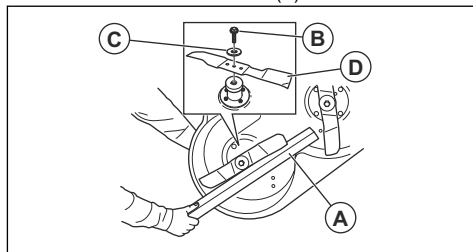


3. Spænd knivboltene med tilspændingsmoment 45–50 Nm.

Sådan udskiftes knivene

1. Indstil klippeskjoldet til servicepositionen.

2. Lås kniven med en træklods (A).



3. Løsn og fjern knivbolten (B), spændskiverne (C) og kniven (D).
4. Monter den nye kniv, så de vinklede ender vender i retning af klippeskjoldet.

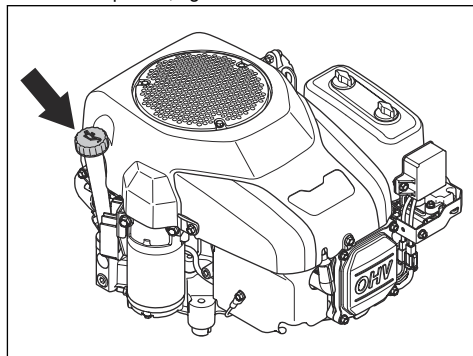


ADVARSEL: En forkeft knivtype kan forårsage, at genstande slynges ud fra klippeskjoldet og forårsager alvorlig personskade. Brug kun de knive, der er angivet i *Tekniske data på side 60*.

5. Monter kniven, skiven og bolten. Tilspænd bolten med et moment på 45–50 Nm.

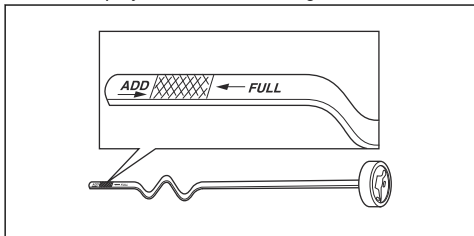
Sådan kontrolleres motorolieniveauet

1. Parkér produktet på en plan overflade, og stop motoren.
2. Åbn motordækslet.
3. Løsn oliepinden, og træk den ud.



4. Tør olien af oliepinden.
5. Sæt oliepinden i igen, og spænd den.
6. Løsn og træk oliepinden ud igen, og aflæs olieniveauet.

- Olieniveauet skal stå imellem markeringerne på oliepinden. Hvis niveauet er nær markeringen ADD, skal der påfyldes olie til markeringen FULL.



- Påfyld olien gennem det hul, som oliepinden sidder i. Påfyld olien langsomt.

Bemærk: Se *Tekniske data på side 60* for de typer motorolie, vi anbefaler. Bland ikke forskellige typer olie.

- Skru oliepinden i, og stram den korrekt, før du starter motoren. Start motoren, og lad den køre i tomgang i ca. 30 sekunder. Stop motoren. Vent 30 sekunder, og kontrollér så oliestanden igen.

Sådan skifter du motorolie og oliefilter

Hvis motoren er kold, skal du starte motoren i 1-2 minutter, før du aftapper motorolien. Dette gør motorolien varm og lettere at aftappe.

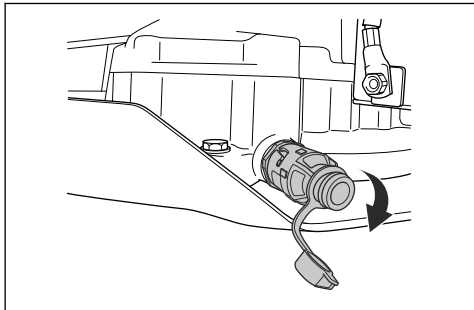


ADVARSEL: Lad ikke motoren køre i mere end 1-2 minutter, før du aftapper motorolien. Motorolien bliver meget varm og kan forårsage forbrændinger. Lad motoren køle af, før du aftapper motorolien.



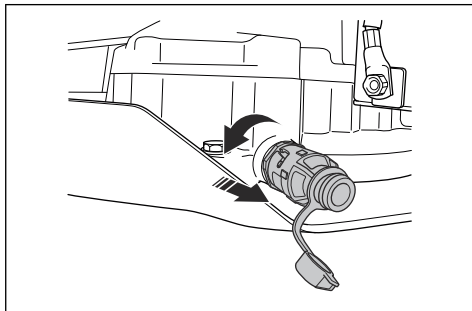
ADVARSEL: Hvis du spilder motorolie på huden, kan den fjernes med vand og sæbe.

- Sæt en beholder under olieaftapningsproppen.
- Åbn plasthætten på enden af olieaftapningsproppen.

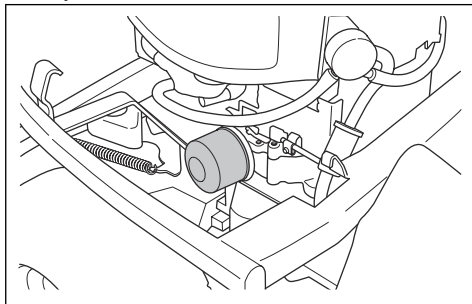


- Fastgør en plastslange for enden af olieaftapningsproppen for at forebygge spild.

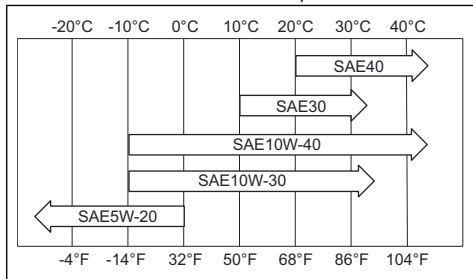
- Drej olieaftapningsproppen mod uret, og træk den ud for at åbne den.



- Fjern oliepinden.
- Lad olien løbe ned i beholderen.
- Monter olieaftapningsproppen.
- Skub olieaftapningsproppen ind, og drej den med uret for at lukke den.
- Fjern plastslange og sæt dækslet på olieaftapningsproppen.
- Drej oliefilteret mod uret for at afmontere det.



- Smør gummipakningen på det nye oliefilter med ny olie.
- Monter oliefilteret ved at dreje det med uret med hånden, indtil gummipakningen er på plads, og spænd derefter en halv omgang mere.
- Påfyld olie langsomt gennem hullet til oliepinden. Brug en olie med viskositet, der er i overensstemmelse med temperaturområderne i illustrationen. Se *Tekniske data på side 60*.





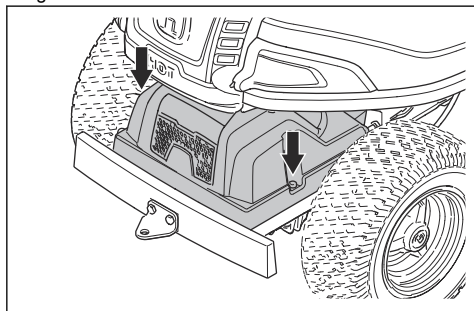
BEMÆRK: Bland ikke forskellige typer olie.

14. Start motoren, og lad den køre i tomgang i 3 minutter.
15. Stop motoren og sørg for, at der ikke er utætheder.
16. Påfyld olie for at kompensere for den olie, der opfanges af det nye oliefilter.

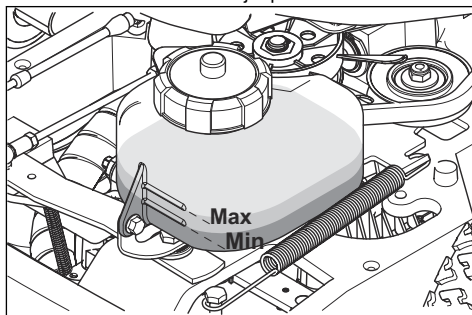
Sådan kontrolleres gearkasseoliestanden

Bemærk: Kontrollér gearkasseolien, når gearkassen er kold.

1. Parkér produktet på en horisontal flade.
2. Fjern skruerne, én på hver side, og løft gearkassedækslet af.



3. Sørg for, at oliestanden i gearkasseolietanken står mellem de 2 vandrette linjer på tanken.



4. Påfyld olie, hvis oliestanden er under den nederste linje, men fyld ikke op over den øverste linje. Se *Tekniske data på side 60* for anbefalet olie.

Fejlfinding

Fejlsøgningstabell

Hvis du ikke kan finde en løsning på dine problemer i denne brugsanvisning, skal du henvende dig til dit Husqvarna-serviceværksted.

Problem	Årsag
Startmotoren tårner ikke motoren	Parkeringsbremsen aktiveres ikke. Se <i>Sådan aktiveres og frigøres parkeringsbremsen på side 46</i> .
	Klippekjoldets løftehåndtag er i klippeposition. Se <i>Starttilstande på side 39</i> .
	Hovedsikringen er sprængt. Se <i>Udskiftning af hovedsikringen på side 51</i> .
	Tændingslåsen er defekt.
	Forbindelsen mellem kablet og batteriet er dårlig. Se <i>Batterisikkerhed på side 41</i> .
	Batteriet er for svagt. Se <i>Opladning af batteriet på side 52</i> .
	Startmotoren er defekt.

Problem	Årsag
Motoren starter ikke, når startmotoren tørrer motoren	Der er intet brændstof i brændstoftanken. Se <i>Sådan påfyldes brændstof på side 43.</i>
	Tændrøret er defekt.
	Tændingskablet er defekt.
	Der er snavs i karburator eller brændstofledning.
Motoren kører ikke jævnt	Tændrøret er defekt.
	Karburatoren er indstillet forkert.
	Luftfilteret er tilstoppet. Se <i>Sådan aktiveres og frigøres parkeringsbremsen på side 46.</i>
	Brændstoftankens ventil er tilstoppet.
	Der er snavs i karburator eller brændstofledning.
Motoren har tilsyneladende ingen strøm	Luftfilteret er tilstoppet. Se <i>Udskiftning af luftfilteret på side 51.</i>
	Tændrøret er defekt.
	Der er snavs i karburator eller brændstofledning.
	Gaskablet er justeret forkert.
Gearkassen har ikke tilstrækkelig strøm	Gearkassens koldluftindtag eller køleflangerne er tilstoppet.
	Gearkassens ventilator er beskadiget.
	Der er ingen olie i gearkassen, eller oliestanden er for lav. Se <i>Sådan kontrolleres gearkasseoliestanden på side 57.</i>
Batteriet oplader ikke	Batteriet er defekt. Se <i>Batterisikkerhed på side 41.</i>
	Forbindelsen ved kabelstikkene på batteripolerne er dårlig. Se <i>Batterisikkerhed på side 41.</i>
Der er vibrationer i produktet	Knivene er løse. Se <i>Sådan efterses knivene på side 55.</i>
	En eller flere af knivene er ubalanceret. Se <i>Sådan efterses knivene på side 55.</i>
	Motoren er løs.
Klipperesultatet er utilfredsstillende	Knivene er sløve. Se <i>Sådan efterses knivene på side 55.</i>
	Græsset er langt eller vådt. Se <i>Få et godt klipperesultat på side 46.</i>
	Klippeskjoldet er skævt.
	Der er en græstilstopning i klippeskjoldet. Se <i>Sådan rengøres produktet på side 48.</i>
	Dæktrykket er forskelligt i højre og venstre side. Se <i>Dæktryk på side 52.</i>
	Produktet betjenes ved for høj hastighed. Se <i>Få et godt klipperesultat på side 46.</i>
	Motoromdrejningstallet er for lavt. Se <i>Få et godt klipperesultat på side 46.</i>
	Drivremmen glider.

Transport, opbevaring og bortskaffelse

Transport

- Produktet er tungt og kan forårsage knusningskader. Vær forsigtig, når du lægger det på eller af et køretøj eller en anhænger.
- Brug en godkendt anhænger til transport af produktet.
- Sørg for, at du har kendskab til de lokale færdselsregler, inden du transporterer produktet i en anhænger eller på veje.

Sådan fastgøres produktet sikkert på en anhænger til transport



ADVARSEL: Parkeringsbremsen er ikke tilstrækkelig til at fastholde produktet under transport. Spænd produktet sikkert fast på anhængerens.

Udstyr: 2 godkendte forsurringsremme og 4 kileformede hjulstopklodser.

1. Aktiver parkeringsbremsen.
2. Fastgør forsurringsremmene omkring stellet eller bagvognen.
3. Spænd forsurringsremmene i retning af anhængerens bageste og forreste del for at fastgøre produktet.
4. Sæt hjulstopklodserne foran og bagved baghjulene.

Sådan bugseres produktet

Produktet er udstyret med en hydrostatisk gearkasse. For at forhindre beskadigelse af gearkassen må produktet kun bugseres over korte afstande og kun ved lav hastighed.

Frakobl transmissionen, før du bugserer produktet. Se *Aktivering og deaktivering af drivsystemet på side 44*.

Opbevaring

Klargør produktet til opbevaring, når sæsonen er slut og før mere end 30 dages opbevaring. Hvis du beholder brændstof i tanken i 30 dage eller mere, kan dannelse af klæbrige partikler forårsage tilstopning i karburatoren. Dette har en negativ virkning på motorens funktion.

For at forhindre klæbrige partikler under opbevaring skal du tilføje en stabilisator. Hvis der anvendes alkylatbenzin, er stabilisator ikke nødvendig. Hvis du bruger almindelig benzin, må du ikke skifte til alkylatbenzin. Dette kan medføre, at følsomme gummideler bliver hårde. Tilsæt stabilisator til brændstoffet i tanken eller den beholder, der bruges til opbevaring. Brug altid det blandingsforhold, der angives af producenten. Lad motoren køre i mindst 10 minutter, efter du har tilføjet stabilisatoren, indtil den strømmer ind i karburatoren.



ADVARSEL: Opbevar ikke produktet med brændstof i tanken indendørs eller på steder med dårlig ventilation. Der er risiko for brand, hvis brændstoffdampe kommer i nærheden af åben ild, gnister eller kontrollamper i f.eks. kedler, varmtvandsbeholdere og tørretumblere.



ADVARSEL: Fjern græs, blade og andre brændbare materialer fra produktet for at mindske risikoen for brand. Lad produktet køle af, før du sætter det til opbevaring.

- Rengør produktet, se *Sådan rengøres produktet på side 48*. Reparér laksader for at forhindre korrosion.
- Efterse produktet for slidte eller beskadigede dele, og spænd skruer og møtrikker, som måtte have løsnet sig.
- Fjern batteriet. Rengør det, lad det op og opbevar det køligt.
- Skift motorolien, og kassér spildolien.
- Tøm brændstofftanken. Start motoren, og lad den køre, til der ikke er resterende brændstof i karburatoren.

Bemærk: Tøm ikke brændstofftanken og karburatoren, hvis der er tilført stabilisator.

- Fjern tændrørene, og hæld ca. en spiseskefuld motorolie i hver enkelt cylinder. Drej motorakslen med hånden for at fordele olien, og sæt tændrørene i igen.
- Smør alle smøreplader, samlinger og aksler.
- Opbevar produktet på et rent og tørt sted, og tildæk det for at opnå ekstra beskyttelse.
- Et dækken til beskyttelse af dit produkt under opbevaring eller transport kan fås hos din forhandler.

Bortskaffelse

- Kemikalier kan være farlige og må ikke bortskaffes på jorden. Kassér altid brugte kemikalier på et servicecenter eller et relevant bortskaffelsessted.
- Når produktet er slidt op, skal det sendes til forhandleren eller til et relevant genbrugssted.
- Olie, oliefiltre, brændstof og batteriet kan have negativ indvirkning på miljøet. Overhold de lokale krav til genanvendelse og de gældende regler.
- Kassér ikke batteriet som husholdningsaffald.
- Send batteriet til et Husqvarna-serviceværksted, eller kassér det på et bortskaffelsessted for brugte batterier.

Tekniske data

Tekniske data

	R 214	R 214C
Dimension		
Længde uden klippebord, mm	1942	1942
Bredde uden klippebord, mm	883	883
Længde med klippebord ¹⁶ , mm	2227	2227
Bredde med klippebord ¹⁷ , mm	994	994
Højde, mm	1131	1131
Vægt uden klippebord, med tom tank, kg	192	192
Vægt inkl. klippebord ¹⁸ med tom tank, kg	228	228
Akselafstand, mm	887	887
Sporvidde, forrest, mm	712	712
Sporvidde, bagest, mm	627	627
Dækstørrelse	16,5 × 6,0 × 8	16,5 × 6,0 × 8
Dæktryk, bagdæk - fordæk, kPa/bar/PSI	60 / 0,6 / 8,5	60 / 0,6 / 8,5
Maks. hældning, grader °	10	10
Motor		
Mærke/model	Husqvarna / HS 452AE	Husqvarna / HS 413AE
Nominal motoreffekt, kW ¹⁹	9,5	8,4
Slagvolumen, cm ³	452	413
Motorens maks. omdrejningstal, o/min	3000 ± 100	3000 ± 100
Maks. hastighed fremad, km/t	9	9
Maks. bakhastighed, km/t	6	6
Brændstof, min. oktantal	91	91
Tankens kapacitet, l	12	12
Olie	Klasse SF, SG, SH eller SJ SAE40, SAE30, SAE10W-30, SAE10W-40 eller SAE5W-20	Klasse SF, SG, SH eller SJ SAE40, SAE30, SAE10W-30, SAE10W-40 eller SAE5W-20
Oliemængde inkl. filter, liter	1,1	1,1

¹⁶ Målt med klippebord Combi 94

¹⁷ Målt med klippebord Combi 94

¹⁸ Målt med klippebord Combi 94

¹⁹ Motorens effektingivelse er den gennemsnitlige nettoeffekt (ved det anførte omdrejningstal) for en typisk produktionsmodel af motoren målt iht. SAE-standarden J1349/ISO1585. Motorer fra masseproduktionen kan afvige fra denne værdi. Den faktiske effekt på motoren, som installeres i det færdige produkt, vil afhænge af driftshastigheden, miljøhensyn og andre værdier.

	R 214	R 214C
Oliemængde ekskl. filter, liter	1,0	1,0
Startmotor	Elektrisk start 12 V	Elektrisk start 12 V
Gearkasse		
Varemærke	Tuff Torq	Tuff Torq
Model	K46H	K46H
Olie, klasse SF-CC	SAE 10W/40	SAE 10W/40
Oliemængde, l.	2,1	2,1
Elektrisk system		
Type	12 V, negativt stel	12 V, negativt stel
Batteri	12 V, 24 Ah	12 V, 24 Ah
Tændrør	HQT-9	HQT-9
Elektrodeafstand, mm	0,75	0,75
Støjmissioner ²⁰		
Lydeffektniveau, målt dB(A)	99	98
Lydeffektniveau, garanteret dB(A)	100	99
Lydniveauer ²¹		
Lydtryksniveau ved brugerens øre, dB(A)	86	84
Vibrationsniveauer ²²		
Vibrationsniveau i rattet, m/s ²	2,1	2,1
Vibrationsniveau i sædet, m/s ²	0,6	0,5
Klippebord		
Type	Combi 94	Combi 94
	Combi 103	

Klippebord	Combi 94	Combi 103
Klippebredde, mm	940	1030
Klippehøjde, 10 positioner, mm	25-75	25-75
Vægt, kg	36	44
Kniv		

²⁰ Støjmissioner til omgivelserne målt som lydeffekt (L_{WA}) i henhold til EF-direktiv 2000/14/EF.

²¹ Lydtryksniveau iht. EN ISO 5395. Rapporterede data for lydtryksniveau har en typisk statistisk spredning (standardafvigelse) på 1,2 dB (A).

²² Vibrationsniveau iht. EN ISO 5395. Rapporterede data for vibrationsniveau har en typisk statistisk spredning (standardafvigelse) på 0,2 m/s² (rat) og 0,8 m/s² (sæde).

Klippebord	Combi 94	Combi 103
Knivlængde, mm	358	388
Varenummer	579 65 25-10	504 18 82-10



ADVARSEL: Hvis du bruger et klippebord, der ikke er godkendt til produktet, kan det forårsage, at genstande slynges ud med høj hastighed og forårsager alvorlig personskade. Brug ikke andre klippeborde end dem, der er angivet i denne manual.

Kontrolpoint	
Parallelitet for klippebord med højde i position 1	2-4 mm
Kontrol af klippehøjde i position 1	25 ± 2 mm
Afstand mellem støtteplade og drivrem	3-6 mm
Afstand remstrammers vippearm og remstyr, frakoblet klippeudstyr	17 ± 5 mm

Slør	
Bremsekabel	1 mm / 0,040 tommer
Kabel til den hydrostatiske gearkasses pedaler	0 mm

Service

Service

Foretag en årlig kontrol på et autoriseret servicecenter for at sikre, at produktet fungerer sikkert og optimalt i højsæsonen. Det bedste tidspunkt at udføre et eftersyn eller en reparation af produktet er i lavsæsonen.

Når du sender en bestilling på reservedelene, skal du oplyse købsår, model, type og serienummer.

Brug altid originale reservedele.

Overensstemmelseserklæring

EU-overensstemmelseserklæring

Vi, **Husqvarna AB**, SE-561 82 Huskvarna, Sverige,
tlf.: +46-36-146500 erklærer under eneansvar, at det
pågældende produkt:

Beskrivelse	Havetraktor
Varemærke	Husqvarna
Type / model	R 214, R 214C
Identifikation	Serienumrene fra 2022 og fremefter

overholder følgende EU-direktiver og bestemmelser:

Direktiv/bestemmelser	Beskrivelse
2006/42/EF	"vedrørende maskiner"
2014/30/EU	"vedrørende elektromagnetisk kompatibilitet"
2000/14/EF	"vedrørende støjmissioner til omgivelserne"
2011/65/EU	"om begrænsning af anvendelsen af visse farlige stoffer i elektrisk og elektronisk udstyr"

og at følgende standarder og/eller tekniske
specifikationer anvendes: EN ISO 5395-1:2013/
A1:2018, EN ISO 5395-3:2013/A1:2017/A2:2018, EN
ISO14982:2009, EN ISO 12100:2010, EN IEC
63000:2018.

Bemyndiget organ: 0404, RISE SMP Svensk
Maskinprovning AB, Box 4053, SE-904 03
Umeå, Sweden har bekræftet, at bestemmelserne
i Rådets direktiv 2000/14/EF, procedure for
overensstemmelsesvurdering: Bilag VI.

Vedr. oplysninger om støjmission, se *Tekniske data på
side 60*.

Huskvarna, 2022-09-14



Claes Losdal, udviklingschef/haveprodukter, Husqvarna
AB

Ansvarlig for teknisk dokumentation



INNHold

Innledning.....	64	Feilsøking.....	88
Sikkerhet.....	68	Transport, oppbevaring og avhending.....	89
Montering.....	73	Tekniske data.....	91
Drift.....	74	Service.....	93
Vedlikehold.....	77	Samsvarserklæring.....	94

Innledning

Inspeksjon før levering og produktnumre

Merk: Dette produktet har blitt inspisert før levering. Pass på at du mottar et signert eksemplar av inspeksjonsdokumentet fra forhandleren din.

Serviceverkstedets kontakinformasjon:	
Denne brukerhåndboken tilhører produktet med produktnummer/serienummer:	
/	
Motor:	
Girkasse:	

Produktbeskrivelse

Produktet er en kjøregressklipper. Gass- og ryggepedalene lar brukeren justere hastigheten trinnløst. Produktet brukes med et 2-i-1-klippeaggregat med finfordelingsplugg.

Bruksområder

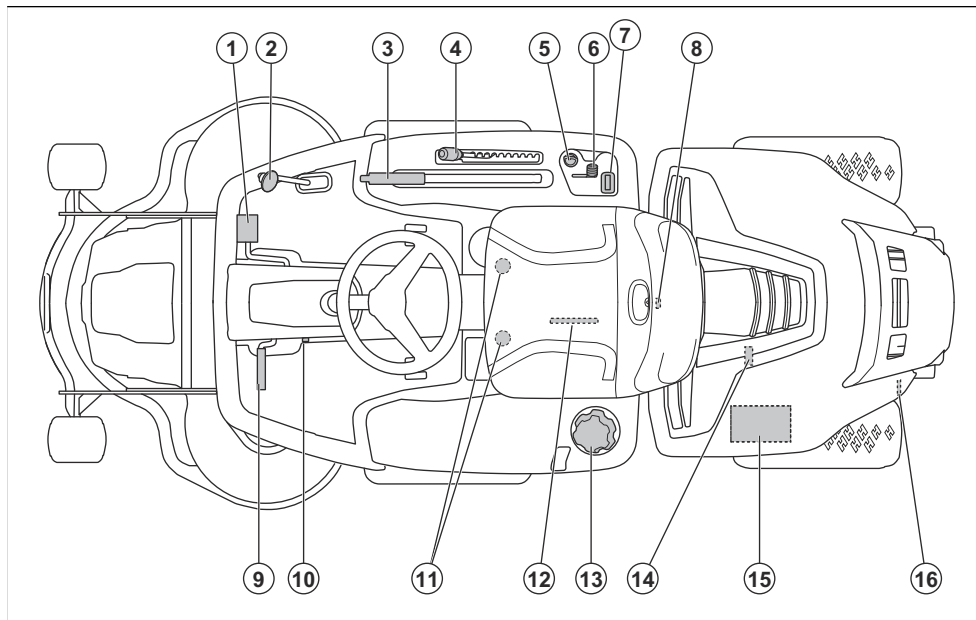
Produktet er laget for å klippe gress på åpne og flate områder i boligområder og hager. Du kan montere

tilbehør for å bruke produktet til andre formål. Snakk med Husqvarna-forhandleren hvis du vil vite mer om hvilke tilbehør som er tilgjengelig.

Kjøp forsikring til produktet ditt

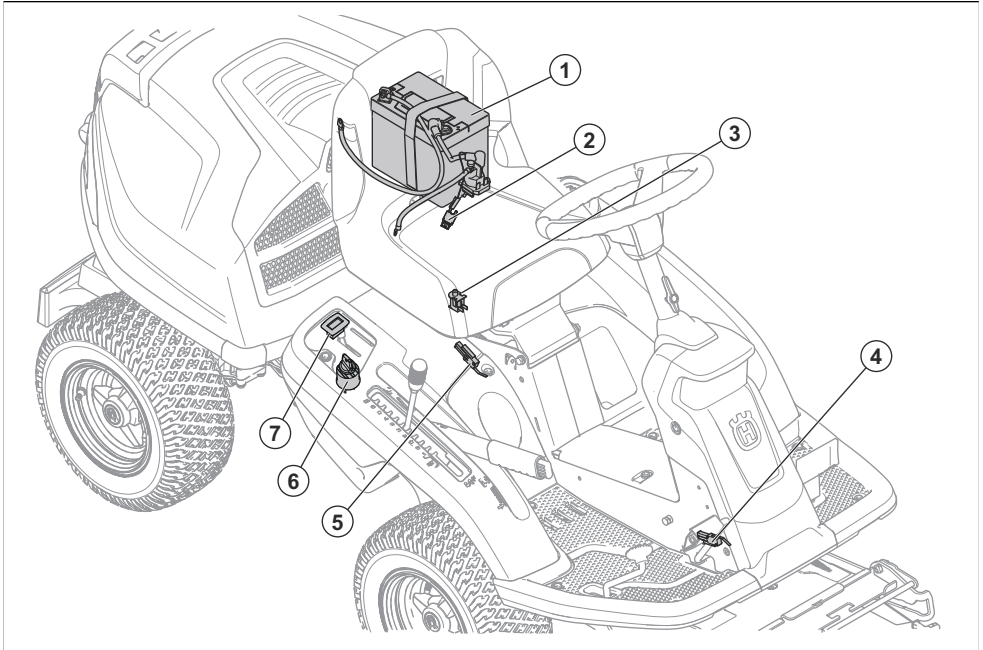
Sørg for at du har forsikret det nye produktet ditt. Snakk med forsikringselskapet ditt hvis du er usikker. Vi anbefaler en kaskoforsikring som dekker tredjepartsskade, brann, skade, tyveri og erstatningsansvar.

Produktoversikt



- | | |
|---------------------------------------|---|
| 1. Foroverpedal | 9. Parkeringsbremsepedal |
| 2. Bakoverpedal | 10. Låseknapp for parkeringsbremsen |
| 3. Løftespak for klippeaggregat | 11. Setejustering |
| 4. Spak for regulering av klippehøyde | 12. Typeskilt med koder som kan skannes |
| 5. Tenningslås | 13. Drivstofflokk |
| 6. Gassregulator | 14. Tappeplugg for olje |
| 7. Timeteller | 15. Batteri |
| 8. Motordeksellås | 16. Spak for å koble motoren inn eller ut |

Oversikt over det elektriske systemet



1. Batteri
2. Hovedsikring
3. Dødmannskontroll
4. Mikrobytter, parkeringsbrems
5. Sikkerhetsbryter for løftespaken
6. Tenningslås

Husqvarna Connect

Du finner bruksanvisningen og mer informasjon om produktet i Husqvarna Connect-appen. Husqvarna Connect er en kostnadsfri app for mobilenheten din. Se *Slik begynner du å bruke Husqvarna Connect på side 74*.

Dødmannskontroll (OPC)

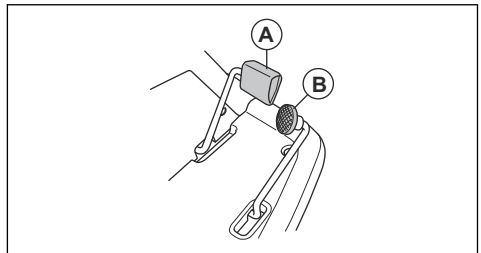
Dødmannskontrollen kobles inn når føreren reiser seg fra setet. Motoren og driften til knivene stopper hvis knivene er aktivert eller parkeringsbremsen ikke er på. Se *Startbetingelser på side 70*.

Timeteller

Timetelleren viser hvor mange timer motoren har vært i drift. Perioder hvor tenningen har vært på, men motoren av, registreres ikke. Det siste sifferet viser tiendedelstimer (6 minutter).

Gasspedal og ryggpedal

Hastigheten justeres gradvis ved hjelp av to pedaler. Den venstre pedalen (A) brukes til å kjøre fremover, og den høyre pedalen (B) brukes til å rygge. Produktet stopper når pedalene slippes.



Klippeaggregat

Klippeaggregat for dette produktet er kombiklippeaggregat med BioClip. BioClip klipper gresset til gjødsel. Kombiklippeaggregat kan også brukes uten BioClip. Uten BioClip kastes gresset ut bak.

Symboler på produktet



ADVARSEL: Uforsiktig eller feilaktig bruk kan resultere i alvorlige skader eller dødsfall for brukeren eller tilskuere.



Les nøye gjennom bruksanvisningen, og sørg for at du har forstått instruksjonene før bruk.



Roterende kniver. Hold kroppsdelene unna.



Advarsel: roterende deler. Hold kroppsdelene unna.



Se opp for gjenstander som slynges ut og rikosjetterer.



Bruk aldri produktet hvis det befinner seg personer, spesielt barn, eller kjæledyr i nærheten.



Se bak deg før og mens du rygger med produktet.



Klipp aldri på tvers av en skråning. Ikke klipp gress i skråninger med brattere helling enn 10 grader. Se *Slik klipper du gress i skråninger på side 71*.



Ha aldri passasjerer på produktet eller utstyret.



Fremover.



Nøytral.



Bakover.



Parkeringsbrems.



Dette produktet er i overensstemmelse med gjeldende EU-direktiver.



Dette produktet samsvarer med gjeldende britiske direktiver.



Støyutslipp til omgivelsene som i EU-direktiver og forskrifter, britiske direktiver og forskrifter og New South Wales-forskriften «Protection of the Environment Operations (Noise Control) Regulation 2017». Garantert lydeffektnivå for produktet er angitt i *Tekniske data på side 91* og på etiketten.



Bruk alltid godkjent hørselsvern.



Stopp motoren.



Start motoren.



Motorturtall – høyt.



Motorturtall – lavt.



Drivstoff.



Maks. etanol 10 %.



Klippehøyde.



Servicestilling for spaken for klippehøyde.



Knivene er tilkoblet.



Knivene er frakoblet.

 Transportstilling for klippeaggregatet.

 Driftsstilling for klippeaggregatet.



Koble drivsystemet inn og ut.



Oljenivå.



Kode som kan skannes

yyyywwxxxx

Typeskiltet viser serie-nummeret. **yyyy** er produksjonsåret, og **ww** er produksjonsuken.

Merk: Øvrige symboler/klistremerker angitt på produktet gjelder sertifiseringskrav for enkelte markeder.

Sikkerhet

Sikkerhetsdefinisjoner

Advarsler, oppfordringer og merknader brukes for å understreke spesielt viktige deler av bruksanvisningen.



ADVARSEL: Brukes hvis det er fare for personskade eller død for brukeren eller andre personer om instruksjonene i håndboken ikke følges.



OBS: Brukes hvis det er fare for skade på produktet, annet materiell eller nærliggende områder om instruksjonene i håndboken ikke følges.

Merk: Brukes for å gi mer nødvendig informasjon for en spesifikk situasjon.

Generelle sikkerhetsinstruksjoner



ADVARSEL: Dette produktet kan kutte av hender og føtter og slynge ut gjenstander i høy hastighet. Alvorlig personskade eller død kan forekomme hvis du ikke følger sikkerhetsinstruksjonene.



ADVARSEL: Ikke fortsett å bruke produktet dersom skjæreutstyret blir skadet. Skadet skjæreutstyr kan slynge ut gjenstander og forårsake alvorlig personskade eller død. Bytt ut ødelagte kniver umiddelbart.



ADVARSEL: Dette produktet danner et elektromagnetisk felt når det er i bruk. Dette feltet kan under visse forhold forstyrre aktive eller passive medisinske implantater. For å redusere faren for hendelser som kan føre til alvorlig eller livstruende skade, anbefaler vi at personer med medisinske implantater rådfører seg med lege og produsenten av det medisinske implantatet før dette produktet tas i bruk.



ADVARSEL: Les de følgende advarelsene før du bruker produktet.

- Vær alltid forsiktig og bruk sunn fornuft. Unngå situasjoner du ikke føler deg tilstrekkelig kvalifisert for. Hvis du er usikker på hvordan produktet skal brukes etter å ha lest brukerhåndboken, må du rådføre deg med en ekspert før du tar det i bruk.

Euro V-utslipp



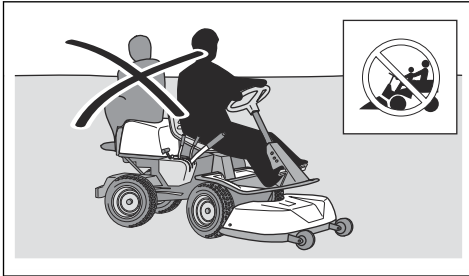
ADVARSEL: Tukling med motoren opphever EU-type-godkjenningen til dette produktet.

Produktansvar

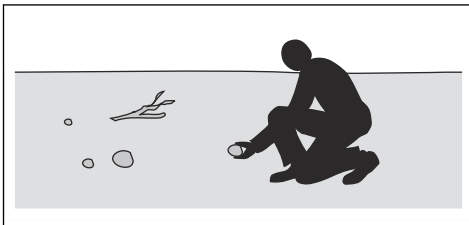
Som nevnt i lovverket om produktansvar er vi ikke ansvarlig for skader som produktet vårt forårsaker, i følgende tilfeller:

- Produktet er reparert på feil måte.
- Produktet er reparert med deler som ikke kommer fra produsenten eller som ikke er godkjent av produsenten.
- Produktet har et tilbehør som ikke kommer fra produsenten eller som ikke er godkjent av produsenten.
- Produktet er ikke reparert på et godkjent servicesenter eller av en godkjent aktør.

- Les brukerhåndboken grundig og forsikre deg om at du har forstått alle instruksjonene på produktet før du tar det i bruk.
- Lær deg hvordan du trygt bruker produktet og styreenhetene, og hvordan du stopper produktet raskt.
- Lær deg å gjenkjenne sikkerhetsmerkene.
- Hold produktet rent, slik at du tydelig kan lese skilt og merker.
- Husk at brukeren er ansvarlig for ulykker som involverer andre personer eller deres eiendom.
- Ikke frakt passasjerer. Produktet må bare brukes av én person av gangen.



- Ikke la produktet stå med motoren på uten tilsyn. Stopp alltid knivene, sett på parkeringsbremsen, stopp motoren, og fjern tenningsnøkkelen før du setter fra deg produktet uten tilsyn.
- Bruk bare produktet i dagslys eller med god belysning. Hold produktet på trygg avstand fra hull eller andre ujevnheter i bakken. Vær på utkikk etter mulige farer.
- Ikke bruk produktet i dårlig vær, for eksempel i tåke, regn, i fuktige eller i våte omgivelser, ved sterk vind eller kulde, ved fare for lyn osv.
- Lokaliser og merk steiner og andre faste gjenstander for å unngå kollisjon.
- Fjern gjenstander som steiner, leker, ståltråd osv. som kan sette seg fast i knivene og bli kastet ut.



- Ikke la barn eller andre personer som ikke er godkjente som brukere av produktet, bruke eller utføre vedlikehold på det. Aldersgrense for bruk kan være underlagt lokale bestemmelser.
- Kontroller at det ikke befinner seg andre personer i nærheten av produktet når du starter motoren, kobler inn driften eller setter det i bevegelse.

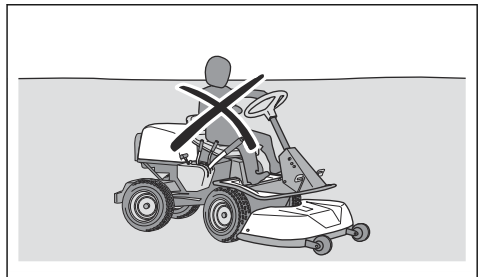
- Hold et øye med trafikken når du klipper i nærheten av eller beveger deg over en vei.
- Bruk ikke produktet dersom du er trett, har drukket alkohol eller bruker medisiner eller noe annet som kan ha en negativ innvirkning på syn, vurderingsevne eller kroppskontroll.
- Parker alltid produktet på en jevn overflate med motoren avslått.

Sikkerhetsinstruksjoner vedrørende barn



ADVARSEL: Les de følgende advarslene før du bruker produktet.

- Alvorlige ulykker kan forekomme hvis du ikke er på vakt når det er barn i nærheten av produktet. Barn kan bli fascinert og tiltrukket av produktet og gressklipping. Det er meget mulig at barn ikke vil forbli der du så dem sist.
- Hold barn borte fra området som skal klippes. Påse at en voksen tar ansvar for barna.
- Hold øynene åpne, og slå av produktet hvis barn kommer inn i området. Vær svært forsiktig i nærheten av hjørner, busker, trær eller annet som hindrer fri sikt.
- Se bak deg og ned for å forsikre deg om at det ikke er noen små barn i nærheten av produktet før, og mens, du rygger.
- Ikke la barn sitte på. De kan falle av og bli alvorlig skadet eller hindre sikker manøvrering av produktet.
- Ikke la barn bruke produktet.



Sikkerhetsinstruksjoner for drift



ADVARSEL: Ikke berør motoren eller eksossystemet under eller rett etter bruk. Motoren og eksossystemet blir svært varme under bruk. Fare for brannskader, brann og skade på eiendom eller nærliggende områder. Hold avstand til busker og andre gjenstander ved bruk av produktet.



ADVARSEL: Les de følgende advarslene før du bruker produktet.

- Se alltid ned og bak før og mens du rygger. Hold utkikk etter store og små hindringer.
- Reduser hastigheten før du runder hjørner.
- Stopp knivene når du kjører over områder som ikke klippes.



OBS: Les de følgende instruksjonene før du bruker produktet.

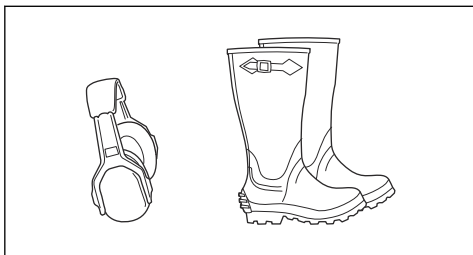
- Før du bruker produktet må du fjerne gress og smuss fra kjøleluftinntaket til motoren. Hvis kjøleluftinntaket blokkeres, er det fare for skade på motoren.
- Flytt steiner og andre større gjenstander forsiktig, og forsikre deg om at knivene ikke treffer gjenstandene.
- Ikke kjør produktet over gjenstander. Stopp og undersøk produktet og klippeaggregatet hvis du kjører produktet over eller inn i en gjenstand. Utfør om nødvendig reparasjoner før du gjenopptar klippingen.

Personlig verneutstyr



ADVARSEL: Les de følgende advarslene før du bruker produktet.

- Benytt godkjent verneutstyr når du bruker produktet. Verneutstyr kan aldri fullstendig forhindre skade, men det reduserer skadeomfanget hvis ulykken inntreffer. Spør forhandleren din om hjelp til å velge riktig utstyr.
- Bruk alltid godkjent hørselsvern. Langvarig eksponering for støy kan gi varige hørselsskader.
- Bruk alltid vernesko eller vernestøvler. Ståttupp er anbefalt. Bruk ikke produktet barbert.



- Bruk hansker når det er nødvendig, for eksempel når du fester, undersøker eller rengjør klippeutstyret.
- Ikke bruk romslige klær, smykker eller andre gjenstander som kan sette seg fast i de bevegelige delene.
- Ha førstehjelpsutstyr og brannslukningsapparat for hånden.

Sikkerhetsutstyr på produktet



ADVARSEL: Les de følgende advarslene før du bruker produktet.

- Ikke bruk produktet dersom sikkerhetsutstyret er defekt. Utfør regelmessig kontroll av sikkerhetsutstyret. Ta kontakt med ditt Husqvarna-serviceverksted, dersom sikkerhetsutstyret er defekt.
- Ikke foreta endringer på sikkerhetsinnretningene. Bruk ikke produktet hvis beskyttelsesplater/-deksler, sikkerhetsbrytere eller andre sikkerhetsinnretninger ikke er festet eller er defekte.

Slik utfører du en kontroll av tenningslåsen

- Skru motoren av og på for å utføre en kontroll av tenningslåsen. Se *Slik starter du motoren på side 75* og *Slik slår du av motoren på side 77*.
- Forsikre deg om at motoren starter når du vrir tenningsnøkkelen til START.
- Forsikre deg om at motoren stopper umiddelbart når du vrir tenningsnøkkelen til STOP.

Startbetingelser

Disse betingelsene må være oppfylt for at motoren skal starte:

- Klippeaggregatet er løftet, og parkeringsbremsen er satt på.

Motoren skal stoppe i disse situasjonene:

- Klippeaggregatet er senket, og føreren reiser seg fra setet.
- Klippeaggregatet er løftet, parkeringsbremsen er ikke på, og føreren reiser seg fra setet.

Prøv å starte motoren når én av betingelsene ovenfor ikke er oppfylt. Endre betingelsene og prøv igjen. Utfør denne kontrollen daglig.

Kontroller foroverpedal og bakoverpedal

1. Start produktet.
2. Kontroller at forover- og bakoverpedalen ikke er blokkert og kan brukes fritt.
3. Trykk forsiktig på foroverpedalen for å kjøre forover.
4. Slipp gasspedalen for å bremse. Kontroller at bremsen kobles inn når foroverpedalen slippes opp.

Merk: Produktet har en automatisk brems som kobles inn når du slipper pedalene. Hvis du vil ha mer bremskraft når du senker hastigheten, trykker du på den andre pedalen.

5. Utfør samme prosedyre for bakoverpedalen.
6. Kontroller at produktet ikke beveger seg når pedalene for forover og bakover ikke er koblet inn.

Parkeringsbrems



ADVARSEL: Hvis parkeringsbremsen ikke virker, kan produktet begynne å bevege seg og forårsake personskade eller skade på eiendom. Sørg for at parkeringsbremsen regelmessig undersøkes og justeres.

Se *Slik kontrollerer du parkeringsbremsen på side 81.*

Lyddemper

Lyddemperen begrenser støynivået og sender avgassene bort fra brukeren.

Bruk ikke produktet hvis lyddemperen mangler eller er defekt. En defekt lyddemper øker støynivået og faren for brann.



ADVARSEL: Lyddemperen blir svært varm under og etter bruk, og når motoren går på tomgang. Vær forsiktig i nærheten av brannfarlige materialer og/eller avgasser for å unngå brann.

Slik kontrollerer du lyddemperen

- Kontroller lyddemperen regelmessig for å sikre at den er riktig montert og ikke skadet.

Beskyttelsesdeksler

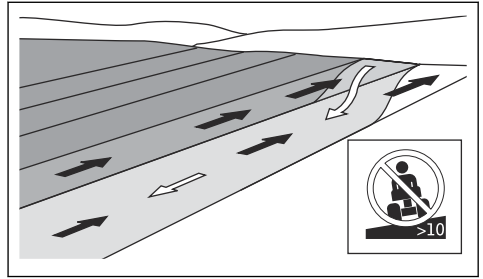
Manglende eller skadde beskyttelsesdeksler øker risikoen for skade fra bevegelige deler og varme overflater. Kontroller beskyttelsesdekslene før du bruker produktet. Sørg for at beskyttelsesdekslene er riktig festet og ikke har sprekker eller andre skader. Defekte deksler må skiftes.

Slik klipper du gress i skråninger

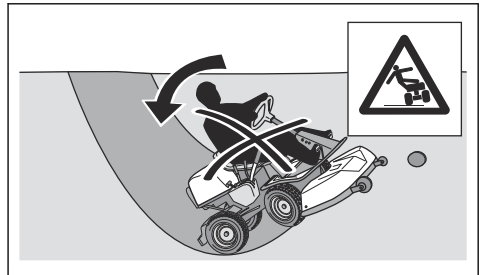


ADVARSEL: Les de følgende advarslene før du bruker produktet.

- Når du klipper i skråninger, øker risikoen for at du kan miste kontrollen over produktet og at det velter. Dette kan føre til personskade eller død. Du må alltid klippe forsiktig i skråninger. Hvis du ikke kan rygge opp en skråning, eller hvis du ikke føler deg trygg, bør du ikke klippe der.
- Fjern steiner, greiner og andre hindringer.
- Klipp opp og ned i skråninger, ikke fra side til side.
- Ikke beveg deg nedover i en skråning med klippeaggatet løftet.
- Ikke bruk produktet i skråninger som heller mer enn 10 grader.



- Ikke start eller stopp i en skråning.
- Kjør jevnt og langsomt i skråninger.
- Ikke foreta plutselige hastighets- eller retningsendringer.
- Sving ikke mer enn nødvendig. Sving langsomt og gradvis når du beveger deg nedover en skråning. Kjør i lav hastighet. Drei rattet forsiktig.
- Vær på utkikk etter og hold deg unna furer, hull og ujevnheter. Det er større fare for at produktet velter på underlag som ikke er flatt. Høyt gress kan skjule hindringer.
- Unngå å klippe nær kanter eller grøfter. Produktet kan plutselig velte hvis et av hjulene kommer over kanten i en bratt skråning eller en grøft, eller hvis en kant gir etter. Hvis produktet havner i vannet, er det fare for at du kan drukne.



- Unngå å klippe vått gress. Det er glatt, og dekkene kan miste grepet, slik at produktet sklir.
- Ikke forsøk å stabilisere produktet ved å sette foten på bakken.
- Beveg deg svært forsiktig hvis noe av det tilkoblede utstyret kan gjøre produktet mindre stabilt.
- Fest hjulvektene for å styrke stabiliteten. Kontakt forhandleren for mer informasjon.

Drivstoffikkerhet



ADVARSEL: Vær forsiktig med drivstoff. Det er svært brannfarlig og kan forårsake personskade og skade på eiendom.



ADVARSEL: Les de følgende advarslene før du bruker produktet.

- Fyll ikke drivstofftanken innendørs.
- Bensin og bensindamp er giftig og svært brennbart. Vær forsiktig med bensin for å unngå personskade eller brann.
- Ikke ta av tanklokket eller fyll drivstofftanken når motoren går.
- La motoren bli avkjølt før du fyller på drivstoff.
- Ikke røyk når du fyller drivstoff.
- Ikke fyll drivstoff i nærheten av gnister eller flammer.
- Dersom det er lekkasjer i drivstoffsystemet, må du ikke starte motoren før lekkasjen er reparert.
- Fyll ikke over anbefalt drivstoffnivå. Varmen fra motoren og solen gjør at drivstoffet utvider seg slik at det renner over, hvis tanken fylles for mye.
- Ikke fyll for mye. Hvis du søler drivstoff på produktet, må du vaske bort sølet og vente til det har tørket før du starter motoren. Hvis du søler på klærne dine, må du skifte dem.
- Oppbevar drivstoff kun i godkjente beholdere.
- Lagre produktet og drivstoffet på en måte som ikke medfører fare for drivstofflekkasje eller at avgasser kan forårsake skade.
- Overfør drivstoffet til en godkjent beholder utendørs og unna åpne flammer.

Batterisikkerhet



ADVARSEL: Et skadet batteri kan eksplodere og forårsake personskade. Hvis batteriet er deformert eller skadet, må du ta kontakt med et godkjent Husqvarna-serviceverksted.



ADVARSEL: Les de følgende advarslene før du bruker produktet.

- Bruk vernebriller når du er i nærheten av batterier.
- Ikke ha på deg klokker, smykker eller andre metallgjenstander i nærheten av batteriet.
- Oppbevar batteriet utilgjengelig for barn.
- Lad batteriet på et sted med god luftsirkulasjon.
- Ha minst én meter klaring til lettantennelige materialer når du lader batteriet.
- Kast brukte batterier. Se *Kassering på side 90*.
- Eksplosive gasser kan komme fra batteriet. Ikke røyk i nærheten av batteriet. Hold batteriet unna åpen ild og gnister.

Sikkerhetsinstruksjoner for vedlikehold



ADVARSEL: Produktet er tungt og kan forårsake personskader eller skader

på eiendom eller det nærliggende området. Ikke utfør vedlikehold på motoren eller klippeaggregatet uten at disse betingelsene er oppfylte:

- Motoren er slått av.
- Produktet er parkert på et flatt underlag.
- Parkeringsbremsen er satt på.
- Tenningsnøkkelen er fjernet.
- Klippeaggregatet er koblet ut.
- Tenningskablene er fjernet fra pluggene.



ADVARSEL: Eksosen fra motoren inneholder karbonmonoksid, en luftfri, giftig og svært farlig gass. Ikke kjør produktet i lukkede områder eller på steder uten tilstrekkelig ventilasjon.



ADVARSEL: Les de følgende advarslene før du bruker produktet.

- For best mulig ytelse og sikkerhet skal det utføres regelmessig vedlikehold på produktet, som angitt i vedlikeholdsplanen. Se *Vedlikeholdsskjema på side 77*.
- Elektrisk støt kan forårsake personskade. Ikke berør kablene mens motoren er i gang. Ikke utfør en funksjonstest på tenningsystemet med fingrene.
- Ikke start motoren hvis de beskyttende deklene er fjernet. Det er da stor fare for personskade forårsaket av bevegelige eller varme deler.
- La produktet bli avkjølt før du utfører vedlikehold i nærheten av motoren.
- Knivene er skarpe og kan forårsake kuttskader. Sett beskyttelse på knivene eller bruk vernehansker når du arbeider med dem.
- Sett alltid klippeaggregatet i servicestilling for å rengjøre det. Når du skal ha tilgang til klippeaggregatet, må du ikke parkere produktet nær kanten av en grøft eller i hellinger.



OBS: Les de følgende instruksjonene før du bruker produktet.

- Motoren må ikke dreies hvis tennpluggen eller tenningskabelen er fjernet.
- Forsikre deg om at alle mutre og bolter er riktig trukket til, og at utstyret er i god stand.
- Ikke still på justeringen av regulatorene. Hvis motorens turtall er for høyt, kan produktets komponenter bli skadet. Se *Tekniske data på side 91* for høyeste tillatte turtall.
- Produktet er bare godkjent for bruk med utstyr som er levert eller anbefalt av produsenten.

Montering

Innledning

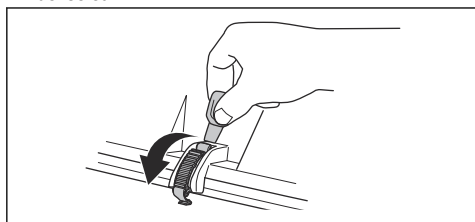


ADVARSEL: Drivremfjæren kan ryke og forårsake personskade. Bruk vernebriller når du monterer eller fjerner klippeaggregatet.

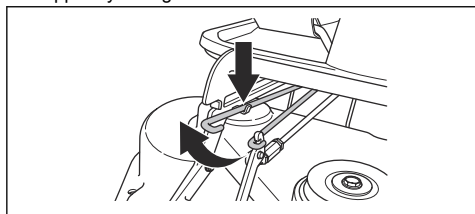
Les monteringsanvisningen i brukerhåndboken nøye. En etikett på innsiden av forsideomslaget på produktet viser også hvordan du fester og fjerner klippeaggregatet.

Slik monterer og demonterer du klippeaggregatet

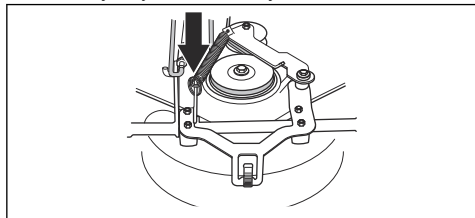
1. Parker produktet på et flatt underlag.
2. Sett på parkeringsbremsen.
3. Sett spaken for klippehøyde i serviceposisjon.
4. Løsne klemmen på frontdekselet ved å bruke verktøyet festet til tenningsnøkkelen, og ta av dekselet.



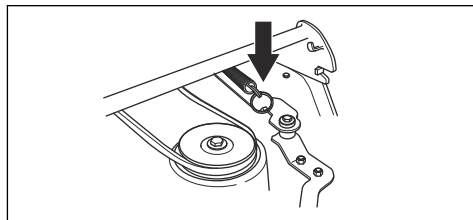
5. Løft klippehøydestaget, og sett det i holderen til klippehøydestaget.



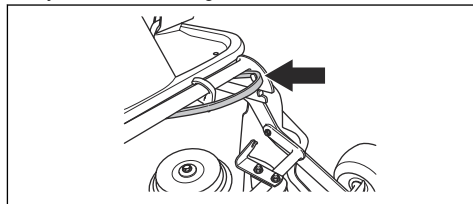
6. Trekk i fjærøyet for å løsne fjæren for drivremmen.



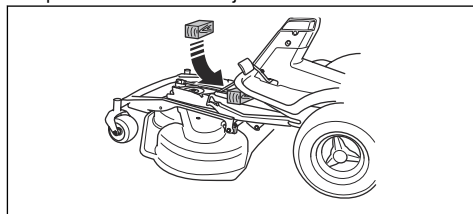
7. Plasser fjærøyet i holderen på strammearmen for drivremmen.



8. Fjern drivremmen, og sett den inn i remholderen.

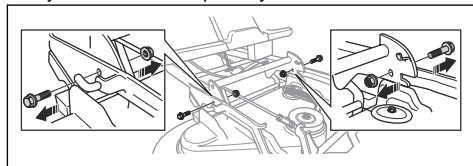


9. Plasser en trekloss mellom utstyrssrammen og chassiset. Dette gjør at klippeaggregatet ikke sprerter tilbake når det fjernes.

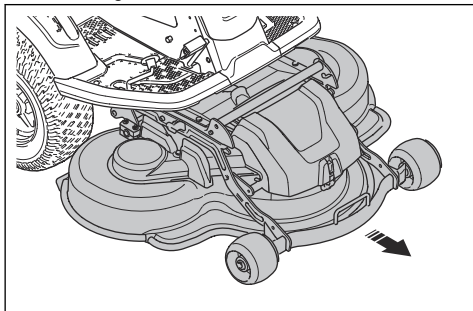


ADVARSEL: Vær forsiktig. Det er fare for personskade hvis hånden blir klemt mellom utstyrssrammen og chassiset.

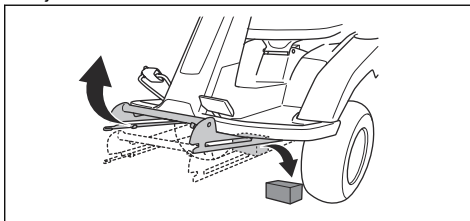
10. Fjern de to skruene på utstyrssrammen.



11. Hold i den fremre kanten av klippeaggregatet med to hender, og trekk det ut.



12. Fjern treklossen.



13. Monter klippeaggregatet i motsatt rekkefølge.

Drift

Innledning



ADVARSEL: Før du bruker produktet, må du lese og forstå kapittelet om sikkerhet.

Slik begynner du å bruke Husqvarna Connect

1. Last ned Husqvarna Connect-appen på mobilenheten din.
2. Utfør registrering i Husqvarna Connect-appen.
3. Følg instruksjonene i Husqvarna Connect-appen for å koble til og registrere produktet.

Slik fyller du drivstoff



ADVARSEL: Bensin er svært brannfarlig. Vær forsiktig, og fyll drivstoff utendørs. Se *Drivstoffsikkerhet på side 71*.



ADVARSEL: Drivstofftanken må ikke brukes som støtte.



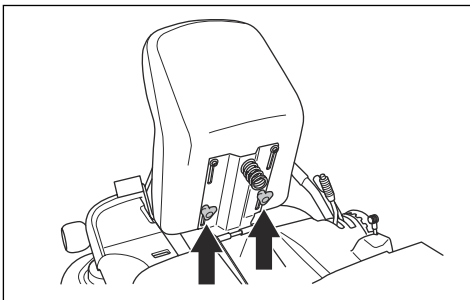
OBS: Feil type drivstoff kan føre til skader på motoren.

Motoren går på bensin med et oktantal på minimum 91 RON (87 AKI), ikke blandet med olje. Vi anbefaler biologisk nedbrytbar alkylatbensin. Ikke bruk bensin som inneholder mer enn 10 % etanol.

- Kontroller drivstoffnivået før hver bruk, og etterfyll om nødvendig.
- Ikke fyll drivstofftanken helt opp. Hold av minst 2,5 cm.

Slik justerer du setet

Setet kan vippes forover. Det kan også justeres i lengderetningen. Løsne håndtakene under setet for å justere det forover eller bakover.

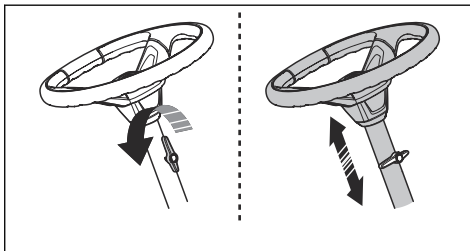


Slik justerer du ratthøyden



ADVARSEL: Ikke juster ratthøyden mens du bruker produktet.

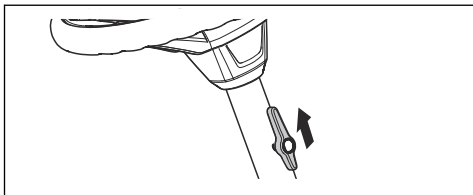
1. Vri knotten mot urviseren for å løsne den.



2. Juster ratthøyden.
3. Vri knotten med urviseren for å stramme den.



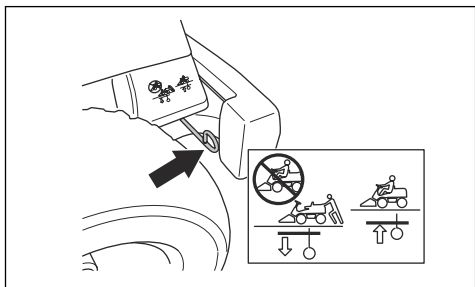
OBS: Kontroller at den lange enden av knotten peker opp.



Slik kobler du inn og ut drivsystemet

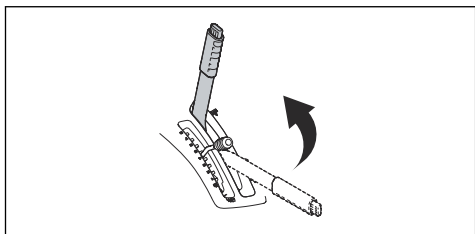
For å flytte produktet mens motoren er avslått må drivsystemet være utkoblet. Trekk drivsystemspaken helt ut for å koble fra driften av akselen. Skyv drivsystemspaken helt inn for å koble til driften av akselen. Ikke sett den i midtposisjon.

Drivsystemspaken er plassert bak venstre bakhjul.



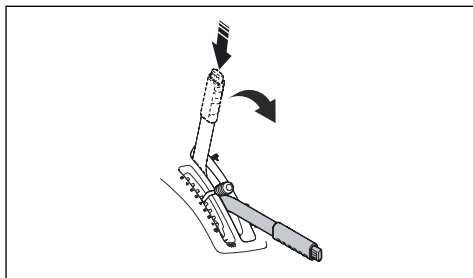
Slik løfter og senker du klippeaggregatet

Løft klippeaggregatet til transportstilling ved å trekke løftespaken bakover. Hvis motoren er slått på, slutter knivene å rotere automatisk.



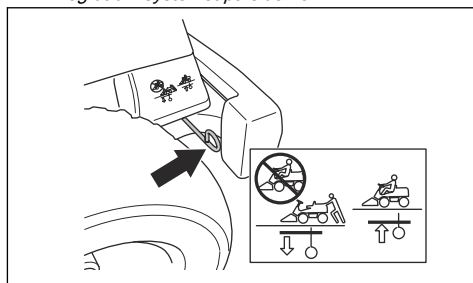
For å senke klippeaggregatet til klippestilling trykker du på låseknappen og flytter løftespaken forover.

Hvis motoren er slått på, begynner knivene å rotere automatisk.

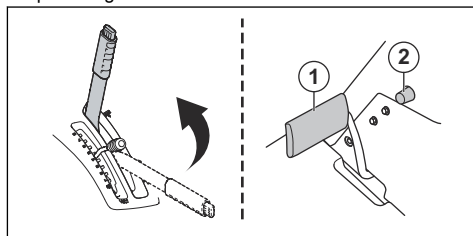


Slik starter du motoren

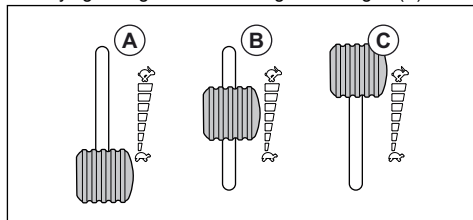
1. Påse at drivsystemet er innkoblet. Se *Slik kobler du inn og ut drivsystemet på side 75*.



2. Løft opp klippeaggregatet, og sett på parkeringsbremsen.

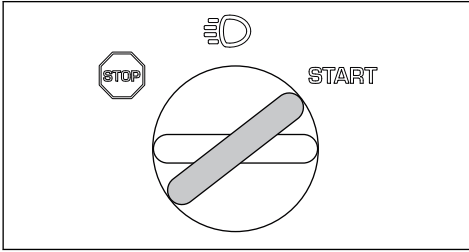


3. Skyv gassregulatoren til halvgass-stillingen (B).



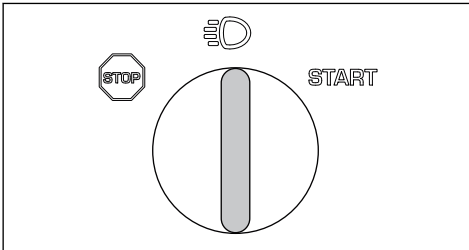
4. Vri tenningsnøkkelen til startstillingen.

5. Når motoren starter, slipper du tenningsnøkkelen umiddelbart tilbake til nøytral stilling.

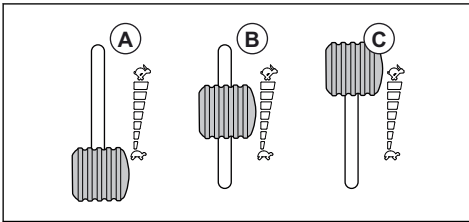


Merk: Ikke la startmotoren gå i mer enn fem sekunder av gangen. Vent 15 sekunder før du prøver igjen, hvis ikke motoren starter.

6. Drei nøkkelen til lys-posisjonen for å tenne hovedlysene.



7. La motoren gå på halv gass (B) i 3–5 minutter før du påfører tung last.
8. Skyv gassregulatoren til full gass (C).

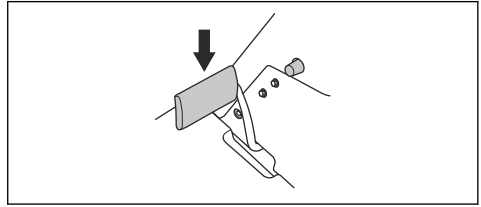


Merk: Hvis du kobler inn knivene når motoren går ved full hastighet, vil det forårsake belastning på drivremmene. Ikke gi full gass før klippeaggregatet er senket til klippestilling.

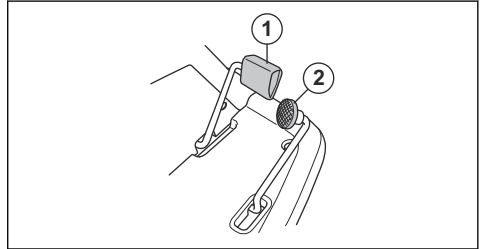
Slik bruker du produktet

1. Start motoren.

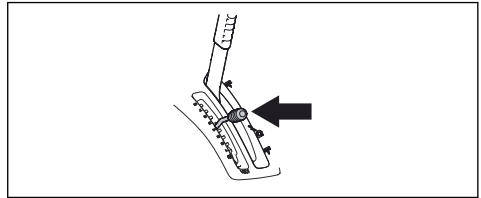
2. Trakk parkeringsbremsen ned og slipp den så ut for å løsne parkeringsbremsen.



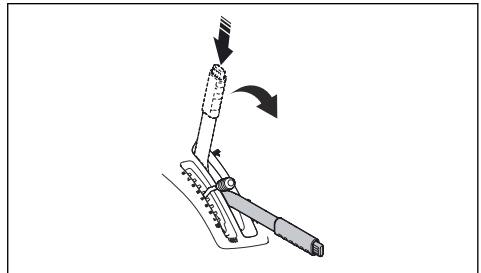
3. Trakk forsiktig ned en av hastighetspedalene. Hastigheten øker jo mer pedalen tråkkes ned. Bruk pedal (1) for å kjøre fremover, og pedal (2) til å rygge.



4. Slipp pedalen for å bremse.
5. Velg ønsket klippehøyde (1-10) med spaken for klippehøyde.

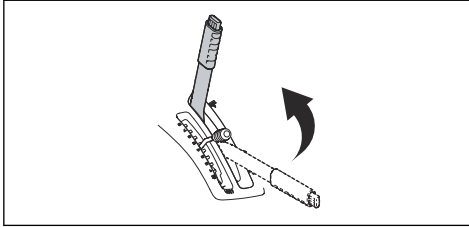


6. Trykk på låseknappen på løftespaken til klippeaggregatet, og senk det til klippestilling.

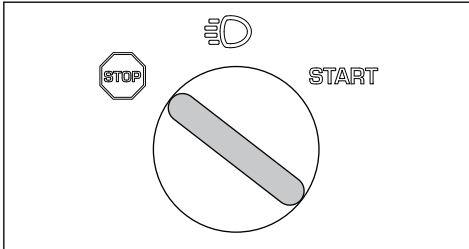


Slik slår du av motoren

1. Trekk løftespaken til klippeaggregat bakover til låst stilling for å løfte opp klippeaggregatet. Knivene slutter å rotere.



2. Drei tenningsnøkkelen til STOP-stilling.

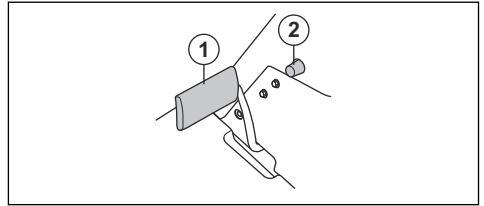


3. Sett på parkeringsbremsen når produktet har stoppet.

Slik aktiverer og deaktiverer du parkeringsbremsen

1. Tråkk ned parkeringsbremsepedalen (1).

2. Trykk på og hold inne låseknappen (2).



3. Hold knappen inne og slipp parkeringsbremsepedalen.
4. Når du vil løsne parkeringsbremsen, tråkker du på parkeringsbremsepedalen igjen.

Slik får du et godt klipperesultat

- For å oppnå best mulig ytelse skal det utføres regelmessig vedlikehold på produktet, som angitt i vedlikeholdsplanen. Se *Vedlikeholdsskjema på side 77*.
- Ikke klipp vått gress. Vått gress kan gi et dårlig klipperesultat.
- Start med høy klippehøyde, og senk den gradvis.
- Klipp med kniver som roterer med høy hastighet (for høyeste tillatte motorturtall, se *Tekniske data på side 97*). Beveg produktet forover ved lav hastighet. Hvis gresset ikke er for høyt og tykt, kan du få et godt klipperesultat også ved en høyere hastighet.
- Klipp gresset i et uregelmessig mønster.
- Du får best klipperesultat ved å klippe gresset ofte og bruke Bioclip®-funksjonen.

Vedlikehold

Innledning

Vedlikeholdsskjema



ADVARSEL: Før du utfører vedlikeholdsarbeid, må du lese og forstå kapittelet om sikkerhet.

Bruk før drift
Kontroller at det ikke finnes drivstoff- eller oljelekkasjer.
Rengjør produktet. Se <i>Slik rengjør du produktet på side 79</i> .
Rengjør den indre overflaten av klippeaggregatet. Se <i>Slik rengjør du produktet på side 79</i> .
Rengjør motoren og lyddemperen. Se <i>Slik rengjør du motoren og lyddemperen på side 80</i> .
Kontroller at kjøleluftinntaket til motoren ikke er blokkert. Se <i>Slik rengjør du kjøleluftinntaket til motoren på side 80</i> .
Pass på at sikkerhetsutstyret ikke er defekt. Se <i>Sikkerhetsutstyr på produktet på side 70</i> .
Kontroller knivene i klippeaggregatet. Se <i>Slik undersøker du knivene på side 85</i> .
Undersøk og test bremsene. Se <i>Slik kontrollerer du parkeringsbremsen på side 81</i> og <i>Kontroller foroverpedal og bakoverpedal på side 70</i> .

Bruk før drift
Kontroller motoroljenivået. Se <i>Slik kontrollerer du motoroljenivået på side 86.</i>
Kontroller oljenivået i transmisjonen. Se <i>Slik kontrollerer du oljenivået i transmisjonen på side 87.</i>
Kontroller styrevaierne. Se <i>Slik undersøker du styrevaierne på side 81.</i>
Kontroller at fjernlys og arbeidslys fungerer som de skal (hvis aktuelt). Se <i>Slik starter du motoren på side 75.</i>

X = Du finner instruksjonene i denne bruksanvisningen.

O = Du finner ikke instruksjonene i denne bruksanvisningen. La et godkjent serviceverksted utføre vedlikeholdet.

Vedlikehold	Første service	Vedlikeholdsintervall i timer	
	50	100	200
Kontroller og rengjør hydraulikkslanger og -koblinger. Bytt den ut om nødvendig.		O	
Utfør en kontroll av remmene og remhjulene.	O	O	
Utfør en kontroll av styrekjedet på innsiden av rammetunnelen.		O	
Inspiser, smør og juster alle ledninger.		O	
Kontroller at dekktrykket er riktig. Se <i>Dekktrykk på side 83.</i>	X	X	
Sørg for at alle skruer og mutre er trukket til med riktig moment.		O	
Smør førerisetet.		O	
Smør alle kjeder.		O	
Smør hjulene og knivlagrene på klippeaggregatet (hvis aktuelt).	O	O	
Smør pedalene på innsiden av rammetunnelen.		O	
Smør remstrammerne		O	
Ta av drivhjulene, og smør akslene (bare for 200-300-serien)		O	
Utfør en kontroll av drivstoffslangen. Bytt den ut om nødvendig.		O	
Skift drivstoffilteret. Se <i>Slik skifter du drivstoffilteret på side 81.</i>		X	
Rengjør luftfilteret. Se <i>Slik skifter du luftfilteret på side 82.</i>	X		
Skift luftfilteret. Se <i>Slik skifter du luftfilteret på side 82.</i>		X	
Utfør en inspeksjon av kjøleflensene på den hydrostatiske girkassen.		O	
Rengjør motoren og den hydrostatiske girkassen.		O	
Utfør en kontroll av lydempere og varmedeflektoren.	O	O	
Skift motorolje. Se <i>Slik skifter du motorolje og motoroljefilteret på side 86.</i>	X ²³	X ²⁴	
Skift motoroljefilteret. Se <i>Slik skifter du motorolje og motoroljefilteret på side 86.</i>	X ²⁵	X ²⁶	

23

24

25

26

50 timer eller ett år (kun første service).

100 timer eller én gang i året.

50 timer eller ett år (kun første service).

100 timer eller én gang i året.

Vedlikehold	Første service	Vedlikeholdsintervall i timer	
	50	100	200
Skift tennplugg. Se <i>Slik kontrollerer og erstatter du en tennplugg på side 82.</i>		X	
Kontroller lampene (hvis aktuelt). Se <i>Slik starter du motoren på side 75.</i>	X	X	
Oppdater fastvaren (hvis aktuelt).	O	O	
Utfør en kontroll av batteriet, og lad det opp om nødvendig. Se <i>Slik lader du batteriet på side 82.</i>	X	X	
Kontroller og juster rotasjonshastigheten til for- og bakhjulene (bare AWD-modeller).	O	O	
Skift transmisjonsfilteret (bare for AWD-modeller).	O		O
Skift skruffilteret til servoen (hvis aktuelt).	O		O
Utfør en kontroll av kjøleviften på den hydrostatiske girkassen.	O	O	
Utfør en kontroll av oljen i girkassen, og etterfyll om nødvendig. Se <i>Slik kontrollerer du oljenivået i transmisjonen på side 87.</i>		X	
Skift oljen i transmisjonen.	O		O
Utfør en kontroll av og juster parkeringsbremsen.	O	O	
Rengjør de ytre og indre overflatene på klippeaggregatet og dekslene på klippeaggregatet. Se <i>Slik rengjør du produktet på side 79.</i>	X	X	
Utfør en kontroll av og juster klippehøyden og vinkelinnstillingen. Se <i>Slik undersøker og justerer du jordtrykket fra klippeaggregatet på side 84.</i>	X	X	
Kontroller knivene i klippeaggregatet. Slip eller skift om nødvendig. Se <i>Slik undersøker du knivene på side 85 og Slik skifter du knivene på side 86.</i>		X	
Utfør en kontroll av og juster motorens turtall.	O	O	
Sørg for at produktet ikke beveger seg i nøytral stilling. Se <i>Kontroller foroverpedal og bakoverpedal på side 70.</i>	X	X	
Utfør en kontroll av kjøring forover og kjøring bakover ved forskjellige hastigheter.	O	O	
Utfør en kontroll av innkoblingen av knivene, setet, løftet og kjøring og bremsing forover. Se <i>Sikkerhetsutstyr på produktet på side 70.</i>	X	X	
Inspiser oppsamlingsystemet (bare for modeller med oppsamling).	X	X	

Slik rengjør du produktet



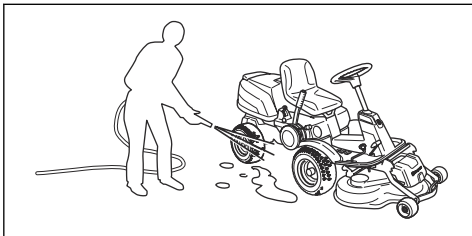
OBS: Ikke bruk høytrykksspyler eller damprenser. Vann kan trenge inn i kulelagre og elektriske forbindelser og forårsake rust som kan føre til skade på produktet.

Rengjør produktet umiddelbart etter bruk.

- Ikke rengjør varme flater som motoren, lyddemperen eller eksossystemet. Vent til alle overflater er avkjølte, og fjern deretter gress eller smuss.

- Før du rengjør med vann må du rengjøre med en børste. Fjern gress og smuss på og rundt transmisjonen, transmisjonens luftinntak og motoren.
- Bruk rennende vann fra en slange til å rengjøre produktet. Ikke bruk høytrykksspyler.
- Ikke rett vannstrålen mot elektriske komponenter eller kulelagre. Vaskemidler kan forverre skader.
- Sett klippeaggregatet i serviceposisjon, og rengjør det med en vannslange.

- Start klippeaggregatet i en kort periode for å blåse av resten av vannet etter at produktet er rengjort.



Slik rengjør du motoren og lyddemperen

Hold motoren og lyddemperen fri for gress og smuss. Gress tilsølt av drivstoff eller olje, som fester seg på motoren kan øke faren for brann og risikoen for at motoren blir for varm. La motoren kjøles ned før den rengjøres. Rengjør med vann og en børste.

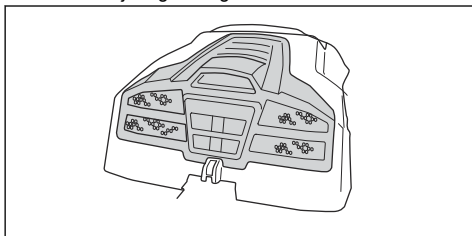
Gress rundt eksospøtten tørker raskt og er en brannfare. Bruk en børste eller fjern gresset med vann når lyddemperen er kald.

Slik rengjør du kjøleluftinntaket til motoren

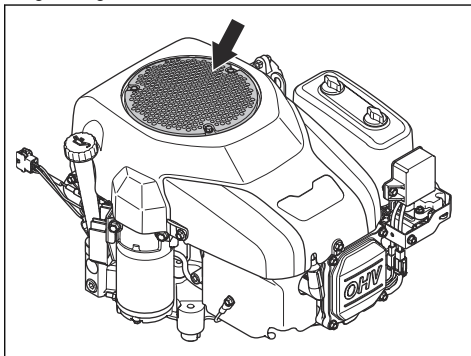


ADVARSEL: Stopp motoren. Kjøleviften roterer og kan forårsake skade på fingrene.

- Kontroller at luftinntaket på motordekslet ikke er blokkert. Fjern gress og smuss med en børste.



- Åpne motordekslet. Åpne motordekslet. Kontroller at kjøleluftinntaket til motoren ikke er blokkert. Fjern gress og smuss med en børste.

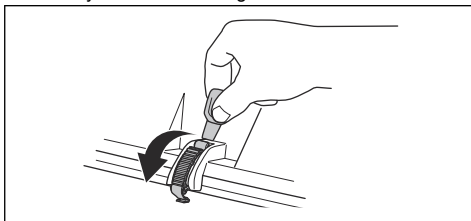


- Undersøk luftkanalen, som er plassert på den indre overflaten av motordekslet. Kontroller at luftkanalen er ren og ikke skraper mot kjøleluftinntaket.

Slik fjerner du deksler

Slik åpner du motordekslet

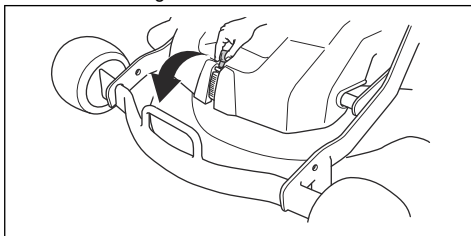
1. Tipp setet forover.
2. Løsne klemmen på motordekslet ved bruk av verktøyet festet til tenningsnøkkelen.



3. Tipp motordekslet bakover.

Slik tar du av frontdekslet

1. Løsne klemmen på frontdekslet med verktøyet festet til tenningsnøkkelen.

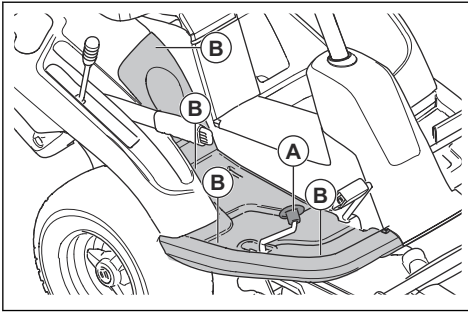


2. Løft av frontdekslet.

Slik tar du av høyre fotstøtteplate

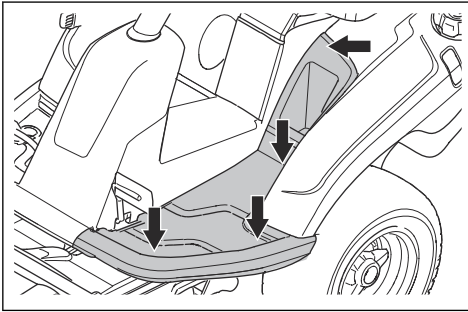
1. Drei på bryteren på ryggepedalen (A) for å fjerne den.

2. Ta ut de 4 skruene (B), og ta av fotstøtteplaten.



Slik tar du av venstre fotstøtteplate

- Ta ut de 4 skruene, og ta av fotstøtteplaten.

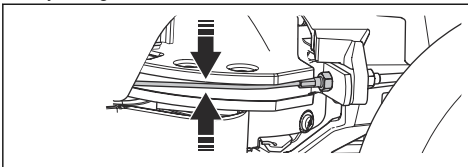


Slik undersøker du styrevaierne

Stramheten til styrevaierne kan avta over tid. Dette fører til at justeringen av styringen blir forandret.

Undersøk og juster styringen på følgende måte:

1. Styrevaierne er trukket riktig til dersom du manuelt kan flytte dem 5 mm opp eller ned i sporet på styrekragen.



2. Hvis ledningene er for løse, må du la et autorisert serviceverksted justere dem.

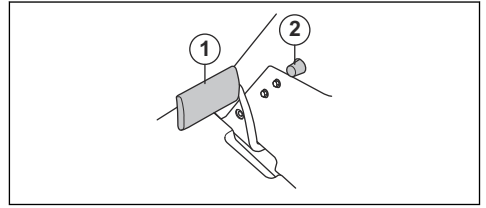
Slik kontrollerer du parkeringsbremsen

1. Parker produktet på et hardt underlag med maks. 10° helning.

Merk: Ikke parker produktet i en gresskråning når du utfører kontroll av parkeringsbremsen.

2. Tråkk ned parkeringsbremsepedalen (1).

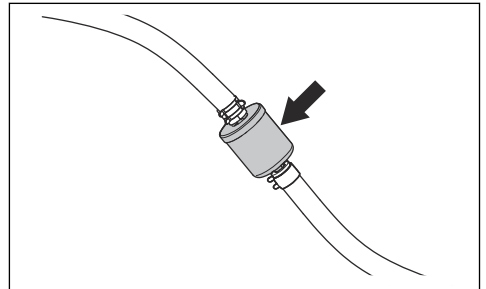
3. Trykk på og hold inne låseknappen (2), og slipp parkeringsbremsepedalen mens knappen er trykket inn.



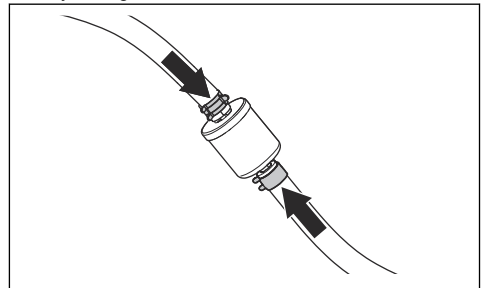
4. Dersom produktet begynner å bevege seg, må du la et godkjent serviceverksted justere parkeringsbremsen.
5. Tråkk ned parkeringsbremsepedalen på nytt for å løsne parkeringsbremsen.

Slik skifter du drivstoffilteret

1. Åpne motordekselet for å få tilgang til drivstoffilteret.
2. Press sammen slangen på drivstofftanken for å forhindre lekkasje.
3. Flytt slangeklemmen vekk fra drivstoffilteret med en flat tang.
4. Trekk drivstoffilteret av endene på slangene. En liten mengde drivstoff kan lekke.

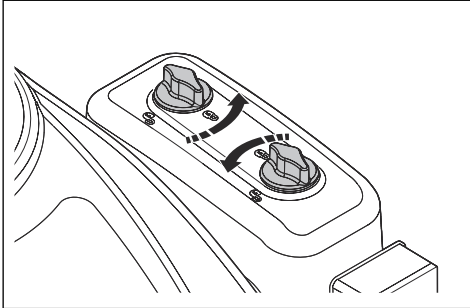


5. Skyv det nye drivstoffilteret inn i endene på slangene. Påfør flytende vaskemiddel på enden av filteret for å gjøre tilkoblingen enklere.
6. Skyv slangeklemmene mot filteret.

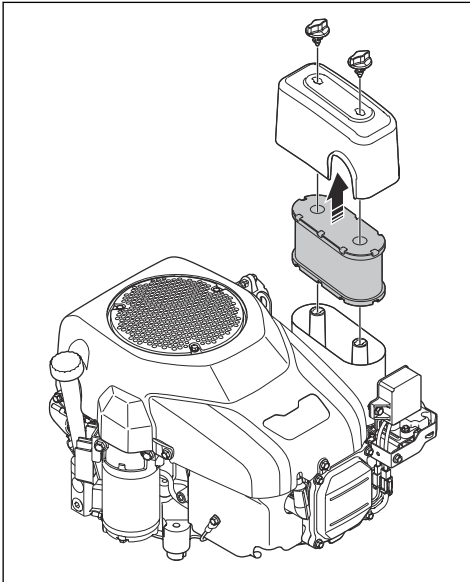


Slik skifter du luftfilteret

1. Åpne motordekselet.
2. Løsne knottene som holder luftfilterdekselet, og ta ut filteret.



3. Ta luftfilterpatronen ut fra filterhuset.

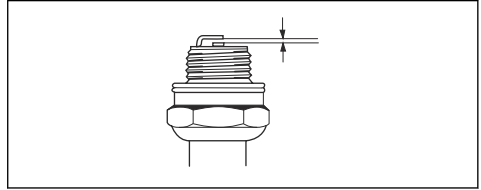


4. Monter i motsatt rekkefølge.

Slik kontrollerer og erstatter du en tennplugg

1. Åpne motordekselet.
2. Fjern tennpluggetten og rengjør rundt tennpluggen.
3. Fjern tennpluggen med en tennpluggnøkkel.
4. Kontroller tennpluggen. Skift tennpluggen hvis elektrodene er brent eller hvis isolasjonen er sprukket eller skadet. Hvis tennpluggen ikke er skadet, rengjør du den med en stålbørste.

5. Mål elektrodeavstanden, og kontroller at den er riktig. Se *Tekniske data på side 91*.



6. Bøy sideelektroden for å justere avstanden mellom elektrodene.
7. Sett tennpluggen inn igjen, og skru den for hånd til den berører topplokket.
8. Trekk til tennpluggen med tennpluggnøgkelen inntil skiven presses sammen.
9. Trekk til en brukt tennplugg $\frac{1}{4}$ av en omdreining ekstra og en ny tennplugg $\frac{1}{4}$ omdreining ekstra.



OBS: Tennpluggen som ikke er riktig trukket til, kan forårsake skade på motoren.

10. Monter tenningskabelen.

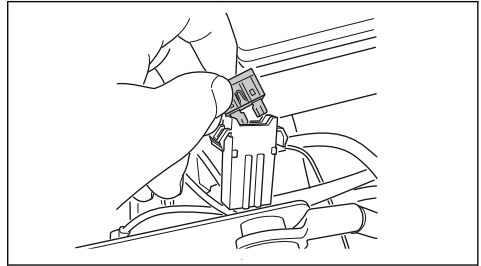


OBS: Motoren må ikke startes hvis tennpluggen eller tenningskabelen er fjernet.

Slik skifter du hovedsikring

Hvis en sikring er gått, kan du se at kontakten er brent.

1. Åpne motordekselet. Hovedsikringen er i en holder foran batteriet.
2. Trekk sikringen ut av holderen.



3. Bytt sikringen som har gått, med en ny sikring av samme type (flat pinne 15 A).
4. Sett på plass dekslene.

Hvis hovedsikringen går igjen kort tid etter at du har byttet den, er det en kortslutning. Reparer kortslutningen før produktet tas i bruk igjen. Få hjelp fra et godkjent serviceverksted.

Slik lader du batteriet

- Lad batteriet hvis det er for svakt til å starte motoren.

- Bruk en vanlig batterilader.



OBS: Ikke bruk en hurtiglader eller hurtigstarter. Det vil forårsake skade på produktets elektriske system.

- Koble alltid fra laderen før du starter motoren.

Slik utfører du en nødstart av motoren

Hvis batteriet er for svakt til å starte motoren, kan du bruke startkabler for å utføre en nødstart. Dette produktet har et 12 V-system med negativ jording. Produktet som brukes for nødstart, må også ha et 12 V-system med negativ jording.

Slik kobler du til startkabler

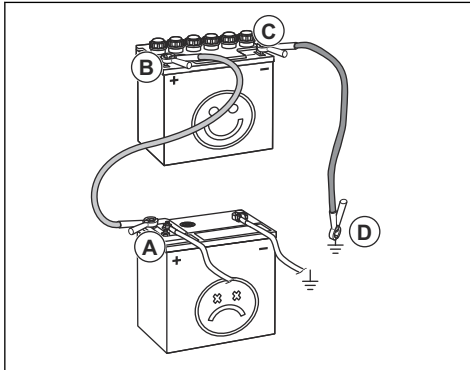


ADVARSEL: Det er fare for eksplosjon på grunn av eksplosiv gass som kommer fra batteriet. Ikke koble den negative polen på det fulladede batteriet til, eller i nærheten av, den negative polen på det svake batteriet.



OBS: Bruk ikke produktets batteri til å starte andre kjøretøy.

1. Ta av motordekselet.
2. Fjern dekselet til batterihuset.
3. Koble den ene enden av den røde kabelen til den POSITIVE polen (+) på det svake batteriet (A).



4. Koble den andre enden av den røde kabelen til den POSITIVE (+) polen på det oppladede batteriet (B).



ADVARSEL: Ikke kortslutt endene av den røde kabelen mot chassiset.

5. Koble den ene enden av den svarte kabelen til den NEGATIVE (-) polen på det oppladede batteriet (C).
6. Koble den andre enden av den svarte kabelen til en CHASSISJORD (D), med god avstand til drivstofftanken og batteriet.

7. Sett på plass dekslene.

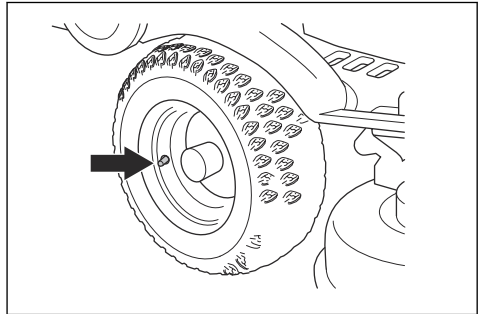
Slik fjerner du startkablene

Merk: Ta av startkablene i motsatt rekkefølge av hvordan de kobles til.

1. Fjern den SVARTE kabelen fra chassiset.
2. Fjern den SVARTE kabelen fra det fulladede batteriet.
3. Fjern den RØDE kabelen fra de to batteriene.

Dekktrykk

Riktig dekktrykk er 60 kPa (0,6 bar / 8,5 psi) på alle fire dekk.

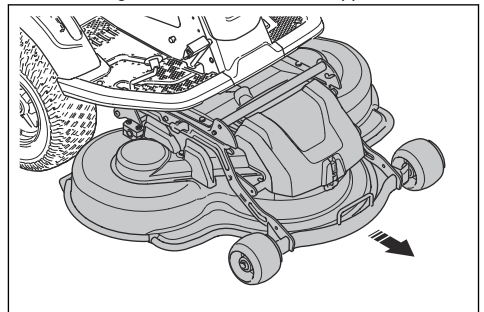


Slik setter du klippeaggregatet i serviceposisjon

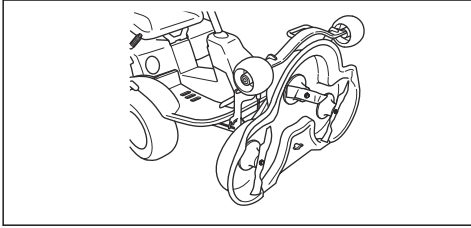


ADVARSEL: Strammerfjæren for drivreimen kan brette og forårsake personskade. Bruk vernebriller.

1. Utfør trinn 1–9 i *Slik monterer og demonterer du klippeaggregatet på side 73*.
2. Hold i den fremre kanten av klippeaggregatet med to hender, og trekk det utover til det stopper.

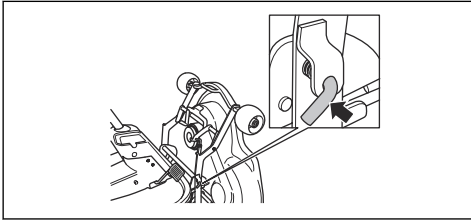


3. Løft klippeaggregatet til lodrett stilling til den avgir et klikk. Klippeaggregatet låses automatisk i lodrett stilling.

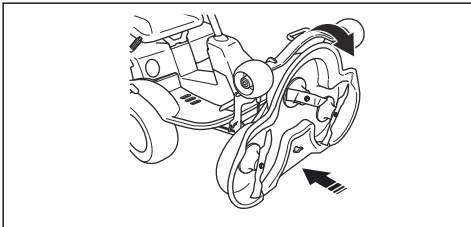


Slik setter du klippeaggregatet i klippestilling

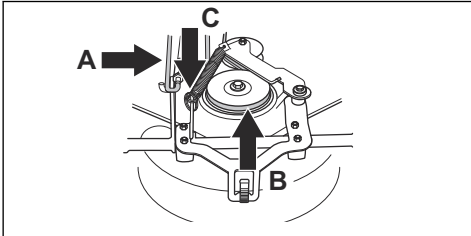
1. Hold i den fremre kanten av klippeaggregatet med venstre hånd.
2. Løsne låsen med høyre hånd.



3. Fell ned klippeaggregatet, og skyv det inn til den stopper.



4. Løft klippehøydestaget (A) fra stagholderen, og sett det i hullet.



5. Sett drivremmen (B) på plass.

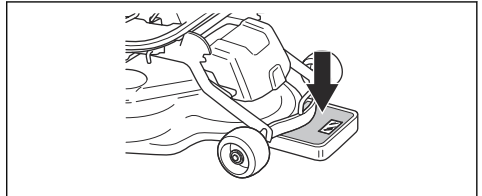
Merk: Du finner informasjon om plasseringen av drivremmen, på den indre overflaten av klippeaggregatdekslet.

6. Sett fjærspenningen (C) tilbake på plass for å stramme drivremmen.
7. Fest frontdekslet.
8. Flytt spaken for klippehøyde fra servicestillingen til en av stillingene med et tall.

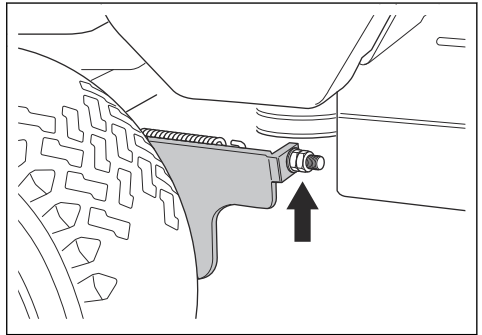
Slik undersøker og justerer du jordtrykket fra klippeaggregatet

Et riktig jordtrykk gjør at klippeaggregatet beveger seg langs overflaten uten å presses for hardt mot den.

1. Kontroller at lufttrykket i dekkene er 60 kPa (0,6 bar / 9,0 psi).
2. Parker klipperen på et flatt underlag.
3. Senk klippeaggregatet ned til klippestilling.
4. Sett en badevekt under den fremre kanten av klippeaggregatet.



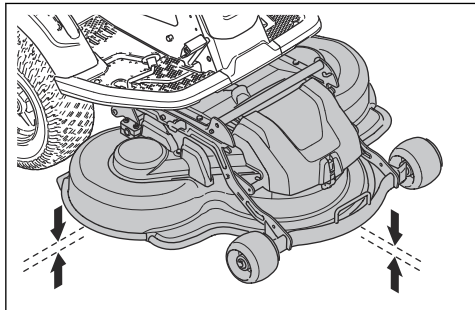
5. For å sikre at ingen vekt påføres på støttehjulene kan du plassere en trekloss mellom rammen og badevekten.
6. Drei på justeringsskruene som er bak forhjulene, på høyre og venstre side, for å justere jordtrykket.
7. Drei skruene mot høyre eller venstre til trykket mot bakken er mellom 12 og 15 kg (26,5–33 lb).



Slik kontrollerer du parallelliteten til klippeaggregatet

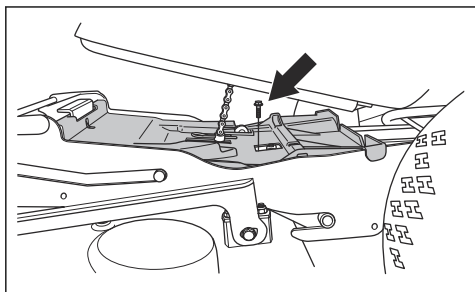
1. Sørg for at lufttrykket i dekkene er riktig. Se *Dekktrykk på side 83*.
2. Parker produktet på et flatt underlag.
3. Senk klippeaggregatet ned til klippestilling.
4. Sett spaken for klippehøyde i den midtre stillingen.

5. Mål avstanden mellom bakken og kantene foran og bak på klippeaggregatet. Kontroller at den bakre kanten er 2–4 mm (1/8") høyere enn den fremre kanten.

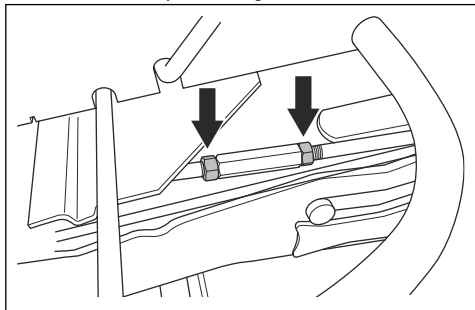


Slik justerer du stillingen til klippeaggregatet

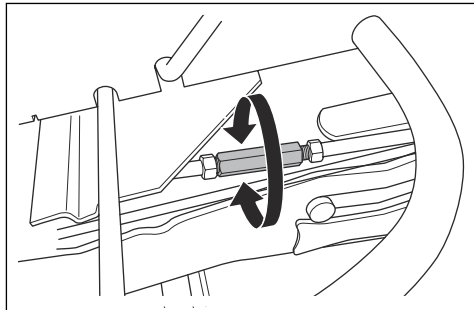
1. Ta av frontdekslet og høyre fotstøtteplate.
2. Ta ut skruene som holder remdekselet, og fjern remdekselet.



3. Løsne mutrene på løftstagnet.



4. Drei løftstagnet for å forlenge eller forkorte mellomrommet. Utvid mellomrommet for å løfte den bakre kanten av dekselet. Reduser mellomrommet for å senke den bakre kanten av dekselet.



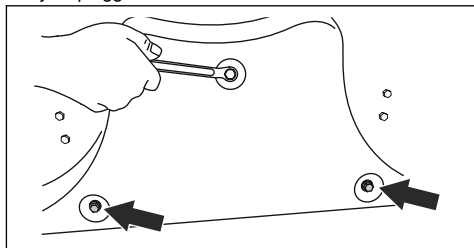
5. Trekk til mutrene på løftstagnet når justeringen er gjort.
6. Kontroller parallelliteten. Se *Slik kontrollerer du parallelliteten til klippeaggregatet på side 84*.
7. Fest remdekselet, og trekk til skruene.
8. Fest den høyre fotstøtteplaten og frontdekslet.

Slik fjerner du BioClip-pluggen

- Fjern BioClip-pluggen for å endre et kombiklippeaggregat fra BioClip til bakutslipp for gress.

For å fjerne og installere BioClip pluggen du den til klippeaggregatet

1. Sett klippeaggregatet i servicestillingen. Se *Slik setter du klippeaggregatet i serviceposisjon på side 83*.
2. Fjern de tre skruene som holder BioClip-pluggen, og fjern pluggen.



3. Fest 1 M8x15 mm skruer i det øverste skruehullet for BioClip-pluggen for å forhindre skade på gjengene.
4. Sett klippeaggregatet i klippstillingen.
5. Fest BioClip-pluggen i motsatt rekkefølge.

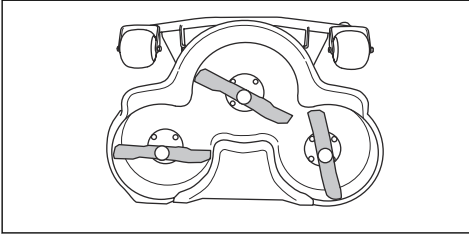
Slik undersøker du knivene



OBS: Kniver som er skadet eller feil balansert, kan forårsake skade på produktet. Bytt ut ødelagte kniver. La et godkjent

serviceverksted hjelpe deg med å slipe og balansere sløve kniver.

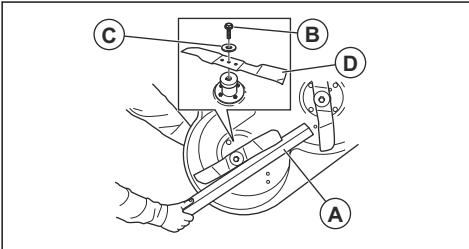
1. Sett klippeaggregatet i serviceposisjon.
2. Se på knivene for å se om de er skadet, og slip dem om nødvendig.



3. Trekk til knivboltene med et moment på 45–50 Nm.

Slik skifter du knivene

1. Sett klippeaggregatet i serviceposisjon.
2. Lås kniven med en trekloss (A).



3. Løsne og fjern knivboltene (B), skivene (C) og kniven (D).
4. Monter den nye kniven med de vinklede kantene i retning mot klippeaggregatet.



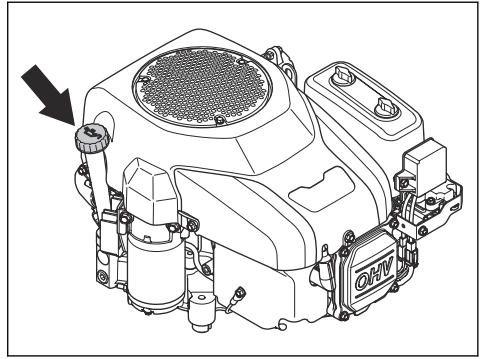
ADVARSEL: Feil knivtype kan føre til at gjenstander slynges ut fra klippeaggregatet og forårsaker alvorlig personskade. Bruk bare kniver som er angitt i *Tekniske data på side 91*.

5. Fest kniven, skiven og skruen. Trekk til boltene med et moment på 45–50 Nm.

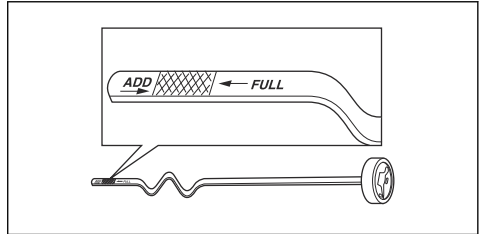
Slik kontrollerer du motoroljenivået

1. Parker produktet på et flatt underlag, og stopp motoren.
2. Åpne motordekslet.

3. Løsne peilepinnen, og trekk den ut.



4. Fjern gjenværende olje fra peilepinnen.
5. Sett peilepinnen tilbake, og trekk den til.
6. Løsne og trekk peilepinnen ut, og les av oljenivået.
7. Oljenivået skal være mellom merkene på peilepinnen. Hvis nivået er i nærheten av ADD-merket, må du fylle på til FULL-merket.



8. Fyll olje gjennom hullet til peilepinnen. Fyll på oljen sakte.

Merk: Se *Tekniske data på side 91* for å finne ut hvilke typer motorolje vi anbefaler. Unngå å blande forskjellige oljetyper.

9. Trekk til peilepinnen før motoren startes igjen. Start motoren, og la den gå i ca. 30 sekunder. Stopp motoren. Vent i 30 sekunder, og utfør en ny kontroll av oljenivået.

Slik skifter du motorolje og motoroljefilteret

Hvis motoren er kald, må du la motoren gå i 1–2 minutter før du tapper av motoroljen. Dette gjør motoroljen varm og enklere å tappe.

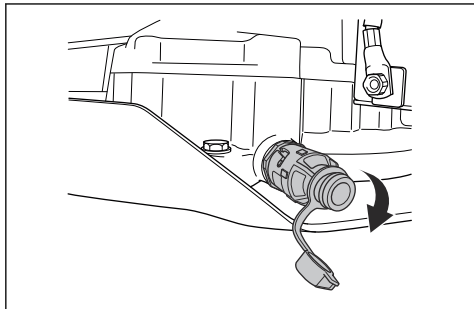


ADVARSEL: Ikke la motoren gå i mer enn 1–2 minutter før du tapper av motoroljen. Motoroljen blir svært varm og kan forårsake brannskader. La motoren bli avkjølt før du tapper ut motorolje.

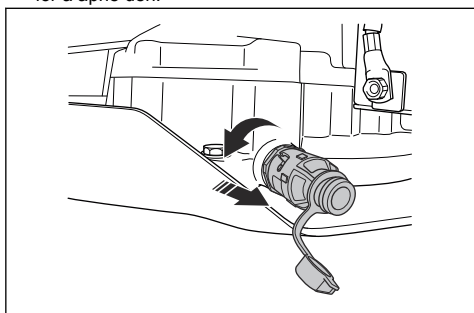


ADVARSEL: Rengjør med såpe og vann hvis du søler motorolje på deg selv.

1. Sett en beholder under oljeavtappingspluggen.
2. Åpne plasthetta på enden av oljeavtappingspluggen.

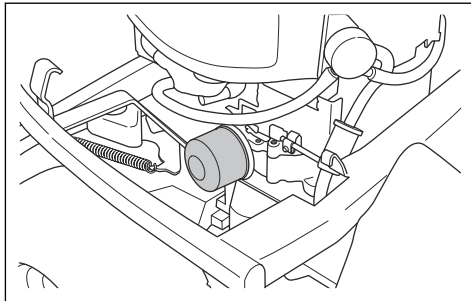


3. Fest en plastslange på enden av oljeavtappingspluggen for å unngå oljesøl.
4. Vri oljeavtappingspluggen mot urviseren, og trekk ut for å åpne den.

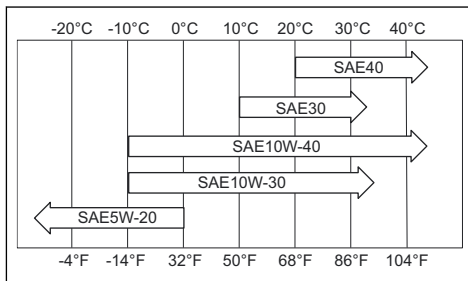


5. Ta ut peilepinnen.
6. La oljen renne ned i beholderen.
7. Fest oljeavtappingspluggen.
8. Skyv oljeavtappingspluggen inn, og vri den med urviseren for å lukke den.
9. Fjern plastslangen, og sett hetten tilbake på oljeavtappingspluggen.

10. Drei oljefilteret mot urviseren for å fjerne det.



11. Smør inn gummipakningen på det nye oljefilteret med ny olje.
12. Vri oljefilteret med urviseren for hånd helt til gummitetningen er på plass, og stram deretter en halv omdreining til.
13. Fyll olje sakte gjennom hullet for peilepinnen. Bruk en olje med viskositet som svarer til temperaturområdene i figuren. Se *Tekniske data på side 91*.



OBS: Unngå å blande forskjellige oljetyper.

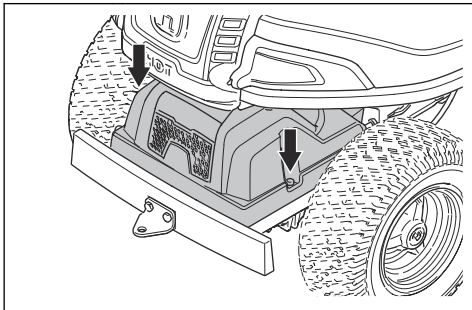
14. Start motoren, og la den gå på tomgang i tre minutter.
15. Stopp motoren, og kontroller at det ikke er lekkasje.
16. Fyll på med olje for å kompensere for oljen som er absorbert inn i det nye oljefilteret.

Slik kontrollerer du oljenivået i transmisjonen

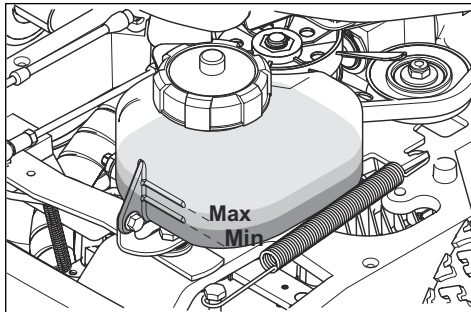
Merk: Kontroller oljenivået i transmisjonen når transmisjonen er kald.

1. Plasser produktet på et vannrett underlag.

2. Ta ut skruene, én på hver side, og fjern transmisjonsdekslet.



3. Kontroller at oljenivået i transmisjonens oljetank er mellom de to vannrette linjene på tanken.



4. Fyll med motorolje hvis oljenivået er under nederste linje, men ikke fyll over øverste linje. Se *Tekniske data* på side 91 for informasjon om anbefalt olje.

Feilsøking

Feilsøkningsplan

Hvis du ikke finner en løsning på problemene dine i denne brukerhåndboken, kan du ta kontakt med ditt Husqvarna-serviceverksted.

Problem	Årsak
Startmotoren dreier ikke motoren rundt.	Parkeringsbremsen er ikke satt på. Se <i>Slik aktiverer og deaktiverer du parkeringsbremsen</i> på side 77.
	Løftespaken til klippeaggregatet er i klippestilling. Se <i>Startbetingelser</i> på side 70.
	Hovedsikringen har gått. Se <i>Slik skifter du hovedsikring</i> på side 82.
	Tenningslåsen er defekt.
	Tilkoblingen mellom kabelen og batteriet er dårlig. Se <i>Batterisikkerhet</i> på side 72.
	Batteriet er for svakt. Se <i>Slik lader du batteriet</i> på side 82.
	Startmotoren er defekt.
Motoren starter ikke når startmotoren dreier rundt.	Drivstofftanken er tom. Se <i>Slik fyller du drivstoff</i> på side 74.
	Tennpluggen er defekt.
	Tenningskabelen er defekt.
	Det er smuss i forgasseren eller drivstoffledningen.
Motoren går ujevnt	Tennpluggen er defekt.
	Forgasseren er feilinnstilt.
	Luffilteret er tett. Se <i>Slik aktiverer og deaktiverer du parkeringsbremsen</i> på side 77.
	Drivstofftankventileringen er blokkert.
	Det er smuss i forgasseren eller drivstoffledningen.

Problem	Årsak
Motoren har tilsynelatende ikke strøm.	Luffilteret er tett. Se <i>Slik skifter du luffilteret på side 82.</i>
	Tennpluggen er defekt.
	Det er smuss i forgasseren eller drivstoffledningen.
	Gassvaireren er feiljustert.
Girkassen har ikke tilstrekkelig kraft.	Girkassens kjøleluftinntak eller kjøleflenser er blokkert.
	Viften til girkassen er skadet.
	Det er ingen olje i girkassen eller oljenivået er for lavt. Se <i>Slik kontrollerer du oljenivået i transmisjonen på side 87.</i>
Batteriet lader ikke.	Batteriet er defekt. Se <i>Batterisikkerhet på side 72.</i>
	Koblingen til kabelkontaktene på batteriklemmene er dårlig. Se <i>Batterisikkerhet på side 72.</i>
Det er vibrasjon i produktet	Knivene er løse. Se <i>Slik undersøker du knivene på side 85.</i>
	Én eller flere av knivene er ubalansert. Se <i>Slik undersøker du knivene på side 85.</i>
	Motoren er løs.
Klippingen gir utilfredsstillende resultater.	Knivene er sløve. Se <i>Slik undersøker du knivene på side 85.</i>
	Gresset er langt eller vått. Se <i>Slik får du et godt klipperesultat på side 77.</i>
	Klippeaggregatet har blitt forskjøvet.
	Gress blokkerer klippeaggregatet. Se <i>Slik rengjør du produktet på side 79.</i>
	Dekktrykket er forskjellig på høyre og venstre side. Se <i>Dekktrykk på side 83.</i>
	Produktet brukes ved for høy hastighet. Se <i>Slik får du et godt klipperesultat på side 77.</i>
	Motorens turtall er for lavt. Se <i>Slik får du et godt klipperesultat på side 77.</i>
	Drivremmen slurer.

Transport, oppbevaring og avhending

Transport

- Produktet er tungt og kan forårsake klemskade. Vær forsiktig når du laster det på eller av et kjøretøy eller en tilhenger.
- Bruk en godkjent tilhenger til å transportere produktet.
- Påse at du har tilstrekkelig kjennskap til gjeldende trafikkregler før du transporterer produktet i en tilhenger eller på vei.

Slik fester du produktet sikkert på en tilhenger for transport



ADVARSEL: Parkeringsbremsen er ikke tilstrekkelig til å sikre produktet under transport. Fest produktet godt til tilhengeren.

Utstyr: To godkjente strammestropper og fire kileformete klosser.

1. Sett på parkeringsbremsen.
2. Fest stroppene rundt rammen eller bakvognen.

3. Trekk til spennbeltene i lengderetningen, mot baken og fronten, av tilhengeren for å sikre produktet.
4. Sett hjulblokker foran og bak bakhjulene.

Slik tauer du produktet

Produktet har en hydrostatisk girkasse. Tau produktet kun korte avstander ved lave hastigheter for å unngå skade på girkassen.

Koble ut transmisjonen før du tauer produktet. Se *Slik kobler du inn og ut drivsystemet på side 75*.

Lagring

Klargjør produktet for lagring ved slutten av sesongen og før mer enn 30 dagers lagring. Hvis du har drivstoff i tanken i 30 dager eller mer, kan klebrige støvpartikler forårsake blokkering i forgasseren. Dette har en negativ effekt på motoren.

Tilfør en stabilisator for å unngå klebrige partikler under lagring. Hvis du bruker alkylatbensin, er stabilisator ikke nødvendig. Hvis du bruker vanlig bensin, må du ikke endre til alkylatbensin. Dette kan føre til at følsomme gummikomponenter blir harde. Tilsett stabilisator til drivstoffet i tanken eller beholderen som brukes til oppbevaring. Bruk alltid blandingsforholdet angitt av produsenten. Kjør motoren i minst 10 minutter, til det strømmer inn i forgasseren, etter at du har tilsatt stabilisator.



ADVARSEL: Ikke oppbevar produktet med drivstoff i tanken innendørs eller på steder med dårlig luftstrøm. Hvis bensindamp kommer i nærheten av åpen flamme, gnister eller tennbluss i for eksempel kjeler, tanker og tørketromler, kan det føre til brann.



ADVARSEL: Fjern gress, løv og annet brennbart materiale fra produktet for å redusere faren for brann. La produktet bli avkjølt før du setter det i oppbevaring.

- Rengjør produktet (se *Slik rengjør du produktet på side 79*). Reparer lakkskader for å forhindre rustdannelse.
- Se etter slitte eller skadde deler på produktet, og trekk til løse skruer og mutre.
- Fjern batteriet. Rengjør det, lad det opp, og oppbevar det på et kjølig sted.
- Skift motorolje, og kassér spilloljen.
- Tøm drivstofftanken. Start motoren, og kjør den til det forgasseren er helt tom for drivstoff.

Merk: Ikke tøm drivstofftanken og forgasseren hvis du har tilsatt stabilisator.

- Fjern tennpluggene, og hell om lag en spiseskje motorolje i sylindren. Drei motoren manuelt for å fordele oljen, og sett pluggene inn igjen.
- Smør alle smørenipler, ledd og aksler.
- Oppbevar produktet på et rent og tørt område, og dekk det til for bedre beskyttelse.
- Et beskyttelsesdekke til bruk under lagring eller transport tilbys hos din forhandler.

Kassering

- Kjemikalier kan være farlige, og de må ikke kastes på bakken. Kasser alltid kjemikaliene på et servicesenter eller en returstasjon.
- Send produktet til forhandleren eller til et egnet returpunkt når det er utslitt.
- Olje, oljefiltre, drivstoff og batteriet kan ha negativ påvirkning på miljøet. Følg lokale gjenvinningsbestemmelser og gjeldende regelverk.
- Ikke kast batteriet som husholdningsavfall.
- Send batteriet til et Husqvarna-serviceverksted, eller deponer det på en returstasjon for brukte batterier.

Tekniske data

Tekniske data

	R 214	R 214C
Dimensjoner		
Lengde, uten klippeaggregat, mm	1942	1942
Bredde, uten klippeaggregat, mm	883	883
Lengde, med klippeaggregat ²⁷ , mm	2227	2227
Bredde, med klippeaggregat ²⁸ , mm	994	994
Høyde, mm	1131	1131
Vekt uten klippeaggregat, med tom tank, kg	192	192
Vekt, med klippeaggregat ²⁹ , med tom tank, kg	228	228
Akselavstand, mm	887	887
Sporvidde, foran, mm	712	712
Sporvidde, bak, mm	627	627
Dekkdimensjoner	16,5 × 6,0 × 8	16,5 × 6,0 × 8
Dekktrykk, bak – front, kPa/bar/psi	60 / 0,6 / 8,5	60 / 0,6 / 8,5
Maks. helling, grader °	10	10
Motor		
Merke/modell	Husqvarna / HS 452AE	Husqvarna / HS 413AE
Nominell motoreffekt, kW ³⁰	9,5	8,4
Volum, cm ³	452	413
Maks. motorturtall, o/min	3000 ± 100	3000 ± 100
Maks. hastighet forover, km/t	9	9
Maks. hastighet bakover, km/t	6	6
Drivstoff, min. oktantall	91	91
Tankvolum, l	12	12
Olje	Klasse SF, SG, SH eller SJ SAE40, SAE30, SAE10W-30, SAE10W-40 eller SAE5W-20	Klasse SF, SG, SH eller SJ SAE40, SAE30, SAE10W-30, SAE10W-40 eller SAE5W-20
Oljevolum inkl. filter, l	1,1	1,1

²⁷ Målt med klippeaggregatet Combi 94

²⁸ Målt med klippeaggregatet Combi 94

²⁹ Målt med klippeaggregatet Combi 94

³⁰ Motorens merkeeffekt er gjennomsnittlig nettoeffekt (ved angitt turtall) for en typisk produksjonsmotor for motormodellen, målt ifølge SAE-standarden J1349/ISO1585. Masseproduserte motorer kan avvike fra denne verdien. Faktisk effekt for motoren montert på det ferdige produktet vil avhenge av driftshastighet, klimaforhold og andre verdier.

	R 214	R 214C
Oljevolum ekskl. filter, l	1,0	1,0
Startmotor	Elektrisk start 12 V	Elektrisk start 12 V
Transmisjon		
Merke	Tuff Torq	Tuff Torq
Modell	K46H	K46H
Olje, klasse SF-CC	SAE 10W/40	SAE 10W/40
Oljevolum, l	2,1	2,1
Elektrisk system		
Type	12V, negativ jord	12V, negativ jord
Batteri	12 V, 24 Ah	12 V, 24 Ah
Tennplugg	HQT-9	HQT-9
Elektrodeavstand, mm/tommer	0,75/0,030	0,75/0,030
Støyutslipp ³¹		
Lydeffektnivå, målt dB(A)	99	98
Lydeffektnivå, garantert dB(A)	100	99
Lydnivåer ³²		
Lydtrykknivå ved brukerens øre, dB(A)	86	84
Vibrasjonsnivåer ³³		
Vibrasjonsnivå i rattet, m/s ²	2,1	2,1
Vibrasjonsnivå i setet, m/s ²	0,6	0,5
Klippeaggregat		
Type	Combi 94	Combi 94
	Combi 103	

Klippeaggregat	Combi 94	Combi 103
Klippebredde, mm	940	1030
Klippehøyde, 10 posisjoner, mm	25–75	25–75
Vekt, kg	36	44
Blad		

³¹ Utslipp av støy til omgivelsene målt som lydeffekt (L_{WA}) samsvarer med EF-direktiv 2000/14/EF.

³² Lydtrykknivå i henhold til EN ISO 5395. Rapporterte data for lydtrykknivå har en typisk statistisk spredning (standardavvik) på 1,2 dB(A).

³³ Vibrasjonsnivå i henhold til EN ISO 5395. Rapporterte data for vibrasjonsnivå har en typisk statistisk spredning (standardavvik) på 0,2 m/s² (ratt) og 0,8 m/s² (sete).

Klippeaggregat	Combi 94	Combi 103
Bladlengde, mm	358	388
Artikkelnummer	579 65 25-10	504 18 82-10



ADVARSEL: Det å bruke et klippeaggregat som ikke er godkjent for produktet, kan føre til at gjenstander slynges ut i høy hastighet og forårsaker alvorlig personskade. Ikke bruk andre klippeaggregattyper enn de som er angitt i denne håndboken.

Kontrollpunkter	
Parallelt klippeaggregat med klippehøyde i posisjon 1	2–4 mm / 0,079–0,157 tommer
Regulering av klippehøyde i posisjon 1	25 ± 2 mm / 0,98 ± 0,079 tommer
Avstand mellom støtteplate og drivrem	3–6 mm / 1/8 tommer – 1/4 tommer
Avstand remtilstrammer og remføringen, utkoblet klippeaggregatet	17 ± 5 mm / 7/16 tommer ± 3/16 tommer

Slark	
Bremsekabel	1 mm / 0,040 tommer
Kabel for de hydrostatiske transmisjonspedalene	0 mm / 0 tommer

Service

Service

Gjennomfør en årlig kontroll hos et autorisert servicesenter for å sikre at produktet fungerer sikkert og på sitt beste i høysesongen. Lavsesongen er den beste perioden for å få gjennomført en service på, eller overhaling av produktet.

Vennligst vedlegg informasjon om innkjøpsår, modell, type og serienummer når du sender en bestilling på reservedeler.

Bruk alltid originale reservedeler.

Samsvarserklæring

EU-samsvarserklæring

Vi, **Husqvarna AB**, SE-561 82 Huskvarna, Sverige, tlf.:
+46 36 146500, erklærer på eget ansvar at produktet:

Beskrivelse	Rider
Merke	Husqvarna
Type/modell	R 214, R 214C
ID	Serienumre datert 2022 og senere

fullstendig overholder følgende EU-direktiver og
-forskrifter:

Direktiv/regulering	Beskrivelse
2006/42/EC	«angående maskiner»
2014/30/EU	«om elektromagnetisk kompatibilitet»
2000/14/EC	«angående utslipp av støy til omgivelsene»
2011/65/EU	«om begrensning av bruk av visse farlige stoffer i elektrisk og elektronisk utstyr»

og at følgende standarder og/eller tekniske
spesifikasjoner er anvendt: EN ISO 5395-1:2013/
A1:2018, EN ISO 5395-3:2013/A1:2017/A2:2018, EN
ISO14982:2009, EN ISO 12100:2010, EN IEC
63000:2018.

Kontrollorgan: 0404, RISE SMP Svensk Maskinprovning
AB, Box 4053, SE-904 03 Umeå, Sweden Har bekreftet
samsvar med rådsdirektivet 2000/14/EF, prosedyre for
overensstemmelsesvurdering: Vedlegg VI.

For informasjon som gjelder støyutslipp, kan du se
Tekniske data på side 91.

Huskvarna, 2022-09-14



Claes Losdal, Utviklingssjef/hageproduktansvarlig,
Husqvarna AB

Ansvarlig for teknisk dokumentasjon



Sisällys

Johdanto.....	95	Vianmäärittäminen.....	120
Turvallisuus.....	99	Kuljettaminen, säilyttäminen ja hävittäminen.....	122
Asentaminen.....	104	Tekniset tiedot.....	123
Käyttö.....	105	Huolto.....	125
Huolto.....	109	Vaatimustenmukaisuusvakuutus.....	126

Johdanto

Ennen toimitusta tehtävä tarkastus ja tuotenumerot

Huomautus: Tämä tuote on tarkastettu ennen toimitusta. Varmista, että saat jälleenmyyjältä allekirjoitetun tarkastusraportin.

Huoltoliikkeen yhteystiedot:	
Tämä käyttöohje kuuluu tuotteeseen, jonka tuotenumero/sarjanumero on:	
/	
Moottori:	
Vaihteisto:	

Tuotekuvaus

Tuote on ajettava ruohonleikkuri. Käyttäjä pystyy säätämään nopeutta portaattomasti eteenpäinajo- ja peruutuspolkimen avulla. Tuotteessa käytetään 2-in-1-leikkulaitetta, jossa on silppuamistulppa.

Käyttötarkoitus

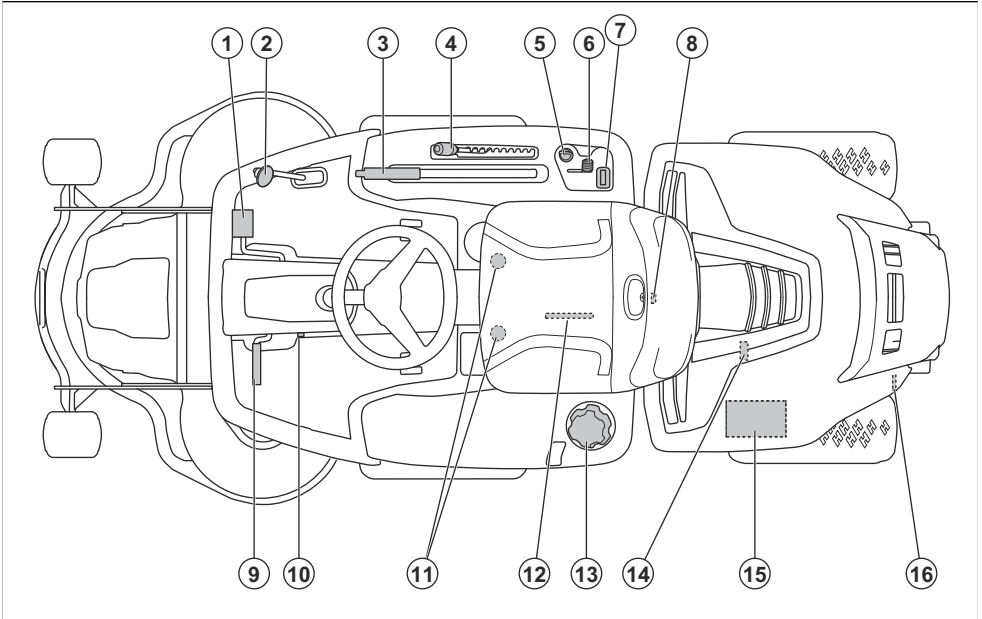
Laitte on suunniteltu asuinalueiden ja puutarhojen avointen ja tasaisten ruohoalueiden leikkaamiseen.

Asenna laitteeseen lisävaruste, jotta voit käyttää sitä muihin käyttötarkoituksiin. Lisätietoja saatavana olevista lisävarusteista saat Husqvarna-jälleenmyyjältä.

Vakuuta tuotteesi

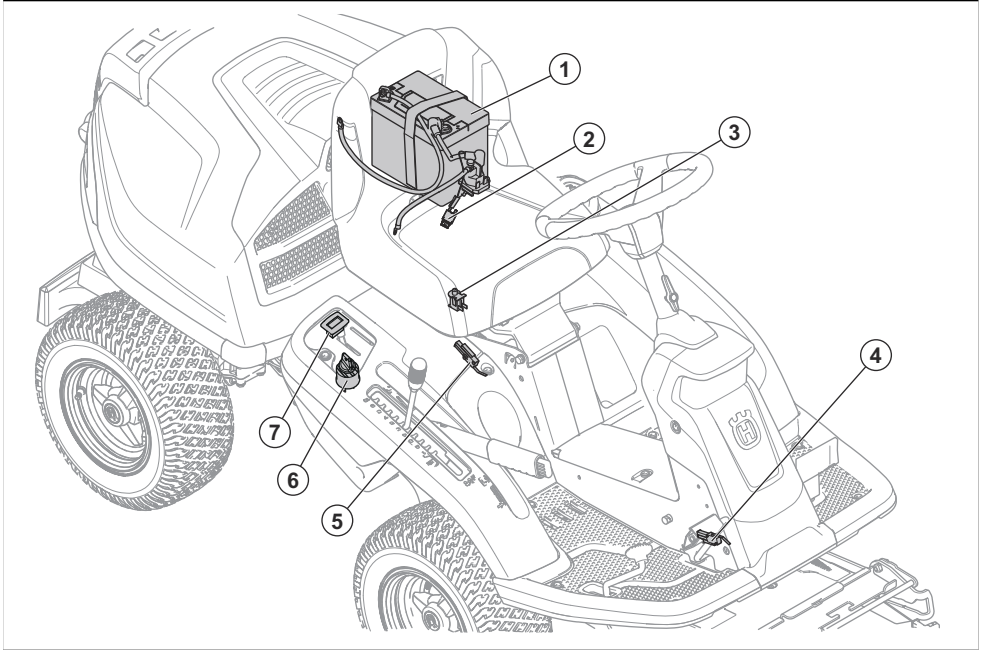
Varmista, että uusi tuotteesi on vakuutettu. Kysy asiaa tarvittaessa vakuutusyhtiöstäsi. Suosittelemme laajaa vakuutusta, joka kattaa kolmannen osapuolen vahingot sekä tulipalot, muut vahingot, varkauudet, ja vastuukysymykset.

Tuotteen kuvaus



- | | |
|-------------------------------|--|
| 1. Eteenpäinajon poljin | 9. Seisontajarrun poljin |
| 2. Taaksepäinajon poljin | 10. Seisontajarrun lukituspainike |
| 3. Leikkuulaitteen nostovipu | 11. Istuimen säätö |
| 4. Leikkuukorkeuden säätövipu | 12. Arvokilpi, jossa on skannattavat koodit |
| 5. Sytytyslukko | 13. Polttoainesäiliön korkki |
| 6. Kaasuliipaisin | 14. Öljyntyhjennystulppa |
| 7. Tuntimittari | 15. Akku |
| 8. Moottorin suojuksen lukko | 16. Vipu vedon kytkemistä ja vapauttamista varten. |

Sähköjärjestelmän yleiskatsaus



1. Akku
2. Pääsulake
3. Läsnaolon tunnistin (OPC)
4. Mikrokytkin, seisontajarru
5. Nostovivun turvakytin
6. Sytytyslukko

Husqvarna Connect

Käyttöopas ja lisätietoja tuotteista on Husqvarna Connect -sovelluksessa. Husqvarna Connect on ilmainen mobiililaitesovellus. Katso *Husqvarna Connect -käytön aloittaminen sivulla 105*.

Läsnaolon tunnistin (OPC)

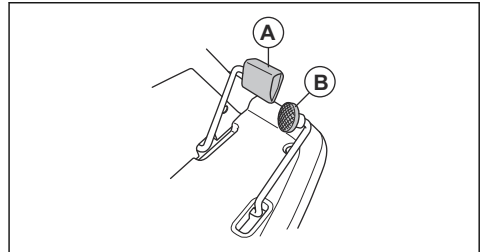
OPC kytkeytyy, kun käyttäjä nousee istuimelta. Moottori sammuu ja terien voimansiirto katkeaa, jos terät ovat käytössä tai seisontajarrua ei ole kytketty. Katso *Käynnistysehdot sivulla 101*.

Tuntimittari

Tuntimittari näyttää moottorin käyntiajan. Tuntimittari ei mittaa aikaa, jolloin virta on kytketty mutta moottori on sammutettuna. Viimeinen numero näyttää tunnin kymmenesosat (6 minuuttia).

Eteenpäinajon poljin ja peruutuspoljin

Nopeutta säädetään asteittain kahdella polkimella. Vasenta poljinta (A) käytetään eteenpäin ajamiseen ja oikeaa poljinta (B) peruuttamiseen. Kone pysähtyy, kun polkimet vapautetaan.



Leikkuulaite

Tämän laitteen leikkuulaite on Combi-leikkuulaite, jossa on BioClip-toiminto. BioClip leikkaa ruohon pieniksi paloiksi ja tekee siitä lannoitetta. Combi-leikkuulaitetta voi käyttää myös ilman BioClip-toimintoa. Ilman BioClip-toimintoa ruoho heitetään taaksepäin.

Laitteen symbolit



VAROITUS: Huolimaton tai virheellinen käyttö voi aiheuttaa käyttäjälle tai muille vakavia vammoja tai kuoleman.



Lue käyttöohje huolellisesti ja varmista, että ymmärrät sen sisällön, ennen kuin alat käyttää laitetta.



Pyörivät terät. Pidä kaikki ruumiinosat kaukana osista.



Varoitus: pyöriviä osia. Pidä kaikki ruumiinosat kaukana osista.



Varo sinkoutuvia esineitä ja kimmokkeita.



Älä koskaan käytä tätä konetta, jos välittömässä läheisyydessä on muita ihmisiä tai eläimiä. Varo erityisesti lapsia.



Katso taaksesi ennen kuin alat peruuttaa ja peruuttamisen aikana.



Älä koskaan leikkaa ruohoa ajamalla rinteeseen poikki. Älä leikkaa ruohoa rinteessä, jonka kaltevuus on yli 10°. Katso kohta *Ruohon leikkaaminen rinteissä* sivulla 102.



Älä koskaan kuljeta matkustajia koneen tai sen varusteiden kyydissä.



Eteenpäinajo.

N

Vapaa vaihde.



Peruutus.



Seisontajarru.



Tämä kone täyttää sovellettavien EY-direktiivien vaatimukset.

**UK
CA**

Tämä tuote täyttää sovellettavien UK-säästösten vaatimukset.



Melupäästöt ympäristöön -tarra EU:n ja Yhdistyneen kuningaskunnan direktiivien ja säästösten mukaisesti sekä Uuden Etelä-Walesin "Protection of the Environment Operations (Noise Control) Regulation 2017" -asetuksen mukaisesti. Laitteen taattu äänentehotaso on määritely kohdassa *Tekniset tiedot sivulla 123* ja arvokilvessä.



Käytä aina hyväksytyjä kuulonsuojaimia.



Pysäytä moottori.

START

Käynnistä moottori.



Moottorin käyntinopeus – nopea.



Moottorin käyntinopeus – hidas.



Polttoaine.



Etanolipitoisuus enintään 10 %.



Leikkuukorkeus.



Leikkuukorkeusvivun huoltoasento.



Terät kytketty.



Terät vapautettu.



Leikkuulaitteen kuljetusasento.



Leikkuulaitteen käyttöasento.



Kytke ja vapauta vetojärjestelmä.



Öljymäärä.



Skannattava koodi

yyyywwxxxx

Tyyppikilvessä näkyy sarjanumero, jossa **yyyy** on valmistusvuosi ja **ww** on valmistusviikko.

Huomautus: Muita laitteen symboleita/tarroja tarvitaan joillakin markkina-alueilla ilmaisemaan sertifiointivaatimuksia.

Euro V -päästöt



VAROITUS: Moottorin muokkaaminen mitätöi tuotteen EU-tyyppihyväksynnän.

Tuotevastuu

Tuotevastuulain mukaisesti emme ole vastuussa tuotteen aiheuttamasta vaurioista, jos

- tuote on korjattu virheellisesti
- tuotteen korjaamiseen on käytetty muita kuin valmistajan omia tai sen hyväksymiä osia
- tuotteessa on muu kuin valmistajan oma tai sen hyväksymä lisävaruste
- tuotetta ei ole korjattu valtuutetussa huoltopisteessä tai hyväksytyllä asiantuntijalla.

Turvallisuus

Turvallisuusmääritelmät

Varoituksia, huomioita ja huomautuksia käytetään, kun jotakin käyttöohjeen osaa halutaan erityisesti korostaa.



VAROITUS: Tätä käytetään, jos käyttöohjeen noudattamatta jättämisestä voi seurata käyttäjän tai sivullisen vamma tai kuolema.



HUOMAUTUS: Tätä käytetään, jos käyttöohjeen noudattamatta jättämisestä voi seurata koneen, muiden materiaalien tai ympäristön vaurioituminen.

Huomautus: Tätä käytetään tietyissä tilanteissa tarvittavien lisätietojen antamiseen.

Yleiset turvaohjeet



VAROITUS: Tuote voi aiheuttaa käden tai jalan irti leikkaantumisen ja singota esineitä. Turvaohjeiden noudattamatta jättäminen voi aiheuttaa vakavan vamman tai kuoleman.



VAROITUS: Älä jatka tuotteen käyttämistä, jos leikkuulaite on vaurioitunut. Vaurioitunut leikkuulaite voi singota esineitä ja aiheuttaa vakavan vamman tai kuoleman. Vaihda vaurioituneet terät välittömästi.



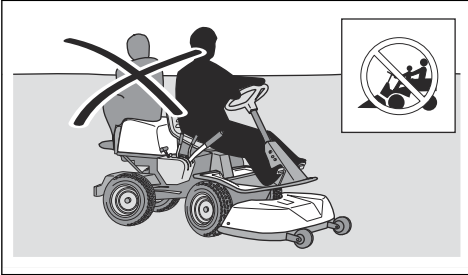
VAROITUS: Kone muodostaa käytön aikana sähkömagneettisen kentän. Kenttä saattaa joissakin olosuhteissa häiritä aktiivisten tai passiivisten lääketieteellisten implanttien toimintaa. Vakavien tai hengenvaarallisten tapaturmien ehkäisemiseksi kehotamme lääketieteellisiä implantteja käyttäviä henkilöitä neuvottelemaan lääkärin ja lääketieteellisen implantin valmistajan kanssa ennen koneen käyttämistä.



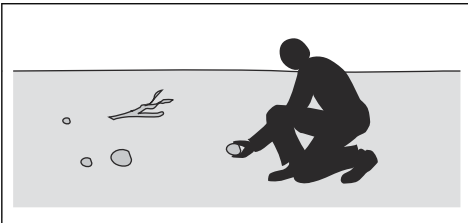
VAROITUS: Lue seuraavat varoitusohjeet ennen koneen käyttämistä.

- Ole aina varovainen ja käytä tervettä järkeä. Vältä tilanteita, mihin et katso taitosi riittävän. Jos olet epävarma oikeasta toimintatavasta käyttöohjeen lukemisen jälkeen, kysy neuvoa asiantuntijalta ennen koneen käyttämistä.

- Lue käyttöohje ja koneessa olevat ohjeet huolellisesti siten, että ymmärrät annetut ohjeet ennen koneen käynnistämistä.
- Opettele käyttämään konetta ja sen säätimiä turvallisesti ja opettele pysäyttämään kone nopeasti.
- Opettele myös kaikkien turvatarrojen merkitykset.
- Pidä kone puhtaana, jotta kaikki merkinnät ja tarrat ovat luettavissa.
- Muista, että käyttäjä on vastuussa muille ihmisille tai heidän omaisuudelleen aiheutuvista vahingoista.
- Älä kuljeta matkustajia koneen kyydissä. Kone on tarkoitettu ainoastaan yhden henkilön käyttöön.



- Älä jätä konetta valvomatta moottorin käydessä. Pysäytä aina terät, kytkä seisontajarru, sammuta moottori ja poista virta-avain virtalukosta ennen kuin poistut koneen luota.
- Käytä konetta ainoastaan päivänvalossa tai muissa hyvin valaistuissa oloissa. Käytä konetta turvallisen välimatkan päässä syvänteistä ja muista maaston epätasaisuuksista. Ole tarkkana myös muiden vaarojen varalta.
- Älä käytä konetta huonolla säällä esimerkiksi sumussa, sateessa, kosteissa tai märissä olosuhteissa, kovassa tuulella, ankarassa pakkasessa, ukkosella jne.
- Paikanna ja merkitse kivet ja muut kiinteät esineet, jotta et törmää niihin.
- Puhdista alue kivistä, leluista, rautalangoista ja muista esineistä, jotka voivat tarttua teriin ja sinkoutua niistä.



- Älä anna lasten tai muiden sellaisten henkilöiden, joilla ei ole oikeutta käyttää konetta, ajaa tai huoltaa konetta. Paikalliset määräykset saattavat rajoittaa käyttäjän ikää.

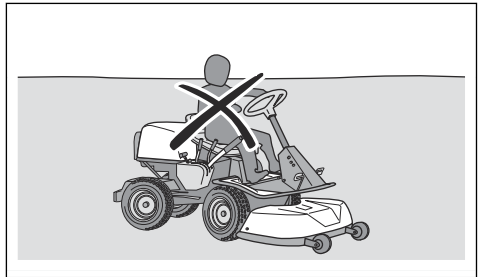
- Varmista, että kukaan ei ole lähellä konetta, kun käynnistät moottorin, kytket voimansiirron käyttöön tai lähdet liikkeelle.
- Tarkkaile liikennettä, kun käytät konetta tien läheisyydessä tai ajat tien yli.
- Älä käytä konetta, jos olet väsynyt tai nauttinut alkoholia tai käytät lääkkeitä, jotka voivat vaikuttaa näkökykyysi, vireytesi, harkintakykyysi tai kehosi hallintaan.
- Pysäköi kone aina tasaiseen paikkaan ja sammuta moottori pysäköinnin ajaksi.

Lapsia koskevia turvaohjeita



VAROITUS: Lue seuraavat varoitusohjeet ennen koneen käyttämistä.

- Vakavia onnettomuuksia voi sattua, jos et tarkkaile lähistöllä olevia lapsia. Lapset ovat usein kiinnostuneita koneista ja ruohon leikkaamisesta. Älä koskaan oleta, että lapset pysyvät siellä, missä heidät viimeksi näit.
- Pidä lapset poissa leikattavalta nurmikkoalueelta. Varmista, että lapset ovat aikuisen valvonnassa.
- Ole tarkkaavainen ja pysäytä kone, jos työskentelyalueelle tulee lapsia. Ole erityisen varovainen nurkkien, pensaiden, puiden tai muiden näkyvyyttä heikentävien kohteiden läheisyydessä.
- Katso taaksesi ja alaspäin sekä ennen kuin alat peruuttaa että peruuttamisen aikana ja varmista, että koneen lähellä ei ole pieniä lapsia.
- Älä ota lapsia koneen kyytiin. He voivat pudota ja loukkaantua vakavasti tai estää koneen turvallisen käytön.
- Älä anna lasten käyttää konetta.



Turvallisuusohjeet käyttöä varten



VAROITUS: Älä koske moottoriin tai pakokaasun poistojärjestelmään käytön aikana tai heti sen jälkeen. Moottori ja pakokaasujärjestelmä kuumentuvat huomattavasti käytön aikana. Palovammojen, tulipalon ja esinevahinkojen ja ympäröiviin alueisiin kohdistuvien

vahinkojen vaara. Väistä laitteen käytön aikana pensaat ja muut esteet.



VAROITUS: Lue seuraavat varoitushjeet ennen koneen käyttämistä.

- Katso aina taakse- ja alaspäin ennen peruuttamista ja sen aikana. Varo suuria ja pieniä esteitä.
- Pienennä ajonopeutta ennen käännöksiä.
- Pysäytä terät, kun kuljetat konetta alueella, jossa et leikkaa.



HUOMAUTUS: Lue seuraavat huomio-ohjeet ennen koneen käyttämistä.

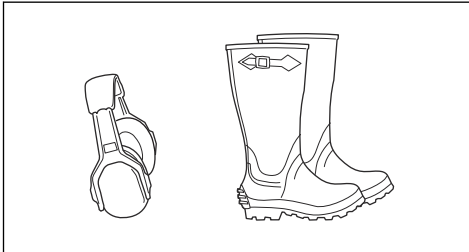
- Ennen tuotteen käyttöä puhdista moottorin jäähdytysilma-aukko ruohosta ja liasta. Tukkeutunut jäähdytysilma-aukko voi aiheuttaa moottorivaurion.
- Liiku kivien ja muiden suurien esteiden läheisyydessä varovasti, ja varmista, että terät eivät osu esteisiin.
- Älä aja laitetta esteiden yli. Jos ajat jonkin yli tai törmäät esteeseen, sammuta moottori ja tarkista koneen kunto. Tee tarvittavat korjaukset ennen työn jatkamista.

Henkilökohtainen suojavarustus



VAROITUS: Lue seuraavat varoitushjeet ennen koneen käyttämistä.

- Käytä hyväksytyjä henkilökohtaisia suojavarusteita, kun käytät konetta. Henkilökohtaiset suojavarusteet eivät poista tapaturmien vaaraa, mutta ne lieventävät vammoja onnettomuusilanteessa. Anna jälleenmyyjän auttaa oikeiden varusteiden valinnassa.
- Hyväksyttäviä kuulonsuojaimia on aina käytettävä. Pitkäaikainen altistuminen melulle saattaa aiheuttaa pysyviä kuulovammoja.
- Käytä aina turvajalkineita. Suosittelemme teräskärkisiä malleja. Älä käytä konetta paljain jaloin.



- Käytä käsineitä tarvittaessa, esimerkiksi terävarustuksen asennuksen, tarkastuksen ja puhdistuksen aikana.
- Älä käytä löysiä vaatteita, koruja tai muita vaatekappaleita, jotka voivat tarttua liikkuviin osiin.
- Pidä ensiaputarvikkeet ja palonsammutin helposti saatavilla.

Tuotteen turvalaitteet



VAROITUS: Lue seuraavat varoitushjeet ennen koneen käyttämistä.

- Älä käytä konetta, jos jokin sen turvalaitteista on rikki. Tarkasta turvalaitteet säännöllisesti. Jos turvalaitteissa on vikoja, ota yhteyttä Husqvarna-huoltoliikkeeseen.
- Älä tee muutoksia turvalaitteisiin. Älä käytä konetta, jos jotkin suojalevyistä, suojakansista, turvakytkimistä tai muista suojalaitteista eivät ole paikoillaan tai ne ovat viallisia.

Virtalukon tarkistaminen

- Tarkista virtalukon toiminta käynnistämällä ja sammuttamalla moottori. Katso *Moottorin käynnistäminen sivulla 107* ja *Moottorin sammuttaminen sivulla 108*.
- Varmista, että moottori käynnistyy, kun käännät virta-avaimen Start (Käynnistys) -asentoon.
- Varmista, että moottori sammuu, kun käännät virta-avaimen Stop (Sammuus) -asentoon.

Käynnistysehdot

Seuraavien ehtojen on täyttyvä, jotta moottori käynnistyy:

- Leikkuulaite on ylhäällä ja seisontajarru kytkettyä.

Moottorin on sammuttava seuraavissa tilanteissa:

- Leikkuulaite on laskettuna ja kuljettaja nousee istuimelta.
- Leikkuulaite on ylhäällä, seisontajarru ei ole kytkettyä ja kuljettaja nousee istuimelta.

Yritä käynnistää moottori, kun jokin yllä mainituista ehdoista ei täyty. Muuta olosuhteita ja yritä uudelleen. Tee tämä tarkastus päivittäin.

Eteenpäinajon ja peruutuspolkimen tarkistaminen

1. Käynnistä kone.
2. Tarkista, että eteenpäinajon ja peruutuspolkimen edessä ei ole mitään ja että pystyt käyttämään polkimia vapaasti.
3. Aja eteenpäin painamalla eteenpäinajon poljinta varovasti.
4. Jarruta vapauttamalla eteenpäinajon poljin. Varmista, että kone jarruttaa, kun eteenpäinajon poljin vapautetaan.

Huomautus: Koneessa on automaattinen jarru, joka kytkeytyy, kun polkimet vapautetaan. Jos haluat lisää jarruvoimaa, kun vähennät nopeutta, paina toista poljinta.

5. Tee sama toimenpide peruutuspolkimelle.
6. Varmista, että laite ei liiku, kun eteenpäinajo- ja peruutuspolkimia ei paineta.

Seisontajarru



VAROITUS: Jos seisontajarru ei toimi, kone voi lähteä liikkeelle ja aiheuttaa vammoja tai vaurioita. Varmista, että seisontajarru tarkistetaan ja säädetään säännöllisesti.

Katso kohta *Seisontajarrun tarkistaminen sivulla 113*.

Äänenvaimennin

Äänenvaimennin pitää äänitason mahdollisimman alhaisena ja ohjaa moottorin pakokaasut käyttäjältä pois päin.

Älä käytä konetta, jos äänenvaimennin on vaurioitunut tai puuttuu kokonaan. Viallinen äänenvaimennin suurentaa melutasoa ja tulipalon vaaraa.



VAROITUS: Äänenvaimennin on erittäin kuuma käytön aikana, heti käytön jälkeen ja moottorin käydessä joutokäyntinopeudella. Ole varovainen syttyvien materiaalien ja/tai kaasujen lähistöllä, jotta et aiheuta tulipalaa.

Äänenvaimentimen tarkistaminen

- Tarkista äänenvaimennin säännöllisesti vaurioiden varalta ja varmista, että se on kiinnitetty oikein.

Suojakannet

Puuttuvat tai vaurioituneet suojakannet suurentavat liikkuvien osien ja kuumien pintojen aiheuttamien tapaturmien vaaraa. Tarkista suojakansien kunto, ennen kuin käynnistät laitteen. Varmista, että suojakannet on kiinnitetty oikein ja että niissä ei ole halkeamia tai muita vaurioita. Vaihda vahingoittuneet kannet.

Ruohon leikkaaminen rinteissä

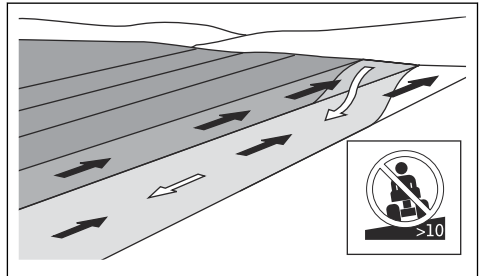


VAROITUS: Lue seuraavat varoitushjeet ennen koneen käyttämistä.

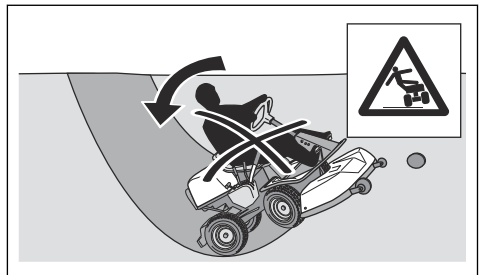
- Ruohon leikkaaminen rinteessä suurentaa koneen hallinnan menettämisen ja kaatumisen vaaraa. Seurauksena voi olla vammautuminen tai kuolema. Ole aina varovainen, kun leikkaat ruohoa rinteessä. Jos et voi peruuttaa rinteä ylös tai jos

peruuttaminen ei tunnu turvalliselta, älä leikkaa ruohoa rinteestä.

- Poista kivet, oksat ja muut esteet.
- Aja leikkattavalla alueella ylös ja alas. Älä aja alueen sivulta sivulle.
- Älä siirry rinteä alas päin leikkulaaitteen ollessa ylhäällä.
- Älä leikkaa ruohoa rinteessä, jonka kaltevuus on yli 10°.



- Älä käynnistä tai sammuta konetta rinteessä.
- Aja rinteessä tasaisesti ja hitaasti.
- Älä tee äkillisiä nopeuden tai suunnan muutoksia.
- Älä käännä konetta enempää kuin on tarpeen. Käännä hitaasti ja vähän kerrallaan, kun ajat rinteä alas. Aja hitaalla nopeudella. Käännä ohjauspyörää varovaisesti.
- Varo vakoja, reikiä ja kumpareita, äläkä aja niiden yli. Kone kaatuu helpommin epätasaisessa maastossa. Pitkän ruohon seassa voi olla esteitä.
- Älä leikkaa ruohoa reunojen, oijien tai penkereiden läheltä. Kone voi äkillisesti kaatua, jos yksi pyörä menee jyrkän rinteeseen tai ojan reunan yli tai jos reuna peittää. Jos kone putoaa veteen, vaarana on hukkuminen.



- Älä leikkaa märkää ruohoa. Se on liukasta, ja renkaat voivat menettää pitonsa niin, että kone alkaa luistaa.
- Älä yritä tasapainottaa konetta asettamalla jalkaasi maahan.
- Aja erittäin varovaisesti, jos koneeseen on kiinnitetty sen tasapainoa heikentävä lisävaruste tai muu varuste.

- Tasapainota laitetta asentamalla pyöräpainot. Lisätietoja saat jälleenmyyjältä.

Polttoaineturvallisuus



VAROITUS: Ole varovainen, kun käsittelet polttoainetta. Se on erittäin helposti syttyvä. Käsittele bensiiniä varovaisesti, jotta vältyt tapaturmilta ja tulipaloilta.



VAROITUS: Lue seuraavat varoitusohjeet ennen koneen käyttämistä.

- Älä täytä polttoainesäiliötä sisätiloissa.
- Bensiini ja bensiinihöyryt ovat myrkyllisiä ja erittäin helposti syttyviä. Käsittele bensiiniä varovaisesti, jotta vältyt tapaturmilta ja tulipaloilta.
- Älä avaa polttoainesäiliön korkkia äläkä täytä polttoainesäiliötä, kun moottori on käynnissä.
- Anna moottorin jäähtyä ennen kuin lisäät polttoainesäiliöön polttoainetta.
- Älä tupakoi polttoainesäiliön täyttämisen aikana.
- Älä täytä polttoainesäiliötä kipinöiden tai avotulen läheisyydessä.
- Jos polttoainejärjestelmä vuotaa, älä käynnistä moottoria ennen kuin vuotokohdat on korjattu.
- Älä ylitä polttoainesäiliön suositeltua täyttömäärää. Moottorin ja auringon tuottama lämpö saavat polttoaineen laajenemaan, jolloin liian täysi säiliö aiheuttaa ylivuodon.
- Älä täytä polttoainesäiliötä liian täyteen. Jos koneen päälle on läikkyntä bensiiniä, pyyhi bensiini pois ja odota, kunnes se on kokonaan haihtunut, ennen kuin käynnistät moottorin. Jos olet läikyttänyt bensiiniä vaatteillesi, vaihda vaatteet.
- Säilytä polttoainetta vain tarkoitukseen hyväksytyissä säiliöissä.
- Säilytä konetta ja polttoainetta niin, että vuotava polttoaine ja polttoainehöyryt eivät voi aiheuttaa vahinkoja.
- Laske polttoaine hyväksytyyn säiliöön ulkona ja kaukana avotulesta.

Akkuturvallisuus



VAROITUS: Vaurioitunut akku voi aiheuttaa räjähdyksen ja aiheuttaa vammoja. Jos akussa on näkyviä muutoksia tai vaurioita, ota yhteyttä valtuutettuun Husqvarna-huoltoiliikkeeseen.



VAROITUS: Lue seuraavat varoitusohjeet ennen koneen käyttämistä.

- Käytä akkujen lähetyvillä suojalaseja.

- Älä käytä kelloa tai koruja äläkä pidä mukanasasi muita metalliesineitä, kun olet akun läheisyydessä.
- Pidä akku poissa lasten ulottuvilta.
- Lataa akku tilassa, jossa on hyvä ilmanvaihto.
- Pidä syttyvät materiaalit vähintään metrin päässä akusta, kun lataat sitä.
- Hävitä käytöstä poistetut akut. Katso *Hävittäminen sivulla 122*.
- Akussa voi muodostua räjähtäviä kaasuja. Älä tupakoi akun läheisyydessä. Pidä akku loitolla avotulesta ja kipinöistä.

Turvaohjeet huoltoa varten



VAROITUS: Kone on painava ja voi aiheuttaa vammoja tai vaurioittaa omaisuutta tai ympäröivää aluetta. Älä huolla moottoria tai leikkuulaitetta, jos nämä ehdot eivät täyty:

- Moottori on sammutettu.
- Kone on pysäköity tasaiseen kohtaan.
- Seisontajarru on päällä.
- Virta-avain on poistettu virtalukosta.
- Leikkuulaite ole vapautettu.
- Syytyskaapelit on irrotettu syytystulpista.



VAROITUS: Moottorin pakokaasut sisältävät hiilimonoksidia, joka on hajuton, myrkyllinen ja erittäin vaarallinen kaasu. Älä käytä konetta suljetuissa tiloissa tai tiloissa, joissa ei ole riittävästi ilman kiertoa.



VAROITUS: Lue seuraavat varoitusohjeet ennen koneen käyttämistä.

- Jotta koneen suorituskyky ja turvallisuus pysyvät mahdollisimman hyvinä, huolla kone säännöllisesti huoltokaavion mukaisesti. Katso *Huoltokaavio sivulla 109*.
- Sähköiskut voivat aiheuttaa vammoja. Älä koske johtoihin moottorin käydessä. Älä testaa syytysjärjestelmän toimivuutta sormillasi.
- Älä käynnistä moottoria, jos suojakannet eivät ole paikallaan. Liikkuvien tai kuumien osien aiheuttaman tapaturman vaara on erittäin suuri.
- Anna koneen jäähtyä ennen kuin alat tehdä huoltotoimenpiteitä lähellä moottoritilaa.
- Terät ovat teräviä ja voivat aiheuttaa haavoja. Kierrä terien ympärille suojaavaa materiaalia tai käytä suojakäsineitä, kun käsittelet teriä.
- Aseta leikkuulaite aina huoltoasentoon puhdistuksen ajaksi. Älä pysäköi konetta ojan tai rinteen reunan lähelle, jotta pääsisit käiksi leikkuulaitteeseen.



HUOMAUTUS: Lue seuraavat huomio-ohjeet ennen koneen käyttämistä.

- Älä käännä moottoria ympäri, jos sytytystulppa tai sytytyskaapeli on poistettu.
- Varmista, että kaikki mutterit ja pultit on kiristetty oikein ja että laite on hyvässä kunnossa.

- Älä muuta säätimien asetusta. Jos moottorin nopeus on liian suuri, koneen osat voivat vaurioitua. Katso suurin sallittu moottorin käyntinopeus kohdasta *Tekniset tiedot sivulla 123*.
- Kone on hyväksytty käytettäväksi ainoastaan valmistajan toimittamilla tai suosittelemilla varusteilla varustettuna.

Asentaminen

Johdanto

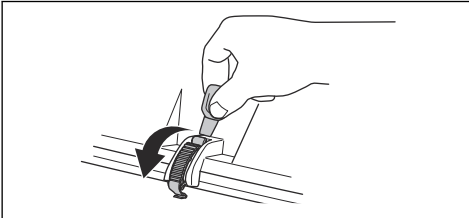


VAROITUS: Vetohihnan kiristysjousi voi rikkoutua ja aiheuttaa tapaturman. Käytä suojalaseja, kun kiinnität tai irrotat leikkuulaitetta.

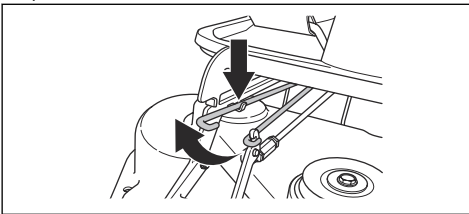
Lue käyttöohjeen asennusohjeet huolellisesti. Leikkuulaitteen kiinnitys ja irrotus on kuvattu myös koneen etukannen sisäpuolella olevassa tarrassa.

Leikkuulaitteen irrottaminen ja asentaminen

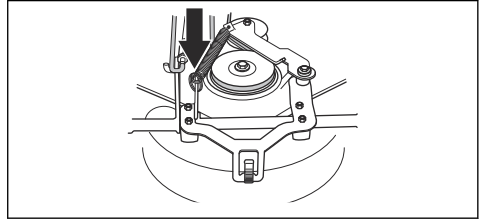
1. Pysäköi kone tasaiselle alustalle.
2. Kytke seisontajarru.
3. Aseta leikkuukorkeuden säätövipu huoltoasentoon.
4. Vapauta etukannessa oleva kiinnike virta-avaimeen kiinnitettyllä työkalulla ja irrota kansi.



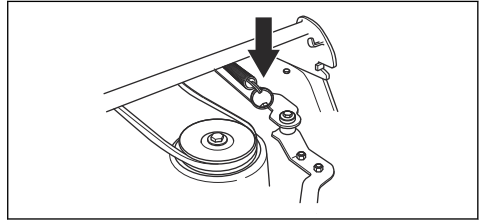
5. Nosta leikkuukorkeuden haka ylös ja aseta se pidikkeeseensä.



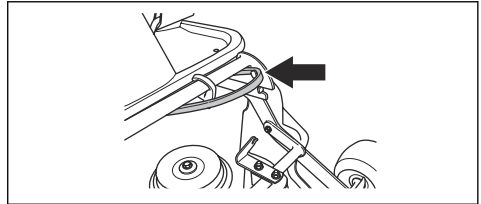
6. Löysää vetohihnan kiristysjousi vetämällä jousen silmukasta.



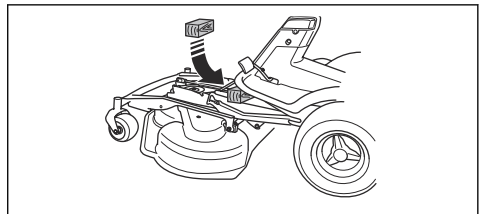
7. Aseta jousen silmukka vetohihnan kiristysvarren pidikkeeseen.



8. Irrota vetohihna ja aseta se hihnanpidikkeeseen.



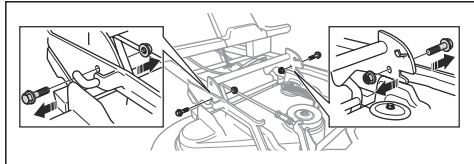
9. Aseta puupala laiterungon ja rungon väliin. Näin varmistetaan, että leikkuulaite ei ponnahta takaisin irrotettaessa.



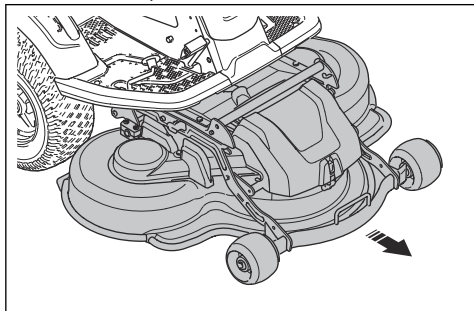


VAROITUS: Ole varovainen. Varo, ettei kätesi jää laiterungon ja rungon väliin. Tämä voi aiheuttaa vammoja.

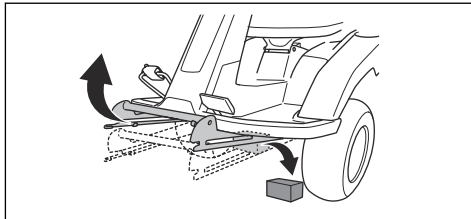
10. Irrota 2 ruuvia laiterungosta.



11. Tartu leikkulaaitteen etureunaan kahdella kädellä ja vedä sitä ulospäin.



12. Poista puukiila.



13. Kiinnitä leikkulaite päinvastaisessa järjestyksessä.

Käyttö

Johdanto



VAROITUS: Lue turvallisuutta käsittelevä luku niin, että ymmärrät sen sisällön, ennen laitteen käyttämistä.

Husqvarna Connect -käytön aloittaminen

1. Lataa Husqvarna Connect -sovellus mobiililaitteeseesi.
2. Rekisteröi Husqvarna Connect -sovelluksessa.
3. Liitä ja rekisteröi kone Husqvarna Connect -sovelluksen ohjeiden mukaan.

Polttoaineen lisääminen



VAROITUS: Bensiini on erittäin tulenarkaa. Ole varovainen ja täytä polttoainesäiliö aina ulkona (katso *Polttoaineturvallisuus sivulla 103*).



VAROITUS: Älä käytä polttoainesäiliötä tukialueena.



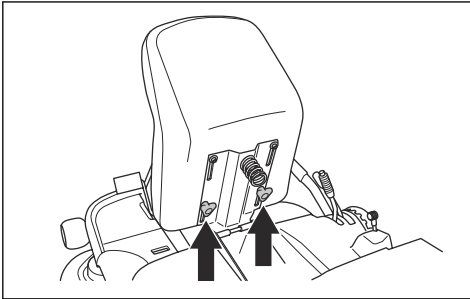
HUOMAUTUS: Vääräntyyppinen polttoaine voi vaurioittaa moottoria.

Koneessa käytetään bensiiniä, jonka oktaaniluku on vähintään 91 RON (87 AKI) ja johon ei ole sekoitettu öljyä. Suosittelemme biohajoavaa alkylaattibensiiniä. Älä käytä yli 10 % etanolia sisältävää polttoainetta.

- Tarkista polttoaineen määrä ennen jokaista käyttökertaa ja lisää polttoainetta tarpeen mukaan.
- Älä täytä polttoainesäiliötä täyteen. Jätä varaa vähintään 2,5 cm.

Istuimen säätäminen

Istuinta voi kallistaa eteenpäin. Lisäksi istuinta voi siirtää eteen- ja taaksepäin. Avaa istuimen alla olevia nuppeja, kun haluat siirtää istuinta eteen- tai taaksepäin.

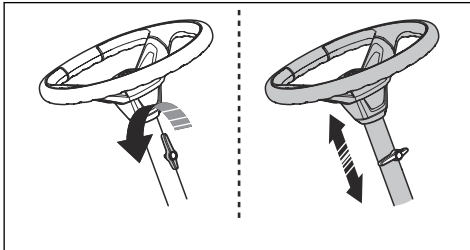


Ohjauspyörän korkeuden säätäminen



VAROITUS: Älä säädä ohjauspyörän korkeutta koneen käytön aikana.

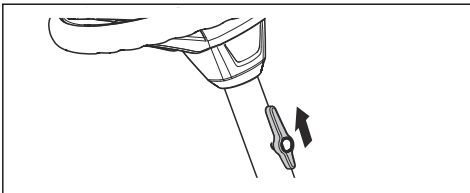
1. Löysää nuppi kiertämällä sitä vastapäivään.



2. Säädä ohjauspyörän korkeus.
3. Kiristä nuppi kiertämällä sitä myötäpäivään.



HUOMAUTUS: Varmista, että nupin pitkä pää osoittaa ylöspäin.

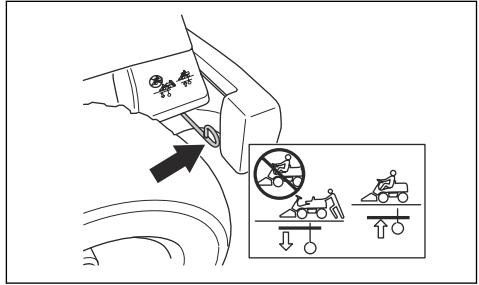


Vetojärjestelmän kytkeminen ja vapauttaminen

Jos haluat siirtää konetta moottorin ollessa sammutettuna, vetojärjestelmän on oltava vapautettuna. Vapauta akselin veto vetämällä vetojärjestelmän

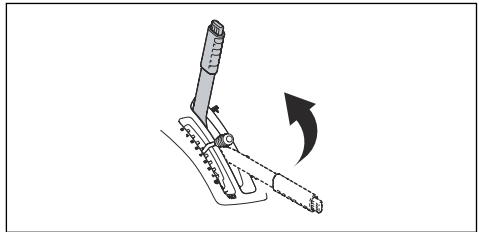
vipu täysin ulos. Kytke akselin veto työntämällä vetojärjestelmän vipu täysin sisään. Älä jätä vipua ääriasentojen väliin.

Vetojärjestelmän vipu on vasemman takapyörän takana.

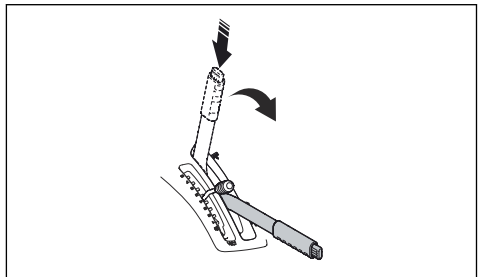


Leikkulaaitteen nostaminen ja laskeminen

Nosta leikkulaite kuljetusasentoon vetämällä nostovipua taaksepäin. Jos moottori on käynnissä, terät lakkaavat automaattisesti pyörimästä.

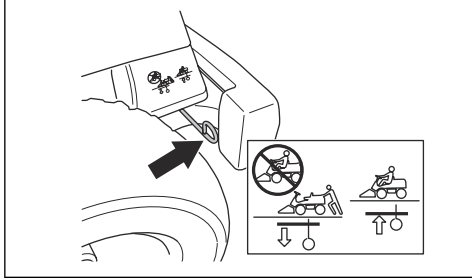


Laske leikkulaite leikkuuasentoon painamalla lukituspainiketta ja työntämällä nostovipua eteenpäin. Jos moottori on käynnissä, terät alkavat automaattisesti pyöriä.

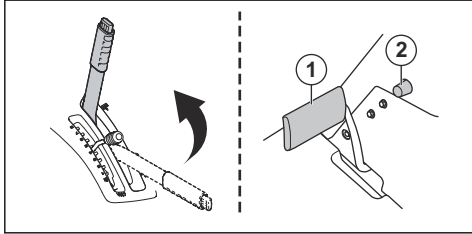


Moottorin käynnistäminen

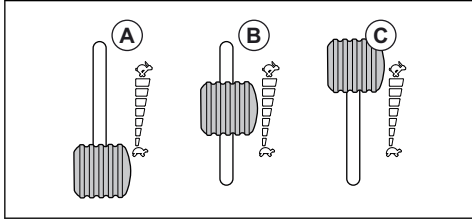
1. Varmista, että vetojärjestelmä on kytketty. Katso kohta *Vetojärjestelmän kytkeminen ja vapauttaminen sivulla 106.*



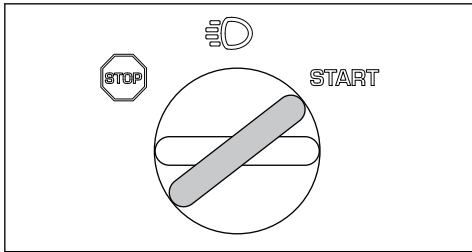
2. Nosta leikkuulaite ylös ja kytke seisontajarru.



3. Paina kaasuliipaisin puolen kaasun asentoon (B).

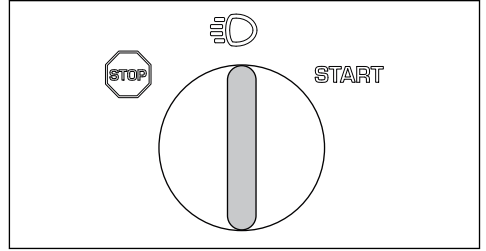


4. Käännä virta-avain käynnistysasentoon.
5. Kun moottori käynnistyy, vapauta virta-avain heti takaisin vapaa-asentoon.

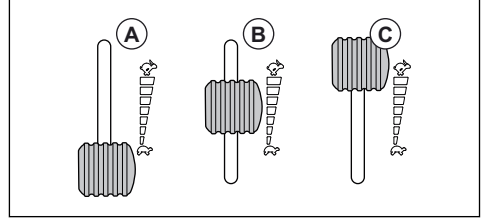


Huomautus: Käytä käynnistymoottoria enintään 5 sekunnin ajan kerrallaan. Jos moottori ei käynnisty, odota 15 sekuntia ennen uutta yritystä.

6. Käännä virta-avain valoasentoon, jotta ajovalot syttyvät.



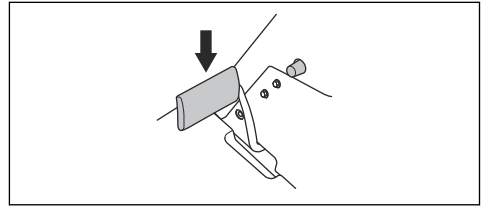
7. Anna moottorin käydä puolikaasulla (B) noin 3–5 minuuttia ennen täyttä kuormitusta.
8. Paina kaasuliipaisin täyden kaasun asentoon (C).



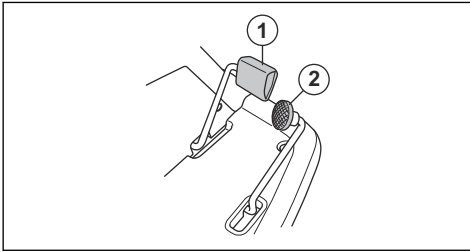
Huomautus: Terien kytkeminen moottorin ollessa täydessä käyntinopeudessa rasittaa vetohihnoja. Älä käytä laitetta täydellä kaasulla, ennen kuin leikkuulaite on laskettu leikkuuasentoon.

Laitteen käyttö

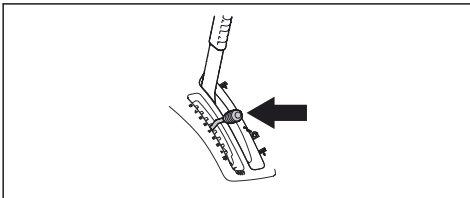
1. Käynnistä moottori.
2. Paina seisontajarrupoljin alas ja vapauta se, jotta seisontajarru vapautuu.



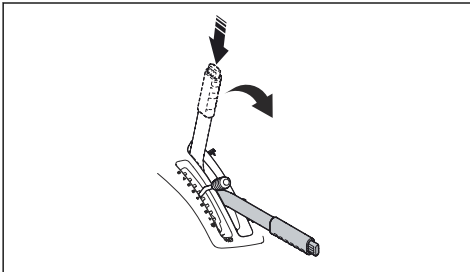
3. Paina varovasti toista nopeuspoljinta. Nopeus kasvaa sitä enemmän, mitä enemmän painat poljinta. Käytä poljinta (1) eteenpäin ajamiseen ja poljinta (2) peruuttamiseen.



4. Jarruta vapauttamalla poljiin.
5. Valitse leikkuukorkeus (1-10) leikkuukorkeuden säätövivulla.

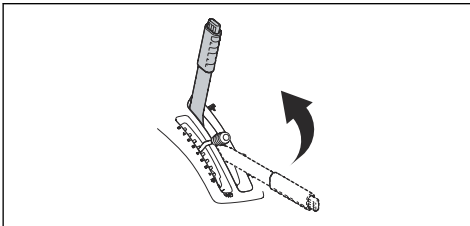


6. Paina leikkuulaitteen nostovivun lukituspainiketta ja laske leikkuulaite leikkuuasentoon.

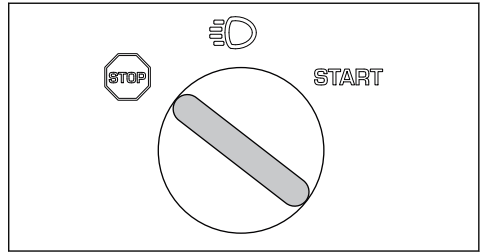


Moottorin sammuttaminen

1. Vedä leikkuulaitteen nostovipu taaksepäin lukitusasentoon, jotta leikkuulaite nousee ylös. Terät lakkaavat pyörimästä.



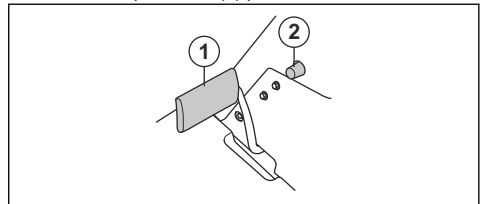
2. Käännä virta-avain Stop (Sammutus) -asentoon.



3. Kun moottori on sammunut, kytke seisontajarru.

Seisontajarrun kytkeminen ja vapauttaminen

1. Paina seisontajarrun poljin (1) alas.
2. Pidä lukituspainiketta (2) painettuna.



3. Pidä painiketta painettuna ja vapauta seisontajarrun poljiin.
4. Vapauta seisontajarru painamalla seisontajarrun poljinta uudelleen.

Hyvän leikkuutuloksen saavuttaminen

- Jotta koneen suorituskyky pysyy mahdollisimman hyvänä, huolla laite säännöllisesti huoltokaavion mukaisesti. Katso kohta *Huoltokaavio sivulla 109*.
- Älä leikkaa märkää nurmikkoa. Märän nurmikon leikkaaminen voi johtaa huonoon leikkuutulokseen.
- Käytä aluksi korkeaa leikkuukorkeutta ja madalla sitä vähitellen.
- Terien pyörimisnopeuden on oltava suuri (suurin sallittu moottorin käyntinopeus, katso *Tekniset tiedot sivulla 123*). Aja hitaasti. Jos ruoho ei ole kovin pitkää tai tiheää, saat hyvän leikkuutuloksen suuremmallakin ajonopeudella.
- Leikkaa ruoho epäsäännöllisellä liikekuviolla.
- Parhaan leikkuutuloksen saat leikkaamalla nurmikon usein ja käyttämällä Bioclip®-toimintoa.

Huolto

Johdanto

sisällön, ennen minkäänlaisten huoltotöiden aloittamista.



VAROITUS: Lue turvallisuutta käsittelevä luku niin, että ymmärrät sen

Huoltokaavio

Toimenpiteet ennen käyttöä
Varmista, ettei laitteesta vuoda polttoainetta tai öljyä.
Puhdista laite. Katso kohdasta <i>Laitteen puhdistaminen sivulla 111</i> .
Puhdista leikkuulaitteen sisäpinnat. Katso kohdasta <i>Laitteen puhdistaminen sivulla 111</i> .
Puhdista moottori ja äänenvaimennin. Katso kohdasta <i>Moottorin ja äänenvaimentimen puhdistaminen sivulla 111</i> .
Varmista, ettei moottorin jäähdytysilma-aukko ole tukkeutunut. Katso kohdasta <i>Moottorin jäähdytysilma-aukon puhdistaminen sivulla 111</i> .
Varmista, että turvalaitteissa ei ole vikoja. Katso kohdasta <i>Tuotteen turvalaitteet sivulla 101</i> .
Tarkista leikkuulaitteen terät. Katso kohdasta <i>Terien tarkistaminen sivulla 117</i> .
Tarkista ja testaa jarrut. Katso kohdasta <i>Seisontajarrun tarkistaminen sivulla 113</i> ja <i>Eteenpäinajon ja peruutuspolkimien tarkistaminen sivulla 101</i> .
Tarkista moottorin öljymäärä. Katso kohdasta <i>Moottoriöljyn määrän tarkistaminen sivulla 118</i> .
Tarkista vaihteiston öljymäärä. Katso kohdasta <i>Vaihteistoöljyn määrän tarkistaminen sivulla 119</i> .
Tarkista ohjausvajerit. Katso kohdasta <i>Ohjausvajereiden tarkistaminen sivulla 112</i> .
Varmista, että kaukovoalo ja työvalo toimivat oikein (soveltuvisissa tapauksissa). Katso kohdasta <i>Moottorin käynnistäminen sivulla 107</i> .

X = Ohjeet ovat tässä käyttöohjeessa.

O = Tämä käyttöohje ei sisällä ohjeita näitä toimenpiteitä varten. Anna huoltotyö valtuutetun huoltoliikkeen tehtäväksi.

Huolto	Ensimmäinen huolto	Huoltoväli tunteina		
		50	100	200
Tarkista ja puhdista hydrauliletkut ja -liittimet. Vaihda tarvittaessa.			O	
Tarkista hihnat ja hihnapyörät.	O		O	
Tarkista runkotunnelin sisällä oleva ohjausketju.			O	
Tarkista, voitele ja säädä kaikki johdot.			O	
Varmista, että rengaspaine on oikea. Katso kohdasta <i>Rengaspaine sivulla 115</i> .	X		X	
Varmista, että kaikki ruuvit ja mutterit on kiristetty kunnolla.			O	
Voitele käyttäjän istuin.			O	
Voitele kaikki ketjut.			O	
Voitele leikkuulaitteen pyörät ja terien laakerit (jos asennettu).	O		O	

Huolto	Ensimmäinen huolto	Huoltoväli tunteina	
	50	100	200
Voitele runkotunnelin sisällä olevat polkimet.		O	
Voitele hihnankiristimet.		O	
Irrota vetopyörät ja voitele akselit (vain 200–300-sarjat)		O	
Tarkista polttoaineletku. Vaihda tarvittaessa.		O	
Vaihda polttoainesuodatin. Katso kohdasta <i>Polttoainesuodattimen vaihtaminen sivulla 113.</i>		X	
Puhdista ilmansuodatin. Katso kohdasta <i>Ilmansuodattimen vaihtaminen sivulla 113.</i>	X		
Vaihda ilmansuodatin. Katso kohdasta <i>Ilmansuodattimen vaihtaminen sivulla 113.</i>		X	
Tarkista hydrostaattisen voimansiirron jäähdytysrivat.		O	
Puhdista moottori ja hydrostaattinen voimansiirto.		O	
Tarkista äänenvaimennin ja lämpösuoja.	O	O	
Vaihda moottoriöljy. Katso kohdasta <i>Moottoriöljyn ja öljynsuodattimen vaihtaminen sivulla 118.</i>	X ³⁴	X ³⁵	
Vaihda moottoriöljyn suodatin. Katso kohdasta <i>Moottoriöljyn ja öljynsuodattimen vaihtaminen sivulla 118.</i>	X ³⁶	X ³⁷	
Vaihda sytytystulppa. Katso kohdasta <i>Sytytystulpan tarkistaminen ja vaihtaminen sivulla 114.</i>		X	
Tarkista valot (soveltuissa tapauksissa). Katso kohdasta <i>Moottorin käynnistäminen sivulla 107.</i>	X	X	
Päivitä laiteohjelma (soveltuissa tapauksissa).	O	O	
Tarkista akku ja lataa se tarvittaessa. Katso kohdasta <i>Akun lataaminen sivulla 114.</i>	X	X	
Tarkista ja säädä etu- ja takapyörien pyörimisnopeus (vain AWD-mallit).	O	O	
Vaihda voimansiirron suodatin (vain AWD-mallit).	O		O
Vaihda servon vaihtosuodatin (soveltuissa tapauksissa).	O		O
Tarkista hydrostaattisen voimansiirron jäähdytyspuhallin.	O	O	
Tarkista vaihteiston öljytaso ja lisää öljyä tarvittaessa. Katso kohdasta <i>Vaihteistoöljyn määrän tarkistaminen sivulla 119.</i>		X	
Vaihda vaihteiston öljy.	O		O
Tarkista ja säädä seisontajarru.	O	O	

34

35

36

37

50 tuntia tai kerran vuodessa (vain ensimmäinen huolto).

100 tuntia tai kerran vuodessa.

50 tuntia tai kerran vuodessa (vain ensimmäinen huolto).

100 tuntia tai kerran vuodessa.

Huolto	Ensimmäinen huolto	Huoltoväli tunteina	
	50	100	200
Puhdista leikkuulaitteen ulko- ja sisäpinnat ja leikkuulaitteen suojukset. Katso kohdasta <i>Laitteen puhdistaminen sivulla 111</i> .	X	X	
Tarkista ja säädä leikkuukorkeus ja kaltevuuskulma. Katso kohdasta <i>Leikkuulaitteen maahan kohdistuvan paineen tarkistaminen ja säätäminen sivulla 116</i> .	X	X	
Tarkista leikkuulaitteen terät. Teroita tai vaihda tarvittaessa. Katso kohdasta <i>Terien tarkistaminen sivulla 117</i> ja <i>Terien vaihtaminen sivulla 118</i> .		X	
Tarkista ja säädä moottorin käyntinopeus.	O	O	
Varmista, että laite ei liiku vapaa-asennossa. Katso kohdasta <i>Eteenpäinajon ja peruutuspolkimen tarkistaminen sivulla 101</i> .	X	X	
Tarkista eteenpäin- ja taaksepäinajo eri nopeuksilla.	O	O	
Tarkista terän kytkentävipu, istuin, nostin ja eteenpäinajo/jarru. Katso kohdasta <i>Tuotteen turvalaitteet sivulla 101</i> .	X	X	
Tarkista keräysjärjestelmä (vain mallit, joissa on keräysjärjestelmä).	X	X	

Laitteen puhdistaminen

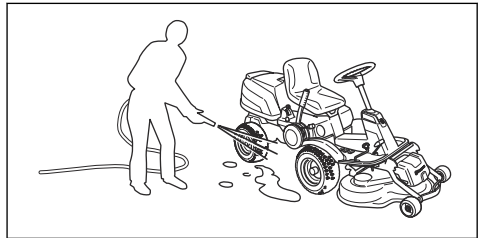


HUOMAUTUS: Älä käytä painepesuria tai höyrypuhdistinta. Vesi voi tunkeutua laakereihin ja sähköliitäntöihin ja aiheuttaa haitallista korroosiota.

Puhdista kone heti käytön jälkeen.

- Älä puhdista kuumia pintoja, kuten moottoria, äänenvaimenninta ja pakokaasun poistojärjestelmää. Poista ruoho ja lika vasta sen jälkeen, kun pinnat ovat jäähtyneet.
- Puhdista laite ensin harjalla ja sitten vasta vedellä. Poista ruohosilppu ja lika vaihteistosta, vaihteiston ilmanottoaukosta ja moottorista sekä niiden ympäriltä.
- Puhdista kone suihkuttamalla vettä vesiletkulla. Älä käytä suurta painetta.
- Älä suuntaa vettä sähköosiin tai laakereita kohti.
- Puhdistusaine aiheuttaa yleensä lisää vahinkoa.
- Puhdista leikkuulaite asettamalla se huoltoasentoon ja suihkuttamalla sen päälle vettä vesiletkulla.

- Kun kone on puhdas, käynnistä leikkuulaite hetkeksi, jotta ylimääräinen vesi valuu pois.



Moottorin ja äänenvaimentimen puhdistaminen

Älä anna ruohon ja lian kerääntyä moottoriin ja äänenvaimentimeen. Moottorissa oleva polttoaineen tai öljyn kastelema ruoho lisää tulipalon ja moottorin ylikuumenemisen vaaraa. Anna moottorin jäähtyä ennen puhdistamista. Käytä puhdistamiseen vettä ja harjaa.

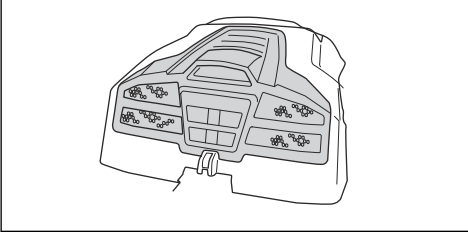
Äänenvaimentimen ympärillä oleva ruoho kuivuu nopeasti ja voi syttyä palamaan. Kun äänenvaimennin on jäähtynyt, poista ruoho harjalla tai vedellä.

Moottorin jäähdytysilma-aukon puhdistaminen

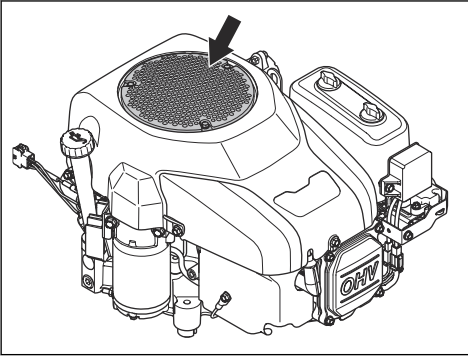


VAROITUS: Pysäytä moottori. Jäähdytysilma-aukko pyörii ja voi aiheuttaa vammoja sormille.

- Varmista, että moottorin suojuksen ilmanottoaukon ritilä ei ole tukkeutunut. Poista ruoho ja lika harjalla.



- Avaa moottorin kansi. Avaa moottorin kansi. Varmista, ettei moottorin jäähdytysilma-aukko ole tukkeutunut. Poista ruoho ja lika harjalla.

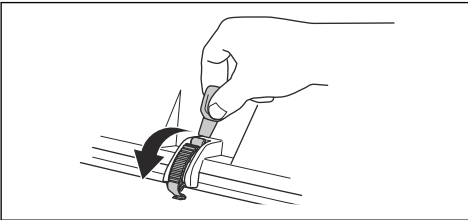


- Tutki moottorin suojuksen sisäpuolinen ilmakanava. Varmista, että ilmakanava on puhdas eikä hankaa jäähdytysilma-aukkoa vasten.

Suojusten irrottaminen

Moottorin suojuksen irrottaminen

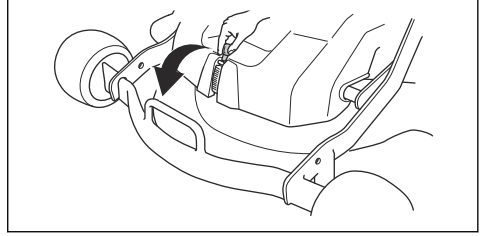
1. Taita istuinta eteenpäin.
2. Vapauta moottorin kannessa oleva kiinnike virta-avaimeen kiinnitettyllä työkalulla.



3. Taita moottorin kansi taaksepäin.

Etukannen irrottaminen

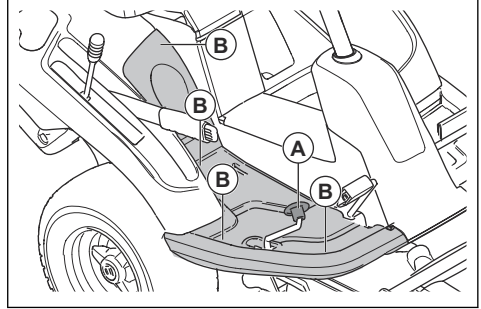
1. Vapauta etukannessa oleva kiinnike virta-avaimeen kiinnitettyllä työkalulla.



2. Nosta etukansi pois paikaltaan.

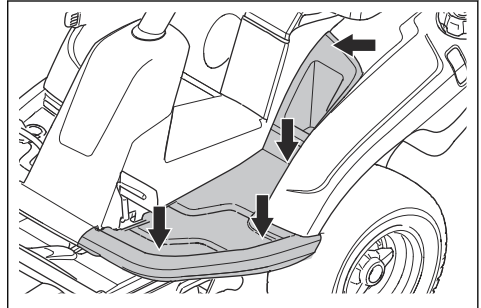
Oikean jalkatuen levyn irrottaminen

1. Käännä peruutuspolkimen (A) nuppia, jotta se irtoaa.
2. Irrota neljä ruuvia (B) ja jalkatuen levy.



Vasemman jalkatuen levyn irrottaminen

- Irrota neljä ruuvia ja jalkatuen levy.

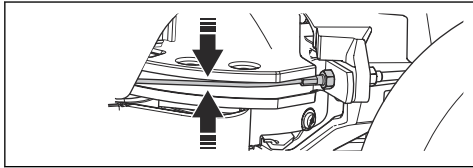


Ohjausvaijereiden tarkistaminen

Ohjausvaijerit voivat löystyä ajan myötä. Tällöin ohjauksen säädöt muuttuvat.

Tarkista ja säädä ohjausvaijerit seuraavasti:

1. Ohjausvaijerit on kiristetty oikein, kun pystyt käsin liikuttamaan niitä 5 mm ylös- tai alaspäin ohjauskaaren urassa.



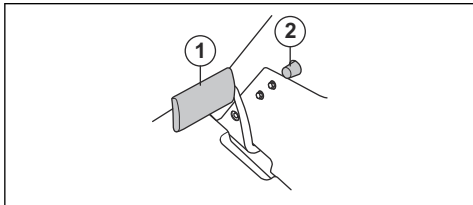
2. Jos vaijerit ovat liian löysällä, anna valtuutetun huoltoliikkeen säätää ne.

Seisontajarrun tarkistaminen

1. Pysäköi kone kovalle alustalle, jonka kaltevuus on enintään 10°.

Huomaus: Älä pysäköi konetta nurmikon peittämään rinteeseen, kun tarkistat seisontajarrun toimivuutta.

2. Paina seisontajarrun poljin (1) alas.
3. Pidä lukituspainiketta (2) painettuna ja vapauta seisontajarrun poljin painikkeen ollessa edelleen painettuna.

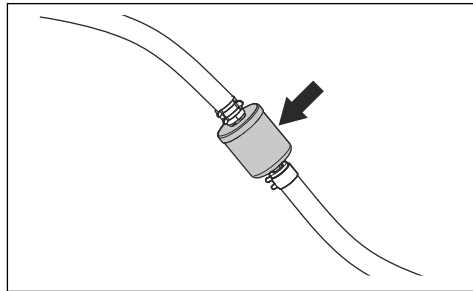


4. Jos kone lähtee liikkeelle, anna valtuutetun huoltoliikkeen säätää seisontajarru.
5. Paina seisontajarrun poljinta uudelleen, jotta seisontajarru vapautuu.

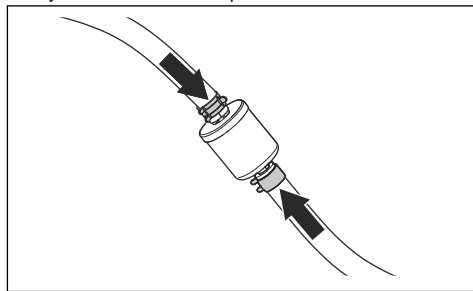
Polttoainesuodattimen vaihtaminen

1. Avaa moottorin suojuksen, jotta pääset käsiksi polttoainesuodattimeen.
2. Purista polttoainesäiliön letkua vuotamisen estämiseksi.
3. Poista polttoainesuodattimen letkuklemmarit lattapihdeillä.

4. Vedä polttoainesuodatin irti letkujen päistä. Pieni määrä polttoainetta voi vuotaa ulos.

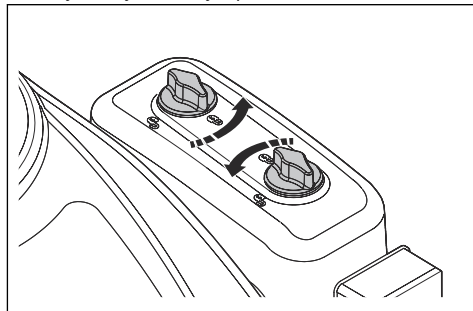


5. Paina uusi polttoainesuodatin kiinni letkujen päihin. Levitä suodattimen päihin nestemäistä puhdistusainetta, jotta polttoainesuodattimen asentaminen helpottuu.
6. Työnnä letkuklemmarit polttoainesuodatinta vasten.

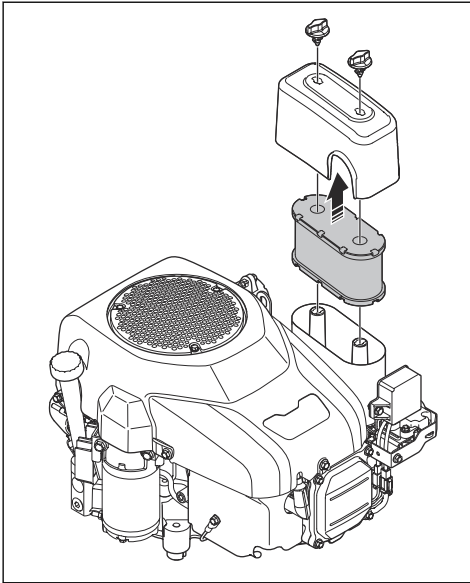


Ilmansuodattimen vaihtaminen

1. Avaa moottorin kansi.
2. Avaa nupit, jotka kiinnittävät ilmansuodattimen suojuksen ja ota suojuksen pois.



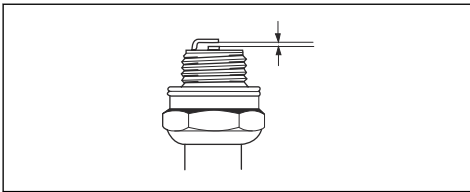
3. Irrota ilmansuodatinpatruuna suodatinkotelosta.



4. Asenna päinvastaisessa järjestyksessä.

Sytytystulpan tarkistaminen ja vaihtaminen

1. Avaa moottorin kansi.
2. Irrota sytytystulpan suojus ja puhdista sytytystulpan ympäristö.
3. Irrota sytytystulppa sytytystulppa-avaimella.
4. Tarkista sytytystulppa. Vaihda sytytystulppa, jos elektrodit ovat palaneet tai jos eristys on halkeillut tai vaurioitunut. Jos sytytystulppa ei ole vaurioitunut, puhdista se teräsharjalla.
5. Mittaa kärkiväli ja varmista, että se on varmasti oikea. Katso kohta *Tekniset tiedot sivulla 123*.



6. Säädä kärkiväliä taivuttamalla sivuelektrodia.
7. Aseta sytytystulppa takaisin ja käännä sitä käsin, kunnes se asettuu paikalleen.
8. Kiristä sytytystulppa sytytystulppien avaimella, kunnes aluslevy puristuu.
9. Kiristä käytettyä sytytystulppaa vielä $\frac{1}{8}$ kierrosta ja uutta tulppaa vielä $\frac{1}{4}$ kierrosta.



HUOMAUTUS: Väärin kiristetyt sytytystulpat voivat aiheuttaa moottorivahinkoja.

10. Vaihda sytytyskaapelin kenkä.

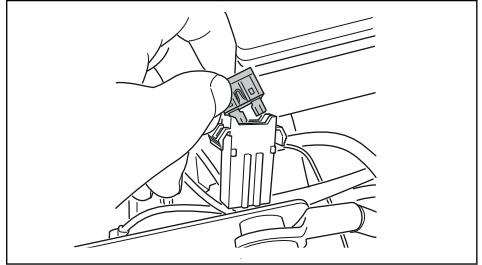


HUOMAUTUS: Älä käynnistä moottoria, jos sytytystulppa tai sytytyskaapeli on poistettu.

Pääsulakkeen vaihtaminen

Palaneen sulakkeen tunnistaa palaneesta liittimestä.

1. Avaa moottorin kansi. Pääsulake on pidikkeessä akun edessä.
2. Vedä sulake pidikkeestä.



3. Vaihda palanut sulake uuteen, saman malliseen sulakkeeseen, litteä liitin 15 A
4. Vaihda kannet.

Jos pääsulake palaa uudestaan lyhyen ajan kuluttua edellisestä vaihtamisesta, laitteessa on oikosulku. Korjaa oikosulku ennen kuin aloitat tuotteen käytön uudestaan. Anna huoltotyö valtuutetun huoltoliikkeen tehtäväksi.

Akun lataaminen

- Lataa akku, jos sen virta ei riitä moottorin käynnistämiseen.
- Käytä vakiomallista akkulaturia.



HUOMAUTUS: Älä käytä akun pikalaturia tai apukäynnistintä. Tämä vahingoittaa laitteen sähköjärjestelmää.

- Kytke laturi irti ennen moottorin käynnistystä.

Moottorin hätäkäynnistäminen

Jos akku on liian heikko moottorin käynnistämiseen, voit tehdä hätäkäynnistys apukäynnistyskaapeleilla. Tässä laitteessa on 12 V:n negatiivinen maadoitettu järjestelmä. Laitteessa, jota käytetään hätäkäynnistykseen, on myös oltava 12 V:n negatiivinen maadoitettu järjestelmä.

Apukäynnistyskaapeli yhdistäminen

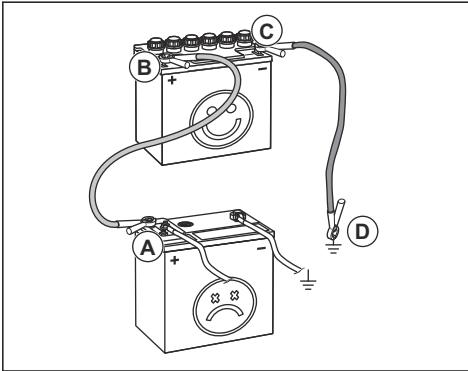


VAROITUS: Akusta vapautuva räjähdysriski kaasua aiheuttaa räjähdysvaaran. Älä liitä täysin ladatun akun negatiivista napaa alhaisen lataustilan akun negatiiviseen napaan tai sen lähelle.



HUOMAUTUS: Älä käytä laitteen akkua muiden ajoneuvojen käynnistämiseen.

1. Poista moottorin kotelo.
2. Irrota akkutilan kansi.
3. Kytke yksi punaisen kaapelin päästä alhaisen lataustilan akun (A) POSITIIVISEEN napaan (+).



4. Kytke toinen punaisen kaapelin pää täyteen ladatun akun (B) POSITIIVISEEN napaan (+).



VAROITUS: Älä tee punaisen kaapelin päällä oikosulkua runkoon.

5. Kytke yksi mustan kaapelin pää täyteen ladatun akun (C) NEGATIIVISEEN (-) napaan.
6. Kytke mustan kaapelin toinen pää RUNGON MAADOITUKSEEN (D) erilleen polttoainesäiliöstä ja akusta.
7. Vaihda kannet.

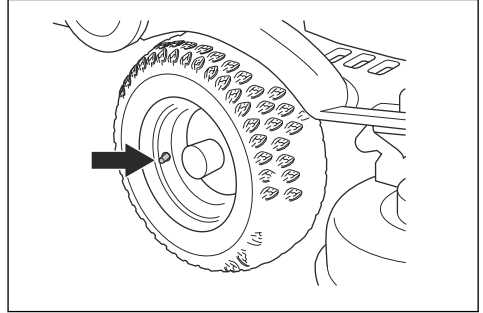
Apukäynnistyskaapeli irrottaminen

Huomautus: Irrota apukäynnistyskaapelit päinvastaisessa järjestyksessä kuin kiinnitit ne.

1. Irrota MUSTA kaapeli rungosta.
2. Irrota MUSTA kaapeli täyteen ladatusta akusta.
3. Irrota PUNAINEN kaapeli kahdesta akusta.

Rengaspaine

Kaikkien neljän renkaan oikea rengaspaine on 60 kPa (0,6 bar / 8,5 PSI).

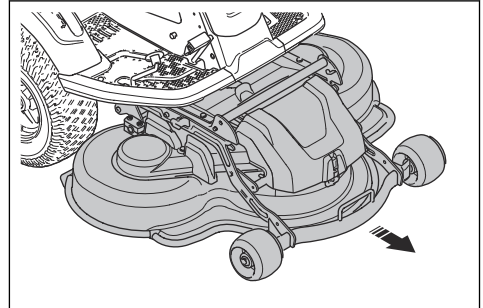


Leikkulaitteen asettaminen huoltoasentoon

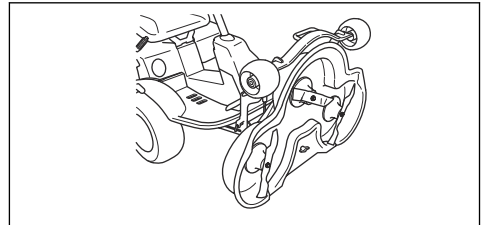


VAROITUS: Vetohihnan kiristysjousi voi rikkoutua ja aiheuttaa tapaturman. Käytä suojalaseja.

1. Suorita vaiheet 1–9 kohdasta *Leikkulaitteen irrottaminen ja asentaminen sivulla 104*.
2. Tartu leikkulaitteen etureunaan kahdella kädellä ja vedä sitä ulos, kunnes se pysähtyy.

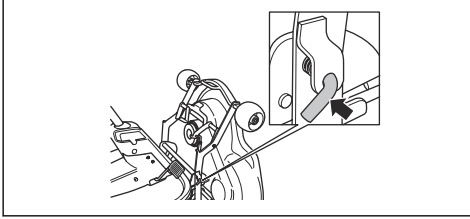


3. Nosta leikkulaitetta pystyyn, kunnes kuulet naksahduksen. Leikkulaite lukittuu automaattisesti pystyasentoon.

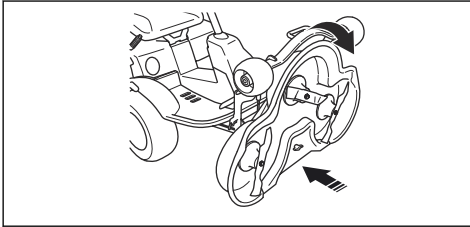


Leikkuulaitteen asettaminen leikkuuasentoon

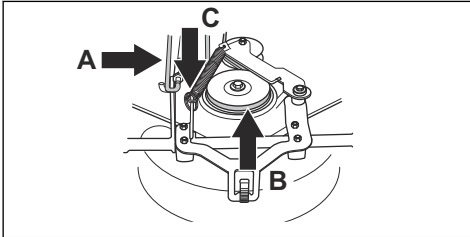
1. Pidä leikkuulaitteen etureunasta kiinni vasemmalla kädellä.
2. Avaa lukko oikealla kädellä.



3. Taita leikkuulaite alas ja työnnä laitetta sisäänpäin, kunnes se pysähtyy.



4. Nosta leikkuukorkeuden haka (A) pois pidikkeestä ja aseta se reikään.



5. Aseta vetohihna (B) paikalleen.

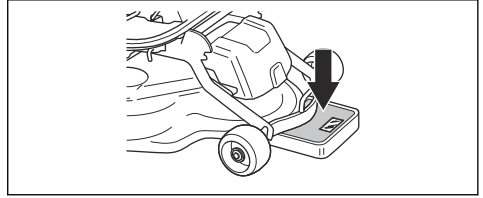
Huomautus: Tiedot vetohihnan asennosta ovat leikkuulaitteen kannen sisäpinnassa.

6. Aseta säätöjousi (C) takaisin paikalleen vetohihnan kiristämiseksi.
7. Kiinnitä etukansi paikalleen.
8. Siirrä leikkuukorkeuden säätövipu huoltoasennosta johonkin numeroiduista asennoista.

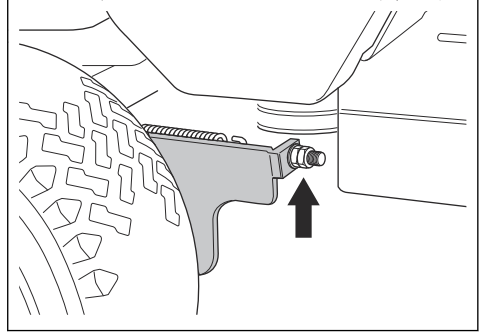
Leikkuulaitteen maahan kohdistuvan paineen tarkistaminen ja säätäminen

Oikean maahan kohdistuvan paineen avulla leikkuulaite liikkuu maan pinnan tasalla, mutta ei paina maata liian kovaa.

1. Tarkista, että renkaiden ilmanpaine on 60 kPa (0,6 bar / 9,0 PSI).
2. Pysäköi kone tasaiselle alustalle.
3. Laske leikkuulaite leikkuuasentoon.
4. Aseta henkilövaaka leikkuulaitteen etureunan alle.



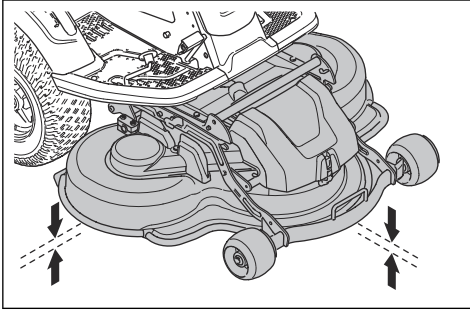
5. Varmista, ettei paino ole tukirenkaiden päällä asettamalla puupala rungon ja vaa'an väliin.
6. Säädä maahan kohdistuvaa painetta kiertämällä etupyörien takana oikealla ja vasemalla sijaitsevia säätöruuveja.
7. Kierrä ruuveja oikealle tai vasemmalle, kunnes maahan kohdistuva paine on 12–15 kg (26,5–33 lb).



Leikkuulaitteen vaakasuoruden tarkistaminen

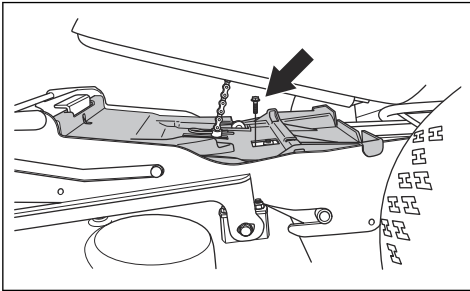
1. Varmista, että renkaiden ilmanpaine on oikea. Katso kohta *Rengaspaine sivulla 115*.
2. Pysäköi kone tasaiselle alustalle.
3. Laske leikkuulaite leikkuuasentoon.
4. Aseta leikkuukorkeuden säätövipu keskiasentoon.

5. Mittaa etäisyys maan ja leikkulaitteen etu- ja takareunojen välissä. Varmista, että takareuna on 2–4 mm korkeammalla kuin etureuna.

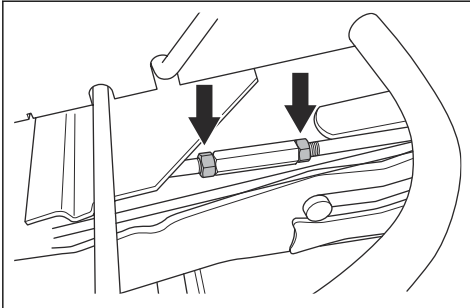


Leikkulaitteen vaakasuoruuden säätäminen

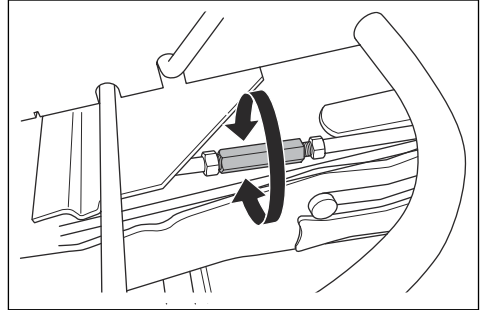
1. Irrota etukansi ja oikea jalkatuen levy.
2. Irrota hihnansuojuksen kiinnitysruuvit ja irrota hihnansuojus.



3. Avaa nostotuen mutterit.



4. Pidennä tai lyhennä hakaa kääntämällä nostotukea. Haan pidentäminen nostaa suojuksen takareunaa. Haan lyhentäminen laskee suojuksen takareunaa.



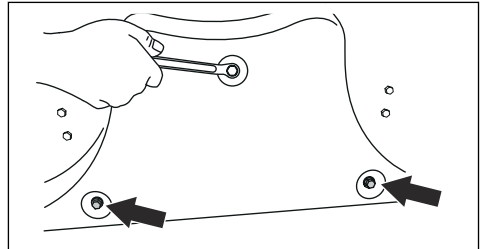
5. Kun säätö on valmis, kiristä nostotuen mutterit.
6. Tarkista vaakasuoruus. Katso *Leikkulaitteen vaakasuoruuden tarkistaminen sivulla 116*.
7. Kiinnitä hihnansuojus paikalleen ja kiristä ruuvit.
8. Kiinnitä oikea jalkatuen levy ja etukansi takaisin paikalleen.

BioClip-tulpan irrottaminen

- Irrota BioClip-tulppa vaihtaaksesi Combi-leikkulaitteen BioClip-toiminnon taaksepäin heittoon.

BioClip-tulpan irrottaminen ja kiinnittäminen leikkulaitteissa

1. Aseta leikkulaite huoltoasentoon. Katso kohta *Leikkulaitteen asettaminen huoltoasentoon sivulla 115*.
2. Irrota kolme ruuvia, joilla BioClip-tulppa on kiinnitetty, ja poista tulppa.



3. Kiinnitä 1 M8x15 mm:n ruuvi BioClip-tulpan yläreikään, jotta kiertee eivät vaurioidu.
4. Aseta leikkulaite leikkuuasentoon.
5. Kiinnitä BioClip-tulppa päinvastaisessa järjestyksessä.

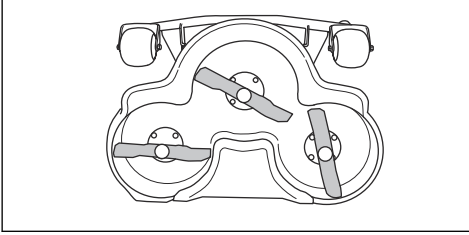
Terien tarkistaminen



HUOMAUTUS: Vaurioituneet tai väärin tasapainotetut terät voivat vahingoittaa laitetta. Vaihda vaurioituneet

terät. Anna valtuutetun huoltooliikkeen hoitaa tlystyneiden terien teroittaminen ja tasapainottaminen.

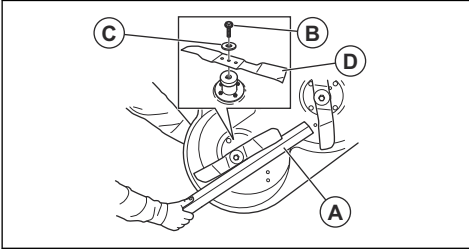
1. Aseta leikkuulaite huoltoasentoon.
2. Katso, ovatko terät vaurioituneet ja kaipaavatko ne teroitusta.



3. Kiristä teräpultit kiristysmomenttiin 45–50 Nm.

Terien vaihtaminen

1. Aseta leikkuulaite huoltoasentoon.
2. Lukitse terä puukiilalla (A).



3. Avaa ja irrota teräpultti (B), aluslevyt (C) ja terä (D).
4. Asenna uusi terä siten, että kulmikkaat päät osoittavat leikkuulaitteen suuntaan.



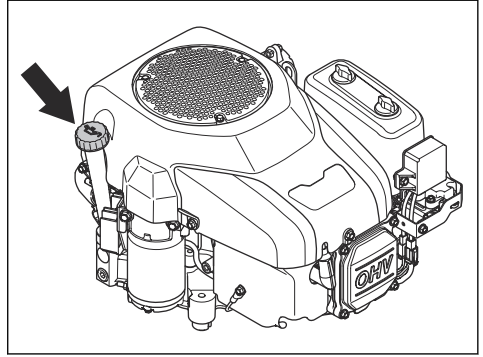
VAROITUS: Virheellinen terätyyppi voi saada leikkuulaitteen sinkoamaan esineitä ja aiheuttaa vakavia vammoja. Käytä vain kohdassa *Tekniset tiedot sivulla 123* mainittuja teriä.

5. Asenna terä, aluslevy ja pultti. Kiristä pultti kiristysmomenttiin 45–50 Nm.

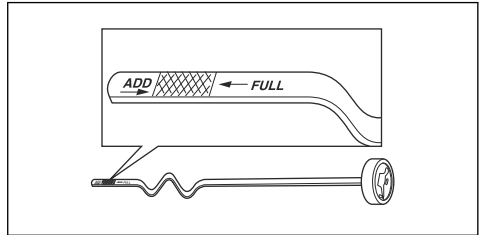
Moottoriöljyn määrän tarkistaminen

1. Pysäköi kone tasaiseen paikkaan ja sammuta moottori.
2. Avaa moottorin kansi.

3. Kierrä mittatikku auki ja vedä se ylös.



4. Pyyhi mittatikku puhtaaksi öljystä.
5. Aseta mittatikku takaisin paikalleen ja kierrä se kiinni.
6. Kierrä mittatikku auki, vedä se taas ylös ja tarkista öljytaso.
7. Öljytason on oltava mittatikun merkkien välissä. Jos taso on ADD (Lisää) -merkin lähellä, lisää öljyä mittatikun FULL (Täynnä) -merkkiin asti.



8. Lisää säiliöön öljyä mittatikun aukon kautta. Lisää öljyä hitaasti.

Huomautus: Katso kohdasta *Tekniset tiedot sivulla 123* suositellut moottoriöljytyypit. Älä sekoita kahta erilaista öljytyyppiä.

9. Kiristä mittatikku asianmukaisesti ennen kuin käynnistät moottorin. Käynnistä moottori ja anna sen käydä joutokäynnillä noin 30 sekunnin ajan. Pysäytä moottori. Odota 30 sekuntia ja tarkista öljyn määrä uudelleen.

Moottoriöljyn ja öljynsuodattimen vaihtaminen

Jos moottori on kylmä, käynnistä moottori 1-2 minuuttia ennen kuin tyhjennät moottoriöljyn. Näin moottoriöljy on lämmintä ja tyhjennys on helpompaa.



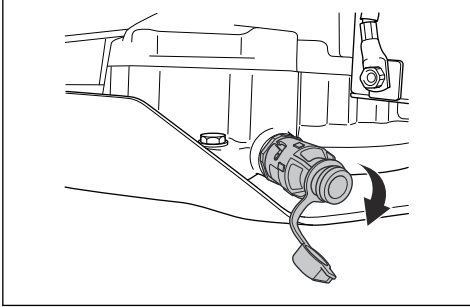
VAROITUS: Älä käytä moottoria yli 1–2 minuuttia ennen moottoriöljyn tyhjentämistä. Moottoriöljystä tulee erittäin kuumaa ja se voi aiheuttaa palovammoja. Anna moottorin

jäähtyä ennen kuin valutat moottoriöljyn pois moottorista.

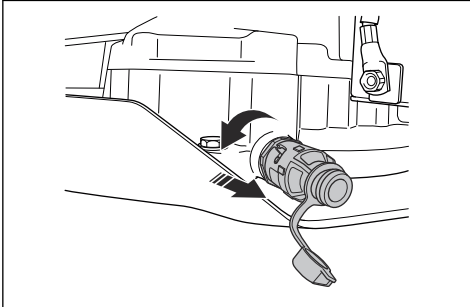


VAROITUS: Jos moottoriöljyä joutuu iholle, pese öljy pois vedellä ja saippualla.

1. Aseta moottorin tyhjennystulpan alle sopiva säiliö.
2. Avaa tyhjennystulpan päässä oleva muovikorkki.

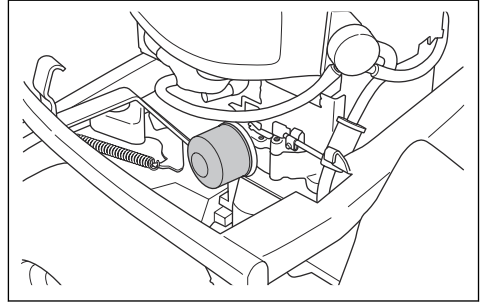


3. Kiinnitä muoviletku tyhjennystulpan päähän valumisen estämiseksi.
4. Käännä tyhjennystulppaa vastapäivään ja avaa se vetämällä.

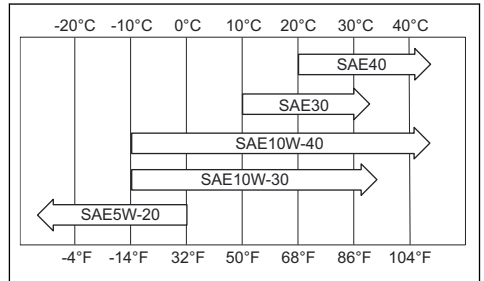


5. Poista mittatikku.
6. Anna öljyn valua säiliöön.
7. Kiinnitä tyhjennystulppa.
8. Työnnä tyhjennystulppa takaisin paikoilleen ja sulje se kääntämällä myötäpäivään.
9. Irrota muoviletku ja aseta tyhjennystulpan korkki.

10. Irrota öljynsuodatin kiertämällä sitä vastapäivään.



11. Voitele uuden öljynsuodattimen kumitiiviste kevyesti uudella öljyllä.
12. Kierrä öljynsuodatinta käsin myötäpäivään, kunnes kumitiiviste on paikallaan. Kiristä suodatinta sitten vielä puoli kierrosta.
13. Täytä öljyä hitaasti mittatikun aukon kautta. Käytä kuvan lämpötila-alueiden mukaista viskositeetiltaan sopivaa öljyä. Katso kohta *Tekniset tiedot sivulla 123*.



HUOMAUTUS: Älä sekoita kahta erilaista öljytyyppiä.

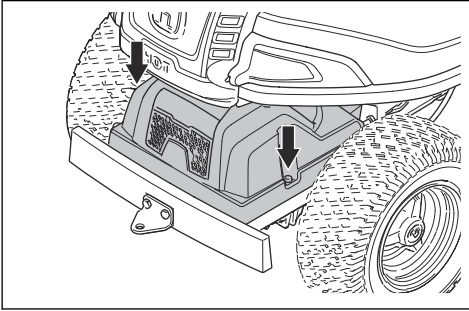
14. Käynnistä moottori ja anna sen käydä joutokäyntinopeudella 3 minuuttia.
15. Sammuta moottori ja varmista, ettei vuotoja ole.
16. Lisää öljyä, sillä osa öljystä on nyt uudessa öljynsuodattimessa.

Vaihteistoöljyn määrän tarkistaminen

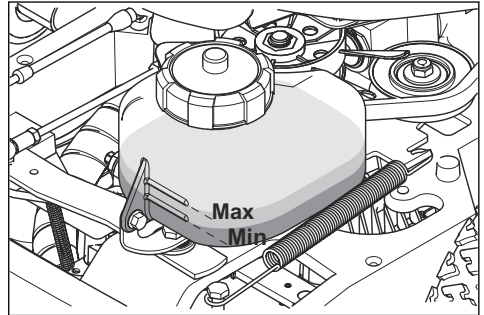
Huomautus: Tarkista vaihteistoöljyn määrä, kun vaihteisto on jäähtynyt.

1. Aseta kone vaakasuoralle alustalle.

2. Irrota ruuvit (yksi kummallakin puolella) ja voimansiirron kansi.



3. Varmista, että vaihteistoöljysäiliön öljytaso on säiliöön merkittyjen kahden vaakasuoran viivan välissä.



4. Lisää moottoriöljyä, jos öljytaso on alemman viivan alapuolella. Älä kuitenkaan ylitä ylempää merkiviivaa. Katso suositeltava öljy kohdasta *Tekniset tiedot sivulla 123*.

Vianmääritys

Vianmäärityskaavio

Jos et löydä ratkaisua ongelmaasi tästä käyttöohjeesta, ota yhteyttä Husqvarna-huoltoliikkeeseen.

Vika	Syy
Käynnistysmoottori ei käynnistä moottoria.	Seisontajarru ei ole kytkettynä. Katso <i>Seisontajarrun kytkeminen ja vapauttaminen sivulla 108</i> .
	Leikkuulaitteen nostovipu on leikkuuasennossa. Katso <i>Käynnistysehdot sivulla 101</i> .
	Pääsulake on palanut. Katso <i>Pääsulakkeen vaihtaminen sivulla 114</i> .
	Virtalukko on viallinen.
	Kaapelin ja akun välinen liitos on huono. Katso <i>Akkuturvallisuus sivulla 103</i> .
	Akku on liian heikko. Katso <i>Akun lataaminen sivulla 114</i> .
	Käynnistysmoottori on viallinen.
Moottori ei käynnisty, kun käynnistysmoottori pyörittää moottoria.	Polttoainesäiliössä ei ole polttoainetta. Katso <i>Polttoaineen lisääminen sivulla 105</i> .
	Sytytystulppa on viallinen.
	Sytytyskaapeli on viallinen.
	Kaasuttimessa tai polttoainejärjestelmässä on likaa.

Vika	Syy
Moottori ei käy tasaisesti.	Sytytystulppa on viallinen.
	Kaasutin on säädetty virheellisesti.
	Ilmansuodatin on tukossa. Katso <i>Seisontajarrun kytkeminen ja vapauttaminen sivulla 108.</i>
	Polttoainesäiliön ilmaventtiili on tukossa.
	Kaasuttimessa tai polttoainejärjestelmässä on likaa.
Moottori vaikuttaa täysin tehottomalta.	Ilmansuodatin on tukossa. Katso <i>Ilmansuodattimen vaihtaminen sivulla 113.</i>
	Sytytystulppa on viallinen.
	Kaasuttimessa tai polttoainejärjestelmässä on likaa.
	Kaasuvaijeri on säädetty virheellisesti.
Vaihteistossa ei ole riittävästi tehoa.	Vaihteiston jäähdytysilma-aukko tai jäähdytysrivat ovat tukossa.
	Vaihteiston tuuletin on vaurioitunut.
	Vaihteistossa ei ole öljyä tai öljyä on liian vähän. Katso <i>Vaihteistoöljyn määrän tarkistaminen sivulla 119.</i>
Akku ei lataudu.	Akku on viallinen. Katso <i>Akkuturvallisuus sivulla 103.</i>
	Akun napojen kaapeliliitännät ovat huonot. Katso <i>Akkuturvallisuus sivulla 103.</i>
Kone tärisee.	Terät ovat löystyneet. Katso <i>Terien tarkistaminen sivulla 117.</i>
	Yksi tai useampi terä on epätasapainossa. Katso <i>Terien tarkistaminen sivulla 117.</i>
	Moottori on löystynyt.
Leikkuutuloks ei ole tyydyttävä.	Terät ovat tylsät. Katso <i>Terien tarkistaminen sivulla 117.</i>
	Ruoho on märkää tai pitkää. Katso <i>Hyvän leikkuutuloksen saavuttaminen sivulla 108.</i>
	Leikkuulaite on vinossa.
	Leikkuulaitteessa on ruohotukos. Katso <i>Laitteen puhdistaminen sivulla 111.</i>
	Oikean ja vasemman puolen rengaspaine on erilainen. Katso <i>Rengaspaine sivulla 115.</i>
	Konetta käytetään liian suurella nopeudella. Katso <i>Hyvän leikkuutuloksen saavuttaminen sivulla 108.</i>
	Moottorin käyntinopeus on liian hidas. Katso <i>Hyvän leikkuutuloksen saavuttaminen sivulla 108.</i>
	Vetohihna luistaa.

Kuljettaminen, säilyttäminen ja hävittäminen

Kuljettaminen

- Kone on painava ja voi aiheuttaa ruhjevammoja. Ole varovainen, kun lastaat sitä ajoneuvoon tai perävaunuun tai purat sitä ajoneuvosta tai perävaunusta.
- Käytä koneen kuljettamiseen hyväksytyä perävaunua.
- Varmista, että tunnet paikalliset liikennesäädökset ennen koneen kuljettamista perävaunussa tai tieliikenteessä.

Koneen turvallinen kiinnittäminen perävaunuun kuljetusta varten



VAROITUS: Seisontajarru ei riitä koneen lukitsemiseen kuljetuksen ajaksi. Kiinnitä kone tiukasti perävaunuun.

Varusteet: 2 hyväksytyä kuormaliinaa ja 4 rengaskiilaa.

1. Kytke seisontajarru.
2. Kiinnitä kuormaliinat rungon tai takavaunun ympärille.
3. Kiristä kuormaliinat perävaunun etu- ja takaosan suuntaisesti, jotta kone pysyy paikallaan.
4. Aseta rengaskiilat takapyörien eteen ja taakse.

Koneen hinaaminen

Koneessa on hydrostaattinen vaihteisto. Jotta vaihteisto ei vaurioidu, hinaa konetta vain lyhyitä matkoja ja pienellä nopeudella.

Vapauta vaihteisto ennen hinaamista. Katso *Vetojärjestelmän kytkeminen ja vapauttaminen sivulla 106.*

Säilytys

Valmistele laite kauden jälkeistä varastointia sekä yli 30 päivän varastointia varten. Jos polttoaine on polttoainesäiliössä yli 30 päivän ajan, tahmeat hiukkaset saattavat aiheuttaa kaasuttimen tukkeutumisen. Tämä haittaa moottorin toimintaa.

Jotta tahmeat hiukkaset eivät aiheuttaisi ongelmia säilytyksen aikana, lisää polttoaineeseen stabilointiainetta. Jos käytät alkylaattibensiiniä, stabilointiainetta ei tarvita. Jos käytät tavallista bensiiniä, älä siirry käyttämään alkylaattibensiiniä. Tämä saattaa aiheuttaa herkkien kumiosien kovettumisen. Lisää stabilointiainetta joko suoraan polttoainesäiliöön tai polttoaineen varastointiin käytettävään säiliöön. Noudata aina valmistajan ilmoittamaa seossuhdetta. Käytä moottoria vähintään 10 minuutin ajan sen jälkeen, kun olet lisännyt stabilointiainetta, jotta aine ehtii virrata kaasuttimeen.



VAROITUS: Älä koskaan jätä konetta, jonka polttoainesäiliössä on polttoainetta, sisälle tai huonosti tuuletettuun tilaan. Polttoainehöyryjen joutuminen kosketuksiin avotulen, kipinöiden tai esimerkiksi lämpökattilan tai kuumavesivaraajan sytytysliekin tai kuivauskaapin kanssa.



VAROITUS: Poista ruoho, lehdet ja muut syttyvät materiaalit koneesta, jotta tulipalon vaara pienenee. Anna koneen jäähtyä ennen varastointia.

- Puhdista kone. Katso kohta *Laitteen puhdistaminen sivulla 111.* Korjaa maalivauriot, jotta kone ei ala ruostua.
- Tarkista, onko koneessa kuluneita tai vaurioituneita osia, ja kiristä löystyneet ruuvit ja mutterit.
- Irrota akku. Puhdista ja lataa akku, ja säilytä sitä viileässä paikassa.
- Vaihda moottoriöljy ja hävitä jäteöljy.
- Tyhjennä polttoainesäiliö. Käynnistä moottori ja anna sen käydä, kunnes kaasuttimessa ei ole enää polttoainetta.

Huomautus: Älä tyhjennä polttoainesäiliötä ja kaasutinta, jos stabilointiainetta on lisätty.

- Irrota tulpat ja kaada noin ruokalusikallinen moottoriöljyä kuhunkin sylinteriin. Levitä öljy pyöräyttämällä kampaiksella käsin ja aseta tulpat takaisin paikoilleen.
- Voitele kaikki voitelunipat, liitokset ja akselit.
- Säilytä konetta puhtaassa ja kuivassa paikassa suojapeitteellä peitettynä.
- Koneen varastoinnin ja kuljetuksen aikaiseen suojaamiseen sopivan suojapeitteen voi hankkia jälleenmyyjältä.

Hävittäminen

- Kemikaalit voivat olla vaarallisia, eikä niitä saa kaataa maahan. Hävitä käytetyt kemikaalit aina viemällä ne huoltoliikkeeseen tai asianmukaiseen keräyspisteeseen.
- Kun kone tulee elinkaarensa päähän, toimita se jälleenmyyjälle tai asianmukaiseen keräyspisteeseen.
- Öljy, öljynsuodattimet, polttoaine ja akku voivat aiheuttaa negatiivisia ympäristövaikutuksia. Noudata paikallisia kierrätysvaatimuksia ja säädöksiä.
- Älä hävitä akkua kotitalousjätteen mukana.
- Toimita akku Husqvarna-huoltoliikkeeseen tai vie se käytettyjen akkujen keräyspisteeseen.

Tekniset tiedot

Tekniset tiedot

	R 214	R 214C
Mitat		
Pituus ilman leikkuulaitetta, mm	1 942	1 942
Leveys ilman leikkuulaitetta, mm	883	883
Pituus leikkuulaitteen kanssa ³⁸ , mm	2 227	2 227
Leveys leikkuulaitteen kanssa ³⁹ , mm	994	994
Korkeus, mm	1131	1131
Paino ilman leikkuulaitetta säiliön ollessa tyhjä, kg	192	192
Paino leikkuulaitteen kanssa ⁴⁰ säiliö tyhjänä, kg	228	228
Akseliväli, mm	887	887
Raideväli edessä, mm	712	712
Raideväli takana, mm	627	627
Rengaskoko	16,5×6,0×8	16,5×6,0×8
Rengaspaine takana – edessä, kPa/bar/PSI	60/0,6/8,5	60/0,6/8,5
Enimmäiskaltevyys, astetta	10	10
Moottori		
Merkki/malli	Husqvarna / HS 452AE	Husqvarna / HS 413AE
Moottorin nimellisteho, kW ⁴¹	9,5	8,4
Iskutilavuus, cm ³	452	413
Moottorin enimmäiskierrosnopeus, r/min	3 000 ± 100	3 000 ± 100
Enimmäisnopeus eteenpäin, km/h	9	9
Enimmäisperuutusnopeus, km/h	6	6
Polttoaine, vähimmäisoktaaniluku	91	91
Säiliön tilavuus, l	12	12
Öljy	Luokka SF, SG, SH tai SJ SAE40, SAE30, SAE10W-30, SAE10W-40 tai SAE5W-20	Luokka SF, SG, SH tai SJ SAE40, SAE30, SAE10W-30, SAE10W-40 tai SAE5W-20
Öljytilavuus suodatin mukaan lukien, l	1,1	1,1

³⁸ Mitattu Combi 94 -leikkuulaitteen kanssa

³⁹ Mitattu Combi 94 -leikkuulaitteen kanssa

⁴⁰ Mitattu Combi 94 -leikkuulaitteen kanssa

⁴¹ Moottorin ilmoitettu nimellisteho on moottorimallia edustavan tyyppillisen tuotantomoottorin keskimääräinen nettoteho (rpm) mitattuna SAE-standardin J1349/ISO1585 mukaisesti. Massatuotantomoottorit voivat poiketa tästä arvosta. Laitteeseen asennetun moottorin todellinen lähtöteho riippuu käyttönopeudesta, ympäristön olosuhteista ja muista arvoista.

	R 214	R 214C
Öljytilavuus ilman suodatinta, l	1,0	1,0
Käynnistysmoottori	Sähkökäynnistys 12 V	Sähkökäynnistys 12 V
Voimansiirto		
Tuotemerkki	Tuff Torq	Tuff Torq
Malli	K46H	K46H
Öljy, luokka SF-CC	SAE 10W/40	SAE 10W/40
Öljymäärä, l	2,1	2,1
Sähköjärjestelmä		
Tyyppi	12 V, negatiivinen maadoitettu	12 V, negatiivinen maadoitettu
Akku	12 V, 24 Ah	12 V, 24 Ah
Sytytystulppa	HQT-9	HQT-9
Kärkiväli, mm/tuumaa	0,75	0,75
Melupäästöt ⁴²		
Äänentehotaso, mitattu dB(A)	99	98
Äänitehotaso, taattu dB(A)	100	99
Äänitasot ⁴³		
Äänenpainetaso käyttäjän korvan tasalla, dB(A)	86	84
Tärinätasot ⁴⁴		
Tärinätaaso ohjauspyörässä, m/s ²	2,1	2,1
Tärinätaaso istuimella, m/s ²	0,6	0,5
Leikkulaite		
Tyyppi	Combi 94 Combi 103	Combi 94

Leikkulaite	Combi 94	Combi 103
Leikkuleveys, mm	940	1 030
Leikkukorkeus, 10 asentoa, mm	25–75	25–75
Paino, kg	36	44
Terä		

⁴² Melupäästö ympäristöön äänitehona (L_{WA}) EY-direktiivin 2000/14/EY mukaisesti mitattuna.

⁴³ Äänenpainetaso standardin EN ISO 5395 mukaan. Ilmoitetuilla tiedoilla äänenpainetasosta tyypillinen tilastollinen hajonta (vakioepikeama) on 1,2 dB (A).

⁴⁴ Tärinätaaso standardin EN ISO 5395 mukaan. Tärinätaason ilmoitettujen tietojen tyypillinen tilastollinen hajonta (keskihajonta) on 0,2 m/s² (ohjauspyörä) ja 0,8 m/s² (istuin).

Leikkulaite	Combi 94	Combi 103
Terän pituus, mm	358	388
Tuotenumero	579 65 25-10	504 18 82-10



VAROITUS: Jos käytät sellaista leikkulaitetta, jota ei ole hyväksytty käytettäväksi tämän koneen kanssa, leikkulaitteesta kovalla vauhdilla sinkoutuvat esineet voivat aiheuttaa vakavia vammoja. Käytä vain tässä käyttöohjeessa määriteltyjä leikkulaitetyyppejä.

Kontrollipisteet	
Leikkuupöydän vaakasuoruus leikkuukorkeuden ollessa asennossa 1	2–4 mm
Leikkuukorkeuden säätö asennossa 1	25 ± 2 mm
Tukilevyn ja vetohihnan välinen etäisyys	3–6 mm
Hihnankiristimen keinuvivun ja hihnanohjaimen välinen etäisyys, vapautettu leikkulaite	17 ± 5 mm

Vällys	
Jarruvaijeri	1 mm
Hydrostaattisen voimansiirron polkimien vaijeri	0 mm

Huolto

Huolto

Tarkastuta kone vuosittain valtuutetussa huoltoliikkeessä. Näin varmistat, että tuote pysyy turvallisena ja että se on huippukunnossa sesonkiaikana. Huollot ja kunnostukset kannattaa tehdä talvella.

Jos tilaat varaosia, kerro koneen ostovuosi, malli, tyyppi ja sarjanumero.

Käytä vain alkuperäisiä varaosia.

Vaatimustenmukaisuusvakuutus

EU-vaatimustenmukaisuusvakuutus

Husqvarna AB, SE-561 82 Huskvarna, Ruotsi, puh. +46
36 146500, vakuuttaa täten, että tuote:

Kuvaus	Ajoruohtonleikkuri
Tuotemerkki	Husqvarna
Tyyppi/malli	R 214, R 214C
Tunniste	Sarjanumerot vuodesta 2022 alkaen

vastaavat täysin seuraavien EU:n direktiivien ja
asetusten vaatimuksia:

Direktiivi/asetus	Kuvaus
2006/42/EC	konedirektiivi
2014/30/EU	EMC-direktiivi
2000/14/EC	Melupäästädirektiivi
2011/65/EU	Direktiivi tiettyjen vaarallisten aineiden käytön rajoittamisesta sähkö- ja elektroniikkalaitteissa

ja että asiassa sovelletaan seuraavia standardeja ja/tai
teknisiä tietoja: EN ISO 5395-1:2013/A1:2018, EN ISO
5395-3:2013/A1:2017/A2:2018, EN ISO14982:2009, EN
ISO 12100:2010, EN IEC 63000:2018.

Ilmoitettu tarkastuslaitos: 0404, RISE SMP
Svensk Maskinprovning AB, Box 4053, SE-904
03 Umeå, Sweden vakuuttaa yhdenmukaisuuden
neuvoston direktiivin 2000/14/EY mukaisesti,
vaatimustenmukaisuuden arviointimenettely: liite VI.

Katso lisätietoja melupäästöistä osiosta *Tekniset tiedot*
sivulla 123.

Huskvarna, 2022-09-14



Claes Losdal, kehityspäällikkö/puutarhatuotteet,
Husqvarna AB

Teknisestä dokumentaatiosta vastaava edustaja





www.husqvarna.com

Bruksanvisning i original
Originale instruktioner
Originale instruksjoner
Alkuperäiset ohjeet

1143100-10



2022-09-30