



Manuel d'utilisation
HUSQVARNA AUTOMOWER®
550 EPOS



FR, Français

Lisez attentivement le manuel d'utilisation et assurez-vous que vous en comprenez le contenu avant d'utiliser la machine.

Sommaire

1 Sécurité	
1.1 Définitions de sécurité.....	3
1.2 Instructions générales de sécurité.....	3
1.3 Consignes de sécurité pour l'installation.....	4
1.4 Instructions de sécurité pour le fonctionnement....	4
1.5 Instructions de sécurité pour l'entretien.....	5
1.6 Consignes de sécurité relatives à l'utilisation de la batterie.....	5
1.7 Pour soulever et déplacer le produit.....	5
2 Présentation	
2.1 Assistance.....	6
2.2 Description du système.....	6
2.3 Description du produit.....	6
2.4 Présentation du système.....	7
2.5 Aperçu du produit.....	8
2.6 Symboles concernant le produit.....	8
2.7 Symboles sur la batterie.....	9
2.8 Symboles utilisés dans l'application.....	9
2.9 Instructions générales du manuel.....	10
3 Installation	
3.1 Introduction – Installation.....	11
3.2 Principaux composants pour l'installation.....	11
3.3 Préparation de l'installation.....	11
3.4 Détermination de l'emplacement de la station de référence.....	11
3.5 Détermination de l'emplacement de la station de charge.....	11
3.6 Détermination de l'emplacement du bloc d'alimentation.....	13
3.7 Recherche d'emplacement d'installation des objets sur la carte.....	13
3.8 Installation du produit.....	16
4 Réglages	
4.1 Programme.....	22
4.2 Hauteur de coupe.....	23
4.3 Mode.....	23
4.4 Utilisation.....	23
4.5 Accessoires.....	24
4.6 Généralités (Bluetooth® uniquement).....	24
4.7 Sécurité (Bluetooth® uniquement).....	24
4.8 Automower® Connect (Bluetooth® uniquement).....	25
4.9 Messages.....	25
4.10 Téléchargement de firmware par liaison radio (Firmware over the air FOTA).....	25
5 Utilisation	
5.1 Interrupteur principal.....	26
5.2 Pour démarrer le produit.....	26
5.3 Sélection du mode de fonctionnement Démarrer.....	26
5.4 Mode de fonctionnement - Park.....	26
5.5 Pour arrêter le produit.....	27
5.6 Désactivation du produit.....	27
5.7 Pour charger la batterie.....	27
6 Entretien	
6.1 Introduction - entretien.....	28
6.2 Calendrier d'entretien.....	28
6.3 Nettoyez le produit.....	29
6.4 Remplacement des lames.....	30
6.5 Remplacez les brosses pour roues.....	30
6.6 Batterie.....	31
6.7 Entretien hivernal.....	31
7 Dépannage	
7.1 Introduction - dépannage.....	32
7.2 Messages d'erreur.....	32
7.3 Messages d'information et d'avertissement.....	39
7.4 Témoin LED sur la station de charge.....	39
7.5 Témoin LED sur le produit.....	40
7.6 Symptômes.....	41
8 Transport, entreposage et mise au rebut	
8.1 Transport.....	43
8.2 Remisage.....	43
8.3 Mise au rebut.....	43
9 Caractéristiques techniques	
9.1 Caractéristiques techniques.....	44
9.2 Marques déposées.....	46
10 Applicable aux marchés US/CA	
10.1 Déclaration de conformité du fournisseur.....	47
10.2 Exigences de conformité.....	47

1 Sécurité

1.1 Définitions de sécurité

Des avertissements, des recommandations et des remarques sont utilisés pour souligner des parties spécialement importantes du manuel.



AVERTISSEMENT: Symbole utilisé en cas de risque de blessures ou de mort pour l'opérateur ou les personnes à proximité si les instructions du manuel ne sont pas respectées.



REMARQUE: Symbole utilisé en cas de risque de dommages pour le produit, d'autres matériaux ou les environs si les instructions du manuel ne sont pas respectées.

Remarque: Symbole utilisé pour donner des informations supplémentaires pour une situation donnée.

1.2 Instructions générales de sécurité



AVERTISSEMENT: Lisez les instructions qui suivent avant d'utiliser le produit.

- Lisez attentivement le manuel d'utilisation et assurez-vous de bien comprendre les instructions avant d'utiliser ce produit. À conserver pour référence ultérieure.
- Cet appareil n'est pas destiné à une utilisation par des enfants ou des personnes aux capacités physiques, sensorielles ou mentales limitées (qui pourraient nuire à une manipulation sans danger du produit) ou manquant d'expérience et de connaissances, sauf si elles ont bénéficié de la surveillance ou des instructions concernant l'utilisation de l'appareil d'une personne responsable de leur sécurité.
- Le produit ne doit être utilisé qu'avec les équipements recommandés par Husqvarna. Toute autre utilisation est incorrecte.
- N'utilisez pas le produit lorsque des personnes, notamment des enfants ou des animaux domestiques, se trouvent dans la zone de travail.
- Pour ne pas endommager le produit ni entraîner des accidents pour les véhicules et les personnes, n'installez pas de zone de travail ou de chemin de transport sur une voie publique.
- N'utilisez pas l'appareil dans des zones où des personnes ne connaissent pas le produit.
- Des panneaux d'avertissement doivent être placés autour de la zone de travail du produit s'il fonctionne dans des espaces publics. Les panneaux doivent comporter le texte suivant : Attention ! Tondeuse automatique ! Maintenez les enfants à distance de la machine ! Surveillez les enfants !
- Ne courez pas lorsque vous utilisez le produit manuellement avec appDrive. Il est impératif de toujours marcher, d'avoir une bonne prise au sol sur les pentes et de maintenir l'équilibre à tout moment. Portez toujours des chaussures robustes et un pantalon long lorsque vous utilisez le produit avec appDrive.
- Ne touchez pas les pièces dangereuses en mouvement, telles que le disque de coupe, avant qu'elles ne soient complètement à l'arrêt.
- Mettez le produit hors tension avant d'éliminer un bourrage, d'effectuer une maintenance ou d'examiner le produit, et si le produit commence à vibrer de façon anormale. Examinez le produit pour vérifier qu'il n'est pas endommagé avant de le redémarrer. N'utilisez pas le produit si celui-ci est défectueux.
- En cas de blessure ou d'accident, consultez un médecin.
- N'installez pas les câbles principaux dans une zone où le produit tond. Suivez les instructions pour installer les câbles principaux ; consultez la section *Installation à la page 11*. L'installation doit être effectuée par le personnel d'entretien.
- Ne branchez pas ou n'appuyez pas sur un câble endommagé avant que celui-ci ne soit débranché de la prise de courant. Débranchez la fiche de la prise de courant si le câble est endommagé pendant le fonctionnement. Un câble usé ou endommagé augmente le risque de choc électrique. Un câble endommagé doit être remplacé par le personnel de maintenance.
- Lorsque vous branchez les câbles principaux à la prise de courant, utilisez un disjoncteur différentiel (RCD) avec un courant de déclenchement de 30 mA maximum.
- Ne chargez le produit que dans la station de charge incluse. Pour mettre la batterie au rebut en toute sécurité, consultez la section *Mise au rebut à la page 43*. Une utilisation inappropriée peut provoquer un choc électrique, une surchauffe ou une fuite de liquide corrosif de la batterie. En cas de fuite d'électrolyte, rincez à l'eau/agent de neutralisation. Si le liquide corrosif entre en contact avec vos yeux, consultez un médecin.
- Utilisez uniquement les batteries d'origine recommandées par Husqvarna La sécurité du

produit ne peut pas être garantie avec des batteries autres que celles d'origine. N'utilisez pas de batteries non rechargeables.

- Pour suivre les instructions d'installation qui expliquent notamment comment définir la zone de travail, reportez-vous à *Installation à la page 11*.
- Suivez les instructions relatives au démarrage et à l'utilisation du produit ; consultez la section *Utilisation à la page 26*.
- En cas de risque d'orage, Husqvarna recommande de débrancher les câbles principaux de la station de charge et l'unité d'alimentation de la station de référence afin de réduire le risque d'endommagement des composants électriques. Rebranchez tous les câbles principaux et l'alimentation dès que le risque d'orage est passé.
- Suivez les instructions d'entretien et, si nécessaire, utilisez les pièces de rechange d'origine Husqvarna ; consultez la section *Entretien à la page 28*.
- Pour les caractéristiques techniques telles que le poids, les dimensions et les valeurs d'émissions sonores, consultez la section *Caractéristiques techniques à la page 44*.
- L'utilisateur est tenu responsable des accidents ou dangers auxquels il expose autrui ou des biens.
- Le produit ne doit être utilisé, entretenu et réparé que par des personnes parfaitement familiarisées avec ses caractéristiques spéciales et connaissant les consignes de sécurité.
- Vous n'êtes pas autorisé à modifier la conception initiale du produit.
- respectez les réglementations nationales applicables à la sécurité électrique.
- Husqvarna ne garantit en aucun cas une compatibilité totale entre le produit et d'autres types de dispositifs sans fil tels que les télécommandes, les transmetteurs radio ou équivalents.
- L'alarme intégrée est très forte. Soyez prudent, surtout si le produit est manipulé en intérieur.
- La plage de température de fonctionnement et de remisage est de 0-50 °C (32-122 °F). La plage de température de charge est de 0-45 °C (32-113 °F). Une température trop élevée peut endommager le produit.

1.3 Consignes de sécurité pour l'installation



AVERTISSEMENT: Lisez les instructions qui suivent avant d'utiliser le produit.

- N'installez pas la station de charge dans un endroit où des personnes risquent de trébucher dessus.

- N'installez pas la station de charge, y compris tout accessoire, à un emplacement situé en dessous ou à moins de 60 cm/24 po de tout matériau combustible. En cas de dysfonctionnement, la station de charge et l'alimentation électrique peuvent chauffer, et cela entraîne un risque d'incendie.
- Applicable aux États-Unis et au Canada. Si l'alimentation électrique est installée en extérieur : risque de choc électrique. Installez-le uniquement dans un réceptacle GFCI de classe A (RCD) couvert, doté d'un boîtier résistant aux intempéries avec le capuchon de la fiche de fixation inséré ou retiré.
- N'installez pas la station de charge dans un endroit où il existe un risque d'eau stagnante.

1.4 Instructions de sécurité pour le fonctionnement



AVERTISSEMENT: Lisez les instructions qui suivent avant d'utiliser le produit.

- maintenez les mains et les pieds à distance des lames en rotation. Ne placez pas les mains ou les pieds en dessous ou à proximité du produit lorsque celui-ci est en marche.
- Utilisez la fonction PARK (Stationnement) ou désactivez le produit lorsque des personnes, en particulier des enfants ou des animaux, se trouvent dans la zone de travail. Reportez-vous à *Désactivation du produit à la page 27*. Husqvarna recommande de régler le produit pour qu'il fonctionne lorsqu'aucune activité ne se déroule dans la zone de travail. Le produit peut blesser des animaux la nuit dans la zone de travail, par exemple les hérissons. Reportez-vous à *Programme à la page 22*.
- Veillez à ce qu'aucun objet tel que des pierres, des branches, des outils ou des jouets ne se trouve sur la pelouse. Les lames peuvent être endommagées si elles heurtent un objet.
- Ne soulevez pas le produit et ne le déplacez pas lorsqu'il est activé.
- Ne laissez pas le produit entrer en collision avec des personnes ou des animaux. Si une personne ou un animal se trouve sur la trajectoire du produit, celui-ci doit être immédiatement arrêté. Reportez-vous à *Pour arrêter le produit à la page 27*.
- Ne posez rien sur le produit, la station de charge ou la station de référence.
- N'utilisez pas le produit si le bouton **STOP** ne fonctionne pas.
- Mettez toujours le produit sur OFF quand vous ne l'utilisez pas. Le produit ne peut démarrer que lorsque vous saisissez le code PIN correct.

- N'utilisez pas le produit en même temps qu'un arroseur escamotable. Utilisez la fonction *Programmer* de manière à ce que le produit et l'arroseur escamotable ne fonctionnent pas en même temps. Reportez-vous à *Programme à la page 22*.
- Évitez de placer un chemin de transport à l'emplacement d'installation des arroseurs escamotables.
- Ne laissez pas le produit fonctionner lorsque de l'eau stagnante est présente dans la zone de travail. Par exemple, lorsque de fortes pluies forment des flaques d'eau.

1.5 Instructions de sécurité pour l'entretien



AVERTISSEMENT: Lisez les instructions qui suivent avant d'effectuer l'entretien du produit.

- Mettez le produit sur **OFF** avant de procéder à l'entretien.
- n'utilisez pas de nettoyeur haute pression pour nettoyer le produit. N'utilisez pas de solvants pour nettoyer le produit.
- Débranchez la fiche de la station de charge avant de nettoyer ou de procéder à l'entretien de cette dernière.

1.6 Consignes de sécurité relatives à l'utilisation de la batterie



AVERTISSEMENT: Lisez les instructions qui suivent avant d'utiliser le produit.

- Les batteries lithium-ion peuvent exploser ou provoquer un incendie si elles sont démontées, court-circuitées, exposées à l'eau, au feu ou à des températures élevées. Manipulez avec précaution, ne démontez pas, n'ouvrez pas la batterie et n'appliquez aucun type d'abus électrique/mécanique. Stockez les batteries à l'abri des rayons directs du soleil.

1.7 Pour soulever et déplacer le produit

Pour déplacer le produit en toute sécurité depuis ou dans la surface de travail, il peut être soulevé ou utilisé avec *appDrive*. Reportez-vous à *appDrive à la page 26*.



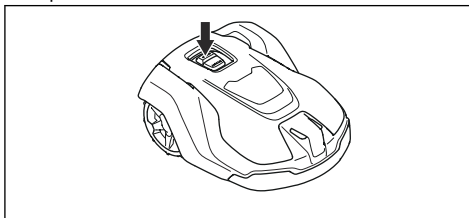
AVERTISSEMENT: Le produit doit être mis sur **OFF** avant d'être soulevé. Le

produit est désactivé lorsque l'**interrupteur principal** est en position *0*.

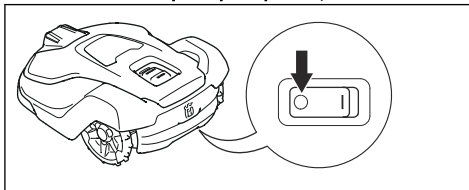


REMARQUE: Ne soulevez pas le produit lorsqu'il est garé dans la station de charge. Vous risqueriez d'endommager la station de charge et/ou le produit. Appuyez sur le bouton **STOP** et tirez sur le produit pour le sortir de la station de charge avant de le soulever.

1. Appuyez sur le bouton **STOP** pour arrêter le produit.



2. Mettez l'**interrupteur principal** en position *0*.



3. Soulevez le produit par la poignée, le disque de coupe éloigné de votre corps.



2 Présentation

Numéro de série :

Référence de produit :

Code PIN :

Le numéro de série et le numéro du produit se trouvent sur la plaque signalétique et sur le carton du produit.

- Enregistrez votre produit sur www.husqvarna.com. Saisissez le numéro de série et le numéro du produit ainsi que la date d'achat pour enregistrer votre produit.

2.1 Assistance

Pour obtenir de l'aide concernant le produit, contactez votre atelier d'entretien Husqvarna.

2.2 Description du système

Le système contient un robot tondeuse, une station de charge et une station de référence. Le robot tondeuse et la station de référence utilisent la technologie avec signaux satellites pour positionner correctement le robot tondeuse, les câbles périphériques ne sont par conséquent pas nécessaires. La station de référence est fixe et envoie des données de correction au robot tondeuse pour obtenir une position précise du robot tondeuse. La zone de travail virtuelle du produit est créée dans l'application Automower® Connect. Le produit est contrôlé depuis l'application, où des points de repère sont ajoutés en vue de créer une carte.

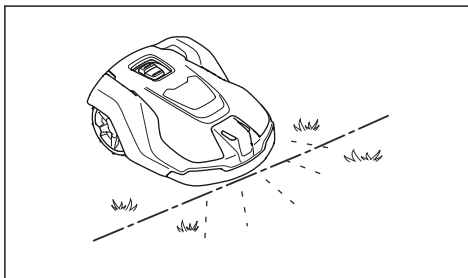
Reportez-vous à la section *Présentation du système* à la page 7.

2.3 Description du produit

Remarque: Husqvarna met régulièrement à jour l'apparence et la fonctionnalité de ses produits.

Reportez-vous à *Assistance* à la page 6.

Le produit est un robot tondeuse. Le produit dispose d'une alimentation par batterie et coupe l'herbe automatiquement. Il alterne en continu entre tonte et charge. Le mode de déplacement du produit peut être défini sur aléatoire ou systématique. La périphérie virtuelle spécifie la zone de travail dans laquelle le produit est autorisé à fonctionner. Le récepteur satellite du produit détecte le moment où le produit s'approche de la périphérie virtuelle. Lorsque le produit rencontre un obstacle ou s'approche d'une périphérie virtuelle, il choisit une nouvelle direction.



L'opérateur sélectionne les paramètres de fonctionnement dans Automower® Connect l'application. L'application affiche les paramètres de fonctionnement sélectionnés et les options disponibles ainsi que le mode de fonctionnement du produit.

2.3.1 Technique de tonte

La technique de coupe fréquente améliore la qualité de l'herbe et diminue l'utilisation d'engrais. Il n'est pas nécessaire de collecter l'herbe.

2.3.2 Rechercher la station de charge

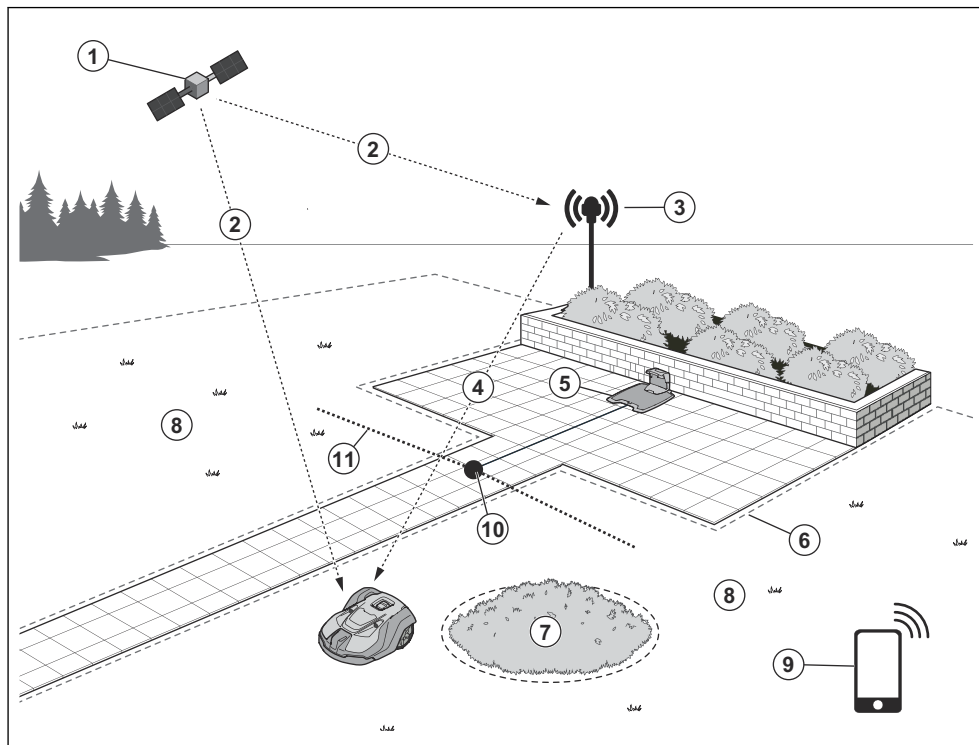
Le produit fonctionne jusqu'à ce que l'état de charge de la batterie soit faible, puis il commence à se diriger vers la station de charge. Le produit utilise le guidage EPOS avec signaux satellites pour trouver un chemin vers la station de charge. Cela limite l'usure de la pelouse et le temps nécessaire pour retourner à la station de charge.

2.3.3 Connectivité

Husqvarna Fleet Services™ est une solution cloud disponible sous forme d'application et sur le Web sur www.husqvarna.com. Vous pouvez ajouter tous vos produits à Husqvarna Fleet Services™ pour obtenir un aperçu des produits et les contrôler. Reportez-vous à la section *Husqvarna Fleet Services™* à la page 17.

Automower® Connect est une application que vous pouvez utiliser pour installer le produit et pour sélectionner les réglages relatifs au fonctionnement du produit. Reportez-vous à la section *Automower® Connect* à la page 17.

2.4 Présentation du système

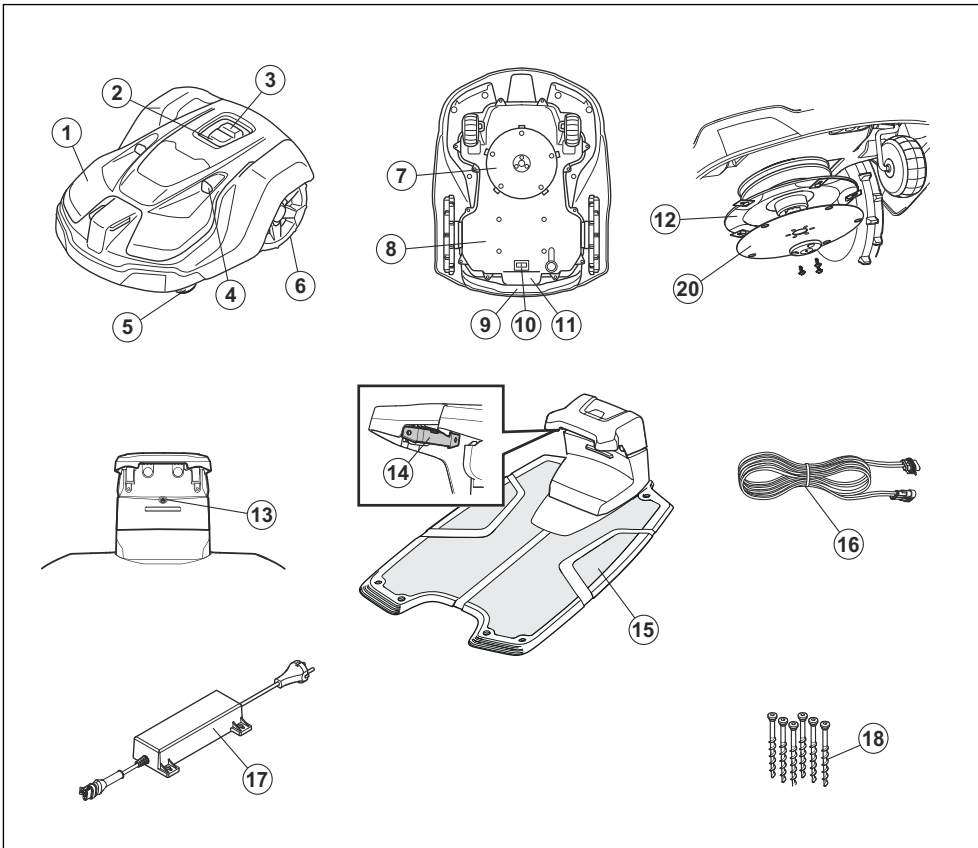


- | | |
|--------------------------------------|---------------------------------|
| 1. Satellites | 7. Zone d'exclusion |
| 2. Signaux satellites | 8. Zone de travail |
| 3. Station de référence ¹ | 9. Appareil mobile ² |
| 4. Données de correction | 10. Point d'amarrage |
| 5. Station de charge | 11. Chemin de transport |
| 6. Périphérie virtuelle | |

¹ Non inclus.

² Non inclus.

2.5 Aperçu du produit



- | | |
|---|--|
| 1. Carrosserie | 14. Plaques de contact |
| 2. Témoin LED du produit | 15. Station de charge |
| 3. Bouton STOP/START | 16. Câble basse tension |
| 4. Capteurs ultrasoniques | 17. Alimentation électrique ³ |
| 5. Roues avant | 18. Vis permettant de fixer la station de charge |
| 6. Roues arrière | |
| 7. Système de coupe | |
| 8. Châssis contenant les composants électroniques, la batterie et les moteurs | |
| 9. Poignée | |
| 10. Interrupteur principal | |
| 11. Plaque signalétique (comprenant le code d'identification du produit) | |
| 12. Disque de coupe | |
| 13. Témoin LED de la station de charge | |

2.6 Symboles concernant le produit

Ces symboles se trouvent sur le produit. Étudiez-les attentivement.

³ L'aspect de cet élément peut être différent selon les marchés.



AVERTISSEMENT : lisez les instructions d'utilisation avant d'utiliser le produit.



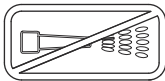
AVERTISSEMENT : désactivez le produit avant de travailler dessus ou de le soulever.



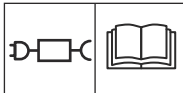
AVERTISSEMENT : maintenez une distance de sécurité entre le produit en fonctionnement et vous. maintenez les mains et les pieds à distance des lames en rotation.



AVERTISSEMENT : ne vous mettez pas debout sur le produit. Ne placez jamais les mains ou les pieds en dessous ou à proximité du produit.



N'utilisez pas de nettoyeur haute pression ni d'eau courante pour nettoyer le produit.



Utilisez une alimentation électrique amovible, telle que définie sur la plaque signalétique à côté du symbole.



Ce produit est conforme aux directives CE en vigueur.



Ce produit est conforme aux directives en vigueur au Royaume-Uni.



Ce produit ne doit pas être jeté avec les déchets ménagers. Veillez à le recycler conformément aux directives légales locales.



Le châssis contient des composants qui sont sensibles aux décharges électrostatiques (ESD). Le châssis doit également être scellé de manière professionnelle. C'est pourquoi il ne doit être ouvert que par des techniciens d'entretien agréés. Un sceau rompu peut entraîner la non-validité de la totalité ou de certaines parties de la garantie.



Le câble basse tension ne peut pas être raccourci, rallongé ou épissé.

N'utilisez pas de coupe-bordures à proximité du câble basse tension. Soyez prudent lors de la coupe de bordures où se trouvent les câbles.

2.7 Symboles sur la batterie



AVERTISSEMENT : Les batteries lithium peuvent exploser ou provoquer un incendie si elles sont démontées, court-circuitées ou manipulées de façon brutale. Ne les exposez pas à l'eau, au feu ou à des températures élevées.



Lisez les consignes d'utilisation.



Ne jetez pas la batterie dans le feu et n'exposez pas la batterie à une source de chaleur.



Ne plongez pas la batterie dans l'eau.

2.8 Symboles utilisés dans l'application



Indique la puissance du signal radio que le produit reçoit de la station de référence.



L'état affiche *EPOS confirmé*. Le produit est associé à une position et à une direction précises. Ces informations sont nécessaires pour permettre le fonctionnement automatique du produit et pour l'installation des objets cartes.



L'état indique qu'*une action EPOS est nécessaire*. Le produit est associé à une position précise, mais doit être utilisé (manuellement ou automatiquement) pour obtenir une direction précise.



L'état indique *EPOS en cours de recherche*. Le produit n'est associé à aucune position précise et recherche les signaux satellites et les données de correction pour obtenir une position précise.

2.9 Instructions générales du manuel

Le système suivant est utilisé dans le manuel d'utilisation pour un usage plus simple :

- Le texte écrit en *italique* est affiché dans l'application Automower® Connect ou indique une référence à une autre section du manuel d'utilisation.
- Le texte en **gras** fait référence aux boutons du produit ou d'appDrive.

3 Installation

3.1 Introduction – Installation



AVERTISSEMENT: assurez-vous de lire et de comprendre le chapitre dédié à la sécurité avant d'installer le produit.



REMARQUE: Utilisez des pièces de rechange et du matériel d'installation d'origine.

Remarque: reportez-vous à la section www.husqvarna.com pour obtenir plus d'informations sur l'installation.

3.2 Principaux composants pour l'installation

L'installation comprend les composants suivants :

- Un robot tondeuse, qui tond automatiquement la pelouse.
- Une station de charge, qui charge le produit.
- Une alimentation électrique, connectée entre la station de charge et une prise murale de 100 V-240 V.
- Station de référence⁴, qui reçoit des signaux satellites et envoie des données de correction au robot tondeuse.
- Un appareil mobile avec l'application Automower® Connect pour effectuer l'installation et les réglages du produit.

3.3 Préparation de l'installation



REMARQUE: les trous permettant l'accumulation d'eau dans la pelouse peuvent causer des dommages au produit.



REMARQUE: Lisez le chapitre dédié à l'installation avant de démarrer l'installation.

- Faites un plan de la zone de travail en y indiquant tous les obstacles. Cela facilite la détermination de l'emplacement de la station de charge, de la station de référence et des périphéries virtuelles.
- Indiquez sur le plan où placer la station de charge, la station de référence, le point d'entretien, les

chemins de transport et les périphéries virtuelles des zones de travail et des zones d'exclusion.

- Assurez-vous que rien n'obstrue la vue du ciel dans la zone de travail sur laquelle le produit fonctionne.
- Comblez les trous de la pelouse pour la mettre à niveau.
- Tondez l'herbe avant d'installer le produit. Assurez-vous que l'herbe mesure 10 cm/4 po maximum.

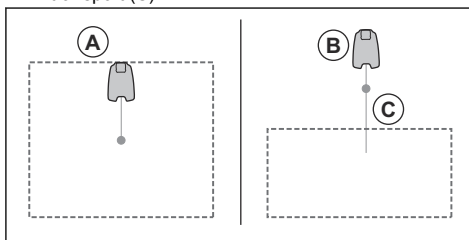
Remarque: les premières semaines qui suivent l'installation, le niveau sonore lors de la tonte de l'herbe peut être plus élevé que d'habitude. Le niveau sonore diminue après quelque temps.

3.4 Détermination de l'emplacement de la station de référence

Assurez-vous de bien lire et comprendre les instructions relatives à l'emplacement de la station de référence. Reportez-vous au manuel de l'opérateur de la station de référence.

3.5 Détermination de l'emplacement de la station de charge

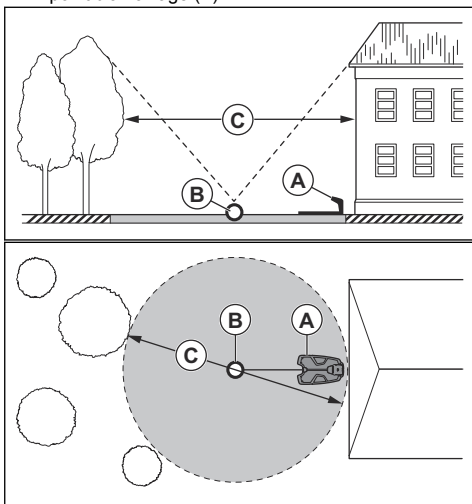
- Vous pouvez placer la station de charge sur la zone de travail ou à proximité de celle-ci. Aucun chemin de transport n'est nécessaire si la station de charge est placée dans la zone de travail (A). Aucun chemin de transport n'est nécessaire si le produit est entièrement dans la zone de travail lorsqu'il se trouve au niveau du point d'amarrage de la station de charge. Si la station de charge et le point d'amarrage (B) ne se trouvent pas dans la zone de travail, vous devez installer un chemin de transport (C).



Remarque: Une courte distance de recul limite le risque de traces. Une longue distance de recul peut être nécessaire pour obtenir de bons signaux satellites au point d'amarrage.

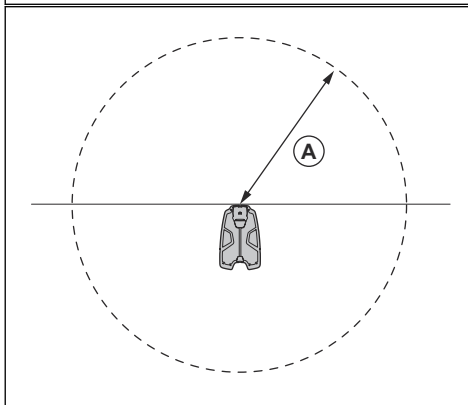
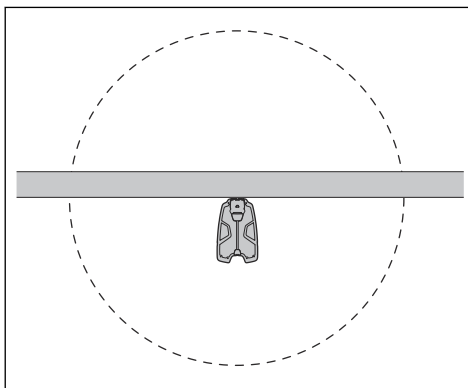
⁴ Achetée séparément.

- Vous pouvez installer la station de charge sous un abri Automower®.
- Placez la station de charge (A) de sorte que le point d'amarrage (B) ait une vue dégagée du ciel. Le point d'amarrage (B) de la station de charge correspond à l'endroit où le produit s'arrête après une marche arrière depuis la station de charge. La distance de recul peut être réglée sur 70-250 cm / 28-98 po. Assurez-vous qu'il y a un minimum de 6 m / 19.6 pi (C) entre des objets d'une hauteur supérieure à 1 m / 3.3 pi autour du point d'amarrage (B).



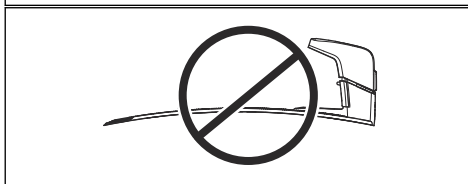
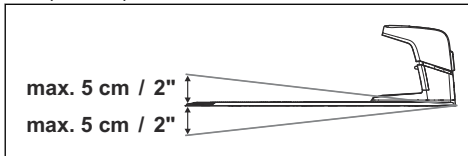
Remarque: Une courte distance de recul limite le risque de traces. Une longue distance de recul peut être nécessaire pour obtenir de bons signaux satellites au point d'amarrage.

- Si le produit ne doit pas fonctionner dans la zone d'amarrage, placez un mur de protection d'une hauteur minimum de 15 cm (6 po). La zone d'ancrage (A) est une zone circulaire autour de la station de charge d'un rayon de 3 m/9.8 pi.



Remarque: Le produit utilise le signal de la station de charge pour rechercher la station de charge lorsqu'elle se trouve dans la zone d'ancrage.

- Placez la station de charge à proximité d'une prise de courant.
- Placez la station de charge sur une surface plane.
- La plaque de base de la station de charge ne doit pas être pliée.



- Si la zone de travail comporte 2 parties séparées par une pente raide, Husqvarna recommande d'installer la station de charge dans la partie inférieure.



REMARQUE: N'installez pas la station de charge à proximité d'objets métalliques enterrés. Les objets métalliques peuvent provoquer des interférences avec le signal de la station de charge.

3.6 Détermination de l'emplacement du bloc d'alimentation



REMARQUE: veillez à ce que les lames du produit ne coupent pas le câble basse tension.



REMARQUE: n'enroulez pas le câble basse tension et ne le placez pas sous la plaque de la station de charge. Le fait d'enrouler le câble provoque des interférences avec le signal de la station de charge.



- Placez le bloc d'alimentation dans une zone protégée par un toit et à l'abri du soleil et de la pluie.
- Placez le bloc d'alimentation dans une zone bien ventilée.
- Utilisez un disjoncteur différentiel (RCD) avec un courant de déclenchement de 30 mA maximum pour brancher le bloc d'alimentation à la prise de courant.

Des câbles basse tension de différentes longueurs sont disponibles en tant qu'accessoires.

3.7 Recherche d'emplacement d'installation des objets sur la carte



REMARQUE: Si la zone de travail est adjacente à des plans d'eau, des pentes, des précipices ou une route publique, il convient d'ajouter un mur de protection le long de la périphérie virtuelle. Le mur doit mesurer 15 cm/6 po de hauteur minimum.



REMARQUE: ne laissez pas le produit fonctionner sur du gravier.



REMARQUE: pour une utilisation délicate et sans bruit, isolez tous les obstacles tels que les arbres, les racines et les pierres.

Remarque: Faites un plan de la zone de travail avant d'installer les périphéries virtuelles.

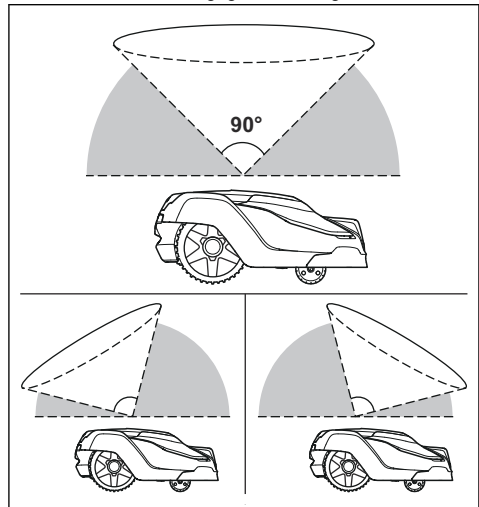
- Assurez-vous que le produit est en mesure de recevoir les signaux radio en provenance de la station de référence dans toutes les parties de la zone de travail. Assurez-vous que la distance maximale entre la station de référence et le produit est de 500 m / 1640 pi.

Remarque: la distance maximale diminue s'il y a des objets entre la station de référence et le produit.

3.7.1 Recherche d'un emplacement d'installation des objets sur la carte de façon à optimiser la couverture satellite

Lorsque le produit fonctionne, la vue du ciel doit être dégagée, afin qu'il soit possible d'utiliser les signaux satellites pour la navigation.

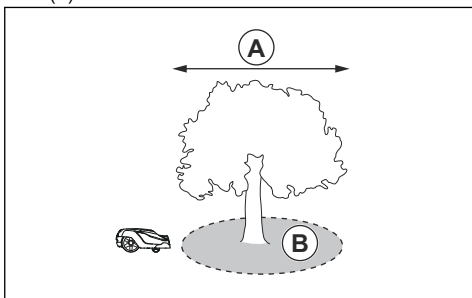
- Le ciel doit être dégagé sur un angle de 90°.



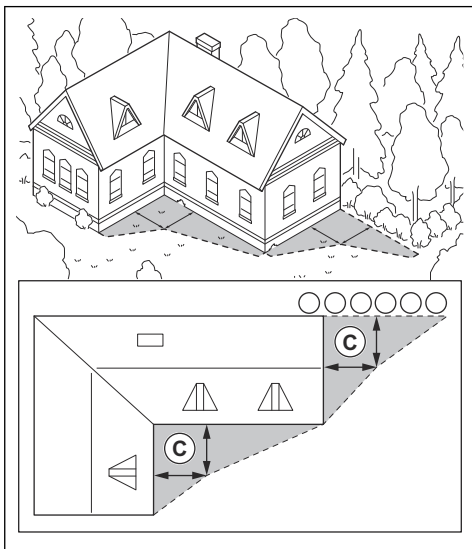
Remarque: les objets d'une hauteur inférieure à 1 m / 3.3 pi (A) ne gênent pas les signaux satellites.

Remarque: le feuillage des arbres ne gêne pas les signaux satellites, tant que son diamètre est inférieur à 4 m / 13 pi. Si de nombreux arbres de petite taille sont réunis dans une zone, mais que le diamètre global de leur feuillage est inférieur à 4 m / 13 pi, ils ne bloquent pas les signaux satellites.

- Créez une zone d'exclusion (B) autour des arbres dont le feuillage dépasse 4 m / 13 pi de diamètre (A).

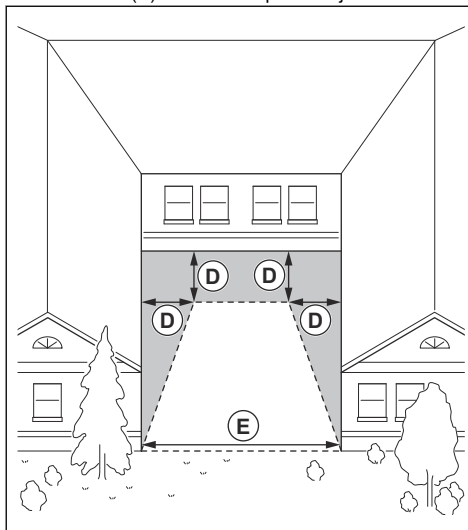


- Pour les objets en forme de L de plus de 1 m / 3.3 pi de haut, installez la périphérie virtuelle à une distance minimale (C) de 1.5 m / 5 pi de ces derniers.

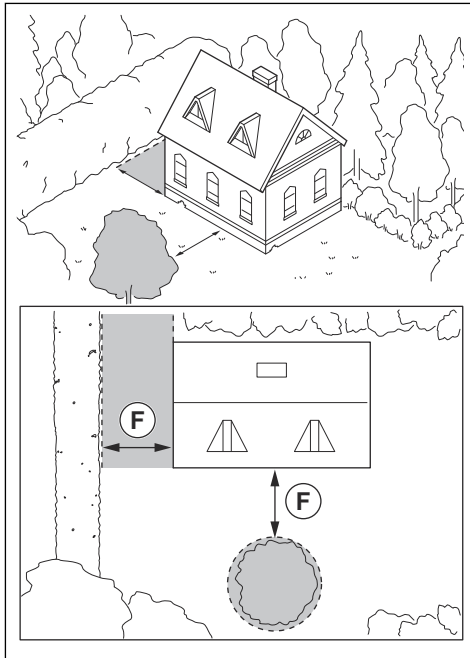


- Pour installer des périphéries virtuelles dans une zone incluant un objet en forme de U d'une

hauteur supérieure à 1 m / 3.3 pi, assurez-vous que la distance (E) est de 6 m / 20 pi minimum. Si la hauteur de l'objet est supérieure à 3 m / 10 pi, assurez-vous que la distance (E) est deux fois supérieure à la hauteur de l'objet le plus haut. Installez la périphérie virtuelle à une distance minimale (D) de 1.5 m / 5 pi de l'objet.

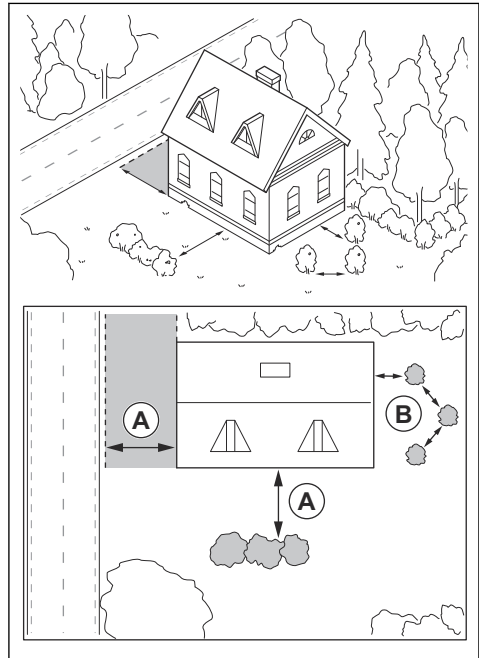


- Vérifiez que la largeur du passage (F) entre les objets de plus de 1 m / 3.3 pi est de 4 m / 13.1 pi minimum.



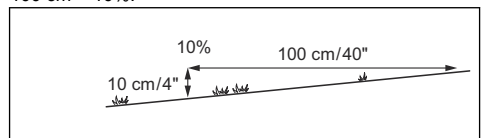
3.7.2 Recherche d'un emplacement d'installation des objets sur la carte dans les passages étroits

- Assurez-vous de prévoir un passage entre les objets de moins de 1 m / 3.3 pi en définissant une largeur minimale de 2 m / 6.6 pi.
- Assurez-vous de prévoir un passage entre un objet de moins de 1 m / 3.3 pi et un objet de plus de 1 m / 3.3 pi en définissant une largeur minimale (A) de 2 m / 6.6 pi.
- Assurez-vous que la distance entre les objets (B) de moins de 1 m / 3.3 pi est de 1 m / 3.3 pi minimum.

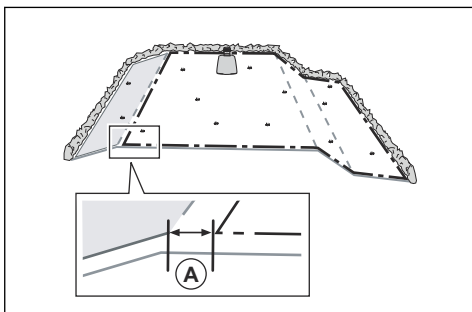


3.7.3 Installation des objets de la carte dans une pente

Le produit peut fonctionner dans les pentes de 45%. Les périphéries virtuelles peuvent être installées sur des pentes de 15% maximum. La pente (%) est calculée en termes de hauteur par mètre. Par exemple : 10 cm / 100 cm = 10%.



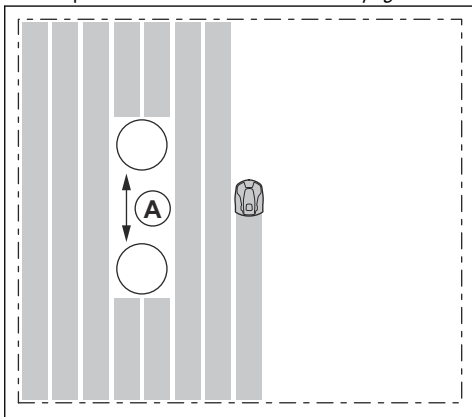
- Pour les pentes supérieures à 45% dans la zone de travail, isolez la pente grâce à une zone d'exclusion.
- Pour les pentes supérieures à 15% le long de la bordure extérieure de la pelouse, installez la périphérie virtuelle en plaçant la roue arrière du produit à 5 cm (2 po) (A) de la bordure.



- Pour les pentes adjacentes à une voie publique, installez une clôture ou un mur de protection le long du bord extérieur de la pente.
- Husqvarna recommande que la direction du mode systématique soit droite vers le haut de la pente et non parallèle à celle-ci.
- Installez les périphéries virtuelles sur des pentes de 15% maximum.

3.7.4 Pour rechercher l'emplacement d'installation des objets sur la carte pour les zones de travail avec mode systématique

- Créez des zones d'exclusion autour d'objets de plus de 2 x 2 m / 6.6 x 6.6 pi.
- Si des objets sont placés sur le trajet du mode systématique, assurez-vous que la distance (A) entre les objets est de 3 m / 9.8 pi minimum.
- Sélectionnez une direction et un mode différents si la distance (A) entre les objets situés sur le trajet du mode systématique est inférieure à 3 m / 9.8 pi. Reportez-vous à la section *Mode* à la page 23.



3.8 Installation du produit

3.8.1 Pour installer le produit

Procédez comme suit pour installer le produit :

1. Installez la station de référence. Reportez-vous au manuel d'utilisation de la station de référence.
2. Installez la station de charge. Reportez-vous à la section *Installation de la station de charge* à la page 16.
3. Installez l'application Automower® Connect sur votre appareil mobile. Reportez-vous à la section *Automower® Connect* à la page 17.
4. Appairez le produit et l'application Automower® Connect. Effectuez les réglages de base dans la séquence de démarrage de l'application Automower® Connect. Reportez-vous à la section *Automower® Connect* à la page 17.
5. Créez une carte en y indiquant les zones de travail, les zones d'exclusion, les chemins de transport et les points d'entretien. Reportez-vous à la section *Installation des objets sur la carte* à la page 18.
6. Utilisez l'application Automower® Connect pour effectuer les réglages du produit. Reportez-vous à la section *Réglages* à la page 22.

3.8.2 Outils d'installation

- Clé hexagonale, 8 mm. Incluse dans le carton.

3.8.3 Installation de la station de charge

Assurez-vous de lire et de comprendre les instructions relatives à la station de charge. Reportez-vous à *Détermination de l'emplacement de la station de charge* à la page 11.



REMARQUE: ne percez pas de nouveaux trous dans la plaque de la station de charge.



REMARQUE: ne posez pas les pieds sur la plaque de base de la station de charge.



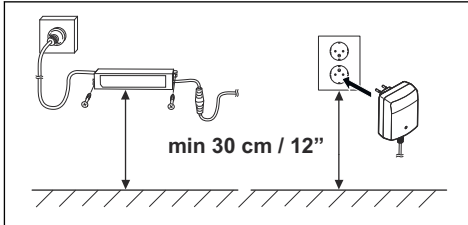
AVERTISSEMENT: assurez-vous que les fiches du câble basse tension et de l'unité d'alimentation électrique sont propres et sèches avant de les brancher.

Lorsque vous raccordez l'alimentation électrique, utilisez uniquement une prise de courant connectée à un disjoncteur différentiel de fuite à la terre (RCD).

3.8.3.1 Installation de la station de charge

1. Installez la station de charge dans la zone sélectionnée.
2. Fixez la station de charge au sol à l'aide des vis fournies.

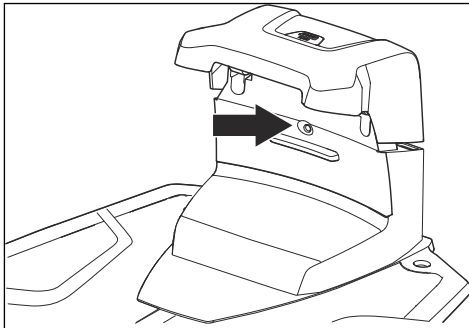
3. Connectez le câble basse tension à la station de charge.
4. Installez le bloc d'alimentation à une hauteur minimum de 30 cm/12 po. Reportez-vous à *Détermination de l'emplacement du bloc d'alimentation à la page 13*.



5. Branchez le câble d'alimentation électrique sur une prise murale de 100-240 V.
6. Placez le câble basse tension à la masse à l'extérieur de la zone de travail. Utilisez des piquets ou enterrez le câble.
7. Placez le produit dans la station de charge pour charger le produit.

3.8.3.2 Contrôle visuel de la station de charge

1. Assurez-vous que le témoin LED sur la station de charge est allumé en vert.



2. Si le témoin LED n'est pas allumé en vert, contrôlez l'installation. Reportez-vous à *Installation de la station de charge à la page 16* et *Témoin LED sur la station de charge à la page 39*.

3.8.4 Installation de la station de référence

Installez la station de référence conformément aux instructions du manuel de l'opérateur de la station de référence.

3.8.5 Husqvarna Fleet Services™

Husqvarna Fleet Services™ est une solution cloud qui permet au gestionnaire de parc machines d'avoir un aperçu de tous les produits. Elle offre également à ce dernier le moyen de contrôler tous les produits à distance. Husqvarna Fleet Services™ est disponible en tant que service Web et en tant qu'application. Lorsque

vous utilisez l'application Husqvarna Fleet Services™, vous êtes redirigé vers l'application Automower® Connect. Pour plus d'informations sur Husqvarna Fleet Services™, voir www.husqvarna.com.

Remarque: tous les pays ne prennent pas en charge la connexion cellulaire, en raison de systèmes cellulaires régionaux spécifiques. Le service à vie inclus s'applique uniquement si un fournisseur de 2G/4G tiers est disponible dans la zone d'utilisation.

3.8.6 Automower® Connect

Automower® Connect est une application gratuite pour votre appareil mobile. Utilisez l'application pour l'installation, les réglages et le fonctionnement de votre produit. Vous pouvez également trouver plus d'informations, par exemple sur les alarmes et les statistiques, dans l'application Automower® Connect.

Celle-ci fournit 2 modes de connectivité : connectivité cellulaire longue portée et connectivité Bluetooth® à courte portée.

3.8.7 Réglages de base

Lors de la première activation du produit, certains réglages de base doivent être effectués avant que le produit puisse fonctionner.

1. Téléchargez les applications Husqvarna Fleet Services™ et Automower® Connect sur votre appareil mobile.
2. Connectez-vous à l'application Husqvarna Fleet Services™.
3. Activez le produit.
4. Démarrez Bluetooth® sur votre appareil mobile.

Remarque: le mode d'appariement Bluetooth® du produit est activé pendant 3 minutes. Si l'opération de couplage entre le produit et l'appareil mobile n'est pas effectuée correctement, appuyez sur le bouton Bluetooth® sur le produit pour activer Bluetooth® à nouveau.

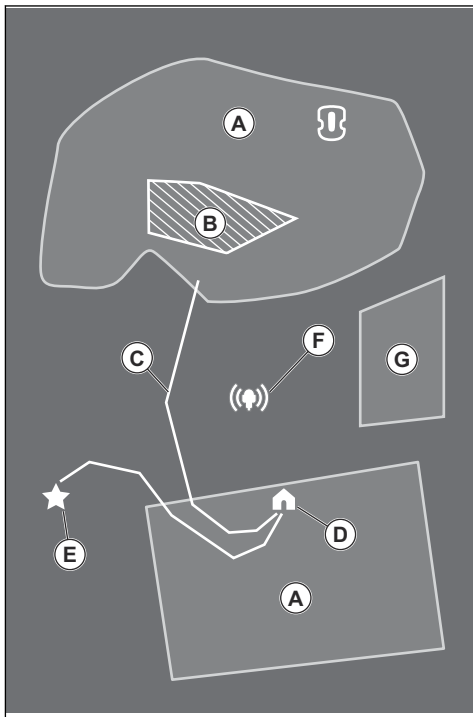
5. Sélectionnez l'option *Ajouter un robot tondeuse* dans l'application pour ajouter votre produit et suivez les instructions de l'application.
6. Appairez le produit et la station de référence.
7. Appairez le produit et la station de charge. Sélectionnez pour activer GeoFence ou non et régler la distance de recul.

3.8.8 Installation des objets cartes

Veillez à bien lire et comprendre les instructions relatives à l'emplacement d'installation des objets de la carte. Reportez-vous à *Recherche d'emplacement d'installation des objets sur la carte à la page 13*.

Sur la carte, vous pouvez installer les objets suivants de l'application :

- Zones de travail (A)
- Zones d'exclusion (B)
- Chemin de transport (C)
- Station de charge (D)
- Point d'entretien (E)
- Station de référence (F)
- Zone de travail (zone secondaire) (G)



Pour une installation complète de la carte, vous devez installer une zone de travail et une station de charge sur la carte.

Une zone de travail est délimitée par la périphérie virtuelle. 20 zones de travail et zones secondaires maximum peuvent être installées sur une carte.

Il existe deux types de zones de travail :

- Zone de travail comportant une station de charge ou connectée grâce à un chemin de transport permettant au produit de fonctionner automatiquement.
- Une zone secondaire est une zone de travail sans station de charge et sans chemin de transport. Le produit doit être déplacé manuellement vers et depuis la zone de travail.

Un chemin de transport est un chemin spécifié entre le point d'amarrage situé devant la station de charge et une zone de travail. Le produit peut fonctionner automatiquement sur ce chemin, mais ne coupe pas l'herbe. Un chemin de transport peut être temporairement activé et désactivé dans l'application.

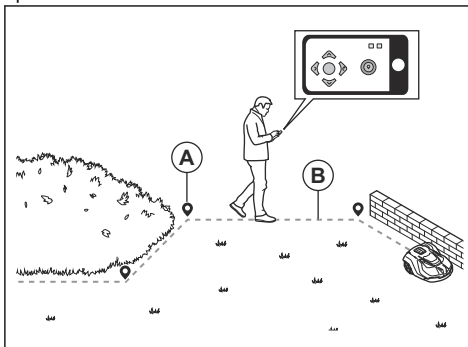
Des zones d'exclusion peuvent être définies si le produit ne doit pas fonctionner dans certaines zones. Une zone d'exclusion est délimitée par des périphéries virtuelles. Les zones d'exclusion peuvent être temporairement activées et désactivées dans l'application.

Un point d'entretien est une position spécifiée où le produit peut être stationné. Ceci peut par exemple être utilisé pour un point de service où l'entretien du produit est effectué. Le point d'entretien est relié au point d'amarrage par un chemin.

Pour installer des objets sur la carte, utilisez le produit avec l'installation appDrive pour ajouter des points de repère sur la carte. Reportez-vous à *Installation des objets sur la carte à la page 18*.

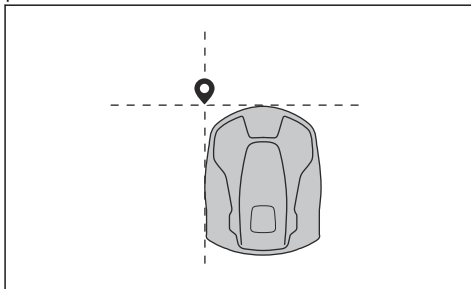
3.8.8.1 Installation des objets sur la carte

Les points de repère (A) sont des emplacements qui indiquent les périphéries virtuelles et les chemins (B). Les lignes sont droites entre les points de repère. Ajoutez plusieurs points de repère pour lisser les courbes. Il est recommandé d'utiliser un nombre de points de repère aussi réduit que possible. Pour chaque zone de travail, comme pour les zones d'exclusion et le chemin de transport associés, le nombre total maximum de points de repère est de 5. Husqvarna recommande d'ajouter un maximum de points de repère pour l'installation complète de la carte. Vous pouvez régler la position des points de repère dans l'application après l'installation de la carte.

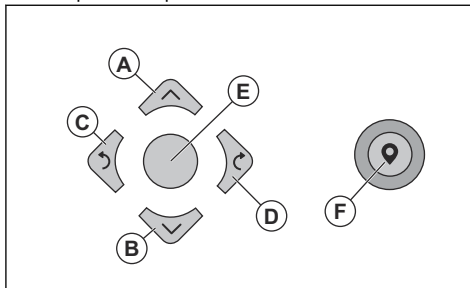


REMARQUE: Ne soulevez jamais et ne déplacez pas le produit entre les points de repère pendant l'installation des objets cartes. Utilisez appDrive pour une installation correcte.

Remarque: La position du point de repère lors de l'installation d'une zone de travail ou d'une zone d'exclusion se trouve dans le coin avant gauche du produit.



- Utilisez le bouton **flèche** droite (D) pour faire pivoter le produit vers la droite.
- Utilisez le bouton **central** (E) comme manette pour déplacer et faire pivoter le produit dans n'importe quelle direction.
- Utilisez le bouton **point de repère** (F) pour ajouter un point de repère sur la carte.



Remarque: La position du point de repère lors de l'installation d'un chemin de transport ou d'un chemin jusqu'à un point d'entretien se trouve au milieu du produit, entre les roues motrices.

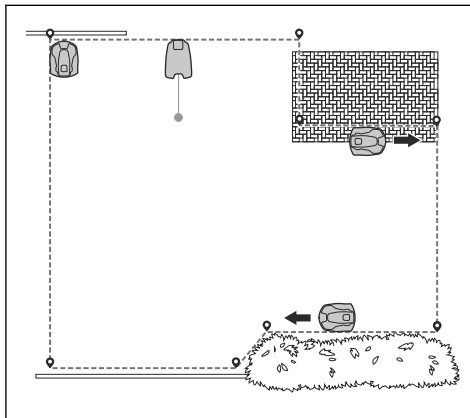


Remarque: Marchez 2-3 m/6.5-9.8 pi derrière le produit lorsque vous le faites fonctionner avec appDrive.

Création d'une zone de travail

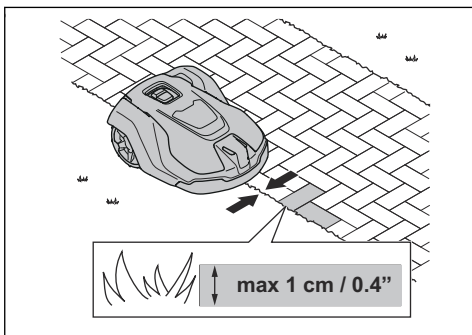
Au moins 3 points de repère sont nécessaires pour créer une zone de travail.

- Utilisez le produit en le faisant tourner dans le sens des aiguilles d'une montre autour de la limite de la zone de travail.
- Ajoutez des points de repère sur la carte. Ajoutez les points de repère à 3 cm / 1 po minimum des obstacles.

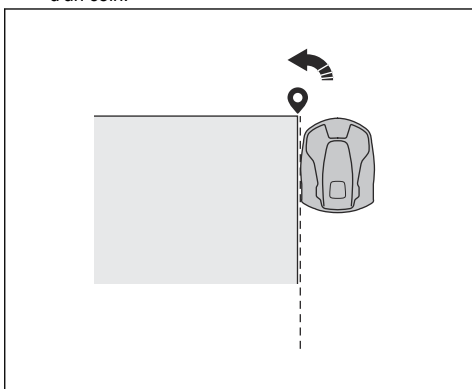


- Assurez-vous que vous êtes à proximité du produit et connecté au produit à l'aide de l'application avec Bluetooth®.
- Assurez-vous que l'état est bien *EPOS confirmé* dans appDrive.
- Assurez-vous que la puissance du signal radio de la station de référence est suffisante. Le symbole de puissance du signal radio doit être entièrement indiqué.
- Sélectionnez l'objet à installer et utilisez les boutons de l'installation appDrive pour faire fonctionner le produit.
- Utilisez le bouton **haut** (A) pour déplacer le produit vers l'avant.
- Utilisez le bouton **bas** (B) pour déplacer le produit vers l'arrière.
- Utilisez le bouton **flèche** gauche (C) pour faire pivoter le produit vers la gauche.

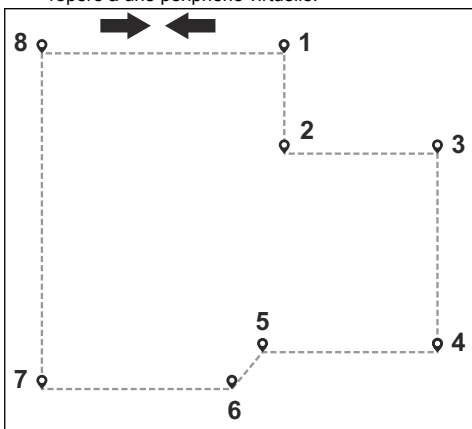
- Ajoutez un point de repère pour que le produit coupe l'herbe à la limite entre la pelouse et le chemin de pierres. Assurez-vous de chevaucher la limite entre la pelouse et le chemin de pierres lorsque vous ajoutez un point de repère. Le produit peut chevaucher la limite si la hauteur du chemin de pierres est de 1 cm / 0.4 po maximum par rapport à la pelouse.



- Ajoutez le point de repère au niveau du coin extérieur pour installer la périphérie virtuelle autour d'un coin.



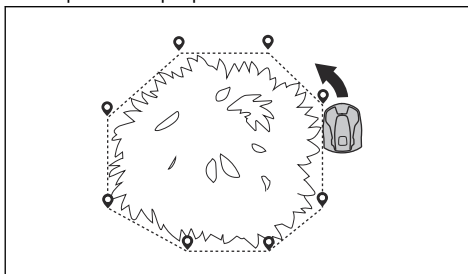
- Ne définissez pas de points de repère qui forceraient une périphérie virtuelle à se croiser dans la même zone de travail.
- Enregistrez la zone de travail pour connecter automatiquement le premier et le dernier point de repère à une périphérie virtuelle.



Création d'une zone d'exclusion

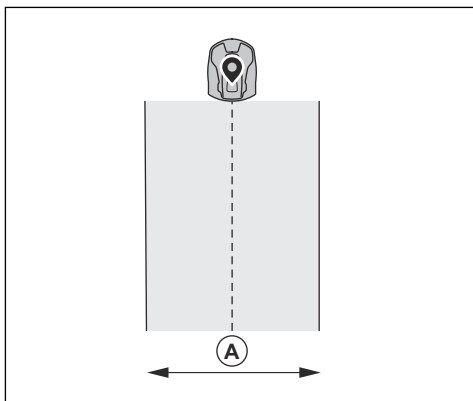
Au moins 3 points de repère sont nécessaires pour créer une zone d'exclusion.

- Faites fonctionner le produit dans le sens contraire des aiguilles d'une montre autour de la limite de la zone d'exclusion.
- Ajoutez des points de repère sur la carte. Ajoutez les points de repère à 3 cm / 1 po minimum des obstacles.
- Ne définissez pas de points de repère qui forceraient une périphérie virtuelle à se croiser dans la même zone d'exclusion.
- Enregistrez la zone d'exclusion pour connecter automatiquement le premier et le dernier point de repère à une périphérie virtuelle.



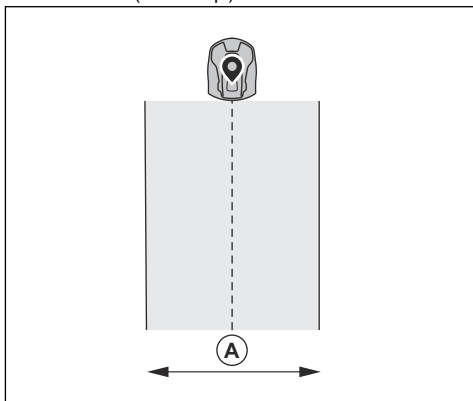
Création d'un chemin de transport

- Utilisez le produit et ajoutez des points de repère sur la carte pour installer un chemin de transport. Commencez dans une zone de travail à une distance minimale de 1 m/3.3 pi de la périphérie virtuelle.
- N'installez pas de chemin de transport sur une zone d'exclusion.
- Ne définissez pas de points de repère qui forceraient un chemin de transport à se croiser.
- Faites fonctionner le produit et ajoutez des points de repère pour relier le chemin de transport au point d'amarrage.
- Enregistrez le chemin de transport pour connecter automatiquement le dernier point de repère au point d'amarrage.
- Définissez la largeur du couloir (A) du chemin de transport. La largeur du couloir peut être définie sur 2-5 m (6.6-16.4 pi).



Création d'un point d'entretien

- Utilisez le produit et ajoutez des points de repère sur la carte. Commencez par ajouter des points de repère là où vous installerez le point d'entretien. Le premier point de repère indique le point d'entretien.
- Faites fonctionner le produit et ajoutez des points de repère pour créer un chemin vers la station de charge.
- Enregistrez le point d'entretien pour connecter automatiquement le dernier point de repère au point d'amarrage.
- Définissez la largeur du couloir (A) pour le point d'entretien. La largeur du couloir peut être définie sur 2-5 m (6.6-16.4 pi).



4 Réglages

Le produit dispose de réglages d'usine, mais ceux-ci peuvent être adaptés à chaque zone de travail.

4.1 Programme



Sous *Programme*, vous pouvez modifier les réglages relatifs à la programmation du produit. Vous pouvez définir des paramètres de programme distincts pour chaque zone de travail. Les *zones secondaires* ne peuvent pas être programmées.

La fonction de programmation contrôle les heures pendant lesquelles le produit est autorisé à fonctionner. Lorsque le produit ne fonctionne pas, il est stationné dans la station de charge. Vous pouvez consulter les heures et les jours de fonctionnement du produit dans l'application, dans la vue d'ensemble relative à la programmation.

Qualité	Fréquence de fonctionnement
Qualité adaptée aux sports professionnels	Chaque jour
Qualité professionnelle	Tous les deux jours
Qualité normale	Tous les trois jours

Il existe 3 niveaux de qualité différents que vous pouvez sélectionner pour déterminer la fréquence de tonte :

- Qualité adaptée aux sports professionnels : niveau utilisé pour l'entretien quotidien des terrains de sport ou des terrains de golf à faible hauteur de coupe. Pour un gazon dense, luxuriant et bien entretenu.
- Qualité professionnelle : pour les installations exigeant une herbe de grande qualité. Hauteur d'herbe moyenne et densité normale du gazon. L'herbe est coupée tous les deux jours.
- Qualité normale : pour les gazons avec faible niveau de croissance de l'herbe. Grande hauteur de coupe et densité de gazon allant de normale à faible. L'herbe est coupée deux fois par semaine.

Le tableau indique le nombre approximatif d'heures de fonctionnement du produit chaque jour pour une surface spécifique.

	Mode systématique		
	Qualité adaptée aux sports professionnels	Qualité professionnelle	Qualité normale
1000 m ² / 0.25 acre	5 h	2.5 h	2 h
2500 m ² / 0.6 acre	12 h	6 h	4 h
5000 m ² / 1.25 acre	24 h	12 h	8 h
7500 m ² / 1.85 acre	-	18 h	12 h
10000 m ² / 2.5 acre	-	24 h	18 h
15000 m ² / 3.7 acre	-	-	24 h

	Mode aléatoire		
	Qualité adaptée aux sports professionnels	Qualité professionnelle	Qualité normale
1000 m ² / 0.25 acre	7 h	5 h	4 h
2000 m ² / 0.5 acre	14 h	10 h	8 h
3500 m ² / 0.9 acre	24 h	17 h	14 h
5000 m ² / 1.25 acre	-	24 h	20 h
6000 m ² / 1.5 acre	-	-	24 h

Si certaines de vos zones de travail sont configurées selon un mode systématique et d'autres selon un mode aléatoire, définissez des horaires différents pour chaque zone de travail. Husqvarna recommande de régler le

produit de manière à ce que chaque jour, il commence à tondre les zones de travail configurées selon un mode systématique. Configurez le produit de manière à ce qu'il tonde les zones de travail présentant un mode aléatoire après la tonte des zones de travail avec un mode systématique. Le produit tond la zone de travail configurée selon le mode systématique jusqu'à ce que toute la zone de travail soit tondue. Le produit tond la zone de travail configurée selon le mode aléatoire jusqu'à ce que le programme soit terminé.

4.2 Hauteur de coupe



La hauteur de coupe est réglée individuellement pour chaque zone de travail. La hauteur de coupe peut être réglée sur 20-60 mm/0.8-2.4 po.

4.3 Mode



Les réglages de mode sont définis pour chaque zone de travail. Vous pouvez effectuer les réglages suivants :

- Définissez le mode de fonctionnement du produit.
- Définissez le sens du mode.
- Définissez le type de *Tonte des bordures*. Avec la *Tonte des bordures fixe*, le produit fonctionne toujours sur les mêmes chemins pour maintenir des bordures nettes autour de la zone de travail. Avec la *Tonte des bordures variable*, le produit fonctionne sur différentes trajectoires pour réduire le risque de traces le long de la périphérie virtuelle.
- Définissez un schéma qui inclut un certain nombre de directions dans les zones de travail incluant de nombreux obstacles et zones d'exclusion.

Husqvarna recommande d'utiliser le mode systématique sur des zones de travail ouvertes et de grande taille. Le mode systématique peut laisser des traces sur la pelouse. Si vous utilisez le mode systématique sur une zone de travail présentant des obstacles, créez des zones d'exclusion autour des obstacles et utilisez un mode comportant de nombreuses directions pour obtenir un résultat de tonte satisfaisant.

Husqvarna recommande d'utiliser le mode aléatoire si la zone de travail est complexe et présente de nombreux obstacles.

4.4 Utilisation

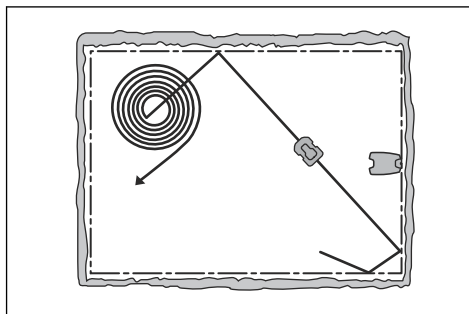


Dans le menu de fonctionnement, vous pouvez changer les réglages de *Minuterie adaptative*, *Mode ECO* et *Tonte en spirale*.

4.4.1 Tonte en spirale

Lorsque le produit atteint une zone où il détecte une herbe plus haute que la moyenne, il peut modifier sa trajectoire pour la *Tonte en spirale*. Cela signifie que le produit suit une spirale afin de tondre plus rapidement la zone où l'herbe est plus haute. Vous pouvez régler l'intensité de la *Tonte en spirale*. Une intensité *Très faible/faible* signifie que la *Tonte en spirale* est déclenchée moins souvent. Une intensité *Haute/Très haute* signifie que la *Tonte en spirale* est déclenchée plus souvent.

Remarque: La *tonte en spirale* ne démarre pas dans des pentes inclinées à plus de 15 %.



4.4.2 Minuterie adaptative (météo)

La *minuterie adaptative* ajuste automatiquement le temps de coupe à la croissance de l'herbe. Le produit n'est pas autorisé à fonctionner plus longtemps que les paramètres de programmation.

Remarque: En cas d'utilisation de la *minuterie adaptative*, il est recommandé de laisser un maximum de temps de fonctionnement disponible pour la *minuterie adaptative*. Ne limitez pas la minuterie plus que nécessaire.

La première utilisation de la journée est définie par les paramètres de programmation. Le produit termine toujours 1 cycle de tonte, puis la *minuterie adaptative* détermine si le produit continue à fonctionner ou non.

Remarque: La *minuterie adaptative* est réinitialisée si le produit ne fonctionne pas pendant plus de 50 heures ou si l'option *Réinitialiser tous les réglages* est sélectionnée. La *minuterie adaptative* n'est pas modifiée si l'option *Réinitialiser les réglages de la programmation* est sélectionnée.

4.4.3 Mode ECO

Lorsque le *mode ECO* est activé, il coupe le signal dans la station de charge, lorsque le produit est stationné ou en charge.

Remarque: Utilisez le *mode ECO* pour économiser l'énergie et éviter des interférences avec d'autres équipements, par exemple des boucles d'écoute ou des portes de garage.

Remarque: pour démarrer le produit manuellement dans la zone de travail, appuyez sur le bouton **STOP** avant de retirer le produit de la station de charge. Sinon, le produit ne peut pas se stationner sur la station de charge.

4.5 Accessoires



Ce menu permet de faire des réglages pour les accessoires montés sur le produit.

4.5.1 Phares

Quatre réglages différents permettent de commander l'allumage des phares :

- *Toujours allumé*
- *Soir uniquement (19:00-00:00)*
- *Soirée et nuit (19:00-07:00)*
- *Toujours éteint*

Les phares peuvent être réglés sur *feu orange stroboscopique* ou *feu orange*. Les phares peuvent également être réglés pour clignoter en cas d'erreur.

Remarque: Husqvarna recommande d'utiliser les phares la nuit.

4.5.2 Pour éviter les collisions avec l'abri Automower®

Lorsque l'option correspondante est activée, l'usure du produit et de l'abri Automower® est réduite, mais il se peut qu'une plus grande quantité d'herbe ne soit pas coupée autour de la station de charge.

4.6 Généralités (Bluetooth® uniquement)



Cette fonction est utilisée pour régler l'heure et la date, ou pour réinitialiser les réglages par défaut.

4.6.1 Heure et date

L'heure et la date peuvent être modifiées manuellement ou en utilisant la date et l'heure d'un appareil mobile.

4.6.2 Rétablir les réglages d'usine

Les réglages utilisateur peuvent être réinitialisés aux réglages d'usine. Tous les objets cartes et les programmes seront supprimés.

Remarque: le code PIN, le signal boucle, les messages et la date et l'heure ne seront pas réinitialisés.

4.7 Sécurité (Bluetooth® uniquement)



Les réglages de sécurité permettent de contrôler le code PIN, la zone GeoFence et d'autres fonctions de sécurité. Vous devez saisir le code PIN correct pour pouvoir accéder au menu *Sécurité*.

4.7.1 Nouveau signal boucle

Le signal boucle est choisi de façon aléatoire pour créer un lien unique entre le produit et la station de charge. Dans de rares cas, il peut être nécessaire de générer un nouveau signal, par exemple si 2 installations voisines ont un signal très similaire.

4.7.2 Changer le code PIN

Vous pouvez changer le code PIN. Notez le nouveau code PIN dans Memo. Reportez-vous à *Présentation à la page 6*.

4.7.3 Protection antivol

Dans le menu *Protection antivol*, il est possible de régler la durée de l'alarme et les événements qui doivent déclencher l'alarme. Par défaut, ces réglages comprennent la demande d'un code PIN et une durée d'alarme de 1 min.

4.7.3.1 Code PIN requis

Cette fonction implique que le produit ne peut pas être utilisé ou commandé une fois que le bouton **STOP** a été

enfoncé sans avoir d'abord saisi le code PIN correct. Si un code PIN erroné est saisi à 5 reprises, le produit est verrouillé pendant un certain temps. Le verrouillage est prolongé à chaque nouvel essai incorrect.

4.7.3.2 Durée de l'alarme

Vous pouvez régler la durée du signal d'alarme. Un réglage entre 1 et 10 minutes est possible.

4.7.3.3 Bouton STOP enfoncé

Si l'alarme « *Bouton STOP enfoncé* » est activée, l'alarme se déclenche si quelqu'un appuie sur le bouton **STOP** sans saisir le code PIN dans les 30 secondes qui suivent.

4.7.3.4 Déplacé

Si l'alarme *Déplacé* est activée, le produit détecte des mouvements inattendus, et l'alarme se déclenche.

4.7.4 GeoFence

GeoFence est une protection GPS contre le vol constituant une barrière virtuelle pour le produit. Si le produit se trouve à une distance supérieure à la distance définie de la position centrale, il est désactivé et une alarme se déclenche. La position centrale correspond à la position actuelle du produit lorsque la fonction GeoFence est activée. Le code PIN est nécessaire pour arrêter l'alarme et redémarrer le produit. La fonction GeoFence n'est activée que lorsque le produit est allumé.

4.8 Automower® Connect (Bluetooth® uniquement)



Dans *Automower® Connect*, vous pouvez activer ou désactiver le module Automower® Connect. Vous pouvez également consulter la puissance du signal, l'état de la connectivité, lancer un nouvel appairage ou supprimer le produit des comptes appairés.

4.9 Messages

Les précédents messages d'information et d'erreur peuvent être trouvés dans ce menu. Pour certains messages, des astuces et conseils vous aident à résoudre l'erreur.

Si le produit est perturbé de quelque manière que ce soit, par exemple, s'il est coincé ou que la charge de la batterie est faible, un message relatif à la perturbation et à l'heure à laquelle elle s'est produite est enregistré.

Si le même message revient plusieurs fois, cela peut indiquer que des réglages de l'installation ou du produit sont nécessaires. Reportez-vous à la section *Installation* à la page 11.

4.10 Téléchargement de firmware par liaison radio (Firmware over the air FOTA)

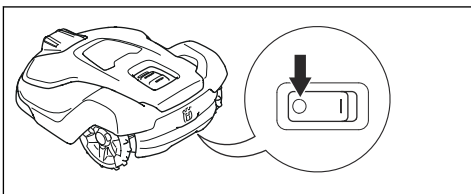
Le produit dispose d'une fonction qui télécharge automatiquement le nouveau firmware. Lorsqu'un nouveau firmware est disponible, une notification s'affiche dans l'application, où vous pouvez choisir d'installer le nouveau firmware. Cette fonction est réglée en usine.

5 Utilisation

5.1 Interrupteur principal



AVERTISSEMENT: Assurez-vous de lire et de comprendre le chapitre dédié à la sécurité avant d'utiliser l'appareil.



- Pour démarrer le produit, mettez l'**interrupteur principal** en position **1**.
- Pour éteindre le produit, mettez l'**interrupteur principal** en position **0**.

5.2 Pour démarrer le produit

1. Appuyez sur le bouton STOP du produit.
2. Mettez l'**interrupteur principal** en position **1**.
3. Ouvrez l'application Automower® Connect.
4. Saisissez le code PIN.
5. Sélectionnez un mode de fonctionnement dans l'application. Reportez-vous à *Sélection du mode de fonctionnement Démarrer à la page 26*.
6. Appuyez sur le bouton **START** sur le produit.
7. Sélectionnez un mode de fonctionnement dans l'application.

5.3 Sélection du mode de fonctionnement Démarrer

1. Ouvrez l'application sur votre appareil mobile.
2. Sélectionnez *Démarrer* et choisissez un mode de fonctionnement : *Reprendre le programme*, *appDrive* ou *Sélectionner la zone de travail*.

5.3.1 Reprise du programme

Le produit continue à fonctionner dans la zone de travail programmée où il tond l'herbe et se charge automatiquement.

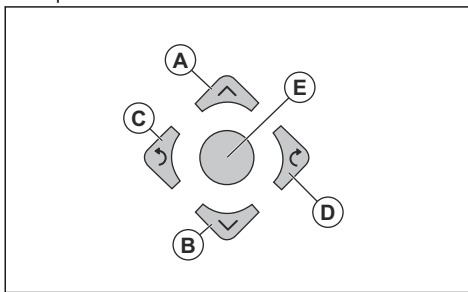
5.3.2 appDrive

Utilisez appDrive pour faire fonctionner le produit manuellement.

5.3.2.1 Pour utiliser le produit avec appDrive

Utilisez les boutons pour faire fonctionner le produit :

- Utilisez le bouton **haut** (A) pour déplacer le produit vers l'avant.
- Utilisez le bouton **bas** (B) pour déplacer le produit vers l'arrière.
- Utilisez le bouton **flèche gauche** (C) pour faire pivoter le produit vers la gauche.
- Utilisez le bouton **flèche droite** (D) pour faire pivoter le produit vers la droite.
- Utilisez le bouton **central** (E) comme manette pour déplacer et faire pivoter le produit dans n'importe quelle direction.



Remarque: Marchez 2-3 m/6.5-9.8 pi derrière le produit lorsque vous le faites fonctionner avec appDrive.

5.3.3 Sélectionner la zone de travail

Cette fonction permet au produit de fonctionner temporairement dans une zone de travail sélectionnée. Avec cette fonction, vous pouvez définir une limite de temps. Après cette période, le produit continue de fonctionner comme défini dans le programme.

5.3.3.1 Zone secondaire

Pour que le produit fonctionne dans une zone secondaire, vous devez le déplacer manuellement pour le mettre dans la zone secondaire et l'en sortir. Le produit tond pendant une période déterminée ou jusqu'à ce que la batterie soit déchargée.

5.4 Mode de fonctionnement - Park

Lorsque vous sélectionnez *Stationnement* dans l'application, vous pouvez sélectionner les opérations suivantes :

- *Stationner jusqu'à nouvel ordre*
- *Sélection de la durée*

5.4.1 Stationner jusqu'à nouvel ordre

Le mode de fonctionnement *Stationnement* signifie que le produit retourne à la station de charge où il reste jusqu'à ce qu'un nouveau mode de fonctionnement soit sélectionné et que le bouton **START** soit enfoncé.

5.4.2 Sélection de la durée

Le produit retourne à la station de charge et y reste pendant la durée de stationnement sélectionnée. Utilisez la sélection du mode de fonctionnement pour arrêter temporairement un cycle de tonte en cours et laisser le produit à la station de charge.

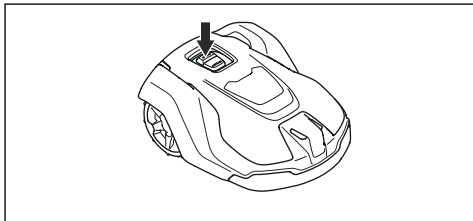
5.4.3 Mode de fonctionnement - Pause

Lorsque vous sélectionnez *Pause* dans l'application Automower® Connect, le produit interrompt l'activité en cours et s'arrête. Le produit est arrêté jusqu'à ce que l'option *Stationnement* ou *Démarrer* soit sélectionnée dans l'application Automower® Connect.

5.5 Pour arrêter le produit

1. Appuyez sur le bouton **STOP** sur le dessus du produit.

Le produit s'arrête et le moteur de coupe s'arrête.



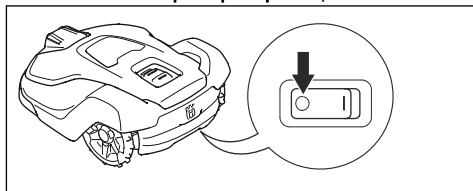
Remarque: Lorsque vous appuyez de nouveau sur le bouton **START**, le produit continue à fonctionner dans le même mode de fonctionnement.

5.6 Désactivation du produit

1. Appuyez sur le bouton **STOP**.
2. Connectez le produit à courte portée Bluetooth® dans l'application.

Remarque: le produit ne peut pas être désactivé s'il n'est pas connecté à l'application avec Bluetooth®.

3. Mettez l'**interrupteur principal** en position *0*.



5.7 Pour charger la batterie

Lorsque le produit est neuf ou après un remisage prolongé, la batterie peut être vide. Chargez la batterie avant de démarrer le produit.

1. Mettez l'**interrupteur principal** en position *1*.
2. Placez le produit dans la station de charge jusqu'à ce que les plaques de charge touchent les plaques de contact.
3. Vérifiez que le produit se recharge dans l'application Automower® Connect.

6 Entretien

6.1 Introduction - entretien



AVERTISSEMENT: mettez le produit sur OFF avant de procéder à l'entretien.



AVERTISSEMENT: utilisez des gants de protection.

Pour un meilleur fonctionnement et une plus grande longévité, inspectez et nettoyez régulièrement le produit et remplacez les pièces usées.

Lorsque le produit est neuf, examinez les disques de coupe et les lames chaque semaine. S'ils présentent de faibles signes d'usure, vous pouvez augmenter l'intervalle de la prochaine inspection des disques et des lames. Examinez les disques de coupe et les lames plus régulièrement en cas d'usure importante.

Il est important que le disque de coupe tourne facilement et que les bords des lames ne soient pas endommagés. La durée de vie habituelle des lames est de 2 à 5 semaines. Les conditions suivantes peuvent augmenter ou diminuer la durée de vie des lames :

- Temps de fonctionnement et taille de la zone de travail.
- Longueur et épaisseur de l'herbe.
- Sol, sable et utilisation d'engrais.
- Objets tels que des pommes de pin, des outils, des pierres et des racines dans la zone de travail.

Remarque: le résultat de la coupe peut ne pas être satisfaisant si les lames sont émoussées. Reportez-vous à *Remplacement des lames à la page 30* pour savoir comment remplacer les lames.

6.2 Calendrier d'entretien

Le calendrier d'entretien indique comment effectuer l'entretien et la révision du produit. Suivez le calendrier d'entretien pour un meilleur fonctionnement et pour augmenter la durée de vie du produit.

O = Les instructions ne sont pas mentionnées dans ce manuel d'utilisation. Contactez votre atelier d'entretien agréé.

X = Les instructions sont mentionnées dans ce manuel d'utilisation.

Pour se préparer	Toutes les semaines	Tous les ans	Tous les trois ans
Nettoyez le produit. Reportez-vous à <i>Nettoyez le produit à la page 29</i> .	X		
Examinez le produit pour vérifier l'absence de dommages ou d'usure.	X		
Faites une mise à jour du firmware.		O	
Vérifiez les messages de service pour connaître les mises à niveau recommandées.		O	
Entretien			
Examinez les lames et remplacez les lames et les vis de lame si nécessaire. Reportez-vous à <i>Remplacement des lames à la page 30</i> .	X		
Examinez et polissez les plaques de contact de la station de charge.		X	
Examinez et polissez les plaques de charge du produit.		X	
Chargez complètement la batterie avant de remettre le produit. Reportez-vous à <i>Pour charger la batterie à la page 27</i> .		X	
Examinez les roues pour détecter tout signe d'usure.		O	

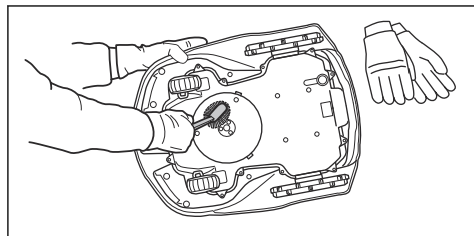
Pour se préparer	Toutes les semaines	Tous les ans	Tous les trois ans
Examinez et nettoyez les colonnes de collision. Contrôlez le couple de serrage des colonnes de collision avant et arrière.		○	
Assurez-vous l'arrimage et la charge correcte du produit.		○	
Examinez le câble et le connecteur des plaques de charge sur le carénage du produit.		○	
Examinez les passe-câbles en caoutchouc du châssis pour vous assurer qu'ils sont complètement étanches.		○	
Examinez la plaque de protection et le palier de la plaque de protection.		○	
Contrôlez les soufflets en caoutchouc du système de réglage de la hauteur de coupe.		○	
Examinez les soufflets en caoutchouc des colonnes de collision.		○	
Remplacez les soufflets en caoutchouc des colonnes de collision.			○
Examinez et nettoyez le filtre à air.		○	
Remplacez le filtre à air.			○
Procédez à la vérification du couple de serrage des vis sur le châssis.		○	
Ouvrez le châssis et remplacez toutes les bandes d'étanchéité.			○
Dernière étape			
Utilisez un outil d'entretien logiciel pour tester le fonctionnement du produit.		○	

6.3 Nettoyez le produit

Husqvarna recommande d'utiliser un kit de nettoyage et d'entretien spécial, disponible comme accessoire. Pour plus d'informations, contactez votre représentant Husqvarna.



REMARQUE: N'utilisez pas de nettoyeur à haute pression pour nettoyer le produit et la station de charge. N'utilisez pas de solvants pour le nettoyage.



6.3.1 Nettoyage du châssis et du disque de coupe

Examinez le disque de coupe et les lames une fois par semaine.

1. Mettez l'**interrupteur principal** en position 0.
2. Placez le produit sur le côté.
3. Assurez-vous que les lames ne sont pas endommagées et que le disque de coupe comme les lames peuvent tourner librement.
4. Nettoyez le disque de coupe et le châssis à l'aide d'une brosse.

6.3.2 Pour nettoyer le châssis

- Nettoyez la partie inférieure du châssis avec une brosse ou un chiffon humide.

6.3.3 Nettoyage des roues

Le produit ne fonctionne pas de manière satisfaisante dans les pentes si les roues sont bloquées par de l'herbe.

- Utilisez une brosse douce pour nettoyer les roues.

6.3.4 Nettoyage du corps du produit

- Utilisez un chiffon humide et une solution savonneuse douce pour nettoyer le corps du produit.

6.3.5 Nettoyage de la station de charge



AVERTISSEMENT: débranchez l'alimentation électrique de la prise de courant avant toute opération d'entretien ou de nettoyage de la station de charge ou de l'alimentation électrique.



REMARQUE: N'utilisez pas de nettoyeur haute pression ni d'eau courante pour nettoyer la station de charge.

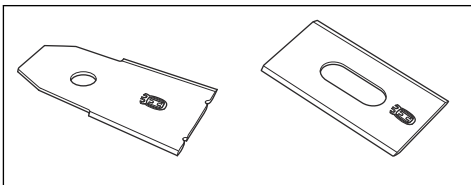
Remarque: le produit ne peut pas pénétrer dans la station de charge s'il y a des objets dans la station de charge. Nettoyez la station de charge régulièrement.

- Retirez l'herbe, les brindilles et tout autre objet de la station de charge.

6.4 Remplacement des lames



AVERTISSEMENT: Husqvarna peut uniquement garantir votre sécurité si vous utilisez les lames d'origine Husqvarna sur lesquelles le logo avec le H couronné est estampé.

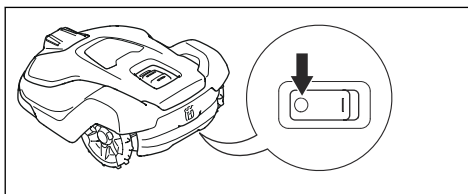


AVERTISSEMENT: lors du remplacement de la lame, vous devez remplacer les vis. Les vis usagées peuvent s'user rapidement et faire que la lame se détache, ce qui peut provoquer des blessures graves.

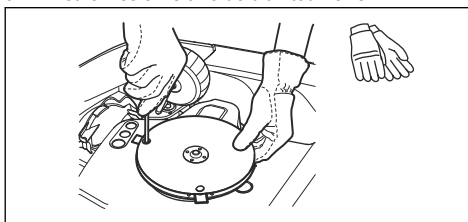
Remplacez les lames usées ou endommagées pour un fonctionnement en toute sécurité. Remplacez régulièrement les lames pour obtenir un résultat de coupe satisfaisant et une faible consommation d'énergie. Les 5 lames et vis doivent être remplacées en même temps pour que le système de coupe reste équilibré.

6.4.1 Remplacement des lames

1. Appuyez sur le bouton **STOP**.
2. Mettez l'**interrupteur principal** en position *0*.



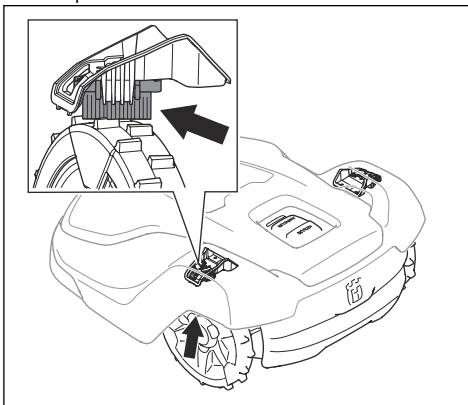
3. Placez le produit avec le disque de coupe tourné vers le haut sur une surface souple et propre.
4. Tournez la plaque de protection de manière à aligner ses trous et les vis de la lame.
5. Retirez les 5 vis à l'aide d'un tournevis.



6. Retirez les 5 lames.
7. Fixez les 5 lames neuves et les vis.
8. Assurez-vous que les lames tournent librement.

6.5 Remplacez les brosses pour roues

Les brosses pour roues du produit permettent de retirer l'herbe des roues du produit. Examinez régulièrement les brosses pour roues et remplacez-les lorsqu'elles sont usées. Husqvarna recommande de remplacer les brosses pour roues toutes les 5 à 10 semaines.



6.6 Batterie



REMARQUE: Chargez complètement la batterie avant de remiser le produit. Si la batterie n'est pas entièrement chargée, cela peut l'endommager.

Si les durées de fonctionnement du produit se raccourcissent entre les charges, cela signifie que la batterie arrive au terme de son cycle de vie. Remplacez la batterie pour prolonger la durée de fonctionnement.

Remarque: la durée de vie de la batterie dépend de la durée de la saison et du nombre d'heures de fonctionnement du produit par jour. Une longue saison ou de nombreuses heures d'utilisation par jour impliqueront de remplacer la batterie plus souvent.

6.7 Entretien hivernal

Avant l'entreposage d'hiver, déposez votre produit chez votre service après-vente Husqvarna pour l'entretien. Un entretien hivernal régulier permet de maintenir le produit en bon état et de créer les meilleures conditions pour la nouvelle saison en évitant tout problème.

L'entretien inclut habituellement les interventions suivantes :

- Nettoyage complet de la carrosserie, du châssis, du disque de coupe et des autres pièces mobiles.
- Test de fonctionnement du produit et de ses composants.
- Vérification et, si nécessaire, remplacement des pièces soumises à l'usure telles que les lames et les roulements.
- Test de la capacité de la batterie du produit et recommandation de remplacement si nécessaire.
- Si un nouveau firmware est disponible, le produit est mis à jour.

7 Dépannage

7.1 Introduction - dépannage

Tous les messages sont disponibles dans le menu *Messages* de l'application Automower® Connect. Vous trouverez davantage de suggestions sur les mesures à prendre en cas de dysfonctionnement ou de symptômes sur www.husqvarna.com.

Remarque: le menu *Messages* est disponible uniquement pour la connectivité à courte portée (Bluetooth®).

7.2 Messages d'erreur

Les messages d'erreur du tableau ci-dessous s'affichent dans l'application Automower® Connect. Contactez votre représentant Husqvarna si un même message s'affiche fréquemment.

Message	Cause	Action
<i>Système de coupe bloqué</i>	Le disque de coupe est bloqué par de l'herbe ou d'autres objets.	Vérifiez le disque de coupe et retirez l'herbe ou tout autre objet.
	Le disque de coupe repose dans de l'eau.	Déplacez le produit et empêchez l'accumulation d'eau dans la zone de travail.
	L'herbe est haute et épaisse.	Ajustez la hauteur de coupe en fonction de celle de l'herbe. Réglez les paramètres de programmation pour augmenter le temps de fonctionnement.
<i>Coincé</i>	Le produit se trouve derrière un certain nombre d'obstacles dans une zone restreinte.	Vérifiez la zone et retirez les obstacles susceptibles de gêner le déplacement du produit à partir de cet endroit.

Message	Cause	Action
<i>Aucun signal boucle</i>	Le câble d'alimentation ou le câble basse tension de la station de charge n'est pas branché.	Si le témoin LED de la station de charge est éteint, cela indique l'absence d'alimentation. Vérifiez le raccordement à la prise de courant et au disjoncteur différentiel. Assurez-vous que le câble basse tension est branché à la station de charge.
	Le câble d'alimentation ou le câble basse tension de la station de charge est endommagé.	Remplacez l'alimentation ou le câble basse tension.
	Le <i>mode ECO</i> est activé et le témoin LED de la station de charge clignote en vert. Le produit a été démarré manuellement dans la zone de travail mais le bouton STOP n'a pas été enfoncé avant de replacer le produit dans la station de charge. Le signal de la station de charge est désactivé et le produit ne peut pas entrer dans la station de charge. Reportez-vous à <i>Mode ECO à la page 24</i> .	Placez le produit sur la station de charge. Faites démarrer le produit. Reportez-vous à <i>Pour démarrer le produit à la page 26</i> .
	Le produit ne trouve pas le signal boucle de la station de charge.	Placez le produit dans la station de charge et générez un nouveau signal boucle. Reportez-vous à <i>Nouveau signal boucle à la page 24</i> .
	La station de charge n'est pas installée correctement.	Installez la station de charge conformément aux instructions. Reportez-vous à <i>Installation de la station de charge à la page 16</i> .
	Des objets métalliques comme des clôtures, des armatures en acier ou des câbles à proximité de la station de charge créent des interférences.	Modifiez la position de la station de charge.
<i>En dehors de la zone de travail</i>	La zone de travail est trop inclinée près de la périphérie virtuelle.	Assurez-vous que la périphérie virtuelle est installée correctement. Reportez-vous à <i>Installation des objets cartes à la page 17</i> .
	Le chemin de transport ou le chemin jusqu'au point d'entretien est trop incliné.	Assurez-vous que le chemin de transport est installé correctement. Reportez-vous à <i>Création d'un chemin de transport à la page 20</i> .
	Le produit ne parvient pas à trouver le signal de la station de charge approprié en raison d'interférences avec un signal boucle provenant de l'installation d'un autre produit à proximité.	Placez le produit dans la station de charge et générez un nouveau signal boucle. Reportez-vous à <i>Nouveau signal boucle à la page 24</i> .
	Des objets métalliques comme des clôtures, des armatures en acier ou des câbles à proximité de la station de charge créent des interférences.	Modifiez la position de la station de charge.

Message	Cause	Action
<i>Batterie vide</i>	Le produit ne trouve pas la station de charge.	Le produit n'a pas de position précise et ne trouve pas la station de charge. Un obstacle empêche le produit de retourner à la station de charge.
	La batterie est à la fin de son cycle de vie.	Remplacez la batterie. Reportez-vous à <i>Batterie à la page 31</i> .
	L'antenne de la station de charge est défectueuse.	Si le témoin LED de la station de charge clignote en rouge, cela signifie que l'antenne de la station de charge est défectueuse. Contactez votre atelier d'entretien agréé.
<i>Glissement</i>	Le produit a heurté un obstacle et s'est arrêté, ou les roues ne peuvent pas se déplacer sur l'herbe mouillée.	Déplacez le produit et corrigez la cause du problème. Si l'herbe est humide, attendez que la pelouse soit sèche avant d'utiliser le produit.
	La zone de travail inclut une pente raide.	La pente maximale garantie est de 45 %. Les pentes plus raides doivent être isolées. Reportez-vous à <i>Installation des objets de la carte dans une pente à la page 15</i> .
<i>Moteur de roue surchargé droit, gauche</i>	De l'herbe ou d'autres objets se sont enroulés autour de la roue motrice.	Examinez la roue motrice et retirez l'herbe ou tout autre objet.
<i>Station de charge bloquée</i>	La connexion entre les plaques de charge du produit et les plaques de contact de la station de charge n'est pas bonne. Le produit a fait plusieurs tentatives de charge.	Placez le produit sur la station de charge, puis vérifiez que le contact entre les plaques de charge et les plaques de contact est correct.
	Un objet empêche le produit de se placer sur la station de charge.	Retirez l'objet.
	La station de charge est inclinée ou tordue.	Placez la plaque de base sur un sol plat.
<i>Coincé dans la station de charge</i>	Un objet empêche le produit de sortir de la station de charge.	Retirez l'objet.
	La surface de la plaque de base est sale ou humide, ce qui empêche le produit de sortir de la station de charge.	Nettoyez la plaque de base de la station de charge.
<i>Retourné</i>	Le produit est incliné ou retourné.	Posez le produit dans la position correcte.
<i>Tondeuse inclinée</i>	L'inclinaison du produit est supérieure à l'angle maximal.	Déplacez le produit sur une surface plane.
<i>Soulevé</i>	Le capteur de soulèvement s'est activé car le produit a été soulevé.	Déplacez le produit. Si le problème persiste, contactez votre revendeur agréé.

Message	Cause	Action
<i>Collision</i>	Le carénage du produit ne parvient pas à se déplacer librement autour du châssis.	Retirez la saleté ou les objets situés entre le châssis et le corps du produit. Vérifiez que le carénage du produit peut se déplacer librement autour de son châssis.
	Le produit ne parvient pas à se déplacer vers l'avant ou vers l'arrière.	Retirez l'objet qui empêche le produit de fonctionner.
<i>Moteur de roue bloqué, droit/ gauche</i>	La roue est bloquée par de l'herbe ou d'autres objets.	Examinez la roue et retirez l'herbe ou les objets gênants.
<i>Alarme ! Tondeuse arrêtée</i>	L'alarme s'est déclenchée car le produit a été arrêté.	Ajustez les réglages de sécurité dans le menu <i>Sécurité</i> . Reportez-vous à <i>Sécurité (Bluetooth®uniquement)</i> à la page 24.
<i>Alarme ! Robot en dehors de la zone de protection virtuelle</i>	L'alarme s'est déclenchée car le produit a été déplacé en dehors de la zone Geo-Fence.	
<i>Alarme ! La tondeuse a été déplacée</i>	L'alarme s'est déclenchée car le produit a été déplacé.	
<i>Problème électronique</i>	Problème temporaire lié aux composants électroniques ou au firmware du produit.	redémarrez le produit. Si le problème persiste, contactez votre revendeur agréé.
<i>Problème de capteur boucle</i>		
<i>Problème de capteur d'inclinaison</i>		
<i>Problème temporaire</i>		
<i>Combinaison de sous-dispositifs non valide</i>		
<i>Problème de batterie temporaire</i>		
<i>Mauvaise combinaison de batteries</i>		
<i>Problème de capteur de collision</i>		
<i>Problème de capteur de soulèvement</i>		
<i>Problème de système de charge</i>	Présence de corrosion ou de saleté sur les plaques de charge et les plaques de contact.	redémarrez le produit. Nettoyez les plaques de charge du produit et les plaques de contact de la station de charge.
	Problème temporaire lié aux composants électroniques ou au firmware du produit.	redémarrez le produit. Si le problème persiste, contactez votre revendeur agréé.
<i>Problème de batterie</i>	Problème temporaire lié à la batterie ou au firmware du produit.	redémarrez le produit. Si le problème persiste, contactez votre revendeur agréé.
	Type de batterie incorrect.	Utilisez uniquement les batteries d'origine recommandées par le fabricant.

Message	Cause	Action
<i>Température de la batterie hors limites</i>	Le produit ne parvient pas à démarrer car la température de la batterie est trop élevée ou trop basse.	Le produit démarrera lorsque la température de la batterie aura baissé. Assurez-vous que la station de charge se situe dans une zone protégée des rayons du soleil.
<i>Courant de charge trop élevé</i>	Unité d'alimentation électrique incorrecte ou défectueuse.	Vérifiez que l'unité d'alimentation électrique et la station de charge ne sont pas défectueuses. Assurez-vous que vous utilisez l'unité d'alimentation électrique et la station de charge appropriées. redémarrez le produit. Si le problème persiste, contactez votre revendeur agréé.
<i>Problème de carte</i>	Aucune zone de travail n'est définie.	Créez une zone de travail dans l'application Automower® Connect. Reportez-vous à <i>Création d'une zone de travail à la page 19</i> .
	Le fichier d'objet carte est incorrect.	Vérifiez la carte dans l'application. Réglez la carte et enregistrez-la. Supprimez la carte et effectuez une nouvelle installation.
<i>Zone de travail modifiée</i>	La station de charge ou la station de référence a été déplacée.	Remplacez la station de charge ou la station de référence à son emplacement d'origine.
		Procédez à une nouvelle installation de la carte.
<i>Problème d'entraînement de roue, droit/gauche</i>	La roue est bloquée par de l'herbe ou d'autres objets.	Examinez la roue motrice et retirez l'herbe ou tout autre objet.
<i>Recherche de position</i>	Signal satellite faible vers la station de référence.	Le signal satellite est temporairement faible. Le produit commence à fonctionner lorsque les signaux satellites sont bons.
		Examinez l'installation de la station de référence. Reportez-vous au manuel d'utilisation de la station de référence.
	Signal satellite faible vers le produit.	Le signal satellite est temporairement faible. Le produit commence à fonctionner lorsque les signaux satellites sont bons. Vérifiez si un objet situé entre le produit et le ciel pourrait provoquer des interférences avec le signal satellite. Retirez l'objet ou effectuez une nouvelle installation afin d'exclure ces parties de la zone de travail. Reportez-vous à <i>Installation des objets cartes à la page 17</i>

Message	Cause	Action
<i>Aucune position précise des satellites</i>	Signal satellite faible vers la station de référence.	Examinez l'installation de la station de référence. Reportez-vous au manuel d'utilisation de la station de référence.
	Signal satellite faible vers le produit.	Vérifiez si un objet situé entre le produit et le ciel pourrait provoquer des interférences avec le signal satellite. Retirez l'objet ou effectuez une nouvelle installation afin d'exclure ces parties de la zone de travail. Reportez-vous à <i>Création d'une zone de travail à la page 19</i>
<i>Problème de communication avec la station de référence</i>	Le produit n'est pas connecté à la station de référence.	Procédez à l'appariement entre le produit et la station de référence.
	La station de référence n'est pas installée correctement.	Examinez l'installation de la station de référence. Reportez-vous au manuel d'utilisation de la station de référence.
	Le produit ne reçoit pas le signal radio de la station de référence dans toutes ses zones de fonctionnement.	Testez si le produit reçoit un signal radio de la station de référence dans toute la zone de travail. Si ce n'est pas le cas, réinstallez la station de référence ou la carte. Reportez-vous à <i>Installation des objets cartes à la page 17</i> .
	Panne de courant.	Recherchez et corrigez la cause de la panne de courant au niveau de la station de référence.
	Une erreur s'est produite au niveau de la station de référence et le témoin LED clignote en rouge.	Débranchez l'alimentation de la station de référence et rebranchez-la pour redémarrer la station de référence. Si le problème persiste, contactez votre revendeur agréé.
	Des interférences se produisent avec une autre station de référence ou d'autres systèmes radio situés dans la zone.	redémarrez le produit. Si le problème persiste, contactez votre revendeur agréé.
<i>Réglage de la hauteur de coupe imprévu</i>	Le réglage de la hauteur de coupe ne peut pas être modifié.	Vérifiez le réglage de la hauteur de coupe et retirez l'herbe ou tout autre objet. Si le problème persiste, contactez votre revendeur agréé.
<i>Plage de hauteur de coupe limitée</i>		
<i>Problème de hauteur de coupe</i>		
<i>Hauteur de coupe bloquée</i>		
<i>Déséquilibre important du système de coupe</i>	Le produit détecte des vibrations dans le disque de coupe.	Vérifiez que les lames et les vis ne sont ni endommagées ni usées. Assurez-vous que toutes les lames sont correctement fixées. Vérifiez qu'une seule lame est fixée sur chaque position du disque de coupe.

Message	Cause	Action
<i>Trop de points de repère</i>	Il y a trop de points de repère dans la zone de travail actuelle.	Réinstallez la zone de travail, la zone d'exclusion et les chemins de transport. Créez moins de points de repère. Divisez la zone de travail actuelle en plusieurs zones de travail.
<i>Destination inaccessible</i>	Il n'y a pas de chemin de transport entre la station de charge et la zone de travail ou le point d'entretien.	Créez un chemin de transport entre la station de charge et la zone de travail ou le point d'entretien.
	Le chemin de transport est bloqué et le produit ne parvient pas à accéder à la zone de travail, à la station de charge ou au point d'entretien.	Assurez-vous que le chemin de transport n'est pas bloqué ou supprimez le chemin de transport pour en créer un nouveau.
<i>Station de charge non alimentée</i>	Alimentation électrique incorrecte ou endommagée.	Vérifiez l'alimentation électrique. Si nécessaire, remplacez l'alimentation électrique.
	Panne de courant.	Recherchez et corrigez la cause de la panne de courant au niveau de la station de référence.
	La connexion entre les plaques de charge du produit et les plaques de contact de la station de charge n'est pas bonne.	Assurez-vous que les plaques de charge et les plaques de contact sont connectées.
<i>Plusieurs stations de référence</i>	Plusieurs stations de référence se trouvent à proximité de la zone de travail. Cela peut provoquer des interférences pour le produit, provenant d'une autre station de référence.	Si le problème se produit fréquemment, adressez-vous à votre atelier d'entretien agréé.

7.3 Messages d'information et d'avertissement

Les messages d'information du tableau ci-dessous s'affichent dans le menu *Messages* de l'application Automower® Connect. Contactez votre représentant Husqvarna si un même message s'affiche fréquemment.

Message	Cause	Action
<i>Déséquilibre du système de coupe</i>	Le produit détecte des vibrations dans le disque de coupe.	Examinez les lames et les vis pour vérifier l'absence de dommages ou d'usure. Assurez-vous que toutes les lames sont installées correctement et qu'une seule lame est fixée à chaque emplacement du disque de coupe.
<i>Problème de connectivité</i>	Problème lié au module Automower® Connect.	redémarrez le produit. Si le problème de connectivité persiste, débranchez le produit de Automower® Connect et procédez à un nouvel appariement. Si le problème persiste, contactez votre représentant Husqvarna local.
<i>Code PIN incorrect</i>	Un code PIN incorrect a été saisi. 5 tentatives sont autorisées avant que le produit ne soit verrouillé pendant un certain temps.	Saisissez le code PIN correct. En cas d'erreur de code PIN, utilisez le lien de l'application pour envoyer le code PIN à votre adresse e-mail enregistrée. Si vous n'avez pas enregistré l'adresse e-mail, contactez votre représentant Husqvarna local.
<i>Problème de capteur ultrasonique</i>	Problème temporaire électronique ou de firmware du produit.	redémarrez le produit. Si le problème persiste, contactez votre revendeur agréé.
<i>Problème de navigation GPS</i>		

7.4 Témoin LED sur la station de charge

Le voyant de la station de charge doit émettre une lumière verte fixe ou clignotante pour indiquer que l'installation est totalement fonctionnelle. Si la couleur est différente, suivez le guide de dépannage ci-dessous.

Vous trouverez une aide plus approfondie sur www.husqvarna.com. Si vous avez besoin d'une aide supplémentaire, contactez votre représentant local Husqvarna.

Voyant	Statut
Lumière verte fixe	Signaux OK.
Lumière verte clignotante	Signaux OK et <i>mode ECO</i> activé. Reportez-vous à la section <i>Mode ECO à la page 24</i> .
Lumière rouge clignotante	Interruption du signal de l'antenne de la station de charge. Contactez votre représentant Husqvarna local.
Lumière rouge fixe	Défaut de la carte électronique ou mauvaise alimentation électrique au niveau de la station de charge. Ce problème doit être corrigé par un technicien d'entretien agréé. Contactez votre représentant Husqvarna local.

7.5 Témoin LED sur le produit

Le témoin LED du panneau de commande indique l'état actuel du produit :

Témoin LED	État du produit
Lumière verte fixe	Le produit tond la pelouse ou sort de la station de charge.
Lumière verte clignotante	Le produit est en mode <i>Pause</i> .
Lumière rouge clignotante	Le produit s'est arrêté en raison d'une erreur.
Lumière jaune fixe	Le bouton STOP a été enfoncé.
Lumière jaune clignotante	Le code PIN doit être saisi pour démarrer le produit.
Lumière bleue fixe	Le produit se déplace vers la station de charge ou un point d'entretien.
	Une application est connectée au produit via Bluetooth®, le témoin LED bleu reste allumé pendant 3 secondes.
Lumière bleue fluctuante	Le produit est en charge dans la station de charge.
Lumière bleue clignotante	Le produit est stationné dans la station de charge.
	Le produit peut alors détecter le Bluetooth® et se connecter via Bluetooth®.
Lumière blanche fixe	Le produit est en mode appDrive.
Lumière blanche fluctuante	Le produit s'éteint.
	L'installation du firmware est en cours.
Lumière blanche clignotante	Un nouveau firmware doit être installé.

Pour plus d'informations, rendez-vous sur www.husqvarna.com. Pour en savoir plus, contactez un atelier d'entretien agréé.

7.6 Symptômes

Si le produit ne fonctionne pas correctement, reportez-vous au tableau des symptômes ci-dessous.

Symptômes	Cause	Action
L' interrupteur principal est placé en position 0, mais le produit n'est pas éteint.	L' interrupteur principal est placé en position 0, mais le produit n'est pas connecté à l'application Automower® Connect via Bluetooth®. Le produit est désactivé, mais n'est pas éteint.	Mettez l' interrupteur principal en position 1, connectez le produit à l'application Automower® Connect via Bluetooth®, puis mettez l' interrupteur principal en position 0.
Le produit ne rentre pas dans la station de charge.	La station de charge n'est pas installée sur une surface plane.	Placez la station de charge sur une surface plane. Reportez-vous à <i>Détermination de l'emplacement de la station de charge</i> à la page 11.
	La station de charge est trop éloignée de la zone de travail.	Créez une nouvelle zone de travail ou déplacez la station de charge.
Le produit fonctionne à la mauvaise heure.	L'heure et la date du produit doivent être définies.	Réglez l'horloge et la date. Reportez-vous à <i>Heure et date</i> à la page 24.
	Les heures de début et de fin de fonctionnement ne sont pas correctes.	Changez les réglages de la programmation. Reportez-vous à <i>Programme</i> à la page 22.
Il y a des vibrations dans le produit.	Le système de coupe n'est pas équilibré en raison de lames endommagées.	Contrôlez les lames et les vis et remplacez-les si nécessaire. Reportez-vous à <i>Remplacement des lames</i> à la page 30.
	Le système de coupe n'est pas équilibré en raison d'un trop grand nombre de lames dans la même position.	Vérifiez qu'une seule lame est fixée à chaque vis.
	Des lames de différentes épaisseurs sont installées sur le produit.	Examinez si les lames sont de différentes épaisseurs et remplacez-les si nécessaire.
Le produit avance, mais le disque de coupe ne tourne pas.	Le produit rentre dans la station de charge.	Fonctionnement normal du produit. Le disque de coupe ne tourne pas quand le produit est placé dans la station de charge.
Le produit fonctionne pendant des périodes inhabituellement courtes entre des charges.	Le disque de coupe est bloqué par de l'herbe ou un autre objet.	Retirez le disque de coupe et nettoyez-le. Consultez la section <i>Nettoyage du châssis et du disque de coupe</i> à la page 29.
	La batterie est à la fin de son cycle de vie.	Remplacez la batterie. Reportez-vous à <i>Batterie</i> à la page 31.
	L'herbe est haute et épaisse.	Augmentez la hauteur de coupe et réduisez-la lorsque l'herbe est plus courte.
Les temps de fonctionnement et de charge sont plus courts que d'habitude.	La batterie est à la fin de son cycle de vie.	Remplacez la batterie. Reportez-vous à <i>Batterie</i> à la page 31.

Symptômes	Cause	Action
Le produit est stationné pendant plusieurs heures dans la station de charge.	Le produit est stationné en raison du réglage <i>Programme</i> défini ou parce que <i>Stationner jusqu'à nouvel ordre</i> est sélectionné.	Modifiez le réglage <i>Programme</i> ou démarrez le produit.
	Le produit ne fonctionne pas si la température de la batterie est trop élevée ou trop basse.	Le produit recommence à fonctionner lorsque la température est comprise entre les limites définies et que les réglages de la programmation lui permettent de fonctionner. Assurez-vous que la station de charge se situe dans une zone protégée des rayons du soleil.
Le produit se déplace en cercles ou en spirales.	Le produit fonctionne fréquemment en <i>tonte en spirale</i> .	Réglez l'intensité de la <i>tonte en spirale</i> ou désactivez-la si nécessaire. Reportez-vous à <i>Tonte en spirale à la page 23</i> .
Le produit reste dans une zone limitée pendant plusieurs minutes.	Le produit suit la navigation assistée par GPS.	Fonctionnement normal du produit.
Le produit ne peut pas se connecter à l'appareil mobile.	Le produit est connecté à un autre appareil mobile ou à une autre application.	Désactivez l'application sur tous les autres appareils connectés.
Le résultat de coupe n'est pas satisfaisant.	Le produit fonctionne pendant une courte période.	Augmentez le temps de coupe. Reportez-vous à <i>Programme à la page 22</i> .
		Augmentez le niveau d'intensité dans la <i>minuterie adaptative (météo)</i> ou désactivez la <i>minuterie adaptative (météo)</i> .
	La zone de travail est trop importante.	Délimitez la zone de travail ou prolongez la durée de fonctionnement. Reportez-vous à <i>Programme à la page 22</i> .
	Lames émoussées.	Remplacez toutes les lames. Reportez-vous à <i>Remplacement des lames à la page 30</i> .
	Herbe haute du fait de la hauteur de coupe définie.	Augmentez la hauteur de coupe et réduisez-la lorsque l'herbe est plus courte.
	Accumulation d'herbe au niveau du disque de coupe ou autour de l'arbre du moteur.	Retirez l'herbe et nettoyez le produit. Reportez-vous à <i>Nettoyage du châssis et du disque de coupe à la page 29</i> .
Herbe en mauvais état dans les pentes.	Le mode ou la direction du mode n'est pas adapté à la zone de travail.	Sélectionnez une autre direction de mode ou un mode différent.
	La pente est trop raide. La pente maximale garantie est de 45%.	Isoler la pente à l'aide d'une zone d'exclusion.
	Le mode ou la direction du mode n'est pas adapté à la pente.	Sélectionnez une autre direction de mode ou un mode différent. Husqvarna recommande que la direction du mode systématique soit droite vers le haut de la pente et non parallèle à celle-ci.

8 Transport, entreposage et mise au rebut

8.1 Transport

Les batteries Li-ion fournies respectent les exigences de la législation sur les marchandises dangereuses.

- Respectez les lois nationales en vigueur.
- Vous devez respecter l'exigence spécifique relative à l'emballage et aux étiquettes pour les transports commerciaux, y compris par des tiers et des transitaires.

8.2 Remisage

- Chargez complètement le produit. Reportez-vous à la section *Pour charger la batterie à la page 27*.
- Déconnectez le produit à l'aide de l'**interrupteur principal**. Reportez-vous à la section *Désactivation du produit à la page 27*.
- Nettoyez le produit. Reportez-vous à la section *Nettoyez le produit à la page 29*.
- Conservez le produit dans un endroit sec, à l'abri du gel.
- Pendant le stockage, conservez le produit avec toutes ses roues sur un sol plat, ou utilisez un support mural Husqvarna.
- Si vous choisissez de garder la station de charge en intérieur, débranchez et retirez l'alimentation électrique de cette dernière.

Remarque: si vous choisissez de garder la station de charge en extérieur, ne débranchez pas l'alimentation électrique et les connecteurs.

8.3 Mise au rebut

- Respectez les consignes locales de recyclage et la réglementation en vigueur.
- Si vous avez des questions sur la manière de retirer la batterie, reportez-vous à *Retrait des batteries à la page 43*.

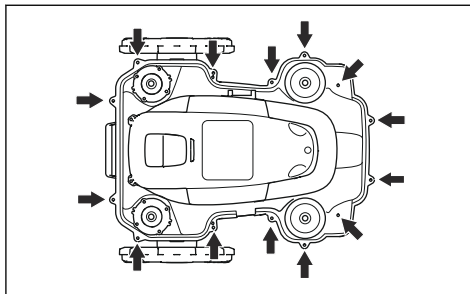
8.3.1 Retrait des batteries



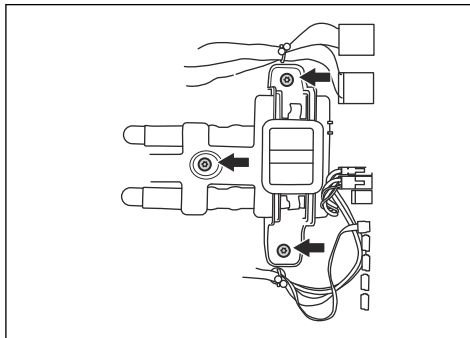
REMARQUE: Retirez les batteries uniquement lorsque vous mettez le produit au rebut. Lorsque vous retirez le scellé de garantie, la garantie Husqvarna n'est plus applicable.

1. Déconnectez le produit à l'aide de l'**interrupteur principal**. Reportez-vous à la section *Désactivation du produit à la page 27*.
2. Retirez le passe-câble du câble de charge situé à l'avant du produit et retirez avec précaution le connecteur.

3. Soulevez le capot, un angle à la fois.
4. Retirez les 14 vis avec un tournevis Torx 20.



5. Soulevez le bord arrière de la section supérieure du châssis.
6. Débranchez le câble de la carte électronique principale.
7. Retirez la section supérieure du châssis.
8. Retirez les 3 vis maintenant les batteries à l'aide d'un tournevis Torx 20.



9. Débranchez le raccord des batteries de la carte électronique principale.

9 Caractéristiques techniques

9.1 Caractéristiques techniques

Dimensions	Automower® 550 EPOS
Longueur, cm / po.	72 / 28,3
Largeur, cm / po.	56 / 22,0
Hauteur, cm / po.	32 / 12,6
Poids kg/lbs	13,8 / 30,4

Système électrique	Automower® 550 EPOS
Batterie lithium-ion 18 V, 5,0 Ah, réf.	593 11 84-01, 593 11 85-01, 593 11 84-03, 593 11 84-04, 593 11 84-05, 593 11 84-06 (2 pièces), 5,0 Ah/batterie
Batterie lithium-ion 18 V, 4,9 Ah, réf.	593 11 84-02, 593 11 85-02 (2 pièces) 4,9 Ah/batterie
Alimentation (28 V CC), V CA	100-240
Câble basse tension pour station de charge, longueur m/pi.	10 / 33
Consommation d'énergie moyenne à une utilisation maximale	23 kWh/mois sur une zone de travail de 5 000 m ²
Courant de charge, A CC	7
Type d'unité d'alimentation électrique pour la station de charge ⁵	FW7458/28/D/XX/Y, ADP-200MR XX
Temps de tonte moyen, min	210
Temps de charge moyen, min	60

Antenne filaire de la station de charge	Automower® 550 EPOS
Bande de fréquence d'exploitation, Hz	100-80000
Champ magnétique maximal, dBuA/m	82
Puissance de radiofréquence maximale ⁶ , mW à 60 m	< 25 mW à 60 m

⁵ XX, YY peut être n'importe quel caractère alphanumérique ou vide à des fins de marketing uniquement, aucune différence technique.

⁶ Puissance de sortie active maximum au niveau des antennes dans la bande de fréquence dans laquelle l'équipement radio fonctionne.

Émissions sonores dans l'environnement mesurées en tant que puissance acoustique ⁷	Automower® 550 EPOS
Niveau sonore, en dB(A)	68
Niveau de puissance acoustique mesuré, dB(A)	68
Incertitudes des émissions sonores K_{WA} , dB (A)	2
Niveau de pression sonore à l'oreille de l'utilisateur, dB(A) ⁸	60

Tonte	Automower® 550 EPOS
Système de coupe	5 lames de coupe pivotantes
Vitesse maximale du moteur de coupe, tr/min	2 500
Consommation d'énergie pendant la coupe, W +/- 20 %	35
Hauteur de coupe, cm / po.	2-6 / 0,8-2,4
Largeur de coupe, cm / po.	24 / 9,4
Passage le plus étroit possible, m/pi	2 / 6,5
Angle maximal de zone de tonte, %	45
Angle maximal pour la périphérie virtuelle, %	15
Capacité de la zone de travail, m ² / acre(s), qualité adaptée aux sports professionnels avec tonte aléatoire	3 500 / 0,9
Capacité de la zone de travail, m ² / acre(s), qualité professionnelle avec tonte aléatoire	5 000 / 1,25
Capacité de la zone de travail, m ² / acre(s), qualité normale avec tonte aléatoire	6 000 / 1,5
Capacité de la zone de travail, m ² / acre(s), qualité adaptée aux sports professionnels avec tonte systématique	5 000 / 1,25
Capacité de la zone de travail, m ² / acre(s), qualité professionnelle avec tonte systématique	10 000 / 2,5
Capacité de la zone de travail, m ² / acre(s), qualité normale avec tonte systématique	15 000 / 3,7

Code IP	Automower® 550 EPOS
Robot tondeuse	IPX4
Station de charge	IPX1
Alimentation électrique Station de charge	IP44

⁷ Déterminées conformément à la directive 2006/42/CE et à la norme EN 50636-2-107. À l'exception du niveau sonore, mesuré selon la norme ISO 11094:1991.

⁸ Incertitudes de pression sonore K_{pA} , 2 à 4 dB (A).

Bandes de fréquence prises en charge	
Plage de fréquences Bluetooth®	2 400,0 à 2 483,5 MHz
Automower® Connect 2G	GSM 850 MHz, E-GSM 900 MHz, DCS 1 800 MHz, PCS 1 900 MHz
Automower® Connect 4G	Bande 12 (700 MHz), bande 17 (700 MHz), bande 28 (700 MHz), bande 13 (700 MHz), bande 20 (800 MHz), bande 26 (850 MHz), bande 5 (850 MHz), bande 19 (850 MHz), bande 8 (900 MHz), bande 4 (1 700 MHz), bande 3 (1 800 MHz), bande 2 (1 900 MHz)
SRD868 (Europe)	863-870 MHz
SRD915 (Amérique du Nord)	902-928 MHz
SRD915 (Australie)	915-928 MHz
SRD915 (Nouvelle-Zélande)	915-928 MHz

Classe de puissance		
Puissance de sortie Bluetooth®	8 dBm	
Automower® Connect 2G	Classe de puissance 4 (GSM/E-GSM)	33 dBm
	Classe de puissance 1 (DCS/PCS)	30 dBm
	Classe de puissance E2 (GSM/E-GSM)	27 dBm
	Classe de puissance E2 (DCS/PCS)	26 dBm
Automower® Connect 4G	Classe de puissance 3	23 dBm
SRD868 (Europe)	13 dBm	
SRD915 (Amérique du Nord)	13 dBm	
SRD915 (Australie)	13 dBm	
SRD915 (Nouvelle-Zélande)	13 dBm	

La compatibilité totale ne peut être garantie entre le produit et les autres types de systèmes sans fil comme les télécommandes, les émetteurs radio, les appareils auditifs, les clôtures électrifiées pour animaux ou autres.

Les produits sont fabriqués en Angleterre ou en République tchèque. Consultez les informations sur la plaque signalétique. Reportez-vous à *Aperçu du produit à la page 8*.

9.2 Marques déposées

La marque et les logos Bluetooth® sont des marques déposées appartenant à Bluetooth SIG, inc., et toute utilisation de ces marques par Husqvarna est régie par une licence.

10 Applicable aux marchés US/CA

10.1 Déclaration de conformité du fournisseur

Distributeur : Husqvarna AB, Drottninggatan 2, SE-561 82 Huskvarna, Sweden www.husqvarnagroup.com.

Partie responsable : Husqvarna Professional Products, Inc. 9335 Harris Corners Parkway Suite 500 Charlotte, NC 28269 United States U.S. Contact information: Michael Campbell, Sr Director Quality, test compliance, Telephone: +1 704 597 5000.

10.2 Exigences de conformité

ID FCC : MCQ-XBSX (dispositif courte portée 915 MHz).

FCC ID ZASHQ-BLE-1G (module Bluetooth®).

ID FCC : XPYUBX18ZO01 (Automower® Connect 2G/4G).

Le module Bluetooth® se situe sur la carte HMI (circuit imprimé) dans le châssis supérieur. Toutes les cartes de circuit imprimé de la tondeuse utilisant la radio se trouvent dans le châssis supérieur. Seul un technicien de maintenance agréé peut y accéder.



AVERTISSEMENT: Afin de satisfaire aux exigences en matière d'exposition aux radiofréquences, veuillez conserver une distance d'au moins 20 cm/7 pouces avec toute partie du produit.

Remarque: tout changement ou modification apporté à cet équipement non expressément approuvé par Husqvarna peut annuler l'autorisation de la FCC d'utiliser cet équipement.

Remarque: cet appareil est conforme à la partie 15 de la réglementation FCC [et avec les normes RSS d'exonération de licence Industry Canada]. Son utilisation est soumise aux deux conditions suivantes : cet appareil ne doit pas entraîner d'interférences dangereuses et doit accepter toute interférence reçue, y compris des interférences qui peuvent provoquer un fonctionnement non souhaité.

Remarque: cet équipement a été testé et jugé conforme aux limites imposées aux appareils numériques de classe B, conformément à la partie 15 de la réglementation FCC. Ces limites sont conçues pour fournir une protection raisonnable contre les interférences nuisibles dans les installations résidentielles. Cet équipement génère, utilise et peut émettre une énergie de fréquence radio,

et, s'il n'est pas installé et utilisé conformément aux instructions, peut provoquer des interférences nuisibles aux communications radio. Cependant, rien ne garantit l'absence d'interférences dans une installation particulière. Si cet appareil provoque des interférences nuisibles à la réception radiophonique ou télévisuelle, ce qui peut être déterminé en allumant et en éteignant l'appareil, l'utilisateur est encouragé à essayer de corriger ces interférences en appliquant une ou plusieurs des mesures suivantes :

- Réorientez ou déplacez l'antenne de réception.
- Augmentez la distance entre l'équipement et le récepteur.
- Raccordez l'équipement à une prise sur un circuit différent de celui sur lequel est raccordé le récepteur.
- Consultez le revendeur ou un technicien radio/TV expérimenté pour obtenir de l'aide.



AVERTISSEMENT: Cancer et problèmes reproductifs - www.P65Warnings.ca.gov.



FR

Cet appareil,
ses cordons,
et batterie
se recyclent

À DÉPOSER
EN MAGASIN



OU

À DÉPOSER
EN DECHETERIE



Points de collecte sur www.quefairemesdechets.fr
Privilégiez la réparation ou le don de votre appareil !



Husqvarna[®]

AUTOMOWER[®] est une marque déposée appartenant à Husqvarna AB.

Copyright[®] 2023 HUSQVARNA. Tous droits réservés.

www.husqvarna.com

Instructions d'origine



FR



1143075-32



2023-02-02