

Bruksanvisning
HUSQVARNA AUTOMOWER®
435X AWD



SV, Svenska

Läs igenom bruksanvisningen noggrant och se till att du förstår instruktionerna innan du använder produkten.

Innehåll

1 Säkerhet	
1.1 Säkerhetsdefinitioner.....	3
1.2 Allmänna säkerhetsanvisningar.....	3
1.3 Säkerhetsinstruktioner för installation.....	4
1.4 Säkerhetsinstruktioner för drift.....	4
1.5 Säkerhetsinstruktioner för underhåll.....	4
1.6 Batterisäkerhet.....	4
1.7 Lyfta och flytta produkten.....	5
2 Inledning	
2.1 Support.....	6
2.2 Produktbeskrivning.....	6
2.3 Automower® Access.....	6
2.4 Automower® Connect.....	6
2.5 Automower® Intelligent Mapping (AIM).....	6
2.6 Produktöversikt.....	7
2.7 Symboler på produkten.....	8
2.8 Symboler på batteriet.....	8
2.9 Allmänna instruktioner för bruksanvisningen.....	9
2.10 Automower® Access.....	9
3 Installation	
3.1 Inledning – installation.....	12
3.2 Huvudkomponenter för installation.....	12
3.3 Förbereda för installation.....	12
3.4 Innan kablarna installeras.....	12
3.5 Installation av produkten.....	17
3.6 Lägga kabeln på plats med pinnar.....	19
3.7 Gräva ned begränsningskabeln eller guidekabeln.....	19
3.8 Förlänga begränsningskabeln eller guidekabeln.....	19
3.9 Efter installationen av produkten.....	20
3.10 Automower® Connect.....	20
3.11 Automower® Intelligent Mapping (AIM).....	21
3.12 Starta produkten för första gången.....	21
4 Inställningar	
4.1 Schema.....	22
4.2 Klipphöjd.....	22
4.3 Drift.....	22
4.4 Installation.....	23
4.5 Tillbehör.....	24
4.6 Allmänt (endast Bluetooth®).....	24
4.7 Säkerhet (endast Bluetooth®).....	24
4.8 Automower® Connect (endast Bluetooth®).....	25
4.9 Meddelanden.....	25
4.10 Klippprofiler.....	25
5 Drift	
5.1 Ställa in produkten på ON.....	26
5.2 Driftlägen.....	26
5.3 Stoppa produkten.....	26
5.4 Stänga av produkten.....	27
5.5 Ladda batteriet.....	27
5.6 Justera klipphöjden med Automower® Access... 27	
6 Underhåll	
6.1 Inledning – underhåll.....	28
6.2 Underhållsschema.....	28
6.3 Rengör produkten.....	29
6.4 Byte av knivar.....	30
6.5 Byta ut de övre kåporna.....	31
6.6 Batteri.....	33
6.7 Vinterservice.....	34
7 Felsökning	
7.1 Inledning – felsökning.....	35
7.2 Felsymboler på Automower® Access- displayen.....	35
7.3 Felmeddelanden.....	36
7.4 Informationsmeddelanden.....	42
7.5 Laddstationens indikatorlampa.....	42
7.6 Symptom.....	43
7.7 Hitta avbrott på slingkabeln.....	45
8 Transport, förvaring och kassering	
8.1 Transport.....	48
8.2 Förvaring.....	48
8.3 Kassering.....	48
9 Tekniska data	
9.1 Tekniska data.....	50
9.2 Registrerade varumärken.....	52
10 Garanti	
10.1 Garantivillkor.....	53
11 Original-EU-försäkrans	
12 Översatt EU-försäkrans	

1 Säkerhet

1.1 Säkerhetsdefinitioner

Varningar, försiktighetsåtgärder och anmärkningar används för att betona speciellt viktiga delar i bruksanvisningen.



VARNING: Används om det finns risk för skador eller dödsfall för användaren eller kringstående om anvisningarna i bruksanvisningen inte följs.



OBSERVERA: Används om det finns risk för skada på produkten, annat material eller det angränsande området om anvisningarna i bruksanvisningen inte följs.

Notera: Används för att ge mer information som är nödvändig i en viss situation.

1.2 Allmänna säkerhetsanvisningar



VARNING: Läs varningsinstruktionerna nedan innan du använder produkten.

- Läs igenom bruksanvisningen och se till att du förstår anvisningarna innan du använder produkten. Behåll för framtida bruk.
 - Apparaten är inte avsedd för användning av barn eller personer med olika funktionshinder eller bristande erfarenhet och kunskap (som skulle kunna ha en inverkan på säker hantering av produkten). De får endast använda apparaten under uppsikt eller om de får instruktioner om användning av apparaten av en person som ansvarar för deras säkerhet. EU-kraven tillåter däremot att apparaten används av barn från 8 år och uppåt och personer med olika funktionshinder eller bristande erfarenhet och kunskap om de hålls under uppsikt eller får instruktioner om säker användning av apparaten och förstår de risker användandet medför. Barn får inte leka med apparaten. Rengöring och underhåll får inte utföras av barn utan tillsyn.
 - Produkten får endast användas med den utrustning som rekommenderas av Husqvarna. Alla andra typer av användning är felaktig.
 - Använd inte produkten när personer, särskilt barn, eller djur finns i arbetsområdet.
 - Varningsskyltar måste placeras ut runt produktens arbetsområde om den används i offentliga miljöer. Skyltarna måste ha följande text: Varning!
- Automatisk gräsclippare! Håll dig borta från maskinen! Ha uppsikt över barn!
- Vidrör inga rörliga, farliga delar, t.ex. knivdisken, innan den har stannat helt.
 - Ställ om produkten till OFF innan rensar bort en blockering, utför underhåll eller undersök produkten och om produkten börjar vibrera onormalt. Undersök om produkten är skadad innan du startar den igen. Använd inte produkten om den är defekt.
 - Sök läkarvård om en personskada eller olycka inträffar.
 - Placera inte strömkabeln och förlängningskabeln inom arbetsområdet. Det kan orsaka skador på kablagen.
 - Anslut inte en skadad kabel eller kontakt och vidrör aldrig en skadad kabel innan den kopplas ut ur eluttaget. Koppla ut kontakten ur eluttaget om kabeln skadas under drift. En sliten eller skadad kabel ökar risken för elektriska stötar. En skadad kabel måste bytas ut av servicepersonal.
 - Använd en jordfelsbrytare med en utlösningsström på högst 30 mA för det eluttag som du ansluter strömförsörjningen till.
 - Ladda produkten endast i den medföljande laddstationen. Om du vill ha mer information om hur du kasserar batterier på ett säkert sätt läs du i *Kassering på sida 48*. Felaktig användning kan leda till elektriska stötar, överhettning eller läckage av frätande vätska från batteriet. I händelse av läckage av elektrolyt ska du skölja med vatten/neutraliseringsmedel. Sök läkarvård om du får frätande vätska i ögonen.
 - Använd endast originalbatterier som rekommenderas av Husqvarna. Produktsäkerheten kan inte garanteras med andra batterier än originalbatterier. Använd inte batterier som inte är laddningsbara.
 - Följ installationsanvisningarna om hur du anger arbetsområde. Se *Installation på sida 12*.
 - Följ anvisningarna för hur du startar och använder produkten. Se *Drift på sida 26*.
 - Om det föreligger en risk för åskväder rekommenderar Husqvarna att du kopplar ur strömförsörjningen och alla kablar till laddstationen för att minska risken för skador på elektriska komponenter. Anslut strömförsörjningen och kablarna igen när det inte längre föreligger någon risk för åska. Det är viktigt att alla kablar är korrekt anslutna.
 - Följ underhållsanvisningarna och använd Husqvarna-originalreservdelar om du behöver byta något. Se *Underhåll på sida 28*.
 - Om du vill ha information om tekniska data som vikt, mått och bullervärden läs du i *Tekniska data på sida 50*.

- Användaren ansvarar för olyckor eller faror som drabbar andra personer eller deras egendom.
- Produkten får endast användas, underhållas och repareras av personer som känner till dess särskilda egenskaper och säkerhetsföreskrifter.
- Det är inte tillåtet att ändra produktens ursprungliga konstruktion.
- Följ nationella föreskrifter om elsäkerhet.
- Husqvarna garanterar inte fullständig kompatibilitet mellan produkten och andra typer av trådlösa system, t.ex. fjärrstyrningar, radiosändare eller motsvarande.
- Det inbyggda alarmet låter mycket högt. Var försiktig, särskilt om produkten hanteras inomhus.
- Temperaturintervallet för drift och förvaring är 0-50 °C / 32-122 °F. Temperaturintervallet för laddning är 5-45 °C / 41-113 °F. För höga temperaturer kan skada produkten.

1.3 Säkerhetsinstruktioner för installation



WARNING: Läs varningsinstruktionerna nedan innan du använder produkten.

- Installera inte laddstationen, inklusive eventuella tillbehör, på en plats som är under, eller inom 60 cm från, brännbart material. Vid felfunktion kan laddstationen och strömförsörjningen värmas upp och utgöra brandrisk.
- Placera inte strömförsörjningen på en sådan höjd att den riskerar att hamna i vatten. Placera inte strömförsörjningen på marken.
- Kapsla inte in strömförsörjningen. Kondensvatten kan skada strömförsörjningen och ökar risken för elektrisk stöt.
- Gäller för USA/Kanada. Om strömförsörjningen installeras utomhus: Risk för elektrisk stöt. Installera endast till ett täckt Klass A GFCI-uttag (RCD) som har ett hölje som är väderbeständigt med tillbehörets kontaktskydd isatt eller borttaget.
- Installera inte laddstationen där det finns risk för vattenansamlingar.

1.4 Säkerhetsinstruktioner för drift



WARNING: Läs varningsinstruktionerna nedan innan du använder produkten.

- Håll händer och fötter borta från de roterande knivarna. Placera inte händer eller fötter nära eller under produkten när den är inställd på ON.
- Använd parkeringsläget eller ställ in produkten på OFF när andra personer, i synnerhet barn eller husdjur, finns i arbetsområdet. Se *Stänga av*

produkten på sida 27 Husqvarna rekommenderar att du ställer in produkten på att arbeta när det inte förekommer någon aktivitet i arbetsområdet. Produkten kan orsaka skador på djur, t.ex. igelkottar, som befinner sig i arbetsområdet på natten. Se *Schema på sida 22*.

- Se till att det inte finns föremål, t.ex. stenar, grenar, verktyg eller leksaker, på gräsmattan. Knivarna kan skadas om de slår emot ett föremål.
- Lyft inte produkten och flytta den när den är inställd på ON.
- Låt inte produkten kollidera med personer eller djur. Stoppa produkten omedelbart om en person eller ett djur kommer i vägen för den. Se *Stoppa produkten på sida 26*.
- Placera inga föremål på produkten eller laddstationen.
- Använd inte produkten om **STOP**-knappen inte fungerar.
- Ställ alltid in produkten på OFF när den inte används. Produkten kan bara starta när du anger rätt PIN-kod.
- Använd inte produkten samtidigt som en popupspridare är aktiv. Använd funktionen *Schema* så att produkten och popupspridaren inte är aktiva samtidigt. Se *Schema på sida 22*.
- Låt inte produkten arbeta när det finns vatten i arbetsområdet. Till exempel när kraftigt regn bildar vattenpölar.

1.5 Säkerhetsinstruktioner för underhåll



WARNING: Läs varningsinstruktionerna nedan innan du utför underhåll på produkten.

- Ställ in produkten på **OFF** innan du utför underhåll på den.
- Använd inte högtryckstvätt för att rengöra produkten. Använd inte lösningsmedel för att rengöra produkten.
- Koppla ur laddstationens kontakt före rengöring eller underhåll av laddstationen.

1.6 Batterisäkerhet



WARNING: Läs varningsinstruktionerna nedan innan du använder produkten.

- Litiumjonbatterier kan explodera eller orsaka brand om de tas isär, kortslots, utsätts för vatten, eld eller höga temperaturer. Hantera försiktigt. Ta inte isär eller öppna batteriet eller utsätt det för någon typ av elektriskt/mechaniskt missbruk. Undvik förvaring i direkt solljus.

1.7 Lyfta och flytta produkten

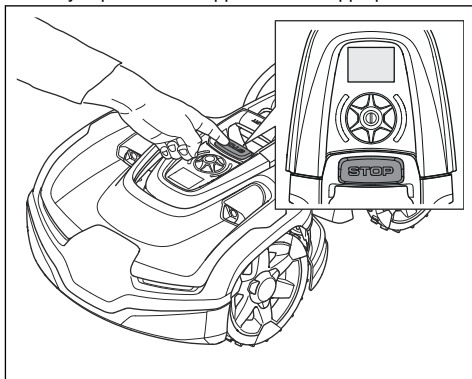


VARNING: Produkten måste vara inställd på OFF innan du lyfter den. Produkten är avstängd när indikatorlampan släcks.

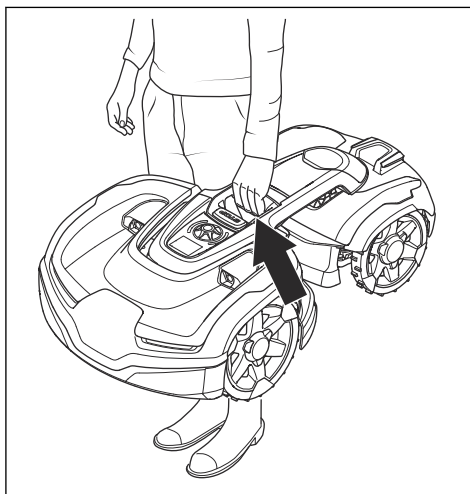


OBSERVERA: Lyft inte produkten när den står parkerad i laddstationen. Det kan skada laddstationen och/eller produkten. Tryck på **STOP**-knappen och dra ut produkten ur laddstationen innan du lyfter den.

1. Tryck på **STOP**-knappen för att stoppa produkten.



2. Ange PIN-koden om det behövs.
3. Håll **kontrollvredet** intryckt i tre sekunder för att stänga av produkten.
4. Kontrollera att indikatorlampan släcks.
5. Lyft produkten med handtaget.



2 Inledning

Serial number:

Product number:

PIN-kod:

Serienumret och produktumret finns på produktens typskylt och på produktkartongen.

- Registrera produkten här: www.husqvarna.com. Ange produktens serienummer, produktumret och inköpsdatum för att registrera produkten.

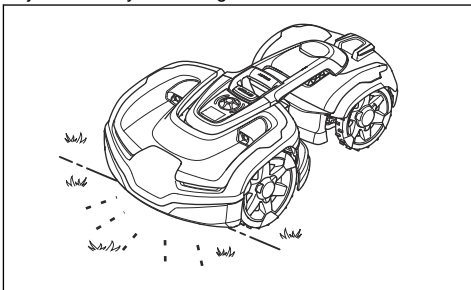
2.1 Support

Prata med en Husqvarna-serviceverkstad om support för produkten.

2.2 Produktbeskrivning

Notera: Husqvarna uppdaterar regelbundet produkternas utseende och funktion. Se *Support på sida 6*.

Produkten är en robotgräsklippare. Produkten har ett batteri som strömkälla och klipper gräset automatiskt. Den varvar kontinuerligt klippning med laddning. Rörelsemönstret är slumpmässigt, vilket innebär att gräsmattan klipps jämnt och med mindre slitage. Begränsningskabeln och guidekabeln styr produktens rörelse inom arbetsområdet. Sensorer i produkten känner av när den närmar sig begränsningskabeln. Produktens front passerar alltid begränsningskabeln en viss sträcka innan produkten vänder. När produkten träffar ett hinder eller närmar sig begränsningskabeln väljer den en ny körriktning.



Du väljer driftinställningar i Automower® Access i produkten. Displayen visar de valda och möjliga driftinställningarna och produktens driftläge.

2.2.1 Klippeteknik

Den frekventa klippetekniken förbättrar grässets kvalitet och minskar behovet av gödningsmedel. Gräsupsamling är inte nödvändigt.

2.2.2 Hitta laddstationen

Produkten arbetar tills batterinivån är låg och börjar sedan köra till laddstationen. Produkten har tre sökmeter för att hitta laddstationen. Se *Hitta laddstationen på sida 23*.

2.3 Automower® Access

Produktens användargränssnitt är Automower® Access. Det består av displayen, **kontrollvredet**, indikatorlampan, **START**-knappen och **STOP**-knappen. Se *Automower® Access på sida 9*.

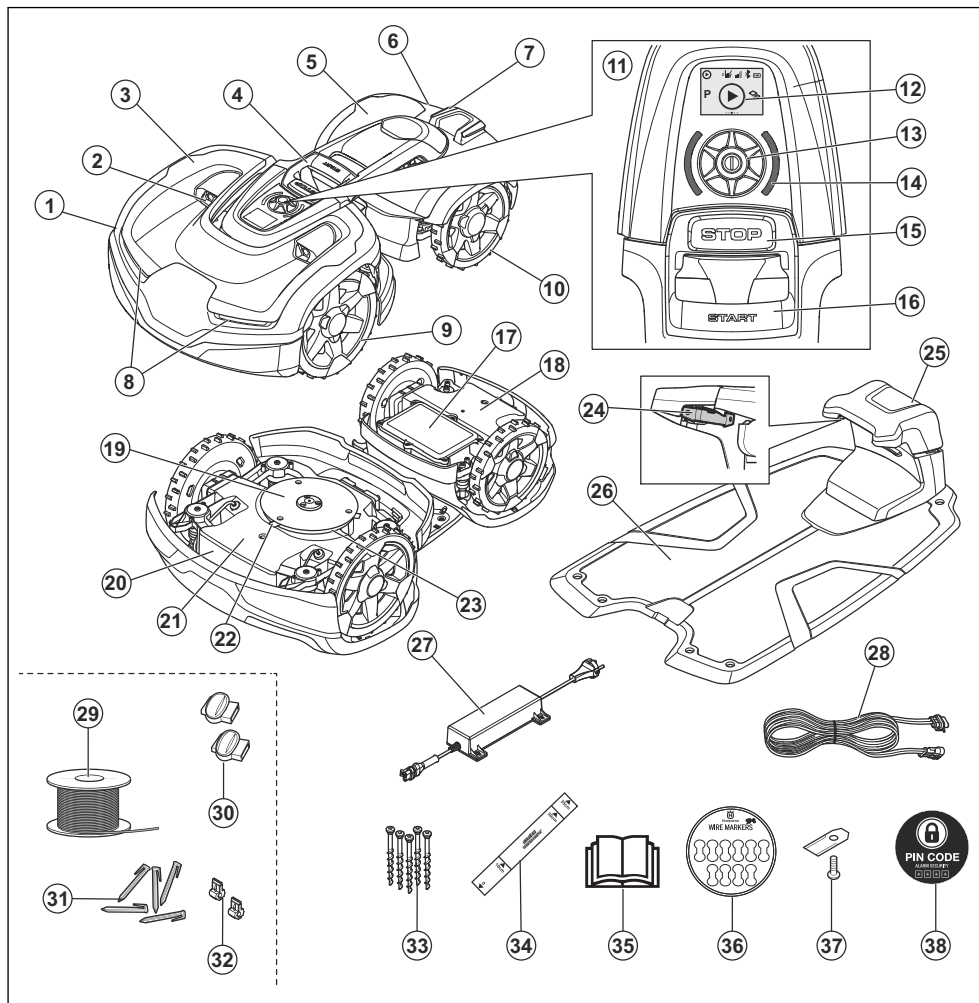
2.4 Automower® Connect

Automower® Connect är en mobil applikation som gör det möjligt att välja driftinställningar på distans. Se *Automower® Connect på sida 20*.

2.5 Automower® Intelligent Mapping (AIM)

Automower® Intelligent Mapping (AIM) finns i Automower® Connect-appen. Använd Automower® Intelligent Mapping (AIM) för att skapa en virtuell karta över din gräsmatta och installation. På kartan kan du skapa virtuella arbetsområden och förbjuda zoner. Se *Automower® Intelligent Mapping (AIM) på sida 21*.

2.6 Produktöversikt



- | | |
|-----------------------|--|
| 1. Främre kaross | 12. Display |
| 2. Ultraljudssensorer | 13. Kontrollvred |
| 3. Främre övre kåpa | 14. Indikatorlampa |
| 4. Lyfthandtag | 15. STOPP -knapp |
| 5. Bakre kaross | 16. START -knapp |
| 6. Bakre övre kåpa | 17. Batterilucka |
| 7. Laddbleck | 18. Bakre chassilåda med elektronik, motorer och batteri |
| 8. Strålkastare | 19. Hasplåt |
| 9. Framhjul | 20. Typskylt (inkl. ID-nummer för produkten) |
| 10. Bakhjul | 21. Främre chassilåda med elektronik och motorer |
| 11. Automower® Access | |

22. Knivar
23. Knivdisk
24. Kontaktbleck
25. Indikatorlampa för funktionskontroll av laddstation och begränsningskabel
26. Laddstation
27. Strömförsörjning¹
28. Lågsämningskabel
29. Slingkabel för begränsnings slinga och guidekabel²
30. Skarvdon till slingkabel³
31. Pinnar⁴
32. Kontaktdon till slingkabel⁵
33. Skruvar för festsättning av laddstation
34. Mätsticka för hjälp vid installation av begränsningskabel (mätstickan bryts loss från kartongen)
35. Bruksanvisning och Snabbguide
36. Kabelmarkörer
37. Extra knivar
38. Larmdekal

2.7 Symboler på produkten

Dessa symboler kan finnas på produkten. Studera dem noga.



WARNING! Läs bruksanvisningen innan du använder produkten.



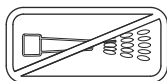
WARNING! Avaktivera produkten innan du utför arbeten på eller lyfter produkten.



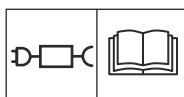
WARNING! Håll ett säkert avstånd till produkten när den är i drift. Håll händer och fötter borta från de roterande knivarna.



WARNING! Åk inte på produkten. Placera inte händer eller fötter nära eller under produkten.



Använd inte högtryckstvätt eller ens rinnande vatten när du rengör produkten.



Använd en löstagbar strömförsörjningskälla enligt definitionen på etiketten bredvid symbolen.



Den här produkten överensstämmer med gällande EU-direktiv.



Den här produkten överensstämmer med gällande direktiv för Storbritannien.



Det är inte tillåtet att kassera produkten som vanligt hushållsavfall. Säkerställ att produkten återvinns i enlighet med lokala lagkrav.



Chassit innehåller komponenter som är känsliga för elektrostatisk urladdning (ESD). Chassit måste också återförslutas på ett fackmannamässigt sätt. Därför ska chassit endast öppnas av auktoriserad servicepersonal. En bruten förseglning kan innebära att hela eller delar av garantin inte längre gäller.



Lågsämningskabeln får varken förkortas, förlängas eller skarvas.

Använd inte en trimmer i närheten av lågsämningskabeln. Var försiktig vid trimning av kanter där kablar är placerade.

2.8 Symboler på batteriet



WARNING! Litiumjonbatterier kan explodera eller orsaka brand om de tas isär, kortsluts eller hanteras världslost. Utsätt dem inte för vatten, eld eller hög temperatur.

¹ Utseendet kan variera beroende på marknad.

² Är en del av installationskitet som köps separat.

³ Se anmärkning 2

⁴ Se anmärkning 2

⁵ Se anmärkning 2



Läs igenom bruksanvisningen.



Kasta inte batteriet i öppen eld och utsätt inte batteriet för en värmekälla.



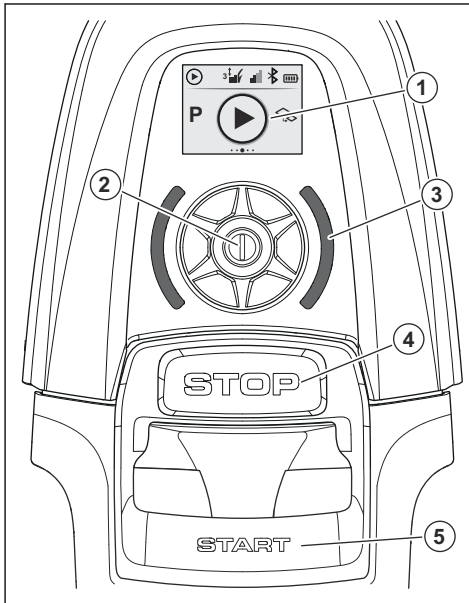
Sänk inte ner batteriet i vatten.

2.9 Allmänna instruktioner för bruksanvisningen

För att underlätta används följande system i bruksanvisningen:

- Text som är skriven med *kursiv stil* är text som visas på displayen eller så är det en hänvisning till ett annat avsnitt i bruksanvisningen.
- Text som är skriven med **fetstil** är någon av knapparna på produkten.

2.10 Automower® Access



1. På displayen visas symbolerna för statusfältet och huvudmenyn. Se *Symboler på displayen på sida 9*.

2. Använd **kontrollvredet** för att bläddra genom menystrukturen och för att välja ett menyalternativ.
3. Indikatorlampan visar produktens status. Se *Indikatorlampa på sida 11*.
4. **STOP-knapp**
5. **START-knapp**

2.10.1 Symboler på displayen



Produkten är i drift.



Produkten är parkerad.



Produkten är pausad.



Det har uppstått ett fel.



Produktens klipphöjd.



Mobilsignalstyrka.



Wi-Fi-signalstyrka.



Bluetooth®-anslutningen är aktiverad.

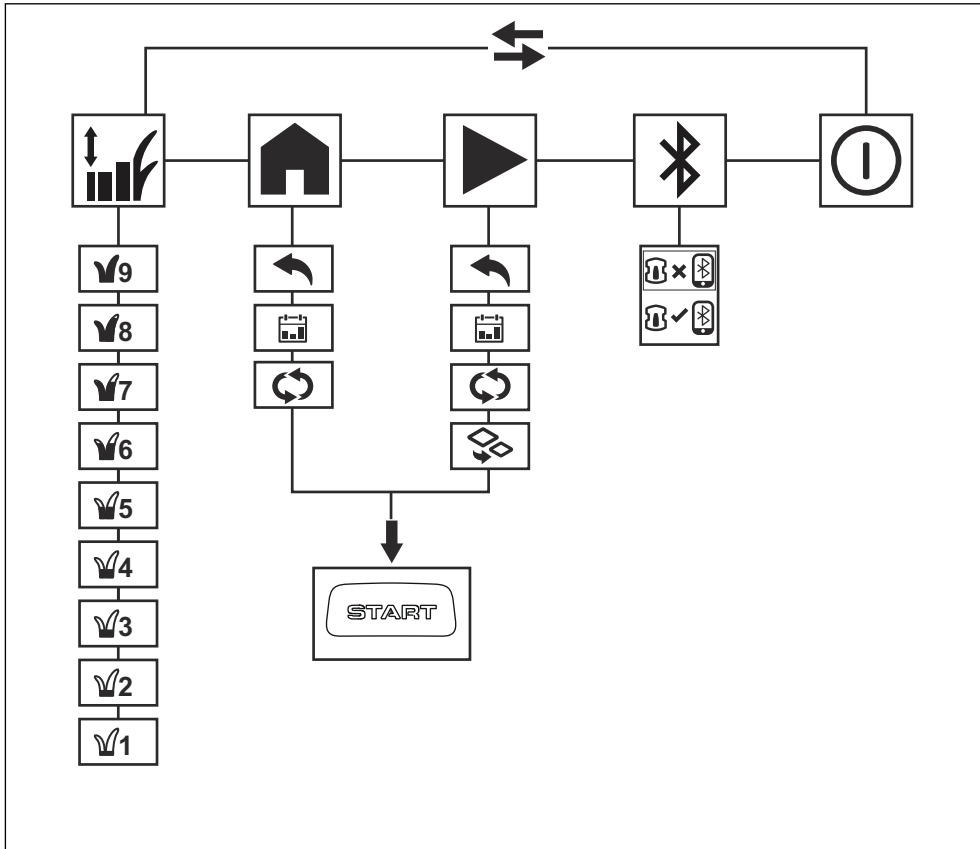


Batteriet laddas.



Batterinivå.

2.10.2 Menystrukturöversikt i Automower® Access



2.10.2.1 Symboler i Automower® Access-meny



Klipphöjd

I menyn *Klipphöjd* ställer du in produktens klipphöjd i nio steg.



Parkera

I menyn *Parkera* kan du ställa in produkten till att parkera tills vidare eller enligt angivet schema.



Klipp

I menyn *Klipp* kan du ställa in produkten till att klippa enligt angivet schema eller biylläge.



Anslut

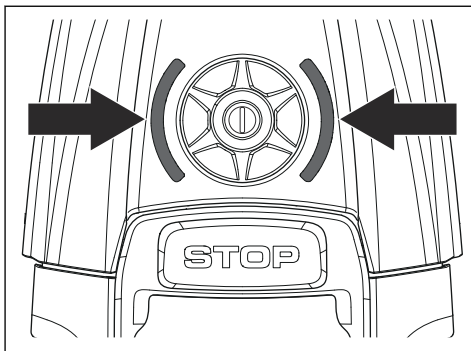
I menyn *Anslut* kan du aktivera Bluetooth® och göra en parkoppling med din mobila enhet.



Avstängd

Power off (stäng av) stänger av produkten.

2.10.3 Indikatorlampa



Indikatorlampa	Status
Grön	I drift
Blå	Parkerad
Röd	Fel
Gul	Pausad/stoppad
Blinkande gult sken	PIN-kod krävs
Pulserar grönt/blått	Laddas
Blinkar grönt/blått	Tryck på kontrollvredet för att starta driften
Blinkar långsamt grönt	Inte i drift
Vit	Produkten stängs av

3 Installation

3.1 Inledning – installation



VARNING: Läs och förstå säkerhetskapitlet innan du installerar produkten.



OBSERVERA: Använd originaldelar och originalinstallationsmaterial.

Notera: Se www.husqvarna.com för mer information om installation.

3.2 Huvudkomponenter för installation

Installationen omfattar följande komponenter:

- En robotgräsklippare som klipper gräsmattan automatiskt.
- En laddstation som har tre funktioner:
 - att skicka styrsignaler i begränsningskabeln
 - att skicka styrsignaler i guidekabeln så att produkten kan följa den till avlägsna områden i trädgården och hitta tillbaka till laddstationen
 - att ladda produkten
- En strömförsörjningsenhet som ansluts till laddstationen och ett 100–240 V-vägguttag.
- Slingkabel, som läggs runt arbetsområdet och runt föremål och växter som produkten inte får stöta emot. Slingkabeln används både som begränsningskabel och guidekabel.

3.3 Förbereda för installation

Läs installationskapitlet innan du påbörjar installationen. Förbered installationen noggrant så att produkten fungerar som den ska.

- Gör en skiss av arbetsområdet och ta med alla hinder. Det gör det enklare att se var laddstationen, begränsningskabeln och guidekabeln ska placeras.
- Markera på skissen var du ska placera laddstationen, begränsningskabeln och guidekabeln.
- Markera på skissen var guidekabeln ansluts till begränsningskabeln. Se *Installera guidekabeln på sida 18*.
- Fyll eventuella hål i gräsmattan för att göra den jämn.



OBSERVERA: Gropar med vatten i gräsmattan kan orsaka skador på produkten.

- Klipp gräset innan du installerar produkten. Se till att gräset är högst 10 cm.

Notera: De första veckorna efter installationen kan ljudnivån vid gräsklippning vara högre än vanligt. Ljudnivån minskar efter en tid.

3.4 Innan kablarna installeras

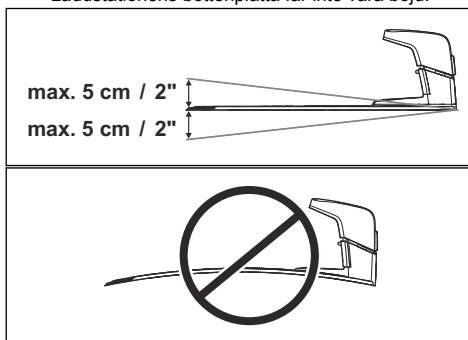
Du kan välja att fästa kablarna med pinnar eller att gräva ned dem. Du kan använda båda metoderna i samma arbetsområde.



OBSERVERA: Om du använder vertikalskärare i arbetsområdet ska du gräva ned begränsningskabeln och guidekabeln för att undvika att de skadas.

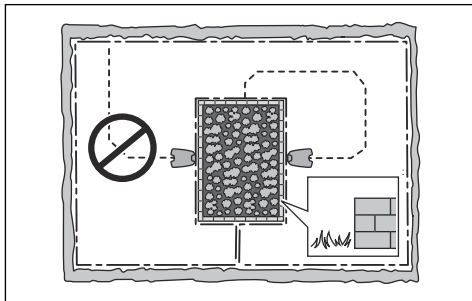
3.4.1 Undersöka var laddstationen kan placeras

- Det måste finnas minst 3 m fri yta framför laddstationen.
- Lämna minst 1.5 m fri yta till höger och vänster om laddstationen.
- Placera laddstationen nära ett eluttag.
- Placera laddstationen på en plan yta.
- Laddstationens bottenplatta får inte vara böjd.



- Placera laddstationen i den största öppna delen av arbetsområdet.
- Placera laddstationen i ett område utan bevattningssystem.
- Placera laddstationen i ett område med skydd från solen.

- Om laddstationen är installerad på en ö ska du se till att ansluta guidekabeln till ön. Se *Göra en ö på sida 15*.



3.4.2 Undersöka var strömförsörjningen kan placeras



OBSERVERA: Se till att knivarna på produkten inte klipper av lågspänningskabeln.

- Placera strömförsörjningen i ett område med tak och skydd från sol och regn.
- Placera strömförsörjningen i ett område med bra luftflöde.
- Använd en jordfelsbrytare med en utlösningsström på högst 30 mA när du ansluter strömförsörjningen till eluttaget.

Lågspänningskablar av olika längder finns som tillbehör.

3.4.3 Undersöka var begränsningskabeln kan placeras



OBSERVERA: Det måste finnas ett hinder som är minst 15 cm högt mellan begränsningskabeln och vattensamlingar, lutningar, stup eller allmänna vägar. Detta för att undvika att produkten skadas.



OBSERVERA: Låt inte produkten köra på grus.



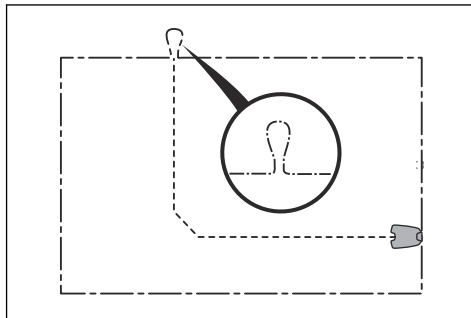
OBSERVERA: Undvik skarpa böjar när du installerar begränsningskabeln.



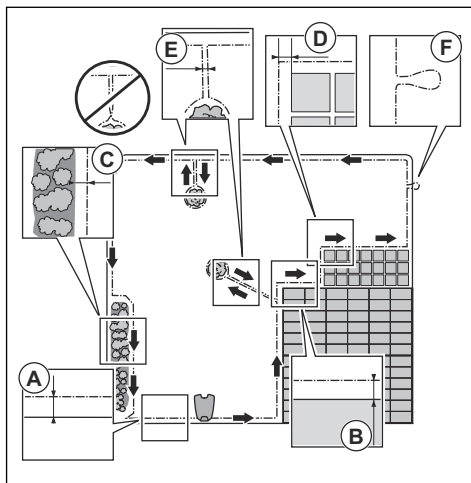
OBSERVERA: För akksam drift utan oljud ska du isolera alla hinder, som träd, rötter och stenar.

Begränsningskabeln ska läggas som en slinga runt arbetsområdet. Sensorer i produkten känner av när produkten närmar sig begränsningskabeln. Produkten väljer då en annan riktning. Alla delar av arbetsområdet måste vara högst 35 m från begränsningskabeln.

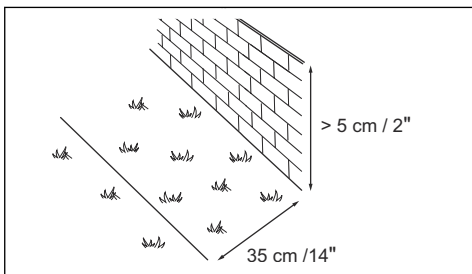
För att underlätta anslutningen mellan guidekabeln och begränsningskabeln rekommenderar vi att du gör en ögla där guidekabeln ska anslutas. Gör ögla med cirka 20 cm av begränsningskabeln.



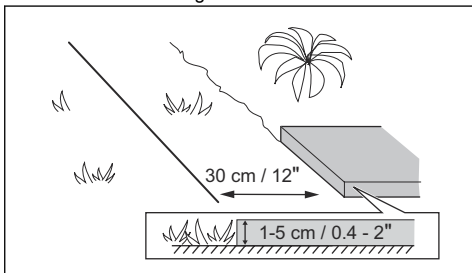
Notera: Gör en skiss av arbetsområdet innan du installerar begränsningskabeln och guidekabeln.



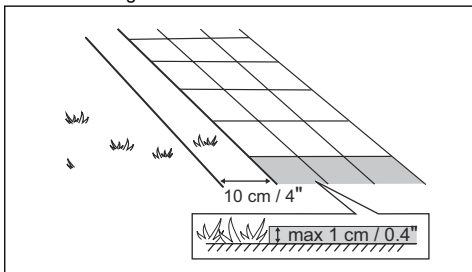
- Lägg begränsningskabeln runt hela arbetsområdet (A). Anpassa avståndet mellan begränsningskabeln och olika hinder.
- Lägg begränsningskabeln 35 cm (B) från ett hinder som är mer än 5 cm högt.



- Lägg begränsningskabeln 30 cm (C) från ett hinder som är 1-5 cm högt.



- Lägg begränsningskabeln 10 cm (D) från hinder som är lägre än 1 cm.



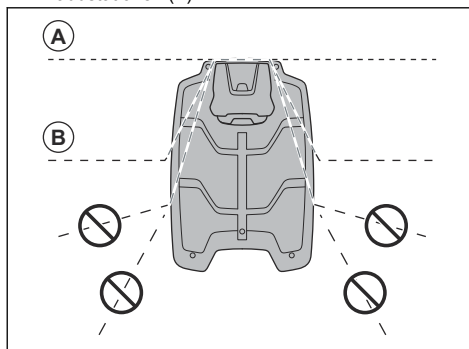
- Om du har en plattgång som ligger i nivå med gräsmattan kan du lägga begränsningskabeln under plattorna.

Notera: Om plattorna är minst 30 cm breda ska du använda fabriksinställningen för funktionen *Köra över slinga* för att klippa allt gräs intill plattorna. Se *Köra över slinga på sida 24*.

- Om du gör en ö ska du lägga delarna av begränsningskabeln som går till och från ön nära varandra (E). Sätt ihop kablarna i samma pinne. Se *Göra en ö på sida 15*.
- Gör en ögla (F) där guidekabeln ska anslutas till begränsningskabeln.

3.4.4 Undersöka hur begränsningskabeln ska placeras runt laddstationen

- Husqvarna rekommenderar att begränsningskablarna placeras rakt ut från laddstationen (A).

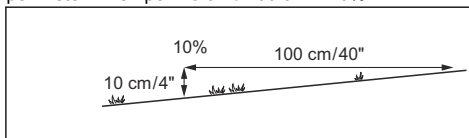


- Om det är nödvändigt kan du placera begränsningskabeln i vinkel under laddstationen (B).

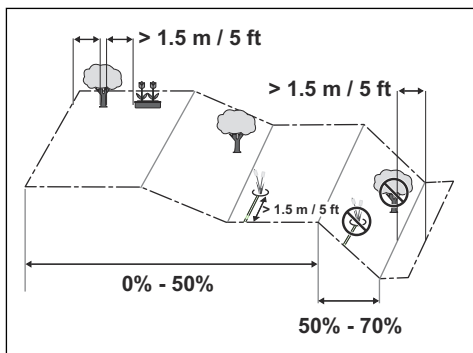
Notera: Placera inte begränsningskabeln för långt under laddstationen. Produkten kan ha svårt att hitta och komma in i laddstationen.

3.4.4.1 Lägga begränsningskabeln i en lutning

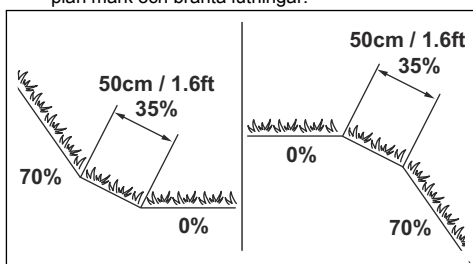
Produkten kan användas i 70% lutning. Lutningar som är brantare än 70% måste avgränsas med begränsnings slingan. Lutningen (%) beräknas som höjd per meter. Exempel: 10 cm / 100 cm = 10%.



- Produkten fungerar som vanligt i lutningar som är maximalt 50% i arbetsområdet. Håll ett avstånd på 1.5 mellan begränsningskabeln och hinder eller mellan hinder.
- Vid lutningar på 50-70% ska du kontrollera att det inte finns några hinder i lutningen. Det måste vara ett avstånd på 5 från foten av lutningen till begränsningskabeln.



- Se till att det finns ett område på 50 cm mellan plan mark och branta lutningar.



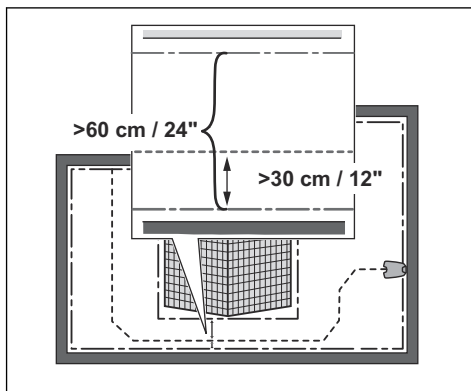
- Vid lutningar intill en allmän väg ska ett hinder på minst 15 cm placeras längs den yttre kanten av lutningen. Du kan använda en mur eller ett staket som hinder.

3.4.4.2 Passager

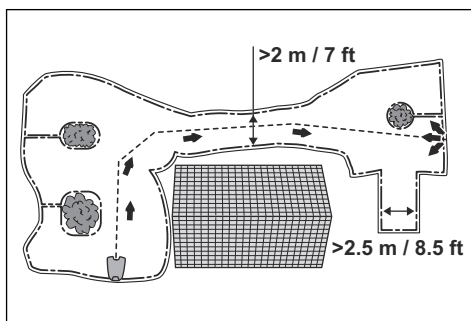
En passage är en sektion med begränsningskabel på var sida som förbinder två delar av arbetsområdet. Passagen måste vara minst 2 m bred för att få ett bra klippresultat. Korta passager kan vara så smala som 60 cm om en guidekabel installeras genom passagen. En lång smal passage kan ha en negativ inverkan på klippresultatet.

Notera: Om en passage är mindre än 2 m bred ska du installera en guidekabel genom passagen.

Produkten kör alltid på vänster sida om guidekabeln, sett in mot laddstationen. Vi rekommenderar att avståndet mellan guidekabeln och begränsningskabeln är en tredjedel av den totala bredden på passagen till höger och två tredjedelar av den totala bredden på passagen till vänster om guidekabeln (A). Minsta möjliga avstånd mellan guidekabeln och begränsningskabeln är 30 cm.



En återvändsgränd måste vara minst 2.5 m bred.



3.4.4.3 Göra en ö



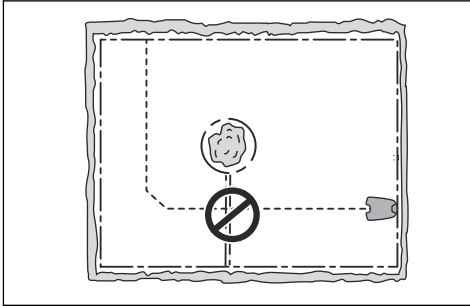
OBSERVERA: Lägg inte en del av begränsningskabeln över den andra. Begränsningskabelns delar måste vara parallella.



OBSERVERA: Lägg inte guidekabeln över begränsningskabeln.



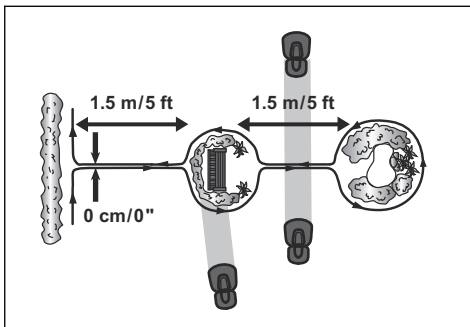
OBSERVERA: Isolera eller avlägsna hinder som är mindre än 15 cm höga. Isolera eller avlägsna hinder som lutar något, t.ex. stenar, träd eller rötter. Detta förhindrar skador på produktens knivar.



För att göra en ö ska du isolera områden i arbetsområdet med begränsningskabeln. Vi rekommenderar att alla fasta föremål i arbetsområdet isoleras.

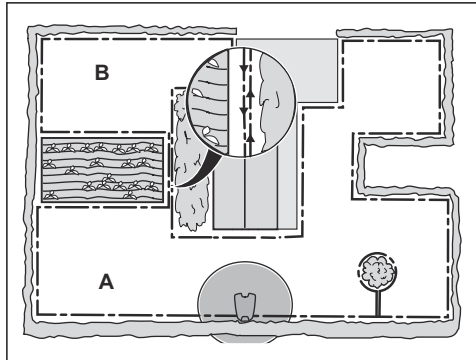
Vissa hinder är stöttåliga, t.ex. träd eller buskar som är mer än 15 cm höga. Produkten stöter in i hindret och väljer sedan en ny riktning.

- Lägg begränsningskabeln till och runt hindret för att göra en ö.
- Lägg ihop de två delarna av begränsningskabeln som går till och från ön. Det gör att produkten kör över kabeln.
- Sätt de två delarna av begränsningskabeln i samma pinne.
- Se till att det finns ett tomt utrymme på minst 1.5 framför ett hinder.



3.4.4.4 Göra en biyta

Gör en biyta (B) om arbetsområdet har två områden som inte är anslutna med en passage. Arbetsområdet med laddstationen är huvudytan (A).



Notera: Produkten måste flyttas manuellt mellan huvudytan och biytan.

- Lägg begränsningskabeln runt biytan (B) för att göra en ö. Se *Göra en ö på sida 15*.

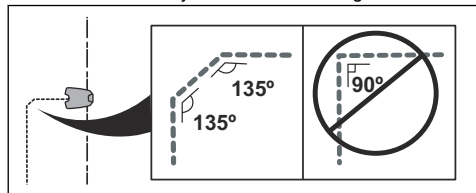
Notera: Begränsningskabeln måste läggas som en slinga runt hela arbetsområdet (A+B).

Notera: När produkten klipper gräs i biytan måste läget *Biyta* väljas. Se *Biyta på sida 26*.

3.4.5 Undersöka var guidekabeln kan placeras

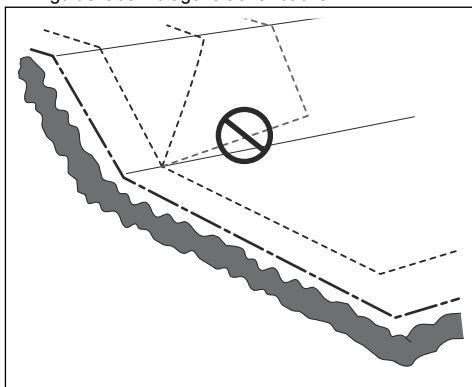
Lägg guidekabeln från laddstationen genom arbetsområdet och anslut den till begränsningskabeln. Den här produkten har 2 guidekablar. Använd samma tillvägagångssätt för alla guidekablar.

- Lägg guidekabeln i en linje minst 2 m framför laddstationen.
- Var noga med att skapa så mycket fri yta som möjligt till vänster om guidekabeln, sett vänd mot laddstationen.
- Lägg guidekabeln minst 30 cm från begränsningskabeln.
- Undvik tvära böjar när du installerar guidekabeln.



- Om arbetsområdet har en backe bör du placera guidekabeln i en rak linje från foten av backen till backens krön. Om det inte är möjligt

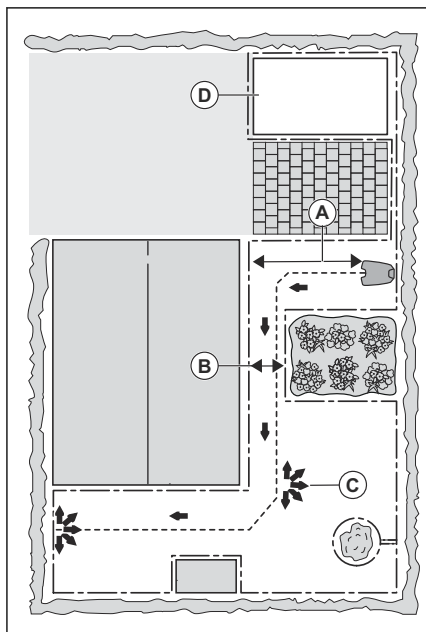
att åstadkomma en rak linje ska du placera guidekabeln diagonalt över backen.



OBSERVERA: Placera inte guidekabeln parallellt med backen, som bilden visar. Detta kan öka slitaget på gräset.

3.4.6 Exempel på arbetsområden

- Om laddstationen placeras i ett litet område (A) ska du se till att avståndet till begränsningskabeln är minst 3 m framför laddstationen.
- Om arbetsområdet har en passage (B) utan installerad guidekabel är det rekommenderade minsta avståndet mellan begränsningskablarna 2 m. När en guidekabel är installerad genom passagen är det rekommenderade minsta avståndet mellan begränsningskablarna 60 cm.
- Om arbetsområdet har områden som är anslutna via en smal passage (B) kan du ställa in produkten så att den först följer och sedan lämnar guidekabeln efter ett visst avstånd (C). Inställningarna kan ändras i *Yttäckning på sida 23*.
- Använd den GPS-stödda navigeringen som hjälper produkten att välja den mest optimala funktionen. Se *Yttäckning på sida 23*.
- Om arbetsområdet innehåller en biyta (D), se *Göra en biyta på sida 16*. Ställ produkten på biytan och välj läget *Byta*.



3.5 Installation av produkten

3.5.1 Installationsverktyg

- Hammare/plastklubba: För att göra det enklare att sätta ned pinnarna i marken.
- Kantskärare/rak spade: För att gräva ned begränsningskabeln.
- Kombinationstång: För att klippa begränsningskabeln och pressa samman kontaktdonen.
- Justerbar tång: För att pressa ihop skarvdonen.

3.5.2 Installera laddstationen



OBSERVERA: Gör inte nya hål i laddplattan.



OBSERVERA: Sätt inte fötterna på laddstationens bottenplatta.



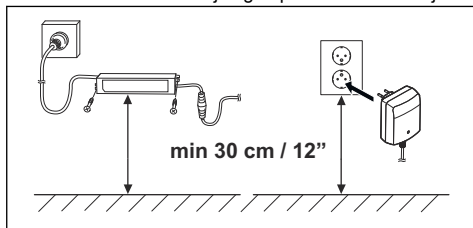
VARNING: Se till att kontaktarna på lågspänningskabeln och strömförsörjningsenheten är rena och torra innan du ansluter dem.

När du ansluter strömförsörjningen ska du endast använda ett eluttag som är anslutet till en jordfelsbrytare.

1. Läs och förstå anvisningarna om laddstationen. Se *Undersöka var laddstationen kan placeras på sida 12*.
2. Placera laddstationen i det valda området.

Notera: Installera guidekabeln innan du fäster laddstationen i marken med hjälp av de medföljande skruvarna. Se *Installera guidekabeln på sida 18*.

3. Anslut lågspänningskabeln till laddstationen.
4. Placera strömförsörjningen på minst 30 cm höjd.



5. Anslut strömförsörjningens kabel till ett 100–240 V eluttag.

Notera: Produkten kan placeras i laddstationen för laddning medan du installerar begränsningskabeln och guidekabeln.

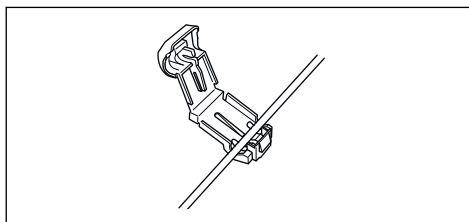
6. Fäst lågspänningskabeln i marken med pinnar eller gräv ned kabeln. Se *Lägga kabeln på plats med pinnar på sida 19* eller *ligger Gräva ned begränsningskabeln eller guidekabeln på sida 19*.
7. Anslut kablarna till laddstationen när installationen av begränsningskabeln och guidekabeln är klar. Se *Installera begränsningskabeln på sida 18* och *Installera guidekabeln på sida 18*.
8. Fäst laddstationen mot marken med de medföljande skruvarna efter att guidekabeln har installerats. Se *Installera guidekabeln på sida 18*.

3.5.3 Installera begränsningskabeln

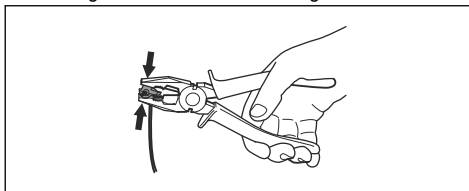


OBSERVERA: Placera inte återstående kabel ihoprullad som en spole. Spolen stör produkten.

1. Lägg begränsningskabel runt hela arbetsområdet. Starta och avsluta installationen bakom laddstationen.
2. Öppna kontaktdonet och lägg begränsningskabeln i kontaktdonet.



3. Stäng kontaktdonet med en tång.



4. Kapa begränsningskabeln 1-2 cm ovanför respektive kontaktdon.
5. Placera den högra änden av begränsningskabeln i kanalen med markeringen "AR".
6. Placera den vänstra änden av begränsningskabeln i kanalen med markeringen "AL".
7. Tryck på det högra kontaktdonet på metallstiftet med märkningen "AR" på laddstationen.
8. Tryck på det vänstra kontaktdonet på metallstiftet med märkningen "AL" på laddstationen.
9. Sätt kabelmarkeringen på den vänstra och högra begränsningskabeln. Kliv aldrig på laddstationen.

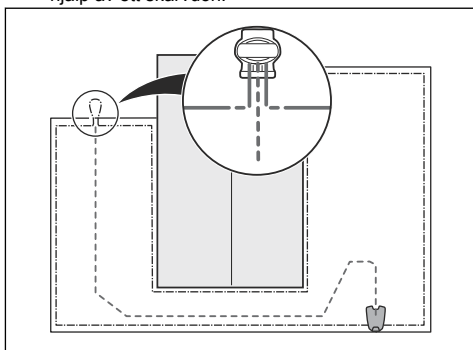
3.5.4 Installera guidekabeln



OBSERVERA: Tvinnade kablar, eller en skruvplint isolerad med isoleringstejp, är inte en fullgod skarv. Markfukten gör att kabeln oxiderar och efter en tid leder det till avbrott.

1. Öppna kontaktdonet och lägg kablarna i kontaktdonet.
2. Stäng kontaktdonet med en tång.
3. Kapa guidekablarna 1-2 cm ovanför respektive kontaktdon.
4. Lägg guidekablarna centralt under laddstationens platta och för dem genom öppningen i laddstationens torn.
5. Tryck på kontaktdonet på metallstiftet med märkningen "G1" eller "G2" på laddstationen.
6. Koppla bort laddstationen från eluttaget.
7. Sätt kabelmarkeringen på guidekablarna.
8. Lägg änden av guidekablarna vid öglan på begränsningskabeln.
9. Kapa begränsningskabeln med en avbitartång.

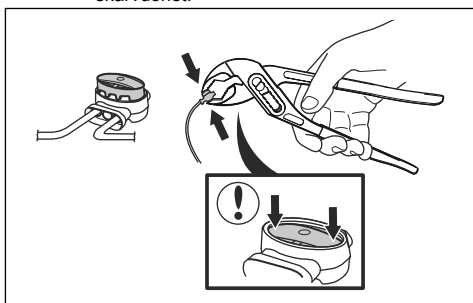
10. Anslut guidekablarna till begränsningskabeln med hjälp av ett skarvdonet.



- a) Sätt de båda ändarna av begränsningskabeln och änden av guidekablarna i skarvdonet.

Notera: Se till att du kan se guidekablarnas ändrar genom skarvdonets transparenta del.

- b) Tryck ned kåpan på skarvdonet med en justerbar tång för att fästa kablarna i skarvdonet.



11. Fäst guidekablarna i marken med pinnar med gräv ned guidekablarna i marken. Se *Lägga kabeln på plats med pinnar på sida 19* eller *Gräva ned begränsningskabeln eller guidekabeln på sida 19*.
12. Anslut laddstationen till eluttaget.

3.6 Lägga kabeln på plats med pinnar



OBSERVERA: Se till att pinnarna håller begränsningskabeln och guidekabeln mot marken.



OBSERVERA: Att klippa gräset för kort direkt efter installationen kan skada kabelns isolering. Skador på isoleringen kan

ge avbrott först flera veckor eller månader senare.

1. Lägga begränsningskabeln och guidekabeln på marken.
2. Placera pinnarna högst 75 cm från varandra.
3. Fäst pinnarna vid marken med en hammare eller en plastklubba.

Notera: Kabeln blir övervuxen med gräs och syns inte efter några veckor.

3.7 Gräva ned begränsningskabeln eller guidekabeln

- Skär en skåra i marken med en kantskärare eller en rak spade.
- Lägga begränsningskabeln eller guidekabeln 1-20 cm ned i marken.

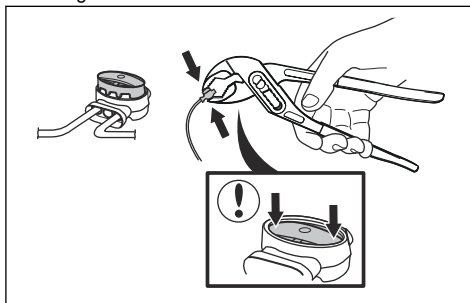
3.8 Förlänga begränsningskabeln eller guidekabeln

Notera: Förläng begränsningskabeln eller guidekabeln om den är för kort för arbetsområdet. Använd originaldelar, till exempel skarvdon.

1. Koppla bort laddstationen från eluttaget.
2. Kapa begränsningskabeln eller guidekabeln med en avbitartång där du vill installera en förlängning.
3. Lägga till kabel där det behövs en förlängning.
4. Lägga begränsningskabeln eller guidekabeln på plats.
5. Lägga kabeländarna i ett skarvdon.

Notera: Se till att du kan se begränsningskabelns eller guidekabelns ändrar genom skarvdonets transparenta del.

6. Tryck ned kåpan på skarvdonet med en justerbar tång för att fästa kablarna i skarvdonet.

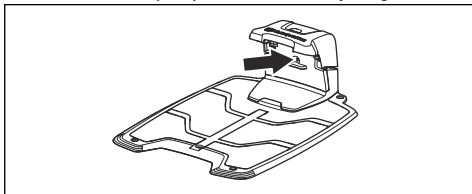


7. Fäst begränsningskabeln eller guidekabeln på plats med pinnar.
8. Anslut laddstationen till eluttaget.

3.9 Efter installationen av produkten

3.9.1 Kontrollera laddstationen visuellt

1. Se till att lampan på laddstationen lyser grönt.

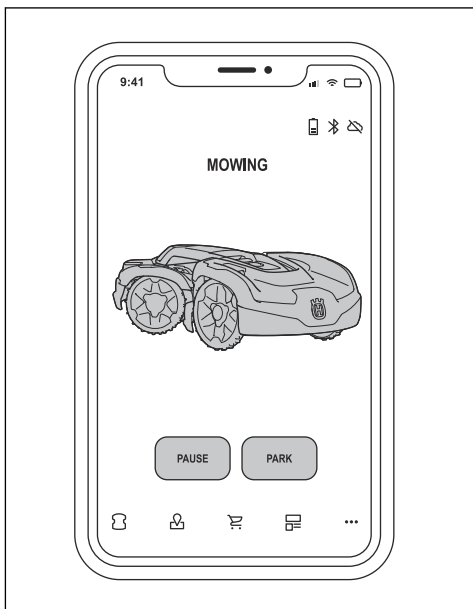


2. Om lampan inte lyser grönt ska du kontrollera installationen. Se *Laddstationens indikatorlampa på sida 42* och *Installera laddstationen på sida 17*.

3.10 Automower® Connect

Automower® Connect är en kostnadsfri app för mobila enheter. Använd appen för installation, inställningar och användning av produkten. Du kan också hitta mer information om t.ex. alarm och statistik i Automower® Connect-appen.

Appen kan användas med två olika typer av anslutning: Mobil uppkoppling med lång räckvidd och Bluetooth® med kort räckvidd.



- I statusvyn visas produktens aktuella status och batteriets laddningsstatus.

Notera: Vissa länder stöder inte mobilanslutning till Automower® Connect på grund av regionspecifika mobiltelefonisystem. Automower® Connect-livstidservicen som ingår gäller bara om det finns en tredjepartsleverantör av inom verksamhetsområdet.

3.10.1 Installera Automower® Connect-appen

1. Ladda ner Automower® Connect-appen på din mobila enhet.
2. Registrera dig för ett Husqvarna-konto i Automower® Connect-appen.
3. Ett e-postmeddelande skickas till den registrerade e-postadressen. Bekräfta kontot genom att följa instruktionerna i e-postmeddelandet inom 24 timmar.
4. Logga in i ditt Husqvarna-konto i Automower® Connect-appen.

3.10.2 Parkoppla Automower® Connect och produkten

1. Utför steg 1–6 i *Starta produkten för första gången på sida 21*.
2. Följ anvisningarna i Automower® Connect-appen.

3.10.3 Ladda ner firmware over the air (Firmware over the air FOTA)

Produkten har en funktion som automatiskt hämtar ny programvara. När en ny programvara är tillgänglig visas ett meddelande i appen där du kan välja att installera den nya programvaran. I fabriksinställningen är den här funktionen aktiverad.

3.10.4 Automower® Direct

Automower® Direct utnyttjar Bluetooth®-anslutning med kort räckvidd och ingår i Automower® 435X AWD.

Husqvarna kan inte garantera tidsperiod eller täckning för mobiltäckning med lång räckvidd. Det är möjligt att kommunicera med produkten via Bluetooth® om du är nära produkten. Du kan använda Automower® Direct utan ett Husqvarna-konto så länge du har produktens PIN-kod.

3.10.4.1 Börja använda Automower® Direct

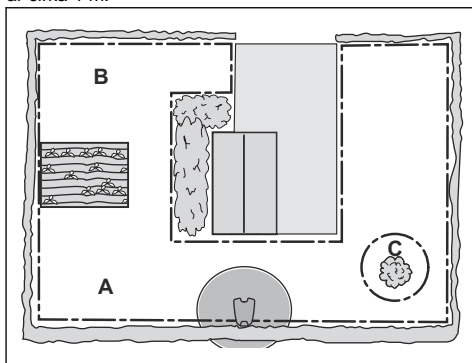
1. Hämta Automower® Connect-appen på din mobila enhet.
2. Välj Automower® Direct på startskärmen i Automower® Connect-appen.
3. Starta Bluetooth® på din mobila enhet och på produkten, se *Starta produkten för första gången på sida 21*.

4. Gå till symbolen *Inställningar* på displayen och aktivera Bluetooth®.
5. Välj produkten som ska parkopplas i Automower® Connect-appen.
6. Ange PIN-koden för produkten.

Notera: Du har tillgång till menyer och funktioner så länge du befinner dig inom den korta räckvidden för Bluetooth®.

3.11 Automower® Intelligent Mapping (AIM)

Automower® Intelligent Mapping (AIM) finns i Automower® Connect-appen. Tekniken använder olika sensorer, inklusive GPS, i produkten. Kartans precision är cirka 1 m.



Några av funktionerna i AIM är:

- Den visar en karta över gräsmattan i Automower® Connect-appen med laddstation, begränsningskabel, guidekabel och öar.
- Du kan skapa arbetsområden (A) och (B) i installationen där du kan ställa in ett schema och klipphöjd för varje arbetsområde.
- Du kan skapa förbjudna zoner (C) dit produkten inte kan komma in och klippa gräs.

Notera: Med AIM-funktionen kan du ställa in arbetsområden och förbjudna zoner med en precision på cirka 1 m.

Datansamlingen för AIM-kartan startar automatiskt. Produkten samlar in data medan den används och kartan slutförs efter 1–2 veckor. Ta bort tillfälliga hinder på gräsmattan när produkten kör och samlar in data. Om du ändrar installationen av kablarna eller laddstationen måste du göra en ny karta. Läs mer om AIM i Automower® Connect-appen.

3.12 Starta produkten för första gången

När du slår PÅ produkten för första gången finns det några grundläggande inställningar som du måste göra innan du kan börja använda produkten.

1. Håll **kontrollvredet** intryckt i tre sekunder för att aktivera produkten.

Notera: Produktens Bluetooth®-parkopplingsläge aktiveras i tre minuter. Om parkopplingen mellan produkten och den mobila enheten inte slutförs korrekt kan du trycka på **kontrollvredet** för att välja Bluetooth® och aktivera den igen.

2. Ange PIN-koden från fabriken.
3. Logga in på ditt Husqvarna-konto i Automower® Connect-appen.
4. Starta Bluetooth® på din mobila enhet.
5. Välj *Mina gräsklippare* i Automower® Connect-appen och lägg till din produkt.
6. Följ anvisningarna i appen Automower® Connect.

4 Inställningar

Produkten har fabriksinställningar men inställningarna kan anpassas till varje arbetsområde.

4.1 Schema



I *Schema* kan du ändra produktens schemainställningar.

Funktionen *Schema* styr vilken tid som produkten ska arbeta. När produkten inte används står den parkerad i laddstationen. Du kan se vilka timmar och dagar som produkten arbetar i schemaöversikten i appen.

Du kan anpassa schemat om arbetsområdet är mindre än produktens maximala ytkapacitet. Detta motverkar slitage på gräs och på produkten. Fabriksinställningen för schema tillåter produkten att arbeta dygnet runt alla veckodagar.

För att beräkna schemainställningen se *Beräkna schemainställningen på sida 22*.

4.1.1 Beräkna schemainställningen

1. Beräkna gräsmattans mått i m^2 / yd^2 .
2. Dela gräsmattans m^2 / yd^2 med den ungefärliga driftskapaciteten. Se tabellen nedan.
3. Resultatet är lika med det antal timmar som produkten måste vara i drift varje dag.

Notera: Driftskapaciteten är ungefärlig och beräknas efter en plan och öppen arbetsyta. Om arbetsområdet har många sluttningar eller hinder måste du öka *schemainställningarna*.

Modell	Ungefärlig driftskapacitet, $m^2 / yd^2 / h$
Automower® 435X AWD	146 / 175

Exempel: En gräsmatta på $500 m^2 / 600 yd^2$ som klipps med en Automower® 435X AWD.

$500 m^2 / 146 \approx 3.5$ tim.

$600 yd^2 / 175 \approx 3.5$ tim.

Dagar/vecka	tim/dag	Schemainställningar
7	3.5	10:00 - 13:30 / 10 am - 1.30 pm

4.2 Klipphöjd



4.2.1 Justera klipphöjden

Klipphöjden kan varieras från MIN (3 cm) till MAX (7 cm).

Notera: Första veckan efter en ny installation, ska klipphöjden vara inställd på MAX för att undvika skador på slingkabeln. Därefter kan klipphöjden sänkas stegvis varannan vecka tills önskad klipphöjd har nåtts.

4.2.2 TargetHeight

Använd TargetHeight-funktionen för att minska klipphöjden från MAX till önskad klipphöjd gradvis under tio dagar. Om du ändrar klipphöjden manuellt under den här tiden avaktiveras TargetHeight-funktionen.

4.3 Drift



I *Drift* kan du ändra produktens driftinställningar.

4.3.1 Undviker objekt

Funktionen *Undvik objekt* gör att produkten minskar hastigheten när den närmar sig ett hinder för att undvika att den kolliderar med det.

Notera: Detta kan leda till att gräset inte klipps runt hindret. Den här funktionen kan göra att produkten inte klipper högt gräs på ett tillfredsställande sätt.

4.3.2 Vädertimer

Vädertimern justerar automatiskt klipptiden enligt gräsets tillväxt. Produkten tillåts inte vara i drift mer än schemainställningarna.

Notera: När *vädertimern* används rekommenderar vi att så lång drifttid som möjligt görs tillgänglig för *vädertimern*. Begränsa inte schemat mer än nödvändigt.

Dagens första drifttid ställs in via schemainställningarna. Produkten slutför alltid en klippcykel och sedan väljer *vädertimern* om produkten ska arbeta vidare eller inte.

Notera: *Vädertimern* återställs om produkten har varit avstängd i mer än 50 timmar eller om åtgärden *Återställ användarinställningarna* aktiveras. *Vädertimern* ändras inte om åtgärden *Återställ schemainställningar* aktiveras.

4.3.3 ECO-läge

ECO-läget avaktiverar signalen i begränsningskabeln, guidekabeln och laddstationen när produkten är parkerad eller laddas.

Notera: Använd *ECO-läget* för att spara energi och för att förhindra störningar med annan utrustning, t.ex. hörslingor eller garageportar.

Notera: Om du vill starta produkten manuellt i arbetsområdet trycker du på **STOP**-knappen innan du tar bort produkten från laddstationen. Annars kan produkten inte startas inom arbetsområdet.

4.4 Installation



I *Installation* kan du ändra produktens installationsinställningar.

4.4.1 Hitta laddstationen

Produkten kan ställas in på att söka efter laddstationen på tre sätt:

- *Laddstationens signal*
- *Följa begränsningsslinga*
- *Följa guidekabel*

Fabriksinställningen är att de tre sökmetoderna kombineras samtidigt. Använd fabriksinställningen för att hitta laddstationen så snabbt som möjligt och för att minimera risken för spår i gräsmattan. Produkten börjar alltid söka efter *laddstationens signal*. Efter ett visst tidsintervall använder den också *Följ guide* och *Följ begränsningskabel*.

Vanliga orsaker till att produkten inte kan följa kabeln:

- Hinder nära kabeln har inte avgränsats.
 - Laddstationen, begränsningskabeln och guidekabeln är inte installerade enligt anvisningarna i *Undersöka var laddstationen kan placeras på sida 12*, *Undersöka var begränsningskabeln kan placeras på sida 13* och i *Undersöka var guidekabeln kan placeras på sida 16*.
-

4.4.1.1 Laddstationssignal

För vissa installationer är det nödvändigt att minska laddstationssignalen, till exempel när laddstationen placeras nära ett hinder, såsom en buske eller en vägg. Produkten detekterar laddstationssignalen på andra sidan hindret och försöker att hitta laddstationen, men objektet hindrar den från att köra till laddstationen. Du kan ställa in laddstationssignalen på *min*, *medel* eller *max*.

Notera: Husqvarna rekommenderar att du ställer in laddstationssignalen på *max*. Det är oftast bättre att flytta laddstationen än att minska laddstationssignalens räckvidd.

4.4.1.2 Följ guidekabeln och begränsningskabeln

Tidsintervallet kan ställas in på när produkten börjar att följa begränsningskabeln och guidekabeln för att hitta laddstationen.

4.4.2 Yttäckning

Produkten har GPS-stödd navigering som hjälper produkten att välja den mest optimala funktionen.

Om du vill göra manuella inställningar använder du funktionen *Yttäckning*.

Notera: När GPS-stödd navigering är aktiverad används den så länge GPS-mottagning finns. Produkten använder de manuella driftsinställningarna om GPS-tjänsten inte är tillgänglig.

4.4.2.1 Ställa in funktionen Yttäckning

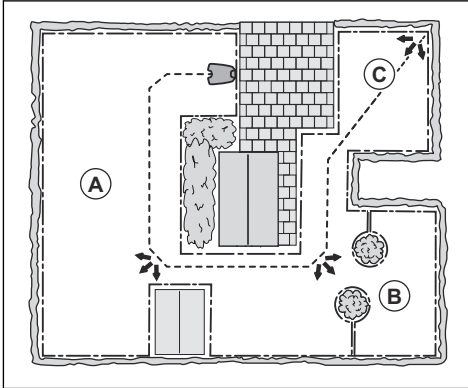
Använd funktionen *Yttäckning* för att styra produkten till avlägsna delar av arbetsområdet för klippning. Använd funktionen *Yttäckning* om arbetsområdet inkluderar avlägsna delar som är sammankopplade med smala passager för att hålla arbetsområdet tillräckligt klippt. Du kan ställa in högst 5 avlägsna områden där produkten börjar klippa gräsmattan.

Produkten följer först guidekabeln till det inställda avståndet och därefter börjar den att klippa arbetsområdet.

Område A, cirka 50 %

Område B, cirka 30 %

Område C, cirka 20 %



Varje område kan aktiveras eller inaktiveras. Använd *testfunktionen* för att mäta avståndet från laddstationen till den punkt där produkten ska börja klippa.

Med standardinställningar kommer produkten att följa guidekabeln 300 meter i 20% av de tillfällen då kör ut från laddstationen. Om guidekabeln är kortare än 300 meter följer produkten den till den punkt där guidekabeln är ansluten till begränsningskabeln.

4.4.3 Köra över slinga

Fronten på produkten passerar alltid begränsningskabeln en viss sträcka innan produkten vänder tillbaka till arbetsområdet. Fabriksinställningen för funktionen *Köra över slinga* är 31 cm. Du kan välja ett avstånd på 20-50 cm.

Notera: Med fabriksinställningen klipper produkten 11 cm över slingan.

Notera: Om du ändrar avståndet för *Köra över slinga* ändras avståndet längs begränsningskabeln överallt i arbetsområdet.

4.4.4 Startpunkt

Med funktionen *Startpunkt* kan du styra hur långt produkten ska köra framåt från laddstationen innan den börjar arbeta. Använd den här funktionen om laddstationen är placerad i ett område med begränsat utrymme.

Notera: Startpunkten får inte ställas in på ett avstånd som är längre än det avstånd som guidekabeln är installerad på en linje framför laddstationen. Se *Undersöka var guidekabeln kan placeras på sida 16*.

4.5 Tillbehör



I *Tillbehör* kan du ändra inställningar för produktens tillbehör.

4.5.1 Strålkastare

Det finns fyra olika strålkastarinställningar som styr när strålkastarna är på:

- *Alltid PÅ*
- *Endast kväll (19.00–00.00)*
- *Kväll och natt (19.00–07.00)*
- *Alltid AV*

Standardinställningen är *Alltid på*. Strålkastarna kan ställas in så att de blinkar vid fel.

4.5.2 Undvika crock med Automower®-huset

När detta är valt minskar förslitningen på produkten och Automower®-huset, men det kan resultera i mer oklippt gräs runt laddstationen.

4.6 Allmänt (endast Bluetooth®)



Denna funktion används för att ange tid och datum, eller för att återställa standardinställningarna.

4.6.1 Tid och datum

Tid och datum kan ändras manuellt eller med hjälp av tid och datum från den mobila enheten.

4.6.2 Återställ till fabriksinställningar

Användarinställningarna kan återställas till fabriksinställningarna.

Notera: *PIN-kod, slingsignal, meddelanden och datum och tid* återställs inte.

4.7 Säkerhet (endast Bluetooth®)



Säkerhetsinställningarna styr PIN-koden, stöldskyddsområde och andra säkerhetsfunktioner. Du

måste ange rätt PIN-kod för att få tillgång till menyn *Säkerhet* i Automower® Connect-appen.

4.7.1 Ny slingsignal

Slingsignalen är slumpmässigt vald för att skapa en unik koppling mellan produkten och laddstationen. I sällsynta fall kan det finnas behov av att generera en ny signal, t.ex. om två närliggande installationer har väldigt lika signaler.

4.7.2 Byt PIN-kod

Du kan byta PIN-kod i Automower® Connect-appen. Anteckna den nya PIN-koden i Memo. Se *Inledning på sida 6*.

4.7.3 Stöldskydd

I menyn *Stöldskydd* går det att ställa in larmets längd och vilka händelser som ska utlösa larmet. Fabriksinställningen är att PIN-kod krävs och att larmets varaktighet är 1 min.

4.7.3.1 Kräva PIN-kod

Den här funktionen innebär att produkten inte kan användas eller styras efter att **stoppknappen** tryckts in om inte rätt PIN-kod anges. Om fel PIN-kod anges fem gånger blockeras produkten en tid. Blockeringstiden förlängs för varje nytt felaktigt försök.

4.7.3.2 Larmets längd

Det går att ställa in hur länge larmet ska ljuda. Inställning mellan 1 och 10 minuter är möjligt.

4.7.3.3 Stoppknapp intryckt

Om larmet *Stoppknapp intryckt* är aktiverat utlöses larmet om någon trycker på **stoppknappen** och PIN-koden inte anges inom 30 sekunder.

4.7.3.4 Förs bort

Om larmet *Förs bort* är aktiverat identifierar produkten oväntade rörelser och larmet ljuder.

4.7.4 GeoFence

GeoFence är ett GPS-baserat stöldskydd som utgör ett virtuellt staket för produkten. Om produkten befinner sig längre bort än inställt avstånd från mittpunkten avaktiveras produkten, varvid ett larm aktiveras. Mittläget ställs in på produktens aktuella position när GeoFence är aktiverad. PIN-koden är nödvändig för att stoppa larmet och starta produkten igen. GeoFence är endast aktiverad när produkten är inställd på ON.

4.8 Automower® Connect (endast Bluetooth®)



I *Automower® Connect* kan du aktivera eller inaktivera Automower® Connect-modulen. Du kan även se signalstyrkan, anslutningsstatus, initiera ny parkoppling eller ta bort produkten från de parkopplade kontona.

4.9 Meddelanden

I den här menyn finns tidigare fel- och informationsmeddelanden. För några meddelanden finns tips och råd om vad man kan göra för att avhjälpa felet.

Om produkten skulle råka ut för någon typ av störning, t.ex. om den är instängd eller om batteriet är svagt, sparas ett meddelande gällande störningen och den tid då det inträffade.

Om samma meddelande återkommer flera gånger kan det vara ett tecken på att något i installationen eller produkten behöver justeras. Se *Installation på sida 12*.

4.10 Klippfiler

Du kan spara olika inställningar i *klippfiler*. Använd den här funktionen när du använder en produkt på mer än en plats eller för att ha olika inställningar på samma plats. I *klippfiler* sparas produktinställningarna, kartobjekt och tillhörande inställningar.

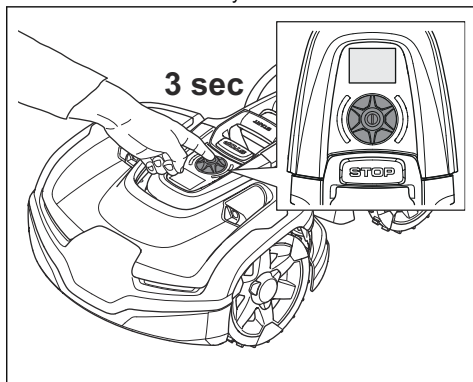
5 Drift

5.1 Ställa in produkten på ON



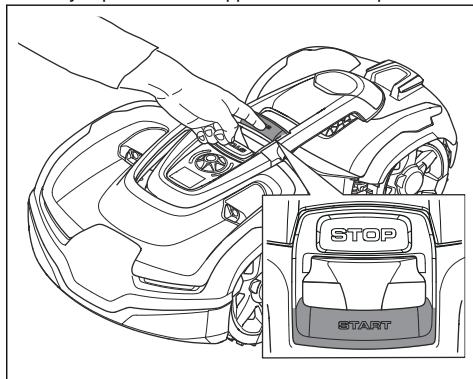
VARNING: Läs och förstå säkerhetskapitlet innan du använder produkten.

1. Håll **kontrollvredet** intryckt i tre sekunder.



Notera: Se till att **STOP**-knappen är nedtryckt. Om **STOP**-knappen inte trycks ned visas en **STOP**-symbol på displayen.

2. Använd **kontrollvredet** för att ange PIN-koden. Rätt PIN-kod måste anges för att få åtkomst till menyn. Om fel PIN-kod anges fem gånger blockeras produkten en tid. Blockeringstiden förlängs för varje nytt felaktigt försök.
3. Välj ett driftläge och tryck på **kontrollvredet**. Se *Driftlägen på sida 26*.
4. Tryck på **START**-knappen för att starta produkten.



Produkten kan endast lämna laddstationen när batteriet är fulladdat och om *schemat* är inställt så att den tillåts arbeta.

5.2 Driftlägen

På menyn Automower® Access kan följande driftlägen väljas:

- Huvudyta
- Biyta
- Parkerad

5.2.1 Huvudyta

Huvudyta är det normala driftläget där produkten klipper och laddar automatiskt.

5.2.2 Biyta

För att biytor ska klippas måste driftläget *Biyta* väljas. I det här läget måste användaren flytta produkten manuellt mellan huvudytan och biytan. Produkten klipper under en vald tidsperiod eller tills batteriet är tomt.

5.2.3 Parkerad

När läget *Parkerad* är valt kan följande driftval göras:

- Parkera tillsvidare
- Parkera ett visst antal timmar

Se *Menystrukturöversikt i Automower® Access på sida 10*.

5.2.3.1 Parkera tillsvidare

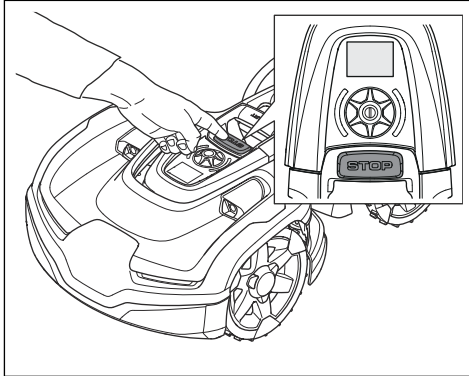
Produkten kör till laddstationen och stannar där tills du väljer ett annat driftläge.

5.2.3.2 Parkera under ett valt antal timmar

Produkten kör till laddstationen och stannar där under ett valt antal timmar och går sedan automatiskt till den normala drift som ställts in i *schemainställningarna*. Detta driftval är lämpligt om man tillfälligt behöver pausa driften, till exempel för tillfällig bevattning eller arbete på gräsmattan.

5.3 Stoppa produkten

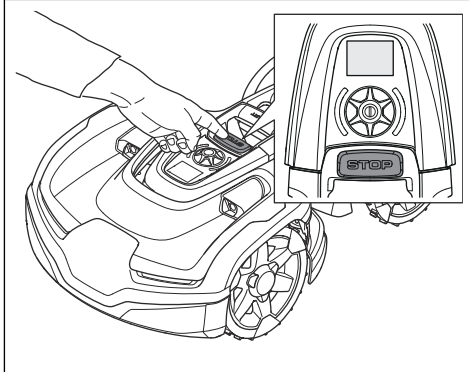
1. Tryck på **STOP**-knappen ovanpå produkten.



Produkten och klippmotorn stannar.

5.4 Stänga av produkten

1. Tryck på **STOP**-knappen för att stoppa produkten.



2. Ange PIN-koden om det behövs.
3. Håll **kontrollvredet** intryckt i tre sekunder. Kontrollera att indikatorlampan slocknar.

Notera: Om LED-kontrolllampan lyser eller blinkar. Se *Indikatorlampa på sida 11*.

Notera: De går inte att ställa in produkten på OFF när den står i laddstationen.

5.5 Ladda batteriet

När produkten är ny eller efter långtidsförvaring kan batteriet vara urladdat. Ladda batteriet innan du startar produkten.

1. Ställ produkten i laddstationen.
2. Placera produkten i laddstationen tills laddblecken vidrör kontaktblecken.

3. Du ser om produkten laddas i displayen på produkten.

Notera: Om batteriet är urladdat måste produkten laddas under en längre tid innan den kan startas.

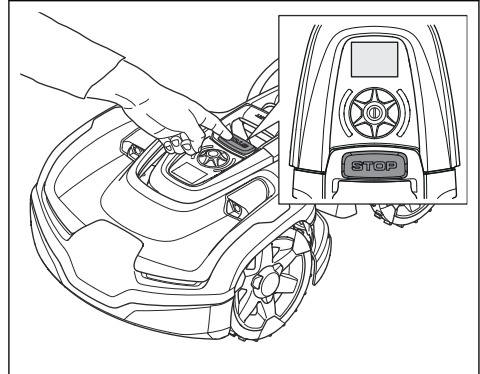
5.6 Justera klipphöjden med Automower® Access

Klipphöjden kan justeras från MIN (3 cm) till MAX (7 cm).



OBSERVERA: De första veckorna efter en ny installation ska du ställa in klipphöjden på MAX för att förhindra skador på slingkabeln. Du kan sedan sänka klipphöjden varje vecka.

1. Tryck på **STOP**-knappen för att stoppa produkten.



2. Använd **kontrollvredet** för att gå till *Inställningar*.
3. Tryck på **kontrollvredet** för att välja symbolen för klipphöjd.
4. Vrid **kontrollvredet** för att ändra klipphöjden.
5. Tryck på **kontrollvredet** för att välja klipphöjden.

6 Underhåll

6.1 Inledning – underhåll



VARNING: Stäng av produkten innan du utför underhåll på den.



VARNING: Använd skyddshandskar.

För bättre driftsäkerhet och längre livslängd ska du rengöra produkten regelbundet och byta ut slitna delar.

När produkten är ny ska du undersöka knivdisken och knivarna varje vecka. Om slitaget är lågt kan du öka intervallet till nästa gång du undersöker knivdisken och knivarna. Undersök knivdisken och knivarna oftare om de utsätts för mycket slitage.

Det är viktigt att knivdisken roterar lätt och att knivens kanter inte skadas. Knivarnas normala livslängd är 3–6 veckor. Följande förhållanden kan öka eller minska knivarnas livslängd:

- Drifttid och arbetsområdets storlek.
- Grässets längd och tjocklek.
- Jord, sand och användning av gödningsmedel.
- Föremål som kottar, verktyg, stenar och rötter i arbetsområdet.

Notera: Klippresultatet kan vara otillfredsställande om knivarna är trubbiga. Se *Byte av knivar på sida 30* om hur knivar byts.

6.2 Underhållsschema

Underhållsschemat visar hur du utför service och underhåll på produkten. Följ underhållsschemat för att uppnå bättre drift och öka produktens livslängd.

X = Instruktionerna ges i denna bruksanvisning.

O = Instruktionerna ges inte i denna bruksanvisning. Tala med en godkänd serviceverkstad.

Förberedelser	Varje vecka	Varje år	Vart tredje år
Rengör produkten. Se <i>Rengör produkten på sida 29</i> .	X		
Undersök om produkten har skador eller slitage.	X		
Uppdatera programvaran.		O	
Kontrollera servicemeddelanden för rekommenderade uppgraderingar.		O	
Service			
Undersök knivarna och byt ut knivarna och knivskruvarna om det behövs. Se <i>Byte av knivar på sida 30</i> .	X		
Undersök och polera kontaktblecken på laddstationen.		X	
Undersök och polera laddblecken på produkten.		X	
Batteriet måste laddas fullt innan produkten förvaras. Se <i>Ladda batteriet på sida 27</i> .		X	
Undersök om hjulen är slitna.		O	
Undersök och rengör krockpelarna. Kontrollera åtdragningsmomentet för de främre och bakre krockpelarna.		O	
Se till att produkten dockar och laddar på rätt sätt.		O	
Undersök kabeln och kontakten till laddblecken på produktens kaross.		O	

Förberedelser	Varje vecka	Varje år	Vart tredje år
Undersök gummigenomföringarna på chassit för att se till att de är tätade på rätt sätt.		○	
Undersök hasplåten och hasplåtens lager.		○	
Kontrollera gummibälgarna i klipphöjdsjusteringen.		○	
Undersök gummibälgarna för krockpelarna.		○	
Byt gummibälgarna för krockpelarna.			○
Undersök och rengör luftfiltret.		○	
Byt ut luftfiltret.			○
Kontrollera åtdragningsmomentet för chassiskruvarna.		○	
Öppna chassit och byt alla tätningslister.			○
Undersök de främre/bakre hjullagren och länkarmlagren.		○	
Sista steget			
Använd ett programvarubaserat serviceverktyg för att testa produktens funktioner.		○	

6.3 Rengör produkten



OBSERVERA: Använd aldrig en högtrycksvätt vid rengöring av produkten. Använd heller aldrig lösningsmedel vid rengöring.

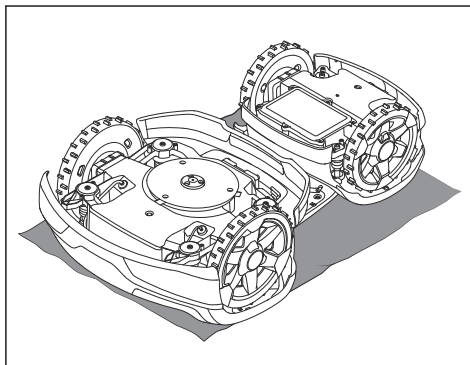
Produkten fungerar inte tillfredsställande i slutningar om hjulen blockeras av gräs. Använd en mjuk borste när du rengör produkten.

Husqvarnarekommenderar att du använder ett speciellt rengörings- och underhållskit som finns som tillbehör. Prata med din Husqvarna-representant för mer information.

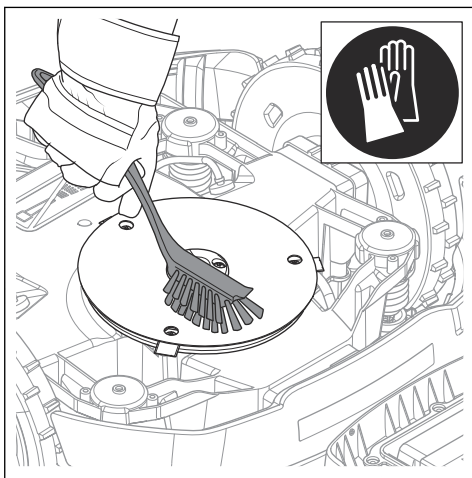
6.3.1 Rengöra knivdisken

Undersök knivdisk och knivar en gång i veckan.

1. Ställ in produkten på OFF. Se *Stänga av produkten på sida 27*.
2. Placera produkten med knivdisken uppåt på en mjuk och ren yta.



3. Gör rent knivdisken med en borste.



4. Se till att knivdisken kan rotera fritt.
5. Se till att knivarna inte är skadade och att de kan rotera fritt.

6.3.2 Så här rengör du chassit

- Rengör chassits undersida med en borste eller en fuktig trasa.

6.3.3 Rengöra hjulen

Produkten fungerar inte tillfredsställande i sluttningar om hjulen blockeras av gräs.

- Använd en mjuk borste när du rengör hjulen.

6.3.4 Rengöra produktens kaross

- Rengör produktens kaross med en fuktad trasa och en svag tvålösning.

6.3.5 Rengöra laddstationen



VARNING: Koppla bort strömförsörjningen från eluttaget före underhåll eller rengöring av laddstationen eller strömförsörjningen.



OBSERVERA: Använd inte en högtryckstvätt eller rinnande vatten när du rengör laddstationen.

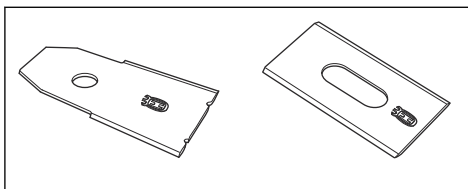
Notera: Produkten kan inte komma in i laddstationen om det ligger föremål inne i laddstationen. Rengör laddstationen regelbundet.

- Ta bort gräs, kvistar och andra föremål från laddstationen.

6.4 Byte av knivar



VARNING: Husqvarna kan endast garantera säkerheten om du använder originalknivar från Husqvarna medpräglad logotyp med H-märkning.

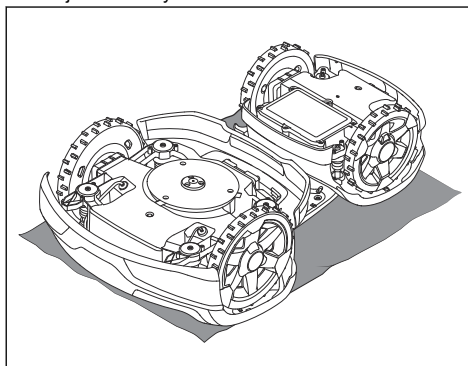


VARNING: Du måste byta ut skruvarna när du byter ut knivarna. De använda skruvarna kan slitas snabbt och göra att kniven lossnar. Detta kan orsaka allvarliga skador.

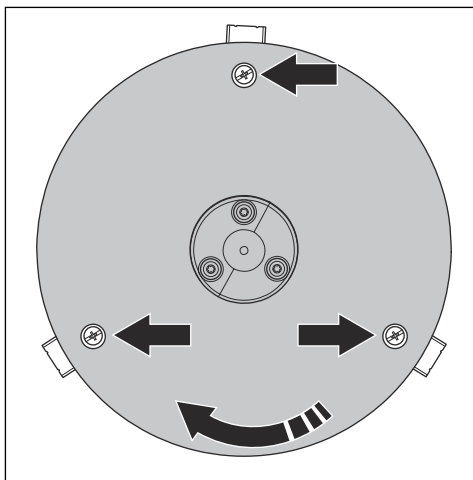
Byt ut slitna eller skadade knivar för säker drift. Byt ut knivarna regelbundet för att få bästa tänkbara klippresultat och låg energiförbrukning. Alla tre knivar och skruvar måste bytas samtidigt för att bevara balansen i klippsystemet.

6.4.1 Byta knivarna

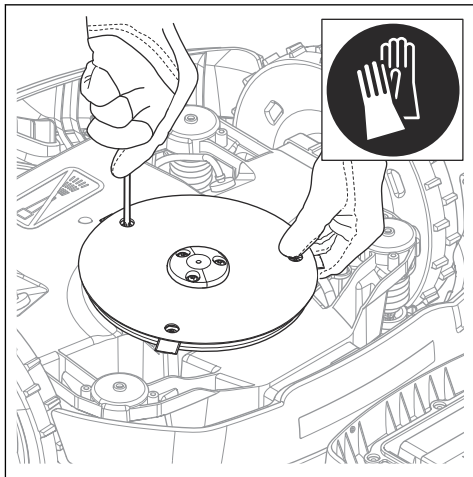
1. Ställ in produkten på OFF. Se *Stänga av produkten på sida 27*.
2. Sätt på skyddshandskar.
3. Placera produkten med knivdisken uppåt på en mjuk och ren yta.



4. Roter hasplåten tills hålen hamnar i linje med skruvarna till kniven.



5. Ta bort de tre skruvarna.



6. Ta bort knivarna och skruvarna.
7. Installera nya knivar och skruvar.
8. Se till att knivarna kan rotera fritt.

6.5 Byta ut de övre kåporna

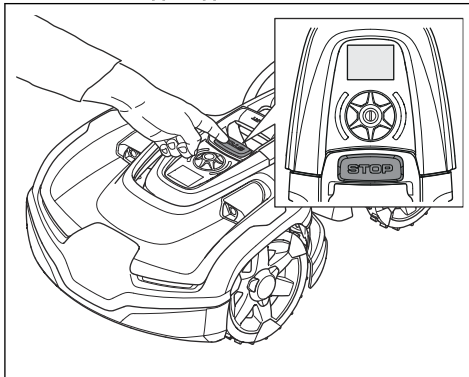
Den övre kåpan är ett tillbehör som finns i olika färger. Prata med din lokala Husqvarna-representant för mer information.



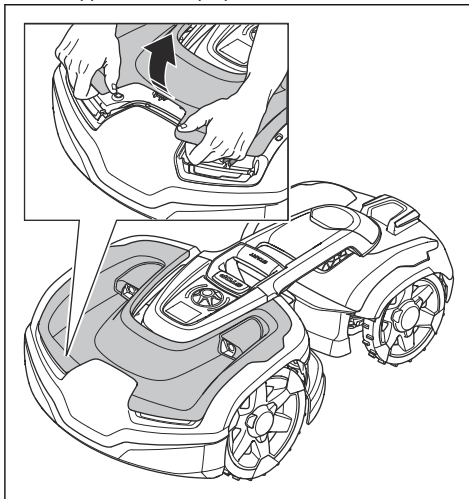
OBSERVERA: Gör rent produkten från gräs och smuts innan du demonterar kåporna.

6.5.1 Ta bort den främre övre kåpan

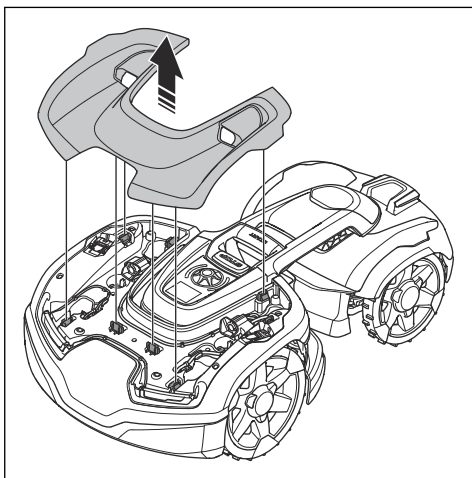
1. Tryck på **stoppknappen** för att stoppa produkten.



2. Lösgör den främre övre kåpan från snäppklämmorna på produkten.

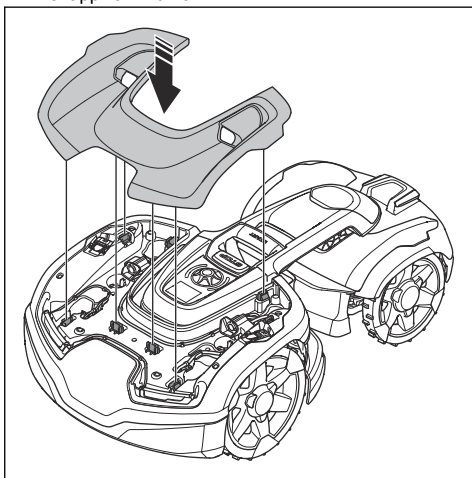


3. Lyft upp den främre övre kåpan.

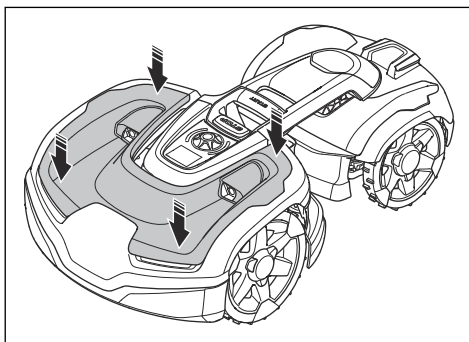


6.5.2 Installera den främre övre kåpan

1. Placera den främre övre kåpan på snäppklämmorna.

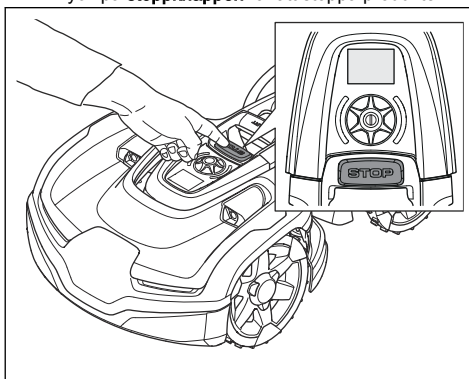


2. Skjut den främre övre kåpan på plats.

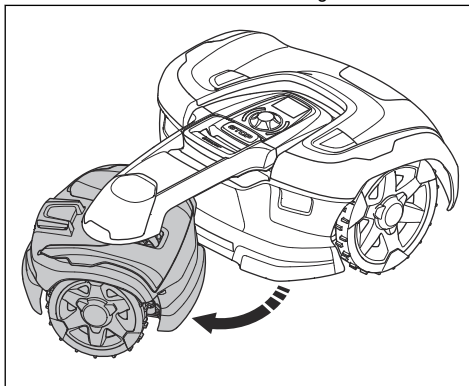


6.5.3 Ta bort den bakre övre kåpan

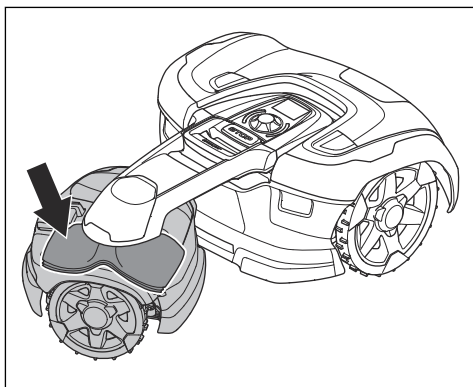
1. Tryck på **stoppknappen** för att stoppa produkten.



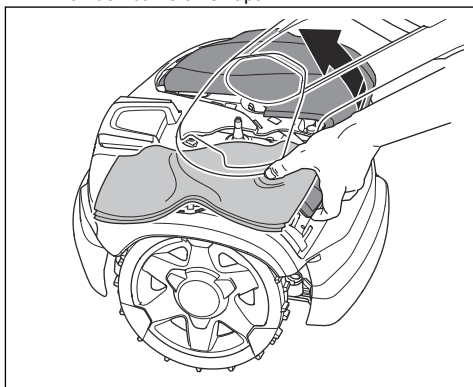
2. Vrid bakdelen åt vänster eller höger.



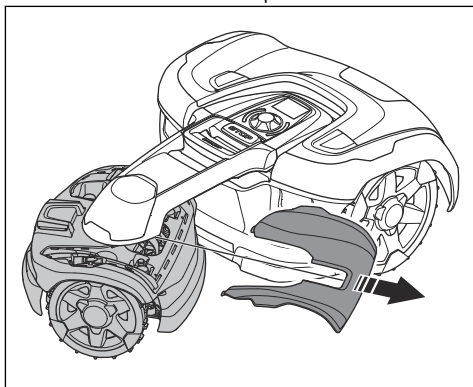
3. Lägg ett skydd mellan den bakre övre kåpan och länkarmen. Du gör det för att undvika att skada den bakre övre kåpan.



4. Dra i den bakre övre kåpan.

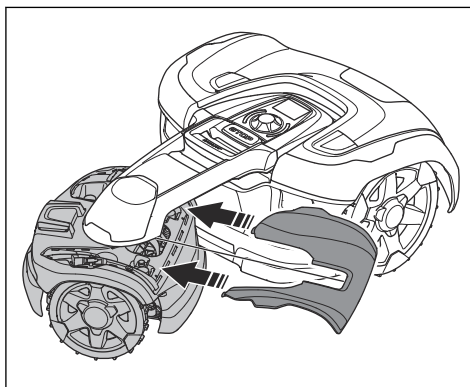


5. Ta bort den bakre övre kåpan.

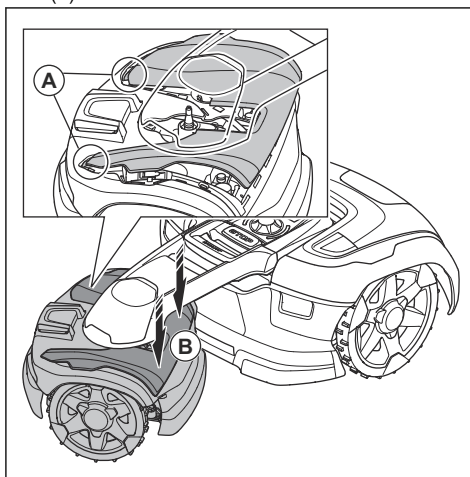


6.5.4 Installera den bakre övre kåpan

1. Placera den övre kåpan på den bakre karossen.



2. Sätt den övre kåpan på plats (A) och tryck på de två magneterna för att montera den övre kåpan (B).



6.6 Batteri



OBSERVERA: Batteriet måste laddas fullt innan produkten förvaras. Om batteriet inte är fulladdat kan batteriet skadas.

Om produktens drifttid är kortare än normalt mellan laddningarna betyder det att batteriet börjar bli uttjänt. Byt ut batteriet för att förlänga drifttiden.

Notera: Batteriets livslängd beror på säsongens längd och hur många timmar per dag produkten arbetar. En lång säsong eller många timmars användning per dag innebär att batteriet måste bytas ut oftare.

6.7 Vinterservice

Lämna din produkt till Husqvarna centralservice när det är dags för service inför vinterförvaring. Regelbunden vinterservice håller produkten i gott skick och skapar de bästa förutsättningarna för en kommande säsong utan driftstörningar.

En service innehåller vanligtvis följande:

- Noggrann rengöring av kaross, chassi, knivdisk samt övriga rörliga delar.
- Test av produktens funktion och komponenter.
- Kontroll och eventuellt byte av slitdelar såsom knivar och lager.
- Test av produktens batterikapacitet samt rekommendation om eventuellt byte.
- Om ny programvara finns tillgänglig uppdateras produkten.


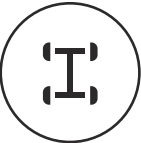

7 Felsökning

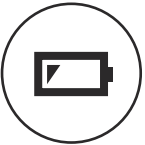




7.1 Inledning – felsökning

I detta kapitel presenteras ett urval av de meddelanden som kan visas i Automower® Connect och Automower® Access vid eventuell driftstörning. För varje meddelande finns förslag på orsak och åtgärd. I detta kapitel presenteras även några symptom som kan vägleda dig om klipparen inte fungerar som förväntat. Fler förslag till åtgärder vid eventuell driftstörning eller symptom, finns på www.husqvarna.com.

7.2 Felsymboler på Automower® Access-displayen

Om en felsymbol visas på Automower® Access-displayen trycker du på **STOP**-knappen för att gå till huvudmenyn. Mer information om felet finns i Automower® Connect.

Felsymbol	Beskrivning	Åtgärd
	Produkten har stannat.	Undersök orsaken till problemet. Till exempel om produkten inte är inom arbetsområdet eller om produkten är ovanpå ett föremål. Starta produkten.
	Produkten stannade på grund av gräs eller något annat föremål runt drivhjulen.	Kontrollera drivhjulen och ta bort gräs eller annat föremål. Starta produkten. Om problemet kvarstår kontaktar du din lokala Husqvarna-representant.
	Produkten stannade på grund av att den inte kan hitta slingsignalen.	Se felmeddelandet <i>Ingen slingsignal</i> i <i>Felmeddelanden på sida 36</i> .

Felsymbol	Beskrivning	Åtgärd
	Produkten stannade på grund av att batterinivån är låg.	Se felmeddelandet <i>Tomt batteri</i> i <i>Felmeddelanden på sida 36</i> .
	Produkten stannade på grund av en blockering av klippsystemet.	Undersök knivdisken och det omgivande området. Ta bort gräs eller annat föremål som kan orsaka igensättning i klippsystemet.
	Produkten stannade på grund av ett tillfälligt elektroniskt fel eller programvarufel.	Ställ in produkten på ON eller OFF. Om problemet kvarstår kontaktar du din lokala Husqvarna-representant.
	Produkten stannade på grund av att larmet startades.	Starta produkten. Du kan ändra inställningarna för larmet i menyn <i>Säkerhet</i> i Automower® Connect-appen.
	Produkten stannade på grund av att en felaktig PIN-kod angavs.	Ange rätt PIN-kod. Om du har glömt PIN-koden kan du använda appen för att skicka PIN-koden till din registrerade e-postadress. Om du inte har registrerat din e-postadress kontaktar du din lokala Husqvarna-representant.

7.3 Felmeddelanden

Tabellen nedan visar ett antal felmeddelanden som kan visas i Automower® Connect. Vissa av felen kan bekräftas i Automower® Connect och ibland måste meddelandet bekräftas i Automower® Access-displayen på produkten.

Kontakta din lokala Husqvarna-representant om samma meddelande visas flera gånger. Mer information finns här *Meddelanden på sida 25.*

Meddelande	Orsak	Åtgärd
<i>Ingen slingsignal</i>	Strömförsörjningen eller lågspänningskabeln är inte ansluten.	Undersök status för indikatorlampan på laddstationen. Om indikatorlampan inte lyser betyder det att det inte finns någon ström. Undersök anslutningen till eluttaget och kontrollera att eventuell jordfelsbrytare inte har löst ut. Kontrollera också att lågspänningskabeln är ansluten till laddstationen.
	Strömförsörjningen eller lågspänningskabeln är skadad.	Byt ut strömförsörjningen eller lågspänningskabeln.
	Begränsningskabeln ej ansluten till laddstationen.	Se till att begränsningskabelns kontaktdon är ordentligt anslutna till laddstationen. Byt ut kontaktdon om de är skadade. Se <i>Installera begränsningskabeln på sida 18.</i>
	Begränsningskabeln är trasig.	Kontrollera vilken signal indikatorlampan på laddstationen ger. Om indikatorlampan indikerar avbrott i begränsningskabeln tar du reda på var avbrottet är. Ersätt den skadade delen av slingan med ny slingkabel och skarva med skarvkoppling i original. Se <i>Hitta avbrott på slingkabeln på sida 45.</i>
	<i>ECO-läge</i> är aktiverat och produkten har försökt att starta utanför laddstationen.	Ställ produkten i laddstationen. Starta produkten.
	Parkopplingen mellan produkten och laddstationen är bruten.	Ställ produkten i laddstationen och generera en ny slingsignal. Se <i>Ny slingsignal på sida 25.</i>
	Begränsningskabeln korsas på vägen till och från en ö.	Se till att begränsningskabeln är korrekt installerad. Se <i>Installera begränsningskabeln på sida 18.</i>
	Störningar från metalliska föremål (staket, armeringsjärn) eller nedgrävda kablar.	Flytta begränsningskabeln eller skapa fler öar i arbetsområdet för att öka signalstyrkan.
	Produkten är för långt från begränsningskabeln.	Installera begränsningskabeln så att alla delar av arbetsområdet är högst 35 m / 115 fot från begränsningskabeln.
<i>Hjulmotor blockerad</i>	Gräs eller något annat föremål har fastnat runt drivhjulet.	Undersök drivhjulet och ta bort gräs eller annat föremål.
<i>Hjulmotorproblem</i>		
<i>Klippsystem blockerat</i>	Gräs eller annat föremål har fastnat runt knivdisken.	Undersök knivdisken och ta bort gräs eller annat föremål.
	Knivdisken står i en vattenpöl.	Flytta produkten och undvik vattensamlingar på arbetsområdet.

Meddelande	Orsak	Åtgärd
<i>Instängd</i>	Produkten är instängd i ett litet område innanför ett antal hinder.	Undersök om det finns hinder som gör att produkten har svårt att ta sig från platsen.
<i>Fel PIN-kod</i>	Fel PIN-kod har angetts. Fem försök medges, sedan blockeras produkten under en tidsperiod.	Ange rätt PIN-kod. Om du har glömt PIN-koden kan du använda länken i appen för att skicka PIN-koden till din registrerade e-postadress. Om du inte har registrerat e-postadressen kontaktar du din lokala Husqvarna-representant.
<i>Tomt batteri</i>	Produkten hittar inte laddstationen.	Ändra guidekabelns placering. Se <i>Installera guidekabeln på sida 18</i> . Kontrollera installationsinställningarna om hur produkten hittar laddstationen. Se <i>Hitta laddstationen på sida 23</i> .
	Batteriet är utslitet.	Byt batteri. Se <i>Kassering på sida 48</i> .
	Laddstationens antenn är defekt.	Kontrollera om kontrollampen i laddstationen har ett rött blinkande sken. Se <i>Laddstationens indikatorlampa på sida 42</i> .
<i>Slirat/ingen drivning</i>	Produkten har fastnat i något och har glidit.	Ta loss produkten och åtgärda orsaken till att den började slira. Om det berodde på vått gräs ska du vänta med att starta produkten tills gräset torkat.
	Arbetsområdet innehåller en för brant lutning.	Maximal garanterad lutning är 70 %. Brantare lutningar bör avgränsas. Se <i>Lägga begränsningskabeln i en lutning på sida 14</i> .
	Guidekabeln är inte korrekt installerad i en lutning.	Se till att guidekabeln är installerad diagonalt över lutningen. Se <i>Installera guidekabeln på sida 18</i> .
<i>Hjulmotor överbelastad</i>	Produkten har fastnat i något.	Ta loss produkten och åtgärda orsaken till att den började slira. Om det berodde på vått gräs ska du vänta med att starta produkten tills gräset torkat.
<i>Laddstation blockerad</i>	Kontakten mellan laddbleck och kontaktbleck kan vara dålig och produkten har gjort ett antal laddningsförsök.	Ställ produkten i laddstationen och kontrollera att laddbleck och kontaktbleck får god kontakt. Rengör kontakt- och laddblecken.
	Ett föremål orsakar en blockering och produkten kan inte komma in i laddstationen.	Ta bort föremålet.
	Bottenplattan lutar eller är böjd.	Se till att bottenplattan placeras på ett jämnt underlag.
<i>Fastnat i laddstation</i>	Produkten glider på bottenplattan.	Rengör bottenplattan.
	Något föremål ligger i vägen för att produkten ska kunna köra ut från laddstationen.	Ta bort föremålet.
<i>Upp och ner</i>	Produkten lutar för mycket eller har välit.	Vänd produkten rätt.
<i>Klipparen lutar</i>	Produkten lutar mer än den maximala lutningen.	Flytta produkten till en torr plats.

Meddelande	Orsak	Åtgärd
<i>Lyft</i>	En blockering har aktiverat lyftsensorn och har orsakat produkten att stanna.	Flytta produkten från blockeringen. Om problemet kvarstår måste det åtgärdas av en auktoriserad servicetekniker.
<i>Lyft i länkmarmen</i>	En blockering har aktiverat lyftsensorn i länkmarmen och har orsakat produkten att stanna.	Flytta produkten från blockeringen. Om problemet kvarstår måste det åtgärdas av en auktoriserad servicetekniker.
<i>För kraftig lutning</i>	Produkten har stannat eftersom lutningen är för brant.	Ändra installationen av begränsningskabeln så att den här branta delen av arbetsområdet utesluts. Se <i>Undersöka var begränsningskabeln kan placeras på sida 13</i> .
<i>Alarm! Klipparen avstängd</i>	Alarmer har aktiverats på grund av att produkten var inställd på OFF.	Anpassa säkerhetsnivån i menyn <i>Säkerhet</i> , se <i>Säkerhet (endast Bluetooth®) på sida 24</i> .
<i>Alarm! Klipparen stoppades</i>	Alarmer aktiverades eftersom produkten stoppades.	
<i>Alarm! Gräsklipparen flyttades</i>	Alarmer aktiverades eftersom produkten flyttades.	
<i>Alarm! Utanför GeoFence</i>	Alarmer aktiverades eftersom klipparen är utanför sitt GeoFence.	Justera stödskyddsområdet (GeoFence) i <i>Automower® Connect</i> -menyn.
<i>Elektronikproblem</i>	Tillfälligt elektroniskt eller programvarurelaterat problem.	Starta om produkten. Om problemet kvarstår måste meddelandet åtgärdas av en auktoriserad servicetekniker.
<i>Slingsensorproblem</i>		
<i>Lutningssensorproblem</i>		
<i>Tillfälligt problem</i>		
<i>Problem med STOP-knappen</i>		
<i>Ultraljudsproblem</i>		
<i>GPS-navigeringsproblem</i>		
<i>Vinkelsensorproblem</i>		
<i>Problem med klämlist</i>		
<i>Ogiltig kombination av delsystem</i>		
<i>Ogiltig systemkonfiguration</i>		
<i>Lyftsensorproblem</i>		
<i>Krocksensorproblem</i>		
<i>Tillfälligt batteriproblem</i>		
<i>Batteriproblem</i>		

Meddelande	Orsak	Åtgärd
<i>Laddsystemproblem</i>	Det förekommer korrosion eller smuts på laddblecken och kontaktblecken.	Starta om produkten. Rengör laddblecken på produkten och kontaktblecken på laddstationen.
	Tillfälligt elektroniskt problem eller programvaruproblem i produkten.	Starta om produkten. Om problemet kvarstår kontaktar du en godkänd serviceverkstad.
<i>Batteritemperatur utanför gränserna</i>	Produkten fungerar inte om batteritemperaturen är för hög eller för låg.	Produkten börjar fungera igen när temperaturen är inom de angivna gränserna och schemainställningarna låter produkten arbeta. Se till att laddstationen är placerad i ett område med skydd mot solen.
<i>Otillåten mix av batterier</i>	Batteritypen är felaktig.	Använd endast originalbatterier som rekommenderas av tillverkaren.
<i>Laddsystemproblem</i>	Tillfälligt batteriproblem eller programvarulaterat problem i produkten.	Starta om produkten. Om problemet kvarstår måste meddelandet åtgärdas av en auktoriserad servicetekniker.
	Batteritypen är felaktig.	Använd endast originalbatterier som rekommenderas av tillverkaren.
<i>För hög laddström</i>	Fel eller defekt enhet för strömförsörjning.	Starta om produkten. Om problemet kvarstår måste meddelandet åtgärdas av en auktoriserad servicetekniker.
<i>Uppkopplingsproblem</i>	Problem med Automower® Connect-modulen.	Starta om produkten. Om problemet kvarstår måste meddelandet åtgärdas av en auktoriserad servicetekniker.
<i>Uppkopplingsinställningar återställda</i>	Uppkopplingsinställningarna för Automower® Connect-modulen återställdes på grund av ett fel.	Kontrollera inställningarna och ändra dem om det behövs.
<i>Utanför arbetsområdet</i>	Begränsningskabelns anslutningar till laddstationen är korsade.	Se till att begränsningskabeln är korrekt ansluten. Se <i>Undersöka var begränsningskabeln kan placeras på sida 13</i> .
	Begränsningskabeln ligger för nära arbetsområdets kant.	Se till att begränsningskabeln har lagts i enlighet med instruktionerna. Se <i>Installera begränsningskabeln på sida 18</i> .
	Arbetsområdet har för stor lutning vid begränsningsslingan.	
	Begränsningskabeln är lagd åt fel håll runt en ö.	
	Störningar från metalliska föremål (staket, armeringsjärn) eller nedgrävda kablar i närheten.	Flytta begränsningskabeln eller skapa fler öar i arbetsområdet för att öka signalstyrkan.
	Produkten har svårt att särskilja signalen från en annan produktinstallation i närheten.	Ställ produkten i laddstationen och generera en ny slingsignal. Se <i>Ny slingsignal på sida 25</i> .

Meddelande	Orsak	Åtgärd
<i>Begränsad klipphöjd</i>	Klipphöjdsjusteringen kan inte röra sig.	Undersök klipphöjdsjusteringen och ta bort gräs och annat oönskat material. Om problemet kvarstår måste meddelandet åtgärdas av en auktoriserad servicetekniker.
<i>Oväntad klipphöjd</i>		
<i>Klipphöjdsproblem, drivning</i>		
<i>Klipphöjd blockerad</i>		
<i>Klipphöjdsproblem</i>		
<i>Ingen ström i laddstationen</i>	Fel eller defekt enhet för strömförsörjning.	Undersök strömförsörjningen. Byt ut strömförsörjningen om det behövs.
	Strömavbrott.	Hitta och åtgärda orsaken till strömavbrottet.
	Ingen kontakt mellan kontaktblecken och laddblecken.	Se till att laddblecken och kontaktblecken är anslutna.
<i>Obalans i klippsystemet</i>	För få eller för många knivar.	Undersök knivarna på knivdisken.
<i>Svag GPS-signal</i>	Himlen är skymd i stora delar av arbetsområdet.	Avlägsna om möjligt föremål som är i vägen. Avaktivera GPS-navigeringsfunktionen och använd istället funktionen yttäckning. Se <i>Yttäckning på sida 23</i> .
<i>Krocksensorproblem, fram/bak</i> <i>Krock</i>	En blockering har fått produkten att stanna.	Flytta produkten från blockeringen och undersök orsaken till stoppet.
	Produktens kaross kan inte röra sig fritt runt chassit.	Ta bort smuts och oönskat material mellan chassit och karossen så att karossen kan röra sig fritt runt chassit.
	Produktens kaross är inte korrekt monterad i gummidämparna.	Se till att gummidämparna är korrekt fastsatta i produktens kaross och i chassit. Om problemet kvarstår måste meddelandet åtgärdas av en auktoriserad servicetekniker.
<i>Destinationen kan inte nås</i>	Produkten kan inte nå destinationen eftersom det inte finns någon guidekabel eller begränsningskabel i arbetsområdet.	Redigera eller skapa en ny installation av arbetsområdet i appen och lägg till en guide- eller begränsningskabel i arbetsområdet.
	Produkten kan inte nå destinationen eftersom det finns en förbjuden zon som blockerar vägen till arbetsområdet.	Redigera eller ta bort den förbjudna zonen och gör en ny installation av arbetsområdet.
<i>Destinationen är blockerad</i>	Vägen till destinationen blockeras av ett hinder.	Ta bort hindret som blockerar vägen till destinationen.
<i>Batteriet behöver bytas ut</i>	Batteriets tillstånd är dåligt.	Byt batteri. Kontakta närmaste auktoriserade servicecenter.
<i>Batteriet har nästan nått slutet av livslängden</i>	Batteriets tillstånd är mycket dåligt.	Byt batteri. Kontakta närmaste auktoriserade servicecenter.
<i>Ogiltig konfiguration av programvaran</i>	Produktens programvara är ogiltig.	Placera produkten i laddstationen och uppdatera programvaran via . Om problemet kvarstår kontaktar du en auktoriserad serviceverkstad.

7.4 Informationsmeddelanden

Tabellen nedan visar ett antal informationsmeddelanden som kan visas i Automower® Connect. Kontakta din lokala Husqvarna-representant om samma meddelande visas ofta. Mer information finns här: *Meddelanden på sida 25.*

Meddelande	Orsak	Åtgärd
<i>Inställningar återställ-da</i>	Bekräftelse på att <i>Återställ användarinställ-ningar</i> har utförts.	Beteendet är normalt. Ingen åtgärd krävs.
<i>Guide 1/2 hittas ej</i>	Guidekabeln är inte ansluten till laddstation- en.	Kontrollera att guidekabelns kontaktdon är ordentligt anslutna till laddstationen. Se <i>In- stallera guidekabeln på sida 18.</i>
	Avbrott på guidekabeln.	Undersök var avbrottet är. Ersätt den skada- de delen av guidekabeln med ny slingkabel och skarva med skarvkoppling i original.
	Guidekabeln är inte ansluten till begräns- ningsslingan.	Kontrollera att guidekabeln är korrekt anslu- ten till begränsningsslingan. Se <i>Installera guidekabeln på sida 18.</i>
<i>Anslutning ändrades</i>	Ny slingsignal har ändrats.	Ingen åtgärd.
<i>Anslutning ändrades INTE</i>	Det gick inte att ändra slingsignalen.	Skapa en ny slingsignal. Försök flera gånger. Om problemet kvarstår måste meddelandet åtgärdas av en auktoriserad servicetekniker. Se <i>Ny slingsignal på sida 25.</i>
<i>För kraftig lutning</i>	Produkten slutade klippa på grund av att lut- ningen är för brant.	Om detta problem uppstår ofta ska du ändra installationen av begränsningskabeln så att den branta delen av arbetsområdet utesluts.
<i>Svag signal</i>	Automower® Connect-modulen i produkten är monterat upp och ner eller så har själva produkten lutats eller vänts upp och ner.	Se till att produkten inte är upp och ner och att den inte lutar. Kontakta en godkänd servi- cetekniker om problemet kvarstår.
<i>ComBoard-program- varan måste uppdateras</i>	Automower® Connect-modulens programva- ra behöver uppdateras.	Kontakta en godkänd servicetekniker för att få programvaran uppdaterad.
<i>GeoFence-problem</i>	GeoFence fungerar inte på grund av otill- räcklig eller obefintlig kommunikation med GPS-systemet.	Placera produkten på en plats med fri sikt mot himlen och vänta cirka 15 minuter. Kon- takta en godkänd servicetekniker om proble- met kvarstår.
	GPS-signalen är svag i det aktuella arbets- området. GPS-stödd navigering kan inte an- vändas.	Om meddelandet visas ofta avaktiverar du GPS-stödd navigering och använder de ma- nuella inställningarna för <i>Yttäckning</i> .

7.5 Laddstationens indikatorlampa

Indikatorlampan på laddstationen lyser grönt
när installationen är korrekt. Om laddstationens

indikatorlampa inte lyser grönt följer du felsökningstabellen nedan.

Tala med din Husqvarna-återförsäljare eller besök www.husqvarna.com för mer information.

LED-indikator	Orsak	Åtgärd
Fast grönt sken	Laddstationens signaler är bra.	Ingen åtgärd behövs.
Blinkar grönt	Laddstationens signaler är bra och <i>ECO-läge</i> har aktiverats.	Ingen åtgärd behövs.
Blinkar blått	Begränsningskabeln ej ansluten till laddstationen.	Anslut begränsningskabeln till laddstationen.
	Begränsningskabeln är skadad.	Byt ut den skadade delen av begränsningskabeln mot en ny begränsningskabel.
Blinkar rött	Störningar i laddstationens antenn.	Tala med en lokal Husqvarna-representant.
Fast rött sken	Fel på kretskortet eller felaktig strömförsörjning till laddstationen.	Felet måste avhjälpas av en auktoriserad servicetekniker. Tala med en lokal Husqvarna-representant.

7.6 Symptom

Om produkten inte fungerar som förväntat ska du följa symptomguiden nedan.

På www.husqvarna.com finns vanliga frågor med utförliga svar. Kontakta din lokala Husqvarna-representant om du fortfarande inte hittar orsaken till felet.

Symptom	Orsak	Åtgärd
Produkten har svårt att docka.	Begränsningskabeln är inte placerad tillräckligt lång rak sträcka ut från laddstationen.	Kontrollera att laddstationen har installerats enligt anvisningarna. Se <i>Installera laddstationen på sida 17</i>
	Laddstationen står i en lutning.	Placera laddstationen på helt vågrät mark. Se <i>Undersöka var laddstationen kan placeras på sida 12</i> .
Produkten arbetar vid fel tidpunkt.	Klockan behöver ställas in.	Ställ in klockan. Se <i>Tid och datum på sida 24</i> .
	Start- och stopptid för klippning är felaktigt angivna.	Återställ starttiden och ändra <i>schemainställningarna</i> . Se <i>Schema på sida 22</i> .
Produkten vibrerar.	Skadade knivar skapar obalans i klippsystemet.	Inspektera knivarna och skruvarna och byt dem vid behov. Se <i>Byte av knivar på sida 30</i> .
	För många knivar på samma position skapar obalans i klippsystemet.	Kontrollera att endast en kniv är monterad per skruv.
	Olika versioner (tjocklek) av Husqvarna-knivarna används.	Se efter om du använder olika slags knivar.
Produkten kör runt men knivdisken roterar inte.	Produkten söker efter laddstationen.	Ingen åtgärd. Knivdisken roterar ej när produkten söker efter laddstationen.

Symptom	Orsak	Åtgärd
Batteriet är urladdat och du placerar produkten i laddstationen, men den laddas inte och kan inte ställas in på ON.	Om batteriet har blivit djupt urladdat tar det lång tid att ladda batteriet och innan produkten kan ställas in på ON.	Låt produkten stå kvar i laddstationen under 24 timmar och testa om produkten kan ställas in på ON. Om problemet kvarstår kontaktar du en auktoriserad serviceverkstad.
Produkten klipper kortare perioder än vanligt mellan laddningarna.	Gräs eller något främmande föremål bromsar knivdisken.	Ta bort och rengör knivdisken. Se <i>Byte av knivar på sida 30</i> .
	Batteriet är utslitet.	Byt batteri. Se <i>Ta ur batteriet på sida 48</i> .
Både klipp- och laddtid är kortare än de brukar.	Batteriet är utslitet.	Byt batteri. Se <i>Ta ur batteriet på sida 48</i> .
Produkten står parkerad flera timmar i laddstationen.	Knappen STOP har aktiverats.	Se till att START -knappen är nedtryckt.
	Parkeringsläge är aktiverat.	Välj driftläge i Automower® Access eller Automower® Connect.
	Produkten får inte användas om batteritemperaturen är för hög eller för låg.	Kontrollera att laddstationen är placerad i ett område med skydd mot solen.
Ojämnt klippresultat.	Produkten arbetar för få timmar per dag.	Utöka klipptiden. Se <i>Schema på sida 22</i> .
	Inställningarna för <i>Yttäckning</i> är felaktiga i förhållande till arbetsområdets utformning.	Kontrollera inställningarna för funktionen <i>Yttäckning</i> . Se <i>Yttäckning på sida 23</i> .
	Arbetsområdets utformning kräver att <i>Område 1–5</i> används för att produkten ska hitta alla avlägsna områden.	Använd <i>Område 1–5</i> för att styra produkten till ett avlägset område. Se <i>Yttäckning på sida 23</i> .
	För stort arbetsområde.	Prova att begränsa arbetsområdet eller förläng arbetstiden. Se <i>Schema på sida 22</i> .
	Slöa knivar.	Byt ut alla knivar. Se <i>Byte av knivar på sida 30</i> .
	Långt gräs i förhållande till inställd klipphöjd.	Öka klipphöjden och sänk den sedan successivt.
	Gräsanhopning vid knivdisken eller runt motoraxeln.	Kontrollera att knivdisken roterar fritt och lätt. Om inte, demontera knivdisken och avlägsna gräs och främmande föremål. Se <i>Rengöra knivdisken på sida 29</i> .
Produkten är inte ansluten till Automower® Connect-appen.	Produkten har inte tidigare anslutits till appen och finns inte med i listan <i>Mina gräsklippare</i> i Automower® Connect appen.	Parkoppla produkten och den mobila enheten. <i>Parkoppla Automower® Connect och produkten på sida 20</i> .
Produkten har endast Bluetooth®-anslutning (kort räckvidd) till Automower® Connect-appen och inte mobil uppkoppling med lång räckvidd.	Produkten har ingen mobilanslutning till Automower® Connect-appen.	Öppna appen Automower® Connect på din mobila enhet. Välj Automower® Connect och starta en ny parkoppling.

Symptom	Orsak	Åtgärd
Du kan inte ansluta till produkten med en ytterligare mobil enhet.	Endast en mobil enhet kan anslutas till produkten med Bluetooth® samtidigt.	Inaktivera Automower® Connect appen på alla andra anslutna enheter. Om problemet kvarstår stänger du av den anslutna mobila enheten och startar den igen. Kontakta en återförsäljare om problemet kvarstår.
Mobilanslutningen har fungerat tidigare, men fungerar inte nu.	Det är problem med mobilanslutningen.	<ul style="list-style-type: none"> • Kontrollera om du har mobiltäckning i området. • Inaktivera Automower® Connect i appen och aktivera den igen. Vänta i en timme och försök igen. • Starta om produkten. • Om det finns ny programvara i appen installerar du den så att du har den senaste versionen. • Se till att du har den senaste versionen av appen Automower® Connect installerad. • Kontakta en återförsäljare om problemet kvarstår.

7.7 Hitta avbrott på slingkabeln

Avbrott på slingkabeln är vanligtvis en följd av oavsiktlig fysisk överkan på kabeln, t.ex. i samband med trädgårdsarbete med spade. I länder med tjäle kan även vassa stenar som rör sig i marken skada kabeln. Avbrott kan också bero på att kabeln sträcktes kraftigt vid installationen.

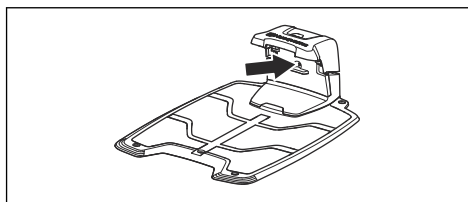
Att klippa gräset mycket kort direkt efter installationen kan skada kabelns isolering. Skador på isoleringen kan ge avbrott först flera veckor eller månader senare. För att undvika detta ska man alltid välja maximal klipphöjd första veckorna efter installationen och därefter sänka ett steg varannan vecka tills önskad klipphöjd har nåtts.

En bristfällig skarv på slingkabeln kan också leda till avbrott flera veckor efter att skarven har gjorts. En bristfällig skarv kan t.ex. bero på att skarvdonet inte har tryckts ihop tillräckligt hårt med en tång, eller att ett skarvdon av sämre kvalitet än originalskarvdonet har använts. Kontrollera därför först alla kända skarvar innan vidare felsökning görs.

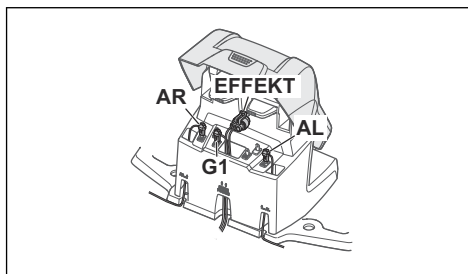
Ett kabelbrott kan lokaliseras genom att steg för steg halvera den sträcka av slingan där avbrottet kan vara, tills det bara är en mycket kort sträcka kvar.

Nedanstående metod fungerar inte om *ECO-läge* är aktiverat. Kontrollera först att *ECO-läge* är avstängt. Se *ECO-läge på sida 23*.

1. Kontrollera att lampan på laddstationen blinkar blått, vilket indikerar att det finns ett avbrott på begränsningsslingan. Se *Laddstationens indikatorlampa på sida 42*.



2. Kontrollera att begränsningskabelns anslutningar till laddstationen är ordentligt anslutna och inte skadade. Kontrollera om lampan på laddstationen fortfarande blinkar blått.

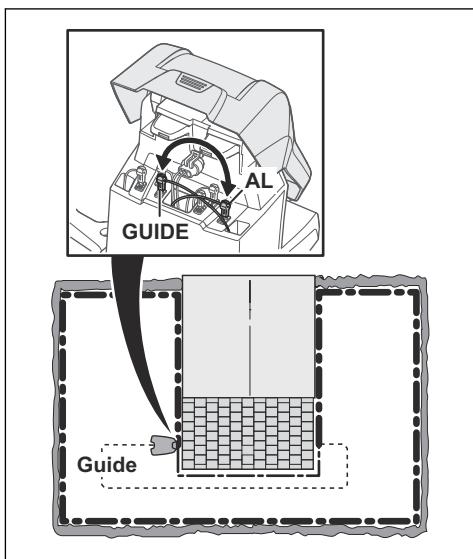


3. Växla anslutningarna mellan guidekabel och begränsningskabel i laddstationen.

Starta genom att byta anslutningen AL och G1. Vissa modeller har ytterligare guidekablar (G2, G3). Samma procedur kan följas för dem.

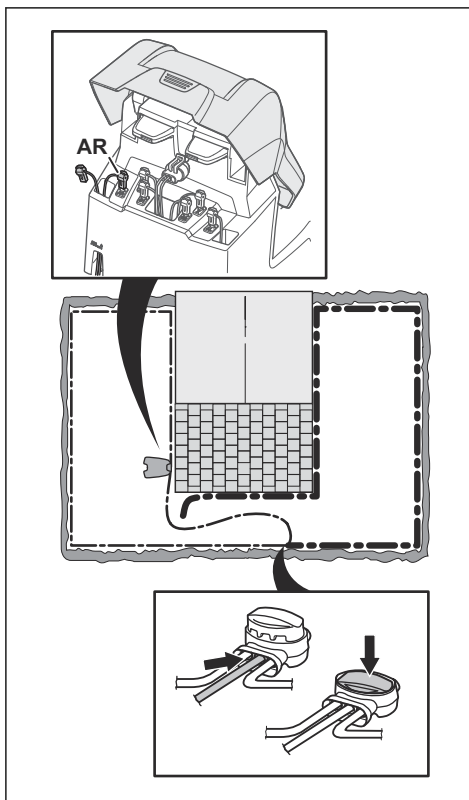
Om indikatorlampan lyser med fast grönt sken så är avbrottet någonstans på begränsningsslingan mellan AL och den position där guidekabeln är

ansluten till begränsnings slingan (tjock svart linje i illustrationen).

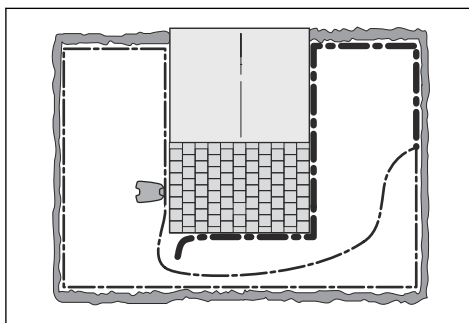


För att avhjälpa felet behöver du begränsningskabel, kontaktdon och koppling(-ar):

- a) Om den misstänkta begränsningskabeln är kort är det enklast att byta hela begränsningskabeln mellan AL och den position där guidekabeln är ansluten till begränsningskabeln (tjock svart linje).
- b) Om den misstänkta begränsningskabeln är lång (tjock svart linje) ska du göra följande: Sätt tillbaka AL och G1 till sina ursprungliga positioner. Koppla sedan ifrån AR. Anslut en ny slingkabel till AR. Anslut andra änden av denna nya slingkabel till mitten av den misstänkta kabelsektionen.



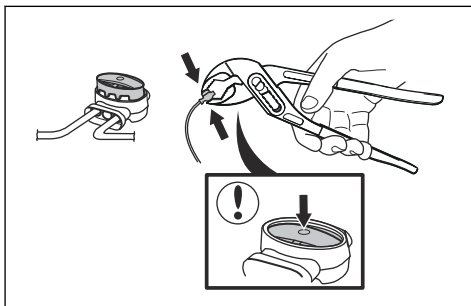
Om lampan nu lyser grönt är avbrottet någonstans på sträckan mellan den urkopplade änden och den position där den nya kabeln har anslutits (tjock svart linje nedan). I så fall, flytta anslutningen för den nya kabeln närmare den urkopplade änden (ungefär mitt på den misstänkta sträckan) och kontrollera igen om kontrolllampan lyser grönt.



Fortsätt tills det bara är en mycket kort sträckan som gör skillnaden mellan ett fast grönt sken och ett

blått blinkande sken. Följ sedan instruktionerna i steg 5 nedan.

- Om kontrolllampan fortfarande blinkar blått i steg 3 ovan: Sätt tillbaka AL och G1 till sina ursprungliga positioner. Byt sedan ut AR och G1. Om lampan nu lyser med fast grönt sken ska du koppla ur AL och koppla in en ny begränsningskabel till AL. Anslut andra änden av denna nya kabel till mitten av den misstänkta kabelsektionen. Följ samma metod som i 3a) och 3b) ovan.
- När avbrottet har hittats ska den skadade delen ersättas med ny kabel. Använd endast original skarvdon.



8 Transport, förvaring och kassering

8.1 Transport

Medföljande litiumjonbatterier uppfyller kraven i lagstiftningen för farligt gods.

- Följ alla tillämpliga nationella föreskrifter.
- Följ de särskilda kraven för förpackning och etiketter för kommersiella transporter, inklusive av tredje parter och speditörer.

8.2 Förvaring

- Ladda produkten fullt. Se *Ladda batteriet på sida 27*.
- Ställ in produkten på OFF. Se *Stänga av produkten på sida 27*.
- Rengör produkten. Se *Rengör produkten på sida 29*.
- Förvara produkten på en torr, frostfri plats.
- Håll produkten med samtliga hjul på plant underlag.
- Om du förvarar laddstationen inomhus kopplar du bort och tar bort strömförsörjningen och alla kontaktdon från laddstationen. Lägg änden av varje kontaktdonssladd i en skyddsbox för kontaktdon.

Notera: Om du förvarar laddstationen utomhus ska du inte koppla bort strömförsörjningen och kontaktdonen.

- Kontakta Husqvarna Service om du vill ha information om tillgängliga förvaringstillbehör för din produkt.

8.3 Kassering

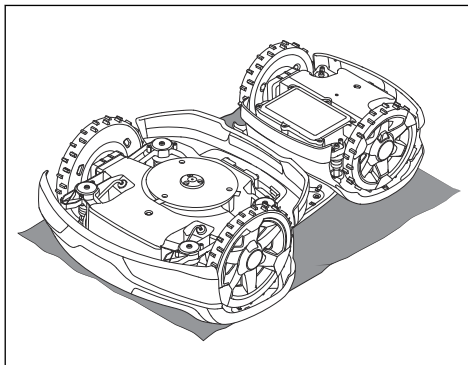
- Följ lokala återvinningsbestämmelser och tillämpliga förordningar.
- Se *Ta ur batteriet på sida 48* om du har frågor om hur du tar bort batteriet.

8.3.1 Ta ur batteriet

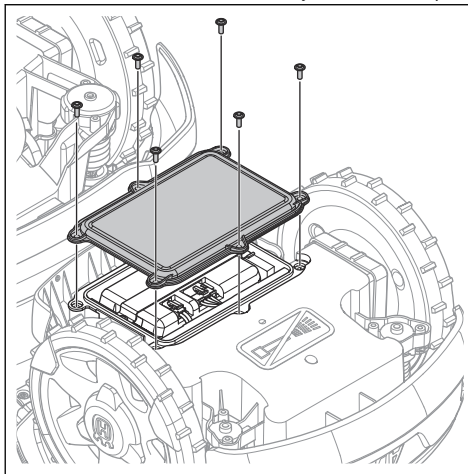


OBSERVERA: Ta endast ur batteriet när du kasserar produkten.

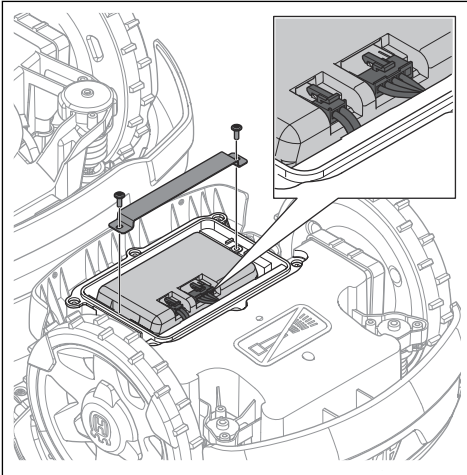
1. Ställ in produkten på OFF. Se *Stänga av produkten på sida 27*.
2. Placera produkten med knivdisken uppåt på en mjuk och ren yta.



3. Ta bort de sex skruvarna och lyft bort batterikåpan.



4. Ta bort de två skruvarna och ta av hållaren.



5. Koppla bort de två kablarna från batteriet och ta bort batteriet.

9 Tekniska data

9.1 Tekniska data

Dimensioner	Automower® 435X AWD
Längd, cm / tum	93/36,6
Bredd, cm / tum	55/21,6
Höjd, cm / tum	29/11,4
Vikt, kg / lb	17,6/39

Elsystem	Automower® 435X AWD
Batteri, litiumjon 18,0 V/8,0 Ah art.nr	534 19 93-01
Batteri, litiumjon 18,0 V/8,4 Ah Art.nr	534 19 93-02
Batteri, litiumjon 18,0 V/5,2 Ah art.nr	590 81 01-04
Batteri, litiumjon 18,0 V/5,0 Ah Art.nr	590 81 01-01, 590 81 01-03
590 81 01-01, 590 81 01-03	590 81 01-02
Strömförsörjning (28 V DC), V AC	100–240
Lågspänningskabelns längd, m / fot	10 / 33
Genomsnittlig energiförbrukning vid maximal användning	24 kWh/månad vid ett 3 500 m ²
Laddström, A DC	7
Typ av enhet för strömförsörjning ⁶	FW7458/28/D/XX/Y, ADP-200JR XX
Normal klipptid, min.	100-145
Normal laddningstid, min.	30-45

Begränsningsslingans antenn	Automower® 435X AWD
Driftsfrekvensband, Hz	100–80 000
Maximalt magnetfält, dBuA/m ⁷	82
Maximal radiofrekvenseffekt ⁸ , mW vid 60 m	<25

⁶ XX, YY kan vara vilka alfanumeriska tecken som helst eller tomt i marknadsföringssyfte, inga tekniska skillnader.

⁷ Uppmätt enligt EN 303 447.

⁸ Maximal aktiv uteffekt till antenner på frekvensbandet där radioutrustningen används.

Ljuddata ⁹	Automower® 435X AWD
Ljudnivå, upplevd, dB(A)	60
Uppmätt ljudeffektsnivå, dB(A)	60
Garanterad ljudeffektsnivå, dB(A)	62
Osäkerhet vid emission av buller KWA, dB(A)	2
Ljudtrycksnivå vid användarens öra ¹⁰ , dB(A)	49

Klippning	Automower® 435X AWD
Klippsystem	3 st. pivoterande, skärande knivar
Maximal klippmotorhastighet, varv/min	2 475
Effektförbrukning vid klippning, W +/- 20 %	40
Klipphöjd, cm / tum	3–7 / 1,2–2,8
Klippbredd, cm / tum	22/8,7
Minsta möjliga passage, cm / tum	60 / 24
Maximal lutning på arbetsområde, %	70
Maximal lutning för begränsningskabel, %	50
Maximal längd på begränsningsslinga, m / fot	800 / 2 600
Maximal längd på guideslinga ¹¹ , m / fot	400 / 1 300
Arbetskapacitet, m ² / acre, +/- 20 %	3 500 / 0,9

IP-kod	Automower® 435X AWD
Robotgräsclippare	IPX4
Laddstation	IPX1
Strömförsörjning	IP44

Frekvensband som stöds	
Frekvensintervall för Bluetooth®	2400,0–2483,5 MHz
Automower® Connect 2G	GSM: 850 MHz, E-GSM: 900 MHz, DCS: 1 800 MHz och PCS: 1 900 MHz
Automower® Connect 3G	Band 19 (800 MHz), 5 (850 MHz), 8 (900 MHz), 2 (1 900 MHz) och 1 (2 100 MHz)
Automower® Connect 4G	Band 12 (700 MHz), 17 (700 MHz), 28 (700 MHz), 13 (700 MHz), 20 (800 MHz), 26 (850 MHz), 5 (850 MHz), 19 (850 MHz), 8 (900 MHz), 4 (1 700 MHz), 3 (1 800 MHz), 2 (1 900 MHz), 25 (1 900 MHz), 1 (2 100 MHz) och 39 (1 900 MHz)

⁹ Fastställs i enlighet med direktiv 2006/42/EG och standard SS-EN 50636-2-107. Utom upplevd ljudnivå som mäts enligt ISO 11094:1991.

¹⁰ Osäkerhet vid ljudtryck K_{pA} , 2–4 dB(A)

¹¹ Guideslingan är den slinga som formas av guidekabeln och den del av begränsningskabeln som kommer från kopplingen med guidekabeln till den högra anslutningen i laddstationen.

Energiklass		
Uteffekt för Bluetooth®	8 dBm	
Automower® Connect 2G	Energiklass 4 (GSM/E-GSM)	33 dBm
	Energiklass 1 (DCS/PCS)	30 dBm
	Energiklass E2 (GSM/E-GSM)	27 dBm
	Energiklass E2 (DCS/PCS)	26 dBm
Automower® Connect 3G	Energiklass 3	24 dBm
Automower® Connect 4G	Energiklass 3	23 dBm

Avvikelser från dessa allmänna tekniska data ingår i de landsspecifika kapitlen.

Husqvarna AB garanterar ej full kompatibilitet mellan produkten och andra typer av trådlösa system såsom fjärrstyrningar, radiosändare, hörslingor, nedgrävda elektriska djurstängsel eller liknande.

Produkterna är tillverkade i England eller Tjeckien. Se information på typskylten. Se *Inledning på sida 6*.

9.2 Registrerade varumärken

Ordmärket och logotypen *Bluetooth®* är registrerade varumärken som ägs av *Bluetooth SIG, inc.*, och all användning av sådana märken av Husqvarna sker med licens.

10 Garanti

10.1 Garantivillkor

Husqvarna garanterar den här produktens funktionalitet i två år från datum för inköp. Garantin täcker allvarliga fel som kan härledas till material- eller tillverkningsfel. Inom garantitiden kommer vi att byta ut produkten eller reparera den utan kostnad om följande villkor uppfylls:

- Produkten och laddstationen får bara ha använts i enlighet med instruktionerna i denna bruksanvisning. Den här tillverkargarantin påverkar inte garantier mot försäljaren/återförsäljaren.
- Varken slutanvändaren eller en icke-auktoriserad tredje part får ha försökt att reparera produkten.

Exempel på fel som inte inkluderas i garantin:

- Skador orsakade av vatteninträngning från användning av högtryckstvätt, eller från att ha hamnat under vatten, till exempel när vattenansamlingar bildas vid kraftigt regn.
- Skador orsakade av åskväder.
- Skador orsakade av felaktig batteriförvaring eller batterihantering.
- Skador orsakade av användande av ett batteri som inte är ett originalbatteri från Husqvarna.
- Skador som uppstått genom användning av andra originaldelar och tillbehör, t.ex. knivar och installationsmaterial, än de från Husqvarna.
- Skador på slingkabeln.
- Skador orsakade av icke-auktoriserat byte av eller ingrepp i produkten eller dess strömförsörjning.

Knivarna och hjulen ses som förbrukningsvara och omfattas inte av garantin.

Om ett fel inträffar med din Husqvarna-produkt ska du kontakta kundtjänst för Husqvarna ytterligare instruktioner. Ha kvittot och produktens serienummer till hands när du kontaktar kundtjänst för Husqvarna.

11 Original-EU-försäkran

EU Declaration of Conformity

ROB-435XAWD-22-1E

We, Husqvarna AB, SE 561 82 Huskvarna, SWEDEN, Tel. +46 36 146500 declare on our sole responsibility that the products:

Description	Robotic lawn mower
Brand	HUSQVARNA
Type / Model	HUSQVARNA AUTOMOWER® 435X AWD
Identification	Serial numbers dating from 2023 week 2

complies fully with the following EU directives and regulations:

Directive/Regulation	Description
2006/42/EC	"relating to machinery"
2014/53/EU	"relating to radio equipment"
2011/65/EU	"restriction of use of certain hazardous substances"

and that the following standards and/or technical specifications are applied;

EN 60335-1:2012+AC:2014+A11:2014+A13:2017
EN 50636-2-107:2015+A1:2018+A2:2020+A3:2021
EN IEC 63000:2018
EN 61000-6-1:2007
EN 61000-6-3:2007+A1:2011+AC:2012
ETSI EN 301 489-1 V2.2.3
ETSI EN 301 489-3 V2.1.1
ETSI EN 301 489-17 V3.2.4
ETSI EN 303 447 V1.3.1
ETSI EN 300 328 V2.2.2

and for HUSQVARNA AUTOMOWER® equipped with Automower Connect 3G/2G:

ETSI EN 301 489-52 V1.2.1
ETSI EN 301 489-19 V2.1.1
ETSI EN 301 908-1 V15.1.1
ETSI EN 301 908-2 V13.1.1
ETSI EN 301 511 V.12.5.1
ETSI EN 303 413 V1.2.1

for HUSQVARNA AUTOMOWER® equipped with Automower Connect 4G/2G:

ETSI EN 301 489-52 V1.2.1
ETSI EN 301 489-19 V2.1.1
ETSI EN 301 908-1 V15.1.1
ETSI EN 301 908-13 V13.1.1
ETSI EN 301 511 V.12.5.1
ETSI EN 303 413 V1.2.1


Sara Gard (Doc 11-0022 14:23 GMT+1)

Sara Gard
Huskvarna

Director Residential EPAC Robotics R&D
Husqvarna AB, Husqvarna Forest and Garden Division
Responsible for technical documentation



12 Översatt EU-försäkran

Vi, Husqvarna AB, SE 561 82 Huskvarna, SWEDEN,
Tel. +46 36 146500, försäkrar på eget ansvar att
produkten:

Beskrivning	Robotgräsklippare
Varumärke	Husqvarna
Typ/Modell	HUSQVARNA AUTOMOWER® 435X AWD
Identifiering	Serienummer från 2023 vecka 2

uppfyller alla krav i följande EU-direktiv och förordningar:

Direktiv/förordning	Beskrivning
2006/42/EC	"Angående maskiner"
2014/53/EU	"Angående radioutrustning"
2011/65/EU	"Begränsning av användning av vissa farliga ämnen"

och att följande harmoniserade standarder och/eller tekniska specifikationer tillämpas:

- EN 60335-1:2012+AC:2014+A11:2014+ A13:2017
- EN 50636-2-107:2015+A1:2018+A2:2020+A3:2021
- EN IEC 63000:2018
- EN 61000-6-1:2007
- EN 61000-6-3:2007+A1:2011+AC:2012
- ETSI EN 301 489-1 V2.2.3
- ETSI EN 301 489-3 V2.1.1
- ETSI EN 301 489-17 V3.2.4
- ETSI EN 303 447 V1.3.1
- ETSI EN 300 328 V2.2.2

Director Residential EPAC Robotic R&D Husqvarna AB.
Husqvarna® skog och trädgård. Ansvarig för teknisk dokumentation.



och för HUSQVARNA AUTOMOWER® utrustad med Automower® Connect 3G/2G:

- ETSI EN 301 489-52 V1.2.1
- ETSI EN 301 489-19 V2.1.1
- ETSI EN 301 908-1 V15.1.1
- ETSI EN 301 908-2 V13.1.1
- ETSI EN 301 511 V.12.5.1
- ETSI EN 303 413 V1.2.1

för HUSQVARNA AUTOMOWER® utrustad med Automower® Connect 4G/2G:

- ETSI EN 301 489-52 V1.2.1
- ETSI EN 301 489-19 V2.1.1
- ETSI EN 301 908-1 V15.1.1
- ETSI EN 301 908-13 V13.1.1
- ETSI EN 301 511 V.12.5.1
- ETSI EN 303 413 V1.2.1

Sara Gard

Huskvarna



Husqvarna[®]

AUTOMOWER[®] är ett varumärke som tillhör Husqvarna AB.

Copyright © 2022 Husqvarna. Alla rättigheter förbehålls.

www.husqvarna.com

Bruksanvisning i original



FR

1143076-01



2023-01-12