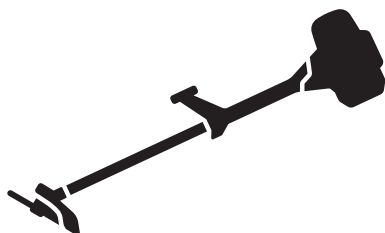




Husqvarna®



233RJ

EAC

BG	Ръководство за експлоатация	2-25
CS	Návod k použití	26-48
EL	Οδηγίες χρήσης	49-73
ES	Manual de usuario	74-97
ET	Kasutusjuhend	98-119
HR	Priručnik za korištenje	120-141
HU	Használati utasítás	142-164
IT	Manuale dell'operatore	165-187
LT	Operatoriaus vadovas	188-209
LV	Lietošanas pamācība	210-232
PL	Instrukcja obsługi	233-256
PT	Manual do utilizador	257-280
RO	Instrucțiuni de utilizare	281-303
RU	Руководство по эксплуатации	304-328
SK	Návod na obsluhu	329-351

Съдържание

Въведение.....	2	Транспорт и съхранение.....	22
Безопасност.....	4	Технически характеристики.....	23
Монтаж.....	12	Принадлежности.....	24
Операция.....	14	Декларация за съответствие.....	25
Поддръжка.....	18	Приложение.....	352
Отстраняване на неизправности.....	21		

Въведение

Описание на продукта

Този продукт е хресторез с двигател с вътрешно горене.

Ние работим постоянно, за да подобряваме Вашата безопасност и ефективност по време на работа. Свържете се с дистрибутор по обслужването за повече информация.

Предназначение

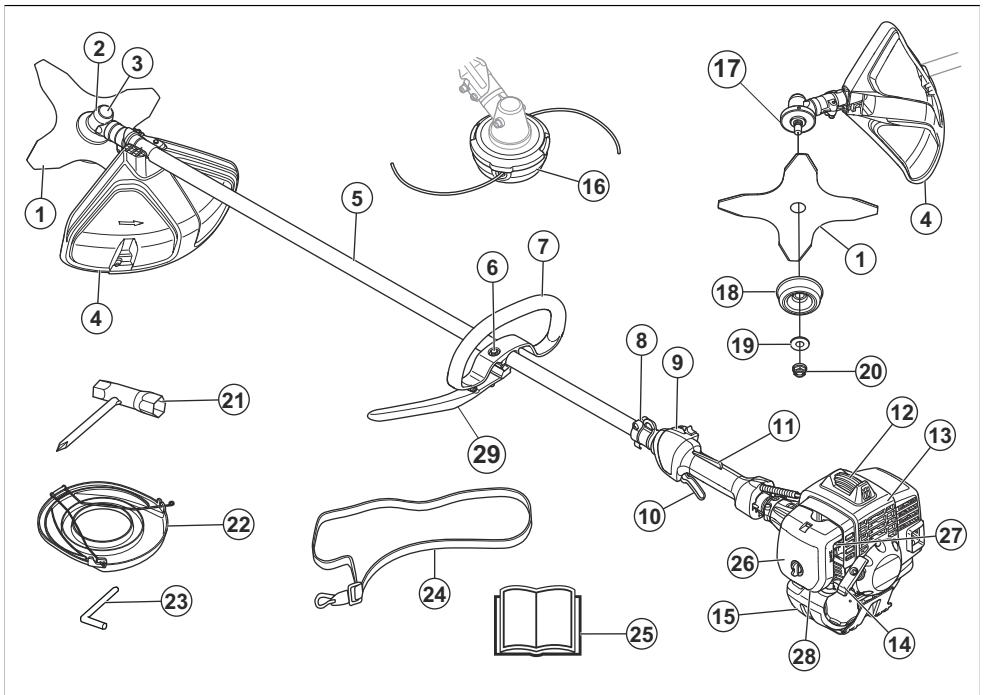
Използвайте продукта с резец за косене или тримерна глава за косене на трева. Не използвайте

продукта за дейности, различни от подрязване и косене на трева.

Забележка: Националните или местните разпоредби могат да поставят ограничения за работата с продукта.

Използвайте продукта само с принадлежностите, които са одобрени от производителя. Направете справка с *Принадлежности на страница 24*.

Общ преглед на продукта



1. Нож
2. Ъглова зъбна предавка
3. Капачка за пълнене с грес, ъглова зъбна предавка
4. Предпазител на режещо оборудване
5. Двусекционен вал
6. Регулиране на ръкохватката
7. Примкова ръкохватка
8. Пръстен на окачването
9. Превключвател за спирене
10. Регулатор за газта
11. Блокировка на регулатора за газта
12. Капачка на запалителна свещ и запалителна свещ
13. Капак на цилиндъра
14. Ръкохватка на въжето на стартера
15. Резервоар за гориво
16. Тримерна глава
17. Задвижващ диск
18. Сферична опора
19. Опорен фланец
20. Контрагайка
21. Глух гаечен ключ
22. Предпазител за транспортиране
23. Шплинт
24. Самар
25. Ръководство за оператора
26. Капак на въздушния филтър
27. Смукач
28. Купол на горивната помпа
29. J-образна дръжка

Символи върху продукта



ПРЕДУПРЕЖДЕНИЕ: този продукт може да бъде опасен и да причини сериозно нараняване или смърт на оператора или други хора. Внимавайте и използвайте продукта правилно.



Прочетете внимателно ръководството за оператора и се уверете, че разбирате инструкциите, преди да използвате машината.



Използвайте предпазна каска на местата, където върху Вас могат да паднат предмети. Използвайте одобрена защита на слуха и одобрена защита на очите.



Максимални обороти на изходния вал.



Продуктът е в съответствие с приложимите директиви на ЕО.



Този продукт съответства на приложимите регламенти на Обединеното кралство.



Възможно е изхвърчане на предмети от продукта, което може да доведе до нараняване.



Поддържайте минимално разстояние от 15 m/50 ft спрямо хора и животни по време на работа с продукта.



Съществува риск от откат на резеца, ако режещото оборудване докосне предмети, които не разреже веднага. Продуктът може да отреже части от тялото. Поддържайте минимално разстояние от 15 m/50 ft спрямо хора и животни по време на работа с продукта.



Стрелките показват ограниченията за положението на ръкохватката.



Смукач.



Купол на горивната помпа.



Гореща повърхност.



Използвайте одобрени защитни ръкавици.



Използвайте устойчиви на плъзгане ботуши за тежък режим на работа.



Етикет за шумовите емисии за околната среда съгласно директивите и регламентите на ЕС и Обединеното кралство и законодателството на Нов Южен Уелс "Регламент от 2017 г. относно защитата от дейности, оказващи влияние на околната среда (контрол на шума)". Гарантираното ниво на звуковата мощност на продукта е посочено в *Технически характеристики на страница 23*.

yyyywwxxxx

На табелката с данни или с лазерен печат е изписан серийният номер. **yyyy** е годината на производство, а **ww** – седмицата на производство.

Емисии Euro V



ПРЕДУПРЕЖДЕНИЕ: Намесата в двигателя прави невалидно ЕС одобрението на тип на този продукт.

Отговорност за продукта

Както е посочено в законите за отговорност за вреди, причинени от стоки, ние не носим отговорност за щети, причинени от нашия продукт, ако:

- продуктът е неправилно ремонтиран.
- продуктът е ремонтиран с части, които не са от производителя или не са одобрени от производителя.
- продуктът има принадлежност, която не е от производителя или не е одобрена от производителя.
- продуктът не е ремонтиран в одобрен сервизен център или от одобрен орган.

Забележка: Останалите символи/стикери на продукта се отнасят до изисквания по отношение на сертификати за други търговски площи.

Безопасност

Дефиниции за безопасност

Предупреждения, знаци за внимание и бележки се използват за указване на особено важни части на инструкцията.



ПРЕДУПРЕЖДЕНИЕ: Използва се, ако има опасност от нараняване или смърт за оператора или за околните, ако не се спазват инструкциите в ръководството.



ВНИМАНИЕ: Използва се, ако има опасност от повреждане на машината, други материали или съседната зона, ако не се спазват инструкциите в ръководството.

Забележка: Използва се за предоставяне на повече информация, която е необходима в дадена ситуация.

Общи инструкции за безопасност



ПРЕДУПРЕЖДЕНИЕ: Прочетете следващите предупредителни инструкции, преди да използвате продукта.

- Не правете изменения по продукта без одобрението на производителя и винаги използвайте оригинални принадлежности.

Неодобрените изменения и/или принадлежности може да предизвикат сериозно нараняване или смъртта на оператора или други лица.

- Вътрешната страна на ауспуха съдържа химикали, които може да са канцерогенни. Не докосвайте ауспуха, ако той е повреден.
- Използван ауспух/искрогасител и монтажна повърхност на искрогасител може да съдържат отлагания на изгорени частици, които може да са канцерогенни. Избягвайте да се излагате на тези съединения, когато боравите с ауспуха и/или искрогасителя, направете справка с *За извършване на проверка на ауспуха на страница 9*.
- Този продукт създава електромагнитно поле по време на работа, което може да причини смущения в работата на медицински импланти. Това може да предизвика сериозно нараняване или смърт. Говорете с Вашия лекар или с производителя на медицинския имплант преди употреба.
- Не докосвайте запалителната свещ или кабела на запалителната свещ, когато двигателят работи. Опасност от електрически удар.
- Вашата гаранцията може да не бъде одобрена за щети, причинени от принадлежности или резервни части, които не са одобрени.

Инструкции за безопасност при монтаж



ПРЕДУПРЕЖДЕНИЕ: Прочетете следващите предупредителни указания, преди да използвате продукта.

- Отстранете лулата на запалителната свещ от запалителната свещ, преди да сглобите продукта.
- Използвайте одобрени защитни ръкавици.
- Уверете се, че сте монтирали правилно капака и двусекционния вал, преди да стартирате двигателя.
- Задвижващият диск и опорният фланец трябва да са правилно поставени в централния отвор на режещото оборудване. Неправилно поставеното режещо оборудване може да причини сериозно нараняване или смърт на оператора или други лица.
- За да работите безопасно с продукта и да предотвратите нараняване на оператора или други хора, продуктът винаги трябва да бъде правилно прикрепен към самара.

Инструкции за безопасност за работа



ПРЕДУПРЕЖДЕНИЕ: Прочетете следващите предупредителни инструкции, преди да използвате продукта.

- Преди да пристъпите към работа, трябва да разберете разликата между косене и подрязване на тревни площи.
- Ако се окажете в ситуация, в която сте неуверени как да постъпите, се посъветвайте със специалист. Свържете се с Вашия дилър или с Вашия сервис. Избягвайте всякаква употреба, за която се чувствате недостатъчно квалифицирани.
- Никога не използвайте продукт, който е неизправен. Извършвайте описаните в това ръководство за експлоатация редовни проверки за безопасност, поддръжка и сервис. Определени операции по поддръжката и сервиса се извършват единствено от квалифицирани специалисти. Направете справка с *Поддръжка на страница 18*
- Преди да пуснете продукта, всички капази, предпазители и ръкохватки трябва да бъдат монтирани. Уверете се дали капачката на запалителната свещ и запалващият кабел са изправни, за да избегнете опасността от електрически удар.
- Никога не използвайте продукта, ако сте уморени, ако сте под въздействието на алкохол или наркотични вещества, медикаменти, които въздействат на зрението, преценката или координацията Ви.
- Не използвайте продукта в лошо време, например гъста мъгла, силен дъжд, силен вятър, пронизващ студ и т.н. Работата в лошо време е изморителна и често води със себе си допълнителен риск, като например заледена повърхност, непредсказуема посока на повалянето и т.н.
- Единствените принадлежности, които може да използвате с този двигател, са от режещите приставки, препоръчани от нас в главата *Принадлежности на страница 24*.
- Никога не позволявайте на деца да използват продукта или да бъдат в близост до него. Тъй като продуктът е оборудван с пружинен превключвател за включване/изключване и може да бъде запален чрез прилагане на ниска скорост и сила върху дръжката на стартера, дори и малките деца при някои обстоятелства могат да са способни да включат продукта. Това може да означава риск от сериозна телесна повреда. Поради това отстранявайте лулата на запалителната свещ, когато продуктът не е под прякото Ви наблюдение.
- Работата на двигател в затворено или лошо вентилирано помещение може да доведе до смърт поради задушаване или отравяне с въглероден окис.
- Капакът на съединителя и валът трябва да са монтирани, преди продуктът да се стартира, защото в противен случай съединителят може да се разхлаби и да предизвика телесна повреда.
- Уверете се, че докато работите, няма хора и животни в радиус от 15 метра. Когато няколко оператора работят на една и съща площ, трябва да се спазва безопасно разстояние от поне 15 метра. В противен случай съществува риск от сериозна телесна повреда. Спрете незабавно продукта, ако някой се приближи. Никога не се обръщайте с продукта, без преди това да проверите зад Вас и да се уверите, че в зоната за безопасност няма никой.
- Уверете се, че хора, животни или предмети не могат да повлияят на управлението на продукта или да влязат в контакт с режещата приставка или изхвърлени от нея предмети. Все пак никога не работете с продукта, ако нямате възможност да повикате помощ в случай на злополука.
- Винаги проверявайте работната площ. Избягвайте всички свободни предмети, като камъни, счупени стъкла, гвоздеи, стоманени въжета, жици и др., които могат да бъдат изхвърлени или да се омотаят около режещата приставка.
- Уверете се, че можете да се движите и да стоите безопасно. Проверете площта около Вас за потенциални препятствия (корени, камъни, клони, канавки и така нататък), в случай че се

наложи да се преместите внезапно. Бъдете много предпазливи при работа по наклонен терен.



- По всяко време трябва да пазите добро равновесие и да сте в стабилен строеж. Не се протягайте прекалено далеч.
- Винаги държете продукта с две ръце. Държете продукта отдясно на тялото си.
 - Използвайте кабелния сноп и се уверете, че сте го прикрепили към пръстена за окачване.



- Държете режещото оборудване под нивото на кръста си.
- Изключете двигателя, преди да се преместите на друго място. Монтирайте защитата при транспортиране, преди да пренесете или транспортирате оборудването на разстояние.
- Никога не оставяйте продукта без надзор, докато двигателят работи.
- Преди да отстраните натрупания материал около оста на резаца, спрете двигателя и режещото оборудване. Нито операторът на продукта, нито някой друг трябва да се опитва да отстранява нарязания материал, докато двигателят работи или докато режещото оборудване се върти, тъй като това може да доведе до сериозно нараняване. По време на работа и непосредствено след това ъгловата предавка може да е нагорещена. При допир съществува риск от изгаряне.
- Внимавайте за хвърчащи предмети. Винаги носете одобрена защита на очите. Никога не се навеждайте отвъд предпазителя на режещата приставка. В очите Ви могат да попаднат камъни, отпадъци и др., които могат да причинят слепота или сериозно нараняване.
- Понякога се заклещват клони или трева между предпазителя и режещото оборудване. Преди почистване на продукта винаги спирате двигателя.
- Продуктите, които са оборудвани с циркулярни дискове или резци за косене, могат силно да се разтърсят настрани, когато резецът влезе в съприкосновение с някой неподвижен обект. Това се нарича разтърсване на резаца. Откатът на резаца може да бъде достатъчно силен и да завърти продукта и/или оператора във всяка посока, което вероятно ще доведе до загуба на управлението над продукта. Откат на резаца може да се получи без всякаво предупреждение, ако продуктът закачи клон или стъбло, ако се заклещи или заплете. Откат на резаца е по-вероятно да се случи в райони, където е трудно да се наблюдава срязваният материал.
- Избягвайте косене в участъка на резаца между позиции на 12 и 3 часа. При допирание за срязване на дебели стъбла, поради скоростта на въртенето на резаца, може да се получи откат именно в този опорен участък на резаца.
- Винаги понижавайте скоростта на двигателя до обороти на празен ход след всяка работна операция. Продължителната работа на пълни обороти, без двигателят да е натоварен, може да предизвика сериозна повреда на двигателя.
- Бъдете винаги нащрек за предупредителни сигнали или подвиквания, когато носите защита на слуха. Винаги отстранявайте антифоните незабавно след спиране на двигателя.
- Прекомерното излагане на вибрации може да доведе до поражения върху кръвоносни съдове и нервната система на хора със смущения в кръвообращението. Потърсете лекарска помощ, ако се появят симптоми, които могат да са резултат от вибрации. Такива симптоми са например изтръпване, загуба на чувствителност, „иглички“, „бодежи“, болки, физическо отпускане, промяна на цвета или състоянието на кожата. Тези симптоми се появяват обикновено на пръстите, ръцете и китките.
- Не използвайте продукта с повредена лула на запалителната свещ.
- Не използвайте продукт с повреден ауслух.
- Пазете всички части на тялото си далеч от режещото оборудване и горещите повърхности.
- Винаги носете защитни ръкавици, когато докосвате резаца за косене.

Лични предпазни средства



ПРЕДУПРЕЖДЕНИЕ: Прочетете следващите предупредителни указания, преди да използвате продукта.

- При работа с продукта винаги използвайте одобрени лични предпазни средства. Личните предпазни средства не изключват изцяло риска от нараняване, но намаляват степента на нараняването при злополука. Нека Вашият доставчик Ви помогне да изберете подходящото оборудване.
- Използвайте защитна каска, когато има риск от падащи предмети.
- Използвайте одобрени антифони, осигуряващи подходящо намаляване на шума. Дълготрайното излагане на шум може да доведе до постоянно влошаване на слуха.
- Използвайте одобрени защитни средства за очите. Ако използвате маска, използвайте също и одобрени защитни очила. Одобрените защитни очила трябва да отговарят на стандарт ANSI Z87.1 за САЩ или EN 166 за страните от ЕС.
- Използвайте визьор за защита на лицето. Визьорът не е достатъчен за предпазване на очите.



- Когато е необходимо, носете ръкавици, например, когато закрепвате, проверявате или почиствате режещото оборудване.
- Използвайте устойчиви и нехлъзгащи се ботуши.
- Използвайте дрехи, направени от здрава тъкан. Винаги използвайте здрави, дълги панталони и дълги ръкави. Не носете използвайте дрехи, които могат да се захванат за красти и клони. Не носете бижута, къси панталони, сандали и не работете боси. Носете косата си безопасно над нивото на рамената.



- Дръжте в близост комплект за първа помощ.



Устройства за безопасност на продукта

За информация относно това къде да намерите устройствата за безопасност вижте *Общ преглед на продукта на страница 2*.



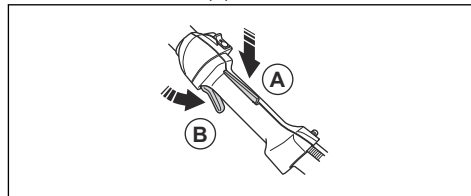
ПРЕДУПРЕЖДЕНИЕ: Прочетете следващите предупредителни инструкции, преди да използвате продукта.

- Не използвайте продукт с повредени устройства за безопасност. Редовно извършвайте проверка и извършвайте техническо обслужване на устройствата за безопасност. Ако устройствата за безопасност са повредени, се обърнете към Вашия сервиз на Husqvarna.
- Не правете промени по устройствата за безопасност. Не използвайте продукта, ако предпазните капаци, превключвателите за безопасност или други предпазни устройства не са монтирани или са повредени.
- За всички дейности по обслужването и ремонта на продукта – особено за устройствата за безопасност – е необходимо специално обучение. Ако устройствата за безопасност не преминат успешно проверките, посочени в това ръководство за оператора, трябва да получите помощ от сервиз. Гарантираме, че има налични професионални ремонти и обслужване. Ако Вашият дилър не предлага сервизно обслужване, се свържете с него, за да Ви даде информация за най-близкия сервиз.
- Не използвайте режеща приставка без одобрен и правилно закрепен предпазител на режещата приставка. Вижте *Принадлежности на страница 24*.

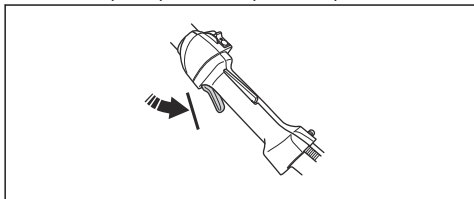
За проверка на блокировката на регулатора на газта

Блокировката на регулатора за газта предотвратява случайното задействане на регулатора на дроселната клапа.

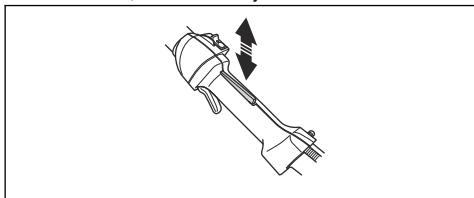
1. Натиснете блокировката на регулатора за газта (A) и се уверете, че регулаторът на дроселната клапа е освободен (B).



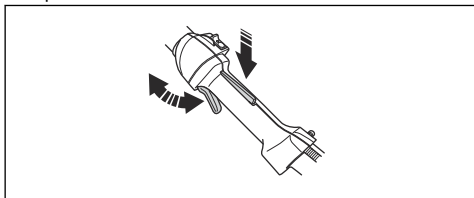
- Освободете блокировката на регулатора за газта и се уверете, че регулаторът на дроселната клапа е фиксиран на обороти на празния ход.



- Натиснете блокировката на регулатора за газта и се уверете, че се връща в изходното си положение, когато го отпуснете.



- Уверете се, че регулаторът на дроселната клапа и блокировката на регулатора за газта се движат свободно и възвратните пружини функционират правилно.

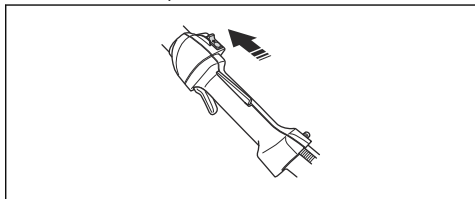


- Стартирайте продукта и подайте пълна газ. Направете справка с *За стартиране на двигателя на страница 16*.
- Освободете регулатора на дроселната клапа и се уверете, че режещото оборудване спира. Ако режещото оборудване се върти, когато газта е в положение на празен ход, направете проверка на регулировките на карбуратора. Направете справка с *Регулиране на оборотите на празния ход на страница 20*.

За проверка на превключвателя за спиране

- Стартирайте двигателя.

- Преместете превключвателя за спиране на положение за спиране и се уверете, че двигателят спира.



За извършване на проверка на предпазителя на режещата приставка

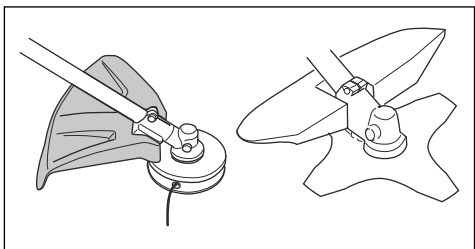


ПРЕДУПРЕЖДЕНИЕ: Не използвайте режеща приставка без одобрен и правилно закрепен предпазител на режещата приставка. Вижте *За монтиране на предпазителя на режещата приставка и ножа за косене на страница 13*.



ПРЕДУПРЕЖДЕНИЕ: Винаги използвайте предпазителя на режещата приставка, препоръчан за режещата приставка, която използвате. Използването на неподходящ или неизправен предпазител на режещата приставка може да причини сериозна телесна повреда. Вижте инструкциите под заглавието *Принадлежности на страница 24*.

Предпазителят на режещата приставка предпазва от наранявания, причинени от изхвърляне на предмети по посока на оператора. Той също така предпазва от наранявания, които биха възникнали при докосване на режещата приставка.



- Уверете се, че предпазителят на режещата приставка не е повреден или напукал.
- Сменете предпазителя, ако е бил изложен на удари или се е напукал.

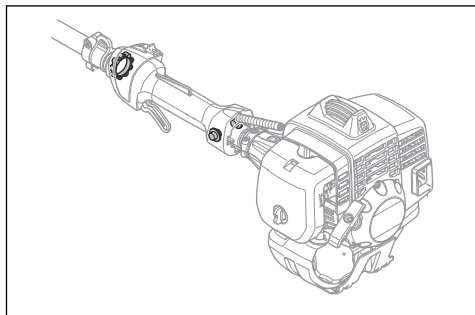
За проверка на антивибрационната система



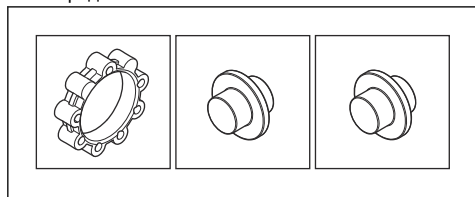
ПРЕДУПРЕЖДЕНИЕ:

Неправилно навит шнур или неправилно режещо оборудване води до повишаване на нивото на вибрациите.

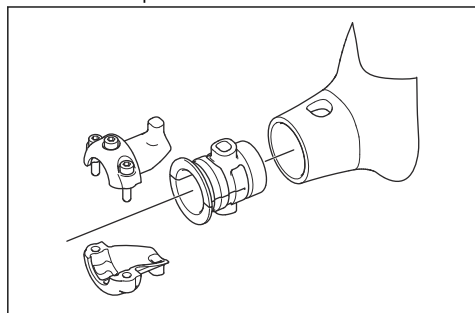
Антивибрационната система намалява вибрациите в ръкохватките до минимално ниво, което улеснява работата.



1. Спрете двигателя.
2. Извършете визуална проверка за деформация и повреда.



3. Уверете се, че антивибрационните части са поставени правилно.



За извършване на проверка на ауспух

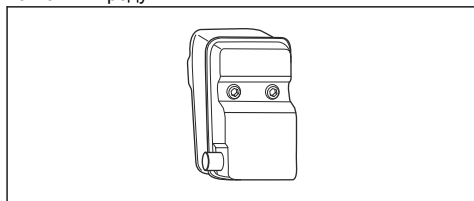


ПРЕДУПРЕЖДЕНИЕ: Никога не използвайте продукт, чийто ауспух е неизправен.

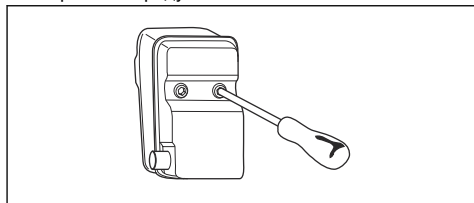


ПРЕДУПРЕЖДЕНИЕ: Имайте предвид, че отработените газове от двигателя са горещи и в тях може да има искри, които да предизвикат пожар. Никога не стартирайте продукта на закрито или близо до възпламеними материали!

Ауспухът е предназначен за максимално намаляване на нивата на шума и за отвеждане на отработените газове настрана от потребителя. По отношение на ауспуха е изключително важно да се спазват инструкциите за преглед, поддръжка и обслужване на Вашия продукт.



Проверявайте редовно дали ауспухът е надеждно монтиран към продукта.



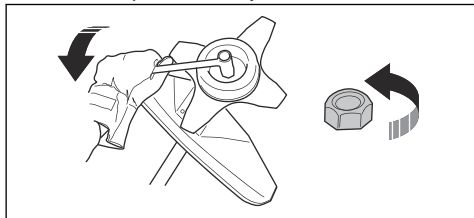
За закрепване и премахване на контрагайка



ПРЕДУПРЕЖДЕНИЕ: Спрете двигателя, използвайте защитни ръкавици и бъдете внимателни около острите ръбове на режещото оборудване.

Контрагайка се използва за закрепване на някои видове режещо оборудване. Контрагайката е с лява резба.

- За да прикрепите, затегнете контрагайката обратно на посоката на въртене на режещото оборудване.
- За да отстраните контрагайката, разхлабете я по посоката на въртене на режещото оборудване.
- За да разхлабите и затегнете контрагайката, използвайте глух гаечен ключ с дълга дръжка. Стрелката на снимката показва зоната, където можете да работите с глухия гаечен ключ.

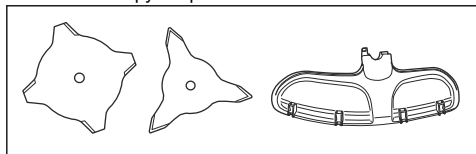


ПРЕДУПРЕЖДЕНИЕ: Когато разхлабвате и затягате контрагайката, съществува опасност от нараняване от резеца. Когато правите това, трябва винаги да сте сигурни, че предпазният щит на резеца не позволява нараняване на ръката Ви.

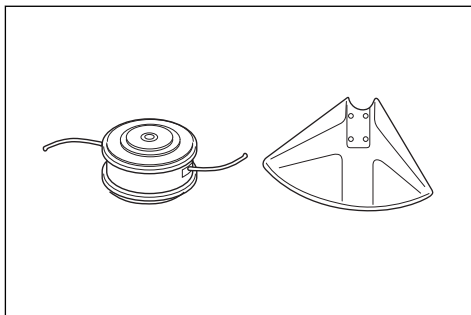
Забележка: Уверете се, че не можете да въртите контрагайката на ръка. Сменете гайката, ако найлоновото вътрешно покритие няма съпротивление от минимум 1,5 Nm. Контрагайката трябва да се смени, след като е завинтована приблизително 10 пъти.

Режещо оборудване

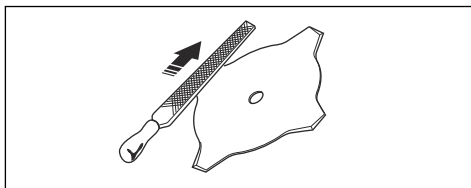
- Използвайте резците и ножовете за трева за косене на груба трева.



- Използвайте примерната глава за косене на трева.



- Неправилно наточените или повредени ножове увеличават риска от злополуки. Поддържайте режещите зъбци на острието правилно заточени. Следвайте инструкциите в *За заточване на резци за трева и резци за косене на страница 21* и използвайте препоръчания шаблон за изпиляване.

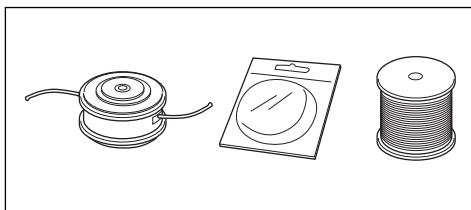


- Проверете режещото оборудване за повреда и пукнатини. Подменяйте повреденото режещо оборудване.
- Използвайте режещото оборудване само с препоръчаните предпазители за режещо оборудване. Направете справка с *Принадлежности на страница 24*.

Тримерна глава



ПРЕДУПРЕЖДЕНИЕ: Винаги се уверявайте, че кордата на тримера е навита плътно и равномерно около барабана, за да се предотвратят вредни вибрации.



- Използвайте само препоръчаното режещо оборудване.
- Дължината на кордата на тримера е важна. За по-дълга корда на тримера е необходима по-

- голяма мощност на двигателя, отколкото за по-къса корда със същия диаметър.
- Не премествайте монтажната позиция на предпазителя на тримера.
- Уверете се, че резецът върху предпазителя на тримера не е повреден. Резецът реже кордата на тримера до правилната дължина.
- Накиснете кордата на тримера за 2 дни преди употреба, за да увеличите продължителността на работния ресурс.

Откат на резаца

- Откат на резаца е внезапно движение на продукта настрани, напред или назад. Откат на резаца настъпва, когато резецът за косене удари предмет, който не може да бъде отрязан. В области, където не е лесно да се вижда рязаният материал, опасността от откат на резаца нараства.
- При откат на резаца съществува опасност продуктът или операторът да се отместят. Отместеният резец може да удари страничните наблюдатели и съществува опасност от нараняване.
- Ако един резец е огънат, напукан, счупен или повреден, го изхвърлете.
- Използвайте заточен резец. Опасността от откат на резаца нараства, когато той не е наточен.

Безопасност при работа с гориво



ПРЕДУПРЕЖДЕНИЕ: Прочетете следващите предупредителни указания, преди да използвате машината.

- Не смесвайте горивото на закрито или близо до източник на топлина.
- Не включвайте продукта, ако върху него има гориво или моторно масло. Отстранете нежеланото гориво/масло и оставете продукта да изсъхне. Отстранете нежеланото гориво от продукта.
- Ако разлеее гориво по дрехите си, сменете ги незабавно.
- Внимавайте да не попадне гориво върху тялото Ви, това може да доведе до телесни увреждания. Ако гориво попадне върху тялото Ви, използвайте сапун и вода, за да го отстраните.
- Не стартирайте двигателя, ако разлеее масло или гориво върху продукта или тялото си.
- Не стартирайте продукта, ако от двигателя има теч. Проверявайте редовно двигателя за течове.
- Внимавайте с горивото. Горивото е запалимо, изпаренията са взривоопасни и могат да причинят телесни увреждания или смърт.
- Не вдишвайте горивните изпарения, това може да доведе до телесни увреждания. Уверете се, че има достатъчен въздушен поток.

- Не пушете близо до горивото или двигателя.
- Не поставяйте топли предмети близо до горивото или двигателя.
- Не добавяйте гориво, когато двигателят работи.
- Уверете се, че двигателят е изстинал преди зареждане с гориво.
- Преди зареждане с гориво отворете бавно капачката на резервоара за гориво и освободете внимателно налягането.
- Уверете се, че има достатъчен въздушен поток, когато зареждате и смесвате гориво (бензин и масло за двутактов двигател) или когато източвате резервоара за гориво.
- Горивото и горивните пари са много лесно запалими и могат да причинят сериозно нараняване при вдишване или при контакт с кожата. Поради тази причина бъдете внимателни, когато боравите с гориво, и непременно проверявайте дали има достатъчен въздушен поток.
- Затегнете внимателно капачката на резервоара за гориво или може да възникне пожар.
- Преди да включите двигателя, преместете продукта на най-малко 3 m (10 ft) от мястото, където сте заредили резервоара.
- Не препълвайте резервоара за гориво.
- Уверете се, че няма течове, когато местите продукта или резервоара за гориво.
- Не поставяйте продукта или резервоара за гориво на място, където има открит огън, искри или постоянна малка горелка. Уверете се, че в зоната за съхранение няма открит огън.
- При преместване или съхранение на гориво използвайте само одобрени за целта контейнери.
- Изпразнете резервоара за гориво преди дългосрочно съхранение. Спазвайте местните закони за това къде да изхвърляте горивото.
- Почистете продукта преди дългосрочно съхранение.
- Отстранете лулата на запалителната свещ, преди да оставите продукта за съхранение, за да се уверите, че двигателят няма да се включи случайно.

Инструкции за безопасност при техническо обслужване



ПРЕДУПРЕЖДЕНИЕ: Прочетете следващите предупредителни инструкции, преди да използвате продукта.

- Спрете двигателя и се уверете, че режещото оборудване спира и оставете продукта да се охлади, преди да извършите техническо обслужване.
- Разкачете лулата на запалителната свещ, преди да извършите техническо обслужване.

- Отработените газове от двигателя съдържат въглероден окис, много опасен, отровен газ без миризма, който може да причини смърт. Не работете с продукта на закрито или в затворени пространства.
- Отработените газове от двигателя са горещи и могат да съдържат искри. Не стартирайте продукта на закрито или близо до запалими материали.
- Аксесоари и промени по продукта, които не са одобрени от производителя, могат да доведат до сериозно нараняване или смърт. Не правете промени по продукта. Винаги използвайте оригинални принадлежности.

- Ако техническото обслужване не се изпълнява правилно и редовно, съществува повишена опасност от нараняване и повреда на продукта.
- Изпълнявайте техническото обслужване, както е посочено в настоящата инструкция за експлоатация. Цялото обслужване трябва да се извършва от одобрен сервиз на Husqvarna.
- Позволете одобрен сервиз на Husqvarna редовно да обслужва продукта.
- Заменете повредени, износени или счупени части.

Монтаж

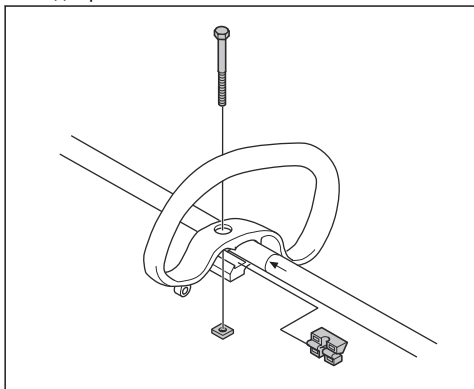
Въведение



ПРЕДУПРЕЖДЕНИЕ: Прочетете и разберете главата за безопасност, преди да монтирате продукта.

За монтаж на примковата ръкохватка

1. Поставете примковата ръкохватка върху вала под стрелката.



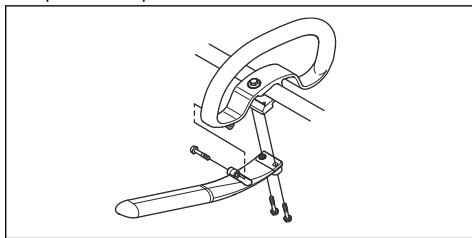
2. Монтирайте втулката в отвора на примковата ръкохватка.
3. Монтирайте гайката и винта. Не затягайте прекалено много.
4. Регулирайте продукта до правилно работно положение.
5. Завинтете винта.

За да монтирате J-образната ръкохватка

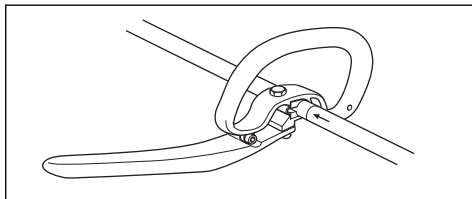


ПРЕДУПРЕЖДЕНИЕ: При монтирането на J-образната ръкохватка не използвайте циркулярни дискове.

1. Прикрепете J-образната ръкохватка към примковата ръкохватка с 3 винта.

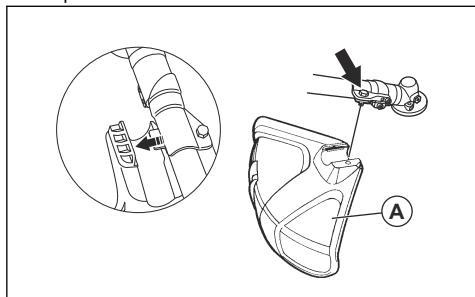


2. Регулирайте продукта до правилно работно положение.
3. Затегнете винтовете.

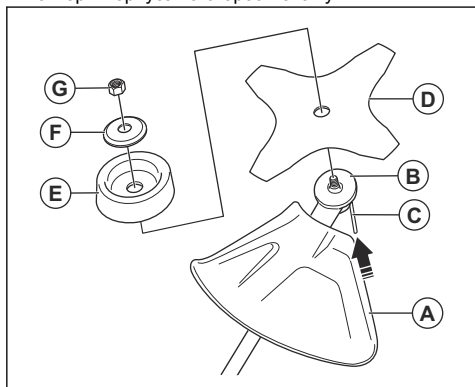


За монтиране на предпазителя на режещата приставка и ножа за косене

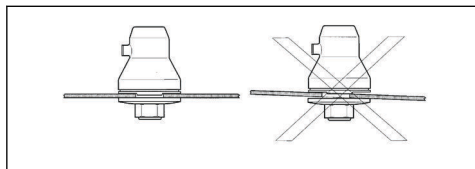
1. Поставете предпазителя на режещата приставка (A) върху вала и затегнете болта, за да го закрепите.



2. Завъртете изходния вал, за да изравните 1 от отворите в задвижващия диск (B) със съответния отвор в корпуса на скоростната кутия.



3. Поставете шплинта (C) в отвора, за да заключите вала.
4. Поставете ножа за косене (D), сферичната опора (E) и опорния фланец (F) на изходния вал.
5. Уверете се, че задвижващият диск и опорният фланец попадат правилно в централния отвор на ножа за косене.

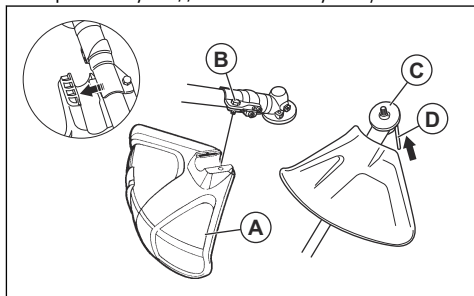


6. Закрепете гайката (G).

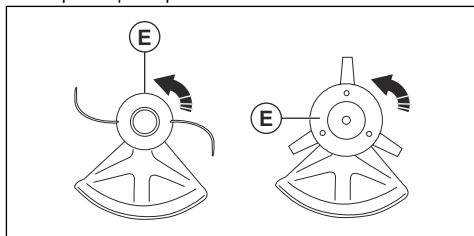
7. Затегнете гайката към опорния фланец с глухия гаечен ключ. Дръжте вала на глухия гаечен ключ близо до предпазителя на диска. Затягайте в противоположната посока на посоката на въртене на режещата приставка. Затегнете до въртящ момент 35 – 50 Nm.

За сглобяване и разглобяване на предпазителя на режещата приставка и тримерната глава

1. Закрепете правилния предпазител на режещата приставка (A) за тримерната глава. Направете справка с *Принадлежности на страница 24*.



2. Поставете предпазителя на режещата приставка към мястото на присъединяване на вала.
3. Закрепете предпазителя на режещата приставка с винта (B).
4. Монтирайте задвижващия диск (C) върху изходния вал.
5. Завъртете изходния вал, докато един от отворите в задвижващия диск се изравни със съответния отвор в корпуса на скоростната кутия.
6. Поставете шплинта (D) в отвора, за да заключите вала.
7. Завъртете режещото оборудване (E) в противоположна посока на посоката на въртене на режещата приставка.

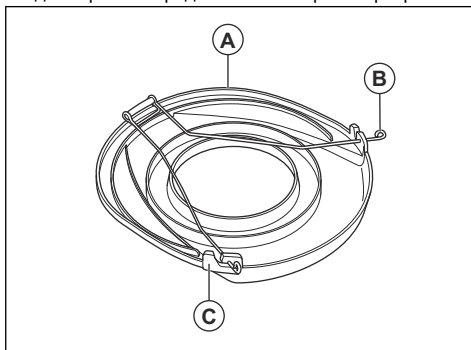


8. За да разглобите, изпълнете процедурата в обратен ред.

За монтиране на защитата при транспортиране

1. Поставете ножа в предпазителя за транспортиране (А).

2. Поставете 2-та фиксатора (В) в прорезите (С), за да закрепите предпазителя за транспортиране.



Операция

Въведение



ПРЕДУПРЕЖДЕНИЕ: Прочетете и разберете раздела с инструкции за безопасност преди използване на продукта.

Гориво

Този продукт разполага с двутактов двигател.



ВНИМАНИЕ: Неподходящият тип гориво може да доведе до повреда на двигателя. Използвайте смес от бензин и масло за двутактови двигатели.

Предварително смесено гориво

- За постигане на оптимални работни характеристики и за удължаване на срока на експлоатация на двигателя използвайте предварително смесено алкилатно гориво на Husqvarna. Това гориво съдържа по-малко вредни химикали в сравнение с обикновеното гориво и това намалява вредните отработени газове. С това гориво количеството остатъци след изгарянето е по-ниско, което запазва компонентите на двигателя по-чисти.

За изготвяне на горивна смес

Бензин

- Използвайте качествен безоловен бензин с максимално съдържание на етанол 10%.



ВНИМАНИЕ: Не използвайте бензин с октаново число по-малко от 90 RON/87 AKI. Използването на по-ниско октаново число може да доведе

до детонационно горене в двигателя, което предизвиква повреда в него.

Масло за двутактов двигател

- За постигане на най-добри резултати и работни характеристики използвайте масло за двутактови двигатели на Husqvarna.
- Ако не разполагате с масло за двутактови двигатели на Husqvarna, използвайте друго висококачествено масло за двутактови двигатели, разработено за двигатели с въздушно охлаждане. Говорете с дистрибутора по сервизното обслужване за избор на точното масло.



ВНИМАНИЕ: Не използвайте масло за извънбордови двутактови двигатели с водно охлаждане, понякога наричано извънбордово масло. Не използвайте масло за четиритактови двигатели.

Смесване на бензин и масло за двутактов двигател

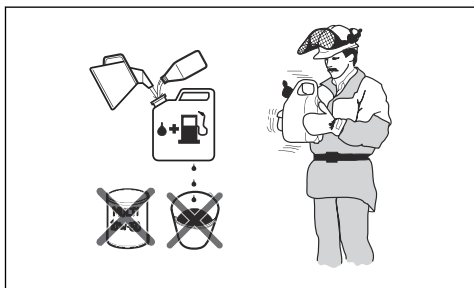
Бензин, литри	Масло за двутактов двигател, литри
	2% (50:1)
5	0,10
10	0,20
15	0,30
20	0,40



ВНИМАНИЕ: Малки грешки могат да повлияят драстично на съотношението в сместа, когато смесвате малки количества гориво. Измервайте внимателно количеството масло, за да сте сигурни, че ще получите правилната смес.



ВНИМАНИЕ: Замърсяването в резервоарите води до неизправности. Почиствайте редовно резервоара за гориво и резервоара за филтрично масло и сменяйте горивния филтър веднъж годишно или по-често.



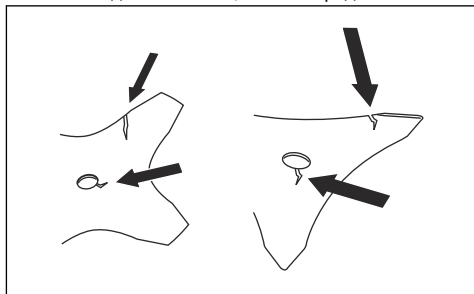
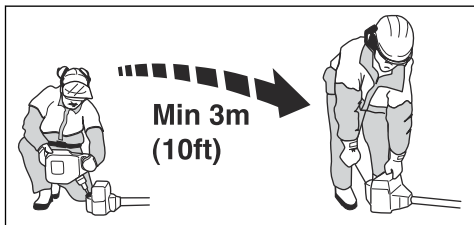
1. Налейте половината гориво в чист съд за гориво.
2. Добавете цялото количество масло.
3. Разклатете горивната смес.
4. Долейте останалото количество бензин в съда.
5. Разклатете внимателно горивната смес.



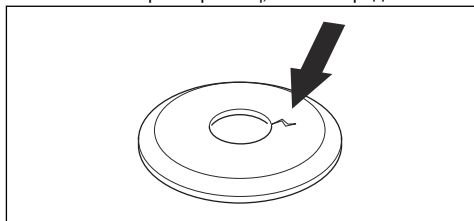
ВНИМАНИЕ: Не смесвайте количество гориво, което ще престои повече от 1 месец.

Пълнене на резервоара за гориво

1. Почистете областта около капачката на резервоара за гориво.
2. Разклатете контейнера и се уверете, че горивото е напълно смесено. Използвайте резервоар за гориво с клапан против разливане.
3. Напълнете резервоара за гориво.
4. Затегнете капачката на резервоара за гориво внимателно.
5. Преди стартиране преместете продукта на 3 m (10 ft) или повече от мястото, където е извършено зареждането с гориво и където се намира източникът на горивото.



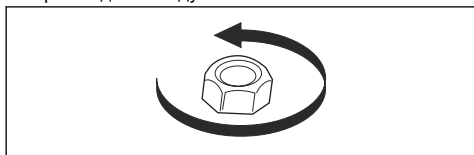
- Проверете опорния фланец за пукнатини. Сменете опорния фланец, ако е повреден.



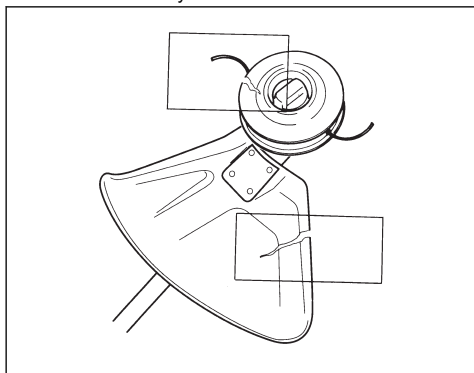
За проверка на продукта преди работа

- Проверете мотора за замърсявания и пукнатини. Използвайте четка, за да отстраните трева и листа от двигателя. При необходимост носете защитни ръкавици.
- Уверете се, че тримерната глава е изцяло закрепена към продукта.
- Извършете инспекциите за безопасност, техническо обслужване и обслужване, които са посочени в това ръководство.
- Уверете се, че продуктът не е повреден. Проверете дали всички гайки и винтове са затегнати.
- Уверете се, че по резеца няма пукнатини. Пукнатини обикновено се получават, когато при заточване на резеца правите движения с твърде остър ъгъл в основата на зъбите. Могат да се появят пукнатини и ако използвате резец с тъпи зъби. Подменете ножа, ако е повреден.

- Уверете се, че затягащата сила на контрагайката не е намаляла. Контрагайката трябва да упражнява затягаща сила от минимум 1,5 Nm. Въртящият момент на затягане на контрагайката трябва да е между 35 – 50 Nm.



- Проверете предпазния щит на резеца за повреди или пукнатини. Подменете предпазния щит на резеца, ако е бил ударен или ако по него има пукнатини. Не използвайте продукта без предпазен щит или с повреден такъв.
- Проверете тримерната глава и предпазителя на режещото оборудване за повреди и пукнатини. Подменете тримерната глава и предпазителя на режещото оборудване, ако са били ударени или ако по тях има пукнатини.



- Преди да стартирате продукта, се уверете, че всички капаци, предпазители, ръкохватки и режещо оборудване са правилно закрепени и не са повредени.

За стартиране на двигателя

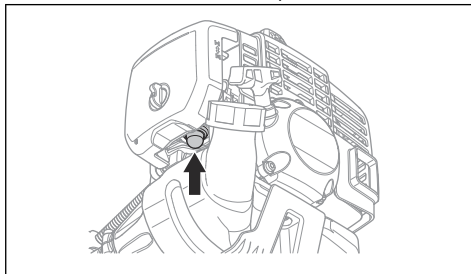


ПРЕДУПРЕЖДЕНИЕ:

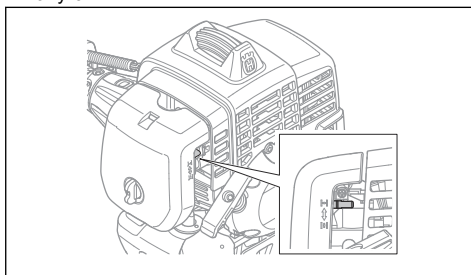
Поддържайте безопасно разстояние от 15 m, когато стартирате двигателя. Съществува риск режещата приставка да започне да се върти.

1. Поставете превключвателя за спиране в стартово положение.

2. Натиснете крушката на горивната помпа, докато не започне да се пълни с гориво.



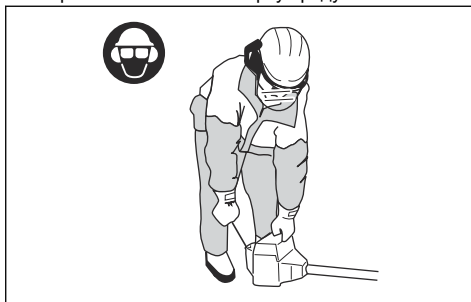
3. Задайте смукача в положение "задействан смукач".



ПРЕДУПРЕЖДЕНИЕ:

Режещата приставка започва да се върти веднага щом стартирате двигателя със смукача.

4. Дръжте корпуса на продукта на земята с лявата си ръка. Не стъпвайте върху продукта.



5. Дръпнете бавно ръкохватката на въжето за стартиране, докато не усетите съпротивление, след което дръпнете ръкохватката на въжето за стартиране със сила.



ПРЕДУПРЕЖДЕНИЕ:

Не навивайте въжето за стартиране около ръката си.

6. Продължете да дърпате ръкохватката на въжето за стартиране, докато двигателят стартира.

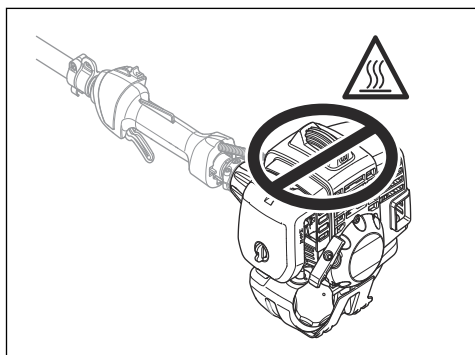


ВНИМАНИЕ: Не дърпайте въжето за стартиране, докато не спре. Не пускайте въжето за стартиране, когато е в напълно изтеглено положение. Освободете бавно въжето за стартиране. Риск от повреждане на продукта.

7. Когато двигателят запали, нулирайте смукача.
8. Дърпайте въжето за стартиране отново и отново, докато двигателят стартира.

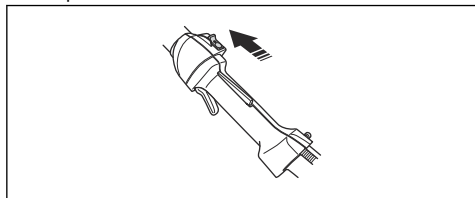


ПРЕДУПРЕЖДЕНИЕ: Дръжте частите на тялото далеч от тапата на запалителната свещ. Опасност от изгаряне. Не използвайте продукта с повредена тапа на запалителната свещ. Опасност от електрически удар.



За да спрете двигателя

- За да изключите двигателя, преместете превключвателя за спиране в положение за спиране.



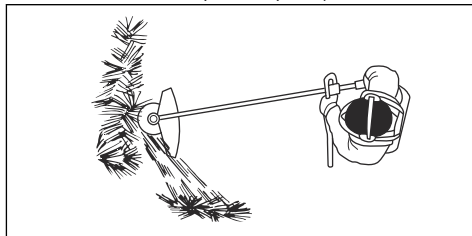
Почистване на трева с резец за косене



ВНИМАНИЕ: Не използвайте резци за косене и ножове за трева на дървета. Използвайте резци за косене и ножове за трева единствено за висока или гъста трева.

1. Застанете стабилно с лек разкряч.

2. Поддържайте сферичната опора с лек натиск към земята, за да се уверите, че резецът за косене не се удря в земята.
3. Започнете движението от дясно наляво, когато режете. Движете продукта надясно, преди да изрежете отново.
4. Режете с лявата страна на резаца за косене.

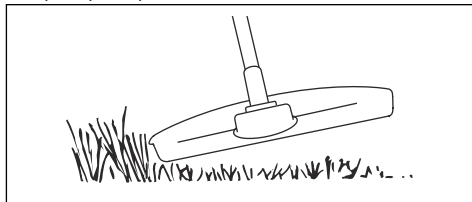


5. Завъртете резаца наляво, за да позволите на тревата да падне в една линия. Това улеснява събирането на тревата.
6. Спазвайте тези инструкции, за да намалите опасността от увиване на отрязан материал около резаца за косене:
 - a) Приложете пълна газ.
 - b) Не движете резаца за косене през изрязания материал, когато движите продукта от ляво надясно.
7. Движете се напред след всяко движение надясно и се уверете, че сте застанали стабилно, преди да започнете отново да режете.
8. Преди да съберете отрязания материал, спрете двигателя и отстранете продукта от самара. Поставете продукта на земята.

За да подкастрирате трева с тримерна глава

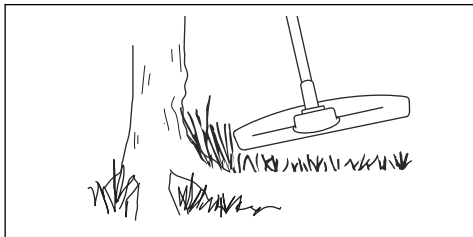
Кастрене на трева

1. Дръжте тримерната глава непосредствено над земята под ъгъл. Не натискайте кордата на тримера в тревата.



2. Намалете дължината на кордата на тримера с 10 – 12 cm/4 – 4,75 in.
3. Намалете оборотите на двигателя, за да понижите опасността от увреждане на растенията.

- Използвайте 80% газ, когато режете трева близо до обекти.



За да почистите затревени зони

- Придържайте тримерната глава над земята.
- Наклонете тримерната глава.
- Окосете с края на кордата на тримера около обектите в работната зона.

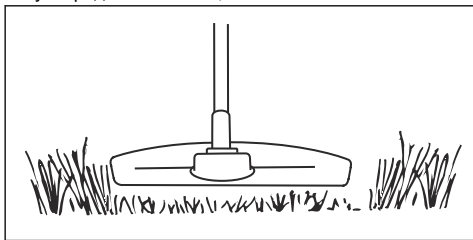


ВНИМАНИЕ: Косете само тревата. Удрянето на кордата на тримера в други обекти увеличава износването на кордата.

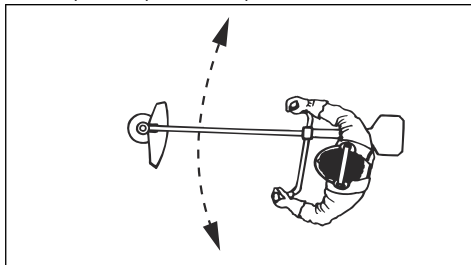
- Използвайте 80% от оборотите, когато почиствате затревени зони или растителност. По този начин се намалява износването на тримерната глава и на кордата на тримера.

Рязане на трева

- Уверете се, че кордата на тримера за трева е успоредна на земята, когато косите.



- Не натискайте тримерната глава към земята. Можете да повредите земята и продукта.
- Не позволявайте на тримерната глава непрекъснато да докосва земята, това може да доведе до повреда на тримерната глава.
- Използвайте пълна газ, когато местите продукта настрани за рязане на трева.



За почистване на трева

Въздушният поток от кордата на въртящия се тример може да се използва за отстраняване на отрязана трева от зоната.

- Хванете тримерната глава и кордата на тримера успоредно на земята и над земята.
- Приложете пълна газ.
- Движете тримерната глава от едната страна до другата и почиствайте тревата.



ПРЕДУПРЕЖДЕНИЕ:

Почиствайте капака на тримерната глава всеки път, когато монтирате нова корда на тримера, за да предотвратите нарушаване на баланса и вибрации в ръкохватките. Освен това извършете проверка на другите части на тримерната глава и я почистете, ако е необходимо.

Поддръжка

Въведение

за безопасност, преди да започнете техническо обслужване на продукта.



ПРЕДУПРЕЖДЕНИЕ: Прочетете и разберете главата с инструкции

Разписание за техническо обслужване

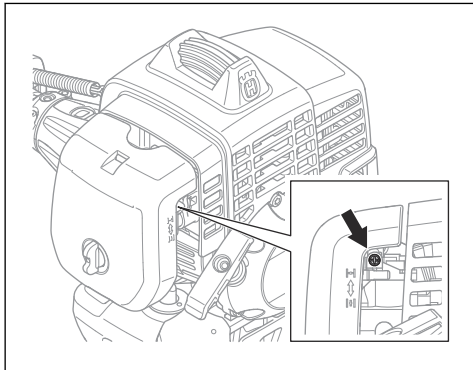
Техническо обслужване	Еже-дневно	Всяка седмица	Всеки месец
Почистете външната повърхност.	X		

Техническо обслужване	Ежедневно	Всяка седмица	Всеки месец
Проверете самара за повреди.	X		
Уверете се, че втулките на антивибрационната система не са повредени.	X		
Проверете ръкохватката и управлението за повреди и се уверете, че са правилно закрепени.	X		
Извършете проверка на превключвателя за спиране. Направете справка с <i>За проверка на превключвателя за спиране на страница 8.</i>	X		
Уверете се, че режещото оборудване не се върти при обороти на празен ход.	X		
Почистете въздушния филтър. Сменете ги при необходимост.	X		
Проверете предпазителя на режещото оборудване за повреда и пукнатини. Сменете при повреда.	X		
Уверете се, че резецът за косене е центрован. Уверете се, че резецът и централният отвор не са повредени и че резецът за косене е остър.	X		
Проверете тримерната глава за повреди и пукнатини. Сменете при повреда.	X		
За режещите приставки с контрагайка, затегнете правилно контрагайката.	X		
Проверете защитата при транспортиране за повреда и се уверете, че можете правилно да я закрепите.	X		
Затегнете гайките и винтовете.	X		
Проверете двигателя, резервоара за гориво и горивните линии за течове.	X		
Проверете стартера и стартерното въже за повреди.		X	
Уверете се, че антивибрационните части не са повредени.		X	
Почистете запалителната свещ. Свалете запалителната свещ и проверете разстоянието между електродите. Регулирайте разстоянието между електродите или сменете запалителната свещ, ако е необходимо. Направете справка с <i>За проверка на запалителната свещ на страница 21.</i> Уверете се, че запалителната свещ е монтирана със супресор.		X	
Почистете системата за охлаждане на продукта.		X	
Почистете външната повърхност на карбуратора и мястото около него.		X	
Уверете се, че ъгловата зъбна предавка е напълнена с грес до $\frac{3}{4}$ от нивото ѝ.		X	
Почистете ауспуха.			X
Проверете горивния филтър за замърсяване и маркуча за гориво за пукнатини и други повреди. Сменете ги при необходимост.			X
Проверете всички кабели и връзки.			X
Проверете съединителя, пружините на съединителя и барабана на съединителя за износване. Сменете ги при необходимост.			X
Сменете запалителната свещ. Уверете се, че запалителната свещ е монтирана със супресор.			X

Регулиране на оборотите на празния ход

Вашият продукт Husqvarna е изработен според спецификации, които намаляват вредните отпадъчни газове.

1. Уверете се, че въздушният филтър е чист и капакът на въздушния филтър е закрепен, преди да регулирате оборотите на празния ход.
2. Регулирайте оборотите на празния ход с винта за обороти на празния ход Т, означен със знака "Т".



- a) Завъртете винта за обороти на празния ход Т по часовниковата стрелка, докато режещото оборудване не започне да се върти.
- b) Завъртете винта за обороти на празния ход Т обратно на часовниковата стрелка, докато режещата приставка не спре.



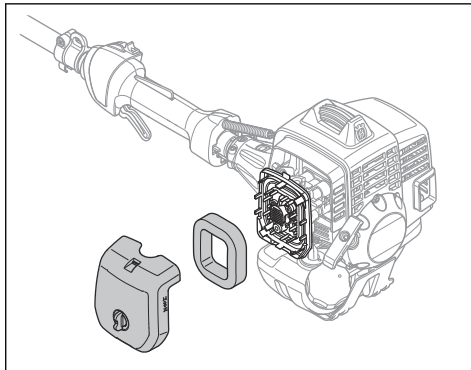
ПРЕДУПРЕЖДЕНИЕ: Ако режещото оборудване не спира, когато регулирате оборотите на празния ход, обърнете се към Вашия сервизен търговец. Не използвайте продукта, докато не бъде правилно регулиран или ремонтиран.

3. Оборотите на празния ход са правилни, когато двигателят работи плавно във всяко положение. Оборотите на празния ход трябва да бъдат под оборотите, при които режещото оборудване започва да се върти.

Забележка: Направете справка с *Технически характеристики на страница 23* за препоръчителните обороти на празния ход.

Почистване на въздушния филтър

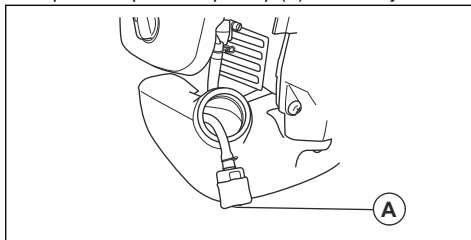
1. Отстранете капака на въздушния филтър и самия въздушен филтър.



2. Почистете въздушния филтър с топла сапунена вода. Уверете се, че въздушният филтър е сух, преди да го монтирате.
3. Сменете въздушния филтър, ако е прекалено замърсен за пълно почистване. Винаги заменяйте повреден въздушен филтър.

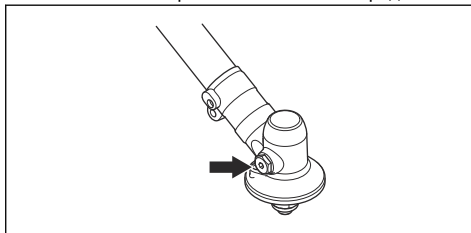
Преглед и почистване на горивния филтър

- Когато няма подаване на гориво към двигателя, проверете дали капачката на резервоара за гориво и горивният филтър (А) не са запушени.



За да добавите грес към ъгловата зъбна предавка

- Уверете се, че ъгловата зъбна предавка е напълнена с $\frac{3}{4}$ грес за ъглова зъбна предавка.

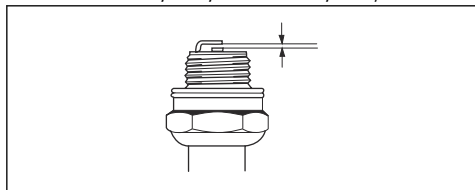


За проверка на запалителната свещ



ВНИМАНИЕ: Използвайте винаги запалителните свещи от препоръчания вид. Използването на запалителна свещ от неправилен тип може да повреди продукта.

- Проверете запалителната свещ, ако двигателят е с понижена мощност, стартира трудно или работи неправомерно при обороти на празен ход.
- За да намалите опасността от попадане на нежелани материали върху електродите на запалителната свещ, следвайте тези инструкции:
 - a) Проверете дали оборотите на празния ход са правилно регулирани.
 - b) Уверете се, че горивната смес е правилна.
 - c) Уверете се, че въздушният филтър е чист.
- Ако запалителната свещ е замърсена, почистете я и проверете дали разстоянието между електродите е правилно, направете справка с *Технически характеристики на страница 23*.



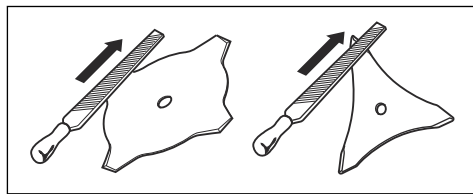
- Сменете запалителната свещ, ако е необходимо.

За заточване на резци за трева и резци за косене



ПРЕДУПРЕЖДЕНИЕ: Спрете двигателя. Използвайте защитни ръкавици.

- За правилно заточване на резци за трева и резци за косене вижте инструкциите, които идват с режещото оборудване.
- Заточете равномерно всички краища за поддържане на баланса.
- Използвайте плоска пила.



ПРЕДУПРЕЖДЕНИЕ: Винаги изхвърляйте повреден нож. Не се опитвайте да изправите огънат нож и да го използвате отново.

Отстраняване на неизправности

Грешка при запалване		
Проверка	Възможна причина	Решение
Бутон за спиране	Положение за спиране	Поставете превключвателя за спиране в стартово положение.
Зъбци на стартера	Фиксирани зъбци	Регулирайте или сменете зъбците.
		Почистете около зъбците.
		Обърнете се към одобрен сервизен търговец.
Резервоар за гориво	Неподходящ тип гориво.	Източете го и използвайте правилно гориво.
Карбуратор	Регулиране на оборотите на празния ход.	Регулирайте оборотите на празния ход с Т-образния винт.

Грешка при запалване		
Проверка	Възможна причина	Решение
Искрене (без искра)	Запалителната свещ е замърсена или влажна.	Уверете се, че запалителната свещ е суха и чиста.
	Разстоянието на хлабината на запалителната свещ е неправилно.	Почистете запалителната свещ. Уверете се, че разстоянието между електродите е правилно. Уверете се, че запалителната свещ е монтирана със супресор. Направете справка с техническите характеристики за правилно разстояние между електродите.
Запалителна свещ	Запалителната свещ е разхлабена.	Затегнете запалителната свещ.
Горивен филтър	Запушен горивен филтър.	Сменете горивния филтър.

Двигателят стартира, но не продължава да работи		
Проверка	Възможна причина	Решение
Резервоар за гориво	Неподходящ тип гориво.	Източете го и използвайте правилно гориво.
Карбуратор	Двигателят няма да работи правилно на празен ход.	Говорете с дистрибутора по сервизното обслужване.
Въздушен филтър	Запушен въздушен филтър.	Почистете въздушния филтър.
Горивен филтър	Запушен горивен филтър.	Сменете горивния филтър.

Транспорт и съхранение

- Винаги оставяйте продукта да се охлади преди съхранение.
- При съхранението и транспортирането на продукта и горивото се уверете, че няма течове или изпарения. Искри или открит огън, например от електрически уреди или котли може да възникне пожар.
- Винаги използвайте одобрени контейнери за съхранение и транспортиране на гориво.
- Изпразнете горивото преди транспортиране или преди дългосрочно съхранение. Изхвърлете горивото на подходящо за целта място.
- Закрепете защитата при транспортиране по време на транспортиране и съхранение.
- Отстранете лулата на запалителната свещ от запалителната свещ.
- Закрепете продукта преди транспортиране. Уверете се, че не може да се движи.
- Почистете и извършете обслужване на продукта преди съхранение за дълъг период.

Технически характеристики

Двигател	
Работен обем на цилиндъра, cm ³	29,5
Диаметър на цилиндъра, Ø mm	38,0
Дължина на хода на цилиндъра, mm	26
Обороти на празен ход, об/мин	3000
Препоръчвани макс. обороти, об/мин	11500
Скорост на изходния вал, об/мин	7880
Макс. мощност на двигателя съгласно ISO 8893, kW при об/мин	1,0 при 8500
Ауспух с катализатор	Не
Запалителна система	
Запалителна свещ	NGK CMR7H-10
Разстояние между електродите, mm	0,9–1,0
Горивна и смазочна система	
Капацитет на резервоара за гориво, l	0,75
Тегло	
Без гориво, режещо оборудване и предпазител, kg	5,5
Шумови емисии ¹	
Ниво на звуковата мощност, измерена в dB(A)	111
Ниво на звуковата мощност, гарантирано L _{WA} dB(A)	114
Нива на шума ²	
Еквивалентно ниво на звуково налягане при ухото на оператора, измерено съгласно EN ISO 11806 и ISO 22868, dB(A), мин./макс.	
Оборудван с примерна глава (оригинална)	100
Оборудван с нож за косене (оригинален)	96
Нива на вибрациите ³	
Еквивалентни нива на вибрациите (a _{h_v,eq}) върху ръкохватките, измерени съгласно EN ISO 11806 и ISO 22867, m/s ²	

¹ Емисии на шума в околната среда, измерени като звукова мощност (L_{WA}) в съответствие с директива на ЕО 2000/14/ЕО. Отчетените нива на шума за машината са измерени с оригиналното режещо оборудване, което дава най-високото ниво. Разликата между гарантираното и измереното ниво на шума е в това, че гарантираното ниво на шума включва също и дисперсията в резултатите от измерването, както и вариациите между различните машини от един и същи модел в съответствие с Директива 2000/14/ЕО.

² Отчетените данни за еквивалентно ниво на звуковото налягане имат типична статистическа дисперсия (стандартно отклонение) от 1 dB (A).

³ Отчетените данни за нивото на вибрациите имат типична статистическа дисперсия (стандартно отклонение) от 1 m/s².

Оборудван с тримерна глава (оригинална), ляво/дясно	5,1/2,9
Оборудван с нож за косене (оригинален), ляв/десен	2,8/2,8

Принадлежности

Одобрени принадлежности	Тип принадлежности	Защита за режещо оборудване, арт. №
Нож за трева/резец за трева	Grass 255-4 (Ø 255, 4 зъба)	503 93 42-02
	Multi 255-3 (Ø 255, 3 зъба)	503 93 42-02
Пластмасови дискове	Tricut Ø 300 mm (Отделните дискове имат сериен номер 531 01 77-15)	503 93 42-02
Тримерна глава	T25 (Ø 2,0 – 2,7 mm шнур)	503 97 71-01/503 93 42-02
	T35, T35X (корда Ø 2,4 – 3,0 mm)	503 97 71-01/503 93 42-02
	S35 (Ø 2,4 – 3,0 mm шнур)	503 97 71-01/503 93 42-02
Сферична опора	Фиксирана	–

Декларация за съответствие

Декларация за съответствие на ЕС

Ние, **Husqvarna AB**, SE-561 82 Huskvarna, Швеция,
тел.: +46-36-146500, декларираме на своя собствена
отговорност, че продуктът:

Описание	Резачка за храсти
Марка	Husqvarna
Тип/модел	233RJ
Идентификация	Серийни номера от 2016 и нататък

отговаря напълно на следните директиви и
регламенти на ЕС:

Регламент	Описание
2006/42/ЕО	"относно машините"
2014/30/ЕС	"относно електромагнитната съвместимост"
2000/14/ЕО	"относно шумовите емисии в околната среда"
2011/65/ЕС	"по отношение на ограничението за използване на определени опасни вещества в електрическо и електронно оборудване"

и че следните стандарти и/или технически
характеристики са приложени: EN ISO 12100:2021,
CISPR 12:2007+A1:2009, EN ISO 14982:2009, EN ISO
11806-1:2011, EN IEC 63000:2018



RISE SMP Svensk Maskinprovning AB, Box 4053,
SE-904 03, Umeå, Швеция, извърши доброволно
изпитване на типа от името на Husqvarna AB.

Номер на сертификат: SEC/11/2317

RISE SMP Svensk Maskinprovning AB, Box 4053,
SE-904 03, Umeå, Швеция, има и верифицирано
споразумение спрямо приложение V от директива на
съвета 2000/14/ЕО.

За информация относно шумовите емисии
направете справка с *Технически характеристики на*
страница 23.

Huskvarna, 2016-03-30

Стефан Холмберг, директор по развойна дейност,
управление на технологиите, Husqvarna AB

Отговорен за техническата документация

Obsah

Úvod.....	26	Přeprava a skladování.....	44
Bezpečnost.....	28	Technické údaje.....	46
Montáž.....	35	Příslušenství.....	47
Provoz.....	36	Prohlášení o shodě.....	48
Údržba.....	41	Příloha.....	352
Odstraňování problémů.....	43		

Úvod

Popis výrobku

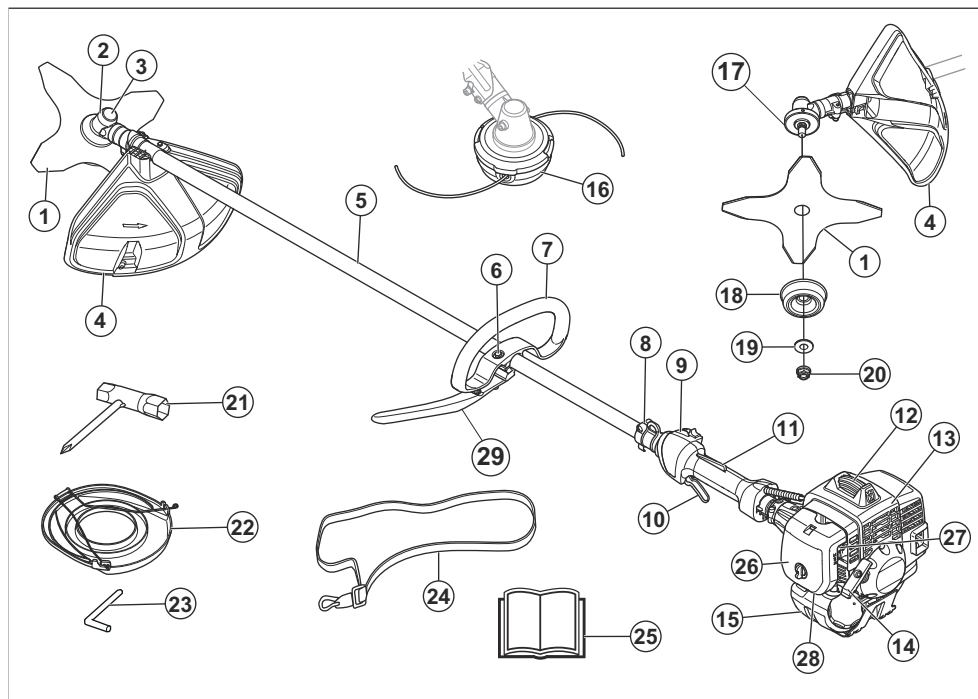
Tento výrobek je křovinořez se spalovacím motorem.

Nepřetržitě pracujeme na tom, abychom zvýšili vaši bezpečnost a efektivitu při používání. Další informace získáte u svého servisního prodejce.

Zamýšlené použití

Používejte výrobek k sečení trávy s nožem na travu nebo strunovou hlavou. Nepoužívejte výrobek k jiným činnostem, než je vyžínání trávy a travního porostu.

Popis výrobku



1. Nůž

2. Úhlová převodovka

Povšimněte si: Věk pro používání výrobku může být omezen národními nebo místními předpisy.

Výrobek používejte výhradně s příslušenstvím, které doporučuje výrobce. Viz část *Příslušenství na strani 47*.

3. Uzávěr mazacího otvoru, úhlová převodovka
4. Kryt sekacího nástavce
5. Hřídel
6. Nastavení rukojeti
7. Držadlo ve tvaru „D“
8. Úchytka popruhu
9. Vypínač
10. Páčka plynu
11. Pojistka páčky plynu
12. Koncovka kabelu zapalovací svíčky a zapalovací svíčka
13. Kryt válce
14. Rukojeť startovací šňůry
15. Palivová nádrž
16. Strunová hlava
17. Hnací kotouč
18. Opěrná miska
19. Pomocná příruba
20. Pojistná matice
21. Nástrčný klíč
22. Převravný kryt
23. Pojistný čep
24. Nosný popruh
25. Návod k používání
26. Kryt vzduchového filtru
27. Ovládání sytiče
28. Pomocná palivová pumpička
29. Držadlo ve tvaru „J“

Symbyly na výrobku



VAROVÁNÍ: Tento výrobek může být nebezpečný a způsobit obsluze či dalším osobám vážné zranění. Buďte opatrní a výrobek používejte správně.



Před použitím si pozorně prostudujte tento návod k používání a nepoužívejte výrobek, pokud návodu zcela nerozumíte.



Používejte ochrannou přilbu v místech, kde hrozí pád předmětů. Vždy používejte schválenou ochranu sluchu a schválenou ochranu očí.



Maximální otáčky výstupního hřídele.



Výrobek odpovídá příslušným směrnicím ES.



Tento výrobek vyhovuje platným předpisům Spojeného království.



Výrobek může způsobit vymrštění předmětů a následné zranění.



Během používání výrobku udržujte minimální vzdálenost 15 metrů od osob a zvířat.



Pokud sekací zařízení přijde do kontaktu s předmětem, který nemůže okamžitě přejíznout, hrozí riziko zpětného vrhu nože. Výrobek může amputovat části těla. Během používání výrobku udržujte minimální vzdálenost 15 metrů od osob a zvířat.



Šipky ukazují omezení pro polohu rukojeti.



Sytič.



Pomocná palivová pumpička.



Horký povrch.



Používejte schválené ochranné rukavice.



Používejte odolnou obuv s protiskluzovou podrážkou.



Štítek s emisemi hluku do okolí podle směrnic a předpisů Evropské unie a Spojeného království a nařízení o regulaci hluku v australském Novém Jižním Walesu „Protection of the Environment Operations (Noise Control) Regulation 2017“. Garantovaná hladina akustického výkonu tohoto výrobku je uvedena v části *Technické údaje na strani 46*.

yyyywwxxxx

Typový štítek s výrobním číslem nebo natištěné číslo. **yyyy** znamená rok výroby a **ww** znamená týden výroby.

Povšimněte si: Další symboly/štítky na produktu se týkají certifikačních požadavků pro další komerční oblasti.

Emise Euro V



VÝSTRAHA: Manipulace s motorem vede k zneplatnění typového schválení EU tohoto výrobku.

Bezpečnost

Definice týkající se bezpečnosti

Varování, upozornění a poznámky slouží jako upozornění na specifické důležité části návodu.



VÝSTRAHA: Používá se v případě nebezpečí úrazu nebo usmrcení obsluhy nebo okolních osob, pokud nejsou dodrženy pokyny uvedené v této příručce.



VAROVÁNÍ: Používá se v případě nebezpečí poškození výrobku, dalších materiálů či škod na majetku v blízkém okolí, pokud nejsou dodrženy pokyny uvedené v této příručce.

Povšimněte si: Používá se k poskytnutí dalších informací, které jsou nezbytné v dané situaci.

Obecné bezpečnostní pokyny



VÝSTRAHA: Před použitím výrobku si přečtěte následující varování.

- Neprovádějte na výrobku změny bez souhlasu výrobce a vždy používejte originální příslušenství. Neschválené úpravy nebo příslušenství může vést k vážnému nebo smrtelnému zranění obsluhy nebo jiných osob.
- Vnitřní strana tlumiče výfuku obsahuje chemikálie, které mohou být karcinogenní. Nedotýkejte se tlumiče výfuku, pokud je poškozený.
- Použitý tlumič výfuku/lapač jisker a montážní plocha lapače jisker mohou obsahovat karcinogenní usazeniny. Při manipulaci s tlumičem výfuku a lapačem jisker zabraňte kontaktu s těmito látkami. Před jakoukoli manipulací s tlumičem výfuku nebo

Odpovědnost za výrobek

Jak uvádí zákon o odpovědnosti za výrobek, neneseme odpovědnost za žádnou škodu způsobenou naším výrobkem, pokud:

- byl výrobek nesprávně opraven.
- byl výrobek opraven pomocí součástí od jiného výrobce nebo součástí, které nejsou výrobcem schváleny.
- má výrobek příslušenství od jiného výrobce nebo příslušenství, které není výrobcem schváleno.
- výrobek nebyl opraven ve schváleném servisním středisku nebo schváleným odborníkem.

lapačem jisker si přečtěte část *Kontrola tlumiče výfuku na straně 32*.

- Tento výrobek vytváří během provozu elektromagnetické pole, které může způsobovat rušení implantovaných lékařských přístrojů. Může dojít k vážnému zranění nebo usmrcení osob. Před použitím výrobku se poraďte s lékařem a výrobcem implantovaných lékařských přístrojů.
- Při spuštěném motoru se nedotýkejte zapalovací svíčky ani kabelu zapalovací svíčky. Nebezpečí úrazu elektrickým proudem.
- Vaše záruka se nemusí vztahovat na škody způsobené neschváleným příslušenstvím nebo náhradními díly.

Bezpečnostní pokyny pro montáž



VÝSTRAHA: Před použitím výrobku si přečtěte následující varování.

- Před montáží výrobku vyjměte ze zapalovací svíčky koncovku kabelu zapalovací svíčky.
- Používejte schválené ochranné rukavice.
- Před spuštěním motoru zkontrolujte, zda jsou kryt a hřídel správně namontovány.
- Hnací kotouč a pomocná příruba musí být řádně instalovány ve středovém otvoru řezacího nástavce. Nesprávně připevněný řezací nástavec může způsobit vážné zranění nebo usmrcení obsluhy nebo jiných osob.
- Aby bylo možné používat výrobek bezpečně a zabránit zranění obsluhy nebo dalších osob, musí být výrobek vždy správně připevněn k nosnému popruhu.

Bezpečnostní pokyny pro provoz

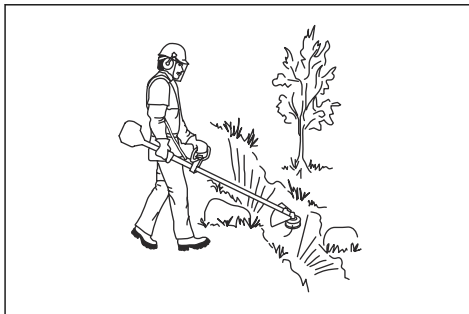


VÝSTRAHA: Před použitím výrobku si přečtěte následující varování.

- Před použitím stroje je nutné, abyste pochopili rozdíl mezi vyžínáním trávního porostu a vyžínáním trávy.
- Dostanete-li se do situace, kdy pocítíte jakoukoliv pochybnost co do práce s vybavením, požádejte o radu odborníka. Spojte se s vaším prodejcem nebo servisem. Nepoužívejte vybavení, necítíte-li se dostatečně kvalifikováni.
- Nikdy nepoužívejte výrobek, který není zcela v pořádku. Dodržujte pokyny pro kontroly, údržbu a servis popsané v této příručce. Některé úkony údržby a opravy mohou provádět pouze vyškolení a kvalifikovaní odborníci. Viz část *Údržba na strani 41*
- Před spuštěním výrobku musí být upevněny všechny ochranné kryty a rukojeti. Aby se zabránilo nebezpečí úrazu elektrickým proudem, kontrolujte, zda nejsou koncovka kabelu zapalovací svíčky a kabel zapalování poškozené.
- Nikdy produkt nepoužívejte, když jste unaveni, po požití alkoholu či jiných drog nebo když užíváte léky, které mohou ovlivnit váš zrak, odhad nebo koordinaci pohybů.
- Nepoužívejte výrobek za špatného počasí, jako např. v husté mlze, prudkém dešti, silném větru, silném mrazu apod. Práce za chladného počasí je únavná a často s sebou nese zvýšené nebezpečí, jako např. kluzkou půdu, nepředvídatelný směr pádu poraženého stromu apod.
- Jediným příslušenstvím, které se smí používat spolu s motorem, je sekací nástavec doporučený v kapitole *Příslušenství na strani 47*.
- Nenechte nikdy děti používat výrobek nebo se zdržovat v jeho blízkosti. Jelikož je stroj výrobek vypínacem se zpětným pérovaním a k jeho nastartování je třeba nízká rychlost a malý tlak na startovací rukojeť startovací šňůry, mohou i děti za určitých okolností mít sílu, které je třeba k nastartování stroje. Tím může dojít k nebezpečí vážného úrazu. Proto z výrobku v době, kdy není plně pod dozorem, vždy odpojte koncovku kabelu zapalovací svíčky.
- Provoz motoru v uzavřených nebo špatně větraných prostorách může způsobit smrt udušením nebo otravu kyslíčnickem uhelnatým.
- Před spuštěním výrobku musí být namontován kryt spojky s trubkou hřídele, jinak hrozí nebezpečí uvolnění spojky a zranění osob.
- Zajistěte, aby se během práce nevyskytovaly v okruhu 15 metrů žádné osoby nebo zvířata. Pokud na stejném pracovišti pracuje více uživatelů, musí být udržována bezpečnostní vzdálenost nejméně 15 metrů. Jinak hrozí nebezpečí vážného zranění osob. Jestliže se někdo přiblíží, okamžitě vypněte výrobek. Nikdy neotáčejte výrobek, aniž byste se nejprve podívali za sebe a zkontrolovali, zda se někdo nenachází v bezpečnostní zóně.
- Zajistěte, aby další osoby, zvířata nebo jiné věci nemohly ovlivnit vaši kontrolu nad výrobkem a aby nemohly přijít do kontaktu se sekacím nástavcem nebo volnými předměty, které odmrští sekací

nástavec. Nepracujte ale s výrobkem, nemáte-li možnost přivolat pomoc v případě nehody.

- Vždy zkontrolujte pracovní oblast. Vyhybejte se veškerým volným předmětům, jako jsou kameny, střepy, hřebíky, ocelové dráty, šňůry apod., které by mohly být odmrštěny nebo zachyceny sekacím nástavcem.
- Ujistěte se, že se můžete volně pohybovat a bezpečně stát. Zkontrolujte, zda ve vašem bezprostředním okolí nejsou nějaké překážky (kořeny, kameny, větve, jámy, příkopy apod.), pro případ, že by bylo nutné se rychle přesunout. Zvláštní pozornost věnujte práci ve svažitém terénu.



- Neustále udržujte rovnováhu a pevný postoj. Nenatahujte se příliš daleko.
- Vždy držte výrobek oběma rukama. Výrobek držte po své pravé straně.
 - Použijte nosný popruh a ujistěte se, že jej připevníte k uchytky popruhu.



- Sekací nástavec udržujte pod úrovní pasu.
- Před přesunem do jiné oblasti vypněte motor. Před přenášením na delší vzdálenost nebo přepravou namontujte přepravní kryt.
- Nikdy neodkládejte výrobek, který je v chodu, aniž byste jej měli pod plnou kontrolou.

Osobní ochranné prostředky



VÝSTRAHA: Před použitím výrobku si přečtěte následující varování.

- Než se pokusíte odstranit materiál namotaný okolo hřídele náhonu kotouče, vypněte motor a nechte zastavit sekací zařízení. Uživatel výrobku ani jiná osoba se nesmí pokoušet odstranit pořezaný materiál během rotace motoru nebo sekacího zařízení, protože může dojít k vážnému zranění. Kolmý ozubený převod může být během provozu i chvíli po jeho skončení horký. Při doteku je nebezpečí úrazu popálením.
- Dejte pozor na odmrštěné předměty. Použijte vždy schválenou ochranu očí. Nikdy se nenahýbejte nad kryt sekacího nástavce. Odlétávající kamení nebo jiný materiál může zasáhnout zrak a způsobit oslepnutí nebo jiná vážná zranění.
- Někdy dojde k zachycení větví nebo trávy mezi krytem a sekacím nástavcem. Než výrobek začnete čistit, vždy vypněte motor.
- U výrobků vybavených pilovými kotouči nebo noži na trávu může dojít k jejich prudkému vymrštění do strany, pokud přijdou do styku s pevným předmětem. Tomu se říká boční ráz nože. Boční ráz nože může být natolik silný, že může odhodit výrobek anebo obsluhu jakýmkoli směrem a případně způsobit ztrátu kontroly nad výrobkem. K bočnímu rázu může dojít bez varování, pokud se výrobek zadrhne, zastaví nebo zasekne. Pravděpodobnější výskyt bočního rázu je v oblastech, kde je řezaný nebo sekaný materiál těžko viditelný.
- Nesekejte v oblasti mezi 12. a 3. hodinou na noži. Z důvodu rychlosti otáčení kotouče může dojít k odrazu v právě v této oblasti kotouče při jeho nasazení na silnější kmeny.
- Po provedení každého pracovního úkonu nechte motor běžet na volnoběh. Je-li motor po delší dobu v chodu nezatížený a na plný plyn je nebezpečí jeho vážného poškození.
- Používáte-li ochranu sluchu, vždy je nutné dávat pozor na výstražné signály nebo volání. Sejměte vždy ochranu sluchu ihned po zastavení motoru.
- Nadměrné vystavení vibracím může u osob se zhoršenou funkcí krevního oběhu vést k poruchám oběhového nebo nervového systému. V případě, že byste pocítili příznaky obtíží způsobených nadměrným vystavením vibracím, obraťte se na svého lékaře. Mezi tyto příznaky může patřit znečítivění některých částí těla, ztráta citu v rukou, brnění, píchání, bolest, ztráta síly, změna barvy nebo stavu kůže. Tyto příznaky se obvykle objevují v prstech, na ruce nebo v zápěstí.
- Nikdy nepoužívejte výrobek s vadnou koncovkou kabelu zapalovací svíčky.
- Nepoužívejte výrobek s poškozeným tlumičem výfuku.
- Žádnou částí těla se nepřibližujte k otáčejícímu se sekacímu zařízení a horkým povrchům.
- Při manipulaci s nožem na trávu vždy používejte ochranné rukavice.

- Při použití výrobku je nutné vždy používat schválené osobní ochranné prostředky. Osobní ochranné prostředky nemohou zcela eliminovat nebezpečí úrazu, ale v případě nehody pomáhají snížit míru poranění. Požádejte prodejce, aby vám pomohl vybrat správné vybavení.
- Používejte ochrannou přilbu tam, kde hrozí nebezpečí padajících předmětů.
- Použijte schválenou ochranu sluchu s dostatečným tlumícím účinkem. Dlouhodobé vystavování působení hluku může vést k trvalému poškození sluchu.
- Vždy používejte schválenou ochranu očí. Použijete-li štít, je nutno použít i schválené ochranné brýle. Schválené ochranné brýle musí být v souladu s normou ANSI Z87.1 v USA nebo EN 166 v zemích EU.
- Pro ochranu obličeje používejte ochranný štít. Ochranný štít není dostatečná ochrana očí.



- Při určitých činnostech používejte rukavice, například při nasazování, prohlídce nebo čištění řezacího zařízení.
- Používejte pevnou, neklouzavou obuv.
- Noste oblečení vyrobené z pevné tkaniny. Vždy používejte silné, dlouhé kalhoty a dlouhé rukávy. Nepoužívejte volné oblečení, které se může zachytit o keře nebo větve. Nepoužívejte šperky, krátké kalhoty nebo sandály a nepracující bosí. Stáhněte si vlasy bezpečně nahoru nad úroveň ramen.



- Mějte při ruce lékárníčku.



Bezpečnostní zařízení na produktu

Informace o umístění bezpečnostních zařízení naleznete v části *Popis výrobku na strani 26*.



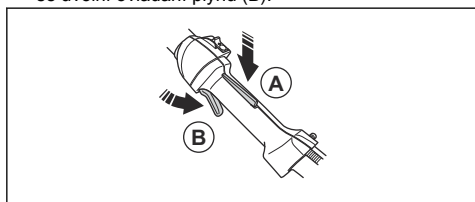
VÝSTRAHA: Před použitím výrobku si přečtěte následující varování.

- Nepoužívejte výrobek s poškozenými bezpečnostními zařízeními. Pravidelně kontrolujte bezpečnostní zařízení a provádějte jejich údržbu. Pokud jsou bezpečnostní zařízení poškozená, obraťte se na servis Husqvarna.
- Neprovádějte úpravy bezpečnostních zařízení. Nepoužívejte výrobek, pokud nejsou ochranné kryty, bezpečnostní spínače nebo další ochranné prostředky připevněné nebo pokud jsou poškozené.
- Pro servis a opravy výrobku, zejména bezpečnostních zařízení, je nezbytné speciální školení. Pokud bezpečnostní zařízení při kontrolách nesplní požadavky uvedené v tomto návodu k používání, obraťte se na servis. Zaručujeme dostupnost profesionálních oprav a servisu. Pokud prodejce neposkytne servisní služby, požádejte jej o informace o nejbližším servisu.
- Nepoužívejte sekací nástavec bez schváleného a správně upevněného krytu sekacího nástavce. Viz *Příslušenství na strani 47*.

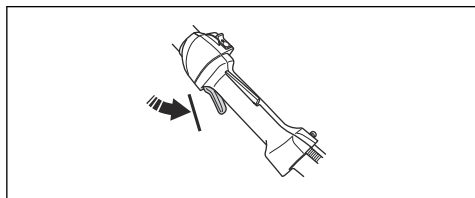
Kontrola pojistky páčky plynu

Pojistka páčky plynu brání nechtěné aktivaci ovládání plynu.

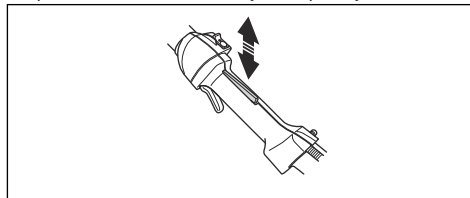
1. Stiskněte pojistku páčky plynu (A) a zkontrolujte, zda se uvolní ovládání plynu (B).



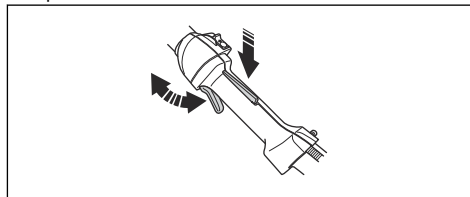
2. Uvolněte pojistku páčky plynu a zkontrolujte, že je ovládání plynu uzamčeno v poloze volnoběžných otáček.



3. Stiskněte pojistku páčky plynu a zkontrolujte, zda se po uvolnění vrátí do své výchozí polohy.



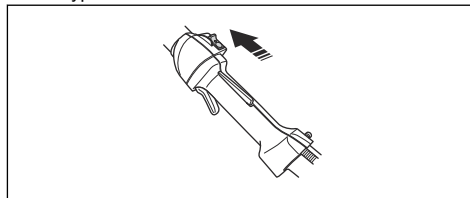
4. Zkontrolujte, zda se ovládání plynu a pojistka páčky plynu volně pohybují a zda vratné pružiny fungují správně.



5. Spusťte výrobek a nastavte plný plyn. Viz část *Nastartování motoru na strani 38*.
6. Uvolněte ovládání plynu a zkontrolujte, zda se sekací nástavec zastaví. Pokud se po uvedení ovládání plynu do polohy volnoběžných otáček sekací nástavec nadále otáčí, zkontrolujte seřízení karburátoru. Viz část *Úprava volnoběžných otáček na strani 42*.

Kontrola vypínače

1. Nastartujte motor.
2. Posuňte vypínač do polohy Stop a zkontrolujte, zda se vypne motor.



Kontrola krytu řezacího nástavce



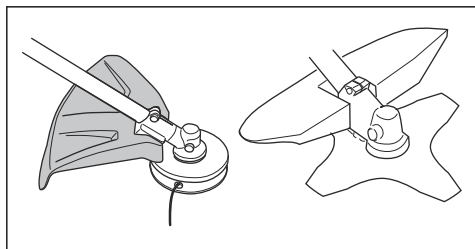
VÝSTRAHA: Nepoužívejte řezací nástavec bez schváleného a správně upevněného krytu řezacího nástavce. Viz část *Montáž krytu sekacího nástavce a nože na trávu na strani 35*.



VÝSTRAHA: Vždy používejte kryt sekacího nástavce doporučený pro instalovaný sekací nástavec. Používání nesprávného nebo vadného krytu sekacího

nástavce může vést k zranění osob. Viz pokyny v části *Příslušenství na strani 47*.

Kryt sekacího nástavce brání zraněním způsobeným vymrštěním volných předmětů směrem k obsluze. To také brání zranění, ke kterým může dojít, pokud přijdete do kontaktu se sekacím nástavcem.



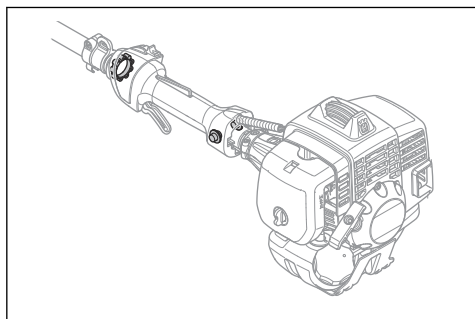
1. Zkontrolujte, zda není kryt řezacího nástavce poškozený nebo prasklý.
2. Jestliže kryt praskl nebo byl vystaven nárazu, vyměňte jej.

Kontrola systému tlumení vibrací

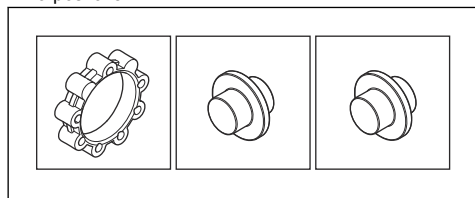


VÝSTRAHA: Nesprávně navinutá žací struna nebo použití nesprávného řezacího nástavce zvyšuje hladinu vibrací.

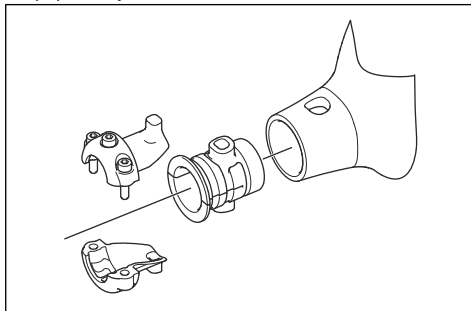
Systém tlumení vibrací snižuje vibrace v rukojetích na minimum. To usnadňuje používání výrobku.



1. Vypněte motor.
2. Proveďte vizuální kontrolu ohledně deformací a poškození.



3. Zkontrolujte, zda jsou antivibrační prvky správe připevněny.



Kontrola tlumiče výfuku

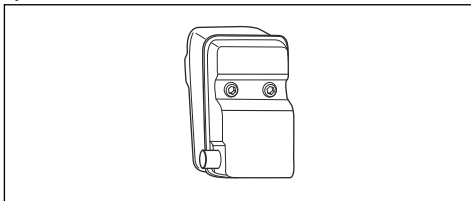


VÝSTRAHA: Nikdy nepoužívejte výrobek s vadným tlumičem výfuku.

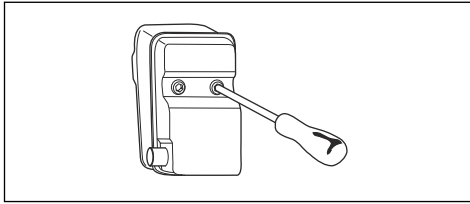


VÝSTRAHA: Pamatujte na to, že výfukové plyny z motoru jsou horké a mohou obsahovat jiskry, které by mohly zažehnout požár. Nikdy nestartujte výrobek uvnitř budovy nebo v blízkosti hořlavých materiálů!

Tlumič výfuku je určen k omezení úrovně hluku na minimum a k usměrnění výfukových plynů směrem od obsluhy. U tlumičů výfuku je velmi důležité, aby se uživatel řídil pokyny pro kontrolu, údržbu a servis výrobku.



Pravidelně kontrolujte, zda je tlumič výfuku bezpečně upevněn k výrobku.



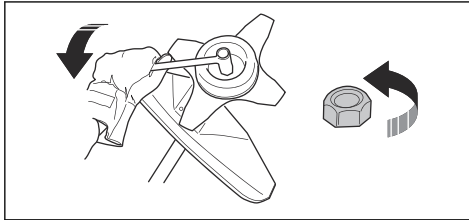
Montáž a demontáž pojistné matice



VÝSTRAHA: Vypněte motor, použijte ochranné rukavice a při práci v blízkosti ostrých hran řezacího nástavce dávejte pozor.

Pojistná matice umožňuje upevnění některých typů sekacích nástavců. Pojistná matice má levotočivý závit.

- Při montáži utáhněte pojistnou matici proti směru otáčení sekacího nástavce.
- Při demontáži pojistné matice ji povolte ve směru otáčení sekacího nástavce.
- K povolení nebo utažení pojistné matice použijte nástrčný klíč s dlouhou násadou. Šipka na obrázku ukazuje oblast, kde byste měli používat nástrčný klíč.

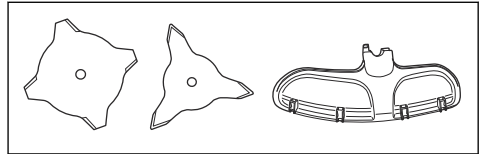


VÝSTRAHA: Při povolování a dotahování pojistné matice může dojít k poranění o nůž. Při této činnosti se vždy ujistěte, že kryt nože brání poranění rukou.

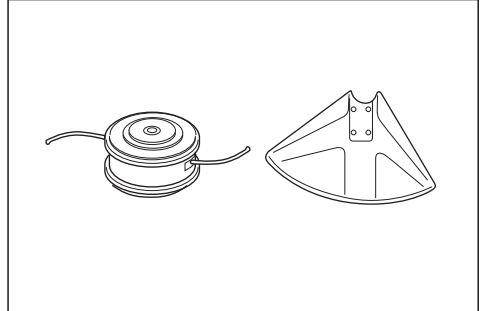
Povšimněte si: Zkontrolujte, zda není možné otočit pojistnou maticí rukou. Vyměňte matici, pokud nemá nylonový uzávěr odpor minimálně 1,5 Nm. Pojistnou matici je nutno vyměnit po přibližně 10 šroubováních.

Žací ústrojí

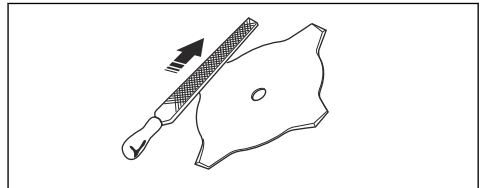
- K vyžínání hrubších travin používejte kotouče a nože na trávu.



- K sečení trávy používejte strunovou hlavu.



- Použití nesprávně nabroušeného nebo vadného kotouče zvyšuje nebezpečí úrazu. Udržujte zuby kotouče dobře a správně nabroušené. Postupujte podle pokynů v části *Ostření travního nože a nože na trávu na strani 43* a použijte doporučené vodítko pilníku.

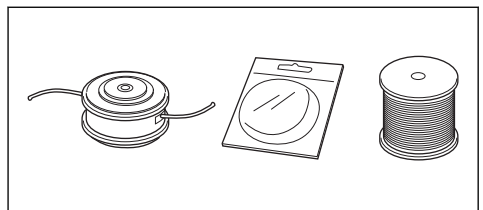


- Zkontrolujte řezací nástavec ohledně poškození a prasklin. Poškozený řezací nástavec vyměňte.
- Řezací nástavce používejte výhradně spolu s doporučenými kryty sekacího nástavce. Viz část *Příslušenství na strani 47*.

Strunová hlava



VÝSTRAHA: Vždy se ujistěte, že je vyžínací struna navinuta na cívice pevně a stejnoměrně, abyste zamezili škodlivým vibracím.



- Používejte výhradně doporučené řezací nástavce.

- Důležitá je délka vyžínací struny. U delší vyžínací struny je nutný vyšší výkon motoru než u kratší vyžínací struny stejného průměru.
- Neměňte montážní polohu ochranného krytu vyžínače.
- Dbejte na to, aby nůž na krytu vyžínače nebyl poškozen. Je určen k seřezávání vyžínací struny na správnou délku.
- Před použitím namočte vyžínací strunu na dva dny do vody. Prodloužíte tím její životnost.
- Než začnete doplňovat palivo, přesvědčte se, že je motor studený.
- Než doplníte palivo, pomalu otevřete uzávěr palivové nádrže a opatrně uvolněte tlak.
- Při doplňování a míchání paliva (benzín a olej pro dvoudobé motory) nebo při vypouštění palivové nádrže zajistěte dostatečné proudění vzduchu.
- Palivo a výpary paliva jsou vysoce hořlavé a jsou zdraví škodlivé při jejich vdechnutí a kontaktu s pokožkou. Buďte proto opatrní při manipulaci s palivem a dbejte na to, aby bylo v místě manipulace s palivem dostatečné proudění vzduchu.
- Uzávěr palivové nádrže pečlivě dotáhněte, aby nedošlo k požáru.
- Než výrobek spustíte, přejděte s ním minimálně 3 m (10 stop) od místa, kde jste doplňovali palivo.
- Palivovou nádrž neřeplňte.
- Přesvědčte se, že při pohybu výrobku nebo nádoby na palivo nemůže dojít k úniku.
- Výrobek ani nádobu na palivo neumistujte do míst s otevřeným ohněm, jiskrami nebo zapalovacím plamínkem. Přesvědčte se, že v oblasti uložení nevyskytuje otevřený plamen.
- Pro přenašení a skladování paliva používejte pouze schválené nádoby.
- Před dlouhodobým uskladněním vyprázdněte palivovou nádrž. Dodržujte místní zákony ohledně likvidace paliva.
- Před dlouhodobým uskladněním výrobek vyčistěte.
- Než výrobek uskladníte, odstraňte koncovku kabelu zapalovací svíčky, aby motor nahodile nenastartoval.

Zpětný vrh kotouče

- Zpětný vrh kotouče je náhlý pohyb výrobku do strany, dopředu nebo dozadu. Ke zpětnému vrhu dojde, pokud nůž na trávu narazí na předmět, který nelze přeseknout. V oblastech, kde je sekáný materiál těžko viditelný, se riziko zpětného vrhu zvyšuje.
- Pokud ke zpětnému vrhu kotouče dojde, hrozí riziko nenadálého pohybu výrobku nebo obsluhy. Pohybující se kotouč může zasáhnout osoby v okolí a způsobit zranění.
- Ohnutý, prasklý, zlomený nebo jinak poškozený kotouč přestaňte používat.
- Používejte ostré žací kotouče. Riziko zpětného vrhu se zvyšuje, pokud není kotouč naostřený.

Bezpečnost při manipulaci s palivem



VÝSTRAHA: Před použitím výrobku si přečtěte následující varování.

- Nemíchejte palivo ve vnitřních prostorech nebo v blízkosti zdrojů tepla.
- Pokud je na výrobku palivo nebo olej, nespouštějte ho. Nechtěně palivo/olej z výrobku odstraňte a nechte výrobek uschnout. Nechtěně palivo z výrobku odstraňte.
- Pokud si palivem polijete oblečení, okamžitě se převlékněte.
- Zabraňte styku paliva s tělem, může způsobit zranění. Pokud se palivo na vaše tělo dostane, omyjte se vodou a mýdlem.
- Pokud polijete výrobek nebo sebe olejem nebo palivem, nespouštějte motor výrobku.
- Nepouštějte motor, pokud z něj něco uniká. Pravidelně kontrolujte, jestli z motoru nic neuniká.
- Při manipulaci s palivem buďte opatrní. Palivo je hořlavé a výpary jsou výbušné a mohou způsobit zranění nebo smrt.
- Nevdechujte palivové výpary, mohou způsobit zranění. Zajistěte dostatečné proudění vzduchu.
- V blízkosti paliva ani motoru nekuřte.
- Do blízkosti paliva ani motoru neumistujte horké předměty.
- Když je spuštěný motor, nedoplňujte palivo.



VÝSTRAHA: Před použitím výrobku si přečtěte následující varování.

- Před provedením údržby vypněte motor, přesvědčte se, že se stříhací nástavec zastavil, a nechte výrobek vychladnout.
- Před prováděním údržby odpojte koncovku kabelu zapalovací svíčky.
- Výfukové plyny obsahují oxid uhelnatý, jedovatý a velmi nebezpečný plyn bez zápachu, který může způsobit smrt. Nenechávejte výrobek spuštěný ve vnitřních nebo uzavřených prostorech.
- Výfukové plyny z motoru jsou horké a mohou obsahovat jiskry. Nepoužívejte výrobek uvnitř budov ani v blízkosti hořlavých materiálů.
- Příslušenství a změny výrobku, které neschválí výrobce, mohou způsobit vážné zranění nebo úmrtí. Neprovádějte změny na výrobku. Vždy používejte originální příslušenství.
- Při nesprávném nebo nepravdělném provádění údržby se zvyšuje nebezpečí poranění a poškození výrobku.

- Provádějte pouze údržbu uvedenou v tomto návodu k používání. Veškerý další servis musí provést schválený servisní pracovník Husqvarna.
- Servis výrobku by měl provádět schválený servisní pracovník Husqvarna v pravidelných intervalech.
- Poškozené, opotřebené či prasklé součásti vyměňte.

Montáž

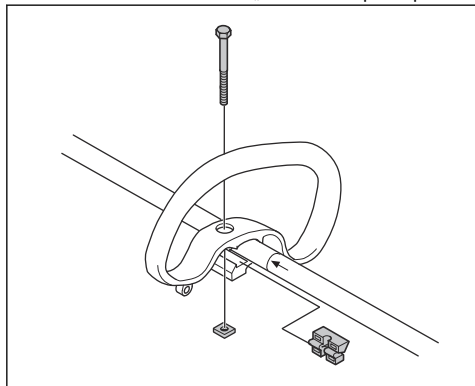
Úvod



VÝSTRAHA: Než začnete montovat výrobek, přečtěte si pozorně kapitolu o bezpečnosti.

Montáž držadla ve tvaru „D“

1. Umístěte držadlo ve tvaru „D“ na hřídel pod šipku.



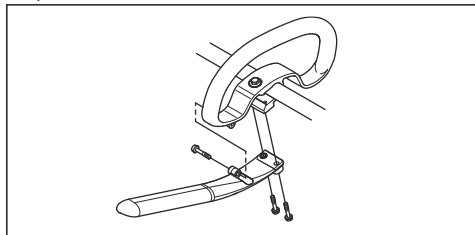
2. Vložte distanční podložku do drážky v držadle ve tvaru „D“.
3. Namontujte matici a šroub. Neutahujte příliš.
4. Nastavte výrobek do příslušné pracovní polohy.
5. Dotáhněte šroub.

Montáž držadla ve tvaru „J“



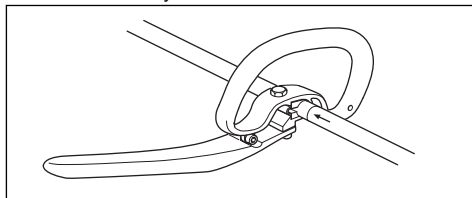
VÝSTRAHA: Po namontování držadla ve tvaru „J“ nepoužívejte pilové kotouče.

1. Připevněte držadlo ve tvaru „J“ k držadlu ve tvaru „D“ pomocí 3 šroubů.



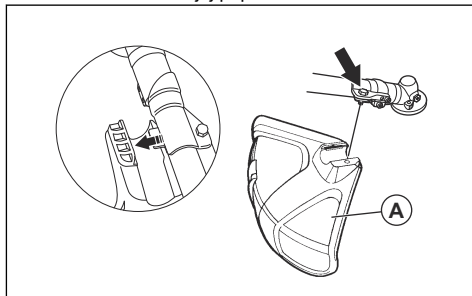
2. Nastavte výrobek do příslušné pracovní polohy.

3. Utáhněte šrouby.

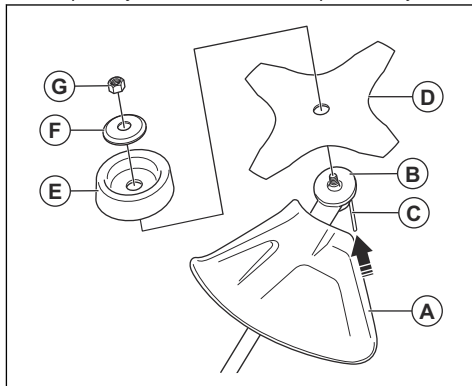


Montáž krytu sekacího nástavce a nože na trávu

1. Nasadte kryt sekacího nástavce (A) na hřídel a utažením šroubu jej připevněte.

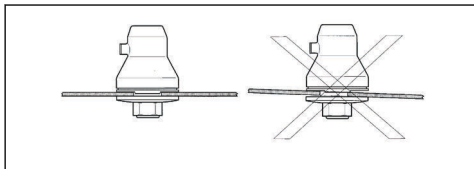


2. Pootáčejte výstupním hřídelem, aby se jeden z otvorů v hnacím kotouči (B) zarovnal s odpovídajícím otvorem ve skříní převodovky.



3. Zasuňte pojistný čep (C) do otvoru tak, aby zachytil hřídel.
4. Vložte nůž na trávu (D), opěrnou miskou (E) a pomocnou přírubou (F) na výstupní hřídel.

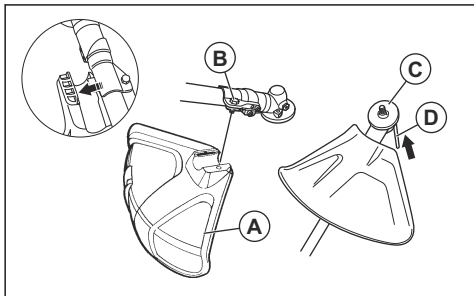
- Zkontrolujte, zda jsou hnací kotouč a pomocná příruba řádně instalovány ve středovém otvoru nože na trávu.



- Upevněte matici (G).
- Pomocí nástrčného klíče utáhněte matici na opěrné přírubě. Přidržete hřídel nástrčného klíče co nejbližše krytu kotouče. Dotáhněte v opačném směru, než je směr otáčení sekacího nástavce. Dotáhněte na utahovací moment 35–50 Nm.

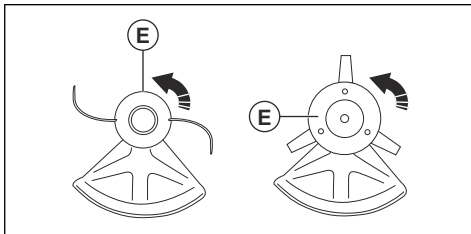
Montáž a demontáž krytu sekacího nástavce a strunové hlavy

- Připevněte správný kryt sekacího nástavce (A) pro strunovou hlavu. Viz část *Příslušenství na strani 47*.



- Vložte kryt sekacího nástavce na upevňovací prvek na hřídeli.
- Připevněte kryt sekacího nástavce pomocí šroubu (B).
- Připevněte hnací kotouč (C) na výstupní hřídel.

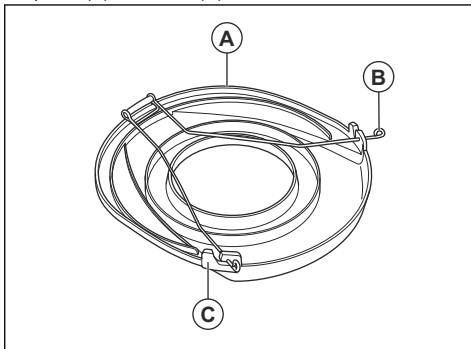
- Pootáčejte výstupním hřídelem, až je jeden z otvorů v hnacím kotouči zarovnan s odpovídajícím otvorem v tělese ozubeného převodu.
- Zasuňte pojistný čep (D) do otvoru tak, aby zachytil hřídel.
- Otočte sekací zařízení (E) v opačném směru, než je směr otáčení sekacího nástavce.



- Při demontáži proveďte postup v opačném pořadí.

Instalace přepravního krytu

- Vložte nůž do přepravního krytu (A).
- Zajistěte přepravní kryt zaklapnutím 2 upínacích prvků (B) do otvorů (C).



Provoz

Úvod



VÝSTRAHA: Než začnete s výrobkem pracovat, přečtete si důkladně kapitolu o bezpečnosti.

Palivo

Tento výrobek je vybaven dvoudobým motorem.



VAROVÁNÍ: Používání nesprávného typu paliva může vést k poškození motoru. Používejte směs benzínu a oleje pro dvoudobé motory.

Předmíchané palivo

- Používejte předmíchané alkylátové palivo Husqvarna. Zajišťte nejlepší výkon výrobku a prodlouží životnost motoru. Toto palivo obsahuje méně škodlivých chemikálií v porovnání s běžným palivem a snižuje množství škodlivých výfukových plynů. Množství zbytků po spálení je s tímto palivem menší a díky tomu jsou součásti motoru čistější.

Míchání paliva

Benzín

- Používejte kvalitní bezolovnatý benzín s obsahem etanolu maximálně 10 %.



VAROVÁNÍ: Nepoužívejte benzín s oktanovým číslem nižším než 90 RON/87 AKI. Při použití benzínu s nízkým oktanovým číslem může docházet ke klepání motoru, které způsobuje jeho poškození.

- Směs paliva řádně protřepejte.
- Přidejte do nádoby zbývající množství benzínu.
- Směs paliva dobře protřepejte.



VAROVÁNÍ: Neskladujte směs paliva déle než 1 měsíc.

Olej pro dvoudobé motory

- Nejllepších výsledků dosáhnete s olejem pro dvoudobé motory Husqvarna.
- Není-li k dispozici olej pro dvoudobé motory Husqvarna, použijte kvalitní olej pro dvoudobé motory určený pro vzduchem chlazené motory. Správný olej vám doporučí servisní prodejce.



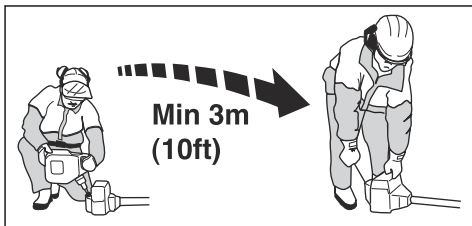
VAROVÁNÍ: Nepoužívejte olej pro dvoudobé motory chlazené vodou (olej pro lodní motory). Nepoužívejte olej pro čtyřdobé motory.

Doplňování paliva do palivové nádrže

- Očistěte plochu kolem víčka palivové nádrže.
- Protřepejte nádobu, aby se palivo zcela promíchalo. Použijte nádobu na palivo s plnicím hrdlem s ochrannou proti přeplnění.
- Naplňte palivovou nádrž.
- Pevně dotáhněte víčko palivové nádrže.
- Před nastartováním přemístěte výrobek alespoň 3 m (10 stop) od místa, kde jste doplňovali palivo, a zdroje paliva.

Míchání paliva a oleje pro dvoudobé motory

Benzín, l	Olej pro dvou- taktní motory, l
	2 % (50:1)
5	0,10
10	0,20
15	0,30
20	0,40



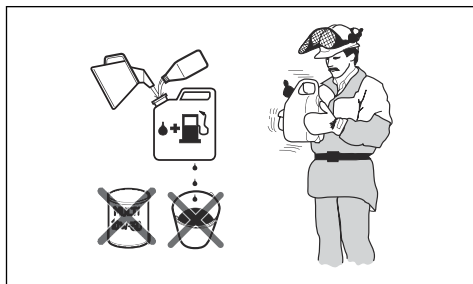
VAROVÁNÍ: Znečištění v nádržkách způsobuje poruchy. Pravidelně čistěte palivovou nádrž a nádrž oleje na mazání řetězu a měňte palivový filtr jednou ročně nebo častěji.



VAROVÁNÍ: Při míchání pouze malého množství paliva hrozí riziko, že malá chyba v poměru významně ovlivní výslednou směs. Pečlivě odměřte množství oleje, který bude přimíchán do paliva, aby bylo zajištěno, že docílíte správného poměru.

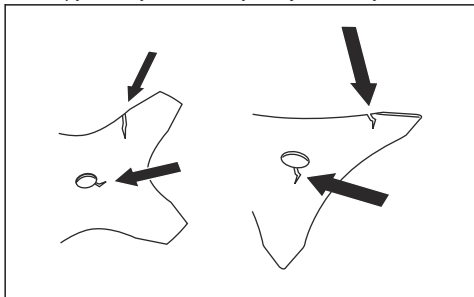
Kontrola výrobku před provozem

- Zkontrolujte, zda není znečištěný motor nebo zda na něm nejsou nějaké praskliny. Pomocí kartáče odstraňte z motoru trávu a listí. V případě potřeby použijte ochranné rukavice.
- Pravidelně kontrolujte, zda je strunová hlava správně připevněna k výrobku.
- Proveďte bezpečnostní kontroly a postupy údržby a servisu, které jsou uvedeny v tomto návodu.
- Zkontrolujte, zda není výrobek poškozený. Zkontrolujte, zda jsou všechny matice a šrouby dotažené.

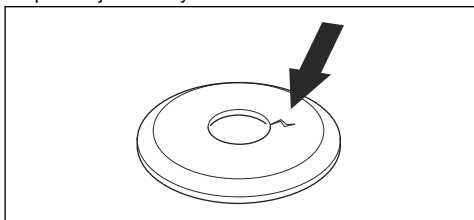


- Doplňte polovinu množství benzínu do čisté nádoby na palivo.
- Přidejte celé množství oleje.

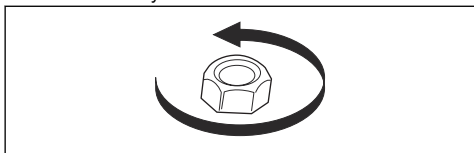
- Zkontrolujte, zda nejsou na kotouči praskliny. Praskliny obvykle vznikají, pokud vytvoříte při ostření kotouče příliš ostré rohy v dolní části zubů. Praskliny mohou také vzniknout, pokud používáte kotouč s tupými zuby. Poškozený nůž je nutné vyměnit.



- Zkontrolujte, zda se na pomocné přírubě nenacházejí praskliny. Poškozenou pomocnou přírubu je nutné vyměnit.

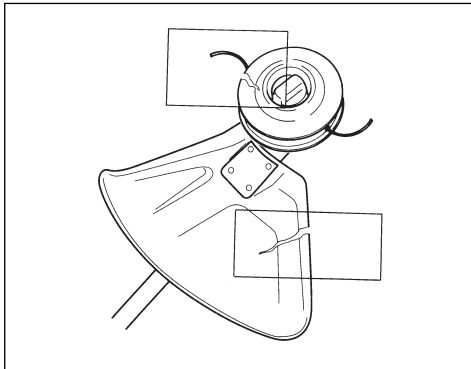


- Zkontrolujte, zda se nesnížila pojistná síla pojistné matice. Pojistná matice musí mít pojistnou sílu minimálně 1,5 Nm. Utahovací moment pojistné matice musí být v rozsahu 35 až 50 Nm.



- Zkontrolujte, zda není kryt kotouče poškozený nebo naprasklý. Vyměňte kryt kotouče, pokud došlo k nárazu nebo jsou na něm praskliny. Nepoužívejte výrobek bez krytu nebo s poškozeným krytem.

- Zkontrolujte, zda na strunové hlavě a krytu sekacího nástavce není poškození nebo praskliny. Vyměňte strunovou hlavu a kryt sekacího nástavce, pokud došlo k nárazu nebo jsou na nich praskliny.



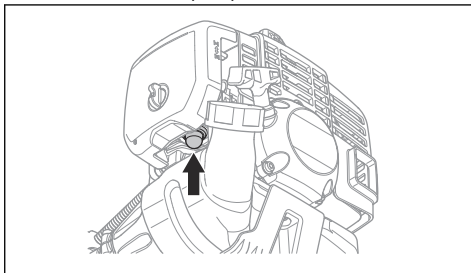
- Před spuštěním výrobku zkontrolujte, zda jsou rukojeť připevněny všechny kryty, ochranné kryty, rukojeti a sekací zařízení a zda nejsou poškozené.

Nastartování motoru

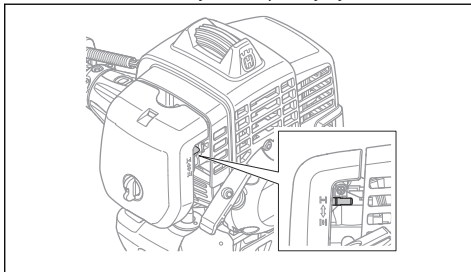


VÝSTRAHA: Při startování motoru udržujte bezpečnou vzdálenost 15 m. Hrozí riziko, že se sekací nástavec začne otáčet.

- Nastavte vypínač do startovací polohy.
- Stiskněte několikrát pomocnou palivovou pumpičku, dokud se nezačne plnit palivem.



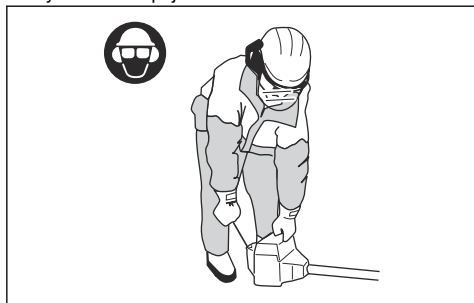
- Nastavte ovládání sytiče do polohy sycení.





VÝSTRAHA: Po spuštění motoru se sytičem se sekací nástavec začne okamžitě otáčet.

4. Přitiskněte celý výrobek k zemi levou rukou. Na výrobek nešlapejte.



5. Pomalu vytáhněte rukojeť startovací šňůry, než ucítíte odpor, a poté silou zatáhněte za rukojeť startovací šňůry.



VÝSTRAHA: Nikdy si neomotávejte startovací šňůru kolem ruky.

6. Tahejte za rukojeť startovací šňůry, až se motor spustí.

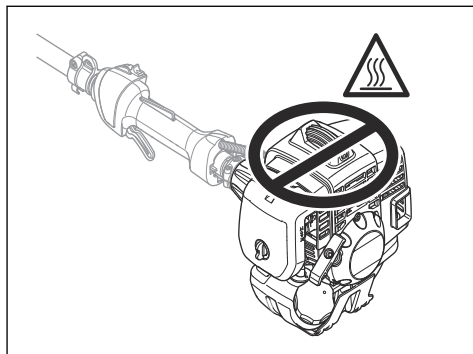


VAROVÁNÍ: Nevytáhněte rukojeť startéru až na doraz. Když je lano startéru zcela vytažené, nepouštějte ho. Pouštějte lano startéru pomalu. Mohlo by dojít k poškození výrobku.

7. Po nastartování motoru vypněte sytič.
8. Opakovaně vytahujte startovací šňůru, dokud se motor nespustí.

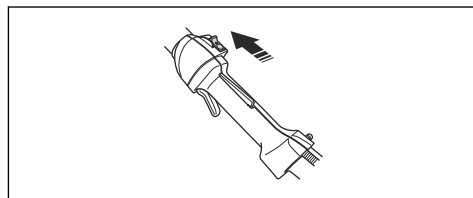


VÝSTRAHA: Žádnou částí těla se nepřibližujte ke koncovce kabelu zapalovací svíčky. Nebezpečí popálení. Nikdy nepoužívejte výrobek s vadnou koncovkou kabelu zapalovací svíčky. Nebezpečí úrazu elektrickým proudem.



Vypnutí motoru

- Posunutím vypínače do vypínací polohy vypněte motor.

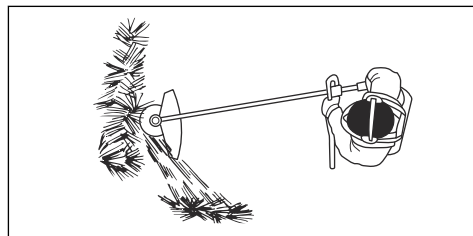


Vyžínání pomocí nože na trávu



VAROVÁNÍ: Nepoužívejte travní nože a nože na trávu na dřevo. Travní nože a nože na trávu používejte pouze na vysoký a hustý travní porost.

1. Udržujte stabilní polohu s nohama od sebe.
2. Udržujte opěrnou miskou mírným tlakem na zemi, aby bylo zajištěno, že nůž na trávu nebude narážet do země.
3. Sečení začněte pohybem zprava doleva. Posuňte výrobek doprava a proveďte další sek.
4. Sečte levou stranou nože na trávu.



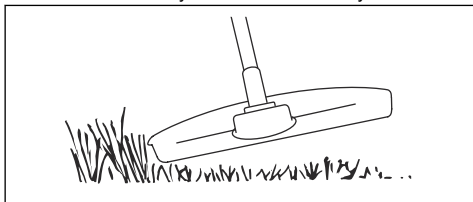
5. Skloňte nůž doleva, aby tráva padala v řádku. Tím se usnadní sběr trávy.
6. Dodržujte tyto pokyny, aby se snížilo riziko, že se posečený materiál namotá okolo nože na trávu.
 - a) Přidejte plný plyn.

- b) Nepohybujte nožem na trávu přes posečený materiál, když přesunujete výrobek zleva doprava.
- Pohybujte se dopředu po každém pravém pohybu a zkontrolujte, zda máte znovu stabilní postoj před dalším sekem.
 - Než začnete sbírat posečený materiál, vypněte motor a odepněte výrobek z nosného popruhu. Položte výrobek dolů na zem.

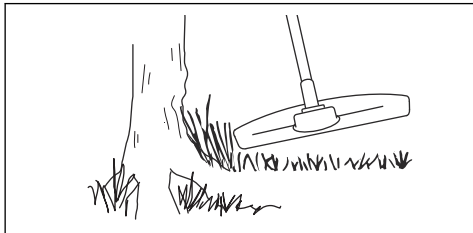
Vyžínání se strunovou hlavou

Vyžínání trávy

- Držte strunovou hlavu těsně nad úrovní terénu a pod úhlem. Netlačte vyžínací strunu do trávy.



- Zkraťte délku vyžínací struny o 10–12 cm (4–4,75 palce).
- Snižte otáčky motoru, abyste snížili nebezpečí poškození rostlin.
- Když sečete trávu v blízkosti předmětů, používejte plyn na 80 %.



Odstranění travního porostu

- Udržujte strunovou hlavu nad zemí.
- Nakloňte strunovou hlavu.
- Sekejte koncem vyžínací struny okolo předmětů v pracovní oblasti.

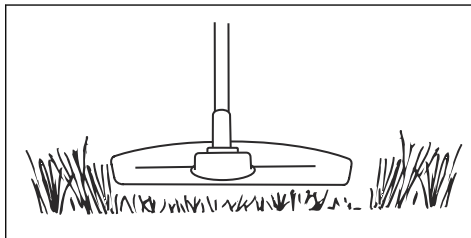


VAROVÁNÍ: Posečte trávu. Při nárazu vyžínací struny do jiných předmětů se zvyšuje opotřebení struny.

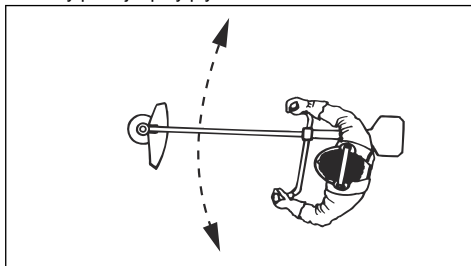
- Při sečení a odstraňování vegetace používejte 80% otáčky. To snižuje opotřebení strunové hlavy a vyžínací struny.

Sečení trávy

- Zajistěte, aby při sečení byla vyžínací struna souběžně se zemí.



- Netlačte hlavu vyžínáče k zemi. Mohlo by dojít k poškození podkladu a výrobku.
- Nedotýkejte se hlavou vyžínáče trvale země, mohlo by dojít k poškození hlavy.
- Při pohybu výrobkem ze strany na stranu při sečení trávy použijte plný plyn.



Odstranění trávy

Proud vzduchu z otáčející vyžínací struny lze použít k odstranění trávy z oblasti.

- Udržujte strunovou hlavu a vyžínací strunu rovnoběžně se zemí a nad povrchem.
- Přidejte plný plyn.
- Pohybujte strunovou hlavou ze strany na stranu a odstraňte tak trávu.



VÝSTRAHA: Vyčistěte kryt strunové hlavy po každé montáži nové vyžínací struny, aby se eliminovalo nevyvážení a zabránilo vibracím v rukojetích. Proveďte také kontrolu ostatních dílů strunové hlavy a v případě potřeby ji vyčistěte.

Údržba

Úvod



VÝSTRAHA: Než začnete na výrobku provádět údržbu, přečtěte si pozorně kapitolu o bezpečnosti.

Plán údržby

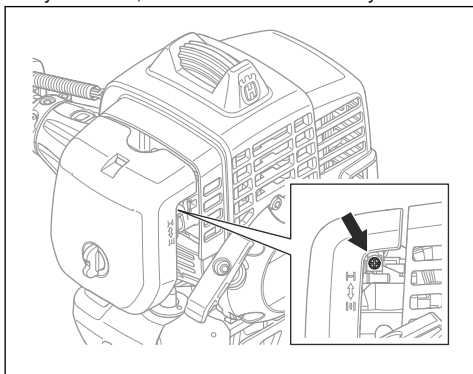
Údržba	Denně	Týdně	Měsíčně
Vyčistěte vnější povrch.	X		
Zkontrolujte, zda není nosný popruh poškozený.	X		
Zkontrolujte, zda nejsou pouzdra systému tlumení vibrací poškozená.	X		
Zkontrolujte, zda nejsou rukojeť a řídicí rukojeť poškozené a ujistěte se, že jsou řádně upevněny.	X		
Proveďte kontrolu vypínače. Viz část <i>Kontrola vypínače na strani 31.</i>	X		
Zkontrolujte, zda se sekací nástavec neotáčí při chodu motoru na volnoběžné otáčky.	X		
Vyčistěte vzduchový filtr. V případě potřeby proveďte výměnu.	X		
Zkontrolujte kryt sekacího nástavce ohledně poškození a prasklin. V případě poškození proveďte výměnu.	X		
Zkontrolujte, zda je travní kotouč vyrovnán se středem. Zkontrolujte, zda je nůž na trávu ostrý a zda nejsou nůž nebo středový otvor poškozeny.	X		
Zkontrolujte strunovou hlavu ohledně poškození a prasklin. V případě poškození proveďte výměnu.	X		
U řezacích nástavců s pojistnou maticí, zcela dotáhněte pojistnou matici.	X		
Zkontrolujte, zda není přepravní kryt poškozený a ujistěte se, že je možné jej správně nasadit.	X		
Dotáhněte matice a šrouby.	X		
Zkontrolujte těsnost motoru, palivové nádrže a palivových vedení.	X		
Zkontrolujte startér a startovací šňůru ohledně poškození.		X	
Zkontrolujte, zda nejsou poškozené antivibrační prvky.		X	
Vyčistěte zapalovací svíčku. Demontujte zapalovací svíčku a zkontrolujte vzdálenost elektrod. Upravte vzdálenost elektrod nebo v případě potřeby vyměňte zapalovací svíčku. Viz část <i>Kontrola zapalovací svíčky na strani 43.</i> Zkontrolujte, zda je zapalovací svíčka vybavena tlumivkou.		X	
Vyčistěte chladicí systém výrobku.		X	
Vyčistěte vnější povrch karburátoru a jeho okolí.		X	
Zkontrolujte, zda je úhlová převodovka naplněna do ¾ mazivem.		X	
Očistěte tlumič výfuku.			X

Údržba	Denně	Týdně	Měsíčně
Zkontrolujte, zda není palivový filtr znečištěný nebo palivová hadice popraskaná nebo jinak poškozená. V případě potřeby proveďte výměnu.			X
Zkontrolujte všechny elektrické kabely a konektory.			X
Zkontrolujte opotřebené spojky, pružin spojky a bubnu spojky. V případě potřeby proveďte výměnu.			X
Vyměňte zapalovací svíčku. Zkontrolujte, zda je zapalovací svíčka vybavena tlumivkou.			X

Úprava volnoběžných otáček

Váš výrobek Husqvarna je vyroben podle specifikací, které snižují škodlivé emise.

1. Než nastavíte volnoběžné otáčky, zkontrolujte čistotu vzduchového filtru a to, zda je nasazen kryt vzduchového filtru.
2. Pomocí stavěcího šroubu T, který je popsán symbolem T, nastavte volnoběžné otáčky.



- a) Otáčejte stavěcím šroubem T volnoběžných otáček ve směru hodinových ručiček, dokud se řezací nástavec nezačne otáčet.
- b) Otáčejte stavěcím šroubem T volnoběžných otáček proti směru hodinových ručiček, dokud se řezací nástavec nezastaví.



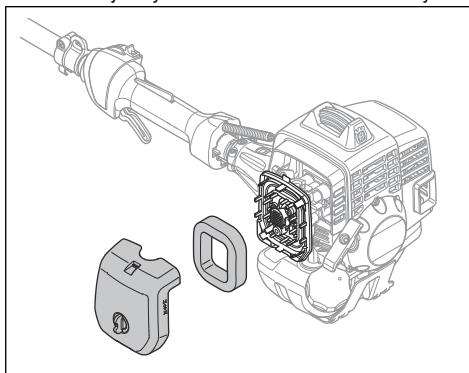
VÝSTRAHA: Pokud se řezací nástavec nezastaví po nastavení volnoběžných otáček, obraťte se na servisního prodejce. Nepoužívejte výrobek, dokud není správně seřízen nebo opraven.

3. Rychlost volnoběhu je správná tehdy, když má motor klidný chod v každé poloze. Po spuštění řezacího nástavce musí být volnoběžné otáčky nižší než tyto otáčky.

Povšimněte si: Viz část *Technické údaje na strani 46* s doporučenými volnoběžnými otáčkami.

Čištění vzduchového filtru

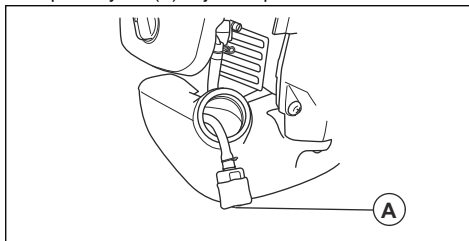
1. Odmontujte kryt vzduchového filtru a vzduchový filtr.



2. Vyčistěte filtr teplou mýdlovou vodou. Před montáží zkontrolujte, že je vzduchový filtr suchý.
3. Pokud je vzduchový filtr tak znečištěný, že jej nelze vyčistit, vyměňte ho. Poškozený vzduchový filtr vždy vyměňte.

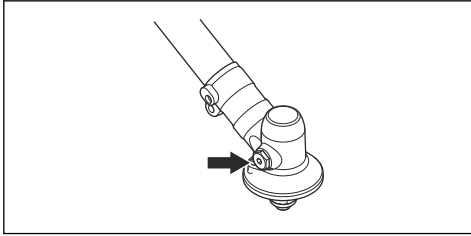
Kontrola a čištění palivového filtru

- Pokud je do motoru dodáváno nedostatečné množství paliva, ujistěte se, že víčko palivové nádrže a palivový filtr (A) nejsou ucpané.



Přidání maziva na ozubený převod

- Zkontrolujte, zda je úhlová převodovka naplněná do $\frac{3}{4}$ mazivem.

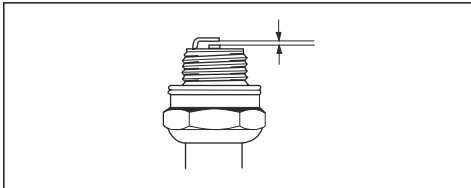


Kontrola zapalovací svíčky



VAROVÁNÍ: Vždy používejte doporučený typ zapalovacích svíček. Nesprávný typ zapalovací svíčky může způsobit poškození výrobku.

- Zkontrolujte zapalovací svíčku, pokud má motor malý výkon, špatně startuje nebo nefunguje správně ve volnoběžných otáčkách.
- Aby se snížilo nebezpečí přítomnosti nechtěných materiálů na elektrodách zapalovací svíčky, dodržujte tyto pokyny:
 - a) Zkontrolujte, zda jsou správně nastaveny volnoběžné otáčky.
 - b) Zkontrolujte správnost palivové směsi.
 - c) Zkontrolujte, zda je vzduchový filtr čistý.
- Jestliže je zapalovací svíčka znečištěná, vyčistěte ji a zkontrolujte, zda je vzdálenost elektrod zapalovací svíčky správná, viz část *Technické údaje na straně 46*.



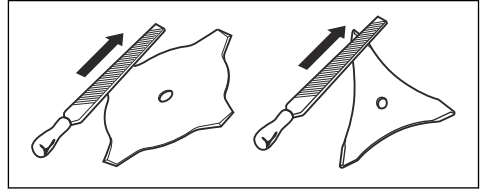
- V případě potřeby zapalovací svíčku vyměňte.

Ostření travního nože a nože na trávu



VÝSTRAHA: Vypněte motor. Používejte ochranné rukavice.

- Správný postup naostření a nastavení travního nože a nože na trávu je uveden v návodu dodaném s řezacím nástavcem.
- Naostřete všechna ostří stejně, aby nebyla narušena rovnováha.
- Použijte plochý pilník s jednosměrnými rovnoběžnými zářezy.



VÝSTRAHA: Poškozený nůž či kotouč vždy vyřadte z provozu. Ohnutý nebo zkroucený nůž se nepokoušejte narovnat a znovu používat.

Odstraňování problémů

Chyba spouštění		
Zkontrolovat	Možná příčina	Řešení
Tlačítko Stop	Poloha zastavení	Nastavte vypínač do startovací polohy.

Chyba spuštění		
Zkontrolovat	Možná příčina	Řešení
Západky startéru	Zatuhlé západky	Upravte nebo vyměňte západky.
		Očistěte prostor okolo západek.
		Obráťte se na schválený servis.
Palivová nádrž	Nesprávný typ paliva.	Vypusťte a použijte správné palivo.
Karburátor	Nastavení volnoběžných otáček.	Seřídte volnoběžné otáčky pomocí šroubu T.
Zapalování (bez jiskry)	Znečištěná či vlhká zapalovací svíčka.	Ujistěte se, že je zapalovací svíčka suchá a čistá.
	Nesprávná vzdálenost elektrod zapalovací svíčky.	Vyčistěte zapalovací svíčku. Zkontrolujte správnou vzdálenost elektrod. Zkontrolujte, zda je zapalovací svíčka vybavena krytem.
		Správnou vzdálenost elektrod najdete v části s technickými údaji.
Zapalovací svíčka	Zapalovací svíčka je uvolněná.	Dotáhněte zapalovací svíčku.
Palivový filtr	Zanesený palivový filtr.	Vyměňte palivový filtr.

Motor se nastartuje, ale nezůstane v chodu.		
Zkontrolovat	Možná příčina	Řešení
Palivová nádrž	Nesprávný typ paliva.	Vypusťte a použijte správné palivo.
Karburátor	Motor neběží správně na volnoběh.	Obráťte se na servisního prodejce.
Vzduchový filtr	Ucpaný vzduchový filtr.	Vyčistěte vzduchový filtr.
Palivový filtr	Zanesený palivový filtr.	Vyměňte palivový filtr.

Přeprava a skladování

- Před uložením nechte výrobek vychladnout.
- Před uskladněním a přepravou výrobku či paliva zkontrolujte, zda nejsou přítomny známky úniku nebo výparů. Jiskry a otevřený oheň, například z elektrických zařízení nebo kotlů, mohou zažehnout požár.
- Vždy používejte schválené nádoby na skladování a přepravu paliva.
- Před přepravou nebo dlouhodobým uskladněním vyprázdněte palivovou nádrž. Odevzdejte palivo na příslušném sběrném místě.
- Během přepravy a skladování musí být nasazený přepravní kryt.

- Ze zapalovací svíčky vyjměte koncovku kabelu zapalovací svíčky.
- Během přepravy musí být výrobek řádně upevněný. Ujistěte se, že se nepohybuje.
- Před dlouhodobým uskladněním výrobek vyčistěte a proveďte servis.

Technické údaje

Motor	
Zdvihový objem válce, cm ³	29,5
Průměr válce, Ø mm	38,0
Délka zdvihu válce, mm	26
Volnoběžné otáčky, ot/min	3000
Doporučené maximální otáčky, ot/min	11 500
Otáčky výstupního hřídele, ot/min	7880
Max. výkon motoru dle normy ISO 8893, kW při ot/min	1,0 při 8500
Tlumič výfuku s katalytickým konvertorem	Ne
Systém zapalování	
Zapalovací svíčka	NGK CMR7H-10
Elektrodová vzdálenost, mm	0,9–1,0
Systém mazání a palivový systém	
Objem palivové nádrže, l	0,75
Hmotnost	
Bez paliva, sekacího nástavce a krytu, kg	5,5
Emise hluku ⁴	
Hladina akustického výkonu, změřená dB(A)	111
Hladina akustického výkonu, zaručená L _{WA} dB (A)	114
Hladiny hluku ⁵	
Ekvivalentní hladina akustického tlaku v úrovni uší obsluhy měřená podle norem EN ISO 11806 a ISO 22868, dB(A), min./max.	
Vybaven strunovou hlavou (originální)	100
Vybaven travním kotoučem (originální)	96
Úrovně vibrací ⁶	
Ekvivalentní hladiny vibrací (a _{h_v,eq}) v rukojetích, měřené podle norem EN ISO 11806 a ISO 22867, m/s ²	
Vybaven strunovou hlavou (originální), levá/pravá	5,1/2,9

⁴ Emise hluku do okolního prostředí měřené jako akustický výkon (L_{WA}) v souladu se směrnicí 2000/14/ES. Uváděná hladina akustického výkonu pro stroj byla měřena s originálním sekacím nástavcem, který generuje nejvyšší hladinu. Rozdíl mezi garantovaným a měřeným akustickým výkonem je v tom, že garantovaný akustický výkon rovněž zahrnuje rozptýl výsledků měření a rozdíly mezi různými stroji téhož modelu podle Směrnice 2000/14/ES.

⁵ Uváděná data pro ekvivalentní hladinu akustického tlaku mají typickou statistickou odchylku (standardní odchylku) 1 dB (A).

⁶ Uváděná data o úrovni vibrací mají typickou statistickou odchylku (standardní odchylku) 1 m/s².

Vybaven travním kotoučem (originální), levá/pravá	2,8/2,8
---	---------

Příslušenství

Schválené příslušenství	Typ příslušenství	Kryt sekacího nástavce, obj. číslo
Travní kotouč/travní nůž	Grass 255-4 (Ø 255, 4 zuby)	503 93 42-02
	Multi 255-3 (Ø 255, 3 zuby)	503 93 42-02
Plastové nože	Tricut Ø 300 mm (jednotlivé kotouče mají číslo dílu 531 01 77-15)	503 93 42-02
Strunová hlava	T25 (struna Ø 2,0-2,7 mm)	503 97 71-01/503 93 42-02
	T35, T35X (struna Ø 2,4-3,0 mm)	503 97 71-01/503 93 42-02
	S35 (struna Ø 2,4-3,0 mm)	503 97 71-01/503 93 42-02
Opěrná miska	Pevná	-

Prohlášení o shodě

Prohlášení o shodě EU

Společnost **Husqvarna AB**, SE-561 82 Huskvarna,
Švédsko, tel.: +46-36-146500, na svou výhradní
odpovědnost prohlašuje, že výrobek:

Popis	Křovinořez
Značka	Husqvarna
Typ/Model	233RJ
Identifikace	Výrobní čísla od roku 2016 a dále

je zcela ve shodě s následujícími směrnicemi a předpisy
EU:

Nařízení	Popis
2006/42/ES	„o strojních zařízeních“
2014/30/EU	„o elektromagnetické kompatibilitě“
2000/14/ES	„týkající se emisí hluku do okolního prostředí“
2011/65/EU	„o omezení používání některých nebezpečných látek v elektrických a elektronických zařízeních“

a že byly použity následující normy nebo
technické specifikace: EN ISO 12100:2021, CISPR
12:2007+A1:2009, EN ISO 14982:2009, EN ISO
11806-1:2011, EN IEC 63000:2018



Institut RISE SMP Svensk Maskinprovning AB, Box
4053, SE-904 03 Umeå, Švédsko, provedl na
žádost společnosti Husqvarna AB dobrovolnou typovou
zkoušku.

Číslo certifikátu: SEC/11/2317

Institut RISE SMP Svensk Maskinprovning AB, Box
4053, SE-904 03 Uppsala, Švédsko, rovněž ověřil shodu
s přílohou V směrnice Evropského parlamentu a Rady
2000/14/ES.

Informace o emisích hluku najdete v části *Technické
údaje na strani 46*.

Huskvarna, 2016-03-30

Stefan Holmberg, ředitel výzkumu a vývoje,
management technologií, Husqvarna AB

Osoba odpovědná za technickou dokumentaci

Περιεχόμενα

Εισαγωγή.....	49	Μεταφορά και αποθήκευση.....	69
Ασφάλεια.....	51	Τεχνικά στοιχεία.....	71
Συναρμολόγηση.....	59	Αξεσουάρ.....	72
Λειτουργία.....	61	Δήλωση Συμμόρφωσης.....	73
Συντήρηση.....	65	Απεξα	352
Επίλυση προβλημάτων.....	68		

Εισαγωγή

Περιγραφή προϊόντος

Το προϊόν είναι ένα θαμνοκοπτικό με κινητήρα εσωτερικής καύσης.

Εργαζόμεστε συνεχώς για απολαμβάνετε μεγαλύτερη ασφάλεια και υψηλότερη απόδοση κατά τη διάρκεια της εργασίας. Απευθυνθείτε στον αντιπρόσωπο σέρβις για περισσότερες πληροφορίες.

Προβλεπόμενη χρήση

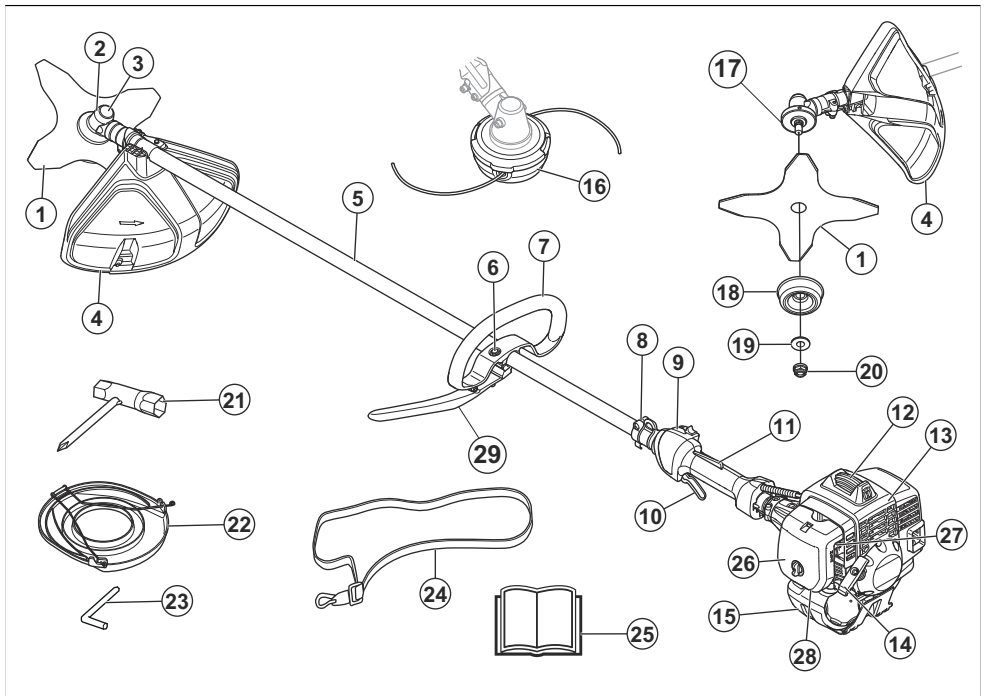
Χρησιμοποιείτε το προϊόν με λεπίδα χόρτου ή κεφαλή χορτοκοπτικού για την κοπή του χόρτου. Μην

χρησιμοποιείτε το προϊόν για άλλες εργασίες εκτός από την κοπή και τον καθαρισμό χόρτων.

Περιεχόμενα Μπορεί να ισχύουν εθνικοί ή τοπικοί κανονισμοί που θέτουν όρια στη χρήση του προϊόντος.

Χρησιμοποιείτε το προϊόν μόνο με τα αξεσουάρ που έχουν εγκριθεί από τον κατασκευαστή. Ανατρέξτε στην ενότητα *Αξεσουάρ* στη *σελίδα 72*.

Επισκόπηση προϊόντος



1. Λεπίδα
2. Κωνικό γρανάζι
3. Τάπα πλήρωσης γράσου, γωνιακό γρανάζι
4. Προστατευτικό εξαρτήματος κοπής
5. Άξονας
6. Ρύθμιση χειρολαβής
7. Χειρολαβή τύπου βρόχου
8. Δακτύλιος ανάρτησης
9. Διακόπτης τερματισμού λειτουργίας
10. Σκανδάλη γκαζιού
11. Ασφάλεια σκανδάλης γκαζιού
12. Καπάκι μπουζί και μπουζί
13. Κάλυμμα κυλίνδρου
14. Λαβή κορδονιού συστήματος εκκίνησης
15. Ντεπόζιτο καυσίμου
16. Κεφαλή χορτοκοπτικού
17. Δίσκος μετάδοσης
18. Δοχείο στήριξης
19. Φλάντζα στήριξης
20. Κόντρα παξιμάδι
21. Πολύγωνο κλειδί
22. Προστατευτικό μεταφοράς
23. Ασφαλιστικός πείρος
24. Εξάρτηση
25. Εγχειρίδιο χρήσης
26. Κάλυμμα φίλτρου αέρα
27. Χειριστήριο τσοκ
28. Φούσκα πλήρωσης χειροκίνητης αντλίας καυσίμου (πουάρ)
29. Λαβή J

Σύμβολα στο προϊόν



ΠΡΟΕΙΔΟΠΟΙΗΣΗ: Αυτό το προϊόν μπορεί να είναι επικίνδυνο και να προκαλέσει σοβαρό τραυματισμό ή θάνατο του χειριστή ή άλλων ατόμων. Να είστε προσεκτικοί και να χρησιμοποιείτε το προϊόν σωστά.



Προτού χρησιμοποιήσετε το προϊόν, διαβάστε προσεκτικά το εγχειρίδιο χρήσης και βεβαιωθείτε ότι έχετε κατανοήσει τις οδηγίες.



Χρησιμοποιείτε ένα κράνος προστασίας σε σημεία όπου μπορεί να πέσουν αντικείμενα επάνω σας. Πρέπει να χρησιμοποιείτε προστατευτικά ακοής και εγκεκριμένα μέσα προστασίας των ματιών.



Μέγιστη ταχύτητα του άξονα εξόδου.



Το προϊόν συμμορφώνεται με τις ισχύουσες οδηγίες ΕΚ.



Αυτό το προϊόν συμμορφώνεται με τις ισχύουσες οδηγίες του Η.Β.



Το προϊόν μπορεί να προκαλέσει την εκτίναξη αντικειμένων, το οποίο μπορεί να προκαλέσει τραυματισμό.



Κατά τη διάρκεια της λειτουργίας του προϊόντος, πρέπει να διατηρείτε ελάχιστη απόσταση 15 μέτρων/50 ποδιών από ανθρώπους και ζώα.



Αν ο εξοπλισμός κοπής ακουμπήσει ένα αντικείμενο και δεν μπορέσει να το κόψει αμέσως, υπάρχει κίνδυνος ώσης της λεπίδας. Το προϊόν μπορεί να κόψει μέρη του σώματος. Κατά τη διάρκεια της λειτουργίας του προϊόντος, πρέπει να διατηρείτε ελάχιστη απόσταση 15 μέτρων/50 ποδιών από ανθρώπους και ζώα.



Τα βέλη υποδεικνύουν το όριο για τη θέση της λαβής.



Τσοκ.



Φούσκα πλήρωσης χειροκίνητης αντλίας καυσίμου (πουάρ).



Καυτή επιφάνεια.



Χρησιμοποιείτε εγκεκριμένα προστατευτικά γάντια.



Χρησιμοποιήστε αντιολισθητικές μπότες βαρέος τύπου.



Ετικέτα εκπομπών θορύβου στο περιβάλλον σύμφωνα με οδηγίες και κανονισμούς της ΕΕ και του Η.Β. και τη νομοθεσία της Νότιας Νέας Ουαλίας "Κανονισμός για την προστασία των περιβαλλοντικών δράσεων (έλεγχος θορύβου) του 2017". Η εγγυημένη στάθμη θορύβου του προϊόντος καθορίζεται στην ενότητα *Τεχνικά στοιχεία στη σελίδα 71*.

yyyywwxxxx

Η πινακίδα στοιχείων ή το τυπωμένο μέρος με λείζερ δείχνει τον αριθμό σειράς. Το **yyyy** είναι το έτος παραγωγής και το **ww** είναι η εβδομάδα παραγωγής.

Περιεχόμενα Άλλα σύμβολα/σήματα που υπάρχουν στο προϊόν αναφέρονται σε απαιτήσεις πιστοποίησης για άλλες εμπορικές περιοχές.

Εκπομπές Euro V



ΠΡΟΕΙΔΟΠΟΙΗΣΗ: Οποιαδήποτε μη εξουσιοδοτημένη παρέμβαση στον κινητήρα ακυρώνει την έγκριση τύπου ΕΕ αυτού του προϊόντος.

Ασφάλεια

Ορισμοί για την ασφάλεια

Για την επισήμανση ειδικών σημαντικών τμημάτων του εγχειριδίου χρησιμοποιούνται προειδοποιήσεις, συστάσεις προσοχής και σημειώσεις.



ΠΡΟΕΙΔΟΠΟΙΗΣΗ: Χρησιμοποιείται όταν υπάρχει κίνδυνος τραυματισμού ή θανάτου του χειριστή ή άλλων παριστάμενων ατόμων, αν δεν τηρηθούν οι οδηγίες που παρέχονται στο εγχειρίδιο.



ΠΡΟΣΟΧΗ: Χρησιμοποιείται όταν υπάρχει κίνδυνος πρόκλησης ζημιάς στο προϊόν, σε άλλα υλικά ή στον παρακείμενο χώρο, αν δεν τηρηθούν οι οδηγίες που παρέχονται στο εγχειρίδιο.

Περιεχόμενα Χρησιμοποιείται για παροχή περισσότερων πληροφοριών, οι οποίες χρειάζονται σε μια δεδομένη κατάσταση.

Ευθύνη προϊόντος

Όπως αναφέρεται στη νομοθεσία περί ευθύνης για τα προϊόντα, δεν φέρουμε καμία ευθύνη για ζημιές που οφείλονται στο προϊόν μας εάν:

- Το προϊόν έχει επισκευαστεί λανθασμένα.
- Το προϊόν έχει επισκευαστεί με εξαρτήματα που δεν προέρχονται από τον κατασκευαστή ή που δεν έχουν εγκριθεί από τον κατασκευαστή.
- Το προϊόν διαθέτει ένα αξεσουάρ που δεν προέρχεται από τον κατασκευαστή ή που δεν έχει εγκριθεί από τον κατασκευαστή.
- Το προϊόν δεν έχει επισκευαστεί σε εγκεκριμένο κέντρο σέρβις ή από εγκεκριμένη αρχή.

Γενικές οδηγίες ασφαλείας



ΠΡΟΕΙΔΟΠΟΙΗΣΗ: Προτού χρησιμοποιήσετε το προϊόν, διαβάστε τις παρακάτω προειδοποιητικές οδηγίες.

- Μην πραγματοποιείτε αλλαγές στο προϊόν χωρίς την έγκριση του κατασκευαστή και χρησιμοποιείτε πάντα γνήσια αξεσουάρ. Η μη εξουσιοδοτημένη εκτέλεση τροποποιήσεων ή/και η χρήση μη εγκεκριμένων αξεσουάρ μπορεί να οδηγήσει σε σοβαρό τραυματισμό ή θάνατο του χειριστή ή άλλων ατόμων.
- Η εσωτερική πλευρά της εξάτμισης (σιγαστήρας) περιέχει χημικά που μπορεί να είναι καρκινογόνα. Μην αγγίζετε την εξάτμιση (σιγαστήρας), εάν έχει υποστεί ζημιά.
- Μια χρησιμοποιημένη εξάτμιση (σιγαστήρας)/ φλογοπαγίδα και μια επιφάνεια στερέωσης φλογοπαγίδας μπορεί να περιέχει κατάλοιπα σωματιδίων καύσης που μπορεί να είναι καρκινογόνα. Αποφύγετε την έκθεση σε αυτές τις ενώσεις κατά τον χειρισμό της εξάτμισης (σιγαστήρα) ή/και της φλογοπαγίδας. Πριν από οποιονδήποτε χειρισμό της εξάτμισης (σιγαστήρα) ή/και της φλογοπαγίδας, βλ. *Έλεγχος της εξάτμισης (σιγαστήρα) στη σελίδα 56*.

- Αυτό το προϊόν παράγει ένα ηλεκτρομαγνητικό πεδίο κατά τη διάρκεια της λειτουργίας, το οποίο μπορεί να προκαλέσει παρεμβολές σε ιατρικά εμφυτεύματα. Μπορεί προκληθεί σοβαρός τραυματισμός ή θάνατος. Προτού χρησιμοποιήσετε το προϊόν, συμβουλευθείτε τον γιατρό σας ή τον κατασκευαστή του ιατρικού εμφυτεύματος.
- Μην αγγίζετε το μπουζί ή το μπουζοκαλώδιο, όταν ο κινητήρας είναι σε λειτουργία. Κίνδυνος ηλεκτροπληξίας.
- Η εγγύησή σας ενδέχεται να μην εγκριθεί για ζημιές που προκαλούνται από αξεσουάρ ή ανταλλακτικά που δεν είναι εγκεκριμένα.

Οδηγίες ασφαλείας για τη συναρμολόγηση



ΠΡΟΕΙΔΟΠΟΙΗΣΗ: Προτού χρησιμοποιήσετε το προϊόν, διαβάστε τις παρακάτω προειδοποιητικές οδηγίες.

- Αφαιρέστε το καπάκι από το μπουζί πριν από τη συναρμολόγηση του προϊόντος.
- Χρησιμοποιείτε εγκεκριμένα προστατευτικά γάντια.
- Βεβαιωθείτε ότι έχετε συναρμολογήσει σωστά το κάλυμμα και τον άξονα προτού βάλετε μπροστά τον κινητήρα.
- Ο δίσκος μετάδοσης και η φλάντζα στήριξης πρέπει να συμπλέκονται σωστά στην κεντρική οπή του παρελκόμενου κοπής. Εάν το παρελκόμενο κοπής τοποθετηθεί λάθος, μπορεί να προκληθεί σοβαρός τραυματισμός ή θάνατος στο χειριστή ή σε άλλα άτομα.
- Για να χρησιμοποιήσετε το προϊόν με ασφάλεια και για να αποτρέψετε τυχόν τραυματισμό του χειριστή ή άλλων ατόμων, το προϊόν πρέπει να είναι πάντα σωστά προσαρτημένο στην εξάρτυση.

Οδηγίες ασφαλείας για τη λειτουργία



ΠΡΟΕΙΔΟΠΟΙΗΣΗ: Προτού χρησιμοποιήσετε το προϊόν, διαβάστε τις παρακάτω προειδοποιητικές οδηγίες.

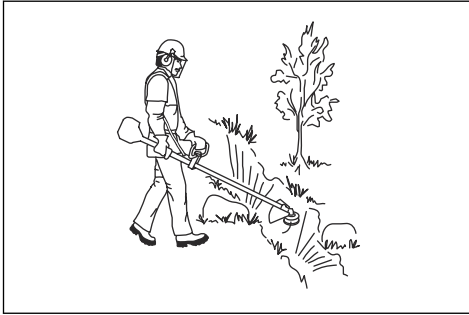
- Πριν τη χρήση, πρέπει να κατανοήσετε τη διαφορά μεταξύ του καθαρισμού χόρτων και της κοπής χόρτων.
- Εάν προκύψει μια κατάσταση όπου δεν είστε σίγουροι για το πώς πρέπει να προχωρήσετε, θα πρέπει να ζητήσετε τη συμβουλή ειδικού. Επικοινωνήστε με τον αντιπρόσωπο ή το συνεργείο σας. Αποφεύγετε τις καταστάσεις χρήσης, τις οποίες θεωρείτε πέραν των δυνατοτήτων σας.
- Μην χρησιμοποιείτε ποτέ το προϊόν εάν παρουσιάζει πρόβλημα. Εκτελείτε όλους τους ελέγχους ασφαλείας και τηρείτε τις οδηγίες συντήρησης και επισκευής που αναφέρονται στο παρόν εγχειρίδιο. Μερικά μέτρα συντήρησης και επισκευής πρέπει να εκτελούνται από εκπαιδευμένο και ειδικευμένο

προσωπικό. Ανατρέξτε στην ενότητα *Συντήρηση στη σελίδα 65*

- Όλα τα καλύμματα, τα προστατευτικά και οι χειρολαβές πρέπει να έχουν τοποθετηθεί πριν την εκκίνηση του προϊόντος. Βεβαιωθείτε ότι το καπάκι του μπουζί και το μπουζοκαλώδιο δεν έχουν υποστεί ζημιά, για να αποφύγετε τον κίνδυνο ηλεκτροπληξίας.
- Μην χρησιμοποιείτε ποτέ το προϊόν εάν είστε κουρασμένοι, υπό την επήρεια αλκοόλ ή ναρκωτικών, φαρμακευτικής αγωγής ή άλλων ουσιών που μπορεί να επηρεάσουν την όραση, την εγρήγορση, τον συντονισμό ή την κρίση σας.
- Μην χρησιμοποιείτε το προϊόν όταν επικρατούν άσχημες καιρικές συνθήκες, όπως πυκνή ομίχλη, δυνατή βροχή, ισχυροί άνεμοι, έντονο ψύχος κ.λπ. Η εργασία με άσχημες καιρικές συνθήκες είναι κουραστική και συχνά επιφέρει πρόσθετους κινδύνους, όπως παγωμένο έδαφος, μη αναμενόμενη κατεύθυνση ρίψης κ.λπ.
- Τα μόνα αξεσουάρ που μπορείτε να χρησιμοποιήσετε με αυτήν τη μονάδα κινητήρα είναι τα εξάρτηματα κοπής που συνιστούμε στην ενότητα *Αξεσουάρ στη σελίδα 72*.
- Μην επιτρέπετε ποτέ σε παιδιά να χρησιμοποιούν το προϊόν ή να βρίσκονται κοντά σε αυτό. Δεδομένου ότι το προϊόν είναι εξοπλισμένο με ελατηριωτό διακόπτη εκκίνησης/διακοπής λειτουργίας και μπορεί να εκκινηθεί με χαμηλή ταχύτητα και δύναμη στη λαβή του συστήματος εκκίνησης, ακόμη και μικρά παιδιά, υπό ορισμένες συνθήκες, μπορούν να ασκήσουν τη δύναμη που χρειάζεται για την εκκίνηση του προϊόντος. Αυτό μπορεί να οδηγήσει σε σοβαρό τραυματισμό. Συνεπώς, πρέπει να αφαιρείτε το καπάκι του μπουζί, όταν το προϊόν δεν βρίσκεται υπό στενή παρακολούθηση.
- Σε περίπτωση λειτουργίας του κινητήρα σε περιορισμένο ή ανεπαρκώς αεριζόμενο χώρο, μπορεί να προκληθεί θάνατος λόγω ασφυξίας ή δηλητηρίασης από μονοξείδιο του άνθρακα.
- Ολόκληρο το κάλυμμα του συμπλέκτη και ο άξονας πρέπει να έχουν τοποθετηθεί πριν την εκκίνηση του προϊόντος, διαφορετικά ο συμπλέκτης μπορεί να λασκάρει και να προκαλέσει προσωπικό τραυματισμό.
- Βεβαιωθείτε ότι δεν υπάρχουν άτομα ή ζώα σε απόσταση μικρότερη από 15 μέτρα κατά τη διάρκεια της εργασίας. Όταν εργάζονται πολλοί χειριστές στην ίδια περιοχή, η απόσταση ασφαλείας πρέπει να είναι τουλάχιστον 15 μέτρα. Διαφορετικά υπάρχει κίνδυνος σοβαρού τραυματισμού. Εάν πλησιάσει κάποιος, απενεργοποιήστε αμέσως το προϊόν. Μην περιτρέφετε ποτέ το προϊόν προς καμία κατεύθυνση, εάν δεν ελέγξετε πρώτα πίσω σας για να βεβαιωθείτε ότι δεν υπάρχει κανείς εντός της ζώνης ασφαλείας.
- Βεβαιωθείτε ότι άτομα, ζώα ή άλλοι παράγοντες δεν μπορούν να επηρεάσουν τον έλεγχο του προϊόντος και ότι δεν έρχονται σε επαφή με το εξάρτημα κοπής ή με αντικείμενα που εκσφενδονίζονται από το εξάρτημα κοπής. Να μην χρησιμοποιείτε το προϊόν

παρά μόνο όταν έχετε τη δυνατότητα να καλέσετε βοήθεια σε περίπτωση ατυχήματος.

- Να επιθεωρείτε πάντα τον χώρο εργασίας. Αποφύγετε όλα τα ελεύθερα αντικείμενα, όπως πέτρες, σπασμένα γυαλιά, καρφιά, ασφάλινα σύρματα, σχοινιά κ.λπ. που μπορούν να εκσφενδονιστούν ή να τυλιχτούν γύρω από το εξάρτημα κοπής.
- Βεβαιωθείτε ότι μπορείτε να κινηθείτε και να σταθείτε όρθιοι με ασφάλεια. Ελέγξτε την περιοχή γύρω σας για πιθανά εμπόδια (ρίζες, βράχια, κλαδιά, χαντάκια κ.λπ.) για την περίπτωση που χρειαστεί να μετακινηθείτε ξαφνικά. Να είστε ιδιαίτερα προσεκτικοί όταν εργάζεστε σε έδαφος με κλίση.



- Να διατηρείτε καλή ισορροπία και σταθερό πάτημα όλη την ώρα. Μην τεντώνεστε υπερβολικά.
- Να κρατάτε πάντα το προϊόν και με τα δύο χέρια. Να κρατάτε το προϊόν στη δεξιά πλευρά του σώματός σας.
- Χρησιμοποιήστε την εξάρτηση και βεβαιωθείτε ότι την έχετε συνδέσει στον δακτύλιο ανάρτησης.



- Να διατηρείτε το εξάρτημα κοπής κάτω από το ύψος της μέσης σας.
- Να απενεργοποιείτε τον κινητήρα πριν μετακινηθείτε σε άλλη περιοχή. Να τοποθετείτε το προστατευτικό

μεταφοράς πριν μεταφέρετε ή μετακινησετε τον εξοπλισμό σε οποιαδήποτε απόσταση.

- Να μην τοποθετείτε ποτέ το προϊόν κάτω όταν ο κινητήρας είναι σε λειτουργία, παρά μόνο εάν είστε σε θέση να το παρακολουθείτε καλά.
- Να σβήνετε τον κινητήρα και τον εξοπλισμό κοπής πριν αφαιρέσετε τυχόν υλικά που έχουν τυλιχτεί γύρω από τον άξονα της Λεπίδας. Ο χειριστής του προϊόντος ή οποιοδήποτε άλλο άτομο δεν πρέπει να επιχειρήσει να αφαιρέσει το κομμένο υλικό ενώ ο κινητήρας είναι σε λειτουργία ή ενώ περιστρέφεται ο εξοπλισμός κοπής, καθώς μπορεί να προκληθεί σοβαρός τραυματισμός. Το κωνικό γρανάδι μπορεί να ζεσταθεί πολύ κατά τη χρήση και ενδέχεται να παραμείνει σε αυτήν την κατάσταση για σύντομο διάστημα μετά τη χρήση. Υπάρχει κίνδυνος εγκαυμάτων σε περίπτωση επαφής.
- Να προσέχετε τυχόν αντικείμενα που εκτοξεύονται. Φοράτε πάντα εγκκερισμένο εξοπλισμό για την προστασία των ματιών. Μην σκύβετε ποτέ πάνω από το προστατευτικό του εξαρτήματος κοπής. Υπάρχει κίνδυνος να εκσφενδονιστούν πέτρες, σκουπίδια, κ.λπ. στα μάτια σας, προκαλώντας τύφλωση ή σοβαρό τραυματισμό.
- Μερικές φορές κλαδιά ή γρασίδι παγιδεύονται μεταξύ του προφυλακτήρα και του παρεκκόμενου κοπής. Να σβήνετε πάντα τον κινητήρα πριν καθαρίσετε το προϊόν.
- Τα προϊόντα με πριονωτές λεπίδες ή λεπίδες χάρτου μπορεί να τιναχτούν με δύναμη προς το πλάι, όταν η λεπίδα έρθει σε επαφή με ένα σταθερό αντικείμενο. Αυτό ονομάζεται ώση λεπίδας. Η ώση της λεπίδας μπορεί να είναι τόσο βίαια ώστε το προϊόν ή/και ο χειριστής να εκτοξευθούν προς οποιαδήποτε κατεύθυνση και να χαθεί ο έλεγχος του προϊόντος. Η ώση της λεπίδας μπορεί να προκύψει χωρίς προειδοποίηση όταν το προϊόν κολλήσει, σταματήσει ή μπλεχτεί. Η ώση λεπίδας είναι πιο πιθανό να συμβεί σε σημεία όπου είναι δύσκολο να δείτε το υλικό που κόβετε.
- Να αποφεύγετε την κοπή με την περιοχή της λεπίδας μεταξύ των θέσεων ρολογιού 12 και 3. Λόγω της ταχύτητας περιστροφής της λεπίδας, μπορεί να προκύψει ώση της λεπίδας εάν προσπαθήσετε να κόψετε παχιά στελέχη με αυτήν την περιοχή της λεπίδας.
- Μειώνετε πάντοτε τις στροφές του κινητήρα στο ρελαντί μετά την ολοκλήρωση κάθε εργασίας. Η λειτουργία με τέρμα γκάζι για πολλή ώρα χωρίς φορτίο στον κινητήρα μπορεί να προκαλέσει σοβαρή βλάβη στον κινητήρα.
- Να επιδεικνύετε ιδιαίτερη προσοχή για τυχόν προειδοποιητικά σήματα ή κραυγές όταν φοράτε τα προστατευτικά ακοής. Αφαιρείτε πάντα τα προστατευτικά ακοής μόλις σβήσει ο κινητήρας.
- Η υπερέκθεση σε κραδασμούς μπορεί να προκαλέσει βλάβη στο κυκλοφορικό ή νευρικό σύστημα σε άτομα με βεβαρημένο κυκλοφορικό. Εάν αισθανθείτε συμπτώματα υπερέκθεσης σε κραδασμούς, επικοινωνήστε με τον γιατρό σας. Αυτά

τα συμπτώματα περιλαμβάνουν μούδιασμα, απώλεια αισθήσεων, τσιμπήματα, σουβλιές, πόνο, μυϊκή ατονία και αλλαγές στο χρώμα ή την κατάσταση του δέρματος. Τα συμπτώματα αυτά συνήθως εμφανίζονται στα δάχτυλα, τις παλάμες ή τους καρπούς.

- Να μην χρησιμοποιείτε προϊόντα με κατεστραμμένο καπάκι μπουζί.
- Να μην χρησιμοποιείτε προϊόντα με κατεστραμμένο σιγαστήρα.
- Να διατηρείτε όλα τα μέλη του σώματός σας μακριά από τον περιστρεφόμενο εξοπλισμό κοπής και τις καυτές επιφάνειες.
- Να φοράτε πάντοτε προστατευτικά γάντια όταν αγγίζετε τη λεπίδα χόρτου.

Προσωπικός εξοπλισμός προστασίας



ΠΡΟΕΙΔΟΠΟΙΗΣΗ: Προτού χρησιμοποιήσετε το προϊόν, διαβάστε τις παρακάτω προειδοποιητικές οδηγίες.

- Όταν χρησιμοποιείτε το προϊόν, να φοράτε πάντα εγκεκριμένο προσωπικό εξοπλισμό προστασίας. Ο προσωπικός εξοπλισμός προστασίας δεν μπορεί να εξαλείψει τον κίνδυνο τραυματισμών, ωστόσο μειώνει τη σοβαρότητά τους σε περίπτωση ατυχήματος. Ο αντιπρόσωπος θα σας βοηθήσει να επιλέξετε το σωστό εξοπλισμό.
- Να χρησιμοποιείτε κράνος προστασίας στις περιπτώσεις όπου υπάρχει κίνδυνος πτώσης αντικειμένων.
- Να χρησιμοποιείτε εγκεκριμένα προστατευτικά ακοής που παρέχουν επαρκή μείωση θορύβου. Η μακροχρόνια έκθεση στο θόρυβο μπορεί να προκαλέσει μόνιμη βλάβη στην ακοή.
- Πρέπει να χρησιμοποιείτε εγκεκριμένα μέσα προστασίας των ματιών. Εάν χρησιμοποιείτε προστατευτικό γέισο, πρέπει επίσης να χρησιμοποιείτε πάντα εγκεκριμένα προστατευτικά γυαλιά. Τα εγκεκριμένα προστατευτικά γυαλιά πρέπει να συμμορφώνονται με το πρότυπο ANSI Z87.1 στις Η.Π.Α. ή το πρότυπο EN 166 στις χώρες της Ε.Ε.
- Χρησιμοποιήστε προστατευτικό γέισο για την προστασία του προσώπου. Το προστατευτικό γέισο δεν επαρκεί για την προστασία των ματιών.



- Όταν χρειάζεται, να χρησιμοποιείτε γάντια, για παράδειγμα κατά την τοποθέτηση, την επιθεώρηση ή τον καθαρισμό του εξοπλισμού κοπής.
- Φοράτε ανθεκτικές και αντιολισθητικές μπότες.
- Να φοράτε ρούχα από ανθεκτικό ύφασμα. Να φοράτε πάντα ανθεκτικό μακρύ παντελόνι και μακριά μανίκια. Να μην φοράτε φαρδιά ρούχα που μπορεί να

πιαστούν σε κλωνάρια και κλαδιά. Να μην φοράτε κοσμήματα, κοντά παντελόνια, σανδάλια και να μην είστε ξυπόλυτοι. Να δένετε τα μαλλιά σας με ασφάλεια πάνω από το ύψος των ώμων.



- Να φροντίζετε να υπάρχει εξοπλισμός πρώτων βοηθειών σε κοντινή απόσταση.



Συσκευές ασφαλείας στο προϊόν

Για πληροφορίες σχετικά με το πού μπορείτε να βρείτε τις συσκευές ασφαλείας, βλ. *Επισκόπηση προϊόντος στη σελίδα 49.*



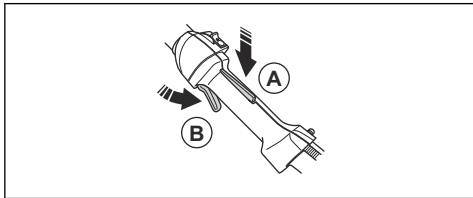
ΠΡΟΕΙΔΟΠΟΙΗΣΗ: Προτού χρησιμοποιήσετε το προϊόν, διαβάστε τις παρακάτω προειδοποιητικές οδηγίες.

- Μην χρησιμοποιείτε ποτέ το προϊόν, αν υπάρχουν κατεστραμμένες συσκευές ασφαλείας. Εκτελείτε τακτικά έλεγχο και συντήρηση των συσκευών ασφαλείας. Αν οι συσκευές ασφαλείας έχουν υποστεί ζημιά, απευθυνθείτε στον αντιπρόσωπο σέρβρις της Husqvarna.
- Μην πραγματοποιείτε αλλαγές στις συσκευές ασφαλείας. Μην χρησιμοποιείτε το προϊόν αν τα προστατευτικά καλύμματα, οι διακόπτες ασφαλείας ή άλλες προστατευτικές διατάξεις δεν έχουν προσαρτηθεί ή έχουν υποστεί ζημιά.
- Για όλες τις εργασίες σέρβρις και επισκευής στο προϊόν, ιδιαίτερα για τις συσκευές ασφαλείας, είναι απαραίτητη ειδική εκπαίδευση. Αν οι συσκευές ασφαλείας δεν ολοκληρώσουν επιτυχώς τους ελέγχους που αναφέρονται σε αυτό το εγχειρίδιο χρήσης, πρέπει να απευθυνθείτε σε έναν αντιπρόσωπο σέρβρις για βοήθεια. Εγγυόμαστε ότι υπάρχουν διαθέσιμες επαγγελματικές υπηρεσίες επισκευής και σέρβρις. Αν ο αντιπρόσωπός σας δεν είναι αντιπρόσωπος σέρβρις, μιλήστε του για πληροφορίες σχετικά με τον πλησιέστερο αντιπρόσωπο σέρβρις.
- Να μην χρησιμοποιείτε το εξάρτημα κοπής χωρίς ένα εγκεκριμένο και σωστά τοποθετημένο προστατευτικό. Ανατρέξτε στην ενότητα *Αξεσουάρ στη σελίδα 72.*

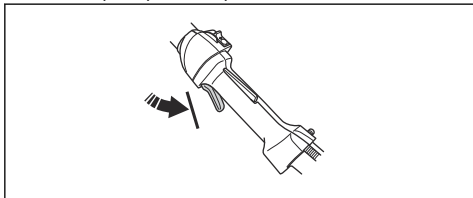
Έλεγχος της ασφάλειας σκανδάλης γκαζιού

Η ασφάλεια της σκανδάλης γκαζιού εμποδίζει την ακούσια λειτουργία του χειριστηρίου γκαζιού.

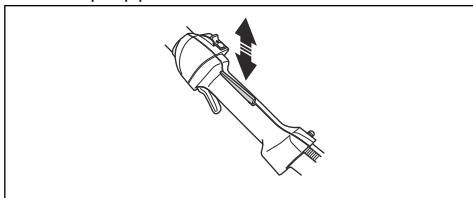
1. Πιέστε την ασφάλεια της σκανδάλης γκαζιού (A) και ελέγξτε αν ελευθερώνεται το χειριστήριο γκαζιού (B).



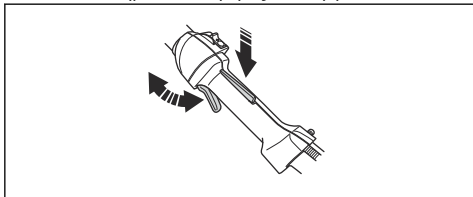
2. Απελευθερώστε την ασφάλεια της σκανδάλης γκαζιού και βεβαιωθείτε ότι το χειριστήριο γκαζιού είναι ασφαλισμένο στο ρελαντί.



3. Πιέστε την ασφάλεια της σκανδάλης γκαζιού και βεβαιωθείτε ότι επιστρέφει στην αρχική της θέση όταν την αφήνετε.



4. Βεβαιωθείτε ότι το χειριστήριο γκαζιού και η ασφάλεια της σκανδάλης γκαζιού κινούνται ελεύθερα και τα ελατήρια επαναφοράς λειτουργούν σωστά.

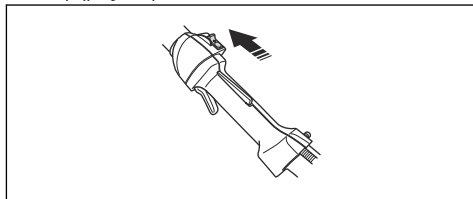


5. Εκκινήστε το προϊόν και ανοίξτε τέρμα το γκάτσι. Ανατρέξτε στην ενότητα *Εκκίνηση του κινητήρα στη σελίδα 63*.
6. Απελευθερώστε το χειριστήριο γκαζιού και βεβαιωθείτε ότι σταματά το παρελκόμενο κοπής. Εάν το παρελκόμενο κοπής περιστρέφεται με το γκάτσι στη θέση ρελαντί, ελέγξτε τις ρυθμίσεις του καρμπυρατέρ. Ανατρέξτε στην ενότητα *Ρύθμιση των στροφών στο ρελαντί στη σελίδα 67*.

Για τον έλεγχο του διακόπτη τερματισμού λειτουργίας

1. Εκκινήστε τον κινητήρα.

2. Μετακινήστε τον διακόπτη τερματισμού λειτουργίας στη θέση τερματισμού και βεβαιωθείτε ότι ο κινητήρας σταματά.



Για τον έλεγχο του προφυλακτήρα του εξαρτήματος κοπής

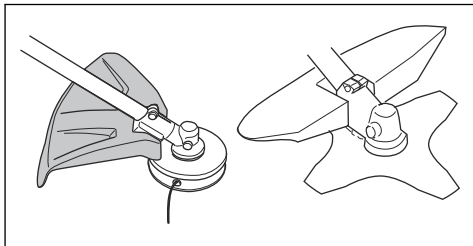


ΠΡΟΕΙΔΟΠΟΙΗΣΗ: Να μην χρησιμοποιείτε το εξάρτημα κοπής χωρίς έναν εγκεκριμένο και σωστά τοποθετημένο προφυλακτήρα. Ανατρέξτε στην ενότητα *Τοποθέτηση του προφυλακτήρα του εξαρτήματος κοπής και της λεπίδας χόρτου στη σελίδα 60*.



ΠΡΟΕΙΔΟΠΟΙΗΣΗ: Να χρησιμοποιείτε πάντα τον προφυλακτήρα που συνιστάται για το εξάρτημα κοπής που χρησιμοποιείτε. Εάν τοποθετηθεί λανθασμένος ή ελαττωματικός προφυλακτήρας, μπορεί να προκληθεί σοβαρός προσωπικός τραυματισμός. Διαβάστε τις οδηγίες κάτω από την επικεφαλίδα *Αξεσουάρ στη σελίδα 72*.

Ο προφυλακτήρας του εξαρτήματος κοπής αποτρέπει τους τραυματισμούς από την εκτίναξη αντικειμένων προς την κατεύθυνση του χειριστή. Επίσης αποτρέπει τους τραυματισμούς που θα προκύψουν εάν αγγίξετε το εξάρτημα κοπής.



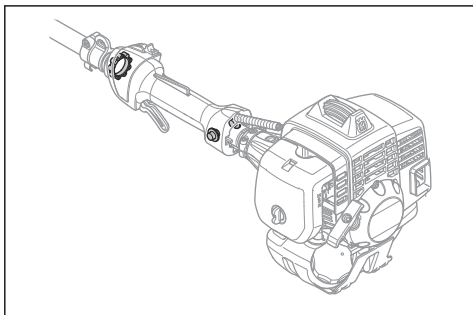
1. Βεβαιωθείτε ότι ο προφυλακτήρας του εξαρτήματος κοπής δεν έχει υποστεί ζημιές ή ρωγμές.
2. Αντικαταστήστε το προστατευτικό σε περίπτωση που έχει εκτεθεί σε χτυπήματα ή παρουσιάζει ρωγμές.

Έλεγχος του συστήματος απόσβεσης κραδασμών

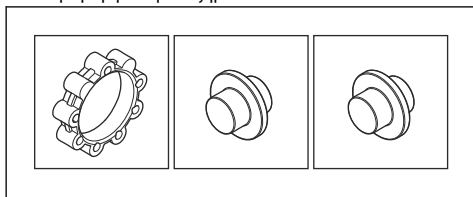


ΠΡΟΕΙΔΟΠΟΙΗΣΗ: Η χρήση ακατάλληλα τυλιγμένης μεσινέζας ή λανθασμένου παρελκόμενου κοπής αυξάνει το επίπεδο κραδασμών.

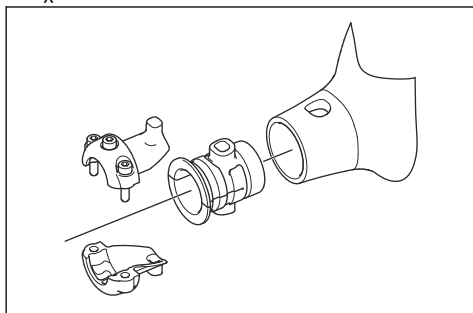
Το σύστημα απόσβεσης κραδασμών μειώνει τους κραδασμούς στις χειρολαβές στο ελάχιστο, γεγονός που καθιστά την εργασία ευκολότερη.



1. Σβήσιμο του κινητήρα.
2. Πραγματοποιήστε έναν οπτικό έλεγχο για παραμόρφωση και ζημιά.



3. Βεβαιωθείτε ότι οι μονάδες απόσβεσης κραδασμών έχουν συνδεθεί σωστά.



Έλεγχος της εξάτμισης (σιγαστήρα)

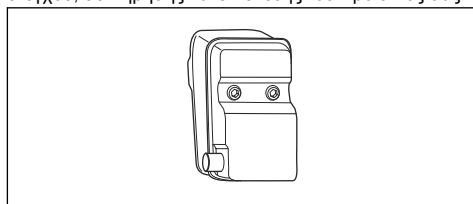


ΠΡΟΕΙΔΟΠΟΙΗΣΗ: Μην χρησιμοποιείτε προϊόντα με ελαττωματική εξάτμιση (σιγαστήρα).

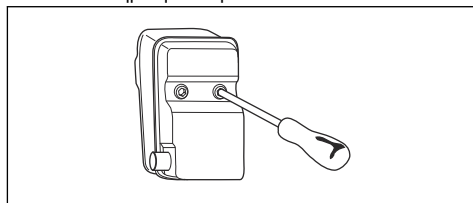


ΠΡΟΕΙΔΟΠΟΙΗΣΗ: Να θυμάστε ότι οι αναθυμιάσεις της εξάτμισης από τον κινητήρα είναι καυτές και μπορεί να περιέχουν σπινθήρες ικανούς να προκαλέσουν πυρκαγιά. Μην βάζετε ποτέ μπροστά το προϊόν σε εσωτερικό χώρο ή κοντά σε εύφλεκτα υλικά!

Η εξάτμιση (σιγαστήρας) διατηρεί τα επίπεδα θορύβου στο ελάχιστο και κατευθύνει τις αναθυμιάσεις μακριά από τον χειριστή. Όσον αφορά τις εξατμίσεις (σιγαστήρες), είναι πολύ σημαντικό να ακολουθείτε τις οδηγίες ελέγχου, συντήρησης και επισκευής του προϊόντος σας.



Να ελέγχετε συχνά αν η εξάτμιση (σιγαστήρας) είναι καλά τοποθετημένη στο προϊόν.



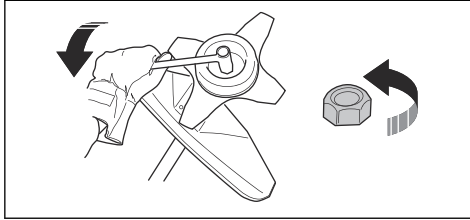
Για την προσαρτήση και την αφαίρεση του ασφαλιστικού παξιμαδιού



ΠΡΟΕΙΔΟΠΟΙΗΣΗ: Διακόψτε τη λειτουργία του κινητήρα, χρησιμοποιήστε προστατευτικά γάντια και να είστε προσεκτικοί γύρω από τα αιχμηρά άκρα του εξαρτήματος κοπής.

Για την τοποθέτηση ορισμένων τύπων εξαρτημάτων κοπής χρησιμοποιείται ασφαλιστικό παξιμάδι. Το ασφαλιστικό παξιμάδι έχει αριστερόστροφο σπειρώμα.

- Για να τοποθετήσετε το κόντρα παξιμάδι, σφίξτε το αντίθετα από την κατεύθυνση περιστροφής του παρελκόμενου κοπής.
- Για να αφαιρέσετε το κόντρα παξιμάδι, χαλαρώστε το κατά τη φορά περιστροφής του παρελκόμενου κοπής.
- Για να χαλαρώσετε και να σφίξετε το κόντρα παξιμάδι, χρησιμοποιήστε ένα πολύγωνο κλειδί με μακρύ άξονα. Το βέλος στην εικόνα δείχνει την περιοχή όπου μπορείτε να χρησιμοποιήσετε το πολύγωνο κλειδί.

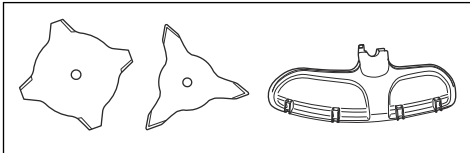


ΠΡΟΕΙΔΟΠΟΙΗΣΗ: Κατά τη χαλάρωση και σύσφιξη του κόντρα παξιμαδιού, υπάρχει κίνδυνος τραυματισμού από τη λεπίδα. Να βεβαιώνετε πάντα ότι ο προφυλακτήρας της λεπίδας προστατεύει το χέρι σας από τυχόν τραυματισμό όταν το κάνετε αυτό.

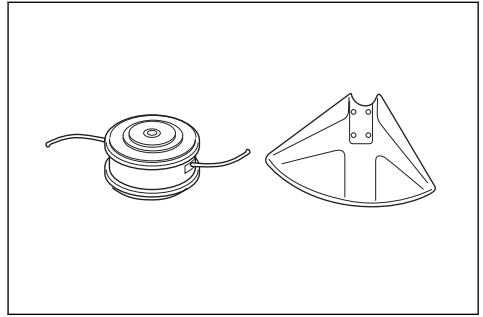
Περιεχόμενα Βεβαιωθείτε ότι δεν μπορείτε να περιστρέψετε το ασφαλιστικό παξιμάδι με το χέρι. Αντικαταστήστε το παξιμάδι, εάν η νάιλον επένδυση δεν έχει αντοχή τουλάχιστον 1,5 Nm. Το κόντρα παξιμάδι πρέπει να αντικαθίσταται αφού τοποθετηθεί περίπου 10 φορές.

Εξοπλισμός κοπής

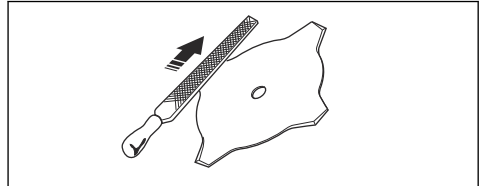
- Να χρησιμοποιείτε τις λεπίδες και τα μαχαίρια χόρτου για την κοπή πικνών χόρτων.



- Χρησιμοποιήστε την κεφαλή χορτοκοπτικού για την κοπή γρασιδιού.



- Μια ακατάλληλα ακονισμένη λεπίδα ή μια κατεστραμμένη λεπίδα αυξάνει τον κίνδυνο ατυχημάτων. Διατηρείτε τα δόντια της λεπίδας σωστά ακονισμένα. Ακολουθήστε τις οδηγίες στην ενότητα *Για το ακόνισμα του μαχαιριού χόρτου και της λεπίδας χόρτου στη σελίδα 68* και χρησιμοποιήστε τον συνιστώμενο οδηγό ακονίσματος.

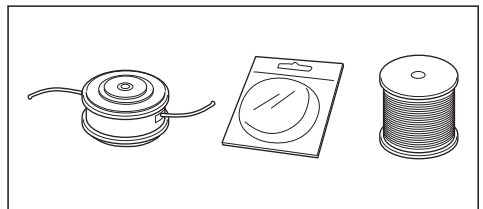


- Ελέγξτε το παρελκόμενο κοπής για ζημιές και ρωγμές. Αντικαταστήστε το αξεσουάρ κοπής, εάν έχει υποστεί ζημιά.
- Να χρησιμοποιείτε μόνο αξεσουάρ κοπής με τους συνιστώμενους προφυλακτήρες. Ανατρέξτε στην ενότητα *Αξεσουάρ στη σελίδα 72*.

Κεφαλή χορτοκοπτικού



ΠΡΟΕΙΔΟΠΟΙΗΣΗ: Πρέπει πάντα να βεβαιώνετε ότι η μεσινέζα του χορτοκοπτικού είναι τυλιγμένη σφικτά και ομοιόμορφα γύρω από το τύμπανο, για να αποφεύγετε επιβλαβείς κραδασμούς.



- Χρησιμοποιείτε μόνο τα συνιστώμενα παρελκόμενα κοπής.
- Το μήκος της μεσινέζας χορτοκοπτικού είναι σημαντικό. Για μακρύτερη μεσινέζα χορτοκοπτικού, απαιτείται μεγαλύτερη ισχύς κινητήρα από ό,τι για κοντύτερη μεσινέζα χορτοκοπτικού ίδιας διαμέτρου.

- Μην μετακινείτε τη θέση εγκατάστασης του προστατευτικού χορτοκοπτικού.
- Βεβαιωθείτε ότι το κοπτικό εργαλείο στον προφυλακτήρα του χορτοκοπτικού δεν έχει υποστεί ζημιά. Το κοπτικό κόβει τη μεσινέζα χορτοκοπτικού στο σωστό μήκος.
- Εμποτίστε τη μεσινέζα του χορτοκοπτικού με νερό για 2 ημέρες προτού το χρησιμοποιήσετε, ώστε να αυξηθεί η διάρκεια ζωής.
- Μην εισπνεύσετε τις αναθυμιάσεις καυσίμου, καθώς μπορεί να προκληθεί τραυματισμός. Βεβαιωθείτε ότι υπάρχει επαρκής ροή αέρα.
- Μην καπνίζετε κοντά στο καύσιμο ή τον κινητήρα.
- Μην τοποθετείτε ζεστά αντικείμενα κοντά στο καύσιμο ή τον κινητήρα.
- Μην προσθέτετε καύσιμο όταν λειτουργεί ο κινητήρας.
- Βεβαιωθείτε ότι ο κινητήρας έχει κρυώσει πριν από τον ανεφοδιασμό.
- Πριν από τον ανεφοδιασμό, ανοίξτε αργά την τάπα του νεπετόζιτου καυσίμου και εκτονώστε προσεκτικά την πίεση.
- Βεβαιωθείτε ότι υπάρχει επαρκής ροή αέρα κατά τον ανεφοδιασμό και την ανάμιξη καυσίμου (βενζίνη και λάδι για δίχρονους κινητήρες) ή κατά την αποστράγγιση του νεπετόζιτου καυσίμου.
- Τα καύσιμα και οι αναθυμιάσεις καυσίμων είναι ιδιαίτερα εύφλεκτα και μπορούν να προκαλέσουν σοβαρό τραυματισμό σε περίπτωση εισπνοής ή επαφής με το δέρμα. Για αυτόν το λόγο, πρέπει να είστε προσεκτικοί κατά το χειρισμό καυσίμων και να βεβαιώνετε ότι υπάρχει επαρκής ροή αέρα.
- Σφίξτε προσεκτικά την τάπα του νεπετόζιτου καυσίμου, διαφορετικά μπορεί να προκληθεί πυρκαγιά.
- Πριν από την εκκίνηση, μετακινήστε το προϊόν σε απόσταση τουλάχιστον 3 m (10 ft) από το σημείο όπου γεμίσατε το νεπετόζιτο.
- Μην προσθέτετε υπερβολική ποσότητα καυσίμου στο νεπετόζιτο καύσιμο.
- Βεβαιωθείτε ότι δεν μπορεί να προκληθεί διαρροή όταν μετακινείτε το προϊόν ή το δοχείο καυσίμου.
- Μην τοποθετείτε το προϊόν ή ένα δοχείο καυσίμου όπου υπάρχουν ακάλυπτες φλόγες, σπινθήρες ή φλόγιστρα. Βεβαιωθείτε ότι στην περιοχή αποθήκευσης δεν υπάρχουν ακάλυπτες φλόγες.
- Χρησιμοποιήστε μόνο εγκεκριμένα δοχεία όταν μετακινείτε το καύσιμο ή προσθέτετε το καύσιμο στην περιοχή αποθήκευσης.
- Αδειάζετε το νεπετόζιτο καυσίμου πριν από μακροχρόνια αποθήκευση. Τηρείτε την τοπική νομοθεσία σχετικά με την περιοχή απόρριψης καυσίμων.
- Καθαρίζετε το προϊόν πριν από μακροχρόνια αποθήκευση.
- Αφαιρέστε το καπάκι του μπουζι προτού αποθηκεύσετε το προϊόν για να βεβαιωθείτε ότι ο κινητήρας δεν θα εκκινηθεί ακούσια.

Ώση λεπίδας

- Η ώση λεπίδας είναι μια ξαφνική κίνηση του προϊόντος προς τα πλάγια, προς τα εμπρός ή προς τα πίσω. Η ώση λεπίδας προκύπτει αν η λεπίδα χόρτου χτυπήσει σε ένα αντικείμενο που δεν μπορεί να κοπεί. Σε σημεία όπου το υλικό που κόβεται δεν φαίνεται εύκολα, αυξάνεται ο κίνδυνος να προκύψει ώση λεπίδας.
- Όταν προκύπτει ώση λεπίδας, υπάρχει κίνδυνος να ξεφύγει από τη θέση του το προϊόν ή ο χειριστής. Μια κινούμενη λεπίδα μπορεί να χτυπήσει τα παριστάμενα άτομα και υπάρχει κίνδυνος τραυματισμού.
- Εάν η λεπίδα έχει στραβώσει, έχει ρωγμές, έχει σπάσει ή έχει υποστεί ζημιά, θα πρέπει να απορρίπτεται.
- Να χρησιμοποιείτε ακονισμένη λεπίδα. Ο κίνδυνος να προκύψει ώση λεπίδας αυξάνεται όταν η λεπίδα δεν είναι τροχισμένη.

Ασφάλεια καυσίμου



ΠΡΟΕΙΔΟΠΟΙΗΣΗ: Προτού χρησιμοποιήσετε το προϊόν, διαβάστε τις παρακάτω προειδοποιητικές οδηγίες.

- Μην αναμειγνύετε το καύσιμο σε εσωτερικούς χώρους ή κοντά σε πηγή θερμότητας.
- Μην θέτετε το προϊόν σε λειτουργία, εάν υπάρχει καύσιμο ή λάδι κινητήρα στο προϊόν. Αφαιρέστε το ανεπιθύμητο καύσιμο/λάδι και αφήστε το προϊόν να στεγνώσει. Αφαιρέστε το ανεπιθύμητο καύσιμο από το προϊόν.
- Εάν χύσετε καύσιμο στα ρούχα σας, αλλάξτε τα αμέσως.
- Μην χύσετε καύσιμο στο σώμα σας, καθώς μπορεί να προκληθεί τραυματισμός. Εάν χύσετε καύσιμο στο σώμα σας, χρησιμοποιήστε σαπουνόνερο για να αφαιρέσετε το καύσιμο.
- Μην βάλτε μπροστά τον κινητήρα εάν χύσετε λάδι ή καύσιμο στο προϊόν ή στο σώμα σας.
- Μην θέσετε το προϊόν σε λειτουργία, εάν ο κινητήρας έχει διαρροή. Εξετάζετε τακτικά τον κινητήρα για διαρροές.
- Να είστε προσεκτικοί με το καύσιμο. Το καύσιμο είναι εύφλεκτο και οι αναθυμιάσεις είναι εκρηκτικές και μπορούν να προκαλέσουν τραυματισμό ή θάνατο.



ΠΡΟΕΙΔΟΠΟΙΗΣΗ: Προτού χρησιμοποιήσετε το προϊόν, διαβάστε τις παρακάτω προειδοποιητικές οδηγίες.

- Σβήστε τον κινητήρα, βεβαιωθείτε ότι το παρελκόμενο κοπής σταματά και αφήστε το

προϊόν να κρυώσει προτού εκτελέσετε τις εργασίες συντήρησης.

- Αποσυνδέστε το καπάκι μπουζί προτού εκτελέσετε τις εργασίες συντήρησης.
- Οι αναθυμιάσεις της εξάτμισης από τον κινητήρα περιέχουν μονοξειδίο του άνθρακα, ένα άσμο, δηλητηριώδες και ιδιαίτερα επικίνδυνο αέριο που μπορεί να οδηγήσει σε θάνατο. Μην χρησιμοποιείτε το προϊόν σε εσωτερικούς ή κλειστούς χώρους.
- Οι αναθυμιάσεις της εξάτμισης από τον κινητήρα είναι καυτές και μπορεί να περιέχουν σπινθήρες. Μην θέτετε το προϊόν σε λειτουργία σε εσωτερικό χώρο ή κοντά σε εύφλεκτα υλικά.
- Τα αξεσουάρ και οι τροποποιήσεις στο προϊόν που δεν είναι εγκεκριμένες από τον κατασκευαστή, μπορεί

να προκαλέσουν σοβαρό τραυματισμό ή θάνατο. Να μην πραγματοποιείτε αλλαγές στο προϊόν. Πρέπει πάντα να χρησιμοποιείτε γνήσια αξεσουάρ.

- Αν οι εργασίες συντήρησης δεν εκτελούνται σωστά και τακτικά, υπάρχει αυξημένος κίνδυνος τραυματισμού και ζημιάς στο προϊόν.
- Εκτελείτε τις εργασίες συντήρησης μόνο όπως συνιστάται στο παρόν εγχειρίδιο χρήσης. Όλες οι υπόλοιπες εργασίες πρέπει να εκτελούνται από έναν εγκεκριμένο αντιπρόσωπο σέρβις της Husqvarna.
- Να αναθέτετε τη συντήρηση του προϊόντος σε έναν εγκεκριμένο αντιπρόσωπο σέρβις Husqvarna σε τακτά χρονικά διαστήματα.
- Φροντίστε να αντικαθιστάτε τυχόν κατεστραμμένα, φθαρμένα ή σπασμένα εξαρτήματα.

Συναρμολόγηση

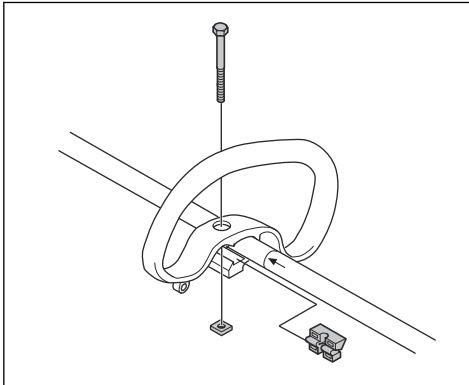
Εισαγωγή



ΠΡΟΕΙΔΟΠΟΙΗΣΗ: Προτού συναρμολογήσετε το προϊόν, διαβάστε και κατανοήστε το κεφάλαιο για την ασφάλεια.

Συναρμολόγηση της χειρολαβής τύπου βρόχου

1. Τοποθετήστε τη χειρολαβή τύπου βρόγχου στον άξονα κάτω από το βέλος.



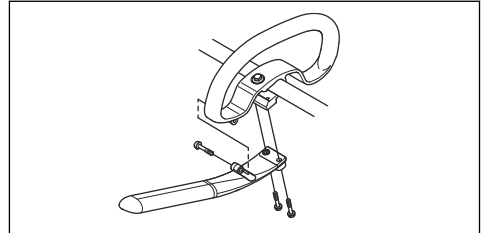
2. Τοποθετήστε τον αποστάτη μέσα στην εγκοπή της χειρολαβής τύπου βρόγχου.
3. Τοποθετήστε το παξιμάδι και τη βίδα. Μην σφίξετε πάρα πολύ.
4. Ρυθμίστε το προϊόν σε μια σωστή θέση εργασίας.
5. Σφίξτε τη βίδα.

Συναρμολόγηση της χειρολαβής σχήματος J

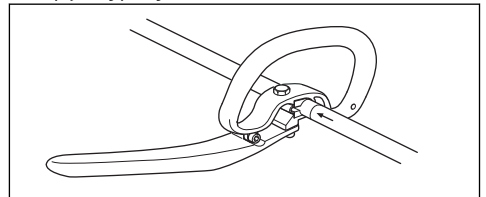


ΠΡΟΕΙΔΟΠΟΙΗΣΗ: Μην χρησιμοποιείτε πριονωτές λεπίδες με τη χειρολαβή σχήματος J.

1. Τοποθετήστε τη χειρολαβή σχήματος J στη χειρολαβή τύπου βρόγχου με 3 βίδες.

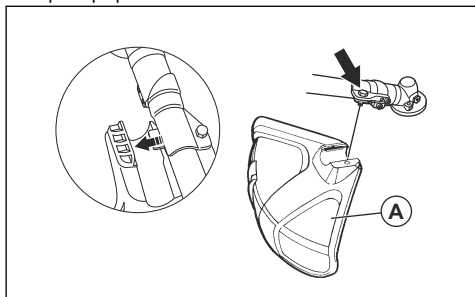


2. Ρυθμίστε το προϊόν σε μια σωστή θέση εργασίας.
3. Σφίξτε τις βίδες.

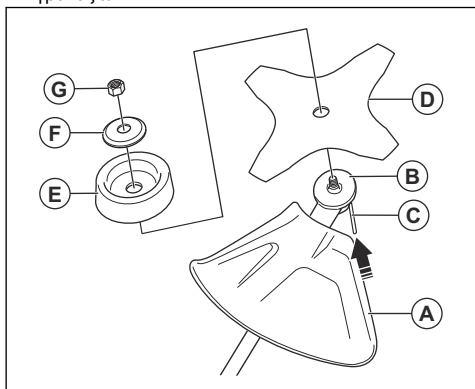


Τοποθέτηση τον προφυλακτήρα του εξαρτήματος κοπής και της λεπίδας χόρτου

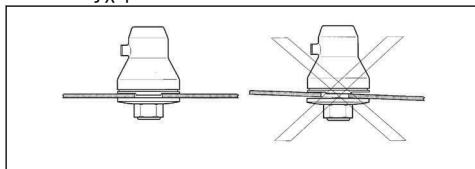
1. Τοποθετήστε τον προφυλακτήρα του εξαρτήματος κοπής (A) στον άξονα και σφίξτε τη βίδα για να τον προσαρτήσετε.



2. Περιστρέψτε τον άξονα εξόδου για να ευθυγραμμίσετε 1 από τις οπές στον δίσκο μετάδοσης (B) με την αντίστοιχη οπή στο περίβλημα γραναζιών.



3. Τοποθετήστε τον πείρο ασφάλισης (C) στην οπή για να ασφαλίσετε τον άξονα.
4. Τοποθετήστε τη λεπίδα χόρτου (D), το δοχείο στήριξης (E) και τη φλάντζα στήριξης (F) στον κινητήριο άξονα.
5. Βεβαιωθείτε ότι ο δίσκος μετάδοσης και η φλάντζα στήριξης ασφαλίζουν σωστά στην κεντρική οπή της λεπίδας χόρτου.

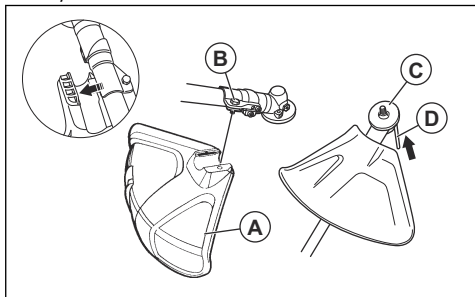


6. Προσαρτήστε το παξιμάδι (G).

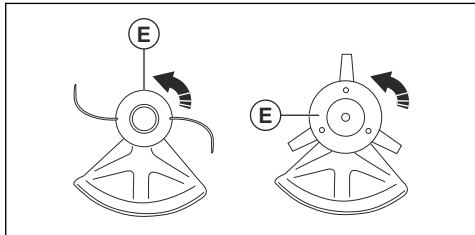
7. Σφίξτε το παξιμάδι στη φλάντζα στήριξης με το σωληνωτό κλειδί. Κρατήστε τον άξονα του πολύγωνου κλειδιού κοντά στον προφυλακτήρα της λεπίδας. Σφίξτε προς την αντίθετη κατεύθυνση από αυτήν στην οποία περιστρέφεται το παρελκόμενο κοπής. Σφίξτε το με ροπή 35-50 Nm.

Για τη συναρμολόγηση και αποσυναρμολόγηση του προφυλακτήρα εξαρτήματος κοπής και της κεφαλής χορτοκοπτικού

1. Τοποθετήστε το σωστό προστατευτικό παρελκόμενο κοπής (A) για την κεφαλή χορτοκοπτικού. Ανατρέξτε στην ενότητα *Αξεσουάρ στη σελίδα 72*.



2. Τοποθετήστε το προστατευτικό εξαρτήματος κοπής πάνω στην υποδοχή σύνδεσης στον άξονα.
3. Στερεώστε τον προφυλακτήρα του εξαρτήματος κοπής με τη βίδα (B).
4. Τοποθετήστε τον δίσκο μετάδοσης (C) στον άξονα εξαγωγής.
5. Περιστρέψτε τον άξονα εξαγωγής μέχρι μία από τις οπές του δίσκου μετάδοσης να ευθυγραμμιστεί με τη σχετική οπή στο περίβλημα γραναζιών.
6. Τοποθετήστε τον πείρο ασφάλισης (D) στην οπή για να ασφαλίσετε τον άξονα.
7. Περιστρέψτε τον εξοπλισμό κοπής (E) αντίθετα από την κατεύθυνση περιστροφής του εξοπλισμού κοπής.

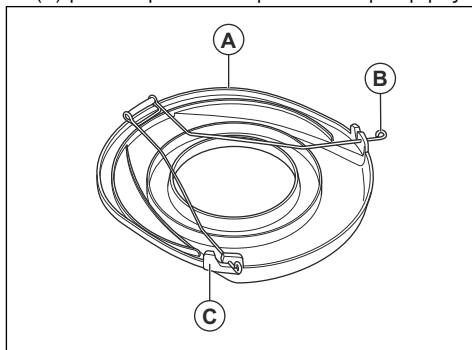


8. Για την αποσυναρμολόγηση, ακολουθήστε τη διαδικασία με την αντίστροφη σειρά.

Τοποθέτηση του προστατευτικού μεταφοράς

1. Τοποθετήστε τη λεπίδα στο προστατευτικό μεταφοράς (A).

2. Τοποθετήστε τους 2 συνδέσμους (B) στις υποδοχές (C) για να στερεώσετε το προστατευτικό μεταφοράς.



Λειτουργία

Εισαγωγή

να προκαλέσει κτύπο ("πειράκια") και ζημιά στον κινητήρα.



ΠΡΟΕΙΔΟΠΟΙΗΣΗ: Προτού χρησιμοποιήσετε το προϊόν, διαβάστε και κατανοήστε το κεφάλαιο για την ασφάλεια.

Καύσιμο

Αυτό το προϊόν διαθέτει δίχρονο κινητήρα.



ΠΡΟΣΟΧΗ: Τα καύσιμα εσφαλμένου τύπου μπορεί να προκαλέσουν ζημιά στον κινητήρα. Χρησιμοποιήστε μείγμα βενζίνης και λαδιού για δίχρονους κινητήρες.

Προαναμεμιγμένο καύσιμο

- Για βέλτιστη απόδοση και παράταση της διάρκειας ζωής του κινητήρα, χρησιμοποιήστε προαναμεμιγμένο αλκυλιωμένο καύσιμο της Husqvarna. Αυτό το καύσιμο περιέχει λιγότερα επιβλαβή χημικά σε σύγκριση με τα κανονικά καύσιμα, με αποτέλεσμα να μειώνονται οι επιβλαβείς αναθυμιάσεις της εξάτμισης. Η ποσότητα των καταλοίπων της καύσης είναι χαμηλότερη με αυτό το καύσιμο, το οποίο προστατεύει τα εξαρτήματα του κινητήρα και τα διατηρεί πιο καθαρά.

Ανάμειξη του καυσίμου

Βενζίνη

- Χρησιμοποιήστε αμόλυβδη βενζίνη καλής ποιότητας με μέγιστο ποσοστό αιθανόλης 10%.



ΠΡΟΣΟΧΗ: Μην χρησιμοποιείτε βενζίνη με αριθμό οκτανίων κάτω από 90 RON/87 AKI. Η χρήση βενζίνης χαμηλότερου αριθμού οκτανίων μπορεί

Λάδι για δίχρονους κινητήρες

- Για καλύτερα αποτελέσματα και υψηλότερη απόδοση, χρησιμοποιήστε λάδι Husqvarna για δίχρονους κινητήρες.
- Εάν το λάδι για δίχρονους κινητήρες της Husqvarna δεν είναι διαθέσιμο, χρησιμοποιήστε διαφορετικό λάδι καλής ποιότητας για αερόψυκτους κινητήρες. Για την επιλογή του σωστού λαδιού, απευθυνθείτε στον αντιπρόσωπο σέρβις.



ΠΡΟΣΟΧΗ: Μην χρησιμοποιείτε λάδι για δίχρονους υδρόψυκτους εξωλέμβιους κινητήρες, το οποίο αναφέρεται επίσης ως λάδι για εξωλέμβιες. Μην χρησιμοποιείτε λάδι για τετράχρονους κινητήρες.

Για να αναμίξετε βενζίνη και λάδι για δίχρονους κινητήρες

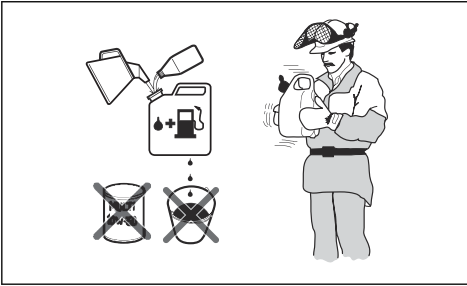
Βενζίνη, λίτρα	Λάδι για δίχρονους κινητήρες, λίτρα
	2% (50:1)
5	0,10
10	0,20
15	0,30
20	0,40



ΠΡΟΣΟΧΗ: Μικρά λάθη μπορεί να επηρεάσουν δραστικά την αναλογία του μείγματος κατά τη ανάμειξη μικρών ποσοτήτων καυσίμου. Μετρήστε προσεκτικά την ποσότητα του λαδιού και βεβαιωθείτε ότι το μείγμα που προκύπτει είναι σωστό.



ΠΡΟΣΟΧΗ: Η ύπαρξη ρύπων στα ντεπόζιτα προκαλεί δυσλειτουργία. Καθαρίζετε τακτικά το ντεπόζιτο καυσίμου και το ντεπόζιτο λαδιού της αλυσίδας και αντικαθιστάτε το φίλτρο καυσίμου μία ή περισσότερες φορές ετησίως.



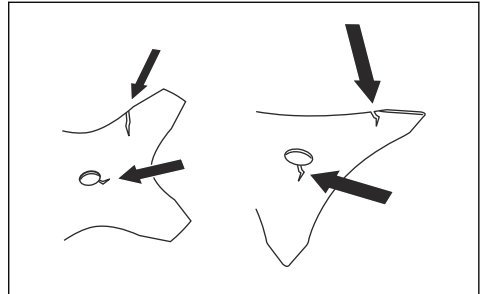
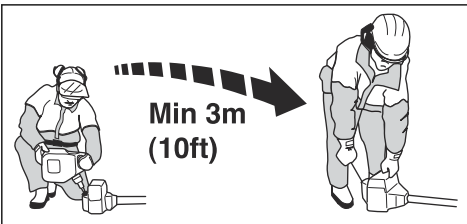
1. Ρίξτε σε ένα καθαρό δοχείο για καύσιμα τη μισή ποσότητα της βενζίνης.
2. Προσθέστε ολόκληρη την ποσότητα λαδιού.
3. Ανακινήστε το μίγμα καυσίμου.
4. Προσθέστε στο δοχείο την υπόλοιπη ποσότητα της βενζίνης.
5. Ανακινήστε προσεκτικά το μείγμα καυσίμου.



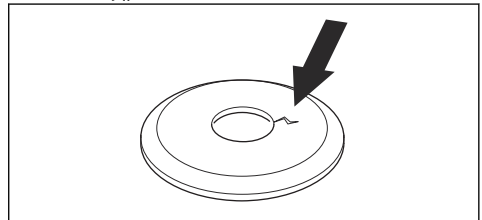
ΠΡΟΣΟΧΗ: Μην αναμιγνύετε καύσιμα για περισσότερο από 1 μήνα κάθε φορά.

Γέμισμα ντεπόζιτου καυσίμου

1. Καθαρίστε την περιοχή γύρω από την τάπα του ντεπόζιτου καυσίμου.
2. Ανακινήστε το δοχείο και βεβαιωθείτε ότι το καύσιμο έχει αναμιχθεί πλήρως. Να χρησιμοποιείτε δοχείο καυσίμου με βαλβίδα αποφυγής διαρροής.
3. Γεμίστε το ντεπόζιτο καυσίμου.
4. Σφίξτε προσεκτικά την τάπα του ντεπόζιτου καυσίμου.
5. Προτού ξεκινήσετε, απομακρύνετε το προϊόν τουλάχιστον κατά 3 m (10 ft) από το σημείο ανεφοδιασμού και την πηγή καυσίμου.



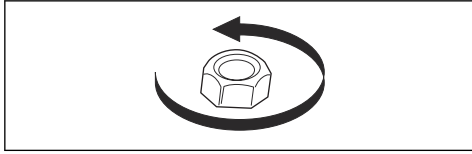
- Ελέγξτε τη φλάντζα στήριξης για ρωγμές. Αντικαταστήστε τη φλάντζα στήριξης, εάν έχει υποστεί ζημιά.



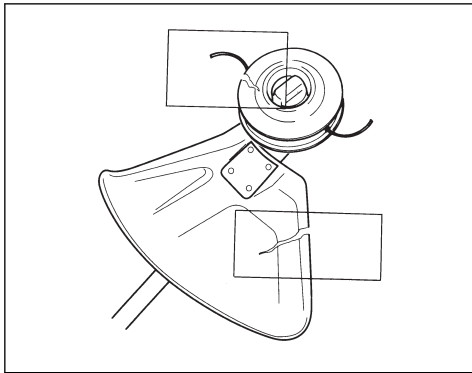
Έλεγχος του προϊόντος πριν από τη λειτουργία

- Ελέγξτε τον κινητήρα για ρύπους και ρωγμές. Χρησιμοποιήστε βούρτσα για να καθαρίσετε το γρασίδι και τα φύλλα από τον κινητήρα. Φοράτε προστατευτικά γάντια όταν χρειάζεται.
- Βεβαιωθείτε ότι η κεφαλή χορτοκοπτικού έχει τοποθετηθεί σωστά στο προϊόν.
- Πραγματοποιήστε τους ελέγχους ασφάλειας, συντήρησης και σέρβις που δίνονται σε αυτό το εγχειρίδιο.
- Βεβαιωθείτε το προϊόν δεν έχει υποστεί ζημιά. Ελέγξτε ότι όλα τα παξιμάδια και οι βίδες είναι σφιγμένα.
- Βεβαιωθείτε ότι δεν υπάρχουν ρωγμές στη λεπίδα. Συνήθως παρουσιάζονται ρωγμές όταν δημιουργείτε πολύ αιχμηρές γωνίες στο κάτω μέρος των δοντιών ενώ ακονίζετε τις λεπίδες. Ρωγμές μπορεί επίσης να προκύψουν εάν χρησιμοποιείτε τη λεπίδα με στοματωμένα δόντια. Αντικαταστήστε τη λεπίδα, εάν έχει υποστεί ζημιά.

- Βεβαιωθείτε ότι δεν έχει μειωθεί η δύναμη ασφάλισης στο ασφαλιστικό παξιμάδι. Το ασφαλιστικό παξιμάδι πρέπει να έχει δύναμη ασφάλισης το λιγότερο 1,5 Nm. Η ροπή σύσφιξης του ασφαλιστικού παξιμαδιού πρέπει να είναι μεταξύ 35-50 Nm.



- Ελέγξτε το προστατευτικό δίσκου για ζημιές ή ρωγμές. Αντικαταστήστε το προστατευτικό δίσκου εάν έχει χτυπηθεί ή αν έχει ρωγμές. Μην χρησιμοποιείτε το προϊόν χωρίς προστατευτικό ή με κατεστραμμένο προστατευτικό.
- Ελέγξτε την κεφαλή χορτοκοπτικού και τον προφυλακτήρα εξαρτήματος κοπής για φθορές ή ρωγμές. Αντικαταστήστε την κεφαλή χορτοκοπτικού και τον προφυλακτήρα εξαρτήματος κοπής εάν έχουν χτυπηθεί ή αν έχουν ρωγμές.



- Βεβαιωθείτε ότι όλα τα καλύμματα, οι προφυλακτήρες, οι χειρολαβές και ο εξοπλισμός κοπής είναι σωστά συνδεδεμένα και δεν έχουν υποστεί ζημιά πριν την εκκίνηση του προϊόντος.

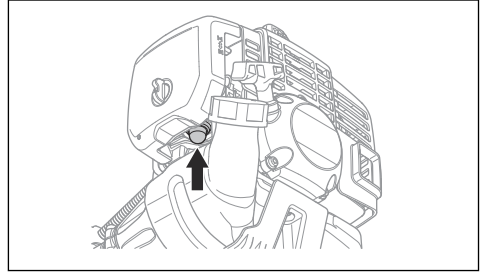
Εκκίνηση του κινητήρα



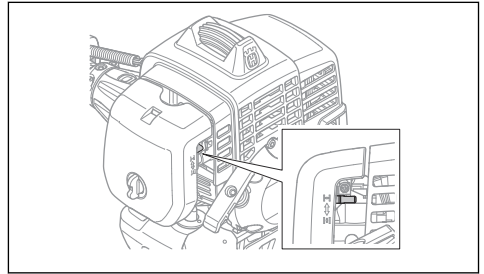
ΠΡΟΕΙΔΟΠΟΙΗΣΗ: Διατηρείτε απόσταση ασφαλείας 15 μέτρων κατά την εκκίνηση του κινητήρα. Υπάρχει κίνδυνος το εξάρτημα κοπής να αρχίσει να περιστρέφεται.

1. Θέστε τον διακόπτη τερματισμού λειτουργίας στη θέση εκκίνησης.

2. Πιέστε τη φούσκα πλήρωσης χειροκίνητης αντλίας καυσίμου (πουάρ) μέχρι η φούσκα πλήρωσης να αρχίσει να γεμίζει με καύσιμο.

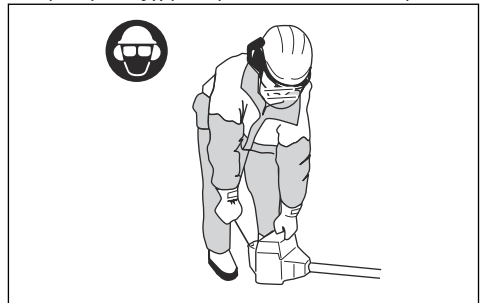


3. Θέστε το χειριστήριο τσοκ στη θέση του τσοκ.



ΠΡΟΕΙΔΟΠΟΙΗΣΗ: Κατά την εκκίνηση του κινητήρα με το τσοκ, το παρελκόμενο κοπής ξεκινά αμέσως να περιστρέφεται.

4. Κρατήστε το σώμα του προϊόντος στο έδαφος με το αριστερό σας χέρι. Μην πατάτε επάνω στο προϊόν.



5. Τραβήξτε αργά τη λαβή του κορδονιού του συστήματος εκκίνησης μέχρι να αισθανθείτε αντίσταση και κατόπιν τραβήξτε με δύναμη τη λαβή του κορδονιού του συστήματος εκκίνησης.



ΠΡΟΕΙΔΟΠΟΙΗΣΗ: Μην τυλίγετε το κορδόνι του συστήματος εκκίνησης γύρω από το χέρι σας.

6. Συνεχίστε να τραβάτε τη λαβή του κορδονιού του συστήματος εκκίνησης μέχρι να ξεκινήσει ο κινητήρας.

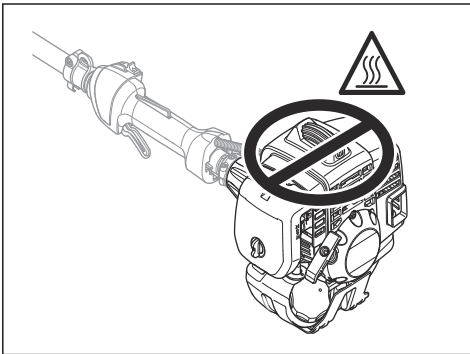


ΠΡΟΣΟΧΗ: Μην τραβήξετε το κορδόνι της μίζας μέχρι να σβήσει. Μην αφήσετε το κορδόνι της μίζας όταν εκταθεί πλήρως. Αφήστε αργά το κορδόνι της μίζας. Υπάρχει κίνδυνος πρόκλησης ζημιάς στο προϊόν.

7. Επαναφέρετε το τσοκ όταν ο κινητήρας εκκινήσει.
8. Τραβήξτε επανειλημμένα το σχοινί του συστήματος εκκίνησης, μέχρι να εκκινήσει ο κινητήρας.

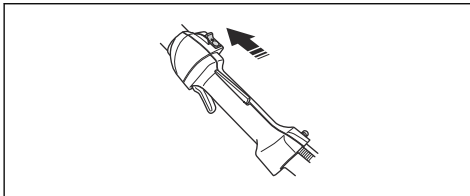


ΠΡΟΕΙΔΟΠΟΙΗΣΗ: Κρατήστε τα μέρη του σώματος μακριά από το καπάκι του μπουζί. Κίνδυνος εγκαυμάτων. Μην χρησιμοποιείτε το προϊόν με κατεστραμμένο καπάκι μπουζί. Κίνδυνος ηλεκτροπληξίας.



Σβήσιμο του κινητήρα

- Για να σβήσετε τον κινητήρα, μετακινήστε τον διακόπτη λειτουργίας στη θέση "Stop".



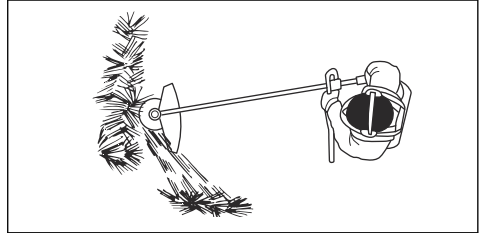
Καθαρισμός του χορταριού με λεπίδα χόρτου



ΠΡΟΣΟΧΗ: Μην χρησιμοποιείτε λεπίδες χόρτου και μαχαίρια χόρτου σε ξύλο. Χρησιμοποιείτε λεπίδες χόρτου και μαχαίρια χόρτου μόνο για μακρύ ή βαρύ χόρτο.

1. Κρατήστε σταθερή θέση με τα πόδια σας ανοικτά.

2. Κρατήστε το δοχείο στήριξης με ελαφριά πίεση στο έδαφος, για να βεβαιωθείτε ότι η λεπίδα χόρτου δεν θα προσκρούσει στο έδαφος.
3. Ξεκινήστε την κίνηση από τα δεξιά προς τα αριστερά όταν κόβετε. Μετακινήστε το προϊόν προς τα δεξιά προτού κόψετε ξανά.
4. Εκτελέστε κοπή με την αριστερή πλευρά της λεπίδας χόρτου.

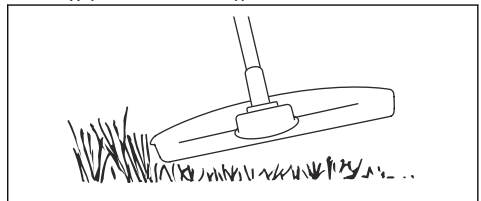


5. Γείρετε τη λεπίδα προς τα αριστερά, ώστε το γρασίδι να πέφτει σε μια γραμμή. Έτσι διευκολύνεται η συλλογή του χόρτου.
6. Τηρείτε αυτές τις οδηγίες για να μειώσετε τον κίνδυνο το κομμένο υλικό να τυλιχτεί γύρω από τη λεπίδα χόρτου:
 - a) Ανοίξτε τέρμα το γκάζι.
 - b) Μην μετακινείτε τη λεπίδα χόρτου μέσα από κομμένο υλικό όταν μετακινείτε το προϊόν από τα αριστερά προς τα δεξιά.
7. Μετακινήστε προς τα μπροστά μετά από κάθε δεξιά κίνηση και βεβαιωθείτε ότι έχετε ξανά σταθερή θέση προτού κόψετε και πάλι.
8. Προτού συλλέξετε το κομμένο υλικό, σβήστε τον κινητήρα και αφαιρέστε το προϊόν από την εξάρτηση. Τοποθετήστε το προϊόν στο έδαφος.

Κοπή χόρτου με κεφαλή χορτοκοπτικού

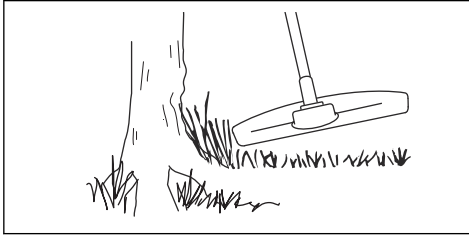
Για ξάκρισμα του γρασιδιού

1. Κρατήστε την κεφαλή χορτοκοπτικού ακριβώς πάνω από το έδαφος, υπό γωνία. Μην πιέζετε τη μεσινέζα του χορτοκοπτικού στο γρασίδι.



2. Μειώστε το μήκος της μεσινέζας του χορτοκοπτικού κατά 10-12 cm/4-4,75 in.
3. Μειώστε τις στροφές του κινητήρα για να μειώσετε τον κίνδυνο πρόκλησης ζημιάς στα φυτά.

- Όταν κόβετε γρασίδι κοντά σε αντικείμενα, πρέπει να ρυθμίσετε το γκάζί στο 80%.



Καθαρισμός του χόρτου

- Διατηρήστε την κεφαλή του χορτοκοπτικού επάνω από το έδαφος.
- Γείρετε την κεφαλή του χορτοκοπτικού.
- Κόψτε με το άκρο της μεσινέζας χορτοκοπτικού γύρω από αντικείμενα στο χώρο εργασίας.

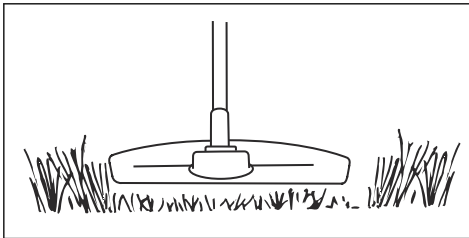


ΠΡΟΣΟΧΗ: Κόψτε χόρτο. Η φθορά της μεσινέζας χορτοκοπτικού αυξάνεται με το κτύπημα άλλων αντικειμένων.

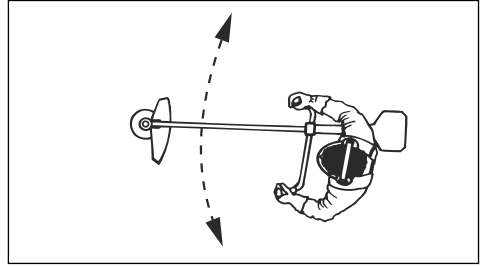
- Χρησιμοποιήστε ταχύτητα 80% όταν κόβετε και καθαρίζετε βλάστηση. Αυτό μειώνει τη φθορά στην κεφαλή και τη μεσινέζα του χορτοκοπτικού.

Κοπή γρασιδιού

- Βεβαιωθείτε ότι η μεσινέζα χορτοκοπτικού είναι παράλληλη προς το έδαφος κατά τη διάρκεια της κοπής.



- Μην πιέζετε την κεφαλή χορτοκοπτικού στο έδαφος. Μπορεί να προκληθεί ζημιά στο έδαφος και το προϊόν.
- Μην αφήνετε την κεφαλή χορτοκοπτικού να έρχεται συνεχώς σε επαφή με το έδαφος, καθώς μπορεί να προκληθεί ζημιά σε αυτήν.
- Ρυθμίστε τέρμα το γκάζί όταν μετακινείτε το προϊόν από τη μία πλευρά στην άλλη για να κόψετε το γρασίδι.



Για τον καθαρισμό του χόρτου

Η ροή αέρα από την περιστρεφόμενη μεσινέζα χορτοκοπτικού μπορεί να χρησιμοποιηθεί για να αφαιρέτε τα κομμένα χόρτα από μια περιοχή.

- Κρατήστε την κεφαλή και τη μεσινέζα του χορτοκοπτικού παράλληλα και πάνω από το έδαφος.
- Ανοίξτε τέρμα το γκάζί.
- Μετακινήστε την κεφαλή του χορτοκοπτικού από την μία πλευρά στην άλλη και καθαρίστε το χόρτο.



ΠΡΟΕΙΔΟΠΟΙΗΣΗ: Να καθαρίζετε το κάλυμμα της κεφαλής χορτοκοπτικού κάθε φορά που συναρμολογείτε τη νέα μεσινέζα χορτοκοπτικού, ώστε να αποφεύγετε τυχόν ανισορροπία και κραδασμούς στις λαβές. Επίσης, να ελέγχετε και τα άλλα τμήματα της κεφαλής χορτοκοπτικού και να την καθαρίζετε, εάν είναι απαραίτητο.

Συντήρηση

Εισαγωγή



ΠΡΟΕΙΔΟΠΟΙΗΣΗ: Προτού εκτελέσετε εργασίες συντήρησης στο προϊόν,

διαβάστε και κατανοήστε το κεφάλαιο για την ασφάλεια.

Πρόγραμμα συντήρησης

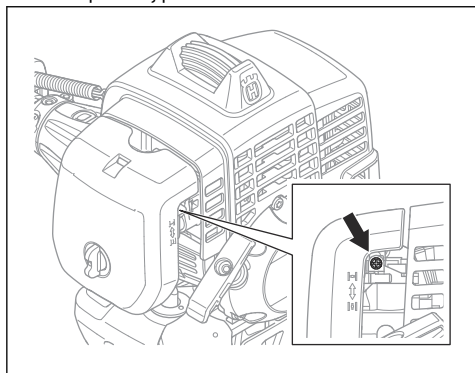
Συντήρηση	Καθημε- ρινά	Κάθε εβδομά- δα	Κάθε μή- να
Καθαρίστε την εξωτερική επιφάνεια.	X		
Εξετάστε την εξάρτηση για ζημιές.	X		
Βεβαιωθείτε ότι τα κουζινέτα του συστήματος απόσβεσης κραδασμών δεν έχουν υποστεί ζημιά.	X		
Εξετάστε τη λαβή και τη χειρολαβή για ζημιά και βεβαιωθείτε ότι έχουν προσαρτηθεί σωστά.	X		
Ελέγξτε τον διακόπτη θερματισμού λειτουργίας. Ανατρέξτε στην ενότητα <i>Για τον έλεγχο του διακόπτη θερματισμού λειτουργίας στη σελίδα 55.</i>	X		
Ελέγξτε ότι το εξάρτημα κοπής δεν περιστρέφεται όταν το μηχάνημα λειτουργεί σε στροφές στο ρελαντί.	X		
Καθαρίστε το φίλτρο αέρα. Αν χρειάζεται, αντικαταστήστε τον.	X		
Εξετάστε τον προφυλακτήρα εξαρτήματος κοπής για ζημιές και ρωγμές. Αν υπάρχει ζημιά, αντικαταστήστε το.	X		
Βεβαιωθείτε ότι η λεπίδα χόρτου είναι ευθυγραμμισμένη με το κέντρο. Βεβαιωθείτε ότι η λεπίδα χόρτου είναι κοφτερή και ότι η λεπίδα ή η κεντρική οπή δεν έχει υποστεί ζημιά.	X		
Εξετάστε την κεφαλή χορτοκοπτικού για ζημιές και ρωγμές. Αν υπάρχει ζημιά, αντικαταστήστε το.	X		
Για εξαρτήματα κοπής με κόντρα παξιμάδι, σφίξτε σωστά το κόντρα παξιμάδι.	X		
Εξετάστε το προστατευτικό μεταφοράς για ζημιά και βεβαιωθείτε ότι μπορεί να προσαρτηθεί σωστά.	X		
Σφίξτε τα παξιμάδια και τις βίδες.	X		
Εξετάστε τον κινητήρα, το νεποζίπο καυσίμου και τις γραμμές καυσίμου για διαρροές.	X		
Εξετάστε τη μίζα και το κορδόνι της μίζας για ζημιές.		X	
Βεβαιωθείτε ότι οι μονάδες απόσβεσης κραδασμών δεν έχουν υποστεί ζημιά.		X	
Καθαρίστε το μπουζί. Αφαιρέστε το μπουζί και ελέγξτε το διάκενο ηλεκτροδίου. Ρυθμίστε το διάκενο του ηλεκτροδίου ή, εάν χρειάζεται, αντικαταστήστε το μπουζί. Ανατρέξτε στην ενότητα <i>Για να εξεταστεί το μπουζί στη σελίδα 68.</i> Βεβαιωθείτε ότι το μπουζί έχει τοποθετηθεί με αντιπαρασιτικό.		X	
Καθαρίστε το σύστημα ψύξης του προϊόντος.		X	
Καθαρίστε την εξωτερική επιφάνεια του καρμπυρατέρ και τον χώρο γύρω από αυτό.		X	
Βεβαιωθείτε ότι το γωνιακό γρανάζι είναι γεμάτο κατά ¾ με γράσο.		X	
Καθαρίστε την εξάτμιση (τον σιγαστήρα).			X
Ελέγξτε το φίλτρο καυσίμου για ρύπους και τον σωλήνα καυσίμου για ρωγμές και άλλα ζημιές. Αν χρειάζεται, αντικαταστήστε τον.			X
Εξετάστε όλα τα καλώδια και τις συνδέσεις.			X

Συντήρηση	Καθημερινά	Κάθε εβδομάδα	Κάθε μήνα
Ελέγξτε τον συμπλέκτη, τα ελατήρια συμπλέκτη και την καμπάνια συμπλέκτη για τυχόν φθορά. Αν χρειάζεται, αντικαταστήστε τον.			X
Αντικαταστήστε το μπουζι. Βεβαιωθείτε ότι το μπουζι έχει τοποθετηθεί με αντιπαρασπικό.			X

Ρύθμιση των στροφών στο ρελαντί

Το προϊόν της Husqvarna που διαθέτετε έχει κατασκευαστεί βάσει προδιαγραφών που μειώνουν τις επιβλαβείς εκπομπές καυσαερίων.

- Βεβαιωθείτε ότι το φίλτρο αέρα είναι καθαρό και ότι το κάλυμμα φίλτρου αέρα είναι προσαρτημένο, πριν από τη ρύθμιση των στροφών στο ρελαντί.
- Ρυθμίστε τις στροφές στο ρελαντί με τη βίδα T ρύθμισης στροφών ρελαντί, η οποία αναγνωρίζεται από την ένδειξη "T".



- Γυρίστε τη βίδα T των στροφών στο ρελαντί δεξιόστροφα μέχρι το εξάρτημα κοπής να αρχίσει να περιστρέφεται.
- Γυρίστε τη βίδα T των στροφών στο ρελαντί αριστερόστροφα μέχρι το εξάρτημα κοπής να σταματήσει.



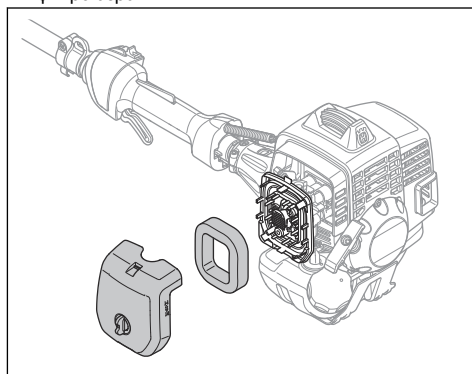
ΠΡΟΕΙΔΟΠΟΙΗΣΗ: Αν το εξάρτημα κοπής δεν σταματά κατά τη ρύθμιση των στροφών στο ρελαντί, απευθυνθείτε στον αντιπρόσωπο σέρβις. Μην χρησιμοποιείτε το προϊόν μέχρι να ρυθμιστεί σωστά ή να επισκευαστεί.

- Οι στροφές στο ρελαντί είναι σωστές όταν ο κινητήρας λειτουργεί ομαλά σε όλες τις θέσεις. Οι στροφές στο ρελαντί πρέπει να είναι χαμηλότερες από τις στροφές που παρατηρούνται τη στιγμή που το παρελκόμενο κοπής αρχίζει να περιστρέφεται.

Περιεχόμενα Ανατρέξτε στην ενότητα *Τεχνικά στοιχεία στη σελίδα 71* για τις συνιστώμενες στροφές στο ρελαντί.

Καθαρισμός του φίλτρου αέρα

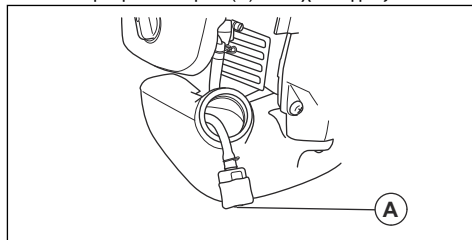
- Αφαιρέστε το κάλυμμα του φίλτρου αέρα και το φίλτρο αέρα.



- Καθαρίστε το φίλτρο αέρα με ζεστό σαπουνόνερο. Βεβαιωθείτε ότι το φίλτρο αέρα είναι στεγνό πριν να το εγκαταστήσετε.
- Αντικαταστήστε το φίλτρο αέρα εάν είναι πολύ βρόμικο για να καθαριστεί πλήρως. Πρέπει πάντα να αντικαταστήσετε το φίλτρο αέρα, εάν έχει υποστεί ζημιά.

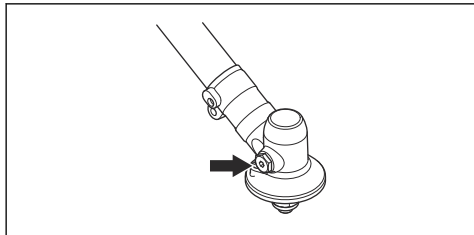
Έλεγχος και καθαρισμός του φίλτρου καυσίμου

- Όταν εξαντλούνται τα καύσιμα του κινητήρα, βεβαιωθείτε ότι το καπάκι του ντεπόζιτου καυσίμου και το φίλτρο καυσίμου (A) δεν έχουν φράξει.



Προσθήκη γράσου στο κωνικό γρανάζι

- Βεβαιωθείτε ότι το κωνικό γρανάζι είναι γεμάτο κατά $\frac{3}{4}$ με γράσο κωνικού γρανάζιού.

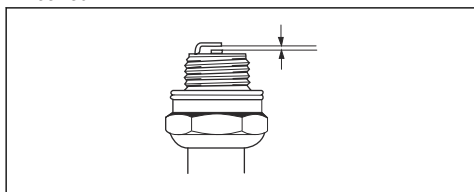


Για να εξετάσετε το μπουζί



ΠΡΟΣΟΧΗ: Χρησιμοποιείτε πάντα τον συνιστώμενο τύπο μπουζί. Η χρήση λάθος τύπου μπουζί μπορεί να προκαλέσει ζημιά στο προϊόν.

- Αν ο κινητήρας έχει χαμηλή ισχύ, δεν εκκινείται εύκολα ή δεν λειτουργεί σωστά στο ρελαντί, ελέγξτε το μπουζί.
- Για να μειώσετε τον κίνδυνο συσσώρευσης ανεπιθύμητων υλικών στα ηλεκτρόδια του μπουζί, ακολουθήστε τις παρακάτω οδηγίες:
 - a) Βεβαιωθείτε ότι οι στροφές ανά λεπτό ρελαντί έχουν ρυθμιστεί σωστά.
 - b) Βεβαιωθείτε ότι το μίγμα καυσίμου είναι σωστό.
 - c) Βεβαιωθείτε ότι το φίλτρο αέρα είναι καθαρό.
- Αν το μπουζί είναι βρόμικο, καθαρίστε το και βεβαιωθείτε ότι το διάκενο του ηλεκτροδίου είναι σωστό, ανατρέξτε στην ενότητα *Τεχνικά στοιχεία στη σελίδα 71*.



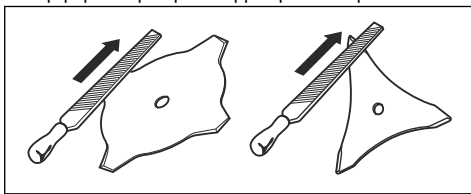
- Αν χρειάζεται, αντικαταστήστε το μπουζί.

Για το ακόνισμα του μαχαιριού χόρτου και της λεπίδας χόρτου



ΠΡΟΕΙΔΟΠΟΙΗΣΗ: Διακόψτε τη λειτουργία του κινητήρα. Χρησιμοποιείτε προστατευτικά γάντια.

- Για να ακονίσετε το μαχαίρι χόρτου ή τη λεπίδα χόρτου σωστά, ανατρέξτε στις οδηγίες που παρέχονται με το παρελκόμενο κοπής.
- Ακονίστε ομοιόμορφα όλα τα άκρα, για να διατηρηθεί η ισορροπία.
- Χρησιμοποιήστε μονοκόμματη πλακέ λίμα.



ΠΡΟΕΙΔΟΠΟΙΗΣΗ: Απορρίψτε πάντα τις κατεστραμμένες λεπίδες. Μην προσπαθήσετε να ισιώσετε μια λεπίδα που έχει στραβώσει ή συστραφεί και μην την χρησιμοποιήσετε ξανά.

Επίλυση προβλημάτων

Αστοχία εκκίνησης		
Έλεγχος	Πιθανή αιτία	Λύση
Κουμπί διακοπής λειτουργίας	Θέση διακοπής λειτουργίας	Θέστε τον διακόπτη τερματισμού λειτουργίας στη θέση εκκίνησης.

Αστοχία εκκίνησης		
Έλεγχος	Πιθανή αιτία	Λύση
Άγκιστρα εμπλοκής του συστήματος εκκίνησης με το βολάν	Κλειδωμένα άγκιστρα εμπλοκής του συστήματος εκκίνησης με το βολάν	Ρυθμίστε ή αντικαταστήστε τα άγκιστρα εμπλοκής του συστήματος εκκίνησης με το βολάν.
		Καθαρίστε την περιοχή γύρω από τα άγκιστρα εμπλοκής του συστήματος εκκίνησης με το βολάν.
		Απευθυνθείτε σε έναν εγκεκριμένο αντιπρόσωπο σέρβις.
Ντεπόζιτο καυσίμου	Λανθασμένος τύπος καυσίμου.	Αποστραγγίστε το και χρησιμοποιήστε σωστό καύσιμο.
Καρμπυρατέρ	Ρύθμιση στροφών στο ρελαντί.	Ρυθμίστε τις στρόφες στο ρελαντί με τη βίδα T.
Σπινθήρας (χωρίς σπινθήρα)	Ρύποι ή υγρά στο μπουζί.	Βεβαιωθείτε ότι το μπουζί είναι στεγνό και καθαρό.
		Καθαρίστε το μπουζί. Βεβαιωθείτε ότι το διάκενο ηλεκτροδίου είναι σωστό. Βεβαιωθείτε ότι το μπουζί έχει τοποθετηθεί με αντιπαρασπινθιακό.
		Ανατρέξτε στα τεχνικά στοιχεία για το σωστό διάκενο ηλεκτροδίου.
Μπουζί	Χαλαρό μπουζί.	Σφίξτε το μπουζί.
Φίλτρο καυσίμου	Φραγμένο φίλτρο καυσίμου.	Αντικαταστήστε το φίλτρο καυσίμου.

Ο κινητήρας εκκινείται, αλλά δεν παραμένει σε λειτουργία		
Έλεγχος	Πιθανή αιτία	Λύση
Ντεπόζιτο καυσίμου	Λανθασμένος τύπος καυσίμου.	Αποστραγγίστε το και χρησιμοποιήστε σωστό καύσιμο.
Καρμπυρατέρ	Ο κινητήρας δεν θα λειτουργεί σωστά στο ρελαντί.	Απευθυνθείτε στον τοπικό αντιπρόσωπο σέρβις.
Φίλτρο αέρα	Φραγμένο φίλτρο αέρα.	Καθαρίστε το φίλτρο αέρα.
Φίλτρο καυσίμου	Φραγμένο φίλτρο καυσίμου.	Αντικαταστήστε το φίλτρο καυσίμου.

Μεταφορά και αποθήκευση

- Αφήνετε πάντα το προϊόν να κρυώσει πριν το αποθηκεύσετε.
- Για την αποθήκευση και τη μεταφορά του προϊόντος και του καυσίμου, βεβαιωθείτε ότι δεν υπάρχουν διαρροές ή αναθυμιάσεις. Τυχόν σπινθήρες ή ακάλυπτες φλόγες, για παράδειγμα από ηλεκτρικές συσκευές ή λέβητες, μπορεί να προκαλέσουν πυρκαγιά.
- Να χρησιμοποιείτε πάντα εγκεκριμένα δοχεία για την αποθήκευση και τη μεταφορά των καυσίμων.

- Αδειάζετε το καύσιμο πριν από μεταφορά ή μακροχρόνια αποθήκευση. Απορρίψτε το καύσιμο σε κατάλληλη τοποθεσία απόρριψης.
- Προσαρτήστε το προστατευτικό μεταφοράς κατά τη μεταφορά και την αποθήκευση.
- Αφαιρέστε το καπάκι του μπουζι από το μπουζι.
- Να στερεώνετε το προϊόν κατά τη μεταφορά. Βεβαιωθείτε ότι δεν μπορεί να μετακινηθεί.
- Να καθαρίζετε και να κάνετε συντήρηση στο προϊόν πριν το αποθηκεύσετε για μεγάλο χρονικό διάστημα.

Τεχνικά στοιχεία

Κινητήρας	
Κυβισμός κυλίνδρου, cm ³	29,5
Διάμετρος κυλίνδρου, Ø mm	38,0
Μήκος διαδρομής κυλίνδρου, mm	26
Στροφές ανά λεπτό στο ρελαντί, σ.α.λ.	3000
Συνιστώμενες μέγ. στροφές, σ.α.λ	11500
Ταχύτητα άξονα εξόδου, σ.α.λ	7880
Μέγ. ισχύς κινητήρα, κατά ISO 8893, kW/σ.α.λ.	1,0 στις 8500
Εξάτμιση (σιγαστήρας) καταλυτικού μετατροπέα	Όχι
Σύστημα ανάφλεξης	
Μπουζί	NGK CMR7H-10
Διάκενο ηλεκτροδίου, mm	0,9-1,0
Σύστημα καυσίμου και λίπανσης	
Χωρητικότητα ντεπόζιτου καυσίμου, l	0,75
Βάρος	
Χωρίς καύσιμο, εξάρτημα κοπής και προφυλακτήρα, kg	5,5
Εκπομπές θορύβου ⁷	
Στάθμη ηχητικής ισχύος, μετρούμενη τιμή dB(A)	111
Εγγυημένη στάθμη ηχητικής ισχύος L _{WA} dB(A)	114
Επίπεδα θορύβου ⁸	
Ισοδύναμη στάθμη ηχητικής πίεσης στα αυτιά του χειριστή, μετρημένη κατά EN ISO 11806 και ISO 22868, dB(A), ελάχ./μέγ.	
Εξοπλισμένο με κεφαλή χορτοκοπτικού (εργοστασιακό εξάρτημα)	100
Εξοπλισμένο με λεπίδα χόρτου (εργοστασιακό εξάρτημα)	96
Στάθμες κραδασμών ⁹	
Ισοδύναμες στάθμες κραδασμών (a _{hν,eq}) στις λαβές, μετρημένες κατά EN ISO 11806 και ISO 22867, m/s ²	

⁷ Οι εκπομπές θορύβου στο περιβάλλον μετρούνται ως ηχητική ισχύς (L_{WA}) σε συμμόρφωση με την Οδηγία 2000/14/ΕΚ. Η καταγεγραμμένη στάθμη θορύβου για το μηχανήμα έχει μετρηθεί με το γνήσιο παρελκόμενο κοπής, που δίνει την υψηλότερη στάθμη. Η διαφορά μεταξύ της εγγυημένης και της μετρούμενης ηχητικής ισχύος είναι ότι η εγγυημένη ηχητική ισχύς περιλαμβάνει επίσης τη διασπορά στο αποτέλεσμα της μέτρησης και τις αποκλίσεις μεταξύ των διαφορετικών μηχανημάτων του ίδιου μοντέλου σύμφωνα με την Οδηγία 2000/14/ΕΚ.

⁸ Τα καταγεγραμμένα στοιχεία για την ισοδύναμη στάθμη ηχητικής πίεσης έχουν τυπική στατιστική διασπορά (τυπική απόκλιση) 1 dB (A).

⁹ Τα καταγεγραμμένα στοιχεία για τη στάθμη κραδασμών έχουν τυπική στατιστική διασπορά (τυπική απόκλιση) ίση με 1 m/s².

Εξοπλισμένο με κεφαλή χορτοκοπτικού (εργοστασιακό εξάρτημα), αριστερά/δεξιά	5,1/2,9
Εξοπλισμένο με λεπίδα χόρτου (εργοστασιακό εξάρτημα), αριστερά/δεξιά	2,8/2,8

Αξεσουάρ

Εγκεκριμένα αξεσουάρ	Τύπος αξεσουάρ	Προφυλακτήρας εξαρτήματος κοπής, κωδ. πρ.
Λεπίδα/κοπτικό εργαλείο χόρτου	Χορτάρι 255-4 (Ø 255, 4 δόντια)	503 93 42-02
	Multi 255-3 (Ø 255, 3 δόντια)	503 93 42-02
Πλαστικές λεπίδες	Tricut Ø 300 mm (Οι ξεχωριστές λεπίδες αντιστοιχούν σε αριθμό εξαρτήματος 531 01 77-15)	503 93 42-02
Κεφαλή χορτοκοπτικού	T25 (καλώδιο Ø 2,0-2,7 mm)	503 97 71-01/503 93 42-02
	T35, T35X (καλώδιο Ø 2,4-3,0 mm)	503 97 71-01/503 93 42-02
	S35 (καλώδιο Ø 2,4-3,0 mm)	503 97 71-01/503 93 42-02
Δοχείο στήριξης	Σταθερό	–

Δήλωση Συμμόρφωσης

Δήλωση συμμόρφωσης ΕΕ

Εμείς, η **Husqvarna AB**, SE-561 82 Huskvarna, Σουηδία,
τηλ.: +46-36-146500, δηλώνουμε με αποκλειστική μας
ευθύνη ότι το προϊόν:

Περιγραφή	Χορτοκοπτικό
Μάρκα	Husqvarna
Τύπος / Μοντέλο	233RJ
Αναγνώριση	Αριθμοί σειράς με ημερομηνία από το 2016 και έπειτα

συμμορφώνεται πλήρως με τις ακόλουθες οδηγίες και
τους κανονισμούς της ΕΕ:

Κανονισμός	Περιγραφή
2006/42/ΕΚ	"σχετικά με τα μηχανήματα"
2014/30/ΕΕ	"σχετικά με την ηλεκτρομαγνητική συμβατότητα"
2000/14/ΕΚ	"σχετικά με τις εκπομπές θορύβου στο περιβάλλον"
2011/65/ΕΕ	"σχετικά με τον περιορισμό της χρήσης ορισμένων επικίνδυνων ουσιών σε είδη ηλεκτρικού και ηλεκτρονικού εξοπλισμού"

και ότι εφαρμόζονται τα παρακάτω πρότυπα ή/και
τεχνικές προδιαγραφές: EN ISO 12100:2021, CISPR
12:2007+A1:2009, EN ISO 14982:2009, EN ISO
11806-1:2011, EN IEC 63000:2018



H RISE SMP Svensk Maskinprovning AB, Box 4053,
SE-904 03 Umeå, Σουηδία, διεξήγαγε εθελοντικά έλεγχο
τύπου για λογαριασμό της Husqvarna AB.

Αριθμός πιστοποιητικού: SEC/11/2317

H RISE SMP Svensk Maskinprovning AB, Box 4053,
SE-904 03 Umeå, Σουηδία, έχει επίσης επαληθεύσει τη
συμφωνία με το παράρτημα V της οδηγίας 2000/14/ΕΚ
του Συμβουλίου.

Για πληροφορίες σχετικά με τις εκπομπές θορύβου,
ανατρέξτε στην ενότητα *Τεχνικά στοιχεία στη σελίδα 71*.

Huskvarna, 2016-03-30

Stefan Holmberg, Διευθυντής Έρευνας και Ανάπτυξης,
Διαχείριση τεχνολογίας, Husqvarna AB

Υπεύθυνος για την τεχνική τεκμηρίωση

Contenido

Introducción.....	74	Transporte y almacenamiento.....	94
Seguridad.....	76	Datos técnicos.....	95
Montaje.....	83	Accesorios.....	96
Funcionamiento.....	85	Declaración de conformidad.....	97
Mantenimiento.....	90	Apéndice.....	352
Detección de averías.....	93		

Introducción

Descripción del producto

Este producto es una desbrozadora con motor de combustión.

Trabajamos constantemente para mejorar la seguridad y la eficiencia durante el uso del producto. Póngase en contacto con su distribuidor para obtener más información.

Uso previsto

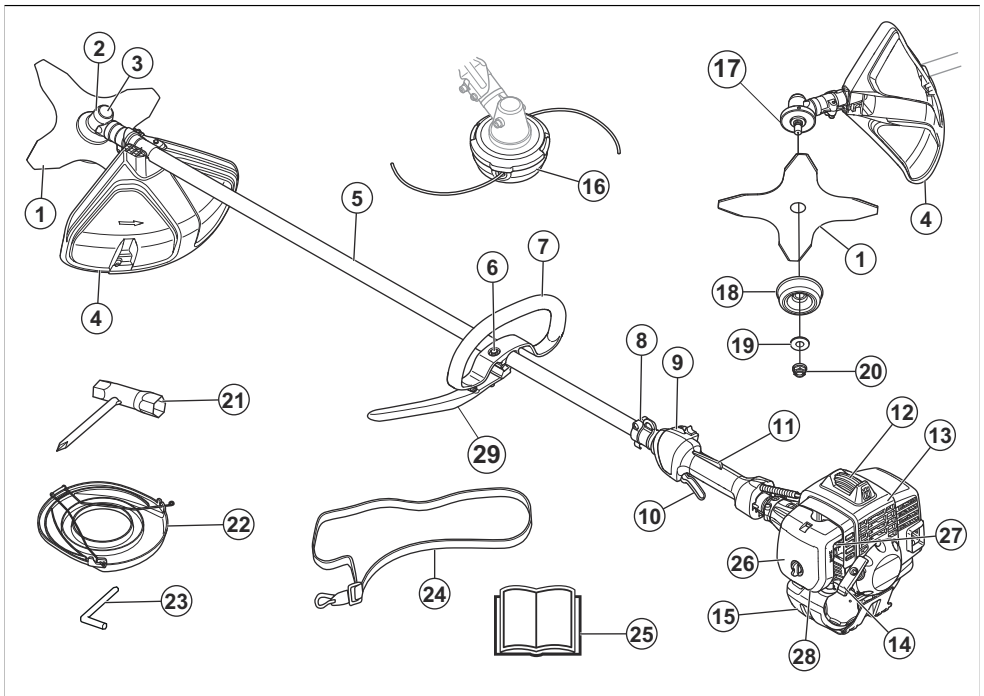
Utilice el producto con una cuchilla para césped o un cabezal de corte para cortar hierba. No utilice

el producto para otras tareas diferentes a cortar o desbrozar hierba.

Nota: El uso de este producto podría estar limitado por la legislación nacional o local.

Utilice el producto solo con accesorios homologados por el fabricante. Consulte *Accesorios en la página 96*.

Descripción del producto



1. Cuchilla
2. Engranaje angulado
3. Recarga de lubricante, engranaje angulado
4. Protección del equipo de corte
5. Tubo
6. Regulación del asa
7. Asa cerrada
8. Argolla de suspensión
9. Botón de parada
10. Gatillo del acelerador
11. Bloqueo del acelerador
12. Sombrerete y bujía
13. Cubierta del cilindro
14. Empuñadura de la cuerda de arranque
15. Depósito de combustible
16. Cabezal de corte
17. Disco de arrastre
18. Cazoleta de apoyo
19. Brida de apoyo
20. Contratuerca
21. Llave de tubo
22. Protección para transportes
23. Pasador de seguridad
24. Arnés
25. Manual de usuario
26. Tapa del filtro de aire
27. Control del estrangulador
28. Perilla de la bomba de combustible
29. Asa alargada

Símbolos que aparecen en el producto



ADVERTENCIA: Este producto puede ser peligroso y ocasionar daños graves o mortales tanto al usuario como a cualquier otra persona. Tenga cuidado y utilice el producto correctamente.



Lea detenidamente el manual de usuario y asegúrese de que entiende las instrucciones antes de usar la máquina.



Utilice un casco protector si trabaja en un lugar donde puedan caerle objetos. Utilice protectores auriculares homologados y protección ocular homologada.



Velocidad máxima del eje de salida.



El producto cumple con las directivas CE vigentes.



Este producto cumple con las directivas del Reino Unido vigentes.



El producto puede provocar que salgan objetos despedidos, lo que puede causar lesiones.



Mantenga siempre a las personas y los animales a una distancia mínima de 15 m/50 pies durante el funcionamiento del producto.



Existe riesgo de reculada si el equipo de corte entra en contacto con un objeto que no pueda cortar inmediatamente. El producto puede amputar partes del cuerpo. Mantenga siempre a las personas y animales a una distancia mínima de 15 m/50 pies durante el funcionamiento del producto.



Las flechas muestran el límite de la posición del asa.



Estrangulador.



Perilla de la bomba de combustible.



Superficie caliente.



Utilice guantes protectores homologados.



Utilice botas de trabajo antideslizantes



Etiqueta de emisiones sonoras al medio ambiente conforme con las directivas y normativas europeas y del Reino Unido, y con la regulación de 2017 sobre de protección del medio ambiente (control de ruidos) (Protection of the Environment Operations - Noise Control)

de la legislación de Nueva Gales del Sur. El nivel de potencia acústica garantizado del producto se especifica en el apartado *Datos técnicos en la página 95.*

aaaaassxxx

En la placa de características técnicas o en la impresión láser se indica el número de serie. **aaaa** es el año de producción y **ss** es la semana de producción.

Responsabilidad sobre el producto

Como se estipula en las leyes de responsabilidad del producto, no nos hacemos responsables de los daños y perjuicios causados por nuestro producto si:

- El producto se ha reparado incorrectamente.
- El producto se ha reparado con piezas que no eran del fabricante o no autorizadas por el fabricante.
- El producto tiene un accesorio que no es del fabricante o no está autorizado por este.
- El producto no se ha reparado en un centro de servicio autorizado o por un organismo homologado.

Nota: Los demás símbolos y etiquetas que aparecen en el producto corresponden a requisitos de homologación específicos en otras zonas comerciales.

Emisiones Euro V



ADVERTENCIA: La manipulación del motor anula la homologación de la UE de este producto.

Seguridad

Definiciones de seguridad

Las advertencias, precauciones y notas se utilizan para destacar información especialmente importante del manual.



ADVERTENCIA: Indica un riesgo de lesiones o incluso de muerte del usuario o de las personas cercanas si no se respetan las instrucciones del manual.



PRECAUCIÓN: Indica un riesgo de daños en el producto, otros materiales o el área adyacente si no se respetan las instrucciones del manual.

Nota: Se usa para proporcionar más información necesaria en una situación determinada.

Instrucciones generales de seguridad



ADVERTENCIA: Lea las siguientes instrucciones de advertencia antes de utilizar el producto.

- No realice cambios en el producto sin la aprobación del fabricante y utilice siempre accesorios originales. Las modificaciones o los accesorios no autorizados pueden ocasionar accidentes graves o incluso la muerte del usuario o de terceros.

- El interior del silenciador contiene sustancias químicas que pueden ser cancerígenas. No toque el silenciador si está dañado.
- Un silenciador/apagachispas usado y la superficie de montaje del apagachispas pueden contener restos de partículas de combustión que pueden ser cancerígenas. Evite la exposición a estos compuestos cuando manipule el silenciador o el apagachispas. Antes de manipular el silenciador o el apagachispas, consulte *Comprobación del silenciador en la página 80.*
- Durante el funcionamiento, este producto produce un campo electromagnético que puede causar interferencias con implantes médicos. Esto puede ocasionar lesiones graves o mortales. Antes de usar el producto, consulte a su médico y al fabricante del implante médico.
- No toque la bujía ni el cable de la bujía con el motor en marcha. Riesgo de descarga eléctrica.
- Es posible que su garantía no tenga validez en caso de daños causados por accesorios o piezas de repuesto no autorizados.

Instrucciones de seguridad para el montaje



ADVERTENCIA: Lea las siguientes instrucciones de advertencia antes de utilizar el producto.

- Retire el sombrero de la bujía antes de montar el producto.
- Utilice guantes protectores homologados.

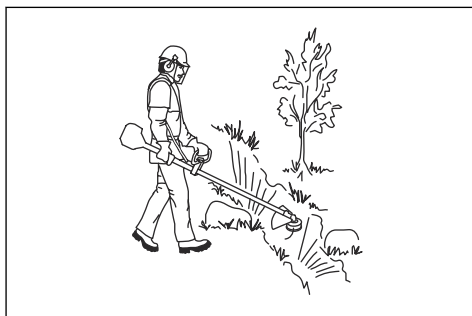
- Asegúrese de montar la cubierta y el eje correctamente antes de poner en marcha el motor.
- El disco de arrastre y la brida de apoyo deben acoplarse correctamente en el orificio central del equipo de corte. Un equipo de corte mal acoplado puede provocar lesiones graves o la muerte del operario o de otros.
- Para utilizar el producto de forma segura y evitar daños al usuario o a otras personas, el producto debe estar bien sujeto con el arnés.

Instrucciones de seguridad para el funcionamiento



ADVERTENCIA: Lea las siguientes instrucciones de advertencia antes de utilizar el producto.

- Antes del uso, debe haber entendido la diferencia entre desbroce de hierba y recorte de hierba.
- Si se encuentra en una situación en la que no está seguro de cómo proceder, consulte a un experto. Póngase en contacto con su distribuidor o taller de servicio. Evite todo uso para el que no se sienta suficientemente cualificado.
- No utilice nunca un producto defectuoso. Lleve a cabo las comprobaciones de seguridad y siga las instrucciones de mantenimiento y servicio de este manual. Algunas medidas de mantenimiento y servicio deben ser efectuadas por especialistas formados y cualificados. Consulte *Mantenimiento en la página 90*
- Todas las tapas, protecciones y asas deben estar montadas antes de arrancar el producto. Compruebe que el sombrerete de la bujía y el cable de encendido están en perfecto estado para evitar el riesgo de sacudida eléctrica.
- Nunca utilice el producto si está cansado, si ha consumido alcohol o drogas o si toma medicamentos que puedan afectar a la vista, la capacidad de discernimiento o el control del cuerpo.
- No use el producto en condiciones atmosféricas desfavorables como niebla, lluvia intensa, tempestad, frío intenso, etc. El trabajo con mal tiempo es fatigoso y puede crear riesgos añadidos, como terreno resbaladizo, cambio imprevisto de la dirección de caída de los árboles, etc.
- Los únicos accesorios que puede accionar con este motor son los equipos de corte que recomendamos en el apartado *Accesorios en la página 96*.
- No permita nunca que los niños utilicen el producto ni que permanezcan cerca de este. Dado que el interruptor de arranque/parada de la máquina tiene retorno por muelle y se puede arrancar aplicando poca velocidad y fuerza en la empuñadura de arranque, incluso niños pequeños pueden, en determinadas circunstancias, ejercer la fuerza necesaria para arrancar el producto. lo que supone un riesgo de daños personales graves. Por consiguiente, quite el sombrerete de bujía cuando vaya a dejar la máquina sin vigilar.
- Si se hace funcionar el motor en un local cerrado o mal ventilado, se corre riesgo de muerte por asfixia o intoxicación con monóxido de carbono.
- Antes de arrancar el producto, debe montarse la cubierta del embrague y el tubo completos; de lo contrario, el embrague puede soltarse y causar daños personales.
- Mientras esté trabajando, evite que cualquier persona o animal se acerque a menos de 15 metros. Si hay varios operarios trabajando en el mismo lugar, la distancia de seguridad entre ellos debe ser de al menos 15 metros. De lo contrario, existe el riesgo de daños personales graves. Pare el producto inmediatamente si alguien se acerca. Nunca se dé la vuelta con el producto si no ha verificado antes que no hay nadie detrás, dentro de la zona de seguridad.
- Asegúrese de que ninguna persona, animal ni objeto pueda afectar a su control sobre el producto ni entrar en contacto con el equipo de corte ni con objetos sueltos que salgan despedidos por la acción del equipo de corte. Nunca use el producto a menos que sea capaz de pedir ayuda en caso de accidente.
- Inspeccione siempre la zona de trabajo. Evite cualquier material suelto como piedras, cristales rotos, clavos, alambres, cordones, etc., que pueda salir despedido o enredarse en el equipo de corte.
- Compruebe que pueda caminar y mantenerse de pie con seguridad. Examine la zona a su alrededor en busca de posibles obstáculos (raíces, piedras, ramas, zanjas, etc.) en caso de que tenga que moverse rápidamente. Proceda con sumo cuidado al trabajar en terreno inclinado.



- Asegúrese de que mantiene una postura equilibrada y estable, con los pies firmemente apoyados en el suelo, en todo momento. No se estire demasiado.
- Sujete siempre el producto con ambas manos. Mantenga el producto en el lado derecho del cuerpo.

- Utilice el arnés y asegúrese de fijarlo a la argolla de suspensión.



- Mantenga el equipo de corte por debajo de la cintura.
- Si va a trasladarse de un lugar a otro, apague primero el motor. Instale la protección para transporte cuando vaya a llevar o transportar el equipo a cualquier distancia.
- Nunca deje el producto con el motor en marcha a menos que lo tenga a la vista en todo momento.
- Pare el motor y el equipo de corte antes de quitar la vegetación u otros residuos que se hayan enredado en el eje de la cuchilla. Ni el usuario del producto ni ninguna otra persona debe intentar quitar la vegetación cortada con el motor en marcha o el equipo de corte girando, dado que esto comporta riesgo de daños graves. Durante el uso y poco después, el engranaje cónico puede estar caliente. El contacto con el mismo puede ocasionar quemaduras.
- Cuidado con los objetos que salen despedidos. Se debe utilizar siempre protección ocular homologada. No se incline nunca sobre la protección del equipo de corte. La máquina puede lanzar piedras, residuos, etc., contra los ojos y causar ceguera o lesiones graves.
- Las ramas o la hierba se atascan a veces entre la protección y el equipo de corte. Pare siempre el motor antes de limpiar el producto.
- Los productos equipados con hojas de sierra o cuchillas para césped pueden salir despedidos violentamente hacia un lado si la hoja entra en contacto con un objeto fijo. Este efecto se conoce como reculada. Una reculada puede tener la violencia suficiente como para lanzar el producto o al usuario en cualquier dirección, e incluso hacer perder el control del producto. La reculada se puede producir inadvertidamente si el producto toca un obstáculo, se para o se bloquea. Una reculada tiene mayores probabilidades de producirse en zonas en las que es difícil ver el material que se corta.

- Evite cortar con la zona de corte de la hoja comprendida entre las posiciones de las 12 y las 3 del reloj. Por la velocidad de rotación de la hoja pueden producirse reculadas justo en esta zona de corte de la hoja, cuando se intenta cortar tallos más gruesos.
- Después de cada acción de trabajo, reduzca siempre la velocidad del motor a ralentí. Un tiempo demasiado largo a máxima velocidad sin ninguna carga en el motor puede averiar seriamente el motor.
- Cuando use protectores auriculares, preste siempre atención a las señales o llamadas de advertencia. Qúitese siempre la protección auricular en cuanto se detenga el motor.
- La sobreexposición a las vibraciones puede provocar daños circulatorios y nerviosos, especialmente en personas con problemas de circulación. Acuda a un médico si nota síntomas corporales que puedan relacionarse con la sobreexposición a las vibraciones. Ejemplos de estos síntomas son: entumecimiento, pérdida de sensibilidad, hormigueo, pinchazos, dolor, pérdida de fuerza, y cambios en el color o la superficie de la piel. Estos síntomas se presentan normalmente en dedos, manos y muñecas.
- No use el producto si el sombrerete de bujía está defectuoso.
- No use el producto si el silenciador está dañado.
- Mantenga todas las partes del cuerpo lejos del equipo de corte giratorio y de las superficies calientes.
- Utilice siempre guantes protectores para tocar la cuchilla para césped.

Personal protective equipment



ADVERTENCIA: Lea las siguientes instrucciones de advertencia antes de utilizar el producto.

- Para trabajar con el producto, debe utilizar siempre un equipo de protección personal homologado. El equipo de protección personal no elimina completamente el riesgo de lesiones, pero reduce la gravedad de las lesiones en caso de accidente. Deje que el distribuidor le ayude a seleccionar el equipo adecuado.
- Use un casco protector cuando exista el riesgo de que caigan objetos.
- Use protectores auriculares homologados con suficiente capacidad de reducción sonora. La exposición prolongada al ruido puede causar daños crónicos en el oído.
- Utilice protección ocular homologada. Si se utiliza visor, deben utilizarse también gafas protectoras homologadas. Por gafas protectoras homologadas se entienden las que cumplen con la norma ANSI Z87.1 para EE. UU. o EN 166 para países de la UE.

- Utilice una pantalla de protección facial para proteger la cara. La pantalla no es suficiente para la protección ocular.



- Utilice guantes cuando sea necesario, por ejemplo, para el montaje, inspección o limpieza del equipo de corte.
- Utilice botas antideslizantes y seguras.
- Use indumentaria de material resistente. Use siempre pantalones largos y gruesos, y mangas largas. No lleve ropa suelta que pueda quedar atrapada en los arbustos y ramas. No trabaje con joyas, pantalones cortos, sandalias ni los pies descalzos. Recójase el pelo por encima de los hombros.



- Mantenga el equipo de primeros auxilios cerca.



Dispositivos de seguridad en el producto

Para obtener más información sobre la ubicación de los dispositivos de seguridad, consulte *Descripción del producto* en la página 74.



ADVERTENCIA: Lea las siguientes instrucciones de advertencia antes de utilizar el producto.

- No utilice un producto que tenga dispositivos de seguridad averiados. Realice una comprobación y el mantenimiento de los dispositivos de seguridad con frecuencia. Si los dispositivos de seguridad están dañados, póngase en contacto con su taller de servicio de Husqvarna.
- No realice ninguna modificación en los dispositivos de seguridad. No utilice el producto si las cubiertas de protección, los interruptores de seguridad u otros dispositivos de protección no están instalados o están dañados.
- Para todos los trabajos de mantenimiento y reparación del producto, sobre todo de los dispositivos de seguridad, es necesario realizar una

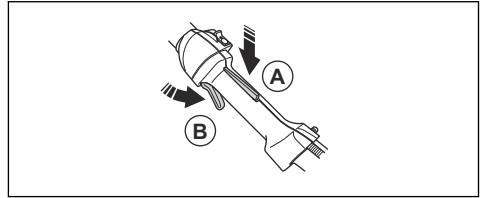
formación especial. Si los dispositivos de seguridad no superan las comprobaciones indicadas en el manual de usuario, acuda a un taller de servicio. Le ofrecerán un servicio y reparaciones de calidad profesional. Si su distribuidor no es un taller de servicio, pídale información sobre el taller de servicio más cercano.

- No utilice un equipo de corte si no está equipado con una protección homologada y debidamente montada. Consulte el apartado *Accesorios en la página 96*.

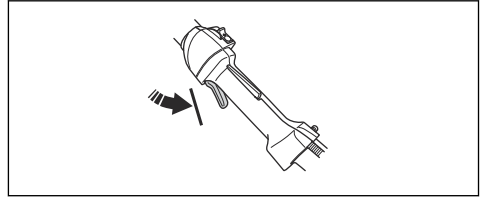
Comprobación del bloqueo del acelerador

El bloqueo del acelerador evita el uso accidental del acelerador.

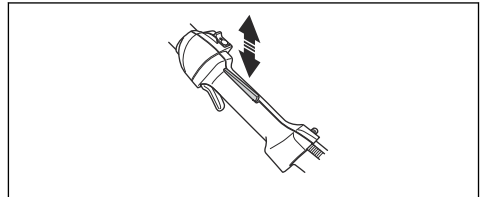
1. Pulse el bloqueo del acelerador (A) y asegúrese de que el acelerador se suelta (B).



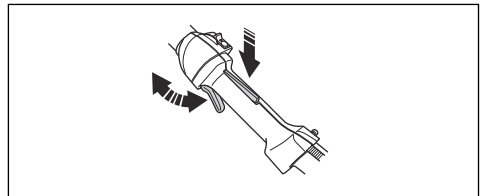
2. Suelte el bloqueo del acelerador y asegúrese de que el acelerador esté bloqueado en ralentí.



3. Presione el bloqueo del acelerador y asegúrese de que vuelva a su posición inicial al soltarlo.



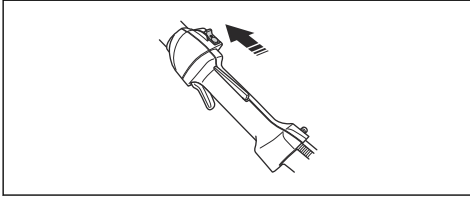
4. Compruebe que el acelerador y el bloqueo del acelerador se muevan con facilidad y que los muelles de retorno funcionen correctamente.



5. Ponga en marcha el producto y acelere al máximo. Consulte *Arranque del motor en la página 87*.
6. Suelte el acelerador y asegúrese de que el equipo de corte se detiene. Si el equipo de corte gira con el acelerador en ralentí, compruebe los ajustes del carburador. Consulte *Ajuste del régimen de ralentí en la página 91*.

Comprobación del interruptor de parada

1. Arranque el motor.
2. Mueva el interruptor de parada a la posición de parada y asegúrese de que el motor se detiene.



Comprobación de la protección del equipo de corte

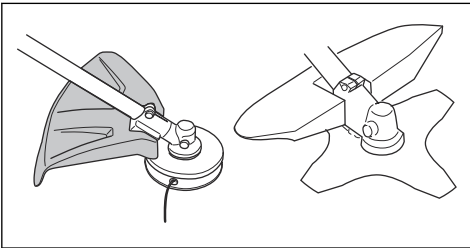


ADVERTENCIA: No utilice un equipo de corte si no está equipado con una protección homologada y debidamente montada. Consulte *Instalación de la protección del equipo de corte y de la cuchilla para césped en la página 84*.



ADVERTENCIA: Utilice siempre la protección del equipo de corte recomendada para el equipo de corte que esté utilizando. Si se monta una protección del equipo de corte incorrecta o defectuosa, esto puede causar daños personales graves. Consulte las instrucciones bajo el título *Accesorios en la página 96*.

La protección del equipo de corte evita que el usuario sufra daños provocados por los objetos que salen despedidos hacia él. También evita daños al impedir el contacto con el equipo de corte.



1. Asegúrese de que la protección del equipo de corte no esté dañada ni presente grietas.

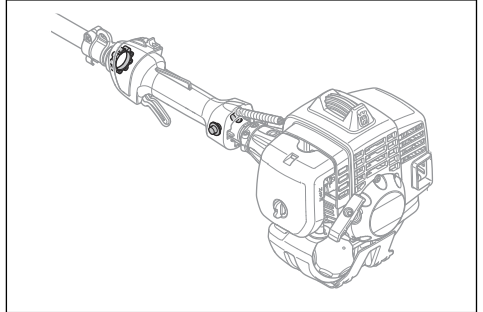
2. Cambie la protección si ha estado expuesta a golpes o si tiene grietas.

Comprobación del sistema amortiguador de vibraciones

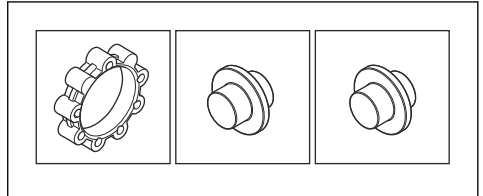


ADVERTENCIA: Un hilo mal enroscado o un equipo de corte incorrecto aumentan el nivel de vibración.

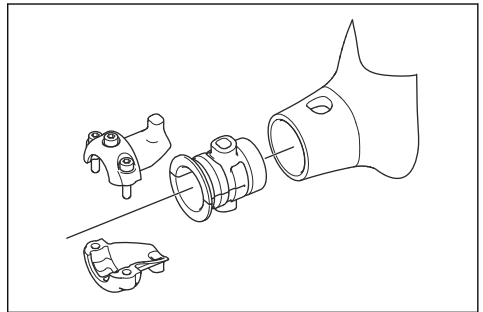
El sistema amortiguador de vibraciones disminuye la vibración en el asa, lo cual facilita el uso del producto.



1. Pare el motor.
2. Realice una comprobación visual para detectar deformaciones y daños.



3. Compruebe que los amortiguadores de vibraciones están correctamente instalados.



Comprobación del silenciador

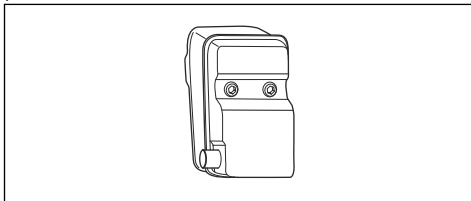


ADVERTENCIA: No utilice nunca un producto con un silenciador defectuoso.

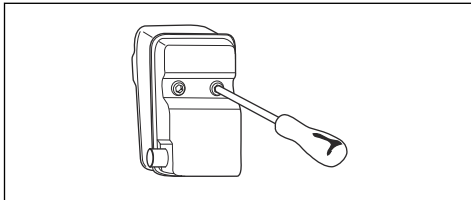


ADVERTENCIA: No olvide que los gases de escape del motor están calientes y pueden contener chispas que pueden provocar incendios. Por esa razón, nunca arranque el producto en interiores o cerca de material inflamable.

El silenciador mantiene al mínimo los niveles de ruido y aleja los gases de escape del usuario. Para el silenciador, es sumamente importante seguir las instrucciones de control, mantenimiento y servicio del producto.



Compruebe regularmente que el silenciador está firmemente fijado al producto.



Montaje y extracción de la contratuercia

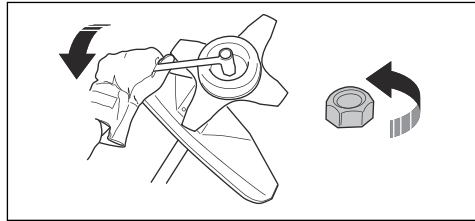


ADVERTENCIA: Pare el motor, utilice guantes protectores y tenga cuidado con los bordes afilados del equipo de corte.

Se usa una contratuercia para acoplar algunos tipos de equipo de corte. La contratuercia tiene rosca a izquierda.

- Para el montaje, apriete la contratuercia girándola en sentido contrario al sentido de rotación del equipo de corte.
- Para quitar la contratuercia, gírela en la misma dirección en la que gira el equipo de corte.

- Para aflojar y apretar la contratuercia, utilice una llave de cubo con un mango largo. La flecha de la ilustración muestra la zona donde puede utilizar la llave de cubo.

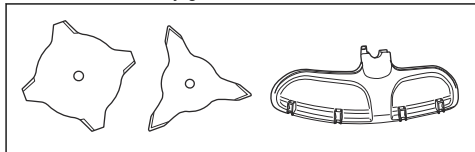


ADVERTENCIA: Al aflojar y apretar la contratuercia, hay riesgo de lesiones provocados por la cuchilla. Siempre debe asegurarse de que la protección de la hoja evite lesiones en las manos al hacerlo.

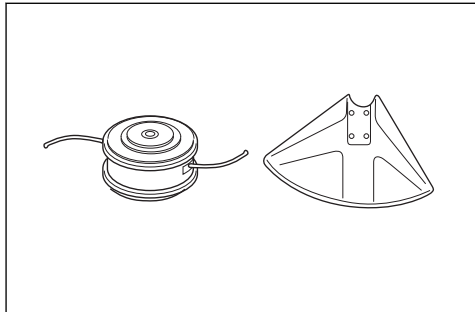
Nota: Asegúrese de que no pueda girar la contratuercia con la mano. Cambie la tuerca si el forro de nylon no tiene una resistencia de un mínimo de 1,5 Nm. La contratuercia debe sustituirse después de haberla apretado unas 10 veces.

Equipo de corte

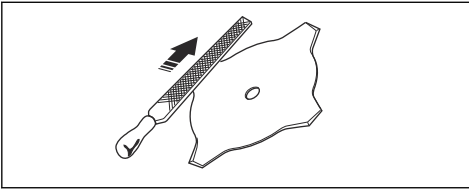
- Utilice las hojas y las cuchillas para hierba para cortar hierba muy gruesa.



- Utilice el cabezal de corte para cortar hierba.



- Una hoja mal afilada o dañada aumenta el riesgo de accidentes. Mantenga los dientes de corte de la hoja afilados correctamente y en buen estado. Siga las instrucciones de *Afilado de la cuchilla para hierba y la hoja para hierba en la página 92* y utilice el calibrador de afilado recomendado.



- Si la hoja está doblada, tiene grietas, está rota o dañada, deséchela.
- Utilice una hoja afilada. El riesgo de lanzada de hoja aumenta cuando la hoja no está bien afilada.

Seguridad en el uso del combustible



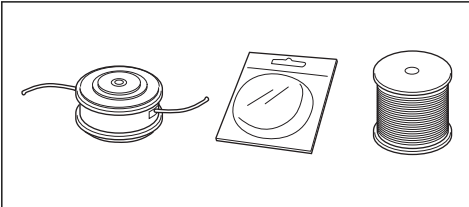
ADVERTENCIA: Lea las siguientes instrucciones de advertencia antes de utilizar el producto.

- No mezcle el combustible en un recinto cerrado o cerca de una fuente de calor.
- No arranque el producto si está manchado con combustible o aceite del motor. Retire el combustible/aceite no deseado y deje secar el producto. Retire el combustible no deseado del producto.
- Si derrama combustible sobre la ropa, cámbiese inmediatamente.
- Evite el contacto con el combustible; puede provocarle lesiones. Si entra en contacto con el combustible, utilice jabón y agua para eliminar el combustible.
- No arranque el motor si derrama aceite o combustible sobre el producto o sobre su cuerpo.
- No arranque el motor si el producto tiene una fuga. Examine frecuentemente si hay fugas en el motor.
- Tenga cuidado con el combustible. El combustible es inflamable, sus vapores son explosivos y puede provocar lesiones o la muerte.
- No inhale los vapores de combustible, ya que pueden causar lesiones. Asegúrese de que hay suficiente ventilación.
- No fume cerca del combustible o el motor.
- No coloque objetos calientes cerca del combustible o el motor.
- No agregue el combustible con el motor encendido.
- Asegúrese de que el motor esté frío antes de repostar.
- Antes de repostar, abra la tapa del depósito de combustible lentamente y deje salir el exceso de presión con cuidado.
- Asegúrese de que haya suficiente ventilación al repostar y mezclar combustible (gasolina y aceite para motores de dos tiempos) o al vaciar el depósito de combustible.
- El combustible y los vapores de combustible son altamente inflamables y pueden causar daños graves por inhalación y contacto con la piel. Por consiguiente, proceda con cuidado al manipular combustible y asegúrese de que haya suficiente ventilación.
- Apriete la tapa del depósito de combustible con cuidado o puede producirse un incendio.
- Antes de arrancarlo, lleve el producto a 3 m (10 pies) de distancia como mínimo del punto en el que llenó el depósito.

Cabezal de corte



ADVERTENCIA: Asegúrese siempre de que el hilo de corte esté enrollado de forma firme y uniforme en el rodillo, para evitar vibraciones perjudiciales para la salud.



- Utilice únicamente los equipos de corte recomendados.
- La longitud del hilo de corte es importante. Con un hilo de corte más largo, se necesita más potencia del motor que con un hilo de corte más corto del mismo diámetro.
- No mueva la posición de instalación de la protección de la recortadora.
- Asegúrese de que la cuchilla que hay en la protección de la recortadora no esté dañada. La cortadora corta el hilo de corte a la longitud correcta.
- Ponga en agua el hilo de corte durante 2 días antes de usarlo para aumentar su vida útil.

Lanzada de hoja

- Una lanzada de hoja es un movimiento repentino del producto hacia un lado, hacia delante o hacia atrás. Una lanzada de hoja se produce cuando la hoja para hierba golpea un objeto que no puede cortar. En áreas en las que no resulta fácil ver el material que se está cortando el riesgo de lanzadas de hoja aumenta.
- Cuando se produce una lanzada de hoja, hay riesgo de que el producto o el operario se desplace de su posición. Una hoja en movimiento pueden golpear a los transeúntes y existe el riesgo de accidentes.

- No ponga demasiado combustible en el depósito de combustible.
- Asegúrese de que no pueda producirse una fuga al mover el producto o recipiente de combustible.
- No coloque el producto o un recipiente de combustible cerca de una llama descubierta, chispa o llama piloto. Asegúrese de que la zona de almacenamiento no contiene una llama descubierta.
- Utilice únicamente recipientes homologados para transportar o almacenar el combustible.
- Vacíe el depósito de combustible antes de almacenarlo por un tiempo prolongado. Respete la legislación local sobre lugares aptos para desechar combustible.
- Limpie el producto antes de almacenarlo por un tiempo prolongado.
- Retire el sombrerete de bujía antes de almacenar el producto para asegurarse de que el motor no arranque accidentalmente.
- Desconecte el sombrerete de bujía antes de realizar el mantenimiento.
- Los gases de escape del motor contienen monóxido de carbono, que es un gas inodoro, tóxico y muy peligroso que puede provocar la muerte. No use el producto en interiores ni en espacios cerrados.
- Los gases de escape del motor están calientes y pueden contener chispas. No haga funcionar el producto en un recinto cerrado ni cerca de material inflamable.
- Los accesorios y modificaciones en el producto que no estén aprobados por el fabricante pueden causar daños graves o la muerte. No modifique el producto. Utilice siempre accesorios originales.
- Si el mantenimiento no se realiza correctamente y de forma regular, aumenta el riesgo de lesiones y daños en el producto.
- Realice únicamente las tareas de mantenimiento que se recomiendan en este manual de usuario. Lleve el producto a un taller de servicio Husqvarna autorizado para que realicen el resto de tareas de mantenimiento.
- Lleve el producto a un taller de servicio Husqvarna autorizado para realizar el mantenimiento de forma regular.
- Cambie las piezas dañadas, desgastadas o rotas.

Instrucciones de seguridad para el mantenimiento



ADVERTENCIA: Lea las siguientes instrucciones de advertencia antes de utilizar el producto.

- Antes de realizar el mantenimiento, detenga el motor, asegúrese de que se detiene el equipo de corte y deje que el producto se enfríe.

Montaje

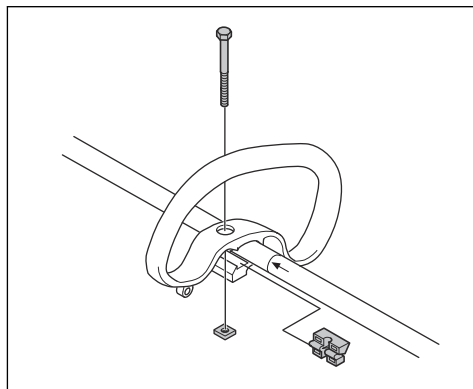
Introducción



ADVERTENCIA: Asegúrese de leer y comprender el capítulo sobre seguridad antes de montar el producto.

Montaje del asa cerrada

1. Ponga el asa cerrada sobre el tubo, por debajo de la flecha.



2. Instale el distanciador en la ranura del asa cerrada.
3. Instale la tuerca y el tornillo. No apriete demasiado.
4. Ajuste el producto a una posición de trabajo adecuada.

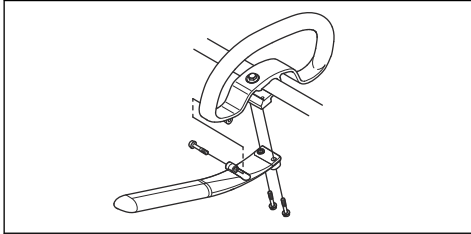
5. Apriete el tornillo.

Montaje del asa alargada

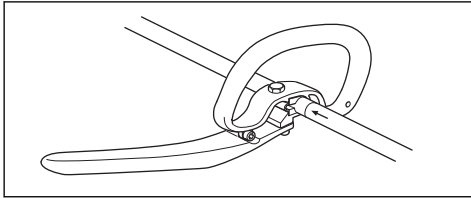


ADVERTENCIA: No utilice hojas de sierra cuando use el asa alargada.

1. Fije el asa alargada al asa cerrada con los 3 tornillos.

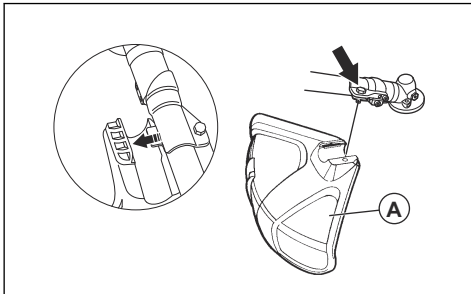


2. Ajuste el producto a una posición de trabajo adecuada.
3. Apriete los tornillos.

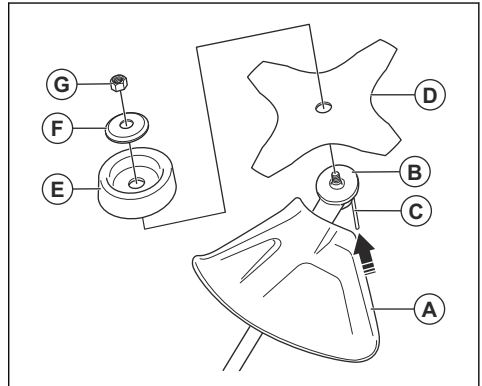


Instalación de la protección del equipo de corte y de la cuchilla para césped

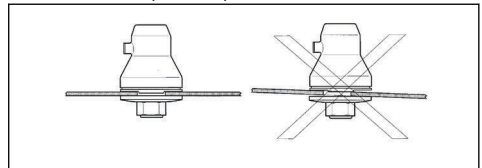
1. Coloque la protección del equipo de corte (A) en el eje y apriete el perno para fijarla.



2. Gire el eje de salida hasta alinear uno de los orificios del disco de arrastre (B) con el orificio correspondiente de la caja de engranajes.



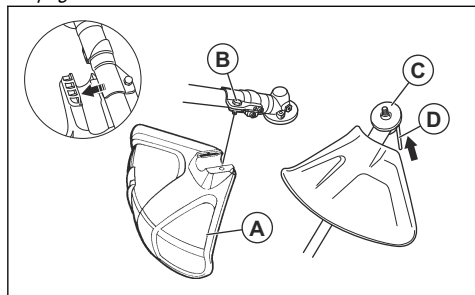
3. Introduzca el pasador de seguridad (C) en el orificio para bloquear el eje.
4. Coloque la cuchilla para césped (D), la cazoleta de apoyo (E) y la brida de apoyo (F) en el eje de salida.
5. Asegúrese de que el disco de arrastre y la brida de apoyo se acoplan correctamente en el orificio central de la cuchilla para césped.



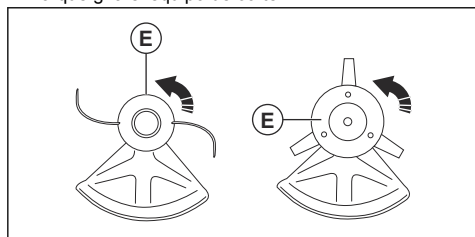
6. Coloque la tuerca (G).
7. Apriete la tuerca a la brida de apoyo con la llave de cubo. Sujete la llave de cubo cerca de la protección de la cuchilla. Para apretar, gire en la dirección opuesta a la de giro del equipo de corte. Apriete a un par de 35-50 Nm.

Montaje y desmontaje de la protección del equipo de corte y del cabezal de corte

1. Monte la protección del equipo de corte (A) correcta para el cabezal de corte. Consulte *Accesorios en la página 96*.



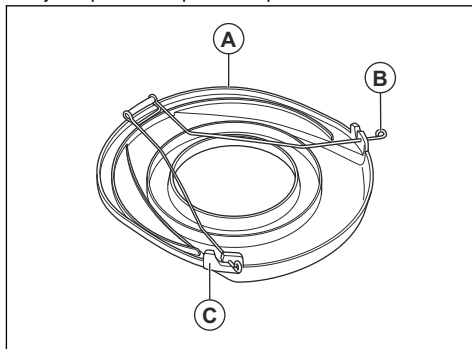
2. Coloque la protección del equipo de corte en el elemento de fijación del eje.
3. Fije la protección del equipo de corte con el tornillo (B).
4. Instale el disco de arrastre (C) en el eje de salida.
5. Gire el eje de salida hasta que uno de los orificios del disco de arrastre coincida el orificio correspondiente de la caja de engranajes.
6. Introduzca el pasador de seguridad (D) en el orificio para bloquear el eje.
7. Gire el equipo de corte (E) en la dirección opuesta a la que gira el equipo de corte.



8. Para efectuar el desmontaje, realice estos pasos en el orden inverso.

Instalación de la protección para transporte

1. Instale la cuchilla en la protección para transporte (A).
2. Coloque los dos anclajes (B) en las ranuras (C) para fijar la protección para transporte.



Funcionamiento

Introducción



ADVERTENCIA: Asegúrese de leer y comprender el capítulo sobre seguridad antes de usar el producto.



PRECAUCIÓN: Un tipo de combustible incorrecto puede producir daños en el motor. Utilice una mezcla de gasolina y aceite para motores de dos tiempos.

Carburante

Este producto tiene un motor de dos tiempos.

Combustible premezclado

- Utilice gasolina de alquilerato premezclada Husqvarna para mejorar el rendimiento y prolongar la vida útil del motor. Este combustible contiene menos productos químicos peligrosos que la gasolina

tradicional, lo que reduce los gases de escape tóxicos. Con este combustible, se reduce la cantidad de residuos de la combustión, lo que ayuda a mejorar el nivel de limpieza de los componentes del motor.

Mezcla de combustible

Gasolina

- Utilice gasolina sin plomo de buena calidad con un máximo de un 10 % de etanol.



PRECAUCIÓN: No utilice gasolina con un octanaje inferior a 90 octanos RON (87 AKI). El uso de gasolina de un octanaje inferior puede causar golpeteo del motor, lo cual puede provocar daños en el motor.

Aceite para motores de dos tiempos

- Para obtener los mejores resultados y un rendimiento óptimo, utilice aceite para motores de dos tiempos Husqvarna.
- Si no se dispone de aceite para motores de dos tiempos Husqvarna, puede utilizarse un aceite para motores de dos tiempos de buena calidad para motores refrigerados por aire. Póngase en contacto con su taller de servicio para seleccionar el aceite correcto.



PRECAUCIÓN: No utilice nunca aceite para motores de dos tiempos fueraborda refrigerados por agua. No utilice aceite para motores de cuatro tiempos.

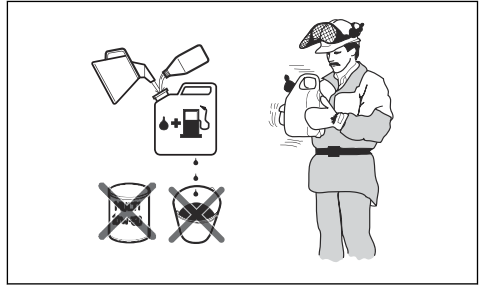
Mezcla de gasolina y aceite para motores de dos tiempos

Gasolina, litros	Aceite para motores de dos tiempos, litros
	2 % (50:1)
5	0,10
10	0,20
15	0,30
20	0,40



PRECAUCIÓN: Los errores, por pequeños que sean, pueden influir en la proporción de la mezcla considerablemente si mezcla pequeñas cantidades de combustible. Mida cuidadosamente la

cantidad de aceite para asegurarse de obtener la mezcla adecuada.



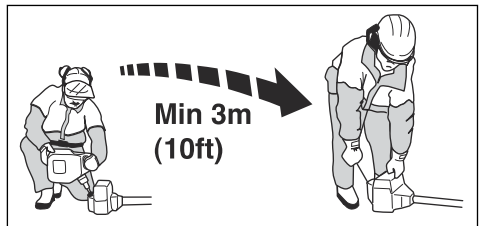
- Agregue la mitad de la cantidad de gasolina a un recipiente limpio homologado para combustible.
- Añada la cantidad total de aceite.
- Agite la mezcla de combustible.
- Añada el resto de gasolina al recipiente.
- Agite bien la mezcla de combustible.



PRECAUCIÓN: No mezcle combustible para más de 1 mes como máximo.

Llenado del depósito de combustible

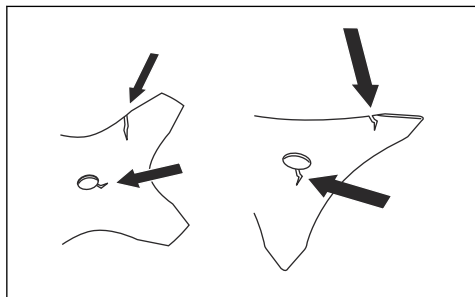
- Limpie minuciosamente alrededor de la tapa del depósito de combustible.
- Agite el recipiente y asegúrese de que el combustible esté totalmente mezclado. Utilice un recipiente de combustible con protección antirreboso.
- Llene el depósito de combustible.
- Apriete con cuidado el tapón del depósito de combustible.
- Aparte el producto 3 m (10 ft) o más del lugar y de la fuente de repostaje antes de realizar el arranque.



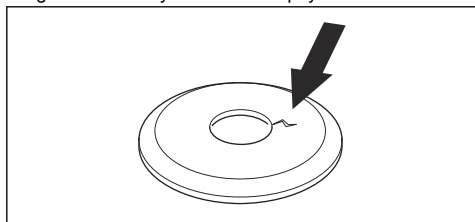
PRECAUCIÓN: La suciedad en los depósitos produce perturbaciones del funcionamiento. Limpie el depósito de combustible y el depósito de aceite para cadena con frecuencia y sustituya el filtro de combustible una vez al año o más.

Examen preliminar del producto antes de usarlo

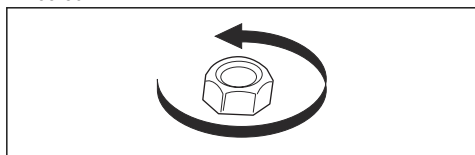
- Compruebe que el motor no tenga suciedad ni grietas. Use un cepillo para retirar las hojas y la hierba del motor. Utilice guantes protectores cuando sea necesario.
- Compruebe que el cabezal de corte esté firmemente montado en el producto.
- Lleve a cabo las inspecciones de seguridad, y las labores de mantenimiento y servicio que se indican en este manual.
- Asegúrese de que el producto no esté dañado. Verifique que todas las tuercas y tornillos estén apretados.
- Asegúrese de que no haya grietas en la hoja. Las grietas suelen aparecer si afila demasiado las esquinas de la parte inferior de los dientes al afilar las hojas. Las grietas también pueden aparecer si usa una hoja con dientes romos. Sustituya la hoja si está dañada.



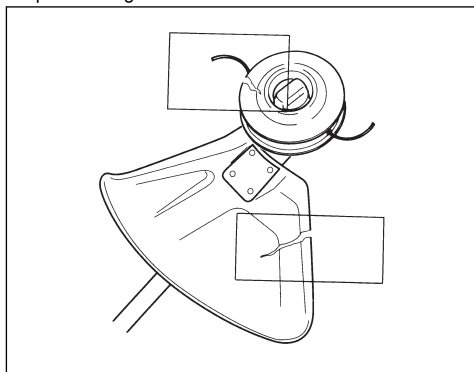
- Examine la brida de apoyo para detectar posibles grietas. Sustituya la brida de apoyo si está dañada.



- Asegúrese de que la fuerza de apriete de la contratuerca no disminuye. La contratuerca debe tener una fuerza de apriete de por lo menos 1,5 Nm. El par de apriete de la contratuerca debe ser de 35-50 Nm.



- Inspeccione la protección de la hoja en busca de daños o grietas. Sustituya la protección de la hoja si ha recibido golpes o tiene grietas. No utilice el producto sin la protección o con una protección dañada.
- Examine el cabezal de corte y la protección del equipo de corte para comprobar si presenta daños o grietas. Cambie el cabezal de corte y la protección del equipo de corte si han recibido golpes o si presentan grietas.



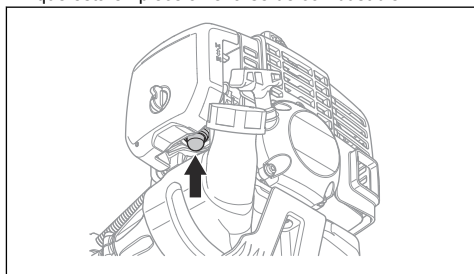
- Antes de poner en marcha el producto, asegúrese de que todas las tapas, protecciones y asas, así como el equipo de corte, estén bien montados y no presenten daños.

Arranque del motor

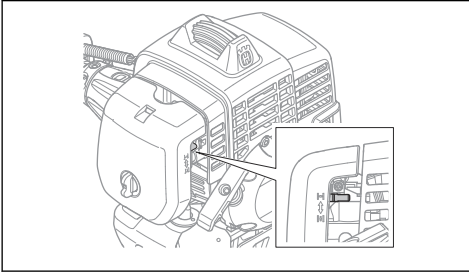


ADVERTENCIA: Guarde una distancia de seguridad de 15 m cuando arranque el motor. Existe el riesgo de que el equipo de corte comience a girar.

1. Coloque el interruptor en la posición de arranque.
2. Presione la perilla de la bomba de combustible hasta que esta empiece a llenarse de combustible.

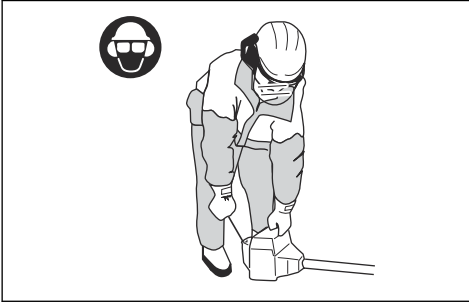


3. Ponga el estrangulador en la posición de estrangulamiento.



ADVERTENCIA: El equipo de corte comienza a girar inmediatamente al arrancar el motor con el estrangulador.

4. Sujete el producto contra el suelo con la mano izquierda. No pise el producto.



5. Tire de la empuñadura de la cuerda de arranque lentamente hasta que note algo de resistencia. A continuación, tire de la empuñadura de la cuerda de arranque con fuerza.



ADVERTENCIA: No se enrolle la cuerda de arranque alrededor de la mano.

6. Siga tirando de la empuñadura de la cuerda de arranque hasta que el motor arranque.

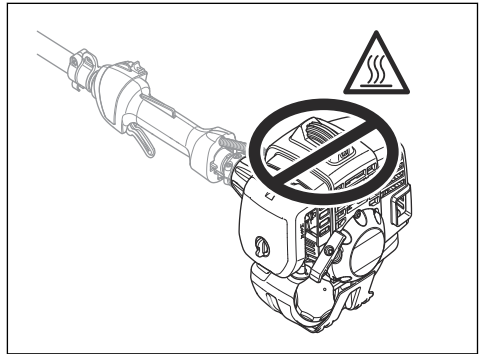


PRECAUCIÓN: No tire de la cuerda de arranque hasta que esta se haya detenido. No suelte la cuerda de arranque cuando esté completamente extendida. Suelte la cuerda de arranque lentamente. Riesgo de daños en el producto.

7. Coloque el estrangulador en su posición inicial cuando el motor arranque.
8. Tire varias veces de la cuerda de arranque hasta que el motor se ponga en marcha.

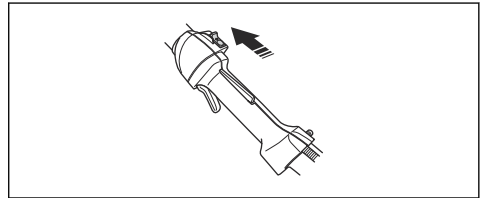


ADVERTENCIA: No se acerque al sombrero de bujía. Riesgo de lesiones por quemaduras. No utilice nunca el producto con un sombrero de bujía defectuoso. Riesgo de descarga eléctrica.



Para parar el motor

- Mueva el interruptor de parada hasta la posición de parada para detener el motor.



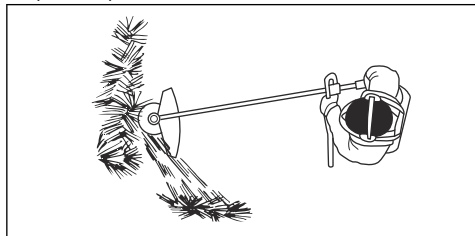
Desbroce de hierba con una cuchilla para césped



PRECAUCIÓN: No utilice cuchillas para césped ni cuchillas para hierba con tallos leñosos. Utilice cuchillas para césped y cuchillas para hierba solo para hierba abundante o larga.

1. Mantenga una posición estable con los pies separados.
2. Ejercer una ligera presión sobre el suelo con la cazoleta de apoyo para que la cuchilla para césped no golpee el suelo.
3. Al cortar, el movimiento debe efectuarse de derecha a izquierda. Antes de cortar de nuevo, mueva el producto hacia la derecha.

- Efectúe el corte con el lado izquierdo de la cuchilla para césped.

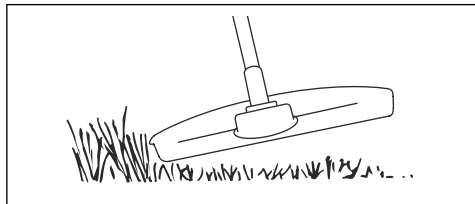


- Incline la cuchilla hacia la izquierda para que la hierba caiga en una hilera. Así será más fácil recoger la hierba.
- Obedezca estas instrucciones para reducir el riesgo de que el material cortado se enrede alrededor de la cuchilla para césped:
 - Acelere al máximo.
 - No haga pasar la cuchilla para césped por el material cortado cuando mueva el producto de izquierda a derecha.
- Después de cada movimiento hacia la derecha, avance y asegúrese de encontrarse en una posición estable antes de cortar de nuevo.
- Antes de recoger el material cortado, pare el motor y desmonte el producto del arnés. Coloque el producto en el suelo.

Recortar hierba con un cabezal de corte

Para recortar la hierba

- Mantenga el cabezal de corte inclinado justo por encima del suelo. No empuje el hilo de corte contra la hierba.



- Reduzca la longitud del hilo de corte en 10-12 cm / 4-4,75 pulg.
- Reduzca el régimen del motor para disminuir el riesgo de daños a las plantas.

- Utilice un 80 % de aceleración para cortar hierba cerca de objetos.



Desbrozar hierba

- Mantenga el cabezal de corte por encima del suelo.
- Incline el cabezal de corte.
- Corte con el extremo del hilo de corte alrededor de los objetos que se encuentren en la zona de trabajo.

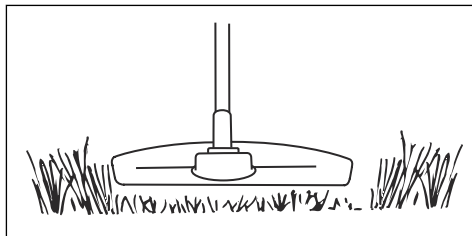


PRECAUCIÓN: Corte la hierba. El hilo de corte se desgastará más si entra en contacto con otros objetos.

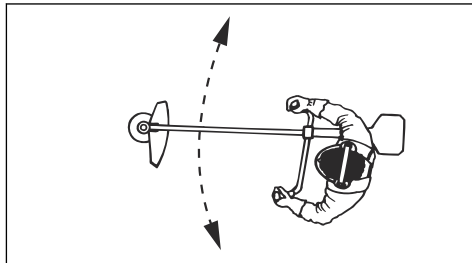
- Utilice la máquina a un 80 % de su velocidad cuando corte y desbroce vegetación. De esta forma, el cabezal de corte y el hilo de corte se desgastarán menos.

Para cortar la hierba

- Asegúrese de que el hilo de corte esté paralelo al suelo cuando corte.



- No empuje el cabezal de corte contra el suelo. El suelo y el producto pueden resultar dañados.
- No deje que el cabezal de corte toque el suelo continuamente; puede dañarse el cabezal de corte.
- Utilice la aceleración máxima cuando mueva el producto de lado a lado para cortar hierba.



Barrer la hierba

El flujo de aire que genera el hilo de corte al girar puede usarse para retirar la hierba cortada de una zona.

1. Mantenga el cabezal de corte y el hilo de corte paralelos al suelo sin llegar a tocarlo.
2. Acelere al máximo.
3. Mueva el cabezal de corte de lado a lado para barrer la hierba.



ADVERTENCIA: Limpie la cubierta del cabezal de corte cada vez que coloque hilo de corte nuevo para evitar que las empuñaduras pierdan equilibrio y generen vibraciones. Revise también el resto de componentes del cabezal de corte y límpielos si es necesario.

Mantenimiento

Introducción

antes de realizar tareas de mantenimiento en el producto.



ADVERTENCIA: Asegúrese de leer y comprender el capítulo sobre seguridad

Programa de mantenimiento

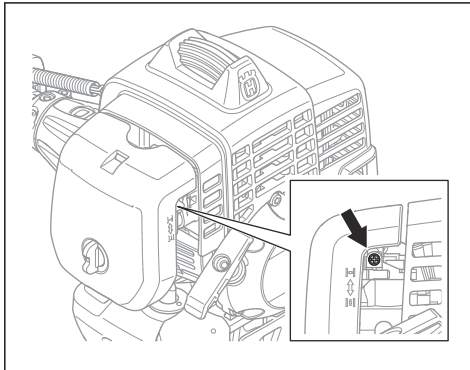
Mantenimiento	Diario	Semanal	Mensualmente
Limpie la superficie externa.	X		
Examine el arnés en busca de daños.	X		
Asegúrese de que los casquillos del sistema amortiguador de vibraciones no estén dañados.	X		
Examine el asa cerrada y el asa alargada para comprobar si presentan daños y asegúrese de que estén bien montadas.	X		
Compruebe el interruptor de parada. Consulte <i>Comprobación del interruptor de parada en la página 80.</i>	X		
Asegúrese de que el equipo de corte no gire a ralentí.	X		
Limpie el filtro de aire. Proceda a la sustitución si es necesario.	X		
Examine la protección del equipo de corte en busca de daños o grietas. Sustituir si es necesario.	X		
Asegúrese de que la cuchilla para césped está alineada con el centro. Asegúrese de que la cuchilla para césped está afilada y de que ni la cuchilla ni su orificio central están dañados.	X		
Inspeccione el cabezal de corte para comprobar si presenta daños y grietas. Sustituir si es necesario.	X		
En equipos de corte con contratuerca, apriete la contratuerca correctamente.	X		
Examine la protección para transporte para comprobar si presenta daños y asegúrese de que puede montarse correctamente.	X		
Apriete las tuercas y los tornillos.	X		
Examine el motor, el depósito de combustible y los conductos de combustible para detectar posibles fugas.	X		
Examine el mecanismo de arranque y la cuerda de arranque en busca de daños.		X	

Mantenimiento	Diario	Semanal	Mensualmente
Compruebe que los amortiguadores de vibraciones no están dañados.		X	
Limpie la bujía. Extraiga la bujía y compruebe la distancia entre los electrodos. Ajuste la distancia entre los electrodos o sustituya la bujía si es necesario. Consulte <i>Para examinar la bujía en la página 92</i> . Asegúrese de que la bujía está equipada con supresor.		X	
Limpie el sistema de refrigeración del producto.		X	
Limpie el exterior del carburador y la zona alrededor del mismo.		X	
Asegúrese de que tres cuartas partes del engranaje cónico están cubiertas con grasa.		X	
Limpie el silenciador.			X
Examine el filtro de combustible para comprobar si está sucio y la manguera de combustible para ver si presenta grietas u otros defectos. Proceda a la sustitución si es necesario.			X
Examine todos los cables y conexiones.			X
Inspeccione si están desgastados el embrague, los muelles de embrague y el tambor de embrague. Proceda a la sustitución si es necesario.			X
Sustituya la bujía. Asegúrese de que la bujía está equipada con supresor.			X

Ajuste del régimen de ralentí

Su producto Husqvarna está fabricado conforme a especificaciones que disminuyen las emisiones de gases de escape tóxicos.

1. Asegúrese de que el filtro de aire está limpio y la cubierta del filtro de aire está conectada antes de ajustar el régimen de ralentí.
2. Ajuste el ralentí con el tornillo de ralentí marcado con una "T".



- a) Gire el tornillo de ralentí T hacia la derecha hasta que el equipo de corte comience a girar.
- b) Gire el tornillo de ralentí T hacia la izquierda hasta que el equipo de corte se detenga.



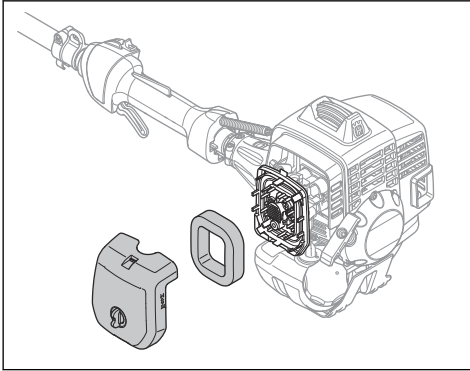
ADVERTENCIA: Si el equipo de corte no se detiene al ajustar el régimen de ralentí, acuda a su distribuidor más cercano. No utilice el producto mientras no esté regulado o reparado correctamente.

3. El régimen de ralentí es correcto cuando el motor funciona con suavidad en todas las posiciones. El régimen de ralentí debe ser inferior a la velocidad a la que el equipo de corte comienza a girar.

Nota: Consulte *Datos técnicos en la página 95* para obtener información sobre el régimen de ralentí recomendado.

Limpeza del filtro de aire

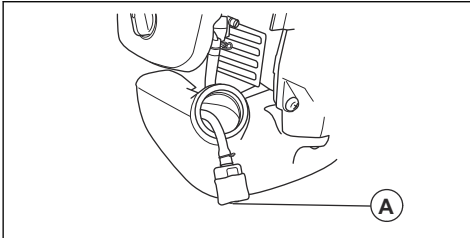
1. Retire la cubierta del filtro de aire y extraiga el filtro de aire.



2. Limpie el filtro de aire con agua jabonosa tibia. Asegúrese de que el filtro de aire esté seco antes de instalarlo.
3. Sustituya el filtro de aire si está demasiado sucio para poder limpiarlo completamente. Sustituya siempre el filtro de aire si está dañado.

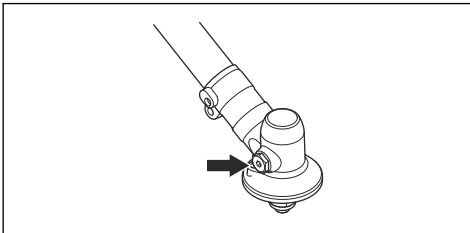
Inspección y limpieza del filtro de combustible

- Si el motor se queda sin suministro de combustible, asegúrese de que el tapón del depósito de combustible y el filtro de combustible (A) no estén obstruidos.



Para engrasar el engranaje angulado

- Asegúrese de que $\frac{3}{4}$ del engranaje angulado estén llenas de la grasa adecuada.

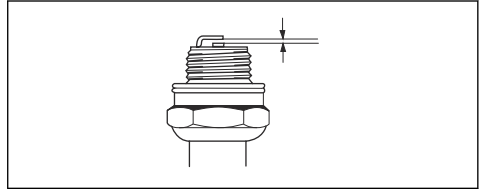


Para examinar la bujía



PRECAUCIÓN: Utilice siempre el tipo de bujía recomendado. El uso de un tipo de bujía incorrecto puede causar averías en el producto.

- Examine la bujía si el motor tiene baja potencia, no es fácil de arrancar o no funciona correctamente al régimen de ralentí.
- Para reducir el riesgo de material no deseado en los electrodos de la bujía, siga estas instrucciones:
 - a) Asegúrese de que el régimen de ralentí está bien ajustado.
 - b) Asegúrese de que la mezcla de combustible sea correcta.
 - c) Asegúrese de que el filtro de aire esté limpio.
- Si la bujía está sucia, límpiela y asegúrese de que la distancia entre los electrodos sea la correcta, consulte *Datos técnicos en la página 95*.



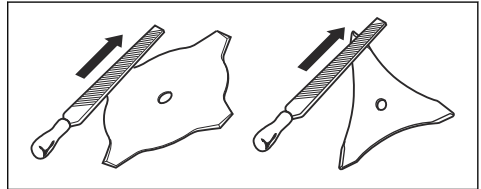
- Sustituya la bujía si fuese necesario.

Afilar la cuchilla para hierba y la hoja para hierba



ADVERTENCIA: Pare el motor. Utilice guantes protectores.

- Para afilar correctamente la cuchilla para hierba o la hoja para hierba, consulte las instrucciones que se incluyen con el equipo de corte.
- Afíle todos los bordes por igual para mantener el equilibrio.
- Utilice una lima plana con dentado recto.



ADVERTENCIA: Si una hoja está dañada, deje de usarla. No intente enderezar una hoja doblada o torcida para volver a usarla.

Detección de averías

Fallo de arranque		
Comprobar	Causa posible	Solución
Botón de parada	Posición de parada	Coloque el mando de detención en posición de arranque.
Ganchos de arranque	Ganchos de unión.	Ajuste o sustituya los ganchos.
		Limpie alrededor de los ganchos.
		Acuda a un centro de servicio autorizado.
Depósito de combustible	Tipo de combustible incorrecto.	Vacielo y utilice el combustible adecuado.
Carburador	Reglaje del régimen de ralentí	El ralentí se regula con el tornillo en T.
Chispa (no hay chispa)	Bujía sucia o húmeda.	Asegúrese de que la bujía de encendido está seca y limpia.
	Separación de electrodos de la bujía incorrecta.	Limpie la bujía. Compruebe que la separación entre los electrodos es la correcta. Asegúrese de que la bujía está equipada con supresor.
		Consulte los Datos técnicos para Distancia entre los electrodos correcta.
Bujía	Bujía floja.	Apriete la bujía.
Filtro de combustible	Filtro de combustible obstruido.	Sustituya el filtro de combustible.

El motor arranca pero se vuelve a parar		
Comprobar	Causa posible	Solución
Depósito de combustible	Tipo de combustible incorrecto.	Vacielo y utilice el combustible adecuado.
Carburador	El motor no funciona correctamente al ralentí.	Acuda a su distribuidor.
Filtro de aire	Filtro de aire obstruido.	Limpie el filtro de aire.
Filtro de combustible	Filtro de combustible obstruido.	Sustituya el filtro de combustible.

Transporte y almacenamiento

- Deje siempre que se enfríe el producto antes de almacenarlo.
- Para el transporte y almacenamiento del producto y del combustible, asegúrese de que no haya fugas ni humos. Las chispas o llamas abiertas, por ejemplo, de dispositivos eléctricos o calderas, pueden producir un incendio.
- Use siempre recipientes homologados para el transporte y almacenamiento de combustible.
- Vacíe el combustible antes del transporte o antes de almacenamiento a largo plazo. Deseche el combustible en una ubicación adecuada para su eliminación.
- Fije la protección para transporte cuando vaya a guardar o a transportar el producto.
- Desmonte el sombrerete de bujía de la bujía.
- Fije el producto durante el transporte. Asegúrese de que no pueda moverse.
- Limpie el producto y efectúe las labores de servicio antes de almacenarlo durante un tiempo prolongado.

Datos técnicos

Motor	
Cilindrada, cm ³	29,5
Diámetro del cilindro, Ø mm	38,0
Carrera del cilindro, mm	26
Régimen a ralentí, rpm	3000
Régimen máximo, r.p.m.	11 500
Velocidad en el eje de salida, rpm	7880
Potencia máxima del motor según ISO 8893, kW/rpm	1,0 a 8500
Silenciador con catalizador	No
Sistema de encendido	
Bujía	NGK CMR7H-10
Distancia entre los electrodos, mm	0,9-1,0
Sistema de combustible y lubricación	
Capacidad del depósito de combustible, l	0,75
Peso	
Sin combustible, equipo de corte y protección, kg	5,5
Emisiones de ruido ¹⁰	
Nivel de potencia acústica medida, dB(A)	111
Nivel de potencia acústica garantizado L _{WA} dB(A)	114
Niveles de ruido ¹¹	
Nivel de presión sonora equivalente en el oído del usuario, medido según EN/ISO 11806 e ISO 22868, dB(A), mín./máx.	
Equipada con cabezal de corte (original)	100
Equipada con cuchilla para césped (original)	96
Niveles de vibración ¹²	
Niveles de vibración equivalentes (a _{hv,eq}) en el asa, medidos según la norma EN ISO 11806 e ISO 22867, m/s ² :	
Equipada con cabezal de corte (original), izquierda/derecha	5,1/2,9

¹⁰ Emisiones sonoras en el entorno medidas como potencia acústica (L_{WA}) según la directiva 2000/14/CE. El nivel referido de potencia sonora de la máquina se ha medido con el equipo de corte original que produce el nivel más elevado. La diferencia entre la potencia acústica garantizada y la medida es que la potencia acústica garantizada también incluye en el resultado de la medición la dispersión y las variaciones entre diferentes máquinas del mismo modelo, conforme a la directiva 2000/14/CE.

¹¹ Los datos referidos del nivel de presión sonora equivalente tienen una dispersión estadística típica (desviación típica) de 1 dB(A).

¹² Los datos referidos del nivel de vibración tienen una dispersión estadística habitual (desviación típica) de 1 m/s².

Equipada con cuchilla para césped (original), izquierda/derecha	2,8/2,8
---	---------

Accesorios

Accesorios homologados	Tipo de accesorio	Protección del equipo de corte, referencia
Cuchilla para césped/hoja para hierba	Hierba 255-4 (Ø 255, 4 dientes)	503 93 42-02
	Multi 255-3 (Ø 255, 3 dientes)	503 93 42-02
Cuchillas de plástico	Tricut Ø 300 mm (las cuchillas sueltas tienen la referencia 531 01 77-15)	503 93 42-02
Cabezal de corte	T25 (hilo de Ø 2,0-2,7 mm)	503 97 71-01/503 93 42-02
	T35, T35X (hilo de Ø 2,4-3,0 mm)	503 97 71-01/503 93 42-02
	S35 (hilo de Ø 2,4-3,0 mm)	503 97 71-01/503 93 42-02
Cazoleta de apoyo	Fija	-

Declaración de conformidad

Declaración de conformidad CE

Nosotros, **Husqvarna AB**, SE-561 82 Huskvarna (Suecia), tel. +46-36-146500, declaramos bajo nuestra exclusiva responsabilidad que el producto:

Descripción	Desbrozadora
Marca	Husqvarna
Tipo/Modelo	233RJ
Identificación	Números de serie a partir del año 2016

Cumple las siguientes directivas y normas de la UE:

Norma	Descripción
2006/42/CE	"relativa a las máquinas"
2014/30/UE	"relativa a la compatibilidad electromagnética"
2000/14/CE	"relativa a las emisiones sonoras en el entorno"
2011/65/UE	"relativa a restricciones de utilización de determinadas sustancias peligrosas en aparatos eléctricos y electrónicos"

Y que se aplican las especificaciones técnicas o los estándares siguientes: EN ISO 12100:2021, CISPR 12:2007+A1:2009, EN ISO 14982:2009, EN ISO 11806-1:2011, EN IEC 63000:2018



RISE SMP, Svensk Maskinprovning AB, Box 4053, SE-904 03 Umeå (Suecia) ha efectuado el examen de tipo voluntario para Husqvarna AB.

Número de certificado: SEC/11/2317

RISE SMP, Svensk Maskinprovning AB, Box 4053, SE-904 03 Umeå (Suecia), ha comprobado también la conformidad con el apéndice V de la Directiva del Consejo 2000/14/CE.

Para obtener información respecto a las emisiones sonoras, consulte *Datos técnicos en la página 95*.

Huskvarna, 2016-03-30

Stefan Holmberg, Director de I+D, Gestión de tecnología, Husqvarna AB

Responsable de la documentación técnica

Sisukord

Sissejuhatus.....	98	Transportimine ja hoiustamine.....	116
Ohutus.....	100	Tehnilised andmed.....	117
Kokkupanek.....	106	Tarvikud.....	118
Töö.....	108	Vastavusdeklaratsioon.....	119
Hooldamine.....	112	Lisa.....	352
Veaotsing.....	115		

Sissejuhatus

Toote kirjeldus

See toode on sisepõlemismootoriga võsalõikur.

Me teeme pidevalt tööd, et tõsta teie ohutust ja tõhusust töötamisel. Lisateabe saamiseks võtke ühendust hooldusesindusega.

Kasutusotstarve

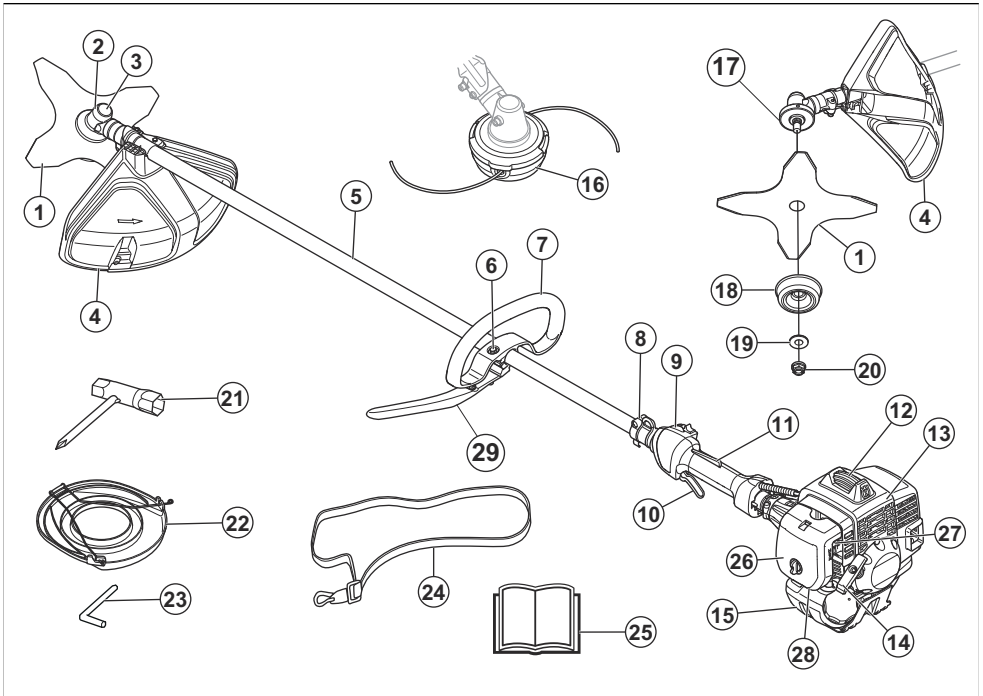
Rohu lõikamiseks kasutage toodet koos rohutera või trimmeripeaga. Ärge kasutage toodet muul otstarbel

kui muru pügamiseks, rohu niitmiseks ja metsa puhastamiseks.

Märkus: Riiklikud- või kohalikud õigusaktid võivad selle toote kasutamist piirata.

Kasutage toodet ainult koos tootja poolt heakskiidetud tarvikutega. Vt jaotist *Tarvikud lk 118*.

Toote tutvustus



1. Lõikekera
2. Reduktor

3. Määrdeaine lisamine, nurkreduktor
4. Lõikeosa kaitse

5. Vars
6. Juhtraua reguleerimine
7. Silmuskäepide
8. Riputuskonks
9. Seiskamisüliti
10. Gaasipäästik
11. Gaasipäästiku lukustus
12. Süüteküünla kork ja süüteküünal
13. Silindri kate
14. Käivitusnööri käepide
15. Kütusepaak
16. Trimmeripea
17. Vedamisketas
18. Tugikuppel
19. Tugiäärrik
20. Lukustusmutter
21. Padrunvõti
22. Transpordikaitse
23. Splint
24. Kanderihmad
25. Kasutusjuhend
26. Õhufiltri kaas
27. Õhuklapp
28. Kütusepump
29. Käepide

Sümbolid tootel



HOIATUS! Toode võib olla ohtlik ja põhjustada kasutaja või kõrvaliste isikute ohtliku kehavigastuse või surma. Olge ettevaatlik ja kasutage toodet õigesti.



Enne toote kasutamist lugege kasutusjuhend hoolikalt läbi ja veenduge, et kõik juhised oleksid täiesti arusaadavad.



Kohtades, kus sulle võib peale kukkuda esemeid, kasuta kaitsekiivrit. Kasutage heakskiidetud kõrvklappe ja kaitseprille.



Väljuva võlli suurim kiirus.



See toode vastab kehtivatele EÜ direktiividele.



See toode vastab kehtivatele UK direktiividele.



Seade võib esemeid õhku paisata ja see võib põhjustada vigastuse.



Hoidke seadme kasutamise ajal inimestest ja loomadest vähemalt 15 m kaugusele.



Tagasilöögi oht juhul, kui löikeosa puudutab objekti, mida see kohe läbi ei löika. Seade võib lõigata küljest kehaosi. Hoidke seadme kasutamise ajal inimestest ja loomadest vähemalt 15 m kaugusele.



Nooled tähistavad piirasendeid käepideme kinnitamiseks.



Õhuklapp.



Kütusepump.



Kuum pind.



Kandke heakskiidetud kaitsekindaid.



Kandke vastupidavaid libisemiskindlaid jalanõusid.



Müraemissioonidele viitav keskkonnasilt vastavalt ELi ja UK direktiividele ja määrustele ja Uus Lõuna-Walesi õigusaktile „Protection of Environment Operations (Noise Control) Regulation 2017“. Toote garanteeritud helivõimsuse taseme andmed leiate jaotisest *Tehnilised andmed lk 117*.

aaaaannxxxx

Andmesilt või lasertrükkis näitab seerianumbrit. **aaaa** on tootmisaasta ja **nn** on tootmisnädal.

Märkus: Seadmel toodud ülejäänud sümbolid/ tähised vastavad muude kommertsvaldkondade sertifitseerimisnõuetele.

Euro V heitmed



HOIATUS: Mootori igasugune modifitseerimine, muutmine või rikkumine tühistab toote EL-i tüübikinnituse.

Ohutus

Ohutuse määratlused

Mõistetega „hoiatus“, „ettevaatus“ ja „märkus“ juhitakse tähelepanu eriti olulistele kohtadele kasutusjuhendis.



HOIATUS: Tähistab kasutusjuhendi juhiste eiramise korral kasutaja või kõrvalseisjate kehavigastuse või surmaga lõppeva õnnetuse ohtu.



ETTEVAATUST: Tähistab kasutusjuhendi juhiste eiramise korral seadme, muude esemete või läheduses asuvate objektide kahjustamise ohtu.

Märkus: Tähistab antud olukorras vajalikku lisateavet.

Üldised ohutuseeskirjad



HOIATUS: Enne toote kasutamist lugege läbi järgmised hoiatused.

- Ärge tehke toote juures ilma tootja heakskiiduta muudatusi ja kasutage alati originaaltarvikuid. Lubamatud muudatused ja varuosad võivad põhjustada kasutajale ja teistele isikutele raskeid või isegi eluohtlikke kehavigastusi.
- Summuti sisaldab kemikaale, mis võivad olla kantserogeense toimega. Ärge puudutage kahjustatud summutit.
- Kasutatud summuti/sädemepüüdur ja sädemepüüduri paigaldustahk võib sisaldada põlemisest tekkinud osakeste setteid, mis võivad olla kantserogeense toimega. Kokkupuudet senede ainetega tuleb vältida, kui kasutatakse summutit ja/või sädemepüüdurit. Enne summuti ja/või sädemepüüduri käsitlemist vaadake jaotist *Summuti kontrollimine lk 104*.
- Toode tekitab töötades elektromagnetvälja, mis võib põhjustada häireid meditsiiniliste implantaatide töös. See võib põhjustada ohtliku kehavigastuse või

Tootevastutus

Tootevastutusseaduste alusel ei vastuta me tootest tingitud kahjustuste eest, kui:

- toodet on valesti parandatud;
- toote parandamisel on kasutatud osi, mis ei ole tootja poolt valmistatud või heaks kiidetud;
- tootel on kasutatud tarvikut, mis ei ole tootja poolt valmistatud või heaks kiidetud;
- toodet ei ole parandatud volitatud hoolduskeskuses või volitatud isiku poolt.

surma. Ennekasutamist pidage nõu oma arsti ja implantaadi valmistajaga.

- Ärge puudutage mootori töötamise ajal süüteküünalt ega süütejuhet. Elektrilöögioht.
- Teie garantii ei pruugi kehtida kahjustuste puhul, mis on põhjustatud heakskiitmata tarvikutest või varuosadest.

Ohutusjuhised kokkupanekul



HOIATUS: Enne seadme kasutamist lugege läbi järgnevad hoiatused.

- Enne seadme kokkupanemist eemaldage süüteküünala kate süüteküünla küljest.
- Kandke heakskiidetud kaitsekindaid.
- Enne mootori käivitamist veenduge, et kinnitasite katte ja võlli õigesti.
- Veoketas ja tugijäärk peavad sobituma õigesti löikeosa keskavasse. Valesti kinnitatud löikeosa võib põhjustada kasutaja või kõrvaliste isikute tõsise kehavigastuse või surma.
- Selleks, et seadet ohutult kasutada ja vältida kasutaja ja teiste inimeste vigastusi, peab seade alati olema õigesti rakmete külge kinnitatud.

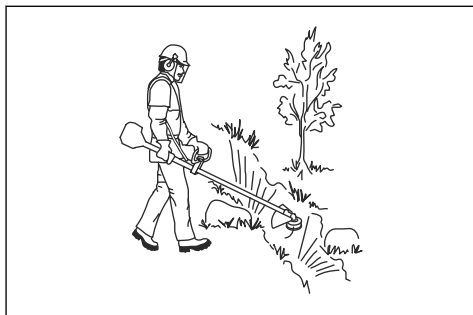
Ohutusjuhised kasutamisel



HOIATUS: Enne toote kasutamist lugege läbi järgmised hoiatused.

- Enne kasutamist peate mõistma muru puhastamise ja muru pügamise erinevust.
- Kui olukord on teile tundmatu, katkestage töö ja küsige spetsialistilt nõu. Võtke ühendust edasimüüja või hooldustöökojaga. Ärge tehke tööd, milleks teil puudub väljaõppe või kogemused.
- Ärge kunagi kasutage kahjustatud seadet. Teostage ohutuskontroll ja hooldage seadet korrapäraselt, nagu käsitlemisõpetuses nõutud. Teatud hooldustoiminguid tohib teha ainult vastava väljaõppe saanud spetsialist. Vt jaotisest *Hooldamine lk 112*

- Enne käivitamist tuleb paigaldada kõik seadme katted, kaitsed ja käepidemed. Veenduge, et süüteküünla kate ja süütejuhe oleksid kahjustamata, et ära hoida elektrilöögi ohtu.
- Ärge töötage seadmega, kui te olete väsinud, ravimite või alkoholi mõju all, mis võivad mõjutada teie otsustamisvõimet, nägemist ja keha valitsemist.
- Hoiduge masina kasutamisest halva ilmaga, nt tihe udu, tugev vihm, tugev tuul või suur külm. Halva ilmaga töötamine väsitab ja sellega kaasneb muid ohte, nagu libe maapind, pikselööök, puu ootamatu langemissuund jne.
- Ainukesed sobilikud tarvikud koos selle mootoriga kasutamiseks on meie soovitatud lõikeosad, mis on toodud peatükis *Tarvikud lk 118*.
- Ärge laske lapsi seadme lähedale ega seadet kasutada. Kuna seadmel on vedruga käivitus- ja seisakamislüliti ning seda saab väikesel kiirusel kerget vaevaga käivituskäepidemest käivitada, võib mõnikord ka laps suuta seadme käima panna. Sellega võib kaasneda raskete vigastuste oht. Sellepärast tuleb seadmelt eemaldada süütepea, kui seade jääb valveta.
- Kui mootor töötab suletud või halva õhutusega ruumis, võib see põhjustada lämbumissurma või vingugaasimürgistuse.
- Sidurikatte ja varre komplekt peavad olema paigaldatud enne seadme käivitamist, vastasel juhul võib sidur lahti pääseda ja tekitada kehalisi vigastusi.
- Veenduge, et inimesed ja loomad ei oleks töö ajal lähemal kui 15 meetrit. Kui samas kohas töötab mitu kasutajat, peab nende ohutusvahemaa olema vähemalt 15 meetrit. Vastasel juhul tekib raskete vigastuste oht. Seisake seade kohe, kui keegi läheneb. Ärge kunagi pöörake seadet ringi enne, kui olete selja taha vaadanud ja veendunud, et ohutsoonis pole kedagi.
- Veenduge, et inimesed, loomad või kõrvalised esemed ei mõjutaks teie kontrolli seadme üle ega puutuks kokku lõikeosaga või lõikeosast väljapaiskuvate lahtiste esemetega. Ärge kasutage kunagi seadet olukordades, kus teil pole võimalik õnnetuse korral abi kutsuda.
- Vaadake üle tööpiirkond. Vältige kõiki lahtiseid esemeid, nagu kivid, klaaskillud, naelad, traat, nõör jms, mis võivad eemale paiskuda või lõikeosasse kinni jääda.
- Veenduge, et saate turvaliselt seista ja liikuda. Vaadake, et läheduses ei oleks tõkkeid, nagu juuri, kive, oksid, kraave jms, mis oleksid takistuseks juhul, kui tuleb kiiresti eemalduda. Olge eriti ettevaatlik kallakutel töötades.



- Olge kindlal pinnal ja hoidke ennast tasakaalus. Ärge küünitage liiga kaugele.
- Hoidke seadet alati kahe käega. Hoidke seadet endast paremal.
 - Kasutage rakmeid ja veenduge, et kinnitate need vedrustusrõnga külge.



- Hoidke seadet puusa kõrgusel.
- Lülitage mootor välja, kui viite seadet ühest paigast teise. Pikema transpordi puhul kasutage alati transpordikaitset.
- Ärge pange töötava mootoriga seadet maha, kui teil pole sellest head ülevaadet.
- Lülitage mootor välja ja laske lõikeosast seisma jääda, enne kui hakkate eemaldama tera võlli ümber keerunud materjali. Kui mootor töötab või lõikeosa pöörleb, ei tohi lõigatud materjali ära võtta ei seadme kasutaja ega keegi teine, sest see võib põhjustada raskeid õnnetusi. Pärast kasutamist jääb nurkredaktor mõneks ajaks kuumaks. Puudutamisel on oht saada põletada.
- Hoiduge eemalepaiskuvate esemete eest. Kasutage alati heakskiidetud kaitseprille. Ärge kumarduge vaatama kaitsekatte taha. Kivid ja muud esemed või osakesed võivad lennata silma ja põhjustada ohtlikke kahjustusi või isegi pimedaks jäämist.

- Mõnikord jäävad oksad, rohi või puud kaitse ja lõikeosa vahele kinni. Enne toote liigutamist seisake mootor.
- Rohu- või võsakettaga seade võib jõuliselt tagasi või kõrvale lüüa, kui ketas puutub vastu liikumatut eset. Seda nimetatakse tagasilöögiks. Selline löök võib olla piisavalt tugev, et viia seade ja/või operaator tasakaalust välja ja põhjustada kontrolli kaotamist seadme üle. Tagasilöök võib tekkida täiesti ootamatult, kui masinas toimub sissetõmme või seade jääb muul põhjusel kinni. Tagasilöök võib tekkida kergesti sellises kohas, kus seadme operaator ei näe selgelt lõigatavat materjali.
- Ärge lõigake kella 12 ja 3 vahelise teraosaaga (ülemine parempoolne sektor). Jämedamatesse tüvedesse lõikamisel võib tera pöörlemisel tagasi lüüa, kui see osa puutub vastu puud.
- Vähendage pööreid tühikäigule peale iga tööoperatsiooni. Kui mootor töötab täiskäigul pikemat aega ilma koormuseta, võib tekkida raskeid mootorivigastusi.
- Kui kasutate kõrvaklappe, olge tähelepanelik hoigete ja hoiatussignaalide suhtes. Eemaldage kõrvaklapid kohe, kui mootor on seiskunud.
- Tugeva vibratsiooniga töötamine võib põhjustada vereringe- või närvikahjustusi, eriti neil, kel on vereringehäireid. Pöörduge arsti poole, kui ilmneb nähte, mis võivad olla vibratsioonist põhjustatud. Sellisteks nähtudeks on näiteks tundetus, surin, torkiv tunne, valu, nõrkus, muutused nahavärvis või naha seisukorras. Nimetatud nähtused esinevad tavaliselt sõrmedes, käelabades ja randmetes.
- Ärge kunagi kasutage seadet, kui süüteküünla kate on kahjustatud.
- Ärge kasutage kahjustatud summutiga seadet.
- Hoidke kõik kehaosad pöörlevast lõikeseadmest ja summutist eemal.
- Kandke rohutera käsitsemisel alati kindaid.

Isikukaitsevahendid



HOIATUS: Enne toote kasutamist loe läbi järgnevad hoiatused.

- Seadmega töötamisel tuleb kasutada ettenähtud isikukaitsevarustust. Isikukaitsevarustus ei välista täielikult kehavigastuste ohtu, kuid vähendab õnnetusjuhtumi korral kehavigastuse raskusastet. Õige varustuse valimiseks pöörduge edasimüüja poole.
- Kaitsekiivrit, kohtades, kus on langevate esemete oht.
- Kandke alati sobiva summutusvõimega kuulmiskaitsemeid. Pikaajaline müra võib tekitada püsiva kuulmiskahjustuse.
- Kanna heakskiidetud kaitseprille. Näokaitsme kasutamisel tuleb lisaks kasutada heakskiidetud kaitseprille. Heakskiidetud kaitseprillide all mõeldakse selliseid prille, mis vastavad standardile

ANSI Z87.1 USA-s või EN 166 Euroopa Liidu riikides.

- Näo kaitsmiseks kasutage visiiri. Visiir ei ole silmade kaitsmiseks piisav.



- Vajaduse korral kandke kaitsekindaid, näiteks lõikeosa kinnitades, kontrollides või puhastades.
- Kandke tugevaid, mittelibisevaid saapaid.
- Kandke vastupidavast materjalist riideid. Kandke alati pikki raskeid pükse ja pikki varrukaid. Hoiduge liiga avaratest rõivastest, mis võivad oksesse takerduda. Ärge kandke ehteid, lühikesi pükse, lahtiseid jalatseid ega käige paljajalu. Kinnitage juuksed ohutult õlgadest kõrgemale.



- Hoidke esmaabikomplekt käepärast.



Toote ohutusseadised

Teavet selle kohta, kust leida ohutusseadised, vt jaotisest *Toote tutvustus lk 98*.



HOIATUS: Enne toote kasutamist lugege läbi järgmised hoiatused.

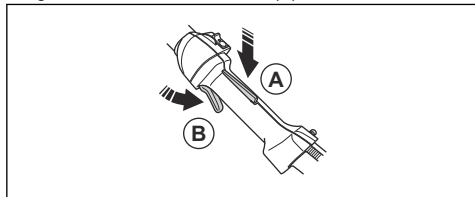
- Ärge kunagi kasutage seadet, kui selle ohutusseadised on kahjustatud. Kontrollige ja hooldage ohutusseadiseid regulaarselt. Kui ohutusseadised on kahjustatud, pöörduge Husqvarna hooldusesindusse.
- Ärge muutke ohutusseadiseid. Ärge kasutage seadet, kui kaitsekatted, ohutuslülitid või muud kaitsevad osad puuduvad või on kahjustatud.
- Toote hooldamiseks ja remontimiseks, eriti ohutusseadiste puhul, on vaja erioskusi. Kui ohutusseadised ei läbi selles kasutusjuhises toodud kontrolle, otsige abi hooldustöökojast. Garanteerime, et saadaval on professionaalne remondi- ja hooldusteenus. Kui edasimüüjal, kellelt toote ostsite, pole hooldustöökoda, küsige neilt teavet lähima hooldustöökoja kohta.

- Ärge kasutage löikeosa ilma heakskiidetud ja õigesti kinnitatud löikeosakaitsmeta. Juhiseid vt jaotisest *Tarvikud lk 118*.

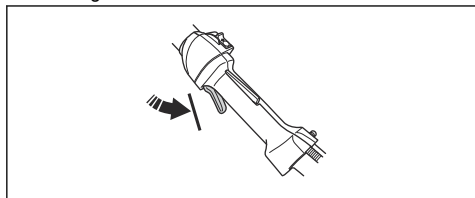
Gaasihoovastiku nupu luku kontrollimine

Gaasihoovastiku nupu lukk takistab gaasihoovastiku soovimatut käitamist.

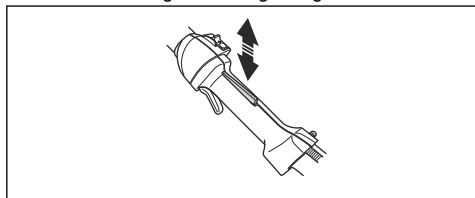
1. Vajutage gaasipäästiku lukku (A) ja veenduge, et gaasihoob oleks vabastatud (B).



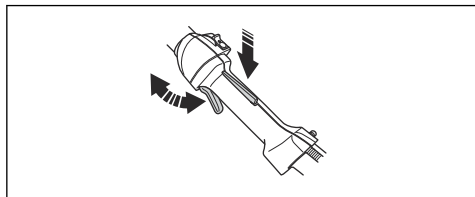
2. Vabastage gaasihoovastiku nupu lukusti ja veenduge, et gaasihoovastik oleks lukus tühikäigusendis.



3. Vajutage gaasihoova lukk alla ning veenduge, et vabastamisel liiguks see tagasi algasendis.



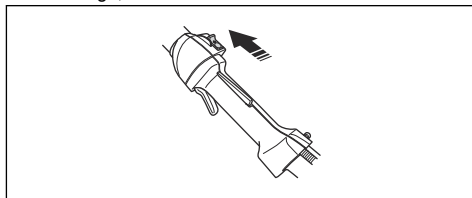
4. Veenduge, et gaasihoovastik ja gaasihoovastiku nupu lukk liiguksid takistamatult ning tagastusvedrud töötaks korralikult.



5. Käivitage seade ja rakendage täisgaas. Vt jaotist *Mootori käivitamine lk 110*.
6. Vabastage gaasihoovastik ja veenduge, et löikeosa peatuks. Kui gaasihoovastik on tühikäigusendis ja löikeosa pöörlebpeate kontrollima karburaatori reguleerimist. Vt jaotist *Tühikäigu pöörete arvu reguleerimine lk 113*.

Seiskamisülili kontrollimine

1. Käivitage mootor.
2. Liigutage seiskamisülili seiskamisasendisse ja veenduge, et mootor seiskuks.



Löikeosa kaitsme kontrollimine

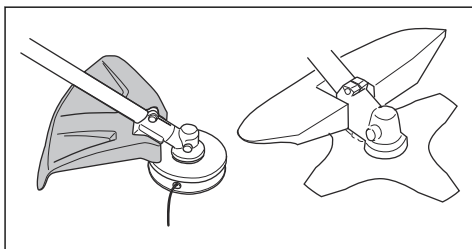


HOIATUS: Ärge kasutage löikeosa ilma heakskiidetud ja õigesti kinnitatud löikeosakaitsmeta. Vt jaotist *Löikeosa kaitse ja murutera paigaldamine lk 107*.



HOIATUS: Kasutage alati löikeosa kaitsekate, mis on ette nähtud teie kasutatavale löikeosale. Vale või katkine kaitsekate võib seadme kasutajale põhjustada raskeid vigastusi. Vaata juhiseid jaotisest *Tarvikud lk 118*.

Löikeosa kaitse takistab lahtiste esemete paiskumist seadmekasutaja suunas. Samuti aitab see ära hoida kehavigastusi, mida võib tekitada löikeosa puudutamine.



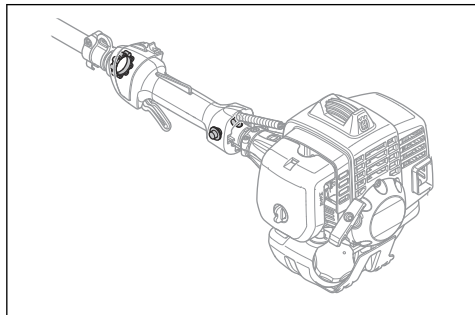
1. Veendu, et löikeosa kaitse poleks kahjustatud ega pragunenud.
2. Vahetage kaitsekate välja, kui see on saanud lööke või on pragunenud.

Vibratsioonisummutussüsteemi kontrollimine

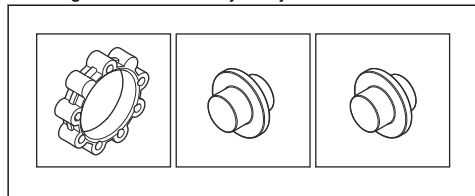


HOIATUS: Valesi keritud nõör või vale löikeosa kasutamine tõstab vibratsioonitaset.

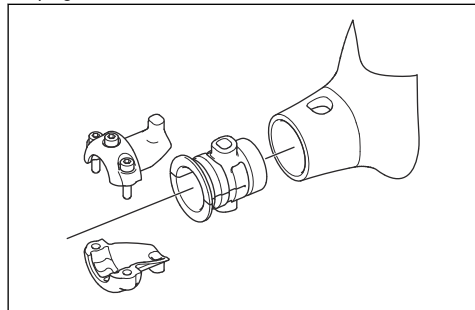
Vibratsioonisummutussüsteem vähendab vibratsiooni käepidemetes miinimumini, mis muudab seadme kasutamise lihtsamaks.



1. Seisake mootor.
2. Otsige deformatsioone ja kahjustusi.



3. Veenduge, et vibratsioonisummutajad oleks õigesti paigaldatud.



Summuti kontrollimine

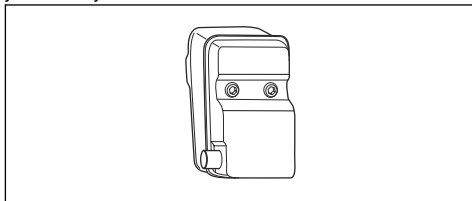


HOIATUS: Ärge kunagi kasutage vigastatud summutiga seadet.

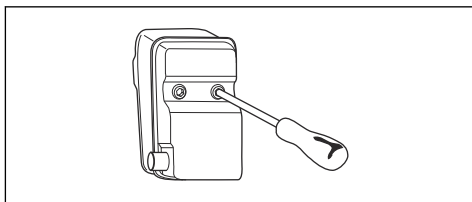


HOIATUS: Mootori heitgaasid on kuumad ja võivad sisaldada sädemeid, mis võivad tekitada tulekahju. Ärge käivitage toodet kunagi ruumis sees ega tuleohtlike materjalide ligidal!

Summuti ülesandeks on hoida müratase võimalikult madalal ja suunata mootori heitgaasid kasutajast eemale. On väga oluline, et järgitaks summuti hoolduse ja kontrolli juhiseid.



Kontrollige regulaarselt, kas summuti on korrektselt seadmele kinnitatud.



Lukustusmutri kinnitamine ja eemaldamine

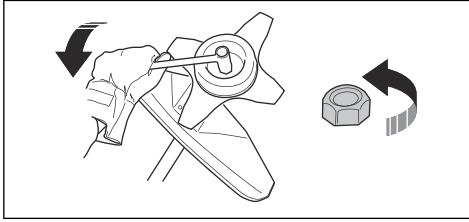


HOIATUS: Seisake mootor, kasutage kaitsekindaid ja olge löikeosa teravate servadega ettevaatlik.

Lukustusmutrit kasutatakse teatud tüüpi löikeosade lukustamiseks. Lukustusmutter on vasakkeermega.

- Kinnikeeramisel keeratakse mutrit löikeosa pöörlemisele vastassuunas.
- Lukustusmutri eemaldamiseks, keeratakse seda löikeosa pöörlemissuunas.

- Kasutage lukustusmutri vabastamiseks ja pingutamiseks pika varrega padrunvõtit. Joonisel olev nool näitab ala, kus saate ohutult padrunvõtmega töötada.

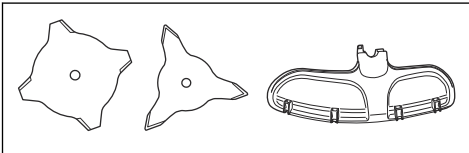


HOIATUS: Lukustusmutri lahti ja kinnikeeramisel võib end teraga vigastada. Veenduge alati, et lõiketera kaitse takistab teie käe vigastamist.

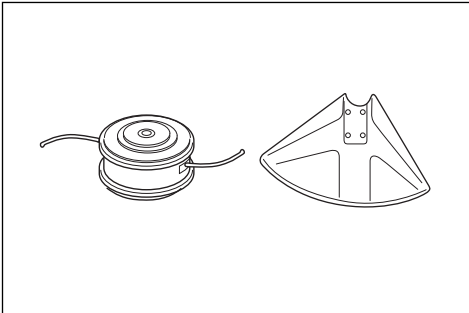
Märkus: Veenduge, et te ei saa lukustusmutrit käsitsi keerata. Kui nailonlukusti takistus ei ole vähemal 1,5 Nm, vahetage lukustusmutter välja. Pärast lukustusmutri ligikaudu kümnekordset kinnikeeramist tuleb see välja vahetada.

Lõikeosa

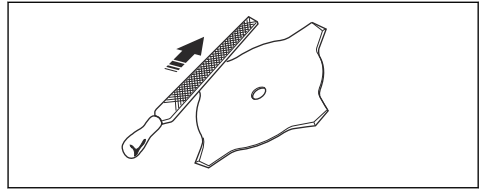
- Paksu muru niitmiseks kasutage lõiketerasid ja rohuterasid.



- Muru pügamiseks kasutage trimmeripead.



- Valesti teritatud või vigastatud lõiketera suurendab õnnetuste ohtu. Jälgige, et lõiketera hambad oleksid teritatud. Järgige juhiseid *Rohuoja ja rohutera teritamine lk 114* ja kasutage soovitatud teritusmalli.

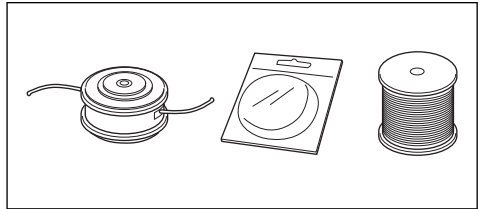


- Kontrollige lõikeosa kahjustuste ja mõrade suhtes. Vahetage kahjustatud lõikeosa välja.
- Kasutage lõikeosa ainult koos soovitatud lõikeosa kaitsega. Vt jaotist *Tarvikud lk 118*.

Trimmeripea



HOIATUS: Kahjuliku vibratsiooni ärahoidmiseks veenduge alati, et trimmeri jõhv oleks keritud trumlile ühtlaselt ja tugevalt.



- Kasutage ainult soovitatud lõikeosa.
- Tähtis on jõhvi pikkus. Pikema trimmijõhvi jaoks on vaja rohkem mootori võimsust kui lühema, sama läbimõõduga trimmijõhvi jaoks.
- Ärge liigutage trimmerikaitse paigaldusasendit.
- Kontrollige, et trimmerikaitse peal asetsev lõikur ei oleks kahjustatud. Nuga lõikab trimmijõhvi, et selle pikkus oleks õige.
- Trimmijõhvi tööea pikendamiseks leotage seda enne kasutamist 2 päeva vees.

Tagasilöökk

- Tagasilöökk on toote järsk liikumine kül-, edasi- või tagasisuunas. Tagasilöökk ilmneb siis, kui rohtu tera puutub vastu eset, mida ei saa lõigata. Tagasilöögioht on suurem aladel, kus lõigatavast materjalist pole head ülevaadet.
- Tagasilöögi korral tekib võib toote või seadmekasutaja asend muutuda. Tekib oht, et liikuv tera puutub vastu kõrvalseisjaid ja keegi saab vigastada.
- Paindunud, mõranenud, katkised ja kahjustunud terad visake ära.
- Kasutage vahedaid terasid. Kui tera on nüri, on tagasilöögioht suurem.

Ohutusnõuded kütuse käsitlemisel



HOIATUS: Enne toote kasutamist lugege läbi järgnevad hoiatused.

- Ärge segage kütust siseruumides ega kuumusallika lähedal.
- Ärge käivitage toodet, kui toote pinnale on sattunud kütust või mootoriõli. Eemaldage kütus/õli toote pinnalt ja laske tootel kuivada. Eemaldage kütus toote pinnalt.
- Kui kütus satub rõivastele, siis vahetage kohe riideid.
- Vältige kütuse sattumist nahale, see võib põhjustada kehavigastusi. Kui kütus satub nahale, puhastage piirkond seebi ja veega.
- Ärge käivitage mootorit, kui kütus või õli satub toote pinnale või teie nahale.
- Ärge käivitage toodet, kui mootor lekib. Kontrollige regulaarselt mootori lekkekindlust.
- Olge kütuse käsitlemisel ettevaatlik. Kütus on tuleohtlik ja kütuse aurud on plahvatusohtlikud ning võivad põhjustada kehavigastusi või surma.
- Ärge hingake sisse kütuseaure, see võib põhjustada kehavigastuse. Tagage piisav õhuvahetus.
- Ärge suitsetage kütuse ega mootori läheduses.
- Ärge asetage kuumi esemeid kütuse ega mootori lähedusse.
- Ärge tankige kütust, kui mootor töötab.
- Enne tankimise alustamist veenduge, et mootor oleks külm.
- Enne tankimise alustamist avage aeglaselt kütusepaagi kork ja laske survel alaneda.
- Kütuse tankimisel ja segamisel (bensiin ja kahetaktiõli) või kütusepaagi tühendamisel tagage piisav õhuvahetus.
- Kütus ja kütuseaurud on väga tuleohtlikud ning nende sissehingamine või nahale sattumine võib põhjustada mürgistust ja tõsiseid kehavigastusi. Seetõttu olge kütuse käsitlemisel ettevaatlik ja tehke seda hea õhuvahetusega kohas.
- Keerake kütusepaagi kork hoolikalt kinni, et vältida tulekahju.
- Enne käivitamist viige toode vähemalt 3 m (10 jala) kaugusele kohast, kus toimus kütusepaagi täitmine.
- Ärge tankige paaki liiga palju kütust.

- Veenduge, et toote või kütusenõu liigutamisel ei tekiks leket.
- Ärge asetage toodet või kütusenõu kohta, kus on lahtine leek, sädemed või süüteleek. Veenduge, et hoikokohas ei oleks lahtist leeki.
- Kütuse kandmiseks või hoidmiseks kasutage üksnes heakskiidetud mahuteid.
- Enne pikaajalisele hoiule jätmist tühendage kütusepaak. Järgige kütuse kasutusel kõrvaldamist reguleerivaid kohalikke eeskirju.
- Enne pikaajalisele hoiule jätmist puhastage toode.
- Enne toote hoiule jätmist eemaldage süüteküünla kate, et vältida mootori tahtmatu käivitamise võimalust.

Ohutusjuhised hooldamisel



HOIATUS: Enne toote kasutamist loe läbi järgnevad hoiatused.

- Enne hooldustööde alustamist seisake mootor, veenduge, et lõikeosa oleks täielikult peatunud ja laske tootel maha jahtuda.
- Enne hooldamist ühendage lahti süüteküünla kate.
- Mootori heitgaasid sisaldavad vingugaasi: lõhnatud, mürgist ja väga ohtlikku gaasi, mis võib põhjustada surma. Ärge laske seadmel töötada siseruumis või väikesel suletud alal.
- Mootori heitgaasid on kuumad ja võivad sisaldada sädemeid. Ärge käivitage toodet siseruumis ega tuleohtlike materjalide lähedal.
- Tootja heakskiiduta tarvikud ja muudatused toote juurest võivad põhjustada tõsiseid kehavigastusi või surma. Ärge muutke toodet. Kasutage alati originaalisatavikuid.
- Kui seadet regulaarselt ja õigesti ei hooldata, suureneb oht, et seade saab kahjustada ja võib kedagi vigastada.
- Hooldage toodet ainult nii, nagu selles kasutusjuhendis soovitatakse. Laske kõik muud hooldustööd teha Husqvarna heakskiidetud hooldustöökojas.
- Laske toodet regulaarselt hooldada Husqvarna heakskiiduga hooldustöökojas.
- Asendage kahjustatud, kulunud ja katkised osad.

Kokkupanek

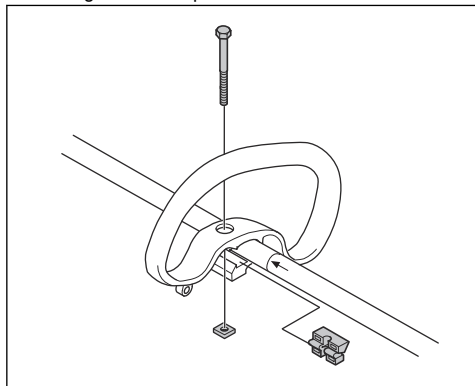
Sissejuhatus



HOIATUS: Enne toote kokkupanekut lugege ohutuspeatükki ja tehke selles olev teave endale arusaadavaks.

Silmuskäepideme paigaldamine

1. Asetage silmuskäepide võlli noolte vahele.



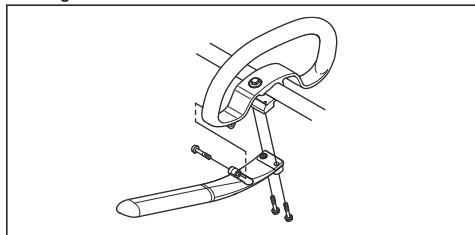
2. Installige vahetükk silmuskäepideme pesasse.
3. Paigaldage mutter ja kruvi. Ärge keerake seda kinni liiga kõvasti.
4. Reguleerige toode mugavasse töoasendisse.
5. Pingutage kruvi.

Käepideme kokkupanek

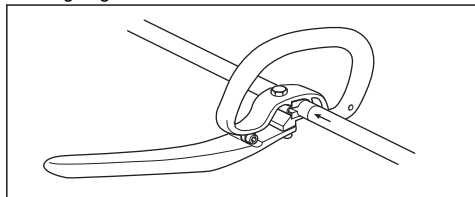


HOIATUS: Ärge kasutage käepidemega saeterasid.

1. Paigaldage käepide 3 kruvi abil silmuskäepideme külge.

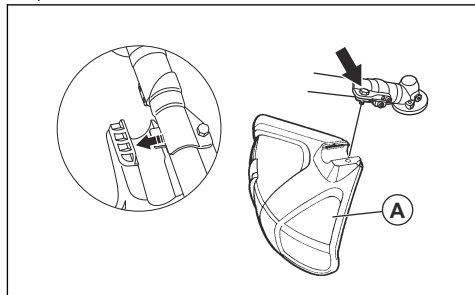


2. Reguleerige toode mugavasse töoasendisse.
3. Pingutage kruvisid.

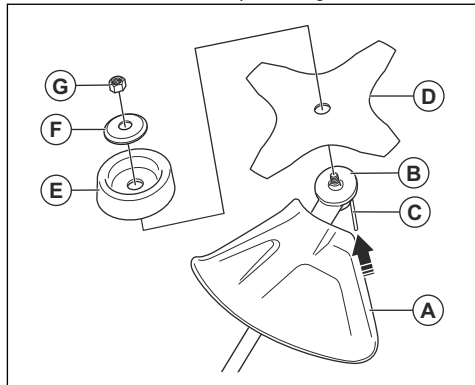


Lõikeosa kaitse ja murutera paigaldamine

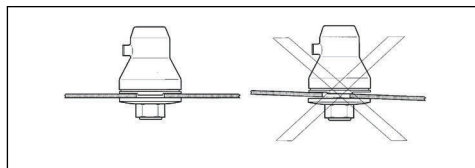
1. Paigutage lõikeosa kaitse (A) võlli otsa ja keerake polt kinni.



2. Pöörake väljuvat võlli, kuni üks veoketta avadest (B) on kohakuti ülekandekorpuse avaga.



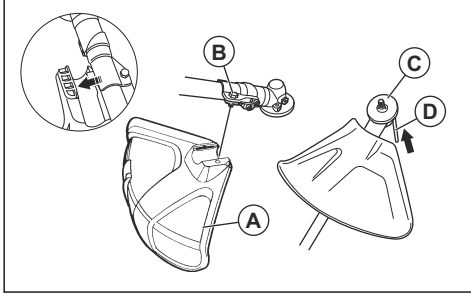
3. Pange auku splint (C), et võll lukustuks.
4. Asetage rohutera (D), tugikuppel (E) ja tugiäärrik (F) väljuvale võllile.
5. Veenduge, et veoketas ja tugiäärrik sobituksid õigesti rohutera keskel olevasse avasse.



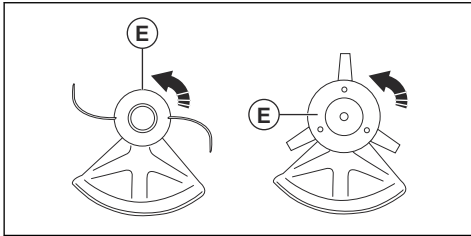
6. Paigaldage mutter (G).
7. Pingutage mutter padrunvõtmega tugiäärriku külge. Hoidke padrunvõtmega vart terakaitsme lähedal. Keerake kinni lõikeosa pööramisele vastassuunas. Pingutage momendini 35–50 Nm.

Lõikeosakaitse ja trimmeripea paigaldamine ja eemaldamine

1. Paigaldage trimmeripeaga kasutamiseks sobiv õige lõikeosa kaitse (A). Vt jaotist *Tarvikud lk 118*.



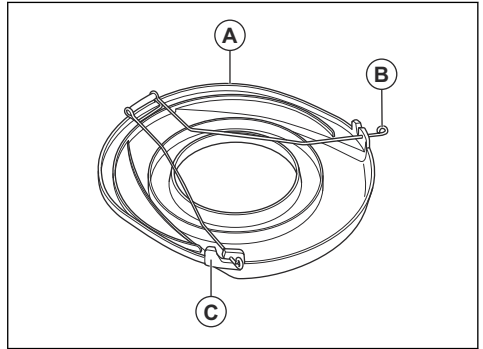
2. Asetage lõikeosa kaitsekate varrel olevale toele.
3. Kinnitage lõikeosa kaitse kruviga (B).
4. Paigaldage väljuvale võllile veoketas (C).
5. Pöörake väljuvat võlli, kuni üks veoketta avadest satub kohakuti ülekande avaga.
6. Pange auku splint (D), et võll lukustuks.
7. Keerake lõikevarustust (E) selle pöörlemissuunale vastupidises suunas.



8. Demonteerimiseks teostage see samm vastupidises järjekorras.

Transpordikaitse paigaldamine

1. Asetage tera transpordikaitse (A).
2. Asetage kaks kinnitust (B) transpordikaitse kinnitamiseks piludesse (C).



Töö

Sissejuhatus



HOIATUS: Enne toote kasutamist lugege läbi ohutuspeatükk ja veenduge, et oleksite kõigest aru saanud.

Kütus

Tootel on kahetaktiline mootor.



ETTEVAATUST: Vale kütuse kasutamine võib mootorit kahjustada. Kasutage bensiini ja kahetaktiõli segu.

Eelsegatud kütus

- Parima jõudluse saavutamiseks ja mootori tööea pikendamiseks kasutage Husqvarna eelsegatud

alkülaatkütust. See kütus sisaldab tavalise kütusega võrreldes vähem kahjulikke kemikaale, mis omakorda vähendab kahjulikke heitgaase. Selle kütuse korral on põlemisjääkide hulk väiksem ja see aitab hoida mootoriosad puhtamana.

Kütuse segamine

Bensiin

- Kasutage kvaliteetset kuni 10% etanoolisisaldusega pliivaba bensiini.



ETTEVAATUST: Ärge kasutage bensiini, mille oktaaniarv on alla 90 RON (87 AKI). Madalama oktaaniarvuga bensiini kasutamine võib põhjustada mootori kloppimist, mis omakorda kahjustab mootorit.

Kahetaktiõli

- Parimate tulemuste ja jõudluse saavutamiseks kasutage Husqvarna kahetaktiõli.
- Kui Husqvarna kahetaktiõli pole saadaval, kasutage õhkjahutusega mootoritele mõeldud kvaliteetset kahetaktiõli. Õige õli valimiseks pöörduge hooldusesindusse.



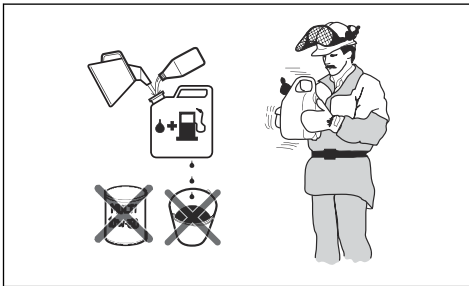
ETTEVAATUST: Ärge kasutage vesijahutusega päramootoritele mõeldud kahetaktiõli, mida tuntakse ka paadimootoriõlina. Ärge kasutage neljataktrimootori õlisid.

Bensiini ja kahetaktiõli segamine

Bensiin, l	Kahetaktiõli, l
	2% (50:1)
5	0,10
10	0,20
15	0,30
20	0,40



ETTEVAATUST: Väikeste kütusekoguste segamisel võib väike viga segusuhet oluliselt mõjutada. Mõõtk segatava õli kogus väga täpselt ja veenduge, et segu oleks õige.



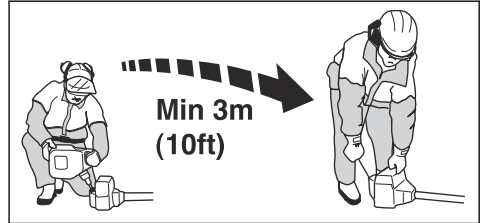
1. Valage puhtasse kütusenõusse pool bensiinikogusest.
2. Valage nõusse kogu vajaminev õlikogus.
3. Segage kütusesegu.
4. Lisage nõusse ülejäänud bensiinikogus.
5. Segage kütusesegu hoolikalt.



ETTEVAATUST: Ärge segage kütust korraga rohkem, kui on teie ühe kuu varu.

Kütusepaagi täitmine

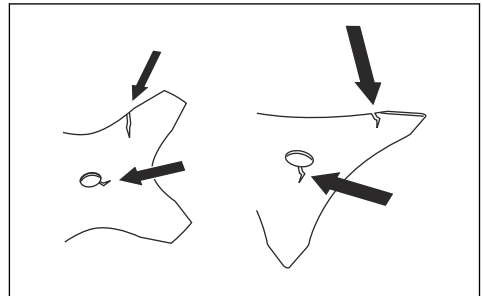
1. Puhastage kütusepaagi korgi ümbrus.
2. Lokutage kütusenõu veendumaks, et kütus on täielikult segunenud. Kasutage ületäitumise kaitsega kütusenõu.
3. Täitke kütusepaak.
4. Pingutage kütusepaagi korki korralikult.
5. Enne käivitamist viige seade tankimiskohast ja kütusenõust vähemalt kolme meetri kaugusele.



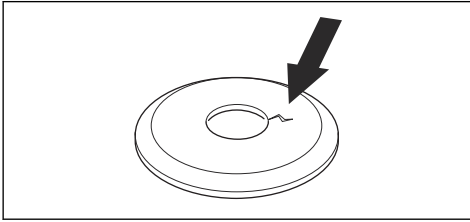
ETTEVAATUST: Paakidesse sattunud mustus rikub seadme töötamist. Puhastage kütusepaak ja keti õlipaak regulaarselt ning vahetage kütusefilter kord aastas või sagedamini.

Seadme kontrollimine enne käivitamist

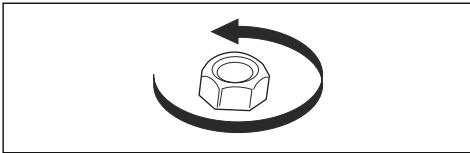
- Kontrollige, ega mootor pole määrdunud või mõranenud. Eemaldage harja abil mootorilt rohi ja lehed. Vajaduse korral kandke kaitsekindaid.
- Veenduge, et trimmeripea oleks korralikult seadme külge kinnitatud.
- Teostage selles juhendis toodud ohutuskontrollid ja hooldus.
- Veenduge, et seade ei oleks kahjustatud. Kontrollige, et kõik mutrid ja poldid oleksid korralikult pingutatud.
- Veenduge, et löikekettal poleks pragusid. Praod tekivad harilikult siis, kui teritades tehakse hammaste põhja liiga teravad nurgad. Praod võivad tekkida ka nüride hammastega löikeketta kasutamisel. Kahjustatud tera vahetage välja.



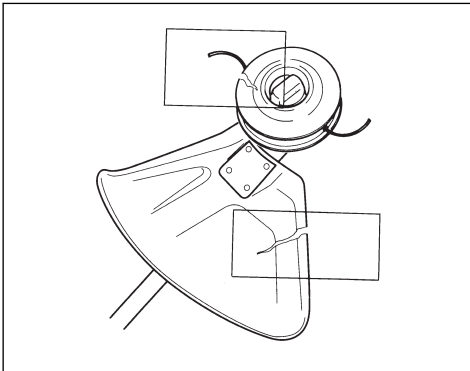
- Kontrollige, et tugiäärikul ei oleks mõrasid. Kahjustatud tugiäärik tuleb välja vahetada.



- Veenduge, et lukustumutri lukustusjõud poleks kahanenud. Lukustumutri lukustusjõud peab olema vähemalt 1,5 Nm. Lukustumutri kinnitamise jõumoment peab olema 35–50 Nm.



- Kontrollige, et terakaitsemel ei oleks kahjustusi ega mõrasid. Kui terakaitse on saanud löögi või kui selles on mõrasid, vahetage see välja. Ärge kasutage seadet ilma kaitseta või kahjustatud kaitsega.
- Kontrollige, et trimmipeal ega löikeosakaitsmel ei oleks kahjustusi ega mõrasid. Kui trimmipea või löikeosakaitse on saanud löögi või kui nendes on mõrasid, vahetage need välja.



- Enne toote käivitamist veenduge, et kõik katted, kaitse, käepidemed ja löikeosad oleksid õigesti kinnitatud ega oleks kahjustatud.

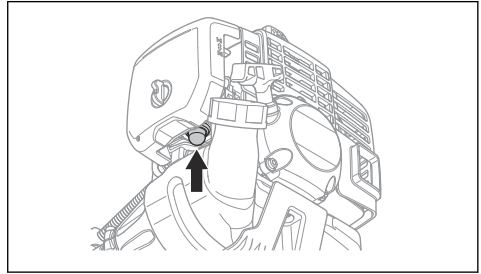
Mootori käivitamine



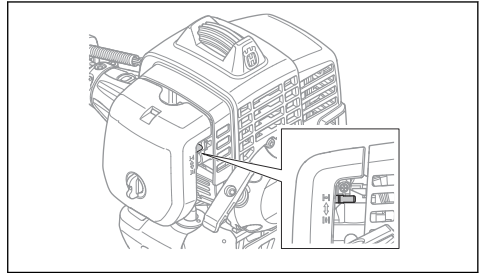
HOIATUS: Mootori käivitamisel hoidke ohutut vahemaad 15 m. Lõikeosa võib hakata pöörlema.

1. Viige seiskamislüliti käivitusasendisse.

2. Vajutage kütusepumpa, kuni pump hakkab kütusega täituma.

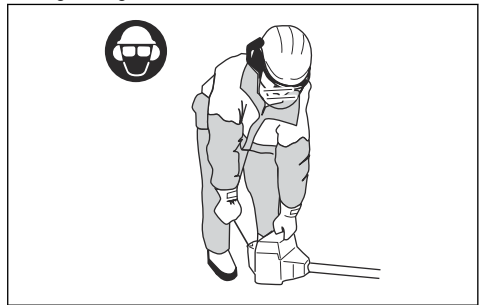


3. Seadke õhuklapp käivitusasendisse.



HOIATUS: Kui mootor käivitatakse õhuklapiga, hakkab löikeosa kohe pöörlema.

4. Suruge toote korpus vasaku käega vastu maad. Ärge astuge tootele.



5. Tõmmake käivitusnööri käepidet aeglaselt, kuni tunnete kergest takistust, seejärel tõmmake käivitusnööri käepidet jõuga.



HOIATUS: Käivitusnööri ei tohi kerida käe ümber.

6. Tõmmake käivitusnööri käepidet seni, kuni mootor käivitub.

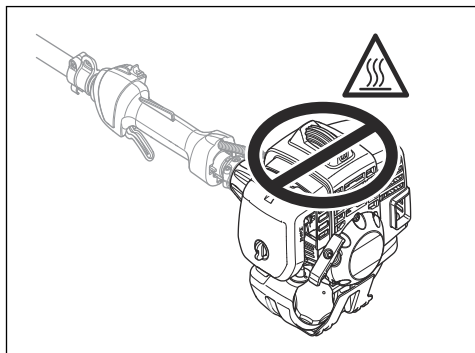


ETTEVAATUST: Ärge tõmmake käivitusnööri enne, kui see peatub. Ärge laske täiesti välja tõmmatud käivitusnööri käest lahti. Vabastage käivitusnõör eeglaselt. Toote kahjustamise oht.

7. Peale küttesegu süttimist mootoris lükake õhuklapp algasendisse tagasi.
8. Tõmmake kiiresti ja jõuga starteri käepidemest, kuni mootor käivitub.

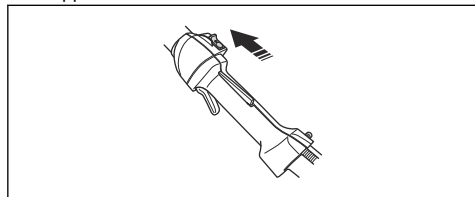


HOIATUS: Hoidke kehaosad süüteküünla piibust eemal. Põletusvigastuste oht. Ärge kunagi kasutage seadet, kui süüteküünla piip on kahjustatud. Elektrilöögioht.



Mootori seiskamine

- Mootori seiskamiseks viige seiskamislüliit stoppasendisse.



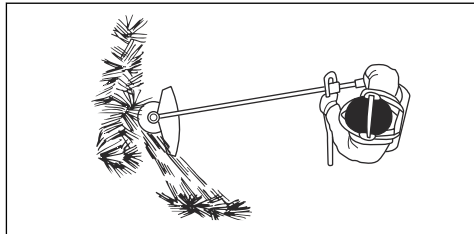
Rohu niitmine rohuteraga



ETTEVAATUST: Ärge kasutage rohuterasad ega rohunuge puidu puhul. Kasutage rohuterasad ja rohunuge ainult kõrge või tiheda rohu puhul.

1. Hoidke stabiilset asendit, jalad kergelt harkis.
2. Suruge tugikuppel kergelt vastu maad, et rohutera ei tabaks maapinda.
3. Alustage lõikamisliigutust paremalt vasakule. Enne uut löiget viige seade paremale.

4. Lõigake rohutera vasaku poolega.

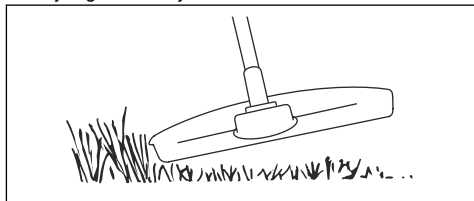


5. Kallutage tera vasakule, et rohi ühes reas langeks. See teeb rohu kokkukogumise lihtsamaks.
6. Lõigatava materjali ümber rohutera keerdumise ohu vähendamiseks järgige neid juhiseid:
 - a) Rakendage täisgaasi.
 - b) Ärge liigutage rohutera seadme vasakult paremale viimisel läbi lõigatud materjali.
7. Iga paremaleliigutuse järel astuge edasi ja veenduge enne uut löiget, et teil on stabiilne asend.
8. Enne lõigatud materjali kokkukogumist seisake mootor ja eemaldage seade rakmete küljest. Pange seade maapinnale.

Muru pügamine trimmeripeaga

Muru pügamine

1. Hoidke trimmipead nurga all maapinna kohal. Ärge vajutage trimmerijõhvi rohu sisse.



2. Lühendage trimmerijõhvi pikkust 10–12 cm (4–4,75 tolli).
3. Taimede kahjustamise ohu vähendamiseks vähendage mootori kiirust.
4. Esemete või rajatiste lähedal asuva muru pügamisel rakendage 80% gaasi.



Rohu eemaldamine

1. Hoidke trimmeripead maapinna kohal.

2. Kallutage trimmeripead.
3. Lõigake trimmeri jõhvi otsaga rohi tööalal asuvate objektide ümbert.

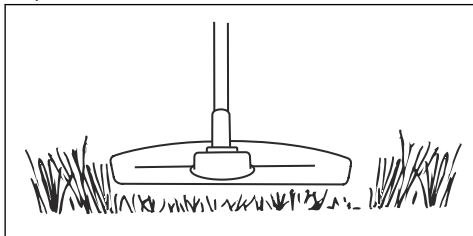


ETTEVAATUST: Lõigake rohi. Kui trimmeri jõhv tabab objekte, siis kiirendab see trimmeri kulumist.

4. Taimestiku lõikamisel ja eemaldamisel kasutage 80% kiirust. See vähendab trimmeripea ja trimmeri jõhvi kulumist.

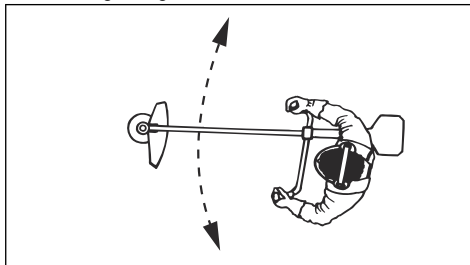
Rohu lõikamine

1. Lõikamisel jälgige, et trimmijõhv asuks maapinnaga paralleelselt.



2. Ärge vajutage trimmeripead vastu maapinda. See võib kahjustada maapinda ja toodet.
3. Jälgige, et trimmeripea ei puutuks pidevalt vastu maapinda, sest see võib trimmeripead kahjustada.

4. Kui liigutate muru lõigates toodet küljelt-küljele, rakendage täisgaasi.



Muru eemalpeühkimine

Pöörleva trimmerijõhvi ümber tekkivat õhuvoolu saab kasutada lõigatud muru alalt eemaldamiseks.

1. Hoidke trimmeripead ja jõhvi maapinna kohal maapinnaga paralleelselt.
2. Rakendage täisgaasi.
3. Liigutage trimmipead küljelt küljele ja pühkige muru.



HOIATUS: Uue trimmerijõhvi paigaldamisel puhastage trimmeripea katet, et vältida tasakaaluhäireid ja käepidemete vibreerimist. Kontrollige ja vajaduse korral puhastage ka trimmipea muid osi.

Hooldamine

Sissejuhatus



HOIATUS: Enne seadme hooldamist lugege läbi ohutuspeatükk ja veenduge, et see oleks teile täielikult arusaadav.

Hooldusgraafik

Hooldus	Iga päev	Iga nädal	Iga kuu
Puhastage välispinnad.	X		
Kontrollige rakmeid kahjustuste suhtes.	X		
Veenduge, et vibratsioonisummutussüsteemide puksid poleks kahjustatud.	X		
Kontrollige, et käepidemel ja juhtraual ei oleks kahjustusi, ja veenduge, et need oleksid kinnitatud õigesti.	X		
Kontrollige seiskamislülitit. Vt jaotisest <i>Seiskamislülitit kontrollimine lk 103.</i>	X		
Veenduge, et lõikeosa ei pöörleks tühikäigul.	X		
Puhastage õhufilter. Vajaduse korral vahetage see välja.	X		
Kontrollige lõikeosakaitset kahjustuste ja mürade suhtes. Kahjustuste korral asendage.	X		

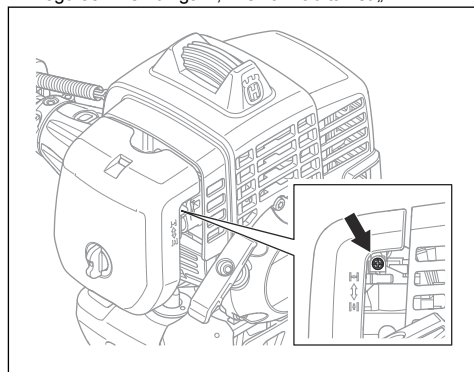
Hooldus	Iga päev	Iga nädal	Iga kuu
Veenduge, et rohuter oleks keskpunkti alusel joondatud. Veenduge, et rohuter oleks terav ja tera või keskava ei oleks kahjustatud.	X		
Kontrollige, et trimmipeal ei oleks kahjustusi ega mõrasid. Kahjustuste korral asendage.	X		
Lukustusmutriga löikeosade puhul keerake lukustusmutter korrektselt kinni.	X		
Veenduge, et transpordikaitsmel ei oleks kahjustusi ja see oleks õigesti kinnitatud.	X		
Keerake mutrid ja poldid kinni.	X		
Kontrollige, et mootorist, kütusepaagist ega kütusetorudest ei lekiks kütust.	X		
Kontrollige, kas starter ja käivitusnõr on terved.		X	
Veenduge, et vibratsioonisummutajad ei olekskahjustatud.		X	
Puhastage süüteküünal. Võtke küünal maha ja kontrollige elektrootide vahekaugust. Vajadusel kohendage elektrootide vahekaugust või vahetage süüteküünal. Vt jaotisest <i>Süüteküünla kontrollimine lk 114</i> . Veenduge, et süüteküünal on raadiohäirete kaitse.		X	
Puhastage toote jahutussüsteem.		X	
Puhastage karburaatori välispind ja selle ümbrus.		X	
Veenduge, et nurkreduktor on $\frac{3}{4}$ ulatuses reduktorimäärdega täidetud.		X	
Puhastage summuti.			X
Kontrollige, kas kütusefilter on puhas ja kütusevoolik kahjustusteta. Vajaduse korral vahetage see välja.			X
Kontrollige kõiki juhtmeid ja ühendusi.			X
Kontrollige, ega siduril, sidurivedrudel ega -kettal pole kulumisjälgi. Vajaduse korral vahetage see välja.			X
Vahetage süüteküünal. Veenduge, et süüteküünal on raadiohäirete kaitse.			X

Tühikäigu pöörete arvu reguleerimine

Teie Husqvarna toode on valmistatud vastavalt spetsifikatsioonidele, mis vähendavad kahjulikke heitgaase.

- Enne tühikäigu pöörete arvu reguleerimist veenduge, et õhufilter oleks puhas ja õhufiltri kate asuks oma kohal.

- Reguleerige tühikäigupöörete arvu tühikäigupöörete reguleerimiskruviga T, mis kannab tähist „T”.



- Keerake tühikäigupöörete reguleerimiskruvi T päripäeva, kuni löikeosa hakkab pöörlema.

- b) Keerake tühikäigupöörete reguleerimiskruvi vastupäeva, kuni löikeosa peatub.



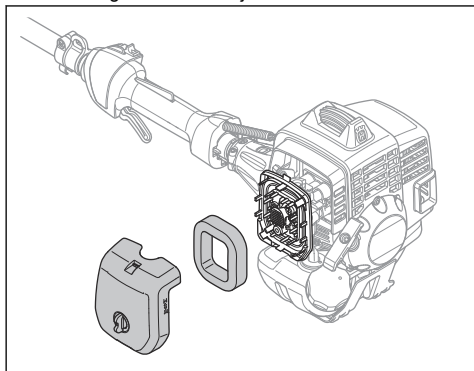
HOIATUS: Kui löikeosa tühikäigu pöörlemissageduse reguleerimisel ei seisku, pöörduge oma hooldusesinduse poole. Ärge kasutage seadet enne, kui see on korralikult reguleeritud või parandatud.

3. Tühikäigu pöörete arv on õige siis, kui mootor töötab igas asendis ühtlaselt. Tühikäigu pöörete arv peab jääma allapoole löikeosa pöörlema hakkamise kiiruses.

Märkus: Vt jaotist *Tehnilised andmed lk 117* soovitatava tühikäigu pöörete arvu kohta.

Õhufiltri puhastamine

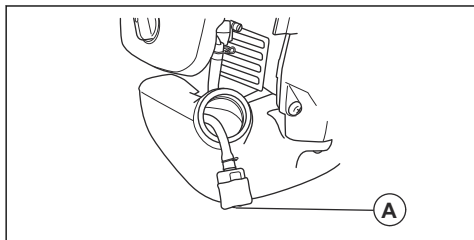
1. Eemaldage õhufiltri kate ja õhufilter.



2. Puhastage õhufilter sooja seebiveega. Enne tagasi paigaldamist veenduge, et õhufilter oleks kuiv.
3. Kui õhufilter on puhastamiseks liiga määrdunud, asendage see. Kahjustatud õhufilter tuleb alati välja vahetada.

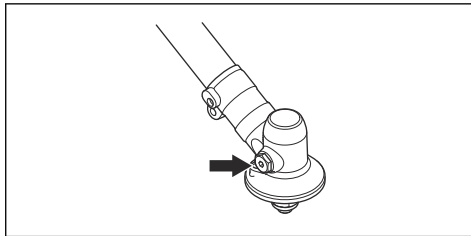
Kütusefiltri kontrollimine ja puhastamine

- Kui mootor ei saa kütust, siis kontrollige, et kütusepaagi kork ja kütusefilter (A) poleks ummistunud.



Nurkreduktiiri määrimine

- Veenduge, et nurkredaktor oleks $\frac{3}{4}$ ulatuses reduktoorimäärdega täidetud.

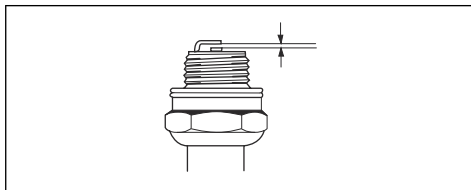


Süüteküünla kontrollimine



ETTEVAATUST: Kasutage alati soovitatud tüüpi süüteküünalt. Vale tüüpi süüteküünal võib toodet kahjustada.

- Kontrollige süüteküünalt, kui mootori võimsus on madal, mootor ei käivitu kergesti või ei tööta tühikäigul korralikult.
- Süüteküünla elektrootsidele võõrainete kogunemise ohu vähendamiseks täitke järgmisi juhiseid.
 - a) Veenduge, et tühikäigu pöörete arv on õigesti seadistatud.
 - b) Veenduge, et kütusesegu oleks õige.
 - c) Veenduge, et õhufilter oleks puhas.
- Kui süüteküünal on määrdunud, puhastage see ja kontrollige, kas elektrootside vahe on õige, vt jaotist *Tehnilised andmed lk 117*.



- Vajaduse korral vahetage süüteküünal välja.

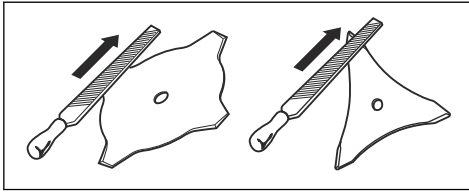
Rohunoota ja rohutera teritamine



HOIATUS: Seisake mootor. Kasutage kaitsekindaid.

- Rohunoota või rohutera õige teritamise kohta leiate teavet löikeosaga kaasas olevast juhendist.
- Tasakaalu säilitamiseks teritage kõik servad võrdset.

- Kasutage lihtlameviili.



HOIATUS: Kahjustatud löiketera kõrvaldage alati kasutusest. Ärge proovige paindunud või väändunud löiketera sirgeks ajada ja uuesti kasutada.

Veatsing

Käivitustõrge		
Kontrollige	Võimalik põhjus	Lahendus
Seiskamisnupp	Seiskamisasend	Viige seiskamislüliti käivitusasendisse.
Starteri haakurid	Hambad kiiluvad kinni	Reguleerige või vahetage hambad.
		Puhastage hammaste ümbrus.
		Pöörduge volitatud hooldustöökoja poole.
Kütusepaak	Vale kütustüüp.	Tühjendage see ja kasutage õiget kütust.
Karburaator	Tühikäigu kiiruse reguleerimine.	Seadistage tühikäigu pöörlemiskiirust kruvist T.
Säde (sädet ei teki)	Süüteküünal on määrdunud või märg.	Veenduge, et süüteküünal on kuiv ja puhas.
	Süüteküünla elektroodi vahe on vale.	Puhastage süüteküünal. Veenduge, et elektroodi vahe oleks õige. Veenduge, et süüteküünlal on raadiohäirete kaitse.
		Vaadake õiget elektroodi vahet tehnilistest andmetest.
Süüteküünal	Süüteküünal on lõdvalt kinni.	Keerake süüteküünal kinni.
Kütusefilter	Ummistunud kütusefilter.	Vahetage kütusefilter.

Mootor käivitub, kuid sureb välja		
Kontrollige	Võimalik põhjus	Lahendus
Kütusepaak	Vale kütustüüp.	Tühjendage see ja kasutage õiget kütust.
Karburaator	Mootor ei tööta tühikäigul korralikult.	Pöörduge hooldusesindusse.

Mootor käivitub, kuid sureb välja		
Kontrollige	Võimalik põhjus	Lahendus
Õhufilter	Ummistunud õhufilter.	Puhastage õhufilter.
Kütusefilter	Ummistunud kütusefilter.	Vahetage kütusefilter.

Transportimine ja hoiustamine

- Enne toote hoiukohta panekut laske sellel alati jahtuda.
- Toote ja kütuse transportimisel ning hoiustamisel veenduge, et puuduvad lekked ja aurud. Elektriseadmetest või boileritest pärit sädemed ja lahtine leek võivad põhjustada tulekahju.
- Kütuse transportimiseks ja hoiustamiseks kasutage heakskiidetud mahuteid.
- Enne transportimist või pikemaks ajaks hoiulepanemist tühjendage kütusepaak. Kõrvaldage kütus spetsiaalses jäätmejaamas.
- Transpordi ja hoiulepaneku ajaks kinnitage transportkaitse.
- Eemaldage süüteküünla kate süüteküünlalt.
- Kinnitage seade transpordi ajaks. Veenduge, et see ei pääseks liikuma.
- Enne pikaks ajaks hoiulepanekut puhastage ja hooldage toode.

Tehnilised andmed

Mootor	
Silindri maht, cm ³	29,5
Silindri läbimõõt, Ø mm	38,0
Silindri töökäigu pikkus, mm	26
Tühikäigukiirus, p/min	3000
Soovituslik suurim pöörete arv, p/min	11500
Väljuva võlli pöörlemiskiirus, p/m	7880
Mootori max võimsus ISO 8893 järgi, kW / p/min	1,0 @ 8500
Katalüüsmuunduriga summuti	Ei
Süütesüsteem	
Süüteküüнал	NGK CMR7H-10
Elektroodi vahe, mm	0,9-1,0
Kütuse- ja määrimissüsteem	
Kütusepaagi maht, l	0,75
Kaal	
Seadme kaal ilma kütuse, lõikeosa ja kaitsmeta, kg	5,5
Müratasemed ¹³	
Helivõimsuse tase, mõõdetud dB(A)	111
Helivõimsuse tase, garanteeritud L _{WA} dB(A)	114
Müratase ¹⁴	
Ekvivalentne müra rõhutase kasutaja kõrva juures, mõõdetud EN/ISO 11806 ja ISO 22868 järgi, dBA, väikseim/suurim.	
Originaaltrimmipeaga	100
Originaalrohuteraga	96
Vibratsioonitase ¹⁵	
Käepidemete ekvivalentsed vibratsioonitasemed (a _{h_v,eq}), mõõdetud EN ISO 11806 ja ISO 22867 järgi, m/s ²	
Originaaltrimmeripeaga, vasak/parem	5,1/2,9

¹³ Müraemissioon ümbritsevasse keskkonda, mõõdetud helivõimsuse tasemenä (L_{WA}) vastavalt EÜ direktiivile 2000/14/EÜ Seadme antud müratase mõõdeti enim müra tekitava originaalõikeosa kasutamisel. Erinevus garanteeritud ja mõõdetud helivõimsustaseme vahel seisneb selles, et direktiivi 2000/14/EÜ alusel hõlmab garanteeritud helivõimsustase ka mõõtmistulemuste dispersiooni ja kõrvalekaldeid sama mudeli erinevate seadmete vahel.

¹⁴ Müra rõhutase kohta toodud andmete statistiline dispersioon (standardhälve) on 1 dB(A).

¹⁵ Vibratsioonitaseme kohta toodud andmete tüüpiline statistiline dispersioon (standardhälve) on 1 m/s².

Originaalrohutera, vasak/parem	2,8/2,8
--------------------------------	---------

Tarvikud

Heakskidatud tarvikud	Lisavarustuse tüüp	Lõikeosakaitse, tootenr
Rohutera/rohunuga	Grass 255-4 (Ø 255, 4 hammast)	503 93 42-02
	Multi 255-3 (Ø 255, 3 hammast)	503 93 42-02
Plastnoad	Kolmtera Ø 300 mm (eraldi terade varuosanumber 531 01 77-15)	503 93 42-02
Trimmeripea	T25 (Ø 2,0-2,7 mm jõhv)	503 97 71-01/503 93 42-02
	T35, T35X (Ø 2,4-3,0 mm jõhv)	503 97 71-01/503 93 42-02
	T55x (Ø 2,4-3,0 mm jõhv)	503 97 71-01/503 93 42-02
Tugikuppel	Kinnitatud	–

Vastavusdeklaratsioon

EÜ vastavusdeklaratsioon

Husqvarna AB, SE-561 82 Huskvarna, Rootsi, tel: +46
3614 6500, kinnitab ainuvastutusel, et toode:

Kirjeldus	Võsalõikur
Kaubamärk	Husqvarna
Tüüp/mudel	233RJ
Identifitseerimine	Seerianumbrid alates 2016. aastast

vastab täielikult järgmistele EÜ direktiividele ja määrustele:

Määrus	Kirjeldus
2006/42/EÜ	„masinadirektiiv“
2014/30/EL	„elektromagnetilise ühilduvuse direktiiv“
2000/14/EÜ	„seadmete müra kohta käiv direktiiv“
2011/65/EL	„elektri- ja elektroonikaseadmetes teatavate ohtlike ainete kasutamise piiramise direktiiv“

ja et kohalduvad järgmised standardid ja/või tehnilised spetsifikatsioonid: EN ISO 12100:2021, CISPR 12:2007+A1:2009, EN ISO 14982:2009, EN ISO 11806-1:2011, EN IEC 63000:2018

RISE SMP Svensk Maskinprovning AB, Box 4053,
SE-904 03, Umeå, Rootsi, teostas vabatahtlikult
Husqvarna AB nimel tüübikontrolli.

Sertifikaadi number: SEC/11/2317

RISE SMP Svensk Maskinprovning AB, Box 4053,
SE-904 03, Umeå, Rootsi, on samuti kinnitanud
vastavust Nõukogu direktiivi 2000/14/EN lisale V.

Lisateavet mürataseme kohta vt jaotisest *Tehnilised andmed lk 117.*

Huskvarna, 2016-03-30

Stefan Holmberg, uurimis- ja arendustegevuse juht,
tehnoloogiaühendus, Husqvarna AB

Tehnilise dokumentatsiooni eest vastutaja



Sadržaj

Uvod.....	120	Prijevoz i skladištenje.....	138
Sigurnost.....	122	Tehnički podaci.....	139
Sastavljanje.....	129	Dodatna oprema.....	140
Rad.....	130	Izjava o sukladnosti.....	141
Održavanje.....	135	Dodatak	352
Rješavanje problema.....	137		

Uvod

Opis proizvoda

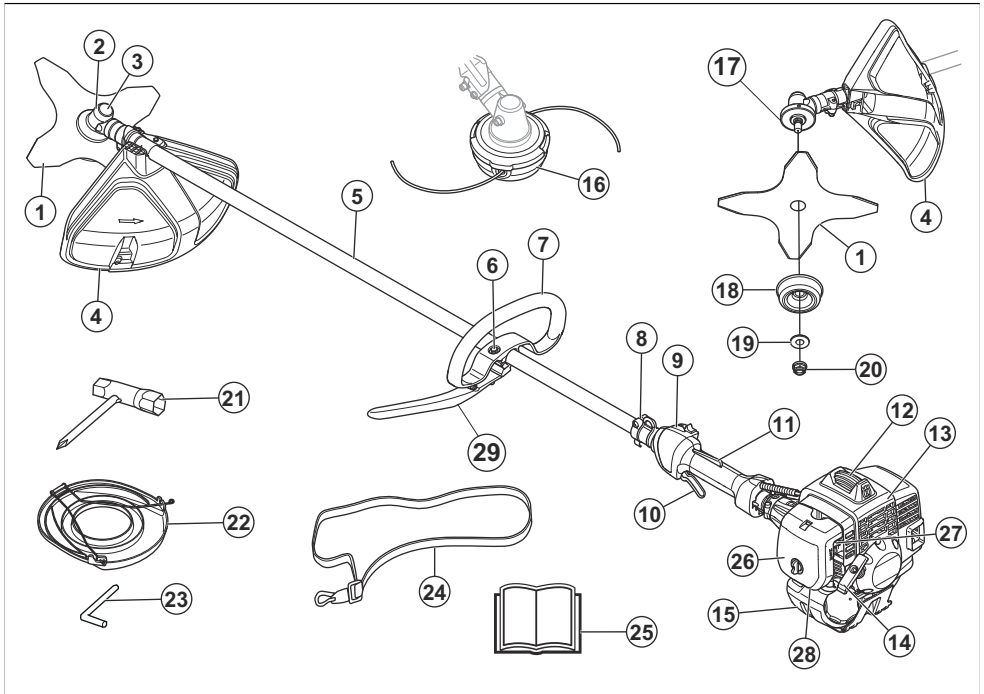
Ovaj je proizvod čistač šikare s motorom s unutarnjim sagorijevanjem.

Neprestano radimo na povećanju vaše sigurnosti i učinkovitosti tijekom rada. Za više informacija obratite se servisnom distributeru.

Namjena

Ovaj proizvod upotrebljavajte s nožem za travu ili glavom trimera za rezanje trave. Proizvod upotrebljavajte isključivo za uređivanje i čišćenje trave.

Pregled proizvoda



Napomena: Nacionalni ili lokalni propisi mogu ograničiti upotrebu ovog proizvoda.

Proizvod upotrebljavajte s dodacima s odobrenjem proizvođača. Pogledajte *Dodatna oprema na stranici 140*.

1. Nož
2. Pužni zglob
3. Čep za punjenje maziva, pužni zglob
4. Štitnik reznog nastavka
5. Vratilo
6. Podešavanje ručicom
7. Okrugla ručka
8. Ovjesni prsten
9. Sklopka za zaustavljanje
10. Regulator gasa
11. Blokada regulatora gasa
12. Kapica svječiće i svječića
13. Poklopac cilindra
14. Drška užeta pokretača
15. Spremnik za gorivo
16. Glava trimera
17. Pogonski disk
18. Potporni poklopac
19. Potporna prirubnica
20. Sigurnosna matica
21. Nasadni ključ
22. Transportni štitnik
23. Zaporni klin
24. Naramenica
25. Korisnički priručnik
26. Poklopac filtra zraka
27. Regulator čoka
28. Čašica pumpice za gorivo
29. J ručka

Simboli na proizvodu



UPOZORENJE: Ovaj proizvod može biti opasan i izazvati teške ozljede ili smrt rukovatelja ili drugih osoba. Budite oprezni i pravilno upotrebljavajte ovaj proizvod.



Pažljivo pročitajte korisnički priručnik i prije upotrebe dobro usvojite sadržaj.



Na lokacijama na kojima postoji opasnost od padajućih predmeta nosite zaštitnu kacigu. Upotrebljavajte odobrenu zaštitu sluha i odobrenu zaštitu za oči.



Maksimalna brzina izlaznog vratila.



Proizvod ispunjava mjerodavne direktive EZ.



Ovaj je proizvod u skladu s važećim direktivama UK-a.



Proizvod može uzrokovati izbacivanje predmeta koji mogu uzrokovati ozljede.



Tijekom rada s proizvodom održavajte minimalnu udaljenost od 15 m / 50' od osoba i životinja.



Postoji opasnost od povratnog udara kada rezna oprema dođe u dodir s predmetom kojeg ne može odmah presjeći. Proizvod može odsjeći dijelove tijela. Tijekom rada s proizvodom održavajte minimalnu udaljenost od 15 m / 50' od osoba i životinja.



Strelice pokazuju granicu položaja ručke.



Čok.



Pumpica za gorivo.



Vruća površina.



Koristite odobrene zaštitne rukavice.



Nosite čizme za teške uvjete rada otporne na klizanje.



Naljepnica emisije buke u okoliš u skladu s direktivama i propisima EU i UK te propisom Novog Južnog Walesa „Zaštita od radova u okolišu (kontrola buke) iz 2017“. Zajamčena razina jačine zvuka proizvoda naznačena je u *Tehnički podaci na stranici 139*.

gggggboox

Serijski broj nalazi se na natpisnoj pločici ili laserskom ispisu. **yyyy** je godina proizvodnje, a **ww** je tjedan proizvodnje.

Napomena: Drugi simboli/naljepnice na proizvodu odnose se na zahtjeve za certifikaciju na drugim tržišnim područjima.

Standard za emisije Euro V.



UPOZORENJE: Petljanjem po motoru gubite pravo na odobrenje EU-a ovog proizvoda.

Sigurnost

Sigurnosne definicije

Upozorenjima, oprezima i napomenama naglašavaju se posebno važni dijelovi priručnika.



UPOZORENJE: Koristi se kada nepoštivanje uputa iz priručnika može uzrokovati smrt ili ozljede rukovatelja ili promatrača.



OPREZ: Koristi se kada nepoštivanje uputa iz priručnika može uzrokovati oštećenje proizvoda ili drugih materijala u neposrednoj blizini.

Napomena: Koristi se prikaz neophodnih dodatnih informacija za zadanu situaciju.

Opće sigurnosne upute



UPOZORENJE: Prije upotrebe proizvoda pročitajte upute upozorenja u nastavku.

- Nemojte izmjenjivati proizvod bez odobrenja proizvođača i uvijek upotrebljavajte originalnu dodatnu opremu. Neodobrene izmjene i/ili rezervna oprema može uzrokovati ozbiljne ozljede ili smrt rukovatelja ili drugih osoba.
- Unutarnja površina prigušivača obložena je kemikalijama koje mogu biti kancerogene. Nemojte dodirivati oštećen prigušivač.
- Montažna površina istrošenog prigušivača / mrežice za hvatanje iskri i mrežice za hvatanje iskri može sadržavati karcinogene čestice nastale sagorijevanjem. Kada radite s prigušivačem i/ili mrežicom za hvatanje iskri izbjegavajte izlaganje ovim spojevima. Prije svakog rukovanja

Pouzdanost proizvoda

Sukladno zakonima o pouzdanosti proizvoda nismo odgovorni za oštećenja uzrokovana našim proizvodima ako je:

- proizvod nepravilno popravljen
- proizvod popravljen dijelovima koje nije proizveo proizvođač ili nemaju odobrenje proizvođača
- proizvod ima dodatnu opremu koje nije proizveo proizvođač ili nemaju odobrenje proizvođača
- proizvod nije popravljen u odobrenom servisnom centru ili kod ovlaštene osobe.

prigušivačem i/ili mrežice za hvatanje iskri pogledajte *Prigušivača na stranici 126.*

- Ovaj proizvod tijekom rada proizvodi elektromagnetsko polje, koje može uzrokovati smetnje medicinskim implantatima. To može uzrokovati ozbiljne ozljede ili smrt. Prije upotrebe obratite se liječniku ili proizvođaču medicinskog implantata.
- Kada je motor uključen, nemojte dodirivati svječicu ili kabel svječice. Opasnost od strujnog udara.
- Jamstvo možda neće pokrivati oštećenja uzrokovana neodobrenom dodatnom opremom ili rezervnim dijelovima.

Sigurnosne upute za sastavljanje



UPOZORENJE: Prije uporabe proizvoda pročitajte upozoravajuće upute u nastavku.

- Prije sastavljanja ovog proizvoda sa svječice uklonite lulicu svječice.
- Koristite odobrene zaštitne rukavice.
- Pravilno sastavite poklopac i osovinu prije pokretanja motora.
- Pogonska podloška i potporna prirubnica moraju pravilno pristajati u središnji provrt reznog nastavka. Nepravilno pričvršćeni rezni nastavak može prouzročiti ozbiljne ozljede ili smrt rukovatelja ili drugih osoba.
- Za siguran rad sa proizvodom i sprječavanje ozljeda rukovatelja ili drugih osoba proizvod obavezno mora biti pravilno pričvršćen na naramenice.

Sigurnosne upute za rad

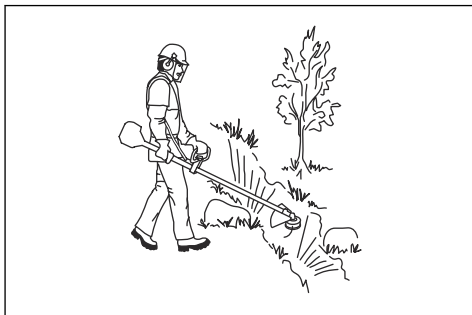


UPOZORENJE: Prije upotrebe proizvoda pročitajte upute upozorenja u nastavku.

- Prije uporabe naučite razliku između čišćenja trave i uređivanja trave.
- Ako dođete u situaciju u kojoj niste sigurni što napraviti, obratite se stručnjaku. Obratite se zastupniku ili serviseru. Izbjegavajte sve situacije koje bi mogle nadilaziti vaše sposobnosti.
- Nikada nemojte upotrebljavati neispravan proizvod. Provodite sigurnosne provjere, održavanje i servis opisane u ovom priručniku. Neke od radnji održavanja i servisiranja moraju provoditi isključivo obučeni i kvalificirani stručnjaci. Pogledajte *Održavanje na stranici 135*
- Svi poklopci, štitnici i ručke moraju se ugraditi prije pokretanja proizvoda. Kapa svjećeice i vod za paljenje moraju biti ispravni kako bi se spriječio rizik od strujnog udara.
- Proizvod nikada upotrebljavati umorni, pod utjecajem alkohola, lijekova, pod terapijom ili izloženi bilo čemu što utječe na vaš vid, sposobnost rasuđivanja ili koordinaciju.
- Proizvod nemojte upotrebljavati u lošim vremenskim uvjetima kao što su gusta magla, jaka kiša, snažan vjetar, intenzivna hladnoća itd. Rad u lošim vremenskim uvjetima u lošim vremenskim uvjetima umara i često obuhvaća dodatne opasnosti, poput zaleđenog tla, nepredvidivog smjera padanja itd.
- Jedina dodatna oprema koju je dopušteno upotrebljavati s ovom jedinicom motora rezni su pribori koje preporučujemo u poglavlju *Dodatna oprema na stranici 140*.
- Djeci nije dopušteno upotrebljavati proizvod ili se zadržavati u njegovoj blizini. Budući da je proizvod opremljen opružnom sklopkom za pokretanje/zaustavljanje i da ga je moguće pokrenuti malom brzinom i silom na ručici pokretača, u određenim okolnostima čak i mala djeca mogu proizvesti silu dovoljnu za pokretanje proizvoda. To može rezultirati ozbiljnim tjelesnim ozljedama. Zato uklonite lulicu svjećeice kada proizvod nije pod strogim nadzorom.
- Pokretanje motora u zatvorenom ili loše provjetrenom prostoru može prouzročiti smrt zbog gušenja ili trovanja ugljičnim monoksidom.
- Prije pokretanja proizvoda nužno je ugraditi pokrov spojke i vratilo, u protivnom se spojka može otpustiti i uzrokovati tjelesne ozljede.
- Tijekom rada ljudima ili životinjama onemogućite pristup na bliže od 15 metara. Kada nekoliko rukovatelja radi na istom području sigurnosna udaljenost treba biti barem 15 metara. U suprotnom može doći do ozbiljnih tjelesnih ozljeda. Ako se netko približi, odmah zaustavite proizvod. Nikada se nemojte okretati s proizvodom bez prethodne provjere sigurnosnog područja iza vas.
- Pobrinite se da ljudi, životinje ili drugi predmeti ne mogu utjecati na vaš nadzor nad proizvodom i da oni ne dolaze u doticaj s reznim priborom ili nepričvršćenim predmetima koje rezni pribor odbacuje. Proizvod nemojte upotrebljavati ako ne

postoji mogućnost pozivanja u pomoć u slučaju nesreće.

- Uvijek pregledajte radno područje. Uklonite sve nepričvršćene predmete, kao što je kamenje, razbijeno staklo, čavli, čelična žica, konopac, i sl. koji bi mogli biti izbačeni ili omotani oko reznog pribora.
- Osigurajte sigurno kretanje i stav. Provjerite ima li u okolnom području prepreka (korijenja, kamenja, grana, rupa i slično) za slučaj naglog kretanja. Budite izuzetno oprezni pri radu na kosini.



- Obavezno održavajte ravnotežu i stabilan položaj. Ne posežite predaleko.
- Uvijek držite ovaj proizvod objema rukama. Proizvod držite na desnoj strani tijela.
 - Primijenite naramenice i uvijek ih pričvrstite za ovjesni prsten.



- Rezni pribor držite ispod visine struka.
- Prije prelaska u drugo područje isključite motor. Prije prenošenja ili prijevoza opreme na veće udaljenosti ugradite prijenosni štitnik.
- Proizvod s motorom u pogonu dopušteno je spuštati samo ako imate jasan pogled na njega.
- Prije uklanjanja materijala omotanog oko vratila noža zaustavite motor i reznu opremu. Niti rukovatelj proizvoda, niti bilo koja druga osoba ne smije pokušati ukloniti odrezani materijal dok je motor u

pogonu i rezna oprema se okreće, jer to može uzrokovati ozbiljne ozljede. Pužni zglob tijekom upotrebe može postati vruć, a takav ostaje i neko vrijeme nakon upotrebe. Ako ga dodirnete, možete se opeći.

- Pazite na izbačene predmete. Obavezno nosite odobrenu zaštitu za oči. Nipošto se nemojte naginjati preko štitnika reznog pribora. Kamenje, otpaci i sl. mogu biti odbačeni u oči, što može prouzročiti sljepoću ili ozbiljne ozljede.
- Ponekad se grane ili trava zaglavi između štitnika i reznog pribora. Prije čišćenja proizvoda obavezno zaustavite motor.
- Proizvodi s reznim pločama ili noževima za travu mogu biti snažno odbačeni u stranu kada nož dođe u kontakt s učvršćenim predmetom. To se naziva povratni udar. Povratni udar može biti toliko snažan da proizvod i/ili rukovatelja odbaci u bilo kojem smjeru i potencijalno uzrokuje gubitak nadzora nad strojem. Do povratnog udara može doći bez upozorenja u slučaju nailaska na prepreku, zatajenja ili zaplitanja proizvoda. Do povratnog udara češće dolazi u područjima u kojima rezani materijal nije lako vidljiv.
- Izbjegavajte rezanje dijelom noža između 12 i 3 sata. Ako debela debla pokušate rezati s tim dijelom noža, brzina vrtnje noža može uzrokovati povratni udar.
- Nakon svake radnje broj okretaja motora usporite na razinu praznog hoda. Dugotrajni pogoni neopterećenog motora pod punim gasom mogu uzrokovati njegovo oštećenje.
- Uvijek pazite na znakove upozorenja ili dovike prilikom upotrebe zaštite sluha. Obavezno uklonite zaštitu sluha odmah po zaustavljanju motora.
- Preveliko izlaganje vibracijama može uzrokovati poremećaj cirkulacije ili oštećenje živčanog sustava kod ljudi sa slabom cirkulacijom. Ako imate simptome uzrokovane prevelikim izlaganjem vibracijama, obratite se liječniku. Ti simptomi uključuju trnce, gubitak osjećaja, bockanje, bolove, gubitak snage te promjene u boji ili stanju kože. Simptomi se uglavnom pojavljuju na prstima, šakama ili zglobovima.
- Nemojte upotrebljavati proizvod s oštećenom lulicom svječiće.
- Nemojte upotrebljavati proizvod s oštećenim prigušivačem.
- Sve dijelove tijela držite podalje od okretne rezne opreme i vrućih površina.
- Nož za travu dodirujte samo sa zaštitnim rukavicama.

Oprema za osobnu zaštitu



UPOZORENJE: Prije upotrebe proizvoda pročitajte upozoravajuće upute u nastavku.

- Prilikom uporabe proizvoda uvijek upotrebljavajte odobrenu osobnu zaštitnu opremu. Oprema za

osobnu zaštitu ne može u potpunosti spriječiti ozljede, no smanjuje stupanj ozljede u slučaju nezgode. Pri odabiru odgovarajuće opreme zatražite pomoć ovlaštenog trgovca.

- Upotrebljavajte zaštitnu kacigu ako postoji opasnost od pada predmeta.
- Upotrebljavajte odobrenu zaštitu sluha koja osigurava odgovarajuće prigušenje zvuka. Dugotrajno izlaganje buci može uzrokovati trajno oštećenje sluha.
- Upotrebljavajte odobrenu zaštitu za oči. Ako nosite vizir, morate nositi i odobrene zaštitne naočale. Odobrene zaštitne naočale moraju ispunjavati normu ANSI Z87.1 za SAD ili EN 166 za države EU-a.
- Upotrijebite vizir za zaštitu lica. Vizir nije dovoljan u zaštiti očiju.



- Prema potrebi nosite rukavice, primjerice prilikom pričvršćenja, pregleda ili čišćenja rezne opreme.
- Nosite čvrste protuklizne čizme.
- Nosite odjeću napravljenu od čvrstog materijala. Uvijek nosite teške duge hlače i duge rukave. Nemojte nositi široku odjeću koja može zapinjati za grane i prutove. Nemojte nositi nakit, kratke hlače, sandale ili biti bos. Kosu podignite iznad ramena.



- Imajte u blizini pribor za prvu pomoć.



Sigurnosni uređaji na proizvodu

Informacije o sigurnosnim uređajima potražite pod *Pregled proizvoda na stranici 120.*



UPOZORENJE: Prije upotrebe proizvoda pročitajte upute upozorenja u nastavku.

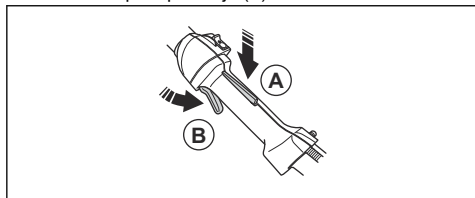
- Nemojte koristiti proizvod s oštećenim sigurnosnim uređajima. Sigurnosne uređaje pregledavajte i održavajte redovito. Ako su sigurnosni uređaji neispravni, obratite se Husqvarna ovlaštenom trgovcu.

- Sigurnosne uređaje nije dopušteno izmjenjivati. Proizvod nemojte upotrebljavati ako zaštitni poklopci, sigurnosne sklopke ili drugi sigurnosni uređaji nisu postavljeni ili ako su neispravni.
- Za sve radove servisiranja i popravljane proizvoda, posebno za sigurnosne uređaje, potrebna je posebna obuka. Ako sigurnosni uređaji ne zadovolje na ispitivanjima iz ovog korisničkog priručnika, zatražite pomoć serviser. Jamčimo dostupnost profesionalnih popravaka i servisa. Ako vaš distributer nije serviser, od njega zatražite informacije o najbližem serviseru.
- Rezni nastavak nemojte upotrebljavati bez odobrenih i pravilno ugrađenih štitnika reznog nastavka. Pogledajte *Dodatna oprema na stranici 140*.

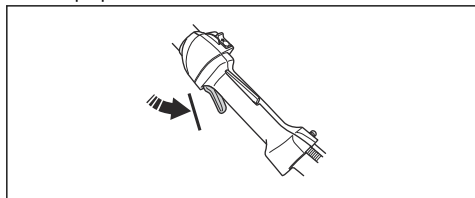
Provjera blokade regulatora gasa

Blokada regulatora gasa sprječava nehotičnu primjenu regulatora gasa.

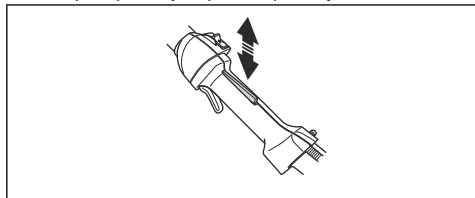
1. Pritisnite blokadu regulatora gasa (A) i provjerite vraća li se po otpuštanju (B).



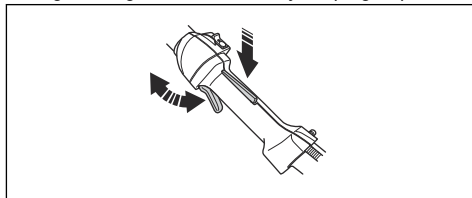
2. Otpustite blokadu regulatora gasa i provjerite blokira li se pri praznom hodu.



3. Pritisnite blokadu regulatora gasa pa provjerite vraća li se po otpuštanju u početni položaj.



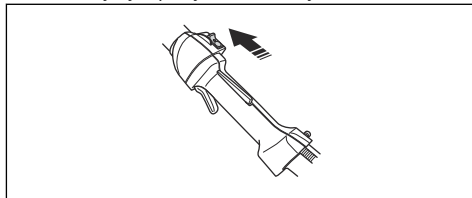
4. Provjerite pomiču li se regulator gasa i blokada regulatora gasa neometano te je li opruga ispravna.



5. Pokrenite proizvod i primijenite puni gas. Pogledajte *Pokretanje motora na stranici 132*.
6. Otpustite regulator gasa i provjerite zaustavlja li se rezni nastavak. Ako se rezni nastavak okreće dok je gas u položaju praznog hoda, provjerite podešenost rasplinjača. Pogledajte *Podešavanje broja okretaja u praznom hodu na stranici 136*.

Provjera sklopke za zaustavljanje

1. Pokrenite motor.
2. Sklopku za zaustavljanje pomaknite u položaj za zaustavljanje i provjerite zaustavlja li se motor.



Provjera štitnika reznog nastavka



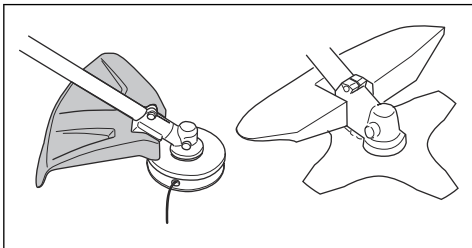
UPOZORENJE: Rezni nastavak nemojte upotrebljavati bez odobrenih i pravilno ugrađenih štitnika reznog nastavka. Pogledajte *Instaliranje štitnika reznog nastavka noža za travu na stranici 129*.



UPOZORENJE: Obavezno upotrebljavajte štitnik reznog nastavka preporučeni za rezni nastavak koji upotrebljavate. Ugradnja neodgovarajućeg ili neispravnog štitnika reznog nastavka može uzrokovati ozbiljne osobne ozljede. Pogledajte upute pod naslovom *Dodatna oprema na stranici 140*.

Štitnik reznog nastavka sprječava ozljede predmetima koji se odbacuju u smjeru rukovatelja. Također

sprječava ozljede koje nastaju pri dodiru reznog nastavka.



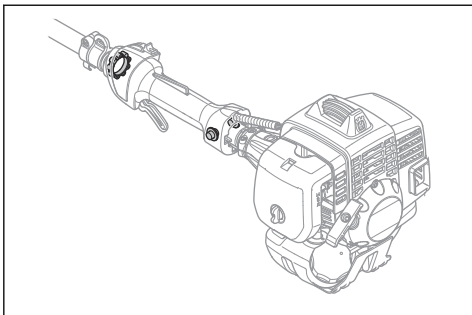
1. Provjerite je li štitnik reznog nastavka neoštećen ili napukao.
2. Zamijenite štitnik ako je bio izložen udarcima ili ako ima napuklina.

Provjera sustava za smanjenje vibracija

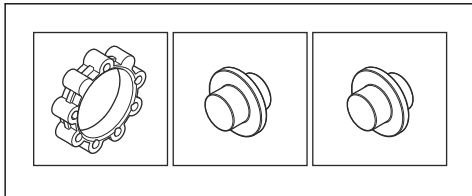


UPOZORENJE: Nepravilno namotan flaks ili neodgovarajući rezni nastavak povećava razinu vibracija.

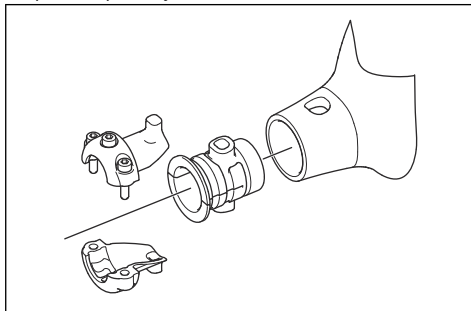
Sustav za smanjenje vibracija vibracije na ručkama smanjuje na minimum i tako olakšava rad.



1. Zaustavite motor.
2. Vizualno potražite izobličenja i oštećenja.



3. Provjerite jesu li jedinice za ublažavanje vibracija pravilno postavljene.



Provjera prigušivača

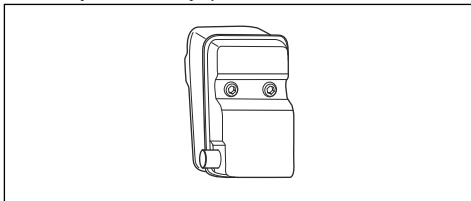


UPOZORENJE: Proizvod nikada nemojte upotrebljavati s neispravnim prigušivačem.

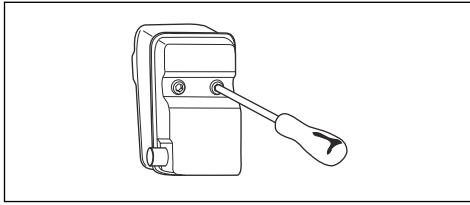


UPOZORENJE: Imajte na umu da su ispušne pare iz motora vruće i da mogu sadržavati iskre koje mogu izazvati požar. Proizvod nikada nemojte pokretati u zatvorenom prostoru ili u blizini zapaljivog materijala!

Prigušivač razinu buke održava na minimumu i ispušne plinove usmjerava dalje od rukovatelja. Za prigušivače iznimno je važno poštivati upute za provjeravanje, održavanje i servisiranje proizvoda.



Redovito provjeravajte je li prigušivač pravilno pričvršćen za proizvod.



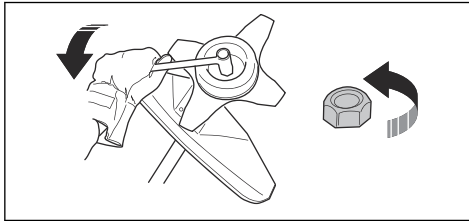
Postavljanje i uklanjanje sigurnosne matice



UPOZORENJE: Zaustavite motor, nosite zaštitne rukavice i budite pažljivi na oštrim rubovima reznog pribora.

Neke vrste reznog pribora pričvršćuju se sigurnosnom maticom. Sigurnosna matica ima lijevi navoj.

- Da biste pričvrstili, zategnite sigurnosnu maticu u smjeru suprotnom od okretanja reznog pribora.
- Da biste uklonili sigurnosnu maticu, olabavite je u istom smjeru u kojem se okreće rezni pribor.
- Da biste olabavili i zategnuli sigurnosnu maticu, upotrijebite nasadni ključ s dugaćkom drškom. Strelica na slici prikazuje područje u kojem sigurno možete raditi s nasadnim ključem.

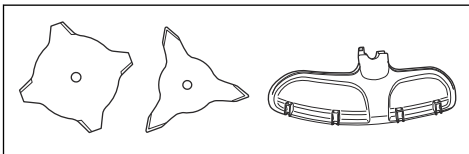


UPOZORENJE: Pri otpuštanju i zatezanju sigurnosne matice možete se ozlijediti na oštrici. Obavezno provjerite sprječava li štitnik noža ozljedu ruke prilikom te radnje.

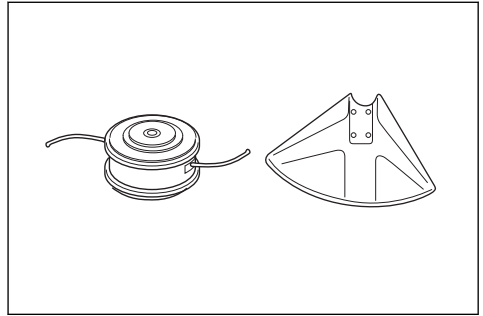
Napomena: Uvjerite se kako sigurnosnu maticu ne možete okretati rukom. Zamijenite maticu ako najlonska podstava nema otpor od najmanje 1,5 Nm. Sigurnosnu maticu potrebno je zamijeniti nakon otprilike 10 postavljanja.

Rezna oprema

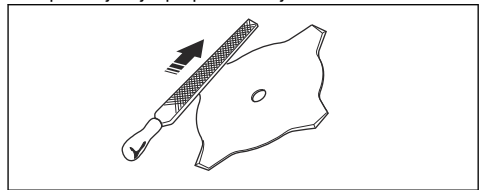
- Gustu travu režite noževima i rezačima za travu.



- Za rezanje trave upotrebljavajte glavu trimera.



- Neispravno naoštren ili oštećen nož povećava opasnost od nezgoda. Zupce noža održavajte pravilno naoštrenima. Pratite upute iz *Naoštrevanje noža za travu i rezača za travu na stranici 137* i upotrebljavajte preporučeni mjerač razmaka.

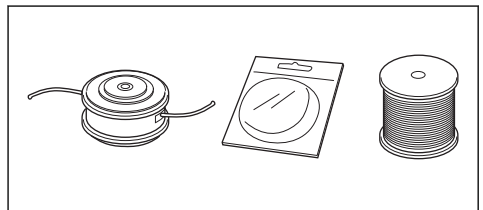


- Pregledajte je li rezni nastavak oštećen ili napukao. Zamijenite oštećeni rezni nastavak.
- Rezne nastavke upotrebljavajte samo s preporučenim štitnicima za rezne nastavke. Pogledajte *Dodatna oprema na stranici 140*.

Glava trimera



UPOZORENJE: Flaks trimera uvijek čvrsto i ravnomjerno zategnite oko bubnja kako biste spriječili štetne vibracije.



- Upotrebljavajte samo preporučene rezne nastavke.
- Duljina flaksa trimera također je važna. Za dulji flaks trimera potrebna je veća snaga motora nego za kraći flaks trimera istog promjera.
- Nemojte mijenjati položaj ugradnje štitnika trimera.
- Provjerite je li rezač na štitniku trimera neoštećen. Rezač flaksa trimera skraćuje na ispravnu duljinu.
- Prije upotrebe flaksa trimera namačite dva dana namačite kako biste mu produljili vijek trajanja.

Povratni udar

- Povratni udar je iznenadni pomak proizvoda u stranu, prema naprijed ili unatrag. Povratni udar nastaje kada nož za travu udari u predmet koji ne može presjeći. Opasnost od povratnog udara povećana je u područjima u kojima je loš pregled rezanog materijala.
- Pri pojavi povratnog udara postoji opasnost od promjene položaja rukovatelja. Nož u pokretu može udariti promatrače i uzrokovati ozljede.
- Ako je nož savijen, ima pukotine, slomljen ili oštećen, odstranite ga.
- Primijenjujte oštar nož. Tupi nož povećava opasnost od povratnog udara.

Sigurnost pri rukovanju s gorivom



UPOZORENJE: Prije uporabe proizvoda pročitajte upozoravajuće upute u nastavku.

- Gorivo nemojte miješati u zatvorenom prostoru ili u blizini izvora topline.
- Nemojte pokretati proizvod ako u njemu ima goriva ili motornog ulja. Uklonite neželjeno gorivo/ulje i pričekajte na sušenje proizvoda. Uklonite neželjeno gorivo iz proizvoda.
- Ako gorivo proljeće po odjeći, odmah ju zamijenite.
- Gorivu nemojte dopustiti kontakt s tijelom jer može uzrokovati ozljede. Ako dođe do kontakta goriva s tijelom, sapunom i vodom isperite gorivo.
- Nemojte pokretati motor ako ste po proizvodu ili tijelu proliili gorivo.
- Nemojte pokretati proizvod ako motor propušta. Redovito pregledavajte ima li na motoru propuštanja.
- Budite pažljivi s gorivom. Gorivo je zapaljivo, a pare su eksplozivne i mogu uzrokovati ozljede i smrt.
- Nemojte udisati pare goriva, one mogu uzrokovati ozljede. Osigurajte dovoljan protok zraka.
- U blizini goriva ili motora nemojte pušiti.
- U blizini goriva ili motora nemojte stavljati vruće predmete.
- Nemojte ulijevati gorivo kada je motor uključen.
- Prije ulijevanja goriva provjerite je li motor hladan.
- Prije ulijevanja goriva polako otvorite čep spremnika goriva i pažljivo ispuštite tlak.
- Osigurajte dovoljan protok zraka pri ulijevanju ili miješanju goriva (gorivo i ulje za dvotaktne motore) ili praznjenju spremnika za gorivo.
- Pare goriva i ulja vrlo su zapaljive te pri udisanju ili kontaktu s kožom mogu uzrokovati ozbiljne ozljede. Stoga oprezno rukujte i gorivom osigurajte dovoljan protok zraka.

- Pažljivo zategnite čep spremnika goriva kako ne biste uzrokovali požar.
- Prije pokretanja proizvod odmaknite najmanje 3 m (10 stopa) od mjesta punjenja spremnika.
- U spremnik za gorivo nemojte uliti previše goriva.
- Provjerite ima li propuštanja pri pomicanju proizvoda ili posude za gorivo.
- Proizvod ili posudu za gorivo nemojte stavljati u blizinu otvorenog plamena, iskri ili lampica. U prostoru za skladištenje ne smije biti otvorenog plamena.
- Za prijenos ili skladištenje goriva koristite isključivo odobrene posude.
- Prije dugotrajnog skladištenja ispraznite spremnik za gorivo. Poštujte lokalne zakone o lokaciji zbrinjavanja goriva.
- Očistite proizvod prije dugotrajnog skladištenja.
- Prije skladištenja stroja uklonite lulicu svječiće da biste spriječili slučajno pokretanje motora.

Sigurnosne upute za održavanje



UPOZORENJE: Prije upotrebe proizvoda pročitajte upute upozorenja u nastavku.

- Zaustavite motor, provjerite je li se rezni nastavak zaustavio, a potom prije održavanja pričekajte na hlađenje proizvoda.
- Odspojite lulicu svječiće prije održavanja.
- Ispušni plinovi iz motora sadrže ugljikov monoksid, vrlo opasan otrovni plin bez mirisa koji može uzrokovati smrt. Proizvod nemojte pogoniti u zatvorenom ili uskom prostoru.
- Ispušne pare motora vruće su i mogu sadržavati vruće iskre. Proizvod nemojte pogoniti u zatvorenom prostoru ili u blizini zapaljivog materijala.
- Dodatna oprema i izmjene proizvoda bez odobrenja proizvođača mogu uzrokovati ozbiljne ozljede ili smrt. Nemojte mijenjati proizvod. Obavezno upotrebljavajte originalnu dodatnu opremu.
- Ako se održavanje ne provodi ispravno i redovno, povećava se opasnost od ozljede i oštećenja proizvoda.
- Održavanje provodite samo prema preporukama iz korisničkog priručnika. Sva druga servisiranja prepustite servisnom agentu tvrtke Husqvarna.
- Redovno servisirajte proizvod kod ovlaštenog servisera tvrtke Husqvarna.
- Zamijenite oštećene, istrošene ili polomljene dijelove.

Sastavljanje

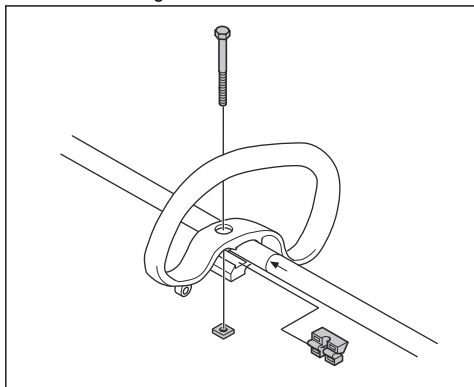
Uvod



UPOZORENJE: Prije sklapanja proizvoda s razumijevanjem pročitajte poglavlje o sigurnosti.

Montaža okrugle ručke

1. Postavite okruglu ručku na osovinu između strelica.



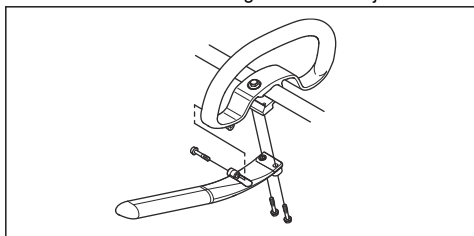
2. Postavite odstopnik u utor okrugle ručke.
3. Postavite maticu i vijak. Nemojte pretegnuti.
4. Postavite proizvod u ispravan radni položaj.
5. Zategnite vijak.

Montaža ručke J



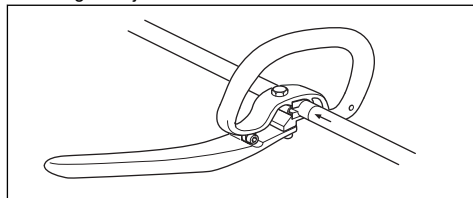
UPOZORENJE: Nemojte koristiti kružnu s ručkom J.

1. Ručku J učvrstite za okruglu ručku s tri vijka.



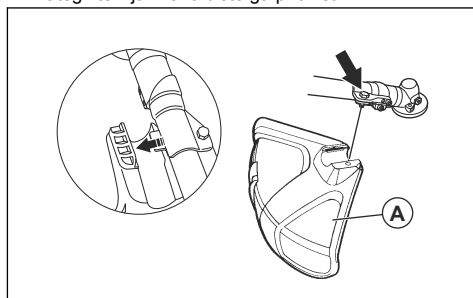
2. Postavite proizvod u ispravan radni položaj.

3. Zategnite vijke.

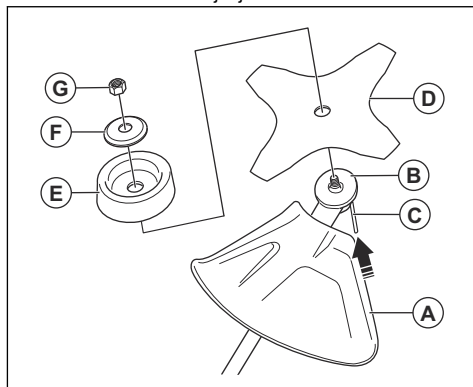


Instaliranje štitnika reznog nastavka noža za travu

1. Postavite štitnik reznog nastavka (A) na osovinu i zategnite vijak kako biste ga pričvrstili.

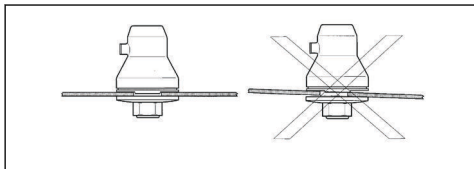


2. Okrećite izlaznu osovinu kako biste 1 od otvora na pogonskom disku (B) poravnali s odgovarajućim otvorom na kućištu mjenjača.



3. Umetnite zaporni klin (C) u otvor da biste blokirali osovinu.
4. Postavite nož za travu (D), kapu noža (E) i potpornu prirubnicu (F) na izlaznu osovinu.

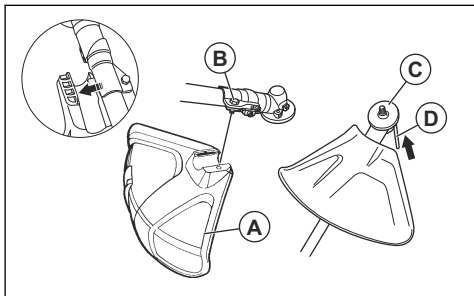
- Uvjerite se da su pogonski disk i potporna pribudnica pravilno postavljeni na središnji otvor u nožu za travu.



- Postavite maticu (G).
- Potpuno zategnite maticu na potporna pribudnica nasadnim ključem. Osovinu nasadnog ključa približite štitniku noža. Zategnite u smjeru suprotnom od smjera okretanja reznog nastavka. Zategnite je na zatezni moment od 35 do 50 Nm.

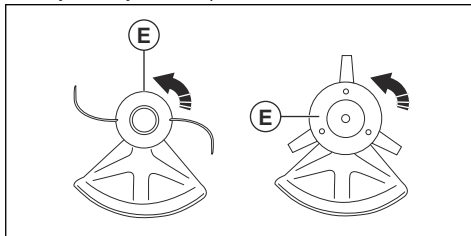
Postavljanje i rastavljanje štitnika reznog nastavka i glave trimera

- Pričvrstite ispravan štitnik reznog nastavka (A) za glavu trimera. Pogledajte *Dodatna oprema na stranici 140*.



- Štitnik reznog nastavka stavite na priključak na osovini.
- Štitnik reznog nastavka pričvrstite vijkom (B).
- Pogonsku podlošku (C) postavite na izlaznu osovinu.

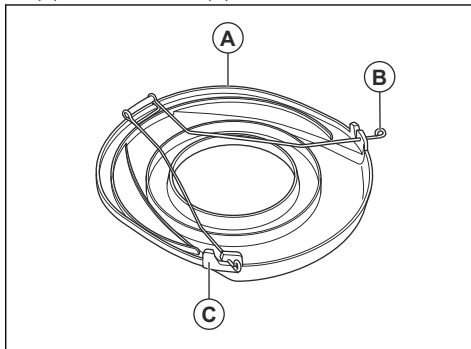
- Okrećite izlaznu osovину dok se otvori pogonskog diska ne poravnaju s odgovarajućim otvorom na kućištu mjenjača.
- Umetnite zaporni klin (D) u otvor kako biste blokirali osovину.
- Okrećite reznu opremu (E) u smjeru suprotnom od smjera vrtnje rezne opreme.



- Za rastavljanje slijedite upute u obrnutom slijedu.

Ugradnja transportnog štitnika

- Stavite nož u transportni štitnik (A).
- Za pričvršćivanje transportnog štitnika dva zatezača (B) umetnite u utore (C).



Rad

Uvod



UPOZORENJE: Prije upotrebe proizvoda pročitajte i usvojite poglavlje o sigurnosti.

Gorivo

Proizvod ima dvotaktni motor.



OPREZ: Neispravna vrsta goriva može uzrokovati oštećenje motora. Upotrebjavajte mješavinu benzina i ulja za dvotaktne motore.

Prethodno izmiješano gorivo

- Upotrebjavajte Husqvarna prethodno izmiješano alkatatno gorivo za najbolje performanse motora i produženje njegova životnog vijeka. To gorivo sadrži manje štetnih kemikalija u usporedbi s uobičajenim gorivom koje sadržava štetne ispušne plinove. Količina ostataka nakon sagorijevanja manja je s ovim gorivom, što komponente motora održava čistima.

Miješanje goriva

Benzin

- Upotrebjavajte kvalitetni bezolovni benzin s maksimalnim udjelom etanola od 10 %.



OPREZ: Nemojte upotrebljavati benzin s oktanskim brojem manjim od 90 RON / 87 AKI. Upotreba nižeg oktanskog broja može prouzročiti lupanje u motoru, što izaziva oštećenja motora.

Ulje za dvotaktne motore

- Za najbolje rezultate i performanse upotrebljavajte Husqvarna ulje za dvotaktne motore.
- Ako ulje za dvotaktne motore tvrtke Husqvarna nije dostupno, upotrijebite neko drugo ulje za dvotaktne motore dobre kvalitete za motore sa zračnim hlađenjem. O odabiru ispravne vrste ulja razgovarajte sa svojim servisnim zastupnikom.



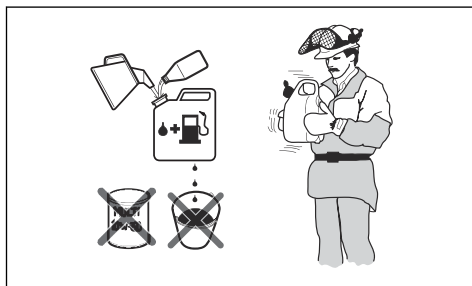
OPREZ: Ne upotrebljavajte ulje za dvotaktne vanbrodske motore hlađene vodom, poznato još i kao ulje za vanbrodske motore. Nemojte upotrebljavati ulje za četverotaktne motore.

Miješanje benzina i ulja za dvotaktne motore

Benzin, litra	Ulje za dvotaktne motore, litra
	2 % (50:1)
5	0,10
10	0,20
15	0,30
20	0,40



OPREZ: Čak i male pogreške mogu drastično utjecati na omjer mješavine kada miješate manje količine goriva. Pažljivo izmjerite količinu ulja kako biste bili sigurni da ćete dobiti ispravnu mješavinu.



1. Polovicu količine benzina ulijte u čisti spremnik za gorivo.

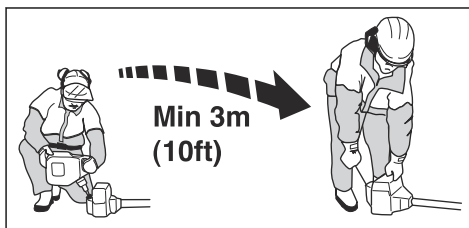
2. Ulijte cijelu količinu ulja.
3. Promiješajte mješavinu goriva.
4. Ulijte preostalu količinu benzina u spremnik.
5. Pažljivo promiješajte mješavinu goriva.



OPREZ: Gorivo ne miješajte za razdoblje dulje od 1 mjeseca.

Punjenje spremnika za gorivo

1. Očistite područje oko čepa spremnika za gorivo.
2. Protresite spremnik i provjerite je li gorivo u potpunosti izmiješano. Upotrebljavajte spremnik za gorivo s ventilom za sprječavanje izlijevanja.
3. Napunite spremnik za gorivo.
4. Pažljivo pritegnite čep spremnika za gorivo.
5. Prije pokretanja proizvod odmaknite najmanje 3 m (10') od područja nadolijevanja goriva.

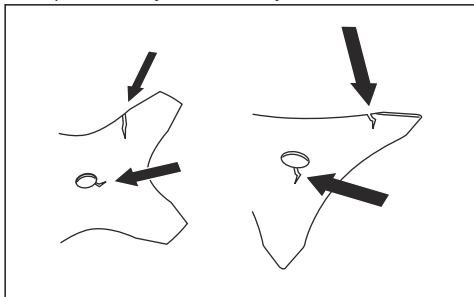


OPREZ: Nečistoće u spremniku za gorivo uzrokuju kvarove. Redovito čistite spremnik za gorivo i spremnik ulja za lanac, a jedanput godišnje ili češće zamijenite filter za gorivo.

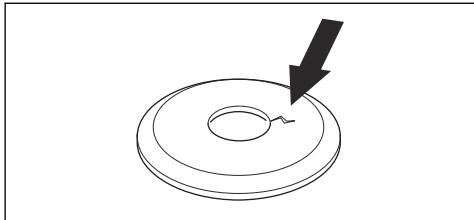
Pregled proizvoda prije rada

- Provjerite ima li na motoru prljavštine i pukotina. Četkom uklonite travu i lišće s motora. Po potrebi nosite zaštitne rukavice.
- Provjerite je li glava trimera u potpunosti pričvršćena na proizvod.
- Provedite sigurnosne preglede, održavanje i servisiranje iz ovog priručnika.
- Provjerite je li proizvod neoštećen. Provjerite zategnutost svih matiča i vijaka.

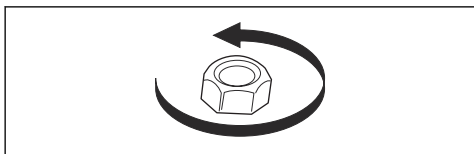
- Provjerite ima li pukotina na nožu. Pukotine uobičajeno nastaju kada tijekom oštrenja noža napravite preoštre rubove na dnu zupca. Pukotine također mogu nastati pri upotrebi oštrice s tupim zupcima. Zamijenite nož ako je oštećen.



- Pregledajte ima li pukotina na potpornoj prirubnici. Ako je potporna prirubnica oštećena, zamijenite ju.

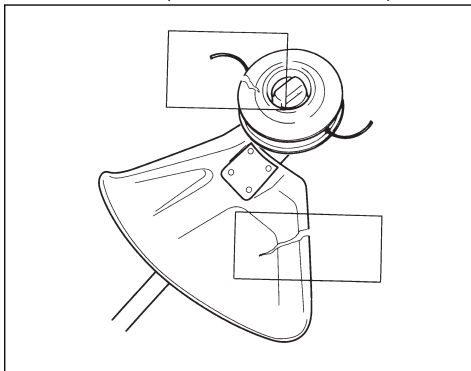


- Provjerite zateznu silu sigurnosne matice. Pričvrtna matica mora imati pričvrtnu silu od najmanje 1,5 Nm. Zatezni moment sigurnosne matice mora biti između 35 – 50 Nm.



- Pregledajte ima li na štitniku oštrice oštećenja ili pukotina. Zamijenite štitnik oštrice ako je udaren ili napukao. Proizvod nikada nemojte upotrebljavati bez štitnika ili s oštećenim štitnikom.

- Pregledajte ima li na glavi trimera i štitniku za rezni pribor oštećenja ili pukotina. Zamijenite glavu trimera i štitnik za rezni pribor ako su udareni ili napukli.



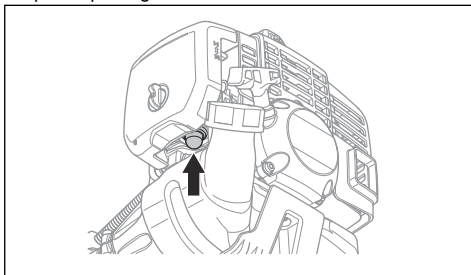
- Prije pokretanja proizvoda provjerite jesu li svi poklopci, štitnici, ručke i rezna oprema neoštećeni i pravilno pričvršćeni.

Pokretanje motora

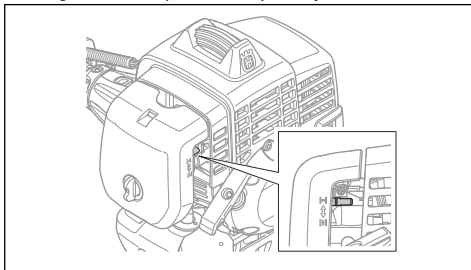


UPOZORENJE: Pri pokretanju motora održavajte sigurnu udaljenost od 15 m. Postoji opasnost da se rezni nastavak počne okretati.

1. Sklopku za zaustavljanje postavite u položaj za pokretanje.
2. Pritisnite čašicu za uklanjanje zraka dok se čašica ne počne puniti gorivom.



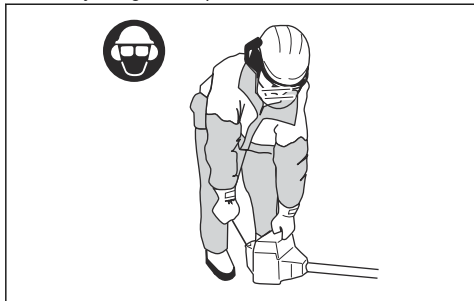
3. Regulator čoka postavite u položaj za čok.





UPOZORENJE: Rezni nastavak počet će se okretati čim pokrenete motor čokom.

4. Kućište proizvoda lijevom rukom pritisnite uz tlo. Nemojte nagaziti na proizvod.



5. Ručicu užeta za pokretanje povlačite polako do ne osjetite otpor, a potom ju povucite snažno.



UPOZORENJE: Uže pokretača nikada nemojte omatati oko ruke.

6. Nastavite povlačiti ručicu užeta za pokretanje do pokretanja motora.

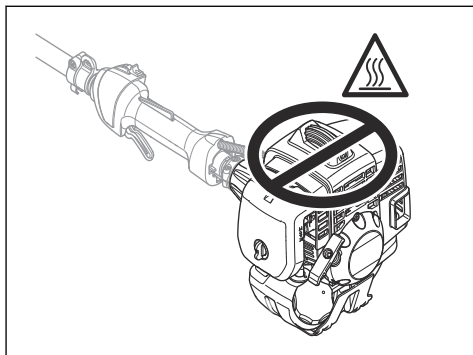


OPREZ: Uže pokretača nemojte povlačiti dok se ne zaustavi. Nemojte ispuštati potpuno izvučeno uže pokretača. Uže pokretača ispuštajte polako. Opasnost od oštećenja proizvoda.

7. Kad se motor pokrene, vratite čok na mjesto.
8. Povlačite uže za paljenje nekoliko puta sve dok se ne pokrene motor.

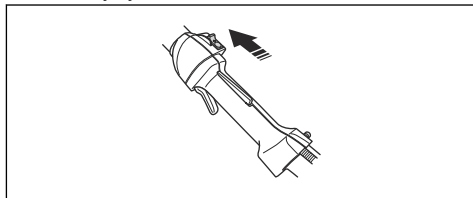


UPOZORENJE: Dijelove tijela držite podalje od lulice svječiće. Opasnost od opekotina. Nemojte upotrebljavati proizvod s oštećenom lulicom svječiće. Opasnost od strujnog udara.



Isključivanje motora

- Za zaustavljanje motora sklopku postavite položaj za zaustavljanje.

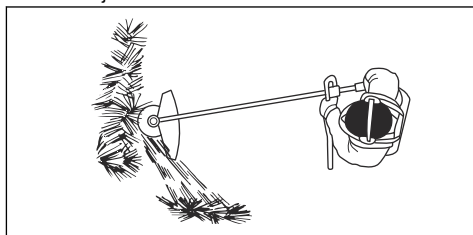


Čišćenje trave s rezačem trave



OPREZ: Noževe i rezače za travu nemojte upotrebljavati za rezanje drveta. Noževe i rezače za travu upotrebljavajte samo za gustu travu.

1. Održavajte stabilan položaj s razdvojenim nogama.
2. Potporni poklopac lagano pritisnite uz tlo kako biste spriječili udaranje noža za travu u tlo.
3. Rezanje započnite pokretom s desna na lijevo. Prije ponovnog reza proizvod pomaknite uredno.
4. Režite lijevom stranom noža za travu.



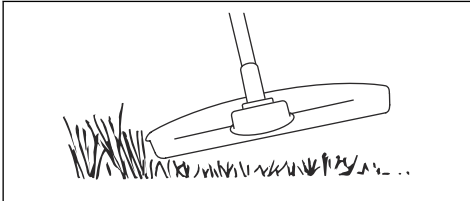
5. Nagnite travu ulijevo kako bi trava padala po pravcu. To olakšava sakupljanje trave.
6. Pratite sljedeće upute kako biste smanjili opasnost od namatanja materijala oko noža za travu:
 - a) Dajte puni gas.

- b) Nož za travu nemojte pomicati kroz odrezani materijal tijekom pomaka proizvoda s lijeva na desno.
- Pomaknite se naprijed nakon svakog pomaka udesno i prije novog reza provjerite imate li stabilan položaj.
 - Prije skupljanja odrezanog materijala zaustavite motor i odspojite stroj od naramenica. Spustite proizvod na tlo.

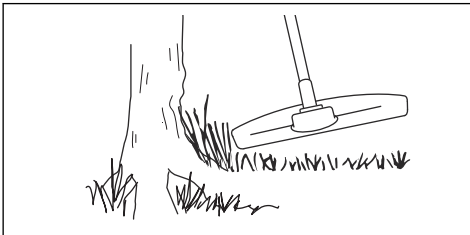
Podrezivanje trave s glavom trimera

Podrezivanje trave

- Glavu trimera držite neposredno iznad tla i pod kutom. Flaks trimera nemojte utiskati u travu.



- Smanjite duljinu flaksa trimera za 10 – 12 cm / 4 – 4,75 in.
- Smanjite broj okretaja kako biste smanjili rizik od oštećenja bilja.
- Ako kosite travu u blizini predmeta, koristite 80 % gasa.



Čišćenje trave

- Glavu trimera držite iznad tla.
- Nagnite glavu trimera.
- Oko predmeta u radnom području režite s krajem flaksa trimera.

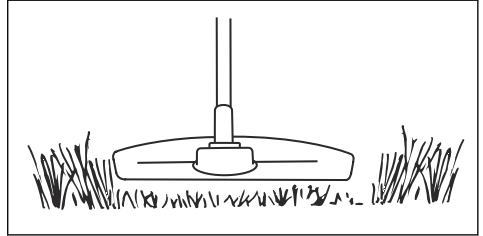


OPREZ: Režite travu. Ako flaksom trimera udarate u druge predmete, pojačavate trošenje flaksa trimera.

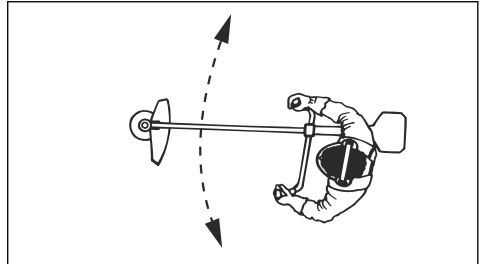
- Vegetaciju režite i čistite s 80 % brzine. Tako smanjujete trošenje glave trimera i flaksa trimera.

Košenje trave

- Flaks trimera tijekom košenja treba biti paralelan s tlom.



- Glavu trimera nemojte pritiskati na tlo. Možete oštetiti tlo i proizvod.
- Nemojte dopustiti neprekidan dodir glave trimera i tla, tako možete oštetiti glavu trimera.
- Tijekom košenja trave pomicanjem stroja s jedne strane na drugu upotrebljavajte puni gas.



Čišćenje trave

Tok zraka rotirajućeg flaksa trimera možete upotrijebiti za uklanjanje odrezane trave iz područja.

- Glavu trimera i flaks držite paralelno iznad tla.
- Dajte puni gas.
- Pomičite glavu trimera s jedne na drugu stranu kako biste počistili travu.



UPOZORENJE: Pri svakom postavljanju novog flaksa trimera očistite poklopac glave trimera kako biste spriječili neuravnoteženost i vibracije na ručkama. Također pregledajte druge dijelove glave trimera i po potrebi ih očistite.

Održavanje

Uvod



UPOZORENJE: Prije održavanja proizvoda pročitajte i usvojite sigurnosno poglavlje.

Raspored održavanja

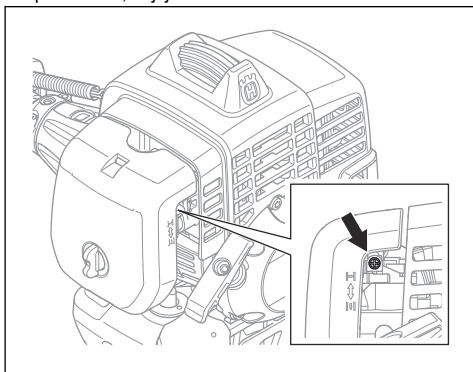
Održavanje	Dnevno	Tjedno	Mjesečno
Očistite vanjsku površinu.	X		
Provjerite jesu li naramenice oštećene.	X		
Provjerite jesu li umetci sustava za ublažavanje vibracije neoštećeni.	X		
Pregledajte ima li oštećenja na ručki i upravljaču i uvjerite se kako su pravilno pričvršćeni.	X		
Provjerite prekidač za zaustavljanje. Pogledajte <i>Provjera sklopke za zaustavljanje na stranici 125.</i>	X		
Rezni pribor ne smije se okretati u praznom hodu.	X		
Očistite filtar zraka. Ako je to potrebno, zamijenite ih.	X		
Provjerite ima li na štitniku reznog pribora oštećenja ili pukotina. Ako su oštećeni, zamijenite ih.	X		
Provjerite je li nož za travu poravnat sa sredinom. Uvjerite se kako je nož za travu oštar te kako su nož ili središnji otvor neoštećeni.	X		
Pregledajte ima li oštećenja i pukotina na glavi trimera. Ako su oštećeni, zamijenite ih.	X		
Na reznim priborima sa sigurnosnom maticom pravilno zategnite sigurnosnu maticu.	X		
Pregledajte ima li na prijenosnom štitniku oštećenja i uvjerite se kako se može pravilno pričvrstiti.	X		
Zategnite matice i vijke.	X		
Pregledajte ima li ispuštanja na motoru, spremniku i vodovima za gorivo.	X		
Provjerite ima li oštećenja na pokretaču ili užetu pokretača.		X	
Provjerite jesu li jedinice za ublažavanje vibracije neoštećene.		X	
Očistite svječiću. Uklonite svječiću i provjerite zazor elektroda. Podesite zazor elektroda ili, ako je potrebno, zamijenite svječiću. Pogledajte <i>Pregled svječice na stranici 137.</i> Provjerite je li svječića opremljena zaštitom od radio valova.		X	
Očistite rashladna sustav proizvoda.		X	
Očistite vanjsku površinu rasplinjača i prostor oko njega.		X	
Provjerite jesu li $\frac{3}{4}$ pužnog zgloba ispunjene mazivom.		X	
Očistite prigušivač.			X

Održavanje	Dnevno	Tjedno	Mjesečno
Provjerite čistoću filtra za gorivo te ima li na crijevu za gorivo pukotina ili drugih oštećenja. Ako je to potrebno, zamijenite ih.			X
Pregledajte sve kabele i priključke.			X
Provjerite istrošenost spojke, opruga spojke i bubnja spojke. Ako je to potrebno, zamijenite ih.			X
Promijenite svječicu. Provjerite je li svječica opremljena zaštitom od radio valova.			X

Podešavanje broja okretaja u praznom hodu

Vaš proizvod tvrtke Husqvarna proizveden je u skladu sa specifikacijama za smanjenje emisije štetnih ispušnih plinova.

1. Prije podešavanja broja okretaja u praznom hodu provjerite je li filter zraka čist i je li postavljen poklopac filtra.
2. Broj okretaja u praznom hodu podešavate vijkom za prazni hod, koji je označen s "T".



- a) Vijak za prazni hod T okrećite u smjeru kazaljke na satu dok se rezni nastavak ne počne okretati.
- b) Vijak za prazni hod T okrećite u smjeru suprotnom od kazaljke na satu sve dok se rezni nastavak ne zaustavi.



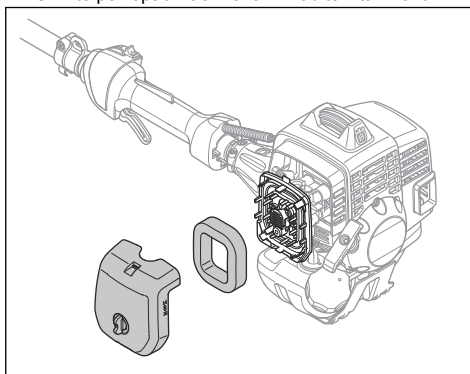
UPOZORENJE: Ako se rezni nastavak ne zaustavi nakon podešavanja broja okretaja u praznom hodu, obratite se najbližem servisnom zastupniku. Proizvod nemojte upotrebljavati dok ga ne podesite ili popravite.

3. Broj okretaja motora u praznom hodu ispravan je kada motor radi ugladeno u svim položajima. Broj okretaja motora u praznom hodu mora biti manji od broja okretaja pri kojem se rezni nastavak počinje okretati.

Napomena: Pogledajte *Tehnički podaci na stranici 139* za preporučeni broj okretaja u praznom hodu.

Čišćenje filtra zraka

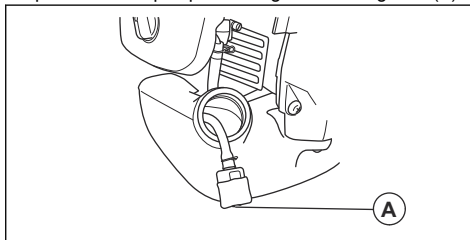
1. Skinite poklopac filtra zraka i izvadite filter zraka.



2. Očistite filter zraka toplom otopinom sredstva za čišćenje. Filter zraka mora biti suh prije ugradnje.
3. Ako je filter zraka previše onečišćen i ne možete ga u potpunosti očistiti, zamijenite ga. Oštećeni filter zraka obavezno zamijenite.

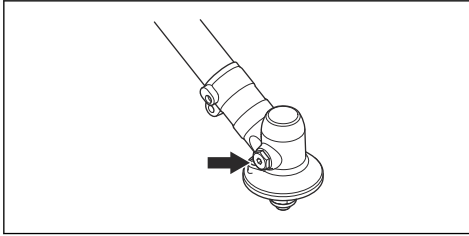
Pregled i čišćenje filtra goriva

- Kada dovod goriva u motor oslabi, provjerite prohodnost čepa spremnika goriva i filtra goriva (A).



Podmazivanje konusnog zupčanika

- Provjerite je su li $\frac{3}{4}$ konusnog zupčanika napunjene mazivom za konusni zupčanik.

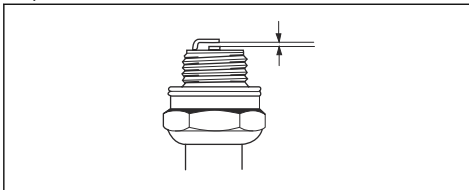


Pregled svjeće



OPREZ: Uvijek koristite preporučenu vrstu svjeće. Neodgovarajuća vrsta svjeće može oštetiti proizvod.

- Ako motor nema snage, teško se pokreće ili ne radi ispravno u praznom hodu, pregledajte svjeću.
- Za smanjenje opasnosti od nepoželjnog materijala na elektrodama svjeće pratite sljedeće upute:
 - a) Provjerite je li broj okretaja pri praznom hodu pravilno podešen.
 - b) Provjerite ispravnost mješavine goriva.
 - c) Provjerite je li filter zraka čist.
- Ako je svjećica prljava, očistite je i provjerite ispravnost zazora elektroda, pogledajte *Tehnički podaci na stranici 139*.



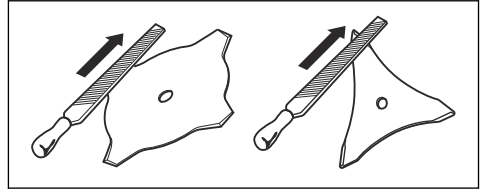
- Ako je potrebno, zamijenite svjećicu.

Naoštavanje noža za travu i rezača za travu



UPOZORENJE: Zaustavite motor. Upotrijebite zaštitne rukavice.

- Pogledajte upute isporučene s reznim priborom kako biste pravilno naoštrili nož za travu ili rezač za travu.
- Naoštrite sve rubove jednoliko kako biste održali ravnotežu.
- Upotrijebite jednom nazubljenu ravnu turpiju.



UPOZORENJE: Oštećeni nož obavezno odbacite. Nemojte pokušavati izravnati savijeni ili iskrivljeni nož kako biste ga ponovno upotrijebili.

Rješavanje problema

Pogreška pri pokretanju		
Provjera	Mogući uzrok	Rješenje
Gumb Stop	Položaj za zaustavljanje	Sklopku za zaustavljanje postavite u položaj za pokretanje.
Startne kopče	Spojne kopče	Podesite ili zamijenite kopče.
		Očistite područje oko kopči.
		Obratite se ovlaštenom servisnom zastupniku.
Spremnik za gorivo	Neispravna vrsta goriva.	Ispustite ga i upotrijebite odgovarajuće gorivo.

Pogreška pri pokretanju		
Provjera	Mogući uzrok	Rješenje
Rasplinjač	Podošavanje brzine okretaja u praznom hodu.	Podesite broj okretaja u praznom hodu s vijkom T.
Iskrenje (nema iskre)	Svječića je zaprišana ili mokra.	Provjerite je li svječića suha i čista.
	Zazor svječice je neispravan.	Očistite svječiću. Provjerite jesu li zazor elektroda ispravan. Provjerite ima li svječice ugrađena sa zaštitom od radijskih valova. Ispravan zazor elektroda potražite u tehničkim podacima.
Svječića	Svječića je nezategnuta.	Zategnite svječiću.
Filtar goriva	Začepljen filtari goriva.	Zamijenite filtari za gorivo.

Motor se pokreće, ali ne ostaje u pogonu		
Provjera	Mogući uzrok	Rješenje
Spremnik za gorivo	Neispravna vrsta goriva.	Ispustite ga i upotrijebite odgovarajuće gorivo.
Rasplinjač	Pogon motora u praznom hodu je nepravilan.	Obratite se servisnom zastupniku.
Filtar zraka	Začepljen filtari zraka.	Očistite filtari zraka.
Filtari goriva	Začepljen filtari goriva.	Zamijenite filtari za gorivo.

Prijevoz i skladištenje

- Prije nego što pospremite ovaj proizvod, uvijek ga pustite da se ohladi.
- Za prijevoz i skladištenje proizvoda i goriva uvjerite se kako nema propuštanja ili isparavanja. Iskre ili otvoren plamen, primjerice od električnih uređaja ili bojlera, mogu uzrokovati požar.
- Za prijevoz i skladištenje goriva obavezno upotrebljavajte odobrene spremnike.
- Izlijte gorivo prije prijevoza ili prije dugotrajnog skladištenja. Zbrinite gorivo na prikladnoj lokaciji za zbrinjavanje.
- Za transport i skladištenje postavite prijenosni štitićnik.
- Skinite lulicu svječice sa svječice.
- Pričvrstite proizvod tijekom transporta. Spriječite njegovo pomicanje.
- Prije dugotrajnog skladištenja očistite i servisirajte proizvod.

Tehnički podaci

Motor	
Zapremnina cilindra, cm ³	29,5
Promjer cilindra, Ø mm	38,0
Dužina hoda cilindra, mm	26
Broj okretaja u praznom hodu, o/min	3000
Preporučeni maks. broj okretaja, o/min	11500
Broj okretaja izlazne osovine, o/min	7880
Maks. snaga motora prema normi ISO 8893, kW pri o/min	1,0 pri 8500
Prigušivač s katalizatorom	Ne
Sustav paljenja	
Svjećica	NGK CMR7H-10
Razmak elektroda, mm	0,9 – 1,0
Sustav za gorivo i podmazivanje	
Zapremnina spremnika za gorivo, l	0,75
Težina	
Bez goriva, reznog nastavka i štitnika, kg	5,5
Emisije buke ¹⁶	
Izmjerena jačina zvuka dB(A)	111
Jamčena razina jakosti zvuka L _{WA} dB (A)	114
Razine buke ¹⁷	
Jednakoznačna razina zvuka na uhu rukovatelja, mjerena u skladu s EN ISO 11806 i ISO 22868, dB(A), min./maks.:	
S glavom trimera (originalno)	100
S nožem za travu (originalno)	96
Razine vibracije ¹⁸	
Jednakoznačne razine vibracija (a _{hv,eq}) na ručkama, mjerene u skladu s EN ISO 11806 i ISO 22867, m/s ² :	
S glavom trimera (originalno), lijevo/desno	5,1/2,9
S nožem za travu (originalno), lijevo/desno	2,8/2,8

¹⁶ Emisije buke u okoliš izmjerene kao jačina zvuka (L_{WA}) u skladu s Direktivom EZ 2000/14/EC. Navedena razina jakosti zvuka izmjerena je originalnim reznim nastavkom koji daje najveću razinu. Razlika između zajamčene i izmjerene razine buke jest da zajamčena razina uključuje i raspršenje rezultata mjerenja i varijacije između različitih uređaja istog modela u skladu s Direktivom 2000/14/EZ.

¹⁷ Navedeni podaci za ekvivalentnu razinu tlaka zvuka uključuju tipično statističko raspršenje (standardno odstupanje) od 1 dB (A).

¹⁸ Podaci o razini vibracije pokazuju tipičnu statističku disperziju (standardnu devijaciju) od 1 m/s².

Dodatna oprema

Odobrena dodatna oprema	Vrsta dodatne opreme	Štitnik reznog nastavka, kat. br.
Nož za travu/rezač trave	Za travu, 255-4 (Ø 255, 4 zupca)	503 93 42-02
	Višenamjenski 255-3 (Ø 255, 3 zupca)	503 93 42-02
Plastični noževi	Trostruki noževi od 300 mm (katalogski broj zasebnih noževa je 531 01 77- -15)	503 93 42-02
Glava trimera	T25 (žica Ø 2,0 – 2,7 mm)	503 97 71-01 / 503 93 42-02
	T35, T35x (flaks Ø 2,4 – 3,0 mm)	503 97 71-01 / 503 93 42-02
	S35 (flaks Ø 2,4 – 3,0 mm)	503 97 71-01 / 503 93 42-02
Potporni poklopac	Fiksni	–

Izjava o sukladnosti

EU izjava o sukladnosti

Mi, **Husqvarna AB**, SE-561 82 Huskvarna, Švedska, tel.:
+46-36-146500, pod punom odgovornošću izjavljujemo
da proizvod:

Opis	Čistači šikare
Marka	Husqvarna
Vrsta/model	233RJ
Identifikacija	Serijski brojevi iz 2016 i noviji

u potpunosti su sukladni sljedećim EU direktivama i
propisima:

Propis	Opis
2006/42/EC	„o strojevima“
2014/30/EU	„o elektromagnetskoj kompatibilnosti“
2000/14/EC	„koja se odnosi na emisije buke u okoliš“
2011/65/EU	„o ograničenoj upotrebi određenih opasnih tvari u električnoj i elektroničkoj opremi“

i primjenjuju se sljedeće norme i/ili tehničke
specifikacije: EN ISO 12100:2021, CISPR
12:2007+A1:2009, EN ISO 14982:2009, EN ISO
11806-1:2011, EN IEC 63000:2018



RISE SMP Svensk Maskinprovning AB, Box 4053,
SE-904 03, Umeå, Švedska, proveo je dobrovoljno
ispitivanje u ime tvrtke Husqvarna AB.

Brojevi certifikata: SEC/11/2317

RISE SMP Svensk Maskinprovning AB, Box 4053,
SE-904 03, Umeå, potvrdila je sporazum s dodatkom V
direktive vijeća 2000/14/EG.

Informacije o emisiji buke potražite u odjeljku *Tehnički
podaci na stranici 139.*

Huskvarna, 2016-03-30

Stefan Holmberg, Direktor odjela za istraživanje i razvoj,
Upravljanje tehnologijom, Husqvarna AB

Osoba odgovorna za tehničku dokumentaciju

TARTALOMJEGYZÉK

Bevezető.....	142	Szállítás és raktározás.....	161
Biztonság.....	144	Műszaki adatok.....	162
Összeszerelés.....	151	Tartozékok.....	163
Üzemeltetés.....	153	Megfelelőségi nyilatkozat.....	164
Karbantartás.....	157	Melléklet.....	352
Hibaelhárítás.....	160		

Bevezető

Termékleírás

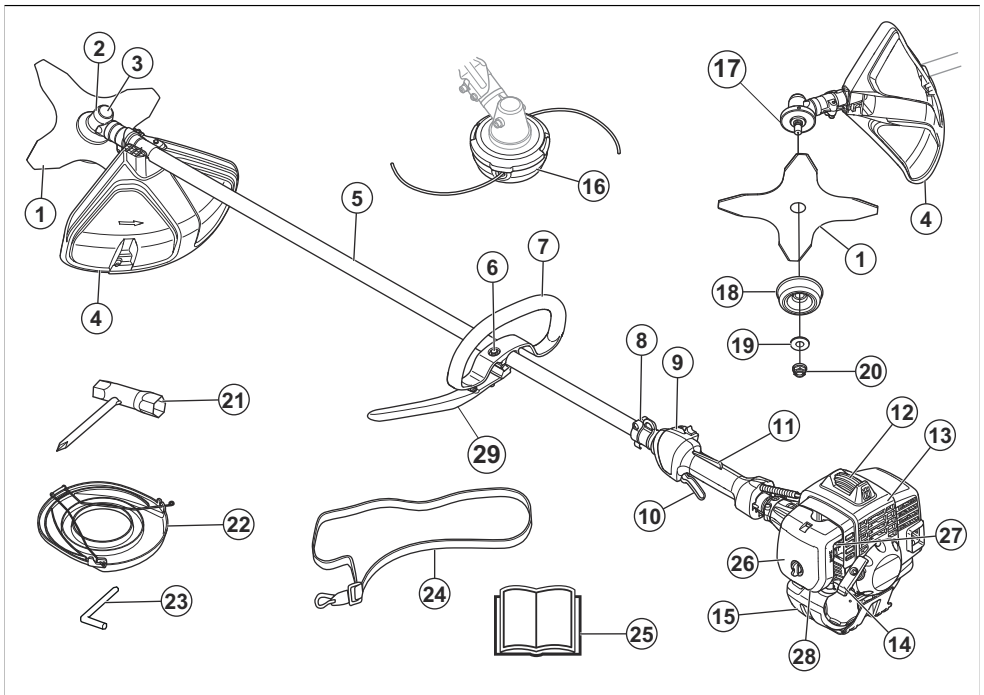
A termék egy belső égésű motorral működő bokorvágó.

Folyamatosan dolgozunk azon, hogy javítani tudjuk az ügyfeleink használat közbeni biztonságát és hatékonyságát. További tájékoztatásért forduljon az illetékes szakszervizhez.

Rendeltetésszerű használat

A termékre szerelt fűvágó késsel vagy damilfejjel fűvet nyírhat. Ne használja a terméket fűnyírástól és fűritkítástól eltérő célokra.

A termék áttekintése



Megjegyzés: A termék működtetését nemzeti vagy helyi jogszabályok korlátozhatják.

Csak a gyártó által jóváhagyott tartozékokat használjon. Lásd: *Tartozékok 163. oldalon.*

1. Kés
2. Szöghajtás
3. Zsírbetöltősapka, szöghajtás
4. A vágófelszerelés védőburkolata
5. Nyél
6. Fogantyú beállítás
7. Hurokfogantyú
8. Függesztőkarika
9. Leállítókapcsoló
10. Gázadagoló
11. Gázadagoló retesze
12. Gyertyapipa és gyújtógyertya
13. Hengerburkolat
14. Indítószinór fogantyúja
15. Üzemanyagtartály
16. Damiifej
17. Hajtótárcsa
18. Támasztócsésze
19. Támkarima
20. Önbiztosító anya
21. Csőkulcs
22. Szállítási biztosítószerkezet
23. Rögzítőcsap
24. Heveder
25. Kezelői kézikönyv
26. Légszűrő fedele
27. Szívatókar
28. Üzemanyagpumpa
29. J-fogantyú

A terméken található jelzések



FIGYELMEZTETÉS: A termék veszélyes lehet a kezelőre és másokra, valamint a súlyos sérüléseket és halálukat okozhatja. Körültekintően járjon el, és megfelelően használja a terméket.



Olvassa el figyelmesen a használati utasítást, és győződjön meg arról, hogy megértette azt, mielőtt a terméket használatba veszi.



Használjon védősisakot minden olyan helyen, ahol tárgyak hullhatnak le. Használjon jóváhagyott fülvédőt és védőszemüveget.



A kimenőtengely maximális fordulatszáma.



Ez a termék megfelel a vonatkozó EK-irányelveknek.



A termék megfelel a vonatkozó egyesült királyságbeli irányelveknek.



A termék tárgyakat repíthet szét, amelyek sérülést okozhatnak.



A termék használata közben tartson legalább 15 méteres távolságot az emberektől és állatoktól.



Készlőkés veszélye, ha a vágószerkezet akadályba ütközik. A termék akár testrészeket is levághat. A termék használata közben tartson legalább 15 méteres távolságot az emberektől és az állatoktól.



A nyílak a fogantyú véghelyzeteit mutatják.



Hidegindító.



Üzemanyagpumpa.



Forró felület.



Használjon jóváhagyott védőkesztyűt.



Használjon csúszásálló munkavédelmi bakancsot.



Az EU és az Egyesült Királyság irányelveinek és jogszabályainak, és New South Wales „Környezetben történő munkavégzés szabályozása (zajszabályozás), 2017” irányelvének megfelelő környezeti zajkibocsátási címke. A termék garantált hangteljesítményszintjére vonatkozó

adatok megtalálhatók az alábbi részen:
Műszaki adatok 162. oldalon.

ééééhhxxx

A típustáblán vagy a lézernyomtatott jelölésen megtalálható a sorozatszám. **éééé** a gyártási év és **hh** pedig a gyártási hét.

Megjegyzés: A terméken szereplő többi jelölés/címke a további piacok specifikus vizsgáztatási követelményeire vonatkozik.

Euro V. kibocsátási norma



FIGYELMEZTETÉS: A motor módosítása érvényteleníti a termékre vonatkozó európai uniós típusjóvá hagyást.

Biztonság

Biztonsági meghatározások

A figyelmeztetések, óvintézkedések és megjegyzések a használati utasítás kiemelten fontos részeire hívják fel a figyelmet.



FIGYELMEZTETÉS: Akkor használatos, ha a kézikönyv utasításainak be nem tartása esetén fennáll a kezelő vagy a közelben tartózkodók sérülésének vagy halálának veszélye.



VIGYÁZAT: Akkor használatos, ha a kézikönyv utasításainak be nem tartása esetén fennáll a vagyoni kár, illetve a termék vagy a környező terület károsodásának veszélye.

Megjegyzés: További információt biztosít az adott helyzetben szükséges tennivalókról.

Általános biztonsági utasítások



FIGYELMEZTETÉS: A termék használata előtt olvassa el az alábbi figyelmeztetéseket.

- Ne hajtson végre módosításokat a terméken a gyártó jóváhagyása nélkül, és minden esetben eredeti tartozékokat használjon. Nem jóváhagyott módosítások és/vagy kiegészítők komoly sérülésekhez vagy halálos balesetekhez vezethetnek.
- A hangfogó belsejében rákkeltő vegyi anyagok is lehetnek. Ne nyúljon a sérült hangfogóhoz!

Termékszavatosság

A termékszavatosságra vonatkozó jogszabályok értelmében nem vagyunk felelősek a termékeink által okozott károkért az alábbi esetekben:

- a termék javítását helytelenül végezték;
- a termék javítása nem a gyártótól származó vagy általa jóváhagyott alkatrészekkel történt;
- a terméket nem a gyártótól származó vagy általa jóváhagyott kiegészítővel szerelték fel;
- a termék javítását nem hivatalos szakszerviz vagy jóváhagyott egyéb szerviz végezte.

- A használt hangfogó/szikrafogó és szikrafogó-rögzítőfelület rákkeltő égésitermék-részecske lerakódásokat tartalmazhat. A hangfogó és/vagy szikrafogó kezelésekor kerülje az ezen anyagoknak való kitettséget. A hangfogóval és/vagy szikrafogóval történő bármilyen munkavégzés előtt tekintse meg a következő fejezetet: *A hangfogó ellenőrzése 148. oldalon.*
- A termék működés közben elektromágneses mezőt hoz létre, amely zavarhatja az orvosi implantátumok működését. Ez súlyos sérüléshez vagy halálhoz vezethet. A használat előtt kérje ki orvosa vagy orvosi implantátuma gyártójának tanácsát.
- Ne érintse meg a gyújtógyertyát vagy a gyújtáskábelt, amikor a motor jár. Elektromos áramütés veszélye.
- Előfordulhat, hogy a garancia nem vonatkozik a nem jóváhagyott kiegészítők vagy pótalkatrészek által okozott károkra.

Biztonsági utasítások az összeszereléshez



FIGYELMEZTETÉS: A termék használata előtt olvassa el az alábbi figyelmeztetéseket.

- A termék összeszerelése előtt távolítsa el a gyertyapipát a gyújtógyertyáról.
- Használjon jóváhagyott védőkesztyűt.
- A motor beindítása előtt ellenőrizze, hogy megfelelően összeszerelte-e a fedelet és a nyelet.
- A hajtótárcsának és a támkarimának megfelelően rögzülnie kell a vágófelszerelés középponti nyílásában. A nem megfelelően csatlakoztatott vágófelszerelés a kezelő vagy más személyek sérülését vagy halálát okozhatja.

- A termék biztonságos használatának és a kezelő, valamint a közelben állók biztonságának érdekében a terméket mindig megfelelően csatlakoztatni kell a hevederhez.

Biztonsági utasítások az üzemeltetéshez



FIGYELMEZTETÉS: A termék használata előtt olvassa el az alábbi figyelmeztetéseket.

- Használat előtt tisztán kell látnia a különbséget a fűritkítás és a fűnyírás között.
- Ha munka közben elbizonytalanodik a munka folytatását illetően, kérje szakember tanácsát. Forduljon kereskedőhöz vagy márkaszervizhez. Ne használja a gépet olyan feladatok elvégzésére, amelyekhez úgy véli, nem rendelkezik elegendő szakértelemmel.
- Soha ne használjon olyan terméket, amely hibás. Végezze el az ebben a használati utasításban előírt ellenőrzési, karbantartási és szervizmunkákat. Bizonyos karbantartási és szervizmunkákat szakembernek kell végrehajtania. Lásd: *Karbantartás157. oldal*
- A gép elindítása előtt az összes burkolatot, védőlemezt és fogantyút fel kell szerelni. Az áramütés veszélyének elkerülése érdekében győződjön meg arról, hogy a gyújtógyertya-pipa és a gyújtáskábel nem sérült.
- Soha ne használja a terméket, ha fáradt, ha alkoholt fogyasztott, vagy ha látását, ítélőképességét vagy mozgáskoordinációját befolyásoló gyógyszert vett be.
- Ne használja a terméket rossz időben, például sűrű ködben, erősen zuhogó esőben, erős szélben, nagy hidegben stb. A rossz időben végzett munka fárasztó, és gyakran kockázatokkal jár, például jeges talaj, előre ki nem számítható dőlési irány stb.
- A termékhez az alábbi fejezetben javasolt vágófelszerelésen kívül semmilyen egyéb tartozék nem használható: *Tartozékok163. oldal*.
- Soha ne engedje, hogy gyermekek használják a terméket, vagy a gép közelében tartózkodjanak. Mivel a termék rugós indító/leállító kapcsolóval van felszerelve, és enyhé mozgattással vagy az indítókarrá kifejtett kis erővel is beindítható, bizonyos körülmények között kisgyermekek is elegendő erő tudnak kifejteni a termék elindításához. Ez súlyos személyi sérüléshez vezethet. Ezért a gyertyapipát mindig húzza le a gyújtógyertyáról, ha nem tudja folyamatosan felügyelni a terméket.
- A motor zárt, illetve nem megfelelő szellőzésű helyiségben történő járattása fulladáshoz, illetve szén-monoxid mérgezéshez vezethet és halálos kimenetelű lehet.
- A tengelykapcsoló fedelet és a hajtótengelycsövet a termék beindítása előtt kell felszerelni, ellenkező

esetben a tengelykapcsoló kilazulhat és személyi sérüléseket okozhat.

- Ügyeljen arra, hogy a munka során se ember, se állat ne jöjjön 15 m-nél közelebb. Ha ugyanazon a munkaterületen többen is dolgoznak, a biztonsági távolságnak legalább 15 méternek kell lennie. Ellenkező esetben komoly személyi sérülések veszélye áll fenn. Ha valaki megközelíti Önt, azonnal állítsa le a terméket. Mielőtt megfordulna a termékkel, mindig ellenőrizze, hogy nem tartózkodik-e valaki a biztonsági zónán belül.
- Ügyeljen arra, sem emberek, sem állatok vagy egyéb tényezők ne befolyásolhassák az Ön uralmát a termék felett, illetve hogy a fent említettek ne kerülhessenek érintkezésbe a vágófelszereléssel vagy a szétszóródó tárgyakkal. Ne használja azonban az egységet olyan körülmények között, amelyeknél baleset esetén nem lenne lehetősége segítséget hívni.
- Mindig ellenőrizze a munkaterületet. Távollitson el minden mozdítható tárgyat, pl. köveket, üvegcserepeket, szögeket, fémdrótokat, zsinegeket, stb., amelyeket a vágófelszerelés felkaphat, vagy amelyek esetleg a felszerelésre csavarodhatnak.
- Bizonyosodjon meg arról, hogy biztonságosan tud járni és állni. Nézzon körül és ellenőrizze lehetséges akadályok (például gyökerek, kövek, gödrök, árkok stb.) jelenlétét arra az esetre, ha hirtelen el kellene mozdulnia. Legyen nagyon óvatos, amikor lejtős talajon dolgozik.



- Minden esetben tartsa meg egyensúlyát, és álljon stabilan. Ne nyújtózkodjon a termékkel.
- Mindig két kézzel tartsa a terméket. Tartsa a terméket teste jobb oldalán.

- Használja a hevedert, és fontos, hogy erősítse a függesztőkarikához.



- Tartsa a vágófelszerelést csípőszint alatt.
- Mielőtt másik helyre megy a termékkel, állítsa le a motort. Bármilyen távolságra is viszi vagy szállítja a berendezést, szerelje fel a szállítási biztosítószerkezetet.
- Járó motorral soha ne tegye le a terméket, hacsak nem tudja szemmel tartani azt.
- Mielőtt eltávolítaná a kés tengelye köré csavarodott anyagot, állítsa le a motort és a vágószerkezetet. Amikor a motor jár, illetve a vágófelszerelés forog, sem a termék felhasználója, sem más nem távolíthatja el a vágott anyagot, mivel ez súlyos sérülésekhez vezethet. A használat során és után a szögváltómű meleg lehet. Érintés esetén égési sérülés veszélye áll fenn.
- Vigyázzon a felcsapódó tárgyaktól. Mindig elismert szemvédőt használjon. Soha ne hajoljon a vágófelszerelés védőegysége fölé. Kő, szemét stb. kerülhet a szembe, amely vaktságot, illetve súlyos sérüléseket okozhat.
- A védőrész és a vágófelszerelés közé időnként gallyak, fű illetve ágak szorulhatnak. A termék tisztítása előtt mindig állítsa le a motort.
- A fűrészpengével vagy fűvágó késsel felszerelt termékek hirtelen oldalra csapódhatnak, amikor a kés szilárd tárgynak ütközik. Ezt a jelenséget késlökésnek nevezzük. A késlökés olyan erőteljes is lehet, hogy a terméket és/vagy a kezelőt elfordíthatja valamelyik irányba, így a kezelő elveszítheti uralmát a termék felett. A késlökés teljesen váratlanul is bekövetkezhet, anélkül, hogy arra a termék elakadása vagy lelassulása figyelmeztetne. A késlökés gyakrabban következik be olyan területen, ahol a vágandó anyagot nem lehet jól látni.
- Ne vágjon a pengének azon szakaszával, amely megegyezik a 12 és 3 óra közötti szöggel az óra számlapján. A penge forgási sebessége ezen

az érintési felületen visszalökést idézhet elő, ha a penge vastagabb törzshöz ér.

- Mindegyik munkaművelet után állítsa a gépet üresjáratra. A motor komoly károsodásához vezethet, ha túl hosszú ideig működik terhelés nélkül, teljes gázzal.
- Fülvédő viselése esetén mindig figyeljen a figyelmeztető jelzésekre és hangokra. A motor leállítása után azonnal vegye le a fülvédőket.
- Az erős rezgés miatt a vérkeringési zavarokban szenvedő személyeknél ér- vagy idegsérülések léphetnek fel. Forduljon orvoshoz, ha olyan tüneteket tapasztal, amelyek az erős rezgés hatására jöhetnek létre. Ezek a tünetek lehetnek többek között: zsibbadás, érzéskiesés, bizsergés, szűrő érzés, fájdalom, erőtlenység, a bőr színének vagy felületének megváltozása. A tünetek többnyire az ujjakban, a kézben vagy a csuklóban jelentkeznek.
- Soha ne használjon olyan terméket, amelyben a gyertyapipa meghibásodott.
- Ne használja a terméket, ha a hangfogó megsérült.
- Minden testrészét tartsa távol a forgó vágófelszereléstől és a forró területektől.
- A fűvágó kés megérintésekor mindig viseljen védőkesztyűt.

Személyi védőfelszerelés



FIGYELMEZTETÉS: A termék használata előtt olvassa el az alábbi figyelmeztetéseket.

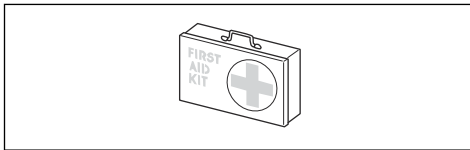
- A termék használata során viseljen jóváhagyott személyi védőfelszerelést. A személyi védőfelszerelés nem küszöböli ki teljes mértékben a sérülés kockázatát, de csökkenti a sérülés mértékét, ha bekövetkezik a baleset. A megfelelő felszerelés kiválasztásában kérje a kereskedő segítségét.
- Használjon védősisakot azokon a helyeken, ahol fennáll a veszélye annak, hogy tárgyak esnek a földre.
- Használjon elegendő hangtompító hatással rendelkező, jóváhagyott fülvédőt. Hosszú távon a tartós zajártalom maradandó halláskárosodást okozhat.
- Használjon jóváhagyott védőszemüveget. Ha arcvédőt használ, jóváhagyott védőszemüveget is kell viselnie. Jóváhagyott védőszemüvegek azok, amelyek megfelelnek az ANSI Z87.1 (USA), illetve EN 166 (EU-országok) szabványoknak.
- Az arcvédelem érdekében használjon arcvédőt. Az arcvédő használata nem elegendő a szemek védelméhez.



- Ha szükséges, viseljen kesztyűt – például a vágószerszerek felhelyezésekor, ellenőrzésekor vagy tisztításakor.
- Viseljen stabil, csúszásálló talppal ellátott csizmát.
- Viseljen sűrű szövésű anyagból készült ruházatot. Vastag, hosszú nadrágot és hosszú ujjú felsőrészt viseljen. Ne viseljen bő ruházatot, mert az beakadhat a gallyakba és a bokrok ágaiba. Ne viseljen ékszereket, rövidnadrágot, szandált, illetve ne legyen meztláb. Igazítsa haját vállmagasság fölé.



- Tartson elsősegélykészletet a közelben.



Biztonsági eszközök a terméken

A biztonsági eszközök helyére vonatkozó további információért lásd: *A termék áttekintése 142. oldalon.*



FIGYELMEZTETÉS: A termék használata előtt olvassa el az alábbi figyelmeztetéseket.

- Ne használjon olyan terméket, amelynek sérültek a biztonsági eszközei. Rendszeresen ellenőrizze a biztonsági eszközöket és rendszeresen végezzen rajtuk karbantartást. A biztonsági eszközök meghibásodása esetén vegye fel a kapcsolatot a Husqvarna szervizműhellyel.
- Ne módosítsa a biztonsági eszközöket. Nem csatlakoztatott vagy sérült védőburkolatok, biztonsági kapcsolók és más védőeszközök esetén ne működtesse a gépet.
- A gépen végzett minden szerviz- és javítási munkát szakképzettséget igényel, különös tekintettel a biztonsági eszközökre. Ha a biztonsági eszközök nem felelnek meg a jelen használati utasításban megadott ellenőrzések során, szervizműhely segítségét kell kérnie. Garantáljuk a szakképzett szervizszolgáltatást, javítást. Ha márkakereskedője nem szervizműhely,

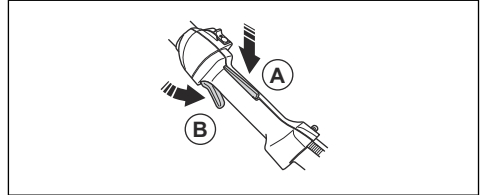
forduljon hozzájuk a legközelebbi szervizműhellyel kapcsolatban.

- Ne használja a vágófelszerelést jóváhagyott és megfelelően felhelyezett védőburkolat nélkül. Lásd: *Tartozékok 163. oldalon.*

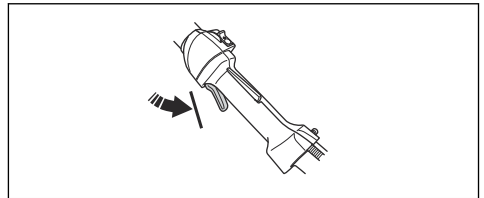
A gázadagoló reteszének ellenőrzése

A gázadagoló retesze megakadályozza a gázadagoló véletlen működtetését.

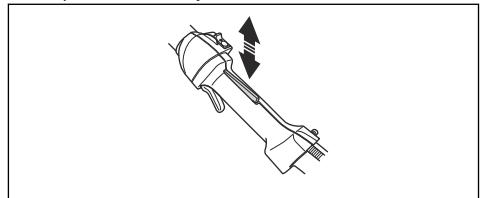
1. Nyomja be a gázadagoló reteszt (A), és győződjön meg arról, hogy a gázadagoló kioldott-e (B).



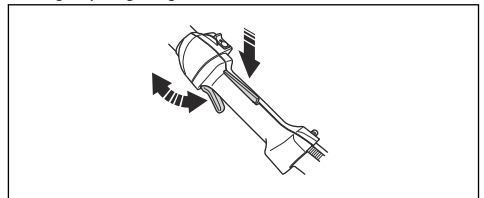
2. Engedje el a gázadagoló reteszt, és ellenőrizze, hogy a gázadagoló alapjáratú pozícióban reteszeldől-e.



3. Nyomja le a gázadagoló reteszt, és győződjön meg arról, hogy a felengedése után visszatér-e az alapértelmezett helyzetbe.



4. Győződjön meg arról, hogy a gázadagoló és a retesze akadálymentesen mozog, a visszatérítő rugók pedig megfelelően működnek-e.

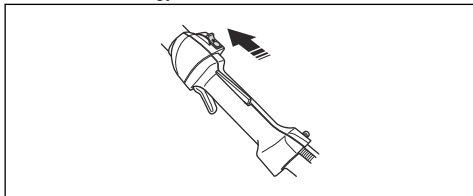


5. Indítsa be a terméket, és adjon teljes gázt. Lásd: *A motor beindítása 155. oldalon.*

- Engedje el a gázadagolót és ellenőrizze, hogy a vágófelszerelés leállt-e. Ha a vágófelszerelés alapjáraton is forog, ellenőrizze a karburátor beállításait. Lásd: *Az alapjárat fordulatszám beállítása 158. oldalon.*

A leállítókapcsoló ellenőrzése

- Indítsa be a motort.
- Állítsa a leállítókapcsolót a stop pozícióba és ellenőrizze, hogy a motor leállt-e.



A vágófelszerelés védőburkolatának ellenőrzése

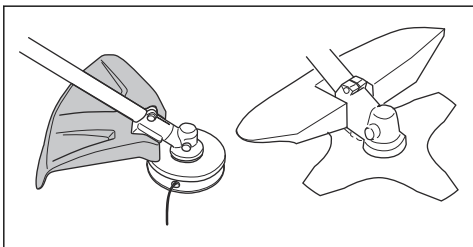


FIGYELMEZTETÉS: Ne használja a vágófelszerelést jóváhagyott és megfelelően felhelyezett védőburkolat nélkül. Lásd: *A vágófelszerelés védőburkolatának és a fűvágó késnek a felszerelése 152. oldalon.*



FIGYELMEZTETÉS: Mindig a vágófelszereléshez ajánlott védőburkolatot használja. A nem megfelelő vagy meghibásodott védőburkolat használata komoly személyi sérülést idézhet elő. Lásd a(z) *Tartozékok 163. oldalon* című fejezetben szereplő utasításokat.

A vágófelszerelés védőburkolata megakadályozza a kezelő irányába repülő tárgyak okozta sérüléseket. Emellett megvédi a sérülésektől a vágófelszerelés megérintése esetén is.



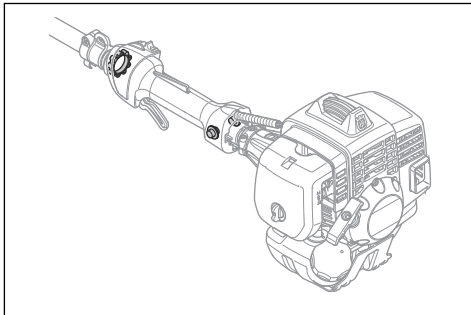
- Ellenőrizze, hogy a vágófelszerelés védőburkolata sértetlen-e, és nincs-e megrepedve.
- Ha a védőlemezek sérültek, ütést kaptak, ki kell cserélni őket.

A rezgéscsillapító rendszer ellenőrzése

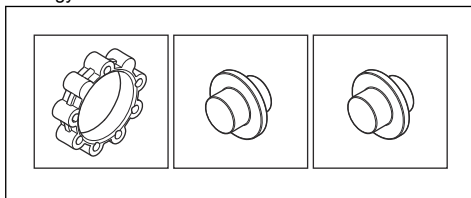


FIGYELMEZTETÉS: A helytelenül felcsévelt zsinór, illetve a nem megfelelő vágófelszerelés emeli a rezgésszintet.

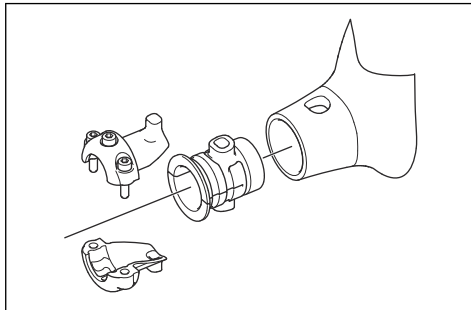
A rezgéscsillapító rendszer a minimumra csökkenti a fogantyút érő rezgés erősségét, megkönnyítve ezzel a berendezés kezelését.



- Állítsa le a motort.
- Ellenőrizze, hogy az egységek nem sérültek-e meg vagy deformálódtak-e el.



- Győződjön meg arról, hogy a rezgéscsillapító egységek megfelelően vannak-e rögzítve.



A hangfogó ellenőrzése

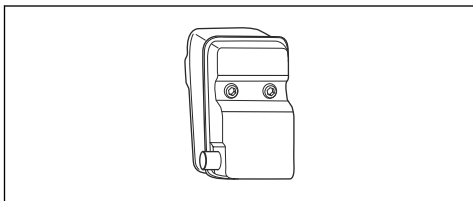


FIGYELMEZTETÉS: Soha ne üzemeltesse a terméket hibás hangfogóval.

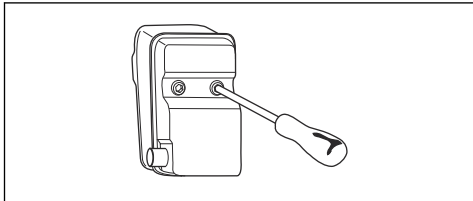


FIGYELMEZTETÉS: Ne feledje, hogy a motor kipufogógázai forróak, és lehet bennük szikra, amely tüzet okozhat. Soha ne indítsa be a terméket zárt helyiségben vagy gyúlékony anyagok közelében!

A hangfógó minimálisra csökkenti a zajszintet és elvezeti a kipufogógázokat a kezelő közeléből. Nagyon fontos, hogy a felhasználó kövesse a termék kipufogódobjára vonatkozó ellenőrzési, karbantartási és szervizelőírásokat.



Rendszeresen ellenőrizze, hogy a kipufogódob biztonságosan hozzá van rögzítve a termékhez.



A záróanya rögzítése és eltávolítása

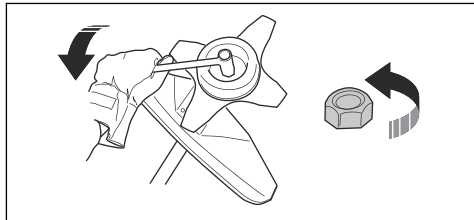


FIGYELMEZTETÉS: Állítsa le a motort, húzzon védőkesztyűt, és legyen óvatos a vágófelszerelés élei környékén.

A záróanya a vágófelszerelés egyes típusainak rögzítésére szolgál. A záróanya balmenetes.

- Rögzítéshez a záróanyát a vágófelszerelés forgásával ellentétes irányba csavarva húzza meg.
- Leszerelésnél a záróanyát a vágófelszerelés forgásának megfelelő irányban csavarva lazítsa meg.

- A záróanya meglazításához és meghúzásához hosszú nyelű csőkulcsot használjon. A képen szereplő nyíl azt a területet jelzi, ahol a csőkulcsot használhatja.



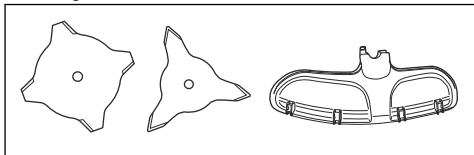
FIGYELMEZTETÉS:

A záróanya meglazítása és meghúzása során a penge sérülést okozhat. Mindig ügyeljen arra, hogy a művelet során védje a kezét a pengevédőtől.

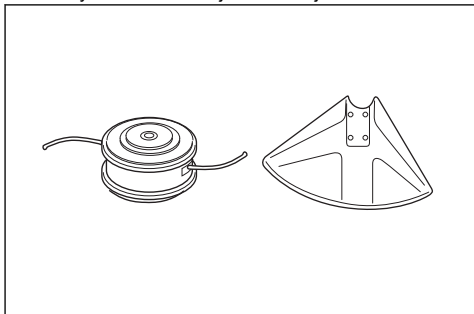
Megjegyzés: Győződjön meg, hogy a záróanya kézzel nem forgatható. Cserélje ki az anyát, ha a nyelvbetétnak nincs legalább 1,5 Nm-es ellenállás. A záróanyát kb. 10 alkalommal történt rácsavarás után ki kell cserélni.

Vágófelszerelés

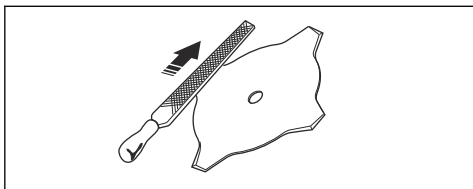
- Erőteljes fű vágásához használja a pengéket és fűvágó késeket.



- A fűnyírásához használja a damilfejet.



- Egy helytelenül élezett, vagy sérült penge növeli a balesetveszélyt. A penge vágófogai mindig legyenek megfelelően élezve. Kövesse az útmutatást a következőkben: *A fűvágó kés és a fűvágó penge élezése 160. oldalon* és használja az ajánlott reszelősablont.

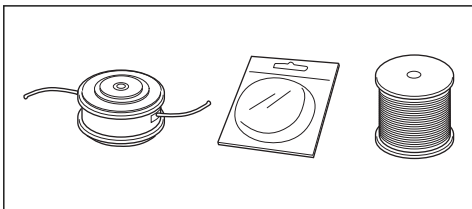


- Ellenőrizze, hogy nem található-e sérülés vagy repedés a vágófelszerelésen. Ha a vágófelszerelés sérült, cserélje ki.
- A vágófelszerelést kizárólag az ajánlott védőburkolattal használja. Lásd: *Tartozékok 163. oldalán.*

Damilfej



FIGYELMEZTETÉS: Az egészségre ártalmas rezgések elkerülése érdekében ügyeljen arra, hogy a damil legyen mindig szorosan és egyenletesen a dobra tekerve.



- Csak a javasolt vágófelszereléseket használja.
- A damil hossza ugyancsak lényeges. Hosszabb damilhoz nagyobb motorteljesítmény szükséges, mint azonos átmérőjű rövidebb damilhoz.
- Ne mozdítsa el a damilfej-védőburkolat felszerelési helyzetét.
- A damilfej-védőburkolaton lévő vágófejnek sérülésmentesnek kell lennie. A vágófej a damil megfelelő méretűre történő vágására szolgál.
- A damil élettartamának növelése érdekében használat előtt áztassa be 2 napig.

Késiökés

- A kés visszarúgása a termék hirtelen elmozdulása oldalra, előre vagy hátrafelé. Akkor történik késiökés, ha a fűvágó kés olyan tárgynak ütközik, amit nem tud elvágni. A kés visszarúgása gyakrabban következik be olyan területen, ahol a vágandó anyagot nem lehet jól látni.
- A kés visszarúgása esetén előfordulhat, hogy a termék vagy a kezelője kibillen a helyzetéből. Az elmozduló kés közeli személyeket is elérhet, így fennáll a sérülés kockázata.
- Ha a kés elgörbült, megrepedt vagy más módon megsérült, ki kell cserélni.

- Használjon éles kést. A visszarúgás esélye megnő, ha a kés nem éles.

Üzemanyaggal kapcsolatos biztonság



FIGYELMEZTETÉS: A termék használata előtt olvassa el az alábbi figyelmeztetéseket.

- Ne keverjen üzemanyagot beltéren vagy hőforrás közelében.
- Ne indítsa be a terméket, ha üzemanyag vagy motorolaj került rá. Távolítsa el a nem kívánt üzemanyagot/motorolajat és hagyja megszáradni a terméket. Távolítsa el a nem kívánt üzemanyagot a termékről.
- Ha a kiömlött üzemanyag a ruhájára csöppent, öltözzön át azonnal.
- Ügyeljen arra, hogy ne kerüljön üzemanyag a testére, mert az sérülést okozhat. Ha üzemanyag került a testére, távolítsa el szappannal és vízzel.
- Ne indítsa be a motort, ha olaj vagy üzemanyag került a termékre vagy Önre.
- Ne indítsa be a motort, ha szivárog a motor. Vizsgálja meg rendszeresen a motort szivárgás szempontjából.
- Bánjon óvatosan az üzemanyaggal. Az üzemanyag gyúlékony, a gőzei robbanásveszélyesek, ezért súlyos, akár végzetes sérülést is okozhat.
- Ne lélegezze be az üzemanyag gőzeit, egészségkárosodást okozhatnak. Gondoskodjon megfelelő légáramlásról.
- Az üzemanyag vagy a motor közelében ne dohányozzon.
- Az üzemanyag vagy a motor közelébe ne tegyen forró tárgyakat.
- Ne tankoljon járó motornál.
- Várja meg a tankolással, amíg lehül a motor.
- Tankolás előtt nyissa meg lassan a tanksapkát, engedje ki óvatosan a nyomást.
- Gondoskodjon a megfelelő légáramlásról újratöltéskor, az üzemanyag keverésekor (benzin és kétütemű olaj) és az üzemanyagtartály leeresztésekor.
- Az üzemanyag és annak gőze tűzveszélyes lehet, és belélegezve, illetve bőrrel érintkezve súlyos sérüléseket okozhat. Legyen ezért nagyon óvatos, amikor az üzemanyaggal bánik, és gondoskodjon megfelelő légáramlásról.
- Körültekintően húzza meg a tanksapkát, különben tűz keletkezhet.
- Vigye legalább 3 m (10 láb) távolságra a terméket a tankolás helyétől, mielőtt beindítaná.
- Ne töltsé túl üzemanyaggal a terméket.
- Ügyeljen arra, hogy ne forduljon elő szivárgás, amikor a terméket vagy az üzemanyagtartályt mozgatja.

- Ne vigye olyan helyre a terméket vagy az üzemanyagtartályt, ahol nyílt láng, szikra vagy őrláng található. Győződjön meg arról, hogy a tárolás helyén nem található nyílt láng.
- Csak jóváhagyott tartályt használjon az üzemanyag szállítására vagy tárolására.
- Hosszú távú tárolás előtt ürítse ki az üzemanyagot a termékből. A lefajtott üzemanyag elhelyezésekor járjon el a hatályos helyi előírások szerint.
- Hosszú távú tárolás előtt tisztítsa meg a terméket.
- A motor véletlen beindulásának elkerülése érdekében húzza le a gyertyapipát, mielőtt a terméket eltenné.

Biztonsági utasítások a karbantartáshoz



FIGYELMEZTETÉS: A termék használata előtt olvassa el az alábbi figyelmeztetéseket.

- Állítsa le a motort, és győződjön meg arról, hogy a vágófelszerelés megállt-e. A karbantartás megkezdése előtt várja meg, amíg a termék lehül.
- A karbantartás megkezdése előtt vegye le a gyertyapipát.

- A motorból származó kipufogógázok szén-monoxidot tartalmaznak. A szén-monoxid egy szagtalan, mérgező, rendkívül veszélyes gáz, amely halált okozhat. Ne működtesse a járművet beltérben vagy zárt helyen.
- A motor kipufogógázai forróak, a gázokkal együtt akár szikrák is távozhatnak a motorból. Ne működtesse a terméket zárt helyiségben vagy gyúlékony anyagok közelében.
- A gyártó által nem jóváhagyott tartozékok és változtatások súlyos sérülést vagy halált okozhatnak. Ne végezzen módosításokat a terméken. Mindig eredeti tartozékokat használjon.
- Megnövekszik a személyi sérülés és a termék károsodásának kockázata, ha nem végez rendszeresen karbantartást, vagy azt helytelenül végzi.
- Csak a használati utasítás által javasolt karbantartási feladatokat végezze el. Minden egyéb szervizelési munkát hagyjon egy jóváhagyott Husqvarna szervizműhelyre.
- Végeztesse a termék rendszeres szervizelését hivatalos Husqvarna szervizműhellyel.
- A sérült, kopott vagy törött alkatrészt cserélje ki.

Összeszerelés

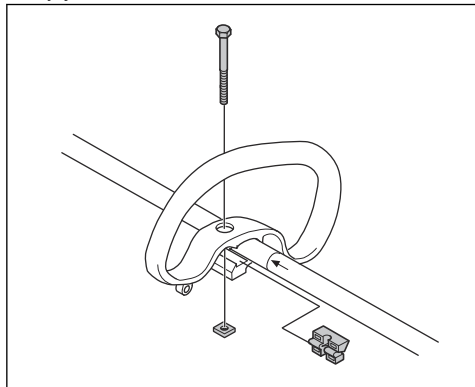
Bevezető



FIGYELMEZTETÉS: Figyelmesen olvassa el a biztonságról szóló fejezetet, mielőtt összeállítaná a terméket.

A hurokfogantyú összeszerelése

1. Helyezze a hurokfogantyút a tengelyen látható nyíljelzés alá.



2. Szerelje be a távtartót a hurokfogantyú nyílásába.

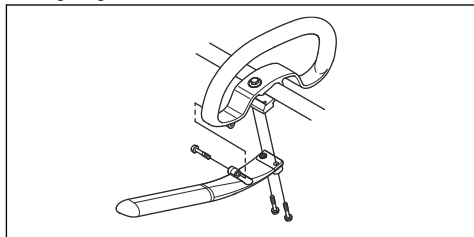
3. Szerelje fel az anyát és a csavart. Ne húzza meg túlságosan.
4. Állítsa a terméket megfelelő munkahelyzetbe.
5. Húzza meg a csavart.

A J-fogantyú összeszerelése



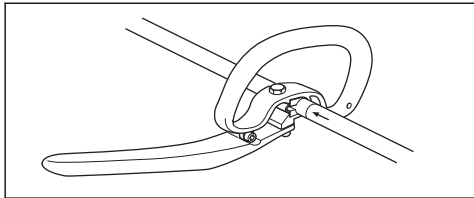
FIGYELMEZTETÉS: A J-fogantyúval ne használjon fűrészpengét.

1. Szerelje fel a J-fogantyút a hurokfogantyúra 3 csavar segítségével.



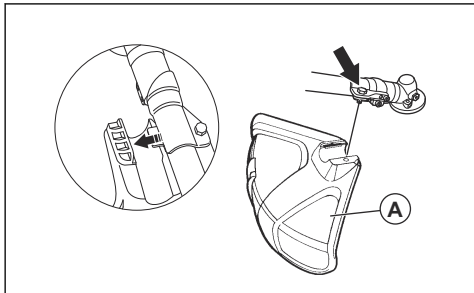
2. Állítsa a terméket megfelelő munkahelyzetbe.

- Húzza meg a csavarokat.

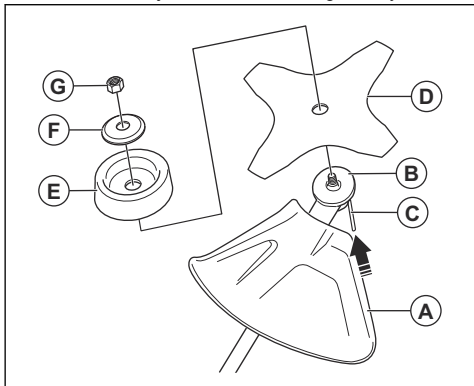


A vágófelszerelés védőburkolatának és a fűvágó késnek a felszerelése

- Helyezze a vágófelszerelés védőburkolatát (A) a tengelyre, majd a csavar meghúzásával rögzítse.

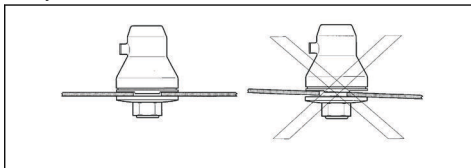


- Forgassa a kimenőtengelyt addig, amíg a hajtótárcsán (B) lévő lyukak egyike egy vonalba nem kerül a hajtóműházon lévő megfelelő lyukkal.



- Helyezze be a rögzítőcsapot (C) a nyílásba a nyél rögzítéséhez.
- Helyezze a kimenőtengelyre a fűvágó kést (D), a támasztócsészét (E) és a támkarimát (F).

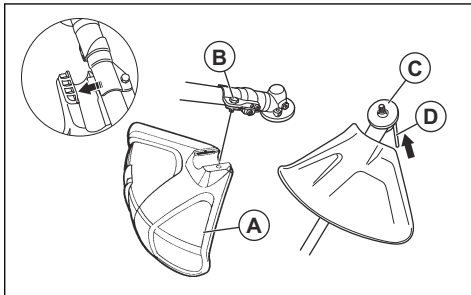
- Ellenőrizze, hogy a hajtótárcsa és a támkarima megfelelően rögzült-e a fűvágó kés központi nyílásában.



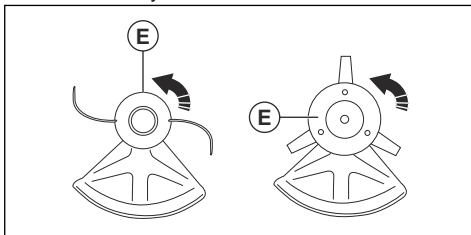
- Csatlakoztassa az anyát (G).
- Csőkulccsal erősítse az anyát a támkarimához. Tartsa a csőkulcs nyelét közel a pengevédőhöz. A vágófelszerelés forgásával ellentétes irányba húzva szorítsa meg az anyát. 35-50 Nm nyomatékig húzza meg.

A vágófelszereléshez tartozó védőburkolat és a damilfej felszerelése és leszerelése

- Szerelje fel a damilfejhez megfelelő védőburkolatot (A). Lásd: *Tartozékok163. oldal*.



- Helyezze a vágófelszerelés védőburkolatát a nyélen található szerelvénybe.
- Rögzítse a vágófelszerelés védőburkolatát a csavar (B) segítségével.
- Szerelje fel a hajtótárcsát (C) a kimenőtengelyre.
- Forgassa a kimenőtengelyt addig, amíg a hajtótárcsában lévő lyukak egyike egy vonalba nem kerül a hajtóműházon lévő megfelelő lyukkal.
- Helyezze be a rögzítőcsapot (D) a nyílásba a nyél rögzítéséhez.
- Fordítsa a vágószerkezetet (E) a forgásirányával ellentétes irányba.

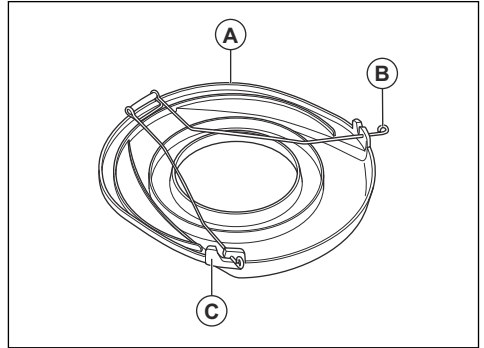


8. A leszereléshez fordított sorrendben végezze el a lépéseket.

A szállítási biztosítószerkezet felszerelése

1. Helyezze be a pengét a szállítási biztosítószerkezetbe (A).

2. A szállítási biztosítószerkezet rögzítéséhez helyezze a 2 rögzítőt (B) a nyílásokba (C).



Üzemeltetés

Bevezető



FIGYELMEZTETÉS: A termék használata előtt figyelmesen olvassa el a biztonságról szóló fejezetet.

a motorban, ami a motor károsodását okozhatja.

Üzemanyag

A termékben kétütemű motor működik.



VIGYÁZAT: A nem megfelelő üzemanyag használata a motor károsodásához vezethet. Benzin és kétütemű motorolaj keverékét használja üzemanyagként.

Kétütemű motorhoz való olaj

- A legjobb eredmények és teljesítmény érdekében használjon Husqvarna kétütemű motorolajat.
- Ha nem áll rendelkezésre Husqvarna kétütemű motorolaj, használjon más jó minőségű, léghűtéses motorokhoz készült kétütemű olajat. A megfelelő olaj kiválasztását illetően forduljon az illetékes szakszervizhez.



VIGYÁZAT: Ne használjon vízhűtéses külső motorokhoz való kétütemű motorolajat (más néven „outboard” olajat). Soha ne használjon négyütemű motorokhoz való olajat.

Előkevert üzemanyag

- A jó teljesítmény és a motor élettartamának megnövelése érdekében előkevert Husqvarna alkilüzemanyagot használjon. Ez az üzemanyagotípus kevesebb a hagyományos üzemanyagokhoz képest kevesebb vegyszert tartalmaz, így a kipufogó károsanyag-kibocsátása is mérséklődik. Az égés után visszamaradó anyagok mennyisége ezen üzemanyag esetében kevesebb, ami tisztább állapotban tartja a motor alkotóelemeit.

Az üzemanyag keverése

Benzin

- Jó minőségű, legfeljebb 10% etanolt (E10) tartalmazó, ólmozatlan benzint használjon.



VIGYÁZAT: Ne használjon 90 RON/87 AKI értéknel alacsonyabb oktánszámú benzint. Alacsonyabb oktánszám esetén kopogás jelentkezhethet

Benzin és kétütemű olaj összekeverése

Benzin, liter	Kétütemű olaj, liter
	2% (50:1)
5	0,10
10	0,20
15	0,30
20	0,40

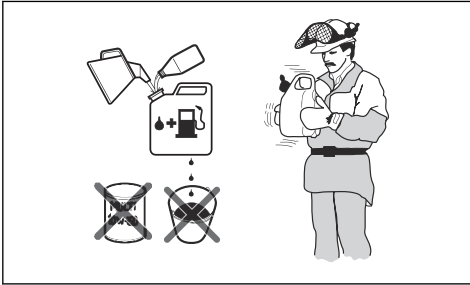


VIGYÁZAT: Kisebb mennyiségű üzemanyag kikeverésekor fennáll a veszélye, hogy az apróbb hibák jelentősen befolyásolják a keverési arányt. A helyes keverési arány érdekében gondosan

mérje ki a keverékhez adagolandó olaj mennyiségét.

A termék működtetés előtti ellenőrzése

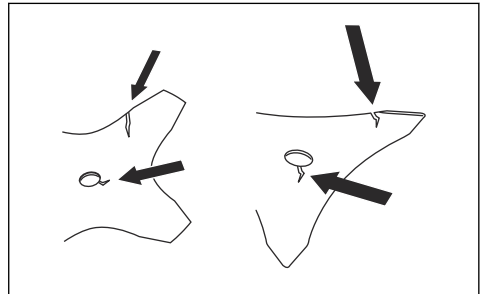
- Ellenőrizze, nem piszkos-e a motor, és nincs-e rajta repedés. Egy kefe segítségével tisztítsa meg a motort a fűtől és a levelektől. Szükség esetén viseljen védőkesztyűt.
- Ellenőrizze, hogy a damilfej teljes mértékben csatlakozik-e a termékhez.
- Végezze el a használati utasításban közölt biztonsági ellenőrzéseket, valamint karbantartási és szervizelési feladatokat.
- Ellenőrizze, hogy a termék sértetlen-e. Ellenőrizze, hogy az anyák és csavarok szorosan meg vannak-e húzva.
- Győződjön meg arról, hogy nincs-e repedés a késen. A repedések általában akkor keletkeznek, amikor a kés élezése során túl éles sarkokat képez a fogak alsó részénél. Emellett akkor is keletkezhetnek repedések, ha a kést életlen fogakkal használja. Ha sérülést talál, cserélje ki a kést.



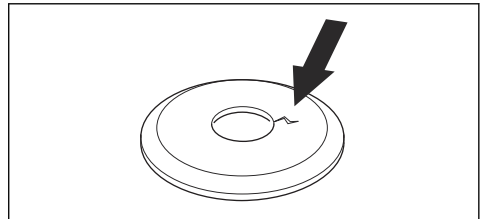
1. Töltse bele a benzin felét egy üzemanyaghoz való, tiszta tartályba.
2. Töltse be a teljes olajmennyiséget.
3. Rázza össze az üzemanyag-keveréket.
4. Öntse bele a benzin megmaradó részét a tartályba.
5. Óvatosan rázza össze az üzemanyag-keveréket.



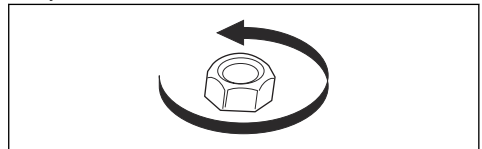
VIGYÁZAT: Ne keverjen be 1 havi adagnál több üzemanyagot egyszerre.



- Keressen repedéseket a támkarimán. Ha a támkarima sérült, cserélje ki.



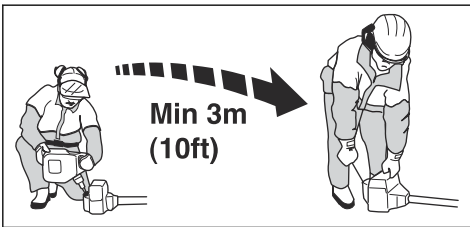
- Győződjön meg arról, hogy a záróanya tartóereje nem csökkent-e. A záróanya tartóerejének minimum 1,5 Nm-nek kell lennie. A záróanya meghúzási nyomatékának 35–50 Nm között kell lennie.



- Keressen sérülést, repedést a pengevédőn. Cserélje a pengevédőt, ha sérült vagy repedt. Soha ne használja a terméket védőburkolat nélkül vagy sérült védőburkolattal.

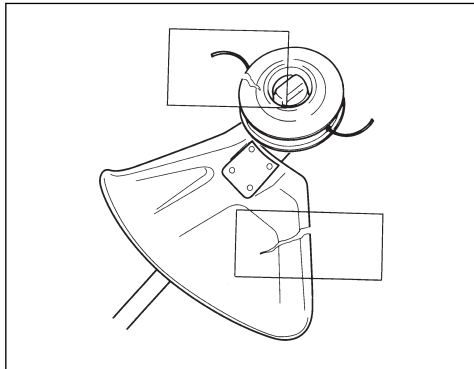
Az üzemanyagtartály feltöltése

1. Tartsa tisztán az üzemanyagtartály sapkájának környékét.
2. Rázza össze a tartályt, és győződjön meg róla, hogy az üzemanyag megfelelően összekeveredett-e. Használjon túlcscordulás-védelemmel ellátott üzemanyagtartályt.
3. Töltse fel az üzemanyagtartályt.
4. Húzza meg óvatosan az üzemanyagtartály sapkáját.
5. Mielőtt beindítaná, vigye el a terméket a tankolás helyétől és forrásától legalább 3 m (10 láb) távolságra.



VIGYÁZAT: Az üzemanyagtartályba került szennyeződések üzemzavart okoznak. Rendszeresen tisztítsa ki az üzemanyag- és a láncolajtartályt, és évente legalább egyszer cserélje ki az üzemanyagszűrőt.

- Nézze meg, van-e sérülés, repedés a damilfejen és a vágófelszerelés védőburkolatán. Ha a damilfej vagy a vágófelszerelés védőburkolata sérült vagy repedt, cserélje ki.



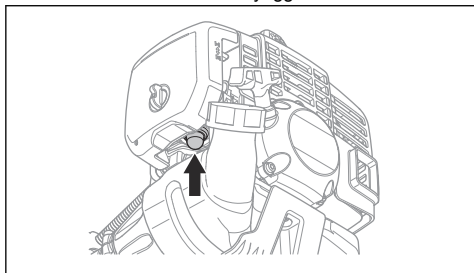
- A termék elindítása előtt győződjön meg arról, hogy minden fedőelem, burkolat, fogantyú és vágószerkezet megfelelően rögzítve van-e és sérülésmentes-e.

A motor beindítása

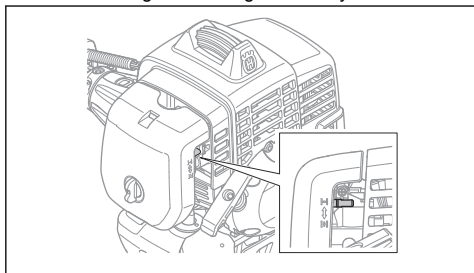


FIGYELMEZTETÉS: Tartsa a 15 méteres biztonsági távolságot a motor beindításakor. Fennáll annak a kockázata, hogy a vágófelszerelés forogni kezd.

1. A leállítókapcsolót állítsa a start pozícióba.
2. Tartsa nyomva az üzemanyagpumpát addig, amíg töltődni nem kezd üzemanyaggal.

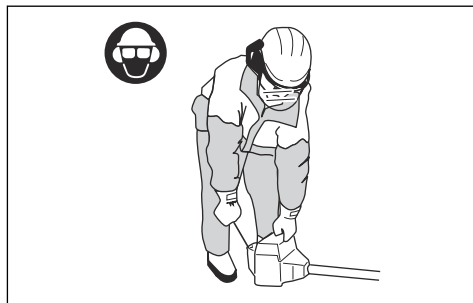


3. Állítsa a hidegindítót hidegindítás helyzetbe.



FIGYELMEZTETÉS: Ha a motort a szivatókarral indítja el, a vágófelszerelés azonnal forogni kezd.

4. Nyomja a géptestet bal kézzel a talajnak. Ne lépjen rá a termékre.



5. Húzza lassan az indítózsínór fogantyúját addig, amíg ellenállást nem érez, majd húzza meg teljes erővel.



FIGYELMEZTETÉS: Ne tekerje az indítózsínórt a keze köré.

6. Addig húzza az indítózsínór fogantyúját, amíg a motor be nem indul.

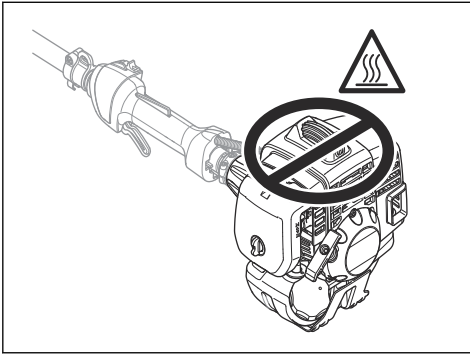


VIGYÁZAT: Az indítózsínórt ne húzza ki ütközésig. Az indítózsínór kihúzását követően ne engedje el a zsínór fogantyúját. Engedje vissza lassan az indítózsínórt. Fennáll a termék károsodásának veszélye.

7. Amikor a motor begyűjt, állítsa vissza a szivatót.
8. Húzza meg többször az indítózsínórt, amíg a motor be nem indul.

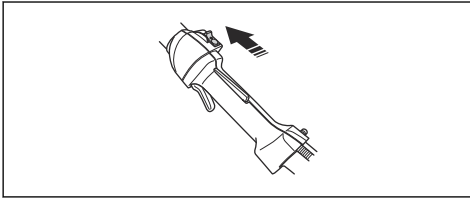


FIGYELMEZTETÉS: Tartsa távol testrészeit a gyertyapipától. Égési sérülés veszélye. Soha ne használja a terméket, ha a gyertyapipa sérült. Elektromos áramütés veszélye.



A motor leállítása

- A motor leállításához állítsa a leállítókapcsolót a stop pozícióba.

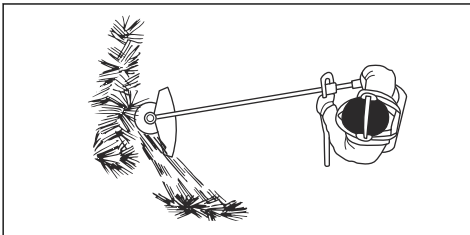


Fűritkítás fűvágó késsel



VIGYÁZAT: Ne használjon fűvágó kést és fűvágó pengét fán. A fűvágó késeket és a fűvágó pengéket csak magas vagy sűrű fűhöz használja.

1. Stabilan, terpeszben támaszkodjon.
2. Tartsa a támasztócsészét enyhe erővel a talajnak, hogy a fűvágó kés ne érje el a földet.
3. A vágást jobbról balra kezdje végezni. A következő vágás előtt helyezze a terméket jobbra.
4. A fűvágó kés bal oldalával vágjon.



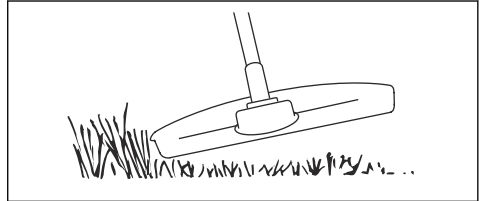
5. Döntse balra a kést, hogy a fű egy vonalba essen. Így könnyebben összegyűjthetők.
6. Tartsa be ezeket az utasításokat, hogy csökkentesse annak esélyét, hogy a levágott fű a fűvágó késekre tekeredik.
 - a) Adjon teljes gázt.

- b) Ne érintse a levágott fűvet a fűvágó késsel, miközben a terméket balról jobbra mozdítja.
7. Lépjen előre minden jobbra irányuló mozdulat után és vegyen fel stabil testhelyzetet a következő vágás előtt.
 8. A levágott fű összegyűjtése előtt állítsa le a motort és vegye le a terméket a hevederről. Helyezze a terméket a talajra.

Fűnyírás damilfej használatával

Fűszegély nyírás

1. Tartsa a szegélynyíró fejet közvetlenül a talajszint felett ferdén. Ne nyomja bele a damilt a fűbe.



2. Csökkentse a fűvágó damil hosszát 10-12 cm-re.
3. Csökkentse a motor fordulatszámát, hogy megóvja a növényeket a károsodástól.
4. Csak 80% gázt adjon, amikor akadályok közelében végez fűnyírást.



Fűritkítás

1. Tartsa a damilfejet a föld fölött.
2. Döntse meg a damilfejet.
3. A munkaterületen található tárgyak körül a vágódamil végével végezze a nyírást.

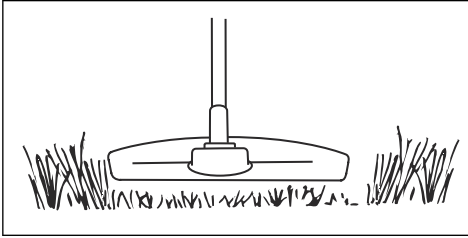


VIGYÁZAT: Csak fűvet nyírjon. A vágódamilhoz ütdő egyéb tárgyak gyorsítják a damil kopását.

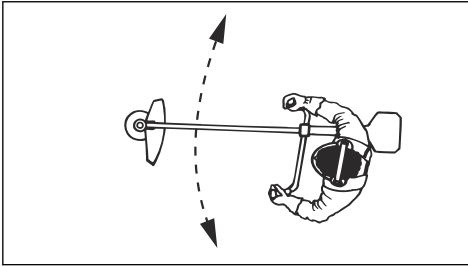
4. A növényzet nyírását és ritkítását 80%-os fordulatszámon végezze. Ez csökkenti a damilfej és a vágódamil kopását.

Fűnyírás

1. A damil fűnyíráskor legyen párhuzamos a talajjal.



2. Ne nyomja le a talajra a damilfejet. A talaj és a termék is károsodhat.
3. Ne hagyja, hogy a damilfej folyamatosan a talajhoz érjen, mert az károsodhat.
4. A kaszáló mozdulatokat teljes gázadással végezze.



A fű seprése

A forgó zsinór légáramlatával eltávolíthatja a levágott fűvet a munkaterületről.

1. Tartsa a damilfejet és a zsinórt a talaj felett, arra párhuzamosan.
2. Adjon teljes gázt.
3. A szegélyvágó fejet oldalról oldalra mozgatva seperje a fűvet.



FIGYELMEZTETÉS: Minden alkalommal tisztítsa meg a damilfej borítását, amikor új vágózsínort helyez fel, hogy egyensúlyt biztosíthasson és elkerülhesse a markolat vibrálását. Ellenőrizze és szükség esetén tisztítsa meg a szegélyvágó fej egyéb elemeit is.

Karbantartás

Bevezető



FIGYELMEZTETÉS: A termék karbantartása előtt olvassa el és értelmezze a biztonsággal foglalkozó fejezetet.

Karbantartási terv

Karbantartás	Naponta	Hetente	Havi
Tisztítsa meg a külső felületeket.	X		
Ellenőrizze a heveder épségét.	X		
Ügyeljen arra, hogy a rezgéscsillapító rendszer perselyei ne legyenek sérültek.	X		
Keressen sérülést a fogantyún és a markolaton; ellenőrizze, hogy megfelelően rögzítve vannak-e.	X		
Ellenőrizze a leállítókapcsolót. Lásd: <i>A leállítókapcsoló ellenőrzése</i> 148. oldalon.	X		
Győződjön meg arról, hogy a vágófelszerelés alapjáraton nem forog.	X		
Tisztítsa meg a légszűrőt. Szükség esetén cserélje ki.	X		

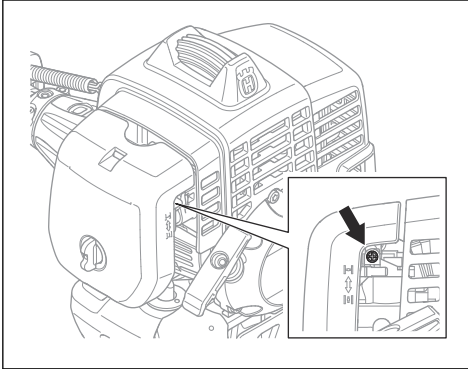
Karbantartás	Naponta	Hetente	Havi
Keressen sérülést és repedést a vágófelszerelés védőburkolatán. Ha sérült, cserélje ki.	X		
Győződjön meg arról, hogy a fűvágó kés középre van-e igazítva. Győződjön meg arról, hogy a fűvágó kés éles-e, illetve hogy a penge és a központi furat sértetlen-e.	X		
Nézze meg, van-e sérülés és repedés a damilfejen. Ha sérült, cserélje ki.	X		
A záróanyával rendelkező vágófelszereléseken húzza meg megfelelően a záróanyát.	X		
Keressen sérülést a szállítási biztosítószerkezeten; ellenőrizze, hogy megfelelően csatlakoztatható.	X		
Húzza meg a csavarokat és az anyákat.	X		
Keressen szivárgást a motoron, az üzemanyagtartályon és az üzemanyag-vezetékeken.	X		
Keressen sérülést az indítón és az indítózsinóron.		X	
Ellenőrizze, hogy nem sérültek-e a rezgéscsillapító egységek.		X	
Tisztítsa meg a gyújtógyertyát. Távolítsa el a gyújtógyertyát, és ellenőrizze a szikraközt. Állítsa be a szikraközt, vagy szükség esetén cserélje ki a gyújtógyertyát. Lásd: <i>A gyújtógyertya ellenőrzése. 160. oldalon</i> . Ellenőrizze, hogy a gyújtógyertyának van-e zavarászűrője.		X	
Tisztítsa meg a készülék hűtőrendszerét.		X	
Tisztítsa meg a porlasztó külsejét és környezetét.		X	
Ellenőrizze, hogy a szöghajtás ¼ részig fel van-e töltve zsírral.		X	
Tisztítsa meg a hangfogót.			X
Ellenőrizze, hogy az üzemanyagszűrő nincs-e elszennyeződve, és hogy az üzemanyag-vezetéken nincsenek-e repedések vagy egyéb sérülések. Szükség esetén cserélje ki.			X
Ellenőrizze az összes kábelt és csatlakozót.			X
Ellenőrizze, hogy nem kopott-e a tengelykapcsoló, a tengelykapcsoló-rugók és a tengelykapcsoló-dob. Szükség esetén cserélje ki.			X
Cserélje a gyújtógyertyát. Ellenőrizze, hogy a gyújtógyertyának van-e zavarászűrője.			X

Az alapjáratú fordulatszám beállítása

Az Ön Husqvarna terméke a káros kipufogógázok csökkentését előíró specifikációk szerint készült.

1. Az alapjáratú fordulatszám beállítása előtt gondoskodjon arról, hogy tiszta legyen a levegőszűrő és fel legyen szerelve a légszűrő fedél.

2. Az alapjáratú fordulatszám beállításához használja az alapjáratú fordulatszám beállító T csavart (ami „T” jelzéssel rendelkezik).



- a) Csavarja a T jelzésű alapjárat-beállító csavart az óramutató járásával megegyező irányba, amíg a vágófelszerelés forogni nem kezd.
- b) Csavarja a T jelzésű alapjárat-beállító csavart az óramutató járásával ellenkező irányba, amíg a vágófelszerelés le nem áll.



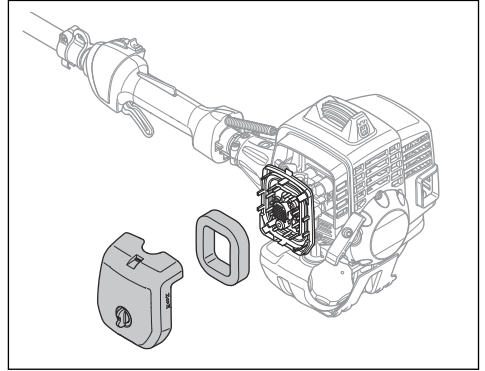
FIGYELMEZTETÉS: Ha az alapjáratú fordulatszám beállításakor a vágófelszerelés tovább működik, forduljon az illetékes szakszervizhez. Ne használja a terméket addig, amíg az nincs megfelelően beállítva vagy megjavítva.

3. Az alapjáratú fordulatszám akkor van helyesen beállítva, ha a motor minden helyzetben egyenletesen jár. Az alapjáratú fordulatszámnak alacsonyabbnak kell lennie a vágófelszerelés forgásához szükséges fordulatszámnál.

Megjegyzés: Lásd: *Műszaki adatok 162. oldal* az ajánlott alapjáratú fordulatszámmal kapcsolatban.

A levegőszűrő megtisztítása

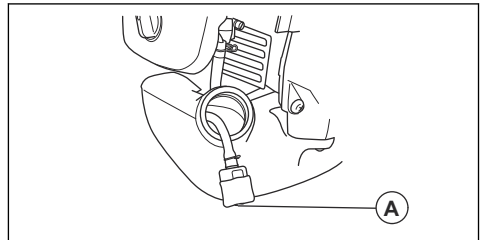
1. Távolítsa el a levegőszűrő fedelét és a levegőszűrőt.



2. Meleg szappanos víz segítségével tisztítsa meg a levegőszűrőt. A levegőszűrőt teljesen szárazon szerelje csak vissza.
3. Cserélje ki a levegőszűrőt, ha túlságosan elszennyeződött a kitisztításához. Mindig cserélje ki a sérült levegőszűrőt.

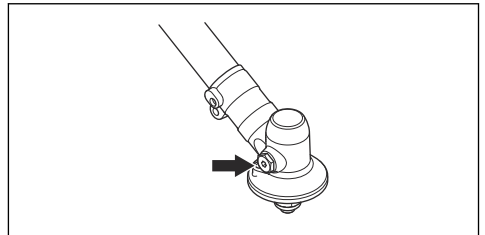
Az üzemanyagszűrő ellenőrzése és tisztítása

- Ha a motor nem kap elég üzemanyagot, győződjön meg róla, nincs-e elzáródva a tanksapka és az üzemanyagszűrő (A).



A szöghajtás zsírzása

- A szöghajtás legyen $\frac{3}{4}$ részig feltöltve szöghajtás-kenőzsírral.

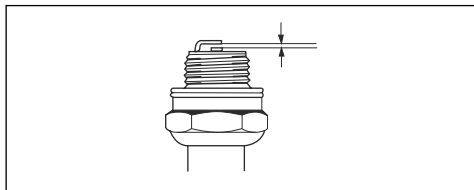


A gyújtógyertya ellenőrzése.



VIGYÁZAT: Használja mindig az előírt típusú gyújtógyertyát. A nem megfelelő gyújtógyertya károsíthatja a terméket.

- Vizsgálja meg a gyújtógyertyát, ha gyenge a motor, nehezen indul, vagy egyenetlen az alapjárata.
- A gyújtógyertya elektródái közötti lerakódások kialakulásának csökkentése érdekében tartsa be az alábbi utasításokat:
 - a) gondoskodjon az alapjárat fordulatszám megfelelő beállításáról;
 - b) gondoskodjon a megfelelő üzemanyag-keverékről;
 - c) gondoskodjon a levegőszűrő tisztaságáról.
- Ha a gyújtógyertya piszkos, tisztítsa meg, és ellenőrizze, hogy a szikraköz megfelelő-e, lásd: *Műszaki adatok 162. oldalon.*



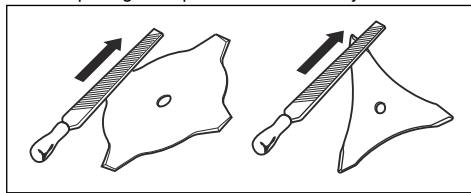
- Szükség esetén cserélje ki a gyújtógyertyát.

A fűvágó kés és a fűvágó penge élezése



FIGYELMEZTETÉS: Állítsa le a motort. Használjon védőkesztyűt.

- A fűvágó kés és a fűvágó penge megfelelő élezéséhez olvassa el a vágófelszerelés használati útmutatóját.
- Az egyensúly megtartása érdekében minden oldalt egyenlő mértékben élezzen meg.
- Szimlavágású lapos reszelőt használjon.



FIGYELMEZTETÉS: A sérült pengéket cserélje le. Ne próbáljon használhatóvá tenni elgörbült vagy megcsavarodott pengét.

Hibaelhárítás

Sikertelen indítás		
Ellenőrzés	Lehetséges ok	Megoldás
Stop gomb	Leállítási helyzet	A leállítókapcsolót állítsa a start pozícióba.
Indítókilincsek	Rögzítőfogak	Állítsa be vagy cserélje ki a fogakat.
		Tisztítsa meg a fogak környékét.
		Beszélgjen egy hivatalos szakszervizzel.
Üzemanyagtartály	Nem megfelelő üzemanyag.	Engedje le, majd használjon megfelelő üzemanyagot.
Porlasztó	Az alapjárat fordulatszám beállítása.	Állítsa be az alapjárat fordulatszámot a T csavarral.

Sikertelen indítás		
Ellenőrzés	Lehetséges ok	Megoldás
Szikrázás (nincs szikra)	A gyújtógyertya elszennyeződött vagy nedves.	Bizonyosodjon meg róla, hogy a gyújtógyertya száraz és tiszta.
	A gyújtógyertya hézagja nem megfelelő.	Tisztítsa meg a gyújtógyertyát. Ellenőrizze, hogy megfelelő-e a szikraköz. Ellenőrizze, hogy a gyújtógyertyának van-e zaverszűrője. A megfelelő szikraközért tekintse át a műszaki adatokat.
Gyújtógyertya	A gyújtógyertya nincs meghúzva megfelelően.	Húzza meg a gyújtógyertyát.
Üzemanyagszűrő	Eltömődött üzemanyagszűrő.	Cserélje ki az üzemanyagszűrőt.

A motor beindul, de aztán leáll.		
Ellenőrzés	Lehetséges ok	Megoldás
Üzemanyagtartály	Nem megfelelő üzemanyag.	Engedje le, majd használjon megfelelő üzemanyagot.
Porlasztó	A motornak nincs megfelelő alapjárata.	Forduljon az illetékes szakszervizhez.
Légszűrő	Eltömődött a légszűrő.	Tisztítsa meg a légszűrőt.
Üzemanyagszűrő	Eltömődött üzemanyagszűrő.	Cserélje ki az üzemanyagszűrőt.

Szállítás és raktározás

- Tárolás előtt mindig várja meg, amíg a termék lehűl.
- A termék és az üzemanyag tárolásához és szállításához győződjön meg róla, hogy nincsenek szivárgások vagy gőzök. Szikra vagy nyílt láng, például elektromos készülékektől vagy kazánoktól, tüzet okozhat.
- Mindig engedélyezett tartályokat használjon az üzemanyag tárolására és szállítására.
- Szállítás vagy hosszú távú tárolás előtt ürítse ki az üzemanyagot a termékből. A felesleges üzemanyagot adja le egy erre kijelölt gyűjtőponton.
- Szállításához és tároláshoz helyezze fel a szállítási biztosító szerkezetet.
- Távolítsa el a gyertyapipát a gyújtógyertyáról.
- Szállításkor rögzítse a terméket. Győződjön meg arról, hogy nem tud elmozdulni.
- Hosszú távú tárolás előtt tisztítsa meg a terméket és végezzen rajta karbantartást.

Műszaki adatok

Motor	
Hengerűrtartalom, cm ³	29,5
Hengerátmérő, Ø mm	38,0
Henger lökethossza, mm	26
Üresjárat fordulatszám, ford./perc	3000
Javasolt maximális fordulatszámot, ford./perc	11500
Kimenőtengely fordulatszáma, ford./perc	7880
Legnagyobb motorteljesítmény az ISO 8893 szabvány szerint, kW/ford./perc	1,0/8500
Katalizátoros hangtompító	Nem
Gyújtásrendszer	
Gyújtógyertya	NGK CMR7H-10
Elektródahézag, mm	1,0-0,9
Üzemanyag- és olajozási rendszer	
Üzemanyagtartály űrtartalma, l	0,75
Tömeg	
Tömeg üzemanyag, vágófelszerelés és védőburkolat nélkül, kg	5,5
Zajkibocsátás ¹⁹	
Hangteljesítményszint, dB(A)-ben mérve	111
Hangteljesítményszint, garantált, L _{WA} dB(A)	114
Zajszintek ²⁰	
A kezelő hallószervére gyakorolt, EN ISO 11806 és ISO 22868 szabvány szerint mért ekvivalens hangnyomásszint, dB (A), min./max.	
Damilfejjel ellátva (eredeti)	100
Fűvágó késsel ellátva (eredeti)	96
Rezgésszintek ²¹	
Az EN ISO 11806 és az ISO 22867 szabvány szerint mért ekvivalens rezgésszintek (a _{h_v,eq}) a fogantyún, m/s ²	
Damilfejjel ellátva (eredeti), bal/jobb	5,1/2,9

¹⁹ A környezetben a 2000/14/EK sz. EK irányelvvel összhangban hangteljesítményként mért zajkibocsátás (L_{WA}). A gép jelentésben szereplő hangteljesítményszintjét a legmagasabb szintet produkáló eredeti vágófelszereléssel mérték. A garantált és a mért hangteljesítmény közötti különbségnek az az oka, hogy a garantált hangteljesítmény tartalmazza a mérési eredményben lévő ingadozást és az azonos modellű gépek közti eltéréseket is a 2000/14/EK jelű irányelv értelmében.

²⁰ Az ekvivalens hangnyomásszintre vonatkozó jelentési adatok az 1 dB (A) tipikus statisztikus ingadozásával (szórásával) rendelkeznek.

²¹ A rezgésszintre vonatkozó jelentési adatok az 1 m/s² tipikus statisztikus ingadozásával (szórásával) rendelkeznek.

Fűvágó késsel ellátva (eredeti), bal/jobb	2,8/2,8
---	---------

Tartozékok

Eredeti tartozékok	Kiegészítő típusa	Vágófelszerelés védőburkolata, cikksz.
Füpenge/fűvágó kés	Grass 255-4 (Ø 255, 4 fog)	503 93 42-02
	Multi 255-3 (Ø 255, 3 fog)	503 93 42-02
Műanyag kések	Tricut Ø 300 mm (a külön pengék cikksz. 531 01 77-15)	503 93 42-02
Damilfej	T25 (Ø 2,0-2,7 mm-es szál)	503 97 71-01/503 93 42-02
	T35, T35X (Ø 2,4-3,0 mm-es szál)	503 97 71-01/503 93 42-02
	S35 (Ø 2,4-3 mm-es szál)	503 97 71-01/503 93 42-02
Támasztócsésze	Fix	-

Megfelelőségi nyilatkozat

EU megfelelési nyilatkozat

A **Husqvarna AB**, SE-561 82 Huskvarna, Sweden (tel.: +46-36-146500), a saját felelősségére kijelenti, hogy a termék:

Leírás	Fűkasza
Márka	Husqvarna
Típus/modell	233RJ
Megjelölés	2016-as és újabb sorozatszámok

teljes mértékben megfelelnek a következő EU-irányelveknek és szabályozásoknak:

Szabályozás	Leírás
2006/42/EK	„gépre vonatkozó”
2014/30/EU	„elektromágneses megfeleléségre vonatkozó”
2000/14/EK	„környezeti zajkibocsátásra vonatkozó”
2011/65/EU	„az egyes veszélyes anyagok elektromos és elektronikus berendezésekben való alkalmazásának korlátozására vonatkozó”

valamint hogy az alábbi szabványok és/vagy műszaki előírások kerültek alkalmazásra: EN ISO 12100:2021, CISPR 12:2007+A1:2009, EN ISO 14982:2009, EN ISO 11806-1:2011, EN IEC 63000:2018



A RISE SMP Svensk Maskinprovning AB, Box 4053, SE-904 03, Umeå, Svédország végezte el az önkéntes típusbevizsgálást a Husqvarna AB megbízásából.

Tanúsítvány száma: SEC/11/2317

A RISE SMP Svensk Maskinprovning AB, Box 4053, SE-904 03, Umeå, Svédország a tanács 2000/14/EK irányelve V. függelékének való megfelelést is igazolta.

A zajkibocsátásra vonatkozó tájékoztatást illetően tekintse át a következőt: *Műszaki adatok 162. oldalon.*

Huskvarna, 2016-03-30

Stefan Holmberg, K+F igazgató, Technológiai menedzsment, Husqvarna AB

A műszaki dokumentációk felelőse

Sommario

Introduzione.....	165	Trasporto e rimessaggio.....	184
Sicurezza.....	167	Dati tecnici.....	185
Montaggio.....	174	Accessori.....	186
Utilizzo.....	176	Dichiarazione di conformità.....	187
Manutenzione.....	180	Appendice	352
Risoluzione dei problemi.....	183		

Introduzione

Descrizione del prodotto

Il prodotto è un decespugliatore con motore a combustione.

Il lavoro è in costante evoluzione per aumentare sicurezza ed efficienza durante le attività. Rivolgersi al centro di assistenza per maggiori informazioni.

Uso previsto

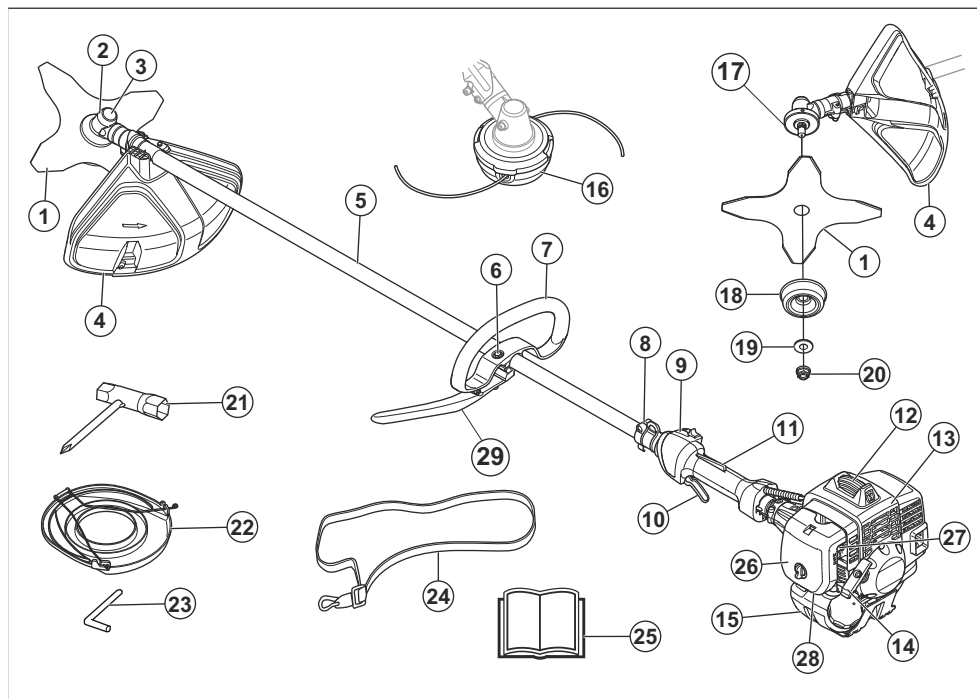
Il prodotto può essere utilizzato con una lama tagliaerba o una testina portafilo per tagliare erba. Non utilizzare

il prodotto per altre operazioni diverse dalla bordatura e dallo sfoltimento dell'erba.

Nota: I regolamenti nazionali o locali possono imporre restrizioni sull'uso del prodotto.

Utilizzare il prodotto solo con gli accessori approvati dal produttore. Fare riferimento a *Accessori alla pagina 186*.

Panoramica del prodotto



1. Lama

2. Riduttore angolare

3. Tappo di rifornimento lubrificante, riduttore angolare
4. Protezione del gruppo di taglio
5. Albero
6. Regolazione impugnatura
7. Impugnatura ad anello
8. Gancio di sospensione
9. Interruttore di arresto
10. Grilletto acceleratore
11. Blocco del grilletto acceleratore
12. Cappuccio della candela e candela
13. Coperchio del cilindro
14. Impugnatura della fune di avviamento
15. Serbatoio del carburante
16. Testina portafilo
17. Menabrida
18. Coppa di sostegno
19. Flangia di sostegno
20. Controdado
21. Chiave a brugola
22. Protezione di trasporto
23. Spina di bloccaggio
24. Cinghiaggio
25. Manuale dell'operatore
26. Coperchio del filtro dell'aria
27. Comando della valvola dell'aria
28. Primer del carburante
29. Impugnatura J



Il prodotto può causare l'espulsione di oggetti in grado di provocare lesioni.



Tenersi a una distanza minima di 15 m / 50 ft da persone e animali quando il prodotto è in funzione.



Esiste il rischio di spinta della lama se l'attrezzatura di taglio entra in contatto con un oggetto che non riesce a tagliare immediatamente. Il prodotto può tagliare parti del corpo. Tenersi a una distanza minima di 15 m / 50 ft da persone e animali quando il prodotto è in funzione.



La freccia indica il limite per la posizione dell'impugnatura.



Comando dell'aria.



Primer del carburante.



Superficie calda.



Utilizzare guanti protettivi omologati.



Utilizzare robusti stivali antiscivolo.



Emissioni di rumore nell'ambiente in conformità alle direttive e alle norme UE e UK e alla norma del Nuovo Galles del Sud in materia di protezione dell'ambiente "Protection of the Environment Operations (Noise Control) Regulation 2017". Il livello di potenza sonora garantito del prodotto è specificato in *Dati tecnici alla pagina 185*.

Simboli riportati sul prodotto



AVVERTENZA: questo prodotto può essere pericoloso e causare lesioni gravi o mortali all'operatore o a terzi. Prestare attenzione e utilizzare il prodotto correttamente.



Prima dell'uso, leggere attentamente il manuale operatore e accertarsi di aver compreso le istruzioni.



Utilizzare un elmetto protettivo in luoghi in cui gli oggetti potrebbero cadere. Utilizzare cuffie protettive e protezione per gli occhi omologate.



Velocità massima dell'albero in uscita.



Il prodotto è conforme alle direttive CE vigenti.



Il presente prodotto è conforme alle direttive del Regno Unito vigenti.

aaaassxxxx

La targhetta dati di funzionamento o la stampa al laser mostrano il numero di serie. **yyyy** è l'anno di produzione e **ww** è la settimana di produzione.

Nota: I restanti simboli/decalcomanie sul prodotto riguardano particolari requisiti necessari per ottenere la certificazione in altre aree commerciali.

Emissioni Euro V



AVVERTENZA: La manomissione del motore rende nulla l'omologazione UE del prodotto.

Responsabilità del prodotto

Come indicato nelle leggi vigenti in materia di responsabilità obbligatoria sul prodotto, non siamo

Sicurezza

Definizioni di sicurezza

Le avvertenze, le precauzioni e le note sono utilizzate per evidenziare le parti importanti del manuale.



AVVERTENZA: Utilizzato se è presente un rischio di lesioni o morte dell'operatore o di passanti nel caso in cui le istruzioni del manuale non vengano rispettate.



ATTENZIONE: Utilizzato se è presente un rischio di danni al prodotto, ad altri materiali oppure alla zona adiacente nel caso in cui le istruzioni del manuale non vengano rispettate.

Nota: Utilizzato per fornire ulteriori informazioni necessarie in una determinata situazione.

Istruzioni di sicurezza generali



AVVERTENZA: Leggere le seguenti avvertenze prima di utilizzare il prodotto.

- Non apportare modifiche al prodotto senza l'approvazione del produttore e utilizzare sempre accessori originali. Modifiche e/o accessori non approvati possono causare gravi lesioni o la morte dell'operatore o di terzi.
- L'interno della marmitta contiene sostanze chimiche che potrebbero essere cancerogene. Non toccare la marmitta se è danneggiata.
- Un silenziatore o un parascintille usato e la relativa superficie di montaggio possono contenere depositi di particelle di combustione potenzialmente cancerogene. Evitare l'esposizione a questi composti quando si maneggia la marmitta e/o il parascintille.

responsabili per eventuali danni causati dal nostro prodotto se:

- Il prodotto viene riparato in modo errato.
- Il prodotto viene riparato con parti che non provengono o non sono omologate dal produttore.
- Il prodotto contiene un accessorio che non proviene o non è omologato dal produttore.
- Il prodotto non viene riparato presso un centro di assistenza autorizzato o presso un'autorità competente.

Prima di maneggiare la marmitta e/o il parascintille, fare riferimento alla *Controllo della marmitta alla pagina 171*.

- Questo prodotto produce un campo elettromagnetico durante il funzionamento, che può causare interferenze con gli impianti medici. Questo può causare gravi lesioni o la morte. Rivolgersi al medico e al produttore degli impianti medici prima di utilizzare il prodotto.
- Non toccare mai la candela o il cavo quando il motore è acceso. Rischio di scosse elettriche.
- La garanzia potrebbe non essere approvata per danni causati da accessori o parti di ricambio non approvati.

Istruzioni di sicurezza per il montaggio



AVVERTENZA: Leggere le seguenti avvertenze prima di utilizzare il prodotto.

- Rimuovere il cappuccio dalla candela prima di assemblare il prodotto.
- Utilizzare guanti protettivi omologati.
- Assicurarsi di montare correttamente il coperchio e l'albero prima di avviare il motore.
- Il menabrida e la flangia di sostegno devono inserirsi correttamente nel foro centrale del gruppo di taglio. Un gruppo di taglio collegato in modo errato può causare lesioni gravi o mortali all'utilizzatore o a terzi.
- Per utilizzare il prodotto in modo sicuro e prevenire lesioni all'operatore o ad altre persone, il prodotto deve essere sempre fissato correttamente al cinghiaggio.

Istruzioni di sicurezza per il funzionamento



AVVERTENZA: Leggere le seguenti avvertenze prima di utilizzare il prodotto.

- Prima dell'uso occorre comprendere la differenza fra sfoltimento dell'erba e bordatura dell'erba.
- Se si è incerti riguardo a come procedere, rivolgersi a un esperto. Contattare il proprio rivenditore o l'officina di assistenza. Evitare qualsiasi lavoro per il quale non ci si sente sufficientemente qualificati.
- Non usare mai un prodotto difettoso. Eseguire i controlli di sicurezza e attenersi alle istruzioni di manutenzione e riparazione riportate nel presente manuale. Alcuni interventi di manutenzione devono essere eseguiti da personale esperto e specializzato. Fare riferimento a *Manutenzione alla pagina 180*
- Tutti i carter, le protezioni e le impugnature devono essere montati prima di avviare il prodotto. Accertarsi che il cappuccio della candela e il cavo di accensione non siano danneggiati per evitare il rischio di scossa elettrica.
- Non utilizzare mai il prodotto in condizioni di stanchezza oppure sotto l'effetto di alcolici, stupefacenti o farmaci in grado di alterare la vista, l'attenzione, la capacità di valutazione o la coordinazione.
- Evitare di lavorare in condizioni meteorologiche avverse, ad esempio nebbia fitta, pioggia battente, vento forte, freddo intenso ecc. Lavorare in condizioni meteorologiche avverse è stancante e comporta spesso situazioni di rischio quali terreno scivoloso, cambio di direzione di caduta dell'albero ecc.
- I soli accessori per azionare i quali è permesso l'uso del motore sono i gruppi di taglio da noi consigliati nel capitolo *Accessori alla pagina 186*.
- Non consentire mai a bambini di utilizzare il prodotto o avvicinarsi a esso. Poiché la macchina è dotata di interruttore di avvio/arresto con ritorno a molla e può avviarsi a bassa velocità con una leggera trazione dell'impugnatura di avviamento, in alcune condizioni potrebbe essere avviata anche da bambini piccoli. Si rischiano pertanto gravi lesioni personali. Rimuovere quindi il cappuccio della candela quando si lascia la macchina incustodita.
- Un motore acceso in un ambiente chiuso o mal ventilato può essere causa di morte per soffocamento o avvelenamento da monossido di carbonio.
- Prima di avviare il prodotto devono essere montati il coperchio della frizione completo e l'albero, altrimenti la frizione potrebbe staccarsi e causare danni alle persone.
- Controllare che non vi siano persone o animali in un raggio di 15 metri durante il lavoro. Nel caso

in cui più operatori stiano lavorando nella stessa zona, la distanza di sicurezza deve essere almeno di 15 metri. Altrimenti vi è il rischio di gravi lesioni personali. Arrestare immediatamente l'unità nel caso qualcuno si avvicini. Non girarsi mai con il prodotto in azione senza prima aver controllato che non ci sia nessuno alle vostre spalle entro la zona di sicurezza.

- Accertarsi che la presenza di persone, animali o altro non possa influire sul controllo del prodotto o che non vengano a contatto con il gruppo di taglio o che oggetti allentati possano essere scagliati in aria dal gruppo di taglio. Non utilizzare il prodotto se non si è certi di poter chiedere aiuto in caso d'infortunio.
- Controllare sempre l'area di lavoro. Evitare eventuali corpi estranei quali pietre, frammenti di vetro, chiodi, fili di ferro, corde ecc. che potrebbero essere scagliati oppure penetrare nel gruppo di taglio.
- Accertarsi di poter camminare e lavorare in sicurezza. In caso di spostamenti, controllare che non vi siano ostacoli (ceppi, radici, rami, fossati ecc.). Fare particolare attenzione quando si lavora su terreni in pendenza.



- Mantenere una posizione stabile ed equilibrata in qualsiasi momento. Operare in sicurezza.
- Tenere sempre saldamente il prodotto con entrambe le mani. Tenere il prodotto sul lato destro del proprio corpo.

- Utilizzare il cablaggio e assicurarsi di fissarlo al gancio di sospensione.



- Tenere il gruppo di taglio al di sotto della vita.
- Gli spostamenti verso altre aree vanno sempre eseguiti a motore spento. In caso di spostamenti o di trasporto usare la protezione di trasporto.
- Non poggiare mai il prodotto a motore acceso se non lo si può tenere bene d'occhio.
- Arrestare il motore e l'attrezzatura di taglio prima di rimuovere il materiale avvolto intorno all'albero della lama. Non cercare mai di rimuovere il materiale tagliato con il motore in moto o l'attrezzatura di taglio in rotazione. Esiste il rischio di ferirsi gravemente e ciò vale sia per l'operatore del prodotto sia per eventuali terzi. Durante e/o alcuni attimi dopo l'uso è possibile che il riduttore angolare sia caldo. Il contatto può implicare il rischio di ustioni.
- Rischio di oggetti volanti. Usare sempre protezione per gli occhi omologata. Evitare di lavorare inclinati verso la protezione del gruppo di taglio. C'è la possibilità di essere colpiti a un occhio da un sasso, un ramo o altri oggetti sollevatisi dal terreno, con conseguenze anche molto gravi, quali cecità o altre lesioni.
- A volte rami o erba possono incastrarsi tra la protezione e il gruppo di taglio. Arrestare il motore prima di pulire il prodotto.
- I prodotti dotati di lame per sfrascatura o lame tagliaerba possono essere scagliate violentemente a lato in caso di contatto della lama con un oggetto fisso. Questo fenomeno è denominato spinta della lama. La spinta della lama può essere sufficientemente violenta per scagliare il prodotto e/o l'operatore in qualsiasi direzione ed eventualmente provocare la perdita di controllo del prodotto. La spinta della lama si può verificare senza alcun segno di stallo o funzionamento irregolare del prodotto. La spinta della lama si può verificare più facilmente nei punti in cui è difficile vedere il materiale tagliato.
- Evitare di segare con il settore di lama che è compreso tra le posizioni ore 12 e ore 3. A causa

della velocità di rotazione vi è rischio di spinte della lama, se questa parte della lama viene avvicinata a tronchi di grosso spessore.

- Dopo ciascuna fase di lavoro decelerare il motore fino al regime minimo. Un esercizio prolungato a pieno regime senza carico può causare gravi danni al motore.
- Far sempre attenzione a segnali di allarme o eventuali grida quando si utilizzano le cuffie protettive. Togliere sempre le cuffie protettive immediatamente all'arresto del motore.
- La sovraesposizione alle vibrazioni può causare lesioni neuro-vascolari a chi soffre di disturbi circolatori. In caso di sintomi riferibili a sovraesposizione alle vibrazioni, contattare il medico. Tali sintomi possono essere torpore, perdita della sensibilità, punture, prurito, dolore, perdita della forza, decolorazione della pelle o modifiche strutturali della sua superficie. Tali sintomi si riscontrano soprattutto alle mani, ai polsi e alle dita.
- Non usare mai il prodotto se il cappuccio della candela è difettoso.
- Non utilizzare un prodotto con una marmitta danneggiata.
- Tenere tutte le parti del proprio corpo lontane dall'attrezzatura di taglio e dalle superfici a elevata temperatura.
- Indossare sempre dei guanti protettivi quando si maneggia la lama tagliaerba.

Dispositivi di protezione individuale



AVVERTENZA: Leggere le seguenti avvertenze prima di utilizzare il prodotto.

- Usare sempre abbigliamento protettivo personale omologato quando si utilizza il prodotto. L'uso di abbigliamento protettivo personale non elimina il rischio di lesioni, ma ne riduce la gravità in caso di incidente. Farsi consigliare dal rivenditore per la scelta dell'attrezzatura adatta.
- Elmetto protettivo laddove sussiste il rischio di caduta di oggetti.
- Usare cuffie protettive con effetto insonorizzante adeguato. Una lunga esposizione al rumore può comportare lesioni permanenti all'udito.
- Utilizzare protezioni per gli occhi omologate. Con l'uso della visiera è necessario anche l'uso di occhiali protettivi omologati. Con il termine occhiali protettivi omologati si intendono occhiali che siano conformi alle norme ANSI Z87.1 per gli USA o EN 166 per i paesi EU.
- Utilizzare una visiera per proteggere il viso. Una visiera non è sufficiente a proteggere gli occhi.



- Indossare guanti ove necessario, ad esempio per montare, ispezionare o pulire l'attrezzatura di taglio.
- Utilizzare stivali robusti e antisdrucchiolo.
- Indossare indumenti di tessuto resistente. Indossare sempre pantaloni lunghi e pesanti e maniche lunghe. Non indossare indumenti larghi che potrebbero impigliarsi nei ramoscelli e nei rami. Non indossare gioielli, pantaloni corti o sandali e non lavorare a piedi nudi. Raccogliere i capelli in modo sicuro sopra le spalle.



- Tenere a portata di mano il kit di primo soccorso.



Dispositivi di sicurezza sul prodotto

Per informazioni sulla reperibilità dei dispositivi di sicurezza vedere *Panoramica del prodotto alla pagina 165*.



AVVERTENZA: Leggere le seguenti avvertenze prima di utilizzare il prodotto.

- Non utilizzare un prodotto con dispositivi di sicurezza danneggiati. Effettuare controllo e manutenzione dei dispositivi di sicurezza con regolarità. Se i dispositivi di sicurezza sono danneggiati, rivolgersi all'addetto all'assistenza Husqvarna.
- Non apportare modifiche ai dispositivi di sicurezza. Non utilizzare il prodotto se le coperture protettive, gli interruttori di sicurezza o altri dispositivi di protezione non sono fissati o sono danneggiati.
- Per qualsiasi intervento di assistenza e riparazione del prodotto, in particolare per i dispositivi di sicurezza, è necessaria una formazione specifica. Se i dispositivi di sicurezza non superano i controlli indicati in questo manuale operatore è necessario rivolgersi a un'officina. Garantiamo la disponibilità per riparazioni e assistenza professionali. Se non avete acquistato il prodotto presso un rivenditore

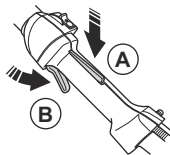
dotato di officina, informatevi sull'ubicazione della più vicina officina autorizzata.

- Non utilizzare un gruppo di taglio senza che sia stata montata un'apposita protezione approvata e fissata correttamente. Vedere *Accessori alla pagina 186*.

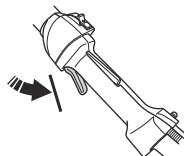
Controllo del blocco del grilletto acceleratore

Il blocco del grilletto acceleratore previene l'azionamento accidentale del comando dell'acceleratore.

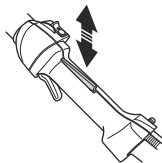
1. Spingere il fermo del grilletto acceleratore (A) e assicurarsi che il comando dell'acceleratore venga rilasciato (B).



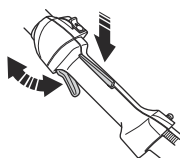
2. Rilasciare il blocco del grilletto acceleratore e accertarsi che il comando dell'acceleratore sia bloccato nella posizione del regime minimo.



3. Spingere il blocco del grilletto acceleratore e controllare che ritorni in posizione di riposo non appena viene rilasciato.



4. Controllare che il comando dell'acceleratore e il blocco del grilletto acceleratore si muovano liberamente e che le molle di richiamo funzionino correttamente.

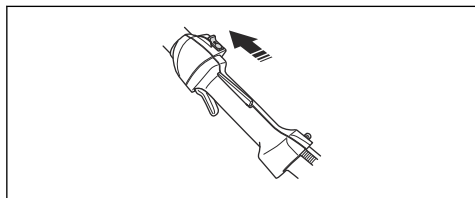


5. Avviare il prodotto e accelerare al massimo. Fare riferimento a *Avviamento del motore alla pagina 178*.

6. Rilasciare il comando dell'acceleratore e assicurarsi che il gruppo di taglio si arresti. Se il gruppo di taglio ruota mentre l'acceleratore è al minimo, controllare le regolazioni del carburatore. Fare riferimento a *Regolazione del regime minimo alla pagina 182*.

Controllo dell'interruttore di arresto

1. Avviare il motore.
2. Spostare l'interruttore di arresto in posizione di arresto e accertarsi che il motore si arresti.



Controllo della protezione del gruppo di taglio

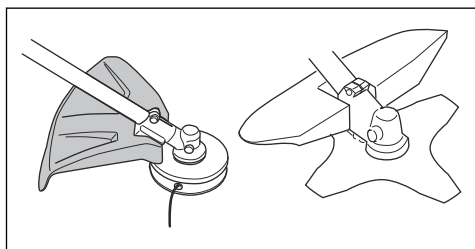


AVVERTENZA: Non utilizzare un gruppo di taglio senza che sia stata montata una apposita protezione approvata e fissata correttamente. Vedere *Per installare la protezione del gruppo di taglio e la lama tagliaerba alla pagina 175*.



AVVERTENZA: Usare sempre la protezione del gruppo di taglio consigliata per il gruppo di taglio utilizzato. Il montaggio di una protezione del gruppo di taglio inadeguata o difettosa può provocare gravi lesioni personali. Vedere le istruzioni nella sezione *Accessori alla pagina 186*.

La protezione del gruppo di taglio impedisce che oggetti vengano lanciati in direzione dell'operatore. Inoltre impedisce gli infortuni che si verificano nel caso in cui si venga a contatto con il gruppo di taglio.



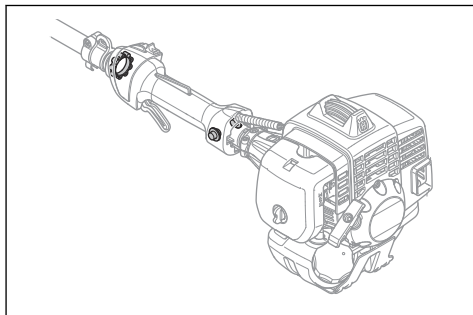
1. Accertarsi che la protezione del gruppo di taglio non abbia subito lesioni o incrinature.
2. Sostituire la protezione se è stata sottoposta a urti o se è incrinata.

Controllo del sistema di smorzamento delle vibrazioni

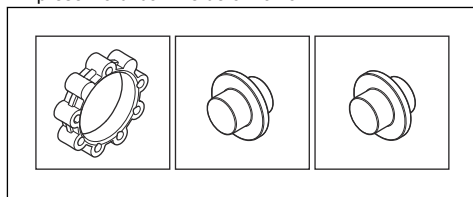


AVVERTENZA: Un filo avvolto nel modo errato o un gruppo di taglio inadeguato aumenta il livello di vibrazioni.

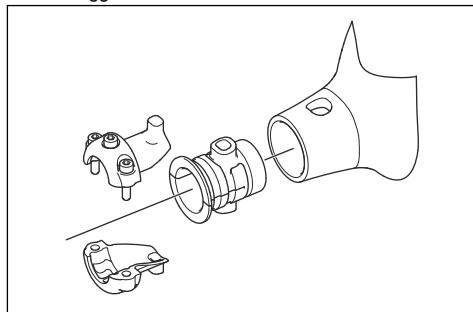
Il sistema di smorzamento delle vibrazioni riduce le vibrazioni nelle impugnature al minimo facilitando l'operazione.



1. Spegner il motore.
2. Eseguire un controllo visivo per verificare l'eventuale presenza di danni e deformazioni.



3. Assicurarsi che le unità antivibranti non siano danneggiate.



Controllo della marmitta

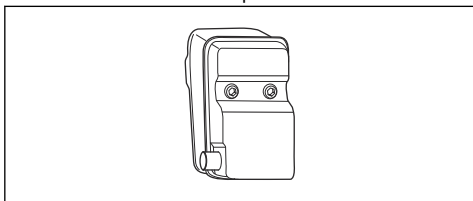


AVVERTENZA: Non usare mai il prodotto se la marmitta non è in buone condizioni.

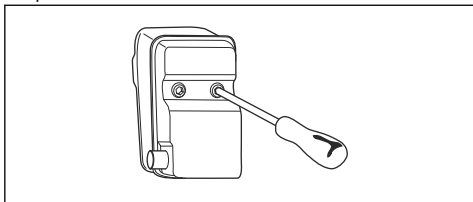


AVVERTENZA: Tenere presente che i fumi di scarico del motore sono molto caldi e possono contenere scintille in grado di provocare incendi. Non avviare mai il prodotto in ambienti chiusi o vicino a materiale infiammabile!

La marmitta mantiene il minimo livello acustico e allontana i fumi di scarico dall'operatore. È di estrema importanza seguire le istruzioni relative a controllo, manutenzione e servizio del prodotto.



Controllare con regolarità che la marmitta sia ben fissata nel prodotto.



Collegamento e scollegamento del controdado

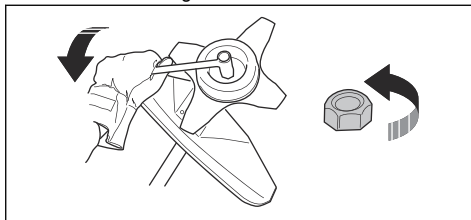


AVVERTENZA: Arrestare il motore, usare guanti protettivi e prestare la massima attenzione intorno ai bordi taglienti del gruppo di taglio.

Per bloccare alcuni tipi di gruppi di taglio viene utilizzato un controdado. La filettatura del controdado è sinistrorsa.

- Per il fissaggio, serrare il controdado girando in senso contrario a quello di rotazione del gruppo di taglio.

- Per rimuovere il controdado, allentarlo nello stesso senso di rotazione del gruppo di taglio.
- Per allentare e serrare il controdado, utilizzare una chiave a brugola con manico lungo. La freccia nell'illustrazione mostra la zona di utilizzo sicuro della chiave a brugola.

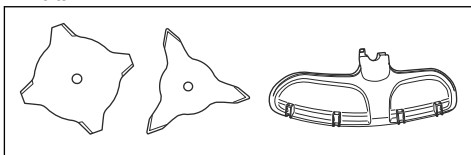


AVVERTENZA: Quando si allenta e serra il controdado, c'è il rischio di ferirsi con la lama. Accertarsi sempre che la protezione della lama impedisca eventuali lesioni alla mano quando si esegue questa operazione.

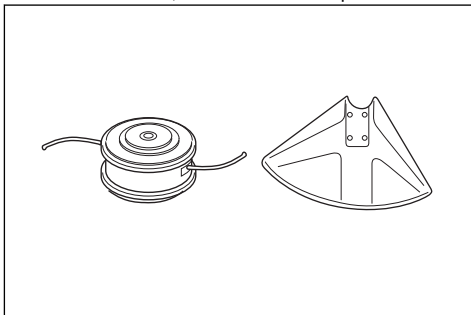
Nota: Assicurarsi che non sia possibile ruotare il controdado manualmente. Sostituire il dado, se la guarnizione in nylon non ha una resistenza minima di 1,5 Nm. Dopo essere stato avvitato per circa 10 volte, il controdado va sostituito.

Attrezzatura di taglio

- Utilizzare le lame e i coltelli per tagliare l'erba più folta.

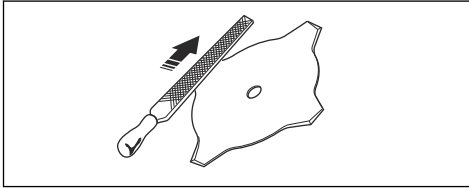


- Per tosare l'erba, utilizzare la testina portafilo.



- Una lama mal affilata o danneggiata aumenta il rischio d'incidenti. Mantenere i denti della lama affilati accuratamente e nel modo giusto. Seguire le istruzioni in *Per affilare il coltello per erba e la*

lama tagliaerba alla pagina 183 e utilizzare la dima di affilatura consigliata.

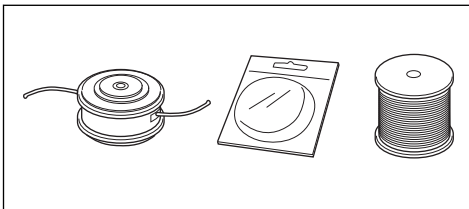


- Controllare se il gruppo di taglio presenta danni o incurvature. Sostituire il gruppo di taglio se danneggiato.
- Utilizzare esclusivamente gruppi di taglio con le protezioni raccomandate. Fare riferimento a *Accessori alla pagina 186*.

Testina portafilo



AVVERTENZA: Accertarsi sempre che il filo di taglio sia avvolto saldamente ed equamente attorno al tamburo per evitare vibrazioni dannose.



- Utilizzare esclusivamente i gruppi di taglio consigliati.
- La lunghezza del filo di taglio è importante. Per un filo di taglio più lungo, è necessaria una potenza motore maggiore rispetto a un filo di taglio più corto dello stesso diametro.
- Non spostate la posizione di montaggio della protezione del trimmer.
- Verificare che il tagliente sulla protezione parasassi non sia danneggiato. In questo modo, si taglia il filo alla lunghezza giusta.
- Per prolungarne la durata, immergere il filo in acqua per un paio di giorni prima dell'utilizzo.

Spinta della lama

- La spinta della lama è un movimento improvviso del prodotto su un lato, in avanti o indietro. La spinta lama si verifica quando la lama tagliaerba colpisce o si impiglia in un oggetto che non è possibile tagliare. Nelle aree dove non è facile vedere il materiale da tagliare, il rischio di spinta della lama è maggiore.
- Quando si verifica la spinta della lama, vi è pericolo che il prodotto o l'operatore si spostino dalla relativa posizione. Una lama in movimento può colpire i presenti con conseguente rischio di lesioni.

- Se una lama è piegata, presenta crinature, è rotta o danneggiata, eliminarla.
- Utilizzare una lama affilata. Il rischio di spinta della lama aumenta se la lama non è affilata.

Sicurezza nell'uso del carburante



AVVERTENZA: leggere le seguenti avvertenze prima di utilizzare il prodotto.

- Non miscelare il carburante in un ambiente chiuso o in prossimità di una fonte di calore.
- Non avviare il prodotto nel caso in cui vi sia carburante o olio motore su di esso. Rimuovere il carburante/olio indesiderato e lasciare che il prodotto si asciughi. Rimuovere il carburante indesiderato dal prodotto.
- In caso di perdite di carburante sugli indumenti, cambiarsi immediatamente.
- Il carburante non deve arrivare a contatto con il corpo, poiché può causare lesioni. In caso di contatto del carburante con il corpo, rimuoverlo con acqua e sapone.
- Non avviare il motore in caso di contatto dell'olio o del carburante con il prodotto o con il proprio corpo.
- Non avviare il prodotto se il motore presenta una perdita. Esaminare regolarmente il motore per verificare la presenza di eventuali perdite.
- Prestare la massima attenzione con il carburante. Il carburante è infiammabile e i fumi sono esplosivi quindi possono causare lesioni o morte.
- Non respirare i fumi del carburante perché possono causare lesioni. Accertarsi che vi sia un flusso d'aria sufficiente.
- Non fumare in prossimità del carburante o del motore.
- Non posizionare oggetti caldi in prossimità del carburante o del motore.
- Non aggiungere carburante a motore acceso.
- Assicurarsi che il motore sia freddo prima di effettuare il rifornimento.
- Prima di effettuare il rifornimento, aprire lentamente il tappo del serbatoio del carburante e rilasciare la pressione con cautela.
- Assicurarsi che vi sia un flusso d'aria sufficiente durante il rifornimento e la miscelazione del carburante (benzina e olio a due tempi) o lo scarico del serbatoio del carburante.
- Il carburante e il relativo vapore sono altamente infiammabili e la loro inalazione o il contatto con la pelle può provocare gravi lesioni. Agire dunque con cautela quando si utilizza il carburante e accertarsi che vi sia un flusso d'aria sufficiente.
- Serrare il tappo del serbatoio del carburante con cautela, altrimenti potrebbe verificarsi un incendio.
- Prima dell'avviamento, spostare il prodotto di almeno 3 m (10 ft) dal punto in cui è stato riempito il serbatoio del carburante.

- Non rabboccare il serbatoio con una quantità eccessiva di carburante.
- Assicurarsi che non si verifichino perdite quando si sposta il prodotto o la tanica carburante.
- Non posizionare il prodotto o una tanica carburante in ambienti in cui siano presenti fiamme libere, scintille o fiamme pilota. Assicurarsi che l'area di rimessaggio non contenga fiamme libere.
- Utilizzare solo contenitori omologati per spostare il carburante o riporlo in magazzino.
- Svuotare il serbatoio del carburante prima di lunghi periodi di stoccaggio. Attenersi alle leggi locali sullo smaltimento del carburante.
- Pulire il prodotto prima di un lungo periodo di stoccaggio.
- Rimuovere il cappuccio della candela prima di conservare il prodotto in magazzino per assicurarsi che il motore non si avvii accidentalmente.

- Rimuovere il cappuccio dalla candela prima di eseguire la manutenzione.
- I fumi di scarico del motore contengono monossido di carbonio, un gas inodore, velenoso e altamente pericoloso che può causare la morte. Non far funzionare il prodotto in ambienti chiusi o in spazi angusti.
- I fumi di scarico del motore sono molto caldi e possono contenere scintille. Non mettere in funzione il prodotto in ambienti chiusi o vicino a materiale infiammabile.
- Accessori e modifiche apportate al prodotto che non siano stati approvati dal costruttore possono causare gravi lesioni, anche fatali. Non apportare modifiche al prodotto. Utilizzare sempre accessori originali.
- Se la manutenzione non viene eseguita correttamente e con regolarità, vi è un aumento nel rischio di lesioni personali e danni al prodotto.
- Eseguire unicamente la manutenzione consigliata in questo manuale operatore. Rivolgersi a un'officina Husqvarna autorizzata per tutti gli altri interventi.
- Rivolgersi a un'officina Husqvarna autorizzata per far svolgere regolarmente interventi di manutenzione sul prodotto.
- Sostituire le parti danneggiate, usurate o rotte.

Istruzioni di sicurezza per la manutenzione



AVVERTENZA: Leggere le seguenti avvertenze prima di utilizzare il prodotto.

- Arrestare il motore, accertarsi che il gruppo di taglio si fermi e lasciare che il prodotto si raffreddi prima di eseguire la manutenzione.

Montaggio

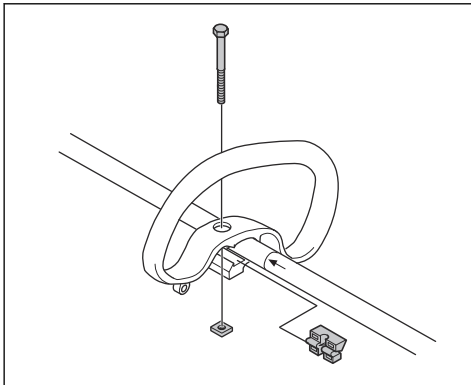
Introduzione



AVVERTENZA: Leggere e comprendere il capitolo sulla sicurezza prima di montare il prodotto.

Montaggio dell'impugnatura ad anello

1. Inserire l'impugnatura ad anello sull'albero sotto la freccia.



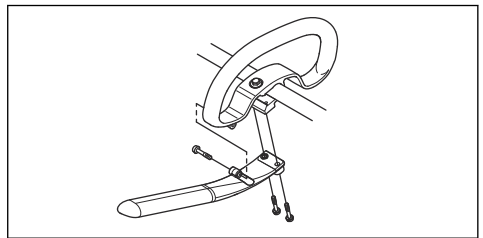
2. Inserire il distanziale nella guida dell'impugnatura ad anello.
3. Fissare il dado e la vite. Non serrare eccessivamente.
4. Regolare il prodotto in una posizione di lavoro corretta.
5. Serrare la vite.

Assemblaggio dell'impugnatura a J

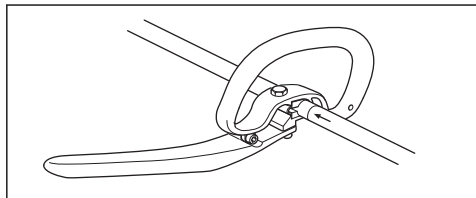


AVVERTENZA: Non utilizzare lame per sfrascatura con l'impugnatura a J.

1. Fissare l'impugnatura a J all'impugnatura ad anello con le 3 viti.

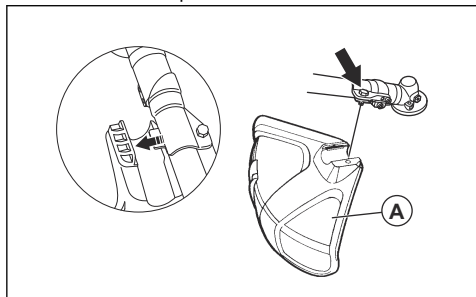


2. Regolare il prodotto in una posizione di lavoro corretta.
3. Serrare le viti.

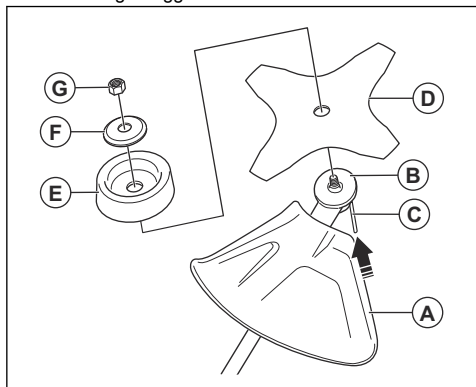


Per installare la protezione del gruppo di taglio e la lama tagliaerba

1. Inserire la protezione gruppo di taglio nell'albero e serrare il bullone per fissarla.

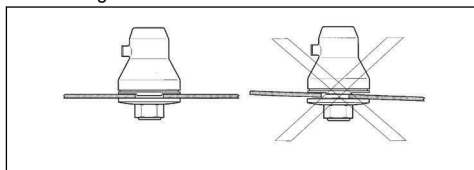


2. Girare l'albero in uscita per far coincidere 1 dei fori del menabrida (B) con il foro corrispondente nella scatola ingranaggi.



3. Introdurre nel foro la spina di bloccaggio (C) per bloccare l'albero.
4. Collocare la lama tagliaerba (D), la coppa di sostegno (E) e la flangia di sostegno (F) sull'albero in uscita.

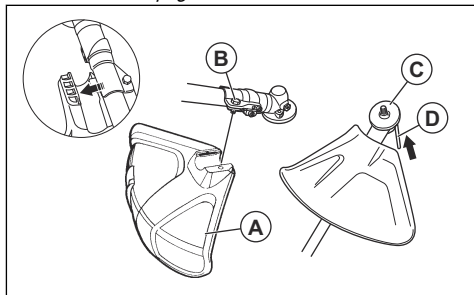
5. Assicurarsi che il menabrida e la flangia di sostegno si inseriscano correttamente nel foro centrale della lama tagliaerba.



6. Fissare il dado (G).
7. Serrare il dado sulla flangia di sostegno con la chiave a brugola. Tenere l'albero della chiave a brugola in prossimità della protezione della lama. Serrare in direzione opposta alla rotazione del gruppo di taglio. Serrare a una coppia di 35-50 Nm.

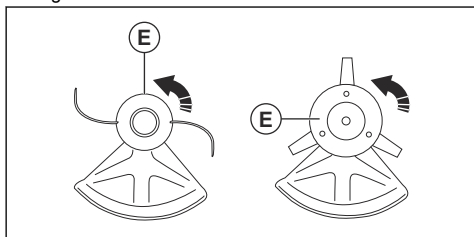
Per montare e smontare la protezione del gruppo di taglio e la testina portafilo

1. Montare la protezione del gruppo di taglio (A) adeguata per la testina portafilo. Fare riferimento a *Accessori alla pagina 186*.



2. Posizionare la protezione del gruppo di taglio al raccordo sull'albero.
3. Fissare la protezione del gruppo di taglio con la vite (B).
4. Montare il menabrida (C) sull'albero in uscita.
5. Far ruotare l'albero in uscita fino a far coincidere uno dei fori del menabrida con il foro corrispondente nella scatola ingranaggi.
6. Introdurre nel foro la spina di bloccaggio (D) per bloccare l'albero.

7. Ruotare l'attrezzatura di taglio (E) nella direzione opposta a quella di rotazione dell'attrezzatura di taglio.

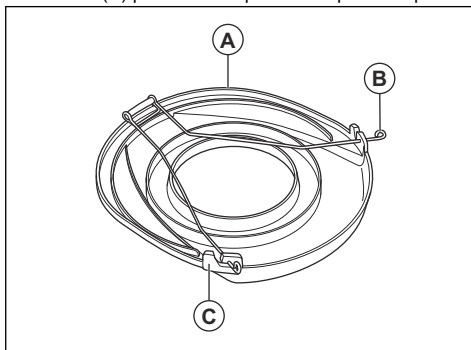


8. Per lo smontaggio, procedere nella sequenza inversa.

Montaggio della protezione di trasporto

1. Montare il disco nella protezione di trasporto (A).

2. Posizionare i 2 dispositivi di fissaggio (B) nelle fessure (C) per fissare la protezione per il trasporto.



Utilizzo

Introduzione



AVVERTENZA: Leggere e comprendere il capitolo sulla sicurezza prima di utilizzare la macchina.

Carburante

Questo prodotto è dotato di un motore a due tempi.



ATTENZIONE: Un carburante di tipo errato può causare danni al motore. Utilizzare una miscela di benzina e olio per motori a due tempi.

Carburante premiscelato

- Utilizzare carburante alchilato premiscelato Husqvarna per garantire le migliori prestazioni e prolungare la durata del motore. Questo carburante contiene sostanze chimiche meno pericolose rispetto al normale carburante, che riduce le emissioni di scarico pericolose. Con questo carburante, che mantiene i componenti del motore più puliti, la quantità di residui dopo la combustione è inferiore.

Per miscelare il carburante

Benzina

- Utilizzare benzina senza piombo di buona qualità con massimo il 10% di etanolo.



ATTENZIONE: Non utilizzare benzina con un numero di ottani inferiore a 90 RON/87 AKI. Un numero inferiore di ottani può causare il battito in testa del motore, che provoca danni al motore.

Olio per motori a due tempi

- Per risultati e prestazioni ottimali, utilizzare l'olio per motori a due tempi Husqvarna.
- Se l'olio per motori a due tempi Husqvarna non è disponibile, utilizzare un olio per motori a due tempi raffreddati ad aria di buona qualità. Rivolgetevi al vostro rivenditore addetto all'assistenza per selezionare il tipo di olio.



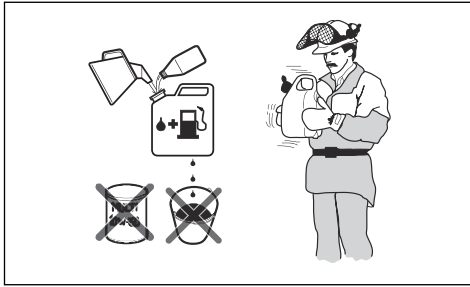
ATTENZIONE: Non usare mai olio per motori fuoribordo a due tempi raffreddati ad acqua. Non utilizzare olio per motori a quattro tempi.

Per miscelare benzina e olio per motori a due tempi

Benzina, litri	Olio a due tempi, litri
	2% (50:1)
5	0,10
10	0,20
15	0,30
20	0,40



ATTENZIONE: Piccoli errori possono influenzare drasticamente il rapporto della miscela quando si miscolano piccole quantità di carburante. Misurare con precisione la quantità d'olio e accertarsi di ottenere la giusta miscela.



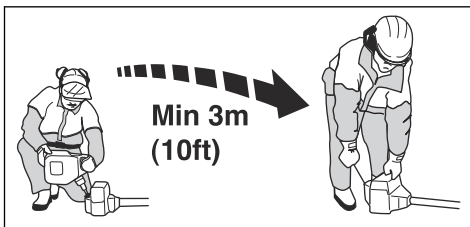
1. Riempire metà della quantità di benzina in un contenitore pulito per carburante.
2. Aggiungere la quantità totale di olio.
3. Mescolare la miscela.
4. Aggiungere la quantità residua di benzina nel contenitore.
5. Mescolare agitando con cura la miscela di carburante.



ATTENZIONE: Non mescolare il carburante più di 1 volta al mese.

Rifornimento di carburante

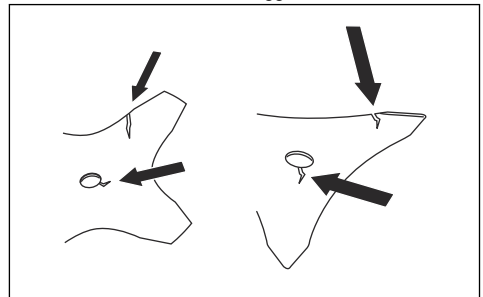
1. Pulire l'area intorno al tappo del serbatoio del carburante.
2. Agitare il contenitore e assicurarsi che il carburante sia ben mescolato. Utilizzare una tanica di carburante con protezione anti-traboccamento.
3. Riempire il serbatoio del carburante.
4. Stringere con cura il tappo del serbatoio del carburante.
5. Spostare il prodotto ad almeno 3 m (10 ft) dal luogo e dalla fonte di rifornimento prima della messa in moto.



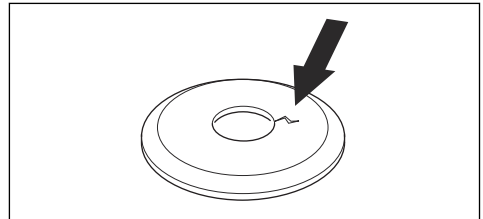
ATTENZIONE: La presenza di impurità nel serbatoio può causare problemi di funzionamento. Pulire regolarmente i serbatoi del carburante e dell'olio della catena e sostituire il filtro del carburante almeno una volta l'anno.

Controllo del prodotto prima dell'avviamento

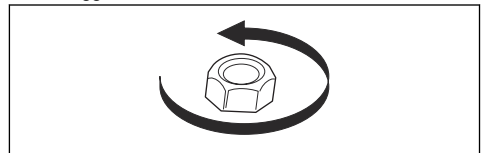
- Controllare che il motore non sia sporco o danneggiato. Usare una spazzola per togliere foglie ed erba dal motore. Indossare guanti protettivi, quando necessario.
- Assicurarsi che la testina portafilo sia fissata completamente al prodotto.
- Eseguire i controlli di sicurezza, manutenzione e assistenza indicati nel presente manuale.
- Accertarsi che il prodotto non sia danneggiato. Controllare che tutti i dadi e le viti siano ben serrati.
- Accertare che la lama non presenti incrinature. Solitamente queste si verificano quando gli angoli della dentatura inferiore vengono affilati eccessivamente. Le incrinature possono verificarsi anche se si utilizza la lama con dentatura usurata. Sostituire la lama se danneggiata.



- Esaminare che la flangia di sostegno non presenti incrinature. Sostituire la flangia di sostegno se danneggiata.

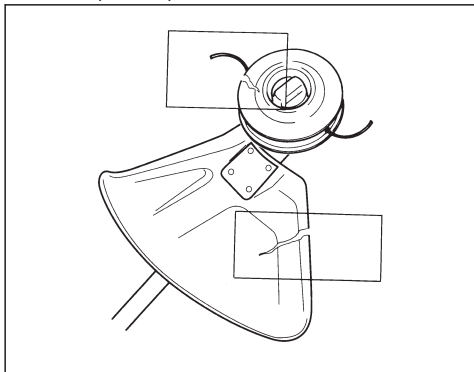


- Accertarsi che la forza di bloccaggio sul controdado non sia ridotta. Il controdado deve sopportare una forza di bloccaggio di almeno 1,5 Nm. La coppia di serraggio del controdado deve essere 35-50 Nm.



- Controllare se la protezione della lama presenta danni o incrinature. Sostituire la protezione della lama nel caso in cui sia stata colpita o se è danneggiata. Non utilizzare il prodotto senza protezione o con una protezione danneggiata.

- Esaminare la testina portafilo e la protezione del gruppo di taglio per rilevare eventuali danni o incrinature. Sostituire la testina portafilo e la protezione del gruppo di taglio nel caso in cui siano stati colpiti o se presentano incrinature.



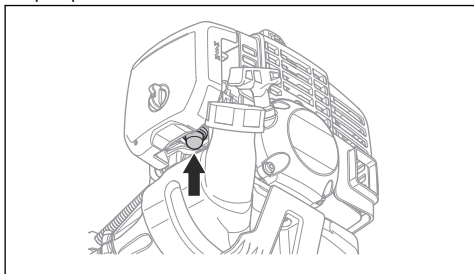
- Accertarsi che tutti i coperchi, le protezioni, le maniglie e l'attrezzatura di taglio siano collegati correttamente e non siano danneggiati prima di avviare il prodotto.

Avviamento del motore

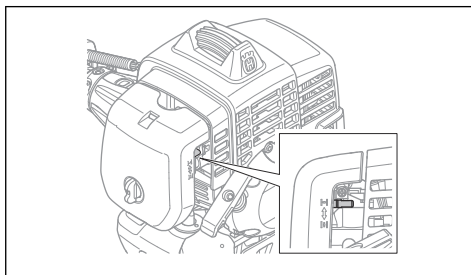


AVVERTENZA: Mantenere la distanza di sicurezza di 15 m quando si avvia il motore. Vi è il rischio che il gruppo di taglio cominci a ruotare.

1. Spostare l'interruttore di arresto in posizione di avviamento.
2. Premere il primer del carburante fino a quando la pompa comincia a rifornire di carburante.

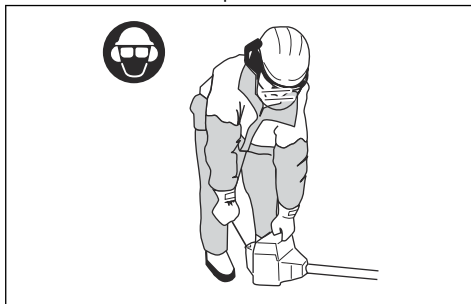


3. Portare il comando della valvola dell'aria in posizione di starter.



AVVERTENZA: Il gruppo di taglio inizia immediatamente a ruotare quando si accende il motore con la leva di comando dell'aria.

4. Mantenere il corpo del prodotto a terra con la mano sinistra. Non salire sul prodotto.



5. Tirare la maniglia di avviamento lentamente fino ad avvertire una leggera resistenza, quindi tirare la maniglia di avviamento con forza.



AVVERTENZA: Non avvolgere il cavo di avviamento attorno alla mano.

6. Continuare a tirare l'impugnatura della fune di avviamento finché il motore non si avvia.

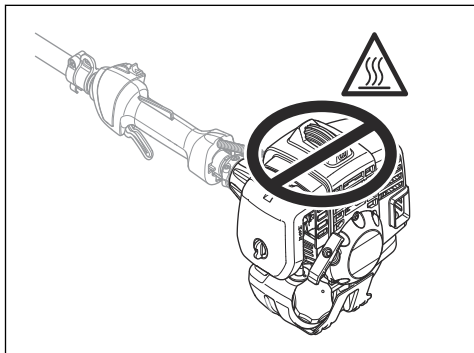


ATTENZIONE: Non tirare la fune di avviamento fino a quando non si arresta. Non lasciare andare la fune di avviamento quando è completamente estesa. Rilasciare la fune di avviamento lentamente. Rischio di danni al prodotto.

7. Riportare immediatamente la valvola dell'aria in posizione iniziale quando si accende il motore.
8. Tirare nuovamente la fune di avviamento con movimenti decisi e veloci fino all'avviamento del motore.

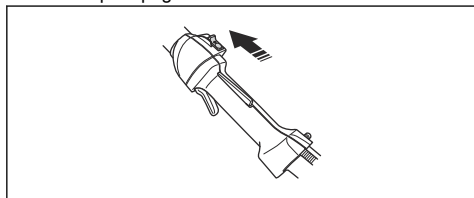


AVVERTENZA: Tenere il corpo lontano dal cappuccio della candela. Rischio di ustioni. Non usare il prodotto se il cappuccio della candela è difettoso. Rischio di scosse elettriche.



Arresto del motore

- Spostare l'interruttore di arresto in posizione di arresto per spegnere il motore.



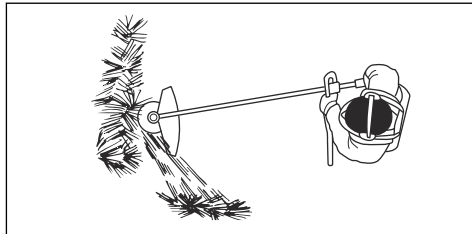
Taglio dell'erba con una lama tagliaerba



ATTENZIONE: Non usare lame tagliaerba e coltelli per erba su parti legnose. Usare solo lame tagliaerba e coltelli per erba lunga o fitta.

1. Mantenere una posizione stabile con i piedi divaricati.
2. Mantenere la coppa di sostegno contro il terreno con una leggera pressione e assicurarsi che la lama tagliaerba non urti contro il terreno.
3. Iniziare a muoversi da destra a sinistra quando si taglia. Spostare il prodotto a destra prima di tagliare nuovamente.

4. Tagliare con il lato sinistro della lama tagliaerba.

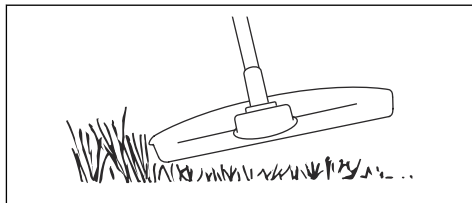


5. Inclinare la lama tagliaerba a sinistra per far cadere l'erba su una linea. Ciò rende più facile la raccolta dell'erba.
6. Rispettare queste istruzioni d'uso per diminuire il rischio che il materiale tagliato si avvolga attorno alla lama tagliaerba:
 - a) Accelerare al massimo.
 - b) Non spostare la lama tagliaerba attraverso il materiale tagliato quando si sposta il prodotto da sinistra a destra.
7. Spostarsi in avanti dopo ogni movimento verso destra e accertarsi nuovamente di avere una posizione stabile prima di tagliare ancora.
8. Prima di raccogliere il materiale tagliato, arrestare il motore e rimuovere il prodotto dal cinghiaiaggio. Posizionare il prodotto sul terreno.

Taglio dell'erba con una testina portafilo

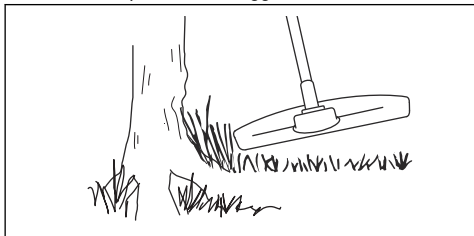
Taglio dell'erba

1. Mantenere la testina portafilo a poca distanza dal terreno ed angolarla. Non spingere il filo del trimmer nell'erba.



2. Ridurre la lunghezza del filo del trimmer di 10-12 cm / 4-4,75 in.
3. Diminuire il regime del motore per ridurre il rischio di danneggiare le piante.

- Utilizzare l'80% dell'acceleratore durante il taglio dell'erba in prossimità di oggetti.



Sfoltimento erba

- Mantenere la testina portafilo sopra il terreno.
- Inclinare la testina portafilo.
- Eseguire il taglio con l'estremità del filo del trimmer intorno agli oggetti presenti nell'area di lavoro.

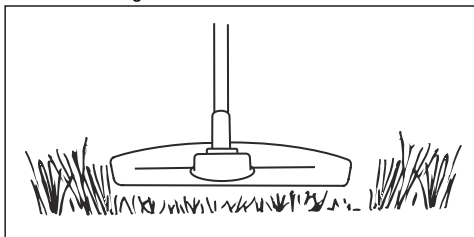


ATTENZIONE: Taglio dell'erba. Altri oggetti colpiti dal filo del trimmer ne aumentano l'usura.

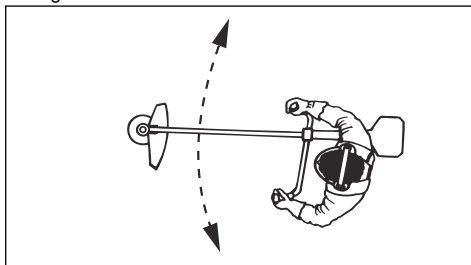
- Utilizzare l'80% della velocità durante il taglio e lo sfoltimento della vegetazione. Questo riduce l'usura della testina portafilo e del filo del trimmer.

Taglio dell'erba

- Assicurarsi che la lama sia parallela al terreno durante il taglio.



- Non spingere la testina portafilo a terra. Il terreno e il prodotto possono danneggiarsi.
- Non lasciare che la testina portafilo tocchi continuamente il terreno, in quanto potrebbe danneggiarsi.
- Utilizzare il pieno acceleratore durante lo spostamento del prodotto da un lato all'altro per tagliare l'erba.



Rimozione dell'erba

Il flusso d'aria dal filo di taglio in rotazione del trimmer può essere utilizzata per rimuovere erba tagliata da un'area.

- Mantenere la testina portafilo e il filo di taglio paralleli al terreno e sopra di esso.
- Accelerare al massimo.
- Spostare la testina portafilo da un lato all'altro e spazzare via l'erba.



AVVERTENZA: Pulire il coperchio della testina portafilo ogni volta che si monta un nuovo filo di taglio per prevenire lo sbilanciamento e le vibrazioni delle impugnature. Eseguire un controllo delle altre parti della testina portafilo e pulirla, se necessario.

Manutenzione

Introduzione

prima di eseguire la manutenzione del prodotto.



AVVERTENZA: Leggere attentamente il capitolo sulla sicurezza

Programma di manutenzione

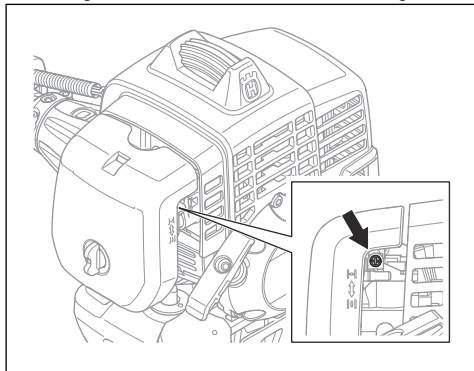
Manutenzione	Giornaliera	Una volta a settimana	Una volta al mese
Pulire la superficie esterna.	X		
Verificare la presenza di eventuali danni al cinghiaccio.	X		

Manutenzione	Giornaliera	Una volta a settimana	Una volta al mese
Accertarsi che le boccole del sistema di smorzamento delle vibrazioni non siano danneggiate.	X		
Verificare la presenza di eventuali danni all'impugnatura e al manubrio e accertarsi che siano fissati correttamente.	X		
Effettuare un controllo dell'interruttore di arresto. Fare riferimento a <i>Controllo dell'interruttore di arresto alla pagina 171</i> .	X		
Controllare che il gruppo di taglio non ruoti con il motore al minimo.	X		
Pulire il filtro dell'aria. Sostituire se necessario.	X		
Controllare se la protezione del gruppo di taglio presenta danni o incrinature. Sostituirli, in caso di danni.	X		
Accertarsi che la lama tagliaerba sia allineata al centro. Accertarsi che la lama tagliaerba sia affilata e che la lama o il foro centrale non siano danneggiati.	X		
Controllare se la testina portafilo presenta danni o incrinature. Sostituirli, in caso di danni.	X		
Per i gruppi di taglio con un controdado, serrare il controdado correttamente.	X		
Verificare la presenza di eventuali danni alla protezione di trasporto e accertarsi che possa essere fissata correttamente.	X		
Serrare dadi e viti.	X		
Esaminare il motore, il serbatoio del carburante e le tubazioni del carburante per accertare eventuali perdite.	X		
Esaminare il motorino di avviamento e la corda di avviamento per rilevare eventuali danni.		X	
Accertarsi che le unità antivibranti non siano danneggiate.		X	
Pulire la candela. Smontare la candela e controllare la distanza tra gli elettrodi. Regolare la distanza tra gli elettrodi o sostituire la candela se necessario. Fare riferimento a <i>Per esaminare la candela alla pagina 183</i> . Accertarsi che la candela sia montata con un dispositivo di soppressione.		X	
Pulire il sistema di raffreddamento del prodotto.		X	
Pulire la superficie esterna del carburatore e la zona circostante.		X	
Accertarsi che il riduttore angolare sia pieno per $\frac{3}{4}$ di grasso per ingranaggi.		X	
Pulire la marmitta.			X
Verificare la presenza di eventuali contaminanti nel filtro del carburante e che il tubo pescante non presenti incrinature o altri danni. Sostituire se necessario.			X
Esaminare tutti i cavi e i raccordi.			X
Verificare l'usura della frizione, della molla della frizione e del tamburo della frizione. Sostituire se necessario.			X
Sostituire la candela. Accertarsi che la candela sia montata con un dispositivo di soppressione.			X

Regolazione del regime minimo

Il prodotto Husqvarna è stato realizzato secondo le specifiche per ridurre le emissioni di scarico nocive.

1. Assicurarsi che il filtro dell'aria sia pulito e che il coperchio del filtro dell'aria sia fissato prima di regolare il regime minimo.
2. Regolare il regime minimo servendosi della vite a T del regime minimo, indicata con il contrassegno "T".



- a) Girare la vite a T del regime minimo in senso orario fino a quando il gruppo di taglio non comincia a ruotare.
- b) Girare la vite a T del regime minimo in senso antiorario fino a quando il gruppo di taglio non si arresta.



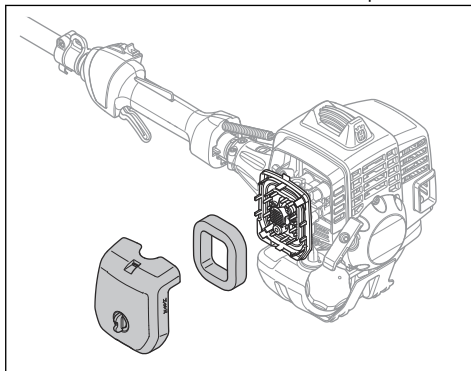
AVVERTENZA: Se il gruppo di taglio non si ferma quando si regola il regime minimo, rivolgersi al proprio centro assistenza. Non usare il prodotto prima di aver eseguito le necessarie regolazioni o riparazioni.

3. Il regime minimo è corretto quando il motore funziona regolarmente in tutte le posizioni. Deve esserci un buon margine fino al regime in cui il gruppo di taglio comincia a ruotare.

Nota: Fare riferimento a *Dati tecnici alla pagina 185* per il regime del minimo consigliato.

Pulizia del filtro dell'aria

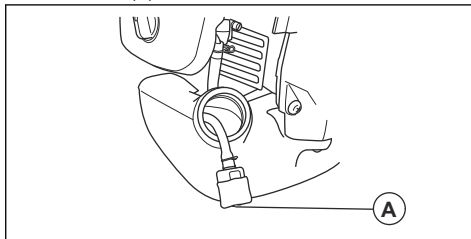
1. Rimuovere il filtro dell'aria e il relativo coperchio.



2. Pulire il filtro dell'aria con acqua calda e sapone. Accertarsi che il filtro dell'aria sia asciutto prima di montarlo.
3. Sostituire il filtro dell'aria se è troppo sporco per poterlo pulire completamente. Sostituire sempre un filtro dell'aria danneggiato.

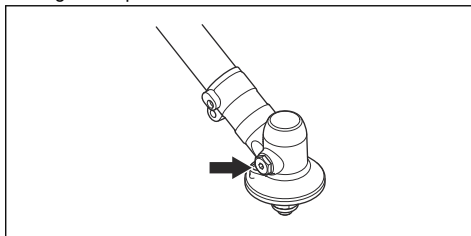
Esaminare e pulire il filtro del carburante

- Quando il carburante è scarso, controllare che il tappo del serbatoio del carburante e il filtro del carburante (A) non siano intasati.



Aggiunta del grasso al riduttore angolare

- Assicurarsi che il riduttore angolare sia pieno per $\frac{3}{4}$ di grasso specifico.

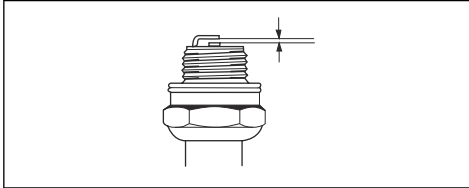


Per esaminare la candela



ATTENZIONE: Usare candele originali o del tipo raccomandato. Un tipo di candela errato può danneggiare il prodotto.

- Controllare la candela nel caso in cui il motore giri a bassa potenza, risulti difficile da avviare o non funzioni correttamente al regime minimo.
- Per ridurre il rischio di accumulo di materiale superfluo sugli elettrodi delle candele, osservare le seguenti istruzioni:
 - a) Accertarsi che il regime minimo sia regolato correttamente.
 - b) Accertarsi che la miscela sia corretta.
 - c) Accertarsi che il filtro dell'aria sia pulito.
- Se la candela è incrostata, pulirla e controllare che la distanza tra gli elettrodi sia corretta; vedere *Dati tecnici alla pagina 185*.



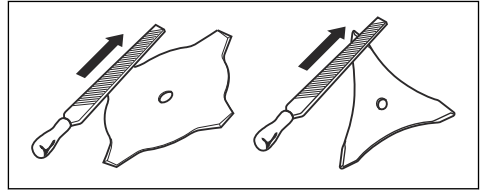
- Sostituire la candela secondo necessità.

Per affilare il coltello per erba e la lama tagliaerba



AVVERTENZA: Spegnerne il motore. Usare guanti protettivi.

- Per affilare il coltello per erba o la lama tagliaerba in modo corretto, fare riferimento alle istruzioni fornite con il gruppo di taglio.
- Affilare in modo uguale tutti i taglienti per mantenere l'equilibrio.
- Utilizzare una lima piatta a taglio semplice.



AVVERTENZA: Gettare sempre le lame danneggiate. Non tentare di raddrizzare una lama piegata o storta e utilizzarla di nuovo.

Risoluzione dei problemi

Avviamento non riuscito		
Controllo	Possibile causa	Soluzione
Pulsante Stop	Posizione di arresto	Spostare l'interruttore di arresto in posizione di avviamento.
Ganci di avviamento	Ganci di legatura	Regolare o sostituire i ganci.
		Pulire la zona circostante i ganci.
		Rivolgersi a un centro assistenza autorizzato.
Serbatoio del carburante	Tipo di carburante non adatto.	Svuotare e utilizzare carburante corretto.
Carburatore	Regolazione del regime minimo.	La regolazione del minimo viene eseguita con la vite T.

Avviamento non riuscito		
Controlla	Possibile causa	Soluzione
Accensione (nessuna scintilla)	Candela di accensione sporca o bagnata.	Accertarsi che la candela sia asciutta e pulita.
	Distanza tra le candele errata.	Pulire la candela. Verificare che la distanza tra gli elettrodi sia corretta. Accertarsi che la candela sia montata con un dispositivo di soppressione.
		Fare riferimento ai Dati tecnici per informazioni sulla corretta distanza tra gli elettrodi.
Candela	Candela allentata.	Serrare la candela.
Filtro del carburante	Filtro del carburante intasato.	Sostituire il filtro del carburante.

Il motore si avvia ma non resta in moto		
Controlla	Possibile causa	Soluzione
Serbatoio del carburante	Tipo di carburante non adatto.	Svuotare e utilizzare carburante corretto.
Carburatore	Il motore non tiene il minimo correttamente.	Contattare il centro di assistenza.
Filtro dell'aria	Filtro dell'aria intasato.	Pulire il filtro dell'aria.
Filtro del carburante	Filtro del carburante intasato.	Sostituire il filtro del carburante.

Trasporto e rimessaggio

- Fare raffreddare sempre il prodotto prima del rimessaggio.
- Per trasportare e conservare il prodotto e il carburante, accertarsi che non vi siano perdite o fumi. Scintille o fiamme aperte, provocate ad esempio da dispositivi elettrici o caldaie, possono innescare un incendio.
- Utilizzare sempre contenitori approvati per la conservazione e il trasporto del carburante.
- Svuotare il carburante prima del trasporto o prima di lunghi periodi di rimessaggio. Smaltire il carburante presso un apposito centro di smaltimento.
- Fissare la protezione di trasporto durante il trasporto e lo stoccaggio.
- Rimuovere il cappuccio dalla candela.
- Fissare il prodotto durante il trasporto. Assicurarsi che non si possa spostare.
- Pulire ed effettuare la manutenzione del prodotto prima di lunghi periodi di stoccaggio.

Dati tecnici

Motore	
Cilindrata, cm ³	29,5
Diametro del cilindro, Ø mm	38,0
Lunghezza corsa del cilindro, mm	26
Regime minimo, giri/min	3000
Velocità massima raccomandata, giri/min	11500
Regime albero in uscita, giri/min	7880
Potenza max. motore a norma ISO 8893, kW @ giri/min	1,0 @ 8500
Marmitta con convertitore catalitico	No
Impianto di accensione	
Candela	NGK CMR7H-10
Distanza tra gli elettrodi, mm	0,9-1,0
Carburante e sistema di lubrificazione	
Capacità serbatoio carburante, L	0,75
Peso	
Escluso carburante, gruppo di taglio e protezione, kg	5,5
Emissioni di rumore ²²	
Livello potenza acustica, misurato dB(A)	111
Livello di potenza acustica, garantito L _{WA} dB(A)	114
Livelli di rumorosità ²³	
Livello di pressione acustica equivalente rispetto all'udito dell'operatore, misurato in base alle norme EN/ISO 11806 e ISO 22868, dB(A), min/max.	
Equipaggiato con testina portafilo (originale)	100
Equipaggiato con lama tagliaerba (originale)	96
Livelli di vibrazioni ²⁴	
Livelli di vibrazione equivalenti (a _{h_v,eq}) all'impugnatura, misurati in base alle norme EN ISO 11806 e ISO 22867, in m/s ²	

²² Emissioni di rumore nell'ambiente misurate come potenza sonora (L_{WA}) in base alla direttiva CE 2000/14/CE. Il livello di potenza acustica riportato per il macchinario è stato misurato con il gruppo di taglio originale che emette il livello massimo. La differenza tra potenza acustica misurata e garantita è che la potenza acustica garantita comprende anche la dispersione nel risultato di misurazione e le variazioni tra le diverse macchine dello stesso modello come da Direttiva 2000/14/CE.

²³ I dati riportati per il livello di pressione acustica equivalente hanno una dispersione statistica tipica (deviazione standard) di 1 dB(A).

²⁴ I dati riportati per il livello di vibrazioni presentano una dispersione statistica tipica (deviazione standard) di 1 m/s².

Equipaggiato con testina portafilo (originale), sinistra/destra	5,1/2,9
Equipaggiato con lama tagliaerba (originale), sinistra/destra	2,8/2,8

Accessori

Accessori omologati	Tipo di accessori	Protezione gruppo di taglio n° codice
Lama/coltello tagliaerba	Erba 255-4 (Ø 255, 4 denti)	503 93 42-02
	Multi 255-3 (Ø 255, 3 denti)	503 93 42-02
Lame di plastica	Tricut Ø 300 mm (le singole lame hanno il n° codice 531 01 77-15)	503 93 42-02
Testina portafilo	T25 (Ø filo 2,0-2,7 mm)	503 97 71-01/503 93 42-02
	T35, T35X (Ø filo 2,4-3,0 mm)	503 97 71-01/503 93 42-02
	S35 (Ø filo 2,4-3,0 mm)	503 97 71-01/503 93 42-02
Coppa di sostegno	Fissa	-

Dichiarazione di conformità

Dichiarazione di conformità UE

Husqvarna AB, SE-561 82 Huskvarna, Svezia, tel.:
+46-36-146500, dichiara sotto la propria esclusiva
responsabilità che il prodotto indicato:

Descrizione	Decespugliatore
Marchio	Husqvarna
Tipo/Modello	233RJ
Identificazione	Numeri di serie a partire da 2016 e successivi

È pienamente conforme alle seguenti norme e direttive
UE:

Regolamento	Descrizione
2006/42/CE	"sulle macchine"
2014/30/UE	"sulla compatibilità elettromagnetica"
2000/14/CE	"sull'emissione di rumore nell'ambiente"
2011/65/UE	"sulla restrizione dell'uso di determinate sostanze pericolose nelle apparecchiature elettriche ed elettroniche"

e che sono applicati gli standard e/o le specifiche
tecniche seguenti: EN ISO 12100:2021, CISPR
12:2007+A1:2009, EN ISO 14982:2009, EN ISO
11806-1:2011, EN IEC 63000:2018



RISE SMP Svensk Maskinprovning AB, Box 4053,
SE-904 03 Umeå, Svezia, ha eseguito il controllo-tipo
facoltativo per conto di Husqvarna AB.

Numero del certificato: SEC/11/2317

RISE SMP Svensk Maskinprovning AB, Box 4053,
SE-904 03 Umeå, Svezia, ha altresì verificato l'accordo
in base all'Appendice V della Direttiva del Consiglio
2000/14/EG.

Per informazioni sulle emissioni acustiche, fare
riferimento a *Dati tecnici alla pagina 185*.

Huskvarna, 2016-03-30

Stefan Holmberg, Responsabile R&S , Technology
Management, Husqvarna AB

Responsabile della documentazione tecnica

TURINYS

Įvadas.....	188	Gabenimas ir laikymas.....	206
Sauga.....	190	Techniniai duomenys.....	207
Surinkimas.....	197	Priedai.....	208
Naudojimas.....	198	Atitikties deklaracija.....	209
Techninė priežiūra.....	203	Priedas.....	352
Trikčių šalinimas.....	205		

Įvadas

Gaminio aprašas

Gaminys yra krūmapjovė su vidaus degimo varikliu.

Nuolat stengiamės padidinti jūsų saugumą ir eksploatacijos efektyvumą. Dėl išsamesnės informacijos prašome kreiptis į savo techninės priežiūros atstovą.

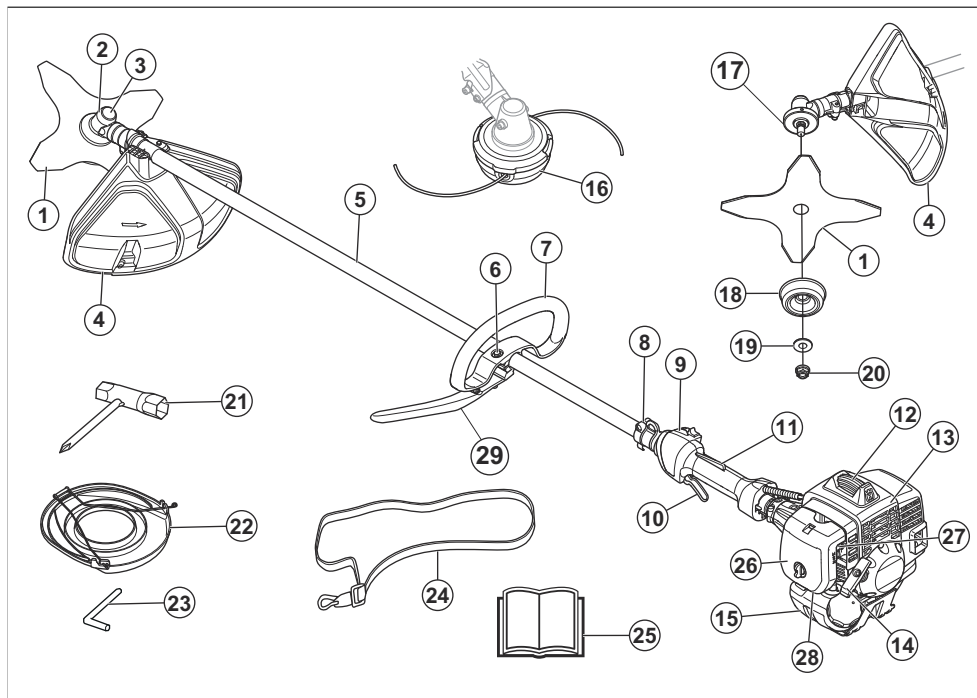
Numatytasis naudojimas

Įrenginys naudojamas su žolės pjovimo peiliu arba žoliapjovės galvute žolei pjauti. Nenaudokite gaminio kitiems darbams, išskyrus žolės pjovimą ir žolės valymą.

Pasižymėkite: Nacionaliniai arba vietiniai įstatymai gali nustatyti apribojimus šio produkto naudojimui.

Įrenginį naudokite tik su gamintojo patvirtintais priedais. Žr. *Priedai psl. 208*.

Gaminio apžvalga



1. Peilis

2. Kampinė pavara

3. Tepimo angos kamštis, kampinė pavara
4. Pjovimo įtaiso apsauginis elementas
5. Velenas
6. Rankenų reguliavimo varžtas
7. Kilpinė rankena
8. Tvirtinimo kilpa
9. Stabdymo jungiklis
10. Akceleratoriaus gaidukas
11. Akceleratoriaus gaiduko fiksatorius
12. Žvakės antgalis ir uždegimo žvakė
13. Cilindro dangtelis
14. Starterio virvės rankena
15. Degalų bakelis
16. Žoliapjovės galvutė
17. Varantysis diskas
18. Atraminis gaubtas
19. Atraminė jungė
20. Fiksavimo veržlė
21. Raktas su galvute
22. Transportuoti skirtas apsauginis elementas
23. Fiksavimo smeigė
24. Laikymo diržai
25. Naudojimo instrukcija
26. Oro filtro dangtelis
27. Oro sklendės rankenėlė
28. Oro šalinimo siurbliukas
29. J rankena

Simboliai ant gaminio



ĮSPĖJIMAS. Šis gaminys gali būti pavojingas ir rimtai sužeisti arba pražudyti naudotoją arba aplinkinius. Būkite atsargūs ir tinkamai naudokite gaminį.



Prieš naudodami, atidžiai perskaitykite naudojimo instrukciją ir įsitikinkite, kad viską gerai supratote.



Vietose, kur ant jūsų gali užkristi daiktų, dėvėkite apsauginį šalimą. Naudokite patvirtintas apsaugines ausines ir apsauginius akinius.



Didžiausias galios atidavimo veleno greitis.



Šis gaminys atitinka taikomas EB direktyvas.



Šis gaminys atitinka taikytinų JK reglamentų nuostatas.



Iš įrenginio gali išskrieti pašaliniai objektai, kurie gali sužeisti.



Naudodami įrenginį laikykitės ne mažesniu kaip 15 m / 50 pėdų atstumu nuo žmonių ir gyvūnų.



Jeigu pjovimo įranga paliečia objektą, kurio iš karto nenupjauna, ašmenys gali atšokti. Įrenginys gali nupjauti kūno dalis. Naudodami įrenginį laikykitės ne mažesniu kaip 15 m / 50 pėdų atstumu nuo žmonių ir gyvūnų.



Rodyklės vaizduoja rankenos padėties ribas.



Oro sklendė.



Oro šalinimo siurbliukas.



Įkaitęs paviršius.



Naudokite patvirtintas apsaugines pirštines.



Avėkite patvarius, neslystančius batus.



Triukšmo emisijos į aplinką ženklimas atitinka ES ir Jungtinės Karalystės direktyvas bei reglamentus ir Naujojo Pietų Velso įstatymą „2017 m. aplinkos apsaugos (triukšmo kontrolės) reglamentas“. Gaminio garantuotasis garso galios lygis nurodytas *Techniniai duomenys psl. 207*.

yyyywwxxxx

Lazerių įspaustoje vardinėje paramet-rų plokštelėje nurodytas serijos nume-ris. yyyy yra pagaminimo metai, o ww yra pagaminimo savaitė.

Pasižymėkite: Kiti ant gaminio pateikti simboliai (lipdukai) nurodo kitų komercinių teritorijų sertifikavimo reikalavimus.

„Euro V“ standartas



PERSPĖJIMAS: Variklio modifikavimas panaikina šio produkto ES tipo patvirtinimą.

Atsakomybė už gaminį

Kaip nurodyta atsakomybės už gaminį įstatymuose, mes nesame atsakingi už mūsų gaminio sukeltą žalą, jei:

Sauga

Saugos ženklų reikšmės

Įspėjimai, perspėjimai ir pastabos yra skirtos atkreipti dėmesį į ypač svarbias vadovo dalis.



PERSPĖJIMAS: Naudojamas, kai naudotojui ar šalia esantiems asmenims kyla mirtino arba sunkaus sužeidimo pavojus arba, jei nesilaikoma vadove pateiktų nurodymų.



PASTABA: Naudojamas, kai kyla pavojus sugadinti gaminį, kitas medžiagas arba padaryti žalą aplinkai, jei nesilaikoma vadove pateiktų nurodymų.

Pasižymėkite: Naudojamas papildomai informacijai apie konkrečią situaciją pateikti.

Bendrieji saugos nurodymai



PERSPĖJIMAS: Prieš naudodami gaminį, perskaitykite toliau esančius įspėjimus.

- Nekeiskite gaminio negavę gamintojo patvirtinimo ir visada naudokite originalius priedus. Nesuderinti konstrukcijos pakeitimai bei nepritaikytos detalės gali sukelti rimtus kūno sužalojimus ir net mirtį.
- Duslintuvo viduje yra chemikalai, kurie gali turėti kancerogeninių medžiagų. Nelieskite duslintuvo, jei jis yra pažeistas.
- Panaudotame duslintuve / kibirkščių gesintuve ir kibirkščių gesintuvo montavimo paviršiuje gali būti degimo dalelių nuosėdų, kurios gali būti kancerogeninės. Dirbdami su duslintuvu ir (arba) kibirkščių gesintuvu, venkite šių junginių poveikio. Prieš pradėdami bet kokius darbus su duslintuvu ir

- gaminys netinkamai suremontuotas;
- gaminys suremontuotas naudojant kito gamintojo arba gamintojo nepatvirtintas dalis;
- gaminys turi kito gamintojo arba gamintojo nepatvirtintą priedą;
- gaminys suremontuotas ne patvirtintame techninės priežiūros centre arba jį suremontavo ne patvirtintas atstovas.

(arba) kibirkščių gesintuvu žr. *Duslintuvo patikra psl. 194.*

- Veikdamas šis gaminys sukuria elektromagnetinį lauką, kuris gali sukelti trukdžius medicininuose implantuose. Tai gali sukelti rimtus sužeidimus arba mirtį. Prieš naudodami šį gaminį, pasitarkite su savo gydytoju ir medicininio implanto gamintoju.
- Nelieskite uždegimo žvakės ar uždegimo žvakės kabelio, kai variklis dirba. Elektros smūgio pavojus.
- Žalai, kurių sukelia nepatvirtinti priedai ar atsarginės dalys, garantija gali būti netaikoma.

Surinkimo saugos instrukcijos



PERSPĖJIMAS: Prieš naudodami gaminį, perskaitykite toliau esančius įspėjimus.

- Prieš surinkdami gaminį nuo uždegimo žvakės atjunkite laidą.
- Naudokite patvirtintas apsaugines pirštines.
- Prieš užvesdami variklį įsitikinkite, kad tinkamai surinkote dangtelį ir veleną.
- Pavaros diskas ir atraminė jungė turi būti tinkamai įleisti į pjovimo įtaiso viduryje esančią angą. Netinkamai prijungtas pjovimo įtaisas gali tapti operatoriaus ar kitų asmenų sunkaus sužalojimo ar mirties priežastimi.
- Kad įrenginį būtų galima saugiai naudoti ir nebūtų sužeistas naudotojas arba kiti asmenys, įrenginys būtina turi būti tinkamai prikabinatas prie diržų.

Naudojimo saugos instrukcijos



PERSPĖJIMAS: Prieš naudodami gaminį, perskaitykite toliau esančius įspėjimus.

- Prieš naudodami įrenginį, turite suprasti skirtumą tarp žolės valymo ir žolės pjovimo.

- Jei tam tikroje situacijoje nežinosite, kaip pasielgti, teiraukitės specialisto. Kreipkitės į prekybos atstovą ar techninės priežiūros centro specialistus. Nesimiškite darbų, kurių nemokate ar jaučiatės nepakankamai kvalifikuoti.
- Niekada nenaudokite techniškai netvarkingo gaminio. Vykdykite šioje instrukcijoje nurodytas tikrinimo, techninės priežiūros ir remonto procedūras. Kai kuriuos techninės priežiūros darbus gali atlikti tik apmokyti ir kvalifikuoti specialistai. Žr. *Techninė priežiūra psl. 203*
- Prieš įjungiant gaminį būtina sumontuoti visus dangčius, apsaugas ir rankenas. Patikrinkite, ar nepažeistas uždegimo žvakės dangtelis ir uždegimo laidas, kad išvengtumėte elektros smūgio.
- Niekada nedirbkite gaminiu, jei esate pavargęs, išgėręs alkoholio ar vartojate medikamentus, kurie gali veikti Jūsų regėjimą, nuovoką ar koordinaciją.
- Nenaudokite gaminio prastomis oro sąlygomis, pavyzdžiui, tirštame rūke, lyjant, pučiant stipriam vėjui, stipriai šąlant ir pan. Darbas blogu oru vargina ir dažnai atsiranda kitų pavojų, pvz., apledėjusi žemė, nenuspėjama medžio kritimo kryptis ir pan.
- Prie įrenginio variklio galite naudoti tik pjovimo įrangą, rekomenduojamą skyriuje *Priedai psl. 208*.
- Niekada neleiskite vaikams naudoti gaminio ar būti arti jo. Gaminys turi spyruoklinį įjungimo / išjungimo jungiklį ir jį galima užvesti vos patraukus starterio rankenėlę, todėl net maži vaikai prie tam tikrų aplinkybių gali savo jėgomis užvesti gaminį. Tai reiškia, kad iškyla pavojus sunkiai susižeisti. Todėl nuimkite žvakės antgalį, kai gaminys lieka be priežiūros.
- Varikliui dirbant uždaroje arba blogai vėdinamoje patalpoje, galima uždusti arba apsinuodyti anglies monoksidu.
- Prieš paleidžiant gaminį, prie stovo turi būti pritvirtintas sukomplektuotas sankabos dangtelis, nes priešingu atveju sankabos būgnelis gali nukristi ir rimtai sužeisti.
- Užtikrinkite, kad dirbant prie jūsų arčiau nei 15 metrų neprisiartintų žmonės ar gyvūnai. Kai vienoje vietoje šiais įrenginiais dirba keli asmenys, tarp jų turi būti išlaikomas mažiausiai 15 m saugus atstumas. Priešingu atveju iškyla pavojus sunkiai susižeisti. Kam nors priartėjus, nedelsdami sustabdykite gaminį. Jokių būdu nesisukinėkite su gaminiu prieš tai neįsitikinę, kad už jūsų nieko nėra.
- Pasirūpinkite, kad žmonės, gyvūnai ar kiti objektai nepaveiktų jūsų gaminio valdymo arba neprisiliestų prie pjovimo įtaiso arba ant jų nenukristų pjovimo įtaiso sviesti palaidi objektai. Niekada nenaudokite gaminio, jei nelaimės atveju nebūtų kaip iškviešti pagalbą.
- Būtinai patikrinkite darbo vietą. Pašalinkite visus palaidus daiktus, pavyzdžiui, akmenis, stiklo šukės, vinis, plieninę vielą, virvės galiukus ir pan., kuriuos gali užkabinti ir išsviesti pjovimo įtaisas arba kurie gali į jį įsipainioti.

- Įsitikinkite, kad galite saugiai judėti ir stovėti. Apžiūrėkite, ar jūsų darbo vietoje nėra kliūčių (išsikišusių šaknų, akmenų, šakų, griovių ir pan.), kurios trukdytų, jei kartais reiktų atlikti staigesnį judesį. Būkite labai atsargūs dirbdami ant šlaitų.



- Visuomet tvirtai laikykite pusiausvyrą ir tvirtai remkitės į žemę kojomis. Neužsimokite per plačiai.
- Gaminį visada laikykite abiem rankomis. Gaminį laikykite dešinėje kūno pusėje.
 - Naudokite laikymo diržus ir pritvirtinkite juos prie pakabos žiedo.



- Pjovimo įtaisą laikykite žemiau juosmens.
- Pernešdami į kitą darbo vietą, variklį išjunkite. Jei pernešate toliau ar transportuojate, pritvirtinkite transportavimui skirtą apsauginį elementą.
- Neišjungę variklio niekada nedėkite gaminio ant žemės, jei jo nematote.
- Norėdami pašalinti aplink geležtės ašį apsivyniojusią medžiagą, sustabdykite variklį ir pjovimo įrangą. Nei gaminio naudotojas, nei kas nors kitas neturi teisės bandyti pašalinti nupjautą medžiagą tuo metu, kai variklis ar pjovimo įrangą sukasi, kadangi tai gali sukelti rimtų sužeidimų. Pabaigus dirbti, kampinė pavara kurį laiką gali būti įkaitusi. Todėl nesilieskite, nes yra pavojus nusideginti.

- Saugokitės į orą išsviedžiamų objektų. Būtinai dėvėkite patvirtintus apsauginius akinius. Jokiu būdu nesilenkite virš pjovimo įtaiso apsauginio skydo. Akmenukai, šiukšlės ir pan. gali pataikyti į akis ir apakinti ar sunkiai jas sužaloti.
- Kartais tarp apsaugos ir pjovimo įrangos užstringa šakos ar žolė. Prieš valydami gaminį visuomet išjunkite variklį.
- Gaminiai, kuriuose įtaisyti pjaunamieji diskai arba žolės pjovimo įtaisai, gali būti stipriai atmetti į šoną, diskui arba įtaisui prisilietus prie nejudančio daikto. Tai vadinama peilių atšokimu. Atšokimas gali būti toks stiprus, kad gaminyje ir (arba) operatorius bus nustumtas bet kuria kryptimi ir įrenginys taps nevaldomas. Peiliai gali atšokti netikėtai, gaminiai susidūrus su netikėta kliūtimi, užgesus arba įstrigus. Atšokimo tikimybė didesnė ten, kur sunku matyti pjaunamą medžiagą.
- Venkite pjauti geležtės ašmenų dalimi pagal laikrodžio ciferblatą esančia tarp 12 ir 3 val. Pjaunant storesnius kamienus, dėl geležtės sukimosi šioje zonoje greičiu geležtę gali atmeti atatranks jėga.
- Padirbus kurį laiką atleiskite akceleratoriaus gaiduką, kad variklis suktųsi laisva eiga. Ilgalais variklio darbas pilnu pajėgumu be apkrovimo gali rimtai pakenkti varikliui.
- Jei dėvite apsaugines ausines, būkite atidūs, kad išgirstumėte galimus įspėjamuosius signalus ar šūksnius. Išjungę variklį, visada nusiimkite apsaugines ausines.
- Ilgalaike vibracija gali pakenkti silpnesnės sveikatos žmonių kraujo apytakai ir nervų sistemai. Pajutę somatinius negalavimo požymius, kreipkitės į gydytoją. Pirmieji simptomai gali būti: kūno tirpimas, jautrumo praradimas, dilgčiojimas, skausmas, sumažėjusi jėga ar silpnumas, odos spalvos ar jos struktūros pakitimai. Šie simptomai dažniausiai pasireiškia pirštuose, plaštakose ir rankų sąnariuose.
- Niekada nenaudokite gaminio, kurio uždegimo žvakės antgalis yra sugedęs.
- Nenaudokite įrenginio, jeigu duslintuvas yra pažeistas.
- Nesilieskite prie besisukančio pjovimo įtaiso ir karštų paviršių.
- Liesdami žolės pjovimo peilį, visuomet mūvėkite apsaugines pirštines.

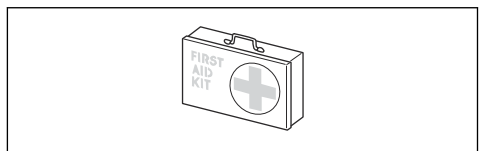
- Naudokite apsauginį šalną ten, kur gali būti krentančių daiktų
- Naudokite pakankamomis garso slopinimo savybėmis pasižyminčias patvirtintas apsaugines ausines. Ilgalais triukšmo poveikis gali visam laikui pakenkti klausai.
- Naudokite patvirtintas akių apsaugos priemones. Jei naudojamas apsauginis skydelis, turi būti nešiojami ir patvirtinti apsauginiai akiniai. Patvirtinti apsauginiai akiniai atitinka JAV ANSI Z87.1 standartą arba ES EN 166 standartą.
- Naudokite apsauginį veido skydelį. Akims apsaugoti vien skydelio nepakanka.



- Kai būtina, pvz., montuojant, apžiūrint arba valant pjovimo įrangą, užsimaukite pirštines.
- Avėkite tvirtus, nelystančius batus.
- Vilkėkite iš stiprios medžiagos pagamintus drabužius. Būtinai mūvėkite tvirtas, ilgas kelnes, vilkėkite aprangą ilgomis rankovėmis. Nevilkėkite laisvų drabužių, kurie gali užkibti už krūmokšnių ir šakų. Nenešiokite papuošalų, trumpų kelnų ar atvirų batų ir nevaikščiokite basomis. Saugiai susisiekite plaukus aukščiau pečių.



- Netoliese turi būti pirmosios pagalbos vaistinė.



Gaminio apsauginės priemonės

Informacija, kur rasti apsaugines priemones, žr. *Gaminio apžvalga psl. 188.*



PERSPĖJIMAS: Prieš naudodami gaminį, perskaitykite toliau esančius įspėjimus.

- Nesinaudokite gaminiumi, jei jo apsauginės priemonės yra pažeistos. Reguliariai tikrinkite ir prižiūrėkite apsaugines priemones. Jei apsaugos įtaisai pažeisti, pasitarkite su „Husqvarna“ techninės priežiūros atstovu.

Asmeninės apsauginės priemonės



PERSPĖJIMAS: Prieš naudodami gaminį, perskaitykite toliau esančius įspėjimus.

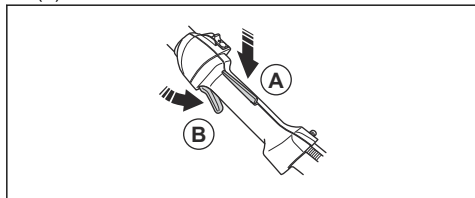
- Naudodami įrenginį būtinai dėvėkite patvirtintas asmenines apsaugines priemones. Asmeninės apsauginės priemonės nepadės visiškai išvengti pavojiaus susižeisti, tačiau nelaimingo atsitikimo atveju mažiau nukentėsite. Leiskite prekybos atstovui padėti pasirinkti tinkamą įrangą.

- Nekeiskite apsauginių priemonių. Nenaudokite įrenginio, jeigu apsauginiai gaubtai, apsauginiai jungikliai ir kitos apsauginės priemonės yra neįrengtos arba pažeistos.
- Visiems įrenginio, ypač apsauginių priemonių, techninės priežiūros ir remonto darbams reikia specialaus mokymo. Jeigu šioje naudotojo instrukcijoje aprašytos apsauginių priemonių patikros nesėkmingos, turite kreiptis į techninės priežiūros atstovą pagalbos. Garantuojame, kad bus atliktas profesionalus remontas ir techninė priežiūra. Jei jūsų pardavėjas nėra techninės priežiūros atstovas, paprašykite jo informacijos apie artimiausią techninės priežiūros atstovą.
- Nenaudokite pjovimo įtaiso be patvirtinto ir tinkamai uždėto pjovimo įtaiso apsaugo. Žr. *Priedai psl. 208*.

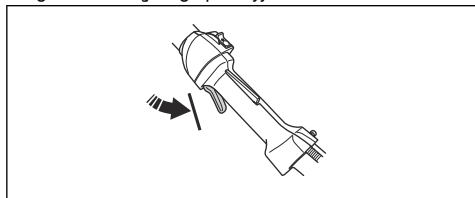
Akceleratoriaus gaiduko fiksatoriaus patikra

Akceleratoriaus gaiduko fiksatorius neleidžia netyčia jo įjungti.

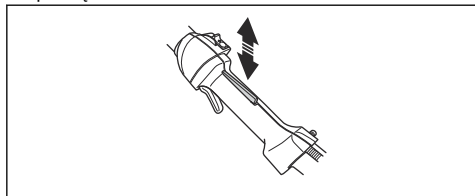
1. Paspauskite akceleratoriaus gaiduko fiksatorių (A) ir įsitikinkite, kad akceleratoriaus gaidukas atlaisvintas (B).



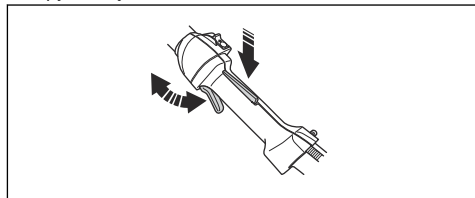
2. Atleiskite akceleratoriaus gaiduko fiksatorių ir įsitikinkite, kad akceleratoriaus gaidukas užfiksuotas greičio tuščiąja eiga padėtyje.



3. Paspauskite akceleratoriaus gaiduko blokatorių ir patikrinkite, ar atleisus jis grįžta į savo pradinę padėtį.



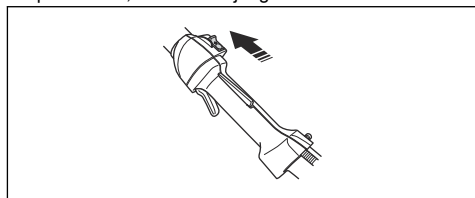
4. Patikrinkite, ar akceleratoriaus gaidukas ir jo fiksatorius juda laisvai ir ar tinkamai veikia jų spyruoklių sistema.



5. Paleiskite gaminį ir stipriai spustelėkite akceleratorių. Žr. *Variklio užvedimas psl. 200*.
6. Atleiskite akceleratoriaus gaiduką ir patikrinkite, ar pjovimo įtaisas sustoja. Jei pjovimo įtaisas sukasi akceleratoriui esant tuščiosios eigos padėtyje, patikrinkite, ar tinkamai sureguliuotas karbiuratorius. Žr. *Greičio tuščiąja eiga reguliavimas psl. 204*.

Stabdymo jungiklio patikra

1. Užveskite variklį.
2. Perjunkite stabdymo jungiklį į stabdymo padėtį ir patikrinkite, ar variklis išjungiamas.



Pjovimo įtaiso apsaugos patikra

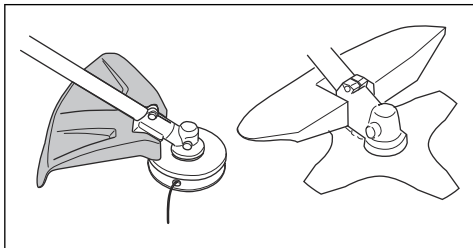


PERSPĖJIMAS: Nenaudokite pjovimo įtaiso be patvirtinto ir tinkamai uždėto pjovimo įtaiso apsaugo. Žr. *Pjovimo įtaiso apsaugos ir žolės pjovimo peilio montavimas psl. 197*.



PERSPĖJIMAS: Visuomet naudokite rekomenduojamą pjovimo įtaiso apsaugą. Jei sumontuota netinkama ar netvarkinga pjovimo įtaiso apsauga, galima patirti sunkių sužeidimų. Žr. instrukcijas skyriuje *Priedai psl. 208*.

Pjovimo įtaiso apsauga saugo, kad gaminio naudotojo kryptimi neiškriėtų palaidi objektai. Be to, jis saugo, kad nepaliestumėte pjovimo įtaiso ir nesusižeistumėte.



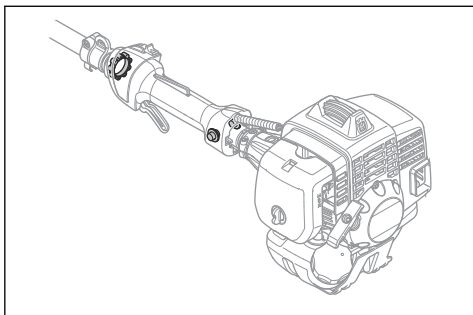
1. Įsitinkinkite, kad pjovimo įtaiso apsaugas nepažeistas ir neįskilęs.
2. Smūgio deformuotą ar įskilusį apsauginį skydą pakeiskite.

Vibracijos slopinimo sistemos patikra

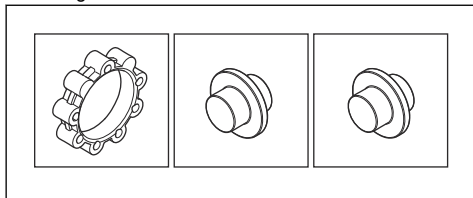


PERSPĖJIMAS: Netinkamai suvynioto lynelio ar netinkamos pjovimo įrangos naudojimas padidina vibraciją.

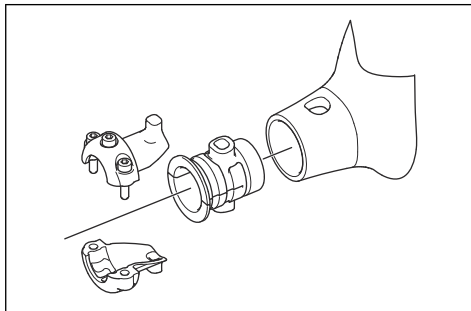
Vibracijos slopinimo sistema mažina rankenų vibraciją, kad būtų lengviau dirbti.



1. Sustabdykite variklį.
2. Apžiūrėkite, ar duslintuvas nedeformuotas ir nesugadintas.



3. Patikrinkite, ar tinkamai prijungti vibracijos slopinimo elementai.



Duslintuvo patikra

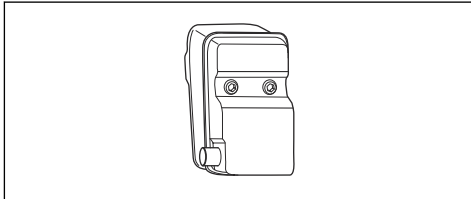


PERSPĖJIMAS: Niekuomet nenaudokite gaminio su pažeistu duslintuvu.

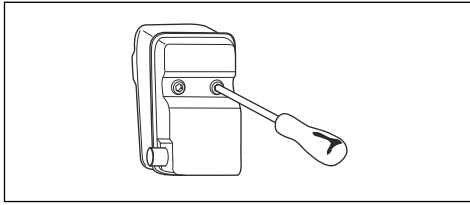


PERSPĖJIMAS: Atminkite, kad variklio išmetamosios dujos yra karštos, jose gali būti kibirkščių ir galima sukelti gaisrą. Todėl niekada neužveskite įrenginio uždaroje patalpoje ar netoli degių medžiagų.

Duslintuvas iki minimumo sumažina triukšmo lygį ir nukreipia nuo naudotojo variklio išmetamąsias dujas. Labai svarbu laikytis duslintuvo patikros, priežiūros ir techninės priežiūros instrukcijų.



Reguliariai patikrinkite, ar duslintuvas saugiai įtaisytas gaminyje.



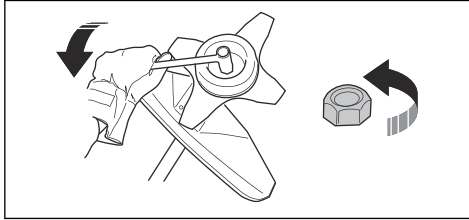
Antveržlės tvirtinimas ir nuėmimas



PERSPĖJIMAS: Išjunkite variklį, mėvėkite apsaugines pirštines ir saugokitės pjovimo įtaiso aštrių briaunų.

Fiksavimo veržlė naudojama kai kuriems pjovimo įtaisams tvirtinti. Antveržlės veržlės sriegis kaininis.

- Tvirtindami fiksavimo veržlę sukite prieš pjovimo įtaiso sukimosi kryptį.
- Nuimdami fiksavimo veržlę sukite pjovimo įtaiso sukimosi kryptimi.
- Norėdami atlaisvinti arba priveržti fiksavimo veržlę, naudokite raktą su galvute ilgu kotu. Paveiksle rodyklė rodo sritį, kurioje galima naudoti raktą su galvute.

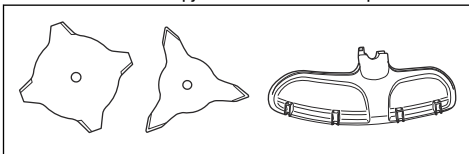


PERSPĖJIMAS: Atlaisvinant arba priveržiant fiksavimo veržlę jos ašmenys gali sužeisti. Tai darydami visuomet įsitikinkite, kad geležtės apsauga saugo jūsų ranką nuo sužalojimų.

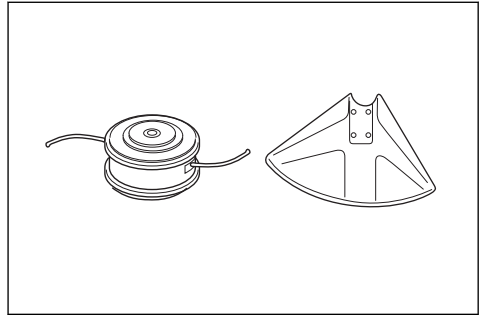
Pasižymėkite: Įsitikinkite, kad neįmanoma ranka pasukti antveržlės. Jeigu nailoninės įvorės pasipriešinimas mažesnis nei 1,5 Nm, pakeiskite veržlę. Fiksavimo veržlė turi būti pakeista maždaug po 10 prisukimų.

Pjovimo įranga

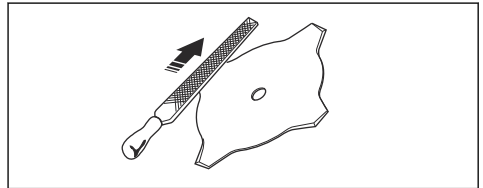
- Stambesnei žolei pjauti naudokite žolės peilius.



- Žolei pjauti naudokite žoliapjovės galvutę.



- Blogai pagaląsta ar sugadinta geležtė padidina nelaimingų atsitikimų pavojų. Peilio ašmenys turi būti gerai ir teisingai pagaląsti. Vykdykite nurodymus *Žolės pjovimo peilių ir geležčių eilių galandimas psl. 205* ir Naudokite rekomenduojamą galandimo šabloną.

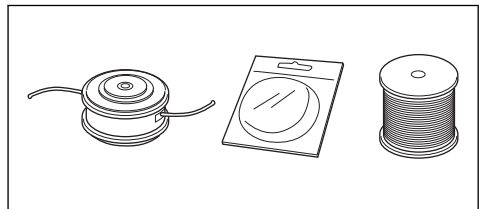


- Apžiūrėkite, ar nesugadintas ir neįtrūkęs pjovimo įtaisas. Pakeiskite pažeistą pjovimo įtaisą.
- Pjovimo įtaisus naudokite tik su rekomenduojamomis pjovimo įtaisų apsaugomis. Žr. *Priedai psl. 208*.

Žoliapjovės galvutė



PERSPĖJIMAS: Visuomet įsitikinkite, kad žoliapjovės lynas standžiai ir tolygiai apvyniotas apie būgną, kad išvengtumėte pavojingos vibracijos.



- Naudokite tik rekomenduojamus pjovimo įtaisus.
- Taip pat svarbus žoliapjovės lyno ilgis. Ilgesniam žoliapjovės lynui reikia daugiau variklio galios nei tokio paties skersmens trumpesniam lynui.
- Neperkelkite žoliapjovės apsaugos tvirtinimo padėties.
- Patikrinkite, ar nepažeistas žoliapjovės apsauginio elemento peilis. Peilis nupjauna reikiamo ilgio žoliapjovės lyną.

- Prieš naudodami žoliapjovės lyną, pamirkykite jį 2 dienas, kad prailgėtų jo eksploataavimo laikas.

Atatranka

- Peilio atrama yra staigu gaminio judesys į šoną, priekį arba galą. Peilio atrama atsitinka, kai žolės peilis įsiremia į kliūtį, kurios negali nupjauti. Vietose, kuriose sunkiai matomas pjaunamas paviršius, peilio atramos rizika yra didesnė.
- Peilio atramos atveju kyla pavojus, kad gaminys arba jo naudotojas pasislinks į šalį. Pajudėjęs peilis gali kliudyti aplinkinius, todėl kyla sužeidimų pavojus.
- Jei peilis sulinksta, įskyla, nulūžta arba yra pažeidžiamas, peilį utilizuokite.
- Naudokite aštrius ašmenis. Peilio atramos pavojus padidėja, jei peilis neaštrus.

Degalų naudojimo sauga



PERSPĖJIMAS: Prieš imdamiesi naudoti gaminį perskaitykite toliau nurodytus įspėjamuosius nurodymus.

- Nemaišykite degalų patalpoje arba šalia šilumos šaltinio.
- Neužveskite gaminio, jei ant gaminio yra kuro arba variklio alyvos. Nuvalykite nepageidaujamą kurą / alyvą ir palaukite, kol gaminys išdžius. Nuvalykite nuo gaminio nepageidaujamą kurą.
- Apsipylę drabužius kuru nedelsiant persirenkite.
- Neapsiplikite kūno kuru, nes jis gali sužaloti. Apsipylę kūną kuru, jį nusiplaukite muilu ir vandeniu.
- Neužveskite variklio, jei apliejote gaminį arba kūną alyva arba kuru.
- Neužveskite gaminio, jei iš variklio sunkiasi skysčiai. Reguliariai tikrinkite, ar iš variklio nesisunkia skysčiai.
- Atsargiai elkitės su kuru. Kuras yra degus, o jo garai – sprogūs, todėl neatsargiai elgiantis galima susižaloti arba žūti.
- Neįkvėpkite kuro garų, nes jie gali sužaloti. Pasirūpinkite tinkamu vėdinimu.
- Nerūkykite greta kuro arba variklio.
- Nedėkite šiltų objektų greta kuro arba variklio.
- Nepilkite kuro, kai variklis užvestas.
- Prieš pildami kurą įsitinkinkite, ar variklis ataušęs.
- Prieš pildami kurą lėtai atidarykite kuro bakelio dangtelį ir atsargiai išleiskite slėgį.
- Pasirūpinkite tinkamu vėdinimu, kai įpilate arba maišote degalus (benziną arba alyvą dvitaktiams varikliams) arba ištuštinate kuro bakelį.
- Degalai ir degalų garai yra labai degūs ir gali sunkiai sužeisti jų įkvėpus ar kontaktuojant su oda. Todėl būkite atsargūs dirbdami su degalais, užtikrinkite pakankamą vėdinimą.

- Kruopščiai priveržkite kuro bakelio dangtelį, nes antraip gali kilti gaisras.
- Prieš pradėdami darbą patraukite gaminį mažiausiai 3 m (10 pėdų) nuo vietos, kurioje pylėte kurą.
- Nepripilkite į kuro bakelį pernelyg daug kuro.
- Pasirūpinkite, kad perkeliant gaminį arba kuro bakelį iš jo neišsilietų kuras.
- Nestatykite gaminio arba kuro bakelio greta atviros liepsnos, kibirkščių arba degiklio. Įsitinkinkite, kad laikymo patalpoje nėra atviros liepsnos.
- Kurą gabenkite ir laikykite tik patvirtintuose bakeliuose.
- Prieš palikdami gaminį saugoti ilgesniam laikui, ištuštinkite kuro bakelį. Kurą utilizuokite atsižvelgdami į vietinius įstatymus.
- Nuvalykite gaminį prieš palikdami jį saugoti ilgesniam laikui.
- Prieš palikdami gaminį saugoti ilgesnį laiką atjunkite uždegimo žvakės antgalį, kad variklis netikėtai neužsivestų.

Priežiūros saugos instrukcijos



PERSPĖJIMAS: Prieš naudodami gaminį, perskaitykite toliau esančius įspėjimus.

- Išjunkite variklį, įsitinkinkite, kad sustoję pjovimo įtaisai ir prieš atlikdami priežiūrą palaukite, kol atvės įrenginys.
- Prieš atlikdami priežiūros darbus, atjunkite žvakės antgalį.
- Variklio išmetamosiose dujose yra anglies monoksido – nuodingų, bekvapių ir labai pavojingų dujų, nuo kurių poveikio galima mirti. Nenaudokite įrenginio patalpose ar uždaroje erdvėje.
- Variklio išmetamosios dujos yra karštos, jose gali būti kibirkščių. Nenaudokite įrenginio patalpoje arba greta degių medžiagų.
- Gamintojo nepatvirtinti priedai ir gaminio pakeitimai gali rimtai ar net mirtinai sužeisti. Nemodifikuokite gaminio. Būtinai naudokite originalias atsargines dalis.
- Jeigu priežiūra atliekama netinkamai ir nereguliariai, padidėja pavojus susižeisti ir sugadinti įrenginį.
- Atlikite tik naudojimo instrukcijoje nurodytus priežiūros darbus. Visus kitus techninės priežiūros darbus patikėkite atlikti patvirtintam „Husqvarna“ techninės priežiūros atstovui.
- Patvirtintas „Husqvarna“ techninės priežiūros atstovas turi reguliariai atlikti gaminio techninę priežiūrą.
- Pakeiskite pažeistas, sulūžusias arba susidėvėjusias dalis.

Surinkimas

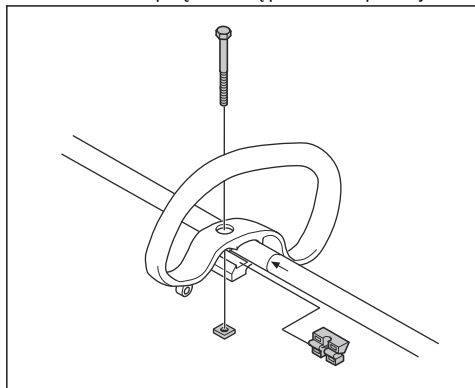
Įvadas



PERSPĖJIMAS: Prieš surinkdami gaminį perskaitykite ir supraskite skyrių apie saugą.

Kilpinės rankenos tvirtinimas

1. Pritvirtinkite kilpinę rankeną prie veleno po rodykle.



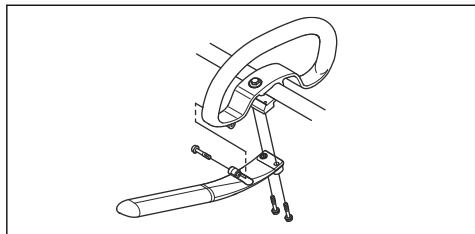
2. Įstatykite tarpiklį į kilpinę rankeną.
3. Prisukite varžlę ir varžtą. Neveržkite per smarkiai.
4. Nustatykite teisingą gaminio darbinę padėtį.
5. Priveržkite varžtą.

J rankenos surinkimas



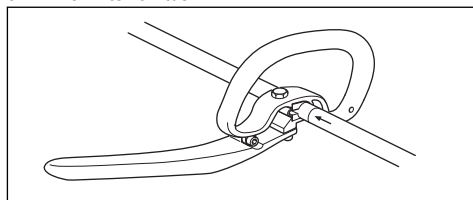
PERSPĖJIMAS: Nenaudokite pjūklo disko su J rankena.

1. Pritvirtinkite J rankeną prie kilpinės rankenos 3 varžtais.



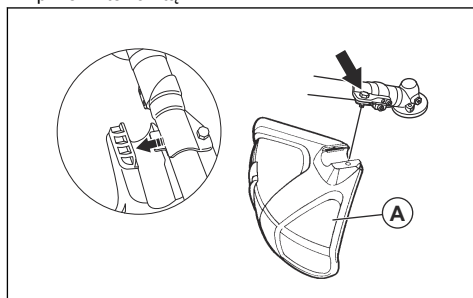
2. Nustatykite teisingą gaminio darbinę padėtį.

3. Priveržkite varžtus.

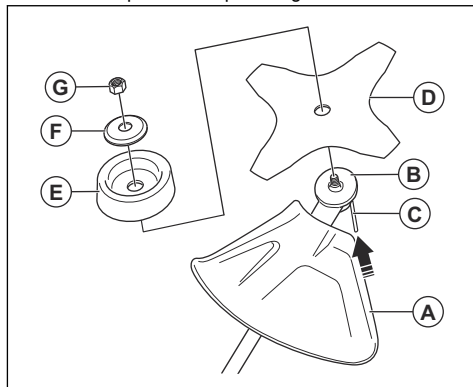


Pjovimo įtaiso apsaugos ir žolės pjovimo peilio montavimas

1. Ant veleno uždėkite pjovimo įtaiso apsaugą (A) ir priveržkite varžtą.

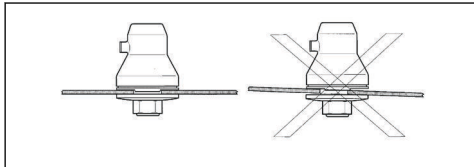


2. Sukite galios atidavimo veleną, kol viena iš varančiojo disko angų (B) bus sulygiuota su atitinkama pavaros korpuso anga.



3. Į angą įkiškite fiksavimo kaištį (C), kad jis gerai pritvirtintų veleną.
4. Žolės pjovimo peilį (D), atraminį gaubtą (E) ir atraminę jungę (F) uždėkite ant galios atidavimo veleno.

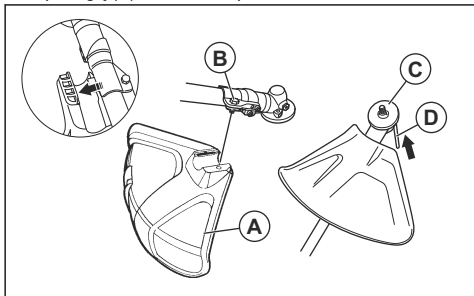
- Pasirūpinkite, kad pavaros diskas ir atraminė jungė būtų tinkamai įleisti į žolės pjovimo peilio viduryje esančią angą.



- Užsukite veržlę (G).
- Lizdiniu veržliarakčiu priveržkite veržlę prie atraminės jungės (flanšo). Veržliarakčio rankeną laikykite arti peilio apsaugo. Veržkite pjovimo įtaiso sukimuisi priešinga kryptimi. Priveržkite 35–50 Nm jėga.

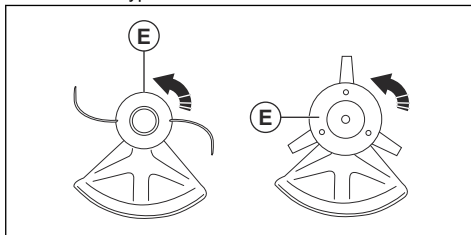
Pjovimo įtaiso apsaugos ir žoliapjovės galvutės surinkimas ir išrinkimas

- Prijunkite tinkamą žoliapjovės galvutės pjovimo apsaugą (A). Žr. *Priedai psl. 208*.



- Uždėkite pjovimo įtaiso apsaugą ant veleno atramos.
- Pritvirtinkite pjovimo įtaiso apsaugą varžtu (B).
- Varantįjį diską (C) pritvirtinkite prie galios atidavimo veleno.
- Sukite galios atidavimo veleną tol, kol viena iš varančiojo disko angų atsistos ties reikiama skylė pavaros korpuse.

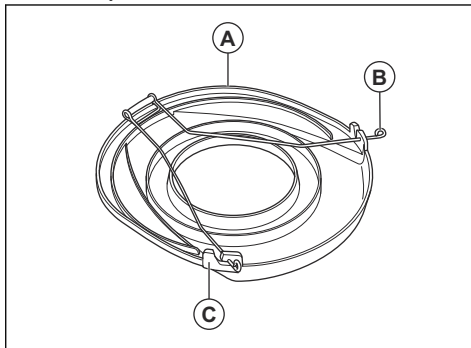
- Į angą įkiškite fiksavimo kaištį (D), kad jis gerai pritvirtintų veleną.
- Sukite pjovimo įtaisą (E) priešinga pjovimo įtaiso sukimosi kryptimi.



- Norėdami išrinkti, atlikite visą procedūrą atvirkštine tvarka.

Transportavimui skirto apsauginio elemento montavimas

- Įdėkite peilį į transportavimui skirtą apsauginį elementą (A).
- Įstatykite du fiksatorius (B) į lizdus (C), kad pritvirtintumėte transportavimui skirtą apsauginį elementą.



Naudojimas

Įvadas



PERSPĖJIMAS: Prieš naudodami gaminį perskaitykite ir supraskite skyrių apie saugą.

Degalai

Įrenginys turi dvitaktį variklį.



PASTABA: Naudojant netinkamo tipo degalus gali būti sugadintas variklis.

Naudokite benzino ir dvitaktių variklių alyvos mišinį.

Iš anksto sumaišyti degalai

- Naudokite Husqvarna iš anksto sumaišytus alkilintus degalus, siekdami geriausių rezultatų ir prailginti variklio tarnavimo laiką. Šiuose degaluose palyginti su įprastiniais degalais yra mažiau kenksmingų chemikalų, todėl sumažėja kenksmingų išmetamųjų dujų kiekis. Likučių po degimo kiekis yra mažesnis, naudojant šiuos degalus, todėl variklio komponentai išlieka švaresni.

Degalų maišymas

Benzinas

- Naudokite kokybišką bešvinį benzina, kurio etanolio koncentracija yra iki 10 %.



PASTABA: Nenaudokite benzino, kurio oktaninis skaičius yra mažesnis nei 90 RON/87 AKI. Naudojant žemesnio oktaninio skaičiaus degalus gali nesklандžiai veikti variklis, tai pažeis variklį.

Alyva dvitaktiams varikliams

- Siekdami geriausių rezultatų ir našumo, naudokite Husqvarna dvitaktių variklių alyvą.
- Jei negalite gauti Husqvarna dvitaktio variklio alyvos, naudokite geros kokybės dvitaktių variklių alyvą, skirtą oru aušinamiems varikliams Norėdami išsirinkti tinkamą alyvą, kreipkitės į techninio aptarnavimo atstovą.



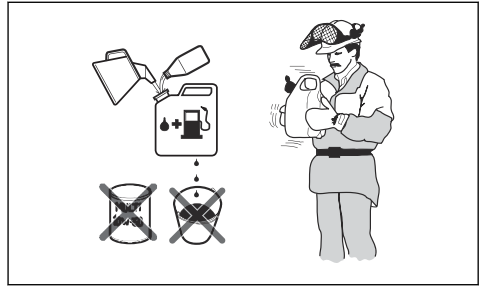
PASTABA: Niekada nenaudokite dvitaktės alyvos, skirtos vandeniu aušinamiems valčių varikliams, dar vadinamos valčių variklių alyva. Nenaudokite alyvos, skirtos keturtaktiams varikliams.

Degalų ir dvitaktių variklių alyvos maišymas

Benzinas, litrais	Dvitaktio variklio alyva, litrais
	2 % (50:1)
5	0,10
10	0,20
15	0,30
20	0,40



PASTABA: Maišant nedidelius degalų kiekius, nedidelė paklaida gali stipriai pakeisti mišinio santykį. Kruopščiai pamatuokite alyvos kiekį, kad gautumėte tinkamą mišinį.



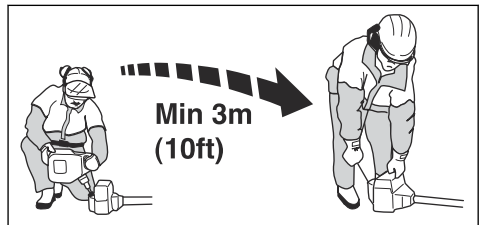
- Pripildykite pusę kiekio degalų švarioje talpykloje degalams.
- Supilkite visą alyvos kiekį.
- Suplakite degalų mišinį.
- Tada supilkite likusią benzino dalį į talpyklą.
- Kruopščiai suplakite degalų mišinį.



PASTABA: Nesumaišykite degalų ilgesniam nei 1 mėnesio laikotarpiui.

Kuro bakelio užpildymas

- Nuvalykite sritį aplink kuro bakelio dangtelį.
- Papurtykite talpyklą, kad degalai gerai susimaišytų. Naudokite degalų bakelį su apsauga nuo perpilimo.
- Užpildykite degalų bakelį.
- Stipriai užsukite degalų bakelio dangtelį.
- Prieš paleisdami gaminį visada patraukite jį 3 m (10 pėd.) nuo degalų pildymo vietos ir degalų talpyklos.

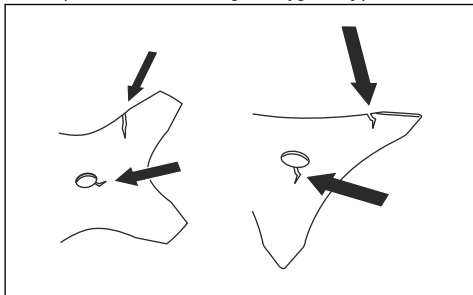


PASTABA: Bakeliuose esantys nešvarumai sąlygoja eksploatacijos sutrikimus. Reguliariai valykite degalų bakelį ir grandinės alyvos bakelį bei kartą per metus arba dažniau keiskite degalų filtrą.

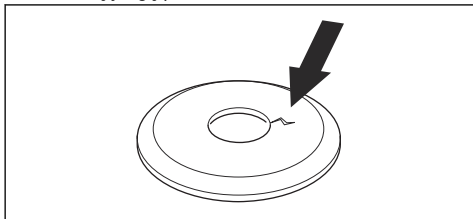
Gaminio patikra prieš naudojimą

- Patikrinkite, ar variklis švarus ir jame nėra įtrūkių. Naudodami šepetį nuvalykite nuo variklio žolę ir lapus. Prireikus mūvėkite apsaugines pirštines.
- Pasirūpinkite, kad žoliapjovės galvutė būtų tinkamai pritvirtinta prie gaminio.

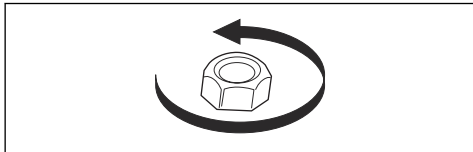
- Atlikite šioje instrukcijoje aprašytas saugos patikras, priežiūros ir techninės priežiūros procedūras.
- Įsitinkinkite, kad gaminys nepažeistas. Patikrinkite, ar visos veržlės ir varžtai yra priveržti.
- Įsitinkinkite, kad ant peilio nėra įtrūkių. Įtrūkiai paprastai atsiranda tada, kai galąsdami peilį paliekate per aštrius kampus dantų apačioje. Įtrūkiai taip pat atsiranda tada, kai naudojate peilį su atšipusiais dantimis. Sugadintą geležtę pakeiskite.



- Patikrinkite, ar neįtrūkusi atraminė jungė. Sugadintą atraminę jungę pakeiskite.

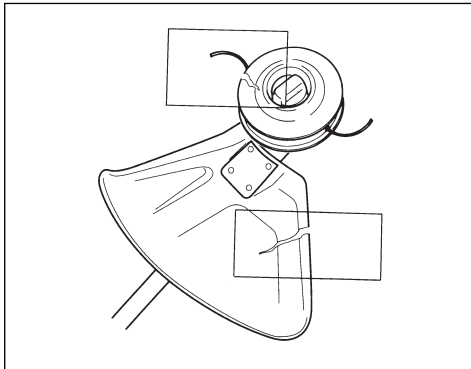


- Įsitinkinkite, kad fiksavimo veržlės fiksavimo jėga nėra sumažėjusi. Fiksavimo veržlės fiksavimo jėga turi būti ne mažesnė kaip 1,5 Nm. Fiksavimo veržlę reikia veržti 35–50 Nm jėga.



- Patikrinkite, ar nesugadinta ir neįskilusi geležtės apsauga. Jeigu geležtės apsauga buvo sutrenkta arba įskilusi, ją pakeiskite. Nenaudokite gaminio be apsaugos arba jei jis pažeistas.

- Patikrinkite, ar nesugadinta ir neįskilusi žoliajovės galvutė ir pjovimo įrangos apsauga. Sugadintą arba įskilusią žoliajovės galvutę ir pjovimo įrangos apsaugą pakeiskite.



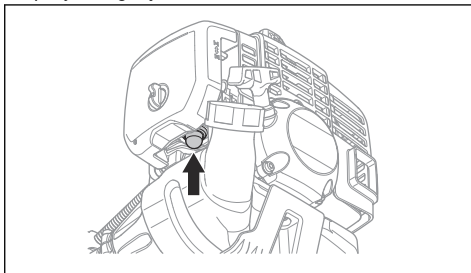
- Prieš paleisdami gaminį pasirūpinkite, kad visi dangčiai, apsaugai, rankenos ir pjovimo įtaisas būtų tinkamai pritvirtinti ir nesugadinti.

Variklio užvedimas

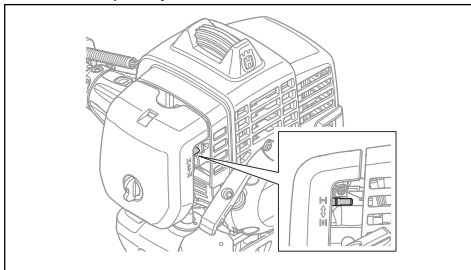


PERSPĖJIMAS: Užvesdami variklį laikykitės 15 m saugaus atstumo. Yra pavojus, kad pjovimo įtaisas pradės sukstis.

1. Stabdymo jungiklį nustatykite į paleidimo padėtį.
2. Spaudykite oro šalinimo siurbliuką, kol jis pradės pildytis degalų.



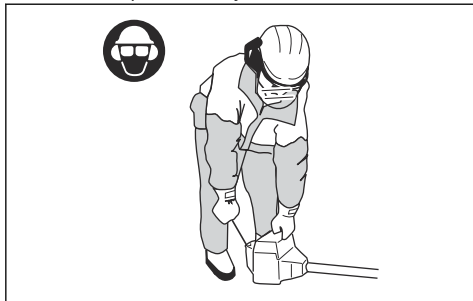
3. Nustatykite oro sklendės rankenėlę į uždarytos oro sklendės padėtį.





PERSPĒJIMAS: Paleidus variklį oro sklendės padėtyje, pjovimo įtaisas pradės iš karto sukstis.

- Laikykite gaminio korpusą ant žemės kairiąją ranka. Gaminio nepriminkite koja



- Lėtai traukite starterio virvės rankenėlę, kol pajusite nedidelį pasipriešinimą, tada stipriai trūktelėkite starterio virvės rankenėlę.



PERSPĒJIMAS: Nevyniokite starterio virvės sau ant rankos.

- Toliau traukykite starterio virvės rankeną, kol variklis užsives.

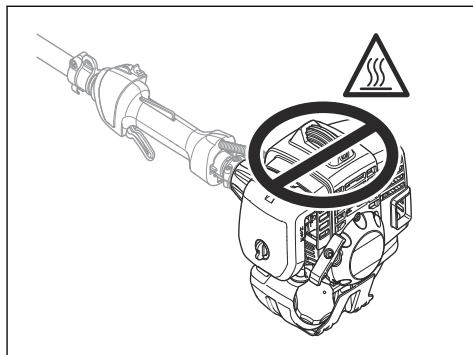


PASTABA: Netraukite starterio virvės iki pat galo. Nepaleiskite starterio virvės, kai ji visiškai ištraukta. Lėtai atleiskite starterio virvę. Kitaip galite pažeisti gaminį.

- Kai variklis veikia, atstatykite oro sklendę.
- Patraukite starterio rankenėlę kelis kartus, kol variklis užsives.

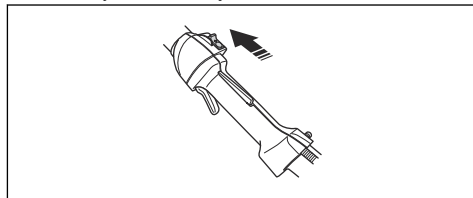


PERSPĒJIMAS: Laikykitės atokiau nuo uždegimo žvakės antgalio. Pavojus nudegti. Nenaudokite gaminio, kurio uždegimo žvakės antgalis yra pažeistas. Elektros smūgio pavojus.



Norėdami sustabdyti variklį

- Pastumkite stabdymo jungiklį į stabdymo padėtį, kad sustabdytumėte variklį.

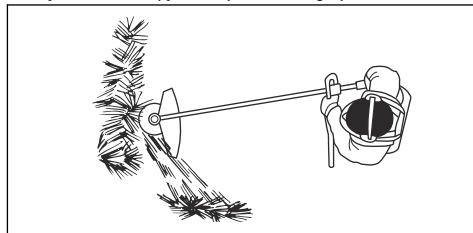


Žolės pjovimas žolės pjovimo peiliu



PASTABA: Žolės pjovimo peilių ir geležčių nenaudokite medžiams pjauti. Žolės pjovimo peiliais ir geležtėmis pjaukite tik ilgą ir storą žolę.

- Stovėkite stabiliai, prasižergę.
- Atraminį gaubtą nestipriai spauskite į žemę, kad žolės pjovimo peilis neatsitrenktų į žemę.
- Pjudami pradėkite judinti iš dešinės į kairę. Prieš vėl pjudami pasukite įrenginį į dešinę.
- Pjaukite žolės pjovimo peilio kairiąją pusę.



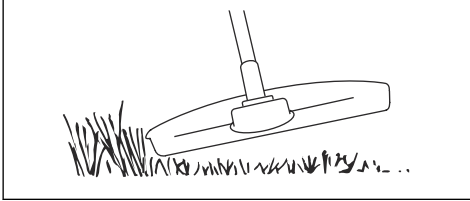
- Palenkite pjovimo peilį į kairę, kad žolė kristų tiesia linija. Taip galima lengviau surinkti nupjautą žolę.
- Kad nupjauta medžiaga neapsivyniotų aplink žolės pjovimo peilį, laikykitės toliau pateiktų nurodymų.
 - Iki galo nuspauskite akceleratorių.

- b) Judindami įrenginį iš kairės į dešinę netraukite žolės pjovimo peilio per nupjautą medžiagą.
- Po kiekvieno judesio į dešinę ženkite į priekį ir pasirūpinkite, kad prieš pradėdami kitą pjūvį vėl stovėtumėte stabiliai.
 - Prieš rinkdami nupjautą medžiagą išjunkite variklį ir atsekite įrenginį nuo diržų. Padėkite įrenginį ant žemės.

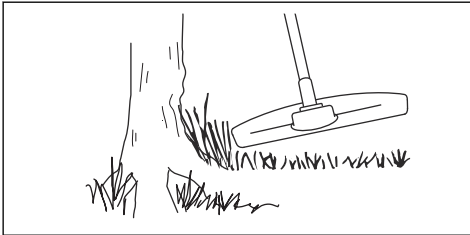
Žolės trumpinimas žoliapjovės galvute

Žolės trumpinimas

- Kampu pasuktą žoliapjovės galvutę laikykite prie pat žemės. Nespauskite žoliapjovės lynelio prie žolės.



- Sutrumpinkite žoliapjovės lynelį 10–12 cm / 4–4,75 col.
- Sumažinkite variklio apsukas, kad sumažintumėte augalams keliamą pavojų.
- Pjaudami žolę greta kitų objektų, naudokite 80 % variklio galios.



Aukštos žolės pjovimas

- Laikykite žoliapjovės galvutę virš žemės.
- Pakreipkite žoliapjovės galvutę.
- Pjunkite pjovimo lynelio galiuku aplink darbo vietoje esančius daiktus.

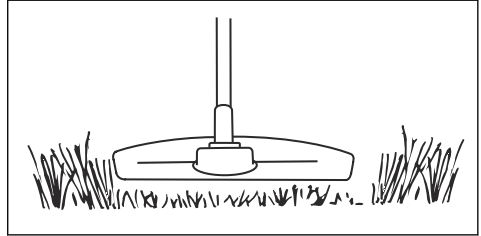


PASTABA: Pjunkite tik žolę. Pjovimo lynelis greičiau nusidėvi, jei juo užkliudomi kiti daiktai.

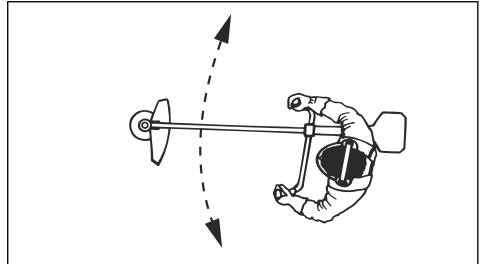
- Pjaudami augmeniją naudokite 80 % greitį. Tai sumažina žoliapjovės galvutės ir pjovimo lynelio nusidėvėjimą.

Žolės pjovimas

- Pjaudami stenkitės lynelį laikyti lygiagrečiai žemei.



- Nespauskite žoliapjovės galvutės prie žemės. Taip galite pažeisti ir žemę, ir gaminį.
- Neleiskite galvutei nuolat liestis prie žemės, nes taip galima pažeisti žoliapjovės galvutę.
- Pjaudami žolę mojuodami gaminiu iš vieno šono į kitą, naudokite didžiausias variklio apsukas.



Žolės šlavimas

Besisukančio žoliapjovės lyno sukuriama oro srautu galima iš teritorijos pašalinti nupjautą žolę.

- Laikykite žoliapjovės galvutę ir žoliapjovės lyną lygiagrečius žemės paviršiumi ir aukščiau jo.
- Iki galo nuspauskite akceleratorių.
- Judinkite žoliapjovės galvutę iš vienos pusės į kitą ir taip šluokite žolę.



PERSPĖJIMAS: Kaskart dėdami naują žoliapjovės lyną nuvalykite žoliapjovės galvutę, kad ji neišsibalansuotų ir nevibruotų rankenos. Be to, patikrinkite ir prireikus valykite kitas žoliapjovės galvutės dalis.

Techninė priežiūra

Įvadas



PERSPĖJIMAS: Prieš prižiūradami produktą, perskaitykite ir supraskite saugos skyrių.

Techninės priežiūros grafikas

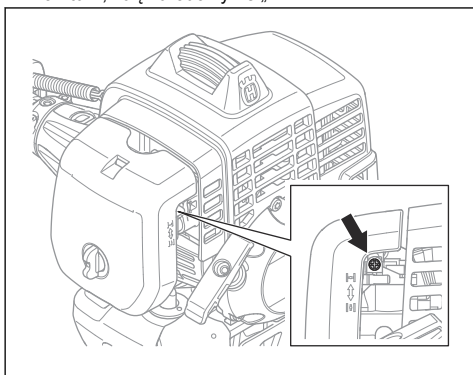
Techninė priežiūra	Kasdien	Kas savaitę	Kas mėnesį
Nuvalykite išorinį paviršių.	X		
Patikrinkite, ar nesugadinti diržai.	X		
Įsitinkite, kad vibracijos slopinimo sistemos įvorės nepažeistos.	X		
Patikrinkite, ar nesugadinta ir tinkamai pritvirtinta rankenėlė ir valdymo rankena.	X		
Patikrinkite stabdymo jungiklį. Žr. <i>Stabdymo jungiklio patikra psl. 193.</i>	X		
Įsitinkite, kad varikliui veikiant tuščiaja eiga pjovimo įtaisas nesisuka.	X		
Išvalykite oro filtrą. Jei reikia, pakeiskite.	X		
Apžiūrėkite, ar nesugadinta ir neįtrūkusi pjovimo įtaiso apsauga. Jei pažeista, pakeiskite.	X		
Įsitinkite, kad žolės pjovimo peilis yra sulygiuotas su centru. Įsitinkite, kad žolės pjovimo peilis yra aštrus ir ar nepažeisti ašmenys ar vidurinė skylė.	X		
Patikrinkite, ar nesugadinta ir neįtrūkusi žoliapjovės galvutė. Jei pažeista, pakeiskite.	X		
Jeigu pjovimo įtaisas tvirtinamas antveržle, tinkamai priveržkite antveržlę.	X		
Patikrinkite, ar nesugadinta gabenimo apsauga ir įsitinkite, kad ją galima tinkamai uždėti.	X		
Priveržkite varžles ir varžtus.	X		
Patikrinkite variklį, degalų bakelį ir degalų žarneles, ar nėra nuotėkio.	X		
Patikrinkite, ar nesugadintas starteris ir starterio virvė.		X	
Patikrinkite, ar nepažeisti vibracijos slopintuvai.		X	
Išvalykite žvakę. Išimkite uždegimo žvakę ir patikrinkite tarpą tarp elektrodų. Sureguliuokite tarpą tarp elektrodų arba, jei reikia, pakeiskite uždegimo žvakę. Žr. <i>Uždegimo žvakės tikrinimas psl. 205.</i> Įsitinkite, kad uždegimo žvakėje yra slopintuvas.		X	
Valykite gaminio aušinimo sistemą.		X	
Išvalykite karbiuratoriaus išorinį paviršių ir plotą aplink jį.		X	
Pasirūpinkite, kad ¼ kampinės pavaros būtų pripildyta tepalo.		X	
Nuvalykite duslintuvą.			X
Patikrinkite, ar neužterštas degalų filtras, neįtrūkusi ir kitaip nepažeista degalų žarnelė. Jei reikia, pakeiskite.			X

Techninė priežiūra	Kasdien	Kas savaitę	Kas mėnesį
Patikrinkite visus laidus ir jungtis.			X
Patikrinkite, ar nesusidėvėjusi sankaba, sankabos spyruoklės ir sankabos būgnelis. Jei reikia, pakeiskite.			X
Pakeiskite uždegimo žvakę. Įsitinkinkite, kad uždegimo žvakėje yra slopintuvas.			X

Greičio tuščiaja eiga reguliavimas

Jūsų Husqvarna gaminytį pagamintas pagal pavojingus išmetamuosius teršalus mažinančias specifikacijas.

1. Prieš reguliuodami greitį tuščiaja eiga įsitinkinkite, kad oro filtras švarus, o oro filtro dangtelis pritvirtintas.
2. Reguliokite greitį tuščiaja eiga greičio tuščiaja eiga varžtu T, kurį nurodo žymė „T“.



- a) Pirmiausia greičio tuščiaja eiga varžtą T pasukite pagal laikrodžio rodyklę, kol pjovimo įtaisas pradės sukis.
- b) Greičio laisvąja eiga varžtą T sukite prieš laikrodžio rodyklę, kol pjovimo įtaisas sustos.



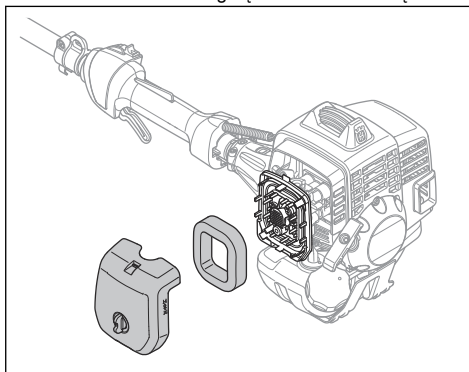
PERSPĖJIMAS: Jeigu pjovimo įtaisas nesustoja, kai sureguliuojate greitį tuščiaja eiga, kreipkitės į techninės priežiūros atstovą. Nenaudokite įrenginio, kol jis nėra tinkamai sureguliuotas arba sutaisytas.

3. Greitis tuščiaja eiga yra tinkamas, kai variklis tolygiai veikia visose padėtyse. Greitis tuščiaja eiga turi būti mažesnis nei greitis, kuriam esant pradeda sukis pjovimo įtaisas.

Pasižymėkite: Žr. *Techniniai duomenys psl. 207*
Greičio tuščiaja eiga rekomendacijas žr.

Oro filtro valymas

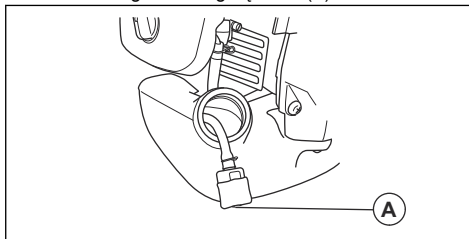
1. Nuimkite oro filtro dangtelį ir išimkite oro filtrą.



2. Išplaukite oro filtrą šiltame muiluotame vandenyje. Prieš sumontuodami oro filtrą, palaukite, kol jis išdžius.
3. Pakeiskite oro filtrą, jei jis toks purvinas, kad jo nebeįmanoma išplauti. Visada pakeiskite pažeistą oro filtrą.

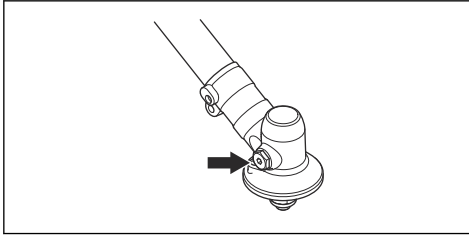
Oro filtro tikrinimas ir valymas

- Jei varikliui trūksta degalų, įsitinkinkite, kad degalų bakelio dangtelis ir degalų filtras (A) nėra užblokuoti.



Kampinės pavaros tepimas

- Būtinai patikrinkite, ar $\frac{3}{4}$ kampinės pavaros yra pripildyta kampinių pavarų tepalu.

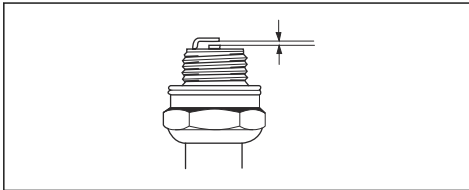


Uždegimo žvakės tikrinimas



PASTABA: Visada naudokite rekomenduojamo tipo žvakes. Netinkamo tipo uždegimo žvakė gali pažeisti gaminį.

- Patikrinkite uždegimo žvakę, jei variklio galingumas mažas, ji sunku paleisti arba jis netinkamai veikia tuščiaja eiga.
- Norėdami sumažinti pašalinių medžiagų atsiradimą ant uždegimo žvakės elektrodų, laikykitės šių instrukcijų:
 - Įsitinkinkite, kad tinkamai sureguliuotas greitis tuščiaja eiga.
 - Įsitinkinkite, kad naudojate tinkamą kuro mišinį.
 - Patikrinkite, ar oro filtras yra švarus.
- Jeigu uždegimo žvakė purvina, nuvalykite ją ir patikrinkite, ar nustatytas tinkamas tarpas tarp elektrodų, žr. *Techniniai duomenys psl. 207*.



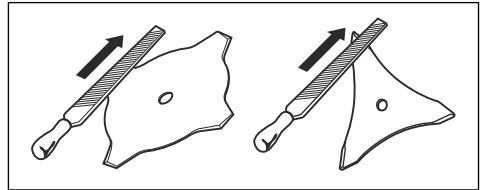
- Esant reikalui pakeiskite uždegimo žvakę.

Žolės pjovimo peilių ir geležčių eilių galandimas



PERSPĖJIMAS: Išjunkite variklį. Mūvėkite apsaugines pirštines.

- Kad tinkamai pagalstumėte žolės pjovimo peilį arba geležtę ir nustatytumėte reikiamą prapjovą, žr. su pjovimo įtaisų pateiktą instrukciją.
- Kad pjovimo įtaisas būtų subalansuotas, vienodai pagalaskite visas briaunas.
- Naudokite plokščiąją dildę su vienkrypčiais grioveliais.



PERSPĖJIMAS: Sugadintą pjūklo diską išmeskite. Nemėginkite ištiesinti ir vėl naudoti sulenکتo arba išskraipiusio pjūklo disko.

Trikčių šalinimas

Gedimas paleidžiant		
Tikrinti	Galima priežastis	Sprendimas
Sustabdymo mygtukas	Sustabdymo padėtis	Stabdymo jungiklį nustatykite į paleidimo padėtį.
Starterio strektės	Strektės	Sureguliuokite arba pakeiskite strektes.
		Nuvalykite sritį aplink strektes.
		Kreipkitės į įgaliotą priežiūros specialistą.

Gedimas paleidžiant		
Tikrinti	Galima priežastis	Sprendimas
Degalų bakelis	Netinkama kuro rūšis.	Išleiskite ir naudokite tinkamą kurą.
Karbiuratorius	Tuščios eigos greičio reguliavimas.	Laisvosios eigos apsisukimus reguliuokite varžtu T.
Kibirkštis (nėra kibirkšties)	Uždegimo žvakė nešvari arba drėgna.	Pasirūpinkite, kad uždegimo žvakė būtų sausa ir švari.
	Netinkamas tarpelis tarp degimo žvakių.	Išvalykite žvakę. Patikrinkite, ar tarpas tarp elektrodų yra tinkamas. Įsitinkinkite, kad degimo žvakėje yra slopintuvai. Informacijos apie tinkamą tarpą tarp elektrodų rasite techniniuose duomenyse.
Degimo žvakė	Degimo žvakė nepriveržta.	Priveržkite uždegimo žvakę.
Degalų filtras	Užsikimšęs kuro filtras	Pakeiskite degalų filtrą.

Variklis užsiveda, bet užgesta		
Tikrinti	Galima priežastis	Sprendimas
Degalų bakelis	Netinkama kuro rūšis.	Išleiskite ir naudokite tinkamą kurą.
Karbiuratorius	Variklis tuščiaja eiga veikia netinkamai.	Kreipkitės į techninio aptarnavimo atstovą.
Oro filtras	Užsikimšęs oro filtras	Išvalykite oro filtrą.
Degalų filtras	Užsikimšęs kuro filtras	Pakeiskite degalų filtrą.

Gabenimas ir laikymas

- Prieš pastatydami saugoti, visuomet leiskite gaminiui atvėsti.
- Norėdami laikyti ir transportuoti gaminį ir kurą, įsitinkinkite, kad jis neprateka ir neskleidžia išmetamųjų dujų. Žiežirbos arba atvira ugnis, pvz., elektriniai įrenginiai arba džiovintuvai, gali sukelti gaisrą.
- Laikydami ir transportuodami kurą visada naudokite patvirtintus konteinerius.
- Prieš palikdami gaminį saugoti ilgesniam laikui, išpilkite kurą. Kurą išpilkite tinkamoje šalinimo vietoje.
- Gabendami arba laikydami uždėkite gabenimo apsaugą.
- Nuimkite uždegimo žvakės antgalį nuo uždegimo žvakės.
- Gabendami pritvirtinkite įrenginį. Pasirūpinkite, kad jis negalėtų pajudėti.
- Prieš padėdami laikyti ilgesniam laikui, įrenginį išvalykite ir atlikite techninę priežiūrą

Techniniai duomenys

Variklis	
Cilindro darbinis tūris, cm ³	29,5
Cilindro skersmuo, Ø mm	38,0
Cilindro takto ilgis, mm	26
Greitis tuščiaja eiga, aps./min.	3000
Rekomenduojamas maks. apsukos be apkrovos, r/min	11500
Galios atidavimo veleno greitis, aps./min	7880
Didžiausioji variklio galia pagal ISO 8893, kW esant aps./min.	1,0 esant 8500
Duslintuvai su katalizatoriumi	Ne
Uždegimo sistema	
Degimo žvakė	NGK CMR7H-10
Tarpas tarp elektrodų, mm	0,9–1,0
Degalų ir tepimo sistema	
Degalų bakelio talpa, l	0,75
Svoris	
Svoris be degalų, pjovimo įtaiso ir apsaugo, kg	5,5
Skleidžiamas triukšmas ²⁵	
Garso galios lygis, matuojamas dB(A)	111
Garso galios lygis, garantuojamas L _{WA} dB (A)	114
Triukšmo lygiai ²⁶	
Ekvivalentinis garso slėgio lygis ties naudotojo ausimis, išmatuotas pagal EN ISO 11806 ir ISO 22868, dB(A), min. / maks.	
Su originalia žoliapjovės galvute	100
Su originaliu žolės pjovimo peiliu	96
Vibracijos lygiai ²⁷	
Ekvivalentiški rankenų vibracijos lygiai (a _{hV,eq}), išmatuoti pagal EN ISO 11806 ir ISO 22867, m/s ²	
Su originalia žoliapjovės galvute, kairėje / dešinėje	5,1 / 2,9

²⁵ Triukšmas, skleidžiamas į aplinką, išmatuotas kaip garso galia (L_{WA}) pagal EB direktyvą 2000/14/EB. Pateiktas įrenginio garso stiprumo lygis buvo išmatuotas naudojant didžiausią garsą sukeltantį originalų pjovimo įtaisą. Skirtumas tarp garantuojamos ir išmatuotos garso galios yra tas, kad pagal Direktyvą 2000/14/EB garantuojama garso galia apima ir matavimo rezultatų sklaidą bei nukrypimus tarp skirtingų to pačio modelio įrenginių.

²⁶ Pateikiamų ekvivalentinio garso slėgio duomenų būdingoji statistinė sklaida (standartinis nuokrypis) lygi 1 dB (A).

²⁷ Pateiktuose vibracijos lygio duomenyse yra 1 m/s² tipiška statistinė sklaida (standartinis nuokrypis).

Su originaliu žolės pjovimo peiliu, kairėje / dešinėje	2,8 / 2,8
--	-----------

Priedai

Patvirtinti priedai	Priedo tipas	Pjovimo įtaisų apsauga, įrenginio Nr.
Žolės pjovimo peilis / žolės pjovimo įtaisas	Žolės 255-4 (Ø 255, 4 dantys)	503 93 42-02
	Multi 255-3 (Ø 255, 3 dantys)	503 93 42-02
Plastikiniai peiliai	Tricut Ø 300 mm (atskirų peilių dalies numeris 531 01 77-15)	503 93 42-02
Žoliapjovės galvutė	T25 (Ø 2,0-2,7 mm lynelis)	503 97 71-01/503 93 42-02
	T35, T35X (Ø 2,4–3,0 mm lynelis)	503 97 71-01/503 93 42-02
	S35 (Ø 2,4–3,0 mm lynelis)	503 97 71-01/503 93 42-02
Atraminis gaubtas	Standi	–

Atitikties deklaracija

ES atitikties deklaracija

Mes, **Husqvarna AB**, SE-561 82 Huskvarna, Švedija, tel. +46-36-146500, atsakingai patvirtiname, kad gaminys:

Aprašymas	Krūmų pjoviklis
Gamintojas	Husqvarna
Tipas / modelis	233RJ
Identifikacijos numeris	Serijos numeriai nuo šios datos: 2016 ir vėlesni

visiškai atitinka šias ES direktyvas ir reglamentus:

Reglamentas	Aprašymas
2006/42/EB	„dėl mašinių“
2014/30/ES	„dėl elektromagnetinio suderinamumo“
2000/14/EB	„dėl į aplinką skleidžiamo triukšmo“
2011/65/ES	„dėl tam tikrų pavojingų medžiagų naudojimo elektros ir elektroninėje įrangoje apribojimo“

ir kad laikomasi šių standartų ir (arba) techninių specifikacijų: EN ISO 12100:2021, CISPR 12:2007+A1:2009, EN ISO 14982:2009, EN ISO 11806-1:2011, EN IEC 63000:2018



Bendrovė „RISE SMP Svensk Maskinprovning AB“, p.d. 4053, SE-904 03, Umeå, Švedija, atliko savanorišką modelio patikrą „Husqvarna AB“ prašymu.

Sertifikato numeris: SEC/11/2317

Bendrovė „RISE SMP Svensk Maskinprovning AB“, p.d. 4053, SE-904 03, Umeå, Švedija taip pat patvirtino atitiktį Europos Tarybos 2000/14/EB direktyvos V priedui.

Daugiau informacijos apie triukšmo emisiją žr. *Techniniai duomenys psl. 207.*

Huskvarna, 2016-03-30

Stefan Holmberg, mokslinių tyrimų ir plėtros direktorius, technologijų vadyba, „Husqvarna AB“

Atsakingas už techninę dokumentaciją

Saturs

Ievads.....	210	Pārvadāšana un uzglabāšana.....	228
Drošība.....	212	Tehniskie dati.....	230
Montāža.....	219	Piederumi.....	231
Lietošana.....	221	Atbilstības deklarācija.....	232
Apkope.....	225	Pielikums	352
Problēmu novēršana.....	227		

Ievads

Izstrādājuma apraksts

Izstrādājums ir krūmgriezis ar iekšdedzes dzinēju.

Mēs nepārtraukti strādājam, lai uzlabotu jūsu drošību un efektivitāti, darbojoties ar šo ierīci. Lai iegūtu plašāku informāciju, sazinieties ar apkopes sniedzēju.

Paredzētā lietošana

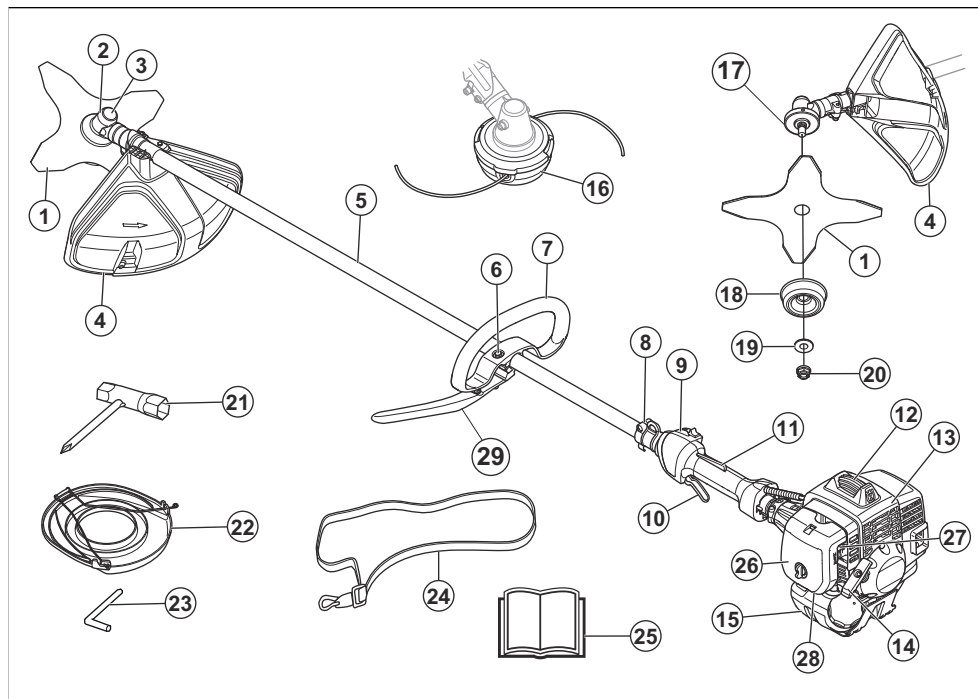
Izmantojiet izstrādājumu kopā ar zaļes asmeni vai trimmera galvu, lai grieztu zāli. Neizmantojiet

izstrādājumu citiem uzdevumiem, izņemot zāles apgriešanu un plaušanu.

Piezīme: Šī izstrādājuma lietošanu var ierobežot valsts vai vietējie normatīvie akti.

Izmantojiet izstrādājumu tikai ar ražotāja apstiprinātiem piederumiem. Skatiet šeit: *Piederumi lpp. 231*.

Izstrādājuma pārskats



1. Asmens
2. Koniskais zobrats

3. Smērvielu uzpildes vāciņš, koniskais zobrats
4. Plaušanas ierīces aizsargs

5. Kāts
6. Roktura regulēšana
7. Cilpas formas rokturis
8. Uzskabes cilpa
9. Apturēšanas slēdzis
10. Droseles mēlīte
11. Droseles mēlītes bloķētājs
12. Aizdedzes sveces uzmava un aizdedzes svece
13. Cilindra pārsegs
14. Startera auklas rokturis
15. Degvielas tvertne
16. Trimerā galva
17. Piedziņas diski
18. Balsta uzlika
19. Balsta atloks
20. Pretuzgrieztnis
21. Ārējā galatslēga
22. Transportēšanas aizsargs
23. Fiksācijas tapa
24. Uzskabe
25. Lietošanas rokasgrāmata
26. Gaisa filtra vāks
27. Gaisa vārsta vadība
28. Atgaisošanas sūkņa balons
29. J formas rokturis

Simboli uz produkta



BRĪDINĀJUMS. Šis produkts var būt bīstams un radīt smagas vai nāvējošas traumas operatoram vai citām personām. Esiet uzmanīgi un lietojiet produktu pareizi.



Rūpīgi izlasiet lietošanas rokasgrāmatu un pirms produkta lietošanas pārliecinieties, ka izprotat instrukcijas.



Izmantojiet aizsargķiveri vietās, kur jums var uzkrīst priekšmeti. Izmantojiet apstiprinātus dzirdes un acu aizsarglīdzekļus.



Dzenamās vārpstas maksimālais ātrums.



Šis produkts atbilst piemērojamo EK direktīvu prasībām.



Šis produkts atbilst spēkā esošajiem AK regulām.



Produkts var izsviest objektus, kas var radīt traumas.



Produkta lietošanas laikā ievērojiet minimālo attālumu — 15 m/50 pēdas — no personām un dzīvniekiem.



Pastāv asmens atsitiena risks, ja griešanas aprīkojums saskaras ar objektu, kuru tas nevar uzreiz pārgriezt. Produkta lietošanas laikā ievērojiet minimālo attālumu — 15 m/50 pēdas — no cilvēkiem un dzīvniekiem.



Bultiņas norāda roktura stāvokļa ierobežojumu.



Gaisa vārsts.



Gaisa izspiešanas balons.



Karsta virsma.



Izmantojiet apstiprinātus aizsargcimdus.



Velciet darba apavus ar neslidošām zolēm.



Uzlīme par trokšņa emisijām vidē atbilstoši ES un Apvienotās Karalistes direktīvām un noteikumiem, kā arī Jaundienvidvēlvas tiesību aktam "Darba vides aizsardzības (trokšņa kontroles) regula (2017)". Produkta garantētais skaņas jaudas līmenis ir norādīts *Tehniskie dati lpp. 230.*

yyyyywwxxxx

Datu plāksnītē vai lāzera izdrukā ir norādīts sērijas numurs. **yyyy** ir ražošanas gads, un **ww** ir ražošanas nedēļa.

Piezīme: Pārējie uz produkta norādītie simboli/uzlīmes attiecas uz citu tirdzniecības nozaru sertifikācijas prasībām.

Euro V emisija



BRĪDINĀJUMS: Motora atvēršana anulē šī ķēdes zāga ES tipa apstiprinājumu.

Atbildība par izstrādājuma kvalitāti

Saskaņā ar likumiem par izstrādājuma kvalitāti mēs neuzņemamies atbildību par bojājumiem, ko radījis mūsu izstrādājums, ja:

- ir veikts nepareizs izstrādājuma remonts;
- izstrādājuma remonts ir veikts, izmantojot detaļas, ko nav nodrošinājis vai apstiprinājis ražotājs;
- izstrādājumam tiek pievienots piederums, ko nav nodrošinājis vai apstiprinājis ražotājs;
- izstrādājuma remonts nav veikts pilnvarotā remontdarbnicā vai pie pilnvarota speciālista.

Drošība

Drošības definīcijas

Brīdinājumi, norādes "Uzmanību!" un piezīmes tiek izmantotas, lai izceltu īpaši svarīgas lietotāja rokasgrāmatas daļas.



BRĪDINĀJUMS: Tiek izmantota tad, ja rokasgrāmatā sniegto instrukciju neievērošanas dēļ operatoram vai blakus esošajām personām draud traumu vai nāves risks.



IEVĒROJIET: Tiek izmantota tad, ja rokasgrāmatā sniegto instrukciju neievērošanas dēļ rodas izstrādājuma, citu materiālu vai blakus esošās teritorijas bojājuma risks.

Piezīme: Tiek izmantota, lai sniegtu plašāku informāciju, kas nepieciešama attiecīgajā situācijā.

Vispārīgi drošības norādījumi



BRĪDINĀJUMS: Pirms produkta lietošanas izlasiet tālāk izklāstītos brīdinājumus.

- Bez ražotāja apstiprinājuma neveiciet nekādas produkta izmaiņas un vienmēr izmantojiet oriģinālos piederumus. Neatļautas izmaiņas un/vai neatļauti piederumi var radīt smagas vai nāvējošas traumas produkta lietotājam un citiem.
- Slāpētāja iekšpusē ir ķīmiskas vielas, kas var būt kancerogēnas. Nepieskarieties slāpētājam, ja tas ir bojāts.
- Izmantotais slāpētājs/dzirksteli uztvērējs un dzirksteli uztvērēja stiprinājuma virsma var saturēt degšanas daļiņu nogulsnes, kas var

būt kancerogēnas. Izvairieties no saskares ar šiem savienojumiem, kad strādājat ar slāpētāju un/vai dzirksteli uztvērēju. Pirms rīkoties ar trokšņa slāpētāju un/vai dzirksteli uztvērēju, skatiet informāciju šeit: *Slāpētāja pārbaude lpp. 216.*

- Šis produkts darbības laikā rada elektromagnētisko lauku, kas var izraisīt medicīnisko implantu traucējumus. Tas var izraisīt smagas vai nāvējošas traumas. Pirms lietošanas sazinieties ar ārstu vai medicīniskā implanta ražotāju.
- Nepieskarieties aizdedzes svecei vai aizdedzes vadam, kamēr dzinējs darbojas. Elektriskās strāvas trieciena risks.
- Garantija var netikt apstiprināta bojājumiem, ko radījuši neapstiprināti piederumi vai rezerves daļas.

Norādījumi par drošu uzstādīšanu



BRĪDINĀJUMS: Pirms sākat lietot izstrādājumu, izlasiet tālāk izklāstītās brīdinājuma instrukcijas.

- Pirms izstrādājuma montāžas noņemiet aizdedzes sveces uzgali no aizdedzes sveces.
- Izmantojiet apstiprinātus aizsargocimdus.
- Pirms iedarbināt dzinēju, pārliecinieties, vai pārsegu un vārpstu esat piemontējis pareizi.
- Dzenošajam diskam un balsta atlokam ir jābūt pareizi pievienotam griešanas ierīces centrālajā atverē. Nepareizi pievienota griešanas ierīce var izraisīt operatora vai citu personu nopietnas vai nāvējošas traumas.
- Lai izstrādājumu darbinātu droši un novērstu traumas operatoram vai citām personām, izstrādājums vienmēr ir pareizi jāpiestiprina uz kabai.

Darba drošības norādījumi

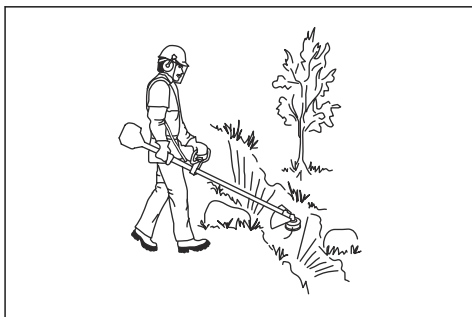


BRĪDINĀJUMS: Pirms produkta lietošanas izlasiet tālāk izklāstītos brīdinājumus.

- Pirms lietošanas jums ir jāizprot atšķirības starp zāles plaušanu un zāles apgriešanu.
- Ja ir radusies situācija, kurā nezināt, kā rīkoties, lūdziet padomu speciālistam. Sazinieties ar izplatītāju vai apkopes darbnīcu. Izvairieties no lietošanas paņēmieniem, kurus nepārvaldāt.
- Nekad nelietojiet bojātu produktu. Ievērojiet šajā rokasgrāmatā aprakstītās drošības pārbaudes, tehniskās apkopes un remonta norādījumus. Dažus apkopes un remonta darbus drīkst veikt tikai apmācīti un kvalificēti speciālisti. Skatiet šeit: *Apkope lpp. 225*
- Pirms iedarbināt produktu, pārbaudiet, vai ir uzstādīti visi pārsegi, aizsargi un rokturi. Lai izvairītos no elektriskās strāvas trieciena, pārbaudiet, vai aizdedzes sveces uzmava un aizdedzes vads nav bojāts.
- Nekādā gadījumā neizmantojiet produktu, ja esat noguris, lietojis alkoholu, vielas vai medikamentus, kas var ietekmēt redzi, modrību, koordināciju vai spriestspēju.
- Neizmantojiet produktu sliktos laikapstākļos, piemēram, biežā miglā, stiprā lietū, spēcīgā vējā, lielā aukstumā utt. Darbs sliktos laikapstākļos, piemēram, ar ledu klāta zeme, neprognozējams koku krišanas virziens utt., ir nogurdinošs un bieži rada papildu traumu riskus,
- Ar produktu, kurā ir šāds dzinējs, drīkst lietot tikai tādas griešanas ierīces jeb piederumus, kas ieteikti sadaļā *Piederumi lpp. 231*.
- Nekad neļaujiet bērniem lietot šo produktu vai uzturēties tā tuvumā. Tā kā šis produkts ir aprīkots ar iedarbināšanas/apturēšanas slēdzi ar atsperes mehānismu, kas atrodas uz startera roktura un to var iedarbināt ar nelielu ātruma un spēka kustību, arī mazi bērni noteiktos apstākļos var pielikt pietiekamu spēku, lai iedarbinātu produktu. Tas var radīt smagu traumu. Tāpēc gadījumos, kad produkts netiek pieskaftīts, noņemiet aizdedzes sveces uzmavu.
- Darbinot dzinēju slēgtā vai slikti vēdināmā telpā, var iestāties nāve nosmokot vai saindējoties ar oglekļa monoksīdu (tvana gāzi).
- Pirms produkta iedarbināšanas ir jāuzstāda pilnībā sajūga pārsegs un stienis, citādi sajūgs var atdalīties un radīt traumas.
- Strādājot sekojiet, lai neviens cilvēks vai dzīvnieks neatrastos jūsu darba vietai tuvāk par 15 metriem. Ja vairāki operatori strādā vienā darba vietā, drošības attālumam starp tiem jābūt ne mazākam par 15 metriem. Citādi var tikt radīta smaga trauma. Ja kāds tuvojas, nekavējoties apturiet produktu. Nekad nelietojiet produktu, pirms neesat paskatījies

atpakaļ un pārliecinājies, ka drošības zonā neviena nav.

- Nodrošiniet, lai cilvēki, dzīvnieki un citi apstākļi neietekmē produkta vadību, un tie nesaskaras ar griešanas ierīci vai nestāv ceļā priekšmetiem, ko var izsviest griešanas ierīce. Nelietojiet produktu, ja nav iespējams izsaukt palīdzību, notiekot nelaimes gadījumam.
- Vienmēr pārbaudiet darba zonu. Izvairieties no nenostiprinātiem priekšmetiem, piemēram, akmeņiem, stikla lauskām, naglām, metāla stieples, auklas u. c., kas var tikt izsviestas vai aptīties ap griešanas ierīci.
- Pārliecinieties, ka ir iespējams droši pārvietoties un stāvēt. Pārbaudiet, vai tuvumā nav šķēršļu (saknes, akmeņi, zari, bedres utt.), kas var traucēt, ja piepēši nepieciešams pārvietoties. Ievērojiet īpašu piesardzību, strādājot nogāzēs.



- Vienmēr turiet līdzsvaru un stāviet stabili. Nesniedzieties pārāk tālu.
- Vienmēr turiet produktu ar abām rokām. Turiet produktu ķermeņa labajā pusē.
 - Izmantojiet uzkabī un pārliecinieties, vai to pietiecināt uzkabes cilpai.



- Turiet griešanas ierīci zemāk par vidukli.

- Izslēdziet dzinēju pirms pārvietošanās uz citu vietu. Pirms aprikojuma pārvietošanas jebkurā attālumā uzstādi transportēšanas aizsargu.
- Nekad nelieciet zemē produktu ar ieslēgtu motoru, ja nevarat to uzraudzīt.
- Apturiet dzinēju un griešanas ierīci pirms noņemšanas materiālu, kas aptinies ap asmens vārpstu. Ne produktu lietotājs, nedz arī kāds cits nedrīkst izņemt nogriezto materiālu, kad darbojas dzinējs vai griešanas griešanas ierīce, jo var tikt radītas smagas traumas. Koniskais pārnēsma zobrats darba laikā var sakarst un neatdzist vēl kādu laiku arī pēc produkta izslēgšanas. Tam pieskaroties, var apdedzināties.
- Sargieties no izviesiem priekšmetiem. Vienmēr lietojiet apstiprinātus acu aizsarglīdzekļus. Nekad nepārļiecieties pār griešanas ierīces aizsargu. Akmeņi, gruži u. c. var tikt izsviesti un trāpīt acīs, izraisot akumu vai smagas traumas.
- Dažreiz starp aizsargu un griešanas ierīci var iekerties zari vai zāle. Pirms produkta tīrīšanas vienmēr izslēdziet tā dzinēju.
- Produkti, kas aprīkoti ar zāģa vai zāles asmeņiem, var tikt spēcīgi grūsti uz sāniem, ja asmens saskaras ar neizkustināmiem objektiem. Šādu situāciju sauc par asmens grūdienu. Asmens grūdiens var būt pietiekami spēcīgs, lai liktu produktam un/vai operatoram spēji pagriezties jebkurā virzienā un, iespējams, zaudēt vadību pār produktu. Asmens grūdiens var notikt bez iepriekšēja brīdinājuma, ja asmens aizķeras, iesprūst vai iekeras. Asmens atlēciens jeb grūdiens visdrīzāk var notikt vietās, kur ir slikti pāredzama plaujamā vieta.
- Negrieziet ar asmens daļu apla daļā, kas atrodas starp pulksteņa ciparnīcas rādītājiem 12 un 3. Asmens griešanās ātrumu dēļ šis asmens daļas lietošana var izraisīt grūdienu brīdi, kad asmens pieskaras resnākiem stuburiem.
- Pēc katras darbības vienmēr samaziniet motora jaudu līdz tukšgaitas ātrumam. Motora darbināšana ilgāku laiku ar pilnu jaudu bez slodzes var radīt būtiskus dzinēja bojājumus.
- Lietojot dzirdes aizsarglīdzekļus, vienmēr uzmanīgi klausieties, lai sadzirdētu brīdinājumu signālus vai saucienus. Kad motors apstājas, vienmēr noņemiet dzirdes aizsarglīdzekļus.
- Personām ar asinsrites traucējumiem pārmērīga atrašanās vibrācijas ietekmē var negatīvi ietekmēt asinsriti vai nervu sistēmu. Ja jūtat pārmērīgas vibrācijas ietekmes simptomus, apmeklējiet ārstu. Tie var būt šādi: tirpšana, nejutīgums, tirpas, dursīšana, sāpes, vājums vai izmaiņas ādas krāsā un stāvoklī. Šie simptomi parasti ir novērojami pirkstiem, rokām vai locītavām.
- Neizmantojiet produktu ar bojātu aizdedzes sveces uznavu.
- Neizmantojiet produktu, ja ir bojāts kļusinātājs.
- Netuviniet ķermeņa daļas rotējošai griešanas ierīcei un karstām virsmām.
- Pieskaroties zāles asmeņim, vienmēr valkājiet aizsargcimdus.

Individuālie aizsarglīdzekļi



BRĪDINĀJUMS: Pirms sākat lietot šo izstrādājumu, izlasiet tālāk izklāstītos brīdinājumus.

- Izmantojot izstrādājumu, vienmēr lietojiet apstiprinātus individuālos aizsarglīdzekļus. Šādi līdzekļi nevar pilnībā novērst traumu gušanas risku, taču samazina traumu smaguma pakāpi, ja negadījums tomēr notiek. Ļaujiet izplatītajam palīdzēt jums izvēlēties pareizo aprikojumu.
- Izmantojiet aizsargķiveri, ja pastāv kritišu priekšmetu draudi.
- Lietojiet tādus dzirdes aizsarglīdzekļus, kas nodrošina pietiekamu trokšņa slāpēšanu. Ilgstoša uzturēšanās troksnī var radīt būtiskus dzirdes bojājumus.
- Izmantojiet apstiprinātus acu aizsarglīdzekļus. Apstiprinātas aizsargbrilles ir jālieto arī tad, ja tiek izmantots sejsēgs. Apstiprinātas aizsargbrilles ir tādas, kas atbilst standarta ANSI Z87.1 prasībām ASV vai standarta EN 166 prasībām ES valstīs.
- Sejas sardzībai izmantojiet sejsēgu. Ar sejsēgu nepietiek, lai aizsargātu acis.



- Vajadzības gadījumā izmantojiet cimdus, piemēram, piestiprinot, pārbaudot vai tīrot griešanas ierīci.
- Valkājiet neslīdošus un stabilus zābakus.
- Lietojiet izturīga auduma apģērbu. Vienmēr valkājiet biezas, garas bikses un apģērbu ar garām piedurknēm. Nevalkājiet vaļīgu apģērbu, kas viegli var iekerties krūmos un zaros. Nenēsāriet rotaslietas, nevelciet šortus, sandales un nestrādājošas basām kājām. Sakārtojiet matus droši virs pleciem.



- Gādājiet, lai tuvumā būtu pirmās palīdzības piederumi.



Produkta drošības ierīces

Informāciju par drošības ierīču atrašanās vietu skatiet šeit: *Izstrādājuma pārskats lpp. 210.*



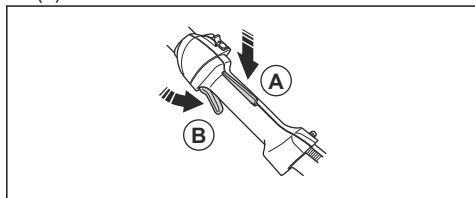
BRĪDINĀJUMS: Pirms produkta lietošanas izlasiet tālāk izklāstītos brīdinājumus.

- Nelietojiet produktu, ja ir bojātas drošības ierīces. Regulāri pārbaudiet drošības ierīces un veiciet to apkopi. Ja drošības ierīces ir bojātas, sazinieties ar Husqvarna apkopes dienesta pārstāvi.
- Nepārveidojiet drošības ierīces. Nelietojiet produktu, ja nav uzstādīti aizsargpārsegi, drošības slēdži un citas aizsargierīces vai tās ir bojātas.
- Lai veiktu visus produkta, jo īpaši drošības ierīču, apkopes un remonta darbus, ir nepieciešama īpaša apmācība. Ja drošības ierīces neatbilst lietotāja rokasgrāmatā sniegto pārbaūžu prasībām, jums jāvērsas pie servisa pārstāvja pēc palīdzības. Mēs garantējam, ka ir pieejams profesionāls remonts un apkope. Ja jūsu izplatītājs nav servisa pārstāvis, vērsieties pie viņa, lai iegūtu informāciju par tuvāko servisa pārstāvi.
- Nelietojiet griešanas piederumu, ja tam nav pareizi uzstādīts apstiprināts griešanas piederuma aizsargs. Skatiet sadaļu *Piederumi lpp. 231.*

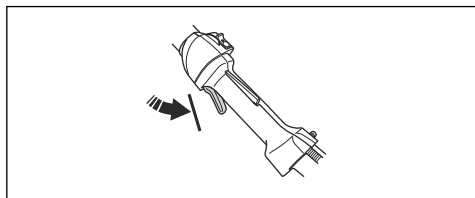
Droseles mēlītes bloķētāja pārbaude

Droseles mēlītes bloķētājs novērš nejaūšu droseles vadības darbību.

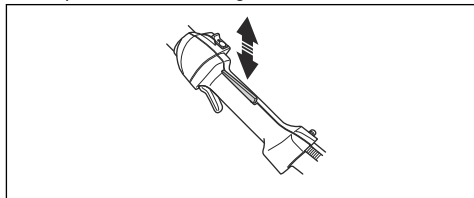
1. Nospiediet droseles mēlītes bloķētāju (A) un pārbaudiet, vai droseles vadības ierīce tiek atlaista (B).



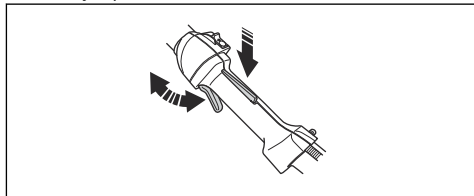
2. Atlaidiet droseles mēlītes bloķētāju un pārbaudiet, vai droseles vadības ierīce ir bloķēta brīvgaitas ātrumā.



3. Piespiediet droseles mēlītes bloķētāju un pārbaudiet, vai pēc atlaišanas tas atgriežas sākuma stāvoklī.



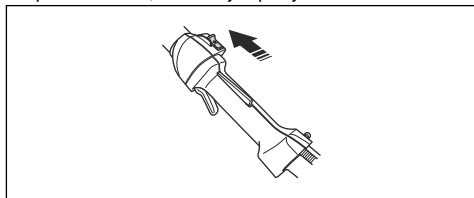
4. Pārbaudiet, vai droseles vadības ierīce un droseles mēlītes bloķētājs kustas brīvi un atgriezes atsperes darbojas pareizi.



5. Iedarbiniet izstrādājumu ar pilnīgi atvērtu droseli. Informāciju par ieteicamo tukšgaitas ātrumu skatiet šeit: *Dzinēja iedarbināšana lpp. 222.*
6. Atlaidiet droseles vadības ierīci un pārbaudiet, vai plaušanas ierīce apstājas. Ja plaušanas ierīce griežas, kad drosle ir brīvgaitas pozīcijā, pārbaudiet karburatora regulējumu. Informāciju par ieteicamo tukšgaitas ātrumu skatiet šeit: *Tukšgaitas apgriezienu skaita regulēšana lpp. 226.*

Apturēšanas slēdža pārbaude

1. Iedarbiniet dzinēju.
2. Pārvietojiet slēdzi izslēgšanas stāvoklī un pārlicinieties, ka dzinējs apstājas.



Griešanas ierīces aizsarga pārbaude



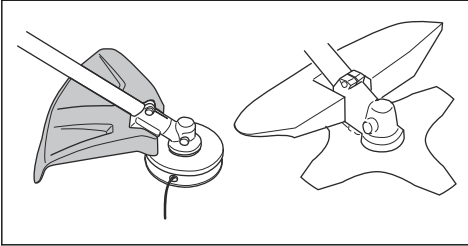
BRĪDINĀJUMS: Nelietojiet griešanas ierīci, ja tai nav pareizi uzstādīts apstiprināts griešanas ierīces aizsargs. Skatiet: *Zāles asmens plaušanas ierīces aizsarga uzstādīšana lpp. 219.*



BRĪDINĀJUMS: Izmantojamai griešanas ierīcei vienmēr lietojiet ieteicamo griešanas ierīces aizsargu. Ja griešanas ierīces aizsargs ir uzstādīts nepareizi vai

ir bojāts, var tikt radīta nopietna trauma. Skatiet norādījumus sadaļā *Piederumi lpp. 231*.

Griešanas ierīces aizsargs nepieļauj traumas, ko var radīt operatora virzienā izsviesti objekti. Tas arī novērš traumas, kas rodas, pieskaroties griešanas ierīcei.



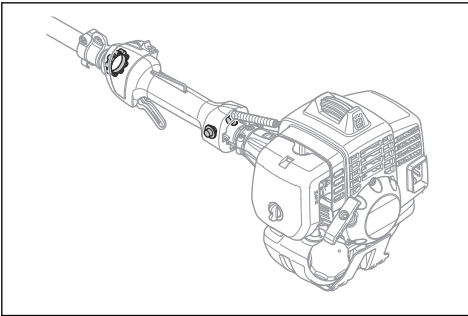
1. Pārbaudiet, vai griešanas ierīces aizsargs nav bojāts vai saplaisājis.
2. Nomainiet aizsargu, ja tas ticis pakļauts triecienam vai ir saplaisājis.

Vibrāciju slāpēšanas sistēmas pārbaude

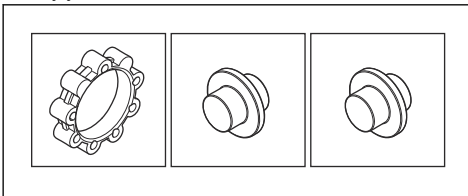


BRĪDINĀJUMS: Nepareizi uzlīta aukla vai nepareiza griešanas ierīce palielina vibrācijas līmeni.

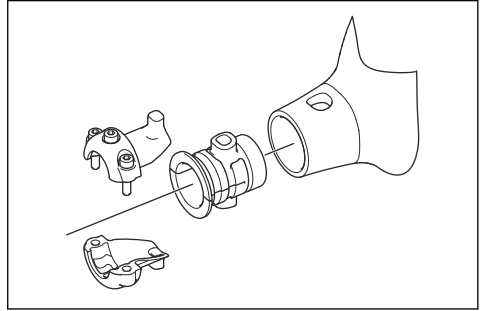
Vibrāciju slāpēšanas sistēma līdz minimumam samazina vibrāciju rokturos, tādējādi atvieglojot darbu.



1. Apturiet dzinēju.
2. Vizuāli pārbaudiet, vai nav deformācijas un bojājumu.



3. Pārbaudiet, vai ir pareizi pievienoti vibrāciju slāpēšanas elementi.



Slāpētāja pārbaude

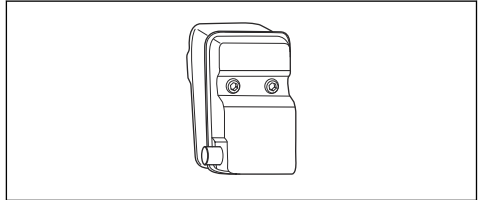


BRĪDINĀJUMS: Nelietojiet izstrādājumu ar bojātu trokšņa slāpētāju.

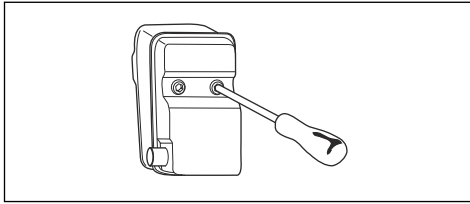


BRĪDINĀJUMS: Nemiet vērā, ka dzinēja izplūdes gāzes ir karstas, un tajās var būt dzirksteles, kas var izraisīt aizdegšanos. Nekādā gadījumā nedarbiniet izstrādājumu telpās vai ugunsnedrošu materiālu tuvumā.

Trokšņa slāpētājs nodrošina minimālu troksni un novirza dzinēja izplūdes gāzes prom no operatora. Darbinot trokšņa slāpētāju, ir ļoti svarīgi ievērot pārbaudes, uzturēšanas un apkopes norādījumus.



Regulāri pārbaudiet, vai trokšņa slāpētājs ir stingri un droši piestiprināts izstrādājumam.



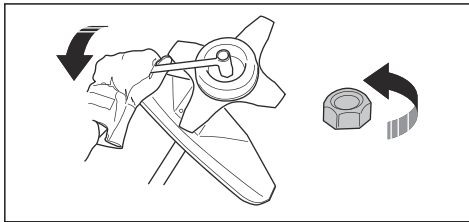
Pretuzgriežņa piestiprināšana un noņemšana



BRĪDINĀJUMS: Apturiet dzinēju, izmantojiet aizsargcimdus un esiet piesardzīgs, rīkojoties ar griešanas ierīces asajām malām.

Pretuzgriežņi izmanto dažu veidu griešanas ierīču piestiprināšanai. Pretuzgriežņim ir kreisās puses vītne.

- Lai piestiprinātu, pievelciet pretuzgriežņi pretēji griešanas ierīces griešanās virzienam.
- Lai noņemtu pretuzgriežņi, palaidiet to vaļīgāk griešanas ierīces rotēšanas virzienā.
- Lai palaistu vaļīgāk un pievilktu pretuzgriežņi, izmantojiet ārējo galatslēgu ar garu kātu. Bulta attēlā rāda laukumu, kurā varat droši darboties ar ārējo galatslēgu.

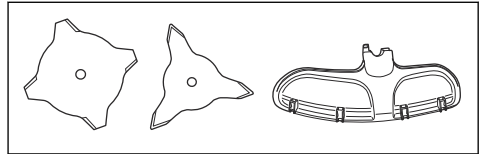


BRĪDINĀJUMS: Palaižot vaļīgāk un pievelkot pretuzgriežņi, pastāv iespēja savainoties ar asmeni. Veicot šo darbību, vienmēr pārliecinieties, vai asmeņu aizsargs pasargā no rokas savainošanas.

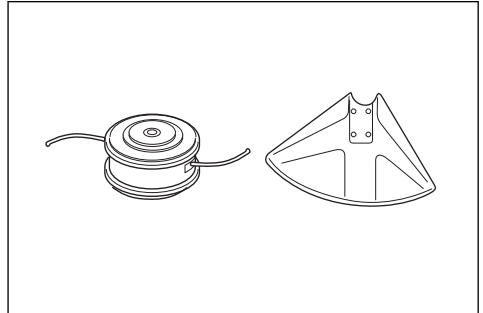
Piezīme: Pārbaudiet, vai pretuzgriežņi nevar pagriezt ar pirkstiem. Nomainiet pretuzgriežņi, ja neilona oderējuma pretestība nav vismaz 1,5 Nm. Pretuzgriežņis ir jānomaina, kad tas ir lietots apmēram 10 reizes.

Griešanas ierīce

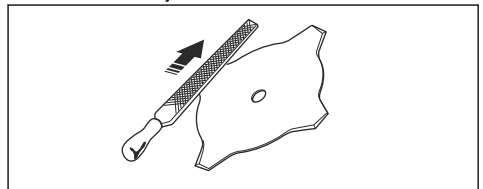
- Izmantojiet asmeņus un zāles nažus, lai plautu leknu zāli.



- Izmantojiet trimmera galvu, lai apgrieztu zāli.



- Nepareizi uzasināts vai bojāts asmens palielina nelaimes gadījumu risku. Asmens zobiem ir jābūt pareizi uzasinātiem. Izpildiet norādījumus, kas sniegti *Zāles naža un zāles asmens asināšana lpp. 227* un izmantojiet ieteikto vīli.

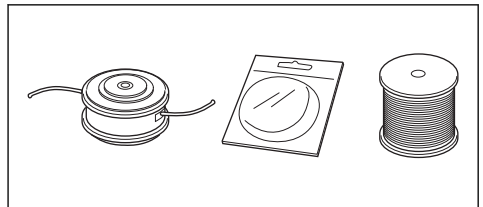


- Pārbaudiet, vai griešanas ierīce nav bojāta vai ieplaisājusi. Nomainiet bojātu griešanas ierīci.
- Lietojiet griešanas ierīces tikai ar ieteiktajiem griešanas ierīces aizsargiem. Skatiet šeit: *Piederumi lpp. 231*.

Trimmera galva



BRĪDINĀJUMS: Obligāti pārliecinieties, vai trimmera aukla ir stingri un vienmērīgi uzfīta uz spoles, lai novērstu kaitīgas vibrācijas.



- Lietojiet tikai ieteiktās griešanas ierīces.

- Svarīgs ir auklas garums. Garākai trimmera auklai ir nepieciešams vairāk dzinēja jaudas nekā īsākai trimmera auklai ar tādu pašu diametru.
- Nepārvietojiet trimmera aizsarga uzstādīšanas pozīciju.
- Pārļiecinieties, vai nav bojāts uz trimmera aizsarga esošais grieznis. Grieznis nogriež auklu pareizajā garumā.
- Divas dienas pirms lietošanas iemērciet trimmera auklu ūdenī, lai paildzinātu tās darbmužu.
- Pirms degvielas uzpildes pārļiecinieties, vai dzinējs ir atdzisis.
- Pirms uzpildes lēni atveriet degvielas tvertnes vāciņu un uzmanīgi izlaidiet spiedienu.
- Pirms degvielas uzpildīšanas un jaukšanas (benzīns un divtaktu dzinēja eļļa) vai degvielas tvertnes iztukšošanas pārļiecinieties, vai gaisa plūsma ir pietiekama.
- Degviela un degvielas tvaiki ir viegli uzliesmojoši un var radīt nopietnas traumas gan tos ieelpojot, gan tiem nokļūstot uz ādas. Tāpēc rīkojieties ar degvielu uzmanīgi un nodrošiniet pietiekamu gaisa plūsmu.

Asmens atsitiens

- Asmens grūdiens ir pēkšņa izstrādājuma kustība uz sāniem, uz priekšu vai atpakaļ. Asmens grūdiens rodas tad, ja zāles asmens trāpa objektam, ko nevar pārgriezt. Vietās, kur nav viegli redzēt griezamo materiālu, asmens grūdienu iespējamība palielinās.
- Kad rodas asmens grūdiens, pastāv draudi, ka izstrādājums vai lietotājs tiks izsists no pareizā darba stāvokļa. Asmens, kas kustas, var trāpīt tuvumā esošiem cilvēkiem, radot traumas.
- Ja asmens ir saliecies, saplaisājis vai bojāts, izmetiet to.
- Lietojiet asu asmeni. Ja asmens nav ass, pastāv lielāka asmens grūdienu iespēja.

Drošības norādījumi, rīkojoties ar degvielu



BRĪDINĀJUMS: Pirms sākat lietot izstrādājumu, izlasiet tālāk izklāstītās brīdinājuma instrukcijas.

- Nemaisiet degvielu iekštelpās vai karstu virsmu tuvumā.
- Nelietojiet izstrādājumu, ja uz tā ir degviela vai dzinēja eļļa. Noīriet nevēlamo degvielu/eļļu un ļaujiet izstrādājumam nožūt. Noīriet no izstrādājuma nevēlamo degvielu.
- Ja degviela ir nokļuvusi uz apģērba, nekavējoties pārgērbieties.
- Neļaujiet degvielai nonākt uz ķermeņa, jo tā var izraisīt savainojumus. Ja degviela ir nonākusi uz ķermeņa, izmantojiet ziepes un ūdeni, lai to nomazgātu.
- Neiedarbiniet dzinēju, ja uz izstrādājuma vai jūsu ķermeņa ir izlījusi eļļa vai degviela.
- Nelietojiet izstrādājumu, ja dzinējā ir sūce. Regulāri pārbaudiet, vai dzinējam nav radusies sūce.
- Rīkojoties ar degvielu, esiet uzmanīgs. Degviela ir viegli uzliesmojoša, tās tvaiki ir sprādzienbīstami, un var izraisīt savainojumus vai nāvi.
- Neieelpojiet degvielas tvaikus, jo tie var izraisīt savainojumus. Pārļiecinieties, vai gaisa plūsma ir pietiekama.
- Nesmēķējiet degvielas vai dzinēja tuvumā.
- Nenovietojiet siltus objektus degvielas vai dzinēja tuvumā.
- Nepievienojiet degvielu dzinēja darbības laikā.

- Pirms degvielas uzpildes pārļiecinieties, vai dzinējs ir atdzisis.
- Pirms uzpildes lēni atveriet degvielas tvertnes vāciņu un uzmanīgi izlaidiet spiedienu.
- Pirms degvielas uzpildīšanas un jaukšanas (benzīns un divtaktu dzinēja eļļa) vai degvielas tvertnes iztukšošanas pārļiecinieties, vai gaisa plūsma ir pietiekama.
- Degviela un degvielas tvaiki ir viegli uzliesmojoši un var radīt nopietnas traumas gan tos ieelpojot, gan tiem nokļūstot uz ādas. Tāpēc rīkojieties ar degvielu uzmanīgi un nodrošiniet pietiekamu gaisa plūsmu.
- Rūpīgi pievelciet degvielas tvertnes vāciņu, lai neizraisītu aizdegšanos.
- Pirms iedarbināšanas pārvietojiet izstrādājumu vismaz 3 m (10 pēdu attālumā) no vietas, kur veicāt uzpildi.
- Neļieiet degvielas tvertnē pārāk daudz degvielas.
- Pārļiecinieties, vai, pārvietojot izstrādājumu vai degvielas tvertni, nerodas sūce.
- Nenovietojiet izstrādājumu vai degvielas tvertni vietā, kur ir atklāta uguns, dzirksteles vai signāllampīnas. Pārļiecinieties, vai uzglabāšanas vietā nav atklāta uguns.
- Degvielas pārvietošanai un uzglabāšanai izmantojiet tikai tam paredzētas tvertnes.
- Pirms ilgstošas uzglabāšanas iztukšojiet degvielas tvertni. Ievērojiet vietējos noteikumus par atbrīvošanos no degvielas.
- Pirms ilgstošas uzglabāšanas noīriet izstrādājumu.
- Pirms izstrādājuma novietošanas glabāšanā izņemiet aizdedzes sveci, lai nodrošinātu, ka dzinējs nejauši neieslēdzas.

Norādījumi par drošu apkopi



BRĪDINĀJUMS: Pirms sākat lietot šo izstrādājumu, izlasiet tālāk izklāstītos brīdinājumus.

- Apturiet dzinēju, pārļiecinieties, vai griešanas ierīce apstājas, un ļaujiet izstrādājumam atdzist pirms apkopes darbu veikšanas.
- Pirms apkopes darbu veikšanas atvienojiet aizdedzes sveces uzgali.
- Dzinēja gāzu izplūdes satur oglekļa monoksīdu, kas ir bezkrāsaina, indīga un ļoti bīstama gāze, kura var izraisīt nāvi. Nedarbiniet izstrādājumu iekštelpās vai slēgtās telpās.
- Dzinēja izplūdes gāzes ir karstas, un tajās var būt dzirksteles. Nedarbiniet izstrādājumu telpās vai ugunsdrošu materiālu tuvumā.
- Piederumi un pārveidojumi izstrādājumā, kurus ražotājs nav apstiprinājis, var izraisīt nopietnas traumas vai nāvi. Nepārveidojiet izstrādājumu. Vienmēr izmantojiet oriģinālos piederumus.

- Ja apkope netiek veikta pareizi un regulāri, palielinās traumu gūšanas risks un bojājumu izstrādājumam risks.
- Veiciet tikai to apkopi, kas ir ieteikta šajā lietotāja rokasgrāmatā. Ļaujiet pilnvarotā Husqvarna servisa pārstāvim veikt visu pārējo apkopi.
- Ļaujiet pilnvarotā Husqvarna servisa pārstāvim veikt visu pārējo apkopi.
- Ļaujiet pilnvarotā Husqvarna servisa pārstāvim veikt visu pārējo apkopi.
- Nomainiet bojātās, nodilušās un salūzušās detaļas.

Montāža

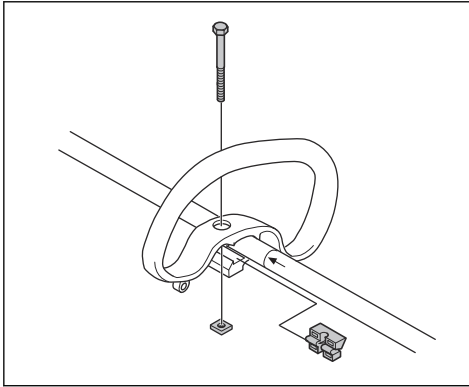
Ievads



BRĪDINĀJUMS: Pirms izstrādājuma montāžas izlasiet un izprotiet drošības norādījumus.

Cilpas formas roktura montāža

1. Piestipriniet cilpas formas rokturi uz kāta vietā zem bultiņas.



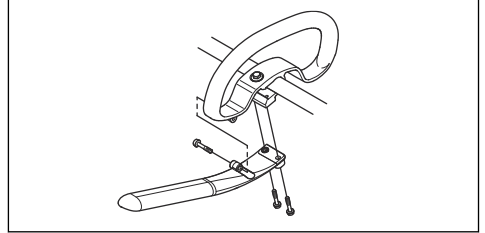
2. Uzstādiat starpliku cilpas formas roktura atverē.
3. Uzstādiat uzgriezni un skrūvi. Nepievelciat pārāk cieši.
4. Pielāgojiet izstrādājumu pareizā darba stāvoklī.
5. Pievelciat skrūvi.

J formas roktura montāža

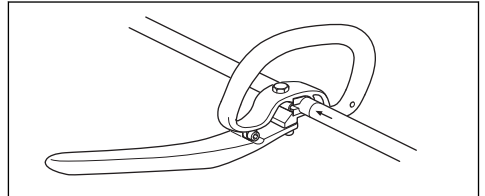


BRĪDINĀJUMS: Neizmantojiet zāga asmeņus, ja uzstādīts J formas rokturis.

1. Piestipriniet J formas rokturi cilpas formas rokturim, izmantojot trīs skrūves.

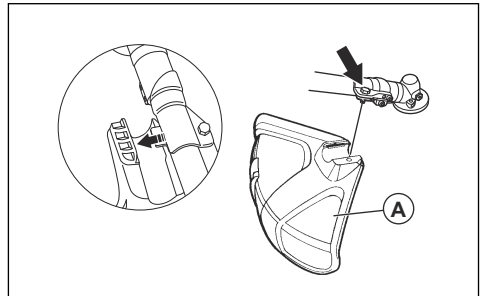


2. Pielāgojiet produktu pareizā darba stāvoklī.
3. Pievelciat skrūves.

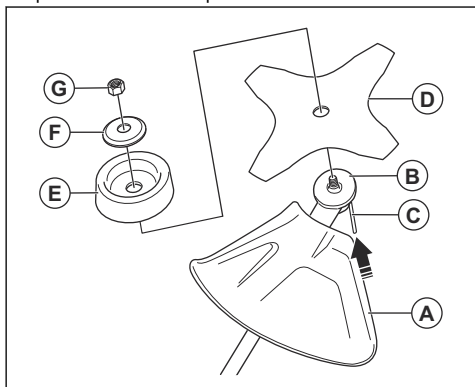


Zāles asmens pļaušanas ierīces aizsarga uzstādīšana

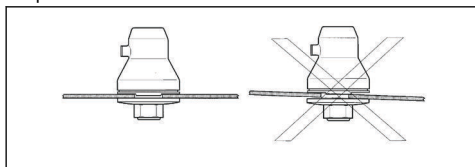
1. Novietojiet pļaušanas ierīces aizsargu (A) uz vārpstas un pievelciat skrūvi, lai to piestiprinātu.



- Grieziet izvades vārpstu, līdz viena no piedziņas diska atverēm (B) savietojas ar atbilstošu atveri pārnesumkārbas korpusā.



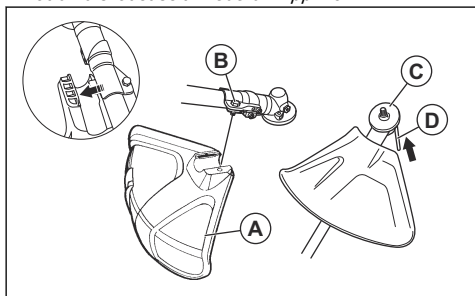
- Lai fiksētu vārpstu, ievietojiet atverē fiksācijas tapu (C).
- Novietojiet zāles asmeni (D), balsta uzliku (E) un balsta atloku (F) uz piedziņas vārpstas.
- Pārliecinieties, ka piedziņas diska un balsta atloka pareizi ir savienots atverē zāles asmens centrā.



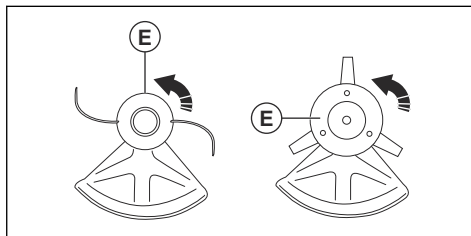
- Piestipriniet uzgriezni (G).
- Pievelciet uzgriezni pie balsta atloka, izmantojot ārējo galatslēgu. Turiet galatslēgas rokturi asmens aizsarga tuvumā. Pievelciet pretējā virzienā tam, kā griežas pļaušanas ierīce. Pievelciet ar 35–50 Nm griezes momentu.

Pļaušanas stiprinājuma aizsarga un trimera galvas montāža un izjaukšana

- Trimera galvai piestipriniet pareizu pļaušanas ierīces aizsargu (A). Informāciju par ieteicamo tukšgaitas ātrumu skatiet šeit: *Piederumi lpp. 231*.



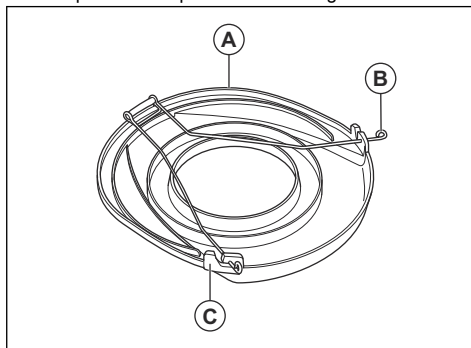
- Novietojiet pļaušanas ierīces aizsargu uz kāta stiprinājuma.
- Piestipriniet pļaušanas ierīces aizsargu ar skrūvi (B).
- Uz izvades vārpstas uzstādiat piedziņas disku (C).
- Grieziet izvades vārpstu, līdz viena no piedziņas diska atverēm salāgojas ar atbilstošu atveri zobratu korpusā.
- Lai nostiprinātu kātu, ievietojiet atverē fiksācijas tapu (D).
- Grieziet pļaušanas ierīci (E) pretēji tās rotācijas virzienam.



- Izjaukšanu veiciet pretējā secībā.

Transportēšanas aizsarga uzstādīšana

- Ievietojiet asmeni transportēšanas aizsargā (A).
- Ievietojiet abus fiksatorus (B) rievās (C), lai nostiprinātu transportēšanas aizsargu.



Lietošana

Ievads



BRĪDINĀJUMS: Pirms produkta lietošanas izlasiet un izprotiet drošības norādījumus.

Degviela

Šim izstrādājumam ir divtaktu dzinējs.



IEVĒROJIET: Nepareiza veida degviela var sabojāt dzinēju. Izmantojiet benzīna un divtaktu dzinēja eļļas maisījumu.

Iepriekš sajaukta degviela

- Lai uzlabotu veiktspēju un pagarinātu motora darbību, izmantojiet Husqvarna iepriekš sajauktu alkilātu degvielu. Šī degviela satur mazāk ķīmisku vielu, salīdzinot ar parasto degvielu, tādējādi tiek samazināts kaitīgo izplūdes gāzu apjoms. Izmantojot šo degvielu, atliekvielu līmenis pēc sadegšanas ir zemāks, kas saglabā tīrus motora komponentus.

Degvielas sajaukšana

Benzīns

- Izmantojiet labas kvalitātes bezsvina benzīnu ar maksimālo etanola saturu 10%.



IEVĒROJIET: Neizmantojiet benzīnu, kura oktānskaitlis ir mazāks nekā 90 RON/87 AKI. Degviela ar zemāku oktānskaitli var radīt motora klauzēšanu, kas savukārt rada motora bojājumus.

Divtaktu eļļa

- Lai uzlabotu rezultātus un veiktspēju, izmantojiet Husqvarna divtaktu dzinēja eļļu.
- Ja Husqvarna divtaktu dzinēja eļļa nav pieejama, izmantojiet kvalitatīvu divtaktu dzinēju eļļu, kas paredzēta motoriem ar gaisa dzesēšanu. Lai izvairītos no bojājumiem, sazinieties ar vietējo apkopes sniedzēju.



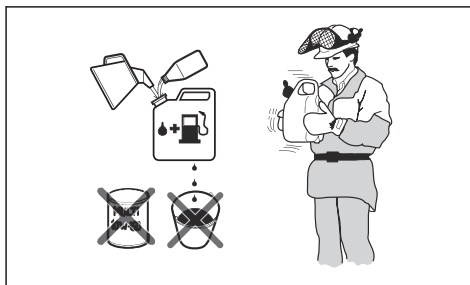
IEVĒROJIET: Nelietojiet divtaktu dzinēja eļļu, kas paredzēta ar ūdeni dzesējamiem piekarināmiem dzinējiem; šādu eļļu dēvē arī par piekarināmu dzinēju eļļu. Nelietojiet četrtaktu dzinējiem paredzētu eļļu.

Benzīna un divtaktu dzinēja eļļas sagatavošana

Benzīns, litri	Divtaktu dzinēja eļļa, litri
	2% (50:1)
5	0,10
10	0,20
15	0,30
20	0,40



IEVĒROJIET: Samaisot mazu degvielas daudzumu, nelielas kļūdas var būtiski ietekmēt maisījuma attiecību. Rūpīgi nomēriet eļļas daudzumu un pārbaudiet, vai tiek iegūts pareizs maisījums.



- Iepildiet pusi benzīna daudzuma tīrā degvielas tvertnē.
- Pievienojiet visu daudzumu eļļas.
- Sakratiet degvielas maisījumu.
- Pievienojiet tvertnē pārējo benzīna daudzumu.
- Rūpīgi sakratiet degvielas maisījumu.

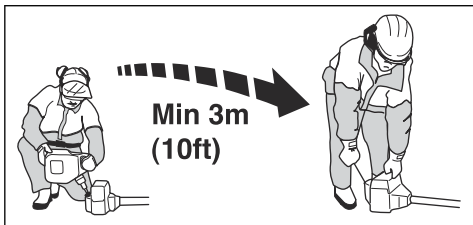


IEVĒROJIET: Vienā reizē sajauciet degvielu, lai tās pietiek tikai 1 mēnesim.

Degvielas tvertnes uzpilde

- Safīriet ap degvielas tvertnes vāciņu.
- Sakratiet tvertni un pārbaudiet, vai degviela ir pilnībā sajaukusies ar eļļu. Lietojiet degvielas tvertni, kurai ir pretizlīšanas vārsts.
- Uzpildiet degvielas tvertni.
- Rūpīgi pievelciet degvielas tvertnes vāciņu.

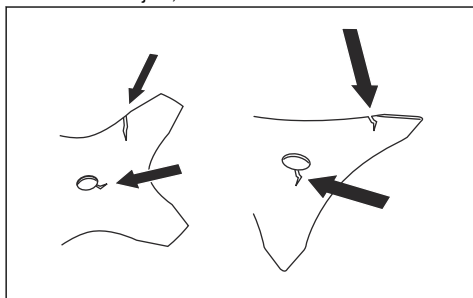
5. Pirms izstrādājuma iedarbināšanas pārvietojiet to vismaz 3 m (10 pēdu) attālumā no degvielas uzpildīšanas vietas un degvielas avota.



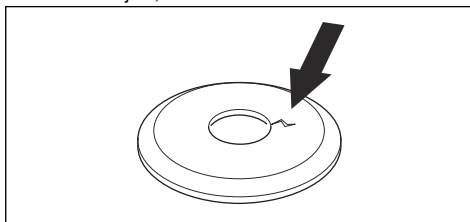
IEVĒROJIET: Tvertnes piesārņojums izraisa darbības traucējumus. Regulāri iztīriet degvielas tvertni un ķēdes eļļas tvertni un nomainiet degvielas filtru reizi gadā vai biežāk.

Produkta pārbaude pirms izmantošanas

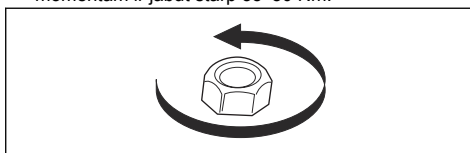
- Pārbaudiet, vai motors nav netīrs un saplaisājis. Izmantojiet suku, lai notīrītu zāli un lapas no motora. Ja nepieciešams, lietojiet aizsargcimdus.
- Pārbaudiet, vai trimmera galva ir pilnībā piestiprināta produktam.
- Veiciet drošības pārbaudes, uzturēšanu un apkopi, kas aprakstīta šajā rokasgrāmatā.
- Pārliecinieties, vai produkts nav bojāts. Pārbaudiet, vai visas skrūves un uzgriežņi ir pievilkti.
- Pārbaudiet, vai uz asmens nav plaisu. Plaisas parasti rodas, ja izveidojat pārāk asus stūrus zobu apakšā, kamēr asināt asmeni. Plaisas var rasties arī tad, ja izmantojat asmeni ar neasiem zobiem. Ja asmens ir bojāts, nomainiet to.



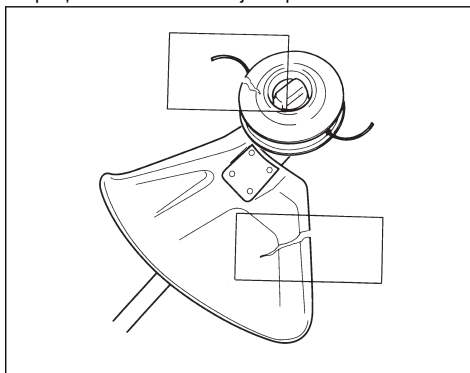
- Pārbaudiet, vai balsta atlokā nav plaisu. Ja balsta atloks ir bojāts, nomainiet to.



- Pārbaudiet, vai nav samazināts griezes moments uz pretuzgriezni. Pretuzgriežņa griezes momentam jābūt vismaz 1,5 Nm. Pretuzgriežņa griezes momentam ir jābūt starp 35–50 Nm.



- Pārbaudiet, vai asmens aizsargs nav bojāts vai ieplaisājis. Nomainiet asmens aizsargu, ja tas ir ticis pakļauts triecienam vai tajā ir plaisas. Nekādā gadījumā nelietojiet produktu bez aizsarga vai ar bojātu aizsargu.
- Pārbaudiet, vai trimera galva un griešanas ierīces aizsargs nav bojāts vai saplaisājis. Nomainiet trimera galvu un griešanas ierīces aizsargu, ja tie ir tikuši pakļauti triecienam vai tajos ir plaisas.



- Pirms produkta iedarbināšanas pārliecinieties, vai visi pārsegi, aizsargi, rokturi un griešanas aprīkojums ir pareizi piestiprināts un nav bojāts.

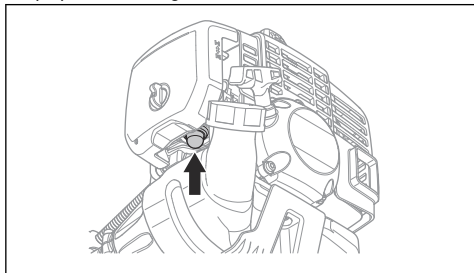
Dzinēja iedarbināšana



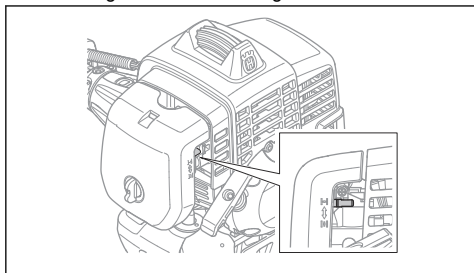
BRĪDINĀJUMS: Iedarbinot dzinēju, ievērojiet 15 m drošības attālumu. Pastāv risks, ka plaušanas ierīce sāks griezties.

1. Pārslēdziet apturēšanas slēdzi iedarbināšanas pozīcijā

2. Spiediet gaisa caurplūdes pūslīti, līdz tas sāk piepildīties ar degvielu.

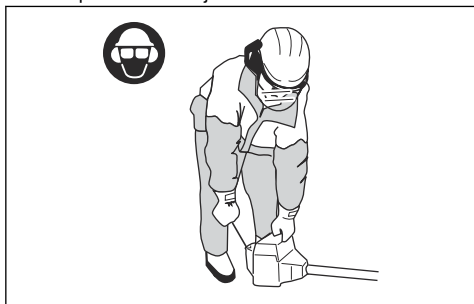


3. Iestatiet gaisa vārsta vadību gaisa vārsta stāvoklī.



BRĪDINĀJUMS: Iedarbinot dzinēju ar gaisa vārstu, plaušanas ieļīce tūlīt sāk griezties.

4. Ar kreiso roku piespiediet izstrādājumu pie zemes. Nekāpiet uz izstrādājuma.



5. Lēni velciet startera auklu, līdz sajūtat pretestību, pēc tam pavelciet startera auklu ar spēku.



BRĪDINĀJUMS: Netiniet startera auklu ap roku.

6. Turpiniet vilkt startera auklas rokturi, līdz dzinējs sāk darboties.



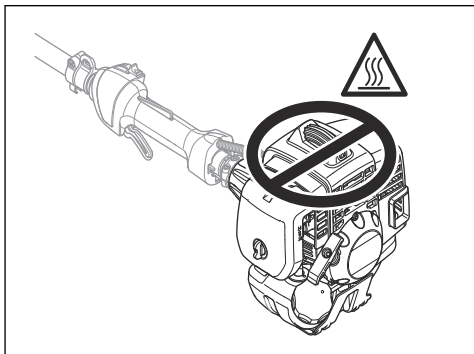
IEVĒROJIET: Nevelciet startera auklu līdz galam. Neatļaidiet startera auklu, kad tā pilnībā izvilkta.

Atļaidiet startera auklu lēnām. Pastāv izstrādājuma bojājumu risks.

7. Kad dzinējs sāk darboties, atīstatiet gaisa vārstu.
8. Atkārtoti ātri un spēcīgi raujiet startera rokturi, līdz dzinējs iedarbojas.

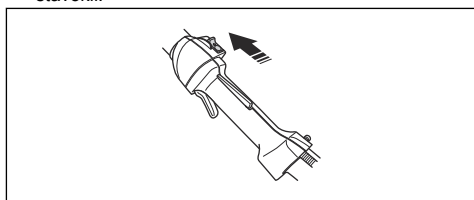


BRĪDINĀJUMS: Nepieļaujiet ķermeņa nonākšanu saskarē ar aizdedzes sveces uzgali. Apdegumu risks! Neizmantojiet izstrādājumu ar bojātu aizdedzes sveces uzgali. Elektriskās strāvas trieciena risks.



Dzinēja apturēšana

- Pārbīdīet apturēšanas slēdzi dzinēja apturēšanas stāvoklī.



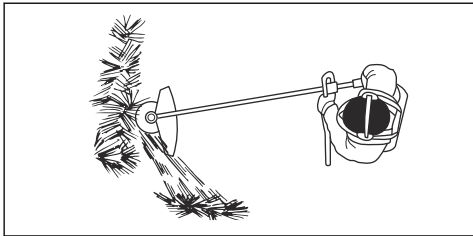
Zāles griešana ar zāles asmeni



IEVĒROJIET: Neizmantojiet zāles asmeņus un zāles nažus koka griešanai. Zāles asmeņus un zāles nažus izmantojiet tikai garai vai biežai zālei.

1. Ieņemiet stabili stāvokli, turot kājas atstatas.
2. Turiet balsta cilindru viegli atspiestu pret zemi, lai nodrošinātu, ka zāles asmens neatsitas pret zemi.
3. Pļaujot sāciet kustību no labās puses un kreiso. Virziet izstrādājumu pa labi, pirms pļaujāt atkal.

4. Pļaujiet ar zāles asmens kreiso pusi.

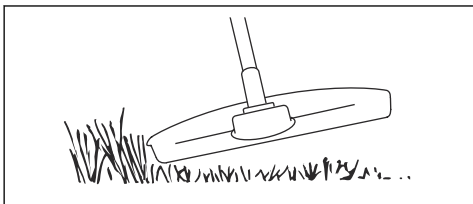


5. Sasveriet asmeni pa kreisi, lai zāle kristu vienā līnijā. Tas atvieglo zāles savākšanu.
6. Ievērojiet tālāk minētos norādījumus, lai samazinātu risku, ka materiāls aptinas ap zāles asmeni.
- Pilnībā izmantojiet droseli.
 - Nevirziet zāles asmeni cauri nopļautajam materiālam, kad virzāt izstrādājumu no kreisās puses uz labo.
7. Virzieties uz priekšu pēc katras kustības pa labi un pārlicinieties, ka atkal stāvat stabili, pirms sākat pļaut no jauna.
8. Pirms savācat nopļauto materiālu, apturiet dzinēju un noņemiet izstrādājumu no stiprinājuma siksnas. Novietojiet izstrādājumu uz zemes.

Lai apgrieztu zāli ar trimera galvu

Zāles apgriešana

1. Turiet trimera galvu slīpi tieši virs zemes. Nespiediet trimera auklu tieši zālē.



2. Saīsiniet trimera auklu par 10–12 cm/4–4,75 collām.
3. Samaziniet dzinēja apgriezienu skaitu, lai samazinātu augiem nodarīta kaitējuma risku.
4. Veicot griešanu objektu tuvumā, izmantojiet 80% jaudas.



Zāles iztīrīšana

- Turiet trimera galvu virs zemes līmeņa.
- Sasveriet trimera galvu.
- Apgrieziet ar trimera auklas galu apkārt darba zonā esošajiem objektiem.

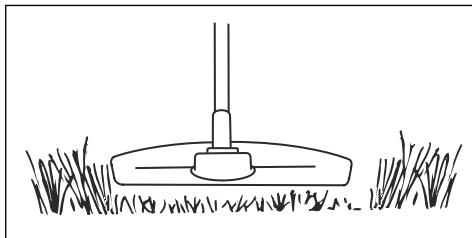


IEVĒROJIET: Apgrieziet zāli. Citi objekti, kurus aizskar trimera aukla, palielina trimera auklas nodilumu.

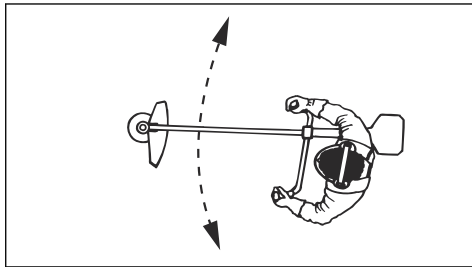
4. Izmantojiet 80% ātrumu, apgriežot un iztīrot augu valsti. Tādējādi tiek samazināts trimera galvas un trimera auklas nodilums.

Zāles griešana

1. Veicot griešanu, zāles trimera auklai jābūt paralēli zemei.



- Nespiediet trimera galvu pret zemi. Var tikt bojāta augsne un izstrādājums.
- Nelaujiet trimera galvai nepārtraukti pieskarties zemei, jo tā var tikt bojāta trimera galva.
- Pārvietojot trimeri no vienas puses uz otru, kad veicat zāles pļaušanu, nospiediet droseli līdz galam.



Zāles aizslaucīšana

Gaisa plūsmu no rotējošās trimmera auklas var izmantot, lai aizvāktu zāli no teritorijas.

- Turiet trimmera galvu un trimmera auklu paralēli zemei un virs zemes.
- Pilnībā izmantojiet droseli.
- Virziet trimmera galvu no vienas puses uz otru un aizslaukiet zāli.



BRĪDINĀJUMS: Notīriet trimmera galvas pārsegu katru reizi, kad piestiprināt jaunu trimmera auklu, lai novērstu līdzsvara

trūkumu un vibrāciju rokturos. Pārbaudiet arī pārējās trimmera galvas daļas un vajadzības gadījumā tās notīriet.

Apkope

Ievads



BRĪDINĀJUMS: Pirms ķēdes zāģa apkopes veikšanas izlasiet un izprotiet sadaļu par drošības pasākumiem.

Tehniskās apkopes grafiks

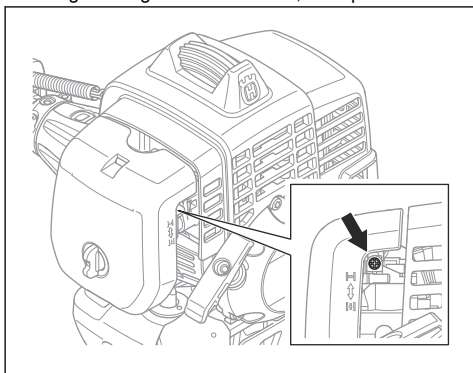
Tehniskā apkope	Katru dienu	Reizi nedēļā	Reizi mēnesī
Notīriet ārējo virsmu.	X		
Pārbaudiet, vai uzkabē nav bojājumu.	X		
Pārliedziniet, vai vibrāciju slāpēšanas sistēmas ievadi nav bojāti.	X		
Pārbaudiet, vai rokturos nav bojājumu un vai tie ir piestiprināti pareizi.	X		
Pārbaudiet apturēšanas slēdzi. Skatiet šeit: <i>Apturēšanas slēdža pārbaude lpp. 215.</i>	X		
Pārbaudiet, vai griešanas ierīce negriežas, dzinējam darbojoties tukšgaitā.	X		
Iztīriet gaisa filtru. Ja nepieciešams, nomainiet.	X		
Pārbaudiet, vai griešanas ierīces aizsargs nav bojāts vai ielaisājis. Ja nepieciešams, nomainiet.	X		
Pārliedziniet, ka zāles asmens ir savietots ar centru. Pārliedziniet, ka zāles asmens ir ass un asmens vai tā centrālā atvere nav bojāti.	X		
Pārbaudiet, vai trimera galva nav bojāta un tajā nav plaisu. Ja nepieciešams, nomainiet.	X		
Griešanas ierīcēm ar pretuzgriezni pievelciet pretuzgriezni pareizi.	X		
Pārbaudiet, vai nav bojājumu transportēšanas aizsargā un pārliedziniet, vai to var uzstādīt pareizi.	X		
Pievelciet uzgriežņus un skrūves.	X		
Pārbaudiet, vai dzinējā, degvielas tvertnē un degvielas caurulēs nav noplūdes.	X		
Pārbaudiet, vai nav bojāts starteris un startera aukla.		X	
Pārbaudiet, vai nav bojāti vibrāciju slāpēšanas elementi.		X	
Notīriet aizdedzes sveci. Izņemiet aizdedzes sveci un pārbaudiet atstatumu starp elektrodiem. Noregulējiet elektrodu atstarpus vai nepieciešamības gadījumā nomainiet aizdedzes sveci. Skatiet šeit: <i>Aizdedzes sveces pārbaude lpp. 227.</i> Pārbaudiet, vai aizdedzes svece ir uzstādīta ar slāpētāju.		X	
Iztīriet produkta dzesēšanas sistēmu.		X	
Notīriet karburatora ārējo virsmu un ap to esošo laukumu.		X	
Pārliedziniet, vai konisko zobratu reduktors ir līdz $\frac{3}{4}$ piepildīts ar smērvielu.		X	

Tehniskā apkope	Katru dienu	Reizi nedēļā	Reizi mēnesī
Notīriet trokšņa slāpētāju.			X
Pārbaudiet, vai degvielas filtrs nav piesārņots un vai degvielas šļūtenei nav plaisu vai citu bojājumu. Ja nepieciešams, nomainiet.			X
Pārbaudiet visus kabelus un savienojumus.			X
Pārbaudiet, vai nav nodilis sajūgs, sajūga atsperes un sajūga cilindrs. Ja nepieciešams, nomainiet.			X
Nomainiet aizdedzes sveci. Pārbaudiet, vai aizdedzes svece ir uzstādīta ar slāpētāju.			X

Tukšgaitas apgriezienu skaita regulēšana

Jūsu Husqvarna izstrādājums ir izgatavots tā, lai samazinātu kaitīgu izmešu daudzumu.

1. Pirms tukšgaitas apgriezienu skaita regulēšanas pārliedinieties, vai gaisa filtrs ir tīrs un ir piestiprināts gaisa filtra pārsegs.
2. Regulējiet tukšgaitas apgriezienu skaitu ar tukšgaitas regulēšanas skrūvi T, kas apzīmēta ar "T".



- a) Vispirms grieziet tukšgaitas regulēšanas skrūvi T pulksteņrādītāja kustības virzienā, līdz griešanas ierīce sāk kustēties.
- b) Grieziet tukšgaitas regulēšanas skrūvi T pretēji pulksteņrādītāju kustības virzienam, līdz griešanas ierīce apstājas.



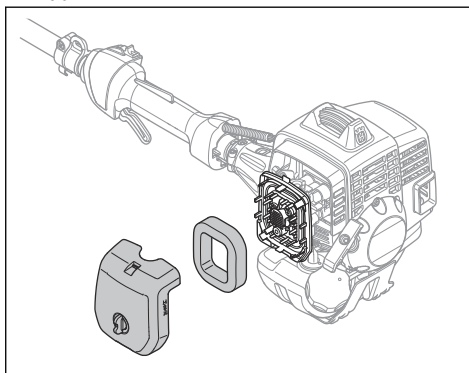
BRĪDINĀJUMS: Ja griešanas ierīce neapstājas, regulējot tukšgaitas apgriezienu, sazinieties ar tuvāko izplatītāju, kas nodrošina apkopi. Nelietojiet izstrādājumu, kamēr tas nav pareizi noregulēts vai saremontēts.

3. Tukšgaitas apgriezienu skaits ir pareizs, ja dzinējs vienmērīgi darbojas visās pozīcijās. Tukšgaitas apgriezienu skaitam ir jābūt mazākam par to, pie kura griešanas ierīce sāk rotēt.

Piezīme: Informāciju par ieteicamo tukšgaitas ātrumu skatiet šeit: *Tehniskie dati lpp. 230.*

Gaisa filtra tīrīšana

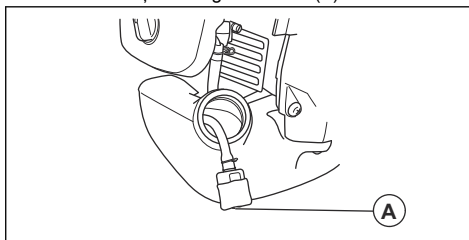
1. Noņemiet gaisa filtra pārsegu un izņemiet gaisa filtru.



2. Izfīrēt gaisa filtru ar siltu ziepjūdeni. Pirms uzstādīšanas pārliedinieties, ka gaisa filtrs ir sauss.
3. Nomainiet gaisa filtru, ja tas ir pārāk netīrs, lai to pilnībā notīrītu. Vienmēr nomainiet bojātu gaisa filtru.

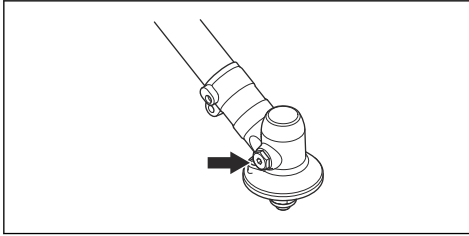
Degvielas filtra pārbaude un tīrīšana

- Ja dzinējam rodas zema degvielas padeve, pārliedinieties, vai nav nosprostots degvielas tvertnes vāciņš un degvielas filtrs (A).



Koniskā zobrata ieeļļošana

- Sekojiet, lai koniskais zobrats būtu par trīs ceturtdaļām piepildīts ar smērvielu.

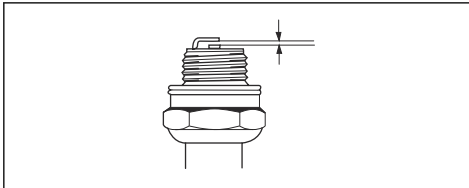


Aizdedzes sveces pārbaude



IEVĒROJIET: Vienmēr lietojiet ieteikto aizdedzes sveces tipu. Nepiemērota aizdedzes svece var radīt izstrādājuma bojājumus.

- Pārbaudiet aizdedzes sveci, ja dzinējam nepietiek jaudas, dzinēju nevar viegli iedarbināt vai arī tas nedarbojas pareizi tukšgaitā.
- Lai samazinātu nevēlamu materiālu uzkrāšanos uz aizdedzes sveces elektrodiem, ievērojiet turpmākos norādījumus.
 - a) Pārlicinieties, vai tukšgaitas apgriezīgu skaitu ir noregulēts pareizi.
 - b) Pārlicinieties, vai degvielas maisījums ir atbilstošs.
 - c) Pārlicinieties, vai gaisa filtrs ir tīrs.
- Ja aizdedzes svece ir netīra, notīriet to un pārbaudiet, vai atstatums starp elektrodiem ir pareizs; skatiet šeit: *Tehniskie dati lpp. 230.*



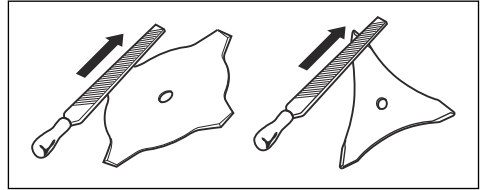
- Ja nepieciešams, nomainiet aizdedzes sveci.

Zāles naža un zāles asmens asināšana



BRĪDINĀJUMS: Apstādiniet dzinēju. Lietojiet aizsargcimdus.

- Lai pareizi uzasinātu zāles nazi vai zāles asmeni, skatiet instrukcijas, kas ir pievienotas griešanas ierīcei.
- Lai nodrošinātu līdzsvaru, visas malas uzasiniet vienādi.
- Izmantojiet viengabala plakano vīli.



BRĪDINĀJUMS: Vienmēr atbrīvojieties no asmens, kas ir bojāts. Nemēģiniet iztaisnot saliektu vai savērptu asmeni un izmantot to vēlreiz.

Problēmu novēršana

Iedarbināšanas atteice		
Kas jāpārbauda	Iespējamais iemesls	Risinājums
Apturēšanas poga	Izslēgta pozīcija	Pārslēdziet apturēšanas slēdzi iedarbināšanas pozīcijā

Iedarbināšanas atteice		
Kas jāpārbauda	Iespējamais iemesls	Risinājums
Startera sprūdi	Iekērušies sprūdi	Noregulējiet vai nomainiet sprūdus.
		Notīriet zonu ap sprūdiem.
		Sazinieties ar apstiprinātu izplatītāju, kas nodrošina apkopi.
Degvielas tvertne	Nepiemērots degvielas tips.	Iztukšojiet un iepildiet pareizo degvielu.
Karburators	Tukšgaitas apgriezīgu skaitu regulēšana.	Regulējiet tukšgaitas apgriezīgu skaitu ar T skrūvi.
Aizdedze (nav dzirksteles)	Aizdedzes svece ir nefīra vai mitra.	Pārbaudiet, vai aizdedzes svece ir sausa un tīra.
	Nepareizs atstatums starp aizdedzes sveces elektrodiem.	Notīriet aizdedzes sveci. Pārbaudiet, vai atstatums starp aizdedzes sveces elektrodiem ir pareizs. Pārbaudiet, vai aizdedzes svece ir uzstādīta ar slāpētāju. Informāciju par pareizo elektrodu atstarpi skatiet tehniskajos datos.
Aizdedzes svece	Aizdedzes svece ir vaļīga.	Pievelciet aizdedzes sveci.
Degvielas filtrs	Aizsērējis degvielas filtrs.	Nomainiet degvielas filtru.

Dzinēju var iedarbināt, bet tas neturpina darboties		
Kas jāpārbauda	Iespējamais iemesls	Risinājums
Degvielas tvertne	Nepiemērots degvielas tips.	Iztukšojiet un iepildiet pareizo degvielu.
Karburators	Dzinējs nepareizi darbojas tukšgaitā.	Sazinieties ar vietējo apkopes sniedzēju.
Gaisa filtrs	Aizsērējis gaisa filtrs.	Iztīriet gaisa filtru.
Degvielas filtrs	Aizsērējis degvielas filtrs.	Nomainiet degvielas filtru.

Pārvadāšana un uzglabāšana

- Pirms izstrādājuma novietošanas glabāšanai vienmēr ļaujiet tam atdzist.
- Attiecībā uz izstrādājuma un degvielas glabāšanu un transportēšanu pārliecinieties, vai nav noplūdes vai tvaiku. Dzirksteles vai atklātas liesmas, ko rada piemēram, elektroierīces vai tvaika katli, var izraisīt ugunsgrēku.
- Vienmēr izmantojiet apstiprinātās tvertnes degvielas glabāšanai un transportēšanai.

- Pirms transportēšanas vai ilgstošas uzglabāšanas iztukšojiet tvertni. Utilizējiet degvielu atbilstošā utilizēšanas vietā.
- Transportēšanas un glabāšanas laikā piestipriniet transportēšanas aizsargu.
- Noņemiet aizdedzes sveces uzgali no aizdedzes sveces.
- Transportēšanas laikā nostipriniet izstrādājumu. Pārlicinieties, ka tas nevar kustēties.
- Pirms ilgstošas glabāšanas notīriet izstrādājumu un saremontējiet to.

Tehniskie dati

Dzinējs	
Cilindra darba tilpums, cm ³	29,5
Cilindra diametrs, Ø mm	38,0
Cilindra gājienu garums, mm	26
Tukšgaitas apgriezienu skaits, apgr./min	3000
Ieteicamais maksimālais apgriezienu skaits, apgr./min.	11500
Izvades vārpstas ātrums, apgr./min	7880
Maks. motora jauda saskaņā ar ISO 8893, kW/ apgr./min.	1,0@8500
Trokšņa slāpētājs ar katalītisko neitralizatoru	Nē
Aizdedzes sistēma	
Aizdedzes svece	NGK CMR7H-10
Attālums starp elektrodiem, mm	0,9–1,0
Degvielas un elļošanas sistēma	
Degvielas tvertnes tilpums, l	0,75
Svars	
Bez degvielas, pļaušanas ierīces un aizsarga, kg	5,5
Trokšņa emisija ²⁸	
Skaņas jaudas līmenis, izmērītais dB (A)	111
Skaņas jaudas līmenis, garantētais L _{WA} dB(A)	114
Trokšņa līmeņi ²⁹	
Līdzvērtīgs skaņas spiediena līmenis pie lietotāja auss mērīts atbilstoši standartam EN ISO 11806 un ISO 22868, dB (A), min./maks.	
Aprīkots ar trimera galvu (oriģināls)	100
Aprīkots ar zāles asmeni (oriģināls)	96
Vibrācijas līmeņi ³⁰	
Līdzvērtīgs vibrācijas līmenis (a _{h_v,eq}) pie rokturiem, mērīts atbilstoši standartiem EN ISO 11806 un ISO 22867, m/s ²	
Aprīkots ar trimera galvu (oriģināls), pa kreisi/pa labi	5,1/2,9

²⁸ Atbilstoši EK direktīvai 2000/14/EK trokšņa emisija apkārtne ir mērīta kā akustiskā jauda (L_{WA}). Novērotais ierīces skaņas jaudas līmenis ir izmērīts ar pievienotu oriģinālo griešanas ierīci, kas rada augstāko līmeni. Atšķirība starp garantēto un izmērīto skaņas jaudas līmeni ir tāda, ka garantētā skaņas intensitātes līmeņa mērījumu rezultāts ietver arī izkliedi mērījuma rezultātā un atšķirības dažādām tā paša modeļa ierīcēm atbilstoši direktīvai 2000/14/EK.

²⁹ Sniegtajos datos par līdzvērtīga skaņas spiediena līmeni ir tipiska statistiskā izkliede 1 dB (A) (standartnovirze).

³⁰ Sniegtajos datos par vibrācijas līmeni tipiska statistiskā izkliede ir 1 m/s² (standarta novirze).

Apriņķots ar zāles asmeni (oriģināls), pa kreisi/pa labi	2,8/2,8
--	---------

Piederumi

Apstiprinātie piederumi	Piederumu veids	Pļaušanas ierīces aizsargs, precēs nr.
Zāles asmens/zāles griezējs	Zāles asmens 255-4 (Ø 255, 4 zobi)	503 93 42-02
	Multi 255-3 (Ø 255, 3 zobi)	503 93 42-02
Plastmasas asmeņi	Trīs asmeņu griezējs Ø 300 mm (Atsevišķiem asmeņiem ir detaļas numurs 531 01 77-15)	503 93 42-02
Trimera galva	T25 (Ø 2,0–2,7 mm aukla)	503 97 71-01/503 93 42-02
	T35, T35X (Ø 2,4–3,0 mm aukla)	503 97 71-01/503 93 42-02
	S35 (Ø 2,4–3,0 mm aukla)	503 97 71-01/503 93 42-02
Balsta uzlika	Fiksēts	–

Atbilstības deklarācija

ES atbilstības deklarācija

Mēs, **Husqvarna AB**, SE-561 82 Huskvarna, Zviedrija, tālr. +46-36-146500, ar pilnu atbildību apliecinām, ka šis produkts:

Apraksts	Krūmu griezējs
Zīmols	Husqvarna
Tips/modelis	233RJ
Identifikācija	Ar sērijas numuriem no 2016 un turpmākiem sērijas numuriem

pilnībā atbilst šādām ES direktīvām un noteikumiem:

Regula	Apraksts
2006/42/EK	“par mehānismiem”
2014/30/ES	“par elektromagnētisko savietojamību”
2000/14/EK	“par trokšņa emisiju vidē”
2011/65/ES	“par dažu bīstamu vielu izmantošanas ierobežošanu elektriskās un elektroniskās iekārtās”

un ir ievēroti zemāk norādītie saskaņotie standarti un/vai tehniskie dati: EN ISO 12100:2021, CISPR 12:2007+A1:2009, EN ISO 14982:2009, EN ISO 11806-1:2011, EN IEC 63000:2018



Brīvprātīgu tipa kontroli Husqvarna AB uzdevumā ir veicis RISE SMP Svensk Maskinprovning AB, Box 4053, SE-904 03, Ūmeo, Zviedrija.

Sertifikāta numurs: SEC/11/2317

RISE SMP Svensk Maskinprovning AB, Box 4053, SE-904 03, Ūmeo, Zviedrija, ir arī apstiprinājis līgumu saskaņā ar Eiropas Padomes Direktīvas 2000/14/EK V pielikumu.

Informāciju par trokšņa emisiju skatiet šeit: *Tehniskie dati lpp. 230.*

Huskvarna, 2016-03-30

Stefan Holmberg, R&D Director, Technology Management, Husqvarna AB

Atbildīgais par tehnisko dokumentāciju

SPIS TREŚCI

Wstęp.....	233	Transport i przechowywanie.....	253
Bezpieczeństwo.....	235	Dane techniczne.....	254
Montaż.....	242	Akcesoria.....	255
Przeznaczenie.....	244	Deklaracja zgodności.....	256
Przegląd.....	249	Załącznik.....	352
Rozwiązywanie problemów.....	251		

Wstęp

Opis produktu

Niniejszy produkt jest wykaszarką do trawy z silnikiem spalinowym.

Nieustannie prowadzone są prace w celu zwiększenia bezpieczeństwa użytkownika i wydajności pracy. Dodatkowe informacje można uzyskać w punkcie serwisowym.

Przeznaczenie

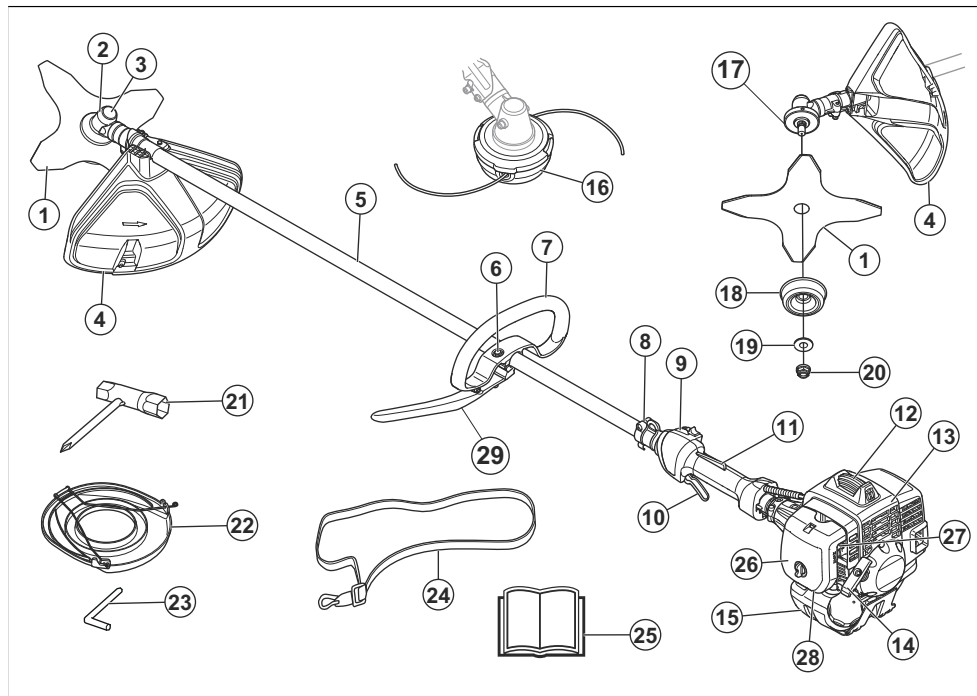
Urządzenia należy używać wraz z tarczą tnącą do trawy lub głowicą żyłkową do koszenia trawy. Nie

używać produktu do innych zadań niż przycinanie trawy i wykaszanie trawy.

Uwaga: Przepisy państwowe lub lokalne mogą ograniczać stosowanie urządzenia.

Należy korzystać wyłącznie z akcesoriów zatwierdzonych do użytku przez producenta. Więcej informacji znajduje się w *Akcesoria na stronie 255*.

Przegląd urządzenia



1. Ostrze
2. Przekładnia zębata stożkowa
3. Uzupełnianie środka smarującego, przekładnia zębata stożkowa
4. Osłona osprzętu tnącego
5. Walek
6. Regulacja uchwyty
7. Uchwyt pałkowy
8. Zaczep do zawieszania
9. Przycisk stop
10. Manetka gazu
11. Blokada manetki gazu
12. Nasadka świecy i świeca zapłonowa
13. Pokrywa cylindra
14. Rączka linki rozrusznika
15. Zbiornik paliwa
16. Głowica żyłkowa
17. Tarcza zabierakowa
18. Talerz dystansowy
19. Kołnierz oporowy
20. Przeciwnakrętka
21. Klucz nasadowy
22. Osłona transportowa
23. Kołek blokujący
24. Szelki
25. Instrukcja obsługi
26. Pokrywa filtra powietrza
27. Dźwignia ssania
28. Gruszka pompki paliwa
29. Uchwyt J

Symbole znajdujące się na produkcie



OSTRZEŻENIE: Produkt może spowodować poważne obrażenia ciała lub śmierć operatora lub innych osób. Należy zachować ostrożność i prawidłowo korzystać z produktu.



Przed przystąpieniem do pracy należy dokładnie i ze zrozumieniem zapoznać się z treścią niniejszej instrukcji obsługi.



Stosować kask ochronny w miejscach zagrożonych spadającymi obiektami. Należy używać zatwierdzonych ochronników słuchu oraz zatwierdzonych okularów ochronnych.



Maksymalna prędkość wałka zdawczego.



Produkt jest zgodny z odpowiednimi dyrektywami WE.



Ten produkt jest zgodny z przepisami obowiązującymi w Wielkiej Brytanii.



Należy pamiętać o niebezpieczeństwie wyrzucania cząstek ciał stałych, które mogą spowodować obrażenia ciała.



Podczas korzystania z urządzenia należy zachować minimalną odległość 15 m/50 stóp od innych osób lub zwierząt.



Ryzyko niekontrolowanych ruchów noża, jeżeli osprzęt tnący dotknie przedmiotu, który nie zostanie natychmiastowo odcięty. Produkt może odciąć części ciała. Podczas korzystania z urządzenia należy zachować minimalną odległość 15 m / 50 stóp od innych osób lub zwierząt.



Strzałki wskazują położenie graniczne dla uchwyty.



Ssanie.



Gruszka pompki paliwa.



Gorąca powierzchnia.



Nosić rękawice ochronne.



Stosować mocne, przeciwpoślizgowe obuwie ochronne.



Etykieta emisji hałasu do środowiska zgodnie z dyrektywami oraz przepisami UE i Wielkiej Brytanii, a także przepisami Nowej Południowej Walii „Protection of the Environment Operations (Noise Control) Regulation 2017”. Gwarantowany poziom mocy akustycznej urządzenia jest

określony w *Dane techniczne na stronie 254*.

yyyywwxxxx

Tabliczka znamionowa lub laserowy nadruk zawiera numer seryjny: **yyyy** to rok produkcji, a **ww** oznacza tydzień produkcji.

Uwaga: Pozostałe symbole/naklejki samoprzylepne umieszczone na produkcie dotyczą wymogów związanych z certyfikatami w innych obszarach komercyjnych.

Emisje Euro V



OSTRZEŻENIE: Ingerencja w silnik powoduje unieważnienie europejskiego zatwierdzenia typu produktu.

Odpowiedzialność za produkt

Zgodnie z przepisami dotyczącymi odpowiedzialności za produkt nie ponosimy odpowiedzialności za szkody spowodowane przez nasz produkt, jeśli:

- produkt jest nieprawidłowo naprawiany.
- produkt jest naprawiany przy użyciu części niepochodzących od producenta lub niezatwierdzonych przez producenta.
- produkt jest wyposażony w akcesoria niepochodzące od producenta lub niezatwierdzone przez producenta.
- produkt nie jest naprawiany w autoryzowanym centrum serwisowym lub przez autoryzowaną placówkę.

Bezpieczeństwo

Definicje dotyczące bezpieczeństwa

Ostrzeżenia, uwagi i informacje są używane do zwrócenia uwagi na szczególnie ważne sekcje instrukcji obsługi.



OSTRZEŻENIE: Jest używane, gdy istnieje ryzyko poważnych obrażeń, śmierci operatora lub uszkodzenia otoczenia w wyniku nieprzestrzegania instrukcji obsługi.



UWAGA: Jest używane, gdy istnieje ryzyko uszkodzenia materiałów lub urządzenia w wyniku nieprzestrzegania instrukcji obsługi.

Uwaga: Stosuje się, aby przekazać więcej informacji, które są przydatne w danej sytuacji.

Ogólne zasady bezpieczeństwa



OSTRZEŻENIE: Przed rozpoczęciem użytkowania produktu przeczytać następujące ostrzeżenia.

- Nie wprowadzać zmian do urządzenia bez zgody producenta i zawsze korzystać z oryginalnych akcesoriów. Samowolne wprowadzanie zmian oraz/lub montowanie wyposażenia niezatwierdzonego przez producenta może stać się przyczyną poważnych obrażeń lub śmierci obsługującego urządzenie bądź innych osób.

- Wewnątrz tłumika znajdują się substancje chemiczne mogące wywoływać choroby nowotworowe. Nie dotykać uszkodzonego tłumika.
- Używany tłumik/iskrochron i strona montażowa iskrochronu mogą zawierać osady z cząstek powstałych przy spalaniu, które mogą być rakotwórcze. Należy unikać kontaktu z tymi związkami podczas wykonywania czynności przy tłumiku i/lub iskrochronie. Przed przystąpieniem do jakichkolwiek prac przy tłumiku lub iskrochronie, patrz *Sprawdzanie tłumika na stronie 240*.
- Podczas pracy urządzenie wytwarza pole elektromagnetyczne, które może powodować zakłócenia w pracy implantów medycznych. Może to spowodować poważne obrażenia ciała lub śmierć. Przed użyciem urządzenia należy skontaktować się z lekarzem oraz producentem implantu medycznego.
- Nie dotykać świecy zapłonowej ani jej przewodu podczas pracy silnika. Ryzyko porażenia prądem.
- Gwarancja może nie obejmować uszkodzeń spowodowanych przez akcesoria lub części zamienne, które nie zostały zatwierdzone.

Instrukcje bezpieczeństwa dotyczące montażu



OSTRZEŻENIE: Przed rozpoczęciem użytkowania produktu przeczytać następujące ostrzeżenia.

- Przed rozpoczęciem montażu produktu odłączyć fajkę świecy zapłonowej od świecy zapłonowej.
- Stosować rękawice ochronne.
- Przed uruchomieniem silnika upewnić się, że osłona i wałek są zamontowane prawidłowo.

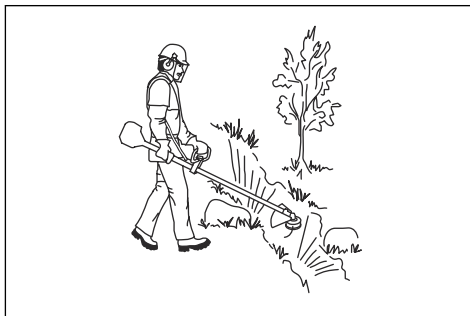
- Pierścień sprzęgający i kołnierz oporowy muszą być prawidłowo umieszczone w środkowym otworze osprzętu tnącego. Nieprawidłowo zamocowany osprzęt tnący może spowodować poważne obrażenia ciała bądź śmierć operatora lub innych osób.
- Aby bezpiecznie używać produktu i zapobiegać obrażeniu ciała operatora lub innych osób, produkt musi być zawsze prawidłowo zamocowany do szelek.

Instrukcje bezpieczeństwa dotyczące obsługi



OSTRZEŻENIE: Przed rozpoczęciem użytkowania produktu przeczytać następujące ostrzeżenia.

- Przed użyciem urządzenia należy uzmysłowić sobie różnice między wykaszaniem a przycinaniem trawy.
- Jeżeli użytkownik znajdzie się w sytuacji, w której nie jest pewny prawidłowości dalszego sposobu postępowania, powinien zasięgnąć porady eksperta. Zwrócić się do dealera lub warsztatu obsługi technicznej. Użytkownik nie powinien podejmować się pracy, gdy uważa, że nie ma wystarczających kwalifikacji.
- Nie wolno pracować uszkodzonym urządzeniem. Przeprowadzać kontrole bezpieczeństwa oraz czynności z zakresu konserwacji i obsługi technicznej podane w niniejszej instrukcji. Niektóre czynności konserwacyjne i obsługowe muszą być wykonane przez przeszkolonego i wykwalifikowanego specjalistę. Patrz *Przegląd na stronie 249*
- Przed uruchomieniem urządzenia należy zamocować wszystkie pokrywy, osłony i uchwyty. Aby wyeliminować ryzyko porażenia prądem, sprawdzić, czy fajka świecy i przewód zapłonowy nie są uszkodzone.
- Nigdy nie używać urządzenia, odczuwając zmęczenie bądź znajdując się pod wpływem alkoholu lub leków, które mogą wpływać ujemnie na wzrok, zdolność oceny sytuacji lub panowanie nad wykonywanymi ruchami.
- Unikać używania produktu w niesprzyjających warunkach atmosferycznych, np. w gęstej mgłę, w deszczu, przy silnym wietrze, na silnym mrozie itp. Praca w złych warunkach atmosferycznych jest męcząca i niesie ze sobą dodatkowe zagrożenia, np. oblodzenie gruntu, nieprzewidywalny kierunek obalania drzew itp.
- Do silnika jako źródła napędu można dołączać wyłącznie zalecane akcesoria i elementy osprzętu tnącego, wymienione w rozdziale *Akcesoria na stronie 255*.
- Nigdy nie należy pozwalać dzieciom na użytkowanie urządzenia lub przebywanie w jego pobliżu. Ponieważ produkt jest wyposażony w sprężynowy przełącznik start/stop i może zostać uruchomiony nawet przez powolne i słabe oddziaływanie na rączkę rozrusznika, w pewnych okolicznościach mogą uruchomić go nawet małe dzieci. Oznacza to ryzyko poważnych obrażeń. Dlatego należy zdejmować fajkę świecy zapłonowej, gdy produkt nie znajduje się pod nadzorem.
- Włączanie silnika w zamkniętych lub źle wentylowanych pomieszczeniach może być przyczyną śmierci wskutek uduszenia lub zatrucia tlenkiem węgla.
- Przed uruchomieniem urządzenia musi być zamontowana kompletna osłona sprzęgła z wysięgnikiem, ponieważ w przeciwnym razie sprzęgło może się obluźwiać i spowodować obrażenia.
- Należy dopilnować, aby podczas pracy żadne osoby postronne ani zwierzęta nie znajdowały się w odległości mniejszej niż 15 m. Jeśli w tym samym miejscu pracuje kilku użytkowników, odległość między nimi powinna wynosić co najmniej 15 m. W przeciwnym razie istnieje ryzyko poważnych obrażeń. W przypadku zbliżenia się osób trzecich natychmiast wyłączyć urządzenie. Nigdy nie obracać produktu gwałtownie, nie upewniwszy się, że nikt nie znajduje się z tyłu w strefie zagrożenia.
- Dopilnować, aby ludzie, zwierzęta ani inne objekty nie mogły zakłócić pracy urządzenia oraz aby nie weszły w kontakt z osprzętem tnącym ani innymi przedmiotami odrzucanymi przez osprzęt. Nigdy nie używać urządzenia, gdy nie ma możliwości wezwania pomocy w razie wypadku.
- Zawsze sprawdzać miejsce pracy. Usunąć wszystkie porzucane przedmioty, jak kamienie, pośluzzone szkło, gwoździe, druty, sznurki i inne, które mogą zostać odrzucone przez maszynę lub zaplątać się na osprzęcie tnącym.
- Należy zapewnić sobie bezpieczne poruszanie i pozycję przy pracy. Przy poruszaniu się po powierzchni roboczej należy uważać na ewentualne przeszkody (korzenie, glazy, gałęzie, doły, rowy itp.). Szczególną ostrożność należy zachować podczas pracy na pochyłym terenie.



- Należy zawsze utrzymywać równowagę i mocne oparcie dla stóp. Nie należy przeceniać swoich możliwości.

- Trzymać zawsze maszynę dwoma rękoma. Trzymać maszynę po prawej stronie ciała.
- Użyć szeleki i upewnić się, że są one przyłączone do pierścienia zawieszania.



- Osprzęt tnący trzymać na wysokości poniżej pasa.
- Przed przejściem na inne miejsce pracy należy wyłączyć silnik. W przypadku przemieszczania się na dłuższych odcinkach bądź w czasie transportu należy zamontować osłonę transportową.
- Nigdy nie pozostawiać urządzenia z włączonym silnikiem bez nadzoru.
- Przed przystąpieniem do usuwania materiału owiniętego wokół wałka noża wyłączyć silnik i odczekać, aż osprzęt tnący się zatrzyma. Operatorowi urządzenia ani nikomu innemu nie wolno próbować odciągać ciętego materiału, gdy pracuje silnik lub obraca się osprzęt tnący, ponieważ może to skutkować poważnymi obrażeniami. Podczas pracy oraz zaraz po jej zakończeniu przekładnia kątowna może być nagrzana. Dotknięcie tego elementu grozi oparzeniem.
- Należy uważać na odrzucane przedmioty. Należy zawsze używać zatwierdzonych osłon oczu. Nigdy nie nachylać się nad osłoną zabezpieczającą osprzęt tnący. Odrzucane przez urządzenie kamienie, odłamki, itp. mogą trafić w oczy, powodując utratę wzroku lub inne poważne obrażenia.
- Drobne gałęzie lub trawa zaklinowują się czasami między osprzętem tnącym i osłoną. Przed przystąpieniem do czyszczenia urządzenia wyłączyć silnik.
- Urządzenia wyposażone w tarcze tnące lub w tarcze do koszenia trawy mogą zostać gwałtownie odrzucone w bok, gdy tarcza natrafi na przedmiot trwale związany z podłożem. Zjawisko to nazywa się odbiciem. Odbicie tarczy może być wystarczająco silne, aby spowodować odrzucenie produktu i/lub operatora i utratę kontroli nad urządzeniem. Odbicie tarczy może nastąpić zupełnie nieoczekiwanie, jeżeli urządzenie napotka

na przeszkodę, zgaśnie lub zakleszczy się. Prawdopodobieństwo występowania odbić tarczy jest większe podczas cięcia w miejscach, w których ciężki materiał nie jest dobrze widoczny.

- Unikać koszenia częścią ostrza, która odpowiada miejscu na zegarze między godziną 12 a godziną 3. Prędkość obrotowa ostrza może sprawić, że wystąpi niekontrolowany ruch ostrza, jeżeli ta część ostrza napotka grube łodygi.
- Zmniejszyć obroty silnika do poziomu biegu jałowego po wykonaniu każdego określonej czynności. Dłuższe pozostawianie na wysokich obrotach nieobciążonego silnika może być przyczyną jego poważnych uszkodzeń.
- Mając założone ochronniki słuchu należy zawsze być szczególnie uważnym na sygnały i zawołania ostrzegawcze. Ochronniki słuchu należy zdejmować zaraz po wyłączeniu silnika.
- Nadmierne wibracje mogą spowodować uszkodzenia naczyń krwionośnych lub nerwów u osób mających problemy z krążeniem. Zgłosić się do lekarza, jeżeli wystąpią objawy fizyczne, które mogą być związane z nadmiernymi wibracjami. Przykładem takich symptomów jest drętwienie, utrata czucia, mrowienie, klucie, ból, utrata siły, zmiany koloru skóry lub jej stanu. Objawy te występują najczęściej w palcach, dłoniach lub nadgarstkach.
- Nigdy nie należy używać produktu z uszkodzoną fajką świecy zapłonowej.
- Nigdy nie używać produktu z uszkodzonym tłumikiem.
- Należy uważać, aby żadną częścią ciała nie dotknąć obracającego się osprzętu tnącego ani gorących powierzchni.
- Dotykając tarczy tnącej do trawy, należy zawsze używać rękawic ochronnych.

Środki ochrony osobistej



OSTRZEŻENIE: Przed rozpoczęciem użytkowania produktu przeczytać następujące ostrzeżenia.

- Podczas używania produktu należy nosić na sobie zatwierdzone środki ochrony osobistej. Środki ochrony osobistej nie eliminują ryzyka odniesienia obrażeń, ograniczają natomiast ich rozmiar w razie zaistnienia wypadku. Skorzystaj z pomocy dealera przy wyborze odpowiedniego sprzętu.
- Stosować kask ochronny, gdy zachodzi ryzyko uderzenia spadającymi przedmiotami.
- Stosować ochronnik słuchu o wystarczających właściwościach tłumiących. Długotrwałe przebywanie w hałasie może doprowadzić do trwałej utraty słuchu.
- Stosować atestowane środki ochrony oczu. Używając maski ochronnej twarzy, nosić także zatwierdzone okulary ochronne. Za zatwierdzone okulary ochronne uważane są takie, które są zgodne

z normami ANSI Z87.1 dla USA lub EN 166 dla krajów UE.

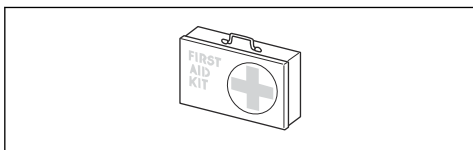
- Należy używać maski ochronnej twarzy. Maska ochronna twarzy nie chroni wystarczająco oczu.



- W razie potrzeby, na przykład podczas mocowania, badania czy czyszczenia narzędzi tnących, stosować rękawice ochronne.
- Należy nosić trwałe, antypoślizgowe obuwie.
- Nosić odzież wykonaną z mocnego materiału. Nosić odzież z długimi nogawkami i długimi rękawami, wykonaną z mocnego materiału. Luźne części odzieży mogą zahaczyć o krzewy lub gałęzie. Nie nosić biżuterii, krótkich spodni ani sandałów i nie pracować z odsłoniętymi stopami. Związywać włosy w sposób bezpieczny powyżej poziomu barków.



- Zawsze mieć pod ręką apteczkę pierwszej pomocy.



Urządzenia zabezpieczające na produkcji

Aby uzyskać informacje na temat lokalizacji urządzeń zabezpieczających, patrz *Przegląd urządzenia na stronie 233*.



OSTRZEŻENIE: Przed rozpoczęciem użytkowania produktu przeczytać następujące ostrzeżenia.

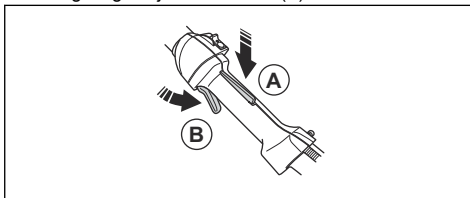
- Nie wolno używać produktu z uszkodzonymi urządzeniami zabezpieczającymi. Regularnie sprawdzać urządzenia zabezpieczające i wykonywać czynności konserwacyjne. Jeśli urządzenia zabezpieczające są uszkodzone, skontaktować się z warszatem obsługi technicznej Husqvarna.
- Nie wolno dokonywać modyfikacji urządzeń zabezpieczających. Nie wolno używać urządzenia, jeśli osłony ochronne, wyłączniki bezpieczeństwa i inne urządzenia zabezpieczające nie są zamontowane lub są uszkodzone.

- Do wykonywania wszelkich prac serwisowych i naprawczych, zwłaszcza w przypadku urządzeń zabezpieczających, konieczne jest specjalistyczne przeszkolenie. Jeśli urządzenia zabezpieczające nie spełniają któregokolwiek z warunków objętych czynnościami kontrolnymi opisanymi w niniejszym podręczniku, należy skontaktować się z warszatem obsługi technicznej. Gwarantujemy profesjonalną naprawę i serwis. Jeśli dany dealer nie jest autoryzowanym punktem serwisowym, poproś sprzedawcę o informacje na temat najbliższego autoryzowanego punktu serwisowego.
- Nie wolno używać osprzętu tnącego bez zatwierdzonej i prawidłowo zamocowanej osłony. Patrz *Akcesoria na stronie 255*.

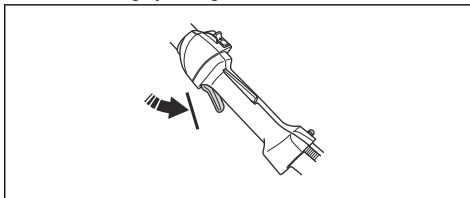
Sprawdzanie blokady manetki gazu

Blokada manetki gazu zapobiega przypadkowemu użyciu dźwigni gazu.

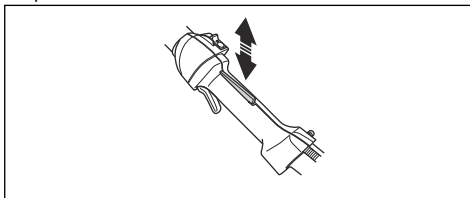
- Nacisnąć blokadę manetki gazu (A) i upewnić się, że dźwignia gazu jest zwolniona (B).



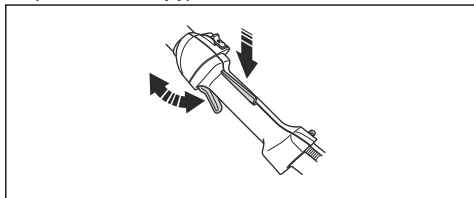
- Zwolnić blokadę manetki gazu i upewnić się, że dźwignia gazu jest zablokowana w położeniu obrotów biegu jałowego.



- Nacisnąć blokadę manetki gazu i upewnić się, czy po zwolnieniu powraca ona do pierwotnego położenia.



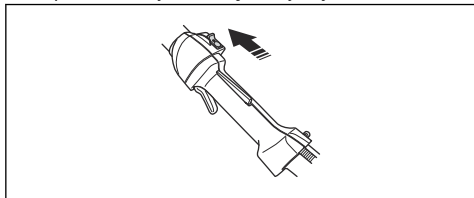
4. Sprawdzić, czy dźwignia gazu i blokada manetki gazu poruszają się swobodnie oraz czy sprężyny powrotnie działają prawidłowo.



5. Uruchomić produkt i ustawić go na pełne obroty (pełny gaz). Patrz *Uruchamianie silnika na stronie 246*.
6. Zwolnić dźwignię gazu i sprawdzić, czy osprzęt tnący się zatrzymuje. Jeśli osprzęt tnący obraca się, mimo że dźwignia gazu znajduje się w położeniu obrotów biegu jałowego, sprawdzić, czy gaźnik jest prawidłowo wyregulowany. Patrz *Regulacja obrotów biegu jałowego na stronie 250*.

Sprawdzanie wyłącznika

1. Uruchomić silnik.
2. Przeszawić wyłącznik do położenia STOP i sprawdzić, czy silnik się zatrzymuje.



Sprawdzanie osłony osprzętu tnącego

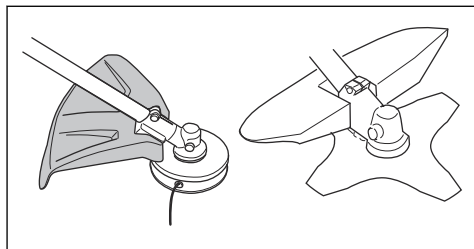


OSTRZEŻENIE: Nie wolno używać osprzętu tnącego bez zatwierdzonej i prawidłowo zamocowanej osłony. Patrz *Montaż osłony osprzętu tnącego i tarczy tnącej do trawy na stronie 243*.



OSTRZEŻENIE: Zawsze stosować osłonę osprzętu tnącego zalecaną dla danego osprzętu tnącego. Stosowanie niewłaściwych lub uszkodzonych osłon osprzętu tnącego może skutkować poważnymi obrażeniami. Zapoznaj się ze wskazówkami zawartymi w części *Akcesoria na stronie 255*.

Osłona osprzętu tnącego zapobiega urazom spowodowanym odrzuceniem luźnego przedmiotu w kierunku operatora. Zapobiega również obrażeniom ciała w przypadku dotknięcia do osprzętu tnącego.



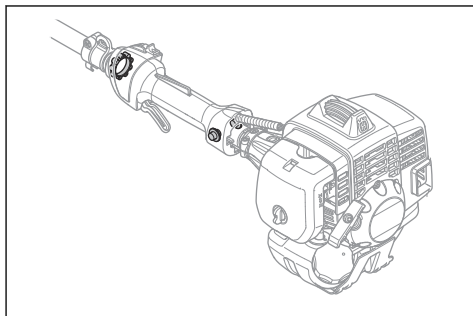
1. Sprawdzić, czy osłona osprzętu tnącego nie jest uszkodzona lub pęknięta.
2. Wymień osłonę, która została uderzona lub jest pęknięta.

Sprawdzanie systemu tłumienia drgań

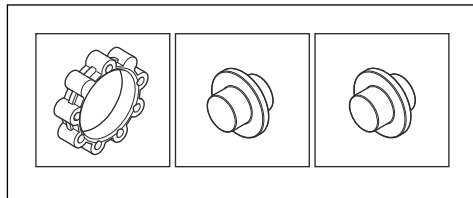


OSTRZEŻENIE: Nieprawidłowo nawinięta żyłka lub niewłaściwy osprzęt tnący powoduje zwiększony poziom drgań.

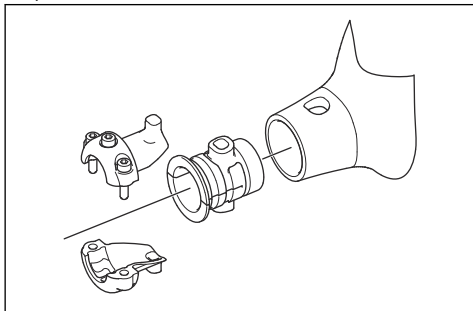
Układ amortyzowania drgań zmniejsza do minimum poziom drgań w uchwytach, aby ułatwić pracę operatorowi.



1. Zatrzymać silnik.
2. Przeprowadzić kontrolę wzrokową pod kątem odkształceń i uszkodzeń.



3. Sprawdzić, czy elementy amortyzujące są prawidłowo zamontowane.



Sprawdzanie tłumika

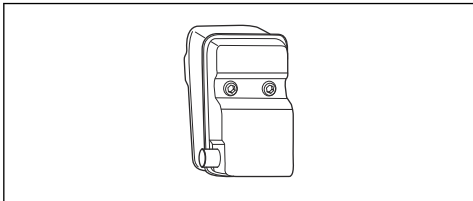


OSTRZEŻENIE: Nigdy nie używaj urządzenia z niesprawnym tłumikiem.

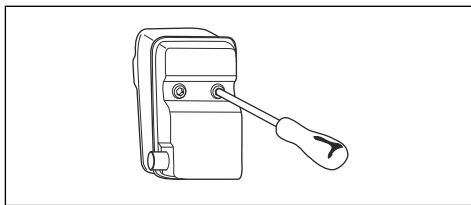


OSTRZEŻENIE: Należy pamiętać, że spaliny mają wysoką temperaturę i mogą zawierać iskry, które mogą stać się przyczyną pożaru. Nigdy nie należy uruchamiać produktu w pomieszczeniach zamkniętych lub w pobliżu materiałów łatwopalnych!

Tłumik ogranicza do minimum poziom hałasu i odprowadza spaliny poza strefę pracy operatora. Tłumik wymaga dokładnego stosowania się do instrukcji dotyczących kontroli, konserwacji i obsługi urządzenia.



Należy regularnie sprawdzać, czy tłumik jest dokładnie przymocowany do produktu.



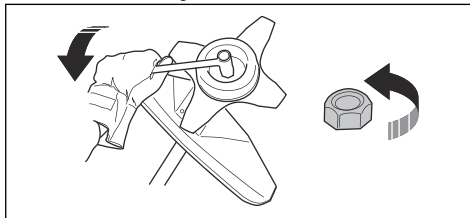
Montaż i demontaż przeciwnakrętki



OSTRZEŻENIE: Zatrzymać silnik, stosować rękawice ochronne i uważać na ostre krawędzie osprzętu tnącego.

Przeciwnakrętka służy do mocowania niektórych rodzajów osprzętu tnącego. Przeciwnakrętka jest lewoskrętna.

- Podczas montażu należy dokręcić przeciwnakrętkę w kierunku przeciwnym do kierunku obrotów osprzętu tnącego.
- Podczas demontażu należy odkręcić przeciwnakrętkę w kierunku zgodnym z kierunkiem obrotów osprzętu tnącego.
- Do odkręcania i dokręcania przeciwnakrętki należy używać długiego klucza nasadowego. Strzałka na ilustracji wskazuje obszar, w którym należy użyć klucza nasadowego.

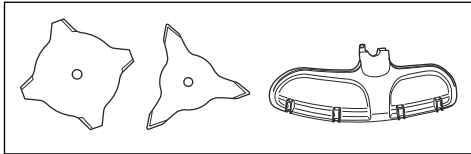


OSTRZEŻENIE: Podczas odkręcania i dokręcania przeciwnakrętki istnieje ryzyko skaleczenia się zębami ostrza tnącego. Należy zawsze upewniać się, że osłona osprzętu tnącego chroniąca w tym czasie dłonie.

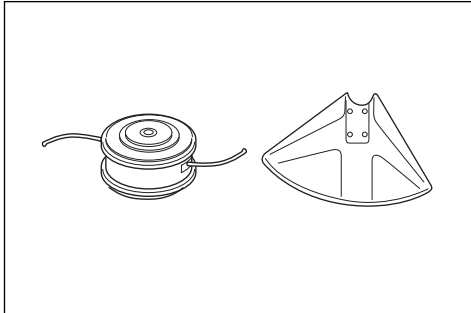
Uwaga: Upewnić się, że nie można odkręcić przeciwnakrętki ręką. Wymienić przeciwnakrętkę, jeśli nylonowy pierścień nie zapewnia oporu co najmniej 1,5 Nm. Po około dziesiątym przykręceniu przeciwnakrętki należy wymienić ją na nową.

Osprzęt tnący

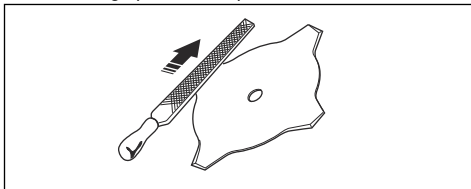
- Do koszenia nierównej trawy należy użyć ostrzy i noży tnących do trawy.



- Do cięcia trawy należy użyć głowicy żyłkowej.



- Nieprawidłowo naostrzone bądź uszkodzone ostrza zwiększają ryzyko wypadku. Zęby tnące ostrza powinny być odpowiednio naostrzone. Postępować zgodnie z instrukcjami w *Ostrzenie noża do trawy i tarczy tnącej do trawy na stronie 251* i używać zalecanego prowadnika pilnika.

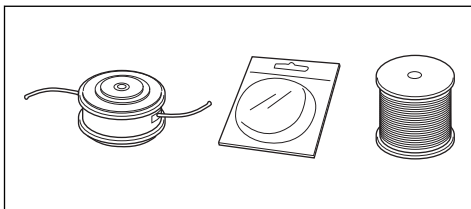


- Sprawdzić, czy osprzęt tnący nie jest uszkodzony ani pęknięty. Wymieniać uszkodzony osprzęt tnący.
- Korzystać z osprzętu tnącego wyłącznie wraz z zalecanymi osłonami. Więcej informacji znajduje się w *Akcesoria na stronie 255*.

Głowica żyłkowa



OSTRZEŻENIE: Należy zawsze upewnić się, że żyłka jest równo i mocno nawinięta na bęben, aby zapobiec generowaniu szkodliwych dla zdrowia drgań.



- Używać tylko zalecanego osprzętu tnącego.

- Długość żyłek również jest ważna. W przypadku dłuższej żyłki potrzebna jest większa moc silnika niż w przypadku krótszej żyłki o tej samej średnicy.
- Nie zmieniać położenia montażowego osłony głowicy.
- Zwróć uwagę, aby przecinarka na osłonie głowicy nie była uszkodzona. Przecinarka służy do przycinania żyłki na odpowiednią długość.
- Przed użyciem należy moczyć żyłkę w wodzie przez 2 dni, aby wydłużyć jej okres eksploatacji.

Odbicie tarczy

- Odbicie tarczy to gwałtowny ruch urządzenia w bok, do przodu lub do tyłu. Odbicie tarczy następuje, gdy tarcza tnąca do trawy uderzy w przedmiot, którego nie może przeciąć. Ryzyko odbicia tarczy wzrasta w obszarach, w których nie można zobaczyć ciężego materiału.
- W przypadku wystąpienia odbicia tarczy istnieje ryzyko przesunięcia urządzenia lub operatora. Odbita tarcza może uderzyć osoby znajdujące się w pobliżu, stwarzając zagrożenie.
- Jeśli tarcza jest wygięta, popękana, uszkodzona lub zniszczona, należy ją wyrzucić.
- Należy używać ostrej tarczy tnącej. Ryzyko odbicia tarczy wzrasta, gdy tarcza nie jest ostra.

Zasady bezpieczeństwa dotyczące paliwa



OSTRZEŻENIE: Przed rozpoczęciem użytkowania produktu przeczytać następujące ostrzeżenia.

- Nie mieszać paliwa wewnątrz pomieszczeń ani w pobliżu źródła ciepła.
- Nie uruchamiać produktu, jeśli znajduje się na nim paliwo lub olej silnikowy. Usunąć zabrudzenia paliwem/olejem i odczekać, aż produkt wyschnie. Usunąć niepożądane paliwo z produktu.
- W przypadku rozlania paliwa na ubranie należy je natychmiast zmienić.
- Nie dopuścić do kontaktu paliwa z ciałem, ponieważ może to spowodować obrażenia. Jeśli dojdzie do kontaktu paliwa z ciałem, zmyć paliwo używając wody z mydłem.
- Nie uruchamiać silnika, jeśli doszło do rozlania paliwa lub oleju na maszynę lub na ciało.
- Nie uruchamiać maszyny, jeśli silnik jest nieszczelny. Regularnie sprawdzać silnik pod kątem nieszczelności.
- Zachować ostrożność przy pracy z paliwem. Paliwo jest łatwopalne, a jego opary mogą wybuchnąć, powodując obrażenia lub śmierć.
- Nie wdychać oparów paliwa, ponieważ może to być groźne dla zdrowia lub życia. Zapewnić odpowiednią wentylację.
- Nie palić tytoniu w pobliżu paliwa lub silnika.

- Nie umieszczać gorących przedmiotów w pobliżu paliwa lub silnika.
- Nie dolewać paliwa podczas pracy silnika.
- Przed tankowaniem upewnić się, że silnik jest zimny.
- Przed tankowaniem pomału odkręcić korek zbiornika paliwa i ostrożnie zwolnić ciśnienie.
- Zapewnić odpowiednią wentylację podczas tankowania i przygotowywania mieszanki paliwa do silników dwusuwowych (benzyna i olej do dwusuwów) lub opróżniania zbiornika paliwa.
- Paliwo i jego opary są bardzo łatwopalne. Wdychanie oparów paliwa lub kontakt paliwa ze skórą może doprowadzić do poważnych obrażeń. Podczas postępowania z paliwem należy zachować ostrożność i zapewnić odpowiednią wentylację.
- Dokładnie dokręcić korek zbiornika paliwa, aby nie dopuścić do pożaru.
- Przed uruchomieniem przesunąć produkt o co najmniej 3 m (10 stóp) od miejsca, w którym było dolewane paliwo.
- Nie wlewać zbyt dużo paliwa do zbiornika.
- Podczas ruchu produktu lub pojemnika na paliwo istnieje niebezpieczeństwo wycieku paliwa. Podjąć odpowiednie działania, aby nie dopuścić do wycieku.
- Nie umieszczać produktu lub pojemnika na paliwo w pobliżu otwartego płomienia, iskry lub płomienia zapłonowego. Należy upewnić się, że w miejscu przechowywania nie ma źródła otwartego płomienia.
- Do transportu i przechowywania paliwa należy używać wyłącznie zatwierdzonych zbiorników.
- Opróżnić zbiornik paliwa przed długim przechowywaniem. Przestrzegać lokalnych przepisów dotyczących utylizacji paliwa.
- Wyczyścić maszynę przed długim przechowywaniem.
- Odkręcić fajkę świecy zapłonowej przed przechowywaniem produktu, aby uniemożliwić przypadkowe uruchomienie silnika.
- Wyłączyć silnik, upewnić się, że osprzęt tnący zatrzymał się i poczekać, aż urządzenie ostygnie przed przystąpieniem do konserwacji.
- Przed przystąpieniem do konserwacji odłączyć fajkę świecy zapłonowej.
- Spaliny z silnika zawierają tlenek węgla, który jest bezwonnym, trującym oraz niebezpiecznym gazem i może spowodować śmierć. Nie uruchamiać produktu w pomieszczeniach ani zamkniętych przestrzeniach.
- Spaliny silnikowe mają wysoką temperaturę, mogą zawierać iskry, które mogą się stać przyczyną pożaru. Nigdy nie włączać urządzenia w pomieszczeniach zamkniętych ani w pobliżu materiałów łatwopalnych.
- Niezatwierdzone przez producenta akcesoria i modyfikacje maszyny mogą spowodować poważne obrażenia lub śmierć. Nie należy modyfikować maszyny. Zawsze należy korzystać z oryginalnych akcesoriów.
- W przypadku nieprawidłowo lub nieregularnie przeprowadzanej konserwacji wzrasta ryzyko obrażeń oraz uszkodzenia produktu.
- Konserwację należy przeprowadzać wyłącznie w sposób określony w niniejszej instrukcji użytkownika. Zlecić autoryzowanemu warsztatowi obsługi technicznej Husqvarna wykonanie pozostałych czynności serwisowych.
- Należy dopilnować przeprowadzania regularnej konserwacji maszyny przez autoryzowany serwis Husqvarna.
- Wymienić uszkodzone, zużyte lub zniszczone części.

Instrukcje bezpieczeństwa dotyczące konserwacji



OSTRZEŻENIE: Przed rozpoczęciem użytkowania produktu przeczytać następujące ostrzeżenia.

Montaż

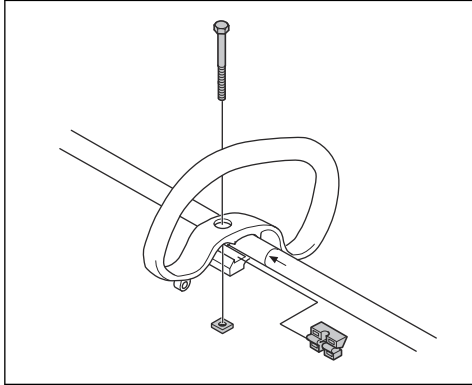
Wstęp



OSTRZEŻENIE: Przed zmontowaniem produktu należy zapoznać się z rozdziałem dotyczącym bezpieczeństwa.

Montaż uchwyty pałkowego

1. Umieścić uchwyt pałkowy na wałku poniżej strzałki.



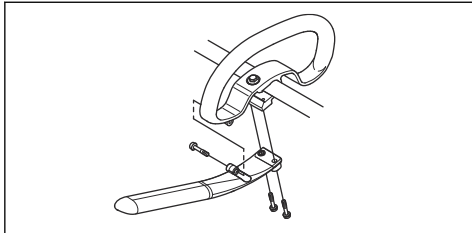
2. Zamontować element dystansowy we wgłębieniu w uchwycie pałkowym.
3. Przykręcić nakrętkę i wkręcić śrubę. Nie dokręcać zbyt mocno.
4. Ustawić produkt w odpowiednim położeniu roboczym.
5. Dokręcić śrubę.

Montaż uchwyty w kształcie litery J

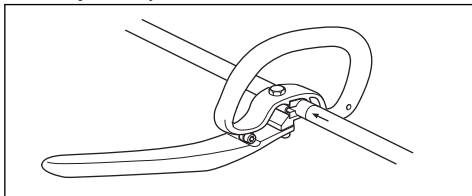


OSTRZEŻENIE: Z uchwytem w kształcie litery J nie należy używać tarcz tnących.

1. Przymocować uchwyt w kształcie litery J do uchwyty pałkowego za pomocą 3 śrub.

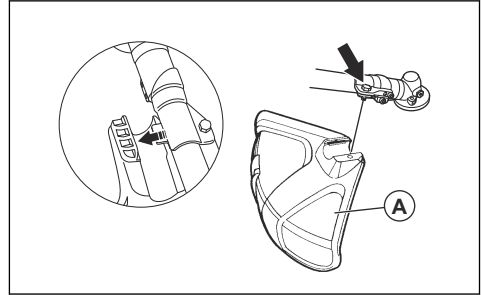


2. Ustawić produkt w odpowiednim położeniu roboczym.
3. Dokręcić śruby.

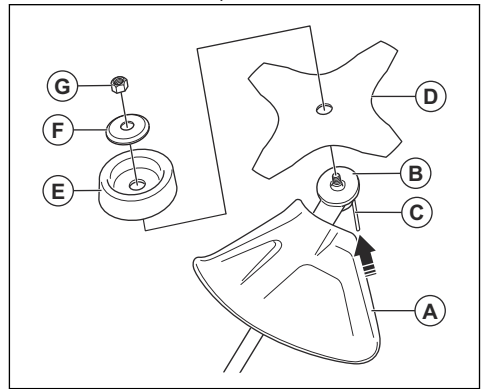


Montaż osłony osprzętu tnącego i tarczy tnącej do trawy

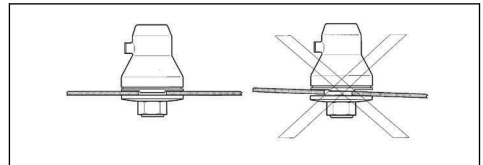
1. Założyć osłonę osprzętu tnącego (A) na wałek i dokręcić śrubę, aby zamocować.



2. Obrócić wałek zdawczy tak, aby 1 z otworów tarczy zabierakowej (B) zrównał się z odpowiadającym mu otworem w obudowie przekładni.



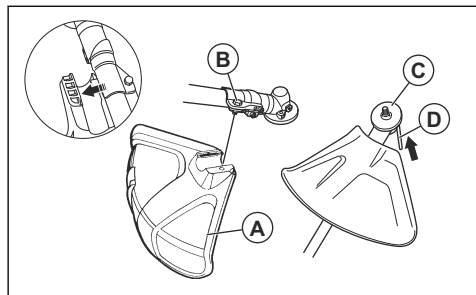
3. Umieścić kołek blokujący (C) w otworze, aby zabezpieczyć wałek.
4. Założyć na wałek zdawczy tarczę tnącą do trawy (D), talerz dystansowy (E) oraz kołnierz oporowy (F).
5. Należy upewnić się, że tarcza zabierakowa i kołnierz oporowy weszły prawidłowo w otwór środkowy tarczy tnącej do trawy.



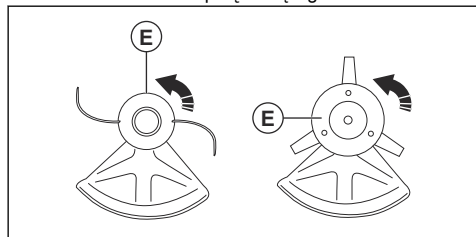
6. Przykręcić nakrętkę (G).
7. Dokręcić nakrętkę do kołnierza oporowego za pomocą klucza nasadowego. Trzymać uchwyt klucza możliwie blisko osłony tarczy. Dokręcić śrubę w kierunku przeciwnym do kierunku obrotu osprzętu tnącego. Dokręcić momentem 35-50 Nm.

Montaż i demontaż osłony osprzętu tnącego i głowicy żyłkowej

1. Zamocować odpowiednią osłonę osprzętu tnącego (A) dla głowicy żyłkowej. Patrz *Akcesoria na stronie 255*.



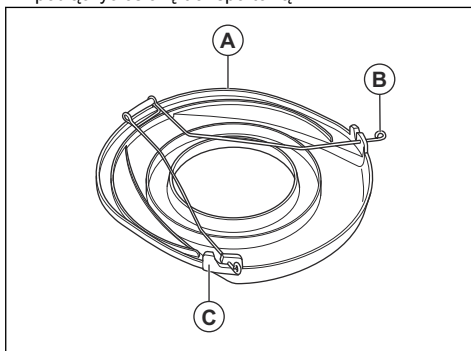
2. Umieścić osłonę osprzętu tnącego na mocowaniu na wałku.
3. Zamocować osłonę osprzętu tnącego za pomocą śruby (B).
4. Zamontować tarczę zabierakową (C) na wałek zdawczy.
5. Obrócić wałek zdawczy, aby jeden z otworów tarczy zabierakowej znalazł się dokładnie naprzeciw odpowiadającego mu otworu w obudowie przekładni.
6. Umieścić kołek blokujący (D) w otworze, aby zablokować wałek.
7. Obrócić osprzęt tnący (E) w przeciwnym kierunku do kierunku obrotów osprzętu tnącego.



8. W celu demontażu należy przeprowadzić procedurę w odwrotnej kolejności.

Montaż osłony transportowej

1. Włożyć ostrze w osłonę transportową (A).
2. Włożyć 2 zapięcia (B) w szczeliny (C), aby podłączyć osłonę transportową.



Przeznaczenie

Wstęp



OSTRZEŻENIE: Przed użyciem produktu należy zapoznać się z rozdziałem dotyczącym bezpieczeństwa.



UWAGA: Nieprawidłowy rodzaj paliwa może doprowadzić do uszkodzenia silnika. Używać mieszanki benzyny i oleju do silników dwusuwowych.

Paliwo

Produkt jest wyposażony w silnik dwusuwowy.

Wstępnie wymieszane paliwo

- W celu zapewnienia najlepszej wydajności i wydłużenia żywotności silnika należy używać wstępnie wymieszanego paliwa alkaliowego Husqvarna. Takie paliwo zawiera mniej szkodliwych substancji chemicznych w porównaniu z tradycyjnym

paliwem, dzięki czemu wytwarza mniej szkodliwych gazów wydechowych. Ilość pozostałości po spaleniu tego paliwa jest mniejsza, co zapewnia większą czystość elementów silnika.

Mieszanie paliwa

Benzyna

- Należy używać wysokiej jakości benzyny bezołowiowej o maks. 10% zawartości etanolu.



UWAGA: Nie używać benzyny o liczbie oktanowej niższej niż 90 RON/ 87 AKI. Używanie benzyny o niższej liczbie oktanowej może powodować odgłosy stukania i prowadzić do uszkodzenia silnika.

olej do silników dwusuwowych

- Aby uzyskać najlepsze wyniki i wydajność, należy używać oleju do silników dwusuwowych Husqvarna.
- Jeśli olej Husqvarna do silników dwusuwowych nie jest dostępny, należy użyć dobrej jakości oleju do silników dwusuwowych chłodzonych powietrzem. Skontaktować się z dealerem ds. serwisu w celu wybrania właściwego oleju.



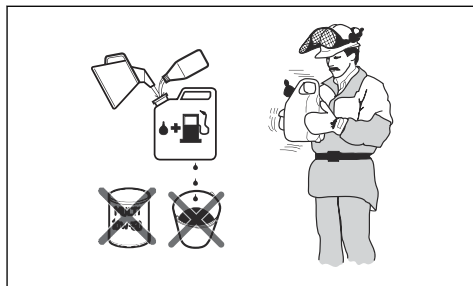
UWAGA: Nigdy nie używaj oleju do silników dwusuwowych przeznaczonego do chłodzonych wodą, zaburtowych silników do łodzi. Nie używać oleju przeznaczonego do silników czterosuwowych.

Mieszanie benzyny i oleju do silników dwusuwowych

Benzyna, w litrach	Olej do silników dwusuwowych, w litrach
	2% (50:1)
5	0,10
10	0,20
15	0,30
20	0,40



UWAGA: Podczas mieszania małych ilości paliwa niewielkie błędy mogą mieć znaczny wpływ na proporcje mieszanki. W celu uzyskania prawidłowej mieszanki należy dokładnie odmierzyć ilość dodawanego oleju.



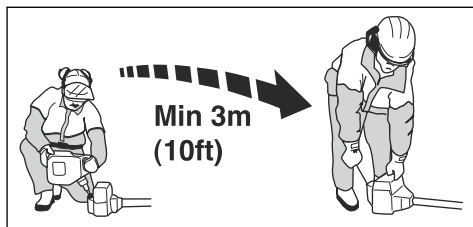
- Wlać połowę objętości benzyny do czystego pojemnika na paliwo.
- Wlać pełną ilość oleju.
- Wymieszać dokładnie paliwo z olejem, potrząsając pojemnikiem.
- Dodać pozostałą objętość benzyny do pojemnika.
- Wymieszać dokładnie paliwo z olejem, potrząsając pojemnikiem.



UWAGA: Nie mieszać jednorazowo większej ilości paliwa niż wymagana na 1 miesiąc pracy.

Napełnianie zbiornika paliwa

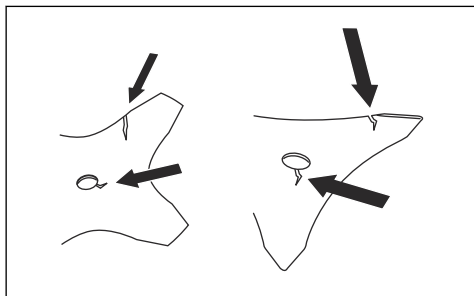
- Oczyszczyć korek wlewowy i powierzchnię wokół niego.
- Wstrząsnąć pojemnikiem i upewnić się, że paliwo jest dobrze wymieszanym. Używać kanistra z zabezpieczeniem przed rozlaniem paliwa.
- Napełnić zbiornik paliwa.
- Ostrożnie dokręcić korek zbiornika paliwa.
- Przed uruchomieniem przenieść produkt na odległość 3 m (10 stóp) lub więcej od miejsca tankowania.



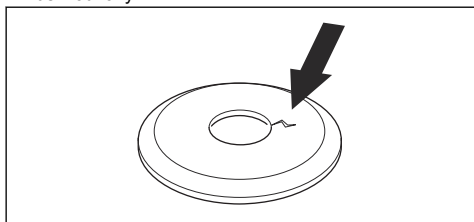
UWAGA: Zanieczyszczenia znajdujące się w zbiorniku mogą być przyczyną zakłóceń pracy silnika. Co najmniej raz do roku należy oczyścić zbiornik paliwa i zbiornik oleju łańcuchowego i wymienić filtr paliwa.

Sprawdzanie produktu przed użyciem

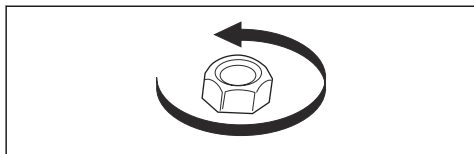
- Sprawdzić, czy nie ma pęknięć lub zanieczyszczeń na silniku. Użyć szczotki, aby oczyścić silnik z trawy i liści. Zakładać rękawice ochronne, gdy jest to konieczne.
- Sprawdzić, czy głowica żyłkowa jest prawidłowo przymocowana do produktu.
- Wykonać kontrole bezpieczeństwa, czynności konserwacyjne i czynności serwisowe opisane w niniejszej instrukcji.
- Należy sprawdzić, czy produkt nie jest uszkodzony. Sprawdzić, czy dokręcone są wszystkie śruby i nakrętki.
- Sprawdzić ostrze pod kątem pęknięć. Pęknięcia zwykle występują, gdy podczas ostrzenia ostrzy ich spód będzie miał zbyt ostre krawędzie. W przypadku używania ostrza z tępyimi zębami mogą również wystąpić pęknięcia. Wymienić ostrze, jeżeli jest uszkodzone.



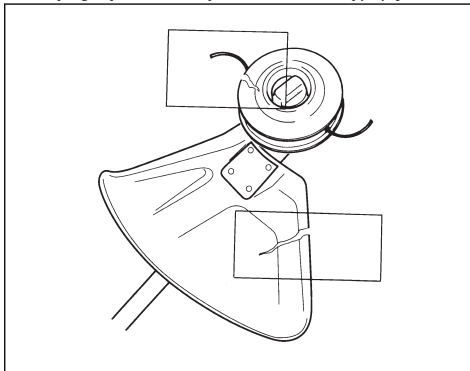
- Sprawdzić, czy na kołnierzu oporowym nie ma pęknięć. Wymienić kołnierz oporowy, jeżeli jest uszkodzony.



- Upewnić się, że siła blokowania przeciwnakrętki nie jest zmniejszona. Przeciwnakrętka musi mieć siłę blokowania wynoszącą przynajmniej 1,5 Nm. Moment siły dokręcenia przeciwnakrętki musi się mieścić w zakresie 35–50 Nm.



- Sprawdzić osłonę tarczy pod kątem uszkodzeń i pęknięć. Wymienić osłonę tarczy, jeśli została uderzona lub jest pęknięta. Nigdy nie używać produktu bez osłony lub z uszkodzoną osłoną.
- Sprawdzić głowicę żyłkową i osłonę osprzętu tnącego pod kątem uszkodzeń lub pęknięć. Wymienić głowicę żyłkową i osłonę osprzętu tnącego, jeżeli zostały uderzone lub są popękane.



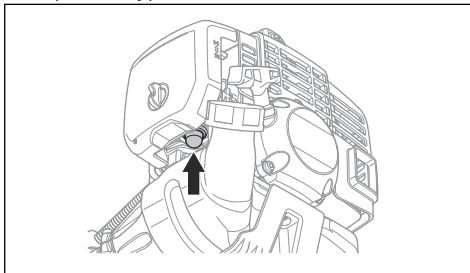
- Przed uruchomieniem produktu należy upewnić się, że narzędzie tnące oraz wszystkie pokrywy, osłony i uchwyty są prawidłowo zamocowane i nie są uszkodzone.

Uruchamianie silnika

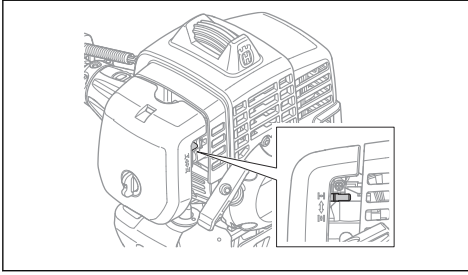


OSTRZEŻENIE: Przy uruchamianiu silnika zachować bezpieczną odległość wynoszącą 15 m. Istnieje ryzyko, że osprzęt tnący zacznie się obracać.

1. Przesunąć wyłącznik do położenia włączenia.
2. Naciskać pompkę zastrzykową, aż zacznie napelniać się paliwem.



3. Ustawić dźwignię ssania w położeniu włączenia.



OSTRZEŻENIE: Osprzęt tnący zacznie obracać się natychmiast po uruchomieniu silnika z włączonym ssaniem.

4. Przycisnąć korpus maszyny do ziemi lewą ręką. Nie stawać na produkcie.



5. Pociągnąć rączkę linki rozrusznika powoli, aż będzie wyczuwalny opór, a następnie pociągnąć z dużą siłą.



OSTRZEŻENIE: Nie owijać linki rozrusznika wokół dłoni.

6. Pociągnąć rączkę linki rozrusznika, aż silnik się uruchomi.



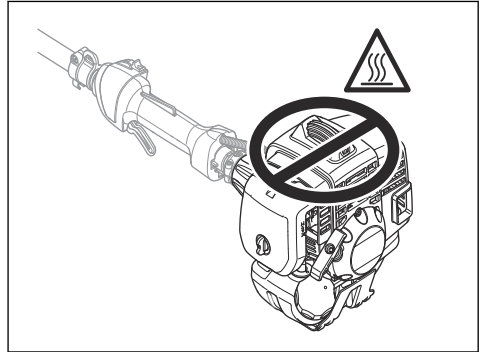
UWAGA: Nie ciągnąć linki rozrusznika aż do oporu. Nie puszczać linki rozrusznika, kiedy jest w pełni wyciągnięta. Powoli zwolnić linkę rozrusznika. Grozi to uszkodzeniem produktu.

7. Gdy silnik zacznie pracować, wyłączyć ssanie.
8. Pociągnąć linkę rozrusznika kilkakrotnie aż do uruchomienia silnika.



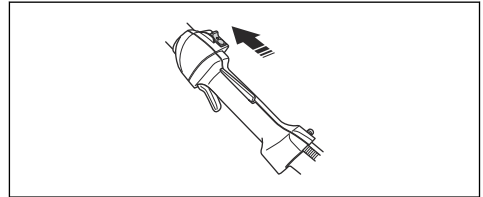
OSTRZEŻENIE: Fajka świecy zapłonowej nie może dotykać części ciała. Ryzyko zmiążdżenia. Nigdy nie należy używać produktu z uszkodzoną nasadką

świecy zapłonowej. Ryzyko porażenia prądem.



Wyłączanie silnika

- Przetawić wyłącznik w położenie wyłączenia, aby zatrzymać silnik.

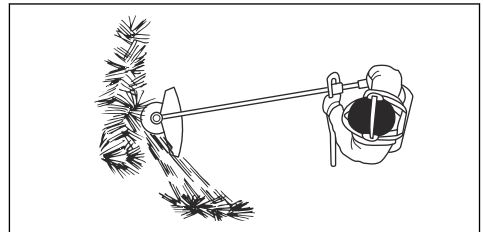


Oczyszczanie trawy tarczą tnącą do trawy



UWAGA: Nie używać tarczy tnącej do trawy ani noży do trawy do cięcia drewna. Używać tarczy tnącej do trawy oraz noży do trawy do cięcia tylko długich i ciężkich traw.

1. Zachować stabilną pozycję z rozstawionymi nogami.
2. Oprzeć delikatnie talerz dystansowy o podłoże, aby mieć pewność, że tarcza tnąca do trawy nie uderzy o podłoże.
3. Podczas cięcia rozpoczynać ruch od prawej do lewej strony. Przesunąć produkt do prawej strony przed kolejnym cięciem.
4. Cięcie prowadzić lewą stroną tarczy tnącej do trawy.

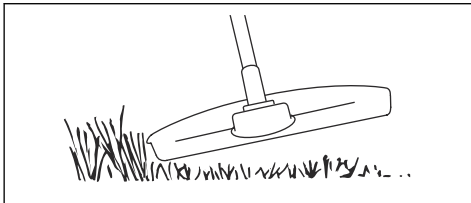


5. Ustawić ostrze pod kątem w lewo, aby trawa układała się w równych pokosach. Ułatwia to zbieranie skoszzonej trawy.
6. Należy przestrzegać poniższych instrukcji, aby zmniejszyć ryzyko owinięcia się ścinanego materiału wokół tarczy tnącej do trawy:
 - a) Włączyć pełen gaz.
 - b) Nie przesuwać tarczy tnącej po ściętym materiale podczas poruszania produktem na boki.
7. Przesuwać się do przodu po każdym ruchu w prawo i zapewnić stabilną pozycję przed przystąpieniem do kolejnego cięcia.
8. Przed przystąpieniem do zbierania ściętego materiału wyłączyć silnik i wypiąć produkt z szelek. Położyć produkt na podłożu.

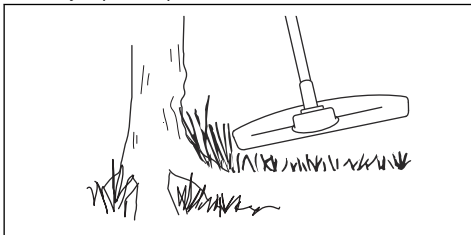
Przycinanie trawy za pomocą głowicy żyłkowej

Podkaszanie trawy

1. Trzymać głowicę żyłkową tuż nad ziemią, przechylając ją lekko pod kątem. Nie dociskać żyłki do trawy.



2. Zmniejszyć długość żyłki o 10–12 cm / 4–4,75 cala.
3. Zmniejszyć prędkość obrotową silnika, aby zmniejszyć ryzyko uszkodzenia roślin.
4. Wykorzystać przepustnicę w 80% podczas koszenia trawy w pobliżu przedmiotów.



Usuwanie trawy

1. Trzymaj głowicę żyłkową nad ziemią.
2. Przechyl głowicę żyłkową.
3. Tnij końcem żyłki wokół obiektów w obszarze roboczym.

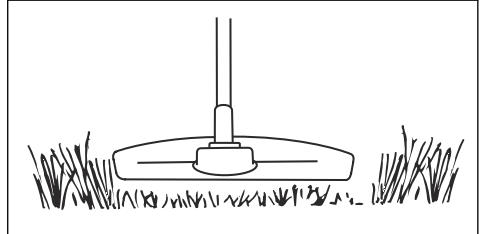


UWAGA: Ścinaj trawę. Inne obiekty, które są uderzane przez żyłkę, zwiększają zużycie żyłki.

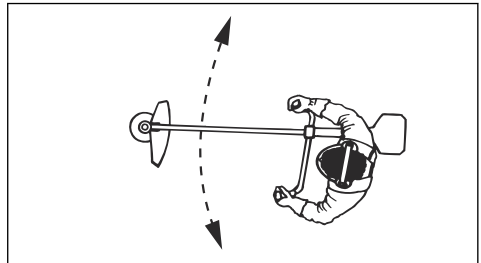
4. Należy użyć 80% prędkości podczas cięcia i czyszczenia roślinności. Zmniejsza to zużycie głowicy żyłkowej i żyłki.

Koszenie trawy

1. Upewnij się, że żyłka podczas cięcia jest ustawiona równoległe do podłoża.



2. Nie dociskać głowicy żyłkowej do ziemi. Istnieje ryzyko uszkodzenia ziemi i produktu.
3. Nie dopuszczać do ciągłego dotykania ziemi przez głowicę żyłkową, ponieważ może to spowodować uszkodzenie głowicy.
4. Pracować przy całkowicie otwartej przepustnicy podczas przemieszczania produktu na boki podczas cięcia trawy.



Zamiatanie trawy

Strumień powietrza wytwarzany przez obracającą się głowicę żyłkową można wykorzystać do usuwania skoszzonej trawy z danego obszaru.

1. Trzymać głowicę żyłkową oraz żyłkę równoległe nad podłożem.
2. Włączyć pełen gaz.
3. Przesuwać głowicę żyłkową z boku na bok, aby zamieść trawę.



OSTRZEŻENIE: Wyczyścić pokrywę głowicy żyłkowej po każdym założeniu nowej żyłki, aby zapewnić prawidłowe wyważenie i zapobiec drganiu uchwytów.

Sprawdzić pozostałe elementy głowicy
żyłkowej i wyczyścić w razie potrzeby.

Przegląd

Wstęp

zapoznać się z rozdziałem dotyczącym
bezpieczeństwa.



OSTRZEŻENIE: Przed
przystąpieniem do konserwacji produktu

Plan konserwacji

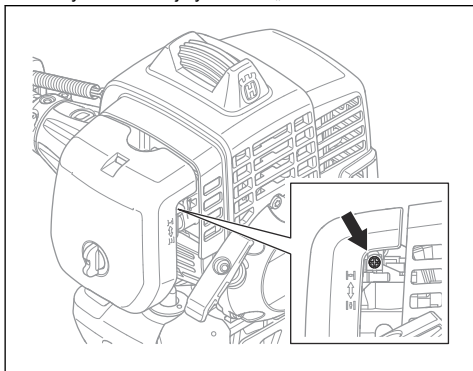
Konserwacja	Codzienne	Co tydzień	Co miesiąc
Oczyścić powierzchnię zewnętrzną.	X		
Sprawdzić szelki pod kątem uszkodzeń.	X		
Upewnić się, że tuleje układu tłumienia drgań nie są uszkodzone.	X		
Sprawdzić pod kątem uszkodzeń rączkę i uchwyt sterowniczy oraz upewnić się, że są one prawidłowo zamocowane.	X		
Sprawdzić stan wyłącznika. Patrz <i>Sprawdzanie wyłącznika na stronie 239</i> .	X		
Sprawdzić, czy osprzęt tnący się nie obraca, gdy silnik pracuje na biegu jałowym.	X		
Oczyścić filtr powietrza. W razie potrzeby wymienić.	X		
Sprawdzić, czy osprzęt tnący nie jest uszkodzony bądź pęknięty. Wymienić, jeśli jest uszkodzony.	X		
Upewnić się, że tarcza tnąca do trawy jest wyrównana z otworem środkowym. Upewnić się, że tarcza tnąca trawy jest naostrzona, a samo ostrze i otwór środkowy nie są uszkodzone.	X		
Sprawdzić głowicę żyłkową pod kątem uszkodzeń i pęknięć. Wymienić, jeśli jest uszkodzony.	X		
W przypadku osprzętu tnącego wyposażonego w przeciwnakrętkę prawidłowo dokręcić przeciwnakrętkę.	X		
Sprawdzić osłonę transportową pod kątem uszkodzeń i upewnić się, że można ją prawidłowo założyć.	X		
Dokręcić nakrętki i śruby.	X		
Sprawdzić silnik, zbiornik paliwa i przewody paliwowe pod kątem wycieków.	X		
Sprawdzić rozrusznik i linkę rozrusznika pod kątem uszkodzeń.		X	
Sprawdzić, czy amortyzatory nie są uszkodzone.		X	
Oczyścić świecę zapłonową. Wymontować świecę zapłonową i sprawdzić odstęp między elektrodami. Wyregulować odstęp między elektrodami lub, w razie potrzeby, wymienić świecę zapłonową. Patrz <i>Sprawdzanie świecy zapłonowej na stronie 251</i> . Upewnić się, że świeca zapłonowa jest wyposażona w eliminator zakłóceń radiowych.		X	
Oczyścić układ chłodzenia urządzenia.		X	

Konserwacja	Codziennie	Co tydzień	Co miesiąc
Wyczyścić zewnętrzną powierzchnię gaźnika oraz przestrzeń wokół niego.		X	
Sprawdzić, czy przekładnia kątowna jest wypełniona smarem do $\frac{3}{4}$ pojemności.		X	
Wyczyścić tłumik.			X
Sprawdzić, czy filtr paliwa nie jest zanieczyszczony i czy na przewodzie paliwowym nie ma pęknięć ani innych uszkodzeń. W razie potrzeby wymienić.			X
Sprawdzić stan wszystkich przewodów i połączeń.			X
Sprawdzić stopień zużycia sprzęgła, sprężyn sprzęgła i bębna sprzęgła. W razie potrzeby wymienić.			X
Wymienić świecę zapłonową. Upewnić się, że świeca zapłonowa jest wyposażona w eliminator zakłóceń radiowych.			X

Regulacja obrotów biegu jałowego

Urządzenie Husqvarna zostało wyprodukowane zgodnie ze specyfikacjami ograniczającymi emisję szkodliwych substancji.

1. Przed regulacją obrotów biegu jałowego sprawdzić, czy filtr powietrza jest czysty i przymocować pokrywę filtra powietrza.
2. Wyregulować obroty biegu jałowego za pomocą śruby oznaczonej symbolem „T”.



- a) Przekręcić śrubę regulacji obrotów biegu jałowego T w prawo do momentu, gdy zespół tnący zacznie się obracać.
- b) Przekręcić śrubę regulacji obrotów biegu jałowego w lewo do momentu, gdy osprzęt tnący zatrzyma się.



OSTRZEŻENIE: Jeżeli osprzęt tnący nie zatrzymuje się po ustawieniu obrotów biegu jałowego, należy skontaktować się z punktem serwisowym. Nie należy używać produktu, dopóki nie zostanie

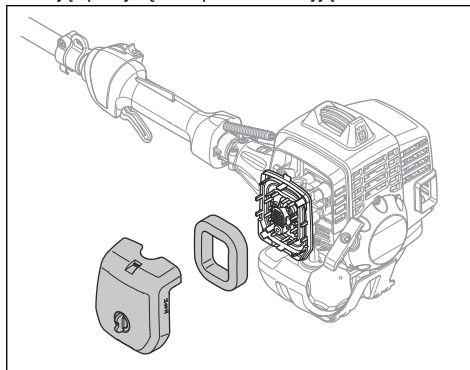
prawidłowo wyregulowany lub naprawiony.

3. Obroty jałowe ustawione są prawidłowo, jeżeli silnik pracuje płynnie w każdym położeniu. Wartość obrotów biegu jałowego powinna być niższa od prędkości obrotowej osprzętu tnącego w momencie rozpoczęcia obracania.

Uwaga: Patrz *Dane techniczne* na stronie 254 w celu uzyskania informacji na temat zalecanej prędkości obrotowej biegu jałowego.

Czyszczenie filtra powietrza

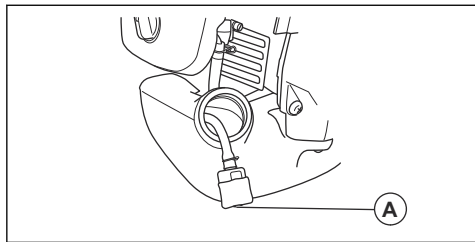
1. Zdjąć pokrywę filtra powietrza i wyjąć filtr.



2. Wyczyścić filtr powietrza w ciepłej wodzie z mydłem. Przed zamontowaniem filtra poczekać na jego wyschnięcie.
3. Wymienić filtr powietrza, jeśli jest zbyt brudny, aby całkowicie go wyczyścić. Zawsze wymieniać uszkodzony filtr powietrza.

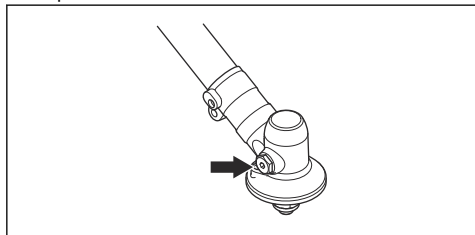
Kontrola i czyszczenie filtra paliwa

- Gdy silnik gaśnie z powodu braku paliwa, sprawdzić, czy korek zbiornika paliwa i filtr paliwa (A) nie są zablokowane.



Smarowanie przekładni zębatej stożkowej

- Upewnić się, że przekładnia zębata stożkowa jest napełniona w $\frac{3}{4}$ smarem.



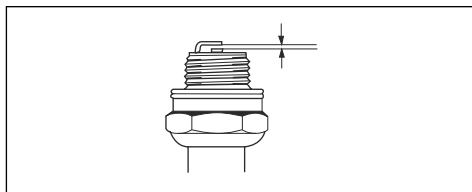
Sprawdzanie świecy zapłonowej



UWAGA: Stosuj wyłącznie świece zapłonowe zalecane przez producenta. Niewłaściwy typ świecy zapłonowej może spowodować uszkodzenie produktu.

- Sprawdzić świecę zapłonową, jeśli silnik ma za małą moc, trudno go uruchomić lub nie działa prawidłowo na biegu jałowym.
- Aby zmniejszyć ryzyko przedostawania się niepożądanych materiałów na elektrody świecy zapłonowej, należy przestrzegać poniższych instrukcji:
 - a) Dopilnować, by obroty biegu jałowego zostały prawidłowo wyregulowane.

- b) Dopilnować, aby używana była odpowiednia mieszanka paliwowa.
 - c) Zadbac o czystość filtra powietrza.
- Jeśli świeca zapłonowa jest zabrudzona, należy ją wyczyścić i upewnić się, że odstęp między elektrodami jest prawidłowy, patrz *Dane techniczne na stronie 254*.



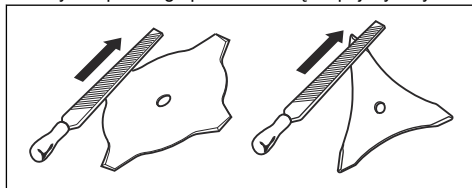
- W razie potrzeby wymienić świecę zapłonową.

Ostrzenie noża do trawy i tarczy tnącej do trawy



OSTRZEŻENIE: Zatrzymać silnik. Stosować rękawice ochronne.

- Aby prawidłowo naostrzyć nóż do trawy lub tarczę tnącą do trawy, należy zapoznać się z instrukcją dołączoną do osprzętu tnącego.
- Wszystkie krawędzie tnące powinny być ostrzone w jednakowy sposób, aby nie zmieniło się wyważenie.
- Używać płaskiego pilnika o nacięciu pojedynczym.



OSTRZEŻENIE: Zawsze wyrzucać uszkodzone ostrza. Nie wolno prostować zgięty lub skręconych ostrzy w celu ich ponownego użycia.

Rozwiązywanie problemów

Błąd rozruchu		
Kontrola	Możliwa przyczyna	Rozwiązanie
Przycisk stop	Pozycja zatrzymania	Przesuń wyłącznik do położenia włączenia.

Błąd rozruchu		
Kontrola	Możliwa przyczyna	Rozwiązanie
Zapadki rozrusznika	Zacinające się zapadki	Ustawić lub wymienić zapadki.
		Wyczyścić powierzchnię wokół zapadek.
		Skontaktować się z autoryzowanym punktem serwisowym.
Zbiornik paliwa	Niewłaściwy rodzaj paliwa.	Opróżnić zbiornik i wlać właściwe paliwo.
Gaźnik	Regulacja obrotów biegu jałowego.	Ustawić obroty biegu jałowego śrubą regulacji obrotów jałowych T.
Iskra (brak iskry)	Świeca zapłonowa zanieczyszczona lub mokra.	Sprawdzić, czy świeca zapłonowa jest sucha i czysta.
	Nieprawidłowy odstęp świecy zapłonowej.	Oczyścić świecę zapłonową. Sprawdzić, czy między elektrodami jest prawidłowa przerwa. Upewnić się, czy świeca zapłonowa jest wyposażona w tzw. eliminator zakłóceń radiowych.
		Informacje na temat odpowiedniego odstępu między elektrodami znajdują się w danych technicznych.
Świeca zapłonowa	Poluzowana świeca zapłonowa.	Dokręcić świecę zapłonową.
Filtr paliwa	Zapchany filtr paliwa.	Wymienić filtr paliwa.

Silnik załącza się, ale przerywa pracę		
Kontrola	Możliwa przyczyna	Rozwiązanie
Zbiornik paliwa	Niewłaściwy rodzaj paliwa.	Opróżnić zbiornik i wlać właściwe paliwo.
Gaźnik	Silnik nie pracuje prawidłowo na biegu jałowym.	Należy zwrócić się do punktu serwisowego.
Filtr powietrza	Zapchany filtr powietrza.	Oczyścić filtr powietrza.
Filtr paliwa	Zapchany filtr paliwa.	Wymienić filtr paliwa.

Transport i przechowywanie

- Przed odstawieniem produktu do przechowywania poczekać, aż produkt ostygnie.
- W zakresie przechowywania i transportu maszyny i paliwa należy upewnić się, że nie ma żadnych przecieków ani nie wydostają się z urządzenia żadne opary. Iskry lub otwarty płomień pochodzące, na przykład, z urządzeń elektrycznych lub kotłów, mogą wzniecić pożar.
- Zawsze należy korzystać z zatwierdzonych pojemników do przechowywania i transportu paliwa.
- Przed transportem lub przed dłuższym okresem przechowywania należy spuścić paliwo. Utylizacja paliwa musi odbywać się w odpowiednim miejscu.
- Przymocować osłonę transportową na czas transportu i przechowywania.
- Odłączyć fajkę świecy zapłonowej od świecy.
- Przymocować produkt podczas transportu. Upewnić się, że nie może się poruszać.
- Wyczyścić i przeprowadzić czynności konserwacyjne przed długim przechowywaniem.

Dane techniczne

Silnik	
Pojemność skokowa, cm ³	29,5
Średnica cylindra, Ø mm	38,0
Skok tłoka cylindra, mm	26
Obroty na biegu jałowym, obr./min	3000
Zalecane maks. nadobroty, obr/min	11500
Obroty wałka zdawczego, obr./min.	7880
Maks. moc silnika zgodnie z ISO 8893, kW przy obr./min	1.0 przy 8500
Tłumik z katalizatorem	Nie
Układ zapłonowy	
Świeca zapłonowa	NGK CMR7H-10
Odstęp między elektrodami, w mm	0,9-1,0
Układ zasilania/smarowania	
Pojemność zbiornika paliwa, w l	0,75
Waga	
Bez paliwa, osprzętu tnącego i osłony, kg	5,5
Poziom hałas ³¹	
Zmierzony poziom mocy akustycznej, w dB(A)	111
Poziom głośności, gwarantowana moc akustyczna L _{WA} dB(A)	114
Poziomy głośności ³²	
Poziom ciśnienia akustycznego równoważny temu, na który narażony jest użytkownik maszyny, mierzony zgodnie z normami EN/ISO 11806 oraz ISO 22868, dB(A), min./maks.	
W zestawie głowica żyłkowa (oryginalna)	100
W zestawie tarcza tnąca do trawy (oryginalna)	96
Poziomy drgań ³³	
Równoważne poziomy drgań uchwytów (a _{hv,eq}), zmierzone na uchwytach zgodnie z normami: EN ISO 11806 oraz ISO 22867, m/s ² :	

³¹ Emisję hałasu do otoczenia zmierzono jako moc akustyczną (L_{WA}), zgodnie z dyrektywą Rady 2000/14/WE. Odnotowany poziom ciśnienia akustycznego produktu został zmierzony z oryginalnym osprzętem tnącym, który generuje najwyższy poziom hałasu. Różnica pomiędzy gwarantowanym a zmierzonym poziomem ciśnienia akustycznego wynika z tego, że poziom gwarantowany zawiera także rozproszenie w wynikach pomiaru oraz różnice pomiędzy różnymi typami maszyn tego samego modelu zgodnie z Dyrektywą 2000/14/WE.

³² Odnotowane dane dla ciśnienia akustycznego mają typowe rozproszenie statystyczne (odchylenie standardowe) o wartości 1 dB (A).

³³ Odnotowane dane dla poziomu wibracji mają typowe rozproszenie statystyczne (odchylenie standardowe) w wysokości 1 m/s².

W zestawie głowica żyłkowa (oryginalna) lewa/prawa	5,1/2,9
W zestawie tarcza tnąca do trawy (oryginalna), lewa/prawa	2,8/2,8

Akcesoria

Zatwierdzone akcesoria	Typ akcesorium	Oslona osprzętu tnącego, nr art.
Tarcza tnąca do trawy/nóż do trawy	Grass 255-4 (Ø 255, 4-zęb.)	503 93 42-02
	Multi 255-3 (Ø 255, 3-zęb.)	503 93 42-02
Ostrza plastikowe	Tricut Ø 300 mm (tarcze zapasowe mają numer części 531 01 77-15)	503 93 42-02
Głowica żyłkowa	T25 (żyłka Ø 2,0-2,7 mm)	503 97 71-01/503 93 42-02
	T35, T35X (żyłka Ø 2,4-3,0 mm)	503 97 71-01/503 93 42-02
	S35 (żyłka Ø 2,4-3,0 mm)	503 97 71-01/503 93 42-02
Talerz dystansowy	Bez regulacji	-

Deklaracja zgodności

Deklaracja zgodności UE

Firma **Husqvarna AB**, SE-561 82 Huskvarna,
Szwecja, tel.: +46-36-146500, deklarujemy z pełną
odpowiedzialnością, że produkt:

Opis	Wykaszarka do krzewów
Marka	Husqvarna
Typ/model	233RJ
Identyfikacja	Numery seryjne z roku 2016 i nowsze

spełnia wszystkie wymagania określone w odpowiednich
dyrektywach i przepisach UE:

Przepis	Opis
2006/42/WE	„w sprawie maszyn”
2014/30/UE	„w sprawie kompatybilności elektromagnetycznej”
2000/14/WE	„dotycząca emisji hałasu do środowiska”
2011/65/UE	„dotycząca ograniczenia użycia niektórych substancji niebezpiecznych w sprzęcie elektrycznym i elektronicznym”

oraz został zaprojektowany zgodnie z następującymi
normami i specyfikacjami technicznymi: EN ISO
12100:2021, CISPR 12:2007+A1:2009, EN ISO
14982:2009, EN ISO 11806-1:2011, EN IEC
63000:2018



RISE SMP Svensk Maskinprovning AB, Box 4053,
SE-904 03, Umeå, Szwecja, przeprowadził dobrowolną
kontrolę typu na rzecz firmy Husqvarna AB.

Numer certyfikatu: SEC/11/2317

RISE SMP Svensk Maskinprovning AB, Box
4053, SE-904 03, Umeå, Szwecja, zweryfikował
także zgodność z załącznikiem V dyrektywy Rady
2000/14/WE.

Informacje dotyczące emisji hałasu, patrz *Dane
techniczne na stronie 254.*

Huskvarna, 2016-03-30

Stefan Holmberg, Dyrektor ds. badań i rozwoju,
Zarządzanie technologią, Husqvarna AB

Osoba odpowiedzialna za dokumentację techniczną

ÍNDICE

Introdução.....	257	Transporte e armazenamento.....	277
Segurança.....	259	Especificações técnicas.....	278
Montagem.....	267	Acessórios.....	279
Funcionamento.....	268	Declaração de conformidade.....	280
Manutenção.....	273	Anexo	352
Resolução de problemas.....	276		

Introdução

Descrição do produto

O produto é uma roçadora com um motor de combustão.

Decorre um trabalho constante para aumentar a sua segurança e eficiência durante o funcionamento. Para mais informações, contacte o revendedor com assistência técnica.

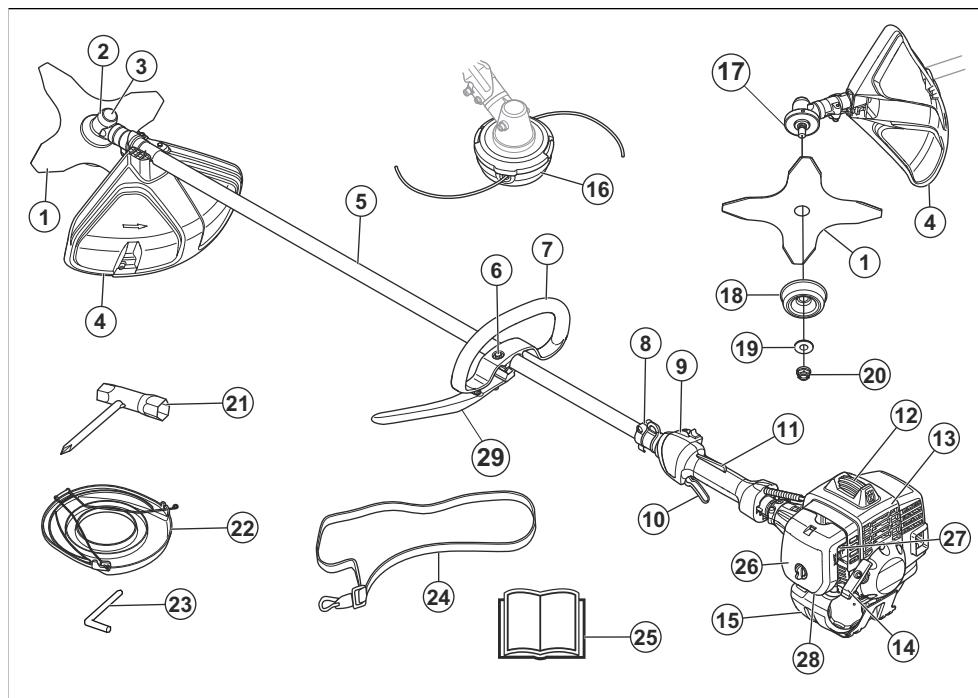
Finalidade

Utilize o produto com uma lâmina para relva ou cabeça do aparador para cortar relva. Não utilize o produto para outras tarefas que não aparar e desbastar relva.

Nota: A legislação local ou nacional pode limitar a utilização deste produto.

Utilize apenas o produto com acessórios aprovados pelo fabricante. Consulte *Acessórios na página 279*.

Vista geral do produto



1. Lâmina
2. Engrenagem cônica
3. Enchimento de massa lubrificante, engrenagem angular
4. Proteção do acessório de corte
5. Eixo
6. Ajuste do punho
7. Punho fechado
8. Anel de suspensão
9. Interruptor Stop
10. Acelerador
11. Bloqueio do acelerador
12. Vela de ignição e cobertura da vela de ignição
13. Cobertura do cilindro
14. Punho do cabo de arranque
15. Depósito de combustível
16. Cabeça do aparador
17. Acionador
18. Copo de apoio
19. Flange de apoio
20. Porca de fixação
21. Chave de caixa
22. Proteção para transporte

23. Pino de bloqueio
24. Cablagem
25. Manual do utilizador
26. Cobertura do filtro de ar
27. Controle do estrangulador
28. Ampola da purga de ar
29. Punho em J

Símbolos no produto



AVISO: Este produto pode ser perigoso e provocar ferimentos graves ou a morte do operador ou de terceiros. Seja cuidadoso e utilize o produto corretamente.



Leia o manual do utilizador com atenção e certifique-se de que compreende as instruções antes de utilizar o produto.



Utilize um capacete de proteção em locais onde possam cair objetos sobre si. Utilize protetores acústicos e proteção ocular aprovados.



Velocidade máxima do eixo de saída.



O produto está em conformidade com as diretivas CE aplicáveis.



Este produto está em conformidade com os regulamento aplicáveis do Reino Unido.



O produto pode causar a projeção de objetos, o que pode resultar em ferimentos.



Mantenha pessoas e animais a uma distância mínima de 15 m/50 pés durante o funcionamento do produto.



Risco de arremesso da lâmina se o equipamento de corte tocar num objeto que não é imediatamente cortado. O produto pode cortar partes do corpo. Mantenha pessoas e animais a uma distância mínima de 15 m/50 pés durante o funcionamento do produto.



As setas apresentam o limite para a posição do punho.



Estrangulador.



Ampola da purga de ar.



Superfície quente.



Utilize luvas de proteção aprovadas.



Use botas antiderrapantes resistentes.



Emissões de ruído para a etiqueta ambiental de acordo com as diretivas e regulamentos da União Europeia e do Reino Unido e o regulamento "Protection of the Environment Operations (Noise Control) Regulation 2017" (regulamento de proteção de operações no meio ambiente [controlo do ruído] de 2017) da Nova Gales do Sul. O nível de potência sonora garantido do produto está especificado nas *Especificações técnicas na página 278*.

aaaassxxxx

A etiqueta de tipo ou a impressão a laser apresenta o número de série. **aaaa** é o ano de fabrico e **ss** é a semana de fabrico.

Nota: Os restantes símbolos/autocolantes existentes no produto dizem respeito a exigências para homologação em outras áreas comerciais.

Emissões Euro V



ATENÇÃO: A adulteração do motor anula a aprovação deste produto pela UE.

Responsabilidade pelo produto

Como referido nas leis de responsabilidade pelo produto, não somos responsáveis por danos causados pelo nosso produto se:

- o produto tiver sido incorretamente reparado.
- o produto tiver sido reparado com peças que não sejam do fabricante ou que não sejam aprovadas pelo fabricante.
- o produto tiver um acessório que não seja do fabricante ou que não seja aprovado pelo fabricante.
- o produto não tiver sido reparado por um centro de assistência autorizado ou por uma autoridade aprovada.

Segurança

Definições de segurança

Os avisos, as precauções e as notas são utilizados para indicar partes especialmente importantes do manual.



ATENÇÃO: Utilizado no caso de existir risco de ferimento ou morte para o utilizador ou transeuntes, se não forem respeitadas as instruções do manual.



CUIDADO: Utilizado se existir risco de danos para o produto, para outros materiais ou para a área adjacente, se não forem respeitadas as instruções do manual.

Nota: Utilizado para disponibilizar informações adicionais necessárias numa determinada situação.

Instruções de segurança gerais



ATENÇÃO: Leia as instruções de aviso que se seguem antes de utilizar o produto.

- Não efetue alterações ao produto sem a aprovação do fabricante e utilize sempre acessórios originais. A realização de modificações e/ou a utilização de acessórios não aprovados podem provocar ferimentos graves ou perigo de vida para o utilizador ou terceiros.
- O interior do silenciador contém produtos químicos potencialmente cancerígenos. Não toque no silenciador se este estiver danificado.
- Um silenciador/retentor de faíscas e uma superfície de montagem do retentor de faíscas usados podem conter depósitos de partículas de combustão que podem ser cancerígenas. Evite ser exposto a estes compostos ao manusear o silenciador e/ou o retentor de faíscas. Antes de manusear o silenciador e/ou o retentor de faíscas, consulte *Verificar o silenciador na página 264*.
- Este produto produz um campo eletromagnético durante o funcionamento, o que pode causar interferência com implantes médicos. Estas ocorrências podem resultar em ferimentos graves ou morte. Consulte o seu médico e o fabricante do implante médico antes de utilizar.
- Não toque na vela de ignição ou no cabo da vela de ignição quando o motor está ligado. Risco de choque elétrico.
- A garantia pode não ser aprovada para danos causados por acessórios ou peças sobresselentes não aprovados.

Instruções de segurança para montagem



ATENÇÃO: Leia as instruções de aviso que se seguem antes de utilizar o produto.

- Retire a cobertura da vela de ignição antes de montar o produto.
- Utilize luvas de proteção aprovadas.
- Certifique-se de que instala corretamente a cobertura e o eixo antes de ligar o motor.

- O acionador e a flange de apoio têm de encaixar corretamente no furo central do equipamento de corte. Um equipamento de corte ligado incorretamente pode causar ferimentos graves ou morte do operador ou outras pessoas.
- Para utilizar o produto de forma segura e evitar que o operador e terceiros sofram ferimentos, o produto deve estar sempre ligado corretamente à correia.

Instruções de segurança para funcionamento



ATENÇÃO: Leia as instruções de aviso que se seguem antes de utilizar o produto.

- Antes da utilização, é necessário compreender a diferença entre desbastar e aparar relva.
- Se tiver alguma dúvida relativa ao procedimento a seguir, entre em contacto com um técnico especialista. Dirija-se ao seu distribuidor ou à sua oficina autorizada. Não utilize funções da máquina para as quais não está preparado.
- Nunca utilize um produto defeituoso. Efetue as verificações de segurança e cumpra as instruções de manutenção e assistência técnica contidas neste manual. Alguns serviços de manutenção e de assistência técnica têm de ser executados por especialistas formados e qualificados. Consulte *Manutenção na página 273*.
- Todas as coberturas, proteções e punhos têm de estar montados antes de colocar o produto a funcionar. Verifique se a cobertura e o cabo vela de ignição estão em bom estado para evitar o risco de choque elétrico.
- Nunca use o produto quando estiver cansado, tiver bebido álcool ou consumido medicamentos que possam afetar a sua visão, a sua capacidade de discernimento ou o seu controlo físico.
- Evite usar o produto com condições meteorológicas desfavoráveis. Por exemplo, com nevoeiro denso, chuva e vento fortes, frio intenso, etc. Trabalhar com mau tempo é cansativo e pode ocasionar situações perigosas, p. ex. piso escorregadio, influência na direção de abate das árvores, etc.
- Os únicos acessórios em que pode utilizar este motor são os acessórios de corte recomendados no capítulo *Acessórios na página 279*.
- Nunca permita que uma criança utilize o produto ou se encontre na proximidade do mesmo. Como o produto está equipado com um interruptor Start/ Stop acionado por mola e é possível arrancá-lo com pouca força e a baixa velocidade no punho de arranque, até crianças pequenas podem, em determinadas circunstâncias, exercer a força necessária para o arranque do produto. Isto pode implicar um risco de ferimentos graves. Por isso, retire sempre a cobertura da vela de ignição quando o produto não estiver sob vigilância.

- A utilização dum motor em ambiente fechado ou mal ventilado pode causar a morte por asfixia ou envenenamento por gás carbónico.
- A cobertura da embraiagem, completa com o eixo, tem de estar montada antes de o produto arrancar, para que a embraiagem não possa soltar-se e causar lesões pessoais.
- Certifique-se de que não existem pessoas ou animais a uma distância inferior a 15 metros enquanto trabalha. Sempre que vários utilizadores se encontrem a trabalhar em simultâneo no mesmo local, a distância de segurança deve ser, no mínimo, de 15 metros. Caso contrário, existe um risco de ferimentos graves. Pare imediatamente o produto se alguém se aproximar. Nunca balance o produto à sua volta sem verificar se está alguém na zona de segurança.
- Certifique-se de que não existem pessoas, animais ou outras coisas que possam afetar o seu controlo do produto, ou que estes não entrem em contacto com o acessório de corte ou objetos soltos que possam ser projetados pelo acessório de corte. Contudo, não utilize o produto num local em que não seja possível pedir ajuda em caso de acidente.
- Inspeccione sempre a área de trabalho. Evite todos os objetos soltos, tais como pedras, pedaços de vidro, pregos, arame, cordas, etc., que possam ser arremessados ou enredar-se no acessório de corte.
- Certifique-se de que pode andar e estar de pé com segurança. Tenha cuidado com eventuais obstáculos (raízes, pedras, ramos, valas, etc.) em caso de deslocamento inesperado. Tenha muito cuidado ao trabalhar em terreno inclinado.



- Mantenha sempre um bom equilíbrio e os pés bem apoiados. Não se debruce.
- Segure sempre o produto com as duas mãos. Mantenha o produto do lado direito do seu corpo.
 - Utilize a correia e certifique-se de que a fixa ao anel de suspensão.



- Mantenha o acessório de corte abaixo do nível da cintura.
- Antes de se deslocar para outra área, desligue o motor. Instale a proteção para transporte antes de realizar tarefas de deslocamento ou de transporte do equipamento.
- Nunca pouse o produto com o motor em funcionamento sem que o tenha bem vigiado.
- Pare o motor e o equipamento de corte antes de retirar material que esteja enrolado em torno do eixo da lâmina. Nem o utilizador do produto nem qualquer outra pessoa deverá tentar afastar o material cortado enquanto o motor ou o equipamento de corte estiver a rodar, uma vez que isso pode provocar ferimentos graves. A engrenagem cónica pode estar quente durante e algum tempo depois da sua utilização. Risco de queimaduras em caso de contacto direto.
- Atenção a objetos arremessados. Utilize sempre proteção ocular aprovada. Nunca se incline sobre a proteção do acessório de corte. Pedras, lixo, etc., podem ser arremessados contra os olhos, o que pode causar cegueira ou ferimentos graves nos olhos.
- Por vezes os ramos ou a relva ficam presos entre a proteção e o acessório de corte. Pare sempre o motor antes de limpar o produto.
- Os produtos equipados com lâminas de serra ou lâminas para relva podem ser projetados violentamente para o lado quando a lâmina entra em contacto com um objeto fixo. Isto chama-se arremesso da lâmina. O arremesso da lâmina pode ser suficientemente violento para projetar o produto e/ou o utilizador em qualquer direção e, eventualmente, fazer com que este perca o controlo sobre o produto. O arremesso da lâmina pode ocorrer sem aviso prévio se o produto ficar preso em algum sítio, emperrar ou ficar entalado. A ocorrência de situações de arremesso da lâmina é mais provável em áreas onde é difícil ver o material que está a ser cortado.

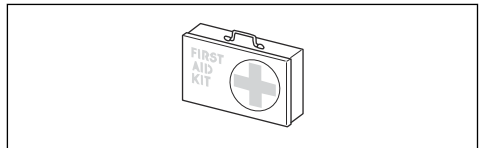
- Evite cortar no quadrante superior direito da lâmina. Devido à rotação da lâmina, poderá ocorrer um retrocesso justamente nesta área da lâmina, quando o contacto se faz com troncos mais grossos.
- Deixe o motor abrandar para o ralenti após cada tarefa. A aceleração total prolongada, sem carga no motor pode causar danos graves no motor.
- Quando estiver a utilizar protetores acústicos, esteja atento a sinais de aviso ou gritos. Retire sempre os protetores acústicos assim que o motor parar.
- A sobre-exposição a vibrações pode levar a lesões arteriais ou nervosas em pessoas com problemas no sistema circulatório. Consulte um médico em caso de sintomas relacionados com a sobre-exposição a vibrações. Exemplos desses sintomas são entorpecimento, ausência de tato, comichões, pontadas, dor, ausência ou redução da força normal, mudanças na cor da pele ou na sua superfície. Estes sintomas surgem normalmente nos dedos, mãos ou pulsos.
- Não utilize um produto com a cobertura da vela de ignição danificada.
- Não utilize um produto com um silenciador danificado.
- Mantenha todas as partes do seu corpo afastadas do equipamento de corte rotativo e de superfícies quentes.
- Use sempre luvas de proteção ao tocar na lâmina para relva.



- Use luvas sempre que necessário, por exemplo, ao fixar, examinar ou limpar o acessório de corte.
- Use botas estáveis e antidesslizantes.
- Utilize vestuário fabricado com um tecido resistente. Utilize sempre calças e mangas compridas grossas. Não utilize vestuário largo que possa ficar preso em galhos e ramos. Não utilize joias, calções, nem ande de sandálias ou descalço. Coloque o seu cabelo acima dos ombros para maior segurança.



- Mantenha equipamentos de primeiros socorros sempre à mão.



Equipamento de proteção pessoal



ATENÇÃO: Leia as instruções de aviso que se seguem antes de utilizar o produto.

- Utilize sempre equipamento de proteção pessoal aprovado ao utilizar o produto. O equipamento de proteção pessoal não previne totalmente os ferimentos mas diminui a respetiva gravidade em caso de acidente. Obtenha ajuda junto do seu concessionário para selecionar o equipamento certo.
- Utilize um capacete de proteção caso exista o risco de objetos em queda.
- Utilize protetores acústicos aprovados com suficiente insonorização. A exposição prolongada a ruídos pode provocar danos auditivos permanentes.
- Utilize proteção ocular aprovada. Mesmo com viseira, é necessário utilizar óculos de proteção aprovados. É necessário que os óculos de proteção aprovados estejam em conformidade com a norma ANSI Z87.1 nos EUA ou a norma EN 166 nos países da UE.
- Utilize uma viseira para proteger o rosto. Uma viseira não é suficiente para proteger os olhos.

Dispositivos de segurança no produto

Para obter informações sobre onde pode encontrar os dispositivos de segurança, consulte *Vista geral do produto na página 258*.



ATENÇÃO: Leia as instruções de aviso que se seguem antes de utilizar o produto.

- Não utilize um produto com dispositivos de segurança danificados. Verifique e efetue a manutenção dos dispositivos de segurança regularmente. Se os dispositivos de segurança estiverem danificados, contacte a sua oficina Husqvarna autorizada.
- Não efetue alterações nos dispositivos de segurança. Não utilize o produto se as coberturas de proteção, os interruptores de segurança e outros dispositivos de proteção não estiverem fixos ou estiverem danificados.
- É necessário ter formação especial para realizar qualquer tarefa de manutenção ou reparação no produto, sobretudo nos dispositivos de segurança. Se os dispositivos de segurança não passarem os testes de verificação referidos neste manual do utilizador, é necessário contactar uma oficina autorizada. Garantimos a disponibilidade de serviços

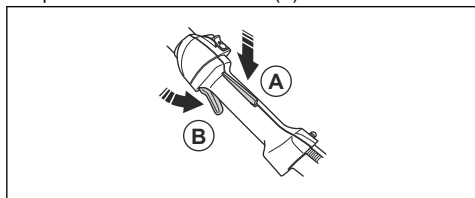
profissionais de reparação e assistência. Se o seu distribuidor não for uma oficina autorizada, pergunte-lhe onde se situa a oficina autorizada mais próxima.

- Não utilize um acessório de corte sem uma proteção do acessório de corte aprovada e corretamente instalada. Consulte *Acessórios na página 279*.

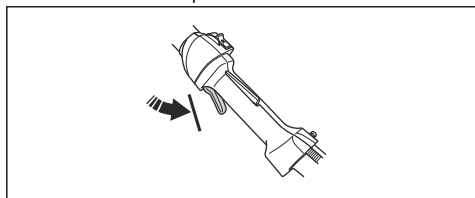
Verificar o bloqueio do acelerador

O bloqueio do acelerador impede o funcionamento acidental do acelerador.

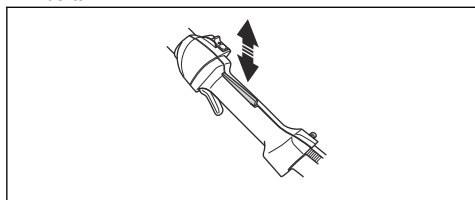
1. Prima o bloqueio do acelerador (A) e certifique-se de que o acelerador é libertado (B).



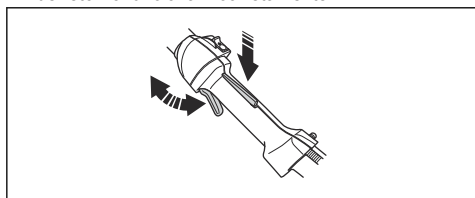
2. Solte o bloqueio do acelerador e certifique-se de que o acelerador é bloqueado ao ralenti.



3. Pressione o bloqueio do acelerador e certifique-se de que este regressa à sua posição inicial quando o libertar.



4. Certifique-se de que o acelerador e o respetivo bloqueio se movem livremente e de que as molas de retorno funcionam corretamente.

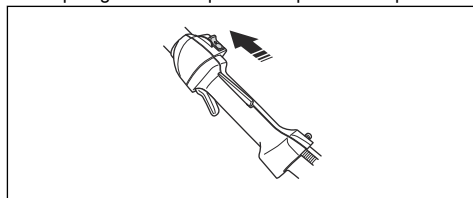


5. Ligue o produto e aplique a aceleração total. Consulte *Arrancar o motor na página 270*.

6. Liberte o acelerador e certifique-se de que o acessório de corte para. Se o acessório de corte rodar com o acelerador na posição de ralenti, verifique os ajustes do carburador. Consulte *Ajustar o ralenti na página 274*.

Verificar o interruptor de paragem

1. Ligue o motor.
2. Desloque o interruptor de paragem para a posição de paragem e certifique-se de que o motor para.



Verificar a proteção do acessório de corte

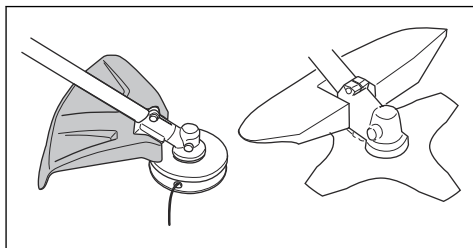


ATENÇÃO: Não utilize um acessório de corte sem uma proteção para o acessório de corte aprovada e corretamente instalada. Consulte o capítulo *Instalar a proteção do acessório de corte e a lâmina para relva na página 267*.



ATENÇÃO: Utilize sempre a proteção do acessório de corte recomendada para o acessório de corte que utilizar. Caso esteja montada uma proteção para o acessório de corte incorreta ou defeituosa, tal pode causar ferimentos pessoais graves. Consulte as instruções na secção *Acessórios na página 279*.

A proteção do acessório de corte evita lesões provocadas pela projeção de objetos soltos na direção do utilizador. Também evita ferimentos que ocorrem se tocar no acessório de corte.



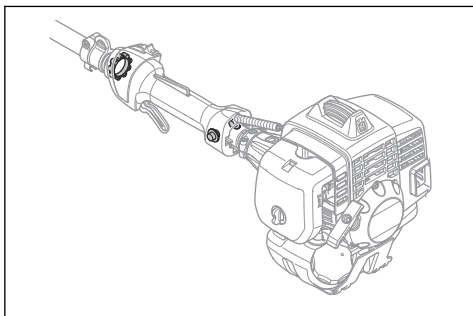
1. Certifique-se de que a proteção do acessório de corte não está danificada ou rachada.
2. Troque a proteção se esta tiver sido sujeita a golpes ou se apresentar fissuras.

Verificar o sistema antivibração

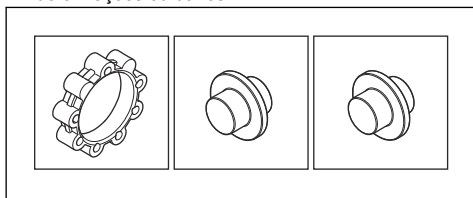


ATENÇÃO: Uma corda de corte mal enrolada ou um acessório de corte incorreto aumenta o nível de vibrações.

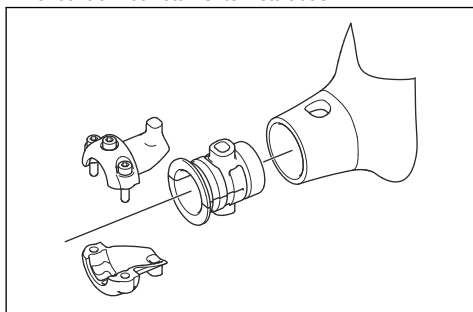
O sistema antivibração diminui as vibrações nos punhos para um mínimo que torna o funcionamento mais fácil.



1. Desligue o motor.
2. Efetue uma inspeção visual para verificar se existem deformações ou danos.



3. Certifique-se de que as unidades antivibração se encontram corretamente instaladas.



Verificar o silenciador

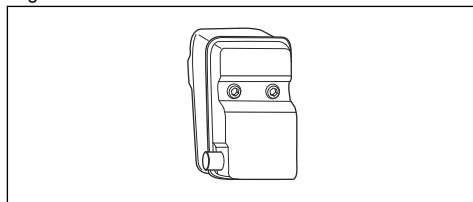


ATENÇÃO: Nunca utilize um produto com um silenciador defeituoso.

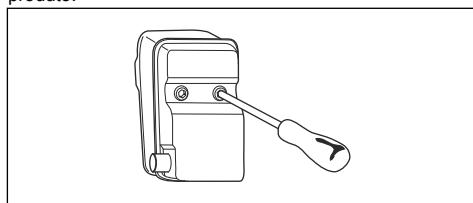


ATENÇÃO: Tenha em atenção que os gases de escape do motor são quentes e podem conter faíscas causadoras de incêndios. Nunca ligue o produto em interiores ou nas proximidades de material inflamável!

O silenciador mantém o mais baixo nível de ruído possível e afasta os gases de escape do utilizador. Para silenciadores, é muito importante que as instruções de verificação, manutenção e assistência do produto sejam seguidas.



Verifique regularmente se o silenciador está fixado ao produto.



Fixar e remover a porca de fixação

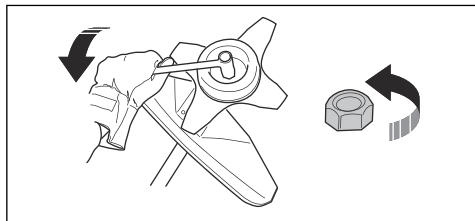


ATENÇÃO: Pare o motor, use luvas de proteção e tenha cuidado junto às extremidades afiadas do acessório de corte.

Uma porca de fixação é utilizada para bloquear alguns tipos de acessórios de corte. A porca de fixação tem uma rosca à esquerda.

- Para fixar, aperte a porca de fixação no sentido oposto ao sentido de rotação do acessório de corte.
- Para remover a porca de fixação, desaperte-a no sentido da rotação do acessório de corte.

- Para desapertar e apertar a porca de fixação, utilize uma chave de caixa com um eixo longo. A seta na imagem mostra a área em que pode utilizar a chave de caixa.

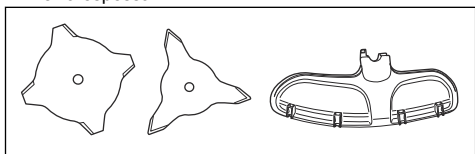


ATENÇÃO: Ao desapertar ou apertar a porca de fixação, existe um risco de ferimentos causados pela lâmina. Quando realizar esta operação, certifique-se sempre de que a proteção da lâmina protege a sua mão de ferimentos.

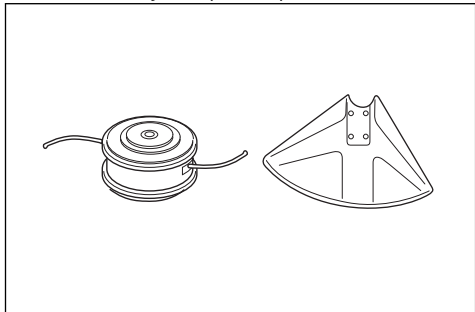
Nota: Certifique-se de que não pode rodar a porca de fixação com a mão. Substitua a porca, se o revestimento de nylon não tiver uma resistência de, no mínimo, 1,5 Nm. A porca de fixação tem de ser substituída depois de ser apertada cerca de 10 vezes.

Equipamento de corte

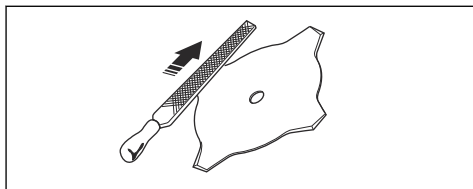
- Utilize as lâminas e facas de jardineiro para cortar relva espessa.



- Utilize a cabeça do aparador para cortar a relva.



- Uma lâmina mal afiada ou danificada aumenta o risco de acidente. Mantenha sempre os dentes de corte da lâmina bem afiados. Siga as instruções em *Para afiar a faca de jardineiro e a lâmina de relva na página 275* e utilize o calibrador de lima recomendado.

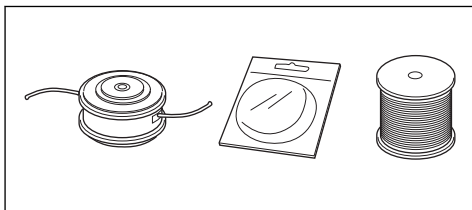


- Verifique se o acessório de corte apresenta danos e fissuras. Substitua um acessório de corte que se encontre danificado.
- Utilize apenas acessórios de corte com as respetivas proteções recomendadas. Consulte *Acessórios na página 279*.

Cabeça do aparador



ATENÇÃO: Certifique-se sempre de que a linha do aparador é enrolada firme e uniformemente à volta do tambor, para evitar a ocorrência de vibrações prejudiciais.



- Utilize apenas acessórios de corte recomendados.
- O comprimento da linha do aparador é importante. Para uma linha do aparador mais longa, é necessário obter mais potência do motor do que para uma linha do aparador mais curta do mesmo diâmetro.
- Não desloque a posição de instalação da proteção do aparador.
- Certifique-se de que a lâmina da proteção do aparador não está danificada. A lâmina corta a linha do aparador com o comprimento correto.
- Embeba a linha do aparador em água durante 2 dias antes da utilização para aumentar a vida útil.

Arremesso da lâmina

- Um arremesso da lâmina é um movimento súbito do produto para o lado, para a frente ou para trás. O arremesso da lâmina ocorre quando a lâmina de relva atinge um objeto que não pode ser cortado. Nas zonas onde que não é fácil ver o material a cortar, o risco de arremesso da lâmina aumenta.
- Quando ocorre um arremesso da lâmina, existe o risco de o produto ou o operador mudar de posição. Uma lâmina que se desloque pode atingir terceiros e, por isso, existe o risco de causar ferimentos.
- Se uma lâmina estiver dobrada, apresentar fissuras, estiver partida ou danificada, elimine-a.

- Use uma lâmina afiada. O risco de arremesso da lâmina aumenta quando a lâmina não está afiada.

Segurança no manuseamento do combustível



ATENÇÃO: Leia as instruções de aviso que se seguem antes de utilizar o produto.

- Não misture o combustível em espaços interiores ou próximo de uma fonte de calor.
- Não ligue o produto se houver combustível ou óleo do motor sobre o produto. Remova o combustível/ óleo indesejado e deixe o produto secar. Remova o combustível indesejado do produto.
- Se derramar combustível na sua roupa, troque de roupa imediatamente.
- Não deixe que o combustível entre em contacto com o seu corpo, pois pode causar ferimentos. Se o combustível entrar em contacto com o seu corpo, use sabão e água para o remover.
- Não ligue o motor se derramar óleo ou combustível no produto ou no seu corpo.
- Não ligue o produto se o motor tiver uma fuga. Examine regularmente o motor quanto a fugas.
- Tenha cuidado com o combustível. O combustível é inflamável e os gases são explosivos e podem causar ferimentos ou morte.
- Não respire os gases do combustível, podem causar ferimentos. Certifique-se de que existe fluxo de ar suficiente.
- Não fume perto de combustível ou do motor.
- Não coloque objetos quentes perto do combustível ou do motor.
- Não acrescente combustível com o motor em funcionamento.
- Certifique-se de que o motor está frio antes de reabastecer.
- Antes de reabastecer, abra lentamente a tampa do depósito de combustível e liberte a pressão com cuidado.
- Certifique-se de que existe fluxo de ar suficiente ao reabastecer e misturar combustível (gasolina e óleo para motores de dois tempos) ou ao drenar o depósito de combustível.
- O combustível e os vapores do combustível são altamente inflamáveis e podem causar ferimentos graves em caso de inalação ou contacto com a pele. Por este motivo, é necessário cuidado ao manusear combustível, devendo certificar-se de que existe um fluxo de ar adequado.
- Aperte a tampa do depósito de combustível com cuidado ou pode ocorrer um incêndio.
- Desloque o produto a uma distância mínima de 3 m (10 pés) da posição onde abasteceu o depósito antes de começar.

- Não encha demasiado o depósito de combustível.
- Certifique-se de que não ocorrem fugas quando desloca o produto ou o recipiente de combustível.
- Não coloque o produto ou um recipiente de combustível onde houver uma chama aberta, faísca ou luz piloto. Certifique-se de que a área de armazenamento não contém uma chama aberta.
- Utilize apenas recipientes aprovados quando deslocar ou armazenar o combustível.
- Esvazie o depósito de combustível antes do armazenamento a longo prazo. Respeite a legislação local sobre a eliminação de combustível.
- Limpe o produto antes do armazenamento a longo prazo.
- Retire a cobertura da vela de ignição antes de armazenar o produto, para garantir que o motor não arranca acidentalmente.

Instruções de segurança para manutenção



ATENÇÃO: Leia as instruções de aviso que se seguem antes de utilizar o produto.

- Pare o motor, certifique-se de que o equipamento de corte para e deixe o produto arrefecer antes de proceder à manutenção.
- Retire a cobertura da vela de ignição antes de efetuar a manutenção.
- Os gases de escape do motor contêm monóxido de carbono, um gás inodoro, tóxico e altamente perigoso que pode provocar a morte. Não utilize o produto em zonas interiores ou espaços fechados.
- Os gases de escape do motor são quentes e podem conter faíscas. Não opere o produto em locais fechados ou próximo de materiais inflamáveis.
- A utilização de acessórios e a realização de alterações no produto que não sejam aprovadas pelo fabricante podem causar ferimentos graves ou morte. Não altere o produto. Utilize sempre acessórios originais.
- Se a manutenção não for realizada de forma correta e regular, existe um maior risco de ferimentos e danos ao produto.
- Realize apenas a manutenção recomendada neste manual do utilizador. A manutenção deve ser realizada por uma oficina autorizada da Husqvarna.
- Leve o produto regularmente a uma oficina Husqvarna autorizada para realizar a manutenção.
- Substitua as peças danificadas, gastas ou partidas.

Montagem

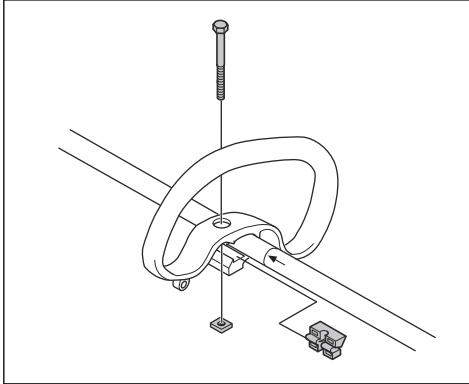
Introdução



ATENÇÃO: Certifique-se de que lê e compreende o capítulo sobre segurança antes de montar o produto.

Montar o punho fechado

1. Coloque o punho fechado no eixo sob a seta.



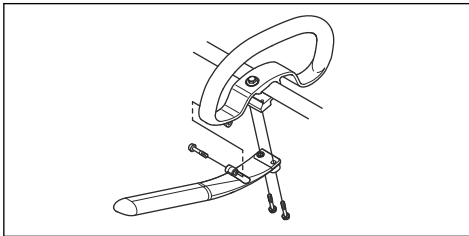
2. Instale o espaçador na ranhura do punho fechado.
3. Instale a porca e o parafuso. Não aperte demasiado.
4. Ajuste o produto para uma posição de trabalho correta.
5. Aperte o parafuso.

Montar o punho em J



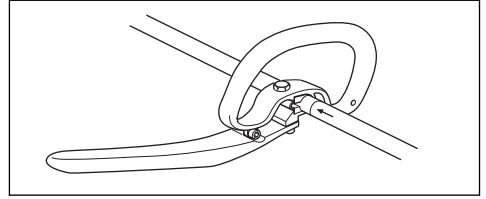
ATENÇÃO: Não utilize lâminas de serra com o punho em J.

1. Monte o punho em J no punho fechado com os 3 parafusos.



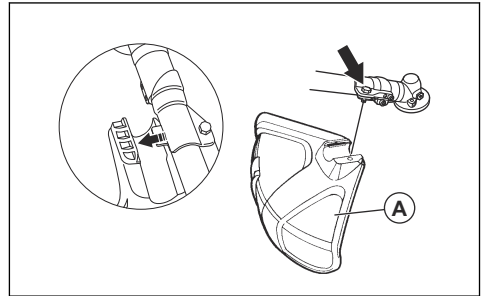
2. Ajuste o produto para uma posição de trabalho correta.

3. Aperte os parafusos.

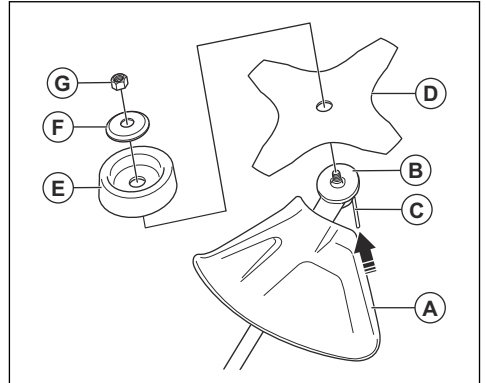


Instalar a proteção do acessório de corte e a lâmina para relva

1. Coloque a proteção do acessório de corte (A) no eixo e aperte o parafuso para a fixar.

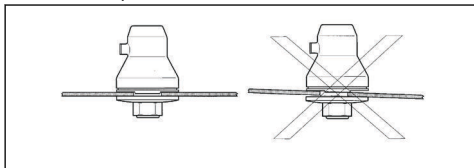


2. Rode o eixo de saída até alinhar 1 dos orifícios do acionador (B) com o orifício correspondente na caixa de engrenagem.



3. Coloque o pino de bloqueio (C) no orifício para bloquear o eixo.
4. Coloque a lâmina para relva (D), o copo de apoio (E) e o flange de apoio (F) no eixo de saída.

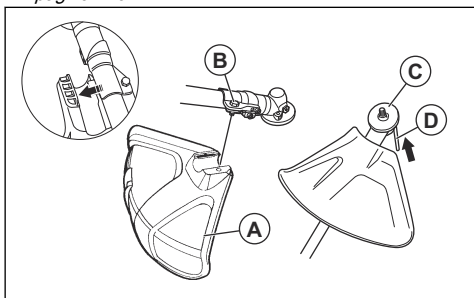
5. Certifique-se de que o acionador e o flange de apoio se encaixam corretamente no orifício central da lâmina para relva.



6. Instale a porca (G).
7. Aperte a porca no flange de apoio com a chave de caixa. Mantenha o cabo da chave de caixa junto à proteção da lâmina. Aperte no sentido contrário ao da rotação do acessório de corte. Aperte com um binário de 35-50 Nm.

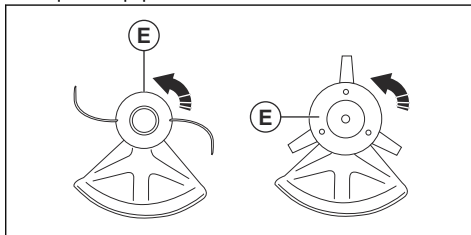
Montar e desmontar a proteção do acessório de corte e a cabeça do aparador

1. Fixe a proteção do acessório de corte correta (A) para a cabeça do aparador. Consulte *Acessórios na página 279*.



2. Coloque a proteção do acessório de corte no encaixe do eixo.
3. Fixe a proteção do acessório de corte com o parafuso (B).

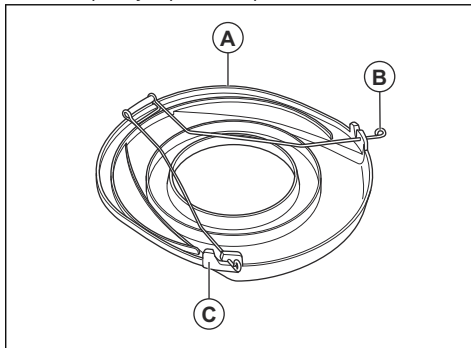
4. Instale o acionador (C) no eixo de saída.
5. Rode o eixo de saída até que um dos orifícios do acionador fique alinhado com o orifício correspondente na caixa de engrenagem.
6. Coloque o pino de bloqueio (D) no orifício para bloquear o eixo.
7. Rode o equipamento de corte (E) na direção oposta à qual o equipamento de corte roda.



8. Para desmontar, efetue o procedimento na sequência oposta.

Instalar a proteção para transporte

1. Coloque a lâmina na proteção para transporte (A).
2. Coloque os 2 fixadores (B) nas ranhuras (C) para fixar a proteção para transporte.



Funcionamento

Introdução



ATENÇÃO: Certifique-se de que lê e compreende o capítulo sobre segurança antes de usar o produto.

Combustível

Este produto tem um motor de dois tempos.



CUIDADO: O tipo errado de combustível pode resultar em danos no

motor. Utilize uma mistura de gasolina e óleo para motor de dois tempos.

Combustível previamente misturado

- Utilize combustível alquilado previamente misturado da Husqvarna para obter o melhor desempenho e prolongar a vida útil do motor. Este combustível contém substâncias químicas menos nocivas em comparação com o combustível normal, o que reduz os gases de escape nocivos. A quantidade de resíduos após a combustão é inferior com este combustível, o que mantém os componentes do motor mais limpos.

Para misturar o combustível

Gasolina

- Utilize gasolina sem chumbo de boa qualidade com um conteúdo de etanol de, no máximo, 10%.



CUIDADO: Não utilize gasolina com um índice de octanas inferior a 90 RON/87 AKI. A utilização de um índice de octanas inferior pode causar batimento do motor, o que provoca danos no motor.

Óleo para motores a dois tempos

- Para obter melhores resultados e desempenho, use o óleo para motor de dois tempos da Husqvarna.
- Se o óleo para motores de dois tempos da Husqvarna não estiver disponível, use um óleo para motores de dois tempos de boa qualidade destinado a motores arrefecidos a ar. Entre em contacto com o seu revendedor com assistência técnica para seleccionar o óleo correto.



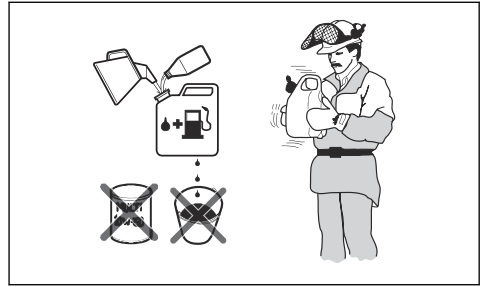
CUIDADO: Não use óleo para motores de dois tempos formulado para motores fora de borda arrefecidos a água, também conhecido como óleo para motores fora de borda. Não utilize óleo para motores a quatro tempos.

Misturar gasolina e óleo para motores de dois tempos

Gasolina, litros	Óleo para motor de dois tempos, litros
	2% (50:1)
5	0,10
10	0,20
15	0,30
20	0,40



CUIDADO: Ao misturar pequenas quantidades de combustível, existe o risco de pequenos erros poderem influenciar drasticamente a proporção da mistura. Meça cuidadosamente a quantidade de óleo e certifique-se de que obtém a mistura correta.



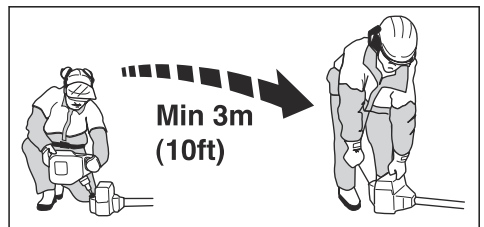
- Encha metade da quantidade de gasolina num recipiente limpo para combustível.
- Adicione a quantidade total de óleo.
- Agite bem a mistura de combustível.
- Adicione a restante quantidade de gasolina ao recipiente.
- Agite cuidadosamente a mistura de combustível.



CUIDADO: Não misture combustível para mais de 1 mês de cada vez.

Para encher o depósito de combustível

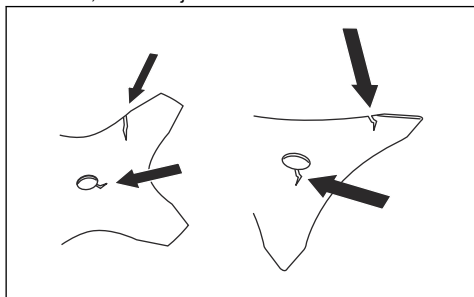
- Limpe bem à volta da tampa do depósito de combustível.
- Agite ligeiramente o recipiente e certifique-se de que o combustível fica totalmente misturado. Utilize um contentor de combustível com proteção contra enchimento excessivo.
- Encha o depósito de combustível.
- Aperte com cuidado a tampa do depósito de combustível.
- Antes de ligar o produto, afaste-o, no mínimo, 3 m (10 pés) da fonte de combustível e do local de abastecimento.



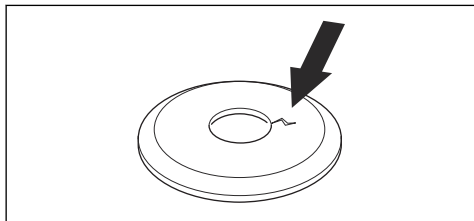
CUIDADO: Sujidades nos depósitos acarretam distúrbios no funcionamento. Limpe o depósito de combustível e o depósito de óleo de corrente regularmente, e substitua o filtro de combustível, no mínimo, uma vez por ano.

Examinar o produto antes do funcionamento

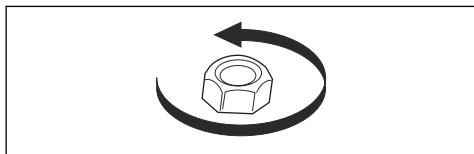
- Verifique se o motor não contém sujidade e fissuras. Utilize uma escova para remover relva e folhas do motor. Use luvas de proteção quando necessário.
- Certifique-se de que a cabeça do aparador está totalmente encaixada no produto.
- Efetue as inspeções de segurança, manutenção e assistência fornecidas neste manual.
- Certifique-se de que o produto não está danificado. Verifique se todas as porcas e os parafusos estão bem apertados.
- Certifique-se de que não existem fissuras na lâmina. Normalmente, ocorrem fissuras quando faz cantos demasiado afiados na parte inferior dos dentes ao afiar a lâmina. As fendas também podem ocorrer se utilizar a lâmina com dentes rombos. Substitua a lâmina, caso esteja danificada.



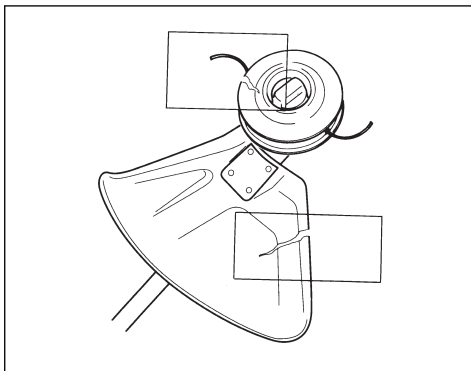
- Examine o flange de apoio quanto à existência de fissuras. Substitua o flange de apoio, caso esteja danificado.



- Certifique-se de que a força de bloqueio da porca de fixação não diminuiu. A porca de fixação deve ter um binário de bloqueio de, no mínimo, 1,5 Nm. O binário de aperto da porca de fixação tem de estar entre 35-50 Nm.



- Examine se a proteção da lâmina está danificada ou se apresenta fissuras. Substitua a proteção da lâmina se esta tiver sido atingida ou se tiver fissuras. Não utilize o produto sem uma proteção ou com uma proteção danificada.
- Examine a cabeça do aparador e a proteção do acessório de corte quanto a danos ou fissuras. Substitua a cabeça do aparador e a proteção do acessório de corte, caso tenham sido atingidos ou se tiverem fissuras.



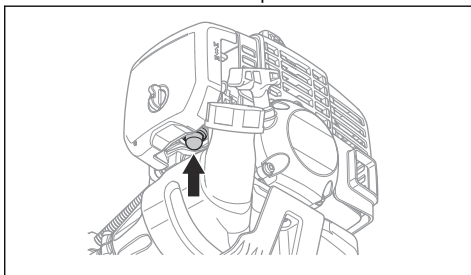
- Certifique-se de que todas as coberturas, proteções, punhos e equipamentos de corte estão devidamente instalados e não danificados antes de colocar o produto a funcionar.

Arrancar o motor

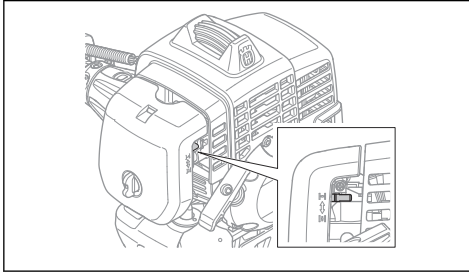


ATENÇÃO: Mantenha a distância de segurança de 15 m quando ligar o motor. Existe o risco de o acessório de corte começa a rodar.

1. Leve o contacto de paragem à posição de arranque.
2. Pressione a ampola da purga de ar até que começar a entrar combustível na ampola.

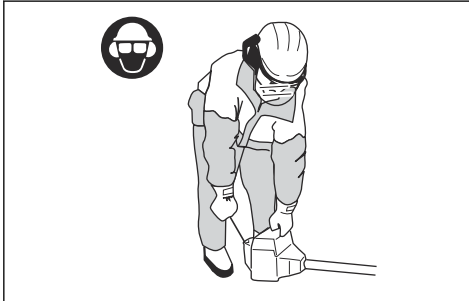


3. Ponha o controlo do estrangulador na posição de estrangulação.



ATENÇÃO: O acessório de corte começa imediatamente a rodar quando liga o motor com o estrangulador.

4. Apoie o corpo do produto contra o solo com a mão esquerda. Não pise o produto.



5. Puxe o punho do cabo de arranque lentamente até começar a sentir alguma resistência e, em seguida puxe o punho do cabo de arranque com força.



ATENÇÃO: Não enrole o cabo de arranque à volta da sua mão.

6. Continue a puxar o punho do cabo de arranque até o motor arrancar.



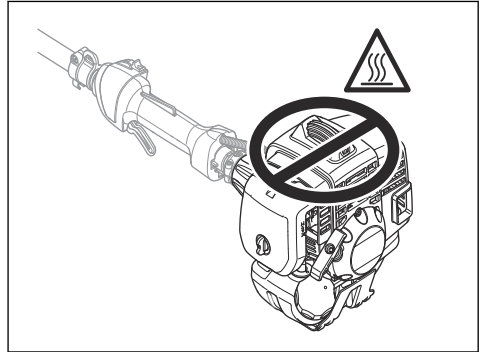
CUIDADO: Não puxe o cabo de arranque até que pare. Não largue o cabo de arranque quando estiver totalmente estendido. Solte o cabo de arranque lentamente. Risco de danificar o produto.

7. Reponha o estrangulador quando o motor arrancar.
8. Puxe o cabo de arranque repetidamente até que o motor arranque.



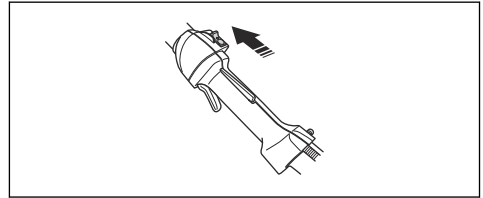
ATENÇÃO: Mantenha o corpo afastado da cobertura da vela de ignição. Risco de queimaduras. Não utilize o produto

com uma cobertura da vela de ignição danificada. Risco de choque elétrico.



Parar o motor

- Coloque o interruptor de paragem na posição de paragem para parar o motor.



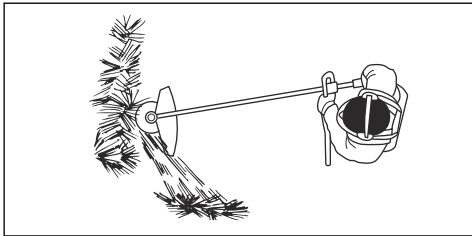
Limpar a relva com uma lâmina para relva



CUIDADO: Não utilize lâminas para relva nem facas de jardineiro em madeira. Utilize lâminas para relva e facas de jardineiro apenas em relva densa.

1. Mantenha-se numa posição estável com os pés afastados.
2. Mantenha o copo de apoio com uma ligeira pressão contra o solo para garantir que a lâmina para relva não atinge o solo.
3. Inicie o movimento da direita para a esquerda ao cortar. Mova o produto para a direita antes voltar a cortar.

4. Corte com o lado esquerdo da lâmina para relva.

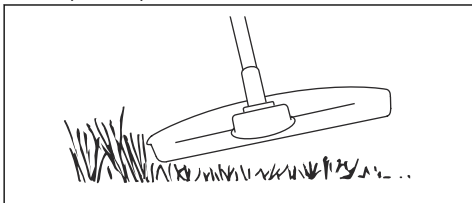


5. Incline a lâmina para a esquerda para que a relva caia em linha. Isto facilita a recolha da relva.
6. Respeite estas instruções para diminuir o risco de o material cortado se enredar na lâmina para relva:
 - a) Acelere ao máximo.
 - b) Não mova a lâmina para relva através do material cortado quando movimenta o produto da esquerda para a direita.
7. Desloque-se para a frente após cada movimento para a direita e certifique-se de que mantém uma posição estável antes de voltar a cortar.
8. Antes de recolher o material cortado, pare o motor e retire o produto da correia. Pouse o produto no solo.

Aparar relva com uma cabeça do aparador

Aparar a relva

1. Mantenha a cabeça do aparador um pouco acima do solo a um determinado ângulo. Não empurre a linha do aparador para a relva.



2. Reduza o comprimento da linha do aparador em 10-12 cm/4-4,75 pol.
3. Reduza a velocidade do motor para diminuir o risco de danos nas plantas.
4. Utilize 80% da aceleração quando cortar relva perto de objetos.



Limpar relva

1. Mantenha a cabeça do aparador acima do solo.
2. Incline a cabeça do aparador.
3. Corte com a extremidade da linha do aparador ao redor de objetos na área de trabalho.

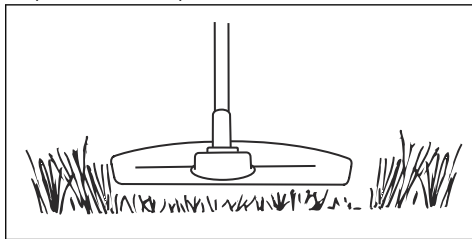


CUIDADO: Corte relva. Outros objetos que sejam atingidos pela linha do aparador aumentam o desgaste da linha do aparador.

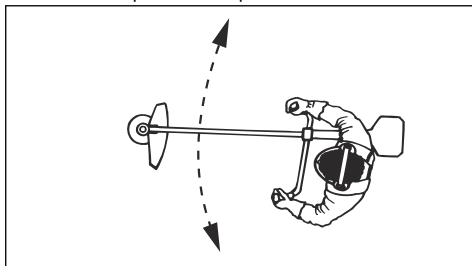
4. Utilize 80% da velocidade para cortar e limpar vegetação. Desta forma, diminui o desgaste da cabeça do aparador e da linha do aparador.

Cortar a relva

1. Certifique-se de que a linha do aparador está paralela ao solo quando cortar.



2. Não empurre a cabeça do aparador para o solo. O solo e o produto podem ser danificados.
3. Não deixe a cabeça do aparador tocar no solo continuamente; pode causar danos à cabeça do aparador.
4. Utilize a aceleração total quando deslocar o produto de um lado para o outro para cortar a relva.



Para aparar a relva

O fluxo de ar da linha do aparador a girar pode ser utilizado para remover a relva cortada de uma área.

1. Mantenha a cabeça e a linha do aparador paralelas ao solo e acima do mesmo.
2. Acelere ao máximo.
3. Mova a cabeça do aparador de um lado para o outro e apare a relva.



ATENÇÃO: Limpe a cobertura da cabeça do aparador sempre que instalar uma nova linha do aparador para evitar desequilíbrios e vibrações nos punhos.

Efetue também uma verificação das outras peças da cabeça do aparador e limpe-as, se necessário.

Manutenção

Introdução

antes de realizar tarefas de manutenção no produto.



ATENÇÃO: Certifique-se de que leu e compreendeu o capítulo sobre segurança

Esquema de manutenção

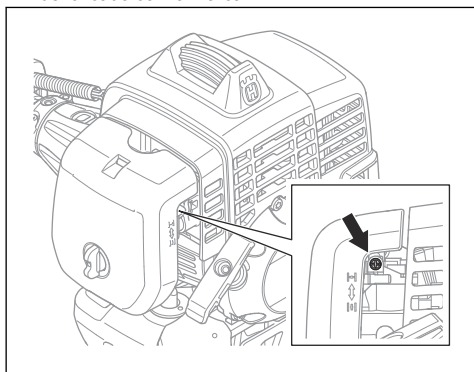
Manutenção	Diariamente	Semanalmente	Mensalmente
Limpe a superfície externa.	X		
Verifique se a correia apresenta sinais de danos.	X		
Certifique-se de que os casquilhos do sistema antivibração não estão danificados.	X		
Examine o punho e a barra de direção quanto à existência de danos e certifique-se de que estão ligados corretamente.	X		
Verifique o interruptor Stop. Consulte <i>Verificar o interruptor de paragem na página 263</i> .	X		
Verifique se o acessório de corte não gira ao ralenti.	X		
Limpe o filtro de ar. Substitua, se necessário.	X		
Examine a proteção do acessório de corte quanto a danos e fissuras. Se existirem danos, substitua.	X		
Certifique-se de que a lâmina para relva está alinhada com o centro. Certifique-se de que a lâmina para relva está afiada e que a lâmina ou o orifício central não se encontram danificados.	X		
Examine a cabeça do aparador quanto a danos e fissuras. Se existirem danos, substitua.	X		
Em acessórios de corte com uma porca de fixação, aperte corretamente a porca de fixação.	X		
Examine a proteção para transporte quanto à existência de danos e certifique-se de que pode ser fixada corretamente.	X		
Aperte as porcas e os parafusos.	X		
Examine o motor, o depósito de combustível e os tubos de combustível quanto a fugas.	X		
Verifique o dispositivo de arranque e o cabo de arranque quanto a danos.		X	
Certifique-se de que as unidades antivibração não estão danificadas.		X	

Manutenção	Diariamente	Semanalmente	Mensalmente
Limpe a vela de ignição. Remova a vela de ignição e efetue uma verificação da distância entre os elétrodos. Ajuste a distância entre os elétrodos ou substitua a vela de ignição, se necessário. Consulte <i>Examinar a vela de ignição na página 275</i> . Certifique-se de que a vela de ignição está instalada com um supressor.		X	
Limpe o sistema de arrefecimento do produto.		X	
Limpe a superfície exterior do carburador e a área circundante.		X	
Certifique-se de que a engrenagem cônica contém $\frac{3}{4}$ do volume total de massa lubrificante.		X	
Limpe o silenciador.			X
Verifique o filtro de combustível quanto à existência de contaminação e a mangueira de combustível quanto a fissuras e outros danos. Substitua, se necessário.			X
Examine todos os cabos e ligações.			X
Examine se a embraiagem, as molas da embraiagem e o tambor da embraiagem apresentam sinais de desgaste. Substitua, se necessário.			X
Substitua a vela de ignição. Certifique-se de que a vela de ignição está instalada com um supressor.			X

Ajustar o ralenti

O seu produto Husqvarna foi fabricado em conformidade com especificações que reduzem as emissões de gases prejudiciais.

1. Certifique-se de que o filtro de ar está limpo e que a cobertura do filtro de ar está montada antes de ajustar a velocidade de ralenti.
2. Ajuste o ralenti com o parafuso em T do ralenti, identificado com a marca "T".



- a) Rode o parafuso em T do ralenti para a direita até que o acessório de corte comece a rodar.
- b) Rode o parafuso em T do ralenti para a esquerda até o acessório de corte parar.



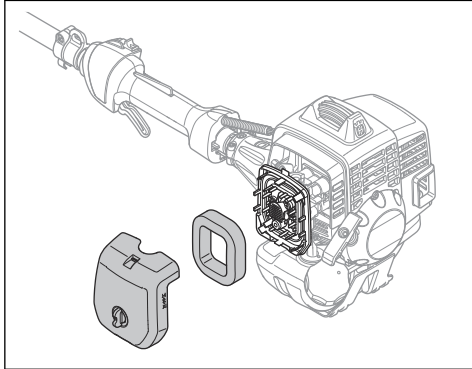
ATENÇÃO: Se o acessório de corte não parar quando ajusta o ralenti, contacte o seu revendedor de assistência. Não utilize o produto até que esteja devidamente ajustado ou reparado.

3. O ralenti está correto se o motor funcionar suavemente em todas as posições. O ralenti deve ser inferior à velocidade quando o acessório de corte começar a rodar.

Nota: Consulte *Especificações técnicas na página 278* para obter mais informações sobre o ralenti recomendado.

Para limpar o filtro de ar

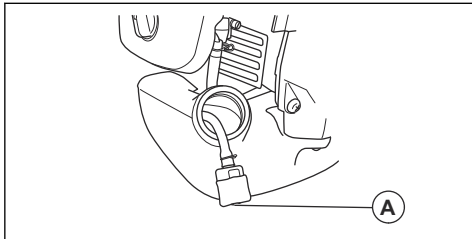
1. Retire a cobertura do filtro de ar e o filtro de ar.



2. Limpe o filtro de ar com água quente com sabão. Certifique-se de que o filtro de ar está seco antes de o instalar.
3. Substitua o filtro de ar caso esteja demasiado sujo para o limpar totalmente. Substitua sempre um filtro de ar danificado.

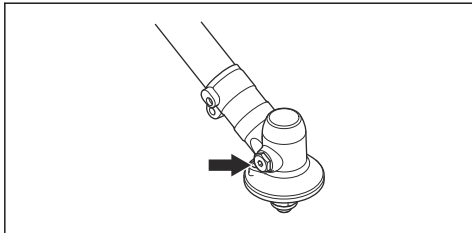
Examinar e limpar o filtro de combustível

- Se a alimentação de combustível ao motor falhar, certifique-se de que a tampa do depósito de combustível e o filtro de combustível (A) não estão bloqueados.



Adicionar massa lubrificante à engrenagem cônica

- Certifique-se de que a engrenagem cônica apresenta $\frac{1}{4}$ do volume total de massa lubrificante.

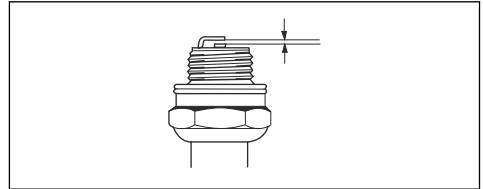


Examinar a vela de ignição



CUIDADO: utilize sempre o tipo de vela de ignição recomendado. Um tipo de vela de ignição incorreto pode provocar danos no produto.

- Examine a vela de ignição para verificar se o motor apresenta uma potência reduzida ou dificuldades de arranque, ou se não funciona corretamente ao ralenti.
- Para diminuir o risco de materiais indesejados nos elétrodos da vela de ignição, siga estas instruções:
 - a) Assegure-se de que a rotação em vazio está corretamente regulada.
 - b) Certifique-se de que a mistura de combustível está correta.
 - c) Certifique-se de que o filtro de ar está limpo.
- Se a vela de ignição estiver suja, limpe-a e certifique-se de que a distância entre os elétrodos está correta; consulte *Especificações técnicas na página 278*.



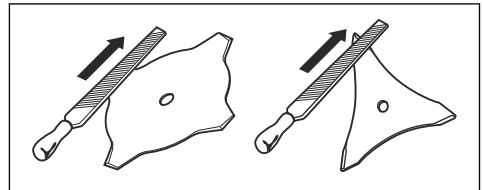
- Se for necessário, substitua a vela de ignição.

Para afiar a faca de jardineiro e a lâmina de relva



ATENÇÃO: Desligue o motor. Utilize luvas de protecção.

- Para afiar as facas de jardineiro ou lâminas de relva corretamente, consulte as instruções fornecidas com o equipamento de corte.
- Afie todas as extremidades da mesma forma para manter o equilíbrio.
- Use uma lima plana de picado simples.



ATENÇÃO: Deite sempre fora qualquer lâmina que esteja danificada. Não tente

endireitar uma lâmina dobrada ou torcida para a utilizar novamente.

Resolução de problemas

Falha no arranque		
Verificação	Causa possível	Solução
Botão STOP	Posição de paragem	Leve o contacto de paragem à posição de arranque.
Prendedores de arranque	Prendedores de ligação	Ajuste ou substitua os prendedores.
		Limpe a área em redor dos prendedores.
		Contacte um revendedor com assistência técnica aprovado.
Depósito de combustível	Tipo de combustível errado.	Purgar e utilizar o combustível correto.
Carburador	Ajuste do ralenti.	Ajuste o ralenti com o parafuso em T.
Faisca (ausência de faísca)	Vela de ignição suja ou molhada.	Certifique-se de que a vela de ignição está seca e limpa.
	Folga da vela de ignição incorreta.	Limpe a vela de ignição. Certifique-se de que a folga dos elétrodos é a correta. Certifique-se de que a vela de ignição está instalada com um supressor.
		Consulte as especificações técnicas para obter informações sobre a distância entre elétrodos.
Vela de ignição	Vela de ignição solta.	Aperte a vela de ignição.
Filtro de combustível	Filtro de combustível entupido.	Substitua o filtro de combustível.

O motor arranca mas não se mantém a trabalhar		
Verificação	Causa possível	Solução
Depósito de combustível	Tipo de combustível errado.	Purgar e utilizar o combustível correto.
Carburador	O motor não efetua corretamente o ralenti.	Contacte o seu revendedor com assistência técnica.
Filtro de ar	Filtro de ar entupido.	Limpe o filtro de ar.
Filtro de combustível	Filtro de combustível entupido.	Substitua o filtro de combustível.

Transporte e armazenamento

- Deixe sempre o produto arrefecer antes de o armazenar.
- Para o transporte e armazenamento do produto e do combustível, certifique-se de que não existem fugas ou fumos. Faíscas ou chamas abertas, por exemplo de dispositivos elétricos ou mesmo caldeiras, podem causar um incêndio.
- Utilize recipientes aprovados para o transporte e armazenamento de combustível.
- Esvazie o depósito de combustível antes do transporte ou do armazenamento a longo prazo. Elimine o combustível numa localização de eliminação aplicável.
- Fixe a proteção para transporte durante o transporte e armazenamento.
- Remova a cobertura da vela de ignição da vela de ignição.
- Prenda o produto durante o transporte. Certifique-se de que o produto não se move.
- Limpe e efetue a manutenção do produto antes do armazenamento a longo prazo.

Especificações técnicas

Motor	
Cilindrada, cm ³	29,5
Diâmetro do cilindro, Ø mm	38,0
Comprimento de curso do cilindro, mm	26
Velocidade ao ralenti, rpm	3000
Rotação em aceleração máxima recomendada, r/min	11500
Velocidade do eixo de saída, rpm	7880
Potência máx. do motor, de acordo com a norma ISO 8893, kW @ rpm	1,0 @ 8500
Silenciador com catalisador	Não
Sistema de ignição	
Vela de ignição	NGK CMR7H-10
Distância entre os eletrodos, mm	0,9-1,0
Sistema de lubrificação e combustível	
Capacidade do depósito de combustível, l	0,75
Peso	
Sem combustível, acessório de corte e proteção, kg	5,5
Emissões de ruído ³⁴	
Nível de potência sonora, medido, dB(A)	111
Nível de potência sonora, garantido L _{WA} dB(A)	114
Níveis sonoros ³⁵	
Nível de pressão sonora equivalente, ao nível do ouvido do utilizador, medido de acordo com as normas EN ISO 11806 e ISO 22868, dB(A), mín/máx.	
Equipado com cabeçote de recorte (original)	100
Equipado com lâmina para relva (original)	96
Níveis de vibração ³⁶	
Níveis de vibração equivalentes (a _{hv,eq}) nos punhos, medidos de acordo com as normas EN ISO 11806 e ISO 22867, m/s ²	

³⁴ Emissões de ruído para as imediações, medidas sob forma de potência sonora (L_{WA}) em conformidade com a diretiva da CE 2000/14/CE. O nível de potência sonora registado para a máquina foi medido com o equipamento de corte original que debita o nível mais alto. A diferença entre a potência sonora garantida e medida é que a potência sonora garantida inclui também a dispersão no resultado da medição e as variações entre diferentes máquinas do mesmo modelo, de acordo com a diretiva 2000/14/CE.

³⁵ Os dados comunicados relativamente ao nível de pressão sonora equivalente têm uma dispersão estatística típica (desvio padrão) de 1 dB (A).

³⁶ Os dados comunicados relativamente ao nível de vibração têm uma dispersão estatística típica (desvio padrão) de 1 m/s².

Equipado com cabeçote de recorte (original), esquerda/direita	5,1/2,9
Equipado com lâmina para relva (original), esquerda/direita	2,8/2,8

Acessórios

Acessórios aprovados	Tipo de acessório	Proteção para acessório de corte, art. n.º
Lâmina para relva/cortadora de relva	Grass 255-4 (Ø 255, 4 dentes)	503 93 42-02
	Multi 255-3 (Ø 255, 3 dentes)	503 93 42-02
Lâminas de plástico	Tricut Ø 300 mm (Lâminas separadas com número de série 531 01 77-15)	503 93 42-02
Cabeça do aparador	T25 (cabo com Ø 2,0 - 2,7 mm)	503 97 71-01/503 93 42-02
	T35, T35X (cabo de Ø 2,4 - 3,0 mm)	503 97 71-01/503 93 42-02
	S35 (cabo com Ø 2,4 - 3,0 mm)	503 97 71-01/503 93 42-02
Copo de apoio	Fixo	-

Declaração de conformidade

Declaração UE de conformidade

A **Husqvarna AB**, SE-561 82 Huskvarna, Suécia,
tel.: +46-36-146500, declara, sob sua inteira
responsabilidade, que o produto:

Descrição	Roçadora
Marca	Husqvarna
Tipo / Modelo	233RJ
Identificação	Números de série referentes a 2016 e posteriores

está em plena conformidade com as seguintes diretivas
e regulamentos da UE:

Regulamento	Descrição
2006/42/CE	"relativa a máquinas"
2014/30/UE	"relativa à compatibilidade eletromagnética"
2000/14/CE	"relativa a emissões de ruído para o ambiente"
2011/65/UE	"relativa à restrição do uso de determinadas substâncias perigosas em equipamento elétrico e eletrônico"

e que as seguintes normas e/ou especificações
técnicas são aplicadas: EN ISO 12100:2021, CISPR
12:2007+A1:2009, EN ISO 14982:2009, EN ISO
11806-1:2011, EN IEC 63000:2018



A RISE SMP Svensk Maskinprovning AB, Box 4053,
SE-904 03, Umeå, Suécia, realizou o exame de tipo
voluntário em nome da Husqvarna AB.

Número do certificado: SEC/11/2317

A RISE SMP Svensk Maskinprovning AB, Box 4053,
SE-904 03, Umeå, Suécia, também verificou a
conformidade com o anexo V da Diretiva 2000/14/CE
do Conselho.

Para mais informações sobre as emissões de ruído,
consulte *Especificações técnicas na página 278*.

Huskvarna, 2016-03-30

Stefan Holmberg, diretor de I&D, gestão de tecnologia,
Husqvarna AB

Responsável pela documentação técnica

CUPRINS

Introducere.....	281	Transportul și depozitarea.....	300
Siguranță.....	283	Date tehnice.....	301
Asamblarea.....	291	Accesorii.....	302
Funcționarea.....	292	Declarație de conformitate.....	303
Întreținerea.....	297	Anexă	352
Depanare.....	299		

Introducere

Descrierea produsului

Acest produs este o motounealtă cu motor cu combustie.

Se depun eforturi constant pentru a vă spori siguranța și eficiența în timpul funcționării. Adresați-vă reprezentantului de service pentru informații suplimentare.

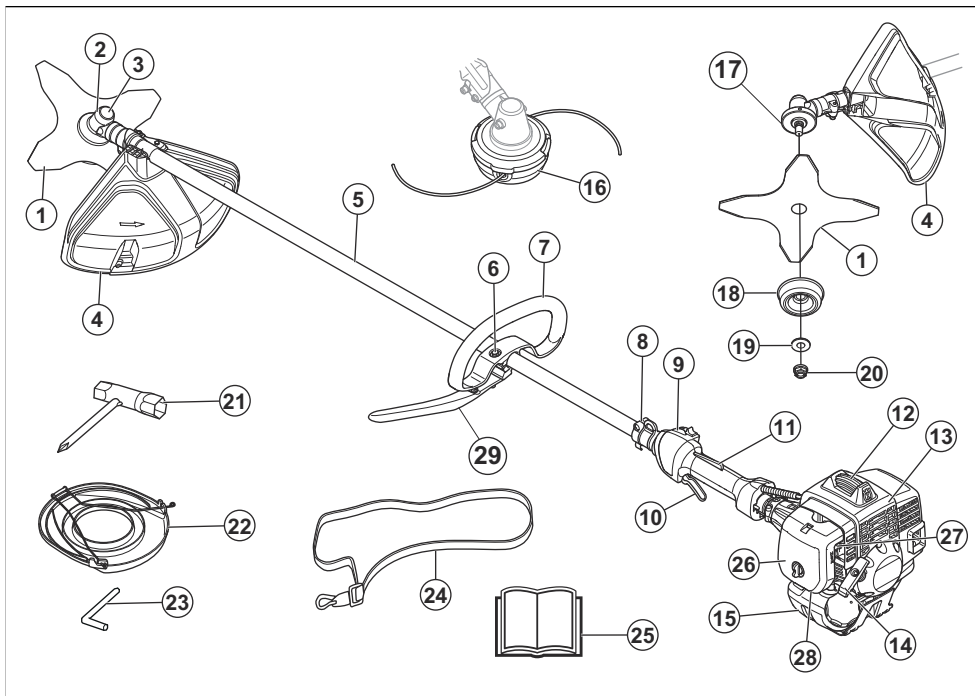
Domeniul de utilizare

Utilizați produsul cu o lamă de tăiat iarba sau un cap de tăiat iarba. Nu utilizați produsul pentru alte activități decât tunsul gazonului și curățarea ierbii.

Nota: Reglementările la nivel național sau local pot stabili limite ale funcționării produsului.

Utilizați produsul numai cu accesorii furnizate de producător. Consultați *Accesorii la pagina 302*.

Prezentarea generală a produsului



1. Lamă
2. Angrenaj conic
3. Bușon de umplere cu unsoare, angrenaj conic
4. Apărătoarea accesoriului de tăiere
5. Arbore
6. Reglare mâner
7. Mâner semicircular
8. Inel de suspenzie
9. Comutator de oprire
10. Pârghie accelerație
11. Element blocare pârghie accelerație
12. Pipa bujiei și bujia
13. Capac cilindru
14. Mâner pentru șnurul de pornire
15. Rezervor de carburant
16. Cap de tuns
17. Disc de antrenare
18. Cupă de susținere
19. Flanșă de susținere
20. Contrapiuliță
21. Cheie articulată
22. Apărătoare de transport
23. Siguranță

24. Ham
25. Manualul operatorului
26. Capac filtru de aer
27. Acționare șoc
28. Buton purjor aer
29. Mâner în formă de J

Simbolurile de pe produs



AVERTISMENT: Acest produs poate fi periculos și poate cauza vătămări corporale grave sau decesul operatorului sau al altor persoane. Aveți grijă să utilizați corect produsul.



Citiți cu atenție manualul operatorului și asigurați-vă că înțelegeți instrucțiunile înainte de utilizare.



Utilizați o cască de protecție în locuri unde pot cădea obiecte pe dvs. Utilizați protecția de auz și ochelarii de protecție aprobate.



Turația maximă a arborelui de ieșire.



Produsul respectă directivele CE aplicabile.



Acest produs este în conformitate cu reglementările aplicabile din Regatul Unit.



Produsul poate determina proiectarea de obiecte, ceea ce poate produce vătămări corporale.



Păstrați o distanță minimă de 15 m/50 ft față de persoane și animale în timpul utilizării produsului.



Risc de recul al cuțitului dacă echipamentul de tăiere atinge un obiect care nu este tăiat imediat. Produsul poate amputa părți ale corpului. Păstrați o distanță de minimum 15 m/50 ft față de persoane și animale în timpul utilizării produsului.



Săgețile indică limita pentru poziția mânerului.



Șoc.



Buton purjor.



Suprafață fierbinte.



Utilizați mănuși de protecție omologate.



Utilizați ghetе pentru regim greu de lucru, rezistente la alunecare.



Etichetă privind emisiile de zgomot în mediu, conform directivelor și reglementărilor din UE și Regatul Unit și legislației din New South Wales „Regulamentul privind măsurile de protecție a mediului (controlul zgomotului) din 2017”. Nivelul de putere sonoră garantat al produsului este specificat în *Date tehnice la pagina 301*.

aaaaassxxxx

Plăcuța de identificare sau imprimarea laser indică numărul de serie. **aaaa** este anul fabricației și **ss** este săptămâna fabricației.

Nota: Alte simboluri/autocolante de pe produs se referă la cerințele de certificare pentru alte zone comerciale.

Emisiile de Euro V



AVERTISMENT: În urma modificării neautorizate a motorului, este anulată aprobarea de tip UE pentru acest produs.

Răspunderea pentru produs

Conform prevederilor legislației privind răspunderea pentru produs, nu ne asumăm răspunderea pentru daunele cauzate de produsul nostru dacă:

- produsul este reparat necorespunzător;
- produsul este reparat cu piese care nu provin de la producător sau care nu sunt aprobate de acesta;
- produsul are un accesoriu care nu provine de la producător sau care nu este aprobat de acesta;
- produsul nu este reparat la un centru de service omologat sau de o autoritate omologată;

Siguranță

Definiții privind siguranța

Avertismentele, atenționările și notele sunt utilizate pentru a desemna părți foarte importante din manual.



AVERTISMENT: Se utilizează dacă există risc de vătămare sau de deces pentru operator sau pentru trecători, în cazul în care instrucțiunile din manual nu sunt respectate.



ATENȚIE: Se utilizează dacă există un risc de deteriorare a produsului, a altor materiale sau a zonelor învecinate, dacă instrucțiunile din manual nu sunt respectate.

Nota: Se utilizează pentru a furniza mai multe informații care sunt necesare într-o situație dată.

Instrucțiuni generale de siguranță



AVERTISMENT: Înainte de a utiliza produsul, citiți instrucțiunile de avertizare de mai jos.

- Nu efectuați modificări la produs fără aprobarea producătorului și utilizați întotdeauna accesorii originale. Modificările și/sau accesoriile neaprobate pot avea drept rezultat vătămări corporale grave sau decesul operatorului sau al altor persoane.
- Partea interioară a amortizorului de zgomot conține substanțe chimice care pot fi cancerigene. Nu atingeți amortizorul de zgomot dacă este deteriorat.
- Un amortizor de zgomot sau o sită parascânteii uzate și fața de montare a sitei parascânteii pot conține depuneri de particule de combustie care pot fi cancerigene. Evitați expunerea la acești compuși când manevrați amortizorul de zgomot și/sau dispozitivul parascânteii. Înainte de a manevra amortizorul de zgomot și/sau sita parascânteii, consultați *Verificarea amortizorului de zgomot la pagina 288*.
- În timpul funcționării, acest produs generează un câmp electromagnet, care poate cauza interferențe cu implanturile medicale. Acest lucru poate cauza vătămări corporale grave sau chiar deces. Discutați cu medicul dvs. și cu producătorul implantului medical înainte de utilizare.
- Nu atingeți bujia sau cablul acesteia în timp ce motorul este în funcțiune. Risc de electrocutare.
- Garanția dvs. poate să nu fie aprobată pentru daune cauzate de accesorii sau piese de schimb care nu sunt aprobate.

Instrucțiuni de siguranță pentru asamblare



AVERTISMENT: Înainte de a utiliza produsul, citiți instrucțiunile de avertizare de mai jos.

- Demontați pipa bujiei din bujie înainte de a asambla produsul.
- Utilizați mănuși de protecție omologate.
- Asigurați-vă că asamblați corect capacul și arborele înainte de a porni motorul.
- Discul de antrenare și flanșa de susținere trebuie să se cupleze corect în orificiul de centrare a

accesoriului de tăiere. Un accesoriu de tăiere incorect atașat poate cauza vătămare corporală gravă sau decesul operatorului sau al celorlalți.

- Pentru operarea în siguranță a produsului și pentru a preveni vătămarea corporală a operatorului sau a altor persoane, produsul trebuie întotdeauna atașat corect pe ham.

Instrucțiuni de siguranță pentru utilizare



AVERTISMENT: Înainte de a utiliza produsul, citiți instrucțiunile de avertizare de mai jos.

- Înainte de utilizare, trebuie să înțelegeți diferența dintre curățarea ierbii și tunderea ierbii.
- Dacă întâlniți o situație în care nu știți sigur cum să procedați, trebuie să întrebați un specialist. Contactați distribuitorul sau atelierul de service. Evitați utilizările care, în opinia dvs., vă depășesc abilitățile.
- Nu utilizați niciodată un produs defect. Efectuați verificările de siguranță, operațiile de întreținere și de service descrise în acest manual. Anumite operații de întreținere și de service trebuie efectuate de specialiști instruiți și calificați. Consultați *Întreținerea la pagina 297*.
- Înainte de a porni produsul trebuie montate toate capacele, apărătorile și mânerele. Asigurați-vă că pipa bujiei și cablul de aprindere nu sunt deteriorate, pentru a preveni riscul de șoc electric.
- Nu utilizați niciodată produsul dacă sunteți obosit, dacă ați consumat alcool, droguri, medicamente sau alte substanțe care v-ar putea afecta vederea, atenția, judecata sau coordonarea.
- Nu utilizați produsul în condiții de vreme rea precum ceață densă, ploaie torențială, vânt puternic sau frig intens etc. Lucrul în condiții de vreme nefavorabilă este obositor și presupune deseori riscuri suplimentare, cum ar fi pământul înghețat, direcțiile de deborăre imprevizibile etc.
- Singurele accesorii pe care le puteți utiliza cu această unitate de motor sunt accesorii de tăiere pe care le recomandăm în capitolul *Accesorii la pagina 302*.
- Nu le permiteți copiilor să folosească produsul sau să stea în apropierea sa. Deoarece produsul este echipat cu un comutator de pornire/oprire acționat de arc și poate fi pornit prin acționarea mânerului de pornire cu viteză și forță scăzute, în anumite împrejurări chiar și copiii mici pot avea forța necesară pentru a porni produsul. Există riscul unor vătămări corporale grave. Prin urmare, îndepărtați capacul bujiei dacă produsul nu se află sub supraveghere atentă.
- Pornirea motorului într-un spațiu închis sau insuficient ventilat poate cauza moartea prin asfixiere sau prin otrăvire cu monoxid de carbon.
- Capacul ambreiajului complet și arborele trebuie montate înainte de pornirea produsului; în caz

contrar, ambreiajul poate să se desprindă și să provoace vătămări corporale.

- Asigurați-vă că nicio persoană sau niciun animal nu se apropie la mai mult de 15 metri în timp ce lucrați. Când mai mulți operatori lucrează în aceeași locație, distanța de siguranță trebuie să fie de cel puțin 15 metri. În caz contrar, există riscul unor vătămări corporale grave. Oprii produsul imediat dacă se apropie cineva. Nu rotiți niciodată produsul în jur fără a verifica mai întâi în spatele dvs., pentru a vă asigura că nu se află nimeni în zona de siguranță.
- Asigurați-vă că oamenii, animalele sau alte lucruri nu vă pot afecta controlul asupra produsului sau că nu vin în contact cu accesoriul de tăiere sau obiectele desprinse care sunt proiectate de accesoriul de tăiere. Totuși, nu utilizați produsul decât în situații în care puteți solicita ajutor în eventualitatea unui accident.
- Inspectați întotdeauna zona de lucru. Îndepărtați toate obiectele nefixate, precum pietre, sticlă spartă, cuie, fire de oțel, sfori etc. care pot fi proiectate sau se pot înfășura în jurul accesoriului de tăiere.
- Asigurați-vă că vă puteți deplasa și sta în picioare în siguranță. Verificați dacă în zona din jurul dvs. nu există posibile obstacole (rădăcini, pietre, crengi, șanțuri etc.) în caz că trebuie să vă deplasați brusc. Aveți mare grijă în timp ce lucrați pe teren în pantă.



- Păstrați un echilibru optim și stabilitatea picioarelor în mod constant. Nu vă întindeți prea mult.
- Țineți întotdeauna produsul cu ambele mâini. Țineți produsul pe partea dreaptă a corpului.
 - Utilizați hamul și asigurați-vă că l-ați atașat inelul de suspensie.



- Țineți accesoriul de tăiere sub nivelul taliei.
- Oprii motorul înainte de a vă deplasa într-o altă zonă. Instalați apărătoarea pentru transport înainte de a căra sau de a transporta echipamentul pe orice distanță.
- Nu lăsați niciodată produsul jos cu motorul pornit decât dacă aveți o bună vizibilitate asupra sa.
- Oprii motorul și echipamentul de tăiere înainte de a îndepărta materialul care s-a înfășurat în jurul arborelui lamei. Nici utilizatorul produsului, nici alte persoane nu trebuie să încerce să îndepărteze materialele tăiate în timp ce motorul funcționează sau când echipamentul de tăiere se rotește, deoarece se pot produce răniri grave. Angrenajul conic se poate înfierbânta în timpul utilizării și poate rămâne fierbinte câtva timp după aceea. Dacă îl atingeți, vă poate provoca arsuri.
- Fiți atenți la obiectele azvârlite. Purtați întotdeauna echipament de protecție pentru ochi aprobat. Nu vă aplecați niciodată asupra apărătoarei accesoriului de tăiere. Pietrele, gunoiul etc. pot fi azvârlite în ochi, cauzând orbire sau vătămare gravă.
- Uneori, ramurile sau iarba se prind între apărătoare și accesoriul de tăiere. Oprii întotdeauna motorul înainte de a curăța produsul.
- Produsele echipate cu lame de ferăstrău sau lame de tăiat iarba pot fi proiectate cu violență laterală când lama vine în contact cu un obiect fix. Acest lucru se numește reculul lamei. Un recul de lamă poate fi suficient de violent pentru a propulsa produsul și/sau operatorul în orice direcție și este posibil să pierdeți controlul asupra produsului. Reculul lamei poate surveni fără atenționare, dacă produsul se oprește, funcționează sacadat sau se blochează. Este mai probabil ca reculul lamei să aibă loc în zone în care materialul ce urmează a fi tăiat este dificil de văzut.
- Evitați tăierea cu zona lamei cuprinsă între ora 12 și ora 3. Din cauza vitezei de rotație a lamei, poate surveni reculul lamei dacă încercați să tăiați tulpini groase cu această zonă a lamei.

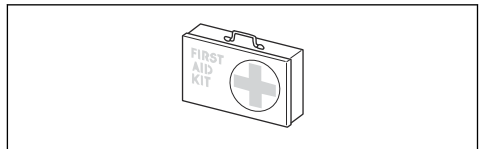
- Încetiniți întotdeauna motorul până la turația de mers în gol după fiecare operațiune de lucru. Perioadele îndelungate la accelerație maximă fără nicio încărcare a motorului pot duce la deteriorarea gravă a motorului.
- Ascultați semnalele de avertisment sau strigătele când purtați echipament pentru protecția auzului. Îndepărtați echipamentul pentru protecția auzului imediat ce se oprește motorul.
- Expunerea prelungită la vibrații poate duce la afecțiuni circulatorii sau la deteriorări ale nervilor la persoane care au o circulație defectuoasă. Contactați medicul dacă prezentați simptome de expunere prelungită la vibrații. Printre aceste simptome se numără amorțeli, pierderea sensibilității tactile, furnicături, înțepături, durere, pierderea forței, modificările culorii sau ale aspectului pielii. Aceste simptome apar în mod normal la degete, mâini sau încheieturi.
- Nu utilizați un produs cu pipa bujiei deteriorată.
- Nu utilizați un produs cu amortizor de zgomot deteriorat.
- Aveți grijă ca nicio parte a corpului să nu se afle aproape de echipamentul de tăiere rotativ și de suprafețe fierbinți.
- Purtați întotdeauna mănuși de protecție atunci când atingeți lama de tăiat iarba.



- Purtați mănuși atunci când este necesar, de exemplu atunci când conectați, inspectați sau curățați echipamentul de tăiere.
- Utilizați ghete solide, cu talpă antiaderentă.
- Purtați haine din țesături rezistente. Purtați întotdeauna pantaloni lungi, din material gros, și îmbrăcăminte cu mâneci lungi. Nu purtați haine largi, care se pot prinde în smicele și ramuri. Nu purtați bijuterii, șort, sandale și nu lucrați în picioarele goale. Strângeți-vă părul în siguranță, deasupra nivelului umărului.



- Păstrați la îndemână echipament de prim ajutor.



Echipament de protecție personală



AVERTISMENT: Înainte de a utiliza produsul, citiți instrucțiunile de avertizare de mai jos.

- Utilizați întotdeauna echipamente de protecție personală atunci când folosiți produsul. Echipamentele de protecție personală nu pot elimina complet riscul de rănire, însă pot reduce gravitatea rănilor în cazul unui accident. Distribuitorul vă poate ajuta să alegeți echipamentul corect.
- Utilizați o cască de protecție în caz că există riscul ca unele obiecte să cadă.
- Purtați echipament de protecție pentru urechi aprobat pentru utilizare, care asigură reducerea adecvată a zgomotului. Expunerea pe termen lung la zgomot poate avea ca rezultat o afecțiune ireversibilă a auzului.
- Utilizați ochelari de protecție omologați. Dacă utilizați un vizor de protecție, trebuie să purtați și ochelari de protecție. Ochelarii de protecție trebuie să fie conformi cu standardul ANSI Z87.1 în S.U.A. sau EN 166 în țările din UE.
- Utilizați o vizieră pentru protecția feței. Viziera nu este suficientă pentru protejarea ochilor.

Dispozitivele de siguranță de pe produs

Pentru informații privind localizarea dispozitivelor de siguranță, consultați *Prezentarea generală a produsului la pagina 282.*



AVERTISMENT: Înainte de a utiliza produsul, citiți instrucțiunile de avertizare de mai jos.

- Nu utilizați un produs cu dispozitive de siguranță deteriorate. Verificați și întrețineți cu regularitate dispozitivele de siguranță. Dacă dispozitivele de siguranță sunt defecte, contactați agentul de service Husqvarna.
- Nu aduceți modificări la dispozitivele de siguranță. Nu utilizați produsul dacă întrerupătoarele de siguranță, capacele de protecție sau alte dispozitive de siguranță nu sunt instalate sau sunt defecte.
- Pentru toate activitățile de service și de reparații la produs, în special pentru dispozitivele de siguranță, este necesară o pregătire specială. Dacă dispozitivele de siguranță nu trec de verificările indicate în acest manual al operatorului, trebuie să solicitați ajutorul unui agent de service. Garantăm disponibilitatea pentru reparații și service profesionale. Dacă distribuitorul dvs. nu este agent

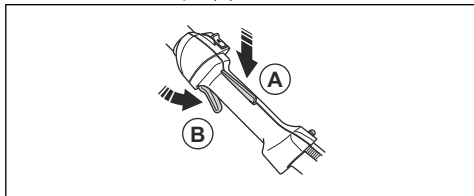
de service, solicitați acestuia informații cu privire la cel mai apropiat agent de service.

- Nu utilizați un accesoriu de tăiere fără o apărătoare aprobată și corect atașată a acestuia. Consultați *Accesorii la pagina 302*.

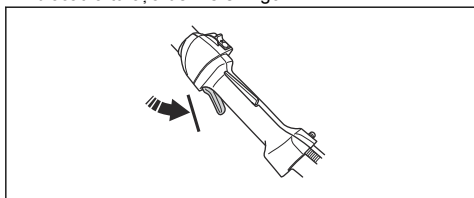
Verificarea opritorului pârghiei de accelerație

Mecanismul de blocare a pârghiei de accelerație previne acționarea accidentală a controlului accelerației.

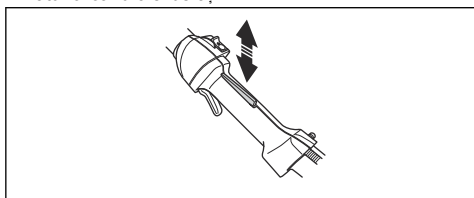
1. Apăsați mecanismul de blocare a pârghiei de accelerație (A) și asigurați-vă că este eliberat controlul accelerației (B).



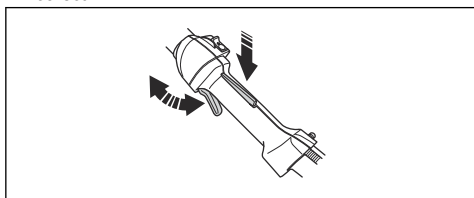
2. Eliberați mecanismul de blocare a pârghiei de accelerație și controlul accelerației trebuie să fie blocat la turația de mers în gol.



3. Împingeți dispozitivul de blocare a pârghiei de accelerație și asigurați-vă că revine la poziția inițială atunci când o eliberați.



4. Controlul accelerației și mecanismul de blocare a pârghiei de accelerație trebuie să se poată mișca liber și asigurați-vă că arcurile de rapel funcționează corect.

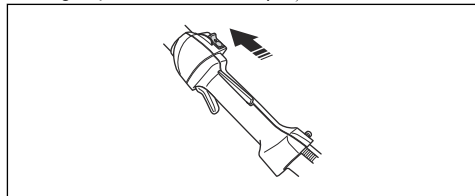


5. Porniți produsul și aplicați accelerația maximă. Consultați *Pornirea motorului la pagina 294*.

6. Eliberați controlul accelerației și asigurați-vă că accesoriul de tăiere se oprește. Dacă accesoriul de tăiere se rotește cu accelerația în poziția de mers în gol, verificați reglajele carburatorului. Consultați *Reglarea turației de mers în gol la pagina 298*.

Pentru verificarea comutatorului de oprire

1. Porniți motorul.
2. Deplasați comutatorul de oprire în poziția de oprire și asigurați-vă că motorul se oprește.



Verificarea apărătoarei accesoriului de tăiere

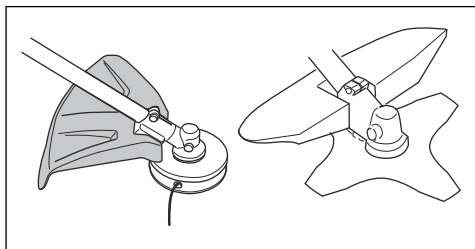


AVERTISMENT: Nu utilizați un accesoriu de tăiere fără o apărătoare aprobată și corect atașată a acestuia. Consultați *Montarea apărătoarei accesoriului de tăiere și a lamei de tăiat iarba la pagina 291*.



AVERTISMENT: Utilizați întotdeauna apărătoarea recomandată pentru accesoriul de tăiere pe care îl utilizați. Dacă este montată o apărătoare pentru accesoriul de tăiere incorect sau defectă, aceasta poate provoca vătămări corporale grave. Consultați instrucțiunile din capitolul *Accesorii la pagina 302*.

Apărătoarea accesoriului de tăiere previne vătămrile corporale cauzate de proiectarea unui obiect liber în direcția operatorului. De asemenea, previne vătămrile corporale care pot apărea dacă atingeți accesoriul de tăiere.



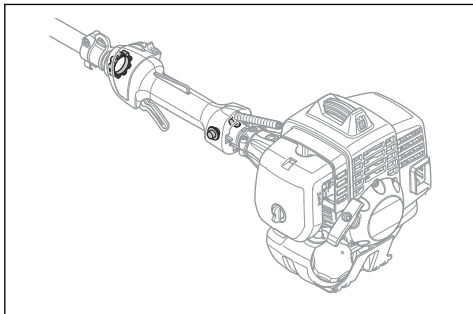
1. Asigurați-vă că apărătoarea accesoriului de tăiere nu este deteriorată sau furată.
2. Înlocuiți apărătoarea dacă a suferit lovituri sau dacă este crăpată.

Verificarea sistemului de amortizare a vibrațiilor

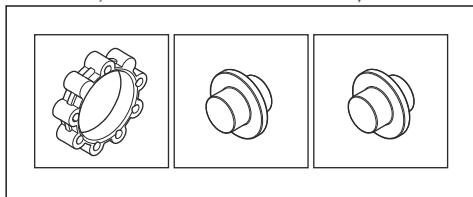


AVERTISMENT: Un cablu înfășurat incorect sau un accesoriu de tăiere incorect mărește nivelul de vibrații.

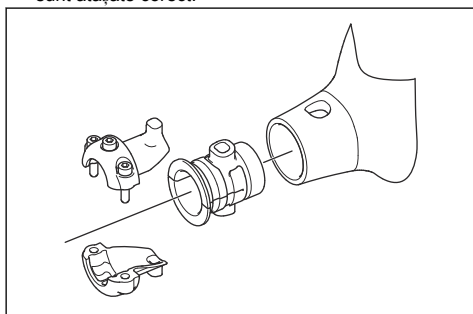
Sistemul de amortizare a vibrațiilor reduce vibrațiile din mână la minimum, ceea ce facilitează utilizarea.



1. Oprii motorul.
2. Verificați vizual dacă există deformare și deteriorare.



3. Asigurați-vă că unitățile de amortizare a vibrațiilor sunt atașate corect.



Verificarea amortizorului de zgomot

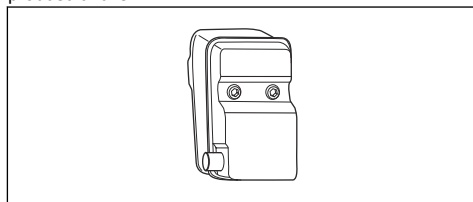


AVERTISMENT: Nu utilizați niciodată un produs cu o tobă de eșapament defectă.

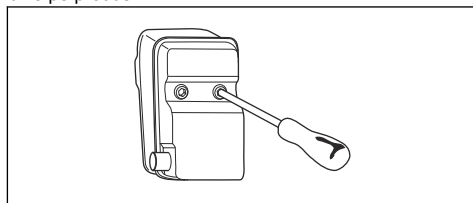


AVERTISMENT: Rețineți că gazele de eșapament de la motor sunt fierbinți și pot conține scântei care pot cauza un incendiu. Nu porniți niciodată produsul la interior sau în apropierea unor materiale inflamabile!

Amortizorul de zgomot este proiectat pentru a reduce la minimum nivelul de zgomot și a dirija gazele de eșapament departe de utilizator. Pentru amortizoarele de zgomot, este foarte important să respectați instrucțiunile privind verificarea, întreținerea și revizia produsului dvs.



Verificați regulat dacă amortizorul de zgomot este fixat bine pe produs.



Pentru a monta și demonta contrapiulița

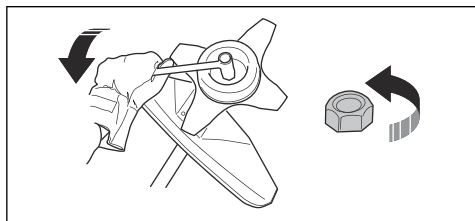


AVERTISMENT: Oprii motorul, utilizați mănuși de protecție și fiți atenți la muchiile ascuțite ale accesoriului de tăiere.

O piuliță de blocare este utilizată pentru a atașa unele tipuri de accesorii de tăiere. Piulița de blocare are filet pe stânga.

- Pentru a atașa, strângeți piulița de fixare în sensul opus sensului de rotație al accesoriului de tăiere.

- Pentru a îndepărta piulița de fixare, slăbiți piulița de fixare în același sens în care se rotește accesoriul de tăiere.
- Pentru a slăbi și a strânge piulița de fixare, utilizați o cheie articulată cu tijă lungă. Săgeata din ilustrație indică zona unde puteți acționa în siguranță cheia articulată.

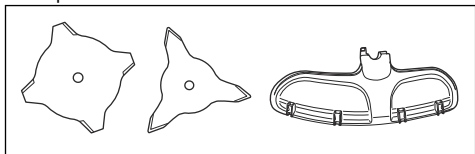


AVERTISMENT: Atunci când slăbiți sau strângeți piulița de fixare, există pericol de vătămări corporale cauzate de lamă. Trebuie să vă asigurați întotdeauna că apărătoarea lamei împiedică vătămări ale mâinii când faceți acest lucru.

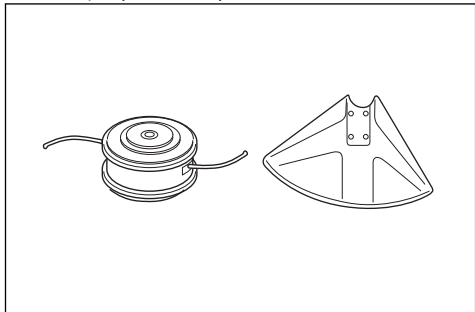
Nota: Asigurați-vă că piulița de fixare nu poate fi rotită manual. Înlocuiți piulița în cazul în care căptușeala de nailon nu are o rezistență de minimum 1,5 Nm. Piulița de fixare trebuie înlocuită după ce a fost folosită de aproximativ 10 ori.

Accesorii de tăiere

- Utilizați lamele și cuțitele de iarbă pentru a tăia iarbă aspră.

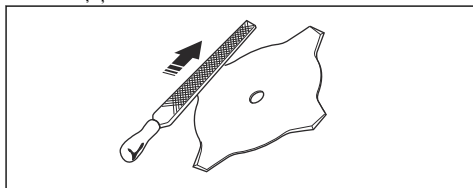


- Utilizați capul de tuns pentru a tunde iarbă.



- O lamă ascuțită incorect sau deteriorată mărește riscul de accidente. Mențineți dinții lamei ascuțiți corect. Urmați instrucțiunile *Pentru a ascuți cuțitul*

pentru iarbă și lama de tăiat iarbă la pagina 299 și utilizați șablonul recomandat.

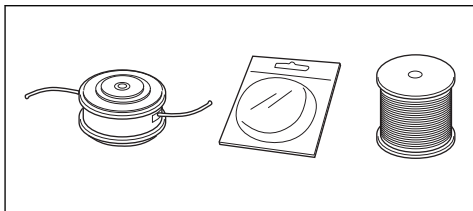


- Examinați accesoriul de tăiere, pentru a identifica eventuale deteriorări sau fisuri. Înlocuiți accesoriul de tăiere dacă este deteriorat.
- Utilizați accesoriile de tăiere numai cu apărătoarele recomandate pentru accesorii de tăiere. Consultați *Accesorii la pagina 302*.

Cap de tuns



AVERTISMENT: Asigurați-vă întotdeauna că firul trimmerului este înfășurat strâns și în mod egal în jurul tamburului pentru a evita vibrațiile dăunătoare.



- Utilizați numai accesorii de tăiere recomandate.
- Lungimea firului trimmerului este importantă. Pentru un fir mai lung al trimmerului, este necesară mai multă putere de la motor decât pentru un fir mai scurt dar cu același diametru.
- Nu mutați poziția de instalare a apărătorii trimmerului.
- Asigurați-vă că freza de pe apărătoarea pentru capul de tuns nu este deteriorată. Freza taie firul trimmerului la lungimea corectă.
- Înmuiați firul trimmerului timp de 2 zile înainte de utilizare, pentru a-i prelungi durata de viață.

Recul lamă

- Un recul al lamei este o mișcare bruscă a produsului în lateral, în față sau în spate. Un recul al lamei are loc atunci când lama de tăiat iarbă lovește un obiect care nu poate fi tăiat. În zone în care este dificil să vedeți materialul pe care îl tăiați, riscul de recul al lamei crește.
- Atunci când are loc un recul al lamei, există riscul ca produsul sau operatorul să se miște din poziția lor. O lamă care se mișcă poate lovi persoanele aflate în apropiere și există pericolul de vătămări corporale.

- Dacă o lamă este îndoită, prezintă crăpături, este ruptă sau deteriorată, aruncați-o.
- Utilizați o lamă ascuțită. Riscul apariției reculului lamei crește atunci când o lamă nu este ascuțită.

Reguli de siguranță referitoare la carburant



AVERTISMENT: Înainte de a utiliza produsul, citiți instrucțiunile de avertizare de mai jos.

- Nu amestecați carburantul în interior, sau lângă o sursă de încălzire.
- Nu porniți produsul dacă pe acesta se află carburant sau ulei pentru motor. Îndepărtați carburantul/uleiul nedorit și lăsați produsul să se usuce. Îndepărtați carburantul nedorit din produs.
- Dacă vărsați carburantul pe îmbrăcăminte, schimbați imediat hainele.
- Nu vărsați carburantul pe corp - poate provoca vătămări corporale. Dacă vărsați carburant pe corp, utilizați apă și săpun pentru a elimina carburantul.
- Nu porniți motorul dacă vărsați ulei sau carburant pe produs sau pe corp.
- Nu porniți produsul dacă motorul prezintă scurgeri. Examinați cu regularitate motorul, pentru a identifica eventuale scurgeri.
- Manipulați cu atenție carburantul. Carburantul este inflamabil, vaporii sunt explozivi și pot cauza vătămări corporale sau deces.
- Nu respirați vaporii de carburant, se pot produce vătămări corporale. Asigurați-vă că există un flux de aer suficient.
- Nu fumați în apropierea carburantului sau a motorului.
- Nu amplasați obiecte calde în apropierea carburantului sau a motorului.
- Nu adăugați carburant atunci când motorul este pornit.
- Asigurați-vă că motorul este rece înainte de a realimenta.
- Înainte de a realimenta, deschideți lent capacul rezervorului de carburant și eliberați cu atenție presiunea.
- Asigurați-vă că există un flux de aer suficient când realimentați sau amestecați carburant (benzină și ulei pentru motoare în doi timpi) sau când goliți rezervorul de carburant.
- Carburantul și vaporii de carburant sunt foarte inflamabili și pot cauza vătămări corporale grave atunci când sunt inhalați sau când este posibil contactul cu pielea. Din acest motiv, procedați cu atenție atunci când manipulați carburantul și asigurați-vă că există un flux de aer suficient.
- Strângeți cu atenție capacul rezervorului de carburant; în caz contrar, se pot produce incendii.
- Înainte de pornire, mutați produsul la o distanță de minimum 3 m (10 ft) față de poziția unde ați umplut rezervorul.

- Nu introduceți prea mult carburant în rezervorul de carburant.
- Asigurați-vă că nu se pot produce scurgeri atunci când mutați produsul sau rezervorul de carburant.
- Nu poziționați produsul sau rezervorul de carburant în apropierea unei flăcări deschise, a scânteilor sau a unei lumini pilot. Asigurați-vă că în zona de depozitare nu se află flăcări deschise.
- Utilizați numai recipiente omologate atunci când mutați carburantul sau îl introduceți în spațiul de depozitare.
- Goliți rezervorul de carburant înainte de a-l depozita pe termen lung. Respectați legislația locală cu privire la locația de eliminare a carburantului.
- Curățați produsul înainte de depozitarea pe termen lung.
- Îndepărtați pipa bujiei înainte de a introduce produsul în spațiul de depozitare, pentru a vă asigura că motorul nu pornește accidental.

Instrucțiuni de siguranță pentru întreținere



AVERTISMENT: Înainte de a utiliza produsul, citiți instrucțiunile de avertizare de mai jos.

- Opriți motorul, asigurați-vă că accesoriul de tăiere se oprește și lăsați produsul să se răcească înainte de a efectua operații de întreținere.
- Deconectați pipa bujiei înainte de a efectua operații de întreținere.
- Gazele de eșapament ale motorului conțin monoxid de carbon, un gaz inodor, toxic și deosebit de periculos, care poate cauza decesul. Nu porniți produsul în interior sau în spații închise.
- Gazele de eșapament de la motor sunt fierbinți și pot conține scântei. Nu utilizați produsul în interior sau în apropierea unor materiale inflamabile.
- Accesoriile și modificările aduse produsului care nu sunt autorizate de către producător pot provoca vătămări corporale grave sau fatale. Nu modificați produsul. Utilizați întotdeauna accesoriile originale.
- Dacă întreținerea nu se efectuează corect și periodic, există un pericol sporit de vătămări corporale și de deteriorare a produsului.
- Efectuați întreținerea numai conform recomandărilor din prezentul manual al operatorului. Permiteți unui agent de service Husqvarna autorizat să efectueze toate celelalte operații de service.
- Solicitați unui agent de service autorizat Husqvarna să efectueze în mod regulat operații de service la produs.
- Înlocuiți piesele deteriorate, uzate sau defecte.

Asamblarea

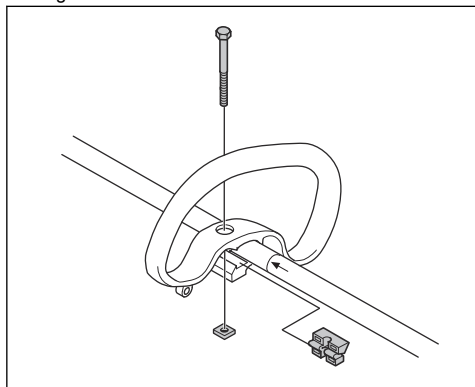
Introducere



AVERTISMENT: Citiți și înțelegeți capitolul referitor la siguranță înainte de asamblarea produsului.

Montarea mânerului semicircular

1. Poziționați mânerul semicircular de pe arbore sub săgeată.



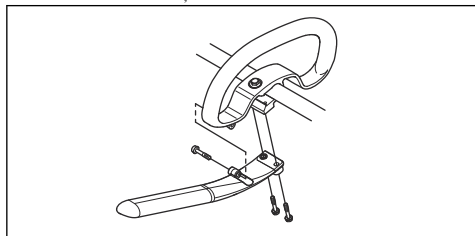
2. Fixați șaiba în locul mânerului semicircular.
3. Fixați piulița și șurubul. Nu strângeți prea tare.
4. Ajustați produsul în poziția de lucru corectă.
5. Strângeți șurubul.

Asamblarea mânerului în formă de J



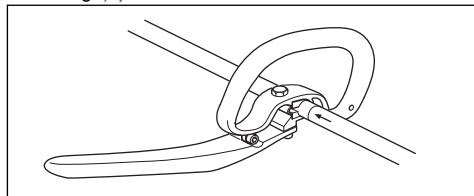
AVERTISMENT: Nu utilizați lame de ferăstrău cu mânerul în formă de J.

1. Atașați mânerul în formă de J la mânerul semicircular cu 3 șuruburi.



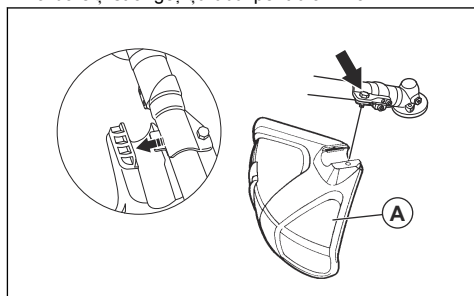
2. Ajustați produsul în poziția de lucru corectă.

3. Strângeți șuruburile.

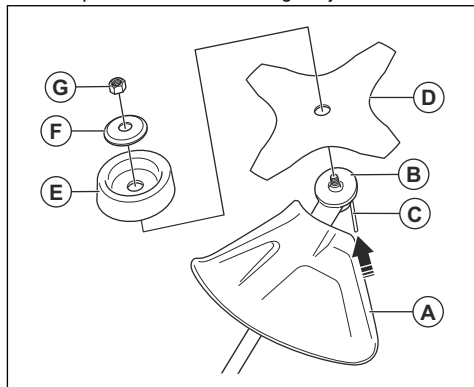


Montarea apărătorii accesoriului de tăiere și a lamei de tăiat iarba

1. Poziționați apărătoarea accesoriului de tăiere (A) pe arbore și strângeți șurubul pentru a-l fixa.

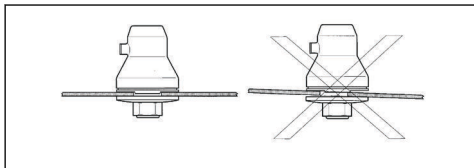


2. Rotiți arborele de ieșire pentru a alinia 1 dintre orificiile din discul de antrenare (B) cu orificiul corespunzător din carcasa angrenajului.



3. Introduceți siguranța (C) în orificiu pentru a bloca arborele.
4. Poziționați lama de tăiat iarba (D), cupa de susținere (E) și flanșa de susținere (F) pe arborele de ieșire.

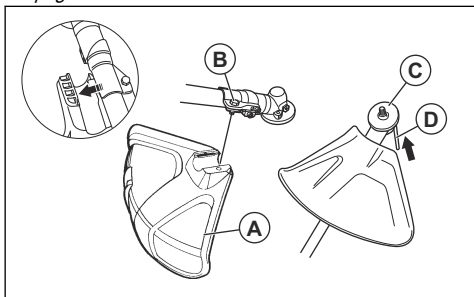
5. Asigurați-vă că discul de antrenare și flanșa de susținere se cuplează corect în orificiul de centrare a lamei de tăiat iarba.



6. Montați piulița (G).
7. Strângeți piulița pe flanșa de susținere cu cheia articulată. Mențineți arborele cheii articulate lângă apărătoarea discului. Strângeți în direcție opusă celei de rotație a accesoriului de tăiere. Strângeți la un cuplu de 35-50 Nm.

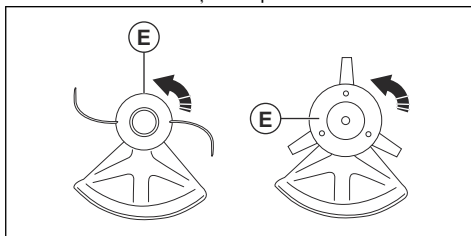
Asamblarea și dezasamblarea apărătoarei accesoriului de tăiere și a capului de tuns

1. Atașați apărătoarea corectă (A) a accesoriului de tăiere pentru capul de tuns. Consultați *Accesorii la pagina 302*.



2. Puneți apărătoarea accesoriului de tăiere pe garnitura de pe arbore.
3. Atașați apărătoarea accesoriului de tăiere cu șurubul (B).
4. Instalați discul de antrenare (C) pe arborele de ieșire.

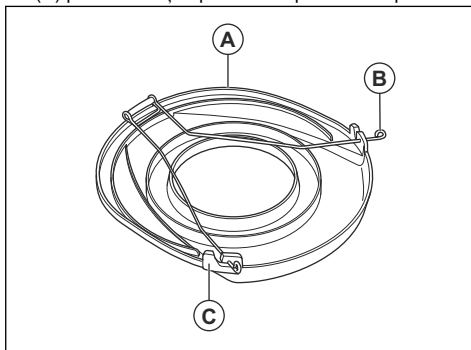
5. Rotiți arborele de ieșire până când unul dintre orificiile din discul de antrenare se aliniază cu orificiul corespunzător din carcasa angrenajului.
6. Introduceți siguranța (D) în orificiul pentru a bloca arborele.
7. Rotiți echipamentul de tăiere (E) în direcția opusă celei în care se rotește echipamentul de tăiere.



8. Pentru demontare, efectuați procedura în ordine inversă.

Pentru a instala apărătoarea pentru transport

1. Așezați lama în apărătoarea pentru transport (A).
2. Introduceți cele 2 dispozitive de fixare (B) în fante (C) pentru a atașa apărătoarea pentru transport.



Funcționarea

Introducere



AVERTISMENT: Citiți și înțelegeți capitolul referitor la siguranță înainte de utilizarea produsului.

Carburant

Acest produs dispune de motor în doi timpi.



ATENȚIE: Tipul incorect de carburant poate deteriora motorul. Utilizați un amestec

de benzină și de ulei pentru motoare în doi timpi.

Carburant preamestecat

- Utilizați carburantul alchilat preamestecat Husqvarna pentru cele mai bune performanțe și prelungirea duratei de viață a motorului. Acest carburant conține substanțe chimice mai puțin nocive în comparație cu carburantul obișnuit, ceea ce reduce nivelul gazelor de eșapament nocive. Cantitatea de resturi după ardere este mai mică în cazul acestui carburant, care păstrează componentele motorului mai curate.

Pentru amestecarea carburantului

Benzină

- Utilizați benzină fără plumb de calitate cu un conținut maxim de 10% etanol.



ATENȚIE: Nu utilizați benzină cu o cifră octanică mai mică de 90 RON/87 AKI. Utilizarea unui carburant cu o cifră octanică inferioară poate provoca bătaii la motor, ceea ce duce la defectarea motorului.

Ulei pentru motoare în doi timpi

- Pentru cele mai bune rezultate și performanțe, utilizați uleiul pentru motoare în doi timpi Husqvarna.
- Dacă uleiul Husqvarna pentru motoare în doi timpi nu este disponibil, utilizați un ulei pentru motoare în doi timpi de bună calitate pentru motoare răcite cu aer. Adresați-vă reprezentantului dvs. de service pentru a alege uleiul corect.



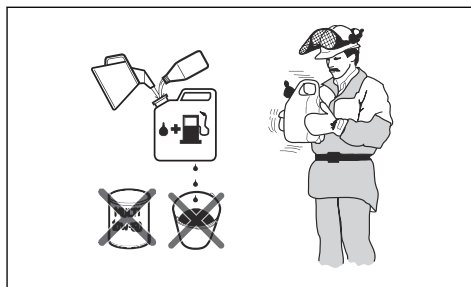
ATENȚIE: Nu utilizați ulei pentru motoare în doi timpi răcit pentru motoarele externe răcite cu apă, numit și ulei pentru motoare externe. Nu folosiți ulei pentru motoare în patru timpi.

Amestecarea benzinei cu ulei pentru motoare în doi timpi

Benzină, litru	Ulei pentru motoare în doi timpi, litru
	2% (50:1)
5	0,10
10	0,20
15	0,30
20	0,40



ATENȚIE: Micile erori pot să influențeze drastic raportul amestecului atunci când amestecați cantități mici de carburant. Măsurați cu grijă cantitatea de ulei și asigurați-vă că obțineți amestecul corect.



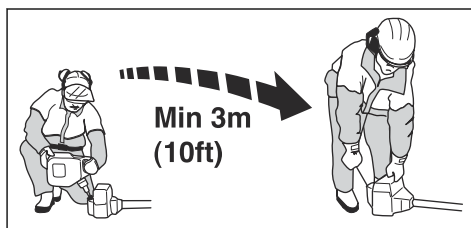
- Umpleți jumătate din cantitatea de benzină într-un recipient curat pentru combustibil.
- Adăugați cantitatea completă de ulei.
- Agitați amestecul.
- Adăugați în recipient cantitatea de benzină rămasă.
- Agitați cu grijă amestecul.



ATENȚIE: Nu amestecați carburantul pentru mai mult de 1 lună la un moment dat.

Pentru umplerea rezervorului de carburant

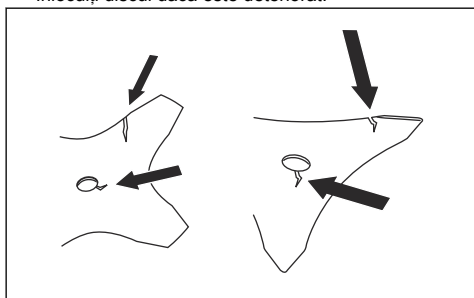
- Curățați suprafața din jurul capacului rezervorului de carburant.
- Agitați recipientul și asigurați-vă că amestecarea carburantului s-a efectuat corespunzător. Utilizați un rezervor de carburant cu supapă antivărsare.
- Umpleți rezervorul de carburant.
- Strângeți cu atenție capacul rezervorului de carburant.
- Îndepărtați produsul la cel puțin 3 m (10 ft) de zona de realimentare și de sursa de carburant înainte de pornire.



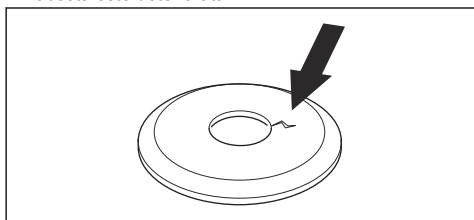
ATENȚIE: Contaminarea din rezervoare provoacă defecțiuni. Curățați periodic rezervorul de carburant și rezervorul de ulei pentru lanț și înlocuiți filtrul de carburant o dată pe an sau mai frecvent.

Examinarea produsului înainte de funcționare

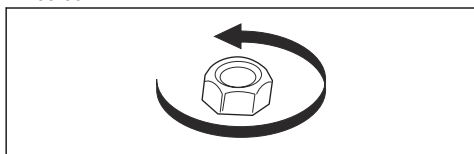
- Inspectați dacă motorul prezintă murdărie sau fisuri. Utilizați o perie pentru a îndepărta iarba și frunzele din motor. Purtați mănuși de protecție când este necesar.
- Capul de tuns trebuie să fie complet atașat de produs.
- Efectuați inspecțiile de siguranță, întreținerea și operațiile de service indicate în acest manual.
- Asigurați-vă că produsul nu este deteriorat. Verificați ca toate șuruburile și piulițele să fie bine strânse.
- Asigurați-vă că lama nu prezintă fisuri. Fisurile apar, de obicei, atunci când realizați colțuri prea ascuțite în partea inferioară a dinților, la ascuțirea lamei. Fisurile pot să apară și dacă utilizați o lamă cu dinți tociți. Înlocuiți discul dacă este deteriorat.



- Examinați flanșa de susținere, pentru a vedea dacă nu prezintă fisuri. Înlocuiți flanșa de susținere, dacă acesta este deteriorată.

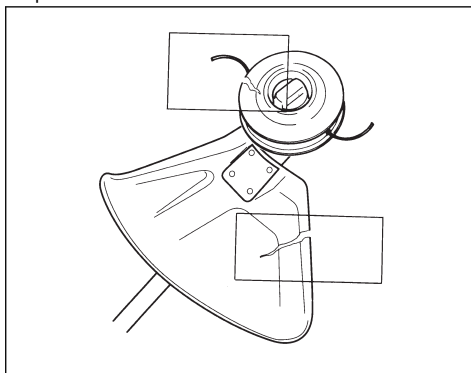


- Asigurați-vă că forța de blocare a piuliței de blocare nu s-a diminuat. Piulița de blocare trebuie să aibă o forță de blocare de minim 1,5 Nm. Cuplul de strângere al piuliței de blocare trebuie să fie de 35-50 Nm.



- Examinați apărătoarea discului pentru a identifica eventuale deteriorări sau fisuri. Înlocuiți apărătoarea discului dacă a suferit un șoc sau dacă prezintă crăpături. Nu utilizați produsul fără apărătoare sau cu apărătoarea defectă.

- Examinați capul de tuns și apărătoarea accesoriului de tăiere pentru a vedea dacă nu prezintă deteriorări sau fisuri. Înlocuiți capul de tuns și apărătoarea accesoriului de tăiere dacă au suferit șocuri sau dacă prezintă fisuri.



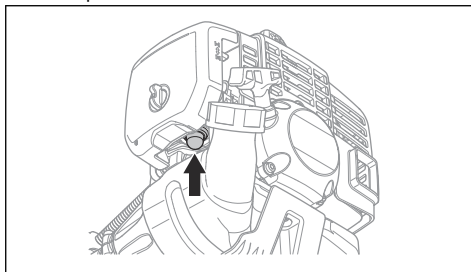
- Asigurați-vă că toate capacele, apărătorile, mânerele și echipamentul de tăiere sunt corect atașate și nu sunt deteriorate, înainte de a porni produsul.

Pornirea motorului

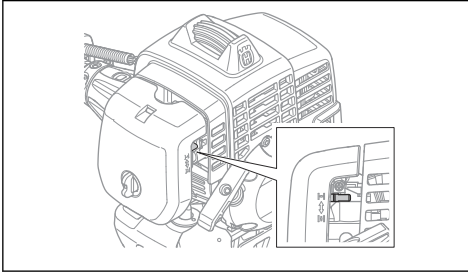


AVERTISMENT: La pornirea motorului, păstrați distanța de siguranță de 15 m. Există pericolul ca accesoriul de tăiere să înceapă să se rotească.

1. Setai comutatorul de oprire în poziția de pornire.
2. Apăsai pe becul purjor până când acesta începe să se umple cu carburant.

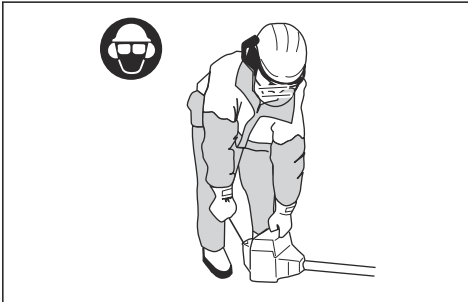


3. Fixați dispozitivul de acționare a șocului în poziția clapetei de șoc.



AVERTISMENT: Accesorii de tăiere începe să se rotească imediat când porniți motorul cu șoc.

4. Țineți corpul produsului pe sol, cu mâna stângă. Nu călcați pe produs.



5. Trageți lent mânerul firului demarorului până când simțiți o oarecare rezistență, apoi trageți-l cu forță.



AVERTISMENT: Nu răsuciți cablul demarorului în jurul mâinii.

6. Continuați să trageți de mânerul firului demarorului până la pornirea motorului.

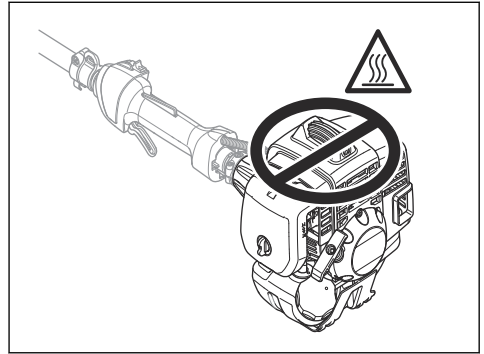


ATENȚIE: Nu trageți de șnurul de pornire înainte de oprirea acestuia. Nu eliberați șnurul de pornire când acesta este complet extins. Eliberați lent șnurul de pornire. Risc de deteriorare a produsului.

7. Resetați șocul când se produce combustia în motor.
8. Trageți în repetate rânduri de firul de pornire până când motorul pornește.

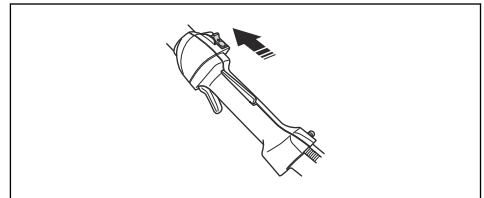


AVERTISMENT: Nu apropiați părțile corpului de pipa bujiei. Pericol de vătămări corporale prin arsură. Nu utilizați produsul cu pipa bujiei deteriorată. Risc de electrocutare.



Oprirea motorului

- Deplasați comutatorul de oprire în poziția de oprire pentru a opri motorul.

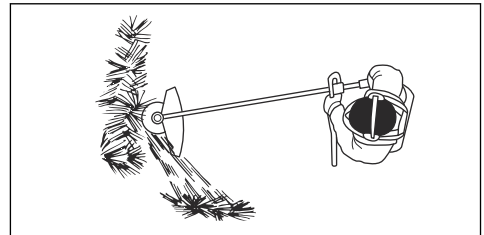


Pentru a curăța iarba cu o lamă de tăiat iarba



ATENȚIE: Nu utilizați lame și cujițe de tăiat iarba pe lemn. Utilizați lamele și cujițele de tăiat iarba numai pentru iarbă lungă sau groasă.

1. Păstrați o poziție stabilă, cu picioarele depărtate.
2. Mențineți o ușoară presiune asupra cupei de susținere pe sol, pentru a vă asigura că lama de tăiat iarba nu intră în contact cu solul.
3. Începeți mișcarea de la dreapta la stânga atunci când tăiați. Deplasați produsul la dreapta înainte de a tăia din nou.
4. Tăiați cu partea stângă a lamei de tăiat iarba.



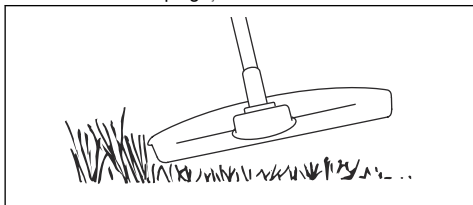
5. Înclinați lama spre stânga, pentru a determina căderea în linie a ierbii. Aceasta facilitează colectarea ierbii.

6. Respectați următoarele instrucțiuni pentru a reduce riscul de înfășurare a materialului tăiat în jurul lamei de tăiat iarba:
 - a) Aplicați accelerație maximă.
 - b) Nu deplasați lama de tăiat iarba prin materialul tăiat atunci când deplasați produsul de la stânga la dreapta.
7. Deplasați-vă înainte după fiecare mișcare la dreapta și asigurați-vă că aveți o poziție stabilă înainte de a tăia din nou.
8. Înainte de a colecta materialul tăiat, opriți motorul și scoateți produsul din ham. Așezați produsul pe sol.

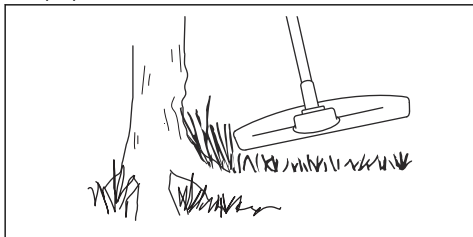
Pentru a tunde iarba cu un cap de tuns

Pentru a tunde iarba

1. Țineți capul de tuns chiar deasupra solului, în poziție înclinată. Nu împingeți firul trimmerului în iarbă.



2. Reduceți lungimea firului trimmerului cu 10-12 cm / 4-4,75 inchi.
3. Reduceți turația motorului pentru a reduce riscul deteriorării plantelor.
4. Utilizați accelerația la 80 % când tundeți iarbă în apropierea unor obiecte.



Pentru a îndepărta iarba

1. Mențineți capul de tuns deasupra solului.
2. Înclinați capul de tuns.
3. Tăiați cu capătul firului de trimmer în jurul obiectelor din zona de lucru.

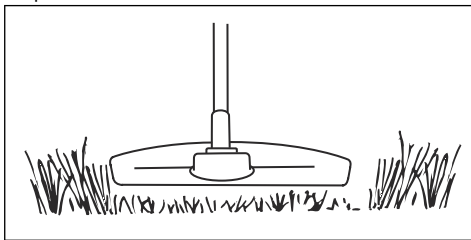


ATENȚIE: Tăiați iarbă. Alte obiecte care sunt lovite de firul de trimmer măresc uzura firului de trimmer.

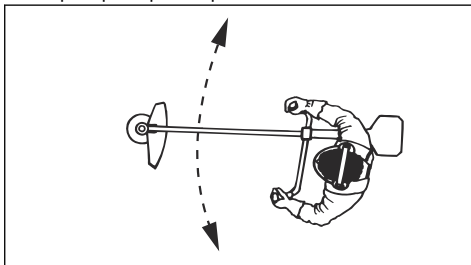
4. Utilizați viteză 80 % atunci când tăiați și îndepărtați vegetație. Astfel se reduce uzura capului de tuns și a firului de trimmer.

Pentru a tăia iarba

1. Când tăiați, asigurați-vă că firul trimmerului este paralel cu solul.



2. Nu împingeți capul de tuns în sol. Solul și produsul se pot deteriora.
3. Nu permiteți contactul continuu cu solul al capului de tuns, deoarece acesta din urmă se poate deteriora.
4. Utilizați accelerația maximă când întoarceți produsul de pe o parte pe alta pentru a tăia iarbă.



Pentru a mătura iarba

Fluxul de aer de la firul trimmerului rotativ se poate utiliza pentru eliminarea ierburii tăiate dintr-o zonă.

1. Mențineți capul de tuns și firul trimmerului în paralel cu solul și deasupra acestuia.
2. Aplicați accelerație maximă.
3. Mutați capul de tuns dintr-o parte în alta și măturați iarba.



AVERTISMENT: Curățați capacul capului de tuns la fiecare asamblare a unui fir nou al trimmerului, pentru a preveni dezechilibrarea mânerelor și resimțirea vibrațiilor în acestea. De asemenea, verificați celelalte componente ale capului de tuns și curățați-le, dacă este necesar.

Întreținerea

Introducere

efectua operații de întreținere asupra produsului.



AVERTISMENT: Citiți și înțelegeți capitolul privind siguranța înainte de a

Program de întreținere

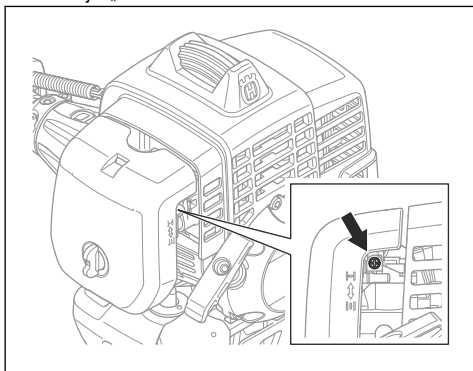
Întreținere	Zilnic	Săptămănal	Lunar
Curățați suprafața exterioară.	X		
Verificați dacă hamul este deteriorat.	X		
Asigurați-vă că bucele sistemului de amortizare a vibrațiilor nu sunt deteriorate.	X		
Examinați mânerul pentru a vedea dacă nu prezintă deteriorări și asigurați-vă că este corect montat.	X		
Verificați comutatorul de oprire. Consultați <i>Pentru verificarea comutatorului de oprire la pagina 287.</i>	X		
Verificați ca accesoriul de tăiere să nu se rotească la turația de mers în gol.	X		
Curățați filtrul de aer. Înlocuiți dacă este necesar.	X		
Examinați apărătoarea accesoriului de tăiere, pentru a identifica eventuale deteriorări sau fisuri. Înlocuiți dacă este deteriorat.	X		
Asigurați-vă că lama de tăiat iarba este aliniată cu centrul. Asigurați-vă că lama de tăiat iarba este ascuțită și că lama sau gaura centrală nu sunt deteriorate.	X		
Examinați capul de tuns, pentru a vedea dacă nu prezintă deteriorări și fisuri. Înlocuiți dacă este deteriorat.	X		
Pentru accesoriile de tăiere cu contrapiuliță, strângeți corect contrapiulița.	X		
Verificați apărătoarea pentru transport pentru a vedea dacă nu prezintă deteriorări și asigurați-vă că poate fi montată corect.	X		
Strângeți șuruburile și piulițele.	X		
Verificați etanșeitatea motorului, a rezervorului de carburant și a conductelor de carburant.	X		
Verificați dacă demarorul și firul său nu prezintă deteriorări.		X	
Asigurați-vă că unitățile de amortizare a vibrațiilor nu s-au deteriorat.		X	
Curățați bujia. Îndepărtați bujia și verificați apărătoarea electrodului. Reglați apărătoarea electrodului sau înlocuiți bujia dacă este necesar. Consultați <i>Pentru a verifica bujia la pagina 299.</i> Asigurați-vă că bujia este asamblată cu un amortizor.		X	
Curățați sistemul de răcire al produsului.		X	
Curățați suprafața exterioară a carburatorului și zona din jurul său.		X	
Verificați ca angrenajul conic să fie umplut pe trei sferturi cu ulei.		X	
Curățarea amortizor de zgomet.			X

Întreținere	Zilnic	Săptămănal	Lunar
Verificați filtrul de combustibil din punctul de vedere al contaminării și furtunul de combustibil pentru a vedea dacă prezintă crăpături și alte defecte. Înlocuiți dacă este necesar.			X
Verificați toate cablurile și conexiunile.			X
Verificați dacă sunt uzate ambreiajul, arcurile ambreiajului și tamburul ambreiajului. Înlocuiți dacă este necesar.			X
Înlocuiți bujia. Asigurați-vă că bujia este asamblată cu un amortizor.			X

Reglarea turației de mers în gol

Produsul dvs. Husqvarna este fabricat conform specificațiilor care reduc emisiile dăunătoare.

1. Asigurați-vă că filtrul de aer este curat și că s-a executat montarea capacului filtrului de aer, înainte de a regla turația de mers în gol.
2. Reglați turația de mers în gol cu șurubul T de reglare a turației de mers în gol, care este identificat cu marcajul „T”.



- a) Rotiți șurubul T de reglare a turației de mers în gol în sensul acelor de ceasornic, până când accesoriul de tăiere începe să se rotească.
- b) Rotiți șurubul T de reglare a turației de mers în gol în sens contrar acelor de ceasornic până când accesoriul de tăiere se oprește.



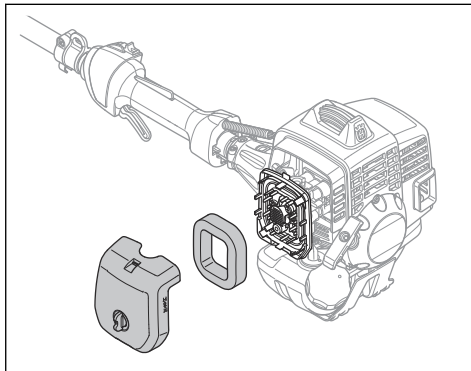
AVERTISMENT: Dacă accesoriul de tăiere nu se oprește când reglați turația de mers în gol, contactați distribuitorul de service. Nu utilizați produsul până când acesta nu a fost reglat sau reparat corect.

3. Turația de mers în gol este corectă când motorul funcționează uniform în toate pozițiile. Turația de mers în gol trebuie să fie sub valoarea la care accesoriul de tăiere începe să se rotească.

Nota: Consultați *Date tehnice la pagina 301* pentru turația de ralanti recomandată.

Curățarea filtrului de aer

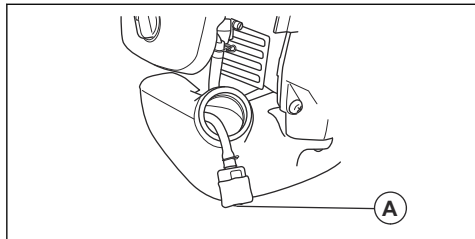
1. Îndepărtați capacul filtrului de aer și scoateți filtrul de aer.



2. Curățați filtrul de aer cu apă caldă și săpun. Asigurați-vă că filtrul de aer este uscat, înainte de a-l instala.
3. Înlocuiți filtrul de aer dacă este prea murdar pentru a fi curățat în totalitate. Întotdeauna înlocuiți un filtru de aer deteriorat.

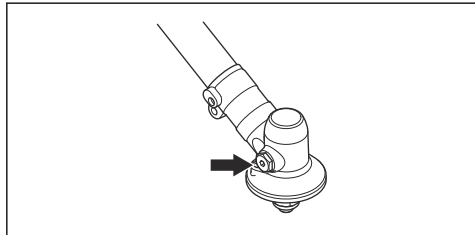
Examinarea și curățarea filtrului de combustibil

- Când motorul epuizează rezerva de combustibil, asigurați-vă că filtrul de combustibil (A) și capacul rezervorului de combustibil nu sunt blocate.



Adăugarea de unsoare la angrenajul conic

- Verificați ca angrenajul conic să fie umplut în proporție de ¾ cu unsoare pentru angrenaje conice.



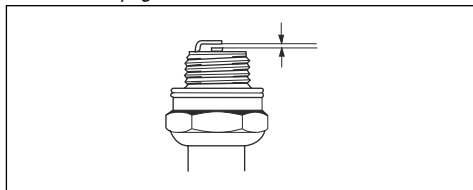
Pentru a verifica bujia



ATENȚIE: Folosiți întotdeauna tipul recomandat de bujie. Tipul incorect de bujie poate defecta produsul.

- Verificați bujia dacă motorul nu are putere, nu pornește ușor sau nu funcționează corect la turație de mers în gol.
- Pentru a reduce riscul prezenței materialelor nedorite la electrozii bujiei, respectați aceste instrucțiuni:

- a) Asigurați-vă că turația de mers în gol este corect reglată.
 - b) Asigurați-vă că amestecul este corect.
 - c) Asigurați-vă că filtrul de aer este curat.
- Dacă bujia este murdară, curățați-o și asigurați-vă că distanța dintre electrozi este corectă, consultați *Date tehnice la pagina 301*.



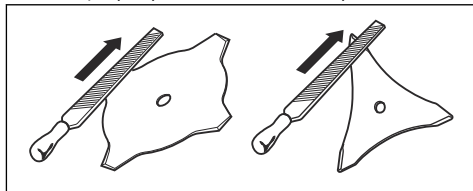
- Înlocuiți bujia atunci când este necesar.

Pentru a ascuți cuțitul pentru iarbă și lama de tăiat iarbă



AVERTISMENT: Opiți motorul. Utilizați mănuși de protecție.

- Pentru a ascuți în mod corect cuțitul pentru iarbă sau lama de tăiat iarbă, consultați instrucțiunile aferente accesoriului de tăiere.
- Ascuțiți în mod egal toate muchiile, pentru a asigura echilibrul.
- Utilizați o pilă plată, cu danturare simplă.



AVERTISMENT: Eliminați întotdeauna o lamă deteriorată. Nu încercați să îndreptați o lamă îndoită sau răsucită și să o refolosiți.

Depanare

Defecțiuni de pornire		
Verificare	Cauza posibilă	Soluție
Buton de oprire	Poziția Stop	Setați comutatorul de oprire în poziția de pornire.
Clichete de pornire	Clichete de legătură	Reglați sau înlocuiți clichetele.
		Curățați în jurul clichetelor.
		Adresați-vă unui distribuitor de service autorizat.

Defecțiuni de pomire		
Verificare	Cauza posibilă	Soluție
Rezervor de carburant	Tip de carburant incorect.	Goliți-l și utilizați carburant corect.
Carburator	Ajustarea turației de mers în gol.	Ajustați turația de mers în gol, utilizând șurubul „T”.
Scânteele (fără scânteele)	Bujia este murdară sau umeză.	Asigurați-vă că bujia este uscată și curată.
	Spațiul liber dintre bujii nu este corect.	Curățați bujia. Asigurați-vă că interstițiul electrodului este corect. Asigurați-vă că bujia este instalată cu un amortizor.
		Consultați fișa cu date tehnice pentru distanța corectă între electrozi.
Bujie	Bujia este slabă.	Strângeți bujia.
Filtru de carburant	Filtru de carburant înfundat.	Înlocuiți filtrul de carburant.

Motorul pomește, dar nu rămâne în funcțiune.		
Verificare	Cauza posibilă	Soluție
Rezervor de carburant	Tip de carburant incorect.	Goliți-l și utilizați carburant corect.
Carburator	Motorul nu merge în gol corect.	Adresați-vă reprezentantului de service.
Filtru de aer	Filtru de aer înfundat.	Curățați filtrul de aer.
Filtru de carburant	Filtru de carburant înfundat.	Înlocuiți filtrul de carburant.

Transportul și depozitarea

- Lăsați întotdeauna produsul să se răcească înainte de a-l depozita.
- Pentru depozitarea și transportul produsului și a carburantului, asigurați-vă că nu există scurgeri și gaze. Scânteele sau flăcările deschise, de exemplu cele provenite de la dispozitive sau boilere electrice, pot cauza un incendiu.
- Utilizați întotdeauna recipiente omologate pentru depozitarea și transportarea combustibilului.
- Goliți combustibilul înainte de transportare și înainte de a-l depozita pe termen lung. Eliminați combustibilul într-o locație de eliminare autorizată.
- Montați apărătoarea pentru transport pe durata transportului și a depozitării.
- Scoateți pipa bujiei din bujie.
- Fixați produsul în timpul transportului. Asigurați-vă că acesta nu se poate mișca.
- Curățați produsul și efectuați operațiile de service la acesta înainte de depozitarea pe termen lung.

Date tehnice

Motor	
Cilindree, cm ³	29,5
Diametrul cilindrului, Ø mm	38,0
Lungimea cursei cilindrului, mm	26
Turație de ralanti, rot/min	3000
Turația max. recomandată, rot/min	11500
Turația arborelui de ieșire, rpm	7880
Putere max. de ieșire a motorului, conf. ISO 8893, kW la rpm	1,0 la 8500
Amortizor de zgomot al convertorului catalitic	Nu
Sistem de aprindere	
Bujie	NGK CMR7H-10
Spațiu electrod, mm	0,9-1,0
Combustibil și sistem de lubrifiere	
Capacitate rezervor de carburant, l	0,75
Greutate	
Fără carburant, accesoriu de tăiere și apărătoare, kg	5,5
Emisii de zgomot ³⁷	
Nivel de putere acustică, măsurat dB(A)	111
Nivel de putere acustică, garantat L _{WA} dB(A)	114
Niveluri de zgomot ³⁸	
Nivel echivalent de presiune a sunetului la urechea operatorului, măsurat conform EN ISO 11806 și ISO 22868, dB(A), min./max.	
Dotat cu cap de tuns (original)	100
Dotat cu lamă de tăiat iarba (originală)	96
Niveluri de vibrații ³⁹	
Niveluri echivalente de vibrații (a _{h_v,eq}) la mână, măsurate în conformitate cu EN ISO 11806 și ISO 22867, m/s ² :	
Dotat cu cap de tuns (original), în stânga/dreapta	5,1/2,9

³⁷ Emisiile de zgomot în mediu măsurate ca putere acustică (L_{WA}) în conformitate cu directiva CE 2000/14/CE. Nivelul de putere a sunetului raportat pentru aparat a fost măsurat cu accesoriul original de tăiere care emite cel mai ridicat nivel. Diferența dintre puterea garantată a sunetului și cea măsurată este aceea că puterea garantată a sunetului include, de asemenea, dispersia în rezultatul de măsurare și variațiile dintre diferitele aparate ale aceluiași model conform Directivei 2000/14/CE.

³⁸ Datele raportate pentru nivelul de presiune echivalentă a sunetului prezintă o distribuție statistică tipică (abatere standard) de 1 dB(A).

³⁹ Datele raportate pentru nivelul de vibrații prezintă o dispersie statistică tipică (abatere standard) de 1 m/s².

Dotat cu lamă de tăiat iarba (originală), în stânga/dreapta	2,8/2,8
---	---------

Accesorii

Accesorii aprobate	Tip accesoriu	Apărătoare accesoriu de tăiere, nr. piesă
Lamă de tăiat iarba/freză de tăiat iarba	Iarbă 255-4 (Ø 255, 4 dinți)	503 93 42-02
	Multi 255-3 (Ø 255, 3 dinți)	503 93 42-02
Lame din plastic	Diametrul tăieturii de 300 mm (Lamele separate au numărul de componentă 531 01 77-15)	503 93 42-02
Cap de tuns	T25 (cablu Ø 2,0-2,7 mm)	503 97 71-01/503 93 42-02
	T35, T35X (fir Ø 2,4-3,0 mm)	503 97 71-01/503 93 42-02
	S35 (Ø cablu 2,4-3,0 mm)	503 97 71-01/503 93 42-02
Cupă de susținere	Fix	–

Declarație de conformitate

Declarație de conformitate UE

Noi, **Husqvarna AB**, SE-561 82 Huskvarna, Suedia, tel.:
+46-36-146500, declarăm pe propria răspundere, că
produsul:

Descriere	Motocoasă
Marcă	Husqvarna
Tip/Model	233RJ
Identificare	Numerele de serie începând cu 2016

respectă în totalitate următoarele directive și
reglementări UE:

Reglementare	Descriere
2006/42/CE	„privind echipamentele tehnice”
2014/30/UE	„privind compatibilitatea electromagnetică”
2000/14/CE	„privind emisiile de zgomot în mediul înconjurător”
2011/65/UE	„privind restricțiile de utilizare a anumitor substanțe periculoase în echipamentele electrice și electronice”

și că au fost aplicate următoarele standarde și/sau
specificații tehnice: EN ISO 12100:2021, CISPR
12:2007+A1:2009, EN ISO 14982:2009, EN ISO
11806-1:2011, EN IEC 63000:2018



RISE SMP Svensk Maskinprovning AB, Box 4053,
SE-904 03 Umeå, Suedia, a efectuat examinări de tip
voluntar în numele Husqvarna AB.

Număr certificat: SEC/11/2317

RISE SMP Svensk Maskinprovning AB, Box 4053,
SE-904 03 Umeå, Suedia a verificat și conformitatea cu
anexa V la directiva consiliului 2000/14/CE.

Pentru informații privind emisiile de zgomot, consultați
Date tehnice la pagina 301.

Huskvarna, 2016-03-30

Stefan Holmberg, Director de cercetare și dezvoltare,
Departamentul de gestionare a tehnologiei, Husqvarna
AB

Responsabil pentru documentația tehnică

Содержание

Введение.....	304	Транспортировка и хранение.....	325
Безопасность.....	307	Технические данные.....	326
Сборка.....	315	Принадлежности.....	327
Эксплуатация.....	316	Декларация о соответствии.....	328
Техническое обслуживание.....	321	Приложение	352
Поиск и устранение неисправностей.....	324		

Введение

Описание изделия

Данное изделие представляет собой кусторез с двигателем внутреннего сгорания.

Мы постоянно совершенствуем свою продукцию с целью повысить вашу безопасность и эффективность во время работы. Для получения более подробной информации обратитесь к своему дилеру по обслуживанию.

Использование по назначению

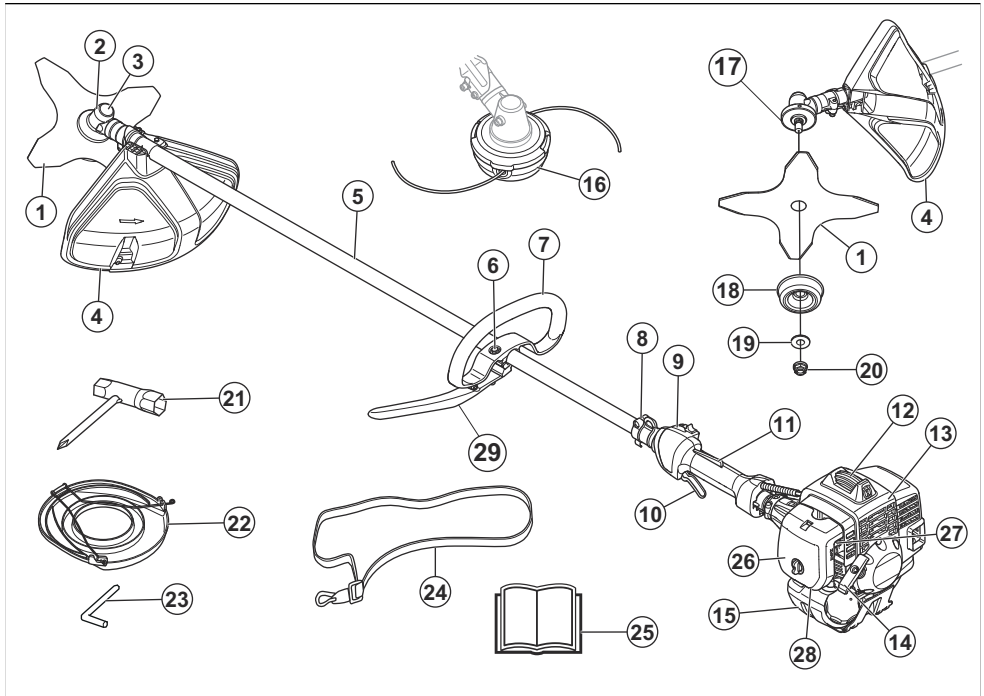
Изделие предназначено для использования с лезвием для травы или триммерной головкой

для скашивания травы. Изделие разрешается использовать только для кошения и триммерной стрижки травы.

Примечание: Государственные или местные нормативы могут накладывать ограничения на эксплуатацию изделия.

Используйте с данным изделием только одобренные производителем принадлежности. См. *Принадлежности на стр. 327.*

Обзор изделия



1. Нож
2. Зубчатая передача
3. Колпачок отверстия для заправки консистентной смазки, зубчатая передача
4. Кожух режущего оборудования
5. Штанга
6. Регулировка рукоятки
7. Петельная рукоятка
8. Петля для подвешивания
9. Выключатель
10. Дроссельный регулятор
11. Стопор дроссельного регулятора
12. Колпачок и свеча зажигания
13. Крышка цилиндра
14. Ручка шнура стартера
15. Топливный бак
16. Триммерная головка
17. Ведущий диск
18. Опорная чашка
19. Опорный фланец
20. Контргайка
21. Торцевой ключ
22. Транспортировочная защита

23. Стопорный штифт
24. Оснастка
25. Руководство по эксплуатации
26. Кожух воздушного фильтра
27. Рычажок воздушной заслонки
28. Праймер
29. Изогнутая рукоятка

Символы на изделии



ПРЕДУПРЕЖДЕНИЕ. Изделие может представлять опасность и стать причиной тяжелой травмы или смерти оператора или окружающих. Соблюдайте осторожность и правила эксплуатации изделия.



Перед началом работы внимательно прочитайте руководство по эксплуатации и убедитесь, что понимаете приведенные в нем инструкции.



Используйте защитный шлем в тех местах, где существует вероятность падения предметов. Используйте одобренные средства защиты глаз и органов слуха.



Максимальная частота вращения выходного вала.



Изделие соответствует действующим директивам ЕС.



Данное изделие отвечает требованиям действующих директив Великобритании.



Изделие может отбрасывать предметы, что может стать причиной травмы.



Люди и животные должны находиться на расстоянии не менее 15 м от работающего изделия.



Риск отскакивания ножа, если режущее оборудование касается предмета, который не разрезается мгновенно. При работе с изделием существует риск получения порезов. Люди и животные должны находиться на расстоянии не менее 15 м от работающего изделия.



Стрелками обозначены крайние положения рукоятки.



Воздушная заслонка.



Праймер.



Горячая поверхность.



Используйте одобренные защитные перчатки.



Надевайте защитные ботинки с нескользкой подошвой.



Табличка с уровнем эмиссии шума в окружающую среду в соответствии с директивами и нормативами Европейского союза, Великобритании и законодательством Нового Южного Уэльса "Регламент 2017 года по защите окружающей среды (контроль уровня шума)". Гарантированный уровень мощности звука изделия указан в разделе *Технические данные на стр. 326*.

На паспортной табличке или лазерной гравировке указан серийный номер. **yyyy** означает год производства, **ww** — производственную неделю.

yyyywwxxxx

Примечание: Остальные символы/наклейки на изделии отвечают требованиям, предъявляемым к сертификации в других коммерческих зонах.

Соответствие уровня токсичных выбросов стандарту Euro V



ПРЕДУПРЕЖДЕНИЕ: В случае вмешательства в работу двигателя данное изделие перестанет соответствовать нормативам ЕС.

Ответственность изготовителя

В соответствии с законами об ответственности изготовителя мы не несем ответственности за ущерб, вызванный эксплуатацией нашего изделия в результате:

- ненадлежащего ремонта изделия;
- использования для ремонта изделия неоригинальных деталей или деталей, не одобренных производителем;
- использования неоригинальных дополнительных принадлежностей или принадлежностей, не одобренных производителем;
- ремонта изделия в неавторизованном сервисном центре или неквалифицированным специалистом;

Безопасность

Инструкции по технике безопасности

Предупреждения, предостережения и примечания используются для выделения особо важных пунктов руководства.



ПРЕДУПРЕЖДЕНИЕ:

Используется, когда несоблюдение инструкций руководства может привести к травмам или смерти оператора или находящихся рядом посторонних лиц.



ВНИМАНИЕ: Используется, когда несоблюдение инструкций руководства может привести к повреждению изделия, других материалов или прилегающей территории.

Примечание: Используется для предоставления дополнительных сведений о конкретной ситуации.

Общие инструкции по технике безопасности



ПРЕДУПРЕЖДЕНИЕ: В обязательном порядке прочитайте следующие инструкции по технике безопасности, прежде чем приступать к эксплуатации изделия.

- Запрещается вносить изменения в изделие без разрешения производителя. Используйте только оригинальные принадлежности. Внесение изменений без согласования и/или использование неодобренных принадлежностей может привести к тяжелой травме или смерти оператора или других лиц.
- Внутри глушителя содержатся химикаты, которые могут быть канцерогенными. Не прикасайтесь к глушителю, если он поврежден.
- Использованные глушитель/искрогаситель и монтажная поверхность искрогасителя могут содержать отложения образующихся во время сгорания частиц, которые могут быть канцерогенными. При работе с глушителем и/или искрогасителем избегайте контакта с этими веществами. Перед любыми работами с глушителем и/или искрогасителем ознакомьтесь с разделом *Проверка глушителя на стр. 312*.
- Во время работы данное изделие создает электромагнитное поле, которое может вызвать помехи в работе медицинских имплантатов. Это может привести к тяжелым травмам или смерти.

Проконсультируйтесь с врачом и изготовителем имплантата перед началом работы.

- Запрещается касаться свечи зажигания или шнура свечи зажигания при работающем двигателе. Риск поражения электрическим током.
- Возмещение ущерба, вызванного использованием неодобренных принадлежностей или запасных частей, по гарантии может не выполняться.

Инструкции по технике безопасности во время сборки



ПРЕДУПРЕЖДЕНИЕ:

В обязательном порядке прочитайте следующие инструкции по технике безопасности, прежде чем приступать к эксплуатации изделия.

- Перед сборкой изделия снимите со свечи зажигания колпак свечи зажигания.
- Используйте проверенные защитные перчатки.
- Перед запуском двигателя проверьте правильность установки крышки и вала.
- Ведущий диск и опорный фланец должны правильно входить в центральное отверстие режущего оборудования. Неправильная установка режущего оборудования может стать причиной серьезной травмы или смерти оператора или других людей.
- Для безопасной эксплуатации изделия и во избежание травм оператора или посторонних лиц изделие всегда должно правильно крепиться к подвеске.

Инструкции по технике безопасности во время эксплуатации



ПРЕДУПРЕЖДЕНИЕ:

В обязательном порядке прочитайте следующие инструкции по технике безопасности, прежде чем приступать к эксплуатации изделия.

- Перед началом работы с инструментом вы должны понять разницу между кошением и триммерной обработкой травы.
- В случае возникновения ситуации, в которой вы почувствуете неуверенность относительно дальнейшей работы с изделием, обратитесь за консультацией к специалисту. Свяжитесь с дилером или сервисным центром. Не пытайтесь решить какую-либо задачу, если считаете, что она находится за пределами ваших возможностей.

- Запрещается пользоваться изделием при наличии неисправностей. Регулярно проверяйте состояние защитных приспособлений и проводите техобслуживание в соответствии с инструкциями настоящего руководства. Определенные работы по ремонту и обслуживанию должны выполняться обученными и квалифицированными специалистами. См. раздел *Техническое обслуживание на стр. 321*
- Перед запуском изделия необходимо установить на место все крышки, защитные кожухи и рукоятки. Во избежание риска поражения электрическим током убедитесь, что колпачок свечи зажигания и провод зажигания не повреждены.
- Ни в коем случае не приступайте к работе с изделием, если вы устали, находитесь под воздействием алкогольных напитков или наркотиков или принимаете лекарства, которые могут повлиять на зрение, реакцию, координацию или оценку действительности.
- Запрещается использовать изделие в плохих погодных условиях, включая густой туман, сильный дождь, порывистый ветер, сильный холод и т.д. Работа в плохую погоду сильно утомляет и чревата дополнительными рисками, например, от скользкого грунта или непредсказуемого направления падения дерева и т.д.
- Вместе с данным двигателем допускается использовать только компоненты режущего оборудования, рекомендованные нами в разделе *Принадлежности на стр. 327*.
- Никогда не позволяйте детям пользоваться изделием или находиться рядом с ним. Изделие оснащено переключателем запуска/остановки с пружинным возвратом, поэтому для его запуска достаточно плавно вытянуть ручку стартера, с чем в определенных обстоятельствах могут справиться даже маленькие дети. Это создает риск получения тяжелых травм. Поэтому всегда снимайте колпачок свечи зажигания, если оставляете изделие без присмотра.
- Работа двигателя в закрытом или в плохо проветриваемом помещении может привести к смертельному исходу в результате удушения или отравления угарным газом.
- Перед запуском изделия на него должны быть установлены кожух сцепления в сборе и штанга; в противном случае сцепление может отсоединиться и нанести травму.
- Следите за тем, чтобы во время работы в радиусе 15 метров от изделия не было людей и животных. Когда на одном участке одновременно работают несколько операторов, безопасное расстояние между ними должно быть не менее 15 м. В противном случае существует риск получения серьезных травм. Если кто-нибудь подойдет ближе, немедленно остановите изделие. Никогда не поворачивайтесь с

изделием, не посмотрев сначала назад и не убедившись, что в зоне риска никого нет.

- Следите за тем, чтобы люди, животные и посторонние предметы не могли помешать вам управлять изделием, а также исключите возможность их контакта с режущим оборудованием и предметами, отбрасываемыми режущим оборудованием. Используйте изделие в ситуации, в которой вы не сможете позвать на помощь при несчастном случае, запрещено.
- В обязательном порядке проверяйте рабочую зону. Уберите все незакрепленные предметы, например камни, разбитое стекло, гвозди, стальную проволоку, веревки и пр., которые может отбросить или намотать на свой вал режущее оборудование.
- Убедитесь, что вы можете двигаться и стоять безопасно. Проверьте, нет ли вокруг вас возможных помех и препятствий (корней, камней, веток, ям и т.д.), на случай, если вам вдруг будет нужно быстро переместиться. Будьте особенно внимательны при работе на склонах.



- Всегда сохраняйте равновесие и устойчивое положение ног. Не вытягивайте руки с изделием слишком далеко.
- Всегда удерживайте изделие обеими руками. Держите изделие с правой стороны от себя.

- Используйте оснастку. Она должна быть закреплена на петле для подвешивания.



- Режущее оборудование должно находиться ниже пояса.
- Перед переходом на другой участок отключите двигатель. Перед переносом и транспортировкой изделия следует установить на него транспортировочный кожух.
- Ни в коем случае не опускайте изделие на землю при работающем двигателе, за исключением случаев, когда его хорошо видно.
- Прежде чем убирать материал, намотавшийся на вал ножа, остановите двигатель и режущее оборудование. Ни оператор изделия, ни другие лица не должны пытаться убирать в сторону срезанный материал при работающем двигателе или вращающемся режущем оборудовании, т.к. это может привести к тяжелым травмам. Зубчатая передача может нагреваться во время работы и оставаться горячей некоторое время после остановки изделия. Это создает риск получения ожога при контакте.
- Остерегайтесь отбрасываемых предметов. Всегда пользуйтесь рекомендованными средствами защиты глаз. Никогда не наклоняйтесь над кожухом режущего оборудования. Камни, мусор и другие предметы могут попасть в глаза и привести к слепоте или тяжелым травмам.
- Иногда в области между кожухом и режущим оборудованием застревают ветки или трава. В обязательном порядке останавливайте двигатель перед очисткой изделия.
- Изделия, оснащенные режущими дисками или лезвиями для травы, может резко бросать в сторону, когда лезвие входит в контакт с зафиксированным предметом. Это называется отдачей. Отдача может быть достаточно сильной, чтобы отбросить изделие и/или оператора в любом направлении, в результате чего может быть потерян контроль над изделием.

Отдача может быть неожиданной, если изделие зацепится за что-либо, застрянет или запутается. Риск отдачи наиболее высок в случаях, когда скашиваемую траву плохо видно.

- Избегайте работы участком ножа между положениями на 12 и 3 часа. При срезании этим участком ножа толстых стеблей возможна отдача вследствие высокой скорости ножа.
- После каждой рабочей операции переводите двигатель в режим холостого хода. Работа в течение длительного времени при полном открытии дроссельной заслонки без нагрузки на двигатель может привести к серьезному повреждению двигателя.
- Когда на вас надеты защитные наушники, прислушивайтесь к сигналам тревоги или крикам. Снимайте наушники сразу после остановки двигателя.
- Длительное воздействие вибрации может привести к нарушению кровообращения или расстройствам нервной системы у людей с нарушенным кровообращением. В случае появления симптомов чрезмерного воздействия вибрации следует обратиться к врачу. К таким симптомам относятся онемение, потеря чувствительности, ощущение щекотки и покалывания, боли, потеря силы или слабость, изменение цвета или состояния кожи. Как правило, подобные симптомы проявляются в пальцах, кистях или запястьях.
- Ни в коем случае не пользуйтесь изделием с поврежденным колпачком свечи зажигания.
- Запрещается использовать изделие с поврежденным глушителем.
- Держите все части тела на безопасном расстоянии от вращающегося режущего оборудования и горячих поверхностей.
- При работе с лезвиями для травы всегда надевайте защитные перчатки.

Средства индивидуальной защиты



ПРЕДУПРЕЖДЕНИЕ: В обязательном порядке прочитайте следующие инструкции по технике безопасности, прежде чем приступать к эксплуатации изделия.

- Каждый раз при работе с изделием следует использовать одобренные средства индивидуальной защиты. Средства индивидуальной защиты не могут полностью исключить риск получения травмы, но при несчастном случае они снижают тяжесть травмы. За помощью по правильному выбору оборудования обращайтесь к дилеру.
- Используйте защитный шлем в тех случаях, когда существует вероятность падения предметов.
- Следует пользоваться одобренными защитными наушниками с достаточным уровнем подавления

шума. Продолжительное воздействие шума может повлечь неизлечимое ухудшение слуха.

- Используйте одобренные средства защиты глаз. При использовании защитной маски следует пользоваться также одобренными защитными очками. Под одобренными защитными очками подразумеваются очки, отвечающие требованиям стандарта ANSI Z87.1 для США или EN 166 для стран ЕС.
- Используйте маску для защиты лица. Для защиты глаз недостаточно использовать маску.



- При необходимости надевайте перчатки, например, при закреплении, проверке или очистке режущего оборудования.
- Надевайте прочную обувь с нескользящей подошвой.
- Надевайте одежду из прочного материала. Всегда надевайте длинные прочные брюки и верхнюю одежду с длинными рукавами. Запрещается надевать свободную одежду, которая может зацепиться за ветви или кустарник. Не надевайте ювелирные украшения, шорты, сандалии и не ходите босиком. Зафиксируйте волосы выше уровня плеч.



- Средства оказания первой помощи всегда должны быть под рукой.



Защитные устройства на изделии

Информацию о расположении защитных устройств см. в разделе *Обзор изделия на стр. 305*.



ПРЕДУПРЕЖДЕНИЕ: В обязательном порядке прочитайте следующие инструкции по технике безопасности, прежде чем приступать к эксплуатации изделия.

- Запрещается использовать изделие с поврежденными защитными устройствами.

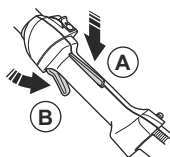
Регулярно выполняйте проверку и техническое обслуживание защитных устройств. Если защитные устройства повреждены, обратитесь в сервисный центр Husqvarna.

- Запрещается вносить изменения в защитные устройства. Запрещается использовать изделие с поврежденными или отсутствующими защитными крышками и кожухами, защитными переключателями и прочими защитными устройствами.
- Для выполнения любых работ по сервисному обслуживанию и ремонту компонентов изделия, особенно защитных устройств, необходимо пройти специальное обучение. При обнаружении на защитных устройствах любых из описанных в руководстве по эксплуатации неисправностей обратитесь за помощью в сервисный центр. Мы предлагаем доступные услуги по профессиональному ремонту и сервисному обслуживанию. Если ваш дилер не предоставляет услуги сервисного обслуживания, обратитесь к нему для получения информации о ближайшем сервисном центре.
- Запрещается использовать режущее оборудование без одобренного и правильно установленного кожуха режущего оборудования. См. раздел *Принадлежности на стр. 327*.

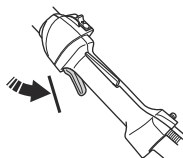
Проверка стопора дроссельного регулятора

Стопор дроссельного регулятора предотвращает случайное использование дроссельного регулятора.

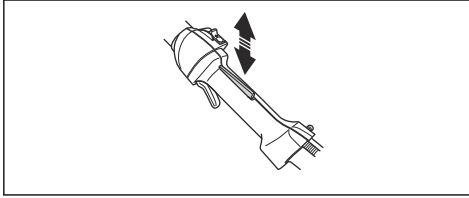
- Нажмите на стопор дроссельного регулятора (A) и убедитесь, что дроссельный регулятор при этом разблокируется (B).



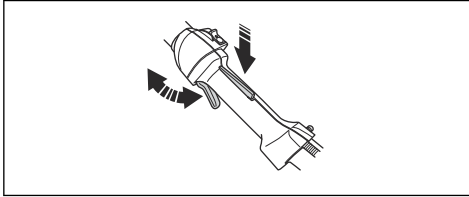
- Отпустите стопор дроссельного регулятора и убедитесь, что дроссельный регулятор заблокирован в положении холостого хода.



3. Нажмите на стопор дроссельного регулятора и убедитесь, что при отпускании он возвращается в первоначальное положение.



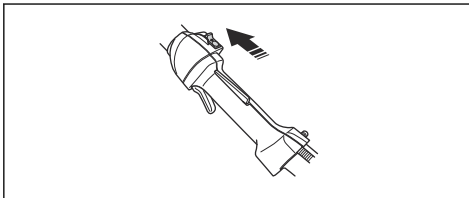
4. Убедитесь, что дроссельный регулятор и стопор двигаются свободно, а также проверьте исправную работу возвратной пружины.



5. Запустите изделие на полной мощности. См. *Запуск двигателя на стр. 318.*
6. Отпустите дроссельный регулятор и проверьте, остановилось ли режущее оборудование. Если после установки дроссельного регулятора в положение холостого хода режущее оборудование продолжает вращаться, проверьте регулировку карбюратора. См. *Регулировка оборотов холостого хода на стр. 322.*

Проверка выключателя

1. Запустите двигатель.
2. Переместите выключатель в положение останова и убедитесь, что двигатель останавливается.



Проверка щитка режущего оборудования



ПРЕДУПРЕЖДЕНИЕ:

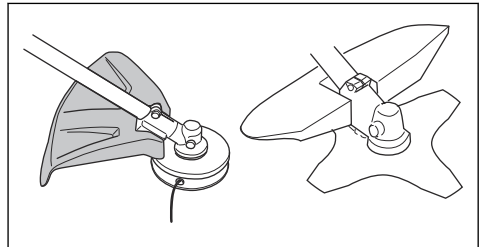
Запрещается использовать режущее оборудование без одобренного и правильно установленного щитка режущего оборудования. См. раздел *Установка кожуха режущего оборудования и лезвия для травы на стр. 315.*



ПРЕДУПРЕЖДЕНИЕ:

Всегда используйте щиток режущего оборудования, рекомендованный для используемого в данный момент режущего оборудования. Установка неправильного или неисправного щитка режущего оборудования может привести к тяжелой травме. См. инструкции в разделе *Принадлежности на стр. 327.*

Щиток режущего оборудования позволяет избежать травм в результате выброса предметов в сторону оператора. Он также позволяет избежать травм в случае соприкосновения оператора с режущим оборудованием.



1. Проверьте щиток режущего оборудования на наличие повреждений или трещин.
2. Замените щиток, если он был подвержен удару или имеет трещины.

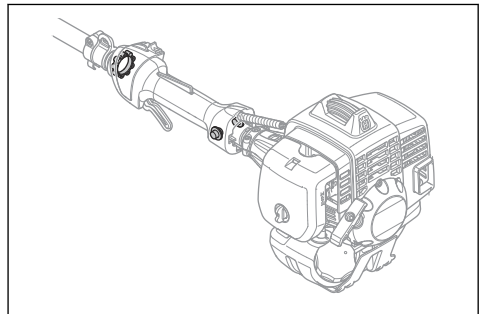
Проверка системы амортизации



ПРЕДУПРЕЖДЕНИЕ:

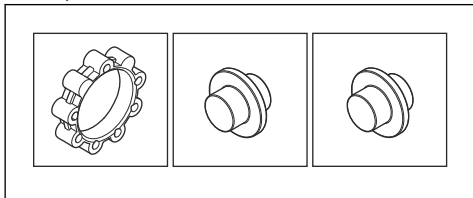
Неправильно намотанный корд или неподходящее режущее оборудование повышают уровень вибрации.

Система амортизации снижает уровень вибрации на рукоятках до минимума, что упрощает работу.

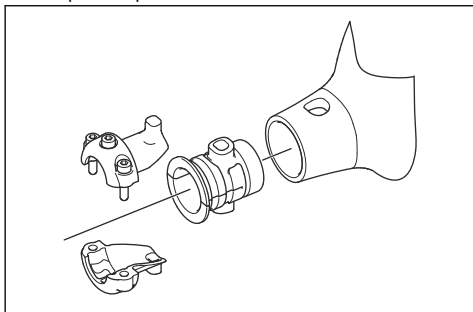


1. Остановите двигатель.

2. Осмотрите на наличие деформаций и повреждений.



3. Проверьте правильность установки амортизаторов.



Проверка глушителя



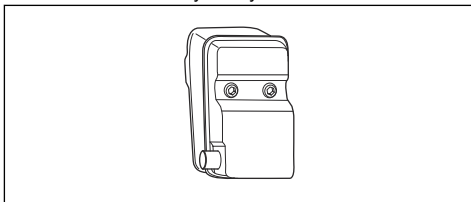
ПРЕДУПРЕЖДЕНИЕ: Ни в коем случае не пользуйтесь изделием с неисправным глушителем.



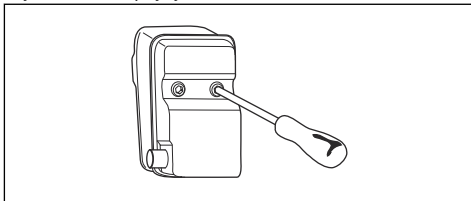
ПРЕДУПРЕЖДЕНИЕ: Помните, что выхлопные газы двигателя имеют высокую температуру и могут содержать искры, которые в свою очередь могут привести к пожару. Поэтому изделие ни в коем случае не следует запускать в помещении или рядом с легковоспламеняющимися материалами!

Глушитель предназначен для максимального снижения уровня шума и отвода выхлопных газов в сторону от оператора. Для надлежащего функционирования глушителя крайне важно строго

соблюдать инструкции по проверке изделия, уходу за ним и техническому обслуживанию.



Регулярно проверяйте надежность крепления глушителя к корпусу изделия.



Установка и снятие контргайки

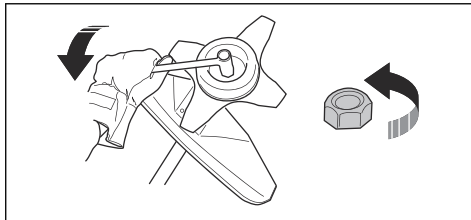


ПРЕДУПРЕЖДЕНИЕ:

Остановите двигатель, наденьте защитные перчатки и обращайтесь с острыми краями режущего оборудования с осторожностью.

На некоторых типах режущего оборудования для крепления используется контргайка. Контргайка имеет левостороннюю резьбу.

- При сборке следует затянуть контргайку против направления вращения режущего оборудования.
- При разборке необходимо поворачивать контргайку в направлении вращения режущего оборудования.
- Используйте торцевой ключ с длинной ручкой для ослабления и затягивания контргайки. На рисунке стрелкой показан участок, откуда вы можете управлять торцевым ключом.



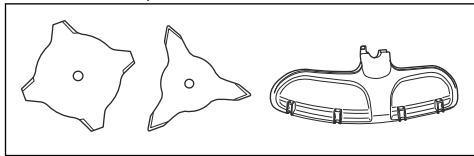
ПРЕДУПРЕЖДЕНИЕ: При ослаблении и затягивании контргайки существует риск травмирования лезвием. При выполнении этих

операций всегда обеспечивайте защиту рук, используя щиток ножа.

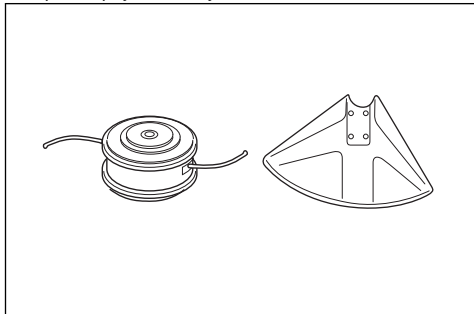
Примечание: Убедитесь, что вы не можете повернуть контргайку вручную. Замените гайку, если сопротивление нейлоновой прокладки не составляет минимум 1,5 Нм. Контргайку следует заменить после примерно 10-кратного использования.

Режущее оборудование

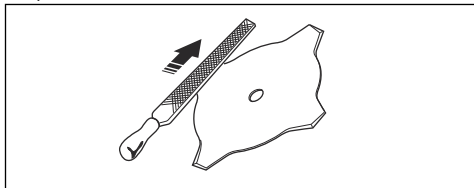
- Для кошения жесткой травы используйте лезвия и ножи для травы.



- Для кошения обычной травы используйте триммерную головку.



- Неправильно заточенный или поврежденный нож увеличивает риск несчастных случаев. Режущие зубья ножа должны быть правильно заточены. Следуйте инструкциям в разделе *Заточка ножа и лезвия для травы на стр. 324* и используйте рекомендованный заточный шаблон.



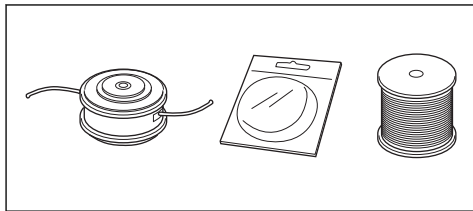
- Осмотрите режущее оборудование на наличие повреждений и трещин. Замените поврежденное режущее оборудование.
- Пользуйтесь режущим оборудованием только с рекомендованной защитой. См. *Принадлежности на стр. 327*.

Головка триммера



ПРЕДУПРЕЖДЕНИЕ: В

обязательном порядке убедитесь, что режущая леска плотно и равномерно намотана на барабан во избежание вредной вибрации.



- Используйте только рекомендованное режущее оборудование.
- Крайне важна длина режущей лески. Для более длинной лески требуется больше мощности двигателя, чем для короткой лески такого же диаметра.
- Не изменяйте установочное положение щитка триммера.
- Убедитесь, что резчик на щитке триммера не поврежден. Резчик обрезает режущую леску до необходимой длины.
- Для продления срока службы режущей лески замочите ее на 2 дня перед использованием.

Отскакивание ножа

- Отскакивание ножа — это резкое движение изделия в сторону, вперед или назад. Отскакивание происходит, когда лезвие для травы ударяется о предмет, не поддающийся резке. В местах, где затруднен обзор разрезаемого материала, риск отскакивания ножа возрастает.
- При отскакивании ножа существует риск смещения положения изделия или оператора. Движущийся нож может ударить стоящих рядом людей и стать причиной травм.
- Утилизируйте нож, если он деформирован, имеет трещины, сломан или поврежден.
- Пользуйтесь заточенным ножом. Риск отскакивания ножа возрастает при использовании незаточенного ножа.

Техника безопасности в отношении топлива



ПРЕДУПРЕЖДЕНИЕ: В

обязательном порядке прочитайте следующие инструкции по технике безопасности, прежде чем приступать к эксплуатации изделия.

- Не смешивайте топливо в помещении или рядом с источником тепла.
- Запрещается запускать изделие, если на него попало топливо или моторное масло. Удалите постороннее топливо/масло и дайте изделию высохнуть. Удалите постороннее топливо с поверхности изделия.
- Если топливо попало на одежду, немедленно смените ее.
- Не допускайте попадания топлива на тело, это может причинить вред здоровью. При попадании топлива на тело смойте его водой с мылом.
- Запрещается запускать двигатель, если вы пролили масло или топливо на изделие или тело.
- Запрещается запускать изделие при наличии утечки из двигателя. Регулярно проверяйте двигатель на наличие утечек.
- Соблюдайте осторожность при обращении с топливом. Топливо является легковоспламеняющейся жидкостью со взрывоопасными парами и может привести к серьезным или смертельным травмам.
- Запрещается вдыхать пары топлива, т. к. это может причинить вред здоровью. Убедитесь в наличии достаточного потока воздуха.
- Запрещается курить вблизи топлива или двигателя.
- Запрещается ставить теплые предметы рядом с топливом или двигателем.
- Запрещается доливать топливо при работающем двигателе.
- Прежде чем заправить изделие, убедитесь, что двигатель полностью остыл.
- Перед заправкой топлива медленно откройте крышку топливного бака и осторожно сбросьте давление.
- Убедитесь в наличии достаточной вентиляции при заправке изделия, подготовке топливной смеси (бензин и масло для двухтактных двигателей) или при сливе топлива из бака.
- Топливо и испарения топлива крайне пожароопасны и могут привести к тяжелым травмам при вдыхании и контакте с кожей. Поэтому будьте осторожны при обращении с топливом и обеспечьте достаточную вентиляцию.
- Аккуратно затяните крышку топливного бака во избежание возгорания.
- Переместите изделие минимум на 3 м (10 футов) от места заправки топливом, прежде чем запустить его.
- Не наливайте в топливный бак слишком много топлива.
- Убедитесь, что при перемещении изделия или емкости для топлива невозможно возникновение утечки.
- Запрещает размещать изделие или емкость для топлива вблизи открытого огня, искр или горящих фитилей. Убедитесь, что в месте хранения отсутствует открытый огонь.
- Используйте только одобренные емкости для переноски и хранения топлива.
- Сливайте топливо из топливного бака перед размещением изделия на длительное хранение. Соблюдайте требования местного законодательства в отношении места утилизации топлива.
- Очистите изделие, прежде чем поместить его на длительное хранение.
- Прежде чем поместить изделие на хранение, снимите колпачок свечи зажигания во избежание случайного запуска двигателя.

Инструкции по технике безопасности во время технического обслуживания



ПРЕДУПРЕЖДЕНИЕ: В обязательном порядке прочитайте следующие инструкции по технике безопасности, прежде чем приступить к эксплуатации изделия.

- Остановите двигатель, убедитесь в том, что режущее оборудование останавливается, и перед выполнением технического обслуживания дайте изделию остыть.
- Перед проведением технического обслуживания отсоедините колпак свечи зажигания.
- Выхлопные газы из двигателя содержат окись углерода — не имеющий запаха, токсичный и чрезвычайно опасный газ, который может стать причиной смерти. Запрещается эксплуатировать изделие в помещении или в замкнутых пространствах.
- Выхлопные газы двигателя имеют высокую температуру и могут содержать искры. Запрещается использовать изделие в помещении или рядом с легковоспламеняющимися материалами.
- Использование принадлежностей или внесение изменений в конструкцию изделия, не одобренных производителем, может привести к серьезным или смертельным травмам. Запрещается вносить изменения в конструкцию изделия. Всегда пользуйтесь только оригинальными принадлежностями.
- При несоблюдении правил и сроков выполнения техобслуживания риск получения травмы или повреждения изделия возрастает.
- Выполняйте техобслуживание в строгом соответствии с инструкциями, приведенными в Руководстве по эксплуатации. Для проведения всех других работ по обслуживанию обращайтесь в сервисный центр Husqvarna.
- Регулярно обращайтесь в авторизованный сервисный центр Husqvarna для проведения техобслуживания изделия.

- Замените поврежденные, сломанные или изношенные детали.

Сборка

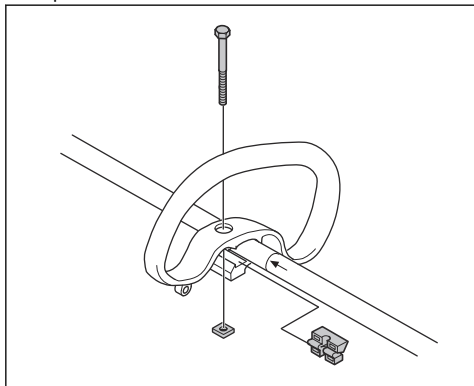
Введение



ПРЕДУПРЕЖДЕНИЕ: Перед сборкой изделия внимательно изучите раздел техники безопасности.

Установка петельной рукоятки

1. Разместите петельную рукоятку на штанге под стрелкой.



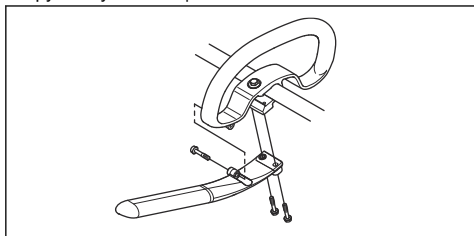
2. Вставьте проставку в паз в петельной рукоятке.
3. Установите гайку и винт. Не затягивайте слишком сильно.
4. Переведите изделие в подходящее рабочее положение.
5. Затяните винт.

Установка изогнутой рукоятки

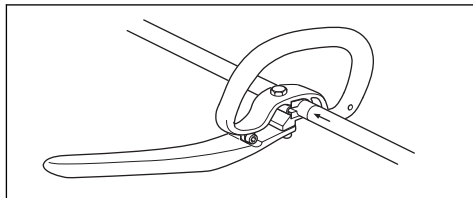


ПРЕДУПРЕЖДЕНИЕ: Запрещается использовать режущий диск, если установлена изогнутая рукоятка.

1. Установите изогнутую рукоятку на петельную рукоятку с помощью 3 винтов.

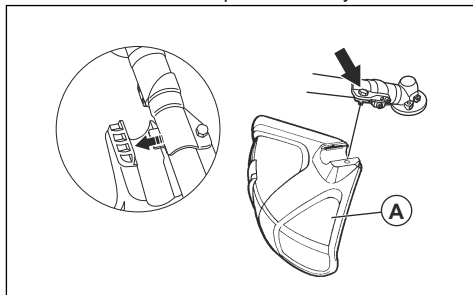


2. Переведите изделие в подходящее рабочее положение.
3. Затяните винты.

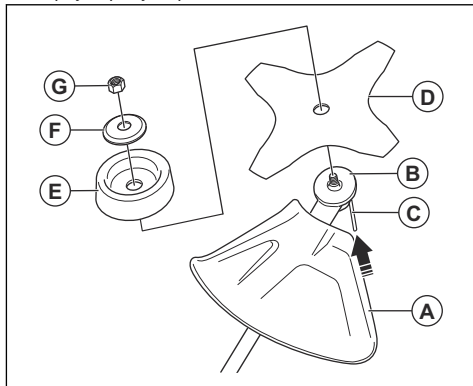


Установка кожуха режущего оборудования и лезвия для травы

1. Установите кожух режущего оборудования (A) на вал и затяните болт крепления кожуха.

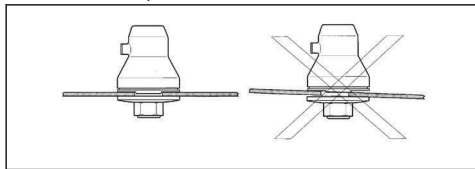


2. Поворачивайте выходной вал до тех пор, пока одно из отверстий ведущего диска (B) не совместится с соответствующим отверстием в корпусе редуктора.



3. Вставьте стопорный штифт (C) в отверстие, чтобы зафиксировать вал.

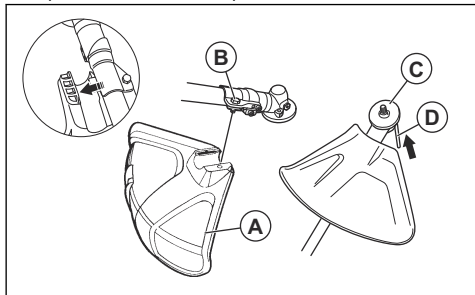
- Установите лезвие для травы (D), опорную чашку (E) и опорный фланец (F) на выходной вал.
- Убедитесь, что ведущий диск и опорный фланец правильно входят в центральное отверстие лезвия для травы.



- Установите гайку (G).
- Затяните гайку на опорном фланце с помощью торцевого ключа. Держите ручку торцевого ключа рядом с защитным кожухом. Выполняйте затяжку в направлении, противоположном направлению вращения режущего оборудования. Затяните моментом 35–50 Н·м.

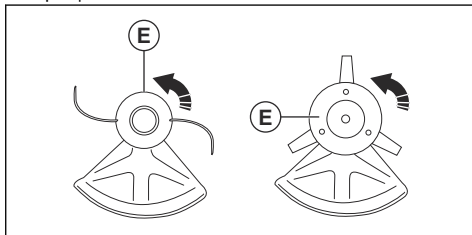
Сборка и разборка кожуха режущего оборудования и триммерной головки

- Установите кожух режущего оборудования (A), подходящий для триммерной головки. См. *Принадлежности на стр. 327.*



- Закрепите кожух режущего оборудования на креплении штанги.
- Закрепите кожух режущего оборудования винтом (B).
- Наденьте на выходной вал ведущий диск (C).

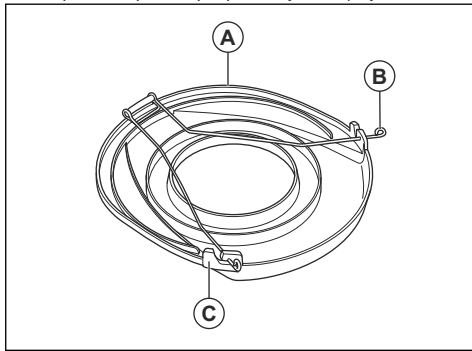
- Поворачивайте выходной вал до тех пор, пока одно из отверстий ведущего диска не совместится с отверстием в корпусе редуктора.
- Вставьте стопорный штифт (D) в отверстие, чтобы зафиксировать вал.
- Поверните режущее оборудование (E) в направлении, противоположном направлению его вращения.



- Для снятия выполните все шаги в обратном порядке.

Установка транспортировочной защиты

- Установите лезвие в транспортировочную защиту (A).
- Установите 2 фиксатора (B) в пазы (C), чтобы закрепить транспортировочную защиту.



Эксплуатация

Введение



ПРЕДУПРЕЖДЕНИЕ: Перед эксплуатацией изделия внимательно изучите раздел техники безопасности.

Топливо

Данное изделие оборудовано двухтактным двигателем.



ВНИМАНИЕ: Заправка неподходящим типом топлива может привести к повреждению двигателя. Используйте смесь бензина и масла для двухтактных двигателей.

Предварительно смешанное топливо

- Для обеспечения оптимальной производительности и продления срока службы двигателя используйте предварительно

смешанное топливо-алкилат Husqvarna. Данный тип топлива содержит меньшее количество вредных веществ по сравнению с обычным топливом, что приводит к сокращению вредных выбросов. Такое топливо при сгорании образует меньшее количество остатков, благодаря чему компоненты двигателя остаются более чистыми.

Смешивание топлива

Бензин

- Используйте неэтилированный бензин надлежащего качества с максимальным содержанием этанола 10%.



ВНИМАНИЕ: Не используйте бензин с октановым числом меньше 90 RON/87 AKI. При более низком октановом числе двигатель может производить стук, что в свою очередь может привести к повреждению двигателя.

Масло для двухтактных двигателей

- Для достижения оптимальных результатов и мощности пользуйтесь маслом Husqvarna для двухтактных двигателей.
- Если у вас нет масла Husqvarna для двухтактных двигателей, вы можете использовать высококачественное масло, предназначенное для двухтактных двигателей с воздушных охлаждением. Для выбора правильного масла обращайтесь к своему дилеру по обслуживанию.



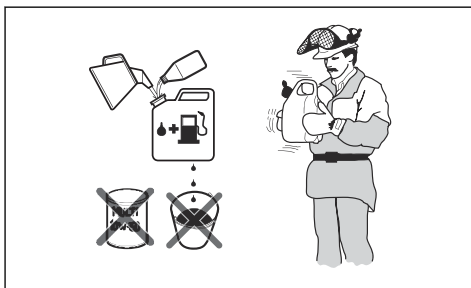
ВНИМАНИЕ: Запрещается использовать масло, предназначенное для двухтактных двигателей с внешним водяным охлаждением, т.н. "outboard oil". Использовать масло для четырехтактных двигателей запрещается.

Смешивание бензина и масла для двухтактных двигателей

Бензин, л	Масло для двухтактных двигателей, л
	2% (50:1)
5	0,10
10	0,20
15	0,30
20	0,40



ВНИМАНИЕ: Небольшие неточности при смешивании небольшого количества топлива могут значительно повлиять на соотношение компонентов в смеси. Внимательно измеряйте количество масла, чтобы обеспечить правильное соотношение компонентов.



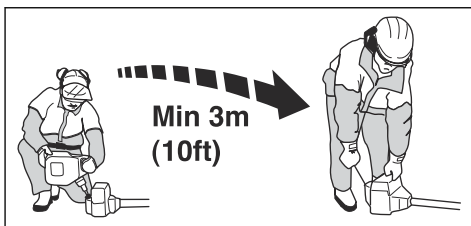
- Добавьте половину количества бензина в чистую емкость для топлива.
- Добавьте все количество масла.
- Взболтайте топливную смесь.
- Добавьте оставшуюся часть бензина в емкость.
- Осторожно взболтайте топливную смесь.



ВНИМАНИЕ: Срок хранения топливной смеси не должен превышать 1 месяца.

Заправка топливного бака

- Очистите поверхность вокруг крышки топливного бака.
- Взболтайте емкость и убедитесь, что топливо полностью смешалось. Используйте емкость для топлива с защитой от пролива.
- Заполните топливный бак.
- Аккуратно затяните крышку топливного бака.
- Перед запуском относите изделие в сторону не менее чем на 3 м (10 футов) от источника топлива и места заправки топливом.

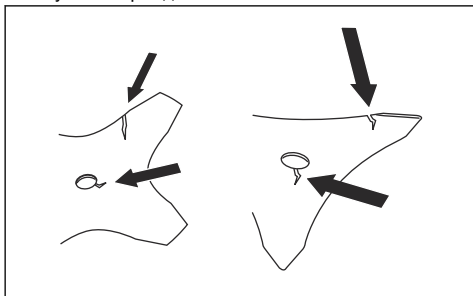




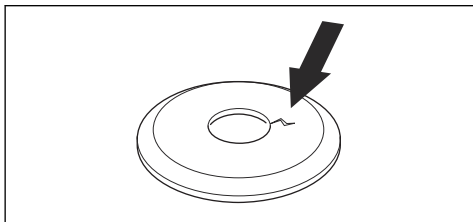
ВНИМАНИЕ: Загрязнение баков приводит к сбоям в работе. Регулярно выполняйте очистку топливного бака и бака с маслом для смазки цепи и выполняйте замену топливного фильтра не менее раза в год.

Проверка изделия перед эксплуатацией

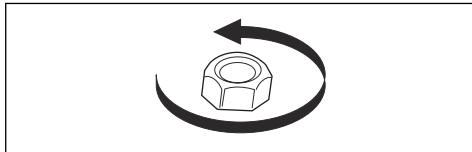
- Проверьте двигатель на наличие загрязнений и трещин. С помощью щетки очистите двигатель от травы и листьев. При необходимости наденьте защитные перчатки.
- Убедитесь, что триммерная головка надежно установлена на изделии.
- Проведите проверку безопасности и процедуры технического и сервисного обслуживания, приведенные в данном руководстве.
- Проверьте изделие на наличие повреждений. Проверьте надежность затяжки всех гаек и винтов.
- Убедитесь в отсутствии трещин на ноже. Трещины обычно возникают, когда при заточке ножа делают слишком острые углы в нижней части зубьев. Трещины также могут возникнуть при использовании ножа с тупыми зубьями. В случае повреждения ножа замените его.



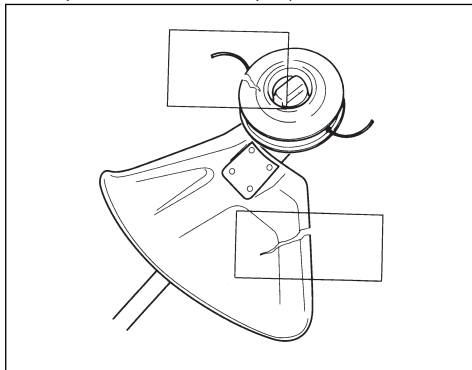
- Осмотрите опорный фланец на наличие трещин. В случае повреждения опорного фланца замените его.



- Убедитесь, что фиксирующее усилие контргайки не снижено. Фиксирующее усилие контргайки должно составлять не менее 1,5 Н·м. Момент затяжки контргайки должен составлять 35–50 Н·м.



- Осмотрите защитный щиток на наличие повреждений и трещин. Замените защитный щиток, если он поврежден или имеет трещины. Запрещается использовать изделие без щитка или с поврежденным щитком.
- Осмотрите триммерную головку и щиток режущего оборудования на наличие повреждений и трещин. Если триммерная головка и щиток режущего оборудования повреждены или имеют трещины, замените их.



- Перед запуском изделия проверьте правильность установки и целостность всех кожухов, щитков, рукояток и режущего оборудования.

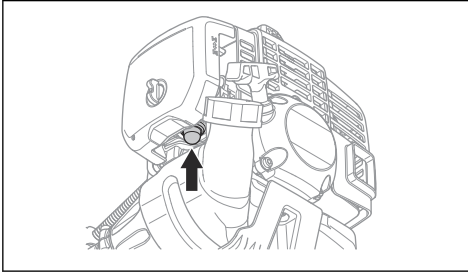
Запуск двигателя



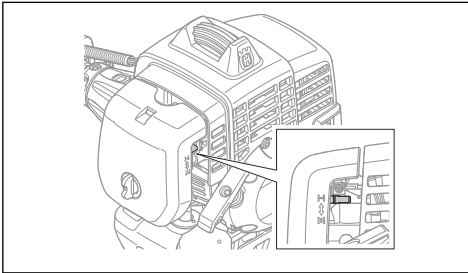
ПРЕДУПРЕЖДЕНИЕ: Во время запуска двигателя соблюдайте безопасное расстояние 15 м. При запуске существует опасность того, что режущее оборудование начнет вращаться.

1. Переведите выключатель в положение запуска.

2. Нажимайте на праймер, пока он не начнет заполняться топливом.

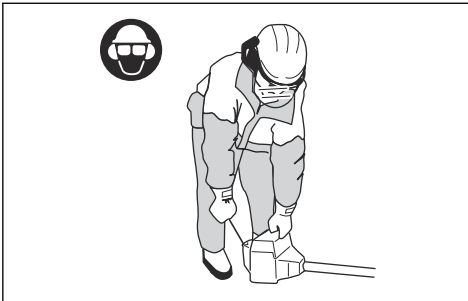


3. Переведите рычаг воздушной заслонки в закрытое положение.



ПРЕДУПРЕЖДЕНИЕ: При запуске двигателя с закрытой заслонкой режущее оборудование сразу начинает вращаться.

4. Прижмите корпус изделия к земле левой рукой. Не наступайте на изделие.



5. Медленно вытягивайте ручку шнура стартера, пока не почувствуете некоторое сопротивление, затем с усилием потяните ручку шнура.



ПРЕДУПРЕЖДЕНИЕ: Не накручивайте шнур стартера вокруг руки.

6. Продолжайте тянуть ручку шнура стартера до запуска двигателя.

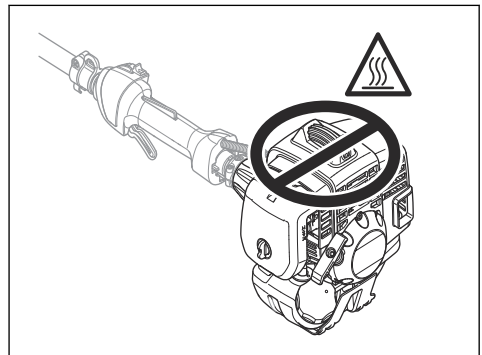


ВНИМАНИЕ: Не вытягивайте шнур стартера до упора. Не отпускайте шнур стартера, когда он вытянут. Медленно отпустите шнур стартера. Риск повреждения изделия.

7. Переведите заслонку в первоначальное положение, когда двигатель заработает.
8. Несколько раз потяните шнур стартера, пока двигатель не запустится.

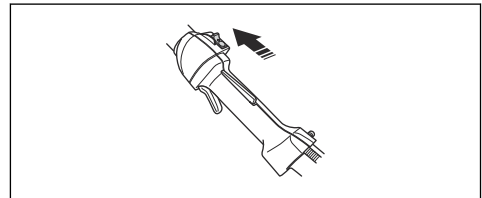


ПРЕДУПРЕЖДЕНИЕ: Держите части тела на безопасном расстоянии от колпачка свечи зажигания. Риск получения ожогов. Ни в коем случае не пользуйтесь изделием с поврежденным колпачком свечи зажигания. Риск поражения электрическим током.



Остановка двигателя

- Для остановки двигателя переведите выключатель в положение остановки.



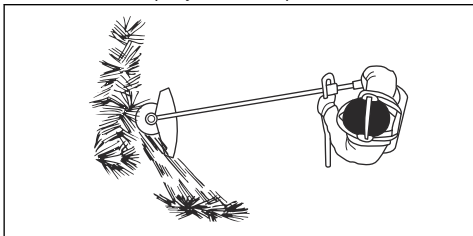
Подрезка травы с помощью лезвия для травы



ВНИМАНИЕ: Лезвия и ножи для травы нельзя использовать для спиливания деревьев. Используйте лезвия и ножи для травы только для кошения высокой и густой травы.

1. Занимайте устойчивое положение, поставив стопы ног на некотором расстоянии друг от друга.

- Опорная чашка должна слегка прилегать к земле, тем самым она защищает лезвие для травы от контакта с грунтом.
- Скашивайте траву движением справа налево. После чего перемещайте изделие обратно вправо и снова начинайте кошение.
- Скашивайте траву левой стороной лезвия.

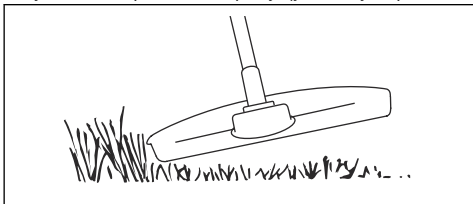


- При кошении наклоняйте лезвие влево, чтобы скошенная трава укладывалась рядами. Это упростит ее сбор.
- Соблюдайте эти инструкции, чтобы снизить риск обмотки скошенного материала вокруг лезвия для травы:
 - Полностью откройте дроссельную заслонку.
 - При перемещении изделия слева направо не проводите лезвием для травы по скашиваемому материалу.
- Двигайтесь вперед после каждого перемещения изделия вправо и перед следующим срезающим движением убедитесь, что занимаете устойчивое положение.
- Прежде чем начать собирать скошенную траву, остановите двигатель и снимите изделие с оснастки. Положите изделие на землю.

Стрижка травы с помощью головки триммера

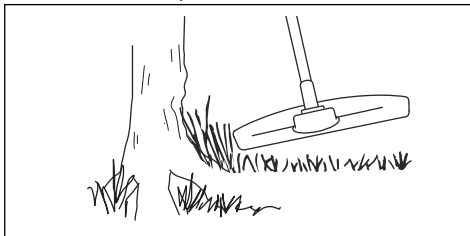
Стрижка травы

- Держите головку триммера чуть выше земли под углом. Не прижимайте режущую леску к траве.



- Уменьшите длину режущей лески на 10-12 см / 4-4,75 дюйма.
- Уменьшите частоту вращения двигателя, чтобы уменьшить риск повреждения растений.

- При стрижке травы вблизи предметов дроссель должен быть открыт на 80%.



Подрезка травы

- Держите головку триммера над землей.
- Наклоните головку триммера.
- Используйте конец режущей лески для срезания травы вокруг объектов на участке работы.

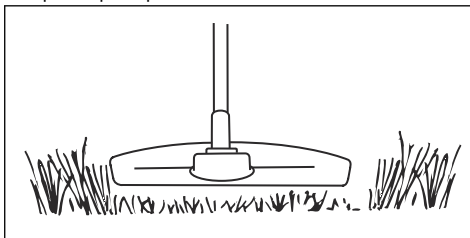


ВНИМАНИЕ: Выполните стрижку травы. При ударе режущей лески о другие предметы повышается износ режущей лески.

- При стрижке и подрезке растительности используйте 80% от максимальной частоты вращения. Это снижает износ головки триммера и режущей лески.

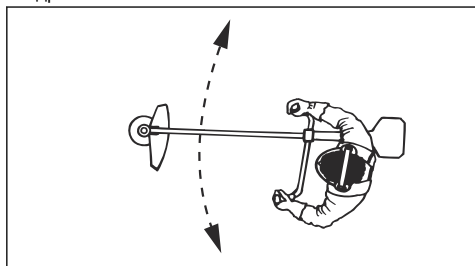
Кошение травы

- При кошении травы держите режущую леску триммера параллельно земле.



- Не прижимайте головку триммера к земле. Это может привести к повреждению изделия и грунта.
- Не позволяйте головке триммера постоянно соприкасаться с землей, это может повредить головку триммера.

4. Для скашивания травы перемещайте изделие из стороны в сторону при полностью открытом дросселе.



1. Держите головку триммера вместе с леской параллельно земле, не касаясь ее.
2. Полностью откройте дроссель.
3. Перемещайте триммер из стороны в сторону и очистите участок от скошенной травы.



ПРЕДУПРЕЖДЕНИЕ: Во избежание разбалансировки и вибраций на рукоятках каждый раз при установке новой режущей лески очищайте кожу головки триммера. Кроме того, проверяйте другие детали головки триммера и при необходимости очищайте их.

Уборка травы

Воздушный поток от вращающейся режущей лески можно использовать для очистки участка от скошенной травы.

Техническое обслуживание

Введение

внимательно изучите раздел техники безопасности.



ПРЕДУПРЕЖДЕНИЕ: Перед техническим обслуживанием изделия

График технического обслуживания

Техническое обслуживание	Ежедневно	Еженедельно	Ежемесячно
Очистите наружные поверхности.	X		
Осмотрите оснастку на наличие повреждений.	X		
Убедитесь, что втулки системы амортизации не повреждены.	X		
Осмотрите рукоятки на наличие повреждений и проверьте правильность их установки.	X		
Проверьте выключатель. См. раздел <i>Проверка выключателя на стр. 311</i> .	X		
Убедитесь, что режущее оборудование не вращается на холостых оборотах.	X		
Очистите воздушный фильтр. При необходимости выполните замену.	X		
Осмотрите кожу режущего оборудования на наличие повреждений и трещин. При наличии повреждений выполните замену.	X		
Убедитесь, что лезвие для травы выровнено по центру. Убедитесь, что лезвие для травы заточено, выставлено по центру и не имеет повреждений, в частности у центрального отверстия.	X		
Осмотрите триммерную головку на наличие повреждений и трещин. При наличии повреждений выполните замену.	X		
Если режущее оборудование оснащено контргайкой, затяните контргайку правильным моментом.	X		

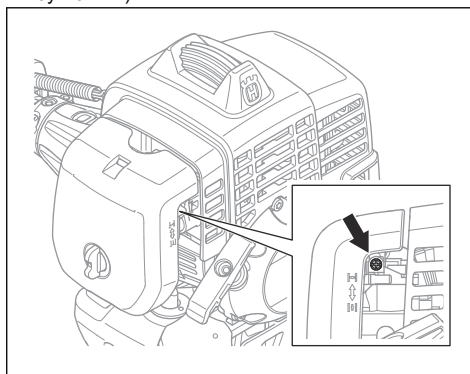
Техническое обслуживание	Еже-дневно	Еже-дневно	Еже-месячно
Осмотрите транспортировочный щиток на наличие повреждений и убедитесь, что его можно закрепить на изделии надлежащим образом.	X		
Затяните гайки и винты.	X		
Проверьте двигатель, топливный бак и топливопроводы на наличие утечек.	X		
Осмотрите стартер и шнур стартера на наличие повреждений.		X	
Убедитесь, что амортизаторы не повреждены.		X	
Очистите свечу зажигания. Снимите свечу зажигания и проверьте зазор между электродами. Отрегулируйте зазор между электродами или замените свечу зажигания при необходимости. См. раздел <i>Проверка свечи зажигания на стр. 323</i> . Убедитесь, что свеча зажигания оснащена изоляцией радиопомех.		X	
Очистите систему охлаждения изделия.		X	
Очистите наружные поверхности карбюратора и область вокруг него.		X	
Убедитесь, что зубчатая передача на $\frac{3}{4}$ заполнена смазкой.		X	
Очистите глушитель.			X
Проверьте топливный фильтр на наличие засорения и топливный шланг на наличие трещин или других повреждений. При необходимости выполните замену.			X
Осмотрите все провода и соединения.			X
Проверьте сцепление, пружины сцепления и барабан сцепления на износ. При необходимости выполните замену.			X
Замените свечу зажигания. Убедитесь, что свеча зажигания оснащена изоляцией радиопомех.			X

Регулировка оборотов холостого хода

Изделие Husqvarna изготовлено по спецификациям, обеспечивающим снижение объема вредных выбросов.

1. Перед регулировкой оборотов холостого хода убедитесь, что воздушный фильтр чистый, а крышка воздушного фильтра установлена на место.

2. Отрегулируйте обороты холостого хода с помощью винта холостого хода T (обозначен буквой "T").



- а) Поворачивайте винт холостого хода T по часовой стрелке до тех пор, пока режущее оборудование не начнет вращаться.

- b) Затем поворачивайте винт холостого хода против часовой стрелки, пока режущее оборудование не остановится.



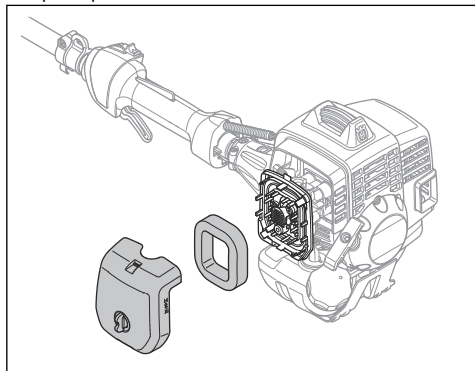
ПРЕДУПРЕЖДЕНИЕ: Если режущее оборудование не останавливается в ходе регулировки оборотов холостого хода, обратитесь в официальный сервисный центр. Запрещается пользоваться изделием, пока не будет выполнена его надлежащая регулировка или ремонт.

3. Обороты холостого хода правильные, если двигатель работает ровно во всех положениях. Скорость холостого хода должна быть ниже скорости, при которой режущее оборудование начинает вращаться.

Примечание: Рекомендованные обороты холостого хода см. в разделе *Технические данные на стр. 326*.

Очистка воздушного фильтра

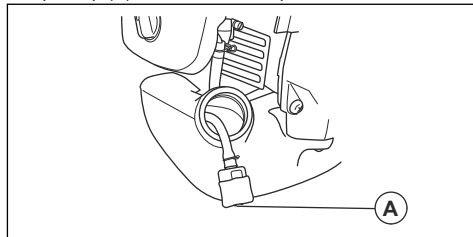
1. Снимите кожух воздушного фильтра и воздушный фильтр.



2. Промойте воздушный фильтр теплой мыльной водой. Перед установкой воздушного фильтра на место убедитесь, что он полностью высох.
3. Если воздушный фильтр слишком грязный, чтобы полностью его очистить, замените его. Всегда заменяйте поврежденный воздушный фильтр.

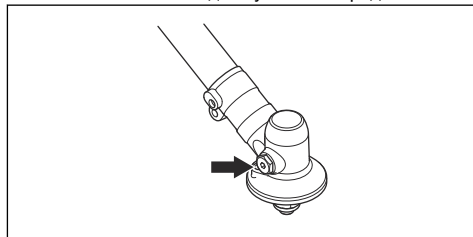
Проверка и очистка топливного фильтра

- Когда в двигателе заканчивается топливо, проверьте крышку топливного бака и топливный фильтр (A) на наличие засорения.



Добавление смазки в зубчатую передачу

- Убедитесь, что зубчатая передача на $\frac{3}{4}$ заполнена смазкой для зубчатой передачи.



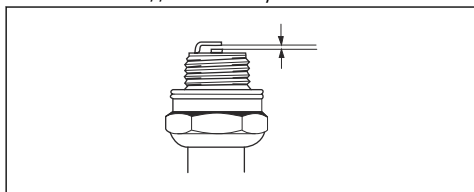
Проверка свечи зажигания



ВНИМАНИЕ: Всегда используйте только указанный тип свечи. Использование неправильного типа свечи зажигания может привести к повреждению изделия.

- Проверьте свечу зажигания, если двигатель не набирает мощность, плохо заводится или плохо работает на холостых оборотах.
- Чтобы уменьшить риск появления нежелательного материала на электродах свечи зажигания, соблюдайте следующие инструкции:
 - a) Убедитесь в правильности регулировки частоты оборотов холостого хода.
 - b) Убедитесь, что используется надлежащая топливная смесь.
 - c) Убедитесь, что воздушный фильтр чист.

- Если свеча зажигания загрязнена, очистите ее и проверьте зазор между электродами, см. раздел *Технические данные на стр. 32б*.



- При необходимости замените свечу зажигания.

Заточка ножа и лезвия для травы

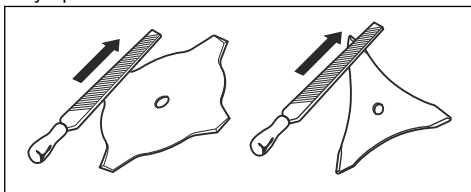


ПРЕДУПРЕЖДЕНИЕ:

Остановите двигатель. Используйте защитные перчатки.

- Правильную процедуру заточки ножа и лезвия для травы см. в инструкциях, поставляемых вместе с режущим оборудованием.

- Для сохранения балансировки все кромки должны быть заточены одинаково.
- Используйте плоский напильник с односторонним узором.



ПРЕДУПРЕЖДЕНИЕ: Всегда утилизируйте поврежденные ножи. Не пытайтесь выпрямить изогнутый или перекошенный нож для его повторного использования.

Поиск и устранение неисправностей

Неисправность запуска		
Проверка	Возможная причина	Решение
Кнопка остановки	Положение остановки	Переведите выключатель в положение запуска.
Собачки стартера	Заедание собачек	Отрегулируйте или замените собачки.
		Очистите поверхность вокруг собачек.
		Обратитесь к авторизованному сервисному дилеру.
Топливный бак	Топливо несоответствующего типа.	Слейте и используйте правильное топливо.
Карбюратор	Регулировка оборотов холостого хода.	Отрегулируйте обороты холостого хода с помощью винта Т.
Зажигание (нет искры)	Свеча зажигания загрязнена или намокла.	Убедитесь, что свеча зажигания сухая и чистая.
		Очистите свечу зажигания. Проверьте правильность зазора между электродами. Убедитесь, что свеча зажигания оснащена изоляцией радиопомех.
	Неверный зазор свечи зажигания.	Правильный зазор между электродами см. в технических данных.
Свеча зажигания	Плохой контакт свечи зажигания.	Затяните свечу зажигания.

Неисправность запуска		
Проверка	Возможная причина	Решение
Топливный фильтр	Засорение топливного фильтра.	Замените топливный фильтр.

Двигатель запускается, но затем глохнет		
Проверка	Возможная причина	Решение
Топливный бак	Топливо несоответствующего типа.	Слейте и используйте правильное топливо.
Карбюратор	Двигатель не работает надлежащим образом на холодном ходу.	Обратитесь к своему дилеру по обслуживанию.
Воздушный фильтр	Засорение воздушного фильтра.	Очистите воздушный фильтр.
Топливный фильтр	Засорение топливного фильтра.	Замените топливный фильтр.

Транспортировка и хранение

- Перед помещением на хранение, в обязательном порядке, давайте изделию остыть.
- Перед помещением на хранение и транспортировкой изделия и топлива убедитесь в отсутствии утечек или испарения топлива. Искры или источники открытого огня, например, от электрических устройств или котлов, могут привести к пожару.
- Всегда используйте рекомендованные контейнеры для хранения и транспортировки топлива.
- Перед транспортировкой или помещением изделия на длительное хранение слейте топливо из бака. Утилизируйте топливо в специально предназначенном для этого месте.
- На время транспортировки и хранения устанавливайте на изделие транспортировочный щиток.
- Снимите колпак свечи зажигания со свечи зажигания.
- Закрепляйте изделие на время транспортировки. Убедитесь, что изделие неподвижно зафиксировано.
- Перед помещением на длительное хранение очистите изделие и проведите его техобслуживание.

Технические данные

Двигатель	
Объем цилиндра, см ³	29,5
Диаметр цилиндра, Ø мм	38,0
Длина хода поршня цилиндра, мм	26
Обороты холостого хода, об/мин	3000
Рекомендованные макс. обороты, об/мин	11 500
Частота вращения выходного вала, об/мин	7880
Макс. выходная мощность двигателя согласно ISO 8893, кВт при об/мин	1,0 при 8500
Глушитель с каталитическим нейтрализатором	Нет
Система зажигания	
Свеча зажигания	NGK CMR7H-10
Зазор между электродами, мм	0,9–1,0
Топливная система и система смазки	
Емкость топливного бака, л	0,75
Вес	
Без топлива, режущего оборудования и щитка, кг	5,5
Излучение шума ⁴⁰	
Уровень мощности звука, измеренный, дБ(A)	111
Уровень мощности звука, гарантированный, L _{WA} , дБ(A)	114
Уровни шума ⁴¹	
Эквивалентный уровень шумового давления на уровне уха пользователя, измерен согласно EN ISO 11806 и ISO 22868, дБ(A), мин./макс.	
С триммерной головкой (оригинальной)	100
С лезвием для травы (оригинальным)	96
Уровни вибрации ⁴²	
Эквивалентные уровни вибрации (a _{hν,eq}) на рукоятках, измерены согласно EN ISO 11806 и ISO 22867, м/с ²	

⁴⁰ Излучение шума в окружающую среду измеряется как мощность звука (L_{WA}) согласно директиве ЕС 2000/14/ЕС. Указанный уровень мощности звука для изделия измерен с оригинальным режущим оборудованием, создающим самый высокий уровень шума. Разница между гарантированной и измеренной мощностью звука заключается в том, что гарантированная мощность звука включает результаты измерений как диапазон и их отклонение для изделий одной и той же модели согласно директиве 2000/14/ЕС.

⁴¹ Указанные данные об эквивалентном уровне шумового давления имеют среднестатистический разброс (стандартное отклонение) в 1 дБ(A).

⁴² Указанные данные об уровне вибрации имеют типичный статистический разброс (стандартное отклонение) 1 м/с².

С триммерной головкой (оригинальной), слева / справа	5,1 / 2,9
С лезвием для травы (оригинальным), слева / справа	2,8 / 2,8

Принадлежности

Одобрённые принадлежности	Тип принадлежности	Щиток режущего оборудования, артикул
Лезвие для травы/нож для травы	Grass 255-4 (Ø 255, 4 зубца)	503 93 42-02
	Multi 255-3 (Ø 255, 3 зубца)	503 93 42-02
Пластиковые ножи	Tricut Ø 300 мм (отдельные ножи имеют номер детали 531 01 77-15)	503 93 42-02
Триммерная головка	T25 (корд Ø 2,0–2,7 мм)	503 97 71-01/503 93 42-02
	T35, T35X (корд Ø 2,4–3,0 мм)	503 97 71-01/503 93 42-02
	S35 (корд Ø 2,4–3,0 мм)	503 97 71-01/503 93 42-02
Опорная чашка	Фиксированная	–

Декларация о соответствии

Декларация соответствия требованиям ЕС

Мы, компания **Husqvarna AB**, SE-561 82
Husqvarna, Швеция, тел.: +46-36-146500, с полной
ответственностью заявляем, что изделие:

Описание	Травокосилка
Марка	Husqvarna
Тип / Модель	233RJ
Идентификация	Серийные номера начиная с 2016 года и далее

полностью соответствует следующим директивам и
нормативам ЕС:

Норматив	Описание
2006/42/EC	"О механическом оборудовании"
2014/30/EU	"Об электромагнитной совместимости"
2000/14/EC	"Об излучении шума в окружающую среду"
2011/65/EU	"Об ограничении использования определенных опасных веществ в электрическом и электронном оборудовании"

а также требованиям следующих стандартов и/или
технических регламентов: EN ISO 12100:2021, CISPR
12:2007+A1:2009, EN ISO 14982:2009, EN ISO
11806-1:2011, EN IEC 63000:2018

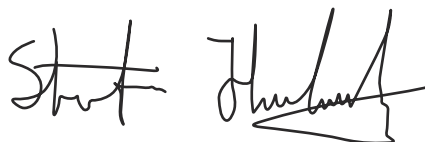
Компания RISE SMP Svensk Maskinprovning AB,
Box 4053, SE-904 03, Umeå, Швеция, осуществила
добровольную типовую проверку от имени компании
Husqvarna AB.

Номер сертификата: SEC/11/2317

RISE SMP Svensk Maskinprovning AB, Box 4053,
SE-904 03, Umeå, Швеция, также подтвердила
соответствие приложению V директивы Совета
2000/14/EG.

Информацию по излучению шума см. в разделе
Технические данные на стр. 326.

Husqvarna, 2016-03-30



Стефан Холмберг (Stefan Holmberg), директор
отдела разработок, управление технологиями,
Husqvarna AB

Ответственный за техническую документацию



141400, Московская обл., Г. Химки, ул. Ленинградская,
владение 39, строение 6, здание II этаж 4,
помещение OB02_04,
телефон горячей линии 8-800-200-1689

Obsah

Úvod.....	329	Preprava a uskladnenie.....	347
Bezpečnosť.....	331	Technické údaje.....	349
Montáž.....	338	Príslušenstvo.....	350
Prevádzka.....	340	Vyhlasenie o zhode.....	351
Údržba.....	344	Príloha	352
Riešenie problémov.....	346		

Úvod

Popis výrobku

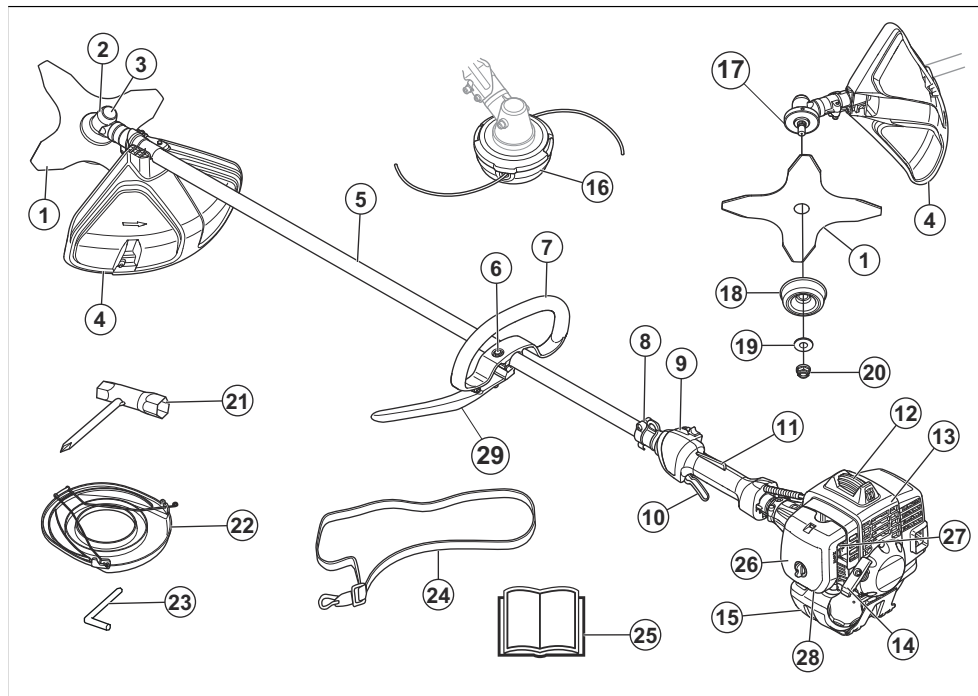
Tento výrobok je krovinorez so spaľovacím motorom.

Neustále pracujeme na tom, aby sme zabezpečili vyššiu bezpečnosť a efektívnosť počas prevádzky. Ak potrebujete ďalšie informácie, obráťte sa na servisného predajcu.

Plánované použitie

Na kosenie trávy používajte výrobok s nožom na trávu alebo vyžinacou hlavou. Výrobok nepoužívajte na iné účely ako kosenie či vyžinanie trávnatého porastu.

Prehľad výrobku



Poznámka: Používanie tohto výrobku môže byť obmedzené vnútroštátnymi alebo miestnymi predpismi.

S výrobkom používajte iba príslušenstvo schválené výrobcom. V časti *Príslušenstvo na strane 350*.

1. Nôž
2. Kužeľové ozubené koleso
3. Viečko plniaceho otvoru maziva, kužeľový prevod
4. Kryt rezacieho nadstavca
5. Hriadeľ
6. Nastavenie rukoväti
7. Oblúková rukoväť
8. Závesný krúžok
9. Vypínač
10. Páčka plynu
11. Poistka páčky plynu
12. Kryt zapaľovacej sviečky a zapaľovacia sviečka
13. Kryt valca
14. Držadlo štartovacieho lanka
15. Palivová nádrž
16. Vyžínacia hlava
17. Hnací disk
18. Podporná miska
19. Podporná prírubica
20. Poistná matica
21. Nástrčkový kľúč
22. Transportný kryt
23. Poistný kolík
24. Popruh
25. Návod na obsluhu
26. Kryt vzduchového filtra
27. Ovládanie sýtiča
28. Balónik pumpy
29. Rukoväť v tvare J

Symbole na výrobku



UPOZORNENIE: Tento výrobok môže byť nebezpečný a spôsobiť vážne poranenie alebo usmrtienie obsluhujúceho pracovníka alebo iných osôb. Postupujte opatrne a používajte výrobok správnym spôsobom.



Skôr než začnete produkt používať, pozorne si prečítajte návod na obsluhu a dôsledne sa oboznámte s pokynmi.



V miestach, kde na vás niečo môže spadnúť, používajte ochrannú prilbu. Používajte schválené prostriedky na ochranu sluchu a ochranu očí.



Maximálne otáčky výstupného hriadeľa.



Tento výrobok je v súlade s príslušnými smernicami ES.

**UK
CA**

Tento výrobok je v súlade s príslušnými právnymi predpismi Spojeného kráľovstva.



Počas používania sa môžu od výrobku odraziť predmety a spôsobiť poranenie.



Počas používania výrobku zachovávajúte minimálnu vzdialenosť 15 metrov od ľudí a zvierat.



V prípade, že sa rezné zariadenie dotkne predmetu, ktorý nie je možné priamo prerezať, hrozí riziko odrazenia noža. Výrobok je schopný odrezať časť tela. Počas používania výrobku zachovávajúte minimálnu vzdialenosť 15 metrov od ľudí a zvierat.



Šípky ukazujú obmedzenie polohy rukoväti.



Sýtič.



Balónik pumpy.



Horúci povrch.



Používajte schválené ochranné rukavice.



Používajte odolné protišmykové topánky.



Označenie týkajúce sa emisie hluku do okolia podľa smernice a nariadení EÚ a UK a legislatívy v štáte New South Wales „Protection of the Environment Operations (Noise Control) Regulation 2017“ (Nariadenie o ochrane životného prostredia pri prevádzke (kontrola hluku) z roku 2017). Garantovaná hladina

akustického výkonu produktu je uvedená
v *Technické údaje na strane 349.*

mrtrboxx

Výkonový štítok alebo laserová tlač
zobrazuje výrobné číslo. **yyyy** je rok
výroby a **ww** je týždeň výroby.

Poznámka: Ostatné symboly/štítky na výrobku odkazujú na požiadavky certifikácie pre iné komerčné oblasti.

Emisie Euro V



VÝSTRAHA: Nepovolená manipulácia s motorom ruší platnosť typového schválenia tohto výrobku pre EÚ.

Zodpovednosť za výrobok

V súlade s právnymi predpismi upravujúcimi zodpovednosť za výrobok nenesieme zodpovednosť za škody spôsobené naším výrobkom v dôsledku:

- nesprávne vykonanej opravy výrobku,
- opravy výrobku, pri ktorej neboli použité diely od výrobcu alebo diely schválené výrobcom,
- používania príslušenstva od iného výrobcu alebo príslušenstva, ktoré nie je schválené výrobcom,
- opravy výrobku, ktoré neboli vykonané v schválenom servisnom stredisku alebo schválenými kompetentnými osobami.

Bezpečnosť

Bezpečnostné definície

Výstrahy, upozornenia a poznámky slúžia na zdôraznenie mimoriadne dôležitých častí návodu.



VÝSTRAHA: Používa sa, ak pre obsluhu alebo osoby v okolí existuje nebezpečenstvo poranenia alebo smrti v prípade nedodržania pokynov v návode.



VAROVANIE: Používa sa, ak hrozí nebezpečenstvo poškodenia produktu, iných materiálov alebo okolitej oblasti v prípade nedodržania pokynov v návode.

Poznámka: Používa sa na poskytnutie informácií nad rámec nevyhnutných informácií v danej situácii.

Všeobecné bezpečnostné pokyny



VÝSTRAHA: Skôr než budete výrobok používať, prečítajte si nasledujúce výstrahy.

- Výrobok neupravujte bez súhlasu výrobcu a vždy používajte originálne príslušenstvo. Nepovolené zmeny alebo príslušenstvo môžu viesť k vážnemu zraneniu alebo smrti operátora alebo ostatných osôb.
- Tlmič výfuku obsahuje vo vnútri chemické látky, ktoré môžu mať karcinogénne účinky. Nedotýkajte sa tlmiča výfuku, ak je poškodený.
- Používaný tlmič výfuku/ochrana pred iskrami a montážna platňa ochrany pred iskrami môžu obsahovať nánosy častíc, ktoré môžu byť karcinogénne. Pri manipulácii s tlmičom výfuku/

ochranou pred iskrami sa vyhnite expozícii týmto zlúčeninám. Pred akoukoľvek manipuláciou s tlmičom výfuku/ochranou pred iskrami si pozrite *Kontrola tlmiča výfuku na strane 335.*

- Tento produkt vytvára počas prevádzky elektromagnetické pole, ktoré môže spôsobiť rušenie implantovaných zdravotníckych pomôcok. To môže spôsobiť vážne poranenie alebo smrť. Pred používaním tohto výrobku sa poraďte so svojim lekárom a výrobcom implantovanej zdravotníckej pomôcky.
- Nedotýkajte sa zapáľovacej sviečky ani kábla zapáľovania, keď je zapnutý motor. Nebezpečenstvo zásahu elektrickým prúdom.
- Je pravdepodobné, že vaša záruka nie je schválená pre poškodenia spôsobené príslušenstvom alebo náhradnými dielmi, ktoré nie sú schválené.

Bezpečnostné pokyny pre montáž



VÝSTRAHA: Skôr než budete výrobok používať, prečítajte si nasledujúce výstrahy.

- Pred zostavením výrobku odpojte kryt zapáľovacej sviečky od zapáľovacej sviečky.
- Používajte schválené ochranné rukavice.
- Pred naštartovaním motora sa uistite, že sú kryt a hriadeľ správne nasadené.
- Hnací disk a podporná príruka musia byť správne uchytené v stredovom otvore rezacieho nadstavca. Nesprávne nasadenie rezacieho nadstavca môže viesť k vážnemu poraneniu alebo usmrteniu obsluženého pracovníka alebo iných osôb.
- V záujme bezpečného používania výrobku a zamedzenia zraneniam obsluhy a iných osôb musí byť výrobok vždy správne upevnený na popruh.

Bezpečnostné pokyny pre prevádzku



VÝSTRAHA: Skôr než budete výrobok používať, prečítajte si nasledujúce výstrahy.

- Pred použitím výrobku musíte pochopiť rozdiely medzi kosením a vyžínaním trávového porastu.
- Ak sa vyskytne situácia, v ktorej si nebudete istí, ako postupovať, obráťte sa na odborníka. Kontaktujte predajcu alebo servisné stredisko. Nepoužívajte výrobok, ak to podľa vás presahuje vaše možnosti.
- Nikdy nepoužívajte poškodený výrobok. Vykonávajte bezpečnostné kontroly, údržbu a dodržiavajte servisné pokyny uvedené v tomto návode. Určité opatrenia týkajúce sa servisu a údržby zariadenia musia vykonávať iba školení a kvalifikovaní odborníci. V časti *Údržba na strane 344*
- Pred naštartovaním výrobku musia byť nasadené všetky kryty, ochranné prvky a rukoväte. Skontrolujte, či nie sú uzáver zapalovacej sviečky a zapalovací vodič poškodené, aby ste predišli riziku elektrického šoku.
- Nikdy nepoužívajte výrobok pri únave, po požití alkoholu, drog, liekov alebo čokoľvek iného, čo môže viesť k zníženiu vašej zrakovej schopnosti, bdelosti, koordinácie alebo úsudku.
- Nepoužívajte výrobok v nepriaznivých podmienkach, ako sú hustá hmla, silný dážď a vietor alebo silná zima atď. Práca v zlom počasí je únavná a často prináša ďalšie riziká, ako sú šmykľavý povrch, nepredvídateľný smer rezania atď.
- Jediné príslušenstvo, ktoré môžete používať s týmto motorovým zariadením, je rezací nadstavec odporúčaný v kapitole *Príslušenstvo na strane 350*.
- Nikdy nedovoľte, aby výrobok používali deti alebo aby sa pohybovali v jeho blízkosti. Keďže výrobok je vybavený pružinovým vypínačom a možno ho naštartovať už pomalým a slabým zatiahnutím za držadlo štartéra, môžu za istých okolností dokonca aj malé deti vyvinúť silu potrebnú na naštartovanie výrobku. To môže znamenať riziko vážneho poranenia. Preto odmontujte kryt zapalovacej sviečky vždy, keď výrobok nie je pod dohľadom.
- Používanie stroja v uzavretých alebo nedostatočne vetraných priestoroch môže spôsobiť smrť v dôsledku udusenía alebo otravy oxidom uhoľnatým.
- Ešte pred naštartovaním výrobku musíte upevniť kompletný kryt spojky a hriadeľa, inak sa môže spojka uvoľniť a poraniť používateľa.
- Zabezpečte, aby sa počas práce nemohli do okruhu 15 metrov od výrobku dostať žiadni ľudia ani zvieratá. Pokiaľ v rovnakom priestore pracujú niekoľkí používatelia, bezpečná vzdialenosť medzi nimi musí byť minimálne 15 metrov. V opačnom prípade existuje riziko vážneho zranenia. Ak sa niekto k výrobku viac priblíži, okamžite ho zastavte. Nikdy neotáčajte výrobkom okolo seba bez toho,

aby ste sa presvedčili, či sa niekto nenachádza v nebezpečnej zóne.

- Ubezpečte sa, že ľudia, zvieratá alebo iné veci nebudú môcť ovplyvniť ovládanie výrobku, nemôžu prísť do kontaktu s rezacím nadstavcom a ani ich nezasiahnu predmety odhodnené rezacím nadstavcom. Výrobok však smiete používať len v prípade, že dokázate privolať pomoc v prípade nehody.
- Vždy skontrolujte pracovnú oblasť. Vyhnite sa všetkým voľným predmetom, ako sú kamene, úlomky skla, klince, ocelové drôty, šnúry a pod., ktoré by mohli pri kosení vyletúvať alebo sa namotať na rezací nadstavec.
- Uistite sa, že sa môžete pohybovať a stáť bezpečne. Skontrolujte, či okolo vás nie sú prekážky (korene, skaly, vetvy, jamy a podobne) pre prípad, že by ste sa museli náhle pohnúť. Dávajte veľký pozor pri práci na prudkých svahoch.



- Za každých okolností udržiavajte dobrú rovnováhu a pevný postoj. Nenaťahuje sa príliš ďaleko.
- Výrobok vždy držte oboma rukami. Výrobok držte na pravej strane tela.
 - Použite popruh a uistite sa, že ste ho pripevnili k závesnému krúžku.



- Rezací nadstavec udržiavajte pod úroveň pásu.

- Pred prechodom na iné miesto vypnite motor. Pred prepravou zariadenia na akúkoľvek vzdialenosť najskôr nainštalujte transportný kryt.
- Nikdy neukladajte výrobok so spusteným motorom na zem, ak ho nemáte neustále pod dobrým dohľadom.
- Pred odoberaním materiálu namotaného okolo hriadeľa noža zastavte motor a rezné zariadenie. Obsluha stroja ani nikto iný sa nesmie pokúšať odoberať porezaný materiál, kým beží motor alebo kým rezací nadstavec ešte rotuje, pretože by to mohlo mať za následok vážne poranenie. Kužeľový prevod sa počas prevádzky môže zahriať a môže tak zostať nejaký čas po použití. V prípade dotyku by ste sa mohli popáliť.
- Dávajte pozor na odletujúce predmety. Vždy používajte schválené chrániče očí. Nikdy sa nenakláňajte ponad kryt rezacieho nástroja. Kamene, úlomky, atď. môžu vyletieť do očí a zapríčiniť slepotu alebo vážne poranenie.
- Niekedy sa vetvy alebo zvyšky rastlín zachytia medzi kryt a rezací nadstavec. Pred čistením výrobku vždy vypnite motor.
- Výrobky s upnutými pilovými kotúčmi alebo nožmi na trávu môžu prudko odsakovať do strany, ak nôž príde do styku s pevným predmetom. Nazýva sa to odrazenie noža. Výrazné odrazenie noža môže spôsobiť trhnutie výrobku alebo používateľa ľubovoľným smerom a používateľ môže stratiť nad výrobkom kontrolu. K odrazeniu noža môže dôjsť náhle, ak sa výrobok zachytí, zasekne alebo uviazne. Častejšie k nemu dochádza na miestach, kde nie je rezaný materiál dobre viditeľný.
- Vyhňte sa rezaniu v oblasti noža v uhle záberu medzi dvanástou hodinou a treťou hodinou vzhľadom na stred noža. Vzhľadom na rýchlosť rotácie tak môže vzniknúť spätný náraz, pokiaľ sa pokúsite rezať silnejšie kmene v tomto uhlovom rozsahu noža.
- Stroj vždy po každej pracovnej činnosti spomaľte na rýchlosť voľnobehu. Dlhé obdobia práce na plný plyn bez zaťaženia stroja môžu viesť k vážnemu poškodeniu motora.
- Ak nosíte chrániče sluchu, dávajte pozor na varovné signály alebo výkriky. Vždy si chrániče sluchu skladajte hneď, ako sa motor zastaví.
- Nadmerné vystavenie vibráciám môže viesť k poškodeniu krvného obehu alebo nervovým poškodeniam u ľudí, ktorí majú zhoršený krvný obeh. Pri symptómoch nadmerného vystavenia vibráciám sa obráťte na svojho lekára. Príkladmi týchto symptómov sú: znečítivenie, stratu citu, brnenie, pichanie, bolesť, strata sily, zmeny farby alebo stavu pokožky. Tieto symptómy sa bežne objavujú na prstoch, rukách a zápästiach.
- Nepoužívajte výrobok s poškodeným krytom zapaľovacej sviečky.
- Nepoužívajte výrobok s poškodeným tmičom výfuku.

- Nepribližujte sa k rotujúcemu rezaciemu zariadeniu a horúcim povrchom.
- Keď sa dotýkate noža na trávu, noste vždy ochranné rukavice.

Osobné ochranné prostriedky



VÝSTRAHA: Skôr než budete výrobok používať, prečítajte si nasledujúce výstrahy.

- Pri používaní produktu vždy používajte schválené osobné ochranné prostriedky. Osobné ochranné prostriedky nedokážu úplne vylúčiť riziko, ale môžu znížiť vážnosť zranenia v prípade nehody. Váš predajca vám pomôže pri výbere správnych prostriedkov.
- V prípade rizika padajúcich predmetov používajte ochrannú prilbu.
- Používajte schválené chrániče sluchu, ktoré zaručujú primeranú redukciu hluku. Dlhodobé vystavenie sa hluku môže spôsobiť trvalé poškodenie sluchu.
- Používajte schválené chrániče očí. Ak používate štít, musíte tiež používať schválené ochranné okuliare. Schválené ochranné okuliare musia zodpovedať norme ANSI Z87.1 platnej v USA alebo norme EN 166 platnej v krajinách EÚ.
- Na ochranu tváre používajte ochranný štít. Štít nie je dostatočnou ochranou očí.



- Keď je to potrebné, používajte rukavice, ako napríklad pri montáži, kontrole alebo čistení rezného zariadenia.
- Používajte pevnú protišmykovú obuv.
- Používajte odev vyrobený z pevnej tkaniny. Vždy noste pevné, dlhé nohavice a dlhé rukávy. Nepoužívajte voľný odev, ktorý sa môže zachytiť v konároch a vetvách. Nenoste šperky, krátke nohavice, sandále a nebuďte bosí. Vlasy si bezpečne uchyťte nad úrovňou ramien.



- Majte poruke pomôcky na poskytnutie prvej pomoci.



Bezpečnostné zariadenia na výrobku

Ďalšie informácie o prístupe k bezpečnostným zariadeniam nájdete v časti *Prehľad výrobku na strane 329*.



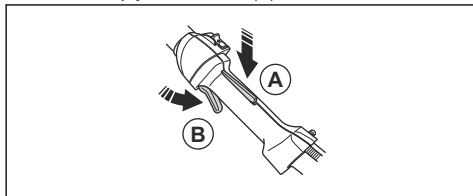
VÝSTRAHA: Skôr než budete výrobok používať, prečítajte si nasledujúce výstrahy.

- Nepoužívajte výrobok, ktorý má poškodené bezpečnostné zariadenia. Bezpečnostné zariadenia pravidelne kontrolujte a vykonávajte ich údržbu. Ak sú bezpečnostné zariadenia poškodené, obráťte sa na servisného zástupcu spoločnosti Husqvarna.
- Bezpečnostné zariadenia neupravujte. Nepoužívajte výrobok, ak ochranné kryty, bezpečnostné vypínače alebo iné ochranné zariadenia nie sú nainštalované alebo ak sú poškodené.
- Údržba a opravné práce výrobku a najmä bezpečnostných zariadení si vyžadujú špeciálne školenie. Ak bezpečnostné zariadenia nezodpovedajú kontrolám uvedeným v návode na obsluhu, ste povinní požiadať o pomoc servisného zástupcu. Garantujeme dostupnosť profesionálnych opráv a servisu. Ak váš predajca nie je servisný zástupca, kontaktujte predajcu, ktorý vám poskytne informácie o najbližšom servisnom zástupcovi.
- Nepoužívajte rezací nadstavec bez schváleného a správne nasadeného krytu rezacieho nadstavca. Pozrite si časť *Príslušenstvo na strane 350*.

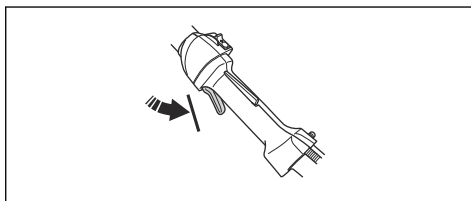
Kontrola poistky páčky plynu

Poistka páčky plynu bráni náhodnému posunu ovládania plynu.

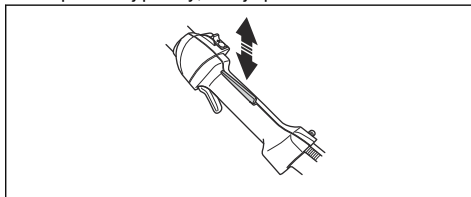
1. Stlačte poistku páčky plynu (A) a uistite sa, že je ovládanie plynu uvoľnené (B).



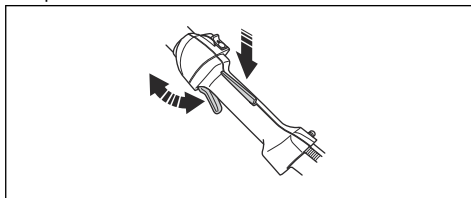
2. Uvoľnite poistku páčky plynu a skontrolujte či je ovládanie plynu zaistené v polohe voľnobežných otáčok.



3. Stlačte poistku páčky plynu a uistite sa, že sa vráti do pôvodnej polohy, keď ju pustíte.



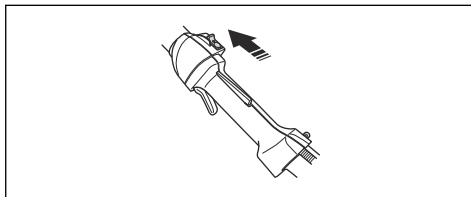
4. Skontrolujte, či sa ovládanie plynu a poistka páčky plynu pohybujú voľne a či vratné pružiny fungujú správne.



5. Naštartujte výrobok a pridajte plný plyn. V časti *Štartovanie motora na strane 341*.
6. Uvoľnite ovládanie plynu a skontrolujte, či sa rezací nadstavec zastaví. Pokiaľ rezací nadstavec rotuje aj keď je plyn v polohe voľnobehu, vykonajte kontrolu nastavení karburátora. V časti *Nastavenie voľnobežných otáčok na strane 345*.

Kontrola vypínača

1. Naštartujte motor.
2. Posuňte vypínač do polohy Stop a skontrolujte, či sa motor zastavil.



Kontrola krytu rezacieho nadstavca

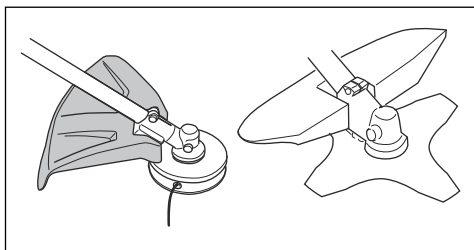


VÝSTRAHA: Nepoužívajte rezací nadstavec bez schváleného a správne nasadeného krytu rezacieho nadstavca. Pozrite si časť *Montáž krytu rezacieho nadstavca a noža na trávu na strane 338*.



VÝSTRAHA: Vždy používajte odporúčaný ochranný kryt zodpovedajúci používanému rezaciemu nadstavcu. Použitie nesprávneho alebo poškodeného krytu rezacieho nadstavca by mohlo zapríčiniť vážne zranenie. Pozrite si pokyny v časti *Príslušenstvo na strane 350*.

Kryt rezacieho nadstavca zabraňuje vzniku poranení následkom odrazenia uvoľnených predmetov smerom k používateľovi. Taktiež zamedzuje vzniku zranení spôsobených dotykom s rezacím nadstavcom.



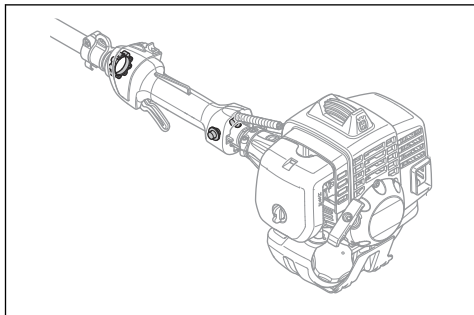
1. Uistite sa, že ochranný kryt rezného nástroja nie je poškodený alebo prasknutý.
2. Ak bol kryt vystavený úderom alebo ak je prasknutý, musí sa vymeniť.

Kontrola systému na tlmenie vibrácií

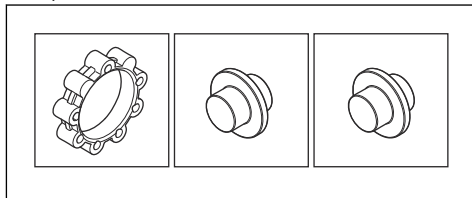


VÝSTRAHA: Nesprávne navinutá šnúra alebo nesprávny rezací nadstavec zvyšuje úroveň vibrácií.

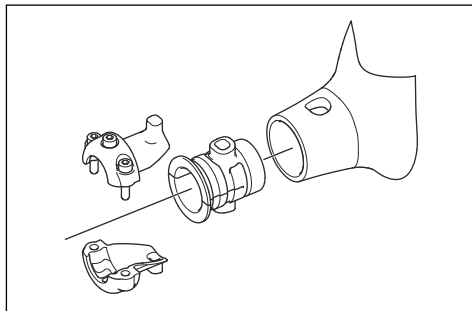
System na tlmenie vibrácií zmierňuje chvenie rúk a ramien na minimum, čím uľahčuje používanie.



1. Zastavte motor.
2. Pohľadom skontrolujte výskyt prípadných deformácií a poškodení.



3. Skontrolujte, či sú správne nasadené prvky na tlmenie vibrácií.



Kontrola tlmíča výfuku

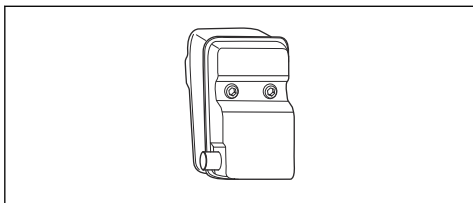


VÝSTRAHA: Nikdy nepoužívajte výrobok s chybným tlmíčom výfuku.

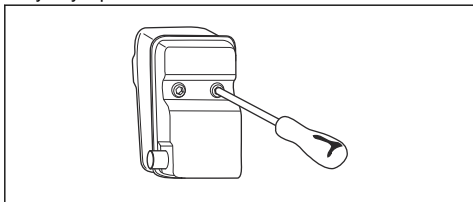


VÝSTRAHA: Pamätajte na to, že výfukové plyny z motora sú horúce a môžu obsahovať iskry, ktoré môžu spôsobiť požiar. Nikdy neštartujte výrobok vo vnútri alebo v blízkosti horľavého materiálu!

Tlmíč výfuku slúži na udržiavanie minimálnej hladiny hluku a na smerovanie výfukových plynov smerom od obsluhy. V prípade tlmíča výfuku je veľmi dôležité, aby ste sa riadili pokynmi týkajúcimi sa kontroly, údržby a servisu výrobku.



Pravidelne kontrolujte, či je tlmič výfuku bezpečne uchytený k produktu.



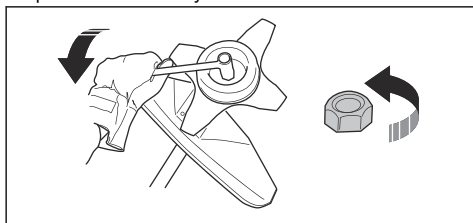
Nasadenie a zloženie poistnej matice



VÝSTRAHA: Vypnite motor, nasadte si ochranné rukavice a v blízkosti okrajov rezacieho nadstavca postupujte opatrne.

Poistná matica sa používa na pripojenie niektorých druhov rezacích nadstavcov. Poistná matica má ľavý závit.

- Pri upínaní uťahujte poistnú maticu v opačnom smere, ako je smer otáčania rezacieho nadstavca.
- Ak chcete odstrániť poistnú maticu, povoľujte ju v rovnakom smere, ako je smer otáčania rezacieho nadstavca.
- Na uvoľnenie alebo uťahnutie poistnej matice použite nástrčkový kľúč s dlhým nadstavcom. Šípka na obrázku znázorňuje oblasť, kde je možné používať nástrčkový kľúč.



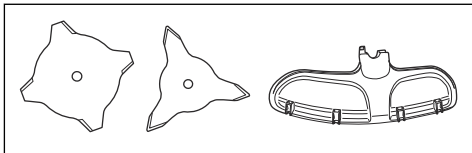
VÝSTRAHA: Pri uvoľňovaní a uťahovaní poistnej matice vzniká nebezpečenstvo poranenia čepeľou. Pri vykonávaní takej akcie musíte preto zabezpečiť, aby kryt noža neustále chránil vašu ruku pred zranením.

Poznámka: Uistite sa, aby poistnú maticu nebolo možné otočiť rukou. Ak nylónový krúžok nemá odpor

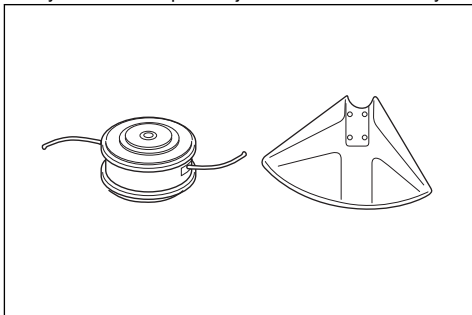
minimálne 1,5 Nm, poistnú maticu vymeňte. Poistnú maticu je nutné vymeniť vždy po tom, ako bola použitá na upnutie približne 10-krát.

Rezné zariadenie

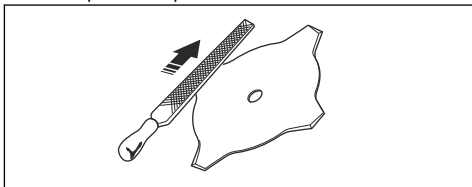
- Na kosenie hrubej trávy používajte nože a kotúče na trávu.



- Vyžínaciu hlavu používajte na zastreňovanie trávy.



- Nesprávne naostrený alebo poškodený nôž zvyšuje riziko vzniku nehody. Udržiavajte zuby čepele správne naberúené. Postupujte podľa pokynov v časti *Ostrenie kotúča alebo noža na trávu na strane 346* a použite odporúčanú brúsnu mierku.

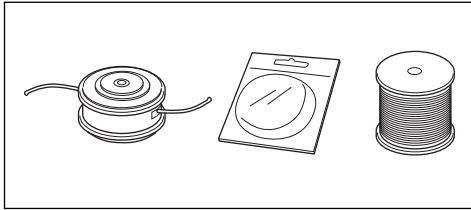


- Skontrolujte, či nie je rezací nadstavec poškodený alebo prasknutý. Poškodený rezací nadstavec vymeňte.
- Rezacie nadstavce používajte len s odporúčanými krytmi rezacích nadstavcov. V časti *Príslušenstvo na strane 350*.

Vyžínacia hlava



VÝSTRAHA: Vždy zaistite, aby bolo žacie lanko v cievke navinuté tesne a rovnomerne, aby sa zabránilo nebezpečným vibráciám.



- Používajte iba odporúčané rezacie nadstavce.
- Dĺžka žacieho lanka je dôležitá. V prípade dlhšieho žacieho lanka je potrebný vyšší výkon motora ako pre kratšie žacie lanko toho istého priemeru.
- Nepresúvajte inštalačnú polohu výživacej hlavy.
- Uistite sa, že nie je poškodený rezací zub na kryte výživacej hlavy. Rezací zub presne odrezáva žacie lanko na potrebnú dĺžku.
- Ak chcete predĺžiť životnosť žacieho lanka, pred použitím ho namočte na 2 dni do vody.

Odrazenie noža

- Odrazenie noža je náhly pohyb produktu do strany, dopredu alebo dozadu. K odrazeniu noža dôjde, keď nôž na trávu narazí na predmet, ktorý nemôže prerezať. V oblastiach, kde nie je jednoduché vidieť rezaný materiál, sa riziko odrazenia noža zvyšuje.
- Keď dôjde k odrazeniu noža, hrozí riziko, že sa produkt alebo používateľ vychýli zo svojej polohy. Pohybujúci sa nôž môže zasiahnuť osoby v okolí a hrozí tak nebezpečenstvo poranenia.
- Ak je nôž ohnutý, sú na ňom praskliny, je zlomený alebo poškodený, zlikvidujte ho.
- Používajte ostrý nôž. Keď nôž nie je ostrý, stúpa riziko odrazenia noža.

Bezpečnosť paliva



VÝSTRAHA: Skôr než budete výrobok používať, prečítajte si nasledujúce výstrahy.

- Palivo nezmiešavajte v interiéri ani v blízkosti zdroja tepla.
- Výrobok neštartujte, ak sú na ňom zvyšky paliva alebo motorového oleja. Odstráňte neželané palivo/ olej a nechajte výrobok vyschnúť. Odstráňte z výrobku neželané palivo.
- Ak vylejete palivo na odev, okamžite sa prelečte.
- Dávajte pozor, aby ste si palivo nevyliali na telo, pretože môže spôsobiť poranenie. Ak si palivo vylejete na telo, umyte sa pomocou mydla a vody.
- Motor neštartujte, ak olej alebo palivo vylejete na výrobok alebo na svoje telo.
- Výrobok neštartujte, ak sa na motore vyskytuje netesnosť. Pravidelne kontrolujte výskyt netesností na motore.

- Pri manipulácii s palivom zachovajte opatnosť. Palivo je horľavá látka a výpary z paliva sú výbušné a môžu spôsobiť poranenia alebo smrť.
- Vyhňte sa vdychovaniu výparov paliva, pretože môžu spôsobiť poranenie. Zabezpečte dostatočné prúdenie vzduchu.
- V blízkosti paliva alebo motora nefajčite.
- Neukladajte do blízkosti paliva alebo motora teplé predmety.
- Nedopĺňajte palivo, keď je zapnutý motor.
- Pred dopĺňaním paliva sa uistite, že motor vychladol.
- Pred dopĺňaním paliva pomaly otvorte veko palivovej nádrže a opatrne uvoľnite tlak.
- Zabezpečte dostatočné prúdenie vzduchu počas dopĺňania paliva a miešania paliva (benzín a dvojtaktný olej) alebo vypúšťania palivovej nádrže.
- Palivo a výpary z neho sú vysoko horľavé a ich vdýchnutie alebo kontakt s pokožkou môžu spôsobiť vážne poranenie. Z tohto dôvodu pri manipulácii s palivom postupujte opatrne a zabezpečte dostatočné vetranie.
- Starostlivo utiahnite veko palivovej nádrže, inak hrozí riziko vzniku požiaru.
- Pred spustením premiestnite výrobok minimálne 3 m od miesta, na ktorom ste doplnili palivo do nádrže.
- Neprepĺňajte palivovú nádrž.
- Pri premiestňovaní výrobku alebo nádoby na palivo sa uistite, že z nich nevyteká palivo.
- Výrobok ani nádobu na palivo neukladajte na miesta s otvoreným ohňom, iskrami alebo trvalým plameňom. Uistite sa, že sa na mieste, na ktorom výrobok uskladníte, nenachádza otvorený oheň.
- Na premiestnenie alebo uskladnenie paliva používajte len schválené nádoby.
- Pred dlhodobým uskladnením vyprázdňte palivovú nádrž. Pri likvidácii paliva dodržiavajte miestne právne predpisy.
- Pred dlhodobým uskladnením výrobok vyčistite.
- Pred odložením odmontujte z výrobku kryt zapaľovacej sviečky, aby ste sa uistili, že nedôjde k náhodnému spusteniu motora.

Bezpečnostné pokyny pre údržbu



VÝSTRAHA: Skôr než budete výrobok používať, prečítajte si nasledujúce výstrahy.

- Zastavte motor, uistite sa, že sa rezací nadstavec zastaví, a pred vykonávaním údržby nechajte výrobok vychladnúť.
- Pred vykonávaním údržby odpojte kryt zapaľovacej sviečky.
- Výfukové plyny z motora obsahujú oxid uhoľnatý, plyn bez zápachu, ktorý je jedovatý, veľmi nebezpečný a môže spôsobiť smrť. Produkt neštartujte v interiéri ani v uzavretých priestoroch.

- Výfukové plyny z motora sú horúce a môžu obsahovať iskry. Nepoužívajte výrobok vo vnútri ani v blízkosti horľavého materiálu.
- Príslušenstvo a úprava výrobku, ktoré neschválil výrobca, môžu spôsobiť vážne poranenia alebo smrť. Výrobok neupravujte. Vždy používajte originálne príslušenstvo.
- Nepravidelná a nesprávne vykonaná údržba zvyšuje nebezpečenstvo poranenia a poškodenia výrobku.

- Vykonávajte len údržbu odporúčanú v tomto návode na obsluhu. Vykonanie všetkých ostatných servisných úkonov ponechajte na schváleného servisného zástupcu spoločnosti Husqvarna.
- Výrobok nechajte pravidelne kontrolovať kvôli údržbe u schváleného servisného zástupcu spoločnosti Husqvarna.
- Vymeňte všetky poškodené, opotrebované alebo zlomené diely.

Montáž

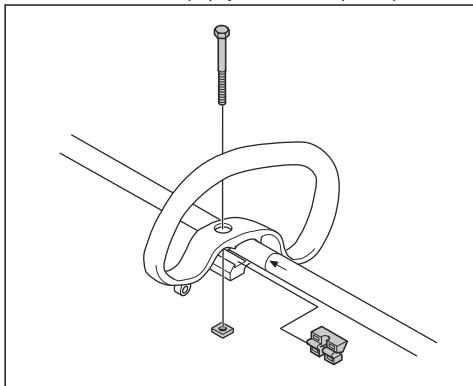
Úvod



VÝSTRAHA: Pred montážou výrobku si prečítajte kapitolu o bezpečnosti a uistite sa, že rozumiete informáciám, ktoré sa v nej uvádzajú.

Montáž oblúčovej rukoväti

1. Oblúkovú rukoväť pripojte na hriadeľ pod šípku.



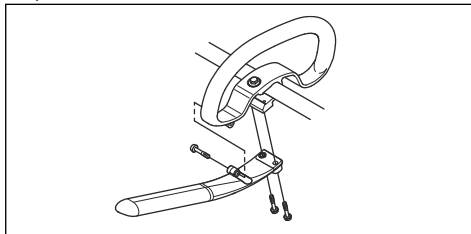
2. Nainštalujte vymedzovač do otvoru na oblúčovej rukoväti.
3. Nainštalujte maticu a skrutku. Príliš nedotahujte.
4. Nastavte výrobok do správnej pracovnej polohy.
5. Utiahnite skrutku.

Montáž rukoväti v tvare J

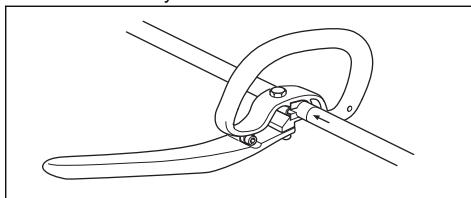


VÝSTRAHA: Nepoužívajte pílové kotúče s rukoväťou v tvare J.

1. Pripevnite rukoväť v tvare J k oblúčovej rukoväti pomocou 3 skrutiek.

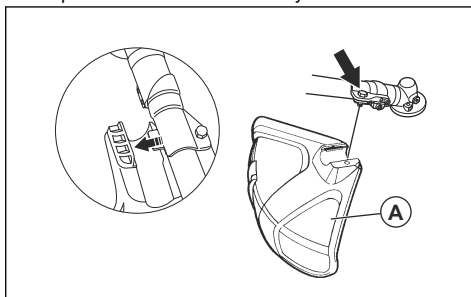


2. Nastavte výrobok do správnej pracovnej polohy.
3. Utiahnite skrutky.

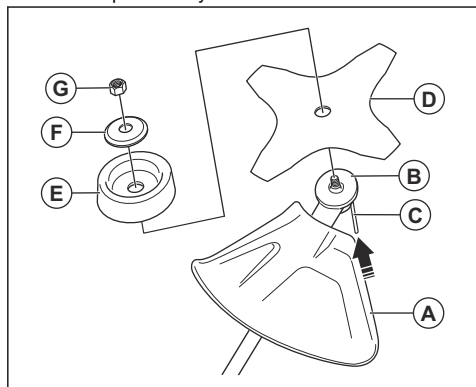


Montáž krytu rezacieho nadstavca a noža na tráv

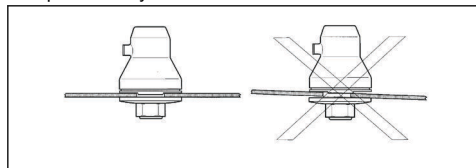
1. Nasaďte kryt rezacieho nadstavca (A) na hriadeľ a upevnite ho utiahnutím skrutky.



- Otočením výstupného hriadeľa zarovnajete 1 z otvorov na hnacom disku (B) s príslušným otvorom na skriní prevodovky.



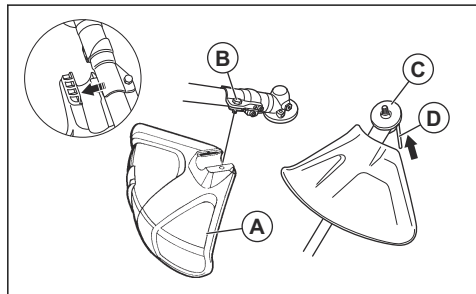
- Vložte poistný kolík (C) do otvoru na zaistenie hriadeľa.
- Nasadíte nôž na trávnu (D), podpornú misku (E) a podpornú prírubu (F) na výstupný hriadeľ.
- Skontrolujte, či sú hnací disk a podporná prírubu správne uchytené v stredovom otvore noža na trávnu.



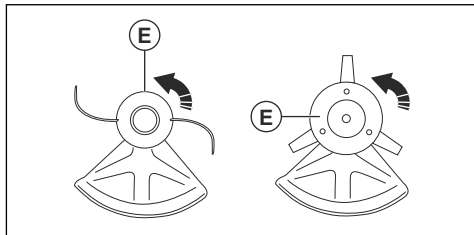
- Nasadíte maticu (G).
- Utiahnite maticu k podpornej prírubu pomocou nástrčkového kľúča. Pridrži hriadeľ nástrčkového kľúča pri kryte noža. Utahuje v opačnom smere proti smeru otáčaniu rezacieho nadstavca. Utiahnite ho na ťahovací moment 35 – 50 Nm.

Montáž a demontáž krytu rezacieho nadstavca a vyžínacej hlavy

- Upevnite správny kryt rezacieho nadstavca (A) podľa druhu vyžínacej hlavy (pozrite si časť). V časti *Príslušenstvo na strane 350*.



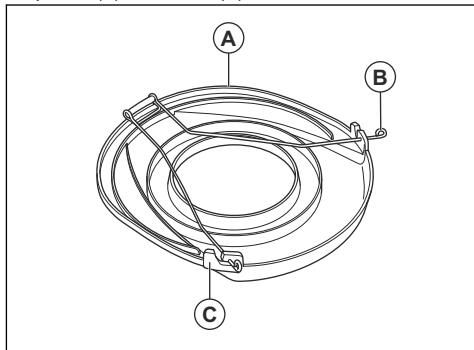
- Nasadíte kryt rezacieho nadstavca na násadu na hriadeľ.
- Pomocou skrutky (B) upevníte kryt rezacieho nadstavca.
- Namontujte hnací disk (C) na vývodný hriadeľ.
- Otáčajte výstupný hriadeľ, kým sa jeden z otvorov na hnacom disku nezarovná s príslušným otvorom na skriní prevodovky.
- Vložte poistný kolík (D) do otvoru na zaistenie hriadeľa.
- Otáčajte rezacie zariadenie (E) proti smeru otáčania sa rezacieho zariadenia.



- Na demontáž postupujte v opačnom poradí.

Montáž transportného krytu

- Nasadíte nôž do transportného krytu (A).
- Upevníte transportný kryt vložím 2 upevňovacích prvkov (B) do otvorov (C).



Prevádzka

Úvod



VÝSTRAHA: Pred používaním výrobku si prečítajte kapitolu o bezpečnosti a uistite sa, že rozumiete informáciám, ktoré sa v nej uvádzajú.

Palivo

Tento výrobok má dvojtaktný motor.



VAROVANIE: Nesprávny typ paliva môže poškodiť motor. Používajte zmes benzínu a dvojtaktného oleja.

Namiešané palivo

- Na dosiahnutie najlepšieho výkonu a maximalizáciu životnosti motora použite namiešané alkylátové palivo Husqvarna. Toto palivo obsahuje v porovnaní s bežným palivom menej škodlivých látok, čo znižuje objem škodlivých výfukových plynov. Množstvo zvyškov po spaľovaní je pri tomto palive nižšie, čo udržuje komponenty motora čistejšie.

Miešanie paliva

Benzín

- Používajte kvalitný bezolovnatý benzín s max. 10 % etanolu.



VAROVANIE: Nepoužívajte benzín s oktánovým číslom menším než 90 RON/87 AKI. Použitie nižšieho oktánového čísla môže spôsobiť klepanie motora, ktoré môže viesť k poškodeniu motora.

Dvojtaktný olej

- Na dosiahnutie najlepších výsledkov používajte dvojtaktný olej Husqvarna.
- Ak nemáte k dispozícii dvojtaktný olej Husqvarna, môžete použiť iný dvojtaktný olej vysokej kvality, ktorý je určený pre vzduchom chladené motory. S výberom správneho oleja vám poradí váš servisný predajca.



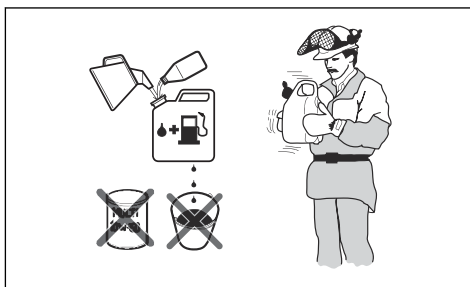
VAROVANIE: Nepoužívajte olej pre dvojtaktné motory určený pre vodou chladené motory, niekedy označovaný aj ako olej pre lodné motory. Nepoužívajte oleje určené pre štvortaktné motory.

Vytvorenie zmesi benzínu a oleja pre dvojtaktné motory

Benzín, liter	Olej pre dvojtaktné motory, liter
	2 % (50:1)
5	0,10
10	0,20
15	0,30
20	0,40



VAROVANIE: Pri miešaní malého množstva paliva môžu malé chyby výrazne ovplyvniť pomer zmesi. Opatrne odmerajte množstvo oleja, aby ste získali správnu zmes.



1. Polovicu množstva benzínu nalejte do čistej nádoby na palivo.
2. Pridajte celú dávku oleja.
3. Zmes paliva premiešajte.
4. Do nádoby pridajte zvyšné množstvo benzínu.
5. Zmes paliva opatrne premiešajte.

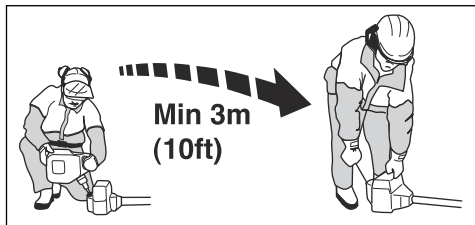


VAROVANIE: Zmes paliva nemiešajte na viac ako 1 mesiac.

Dopĺňanie paliva do palivovej nádrže

1. Vyčistíte priestor okolo veka palivovej nádrže.
2. Zatraste nádobou a skontrolujte, či je palivo úplne zmiešané. Používajte nádobu na palivo s ventilom proti pretečeniu.
3. Nalejte palivo do palivovej nádrže.
4. Utiahnite veko palivovej nádrže.

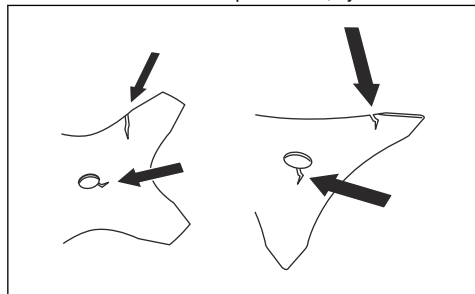
5. Pred naštartovaním sa s výrobkom vzdialte od miesta dopĺňania paliva a od zdroja minimálne o 3 m (10 stôp).



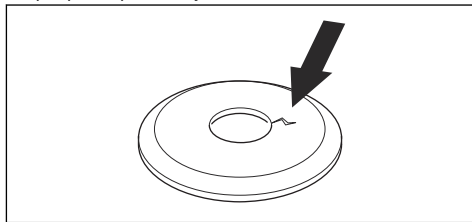
VAROVANIE: Nečistoty v nádržiach spôsobujú poruchy. Palivovú nádrž a nádrž na olej na mazanie reťaze pravidelne čistite. Palivový filter vymeňte minimálne raz za rok.

Kontrola výrobku pred použitím

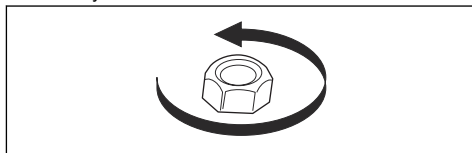
- Skontrolujte, či motor nie je znečistený a prasknutý. Pomocou kefy odstráňte z motora trávu a lístie. V prípade potreby použite ochranné rukavice.
- Skontrolujte, či je vyžínacia hlava úplne upevnená k výrobku.
- Vykonaajte bezpečnostné opatrenia, údržbu a servis uvedené v tomto návode.
- Skontrolujte, či výrobok nie je poškodený. Skontrolujte, či sú všetky matice a skrutky zatiahnuté.
- Uistite sa, že sa na rukovätiach nenachádzajú žiadne praskliny. Praskliny sú zvyčajne dôsledkom príliš ostrých hrán v spodnej časti zubov, ktoré vytvárate pri ostrení noža. Praskliny sa môžu vyskytnúť aj pri používaní noža s otupenými zubmi. Ak sú kotúč alebo nože poškodené, vymeňte ich.



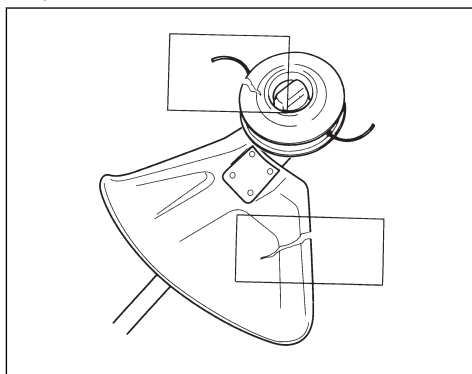
- Skontrolujte, či sa na podpornej príruke nenachádzajú praskliny. V prípade poškodenia podpornú prírubu vymeňte.



- Skontrolujte, či sa neznížila upínacia sila poistnej matice. Poistná matica sa musí vyznačovať upínacou silou minimálne na úrovni 1,5 Nm. Uťahovací moment na uťahnutie poistnej matice musí byť 35 – 50 Nm.



- Skontrolujte, či sa na kryte noža nenachádzajú známky poškodenia alebo praskliny. Ak kryt noža prišiel k nárazu alebo je prasknutý, vymeňte ho. Nepoužívajte výrobok bez ochranného krytu ani s poškodeným ochranným krytom.
- Skontrolujte, či sa na vyžínacej hlave alebo rezacom nadstavci nenachádzajú známky poškodenia alebo praskliny. Ak prišla vyžínacia hlava alebo rezací nadstavec k nárazu alebo sú prasknuté, vymeňte ich.



- Pred spustením výrobku skontrolujte, či sú všetky kryty, ochranné prvky, rukoväte a rezné zariadenia správne nasadené a nie sú poškodené.

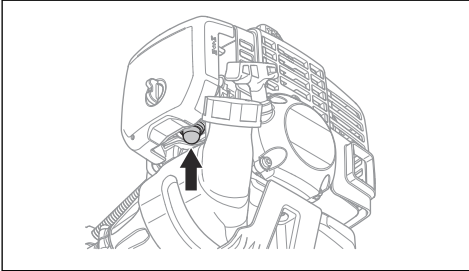
Štartovanie motora



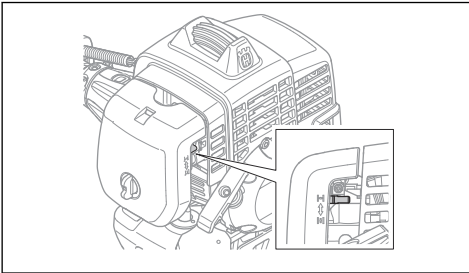
VÝSTRAHA: Pri naštartovaní motora zachovávajte bezpečnostnú vzdialenosť

15 metrov. Hrozí nebezpečenstvo, že rezací nadstavec začne rotovať.

1. Prepnete vypínač do štartovacej polohy.
2. Stláčajte balónik pumpy, kým sa balónik nezačne plniť palivom.

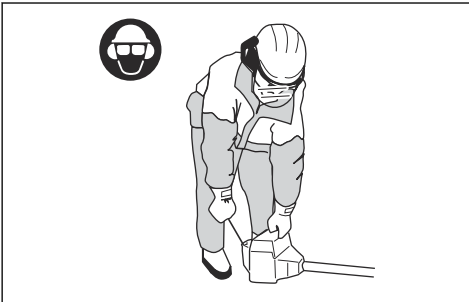


3. Nastavte ovládanie sýtiča do polohy sýtiča.



VÝSTRAHA: Rezací nadstavec sa začne otáčať ihneď po naštartovaní motora so sýtičom.

4. Ľavou rukou držte telo výrobku na zemi. Na výrobok nestúpajte.



5. Pomaly ťahajte štartovacie lanko, kým nepocítite istý odpor, a následne štartovacie lanko potiahnite silou.



VÝSTRAHA: Štartovacie lanko si neovíjajte okolo ruky.

6. Pokračujte v ťahaní rukoväte štartovacieho lanka, kým motor nenašartuje.

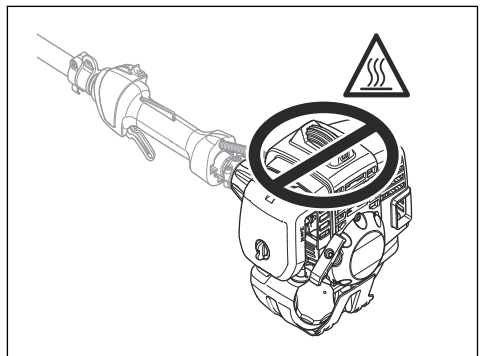


VAROVANIE: Štartovacie lanko neťahajte, kým sa nezastaví. Keď je štartovacie lanko úplne vyťahnuté, nepúšťajte ho. Štartovacie lanko pomaly uvoľníte. Hrozí nebezpečenstvo poškodenia výrobku.

7. Po naskočení motora vráťte sýtič do pôvodnej polohy.
8. Opakovane potiahnite lanko štartéra, kým sa motor nenašartuje.

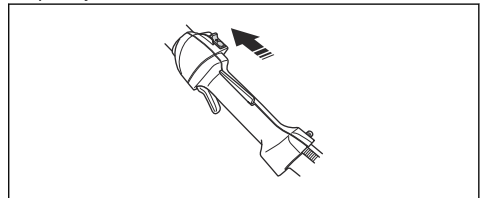


VÝSTRAHA: Dbajte na to, aby sa časti tela nedotýkali krytu zapáľovacej sviečky. Hrozí nebezpečenstvo vzniku popálenín. Nepoužívajte výrobok s poškodeným krytom zapáľovacej sviečky. Nebezpečenstvo zásahu elektrickým prúdom.



Zastavenie motora

- Motor môžete zastaviť posunutím vypínača do polohy zastavenia.



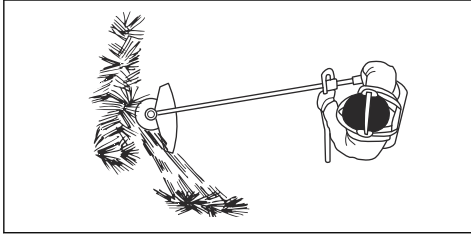
Začisťovanie trávy nožom na trávu



VAROVANIE: Nože a kotúče na trávu nepoužívajte na rezanie dreva. Nože a kotúče na trávu používajte iba na dlhú a hrubú trávu.

1. Zachovávajte si stabilný postoj s nohami mierne od seba.
2. Podpornou miskou mierne tlačte na zem, čím zaručíte, aby nôž na trávu nenarazil do zeme.

3. Pri kosení začinite pohybom sprava doľava. Pred ďalším rezom posuňte výrobok vpravo.
4. Režte pomocou ľavej strany noža na trávnu.

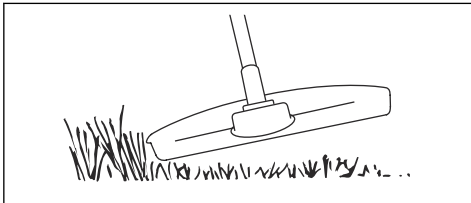


5. Nakloňte nôž smerom vľavo, aby tak tráva padala do radu. Tráva sa tak ľahšie zberá.
6. Dodržiavaním týchto pokynov znížite riziko toho, že sa pokosený materiál omotá okolo noža na trávnu:
 - a) Použite plný plyn.
 - b) Pri pohybe výrobkom zľava doprava neprechádzajte nožom na trávnu cez pokosený materiál.
7. Po každom pohybe vykročte vpred a pred ďalším kosením zaujmite stabilný postoj.
8. Skôr než začnete zbierať pokosený materiál, zastavte motor a výrobok zložte z popruhu. Položte výrobok na zem.

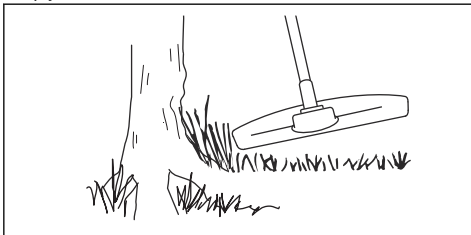
Vyžínanie trávy pomocou vyžínacej hlavy

Vyžínanie trávy

1. Vyžínaciu hlavu držte okamžite nad zemou a v uhle. Netlačte lanko vyžínača na trávnik.



2. Skrátte dĺžku lanka vyžínača na 10 – 12 cm.
3. Znížte otáčky motora, aby ste znížili riziko poškodenia rastlín.
4. Pri kosení trávniku v blízkosti predmetov používajte plyn na 80 %.



Odstránenie trávy

1. Vyžínaciu hlavu udržiavajte nad zemou.
2. Nakloňte vyžínaciu hlavu.
3. Vyžínacím lankom obkoste predmety v pracovnej oblasti.

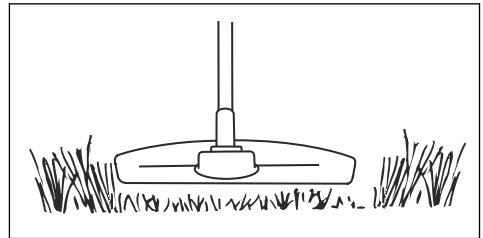


VAROVANIE: Koste trávnu. Ak vyžínacie lanko naráža do iných predmetov, zvyšuje sa jeho opotrebovanie.

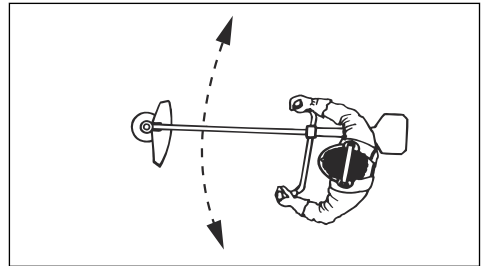
4. Pri kosení a čistení oblasti od vegetácie používajte 80 % nastavenie otáčok. Tým sa zníži opotrebovanie vyžínacej hlavy a vyžínacieho lanka.

Kosenie trávniku

1. Pri kosení trávniku sa uistite, že je vyžínacie lanko rovnobežne so zemou.



2. Netlačte vyžínaciu hlavu k zemi. Zem a výrobok sa môžu poškodiť.
3. Dávajte pozor, aby sa vyžínacia hlava nedotýkala nepretržite zeme, pretože sa môže poškodiť.
4. Počas posúvania výrobku zo strany na stranu pri kosení trávniku používajte plný plyn.



Odpratávanie trávy

Prúd vzduchu z rotujúceho žacieho lanka je možné použiť na odpratávanie trávy z požadovanej plochy.

1. Podržte vyžínaciu hlavu a žacie lanko vodorovne nad zemou.
2. Použite plný plyn.
3. Pohybom vyžínacej hlavy zo strany do strany môžete trávnu odľukovať.



VÝSTRAHA: Pri každom založení nového žacieho lanka očistite kryt vyžínacej hlavy, aby ste zamedzili narušeniu

rovnováhy a vibrovaniu rukovätí. Taktiež skontrolujte ostatné časti vyžínacej hlavy a v prípade potreby ich očistite.

Údržba

Úvod

že rozumiete informáciám, ktoré sú v nej uvedené.



VÝSTRAHA: Pred údržbou výrobku si prečítajte kapitolu o bezpečnosti a uistite sa,

Plán údržby

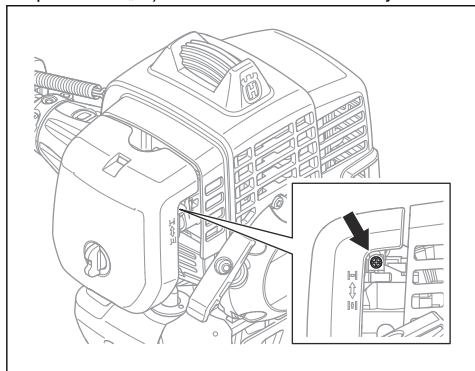
Údržba	Denne	Týždenne	Mesačne
Vyčistite vonkajšie povrchy.	X		
Skontrolujte, či nie je popruh poškodený.	X		
Uistite sa, či nie sú puzdrá systému na tlmenie vibrácií poškodené.	X		
Skontrolujte prípadné známky poškodenia rukoväte a držala, pričom sa uistite, že sú správne upevnené.	X		
Skontrolujte vypínač. V časti <i>Kontrola vypínača na strane 334</i> .	X		
Skontrolujte, či sa pri voľnobehu neotáča rezací nadstavec.	X		
Vyčistite vzduchový filter. V prípade potreby ich vymeňte.	X		
Skontrolujte, či nie je kryt rezacieho nadstavca poškodený alebo prasknutý. V prípade poškodenia vykonajte výmenu.	X		
Uistite sa, že je nôž na trávu zarovnaný so stredom. Uistite sa, že je nôž na trávu ostrý a že nôž alebo stredový otvor nie sú poškodené.	X		
Skontrolujte, či sa na vyžínacej hlave nenachádzajú známky poškodenia alebo praskliny. V prípade poškodenia vykonajte výmenu.	X		
Na rezacích nadstavcoch s poistnou maticou správne utiahnite poistnú maticu.	X		
Skontrolujte prípadné známky poškodenia transportného krytu a uistite sa, že je správne upevnený.	X		
Dotiahnite matice a skrutky.	X		
Skontrolujte tesnosť motora, palivovej nádrže a rozvodov paliva.	X		
Skontrolujte, či štartér a štartovacie nie sú poškodené.		X	
Skontrolujte, či nie sú poškodené antivibračné prvky.		X	
Vyčistite zapaľovaciu sviečku. Odmontujte zapaľovaciu sviečku a skontrolujte medzeru medzi elektródami. Upravte medzeru medzi elektródami, v prípade potreby vymeňte zapaľovaciu sviečku. V časti <i>Kontrola zapaľovacej sviečky na strane 346</i> . Skontrolujte, či je zapaľovacia sviečka nainštalovaná s odrušovacou koncovkou.		X	
Vyčistite chladiaci systém produktu.		X	
Vyčistite vonkajší povrch karburátora a jeho okolie.		X	

Údržba	Denne	Týždenne	Mesačne
Skontrolujte, či je kužeľový prevod naplnený do troch štvrtín mazivom.		X	
Očistíte tlmíč výfuku.			X
Skontrolujte, či nie je palivový filter znečistený a či nie je palivová hadica prasknutá alebo inak poškodená. V prípade potreby ich vymeňte.			X
Skontrolujte všetky káble a konektory.			X
Skontrolujte opotrebovanie spojky, pružiny spojky a bubna spojky. V prípade potreby ich vymeňte.			X
Vymeňte zapaľovaciu sviečku. Skontrolujte, či je zapaľovacia sviečka nainštalovaná s odrušovacou koncovkou.			X

Nastavenie voľnobežných otáčok

Váš výrobok značky Husqvarna bol vyrobený podľa špecifikácií na zníženie škodlivých emisií.

1. Pred nastavením voľnobežných otáčok sa uistite, že je čistý vzduchový filter a pripevnený kryt vzduchového filtra.
2. Pomocou skrutky voľnobežných otáčok T (označená písmenom „T“) nastavte voľnobežné otáčky.



- a) Otáčajte skrutku voľnobežných otáčok T v smere hodinových ručičiek, kým sa rezací nadstavec nezačne otáčať.
- b) Otáčajte skrutku voľnobežných otáčok T proti smeru hodinových ručičiek, kým sa rezací nadstavec nezastaví.



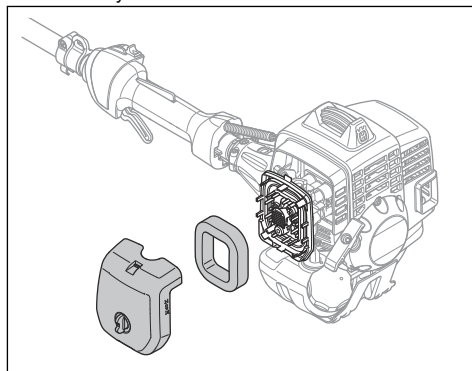
VÝSTRAHA: Ak sa pri úprave rýchlosti voľnobehu rezací nadstavec nezastaví, obráťte sa na servisného predajcu. Nepoužívajte výrobok, kým nebol správne nastavený alebo opravený.

3. Voľnobežné otáčky sú nastavené správne, ak motor beží plynulo vo všetkých polohách. Voľnobežné otáčky musia byť nižšie ako otáčky, pri ktorých sa začne otáčať rezací nadstavec.

Poznámka: V časti *Technické údaje na strane 349* nájdete informácie o odporúčaných voľnobežných otáčkach.

Čistenie vzduchového filtra

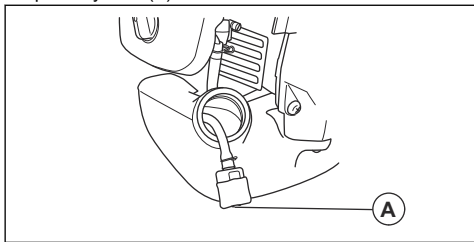
1. Odstráňte kryt vzduchového filtra a vyberte vzduchový filter.



2. Očistite vzduchový filter teplou mydlovou vodou. Pred opätovným vložením sa uistite, že je vzduchový filter suchý.
3. Ak je vzduchový filter príliš znečistený a nie je možné ho vyčistiť, vymeňte ho. Poškodený vzduchový filter vždy vymeňte.

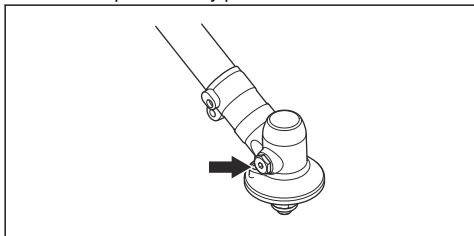
Kontrola a čistenie vzduchového filtra

- Ak sa do motora dodáva nedostatočné množstvo paliva, skontrolujte, či viečko palivovej nádrže a palivový filter (A) nie sú zablokované.



Doplnenie maziva do kužeľového prevodu

- Uistite sa, že je kužeľový prevod do $\frac{3}{4}$ naplnený mazivom pre kužeľový prevod.



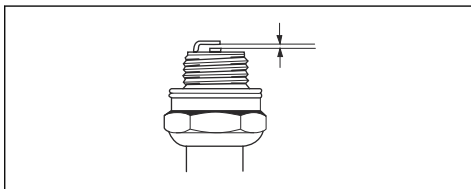
Kontrola zapalovacej sviečky



VAROVANIE: Vždy používajte odporúčaný typ zapalovacej sviečky. Nesprávny typ zapalovacej sviečky môže spôsobiť poškodenie výrobu.

- Ak má motor slabý výkon, ťažko sa štartuje alebo pri voľnobežných otáčkach nefunguje správne, skontrolujte zapalovaciu sviečku.
- Ak chcete znížiť riziko prítomnosti neželaného materiálu na elektródach zapalovacej sviečky, postupujte takto:

- a) Uistite sa, že voľnobežné otáčky sú správne nastavené.
 - b) Uistite sa, že používate správnu zmes paliva.
 - c) Uistite sa, že je čistý vzduchový filter.
- Ak je zapalovacia sviečka znečistená, očistite ju a skontrolujte, či je medzera medzi elektródami správna. Pozrite si časť *Technické údaje na strane 349*.



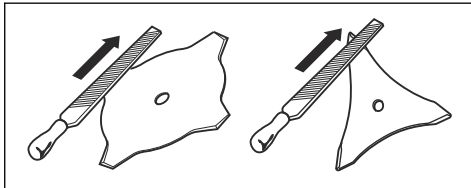
- V prípade potreby vymeňte zapalovaciu sviečku.

Ostrenie kotúča alebo noža na trávnu



VÝSTRAHA: Zastavte motor. Používajte ochranné rukavice.

- Na správne naoštrenie kotúča alebo noža na trávnu postupujte podľa pokynov poskytnutých k rezaciemu nadstavcu.
- Všetky hrany v záujme zaručenia rovnováhy naostríte rovnomerne.
- Použite jednostranný plochý pilník.



VÝSTRAHA: Poškodený kotúč alebo nôž vždy zahodte. Nepokúšajte sa vyrovnávať ohnutý alebo skrútený kotúč alebo nôž a používať ho znova.

Riešenie problémov

Zlyhanie pri spustení		
Kontrola	Možná príčina	Riešenie
Tlačidlo Stop	poloha zastavenia	Prepnite vypínač do štartovacej polohy.

Zlyhanie pri spustení		
Kontrola	Možná příčina	Riešenie
Západky štartéra	Spájacie západky	Nastavte alebo vymeňte západky.
		Vyčistite okolie západiek.
		Obráťte sa na autorizovaného servisného predajcu.
Palivová nádrž	Nesprávny typ paliva.	Vypustite obsah a použite správne palivo.
Karburátor	Nastavenie voľnobežných otáčok.	Nastavte voľnobežné otáčky pomocou skrutkovača v tvare T.
Zapaľovanie (bez iskry)	Zapaľovacia sviečka je znečistená alebo vlhká.	Uistite sa, že je zapaľovacia sviečka suchá a čistá.
	Nesprávna vôľa zapaľovacej sviečky.	Vyčistite zapaľovaciu sviečku. Skontrolujte správnosť medzery medzi elektródami. Skontrolujte, či je zapaľovacia sviečka správne nainštalovaná. Informácie o správnosti medzery medzi elektródami nájdete v časti s technickými údajmi.
Zapaľovacia sviečka	Zapaľovacia sviečka je uvoľnená.	Utiahnite zapaľovaciu sviečku.
Palivový filter	Zanesený palivový filter.	Vymeňte palivový filter.

Motor naštartuje, no ďalej nefunguje		
Kontrola	Možná příčina	Riešenie
Palivová nádrž	Nesprávny typ paliva.	Vypustite obsah a použite správne palivo.
Karburátor	Voľnobeh motora nefunguje správne.	Obráťte sa na servisného predajcu.
Vzduchový filter	Zanesený vzduchový filter.	Vyčistite vzduchový filter.
Palivový filter	Zanesený palivový filter.	Vymeňte palivový filter.

Preprava a uskladnenie

- Výrobok nechajte pred uskladnením vždy vychladnúť.
- Pri uskladňovaní a preprave výrobku a paliva sa uistite, že nedochádza k úniku kvapaliny a výparov.
- Iskry alebo otvorené plamene, napr. z elektrických zariadení alebo bojlerov, môžu vyvolať požiar.
- Na uskladnenie a prepravu paliva vždy používajte schválené kanistre.

- Pred prepravou alebo dlhodobým uskladnením vyprázdňte palivovú nádrž. Palivo zlikvidujte v príslušnom zariadení na likvidáciu.
- Počas prepravy a skladovania nasadte transportný kryt.
- Odmontujte kryt zapaľovacej sviečky od sviečky.
- Pred prepravou výrobok upevnite. Presvedčte sa, že sa ním nedá pohnúť.
- Pred dlhodobým uskladnením výrobok vyčistite a vykonajte jeho servis.

Technické údaje

Motor	
Objem valca, cm ³	29,5
Priemer valca, Ø mm	38,0
Dĺžka zdvíhu valca, mm	26
Voľnobežné otáčky, ot./min	3000
Odporúčané max. otáčky, ot./min	11500
Otáčky výstupného hriadeľa, ot./min	7880
Max. výkon motora, v súlade s ISO 8893, kW pri ot./min	1,0 pri 8 500
Tlmič výfuku s katalyzátorom	Nie
Systém zapalovania	
Zapaľovacia sviečka	NGK CMR7H-10
Vzdialenosť elektród, mm	0,9 - 1,0
Systém paliva a mazania	
Objem palivovej nádrže, l	0,75
Hmotnosť	
Bez paliva, rezacieho nadstavca a krytu, kg	5,5
Emisie hluku ⁴³	
Nameraná úroveň hlučnosti dB(A)	111
Zaručená L _{WA} úroveň hlučnosti dB(A)	114
Hladiny hluku ⁴⁴	
Ekvivalentná hladina akustického hluku pri uchu používateľa, meraná podľa normy EN ISO 11806 a ISO 22868, dB(A), min./max.	
Vybavené vyžínacou hlavou (originál)	100
Vybavené nožom na trávu (originál)	96
Úroveň vibrácií ⁴⁵	
Ekvivalentná hladina vibrácií (a _{h_v,eq}) na rukovätiach, meraná podľa normy EN ISO 11806 a ISO 22867, m/s ²	
Vybavené vyžínacou hlavou (originál), vľavo/vpravo	5,1/2,9

⁴³ Hladina hluku meraná ako akustický tlak (L_{WA}) v súlade s európskou smernicou 2000/14/ES. Uvádzaná hladina akustického výkonu stroja bola meraná s originálnym rezacím nadstavcom, ktorý produkuje najvyššiu úroveň. Rozdiel medzi zaručeným a nameraným akustickým výkonom spočíva v tom, že zaručený akustický výkon zahŕňa aj rozptyl výsledkov merania a rozdiely medzi jednotlivými strojmi rovnakého modelu v súlade so smernicou 2000/14/ES.

⁴⁴ Uvádzané údaje pre ekvivalentnú hladinu akustického hluku stroja majú typický štatistický rozptyl (štandardnú odchýlku) 1 dB (A).

⁴⁵ Uvádzané údaje pre ekvivalentný stupeň vibrácií majú typický štatistický rozptyl (štandardnú odchýlku) 1 m/s².

Vybavené nožom na trávu (originál), vľavo/vpravo	2,8/2,8
--	---------

Príslušenstvo

Schválené príslušenstvo	Typ príslušenstva	Kry rezacieho nastavca, diel č.
Nôž na trávu/rezací zub na trávu	Grass 255-4 (Ø 255 4 zuby)	503 93 42-02
	Multi 255-3 (Ø 255, 3 zuby)	503 93 42-02
Plastové čepele	Tricut Ø 300 mm (Samostatné čepele majú katalógové číslo 531 01 77-15.)	503 93 42-02
Vyžínacia hlava	T25 (kábel Ø 2,0 – 2,7 mm)	503 97 71-01/503 93 42-02
	T35, T35x (kábel Ø 2,4 – 3,0 mm)	503 97 71-01/503 93 42-02
	S35 (kábel Ø 2,4 – 3,0 mm)	503 97 71-01/503 93 42-02
Podporná miska	Pevné	–

Vyhlásenie o zhode

Vyhlásenie o zhode EÚ

My, spoločnosť **Husqvarna AB**, SE-561 82 Huskvarna, Švédsko, tel.: +46-36-146500, vyhlasujeme s plnou zodpovednosťou, že výrobok:

Popis	Vyžínač
Značka	Husqvarna
Typ/model	233RJ
Identifikácia	Výrobné čísla od roku 2016 a novšie

plne spĺňa nasledujúce smernice a nariadenia EÚ:

Nariadenie	Popis
2006/42/ES	„o strojových zariadeniach“
2014/30/EÚ	„o elektromagnetickej kompatibilite“
2000/14/ES	„týkajúca sa emisie hluku v prostredí pochádzajúceho zo zariadení používaných vo voľnom priestranstve“
2011/65/EÚ	„o obmedzení používania určitých nebezpečných látok v elektrických a elektronických zariadeniach“

a že sa pri ňom uplatňujú nasledujúce normy a technické špecifikácie: EN ISO 12100:2021, CISPR 12:2007+A1:2009, EN ISO 14982:2009, EN ISO 11806-1:2011, EN IEC 63000:2018



Spoločnosť RISE SMP Svensk Maskinprovning AB, Box 4053, SE-904 03, Umeå, Švédsko, vykonala skúšku dobrovoľného typu v mene spoločnosti Husqvarna AB.

Číslo certifikátu: SEC/11/2317

Spoločnosť RISE SMP Svensk Maskinprovning AB, Box 4053, SE-904 03, Umeå, Švédsko, tiež potvrdila súlad s dodatkom V smernice rady 2000/14/ES.

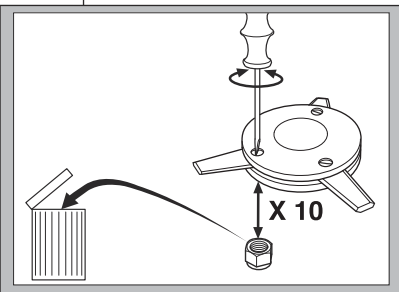
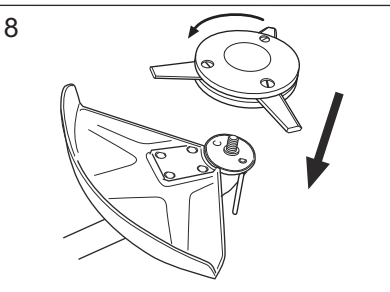
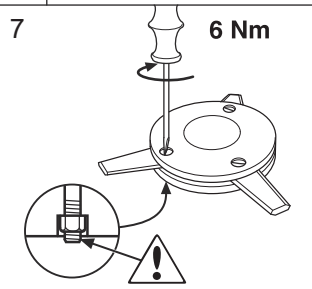
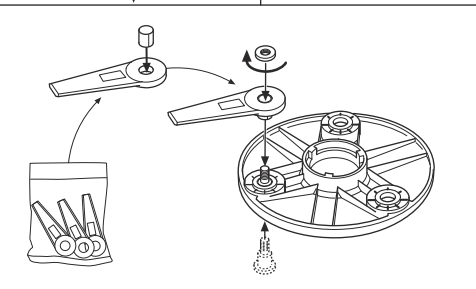
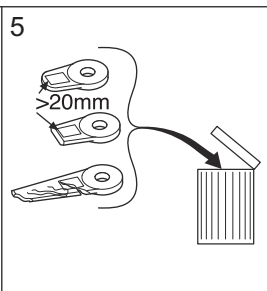
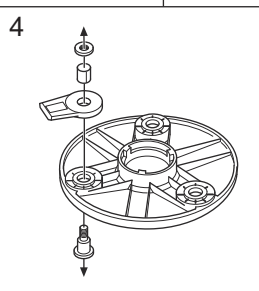
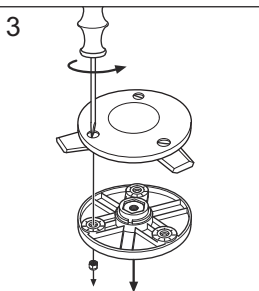
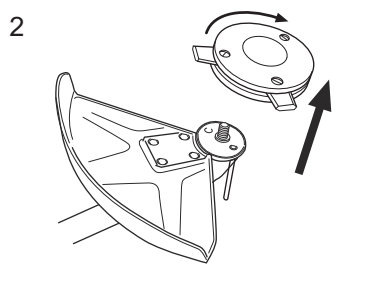
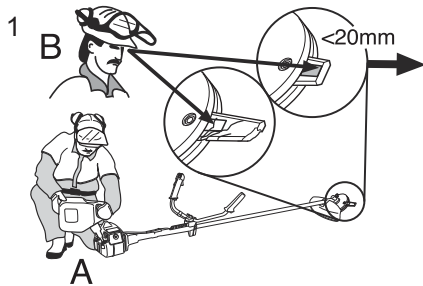
Informácie týkajúce sa emisií hluku nájdete v časti *Technické údaje na strane 349*.

Huskvarna, 2016-03-30

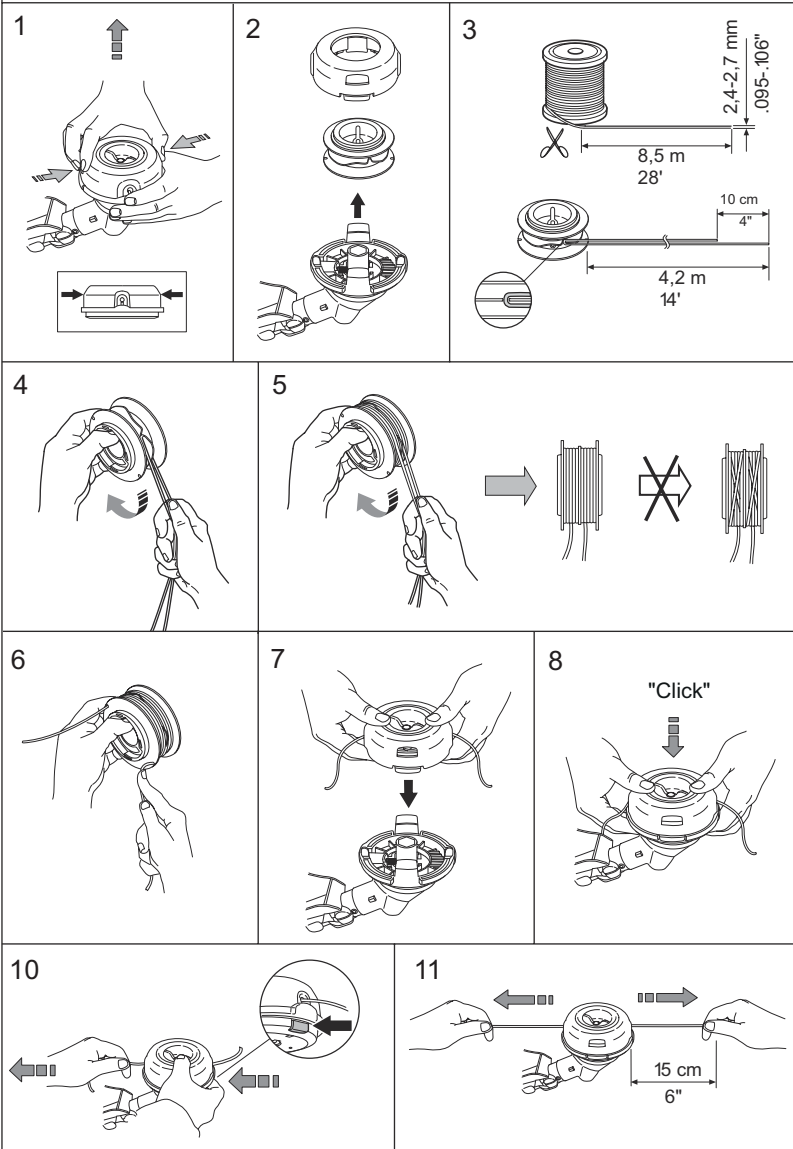
Stefan Holmberg, riaditeľ výskumu a vývoja, oddelenie riadenia technológií, Husqvarna AB

Zodpovedný za technickú dokumentáciu

Tri Cut



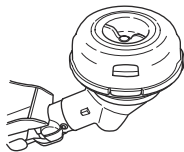
S35



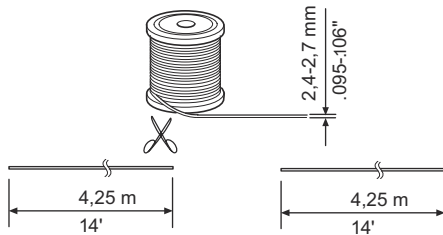
S35



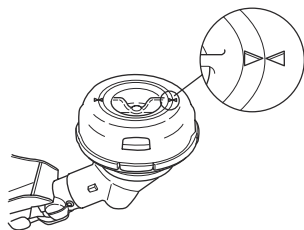
1



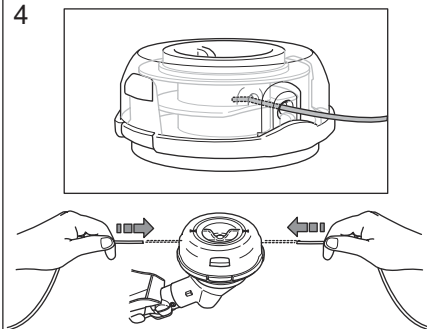
2



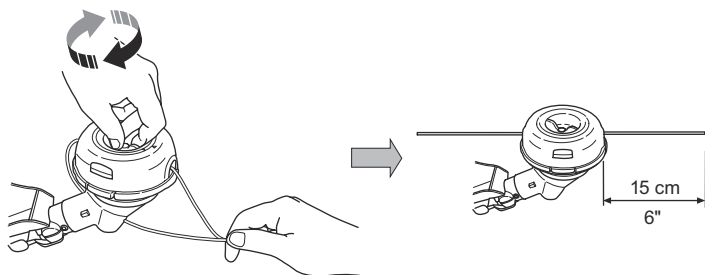
3



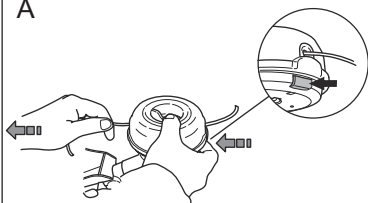
4



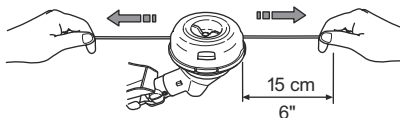
5



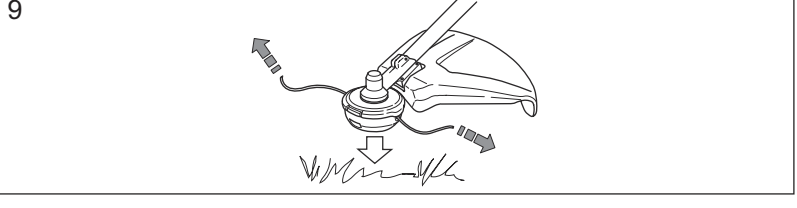
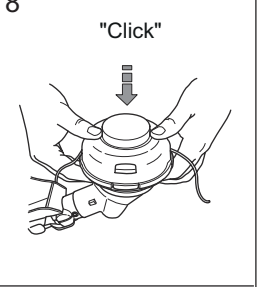
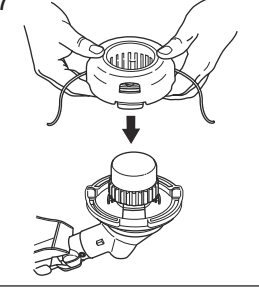
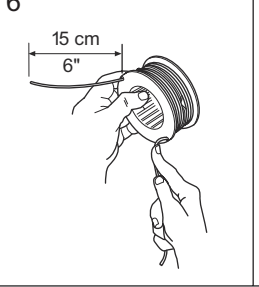
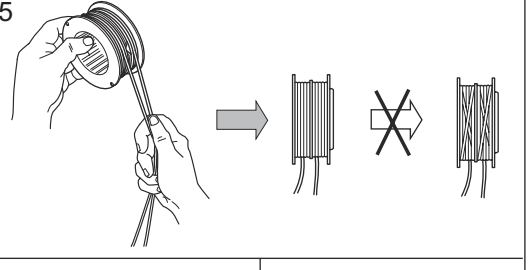
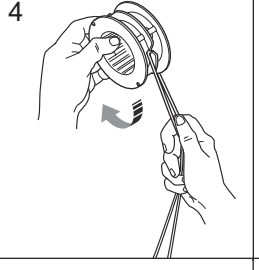
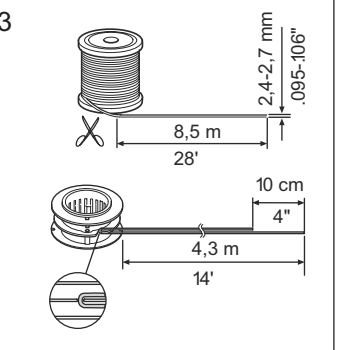
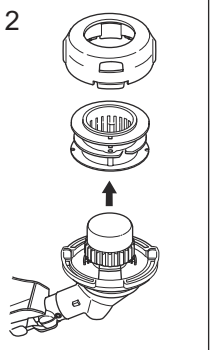
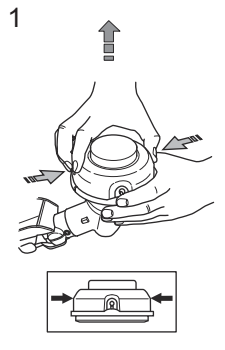
A



B



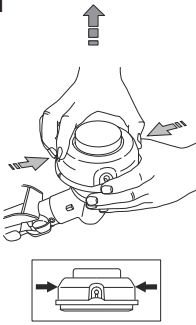
T35, T35x



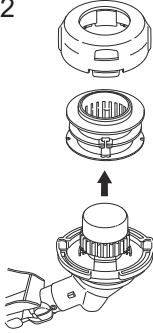
T25



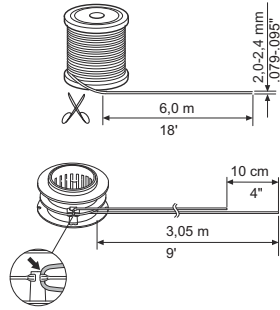
1



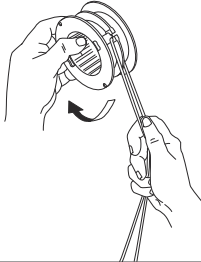
2



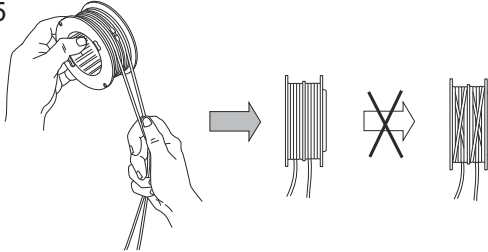
3



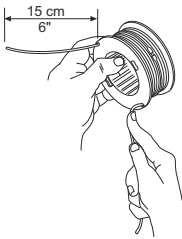
4



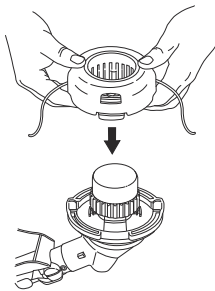
5



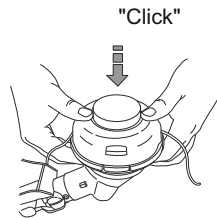
6



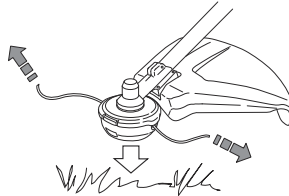
7



8



9





www.husqvarna.com

Оригинални инструкции
Původní pokyny
Αρχικές οδηγίες
Instrucciones originales
Originaaljuhend

Originalne upute
Eredeti útmutatás
Istruzioni originali

Originalios instrukcijos
Lietošanas pamācība
Oryginalne instrukcje
Instrucções originais
Instrucțiuni inițiale
Оригинальные инструкции
Põvodné pokyny



FR

1141409-38



2023-06-15