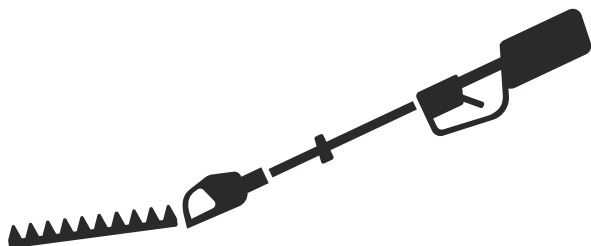




# Husqvarna®



## 525HE3, 525HE4

DE	Bedienungsanweisung
FR	Manuel d'utilisation
NL	Gebruiksaanwijzing

2-22
23-42
43-61

# Inhalt

Einleitung.....	2	Fehlerbehebung.....	18
Sicherheit.....	4	Transport, Lagerung und Entsorgung.....	19
Montage.....	9	Technische Angaben.....	20
Betrieb.....	10	Konformitätserklärung.....	22
Wartung.....	14		

# Einleitung

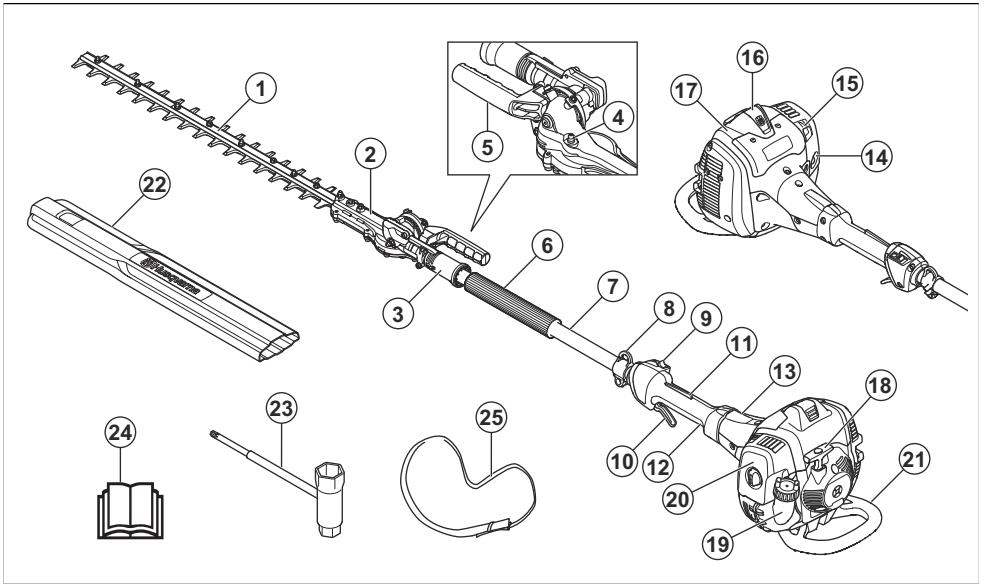
## Gerätebeschreibung

Das Gerät ist eine Heckenschere mit einem Verbrennungsmotor.

## Verwendungszweck

Verwenden Sie das Gerät zum Schneiden von Ästen und Zweigen. Verwenden Sie das Gerät nicht für andere Aufgaben.

## Geräteübersicht



- |                                       |                             |
|---------------------------------------|-----------------------------|
| 1. Glättflügel                        | 13. Kupplungsdeckel         |
| 2. Getriebe                           | 14. Kraftstoffpumpenblase   |
| 3. Griff für die Positionseinstellung | 15. Choke-Hebel             |
| 4. Schmiernippel                      | 16. Zündkappe und Zündkerze |
| 5. Griff                              | 17. Zylinderdeckel          |
| 6. Vorderer Handgriff                 | 18. Startseilhandgriff      |
| 7. Führungsrohr                       | 19. Kraftstofftank          |
| 8. Aufhängehaken Tragegurt (525HE4)   | 20. Luftfilterdeckel        |
| 9. Stoppschalter                      | 21. Stoßschutz              |
| 10. Gashebel                          | 22. Transportschutz         |
| 11. Gashebelsperre                    | 23. Kombischlüssel          |
| 12. Hinterer Handgriff                | 24. Betriebsanleitung       |

## Symbole auf dem Gerät



Stopp.



Dieses Gerät kann gefährlich sein und schwere oder tödliche Verletzungen des Bedieners oder anderer Personen verursachen. Gehen Sie vorsichtig vor, und verwenden Sie das Gerät ordnungsgemäß.



Lesen Sie die Bedienungsanleitung sorgfältig durch, und machen Sie sich mit den Anweisungen vertraut, bevor Sie das Gerät benutzen.



Tragen Sie dort, wo Gegenstände auf Sie fallen können, einen Schutzhelm. Tragen Sie einen zugelassenen Gehörschutz. Tragen Sie einen zugelassenen Augenschutz.



Tragen Sie stets zugelassene Schutzhandschuhe.



Tragen Sie rutschfeste und stabile Stiefel.



Halten Sie das Gerät vollständig an, bevor Sie das Schneidwerkzeug berühren.



Halten Sie alle Körperteile von heißen Oberflächen fern.



Kraftstoff.



Choke.



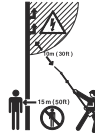
Kraftstoffpumpenblase.

T  
H  
L

Stellschraube für Leerlaufdrehzahl.

Nadel für hohe Drehzahl.

Nadel für niedrige Drehzahl.



In diesem Gerät befindet sich keine elektrische Isolierung. Wenn das Gerät in Kontakt mit oder in die Nähe von stromführenden Leitungen kommt, können schwere oder tödliche Verletzungen für den Bediener die Folge sein. Elektrizität kann von einem Gegenstand zu einem anderen überspringen. Je höher die Spannung ist, desto weiter kann die Elektrizität überspringen. Elektrizität kann auch durch Äste und andere Gegenstände übertragen werden, besonders wenn der Gegenstand feucht ist. Halten Sie mit dem Gerät immer einen Abstand von mindestens 10 m/33 ft zu stromführenden Leitungen ein. Vergewissern Sie sich, dass die Stromversorgung ausgeschaltet ist, bevor Sie in der Nähe von Stromleitungen arbeiten. Halten Sie während des Betriebs einen Mindestabstand von 15 m/50 ft zu anderen Personen oder Tieren ein.



Dieses Gerät entspricht den geltenden EG-Richtlinien.



Dieses Gerät entspricht den geltenden UK-Richtlinien.



Etikett mit Geräuschemissionen gemäß EU- und UK-Richtlinien und Verordnungen sowie der australischen „Protection of the Environment Operations (Noise Control) Regulation 2017“ (Umweltschutz-/Lärmschutzbestimmung) von New South Wales. Der garantierte Schalleistungspegel des Geräts ist unter *Technische Angaben auf Seite 20* und auf dem Etikett angegeben.

**Hinweis:** Sonstige Symbole/Aufkleber auf dem Gerät beziehen sich auf spezielle Zertifizierungsanforderungen, die in bestimmten Ländern gelten.

## Emissionen nach Euro V



**WARNUNG:** Bei jeglichen Manipulationen des Motors erlischt die EU-Typgenehmigung für dieses Produkt.

## Produkthaftung

Im Sinne der Produkthaftungsgesetze übernehmen wir keine Haftung für Schäden, die unser Gerät verursacht, wenn...

- das Gerät nicht ordnungsgemäß repariert wird.
- das Gerät mit Teilen repariert wird, die nicht vom Hersteller stammen oder nicht vom Hersteller zugelassen sind.
- ein Zubehörteil mit dem Gerät verwendet wird, das nicht vom Hersteller stammt oder nicht vom Hersteller zugelassen ist.
- das Gerät nicht bei einem zugelassenen Service Center oder von einem zugelassenen Fachmann repariert wird.

# Sicherheit

## Sicherheitsdefinitionen

Warnungen, Vorsichtsmaßnahmen und Hinweise werden verwendet, um auf besonders wichtige Teile der Bedienungsanleitung hinzuweisen.



**WARNUNG:** Wird verwendet, wenn bei Nichtbeachtung der Anweisungen in diesem Handbuch die Gefahr von Verletzung oder Tod des Bedieners oder anderer Personen besteht.



**ACHTUNG:** Wird verwendet, wenn bei Nichtbeachtung der Anweisungen in diesem Handbuch die Gefahr von Schäden am Gerät, an anderen Materialien oder in der Umgebung besteht.

**Hinweis:** Für weitere Informationen, die in bestimmten Situationen nötig sind.

## Allgemeine Sicherheitshinweise



**WARNUNG:** Lesen Sie die folgenden Warnhinweise, bevor Sie das Gerät benutzen.

- Ein unsachgemäß oder nachlässig verwendetes Gerät kann gefährlich werden und schwere oder gar lebensgefährliche Verletzungen verursachen. Es ist sehr wichtig, dass Sie den Inhalt dieser

Bedienungsanleitung gelesen und verstanden haben.

- Dieses Gerät erzeugt beim Betrieb ein elektromagnetisches Feld. Dieses Feld kann sich unter bestimmten Bedingungen auf die Funktionsweise aktiver oder passiver medizinischer Implantate auswirken. Um die Gefahr von Situationen, die zu schweren oder tödlichen Verletzungen führen können, auszuschließen, sollten Personen mit einem medizinischen Implantat vor der Nutzung dieses Gerätes ihren Arzt und den Hersteller des Implantats konsultieren.
- Personen mit Kreislaufstörungen, die zu oft Vibrationen ausgesetzt werden, laufen Gefahr, Schäden an den Blutgefäßen oder am Nervensystem davonzutragen. Gehen Sie zum Arzt, wenn Sie an Ihrem Körper Symptome feststellen, die darauf hinweisen, dass Sie übermäßigen Vibrationen ausgesetzt waren. Beispiele solcher Symptome sind: Taubheit von Körperteilen, Gefühlsverlust, Jucken, Stechen, Schmerz, Verlust oder Beeinträchtigung der normalen Körperkraft, Veränderungen der Hautfarbe oder der Haut. Diese Symptome treten üblicherweise in Fingern, Händen und Handgelenken auf. Bei niedrigen Temperaturen kann erhöhte Gefahr bestehen.
- Wenn Sie in eine Situation kommen, die Sie in Bezug auf die weitere Anwendung des Geräts verunsichert, lassen Sie sich von einem Experten beraten. Wenden Sie sich an Ihren Fachhändler oder Ihre Servicewerkstatt. Vermeiden Sie, Arbeiten auszuführen, denen Sie sich nicht gewachsen fühlen.
- Denken Sie daran, dass der Bediener für Unfälle oder Gefahrensituationen verantwortlich

ist, die anderen Personen oder deren Eigentum widerfahren.

- Lassen Sie niemals jemand anderen das Gerät benutzen, ohne sich zu vergewissern, dass die Person den Inhalt der Bedienungsanweisung verstanden hat.
- Erlauben Sie niemals Kindern, das Gerät zu benutzen oder sich in seiner Nähe aufzuhalten. Da das Gerät mit einem rückfedernden Stopp-Schalter ausgerüstet ist und mit geringer Geschwindigkeit und Kraft am Starthandgriff gestartet werden kann, können u. U. auch kleine Kinder die Kraft aufbringen, die zum Starten erforderlich ist. Dies kann zu schweren Verletzungen führen. Daher ist stets die Zündkappe zu entfernen, wenn das Gerät ohne Aufsicht ist.
- Das Gerät für Kinder unzugänglich aufbewahren.
- Arbeiten Sie niemals mit dem Gerät, wenn Sie müde sind, Alkohol getrunken oder Medikamente eingenommen haben, da hierdurch Sehkraft, Urteilsvermögen oder Körperkontrolle beeinträchtigt werden können.
- Arbeiten Sie niemals mit einem defekten Gerät. Die Wartungs-, Kontroll- und Serviceanweisungen in dieser Bedienungsanweisung sind sorgfältig zu befolgen. Gewisse Wartungs- und Servicemaßnahmen sind von geschulten, qualifizierten Fachleuten auszuführen. Siehe die Anweisungen unter der Überschrift „Wartung“.
- Arbeiten Sie niemals mit einem Gerät, das ohne Zustimmung des Herstellers modifiziert wurde und nicht mehr mit der Originalausführung übereinstimmt.

## Sicherheitshinweise für den Betrieb



**WARNUNG:** Lesen Sie die folgenden Warnhinweise, bevor Sie das Gerät benutzen.

- Benutzen Sie das Gerät niemals bei extremen Klimaverhältnissen wie strenger Kälte oder sehr heißem und/oder feuchten Klima.
- Falsche Klingen können die Unfallgefahr erhöhen.
- Stellen Sie sicher, dass Menschen und Tiere während der Verwendung einen Abstand von mindestens 15 m/50 ft einhalten.
- Bei der Arbeit auf die Umgebung achten und sicherstellen, dass weder Menschen noch Tiere mit der Schneidausrüstung in Berührung kommen können.
- Kontrollieren Sie den Arbeitsbereich. Entfernen Sie Gegenstände, die weggeschleudert werden könnten.
- Sorgen Sie stets dafür, dass Sie bei der Arbeit fest und sicher stehen.
- Lassen Sie das Gerät niemals unbeaufsichtigt mit laufendem Motor stehen.
- Stellen Sie sicher, dass Hände und Füße nicht an die Schneideinheit kommen, wenn der Motor läuft.

- Sollte während der Arbeit Material zwischen den Klingen hängen bleiben, den Motor abstellen und abwarten, bis er völlig still steht, bevor die Klingen gereinigt werden. Ziehen Sie die Zündkappe von der Zündkerze ab.
- Wenn der Motor abgestellt worden ist, Hände und Füße von der Schneideinheit fernhalten, bis diese völlig still steht.
- Achten Sie auf Aststückchen, die beim Schneiden weggeschleudert werden können.
- Achten Sie immer genau auf Warnsignale oder Rufe, wenn Sie den Gehörschutz tragen. Nehmen Sie den Gehörschutz immer ab, sobald der Motor abgestellt ist.
- Arbeiten Sie niemals stehend auf einer Leiter oder einem Hocker oder in einer sonstigen, nicht ausreichend gesicherten erhöhten Position.
- Halten Sie das Gerät immer mit beiden Händen fest. Das Gerät vor dem Körper halten.
- Wenn ein Fremdkörper getroffen wird oder Vibrationen auftreten, müssen Sie das Gerät abstellen. Ziehen Sie die Zündkappe von der Zündkerze ab. Kontrollieren Sie, ob das Gerät beschädigt ist. Reparieren Sie eventuelle Schäden.
- Stellen Sie sicher, dass Zündkerzenschutz und Zündkabel unversehrt sind, um die Gefahr von elektrischen Schlägen auszuschließen.
- Prüfen Sie, ob alle Muttern und Schrauben angezogen sind.
- Sorgen Sie dafür, dass das Getriebe ausreichend geschmiert ist. Siehe *So schmieren Sie Winkelgetriebe und Getriebe auf Seite 17*.
- Nach der Arbeit mit dem Gerät ist das Getriebe heiß. Berühren Sie das Getriebe nicht, um Verbrennungen zu vermeiden.
- Alle Gehäuse- und Schutzteile müssen vor dem Start montiert werden.
- Wenn die Klingen stecken bleiben, können sie gelöst werden, indem der Kombischlüssel in das Getriebe eingeführt wird. Führen Sie den Kombischlüssel in das Getriebe ein und drehen Sie ihn vor und zurück. Siehe *So überprüfen Sie die Klingen auf Seite 18*.
- Der Transportschutz ist immer an der Schneideinheit anzubringen, wenn das Gerät nicht benutzt wird.

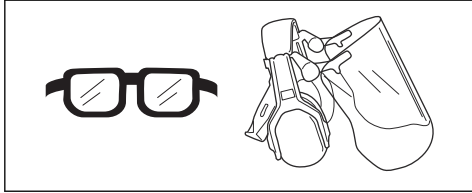
## Persönliche Schutzausrüstung



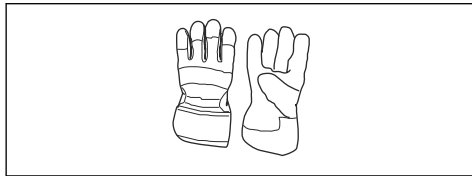
**WARNUNG:** Lesen Sie die folgenden Warnhinweise, bevor Sie das Gerät benutzen.

- Verwenden Sie stets die vorgeschriebene persönliche Schutzausrüstung bei der Benutzung des Geräts. Durch Tragen persönlicher Schutzausrüstung können Verletzungen nicht vollständig ausgeschlossen werden, aber im Ernstfall kann so die Verletzungsschwere reduziert werden. Lassen Sie sich von Ihrem Händler bei der Auswahl der richtigen Ausrüstung unterstützen.

- Tragen Sie einen Gehörschutz mit ausreichender Lärmreduzierung. Eine längerfristige Beschallung mit Lärm kann zu bleibenden Gehörschäden führen.
- Tragen Sie einen zugelassenen Augenschutz. Bei der Benutzung eines Visiers ist auch eine zugelassene Schutzbrille zu tragen. Zugelassene Schutzbrillen sind in diesem Falle diejenigen, die die Normen ANSI Z87.1 für die USA bzw. EN 166 für EU-Länder erfüllen.



- Verwenden Sie stets Schutzhandschuhe.



- Verwenden Sie rutschfeste und stabile Stiefel oder Schuhe.



- Tragen Sie Kleidung aus reißfestem Material. Tragen Sie stets lange Hosen aus schwerem Stoff und lange Ärmel. Tragen Sie keine weite Kleidung, die sich leicht an Ästen und Zweigen verfangen könnte. Vermeiden Sie das Tragen von Schmuck, kurzen Hosen und Sandalen. Gehen Sie nicht barfuß. Binden Sie Ihre Haare sicherheitshalber zusammen, sodass sie nicht über Ihre Schultern fallen.
- Halten Sie eine Erste-Hilfe-Ausrüstung und einen Feuerlöscher griffbereit.



## Sicherheitsvorrichtungen am Gerät

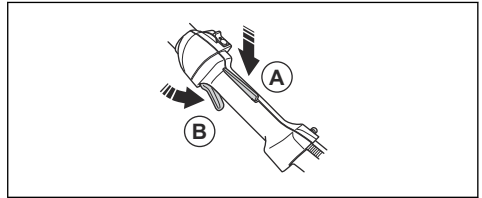


**WARNUNG:** Lesen Sie die folgenden Warnhinweise, bevor Sie das Gerät benutzen.

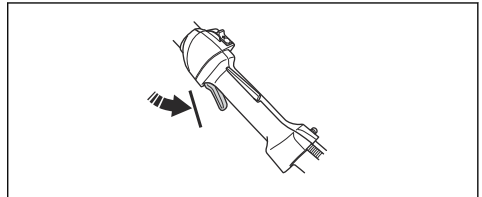
- Benutzen Sie kein Gerät mit defekten Sicherheitsvorrichtungen.
- Führen Sie regelmäßig eine Überprüfung der Sicherheitsvorrichtungen durch. Wenn die Sicherheitsvorrichtungen defekt sind, wenden Sie sich an Ihre Husqvarna-Servicewerkstatt.

### So prüfen Sie die Gashebelsperre

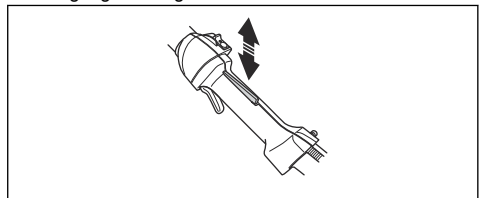
1. Prüfen Sie, ob sich die Gashebelsperre (A) und der Gashebel (B) frei bewegen lassen und ob die Rückholfeder korrekt funktioniert.



2. Stellen Sie sicher, dass der Gashebel in der Leerlaufstellung verriegelt ist, wenn die Gashebelsperre freigegeben wird.



3. Drücken Sie die Gashebelsperre herunter, und kontrollieren Sie, ob sie beim Loslassen in die Ausgangsstellung zurückkehrt.



4. Starten Sie das Gerät, und lassen Sie es mit Vollgas laufen. Siehe *So lassen Sie den Motor an auf Seite 11*.
5. Lassen Sie den Gashebel los, und prüfen Sie, ob die Klingen stoppen und stehen bleiben.

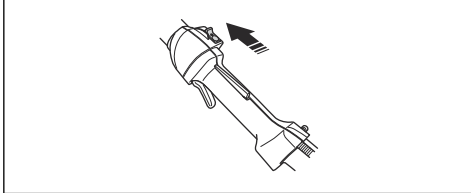


**WARNUNG:** Wenn sich die Klingen bewegen, während sich der Gashebel in Leerlaufstellung befindet,

stellen Sie die Leerlaufdrehzahl ein. Siehe *So stellen Sie die Leerlaufdrehzahl ein* auf Seite 15.

### So prüfen Sie den Start-/Stopp-Schalter

1. Starten Sie den Motor.
2. Stellen Sie den Start-/Stopp-Schalter auf die Position „Aus“ und stellen Sie sicher, dass der Motor zum Stillstand kommt.

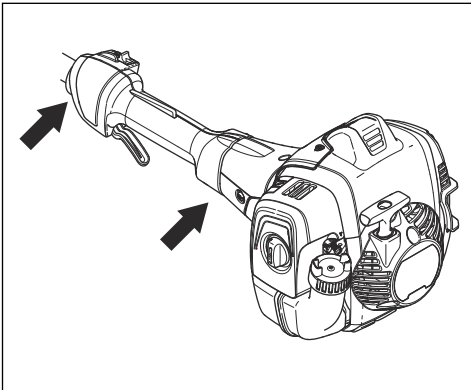


### So prüfen Sie das Antivibrationssystem



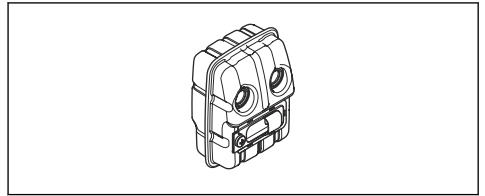
**WARNUNG:** Wenn die falsche Schneidusrüstung benutzt wird, verstärken sich die Vibrationen.

Das Antivibrationssystem verringert Vibrationen in den Griffen auf ein Minimum. Das Antivibrationssystem reduziert die Vibrationen zwischen Motor- und Welleneinheit.



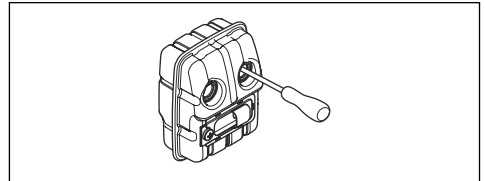
1. Stoppen Sie den Motor.
2. Führen Sie eine Sichtkontrolle auf Verformungen und Beschädigungen (z. B. Risse) durch.
3. Stellen Sie sicher, dass die Teile des Antivibrationssystems korrekt angebracht sind.

### So prüfen Sie den Schalldämpfer

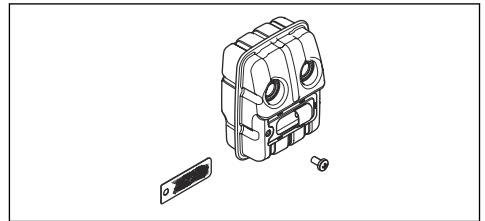


Der Schalldämpfer senkt den Geräuschpegel so weit wie möglich und hält die Abgase des Motors vom Bediener fern.

- Führen Sie eine Sichtkontrolle auf Beschädigungen und Verformungen durch.
- Stellen Sie sicher, dass der Schalldämpfer korrekt am Gerät montiert ist.



- Wenn der Schalldämpfer an Ihrem Gerät einen Funkenschutz hat, führen Sie eine Sichtkontrolle durch. Tauschen Sie den Funkenschutz aus, wenn er beschädigt ist.
  - a) Reinigen Sie den Funkenschutz, wenn er schmutzig ist. Ein schmutziger Funkenschutz führt zur Überhitzung des Motors, was Schäden am Motor zur Folge hat.
  - b) Stellen Sie sicher, dass das Funkenfängernetz korrekt angebracht ist.



### So kontrollieren Sie die Klinsen

1. Stoppen Sie den Motor, und stellen Sie sicher, dass sich die Klinsen nicht mehr bewegen.
2. Entfernen Sie die Zündkappe von der Zündkerze.
3. Ziehen Sie Schutzhandschuhe an.
4. Stellen Sie sicher, dass die Klinsen nicht beschädigt sind. Wechseln Sie eine beschädigte oder verbogene Klinge immer aus.
5. Stellen Sie sicher, dass die Befestigungsschrauben der Klinsen festgezogen sind.

## So prüfen Sie das Winkelgetriebe und das Getriebe



**WARNUNG:** Lassen Sie das Gerät abkühlen, bevor Sie das Winkelgetriebe oder Getriebe anfassen, um Verbrennungen zu vermeiden.

- Führen Sie eine Sichtkontrolle auf Beschädigungen und Verformungen durch.

## Sicherer Umgang mit Kraftstoff



**WARNUNG:** Lesen Sie die folgenden Warnhinweise, bevor Sie das Gerät benutzen.

- Mischen Sie den Kraftstoff weder im Innenbereich noch in der Nähe einer Wärmequelle.
- Starten Sie das Gerät nicht, wenn sich Kraftstoff oder Öl darauf befindet. Entfernen Sie den unerwünschten Kraftstoff bzw. das Öl, und lassen Sie das Gerät trocknen. Entfernen Sie unerwünschten Kraftstoff aus dem Gerät.
- Wechseln Sie sofort die Kleidung, wenn Sie Kraftstoff darauf verschütten.
- Lassen Sie keinen Kraftstoff auf Ihren Körper gelangen, denn dies kann zu Verletzungen führen. Wenn Kraftstoff auf Ihre Haut gelangt, waschen Sie diesen mit Wasser und Seife ab.
- Starten Sie den Motor niemals, wenn Sie Öl oder Kraftstoff auf das Gerät oder auf Ihren Körper verschüttet haben.
- Starten Sie das Gerät nicht, wenn der Motor undicht ist. Überprüfen Sie den Motor regelmäßig auf Undichtigkeiten.
- Gehen Sie vorsichtig mit Kraftstoff um. Kraftstoff ist feuergefährlich, und die Dämpfe sind explosiv und können zu Verletzungen oder sogar zum Tod führen.
- Atmen Sie die Kraftstoffdämpfe nicht ein, denn sie sind gesundheitsschädigend. Achten Sie auf ausreichende Belüftung.
- Rauchen Sie nicht in der Nähe des Kraftstoffs oder des Motors.
- Stellen Sie keine heißen Gegenstände in der Nähe des Kraftstoffs oder Motors ab.
- Füllen Sie keinen Kraftstoff nach, während der Motor läuft.
- Vergewissern Sie sich, dass der Motor abgekühlt ist, bevor Sie Kraftstoff nachfüllen.
- Öffnen Sie vor dem Nachfüllen den Tankdeckel langsam, und lassen Sie den Druck vorsichtig entweichen.
- Stellen Sie sicher, dass beim Tanken und Kraftstoffmischen (Benzin und Zweitaktöl) oder Ablassen des Kraftstofftanks eine ausreichende Belüftung gegeben ist.
- Kraftstoff und Kraftstoffdämpfe sind sehr feuergefährlich und können beim Einatmen und auf der Haut schwere Schäden verursachen. Beim

Umgang mit Kraftstoff ist daher Vorsicht geboten und für eine ausreichende Belüftung zu sorgen.

- Drehen Sie den Tankdeckel sorgfältig zu, da ansonsten Brandgefahr besteht.
- Stellen Sie vor dem Einschalten das Gerät in einem Abstand von mindestens 3 m von der Stelle auf, wo Sie den Tank befüllt haben.
- Überfüllen Sie den Kraftstofftank nicht.
- Stellen Sie sicher, dass kein Kraftstoff austreten kann, wenn Sie das Gerät oder den Kraftstoffbehälter transportieren.
- Bewegen Sie sich mit dem Gerät oder einen Kraftstoffbehälter nicht in Bereichen mit offenem Feuer, Funkenbildung oder Zündflammen. Stellen Sie sicher, dass sich im Lagerbereich keine offene Feuerquelle befindet.
- Verwenden Sie zum Transportieren oder Einlagern des Kraftstoffs nur zugelassene Behälter.
- Leeren Sie den Kraftstofftank, bevor Sie das Gerät für längere Zeit einlagern. Entsorgen Sie den Kraftstoff an Orten, die durch die lokalen gesetzlichen Bestimmungen dafür vorgesehen sind.
- Reinigen Sie das Gerät, bevor Sie es für längere Zeit einlagern.
- Ziehen Sie den Zündkerzenstecker ab, bevor Sie das Gerät einlagern, um sicherzustellen, dass der Motor nicht unbeabsichtigt starten kann.

## Sicherheitshinweise für die Wartung



**WARNUNG:** Lesen Sie die folgenden Warnhinweise, bevor Sie das Gerät benutzen.

- Stoppen Sie den Motor und stellen Sie sicher, dass sich die Schneid-ausrüstung nicht mehr bewegt. Lassen Sie das Gerät abkühlen, bevor Sie Wartungsarbeiten durchführen.
- Trennen Sie die Zündkappe vor Beginn der Wartung.
- Die Abgase des Motors enthalten Kohlenmonoxid, ein geruchloses, giftiges und sehr gefährliches Gas, das zum Tod führen kann. Betreiben Sie das Gerät nicht in geschlossenen Räumen.
- Die Abgase des Motors sind heiß und können Funken schlagen. Lassen Sie das Gerät nicht im Innenbereich oder in der Nähe von brennbaren Materialien laufen.
- Zubehörteile und Änderungen am Gerät, die vom Hersteller nicht genehmigt wurden, können zu schweren Verletzungen oder zum Tod führen. Verändern Sie das Gerät nicht. Verwenden Sie stets Originalzubehör.
- Wenn die Wartung nicht ordnungsgemäß und regelmäßig erfolgt, erhöht sich die Verletzungsgefahr und das Risiko für eine Beschädigung des Geräts.
- Führen Sie die Wartung nur gemäß dieser Betriebsanleitung durch. Lassen Sie alle anderen



Wartungsarbeiten von einer autorisierten Husqvarna Servicewerkstatt durchführen.

- Lassen Sie eine autorisierte Husqvarna Servicewerkstatt das Gerät regelmäßig warten.

- Ersetzen Sie beschädigte, abgenutzte oder defekte Teile.

---

## Montage

---

### Einleitung

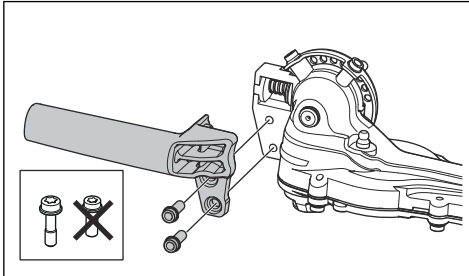
In diesem Abschnitt erfahren Sie, wie das Gerät zusammengebaut und eingestellt wird.



**WARNUNG:** Lesen Sie vor dem Zusammenbau des Geräts das Kapitel zu Gerätesicherheit und die Montageanleitung.

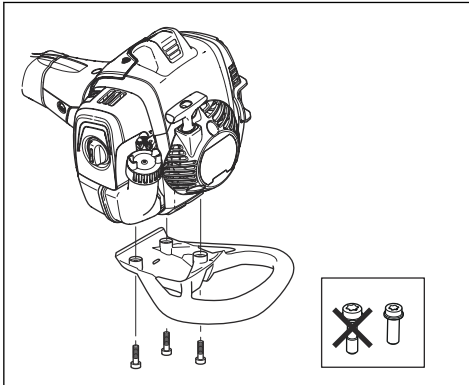
### So montieren Sie den Griff

- Montieren Sie den Griff mit den 2 Schrauben.



### So montieren Sie den Aufprallschutz (optional)

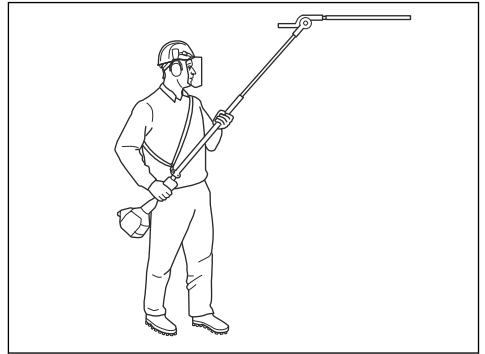
- Befestigen Sie den Aufprallschutz mit den 3 Schrauben.



### So stellen Sie den Tragegurt ein (525HE4)

Verwenden Sie immer den Tragegurt, wenn Sie mit dem Gerät arbeiten. Der Tragegurt bietet die beste Kontrolle während der Arbeit mit dem Gerät. Der Tragegurt verringert das Risiko von Müdigkeit.

1. Legen Sie den Tragegurt an.
2. Befestigen Sie das Gerät am Aufhängehaken des Tragegurts.
3. Stellen Sie die Länge des Tragegurtes so ein, dass sich der Aufhängehaken auf der Höhe Ihrer Hüfte befindet.



# Betrieb

## Einleitung



**WARNUNG:** Vor dem Betrieb des Gerätes müssen Sie die Sicherheitsinformationen lesen und verstehen.

## Wichtige Schritte, bevor Sie mit dem Gerät arbeiten

- Prüfen Sie den Arbeitsbereich, und entfernen Sie lose Gegenstände.
- Prüfen Sie die Schneideinheit. Siehe *So überprüfen Sie die Klingen auf Seite 18*.
- Stellen Sie sicher, dass die Sicherheitsvorrichtungen am Gerät ordnungsgemäß funktionieren. Verwenden Sie das Gerät nur dann, wenn alle Sicherheitsvorrichtungen ordnungsgemäß montiert sind.
- Vergewissern Sie sich, dass alle Schrauben und Muttern fest angezogen sind.
- Vergewissern Sie sich, dass alle Abdeckungen korrekt angebracht und unbeschädigt sind, bevor Sie das Gerät starten.
- Vergewissern Sie sich, dass die Schneideinheit stoppt, wenn der Motor bei Leerlaufdrehzahl läuft.

## Kraftstoff

Dieses Produkt verfügt über einen Zweitaktmotor.



**ACHTUNG:** Die Verwendung eines falschen Kraftstoffs kann zu einer Beschädigung des Motors führen. Verwenden Sie eine Mischung aus Benzin und Zweitaktöl.

## Vorgemischter Kraftstoff

- Verwenden Sie Husqvarna vorgemischten Alkylatkraftstoff. Dies sorgt für die beste Leistung und eine Verlängerung der Lebensdauer des Motors. Im Vergleich zu herkömmlichem Kraftstoff enthält dieser Kraftstoff weniger gesundheitsschädliche Substanzen, wodurch der Ausstoß schädlicher Abgase verringert wird. Die Menge von Rückständen nach der Verbrennung ist bei diesem Kraftstoff niedriger. Dadurch bleiben die Bauteile des Motors sauberer.

## So mischen Sie Kraftstoff vor

### Benzin

- Verwenden Sie hochwertiges bleifreies Benzin mit maximal 10 % Ethanol (E10).



**ACHTUNG:** Verwenden Sie kein Benzin mit einer geringeren Oktanzahl als 90 RON (87 AKI). Bei Einsatz von Kraftstoff mit niedrigerer Oktanzahl kann es zu einem Klopfen im Motor kommen, das Motorschäden verursacht.

### Zweitaktöl

- Verwenden Sie für beste Ergebnisse und die beste Leistung Husqvarna Zweitaktöl.
- Wenn Husqvarna Zweitaktöl nicht verfügbar ist, verwenden Sie ein qualitativ hochwertiges Zweitaktöl für luftgekühlte Motoren. Wenden Sie sich an Ihren Kundendienst zur Auswahl der richtigen Ölsorte.



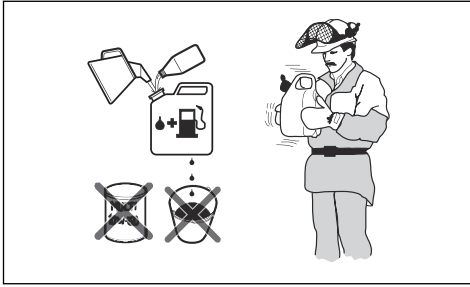
**ACHTUNG:** Verwenden Sie kein Zweitaktöl für wassergekühlte Außenbordmotoren (auch Outboardoil genannt). Verwenden Sie kein Öl für Viertaktmotoren.

### So mischen Sie Benzin und Zweitaktöl

Benzin, Liter	Zweitaktöl, Liter
	<b>2 % (50:1)</b>
5	0,10
10	0,20
15	0,30
20	0,40



**ACHTUNG:** Beim Mischen kleiner Kraftstoffmengen wirken sich auch kleine Abweichungen bei der Ölmenge stark auf das Mischungsverhältnis aus. Um das korrekte Mischungsverhältnis sicherzustellen, muss die beizumischende Ölmenge genau abgemessen werden.



1. Füllen die Hälfte des Benzins in einen sauberen Kraftstoffbehälter.
2. Fügen Sie die gesamte Menge Öl hinzu.
3. Schütteln Sie die Kraftstoffmischung.
4. Geben Sie dann den Rest des Benzins in den Behälter dazu.
5. Schütteln Sie die Kraftstoffmischung sorgfältig.



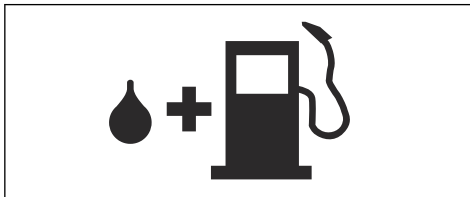
**ACHTUNG:** Mischen Sie Kraftstoff höchstens für einen Monat im Voraus.

#### So füllen Sie den Kraftstofftank



**WARNUNG:** Befolgen Sie zu Ihrer eigenen Sicherheit das folgende Verfahren.

1. Stellen Sie den Motor ab, und lassen Sie den Motor abkühlen.
2. Säubern Sie den Bereich rund um den Tankdeckel.



3. Schütteln Sie den Behälter, und stellen Sie sicher, dass der Kraftstoff vollständig vermischt ist.
4. Entfernen Sie den Tankdeckel langsam, damit der Druck entweichen kann.
5. Füllen Sie den Kraftstofftank auf.



**ACHTUNG:** Stellen Sie sicher, dass der Kraftstofftank nicht zu viel Kraftstoff enthält. Der Kraftstoff dehnt sich beim Erwärmen aus.

6. Ziehen Sie den Kraftstofftankdeckel vorsichtig fest.
7. Reinigen Sie das Gerät und den umgebenden Bereich von verschüttetem Kraftstoff.

8. Bewegen Sie das Gerät vor dem Start mindestens 3 m (10 ft) aus dem Auftankbereich und von der Kraftstoff-Auftankquelle weg.

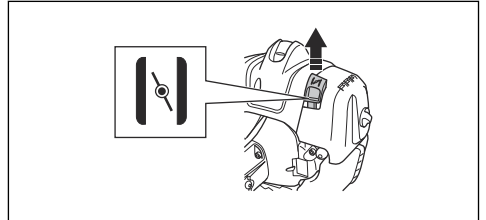
**Hinweis:** Um herauszufinden, wo sich der Kraftstofftank an Ihrem Gerät befindet, siehe *Geräteübersicht auf Seite 2*.

#### So lassen Sie den Motor an

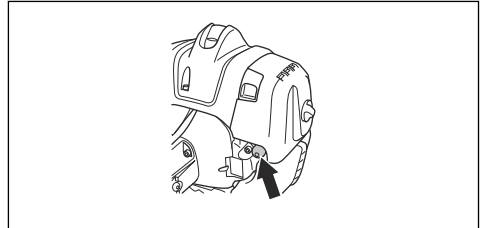


**WARNUNG:** Halten Sie beim Anlassen des Geräts einen Mindestabstand von 15 m/50 ft zu Personen oder Tieren ein. Es besteht die Gefahr, dass sich die Schneidausrüstung bewegt.

1. Bringen Sie den Choke in Choke-Lage.

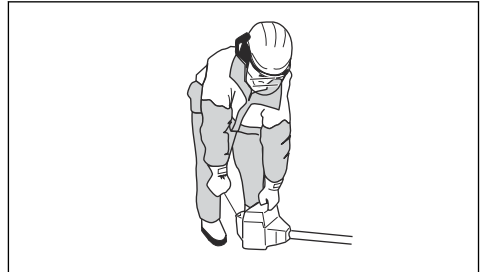


2. Drücken Sie die Kraftstoffpumpenblase, bis sich die Blase füllt.



**Hinweis:** Es ist nicht erforderlich, die Kraftstoffpumpenblase vollständig zu füllen.

3. Drücken Sie den Gerätekörper mit der linken Hand gegen den Boden. Stellen Sie sich nicht mit den Füßen auf das Gerät.



- Ziehen Sie den Startseilhandgriff langsam, bis Sie einen Widerstand spüren, und ziehen Sie dann mit Kraft am Startseilhandgriff.



**WARNUNG:** Wickeln Sie das Starterseil nicht um Ihre Hand.

- Ziehen Sie weiter am Startseilhandgriff, bis der Motor startet.

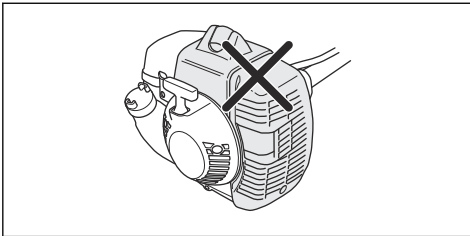


**ACHTUNG:** Ziehen Sie das Startseil nicht vollständig heraus, und lassen Sie den Startseilhandgriff nicht los. Geben Sie das Starterseil langsam frei, um Geräteschäden zu vermeiden.

- Wenn der Motor startet, bringen Sie den Choke-Hebel in die Betriebsposition, und geben Sie Vollgas. Der Gashebel rückt automatisch aus der Startstellung aus.
- Stellen Sie sicher, dass der Motor einwandfrei läuft.

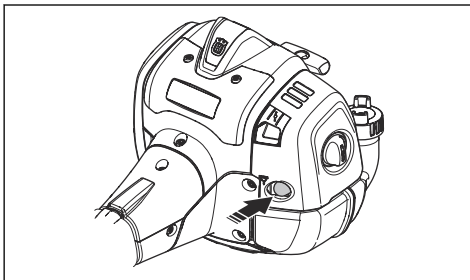


**WARNUNG:** Verwenden Sie das Gerät niemals mit einer defekten Zündkerze, um Stromschläge zu vermeiden.



### So bereiten Sie einen warmen Motor auf den Start vor

- Drücken Sie die Blase der Kraftstoffpumpe mehrmals, bis sich die Pumpe mit Kraftstoff füllt. Es ist nicht erforderlich, die Kraftstoffpumpe vollständig zu füllen.



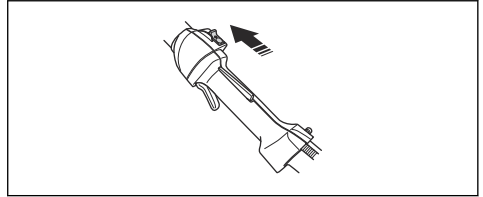
- Ziehen Sie am Startseilgriff, bis der Motor anspringt. Drücken Sie den Gashebel sachte, um die Motordrehzahl langsam zu erhöhen.



**ACHTUNG:** Ziehen Sie das Startseil nicht vollständig heraus. Lassen Sie den Starthandgriff nicht los, wenn das Startseil vollständig ausgezogen ist. Dies kann das Gerät beschädigen.

### So stoppen Sie das Produkt

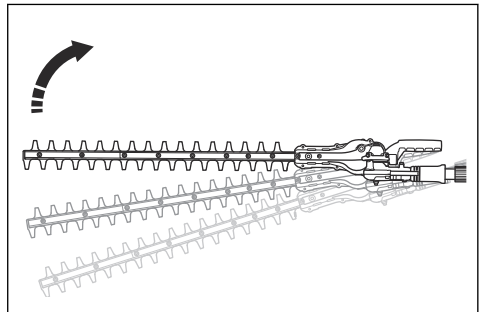
- Legen Sie den Stoppschalter in die Stopposition, um den Motor abzustellen.



**ACHTUNG:** Der Stoppschalter kehrt dann automatisch wieder in seine Ausgangsstellung zurück. Um ein ungewolltes Starten zu vermeiden, muss daher bei Montage, Kontrolle und/oder Wartung stets die Zündkerze von der Zündkerze entfernt werden.

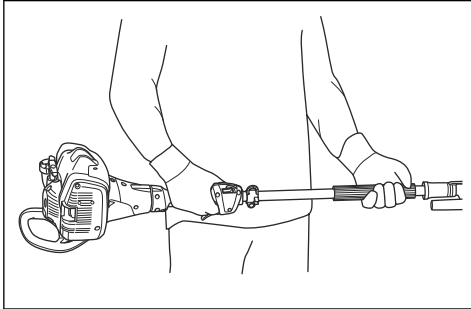
### So bedienen Sie das Gerät

- Beginnen Sie in Bodennähe, und bewegen Sie das Gerät dann nach oben, wenn Sie die Seitenscheiden.



- Stellen Sie sicher, dass der Motor die Hecke nicht berührt.

- Halten Sie das Gerät für eine stabile Arbeitsposition nahe am Körper.



- Passen Sie auf, dass die Schneideinheit nicht den Boden berührt.
- Gehen Sie vorsichtig vor, und arbeiten Sie langsam, bis alle Äste korrekt geschnitten sind.

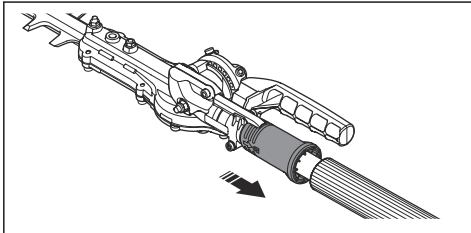
### So stellen Sie den Winkel der Schneideinheit ein

Die Schneideinheit lässt sich in 8 Stufen einstellen.



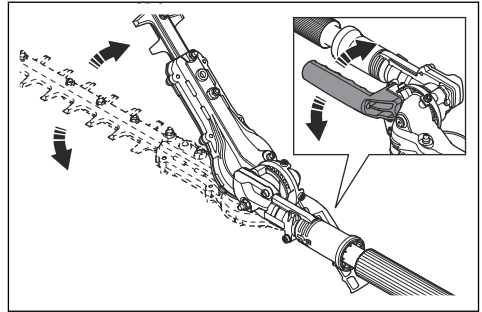
**WARNUNG:** Betreiben Sie die Schneideinheit nicht, während Sie den Winkel einstellen.

1. Lassen Sie den Motor bei Leerlaufdrehzahl laufen und stellen Sie sicher, dass die Schneideinheit sich nicht bewegt.
2. Ziehen Sie an dem Griff für die Positionseinstellung.

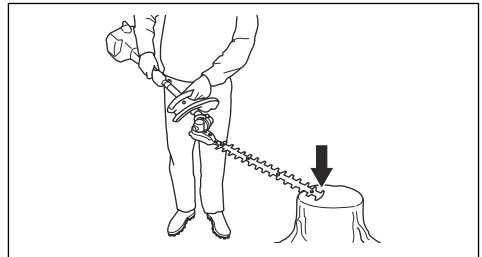


3. Schwenken Sie die Schneideinheit in die korrekte Position. Verwenden Sie eines der folgenden Verfahren.

- a) Verwenden Sie den Griff.



- b) Drücken Sie das Ende der Schneideinheit gegen eine stabile Oberfläche.



4. Lösen Sie den Griff für die Positionseinstellung, um die Schneideinheit zu sperren.
5. Drücken Sie die Schneideinheit gegen die Hecke, um sicherzustellen, dass sie gesperrt ist.

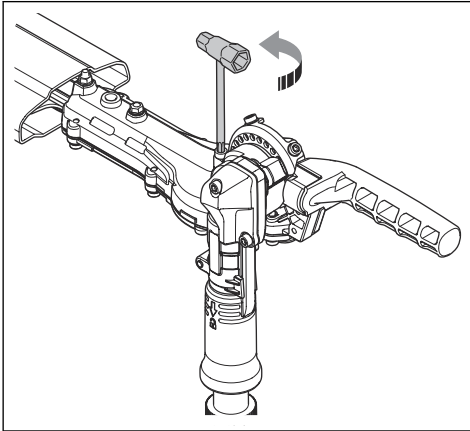
### So stellen Sie den Widerstand für die Winkeleinstellung ein



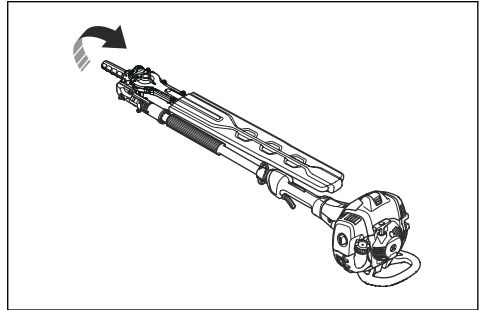
**WARNUNG:** Bedienen Sie die Schneideinheit nicht, wenn Sie den Widerstand einstellen.

1. Drücken Sie den Stoppschalter, um das Gerät auszustellen.
2. Bringen Sie den Transportschutz an der Schneideinheit an.
3. Ziehen Sie an dem Griff für die Positionseinstellung.

4. Schwenken Sie die Schneideinheit in die geeignete Position.



1. Drücken Sie den Stoppschalter, um das Gerät auszustellen.
2. Bringen Sie den Transportschutz an der Schneideinheit an.
3. Ziehen Sie an dem Griff für die Positionseinstellung.
4. Klappen Sie die Schneideinheit ein, sodass sie parallel zum Führungsrohr verläuft.



5. Stellen Sie den Widerstand mit der Schraube ein.
6. Testen Sie den Widerstand, indem Sie die Schneideinheit in verschiedene Positionen bringen.

### Gerät in Transportposition bringen



**WARNUNG:** Starten Sie das Gerät nicht, wenn es sich in der Transportposition befindet.

## Wartung

### Einleitung

Sicherheit, und machen Sie sich damit vertraut.



**WARNUNG:** Lesen Sie vor dem Warten des Geräts das Kapitel über

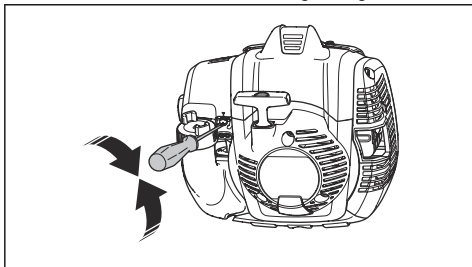
### Wartungsplan

Wartungsarbeit	Täglich	Wöchent- lich	Monatlich
Außenfläche reinigen.	Nach jedem Gebrauch		
Befreien Sie den Schalldämpfer, die Abgasleitung und den Motor von Laub, Schmutz und unerwünschten Schmiermitteln.	Nach jedem Gebrauch		
Vergewissern Sie sich, dass sich die Schneideinheit im Leerlauf nicht bewegt.	X		
Prüfen Sie den Stoppschalter.	X		
Überprüfen Sie die Schneideinheit auf Beschädigung und Risse. Tauschen Sie ihn bei Beschädigungen aus.	X		
Überprüfen Sie die Gashebelsperre und den Gashebel.	X		
Motor, Kraftstofftank und Kraftstoffleitungen auf Undichtigkeiten überprüfen.	X		

Wartungsarbeit	Täglich	Wöchentlich	Monatlich
Muttern und Schrauben anziehen.	X		
Überprüfen Sie den Kraftstofffilter auf Verschmutzungen und den Kraftstoffschlauch auf Risse oder andere Beschädigungen. Bei Bedarf die Sägekette austauschen.	X		
Startvorrichtung und Startseil auf Beschädigungen überprüfen.		X	
Luftfilter reinigen. Tauschen Sie ihn bei Bedarf aus.		X	
Überprüfen Sie die Antivibrationseinheiten auf Beschädigungen und Risse.		X	
Überprüfen Sie die Zündkerze (siehe <i>Technische Angaben auf Seite 20</i> ).		X	
Kühlsystem reinigen.		X	
Außenseite des Vergasers und den umliegenden Bereich reinigen.		X	
Reinigen Sie das Funkenfängernetz oder tauschen Sie es aus.			X
Reinigen Sie den Kraftstofftank inwendig.			X
Sicherstellen, dass das Getriebe mit Schmierfett gefüllt ist.			X

## So stellen Sie die Leerlaufdrehzahl ein

1. Reinigen Sie den Luftfilter, und montieren Sie den Luftfilterdeckel.
2. Starten Sie das Gerät. Siehe *So lassen Sie den Motor an auf Seite 11*.
3. Drehen Sie die Stellschraube T im Uhrzeigersinn, bis die Schneideinheit sich zu bewegen beginnt.



4. Drehen Sie die Stellschraube gegen den Uhrzeigersinn, bis die Schneideinheit stehen bleibt.



**WARNUNG:** Wenn Sie die Leerlaufdrehzahl anpassen und die Schneideinheit nicht anhält, wenden Sie sich an den nächsten Servicehändler. Verwenden Sie das Gerät erst wieder, wenn es richtig eingestellt oder repariert wurde.

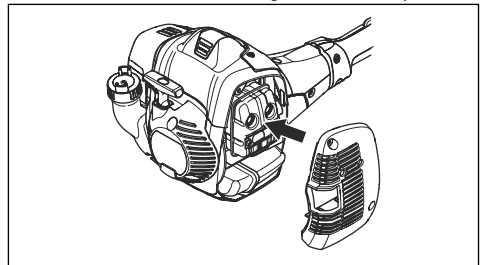
## Wartung des Schalldämpfers

Der Schalldämpfer hat die Aufgabe, den Geräuschpegel zu dämpfen und die Abgase vom Anwender wegzuleiten.



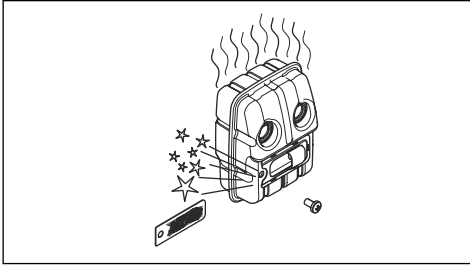
**WARNUNG:** Schalldämpfer mit Katalysator können während des Betriebs sehr heiß werden und bleiben auch einige Zeit nach dem Abstellen des Produkts heiß. Dies gilt auch für den Leerlaufbetrieb. Wenn Sie das Produkt berühren, kann dies zu Verbrennungen führen. Denken Sie auch an die Brandgefahr.

1. Schalten Sie das Gerät aus und lassen Sie es abkühlen.
2. Entfernen Sie die Abdeckung am Schalldämpfer.



**Hinweis:** Die Leerlaufdrehzahl ist richtig eingestellt, wenn der Motor in allen Stellungen gleichmäßig läuft. Siehe *Technische Angaben auf Seite 20* für die empfohlene Leerlaufdrehzahl.

3. Entfernen Sie die Schraube zur Befestigung des Funkenfängernetzes.



4. Reinigen Sie das Funkenfängernetz, wenn es verstopft ist oder beschädigt ist.



**ACHTUNG:** Weist das Funkenfängernetz Schäden auf, muss es ausgewechselt werden. Benutzen Sie das Gerät nicht, wenn das Funkenfängernetz auf dem Schalldämpfer fehlt oder defekt ist.



**ACHTUNG:** Wenn das Funkenfängernetz häufig verstopft ist, kann dies ein Zeichen dafür sein, dass der Katalysator nicht einwandfrei arbeitet. Lassen Sie den Schalldämpfer von Ihrem Servicehändler kontrollieren. Ein verstopftes Funkenfängernetz kann zu Überhitzung führen, wodurch Schäden an Zylinder und Kolben entstehen können.

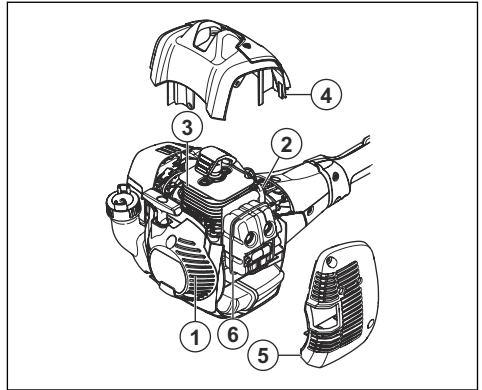
## Kühlsystem

Das Gerät ist mit einem Kühlsystem ausgestattet, um die Betriebstemperatur so gering wie möglich zu halten.

Reinigen Sie die Bauteile des Kühlsystems wöchentlich mit einer Bürste, bei raueren Bedingungen auch häufiger. Eine Verschmutzung oder Verstopfung des Kühlsystems führt zur Überhitzung des Gerätes, was Zylinder und Kolben beschädigt.

Das Kühlsystem besteht aus folgenden Teilen:

1. Lufteinlass in der Startvorrichtung.
2. Gebläseflügel des Schwungrads.
3. Kühlrippen des Zylinders.
4. Zylinderdeckel.
5. Schalldämpferabdeckung.
6. Auspuffstütze.

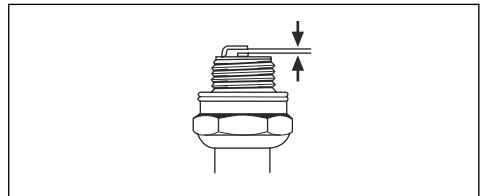


## So prüfen Sie die Zündkerze



**ACHTUNG:** Verwenden Sie die empfohlene Zündkerze. Siehe *Technische Angaben auf Seite 20*. Eine falsche Zündkerze kann zu Schäden am Gerät führen.

1. Wenn das Gerät nicht einfach zu starten oder in Betrieb zu nehmen ist oder wenn das Gerät im Leerlauf nicht ordnungsgemäß funktioniert, überprüfen Sie die Zündkerze auf unerwünschte Materialien. Wenn Sie diese Schritte ausführen, verringern Sie die Gefahr von unerwünschtem Material an den Elektroden der Zündkerze:
  - a) Vergewissern Sie sich, dass die Leerlaufdrehzahl richtig eingestellt ist.
  - b) Vergewissern Sie sich, dass das Kraftstoffgemisch korrekt ist.
  - c) Vergewissern Sie sich, dass der Luftfilter sauber ist.
2. Reinigen Sie die Zündkerze, wenn sie schmutzig ist.
3. Stellen Sie sicher, dass der Elektrodenabstand korrekt ist. Siehe *Technische Angaben auf Seite 20*.



4. Ersetzen Sie die Zündkerze monatlich oder ggf. häufiger.



## So reinigen Sie den Luftfilter

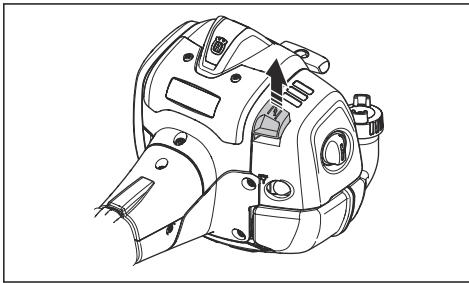


**ACHTUNG:** Ein beschädigter, stark verschmutzter oder mit Kraftstoff getränkter Luftfilter muss immer ausgetauscht werden.

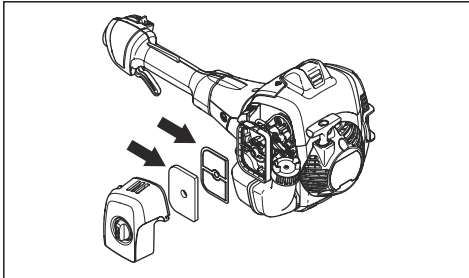
Reinigen Sie den Luftfilter regelmäßig von Staub und Schmutz. Dies verhindert Fehlfunktionen des Vergasers, Probleme beim Anlassen, Leistungsverlust des Motors, Verschleiß der Motorteile und einen Kraftstoffverbrauch als gewöhnlich.

Wenn Sie einen Luftfilter lange verwenden, kann er nicht mehr vollständig gereinigt werden. Tauschen Sie den Luftfilter regelmäßig gegen einen neuen aus. Siehe *Wartungsplan auf Seite 14*.

1. Bewegen Sie den Drosselhebel nach oben, um die Drosselluftklappe zu schließen.



2. Nehmen Sie den Luftfilterdeckel und die Luftfilter ab.



3. Reinigen Sie die Luftfilter mit warmer Seifenlauge.
4. Tauschen Sie die Luftfilter aus, falls sie nicht vollständig gereinigt werden können. Tauschen Sie einen beschädigten Luftfilter unbedingt aus.
5. Reinigen Sie die Innenseite des Luftfilterdeckels. Verwenden Sie dazu Druckluft oder eine Bürste.
6. Prüfen Sie die Gummidichtung am Luftfilter. Tauschen Sie den Luftfilter aus, wenn die Gummidichtung beschädigt ist.
7. Achten Sie darauf, dass der Luftfilter trocken ist, bevor Sie ihn wieder einbauen.

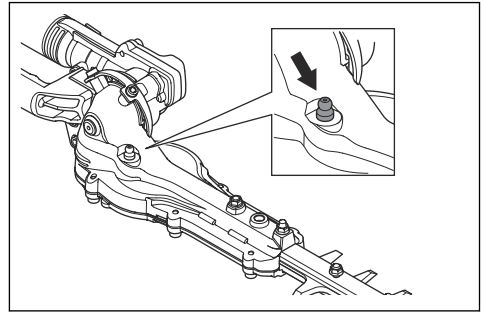
## So schmieren Sie Winkelgetriebe und Getriebe



**WARNUNG:** Lassen Sie das Gerät abkühlen, bevor Sie das Winkelgetriebe oder Getriebe anfassen, um Verbrennungen zu vermeiden.

**Hinweis:** Ein neues Gerät wird nach etwa 20 Betriebsstunden zum ersten Mal mit Schmierfett befüllt.

- Verwenden Sie -Spezialfett. Ihr Servicehändler steht Ihnen gerne für weitere Informationen zur Verfügung.
- Geben Sie das Fett über den Schmiernippel hinzu.



**ACHTUNG:** Füllen Sie das Getriebe nicht vollständig.

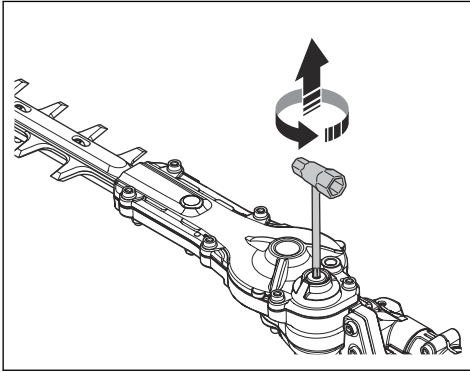
## So reinigen und schmieren Sie die Klingen

1. Reinigen Sie die Klingen vor und nach dem Betrieb des Geräts von unerwünschten Materialien.
2. Schmieren Sie vor der Langzeitaufbewahrung die Klingen.

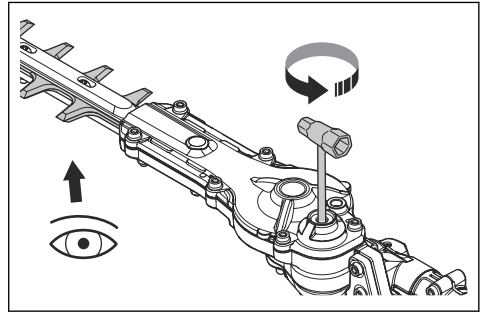
**Hinweis:** Ihr Servicehändler steht Ihnen gerne für weitere Informationen zu empfohlenen Reinigungsmitteln und Schmierstoffen zur Verfügung.

## So überprüfen Sie die Klingen

1. Entfernen Sie die Schraube vom Getriebe.



2. Führen Sie den Kombischlüssel in das Getriebe ein und drehen Sie ihn im und gegen den Uhrzeigersinn. Stellen Sie sicher, dass sich die Klingen frei bewegen können.



3. Überprüfen Sie die Kanten der Klingen auf Schäden oder Verformungen.
4. Entfernen Sie mit einer Feile Grate auf den Klingen.
5. Die Montage erfolgt in umgekehrter Reihenfolge.

## Fehlerbehebung

### Fehlerbehebung

Der Motor springt nicht an		
Störung	Mögliche Ursache	Empfohlene Schritte
Starterklinken	Die Starterklinken sind nicht frei beweglich.	Stellen Sie die Starterklinken ein oder tauschen Sie sie aus.
		Reinigen Sie den Bereich um die Starterklinken.
		Wenden Sie sich an einen zugelassenen Servicehändler.
Kraftstofftank	Falsche Kraftstoffsorte.	Entleeren Sie den Behälter und verwenden Sie den richtigen Kraftstoff.
Vergaser	Falsche Leerlaufdrehzahl	Stellen Sie die Leerlaufdrehzahl ein.
Kein Funke	Die Zündkerze ist verschmutzt oder nass.	Stellen Sie sicher, dass die Zündkerze sauber und trocken ist.
	Falscher Elektrodenabstand	Reinigen Sie die Zündkerze. Stellen Sie sicher, dass der Elektrodenabstand der Zündkerze korrekt ist. Stellen Sie sicher, dass die Zündkerze über eine sog. Funkenstörung verfügt.  Unter <i>Technische Daten auf Seite 20</i> finden Sie den richtigen Elektrodenabstand.
Zündkerze	Die Zündkerze sitzt lose.	Zündkerze festziehen.

<b>Der Motor startet, geht aber wieder aus.</b>		
<b>Störung</b>	<b>Mögliche Ursache</b>	<b>Empfohlene Schritte</b>
Kraftstofftank	Falsche Kraftstoffsorte.	Entleeren Sie den Behälter und verwenden Sie den richtigen Kraftstoff.
Vergaser	Falsche Leerlaufdrehzahl	Stellen Sie die Leerlaufdrehzahl ein. Siehe <i>So stellen Sie die Leerlaufdrehzahl ein auf Seite 15</i> . Kontaktieren Sie, falls notwendig, Ihren zuständigen Servicehändler.
Luftfilter	Verstopfter Luftfilter.	Reinigen Sie den Luftfilter.

<b>Klinge</b>		
<b>Störung</b>	<b>Mögliche Ursachen</b>	<b>Empfohlene Schritte</b>
Die Klinge bewegt sich nur langsam oder gar nicht.	Die Klinge ist blockiert oder beschädigt.	Reinigen Sie die Klängen von unerwünschten Materialien. Siehe <i>So reinigen und schmieren Sie die Klängen auf Seite 17</i> . Entfernen Sie Grate von der Klinge, siehe <i>So überprüfen Sie die Klängen auf Seite 18</i> . Ersetzen Sie die Klinge bei Beschädigung.
Die Klinge schneidet nicht leicht.	Die Klinge ist nicht scharf oder sie ist beschädigt.	Schärfen Sie die Klinge, siehe <i>So überprüfen Sie die Klängen auf Seite 18</i> . Ersetzen Sie die Klinge bei Beschädigung.
Die Klinge wird heiß.	Es gibt Reibung zwischen den Klängen.	Entfernen Sie Grate von der Klinge und schmieren Sie die Klinge. Siehe <i>So überprüfen Sie die Klängen auf Seite 18</i> .

---

## Transport, Lagerung und Entsorgung

---

### Transport und Lagerung

- Lassen Sie das Gerät vor der Lagerung stets abkühlen.
- Für die Lagerung und den Transport des Geräts und des Kraftstoffs ist darauf zu achten, dass keine Lecks oder Dämpfe vorhanden sind. Funken oder offene Flammen, zum Beispiel von elektrischen Geräten oder einem Boiler, können ein Feuer auslösen.
- Verwenden Sie für die Lagerung und den Transport von Kraftstoff immer zugelassene Behälter.
- Leeren Sie den Kraftstofftank vor dem Transport oder vor der Langzeitaufbewahrung.

Entsorgen Sie den Kraftstoff in einer geeigneten Abfallentsorgungsstelle.

- Bringen Sie den Transportschutz während des Transports und der Lagerung an.
- Entfernen Sie die Zündkappe von der Zündkerze.
- Befestigen Sie das Gerät während des Transports. Sorgen Sie dafür, dass sich das Gerät während des Transports nicht bewegen kann.
- Reinigen und warten Sie das Gerät, bevor Sie es für längere Zeit einlagern.

# Technische Angaben

## Technische Daten

	525HE3	525HE4
<b>Motor</b>		
Hubraum, cm <sup>3</sup>	25,4	25,4
Leerlaufdrehzahl, U/min	2800-3200	2800-3200
Empfohlenes max. Tempo, U/min	11000-12000	11000-12000
Motorhöchstleistung nach ISO 8893, kW/PS bei U/min	1,0/1,3 bei 8500	1,0/1,3 bei 8500
Katalysatorschalldämpfer	Ja	Ja
<b>Zündanlage</b>		
Zündkerze	Husqvarna HQT-2	Husqvarna HQT-2
Elektrodenabstand, mm	0,65	0,65
<b>Kraftstoff</b>		
Füllmenge Kraftstofftank, (l/cm <sup>3</sup> )	0,5	0,5
<b>Gewicht</b>		
Gewicht, kg	5,9	6,3
<b>Geräuschemissionen <sup>1</sup></b>		
Gemessener Schalleistungspegel dB (A)	106	106
Garantierter Schalleistungspegel L <sub>WA</sub> dB (A)	107	107
<b>Lautstärke <sup>2</sup></b>		
Äquivalenter Schalldruckpegel am Ohr des Bedieners, gemessen nach EN ISO 10517, dB (A)	96	95
<b>Vibrationspegel <sup>3</sup></b>		
Äquivalente Vibrationspegel (a <sub>hv,eq</sub> ) an den Griffen, gemessen nach EN ISO 10517, m/s <sup>2</sup> :		
Vorderseite/Hinterseite, m/s <sup>2</sup>	5,6/4,4	4,6/3,9
<b>Klingen</b>		
Typ	Doppelseitig	Doppelseitig

<sup>1</sup> Umweltbelastende Geräuschemissionen, gemessen als Schalleistung (L<sub>WA</sub>) gemäß EG-Richtlinie 2000/14/EG. Der aufgezeichnete Lautstärkepegel für das Gerät wurde unter Verwendung der originalen Schneidusrüstung mit dem höchsten Pegel gemessen. Der Unterschied zwischen garantiertem und gemessenem Schalleistungspegel besteht darin, dass beim garantierten Schalleistungspegel auch eine Streuung im Messergebnis und Variationen zwischen verschiedenen Geräten desselben Modells gemäß der Richtlinie 2000/14/EG berücksichtigt werden.

<sup>2</sup> Berichten zufolge liegt der Schalldruckpegel normalerweise bei einer Ausbreitungsklasse (standardmäßige Ausbreitung) von 1 dB (A).

<sup>3</sup> Berichten zufolge liegt der Vibrationspegel normalerweise bei einer Ausbreitungsklasse (Standardabweichung) von 1 m/s<sup>2</sup>.

	<b>525HE3</b>	<b>525HE4</b>
Schnittlänge, mm	600	600
Schnittgeschwindigkeit, Schnitte/Min.	4400	4400

# Konformitätserklärung

## EU-Konformitätserklärung

Wir, **Husqvarna AB**, SE-561 82 Huskvarna, Schweden, Tel.: +46-36-146500, erklären in alleiniger Verantwortung, dass das Gerät:

<b>Beschreibung</b>	Heckenscheren
<b>Marke</b>	Husqvarna
<b>Typ/Modell</b>	525HE3, 525HE4
<b>Identifizierung</b>	Seriennummern ab 2022

die folgenden EU-Richtlinien und -Verordnungen erfüllt:

<b>Verordnung</b>	<b>Beschreibung</b>
2006/42/EG	„Maschinenrichtlinie“
2014/30/EG	„EMV-Richtlinie“
2000/14/EG	„über umweltbelastende Geräuschemissionen von zur Verwendung im Freien vorgesehenen Geräten und Maschinen, Anhang V“
2011/65/EG	„zur Beschränkung der Verwendung bestimmter gefährlicher Stoffe in Elektro- und Elektronikgeräten“

und dass die folgenden Normen und/oder technischen Daten angewendet werden;

**EN ISO 12100:2010, EN ISO 10517:2019, EN IEC 63000:2018, EN ISO 14982:2009**

RISE SMP Svensk Maskinprovning AB, Box 7035, SE-750 07 Uppsala, Sweden, hat im Auftrag von Husqvarna AB eine freiwillige Typenprüfung durchgeführt. Zertifikatsnummer: SEC/20/2543

RISE SMP Svensk Maskinprovning AB, Box 7035, SE-750 07 Uppsala, Sweden, hat außerdem die Übereinstimmung mit der Richtlinie des Rates vom 8. Mai 2000/14/EG überprüft.

Huskvarna, 2022-03-14

Stefan Holmberg

R&D Director, Technology Management

Husqvarna AB

Verantwortlich für die technische Dokumentation



Two handwritten signatures in black ink are present. The first signature is on the left and the second is on the right, both appearing to be in cursive script.

# Sommaire

Introduction.....	23	Dépannage.....	39
Sécurité.....	25	Transport, entreposage et mise au rebut.....	40
Montage.....	30	Caractéristiques techniques.....	40
Utilisation.....	30	Déclaration de conformité.....	42
Entretien.....	35		

# Introduction

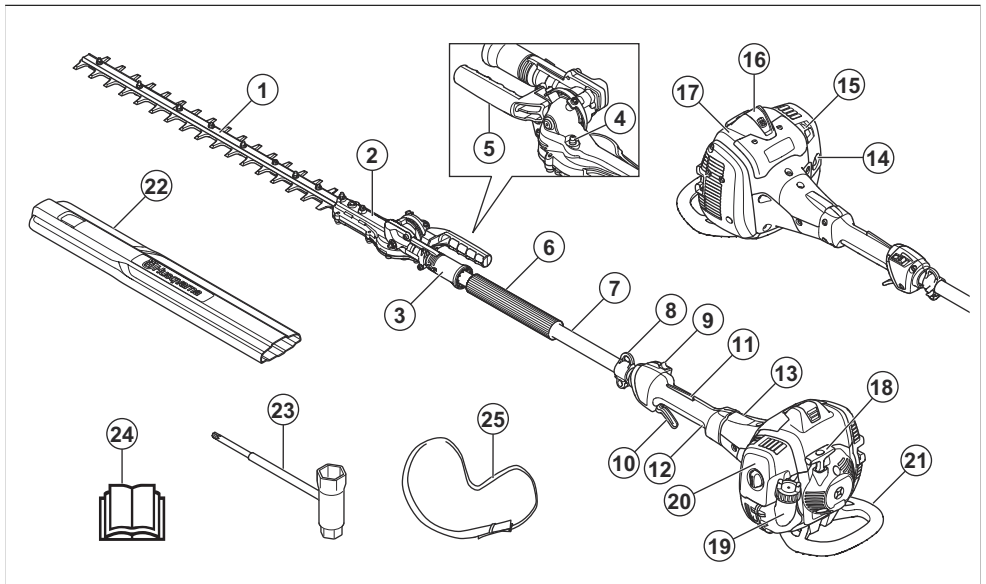
## Description du produit

Le produit est un taille-haie équipé d'un moteur à combustion.

## Utilisation prévue

Utilisez le produit pour couper les branches et les rameaux. N'utilisez pas ce produit pour d'autres travaux.

## Aperçu du produit



1. Lame
2. Boîte de vitesses
3. Poignée de réglage de position
4. Graisseur
5. Poignée
6. Poignée avant
7. Arbre
8. Crochet de suspension du harnais (525HE4)
9. Bouton d'arrêt
10. Gâchette d'accélération
11. Blocage de la gâchette d'accélération
12. Poignée arrière
13. Carter d'embrayage

14. Poire de la pompe à carburant
15. Starter
16. Chapeau de bougie et bougie
17. Capot de cylindre
18. Poignée du câble du démarreur
19. Réservoir de carburant
20. Couvercle de filtre à air
21. Protection antichocs
22. Protection de transport
23. Clé mixte
24. Manuel de l'opérateur
25. Harnais (525HE4)

## Symboles concernant le produit



Arrêtez la machine.



ce produit peut être dangereux et causer des blessures graves, voire mortelles, au conducteur ou à d'autres personnes. Soyez prudent et utilisez le produit correctement.



Lisez le manuel d'utilisation et assurez-vous de bien comprendre les instructions avant d'utiliser ce produit.



Utilisez un casque de protection dans les endroits où des objets peuvent tomber. Utilisez des protège-oreilles homologués. Utilisez des protections pour les yeux homologués.



Portez toujours des gants de protection homologués.



Utilisez des bottes stables équipées de semelles antidérapantes.



Arrêtez complètement le produit avant de toucher l'outil de coupe.



Maintenez toutes les parties de votre corps à distance des surfaces chaudes et brûlantes.



Carburant.



Starter.



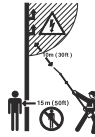
Poire de la pompe à carburant.

T  
H  
L

Vis de réglage du ralenti.

Pointeau de vitesse élevée.

Pointeau de vitesse lente.



Ce produit ne contient pas d'isolation électrique. Si le produit entre en contact avec ou est utilisé à proximité de lignes électriques haute tension, ceci peut entraîner des blessures graves, voire mortelles pour l'opérateur. L'électricité peut se déplacer entre différents objets sous forme de courbe. Plus la tension est élevée, plus l'électricité peut se déplacer loin. L'électricité peut aussi se déplacer à travers les branches et autres objets, surtout si l'objet est mouillé. Conservez toujours une distance minimale de 10 m/33 pi entre le produit et les lignes électriques haute tension. Assurez-vous que l'alimentation est coupée avant de commencer le travail à proximité des lignes électriques. Restez à une distance minimale de 15 m/50 pi d'autres personnes ou animaux pendant l'utilisation.



Ce produit est conforme aux directives de la CE en vigueur.



Ce produit est conforme aux directives en vigueur au Royaume-Uni.



Étiquette relative aux émissions sonores dans l'environnement selon les directives et réglementations européennes et du Royaume-Uni et la législation de la Nouvelle-Galles du Sud « Protection of the Environment Operations (Noise Control) Regulation 2017 ». Le niveau de puissance sonore garanti du produit est spécifié à la section *Caractéristiques techniques* à la page 40 et sur l'étiquette.

yyyywwxxxx

La plaque signalétique indique le numéro de série. **aaaa** désigne l'année de production et **ww** correspond à la semaine de production.



---

**Remarque:** les autres symboles/autocollants présents sur le produit concernent des exigences de certification spécifiques à certains marchés.

---

## Émissions Euro V

---



**AVERTISSEMENT:** toute altération du moteur a pour effet d'annuler l'homologation de type UE de ce produit.

---

## Responsabilité

Conformément à la loi sur la responsabilité du fait des produits, nous déclinons toute responsabilité pour tout dommage causé par notre produit si :

- le produit n'est pas correctement réparé ;
- le produit est réparé avec des pièces qui ne proviennent pas du fabricant ou qui ne sont pas homologuées par le fabricant ;
- le produit est équipé d'un accessoire qui ne provient pas du fabricant ou qui n'est pas homologué par le fabricant ;
- le produit n'est pas réparé par un centre d'entretien agréé ou par une autorité homologuée.

---

## Sécurité

---

### Définitions de sécurité

Des avertissements, des recommandations et des remarques sont utilisés pour souligner des parties spécialement importantes du manuel.



**AVERTISSEMENT:** Symbole utilisé en cas de risque de blessures ou de mort pour l'opérateur ou les personnes à proximité si les instructions du manuel ne sont pas respectées.



**REMARQUE:** Symbole utilisé en cas de risque de dommages pour le produit, d'autres matériaux ou les environs si les instructions du manuel ne sont pas respectées.

---

**Remarque:** Symbole utilisé pour donner des informations supplémentaires pour une situation donnée.

---

### Instructions générales de sécurité



**AVERTISSEMENT:** Lisez les instructions qui suivent avant d'utiliser le produit.

---

- Un produit utilisé de manière inappropriée ou imprudente peut devenir un outil dangereux, pouvant causer des blessures graves, voire mortelles. Il est très important de lire attentivement et de bien comprendre les instructions contenues dans ce manuel de l'opérateur.
- Ce produit génère un champ électromagnétique durant son fonctionnement. Ce champ peut dans certaines circonstances perturber le fonctionnement d'implants médicaux actifs ou passifs. Pour réduire

le risque de blessures graves ou mortelles, les personnes portant des implants médicaux doivent consulter leur médecin et le fabricant de leur implant avant d'utiliser cet appareil.

- Une exposition excessive aux vibrations peut entraîner des troubles circulatoires ou nerveux chez les personnes sujettes à des troubles cardio-vasculaires. Consultez un médecin en cas de symptômes liés à une exposition excessive aux vibrations. De tels symptômes peuvent être : engourdissement, perte de sensibilité, chatouillements, picotements, douleur, faiblesse musculaire, décoloration ou modification épidermique. Ces symptômes affectent généralement les doigts, les mains ou les poignets. Les risques peuvent augmenter à basses températures.
- Dans l'éventualité d'une situation rendant la suite du travail incertaine, consultez un expert. Adressez-vous au revendeur ou à l'atelier de réparation. Évitez les tâches pour lesquelles vous ne vous sentez pas suffisamment qualifié.
- N'oubliez pas que l'opérateur est responsable des accidents ou dangers aux tiers et à leurs biens.
- Ne laissez jamais d'autres personnes utiliser le produit sans vous être assuré au préalable que ces personnes ont bien compris le contenu du mode d'emploi.
- Ne laissez jamais des enfants utiliser le produit ou s'en approcher. Le produit est équipé d'un bouton d'arrêt à détente et peut être démarré par une activation à faible vitesse et de faible puissance de la poignée du lanceur ; dans certaines circonstances, de jeunes enfants peuvent produire la force nécessaire au démarrage du produit. Ceci peut entraîner un risque de graves blessures corporelles. Retirez donc le chapeau de bougie lorsque le produit n'est pas sous surveillance.
- Rangez le produit hors de portée des enfants.

- N'utilisez jamais le produit en cas de fatigue, d'absorption d'alcool ou de prise de médicaments susceptibles d'affecter l'acuité visuelle, le jugement ou la maîtrise du corps.
- N'utilisez jamais un produit qui n'est pas en parfait état de marche. Suivez les instructions de contrôle, de maintenance et d'entretien indiquées dans ce manuel. Certaines opérations de maintenance et d'entretien doivent être réalisées par un spécialiste dûment formé et qualifié. Reportez-vous aux instructions du chapitre Entretien.
- N'utilisez jamais un produit qui a été modifié au point de ne plus être conforme aux spécifications d'origine.

- Tenez toujours la machine des deux mains. Tenez la machine devant vous.
- Arrêtez immédiatement le produit s'il vibre ou bute sur un objet. Détachez le capuchon de bougie d'allumage. Vérifiez que le produit n'a subi aucun dommage. Réparez tout éventuel dommage.
- Vérifiez que le chapeau de bougie et le câble d'allumage ne sont pas endommagés afin d'éviter tout risque de choc électrique.
- Contrôler que tous les écrous et boulons sont correctement serrés.
- Assurez-vous que la boîte de vitesses a été correctement lubrifiée. Reportez-vous à la section *Pour lubrifier le renvoi d'angle et la boîte de vitesses à la page 38.*
- Après l'utilisation du produit, la boîte de vitesses est chaude. Ne touchez pas la boîte de vitesses afin d'éviter les brûlures.
- Tous les carters et toutes les protections doivent être montés avant le démarrage.
- Si les lames se coincent, il est possible de les débloquer en insérant la clé mixte dans la boîte de vitesses. Insérez la clé mixte dans le carter et tournez-la dans un sens puis dans l'autre. Reportez-vous à la section *Pour examiner les lames à la page 38.*
- La protection pour le transport doit toujours être mise sur l'unité de coupe quand le produit n'est pas utilisé.

## Instructions de sécurité pour le fonctionnement



**AVERTISSEMENT:** Lisez les instructions qui suivent avant d'utiliser le produit.

- N'utilisez jamais le produit dans des conditions climatiques extrêmes telles qu'un froid intense ou un climat très chaud et/ou humide.
- Des couteaux en mauvais état augmentent le risque d'accident.
- Assurez-vous qu'aucune personne ou aucun animal ne se trouve à moins de 15 m/50 pi de votre zone de travail.
- Assurez-vous que la zone de travail est bien dégagée et qu'aucune personne et aucun animal ne risquent d'entrer en contact avec l'équipement de coupe.
- Inspecter la zone de travail. Retirer tout objet susceptible d'être projeté.
- Toujours adopter une position de travail sûre et stable.
- Ne laissez jamais le produit sans surveillance avec le moteur en marche.
- Veillez à ce que ni les mains ni les pieds ne soient en contact avec l'unité de coupe quand le moteur tourne.
- Si un objet se bloque dans les lames durant le travail, arrêtez le moteur et attendez l'arrêt total du moteur avant de nettoyer les lames. Détachez le capuchon de bougie d'allumage.
- Après l'arrêt du moteur, maintenez mains et pieds à l'écart de l'unité de coupe jusqu'à l'arrêt total de celui-ci.
- Attention aux éclats de bois pouvant être projetés durant le sciage.
- Restez attentif aux signaux d'alerte ou aux appels lorsque vous portez des protecteurs d'oreille. Enlevez toujours vos protège-oreilles dès que le moteur s'arrête.
- Ne travaillez jamais debout sur une échelle, un tabouret, ou dans toute autre position élevée n'offrant pas une sécurité maximale.

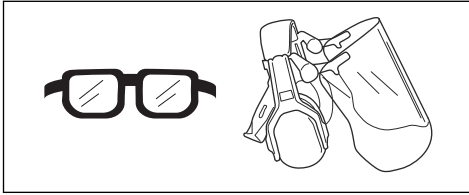
## Équipement de protection individuel



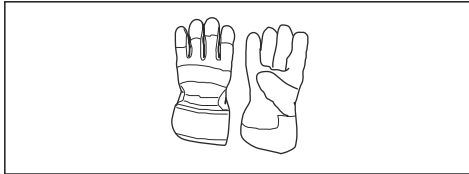
**AVERTISSEMENT:** Lisez les instructions qui suivent avant d'utiliser le produit.

- Portez toujours un équipement de protection individuel homologué lorsque vous utilisez le produit. L'équipement de protection individuel ne protège pas complètement des blessures, mais il diminue la gravité des blessures en cas d'accident. Faites appel à votre revendeur pour vous aider à sélectionner l'équipement adéquat.
- Portez des protège-oreilles homologués ayant un effet atténuateur suffisant. Une exposition prolongée au bruit risque de causer des lésions auditives permanentes.
- Utilisez des protections pour les yeux homologuées. L'usage d'une visière doit toujours s'accompagner du port de lunettes de protection homologuées. Par lunettes de protection homologuées, on entend

celles qui sont en conformité avec les normes ANSI Z87.1 (États-Unis) ou EN 166 (pays de l'UE).



- Portez toujours des gants de protection.



- Utilisez des bottes ou des chaussures antidérapantes solides.



- Portez des vêtements fabriqués dans un matériau résistant. Portez toujours des pantalons longs, épais et des manches longues. Ne portez pas de vêtements amples qui risqueraient de se prendre dans les brindilles et les branches. Ne portez pas de bijoux, de shorts, de sandales et ne marchez pas pieds nus. Attachez vos cheveux de façon sécurisée au-dessus de vos épaules.
- Gardez toujours une trousse de premiers soins à portée de main.



## Dispositifs de sécurité sur le produit



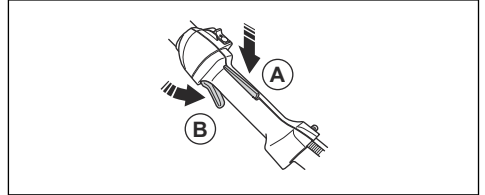
**AVERTISSEMENT:** Lisez les instructions qui suivent avant d'utiliser le produit.

- N'utilisez pas un produit avec des dispositifs de sécurité défectueux.

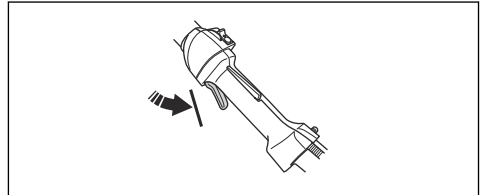
- Contrôlez les dispositifs de sécurité régulièrement. Si les dispositifs de sécurité sont défectueux, parlez-en à votre agent d'entretien Husqvarna.

## Pour contrôler le blocage de la gâchette d'accélération

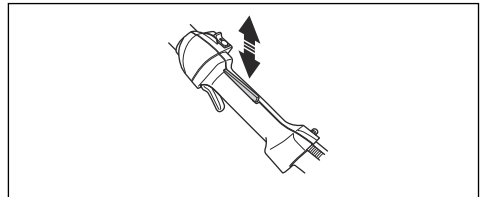
1. Assurez-vous que le blocage de la gâchette d'accélération (A) et que la gâchette d'accélération (B) se déplacent librement et que le ressort de rappel fonctionne correctement.



2. Vérifiez que la gâchette d'accélération est bloquée en position de ralenti lorsqu'elle est déverrouillée.



3. Appuyez sur le blocage de la gâchette d'accélération et assurez-vous qu'il retourne à sa position initiale lorsque vous le relâchez.



4. Démarrez le produit et faites-le fonctionner à plein régime. Reportez-vous à la section *Pour démarrer le moteur à la page 32*.
5. Relâchez la gâchette d'accélération et vérifiez que les lames sont arrêtées et qu'elles restent immobiles.

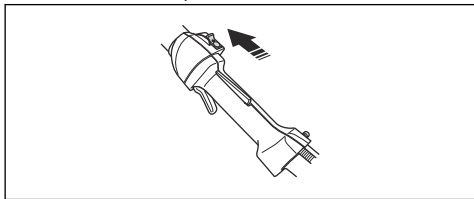


**AVERTISSEMENT:** Si les lames bougent lorsque la gâchette d'accélération est en position de ralenti, ajustez le régime de ralenti. Reportez-vous à la section *Pour régler le régime de ralenti à la page 35*.

## Pour contrôler l'interrupteur d'arrêt

1. Démarrez le moteur.

2. Mettez l'interrupteur de marche/arrêt en position d'arrêt et vérifiez que le moteur s'arrête.

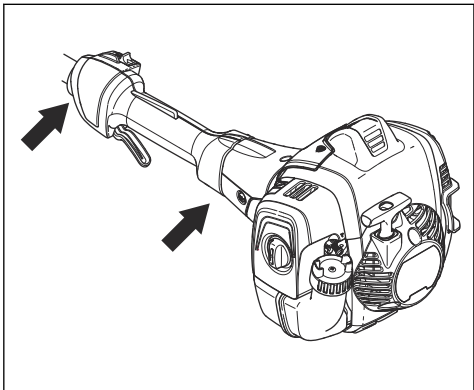


#### Pour contrôler le système anti-vibrations



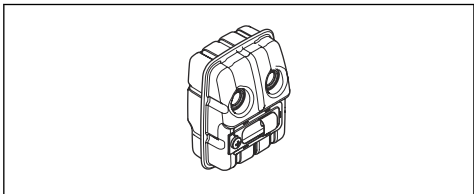
**AVERTISSEMENT:** L'utilisation d'un équipement de coupe inadéquat augmente le niveau de vibration.

Le système anti-vibrations réduit au minimum les vibrations dans les poignées. Le système anti-vibrations réduit les vibrations entre l'unité moteur et l'unité de l'arbre.



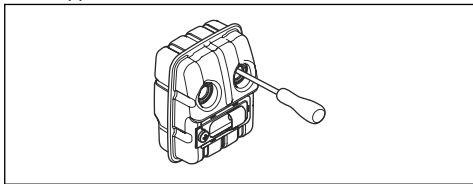
1. Arrêtez le moteur.
2. Contrôlez visuellement si une déformation ou un dommage tel qu'une fissure sont présents.
3. Assurez-vous que les dispositifs anti-vibrations sont correctement fixés.

#### Pour contrôler le silencieux

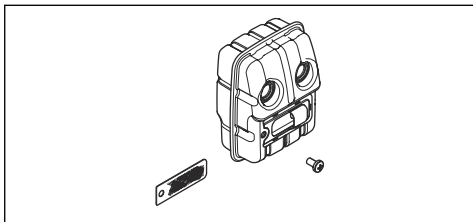


Le silencieux est conçu pour réduire au maximum le niveau sonore et rejeter les gaz d'échappement loin de l'utilisateur.

- Réalisez un contrôle visuel pour détecter les dommages et les déformations.
- Assurez-vous que le silencieux est correctement fixé à l'appareil.



- Si le silencieux de votre produit est doté d'un écran pare-étincelles, effectuez un contrôle visuel. Remplacez l'écran pare-étincelles s'il est endommagé.
  - a) Nettoyez l'écran pare-étincelles s'il est bloqué. Le blocage de l'écran pare-étincelles entraîne la surchauffe et la détérioration du moteur.
  - b) Assurez-vous que la grille antiflamme est correctement fixée.



#### Pour contrôler les lames

1. Arrêtez le moteur et assurez-vous que les lames s'arrêtent.
2. Déposez le chapeau de la bougie.
3. Mettez des gants de protection.
4. Assurez-vous que les lames ne sont pas endommagées ou tordues. Remplacez toujours une lame endommagée ou tordue.
5. Assurez-vous que les vis sur les lames sont bien serrées.

#### Pour effectuer un contrôle du renvoi d'angle et de la boîte de vitesses



**AVERTISSEMENT:** Pour éviter les brûlures, laissez le produit refroidir avant de toucher le renvoi d'angle et la boîte de vitesses.

- Réalisez un contrôle visuel pour détecter les dommages et les déformations.

## Sécurité carburant



**AVERTISSEMENT:** Lisez les instructions qui suivent avant d'utiliser le produit.

- Ne mélangez pas le carburant à l'intérieur ou à proximité d'une source de chaleur.
- Ne démarrez pas le produit si du carburant ou de l'huile moteur a été renversé(e) sur le produit. Essuyez le carburant/l'huile et attendez que le produit sèche. Essuyez le carburant déversé sur le produit.
- Si vous avez renversé du carburant sur vos vêtements, changez de vêtements immédiatement.
- Évitez tout contact de la peau avec le carburant. Le carburant peut causer des blessures. Si votre peau entre en contact avec le carburant, lavez les parties qui ont été en contact avec de l'eau et du savon.
- Ne démarrez pas le moteur si vous avez renversé de l'huile ou du carburant sur le produit ou sur vous.
- Ne démarrez pas le produit s'il y a une fuite de moteur. Vérifiez régulièrement s'il y a des fuites de moteur.
- Faites attention avec le carburant. Le carburant est inflammable et ses vapeurs sont explosives. Il peut causer des blessures graves, voire mortelles.
- Ne respirez pas les vapeurs de carburant, elles peuvent causer des blessures. Assurez-vous que la ventilation est suffisante.
- Ne fumez pas à proximité du carburant ou du moteur.
- Ne mettez pas d'objets chauds à proximité du carburant ou du moteur.
- N'ajoutez pas de carburant lorsque le moteur est allumé.
- Assurez-vous que le moteur est froid avant de faire le plein de carburant.
- Avant de faire le plein, ouvrez le bouchon du réservoir de carburant lentement et relâchez la pression avec précaution.
- Assurez-vous que la ventilation est suffisante lors du remplissage et du mélange de carburant (essence et huile deux temps) ou lors de la vidange du réservoir de carburant.
- Le carburant et les vapeurs de carburant sont très inflammables et peuvent causer des blessures très graves en cas d'inhalation ou de contact avec la peau. Il convient donc d'observer la plus grande prudence lors de la manipulation du carburant et de veiller à disposer d'une aération suffisante.
- Serrez le bouton du réservoir de carburant avec précaution afin d'éviter tout risque d'incendie.
- Déplacez le produit à un minimum de 3 m (10 ft) de l'endroit où a été fait le plein de carburant avant de démarrer le produit.
- Ne remplissez pas trop le réservoir de carburant.

- Assurez-vous qu'aucune fuite ne peut se produire lorsque vous déplacez le produit ou le bidon de carburant.
- Ne placez pas le produit ni le bidon de carburant dans un espace où il y a une flamme nue, des étincelles ou une veilleuse d'allumage. Assurez-vous qu'il n'y a pas de flamme nue dans le lieu de stockage.
- Utilisez uniquement des récipients homologués pour le transport et le stockage de carburant.
- Avant de remiser le produit pour une période prolongée, videz le réservoir de carburant. Respectez la législation locale sur les lieux d'élimination du carburant.
- Nettoyez le produit avant de le remiser pour une période prolongée.
- Retirez le chapeau de bougie avant de remiser le produit afin de vous assurer que le moteur ne démarre pas par inadvertance.

## Consignes de sécurité pour l'entretien



**AVERTISSEMENT:** Lisez les instructions qui suivent avant d'utiliser le produit.

- Arrêtez le moteur et assurez-vous que l'unité de coupe s'arrête. Laissez la machine refroidir avant de procéder à des tâches d'entretien.
- Débranchez le chapeau de bougie d'allumage avant d'effectuer l'entretien.
- Les gaz d'échappement du moteur contiennent du monoxyde de carbone, un gaz inodore, toxique et très dangereux pouvant entraîner la mort. Ne faites pas tourner le moteur en intérieur ou dans des espaces fermés.
- Les gaz d'échappement du moteur sont très chauds et peuvent contenir des étincelles. N'utilisez pas le produit dans un local clos ou à proximité de matériaux inflammables.
- Les accessoires et les modifications apportées au produit qui ne sont pas approuvés par le fabricant peuvent causer des blessures très graves, voire mortelles. Ne modifiez pas le produit. Utilisez uniquement des accessoires d'origine.
- Si l'entretien n'est pas effectué correctement et régulièrement, le risque de blessures et d'endommagement du produit augmente.
- Effectuez uniquement les tâches d'entretien recommandées dans le présent manuel d'utilisation. Laissez un agent d'entretien Husqvarna approuvé se charger de toutes les autres opérations d'entretien.
- Demandez à un Husqvarna atelier spécialisé d'effectuer régulièrement l'entretien du produit.
- Remplacez les pièces endommagées, usées ou cassées.

# Montage

## Introduction

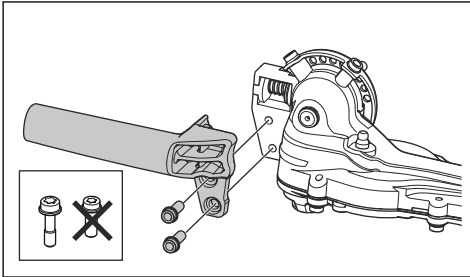
Ce chapitre décrit la procédure à suivre pour monter et régler le produit.



**AVERTISSEMENT:** Avant de monter le produit, consultez le chapitre sur la sécurité et les instructions de montage.

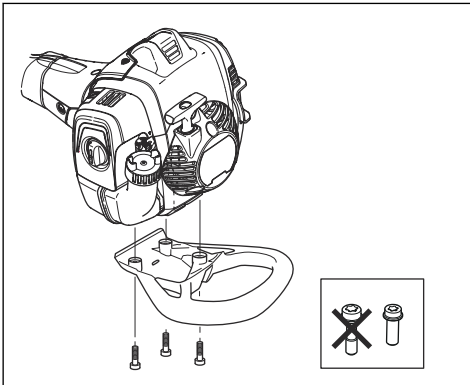
## Pour installer la poignée

- Posez la poignée avec les 2 vis.



## Pour installer la protection antichocs (en option)

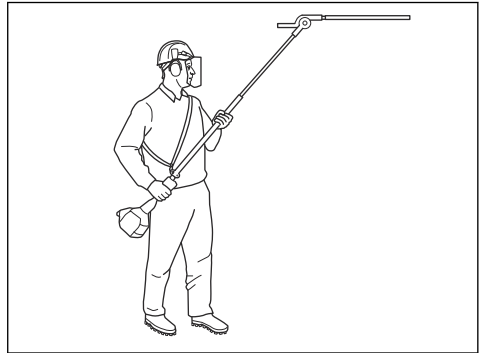
- Posez la protection antichocs avec les trois vis.



## Pour régler le harnais (525HE4)

Utilisez toujours le harnais lorsque vous utilisez la machine. Le harnais assure un contrôle maximal lors de l'utilisation du produit. Le harnais réduit le risque de fatigue de votre corps.

1. Enfiler le harnais.
2. Accrochez la machine au crochet de suspension du harnais.
3. Réglez la longueur du harnais jusqu'à que le crochet de suspension soit à la hauteur de votre hanche.



# Utilisation

## Introduction



**AVERTISSEMENT:** Avant d'utiliser le produit, vous devez lire et comprendre le chapitre sur la sécurité.

## À faire avant de démarrer le produit

- Examinez la zone de travail et retirez les objets mobiles.
- Contrôlez l'unité de coupe. Reportez-vous à la section *Pour examiner les lames à la page 38*.

- Assurez-vous que les dispositifs de sécurité du produit fonctionnent correctement. N'utilisez pas le produit sans avoir installé correctement tous les dispositifs de sécurité.
- Assurez-vous que l'ensemble des vis et des écrous sont serrés.
- Assurez-vous que tous les capots sont correctement fixés et qu'ils ne sont pas endommagés avant de démarrer le produit.
- Assurez-vous que l'unité de coupe s'arrête quand le moteur est au régime de ralenti.

## Carburant

Ce produit est équipé d'un moteur à deux temps.



**REMARQUE:** L'utilisation d'un type de carburant inadéquat peut endommager le moteur. Utilisez un mélange d'essence et d'huile deux temps.

## Carburant prémélangé

- Utilisez Husqvarna un carburant alkylate prémélangé pour des performances optimales et une plus longue durée de vie du moteur. Ce carburant contient des produits chimiques moins dangereux par rapport au carburant normal, ce qui réduit la quantité de gaz d'échappement dangereux. Ce carburant génère une faible quantité de résidus, ce qui permet de garder les composants du moteur propres plus longtemps.

## Pour mélanger le carburant

### Essence

- Utilisez une essence sans plomb de bonne qualité avec un maximum de 10 % d'éthanol.



**REMARQUE:** n'utilisez pas d'essence avec un indice d'octane inférieur à 90 RON/87 AKI. L'utilisation d'une essence d'un indice d'octane inférieur peut entraîner des cognements, et donc endommager le moteur.

### Huile deux temps

- Pour un résultat et un fonctionnement optimaux, utilisez de l'huile deux temps Husqvarna.
- Si l'huile deux temps Husqvarna n'est pas disponible, utilisez une huile deux temps de haute qualité pour moteurs refroidis à l'air. Contactez votre atelier d'entretien pour sélectionner l'huile appropriée.



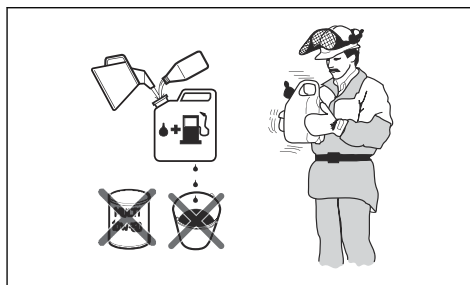
**REMARQUE:** N'utilisez pas d'huile deux temps pour les moteurs hors-bord refroidis par eau (huile outboard). N'utilisez pas d'huile pour moteurs à quatre temps.

## Pour mélanger l'essence et l'huile deux temps

Essence, en litres	Huile deux temps, en litres
	<b>2 % (50:1)</b>
5	0,10
10	0,20
15	0,30
20	0,40



**REMARQUE:** lorsque vous mélangez de faibles quantités de carburant, de petites erreurs peuvent influencer considérablement sur le rapport de mélange. Mesurez soigneusement la quantité d'huile et assurez-vous que vous obtenez le mélange correct.



1. Remplissez la moitié de la quantité d'essence dans un récipient propre et adapté pour l'essence.
2. Ajoutez la quantité totale d'huile.
3. Mélangez en secouant le mélange de carburant.
4. Ajoutez le reste de l'essence dans le récipient.
5. Mélangez avec précaution en secouant le récipient.



**REMARQUE:** Ne mélangez jamais plus d'un mois de carburant à chaque fois.

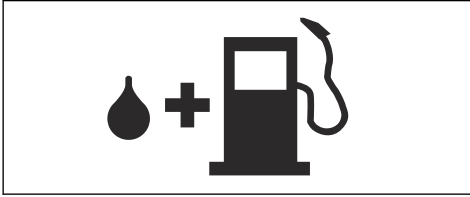
## Pour remplir le réservoir de carburant



**AVERTISSEMENT:** Respectez la procédure suivante pour votre sécurité.

1. Arrêtez le moteur et laissez-le refroidir.

2. Essuyez le pourtour du bouchon du réservoir de carburant.



3. Secouez le conteneur et assurez-vous que le carburant est complètement mélangé.
4. Déposez lentement le couvercle du réservoir de carburant pour relâcher la pression.
5. Remplissez le réservoir de carburant.



**REMARQUE:** Assurez-vous qu'il n'y a pas de trop de carburant dans le réservoir de carburant. Le carburant se dilate lorsqu'il devient chaud.

6. Serrez soigneusement le bouchon du réservoir de carburant.
7. Nettoyez tout déversement de carburant sur et autour du produit.
8. Positionnez le produit à au moins 3 m/10 pi de la zone et de la source de remplissage avant de démarrer le moteur.

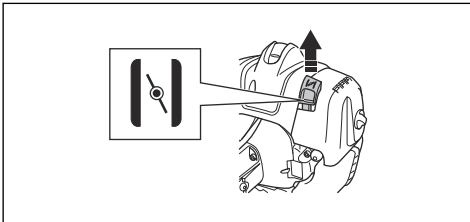
**Remarque:** Pour connaître l'emplacement du réservoir de carburant sur votre produit, reportez-vous à la section *Aperçu du produit à la page 23*.

### Pour démarrer le moteur

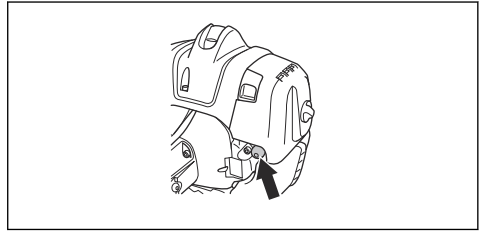


**AVERTISSEMENT:** Restez à une distance minimale de 15 m/50 pi des personnes et des animaux pendant le démarrage du produit. L'équipement de coupe risque de commencer à bouger.

1. mettez la commande de starter sur la position de starter.

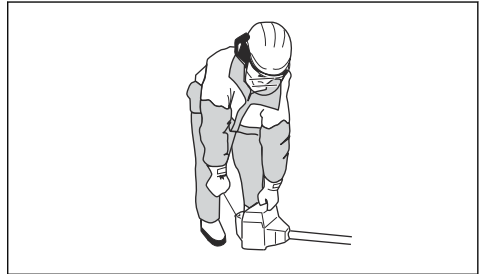


2. Appuyez sur la poire de la pompe à carburant jusqu'à ce que la poire commence à se remplir de carburant.



**Remarque:** Il n'est pas nécessaire de remplir entièrement la poire de la pompe à carburant.

3. Plaquez l'appareil contre le sol à l'aide de votre main gauche. Ne posez pas les pieds sur le produit.



4. Tirez lentement la poignée du câble du démarreur jusqu'à sentir une résistance, puis tirez la poignée du câble du démarreur avec force.



**AVERTISSEMENT:** N'enroulez pas le câble du démarreur autour de votre main.

5. Continuez à tirer la poignée du câble du démarreur jusqu'à ce que le moteur démarre.



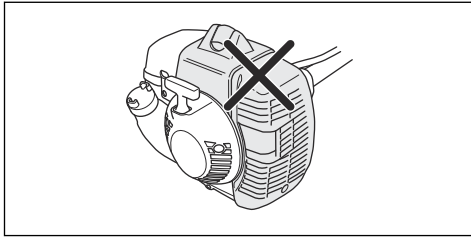
**REMARQUE:** Ne tirez pas complètement sur le câble du démarreur et ne lâchez pas la poignée du câble du démarreur. Relâchez lentement le câble du démarreur pour éviter d'endommager le produit.

6. Lorsque le moteur démarre, placez la commande de starter en position de marche et accélérez à plein régime. La gâchette d'accélération désactive automatiquement la position de démarrage.
7. Assurez-vous que le moteur fonctionne sans à-coups.



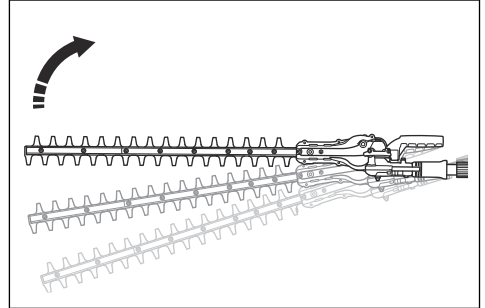
**AVERTISSEMENT:** N'utilisez pas le produit avec un chapeau de bougie endommagé afin d'éviter tout choc électrique.





## Pour utiliser le produit

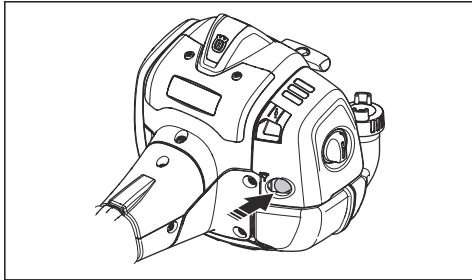
- Démarrez à proximité du sol et déplacez le produit le long de la haie lorsque vous taillez.



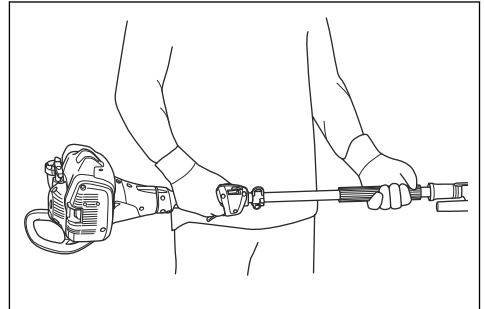
- Assurez-vous que le moteur ne touche pas la haie.
- Tenez le produit près de votre corps pour une position de travail stable.

## Pour préparer un moteur chaud au démarrage

1. Appuyez sur la poire de la pompe à carburant plusieurs fois jusqu'à ce que le carburant commence à remplir la poire. Il n'est pas nécessaire de remplir entièrement la poire de la pompe à carburant.



2. Tirez la poignée du câble du démarreur jusqu'à ce que le moteur démarre. Appuyez sur la gâchette d'accélération pour augmenter progressivement la vitesse.



- Assurez-vous que l'unité de coupe ne touche pas le sol.
- Soyez prudent et travaillez lentement jusqu'à ce que toutes les branches soient correctement coupées.

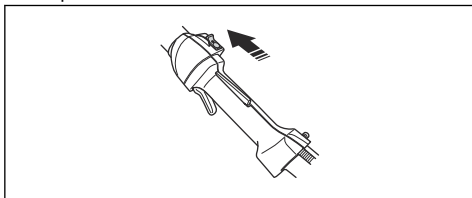


**REMARQUE:** Ne tirez pas complètement sur le câble du démarreur. Ne lâchez pas la poignée du câble du démarreur lorsqu'il est complètement déployé. Cela peut endommager le produit.

- Assurez-vous que l'unité de coupe ne touche pas le sol.
- Soyez prudent et travaillez lentement jusqu'à ce que toutes les branches soient correctement coupées.

## Pour arrêter le produit

1. Pour arrêter le moteur, déplacez l'interrupteur d'arrêt en position d'arrêt.



## Pour régler l'angle de l'unité de coupe

L'unité de coupe peut être réglée dans dix positions différentes.



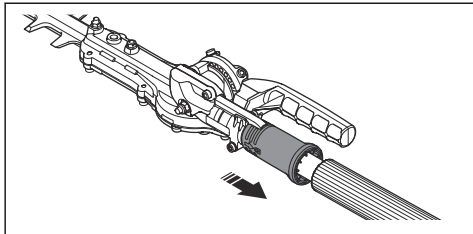
**AVERTISSEMENT:** N'utilisez pas l'unité de coupe lorsque vous réglez l'angle.

1. Laissez le moteur tourner au ralenti et assurez-vous que l'unité de coupe ne bouge pas.



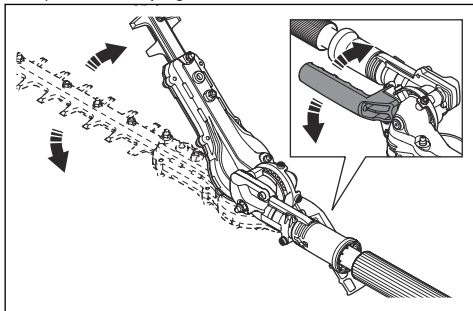
**REMARQUE:** Le bouton d'arrêt revient automatiquement à sa position initiale. Retirez toujours le capuchon de la bougie d'allumage lors du montage, contrôle et/ou entretien, afin d'éviter tout démarrage accidentel.

2. Tirez la poignée de réglage de position vers le bas.

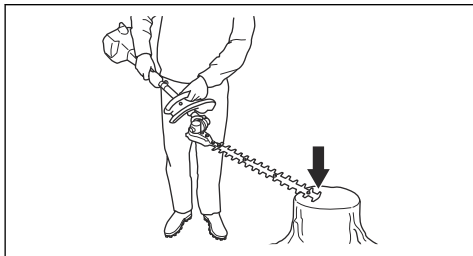


3. Inclinez l'unité de coupe dans la position correcte. Utilisez l'une des procédures suivantes.

a) Utilisez la poignée.



b) Poussez l'extrémité de l'unité de coupe contre une surface stable.



4. Relâchez la poignée de réglage de position pour verrouiller l'unité de coupe.
5. Poussez l'unité de coupe contre la haie pour vous assurer qu'elle est verrouillée.

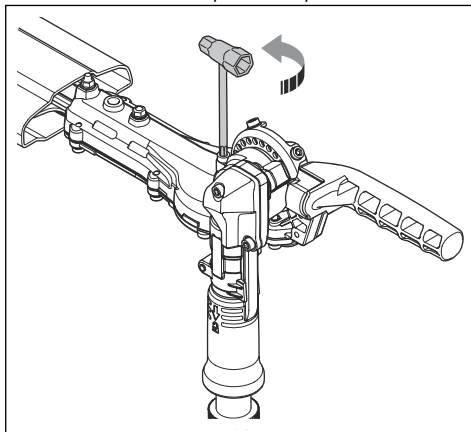
### Pour régler la friction pour le réglage de l'angle



**AVERTISSEMENT:** N'utilisez pas l'unité de coupe lorsque vous réglez la friction.

1. Appuyez sur le bouton d'arrêt pour arrêter le produit.

2. Installez la protection de transport sur l'unité de coupe.
3. Tirez la poignée de réglage de position vers le bas.
4. Inclinez l'unité de coupe dans la position souhaitée.



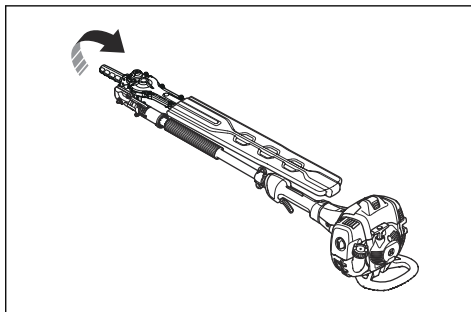
5. Réglez la vis pour configurer la friction.
6. Réglez l'unité de coupe dans différentes positions pour tester la friction.

### Pour régler le produit en position de transport



**AVERTISSEMENT:** Ne faites pas fonctionner le produit lorsqu'il est en position de transport.

1. Appuyez sur le bouton d'arrêt pour arrêter le produit.
2. Installez la protection de transport sur l'unité de coupe.
3. Tirez la poignée de réglage de position vers le bas.
4. Repliez l'unité de coupe pour la rendre parallèle à l'arbre.



# Entretien

## Introduction

sécurité avant de procéder à l'entretien du produit.



**AVERTISSEMENT:** assurez-vous de lire et de comprendre le chapitre sur la

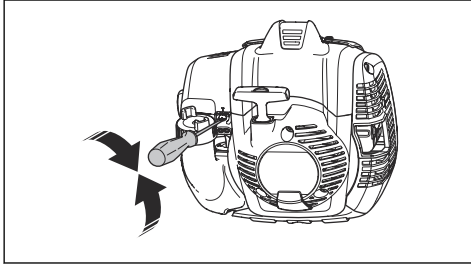
## Calendrier d'entretien

Entretien	Au quotidien	Toutes les semaines	Une fois par mois
Nettoyez la surface externe.	Après chaque utilisation.		
Nettoyez le silencieux, le tuyau d'échappement et le moteur en retirant les feuilles, la saleté et le lubrifiant indésirable.	Après chaque utilisation.		
Assurez-vous que l'unité de coupe ne bouge pas lorsque le moteur tourne au ralenti.	X		
Contrôlez l'interrupteur d'arrêt.	X		
Examinez l'unité de coupe à la recherche de dommages ou de fissures. Remplacez-la si elle est endommagée.	X		
Contrôlez le blocage de la gâchette d'accélération et la gâchette d'accélération.	X		
Vérifiez si le moteur, le réservoir de carburant et les conduites de carburant présentent des fuites.	X		
Serrez les écrous et les vis.	X		
Vérifiez que le filtre à carburant n'est pas contaminé ou que le tuyau de carburant ne comporte pas de fissures ou d'autres défauts. Remplacez si nécessaire.	X		
Vérifiez si le démarreur et le câble de démarreur sont endommagés.		X	
Nettoyez le filtre à air. Remplacez-les si nécessaire.		X	
Vérifiez que les dispositifs anti-vibrations ne présentent pas de dommages ou de fissures.		X	
Vérifiez la bougie, reportez-vous à <i>Caractéristiques techniques à la page 40</i> .		X	
Nettoyez le système de refroidissement.		X	
Nettoyez la surface extérieure du carburateur et la zone autour de celui-ci.		X	
Nettoyez ou remplacez la grille pare-étincelles.			X
Nettoyer la surface intérieure du réservoir de carburant.			X
Veillez à ce que la boîte de vitesses soit remplie de graisse.			X

## Pour régler le régime de ralenti

1. Nettoyez le filtre à air et fixez le couvercle de filtre à air.
2. Faites démarrer le produit. Reportez-vous à la section *Pour démarrer le moteur à la page 32*.

3. Tournez le pointeau T de ralenti dans le sens des aiguilles d'une montre jusqu'à ce que l'unité de coupe commence à bouger.

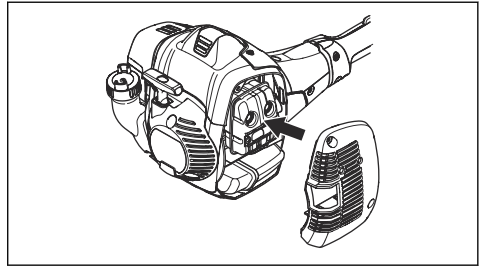


4. Tournez la vis de réglage T dans le sens contraire des aiguilles d'une montre jusqu'à l'arrêt de l'unité de coupe.

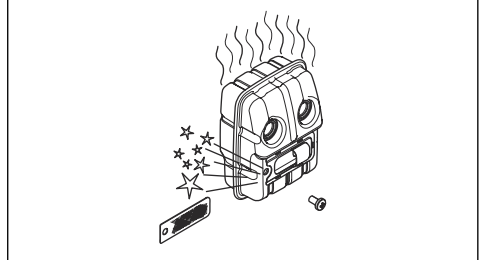


**AVERTISSEMENT:** Si l'unité de coupe ne s'arrête pas lorsque vous réglez le régime de ralenti, veuillez contacter l'atelier d'entretien le plus proche. N'utilisez pas le produit tant qu'il n'est pas réglé ou réparé correctement

2. Déposez le capot du silencieux.



3. Retirez la vis qui maintient la grille antiflamme.



4. Nettoyez la grille antiflamme si elle est bloquée ou remplacez-la si elle est endommagée.



**REMARQUE:** Remplacez la grille antiflamme si elle est endommagée. N'utilisez pas le produit si la grille antiflamme sur le silencieux est manquante ou défectueuse.



**REMARQUE:** Si la grille antiflamme est souvent bloquée, ceci peut être le signe que les performances de votre pot catalytique commencent à décliner. Faites contrôler le silencieux par votre atelier d'entretien. Une grille antiflamme bloquée provoque une surchauffe et la détérioration du cylindre et du piston.

**Remarque:** Le régime de ralenti est correct lorsque le moteur fonctionne sans à-coups dans toutes les positions. Reportez-vous à la section *Caractéristiques techniques à la page 40* pour connaître le régime de ralenti recommandé.

## Entretien du silencieux

Le silencieux atténue le niveau sonore et éloigne les gaz d'échappement de l'opérateur.



**AVERTISSEMENT:** les silencieux équipés de pots catalytiques deviennent très chauds lors du fonctionnement du produit et restent chauds pendant un certain temps après avoir arrêté le produit. Ceci est également vrai pour le régime au ralenti. Tout contact avec le produit peut provoquer des brûlures de la peau. Pensez au risque d'incendie.

1. Arrêtez le produit et laissez-le refroidir.

## Système de refroidissement

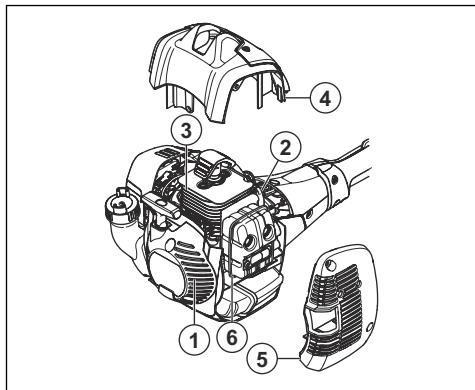
Le produit est équipé d'un système de refroidissement permettant de maintenir une température de travail aussi basse que possible.

Nettoyez les composants du système de refroidissement avec une brosse une fois par semaine ou plus fréquemment dans des conditions difficiles. Un système de refroidissement sale ou colmaté provoque la surchauffe du produit, ce qui entraîne une détérioration du piston et du cylindre.

Le système de refroidissement est composé des éléments suivants :

1. La prise d'air dans le lanceur.

2. Les ailettes de ventilation sur le volant.
3. Les ailettes de refroidissement sur le cylindre.
4. Capot de cylindre.
5. Capot de silencieux.
6. Plaque du silencieux.

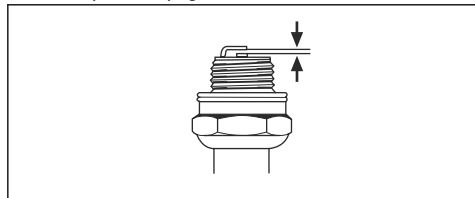


## Pour contrôler la bougie d'allumage



**REMARQUE:** Utilisez la bougie recommandée. Reportez-vous à la section *Caractéristiques techniques* à la page 40. Une bougie inappropriée peut endommager le produit.

1. Si le produit n'est pas facile à démarrer ou à utiliser ou s'il ne fonctionne pas correctement au régime de ralenti, vérifiez que la bougie ne contient pas de matériaux indésirables. Afin de réduire le risque de matériaux indésirables présents sur les électrodes de la bougie, procédez comme suit :
  - a) assurez-vous que le régime de ralenti est correctement réglé ;
  - b) assurez-vous que le mélange de carburant est correct ;
  - c) assurez-vous que le filtre à air est propre.
2. Nettoyez la bougie si elle est sale.
3. Vérifiez que l'écartement des électrodes est correct. Reportez-vous à la section *Caractéristiques techniques* à la page 40.



4. Remplacez la bougie une fois par mois ou plus fréquemment, si nécessaire.

## Pour nettoyer le filtre à air

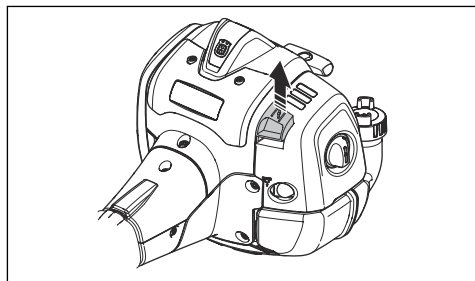


**REMARQUE:** Remplacez systématiquement le filtre à air s'il est endommagé, très sale ou imbibé de carburant.

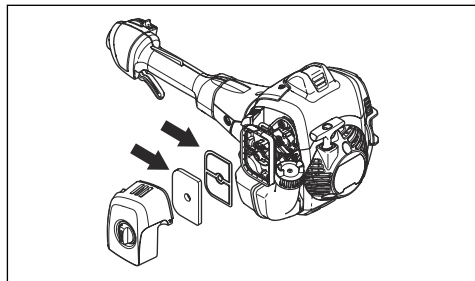
Éliminez la saleté et la poussière du filtre à air régulièrement. Cela permet d'éviter un dysfonctionnement du carburateur, des problèmes de démarrage, une perte de puissance du moteur, l'usure des pièces du moteur et l'augmentation de la consommation de carburant.

Si vous utilisez un filtre à air pendant une longue période, il est impossible de le nettoyer complètement. Remplacez régulièrement le filtre à air par un filtre neuf. Reportez-vous à la section *Calendrier d'entretien* à la page 35.

1. Relevez le levier du starter pour fermer la soupape du starter.



2. Retirez le couvercle du filtre à air et les filtres à air.



3. Nettoyez les filtres à air avec de l'eau chaude savonneuse.
4. Remplacez les filtres à air s'il est impossible de les nettoyer complètement. Remplacez toujours un filtre à air endommagé.
5. Nettoyez la surface intérieure du couvercle du filtre à air. Utilisez de l'air comprimé ou une brosse.
6. Vérifiez le joint en caoutchouc du filtre à air. Remplacez le filtre à air si le joint en caoutchouc est endommagé.
7. Assurez-vous que le filtre à air est sec avant de l'installer.

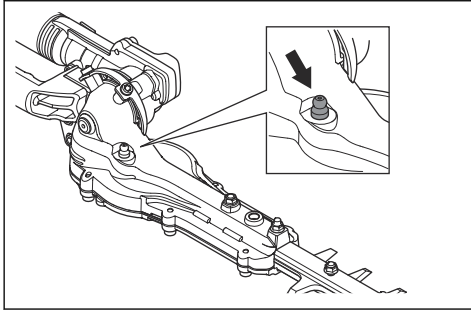
## Pour lubrifier le renvoi d'angle et la boîte de vitesses



**AVERTISSEMENT:** Pour éviter les brûlures, laissez le produit refroidir avant de toucher le renvoi d'angle et la boîte de vitesses.

**Remarque:** Le premier remplissage de graisse est effectué après environ 20 heures d'utilisation.

- Utilisez de la graisse spéciale . Pour davantage d'informations, contactez votre atelier d'entretien.
- Ajoutez la graisse dans le raccord de graissage.



**REMARQUE:** Ne remplissez pas entièrement la boîte de vitesses.

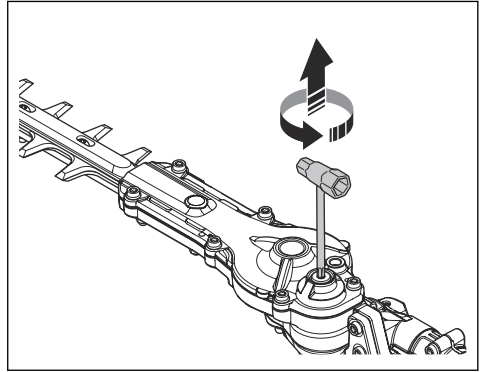
## Pour nettoyer et lubrifier les lames

1. Nettoyez les lames afin d'enlever les matériaux indésirables avant et après l'utilisation du produit.
2. Lubrifiez les lames avant les périodes de remisage prolongées.

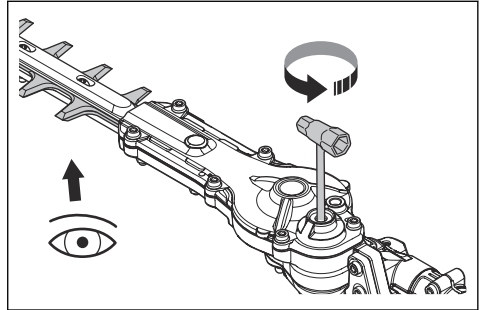
**Remarque:** Pour davantage d'informations sur les nettoyeurs et lubrifiants recommandés, contactez votre atelier d'entretien.

## Pour examiner les lames

1. Déposez les vis de la boîte de vitesses.



2. Insérez la clé mixte dans la boîte de vitesses et tournez-la dans le sens des aiguilles d'une montre et dans le sens contraire des aiguilles d'une montre. Assurez-vous que les lames tournent librement.



3. Examinez les bords de la lame pour vérifier si des dommages et des déformations sont présents.
4. Limez les bavures éventuelles sur les lames.
5. Effectuez l'installation en suivant les étapes dans l'ordre inverse.

# Dépannage

## Dépannage

Le moteur ne démarre pas		
Problème	Cause possible	Étape recommandée
Cliquets du lanceur	Les cliquets du démarreur ne peuvent pas se déplacer librement.	Réglez ou remplacez les cliquets du démarreur.
		Nettoyez les cliquets du démarreur.
		Contactez un atelier d'entretien agréé.
Réservoir de carburant	Mauvais type de carburant.	Vidangez et utilisez le bon carburant.
Carburateur	Régime de ralenti incorrect.	Réglez le ralenti.
Absence d'étincelle	La bougie d'allumage est sale ou humide.	Assurez-vous que la bougie est sèche et propre.
	Écartement des électrodes incorrect.	Nettoyez la bougie. Assurez-vous que l'écartement des électrodes de la bougie est correct. Assurez-vous que la bougie est dotée d'un antiparasite.
Reportez-vous à la section <i>Caractéristiques techniques à la page 40</i> pour connaître l'écartement des électrodes correct.		
Bougie	La bougie d'allumage est desserrée.	Serrez la bougie d'allumage.

Le moteur démarre, puis s'arrête à nouveau		
Problème	Cause possible	Étape recommandée
Réservoir de carburant	Mauvais type de carburant.	Vidangez et utilisez le bon carburant.
Carburateur	Régime de ralenti incorrect.	Réglez le ralenti. Reportez-vous à la section <i>Pour régler le régime de ralenti à la page 35</i> . Consultez votre atelier d'entretien si nécessaire.
Filtre à air	Filtre à air bouché.	Nettoyez le filtre à air.

Lame		
Problème	Causes possibles	Étape recommandée
La lame bouge lentement ou ne bouge pas.	La lame est bloquée ou endommagée.	Nettoyez les lames des matériaux indésirables. Reportez-vous à la section <i>Pour nettoyer et lubrifier les lames à la page 38</i> . Pour éliminer les bavures de la lame, reportez-vous à <i>Pour examiner les lames à la page 38</i> . Remplacez la lame si elle est endommagée.

Lame		
Problème	Causes possibles	Étape recommandée
La lame coupe avec difficulté.	La lame n'est pas aiguisée ou elle est endommagée.	Pour affûter la lame, reportez-vous à la section <i>Pour examiner les lames à la page 38</i> . Remplacez la lame si elle est endommagée.
La lame devient chaude.	Il y a un frottement entre les lames.	Éliminez les bavures de la lame et lubrifiez-la. Reportez-vous à la section <i>Pour examiner les lames à la page 38</i> .

## Transport, entreposage et mise au rebut

### Transport et stockage

- Laissez toujours le produit refroidir avant de le remiser.
  - Pour le stocker et transporter le produit et le carburant, assurez-vous qu'il n'y a pas de fuite ou de vapeurs. Les étincelles ou les flammes nues produites par exemple par des appareils électriques ou chaudières peuvent provoquer un incendie.
  - Utilisez uniquement des récipients homologués pour le transport et le stockage de carburant.
- Videz le carburant avant le transport ou avant un remisage prolongé. Mettez le carburant au rebut dans une déchetterie appropriée.
  - Fixez la protection de transport pendant le transport et le remisage.
  - Déposez le capuchon de la bougie.
  - Fixez le produit pour le transporter. Assurez-vous qu'il ne puisse pas bouger.
  - Nettoyez et effectuez l'entretien sur le produit avant de le remiser pour une période prolongée.

## Caractéristiques techniques

### Caractéristiques techniques

	525HE3	525HE4
<b>Moteur</b>		
Cylindrée, cm <sup>3</sup>	25,4	25,4
Régime de ralenti, tr/min	2 800-3 200	2 800-3 200
Régime maximal recommandé, tr/min	11 000-12 000	11 000-12 000
Puissance moteur maximale selon ISO 8893, kW/ch/tr/min	1,0/1,3 à 8 500	1,0/1,3 à 8 500
Silencieux avec pot catalytique	Oui	Oui
<b>Système d'allumage</b>		
Bougie	Husqvarna HQT-2	Husqvarna HQT-2
Écartement des électrodes, mm	0,65	0,65
<b>Carburant</b>		
Capacité du réservoir de carburant, l/cm <sup>3</sup>	0,5	0,5
<b>Poids</b>		
Poids, kg	5,9	6,3



	525HE3	525HE4
<b>Émissions sonores</b> <sup>4</sup>		
Niveau de puissance sonore, mesuré dB(A)	106	106
Niveau de puissance acoustique, garanti $L_{WA}$ dB(A)	107	107
<b>Niveaux sonores</b> <sup>5</sup>		
Pression sonore équivalente au niveau des oreilles de l'opérateur, mesurée selon la norme EN ISO 10517, en dB(A)	96	95
<b>Niveaux de vibrations</b> <sup>6</sup>		
Niveaux de vibrations équivalents ( $a_{hv,eq}$ ) mesurés au niveau des poignées selon EN ISO 10517, en $m/s^2$ :		
Avant/arrière, $m/s^2$	5,6/4,4	4,6/3,9
<b>Lames</b>		
Type	Double tranchant	Double tranchant
Longueur de coupe, mm	600	600
Vitesse de coupe, taille/min	4400	4400

<sup>4</sup> Émissions sonores dans l'environnement mesurées comme puissance sonore ( $L_{WA}$ ) selon la directive européenne CE 2000/14/CE. Le niveau de puissance sonore reporté pour le produit a été mesuré avec l'équipement de coupe d'origine qui donne le niveau le plus élevé. Le niveau de puissance sonore garanti diffère du niveau mesuré car il prend également en compte la dispersion et les variations d'une machine à l'autre du même modèle, conformément à la directive 2000/14/CE.

<sup>5</sup> Les données reportées pour le niveau de pression sonore montrent une dispersion statistique typique (déviat-ion standard) de 1 dB(A).

<sup>6</sup> Les données reportées pour le niveau de vibrations montrent une dispersion statistique typique (déviat-ion standard) de 1  $m/s^2$ .

# Déclaration de conformité

## Déclaration de conformité UE

Nous, **Husqvarna AB**, SE-561 82 Huskvarna, Suède,  
tél. : +46-36-146500, déclarons sous notre entière  
responsabilité que le produit :

<b>Description</b>	Taille-haies
<b>Marque</b>	Husqvarna
<b>Type/Modèle</b>	525HE3, 525HE4
<b>Identification</b>	Numéros de série de l'année 2022 et ultérieurs

est entièrement conforme à la réglementation et aux  
directives de l'UE suivantes :

Réglementation	Description
2006/42/EC	« relative aux machines »
2014/30/UE	« relative à la compatibilité électromagnétique »
2000/14/EC	« relative aux émissions sonores dans l'environnement, annexe V »
2011/65/UE	« relative à la limitation de l'utilisation de certaines substances dangereuses au sein d'équipements électriques et électroniques »

et que les normes et/ou les spécifications techniques  
suivantes sont appliquées :

**EN ISO 12100:2010, EN ISO 10517:2019, EN IEC  
63000:2018, EN ISO 14982:2009**

RISE SMP Svensk Maskinprovning AB, Box 7035,  
SE-750 07 Uppsala, Sweden, a procédé à des examens  
volontaires pour le compte de Husqvarna AB. Numéro  
de certificat : SEC/20/2543

RISE SMP Svensk Maskinprovning AB, Box 7035,  
SE-750 07 Uppsala, Sweden, a également vérifié  
la conformité à la directive du conseil du 8 mai  
2000/14/CE.

Huskvarna, 2022-03-14

Stefan Holmberg

Directeur R&D, gestion de la technologie

Husqvarna AB

Responsable de la documentation technique



## Inhoud

Inleiding.....	43	Probleemoplossing.....	58
Veiligheid.....	45	Vervoer, opslag en verwerking.....	59
Montage.....	49	Technische gegevens.....	59
Werking.....	50	Verklaring van overeenstemming.....	61
Onderhoud.....	54		

## Inleiding

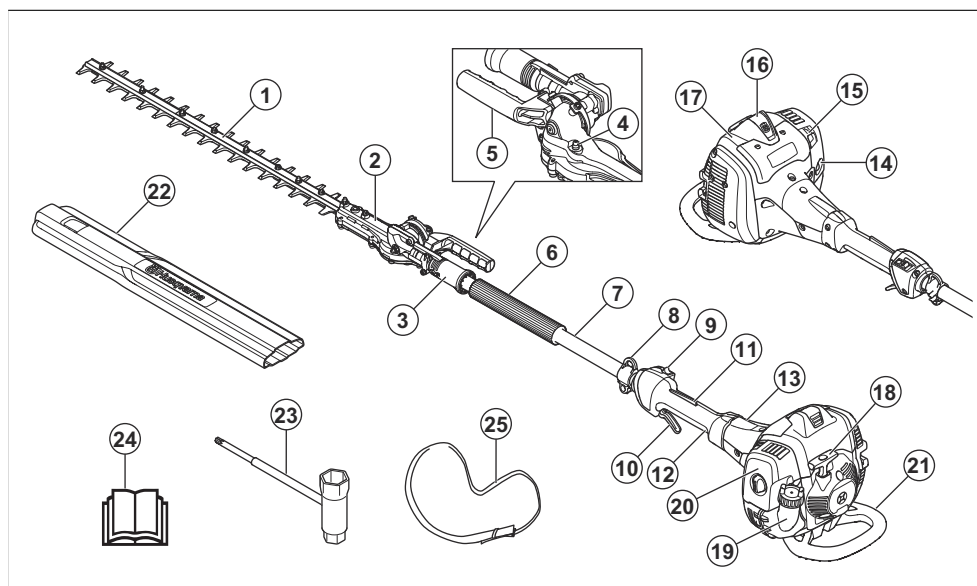
### Productbeschrijving

Het product is een heggenschaar met een verbrandingsmotor.

### Gebruik

Gebruik het product voor het snoeien van takken en twijgen. Gebruik het product niet voor andere taken.

### Productoverzicht



- |                                  |                                  |
|----------------------------------|----------------------------------|
| 1. Mes                           | 14. Primerbalg van brandstofpomp |
| 2. Tandwielkast                  | 15. Chokehendel                  |
| 3. Stelhendel                    | 16. Bougiekap en bougie          |
| 4. Smeernippel                   | 17. Cilinderkap                  |
| 5. Hendel                        | 18. Starthendel                  |
| 6. Voorhandgreep                 | 19. Brandstoftank                |
| 7. Steel                         | 20. Luchtfilterdeksel            |
| 8. Ophanghaak draagstel (525HE4) | 21. Stootbescherming             |
| 9. Stopschakelaar                | 22. Transportbescherming         |
| 10. Gashendel                    | 23. Ring-steeksleutel            |
| 11. Gashendelvergrendeling       | 24. Gebruiksaanwijzing           |
| 12. Achterhandgreep              | 25. Draagstel (525HE4)           |
| 13. Koppelingsdeksel             |                                  |

## Symbolen op het product



Stop.



Dit product kan gevaarlijk zijn en ernstig of fataal letsel toebrengen aan de gebruiker of anderen. Wees voorzichtig en gebruik het product op de juiste manier.



Lees de bedieningshandleiding goed door en zorg dat u de instructies hebt begrepen voordat u dit product gaat gebruiken.



Gebruik een veiligheidshelm op locaties waar objecten op u kunnen vallen. Gebruik goedgekeurde gehoorbescherming. Gebruik goedgekeurde oogbescherming.



Gebruik altijd goedgekeurde veiligheidshandschoenen.



Gebruik stevige laarzen met antislipzolen.



Stop het product volledig voordat u het snijgereedschap aanraakt.



Houd alle lichaamsdelen uit de buurt van de hete oppervlakken.



Brandstof.



Choke.



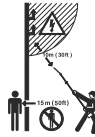
Primerbalg van brandstofpomp.

# T H L

Stelschroef voor stationair draaien.

Naald voor hoge toeren.

Naald voor lage toeren.



Dit product heeft geen elektrische isolatie. Als het product in contact komt met of in de buurt komt van stroomvoerende leidingen kan dit leiden tot ernstig letsel of de dood. Elektriciteit kan in een bocht tussen verschillende objecten worden geleid. Hoe hoger de spanning, des te groter de afstand die de elektriciteit kan afleggen. Elektriciteit kan ook door takken of andere voorwerpen geleid worden, vooral als het voorwerp nat is. Houd altijd minimaal 10 m afstand tussen het product en stroomvoerende leidingen. Controleer of de stroom is uitgeschakeld voordat u met de werkzaamheden in de buurt van de elektriciteitsleidingen begint. Houd tijdens de werkzaamheden een afstand aan van minimaal 15 m tot andere personen of dieren.



Dit product voldoet aan de geldende EG-richtlijnen.



Dit product voldoet aan de geldende VK-regelgeving.



Geluidsemisies naar het omgevingslabel volgens de richtlijnen en voorschriften van de EU en het VK en de wetgeving van Nieuw-Zuid-Wales "Protection of the Environment Operations (Noise Control) Regulation 2017". Het gegarandeerde geluidsvermogensniveau van het product staat vermeld in *Technische gegevens op pagina 59* en op het label.

yyyywwxxxx

Het serienummer staat op het productplaatje. **yyyy** is het productiejaar en **ww** is de productieweek.

---

**Let op:** Overige op het product aangebrachte symbolen/plaatjes verwijzen naar specifieke eisen aan certificering voor bepaalde markten.

---

## Euro V-emissies

---



**WAARSCHUWING:** De EU-typegoedkeuring van dit product vervalt als ongeoorloofde wijzigingen aan de motor aangebracht worden.

---

## Productaansprakelijkheid

Zoals uiteengezet in de wet voor productaansprakelijkheid zijn wij niet aansprakelijk voor schade die door ons product wordt veroorzaakt, indien:

- het product niet goed is gerepareerd.
- het product is gerepareerd met onderdelen die niet van de fabrikant afkomstig zijn, of onderdelen die niet zijn goedgekeurd door de fabrikant.
- het product een accessoire bevat dat niet afkomstig is van de fabrikant of niet is goedgekeurd door de fabrikant.
- het product niet is gerepareerd door een erkend servicepunt of door een erkende autoriteit.

---

## Veiligheid

---

### Veiligheidsdefinities

Waarschuwingen, voorzorgsmaatregelen en opmerkingen worden gebruikt om te wijzen op belangrijke delen van de handleiding.



**WAARSCHUWING:** Wordt gebruikt om te wijzen op de kans op ernstig of fataal letsel voor de gebruiker of omstanders wanneer de instructies in de handleiding niet worden gevolgd.

---



**OPGELET:** Wordt gebruikt indien er een risico bestaat op schade aan het product en andere eigendommen of aan de omgeving wanneer de instructies in de handleiding niet worden gevolgd.

---

**Let op:** Geven verdere informatie die nodig is in een bepaalde situatie.

---

### Algemene veiligheidsinstructies



**WAARSCHUWING:** Lees de volgende waarschuwingen voordat u het product gaat gebruiken.

- Bij onjuist of onzorgvuldig gebruik kan het product een gevaarlijk gereedschap worden, dat ernstig of zelfs dodelijk letsel kan veroorzaken. Het is uiterst belangrijk dat u de inhoud van deze bedieningshandleiding doorleest en begrijpt.
- Dit product produceert tijdens bedrijf een elektromagnetisch veld. Dit veld kan onder bepaalde omstandigheden de werking van actieve of passieve medische implantaten verstoren. Om het risico op ernstig of fataal letsel te beperken, raden we

personen met een medisch implantaat aan om contact op te nemen met hun arts en de fabrikant van het medische implantaat voordat ze dit product gaan bedienen.

- Als men teveel wordt blootgesteld aan trillingen, kan dit tot bloedvat- en zenuwbeschadigingen leiden bij personen die een slechte bloedcirculatie hebben. Consulteer uw dokter wanneer u symptomen heeft die wijzen op te grote blootstelling aan trillingen. Dergelijke symptomen zijn o.a. een doof gevoel, gevoelloosheid, tintelingen, een prikkelend gevoel, pijn, krachtverlies, veranderingen van huidskleur of conditie van de huid. Deze symptomen komen meestal voor op vingers, handen of polsen. De risico's kunnen bij lage temperaturen toenemen.
- Wanneer u in een situatie belandt waarin u niet goed weet hoe u verder te werk moet gaan, moet u een expert raadplegen. Wend u tot uw dealer of uw servicewerkplaats. Gebruik de machine nooit voor taken waarvoor u niet voldoende gekwalificeerd bent.
- Denk erom dat de gebruiker verantwoordelijk is voor ongelukken of beschadigingen van andere mensen of hun eigendommen.
- Laat nooit een ander het product gebruiken zonder u ervan te verzekeren dat ze de inhoud van de bedieningshandleiding hebben begrepen.
- Sta nooit toe dat kinderen het product gebruiken of in de buurt van het product komen. Omdat het product is uitgerust met een terugverende stopschakelaar en kan worden gestart op lage snelheid en met weinig kracht op de starthendel, kunnen zelfs kleine kinderen onder bepaalde omstandigheden het product op eigen kracht starten. In dat geval kan er een risico op ernstig persoonlijk letsel bestaan. Verwijder daarom de bougiekap wanneer u geen toezicht houdt op het product.
- Bewaar het product buiten het bereik van kinderen.

- Gebruik het product nooit als u moe bent, alcohol heeft gedronken of medicijnen hebt ingenomen die uw gezichtsvermogen, beoordelingsvermogen of coördinatievermogen negatief beïnvloeden.
- Gebruik nooit een machine die defect is. Volg de onderhouds-, controle- en service-instructies van deze gebruiksaanwijzing. Bepaalde onderhouds- en servicemaatregelen moeten door opgeleide en gekwalificeerde specialisten worden uitgevoerd. Zie de instructies in het hoofdstuk Onderhoud.
- Gebruik nooit een product dat zo gewijzigd is dat het niet langer overeenkomt met de originele uitvoering.

## Veiligheidsinstructies voor bediening



**WAARSCHUWING:** Lees de volgende waarschuwingen voordat u het product gaat gebruiken.

- Gebruik het product nooit bij extreme klimaatomstandigheden zoals strenge kou of een zeer warm en/of vochtig klimaat.
- Defecte snijbladen kunnen het risico op ongevallen vergroten.
- Zorg ervoor dat er zich geen personen of dieren op een afstand van minder dan 15 meter bevinden terwijl u werkt.
- Controleer de omgeving en vergewis u ervan dat er geen risico bestaat dat mensen of dieren in contact komen met de snijuitrusting.
- Controleer het werkgebied. Verwijder voorwerpen die weggeslingerd kunnen worden.
- Let erop dat u tijdens het werken altijd op een veilige en stabiele ondergrond staat.
- Laat de machine nooit onbeheerd achter terwijl de motor draait.
- Zorg ervoor dat uw handen en voeten niet bij het snij-aggregaat komen als de motor draait.
- Mocht er tijdens de werkzaamheden iets tussen de messen vast komen zitten, moet de motor uitgezet worden en moeten de messen helemaal gestopt zijn voordat ze worden schoongemaakt. Koppel de bougiekap los van de bougie.
- Wanneer u de motor hebt uitgeschakeld, moet u uw handen en voeten uit de buurt van het snij-aggregaat houden tot de motor helemaal gestopt is.
- Wees alert op stukken tak die tijdens het knippen weggeslingerd kunnen worden.
- Let als u gehoorbescherming draagt op waarschuwingssignalen of geschreeuw. Doe uw gehoorbescherming altijd af nadat de motor is gestopt.
- Werk nooit op een ladder, stoel of andere verhoging die niet stevig vast staat.
- Gebruik altijd beide handen om het product vast te houden. Houd het product voor uw lichaam.
- Stop het product onmiddellijk als een vreemd voorwerp wordt geraakt of als zich trillingen voordoen. Koppel de bougiekap los van de bougie.

Controleer of het product niet beschadigd is. Repareer eventuele beschadigingen.

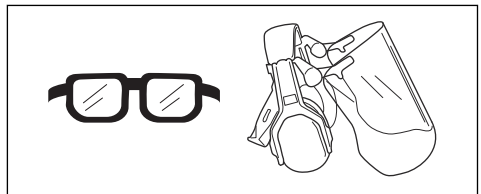
- Verzeker u ervan dat de bougiepod en ontstekingskabel onbeschadigd zijn om het risico van een elektrische schok te voorkomen.
- Controleer of alle moeren en bouten goed vastgedraaid zijn.
- Zorg ervoor dat de tandwielkast goed gesmeerd is. Zie *De hoekoverbrenging en versnellingsbak smeren op pagina 57*.
- De tandwielkast is warm wanneer het product is gebruikt. Raak de tandwielkast niet aan om brandwonden te voorkomen.
- Alle kappen en beschermkappen moeten gemonteerd zijn voor de start.
- Wanneer de bladen vastlopen, kunnen ze worden losgemaakt door de combinatiesleutel in de tandwielkast te steken. Steek de combinatiesleutel in de vertanding en draai hem heen en weer. Zie *De messen inspecteren op pagina 57*.
- De transportbescherming moet altijd op het snij-aggregaat worden geplaatst als het product niet wordt gebruikt.

## Persoonlijke beschermingsuitrusting

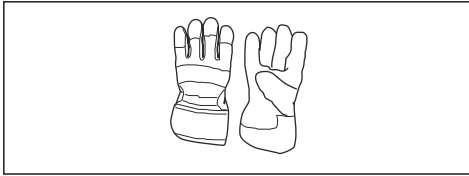


**WAARSCHUWING:** Lees de volgende waarschuwingen voordat u het product gaat gebruiken.

- Draag tijdens het gebruik van het product altijd goedgekeurde persoonlijke beschermingsuitrusting. Persoonlijke beschermingsuitrusting kunnen niet alle risico's uitsluiten maar kunnen de ernst van eventueel letsel helpen beperken. Vraag uw dealer u te helpen bij het kiezen van de juiste beschermingsmiddelen.
- Gebruik goedgekeurde gehoorbescherming met voldoende dempvermogen. Langdurige blootstelling aan lawaai kan leiden tot permanente gehoorbeschadiging.
- Gebruik goedgekeurde oogbescherming. Als u een vizier gebruikt, moet u ook een goedgekeurde veiligheidsbril gebruiken. Een goedgekeurde veiligheidsbril moet voldoen aan de norm ANSI Z87.1 voor de VS of EN 166 voor de EU-landen.



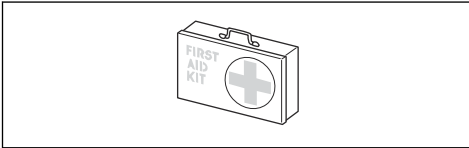
- Gebruik altijd veiligheidshandschoenen.



- Gebruik stevige laarzen of schoenen met antislipzool.



- Gebruik kleding van stevige stof. Gebruik altijd een zware lange broek en lange mouwen. Gebruik geen loszittende kleding die gemakkelijk kan blijven haken aan takjes en struikgewas. Draag geen sieraden, korte broek of sandalen of loop niet op blote voeten. Bind voor de veiligheid lang haar samen tot boven schouderhoogte.
- Houd een EHBO-does binnen handbereik.



### Veiligheidsvoorzieningen op het product

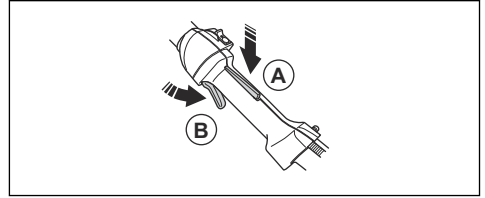


**WAARSCHUWING:** Lees de volgende waarschuwingen voordat u het product gaat gebruiken.

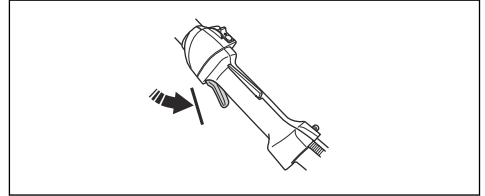
- Gebruik het product nooit wanneer de veiligheidsvoorzieningen defect zijn.
- Controleer de veiligheidsvoorzieningen regelmatig op een juiste werking. Als de veiligheidsvoorzieningen defect zijn, neem dan contact op met uw Husqvarna servicewerkplaats.

### Gashendelvergrendeling controleren

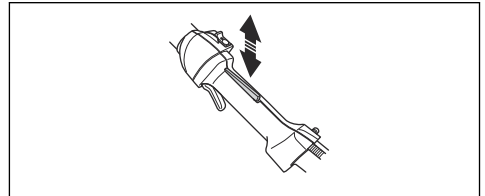
1. Controleer of gashendelvergrendeling (A) en de gashendel (B) vrij bewegen en of de retourveer correct werkt.



2. Controleer of de gashendel vergrendeld is in de stationaire stand wanneer de gashendelvergrendeling wordt losgelaten.



3. Duw de gashendelvergrendeling omlaag en controleer of deze terugkeert naar de oorspronkelijke stand wanneer u hem loslaat.



4. Start het product en laat het op vol vermogen werken. Zie *De motor starten op pagina 52*.
5. Laat de gashendel los en controleer of de bladen stoppen en blijven stilstaan.

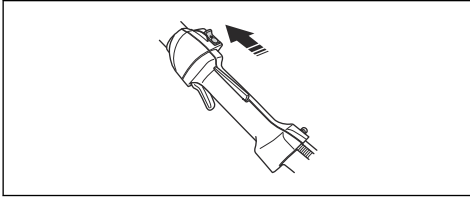


**WAARSCHUWING:** Als de bladen bewegen wanneer de gashendel in de stationaire stand staat, moet het stationaire toerental worden afgesteld. Zie *Stationair toerental afstellen op pagina 55*.

### Stopschakelaar controleren

1. Start de motor.

2. Zet de stopschakelaar in de stopstand en zorg ervoor dat de motor stopt.

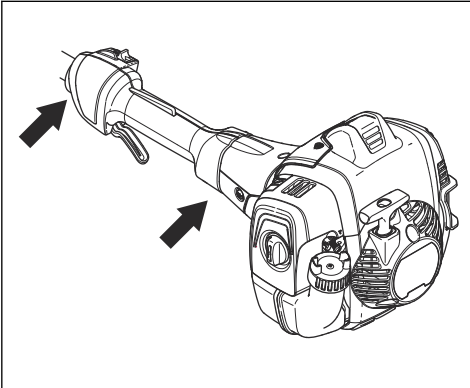


### Trillingsdempingssysteem controleren



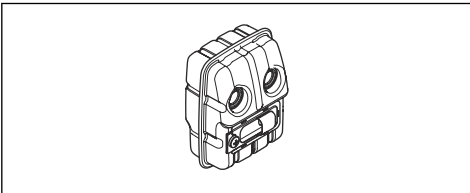
**WAARSCHUWING:** Het gebruik van verkeerde snijuitrusting verhoogt het trillingsniveau.

Het trillingsdempingssysteem vermindert trillingen in de handgrepen tot een minimum. Het trillingsdempingssysteem van het product vermindert de overdracht van trillingen tussen de motor en de as.



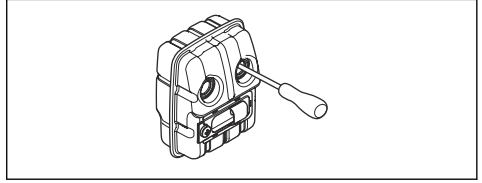
1. Stop de motor.
2. Voer een visuele controle uit op vervorming en beschadiging, bijvoorbeeld scheuren.
3. Controleer of de onderdelen van de trillingdemping correct zijn bevestigd.

### Geluiddemper controleren

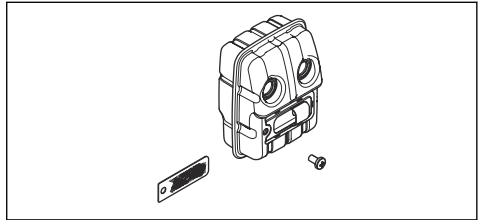


De geluiddemper is bedoeld om geluidsniveaus zo laag mogelijk te houden en om de uitlaatgassen weg te voeren van de gebruiker.

- Voer een visuele controle uit op beschadiging en vervorming.
- Zorg ervoor dat de geluiddemper correct aan het product is bevestigd.



- Voer een visuele controle uit als de geluiddemper op uw product uitgerust is met een vonkenscherm. Vervang het vonkenscherm als het beschadigd is.
  - a) Reinig het vonkenscherm als het verstopt is. Een verstopt vonkenscherm leidt ertoe dat de motor te heet wordt, waardoor schade aan de cilinder en zuiger ontstaat.
  - b) Zorg ervoor dat het vonkenscherm correct is bevestigd.



### De bladen controleren

1. Stop de motor en zorg ervoor dat de bladen stoppen.
2. Verwijder de bougiekap van de bougie.
3. Draag veiligheidshandschoenen.
4. Controleer of de bladen niet zijn beschadigd of verbogen. Vervang altijd een beschadigd of verbogen blad.
5. Controleer of de schroeven van de bladen goed vastzitten.

### De hoekoverbrenging en tandwielkast controleren



**WAARSCHUWING:** Laat het product afkoelen voordat u de hoekoverbrenging en de tandwielkast aanraakt om brandwonden te voorkomen.

- Voer een visuele controle uit op beschadiging en vervorming.

### Brandstofveiligheid



**WAARSCHUWING:** Lees de volgende waarschuwingen voordat u het product gaat gebruiken.



- Meng de brandstof niet binnenshuis of in de buurt van een warmtebron.
- Start het product niet als er brandstof of motorolie op het product aanwezig is. Verwijder de ongewenste brandstof/olie en laat het product drogen. Verwijder ongewenste brandstof van het product.
- Als u brandstof op uw kleding morst, trek dan direct andere kleding aan.
- Zorg dat er geen brandstof op uw lichaam terecht komt, dit kan letsel veroorzaken. Als er brandstof op uw lichaam terecht komt, verwijder deze dan met water en zeep.
- Start de motor niet als u brandstof op het product of op uw lichaam hebt gemorst.
- Start het product niet als er sprake is van een motorlekkage. Controleer de motor regelmatig op lekkage.
- Wees voorzichtig met brandstof. Brandstof is licht ontvlambaar en de dampen zijn explosief. Ze kunnen letsel veroorzaken of leiden tot de dood.
- Adem geen brandstofdampen in, dit kan letsel veroorzaken. Zorg voor voldoende ventilatie.
- Rook niet in de buurt van de brandstof of de motor.
- Plaats geen warme voorwerpen in de buurt van de brandstof of de motor.
- Vul geen brandstof bij terwijl de motor is ingeschakeld.
- Zorg ervoor dat de motor koud is wanneer u brandstof bijvult.
- Draai de tankdop langzaam open en laat de druk voorzichtig ontsnappen voordat u brandstof bijvult.
- Zorg voor voldoende ventilatie bij het vullen met en mengen van brandstof (benzine en tweetaktolie) of het aftappen van de brandstoftank.
- Brandstof en brandstofdampen zijn zeer brandgevaarlijk en kunnen leiden tot ernstig letsel bij inademing en contact met de huid. Wees daarom voorzichtig wanneer u met brandstof werkt en zorg voor voldoende ventilatie bij de brandstofhantering.
- Draai de tankdop goed vast, zodat er geen brand kan ontstaan.
- Verplaats het product minstens 3 m (10 ft) van de plaats waar u de brandstoftank hebt gevuld, voordat u het product start.
- Doe niet te veel brandstof in de brandstoftank.
- Zorg dat er geen brandstof wordt gemorst wanneer u het product of de jerrycan met brandstof verplaatst.
- Plaats het product of de jerrycan met brandstof niet op een plaats waar deze wordt blootgesteld aan

open vuur, vonken of waakvlammen. Zorg dat er geen open vuur aanwezig is in de opslagruimte.

- Gebruik alleen goedgekeurde jerrycans voor het verplaatsen of opslaan van brandstof.
- Leeg de brandstoftank voordat het product gedurende lange tijd wordt opgeslagen. Neem lokale wetgeving in acht voor het afvoeren van brandstof.
- Reinig het product voordat het gedurende lange tijd wordt opgeslagen.
- Verwijder de bougiekap voordat het product wordt opgeslagen, zodat de motor niet onbedoeld kan starten.

## Veiligheidsinstructies voor onderhoud



**WAARSCHUWING:** Lees de volgende waarschuwingen voordat u het product gaat gebruiken.

- Stop de motor en zorg dat de snijuitrusting stopt. Laat het product afkoelen voordat u onderhoudswerkzaamheden uitvoert.
- Koppel de bougiekap los voordat u onderhoud uitvoert.
- Uitlaatgassen van de motor bevatten koolmonoxide, een geurloos, giftig en uiterst gevaarlijk gas, dat de dood kan veroorzaken. Laat het product nooit binnenshuis of in gesloten ruimten draaien.
- De uitlaatdampen van de motor zijn heet en kunnen vonken bevatten. Laat het product niet draaien in gesloten ruimtes of in de buurt van licht ontvlambaar materiaal.
- Accessoires en wijzigingen aan het product die niet zijn goedgekeurd door de fabrikant, kunnen leiden tot ernstig letsel of overlijden. Breng geen wijzigingen aan het product aan. Gebruik altijd originele accessoires.
- Als het onderhoud niet correct en regelmatig wordt uitgevoerd, bestaat een verhoogde kans op letsel of schade aan het product.
- Voer alleen onderhoud uit zoals aanbevolen in deze bedieningshandleiding. Laat een goedgekeurde Husqvarna-servicewerkplaats alle andere onderhoudswerkzaamheden uitvoeren.
- Laat een erkende Husqvarna servicewerkplaats regelmatig onderhoud aan het product uitvoeren.
- Vervang beschadigde, versleten of defecte onderdelen.

## Montage

### Inleiding

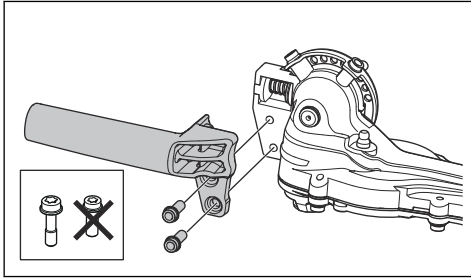
In dit hoofdstuk wordt beschreven hoe het product moet worden gemonteerd en afgesteld.



**WAARSCHUWING:** Lees, voordat u het product monteert, het hoofdstuk over veiligheid en de montage-instructies door.

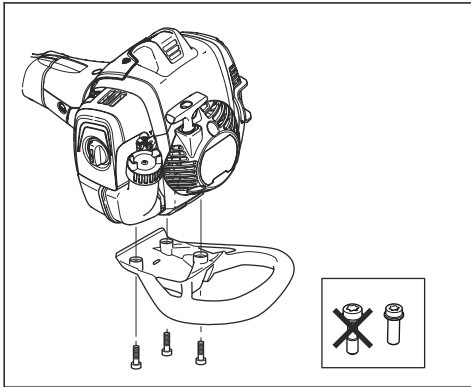
## De hendel installeren

- Breng de hendel aan met de 2 schroeven.



## De stootbescherming monteren (optioneel)

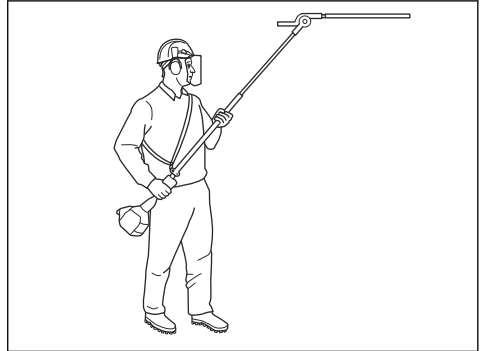
- Monteer de stootbescherming met de 3 schroeven.



## Het draagstel (525HE4) afstellen

Gebruik altijd het draagstel wanneer u het product gebruikt. Het draagstel biedt maximale controle tijdens de bediening van het product. Het draagstel vermindert het risico op vermoeidheid in uw lichaam.

1. Doe het draagstel om.
2. Bevestig het product aan de ophanghaak van het draagstel.
3. Stel de lengte van het draagstel zo af dat de ophanghaak zicht ongeveer ter hoogte van uw heup bevindt.



## Werking

### Inleiding



**WAARSCHUWING:** Voordat u het product gaat gebruiken, dient u het hoofdstuk over veiligheid te lezen en hebben begrepen.

### Voordat u het product gebruikt

- Onderzoek het werkgebied en verwijder losse voorwerpen.
- Controleer het snij-aggregaat. Zie *De messen inspecteren op pagina 57*.
- Controleer of de veiligheidsvoorzieningen op het product correct werken. Gebruik het product alleen als alle veiligheidsvoorzieningen correct zijn geïnstalleerd.
- Controleer of alle schroeven en moeren goed zijn vastgedraaid.

- Controleer of alle afdekkingen goed zijn bevestigd en niet zijn beschadigd voordat u het product start.
- Zorg ervoor dat het snij-aggregaat altijd stopt wanneer de motor stationair draait.

### Brandstof

Dit product is uitgerust met een tweetaktmotor.



**OPGELET:** Een verkeerde soort brandstof kan leiden tot motorschade. Gebruik een mengsel van benzine en tweetaktolie.

### Voorgemengde brandstof

- Gebruik voorgemengde Husqvarna-alkylaatbrandstof voor optimale prestaties en een lange levensduur van de motor. Deze brandstof bevat minder schadelijke stoffen dan reguliere brandstof waardoor de uitstoot van schadelijke uitlaatgassen wordt

bepert. Bij gebruik van deze brandstof blijven er minder verbrandingsresten in de motor achter waardoor de onderdelen van de motor schoner blijven.

## Brandstof mengen

### Benzine

- Gebruik hoogwaardige loodvrije benzine met maximaal 10% ethanol (E10).



**OPGELET:** Gebruik geen benzine met een octaangetal lager dan 90 RON/87 AKI. Een lager octaangetal kan leiden tot pingelen van de motor wat tot motorschade kan leiden.

### Tweetaktolie

- Gebruik voor de beste resultaten en optimale prestaties Husqvarna tweetaktolie.
- Als geen Husqvarna tweetaktolie beschikbaar is, gebruik dan een andere hoogwaardige tweetaktolie voor luchtgekoelde motoren. Bespreek de keuze van de tweetaktolie met uw servicedealer.



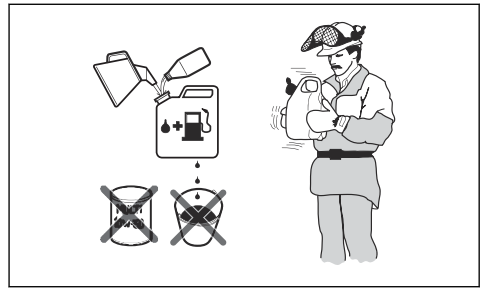
**OPGELET:** Gebruik geen tweetaktolie die bedoeld is voor watergekoelde buitenboordmotoren, zogenaamde outboardoil. Gebruik geen olie die is bedoeld voor viertaktmotoren.

### Benzine en tweetaktolie mengen

Benzine, liter	Tweetaktolie, liter
	<b>2% (50:1)</b>
5	0,10
10	0,20
15	0,30
20	0,40



**OPGELET:** Wanneer u kleine hoeveelheden brandstof mengt, kunnen kleine fouten grote gevolgen hebben voor de mengverhouding. Meet de hoeveelheid olie nauwkeurig af om het juiste mengsel te verkrijgen.



1. Giet de helft van de benzine in een schone brandstofbestendige houder.
2. Voeg de volledige hoeveelheid olie toe.
3. Schud het brandstofmengsel.
4. Giet de resterende hoeveelheid benzine in de houder.
5. Schud het brandstofmengsel grondig.



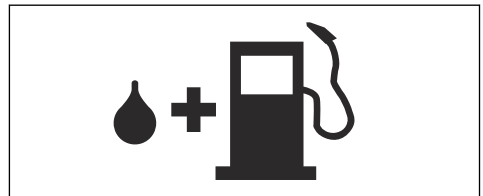
**OPGELET:** Meng maximaal de hoeveelheid brandstof die u nodig hebt voor 1 maand.

### Brandstoftank vullen



**WAARSCHUWING:** Houd u voor uw eigen veiligheid aan de volgende procedure.

1. Stop de motor en laat de motor afkoelen.
2. Maak het gebied rondom de brandstoftankdop goed schoon.



3. Schud de container en zorg ervoor dat de brandstof volledig is gemengd.
4. Draai de brandstoftankdop langzaam los om de druk te laten ontsnappen.
5. Vul de brandstoftank.



**OPGELET:** Zorg dat er niet te veel brandstof in de brandstoftank zit. De brandstof zet uit wanneer deze heet wordt.

6. Draai de tankdop volledig vast.
7. Verwijder gemorste brandstof op en rond het product.

8. Verwijder het product altijd ten minste 3 m uit de buurt van de tankplaats en brandstofbron voordat u het product gaat starten.

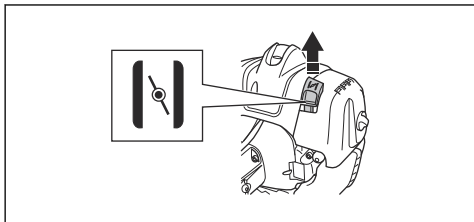
**Let op:** Zie *Productoverzicht op pagina 43* om te zien waar de brandstoftank op uw product is.

### De motor starten

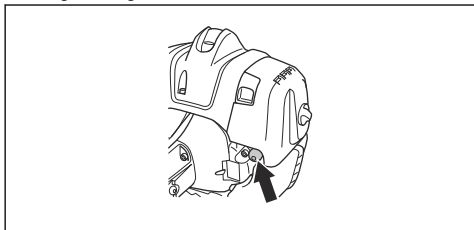


**WAARSCHUWING:** Houd personen en dieren op een minimale afstand van 15 m wanneer u het product start. Er bestaat een risico dat de snijuitrusting begint te bewegen.

1. Zet de chokehendel in de chokestand.

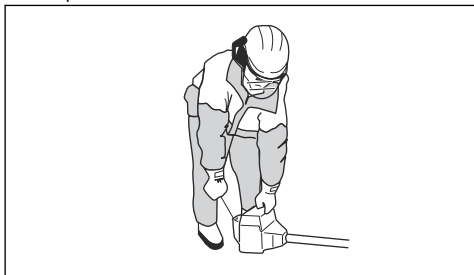


2. Duw op de primerbalg van brandstofpomp totdat de balg wordt gevuld met brandstof.



**Let op:** Het is niet nodig het balgje volledig te vullen.

3. Druk de behuizing van het apparaat met uw linkerhand op de grond. Plaats uw voeten niet op het product.



4. Trek langzaam aan de startkoordhendel totdat u enige weerstand voelt en trek dan met kracht aan de startkoordhendel.



**WAARSCHUWING:** Wikkel het startkoord niet rond uw hand.

5. Blijf aan de startkoordhendel trekken totdat de motor start.

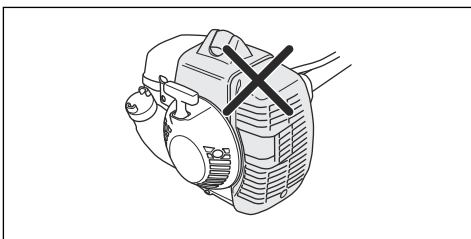


**OPGELET:** Trek het startkoord niet helemaal uit en laat de greep niet los. Laat het startkoord langzaam los om schade aan het product te voorkomen.

6. Wanneer de motor start, zet u de chokehendel in de bedrijfsstand en geeft u vol gas. De gashendel wordt automatisch ontkoppeld vanuit de beginpositie.
7. Zorg ervoor dat de motor soepel draait.

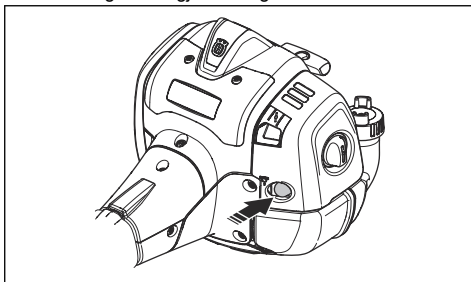


**WAARSCHUWING:** Gebruik het product nooit met een beschadigde bougiekap, om elektrische schokken te voorkomen.



### Een warme motor voorbereiden voor het starten

1. Druk de balg van de brandstofpomp steeds opnieuw in, totdat de balg wordt gevuld met brandstof. Het is niet nodig het balgje volledig te vullen.



2. Trek aan de greep van het startkoord totdat de motor start. Duw de gashendel geleidelijk naar voren om het motortoerental te verhogen.

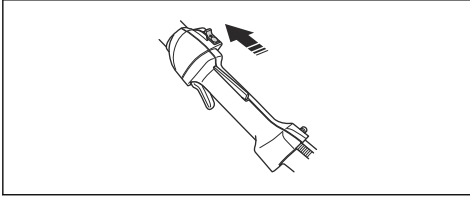


**OPGELET:** Trek het startkoord niet helemaal uit. Laat de startkoordhendel niet los wanneer het startkoord helemaal

is uitgetrokken. Dit kan schade aan het product veroorzaken.

## Product stoppen

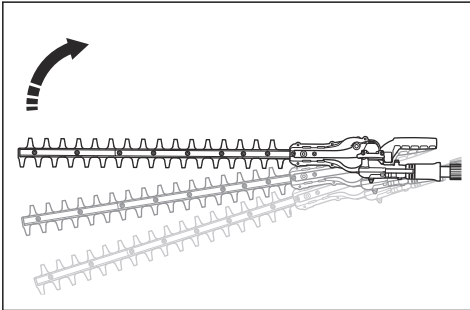
1. Zet de stopschakelaar in de stopstand om de motor te stoppen.



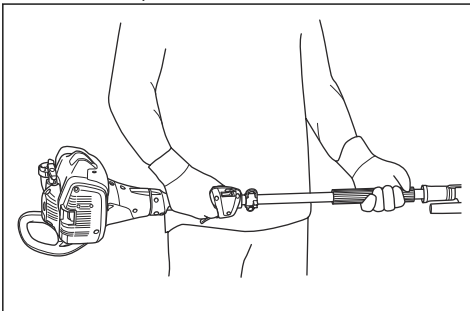
**OPGELET:** De stopschakelaar keert automatisch terug naar zijn oorspronkelijke stand. Om per ongeluk starten te voorkomen, moet de bougiekap altijd van de bougie worden gehaald bij montage, controle en/of onderhoud.

## Het product gebruiken

- Begin bij de grond en beweeg het product omhoog langs de heg wanneer u de zijkanten snoeit.



- Zorg ervoor dat de motor de heg niet raakt.
- Houd het product dicht bij uw lichaam voor een stabiele werkpositie.



- Zorg ervoor dat het snij-aggregaat de grond niet raakt.

- Wees voorzichtig en werk langzaam totdat alle takken correct zijn gesneden.

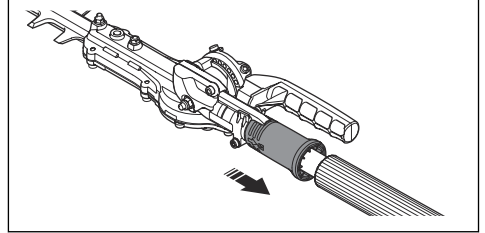
## De hoek van het snij-aggregaat aanpassen

Het snij-aggregaat is in 10 verschillende stappen verstelbaar.



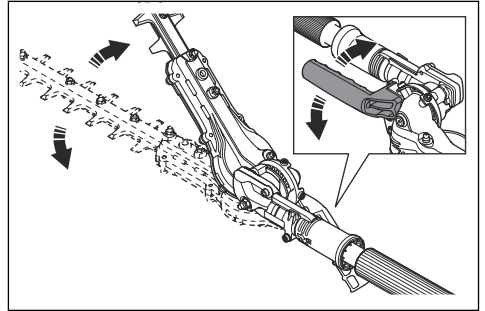
**WAARSCHUWING:** Gebruik het snij-aggregaat niet wanneer u de hoek afstelt.

1. Laat de motor stationair draaien en controleer of het snij-aggregaat niet beweegt.
2. Trek de stelhendel omlaag.

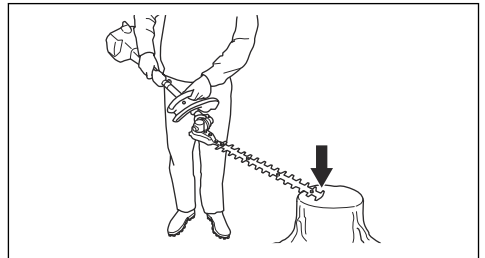


3. Kantel het snij-aggregaat in de juiste positie. Volg 1 van de volgende procedures.

a) Gebruik de hendel.



b) Duw het uiteinde van het snij-aggregaat tegen een stabiel oppervlak.



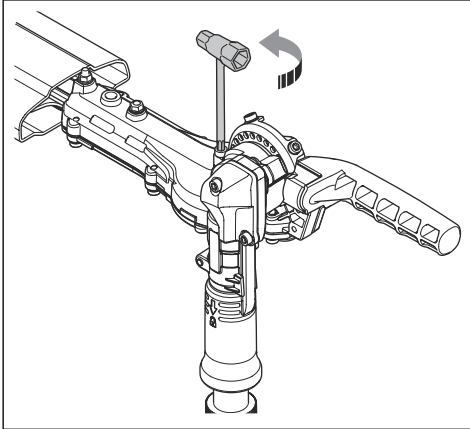
4. Laat de stelhendel los om het snij-aggregaat te vergrendelen.
5. Duw het snij-aggregaat tegen de heg om te controleren of het is vergrendeld.

## De frictie voor de hoekverstelling aanpassen



**WAARSCHUWING:** Gebruik het snij-aggregaat niet wanneer u de frictie afstelt.

1. Druk de stopschakelaar in om het product te stoppen.
2. Monteer de transportbescherming op het snij-aggregaat
3. Trek de stelhendel omlaag.
4. Kantel het snij-aggregaat in de geschikte positie.



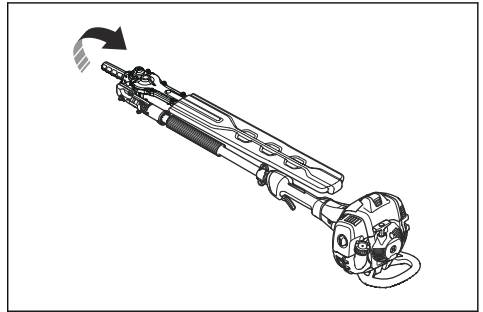
5. Stel de schroef af om de frictie in te stellen.
6. Zet het snij-aggregaat in verschillende standen om de frictie te proberen.

## Product in de transportstand zetten



**WAARSCHUWING:** Start het product niet wanneer de hendel in de transportstand staat.

1. Druk de stopschakelaar in om het product te stoppen.
2. Monteer de transportbescherming op het snij-aggregaat.
3. Trek de stelhendel omlaag.
4. Vouw het snij-aggregaat, zodat het parallel is aan de steel.



## Onderhoud

### Inleiding



**WAARSCHUWING:** Zorg dat u het hoofdstuk over veiligheid hebt gelezen en

begrepen voordat u onderhoud aan het product gaat uitvoeren.

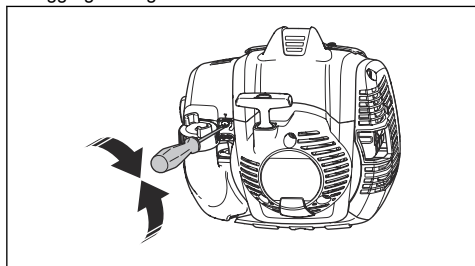
### Onderhoudsschema

Onderhoud	Elke dag	Wekelijks	Maandelijks
Reinig het externe oppervlak.		Na elke activiteit.	
Verwijder bladeren, vuil en overtollig smeermiddel van de geluiddemper, uitlaatpijp en motor.		Na elke activiteit.	
Zorg ervoor dat de het snij-aggregaat niet beweegt bij stationair toerental.	X		
Controleer de stopschakelaar.	X		
Controleer het snij-aggregaat op beschadigingen en scheuren. Vervang indien beschadigd.	X		
Controleer de gashendelvergrendeling en de gashendel.	X		

Onderhoud	Elke dag	Wekelijks	Maandelijks
Controleer de motor, de brandstoftank en de brandstofleidingen op lekkages.	X		
Draai moeren en bouten aan.	X		
Controleer het brandstoffilter op verontreiniging en de brandstofslang op scheuren en andere defecten. Vervang indien nodig.	X		
Controleer de starter en het startkoord op beschadigingen.		X	
Maak het luchtfilter schoon. Vervang indien nodig.		X	
Controleer de trillingsdempers op beschadigingen en scheuren.		X	
Controleer de bougie, zie <i>Technische gegevens op pagina 59</i> .		X	
Reinig het koelsysteem.		X	
Reinig het externe oppervlak van de carburateur en het gebied er omheen.		X	
Reinig of vervang het vonkenopvangnet.			X
Maak de binnenkant van de brandstoftank schoon.			X
Zorg ervoor dat de tandwielkast is gevuld met vet.			X

## Stationair toerental afstellen

1. Reinig het luchtfilter en bevestig het luchtfilterdeksel.
2. Start het product. Zie *De motor starten op pagina 52*.
3. Draai de stelschroef T rechtsom tot het snij-aggregaat begint te draaien.



4. Draai de stelschroef linksom tot het snij-aggregaat stopt.



**WAARSCHUWING:** Als het snij-aggregaat niet stopt wanneer u het stationair toerental afstelt, neem dan contact op met uw dichtstbijzijnde servicedealer. Gebruik het product niet voordat het is juist afgesteld of gerepareerd

**Let op:** Het stationaire toerental is juist wanneer de motor in alle standen soepel draait. Zie *Technische gegevens op pagina 59* voor het aanbevolen stationair toerental.

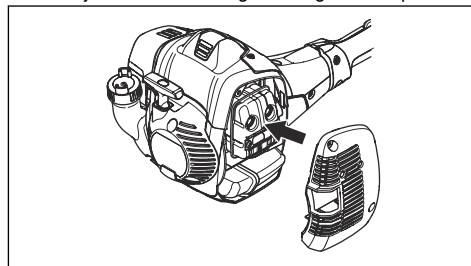
## Onderhoud uitvoeren aan de geluiddemper

De geluiddemper zorgt dat het geluidsniveau omlaag wordt gebracht en geleid tevens de uitlaatgassen van de gebruiker weg.

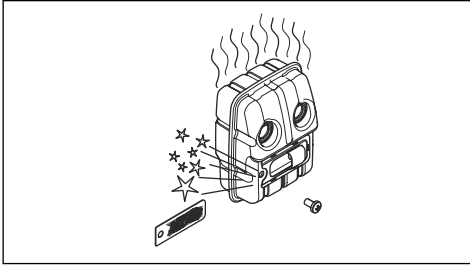


**WAARSCHUWING:** Geluiddempers met een katalysator worden zeer warm tijdens het gebruik en blijven enige tijd heet nadat u het product hebt gestopt. Dit geldt ook bij stationair draaien. Als u het product aanraakt, kunt u brandwonden oplopen. Denk na over het risico op brand.

1. Schakel het product uit en laat het afkoelen.
2. Verwijder de afscherming van de geluiddemper.



3. Verwijder de schroef waarmee het vonkenopvangnet is bevestigd.



4. Reinig het vonkenopvangnet als het verstopt is of vervang het als het beschadigd is.



**OPGELET:** Een beschadigde vonkenvanger mag nooit worden teruggeplaatst. Gebruik een product niet als het vonkenopvangnet op de geluiddemper ontbreekt of defect is.



**OPGELET:** Indien het vonkenopvangnet vaak verstopt is, kan dit erop duiden dat de werking van de katalysator is afgenomen. Neem contact op met uw servicedealer voor controle van de geluiddemper. Een verstopt vonkenopvangnet veroorzaakt oververhitting en dat leidt tot schade aan de cilinder en zuiger.

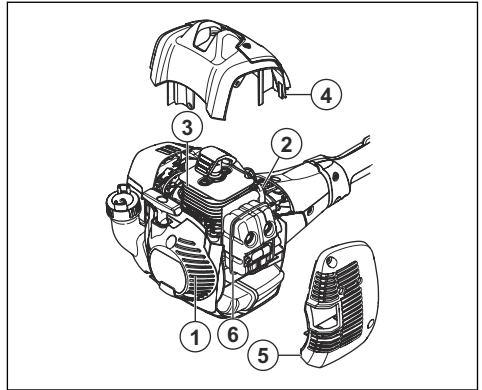
## Koelsysteem

Het product heeft een koelsysteem om de bedrijfstemperatuur zo laag mogelijk te houden.

Maak de onderdelen van het koelsysteem één keer per week schoon met een borstel, of vaker onder zwaardere omstandigheden. Een vuil of verstopt koelsysteem zorgt ervoor dat het product te heet wordt, waardoor de cilinder en zuiger beschadigd kunnen raken.

Het koelsysteem bevat de volgende onderdelen:

1. Luchtinlaat in de starter.
2. Ventilatorschoepen op het vliegwiel.
3. Koelflenzen op de cilinder.
4. Cilinderkap
5. Afdekkap geluiddemper.
6. Geluiddemperplaat.

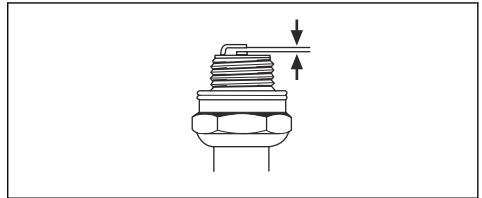


## De bougie controleren



**OPGELET:** Gebruik de aanbevolen bougie. Zie *Technische gegevens op pagina 59*. Een onjuiste bougie kan leiden tot schade aan het product.

1. Als het product lastig te starten of gebruiken is, of als het product niet goed werkt bij stationair toerental, controleer dan de bougie op afzettingen. Volg onderstaande stappen om ongewenste afzettingen op de elektroden van de bougie te voorkomen:
  - a) zorg dat het stationaire motortoerental correct is afgesteld.
  - b) zorg dat het brandstofmengsel correct is.
  - c) zorg dat het luchtfilter schoon is.
2. Reinig de bougie als deze vuil is.
3. Controleer of de afstand tussen de elektroden juist is. Zie *Technische gegevens op pagina 59*.



4. Vervang de bougie maandelijks of vaker, indien nodig.

## Het luchtfilter reinigen



**OPGELET:** Een luchtfilter dat beschadigd is, erg vies is of doordrenkt is met brandstof, moet altijd worden vervangen.

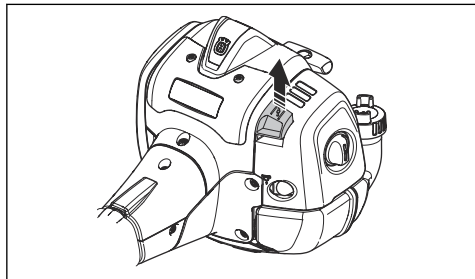
Reinig het luchtfilter regelmatig om vuil en stof te verwijderen. Hiermee voorkomt u een defecte



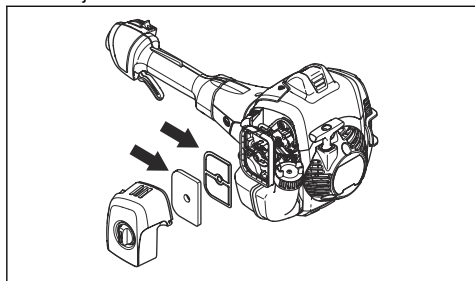
carburateur, startproblemen, vermogensverlies, slijtage van motoronderdelen en een hoger brandstofverbruik dan normaal.

Als u een luchtfilter lange tijd gebruikt, kan dat niet volledig worden gereinigd. Vervang het luchtfilter regelmatig door een nieuw exemplaar. Zie *Onderhoudsschema op pagina 54*.

1. Zet de chokehendel naar boven om de chokeklep te sluiten.



2. Verwijder het luchtfilterdeksel en de luchtfilters.



3. Reinig de luchtfilters met een warm sopje van water en zeep.
4. Vervang de luchtfilters als ze niet volledig kunnen worden gereinigd. Vervang een beschadigd luchtfilter altijd.
5. Reinig het binnenoppervlak van het luchtfilterdeksel. Gebruik perslucht of een borstel.
6. Controleer de rubberen afdichting op het luchtfilter. Vervang het luchtfilter als de rubberen afdichting is beschadigd.
7. Zorg dat het luchtfilter droog is wanneer u dit aanbrengt.

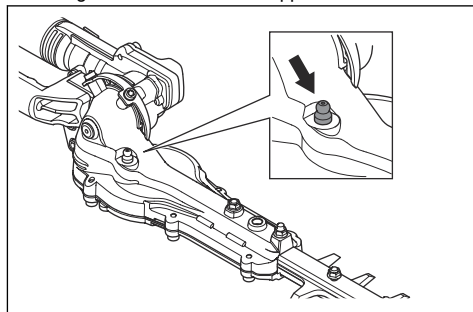
## De hoekoverbrenging en versnellingsbak smeren



**WAARSCHUWING:** Laat het product afkoelen voordat u de hoekoverbrenging en de tandwielkast aanraakt om brandwonden te voorkomen.

**Let op:** Nieuwe producten worden na ongeveer 20 bedrijfsuren voor het eerst met vet gevuld.

- Gebruik speciaalvet. Neem voor meer informatie contact op met uw servicedealer.
- Breng vet aan via de smeernippel.



**OPGELET:** Vul de tandwielkast niet helemaal.

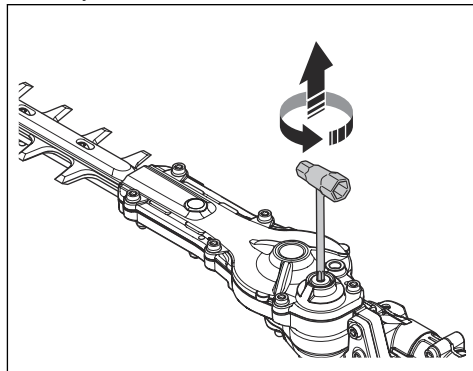
## De messen reinigen en smeren

1. Verwijder ongewenste materialen van de bladen voor en nadat u het product gebruikt.
2. Smeer de bladen voorafgaand aan langdurige opslag.

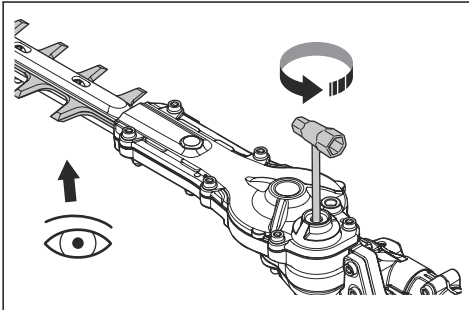
**Let op:** Neem voor meer informatie over aanbevolen reinigings- en smeermiddelen contact op met uw servicedealer.

## De messen inspecteren

1. Verwijder de schroeven uit de tandwielkast.



- Plaats de combinatiesleutel in de tandwielkast en draai rechtsom en linksom. Controleer of de messen vrij draaien.



- Controleer de randen van de messen op beschadigingen en vervorming.
- Gebruik een vijl om bramen op de messen te verwijderen.
- Monteer in omgekeerde volgorde van verwijderen.

## Probleemoplossing

### Probleemoplossing

De motor start niet		
Probleem	Mogelijke oorzaak	Aanbevolen stap
Starterpallen	De starterpallen kunnen niet vrij bewegen.	Verstel of vervang de starterpallen.
		Reinig rondom de starterpallen.
		Neem contact op met een erkende servicedealer.
Brandstoftank	Verkeerd type brandstof.	Aftappen en juiste brandstof gebruiken.
Carburateur	Incorrect stationair toerental.	Pas het stationaire toerental aan.
Geen vonk	De bougie is vies of nat.	Zorg ervoor dat de bougie droog en schoon is.
	Incorrecte elektrodenafstand.	Reinig de bougie. Controleer of de elektrodenafstand op de bougie juist is. Zorg ervoor dat de bougie is uitgerust met een onderdrukker. Raadpleeg <i>Technische gegevens op pagina 59</i> voor de juiste elektrodenafstand.
Bougie	De bougie zit los.	Draai de bougie vast.

De motor start, maar stopt weer		
Probleem	Mogelijke oorzaak	Aanbevolen stap
Brandstoftank	Verkeerd type brandstof.	Aftappen en juiste brandstof gebruiken.
Carburateur	Incorrect stationair toerental.	Pas het stationaire toerental aan. Zie <i>Stationair toerental afstellen op pagina 55</i> . Neem indien nodig contact op met uw servicedealer.

De motor start, maar stopt weer		
Probleem	Mogelijke oorzaak	Aanbevolen stap
Luchtfilter	Verstopt luchtfilter.	Maak het luchtfilter schoon.

Mes		
Probleem	Mogelijke oorzaken	Aanbevolen stap
Het blad beweegt langzaam of beweegt niet.	Het blad wordt geblokkeerd of is beschadigd.	Verwijder ongewenste materialen van de bladen. Zie <i>De messen reinigen en smeren op pagina 57</i> . Verwijder bramen van het blad, zie <i>De messen inspecteren op pagina 57</i> . Vervang het blad als dit beschadigd is.
Het blad heeft moeite met snijden.	Het blad is niet scherp of is beschadigd.	Slijp het blad, zie <i>De messen inspecteren op pagina 57</i> . Vervang het blad als dit beschadigd is.
Het blad wordt heet.	Er is wrijving tussen de bladen.	Verwijder bramen van het blad en smeer het blad. Zie <i>De messen inspecteren op pagina 57</i> .

## Vervoer, opslag en verwerking

### Transport en opslag

- Laat het product voor opslag altijd afkoelen.
- Controleer voor opslag en vervoer van het product en de brandstof of er geen lekken of dampen zijn. Vonken of open vuur, bijvoorbeeld van elektrische apparaten of ketels, kunnen tot brand leiden.
- Gebruik altijd goedgekeurde containers voor opslag en transport van brandstof.
- Leeg de brandstoftank voorafgaand aan transport of langdurige opslag. De brandstof via een geschikte verwijderingslocatie afvoeren.
- Bevestig de transportbescherming tijdens transport en opslag.
- Verwijder de bougiekap van de bougie.
- Bevestig het product tijdens transport. Zorg ervoor dat het niet kan bewegen.
- Reinig en onderhoud het product voor lange-termijnopslag.

## Technische gegevens

### Technische gegevens

	525HE3	525HE4
<b>Motor</b>		
Cilinderinhoud, cm <sup>3</sup>	25,4	25,4
Stationair toerental, rpm	2800-3200	2800-3200
Aanbevolen maximum toerental, omw./min	11.000-12.000	11.000-12.000
Maximaal motorvermogen volgens ISO 8893, kW/pk bij tpm	1,0/1,3 bij 8500	1,0/1,3 bij 8500
Geluidemper met katalysator	Ja	Ja

	525HE3	525HE4
<b>Ontstekingsstelsel</b>		
Bougie	Husqvarna HQT-2	Husqvarna HQT-2
Elektrodenafstand, mm	0,65	0,65
<b>Brandstof</b>		
Inhoud brandstoftank, l/cm <sup>3</sup>	0,5	0,5
<b>Gewicht</b>		
Gewicht, kg	5,9	6,3
<b>Geluidsemissies</b> <sup>7</sup>		
Geluidsvermogensniveau, gemeten dB(A)	106	106
Geluidsvermogeniveau, gegarandeerd L <sub>WA</sub> dB (A)	107	107
<b>Geluidsniveau</b> <sup>8</sup>		
Equivalent geluidsdrukniveau bij het oor van de gebruiker, gemeten volgens EN ISO 10517, dB(A)	96	95
<b>Trillingsniveau</b> <sup>9</sup>		
Equivalent trillingsniveaus (a <sub>nv,eq</sub> ) in de handgrepen, gemeten volgens EN ISO 10517, m/s <sup>2</sup> :		
Voor/achter, m/s <sup>2</sup>	5,6/4,4	4,6/3,9
<b>Messen</b>		
Type	Dubbelzijdig	Dubbelzijdig
Maaihogte, mm	600	600
Snij snelheid, sneden/min	4400	4400

<sup>7</sup> Geluidsemissie naar de omgeving gemeten als geluidsvermogen (L<sub>WA</sub>) volgens EG-richtlijn 2000/14/EG. Het gerapporteerde geluidsvermogeniveau voor de machine is gemeten met de originele snijuitrusting die het hoogste niveau geeft. Het verschil tussen gegarandeerd en gemeten geluidsvermogen is dat het gegarandeerde geluidsvermogen ook spreiding in het meetresultaat omvat en de verschillen tussen de verschillende producten van hetzelfde model conform Richtlijn 2000/14/EG.

<sup>8</sup> De gerapporteerde gegevens voor het geluidsdrukniveau vertonen een typische statistische spreiding (standaardafwijking) van 1 dB (A).

<sup>9</sup> De gerapporteerde gegevens voor een trillingsniveau vertonen een typische statistische spreiding (standaardafwijking) van 1 m/s<sup>2</sup>.

# Verklaring van overeenstemming

## EU-verklaring van overeenstemming

Wij, **Husqvarna AB**, SE-561 82 Huskvarna, Zweden, tel: +46-36-146500, verklaren onder onze alleenverantwoordelijkheid dat het product:

<b>Beschrijving</b>	Heggenscharen
<b>Merk</b>	Husqvarna
<b>Type/model</b>	525HE3, 525HE4
<b>Identificatie</b>	Serienummers vanaf 2022 en verder

volledig voldoet aan de volgende EU-richtlijnen en -regelgeving:

<b>Verordening</b>	<b>Beschrijving</b>
2006/42/EG	"betreffende machines"
2014/30/EU	"betreffende elektromagnetische compatibiliteit"
2000/14/EG	"betreffende de geluidsemissies in het milieu, bijlage V"
2011/65/EU	"inzake beperking van het gebruik van bepaalde gevaarlijke stoffen in elektrische en elektronische apparatuur"

en dat de volgende normen en/of technische specificaties zijn toegepast:

**EN ISO 12100:2010, EN ISO 10517:2019, EN IEC 63000:2018, EN ISO 14982:2009**

RISE SMP Svensk Maskinprovning AB, Box 7035, SE-750 07 Uppsala, Sweden, heeft namens Husqvarna AB een niet-verplicht typeonderzoek uitgevoerd. Certificaatnummer: SEC/20/2543

RISE SMP Svensk Maskinprovning AB, Box 7035, SE-750 07 Uppsala, Sweden, heeft ook overeenstemming bevestigd met de richtlijn van 8 mei 2000/14/EC van de raad.

Huskvarna, 2022-03-14

Stefan Holmberg

Directeur R&D, Technologiemanagement

Husqvarna AB

Verantwoordelijk voor technische documentatie









[www.husqvarna.com](http://www.husqvarna.com)

Originalanweisungen  
Instructions d'origine  
Originele instructies

1143318-20



2023-03-30