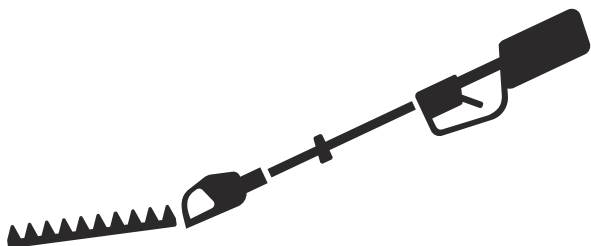




Husqvarna®



525HE3, 525HE4

DA	Brugsanvisning
FI	Käyttöohje
NO	Bruksanvisning
SV	Bruksanvisning

2-20
21-39
40-58
59-77

Indhold

Indledning.....	2	Fejlfinding.....	17
Sikkerhed.....	4	Transport, opbevaring og bortskaffelse.....	18
Montering.....	8	Tekniske data.....	18
Drift.....	9	Overensstemmelseserklæring.....	20
Vedligeholdelse.....	13		

Indledning

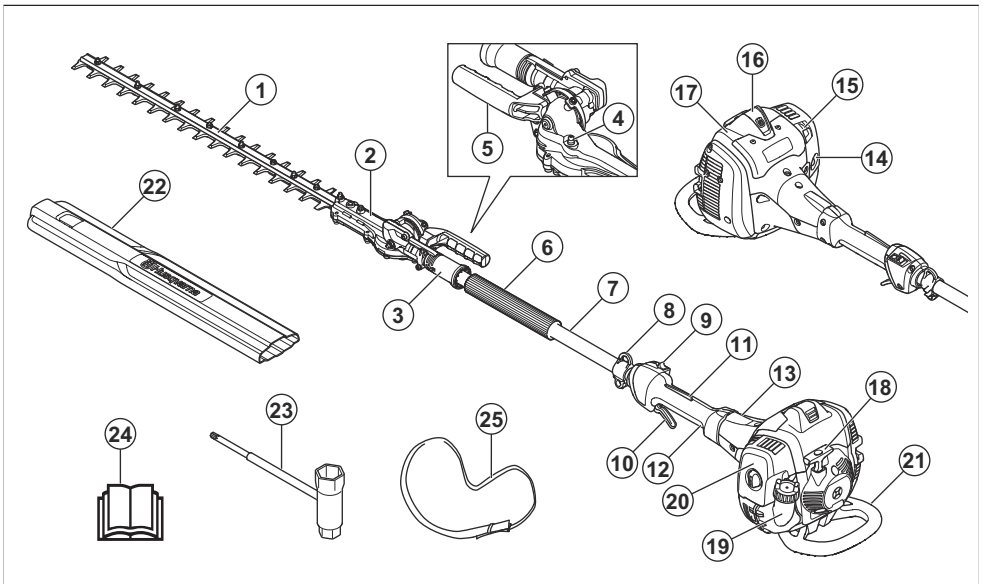
Produktbeskrivelse

Produktet er en hækkeklipper med en forbrændingsmotor.

Anvendelsesformål

Brug produktet til beskæring af grene og kviste. Brug ikke produktet til andre opgaver.

Produktoversigt



- | | |
|-----------------------------------|---------------------------|
| 1. Klinge | 14. Brændstofpumpebold |
| 2. Gearkasse | 15. Chokerhåndtag |
| 3. Håndtag til positionsjustering | 16. Tændhætte og tændrør |
| 4. Smørenippel | 17. Cylinderdæksel |
| 5. Håndtag | 18. Startsnorens håndgreb |
| 6. Forreste håndtag | 19. Brændstoftank |
| 7. Aksel | 20. Luftfilterlås |
| 8. Ophængskrog på sele (525HE4) | 21. Stødbeskyttelse |
| 9. Stopkontakt | 22. Transportbeskyttelse |
| 10. Gasregulering | 23. Ring- og gaffelnøgle |
| 11. Gasreguleringslås | 24. Brugsanvisning |
| 12. Bageste håndtag | 25. Sele (525HE4) |
| 13. Koblingsdæksel | |

Symboler på produktet



Stop.



Dette produkt kan være farligt og forårsage alvorlig personskade eller død for brugeren eller andre. Vær forsigtig, og brug produktet korrekt.



Læs brugervejledningen, og sørg for at have forstået indholdet, inden du bruger dette produkt.



Brug en beskyttelseshjelm på steder, hvor du kan få genstande i hovedet. Brug godkendt høreværn. Brug godkendt øjenværn.



Brug altid godkendte beskyttelseshandsker.



Brug stabile støvler med skridsikre såler.



Stands produktet helt, før du rører ved det skæreværktøjet.



Hold alle dele af kroppen på sikker afstand af varme overflader.



Brændstof.



Choker.



Brændstofpumpebold.

yyyywwxxxx

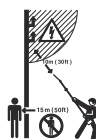
Typeskiltet viser serienummeret. **yyyy** er produktionsåret, **ww** er produktionsugen.

T H L

Justerskrue til tomgang.

Højomdrejningsnål.

Lavomdrejningsnål.



Der er ingen elektrisk isolering i dette produkt. Hvis produktet kommer i kontakt med eller i nærheden af spændingsførende ledninger, kan det resultere i dødsfald eller alvorlige kvæstelser for operatøren. Elektricitet kan bevæge sig frem og tilbage mellem forskellige objekter i en kurve. Jo højere spændingen er, desto længere kan elektriciteten overføres. Elektriciteten kan også overføres gennem grene og andre emner, specielt hvis emnerne er våde. Hold altid en afstand på mindst 10 m/33 fod mellem produktet og højspændingsledninger. Sørg for, at der er slukket for strømmen, før du går i gang med at arbejde i nærheden af højspændingsledninger. Hold en afstand på minimum 15 m/50 fod til andre personer eller dyr under arbejdet.



Produktet er i overensstemmelse med gældende EF-direktiver.



Dette produkt er i overensstemmelse med gældende UK-bestemmelser.



Mærkat vedrørende emission af støj til omgivelserne i henhold til direktiver og regulativer i EU og Storbritannien og New South Wales' lovgivning om "Beskyttelse af miljøet (støjbegrensning) forordning 2017". Produktets garanterede lydeffektniveau er angivet i *Tekniske data på side 18* og på mærkaten.

Bemærk: Andre symboler/etiketter på produktet refererer til specifikke krav for certificering på nogle markeder.

Euro V-emissioner



ADVARSEL: Ved manipulation af motoren bortfalder EU-typogodkendelsen af dette produkt.

Produktansvar

Som nævnt i produktansvarsbestemmelserne hæfter vi ikke for skader forårsaget af vores produkt, hvis:

- produktet er forkert repareret.
- produktet er repareret med dele, der ikke er fra producenten eller ikke er godkendt af producenten
- produktet har tilbehør, der ikke er fra producenten eller ikke er godkendt af producenten.
- produktet ikke er repareret på et godkendt servicecenter eller af en godkendt myndighed.

Sikkerhed

Sikkerhedsdefinitioner

Advarsler, forholdsregler og bemærkninger bruges til at pege på særligt vigtige dele af brugsanvisningen.



ADVARSEL: Bruges, hvis føreren udsætter sig selv eller omkringstående personer for risiko for personskade eller dødsfald ved tilsidesættelse af instruktionerne i brugsanvisningen.



BEMÆRK: Bruges, hvis der er risiko for skader på produktet, andre materialer eller det omgivende område ved tilsidesættelse af instruktionerne i brugsanvisningen.

Bemærk: Bruges til at give yderligere oplysninger, der er nødvendige i en given situation.

Generelle sikkerhedsinstruktioner



ADVARSEL: Læs følgende advarselsinstruktioner, inden du bruger produktet.

- Produktet kan ved forkert eller skødesløs brug være et farligt redskab, som kan forårsage alvorlige, i visse tilfælde livsfarlige skader. Det er meget vigtigt, at du læser og forstår indholdet i denne brugsanvisning.
- Dette produkt danner et elektromagnetisk felt under drift. Dette felt kan i nogle tilfælde påvirke aktive eller passive medicinske implantater. For at reducere risikoen for alvorlige eller dødbringende kvæstelser anbefaler vi, at personer med medicinske implantater kontakter deres læge og producenten af det medicinske implantat, før de tager produktet i brug.
- Overeksponering af vibrationer kan medføre kredsløbsforstyrrelser eller skader på nervesystemet hos personer med kredsløbsforstyrrelser. Hvis du oplever fysiske symptomer, som kan relateres til overeksponering af vibrationer, skal du straks søge læge. Eksempler på sådanne symptomer er følelseløshed, manglende følesans, kildren, stikken, smerte, manglende eller reduceret styrke i forhold til normalt, forandringer i hudens farve eller i dens overflade. Disse symptomer opleves almindeligvis i fingre, hænder eller håndled. Risiciene kan øges ved lave temperaturer.
- Når du kommer ud for en situation, som gør dig usikker med hensyn til fortsat brug, skal du spørge en ekspert til råds. Henvend dig til din forhandler eller dit serviceværksted. Undgå al brug, som du ikke synes, du er tilstrækkeligt kvalificeret for.
- Vær opmærksom på, at føreren er ansvarlig for uheld eller risici, som andre personer eller disses ejendom udsættes for.
- Lad aldrig andre bruge produktet, uden at du har sikret dig, at vedkommende har forstået indholdet i brugsanvisningen.
- Tillad aldrig børn at anvende eller være i nærheden af produktet. Da produktet er forsynet med en start/stop-kontakt med returfunktion og kan startes med lav hastighed og lille kraft på starthåndtaget, kan selv små børn under visse omstændigheder tilføre den kraft, der er nødvendig for at starte maskinen. Dette kan indebære risiko for alvorlige personskader. Tag derfor tændhætten af, når produktet ikke er under opsyn.
- Opbevar produktet utilgængeligt for børn.
- Brug aldrig produktet, hvis du er træt, hvis du har drukket alkohol, eller hvis du tager medicin, som kan påvirke dit syn, dit overblik eller din kropskontrol.
- Brug aldrig et produkt, som er behæftet med fejl. Følg vedligeholdelses-, kontrol- og serviceanvisningerne i denne brugsanvisning. Visse vedligeholdelses- og serviceforanstaltninger må kun udføres af erfarne og kvalificerede specialister. Se instruktionerne under overskriften Vedligeholdelse.
- Brug aldrig et produkt, der er blevet ændret, så det ikke længere svarer til originalmodellen.

Sikkerhedsinstruktioner for betjening



ADVARSEL: Læs følgende advarselsinstruktioner, inden du bruger produktet.

- Anvend aldrig produktet under ekstreme klimaforhold, såsom streng kulde eller i meget varmt og/eller fugtigt klima.
- Beskadede knive kan øge risikoen for ulykker.
- Sørg for, at ingen mennesker eller dyr kommer nærmere end 15 meter (50 fod) under arbejdet.
- Hold øje med omgivelserne, og kontrollér, at der ikke er nogen risiko for, at mennesker eller dyr kan komme i kontakt med skæreudstyret.
- Kontrollér arbejdsområdet. Fjern alle genstande, der kan slynges op.
- Sørg altid for, at du har en sikker og stabil arbejdsposition.
- Du må ikke efterlade produktet uden opsyn, mens motoren kører.
- Sørg for, at hænder og fødder ikke kommer i nærheden af skæreenheden, når motoren er i gang.
- Skulle et eller andet sætte sig fast i knivene under arbejdets gang skal motoren slukkes og standse helt inden knivene rengøres. Frakobl tændhætten fra tændrøret.
- Når motoren slukkes, skal du holde hænder og fødder væk fra skæreenheden, indtil den er standset helt.
- Pas på grenstumper, som kan slynges væk under klipningen.
- Vær altid opmærksom på advarselssignaler eller tilråb, når høreværnet bruges. Tag altid høreværnet af, så snart motoren er standset.
- Arbejd aldrig på en stige, stol, palle eller fra et andet højt sted, som ikke er helt stabilt.
- Brug altid begge hænder til at holde produktet. Hold produktet foran kroppen.
- Hvis et fremmedlegeme rammes, eller der opstår vibrationer, skal du straks standse produktet. Frakobl tændhætten fra tændrøret. Kontrollér, at produktet ikke er beskadiget. Reparér eventuelle skader.
- Kontrollér, at tændhætten og tændkablet er intakte, så du ikke får stød.
- Kontrollér, at alle møtrikker og bolte er spændt.
- Kontrollér, at gearkassen er smurt korrekt. Se *Sådan smøres vinkelgearet og gearkassen på side 16*.
- Efter arbejde med produktet bliver gearkassen varm. Rør ikke ved gearkassen for at undgå forbrændinger.
- Samtlige dæksler og beskyttelser skal være monteret før start.
- Hvis klingerne kommer til at sidde fast, kan de løsnes igen ved at stikke ring- og gaffelnøglen ind i gearkassen. Stik ring- og gaffelnøglen ind i

gearkassen, og drej den frem og tilbage. Se *Sådan efterses klingerne på side 16*.

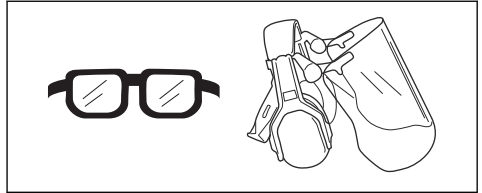
- Transportbeskyttelsen skal altid sættes på skæreenheden, når produktet ikke anvendes.

Personligt beskyttelsesudstyr

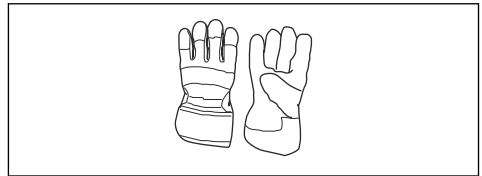


ADVARSEL: Læs følgende advarselsinstruktioner, inden du bruger produktet.

- Brug godkendt personligt beskyttelsesudstyr, når du bruger produktet. Personligt beskyttelsesudstyr udelukker ikke fuldstændigt risikoen for personskader, men det mindsker graden af skaderne i tilfælde af, at der skulle ske en ulykke. Lad forhandleren hjælpe dig med at vælge det rigtige udstyr.
- Brug godkendt høreværn med tilstrækkelig dæmpning. Langvarig eksponering for støj kan medføre permanente høreskader.
- Brug godkendt øjenværn. Hvis du bruger et ansigtssværm, skal du også bruge godkendte beskyttelsesbriller. Godkendte beskyttelsesbriller skal overholde den amerikanske standard ANSI Z87.1 eller EU-standardEN 166.



- Brug altid beskytteshandsker.



- Brug skridsikre og stabile støvler eller sko.



- Brug beklædning, der er lavet af et stærkt materiale. Brug altid kraftige lange bukser og lange ærmer. Brug ikke løstsiddende tøj, som kan sætte sig fast i buske og grene. Undgå smykker, shorts og sandaler,

og gå ikke barfodet. Sæt håret op i en sikker højde, dvs. over skulderen.

- Sørg for at have førstehjælpsudstyr ved hånden.



Sikkerhedsanordninger på produktet

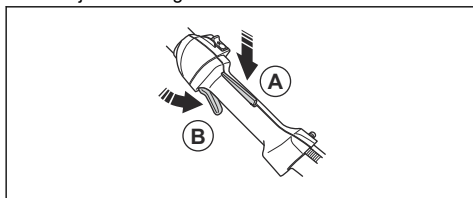


ADVARSEL: Læs følgende advarselsinstruktioner, inden du bruger produktet.

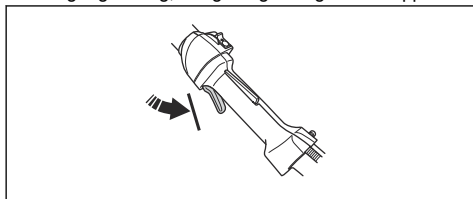
- Brug ikke et produkt med defekte sikkerhedsanordninger.
- Kontrollér sikkerhedsanordningerne regelmæssigt. Hvis sikkerhedsanordningerne er defekte, skal du henvende dig til dit Husqvarna-serviceværksted.

Sådan kontrolleres gasreguleringslåsen

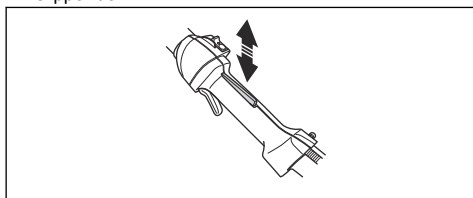
1. Kontrollér, at gasreguleringslåsen (A) og gasreguleringen (B) bevæger sig frit, og at returfjederen fungerer korrekt.



2. Kontrollér, at gasreguleringen er låst i tomgangsstilling, når gasreguleringslåsen slippes.



3. Skub låsen på gasreguleringslåsen ned, og sørg for, at den går tilbage til sin oprindelige position, når du slipper den.



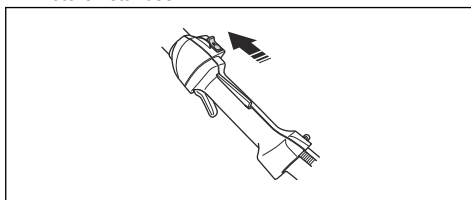
4. Start motorsaven og giv fuld gas. Se *Sådan startes motoren på side 10*.
5. Slip gasreguleringen, og sørg for, at knivene standser, og at de bliver stående stille.



ADVARSEL: Hvis klingerne bevæger sig, når gasreguleringen er i tomgangsstilling, skal omdrejningstallet i tomgang justeres. Se *Sådan justeres du tomgangshastigheden på side 14*.

Sådan kontrolleres stopkontakten

1. Start motoren.
2. Flyt stopkontakten til stoppositionen, og se efter, om motoren standser.



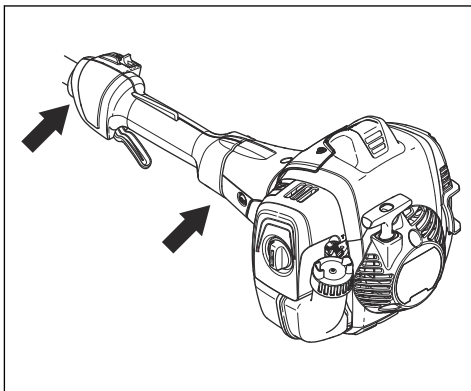
Sådan kontrolleres vibrationsdæmpningssystemet



ADVARSEL: Brug af forkert skæreudstyr øger vibrationsniveauet.

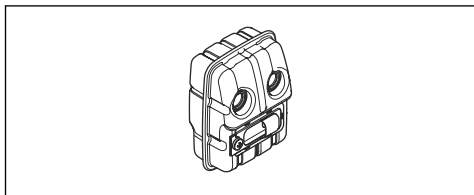
Vibrationsdæmpningssystemet reducerer vibrationer i håndtagene til et minimum.

Vibrationsdæmpningssystemet reducerer vibrationer mellem motorenheden og akslen.



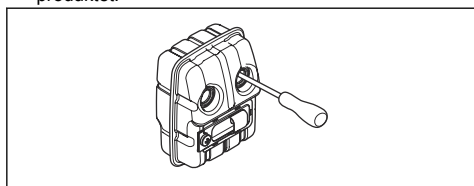
1. Stop motoren.
2. Se efter deformation og skader, f.eks. revner.
3. Sørg for, at vibrationsdæmpningsenhederne er fastgjort korrekt.

Sådan kontrolleres lyddæmperen

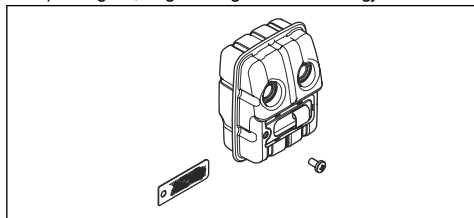


Lyddæmperen sikrer et minimalt støjniveau og sender udstødningsgasserne væk fra brugeren.

- Se efter skader og deformation.
- Sørg for, at lyddæmperen er korrekt monteret på produktet.



- Hvis produktets lyddæmper er udstyret med en gnistfangerskærm, skal skærmen inspiceres. Udskift gnistfangerskærmen, hvis den er beskadiget.
 - a) Rens gnistfangerskærmen, hvis den er tilstoppet. En tilstoppet gnistfangerskærm får motoren til at blive for varm, hvilket resulterer i beskadigelse af motoren.
 - b) Sørg for, at gnistfangernettet er fastgjort korrekt.



Sådan udføres en kontrol af klingerne

1. Stop motoren, og sørg for, at klingerne stopper.
2. Fjern tændhætten fra tændrøret.
3. Tag beskyttelseshandsker på.
4. Sørg for, at klingerne ikke er beskadigede eller bøje. Udskift altid en beskadiget eller bøjet klinge.
5. Sørg for, at skruerne til klingerne er spændt.

Sådan kontrollerer du vinkelgearet og gearkassen



ADVARSEL: For at undgå forbrænding skal du lade produktet køle af, før du rører ved vinkelgearet og gearkassen.

- Se efter skader og deformation.

Brændstofsikkerhed



ADVARSEL: Læs følgende advarselsinstruktioner, inden du bruger produktet.

- Bland ikke brændstof indendørs eller i nærheden af en varmekilde.
- Start ikke produktet, hvis der er brændstof eller motorolie på produktet. Fjern uønsket brændstof/olie og lad produktet tørre. Fjern uønsket brændstof fra produktet.
- Hvis du får brændstof på dit tøj, skal du skifte tøj med det samme.
- Undgå at få brændstof på kroppen, da det kan forårsage personskader. Hvis du får brændstof på kroppen, skal du bruge sæbe og vand til at fjerne brændstoffet.
- Start ikke motoren, hvis du får olie eller brændstof på produktet eller på din krop.
- Start ikke produktet, hvis motoren lækker. Undersøg regelmæssigt motoren for lækager.
- Vær forsigtig med brændstof. Brændstof er letantændeligt og dampe er eksplosive og kan medføre personskader eller dødsfald.
- Undgå at indånde brændstofdampene, da det kan forårsage personskader. Sørg for, at der er tilstrækkelig luftstrøm.
- Ryg ikke i nærheden af brændstof eller motor.
- Anbring ikke varme genstande i nærheden af brændstof eller motor.
- Fyld ikke brændstof på, når motoren er tændt.
- Sørg for, at motoren er afkølet, inden du fylder brændstof på.
- Før du fylder brændstof på, skal du åbne brændstoftankens dæksel langsomt og forsigtigt udløse trykket.
- Sørg for tilstrækkelig luftstrøm ifm. påfyldning og blanding af brændstof (benzin og totaktsolie) eller aftapning af brændstoftanken.
- Brændstof og brændstofdampe er meget brandfarlige og kan give alvorlige skader ved indånding eller kontakt med huden. Vær derfor forsigtig ved håndtering af brændstof, og sørg for tilstrækkelig luftstrøm ved brændstofhåndtering.
- Spænd dækslet på brændstoftanken omhyggeligt, ellers kan der opstå brand.
- Flyt produktet minimum 3 m fra det sted, hvor du fyldte tanken, før du starter det.
- Fyld ikke for meget brændstof i brændstoftanken.
- Sørg for, at der ikke er lækager, når du flytter produktet eller brændstofdunken.
- Anbring ikke produktet eller en brændstofdunk på steder med åben ild, gnister eller tændflammer. Sørg for, at der ikke er åben ild i opbevaringsområdet.

- Brug kun godkendte tanke, når du flytter brændstoffet eller sætter det til opbevaring.
- Tøm brændstofftanken før langtidsopbevaring. Overhold lokal lovgivning om bortskaffelse af brændstof.
- Rengør produktet før langtidsopbevaring.
- Fjern kablet fra tændhætten inden opbevaring for at sikre, at motoren ikke starter utilsigtet.

Sikkerhedsinstruktioner for vedligeholdelse



ADVARSEL: Læs følgende advarselsinstruktioner, inden du bruger produktet.

- Stop motoren, og sørg for, at skæredstyret stopper. Lad produktet køle af, inden du udfører vedligeholdelse.
- Afmonter tændhætten, før du udfører vedligeholdelsen.

- Udstødningsgasserne fra motoren indeholder kulilte, som er en lugtfri, giftig og meget farlig gasart, som kan medføre dødsfald. Undlad at tænde produktet indendørs eller i lukkede rum.
- Motorens udstødningsgasser er varme og kan indeholde gnister. Lad ikke produktet køre indendørs eller i nærheden af brandfarligt materiale.
- Tilbehør til og ændringer på produktet, som ikke er godkendt af producenten, kan medføre alvorlig personskade eller dødsfald. Undlad at ændre produktet. Brug altid originalt tilbehør.
- Hvis vedligeholdelsen ikke udføres korrekt og regelmæssigt, øges risikoen for personskade og beskadigelse af produktet.
- Foretag kun den form for vedligeholdelse, der er angivet i denne brugervejledning. Lad et Husqvarna-godkendt serviceværksted udføre alle andre former for service.
- Lad et Husqvarna-godkendt serviceværksted foretage regelmæssig service af produktet.
- Udskift beskadigede, slidte eller defekte dele.

Montering

Indledning

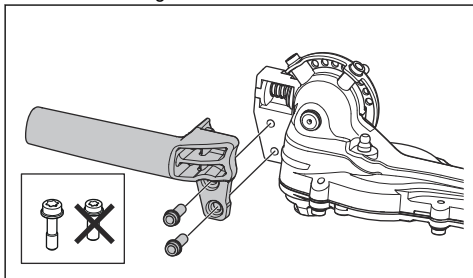
Dette afsnit beskriver, hvordan du samler og justerer produktet.



ADVARSEL: Før du samler produktet, skal du læse sikkerhedskapitlet og monteringsvejledningen.

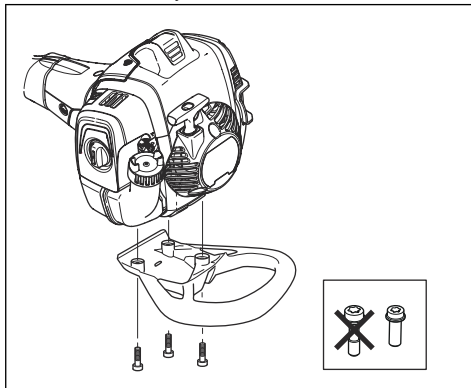
Sådan monteres håndtaget

- Monter håndtaget med de 2 skruer.



Sådan monteres stødbeskyttelse (ekstraudstyr)

- Monter stødbeskyttelsen med de 3 skruer.

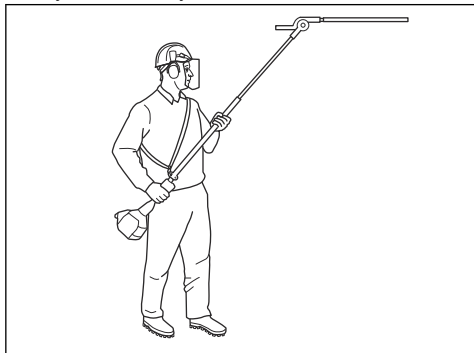


Sådan justeres selen (525HE4)

Anvend altid selen ved betjening af produktet. Selen giver maksimal kontrol under brug af produktet. Selen reducerer risikoen for træthed i kroppen.

1. Tag selen på.
2. Sæt produktet fast i selens ophængskrog.

3. Juster selens længde, indtil ophængskroge er i højde med din højre hofte.



Drift

Indledning



ADVARSEL: Før du bruger produktet, skal du læse og forstå kapitlet om sikkerhed.

Det skal du gøre, inden du betjener produktet

- Undersøg arbejdsområdet, og fjern løse genstande.
- Kontrollér skæreenheden. Se *Sådan efterses klingerne på side 16*.
- Sørg for, at sikkerhedsanordningerne på produktet fungerer korrekt. Brug ikke produktet, medmindre alle sikkerhedsanordninger er monteret korrekt.
- Sørg for, at alle skruer og møtrikker er spændt.
- Sørg for, at alle dæksler er fastgjort korrekt og ikke er beskadiget, inden du starter produktet.
- Sørg for, at skæreenheden altid stopper, når motoren kører i tomgang.

Brændstof

Dette produkt har en totaktsmotor.



BEMÆRK: Forkert brændstof kan medføre beskadigelse af motoren. Brug en blanding af benzin og totaktsolie.

Forblandet brændstof

- Brug Husqvarna forblandet alkylatbenzin – det giver det bedste resultat og forlænger af motorens levetid. Dette brændstof indeholder færre skadelige kemikalier sammenlignet med almindeligt brændstof, hvilket reducerer skadelige udstødningsgasser. Mængden af rester efter forbrændingen er lavere med dette brændstof, som holder komponenterne i motoren mere rene.

Sådan blandes brændstof

Benzin

- Brug blyfri benzin af god kvalitet med et ethanolinhold på maks. 10 %.



BEMÆRK: Brug ikke benzin med et oktantal mindre end 90 RON/87 AKI. Brug af et lavere oktantal kan forårsage motorbanken, hvilket beskadiger motoren.

Totaktsolie

- De bedste resultater opnås ved anvendelse af Husqvarna-totaktsolie.
- Hvis du ikke kan få fat i Husqvarna-totaktsolie, kan du også bruge en anden totaktsolie af høj kvalitet, som er beregnet til luftkølede motorer. Tal med din serviceforhandler om valg af den korrekte olie.



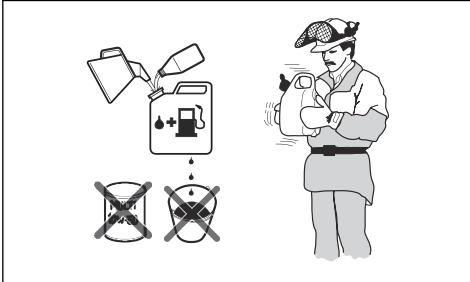
BEMÆRK: Brug aldrig totaktsolie til vandkølede udenbordsmotorer, såkaldt outboardoil. Brug ikke olie beregnet til firetaktsmotorer.

Sådan blandes benzin og totaktsolie

Benzin, liter	Totaktsolie, liter
	2 % (50:1)
5	0,10
10	0,20
15	0,30



BEMÆRK: Små fejl kan påvirke forholdet i blandingen drastisk, hvis du blander små mængder brændstof. Mål omhyggeligt mængden af olie, og sørg for, at du får den rigtige blanding.



1. Fyld halvdelen af mængden af benzin i en ren beholder til brændstof.
2. Tilføj al olien.
3. Ryst brændstofblandingen.
4. Hæld den resterende mængde over i beholderen.
5. Ryst brændstofblandingen omhyggeligt.



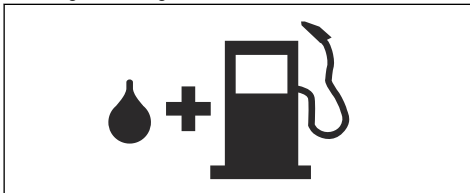
BEMÆRK: Bland ikke brændstof til mere end 1 måned ad gangen.

Sådan fyldes brændstoftanken



ADVARSEL: Følg nedenstående fremgangsmåde for din egen sikkerheds skyld.

1. Stands motoren, og lad den blive kold.
2. Rengør omkring brændstoftankens dæksel.



3. Ryst beholderen, og sørg for, at brændstoffet er helt blandet.
4. Afmonter brændstoftankens dæksel langsomt for at aflaste trykket.
5. Fyld brændstoftanken.



BEMÆRK: Sørg for, at der ikke er for meget brændstof i tanken. Brændstoffet udvider sig, når det bliver varmt.

6. Spænd brændstoftankens dæksel helt.
7. Afrens spildt brændstof på og omkring produktet.
8. Flyt produktet mindst 3 m/10 fod væk fra tankningsstedet og -kilden, inden det startes.

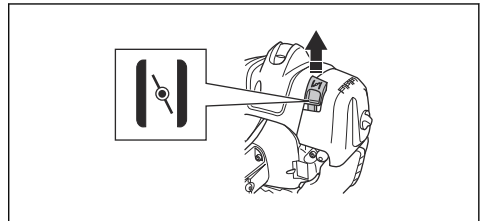
Bemærk: Se *Produktoversigt på side 2* for at se, hvor brændstoftanken sidder på produktet.

Sådan startes motoren

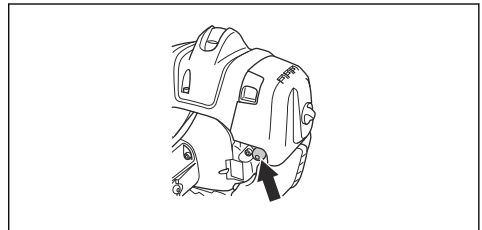


ADVARSEL: Hold en afstand på mindst 15 m/49 fod til personer og dyr, når du starter produktet. Der er risiko for, at skæreudstyret begynder at rotere.

1. Stil chokerhåndtaget i chokerposition.

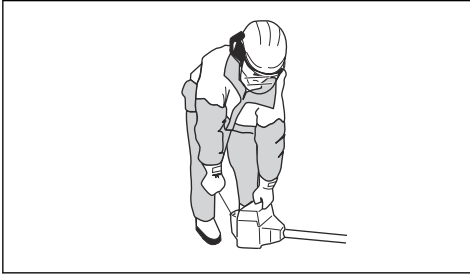


2. Tryk på brændstofpumpebolden, indtil den begynder at fylde med brændstof.



Bemærk: Det er ikke nødvendigt at fylde brændstofpumpebolden helt.

3. Hold hoveddelen af produktet på jorden med venstre hånd. Sæt ikke dine fødder på produktet.



4. Træk langsomt i startsnorens håndtag, indtil du mærker modstand, og træk derefter kraftigt i startsnorens håndtag.



ADVARSEL: Sno aldrig startsnoren rundt om hånden.

5. Træk i startsnorens håndtag, indtil motoren starter.

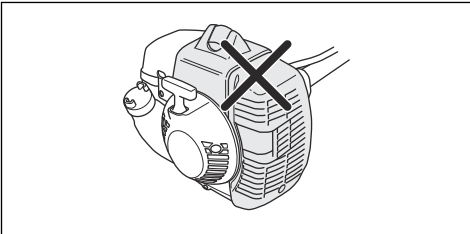


BEMÆRK: Træk ikke startsnoren helt ud, og slip ikke startsnorens håndtag. Slip startsnoren langsomt for at undgå beskadigelse af produktet.

6. Når motoren starter, skal du sætte chokeren i driftsposition og give fuld gas. Gasreguleringen frakobles automatisk fra startstillingen.
7. Sørg for, at motoren kører jævnt.

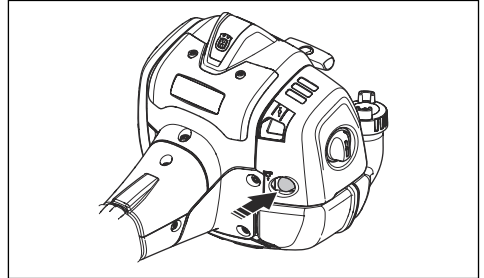


ADVARSEL: Brug ikke produktet med en defekt tændhætte for at forebygge elektrisk stød.



Sådan klargøres en varm motor til start

1. Tryk på brændstofpumpebolden igen og igen, indtil brændstoffet begynder at fylde pumpen. Det er ikke nødvendigt at fylde brændstofpumpebolden helt.



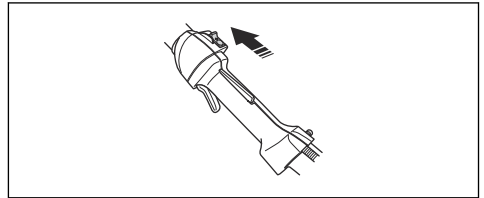
2. Træk i håndtaget til startrebet, indtil motoren starter. Skub gasreguleringen langsomt for at øge motorens hastighed gradvist.



BEMÆRK: Træk ikke i startsnoren til slutpositionen. Slip ikke startrebets håndtag, når startrebet udvides helt. Det kan forårsage skader på produktet.

Sådan standses produktet

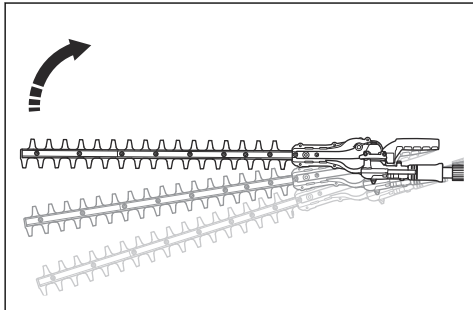
1. Flyt stopkontakten til positionen STOP for at standse motoren.



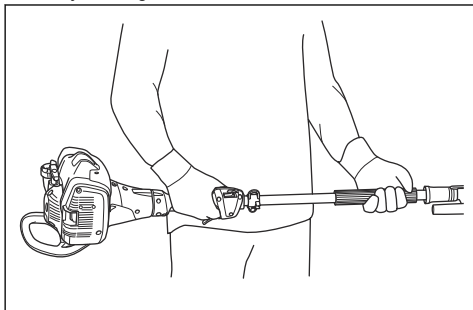
BEMÆRK: Stopkontakten vender automatisk tilbage til dens oprindelige position. For at undgå utilsigtet start skal tændhætten derfor altid tages af tændrøret ved montering, kontrol og/eller vedligeholdelse.

Betjening af produktet

- Start tæt ved jorden, og bevæg produktet op langs hækken, når du beskærer siderne.



- Sørg for, at motoren ikke berører hækken.
- Hold produktet tæt på kroppen for at opnå en stabil arbejdsstilling.



- Pas på, at skæreenheden ikke berører jorden.
- Vær forsigtig, og arbejd langsomt, indtil alle grenene er beskåret korrekt.

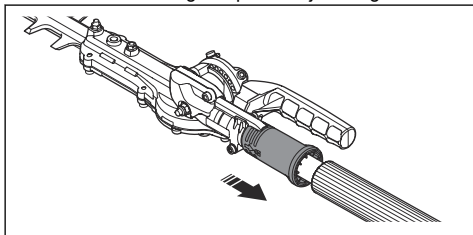
Sådan justeres vinklen på skæreenheden

Skæreenheden kan justeres i 10 forskellige positioner.



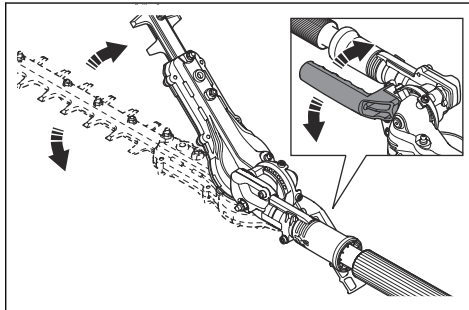
ADVARSEL: Tag ikke fat omkring skæreenheden, når du skal indstille vinklen.

1. Lad motoren køre i tomgang, og sørg for, at skæreenheden ikke bevæger sig.
2. Træk ned i håndtaget til positionsjustering.

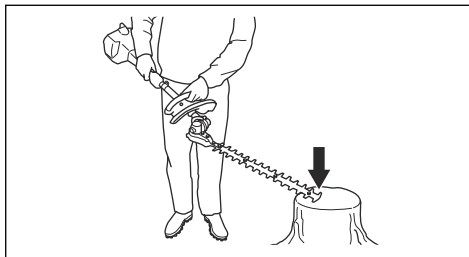


3. Vip skæreenheden til den korrekte position. Brug én af nedenstående procedurer.

a) Brug håndtaget.



b) Skub enden af skæreenheden mod en stabil overflade.



4. Slip håndtaget til positionsjustering for at låse skæreenheden.
5. Skub skæreenheden mod hækken for at sikre, at den er låst.

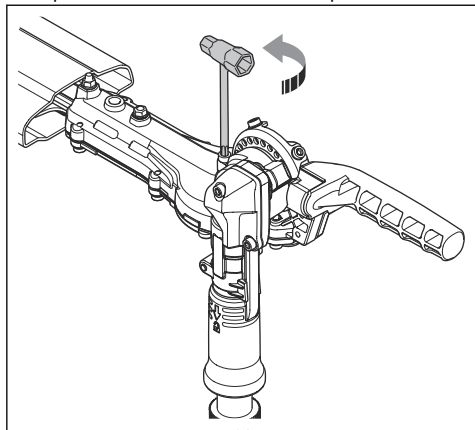
Sådan justeres friktionen til vinkeljusteringen



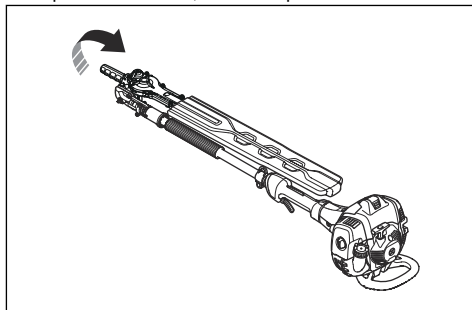
ADVARSEL: Betjen ikke skæreenheden, når du justerer friktionen.

1. Tryk på stopkontakten for at standse produktet.
2. Monter transportbeskyttelsen på skæreenheden.
3. Træk ned i håndtaget til positionsjustering.

4. Vip skæreenheden til den ønskede position.



1. Tryk på stopkontakten for at standse produktet.
2. Monter transportbeskyttelsen på skæreenheden.
3. Træk ned i håndtaget til positionsjustering.
4. Vip skæreenheden, så den er parallel med akslen.



5. Juster skruen for at indstille friktionen.

6. Placer skæreenheden i forskellige positioner for at afprøve friktionen.

Sådan sættes produktet i transportposition



ADVARSEL: Start ikke produktet, når produktet er i transportposition.

Vedligeholdelse

Indledning



ADVARSEL: Læs og forstå sikkerhedskapitlet, før du udfører vedligeholdelse på produktet.

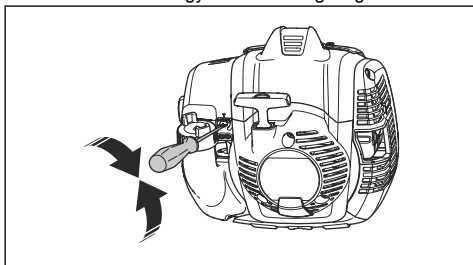
Vedligeholdelsesskema

Vedligeholdelse	Hver dag	Ugentligt	Månedligt
Rens de udvendige flader.		Efter hver brug.	
Rengør lyddæmperen, karburatorrøret og motoren for blade, snavs og uønsket smøremiddel.		Efter hver brug.	
Sørg for, at skæreenheden ikke bevæger sig i tomgang.	X		
Kontrollér stopkontakten.	X		
Undersøg skæreenheden for skader og revner. Udskift dem, hvis de er beskadigede.	X		
Udfør en kontrol af gasreguleringslåsen og gasreguleringen.	X		
Undersøg motoren, brændstoftanken og brændstofslergerne for udsivning.	X		
Spænd møtrikker og skruer.	X		

Vedligeholdelse	Hver dag	Ugentligt	Månedligt
Undersøg, om brændstoffilteret er rent, og sørg for, at der ikke er revner og andre fejl i brændstofslangen. Udskift om nødvendigt.	X		
Undersøg startmotoren og startsnoren for skader.		X	
Rens luftfilteret. Udskift dem, hvis det er nødvendigt.		X	
Undersøg vibrationsdæmpningsenhederne for skader og revner.		X	
Undersøg tændrøret, se <i>Tekniske data på side 18</i> .		X	
Rens kølesystemet.		X	
Rens karburatorens udvendige flader og området omkring den.		X	
Rengør eller udskift gnistfangernetet.			X
Rengør brændstoftanken indvendigt.			X
Sørg for, at gearkassen er fyldt op med fedt.			X

Sådan justerer du tomgangshastigheden

1. Rengør luftfilteret, og fastgør luftfilterdækslet.
2. Start produktet. Se *Sådan startes motoren på side 10*.
3. Drej tomgangsjusteringsskruen T med uret, indtil skæreenheden begynder at bevæge sig.



4. Drej tomgangsjusteringsskruen T mod uret, indtil skæreenheden stopper.



ADVARSEL: Hvis skæreenheden ikke stopper, når du justerer omdrejningsstallet i tomgang, skal du kontakte din nærmeste serviceforhandler. Undlad at bruge produktet, indtil det er blevet korrekt indstillet eller repareret.

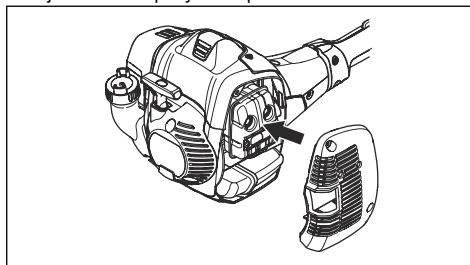
Sådan vedligeholder du lyddæmperen

Lyddæmperen sænker lydniveauet og leder udstødningsgasserne væk fra brugeren.



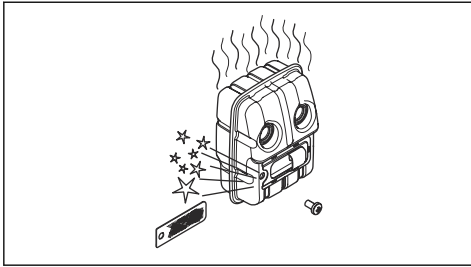
ADVARSEL: Lyddæmpere med katalysatorer bliver meget varme under drift og forbliver varme i længere tid, efter du stopper produktet. Dette gælder også ved tomgangskørsel. Hvis du rører ved produktet kan det medføre forbrændinger. Overvej risikoen for brand.

1. Sluk for maskinen og lad den køle af.
2. Fjern dækslet på lyddæmperen.



Bemærk: Tomgangshastigheden er korrekt, når motoren kører jævnt i alle positioner. Se *Tekniske data på side 18* for det anbefalede omdrejningstal i tomgang.

3. Fjern skruen, som holder gnistfangernettet.



4. Rengør gnistfangernettet, hvis det er blokeret, eller udskift, hvis det er beskadiget.



BEMÆRK: Ved eventuelle skader på gnistfangernettet skal det udskiftes. Brug ikke apparatet, hvis gnistfangernettet på lyddæmperen mangler eller er defekt.



BEMÆRK: Hvis gnistfangernettet ofte er tilstoppet, kan dette være tegn på, at katalysatorens funktion er nedsat. Kontakt dit serviceværksted, så de kan efterse lyddæmperen. Det tilstoppede gnistfangersnet overopheder enheden med skader på cylinder og stempel til følge.

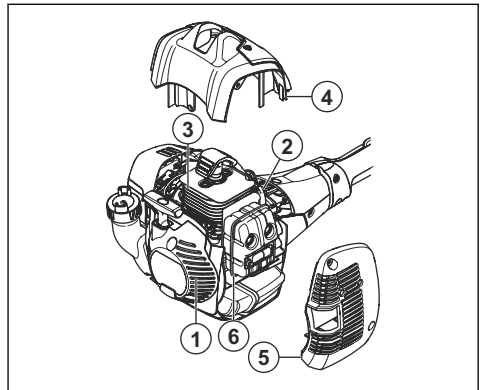
Kølesystem

Dette produkt har et kølesystem for at holde driftstemperaturen så lav som muligt.

Rengør komponenterne i kølesystemet med en børste en gang om ugen eller oftere under mere krævende forhold. Et snavset eller tilstoppet kølesystem medfører overophedning af produktet med skader på cylinderen og stemplet til følge.

Kølesystemet har følgende komponenter:

1. Luftindtag i startaggregat.
2. Ventilatorflanger på svinghjulet.
3. Køleribber på cylinderen.
4. Cylinderdæksel.
5. Lyddæmperdæksel.
6. Lyddæmperplade.

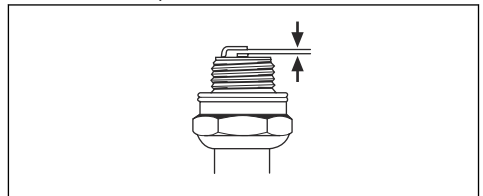


Sådan kontrolleres tændrøret



BEMÆRK: Brug det anbefalede tændrør. Se *Tekniske data på side 18*. Et forkert tændrør kan medføre skader på produktet.

1. Hvis det er vanskeligt at starte produktet, betjene det eller hvis det kører i tomgangshastighed, skal du undersøge, om der er uønsket materiale i tændrøret. Følg disse trin for at mindske risikoen for uønsket materiale på tændrørets elektroder:
 - a) sørg for, at tomgangshastigheden er indstillet korrekt.
 - b) sørg for, at brændstofblandingen er korrekt.
 - c) sørg for, at luffilteret er rent.
2. Rengør tændrøret, hvis det er snavset.
3. Sørg for, at elektrodeafstanden er korrekt. Se *Tekniske data på side 18*.



4. Udskift tændrøret hver måned eller oftere, hvis det er nødvendigt.

Rengøring af luffilteret



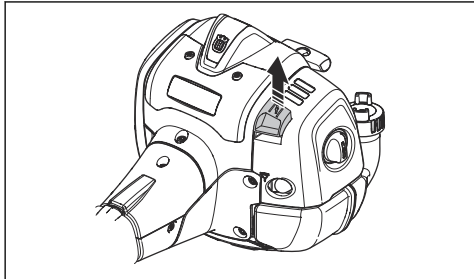
BEMÆRK: Et luffilter, der er beskadiget, meget snavset eller gennemvædet af brændstof, skal altid udskiftes.

Rens regelmæssigt luffilteret for snavs og støv. Dette forhindrer karburatorfejl, startproblemer, tab af

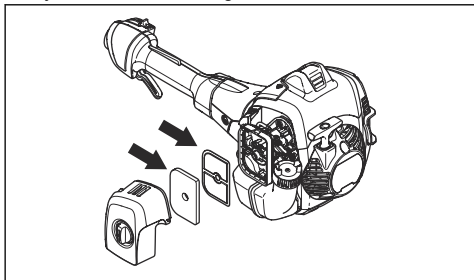
motoreffekt, slitage på motordele og et højere brændstofforbrug end normalt.

Hvis du bruger et luftfilter i lang tid, kan det ikke blive fuldstændig rengjort. Udskift luftfilteret med regelmæssige mellemrum. Se *Vedligeholdelseskema på side 13*.

1. Flyt chokerhåndtaget op for at lukke chokerspjældet.



2. Fjern luftfilterdækslet og luftfiltrene.



3. Rens luftfiltrene med varmt sæbevand.
4. Udskift luftfiltrene, hvis de ikke bliver rene. Udskift altid et beskadiget luftfilter.
5. Rengør indersiden af luftfilterdækslet. Brug trykluft eller en børste.
6. Kontrollér gummitætningen på luftfilteret. Udskift filteret, hvis gummitætningen er beskadiget.
7. Sørg for, at luftfilteret er tørt, før du sætter det i igen.

Sådan smøres vinkelgearet og gearkassen

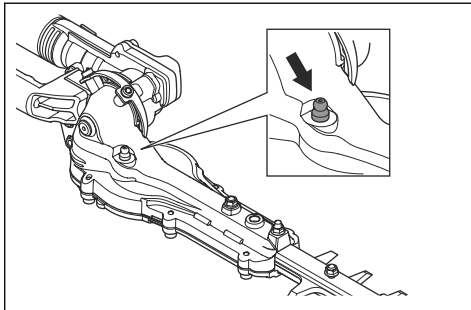


ADVARSEL: For at undgå forbrændinger skal du lade produktet køle af, før du rører ved vinkelgearet og gearkassen.

Bemærk: Nye produkter skal først fyldes med fedt efter ca. 20 driftstimer.

- Brug specialfedt. Spørg serviceforhandleren for at få yderligere oplysninger.

- Tilsæt fedt gennem fedtniplen.



BEMÆRK: Fyld ikke gearkassen helt op.

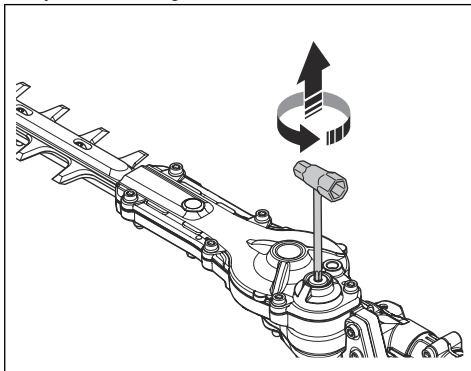
Sådan rengøres og smøres klingerne

1. Rengør knivene for uønskede materialer før og efter brug af produktet.
2. Smør klingerne før længere tids opbevaring.

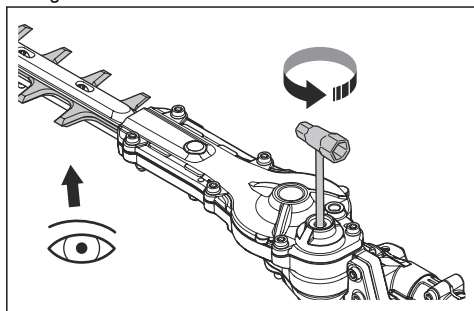
Bemærk: Spørg serviceforhandleren for at få yderligere oplysninger om anbefalede rengøringsmidler og smøremidler.

Sådan efterses klingerne

1. Fjern skruen fra gearkassen.



2. Sæt ring- og gaffelnøglen i gearkassen, og drej den med uret og mod uret. Sørg for, at knivene bevæger sig frit.



3. Undersøg knivenes ægge for skader og defekter.
4. Brug en fil til at fjerne ujævnheder på knivene.
5. Monter i modsat rækkefølge.

Fejlfinding

Fejlfinding

Motoren starter ikke		
Problem	Mulig årsag	Anbefalet trin
Starthager	Starthagerne kan ikke bevæge sig frit.	Juster eller udskift starthager.
		Rengør omkring starthagerne.
		Kontakt en godkendt serviceforhandler.
Brændstoftank	Forkert brændstoftype.	Tøm den, og brug korrekt brændstof.
Karburator	Forkert omdrejningstal i tomgang.	Juster omdrejningstallet i tomgang.
Ingen gnist	Tændrøret er snavset eller vådt.	Sørg for, at tændrøret er tørt og rent.
	Forkert elektrodeafstand.	Rens tændrøret. Sørg for, at elektrodeafstanden på tændrøret er korrekt. Sørg for, at tændrøret er monteret med radiostøjdæmpning. Se <i>Tekniske data på side 18</i> for korrekt elektrodeafstand.
Tændrør	Tændrøret er løst.	Spænd tændrøret.

Motoren starter, men stopper igen		
Problem	Mulig årsag	Anbefalet trin
Brændstoftank	Forkert brændstoftype.	Tøm den, og brug korrekt brændstof.
Karburator	Forkert omdrejningstal i tomgang.	Juster omdrejningstallet i tomgang. Se <i>Sådan justerer du tomgangshastigheden på side 14</i> . Tal med din serviceforhandler, hvis det er nødvendigt.

Motoren starter, men stopper igen		
Problem	Mulig årsag	Anbefalet trin
Luftfilter	Tilstoppet luftfilter.	Rens luftfilteret.

Kniv		
Problem	Mulige årsager	Anbefalet trin
Kniven bevæger sig langsomt eller kan ikke bevæge sig.	Kniven er blokeret eller beskadiget.	Rengør knivene for uønskede materialer. Se <i>Sådan rengøres og smøres klingerne på side 16</i> . Fjern ujævnheder fra kniven, se <i>Sådan efterses klingerne på side 16</i> . Udskift kniven, hvis den er beskadiget.
Kniven har svært ved at skære.	Kniven er ikke skarp eller den er beskadiget.	Skærp kniven, se <i>Sådan efterses klingerne på side 16</i> . Udskift klingens, hvis den er beskadiget.
Kniven bliver varm.	Der er friktion mellem knivene.	Fjern ujævnheder fra kniven, og smør den. Se <i>Sådan efterses klingerne på side 16</i> .

Transport, opbevaring og bortskaffelse

Transport og opbevaring

- Lad altid produktet køle af, før det stilles væk.
- Ved opbevaring og transport af produktet og brændstoffet, skal du sørge for, at der ikke er utætheder eller dampe. Gnister eller åben ild, f.eks. fra elektriske enheder eller kedler, kan starte en brand.
- Brug altid godkendte beholdere til opbevaring og transport af brændstof.
- Tøm brændstofftanken før transport eller langtidsofopbevaring. Bortskaf brændstoffet på en lokal miljøstation.
- Fastgør transportbeskyttelsen under transport og opbevaring.
- Fjern tændhætten fra tændrøret.
- Fastspænd produktet under transporten. Sørg for, at det ikke kan rykke sig.
- Rens og udfør service på produktet inden langtidsofopbevaring.

Tekniske data

Tekniske data

	525HE3	525HE4
Motor		
Cylindervolumen, cm ³	25,4	25,4
Omdrejningstal i tomgang, o/min.	2800-3200	2800-3200
Anbefalet maks. hastighed, o/min.	11000-12000	11000-12000
Maks. motoreffekt iht. ISO 8893, kW/hp ved o/min.	1,0/1,3 ved 8500	1,0/1,3 ved 8500
Lyddæmper med katalysator	Ja	Ja

	525HE3	525HE4
Tændingssystem		
Tændrør	Husqvarna HQT-2	Husqvarna HQT-2
Elektrodeafstand, mm	0,65	0,65
Brændstof		
Benzintankens kapacitet, l/cm ³	0,5	0,5
Vægt		
Vægt, kg	5,9	6,3
Støjemissioner ¹		
Lydeffektniveau, målt dB (A)	106	106
Lydeffektniveau, garanteret L _{WA} dB (A)	107	107
Lydniveauer ²		
Ækvivalent lydtryksniveau ved brugerens ører målt i henhold til EN ISO 10517, dB(A)	96	95
Vibrationsniveauer ³		
Ækvivalente vibrationsniveauer (a _{hv,eq}) i håndtag målt i henhold til EN ISO 10517, m/s ² :		
Forreste/bageste, m/s ²	5,6/4,4	4,6/3,9
Knive		
Type	Dobbelt	Dobbelt
Skærelængde, mm	600	600
Skærehastighed, klip/min.	4400	4400

¹ Emission af støj til omgivelserne målt som lydeffekt (L_{WA}) i henhold til EF-direktiv 2000/14/EF. Rapporteret lydeffektniveau for produktet er målt med det originale skæreudstyr, der giver det højeste niveau. Forskellen mellem garanteret og målt lydeffekt er, at den garanterede lydeffekt også omfatter spredning i måleresultatet og variationerne mellem forskellige maskiner af samme model i henhold til direktivet 2000/14/EF.

² Rapporterede data for lydtryksniveau har en typisk statistisk spredning (standardafvigelse) på 1 dB (A).

³ Rapporterede data for vibrationsniveau har en typisk statistisk spredning (standardafvigelse) på 1 m/s².

Overensstemmelseserklæring

EU-overensstemmelseserklæring

Vi, **Husqvarna AB**, SE-561 82 Huskvarna, Sverige,
tif.: +46-36-146500 erklærer under eneansvar, at det
pågældende produkt:

Beskrivelse	Hækkeklippere
Varemærke	Husqvarna
Type/model	525HE3, 525HE4
Identifikation	Serienumrene fra 2022 og fremefter

overholder følgende EU-direktiver og bestemmelser:

Regulativ	Beskrivelse
2006/42/EF	"vedrørende maskiner"
2014/30/EU	"vedrørende elektromagnetisk kompatibilitet"
2000/14/EF	"vedrørende støjmissioner til omgivelserne, bilag V"
2011/65/EU	"om begrænsning af anvendelsen af visse farlige stoffer i elektrisk og elektronisk udstyr"

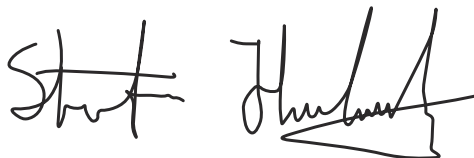
og at følgende standarder og/eller tekniske
specifikationer anvendes;

**EN ISO 12100:2010, EN ISO 10517:2019, EN IEC
63000:2018, EN ISO 14982:2009**

RISE SMP Svensk Maskinprovning AB, Box 7035,
SE-750 07 Uppsala, Sweden, har foretaget frivillig
typegodkendelse for Husqvarna AB. Certifikatnummer:
SEC/20/2543

RISE SMP Svensk Maskinprovning AB, Box 7035,
SE-750 07 Uppsala, Sweden, har også bekræftet
overensstemmelse med Rådets direktiv af 8. maj
2000/14/EF.

Huskvarna, 2022-03-14



Stefan Holmberg

R&D Director, Technology Management

Husqvarna AB

Ansvarlig for teknisk dokumentation



Sisälllys

Johdanto.....	21	Vianmääritys.....	36
Turvallisuus.....	23	Kuljettaminen, säilyttäminen ja hävittäminen.....	37
Asentaminen.....	27	Tekniset tiedot.....	37
Käyttö.....	28	Vaatimustenmukaisuusvakuutus.....	39
Huolto.....	32		

Johdanto

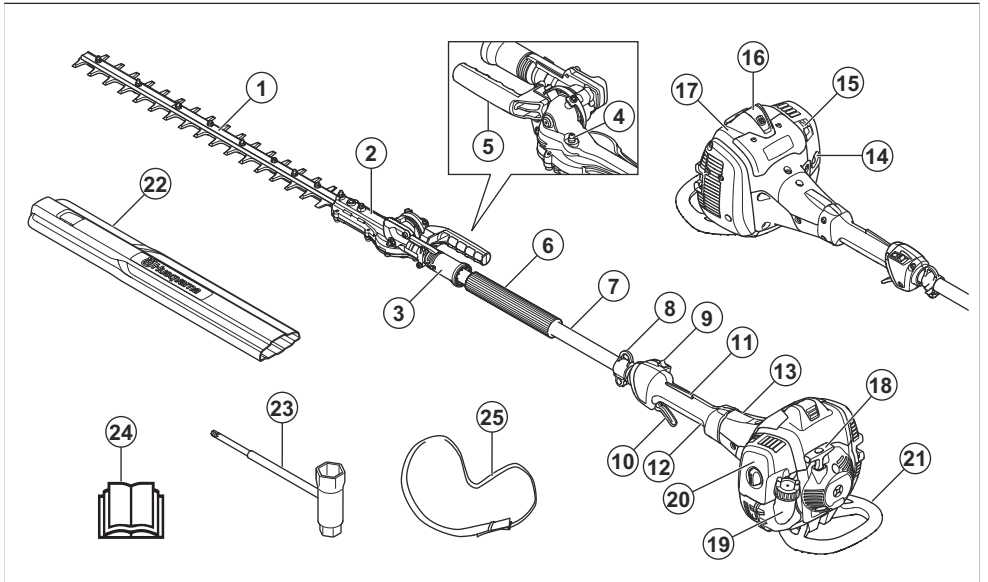
Tuotekuvaus

Laitte on polttomotoorilla toimiva pensasleikkuri.

Käyttötarkoitus

Käytä laitetta oksien ja risujen katkaisuun. Älä käytä laitetta muihin tehtäviin.

Laitteen kuvaus



1. Terä
2. Vaihdelaatikko
3. Asennonsäätökahva
4. Voitelunippa
5. Kahva
6. Etukahva
7. Runkoputki
8. Valjaiden ripustuskoukku (525HE4)
9. Pysäytin
10. Turvallipaisin
11. Turvallipaisimen varmistin
12. Takakahva
13. Kytinkotelo
14. Polttoaineen ilmauspumppu
15. Rikastimen ohjain
16. Sytytystulpan suojus ja sytytystulppa
17. Sylinterin kotelo
18. Käynnistysnarun kahva
19. Polttoainesäiliö
20. Ilmansuodattimen kansi
21. Iskusuojus
22. Kuljetussuojus
23. Yhdistelmäavain
24. Käyttöohje
25. Valjaat (525HE4)

Tuotteen symbolit



Pysähdy.



Tämä laite voi olla vaarallinen ja aiheuttaa käyttäjälle tai sivullisille vakavia vahinkoja tai kuoleman. Ole varovainen ja käytä tuotetta oikein.



Lue käyttöohje huolellisesti ja varmista, että ymmärrät sen sisällön, ennen kuin alat käyttää tätä tuotetta.



Käytä suojakypärää paikoissa, joissa päällesi voi pudota esineitä. Käytä hyväksytyjä kuulonsuojaimia. Käytä hyväksytyjä suojalaseja.



Käytä aina hyväksytyjä suojakäsineitä.



Käytä tukevia jalkineita, joissa on luistamaton pohja.



Pysäytä tuote täysin ennen leikkuulaitteeseen koskemista.



Pidä kaikki kehon osat poissa kuumilta pinnoilta.



Polttoaine.



Rikastin.



Polttoaineen ilmauspumppu.

yyyywwxxxx

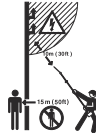
Tyyppikilvessä näkyy sarjanumero, jossa **yyyy** on valmistusvuosi ja **ww** on valmistusviikko.

T H L

Joutokäynnin säätöruuvi.

Suurkierrosneula.

Matalakierrosneula.



Tuotteessa ei ole sähköeristystä. Jos tuote joutuu kosketuksiin jännitteellisten johtimien kanssa tai niiden lähelle, voi seurauksena olla vakava vahinko tai kuolema. Sähkö voi kulkea esineiden välillä kaareissa. Mitä suurempi jännite on, sitä pidemmän matkan se voi kulkea. Sähköjännite voi kulkea myös oksia ja muita esineitä pitkin, varsinkin jos ne ovat märkiä. Pidä aina vähintään 10 metrin/33 jalan etäisyys tuotteen ja jännitteellisten johtimien välillä. Varmista, että virta on sammutettu, ennen kuin ryhdyt työtehtäviin voimalinjojen läheisyydessä. Pidä vähintään 15 metrin/50 jalan etäisyys muihin ihmisiin ja eläimiin käytön aikana.



Tämä tuote täyttää sovellettavien EY-direktiivien vaatimukset.



Tämä tuote täyttää sovellettavissa olevien UK-säädösten vaatimukset.



Melupäästöt ympäristöön -tarra EU:n ja Yhdistyneen kuningaskunnan direktiivien ja säädösten mukaisesti sekä Uuden Etelä-Walesin "Protection of the Environment Operations (Noise Control) Regulation 2017" -asetuksen mukaisesti. Tuotteen taattu äänentehotaso on määriteltävä kohdassa *Tekniset tiedot sivulla 37* ja arvokilvessä.

Huomautus: Muita tuotteen tunnuksia/tarroja käytetään ilmaisemaan joillakin markkina-alueilla vaadittuja erityisiä sertifiointeja.

Euro V -päästöt



VAROITUS: Moottorin muokkaaminen mitätöi tuotteen EU-tyyppihyväksynnän.

Tuotevastuu

Tuotevastuulain mukaisesti emme ole vastuussa tuotteen aiheuttamasta vaurioista, jos

Turvallisuus

Turvallisuusmääritelmät

Varoituksia, huomioita ja huomautuksia käytetään, kun jotakin käyttöohjeen osaa halutaan erityisesti korostaa.



VAROITUS: Tätä käytetään, jos käyttöohjeen noudattamatta jättämisestä voi seurata käyttäjän tai sivullisen vamma tai kuolema.



HUOMAUTUS: Tätä käytetään, jos käyttöohjeen noudattamatta jättämisestä voi seurata koneen, muiden materiaalien tai ympäristön vaurioituminen.

Huomautus: Tätä käytetään tietyissä tilanteissa tarvittavien lisätietojen antamiseen.

Yleiset turvaohjeet



VAROITUS: Lue seuraavat varoitusohjeet ennen laitteen käyttämistä.

- Laite voi virheellisesti tai huolimattomasti käytettynä olla vaarallinen työväline, joka voi aiheuttaa vakavan tai jopa hengenvaarallisen tapaturman. On erittäin tärkeää, että luet ja ymmärrät tämän käyttöohjeen sisällön.
 - Laite muodostaa käytön aikana sähkömagneettisen kentän. Kenttä saattaa joissakin olosuhteissa häiritä aktiivisten tai passiivisten lääketieteellisten implanttien toimintaa. Vakavien tai hengenvaarallisten tapaturmien ehkäisemiseksi kehotamme lääketieteellisiä implanteja käyttäviä henkilöitä neuvottelemaan lääkärin ja lääketieteellisen implantin valmistajan kanssa ennen laitteen käyttämistä.
 - Liiallinen altistuminen tärinöille saattaa aiheuttaa verisuoni- tai hermovaurioita verenkiertohäiriöistä
 - tuote on korjattu virheellisesti
 - tuotteen korjaamiseen on käytetty muita kuin valmistajan omia tai sen hyväksymiä osia
 - tuotteessa on muu kuin valmistajan oma tai sen hyväksymä lisävaruste
 - tuotetta ei ole korjattu valtuutetussa huoltopisteessä tai hyväksytyllä asiantuntijalla.
 - kärsiville henkilöille. Hakeudu lääkäriin, jos havaitset oireita, jotka voivat liittyä liialliseen tärinöille altistumiseen. Esimerkkejä tällaisista oireista ovat puutumisen, tunnottomuus, kutina, pistely, kipu, voimattomuus tai heikkous sekä ihon värin tai pinnan muutokset. Näitä oireita esiintyy tavallisesti sormissa, käsissä tai ranteissa. Nämä vaarat voivat kasvaa alhaisissa lämpötiloissa.
 - Jos käytön jatkaminen tuntuu epävarmalta, kysy neuvoa asiantuntijalta. Käänny jälleenmyyjäsi tai huoltoliikkeesi puoleen. Älä tee mitään sellaista, mihin et katso taitosi riittävän.
 - Muista, että käyttäjä on vastuussa muille ihmisille tai heidän omaisuudelleen aiheutuneista vahingoista tai niistä uhkaavista vaaroista.
 - Älä koskaan anna kenenkään käyttää laitetta varmistamatta ensin, että käyttäjä on ymmärtänyt käyttöohjeen sisällön.
 - Älä anna koskaan lasten käyttää laitetta tai oleskella sen läheisyydessä. Koska laitteessa on jousipalautteinen pysäytyskytkin ja se voidaan käynnistää käynnistyskahvasta alhaisella nopeudella ja voimalla, myös pienten lasten voima voi tietyissä olosuhteissa riittää laitteen käynnistämiseen. Tämä voi johtaa vakaviin henkilövahinkoihin. Irrota sen vuoksi syytystulpan suojus aina, kun laite on ilman valvontaa.
 - Säilytä laite lasten ulottumattomissa.
 - Älä koskaan käytä laitetta, jos olet väsynyt tai nauttinut alkoholia tai lääkkeitä, jotka voivat vaikuttaa näkökykyysi, harkintakykyysi tai kehosi hallintaan.
 - Älä koskaan käytä viallista laitetta. Noudata tässä käyttöohjeessa annettuja kunnossapito-, tarkastus- ja huolto-ohjeita. Tietyt kunnossapito- ja huoltotyöt on annettava koulutettujen ja pätevien asiantuntijoiden tehtäviksi. Lisätietoja on kohdassa Kunnossapito.
 - Älä koskaan käytä laitetta, jota on muutettu niin, ettei sen rakenne enää ole alkuperäinen.
-

Turvallisuusohjeet käyttöä varten



VAROITUS: Lue seuraavat varoitussuositukset ennen laitteen käyttämistä.

- Älä koskaan käytä laitetta äärimmäisissä ilmastolosuhteissa, kuten kovassa pakkasessa tai erittäin lämpimässä ja/tai kosteassa ilmastossa.
- Virheelliset terät voivat lisätä onnettomuuksien vaaraa.
- Huolehdi siitä, että ihmiset ja eläimet ovat työn aikana vähintään 15 metrin päässä laitteesta.
- Tarkkaile ympäristöä ja varmista, ettei terälaite pääse osumaan ihmisiin tai eläimiin.
- Tarkista työskentelyalue. Poista kaikki esineet, jotka voivat sinkoutua ilmaan.
- Varmista, että seisot turvallisessa ja tukevassa työskentelyasennossa.
- Älä koskaan jätä konetta ilman valvontaa moottorin käydessä.
- Huolehdi, etteivät kädet ja jalat koske leikkuulaitteeseen, kun moottori on käynnissä.
- Jos teriin tarttuu jotakin työskentelyn aikana, sammuta moottori ja odota, että se pysähtyy kokonaan, ennen kuin alat puhdistaa teriä. Irrota sytytystulpan suojus sytytystulpasta.
- Kun moottori on pysäytetty, pidä kädet ja jalat etäällä leikkuulaitteesta, kunnes se on täysin pysähtynyt.
- Varo oksanpätkiä, joita voi sinkoutua ilmaan leikkuun aikana.
- Tarkkaile aina varoitussignaaleja ja -huutoja kuulonsuojaimia käyttäessäsi. Riisu kuulonsuojaimet välittömästi moottorin pysäytyksen jälkeen.
- Älä koskaan työskentele tikkailta tai muulta huonosti kiinnitetyltä korkealta paikalta.
- Pidä laitteesta aina molemmin käsin kiinni. Pidä laite edessäsi.
- Jos laite osuu johonkin esineeseen tai alkaa täristä, pysäytä laite välittömästi. Irrota sytytystulpan suojus sytytystulpasta. Tarkista, onko laite vaurioitunut. Korjaa mahdolliset vauriot.
- Ehkäise sähköiskuja varmistamalla, sytytystulppa ja sytytysjohdin ovat vahingoittumattomat.
- Tarkista, että kaikki mutterit ja ruuvit on kiristetty.
- Varmista, että vaihdelaatikko on voideltu asianmukaisesti. Katso kohta *Kulmavaihteen ja vaihdelaatikon voitelu sivulla 35*.
- Vaihdelaatikko kuumenee laitetta käytettäessä. Älä koske vaihdelaatikkoon, sillä se aiheuttaa palovammoja.
- Kaikkien koteloiden ja suojusten on oltava asennettuina ennen käynnistystä.
- Jos terät jäävät jumiin, ne saa löysäytyä viemällä yhdistelmäavaimen vaihdelaatikon sisään. Työnnä yhdistelmäavaimen vaihdelaatikkoon ja käännä sitä edestakaisin. Katso kohta *Terien tarkistaminen sivulla 35*.

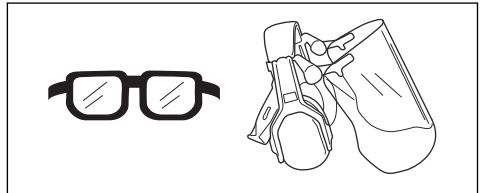
- Kuljetussuojus on aina asetettava leikkuulaitteeseen, kun laitetta ei käytetä.

Henkilökohtainen suojavarustus

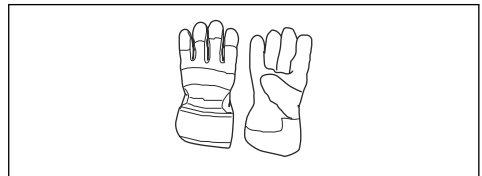


VAROITUS: Lue seuraavat varoitussuositukset ennen laitteen käyttämistä.

- Käytä aina hyväksytyjä henkilökohtaisia suojavarusteita, kun käytät laitetta. Henkilökohtaiset suojavarusteet eivät poista tapaturmien vaaraa, mutta ne lieventävät vammoja onnettomuustilanteessa. Anna jälleenmyyjän auttaa oikeiden varusteiden valinnassa.
- Käytä riittävän tehokkaasti vaimentavia hyväksytyjä kuulonsuojaimia. Pitkäaikainen altistuminen melulle saattaa aiheuttaa pysyviä kuulovammoja.
- Käytä hyväksytyjä silmäsuojaimia. Visiiriä käytettäessä on käytettävä myös hyväksytyjä suojalaseja. Hyväksytyillä suojalaseilla tarkoitetaan laseja, jotka täyttävät standardin ANSI Z87.1 (Yhdysvallat) tai EN 166 (EU-maat) vaatimukset.



- Käytä aina suojakäsineitä.

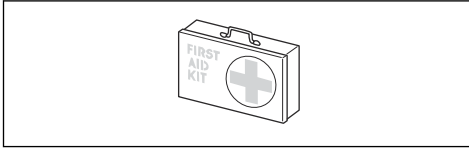


- Käytä luistamattomia ja tukevia saappaita tai kenkiä.



- Käytä lujasta materiaalista valmistettuja vaatteita. Käytä aina vahvankankaisia pitkiä housuja ja pitkähaihaista takkia. Vältä liian löysiä vaatteita, jotka tarttuvat helposti risuihin ja oksiin. Älä pidä koruja, shortseja tai sandaaleja. Älä myöskään kulje paljain jaloin. Sido hiukset turvallisesti olkapäiden yläpuolelle.

- Pidä ensiaputarvikkeet helposti saatavilla.



Tuotteen turvalaitteet

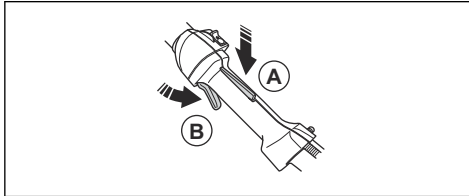


VAROITUS: Lue seuraavat varoitusohjeet ennen laitteen käyttämistä.

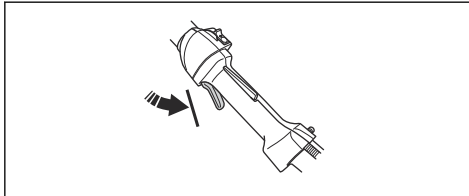
- Älä käytä laitetta, jos jokin sen turvalaitteista on rikki.
- Tarkasta turvalaitteet säännöllisesti. Jos turvalaitteissa on vikoja, ota yhteyttä Husqvarna-huoltoliikkeeseen.

Turvalliipaisimen varmistimen tarkistaminen

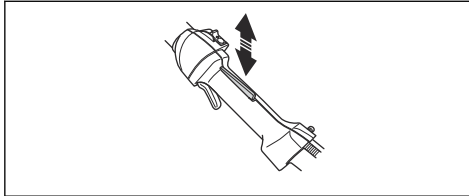
1. Tarkista, että turvaliipaisimen varmistin (A) ja turvaliipaisin (B) liikkuvat vapaasti ja että palautusjousi toimii oikein.



2. Tarkista, että turvaliipaisin on lukittu joutokäyntiasentoon, kun turvaliipaisimen varmistin vapautetaan.



3. Paina turvaliipaisimen varmistin alas ja varmista, että se palautuu vapautettaessa lähtöasentoonsa.



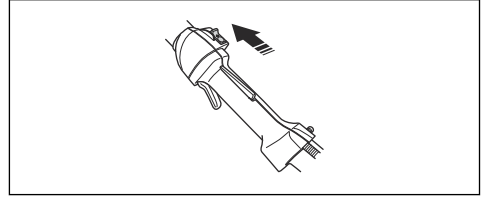
4. Käynnistä kone ja käytä sitä täydellä kaasulla. Katso kohta *Moottorin käynnistäminen sivulla 29*.
5. Vapauta kaasuliipaisin ja tarkista, että terät pysähtyvät ja jäävät paikoilleen.



VAROITUS: Jos terät liikkuvat kaasuliipaisimen ollessa joutokäyntiasennossa, säädä joutokäyntiä. Katso kohta *Joutokäyntinopeuden säätö sivulla 33*.

Pysäyttimen tarkistaminen

1. Käynnistä moottori.
2. Siirrä pysäytin STOP-asentoon ja varmista, että moottori sammuu.



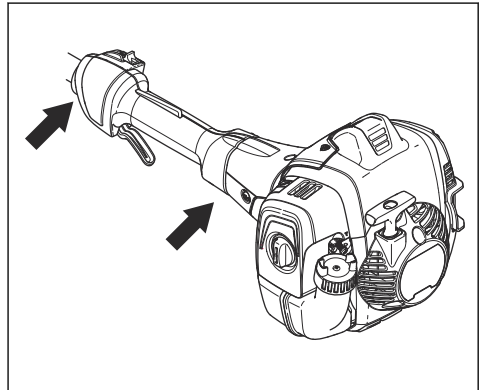
Tärinävaimennusjärjestelmän tarkistaminen



VAROITUS: Väärän terälaitteen käyttö lisää tärinän määrää.

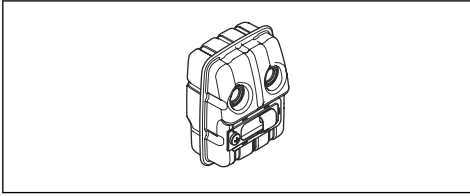
Tärinävaimennusjärjestelmä vähentää kahvojen tärinän mahdollisimman vähäiseksi.

Tärinävaimennusjärjestelmä vähentää tärinä moottoriyksikön ja runkoputkiyksikön välillä.



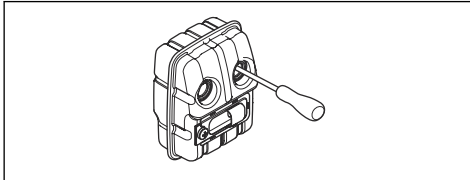
1. Pysäytä moottori.
2. Tarkista silmämääräisesti, onko vääntymiä tai vaurioita, kuten halkeamia.
3. Varmista, että tärinävaimentimet on kiinnitetty oikein.

Äänenvaimentimen tarkistaminen

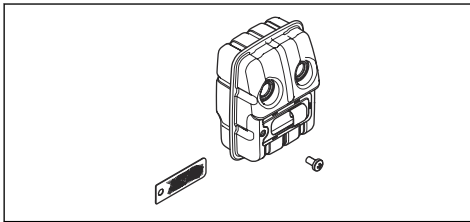


Äänenvaimennin pitää äänitason mahdollisimman alhaisena ja ohjaa pakokaasut käyttäjästä poispäin.

- Tarkista silmämääräisesti, onko vaurioita tai vääntymiä.
- Varmista, että äänenvaimennin on kiinnitetty oikein laitteeseen.



- Jos laitteen äänenvaimentimessa on kipinäverkko, tarkista se silmämääräisesti. Vaihda kipinäverkko, jos se on vaurioitunut.
 - a) Puhdista kipinäverkko, jos se on tukkeutunut. Tukkeutunut kipinäverkko saa moottorin ylikuumentamaan, mistä moottorivaurioita.
 - b) Varmista, että kipinänsammutusverkko on kiinnitetty oikein.



Terien tarkistaminen

1. Sammuta moottori ja varmista, että terät pysähtyvät.
2. Irrota sytytystulpan suojus sytytystulpasta.
3. Käytä suojakäsineitä.
4. Varmista, että terät eivät ole vioittuneet tai taipuneet. Vaihda aina terä, jos se on taipunut tai vaurioitunut.
5. Varmista, että terien ruuvit ovat tiukasti kiinni.

Tarkista kulmavaihde ja vaihdelaatikko.



VAROITUS: Estä palovammat antamalla laitteen jäähtyä, ennen kuin kosket kulmavaihteeseen ja vaihdelaatikkoon.

- Tarkista silmämääräisesti, onko vaurioita tai vääntymiä.

Polttoaineturvallisuus



VAROITUS: Lue seuraavat varoitusohjeet ennen koneen käyttämistä.

- Älä sekoita polttoainetta sisätiloissa tai lämmönlähteen läheisyydessä.
- Älä käynnistä laitetta, jos sen päällä on polttoainetta tai moottoriöljyä. Poista ylimääräinen polttoaine tai öljy ja anna laitteen kuivua. Poista ylimääräinen polttoaine laitteesta.
- Jos olet läikyttänyt polttoainetta vaatteillesi, vaihda vaatteet heti.
- Varo, ettei iholle pääse polttoainetta, sillä se voi aiheuttaa vamman. Jos ihollesi joutuu polttoainetta, pese se pois vedellä ja saippualla.
- Älä käynnistä moottoria, jos läikytät öljyä tai polttoainetta laitteen päälle tai yllesi.
- Älä käynnistä laitetta, jos moottori vuotaa. Tarkista moottori säännöllisesti vuotojen varalta.
- Käsittele polttoainetta varoen. Polttoaine on syttyvää ja kaasut ovat räjähdysherkkiä, mikä voi aiheuttaa tapaturman tai kuoleman.
- Älä hengitä polttoainehöyryjä, sillä ne voivat aiheuttaa vamman. Varmista, että ilmanvirtaus on riittävä.
- Älä tupakoi polttoaineen tai moottorin lähistöllä.
- Älä sijoita lämpimiä esineitä polttoaineen tai moottorin lähelle.
- Älä lisää polttoainetta, kun moottori on käynnissä.
- Varmista ennen polttoaineen lisäämistä, että moottori on jäähtynyt.
- Ennen kuin lisäät polttoainetta, avaa polttoainesäiliön korkki hitaasti ja vapauta paine varovasti.
- Varmista, että tilassa on riittävä ilmanvaihto, kun lisäät tai sekoitat polttoainetta (bensini ja kaksitahtiöljy) tai kun tyhjennät polttoainesäiliötä.
- Polttoaine ja polttoainehöyryt ovat erittäin tulenarkoja ja voivat hengittettynä ja ihokosketuksessa aiheuttaa vakavia vahinkoja. Käsittele siksi polttoainetta varovasti ja huolehdi polttoaineen käsittelypaikan riittävästä ilmanvaihdosta.
- Kiristä polttoainesäiliön korkki varovasti tulipalon vaaran vuoksi.
- Siirrä laite ennen käynnistämistä vähintään 3 metrin päähän paikasta, jossa täytit säiliön.
- Älä lisää säiliöön liikaa polttoainetta.
- Varmista, ettei polttoainetta pääse vuotamaan, kun liikutat laitetta tai polttoainekannua.
- Älä sijoita laitetta tai polttoainekannua paikkaan, jossa on avotulta, kipinöitä tai sytytysliikkejä. Varmista, ettei säilytyspaikassa ole avotulta.

- Käytä vain hyväksytyjä kannuja polttoaineen siirtämiseen tai säilyttämiseen.
- Tyhjennä polttoainesäiliö ennen pitkäaikaista säilytystä. Noudata paikallista polttoaineen hävittämistä koskevaa lakia.
- Puhdista laite ennen pitkäaikaista säilytystä.
- Irrota sytytystulpan suojus ennen laitteen siirtämistä säilytykseen moottorin tahattoman käynnistymisen estämiseksi.

Turvaohjeet huoltoa varten



VAROITUS: Lue seuraavat varoitushjeet ennen laitteen käyttämistä.

- Sammuta moottori ja varmista, että terälaite pysähtyy. Anna laitteen jäähtyä ennen kuin alat tehdä huoltotoimenpiteitä.
- Irrota sytytystulpan suojus ennen huoltoa.

- Moottorin pakokaasut sisältävät hiilimonoksidia, joka on hajuton, myrkyllinen ja erittäin vaarallinen kaasu, joka voi aiheuttaa kuoleman. Älä käytä laitetta sisällä tai suljetussa tilassa.
- Moottorin pakokaasu on kuumaa ja voi sisältää kipinöitä. Älä käytä laitetta sisätiloissa tai lähellä herkästi syttyvää materiaalia.
- Lisävarusteet ja muut kuin valmistajan hyväksymät muutokset laitteeseen voivat aiheuttaa vakavan vamman tai kuoleman. Älä tee laitteeseen muutoksia. Käytä aina alkupe räisiä lisävarusteita.
- Jos laitetta ei ole huollettu asianmukaisesti ja säännöllisesti, tapaturmien ja laitteen vaurioitumisen vaara kasvaa.
- Huolla laite ainoastaan käyttöohjekirjassa annettujen ohjeiden mukaisesti. Anna valtuutetun Husqvarna-huolto liikkeen tehdä kaikki muut huoltotyöt.
- Anna valtuutetun Husqvarna-huolto liikkeen huoltaa laite säännöllisesti.
- Vaihda vaurioituneet, kuluneet tai rikkoutuneet osat.

Asentaminen

Johdanto

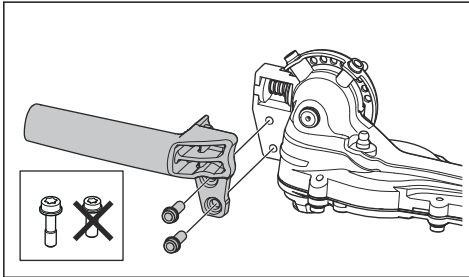
Tässä osassa kerrotaan, miten laite asennetaan ja säädetään.



VAROITUS: Lue turvallisuutta käsittelevä luku ja asennusohjeet ennen laitteen asentamista.

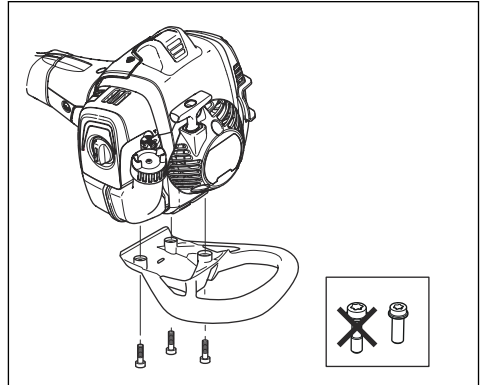
Kahvan asentaminen

- Asenna kahva kahdella ruuvilla.



Iskusuojuksen asentaminen (lisävaruste)

- Asenna iskusuojus kolmen ruuvin avulla.

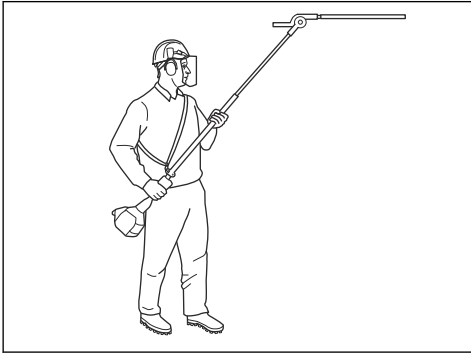


Valjaiden säätäminen (525HE4)

Käytä aina valjaita, kun käytät konetta. Valjaat takaavat parhaan hallittavuuden koneen käytön aikana. Valjaat vähentävät kehon väsymistä.

1. Pue valjaat päällesi.
2. Kiinnitä kone valjaiden ripustuskoukkuun.

3. Säädä valjaiden pituus siten, että ripustuskoukku on lonkkasi korkeudella.



Käyttö

Johdanto



VAROITUS: Lue turvallisuutta käsittelevä luku niin, että ymmärrät sen sisällön, ennen laitteen käyttämistä.

Toimet ennen koneen käyttämistä

- Tarkista työalue ja poista irralliset esineet.
- Tarkista leikkuulaite. Katso kohta *Terien tarkistaminen sivulla 35*.
- Varmista, että tuotteen turvalaitteet toimivat oikein. Älä käytä tuotetta, jos kaikkia turvalaitteita ei ole asennettu oikein.
- Varmista, että kaikki ruuvit ja mutterit on kiristetty.
- Varmista ennen laitteen käynnistämistä, että suojukset eivät ole vaurioituneet ja että ne on kiinnitetty oikein.
- Tarkista, että leikkuulaite pysähtyy moottorin joutokäyntinopeudella.

Polttoaine

Tässä laitteessa on kaksitahtimoottori.



HUOMAUTUS: Vääräntyyppinen polttoaine voi vaurioittaa moottoria. Käytä bensiiniin ja kaksitahtiöljyn seosta.

Valmis polttoainesekoitus

- Käytä valmiiksi sekoitettua Husqvarna-alkylaattibensiiniä, sillä se takaa parhaan suorituskyvyn ja pidentää moottorin käyttöikää. Tällainen polttoaine sisältää tavallista polttoainetta vähemmän haitallisia kemikaaleja, mikä vähentää haitallisia pakokaasuja. Tällaisesta polttoaineesta jää vähemmän karstaa polton jälkeen, jolloin moottorin osat pysyvät puhtaampina.

Polttoaineen sekoittaminen

Bensiini

- Käytä korkealaatuista lyijytöntä bensiiniä, jossa on enintään 10 % etanolia-



HUOMAUTUS: Älä käytä bensiiniä, jonka oktaaniluku on pienempi kuin 90 RON / 87 AKI. Jos oktaaniluku on pienempi, moottori voi alkaa nakuttaa, mikä vaurioittaa moottoria.

Kaksitahtiöljy

- Käytä Husqvarna-kaksitahtiöljyä, sillä se takaa parhaat tulokset ja suorituskyvyn.
- Jos Husqvarna-kaksitahtiöljyä ei ole saatavilla, voidaan käyttää jotakin muuta ilmajäähdytteisille moottoreille tarkoitettua korkealaatuista kaksitahtiöljyä. Kysy huoltoliikkeestä ohjeita oikean öljyn valintaan.



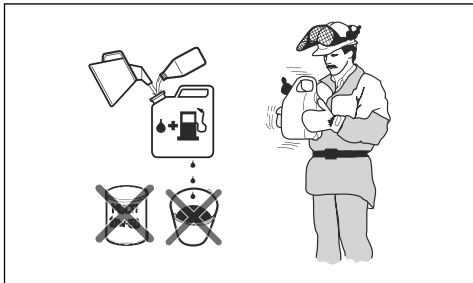
HUOMAUTUS: Älä käytä vesijäähdytteisille ulkolaitamoottoreille tarkoitettua kaksitahtiöljyä. Älä käytä nelitahtimoottoreille tarkoitettua öljyä.

Bensiinin ja kaksitahtiöljyn sekoitus

Bensiini, litraa	Kaksitahtiöljy, litraa
	2 % (50:1)
5	0,10
10	0,20
15	0,30



HUOMAUTUS: Kun polttoainetta sekoitetaan pieniä määriä, pienikin mittausvirhe voi vaikuttaa sekoitusuhteeseen suuresti. Mittaa öljymäärä huolellisesti ja varmista, että seoksen suhde on oikea.



1. Lisää puhtaaseen polttoainesäiliöön puolet bensiinin kokonaismäärästä.
2. Lisää koko öljymäärä.
3. Ravista polttoaineseosta.
4. Lisää loput bensiinistä säiliöön.
5. Ravista polttoaineseosta huolellisesti.



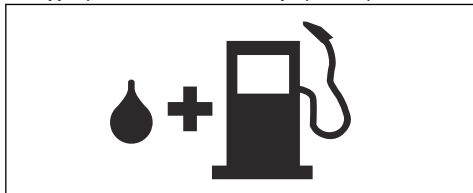
HUOMAUTUS: Sekoita korkeintaan yhden kuukauden polttoaineet kerrallaan.

Polttoainesäiliön täyttö



VAROITUS: Noudata seuraavia turvallisuustoimenpiteitä.

1. Sammuta moottori ja anna sen jäähtyä.
2. Pyyhi polttoainesäiliön korkin ympäristö puhtaaksi.



3. Ravista kannua ja varmista, että polttoaine on sekoittunut kokonaan.
4. Vapauta polttoainesäiliöstä painetta avaamalla polttoainesäiliön korkki hitaasti.
5. Täytä polttoainesäiliö.



HUOMAUTUS: Varmista, että polttoainesäiliössä ei ole liikaa polttoainetta. Polttoaine laajenee lämmitessään.

6. Kiristä polttoainesäiliön korkki tiukasti.
7. Puhdista polttoaineriskeet laitteen päältä ja ympäriltä.
8. Siirrä laite vähintään 3 metrin päähän polttoaineen lisäämis- ja säilytyspaikalta ennen käynnistämistä.

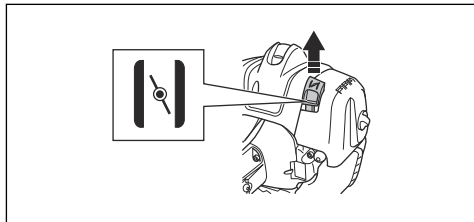
Huomautus: Laitteen polttoainesäiliön paikka kerrotaan kohdassa *Laitteen kuvaus sivulla 21*.

Moottorin käynnistäminen

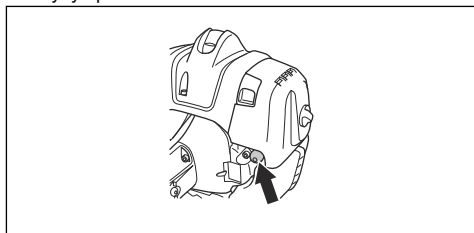


VAROITUS: Pysy vähintään 15 metrin etäisyydellä ihmisistä ja eläimistä, kun käynnistät laitteen. Vaarana on, että terälaite alkaa liikkua.

1. Aseta rikastin rikastusasentoon.

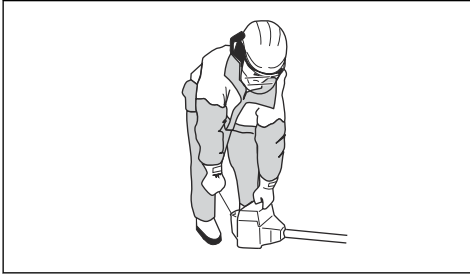


2. Paina polttoaineen ilmauspumppua, kunnes se alkaa täyttyä polttoaineella.



Huomautus: Polttoaineen ilmauspumppua ei tarvitse täyttää kokonaan.

3. Paina laitteen runkoa maata vasten vasemmalla kädellä. Älä laita jalkojasi tuotteen päälle.



4. Vedä käynnistysnarun kahvaa hitaasti, kunnes tunnet vastuksen. Vedä sitten käynnistysnarun kahvaa voimakkaasti.



VAROITUS: Älä kiedo käynnistysnarua kätesi ympärille.

5. Jatka käynnistysnarun kahvasta vetämistä, kunnes moottori käynnistyy.



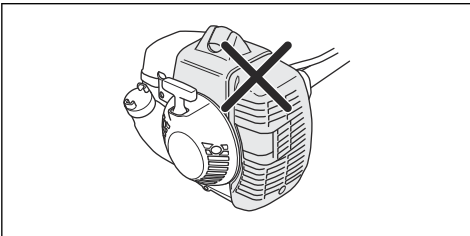
HUOMAUTUS: Älä vedä käynnistysnarua loppuun asti, äläkä päästä irti käynnistysnarun kahvasta. Vapauta käynnistysnaru hitaasti, jotta laite ei vahingoitu.

6. Kun moottori käynnistyy, aseta rikastinvipu käyttöasentoon ja käytä laitetta täydellä kaasulla. Turvaliipaisin vapautuu automaattisesti käynnistysasennosta.

7. Varmista, että moottori käy tasaisesti.

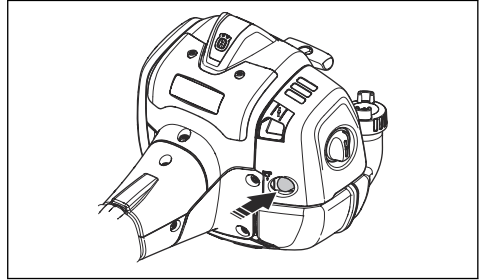


VAROITUS: Sähköiskujen välttämiseksi, älä koskaan käytä laitetta, jossa on vioittunut sytytystulpan suojus.



Lämpimän moottorin käynnistykseen valmistelu

1. Paina polttoaine ilmauspumppua, kunnes se alkaa täyttyä polttoaineella. Polttoaine ilmauspumppua ei tarvitse täyttää kokonaan.



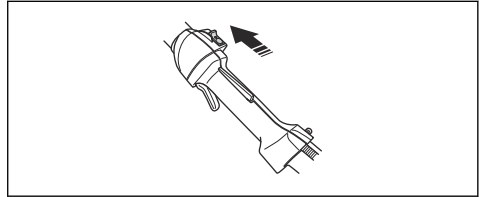
2. Vedä käynnistysnarun kahvasta, kunnes moottori käynnistyy. Lisää moottorin käyntinopeutta vaiheittain painamalla turvaliipaisinta hitaasti.



HUOMAUTUS: Älä vedä käynnistysnarua loppuun asti. Älä irrota otetta käynnistysnarusta, kun se on kokonaan ulkona. Se voi vaurioittaa konetta.

Laitteen pysäyttäminen

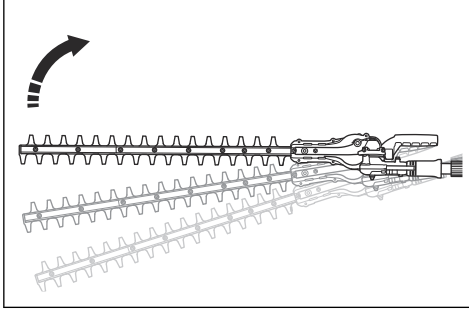
1. Sammuta moottori siirtämällä pysäytyskytkin pysäytysasentoon.



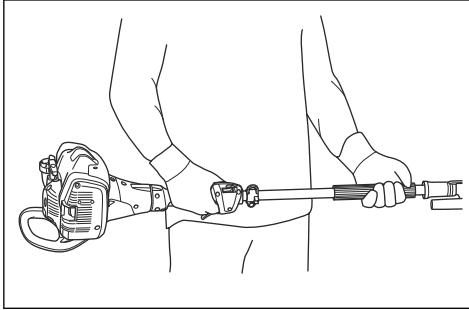
HUOMAUTUS: Pysäytin palaa automaattisesti lähtöasentoonsa. Tahattoman käynnistykseen estämiseksi sytytystulpan suojus on aina irrotettava sytytystulpasta asennuksen, tarkastuksen ja/tai huollon ajaksi.

Laitteen käyttö

- Käynnistä lähellä maata ja nosta laitetta airtaa pitkin leikatessasi sivuja.



- Varo, ettei moottori kosketa airtaan.
- Pidä laite mahdollisimman lähellä kehoasi, jotta voit työskennellä tasapainoisessa asennossa.



- Varo, ettei leikkuulaite kosketa maahan.
- Ole varovainen ja käytä laitetta hitaasti, kunnes kaikki oksat on leikattu oikein.

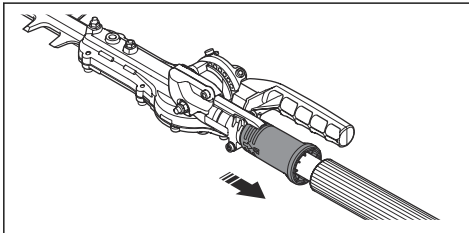
Leikkuulaitteen kulman säätäminen

Leikkuulaitteen voi säätää kymmeneen eri asentoon.



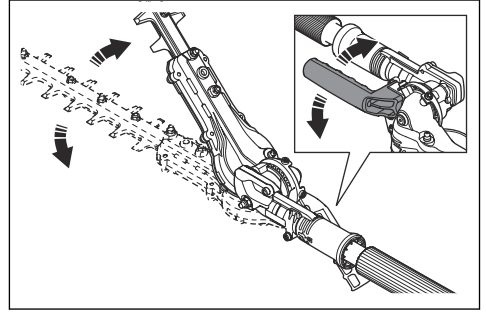
VAROITUS: Älä käytä leikkuulaitetta, kun säädät kulmaa.

1. Anna moottorin käydä joutokäynnillä ja varmista, että leikkuulaite ei liiku.
2. Vedä asennussäätökahva alas.

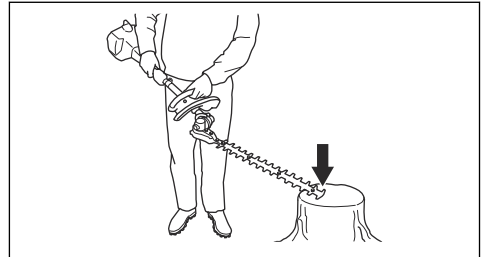


3. Kallista leikkuulaite oikeaan asentoon. Käytä yhtä seuraavista toimenpiteistä.

a) Käytä kahvaa.



b) Paina leikkuulaitteen päätä vakaata alustaa vasten.



4. Lukitse leikkuulaite vapauttamalla asennussäätökahva.
5. Paina leikkuulaitetta pensasaitaa vasten ja varmista siten, että se on lukittu.

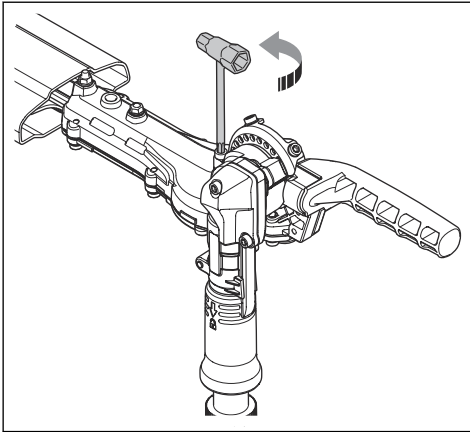
Kulman säätöä koskevan kitkan säätäminen



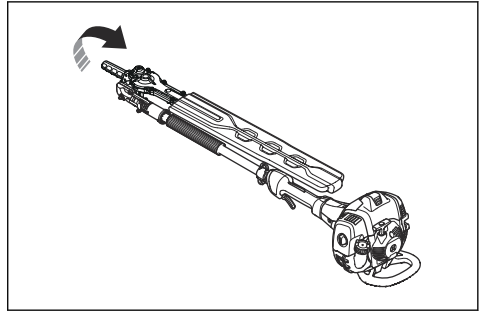
VAROITUS: Älä käytä leikkuulaitetta, kun säädät kitkaa.

1. Sammuta laite painamalla pysäytintä.
2. Asenna kuljetussuojus leikkuulaitteeseen.
3. Vedä asennussäätökahva alas.

4. Kallista leikkulaite sopivaan asentoon.



1. Sammuta laite painamalla pysäytintä.
2. Asenna kuljetussuojus leikkulaitteeseen.
3. Vedä asennonsäätökahva alas.
4. Taita leikkulaite niin, että se on samansuuntaisesti vetovarteen nähden.



5. Määritä kitka säätämällä ruuvia.

6. Kokeile, onko kitka sopiva, määrittämällä leikkulaite eri asentoihin.

Laitteen asettaminen kuljetusasentoon



VAROITUS: Älä käynnistä laitetta sen ollessa kuljetusasennossa.

Huolto

Johdanto



VAROITUS: Lue ja sisäistä turvallisuutta käsittelevä luku ennen laitteen huoltamista.

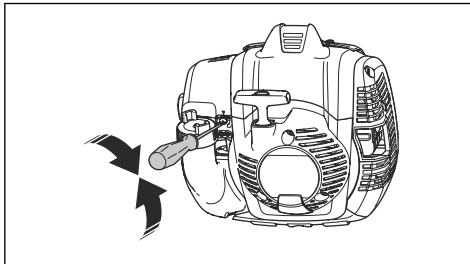
Huoltokaavio

Huolto	Päivittäin	Viikoittain	Kuukausittain
Puhdista ulkopinta.		Jokaisen käytön jälkeen.	
Puhdista äänenvaimennin, pakoputki ja moottori lehdistä, liasta ja liiasta voiteluaineesta.		Jokaisen käytön jälkeen.	
Varmista, ettei leikkulaite liiku joutokäyntinopeudella.	X		
Tarkista pysäytin.	X		
Tarkista leikkulaitteen suojus vaurioiden ja halkeamien varalta. Vaihda, jos vaurioita on.	X		
Tarkista turvaliipaisimen varmistin ja turvaliipaisin.	X		
Tarkista moottori, polttoainesäiliö ja polttoaineletkut vuotojen varalta.	X		
Kiristä mutterit ja ruuvit.	X		

Huolto	Päivittäin	Viikoittain	Kuukausittain
Tarkista polttoainesuodatin likaantumisen ja polttoaineletku halkeamien tai muiden vaurioiden varalta. Vaihda tarvittaessa.	X		
Tarkista käynnistin ja käynnistysnaru vaurioiden varalta.		X	
Puhdista ilmansuodatin. Vaihda tarvittaessa.		X	
Tarkista tärinänvaimennuselementit vaurioiden ja halkeamien varalta.		X	
Tarkista sytytystulppa, katso <i>Tekniset tiedot sivulla 37.</i>		X	
Puhdista jäähdytysjärjestelmä.		X	
Puhdista kaasuttimen ulkopinta ja sen ympäristö.		X	
Puhdista tai vaihda kipinänsammutusverkko.			X
Puhdista polttoainesäiliö sisäpuolelta.			X
Varmista, että vaihdelaatikko on täytetty rasvalla.			X

Joutokäyntinopeuden säätö

1. Puhdista ilmansuodatin ja asenna ilmansuodattimen kansi.
2. Käynnistä laite. Katso *Moottorin käynnistäminen sivulla 29.*
3. Kierrä T-ruuvia ensin myötäpäivään, kunnes leikkuulaite alkaa liikkua.



4. Kierrä joutokäyntiruuvia vastapäivään, kunnes leikkuulaite pysähtyy.



VAROITUS: Jos leikkuulaite ei pysähdy, kun säädät joutokäyntinopeutta, ota yhteyttä lähimpään huoltoliikkeeseen. Älä käytä laitetta, ennen kuin se on säädetty oikein tai korjattu.

Huomautus: Joutokäyntinopeus on oikea, kun moottori käy tasaisesti kaikilla asennoilla. Katso suositeltu joutokäyntinopeus kohdasta *Tekniset tiedot sivulla 37.*

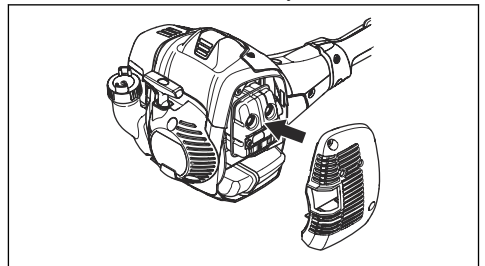
Äänenvaimentimen kunnossapito

Äänenvaimennin vaimentaa äänitasoa ja ohjaa pakokaasut käyttäjästä pois päin.

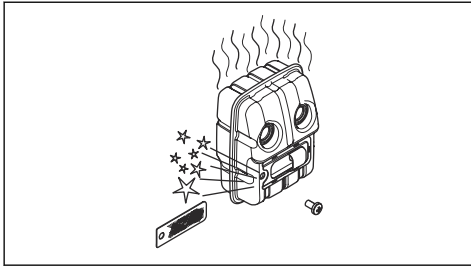


VAROITUS: Katalysaattorilla varustetut äänenvaimentimet ovat erittäin kuumia käytön aikana ja jonkin aikaa laitteen sammuttamisen jälkeen. Tämä koskee myös joutokäyntiä. Jos kosketat laitetta, voit saada palovammoja. Ota huomioon tulipalon vaara.

1. Sammuta koneen virta ja anna sen jäähtyä.
2. Poista äänenvaimentimen suojus.



3. Irrota kipinänsammutusverkon ruuvi.



4. Puhdista kipinänsammutusverkko, jos se on tukossa, tai vaihda se, jos se on vioittunut.



HUOMAUTUS: Jos

kipinänsammutusverkko on vioittunut, se on vaihdettava. Älä käytä laitetta, jos äänenvaimentimen kipinänsammutusverkko puuttuu tai on viallinen.



HUOMAUTUS: Jos

kipinänsammutusverkko tukkeutuu usein, se voi olla merkki katalysoittorin toiminnan heikentymisestä. Ota yhteyttä huoltoliikkeeseen äänenvaimentimen tarkistusta varten. Tukkeutunut kipinänsammutusverkko saa laitteen ylikuumentumaan, mistä seuraa sylinteri- ja mäntävaurioita.

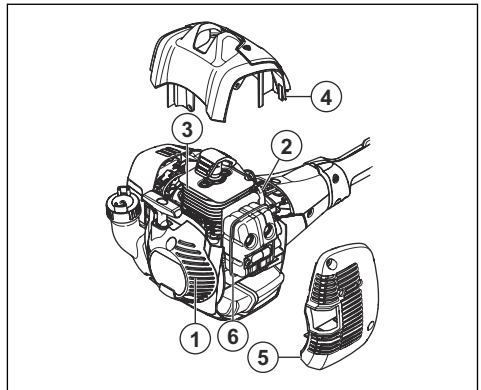
Jäähdytysjärjestelmä

Laitteessa on jäähdytysjärjestelmä, joka pitää käyttölämpötilan mahdollisimman alhaisena.

Puhdista jäähdytysjärjestelmän osat harjalla viikoittain tai useammin vaativissa olosuhteissa. Likainen tai tukkeutunut jäähdytysjärjestelmä aiheuttaa laitteen ylikuumentumisen, mistä seuraa sylinteri- ja mäntävaurioita.

Jäähdytysjärjestelmä sisältää seuraavat osat:

1. Käynnistimen ilmanottoaukko.
2. Vauhtipyörän tuuletinsiivet.
3. Sylinterin jäähdytysrivat.
4. Sylinterin kotelo.
5. Äänenvaimentimen suojus.
6. Äänenvaimentimen kansi.

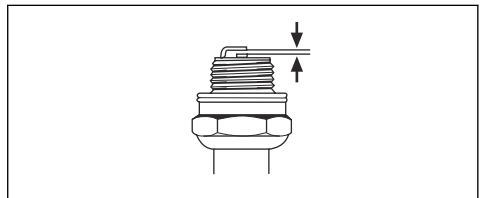


Sytytystulpan tarkistus



HUOMAUTUS: Käytä suositeltua sytytystulppaa. Katso *Tekniset tiedot sivulla 37*. Väärä sytytystulppa voi aiheuttaa laitevaurion.

1. Jos laitteen käynnistäminen tai käyttö on vaikeaa tai jos laite toimii väärin joutokäyntinopeudella, tarkista onko sytytystulpassa jotain sinne kuulumatonta. Ehkäise ylimääräisen materiaalin joutuminen sytytystulpan elektrodeihin noudattamalla seuraavia ohjeita:
 - a) Varmista, että joutokäyntinopeus on säädetty oikein.
 - b) Varmista, että polttoaineseos on oikea.
 - c) Varmista, että ilmansuodatin on puhdas.
2. Puhdista sytytystulppa, jos se on likainen.
3. Tarkista, että kärkiväli on oikea. Katso *Tekniset tiedot sivulla 37*.



4. Vaihda sytytystulppa kuukausittain tai tarpeen mukaan useammin.

Ilmansuodattimen puhdistaminen



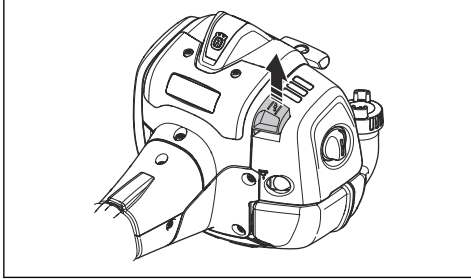
HUOMAUTUS: Vaurioitunut, erittäin likainen tai polttoaineen kastelema ilmansuodatin on aina vaihdettava.

Puhdista ilmansuodatin säännöllisesti liasta ja pölystä. Tämä ehkäisee kaasuttimen toimintahäiriöitä,

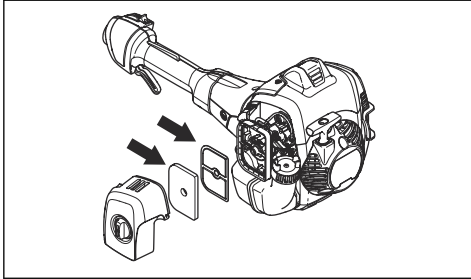
käynnistysongelmia, moottorin tehon menetystä, moottorin osien kulumista ja polttoaineenkulutuksen kasvua.

Jos käytät ilmansuodatinta pitkään, sitä ei voi puhdistaa kokonaan. Vaihda ilmansuodatin säännöllisin väliajoin. Katso kohta *Huoltokaavio sivulla 32*.

1. Sulje rikastimen läppä siirtämällä rikastimen vipu ylös.



2. Irrota ilmansuodattimen kansi ja ilmansuodattimet.



3. Pese ilmansuodattimet lämpimällä saippuavedellä.
4. Vaihda ilmansuodattimet, jos niitä ei saa puhtaaksi. Vaurioitunut ilmansuodatin on aina vaihdettava.
5. Puhdista suodattimen kannen sisäpinta. Käytä paineilmaa tai harjaa.
6. Tarkista ilmansuodattimen kumitiiviste. Vaihda ilmansuodatin, jos kumitiiviste on vaurioitunut.
7. Varmista ennen asentamista, että ilmansuodatin on kuiva.

Kulmavaihteen ja vaihdelaatikon voitelu

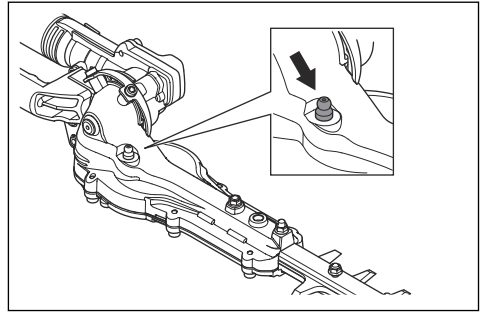


VAROITUS: Estä palovammat antamalla laitteen jäähtyä, ennen kuin kosket kulmavaihteeseen ja vaihdelaatikkoon.

Huomautus: Uusiin laitteisiin lisätään rasvaa noin 20 käyttötunnin jälkeen.

- Käytä -erikoisrasvaa. Lisätietoja saat huoltoliikkeestä.

- Lisää rasva voitelunippojen kautta.



HUOMAUTUS: Älä täytä vaihdelaatikkoa täyteen.

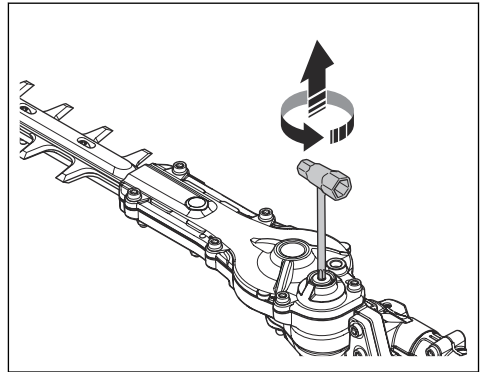
Terien puhdistaminen ja voitelemine

1. Puhdista terät ylimääräisistä materiaaleista ennen laitteen käyttöä ja käytön jälkeen.
2. Voitele terät ennen pidempiaikaista säilytystä.

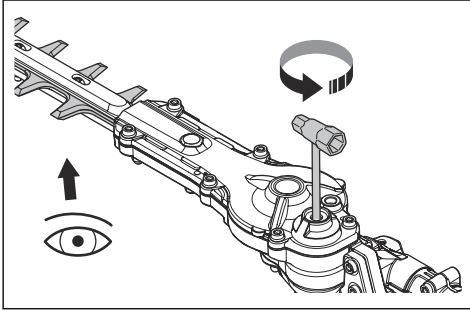
Huomautus: Lisätietoja suositteluista puhdistus- ja voiteluaineista saat huoltoliikkeestä.

Terien tarkistaminen

1. Irrota ruuvi vaihdelaatikosta.



2. Laita yhdistelmäavain vaihdelaatikkoon ja käännä myötä- ja vastapäivään. Varmista, että terät liikkuvat vapaasti.



3. Tutki terien särmät vaurioiden ja vääntymien varalta.
4. Viilaa terien jäysteet pois.
5. Asenna päinvastaisessa järjestyksessä.

Vianmääritys

Vianmääritys

Moottori ei käynnisty		
Vika	Mahdollinen syy	Suosittelava vaihe
Kytentäkykynnet	Kytentäkykynnet eivät pääse liikkumaan vapaasti.	Säädä tai vaihda kytentäkykynnet.
		Puhdista kytentäkykynsien ympärillä oleva alue.
		Ota yhteyttä valtuutettuun huoltoliikkeeseen.
Polttoainesäiliö	Väärä polttoainetyyppi.	Tyhjennä se ja käytä oikeanlaista polttoainetta.
Kaasutin	Virheellinen joutokäyntinopeus.	Säädä joutokäyntinopeutta.
Ei kipinää	Sytytystulppa on likainen tai märkä.	Varmista, että sytytystulppa on kuiva ja puhdas.
	Virheellinen kärkiväli.	Puhdista sytytystulppa. Tarkista, että sytytystulpan kärkiväli on oikea. Varmista, että sytytystulppa on varustettu häiriösuodattimella. Katso oikea kärkiväli kohdasta <i>Tekniset tiedot sivulla 37</i> .
Sytytystulppa	Sytytystulppa on löysä.	Kiristä sytytystulppa.

Moottorin käynnistyy mutta sammuu uudelleen		
Vika	Mahdollinen syy	Suosittelava vaihe
Polttoainesäiliö	Väärä polttoainetyyppi.	Tyhjennä se ja käytä oikeanlaista polttoainetta.
Kaasutin	Virheellinen joutokäyntinopeus.	Säädä joutokäyntinopeutta. Katso kohta <i>Joutokäyntinopeuden säätö sivulla 33</i> . Ota tarvittaessa yhteyttä huoltoliikkeeseen.

Moottorin käynnisty mutta sammuu uudelleen		
Vika	Mahdollinen syy	Suosittelava vaihe
ilmansuodatin	Ilmansuodatin tukossa.	Puhdista ilmansuodatin.

Terä		
Vika	Mahdolliset syyt	Suosittelava vaihe
Terä liikkuu hitaasti tai ei ollenkaan.	Terä on juuttunut tai vaurioitunut.	Puhdista ylimääräinen materiaali teristä. Katso kohta <i>Terien puhdistaminen ja voitelemine sivulla 35</i> . Poista teristä jäysteet. Katso kohta <i>Terien tarkistaminen sivulla 35</i> . Vaihda terä, jos se on vaurioitunut.
Terä ei leikkaa helposti.	Terä on tylsä tai vaurioitunut.	Teroita terä. Katso kohta <i>Terien tarkistaminen sivulla 35</i> . Vaihda terä, jos se on vaurioitunut.
Terä kuumenee.	Terien välillä on kitkaa.	Poista terästä jäysteet ja voitele terä. Katso <i>Terien tarkistaminen sivulla 35</i> .

Kuljettaminen, säilyttäminen ja hävittäminen

Kuljetus ja säilytys

- Anna laitteen jäähtyä aina ennen varastointia.
- Kun säilytät ja kuljetat laitetta ja polttoainetta, varmista, ettei laite vuoda polttoainetta tai polttoainehöyryä. Esimerkiksi sähkölaitteista tai lämmityskattiloista peräisin olevat kipinät tai avotuli voivat aiheuttaa tulipalon.
- Käytä polttoaineen säilytyksessä ja kuljettamisessa aina hyväksytyjä polttoainesäiliöitä.
- Tyhjennä polttoaine ennen kuljetusta tai pitkäaikaista säilytystä. Hävitä polttoaine viemällä se asianmukaiseen keräyspisteeseen.
- Kiinnitä kuljetussuojus kuljetuksen ja säilytyksen ajaksi.
- Irrota sytytystulpan suojus sytytystulpasta.
- Kiinnitä laite kuljetuksen ajaksi. Varmista, ettei se pääse liikkumaan.
- Puhdista ja huolla laite ennen pitkäaikaista säilytystä.

Tekniset tiedot

Tekniset tiedot

	525HE3	525HE4
Moottori		
Sylinteritilavuus, cm ³	25,4	25,4
Joutokäyntinopeus, r/min	2800–3200	2 800–3 200
Suositteltu enimmäisnopeus, r/min	11 000–12 000	11 000–12 000
Standardin ISO 8893 mukainen moottorin enimmäisteho, kW/hv @ r/min	1,0/1,3@8 500	1,0/1,3@8 500

	525HE3	525HE4
Katalysaattoriäänenvaimennin	Kyllä	Kyllä
Sytytysjärjestelmä		
Sytytystulppa	Husqvarna HQT-2	Husqvarna HQT-2
Kärkiväli, mm	0,65	0,65
Polttoaine		
Polttoainesäiliön tilavuus, l/cm ³	0,5	0,5
Paino		
Paino, kg	5,9	6,3
Melupäästöt ⁴		
Äänen tehotaso, mitattu dB(A)	106	106
Äänen tehotaso, taattu L _{WA} dB(A)	107	107
Äänitasot ⁵		
Ekvivalentti äänenpainetaso käyttäjän korvan tasalla mitattuna standardien EN ISO 10517 mukaan, dB(A)	96	95
Tärinätasot ⁶		
Kahvojen vastaavat tärinätasot (a _{h_v,eq}) mitattuna standardin EN ISO 10517 mukaan, m/s ² :		
Etu/taka, m/s ²	5,6 / 4,4	4,6 / 3,9
Terät		
Tyyppi	Kaksipuolinen	Kaksipuolinen
Leikkauspituus, mm	600	600
Leikkuunopeus leikkuuta minuutissa	4 400	4 400

⁴ Melupäästö ympäristöön äänentehona (L_{WA}) EY-direktiivin 2000/14/EY mukaisesti mitattuna. Laitteen ilmoitettu äänentehotaso on mitattu käyttäen alkuperäistä terälaitetta, joka antaa suurimman äänentehotason. Taatun ja mitatun äänitehon erona on se, että taattu ääniteho sisältää myös mitatun tuloksen hajonnan ja vaihtelun saman mallin eri laitteiden välillä direktiivin 2000/14/EY mukaisesti.

⁵ Äänenpainetasoista ilmoitettujen tietojen tyypillinen tilastollinen hajonta (keskihajonta) on 1 dB(A).

⁶ Tärinätasolle ilmoitetuissa tiedoissa tyypillinen tilastollinen hajonta (vakiopoikkeama) on 1 m/s².

Vaatimustenmukaisuusvakuutus

EU-vaatimustenmukaisuusvakuutus

Husqvarna AB , SE-561 82 Husqvarna, Ruotsi, puh. +46
36 146500, vakuuttaa täten, että tuote:

Kuvaus	Pensasleikkurit
Tuotemerkki	Husqvarna
Tyyppi/malli	525HE3, 525HE4
Tunniste	Sarjanumerot vuodesta 2022 alkaen

vastaavat täysin seuraavien EU:n direktiivien ja
asetusten vaatimuksia:

Asetus	Kuvaus
2006/42/EC	konedirektiivi
2014/30/EU	EMC-direktiivi
2000/14/EC	melupäästädirektiivi, liite V
2011/65/EU	Direktiivi tiettyjen vaarallisten aineiden käytön rajoittamisesta sähkö- ja elektroniikkalaitteissa

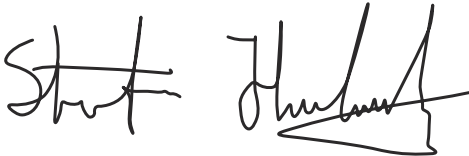
ja että asiassa sovelletaan seuraavia standardeja ja/tai
teknisiä tietoja:

**EN ISO 12100:2010, EN ISO 10517:2019, EN IEC
63000:2018, EN ISO 14982:2009**

RISE SMP Svensk Maskinprovning AB, Box 7035,
SE-750 07 Uppsala, Sweden,, on suorittanut Husqvarna
AB:n puolesta vapaaehtoisen tyyppitarkastuksen.
Sertifikaatin numero: SEC/20/2543

RISE SMP Svensk Maskinprovning AB, Box 7035,
SE-750 07 Uppsala, Sweden, on myös vahvistanut
vaatimustenmukaisuuden 8. toukokuuta annetun
neuvoston direktiivin 2000/14/EY mukaisesti.

Husqvarna, 2022-03-14



Stefan Holmberg

Tuotekehityspäällikkö, Technology Management

Husqvarna AB

Teknisestä dokumentaatiosta vastaava edustaja



INNHold

Innledning.....	40	Feilsøking.....	55
Sikkerhet.....	42	Transport, oppbevaring og avhending.....	56
Montering.....	46	Tekniske data.....	56
Drift.....	47	Samsvarserklæring.....	58
Vedlikehold.....	51		

Innledning

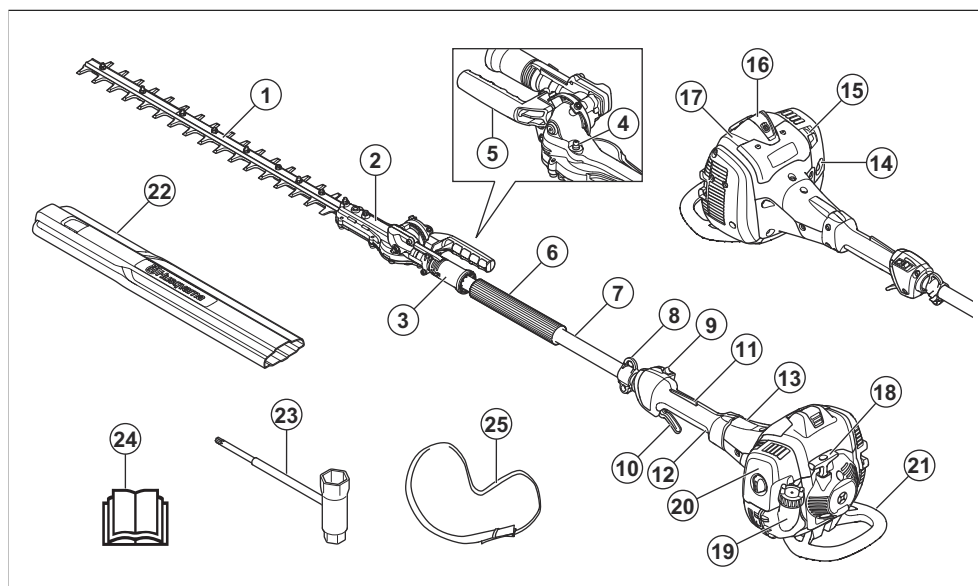
Produktbeskrivelse

Produktet er en heksaks med forbrenningsmotor.

Bruksområder

Bruk produktet å kappe grener og kvister. Ikke bruk produktet til andre oppgaver.

Produktoversikt



- | | |
|------------------------------------|--------------------------------|
| 1. Kniv | 14. Pumpe (blære) |
| 2. Girkasse | 15. Chokehendel |
| 3. Håndtak for stillingsjustering | 16. Tennpluggette og tennplugg |
| 4. Smørenippel | 17. Sylinderdeksel |
| 5. Håndtak | 18. Startsnorhåndtak |
| 6. Fremre håndtak | 19. Drivstofftank |
| 7. Riggør | 20. Luftfilterdeksel |
| 8. Opphengskrok for seile (525HE4) | 21. Støtbeskyttelse |
| 9. Stoppbryter | 22. Transportbeskyttelse |
| 10. Gassregulator | 23. Kombinasjonsnøkkel |
| 11. Gassregulatorsperre | 24. Bruksanvisning |
| 12. Bakre håndtak | 25. Seile (525HE4) |
| 13. Koplingsdeksel | |

Symboler på produktet



Stopp.



Dette produktet kan være farlig og føre til alvorlig personskade eller død for brukeren eller andre. Vær forsiktig, og bruk produktet riktig.



Les bruksanvisningen nøye, og forsikre deg om at du forstår instruksjonene før du bruker produktet.



Bruk vernehjelm på steder der gjenstander kan falle ned på deg. Bruk godkjent hørselsvern. Bruk godkjent øyevern.



Bruk alltid godkjente vernehansker.



Bruk verne støvler med sklisikre såler.



Stopp produktet helt før du berører klippeverktøyet.



Hold alle deler av kroppen borte fra varme overflater.



Drivstoff.



Choke.



Pumpe (blære).

yyyywwxxxx

Typeskiltet viser serienummeret. **yyyy** er produksjonsåret, og **ww** er produksjonsuken.

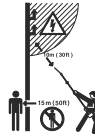
Merk: Øvrige symboler/klistremerker på produktet gjelder spesielle sertifiseringskrav for enkelte markeder.

T
H
L

Justeringsskrue for tomgang.

Nål for høyt turtall.

Nål for lavt turtall.



Det er ingen elektrisk isolasjon i dette produktet. Hvis produktet berører eller kommer i nærheten av høyspentledninger, kan det føre til alvorlig personskade eller dødsfall for brukeren. Elektrisitet kan overføres mellom ulike objekter i en bue. Jo høyere spenningen er, jo større avstand kan elektrisiteten bevege seg. Elektrisitet kan også overføres gjennom grener og andre gjenstander, spesielt dersom de er våte. Hold alltid en avstand på minst 10 meter / 33 fot mellom produktet og høyspentledninger. Sikre at strømmen er av før du begynner å arbeide nær høyspentledningene. Hold en avstand på minst 15 meter / 50 fot til andre personer eller dyr under bruk.



Dette produktet samsvarer med gjeldende EF-direktiver.



Dette produktet samsvarer med gjeldende britiske direktiver.



Støyutslipp til omgivelsene som i EU-direktiver og forskrifter, britiske direktiver og forskrifter, og New South Wales-forskriften «Protection of the Environment Operations (Noise Control) Regulation 2017». Garantert lydeffektnivå for produktet er angitt i *Tekniske data på side 56* og på etiketten.

Euro V-utslipp



ADVARSEL: Tukling med motoren opphever EU-type-godkjenningen til dette produktet.

- Produktet er reparert på feil måte.
- Produktet er reparert med deler som ikke kommer fra produsenten eller som ikke er godkjent av produsenten.
- Produktet har et tilbehør som ikke kommer fra produsenten eller som ikke er godkjent av produsenten.
- Produktet er ikke reparert på et godkjent servicecenter eller av en godkjent aktør.

Produktansvar

Som nevnt i lovverket om produktansvar er vi ikke ansvarlig for skader som produktet vårt forårsaker, i følgende tilfeller:

Sikkerhet

Sikkerhetsdefinisjoner

Advarsler, oppfordringer og merknader brukes for å understreke spesielt viktige deler av bruksanvisningen.



ADVARSEL: Brukes hvis det er fare for personskade eller død for brukeren eller andre personer om instruksjonene i håndboken ikke følges.



OBS: Brukes hvis det er fare for skade på produktet, annet materiell eller nærliggende områder om instruksjonene i håndboken ikke følges.

Merk: Brukes for å gi mer nødvendig informasjon for en spesifikk situasjon.

Generelle sikkerhetsinstruksjoner



ADVARSEL: Les de følgende advarselinstruksjonene før du bruker produktet.

- Et produkt som brukes feil eller uaktsomt kan være et farlig redskap, som kan forårsake alvorlige, til og med livstruende skader. Det er meget viktig at du leser og forstår innholdet i denne bruksanvisningen.
- Dette produktet danner et elektromagnetisk felt når det er i bruk. Dette feltet kan under visse forhold forstyrre aktive eller passive medisinske implantater. For å redusere faren for forhold som kan føre til alvorlig eller livstruende skade, anbefaler vi at personer med medisinske implantater rådfører seg med sin lege og produsenten av det medisinske implantatet før dette produktet tas i bruk.
- Overeksponering for vibrasjoner kan føre til blodkar- eller nerveskader hos personer som har blodsirkulasjonsforstyrrelser. Opsøk lege hvis du opplever fysiske symptomer som kan relateres til overeksponering for vibrasjoner. Eksempel på slike symptomer er dovnang, manglende følelse, «kiling», «stikk», smerte, manglende eller redusert styrke,

forandringer i hudens farge eller overflate. Disse symptomene opptrer vanligvis i fingrer, hender eller håndledd. Risikoen kan øke ved lave temperaturer.

- Når du kommer ut for en situasjon som gjør deg usikker på fortsatt bruk, skal du rådføre deg med en ekspert. Henvend deg til din forhandler eller ditt serviceverksted. Unngå all bruk som du ikke føler deg kvalifisert til.
- Husk at brukeren er ansvarlig for ulykker eller farer som rammer andre mennesker eller deres eiendom.
- La aldri andre bruke produktet før du har forsikret deg om at de har forstått innholdet i bruksanvisningen.
- La aldri barn bruke eller oppholde seg i nærheten av produktet. Ettersom produktet er utstyrt med tilbakefjærende stopp-bryter og kan startes med lav hastighet og kraft på starthåndtaket, kan selv små barn under visse omstendigheter oppnå den kraft som trengs for å starte maskinen. Dette kan medføre risiko for alvorlig personskade. Ta derfor av tennpluggen når produktet ikke er under oppsikt.
- Oppbevar produktet utilgjengelig for barn.
- Bruk aldri produktet hvis du er trett, har drukket alkohol eller bruker medisiner som kan påvirke syn, vurderingsevne eller koordinasjon.
- Bruk aldri et defekt produkt. Følg vedlikeholds-, kontroll- og serviceinstruksjonene i denne bruksanvisningen. Noen vedlikeholds- og servicetiltak må utføres av erfarne og kvalifiserte spesialister. Se instruksjonene under overskriften Vedlikehold.
- Bruk aldri et produkt som er modifisert slik at det ikke lenger er i samsvar med originalutførelsen.

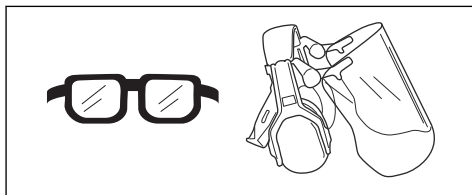
Sikkerhetsinstruksjoner for drift



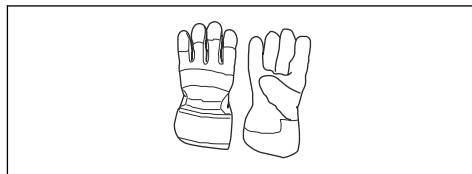
ADVARSEL: Les de følgende advarselinstruksjonene før du bruker produktet.

- Bruk aldri produktet i ekstreme klimaforhold som sterk kulde eller meget varmt og/eller fuktig klima.
- Feil på knivene kan øke risikoen for ulykker.

- Sørg for at ingen mennesker eller dyr kommer nærmere enn 15 m (50 fot) unna mens du arbeider.
- Pass på omgivelsene og forviss deg om at det ikke er fare for at mennesker eller dyr kan komme i kontakt med skjæreutstyr.
- Inspiser arbeidsområdet. Fjern gjenstander som kan bli slynget av gårde.
- Pass alltid på at du har en sikker og stødig arbeidsstilling.
- La aldri produktet stå uten tilsyn når motoren er i gang.
- Påse at ikke hender og føtter kommer nær klippeaggregatet når motoren er i gang.
- Hvis noe skulle sette seg fast i knivene under arbeidets gang, skal motoren stanses og stanse helt før knivene rengjøres. Koble tennpluggheten fra tennpluggen.
- Når motoren er slått av, må du holde hender og føtter unna klippeaggregatet helt til det har stanset helt.
- Se opp for grenstumper som kan slynges i vei under klippingen.
- Vær alltid oppmerksom på varsignaler eller tilrop ved bruk av hørselsvern. Ta alltid av hørselvernet så snart motoren er stanset.
- Arbeid aldri på en stige, skammel eller stå på noe annet som ikke er ordentlig sikret.
- Bruk alltid begge hendene til å holde i produktet. Hold produktet foran kroppen.
- Hvis du treffer en gjenstand eller det oppstår kraftige vibrasjoner, må produktet stanses øyeblikkelig. Koble tennpluggheten fra tennpluggen. Kontroller at produktet ikke er skadet. Reparer eventuelle skader.
- Påse at tennpluggheten og tenningskabelen er uskadede for å unngå fare for elektrisk støt.
- Kontroller at alle muttere og skruer er trukket ordentlig til.
- Kontroller at girkassen er godt smurt. Se *Slik smører du vinkelgiret og girkassen på side 54*.
- Girkassen blir varm når produktet har vært i bruk. For å unngå brannskader må du ikke ta på girkassen.
- Samtlige deksler og beskyttelser må være montert før start.
- Hvis knivene setter seg fast, kan de løsnes ved å stikke kombinøkkelen inn i girkassen. Stikk kombinøkkelen inn i girkassen, og vri den frem og tilbake. Se *Slik undersøker du knivene på side 54*.
- Transportbeskyttelsen skal alltid settes på klippeaggregatet når produktet ikke brukes.
- Benytt alltid godkjent verneutstyr når du bruker produktet. Verneutstyr kan aldri fullstendig forhindre skade, men det reduserer skadeområdet hvis ulykken inntreffer. Spør forhandleren din om hjelp til å velge riktig utstyr.
- Bruk godkjent hørselsvern med tilstrekkelig lyddepdende virkning. Langvarig eksponering for støy kan gi varige hørselsskader.
- Bruk godkjent øyevern. Ved bruk av visir skal det også brukes godkjente vernebriller. Godkjente vernebriller er slike som tilfredsstiller standard ANSI Z87.1 for USA eller EN 166 for EU-land.



- Bruk alltid vernehansker.



- Bruk skliskre og solide støvler eller sko.



- Bruk klær av et slitesterkt materiale. Bruk alltid tykke langbukser og lange ermer. Unngå bruk av altfor vide klær som lett henger seg fast i kvister og grener. Ikke bruk smykker, kortbukser eller sandaler, og ikke gå barbert. Sett håret opp over skulderniva.
- Ha førstehjelpsutstyr for hånden.



Personlig verneutstyr



ADVARSEL: Les de følgende advarselinstruksjonene før du bruker produktet.



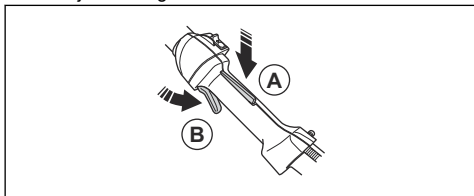
Sikkerhetsutstyr på produktet

ADVARSEL: Les de følgende advarselinstruksjonene før du bruker produktet.

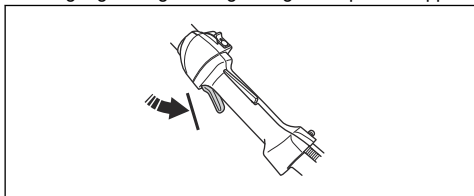
- Ikke bruk produktet dersom sikkerhetsstyret er defekt.
- Utfør regelmessig kontroll av sikkerhetsstyret. Ta kontakt med ditt Husqvarna-serviceverksted, dersom sikkerhetsstyret er defekt.

Slik kontrollerer du gassregulatorsperren

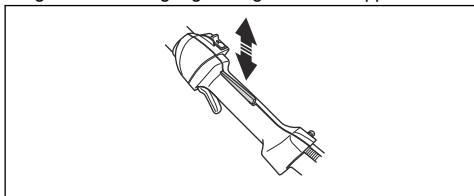
1. Kontroller at gassregulatorsperren (A) og gassregulatoren (B) kan bevege seg fritt, og at returfjæren fungerer som den skal.



2. Kontroller at gassregulatoren er låst i tomgangsstillingen når gassregulatorsperren slippes.



3. Trykk på gassregulatorsperren, og kontroller at den går tilbake til utgangsstillingen når du slipper den.



4. Start produktet og gi full gass. Se *Slik starter du motoren på side 48*.
5. Slipp gassregulatoren, og forsikre deg om at kniven stopper og forblir i ro.

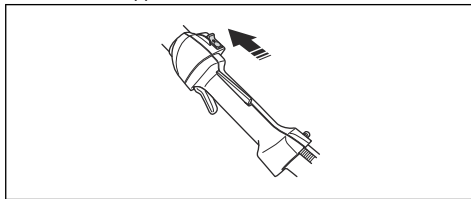


ADVARSEL: Hvis knivene beveger seg når gassregulatoren står i tomgangsstilling, må du justere tomgangsturtallet. Se *Slik justerer du tomgangsturtallet på side 52*.

Slik kontrollerer du stoppbryteren

1. Start motoren.

2. Flytt stoppbryteren til stoppstillingen, og sjekk at motoren stopper.

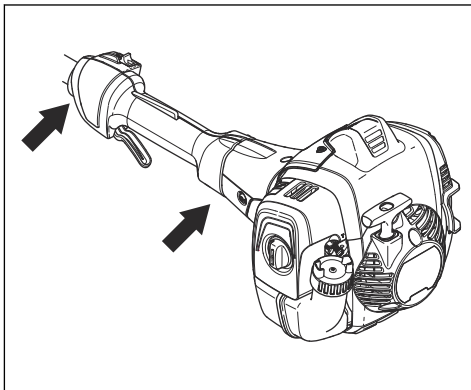


Slik kontrollerer du avvibreringssystemet



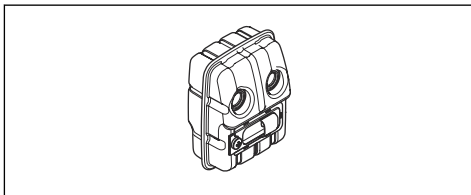
ADVARSEL: Bruk av feil skjærestyr øker vibrasjonsnivået.

Avvibreringssystemet reduserer vibrasjonene i håndtakene til et minimumsnivå. Avvibreringssystemet reduserer vibrasjonene mellom motoren og riggrøret.



1. Stopp motoren.
2. Utfør en visuell sjekk etter deformeringer og skader, for eksempel sprekker.
3. Kontroller at de vibrasjonsdempende enhetene er riktig festet.

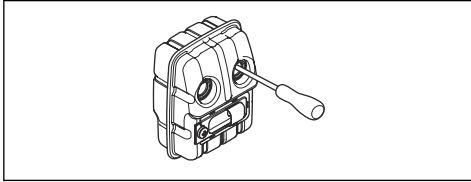
Slik kontrollerer du lydempere



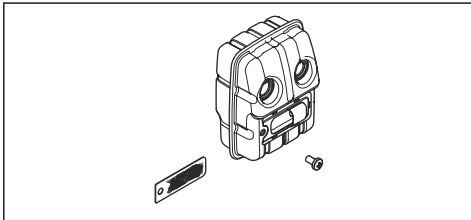
Lydempere begrenser støynivået og sender avgassene bort fra brukeren.

- Utfør en visuell sjekk etter skader og deformeringer.

- Kontroller at lydempere er festet til produktet på riktig måte.



- Hvis lydempere på produktet har en gnistfangerskjermen, må du utføre en visuell sjekk. Bytt ut gnistfangerskjermen hvis den er ødelagt.
 - a) Rengjør gnistfangerskjermen hvis den er blokkert. En blokkert gnistfangerskjerm kan føre til at motoren blir overopphetet, noe som kan skade motoren.
 - b) Kontroller at gnistfangernet er riktig festet.



Slik kontrollerer du knivene

1. Stopp motoren, og kontroller at kniven stopper.
2. Fjern tennpluggghetten fra tennpluggen.
3. Ta på deg vernehansker.
4. Sørg for at skivene ikke er skadd eller bøyd. Bytt alltid ut en ødelagt eller bøyd kniv.
5. Kontroller at skruene i kniven sitter stramt.

Slik kontrollerer du vinkelgiret og girkassen



ADVARSEL: For å forhindre brannskader lar du produktet kjøle seg ned før du tar på vinkelgiret og girkassen.

- Utfør en visuell sjekk etter skader og deformeringer.

Drivstoffsikkerhet



ADVARSEL: Les de følgende advarselinstruksjonene før du bruker produktet.

- Ikke bland drivstoff innendørs eller i nærheten av en varmekilde.
- Ikke start produktet hvis det er drivstoff eller motorolje på produktet. Fjern uønsket drivstoff/olje, og la produktet tørke. Fjern uønsket drivstoff fra produktet.

- Skift klær umiddelbart hvis du søler drivstoff på klærne.
- Ikke få drivstoff på kroppen, da dette kan føre til personskade. Bruk såpe og vann for å fjerne drivstoff hvis du får drivstoff på kroppen.
- Ikke start motoren hvis du søler olje eller drivstoff på produktet eller på kroppen din.
- Ikke start produktet hvis motoren lekker. Kontroller motoren for lekkasjer med jevne mellomrom.
- Vær forsiktig med drivstoff. Drivstoff er brannfarlig, og avgassene er eksplosive og kan forårsake personskade eller død.
- Ikke pust inn bensindamp, da dette kan føre til personskade. Pass på at det er tilstrekkelig luftstrøm.
- Du må ikke røyke i nærheten av drivstoff eller motoren.
- Ikke sett varme gjenstander i nærheten av drivstoff eller motoren.
- Ikke fyll på drivstoff når motoren er på.
- Kontroller at motoren er avkjølt før du fyller på drivstoff.
- Åpne tanklokket sakte og slipp ut trykket forsiktig før du fyller.
- Pass på at det er tilstrekkelig luftstrøm når du fyller på drivstoff og blander drivstoff (bensin og totaktsolje) eller tapper drivstofftanken.
- Bensin og bensindamp er svært brannfarlig og kan gi alvorlige personskader ved innånding eller hudkontakt. Vær derfor forsiktig ved håndtering av drivstoff, og sørg for tilstrekkelig luftstrøm ved drivstoffhåndtering.
- Trekk til lokket på drivstofftanken forsiktig. Brann kan oppstå hvis du ikke gjør dette.
- Flytt produktet minst 3 m fra stedet der du fylte tanken, før du starter det.
- Ikke fyll for mye drivstoff på tanken.
- Kontroller at det ikke oppstår lekkasjer når du flytter produktet eller bensinkannen.
- Ikke plasser produktet eller en drivstoffbeholder i nærheten av åpen flamme, gnister eller pilotflamme. Pass på at det ikke er åpen flamme i oppbevaringsområdet.
- Bruk bare godkjente beholdere når du flytter drivstoff eller setter drivstoff til oppbevaring.
- Tøm drivstofftanken før lengre tids oppbevaring. Følg lokale lover om hvor du kan kassere drivstoff.
- Rengjør produktet før lengre tids oppbevaring.
- Fjern tennpluggghetten før du setter produktet til oppbevaring, for å sikre at motoren ikke starter ved et uhell.

Sikkerhetsinstruksjoner for vedlikehold



ADVARSEL: Les de følgende advarselinstruksjonene før du bruker produktet.

- Stopp motoren, og kontroller at skjærestyret stopper. La produktet bli avkjølt før du utfører vedlikehold.
- Koble fra tennpluggetten før du utfører vedlikehold.
- Eksosen fra motoren inneholder karbonmonoksid, en luktfri, giftig og svært farlig gass som kan forårsake dødsfall. Ikke bruk produktet innendørs eller i lukkede rom.
- Motorens avgasser er varme og kan inneholde gnister. Ikke bruk produktet innendørs eller i nærheten av brennbare materialer.
- Tilbehør og endringer på produktet som ikke er godkjent av produsenten, kan føre til alvorlig

personskade eller dødsfall. Ikke foreta endringer av produktet. Bruk alltid originalt tilbehør.

- Hvis vedlikeholdet ikke utføres riktig og regelmessig, øker faren for personskade og skade på produktet.
- Bare utfør vedlikehold som er anbefalt i denne bruksanvisningen. La et godkjent Husqvarna-serviceverksted utføre all annen service.
- La et godkjent Husqvarna-serviceverksted utføre service på produktet regelmessig.
- Skift ut alle skadde, slitte eller ødelagte deler.

Montering

Innledning

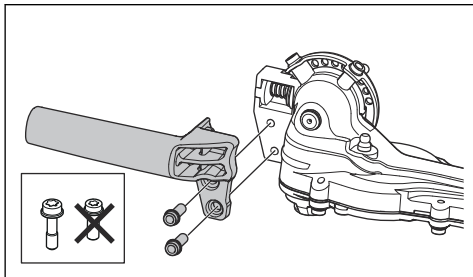
Denne delen beskriver hvordan du monterer og juster produktet.



ADVARSEL: Før du monterer produktet, må du lese monteringsanvisningen og kapitlet om sikkerhet.

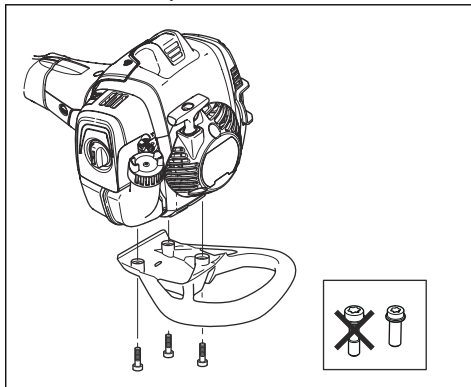
Slik monterer du håndtaket

- Monter håndtaket med de to skruene.



Slik monterer du støtbeskyttelsen (tilleggsutstyr)

- Monter støtbeskyttelsen med de tre skruene.

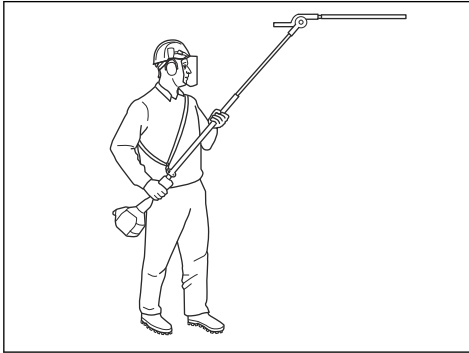


Slik justerer du selen (525HE4)

Bruk alltid selen når du bruker produktet. Selen gir maksimal kontroll ved bruk av produktet. Selen minsker risikoen for å bli sliten i kroppen.

1. Ta på deg selen.
2. Fest produktet til opphengskroken for selen.

3. Juster selens lengde slik at opphengskroken er på høyde med hoften din.



Drift

Innledning



ADVARSEL: Før du bruker produktet, må du lese og forstå kapittelet om sikkerhet.

Dette må du gjøre før du bruker produktet

- Inspiser arbeidsområdet, og fjern løse gjenstander.
- Kontroller klippeenheten. Se *Slik undersøker du knivene på side 54*.
- Kontroller at sikkerhetsutstyret på produktet fungerer som det skal. Ikke bruk produktet uten at alt sikkerhetsutstyr er riktig montert.
- Kontroller at alle skruer og mutre sitter stramt.
- Kontroller at alle deksler er riktig festet og uskadet før du starter produktet.
- Kontroller at klippeenheten alltid stanser når motoren er på tomgang.

Drivstoff

Dette produktet har en totaktsmotor.



OBS: Feil type drivstoff kan føre til skader på motoren. Bruk en blanding av bensin og totaktolje.

Forhåndsblandet drivstoff

- Bruk Husqvarna forhåndsblandet alkylatdrivstoff for å få best mulig ytelse og forlengelse av motorens levetid. Drivstoffet inneholder færre skadelige stoffer sammenlignet med vanlig drivstoff, noe som reduserer skadelige avgasser. Mengden rester etter forbrenning er lavere med dette drivstoffet, noe som holder motoren ren.

Slik blander du drivstoff

Bensin

- Bruk kvalitetsbensin av blyfri type med maksimalt 10 prosent etanolinnhold.



OBS: Ikke bruk bensin med et oktantal som er mindre enn 90 RON/87 AKI. Bruk av lavere oktantal kan føre til motorbanking, noe som forårsaker motorskader.

Totaktolje

- For å få best mulig resultat og ytelse bør du bruke Husqvarna-totaktolje.
- Hvis det ikke er mulig å få tak i Husqvarna-totaktolje, kan du bruke en totaktolje av høy kvalitet for luftkjølte motorer. Snakk med serviceforhandleren din for å velge riktig olje.



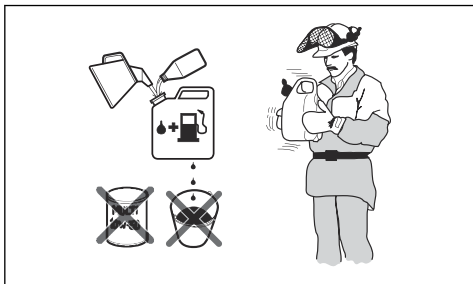
OBS: Bruk ikke totaktolje beregnet på vannkjølte påhengsmotorer, såkalt outboardoil. Ikke bruk olje for firetaktsmotorer.

Blande bensin og totaktolje

Bensin, liter	Totaktolje, liter
	2 % (50:1)
5	0,10
10	0,20
15	0,30



OBS: Små feil kan påvirke blandingsforholdet drastisk når du blander små mengder drivstoff. Mål oljemengden som skal blandes, svært nøyaktig for å sikre at du får riktig blandingsforhold.



1. Fyll halve drivstoffmengden i en ren beholder for drivstoff.
2. Tilsett all oljen.
3. Rist drivstoffblandingen.
4. Fyll resten av bensinen på beholderen.
5. Rist drivstoffblandingen forsiktig.



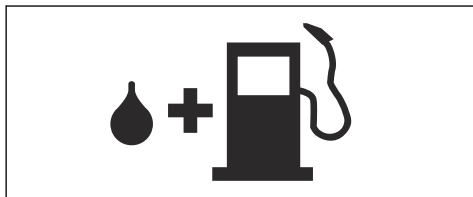
OBS: Ikke bland drivstoff for mer enn én måned om gangen.

Slik fyller du drivstofftanken



ADVARSEL: Utfør følgende prosedyren for din egen sikkerhet.

1. Stopp motoren, og la motoren bli avkjølt.
2. Tørk rent rundt drivstofflokket.



3. Rist beholderen, og forsikre deg om at drivstoffet er helt blandet.
4. Åpne drivstofflokket sakte for å slippe ut trykket.
5. Fyll drivstofftanken.



OBS: Kontroller at det ikke er for mye drivstoff i drivstofftanken. Drivstoffet utvides når det blir varmt.

6. Trekk forsiktig til drivstofflokket.
7. Rengjør drivstoffsløp på og rundt produktet.
8. Flytt produktet minst tre meter bort fra drivstoffkilden og stedet der du fyller drivstoff, før du starter motoren.

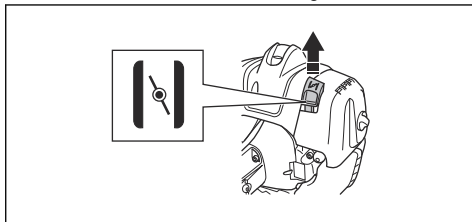
Merk: Hvis du vil finne ut hvor drivstofftanken er på produktet, kan du se *Produktoversikt på side 40*.

Slik starter du motoren

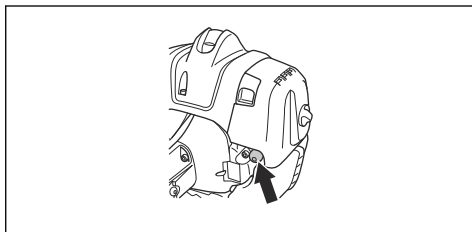


ADVARSEL: Hold en avstand på minst 15 meter / 50 fot fra personer og dyr når du starter produktet. Det finnes en fare for at skjæreutstyret kan begynne å bevege seg.

1. Still chokehendelen i choke-stilling.

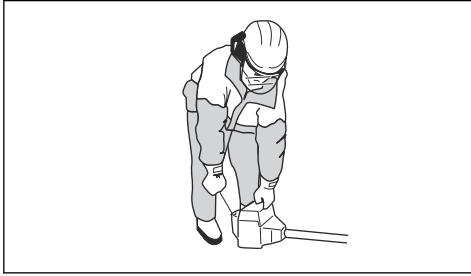


2. Trykk på pumpen til blæren begynner å fylles med drivstoff.



Merk: Det er ikke nødvendig å fylle blæren helt.

3. Hold produktet på bakken med venstre hånd. Ikke plasser føttene dine på produktet.



4. Dra forsiktig i startsnoren til du føler litt motstand. Trekk deretter hardt i den.



ADVARSEL: Surr aldri startsnoren rundt hånden.

5. Fortsett å trekke i startsnorhåndtaket til motoren starter.



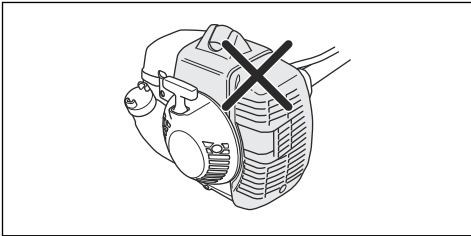
OBS: Ikke trekk startsnoren helt ut, og ikke slipp håndtaket på startsnoren. Slipp startsnoren langsomt for å unngå skade på produktet.

6. Når motoren starter, setter du chokehendelen i kjørestillingen og gir full gass. Gassregulatoren kobles ut automatisk fra startposisjonen.

7. Kontroller at motoren går jevnt.

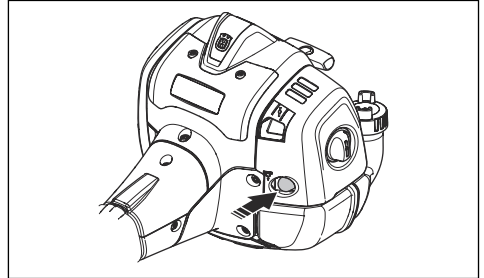


ADVARSEL: Bruk aldri et produkt med en skadet tennpluggette. Dette er for å unngå elektrisk støt.



Slik klargjør du en varm motor til start

1. Trykk på pumpen gjentatte ganger inntil drivstoffet begynner å fylle blæren. Det er ikke nødvendig å fylle blæren helt.



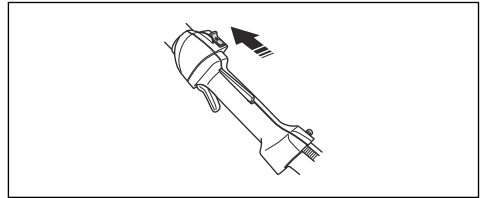
2. Trekk i startsnorhåndtaket til motoren starter. Trykk gradvis på gassregulatoren for å øke turtallet.



OBS: Ikke trekk startsnoren helt ut. Ikke slipp startsnorhåndtaket når startsnoren er helt ute. Dette kan skade produktet.

Slik stopper du produktet

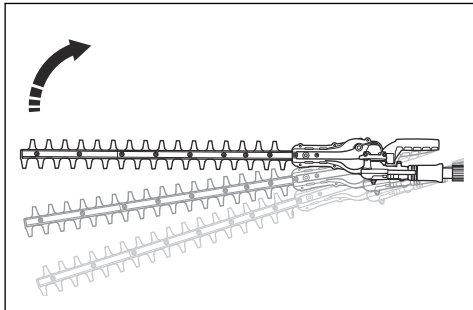
1. Sett stoppbryteren i stopposisjonen for å stoppe motoren.



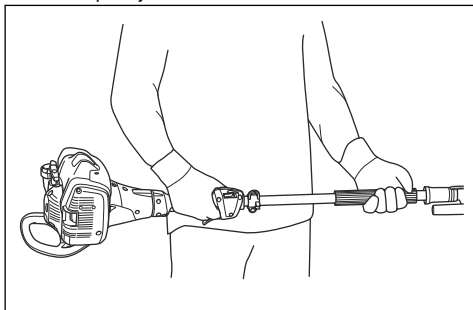
OBS: Stoppbryteren går automatisk tilbake til utgangsstillingen. For å unngå ufrivillig start må tennpluggetten alltid tas av tennpluggen ved montering, kontroll og/eller vedlikehold.

Slik bruker du produktet

- Når du klipper sidene på hekken, er det lurt å begynne nærme bakken og flytte produktet opp langs siden av hekken.



- Pass på at motoren ikke berører hekken.
- Hold produktet nær kroppen for å ha en stabil arbeidsposisjon.



- Pass på at klippeenheten ikke kommer ned i bakken.
- Vær forsiktig, og jobb rolig til alle grenene er riktig beskåret.

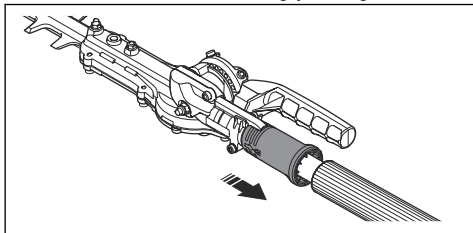
Slik justerer du vinkelen på klippeenheten

Klippeenheten kan justeres i ti forskjellige trinn.



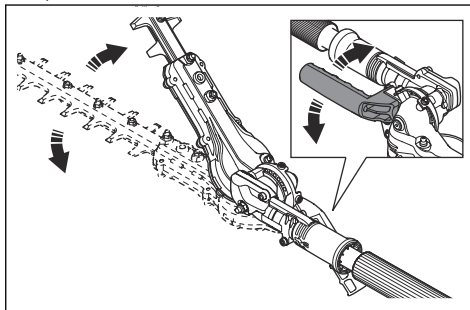
ADVARSEL: Ikke bruk klippeenheten mens du justerer håndtaket.

- La motoren gå på tomgangsturtall, og pass på at klippeenheten ikke beveger seg.
- Trekk ned håndtaket for stillingsjustering.

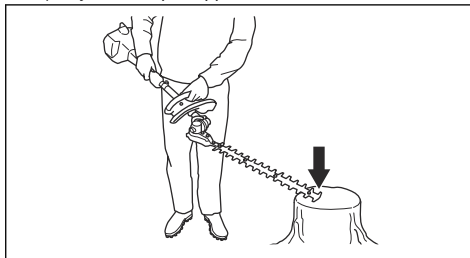


- Vipp klippeenheten til riktig posisjon. Bruk én av prosedyrene som følger.

a) Bruk håndtaket.



b) Dytt enden på klippeenheten mot en stabil flate.



- Slipp håndtaket for stillingsjustering for å låse klippeenheten.
- Skyv klippeenheten mot hekken for å sørge for at den er låst.

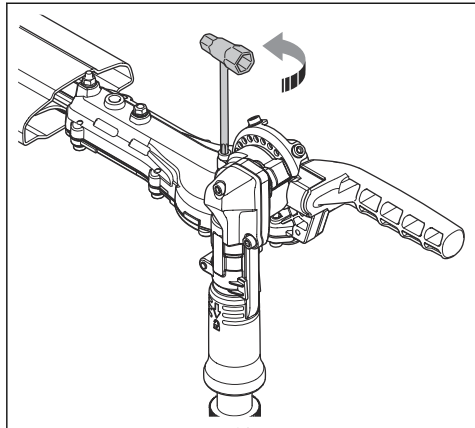
Slik justerer du friksjonen for vinkeljustering



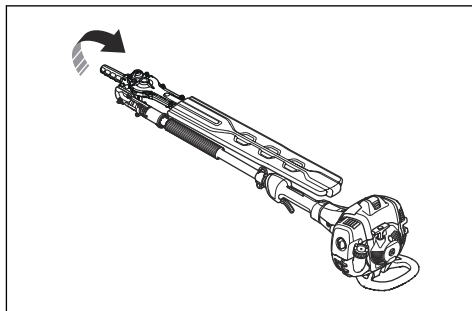
ADVARSEL: Ikke bruk klippeenheten mens du justerer friksjonen.

- Trykk på stoppbryteren for å stoppe produktet.
- Monter transportbeskyttelsen på klippeenheten.
- Trekk ned håndtaket for stillingsjustering.

4. Vipp klippeenheten til den aktuelle posisjonen.



1. Trykk på stoppbryteren for å stoppe produktet.
2. Monter transportbeskyttelsen på klippeenheten.
3. Trekk ned håndtaket for stillingsjustering.
4. Fell sammen klippeenheten så den ligger parallelt med akselen.



5. Justér skruen for å stille inn friksjonen.

6. Hold klippeenheten i forskjellige posisjoner for å prøve ut friksjonen.

Slik setter du produktet i transportstilling



ADVARSEL: Ikke start produktet når produktet er i transportstillingen.

Vedlikehold

Innledning



ADVARSEL: Les og forstå kapittelet om sikkerhet før du utfører vedlikehold på produktet.

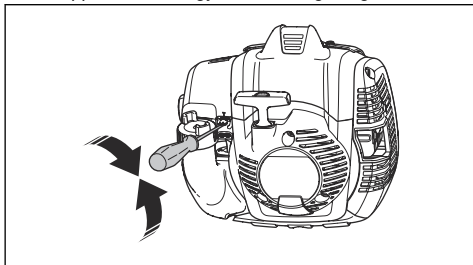
Vedlikeholdsskjema

Vedlikehold	Daglig	Ukentlig	Månedlig
Rengjør de utvendige overflatene.		Etter hver bruk.	
Rengjør lyddemperen, avgassrøret og motoren for løv, smuss og uønsket smøremiddel.		Etter hver bruk.	
Kontroller at klippeaggregatet ikke går på tomgang.	X		
Kontroller stoppbryteren.	X		
Undersøk klippeaggregatet for skader og sprekker. Skift ut utstyret hvis det er skadet.	X		
Utfør en kontroll av gassregulatorsperreren og gassregulatoren.	X		
Undersøk motoren, drivstofftanken og drivstofflinjene for lekkasjer.	X		
Trekk til muttere og skruer.	X		

Vedlikehold	Daglig	Ukentlig	Månedlig
Kontroller at drivstoffilteret ikke er forurenset eller at drivstoffslangen har sprekker eller andre feil. Skift om nødvendig.	X		
Undersøk starteren og startsnoren for skader.		X	
Rengjør luftfilteret. Skift ut om nødvendig.		X	
Undersøk de vibrasjonsdempende enhetene for skader og sprekker.		X	
Undersøk tennpluggen. Se <i>Tekniske data på side 56</i> .		X	
Rengjør kjølesystemet.		X	
Rengjør utsiden av forgasseren og området rundt den.		X	
Rengjør eller bytt ut gnistfangernettet.			X
Rengjør de indre overflatene på drivstofftanken.			X
Sørg for at girkassen er fylt med fett.			X

Slik justerer du tomgangsturtallet

1. Rengjør luftfilteret, og fest luftfilterdekselet.
2. Start produktet. Se *Slik starter du motoren på side 48*.
3. Vri justeringsskruen for tomgang (T) med urviseren til klippeenheten begynner å bevege seg.



4. Vri justeringsskruen for tomgang mot urviseren til klippeenheten stanser.



ADVARSEL: Hvis klippeenheten ikke stopper når du juster tomgangsturtallet, må du kontakte nærmeste serviceverksted. Ikke bruk produktet før det er riktig justert eller reparert.

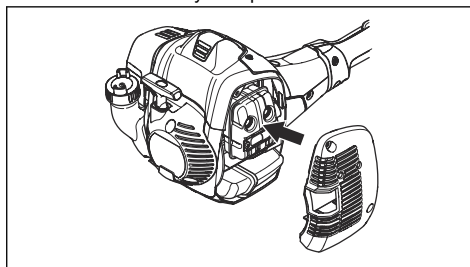
Utføre vedlikehold på lydempere

Lydempere demper lydnivået og fører avgassene bort fra brukeren.



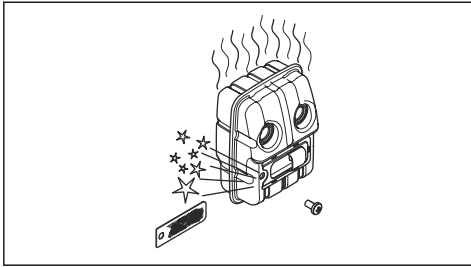
ADVARSEL: Lyddempere som har katalysator, blir svært varme under bruk og holder seg varme en stund etter at du slår av produktet. Dette gjelder også tomgangskjøring. Hvis du berører produktet, kan dette forårsake brannskader. Vær oppmerksom på brannfare!

1. Slå av produktet, og la det kjøles ned.
2. Ta av dekselet for lydempere.



Merk: Tomgangsturtallet er korrekt når motoren går jevnt i alle stillinger. Se *Tekniske data på side 56* for å finne anbefalt tomgangsturtall.

3. Ta ut skruen som fester gnistfangernettet.



4. Rengjør gnistfangernettet hvis det er tett, eller bytt det ut hvis det er skadet.



OBS: Gnistfangernettet må byttes hvis det er skadet. Ikke bruk et produkt hvis gnistfangernettet på lyddemperen mangler eller er defekt.



OBS: Hvis gnistfangernettet ofte blir tett, kan dette være et tegn på redusert katalysatorytelse. Kontakt serviceforhandleren for kontroll av lyddemperen. Enheten overoppheves hvis gnistfangernettet er tett, med skader på sylinder og stempel som følge.

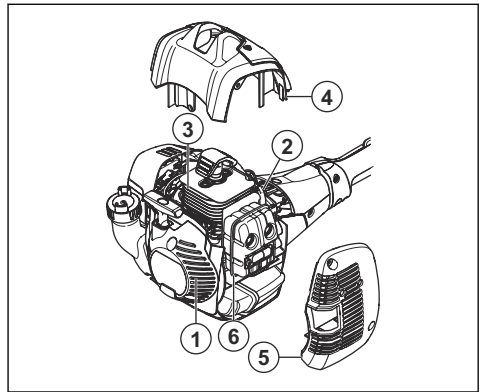
Kjølesystem

Produktet har et kjølesystem for å holde driftstemperaturen så lav som mulig.

Rengjør komponentene i kjølesystemet med en børste ukentlig, eller hyppigere ved krevende forhold. Et tilsmusset eller tett kjølesystem fører til at produktet overoppheves, noe som forårsaker skader på stempel og sylinder.

Kjølesystemet består av følgende komponenter:

1. Luftinntak i startmotor.
2. Vifteskovler på svinghjulet.
3. Kjøleflenser på sylinderen.
4. Sylinderdeksel.
5. Lyddemperdeksel.
6. Lyddemperplate.

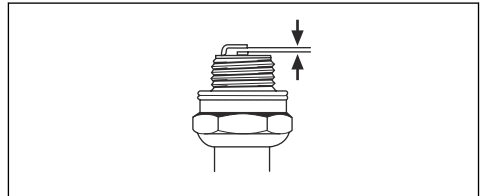


Kontrollere tennpluggen



OBS: Bruk anbefalt tennplugg. Se *Tekniske data på side 56*. Feil tennplugg kan føre til skade på produktet.

1. Hvis produktet ikke er lett å starte eller å betjene, eller hvis produktet oppfører seg feil på tomgang, må du se etter uønsket materiale på tennpluggen. Følg disse instruksjonene for å redusere risikoen for uønsket materiale på tennpluggenes elektroder:
 - a) Pass på at tomgangsturtallet er riktig justert.
 - b) Pass på at drivstoffblandingen er riktig.
 - c) Kontroller at luftfilteret er rent.
2. Rengjør tennpluggen hvis den er skitten.
3. Kontroller at elektrodeavstanden er riktig. Se *Tekniske data på side 56*.



4. Skift tennpluggen månedlig, eller oftere om nødvendig.

Slik rengjør du luftfilteret

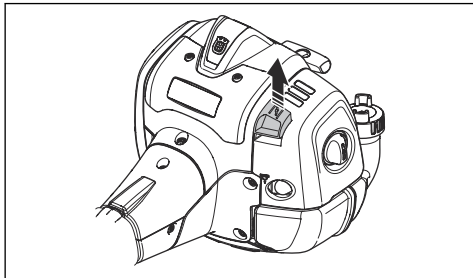


OBS: Et luftfilter som er skadet, svært skittent eller som har blitt vått av drivstoff, må alltid skiftes.

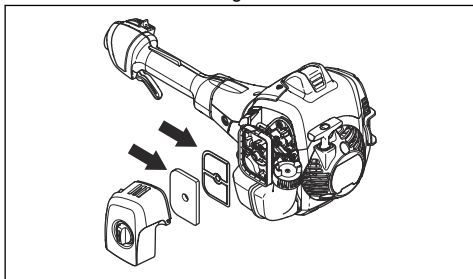
Fjern skitt og støv fra luftfilteret jevnlig. Dette forhindrer forgasserforstyrrelser, startproblemer, tap av motoreffekt, slitasje på motordelene og større drivstofforbruk enn vanlig.

Hvis du bruker et luftfilter for lenge, kan det ikke rengjøres helt. Bytt ut luftfilteret med et nytt filter med jevne mellomrom. Se *Vedlikeholdsskjema på side 51*.

1. Flytt chokehendelen opp for å lukke chokespjeldet.



2. Ta av luftfilterdekselet og luftfiltrene.



3. Rengjør luftfiltrene med varmt såpevann.
4. Skift luftfiltrene hvis de ikke blir helt rene, eller hvis de er skadet. Bytt alltid ut et skadet luftfilter.
5. Rengjør den indre overflaten til luftfilterdekselet. Bruk trykkluft eller en børste.
6. Kontroller gummitetningen på luftfilteret. Bytt ut luftfilteret hvis gummitetningen er skadet.
7. Sørg for at luftfilteret er tørt før du monterer det.

Slik smører du vinkelgiret og girkassen

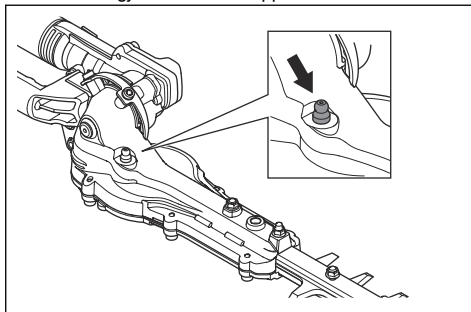


ADVARSEL: For å forhindre brannskader lar du produktet kjøle seg ned før du tar på vinkelgiret og girkassen.

Merk: Første påfylling av fett på nye produkter skal utføres etter ca. 20 arbeidstimer.

- Bruk spesialfett. Kontakt serviceforhandleren din for mer informasjon.

- Påfør fett gjennom smørenippelen.



OBS: Ikke fyll girkassen helt.

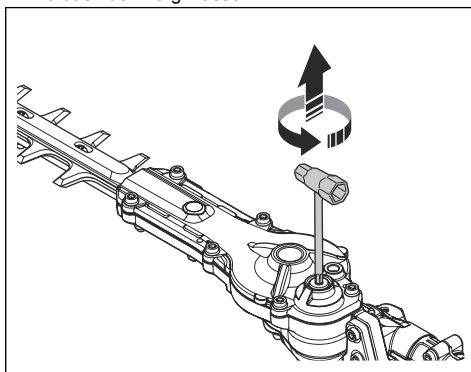
Slik rengjør og smører du bladet

1. Rengjør uønsket materiale fra bladet før og etter bruk av produktet.
2. Smør bladet før lang tids oppbevaring.

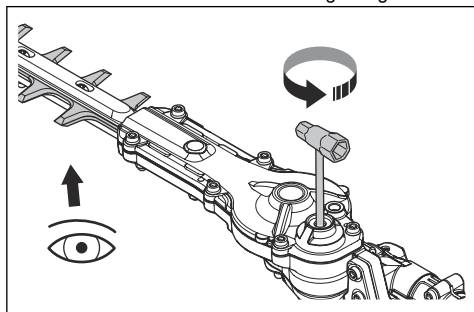
Merk: Ta kontakt med serviceforhandleren din for å få mer informasjon om anbefalt rengjørings- og smøremiddel.

Slik undersøker du knivene

1. Ta ut skruen fra girkassen.



- Sett kombinøkkelen i girkassen, og dreii med og mot klokken. Kontroller at knivene beveger seg fritt.



- Undersøk eggene på knivene for skader og deformering.
- Bruk en fil for å fjerne ujevnheter på knivene.
- Monter i motsatt rekkefølge.

Feilsøking

Feilsøking

Motoren starter ikke		
Problem	Mulig årsak	Anbefalt trinn
Starthaker	Starthakene beveger seg ikke fritt.	Juster eller skift ut starthakene.
		Rengjør rundt starthakene.
		Ta kontakt med en godkjent serviceforhandler.
Drivstofftank	Feil drivstofftype.	Tøm den og bruk riktig drivstoff.
Forgasser	Feil tomgangsturtall.	Juster tomgangsturtallet.
Ingen gnist	Tennpluggen er skitten eller våt.	Kontroller at tennpluggen er tørr og ren.
	Feil elektrodeavstand.	Rengjør tennpluggen. Påse at elektrodeavstanden på tennpluggen er riktig. Påse at tennpluggen har støydemping. Se <i>Tekniske data på side 56</i> for å finne informasjon om riktig elektrodeavstand.
Tennplugg	Tennpluggen er løs.	Stram til tennpluggen.

Motoren starter, men stopper igjen		
Problem	Mulig årsak	Anbefalt trinn
Drivstofftank	Feil drivstofftype.	Tøm den og bruk riktig drivstoff.
Forgasser	Feil tomgangsturtall.	Juster tomgangsturtallet. Se <i>Slik justerer du tomgangsturtallet på side 52</i> . Snakk med serviceforhandleren ved behov.
Luftfilter	Tilstoppet luftfilter.	Rengjør luftfilteret.

Kniv		
Problem	Mulige årsaker	Anbefalt trinn
Kniven beveger seg sakte eller beveger seg ikke.	Kniven er blokkert eller skadet.	Fjern uønsket materiale fra knivene. Se <i>Slik rengjør og smører du bladet på side 54</i> . Fjern alle ujevnheter fra kniven. Se <i>Slik undersøker du knivene på side 54</i> . Bytt kniven hvis den er skadet.
Det er ikke alltid lett å skjære med kniven.	Kniven er ikke skarp, eller den er skadet.	Slip kniven. Se <i>Slik undersøker du knivene på side 54</i> . Bytt kniven hvis den er skadet.
Kniven blir varm.	Det er friksjon mellom knivene.	Fjern alle ujevnheter fra kniven, og smør den. Se <i>Slik undersøker du knivene på side 54</i> .

Transport, oppbevaring og avhending

Transport og oppbevaring

- La alltid produktet kjøles ned før det settes bort.
- Før oppbevaring og transport av produktet og drivstoff, må du kontrollere at det ikke finnes lekkasjer eller gasser. Gnister eller åpen ild, for eksempel fra elektriske apparater eller varmekjeler, kan starte en brann.
- Bruk alltid godkjente beholdere for oppbevaring og transport av drivstoff.
- Tøm produktet for drivstoff før transport eller før lang tids oppbevaring. Lever drivstoffet hos en returstasjon.

- Fest transportbeskyttelsen under transport og oppbevaring.
- Fjern tennpluggen fra tennpluggen.
- Fest produktet under transport. Kontroller at det ikke kan bevege seg.
- Rengjør og utfør vedlikehold av produktet før lengre tids oppbevaring.

Tekniske data

Tekniske data

	525HE3	525HE4
Motor		
Sylindervolum, cm ³	25,4	25,4
Tomgangsturtall, o/min	2800–3200	2800–3200
Anbefalt maks. turtall, o/min	11 000–12 000	11 000–12 000
Maksimum motoreffekt iht. ISO 8893, kW/hk ved o/min	1,0/1,3 ved 8500	1,0/1,3 ved 8500
Katalysatorlyddemper	Ja	Ja
Tenningsystem		
Tennplugg	Husqvarna HQT-2	Husqvarna HQT-2
Elektrodeavstand, mm	0,65	0,65
Drivstoff		

	525HE3	525HE4
Drivstofftankens kapasitet, l/cm ³	0,5	0,5
Vekt		
Vekt, kg	5,9	6,3
Støyutslipp ⁷		
Lydeffektnivå, målt dB (A)	106	106
Lydeffektnivå, garantert L _{WA} dB (A)	107	107
Lydnivåer ⁸		
Ekvivalent lydtrykksnivå ved brukerens øre, målt i henhold til EN ISO 10517, dB(A)	96	95
Vibrasjonsnivåer ⁹		
Ekvivalente vibrasjonsnivåer (a _{h_v,eq}) i håndtak, målt i henhold til EN ISO 10517, m/s ² :		
Foran/bak, m/s ²	5,6/4,4	4,6/3,9
Kniv		
Type	Dobbeltstidig	Dobbeltstidig
Klippelengde, cm	600	600
Klippehastighet, klipp/min	4400	4400

⁷ Utslipp av støy til omgivelsene målt som lydeffekt (L_{WA}) samsvarer med EF-direktiv 2000/14/EF. Rapporterte lydeffektnivåer for produktet er målt med det originale skjæreutstyret som gir høyest nivå. Forskjellen mellom garantert og målt lydeffekt er at garantert lydeffekt også omfatter spredning i måleresultatet og variasjoner mellom forskjellige produkter av samme modell, i henhold til direktivet 2000/14/EF.

⁸ Rapporterte data for ekvivalent lydtrykksnivå for maskinen har en typisk statistisk spredning (standardavvik) på 1 dB (A).

⁹ Rapporterte data for vibrasjonsnivå har en typisk statistisk spredning (standard avvik) på 1 m/s².

Samsvarserklæring

EU-samsvarserklæring

Vi, **Husqvarna AB**, SE-561 82 Huskvarna, Sverige, tlf.:
+46-36-146500, erklærer på eget ansvar at produktet:

Beskrivelse	Hekksaks
Merke	Husqvarna
Type/modell	525HE3, 525HE4
ID	Serienumre datert 2022 og senere

fullstendig overholder følgende EU-direktiver og
-forskrifter:

Regulering	Beskrivelse
2006/42/EC	«angående maskiner»
2014/30/EU	«om elektromagnetisk kompatibilitet»
2000/14/EC	«angående utslipp av støy til omgivelsene, tillegg V»
2011/65/EU	«om begrensning av bruk av visse farlige stoffer i elektrisk og elektronisk utstyr»

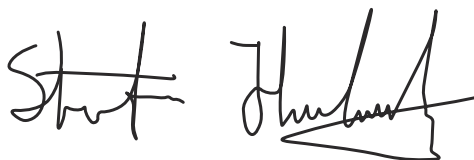
og at følgende standarder og/eller tekniske
spesifikasjoner er anvendt:

**EN ISO 12100:2010, EN ISO 10517:2019, EN IEC
63000:2018, EN ISO 14982:2009**

RISE SMP Svensk Maskinprovning AB, Box
7035, SE-750 07 Uppsala, Sweden, har utført
frivillig typekontroll på vegne av Husqvarna AB.
Sertifikatnummer: SEC/20/2543

RISE SMP Svensk Maskinprovning AB, Box 7035,
SE-750 07 Uppsala, Sweden, har også bekreftet
samsvar med i rådsdirektivet av 8. mai 2000/14/EF.

Huskvarna, 2022-03-14



Stefan Holmberg

FoU-direktør, teknologiledelse

Husqvarna AB

Ansvarlig for teknisk dokumentasjon



Innehåll

Introduktion.....	59	Felsökning.....	74
Säkerhet.....	61	Transport, förvaring och kassering.....	75
Montering.....	65	Tekniska data.....	75
Drift.....	66	Försäkran om överensstämmelse.....	77
Underhåll.....	70		

Introduktion

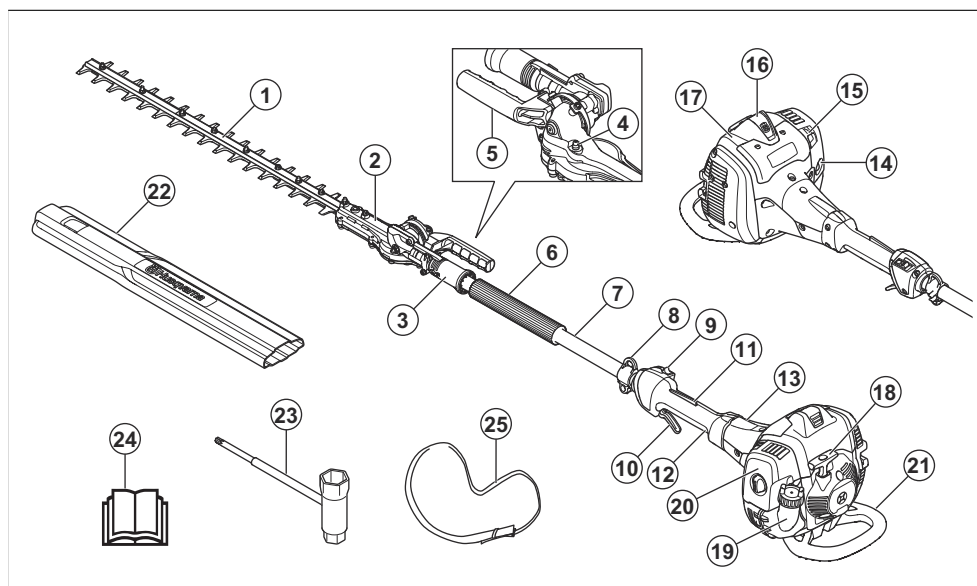
Produktbeskrivning

Produkten är en häcksax med förbränningsmotor.

Avsedd användning

Använd produkten för att klippa grenar och kvistar.
Använd inte produkten till annat.

Produktöversikt



- | | |
|---------------------------------------|----------------------------|
| 1. Blad | 14. Bränslepumpblåsa |
| 2. Växellåda | 15. Chokeregglage |
| 3. Handtag för lägesjustering | 16. Tändhatt och tändstift |
| 4. Smörjnippel | 17. Cylinderkäpa |
| 5. Handtag | 18. Startsnörets handtag |
| 6. Främre handtag | 19. Bränsletank |
| 7. Riggör | 20. Luftfilterlock |
| 8. Upphängningskrok för sele (525HE4) | 21. Stötskydd |
| 9. Stoppkontakt | 22. Transportskydd |
| 10. Gasreglage | 23. Kombinyckel |
| 11. Gasreglagespärr | 24. Bruksanvisning |
| 12. Bakre handtag | 25. Sele (525HE4) |
| 13. Kopplingskäpa | |

Symboler på produkten



Stopp.



Den här produkten kan vara farlig och kan orsaka allvarlig eller livshotande skada för användaren och andra. Var försiktig och använd produkten på rätt sätt.



Läs noggrant igenom bruksanvisningen och se till att du förstår innehållet innan du använder produkten.



Använd skyddshjälm på platser där föremål kan falla ner. Använd godkända hörselskydd. Använd godkänt ögonskydd.



Använd alltid godkända skyddshandskar.



Använd stabila stövlar med halkfria sulor.



Vänta tills produkten har stannat innan du rör vid skärverktyget.



Håll alla delar av din kropp borta från de heta ytorna.



Bränsle.



Choke.



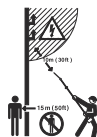
Bränslepumpblåsa.

T H L

Justerskruv för tomgång.

Högvarvsnål.

Lågvarvsnål.



Det finns ingen elektrisk isolering i produkten. Om produkten kommer i kontakt med eller i närheten av högspänningsledningar kan det orsaka allvarliga personskador eller dödsfall. Electricitet kan röra sig mellan olika objekt längs en båge. Ju högre spänning desto längre kan electricitet överföras. Electricitet kan även överföras genom grenar och andra föremål, särskilt om de är blöta. Se till att det alltid är minst tio meter mellan produkten och spänningsförande ledningar. Se till att strömmen är avstängd innan du börjar arbeta nära de spänningsförande ledningarna. Se till att det är minst 15 meter till andra personer och djur när du arbetar.



Produkten överensstämmer med gällande EG-direktiv.



Denna produkt överensstämmer med gällande brittiska direktiv.



Miljömärkning för bulleremission enligt direktiv och bestämmelser för EU och Storbritannien samt New South Wales-lagen "Protection of the Environment Operations (Noise Control) Regulation 2017". Produktens garanterade ljudeffektivitet anges i *Tekniska data på sida 75* och på etiketten.

yyyywwxxxx

Typskylten visar serienumret. **yyyy** är produktionsåret och **ww** är produktionsveckan.

Notera: Övriga på produkten angivna symboler/ dekalering avser specifika krav för certifieringar på vissa marknader.

Euro V-utsläpp



WARNING: Manipulering av motorn upphäver EG-typgodkännandet för den här produkten.

Produktansvar

Enligt lagstiftningen för produktansvar ansvarar vi inte för skador som vår produkt orsakar om:

- produkten repareras felaktigt
- produkten repareras med delar som inte kommer från tillverkaren eller inte har godkänts av tillverkaren
- produkten har ett tillbehör som inte kommer från tillverkaren eller inte har godkänts av tillverkaren
- produkten inte repareras vid ett godkänt servicecenter eller av en godkänd person.

Säkerhet

Säkerhetsdefinitioner

Varningar, försiktighetsåtgärder och anmärkningar används för att betona speciellt viktiga delar i bruksanvisningen.



WARNING: Används om det finns risk för skador eller dödsfall för användaren eller kringstående om anvisningarna i bruksanvisningen inte följs.



OBSERVERA: Används om det finns risk för skada på produkten, annat material eller det angränsande området om anvisningarna i bruksanvisningen inte följs.

Notera: Används för att ge mer information som är nödvändig i en viss situation.

Allmänna säkerhetsanvisningar



WARNING: Läs varningsinstruktionerna nedan innan du använder produkten.

- Om du använder produkten på ett felaktigt eller slarvigt sätt kan den bli till ett farligt redskap som kan orsaka allvarliga eller livshotande skador. Det är mycket viktigt att du läser och förstår innehållet i denna bruksanvisning.
- Denna produkt alstrar ett elektromagnetiskt fält under drift. Detta fält kan under vissa omständigheter ge påverkan på aktiva eller passiva medicinska implantat. För att reducera risken för omständigheter som kan leda till allvarliga eller livshotande skador rekommenderar vi därför personer med implantat att rådgöra med läkare samt tillverkaren av det medicinska implantatet innan denna maskin används.
- Överexponering av vibrationer kan leda till blodkärls- eller nervskador hos personer som har blodcirkulationsstörningar. Uppsök läkare om ni upplever kroppsliga symptom som kan relateras

till överexponering av vibrationer. Exempel på sådana symptom är domningar, avsaknad av känsel, "kittlingar", "stickningar", smärta, avsaknad eller reducering av normal styrka, förändringar i hudens färg eller dess tillstånd. Dessa symptom uppträder vanligtvis i fingrar, händer eller handleder. Riskerna kan öka vid låga temperaturer.

- När du råkar ut för en situation som gör dig osäker angående fortsatt användning ska du rådfråga en expert. Kontakta din återförsäljare eller serviceverkstad. Undvik all användning du anser dig otillräckligt kvalificerad för.
- Tänk på att användaren ansvarar för olyckor eller faror för andra människor eller deras egendom.
- Låt aldrig någon annan använda produkten utan att först säkerställa att denne har förstått innehållet i bruksanvisningen.
- Tillåt aldrig barn att använda eller vara i närheten av produkten. Eftersom produkten är utrustad med ett återfjädrande START/STOP-reglage och kan startas med låg hastighet och kraft på starthandtaget kan även små barn under vissa omständigheter åstadkomma den kraft som behövs för att starta produkten. Detta kan innebära risk för allvarlig personskada. Avlägsna därför färdhatten när produkten inte är under uppsikt.
- Förvara produkten oåtkomlig för barn.
- Använd aldrig produkten om du är trött, om du har druckit alkohol eller om du tar mediciner som kan påverka din syn, ditt omdöme eller din kroppskontroll.
- Använd aldrig en produkt som är defekt. Följ underhålls-, kontroll- och serviceinstruktioner i denna bruksanvisning. Vissa underhålls- och serviceåtgärder ska utföras av utbildade och kvalificerade specialister. Se anvisningarna under rubriken Underhåll.
- Använd aldrig en produkt som modifierats så att den ej längre överensstämmer med originalutförandet.

Säkerhetsinstruktioner för drift



WARNING: Läs varningsinstruktionerna nedan innan du använder produkten.

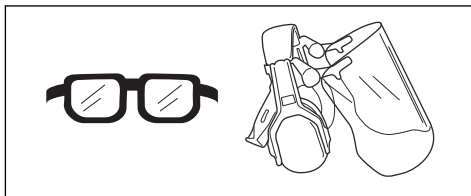
- Använd aldrig produkten vid extrema klimafförhållanden såsom sträng kyla eller mycket varmt och/eller fuktigt klimat.
- Felaktiga knivar kan öka risken för olyckor.
- Se till att inga människor eller djur kommer närmare än 15 meter under arbetets gång.
- Iaktta omgivningen och var säker på att det inte finns risk att människor eller djur kan komma i kontakt med skärutrustningen.
- Inspektera arbetsområdet. Avlägsna föremål som kan slungas iväg.
- Se alltid till att du har en säker och stadig arbetsposition.
- Lämna aldrig maskinen utan uppsikt med motorn igång.
- Se till att händer och fötter inte kommer i närheten av klippaggregatet när motorn är i gång.
- Skulle någonting fastna i knivarna under arbetets gång skall motorn stängas av, stanna helt och tändkabeln lossas från tändstiftet innan knivarna rengörs. Koppla bort tändhatten från tändstiftet.
- När motorn stängts av ska du hålla händer och fötter borta från klippaggregatet tills det har stannat helt.
- Se upp för grenstumpar som kan slungas iväg under kapningen.
- Var alltid uppmärksam på varningssignaler eller tillrop när hörselskydd används. Tag alltid av hörselskydden så snart motorn stoppats.
- Arbeta aldrig från en stege eller pall eller annan ej väl förankrad upphöjd position.
- Håll alltid produkten med båda händerna. Håll produkten framför kroppen.
- Om du träffar ett främmande föremål eller det uppstår vibrationer ska du omedelbart stanna produkten. Koppla bort tändhatten från tändstiftet. Kontrollera att produkten inte är skadad. Reparera eventuella skador.
- Se till att tändhatt och tändkabel är oskadade för att undvika risk för elektrisk stöt.
- Kontrollera att alla muttrar och skruvar är åtdragna.
- Se till att växellådan är ordentligt smord. Se *Smörja vinkelväxeln och växellådan på sida 73*.
- Efter arbete med produkten blir växellådan varm. Vidrör inte växellådan. Detta för att undvika brännskador.
- Samtliga kåpor och skydd måste vara monterade före start.
- Om knivarna fastnar går det att lossa dem genom att föra in kombinyckeln i växellådan. Stick in kombinyckeln i drevet och vrid den fram och tillbaka. Se *Inspektera knivarna på sida 73*.
- Transportskyddet ska alltid sättas på klippaggregatet när produkten inte används.

Personlig skyddsutrustning

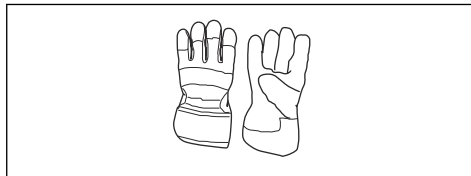


VARNING: Läs varningsinstruktionerna nedan innan du använder produkten.

- Använd alltid godkänd personlig skyddsutrustning när du använder produkten. Personlig skyddsutrustning kan inte eliminera skaderisken helt, men den reducerar effekten av en skada vid ett eventuellt olyckstillbud. Be din återförsäljare om hjälp med att välja rätt utrustning.
- Använd godkända hörselskydd med tillräcklig dämpeffekt. Långvarig exponering för buller kan ge bestående hörselskador.
- Använd godkänt ögonskydd. Används visir måste även godkända skyddsglasögon användas. Godkända skyddsglasögon måste uppfylla standarden ANSI Z87.1 i USA eller SS-EN 166 i EU-länder.



- Använd skyddshandskar.

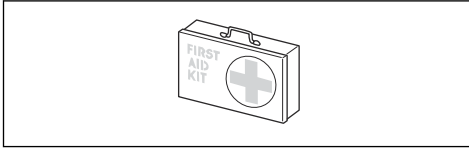


- Använd halkfria och stadiga stövlar eller skor.



- Ha på dig kläder i slitstarkt material. Bär alltid kraftiga långbyxor och överdel med långa ärmar. Använd inte löst sittande kläder som kan fastna i kvistar och grenar. Bär inte smycken, kortbyxor eller sandaler och gå inte barfota. Sätt upp håret ordentligt så att det inte hänger nedanför axlarna.

- Ha första förband nära till hands.



Säkerhetsanordningar på produkten

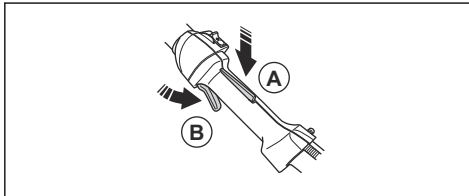


VARNING: Läs varningsinstruktionerna nedan innan du använder produkten.

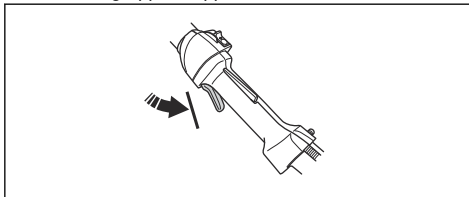
- Använd inte en produkt med defekta säkerhetsanordningar.
- Kontrollera säkerhetsanordningarna regelbundet. Om säkerhetsanordningarna är defekta ska du prata med din Husqvarna serviceverkstad.

Kontrollera dödmsngreppet

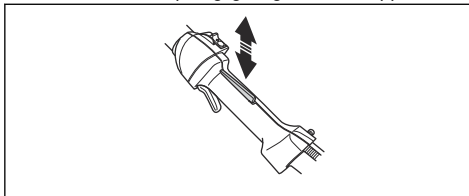
1. Kontrollera att dödmsngreppet (A) och gasreglaget (B) kan röra sig fritt samt att deras returfjädersystem fungerar.



2. Se till att gasreglaget är låst i tomgångsläge när dödmsngreppet släpps.



3. Tryck ner dödmsngreppet och se till att det går tillbaka till sitt ursprungliga läge när du släpper det.



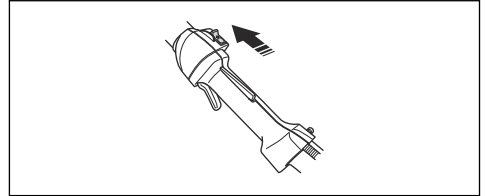
4. Starta produkten och ge fullgas. Se *Starta motorn på sida 67*.
5. Släpp gasreglaget och se till att knivarna stannar och förblir stilla.



VARNING: Om knivarna rör sig med gasreglaget i tomgångsläge ska tomgångsvarvtalet justeras. Se *Så justerar du tomgångsvarvtalet på sida 71*.

Kontrollera stoppkontakten

1. Starta motorn.
2. Flytta stoppkontakten till stoppläget och se till att motorn stannar.

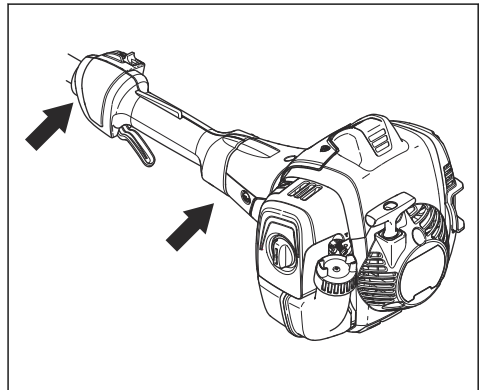


Kontrollera avvibreringssystemet



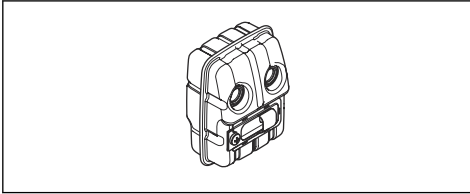
VARNING: Användning av felaktig skärutrustning ökar vibrationsnivån.

Avvibreringssystemet minskar vibrationerna i handtagen till ett minimum. Det vibrationsdämpande systemet minskar vibrationerna mellan motorenheten och riggenheten.



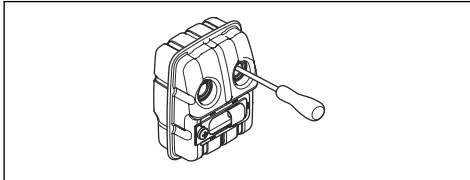
1. Stoppa motorn.
2. Kontrollera visuellt om det finns deformationer och skador, till exempel sprickor.
3. Kontrollera att avvibreringselementen är korrekt monterade.

Kontrollera ljuddämparen

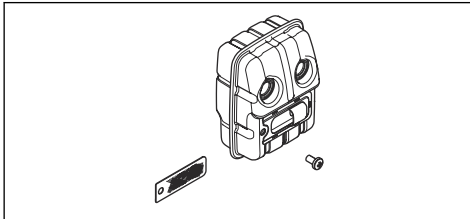


Ljuddämparen håller ljudnivån till ett minimum och leder bort motorns avgaser från föraren.

- Kontrollera visuellt om det finns skador eller någon deformation.
- Se till att ljuddämparen sitter fast ordentligt på produkten.



- Om ljuddämparen på produkten har ett gnistskydd ska du kontrollera detta visuellt. Byt ut gnistskyddet om det går sönder.
 - a) Rengör gnistskyddet om det är blockerat. Ett blockerat gnistskydd gör att motorn blir för varm, vilket kan leda till skador på motorn.
 - b) Se till att gnisfångarnätet sitter korrekt.



Kontrollera knivarna

1. Stäng av motorn och se till att knivarna stannar.
2. Avlägsna tändhatten från tändstiftet.
3. Ta på skyddshandskar.
4. Se till att klingorna inte är skadade eller böjda. Byt alltid ut en skadad eller böjd klinga.
5. Se till att skruvarna till knivarna är åtdragna.

Kontrollera vinkelväxeln och växellådan



VARNING: Undvik brännskador genom att låta produkten svalna innan du rör vid vinkelväxeln och växellådan.

- Kontrollera visuellt om det finns skador eller någon deformation.

Bränslesäkerhet



VARNING: Läs varningsinstruktionerna nedan innan du använder produkten.

- Blanda inte bränsle inomhus eller nära en värmekälla.
- Starta inte produkten om det finns bränsle eller motorolja på produkten. Ta bort det oönskade bränslet/oljan och låt produkten torka. Ta bort oönskat bränsle från produkten.
- Om du spillt bränsle på kläderna skall dessa bytas omedelbart.
- Se till att inte få bränsle på kroppen, det kan orsaka personskador. Om du får bränsle på kroppen använder du tvål och vatten för att ta bort bränslet.
- Starta inte motorn om du spiller olja eller bränsle på produkten eller på kroppen.
- Starta inte produkten om motorn har en läcka. Undersök regelbundet om motorn läcker.
- Var försiktig med bränsle. Bränsle är brandfarligt och ångorna är explosiva och kan orsaka skador eller dödsfall.
- Undvik att andas in bränsleångor då det kan orsaka personskador. Se till att det finns tillräckligt luftflöde.
- Rök inte i närheten av bränslet eller motorn.
- Placera inga varma föremål i närheten av bränslet eller motorn.
- Fyll inte på bränsle när motorn är på.
- Se till att motorn har svalnat innan du fyller på bränsle.
- Innan du fyller på bränsle bör du öppna bränsletanklocket långsamt och försiktigt släppa på trycket.
- Se till att det finns tillräckligt luftflöde vid tankning och blandning av bränsle (bensin och tvåtaktsolja) eller tömning av bränsletanken.
- Bränsle och bränsleångor är mycket brandfarliga och kan orsaka allvarliga skador vid inandning och hudexponering. Var därför försiktig vid hantering av bränsle och se till att det finns tillräckligt luftflöde vid bränslehantering.
- Dra åt tanklocket försiktigt, annars kan brand uppstå.
- Flytta produkten minst 3 m från den plats där du fyllde på tanken innan du startar den.
- Fyll inte på med för mycket bränsle i bränsletanken.
- Kontrollera att läckage inte kan uppstå när du flyttar produkten eller bränslebehållaren.
- Placera inte produkten eller bränslebehållaren där det finns öppen eld, gnistor eller tändlågor. Se till att det inte finns någon öppen eld i förvaringsutrymmet.
- Använd endast godkända behållare när du flyttar bränslet eller ställer undan bränslet för förvaring.

- Töm bränsletanken före långtidsförvaring. Följ lokala lagar om var du kan kasta bränsle.
- Rengör produkten före långtidsförvaring.
- Ta bort tändhatten innan du ställer undan produkten för förvaring så att motorn inte oavsiktligt startar.

- Motoravgaserna är heta och kan medföra gnistor. Kör inte produkten inomhus eller nära brandfarligt material.
- Tillbehör och ändringar av produkten som inte godkänts av tillverkaren kan orsaka allvarliga skador eller dödsfall. Modifiera inte produkten. Använd alltid originaltillbehör.
- Om underhåll inte utförs korrekt och regelbundet ökar risken för personskador och skador på produkten.
- Utför endast det underhåll som anges i den här bruksanvisningen. Låt en godkänd Husqvarna-serviceverkstad utföra all annan service.
- Låt en godkänd Husqvarna-serviceverkstad utföra service på produkten regelbundet.
- Byt ut skadade, slitna och trasiga delar.

Säkerhetsinstruktioner för underhåll



VARNING: Läs varningsinstruktionerna nedan innan du använder produkten.

- Stoppa motorn och se till att skärutrustningen stannar. Låt produkten svalna innan du utför underhåll.
- Koppla ifrån tändhatten innan du utför underhåll.
- Motorns avgaser innehåller kolmonoxid, en luktlös, giftig och mycket farlig gas som kan orsaka dödsfall. Kör inte produkten inomhus eller i slutna utrymmen.

Montering

Introduktion

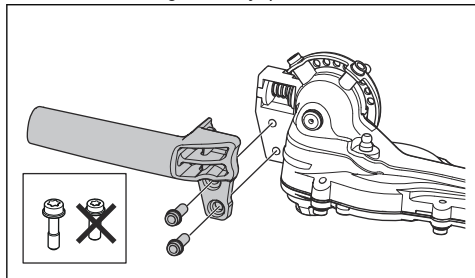
I det här avsnittet beskrivs hur du monterar och ställer in produkten.



VARNING: Läs igenom kapitlet om säkerhet och monteringsanvisningarna innan du monterar produkten.

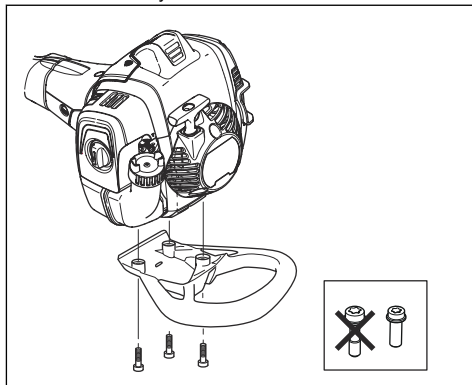
Installera handtaget

- Montera handtaget med hjälp av de två skruvarna.



Montering av stötskydd (valfritt)

- Montera stötskyddet med de tre skruvarna.

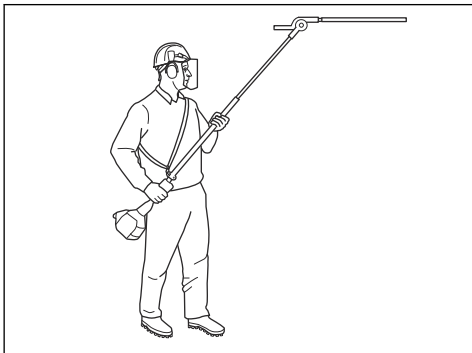


Justera selen (525HE4)

Använd alltid selen när du använder produkten. Selen ger maximal kontroll vid användning av produkten. Selen minskar risken för trötthet i kroppen.

1. Sätt på dig selen.
2. Kroka fast produkten i selens upphängningskrok.

3. Justera längden på selen tills upphängningskroken är i nivå med höften.



Drift

Introduktion



VARNING: Innan du använder produkten måste du läsa igenom och förstå kapitlet om säkerhet.

Att göra innan du använder produkten

- Undersök arbetsområdet och ta bort eventuella lösa föremål.
- Kontrollera klippaggregatet. Se *Inspektera knivarna på sida 73*.
- Kontrollera säkerhetsanordningarna för produkten. Använd inte produkten om alla säkerhetsanordningar inte är korrekt monterade.
- Se till att alla skruvar och muttrar är åtdragna.
- Se till att alla skydd är korrekt monterade och inte skadade innan du startar produkten.
- Kontrollera att klippaggregatet stannar när motorn går på tomgångsvarvtal.

Bränsle

Denna produkt har en tvåtaktsmotor.



OBSERVERA: Motorn kan skadas om du fyller på med fel typ av bränsle. Använd en blandning av bensen och tvåtaktsolja.

Förblandat bränsle

- Använd förblandat alkylatbränsle från Husqvarna för bästa prestanda och förlängning av motorns livslängd. Det här bränslet innehåller mindre skadliga kemikalier jämfört med vanligt bränsle, vilket minskar de skadliga avgaserna. Mängden rester som finns kvar efter förbränning är lägre med detta bränsle, vilket håller komponenterna i motorn renare.

Blanda bränsle

Bensin

- Använd blyfri bensen av bra kvalitet med högst 10 % etanolhalt.



OBSERVERA: Använd inte bensen med ett oktantal lägre än 90 RON/87 AKI. Ett lägre oktantal kan orsaka motorknackning, vilket leder till motorskador.

Tvåtaktsolja

- För bästa resultat och funktion ska du använda tvåtaktsolja från Husqvarna.
- Om tvåtaktsolja från Husqvarna inte finns tillgänglig kan du använda en annan tvåtaktsolja av hög kvalitet för luftkylda motorer. Tala med en serviceverkstad för att välja rätt olja.



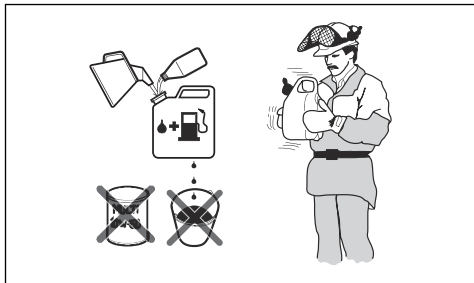
OBSERVERA: Använd inte tvåtaktsolja för vattenkylda utombordsmotorer, s.k. outboardoil. Använd inte olja avsedd för fyrtaktsmotorer.

Blanda bensen och tvåtaktsolja

Bensin, liter	Tvåtaktsolja, liter
	2 % (50:1)
5	0,10
10	0,20
15	0,30



OBSERVERA: Små fel kan påverka blandningsförhållandet drastiskt när du blandar små mängder bränsle. Mät noga mängden olja för att se till att du får rätt blandning.



1. Fyll halva mängden bensen i en ren behållare för bränsle.
2. Tillsätt all olja.
3. Skaka bränsleblandningen.
4. Fyll i återstående mängd bensen i behållaren.
5. Skaka omsorgsfullt bränsleblandningen.



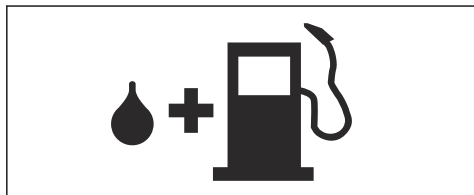
OBSERVERA: Blanda inte bränsle för mer än en månad i taget.

Fylla på bränsletanken



VARNING: Följ nedanstående procedur för din säkerhet.

1. Stanna motorn och vänta tills den har svalnat.
2. Torka rent runt bränsletanklocket.



3. Skaka behållaren och kontrollera att bränslet är helt blandat.
4. Ta bort tanklocket långsamt för att släppa på trycket.
5. Fyll bränsletanken.



OBSERVERA: Kontrollera att det inte finns för mycket bränsle i bränsletanken. Bränslet expanderar när det blir varmt.

6. Dra åt bränsletanklocket ordentligt.
7. Torka upp bränslespill på och runt produkten.
8. Flytta produkten minst tre meter bort från tankningsplatsen och bränsledepån innan du startar motorn.

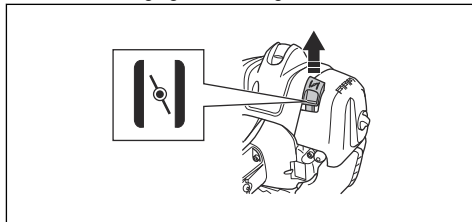
Notera: Information om var bränsletanken sitter på produkten finner du i *Produktöversikt på sida 59*.

Starta motorn

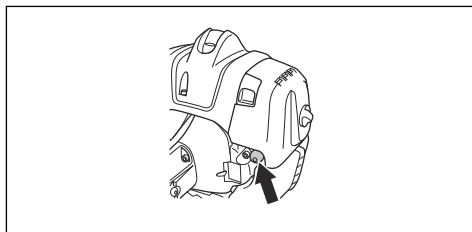


VARNING: Se till att det är minst 15 meter till andra personer och djur när du använder produkten. Det finns risk för att skärutrustningen rör på sig.

1. Ställ chokereglaget i chokeläge.

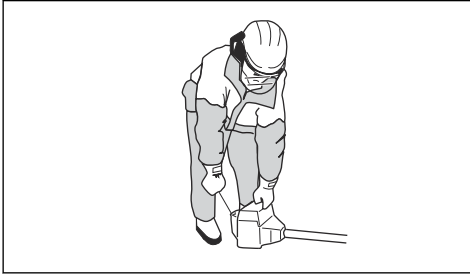


2. Tryck på bränslepumpblåsan tills blåsan börjar fyllas med bränsle.



Notera: Det är inte nödvändigt att fylla bränslepumpblåsan helt.

3. Håll produktens chassi på marken med vänster hand. Sätt inte fötterna på produkten.



4. Dra långsamt i startsnörets handtag tills du känner motstånd, och dra sedan kraftigt i startsnöret.



VARNING: Vira inte startsnöret runt handen.

5. Fortsätt att dra i startsnörets handtag tills motorn startar.

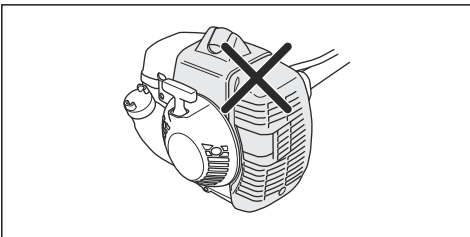


OBSERVERA: Dra inte ut startsnöret helt och släpp inte heller startsnörets handtag. Släpp startsnöret långsamt för att förhindra att produkten skadas.

6. När motorn startar ställer du chokereglaget i körläget och ger fullgas. Gasreglaget kopplas automatiskt bort från startläget.
7. Kontrollera att motorn går jämnt.

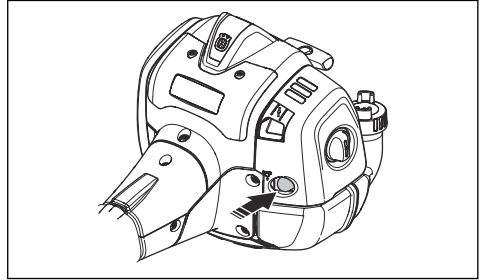


VARNING: Använd inte produkten om tändhatten är skadad. Om du gör det kan du få en stöt.



Förbereda en varm motor för start

1. Tryck på bränslepumpblåsan upprepade gånger tills bränslet börjar fyllas på i blåsan. Det är inte nödvändigt att fylla bränslepumpblåsan helt.



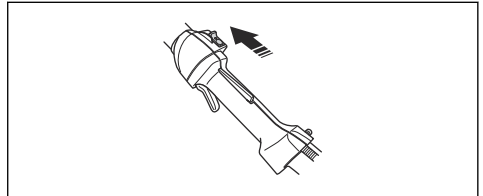
2. Dra i startsnörets handtag tills motorn startar. Skjut gasreglaget långsamt för att öka hastigheten gradvis.



OBSERVERA: Dra inte ut startsnöret hela vägen. Släpp inte startsnörets handtag när startsnöret är helt utdraget. Det kan orsaka skador på produkten.

Stänga av produkten

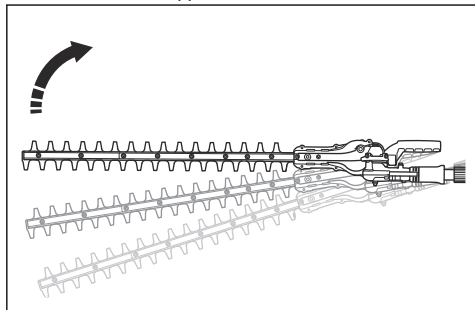
1. Flytta stoppreglaget till stoppläge för att stanna motorn.



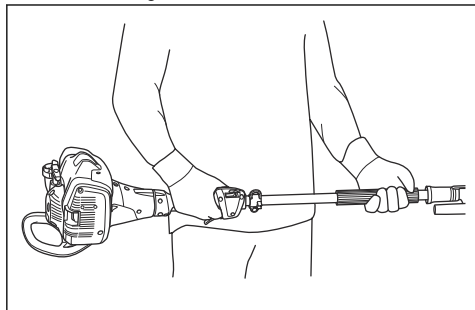
OBSERVERA: Stoppreglaget återgår automatiskt till ursprungsläget. För att undvika ofrivillig start måste därför alltid tändhatten avlägsnas från tändstiftet vid montering, kontroll och/eller underhåll.

Använda produkten

- Börja nära marken och flytta produkten upp längs häcken när du klipper sidorna.



- Se till så att inte motorn rör vid häcken.
- Håll produkten nära kroppen för en stabil arbetsställning.



- Se upp så att inte klippaggregatet vidrör marken.
- Var försiktig och arbeta sakta tills alla grenarna är rätt kapade.

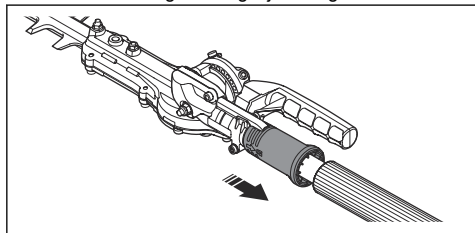
Justera klippaggregatets vinkel

Klippaggregatet kan justeras i tio olika lägen.



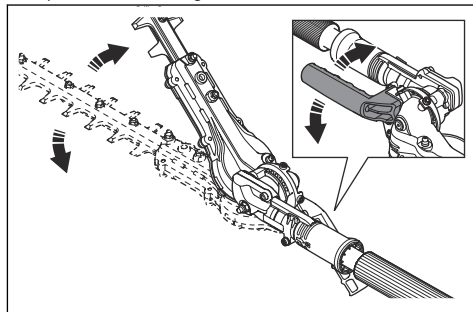
WARNING: Använd inte klippaggregatet när du ställer in vinkeln.

1. Låt motorn gå på tomgång och se till att klippaggregatet inte rör sig.
2. Dra ned handtaget för lägesjustering.

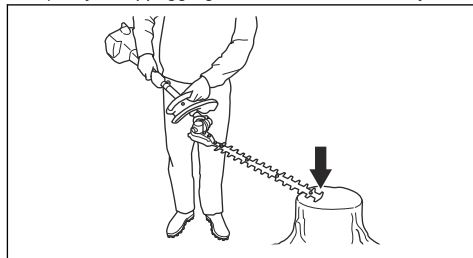


3. Luta klippaggregatet till rätt läge. Använd en av följande procedurer.

a) Använd handtaget.



b) Tryck klippaggregatets ände mot en stabil yta.



4. Släpp handtaget för lägesjustering för att låsa klippaggregatet.
5. Tryck klippaggregatet mot häcken för att säkerställa att det är låst.

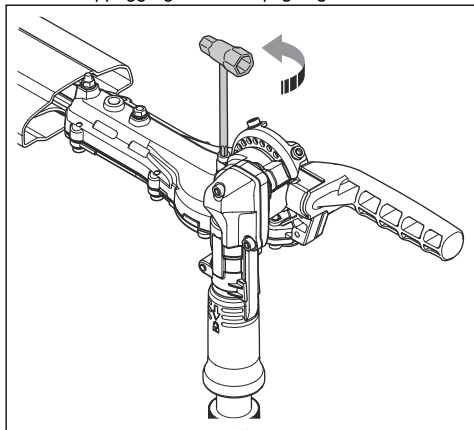
Justera friktionen för vinkeljusteringen



WARNING: Använd inte klippaggregatet när du ställer in friktionen.

1. Tryck ned stoppreglaget för att stoppa produkten.
2. Installera transportskyddet på klippaggregatet
3. Dra ned handtaget för lägesjustering.

4. Luta klippaggregatet till lämpligt läge.



5. Justera skruven för att ställa in friktionen.

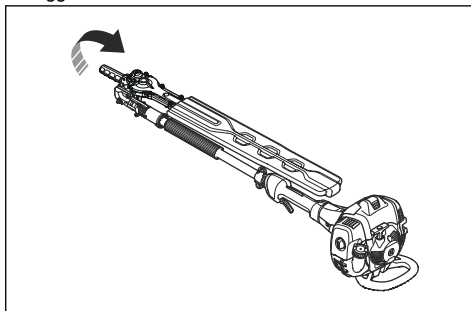
6. Ställ in klippaggregatet i olika lägen för att prova friktionen.

Ställa in produkten i transportläge



VARNING: Starta inte produkten i transportläget.

1. Tryck ned stoppreglaget för att stoppa produkten.
2. Installera transportskyddet på klippaggregatet.
3. Dra ned handtaget för lägesjustering.
4. Fäll klippaggregatet så att det placeras parallellt med riggröret.



Underhåll

Introduktion



VARNING: Läs och förstå säkerhetskapitlet innan du utför underhåll på produkten.

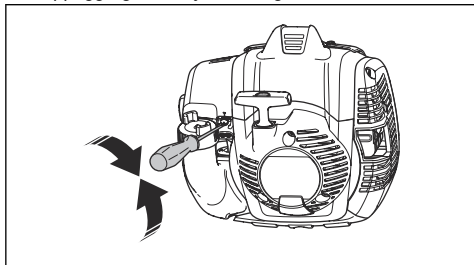
Underhållsschema

Underhåll	Dagligen	Varje vecka	Varje månad
Rengör utsidan.	Efter varje användning.		
Rengör ljuddämparen, avgasröret och motorn för att få bort löv, smuts och oönskade smörjmedel.	Efter varje användning.		
Se till att klippaggregatet inte rör sig vid tomgångsvarvtal.	X		
Kontrollera stoppkontakten.	X		
Undersök om klippaggregatet är skadat eller har sprickor. Byt ut vid skada.	X		
Kontrollera gasreglagespärren och gasreglaget.	X		
Undersök om motorn, bränsletanken och bränsleledningarna läcker.	X		
Dra åt muttrar och skruvar.	X		

Underhåll	Dagligen	Varje vecka	Varje månad
Undersök om bränslefilteret är förorenat och om bränsleslangen har sprickor eller andra defekter. Byt ut vid behov.	X		
Undersök om startmotorn och startsnöret är skadade.		X	
Rengör luftfilteret. Byt ut vid behov.		X	
Undersök om avvibreringselementen har skador eller sprickor.		X	
Undersök tändstiftet, se <i>Tekniska data på sida 75</i> .		X	
Rengör kylsystemet.		X	
Rengör förgasarens utsida och området runt denna.		X	
Rengör eller byt ut gnistfångarnätet.			X
Rengör bränsletanken invändigt.			X
Se till att växellådan är fylld med fett.			X

Så justerar du tomgångsvarvtalet

1. Rengör luftfilteret och montera luftfilterkåpan.
2. Starta produkten. Se *Starta motorn på sida 67*.
3. Vrid tomgångsjusterskruven medurs tills klippaggregatet börjar röra sig.



4. Vrid tomgångsjusterskruven moturs tills klippaggregatet stannar.



VARNING: Om klippaggregatet inte stannar när du justerar tomgångsvarvtalet ska du kontakta närmaste serviceverkstad. Använd inte produkten förrän den är korrekt inställd eller reparerad.

Notera: Tomgångsvarvtalet är korrekt när motorn arbetar jämnt i alla positioner. Se *Tekniska data på sida 75* för rekommenderat tomgångsvarvtal.

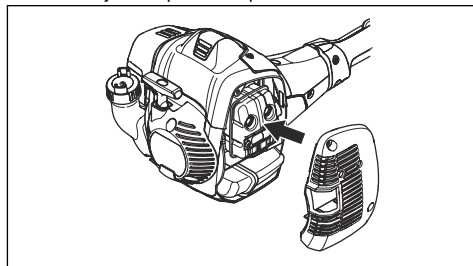
Underhåll av ljuddämparen

Ljuddämparen minskar ljudnivån och leder bort avgaserna från användaren.

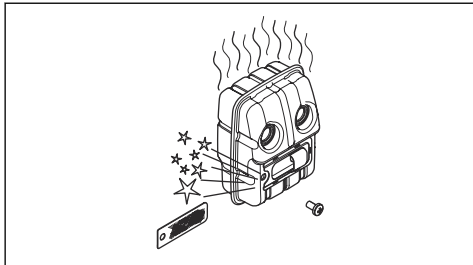


VARNING: Ljuddämpare som har katalysatorer blir mycket heta under användning och fortsätter att vara heta en stund efter att du har stoppat produkten. Detta gäller även vid tomgångskörning. Om du vidrör produkten kan det orsaka brännskador på huden. Tänk på brandrisken.

1. Stäng av produkten och låt den svalna.
2. Ta bort ljuddämparens kåpa.



3. Ta bort skruven som håller fast gnistfångarnätet.



4. Rengör gnistfångarnätet om det är igensatt eller byt ut det om det är skadat.



OBSERVERA: Vid eventuella skador på gnistfångarnätet ska det bytas ut. Använd inte produkten om gnistfångarnätet på ljuddämparen saknas eller är defekt.



OBSERVERA: Om gnistfångarnätet ofta är igensatt kan det vara ett tecken på att katalysatorns funktion är nedsatt. Kontakta din serviceverkstad om ljuddämparen är i behov av en översyn. Ett igensatt gnistfångarnät orsakar överhettning och leder till skador på cylinder och kolv.

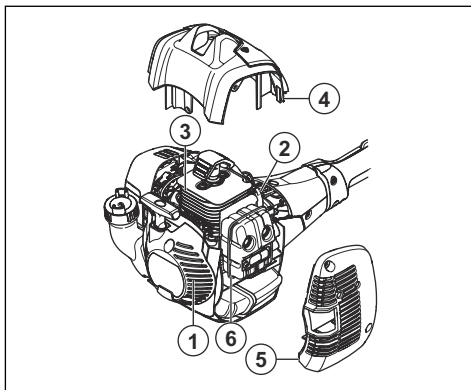
Kylsystem

Produkten har ett kylsystem som håller drifttemperaturen så låg som möjligt.

Rengör delarna i kylsystemet med en borste varje vecka eller oftare vid tuffare förhållanden. Ett smutsigt eller igensatt kylsystem leder till överhettning av produkten med skador på cylinder och kolv som följd.

Kylsystemet har följande komponenter:

1. Luftintag i startapparat.
2. Flänsar på svänghjulet.
3. Kylflänsar på cylindern.
4. Cylinderkåpa.
5. Ljuddämparkåpa.
6. Ljuddämparplatta.

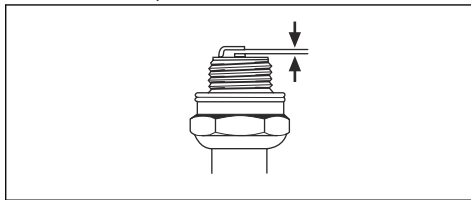


Kontrollera tändstiftet



OBSERVERA: Använd det rekommenderade tändstiftet. Se *Tekniska data på sida 75*. Ett felaktigt tändstift kan skada produkten.

1. Om produkten är svår att starta eller använda eller om produkten fungerar på fel sätt vid tomgångsvarvtal ska du inspektera om det finns oönskat material i tändstiftet. Utför dessa steg om du vill minska risken för oönskat material på tändstiftets elektroder:
 - a) Se till att tomgångsvarvtalet är korrekt justerat.
 - b) Se till att bränsleblandningen är korrekt.
 - c) Se till att luftfiltret är rent.
2. Rengör tändstiftet om det är smutsigt.
3. Kontrollera att elektrodavståndet är korrekt (). Se *Tekniska data på sida 75*.



4. Byt ut tändstiftet varje månad eller oftare vid behov.

Rengöra luftfiltret

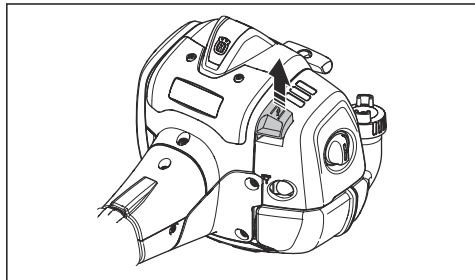


OBSERVERA: Om luftfiltret är skadat, mycket smutsigt eller indränkt med bränsle måste du byta det.

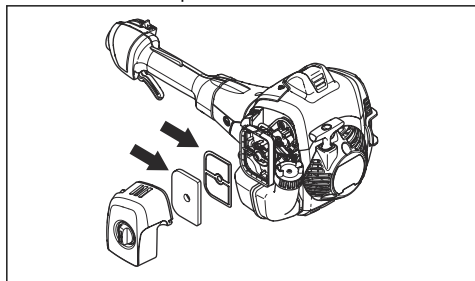
Rengör regelbundet luftfiltret från smuts och damm. Detta förhindrar förgasatorstörningar, startproblem, dålig motoreffekt, slitage på motorns delar och mer bränsleförbrukning än vanligt.

Om du använder ett luftfilter under en längre tid går det inte att få det helt rent. Byt ut luftfiltret mot ett nytt med jämna mellanrum. Se *Underhållsschema på sida 70*.

1. Flytta chokereglaget uppåt för att stänga chokespjället.



2. Ta bort luftfilterkåpan och luftfiltret.



3. Rengör luftfiltret med varmt tvålatten.
4. Byt luftfiltret om de inte blir helt rena. Byt alltid ut ett skadat luftfilter.
5. Rengör insidan av luftfilterkåpan. Använd tryckluft eller en borste.
6. Kontrollera luftfiltrets gummitätning. Byt ut filtret om gummitätningen är skadad.
7. Se till att luftfiltret är torrt innan du installerar det.

Smörja vinkelväxeln och växellådan

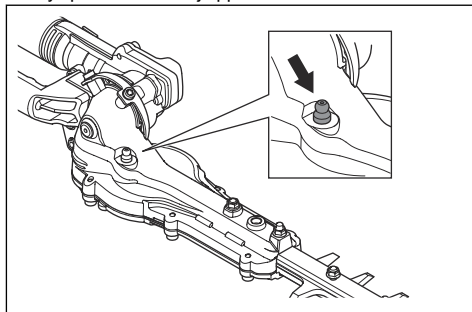


VARNING: Undvik brännskador genom att låta produkten svalna innan du rör vid vinkelväxeln och växellådan.

Notera: Nya produkter fylls först med fett efter cirka 20 timmars drift.

- Använd specialfett från . Prata med en serviceverkstad för mer information.

- Fyll på fett via smörjnippeln.



OBSERVERA: Fyll inte upp växellådan helt.

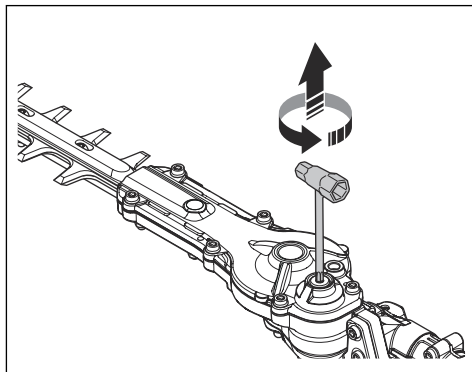
Rengöra och smörja knivarna

1. Ta bort oönskat material från knivarna innan och efter du använder produkten.
2. Smörj knivarna före längre tids förvaring.

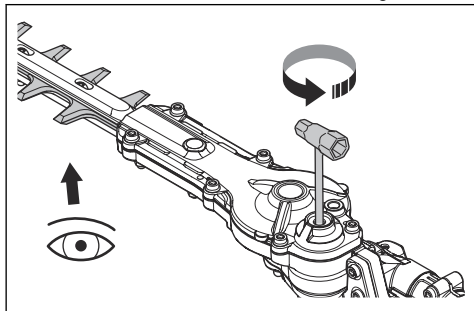
Notera: Prata med en serviceverkstad för mer information om rekommenderade rengöringsmedel och smörjmedel.

Inspektera knivarna

1. Ta bort skruven från växellådan.



2. Placera kombinyckeln i växellådan och vrid medurs och moturs. Se till att knivarna kan röra sig fritt.



3. Undersök om knivarnas eggar har skador och deformationer.
4. Använd en fil för att ta bort grader på knivarna.
5. Installera i omvänd ordningsföljd.

Felsökning

Felsökning

Maskinen startar inte		
Problem	Möjlig orsak	Rekommenderat steg
Starthakar	Starthakarna kan inte röra sig fritt.	Justera eller byt ut starthakarna.
		Rengör runt starthakarna.
		Kontakta en godkänd serviceverkstad.
Bränsletank	Fel bränsle påfyllt.	Töm den och använd rätt bränsle.
Förgasare	Felaktigt tomgångsvarvtal.	Justera tomgångsvarvtalet.
Ingen gnista	Tändstiftet är smutsigt eller vått.	Se till att tändstiftet är torrt och rent.
	Felaktigt elektrodavstånd.	Rengör tändstiftet. Kontrollera att tändstiftets elektrodavstånd är korrekt. Se till att tändstiftet har en dämpare.
		Se <i>Tekniska data på sida 75</i> för korrekt elektrodavstånd.
Tändstift	Tändstiftet sitter löst.	Dra åt tändstiftet.

Motorn startar men stannar igen		
Problem	Möjlig orsak	Rekommenderat steg
Bränsletank	Fel bränsle påfyllt.	Töm den och använd rätt bränsle.
Förgasare	Felaktigt tomgångsvarvtal.	Justera tomgångsvarvtalet. Se <i>Så justerar du tomgångsvarvtalet på sida 71</i> . Kontakta din serviceverkstad om det behövs.
Luftfilter	Igensatt luftfilter.	Rengör luftfiltret.

Klinga		
Problem	Möjliga orsaker	Rekommenderat steg
Klingan rör sig långsamt eller inte alls.	Klingan är blockerad eller skadad.	Ta bort oönskat material från knivarna. Se <i>Rengöra och smörja knivarna på sida 73</i> . Ta bort grader från klingan, se <i>Inspektera knivarna på sida 73</i> . Byt ut klingan om den är skadad.
Klingan klipper trögt.	Klingan är slö eller skadad.	Slipa klingan, se <i>Inspektera knivarna på sida 73</i> . Byt ut klingan om den är skadad.
Klingan blir varm.	Det är friktion mellan knivarna.	Ta bort grader från klingan och smörj den. Se <i>Inspektera knivarna på sida 73</i> .

Transport, förvaring och kassering

Transport och förvaring

- Låt alltid produkten svalna innan förvaring.
- Vid förvaring och transport av produkten och bränslet ska du se till att det inte förekommer något läckage eller avgaser. Gnistor eller öppen eld, t.ex. från elektriska apparater eller pannor, kan orsaka brand.
- Använd alltid godkända behållare för transport och förvaring av bränsle.
- Töm ut bränslet före transport och före långtidsförvaring. Kassera bränslet på lämplig anvisad plats.
- Sätt fast transportskyddet under transport och förvaring.
- Avlägsna tändhatten från tändstiftet.
- Sätt fast produkten under transport. Se till att den inte kan förflytta sig.
- Rengör och utför service på produkten innan långvarig förvaring.

Tekniska data

Tekniska data

	525HE3	525HE4
Motor		
Cylindervolym, cm ³	25,4	25,4
Tomgångsvarvtal, varv/min	2 800–3 200	2 800–3 200
Rekommenderat högsta varvtal, varv/min	11 000–12 000	11 000–12 000
Max. motoreffekt enligt ISO 8893, kW/hk vid varv/min	1,0/1,3 vid 8 500	1,0/1,3 vid 8 500
Katalysatorjuddämpare	Ja	Ja
Tändsystem		
Tändstift	Husqvarna HQT-2	Husqvarna HQT-2
Elektroдавstånd, mm	0,65	0,65
Bränsle		

	525HE3	525HE4
Bränsletankvolym, l/cm ³	0,5	0,5
Vikt		
Vikt, kg	5,9	6,3
Bulleremissioner ¹⁰		
Ljudeffektnivå, uppmätt dB(A)	106	106
Ljudeffektnivå, garanterad L _{WA} dB(A)	107	107
Ljudnivåer ¹¹		
Ekvivalent ljudtrycksnivå vid användarens öra, uppmätt enligt EN ISO 10517, dB(A)	96	95
Vibrationsnivåer ¹²		
Vibrationsnivåer (a _{h_v,ekv}) i handtag, uppmätt enligt SS-EN ISO 10517, m/s ² :		
Främre/bakre, m/s ²	5,6/4,4	4,6/3,9
Knivar		
Typ	Dubbelsidig	Dubbelsidig
Klipplängd, mm	600	600
Skärhastighet, klipp/min	4 400	4 400

¹⁰ Emission av buller till omgivningen uppmätt som ljudeffekt (L_{WA}) enligt EG-direktiv 2000/14/EG. Rapporterad ljudeffektnivå för produkten har uppmätts med den originalskärutrustning som ger den högsta nivån. Skillnaden mellan garanterad och uppmätt ljudeffekt är att den garanterade ljudeffekten också inkluderar spridning i mätresultatet och variationen mellan olika produkter av samma modell enligt direktiv 2000/14/EG.

¹¹ Redovisade data för ljudtrycksnivå har ett typiskt spridningsmått (standardavvikelse) på 1 dB(A).

¹² Rapporterade data för vibrationsnivå har en typisk statistisk spridning (standardavvikelse) på 1 m/s².

Försäkran om överensstämmelse

EU-försäkran om överensstämmelse

Vi, **Husqvarna AB**, 561 82 Huskvarna, Sverige, tel:
+46-36-146500, försäkrar på eget ansvar att produkten:

Beskrivning	Häcksaxar
Varumärke	Husqvarna
Typ/Modell	525HE3, 525HE4
Identifiering	Serienummer daterade 2022 och framåt

uppfyller alla krav i följande EU-direktiv och förordningar:

Lagstiftning	Beskrivning
2006/42/EG	"om maskiner"
2014/30/EU	"angående elektromagnetisk kompatibilitet"
2000/14/EC	"angående emission av buller till omgivningen, bilaga V"
2011/65/EU	"angående begränsning av användning av vissa farliga ämnen i elektrisk och elektronisk utrustning"

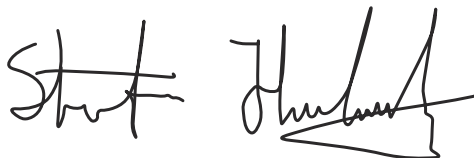
och att följande standarder och/eller tekniska specifikationer tillämpas:

EN ISO 12100:2010, EN ISO 10517:2019, EN IEC 63000:2018, EN ISO 14982:2009

RISE SMP Svensk Maskinprovning AB, Box 7035, SE-750 07 Uppsala, Sweden, har utfört frivillig typkontroll på uppdrag av Husqvarna AB. Certifikatnummer: SEC/20/2543

RISE SMP Svensk Maskinprovning AB, Box 7035, SE-750 07 Uppsala, Sweden, har även intygat överensstämmelse med rådets direktiv 2000/14/EG av den 8 maj.

Huskvarna, 2022-03-14



Stefan Holmberg

R&D Director, Technology Management

Husqvarna AB

Ansvarig för teknisk dokumentation



Husqvarna®

www.husqvarna.com

Originale instruktioner
Alkuperäiset ohjeet
Originale instruksjoner
Bruksanvisning i original

1143318-10



2022-10-28