



Husqvarna®



520iHD60, 520iHD70

DA	Brugsanvisning
FI	Käyttöohje
NO	Bruksanvisning
SV	Bruksanvisning

2-17
18-33
34-49
50-65

Indhold

Indledning.....	2	Fejlfinding.....	13
Sikkerhed.....	4	Transport, opbevaring og bortskaffelse.....	14
Montering.....	10	Tekniske data.....	15
Drift.....	10	Overensstemmelseserklæring.....	17
Vedligeholdelse.....	12		

Indledning

Produktbeskrivelse

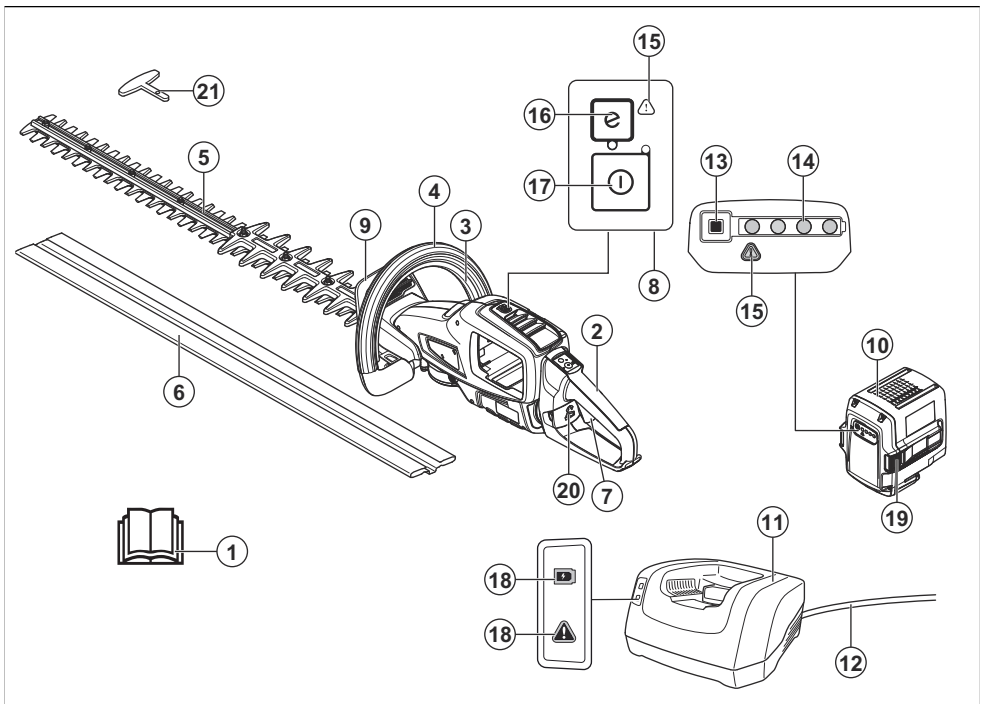
Husqvarna 520iHD60, 520iHD70 er en batteridrevet hæktrimmer med elektrisk motor.

Der arbejdes konstant på at øge din sikkerhed og effektivitet under drift. Spørg serviceforhandleren for at få yderligere oplysninger.

Anvendelsesformål

Brug produktet til beskæring af grene og kviste. Brug ikke produktet til andre opgaver.

Produktoversigt



- | | |
|--------------------------------|---------------------|
| 1. Brugsanvisning | 7. Strømdudløser |
| 2. Bageste håndtag | 8. Tastatur |
| 3. Lås på strømdudløser | 9. Hånddøvsfærrning |
| 4. Forreste håndtag | 10. Batteri |
| 5. Klinge og klingebeskyttelse | 11. Batterioplader |
| 6. Transportbeskyttelse | 12. Snor |

13. Batteriindikatorknop
14. Batteristatus
15. Advarselsindikator
16. SavE-knap
17. Start/stop-knap
18. Tænd og advarselsindikator
19. Knapper til udløsning af batteri
20. Lås til håndtag
21. Skærspidsbeskyttelse

Symboler på produktet



ADVARSEL! Dette produkt er farligt. Personskade eller død kan forekomme hos brugeren eller personer i nærheden, hvis produktet ikke anvendes forsigtigt og korrekt. For at undgå, at brugeren eller personer i nærheden kommer til skade, skal alle sikkerhedsinstruktioner i brugervejledningen læses og overholdes. Læs brugervejledningen omhyggeligt igennem, og sørg for at have forstået instruktionerne, inden du bruger produktet.



Brug godkendt øjenværn.



Brug godkendte beskyttelseshandsker.



Produktet er i overensstemmelse med gældende EF-direktiver.



Dette produkt er i overensstemmelse med gældende UK-bestemmelser.



Produktet eller emballagen må ikke bortskaffes som almindeligt husholdningsaffald. Produktet og emballagen skal afleveres til en passende genbrugsstation med henblik på genvinding af elektrisk og elektronisk udstyr. (Gælder kun Europa)

IPX4

Beskyttet mod stænkvand.



Jævnstrøm.



Mærket vedrørende emission af støj til omgivelserne i henhold til direktiver og regulativer i EU og Storbritannien og New South Wales' lovgivning om "Beskyttelse af miljøet (støjbejrænsning) forordning 2017". Produktets garanterede lydeffektniveau er angivet i *Tekniske data på side 15* og på mærkaten.



Lås til håndtagsjustering.

yyyywwxxxx

Typeskiltet viser serienummeret. **yyyy** er produktionsåret, **ww** er produktionsugen, og **xxxx** er det fortløbende nummer.

Bemærk: Andre symboler/mærkater på produktet henviser til certificeringskrav på visse markeder.

Symboler på batteriet og/eller på batteriopladeren



Afløber produktet på en genbrugsstation for elektrisk og elektronisk udstyr. (Gælder kun Europa)



Fejlsikker transformer.



Brug og opbevar kun batteriopladeren indendørs.



Dobbelt isolering.

Skader på produktet

Vi er ikke ansvarlige for skader på vores produkt, hvis:

- produktet er forkert repareret.
- produktet er repareret med dele, der ikke er fra producenten eller ikke er godkendt af producenten
- produktet har tilbehør, der ikke er fra producenten eller ikke er godkendt af producenten.
- produktet ikke er repareret på et godkendt servicecenter eller af en godkendt myndighed.

Sikkerhed

Sikkerhedsdefinitioner

Advarsler, forholdsregler og bemærkninger bruges til at pege på særligt vigtige dele af brugsanvisningen.



ADVARSEL: Bruges, hvis føreren udsætter sig selv eller omkringstående personer for risiko for personskade eller dødsfald ved tilsidesættelse af instruktionerne i brugsanvisningen.



BEMÆRK: Bruges, hvis der er risiko for skader på produktet, andre materialer eller det omgivende område ved tilsidesættelse af instruktionerne i brugsanvisningen.

Bemærk: Bruges til at give yderligere oplysninger, der er nødvendige i en given situation.

Generelle sikkerhedsadvarsler om elektrisk værktøj



ADVARSEL: Læs alle sikkerhedsadvarsler og instruktioner. Hvis man ignorerer advarsler og anvisninger, kan det medføre elektrisk stød, brand og/eller alvorlig tilskadekomst.

Bemærk: Opbevar alle advarsler og instruktioner til senere brug. Betegnelsen "elværktøj" i advarslerne henviser til dit værktøj, som drives af strøm fra elektricitetsnettet (med ledning) eller fra batteri (ledningsfrit).

Sikkerhed i arbejdsområdet

- **Hold arbejdsområdet rent og godt oplyst.** Rodede eller mørke områder er en invitation til ulykker.
- **Betjen ikke elværktøj i områder med eksplosionsfare som f.eks. i nærheden af brændbare væsker, luftarter eller støv.** Elværktøj danner gnister, som kan antænde støv eller dampe.
- **Hold børn og tilskuere borte, mens elværktøjet betjenes.** Distraction kan få dig til at miste styringen.

Elektrisk sikkerhed

- **Stikket på elværktøjet skal passe til stikkontakten. Man må aldrig ændre på stikket. Benyt ikke adapterstik i forbindelse med jordet elværktøj.** Uændrede stik og passende stikkontakter reducerer risikoen for elektrisk stød.
- **Undgå kropskontakt med jordede genstande som f.eks. rør, radiatorer, komfurer og køleskabe.** Der

er øget risiko for elektrisk stød, hvis din krop har forbindelse til jord.

- **Udsæt ikke elværktøj for regn eller våde omgivelser.** Vand, som trænger ind i et elværktøj, forøger risikoen for elektrisk stød.
- **Behandl kablet forsigtigt. Benyt aldrig kablet til at bære eller trække i elværktøjet eller til at trække stikket ud. Hold ledningen væk fra varme, olie, skarpe kanter eller bevægelige dele.** Beskadigede eller filtrerede kabler forøger risikoen for elektrisk stød.
- **Når man anvender et elværktøj udendørs, skal man bruge en forlængerledning, der er egnet til udendørs brug, reducerer risikoen for elektrisk stød.**
- **Hvis ikke man kan undgå at anvende et elværktøj på fugtige steder, skal man anvende et stik, der er beskyttet af en fejlstrømsafbryder.** Brug af et kabel med fejlstrømsafbryder nedsætter risikoen for elektrisk stød.

Personlig sikkerhed

- **Vær altid opmærksom, hold øje med, hvad du foretager dig, og benyt sund fornuft, når du betjener elværktøj. Benyt ikke elværktøj, hvis du er træt eller er påvirket af narkotika, alkohol eller medicin.** Et øjeblik uopmærksomhed under betjening af elværktøj kan resultere i alvorlig personskade.
- **Bær personligt beskyttelsesudstyr. Brug altid beskyttelsesbriller.** Beskyttelsesudstyr som støvmaske, skridsikre sikkerhedssko, beskyttelseshjelm eller høreværn, som benyttes til de relevante formål vil nedsætte risikoen for personskade.
- **Sørg for at forhindre uønsket start af værktøjet. Sørg for, at kontakten er i frakoblet position, før du tilslutter produktet til strømkilden og/eller batterienheden, samt når du tager eller bærer produktet.** At bære elværktøj med fingeren på kontakten eller at sætte strøm til elværktøj med tændt kontakt er en invitation til ulykker.
- **Fjern alle indstillingsnøgler eller tænger, før elværktøjet tændes.** En tang eller nøgle, der efterlades på en roterende del af elværktøjet, kan forårsage personskade.
- **Stræk dig ikke for langt. Sørg for altid at have godt fodfæste og god balance.** Det sikrer bedre kontrol med elværktøjet i uventede situationer.
- **Bær det korrekte tøj. Undgå at bære løstsiddende tøj eller smykker. Hold hår og tøj væk fra bevægelige dele.** Løst tøj, smykker eller langt hår kan blive fanget af bevægelige dele.
- **Hvis der forefindes udstyr til støvudsugning og -opsamling, skal du sikre, at det er tilsluttet, og at det bruges korrekt.** Brug af støvopsamling kan nedbringe støvrelaterede farer.

- **Lad ikke erfaringen fra tidligere brug af værktøjer gøre dig eftergivende, så du ignorerer sikkerhedsprincipperne for værktøj.** En uforståelig handling kan give alvorlige skader på en brøkdæl af et sekund.
- Vibrationerne under brug af elværktøjet kan være anderledes end den angivne samlede vibrationsværdi, afhængigt af den måde værktøjet anvendes på. Operatøren bør identificere sikkerhedsforanstaltninger, der er baseret på en vurdering af vibrationerne under de faktiske brugsforhold (der tager hensyn til alle dele af drifts cyklussen, som f.eks. når værktøjet er slukket, og når det kører i tomgang), for at beskytte sig selv.

Brug og pleje af elværktøj

- **Brug ikke magt ved brug af elværktøjet. Brug det korrekte elværktøj til din opgave.** Det korrekte elværktøj udfører arbejdet bedre og mere sikkert ved den norm, som det er konstrueret til.
- **Benyt ikke elværktøjet, hvis kontakten ikke kan slå til og fra.** Ethvert stykke elværktøj, som ikke kan styres med kontakten, er farligt og skal repareres.
- **Tag stikket ud af stikkontakten og/eller fjern batterienheden, hvis den kan tages ud, fra elværktøjet, før du foretager justeringer, skifter tilbehør eller sætter det til opbevaring.** Denne form for forebyggende sikkerhedsforanstaltninger nedsætter risikoen for, at elværktøjet startes ved et uheld.
- **Opbevar elværktøj der ikke er i brug uden for børns rækkevidde og lad ikke personer, der ikke er bekendt med elværktøjet eller disse instruktioner, betjene elværktøjet.** Elværktøj er farligt i hænderne på utrænede brugere.
- **Vedligeholdelse af eldrevne redskaber og tilbehør.** Kontroller, om bevægende dele sidder forskert eller binder, om dele er ødelagt og enhver anden tilstand, som kan påvirke elværktøjets funktion. Hvis elværktøjet er beskadiget, skal det repareres, før det bruges igen. Mange ulykker skyldes dårligt vedligeholdt elværktøj.
- **Hold skæreprodukter skarpe og rene.** Korrekt vedligeholdt skæreprodukter med skarpe klinger er mindre tilbøjelige til at binde og er lettere at styre.
- **Benyt elværktøj, tilbehør, værktøjsbits osv. i overensstemmelse med disse instruktioner og tag højde for arbejdsforholdene og det arbejde, der skal udføres.** Hvis man bruger det eldrevne produkt til andre formål end de tiltænkte, kan det medføre farlige situationer.
- **Hold håndtag og gribeflader tørre, rene og frie for olie og fedt.** Glatte håndtag og gribeflader muliggør ikke sikker håndtering og kontrol af værktøjet i uventede situationer.

Brug og pleje af batteriredskaber

- **Genoplad kun med den oplader, som producenten foreskriver.** En oplader, der egner sig til en bestemt

type batteripakke, kan medføre risiko for brand, hvis den benyttes sammen med en anden batteripakke.

- **Brug kun elværktøj sammen med de batterienheder, der er beregnet specifikt til dem.** Brug af andre batterienheder medfører risiko for skader og brand.
- **Når batteripakken ikke anvendes, skal du holde den væk fra andre metalgenstande, såsom papir, clips, mønter, nøgler, søm, skrue eller andre små metalgenstande, der kan kortslutte polerne.** Kortslutning af batteripolerne kan forårsage forbrændinger eller brand.
- **Under ugunstige forhold kan der sprøjte væske ud fra batteriet, undgå kontakt.** Hvis væsken alligevel berøres, skal der skylles med vand. Hvis du får væske i øjnene, skal du søge læge. Væske, der siver ud fra batteriet, kan medføre irritation eller forbrænding.
- **Brug ikke en batteripakke eller et værktøj, som er beskadiget eller modificeret.** Beskadigede eller modificerede batterier kan opføre sig uforudsigeligt og medføre brand, eksplosion eller risiko for personskade.
- **Udsæt ikke batterienheden eller værktøjet for ild eller for høje temperaturer.** Eksposering for ild eller temperaturer over 130 °C (265 °F) kan forårsage eksplosion.
- **Følg alle opladningsanvisninger, og oplad ikke batterienheden eller værktøjet uden for det temperaturområde, der er angivet i vejledningen.** Forkert opladning eller ved temperaturer uden for det angivne område kan beskadige batteriet og øge risikoen for brand.

Service

- **Få en kvalificeret reparatør til at foretage service på dit eldrevne produkt, og brug kun originale reservedele.** Det vil sikre, at elværktøjets sikkerhed bliver bibeholdt.
- **Der må aldrig udføres service på beskadigede batteripakker.** Service på batteripakker bør kun udføres af producenten eller autoriserede serviceudbydere.

Sikkerhedsadvarsler til hækkeklipper - Personssikkerhed

- **Hold alle dele af kroppen på afstand af skæreklingen.** Fjern ikke afskåret materiale, og hold ikke materiale, der skal beskæres, mens klingerne er i bevægelse. Sørg for, at der er slukket på afbryderen, inden der fjernes fastsiddende materiale. Et øjeblik uopmærksomhed under betjening af hækkeklipperen kan resultere i alvorlig personskade.
- **Bær hækkeklipperen i håndtaget med skæreklingen stoppet.** Når hækkeklipperen transporteres eller opbevares, skal beskyttelseshylsteret altid være sat på. Korrekt håndtering af hækkeklipperen vil reducere risikoen for personskade forårsaget af skæreklingerne.

- **Hold kun motorredskabet i de isolerede grebsoverflader, da skæreklingerne kan komme i kontakt med skjulte ledninger eller redskabets egen ledning.** Hvis skæreklinger kommer i kontakt med en strømførende ledning, kan det medføre, at redskabets fritliggende metaldele også bliver strømførende, og at operatøren får elektrisk stød.
- **Hold kablet væk fra arbejdsområdet.** Ledningen kan være skjult i buske og kan ved et uheld blive skåret over af klingens under arbejdet med produktet.
- Når du kommer ud for en situation, som gør dig usikker med hensyn til fortsat brug, skal du spørge en ekspert til råds. Henvend dig til din forhandler eller dit serviceværksted. Undgå al brug, som du ikke synes, du er tilstrækkeligt kvalificeret for.
- Brug aldrig produktet, hvis du er træt, hvis du har drukket alkohol, eller hvis du tager medicin, som kan påvirke dit syn, din årvågenhed, din kropskontrol eller din dømmekraft.
- Arbejde i dårligt vejr er trættende og øger ofte risici for skader. På grund af den øgede risiko anbefales det ikke at bruge maskinen i meget dårligt vejr, f.eks. tæt tåge, kraftig regn, hård vind, kraftig kulde, risiko for lynnedslag.
- Beskadigede knive kan øge risikoen for ulykker.
- Tillad aldrig børn at anvende eller være i nærheden af produktet. Da produktet er nemt at starte, kan børn muligvis starte maskinen, hvis de ikke holdes under opsyn. Dette kan indebære risiko for alvorlige personskader. Tag batteriet ud, når produktet ikke er under opsyn.
- Sørg for, at ingen mennesker eller dyr kommer nærmere end 15 meter under arbejdet. Hvis flere brugere arbejder i det samme område, skal sikkerhedsafstanden være mindst 15 meter. Dette kan indebære risiko for alvorlige personskader. Stands øjeblikkeligt produktet, hvis nogen nærmer sig. Sving aldrig rundt med produktet uden først at kontrollere bagud, at der ikke befinder sig nogen i sikkerhedszonen.
- Sørg for, at hverken mennesker, dyr eller andet kan ikke påvirke din kontrol af produktet eller, at de ikke kan komme i kontakt med skæreudstyret eller løse genstande, som slynges væk af skæreudstyret. Brug aldrig produktet uden mulighed for at kunne tilkalde hjælp i tilfælde af en ulykke.
- Kontrollér altid arbejdsområdet. Fjern alle løse genstande som for eksempel sten, knust glas, søm, ståltråd, snor og lignende, som kan slynges ud eller sno sig ind i skæreudstyret.
- Sørg for, at du kan bevæge dig og stå sikkert. Kig efter eventuelle forhindringer ved en uventet retrætte (rødder, sten, grene, huller, grøfter osv.). Vær meget forsigtig ved arbejde i skrånede terræner.
- Sørg altid for at have god balance og sikkert fodfæste. Stræk dig ikke for langt.
- Sluk produktet, før du bevæger dig til et andet område. Fastgør transportbeskyttelsen, når produktet ikke er i brug.
- Adskil aldrig produktet, medmindre du har deaktiveret det og fjernet batteriet. Lad ikke apparatet være uden opsyn, når det er tændt.
- Sørg for, at tøj eller kroppsdele ikke kan komme i kontakt med skæreudstyret, mens produktet er aktiveret.
- Skulle et eller andet sætte sig fast i klingerne under betjening af produktet, skal du stoppe og deaktivere produktet. Sørg for, at skæreudstyret standser helt. Tag batteriet ud før rengøring, eftersyn eller reparation af produktet og/eller klingerne.

Generelle sikkerhedsinstruktioner



ADVARSEL: Læs følgende advarselsinstruktioner, inden du bruger produktet.

- Batteriet skal udtages for at forhindre, at produktet starter utilsigtet.
- Dette produkt er et farligt værktøj, hvis du ikke er forsigtig, eller hvis du bruger produktet forkert. Dette produkt kan forårsage alvorlig personskade eller død for brugeren eller andre.
- Brug ikke produktet, hvis det er blevet ændret fra den oprindelige specifikation. Du må ikke ændre dele af produktet uden producentens godkendelse. Brug kun reservedele, der er godkendt af producenten. Forkert vedligeholdelse kan medføre personskader eller dødsfald.
- Kontrollér produktet inden brug. Se *Det skal du gøre, inden du starter produktet på side 11* og *Vedligeholdelseskema på side 12*. Brug ikke et produkt, der er beskadiget eller ikke fungerer korrekt. Gennemfør sikkerhedskontrol, vedligeholdelse og service som beskrevet i denne brugsanvisning.
- Børn skal være under opsyn for at sikre, at de ikke leger med produktet. Lad ikke børn eller personer, som ikke er trænet i brugen af produktet og/eller batteriet, bruge eller udføre service på den/det. Lokal lovgivning kan stille krav til operatørens alder.
- Opbevar produktet i et aflåst område utilgængeligt for børn eller personer, som ikke er godkendt.
- Opbevar produktet utilgængeligt for børn.
- Produktets oprindelige udformning må under ingen omstændigheder ændres uden producentens samtykke. Brug altid originalt tilbehør. Ikke-autoriserede ændringer og/eller ikke-godkendt tilbehør kan medføre alvorlige skader eller døden for brugeren og andre.

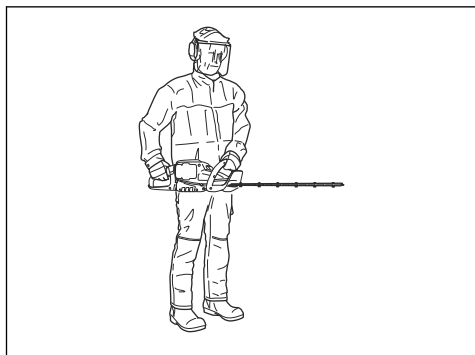
Bemærk: Nationale eller lokale love kan regulere brugen. Overhold de gældende bestemmelser.

Sikkerhedsinstruktioner for drift



ADVARSEL: Læs følgende advarselsinstruktioner, inden du bruger produktet.

- Når produktet slukkes, skal du sørge for at holde hænder og fødder væk fra skæreudstyret, indtil det er standset helt.
- Pas på grenstumper, som kan slynges væk, når du skærer. Skær ikke for nær ved jorden, hvor sten eller andre løse genstande kan blive slynget op.
- Pas på udslyngede genstande. Godkendt øjenværn skal altid anvendes. Læn dig aldrig ind over skæreudstyrets beskyttelse. Sten, skidt m.m. kan blive slynget op i øjnene og forårsage blindhed eller alvorlige skader.
- Vær altid opmærksom på advarselssignaler eller tilråb, når høreværnet bruges. Tag altid høreværnet af, så snart produktet er standset.
- Arbejd aldrig på en stige, stol, palle eller fra et andet højt sted, som ikke er helt stabilt.
- Brug begge hænder ved betjening af produktet. Hold produktet på siden af kroppen.



Personligt beskyttelsesudstyr



ADVARSEL: Læs følgende advarselsinstruktioner, inden du bruger produktet.

- Brug godkendt personligt beskyttelsesudstyr, når du bruger produktet. Personligt beskyttelsesudstyr udelukker ikke fuldstændigt risikoen for personskader, men det mindsker graden af skaderne i tilfælde af, at der skulle ske en ulykke. Lad forhandleren hjælpe dig med at vælge det rigtige udstyr.
- Brug en sikkerhedshjelm, hvor der er risiko for nedfaldende genstande.
- Langvarig eksponering for støj kan medføre høreskader. Batteridrevne produkter er generelt relativt støjsvage, men der kan opstå skader som følge af en kombination af støjniveau og lang tids anvendelse. Husqvarna anbefaler, at operatører anvender høreværn ved brug af produkter i længere, sammenhængende tid om dagen. Brugere, der anvender produkterne kontinuerligt og jævnligt, bør regelmæssigt få hørelsen kontrolleret.



ADVARSEL: Høreværn begrænser evnen til at høre lyde og advarselssignaler.

- Brug godkendt øjenværn. Hvis du bruger et ansigtsværn, skal du også bruge godkendte beskyttelsesbriller. Godkendte beskyttelsesbriller skal overholde den amerikanske standard ANSI Z87.1 eller EU-standardEN EN 166.
- Brug et visir til ansigtsbeskyttelse. Et visir er ikke nok til at beskytte øjnene.



- Brug om nødvendigt beskyttelseshandsker, f.eks. ved montering, eftersyn og rengøring af skæreudstyret.
- Brug skridsikre og stabile støvler eller sko.
- Brug beklædning, der er lavet af et stærkt materiale. Brug altid kraftige lange bukser og lange ærmer. Brug ikke løstsiddende tøj, som kan sætte sig fast i buske og grene. Undgå smykker, shorts og sandaler, og gå ikke barfodet. Sæt håret op i en sikker højde, dvs. over skulderne.



- Sørg for at have førstehjælpsudstyr ved hånden.



Sikkerhedsanordninger på produktet



ADVARSEL: Læs følgende advarselsinstruktioner, inden du bruger produktet.

I dette afsnit forklares mere om produktets sikkerhedsfunktioner og deres formål, samt hvordan kontrol og vedligeholdelse skal udføres for at sikre, at de fungerer. Se anvisningerne under afsnittet *Produktoversigt på side 2* for at finde ud af, hvor disse dele er placeret på dit produkt.

Produktets levetid kan forkortes og risikoen for ulykker kan øges, hvis vedligeholdelsen ikke udføres korrekt, og hvis service og/eller reparation ikke udføres fagligt

korrekt. Kontakt det nærmeste serviceværksted for at få yderligere oplysninger.



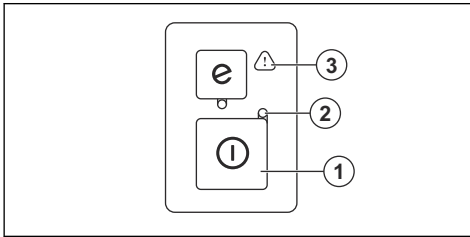
ADVARSEL: Brug aldrig et produkt med beskadiget sikkerhedsudstyr. Produktets sikkerhedsudstyr skal kontrolleres og vedligeholdes som beskrevet i dette afsnit. Klarer produktet ikke alle kontrollerne, skal du kontakte et serviceværksted for at få den repareret.



BEMÆRK: Al service og reparation af maskinen kræver specialuddannelse. Dette gælder især maskinens sikkerhedsudstyr. Hvis maskinen ikke klarer nogen af de nedennævnte kontroller, skal du kontakte dit serviceværksted. Ved at købe nogle af vores produkter kan du være sikker på at få en faglig korrekt reparation og service. Hvis maskinen er købt et sted, som ikke er en af vores serviceydende forhandlere, skal du spørge dem efter det nærmeste serviceværksted.

Sådan kontrolleres tastaturet

1. Tryk og hold nede på start/stop-knappen (1).

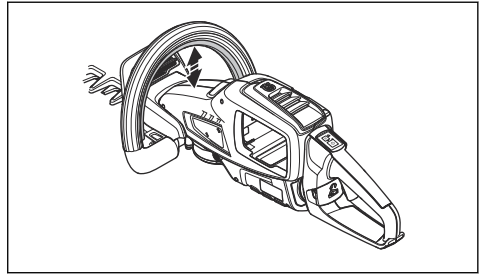


- a) Produktet er tændt, når lysdioden (2) er tændt.
 - b) Produktet er slukket, når lysdioden (2) er slukket.
2. Se *Tastatur på side 13*, hvis advarselsindikatoren (3) lyser eller blinker.

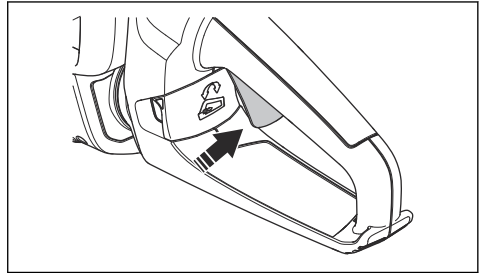
Sådan kontrolleres strømudløseren og låsen på strømudløseren.

1. Start produktet, se *Sådan startes produktet på side 11*.

2. Skub strømudløserlåsen opad.



3. Tryk derefter strømudløseren opad, og køр med fuld kraft.



4. Slip strømudløseren, og se efter, om returfejderen fungerer korrekt. Klingens skal standse på under 1 sekund.
5. Stands produktet.
6. Udfør trin 1 og 2.
7. Slip strømudløserlåsen, og se efter, om strømudløserlåsens returfejeder fungerer korrekt. Klingens skal standse på under 1 sekund.

Sådan kontrolleres håndafskærmningen

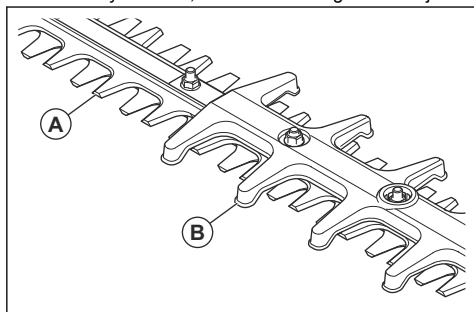
Håndafskærmningen beskytter hånden mod utilsigtet kontakt med klingerne.

1. Stands produktet.
2. Fjern batteriet.
3. Kontrollér, at håndafskærmningen er fastgjort korrekt.
4. Efterse håndafskærmningen for defekter.

Sådan kontrolleres knive og knivbeskyttelser

1. Stands produktet.
2. Fjern batteriet.
3. Tag beskyttelseshandsker på.

4. Sørg for, at knivene (a) og knivbeskyttelsen (B) ikke er beskadigede eller drejede. Udskift knivene og knivbeskyttelserne, hvis de er ødelagte eller bøjede.



Batterisikkerhed



ADVARSEL: Læs følgende advarselsinstruktioner, inden du bruger produktet.

- Brug kun BLi batteriet. Se *Tekniske data på side 15*. Batteriet er softwarekrypteret.
- Brug kun BLi batteriet, der er genopladeligt, som strømforsyning til de tilhørende Husqvarna produkter. For at undgå personskade, må batteriet ikke anvendes som strømforsyning til andre produkter.
- Risiko for elektrisk stød. Tilslut ikke batteripolerne til nøgler, mønter, skruer eller andre metalgenstande. Dette kan medføre en kortslutning af batteriet.
- Undgå at bruge ikke-genopladelige batterier.
- Sæt ikke genstande ind i batteriets luftspalte.
- Hold batteriet væk fra sollys, varme og åben ild. Batteriet kan medføre forbrændinger og/eller kemiske forbrændinger.
- Hold batteriet væk fra regn og våde omgivelser.
- Hold batteriet væk fra mikrobojler og højt tryk.
- Forsøg ikke at skille batteriet ad eller ødelægge det.
- Hvis batteriet lækker, skal du sørge for, at væsken ikke kommer i kontakt med hud eller øjne. Ved berøring af væsken skal området skylles med en stor mængde vand og sæbe, hvorefter der opsøges lægehjælp. Hvis du får væske i øjnene, må du ikke gnide øjnene. Sørg for at skylle dem med rigeligt vand i mindst 15 minutter, og søg derefter lægehjælp.
- Brug batteriet i temperaturer mellem -10 °C (14 °F) og 40 °C (114 °F).
- Batteriet eller batteriopladeren må aldrig rengøres med vand. Se *Sådan rengøres produktet, batteriet og batteriopladeren på side 13*.
- Brug ikke et defekt eller beskadiget batteri.
- Opbevar batterierne væk fra metalgenstande som f.eks. søm, skruer og smykker.
- Opbevar batteriet utilgængeligt for børn.

Batteriopladersikkerhed



ADVARSEL: Læs følgende advarselsinstruktioner, inden du bruger produktet.

- Risiko for elektrisk stød eller kortslutning, hvis sikkerhedsinstruktionerne ikke overholdes.
- Brug ikke andre batteriopladere end den, der blev leveret med dit produkt. Brug kun QC ladere når du oplader BLi reservebatterier.
- Forsøg aldrig at adskille batteriopladeren.
- Brug ikke defekte eller beskadigede batteriopladere.
- Løft aldrig batteriopladeren ved hjælp af ledningen. Træk stikket ud for at afbryde batteriopladeren fra stikkontakten. Træk ikke i ledningen.
- Hold alle kabler og forlængerledninger væk fra vand, olie og skarpe kanter. Sørg for, at ledningen ikke bliver klemt i eksempelvis døre, hegn eller lignende.
- Brug ikke batteriopladeren i nærheden af brandfarlige materialer eller materialer, der kan medføre korrosion. Sørg for, at batteriopladeren ikke er dækket. I tilfælde af røgafgivelse eller brand skal batteriopladeren afbrydes fra stikkontakten.
- Oplad kun batteriet indendørs på et sted med god ventilation og beskyttet mod direkte sollys. Batteriet må ikke oplades udendørs. Oplad ikke batteriet under våde forhold.
- Brug kun batteriopladeren ved temperaturer mellem 5 °C (41 °F) og 40 °C (104 °F). Brug batteriopladeren på et sted med god ventilation, hvor den ikke udsættes for fugt eller støv.
- Sæt ikke genstande ind i batteriopladerens luftspalter.
- Forbind aldrig batteriopladerens poler med metalgenstande, da dette kan kortslutte batteriopladeren.
- Brug godkendte stikkontakter, som ikke er beskadiget. Sørg for, at batteriopladerens ledning ikke er beskadiget. Hvis der bruges forlængerledninger, skal det sikres, at forlængerledningerne ikke er beskadiget.

Sikkerhedsinstruktioner for vedligeholdelse



ADVARSEL: Læs følgende advarselsinstruktioner, inden du udfører vedligeholdelse på produktet.

- Fjern batteriet, inden du udfører vedligeholdelse, anden kontrol eller samler produktet.
- Brugeren må kun udføre den form for vedligeholdelses- og servicearbejde, der beskrives i denne brugervejledning. Kontakt en servicetekniker i forbindelse med større vedligeholdelses- og serviceopgaver.

- Batteriet eller batteriopladeren må aldrig rengøres med vand. Stærke opløsningsmidler kan beskadige plasten.
- Hvis du ikke udfører vedligeholdelse, reduceres levetiden for produktet og risikoen for ulykker øges.
- Der kræves særlig uddannelse til al service og reparation, især for sikkerhedsanordninger på produktet. Hvis ikke alle kontroller i denne brugsanvisning er godkendt, efter du har udført vedligeholdelse, skal du kontakte

din servicetekniker. Vi garanterer, at der er professionelle reparationer og vedligeholdelse til rådighed for dit produkt.

- Hold klingens skæretænder i god stand og med korrekt skærpnings. Følg vore anbefalinger. Se også instruktionerne på klingeemballagen.
- Brug altid kun originale reservedele.
- Anvend altid kraftige handsker ved reparation af skæreudstyret. Klingerne er meget skarpe og kan forårsage skader.

Montering

Indledning



ADVARSEL: Læs og forstå kapitlet om sikkerhed, før du monterer produktet.

Sådan tilsluttes batteriopladeren

1. Slut batteriopladeren til en strømkilde med den spænding og frekvens, der fremgår af typeskiltet.
2. Sæt stikket i en jordet stikkontakt. LED'en på batteriopladeren blinker grønt én gang.

Bemærk: Batteriet oplades ikke, hvis batteriets temperatur er over 50 °C/122 °F. Hvis temperaturen er over 50 °C/122 °F, vil batteriopladeren køle batteriet ned, før opladningen starter.

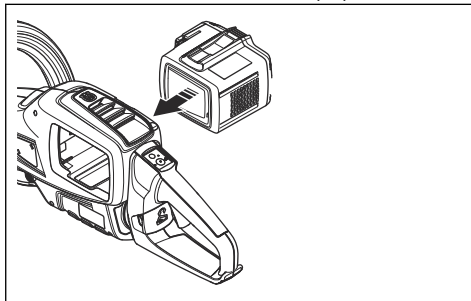
Sådan tilsluttes batteriet til produktet



ADVARSEL: Brug kun det originale Husqvarna batteri i produktet.

1. Oplad batteriet helt.

2. Sæt batteriet ind i batteriholderen på produktet.



- a) Sørg for, at batteriet er monteret korrekt. Hvis batteriet ikke bevæger sig let ind i batteriholderen, er batteriet ikke monteret korrekt.
- b) Sørg for, at batteriet er låst på plads. Når du hører et klik, låser batteriet.

Batterioplysninger

Se i instruktionsbogen til batteriet for at få oplysninger om, hvordan du anvender batteriet.

Drift

Indledning



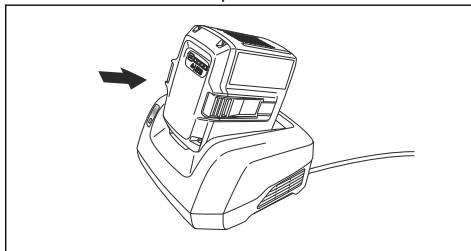
ADVARSEL: Læs og forstå kapitlet om sikkerhed, før du bruger produktet.

Opladning af batteriet

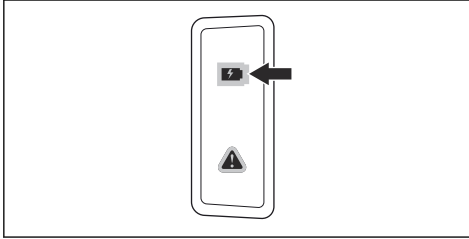
Bemærk: Oplad batteriet, hvis det er første gang, du bruger det. Et nyt batteri er kun 30 % opladet.

1. Kontroller, at batteriet er tørt.

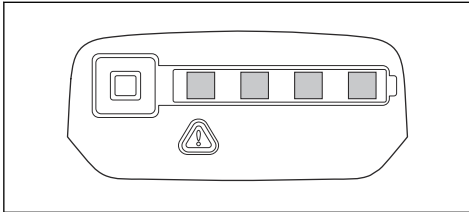
2. Isæt batteriet i batteriopladeren.



3. Kontroller, at den grønne opladeindikator på batteriopladeren lyser. Det betyder, at batteriet er korrekt forbundet med batteriopladeren.



4. Når alle LED'erne på batteriet tændes, er batteriet fuldt opladet.



5. Træk stikket ud for at afbryde batteriopladeren fra stikkontakten. Træk ikke i ledningen.
6. Fjern batteriet fra batteriopladeren.

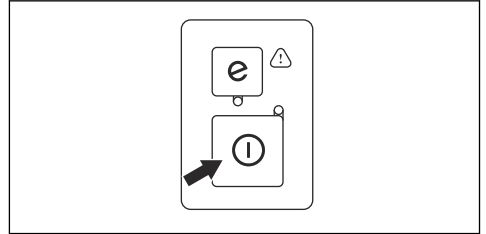
Bemærk: Der henvises til manualerne til batteriet og batteriopladeren for mere information.

Det skal du gøre, inden du starter produktet

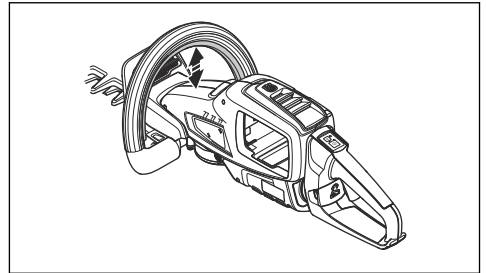
1. Undersøg arbejdsområdet. Fjern genstande, der kan slynges op.
2. Efterse skæreenheden. Sørg for, at klingerne er skarpe og er fri for revner og skader.
3. Sørg for, at produktet fungerer korrekt. Kontrollér, at alle møtrikker og bolte er spændt.
4. Sørg for, at håndtaget og sikkerhedsanordningerne ikke er beskadigede og er monteret korrekt. Betjen ikke et produkt med manglende dele eller et produkt, der er ændret fra sin oprindelige specifikation. Brug beskyttelseshandsker, når det er nødvendigt.
5. Sørg for, at dækslerne ikke er beskadigede og er monteret korrekt, før du betjener produktet.

Sådan startes produktet

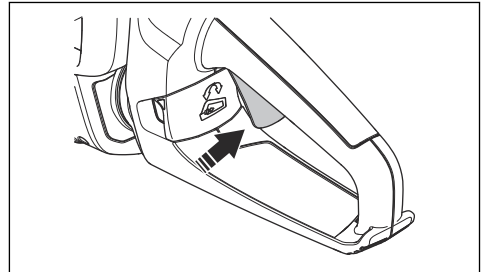
1. Tryk på start/stop-knappen, og hold den nede, indtil det grønne LED-lys tændes.



2. Tryk på strømudløserlåsen på det forreste håndtag, og hold den nede.

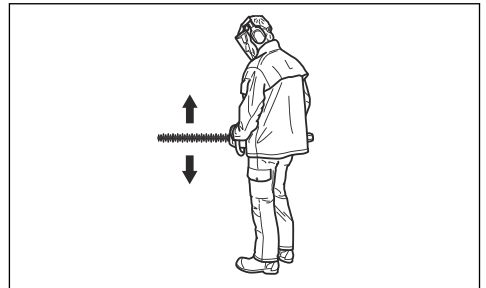


3. Tryk strømudløseren helt i bund for at køre med fuld hastighed.



Betjening af produktet

1. Start tæt ved jorden, og bevæg produktet op langs hækken, når du beskærer siderne.

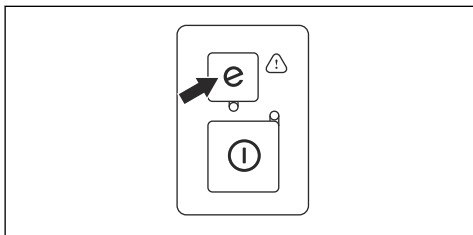


2. Juster hastigheden, så den passer til arbejdsmængden.
3. Hold produktet tæt på kroppen for at opnå en stabil arbejdsstilling.
4. Sørg for, at spidsen af klippeudstyret ikke berører jorden.
5. Vær forsigtig, og arbejd langsomt, indtil alle grenene er beskåret korrekt.

Sådan startes SavE-funktionen

Produktet har en batterisparefunktion, SavE.

1. Tryk på SavE-knappen for at aktivere funktionen. En grøn LED tændes for at angive, at funktionen er aktiv.



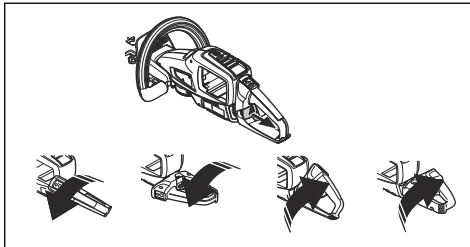
Automatisk slukkefunktion

Dette produkt har en automatisk nedlukningsmetode, der standser produktet, hvis det ikke anvendes. Den grønne LED til start/stop slukker, og produktet stopper efter 45 sekunder.

Sådan justeres vinklen på produktet

Dette produkt kan justeres i 5 forskellige positioner for at opnå den bedste driftsposition. Hvis vinklen er justeret, skal du sørge for, at den nederste del af det bageste håndtag peger nedad, når du betjener produktet.

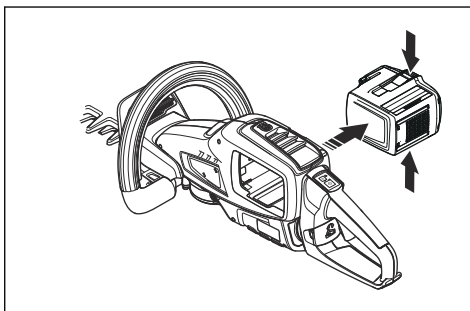
1. Frakobl håndtagsslåsen, og drej håndtaget.



ADVARSEL: Betjen ikke skæreudstyret, når du justerer håndtaget.

Sådan standses produktet

1. Slip strømudløseren eller låsen på strømudløseren.
2. Tryk på start/stop-knappen, indtil den grønne LED slukker.
3. Tryk på udløserknapperne på batteriet, og træk batteriet ud.



Vedligeholdelse

Indledning



ADVARSEL: Læs og forstå sikkerhedskapitlet, før du udfører vedligeholdelsesarbejde på produktet.



ADVARSEL: Tag batteriet ud, før der foretages vedligeholdelse af produktet.

Vedligeholdelsesskema



ADVARSEL: Fjern batteriet, før du udfører vedligeholdelse.

Nedenfor vises en oversigt over det vedligeholdelsesarbejde, der skal udføres på produktet.

Vedligeholdelse	Før hver anvendelse	Ugentligt	Hver måned
Rengør de udvendige dele af produktet.	X		
Kontrollér, at start/stop-kontakten fungerer korrekt og ikke er beskadiget.	X		

Vedligeholdelse	Før hver anvendelse	Ugentligt	Hver måned
Kontrollér, at strømdløseren og strømdløserlåsen fungerer i sikkerhedsmæssig henseende.	X		
Sørg for, at alle kontrolenheder fungerer og ikke er beskadiget.	X		
Sørg for, at skæreklingen og klingebeskyttelsen ikke har nogen revner, og at de ikke er beskadigede. Udskift skæreklingen eller klingebeskyttelsen, hvis de har revner, eller hvis de har været udsat for slag.	X		
Tal med din forhandler om udskiftning af skæreklingen, hvis den er bøjet eller beskadiget.	X		
Sørg for, at håndafskærmningen er intakt. Udskift beskyttelsen, hvis den er beskadiget.	X		
Sørg for, at skruer og møtrikker er spændt.	X		
Sørg for, at batteriet ikke er beskadiget.	X		
Sørg for, at batteriet er opladt.	X		
Sørg for, at batteriopladeren ikke er beskadiget.	X		
Sørg for, at de bolte, som holder skæreklingerne, er fastspændt korrekt.		X	
Kontrollér forbindelserne mellem batteriet og produktet. Kontrollér forbindelserne mellem batteriet og batteriopladeren.			X

Sådan undersøges batteriet og batteriopladeren

1. Undersøg batteriet for skader, f.eks. revner.
2. Undersøg batteriopladeren for skader, f.eks. revner.
3. Undersøg regelmæssigt, at forbindelsesledningen til batteriopladeren er intakt, og at der ikke er revner i den.

Sådan rengøres produktet, batteriet og batteriopladeren

1. Rengør produktet med en tør klud efter brug.
2. Rengør batteriet og batteriopladeren med en tør klud. Hold batteristyresporene rene.
3. Sørg for, at polerne på batteriet og batteriopladeren er rene, før batteriet sættes i batteriopladeren eller produktet.

Sådan efterses kniven

1. Rengør kniven for uønskede materialer med et antikorrosionsrengøringsmiddel før og efter betjening af produktet.
2. Undersøg knivens æg for skader og defekter.
3. Brug en fil til at fjerne ujævnheder på kniven.
4. Sørg for, at knivene bevæger sig frit.

Sådan smøres kniven

1. Smør knivenes bjælker med et anbefalet specialsmøremiddel for længere tids opbevaring.

Fejlfinding

Tastatur

Problem	Mulige fejl	Mulig løsning
Den grønne start-LED blinker.	Lav batterispænding.	Oplad batteriet.

Problem	Mulige fejl	Mulig løsning
Den røde fejl-LED blinker.	Overbelastning.	Skæredstyret er blokeret. Stands produktet. Fjern batteriet. Rengør skæredstyret for uønskede materialer. Løsn kæden.
	Temperaturafvigelse.	Lad produktet køle ned.
	Strømdløseren og startknappen trykkes ind på én gang.	Slip strømdløseren, og tryk på startknappen.
Produktet starter ikke.	Batteritilslutningerne er snavsede.	Rengør batteritilslutningerne med trykluft eller en blød børste.
Den røde fejl-LED lyser.	Det er nødvendigt at foretage service på produktet.	Kontakt din serviceforhandler.

Batteri

Problem	Mulige fejl	Mulig løsning
Den grønne LED blinker.	Lav batterispænding.	Oplad batteriet.
Den røde fejl-LED blinker.	Batteriet er afladet.	Oplad batteriet.
	Temperaturafvigelse.	Brug batteriet i temperaturer mellem -10 °C (14 °F) og 40 °C (104 °F).
	Overspænding.	Fjern batteriet fra batteriopladeren.
Den røde fejl-LED lyser.	Batteriforskellen er for stor (1 V).	Kontakt din serviceforhandler.

Batterioplader

Problem	Mulige fejl	Mulig løsning
Den røde fejl-LED blinker.	Temperaturafvigelse.	Brug batteriopladeren i temperaturer mellem 5 °C (41 °F) og 40 °C (104 °F).
Den røde fejl-LED lyser.		Kontakt din serviceforhandler.

Transport, opbevaring og bortskaffelse

Transport og opbevaring

- De medfølgende li-ion-batterier overholder lovkraevne vedrørende farligt gods.
- Overhold de særlige krav vedrørende emballage og etiketter til kommerciel transport, herunder tredjeparter og speditører.
- Tal med en person med specialuddannelse i farligt materiale, før du sender produktet. Overhold alle gældende nationale bestemmelser.
- Sæt tape på åbne kontakter, når batteriet lægges i en pakke. Sørg for, at batteriet ikke kan bevæge sig i pakken.
- Fjern altid batteriet ved opbevaring eller transport.
- Sæt batteriet og batteriopladeren i et rum, der er tørt og fri for fugt og frost.
- Batteriet må ikke opbevares på steder, hvor statisk elektricitet kan forekomme. Opbevar ikke batteriet i en metalkasse.

- Opbevar batteriet ved temperaturer på mellem 5 °C/41 °F og 25 °C/77 °F og væk fra direkte sollys.
- Opbevar batteriopladeren ved temperaturer på mellem 5 °C/41 °F og 45 °C/113 °F og væk fra direkte sollys.
- Brug kun batteriopladeren ved en omgivende temperatur på mellem 5 °C/41 °F og 40 °C/104 °F.
- Oplad batteriet 30 % til 50 %, før du sætter det til opbevaring i længere tid.
- Opbevar batteriopladeren i et rum, der er lukket og tørt.
- Hold batteriet væk fra batteriopladeren under opbevaring. Lad ikke børn og andre ikke-autoriserede personer røre ved udstyret. Opbevar udstyret i et rum, der kan aflåses.
- Rengør produktet, og udfør fuld service, før du sætter produktet til opbevaring i længere tid.
- Brug transportskærmen på produktet for at forhindre personskader eller skader på produktet under transport og opbevaring.

- Fastspænd produktet sikkert under transporten.

Bortskaffelse af batteriet, batteriopladeren og produktet

Symbolet nedenfor betyder, at produktet ikke er almindeligt husholdningsaffald. Aflever det på en genbrugsstation til elektrisk og elektronisk udstyr. Dette hjælper med at forhindre skader på miljøet og på personer.

Kontakt lokale myndigheder, et renovationselskab eller din forhandler for at få flere oplysninger.



Bemærk: Symbolet vises på produktet eller emballagen til produktet.

Tekniske data

Tekniske data

	520iHD60	520iHD70
Motor		
Motortype	PMDC (4 børster)	PMDC (4 børster)
Vægt		
Vægt uden batteri, kg	3,8	3,9
Vægt med batteri (standardbatteri BLi200), kg	4,6	4,7
Skæredstyr		
Type	Dobbelt	Dobbelt
Klingelængde, mm	600	700
Klingehastighed, snit/min i savE-tilstand	3200	3200
Klingehastighed, snit/min ikke i savE-tilstand	4000	4000
Vandbeskyttelsesniveau		
IPX4 ¹	Ja	Ja
Støjemissioner ²		
Lydeffektniveau, målt dB(A)	89	89

¹ Husqvarnas håndholdte batteriprodukter mærket IPX4 opfylder disse krav til produktgodkendelsesniveau

² Emission af støj til omgivelserne målt som lydeffekt (L_{WA}) i henhold til EF-direktiv 2000/14/EF. Forskellen mellem garanteret og målt lydeffekt er, at den garanterede lydeffekt også omfatter spredning i måleresultatet og variationerne mellem forskellige produkter af samme model i henhold til direktivet 2000/14/EF.

	520iHD60	520iHD70
Lydeffektniveau, garanteret L_{WA}	94	94
Lydniveauer		
Lydtryksniveau ved operatørens øre målt i henhold til EN 60745--1 og EN 60745--2--15, dB(A)	78	78
Vibrationsniveauer³		
Vibrationsniveauer (a_h) i håndtag henviser til EN 60745-1 og EN 60745-2-15, m/s^2 forreste/bageste håndtag	1,6/2,5	2,3/3,5

Godkendte batterier

Brug kun originale BLi -batterier til dette produkt.

Godkendte batteriladere

Batterioplader	QC330	QC500
Indgangsspænding, V	100-240	100-240
Frekvens, Hz	50-60	50-60
Effekt, watt	330	500

³ Rapporterede data for vibrationsniveau har en typisk statistisk spredning (standardafvigelse) på 1,5 m/s^2 .

Den angivne samlede vibrationsværdi er målt i henhold til en standardtestmetode og anvendes til at sammenligne værktøj.

Den angivne samlede vibrationsværdi kan endvidere anvendes i en foreløbig vurdering af vibrationerne.

Overensstemmelseserklæring

EU-overensstemmelseserklæring

Vi, **Husqvarna AB**, SE-561 82 Huskvarna, Sverige,
tlf.: +46-36-146500 erklærer under eneansvar, at det
pågældende produkt:

Beskrivelse	Batteridrevet hækkeklipper
Varemærke	Husqvarna
Type / model	520iHD60, 520iHD70
Identifikation	Serienumrene fra 2023 og fremefter

overholder følgende EU-direktiver og bestemmelser:

Direktiv/bestemmelser	Beskrivelse
2006/42/EF	"vedrørende maskiner"
2014/30/EMC	"vedrørende elektromagnetisk kompatibilitet"
2011/65/EU	"vedrørende begrænsning af farlige stoffer"
2000/14/EF	"vedrørende udendørs støj"

og at følgende standarder og/eller tekniske
specifikationer anvendes: EN 60745-1:2009+A11:2010,
EN 60745-2-15:2009+A1:2010, EN 55014-1:2017
+A11:2020, EN 55014-2:1997+A2:2008, EN IEC
63000:2018.



0404, SMP Svensk Maskinprovning AB, Box 4053,
SE-904 03 Umeå, Sverige har foretaget en EF-
typegodkendelse i henhold til maskindirektivets
(2006/42/EF) artikel 12, pkt. 3b.

0404, SMP Svensk Maskinprovning AB har også
bekræftet overensstemmelse med bilag V til Rådets
direktiv 2000/14/EF. Certifikatnummer 01/094/024.

Vedr. oplysninger om støjemission, se *Tekniske data på
side 15*.

Huskvarna, 2023-07-01.

Stefan Holmberg, R&D Director, Technology
Management, Husqvarna AB.

Ansvarlig for teknisk dokumentation.

Sisällys

Johdanto.....	18	Vianmääritys.....	29
Turvallisuus.....	20	Kuljettaminen, säilyttäminen ja hävittäminen.....	30
Asentaminen.....	26	Tekniset tiedot.....	31
Käyttö.....	26	Vaatimustenmukaisuusvakuutus.....	33
Huolto.....	28		

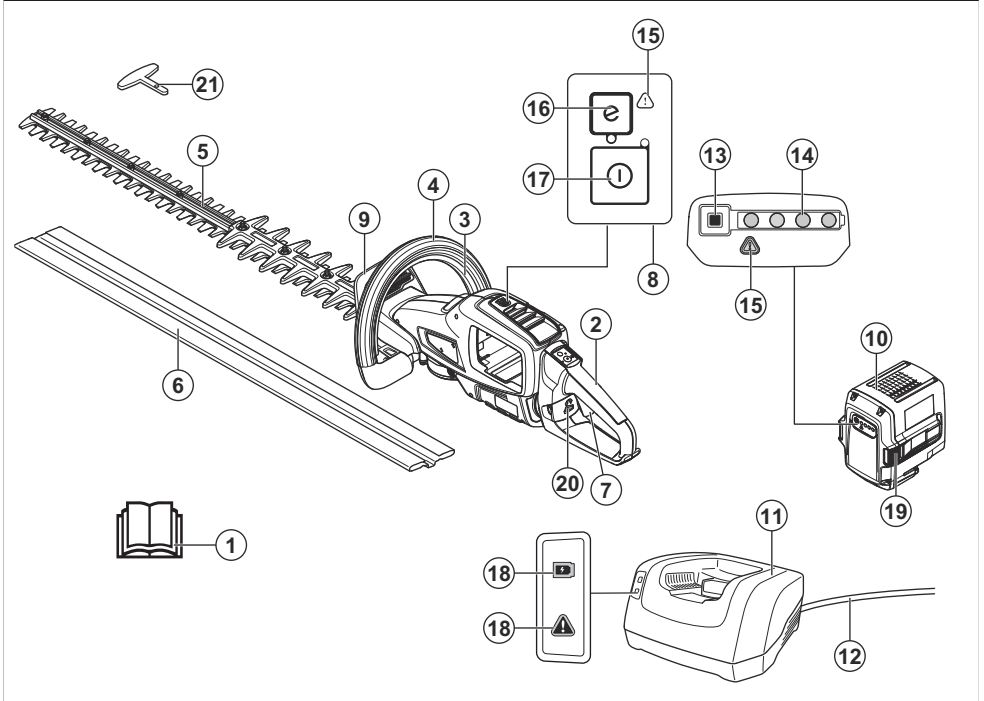
Johdanto

Tuotekuvaus

Husqvarna 520iHD60, 520iHD70 on akkukäyttöinen pensasleikkuri, jossa on sähkömoottori.

Käytön aikaista turvallisuutta ja tehokkuutta kehitetään jatkuvasti. Saat lisätietoja huoltoliikkeestä.

Laitteen kuvaus



1. Käyttöohjekirja
2. Takakahva
3. Käyttöliipaisimen varmistin
4. Etukahva
5. Terä ja teränsuojus
6. Kuljetussuojus
7. Käyttöliipaisin
8. Näppäimistö
9. Kädensuojus
10. Akku
11. Akkulaturi
12. Siima

13. Akun varaustilan ilmaisin
14. Akun tila
15. Varoitusvalo
16. SavE-painike
17. Käynnistys- ja pysäytyspainike
18. Virran ja varoitusten merkivalo
19. Akun vapautuspainikkeet
20. Kahvan lukko
21. Terän kärkisuojuus

Tuotteen symbolit



VAROITUS: Tämä tuote on vaarallinen. Tuotteen huolimaton tai virheellinen käyttö voi aiheuttaa käyttäjälle tai sivullisille vammoja tai kuoleman. Käyttäjän ja sivullisten vammojen välttämiseksi kaikki käyttöohjekirjan turvaohjeet on luettava ja niitä on noudatettava. Lue käyttöohje huolellisesti ja varmista, että ymmärrät sen sisällön ennen kuin alat käyttää tuotetta.



Käytä hyväksytyjä suojalaseja.



Käytä hyväksytyjä suojakäsineitä.



Laite täyttää voimassa olevien EY-direktiivien vaatimukset.



Tämä tuote täyttää sovellettavissa olevien UK-säädösten vaatimukset.



Tuotetta tai pakkausta ei saa hävittää kotitalousjätteen mukana. Tuote ja sen pakkaus on toimitettava asianmukaiseen sähkö- ja elektroniikkalaitteiden keräyspisteeseen. (Vain Eurooppa)



Suojattu roiskevalta vedeltä.



Tasavirta.



Melupäästöt ympäristöön -tarra EU:n ja Yhdistyneen kuningaskunnan direktiivien ja säädösten mukaisesti sekä Uuden Etelä-Walesin "Protection of the Environment Operations (Noise Control) Regulation 2017" -asetuksen mukaisesti. Tuotteen taattu äänentehotaso on määritelty kohdassa **Tekniset tiedot sivulla 31** ja arvokilvessä.



Lukko kahvan säätöön.

yyyywwxxxx

Tyypikilvessä näkyy sarjanumero, jossa **yyyy** on valmistusvuosi, **ww** on valmistusviikko ja **xxxx** on sarjanumero.

Huomautus: Muita laitteen symboleita/tarroja tarvitaan joillakin markkina-alueilla ilmaisemaan sertifiointivaatimuksia.

Akun ja/tai akkulatorin symbolit



Vie tämä laite asianmukaiseen sähkö- ja elektroniikkalaitteiden keräyspisteeseen. (Koskee ainoastaan Eurooppaa)



Vikaturvallinen muuntaja.



Käytä ja säilytä akkulatoria ainoastaan sisätiloissa.



Kaksoiseristys.

Tuotteen vaurioituminen

Emme ole vastuussa tuotteen vaurioitumisesta, jos:

- tuote on korjattu virheellisesti
- tuotteen korjaamiseen on käytetty muita kuin valmistajan omia tai sen hyväksymiä osia
- tuotteessa on muu kuin valmistajan oma tai sen hyväksymä lisävaruste
- tuotetta ei ole korjattu valtuutetussa huoltopisteessä tai hyväksytyllä asiantuntijalla.

Turvallisuus

Turvallisuusmääritelmät

Varoituksia, huomioita ja huomautuksia käytetään, kun jotakin käyttöohjeen osaa halutaan erityisesti korostaa.



VAROITUS: Tätä käytetään, jos käyttöohjeen noudattamatta jättämisestä voi seurata käyttäjän tai sivullisen vamma tai kuolema.



HUOMAUTUS: Tätä käytetään, jos käyttöohjeen noudattamatta jättämisestä voi seurata koneen, muiden materiaalien tai ympäristön vaurioituminen.

Huomautus: Tätä käytetään tietyissä tilanteissa tarvittavien lisätietojen antamiseen.

Yleiset sähkötyökaluja koskevat varoitukset



VAROITUS: Lue kaikki turvavaroitukset ja kaikki ohjeet. Varoitusten ja ohjeiden noudattamisen laiminlyöminen voi johtaa sähköiskuun, tulipaloon ja/tai vakavaan tapaturmaan.

Huomautus: Säästä kaikki varoitukset ja ohjeet tulevaa käyttöä varten. Varoituksissa termillä "sähkötyökalu" tarkoitetaan verkkosähköllä toimivaa (johdollista) sähkötyökalua tai akkukäyttöistä (johdotonta) sähkötyökalua.

Työalueen turvallisuus

- **Pidä työalue siistinä ja hyvin valaistuna.** Sotkuiset tai hämärät alueet ovat alttiita onnettomuuksille.
- **Älä käytä sähkötyökaluja räjähdysriskissä ympäristössä, esimerkiksi herkästi syttyvien nesteiden, kaasujen tai pölyn läheisyydessä.** Sähkötyökaluista lähtevät kipinät voivat sytyttää pölyn tai kaasut.
- **Pidä lapset ja sivulliset poissa, kun käytät sähkötyökalua.** Häiriöt voivat saada sinut menettämään työkalun hallinnan.

Sähköturvallisuus

- **Sähkötyökalun pistokkeen on sovittava pistorasiaan. Älä koskaan muuta pistoketta millään tavoin. Älä käytä mitään pistokesovittimia maadoitettujen sähkötyökalujen kanssa.** Muuttamattomat pistokkeet ja sopivat pistorasiat vähentävät sähköiskun vaaraa.

- **Varo koskettamasta maadoitettuja pintoja, kuten putkia, pattereita, liesiä ja jääkaappeja.** Sähköiskun riski kasvaa, jos käyttäjän keho on maadoitettu.
- **Älä altista sähkötyökaluja sateelle tai märille olosuhteille.** Sähkötyökaluun päässyt vesi lisää sähköiskun riskiä.
- **Älä vahingoita johtoa. Älä koskaan käytä johtoa kantamiseen, vetämiseen tai pistokkeen irrottamiseen pistorasiasta. Pidä johto etäällä kuumuudesta, öljystä, terävistä reunoista tai liikkuvista osista.** Vialliset tai solmussa olevat johdot lisäävät sähköiskuvaaraa.
- **Kun käytät sähkötyökalua ulkona, käytä ulkotiloihin sopivaa jatkojohtoa.** Ulkokäyttöön sopivan johdon käyttäminen vähentää sähköiskuvaaraa.
- **Mikäli sähkötyökalun käyttämistä kosteassa ei voida välttää, käytä virtalähdettä, jossa on vikavirtasuojakytkin (RCD).** Vikavirtasuojakytkimen käyttö vähentää sähköiskun vaaraa.

Henkilökohtainen turvallisuus

- **Pysy valppaana, katso mitä teet ja käytä tervettä järkeä käyttäessäsi sähkötyökalua. Älä käytä sähkötyökalua väsyneenä tai alkoholin, huumeiden tai lääkityksen vaikutuksen alaisena.** Hetken epähuomio sähkötyökaluja käytettäessä voi johtaa vakavaan henkilövahinkoon.
- **Käytä henkilökohtaisia suojavarusteita. Pidä aina silmäsuojia.** Hengityssuojain, luistamattomat turvakengät, kypärä, kuulosuojaimet ja muut suojavarusteet niitä vaativissa oloissa käytettyinä vähentävät henkilövahinkoja.
- **Estä tahaton käynnistys. Varmista ennen virtalähteeseen ja/tai akkuun kytkemistä, työkaluun tarttumista tai sen kantamista, että sen virta on katkaistu.** Sähkötyökalujen kantaminen sormi katkaisijalla tai niiden kytkeminen sähköverkkoon tai akkuun katkaisimen ollessa päällä altistaa onnettomuuksille.
- **Irota mahdolliset säätöavaimet ennen virran kytkemistä sähkötyökaluun.** Sähkötyökalun pyöryvään osaan kiinnitetty avain voi aiheuttaa henkilövahingon.
- **Älä kurota. Säilytä aina tukeva asento ja tasapaino.** Tämä mahdollistaa sähkötyökalun paremman hallinnan odottamattomissa tilanteissa.
- **Pukeudu oikein. Älä käytä löysästi istuvia vaatteita tai koruja. Pidä hiukset ja vaatteet etäällä liikkuvista osista.** Löysät vaatteet, korut tai pitkät hiukset voivat tarttua liikkuviin osiin.
- **Jos käytettävissä on kytkentämahdollisuus pölynpoistojärjestelmälle, varmista, että se kytketään ja että sitä käytetään oikein.** Pölynpoistojärjestelmän käyttö voi vähentää pölyyn liittyviä riskejä.
- **Vaikka olisit käyttänyt työkalua usein ja tunitis ne hyvin, muista aina ottaa huomioon työkalun**

turvamääräykset. Huolimaton toiminta voi aiheuttaa vakavia vahinkoja sekunnin murto-osassa.

- Tärinäpäästöt sähkötyökalun varsinaisen käytön aikana voivat poiketa ilmoitetusta kokonaisarvosta työkalun käyttötavasta riippuen. Käyttäjien tulee itsensä suojaamiseksi noudattaa turvatoimia, jotka perustuvat päästöjen arviointiin todellisissa käyttöolosuhteissa (huomioon ottaen kaikki käyttökäsen osat, kuten työkalun päättäytkemisaika ja se, milloin se käy joutokäynnillä, liipaisimen lisäksi).

Sähkötyökalujen käyttö ja huolto

- **Älä pakota sähkötyökalua.** Käytä käyttötarkoitukseen sopivaa sähkötyökalua. Oikea sähkötyökalu tekee työn paremmin ja turvallisemmin nopeudella, jota varten se on suunniteltu.
- **Älä käytä sähkötyökalua, jos virtaa ei voi kytkeä ja katkaista virtakatkaisimella.** Mikä tahansa sähkötyökalu, jota ei voi hallita katkaisimella, on vaarallinen, ja se pitää korjata.
- **Irrota pistoke pistorasiasta ja/tai akku sähkötyökalusta, mikäli mahdollista, ennen kuin teet mitään säätöjä, vaihdat lisävarusteita tai varastoit sähkötyökalun.** Varoitimet vähentävät riskiä, että sähkötyökalu käynnistetään vahingossa.
- **Varastoit käyttämättömät sähkötyökalut pois lasten ulottuvilta, äläkä anna henkilöiden, jotka eivät tunne sähkötyökalua tai näitä ohjeita, käyttää sähkötyökalua.** Sähkötyökalut ovat vaarallisia kouluttamattomien käyttäjien käsissä.
- **Huolla sähkötyökaluja ja lisävarusteita.** Tarkista, etteivät liikkuvat osat ole väärin suunnattuja tai tarttuvia, ettei mikään osa ole murtunut sekä kaikki muut tekijät, jotka voivat vaikuttaa sähkötyökalun toimintaan. Jos sähkötyökalu on vahingoittunut, korjauta se ennen käyttöä. Monet onnettomuudet johtuvat huonosti huolletuista sähkötyökaluista.
- **Pidä leikkaustyökalut terävinä ja puhtaina.** Oikein huolletut leikkaustyökalut, joiden leikkausreunat ovat terävät, eivät juutu kiinni niin helposti ja ovat helpommin hallittavissa.
- **Käytä sähkötyökalua, lisävarusteita, teriä jne. näiden ohjeiden mukaisesti ottaen huomioon työskentelyolosuhteet ja suoritettavan työn laadun.** Sähkötyökalun käyttäminen ennakkoiduista poikkeavissa olosuhteissa voi johtaa vaaratilanteeseen.
- **Pidä kahvat ja tarttumapinnat kuivina, puhtaina ja öljyttöminä sekä puhtaana vasellinista.** Liukkaat kahvat ja tarttumapinnat eivät mahdollista työkalun turvallista käsittelyä ja hallintaa odottamattomissa tilanteissa.

Akkukäyttöisten työkalujen käyttö ja huolto

- **Lataa akku ainoastaan valmistajan tarkoitukseen nimeämällä laturilla.** Tietynlaiseen akustoon soveltuva laturi voi aiheuttaa tulipalon vaaran, jos sitä käytetään toisenlaisen akuston lataamiseen.

- **Liitä työkaluihin ainoastaan niissä käytettäviksi hyväksytyt akkuja.** Muunlaisten akkujen käyttö voi aiheuttaa tapaturmien tai tulipalon vaaran.
- **Kun akkuja ei käytetä, pidä se etäällä metalliesineistä, kuten paperiliittimistä, kolikoista, avaimista, nautoista, ruuveista tai muista pienistä metalliesineistä, jotka saattavat aiheuttaa kosketuksen liittinten välillä.** Akkuliitinten saattaminen keskenään oikosulkuun voi aiheuttaa palovammoja tai tulipalon.
- **Akusta voi tihkua nestettä väärissä olosuhteissa.** Vältä kosketusta akkuneesteeseen. Jos akkuneestettä joutuu iholle, huuhtelee ihoalue vedellä. Jos neste joutuu kosketuksiin silmien kanssa, ota myös yhteys lääkäriin. Akkuneeste voi aiheuttaa ihoärsytystä tai palovammoja.
- **Älä käytä vaurioitunutta tai muutettua akkua tai työkalua.** Jos tuotteessa käytetään vaurioituneita tai muutettuja akkuja, tuote ei välttämättä toimi asianmukaisesti. Seurauksena saattaa olla tulipalo, räjähdys tai tapaturma.
- **Älä altista akkua tai työkalua tulelle tai korkeille lämpötiloille.** Tuotteen altistuminen tulelle tai yli 130 °C:n (265 °F) lämpötilalle voi aiheuttaa räjähdyksen.
- **Noudata kaikkia latausohjeita äläkä lataa akkua tai työkalua ohjeissa määritetyn lämpötila-alueen ulkopuolella.** Akun lataaminen väärin tai sallituista lämpötiloista poikkeavissa olosuhteissa voi vahingoittaa akkua ja lisätä tulipaloriskiä.

Huolto

- **Sähkötyökalun saa korjata vain pätevä korjaaja, joka käyttää ainoastaan täysin samanlaisia vaihto-osia.** Näin varmistetaan, että sähkötyökalua on turvallisista käyttäjä jatkossakin.
- **Älä koskaan huolla vahingoittuneita akkuja.** Akkuja saavat huoltaa vain valmistaja ja valtuutetut palveluntarjoajat.

Pensasleikkurin turvavaroitukset – henkilökohtainen turvallisuus

- **Pidä kaikki kehon osat poissa leikkuuterän ulottuvilta. Älä yritä raivata leikkuujätettä tai pitää leikkattavaa materiaalia kädessäsi, kun terä liikkuvat.** Varmista, että virtakytkin on OFF-asennossa ennen kuin alat irrottaa laitteeseen juuttunutta ainesta. Hetken epähuomio pensasleikkuria käytettäessä voi johtaa vakavaan henkilövahinkoon.
- **Kanna pensasleikkuria sen kahvasta ja varmista, ettei leikkuuterä pyöri.** Kun kuljetat pensasleikkuria tai viet sen varastoon, käytä aina leikkulaitteen suojaa. Pensasleikkurin asianmukainen käsittely vähentää leikkuuterien mahdollisesti aiheuttamien henkilövahinkojen määrää.
- **Pidä konetta kädessäsi tarttumalla ainoastaan sen eristetyihin tartuntapintoihin, sillä leikkuuterä voi koskettaa näkymättömissä olevia sähköjohtoja tai omaa virtajohtoaan.** Jos leikkuuterät koskettavat jännitteellistä sähköjohtoa, myös laitteen paljaisiin

metalliosiin voi syntyä jännite, jolloin käyttäjä voi saada sähköiskun.

- **Pidä kaapeli poissa leikkuualueelta.** Käytön aikana johto voi jäädä näkymättömiin pensaikoihin, jolloin terä saattaa vahingossa leikata sitä.

Yleiset turvallisuusohjeet



VAROITUS: Lue seuraavat varoitukset ennen tuotteen käyttöä.

- Irrota akku käytön jälkeen, jotta tuote ei käynnisty vahingossa.
- Tämä tuote on vaarallinen työkalu, jos sitä käytetään huolimattomasti tai väärin. Tämä tuote voi aiheuttaa käyttäjälle tai sivullisille vakavia vammoja tai kuoleman.
- Älä käytä tuotetta, jos sen alkuperäisiä ominaisuuksia on muutettu. Älä muuta edes osaa tuotteesta ilman valmistajan lupaa. Käytä vain valmistajan hyväksymiä osia. Virheellinen huolto voi aiheuttaa tapaturman tai kuoleman.
- Tarkista tuote ennen käyttöä. Katso *Toimet ennen laitteen käynnistämistä sivulla 27* ja *Huoltokaavio sivulla 28*. Älä käytä tuotetta, joka on vahingoittunut tai joka ei toimi oikein. Noudata tässä käyttöohjeessa annettuja turvallisuustarkastuksia, kunnossapitoa ja huoltoa koskevia ohjeita.
- Lapsia on valvottava, jotta voidaan varmistaa, etteivät he leiki tuotteella. Älä koskaan anna lasten tai henkilöiden, joille ei ole annettu tuotteen ja/tai akun käyttökoulutusta, käyttää tai korjata sitä. Paikalliset määräykset saattavat asettaa ikärajoituksia käyttäjille.
- Säilytä tuotetta lukitussa varastossa, jonne lapset ja asiattomat henkilöt eivät pääse.
- Säilytä laite lasten ulottumattomissa.
- Tuotteen rakennetta ei missään tapauksessa saa muuttaa ilman valmistajan lupaa. Käytä aina alkuperäisiä lisävarusteita. Hyväksymättömien muutosten ja/tai lisävarusteiden käyttö voi aiheuttaa käyttäjälle ja muille vakavia vahinkoja tai kuoleman.

Huomautus: Käyttöä säädellään mahdollisesti kansallisilla tai paikallisilla laeilla. Noudata ilmoitettuja määräyksiä.

Turvallisuusohjeet käyttöä varten



VAROITUS: Lue seuraavat varoitusohjeet ennen laitteen käyttämistä.

- Jos käytön jatkaminen tuntuu epävarmalta, kysy neuvoa asiantuntijalta. Käännä jälleenmyyjäsi tai huoltoliikkeesi puoleen. Älä tee mitään sellaista, mihin et katso taitosi riittävän.

- Älä koskaan käytä laitetta, jos olet väsynyt tai nauttinut alkoholia tai huumeita, tai jos käytät lääkkeitä tai muita tuotteita, jotka voivat vaikuttaa näkökykyysi, harkintakykyysi tai kehosi hallintaan.
- Huonossa säässä työskentely on väsyttävää, ja siihen liittyy usein riskitekijöitä. Riskitekijöiden takia laitetta ei ole suositeltavaa käyttää huonoissa sääolosuhteissa, kuten sumuisella tai sateisella säällä, kovalla tuulella, erittäin kylmällä säällä tai ukkosella.
- Virheelliset terät voivat lisätä onnettomuuksien vaaraa.
- Älä anna lasten käyttää laitetta tai oleskella sen läheisyydessä. Koska laite on helppo käynnistää, myös lapset saattavat pystyä käynnistämään sen, ellei heitä valvota. Tämä voi johtaa vakaviin henkilövahinkoihin. Irrota laite aina, kun laite on ilman valvontaa.
- Huolehdi siitä, että ihmiset ja eläimet ovat työn aikana vähintään 15 metrin päässä laitteesta. Kun useampia käyttäjiä työskentelee samalla työalueella, on turvaetäisyyden oltava vähintään 15 m. Muuten vaarana ovat vakavat henkilövahingot. Sammuta laite välittömästi, jos joku tulee lähemmäs. Älä käännä laitteen kanssa ympäri tarkistamatta ensin, ettei turva-alueella ole ketään.
- Varmista, etteivät ihmiset, eläimet tai muut tekijät pääse vaikuttamaan laitteen hallintaan tai joutu kosketuksiin terälaitteen tai terälaitteesta sinkoutuvien irtonaisten esineiden kanssa. Älä kuitenkaan käytä laitetta, ellei sinulla ole mahdollisuutta kutsua apua onnettomuustapauksessa.
- Tarkista aina työalue. Poista kaikki irralliset esineet, kuten kivet, lasinsirpaleet, naulat, rautalangat, narut ja vastaavat, jotka voivat sinkoutua liikkeelle tai kietoutua leikkuulaitteistoon.
- Varmista, että voit siirtyä ja seisoa turvallisesti. Tarkista, onko ympäristössä esteitä (juuria, kiviä, oksia, kuoppia, oja jne.) äkilliselle siirtymiselle. Ole erittäin varovainen työskennellessäsi viettävässä maastossa.
- Seiso aina tasapainoisessa ja tukevassa asennossa. Älä kurota.
- Sammuta laite, kun siirryt alueelta toiselle. Kiinnitä kuljetussuojus laiteeseen, kun laitetta ei käytetä.
- Älä koskaan laske laitetta maahan, ellei ole pysäyttänyt sitä ja poistanut akkua. Valvo laitetta aina, kun se on käynnissä.
- Varmista, etteivät vaatteet tai ruumiinosat pääse koskemaan terälaitteeseen laitteen ollessa käynnissä.
- Jos teriin tarttuu jotain käytön aikana, pysäytä ja sammuta laite. Varmista, että terälaite pysähtyy kokonaan. Poista akku ennen kuin puhdistat, tarkistat tai korjaat laitetta ja/tai teriä.
- Kun laite on sammutettu, pidä kädet ja jalat etäällä terälaitteesta, kunnes se on täysin pysähtynyt.

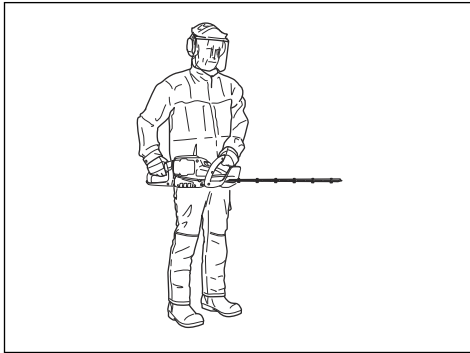
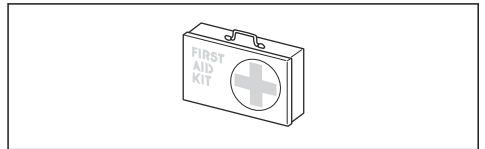
- Varo oksanpätkiä, joita voi sinkoutua ilmaan leikkuun aikana. Älä sahaa liian lähellä maanpintaa, sillä ilmaan voi sinkoutua kiviä ja muuta irtotavaraa.
- Varo sinkoutuvia esineitä. Hyväksyttäviä silmiensuojaimia on aina käytettävä. Älä koskaan nojaa terälaitteen suojuksen yli. Kivet, roskat yms. saattavat sinkoutua silmiin ja aiheuttaa sokeutumisen tai vakavia vahinkoja.
- Tarkkaile aina varoitussignaaleja ja -huutoja kuulonsuojaimia käytettäessä. Riisu kuulonsuojaimet välittömästi laitteen pysäytyksen jälkeen.
- Älä koskaan työskentele tikkailla tai muulta huonosti kiinnitetyltä korkealta paikalta.
- Pidä laitteesta kiinni molemmin käsin. Pidä laitetta kehon sivulla.
- Käytä hyväksytyjä silmäsuojaimia. Visiiriä käytettäessä on käytettävä myös hyväksytyjä suojalaseja. Hyväksytyillä suojalaseilla tarkoitetaan laseja, jotka täyttävät standardin ANSI Z87.1 (Yhdysvallat) tai EN 166 (EU-maat) vaatimukset.
- Käytä kasvojen suojaamiseen visiiriä. Visiiri ei tarjoa riittävää suojaa silmille.



- Käytä käsineitä tarvittaessa esimerkiksi terävarustuksen asennuksen, tarkastuksen ja puhdistuksen aikana.
- Käytä luistamattomia ja tukevia saappaita tai kenkiä.
- Käytä lujasta materiaalista valmistettuja vaatteita. Käytä aina vahvakankaisia pitkiä housuja ja pitkähihaista takkia. Vältä liian löysiä vaatteita, jotka tarttuvat helposti risuihin ja oksiiin. Älä pidä koruja, shortseja tai sandaaleja. Älä myöskään kulje paljain jaloin. Sido hiukset turvallisesti olkapäiden yläpuolelle.



- Pidä ensiavustarvikkeet helposti saatavilla.



Henkilökohtainen suojavarustus



VAROITUS: Lue seuraavat varoitusohjeet ennen laitteen käyttämistä.

- Käytä aina hyväksytyjä henkilökohtaisia suojavarusteita, kun käytät laitetta. Henkilökohtaiset suojavarusteet eivät poista tapaturmien vaaraa, mutta ne lieventävät vammoja onnettomuusilanteessa. Anna jälleenmyyjän auttaa oikeiden varusteiden valinnassa.
- Käytä suojakypärää paikoissa, joissa putoilevat esineet aiheuttavat vaaraa.
- Pitkäaikainen altistuminen melulle saattaa aiheuttaa kuulovammoja. Akkukäyttöiset laitteet ovat tavallisesti suhteellisen hiljaisia, mutta melutasot ja pitkät käyttöjaksot voivat aiheuttaa vammoja. Husqvarna suosittelee kuulonsuojaimien käyttämistä, jos laitetta käytetään pitkään. Henkilöiden, jotka käyttävät sähkötyökaluja jatkuvasti ja säännöllisesti, on syytä tarkistuttaa kuulonsa säännöllisesti.



VAROITUS: Kuulonsuojaimet rajoittavat äänien ja varoitusten kuulemistä.

Tuotteen turvalaitteet



VAROITUS: Lue seuraavat varoitukset ennen tuotteen käyttöä.

Tässä osassa kerrotaan laitteen turvaominaisuuksista ja niiden toiminnasta sekä annetaan tarkastus- ja kunnossapito-ohjeet, joilla varmistetaan laitteen toimivuus. Lue kohdasta *Laitteen kuvaus sivulla 18* tiedot siitä, missä osat sijaitsevat laitteessa.

Laitteen käyttöikä voi lyhentyä ja onnettomuusvaara kasvaa, jos laitteen kunnossapitoa ei suoriteta oikein ja jos huoltoja ja/tai korjauksia ei tehdä ammattitaitoisesti. Saat lisätietoja lähimmästä huoltoliikkeestä.



VAROITUS: Älä koskaan käytä tuotetta, jos sen turvalaitteet ovat vaurioituneet. Laitteen turvalaitteet on

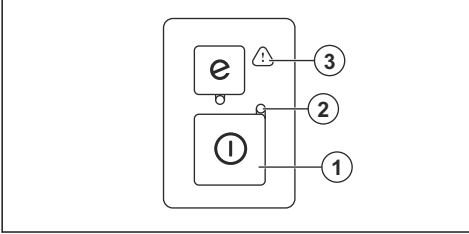
tarkastettava ja pidettävä kunnossa tässä osassa esitetyllä tavalla. Jos laitteessasi ilmenee tarkastettaessa puutteita, se on toimitettava huoltoliikkeeseen korjattavaksi.



HUOMAUTUS: Kaikki laitteen huolto- ja korjaustyöt vaativat erikoiskoulutusta. Tämä koskee erityisesti laitteen turvavarustusta. Jos laitteessa havaitaan puutteita alla luetelluissa tarkastuksissa, on sinun otettava yhteys huoltoliikkeeseen. Hankkimalla laitteen meiltä varmistat, että saat sille ammattimaisen korjauksen ja huollon. Jos ostat laitteen muusta kuin huollot suorittavasta ammattiliikkeestä, pyydä myyjää neuvomaan lähin huoltoliike.

Näppäimistön tarkistaminen

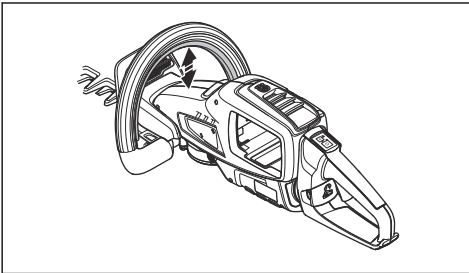
1. Paina käynnistys-/pysäytyspainiketta (1).



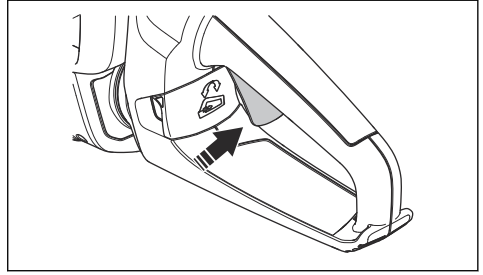
- a) Laite on käynnissä, kun merkkivalo (2) palaa.
 - b) Laite ei ole käynnissä, kun merkkivalo (2) ei pala.
2. Katso osio *Näppäimistö sivulla 29*, jos varoitusmerkkivalo (3) palaa tai vilkkuu.

Käyttöliipaisimen ja käyttöliipaisimen varmistimen tarkistaminen

1. Käynnistä laite, katso *Tuotteen käynnistäminen sivulla 27*.
2. Työnnä käyttöliipaisimen varmistin ylös.



3. Käytä täyttä tehoa työntämällä käyttöliipaisin ylös.



4. Vapauta käyttöliipaisin ja varmista, että palautusjousi toimii oikein. Terän on pysähdyttävä alle sekunnissa.
5. Pysäytä laite.
6. Tee vaiheet 1 ja 2.
7. Vapauta käyttöliipaisimen varmistin ja varmista, että käyttöliipaisimen varmistimen palautusjousi toimii oikein. Terän on pysähdyttävä alle sekunnissa.

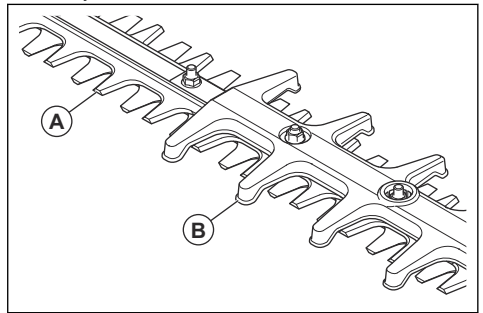
Kädensuojuksen tarkistaminen

Kädensuojus estää käsiä koskettamasta teriä tahattomasti.

1. Pysäytä laite.
2. Irrota akku.
3. Varmista, että kädensuojus on asennettu oikein.
4. Tarkista kädensuojus vaurioiden varalta.

Terien ja teränsuojusten tarkistaminen

1. Sammuta laite.
2. Irrota akku.
3. Käytä suojakäsineitä.
4. Varmista, että terät (A) ja teränsuojukset (B) eivät ole vaurioituneet tai vääntyneet. Vaihda terät ja teränsuojukset, jos ne ovat vaurioituneet tai vääntyneet.



Akkuturvallisuus



VAROITUS: Lue seuraavat varoitushjeet ennen koneen käyttämistä.

- Käytä vain BLi-akkua. Katso *Tekniset tiedot sivulla 31*. Akku on salattu ohjelmallisesti.
- Käytä ladattavaa BLi-akkua vain kyseisten Husqvarna-laitteiden virtalähteenä. Tapaturmien välttämiseksi akku ei saa käyttää muiden laitteiden virtalähteenä.
- Sähköiskun vaara. Älä koske akun napoihin avaimella, kolikolla, ruuvilla tai muilla metalliesineillä. Tämä voi aiheuttaa akun oikosulun.
- Älä käytä akkuja, joita ei voi ladata.
- Älä aseta esineitä akun ilmarakoihin.
- Pidä akku suojassa suoralta auringonvalolta, kuumuudelta ja avotulelta. Akku voi aiheuttaa paloja/tai syöpmysvammoja.
- Suojaa akku sateelta ja kosteilta olosuhteilta.
- Älä altista akku mikroaalloille ja korkealle paineelle.
- Älä yritä purkaa tai rikkoa akku.
- Jos akku vuotaa, älä anna nesteen joutua kosketuksiin kehon tai silmien kanssa. Jos nestettä joutuu iholle, puhdista alue heti runsaalla vedellä ja saippualla ja hakeudu lääkäriin. Jos nestettä joutuu silmiin, älä hankaa silmiä vaan huuhtele niitä vedellä ainakin 15 minuuttia ja hakeudu lääkäriin.
- Käytä akku -10–40 °C:n lämpötilassa.
- Älä pese akkuja tai akkulatoria vedellä. Katso *Laitteen, akun ja akkulatorin puhdistaminen sivulla 29*.
- Älä käytä viallista tai vaurioitunutta akku.
- Säilytä akkuja varastossa kaukana metalliesineistä kuten nauloista, ruuveista ja koruista.
- Pidä akku poissa lasten ulottuvilta.

Akkulatorin turvallisuus



VAROITUS: Lue seuraavat varoitushjeet ennen laitteen käyttämistä.

- Sähköiskun tai oikosulun vaara, jos turvaohjeita ei noudateta.
- Älä käytä muita kuin akun mukana toimitettua akkulatoria. Käytä vain QC -latureita BLi -vara-akkujen lataamiseen.
- Älä yritä purkaa akkulatoria.
- Älä käytä viallista tai vaurioitunutta akkulatoria.
- Älä nosta akkulatoria virtajohdosta. Irrota akkulatori pistorasiasta vetämällä pistoke ulos. Älä vedä virtajohdosta.

- Pidä kaikki kaapelit ja jatkojohdot poissa veden, öljyn ja terävien reunojen ulottuvilta. Pidä huolta, ettei kaapeli jää ovien, aitojen tai muiden vastaavien esineiden väliin.
- Älä käytä akkulatoria herkästi syttyvien materiaalien tai syöpmistä aiheuttavien materiaalien lähellä. Varmista, että akkulatoria ei ole peitetty. Jos havaitset savua tai tulta, irrota akkulatorin pistoke pistorasiasta.
- Lataa akku vain sisätiloissa poissa auringonvalosta ja paikassa, jossa on hyvä ilmanvaihto. Älä lataa akkuja ullkona. Älä lataa akkuja märissä olosuhteissa.
- Käytä akkulatoria vain lämpötilan ollessa 5–40 °C. Käytä laturia kuivassa ja pölyttömässä ympäristössä, jossa on hyvä ilmanvaihto.
- Älä aseta esineitä akkulatorin jäähdytysaukkoihin.
- Älä liitä akkulatorin liittimiä metalliesineisiin, sillä tämä voi aiheuttaa akkulatorin oikosulun.
- Käytä hyväksytyjä ja ehjiä pistorasioita. Varmista, että akkulatorin johto ei ole vahingoittunut. Jos käytät jatkojohtoja, varmista, että ne eivät ole vahingoittuneet.

Turvaohjeet huoltoa varten



VAROITUS: Lue seuraavat varoitushjeet ennen laitteen huoltamista.

- Irrota akku ennen laitteen huoltoa, muita tarkistuksia tai kokoamista.
- Käyttäjän on huolehdittava ainoastaan tässä käyttöohjekirjassa kuvatuista korjaus- ja huoltotoimista. Anna huoltoliikkeen tehdä suuremmat korjaus- ja huoltotoimet.
- Älä pese akkuja tai akkulatoria vedellä. Vahvat pesuaineet voivat vaurioittaa muovia.
- Laitteen huoltamatta jättäminen lyhentää sen käyttöikää ja lisää onnettomuusriskiä.
- Laitteen huolto- ja korjaustyöt, erityisesti laitteen turvalaitteille tehtävät työt, vaativat erityiskoulutusta. Jos kaikkia käyttöohjekirjassa lueteltuja tarkastuksia ei huollon jälkeen voida suorittaa hyväksytysti, vie laite huoltoliikkeeseen. Siellä laitteesi huolletaan ja korjataan ammattimaisesti.
- Pidä terän leikkuhampaat hyvin ja oikein teroitettuina. Noudata suosituksiamme. Tutustu myös teräpakkauksen ohjeisiin.
- Käytä vain alkuperäisiä varaosia.
- Käytä aina työrukkasia, kun korjaat terälaitetta. Terät ovat erittäin teräviä ja voivat helposti aiheuttaa vahinkoja.

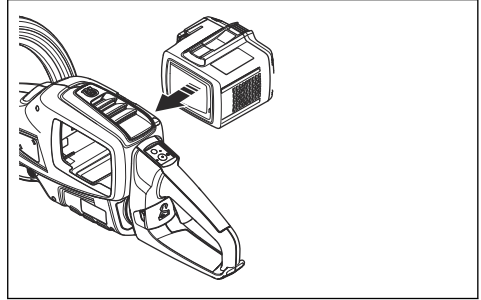
Asentaminen

Johdanto



VAROITUS: Lue ja sisäistä turvallisuutta käsittelevä luku ennen laitteen asentamista.

1. Lataa akku täyteen.
2. Aseta akku laitteen akun pidikkeeseen.



- a) Varmista, että akku on asennettu oikein. Jos akku ei liiku helposti, sitä ei ole asennettu oikein.
- b) Varmista, että akku lukittuu paikalleen. Kunnes kuulet napsahduksen, akku lukittuu.

Tietoja akusta

Tietoja akun käyttämisestä on akun käyttöohjeessa.

Akkulaturin kytkeminen

1. Kytke akkulaturi tyypikilven mukaiseen verkkovirtaan ja taajuuteen.
2. Aseta pistoke maadoitettuun pistorasiaan. Akkulaturin vihreä merkkivalo vilkkuu kerran.

Huomautus: Akku ei lataudu, jos sen lämpötila on yli 50 °C / 122 °F. Jos lämpötila on yli 50 °C / 122 °F, akkulaturi jäähdyttää akkua ennen latautumista.

Akun kiinnittäminen laitteeseen



VAROITUS: Käytä laitteessa vain alkuperäistä Husqvarna-akkua.

Käyttö

Johdanto

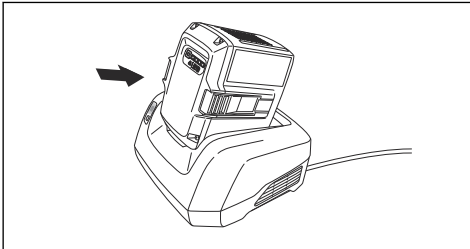


VAROITUS: Lue ja sisäistä turvallisuutta käsittelevä luku ennen laitteen käyttöä.

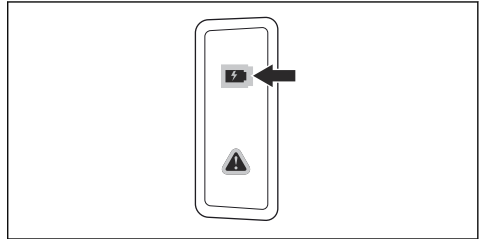
Akun lataaminen

Huomautus: Lataa akku, jos sitä käytetään ensimmäisen kerran. Uuden akun varaus on vain 30 %.

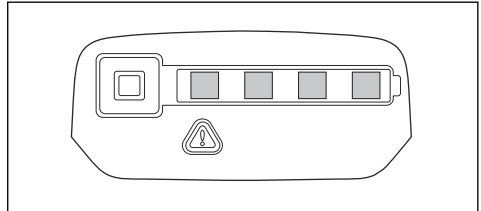
1. Varmista, että akku on kuiva.
2. Aseta akku akkulaturiin.



3. Varmista, että laturin vihreä latausvalo syttyy. Se kertoo, että akku on oikein kiinni akkulaturissa.



4. Kun akun kaikki LED-merkkivalot syttyvät, akku on ladattu täyteen.



5. Irrota akkulaturi pistorasiasta vetämällä pistoketta. Älä vedä kaapelista.
6. Irrota akku akkulaturista.

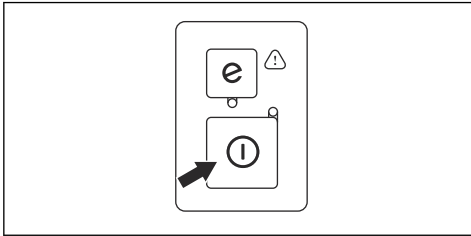
Huomautus: Katso lisätietoja akun ja akkulaturin käyttöohjeista.

Toimet ennen laitteen käynnistämistä

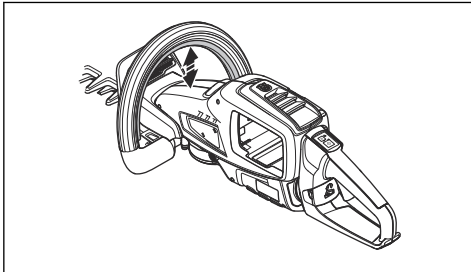
1. Tarkista työalue. Poista esineet, jotka voivat sinkoutua ilmaan.
2. Tarkista terälaite. Varmista, että terät ovat teräviä ja että niissä ei ole halkeamia tai muita vaurioita.
3. Tarkista, että laite toimii oikein. Tarkista, että kaikki mutterit ja ruuvit on kiristetty.
4. Varmista, että kahva ja turvalaitteet eivät ole vaurioituneet ja että ne on kiinnitetty oikein. Älä käytä laitetta, jos siitä puuttuu osia tai jos sen alkuperäisiä ominaisuuksia on muutettu. Käytä tarvittaessa suojakäsineitä.
5. Varmista ennen laitteen käyttöä, että suojukset eivät ole vaurioituneet ja että ne on kiinnitetty oikein.

Tuotteen käynnistäminen

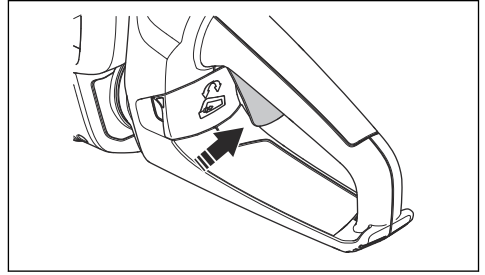
1. Paina käynnistys-/pysäytyspainiketta, kunnes vihreä merkkivalo syttyy.



2. Paina etukahvassa olevaa käyttöliipaisimen varmistinta pitkään.

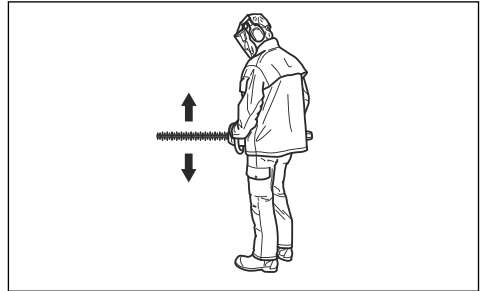


3. Käytä täyttä tehoa työntämällä käyttöliipaisin pohjaan.



Tuotteen käyttö

1. Käynnistä lähellä maata ja nosta tuotetta aitaa pitkin leikatessasi sivuja.

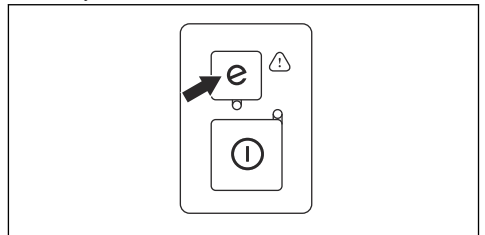


2. Säädä nopeutta työmaan mukaan.
3. Pidä tuote mahdollisimman lähellä kehoasi, jotta voit työskennellä tasapainoisessa asennossa.
4. Pidä huolta, ettei terävarustuksen kärki kosketa maahan.
5. Ole varovainen ja käytä laitetta hitaasti, kunnes kaikki oksat on leikattu oikein.

SavE-toiminnon käynnistäminen

Tässä laitteessa on akkuvirtaa säästävä SavE-toiminto.

1. Käynnistä toiminto painamalla SavE-painiketta. Vihreä merkkivalo syttyy sen merkiksi, että toiminto on käytössä.



Automaattinen sammutustoiminto

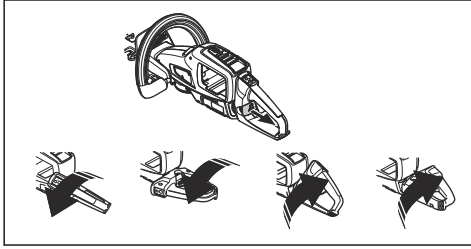
Laitteessa on automaattinen pysäytystoiminto, joka pysäyttää laitteen, kun sitä ei käytetä. Vihreä virran

merkkivalo sammuu, ja laite pysähtyy 45 sekunnin kuluttua.

Laitteen kulman säätäminen

Jotta saavutetaan paras mahdollinen käyttöasento, laite voidaan säätää viiteen eri asentoon. Jos kulmaa on säädetty, varmista, että takakahvan alaosa osoittaa alaspäin, kun käytät laitetta.

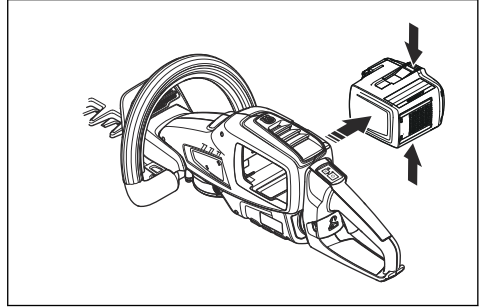
1. Vapauta kahvan lukitus ja käännä kahvaa.



VAROITUS: Älä käytä terälaitetta, kun säädät kahvaa.

Laitteen pysäyttäminen

1. Vapauta käyttöliipaisin tai käyttöliipaisimen varmistin.
2. Paina käynnistys-/pysäytyspainiketta, kunnes vihreä merkkivalo sammuu.
3. Paina akun vapautuspainiketta ja vedä akku ulos.



Huolto

Johdanto



VAROITUS: Lue ja sisäistä turvallisuutta käsittelevä luku ennen laitteen huoltamista.



VAROITUS: Irrota akku ennen laitteen huoltamista.

Huoltokaavio



VAROITUS: Irrota akku, ennen kuin alat tehdä huoltotoimia.

Alla on luettelo laitteelle tehtävistä huoltotoimista.

Huolto	Aina ennen käyttöä	Viikoittain	Kuukausittain
Puhdista laitteen ulko-osat.	X		
Tarkista, että käynnistys-/pysäytyskytkin toimii kunnolla ja että se on ehjä.	X		
Varmista, että käyttöliipaisin ja sen varmistin toimivat asianmukaisesti turvallisuuksi ajatellen.	X		
Varmista, että kaikki ohjaimet toimivat ja ovat ehjiä.	X		
Varmista, että leikkuuterässä ja leikkuuterän suojuksessa ei ole halkeamia tai muita vaurioita. Vaihda leikkuuterä tai leikkuuterän suojuksen, jos niissä on halkeamia tai jos niihin on kohdistunut iskuja.	X		
Ota yhteys jälleenmyyjään, jos leikkuuterä on taipunut tai vaurioitunut ja se on vaihdettava.	X		
Varmista, että kädensuojus ei ole vaurioitunut. Vaihda suojuksen, jos se on vaurioitunut.	X		

Huolto	Aina ennen käyttöä	Viikoittain	Kuukausittain
Varmista, että kaikki ruuvit ja mutterit on kiristetty.	X		
Varmista, ettei akku ole vaurioitunut.	X		
Varmista, että akku on ladattu.	X		
Varmista, että akkulaturi ei ole vaurioitunut.	X		
Varmista, että leikkuuterien kiinnitysruuvit on kiristetty oikein.		X	
Tarkista akun ja laitteen väliset kytkennät. Tarkista akun ja akkulaturin välinen kytkentä.			X

Akun ja akkulaturin tarkistaminen

1. Tarkista akku vaurioiden, kuten halkeamien, varalta.
2. Tarkista akkulaturi vaurioiden, kuten halkeamien, varalta.
3. Varmista, että akkulaturin johto ei ole vaurioitunut ja ettei siinä ole murtumia.

Laitteen, akun ja akkulaturin puhdistaminen

1. Puhdista laite käytön jälkeen kuivalla liinalla.
2. Puhdista akku ja akkulaturi kuivalla liinalla. Pidä akun ohjauskiskot puhtaina.
3. Varmista, että akun ja akkulaturin liittimet ovat puhtaat ennen kuin akku asetetaan akkulaturiin tai laitteeseen.

Terän tarkistaminen

1. Puhdista leikkuuterä ylimääräisistä materiaaleista korroosiolta suojaavalla puhdistusaineella ennen laitteen käyttöä ja käytön jälkeen.
2. Tutki leikkuuterän särmät vaurioiden ja vääntymien varalta.
3. Viilaa terän jäysteet pois.
4. Varmista, että terät liikkuvat vapaasti.

Terän voiteleminen

1. Voitele terätangot suosittelulla voitelusuihkeella ennen pidempiaikaista säilytystä.

Vianmääritys

Näppäimistö

Vika	Mahdolliset viat	Mahdollinen ratkaisu
Käynnistyksen vihreä merkkivalo vilkkuu.	Matala akun jännite.	Lataa akku.
Punainen vian merkkivalo vilkkuu	Ylikuormitus.	Terälaite on jumissa. Pysäytä laite. Irrota akku. Puhdista ylimääräinen materiaali terälaiteesta. Löysää ketjua.
	Lämpötilavaihtelu.	Anna laitteen jäähtyä.
	Käyttöliipaisinta ja käynnistyspainiketta painetaan samaan aikaan.	Vapauta käyttöliipaisin ja paina käynnistyspainiketta.
Laite ei käynnisty.	Likaa akkuliittimissä.	Puhdista akkuliittimet paineilmalla tai pehmeällä harjalla.
Punainen virheen merkkivalo syttyy.	Laite tarvitsee huoltoa.	Ota yhteyttä huoltoliikkeeseen.

Akku

Vika	Mahdolliset viat	Mahdollinen ratkaisu
Vihreä merkkivalo vilkkuu.	Matala akun jännite.	Lataa akku.
Punainen vian merkkivalo vilkkuu	Akku on tyhjä.	Lataa akku.
	Lämpötilavaihtelu.	Käytä akkua -10–40 °C:n lämpötilassa.
	Ylijännite.	Irrota akku akkulatorista.
Punainen virheen merkkivalo syttyy.	Akkukennoston väli liian suuri (1 V).	Ota yhteyttä huoltooliikkeeseen.

Akkulaturi

Vika	Mahdolliset viat	Mahdollinen ratkaisu
Punainen vian merkkivalo vilkkuu	Lämpötilavaihtelu.	Käytä akkua -5–41 °C:n lämpötilassa.
Punainen virheen merkkivalo syttyy.		Ota yhteyttä huoltooliikkeeseen.

Kuljettaminen, säilyttäminen ja hävittäminen

Kuljetus ja säilytys

- Mukana tulleet litiumioniakut ovat vaarallisten aineiden lainsäädännön määräysten mukaisia.
- Pakkausta ja merkintöjä koskevia erityismääräyksiä on noudatettava, myös kolmansien osapuolten tai huoltisijoiden järjestämässä tavarakuljetuksessa.
- Keskustele erityiskoulutuksen saaneen vaarallisten aineiden asiantuntijan kanssa ennen tuotteen lähettämistä. Noudata kaikkia kansallisia määräyksiä.
- Teippaa paljaat liittimet asettaessasi akun pakettiin. Aseta akku pakettiin tiukasti niin, ettei se pääse liikkumaan.
- Irrota akku varastoinnin tai kuljetuksen ajaksi.
- Aseta akku ja akkulaturi paikkaan, johon kosteus tai pakkanen eivät pääse.
- Älä säilytä akkua paikassa, jossa on staattista sähköä. Älä säilytä akkua metallilaatikossa.
- Säilytä akkua varastossa, jossa lämpötila on 5–25 °C ja jossa se ei ole suorassa auringonvalossa.
- Säilytä akkulaturia varastossa, jossa lämpötila on 5–45 °C ja jossa se ei ole suorassa auringonvalossa.
- Käytä akkulaturia ainoastaan 5–40 °C:n lämpötiloissa.
- Lataa akku ennen pitkäaikaista säilytystä niin, että sen varaustaso on 30–50 %.

- Säilytä akkua kuivassa ja suljetussa tilassa.
- Pidä akku erillään akkulatorista varastoinnin aikana. Älä anna lasten tai asiaankuulumattomien henkilöiden koskea laitteeseen. Säilytä laitetta lukollisessa tilassa.
- Puhdista laite ja tee täysi huolto ennen pitkäaikaista säilytystä.
- Käytä kuljetussuojasta kuljetuksen ja varastoinnin aikana vaurioiden ja vammojen välttämiseksi.
- Kiinnitä laite hyvin kuljetuksen ajaksi.

Akun, akkulaturin ja tuotteen hävittäminen

Alla oleva symboli kertoo, että tuotetta ei saa hävittää kotitalousjätteen mukana. Vie se asianmukaiseen sähkö- ja elektroniikkalaitteiden keräyspisteeseen. Tämä auttaa estämään sekä ympäristö- että henkilövahinkoja.

Saat lisätietoja paikallisviranomaisilta, jätehuollolta tai jälleenmyyjältäsi.



Huomautus: Symboli on joko tuotteessa tai sen pakkauksessa.

Tekniset tiedot

Tekniset tiedot

	520iHD60	520iHD70
Moottori		
Moottorityyppi	PMDC (4-harjainen)	PMDC (4-harjainen)
Paino		
Paino ilman akkua, kg	3,8	3,9
Paino akun kanssa (oletusakku BLi200), kg	4,6	4,7
Terälaite		
Tyyppi	Kaksipuolinen	Kaksipuolinen
Terän pituus, mm	600	700
Terän nopeus viiltoa/min SavE-tilassa	3 200	3 200
Terän nopeus viiltoa/min ilman SavE-tilaa	4 000	4 000
Vedeltäsuojauksen taso		
IPX4 ⁴	Kyllä	Kyllä
Melupäästöt ⁵		
Äänentehotaso, mitattu dB(A)	89	89
Äänentehotaso, taattu, L _{WA}	94	94
Äänitasot		
Äänenpainetaso käyttäjän korvan tasalla mitattuna standardien EN 60745-1 ja EN 60745-2-15 mukaan, dB (A)	78	78
Tärinätasot ⁶		
Kahvojen tärinätasot (a _n) standardien EN 60745-1 ja EN 60745-2-15 mukaan, m/s ² Etu-/takakahvat	1,6/2,5	2,3/3,5

⁴ Husqvarnan akkukäyttöiset kannettavat tuotteet, joissa on merkintä IPX4, täyttävät nämä vaatimukset tuotteen hyväksyntätasolla.

⁵ Melupäästö ympäristöön äänentehona (L_{WA}) EY-direktiivin 2000/14/EY mukaisesti mitattuna. Taatun ja mitatun äänentehon erona on se, että taattu äänenteho sisältää myös mitatun tuloksen hajonnan ja vaihtelun saman mallin eri laitteiden välillä direktiivin 2000/14/EY mukaisesti.

⁶ Tärinätasolle ilmoitetuissa tiedoissa tyypillinen tilastollinen hajonta (vakioipoikkeama) on 1,5 m/s².

Ilmoitettu tärinän kokonaisarvo on mitattu normaalin testimenetelmän mukaisesti, ja sen avulla voi verrata työkaluja keskenään.

Ilmoitettua tärinän kokonaisarvoa voi käyttää myös altistuksen alustavassa arvioinnissa.

Hyväksytyt akut

Käytä tässä laitteessa vain alkuperäisiä BLi -akkuja

Hyväksytyt akkulaturit

Akkulaturi	QC330	QC500
Tulojännite, V	100–240	100–240
Taajuus, Hz	50–60	50–60
Teho, W	330	500

Vaatimustenmukaisuusvakuutus

EU-vaatimustenmukaisuusvakuutus

Husqvarna AB, SE-561 82 Huskvarna, Ruotsi, puh. +46
36 146500, vakuuttaa täten, että tuote:

Kuvaus	Akkukäyttöinen pensasleikkuri
Tuotemerkki	Husqvarna
Tyyppi/malli	520iHD60, 520iHD70
Tunniste	Sarjanumerot vuodesta 2023 alkaen

vastaavat täysin seuraavien EU:n direktiivien ja
asetusten vaatimuksia:

Direktiivi/asetus	Kuvaus
2006/42/EC	Konedirektiivi
2014/30/EMC	EMC-direktiivi
2011/65/EU	"tiettyjen vaarallisten aineiden käytön rajoittaminen"
2000/14/EC	Melupäästädirektiivi

ja että asiassa sovelletaan seuraavia standardeja
ja/tai teknisiä tietoja: EN 60745-1:2009+A11:2010,
EN 60745-2-15:2009+A1:2010, EN 55014-1:2017
+A11:2020, EN 55014-2:1997+A2:2008, EN IEC
63000:2018.



0404, SMP Svensk Maskinprovning AB, Box 4053,
SE-904 03 Umeå, Sverige on suorittanut EY-
tyyppitarkastuksen konedirektiivin (2006/42/EY) artiklan
12 kohdan 3b mukaisesti.

0404, SMP Svensk Maskinprovning AB on
myös vahvistanut vaatimustenmukaisuuden neuvoston
direktiivin 2000/14/EF liitteen bilag V mukaisesti.
Todistuksen numero: 01/094/024

Katso lisätietoja melupäästöistä osiosta *Tekniset tiedot*
sivulla 31.

Huskvarna, 2023-07-01.

Stefan Holmberg, Tuotekehityspäällikkö, Technology
Management, Husqvarna AB

Teknisestä dokumentaatiosta vastaava.

INNHold

Innledning.....	34	Feilsøking.....	45
Sikkerhet.....	36	Transport, oppbevaring og avhending.....	46
Montering.....	42	Tekniske data.....	47
Drift.....	42	Samsvarserklæring.....	49
Vedlikehold.....	44		

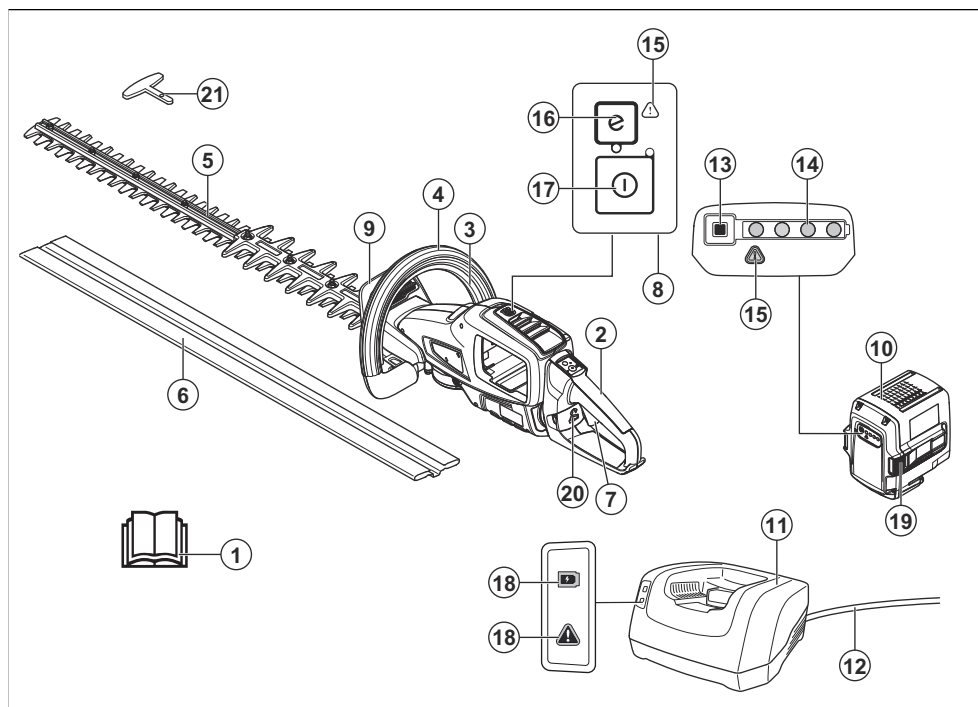
Innledning

Produktbeskrivelse

Husqvarna 520iHD60, 520iHD70 er en batteridrevet heksaks med en elektrisk motor.

Det pågår et kontinuerlig arbeid for å øke sikkerheten og effektiviteten din under bruk. Kontakt serviceforhandleren din for mer informasjon.

Produktoversikt



- | | |
|----------------------------|--------------------|
| 1. Bruksanvisning | 7. Kraftutløser |
| 2. Bakre håndtak | 8. Tastatur |
| 3. Kraftutløserperre | 9. Håndbeskyttelse |
| 4. Fremre håndtak | 10. Batteri |
| 5. Blad og bladbeskyttelse | 11. Batterilader |
| 6. Transportbeskyttelse | 12. Ledning |

Bruksområder

Bruk produktet å kappe grener og kvister. Ikke bruk produktet til andre oppgaver.

13. Batteriindikator knapp
14. Batteristatus
15. Advarselsindikator
16. SavE-knapp
17. Start/stopp-knapp
18. På- og advarselsindikator
19. Batteriutløserknapper
20. Lås for håndtak
21. Bladtuppbeskyttelse

Symboler på produktet



ADVARSEL! Dette produktet er farlig. Brukeren eller personer i nærheten kan rammes av personskade eller død dersom produktet ikke brukes forsiktig og korrekt. Les og følg alle sikkerhetsinstruksjonene i brukerhåndboken for å forhindre personskade på brukeren eller personer i nærheten. Les nøye gjennom bruksanvisningen og forsikre deg om at du har forstått instruksjonene før bruk.



Bruk godkjent øyevern.



Bruk godkjente vernehansker.



Dette produktet samsvarer med gjeldende EC-direktiver.



Dette produktet samsvarer med gjeldende britiske direktiver.



Produktet og emballasjen skal ikke kasseres som husholdningsavfall. Produktet og emballasjen skal innleveres til et gjenvinningsanlegg som gjenvinner elektrisk og elektronisk utstyr. (Gjelder kun Europa)

IPX4

Beskyttet mot sprutende vann.



Direktestrøm.



Støyutslipp til omgivelsene som i EU-direktiver og forskrifter, britiske direktiver og forskrifter og New South Wales-forskriften «Protection of the Environment Operations (Noise Control) Regulation 2017». Garantert lydeffektivnivå for produktet er angitt i *Tekniske data på side 47* og på etiketten.



Lås for håndtaksjustering.

yyyywwxxxx

Typeskiltet viser serienummeret. **yyyy** er produksjonsåret, **ww** er produksjonsuken og **xxxx** er sekvensnummeret.

Merk: Øvrige symboler/klistremerker angitt på produktet gjelder sertifiseringskrav for visse markeder.

Symboler på batteriet og/eller batteriladeren



Lever dette produktet til et gjenvinningsanlegg for elektrisk og elektronisk utstyr. (Gjelder kun Europa)



Feilsikker transformator.



Batteriladeren skal bare brukes og oppbevares innendørs.



Dobbeltisolert.

Skader på produktet

Vi er ikke ansvarlige for skader på produktet vårt hvis:

- Produktet er reparert på feil måte.
- Produktet er reparert med deler som ikke kommer fra produsenten eller som ikke er godkjent av produsenten.
- Produktet har et tilbehør som ikke kommer fra produsenten eller som ikke er godkjent av produsenten.

- Produktet er ikke reparert på et godkjent servicesenter eller av en godkjent aktør.

Sikkerhet

Sikkerhetsdefinisjoner

Advarsler, oppfordringer og merknader brukes for å understreke spesielt viktige deler av bruksanvisningen.



ADVARSEL: Brukes hvis det er fare for personskade eller død for brukeren eller andre personer om instruksjonene i håndboken ikke følges.



OBS: Brukes hvis det er fare for skade på produktet, annet materiell eller nærliggende områder om instruksjonene i håndboken ikke følges.

Merk: Brukes for å gi mer nødvendig informasjon for en spesifikk situasjon.

Generelle sikkerhetsadvarsler for motorredskaper



ADVARSEL: Les alle sikkerhetsadvarsler og instruksjoner. Hvis du ikke følger advarslene og instruksjonene, kan det føre til elektrisk støt, brann og/eller alvorlig personskade.

Merk: Ta vare på alle advarsler og instruksjoner for fremtidig bruk. Begrepet «el-verktøy» i advarslene referer til elektrisk verktøy som drives av nettstrøm (med ledning) eller batteri (uten ledning).

Sikkerhet i arbeidsområdet

- **Hold arbeidsområdet rent og godt opplyst.** Rot og dårlig opplyste områder kan lett føre til ulykker.
- **Bruk ikke el-verktøy i eksplosiv atmosfære, for eksempel der det finnes brennbare væsker, gasser eller støv.** El-verktøy danner gnister som kan antenne støv eller gasser.
- **Hold barn og andre tilskuere på avstand når el-verktøyet er i bruk.** Distraksjoner kan føre til at du mister kontrollen.

Elektrisk sikkerhet

- **Støpselet til elektroverktøyet må passe til stikkkontakten. Du må aldri modifisere støpselet på noen måte. Adapterplugger må ikke brukes sammen med et jordet elektroverktøy.** Når støpselet/pluggen ikke er modifisert og stikkkontakten passer, vil dette redusere faren for elektrisk støt.

- **Unngå kroppskontakt med jordede flater, for eksempel rør, radiatorer, komfyrer og kjøleskap.** Faren for elektrisk støt øker hvis kroppen til brukeren er jordet.
- **Elektroverktøy må ikke utsettes for regn eller fuktighet.** Hvis det kommer vann inn i elektroverktøyet øker faren for elektrisk støt.
- **Ledningen må håndteres forsiktig. Bruk aldri ledningen til å bære eller trekke noe, eller til å trekke ut støpselet. Hold ledningen unna varme, olje, skarpe kanter og bevegelige deler.** Skadet eller sammenflokete ledninger øker faren for elektrisk støt.
- **Når elektroverktøyet brukes utendørs, må det brukes en skjøteledning som er egnet for bruk utendørs.** Bruk av ledning for utendørs bruk reduserer faren for elektrisk støt.
- **Hvis elektroverktøyet må brukes på et fuktig sted, bør det være koblet til en strømkrets som er beskyttet av jordfeilbryter.** Bruk av jordfeilbryter reduserer faren for elektrisk støt.

Personlig sikkerhet

- **Vær oppmerksom, følg med på det du gjør, og bruk sunn fornuft når du bruker elektroverktøyet. Ikke bruk et elektrisk verktøy hvis du er trett eller påvirket av narkotika, alkohol eller legemidler.** Et øyeblikks uoppmerksomhet ved bruk av elektroverktøy kan føre til alvorlig personskade.
- **Bruk personlig verneutstyr. Bruk alltid vernebriller.** Bruk av verneutstyr som støvmaske, vernesko med antisklisåle, hjelm og hørselvern der det kreves, reduserer faren for personskade.
- **Unngå utilsiktet oppstart. Forsikre deg om at bryteren står i AV-stillingen før du kobler til strømforsyningen og/eller batteripakken, tar opp verktøyet eller bærer verktøyet.** Hvis du bærer verktøyet med en finger på bryteren eller med elektroverktøyet påslått, kan dette lett føre til ulykker.
- **Fjern eventuelle justeringsnøkler før du slår på elektroverktøyet.** En nøkkel som sitter på en roterende del av elektroverktøyet, kan føre til personskade.
- **Ikke strekk deg for langt. Hold alltid føttene på bakken og en balansert stilling.** Dette gir deg bedre kontroll over elektroverktøyet i uventede situasjoner.
- **Bruk egnede klær. Bruk ikke løstsittende klær eller smykker. Hold hår og klær borte fra bevegelige deler.** Løstsittende klær, smykker eller langt hår kan sette seg fast i bevegelige deler.
- **Hvis apparatet er forsynt med tilkobling for støvsuger eller oppsamlar, må du forsikre deg om at disse er riktig tilkoblet og brukes på riktig måte.** Bruk av

støvpopsamler kan redusere faren for støvrelaterte skader.

- **Selv om du har lang erfaring med bruk av elektroverktøy, må du ikke bli uforsiktig eller ignorere sikkerhetsreglene.** En uforsiktig handling kan føre til alvorlig personskade i løpet av en brøkdell av et sekund.
- Vibrasjonsnivået under faktisk bruk av det motoriserte redskapet kan avvike fra den oppgitte totalverdien, avhengig av hvordan redskapet brukes. Brukeren må treffe sikkerhetstiltak for å beskytte seg, basert på et anslag av eksponeringen under de faktiske bruksforholdene (med hensyn til alle deler av operasjonssyklusen, for eksempel når verktøyet slås av og når det går på tomgang).

Bruk og vedlikehold av elektroverktøy

- **Bruk ikke makt på elektroverktøyet. Bruk riktig elektroverktøy for arbeidet som skal utføres.** Riktig elektroverktøy gjør jobben på en bedre og sikrere måte i den hastigheten det er konstruert for.
- **Bruk ikke elektroverktøyet hvis bryteren ikke lar seg slå på og av.** Elektroverktøy som ikke kan kontrolleres med bryteren, er farlig, og må repareres.
- **Koble støpselet fra strømforsyningen og/eller batteripakken fra elektroverktøyet, hvis den er avtakbar, før du foretar justeringer, skifter tilbehør eller lagrer elektroverktøyet.** Slike forebyggende sikkerhetstiltak reduserer faren for at elektroverktøyet starter ved et uhell.
- **Elektroverktøy som ikke er i bruk, må oppbevares utilgjengelig for barn. La ikke elektroverktøyet brukes av personer som ikke er kjent med elektroverktøyet eller disse instruksjonene.** Elektroverktøy er farlige når de brukes av uerfarne brukere.
- **Vedlikehold elektroverktøy og tilbehør. Kontroller justeringen av bevegelige deler, samt at de ikke sitter fast. Kontroller at det ikke finnes ødelagte deler eller andre feil som kan påvirke bruken av elektroverktøyet. Hvis elektroverktøyet er skadet, må det repareres før bruk.** Mange ulykker forårsakes av dårlig vedlikeholdt elektroverktøy.
- **Hold skjæreverktøy skarpe og rene.** Riktig vedlikeholdte skjæreverktøy med skarpe skjærekanter har mindre fare for å sette seg fast, og er lettere å kontrollere.
- **Bruk elektroverktøyet, tilbehør og verktøybits osv. i henhold til disse instruksjonene, og i forhold til arbeidsforholdene og arbeidet som skal utføres.** Bruk av elektroverktøy til andre oppgaver enn dem de er laget for, kan føre til farlige situasjoner.
- **Hold håndtakene og gripeflatene tørre, rene og frie for olje og fett.** Glatte håndtak og gripeflater gjør trygg håndtering og kontroll av verktøyet i uventede situasjoner umulig.

Bruk og pleie av batteriverktøy

- **Må bare lades med laderen som er spesifisert av produsenten.** En lader som passer til én batteripakke

kan skape brannfare hvis den brukes med en annen batteripakke.

- **Bruk elektriske verktøy bare med spesielt designede batteripakker.** Bruk av andre batteripakker kan medføre fare for personskade og brann.
- **Når batteriet ikke er i bruk, må det holdes unna andre metallgjenstander som binders, mynter, nøkler, spiker, skruer og andre små metallgjenstander som kan danne en forbindelse fra den ene batteripolen til den andre.** Kortslutning av batteripolene kan føre til forbrenning eller brann.
- **Hvis batteriet utsettes for store påkjenninger, kan det komme væske ut av det. Unngå i så fall kontakt med denne væsken. Skyll med vann hvis kontakt oppstår ved et uhell. Hvis du får væske i øynene, kontakt lege øyeblikkelig.** Væske som kommer ut av batteriet kan forårsake irritasjon eller forbrenninger.
- **Ikke bruk batteripakken eller verktøyet hvis det er skadet eller endret.** Skadede eller endrede batterier kan ha en uforutsigbar adferd, noe som kan føre til brann, eksplosjoner eller personskader.
- **Ikke utsett batteripakker eller -verktøy for ild eller svært høy temperatur.** Ild eller temperaturer over 130 °C (265 °F) kan forårsake eksplosjon.
- **Følg riktig fremgangsmåte for lading, og ikke lad batteripakker eller -verktøy utenfor temperaturområdet som er angitt i instruksjonene.** Lading på feil måte eller ved temperaturer utenfor det angitte området kan skade batteriet og øke faren for brann.

Service

- **La en kvalifisert tekniker/reparatør utføre service, og gjøre eventuelle utskiftninger kun med identiske reservedeler.** Dette sikrer at elektroverktøyet sikkerhet opprettholdes.
- **Utfør aldri service på skadede batteripakker.** Service av batteripakker skal kun utføres av produsenten eller autoriserte serviceleverandører.

Sikkerhetsadvarsler for hekksaks – personlig sikkerhet

- **Hold alle deler av kroppen borte fra kapperbladet. Unngå å fjerne klippet materiale og å holde i materiale som skal klippes, mens bladene beveger seg. Sørg for at bryteren er slått av når du fjerner materiale som har satt seg fast.** Et øyeblikks uoppmerksomhet ved bruk av hekksaksen kan føre til alvorlig personskade.
- **Bær hekksaksen i håndtaket med kapperbladet stoppet. Ved transport eller lagring av hekksaksen må dekslet alltid monteres på klippeenheten.** Riktig håndtering av hekksaksen reduserer faren for personskade fra kapperbladene.
- **Hold det elektriske verktøyet bare i den isolerte gripeflaten. Kapperbladene kan komme i kontakt med skjulte ledninger eller verktøyets egen ledning.** Hvis kapperbladene kommer i kontakt med en strømførende ledning, kan blottlagte metalldeleer av

verktøyet bli strømførende, og dette kan gi brukeren elektrisk støt.

- **Hold kablen borte fra klippeområdet.** Ledningen kan være skjult i busker under drift, og du kan risikere å kutte den med bladet ved et uhell.

Generelle sikkerhetsinstruksjoner



ADVARSEL: Les de følgende advarselsinstruksjonene før du bruker produktet.

- Ta alltid ut batteriet for å forhindre at produktet startes ved et uhell.
- Dette produktet er et farlig verktøy hvis du ikke er forsiktig, eller hvis du bruker produktet på feil måte. Dette produktet kan føre til alvorlig personskade eller død for operatøren eller andre.
- Ikke bruk produktet hvis det er endret fra den opprinnelige spesifikasjonen. Ikke endre en del av produktet uten godkjenning fra produsenten. Bruk bare reservedeler som er godkjent av produsenten. Personskade eller død er mulige konsekvenser av feil vedlikehold.
- Kontroller produktet før bruk. Se *Dette må du gjøre før du starter produktet på side 43* og *Vedlikeholdsskjema på side 44*. Ikke bruk et produkt som er skadet eller ikke fungerer som det skal. Utfør sikkerhetskontrollene, og følg vedlikeholds- og serviceinstruksjonene i denne bruksanvisningen.
- Barn må holdes under oppsyn for å sikre at de ikke leker med produktet. Produktet og/eller batteriet må aldri brukes av barn eller personer som ikke har fått opplæring i bruken av det. Aldersgrense for bruk kan være underlagt lokale bestemmelser.
- Oppbevar produktet på et låst sted for å hindre tilgang for barn eller personer som ikke er godkjent.
- Oppbevar produktet utilgjengelig for barn.
- Den opprinnelige konstruksjonen til produktet må ikke under noen omstendigheter endres uten tillatelse fra produsenten. Bruk alltid originalt tilbehør. Uautoriserte endringer og/eller tilleggsutstyr kan medføre alvorlige skader eller dødsfall for brukeren eller andre.

Merk: Bruken kan være regulert av nasjonal eller lokal lovgivning. Følg gjeldende lovgivning.

Sikkerhetsinstruksjoner for drift



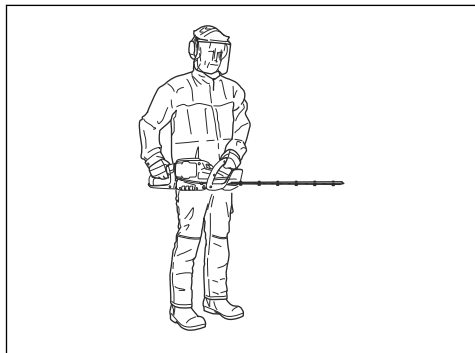
ADVARSEL: Les de følgende advarslene før du bruker produktet.

- Når du kommer ut for en situasjon som gjør deg usikker på fortsatt bruk, skal du rådføre deg med en ekspert. Henvend deg til din forhandler eller ditt

serviceverksted. Unngå all bruk som du ikke føler deg kvalifisert til!

- Bruk aldri produktet hvis du er sliten, har drukket alkohol eller bruker medisiner som påvirker syn, vurderingsevne eller kroppskontroll.
- Arbeid i dårlig vær er slitsomt og kan medføre ekstra faremomenter. Det anbefales ikke å bruke maskinen i veldig dårlig vær, for eksempel i tett tåke, kraftig regn, sterk vind eller sterk kulde eller ved fare for lyn. Dette gir økt fare.
- Feil på bladene kan øke risikoen for ulykker.
- La aldri barn bruke eller oppholde seg i nærheten av produktet. Siden produktet er lett å starte, kan barn starte det hvis de ikke holdes under oppsyn. Dette kan medføre risiko for alvorlig personskade. Batteriet må kobles fra når produktet ikke er under oppsyn.
- Sørg for at ingen mennesker eller dyr kommer nærmere enn 15 m mens du arbeider. Hvis flere arbeider på samme sted, skal sikkerhetsavstanden være minst 15 meter. Ellers kan dette medføre risiko for alvorlig personskade. Stopp produktet øyeblikkelig hvis noen kommer nærmere. Sving aldri produktet rundt uten først å ha kontrollert bakover at ingen befinner seg innenfor sikkerhetssonen.
- Sørg for at mennesker, dyr eller annet ikke kan påvirke kontrollen av produktet, og at de ikke kommer i kontakt med skjæreutstyret eller løse gjenstander som slynges ut av skjæreutstyret. Bruk imidlertid aldri produktet uten mulighet til å kunne påkalle hjelp ved en ulykke.
- Inspiser alltid arbeidsområdet. Fjern alle løse gjenstander som steiner, glasskår, spiker, ståltråd, snorer osv., som kan bli slynget av sted eller vikle seg rundt skjæreutstyret.
- Sørg for at du kan gå og stå sikkert. Se etter eventuelle hindre ved uventet forflytting (røtter, steiner, greiner, groper, forhøyninger osv.). Vær meget forsiktig ved arbeid i skrånende terreng.
- Ha god balanse og sikkert fotfeste til enhver tid. Ikke strekk deg for langt.
- Slå av produktet før du flytter det. Fest transportbeskyttelsen når produktet ikke er i bruk.
- Sett aldri produktet ned med mindre du har slått det av og tatt ut batteriet. Ikke forlat produktet uten tilsyn når det er slått på.
- Forsikre deg om at ingen klær eller kroppsdeler kan komme i kontakt med skjæreutstyret når produktet er slått på.
- Hvis noe skulle sette seg fast i bladene mens du bruker produktet, må du stoppe og slå av produktet. Kontroller at skjæreutstyret stopper helt. Ta ut batteriet før du rengjør, inspiserer eller reparerer produktet og/eller bladene.
- Når produktet er slått av, må du holde hender og føtter unna skjæreutstyret til det har stoppet helt.
- Se opp for grenstumper som kan slynges i vei under kappingen. Klipp ikke for nær bakken, der steiner og andre gjenstander kan bli slynget av gårde.

- Se opp for gjenstander som slynges ut. Godkjent øyvern skal alltid brukes. Bøy deg aldri over skjæreutstyrets beskyttelse. Steiner, skrot o.l. kan slynges opp i øynene og forårsake blindhet eller alvorlige skader.
- Vær alltid oppmerksom på varsignaler eller tilrop ved bruk av hørselsvern. Ta alltid av hørselvernet så snart produktet stopper.
- Arbeid aldri på en stige, skammel eller stå på noe annet som ikke er ordentlig sikret.
- Hold produktet med begge hender når du bruker det. Hold produktet ved siden av kroppen.



Personlig verneutstyr



ADVARSEL: Les de følgende advarelinstruksjonene før du bruker produktet.

- Benytt alltid godkjent verneutstyr når du bruker produktet. Verneutstyr kan aldri fullstendig forhindre skade, men det reduserer skadeomfanget hvis ulykken inntreffer. Spør forhandleren din om hjelp til å velge riktig utstyr.
- Bruk vernehjelm dersom det kan være fare for fallende gjenstander.
- Langvarig eksponering for støy kan gi hørselsskader. Batteridrevne produkter er generelt relativt stillestående, men skade kan oppstå ved en kombinasjon av støynivå og lang tids bruk. Husqvarna anbefaler at operatørene har på seg hørselsvern når de bruker produkter i en lang sammenhengende tidsperiode. Regelmessige brukere bør sjekke hørselen sin jevnlig.



ADVARSEL: Hørselsvern gir begrenset mulighet til å høre lyder og varsignaler.

- Bruk godkjent øyvern. Ved bruk av visir skal det også brukes godkjente vernebriller. Godkjente vernebriller er slike som tilfredsstiller standard ANSI Z87.1 for USA eller EN 166 for EU-land.
- Bruk visir for å beskytte ansiktet. Et visir er ikke nok for å beskytte øynene.



- Bruk hansker når det er nødvendig, for eksempel når du fester, undersøker eller rengjør skjæreutstyret.
- Bruk sklisikre og solide støvler eller sko.
- Bruk klær av et slitesterkt materiale. Bruk alltid tykke langbukser og lange ermer. Unngå bruk av altfor vide klær som lett henger seg fast i kvister og grener. Ikke bruk smykker, kortbukser eller sandaler, og ikke gå barbert. Sett håret opp over skuldernivå.



- Ha førstehjelpsutstyr for hånden.



Sikkerhetsutstyr på produktet



ADVARSEL: Les de følgende advarelinstruksjonene før du bruker produktet.

I dette avsnittet forklares produktets sikkerhetsfunksjoner, hvilken funksjon det har, og hvordan man utfører kontroll og vedlikehold for å være sikker på at det fungerer. Se bruksanvisningen under overskriften *Produktoversikt på side 34* for å finne ut hvor disse delene er plassert på produktet.

Levetiden til produktet kan forkortes og risikoen for ulykker kan øke dersom produktvedlikeholdet ikke utføres på riktig måte, og dersom service eller reparasjoner ikke er fagmessig utført. Hvis du trenger ytterligere informasjon, kan du kontakte nærmeste servicesenter.



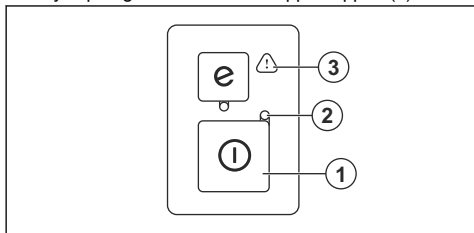
ADVARSEL: Bruk aldri et produkt med skader på sikkerhetsutstyret. Produktets sikkerhetsutstyr skal kontrolleres og vedlikeholdes som beskrevet i dette avsnittet. Hvis produktet ikke består alle kontrollene, må serviceverksted oppsøkes for reparasjon.



OBS: All service og reparasjon av maskinen krever spesialutdanning. Dette gjelder særlig maskinens sikkerhetsstyr. Hvis maskinen ikke består alle kontrollene som er oppgitt nedenfor, må du oppsøke et serviceverksted. Kjøp av våre produkter garanterer at du kan få utført en fagmessig reparasjon og service. Hvis maskinen ikke er kjøpt hos en av våre servicefaghandlere, så spør dem etter nærmeste serviceverksted.

Slik kontrollerer du tastaturet

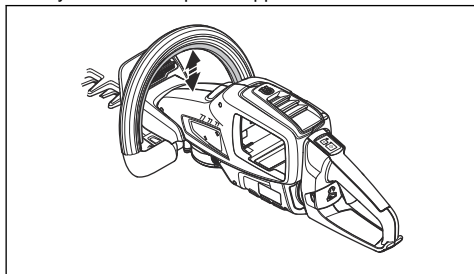
1. Trykk på og hold inne start/stopp-knappen (1).



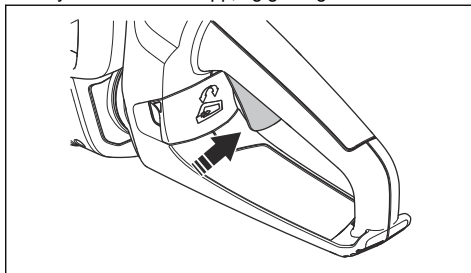
- a) Produktet er slått på når LED-lampen (2) lyser.
 - b) Produktet er slått av når LED-lampen (2) er slukket.
2. Se *Tastatur på side 45* hvis varselampen (3) lyser eller blinker.

Slik kontrollerer du kraftutløseren og kraftutløserperren

1. Start produktet. Se *Slik starter du produktet på side 43*.
2. Skyv kraftutløserperren opp.



3. Skyv kraftutløseren opp, og gi full gass.



4. Slipp kraftutløseren, og sjekk at returfjæren fungerer som den skal. Bladet skal stoppe på mindre enn ett sekund.
5. Stopp produktet.
6. Utfør trinn 1 og 2.
7. Slipp kraftutløserperren, og sjekk at returfjæren til kraftutløserperren fungerer som den skal. Bladet skal stoppe på mindre enn ett sekund.

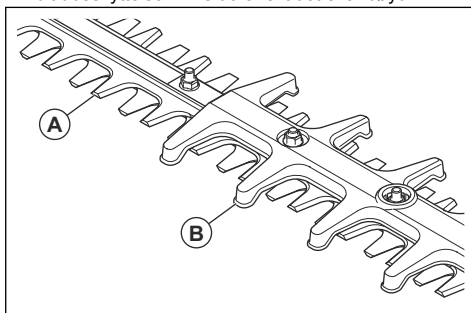
Slik kontrollerer du håndbeskyttelsen

Håndbeskyttelsen forhindrer at hender utilsiktet kommer i kontakt med bladene.

1. Stopp produktet.
2. Fjern batteriet.
3. Se til at håndbeskyttelsen sitter ordentlig på plass.
4. Kontroller håndbeskyttelsen for skader.

Slik kontrollerer du bladene og bladbeskyttelsen

1. Stopp produktet.
2. Fjern batteriet.
3. Ta på deg vernehansker.
4. Kontroller at bladene (A) og bladbeskyttelsen (B) ikke er skadet eller vridd. Bytt ut bladene og bladbeskyttelsen hvis de er skadet eller bøyd.



Batterisikkerhet



ADVARSEL: Les de følgende advarslene før du bruker produktet.

- Bruk bare BLI-batteriet. Se *Tekniske data på side 47*. Batteriet er programvarekryptert.
- Bruk bare BLI-batteriet som er oppladbart, som strømforsyning for relaterte Husqvarna-produkter. For å unngå personskader må du ikke bruke batteriet som strømforsyning for andre enheter.
- Fare for elektrisk støt. Ikke la batteripolene komme i kontakt med nøkler, mynter, skruer eller andre metallgjenstander. Dette kan føre til kortslutning av batteriet.
- Ikke bruk ikke-oppladbare batterier.
- Ikke sett gjenstander inn i luftåpningene til batteriet.
- Hold batteriet unna sollys, varme og åpen ild. Batteriet kan forårsake forbrenninger og/eller kjemiske forbrenninger.
- Hold batteriet unna regn og fuktighet.
- Hold batteriet unna mikrobølger og høyt trykk.
- Ikke prøv å demontere eller ødelegge batteriet.
- Hvis batteriet lekker, må væsken ikke komme i kontakt med hud eller øyne. Hvis du har berørt væsken, må du rengjøre området med store mengder vann og såpe og oppsøke legehjelp. Unngå å gni hvis du får væske i øynene. Skyll øynene med vann i minst 15 minutter, og oppsøk legehjelp.
- Bruk batteriet i temperaturer mellom -10 °C (14 °F) og 40 °C (114 °F).
- Ikke rengjør batteriet eller batteriladeren med vann. Se *Slik rengjør du produktet, batteriet og batteriladeren på side 45*.
- Ikke bruk et defekt eller skadet batteri.
- Oppbevar batteriene unna metallgjenstander, for eksempel spikre, skruer og smykker.
- Hold batteriet utilgjengelig for barn.

Sikker bruk av batteriladeren



ADVARSEL: Les de følgende advarslene før du bruker produktet.

- Fare for elektrisk støt eller kortslutning hvis sikkerhetsinstruksjonene ikke følges.
- Ikke bruk andre ladere enn den som ble levert med produktet. Bruk bare QC-ladere når du lader utbyttable BLI-batterier.
- Ikke prøv å demontere batteriladeren.
- Ikke bruk en defekt eller skadet batterilader.
- Ikke løft batteriladeren etter strømledningen. For å koble laderen fra stikkontakten drar du i støpselet. Ikke dra i ledningen.

- Hold alle kabler og skjøtekabler borte fra vann, olje og skarpe kanter. Pass på at kableten ikke kommer i klem mellom objekter, for eksempel dører, gjerder eller lignende.
- Ikke bruk batteriladeren i nærheten av brennbare materialer eller materialer som kan forårsake korrosjon. Kontroller at batteriladeren ikke er tildekket. Trekk ut støpselet til batteriladeren hvis det oppstår røyk eller brann.
- Bare lad batteriet innendørs på et sted med god luftsirkulasjon og som er beskyttet mot direkte sollys. Ikke lad batteriet utendørs. Ikke lad batteriet i fuktige omgivelser.
- Bare bruk batteriladeren i temperaturer mellom 5 °C (41 °F) og 40 °C (104 °F). Bruk laderen i godt ventilerte, tørre og støvfrie omgivelser.
- Ikke sett gjenstander inn i luftåpningene til laderen.
- Berør aldri ladekontaktene med metallgjenstander. Dette kan kortslutte batteriladeren.
- Bruk bare godkjente stikkontakter som ikke er skadet. Kontroller at ledningen til batteriladeren ikke er skadet. Hvis skjøteledninger brukes, må du passe på at skjøteledningene ikke er skadet.

Sikkerhetsinstruksjoner for vedlikehold



ADVARSEL: Les de følgende advarslene før du utfører vedlikehold på produktet.

- Fjern batteriet før du utfører vedlikehold, andre kontroller eller monterer produktet.
- Operatøren må bare utføre vedlikehold og service som refereres til i denne bruksanvisningen. Henvend deg til forhandleren for mer omfattende vedlikehold og service.
- Ikke rengjør batteriet eller batteriladeren med vann. Sterke vaskemidler kan skade plasten.
- Hvis du ikke utfører vedlikehold, minsker levetiden til produktet og risikoen for ulykker øker.
- Det kreves spesiell opplæring for alt vedlikehold og reparasjonsarbeid, spesielt for sikkerhetsutstyret på produktet. Hvis ikke alle kontrollene i denne bruksanvisningen er godkjent etter at du har gjort vedlikehold, må du ta kontakt med serviceforhandleren. Vi garanterer at fagmessig reparasjon og service er tilgjengelig for produktet.
- Hold bladtennene godt og korrekt filt. Følg anbefalingene våre. Se også instruksjonene på bladets emballasje.
- Bruk bare originale reservedeler.
- Bruk alltid robuste hansker når du reparerer skjæreutstyret. Bladene er svært skarpe og kan lett forårsake skader.

Montering

Innledning



ADVARSEL: Les og forstå kapittelet om sikkerhet før du monterer produktet.

Slik kobler du til batteriladeren

1. Koble batteriladeren til den spenningen og frekvensen som er angitt på typeskiltet.
2. Sett støpselet i en jordet stikkontakt. LED-indikatoren på batteriladeren blinker grønt én gang.

Merk: Batteriet lades ikke hvis batteritemperaturen er på over 50 °C / 122 °F. Hvis temperaturen er på over 50 °C / 122 °F, vil batteriladeren i stedet kjøle ned batteriet før batteriet kan lades.

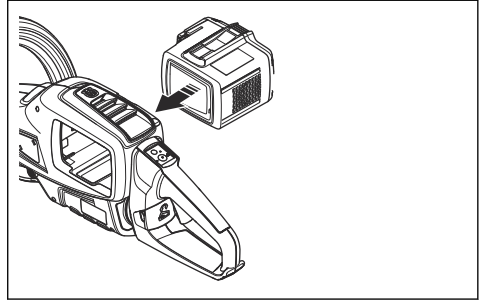
Slik kobler du batteriet til produktet



ADVARSEL: Bruk bare originale Husqvarna-batterier i produktet.

1. Lad batteriet helt opp.

2. Plasser batteriet i batteriholderen på produktet.



- a) Sørg for at batteriet settes inn på riktig måte. Hvis det er vanskelig å få batteriet inn i batteriholderen, er dette fordi du prøver å sette det inn på feil måte.
- b) Sørg for at batteriet låses på plass. Når du hører et klikk, låses batteriet.

Informasjon om batteri

Se bruksanvisningen for batteriet for å få informasjon om hvordan du bruker batteriet.

Drift

Innledning

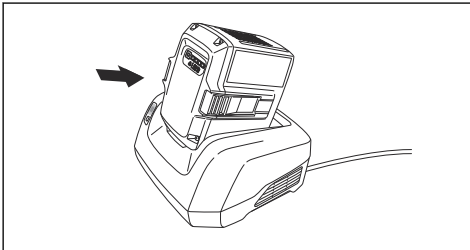


ADVARSEL: Les og forstå kapittelet om sikkerhet før du bruker produktet.

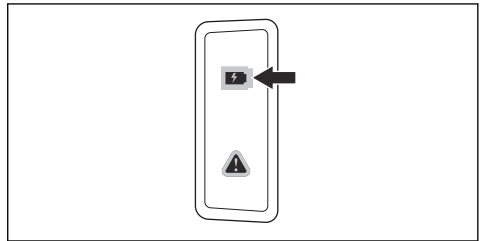
Slik lader du batteriet

Merk: Hvis det er første gang du bruker batteriet, må du lade det. Et nytt batteri er bare 30 % ladet.

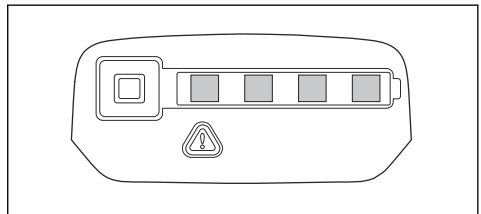
1. Kontroller at batteriet er tørt.
2. Sett batteriet i batteriladeren.



3. Kontroller at den grønne ladelampen på laderen tennes. Det betyr at batteriet er riktig koblet til laderen.



4. Når alle LED-indikatorene på batteriet lyser, er batteriet fulladet.



5. For å koble laderen fra stikkontakten drar du i støpselet. Ikke dra i ledningen.

6. Fjern batteriet fra batteriladeren.

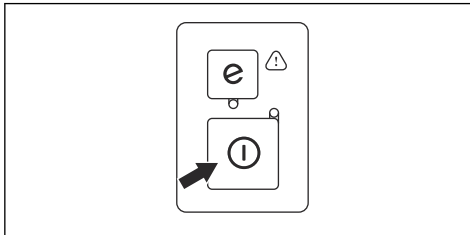
Merk: Se bruksanvisningene for batteriet og batteriladeren for mer informasjon.

Dette må du gjøre før du starter produktet

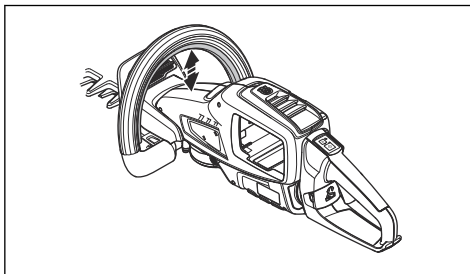
1. Undersøk arbeidsområdet. Fjern gjenstander som kan bli slynget av gårde.
2. Undersøk skjærestyret. Kontroller at bladene er skarpe og ikke har sprekker og skader.
3. Kontroller at produktet fungerer som det skal. Kontroller at alle muttere og skruer er trukket ordentlig til.
4. Sørg for at håndtaket og sikkerhetsstyr ikke er skadet og er riktig festet. Ikke bruk et produkt som mangler deler eller som har blitt endret fra den opprinnelige spesifikasjonen. Bruk vernehansker når det er nødvendig.
5. Sørg for at dekslene ikke er skadet og er festet riktig, før du bruker produktet.

Slik starter du produktet

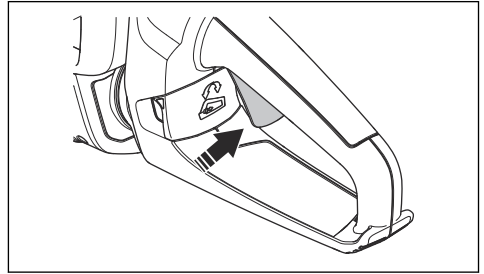
1. Trykk på og hold start/stopp-knappen inne til den grønne LED-lampen tennes.



2. Trykk på og hold inne kraftutløserperren på det fremre håndtaket.

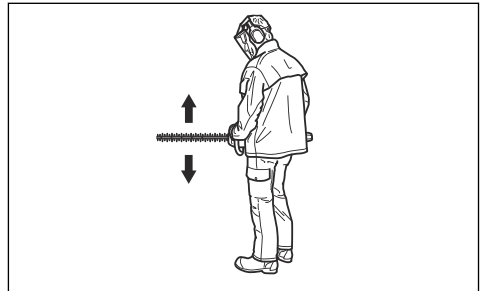


3. For å gi full gass må du trykke kraftutløseren helt inn.



Slik bruker du produktet

1. Når du klipper sidene på hekken, er det lurt å begynne nærme bakken og flytte produktet opp langs siden av hekken.

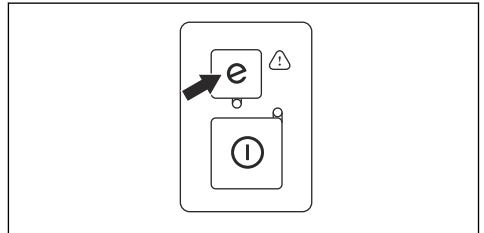


2. Juster turtallet etter arbeidsbelastningen.
3. Hold produktet nær kroppen for å ha en stabil arbeidsposisjon.
4. Sørg for at tuppen av skjærestyret ikke kommer i kontakt med bakken.
5. Vær forsiktig, og jobb rolig til alle grenene er riktig beskåret.

Slik starter du SavE-funksjonen

Dette produktet har en batterisparingsfunksjon, SavE.

1. Trykk på SavE-knappen for å starte funksjonen. En grønn LED-lampe tennes for å vise at funksjonen er slått på.



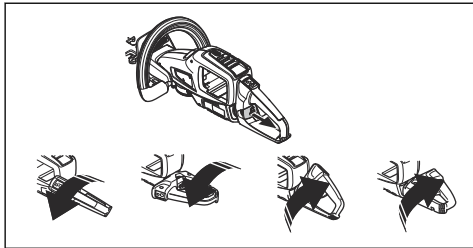
Funksjon for automatisk avslåing

Produktet har en automatisk avslåingsfunksjon som stopper produktet hvis produktet ikke brukes. Den grønne LED-lampen for start/stopp slukkes, og produktet stopper etter 45 sekunder.

Slik justerer du produktvinkelen

For at du skal få best mulig driftsposisjon kan dette produktet justeres til fem forskjellige posisjoner. Hvis du justerer vinkelen, må du sørge for at undersiden av det bakre håndtaket peker nedover når du bruker produktet.

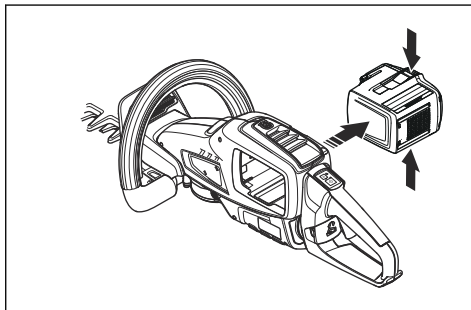
1. Løsne håndtakslåsen, og vri håndtaket.



ADVARSEL: Ikke bruk skjærestyret mens du justerer håndtaket.

Slik stopper du produktet

1. Slipp kraftutløseren eller kraftutløseresperren.
2. Trykk på start/stopp-knappen til den grønne LED-lampen slukkes.
3. Trykk på utløserknappene på batteriet, og trekk ut batteriet.



Vedlikehold

Innledning



ADVARSEL: Les og forstå kapittelet om sikkerhet før du utfører vedlikeholdsarbeid på produktet.



ADVARSEL: Ta ut batteriet før du utfører vedlikehold på produktet.

Vedlikeholdsskjema



ADVARSEL: Fjern batteriet før du utfører vedlikehold.

Under følger en liste over vedlikeholdstrinnene som må utføres på produktet.

Vedlikehold	Før bruk	Ukentlig	Månedlig
Rengjør de utvendige delene av produktet.	X		
Kontroller at start/stopp-bryteren fungerer som den skal, og at den ikke er skadet.	X		
Kontroller at kraftutløseren og kraftutløseresperren fungerer riktig med hensyn til sikkerhet.	X		
Pass på at alle kontrollene fungerer og ikke er skadet.	X		
Kontroller om kapperbladet eller kapperbeskyttelsen har sprekker eller er skadet. Bytt ut kapperbladet eller kapperbeskyttelsen hvis de har sprekker eller har blitt utsatt for støt.	X		
Kontakt forhandleren din for å skifte ut kapperbladet hvis det er bøyd eller skadet.	X		

Vedlikehold	Før bruk	Ukentlig	Månedlig
Kontroller at håndbeskyttelsen ikke er skadet. Bytt ut beskyttelsen hvis den er skadet.	X		
Kontroller at skruer og mutre sitter stramt.	X		
Kontroller at batteriet ikke er skadet.	X		
Kontroller at batteriet er ladet.	X		
Kontroller at batteriladeren ikke er skadet.	X		
Sørg for at skruene som holder kapperbladene sammen, er trukket riktig til.		X	
Kontroller forbindelsene mellom batteriet og produktet. Kontroller forbindelsen mellom batteriet og batteriladeren.			X

Slik kontrollerer du batteriet og batteriladeren

1. Kontroller batteriet for skader, for eksempel sprekker.
2. Kontroller batteriladeren for skader, for eksempel sprekker.
3. Kontroller at strømedningen til batteriladeren ikke er skadet, og at det ikke er sprekker i den.

Slik rengjør du produktet, batteriet og batteriladeren

1. Rengjør produktet med en tørr klut etter bruk.
2. Rengjør batteriet og batteriladeren med en tørr klut. Hold batterisporene rene.

3. Kontroller at terminalene på batteriet og batteriladeren er rene før batteriet settes i batteriladeren eller produktet.

Slik undersøker du bladet

1. Fjern uønsket materiale fra bladet med et anti-rust-rengjøringsmiddel før og etter bruk av produktet.
2. Undersøk eggene på bladet for skader og deformering.
3. Bruk en fil for å fjerne ujevnheter på bladet.
4. Kontroller at knivene beveger seg fritt.

Slik smører du bladet

1. Smør bladbjelkene med anbefalt sprayfett før lengre tids oppbevaring.

Feilsøking

Tastatur

Problem	Mulige feil	Mulig løsning
Grønn LED-startlampe blinker.	Lav batterispenning	Lad batteriet.
Rød LED-feillampe blinker.	Overbelastning	Skjæreutstyret er blokkert. Slå av produktet. Fjern batteriet. Fjern uønsket materiale fra skjæreutstyret. Løsne kjedet.
	Temperaturavvik	La produktet kjøle seg ned.
	Kraftregulatoren og startknappen trykkes på samtidig.	Slipp kraftregulatoren, og trykk på startknappen.
Produktet starter ikke.	Smuss på batterikontaktene	Rengjør batterikontaktene med trykkluft eller en myk børste.
Rød LED-feillampe tennes.	Det er nødvendig å utføre service på produktet.	Snakk med serviceforhandleren din.

Batteri

Problem	Mulige feil	Mulig løsning
Grønn LED-lampe blinker.	Lav batterispenning	Lad batteriet.
Rød LED-feillampe blinker.	Batteriet er utladet.	Lad batteriet.
	Temperaturavvik	Bruk batteriet i temperaturer mellom -10°C (14°F) og 40°C (104°F).
	Overspenning	Fjern batteriet fra batteriladeren.
Rød LED-feillampe tennes.	For stor forskjell mellom cellene (1 V).	Snakk med serviceforhandleren din.

Batterilader

Problem	Mulige feil	Mulig løsning
Rød LED-feilindikator blinker.	Temperaturavvik.	Bruk batteriladeren i temperaturer mellom 5°C (41°F) og 40°C (104°F).
Rød LED-feilindikator tennes.		Snakk med serviceforhandleren din.

Transport, oppbevaring og avhending

Transport og oppbevaring

- De medfølgende litiumionbatteriene samsvarer med kravene i loven om farlige varer.
- Følg de spesifikke kravene på emballasje og etiketter for kommersiell transport, inkludert av tredjeparter og fraktleverandører.
- Snakk med en person med spesiell opplæring i farlige materialer før du sender produktet. Følg alle gjeldende nasjonale forskrifter.
- Fjern batteriet ved lagring og transport.
- Oppbevar batteriet og batteriladeren på et sted som er tørt og fri for fukt og frost.
- Batteriet må ikke oppbevares på steder der det kan forekomme statisk elektrisitet. Ikke oppbevar batteriet i en metallkasse.
- Oppbevar batteriet i temperaturer mellom 5°C (41°F) og 25°C (77°F) og unna direkte sollys.
- Oppbevar batteriladeren i temperaturer mellom 5°C (41°F) og 45°C (113°F) og unna direkte sollys.
- Bruk batteriladeren bare i temperaturer mellom 5°C (41°F) og 40°C (104°F).

- Lad opp batteriet til 30–50 % før du setter det til oppbevaring i lange perioder.
- Oppbevar batteriladeren på et sted som er lukket og tørt.
- Hold batteriet og batteriladeren separert under oppbevaring. Ikke la barn eller andre uautoriserte personer røre utstyret. Oppbevar utstyret i et område som kan låses.
- Rengjør produktet og utfør en fullstendig service før du setter det til oppbevaring i lang tid.
- Bruk transportbeskyttelsen på produktet for å unngå personskader eller skade på produktet under transport og oppbevaring.
- Fest produktet på en sikker måte under transport.

Kassering av batteri, batterilader og produktet

Symbolet nedenfor indikerer at produktet er ikke husholdningsavfall. Resirkuler det på et

gjenvinningsanlegg for elektrisk og elektronisk utstyr.
Dette bidrar til å forhindre miljøskader og personskader.

Snakk med lokale myndigheter, det lokale
renovasjonsvesenet eller forhandleren hvis du ønsker
mer informasjon.



Merk: Symbolet vises på produktet eller produktets
emballasje.

Tekniske data

Tekniske data

	520iHD60	520iHD70
Motor		
Motortype	PMDC (4 børster)	PMDC (4 børster)
Vekt		
Vekt uten batteri, kg	3,8	3,9
Vekt med batteri (standard batteri BLi200), kg	4,6	4,7
Skjæreutstyr		
Type	Dobbeltsidig	Dobbeltsidig
Bladlengde, mm	600	700
Bladhastighet, klipp/min i SaveE-modus	3200	3200
Bladhastighet, klipp/min uten SaveE-modus	4000	4000
Vannbeskyttelsesgrad		
IPX4 ⁷	Ja	Ja
Støynivå ⁸		
Lydeffektnivå, målt dB(A)	89	89
Lydeffektnivå, garantert L _{WA}	94	94
Lydnivåer		
Lydtrykknivå ved brukerens øre, målt ifølge EN 60745-1 og EN 60745-2-15, dB(A)	78	78

⁷ Husqvarnas håndholdte batteriprodukter som er merket med IPX4, oppfyller disse kravene på produktgodkjenningsnivå

⁸ Utslipp av støy til omgivelsene målt som lydeffekt (L_{WA}) samsvarer med EF-direktiv 2000/14/EF. Forskjellen mellom garantert og målt lydeffekt er at garantert lydeffekt også omfatter spredning i måleresultatet og variasjoner mellom forskjellige produkter av samme modell, i henhold til direktivet 2000/14/EF.

	520iHD60	520iHD70
Vibrasjonsnivåer⁹		
Vibrasjonsnivåer (a_h) ved håndtakene viser til EN 60745-1 og EN 60745-2-15, m/s ² fremre/bakre håndtak	1,6/2,5	2,3/3,5

Godkjente batterier

Bruk bare originale BLI-batterier til dette produktet.

Godkjente batteriladere

Batterilader	QC330	QC500
Inngangsspenning, V	100–240	100–240
Frekvens, Hz	50–60	50–60
Effekt, W	330	500

⁹ Rapporterte data for vibrasjonsnivå har en typisk statistisk spredning (standardavvik) på 1,5 m/s².

Det oppgitte totale vibrasjonsnivået er målt i samsvar med en standard testmetode, og kan brukes til å sammenligne ett redskap med et annet.

Det oppgitte totale vibrasjonsnivået kan også brukes til innledende vurdering av eksponering.

Samsvarserklæring

EU-samsvarserklæring

Vi, **Husqvarna AB**, SE-561 82 Huskvarna, Sverige, tlf.:
+46 36 146500, erklærer på eget ansvar at produktet:

Beskrivelse	Batteridrevet hekksaks
Merke	Husqvarna
Type/modell	520iHD60, 520iHD70
ID	Serienumre datert 2023 og senere

fullstendig overholder følgende EU-direktiver og
-forskrifter:

Direktiv/regulering	Beskrivelse
2006/42/EF	«angående maskiner»
2014/30/EMC	«angående elektromagnetisk kompatibilitet»
2011/65/EU	«angående restriksjoner for farlige stoffer»
2000/14/EF	«angående utendørsstøy»

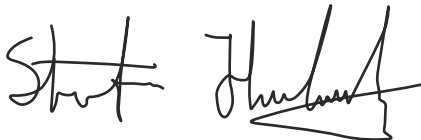
og at følgende standarder eller tekniske spesifikasjoner
er anvendt: EN 60745-1:2009+A11:2010, EN
60745-2-15:2009+A1:2010, EN 55014-1:2017
+A11:2020, EN 55014-2:1997+A2:2008, EN IEC
63000:2018.

0404, SMP Svensk Maskinprovning AB, Box 4053,
SE-904 03 Umeå, Sverige har utført EF-typeprøving
i samsvar med maskindirektivets (2006/42/EF) artikkel
12, punkt 3b.

0404, SMP Svensk Maskinprovning AB har også
bekreftet samsvar med bilag V i rådsdirektiv
2000/14/EF. Sertifikatnr.: 01/094/024

For informasjon som gjelder støytuslipp, kan du se
Tekniske data på side 47.

Huskvarna, 2023-07-01.



Stefan Holmberg, FoU-direktør, teknologiledelse,
Husqvarna AB

Ansvarlig for teknisk dokumentasjon



Innehåll

Introduktion.....	50	Felsökning.....	61
Säkerhet.....	52	Transport, förvaring och kassering.....	62
Montering.....	58	Tekniska data.....	63
Drift.....	58	Försäkran om överensstämmelse.....	65
Underhåll.....	60		

Introduktion

Produktbeskrivning

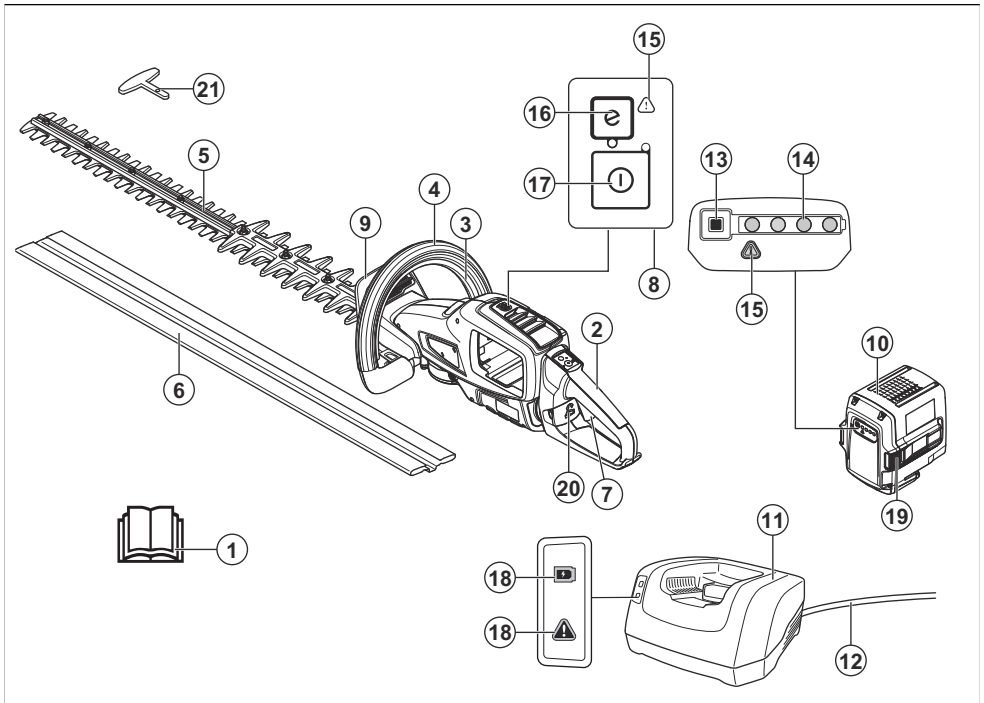
Husqvarna 520iHD60, 520iHD70 är en batteridrivna häcksax med elmotor.

Arbetet med att öka din säkerhet och effektivitet under användning pågår ständigt. Prata med en serviceverkstad för mer information.

Avsedd användning

Använd produkten för att klippa grenar och kvistar. Använd inte produkten till annat.

Produktöversikt



1. Bruksanvisning
2. Bakre handtag
3. Gasreglagespär
4. Främre handtag
5. Kniv och klingskydd
6. Transportskydd

7. Gasreglage
8. Knappsats
9. Handskydd
10. Batteri
11. Batteriladdare
12. Sladd

13. Knappen Batterinivåindikator
14. Batteristatus
15. Varningsindikator
16. Knappen SavE
17. Start- och stoppknapp
18. Ström- och varningsindikator
19. Frigöringsknappar för batteri
20. Handtagsspärr
21. Knivspetskydd

Symboler på produkten



WARNING! Denna produkt är farlig. Skador eller dödsfall kan inträffa för användaren eller människor runt omkring om produkten inte används försiktigt och korrekt. För att förhindra att användaren eller människor runt omkring skadas ska du läsa och följa alla säkerhetsinstruktioner i bruksanvisningen. Läs igenom bruksanvisningen noggrant och se till att du förstår instruktionerna innan användning.



Använd godkänt ögonskydd.



Använd godkända skyddshandskar.



Produkten överensstämmer med gällande EG-direktiv.



Denna produkt överensstämmer med gällande brittiska direktiv.



Varken produkten eller förpackningen ska kasseras som hushållsavfall. Istället ska produkten och förpackningen överlämnas till lämplig återvinningsstation för återvinning av elektrisk och elektronisk utrustning. (Gäller endast Europa)



Skyddad mot vattenstänk.



Likström.



Miljömärkning för bulleremission enligt direktiv och bestämmelser för EU och Storbritannien samt New South Wales-lagen "Protection of the Environment Operations (Noise Control) Regulation 2017". Produktens garanterade ljudeffektnivå anges i *Tekniska data på sida 63* och på etiketten.



Läs för handtagsinställning.

ååååvxxxx

Typskylten visar serienumret. **yyyy** är produktionsåret, **vv** är produktionsveckan och **xxxx** är sekvensnumret.

Notera: Övriga symboler/etiketter på produkten avser specifika krav för certifieringar på vissa marknader.

Symboler på batteriet och/eller på batteriladdaren



Återvinn produkten vid en återvinningsstation för elektrisk och elektronisk utrustning. (Gäller endast Europa)



Transformator med automatisk säkerhetsanordning.



Använd och förvara endast batteriladdaren inomhus.



Dubbelsisolerad.

Produktskada

Vi ansvarar inte för skador på vår produkt om:

- produkten repareras felaktigt
- produkten repareras med delar som inte kommer från tillverkaren eller inte har godkänts av tillverkaren
- produkten har ett tillbehör som inte kommer från tillverkaren eller inte har godkänts av tillverkaren
- produkten inte repareras vid ett godkänt servicecenter eller av en godkänd person.

Säkerhetsdefinitioner

Varningar, försiktighetsåtgärder och anmärkningar används för att betona speciellt viktiga delar i bruksanvisningen.



WARNING: Används om det finns risk för skador eller dödsfall för användaren eller kringstående om anvisningarna i bruksanvisningen inte följs.



OBSERVERA: Används om det finns risk för skada på produkten, annat material eller det angränsande området om anvisningarna i bruksanvisningen inte följs.

Notera: Används för att ge mer information som är nödvändig i en viss situation.

Allmänna säkerhetsvarningar för elverktyg



WARNING: Läs igenom alla säkerhetsinstruktioner och varningar. Om du inte följer varningarna och instruktionerna kan det leda till elektriska stötar, brand och/eller allvarliga skador.

Notera: Spara alla varningar och instruktioner som referens. I varningarna syftar termen "elverktyg" på ett verktyg som antingen är anslutet till nätspänningen (med sladd) eller drivs av batteri (sladdlöst).

Säkerhet i arbetsområdet

- **Arbetsområdet ska hållas välordnat och välbelyst.** I röriga eller mörka arbetsområden händer det lätt olyckor.
- **Använd inte elverktyg i explosiva miljöer, t.ex. i närvaro av brandfarliga vätskor, gaser eller damm.** Gnistor från elverktyget kan antända damm eller ångor.
- **Håll barn och åskådare på avstånd när du använder elverktyg.** Om du blir distraherad kan du tappa kontrollen.

Elsäkerhet

- **Elverktygets stickkontakt måste passa i vägguttaget. Modifiera aldrig stickkontakten på något sätt. Använd inga adapterkontakter med jordade elverktyg.** Oförändrade stickkontakter och motsvarande vägguttag minskar riskerna för elektriska stötar.

- **Undvik kroppskontakt med jordade ytor, t.ex. rör, kylare, spisar och kylskåp.** Risken för elektriska stötar ökar om kroppen är jordad.
- **Utsätt inte elverktyg för regn eller väta.** Om vatten tränger in i elverktyget ökar risken för elektrisk stöt.
- **Använd inte sladden på fel sätt. Använd inte sladden för att bära eller dra elverktyget, eller för att koppla ur elverktyget från uttaget. Håll sladden borta från värme, olja, vassa kanter och rörliga delar.** Skadade eller trassliga sladdar ökar risken för elektriska stötar.
- **När du använder ett elverktyg utomhus ska du även använda en förlängningsladd för utomhusbruk.** Om du använder en sladd för utomhusbruk minskar risken för elektriska stötar.
- **Om det är oundvikligt att köra elverktyget i en fuktig miljö använder du en jordfelsbrytare (RCD).** Med jordfelsbrytare minskar risken för elektriska stötar.

Personligt skydd

- **Var på din vakt, var uppmärksam på vad du gör och använd sunt förnuft när du använder ett elverktyg. Använd inte elverktyg om du är trött, har druckit alkohol eller om du har tagit droger eller mediciner.** Ett ögonblick av uppmärksamhet när du använder ett elverktyg kan leda till allvarlig personskada.
- **Använd personlig skyddsutrustning. Bär alltid skyddsglasögon.** Lämplig skyddsutrustning som ansiktsmask, halkfria skyddsskor, hjälm eller hörselskydd minskar risken för personskador.
- **Förebygg att maskinen startar oavsiktligt. Se till att strömbrytaren är frånslagen innan du ansluter elverktyget till en strömkälla och/eller ett batteri samt innan du tar upp eller bär verktyget.** Risken för olyckor är stor om du bär elverktyg med fingret på strömbrytaren eller tillför ström till elverktyg med strömbrytaren påslagen.
- **Ta bort eventuella justeringsnycklar eller skiftnycklar innan du slår på verktyget.** Nycklar som lämnas kvar i elverktygets rörliga delar kan orsaka personskada.
- **Sträck dig inte för långt. Ha alltid ett stadigt förfäste och god balans.** Det ger dig större kontroll över elverktyget i oväntade situationer.
- **Ta på dig ordentliga arbetskläder. Använd inte löst sittande kläder eller smycken. Håll hår och kläder borta från rörliga delar.** Lösa kläder, smycken och långt hår kan fastna i rörliga delar.
- **Om det finns anordningar för anslutning av enheter för uppsamling av damm, se då till att dessa är ordentligt anslutna och att de används på rätt sätt.** Dammuppsamling kan minska dammrelaterad fara.
- **Tillåt inte dig själv att känna dig för tryggt och bli för avslappnad även om du har erfarenhet av regelbunden användning av verktyg så att du börjar strunta i verktygets säkerhetsprinciper.** En slarvig

handling kan orsaka allvarlig skada på mindre än en sekund.

- Vibrationsnivån vid användning av elverktyget kan skilja sig från det angivna totala värdet beroende på hur verktyget används. Användarna bör fastställa säkerhetsåtgärder för att skydda sig själva som är baserade på en uppskattning av exponeringen vid faktiska användningsförhållanden (med beaktande av alla delar av arbetscykeln, som när verktyget är avstängt, när det går på tomgång och när det används).

Använda och underhålla elverktyg

- **Bruka inte våld eller onödig kraft. Använd det elverktyg som är rätt för ditt jobb.** Med rätt elverktyg utför du ett bättre och säkrare jobb med den hastighet som elverktyget är utformat för.
- **Använd inte elverktyget om du inte kan starta och stänga av det med strömbrytaren.** Elverktyg som inte kan kontrolleras med strömbrytaren är farliga och måste repareras.
- **Koppla bort kontakten från strömkällan och/eller ta ut batteriet (om det kan tas bort) innan du gör justeringar, byter tillbehör eller förvarar elverktyget.** Sådana förebyggande säkerhetsåtgärder minskar risken för att elverktyget startas oavsiktligt.
- **Förvara elverktyg som inte används utom räckhåll för barn. Se till att personer som inte tidigare har hanterat verktyget, eller som inte har läst instruktionerna, inte använder det.** Elverktyg är farliga om de används av ovana användare.
- **Underhållning av elverktyg och tillbehör. Kontrollera att röttiga delar ligger i linje och inte kärvar. Kontrollera även om det finns skadade delar eller om det föreligger andra förhållanden som kan påverka elverktygets funktion. Om elverktyget är skadat ska det repareras innan det används igen.** Många olyckor sker på grund av att rätt underhåll inte har utförts på elverktyget.
- **Håll kapverktyg skarpa och rena.** Kapverktyg med vassa eggar som underhålls på rätt sätt kärvar mer sällan och är lättare att styra.
- **Använd elverktyget och tillbehör enligt de här instruktionerna. Tänk på att ta hänsyn till arbetsförhållandena och det arbete som ska utföras.** Användning av elverktyg andra syften än de avsedda kan resultera i en farlig situation.
- **Håll handtagen och greppytorna torra, rena och fria från olja och fett.** Hala handtag och greppytor innebär att det inte är säkert att hantera och styra verktyget i oväntade situationer.

Använda och underhålla batteridrivna verktyg

- **Ladda endast upp med den laddare som anges av tillverkaren.** En laddare som är lämplig för en typ av batteripack kan utgöra en brandrisk när den används med ett annat batteripack.
- **Använd endast elverktyg med särskilt avsedda batteripack.** Användning av andra batteripack kan innebära risk för skada och brand.

- **När batteripacket inte används ska du hålla det borta från andra metallföremål, som gem, mynt, nycklar, spikar, skruvar och andra små metallföremål, som kan skapa en anslutning mellan kontaktarna.** Kortslutning av batteriets kontakter kan orsaka brännskador eller brand.
- **Vid felaktig användning kan vätska spruta ut från batteriet. Undvik kontakt. Om kontakt inträffar av misstag ska du skölja med vatten. Om du får vätska i ögonen ska du uppsöka läkare.** Vätska som sprutar ut från batteriet kan orsaka irritation eller sveda.
- **Använd inte ett batteripack eller ett verktyg som är trasigt eller modifierat.** Skadade eller modifierade batterier kan fungera på ett oväntat sätt vilket kan leda till brand, explosion eller risk för skada.
- **Utsätt inte ett batteripack eller verktyg för eld eller för höga temperaturer.** Exponering för eld eller temperaturer över 130 °C (265 °F) kan orsaka explosion.
- **Följ alla laddningsanvisningar och ladda inte batteriet eller verktyget utanför det temperaturområde som anges i instruktionerna.** Felaktig laddning eller laddning i temperaturer utanför det angivna intervallet kan skada batteriet och öka risken för brand.

Service

- **Låt en kvalificerad reparatör som endast använder identiska reservdelar underhålla elverktyget.** På så sätt garanterar du att säkerheten kring ditt elverktyg upprätthålls.
- **Utför aldrig underhåll på skadade batteripack.** Underhåll på batteripack bör endast utföras av tillverkaren eller auktoriserade tjänsteleverantörer.

Säkerhetsvarningar för häcksax – personsäkerhet

- **Håll alla delar av din kropp borta från knivbladet. Ta inte bort klippt material eller håll i material som ska skäras när knivarna är i rörelse. Se till att strömbrytaren är av när du tar bort material som fastnat.** Ett ögonblick av ouppmärksamhet när du använder häcksaxen kan leda till allvarlig personskada.
- **Bär häcksaxen i handtaget med stillastående knivblad. Montera alltid kåpan för klippanordningen vid transport eller förvaring av häcksaxen.** När du hanterar häcksaxen på rätt sätt minskar potentiella personsador orsakade av knivblad.
- **Håll bara i elverktygets isolerade greppytors efter som knivbladet kan komma i kontakt med dolda ledningar eller sin egen sladd.** Om knivbladen kommer i kontakt med en strömförande ledning kan elverktygets metalldelar strömsättas och ge användaren en elektrisk stöt.
- **Håll kabeln borta från klippområdet.** Tänk på att kabeln kan vara dold i buskar och råka skäras av kniven.

Allmänna säkerhetsanvisningar



VARNING: Läs varningsinstruktionerna nedan innan du använder produkten.

- För att undvika ofrivillig start av maskinen ska batteriet avlägsnas.
- Denna produkt är ett farligt verktyg om du inte är försiktig eller om du använder produkten felaktigt. Den här produkten kan orsaka allvarlig eller livshotande skada för användaren och andra.
- Använd inte produkten om den ändras från dess första specifikation. Byt inte ut en del av produkten utan tillverkarens godkännande. Använd endast reservdelar som godkänts av tillverkaren. Felaktigt underhåll kan leda till skador eller dödsfall.
- Kontrollera produkten före användning. Se *Att göra innan du startar produkten på sida 59* och *Underhållsschema på sida 60*. Använd inte en produkt som har skador eller inte fungerar korrekt. Utför de säkerhets-, underhålls- och serviceinstruktioner som beskrivs i denna bruksanvisning.
- Barn ska övervakas för att garantera att de inte leker med produkten. Låt aldrig barn eller andra personer som inte utbildats i handhavande av produkten och/eller batteriet använda eller underhålla den. Lokala föreskrifter kan reglera användarens ålder.
- Förvara produkten i ett låst utrymme för att förhindra åtkomst för barn eller personer som inte är behöriga.
- Förvara produkten oåtkomlig för barn.
- Enhetens ursprungliga utformning får inte under några omständigheter ändras utan tillstånd från tillverkaren. Använd alltid originaltillbehör. Ändringar och/eller tillbehör som inte är godkända kan medföra allvarliga personskador eller dödsfall för användaren och andra.

Notera: Nationella eller lokala lagar kan reglera användningen. Följ givna föreskrifter.

Säkerhetsinstruktioner för drift



VARNING: Läs varningsinstruktionerna nedan innan du använder produkten.

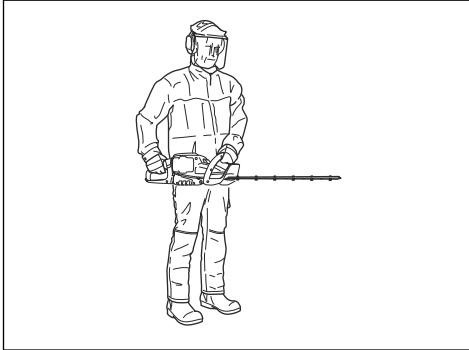
- När du råkar ut för en situation som gör dig osäker angående fortsatt användning ska du rådfråga en expert. Kontakta din återförsäljare eller serviceverkstad. Undvik all användning du anser dig otillräckligt kvalificerad för.
- Använd aldrig produkten om du är trött, om du har druckit alkohol eller om du tar mediciner som kan påverka din syn, ditt omdöme eller din kroppskontroll.
- Arbete i dåligt väder är tröttsamt och kan öka riskerna. Vi rekommenderar inte att produkten

används i mycket dåligt väder, till exempel vid tät dimma, kraftigt regn, kraftig vind, extrem kyla eller risk för åskväder osv. eftersom det innebär ökade risker.

- Felaktiga knivar kan öka risken för olyckor.
- Låt aldrig barn använda eller vara i närheten av produkten. Eftersom produkten är lätt att starta kan barn starta den om de inte hålls under uppsikt. Detta kan innebära risk för allvarlig personskada. Koppla därför alltid ur batteriet när produkten inte är under uppsikt.
- Se till att inga människor eller djur kommer närmare än 15 meter under arbetets gång. När flera användare arbetar på samma område ska säkerhetsavståndet vara minst 15 meter. Annars finns det risk för allvarlig personskada. Stäng omedelbart av produkten om någon närmar sig arbetsplatsen. Sväng aldrig runt med produkten utan att först kontrollera bakåt att ingen befinner sig inom säkerhetszonen.
- Se till att människor, djur eller annat inte påverkar din kontroll över produkten och att de inte kommer i kontakt med skärutrustningen eller lösa föremål som slungas iväg av skärutrustningen. Använd aldrig produkten utan möjlighet att kunna påkalla hjälp i händelse av olycka.
- Inspektera alltid arbetsområdet. Avlägsna alla lösa föremål, så som stenar, krossat glas, spikar, ståltråd, snören med mera, som kan slungas iväg eller sno in sig i skärutrustningen.
- Se till att du kan gå och stå säkert. Titta efter eventuella hinder vid en oväntad förflyttning (rötter, stenar, grenar, gropar, diken osv.). Lakta stor försiktighet vid arbete i sluttande terräng.
- Håll god balans och säkert fotfäste under hela tiden. Sträck dig inte för långt.
- Vid förflyttning till annat område ska produkten inaktiveras. Fäst transportskyddet när produkten inte används.
- Ställ aldrig ner produkten om du inte har inaktiverat den och tagit ur batteriet. Lämna inte produkten utan uppsikt när den är påslagen.
- Se till att inga kläder eller kroppsdelar kommer i kontakt med skärutrustningen när produkten används.
- Om någonting fastnar i knivarna när du använder produkten ska du stänga av och inaktivera produkten. Se till att skärutrustningen stannar helt. Ta ur batteriet innan du rengör, kontrollerar eller reparerar produkten och/eller knivarna.
- Håll händer och fötter borta från skärutrustningen tills den har stannat helt när produkten är avaktiverad.
- Se upp för grenbitar som kan slungas iväg när du klipper. Klipp inte för nära marken där stenar eller andra lösa föremål kan slungas iväg.
- Varning för utslungade föremål. Godkända ögonskydd skall alltid användas. Luta dig aldrig över skärutrustningens skydd. Stenar, skräp m.m. kan

kastas upp i ögonen och vålla blindhet eller allvarliga skador.

- Var alltid uppmärksam på varningssignaler eller tillrop när hörselskydd används. Ta alltid av hörselskydden så snart du stängt av produkten.
- Arbeta aldrig från en stege eller pall eller annan ej väl förankrad upphöjd position.
- Använd båda händerna när du håller produkten. Håll produkten vid sidan av kroppen.



Personlig skyddsutrustning



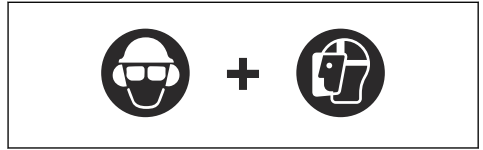
WARNING: Läs varningsinstruktionerna nedan innan du använder produkten.

- Använd alltid godkänd personlig skyddsutrustning när du använder produkten. Personlig skyddsutrustning kan inte eliminera skaderisken helt, men den reducerar effekten av en skada vid ett eventuellt olyckstillbud. Be din återförsäljare om hjälp med att välja rätt utrustning.
- Använd skyddshjälm där det finns risk för fallande föremål.
- Långvarig exponering för buller kan ge hörselskador. Batteridrivna produkter är i allmänhet relativt tysta men skador kan uppstå genom en kombination av ljudnivå och långvarig användning. Husqvarna rekommenderar att användaren har hörselskydd vid användning av produkten under en längre sammanhängande period av dagen. Personer som använder produkten kontinuerligt och regelbundet bör kontrollera hörseln regelbundet.



WARNING: Hörselskydd begränsar förmågan att höra ljud och varningssignaler.

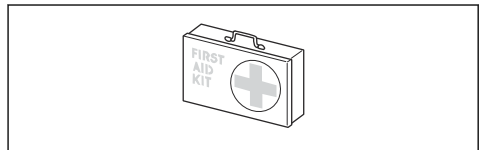
- Använd godkänt ögonskydd. Används visir måste även godkända skyddsglasögon användas. Godkända skyddsglasögon måste uppfylla standarden ANSI Z87.1 i USA eller SS-EN 166 i EU-länder.
- Använd visir för ansiktsskydd. Ett visir ger inte ett fullgott skydd för ögonen.



- Använd handskar vid behov, till exempel när du ansluter, undersöker eller rengör skärutrustningen.
- Använd halkfria och stadiga stövlar eller skor.
- Ha på dig kläder i slitstarkt material. Bär alltid kraftiga långbyxor och överdel med långa ärmar. Använd inte löst sittande kläder som kan fastna i kvistar och grenar. Bär inte smycken, kortbyxor eller sandaler och gå inte barfota. Sätt upp håret ordentligt så att det inte hänger nedanför axlarna.



- Ha första förband nära till hands.



Säkerhetsanordningar på produkten



WARNING: Läs varningsinstruktionerna nedan innan du använder produkten.

I detta avsnitt beskrivs produktens säkerhetsfunktioner, dess syfte samt hur kontroller och underhåll ska utföras för att säkerställa att den fungerar korrekt. Se anvisningar under rubrik *Produktöversikt på sida 50* för att ta reda på var dessa delar finns på din produkt.

Produktens livslängd kan förkortas och risken för olyckor kan öka om underhåll av produkten inte utförs på rätt sätt och om service och/eller reparationer inte utförs av specialutbildade tekniker. Kontakta din serviceverkstad om du behöver ytterligare information.

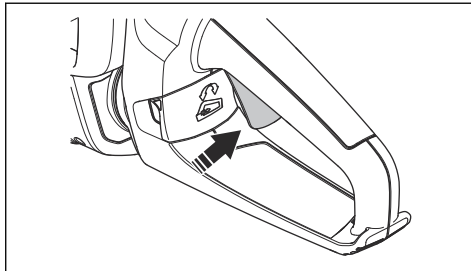


WARNING: Använd aldrig en produkt med skadade säkerhetskomponenter. Produktens säkerhetsutrustning ska kontrolleras och underhållas som beskrivs i detta avsnitt. Om din produkt inte klarar alla kontrollerna ska serviceverkstad uppsökas för reparation.



OBSERVERA: All service och reparation av maskinen kräver specialutbildning. Detta gäller särskilt maskinens säkerhetsutrustning. Om maskinen inte klarar någon av nedan listade kontroller ska du uppsöka en serviceverkstad. Ett köp av någon av våra produkter garanterar att du kan få en fackmannamässig reparation och service utförd. Om inköpsstället för maskinen inte är en av våra serviceverkstäder ska du fråga dem efter närmaste serviceverkstad.

- Tryck upp gasreglaget och ge full effekt.



- Släpp gasreglaget och se till att returfrjädrn fungerar som den ska. Kniven måste stanna på mindre än en sekund.
- Stäng av produkten.
- Utför steg 1 och 2.
- Släpp gasreglagespärren och se till att dess returfrjäder fungerar som den ska. Kniven måste stanna på mindre än en sekund.

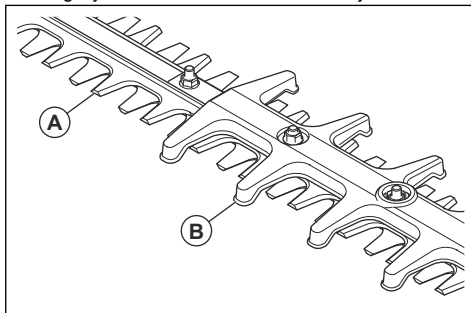
Kontrollera handskyddet

Handskyddet skyddar händerna mot oavsiktlig kontakt med knivarna.

- Stäng av produkten.
- Ta bort batteriet.
- Kontrollera att handskyddet sitter fast ordentligt.
- Inspektera om handskyddet är skadat.

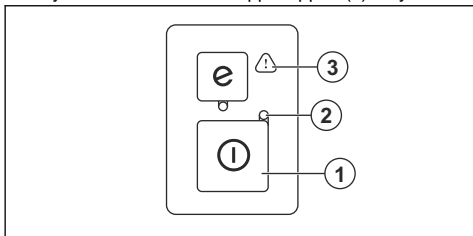
Kontrollera knivarna och klingskyddet

- Stäng av produkten.
- Ta bort batteriet.
- Sätt på skyddshandskar.
- Se till att knivarna (A) och klingskyddet (B) inte är skadade eller vridna. Byt ut knivarna och klingskyddet om de är skadade eller böjda.



Kontrollera knappsetsen

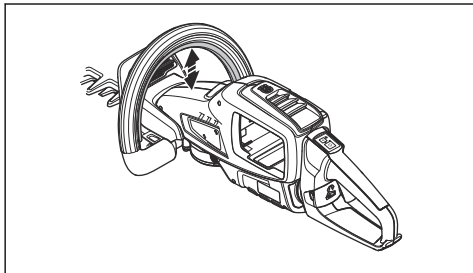
- Tryck in och håll start-/stoppknappen (1) intryckt.



- Produkten är påslagen när lysdioden (2) lyser.
 - Produkten är avstängd när lysdioden (2) är släckt.
- Se *Knappsets på sida 61* om varningsindikatorn (3) lyser eller blinkar.

Kontrollera gasreglaget och gasreglagespärren

- Starta produkten, se *Starta produkten på sida 59*.
- Tryck upp gasreglagespärren.



Batterisäkerhet



VARNING: Läs varningsinstruktionerna nedan innan du använder produkten.

- Använd endast BLi-batteriet. Se *Tekniska data på sida 63*. Batteriet har krypterad programvara.
- Använd det uppladdningsbara BLi-batteriet som strömförsörjning endast för relaterade Husqvarna-produkter. På grund av risken för skador ska du inte använda batteriet som strömkälla för andra enheter.
- Risk för elektrisk stöt. Anslut inte batteripolerna till nycklar, mynt, skruvar eller andra metallföremål. Det kan orsaka kortslutning i batteriet.
- Använd inte batterier som inte är laddningsbara.
- Placera inte föremål i luftspringorna på batteriet.
- Håll batteriet borta från direkt solljus, värme och öppen eld. Batteriet kan orsaka brännskador och/eller kemiska brännskador.
- Håll batteriet borta från regn och fuktiga förhållanden.
- Håll batteriet borta från mikrovågor och högt tryck.
- Försök inte ta isär eller krossa batteriet.
- Om batteriet läcker ska du inte låta vätskan komma i kontakt med huden eller ögonen. Om du har rört vid vätskan ska du rengöra området med stora mängder vatten och tvål och kontakta läkare. Om du får vätska i ögonen ska du inte gnugga, utan spola med vatten i minst 15 minuter och kontakta läkare.
- Använd batteriet vid temperaturer mellan $-10\text{ }^{\circ}\text{C}$ ($14\text{ }^{\circ}\text{F}$) och $40\text{ }^{\circ}\text{C}$ ($114\text{ }^{\circ}\text{F}$).
- Rengör inte batteriet eller batteriladdaren med vatten. Se *Rengöra produkten, batteriet och batteriladdaren på sida 61*.
- Använd inte ett defekt eller skadat batteri.
- Håll batterier som förvaras borta från metallföremål, exempelvis spikar, skruvar och smycken.
- Håll batteriet utom räckhåll för barn.

Säkerhet, batteriladdare



VARNING: Läs varningsinstruktionerna nedan innan du använder produkten.

- Risk för elektriska stötar eller kortslutning om säkerhetsinstruktionerna inte följs.
- Använd inte andra batteriladdare än den som medföljde produkten. Använd endast QC-laddare när du laddar BLi-utbytesbatterier.
- Försök inte plocka isär batteriladdaren.
- Använd aldrig defekta eller skadade batteriladdare.
- Lyft inte batteriladdaren i nätsladden. Koppla bort batteriladdaren från eluttaget genom att dra i kontakten. Dra inte i nätsladden.

- Ha inga sladdar och skarvsladdar nära vatten, olja och skarpa kanter. Var uppmärksam så att inte sladden kläms i dörrar, stängsel eller liknande.
- Använd inte batteriladdaren nära brandfarliga material eller material som kan orsaka korrosion. Se till att batteriladdaren inte är övertäckt. Dra ut stickkontakten till batteriladdaren vid rökutveckling eller brand.
- Ladda endast batteriet inomhus där den inte utsätts för solljus och på en plats med bra luftflöde. Ladda inte batteriet utomhus. Ladda inte batteriet vid fuktiga förhållanden.
- Använd endast batteriladdaren i temperaturer mellan $5\text{ }^{\circ}\text{C}$ ($41\text{ }^{\circ}\text{F}$) och $40\text{ }^{\circ}\text{C}$ ($104\text{ }^{\circ}\text{F}$). Använd laddaren i en miljö med bra luftflöde, som är torr och fri från damm.
- Placera inte föremål i kylningsöppningar på batteriladdaren.
- Anslut inte batteriladdarens kontakter till metallföremål eftersom batteriladdaren kan kortslutas.
- Använd godkända eluttag som inte är skadade. Se till att batteriladdarens sladd inte är skadad. Om förlängningsladd används, se till att den inte är skadad.

Säkerhetsinstruktioner för underhåll



VARNING: Läs varningsinstruktionerna nedan innan du utför underhåll på produkten.

- Ta ur batteriet innan du utför underhåll, övriga kontroller eller monterar produkten.
- Användaren får endast utföra underhålls- och servicearbeten som beskrivs i denna bruksanvisning. Vänd dig till en serviceverkstad för underhåll och service av större omfattning.
- Rengör inte batteriet eller batteriladdaren med vatten. Starka rengöringsmedel kan orsaka skador på plasten.
- Om du inte utför underhåll minskar produktens livscykel och risken för olyckor ökar.
- Särskild utbildning krävs för allt service- och reparationsarbete, särskilt för produktens säkerhetsanordningar. Om inte alla kontroller i den här bruksanvisningen är godkända efter att du gjort underhåll ska du kontakta din serviceverkstad. Vi garanterar att det finns professionella reparationer och service tillgängliga för din produkt.
- Håll klingans skärtänder väl och korrekt skärpta. Följ våra rekommendationer. Se även instruktionerna på knivförpackningen.
- Använd endast originaltillbehör.
- Använd alltid kraftiga arbetshandskar när du reparerar skärutrustningen. Knivarna är vassa och kan lätt ge skärskador.

Montering

Introduktion



VARNING: Läs och förstå säkerhetskapitlet innan du monterar produkten.

Ansluta batteriladdaren

1. Anslut batteriladdaren till den spänning och frekvens som anges på typskylten.
2. Sätt in stickkontakten i ett jordat uttag. Lysdioden på batteriladdaren blinkar grönt en gång.

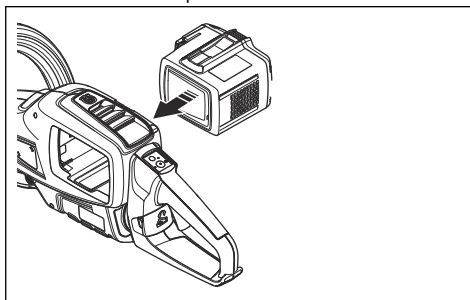
Notera: Batteriet laddas inte om batteriets temperatur är högre än 50 °C/122 °F. Om temperaturen är högre än 50 °C/122 °F kyls batteriladdaren ner batteriet innan det laddas.

Ansluta batteriet till produkten



VARNING: Använd endast originalbatteriet från Husqvarna i produkten.

1. Ladda batteriet fullt.
2. Placera batteriet i produktens batterihållare.



- a) Kontrollera att batteriet är korrekt installerat. Om batteriet inte flyttas lätt är det inte korrekt installerat.
- b) Se till att batteriet läses på plats. När du hör ett klickljud läser sig batteriet.

Batteriinformation

Se bruksanvisningen för batteriet för information om hur du använder batteriet.

Drift

Introduktion

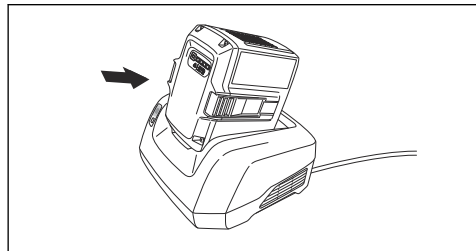


VARNING: Läs och förstå säkerhetskapitlet innan du använder produkten.

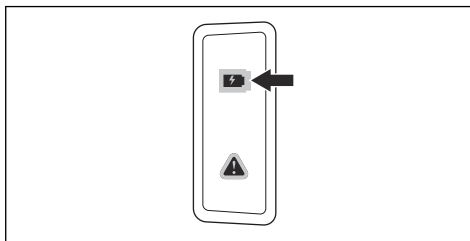
Ladda batteriet

Notera: Ladda batteriet om det är första gången du använder det. Ett nytt batteri är endast 30 % laddat.

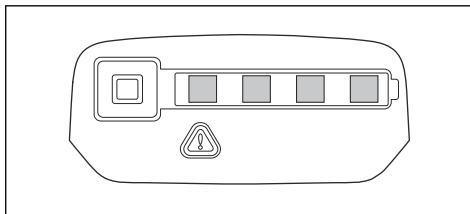
1. Se till att batteriet är torrt.
2. Sätt i batteriet i batteriladdaren.



3. Kontrollera att den gröna laddningslampan på batteriladdaren tänds. Det betyder att batteriet är korrekt anslutet till batteriladdaren.



4. När alla lysdioder på batteriet lyser är batteriet fulladdat.



5. Koppla bort batteriladdaren från eluttaget genom att dra i kabeln.
6. Ta ut batteriet ur batteriladdaren.

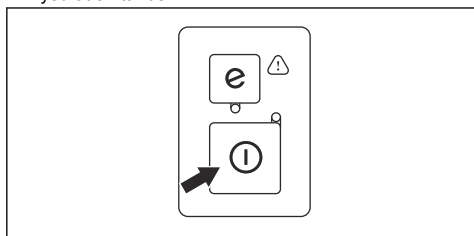
Notera: Se handböckerna för batteri och batteriladdare för mer information.

Att göra innan du startar produkten

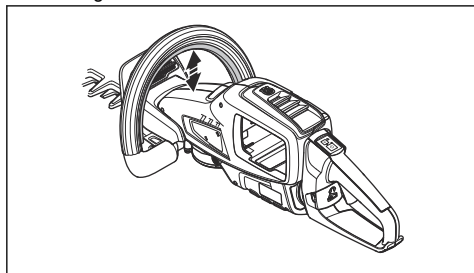
1. Undersök arbetsområdet. Avlägsna föremål som kan slungas iväg.
2. Inspektera skärutrustningen. Kontrollera att knivarna är vassa, och att de inte har några sprickor och skador.
3. Kontrollera att produkten fungerar korrekt. Kontrollera att alla muttrar och skruvar är åtdragna.
4. Se till att handtag och säkerhetsanordningar inte är skadade och är rätt anslutna. Använd inte en produkt med delar som saknas eller som ändrats från den första specifikationen. Använd skyddshandskar när det är nödvändigt.
5. Se till att kåporna inte är skadade och är korrekt anslutna innan du använder produkten.

Starta produkten

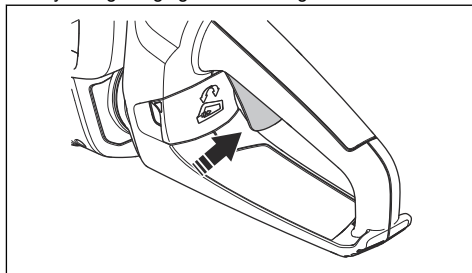
1. Håll start-/stoppknappen intryckt tills den gröna lysdioden tänds.



2. Håll gasreglagespärren intryckt på det främre handtaget.

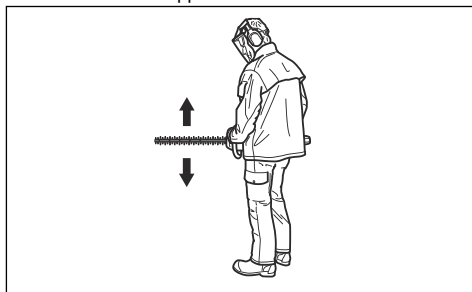


3. Tryck in gasreglaget helt för att ge fullt varvtal.



Använda produkten

1. Börja nära marken och flytta produkten upp längs häcken när du klipper sidorna.

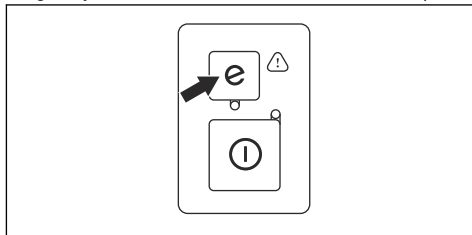


2. Justera hastigheten för att passa arbetsbelastningen.
3. Håll produkten nära kroppen för en stabil arbetsställning.
4. Se till att skärutrustningens spets inte vidrör marken.
5. Var försiktig och arbeta sakta tills alla grenarna är rätt kapade.

Starta SavE-funktionen

Produkten har en batterisparfunktion, SavE.

1. Tryck på SavE-knappen för att starta funktionen. En grön lysdiod tänds för att visa att funktionen är på.



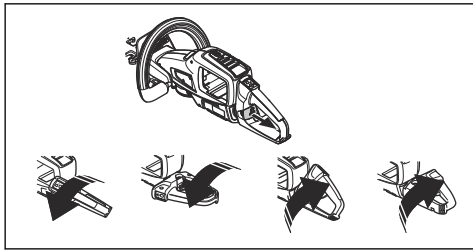
Automatisk avstängningsfunktion

Produkten har en automatisk avstängningsfunktion som stoppar produkten om den inte används. Den gröna lysdioden för start/stopp-indikering släcks och produkten stannar efter 45 sekunder.

Justera produktens vinkel

Den här produkten kan ställas in i fem olika lägen för att få bästa möjliga arbetsläge. Om vinkeln justeras ska du se till att den nedre delen av det bakre handtaget pekar nedåt när du använder produkten.

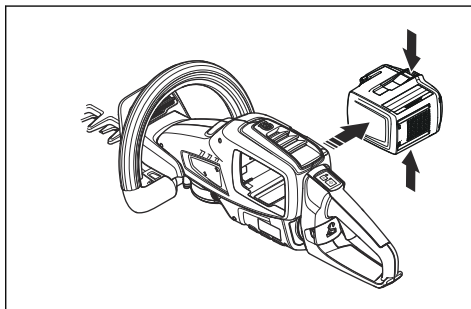
1. Frigör handtagets lås och vrid handtaget.



VARNING: Använd inte klippaggregatet när du ställer in handtaget.

Stänga av produkten

1. Släpp gasreglaget eller gasreglagespärren.
2. Tryck på start-/stoppknappen tills den gröna lysdioden slocknar.
3. Tryck på frigöringsknapparna på batteriet och dra ut batteriet.



Underhåll

Introduktion



VARNING: Läs och förstå säkerhetskapitlet innan du utför underhållsarbete på produkten.



VARNING: Ta ur batteriet innan du utför underhåll på produkten.

Underhållsschema



VARNING: Ta bort batteriet innan du utför underhåll.

Nedan följer en lista över de underhållssteg som ska utföras på produkten.

Underhåll	Före användning	Varje vecka	Varje månad
Rengör produktens yttre delar.	X		
Se till att start-/stoppknappen fungerar som den ska och inte är defekt.	X		
Kontrollera att gasreglaget och gasreglagespärren fungerar korrekt säkerhetsmässigt.	X		
Se till att samtliga kontroller fungerar och inte är skadade.	X		
Se till att knivbladet och knivskyddet inte har några sprickor och att de inte är skadade. Byt ut knivbladet eller knivskyddet om de har sprickor eller om de har utsatts för slag.	X		
Kontakta din återförsäljare för att byta ut knivbladet om det är böjt eller skadat.	X		
Se till att handskyddet inte är skadat. Byt ut skyddet om det är skadat.	X		
Se till att skruvar och muttrar är åtdragna.	X		
Se till att batteriet inte är skadat.	X		
Se till att batteriet är laddat.	X		

Underhåll	Före användning	Varje vecka	Varje månad
Se till att batteriladdaren inte är skadad.	X		
Kontrollera att skruvarna som håller fast knivbladen är ordentligt åtdragna.		X	
Kontrollera anslutningarna mellan batteriet och produkten. Kontrollera anslutningen mellan batteriet och batteriladdaren.			X

Undersöka batteriet och batteriladdaren

1. Undersök om batteriet har skador, till exempel sprickor.
2. Undersök om batteriladdaren har skador, till exempel sprickor.
3. Kontrollera att anslutningssladden till batteriladdaren är oskadad och att inga sprickor finns.

Rengöra produkten, batteriet och batteriladdaren

1. Rengör produkten med en torr trasa efter användning.
2. Rengör batteriet och batteriladdaren med en torr trasa. Håll batteriets styrspår rena.
3. Kontrollera att kontakterna på batteriet och batteriladdaren är rena innan batteriet sätts i batteriladdaren eller i produkten.

Undersöka kniven

1. Rengör kniven från oönskat material med ett rostskyddsrengöringsmedel före och efter du använder produkten.
2. Undersök om knivens egg har skador och deformationer.
3. Använd en fil för att ta bort grader på kniven.
4. Se till att knivarna kan röra sig fritt.

Smörja klingan

1. Smörj knivbalkarna med rekommenderad smörjspray innan produkten ställs undan för långtidsförvaring.

Felsökning

Knappsats

Problem	Eventuella fel	Möjlig lösning
Grön startlysdiod blinkar.	Låg batterispänning.	Ladda batteriet.
Röd lysdiod för fel blinkar.	Överbelastning.	Skärutrustningen har blockerats. Stanna produkten. Ta bort batteriet. Rensa skärutrustningen från oönskat material. Lossa kedjan.
	Temperaturavvikelse.	Låt produkten svalna.
	Gasreglaget och startknappen trycks ned samtidigt.	Släpp gasreglaget och tryck på startknappen.
Produkten startar inte.	Smuts i batteriets kontakter.	Rengör batteriets kontakter med tryckluft eller en mjuk borste.
Röd lysdiod för fel tänds.	Man måste utföra service på produkten.	Vänd dig till en serviceverkstad.

Batteri

Problem	Eventuella fel	Möjlig lösning
Grön lysdiod blinkar.	Låg batterispänning.	Ladda batteriet.
Röd lysdiod för fel blinkar.	Batteriet är tomt.	Ladda batteriet.
	Temperaturavvikelse.	Använd batteriet vid temperaturer mellan -10°C (14°F) och 40°C (104°F).
	Överspänning.	Ta ut batteriet ur batteriladdaren.
Röd lysdiod för fel tänds.	För stor batteriskillnad (1 V).	Vänd dig till en serviceverkstad.

Batteriladdare

Problem	Eventuella fel	Möjlig lösning
Röd lysdiod för fel blinkar.	Temperaturavvikelse.	Använd batteriladdaren i temperaturer mellan 5 °C och 40 °C.
Röd lysdiod för fel tänds.		Vänd dig till en serviceverkstad.

Transport, förvaring och kassering

Transport och förvaring

- Medföljande litiumjonbatterier uppfyller kraven i lagstiftningen för farligt gods.
- Följ de särskilda kraven för förpackning och etiketter för kommersiella transporter, inklusive av tredje parter och speditörer.
- Tala med en person med särskild utbildning i farliga material innan du skickar produkten. Följ alla tillämpliga nationella föreskrifter.
- Använd tejp på öppna kontakter när du lägger batteriet i en förpackning. Lägg batteriet trängt i förpackningen för att förhindra rörelse.
- Ta ur batteriet vid förvaring eller transport.
- Placera batteriet och batteriladdaren i ett utrymme som är torrt och fritt från fukt och frost.
- Förvara inte batteriet på ställen där statisk elektricitet kan uppkomma. Förvara inte batteriet i en metallåda.
- Förvara batteriet på en plats där temperaturen är mellan 5 och 25 °C, och inte i direkt solljus.
- Förvara batteriladdaren på en plats där temperaturen är mellan 5 och 45 °C, och inte i direkt solljus.
- Använd endast batteriladdaren när omgivningstemperaturen är mellan 5 och 40 °C.
- Ladda batteriet till 30–50 % innan du förvarar det under längre perioder.

- Förvara batteriladdaren på en plats som är stängd och torr.
- Håll batteriet borta från laddaren under förvaring. Låt inte barn och personer som inte är godkända röra utrustningen. Förvara utrustningen på en plats som du kan låsa.
- Rengör produkten och gör en fullständig service innan du ska förvara produkten under en längre tid.
- Använd transportskydd på produkten för att förhindra personsador eller skador på produkten under transport och förvaring.
- Sätt fast produkten under transport.

Avyttring av batteriet, laddaren och produkten

Symbolen nedan innebär att produkten inte är hushållsavfall. Återvinn den vid en återvinningsstation för elektrisk och elektronisk utrustning. Detta bidrar till att förhindra skador på miljön och personsador.

Tala med lokala myndigheter, hushållsavfallsservice eller en återförsäljare för mer information.



Notera: Symbolen visas på produkten eller produktens förpackning.

Tekniska data

Tekniska data

	520iHD60	520iHD70
Motor		
Motortyp	PMDC (4-borstmotor)	PMDC (4-borstmotor)
Vikt		
Vikt utan batteri, kg	3,8	3,9
Vikt med batteri (standardbatteri BLi200), kg	4,6	4,7
Skärutrustning		
Typ	Dubbelsidig	Dubbelsidig
Knivlängd, mm	600	700
Knivhastighet klipp/min i SavE-läge	3 200	3 200
Knivhastighet klipp/min i andra lägen än SavE-läge	4 000	4 000
Vattenskyddsnivå		
IPX4 ¹⁰	Ja	Ja
Bulleremissioner ¹¹		
Ljudeffektnivå, uppmätt dB(A)	89	89
Ljudeffektnivå, garanterad L _{WA}	94	94
Ljudnivåer		
Ljudtrycksnivå vid användarens öra, uppmätt enligt SS-EN 60745-1 och SS-EN 60745-2-15, dB(A)	78	78
Vibrationsnivåer ¹²		
Vibrationsnivåer (a _h) i handtag enligt SS-EN 60745-1 och SS-EN 60745-2-15, m/s ² Främre/bakre handtag	1,6/2,5	2,3/3,5

Godkända batterier

Använd endast BLI-originalbatterier till produkten

¹⁰ Husqvarnas handhållna batteriprodukter märkta med IPX4 uppfyller dessa krav på produktgodkännandenivå

¹¹ Emission av buller till omgivningen uppmätt som ljudeffekt (L_{WA}) enligt EG-direktiv 2000/14/EG. Skillnaden mellan garanterad och uppmätt ljudeffekt är att den garanterade ljudeffekten också inkluderar spridning i mätresultatet och variationen mellan olika produkter av samma modell enligt direktiv 2000/14/EG.

¹² Rapporterade data för vibrationsnivå har en typisk statistisk spridning (standardavvikelse) på 1,5 m/s².

Det deklarerade totala vibrationsvärdet har uppmätts i enlighet med en standardtestmetod och kan användas för jämförelse av ett verktyg med ett annat.

Det deklarerade totala vibrationsvärdet kan även användas vid en preliminär bedömning av exponering.

Godkända batteriladdare

Batteriladdare	QC330	QC500
Inspänning, V	100–240	100–240
Frekvens, Hz	50–60	50–60
Effekt, W	330	500

Försäkran om överensstämmelse

EU-försäkran om överensstämmelse

Vi, **Husqvarna AB**, 561 82 Huskvarna, Sverige, tel:
+46-36-146500, försäkrar på eget ansvar att produkten:

Beskrivning	Batteridrivna häcksax
Varumärke	Husqvarna
Typ/Modell	520iHD60, 520iHD70
Identifiering	Serienummer daterade 2023 och framåt

uppfyller alla krav i följande EU-direktiv och förordningar:

Direktiv/förordning	Beskrivning
2006/42/EG	"angående maskiner"
2014/30/EMC	"angående elektromagnetisk kompatibilitet"
2011/65/EU	"om begränsning av farliga ämnen"
2000/14/EC	"angående buller utomhus"

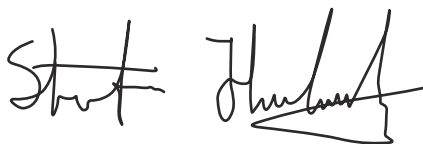
och att följande standarder och/eller tekniska specifikationer tillämpas: EN 60745-1:2009+A11:2010, EN 60745-2-15:2009+A1:2010, EN 55014-1:2017 +A11:2020, EN 55014-2:1997+A2:2008, EN IEC 63000:2018.

0404, SMP Svensk Maskinprovning AB, Box 4053, SE-904 03 Umeå, Sverige har utfört en EG-typkontroll i enlighet med artikel 12, paragraf 3b i maskindirektivet (2006/42/EG).

0404, SMP Svensk Maskinprovning AB, har även intygat överensstämmelse med bilag V till rådets direktiv 2000/14/EF. Certifikatnummer 01/094/024.

För information om bulleremissioner, se *Tekniska data på sida 63*.

Huskvarna, 2023-07-01.



Stefan Holmberg, R&D Director, Technology Management, Husqvarna AB

Ansvarig för teknisk dokumentation.





www.husqvarna.com

Originale instruktioner
Alkuperäiset ohjeet
Originale instruksjoner
Bruksanvisning i original

1143402-10



2023-09-19