



# Husqvarna®



## RC 318T, RC 320Ts AWD

DE	Bedienungsanweisung
FR	Manuel d'utilisation
NL	Gebbruksaanwijzing
SL	Navodila za uporabo

2-42
43-83
84-123
124-161

---

# Inhalt

---

Einleitung.....	2	Transport, Lagerung und Entsorgung.....	37
Sicherheit.....	8	Technische Daten.....	39
Montage.....	13	Service.....	41
Betrieb.....	16	Gewährleistung.....	41
Wartung.....	21	Konformitätserklärung.....	42
Fehlerbehebung.....	35		

---

## Einleitung

---

### Inspektion vor der Auslieferung und Artikelnummern

---

sicher, dass Sie eine unterschriebene Kopie des Auslieferungsinspektions-Dokuments von Ihrem Händler erhalten.

---

**Hinweis:** Eine Inspektion vor der Auslieferung wurde für dieses Gerät vorgenommen. Stellen Sie

Kontakt Information der Servicewerkstatt:	
Dieses Handbuch gehört zum Gerät mit der Artikelnummer/Seriennummer:	
/	
Motor:	
Getriebe:	

### Produktbeschreibung

Der RC 318T und der RC 320Ts AWD sind Aufsitzmäher mit Sammelmodus. Im Sammelmodus befördert eine Schnecke das Gras in einen Aufsammler. Optische und akustische Signale zeigen den Status von Schnecke und Aufsammler an. Durch die Vorwärts- und Rückwärts-Pedale kann der Benutzer die Geschwindigkeit stufenlos anpassen. Der Stundenzähler zeigt an, wie viele Stunden das Gerät gemäht hat. Der Akku ist ein wiederaufladbarer Lithium-Eisenphosphat-Akku, LiFePO<sub>4</sub>. Der RC 320Ts AWD hat Allradantrieb (AWD).

in Wohngebieten und Gärten vorgesehen. Es ist nicht zulässig, das Gerät für andere Aufgaben zu verwenden.

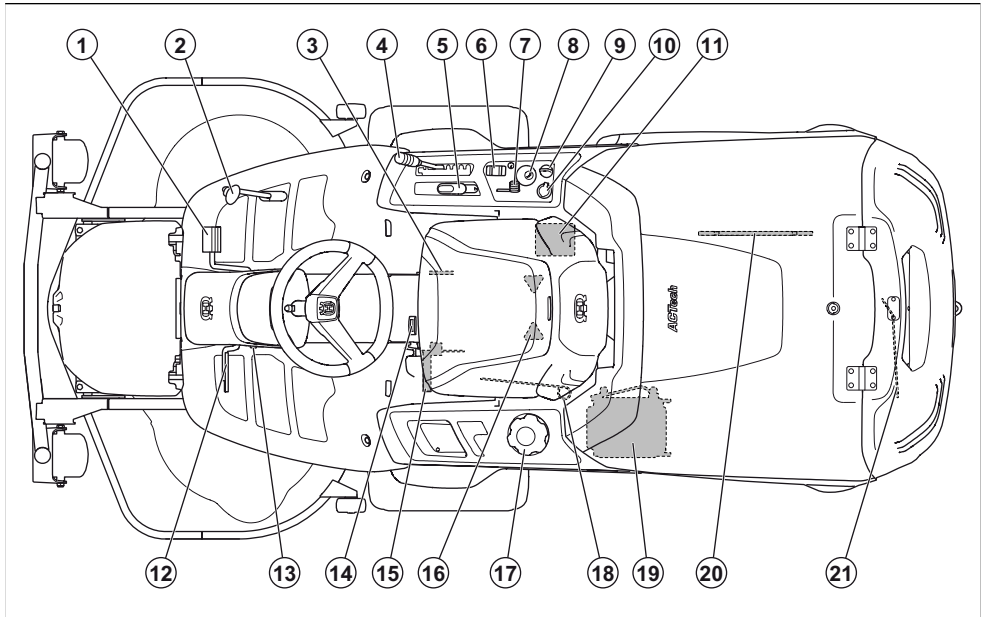
### Versichern Sie Ihr Gerät

Vergewissern Sie sich, dass für Ihr neues Gerät Versicherungsschutz besteht. Sprechen Sie mit Ihrer Versicherungsgesellschaft, wenn Sie nicht sicher sind. Wir empfehlen Ihnen eine umfassende Versicherung, die Dritte, Feuer, Beschädigung, Diebstahl und Haftung einschließt.

### Verwendungszweck

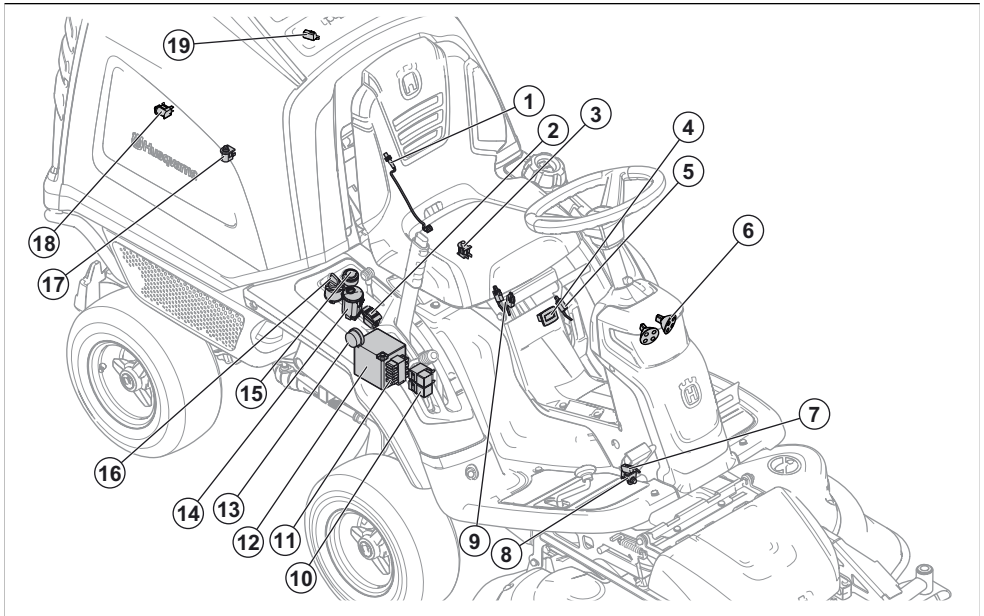
Die Aufsitzmäher RC 318T und RC 320Ts AWD sind zum Mähen von Gras in offenem und ebenem Gelände

## Geräteübersicht



- |  |  |
|--|--|
| 1. Pedal zum Vorwärtsfahren  | 13. Sperrknopf der Handbremse  |
| 2. Pedal zum Rückwärtsfahren   | 14. Betriebsstundenzähler  |
| 3. Typenschild   | 15. Wartungsstellungshebel für Schnecke  |
| 4. Schnitthöhenhebel   | 16. Sitzeinstellung  |
| 5. Hubhebel für das Mähdeck  | 17. Tankdeckel   |
| 6. Schalter zum Neigen des Aufsamlers  | 18. Hebel zum Ein- oder Ausschalten des Vorderachs-antriebs, RC 320Ts AWD  |
| 7. Gashebel  | 19. Hydraulikölkühler, RC 320Ts AWD  |
| 8. Schneckensteuerschalter mit LED-Anzeigen  | 20. Wartungswerkzeug für Schnecke  |
| 9. Zündschloss   | 21. Hebel zum Ein- oder Ausschalten des Antriebs, RC 318T. Hebel zum Ein- oder Ausschalten des Hinterachs-antriebs, RC 320Ts AWD |
| 10. Steckdose 12V  |  |
| 11. Akku   |  |
| 12. Feststellbremspedal (RC 320Ts AWD) /<br>Feststellbrems- und Betriebsbremspedal (RC 318T) |  |

# Übersicht elektrisches System

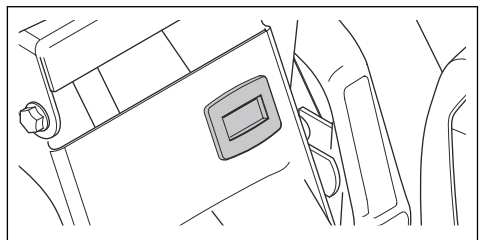


1. Schneckenrotationssensor
2. Schalter zum Neigen des Aufsammlers
3. Sicherheitsschalter des Sitzes
4. Betriebsstundenzähler
5. Schalter für den Wartungsstellungshebel für die Schnecke
6. Scheinwerfer
7. Mikroschalter, Feststellbremse
8. Sensor für korrekte Position des Mähdecks
9. Sicherheitsschalter für den Hubhebel
10. Relais
11. Sicherungen
12. Batterie
13. Summer
14. Schneckensteuerschalter mit LED-Anzeigen
15. Steckdose (12 V)
16. Zündschloss
17. Positionssensor für Aufsammler
18. Schalter für Aufsammlerabdeckung
19. Sensor für „Aufsammler voll“

angezogen ist. Siehe auch *Sicherheitskreis auf Seite 10*.

## Betriebsstundenzähler

Der Stundenzähler zeigt an, wie viele Stunden der Motor gelaufen ist. Die Zeit bei eingeschalteter Zündung, aber abgestelltem Motor wird nicht registriert. Die letzte Ziffer zeigt eine Zehntelstunde an (6 Minuten).



## Batterie

Der Akku ist ein wiederaufladbarer Lithium-Eisenphosphat-Akku, LiFePO<sub>4</sub>. Wenn die Akkuspannung zu niedrig ist, geht der Akku in den Schutzmodus und reagiert nicht auf das Einschalten der Zündung. Wenn der Akku im Schutzmodus ist oder zum Starten des Motors zu schwach ist, muss er geladen werden. Siehe *So laden Sie den Akku auf Seite 28*.

## Sicherheitsschalter des Sitzes

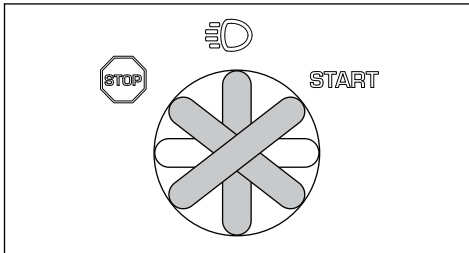
Der Sicherheitsschalter des Sitzes startet den Sicherheitskreis, sobald der Bediener den Sitz verlässt. Der Motor und der Antrieb der Messer stoppen, wenn die Messer aktiviert sind oder die Feststellbremse nicht

## Steckdose

Die Spannung der Steckdose ist 12 V. Die Steckdose ist abgesichert, siehe *So tauschen Sie eine Sicherung aus auf Seite 28*.

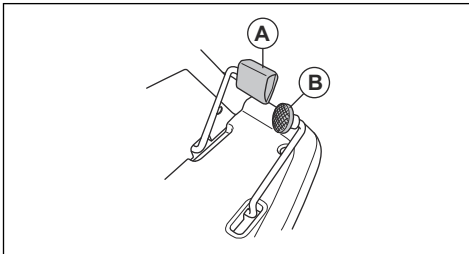
## Zündschloss

Das Zündschloss hat vier Stellungen: Stopp, Leuchten, Neutral und Start. Wenn die Zündung eingeschaltet der Motor aber ausgeschaltet ist, ist ein Signalton in einem Intervall von 20 Sekunden zu hören, um den Bediener daran zu erinnern, das Zündschloss auf STOPP zu drehen, um die Batterie nicht zu entladen.



## Pedale für Vorwärts- und Rückwärtsfahren

Die Geschwindigkeit wird stufenlos mit zwei Pedalen geregelt. Das linke Pedal (A) wird für die Vorwärtsfahrt verwendet, das rechte Pedal (B) wird für die Rückwärtsfahrt verwendet. Das Gerät stoppt, wenn die Pedale losgelassen werden.



## Schneckensteuerschalter mit LED-Anzeigen

Die Symbole auf dem Schneckensteuerschalter zeigen an, ob das Gerät im Sammelmodus oder Nicht-Sammelmodus ist, und den Status von Schnecke und Aufsammler. Die folgende Tabelle zeigt die Bedeutung der verschiedenen Symbole.



Die Schnecke ist in Wartungsposition. Das Symbol leuchtet rot und ein Signalton ist zu hören.



Das Mähdeck ist nicht korrekt angebracht. Das Symbol leuchtet rot und ein Signalton ist zu hören.



Der Aufsammler ist voll. Das Symbol leuchtet orange und ein Signalton ist zu hören. Die Schnecke befördert weiterhin Gras in den Aufsammler. Wenn Sie den Aufsammler nicht leeren, öffnet der Druck durch das Gras die Aufsammlerabdeckung nach einiger Zeit.



Die Aufsammlerabdeckung ist offen. Das Symbol leuchtet rot und ein Signalton ist zu hören.



Der Aufsammler ist nicht abgesenkt. Das Symbol leuchtet rot und ein Signalton ist zu hören.



Ein grünes Symbol auf der Schneckenkaste zeigt an, dass das Gerät auf Sammelmodus eingestellt ist.

Ein blaues Symbol auf der Schneckenkaste zeigt an, dass das Gerät auf Nicht-Sammelmodus eingestellt ist.

Drücken und halten Sie die Schneckenkaste gedrückt, bis ein Signalton ertönt, um zwischen Sammelmodus und Nicht-Sammelmodus zu wechseln.

Ein rotes Symbol auf der Schneckenkaste zeigt an, dass die Schnecke verstopft ist und gestoppt hat. Ein ununterbrochener Signalton ist zu hören. Drehen Sie das Zündschloss auf STOPP, um den Signalton auszuschalten. Befolgen Sie die Anweisungen in *So entfernen Sie eine Verstopfung aus der Schnecke auf Seite 24*, um die Verstopfung zu entfernen, bevor Sie das Gerät erneut starten.

## Symbole auf dem Gerät



**WARNUNG:** Unsachgemäße oder nachlässige Handhabung kann zu schweren oder tödlichen Verletzungen des Bedieners oder anderer Personen führen.



Lesen Sie die Bedienungsanleitung sorgfältig durch, und machen Sie sich vor der Benutzung mit dem Inhalt vertraut.



Rotierende Klingen. Halten Sie Körperteile von der Abdeckung fern, wenn der Motor eingeschaltet ist.



Achtung: rotierende Teile. Halten Sie Körperteile fern.



Achten Sie auf hochgeschleuderte und abprallende Objekte.



Benutzen Sie das Gerät niemals in der Nähe von Personen, insbesondere Kindern oder Tieren.



Schauen Sie hinter sich, bevor und während Sie mit dem Gerät rückwärts fahren.



Mähen Sie niemals quer zum Hang. Mähen Sie nicht in Gelände mit einer Neigung von mehr als 10°.



Transportieren Sie niemals Personen auf dem Gerät oder der Ausrüstung.



Vorwärts fahren.



Leerlauf.



Rückwärts fahren.



Feststellbremse, Modell RC 320Ts AWD.



Betriebsbremse und Feststellbremse, Modell RC 318T.



Stellen Sie den Motor ab.



Starten Sie den Motor.



Scheinwerfer.



Motordrehzahl – schnell.



Motordrehzahl – langsam.



Die Schnecke ist in Wartungsposition.



Das Mähdeck ist nicht angebracht.



Der Aufsammler ist voll.



Die Aufsammlerabdeckung ist offen.



Der Aufsammler ist nicht abgesenkt.



Statusanzeigelampe für Schneckensystem.



Kippen und öffnen Sie den Aufsammler.



Senken Sie den Aufsammler in Betriebsposition.



Kraftstoff.



Max. 10 % Ethanol.



Schnitthöhe.



Wartungsposition für den Schnitthöhenhebel.



Die Klingen sind aktiviert.



Die Klingen sind deaktiviert.



Wartungsposition für das Mähdeck.



Mähposition für das Mähdeck.



Die Schnecke ist in Betriebsposition.



Die Schnecke ist in Wartungsposition.



Nicht betreten.



Hydrostatischer Freilauf.



Ölstand.



Quetschungsrisiko!



Quetschungsrisiko! Halten Sie Körperteile vom Geräterahmen fern.



Heiße Oberfläche.



Nicht berühren.



Dieses Gerät stimmt mit den geltenden EG-Richtlinien überein.



Dieses Gerät entspricht den geltenden UK-Richtlinien.



Etikett mit Geräuschemissionen gemäß EU- und UK-Richtlinien und Verordnungen sowie der australischen „Protection of the Environment Operations (Noise Control) Regulation 2017“ (Umweltschutz-/Lärmschutzbestimmung) von New South Wales. Der garantierte Schalleistungspegel des Geräts ist unter „Technische Daten“ auf Seite *Technische Daten auf Seite 39* und auf dem Etikett angegeben.



Tragen Sie stets einen zugelassenen Gehörschutz.

yyyyywwxxxx

Seriennummer auf dem Typenschild. **yyyy** ist das Produktionsjahr, **ww** die Produktionswoche und **xxxx** die fortlaufende Nummer.

**Hinweis:** Sonstige Symbole/Aufkleber auf dem Gerät beziehen sich auf Zertifizierungsanforderungen, die in einigen Märkten gelten.

## Emissionen nach Euro V



**WARNUNG:** Bei jeglichen Manipulationen des Motors erlischt die EU-Typgenehmigung für dieses Produkt.

## Produkthaftung

Im Sinne der Produkthaftungsgesetze übernehmen wir keine Haftung für Schäden, die unser Gerät verursacht, wenn...

- das Gerät nicht ordnungsgemäß repariert wird.
- das Gerät mit Teilen repariert wird, die nicht vom Hersteller stammen oder nicht vom Hersteller zugelassen sind.
- ein Zubehörteil mit dem Gerät verwendet wird, das nicht vom Hersteller stammt oder nicht vom Hersteller zugelassen ist.
- das Gerät nicht bei einem zugelassenen Service Center oder von einem zugelassenen Fachmann repariert wird.

---

# Sicherheit

---

## Sicherheitsdefinitionen

Warnungen, Vorsichtsmaßnahmen und Hinweise werden verwendet, um auf besonders wichtige Teile der Bedienungsanleitung hinzuweisen.



**WARNUNG:** Wird verwendet, wenn bei Nichtbeachtung der Anweisungen in diesem Handbuch die Gefahr von Verletzung oder Tod des Bedieners oder anderer Personen besteht.



**ACHTUNG:** Wird verwendet, wenn bei Nichtbeachtung der Anweisungen in diesem Handbuch die Gefahr von Schäden am Gerät, an anderen Materialien oder in der Umgebung besteht.

**Hinweis:** Für weitere Informationen, die in bestimmten Situationen nötig sind.

## Allgemeine Sicherheitshinweise



**WARNUNG:** Dieses Gerät kann Hände oder Füße abtrennen und Gegenstände hochschleudern. Schwere oder tödliche Verletzungen können auftreten, wenn die Sicherheitshinweise nicht befolgt werden.



**WARNUNG:** Verwenden Sie ein Gerät mit beschädigter Schneidausrüstung nicht weiter. Eine beschädigte Schneidausrüstung kann Gegenstände hochschleudern und zu schweren Verletzungen oder zum Tod führen. Tauschen Sie beschädigte Messer umgehend aus.

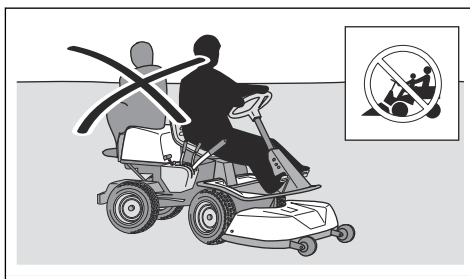


**WARNUNG:** Dieses Gerät erzeugt beim Betrieb ein elektromagnetisches Feld. Dieses Feld kann sich unter bestimmten Bedingungen auf die Funktionsweise aktiver oder passiver medizinischer Implantate auswirken. Um die Gefahr von Situationen, die zu schweren oder tödlichen Verletzungen führen können, auszuschließen, sollten Personen mit einem medizinischen Implantat vor der Nutzung dieses Geräts ihren Arzt und den Hersteller des Implantats konsultieren.



**WARNUNG:** Lesen Sie die folgenden Warnhinweise, bevor Sie das Gerät benutzen.

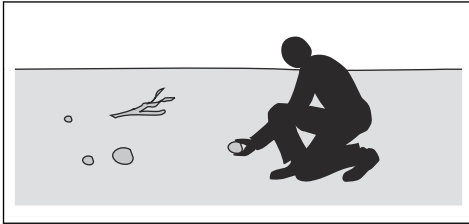
- Lassen Sie immer Vorsicht walten und arbeiten Sie mit gesundem Menschenverstand. Vermeiden Sie Situationen, denen Sie sich nicht gewachsen fühlen. Wenn Sie sich beim Betriebsablauf unsicher fühlen, nachdem Sie die Bedienungsanleitung gelesen haben, lassen Sie sich bei einem Fachmann beraten, bevor Sie fortfahren.
- Lesen Sie die Bedienungsanleitung und die Anweisungen auf dem Gerät sorgfältig durch und machen Sie sich damit vertraut, bevor Sie das Gerät anschalten.
- Lernen Sie die sichere Bedienung des Geräts und seiner Bedienelemente und wie Sie das Gerät schnell anhalten können.
- Lernen Sie die Bedeutung der Sicherheitsschilder.
- Halten Sie das Gerät sauber, um sicherzustellen, dass Sie die Schilder und Aufkleber gut lesen können.
- Denken Sie daran, dass der Bediener für Unfälle mit anderen Personen oder deren Eigentum verantwortlich ist.
- Transportieren Sie keine Passagiere. Das Gerät darf nur von einer Person verwendet werden.



- Lassen Sie das Gerät bei laufendem Motor nicht unbeaufsichtigt. Lassen Sie die Messer immer zuerst zum Stillstand kommen, aktivieren Sie die Feststellbremse, stellen Sie den Motor ab und ziehen Sie den Zündschlüssel ab, bevor Sie das Gerät unbeaufsichtigt lassen.
- Betreiben Sie das Gerät nur bei Tageslicht oder guter Beleuchtung. Halten Sie sicheren Abstand zu Löchern oder anderen Bodenebenen. Achten Sie auf andere mögliche Gefahrenquellen.
- Verwenden Sie das Gerät nicht bei schlechtem Wetter, z.B. bei Nebel, Regen, an feuchten oder nassen Orten, bei starkem Wind, großer Kälte, Gewittergefahr usw.



- Lokalisieren und kennzeichnen Sie Steine und Gegenstände, die nicht entfernt werden können, um Zusammenstöße zu vermeiden.
- Entfernen Sie Gegenstände wie Steine, Spielzeug, Kabel usw. aus dem Bereich, die in die Messer geraten und hochgeschleudert werden könnten.



- Lassen Sie keine Kinder oder andere Personen, die für die Bedienung nicht zugelassen sind, das Gerät benutzen oder warten. Unter Umständen gelten gesetzlich vorgeschriebene Altersbeschränkungen.
- Stellen Sie sicher, dass sich niemand in der Nähe des Geräts aufhält, wenn Sie den Motor starten, den Antrieb aktivieren und das Gerät in Bewegung setzen.
- Achten Sie auf den Verkehr, wenn Sie in der Nähe einer Straße mähen oder eine Straße überqueren.
- Verwenden Sie das Gerät nicht, wenn Sie müde sind, unter dem Einfluss von Alkohol, Drogen, Medikamenten oder sonstigen Mitteln stehen, die Ihre Sehkraft, Aufmerksamkeit, Körperkontrolle oder Ihr Urteilsvermögen beeinträchtigen können.
- Parken Sie das Gerät stets auf einer ebenen Oberfläche und schalten Sie den Motor ab.

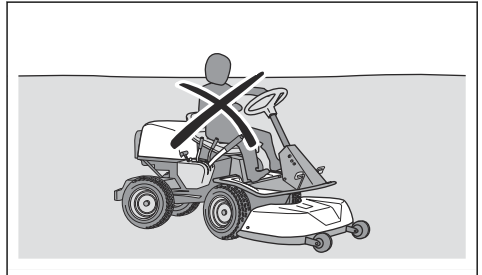
### Sicherheitsvorschriften in Bezug auf Kinder



**WARNUNG:** Lesen Sie die folgenden Warnhinweise, bevor Sie das Gerät benutzen.

- Es kann zu schweren Unfällen kommen, wenn Sie nicht auf Kinder in der Nähe des Geräts achten. Kinder können vom Gerät und von Mäharbeiten angezogen werden. Es ist sehr wahrscheinlich, dass Kinder nicht an dem Ort bleiben, an dem Sie sie zuletzt gesehen haben.
- Halten Sie Kinder aus dem Bereich, der gemäht werden soll, fern. Stellen Sie sicher, dass ein Erwachsener für die Kinder verantwortlich ist.
- Seien Sie aufmerksam, und stellen Sie das Gerät ab, falls Kinder den Arbeitsbereich betreten. Gehen Sie in der Nähe von Ecken, Büschen, Bäumen oder anderen Objekten, die Ihre Sicht behindern, besonders vorsichtig vor.
- Schauen Sie bevor und während Sie mit dem Gerät rückwärts fahren hinter sich und nach unten, um sicherzustellen, dass sich keine kleinen Kinder in der Nähe des Geräts aufhalten.

- Lassen Sie keine Kinder mitfahren. Sie können herunterfallen und sich schwer verletzen oder ein sicheres Lenken des Geräts verhindern.
- Lassen Sie Kinder das Gerät nicht bedienen.



### Sicherheitshinweise für den Betrieb



**WARNUNG:** Lesen Sie die folgenden Warnhinweise, bevor Sie das Gerät benutzen.



**WARNUNG:** Der Motor und das Abgassystem werden während des Betriebs sehr heiß. Gefahr von Verbrennungen, Brand und schweren Schäden an Eigentum oder angrenzenden Bereichen. Berühren Sie nicht den Motors oder die Abgasanlage während oder direkt nach dem Betrieb. Halten Sie beim Mähen Abstand zu Büschen und anderen Objekten.

- Fahren Sie nicht mit dem Gerät, wenn der Aufsammler gekippt ist. Dies kann zur Beschädigung des Aufsammlers führen und das Risiko erhöhen, dass das Gerät umkippt.
- Schauen Sie immer nach unten und hinter sich bevor und während Sie rückwärts fahren. Achten Sie auf große und kleine Hindernisse.
- Verringern Sie die Geschwindigkeit, bevor Sie um eine Ecke fahren.
- Fahren Sie vorsichtig um feststehende Gegenstände herum und achten Sie darauf, dass die Messer diese nicht berühren. Mähen Sie nicht über Objekte hinweg.
- Stoppen Sie die Messer, wenn Sie nicht mähen.



**ACHTUNG:** Lesen Sie die folgenden Vorsichtshinweise, bevor Sie das Gerät benutzen.

- Bevor Sie das Gerät benutzen, befreien Sie den Kühlluft einlass des Motors von Gras, Schmutz usw. Wenn der Motor nicht gekühlt werden kann, besteht die Gefahr von schwerer Beschädigung des Motors.
- Halten Sie an und untersuchen Sie das Gerät und das Mähdeck, wenn Sie über ein Objekt hinweg oder

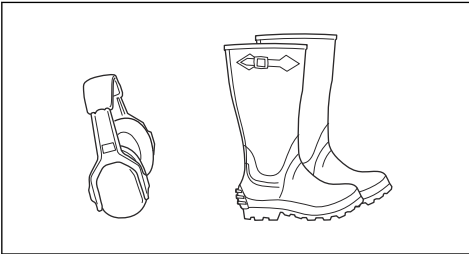
dagegen gemäht haben. Falls erforderlich, führen Sie Reparaturen aus, bevor Sie das Gerät wieder starten.

## Persönliche Schutzausrüstung



**WARNUNG:** Lesen Sie die folgenden Warnhinweise, bevor Sie das Gerät benutzen.

- Verwenden Sie die vorgeschriebene persönliche Schutzausrüstung bei der Benutzung des Geräts. Die persönliche Schutzausrüstung kann Verletzungen nicht vollständig vermeiden, vermindert aber den Umfang der Verletzungen und Schäden bei einem Unfall. Lassen Sie sich von Ihrem Händler bei der Auswahl der richtigen Ausrüstung unterstützen.
- Tragen Sie stets einen zugelassenen Gehörschutz. Eine längerfristige Beschallung mit Lärm kann zu bleibenden Gehörschäden führen.
- Tragen Sie stets Sicherheitsschuhe oder -stiefel. Stahlkappen werden empfohlen. Verwenden Sie das Gerät niemals barfuß.



- Tragen Sie Handschuhe wenn erforderlich, beispielsweise bei der Montage, Kontrolle oder Reinigung der Schneidausrüstung.
- Tragen Sie keine lose sitzende Kleidung, Schmuck oder andere Gegenstände, die sich in beweglichen Teilen verfangen können.
- Halten Sie eine Erste-Hilfe-Ausrüstung und einen Feuerlöscher griffbereit.

## Sicherheitsvorrichtungen am Gerät



**WARNUNG:** Lesen Sie die folgenden Warnhinweise, bevor Sie das Gerät benutzen.

- Benutzen Sie kein Gerät mit defekten Sicherheitsvorrichtungen. Führen Sie regelmäßig eine Überprüfung der Sicherheitsvorrichtungen durch. Wenn die Sicherheitsvorrichtungen defekt sind, wenden Sie sich an Ihre Husqvarna-Servicewerkstatt.
- Führen Sie keine Änderungen an den Sicherheitsvorrichtungen durch. Verwenden Sie das Gerät nicht, wenn Schutzbleche,

Schutzabdeckungen, Sicherheitsschalter oder anderen Schutzvorrichtungen sind nicht angebracht oder defekt sind.

## So kontrollieren Sie das Zündschloss

- Starten und Stoppen Sie den Motor, um das Zündschloss zu kontrollieren. Siehe *So starten Sie den Motor auf Seite 17* und *So schalten Sie den Motor aus auf Seite 20*.
- Stellen Sie sicher, dass der Motor anspringt, wenn Sie den Zündschlüssel in Stellung START drehen.
- Stellen Sie sicher, dass der Motor sofort ausgeht, wenn Sie den Zündschlüssel in Stellung STOPP drehen.

## Sicherheitskreis

Der Motor kann nur gestartet werden, wenn die folgenden Bedingungen erfüllt sind:

- Das Mähdeck ist angehoben und die Feststellbremse ist angezogen.

Der Motor muss sich in folgenden Fällen ausschalten:

- Das Mähdeck ist abgesenkt und der Bediener steht von seinem Sitz auf.
- Das Mähdeck ist angehoben, die Feststellbremse ist nicht angezogen und der Bediener steht von seinem Sitz auf.

Zum Prüfen des Sicherheitskreises versuchen Sie, den Motor zu starten, wenn eine der oben genannten Bedingungen nicht erfüllt ist. Verändern Sie die Bedingungen, und versuchen Sie es erneut. Führen Sie diese Kontrolle täglich durch.

## Sensoren für die Schnecke und den Aufsammler

Schalten Sie die Zündung ein, aber lassen Sie den Motor nicht an. Führen Sie eine Prüfung für jeden einzelnen Sensor gemäß der untenstehenden Auflistung durch. Stellen Sie sicher, dass das entsprechende Symbol auf dem Schneckensteuerschalter aufleuchtet.



Senken Sie den Wartungsstellungshebel für die Schnecke. Wenn der Sensor ordnungsgemäß funktioniert, leuchtet das Symbol rot auf.



Bringen Sie das Mähdeck nicht an. Wenn der Sensor ordnungsgemäß funktioniert, leuchtet das Symbol rot auf und ein Signalton ist zu hören, wenn die Zündung eingeschaltet wird.



Öffnen Sie die Aufsammlerabdeckung. Wenn der Sensor ordnungsgemäß funktioniert, leuchtet das Symbol rot auf und ein Signalton ist zu hören.



Drücken Sie den Sensor für „Aufsammler voll“ hoch. Wenn der Sensor

ordnungsgemäß funktioniert, leuchtet das Symbol orange auf und ein Signalton ist zu hören.



Kippen Sie den Aufsammler. Wenn der Sensor ordnungsgemäß funktioniert, leuchtet das Symbol rot auf und ein Signalton ist zu hören.

### So prüfen Sie das Vorwärts- und Rückwärtspedal

1. Starten Sie das Gerät.
2. Stellen Sie sicher, dass das Vorwärts- und Rückwärtspedal nicht blockiert sind und sich frei bewegen können.
3. Drücken Sie vorsichtig auf das Vorwärtspedal, um vorwärts zu fahren.
4. Lassen Sie das Vorwärtspedal zum Bremsen los. Stellen Sie sicher, dass die Bremse einrückt, sobald das Vorwärtspedal losgelassen wird.

**Hinweis:** Das Gerät verfügt über eine automatische Bremse, die aktiviert wird, wenn Sie die Pedale loslassen. Um mehr Bremskraft beim Verringern der Geschwindigkeit zu erhalten, drücken Sie das andere Pedal.

5. Verfahren Sie für das Rückwärtspedal genauso.
6. Stellen Sie sicher, dass sich das Gerät nicht bewegt, wenn die Vorwärts- und Rückwärtspedale nicht eingerastet sind.

### Feststellbremse



**WARNUNG:** Wenn die Feststellbremse nicht funktioniert, kann das Gerät sich in Bewegung setzen und Verletzungen oder Schäden verursachen. Stellen Sie sicher, dass die Feststellbremse regelmäßig überprüft und eingestellt wird.

Siehe *So kontrollieren Sie die Feststellbremse auf Seite 26*.

Beim Modell RC 318T wird das Feststellbremspedal wenn nötig auch für mehr Bremskraft verwendet, z. B. wenn Sie am Hang bremsen.

### Schalldämpfer

Der Schalldämpfer senkt den Geräuschpegel so weit wie möglich und hält die Abgase des Motors vom Anwender fern.

Verwenden Sie das Gerät nicht, wenn der Schalldämpfer fehlt oder defekt ist. Ein defekter Schalldämpfer erhöht den Geräuschpegel und die Brandgefahr.

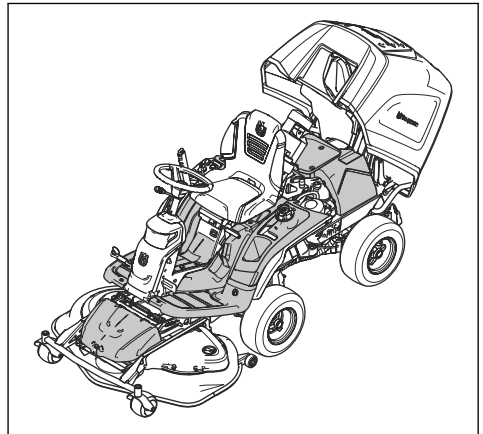


**WARNUNG:** Der Schalldämpfer wird während und nach Gebrauch und wenn der Motor im Leerlauf läuft, sehr heiß. Seien Sie in der Nähe von entzündlichen Materialien und/oder Dämpfen besonders vorsichtig, um Brandgefahr zu verhindern.

### Schutzabdeckungen



**WARNUNG:** Fehlende oder beschädigte Schutzabdeckungen erhöhen das Risiko von Verletzungen an beweglichen Teilen und heißen Oberflächen. Bevor Sie das Gerät bedienen, achten Sie darauf, dass die Schutzabdeckungen richtig montiert sind und keine Risse oder andere Schäden aufweisen. Ersetzen Sie die beschädigten Abdeckungen.



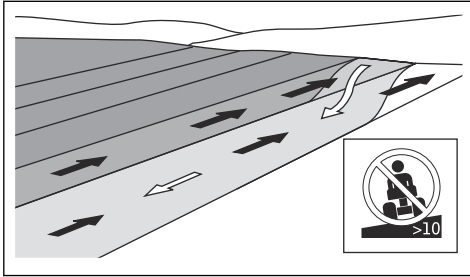
### So mähen Sie an Steigungen



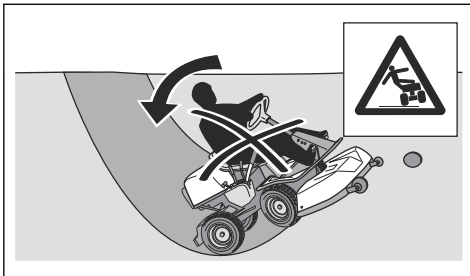
**WARNUNG:** Lesen Sie die folgenden Warnhinweise, bevor Sie das Gerät benutzen.

- Beim Mähen an Steigungen besteht ein erhöhtes Risiko, dass Sie das Gerät nicht kontrollieren können und es umkippt. Dies kann zu Verletzungen oder zum Tod führen. Es ist notwendig, auf abschüssigem Gelände vorsichtig zu mähen. Wenn Sie am Hang nicht wenden können oder wenn Sie sich dabei nicht sicher fühlen, mähen Sie dort nicht.
- Entfernen Sie Hindernisse wie Steine und Äste.
- Mähen Sie den Hang hinauf und hinunter, nicht von Seite zu Seite.
- Fahren Sie einen Hang nicht mit angehobenem Mähdeck hinunter.

- Verwenden Sie das Gerät nicht in Gelände mit einer Neigung von mehr als 10°.



- Starten oder stoppen Sie nicht am Hang.
- Verwenden Sie beim Modell RC 318T immer das Betriebsbremspedal für mehr Bremskraft beim Betrieb am Hang.
- Bewegen Sie sich an Hängen gleichmäßig und langsam.
- Vermeiden Sie abrupte Geschwindigkeits- und Richtungswechsel.
- Wenden Sie nicht mehr als notwendig. Wenden Sie langsam und schrittweise, wenn Sie einen Hang hinunterfahren. Fahren Sie mit niedriger Geschwindigkeit. Drehen Sie das Lenkrad vorsichtig.
- Achten Sie auf Furchen, Löcher und Unebenheiten und fahren Sie nicht darüber hinweg. Am Hang besteht ein erhöhtes Risiko, dass das Gerät umkippt. Hohes Gras kann Hindernisse verbergen.
- Mähen Sie nicht in der Nähe von Kanten, Gräben oder Böschungen. Das Gerät kann plötzlich umkippen, wenn ein Rad über den Rand einer steilen Steigung oder eines Grabens fährt oder wenn eine Kante nachgibt. Wenn das Gerät ins Wasser fällt, besteht die Gefahr des Ertrinkens.



- Mähen Sie nicht, wenn das Gras nass ist. Es ist rutschig, und die Räder können die Haftung verlieren, sodass das Gerät rutscht.
- Stellen Sie nicht einen Fuß auf den Boden, um das Gerät zu stabilisieren.
- Fahren Sie sehr vorsichtig, falls etwas angebracht ist, das das Gerät instabiler machen kann.

## Sicherer Umgang mit Kraftstoff



**WARNUNG:** Gehen Sie vorsichtig mit Kraftstoff um. Er ist sehr leicht entzündlich und kann zu Verletzungen und Sachschäden führen.



**WARNUNG:** Lesen Sie die folgenden Warnhinweise, bevor Sie das Gerät benutzen.

- Füllen Sie den Kraftstofftank nicht in geschlossenen Räumen.
- Benzin und Benzindämpfe sind giftig und leicht entzündlich. Seien Sie beim Umgang mit Kraftstoff vorsichtig, um Verletzungen oder Feuer zu vermeiden.
- Entfernen Sie nicht den Tankdeckel oder füllen den Kraftstofftank, wenn der Motor eingeschaltet ist.
- Lassen Sie den Motor vor dem Auftanken abkühlen.
- Rauchen Sie nicht, wenn Sie Kraftstoff auffüllen.
- Füllen Sie Kraftstoff nicht in der Nähe von Funken oder offenem Feuer ein.
- Starten Sie den Motor bei einer Leckage im Kraftstoffsystem nicht, bis die Undichtigkeiten repariert werden.
- Nicht höher als den empfohlen Kraftstofffüllstand befüllen. Durch die Wärme von Motor und Sonne dehnt sich der Kraftstoff aus und läuft aus, wenn der Tank zu sehr gefüllt ist.
- Füllen Sie nicht zu viel nach. Wenn Sie Kraftstoff auf das Gerät verschütten, wischen Sie die Flüssigkeit ab und warten, bis es trocken ist, bevor Sie den Motor anlassen. Wenn Sie etwas auf Ihre Kleidung verschütten, wechseln Sie diese.
- Lagern Sie den Kraftstoff nur in zugelassenen Behältern.
- Bewahren Sie Gerät und Kraftstoff so auf, dass keine Gefahr besteht, dass Kraftstoff ausläuft oder Dämpfe zu Beschädigungen führen können.
- Leeren Sie den Kraftstoff im Freien und weit entfernt von offenem Feuer in einen für Kraftstoff zugelassenen Behälter.

## Sicherer Umgang mit Akkus



**WARNUNG:** Ein beschädigter Akku kann explodieren und zu Verletzungen führen. Wenn der Akku deformiert oder beschädigt ist, wenden Sie sich an eine autorisierte Husqvarna-Servicewerkstatt.



**WARNUNG:** Lesen Sie die folgenden Warnhinweise, bevor Sie das Gerät benutzen.

- Tragen Sie in der Nähe von Akkus stets eine Schutzbrille.
- Tragen Sie keine Uhren, Schmuck oder andere Gegenstände aus Metall in der Nähe des Akkus.
- Bewahren Sie den Akku außerhalb der Reichweite von Kindern auf.
- Laden Sie den Akku in einem Raum mit guter Belüftung auf.
- Halten Sie entflammbare Materialien in einem Mindestabstand von 1 m, wenn Sie den Akku aufladen.
- Entsorgen Sie ausgetauschte Akkus. Siehe *Entsorgung auf Seite 38*.

geschlossenen Räumen oder in Räumen mit unzureichendem Luftstrom.



**WARNUNG:** Lesen Sie die folgenden Warnhinweise, bevor Sie das Gerät benutzen.

- Für eine optimale Leistung und Sicherheit führen Sie regelmäßig Wartungsarbeiten am Gerät entsprechend den Angaben im Wartungsplan durch. Siehe *Wartungsplan auf Seite 21*.
- Elektrische Schläge können zu Verletzungen führen. Berühren Sie keine Kabel, während der Motor läuft. Führen Sie keinen Funktionstest an der Zündanlage mit den Fingern durch.
- Starten Sie den Motor nicht, wenn die Schutzabdeckungen entfernt wurden. Es besteht große Gefahr von Verletzungen durch bewegliche oder heiße Teile.
- Lassen Sie das Gerät abkühlen, bevor Sie Wartungsarbeiten im Bereich des Motors durchführen.
- Die Klingen sind scharf und können Schnittwunden verursachen. Umwickeln Sie die Klingen zum Schutz oder tragen Sie Schutzhandschuhe, wenn Sie an ihnen arbeiten.
- Bringen Sie das Mähdeck immer in die Wartungsposition, um es zu reinigen. Stellen Sie das Gerät nicht am Rand eines Grabens oder einer Steigung ab, wenn Sie sich Zugang zum Mähdeck verschaffen möchten.



**ACHTUNG:** Lesen Sie die folgenden Vorsichtshinweise, bevor Sie das Gerät benutzen.

- Führen Sie eine Aufladung nur mit dem vom Hersteller vorgeschriebenen Ladegerät durch. Andere Ladegeräte können Schäden am elektrischen System und am Akku verursachen.
- Ziehen Sie die Akkuklemmen nicht mehr als das angegebene Drehmoment an, max. 4 Nm.

## Sicherheitshinweise für die Wartung



**WARNUNG:** Das Gerät ist schwer und kann zu Verletzungen oder Schäden an Eigentum oder angrenzenden Bereichen führen. Führen Sie keine Wartungsarbeiten an Motor oder Mähdeck durch, ohne dass die folgenden Bedingungen erfüllt sind:

- Der Motor ist ausgeschaltet.
- Das Gerät ist auf einer ebenen Fläche abgestellt.
- Die Handbremse ist angezogen.
- Der Zündschlüssel ist abgezogen.
- Das Mähdeck ist angehoben.
- Die Zündkabel sind von den Zündkerzen abgezogen.



**ACHTUNG:** Lesen Sie die folgenden Vorsichtshinweise, bevor Sie das Gerät benutzen.

- Drehen Sie den Motor nicht, wenn die Zündkerze oder das Zündkabel entfernt wurde.
- Stellen Sie sicher, dass alle Muttern und Schrauben korrekt angezogen sind und dass die Ausrüstung in gutem Zustand ist.
- Ändern Sie nicht die Einstellung des Drehzahlreglers. Wenn die Motordrehzahl zu hoch ist, können die Produktbestandteile beschädigt werden. Siehe *Technische Daten auf Seite 39* für die maximal zulässige Motordrehzahl.
- Das Gerät nur mit der vom Hersteller gelieferten oder empfohlenen Ausrüstung zugelassen.



**WARNUNG:** Die Abgase des Motors enthalten Kohlenmonoxid, ein geruchloses, giftiges und sehr gefährliches Gas. Verwenden Sie das Gerät nicht in

## Montage

### Einleitung

Schutzbrille, wenn Sie das Mähdeck anbringen oder entfernen.



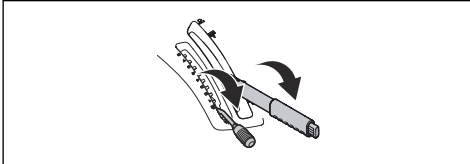
**WARNUNG:** Die Spannfeder des Antriebsriemens kann brechen und zu Verletzungen führen. Tragen Sie eine

Lesen Sie die Montageanleitung in der Bedienungsanleitung sorgfältig durch. Ein Aufkleber auf der Innenseite der vorderen Abdeckung des Geräts

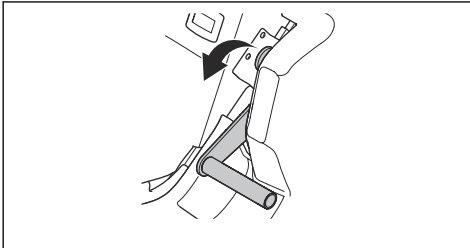
zeigt ebenfalls, wie das Mähdeck angebracht und entfernt wird.

## So befestigen Sie das Mähdeck

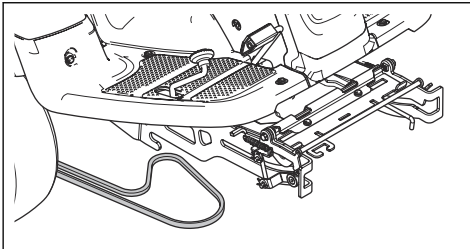
1. Platzieren Sie das Gerät auf ebenem Boden.
2. Betätigen Sie die Handbremse.
3. Stellen Sie den Schnitthöhenhebel in die Wartungsposition.
4. Stellen Sie den Hubhebel für das Mähdeck in Mähposition.



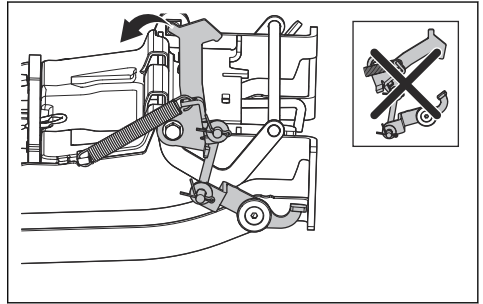
5. Senken Sie den Wartungsstellungshebel für die Schnecke, um die Schnecke in die Wartungsposition zu heben.



6. Positionieren Sie den Antriebsriemen wie in der Abbildung dargestellt, um sicherzustellen, dass er nicht eingeklemmt wird, wenn das Mähdeck angebracht wird.

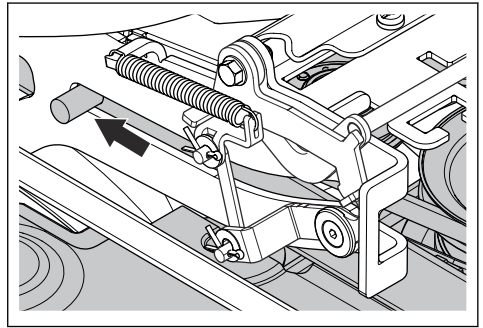


7. Drücken Sie den Geräterahmen nach unten. Bringen Sie die Wartungsverriegelung in eine senkrechte Position.

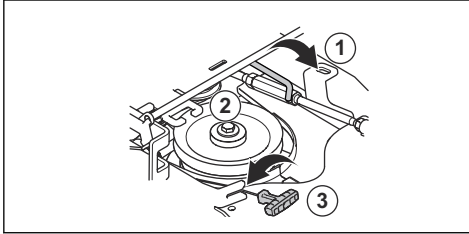


**WARNUNG:** Der Verriegelungsmechanismus kann zu Verletzungen an den Fingern führen, wenn Sie ihn nicht vorsichtig betätigen. Bringen Sie die Wartungsverriegelung in eine komplett senkrechte Position und halten Sie die Vorderkante des Mähdecks mit beiden Händen fest, wenn Sie mit dem nächsten Schritt fortfahren.

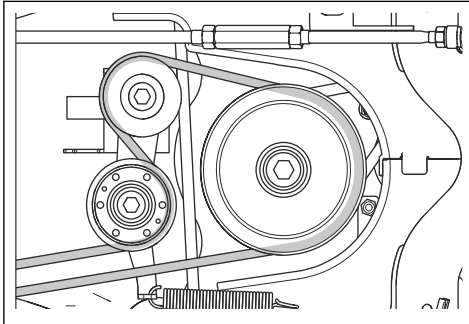
8. Heben Sie die Vorderkante des Mähdecks und schieben Sie es in den Geräterahmen. Die Stifte am Mähdeck, einer auf jeder Seite, müssen in die Nuten des Geräterahmens eingeführt werden. Die Wartungsverriegelung löst sich automatisch.



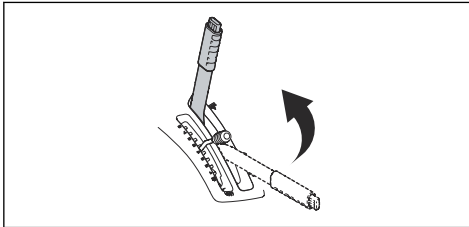
9. Heben Sie die Schnitthöhenstrebe aus der Halterung und setzen Sie sie in die dafür vorgesehene Bohrung (1).



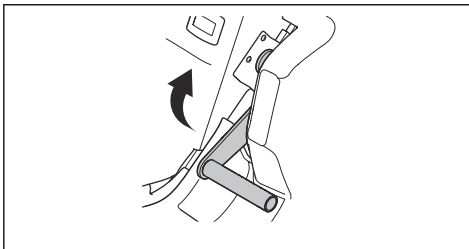
10. Legen Sie den Antriebsriemen um die Spannrolle (2). Stellen Sie sicher, dass der Antriebsriemen so verläuft wie unten dargestellt.



11. Setzen Sie die Feder in der Federhalterung (3).  
12. Stellen Sie den Hubhebel für das Mähdeck in die verriegelte Position. Das Mähdeck wird angehoben.



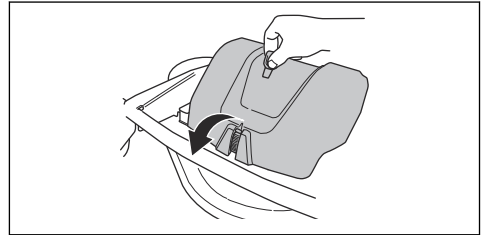
13. Ziehen Sie den Wartungsstellungshebel für die Schnecke in die obere Position.



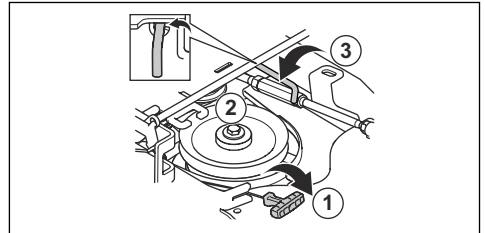
14. Befestigen Sie die vordere Abdeckung.

## So entfernen Sie das Mähdeck

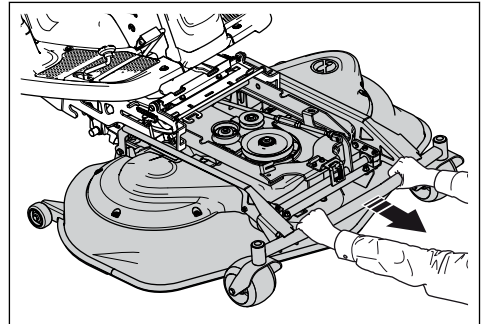
1. Führen Sie die in *So befestigen Sie das Mähdeck auf Seite 14* beschriebenen Schritte 1 bis 5 aus.
2. Lösen Sie die Klammer an der vorderen Abdeckung mit dem Werkzeug am Zündschlüssel und heben Sie die Abdeckung ab.



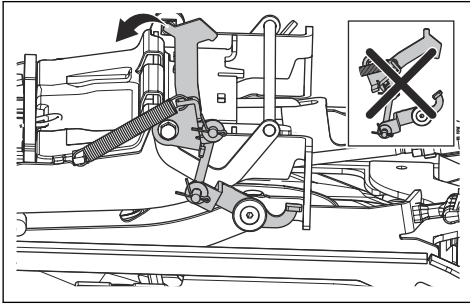
3. Ziehen Sie den Federgriff nach rechts aus der Federhalterung, um die Spannung an der Spannrolle für den Antriebsriemen zu lösen. (1)
4. Halten Sie den Federgriff mit der linken Hand und heben Sie den Antriebsriemen mit der rechten Hand ab.
5. Ziehen Sie den Antriebsriemen nach hinten unter das Gerät. Platzieren Sie ihn nicht in den Riemenhalter (2).
6. Setzen Sie den Federgriff in die Federhalterung, um zu verhindern, dass die Feder herunterfällt.
7. Heben Sie die Schnitthöhenstrebe an und setzen Sie sie in die dafür vorgesehene Halterung (3).



8. Ziehen Sie die Vorderkante des Mähdecks mit beiden Händen bis zum Anschlag nach vorne.



9. Bringen Sie die Wartungsverriegelung in eine senkrechte Position.



**WARNUNG:** Der Verriegelungsmechanismus kann zu Verletzungen an den Fingern führen, wenn Sie ihn nicht vorsichtig betätigen. Bringen Sie die Wartungsverriegelung in eine komplett senkrechte Position und halten Sie die Vorderkante des Mähdecks mit beiden Händen fest, wenn Sie mit dem nächsten Schritt fortfahren.

10. Heben Sie die Vorderkante des Mähdecks hoch bis die Wartungsverriegelung den Rahmen berührt und ziehen Sie das Mähdeck heraus.

## Betrieb

### Einleitung



**WARNUNG:** Vor dem Betrieb des Gerätes müssen Sie die Sicherheitsinformationen lesen und verstehen.

### So füllen Sie Kraftstoff ein



**WARNUNG:** Benzin ist leicht entzündlich. Seien Sie vorsichtig und betanken Sie das Gerät im Freien, siehe *Sicherer Umgang mit Kraftstoff auf Seite 12*.



**WARNUNG:** Verwenden Sie den Kraftstofftank nicht als Auflagefläche.



**ACHTUNG:** Die Verwendung eines falschen Kraftstoffs kann zu einer Beschädigung des Motors führen.

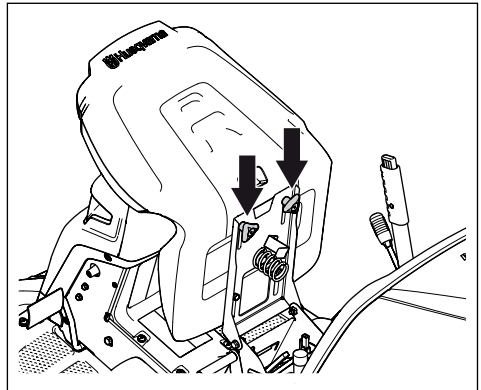
Der Motor läuft mit Benzin mit einer Mindest-Oktanzahl von 91 ROZ (87 AKI), nicht mit Öl gemischt. Wir empfehlen Ihnen biologisch abbaubares Alkylatbenzin. Verwenden Sie kein Benzin, das mehr als 10 % Ethanol enthält.

- Kontrollieren Sie den Füllstand vor jedem Gebrauch und füllen Sie bei Bedarf auf.
- Füllen Sie den Kraftstofftank nicht vollständig. Der Abstand sollte mindestens 2,5 cm betragen.

### So stellen Sie den Sitz ein

Der Sitz kann nach vorne gekippt werden. Er kann auch in Längsrichtung eingestellt werden. Lösen Sie die

Griffe unter dem Sitz, um ihn nach vorn oder hinten zu verstellen.



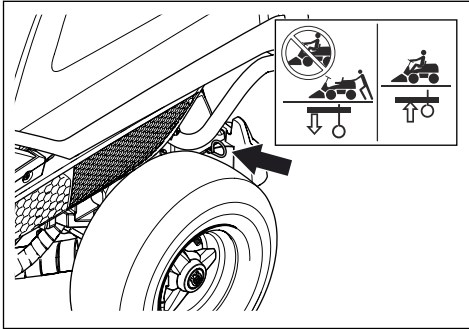
### So aktivieren und deaktivieren Sie den Antrieb

Um das Gerät mit abgestelltem Motor zu bewegen, muss das Antriebssystem deaktiviert werden. Ziehen Sie den Hebel für das Antriebssystem vollständig heraus, um den Achsantrieb zu deaktivieren. Drücken Sie den Hebel für das Antriebssystem vollständig herein, um den Achsantrieb zu aktivieren. Verwenden Sie keine mittlere Position.

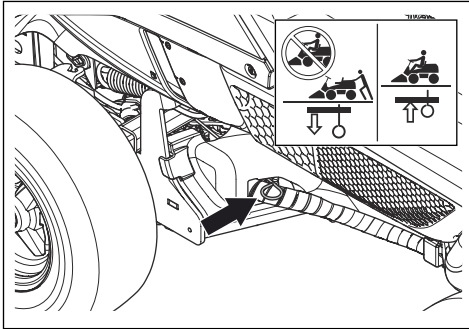
Der Hebel für das Antriebssystem für das Modell RC 318T befindet sich hinter dem linken Hinterrad. Das Modell RC 320Ts AWD verfügt über einen Hebel für den Vorderachs Antrieb und einen für den Hinterachs Antrieb.



Der Hebel für das Antriebssystem der Hinterachse befindet sich hinter dem linken Hinterrad.

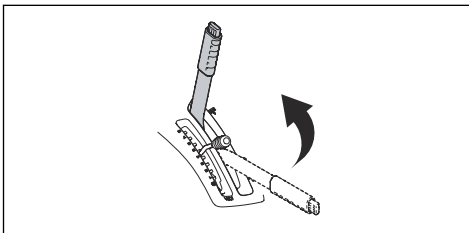


Der Hebel für das Antriebssystem der Vorderachse für den RC 320Ts AWD befindet sich hinter dem linken Vorderrad.



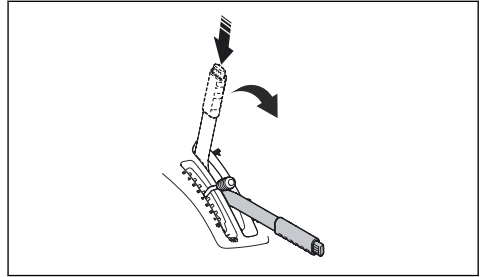
## Anheben und Absenken des Mähdecks

Um das Mähdeck in die Transportposition zu heben, ziehen Sie den Hubhebel nach hinten. Wenn der Motor eingeschaltet ist, hören die Messer automatisch auf zu rotieren.



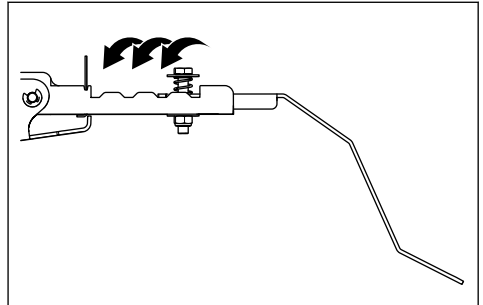
Um das Mähdeck in die Mähposition abzusenken, drücken Sie den Sperrknopf und bewegen Sie den

Hubhebel nach vorn. Wenn der Motor läuft, beginnen die Messer automatisch zu rotieren.



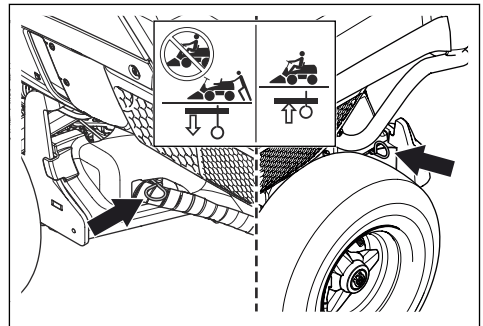
## So stellen Sie den Sensor für „Aufsammler voll“ ein

Wenn sich die Abdeckung öffnet oder die Schnecke stoppt, bevor der Aufsammler voll ist, muss der Sensor für „Aufsammler voll“ neu eingestellt werden. Es gibt 4 Positionen für den Sensor für „Aufsammler voll“.

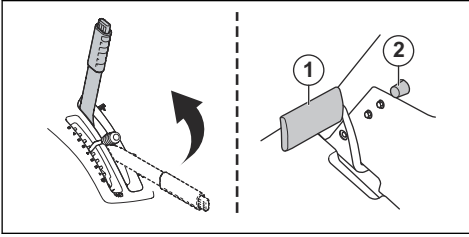


## So starten Sie den Motor

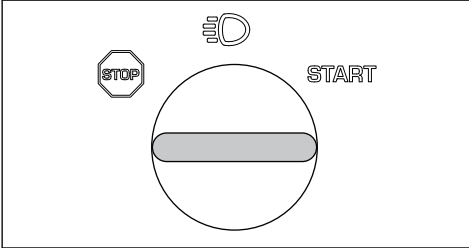
1. Stellen Sie sicher, dass das Antriebssystem aktiviert ist, siehe *So aktivieren und deaktivieren Sie den Antrieb auf Seite 16*.



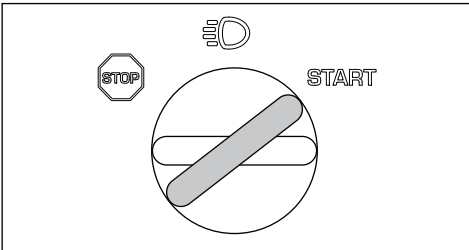
2. Heben Sie das Mähdeck an und betätigen Sie die Feststellbremse.



3. Drehen Sie den Zündschlüssel in die Startstellung.

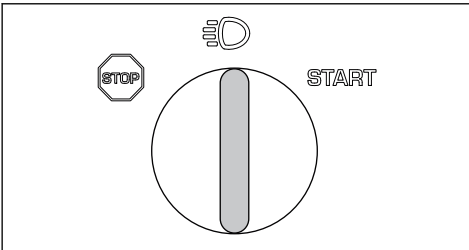


4. Wenn der Motor startet, lassen Sie den Zündschlüssel sofort los, so dass er in die Neutralstellung zurückkehrt.

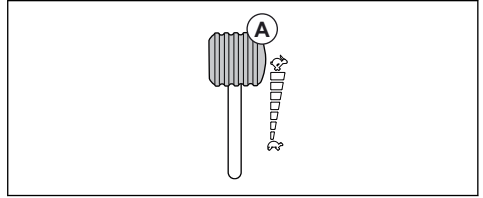


**Hinweis:** Aktivieren Sie den Anlasser jeweils nicht länger als fünf Sekunden. Wenn der Motor nicht startet, warten Sie 15 Sekunden, bevor Sie es erneut versuchen.

5. Drehen Sie den Schlüssel auf die Position Leuchten, um die Scheinwerfer einzuschalten.

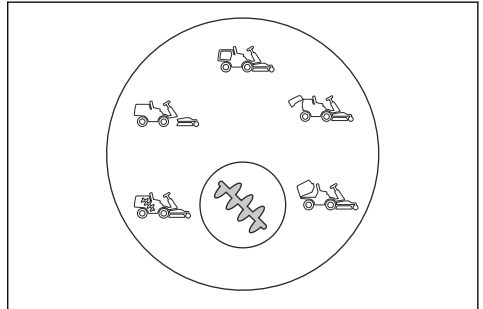


6. Drücken Sie den Gashebel auf die Vollgas-Position (A).

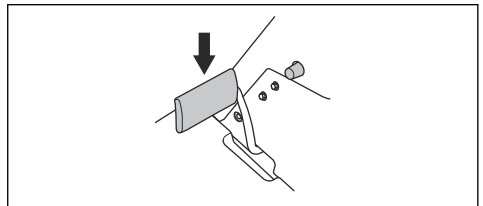


## So verwenden Sie das Gerät im Sammelmodus

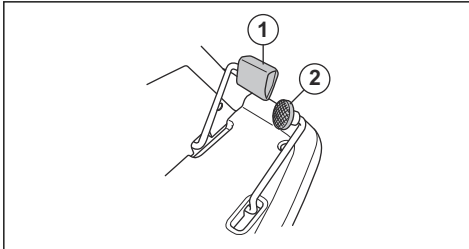
1. Starten Sie den Motor.
2. Stellen Sie sicher, dass das Symbol auf der Schneckensteuertaste grün aufleuchtet. Dies zeigt an, dass das Gerät sich im Sammelmodus befindet. Siehe *Schneckensteuerschalter mit LED-Anzeigen auf Seite 5* für weitere Informationen darüber, was zu tun ist, wenn die Symbole auf dem Schneckensteuerschalter aufleuchten oder die Schneckensteuertaste rot ist.



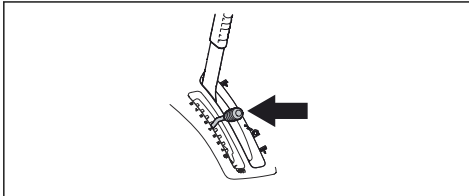
3. Betätigen Sie das Feststellbremspedal und lassen Sie sie dann los, um die Feststellbremse zu lösen.



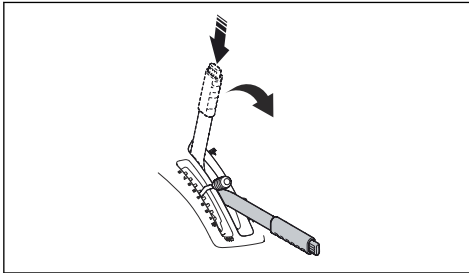
4. Drücken Sie vorsichtig auf eins der Gaspedale. Die Geschwindigkeit erhöht sich je mehr das Pedal heruntergedrückt wird. Verwenden Sie Pedal (1) zum Vorwärtsfahren und Pedal (2) zum Rückwärtsfahren.



5. Lassen Sie das Pedal zum Bremsen los. Beim Modell RC 318T können Sie das Betriebsbrems- /Feststellbremspedal für mehr Bremskraft verwenden. Dies kann erforderlich ist, wenn Sie z.B. am Hang bremsen.
6. Stellen Sie die Schnitthöhe (1-8) mit dem Schnitthöhenhebel ein.



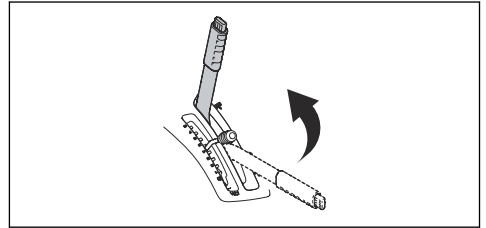
7. Drücken Sie den Sperrknopf auf dem Hubhebel für das Mähdeck und senken Sie es in die Mähposition ab.



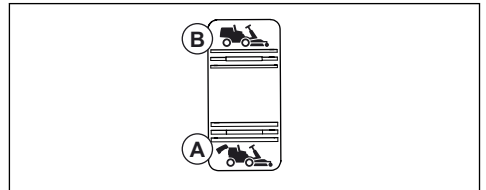
8. Wenn der Aufsammler voll ist, leuchtet ein Symbol (siehe *Schneckensteuerschalter mit LED-Anzeigen auf Seite 5*) in orange auf dem Schneckensteuerschalter auf und ein akustisches Signal ertönt.

**Hinweis:** Dieses akustische Signal kann durch den Gehörschutz gedämpft werden. Schauen Sie regelmäßig auf den Schneckensteuerschalter, damit Ihnen nicht entgeht, wenn der Aufsammler voll ist.

9. Stellen Sie den Hubhebel für das Mähdeck in die verriegelte Position. Das Mähdeck wird angehoben und die Messer hören auf zu rotieren.



10. Um den Aufsammler zu entleeren, drücken Sie den hinteren Teil des Schalters zum Kippen des Aufsammlers. Der Kollektor wird angehoben. Halten Sie den Schalter gedrückt, bis sich die Abdeckung öffnet und das Gras herausfällt.



11. Drücken Sie den vorderen Teil des Schalters zum Absenken des Aufsammlers in die Betriebsposition.

**Hinweis:** Wenn der Aufsammler vollständig gekippt oder abgesenkt ist und Sie weiterhin den Schalter drücken, ist ein klapperndes Geräusch zu hören. Dies zeigt, dass der Aufsammler sich in der Endposition befindet.

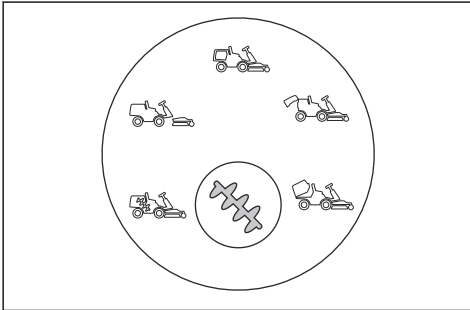


**WARNUNG:** Finger können zwischen Kollektor und Rahmen gequetscht werden. Legen Sie Ihre Hand nicht auf den Rahmen oder den Aufsammler, wenn dieser abgesenkt wird.

## So verwenden Sie das Gerät im Nicht-Sammelmodus

1. Motor starten.

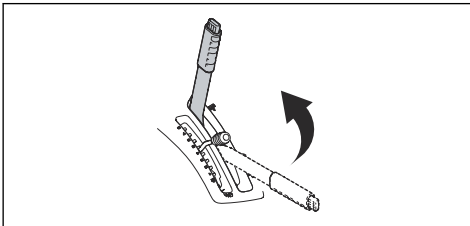
2. Stellen Sie sicher, dass das Symbol auf der Schneckensteuertaste blau aufleuchtet. Dies zeigt an, dass das Gerät sich im Nicht-Sammelmodus befindet. Siehe *Schneckensteuerschalter mit LED-Anzeigen auf Seite 5* für weitere Informationen darüber, was zu tun ist, wenn die Symbole auf dem Schneckensteuerschalter aufleuchten oder die Schneckensteuertaste rot ist.



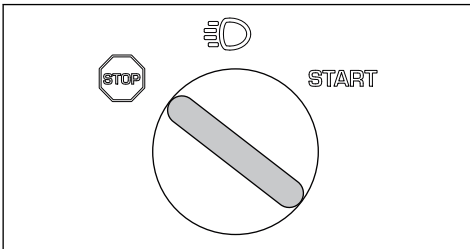
3. Führen Sie die in *So verwenden Sie das Gerät im Sammelmodus auf Seite 18* beschriebenen Schritte 4 bis 8 aus.
4. Wenn Sie mähen, wird das Gras nicht auf gesammelt.

## So schalten Sie den Motor aus

1. Ziehen Sie den Hubhebel für das Mähdeck nach hinten in die verriegelte Position, um das Mähdeck anzuheben. Die Messer hören auf zu rotieren.



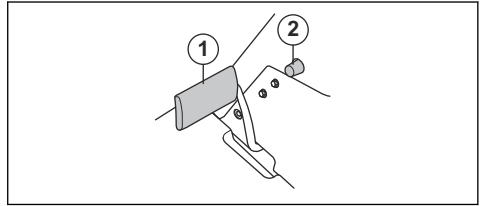
2. Den Zündschlüssel in die STOPP-Position drehen.



3. Wenn das Gerät anhält, betätigen Sie die Feststellbremse.

## So betätigen und lösen Sie die Feststellbremse

1. Betätigen Sie das Pedal der Feststellbremse (1).
2. Drücken und halten Sie den Sperrknopf (2).



3. Halten Sie den Sperrknopf gedrückt und lassen Sie das Pedal der Feststellbremse los.
4. Zum Lösen der Feststellbremse, betätigen Sie das Pedal der Feststellbremse erneut.

## So erhalten Sie ein gutes Mähergebnis

- Mähen Sie keinen nassen Rasen. Nasses Gras führt zu schlechteren Ergebnissen.
- Beginnen Sie mit einer hohen Schnitthöhe und verringern Sie diese allmählich.
- Mähen Sie mit Messern, die bei hoher Drehzahl rotieren (maximal zulässige Motordrehzahl, siehe *Technische Daten auf Seite 39*). Bewegen Sie das Gerät mit geringer Geschwindigkeit vorwärts. Wenn das Gras nicht zu hoch und zu dick ist, können Sie auch bei höherer Geschwindigkeit ein gutes Mähergebnis erzielen.
- Wir empfehlen Ihnen, das Gerät im Sammelmodus zu verwenden. Für das beste Mähergebnis im Nicht-Sammelmodus, schneiden Sie das Gras häufig. Es dauert nicht länger, das Gras häufig zu schneiden. Das Gras ist kürzer, und Sie können mit höherer Geschwindigkeit mähen.
- Das Gerät kann auch dazu verwendet werden, Blätter auf dem Rasen aufzusammeln. Stellen Sie eine hohe Schnitthöhe ein und stellen Sie das Gerät auf Sammelmodus ein.

# Wartung

## Einleitung

die Sicherheitsinformationen lesen und verstehen.



**WARNUNG:** Vor der Durchführung von Wartungsarbeiten müssen Sie

## Wartungsplan

<b>Betrieb vor der Verwendung</b>
Sicherstellen, dass keine Kraftstoff- oder Ölleckagen vorhanden sind.
Das Gerät reinigen. Siehe <i>So reinigen Sie das Gerät auf Seite 23.</i>
Die Innenseite des Mähdecks reinigen. Siehe <i>So reinigen Sie das Gerät auf Seite 23.</i>
Motor und Schalldämpfer reinigen. Siehe <i>So reinigen Sie Motor und Schalldämpfer auf Seite 23.</i>
Sicherstellen, dass der Kaltlufteinlass des Motors nicht blockiert ist. Siehe <i>So reinigen Sie den Kühlluft einlass des Motors auf Seite 24.</i>
Sicherstellen, dass die Sicherheitsvorrichtungen nicht beschädigt sind. Siehe <i>Sicherheitsvorrichtungen am Gerät auf Seite 10.</i>
Die Klingen im Mähdeck überprüfen. Siehe <i>So überprüfen Sie die Messer auf Seite 32.</i>
Die Bremsen prüfen und testen. Siehe <i>Feststellbremse auf Seite 11</i> und <i>So prüfen Sie das Vorwärts- und Rückwärtspedal auf Seite 11.</i>
Den Motorölstand kontrollieren. Siehe <i>So prüfen Sie den Motorölstand auf Seite 32.</i>
Den Getriebeölstand kontrollieren. Siehe <i>So prüfen Sie den Hydraulikölstand auf Seite 34.</i>
Die Lenkseilzüge kontrollieren. Siehe <i>So überprüfen Sie die Steuerdrähte auf Seite 26.</i>
Sicherstellen, dass die Fernlichtleuchte und die Arbeitsleuchte ordnungsgemäß funktionieren (falls zutreffend). Siehe <i>Zündschloss auf Seite 5.</i>

X = Die Anweisungen sind in der Bedienungsanleitung enthalten.

O = Diese Anweisungen sind nicht in der Bedienungsanleitung enthalten. Lassen Sie die Wartung von einer zugelassenen Servicewerkstatt durchführen.

<b>Instand halten</b>	<b>Wartungsintervall in Stunden</b>			
	<b>Erste Wartung</b>	<b>50</b>	<b>100</b>	<b>200</b>
Hydraulikschläuche und -kupplungen kontrollieren und reinigen. Bei Bedarf ersetzen.			O	
Riemen und Riemenscheiben kontrollieren.	O		O	
Die Lenkkette auf der Innenseite des Rahmentunnels prüfen.			O	
Alle Seilzüge prüfen, schmieren und einstellen.			O	
Sicherstellen, dass der Reifendruck korrekt ist. Siehe <i>So stellen Sie den Reifendruck ein auf Seite 29.</i>	X		X	
Sicherstellen, dass alle Schrauben und Muttern mit dem richtigen Drehmoment angezogen sind.			O	
Den Fahrersitz schmieren.			O	

Instand halten	Erste Wartung	Wartungsintervall in Stunden	
	50	100	200
Alle Ketten schmieren.		O	
Räder und Klingenlager am Mähdeck schmieren (falls zutreffend).	O	O	
Die Pedale auf der Innenseite des Rahmentunnels schmieren.		O	
Schmieren Sie die Riemenspanner.		O	
Entfernen Sie die Antriebsräder und schmieren Sie die Achsen (nur für Serie 200-300)		O	
Den Kraftstoffschlauch kontrollieren. Ggf. ersetzen.		O	
Den Kraftstofffilter ersetzen. Siehe <i>So tauschen Sie den Kraftstofffilter aus auf Seite 27.</i>		X	
Den Luftfilter reinigen. Siehe <i>So reinigen und tauschen Sie den Luftfilter aus auf Seite 27.</i>	X		
Den Luftfilter ersetzen. Siehe <i>So reinigen und tauschen Sie den Luftfilter aus auf Seite 27.</i>		X	
Kühlrippen des hydrostatischen Getriebes prüfen.		O	
Motor und hydrostatisches Getriebe reinigen.		O	
Schalldämpfer und Wärmeableiter prüfen.	O	O	
Das Motoröl wechseln. Siehe <i>So wechseln Sie Motoröl und Ölfilter auf Seite 33.</i>	X <sup>1</sup>	X <sup>2</sup>	
Motorölfilter wechseln <i>So wechseln Sie Motoröl und Ölfilter auf Seite 33.</i>	X <sup>3</sup>	X <sup>4</sup>	
Die Zündkerze ersetzen. Siehe <i>So überprüfen und wechseln Sie eine Zündkerze auf Seite 28.</i>		X	
Die Leuchten kontrollieren (falls zutreffend). Siehe <i>So ersetzen Sie eine zerbrochene Glühlampe auf Seite 26.</i>	X	X	
Die Firmware aktualisieren (falls zutreffend).	O	O	
Den Akku kontrollieren und ggf. aufladen. Siehe <i>So laden Sie den Akku auf Seite 28.</i>	X	X	
Die Drehzahl der Vorder- und Hinterräder prüfen und einstellen (nur bei Ausführungen mit Allradantrieb).	O	O	
Wechseln Sie den Getriebefilter (nur bei Ausführungen mit Allradantrieb).	O		O
Den aufschraubbaren Filter des Servomechanismus austauschen (falls zutreffend).	O		O
Das Kühlgebläse des hydrostatischen Getriebes prüfen.	O	O	
Den Ölstand im Getriebe kontrollieren und ggf. Öl nachfüllen. Siehe <i>So prüfen Sie den Hydraulikölstand auf Seite 34.</i>		X	

1

50 Stunden oder ein Jahr (nur erste Wartung).

2

100 Stunden oder einmal im Jahr.

3

50 Stunden oder ein Jahr (nur erste Wartung).

4

100 Stunden oder einmal im Jahr.

Instand halten	Erste Wartung	Wartungsintervall in Stunden	
	50	100	200
Das Getriebeöl wechseln.	O		O
Die Feststellbremse prüfen und justieren.	O	O	
Die Außen- und Innenflächen des Mähdecks und Abdeckungen des Mähdecks reinigen. Siehe <i>So reinigen Sie das Gerät auf Seite 23.</i>	X	X	
Schnitthöhe und Anstellwinkel kontrollieren und bei Bedarf einstellen. Siehe <i>So kontrollieren und stellen Sie den Bodendruck des Mähdecks ein auf Seite 31</i> und <i>So überprüfen Sie die Fluchtung des Mähdecks auf Seite 31.</i>	X	X	
Die Klingen im Mähdeck überprüfen und ggf. Schärfen und auswuchten. Siehe <i>So überprüfen Sie die Messer auf Seite 32</i> und <i>So überprüfen Sie die Messer auf Seite 32.</i>		X	
Die Motordrehzahl kontrollieren und bei Bedarf einstellen.	O	O	
Sicherstellen, dass sich das Gerät in der Neutralstellung nicht bewegt. Siehe <i>So prüfen Sie das Vorwärts- und Rückwärtspedal auf Seite 11.</i>	X	X	
Bei verschiedenen Geschwindigkeiten Vorwärts- und Rückwärtsfahrt kontrollieren.	O	O	
Klingenaktivierung, Sitz, Hub und Vorwärtsantrieb/Bremse kontrollieren. Siehe <i>Sicherheitsvorrichtungen am Gerät auf Seite 10.</i>	X	X	
Überprüfen Sie das Aufsammelsystem (nur bei Ausführungen mit Aufsammel-funktion).	X	X	

## So reinigen Sie das Gerät

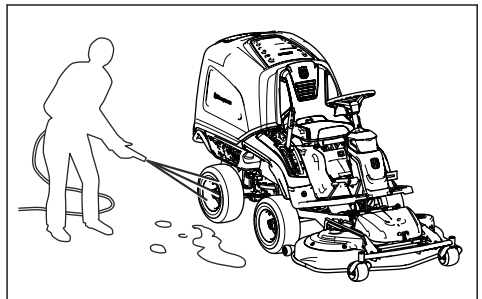


**ACHTUNG:** Verwenden Sie keinen Hochdruck- oder Dampfreiniger. Wasser kann in Lager und elektrische Anschlüsse gelangen und Korrosion verursachen, die zu Schäden am Gerät führt.

Reinigen Sie das Gerät sofort nach der Anwendung.

- Bevor Sie den Motor abstellen, lassen Sie die Schnecke 10 Sekunden lang leer laufen, um sie von restlichem Gras zu befreien.
- Reinigen Sie keine heißen Oberflächen wie Motor, Schalldämpfer und Abgasanlage. Warten Sie, bis die Oberflächen abgekühlt sind, und entfernen Sie dann Gras oder Schmutz.
- Entfernen Sie vor dem Reinigen mit Wasser mit einer Bürste Rasenschnitt und Schmutz vom Getriebe und dessen Umgebung, vom Lufteinlass des Getriebes und dem Motor.
- Verwenden Sie fließendes Wasser zur Reinigung des Geräts. Verwenden Sie keinen Hochdruckreiniger.
- Richten Sie den Strahl nicht auf elektrische Bauteile oder Lager. Reinigungszusätze erhöhen normalerweise den Schaden.

- Bringen Sie das Mähdeck zum Reinigen in die Wartungsposition und spritzen Sie es mit einem Schlauch ab.
- Spritzen Sie die Innenfläche des Aufsammlers mit Wasser ab.
- Reinigen Sie Ein- und Auslass der Schnecke.
- Wenn das Gerät sauber ist, schalten Sie es kurz ein, um noch verbleibendes Wasser abzulassen.



### So reinigen Sie Motor und Schalldämpfer

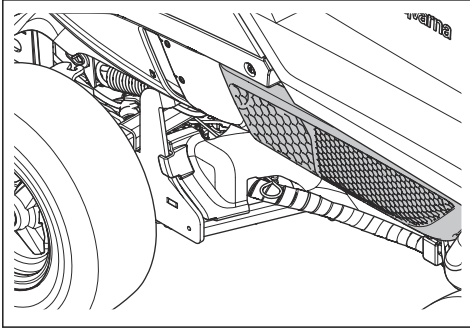
Halten Sie Motor und Schalldämpfer frei von Rasenschnitt und Schmutz. In Benzin oder Öl getränkter Rasenschnitt auf dem Motor kann die Brandgefahr erhöhen und das Risiko, dass der Motor zu heiß wird.

Lassen Sie den Motor abkühlen, bevor er gereinigt wird. Mit Wasser und einer Bürste reinigen.

Rasenschnitt rund um den Schalldämpfer trocknet schnell und stellt eine Brandgefahr dar. Verwenden Sie eine Bürste oder entfernen Sie den Rasenschnitt mit Wasser, wenn der Schalldämpfer kalt ist.

## So reinigen Sie den Kühlluftinlass des Motors

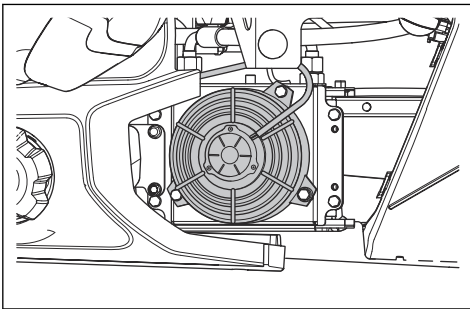
Stellen Sie sicher, dass der Kühlluftinlass des Motors nicht verstopft ist. Entfernen Sie Gras und Schmutz mit einer Bürste.



## So reinigen Sie den Hydraulikölkühler

Nur für RC 320Ts AWD.

Stellen Sie sicher, dass das Hydrauliköl-Kühlgebläse nicht blockiert ist und dass der Bereich um das Hydrauliköl-Kühlgebläse sauber ist. Entfernen Sie Gras und Schmutz mit einer Bürste.

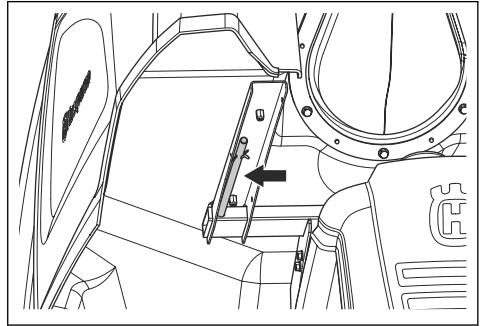


## So entfernen Sie eine Verstopfung aus der Schnecke

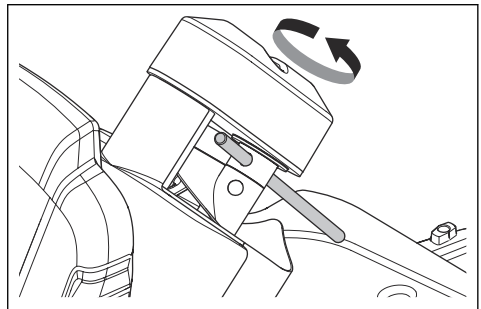
Wenn das Symbol auf der Schneckenkaste rot ist und ununterbrochen ein akustisches Signal ertönt, ist die Schnecke verstopft. Die Verstopfung muss manuell entfernt werden.

1. Kippen Sie den Aufsammler.

2. Entnehmen Sie das Wartungswerkzeug für die Schnecke an der Unterseite des Aufsammlers.



3. Stecken Sie das Wartungswerkzeug für die Schnecke in die Öffnung im oberen Bereich der Schnecke.



4. Halten Sie das Wartungswerkzeug fest und drehen Sie die Schnecke 5 volle Umdrehungen gegen den Uhrzeigersinn. Die Ursache der Verstopfung wird nach unten und aus der Schnecke geleitet.

5. Ziehen Sie das Wartungswerkzeug heraus und stecken Sie es wieder in die Halterung auf der Unterseite des Aufsammlers.

6. Senken Sie den Aufsammler in die Betriebsposition ab und starten Sie den Motor.

7. Wenn das Symbol auf der Schneckenkaste rot ist und ein Signalton ertönt, wenn der Motor startet, stellen Sie den Motor ab.

8. Bringen Sie das Mähdeck in die Wartungsposition und entfernen Sie mit der Hand die Verstopfung aus dem Schneckeneinlass.

9. Bringen Sie das Mähdeck in die Mähposition und lassen Sie den Motor an.

10. Wenn das Symbol auf der Schneckenkaste rot ist und ein Signalton ertönt, wenn der Motor startet, stellen Sie den Motor ab.

11. Wenden Sie sich an eine autorisierte Servicewerkstatt.

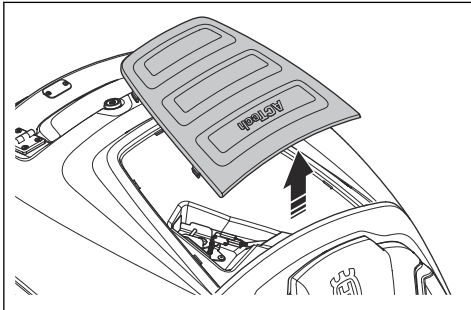


**Hinweis:** Wenn die Verstopfung entfernt ist, startet das Gerät im Nicht-Sammelmodus, und Sie müssen den Sammelmodus erneut auswählen.

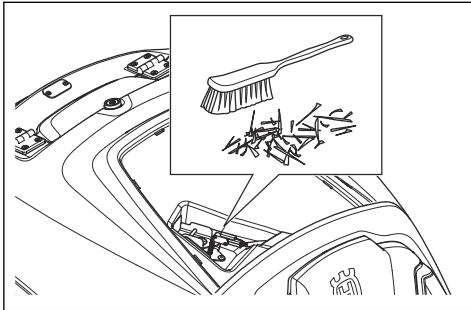
## So reinigen Sie den Bereich um den Sensor für „Aufsammler voll“

Nach vielen Betriebsstunden kann sich im Bereich um den Sensor für „Aufsammler voll“ Gras ansammeln. Wenn der Schneckensteuerschalter nicht erkennt, wenn der Aufsammler voll ist, müssen Sie den Bereich um den Sensor reinigen.

1. Öffnen Sie die Aufsammlerabdeckung.
2. Lösen Sie die Klammern der Abdeckung an der Innenseite der Oberfläche des Aufsammlers.
3. Entfernen Sie die Abdeckung auf der Oberseite des Aufsammlers.



4. Entfernen Sie Gras aus dem Bereich um den Sensor für „Aufsammler voll“ mit der Hand oder mit einer Bürste.



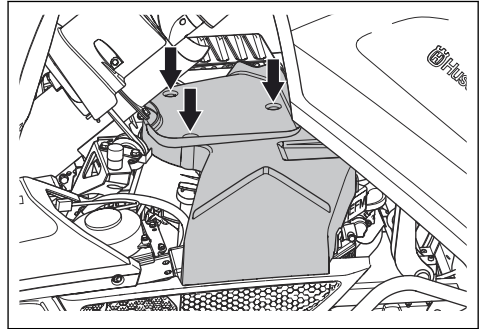
5. Setzen Sie die Abdeckung wieder auf. Setzen Sie zunächst das vordere Ende der Abdeckung ein, und drücken Sie dann die Abdeckung nach unten, bis sie einrastet.

**Hinweis:** Wenden Sie sich an eine Servicewerkstatt, wenn das Problem weiterhin besteht, obwohl der Sensor für „Aufsammler voll“ sauber ist.

## So entfernen Sie die Abdeckungen

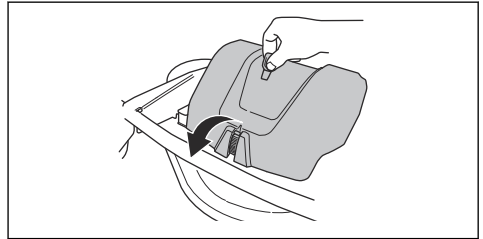
### Motorabdeckung

Kippen Sie den Aufsammler für den Zugriff auf die Motorabdeckung, entfernen Sie die drei Schrauben und nehmen Sie die Abdeckung ab.



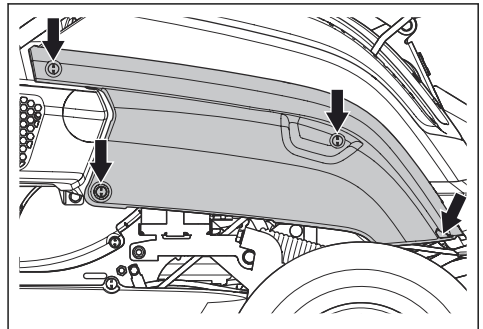
### Vordere Abdeckung

Lösen Sie die Klammer an der vorderen Abdeckung mit dem Werkzeug am Zündschlüssel und heben Sie die Abdeckung ab.



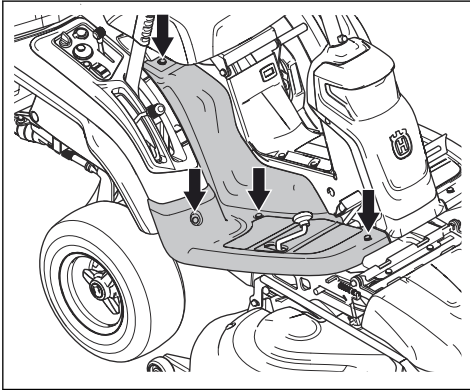
### So entfernen und installieren Sie die rechte Seitenabdeckung

Lösen Sie die vier Schrauben und nehmen Sie die Abdeckung ab.



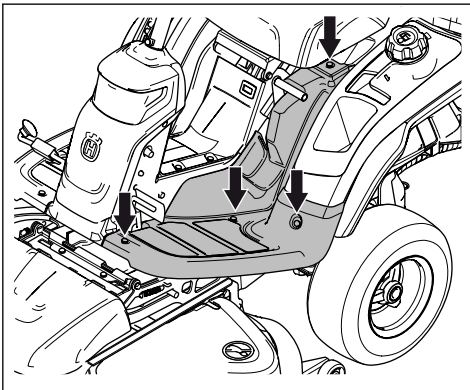
## Rechte Fußstütze

Drehen Sie den Knopf auf dem Rückwärts-Pedal und entfernen Sie ihn. Entfernen Sie die 4 Schrauben und die Fußstütze.



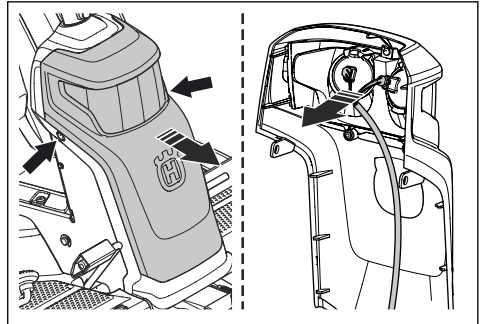
## Linke Fußstütze

Entfernen Sie die 4 Schrauben und die Fußstütze.



## So ersetzen Sie eine zerbrochene Glühlampe

1. Entfernen Sie die zwei Schrauben an der Abdeckung und heben Sie diese ab.



2. Trennen Sie die Kabel von der zerbrochenen Glühlampe.

3. Tauschen Sie die Lampe aus und schließen Sie die Kabel an die neue Lampe an. Verwenden Sie den Lampentyp entsprechend den Angaben in *Technische Daten auf Seite 39*.

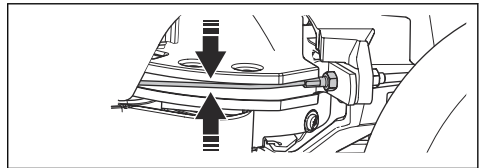
4. Bringen Sie die Abdeckung an und ziehen Sie die Schrauben fest.

## So überprüfen Sie die Steuerdrähte

Die Spannung der Steuerdrähte kann nach einer gewissen Zeit abnehmen. Dadurch muss die Einstellung der Lenkung geändert werden.

Überprüfen und stellen Sie die Lenkung wie folgt ein:

1. Die Steuerdrähte sind korrekt angezogen, wenn Sie sie manuell 5 mm nach oben oder unten in der Nut auf dem Lenkring bewegen können.



2. Wenn die Drähte zu locker sind, lassen Sie sie von einer autorisierten Servicewerkstatt einstellen.

## So kontrollieren Sie die Feststellbremse

1. Parken Sie das Gerät auf einem festen Untergrund mit Neigung von höchstens 10°.

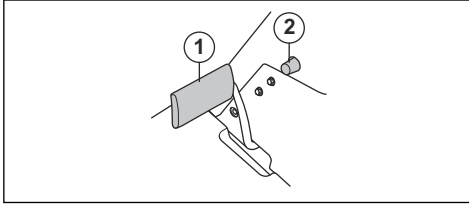
---

**Hinweis:** Stellen Sie das Gerät nicht auf einem Grashang ab, wenn Sie eine Kontrolle der Handbremse durchführen.

---

2. Betätigen Sie das Pedal der Feststellbremse (1).

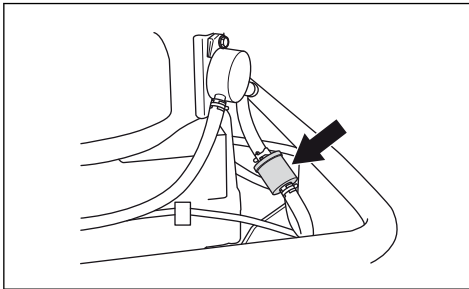
3. Drücken und halten Sie den Sperrknopf (2) und lassen Sie das Pedal der Feststellbremse los während der Sperrknopf weiterhin gedrückt wird.



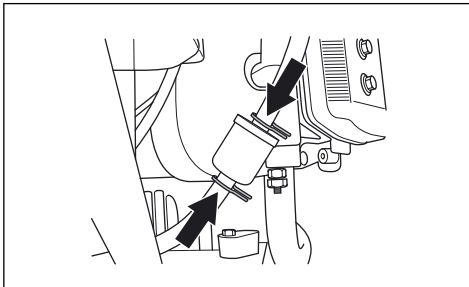
4. Wenn das Gerät sich bewegt, lassen Sie die Handbremse von einer autorisierten Servicewerkstatt einstellen.
5. Betätigen Sie das Pedal der Feststellbremse erneut, um die Feststellbremse zu lösen.

### So tauschen Sie den Kraftstofffilter aus

1. Kippen Sie den Aufsammler für den Zugriff auf den Kraftstofffilter.
2. Schieben Sie die Schlauchhalter mit einer Zange vom Filter weg.
3. Ziehen Sie den Filter von den Schlauchenden ab.

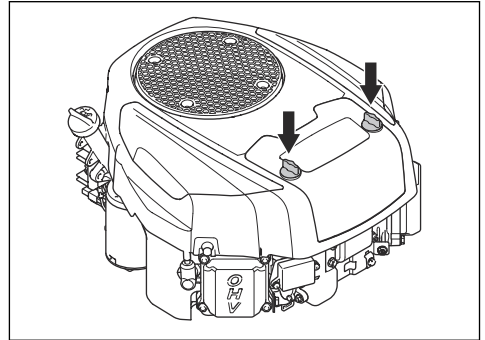


4. Drücken Sie die Schlauchenden in den neuen Filter. Verwenden Sie flüssiges Reinigungsmittel an den Enden des Filters, um die Verbindung leichter herzustellen.
5. Schieben Sie die Schlauchhalter gegen den Filter.

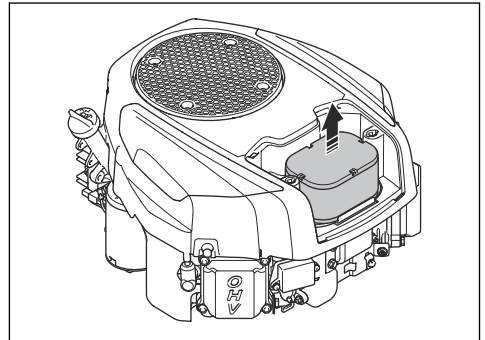


### So reinigen und tauschen Sie den Luftfilter aus

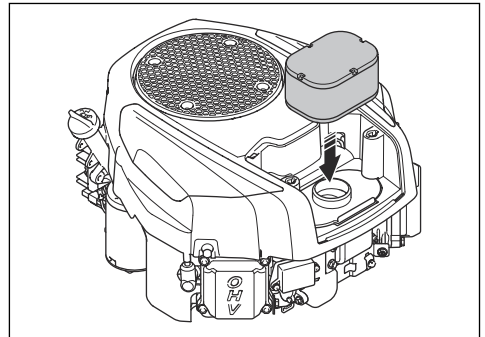
1. Öffnen Sie die Motorhaube.
2. Lösen Sie die Drehknöpfe, mit denen die Filterabdeckung gehalten wird, und heben Sie die Abdeckung ab.



3. Heben Sie den Luftfilter an, um ihn zu entfernen.



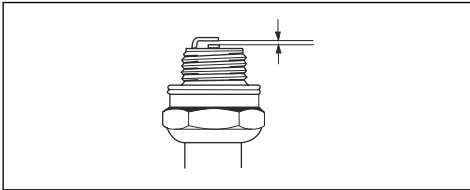
4. Schlagen Sie den Papierfilter gegen eine harte Oberfläche, um ihn zu reinigen. Benutzen Sie keine Druckluft.
5. Wenn der Papierfilter weiterhin verschmutzt ist, ersetzen Sie ihn.
6. Den Luftfilter anbringen.



7. Bringen Sie den Luftfilterdeckel wieder an, und ziehen Sie die Drehknöpfe fest.

## So überprüfen und wechseln Sie eine Zündkerze

1. Öffnen Sie die Motorhaube.
2. Entfernen Sie den Zündkerzenstecker und reinigen Sie den Bereich um die Zündkerze.
3. Entfernen Sie die Zündkerze mit einem Zündkerzenschlüssel.
4. Die Zündkerze überprüfen. Ersetzen Sie die Zündkerze, wenn die Elektroden durchgebrannt sind oder die Isolierung Risse oder Schäden aufweist. Wenn die Zündkerze nicht beschädigt ist, reinigen Sie sie mit einer Stahlbürste.
5. Prüfen Sie den Elektrodenabstand und stellen Sie sicher, dass er korrekt ist. Siehe *Technische Daten auf Seite 39*.



6. Verbiegen Sie die Seitenelektrode, um den Elektrodenabstand einzustellen.
7. Setzen Sie die Zündkerze wieder ein und drehen Sie sie von Hand, bis sie den Zündkerzensitz berührt.
8. Ziehen Sie die Zündkerze mit dem Zündkerzenschlüssel an, bis die Scheibe komprimiert wird.
9. Ziehen Sie eine gebrauchte Zündkerze um weitere 3 mm, eine neue Zündkerze um eine weitere Vierteldrehung an.



**ACHTUNG:** Zündkerzen, die nicht richtig festgezogen sind, können zu Schäden am Motor führen.

10. Setzen Sie die Zündkappe wieder auf.

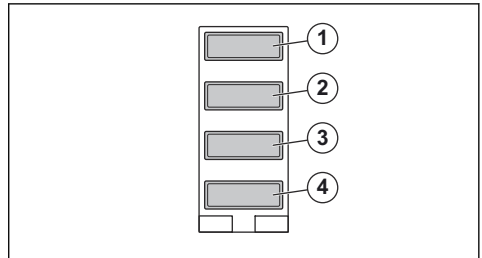


**ACHTUNG:** Versuchen Sie nicht, den Motor bei entfernter Zündkerze oder abgetrenntem Zündkabel zu starten.

## So tauschen Sie eine Sicherung aus

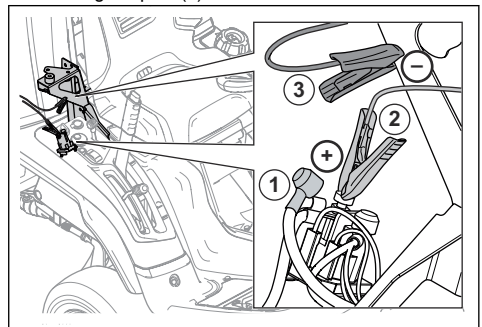
1. Entfernen Sie die rechte Seitenabdeckung. Siehe *So entfernen und installieren Sie die rechte Seitenabdeckung auf Seite 25*.

2. Tauschen Sie die durchgebrannte Sicherung durch eine neue aus. Siehe Abbildung. (1) Zündung, 15 A. (2) Schneckensteuerung, 7,5 A. (3) Betätigungselement, 30 A. (4) Steckdose 12 V, 7,5 A.



## So laden Sie den Akku

1. Kippen Sie den Sitz nach vorne.
2. Entfernen Sie die Gummikappe (1) von der Magnetspule, die an das rote Kabel von der Batterie angeschlossen ist.
3. Schließen Sie das rote Kabel (+) vom Ladegerät an die Magnetspule (2) an.



**ACHTUNG:** Um einen Kurzschluss zu vermeiden, stellen Sie sicher, dass das rote Kabel vom Ladegerät mit dem richtigen Magnetschalter verbunden ist.

4. Schließen Sie das schwarze Kabel (-) vom Ladegerät an ein verzinktes Metallteil wie in der Abbildung dargestellt (3) an.



**WARNUNG:** Der Akku und das elektrische System können beschädigt werden und Verletzungen verursachen, wenn ein falscher Ladegerät-Typ verwendet wird. Verwenden Sie ausschließlich das von Husqvarna vorgeschriebene Ladegerät für diese Art Akku (LiFePO<sub>4</sub>).

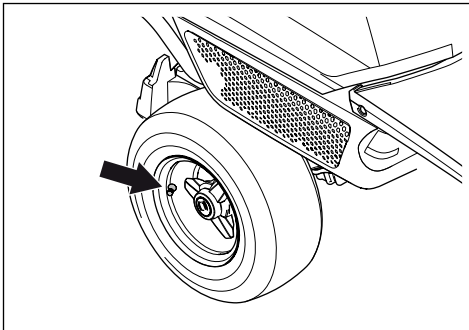
5. Starten Sie das Ladegerät.

**Hinweis:** Wenn die Akkuspannung zu niedrig ist, geht der Akku in den Schutzmodus. Das Ladegerät kann den Akku nicht erkennen und lädt nicht auf. Wenn dies passiert, drücken und halten Sie die Reset-Taste auf dem Ladegerät 10 Sekunden lang, bis der Ladevorgang startet. Lesen Sie mehr in den Anweisungen, die im Lieferumfang des Ladegeräts enthalten sind.

6. Wenn der Akku aufgeladen ist, halten Sie das Ladegerät an und trennen Sie es vom Akku.
7. Setzen Sie die Gummikappe (1) wieder auf die Magnetspule.

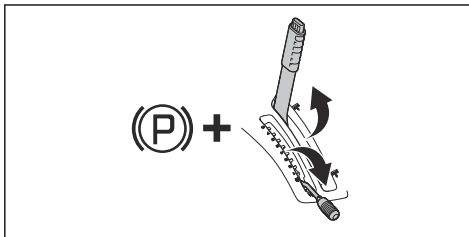
## So stellen Sie den Reifendruck ein

Der richtige Reifendruck beträgt 150 kPa (1,5 bar) an allen vier Reifen.

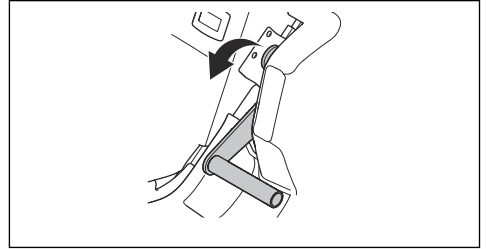


## So bringen Sie das Mähdeck in die Wartungsposition

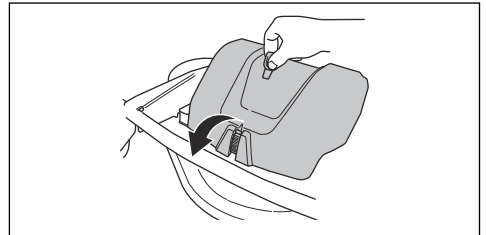
1. Stellen Sie das Gerät auf einer ebenen Fläche ab.
2. Betätigen Sie die Handbremse.
3. Stellen Sie den Schnitthöhenhebel in die Wartungsposition.
4. Ziehen Sie den Hubhebel für das Mähdeck nach hinten in die verriegelte Position, um das Mähdeck anzuheben.



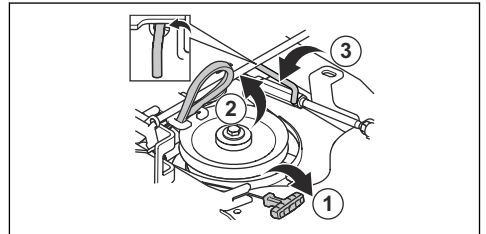
5. Senken Sie den Schneckensteuerhebel, um die Schnecke in die Wartungsposition zu heben.



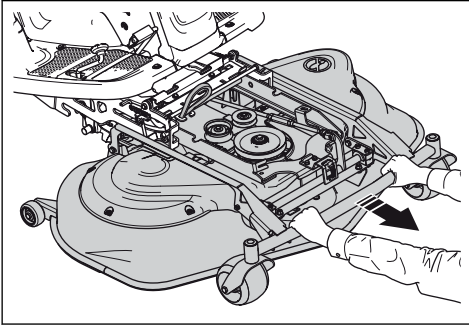
6. Lösen Sie die Klammer an der vorderen Abdeckung mit dem Werkzeug am Zündschlüssel und heben Sie die Abdeckung ab.



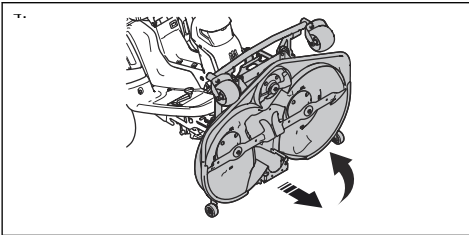
7. Ziehen Sie den Federgriff (1) nach rechts aus der Federhalterung, um die Spannung des Antriebsriemens zu lösen.
8. Halten Sie den Federgriff mit der linken Hand und heben Sie den Antriebsriemen mit der rechten Hand ab.
9. Platzieren Sie den Antriebsriemen in den Riemenhalter (2).
10. Setzen Sie den Federgriff in die Federhalterung, um zu verhindern, dass die Feder herunterfällt.
11. Heben Sie die Schnitthöhenstrebe an und setzen Sie sie in die Halterung. (3)



12. Ziehen Sie die Vorderkante des Mähdecks mit beiden Händen bis zum Anschlag nach vorne.

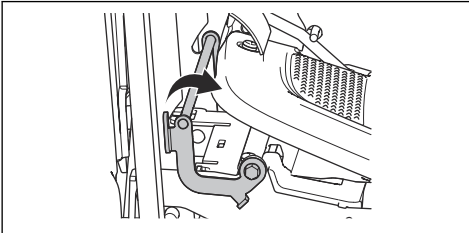


13. Heben Sie das Mähdeck in eine senkrechte Position, bis ein Klicken zu hören ist. Das Mähdeck wird automatisch in vertikaler Position verriegelt.

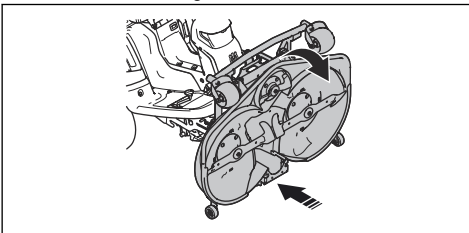


## So bringen Sie das Mähdeck in die Mähposition

1. Halten Sie die Vorderkante des Mähdecks mit der linken Hand fest.
2. Lösen Sie die Verriegelung mit der rechten Hand.

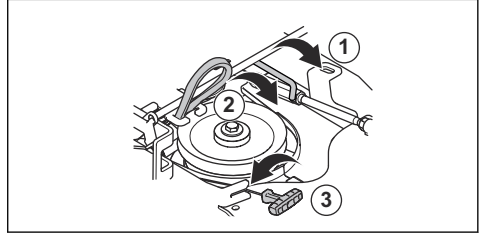


3. Klappen Sie das Mähdeck herunter und drücken Sie es bis zum Anschlag hinein.

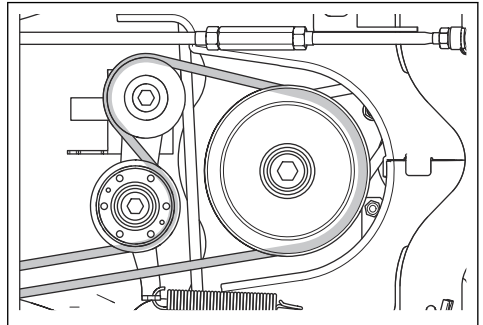


**ACHTUNG:** Der Antriebsriemen kann unter dem Mähdeck eingeklemmt werden. Ziehen Sie an der Schlaufe des Antriebsriemens im Riemenhalter, bevor Sie das Mähdeck einschieben.

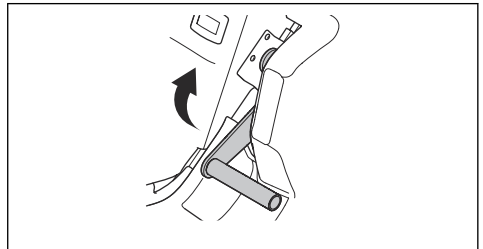
4. Heben Sie die Schnitthöhenstrebe aus der Halterung und setzen Sie sie in die dafür vorgesehene Bohrung (1).



5. Halten Sie den Federgriff und heben Sie den Antriebsriemen aus der Halterung.
6. Legen Sie den Antriebsriemen um die Spannrulle (2). Stellen Sie sicher, dass der Antriebsriemen so verläuft wie in der Abbildung gezeigt.



7. Setzen Sie die Feder in der Federhalterung (3).
8. Ziehen Sie den Wartungsstellungshebel für die Schnecke nach oben in die Betriebsposition.

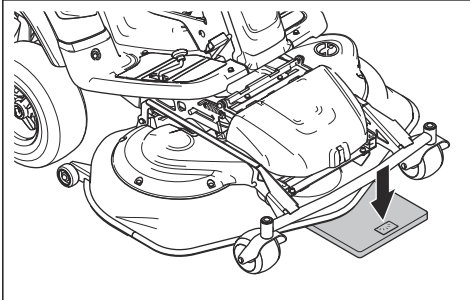


9. Befestigen Sie die vordere Abdeckung.
10. Stellen Sie den Schnitthöhenhebel auf eine Position zwischen 1 und 8.

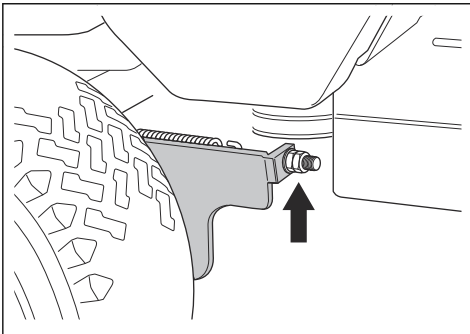
## So kontrollieren und stellen Sie den Bodendruck des Mähdecks ein

Für beste Mähergebnisse ist es wichtig, dass Sie den richtigen Druck vom Mähdeck auf den Untergrund haben.

1. Stellen Sie sicher, dass der Luftdruck in den Reifen 150 kPa (1,5 bar) beträgt.
2. Stellen Sie das Gerät auf einer ebenen Fläche ab.
3. Senken Sie das Mähdeck in die Mähposition ab.
4. Legen Sie eine Personenwaage unter die Vorderkante des Mähdecks.



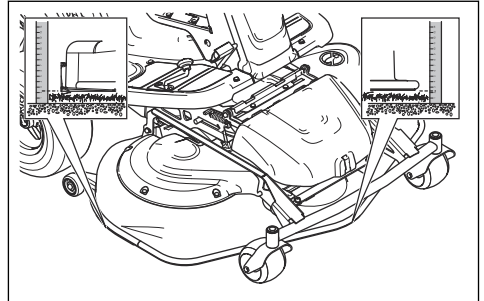
5. Um sicherzustellen, dass die Stützräder kein Gewicht tragen, legen Sie einen Block zwischen den Rahmen und Waage.
6. Zum Einstellen des Bodendrucks, drehen Sie die Stellschrauben hinter den Vorderrädern auf der rechten und linken Seite.
7. Drehen Sie die Schrauben nach rechts oder links, bis sich der Bodendruck zwischen 12 und 15 kg befindet.



## So überprüfen Sie die Fluchtung des Mähdecks

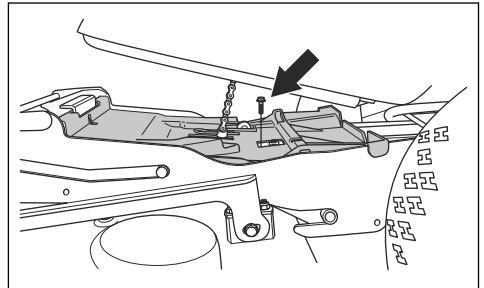
1. Stellen Sie sicher, dass der Luftdruck in den Reifen 150 kPa (1,5 bar) beträgt.
2. Stellen Sie das Gerät auf einer ebenen Fläche ab.
3. Senken Sie das Mähdeck in die Mähposition ab.

4. Stellen Sie den Schnitthöhenhebel in die mittlere Position.
5. Messen Sie den Abstand zwischen dem Boden und der vorderen und hinteren Kante des Mähdecks und stellen Sie sicher, dass die hintere Kante 4-6 mm höher als die Vorderkante ist.

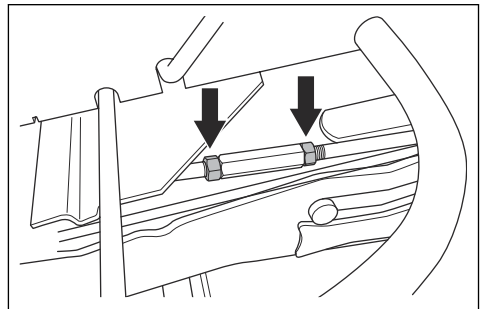


## So stellen Sie die Fluchtung des Mähdecks ein

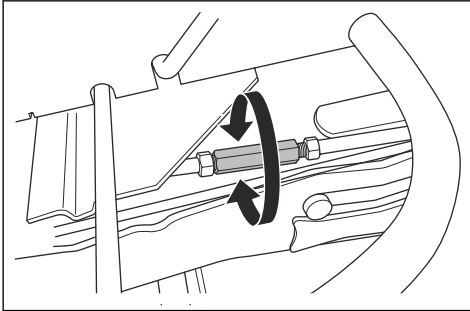
1. Entfernen Sie die vordere Abdeckung und die rechte Fußstütze.
2. Entfernen Sie die Schrauben, mit denen die Riemenabdeckung befestigt ist, und entfernen Sie dann die Riemenabdeckung.



3. Lösen Sie die Muttern an der Hubstrebe.



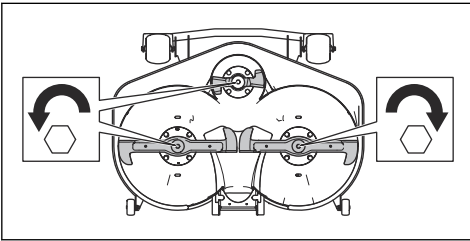
4. Drehen Sie die Hubstrebe, um die Strebe zu verlängern oder zu verkürzen. Verlängern Sie die Strebe, um die hintere Kante der Abdeckung anzuheben. Verkürzen Sie die Strebe, um die hintere Kante der Abdeckung abzusenken.



5. Ziehen Sie die Muttern an der Hubstrebe an, wenn die Einstellung abgeschlossen ist.
6. Führen Sie eine Überprüfung der Fluchtung durch. Siehe *So überprüfen Sie die Fluchtung des Mähdecks auf Seite 31*.
7. Befestigen Sie die Riemenabdeckung und ziehen Sie die Schrauben fest.
8. Bringen Sie die rechte Fußstütze und die vordere Abdeckung an.

## So überprüfen Sie die Messer

Bringen Sie das Mähdeck in die Wartungsposition. Sehen Sie sich die Messer an, um zu prüfen, ob sie beschädigt sind und ob es notwendig ist, sie zu schärfen. Ziehen Sie die Klingenschrauben mit einem Anziehmoment von 60 Nm in Richtung der Pfeile in der Abbildung an.



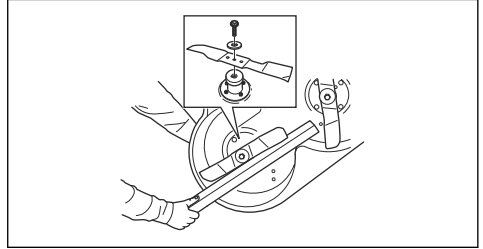
**ACHTUNG:** Beschädigte oder falsch ausgewuchtete Messer führen zu Unwuchten und können das Gerät beschädigen. Ersetzen Sie beschädigte Messer. Wenden Sie sich an eine autorisierte Servicewerkstatt zum Schärfen und Auswuchten von stumpfen Messer.

## So tauschen Sie die Messer aus

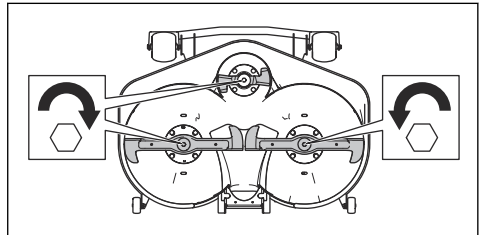


**ACHTUNG:** Die Schraubenköpfe können beschädigt werden, wenn Sie versuchen, diese in die falsche Richtung zu lösen.

1. Bringen Sie das Mähdeck in die Wartungsposition.
2. Die Klinge mit einem Holzklötz feststellen.



3. Lösen und entfernen Sie die Klingenschraube, die Unterlegscheiben und die Klinge. Lösen Sie die Klingenschrauben in Richtung der Pfeile in der Abbildung.



4. Montieren Sie die neue Klinge mit den abgewinkelten Enden in Richtung Mähdeck.



**WARNUNG:** Ein falscher Klingentyp kann dazu führen, dass Objekte aus dem Mähdeck geschleudert werden und schwere Verletzungen verursachen. Verwenden Sie nur die Messer entsprechend den Angaben in *Technische Daten auf Seite 39*.

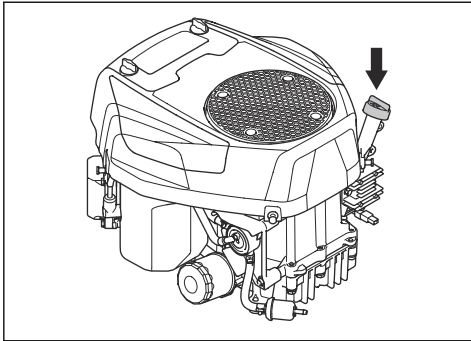
5. Befestigen Sie das Messer mit der Unterlegscheibe und der Schraube mit einem Anziehmoment von 60 Nm.

## So prüfen Sie den Motorölstand

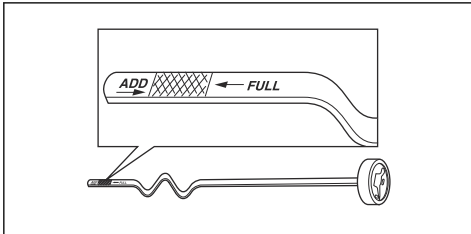
1. Stellen Sie das Gerät auf einer ebenen Fläche ab, und schalten Sie den Motor aus.
2. Öffnen Sie die Motorhaube.



3. Lösen Sie den Messstab, und ziehen Sie ihn heraus.



4. Reinigen Sie den Messstab von Öl.  
 5. Stecken Sie ihn wieder hinein und drehen Sie ihn fest.  
 6. Lösen und ziehen Sie den Messstab heraus, und lesen Sie den Ölstand ab.  
 7. Der Ölstand muss zwischen den Markierungen auf dem Messstab liegen. Wenn sich der Ölstand nahe der „ADD“-Markierung befindet, füllen Sie Öl bis zur Markierung „FULL“ nach.



8. Füllen Sie das Öl durch das Loch, in dem der Messstab steckt. Füllen Sie das Öl langsam ein.

**Hinweis:** Siehe *Technische Daten auf Seite 39* für die verschiedenen Arten von Motoröl, die wir empfehlen. Mischen Sie nicht verschiedene Arten von Öl.

9. Drehen Sie den Messstab ordnungsgemäß fest, bevor Sie den Motor anlassen. Starten Sie den Motor, und lassen Sie ihn ca. 30 Sekunden lang im Leerlauf laufen. Stellen Sie den Motor ab. Warten Sie 30 Sekunden, und prüfen Sie den Ölstand erneut.

## So wechseln Sie Motoröl und Ölfilter

Wenn der Motor kalt ist, starten Sie den Motor für 1 bis 2 Minuten, bevor Sie das Motoröl ablassen. Dadurch wird das Motoröl erwärmt und kann leichter ablaufen.



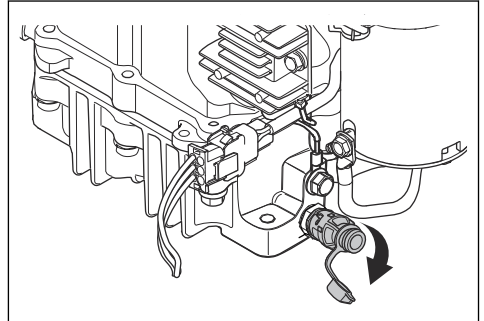
**WARNUNG:** Betreiben Sie den Motor nicht länger als 1-2 Minuten, bevor Sie das Motoröl ablassen. Das Motoröl wird sehr heiß und kann zu Verbrennungen führen.

Lassen Sie den Motor abkühlen, bevor Sie das Motoröl ablassen.

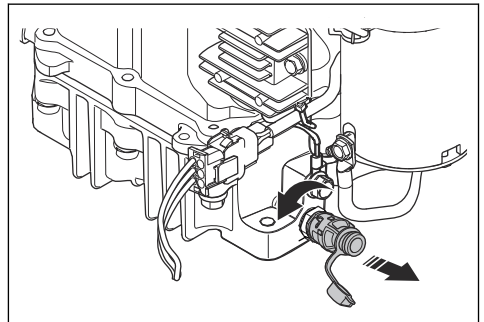


**WARNUNG:** Wenn Sie Motoröl auf Körperteile verschütten, reinigen Sie diese mit Wasser und Seife.

1. Öffnen Sie die Kunststoffkappe am Ende des Ölablasshahns.

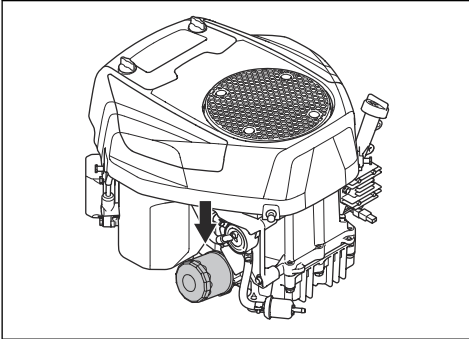


2. Um das Öl ohne Verschütten abzulassen, kann beispielsweise ein Schlauch am Ende des Ölablasshahn angebracht werden.  
 3. Stellen Sie einen Behälter unter die Ölablassschraube.  
 4. Entfernen Sie den Messstab.  
 5. Drehen Sie den Ölablasshahn gegen den Uhrzeigersinn und ziehen Sie ihn heraus, um ihn zu öffnen.

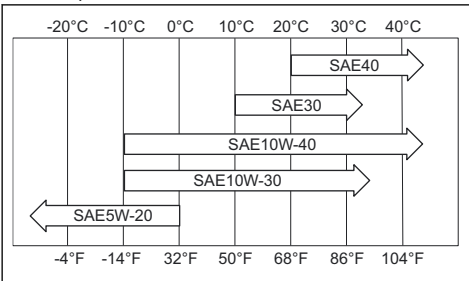


6. Lassen Sie das Öl in den Behälter laufen.  
 7. Drücken Sie den Ölablasshahn hinein, und drehen Sie ihn im Uhrzeigersinn, um ihn zu schließen.  
 8. Entfernen Sie den Kunststoffschlauch, und setzen Sie die Verschlusskappe wieder auf den Ölablasshahn.

9. Drehen Sie den Ölfilter zum Entfernen gegen den Uhrzeigersinn.



10. Schmieren Sie die Gummidichtung am neuen Ölfilter mit frischem Öl leicht ab.  
 11. Zum Einsetzen des Ölfilters drehen Sie ihn von Hand im Uhrzeigersinn ein, bis die Gummidichtung sitzt und drehen Sie dann eine weitere halbe Umdrehung.  
 12. Füllen Sie neues Öl ein, entsprechend den Angaben in *So prüfen Sie den Motorölstand auf Seite 32*.

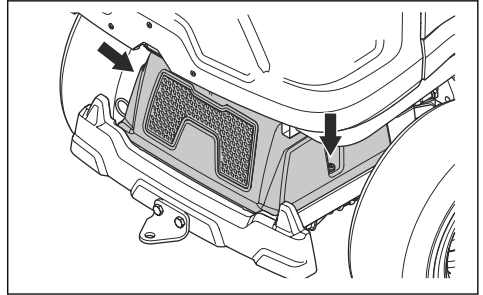


13. Starten Sie den Motor, und lassen Sie ihn 3 Minuten im Leerlauf laufen.  
 14. Stellen Sie den Motor ab, und achten Sie darauf, dass der Ölfilter keine Undichtigkeit aufweist.  
 15. Füllen Sie Öl als Ausgleich für das Öl im neuen Ölfilter nach.

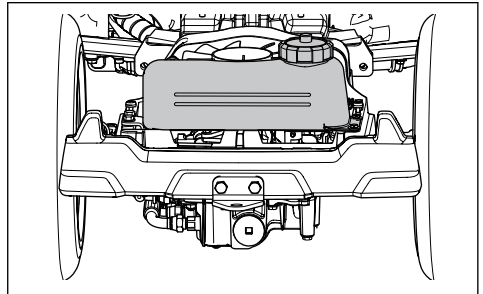
**Hinweis:** Für eine sichere Entsorgung von altem Motoröl, lesen Sie *Entsorgung auf Seite 38*.

## So prüfen Sie den Hydraulikölstand

1. Entfernen Sie die beiden Schrauben (eine auf jeder Seite), und nehmen Sie die Getriebeabdeckung ab.



2. Stellen Sie sicher, dass sich der Ölstand im Hydrauliköltank zwischen den beiden horizontalen Linien auf dem Tank befindet.

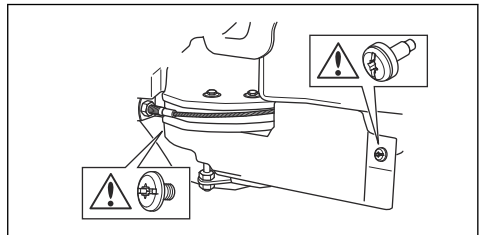


3. Füllen Sie Motoröl nach, wenn sich der Ölstand unterhalb der unteren Linie befindet, füllen Sie aber nicht höher als die obere Linie. Siehe *Technische Daten auf Seite 39* für die empfohlene Ölsorte für RC 318T und RC 320Ts AWD. RC 320Ts AWD benötigt ein synthetisches Öl.

## So schmieren Sie den Riemenspanner

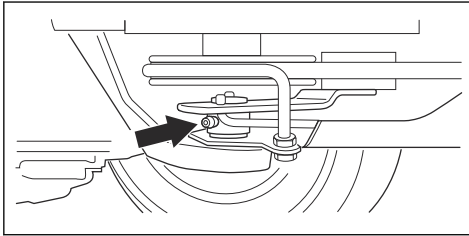
Der Riemenspanner muss regelmäßig mit einem hochwertigen Molybdändisulfidfett geschmiert werden.

1. Entfernen Sie die beiden Schrauben, mit denen die Riemenabdeckung befestigt ist und heben Sie sie ab.



2. Schmier Sie mit einer Schmierfett pistole einen Nippel von rechts unterhalb der unteren Riemenscheibe, bis Fett austritt.

3. Befestigen Sie die Riemenabdeckung und ziehen Sie die beiden Schrauben fest.



## Fehlerbehebung

### Problemlösung

Wenn Sie in dieser Bedienungsanleitung keine Lösung für Ihre Probleme finden können, wenden Sie sich an Ihre Husqvarna-Servicewerkstatt.

Störung	Ursache
Der Anlasser dreht den Motor nicht	Die Handbremse ist nicht angezogen. Siehe <i>Sicherheitskreis auf Seite 10</i> .
	Der Hubhebel für das Mähdeck befindet sich in Mähposition. Siehe <i>Sicherheitskreis auf Seite 10</i> .
	Die Hauptsicherung ist durchgebrannt. Siehe <i>So tauschen Sie eine Sicherung aus auf Seite 28</i> .
	Das Zündschloss ist defekt.
	Die Verbindung zwischen dem Kabel und dem Akku ist defekt. Siehe <i>Sicherer Umgang mit Akkus auf Seite 12</i> .
	Der Akku ist zu schwach. Siehe <i>So laden Sie den Akku auf Seite 28</i> .
Der Motor startet nicht, wenn der Anlasser den Motor dreht	Der Anlasser ist defekt.
	Kein Kraftstoff im Kraftstofftank. Siehe <i>So füllen Sie Kraftstoff ein auf Seite 16</i> .
	Die Zündkerze ist defekt.
	Das Zündkabel ist defekt.
Der Motor läuft nicht rund	Es befindet sich Schmutz im Vergaser oder in der Kraftstoffleitung.
	Die Zündkerze ist defekt.
	Der Vergaser ist falsch eingestellt.
	Der Luftfilter ist verstopft. Siehe <i>So reinigen und tauschen Sie den Luftfilter aus auf Seite 27</i> .
	Die Kraftstofftankklüftung ist blockiert.
Es befindet sich Schmutz im Vergaser oder in der Kraftstoffleitung.	

<b>Störung</b>	<b>Ursache</b>
Der Motor hat offenbar keine Leistung	Der Luftfilter ist verstopft. Siehe <i>So reinigen und tauschen Sie den Luftfilter auf Seite 27.</i>
	Die Zündkerze ist defekt.
	Es befindet sich Schmutz im Vergaser oder in der Kraftstoffleitung.
	Das Gaskabel ist falsch eingestellt.
Das Getriebe hat keine ausreichende Leistung	Der Kühlluft einlass des Getriebes oder die Kühlfllansche sind blockiert.
	Das Gebläse auf dem Getriebe ist beschädigt.
	Das Hydrauliköl-Kühlgebläse (nur RC 320Ts AWD) ist blockiert. Siehe <i>So reinigen Sie den Hydraulikölkühler auf Seite 24.</i>
	Das Hydrauliköl-Kühlgebläse (nur RC 320Ts AWD) ist beschädigt.
Der Akku wird nicht aufgeladen	Es ist kein Öl im Getriebe oder der Ölstand ist zu niedrig. Siehe <i>So prüfen Sie den Hydraulikölstand auf Seite 34.</i>
	Der Akku ist defekt. Siehe <i>Sicherer Umgang mit Akkus auf Seite 12.</i>
	Die Verbindung der Kabelsteckverbinder an den Akku-Klemmen ist schlecht. Siehe <i>Sicherer Umgang mit Akkus auf Seite 12.</i>
Vibrationen im Gerät	Der Akku befindet sich im Schutzmodus. Siehe <i>So laden Sie den Akku auf Seite 28.</i>
	Der Aufsammler ist voll. Der Bediener hat das Signal für „Aufsammler voll“ ignoriert oder der Sensor für „Aufsammler voll“ ist in der falschen Position. Siehe <i>So stellen Sie den Sensor für „Aufsammler voll“ ein auf Seite 17.</i>
	Das Gerät wird bei hohem, dickem und/oder nassem Gras im Nicht-Sammelmodus betrieben. Siehe <i>So erhalten Sie ein gutes Mähergebnis auf Seite 20.</i>
	Die Messer sind lose. Siehe <i>So überprüfen Sie die Messer auf Seite 32.</i>
	Ein oder mehrere Messer sind nicht gewuchtet. Siehe <i>So überprüfen Sie die Messer auf Seite 32.</i>
	Die Schnecke beschädigt ist.
Der Motor ist lose.	

Störung	Ursache
Das Mähergebnis ist nicht zufriedenstellend	Die Messer sind stumpf. Siehe <i>So tauschen Sie die Messer aus auf Seite 32.</i>
	Das Gras ist lang oder nass. Siehe <i>So erhalten Sie ein gutes Mähergebnis auf Seite 20.</i>
	Das Mähdeck ist schief.
	Verstopfung durch Gras im Mähdeck. Siehe <i>So reinigen Sie das Gerät auf Seite 23.</i>
	Der Reifendruck ist auf der rechten und linken Seite unterschiedlich. Siehe <i>So stellen Sie den Reifendruck ein auf Seite 29.</i>
	Das Gerät wird mit zu hoher Geschwindigkeit betrieben. Siehe <i>So erhalten Sie ein gutes Mähergebnis auf Seite 20.</i>
	Die Motordrehzahl ist zu niedrig. Siehe <i>So erhalten Sie ein gutes Mähergebnis auf Seite 20.</i>
	Der Antriebsriemen rutscht durch.

---

## Transport, Lagerung und Entsorgung

---

### Transport

- Das Gerät ist schwer und kann Quetschungen verursachen. Seien Sie vorsichtig, wenn Sie es auf ein Fahrzeug oder einen Anhänger laden oder davon herunterladen.
- Verwenden Sie einen für den Transport des Geräts zugelassenen Anhänger.
- Vergewissern Sie sich, dass Sie die örtliche Straßenverkehrsordnung kennen bevor Sie das Gerät in einem Anhänger oder auf öffentlichen Straßen transportieren.

### So befestigen Sie das Gerät sicher für den Transport auf einem Anhänger



**WARNUNG:** Die Feststellbremse reicht nicht aus, um das Gerät während des Transports zu sichern. Befestigen Sie das Gerät fest am Anhänger.

Ausstattung: 2 zugelassene Spanngurte und 4 Unterlegkeile.

1. Betätigen Sie die Handbremse.
2. Befestigen Sie die Spanngurte um Rahmen oder Wagenheck.
3. Ziehen Sie die Spanngurte in Richtung Front und Heck Anhängers an, um das Gerät zu sichern.
4. Platzieren Sie die Unterlegkeile vor und hinter die Hinterräder.

### So schleppen Sie das Gerät ab

Das Gerät verfügt über ein hydrostatisches Getriebe. Zur Vermeidung von Schäden am Getriebe, darf das Gerät nur über kurze Strecken und bei niedriger Geschwindigkeit abgeschleppt werden.

Schalten Sie das Getriebe ab, bevor Sie das Gerät abschleppen. Siehe *So aktivieren und deaktivieren Sie den Antrieb auf Seite 16.*

### Lagerung

Bereiten Sie das Gerät zur Lagerung am Saisonende vor und wenn es länger als 30 Tage nicht verwendet wird. Wenn Kraftstoff 30 Tage oder länger im Kraftstofftank verbleibt, können klebrige Partikel zu Verstopfungen im Vergaser führen. Dies hat negative Auswirkungen auf die Funktion des Motors.

Zur Vermeidung von klebrigen Partikeln während der Lagerung, fügen Sie einen Stabilisator hinzu. Wenn Alkylatbenzin verwendet wird, ist kein Stabilisator erforderlich. Wenn Sie Standardbenzin verwenden, wechseln Sie nicht zu Alkylatbenzin. Dadurch können sich empfindliche Gummiteile verhärteten. Geben Sie den Stabilisator zum Kraftstoff in den Tank oder in den Behälter für die Lagerung. Befolgen Sie immer die Mischungsverhältnis-Vorgaben des Herstellers. Lassen Sie den Motor mindestens 10 Minuten laufen, nachdem Sie den Stabilisator zugegeben haben bis er in den Vergaser strömt.



**WARNUNG:** Lagern Sie das Gerät nicht mit Kraftstoff im Tank in Innenräumen oder Räumen mit unzureichender Belüftung.

Sonst können Benzindämpfe in Kontakt mit offenem Feuer, Funken oder einem Kontrolllämpchen (z. B. Boiler, Warmwasserspeicher und Wäschetrockner) kommen und Feuer auslösen.

- Schicken Sie den Akku an eine Husqvarna-Servicewerkstatt oder entsorgen Sie ihn in einer Beseitigungsanlage für Altbatterien.



**WARNUNG:** Entfernen Sie Gras, Blätter und andere brennbare Materialien vom Gerät, um die Brandgefahr zu reduzieren. Lassen Sie das Gerät abkühlen, bevor Sie es einlagern.

- 
- Reinigen Sie das Produkt, siehe *So reinigen Sie das Gerät auf Seite 23*. Bessern Sie Lackschäden aus, um Rost zu vermeiden.
  - Untersuchen Sie das Gerät auf abgenutzte oder beschädigte Teile und ziehen Sie lose Schrauben und Muttern an.
  - Laden Sie den Akku. Verwenden Sie ausschließlich das von Husqvarna vorgeschriebene Ladegerät für diese Art Akku (LiFePO4).
  - Wechseln Sie das Motoröl, und entsorgen Sie das Altöl.
  - Leeren Sie den Kraftstofftank. Starten Sie den Motor und lassen Sie ihn laufen, bis kein Kraftstoff mehr im Vergaser ist.

---

**Hinweis:** Leeren Sie Tank und Vergaser nicht, wenn ein Stabilisator hinzugefügt wurde.

- 
- Entfernen Sie die Zündkerzen, und füllen Sie einen Esslöffel Motoröl in jeden Zylinder. Drehen Sie die Motorwelle von Hand, um das Öl zu verteilen, und schrauben Sie die Zündkerzen wieder ein.
  - Schmieren Sie alle Schmiernippel, Gelenke/Verbindungen und Achsen.
  - Lagern Sie das Gerät an einem sauberen, trockenen Ort, und decken Sie es für zusätzlichen Schutz ab.
  - Eine Abdeckung zum Schutz Ihres Geräts während Lagerung oder Transport ist bei Ihrem Händler erhältlich.

## Entsorgung

- Chemikalien können gefährlich sein und dürfen nicht auf dem Boden entsorgt werden. Entsorgen Sie immer alle verwendeten Chemikalien in einem Service Center oder in einer geeigneten Beseitigungsanlage.
- Wenn das Gerät abgenutzt ist, können Sie es zum Händler oder zu einer geeigneten Recyclingstelle schicken.
- Öl, ÖlfILTER, Kraftstoff und Akku können negative Auswirkungen auf die Umwelt haben. Befolgen Sie die örtlichen Recyclinganforderungen und geltenden Vorschriften.
- Entsorgen Sie den Akku nicht über den Hausmüll.

# Technische Daten

## Technische Daten

	RC 318T	RC 320Ts AWD
<b>Abmessungen</b>		
Länge ohne Mähdeck, mm	2099	2072
Breite ohne Mähdeck, mm	1032	1032
Länge mit Mähdeck, mm	2391	2391
Höhe, mm	1284	1284
Gewicht ohne Mähdeck, mit leeren Tanks, kg	326	327
Radstand, mm	903	903
Spurweite vorn, mm	860	860
Spurweite hinten, mm	670	670
Reifengröße	16×6,50×8	16×6,50×8
Reifendruck, hinten – vorn kPa/bar/PSI	150/1,5/21,8	150/1,5/21,8
Max. zulässiges Gefälle, Grad (°)	10	10
<b>Motor</b>		
Marke/Modell	Husqvarna/HV 635AE	Husqvarna/HV 635AE
Nennleistung des Motors, kW <sup>5</sup>	12,7	12,7
Hubraum, cm <sup>3</sup>	635	635
Höchstdrehzahl des Motors, U/min	2900 +/- 100	2900 +/- 100
Höchstgeschwindigkeit vorwärts, km/h	8	8
Höchstgeschwindigkeit rückwärts, km/h	7	7
Kraftstoff, Mindest-Oktanzahl	91	91
Tankvolumen, Liter	12	12
Öl	Klasse SF, SG, SH oder SJ SAE40, SAE30, SAE10W-30, SAE10W-40 oder SAE5W-20	Klasse SF, SG, SH oder SJ SAE40, SAE30, SAE10W-30, SAE10W-40 oder SAE5W-20
Ölmenge inkl. Filter, Liter	1,7	1,7
Ölmenge ohne Filter, Liter	1,6	1,6
Anlasser	Elektrischer Anlasser, 12 V	Elektrischer Anlasser, 12 V
<b>Getriebe</b>		
Marke	Tuff Torq	Tuff Torq

<sup>5</sup> Die Motornennleistung ist die durchschnittlich nach SAE-Standard J1349/ISO1585 gemessene Nettoleistung eines typischen Motors aus der Produktion, die (bei einer bestimmten Drehzahl) an das Motormodell abgegeben wird. Motoren für die Massenproduktion können von diesem Wert abweichen. Die tatsächliche Ausgangsleistung des eingebauten Motors hängt von der Betriebsdrehzahl, den Umgebungsbedingungen und anderen Werten ab.

	<b>RC 318T</b>	<b>RC 320Ts AWD</b>
Model	K66 AT	K664M/KTM10T
Öl, Klasse SF-CC	SAE 10W/40	10W/30 <sup>6</sup>
Ölmenge, Liter	3,0	5,5
<b>Elektrisches System</b>		
Typ	12 V, Masse am Minuspol	12 V, negativ geerdet
Akku	LiFePO <sub>4</sub>	LiFePO <sub>4</sub>
Max. Akkuladespannung	14,4V	14,4V
Max. Akkuladestrom	3,0A	3,0A
Zündkerze	Husqvarna/HQT-7	Husqvarna/HQT-7
Elektrodenabstand, mm/Zoll	0,75/0,030	0,75/0,030
Leuchte	LED GU5.3 12 V 4,5-6,5 W	LED GU5.3 12 V 4,5-6,5 W
<b>Mähdeck</b>		
Typ	Combi 103	Combi 103
	Combi 112	Combi 112

<b>Mähdeck</b>	<b>Combi 103</b>	<b>Combi 112</b>
Breite, mm	1086	1176
Schnittbreite, mm	1030	1120
Schnitthöhe, 8 Positionen, mm	25-75	25-75
Gewicht, kg	63	64
<b>Geräuschemissionen <sup>7</sup></b>		
Schalleistungspegel, gemessen dB (A)	98	98
Garantierte Schalleistung dB (A)	100	100
<b>Schallpegel <sup>8</sup></b>		
Schalldruckpegel am Ohr des Bedieners, dB (A)	84	84
<b>Vibrationspegel <sup>9</sup></b>		
Vibrationspegel am Lenkrad, m/s <sup>2</sup>	2.96	2.96
Vibrationspegel am Sitz, m/s <sup>2</sup>	0.4	0.4

<sup>6</sup> Verwenden Sie für optimale Leistung Husqvarna-Getriebeöl SAE 10W-30. Falls kein Öl von Husqvarna zur Verfügung steht, verwenden Sie das Öl 10W-30 STOU. Die neue Klassifizierung ist API GL-4 Standard.

<sup>7</sup> Umweltbelastende Geräuschemissionen, gemessen als Schalleistung ( $L_{WA}$ ) gemäß EG-Richtlinie 2000/14/EG.

<sup>8</sup> Schalldruckpegel gemäß EN ISO 5395. Berichten zufolge liegt der Schalldruckpegel normalerweise bei einer Ausbreitungsklasse (standardmäßige Ausbreitung) von 1,2 dB (A).

<sup>9</sup> Vibrationspegel gemäß EN ISO 5395. Die für den Vibrationspegel angegebenen Werte haben eine typische statistische Ausbreitung (Standardabweichung) von 0,2 m/s<sup>2</sup> (Lenkrad) und 0,8 m/s<sup>2</sup> (Sitz).



Mähdeck	Combi 103	Combi 112
<b>Klingen</b>		
Klingenlänge linke und rechte Klinge, mm	510	555
Klingenlänge zentrierte Klinge, mm	243	243
Linke Klinge Artikelnummer	590 74 94-10	597 71 47-10
Rechte Klinge Artikelnummer	590 74 94-20	597 71 47-20
Zentrierte Klinge Artikelnummer	588 82 44-10	588 82 44-10



**WARNUNG:** Durch die Verwendung eines Mähdecks, das nicht für das Gerät zugelassen ist, können Gegenstände mit hoher Geschwindigkeit herausgeschleudert

werden und schwere Verletzungen verursachen. Verwenden Sie keine anderen Mähdecktypen als die in diesem Handbuch angegebenen.

---

## Service

---

### Service

Führen Sie eine jährliche Überprüfung bei einem autorisierten Service Center durch, um sicherzustellen, dass das Gerät sicher betrieben werden kann und in der Hochsaison in optimalem Zustand ist. Der beste Zeitpunkt für eine Wartung oder Überholung des Geräts ist die Nebensaison.

Geben Sie bei der Ersatzteilbestellung das Anschaffungsjahr sowie Modell, Typ und Seriennummer an.

Verwenden Sie stets Originalersatzteile.

---

## Gewährleistung

---

### Getriebegewährleistung

Gilt nur für RC 320Ts AWD.

Die Getriebegewährleistung gilt nur, wenn Prüfungen der Drehzahl der Vorder- und Hinterräder gemäß Wartungsplan erfolgen. Lassen Sie das Getriebe zur Vermeidung von Schäden von einer autorisierten Servicewerkstatt entsprechend einstellen. Siehe die angegebenen Tabellenwerte im Werkstatthandbuch.

# Konformitätserklärung

## EU-Konformitätserklärung

Die Husqvarna AB, SE-561 82 Huskvarna, Schweden,  
Tel.: 46 36 146500, erklärt in alleiniger Verantwortung,  
dass das Gerät:

<b>Beschreibung</b>	<b>Aufsitzrasenmäher</b>
<b>Marke</b>	Husqvarna
<b>Typ/Modell</b>	RC 318T, RC 320Ts AWD
<b>Identifizierung</b>	Seriennummern ab 2022

die folgenden EU-Richtlinien und -Verordnungen erfüllt:

<b>Verordnung</b>	<b>Beschreibung</b>
2006/42/EG	„Maschinenrichtlinie“
2014/53/EG	„zu Funkanlagen“
2000/14/EG	„über umweltbelastende Geräuschemissionen von zur Verwendung im Freien vorgesehenen Geräten und Maschinen“
2011/65/EG	„zur Beschränkung der Verwendung bestimmter gefährlicher Stoffe in Elektro- und Elektronikgeräten“

und dass die folgenden harmonisierten Normen und/  
oder technischen Daten angewendet werden:

EN ISO 12100:2010

EN ISO 5395-1:2013/A1:2018

EN ISO 5395-3: 2013/A1:2017/A2:2018

EN ISO 14982:2009

EN IEC 63000:2018

Benannte Stelle: 0404, RISE SMP Svensk  
Maskinprovning AB, Box 4053, SE-904 03 Umeå,  
Schwedenbestätigte die Konformität mit der Richtlinie  
2000/14/EG, Konformitätsbewertungsverfahren nach:  
Anhang VI.

Informationen zu Geräuschemissionen finden Sie unter  
*Technische Daten auf Seite 39.*

Huskvarna, 2022-11-28

Claes Losdal

Entwicklungsleiter/Gartenprodukte

Husqvarna AB

Verantwortlich für die technische Dokumentation



---

## Sommaire

---

Introduction.....	43	Transport, entreposage et mise au rebut.....	78
Sécurité.....	49	Caractéristiques techniques.....	80
Montage.....	54	Entretien.....	82
Utilisation.....	57	Garantie.....	82
Entretien.....	62	Déclaration de conformité.....	83
Dépannage.....	76		

---

## Introduction

---

### Inspection avant livraison et numéros de produit

---

recevez une copie signée de l'inspection avant livraison document chez le concessionnaire.

---

**Remarque:** Une inspection avant livraison a été effectuée de ce produit. Assurez-vous que vous

Agent d'entretien informations de contact :	
Ce manuel d'utilisation concerne produit avec les numéros de produit / numéro de série :	
/	
Moteur :	
Transmission :	

### Description du produit

Les et sont RC 318T RC 320Ts AWD anti-tangage sur les tondeuses à gazon équipées de recueillir mode. Mode de collecte, un système à vis sans fin envoie l'herbe coupée dans un collecteur d'herbe. Les signaux visuels et sonores indiquent l'état de la vis sans fin et le collecteur. Marche avant et arrière pédales laisser l'utilisateur régler la vitesse progressivement. Un compteur horaire indique le nombre d'heures le produit a tondues. La batterie est une batterie rechargeable au lithium iron phosphate, LiFePO<sub>4</sub>. RC 320Ts AWD est équipée de la traction intégrale (AWD).

l'herbe sur terrain plat et ouvert dans des zones résidentielles et les jardins. Il n'est pas permis d'utiliser le produit pour d'autres travaux.

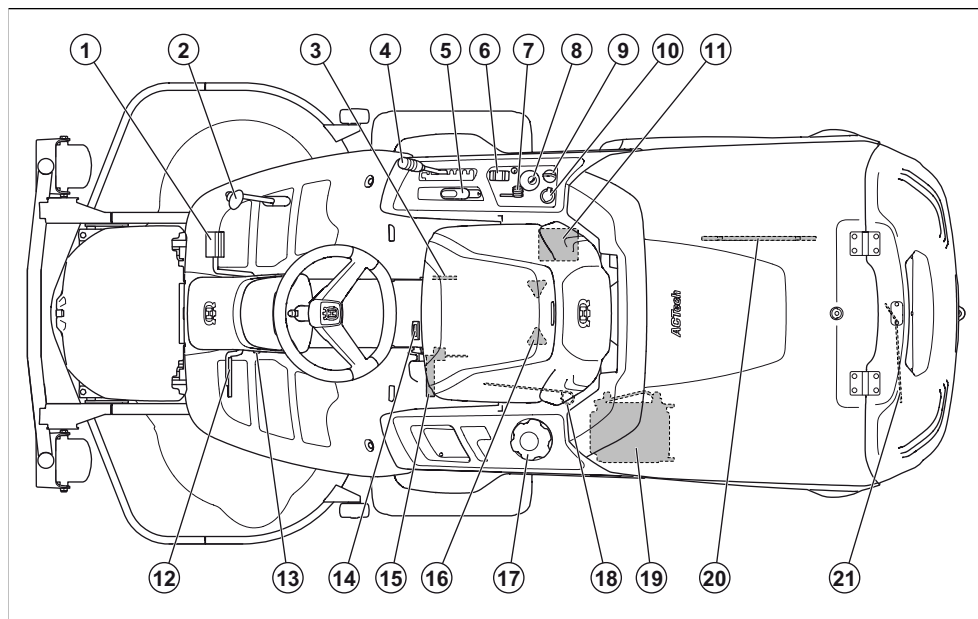
### Assurez votre produit

Assurez-vous que votre nouveau produit est bien couvert par une assurance. Contactez votre compagnie d'assurance en cas de doute. Nous vous recommandons une couverture d'assurance complète comprenant l'assurance responsabilité civile, l'assurance en cas d'incendie, de dommages et de vol.

### Utilisation prévue

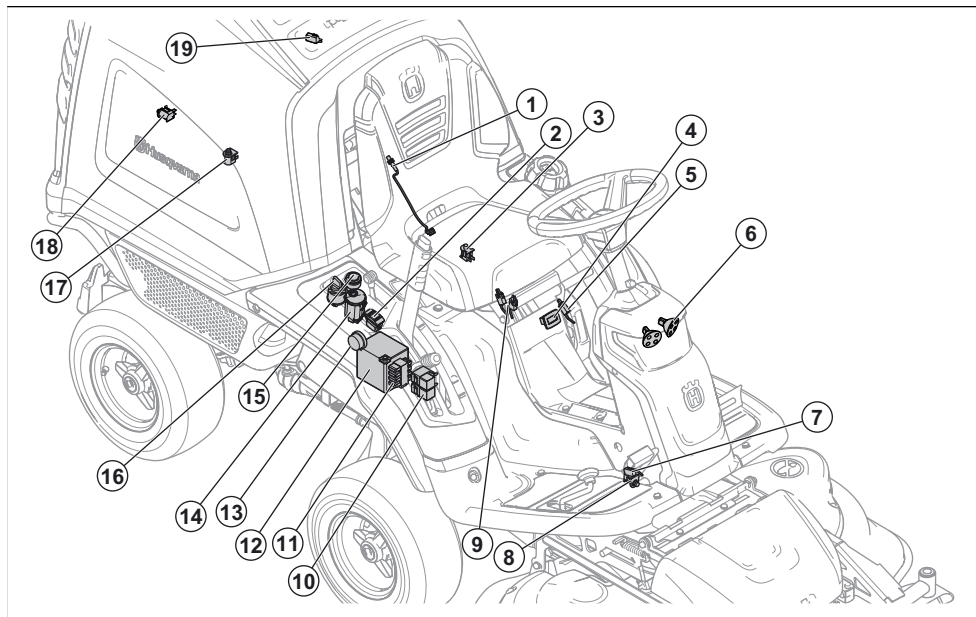
RC 318T et la RC 320Ts AWD tondeuse autoportée sur les tondeuses à gazon sont effectués pour tondre

## Aperçu du produit



- |  |   |
|--|---|
| 1. Pédale de marche avant  | 13. Bouton de blocage du frein de stationnement   |
| 2. Pédale de marche arrière  | 14. Compteur horaire  |
| 3. Plaque d'identification   | 15. Levier de position d'entretien de la vis sans fin   |
| 4. Levier de hauteur de coupe  | 16. Réglage du siège  |
| 5. Levier de levage du carter de coupe   | 17. Bouchon du réservoir de carburant   |
| 6. Interrupteur pour la bascule du collecteur  | 18. Levier pour embrayer ou débrayer l'unité d'entraînement sur l'arbre avant, RC 320Ts AWD   |
| 7. Commande d'accélération   | 19. Refroidisseur d'huile hydraulique, RC 320Ts AWD   |
| 8. Commutateur de commande de la vis sans fin avec voyants   | 20. Barre de serrage pour la vis sans fin   |
| 9. Serrure de contact  | 21. Levier pour embrayer ou débrayer l'unité d'entraînement, RC 318T. Levier pour embrayer ou débrayer l'unité d'entraînement sur l'arbre arrière, RC 320Ts AWD |
| 10. Prise électrique 12 V  |   |
| 11. Batterie   |   |
| 12. Pédale de frein de stationnement (RC 320Ts AWD)/<br>pédale de frein de stationnement et de service (RC 318T) |   |

## Vue d'ensemble du système électrique



1. Capteur de rotation de la vis sans fin
2. Interrupteur pour la bascule du collecteur
3. Interrupteur de sécurité du siège
4. Compteur horaire
5. Commutateur du levier de position d'entretien de la vis sans fin
6. Phares
7. Microrupteur du frein de stationnement
8. Capteur du carter de coupe en place
9. Interrupteur de sécurité du levier de levage
10. Relais
11. Fusibles
12. Batterie
13. Avertisseur sonore
14. Commutateur de commande de la vis sans fin avec voyants
15. Prise de courant (12 V)
16. Serrure de contact
17. Capteur de position du collecteur
18. Commande de la trappe du collecteur
19. Capteur pour collecteur plein

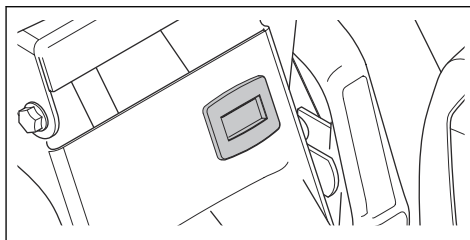
### Interrupteur de sécurité du siège

L'interrupteur de sécurité du siège active le circuit de sécurité dès que l'opérateur se lève de son siège. Le moteur et l'entraînement des lames de la tondeuse s'arrêtent si les lames sont engagées ou si le frein de

stationnement n'est pas serré. Voir également la section *Circuit de sécurité à la page 51*.

### Compteur horaire

Le compteur horaire indique le nombre de heures de fonctionnement du moteur. Le temps d'allumage sur mais le moteur coupé n'est pas enregistré. Le dernier chiffre indique les dixièmes d'heures (6 minutes).



### Batterie

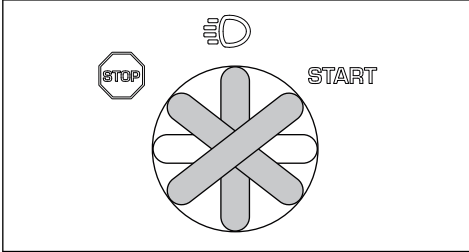
La batterie est une batterie rechargeable au lithium iron phosphate,  $\text{LiFePO}_4$ . Si la tension de la batterie est trop faible, il passe en mode de protection et ne réagit pas lorsque vous mettez le contact. Lorsque la batterie est en mode de protection ou s'il est trop faible pour démarrer le moteur, celle-ci doit être chargée. Consultez *Pour charger la batterie à la page 69*.

## Prise de courant

La tension de la prise de courant est de 12 V. La prise de courant est protégée par fusible, consultez la section *Pour remplacer un fusible à la page 69.*

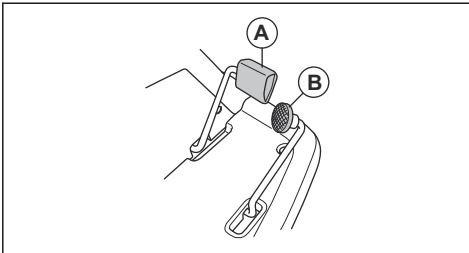
## Verrou de démarrage

La serrure d'allumage a 4 positions : arrêt, les feux, neutre et commencer. Si le contact reste allumé mais le moteur est coupé, un bip se fait entendre à un intervalle de 20 secondes pour rappeler à l'utilisateur d'activer le verrouillage d'allumage à S'ARRÊTER pour ne pas décharger la batterie.



## Pédales de marche avant et arrière

La vitesse se règle progressivement avec 2 pédales. La pédale gauche (A) permet de se déplacer vers l'avant et la pédale droite (B) sert à se déplacer vers l'arrière. Le produit s'arrête lorsque les pédales sont relâchées.



## Commutateur de commande vis sans fin avec voyants

Les symboles figurant sur le commutateur de commande vis sans fin indiquent si le produit est en mode collecte ou non et l'état de la vis sans fin et le collecteur. Le tableau ci-dessous donne la signification des symboles différents.



La vis sans fin est en position d'entretien. Le symbole s'allume en rouge et un signal sonore se fait entendre.



L'unité de coupe n'est pas fixé correctement. Le symbole s'allume en rouge et un signal sonore se fait entendre.



Le bac de ramassage est plein. Le symbole s'allume en orange et un signal sonore se fait entendre. La vis sans fin continue à envoyer l'herbe dans le bac de ramassage. Si vous n'avez pas vidé le bac de ramassage, la pression de l'herbe s'ouvre le bac de ramassage trappe après un certain temps.



Le bac de ramassage trappe est ouverte. Le symbole s'allume en rouge et un signal sonore se fait entendre.



Le collecteur n'est pas descendue. Le symbole s'allume en rouge et un signal sonore se fait entendre.



Un symbole vert sur le bouton de la vis indique que le produit est configuré pour recueillirir mode.

Un symbole bleu sur la vis sans fin touche, indique que le produit est configuré et la non-collecte mode.

Pressez et maintenez le bouton de la vis jusqu'à ce qu'un signal sonore pour changer entre collecter et non-collecte mode.

Un symbole rouge sur la vis sans fin bouton indique que la vis sans fin est bloqué et s'est arrêtée. Un signal sonore continu se fait entendre. Tourner la serrure d'allumage à S'ARRÊTER pour arrêter le signal sonore. Voir les instructions dans *Pour enlever l'obstruction de la vis sans fin à la page 65* d'éliminer l'obstruction avant de commencer à nouveau le produit.

## Symboles concernant le produit



**AVERTISSEMENT** : une utilisation erronée ou négligente peut occasionner des blessures graves, voire mortelles, pour le conducteur ou une tierce personne.



Veillez lire attentivement le manuel d'utilisation et assurez-vous de bien comprendre les instructions avant utilisation.



Lames en rotation. Maintenez toutes les parties du corps à l'écart du capot lorsque le moteur est allumé.



Avertissement : pièces rotatives.  
Maintenez toutes les parties du corps à l'écart.



Attention : projections et ricochets.



N'utilisez jamais la machine si des personnes, en particulier des enfants ou des animaux domestiques, se trouvent à proximité immédiate.



Regardez derrière vous avant et pendant que vous effectuez une marche arrière avec la machine.



Ne coupez jamais l'herbe en travers d'une pente. Ne coupez pas l'herbe sur un sol dont la pente est supérieure à 10°.



Ne transportez jamais de passagers sur le produit ou l'équipement.



Marche avant.



Point mort.



Marche arrière.



Frein de stationnement, modèle RC 320Ts AWD.



Frein de service et frein de stationnement, modèle RC 318T.



Arrêtez le moteur.



Démarrer le moteur.



Phares.



Vitesse du moteur – rapide.



Vitesse du moteur – lente.



La vis sans fin est en position d'entretien.



Le carter de coupe n'est pas fixé.



Le bac de ramassage est plein.



La trappe du bac de ramassage est ouverte.



Le bac de ramassage n'est pas abaissé.



Voyant d'indication d'état du système de vis sans fin.



Basculez et ouvrez le bac de ramassage.



Abaissez le bac de ramassage en position d'utilisation.



Carburant.



Max. 10 % d'éthanol.



Hauteur de coupe.



Position d'entretien pour le levier de hauteur de coupe.



Les lames sont engagées.



Les lames sont désengagées.



Position d'entretien du carter de coupe.



Position de tonte du carter de coupe.



La vis sans fin est en position d'utilisation.



La vis sans fin est en position d'entretien.



Ne marchez pas à cet emplacement.



Roue libre hydrostatique.



Niveau d'huile.



Risque de blessures par écrasement.



Risque de blessures par écrasement. Maintenez toutes les parties du corps à l'écart du cadre de l'équipement.



Surface chaude.



Ne touchez pas.



Ce produit est conforme aux directives CE en vigueur.



Ce produit est conforme aux directives applicables en vigueur au Royaume-Uni.



Étiquette relative aux émissions sonores dans l'environnement selon les directives et réglementations européennes et du Royaume-Uni et la législation de la Nouvelle-Galles du Sud « Protection of the Environment Operations (Noise Control) Regulation 2017 ». Le niveau de puissance sonore garanti du produit est spécifié dans les caractéristiques techniques à la page *Caractéristiques techniques à la page 80* et sur l'étiquette.



Portez toujours des protège-oreilles homologués.

yyyywwxxxxx

Le numéro de série se trouve sur la plaque signalétique. **yyyy** est l'année de production, **ww** est la semaine de production et **xxxxx** est le numéro séquentiel.

**Remarque:** les autres symboles/autocollants présents sur le produit concernent des exigences de certification spécifiques à certains marchés.

## Émissions Euro V



**AVERTISSEMENT:** toute altération du moteur a pour effet d'annuler l'homologation de type UE de ce produit.

## Responsabilité

Conformément à la loi sur la responsabilité du fait des produits, nous déclinons toute responsabilité pour tout dommage causé par notre produit si :

- le produit n'est pas correctement réparé ;
- le produit est réparé avec des pièces qui ne proviennent pas du fabricant ou qui ne sont pas homologuées par le fabricant ;
- le produit est équipé d'un accessoire qui ne provient pas du fabricant ou qui n'est pas homologué par le fabricant ;
- le produit n'est pas réparé par un centre d'entretien agréé ou par une autorité homologuée.



# Sécurité

## Définitions de sécurité

Des avertissements, des recommandations et des remarques sont utilisés pour souligner des parties spécialement importantes du manuel.



**AVERTISSEMENT:** Symbole utilisé en cas de risque de blessures ou de mort pour l'opérateur ou les personnes à proximité si les instructions du manuel ne sont pas respectées.



**REMARQUE:** Symbole utilisé en cas de risque de dommages pour le produit, d'autres matériaux ou les environs si les instructions du manuel ne sont pas respectées.

**Remarque:** Symbole utilisé pour donner des informations supplémentaires pour une situation donnée.

## Instructions générales de sécurité



**AVERTISSEMENT:** Ce produit peut couper les mains et les pieds. Il peut aussi projeter des objets. Des blessures graves ou mortelles peuvent se produire si vous ne respectez pas les consignes de sécurité.



**AVERTISSEMENT:** N'utilisez plus un produit dont les équipements de coupe sont endommagés. Les équipements de coupe peuvent projeter des objets et provoquer des blessures graves, voire mortelles. Remplacez les lames endommagées immédiatement.

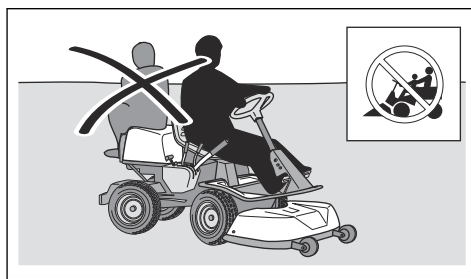


**AVERTISSEMENT:** Ce produit génère un champ électromagnétique durant son fonctionnement. Ce champ peut dans certaines circonstances perturber le fonctionnement d'implants médicaux actifs ou passifs. Pour réduire le risque de blessures graves ou mortelles, les personnes portant des implants médicaux doivent consulter leur médecin et le fabricant de leur implant avant d'utiliser ce produit.

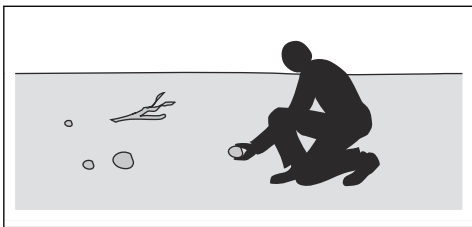


**AVERTISSEMENT:** Lisez les instructions qui suivent avant d'utiliser le produit.

- Soyez toujours prudent et utilisez votre bon sens. Évitez les situations que vous n'êtes pas sûr de maîtriser. Si, après avoir lu le manuel d'utilisation, vous n'êtes toujours pas sûr de la procédure à suivre, demandez conseil à un expert avant de poursuivre.
- Veuillez lire attentivement et comprendre le manuel de l'utilisateur et les instructions concernant la machine avant de la mettre en marche.
- Apprenez à utiliser la machine et ses commandes en toute sécurité et apprenez à l'arrêter rapidement.
- Apprenez à reconnaître les autocollants de sécurité.
- Veuillez à ce que la machine reste propre pour pouvoir lire clairement les symboles et les autocollants.
- N'oubliez pas que l'opérateur sera tenu responsable des accidents occasionnés à des tiers et à leurs biens.
- Ne transportez pas de passagers. La machine doit être utilisée par une seule personne.



- Ne laissez pas la machine sans surveillance lorsque le moteur tourne. Arrêtez toujours les lames, tirez le frein de stationnement, arrêtez le moteur et retirez la clé de contact avant de laisser la machine sans surveillance.
- Utilisez la machine uniquement à la lumière du jour ou dans des conditions d'éclairage appropriées. Maintenez la machine à une distance de sécurité des ornières et autres irrégularités du sol. Soyez attentif à d'autres risques possibles.
- N'utilisez pas la machine par mauvais temps, par exemple en cas de brouillard, de pluie, d'humidité, de vent violent, de froid intense, de risque d'éclair, etc.
- Repérez et marquez les pierres et les autres obstacles fixes afin d'éviter les collisions.
- Débarrassez la zone de travail d'objets tels que des pierres, des jouets ou encore des câbles risquant d'être happés et éjectés par les lames de la machine.



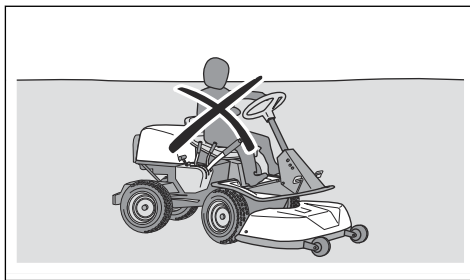
- Ne laissez pas des enfants ou d'autres personnes non homologuées utiliser ou entretenir la machine. L'âge minimum de l'utilisateur peut être régi par les législations locales.
- Assurez-vous que personne ne se trouve à proximité de la machine lorsque vous démarrez le moteur, embrayez l'unité d'entraînement ou commencez à avancer avec la machine.
- Faites attention à la circulation lorsque vous tondez à proximité d'une route ou que vous traversez une route.
- N'utilisez pas la machine si vous êtes fatigué, avez bu de l'alcool ou pris des médicaments susceptibles d'affecter votre vue, votre jugement ou la maîtrise de votre corps.
- Garez toujours la machine sur une surface plane et le moteur arrêté.

### Consignes de sécurité pour les enfants



**AVERTISSEMENT:** Lisez les instructions qui suivent avant d'utiliser le produit.

- Des accidents graves peuvent se produire si vous quittez des yeux les enfants se trouvant à proximité de la machine. Les enfants peuvent être attirés par la machine et par la tonte. Il est fort possible que les enfants ne resteront pas là où vous les avez vus pour la dernière fois.
- Éloignez les enfants de la zone à tondre. Assurez-vous qu'un adulte supervise les enfants.
- Soyez attentif et arrêtez la machine si des enfants pénètrent dans la zone de travail. Soyez très prudent à l'approche de coins, de buissons, d'arbres ou de tout autre objet qui empêche d'avoir une vue dégagée.
- Avant et pendant que vous faites une marche arrière avec la machine, vérifiez l'absence de petits enfants à proximité en regardant en arrière et vers le bas.
- Ne faites pas monter d'enfants sur la machine. Ils risquent de tomber et de se blesser gravement ou d'empêcher de manœuvrer la machine en toute sécurité.
- Ne laissez pas des enfants utiliser la machine.



### Consignes de sécurité pour le fonctionnement



**AVERTISSEMENT:** Lisez les instructions qui suivent avant d'utiliser le produit.



**AVERTISSEMENT:** Le moteur et le système d'échappement des gaz deviennent très chauds pendant le fonctionnement. Risque de brûlures, d'incendie ou d'importants dégâts matériels ou des zones adjacentes. Ne touchez pas le moteur ou le système d'échappement pendant ou directement après utilisation. Lorsque vous tondez, restez à distance des buissons et autres éléments.

- Ne déplacez pas la machine lorsque le collecteur est basculé. Cela pourrait endommager le collecteur et augmenter le risque que la machine se retourne.
- Regardez toujours vers le bas et l'arrière avant et pendant que vous effectuez une marche arrière. Soyez attentif aux grands et aux petits obstacles.
- Réduisez la vitesse avant de prendre un virage.
- Contournez les objets fixes avec précaution et assurez-vous que les lames ne les heurtent pas. Ne passez pas avec la machine par-dessus des objets.
- Arrêtez les lames lorsque vous ne tondez pas.



**REMARQUE:** Lisez les instructions de mise en garde qui suivent avant d'utiliser la machine.

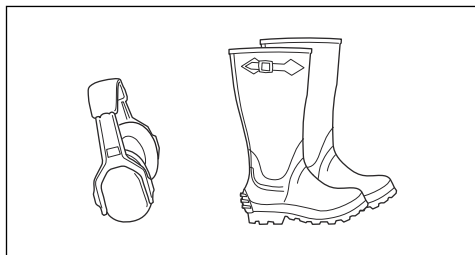
- Avant d'utiliser la machine, nettoyez la prise d'air de refroidissement du moteur de tout résidu d'herbe, de saletés, etc. Le moteur risque d'être sérieusement endommagé s'il ne peut pas se refroidir.
- Arrêtez et examinez la machine et le carter de coupe si vous avez heurté ou si vous êtes passé avec la machine par-dessus quoi que ce soit. Si nécessaire, effectuez les réparations requises avant de redémarrer.

## Équipement de protection individuelle



**AVERTISSEMENT:** Lire les instructions qui suivent avant d'utiliser le produit.

- Utiliser des équipements de protection personnelle lorsque vous utilisez le produit. Équipement de protection personnelle ne peut pas complètement éviter les blessures mais elle diminue la gravité des blessures en cas d'accident. Laissez libre cours à votre concessionnaire vous aider à sélectionner un équipement adéquat.
- Portez toujours des protège-oreilles homologués. Une exposition prolongée au bruit risque de causer des lésions auditives permanentes.
- Portez toujours des chaussures ou des bottes de protection. des coquilles en acier sont recommandés. N'utilisez pas ce produit pieds nus.



- Porter des gants en cas de besoin, par exemple lorsque vous fixez, examiner ou nettoyer l'équipement de coupe.
- Ne pas porter des vêtements amples, de bijoux ou autres articles qui pourraient se coincer dans les pièces en mouvement.
- Gardez toujours une trousse de premiers soins et un extincteur à portée de main.

## Dispositifs de sécurité sur le produit



**AVERTISSEMENT:** Lire les instructions qui suivent avant d'utiliser le produit.

- Ne pas utiliser un produit défectueux avec les dispositifs de sécurité. Faire un contrôle des dispositifs de sécurité régulièrement. Si les dispositifs de sécurité sont défectueuses, parlez en à votre Husqvarna agent d'entretien.
- Ne pas effectuer des modifications sur les dispositifs de sécurité. N'utilisez pas ce produit si des plaques de protection, des capots de protection, des interrupteurs de sécurité ou d'autres dispositifs de protection sont pas fixé ou sont défectueuses.

## Pour contrôler la serrure de contact

- Démarrez et arrêtez le moteur pour contrôler la serrure de contact. Consultez les sections *Pour démarrer le moteur à la page 58* et *Pour arrêter le moteur à la page 61*.
- Assurez-vous que le moteur démarre lorsque vous tournez la clé de contact sur la position START.
- Assurez-vous que le moteur s'arrête immédiatement lorsque vous tournez la clé de contact sur la position STOP.

## Circuit de sécurité

Le moteur ne peut être démarré que lorsque les conditions sont remplies comme suit :

- Le carter de coupe est levé et le frein de stationnement est enclenché.

Le moteur doit être arrêté dans les situations suivantes :

- Le carter de coupe est abaissé et l'opérateur se lève de son siège.
- Le carter de coupe est levé, le frein de stationnement n'est pas enclenché et le conducteur se lève de son siège.

Pour contrôler le circuit de sécurité, essayez de démarrer le moteur sans que l'une des conditions ci-dessus ne soit remplie. Modifiez les conditions et réessayez. Procédez à ce contrôle quotidiennement.

## Capteurs de la vis sans fin et le bac de ramassage

Mette le contact mais ne pas démarrer le moteur. Faire un contrôle de chaque capteur comme indiqué dans le tableau ci-dessous. Assurez-vous que le commutateur de commande vis sans fin sur le symbole correspondant s'allume.



Abaissez le levier de position d'entretien vis sans fin. Si le capteur fonctionne correctement, le symbole s'allume en rouge.



Ne pas fixer l'unité de coupe. Si le capteur fonctionne correctement, le symbole s'allume en rouge et un bip retentit lorsque le contact est mis sur on.



Ouvrez le bac de ramassage trappe. Si le capteur fonctionne correctement, le symbole s'allume en rouge et un signal sonore se fait entendre.



Pousser le capteur de remplissage de la bouteille vers le haut. Si le capteur fonctionne correctement, le symbole s'allume en orange et un signal sonore se fait entendre.



Inclinez le bac de ramassage. Si le capteur fonctionne correctement, le

symbole s'allume en rouge et un signal sonore se fait entendre.

## Capots de protection



**AVERTISSEMENT:** Les couvercles de protection manquante ou endommagée augmente le risque de blessure sur des parties mobiles et des surfaces chaudes. Avant d'utiliser le produit, assurez-vous que les capots de protection sont correctement fixés et n'ont pas de fissures ou d'endommagements. Remplacez tout capot endommagé.

### Pour vérifier la pédale de marche avant et la pédale de marche arrière

1. Faites démarrer le produit.
2. Assurez-vous que les pédales de marche avant et de marche arrière ne sont pas bloquées et peuvent être utilisées librement.
3. Appuyez sur la pédale de marche avant avec précaution pour avancer.
4. Relâchez la pédale de marche avant pour freiner. Assurez-vous que le frein s'engage lorsque la pédale de marche avant est relâchée.

**Remarque:** le produit est équipé d'un frein automatique qui s'engage lorsque vous relâchez les pédales. Pour augmenter la puissance de freinage lorsque vous ralentissez, appuyez sur l'autre pédale.

5. Effectuez la même procédure pour la pédale de marche arrière.
6. Assurez-vous que le produit ne bouge pas lorsque les pédales de marche avant et arrière ne sont pas engagées.

### Frein de stationnement



**AVERTISSEMENT:** Si le frein de stationnement ne fonctionne pas, le produit peut commencer à se déplacer et des blessures ou des dommages. Assurez-vous que le frein de stationnement est régulièrement examinés et réglés.

Consultez la section *Pour contrôler le frein de stationnement à la page 67.*

Pour le modèle RC 318T la pédale de frein de stationnement est également utilisé pour plus d'alimentation frein quand il est nécessaire, par exemple lorsque vous frein sur un terrain en pente.

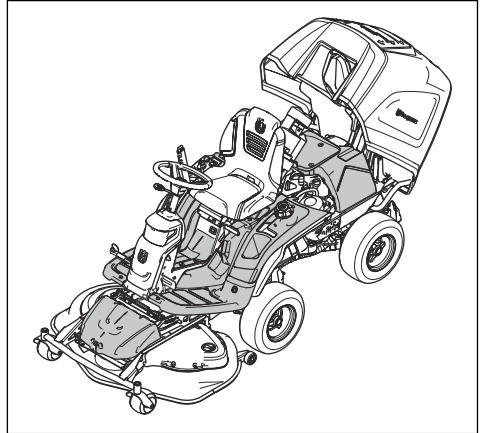
### Silencieux

Le silencieux est conçu pour réduire au maximum le niveau sonore et rejeter les gaz d'échappement loin de l'utilisateur.

N'utilisez pas la machine si le silencieux est manquant ou défectueux. Un silencieux en mauvais état augmente le niveau sonore et le risque d'incendie.



**AVERTISSEMENT:** Le silencieux devient très chaud pendant et après utilisation et lorsque le moteur fonctionne au régime de ralenti. Soyez vigilant à proximité des matériaux inflammables et/ou des fumées pour prévenir tout risque d'incendie.

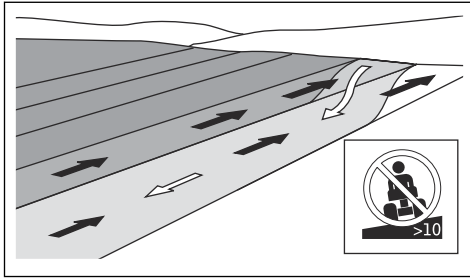


### Pour tondre sur des pentes

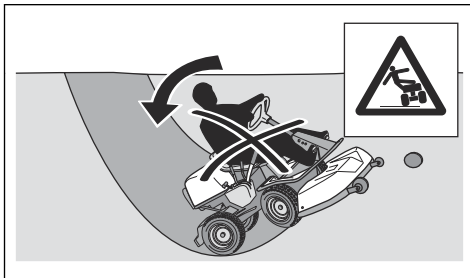


**AVERTISSEMENT:** Lisez les instructions qui suivent avant d'utiliser le produit.

- La tonte sur des terrains en pente accroît le risque que vous perdiez le contrôle de la machine et qu'elle se retourne. Cela peut provoquer des blessures graves, voire mortelles. Il est nécessaire de tondre avec précaution sur les pentes. Si vous ne pouvez pas remonter une pente en marche arrière ou si vous ne vous sentez pas en sécurité, ne procédez pas à la tonte.
- Retirez les obstacles tels que les pierres et les branches.
- Tondez la pente de bas en haut et de haut en bas, et non en travers.
- Ne descendez pas une pente avec le carter de coupe levé.
- Ne faites pas fonctionner la machine sur un sol dont la pente est supérieure à 10°.



- Ne démarrez et n'arrêtez pas la machine en pente.
- Pour le modèle RC 318T, utilisez toujours la pédale de frein de service pour un freinage plus puissant lorsque vous faites fonctionner la machine sur un terrain en pente.
- Sur un terrain en pente, déplacez la machine lentement et sans à-coups.
- Ne faites pas de changements brusques de vitesse ou de direction.
- Ne tournez pas plus que nécessaire. Tournez lentement et progressivement lorsque vous déplacez la machine le long d'une pente. Déplacez-vous à faible vitesse. Tournez le volant avec précaution.
- Identifiez et ne passez pas avec la machine au-dessus de sillons, de trous ou de bosses. Il y a plus de risque que la machine se retourne lorsque le sol n'est pas plat. L'herbe haute peut dissimuler des obstacles.
- Ne tondez pas à proximité de bordures, de fossés ou de talus. La machine risque de soudainement se renverser si une roue atteint le bord d'une pente raide ou d'un fossé, ou si un bord cède. Il existe un risque de noyade si la machine tombe dans l'eau.



- Ne tondez pas d'herbe mouillée. Elle rend le terrain glissant et risque de faire perdre leur adhérence aux pneus et de faire ainsi déraiper la machine.
- Ne mettez pas votre pied au sol pour essayer de rendre la machine plus stable.
- Déplacez la machine avec précaution si quelque chose qui pourrait rendre la machine moins stable s'est attaché.

## Sécurité carburant



**AVERTISSEMENT:** Faites attention avec le carburant. Il est très inflammable et peut provoquer des blessures ou des dégâts matériels.



**AVERTISSEMENT:** Lisez les instructions qui suivent avant d'utiliser le produit.

- Ne remplissez pas le réservoir de carburant à l'intérieur.
- L'essence et les fumées d'essence sont nocives et très inflammables. Faites attention à l'essence pour éviter les risques de blessures ou d'incendie.
- Ne retirez pas le bouchon du réservoir de carburant et ne remplissez pas le réservoir quand le moteur tourne.
- Laissez le moteur se refroidir avant de faire le plein.
- Ne fumez pas lorsque vous remplissez le réservoir de carburant.
- Ne remplissez pas le carburant à proximité d'étincelles ou de flammes nues.
- S'il y a des fuites dans le système de carburant, ne démarrez pas le moteur jusqu'à ce que les fuites soient réparées.
- Ne remplissez pas au-delà du niveau de carburant recommandé. La chaleur du moteur et du soleil dilate le carburant. Le carburant peut déborder si le réservoir est trop rempli.
- Ne remplissez pas excessivement. Si, par accident, vous versez du carburant sur la machine, nettoyez le carburant répandu et attendez que ce soit sec avant de démarrer le moteur. Si vous renversez du carburant sur vos vêtements, changez-les.
- Entreposez le carburant uniquement dans des récipients homologués.
- Entreposez la machine et le carburant de façon à éviter le risque de fuite ou de vapeurs de carburant pouvant causer des dégâts.
- Videz le carburant dans un récipient homologué à l'extérieur et loin de toute flamme nue.

## Consignes de sécurité relatives à l'utilisation de la batterie



**AVERTISSEMENT:** Une batterie endommagée peut exploser et causer des blessures. Si la batterie a une déformation ou est endommagée, contactez un agent d'entretien Husqvarna agréé.



**AVERTISSEMENT:** Lisez les instructions qui suivent avant d'utiliser le produit.

- Portez des lunettes de protection lorsque vous êtes à proximité des batteries.
- Ne portez pas de montres, de bijoux ou d'autres objets métalliques à côté de la batterie.
- Conservez la batterie hors de portée des enfants.
- Rechargez la batterie dans une pièce bien aérée.
- Conservez les matériaux inflammables à une distance minimale de 1 m lorsque vous rechargez la batterie.
- Mettez au rebut les batteries remplacées. Consultez la section *Mise au rebut à la page 79*.

ou dans lesquels le débit d'air n'est pas suffisant.



**AVERTISSEMENT:** Lisez les instructions qui suivent avant d'utiliser le produit.

- Pour de meilleures performances et des raisons de sécurité, procédez à l'entretien de la machine régulièrement, comme indiqué dans le schéma d'entretien. Consultez la section *Calendrier d'entretien à la page 62*.
- Des décharges électriques peuvent causer des blessures. Ne touchez pas les câbles lorsque le moteur tourne. Ne testez pas le fonctionnement du système d'allumage avec vos doigts.
- Ne démarrez pas le moteur si les capots de protection sont retirés. Il existe un risque élevé de blessure en cas de manipulation de pièces en mouvement ou brûlantes.
- Laissez la machine refroidir avant de procéder à des tâches d'entretien à proximité du moteur.
- Les lames sont tranchantes et présentent un risque de coupures. Enroulez des protections autour des lames ou utilisez des gants de protection lorsque vous manipulez les lames.
- Mettez toujours le carter de coupe en position d'entretien pour le nettoyer. Ne garez pas la machine près du bord d'un fossé ou d'une pente pour pouvoir accéder au carter de coupe.



**REMARQUE:** Lisez les instructions de mise en garde qui suivent avant d'utiliser la machine.

- Rechargez la machine uniquement avec le chargeur indiqué par le fabricant. Les autres chargeurs peuvent endommager le système électrique et la batterie.
- Ne serrez pas les bornes de batterie plus que le couple indiqué, max. 4 Nm.

## Consignes de sécurité pour l'entretien



**AVERTISSEMENT:** Le produit est lourd et peut provoquer des blessures ou endommager des biens ou la zone adjacente. N'effectuez pas l'entretien du moteur ou du carter de coupe sans que ces conditions ne soient remplies :

- Le moteur est coupé.
- La machine est garée sur un sol plat.
- Le frein de stationnement est appliqué.
- La clé de contact est retirée.
- l'unité de coupe est désengagée.
- Les câbles d'allumage sont débranchés des bougies.



**REMARQUE:** Lisez les instructions de mise en garde qui suivent avant d'utiliser la machine.

- Ne retournez pas le moteur si la bougie ou le câble d'allumage ont été retirés.
- Assurez-vous que tous les écrous et boulons sont correctement serrés et que l'équipement est en bon état.
- Ne changez pas le réglage des régulateurs. Si la vitesse du moteur est trop élevée, cela peut endommager les composants du produit. Consultez la section *Caractéristiques techniques à la page 80* pour connaître la vitesse du moteur maximum autorisée.
- La machine est homologuée uniquement avec l'équipement fourni ou recommandé par le fabricant.



**AVERTISSEMENT:** Les gaz d'échappement du moteur contiennent du monoxyde de carbone, un gaz inodore, toxique et très dangereux. Ne faites pas fonctionner le produit dans des endroits clos

## Montage

### Introduction



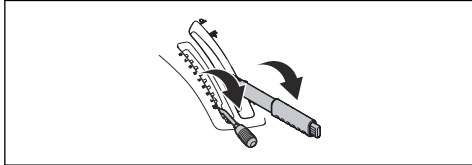
**AVERTISSEMENT:** Le ressort de tension de la courroie d'entraînement peut se rompre et provoquer des blessures.

Porter des lunettes de protection lorsque vous vous fixez ou retirez l'unité de coupe.

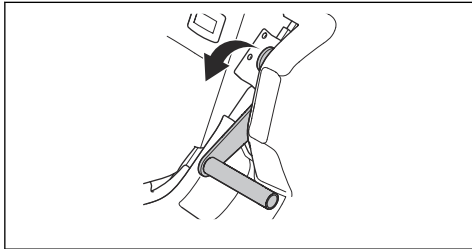
Lisez les instructions de montage dans le manuel du propriétaire avec précaution. Une étiquette sur la face interne du couvercle avant sur le produit, indique également comment fixer et retirer l'unité de coupe.

## Pour fixer l'unité de coupe

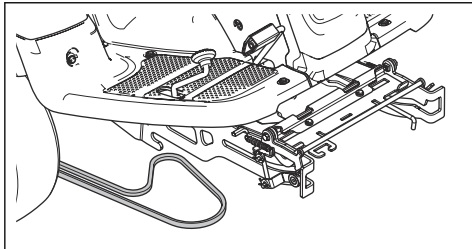
1. Placez le produit sur une surface plane.
2. Serrez le frein de parking.
3. Régler le levier de hauteur de coupe dans la position d'entretien.
4. Régler le levier de levage de l'unité de coupe en position de tonte.



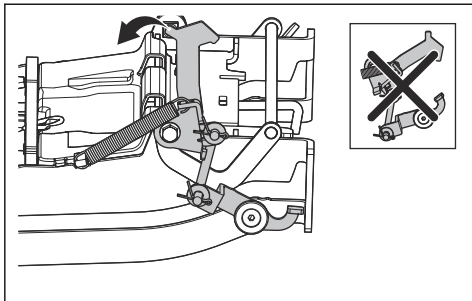
5. Abaissez le levier de position d'entretien vis sans fin pour soulever la vis en position d'entretien.



6. Placer la courroie d'entraînement, comme indiqué sur l'illustration pour vous assurer qu'il ne soit pas pincé lorsque l'unité de coupe est jointe.

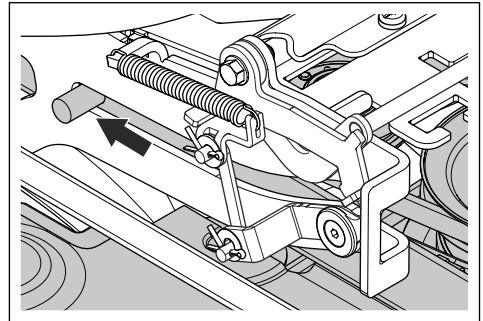


7. Appuyez sur le cadre de l'équipement vers le bas. Soulever le verrouillage d'entretien à la position verticale.

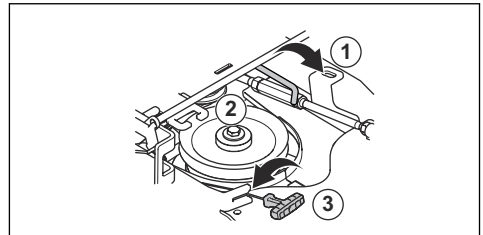


**AVERTISSEMENT:** Le mécanisme de blocage peut provoquer des blessures aux doigts si vous n'actionnez pas-le avec précaution. Mettre le verrouillage d'entretien complet en position verticale et tenir le bord avant de l'unité de coupe avec les deux mains lorsque vous passez à l'étape suivante.

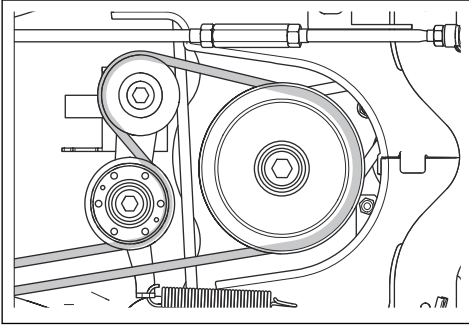
8. Soulevez le bord avant de l'unité de coupe et déplacez-le dans le cadre de l'équipement. Les bouchons sur l'unité de coupe, un de chaque côté, doit être placé dans les rainures sur le cadre de l'équipement. Le verrouillage d'entretien se dégage automatiquement.



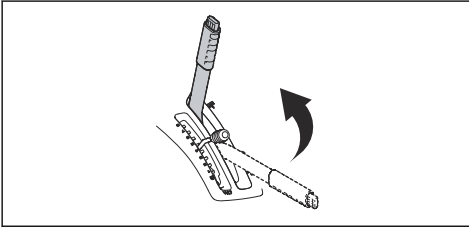
9. Soulevez la barre de réglage de la hauteur de coupe de la béquille support et placez-le dans le trou de la barre de réglage de la hauteur de coupe (1).



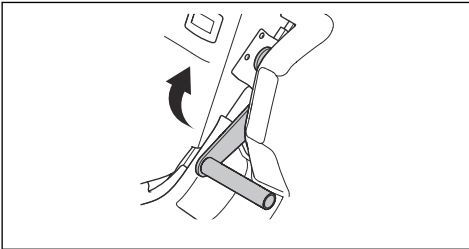
- Placer la courroie d'entraînement autour de la roue de tension (2). Assurez-vous que la courroie d'entraînement tourne, comme illustré ci-dessous.



- Placer le ressort dans le support de ressort (3).
- Régler le levier de levage de l'unité de coupe dans la position verrouillée. L'unité de coupe se relève.



- Tirez le levier de position d'entretien vis sans fin et en position haute.

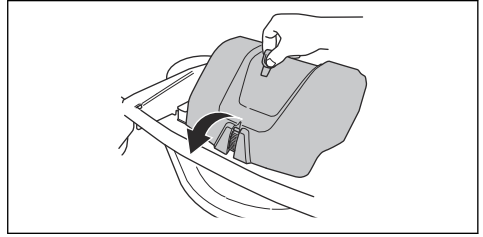


- Fixez le capot avant.

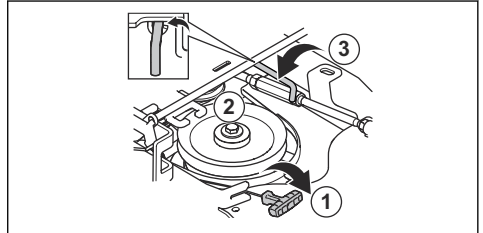
## Pour retirer le carter de coupe

- Effectuez les étapes 1-5 de la section *Pour fixer l'unité de coupe à la page 55*.

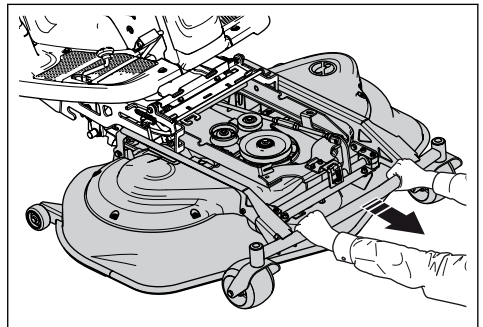
- Dégagez l'agrafe sur le capot avant avec l'outil attaché à la clé de contact, puis retirez le capot.



- Tirez la poignée du ressort vers la droite pour le déloger de son support et relâcher la tension sur la roue de tension de la courroie d'entraînement. (1)
- Tenez la poignée du ressort de la main gauche et soulevez la courroie d'entraînement de la main droite.
- Poussez la courroie d'entraînement vers l'arrière en dessous de la machine. Ne la placez pas dans le support de courroie (2).
- Placez la poignée du ressort dans le support de ressort pour éviter qu'il ne tombe.
- Retirez la barre de réglage de hauteur de coupe et placez-la sur son support (3).

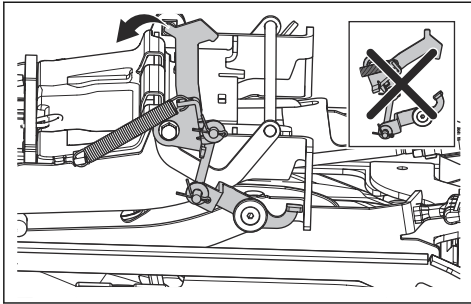


- Tenez le bord avant du carter de coupe avec les deux mains et tirez vers l'avant jusqu'à ce qu'il s'arrête.





9. Verrouillez la position d'entretien à la verticale.



**AVERTISSEMENT:** Le mécanisme de blocage peut vous blesser les doigts si vous ne le manipulez pas avec précaution. Verrouillez la position d'entretien complètement à la verticale et tenez le bord avant du carter de coupe avec les deux mains pour passer à l'étape suivante.

10. Soulevez le bord avant du carter de coupe jusqu'à ce que la position d'entretien touche le cadre et tirez le carter de coupe vers l'extérieur.

## Utilisation

### Introduction



**AVERTISSEMENT:** Avant d'utiliser le produit, vous devez lire et comprendre le chapitre sur la sécurité.

### Pour remplir le réservoir de carburant



**AVERTISSEMENT:** L'essence est très inflammable. Soyez prudent et faites le plein en extérieur, reportez-vous à *Sécurité carburant à la page 53*.



**AVERTISSEMENT:** N'utilisez pas le réservoir de carburant comme support.



**REMARQUE:** L'utilisation d'un type de carburant inadéquat peut endommager le moteur.

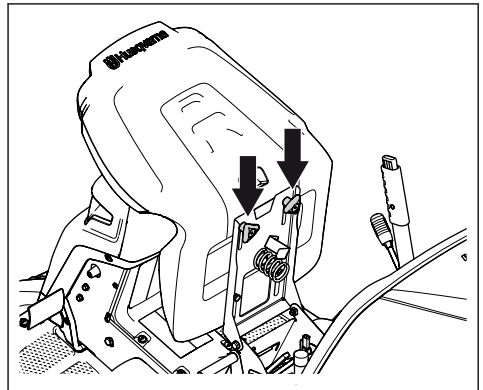
Le moteur fonctionne avec de l'essence ayant un indice d'octane minimum de 91 RON (87 AKI), sans mélange essence-huile. Nous vous recommandons l'essence alkylate, qui est biodégradable. N'utilisez pas d'essence contenant plus de 10 % d'éthanol.

- Contrôlez le niveau de carburant avant chaque utilisation et faites le plein si nécessaire.
- Ne remplissez pas complètement le réservoir de carburant. Laissez un espace minimum de 2,5 cm.

### Pour ajuster le siège

Le siège peut être incliné vers l'avant. Il peut également être réglé longitudinalement. Desserrer les poignées

situées au-dessous du siège afin d'ajuster celui-ci vers l'avant ou vers l'arrière.

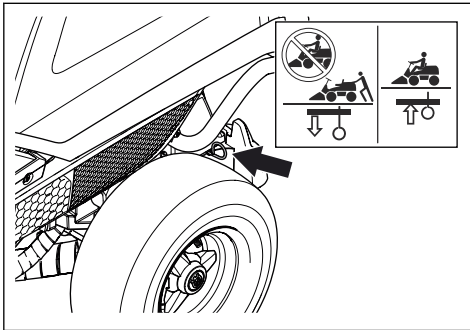


### Pour engager et désengager le système d'entraînement

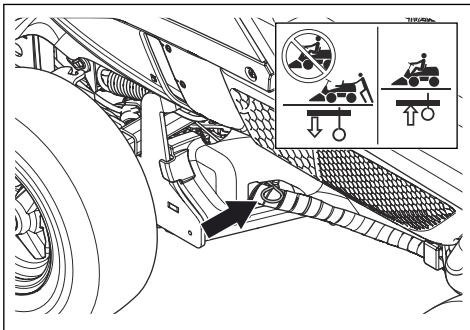
Pour déplacer le produit avec le moteur arrêté, le système d'entraînement doit être désengagé. Tirez le levier à fond pour désengager le système d'entraînement d'entraînement sur l'essieu. Poussez le levier système d'entraînement à fond pour engager la transmission sur l'arbre. N'utilisez pas positions centrales.

Le système d'entraînement levier pour le modèle RC 318T se trouve derrière la roue arrière gauche. Modèle RC 320Ts AWD dispose d'un système d'entraînement pour le levier avant et l'autre pour l'arbre arrière. Le

système d'entraînement levier pour l'essieu arrière se trouve derrière la roue arrière gauche.

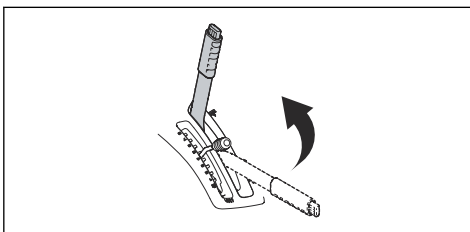


Le système d'entraînement levier pour l'essieu avant pour RC 320Ts AWD se trouve derrière la roue avant gauche.



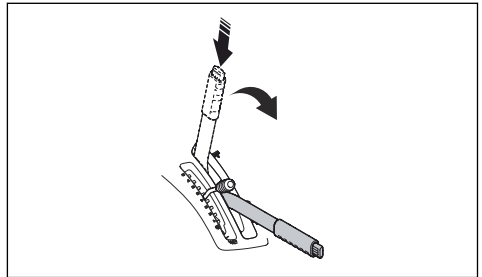
### Pour soulever et abaisser l'unité de coupe

Pour lever l'unité de coupe en position de transport, tirez le levier de levage vers l'arrière. Si le moteur est en marche, les lames s'arrêtent de tourner automatiquement.



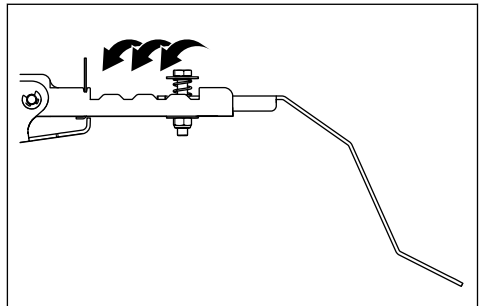
Pour abaisser l'unité de coupe en position de tonte, appuyez sur le bouton de verrouillage et déplacez le

levier de levage vers l'avant. Si le moteur est en marche, les lames commencent à tourner automatiquement.



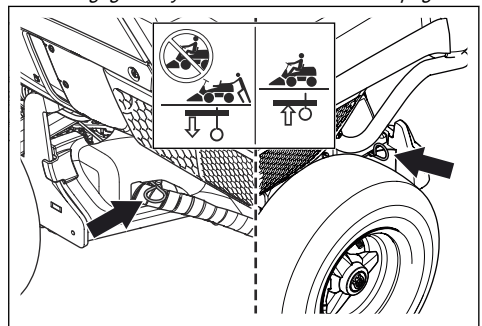
### Pour régler le capteur de remplissage de la bouteille

Si le capot s'ouvre ou la vis sans fin s'arrête avant que le collecteur est plein, il est nécessaire de régler le capteur de remplissage de la bouteille. Il y a 4 positions pour le capteur de remplissage de la bouteille.

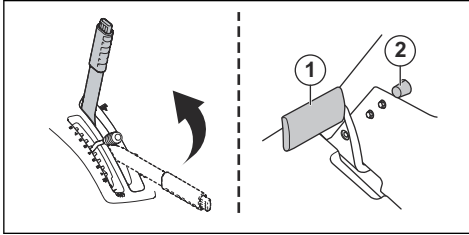


### Pour démarrer le moteur

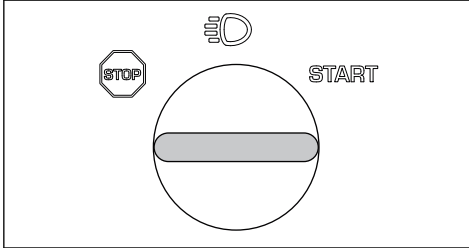
1. Assurez-vous que le système d'entraînement est engagé, consultez la section *Pour engager et désengager le système d'entraînement* à la page 57.



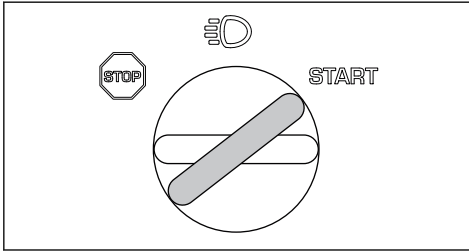
2. Soulevez le carter de coupe et appliquez le frein de stationnement.



3. Tournez la clé de contact en position de démarrage.

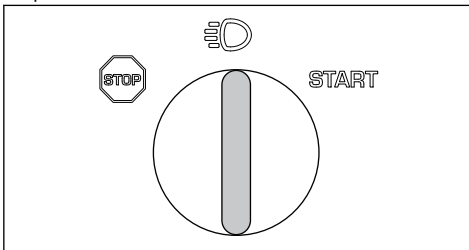


4. Dès que le moteur démarre, relâchez immédiatement la clé de contact en position neutre.

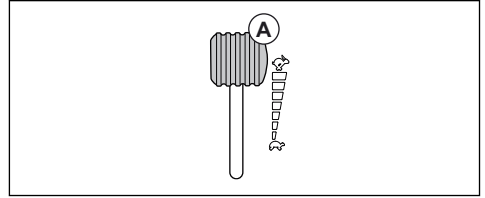


**Remarque:** Ne faites pas tourner le démarreur pendant plus de 5 secondes. Si le moteur ne démarre pas, attendez 15 secondes avant de réessayer.

5. Tournez la clé en position feux pour allumer les phares.

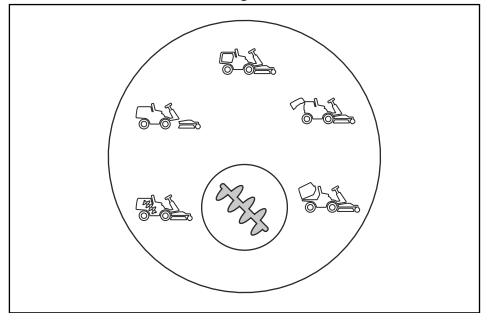


6. Poussez la commande d'accélération en position de plein régime (A).

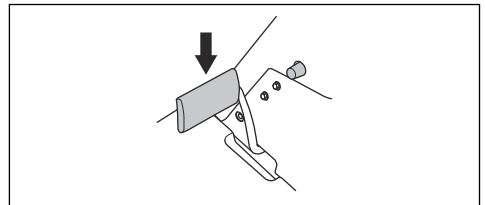


## Pour utiliser la machine en mode collecte

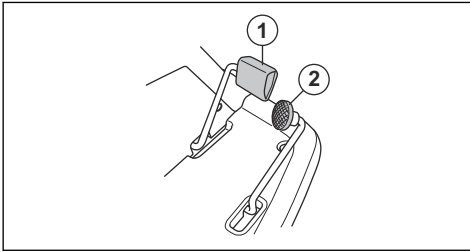
1. Démarrez le moteur.
2. Assurez-vous que le symbole du bouton de commande de la vis sans fin est vert. Ceci indique que la machine est en mode collecte. Pour plus d'informations, reportez-vous à la section *Commutateur de commande vis sans fin avec voyants à la page 46* pour savoir quoi faire si les symboles sur le commutateur de commande de la vis sans fin s'allument ou si le bouton de commande de la vis sans fin est rouge.



3. Appuyez sur la pédale de frein de stationnement, puis relâchez-la pour desserrer le frein de stationnement.

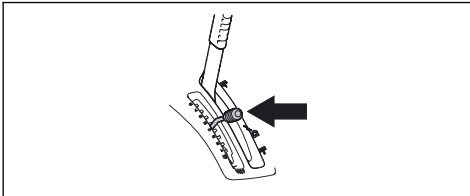


4. Appuyez prudemment sur l'une des pédales d'accélération. Plus pédale est enfoncée, plus la vitesse augmente. Utilisez la pédale (1) pour avancer, et la pédale (2) pour reculer.

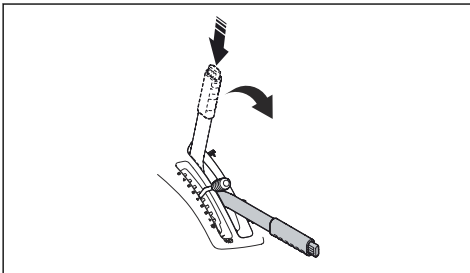


5. Relâchez la pédale de frein. Sur le modèle RC 318T, vous pouvez utiliser la pédale de frein de service/de stationnement pour une plus grande puissance de freinage. Cela peut s'avérer nécessaire, par exemple lorsque vous freinez sur une pente.

6. Choisissez la hauteur de coupe (de 1 à 8) à l'aide du levier de hauteur de coupe.



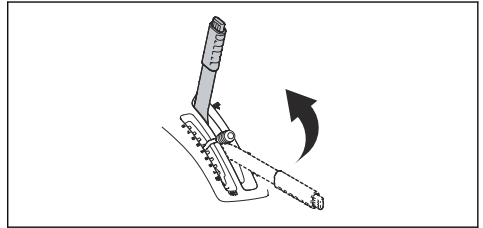
7. Appuyez sur le bouton de blocage du levier de levage du carter de coupe et baissez le levier en position de tonte.



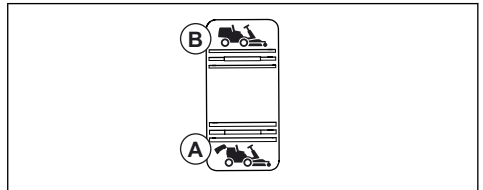
8. Lorsque le collecteur est plein, un symbole (consultez la section *Commutateur de commande vis sans fin sans fin avec voyants à la page 46*) s'allume en orange sur le commutateur de commande de la vis sans fin et un signal sonore se fait entendre.

**Remarque:** Le protège-oreilles peut vous empêcher d'entendre le bip qui retentit quand le collecteur est plein. Regardez régulièrement le commutateur de commande de la vis sans fin afin d'être averti lorsque le collecteur est plein.

9. Levez le levier de levage du carter de coupe en position verrouillée. Le carter de coupe se lève et les lames s'arrêtent de tourner.



10. Pour vider le collecteur, appuyez sur la partie arrière de l'interrupteur permettant de basculer le collecteur. Le collecteur se lève. Maintenez l'interrupteur enfoncé jusqu'à ce que la trappe s'ouvre et que l'herbe tombe.



11. Appuyez sur la partie avant de l'interrupteur pour abaisser le collecteur en position de fonctionnement.

**Remarque:** Si le collecteur est complètement basculé ou abaissé et que vous continuez d'appuyer sur l'interrupteur, un claquement se fait entendre. Cela indique que le collecteur est en position finale.

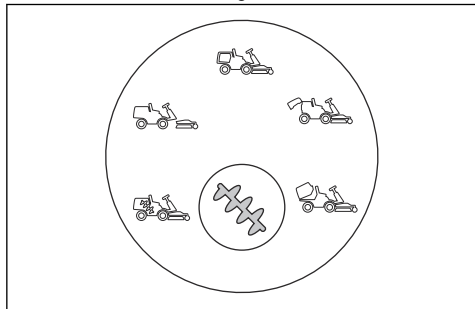


**AVERTISSEMENT:** Les doigts peuvent se faire écraser entre le collecteur et le châssis. Ne posez pas la main sur le châssis ou le collecteur lorsque le collecteur est abaissé.

## Pour utiliser le produit en non-collecte mode

1. Démarrez le moteur.

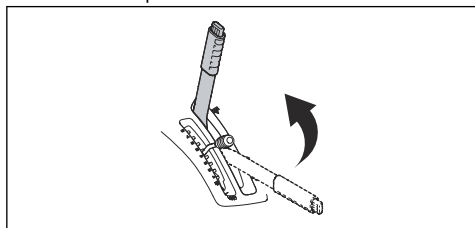
- Assurez-vous que le symbole sur le bouton de commande vis sans fin est bleu. Ceci indique que le produit est en mode non-collecte. Pour plus d'informations, reportez-vous à la section *Commutateur de commande vis sans fin avec voyants à la page 46* pour savoir quoi faire si les symboles sur le commutateur de commande de la vis sans fin s'allument ou si le bouton de commande de la vis sans fin est rouge.



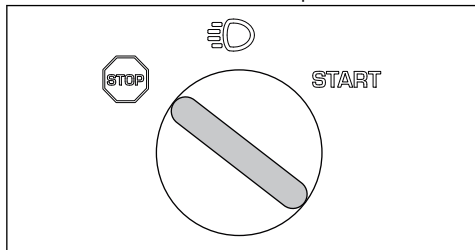
- Effectuer les étapes 4-8 dans le . *Pour utiliser la machine en mode collecte à la page 59*
- Lorsque vous commencez à tondre, l'herbe n'est pas collectées.

## Pour arrêter le moteur

- Tirez le levier de levage du carter de coupe vers l'arrière en position verrouillée pour soulever le carter de coupe. Les lames s'arrêtent de tourner.



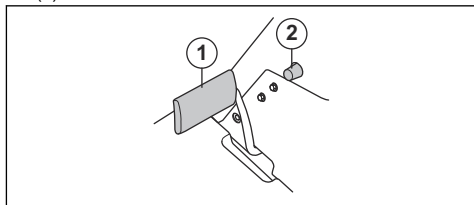
- Tournez la clé de contact sur la position STOP.



- Lorsque la machine s'arrête, appliquez le frein de stationnement vers le bas (1).

## Pour appliquer et desserrer le frein de stationnement

- Appuyez sur la pédale de frein de stationnement vers le bas (1).
- Pressez et maintenez enfoncé le bouton de blocage (2).



- Maintenez le bouton enfoncé et relâchez la pédale de frein de stationnement.
- Pour desserrer le frein de stationnement, appuyez sur la pédale de frein de stationnement à nouveau.

## Pour obtenir de bons résultats de tonte

- Ne tondez pas la pelouse lorsqu'elle est mouillée. L'herbe mouillée donne de moins bons résultats.
- Commencez avec une hauteur de coupe élevée et baissez-la progressivement.
- Tondez avec les lames qui tournent à grande vitesse (pour connaître la vitesse du moteur maximum autorisée, consultez la section *Caractéristiques techniques à la page 80*). Avancez avec la machine à faible vitesse. Si l'herbe n'est pas trop haute ni trop épaisse, vous pouvez également obtenir de bons résultats de tonte à une vitesse supérieure.
- Nous vous recommandons d'utiliser la machine en mode collecte. Pour obtenir les meilleurs résultats de tonte en mode non-collecte, coupez l'herbe fréquemment. Couper l'herbe fréquemment ne prend pas plus de temps. L'herbe est plus courte et vous pouvez tondre à une vitesse plus élevée.
- La machine peut aussi être utilisée pour collecter les feuilles sur la pelouse. Réglez une hauteur de coupe élevée et réglez la machine en mode collecte.

# Entretien

## Introduction

devez lire et comprendre le chapitre sur la sécurité.



**AVERTISSEMENT:** Avant d'effectuer des travaux d'entretien, vous

## Calendrier d'entretien

### Fonctionnement avant utilisation

Assurez-vous qu'il n'y a pas de fuite d'huile ou de carburant.

Nettoyez le produit. Reportez-vous à la section *Pour nettoyer le produit à la page 64.*

Nettoyez les surfaces internes du carter de coupe. Reportez-vous à la section *Pour nettoyer le produit à la page 64.*

Nettoyez le moteur et le silencieux. Reportez-vous à la section *Pour nettoyer le moteur et le silencieux à la page 65.*

Assurez-vous que la prise d'air froid du moteur n'est pas obstruée. Reportez-vous à la section *Pour nettoyer la prise d'air de refroidissement du moteur à la page 65.*

Assurez-vous que les dispositifs de sécurité ne sont pas défectueux. Reportez-vous à la section *Dispositifs de sécurité sur le produit à la page 51.*

Examinez les lames du carter de coupe. Reportez-vous à la section *Pour examiner les lames à la page 73.*

Examinez et testez les freins. Reportez-vous à la section *Frein de stationnement à la page 52 et Pour vérifier la pédale de marche avant et la pédale de marche arrière à la page 52.*

Contrôlez le niveau d'huile moteur. Reportez-vous à la section *Pour contrôler le niveau d'huile moteur à la page 73.*

Contrôlez le niveau d'huile de la transmission. Reportez-vous à la section *Il faut faire un contrôle du niveau d'huile de transmission à la page 75.*

Contrôlez les câbles de direction. Reportez-vous à la section *Pour examiner les câbles de direction à la page 67.*

Assurez-vous que les feux de route et de travail fonctionnent correctement (le cas échéant). Reportez-vous à la section *Verrou de démarrage à la page 46.*

X = Les instructions sont mentionnées dans le manuel d'utilisation.

O = Les instructions ne sont pas mentionnées dans le manuel d'utilisation. Faites réaliser l'entretien par un agent d'entretien agréé.

Entretien	Premier entretien	Intervalle d'entretien en heures	
	50	100	200
Contrôlez et nettoyez les flexibles et les raccords hydrauliques. Remplacez si nécessaire.		O	
Contrôlez les courroies et les poulies.	O	O	
Contrôlez la chaîne de direction du côté intérieur du conduit du châssis.		O	
Inspectez, lubrifiez et réglez tous les câbles.		O	
Assurez-vous que la pression des pneus est correcte. Reportez-vous à la section <i>Pour régler la pression des pneus à la page 70.</i>	X	X	

Entretien	Premier entretien	Intervalle d'entretien en heures	
	50	100	200
Assurez-vous que toutes les vis et tous les écrous sont serrés au couple correct.		O	
Lubrifiez le siège conducteur.		O	
Lubrifiez toutes les chaînes.		O	
Lubrifiez les roues et les roulements de lame du carter de coupe (le cas échéant).	O	O	
Lubrifiez les pédales du côté intérieur du conduit du châssis.		O	
Lubrifiez les tendeurs de courroie		O	
Rétirez les roues d'entraînement et lubrifiez les arbres (pour les séries 200-300 uniquement)		O	
Contrôlez le tuyau de carburant. Remplacez-le si nécessaire.		O	
Remplacez le filtre à carburant. Reportez-vous à la section <i>Pour remplacer le filtre à carburant à la page 68.</i>		X	
Nettoyez le filtre à air. Reportez-vous à la section <i>Pour nettoyer et remplacer le filtre à air à la page 68.</i>	X		
Remplacez le filtre à air. Reportez-vous à la section <i>Pour nettoyer et remplacer le filtre à air à la page 68.</i>		X	
Inspectez les ailettes de refroidissement sur la transmission hydrostatique.		O	
Nettoyez le moteur et la transmission hydrostatique.		O	
Contrôlez le silencieux et le déflecteur de chaleur.	O	O	
Changez l'huile moteur. Reportez-vous à la section <i>Pour remplacer l'huile moteur et le filtre à huile à la page 74.</i>	X <sup>10</sup>	X <sup>11</sup>	
Remplacer le filtre à huile du moteur <i>Pour remplacer l'huile moteur et le filtre à huile à la page 74.</i>	X <sup>12</sup>	X <sup>13</sup>	
Remplacez la bougie. Reportez-vous à la section <i>Pour examiner et remplacer une bougie à la page 68.</i>		X	
Contrôlez les feux (le cas échéant). Reportez-vous à la section <i>Pour remplacer une lampe cassée à la page 67.</i>	X	X	
Mettez à jour le firmware (le cas échéant).	O	O	
Vérifiez la batterie et chargez-la si nécessaire. Reportez-vous à la section <i>Pour charger la batterie à la page 69.</i>	X	X	
Vérifiez et réglez la vitesse de rotation des roues avant et arrière (modèles AWD uniquement).	O	O	
Remplacer le filtre de transmission (pour les modèles AWD uniquement).	O		O
Remplacez le filtre vissable du servo (le cas échéant).	O		O

10

50 heures ou un an (premier entretien uniquement).

11

Toutes les 100 heures ou 1 fois par an.

12

50 heures ou un an (premier entretien uniquement).

13

Toutes les 100 heures ou 1 fois par an.

Entretien	Premier entretien	Intervalle d'entretien en heures	
	50	100	200
Contrôlez le ventilateur de refroidissement sur la transmission hydrostatique.	O	O	
Vérifiez l'huile dans la transmission et faites l'appoint si nécessaire. Reportez-vous à la section <i>Il faut faire un contrôle du niveau d'huile de transmission à la page 75.</i>		X	
Changez l'huile dans la transmission.	O		O
Examinez et réglez le frein de stationnement.	O	O	
Nettoyer les surfaces extérieures et intérieures du carter de coupe et les capots du carter de coupe. Reportez-vous à la section <i>Pour nettoyer le produit à la page 64.</i>	X	X	
Contrôlez et réglez la hauteur de coupe et le pas. Reportez-vous à la section <i>Pour contrôler et régler la pression au sol du carter de coupe à la page 71 et Pour contrôler le parallélisme du carter de coupe à la page 72.</i>	X	X	
Examinez les lames du carter de coupe, affûtez-les et équilibrez-les si nécessaire. Reportez-vous à la section <i>Pour examiner les lames à la page 73 et Pour examiner les lames à la page 73.</i>		X	
Contrôlez et réglez le régime moteur.	O	O	
Vérifiez que le produit est immobile en position neutre. Reportez-vous à la section <i>Pour vérifier la pédale de marche avant et la pédale de marche arrière à la page 52.</i>	X	X	
Contrôlez la marche avant et la marche arrière à différentes vitesses.	O	O	
Vérifiez l'engagement de la lame, le siège, le levage et la marche avant/le frein. Reportez-vous à la section <i>Dispositifs de sécurité sur le produit à la page 51.</i>	X	X	
Vérifiez le système de collecte (pour les modèles de collecte uniquement).	X	X	

## Pour nettoyer le produit



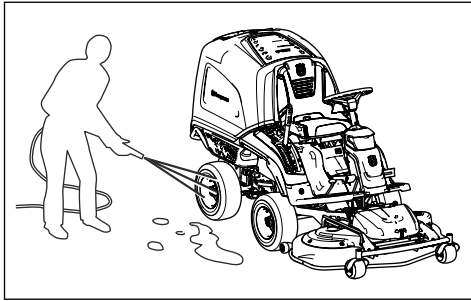
**REMARQUE:** N'utilisez pas de nettoyeur haute pression ni de dispositif de lavage à la vapeur. L'eau risque de pénétrer dans les paliers de lames et les raccords électriques et provoquer leur corrosion, ce qui endommagerait la machine.

Nettoyez la machine juste après usage.

- Avant de couper le moteur, laissez tourner la vis sans fin à vide pendant 10 secondes pour éliminer l'herbe restante.
- Ne nettoyez pas les surfaces chaudes telles que le moteur, le silencieux et le système d'échappement. Patientez jusqu'à ce que les surfaces refroidissent, puis enlevez l'herbe et les saletés.
- Avant de nettoyer à l'eau, utilisez une brosse pour retirer l'herbe coupée et les saletés sur et autour de la transmission, de la prise d'air de la transmission et du moteur.

- Nettoyez la machine à l'eau courante. N'utilisez pas de haute pression.
- Ne dirigez pas le jet vers les composants électriques ou les paliers. Les additifs nettoyeurs aggravent généralement les dommages.
- Pour nettoyer le carter de coupe, placez-le dans la position d'entretien et lavez-le au jet.
- Lavez au jet la surface intérieure du collecteur.
- Nettoyez l'entrée et la sortie de la vis sans fin.
- Lorsque la machine est propre, allumez le moteur quelques instants afin d'éliminer l'eau résiduelle.





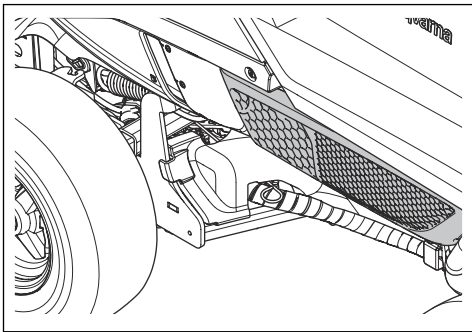
### Pour nettoyer le moteur et le silencieux

Maintenir le moteur et le silencieux exempt de l'herbe coupée et les saletés. L'herbe coupée trempé dans le carburant ou l'huile sur le moteur peut augmenter le risque d'incendie et le risque que le moteur devient trop chaud. Laisser refroidir le moteur avant que celui-ci est nettoyée. Nettoyer avec de l'eau et une brosse.

L'herbe coupée autour du silencieux sécher rapidement et représentent un risque d'incendie. Utilisez une brosse ou de retirer l'herbe coupée avec de l'eau quand le silencieux est froid.

### Pour nettoyer la prise d'air de refroidissement du moteur

Assurez-vous que la prise d'air de refroidissement du moteur n'est pas obstruée. Retirez tout résidu d'herbe et de saletés avec une brosse.

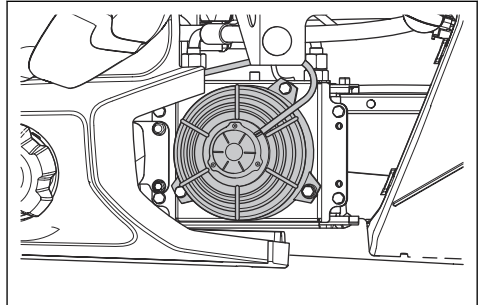


### Pour nettoyer le refroidisseur d'huile hydraulique

Uniquement pour la RC 320Ts AWD.

Assurez-vous que le ventilateur du refroidisseur d'huile hydraulique n'est pas bloqué et que la zone autour du

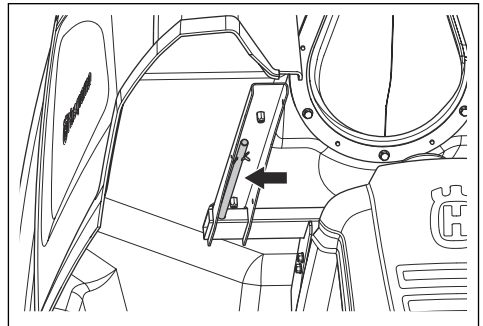
refroidisseur d'huile hydraulique est propre. Retirez tout résidu d'herbe et de saletés avec une brosse.



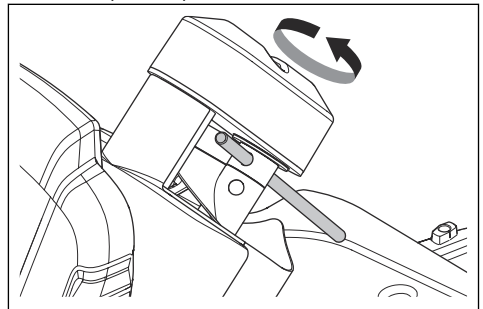
### Pour enlever l'obstruction de la vis sans fin

Si le symbole sur le bouton de la vis est rouge et le produit émet des bips, la vis sans fin est bloquée. Le blocage doit être supprimés manuellement.

1. Inclinez le bac de ramassage.
2. Outil de maintenance Ôter la vis desserrées de la partie inférieure du collecteur.



3. Mettre la vis sans fin outil de maintenance dans le trou à la partie supérieure de la vis sans fin.



4. Maintenir la vis sans fin outil de maintenance et tourner la vis sans fin dans le sens anti-horaire 5 tours complets. La cause du blocage est envoyé vers le bas et vers l'extérieur de la vis sans fin.

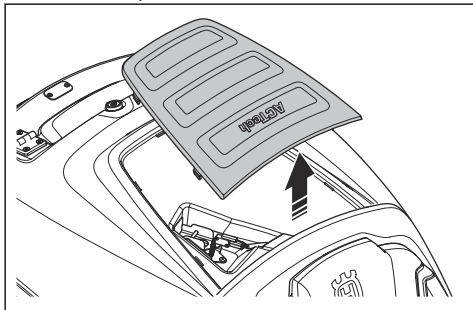
- Ôter la vis outil de maintenance vers l'extérieur et le remettre en place dans le support sur la partie inférieure du collecteur.
- Abaisser le ramasseur en position de fonctionnement et démarrer le moteur.
- Si le symbole sur le bouton de la vis est rouge et le produit émet un signal sonore lorsque le moteur démarre, arrêter le moteur.
- Mettez l'unité de coupe en position d'entretien manuellement et enlever l'obstruction de la vis sans fin d'admission.
- Placer l'unité de coupe en position de tonte et démarrer le moteur.
- Si le symbole sur le bouton de la vis est rouge et le produit émet un signal sonore lorsque le moteur démarre, arrêter le moteur.
- Laisser un agent d'entretien agréé vous aider.

**Remarque:** Lorsque le blocage est déposé, le produit commence en non-collecte mode mode et vous devez sélectionner récupérer à nouveau.

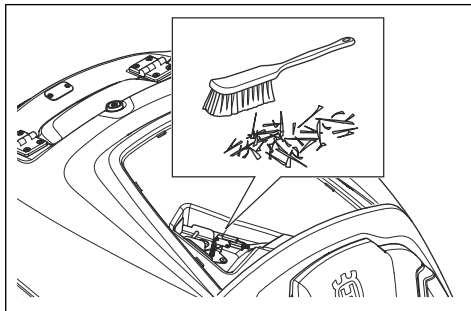
## Pour nettoyer les abords du capteur de collecteur plein

Après de nombreuses heures d'utilisation, de l'herbe peut s'accumuler autour du capteur de collecteur plein. Si le commutateur de commande de la vis sans fin n'identifie pas quand le collecteur est plein, il est nécessaire de nettoyer les abords du capteur.

- Ouvrez la trappe du collecteur.
- Desserrez les attaches du capot situées sur la surface interne de la partie supérieure du collecteur.
- Retirez le capot situé sur le dessus du collecteur.



- Retirez l'herbe autour du capteur de collecteur plein avec votre main ou une brosse.



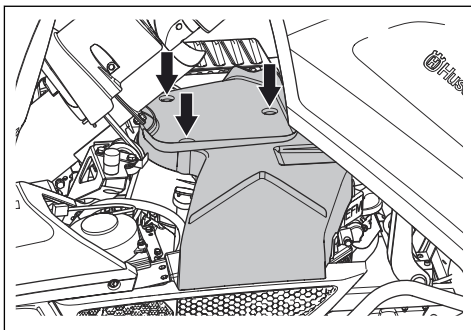
- Remettez le capot en place. Placez d'abord l'avant du capot, puis poussez le capot vers le bas jusqu'à ce qu'il s'enclenche en position.

**Remarque:** Contactez un atelier spécialisé si le problème persiste alors que le capteur de collecteur plein est propre.

## Pour retirer les capots

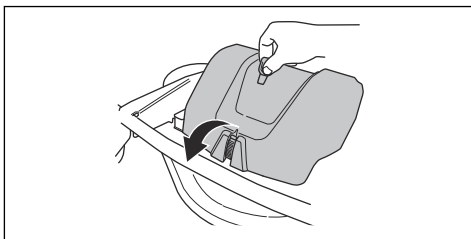
### Couvercle du moteur

Inclinez le bac de ramassage pour accéder au couvercle du moteur, Retirez les 3 vis et soulever le capot.



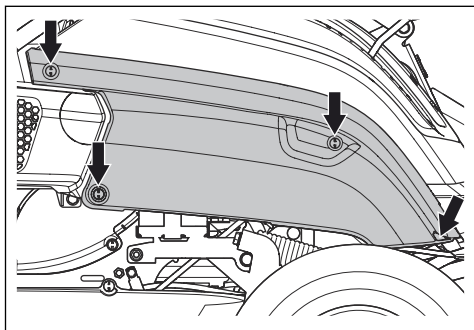
### Couverture

Dégager l'agrafe sur le couvercle avant avec l'outil fixé à la clé de contact, et retirez le capot.



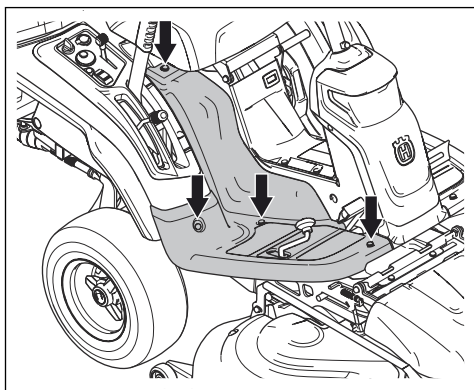
## Pour retirer et installer le couvercle latéral droit

Retirez les 4 vis et soulevez le capot.



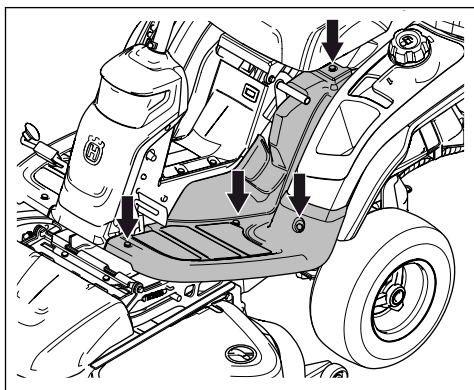
## Plaque repose-pied droit

Tournez le bouton situé sur la pédale de marche arrière pour le retirer. Retirez les 4 vis et la plaque repose-pied.



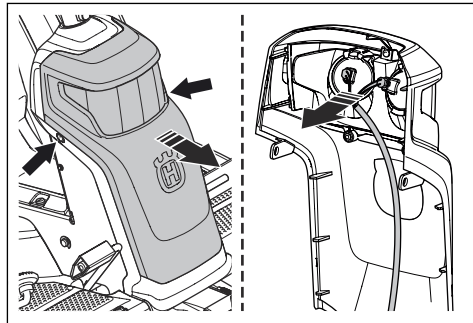
## Plaque repose-pied gauche

Retirez les 4 vis et la plaque repose-pied.



## Pour remplacer une lampe cassée

1. Déposer les 2 vis sur le couvercle et retirez-le.



2. Débranchez les câbles de la lampe cassée.

3. Remplacer la lampe et branchez les câbles sur la nouvelle lampe. Utilisez le type de lampe comme indiqué dans *Caractéristiques techniques* à la page 80.

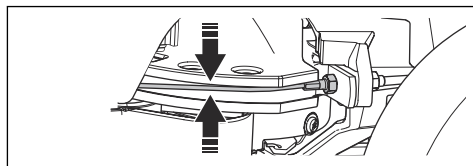
4. Fixez le couvercle et serrez les vis.

## Pour examiner les câbles de direction

La tension des câbles de direction peut diminuer après un laps de temps. Cela peut dérégler la direction.

Examinez et réglez la direction comme suit :

1. Les câbles de direction sont correctement serrés si vous pouvez les faire bouger manuellement 5 mm vers le haut ou vers le bas dans la rainure du collet de direction.



2. Si les fils sont trop lâches, faites-les régler par un agent d'entretien agréé.

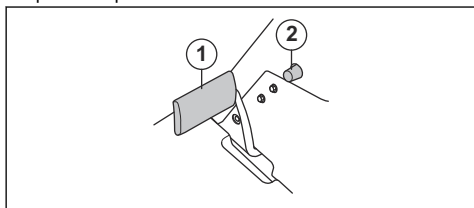
## Pour contrôler le frein de stationnement

1. Garez la machine sur une surface dure en pente de 10° maximum.

**Remarque:** Ne garez pas le produit sur une pente herbeuse lorsque vous contrôlez le frein de stationnement.

2. Appuyez sur la pédale de frein de stationnement (1).

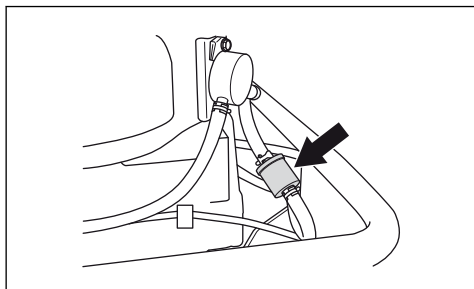
3. Pressez et maintenez enfoncé le bouton de blocage (2) et relâchez la pédale de frein de stationnement pendant que le bouton est enfoncé.



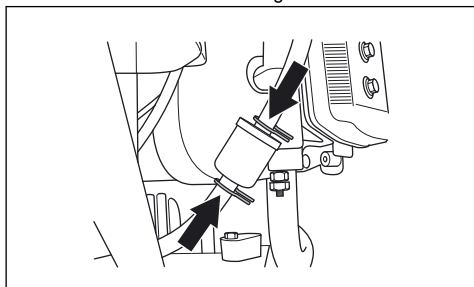
4. Si le produit commence à se déplacer, faites régler le frein de stationnement par un atelier spécialisé agréé.
5. Appuyez sur la pédale de frein de stationnement à nouveau pour desserrer le frein de stationnement.

### Pour remplacer le filtre à carburant

1. Inclinez le bac de ramassage pour accéder au filtre à carburant.
2. Utilisez une paire de pinces plates pour déplacer les colliers de flexible à l'écart du filtre.
3. Retirer le filtre de l'extrémité des flexibles.



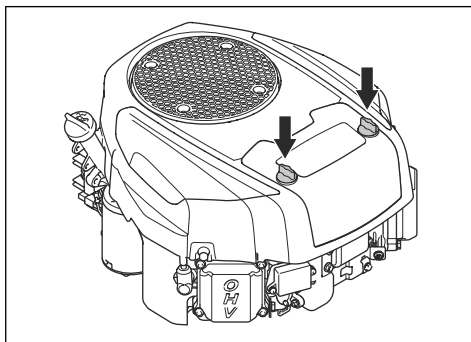
4. Appuyez sur le filtre neuf dans les extrémités des flexibles. Appliquez détergent liquide pour les extrémités du filtre pour établir la connexion plus facile.
5. Poussez les colliers de serrage sur le filtre.



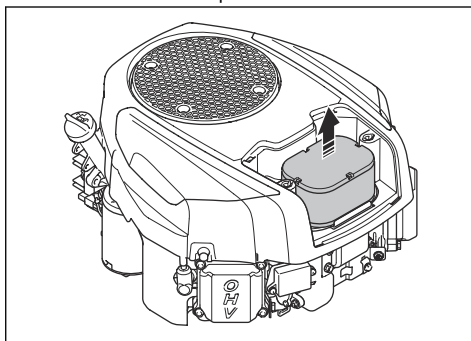
### Pour nettoyer et remplacer le filtre à air

1. Ouvrez le capot du moteur.

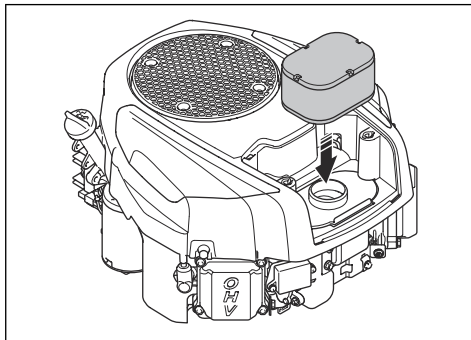
2. Desserrez les boutons qui maintiennent en place le couvercle du filtre et retirez le couvercle.



3. Soulevez le filtre à air pour le retirer.



4. Nettoyez le filtre en papier en le frappant contre une surface dure. n'utilisez pas d'air comprimé.
5. Si le filtre en papier n'est pas nettoyé, remplacez-le.
6. Fixez le filtre à air.

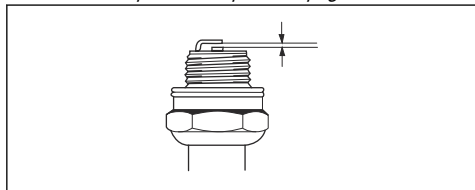


7. Fixez le couvercle du filtre à air et serrez les boutons.

### Pour examiner et remplacer une bougie

1. Ouvrez le capot du moteur.
2. Retirez le capuchon de la bougie et nettoyez autour de la bougie.

- Retirez la bougie à l'aide d'une clé à bougie.
- Vérifiez la bougie d'allumage. Remplacez-la si les électrodes sont brûlées ou si l'isolation est fissurée ou endommagée. Si la bougie n'est pas endommagée, nettoyez-la avec une brosse en acier.
- Mesurez l'écartement des électrodes et vérifiez qu'il est correct. Reportez-vous à la section *Caractéristiques techniques à la page 80*.



- Pliez l'électrode latérale pour régler l'écartement.
- Remettez la bougie en place et vissez-la à la main jusqu'à ce qu'elle atteigne son logement.
- Serrez la bougie avec la clé à bougie de façon à comprimer la rondelle.
- Serrez une bougie usagée d'un huitième de tour supplémentaire et une nouvelle bougie plus d'un quart de tour supplémentaire.



**REMARQUE:** Les bougies qui ne sont pas correctement serrées peuvent endommager le moteur.

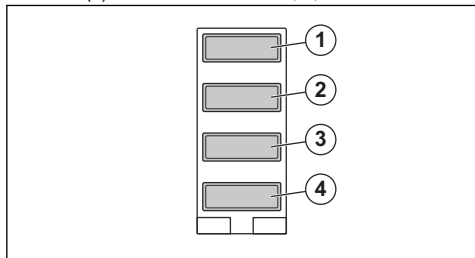
- Fixez le chapeau de bougie.



**REMARQUE:** Ne tentez pas de démarrer le moteur si vous avez retiré la bougie ou le câble d'allumage.

## Pour remplacer un fusible

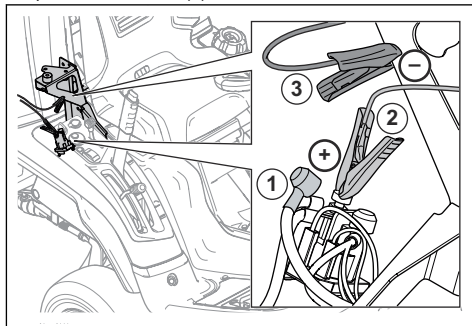
- Retirez le capot latéral droit. Reportez-vous à la section *Pour retirer et installer le couvercle latéral droit à la page 67*.
- Remplacez le fusible grillé par un fusible neuf. Reportez-vous à l'illustration. (1) Contact, 15 A. (2) Commande de la vis sans fin, 7,5 A. (3) Actionneur, 30 A. (4) Prise de courant 12 V, 7,5 A.



## Pour charger la batterie

- Inclinez le siège vers l'avant.

- Retirez le capuchon en caoutchouc (1) de l'électrovanne qui est connecté au câble rouge de la batterie.
- Branchez le câble rouge (+) du chargeur de batterie pour le solénoïde (2).



**REMARQUE:** Afin d'éviter tout court-circuit, assurez-vous que le câble rouge du chargeur de batterie est branché à l'électrovanne appropriée.

- Connectez le câble noir (-) du chargeur de batterie pour une partie métallique zinked comme indiqué sur l'illustration (3).



**AVERTISSEMENT:** La batterie et le système électrique peut s'endommager et provoquer des blessures en cas de mauvais type de chargeur est utilisé. Utilisez uniquement le chargeur indiqué par Husqvarna pour ce type de batterie (LiFePO<sub>4</sub>).

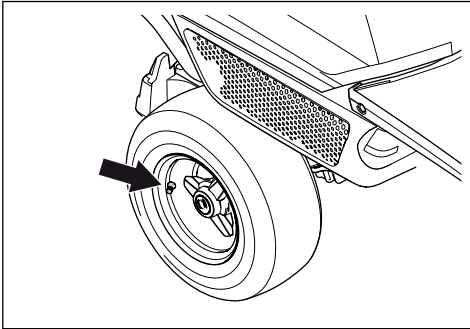
- Démarrer le chargeur de batterie.

**Remarque:** Si la tension de batterie est trop basse, la batterie passe en mode protection. Le chargeur de batterie peut ne pas détecter la batterie et ne se charge pas. Si ceci se produit, pressez et maintenez le bouton de réinitialisation sur le chargeur de batterie pendant 10 secondes jusqu'à ce qu'il commence à se charger. Pour en savoir plus dans les instructions qui sont fournis avec le chargeur de batterie.

- Lorsque la batterie est chargée, arrêter le chargeur et débranchez-le de la batterie.
- Placez le capuchon en caoutchouc (1) vers l'arrière sur l'électrovanne.

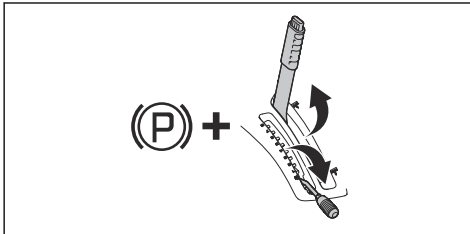
## Pour régler la pression des pneus

La pression correcte des pneus est de 150 kPa ( 1,5 bar / 21,8 PSI) sur toutes les 4 pneumatiques.

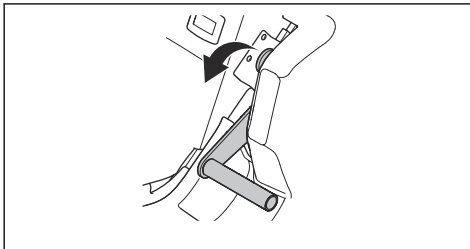


## Pour mettre le carter de coupe en position d'entretien

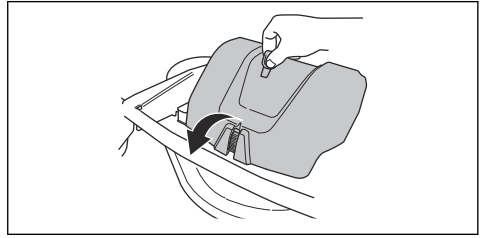
1. Gare la machine sur une surface plane.
2. Serrez le frein de parking.
3. Réglez le levier de hauteur de coupe en position d'entretien.
4. Tirez le levier de levage du carter de coupe vers l'arrière en position verrouillée pour soulever le carter de coupe.



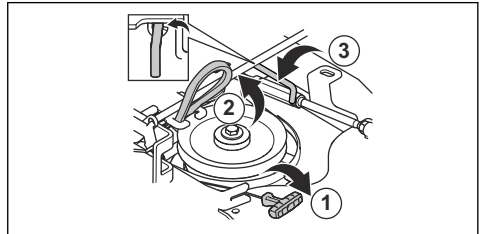
5. Abaissez le levier de commande de la vis sans fin pour lever la vis sans fin en position d'entretien.



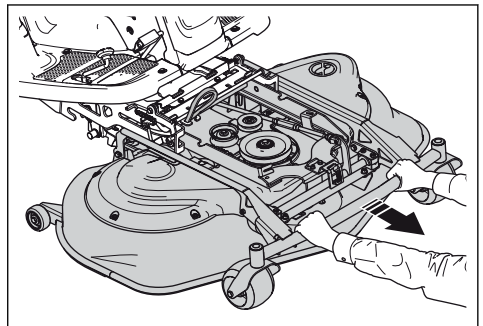
6. Dégagez l'agrafe sur le capot avant avec l'outil attaché à la clé de contact, puis retirez le capot.



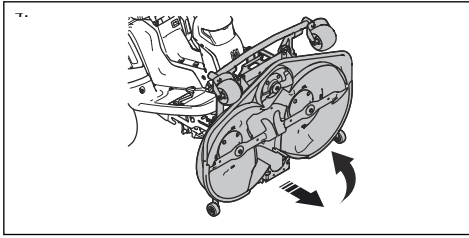
7. Tirez la poignée du ressort (1) vers la droite pour l'extraire de son support afin de relâcher la tension de la courroie d'entraînement.
8. Tenez la poignée du ressort de la main gauche et soulevez la courroie d'entraînement de la main droite.
9. Placez la courroie d'entraînement sur le support de courroie (2).
10. Placez la poignée du ressort dans le support de ressort pour éviter qu'il ne tombe.
11. Soulevez la barre de réglage de la hauteur de coupe et placez-la sur son support. (3)



12. Tenez le bord avant du carter de coupe avec les deux mains et tirez vers l'avant jusqu'à ce qu'il s'arrête.

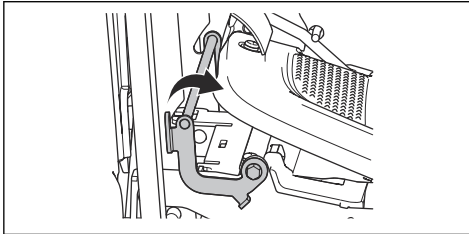


13. Soulevez le carter de coupe à la position verticale jusqu'à ce qu'un clic sonore se fasse entendre. Le carter de coupe est automatiquement verrouillé en position verticale.

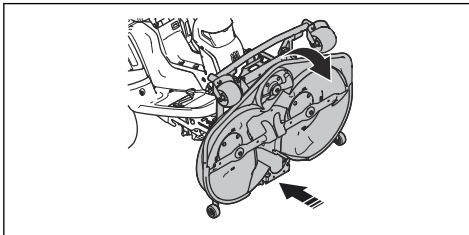


## Pour mettre le carter de coupe en position de tonte

1. Tenez le bord avant du carter de coupe avec la main gauche.
2. Desserrez le dispositif de blocage de la main droite.

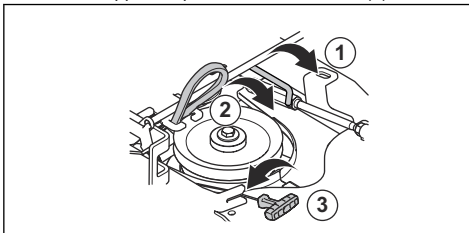


3. Rabattez le carter de coupe et poussez-le vers l'intérieur jusqu'à ce qu'il s'arrête.

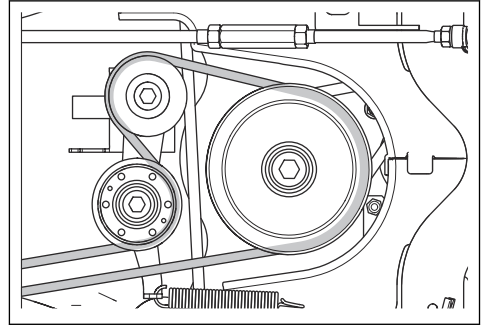


**REMARQUE:** la courroie d'entraînement peut se coincer sous le carter de coupe. Tirez sur la boucle de la courroie située dans le support de courroie avant de pousser le carter de coupe vers l'intérieur.

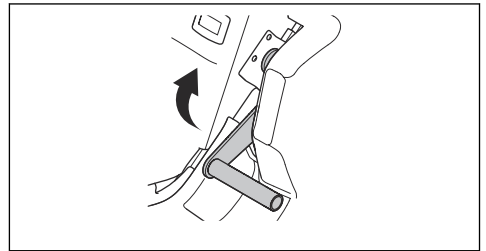
4. Soulevez la barre de réglage de la hauteur de coupe de son support et placez-la dans le trou (1).



5. Tenez la poignée du ressort et retirez la courroie d'entraînement de son support.
6. Enroulez la courroie d'entraînement autour de la roue de tension (2). Assurez-vous que la courroie d'entraînement tourne comme illustré.



7. Attachez le ressort à son support (3).
8. Relevez le levier de position d'entretien de la vis sans fin en position de fonctionnement.



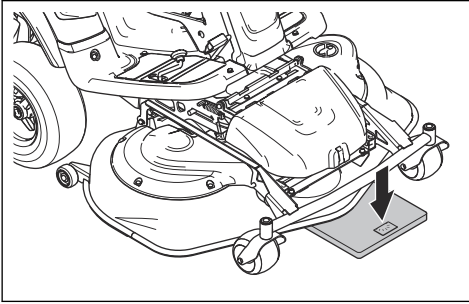
9. Fixez le capot avant.
10. Réglez la commande de hauteur de coupe dans une position comprise entre 1 et 8.

## Pour contrôler et régler la pression au sol du carter de coupe

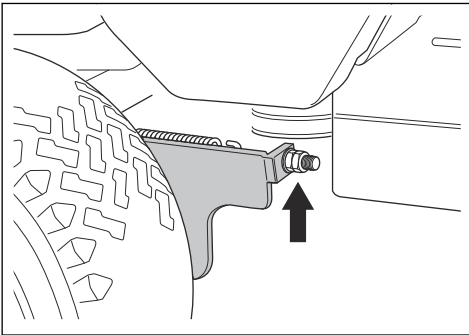
Pour obtenir de meilleurs résultats de tonte, il est important que la pression sur la surface sur laquelle le carter de coupe est posé soit correcte.

1. Assurez-vous que la pression d'air des pneus est de 150 kPa (1,5 bar/21,8 PSI).
2. Garez la machine sur une surface plane.
3. Abaissez le carter de coupe en position de tonte.

- Placez un ensemble de pèse-personnes sous le bord avant du carter de coupe.



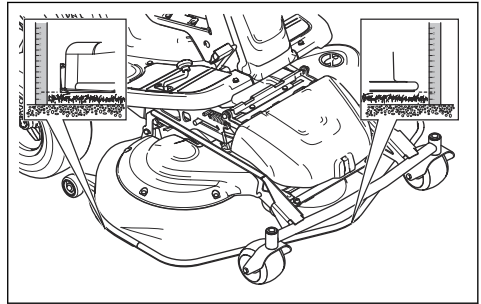
- Pour s'assurer que les roues ne portent pas de poids, placez une cale entre le châssis et les pèse-personnes.
- Pour régler la pression au sol, tournez les vis de réglage situés derrière les roues avant sur les côtés droit et gauche.
- Tournez la vis droite ou gauche jusqu'à ce que la pression au sol soit comprise entre 12 et 15 kg (26,5-33 lb).



### Pour contrôler le parallélisme du carter de coupe

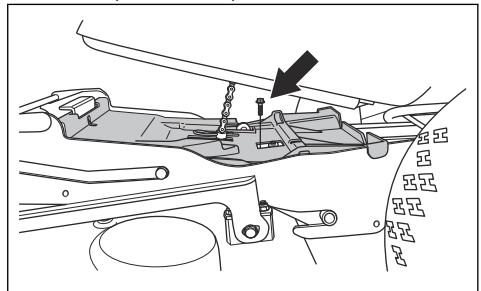
- Assurez-vous que la pression d'air des pneus est de 150 kPa (1,5 bar/21,8 PSI).
- Garez le produit sur une surface plane.
- Abaissez le carter de coupe en position de tonte.
- Réglez le levier de hauteur de coupe sur la position intermédiaire.

- Mesurez la distance entre le sol et les bords du carter de coupe, à l'avant et à l'arrière, et assurez-vous que le bord arrière est de 4 à 6 mm (1/5") plus haut que le bord avant.

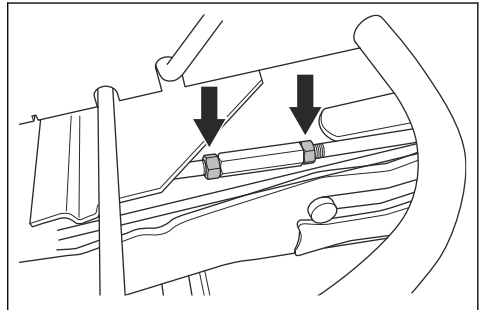


### Pour régler le parallélisme du carter de coupe

- Retirez le capot avant et la plaque repose-pied droit.
- Retirez les vis qui maintiennent la protection de courroie, puis retirez la protection de courroie.

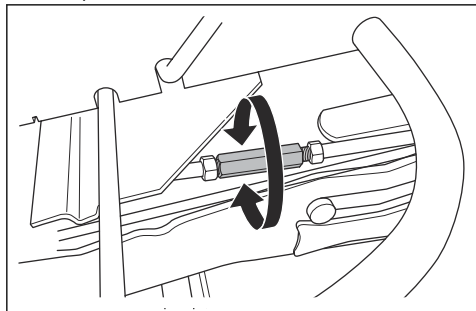


- Desserrez les écrous de la barre de parallélisme.





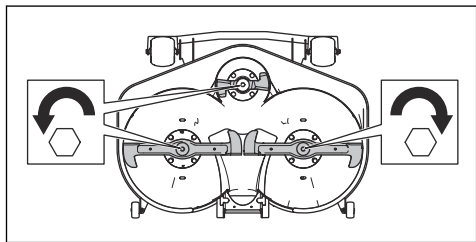
4. Dévissez ou serrez la barre pour l'allonger ou la raccourcir. Allongez la barre de parallélisme pour relever le bord arrière du capot. Raccourcissez la barre de parallélisme pour abaisser le bord arrière du capot.



5. Serrez les écrous de la barre de parallélisme lorsque le réglage est terminé.
6. Contrôlez le parallélisme. Reportez-vous à la section *Pour contrôler le parallélisme du carter de coupe à la page 72*.
7. Fixez la protection de courroie et serrez les vis.
8. Fixez la plaque repose-pied droit et le capot avant.

## Pour examiner les lames

Mettez l'unité de coupe en position d'entretien. Examinez les lames pour voir si elles sont endommagées et si il est nécessaire pour les affûter. Serrer les boulons de lame avec couple de serrage 60 Nm, dans le sens des flèches sur l'illustration.



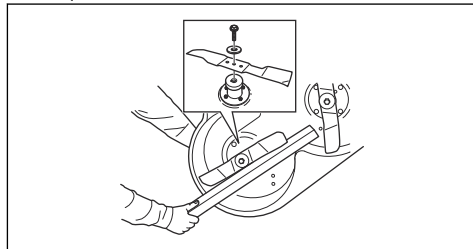
**REMARQUE:** Les lames endommagées ou mal équilibrées peut entraîner un déséquilibre au niveau qui pourrait endommager le périphérique. Remplacer les lames endommagées. Laisser un agent d'entretien agréé d'aide et un équilibre de l'affûtage des lames émoussées.

## Pour remplacer les lames

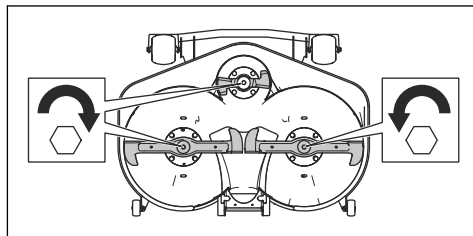


**REMARQUE:** Les têtes de boulon peuvent être endommagées si vous essayez de les desserrer dans le mauvais sens.

1. Mettez le carter de coupe en position d'entretien.
2. Bloquez la lame avec un bloc en bois.



3. Desserrez et enlevez le boulon de la lame, les rondelles et la lame. Desserrez les boulons de la lame dans le sens des flèches indiqué sur l'illustration.



4. Montez la nouvelle lame avec le tranchant dans le sens du carter de coupe.



### AVERTISSEMENT:

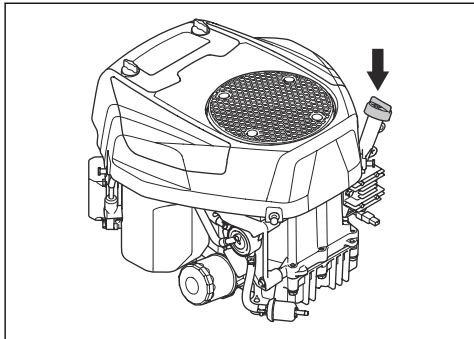
L'utilisation d'un type de lame inapproprié peut provoquer l'éjection d'objets par le carter de coupe et causer des blessures très graves. N'utilisez que les lames indiquées dans la section *Caractéristiques techniques à la page 80*.

5. Fixez la lame avec la rondelle et le boulon à l'aide d'un couple de serrage 60 Nm.

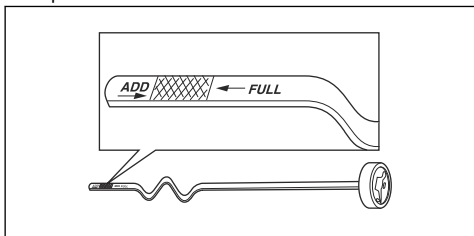
## Pour contrôler le niveau d'huile moteur

1. Garez la machine sur une surface plane et arrêtez le moteur.
2. Ouvrez le capot du moteur.

3. Desserrez la jauge et sortez-la.



4. Nettoyez l'huile sur la jauge.  
5. Réinsérez la jauge et serrez-la.  
6. Desserrez et retirez la jauge, puis lisez le niveau d'huile.  
7. Le niveau d'huile doit se situer entre les repères indiqués sur la jauge. Si le niveau est proche du repère ADD, remplissez d'huile jusqu'à atteindre le repère FULL.



8. Remplissez l'huile par le trou où se pose la jauge. Remplissez l'huile lentement.

**Remarque:** Reportez-vous à la section *Caractéristiques techniques à la page 80* pour connaître les types d'huile moteur que nous recommandons. Ne mélangez pas différents types d'huile.

9. Serrez le bouchon correctement avant de démarrer le moteur. Démarrez et faites tourner le moteur pendant environ 30 secondes. Arrêtez le moteur. Attendez 30 secondes et contrôlez à nouveau le niveau d'huile.

## Pour remplacer l'huile moteur et le filtre à huile

Si le moteur est froid, faites tourner le moteur pendant 1 à 2 minutes avant de vidanger l'huile moteur. Ainsi, l'huile moteur sera chaude et plus facile à vidanger.



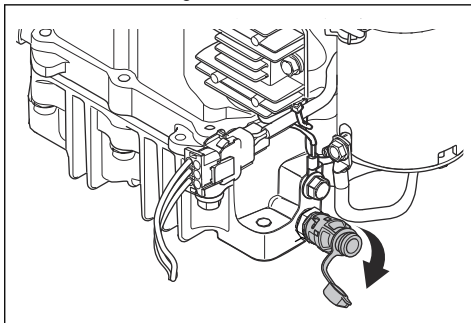
**AVERTISSEMENT:** Ne faites pas fonctionner le moteur pendant plus de 1 à 2 minutes avant de vidanger l'huile moteur.

L'huile moteur devient très chaude et peut causer des brûlures graves. Laissez le moteur refroidir avant de vidanger l'huile moteur.

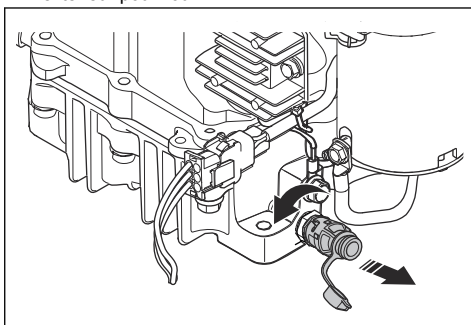


**AVERTISSEMENT:** Si vous renversez de l'huile moteur sur vous, nettoyez avec de l'eau et du savon.

1. Ouvrez le bouchon en plastique à l'extrémité du bouchon de vidange d'huile.

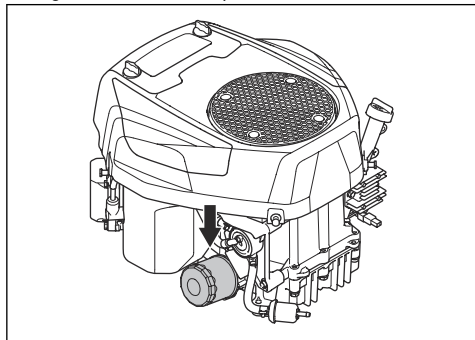


2. Pour faciliter la vidange d'huile sans gaspillage, fixez par exemple un flexible en plastique à l'extrémité du bouchon de vidange d'huile.  
3. Placez un récipient sous le bouchon de vidange d'huile.  
4. Enlevez la jauge.  
5. Tournez le bouchon de vidange d'huile dans le sens contraire des aiguilles d'une montre et tirez vers l'extérieur pour l'ouvrir.

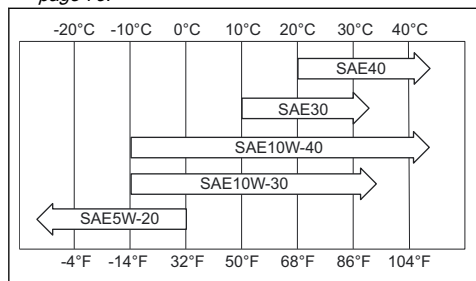


6. Laissez l'huile s'évacuer dans le conteneur.  
7. Insérez le bouchon de vidange d'huile et tournez-le dans le sens des aiguilles d'une montre pour le fermer.  
8. Déposez le flexible en plastique et replacez le capuchon sur le bouchon de vidange d'huile.

9. Tournez le filtre à huile dans le sens contraire des aiguilles d'une montre pour le retirer.



10. Lubrifiez légèrement le joint en caoutchouc sur le nouveau filtre à huile avec de l'huile neuve.
11. Pour monter le filtre à huile, tournez-le dans le sens des aiguilles d'une montre à la main jusqu'à ce que le joint en caoutchouc soit en position, puis serrez un demi-tour supplémentaire.
12. Remplissez d'huile neuve comme indiqué dans la section *Pour contrôler le niveau d'huile moteur à la page 73.*

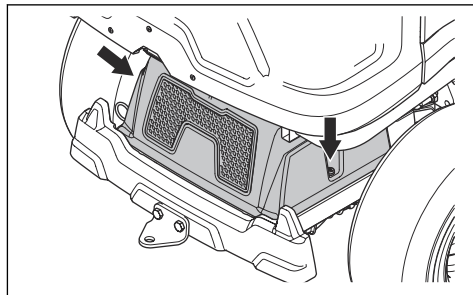


13. Démarrez le moteur et laissez-le tourner au ralenti pendant 3 minutes.
14. Arrêtez le moteur et assurez-vous que le filtre à huile ne fuit pas.
15. Remplissez d'huile pour compenser la quantité d'huile contenue dans le nouveau filtre à huile.

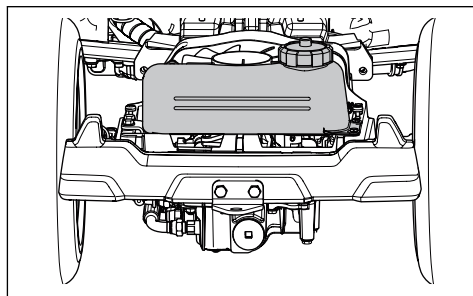
**Remarque:** pour en savoir plus sur la mise au rebut de l'huile moteur usagée, reportez-vous à la section *Mise au rebut à la page 79.*

## Il faut faire un contrôle du niveau d'huile de transmission

1. Retirez les deux vis, un de chaque côté, et soulevez le cache de transmission.



2. Assurez-vous que le niveau d'huile dans le réservoir d'huile de transmission se situe entre les deux lignes horizontales sur le réservoir.

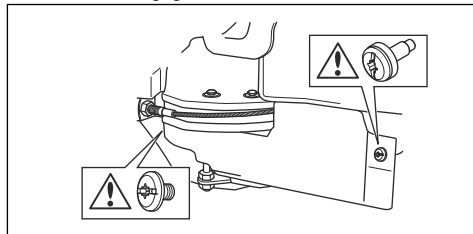


3. Remplir avec de l'huile moteur si le niveau d'huile est en dessous de la ligne inférieure, mais ne pas remplir au-dessus de la ligne du haut. Reportez-vous *Caractéristiques techniques à la page 80* pour l'huile recommandée pour RC 318T et . RC 320Ts AWD RC 320Ts AWD doit avoir une huile synthétique.

## Pour lubrifier le tendeur de courroie

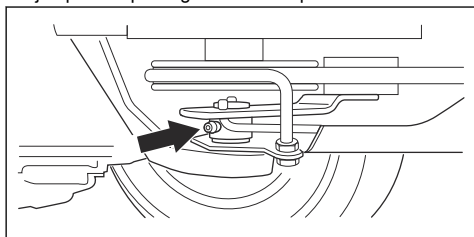
Le tendeur de courroie doit être graissé régulièrement avec une bonne qualité de bisulfure de molybdène.

1. Retirer les 2 vis qui maintiennent la protection de courroie et dégagez-le.



2. Lubrifiez avec un pistolet à graisse, 1 raccord du côté droit sous la poulie de courroie inférieure, jusqu'à ce que la graisse soit expulsée.

3. Fixez la protection de courroie et serrez les 2 vis.



## Dépannage

### Guide de dépannage

Si vous ne trouvez pas de solution à un problème dans ce manuel d'utilisation, contactez votre agent d'entretien Husqvarna.

Problème	Cause
Le démarreur du moteur ne fait pas démarrer le moteur	Le frein de stationnement n'est pas serré. Consultez la section <i>Circuit de sécurité</i> à la page 51.
	Le levier de levage du carter de coupe est en position de tonte. Consultez la section <i>Circuit de sécurité</i> à la page 51.
	Le fusible principal est grillé. Consultez la section <i>Pour remplacer un fusible</i> à la page 69.
	La serrure de contact est défectueuse.
	La connexion entre le câble et la batterie est mauvaise. Consultez la section <i>Consignes de sécurité relatives à l'utilisation de la batterie</i> à la page 53.
	La batterie est trop faible. Consultez la section <i>Pour charger la batterie</i> à la page 69.
	Le démarreur du moteur est défectueux.
Le moteur ne démarre pas quand le démarreur du moteur fait démarrer le moteur	Le réservoir de carburant ne contient pas de carburant. Consultez la section <i>Pour remplir le réservoir de carburant</i> à la page 57.
	La bougie d'allumage est défectueuse.
	Le câble d'allumage est défectueux.
	Il y a des saletés dans le carburateur ou dans la durite de carburant.
Le moteur ne tourne pas correctement	La bougie d'allumage est défectueuse.
	Le carburateur est mal réglé.
	Le filtre à air est bouché. Consultez la section <i>Pour nettoyer et remplacer le filtre à air</i> à la page 68.
	Le reniflard du réservoir de carburant est bouché.
	Il y a des saletés dans le carburateur ou dans la durite de carburant.

<b>Problème</b>	<b>Cause</b>
Le moteur semble ne pas avoir de puissance	Le filtre à air est bouché. Consultez la section <i>Pour nettoyer et remplacer le filtre à air à la page 68.</i>
	La bougie d'allumage est défectueuse.
	Il y a des saletés dans le carburateur ou dans la durite de carburant.
	Le câble d'accélération est mal réglé.
La transmission n'a pas suffisamment de puissance	La prise d'air de refroidissement de la transmission ou les brides de refroidissement sont bouchées.
	Le ventilateur de la transmission est endommagé.
	Le ventilateur de refroidissement de l'huile hydraulique (pour la RC 320Ts AWD uniquement) est bloqué. Consultez la section <i>Pour nettoyer le refroidisseur d'huile hydraulique à la page 65.</i>
	Le ventilateur de refroidissement de l'huile hydraulique (pour la RC 320Ts AWD uniquement) est endommagé.
	Il n'y a pas d'huile dans la transmission ou le niveau d'huile est trop bas. Consultez la section <i>Il faut faire un contrôle du niveau d'huile de transmission à la page 75.</i>
La batterie ne se charge pas	La batterie est défectueuse. Consultez la section <i>Consignes de sécurité relatives à l'utilisation de la batterie à la page 53.</i>
	La connexion au niveau des connecteurs de câbles sur les bornes de la batterie est mauvaise. Consultez la section <i>Consignes de sécurité relatives à l'utilisation de la batterie à la page 53.</i>
	La batterie est en mode protection. Consultez la section <i>Pour charger la batterie à la page 69.</i>
La machine vibre	Le collecteur est plein. L'opérateur a ignoré le signal de collecteur plein ou le capteur de collecteur plein est réglé sur une position incorrecte. Consultez la section <i>Pour régler le capteur de remplissage de la bouteille à la page 58.</i>
	La machine est utilisée pour tondre de l'herbe haute, épaisse et/ou humide en mode non-collecte. Consultez la section <i>Pour obtenir de bons résultats de tonte à la page 61.</i>
	Les lames ont du jeu. Consultez la section <i>Pour examiner les lames à la page 73.</i>
	Une ou plusieurs lames sont déséquilibrées. Consultez la section <i>Pour examiner les lames à la page 73.</i>
	La vis sans fin est endommagée.
	Le moteur est détaché.

Problème	Cause
Le résultat de la tonte est insatisfaisant	Les lames sont émoussées. Consultez la section <i>Pour remplacer les lames à la page 73.</i>
	L'herbe est haute ou humide. Consultez la section <i>Pour obtenir de bons résultats de tonte à la page 61.</i>
	Le carter de coupe est de travers.
	Le carter de coupe est bloqué par de l'herbe coupée. Consultez la section <i>Pour nettoyer le produit à la page 64.</i>
	La pression des pneus est différente sur les côtés droit et gauche. Consultez la section <i>Pour régler la pression des pneus à la page 70.</i>
	La machine est utilisée à une vitesse trop élevée. Consultez la section <i>Pour obtenir de bons résultats de tonte à la page 61.</i>
	La vitesse du moteur est trop faible. Consultez la section <i>Pour obtenir de bons résultats de tonte à la page 61.</i>
	La courroie d'entraînement glisse.

## Transport, entreposage et mise au rebut

### Transport

- Le produit est lourd et peut causer blessures par écrasement. Soyez prudent lorsque vous chargez-le sur ou hors d'une véhicule ou d'une remorque.
- Utilisez une remorque approuvée pour le transport du produit.
- Assurez-vous que vous avez connaissance de la réglementation routière avant le transport du produit dans une remorque ou sur les routes.

### Pour sécuriser la machine sur une remorque en vue d'être transportée



**AVERTISSEMENT:** Le frein de stationnement n'est pas suffisant pour sécuriser la machine pendant son transport. Attachez fermement la machine à la remorque.

Équipement : 2 courroies de tension agréées et 4 sabots d'arrêt en forme de coin.

- Serrez le frein de parking.
- Attachez les courroies de tension autour du cadre ou du wagon arrière.
- Tendez les courroies de tension vers l'arrière et l'avant de la remorque pour sécuriser la machine.
- Placez les sabots d'arrêt devant et derrière les roues arrière.

### Pour remorquer la machine

Le produit est équipé d'une transmission hydrostatique. Pour éviter d'endommager la transmission, remorquez le produit uniquement sur courtes distances et à faible vitesse.

Désengagez la transmission avant de remorquer le produit. Reportez-vous à la section *Pour engager et désengager le système d'entraînement à la page 57.*

### Remisage

Préparez le stockage du produit à la fin de la saison, et avant plus de 30 jours de stockage. Si vous conservez du carburant dans le réservoir pendant 30 jours ou plus, des particules collantes peuvent obstruer le carburateur. Cela impacte négativement le fonctionnement du moteur.

Afin d'éviter la formation de particules collantes durant la période d'entreposage, ajoutez un stabilisateur. Si vous utilisez de l'essence d'alkylate, il n'est pas nécessaire d'ajouter un stabilisateur. Si vous utilisez de l'essence normale, ne passez pas à l'essence d'alkylate. Cela peut provoquer le durcissement des pièces sensibles en caoutchouc. Ajoutez un stabilisateur au carburant présent dans le réservoir ou dans le récipient utilisé pour l'entreposage. Respectez toujours les rapports de mélange indiqués par le fabricant. Faites tourner le moteur pendant au moins 10 minutes après avoir ajouté le stabilisateur jusqu'à ce qu'il arrive au carburateur.



**AVERTISSEMENT:** Ne stockez pas le produit à l'intérieur ou dans un environnement mal aéré si du carburant se trouve dans le réservoir. Il existe un risque d'incendie si les vapeurs de carburant entrent en contact avec une flamme nue, des étincelles ou une flamme pilote de chaudière, de réservoir d'eau chaude, de sèche-linge, etc.



**AVERTISSEMENT:** Enlevez de la machine les résidus d'herbe, les feuilles et autres matériaux inflammables afin de réduire le risque d'incendie. Laissez la machine refroidir avant de la remiser.

- Nettoyez la machine, consultez la section *Pour nettoyer le produit à la page 64*. Retouchez la peinture en cas de dommage pour éviter la corrosion.
- Examinez la machine afin de repérer des pièces éventuellement usées ou endommagées et serrez tous les écrous ou vis susceptibles de s'être desserrés.
- Rechargez la batterie. Utilisez uniquement le chargeur indiqué par Husqvarna pour ce type de batterie (LiFePO4).
- Changez l'huile moteur et mettez au rebut l'huile usagée.
- Videz le réservoir de carburant. Démarrez le moteur et laissez-le tourner jusqu'à ce qu'il n'y ait plus de carburant restant dans le carburateur.

**Remarque:** Ne videz pas le réservoir de carburant et le carburateur si vous avez ajouté un stabilisateur.

- Retirez les bougies et versez une cuillerée à soupe d'huile moteur dans chaque cylindre. Tournez l'arbre moteur pour répartir l'huile et revissez les bougies.
- Lubrifiez tous les raccords de graissage, les joints et les arbres.
- Entreposez la machine dans un endroit propre et sec et recouvrez-la pour la protéger davantage.
- Une bâche pour protéger votre machine pendant son remisage ou son transport est disponible auprès de votre revendeur.

## Mise au rebut

- Les produits chimiques peuvent être dangereux et ne doivent pas être jetés sur le sol. Apportez toujours les produits chimiques à mettre au rebut à un centre d'entretien ou à une déchetterie appropriée.
- Lorsque la machine est usée, renvoyez-la à votre revendeur ou dans une déchetterie appropriée.
- L'huile, les filtres à huile, le carburant et la batterie peuvent avoir des effets négatifs sur

l'environnement. Respectez les consignes locales de recyclage et la réglementation en vigueur.

- Ne jetez pas la batterie dans les déchets ménagers.
- Envoyez la batterie à un agent d'entretien Husqvarna ou disposez-la dans un point de collecte de piles usagées.

## Caractéristiques techniques

### Caractéristiques techniques

	RC 318T	RC 320Ts AWD
<b>Dimensions</b>		
Longueur sans le carter de coupe, mm	2 099	2 072
Largeur sans le carter de coupe, mm	1 032	1 032
Longueur avec le carter de coupe, mm	2 391	2 391
Hauteur, mm	1 284	1 284
Poids sans le carter de coupe, avec réservoirs vides, kg	326	327
Empattement, mm	903	903
Largeur de voie, avant, mm	860	860
Largeur de voie, arrière, mm	670	670
Dimensions des pneus	16×6,50×8	16×6,50×8
Pression des pneus, avant - arrière, kPa / bar / PSI	150 / 1,5 / 21,8	150 / 1,5 / 21,8
Inclinaison max., degrés °	10	10
<b>Moteur</b>		
Marque/modèle	Husqvarna / HV 635AE	Husqvarna / HV 635AE
Puissance nominale du moteur, kW <sup>14</sup>	12,7	12,7
Cylindrée, cm <sup>3</sup>	635	635
Vitesse max. du moteur, tr/min	2 900 +/- 100	2 900 +/- 100
Vitesse max. en marche avant, km/h	8	8
Vitesse max. en marche arrière, km/h	7	7
Carburant, indice d'octane min.	91	91
Volume du réservoir, litres	12	12
Huile	Classe SF, SG, SH ou SJ SAE40, SAE30, SAE10W-30, SAE10W-40 ou SAE5W-20	Classe SF, SG, SH ou SJ SAE40, SAE30, SAE10W-30, SAE10W-40 ou SAE5W-20
Volume d'huile avec le filtre, litres	1,7	1,7
Volume d'huile sans le filtre, litres	1,6	1,6
Démarrage du moteur	Démarrage électrique, 12 V	Démarrage électrique, 12 V

<sup>14</sup> La puissance nominale du moteur indiquée est la puissance nette moyenne (à un régime spécifié) d'un moteur de production classique pour le modèle de moteur mesurée selon la norme SAE J1349/ISO1585. Les moteurs produits à grande échelle peuvent s'écarter de cette valeur. La puissance de sortie effective du moteur installé sur le produit fini dépend de la vitesse de fonctionnement, des conditions environnementales et d'autres valeurs.



	RC 318T	RC 320Ts AWD
<b>Transmission</b>		
Marque	Tuff Torq	Tuff Torq
Modèle	K66 AT	K664M / KTM10T
Huile, classe SF-CC	SAE 10W/40	10W/30 <sup>15</sup>
Volume d'huile, litres	3,0	5,5
<b>Système électrique</b>		
Type	12 V, négatif à la terre	12 V, négatif à la terre
Batterie	LiFePO <sub>4</sub>	LiFePO <sub>4</sub>
Tension max. de charge de la batterie	14,4 V	14,4 V
Courant max. de charge de la batterie	3,0 A	3,0 A
Bougie	Husqvarna / HQT-7	Husqvarna / HQT-7
Écartement des électrodes, mm/pouce	0,75/0,030	0,75/0,030
Lampe	LED GU5.3 12 V 4,5-6,5 W	LED GU5.3 12 V 4,5-6,5 W
<b>Carter de coupe</b>		
Type	Combi 103	Combi 103
	Combi 112	Combi 112

<b>Carter de coupe</b>	<b>Combi 103</b>	<b>Combi 112</b>
Largeur, mm	1 086	1 176
Largeur de coupe, mm	1 030	1 120
Hauteur de coupe, 8 positions, mm	25-75	25-75
Poids, kg	63	64
<b>Émissions sonores</b> <sup>16</sup>		
Niveau de puissance acoustique mesuré dB (A)	98	98
Niveau de puissance acoustique garanti dB(A)	100	100
<b>Niveaux sonores</b> <sup>17</sup>		
Niveau de pression sonore à l'oreille de l'utilisateur, dB(A)	84	84

<sup>15</sup> Utilisez l'huile de transmission Husqvarna SAE 10W-30 pour des performances optimales. Si l'huile Husqvarna n'est pas disponible, utilisez de l'huile 10W-30 STOU. La nouvelle classification est conforme à la norme API GL-4.

<sup>16</sup> Émissions sonores dans l'environnement mesurées comme puissance acoustique ( $L_{WA}$ ) selon la directive européenne CE 2000/14/CE.

<sup>17</sup> Niveau de pression sonore conformément à la norme EN ISO 5395. Les données reportées pour le niveau de pression sonore montrent une dispersion statistique typique (déviation standard) de 1,2 dB(A).

<b>Carter de coupe</b>	<b>Combi 103</b>	<b>Combi 112</b>
<b>Niveaux de vibrations</b> <sup>18</sup>		
Niveau de vibrations dans le volant, m/s <sup>2</sup>	2.96	2.96
Niveau de vibrations dans le siège, m/s <sup>2</sup>	0.4	0.4
<b>Lames</b>		
Longueur de la lame gauche et de la lame droite, mm	510	555
Longueur de la lame centrale, mm	243	243
Réf. de la lame gauche	590 74 94-10	597 71 47-10
Réf. de la lame droite	590 74 94-20	597 71 47-20
Réf. de la lame centrale	588 82 44-10	588 82 44-10



**AVERTISSEMENT:** L'utilisation d'un carter de coupe non homologué pour le produit peut provoquer l'éjection d'objets à grande vitesse et provoquer des blessures

très graves. N'utilisez pas d'autres types de carter de coupe que celui spécifié dans ce manuel.

## Entretien

### Entretien

Faire un contrôle annuel dans un service technique agréé pour vous assurer que le produit fonctionne correctement en ce qui concerne la sécurité et à son meilleur pendant la haute saison. Le meilleur moment pour faire de l'entretien ou la réparation de ce produit est basse saison.

Lorsque vous envoyez un ordre pour les pièces de rechange, fournir des informations sur l'année d'achat, le modèle, le type et le numéro de série.

Utilisez toujours les pièces de rechange d'origine.

## Garantie

### Garantie de la transmission

RC 320Ts AWD

La garantie de la transmission est seulement applicable si contrôles sont effectués de la vitesse de rotation des roues avant et arrière comme indiqué dans le calendrier de maintenance. Pour éviter d'endommager le système de transmission, laissez un agent d'entretien agréé régler-le. Reportez-vous aux valeurs du tableau spécifiées dans le manuel d'atelier.

<sup>18</sup> Niveau de vibrations conformément à la norme EN ISO 5395. Les données reportées pour le niveau de vibrations montrent une dispersion statistique typique (déviations standard) de 0,2 m/s<sup>2</sup> (volant) et de 0,8 m/s<sup>2</sup> (siège).

# Déclaration de conformité

## Déclaration de conformité UE

Nous, Husqvarna AB, SE-561 82 Huskvarna, SUÈDE,  
tél. : +46 36 146500, déclarons sous notre entière  
responsabilité que le produit :

<b>Description</b>	<b>Tondeuse autoportée à coupe frontale</b>
<b>Marque</b>	Husqvarna
<b>Type/Modèle</b>	RC 318T, RC 320Ts AWD
<b>Identification</b>	Les numéros de série à partir de 2022 et ultérieurs

est entièrement conforme à la réglementation et aux  
directives de l'UE suivantes :

Réglementation	Description
2006/42/EC	« relative aux machines »
2014/53/UE	« relative aux équipements radio »
2000/14/EC	« relative aux émissions sonores dans l'environnement »
2011/65/UE	« relative à la limitation de l'utilisation de certaines substances dangereuses au sein d'équipements électriques et électroniques »

et que les normes harmonisées et/ou les spécifications  
techniques suivantes sont appliquées :

EN ISO 12100:2010

EN ISO 5395-1:2013/A1:2018

EN ISO 5395-3: 2013/A1:2017/A2:2018

EN ISO 14982:2009

EN IEC 63000:2018

Organisme notifié : 0404, RISE SMP Svensk  
Maskinprovning AB, Box 4053, SE-904 03 Umeå,  
Sweden a certifié être conforme à la Directive du  
Conseil 2000/14/CE, procédure d'évaluation de la  
conformité : Annexe VI.

Pour toute information relative aux émissions sonores,  
voir *Caractéristiques techniques à la page 80*.

Huskvarna, 2022-11-28

Claes Losdal

Directeur du développement/Articles de jardinage

Husqvarna AB

Responsable de la documentation technique



---

## Inhoud

---

Inleiding.....	84	Vervoer, opslag en verwerking.....	118
Veiligheid.....	90	Technische gegevens.....	120
Montage.....	95	Service.....	122
Werking.....	98	Garantie.....	122
Onderhoud.....	102	Verklaring van overeenstemming.....	123
Probleemoplossing.....	116		

---

## Inleiding

---

### Afleveringsinspectie en productnummers

---

**Let op:** Bij dit product werd een afleveringsinspectie uitgevoerd. Vraag uw dealer om een getekend exemplaar van het afleveringsinspectiedocument.

---

Contactinformatie servicewerkplaats:	
Deze gebruikershandleiding hoort bij het product met het product//serienummer:	
/	
Motor:	
Transmissie:	

### Productbeschrijving

De RC 318T en RC 320Ts AWD zijn zitmaaiers voorzien van een grasopvangbak. In de verzamelstand brengt een vijzel het gemaaid gras naar een grasopvangbak. Optische en akoestische signalen geven de status van de vijzel en de opvangbak aan. Met de pedalen voor vooruit rijden en achteruit rijden kan de bestuurder de snelheid traploos regelen. De urenteller toont hoeveel uur het product heeft gemaaid. De accu is een oplaadbare lithium-ijzerfosfaat accu LiFePO<sub>4</sub>. De RC 320Ts AWD heeft aandrijving op alle wielen (AWD).

### Gebruik

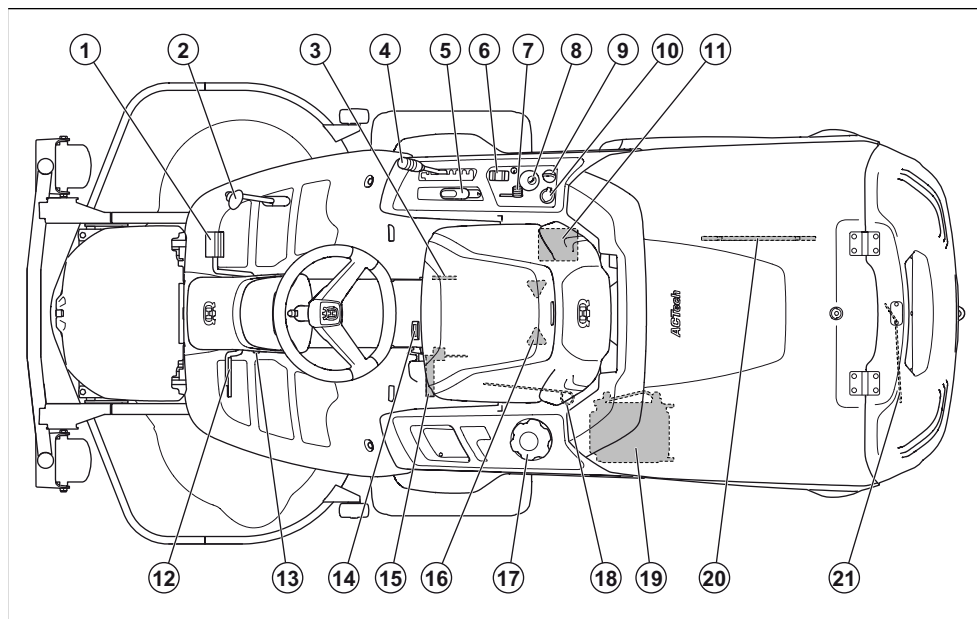
De RC 318T en RC 320Ts AWD zitmaaiers zijn gemaakt voor het maaien van gras op open en vlakke ondergrond

in woonwijken en tuinen. Het is niet toegestaan het product voor andere doeleinden te gebruiken.

### Verzeker uw product

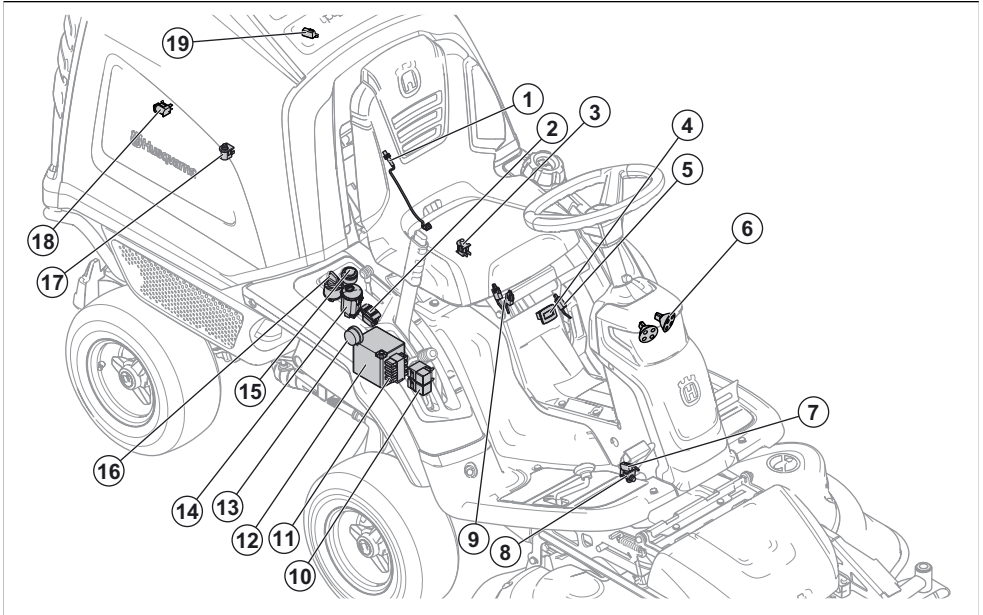
Zorg ervoor dat uw nieuwe product verzekerd is. Neem bij twijfel of vragen over verzekering contact op met uw verzekeraar. Wij raden u aan een all-risk verzekering af te sluiten die alle risico's afdekt, inclusief schade aan derden, brand, schade, diefstal en aansprakelijkheid.

## Productoverzicht



- |   |  |
|---|--|
| 1. Pedaal voor vooruit rijden   | 13. Vergrendelknop voor parkeerrem   |
| 2. Pedaal voor achteruitrijden  | 14. Urenteller   |
| 3. Typeplaatje  | 15. Hendel om vijzel in onderhoudsstand te zetten  |
| 4. Maaihoogtehendel   | 16. Stoelverstelling   |
| 5. Hefhendel voor het maaidek   | 17. Tankdop  |
| 6. Schakelaar voor het kantelen van de grasopvangbak                          | 18. Hendel voor het inschakelen en uitschakelen van de aandrijving op de vooras, RC 320Ts AWD  |
| 7. Gashendel  | 19. Koeler voor hydraulische olie, RC 320Ts AWD  |
| 8. Schakelaar met LED-indicatoren voor bediening van de vijzel                | 20. Onderhoudsgereedschap voor vijzel  |
| 9. Ontstekingsvergrendeling   | 21. Hendel voor het inschakelen en uitschakelen van de aandrijving, RC 318T. Hendel voor het inschakelen en uitschakelen van de aandrijving op de achteras, RC 320Ts AWD |
| 10. 12V-aansluiting   |  |
| 11. Accu  |  |
| 12. Parkeerrempeedaal (RC 320Ts AWD)/parkeer- en bedrijfsrempeedaal (RC 318T) |  |

## Overzicht elektrische installatie



1. Rotatiesensor vijzel
2. Schakelaar voor het kantelen van de grasopvangbak
3. Veiligheidsschakelaar stoel
4. Urenteller
5. Schakelaar voor de hendel die vijzel in de onderhoudsstand zet
6. Koplampen
7. Microschakelaar, parkeerrem
8. Sensor voor positie-indicatie maaidek
9. Veiligheidsschakelaar voor de hefhandel
10. Relais
11. Zekeringen
12. Accu
13. Zoemer
14. Schakelaar met LED-indicatoren voor bediening van de vijzel
15. 12V-aansluiting
16. Ontstekingsvergrendeling
17. Positiesensor opvangbak
18. Schakelaar voor deksel opvangbak
19. Sensor voor een volle opvangbak

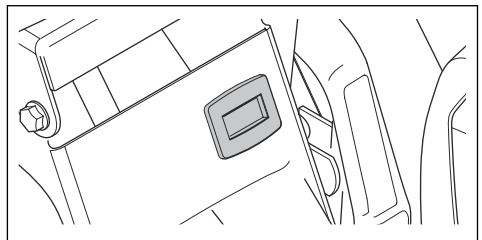
### Veiligheidsschakelaar stoel

De veiligheidsschakelaar van de stoel activeert het veiligheidscircuit zodra de bestuurder opstaat van de stoel. De motor en de aandrijving van de messen stoppen als de messen zijn ingeschakeld of de

parkeerrem niet is geactiveerd. Zie ook *Veiligheidscircuit op pagina 92*.

### Urenteller

De urenteller toont hoeveel uur de motor heeft gedraaid. De tijd van ingeschakeld contact zonder dat de motor draait, wordt niet geregistreerd. Het laatste cijfer toont de tienden van een uur (6 minuten).



### Accu

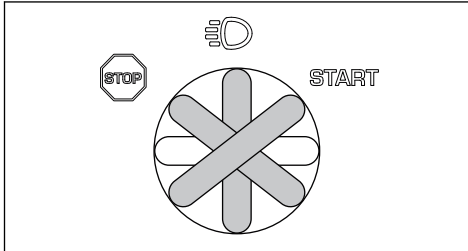
De accu is een oplaadbare lithium-ijzerfosfaat accu LiFePO<sub>4</sub>. Als de accuspanning te laag is, schakelt de beschermingsmodus in en zal het systeem niet reageren wanneer u het contact inschakelt. Bij actieve beschermingsmodus of bij te lage accuspanning om de motor te starten, dient de accu te worden opgeladen. Zie *De accu opladen op pagina 110*.

## Stopcontact

De spanning van het stopcontact is 12 V. Het contact is beveiligd met een zekering, zie *Een zekering vervangen op pagina 110*.

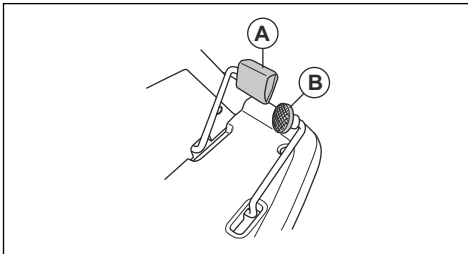
## Ontstekingsvergrendeling

Het contactslot heeft 4 standen: stop, verlichting, neutraal en start. Als het contact ingeschakeld wordt gelaten en de motor is uitgeschakeld, klinkt er elke 20 seconden een pieptoon om de gebruiker eraan te herinneren het contactslot in stand STOP te zetten om ontladen van de accu te voorkomen.



## Pedalen voor vooruit- en achteruitrijden

Met deze twee pedalen is de snelheid geleidelijk regelbaar. Het linker pedaal (A) wordt gebruikt om vooruit te rijden, en het rechter pedaal (B) wordt gebruikt om achteruit te rijden. Het product stopt wanneer de pedalen worden losgelaten.



## Schakelaar met LED-indicatoren voor bediening van de vijzel

Symbolen op de bedieningsschakelaar van de vijzel geven aan of het product al of niet in de verzamelstand staat, en geven ook de status van de vijzel en de opvangbak aan. De onderstaande tabel toont de betekenis van de verschillende symbolen.



De vijzel staat in de onderhoudsstand. Het symbool brandt rood en er klinkt een pieptoon.



Het maaidek is niet correct bevestigd. Het symbool brandt rood en er klinkt een pieptoon.



De opvangbak is vol. Het symbool brandt oranje en er klinkt een pieptoon. De vijzel blijft gras naar de opvangbak brengen. Als u de opvangbak niet leegmaakt, zal het opgehoopte gras het deksel van de opvangbak na enige tijd opendrukken.



Het deksel van de opvangbak is open. Het symbool brandt rood en er klinkt een pieptoon.



De opvangbak is niet neergelaten. Het symbool brandt rood en er klinkt een pieptoon.



Een groen symbool op de vijzelschakelaar geeft aan dat het product in de verzamelstand staat.

Een blauw symbool op de vijzelschakelaar geeft aan dat het product in de niet-verzamelstand staat.

Om te wisselen tussen de verzamelstand en de niet-verzamelstand houdt u de vijzelschakelaar ingedrukt tot u een pieptoon hoort.

Een rood symbool op de vijzelschakelaar geeft aan dat de vijzel is geblokkeerd en is gestopt. Er klinkt een ononderbroken pieptoon. Draai de contactsleutel naar stand LOCK om de pieptoon te stoppen. Raadpleeg de instructies in *Een blokkade van de vijzel verwijderen op pagina 106* om de blokkade te verhelpen voordat u het product opnieuw start.

## Symbolen op het product



**WAARSCHUWING:** Onzorgvuldig of onjuist gebruik kan leiden tot ernstig of fataal letsel bij de gebruiker of anderen.



Lees de bedieningshandleiding zorgvuldig door en zorg dat u de instructies hebt begrepen voordat u het product gebruikt.



Draaiende messen. Houd lichaamsdelen uit de buurt van de kap wanneer de motor draait.



Waarschuwing: draaiende delen. Houd lichaamsdelen uit de buurt.



Kijk uit voor weggeslingerde en afgeketste voorwerpen.



Gebruik het product nooit als personen, met name kinderen en/of huisdieren, zich in de directe omgeving bevinden.



Kijk achter u vóór en tijdens achteruit rijden.



Maai nooit gras dwars over een helling. Maai geen gras op een helling van meer dan 10°.



Laat nooit passagiers meerijden op het product of bijbehorende uitrusting.



Vooruit rijden.



Neutraal.



Achteruit rijden.



Parkeerrem, model RC 320Ts AWD.



Bedrijfsrem en parkeerrem, model RC 318T.



Stop de motor.



Start de motor.



Koplampen.



Motortoerental – snel.



Motortoerental – langzaam.



De vijzel staat in de onderhoudsstand.



Het maaidek is niet bevestigd.



De opvangbak is vol.



Het deksel van de opvangbak is open.



De opvangbak is niet neergelaten.



Statusindicatielampje voor het vijzelsysteem.



Kantel en open de opvangbak.



Laat de opvangbak in de werkstand zakken.



Brandstof.



Max. ethanol 10%.



Maaihogte.



Onderhoudsstand voor de maaihogtehendel.



De messen zijn ingeschakeld.



De messen zijn uitgeschakeld.



Onderhoudsstand van het maaidek.





Maaistand van het maaidek.



Vijzel in bedrijfsstand.



Vijzel in onderhoudsstand.



Ga hier niet op staan.



Hydrostatische vrijloop.



Oliepeil.



Gevaar voor verbrijzelde ledematen.



Gevaar voor verbrijzelde ledematen. Houd lichaamsdelen uit de buurt van het werktuigframe.



Warm oppervlak.



Niet aanraken.



Dit product voldoet aan de geldende EG-richtlijnen.



Dit product voldoet aan geldende VK-regelgeving.



Geluidsemissies naar het omgevingslabel volgens de richtlijnen en voorschriften van de EU en het VK en de wetgeving van Nieuw-Zuid-Wales "Protection of the Environment Operations (Noise Control) Regulation 2017". Het gegarandeerde geluidsvermogensniveau van het product staat vermeld in de technische gegevens op pagina *Technische gegevens op pagina 120* en op het label.



Gebruik altijd goedgekeurde gehoorbescherming.

yyyywwxxxx

Het serienummer staat op het productplaatje. **yyyy** is het productiejaar, **ww** is de productieweek en **xxxxx** is het volgnummer.

**Let op:** Andere symbolen/stickers op het product hebben betrekking op certificeringseisen voor bepaalde markten.

## Euro V-emissies



**WAARSCHUWING:** De EU-typegoedkeuring van dit product vervalt als ongeoorloofde wijzigingen aan de motor aangebracht worden.

## Productaansprakelijkheid

Zoals uiteengezet in de wet voor productaansprakelijkheid zijn wij niet aansprakelijk voor schade die door ons product wordt veroorzaakt, indien:

- het product niet goed is gerepareerd.
- het product is gerepareerd met onderdelen die niet van de fabrikant afkomstig zijn, of onderdelen die niet zijn goedgekeurd door de fabrikant.
- het product een accessoire bevat dat niet afkomstig is van de fabrikant of niet is goedgekeurd door de fabrikant.
- het product niet is gerepareerd door een erkend servicepunt of door een erkende autoriteit.

---

# Veiligheid

---

## Veiligheidsdefinities

Waarschuwingen, voorzorgsmaatregelen en opmerkingen worden gebruikt om te wijzen op belangrijke delen van de handleiding.



**WAARSCHUWING:** Wordt gebruikt om te wijzen op de kans op ernstig of fataal letsel voor de gebruiker of omstanders wanneer de instructies in de handleiding niet worden gevolgd.



**OPGELET:** Wordt gebruikt indien er een risico bestaat op schade aan het product en andere eigendommen of aan de omgeving wanneer de instructies in de handleiding niet worden gevolgd.

**Let op:** Geven verdere informatie die nodig is in een bepaalde situatie.

## Algemene veiligheidsinstructies



**WAARSCHUWING:** Dit product kan handen en voeten afsnijden en objecten wegslingeren. Ernstig letsel of de dood kunnen het gevolg zijn als u de veiligheidsvoorschriften negeert.



**WAARSCHUWING:** Gebruik een product niet langer als de snijuitrusting beschadigd is. Beschadigde snijuitrusting kan objecten wegslingeren en als gevolg daarvan ernstig of dodelijk letsel veroorzaken. Vervang beschadigde messen onmiddellijk.

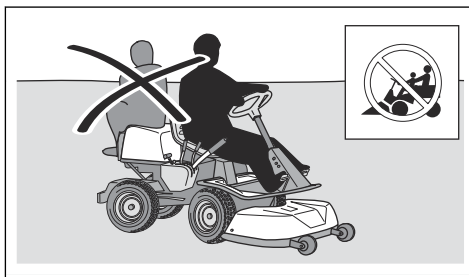


**WAARSCHUWING:** Dit product produceert tijdens bedrijf een elektromagnetisch veld. Dit veld kan onder bepaalde omstandigheden de werking van actieve of passieve medische implantaten verstoren. Om het risico op ernstig of dodelijk letsel te beperken, raden we personen met een medisch implantaat aan om contact op te nemen met hun arts en de fabrikant van het medische implantaat alvorens dit product te gaan gebruiken.

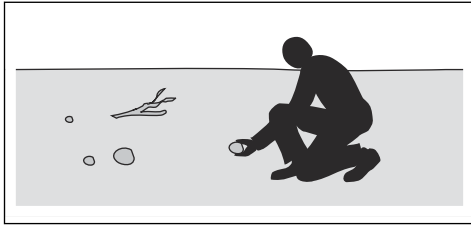


**WAARSCHUWING:** Lees de volgende waarschuwingen voordat u het product gaat gebruiken.

- Wees altijd voorzichtig en gebruik uw gezond verstand. Vermijd situaties die uw capaciteiten te boven gaan. Als u na het lezen van de gebruikershandleiding niet precies weet hoe u het product moet bedienen, vraag dan advies aan deskundige voordat u verder gaat.
- Voordat u het product gaat gebruiken, moet u de gebruikershandleiding en de instructies op het product lezen en begrijpen.
- Zorg dat u weet hoe u het product en de bedieningselementen veilig gebruikt en hoe u het product snel kunt stoppen.
- Zorg ook dat u weet wat de veiligheidspictogrammen betekenen.
- Houd het product schoon zodat plaatjes en stickers leesbaar blijven.
- Denk erom dat de bediener of gebruiker verantwoordelijk is voor ongelukken of beschadigingen aan eigendommen.
- Vervoer geen passagiers. Het product mag maar door één persoon worden gebruikt.



- Laat het product niet onbeheerd staan terwijl de motor draait. Alvorens het product onbeheerd te laten dient u altijd de messen te stoppen, de parkeerrem in te schakelen, de motor uit te schakelen en de contactsleutel te verwijderen.
- Gebruik het product alleen bij daglicht of onder goed verlichte omstandigheden. Houd het product op een veilige afstand van gaten en andere onregelmatigheden in de grond. Kijk uit voor andere mogelijke risico's.
- Gebruik het product nooit bij slecht weer, zoals mist, regen, op vochtige of natte plekken, bij krachtige wind, strenge kou, bij onweer, enz.
- Markeer stenen en andere vaste objecten om botsingen te voorkomen.
- Verwijder stenen, speelgoed, draden, enz. uit het werkgebied, omdat deze anders door de messen kunnen worden weggeslingerd.



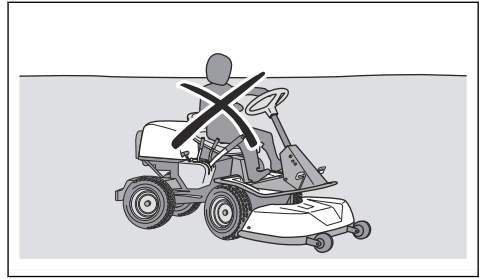
- Laat kinderen of andere personen die niet geschikt zijn om het product te gebruiken, geen werkzaamheden met of aan het product verrichten. De minimumleeftijd van de gebruiker kan zijn vastgelegd in plaatselijke voorschriften.
- Zorg dat er zich niemand in de buurt van het product bevindt wanneer u de motor start, de aandrijving inschakelt of met het product gaat rijden.
- Houd een oogje op het verkeer als u maait nabij een weg of wanneer u een weg oversteekt.
- Gebruik het product nooit wanneer u vermoeid bent, alcohol of drugs hebt gebruikt, of als u medicijnen gebruikt die uw gezichtsvermogen, beoordelingsvermogen of coördinatie kunnen beïnvloeden.
- Parkeer het product altijd op een vlakke ondergrond met de motor uitgeschakeld.

### Veiligheidsinstructies met betrekking tot kinderen



**WAARSCHUWING:** Lees de volgende waarschuwingen voordat u het product gaat gebruiken.

- Er kunnen zich ernstige ongevallen voordoen als u niet goed oplet terwijl er zich kinderen in de nabijheid van het product bevinden. Kinderen kunnen worden aangetrokken tot het product en het maaien. Het is heel goed mogelijk dat kinderen niet langer zijn waar u ze het laatst zag.
- Houd kinderen uit de buurt van het gebied dat moet worden gemaaid. Zorg ervoor dat de kinderen onder toezicht van een volwassene staan.
- Let goed op en schakel het product uit als er kinderen in het werkgebied komen. Wees vooral voorzichtig bij bochten, bosjes, bomen of andere objecten die uw zicht kunnen belemmeren.
- Kijk achterom en ook naar beneden, voordat u begint met achteruit rijden en tijdens het achteruit rijden, om te verifiëren of er zich geen kleine kinderen in de buurt van het product bevinden.
- Laat geen kinderen op het product meerijden. Ze kunnen eraf vallen en ernstig gewond raken of kunnen het veilig gebruik van het product hinderen.
- Laat het product niet door kinderen bedienen.



### Veiligheidsinstructies voor bediening



**WAARSCHUWING:** Lees de volgende waarschuwingen voordat u het product gaat gebruiken.



**WAARSCHUWING:** De motor en het uitlaatsysteem worden zeer heet tijdens het gebruik. Kans op brandwonden, brand en ernstige schade aan eigendommen of aangrenzende gebieden. Raak nooit de motor of uitlaat aan tijdens of direct na gebruik. Blijft tijdens het maaien de machine uit de buurt van bosjes en andere objecten.

- Verplaats het product niet terwijl de opvangbak achterover is gekanteld. Dit kan leiden tot beschadiging van de opvangbak en verhoogt het risico dat het product kantelt.
- Kijk altijd naar beneden en naar achteren voordat en terwijl u achteruit rijdt. Wees alert op grote en kleine obstakels.
- Verlaag de rijsnelheid voordat u een bocht neemt.
- Beweeg voorzichtig rond vaste objecten en zorg dat de messen niets raken. Maai niet over objecten heen.
- Stop de messen wanneer u niet maait.



**OPGELET:** Lees de volgende veiligheidsinstructies voordat u het product gaat gebruiken.

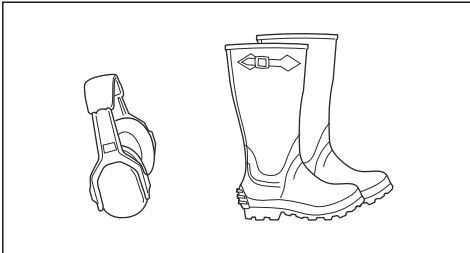
- Maak de koelluchtinlaat van de motor vrij van gras, vuil, enz. voordat u het product gaat gebruiken. Als de motor onvoldoende wordt gekoeld, kan dat tot ernstige motorschade leiden.
- Stop en inspecteer het product wanneer de messen tijdens het maaien iets geraakt hebben. Voer waar nodig reparaties uit voordat u verder gaat.

### Persoonlijke beschermingsmiddelen



**WAARSCHUWING:** Lees de volgende waarschuwingen voordat u het product gaat gebruiken.

- Draag tijdens het gebruik van het product altijd goedgekeurde persoonlijke beschermingsmiddelen. Persoonlijke beschermingsmiddelen kunnen niet alle risico's uitsluiten maar kunnen de ernst van eventueel letsel helpen beperken. Vraag uw dealer u te helpen bij het kiezen van de juiste beschermingsmiddelen.
- Gebruik altijd goedgekeurde gehoorbescherming. Langdurige blootstelling aan lawaai kan leiden tot permanente gehoorbeschadiging.
- Draag altijd veiligheidsschoenen of veiligheidslaarzen. Stalen neuzen worden aanbevolen. Gebruik het product niet met blote voeten.



- Draag indien nodig handschoenen, bijvoorbeeld bij het monteren, inspecteren of reinigen van de snijtrusting.
- Draag geen loszittende kleding, sieraden of andere voorwerpen die vast kunnen komen te zitten in bewegende delen.
- Houd een EHBO/doos en brandblusser binnen handbereik.

## Veiligheidsvoorzieningen op het product



**WAARSCHUWING:** Lees de volgende waarschuwingen voordat u het product gaat gebruiken.

- Gebruik het product nooit wanneer de veiligheidsvoorzieningen defect zijn. Controleer de veiligheidsvoorzieningen regelmatig op een juiste werking. Als de veiligheidsvoorzieningen defect zijn, neem dan contact op met uw Husqvarna servicewerkplaats.
- Voer geen veranderingen uit aan de veiligheidsvoorzieningen. U mag het product niet gebruiken als beschermingsplaten, afschermingen, veiligheidsschakelaars of andere veiligheidsvoorzieningen ontbreken of defect zijn.

### Het contactslot controleren

- Start de motor en schakel die weer uit bij wijze van controle van het contactslot. Zie *De motor starten op pagina 99* en *De motor uitschakelen op pagina 102*.
- Verifieer of de motor start wanneer u de contactsleutel naar START draait.

- Verifieer of de motor onmiddellijk uitschakelt wanneer u de contactsleutel naar STOP draait.

### Veiligheidscircuit

De motor kan alleen worden gestart als aan de volgende voorwaarden wordt voldaan:

- Het maaidek staat in de geheven stand en de parkeerrem is geactiveerd.

De motor moet in de volgende situaties uitschakelen:

- Het maaidek wordt omlaag gezet en de bestuurder staat op van de stoel.
- Het maaidek staat in de geheven stand, de parkeerrem is niet geactiveerd en de bestuurder staat op van de stoel.

Voor het controleren van het veiligheidscircuit probeer u de motor te starten terwijl aan één van de bovenstaande voorwaarden niet wordt voldaan. Wijzig de omstandigheden en probeer het opnieuw. Voer deze controle dagelijks uit.

### Sensoren voor de vijzel en de opvangbak

Schakel het contact in maar start de motor niet. Voer een controle uit van de sensoren zoals vermeld in de onderstaande tabel. Verifieer of het bijbehorende symbool op de bedieningsschakelaar van de vijzel gaat branden.



Beweeg de hendel om de vijzel in de onderhoudsstand te zetten omlaag. Als de sensor correct werkt, gaat het symbool rood branden.



Bevestig het maaidek niet. Als de sensor correct werkt, gaat het symbool rood branden en klinkt er een pieptoon wanneer het contact wordt ingeschakeld.



Open het deksel van de opvangbak. Als de sensor correct werkt, gaat het symbool rood branden en klinkt er een pieptoon.



Druk de sensor voor een volle opvangbak helemaal omhoog. Als de sensor correct werkt, zal het symbool oranje gaan branden en klinkt er een pieptoon.



Kantel de opvangbak. Als de sensor correct werkt, gaat het symbool rood branden en klinkt er een pieptoon.

### Het pedaal voor vooruit rijden en het pedaal voor achteruit rijden controleren

1. Start het product.
2. Zorg dat de pedaal voor vooruit rijden en de pedaal voor achteruit rijden niet geblokkeerd zijn en over de gehele pedaalslag kunnen worden bediend.

- Trap het pedaal voor vooruitrijden voorzichtig in om vooruit te rijden.
- Laat het pedaal voor vooruit rijden los om de machine te laten remmen. Controleer of de rem aangrijpt wanneer u het pedaal voor vooruitrijden loslaat.

**Let op:** Het product heeft een automatische rem die wordt ingeschakeld wanneer u de pedalen loslaat. Druk het andere pedaal in voor meer remkracht wanneer u de snelheid verlaagt.

- Voer dezelfde procedure uit voor het pedaal voor achteruit rijden.
- Zorg ervoor dat het product niet beweegt wanneer de pedalen voor vooruit en achteruitrijden niet zijn ingeschakeld.

### Parkeerrem



**WAARSCHUWING:** Als de parkeerrem niet werkt, kan het product beginnen te bewegen en daardoor letsel of schade veroorzaken. Inspecteer de parkeerrem regelmatig en stel deze af indien nodig.

Zie *De parkeerrem controleren op pagina 108.*

Voor model RC 318T wordt het parkeerrempedaal ook gebruikt voor meer remkracht wanneer dat nodig is, bijvoorbeeld wanneer u remt terwijl u een helling af rijdt.

### Geluiddemper

De uitlaatdemper is bedoeld om het geluidsniveau zo laag mogelijk te houden en om de uitlaatgassen weg te voeren van de gebruiker.

Gebruik het product niet als de demper ontbreekt of beschadigd is. Bij een defecte uitlaatdemper stijgt het geluidsniveau en neemt het risico op brand toe.



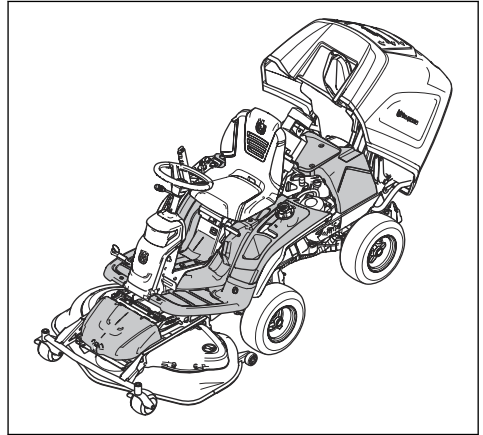
**WAARSCHUWING:** De uitlaatdemper wordt erg heet tijdens en na gebruik en wanneer de motor draait bij stationair toerental. Wees voorzichtig in de buurt van brandbare materialen en/of dampen om brand te voorkomen.

### Beschermkappen



**WAARSCHUWING:** Ontbrekende of beschadigde beschermkappen vergroten de kans op letsel bij bewegende delen en hete oppervlakken. Voordat u het product gebruikt moet u controleren of de beschermkappen correct zijn aangebracht en niet zijn gescheurd of

andere beschadigingen vertonen. Vervang beschadigde beschermkappen.

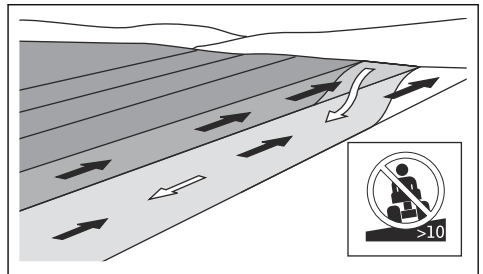


### Maaien op een helling



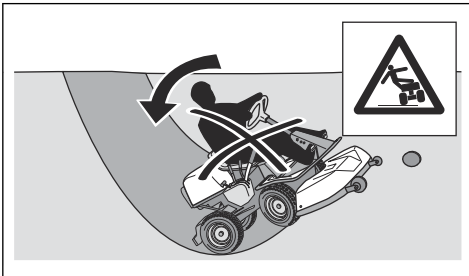
**WAARSCHUWING:** Lees de volgende waarschuwingen voordat u het product gaat gebruiken.

- Maaien op een helling verhoogt het risico dat u de controle over het product verliest en dat het product kantelt. Dit kan ernstig of dodelijk letsel veroorzaken. Bij maaien op een helling is het van groot belang voorzichtig te werk te gaan. Als u niet achteruit tegen een helling op kunt rijden of als u zich daar niet prettig bij voelt, maai de helling dan niet.
- Verwijder obstakels zoals stenen en takken.
- Maai verticaal tegen de helling (omhoog en omlaag), niet horizontaal (van links naar rechts of omgekeerd).
- Rijd niet een helling af met opgeheven maaidek.
- Gebruik het product niet op een helling van meer dan 10°.



- Start of stop niet op een helling.
- Gebruik voor meer remkracht op hellingen bij model RC 318T altijd het bedrijfsrempedaal.
- Rijd op hellingen gelijkmatig en langzaam.

- Vermijd abrupte veranderingen in snelheid en richting.
- Draai niet meer dan noodzakelijk. Draai langzaam en geleidelijk wanneer u een helling afrijdt. Rijd met lage snelheid. Draai voorzichtig aan het stuurwiel.
- Kijk uit voor en rijd niet over voren, kuilen en hobbels. Er bestaat een grotere kans dat het product kantelt op een ondergrond die niet vlak is. Hoog gras kan obstakels verhullen.
- Maai niet in de buurt van randen, greppels of glooiingen. Het product kan plotseling kantelen als een van de wielen over de randen van een steile helling of greppel komt, of als een berm inzakt. Als het in het water komt, bestaat het risico van verdrinking.



- Niet gebruiken voor het maaien van nat gras. Nat gras is glad en de banden kunnen hun grip verliezen waardoor het product slipt.
- Zet uw voet niet op de grond om te proberen het product te stabiliseren.
- Ga zeer voorzichtig te werk als er iets aan het product is bevestigd waardoor het minder stabiel is.

## Brandstofveiligheid



**WAARSCHUWING:** Wees voorzichtig met brandstof. Brandstof is zeer brandbaar en kan leiden tot letsel en schade aan eigendommen.



**WAARSCHUWING:** Lees de volgende waarschuwingen voordat u het product gaat gebruiken.

- Vul de brandstoftank nooit binnen.
- Benzine en benzinedampen zijn giftig en zeer licht ontvlambaar. Wees voorzichtig met benzine om letsel of brand te voorkomen.
- Verwijder de brandstoftankdop niet en vul de tank niet bij wanneer de motor draait.
- Laat de motor afkoelen voordat u brandstof bijvult.
- Rook niet tijdens het bijvullen van brandstof.
- Vul geen brandstof bij in de nabijheid van vonken of open vuur.

- Bij lekkage in het brandstofsysteem mag u de motor niet starten zolang de lekken niet gerepareerd zijn.
- Vul de tank niet verder dan het aanbevolen brandstofniveau. De warmte van de motor en de zon doet de brandstof uitzetten waardoor de brandstof kan overstromen als de tank te ver wordt gevuld.
- Vul niet teveel bij. Als u benzine op het product morst, dep dan de benzine op en wacht totdat het restant is verdampt voordat u de motor start. Als u benzine op uw kleding morst, trek dan andere kleding aan.
- Bewaar brandstof in daarvoor bestemde verpakkingen.
- Bewaar het product en de brandstof op zodanige wijze dat er geen risico bestaat dat brandstoflekken of dampen schade kunnen veroorzaken.
- Tap brandstof af in een daarvoor goedgekeurde verpakking, en doe dat buiten en niet in de nabijheid van open vuur.

## Veiligheid bij accu's



**WAARSCHUWING:** Een beschadigde accu kan exploderen en letsel veroorzaken. Als de accu vervormd of beschadigd is, neem dan contact op met een erkende Husqvarna servicewerkplaats.



**WAARSCHUWING:** Lees de volgende waarschuwingen voordat u het product gaat gebruiken.

- Draag een veiligheidsbril wanneer u zich in de buurt van accu's begeeft.
- Draag geen horloges, sieraden of andere metalen voorwerpen in de buurt van de accu.
- Houd de accu buiten het bereik van kinderen.
- Laad de batterij op in een goed geventileerde ruimte.
- Houd ontvlambare materialen op een minimumafstand van 1 m wanneer u de batterij oplaadt.
- Voer vervangen accu's af. Zie *Afvoeren op pagina 119*.



**OPGELET:** Lees de volgende veiligheidsinstructies voordat u het product gaat gebruiken.

- Alleen opladen met de lader die door de fabrikant is gespecificeerd. Andere laders kunnen schade aan de elektrische installatie en de accu veroorzaken.
- Zet de accuklemmen met niet meer dan het voorgeschreven aanhaalmoment vast, max. 4 Nm.

## Veiligheidsinstructies voor onderhoud



**WAARSCHUWING:** Het product is zwaar en kan letsel of schade aan eigendommen of de omgeving veroorzaken. Voer geen onderhoud uit aan de motor of het maaidek zonder aan deze voorwaarden te voldoen:

- De motor is uitgeschakeld.
- Het product is op een vlakke ondergrond geparkeerd.
- De parkeerrem is ingeschakeld.
- De contactsleutel is verwijderd.
- Het maaidek is ontkoppeld.
- De bougiekabels zijn van de bougies losgenomen.



**WAARSCHUWING:** Uitlaatgassen van de motor bevatten koolmonoxide, een geurloos, giftig en uiterst gevaarlijk gas. Gebruik het product niet in gesloten ruimten of ruimten met onvoldoende luchtstroming.



**WAARSCHUWING:** Lees de volgende waarschuwingen voordat u het product gaat gebruiken.

- Voor optimale prestaties en veiligheid adviseren wij u het product te onderhouden volgens het onderhoudsschema. Zie *Onderhoudsschema op pagina 102*.
- Elektrische schokken kunnen letsel veroorzaken. Raak geen kabels aan als de motor draait. Voer een

functietest van het ontstekingsstelsel niet met uw vingers uit.

- Start de motor niet als de beschermkappen zijn verwijderd. Er bestaat dan groot risico op letsel door bewegende of hete delen.
- Laat het product afkoelen voordat u onderhoudswerkzaamheden in de buurt van de motor uitvoert.
- De messen zijn erg scherp en kunnen snijwonden veroorzaken. Voorzie de messen van bescherming of draag beschermende handschoenen wanneer u aan de messen werkt.
- Plaats het maaidek altijd in de onderhoudsstand om het te reinigen. Parkeer het product niet dicht bij de rand van een greppel of helling om toegang te krijgen tot het maaidek.



**OPGELET:** Lees de volgende veiligheidsinstructies voordat u het product gaat gebruiken.

- Laat de motor niet draaien als de bougie of ontstekingskabel is verwijderd.
- Zorg dat alle moeren en bouten goed zijn vastgedraaid en dat de apparatuur in goede staat is.
- Wijzig de instelling van de regelaars niet. Als het motortoerental te hoog is, kunnen de productonderdelen beschadigd raken. Zie *Technische gegevens op pagina 120* voor het hoogst toegestane motortoerental.
- Het product is alleen goedgekeurd voor gebruik in combinatie met de uitrusting die wordt geleverd of wordt aanbevolen door de fabrikant.

## Montage

### Inleiding



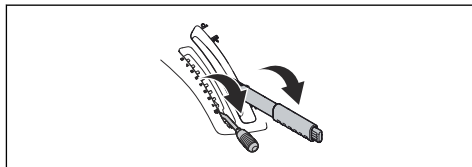
**WAARSCHUWING:** De spanveer van de aandrijfriem kan breken, wat tot letsel kan leiden. Draag een veiligheidsbril wanneer u het maaidek bevestigt of verwijdert.

Lees de montage-instructies in de gebruikershandleiding aandachtig door. Een label aan de binnenzijde van de voorste afdekking van het product toont ook hoe het maaidek moet worden bevestigd en verwijderd.

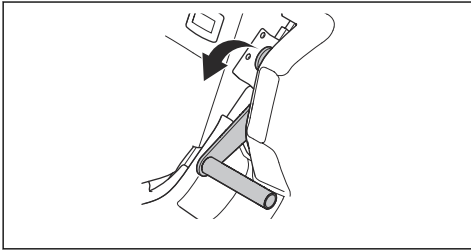
### Het maaidek bevestigen

1. Plaats het product op een vlakke ondergrond.
2. Schakel de parkeerrem in.
3. Zet de maaihoogtehendel in de onderhoudsstand.

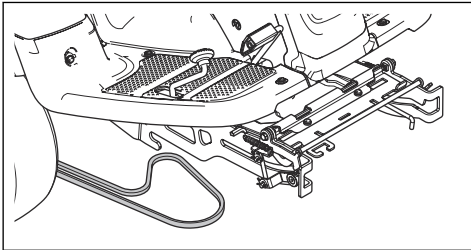
4. Zet de hefhandel voor het maaidek in de maaistand.



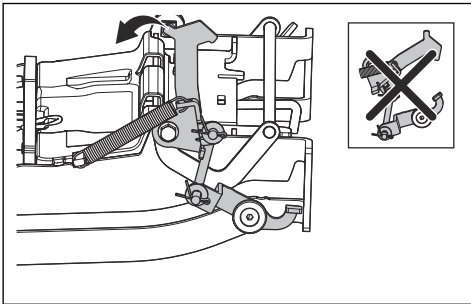
5. Beweeg de hendel om de vijzel in de onderhoudsstand te zetten omlaag, om de vijzel omhoog in de onderhoudsstand te zetten.



6. Breng de aandrijfriem aan zoals afgebeeld om te voorkomen dat deze bekneld raakt wanneer u het maaidek aanbrengt.

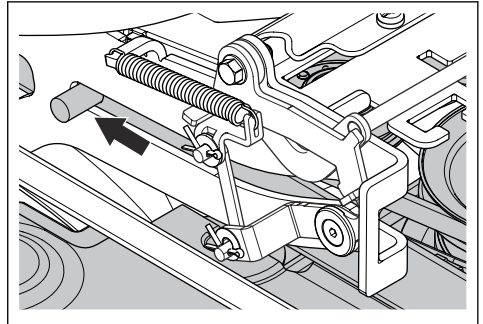


7. Duw het werktuigframe omlaag. Beweeg de onderhoudsvergrendeling naar de verticale positie.

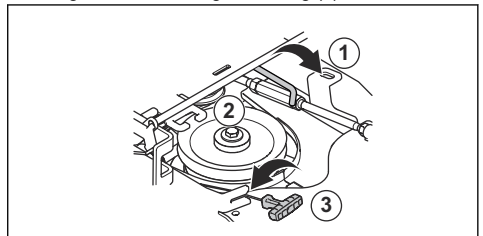


**WAARSCHUWING:** Bij onvoorzichtig gebruik kan het vergrendelmechanisme uw vingers verwonden. Plaats de vergrendeling volledig verticaal en houd de voorkant van het maaidek met twee handen vast en ga door naar de volgende stap.

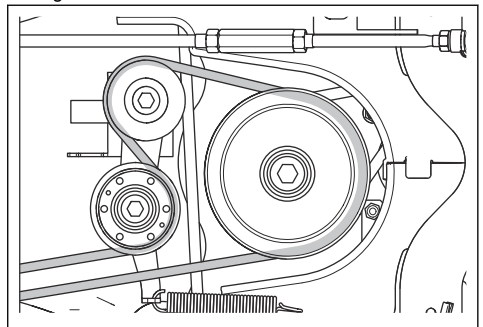
8. Til de voorste rand van het maaidek omhoog en plaats die in het werktuigframe. De stoppen in de groeven op het werktuigframe vallen. De onderhoudsvergrendeling ontgrendelt automatisch.



9. Til de beugel voor maaihogteafstelling uit diens houder en plaats hem in de uitsparing voor de beugel voor maaihogteafstelling (1).



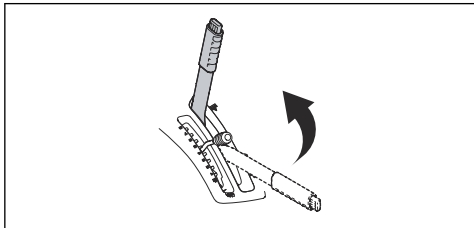
10. Breng de aandrijfriem rond de spanrol aan (2). Zorg dat de aandrijfriem is gemonteerd zoals hieronder afgebeeld.



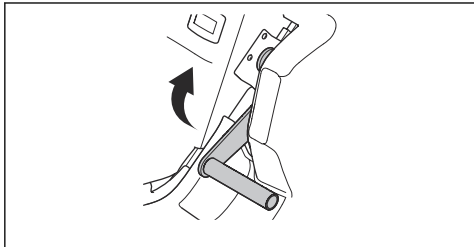
11. Plaats de veer in de veerhouder (3).



12. Zet de hefhandel voor het maaidek in de vergrendelde stand. Het maaidek beweegt omhoog.



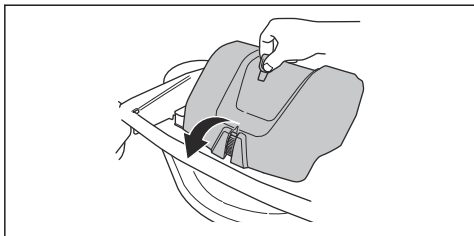
13. Trek de hendel om de vijzel in de onderhoudsstand te zetten omhoog.



14. Bevestig de voorste afdekking.

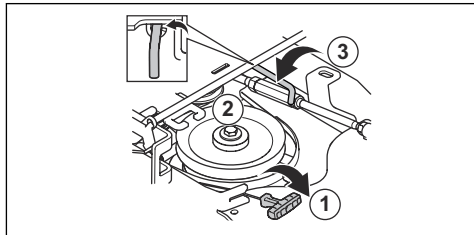
## Het maaidek verwijderen

1. Voer stappen 1-5 uit in *Het maaidek bevestigen op pagina 95*.
2. Maak de klem op de voorste afdekking los met het hulpstuk aan de contactsleutel en haal de afdekking eraf.

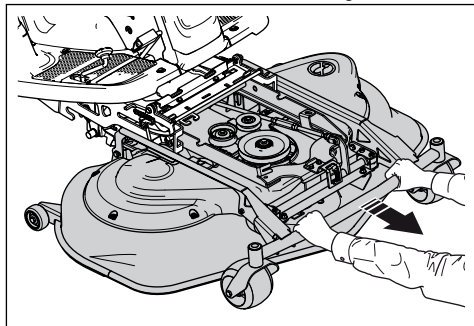


3. Trek de veerhendel naar rechts uit de veerhouder om de spanning van de spanrol voor de aandrijfriem te halen. (1)
4. Houd de veerhendel met uw linkerhand vast en neem met uw rechterhand de aandrijfriem eraf.
5. Trek de aandrijfriem onder het product naar de achterkant. Plaats de riem niet in de riemhouder (2).
6. Plaats de veerhendel in de veerhouder om te voorkomen dat de veer omlaag valt.

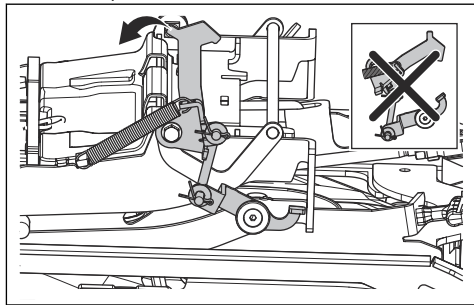
7. Til de beugel voor de maaïhoogteafstelling omhoog en plaats hem in de houder (3).



8. Pak de voorste rand van het maaidek vast en trek het maaidek naar voren tot de aanslag.



9. Beweeg de onderhoudsvergrendeling naar de verticale positie.



**WAARSCHUWING:** Bij onvoorzichtig gebruik kan het vergrendelmechanisme uw vingers verwonden. Plaats de vergrendeling volledig verticaal en houd de voorkant van het maaidek met twee handen vast en ga door naar de volgende stap.

10. Til de voorste rand van het maaidek omhoog totdat de onderhoudsvergrendeling het frame raakt en trek het maaidek eruit.

# Werking

## Inleiding



**WAARSCHUWING:** Voordat u het product gaat gebruiken, dient u het hoofdstuk over veiligheid te lezen en hebben begrepen.

## Brandstof bijvullen



**WAARSCHUWING:** Benzine is uiterst ontvlambaar. Wees voorzichtig en vul buitenshuis brandstof bij, zie *Brandstofveiligheid op pagina 94*.



**WAARSCHUWING:** Gebruik de brandstoftank niet als ondersteuning.



**OPGELET:** Een verkeerde soort brandstof kan leiden tot motorschade.

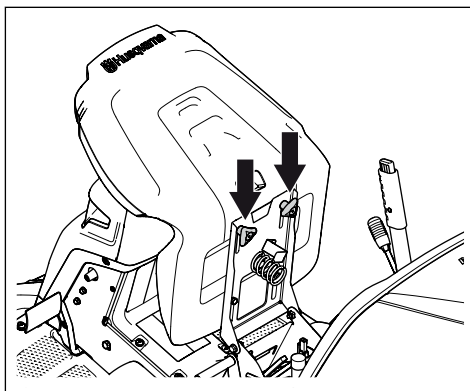
De motor gebruikt benzine met een minimum octaangetal van RON 91 (87 AKI), niet vermengd met olie. Wij adviseren biologisch afbreekbare alkylaatzbenzine te gebruiken. Gebruik geen benzine die meer dan 10% ethanol bevat.

- Controleer het brandstofniveau voorafgaand aan elk gebruik en vul indien nodig bij.
- Vul de brandstoftank nooit volledig. Zorg ervoor dat er minimaal 2,5 cm ruimte overblijft.

## De stoel afstellen

De stoel kan voorover gekanteld worden. De stoel kan ook in de lengterichting worden verschoven. Draai de

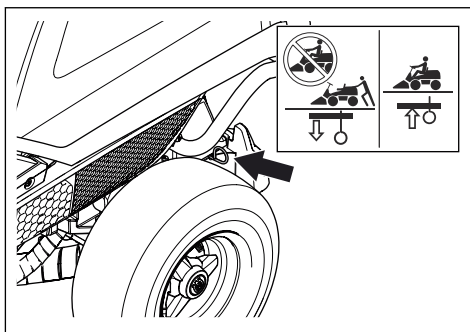
handgrepen onder de stoel los om de stoel naar voren of achteren te schuiven.



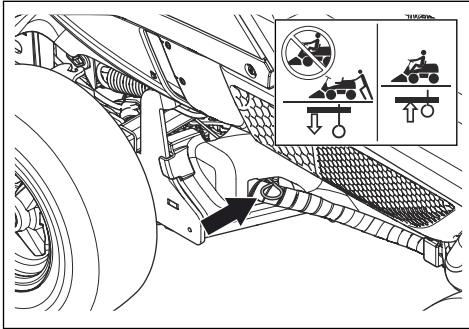
## In- en uitschakelen van het aandrijfsysteem

Om het product te verplaatsen met uitgeschakelde motor dient u het aandrijfsysteem uit te schakelen. Trek de hendel van het aandrijfsysteem helemaal uit om de aandrijving naar de as uit te schakelen. Duw de hendel van het aandrijfsysteem helemaal in om de aandrijving naar de as in te schakelen. Gebruik geen tussenliggende standen.

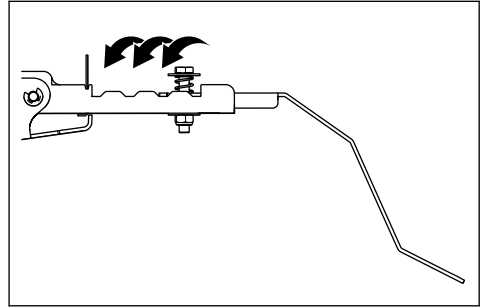
De hendel van het aandrijfsysteem voor model RC 318T bevindt zich achter het linkerachterwiel. Model RC 320Ts AWD heeft een hendel voor de aandrijving van de vooras en een andere hendel voor de aandrijving van de achteras. De hendel voor de aandrijving van de achteras vindt u achter het linkerachterwiel.



De hendel voor de aandrijving van de vooras van de RC 320Ts AWD vindt u achter het linkervoorwiel.

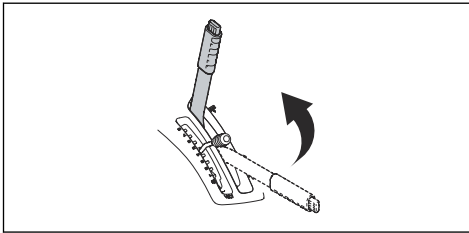


sensor voor een volle opvangbak anders af te stellen. Er zijn 4 standen voor de sensor voor een volle opvangbak.

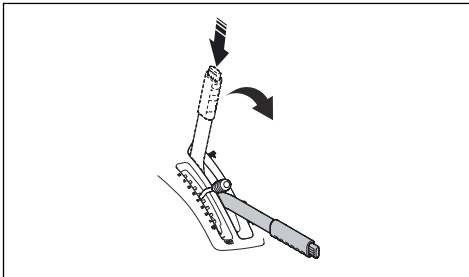


## Maaidek omhoog zetten en omlaag zetten

Om het maaidek omhoog te zetten naar de transportstand, trekt u de hefhandel naar achteren. Als de motor draait, stoppen de messen automatisch met draaien.



Om het maaidek omlaag te zetten naar de maaistand, drukt u op de vergrendelknop en beweegt u de hefhandel naar voren. Als de motor draait, beginnen de messen automatisch te draaien.

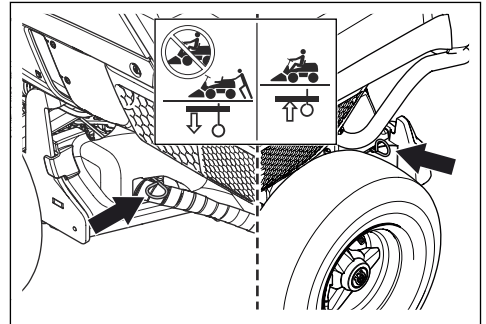


## Instellen van de sensor voor een volle opvangbak

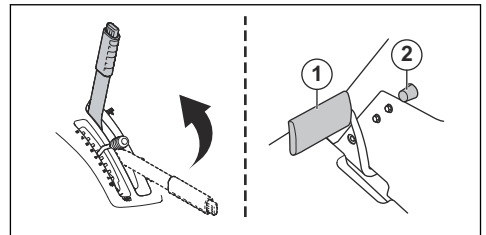
Als de klep van de opvangbak opent of de vizel stopt voordat de opvangbak vol is, is het noodzakelijk om de

## De motor starten

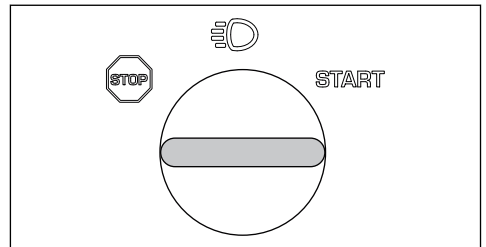
1. Zorg dat het aandrijfsysteem ingeschakeld is, zie *In- en uitschakelen van het aandrijfsysteem op pagina 98.*



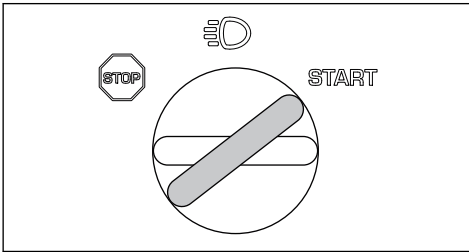
2. Zet het maaidek omhoog en schakel de parkeerrem in.



3. Draai de contactsleutel naar de startstand.

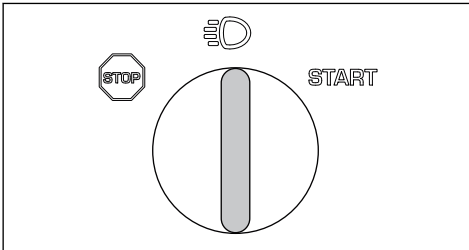


- Laat, zodra de motor aanslaat, de contactsleutel meteen los naar de neutraalstand.

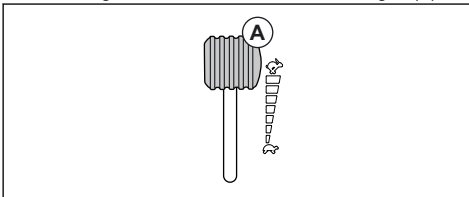


**Let op:** Bedien de startmotor niet langer dan 5 seconden per keer. Als de motor niet start, wacht dan 15 seconden voordat u het opnieuw probeert.

- Draai de sleutel in de stand 'verlichting' om de koplampen in te schakelen.



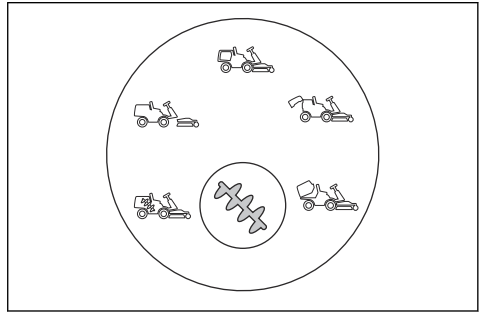
- Duw de gashendel naar de stand voor volgas (A).



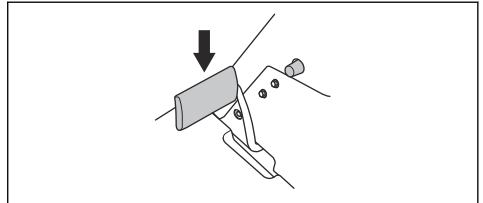
## Het product gebruiken in de verzamelstand

- Start de motor.

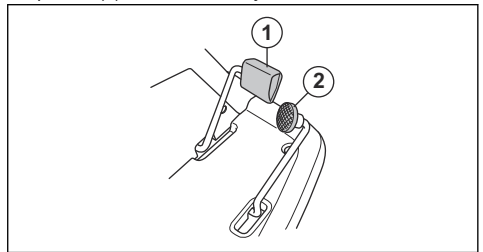
- Verifieer of het symbool op de vizelschakelaar groen is. Dit geeft aan dat het product in de verzamelstand staat. Zie *Schakelaar met LED-indicatoren voor bediening van de vizel op pagina 87* voor meer informatie over wat u moet doen als de symbolen op de vizelschakelaar gaan branden of wanneer de vizelschakelaar rood brandt.



- Trap het parkeerrempedaal in en laat deze vervolgens los om de parkeerrem uit te schakelen.

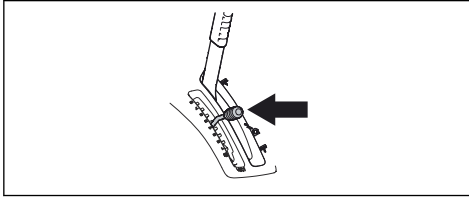


- Druk één van de rijpedalen voorzichtig in. De snelheid neemt toe naarmate u het pedaal dieper indrukt. Gebruik pedaal (1) voor vooruit rijden en pedaal (2) voor achteruit rijden.

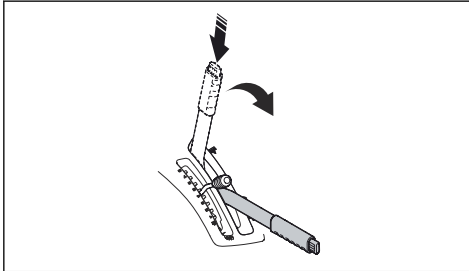


- Laat het pedaal los om te remmen. Op model RC 318T kunt u het bedrijfsrem-/parkeerrempedaal intrappen voor meer remvermogen. Dit kan noodzakelijk zijn wanneer u bijvoorbeeld op een helling moet remmen.

6. Selecteer de maaihogte (1-8) met behulp van de maaihogtehendel.



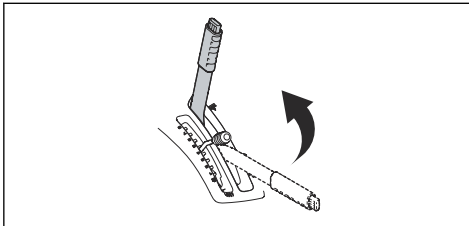
7. Druk op de vergrendelknop op de hefhandel voor het maaidek en zet het maaidek omlaag naar de maaistand.



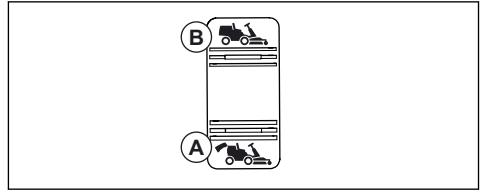
8. Zodra de opvangbak vol is, gaat het symbool (zie *Schakelaar met LED-indicatoren voor bediening van de vijzel op pagina 87*) op de vijzelschakelaar oranje branden en er klinkt een pieptoon.

**Let op:** Wanneer u gehoorbescherming draagt, hoort u mogelijk de pieptoon die klinkt wanneer de opvangbak vol is. Kijk daarom regelmatig naar de vijzelschakelaar, zodat u in de gaten hebt dat de opvangbak vol is.

9. Zet de hefhandel voor het maaidek in de vergrendelde stand. Het maaidek beweegt omhoog en de messen stoppen met draaien.



10. Om de opvangbak te legen drukt u op het achterste gedeelte van de schakelaar om de opvangbak te doen kantelen. De opvangbak beweegt omhoog. Houd de schakelaar ingedrukt totdat de klep opent en het gras eruit valt.



11. Druk op het voorste gedeelte van de schakelaar om de opvangbak terug in de werkstand te zetten.

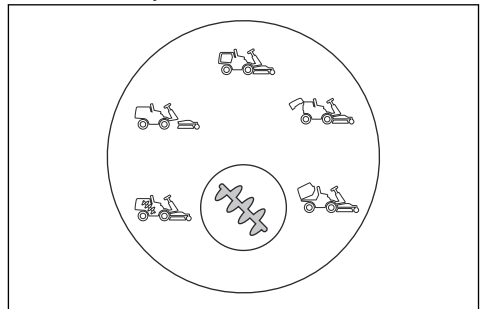
**Let op:** Als u bij volledig gekantelde of neergelaten opvangbak de schakelaar ingedrukt houdt, is een tikkend geluid hoorbaar. Dat betekent dat de opvangbak één van zijn eindposities heeft bereikt.



**WAARSCHUWING:** Vingers kunnen bekneld raken tussen de opvangbak en het frame. Plaats uw hand niet op het frame of de opvangbak als u de opvangbak neerlaat.

## Het product gebruiken in de niet-verzamelstand

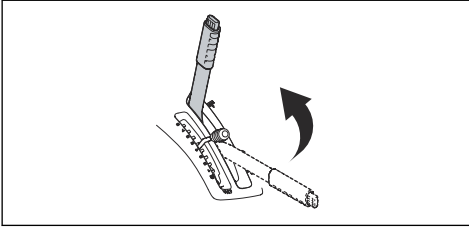
1. Start de motor.
2. Verifieer of het symbool op de vijzelschakelaar blauw is. Dit geeft aan dat het product in de niet-verzamelstand staat. Zie *Schakelaar met LED-indicatoren voor bediening van de vijzel op pagina 87* voor meer informatie over wat u moet doen als de symbolen op de vijzelschakelaar gaan branden of wanneer de vijzelschakelaar rood brandt.



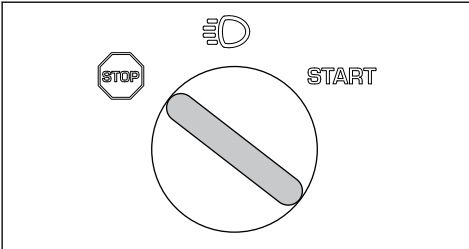
3. Voer stappen 4-8 uit in *Het product gebruiken in de verzamelstand op pagina 100*.
4. Wanneer u begint met maaien wordt het gras niet opgevangen.

## De motor uitschakelen

1. Trek de hefhandel voor het maaidek naar achteren in de vergrendelde stand om het maaidek omhoog te zetten. De messen stoppen met draaien.



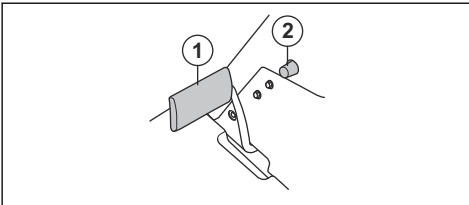
2. Draai de contactsleutel naar stand STOP.



3. Schakel de parkeerrem in zodra het product stopt.

## De parkeerrem inschakelen en uitschakelen

1. Trap het parkeerrempedaal in (1).
2. Houd de vergrendelknop (2) ingedrukt.



3. Houd de knop ingedrukt en zet het parkeerrempedaal vrij.
4. Om de parkeerrem uit te schakelen, trapt u het parkeerrempedaal nogmaals in.

## Een goed maieresultaat verkrijgen

- Maai geen nat gras. Nat gras geeft minder goede resultaten.
- Begin met een hoge maaihoogte en verlaag die geleidelijk.
- Maai met een zo hoog mogelijke rotatiesnelheid van de messen (hoogst toegestane motortoerental, zie *Technische gegevens op pagina 120*). Rijd met lage snelheid met het product. Als het gras niet te hoog en dik is, verkrijgt u ook bij hogere rijsnelheid een goed resultaat.
- Wij bevelen aan om het product te gebruiken in de verzamelstand. Voor de beste maieresultaten bij gebruik van de niet-verzamelstand dient u het gras vaker te maaien. Vaker gras maaien betekent niet dat u dan meer tijd daaraan kwijt bent. Het gras is korter en u kunt maaien met een hogere rijsnelheid.
- U kunt het product ook gebruiken voor het verzamelen van bladeren op het gazon. Selecteer een hoge maaihoogte en zet het product in de verzamelstand.

## Onderhoud

### Inleiding

dient u het hoofdstuk over veiligheid te lezen en hebben begrepen.



**WAARSCHUWING:** Voordat u onderhoudswerkzaamheden gaat uitvoeren,

### Onderhoudsschema

<b>Bediening voor gebruik</b>
Controleer op brandstof- of olie lekkage.
Reinig het product. Zie <i>Product reinigen op pagina 105</i> .
Reinig het binnenoppervlak van het maaidek. Zie <i>Product reinigen op pagina 105</i> .
Reinig de motor en de uitlaatdemper. Zie <i>De motor en de uitlaatdemper reinigen op pagina 105</i> .

<b>Bediening voor gebruik</b>
Controleer of de koelluchtinlaat van de motor niet geblokkeerd is. Zie <i>De koelluchtinlaat van de motor reinigen op pagina 106</i> .
Controleer of de veiligheidsvoorzieningen in orde zijn. Zie <i>Veiligheidsvoorzieningen op het product op pagina 92</i> .
Inspecteer de messen in het maaidek. Zie <i>De messen inspecteren op pagina 114</i> .
Inspecteer en test de remmen. Zie <i>Parkeerrem op pagina 93</i> en <i>Het pedaal voor vooruit rijden en het pedaal voor achteruit rijden controleren op pagina 92</i> .
Controleer het motoroliepeil. Zie <i>Het motoroliepeil controleren op pagina 114</i> .
Controleer het transmissieoliepeil. Zie <i>Het transmissieoliepeil controleren op pagina 116</i> .
Controleer de stuurkabels. Zie <i>De stuurkabels inspecteren op pagina 108</i> .
Zorg ervoor dat het grootlicht en de werkklamp correct werken (indien van toepassing). Zie <i>Ontstekingsvergrendeling op pagina 87</i> .

X = De instructies zijn opgenomen in de bedieningshandleiding.

O = De instructies zijn niet opgenomen in de gebruikershandleiding. Laat onderhoud aan de machine uitvoeren door een erkende servicewerkplaats.

<b>Onderhoud</b>	<b>Eerste onderhoudsbeurt</b>	<b>Onderhoudsinterval in uren</b>	
	<b>50</b>	<b>100</b>	<b>200</b>
Controleer en reinig de hydraulische slangen en koppelingen. Vervang indien nodig.		O	
Controleer de riemen en poelies.	O	O	
Controleer de stuurketting aan de binnenkant van de frametunnel.		O	
Inspecteer en smeer alle kabels en stel ze af.		O	
Zorg voor de juiste bandenspanning. Zie <i>Banden op de juiste spanning brengen op pagina 111</i> .	X	X	
Zorg ervoor dat alle bouten en moeren met het juiste aanhaalmoment worden vastgedraaid.		O	
Smeer de bestuurdersstoel.		O	
Smeer alle kettingen.		O	
Smeer de lagers van de wielen en messen op het maaidek (indien van toepassing).	O	O	
Smeer de pedalen aan de binnenkant van de frametunnel.		O	
Smeer de riemspanners		O	
Verwijder de aandrijfwielen en smeer de assen (alleen voor de 200-300 series)		O	
Controleer de brandstofslang. Vervang indien nodig.		O	
Vervang het brandstoffilter. Zie <i>Het brandstoffilter vervangen op pagina 109</i> .		X	

Onderhoud	Eerste onderhoudsbeurt	Onderhoudsinterval in uren	
	50	100	200
Maak het luchtfilter schoon. Zie <i>Het luchtfilter reinigen en vervangen op pagina 109</i> .	X		
Vervang het luchtfilter. Zie <i>Het luchtfilter reinigen en vervangen op pagina 109</i> .		X	
Inspecteer de koelribben op de hydrostatische transmissie.		O	
Reinig de motor en de hydrostatische transmissie.		O	
Controleer de geluiddemper en het hiteschild.	O	O	
Ververs de motorolie. Zie <i>De motorolie en het oliefilter vervangen op pagina 115</i> .	X <sup>19</sup>	X <sup>20</sup>	
Motoroliefilter vervangen <i>De motorolie en het oliefilter vervangen op pagina 115</i> .	X <sup>21</sup>	X <sup>22</sup>	
Vervang de bougie. Zie <i>Een bougie controleren en vervangen op pagina 109</i> .		X	
Controleer de lampen (indien van toepassing). Zie <i>Een defecte lamp vervangen op pagina 108</i> .	X	X	
Werk de firmware bij (indien van toepassing).	O	O	
Controleer de accu en laad deze indien nodig op. Zie <i>De accu opladen op pagina 110</i> .	X	X	
Inspecteer en stel de rotatiesnelheid van de voor- en achterwielen af (alleen voor AWD-modellen).	O	O	
Vervang het transmissiefilter (alleen voor AWD-modellen).	O		O
Vervang het opschroefbare filter van de servo (indien van toepassing).	O		O
Controleer de koelventilator op de hydrostatische transmissie.	O	O	
Controleer de olie in de transmissie en vul deze indien nodig bij. Zie <i>Het transmissieoliepeil controleren op pagina 116</i> .		X	
Ververs de olie in de transmissie.	O		O
Controleer de parkeerrem en stel deze af.	O	O	
Reinig de buitenste en binnenste oppervlakken van het maaidek en de afdekking van het maaidek. Zie <i>Product reinigen op pagina 105</i> .	X	X	
Controleer de maaihoogte en de hellinginstelling en stel deze af. Zie <i>De bodemdruk van het maaidek controleren en afstellen op pagina 112</i> en <i>Controleren of het maaidek correct is uitgelijnd op pagina 113</i> .	X	X	
Controleer de messen in het maaidek, slijp en balanceer deze indien nodig. Zie <i>De messen inspecteren op pagina 114</i> en <i>De messen inspecteren op pagina 114</i> .		X	
Controleer het motortoerental en stel deze af.	O	O	

19

20

21

22

50 uur of één jaar (alleen eerste onderhoudsbeurt).  
100 uur of één keer per jaar.

50 uur of één jaar (alleen eerste onderhoudsbeurt).  
100 uur of één keer per jaar.



Onderhoud	Eerste onderhoudsbeurt	Onderhoudsinterval in uren	
	50	100	200
Controleer of het product niet gaat rijden in de neutrale positie. Zie <i>Het pedaal voor vooruit rijden en het pedaal voor achteruit rijden controleren op pagina 92.</i>	X	X	
Controleer vooruit- en achteruitrijden op verschillende snelheden.	O	O	
Controleer de bladinschakeling, stoel, hefinrichting en vooruitrijden/rem. Zie <i>Veiligheidsvoorzieningen op het product op pagina 92.</i>	X	X	
Inspecteer het opvangsysteem (alleen voor opvangmodellen).	X	X	

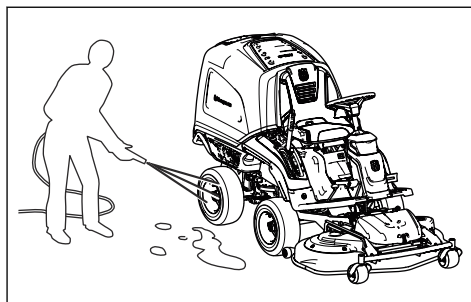
## Product reinigen



**OPGELET:** Gebruik geen hogedrukspuit of stoomreiniger. Water kan in lagers en elektrische aansluitingen dringen en corrosie veroorzaken die tot schade aan het product kan leiden.

Reinig het product direct na gebruik.

- Laat, voordat u de motor uitschakelt, de vijzel gedurende 10 seconden draaien om grasresten af te voeren.
- Reinig geen hete oppervlakken zoals de motor, de uitlaatdemper en het uitlaatsysteem. Wacht tot de oppervlakken zijn afgekoeld en verwijder daarna gras of vuil.
- Verwijder eerst met een borstel gras en vuil van de transmissie, de luchtinlaat van de transmissie en de motor voordat u met water gaat schoonmaken.
- Gebruik stromend water om het product te reinigen. Gebruik geen hogedrukspuit.
- Richt de waterstraal niet op elektrische onderdelen of lagers. Het toevoegen van schoonmaakmiddelen kan schade veroorzaken.
- Om het maaidek te reinigen adviseren wij het maaidek in de onderhoudsstand te zetten en met een waterstraal schoon te spuiten.
- Spuit de binnenkant van de opvangbak schoon met water.
- Reinig de in- en uitgangen van de vijzel.
- Start het product na het reinigen en laat de motor kort draaien om waterresten te verwijderen.



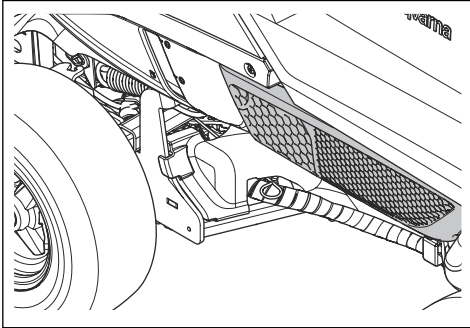
### De motor en de uitlaatdemper reinigen

Houd de motor en de uitlaatdemper vrij van grasresten en vuil. Grasresten vol olie of brandstof die in contact komen met de motor, zorgt voor meer kans op brand en kan ook tot oververhitting van de motor leiden. Laat de motor afkoelen voordat u die schoonmaakt. Reinigen met water en een borstel.

Grasresten rond de uitlaatdemper drogen snel en vormen een brandgevaar. Gebruik een borstel of verwijder de grasresten met water wanneer de uitlaatdemper koud is.

## De koelluchtinlaat van de motor reinigen

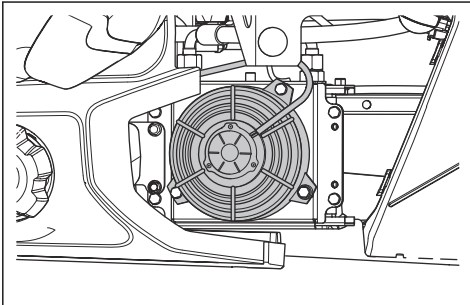
Zorg dat de koelluchtinlaat van de motor niet is geblokkeerd. Verwijder gras en vuil met een borstel.



## De koeler voor hydraulische olie reinigen

Alleen van toepassing op RC 320Ts AWD.

Zorg ervoor dat de koelventilator voor de hydraulische olie niet geblokkeerd is en dat het gebied rondom de koeler voor de hydraulische olie schoon is. Verwijder gras en vuil met een borstel.

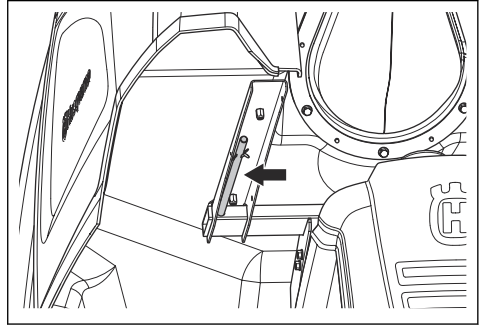


## Een blokkade van de vijzel verwijderen

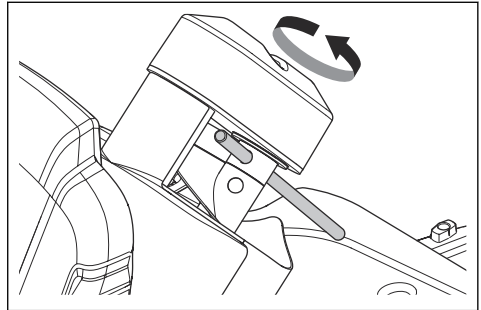
Als het symbool op de vijzelschakelaar rood kleurt en het product voortdurend een pieptoon geeft, is de vijzel geblokkeerd. De blokkade moet met de hand worden verwijderd.

1. Kantel de opvangbak.

2. Trek het onderhoudsgereedschap voor de vijzel uit de onderzijde van de opvangbak.



3. Steek het onderhoudsgereedschap voor de vijzel in de opening aan de bovenkant van de vijzel.



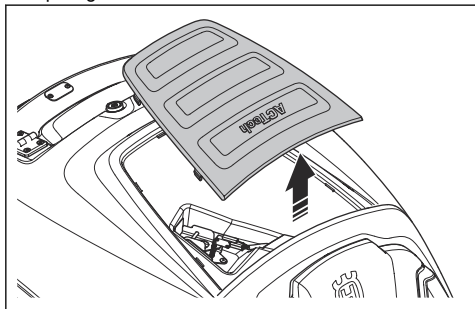
4. Houd het onderhoudsgereedschap voor de vijzel vast en draai de vijzel 5 volledige omwentelingen linksom. Het materiaal dat de blokkade heeft veroorzaakt valt onderaan uit de vijzel.
5. Trek het onderhoudsgereedschap voor de vijzel uit de vijzel en plaats het terug in de houder aan de onderzijde van de opvangbak.
6. Laat de opvangbak zakken tot de werkstand en start de motor.
7. Als het symbool op de vijzelschakelaar rood kleurt en het product een pieptoon geeft wanneer de motor wordt gestart, schakel de motor dan uit.
8. Zet het maaidek in de onderhoudsstand en verwijder de blokkering van de vijzelinlaat met de hand.
9. Zet het maaidek in de maaistand en start de motor.
10. Als het symbool op de vijzelschakelaar rood kleurt en het product een pieptoon geeft wanneer de motor wordt gestart, schakel de motor dan uit.
11. Zoek hulp van een erkende servicewerkplaats.

**Let op:** Zodra de blokkering is verwijderd zal het product starten in de niet-verzamelstand. U moet zelf de verzamelstand selecteren.

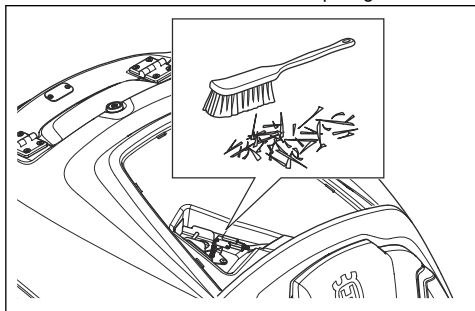
## Reinigen rondom de sensor voor een volle opvangbak

Na vele bedrijfsuren kan zich gras ophopen rond de sensor voor een volle opvangbak. Als de bedieningsschakelaar van de vijzel niet vaststelt wanneer de opvangbak vol is, moet u het gebied rondom de sensor reinigen.

1. Open het deksel van de opvangbak.
2. Maak de klemmen van de afdekking aan de binnenkant van de bovenkant van de opvangbak los.
3. Verwijder de afdekking van de bovenkant van de opvangbak.



4. Verwijder met uw hand of met een borstel het gras rondom de sensor voor een volle opvangbak.



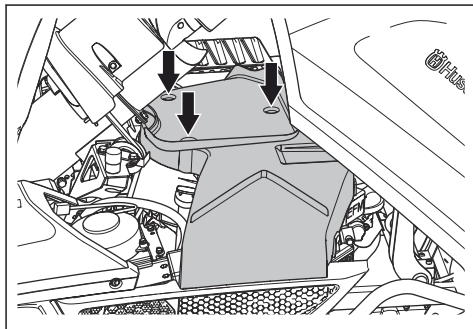
5. Plaats de afdekking terug. Plaats eerst het voorste deel van de afdekking en duw vervolgens de afdekking naar beneden tot deze op zijn plaats vastklikt.

**Let op:** Neem contact op met een servicemonteur als het probleem zich nog steeds voordoet wanneer de sensor voor een volle opvangbak schoon is.

## De kappen verwijderen

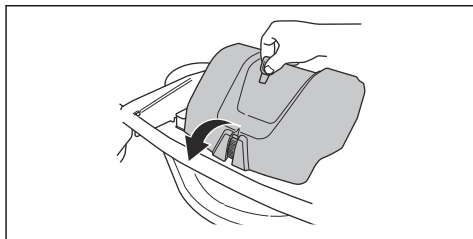
### Motorkap

Kantel de opvangbak om toegang te krijgen tot de motorkap, verwijder de 3 schroeven en verwijder de kap.



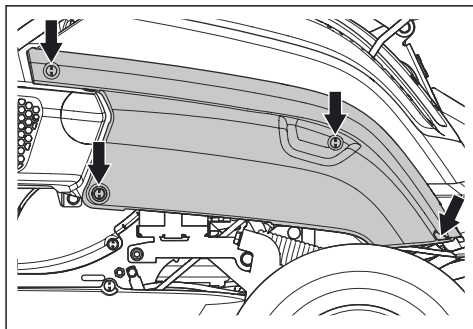
### Voorste afdekking

Maak de klem op de voorste afdekking los met het hulpstuk aan de contactsleutel en haal de afdekking eraf.



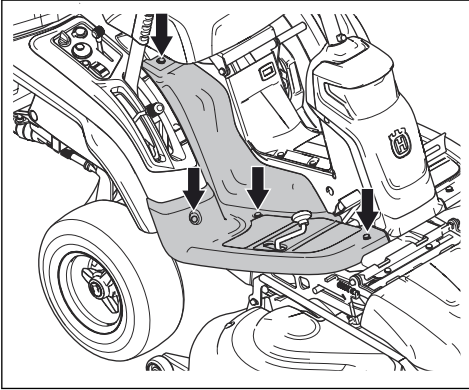
### De rechter zijkap verwijderen en monteren

Verwijder de 4 schroeven en verwijder het deksel.



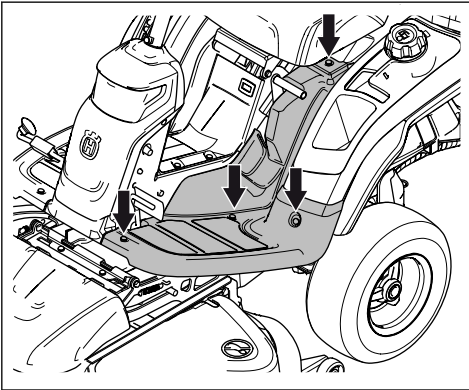
## Rechter voetplaat

Draai de knop op het pedaal voor achteruit rijden los en verwijder hem. Verwijder de 4 schroeven en verwijder de voetplaat.



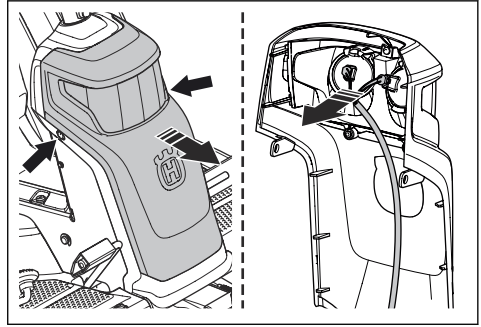
## Linker voetplaat

Verwijder de 4 schroeven en verwijder de voetplaat.



## Een defecte lamp vervangen

1. Verwijder de 2 schroeven uit het deksel en til het deksel eraf.



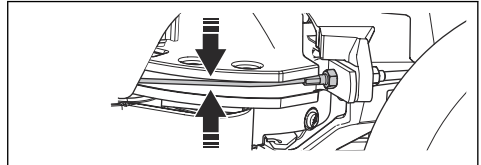
2. Maak de kabels van de defecte lamp los.
3. Vervang de lamp en sluit de kabels aan op de nieuwe lamp. Gebruik het type lamp zoals aangegeven in *Technische gegevens op pagina 120*.
4. Monteer het deksel en draai de schroeven vast.

## De stuurkabels inspecteren

Na verloop van tijd kan de spanning van de stuurkabels afnemen. Hierdoor verandert de afstelling van de besturing.

U moet de besturing als volgt inspecteren en afstellen:

1. De kabels hebben de juiste spanning wanneer u ze met de hand 5 mm omhoog of omlaag in de groef op de stuurbeugel kunt bewegen.



2. Als de kabels te slap zijn gespannen, moet u ze door een erkende servicewerkplaats laten afstellen.

## De parkeerrem controleren

1. Parkeer het product op een harde ondergrond die maximaal 10° afloopt.

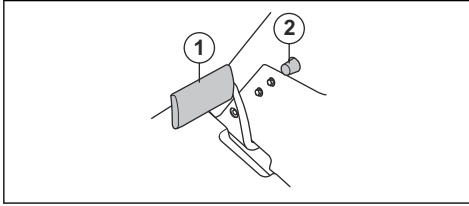
---

**Let op:** Parkeer het product niet op een grashelling wanneer u de parkeerrem controleert.

---

2. Trap het parkeerrempedaal in (1).

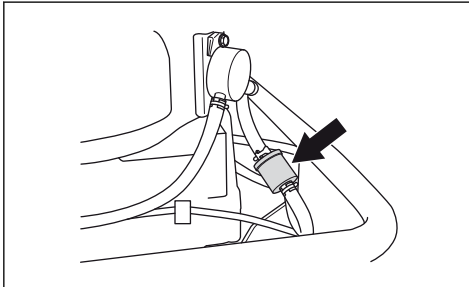
3. Zet de parkeerrem vrij terwijl u de vergrendelknop (2) ingedrukt houdt.



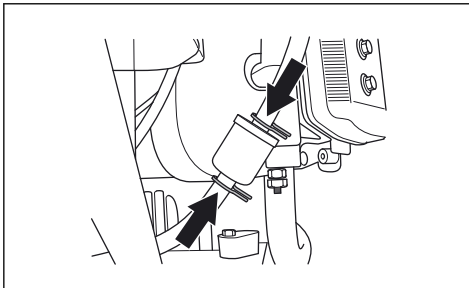
4. Als het product begint te bewegen, moet u de parkeerrem door een erkende servicewerkplaats laten afstellen.
5. Bedien het parkeerrempedaal opnieuw om de parkeerrem uit te schakelen.

## Het brandstoffilter vervangen

1. Kantel de opvangbak voor toegang tot het brandstoffilter.
2. Gebruik een platte tang om de slangklemmen van het filter te verwijderen.
3. Trek het filter uit de slanguiteinden.



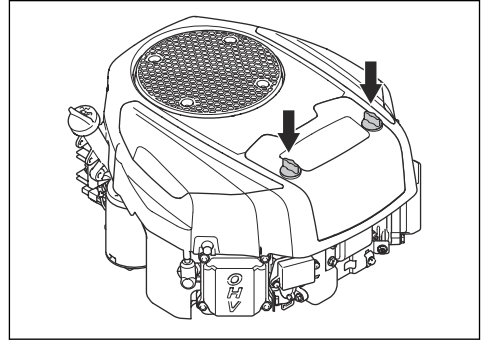
4. Druk het nieuwe filter in de slanguiteinden. Breng vloeibaar afwasmiddel op de uiteinden van het filter aan om het aansluiten te vergemakkelijken.
5. Duw de slangklemmen tegen het filter.



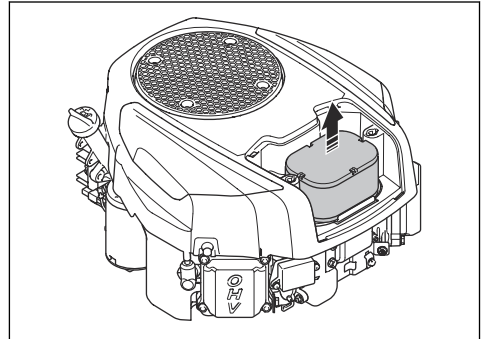
## Het luchtfilter reinigen en vervangen

1. Open de motorkap.

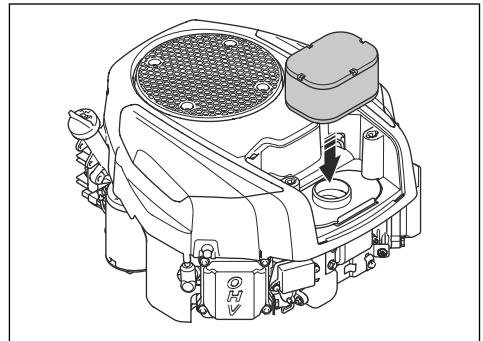
2. Draai de knoppen waarmee het filterdeksel is bevestigd los en til het deksel eraf.



3. Til het luchtfilter op om het te verwijderen.



4. Tik het papierfilter tegen een hard oppervlak om het te reinigen. Gebruik geen perslucht.
5. Als het papierfilter niet schoon wordt, dient het te worden vervangen.
6. Bevestig het luchtfilter.

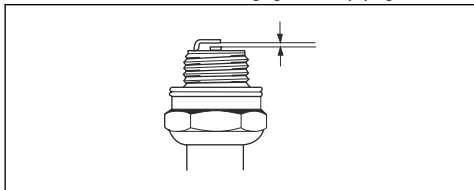


7. Bevestig het luchtfilterdeksel en draai de knoppen vast.

## Een bougie controleren en vervangen

1. Open de motorkap.
2. Verwijder de bougiekap en reinig rond de bougie.

3. Verwijder de bougie met een bougiesleutel.
4. Controleer de bougie. Vervang de bougie als de elektroden zijn verbrand of als de isolatie is gebarsten of beschadigd. Als de bougie niet beschadigd is, reinig deze dan met een staalborstel.
5. Meet de elektrode-opening en zorg ervoor dat deze correct is. Zie *Technische gegevens op pagina 120*.



6. Buig de zij-elektrode om de elektrode-opening aan te passen.
7. Plaats de bougie terug en draai deze met de hand totdat deze tegen de zitting aan zit.
8. Draai de bougie vast met de bougiesleutel totdat de ring wordt samengedrukt.
9. Draai een gebruikte bougie nogmaals 1/8 slag vast, een nieuwe bougie nog 1/4 slag extra.



**OPGELET:** Onjuist vastgedraaide bougies kunnen leiden tot motorschade.

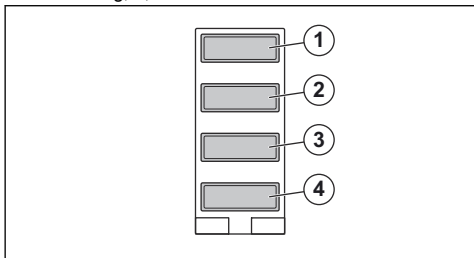
10. Bevestig de bougiepod.



**OPGELET:** Probeer de motor niet te starten als de bougie of de ontstekingskabel is verwijderd.

## Een zekering vervangen

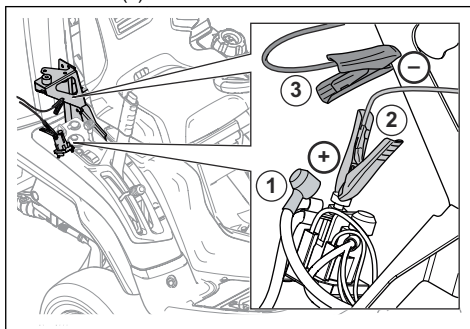
1. Neem de zijkap rechts weg. Zie *De rechter zijkap verwijderen en monteren op pagina 107*.
2. Vervang de doorgebrande zekering door een nieuwe. Zie de afbeelding. (1) Contact, 15A. (2) Vijzelregeling, 7,5A. (3) Actuator, 30A. (4) 12V-aansluiting, 7,5A.



## De accu opladen

1. Kantel de stoel naar voren.
2. Verwijder de rubberen dop (1) van de solenoïde die is aangesloten op de rode kabel van de accu.

3. Sluit de rode kabel (+) van de acculader aan op de solenoïde (2).



**OPGELET:** Zorg dat u de rode kabel van de acculader op de juiste solenoïde aansluit, om kortsluiting te voorkomen.

4. Sluit de zwarte kabel (-) van de acculader aan op een verzinkt metalen onderdeel zoals getoond in de afbeelding (3).



**WAARSCHUWING:** Bij gebruik van een onjuist type acculader kunnen de accu en de elektrische installatie beschadigd raken en kan letsel ontstaan. Gebruik alleen een lader zoals gespecificeerd door Husqvarna voor dit type accu (LiFePO<sub>4</sub>).

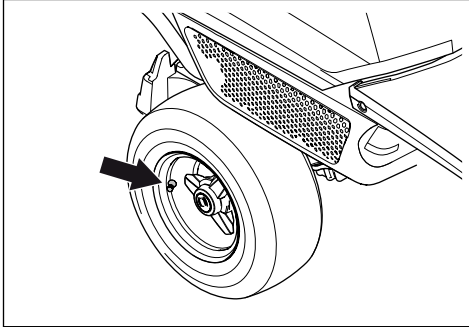
5. Schakel de acculader in.

**Let op:** Als de accuspanning te laag is, schakelt de accu naar de beschermingsmodus. De acculader kan de accu niet detecteren en zal niet met laden beginnen. Als dit gebeurt, houdt u de reset-knop op de acculader 10 seconden ingedrukt totdat het laden begint. Raadpleeg voor meer informatie de gebruikershandleiding van de acculader.

6. Schakel de acculader uit en koppel hem los van de accu wanneer de accu is opgeladen.
7. Plaats de rubberen dop (1) weer op de solenoïde.

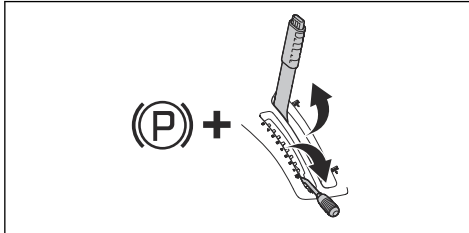
## Banden op de juiste spanning brengen

De bandenspanning van alle vier banden moet 150 kPa (1,5 bar/21,8 PSI) zijn.

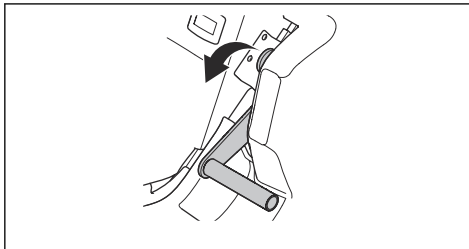


## Het maaidek in de onderhoudsstand zetten

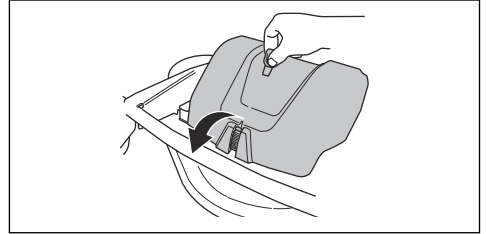
1. Parkeer het product op een vlakke ondergrond.
2. Schakel de parkeerrem in.
3. Zet de maaihogtehendel in de onderhoudsstand.
4. Trek de hefhandel voor het maaidek naar achteren in de vergrendelde stand om het maaidek omhoog te zetten.



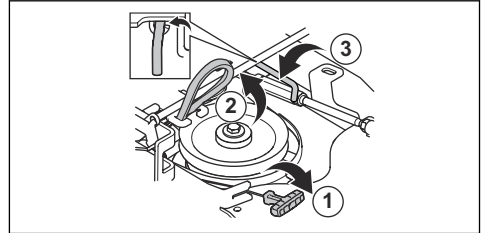
5. Beweeg de bedieningshendel van de vijzel omlaag, om de vijzel omhoog in de onderhoudsstand te zetten.



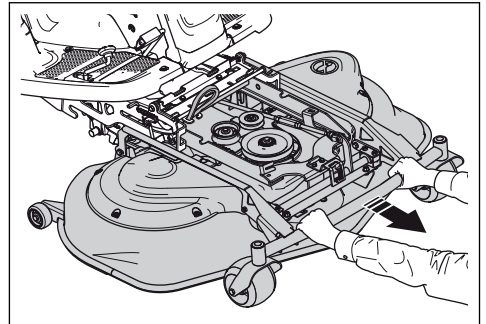
6. Maak de klem op de voorste afdekking los met het hulpstuk aan de contactsleutel en haal de afdekking eraf.



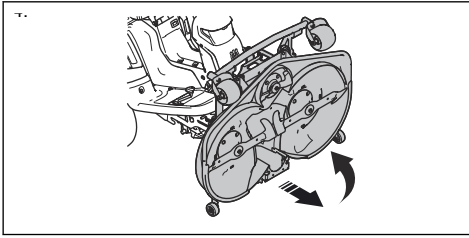
7. Trek de veerhendel (1) naar rechts uit de veerhouder om de spanning van de aandrijfriem te halen.
8. Houd de veerhendel met uw linkerhand vast en neem met uw rechterhand de aandrijfriem eraf.
9. Plaats de aandrijfriem in de riemhouder (2).
10. Plaats de veerhendel in de veerhouder om te voorkomen dat de veer omlaag valt.
11. Beweeg de beugel voor maaiahogteafstelling omhoog en plaats hem in de houder. (3)



12. Pak de voorste rand van het maaidek vast en trek het maaidek naar voren tot de aanslag.

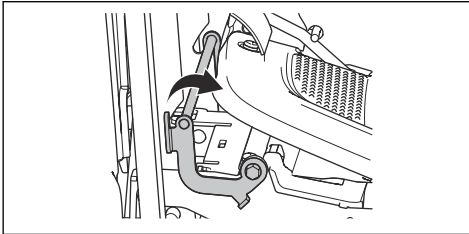


13. Til het maaidek op tot het verticaal staat en een klikgeluid hoorbaar is. Het maaidek wordt automatisch vergrendeld in de verticale stand.

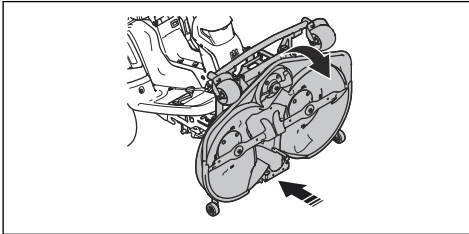


## Het maaidek in de maaistand zetten

1. Houd de voorkant van het maaidek vast met uw linkerhand.
2. Maak de vergrendeling met uw rechterhand los.

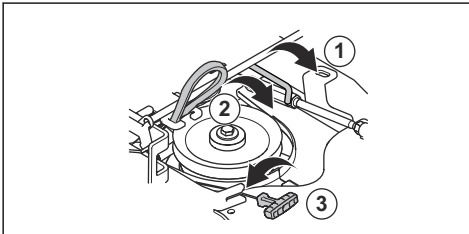


3. Klap het maaidek omlaag en druk het naar binnen tot de aanslag.



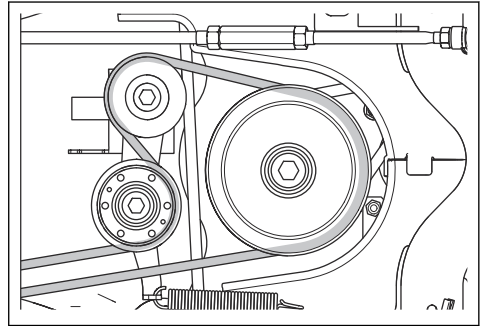
**OPGELET:** De aandrijfriem kan bekneld raken onder het maaidek. Trek aan de lus in de aandrijfriem in de riemhouder alvorens u het maaidek naar binnen duwt.

4. Til de beugel voor maaihogteafstelling uit diens houder en plaats hem in de uitsparing (1).

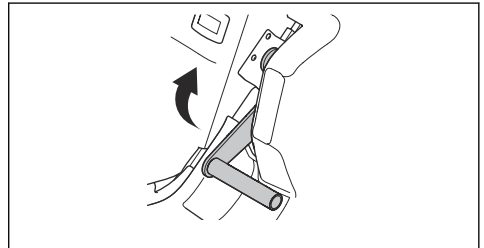


5. Houd de veerhendel vast en til de aandrijfriem uit de houder.

6. Breng de aandrijfriem rond de spanrol aan (2). Zorg dat de aandrijfriem is gemonteerd zoals aangegeven in de afbeelding.



7. Plaats de veer in de veerhouder (3).
8. Trek de hendel om de vijzel in de onderhoudsstand te zetten omhoog in de werkstand.

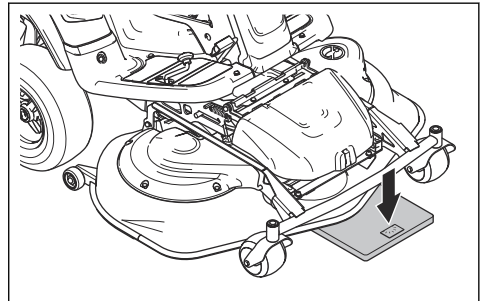


9. Bevestig de voorste afdekking.
10. Zet de maaihogtehendel in een van de standen 1-8.

## De bodemdruk van het maaidek controleren en afstellen

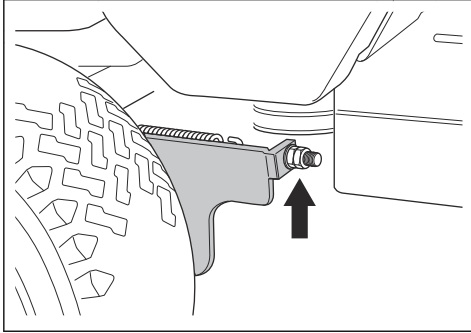
Voor de beste maaieresultaten is het belangrijk dat het maaidek de juiste druk op de ondergrond uitoefent.

1. Verifieer of de banden een spanning hebben van 150 kPa (1,5 bar / 21,8 psi).
2. Parkeer het product op een vlakke ondergrond.
3. Zet het maaidek omlaag naar de maaistand.
4. Plaats een personenweegschaal onder de voorste rand van het maaidek.



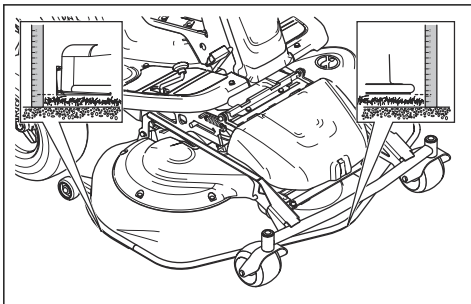


- Plaats een blok tussen het frame en de weegschaal om er zeker van te zijn dat de steunwielen geen gewicht dragen.
- Om de bodemdruk af te stellen draait u aan de stelschroeven achter beide voorwielen.
- Draai de bouten rechts- of linksom totdat de bodemdruk tussen 12 en 15 kg ligt (26.5-33 lb).



## Controleren of het maaidek correct is uitgelijnd

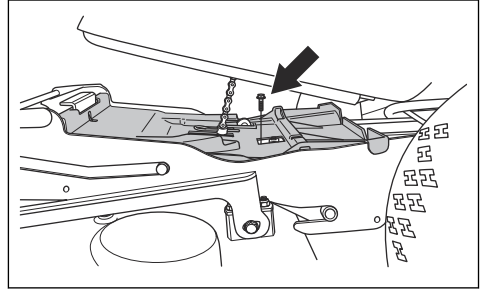
- Verifieer of de banden een spanning hebben van 150 kPa (1,5 bar / 21,8 psi).
- Parkeer het product op een vlakke ondergrond.
- Zet het maaidek omlaag naar de maaistand.
- Zet de maaihoogtehendel in de middelste stand.
- Meet de afstand tussen de grond en de voorste en achterste rand van het maaidek en zorg dat de achterste rand 4-6 mm (1/5 inch) hoger ligt dan de voorste rand.



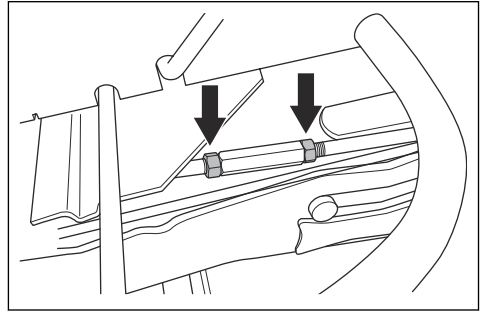
## De uitlijning van het maaidek afstellen

- Verwijder de voorste afdekking en de rechtervoetplaat.

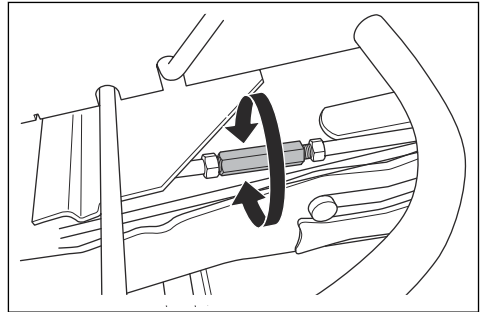
- Verwijder de schroeven waarmee de riemaafscherming is bevestigd en verwijder de riemaafscherming.



- Draai de moeren op de hefarm los.



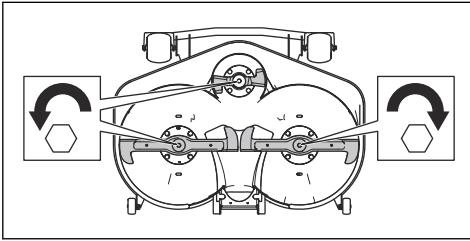
- Verdraai de hefarm om de arm langer te maken of in te korten. Maak de arm langer om de achterrand van de afdekking omhoog te zetten. Maak de arm korter om de achterrand van de afdekking omlaag te zetten.



- Draai de moeren op de hefarm na het afstellen vast.
- Controleer de uitlijning. Zie *Controleren of het maaidek correct is uitgelijnd op pagina 113*.
- Monteer de riemaafscherming en draai de schroeven vast.
- Bevestig de rechtervoetplaat en de voorste afdekking.

## De messen inspecteren

Zet het maaidek in de onderhoudsstand. Controleer de messen visueel op beschadigingen en of het nodig is om ze te slijpen. Haal de bouten van de messen aan met 60 Nm, in de richting van de pijlen in de afbeelding.



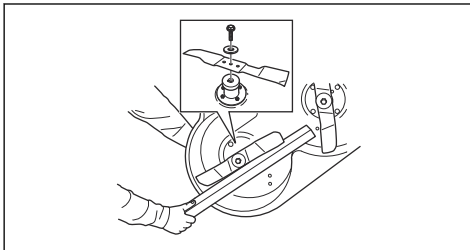
**OPGELET:** Beschadigde of onjuist gebalanceerd messen veroorzaken onbalans die het product kunnen beschadigen. Vervang beschadigde messen. Laat botte messen slijpen en balanceren door een erkende servicewerkplaats.

## De messen vervangen

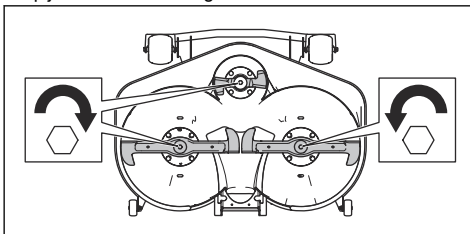


**OPGELET:** De boutkoppen kunnen beschadigd raken als u ze in de verkeerde richting probeert los te draaien.

1. Zet het maaidek in de onderhoudsstand.
2. Zet het blad vast met een houten blok.



3. Draai de bout van het mes los en verwijder de bout samen met de sluitringen en het mes. Draai de bouten van de messen los, in de richting van de pijlen in de afbeelding.



4. Monteer het nieuwe mes met de schuine uiteinden in de richting van het maaidek.

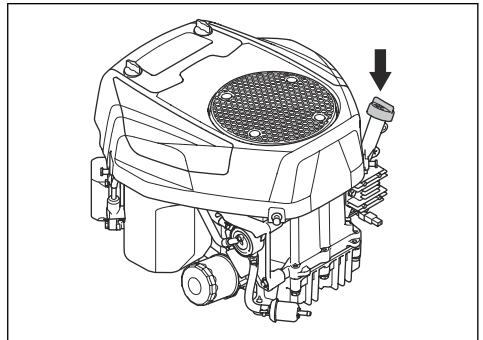


**WAARSCHUWING:** Het gebruik van een onjuist type mes kan ertoe leiden dat objecten uit het maaidek geworpen worden en ernstig letsel veroorzaken. Gebruik alleen messen die worden aangegeven in *Technische gegevens op pagina 120*.

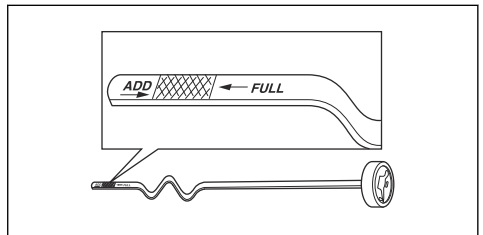
5. Bevestig het mes met de sluitring en de bout en draai de bout vast met een aanhaalmoment van 60 Nm.

## Het motoroliepeil controleren

1. Parkeer het product op een vlakke ondergrond en schakel de motor uit.
2. Open de motorkap.
3. Maak de peilstok los en trek hem eruit.



4. Veeg de olie van de peilstok.
5. Steek de peilstok weer helemaal terug en maak hem vast.
6. Maak de peilstok los, trek hem eruit en lees het oliepeil af.
7. Het oliepeil moet tussen de markeringen op de peilstok staan. Als het peil bijna bij de markering 'ADD' staat, moet u olie bijvullen tot de markering 'FULL'.



8. Vul olie bij via de opening waarin de peilstok zit. Vul langzaam olie bij.

**Let op:** Zie *Technische gegevens op pagina 120* voor de soorten motorolie die door ons worden aanbevolen. Meng nooit verschillende soorten olie door elkaar.

9. Zet de peilstok goed vast voordat u de motor start. Start de motor en laat die stationair draaien gedurende circa 30 seconden. Stop de motor. Wacht 30 seconden en controleer het oliepeil nogmaals.

## De motorolie en het oliefilter vervangen

Als de motor koud is, moet u de motor starten en 1–2 minuten laten draaien voordat u de motorolie aftapt. Hierdoor wordt de motorolie warm en is deze gemakkelijker af te tappen.

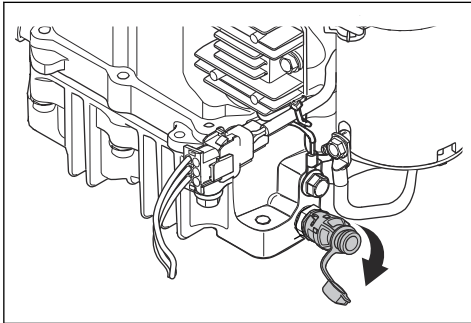


**WAARSCHUWING:** Laat de motor niet langer dan 1–2 minuten draaien voordat u de motorolie aftapt. De motorolie wordt zeer heet en kan brandwonden veroorzaken. Laat de motor afkoelen voordat u de motorolie aftapt.



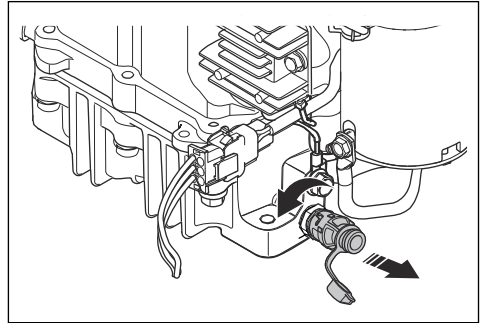
**WAARSCHUWING:** Als u motorolie morst op uw lichaam, was dat dan af met water en zeep.

1. Open de kunststof dop op het uiteinde van de olieaftapplug.

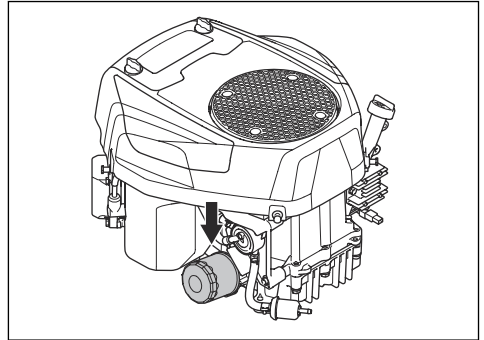


2. Om de olie gemakkelijker zonder morsen af te tappen, kunt u bijvoorbeeld een kunststof slang op het uiteinde van de olieaftapplug aanbrengen.
3. Plaats een opvangbak onder de olieaftapplug.
4. Verwijder de peilstok.

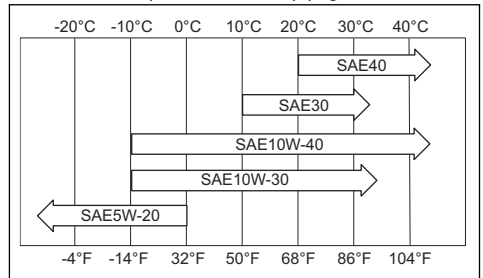
5. Draai de olieaftapplug linksom en trek eraan om deze te openen.



6. Laat de olie in de bak lopen.
7. Duw de olieaftapplug in en draai deze rechtsom om hem te sluiten.
8. Verwijder de kunststof slang en plaats de dop weer op de olieaftapplug.
9. Draai het oliefilter linksom om het te verwijderen.



10. Smeer de rubberen afdichting op het nieuwe oliefilter in met een beetje verse motorolie.
11. Om het nieuwe oliefilter te bevestigen, draait u het filter met de hand rechtsom tot de rubberen afdichting op zijn plaats zit, waarna u het filter nog een halve slag verder draait.
12. Vul de motor met nieuwe olie zoals aangegeven in *Het motoroliepeil controleren op pagina 114*.

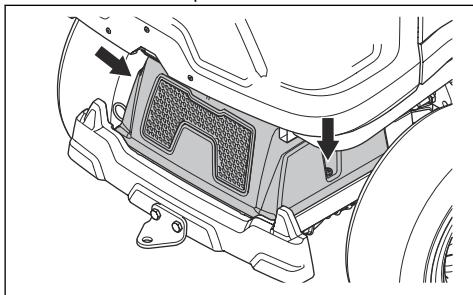


13. Start de motor en laat die gedurende 3 minuten stationair draaien.
14. Schakel de motor uit en controleer het oliefilter op lekkage.
15. Vul olie bij en compenseer daarbij de hoeveelheid die het nieuwe oliefilter opneemt.

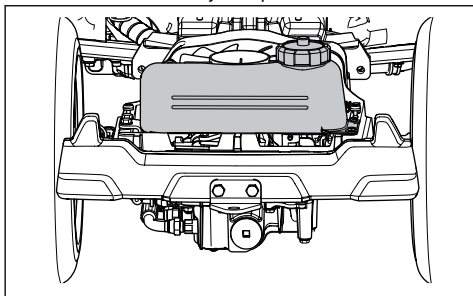
**Let op:** Voor veilig afvoeren van afgewerkte motorolie, zie *Afvoeren op pagina 119*.

## Het transmissieoliepeil controleren

1. Verwijder de twee schroeven, één aan elke kant, en til de transmissiekap eraf.



2. Zorg dat het oliepeil in de transmissieolietank tussen de twee horizontale lijnen op de tank staat.

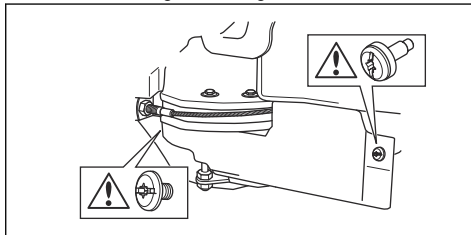


3. Vul motorolie bij als het oliepeil onder de onderste lijn staat, maar vul nooit bij tot boven de bovenste lijn. Zie *Technische gegevens op pagina 120* voor de aanbevolen olie voor RC 318T en RC 320Ts AWD. Voor de RC 320Ts AWD moet u een synthetische olie gebruiken.

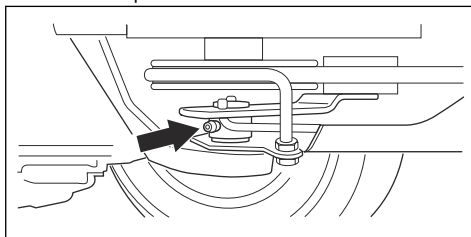
## De riemspanner smeren

De riemspanner moet regelmatig worden gesmeerd met een hoogwaardig smeervet op basis van molybdeen-disulfide.

1. Verwijder de 2 schroeven waarmee de riemafscherming is bevestigd en til deze eraf.



2. Vul met een vetspuit de smeernippel aan de rechterkant onder de onderste riemschijf totdat er vet naar buiten perst.



3. Bevestig de riemafscherming en draai de 2 schroeven vast.

## Probleemoplossing

### Probleemoplossingsschema

Als u in deze handleiding geen oplossing voor uw probleem kunt vinden, neem dan contact op met Husqvarna uw servicewerkplaats.

<b>Probleem</b>	<b>Oorzaak</b>
De startmotor laat de motor niet aanslaan	De parkeerrem is niet ingeschakeld. Zie <i>Veiligheidscircuit op pagina 92</i> .
	De hefhendel voor het maaidek staat in de maaistand. Zie <i>Veiligheidscircuit op pagina 92</i> .
	De hoofdzekering is doorgebrand. Zie <i>Een zekering vervangen op pagina 110</i> .
	Het contactslot is defect.
	Slecht contact tussen de kabel en de accu. Zie <i>Veiligheid bij accu's op pagina 94</i> .
	De accu is te zwak. Zie <i>De accu opladen op pagina 110</i> .
	De startmotor is defect.
De motor start niet wanneer de startmotor de motor laat aanslaan	Geen brandstof in de brandstoftank. Zie <i>Brandstof bijvullen op pagina 98</i> .
	De bougie is defect.
	De ontstekingskabel is defect.
	Vuil in de carburateur of brandstofleiding.
De motor loopt niet gelijkmatig	De bougie is defect.
	De carburateur is verkeerd afgesteld.
	Het luchtfilter is verstopt. Zie <i>Het luchtfilter reinigen en vervangen op pagina 109</i> .
	De ontluchting van de brandstoftank is geblokkeerd.
	Vuil in de carburateur of brandstofleiding.
De motor produceert nauwelijks vermogen	Het luchtfilter is verstopt. Zie <i>Het luchtfilter reinigen en vervangen op pagina 109</i> .
	De bougie is defect.
	Vuil in de carburateur of brandstofleiding.
	De gaskabel is verkeerd afgesteld.
De transmissie levert niet genoeg vermogen	De koelluchtinlaat of de koelflenzen van de transmissie zijn geblokkeerd.
	De ventilator van de transmissie is beschadigd.
	De koelventilator voor de hydraulische olie (alleen RC 320Ts AWD) is geblokkeerd. Zie <i>De koeler voor hydraulische olie reinigen op pagina 106</i> .
	De koelventilator voor de hydraulische olie (alleen RC 320Ts AWD) is beschadigd.
	Er zit geen olie in de transmissie of het oliepeil is te laag. Zie <i>Het transmissieoliepeil controleren op pagina 116</i> .
De accu laadt niet	De accu is defect. Zie <i>Veiligheid bij accu's op pagina 94</i> .
	Slecht contact bij de kabelklemmen op de accupolen. Zie <i>Veiligheid bij accu's op pagina 94</i> .
	De beschermingsmodus van de accu is geactiveerd. Zie <i>De accu opladen op pagina 110</i> .

Probleem	Oorzaak
Het product trilt	De opvangbak is vol. De gebruiker heeft de aanduiding voor een volle opvangbak genegeerd of de sensor voor een volle opvangbak bevindt zich in de verkeerde positie. Zie <i>Instellen van de sensor voor een volle opvangbak op pagina 99</i> .
	Het product wordt gebruikt in lang, dik en/of nat gras in de niet-verzamelstand. Zie <i>Een goed maairesultaat verkrijgen op pagina 102</i> .
	De messen zitten los. Zie <i>De messen inspecteren op pagina 114</i> .
	Eén of meer messen zijn niet goed gebalanceerd. Zie <i>De messen inspecteren op pagina 114</i> .
	De vijzel is beschadigd.
	De motor zit los.
Het maairesultaat is onvoldoende	De messen zijn bot. Zie <i>De messen vervangen op pagina 114</i> .
	Het gras is lang of nat. Zie <i>Een goed maairesultaat verkrijgen op pagina 102</i> .
	Het maaidek zit scheef.
	Gras verstopt het maaidek. Zie <i>Product reinigen op pagina 105</i> .
	De bandenspanning tussen de rechter- en linkerzijde is verschillend. Zie <i>Banden op de juiste spanning brengen op pagina 111</i> .
	Het product rijdt met te hoge snelheid. Zie <i>Een goed maairesultaat verkrijgen op pagina 102</i> .
	Het motortoerental is te laag. Zie <i>Een goed maairesultaat verkrijgen op pagina 102</i> .
	De aandrijfriem slipt.

## Vervoer, opslag en verwerking

### Transport

- Het product is zwaar en kan letsel door verbrijzeling veroorzaken. Wees voorzichtig wanneer u het product op een voertuig of aanhangwagen laadt of eraf haalt.
- Gebruik een goedgekeurde aanhangwagen voor vervoer van het product.
- Zorg dat u de plaatselijk geldende verkeersregels kent voor het vervoeren van het product op een aanhanger of voor rijden op de openbare weg.

### Het product veilig vastzetten op een aanhanger



**WAARSCHUWING:** De parkeerrem is niet voldoende om het product tijdens transport te zekeren. Bevestig het product stevig aan de aanhangwagen.

Uitrusting: 2 goedgekeurde spanbanden en 4 wigvormige wielkeggen.

1. Schakel de parkeerrem in.
2. Bevestig de spanbanden rond het frame of de achterkant van het onderstel.
3. Zet de spanbanden vast in de richting van de achterkant en de voorkant van de aanhangwagen om het product in lengterichting te zekeren.
4. Plaats de wielkeggen voor en achter de achterwielen.

### Het product slepen

Het product is voorzien van een hydrostatische transmissie. Ter voorkoming van schade aan de transmissie mag u het product uitsluitend over een korte afstand en bij lage snelheid slepen.

Ontkoppel de transmissie voordat u het product sleept. Zie *In- en uitschakelen van het aandrijfsysteem op pagina 98*.

## Opslag

Bereid het product voor op opslag aan het eind van het seizoen, en voorafgaand aan opslag langer dan 30 dagen. Als u de brandstof langer dan 30 dagen in de tank laat zitten, kunnen kleverige deeltjes verstopping in de carburateur veroorzaken. Dit heeft een negatief effect op de werking van de motor.

Voeg een stabilisatiemiddel toe aan de brandstof om te voorkomen dat kleverige deeltjes ontstaan tijdens opslag van de machine. Bij gebruik van alkylaatzbenzine is toevoegen van een stabilisatiemiddel niet nodig. Als u standaard benzine gebruikt, ga dan niet over op het gebruik van alkylaatzbenzine. Hierdoor kunnen kwetsbare rubberen onderdelen hard worden. Voeg een stabilisatiemiddel toe aan de brandstof in de tank of in de jerrycan. Gebruik altijd de mengverhoudingen die de fabrikant voorschrijft. Laat de motor minstens 10 minuten draaien nadat u het stabilisatiemiddel heeft toegevoegd om te zorgen dat het stabilisatiemiddel ook de carburateur bereikt.



**WAARSCHUWING:** Zet het product met brandstof in de tank niet binnen of op plekken met een slechte ventilatie. Er is gevaar voor brand als brandstofdampen dicht bij open vuur, vonken of waakvlammen zoals die van boilers, heetwatertanks of wasdrogers komen.



**WAARSCHUWING:** Verwijder gras, bladeren en andere brandbare materialen van het product om het risico van brand te verkleinen. Laat het product afkoelen voordat u die in de stallingsruimte plaatst.

- Reinig het product, zie *Product reinigen op pagina 105*. Werk eventuele lakbeschadigingen bij om corrosie te voorkomen.
- Inspecteer het product op versleten of beschadigde onderdelen en draai loszittende moeren en schroeven vast.
- De accu opladen. Gebruik alleen de acculader gespecificeerd door Husqvarna voor dit type accu (LiFePO<sub>4</sub>).
- Ververs de motorolie en voer de afgewerkte olie af.
- Leeg de brandstoftank. Start de motor en laat die draaien tot de carburateur leeg is.

**Let op:** Leeg de brandstoftank en de carburateur niet als u een stabilisatiemiddel aan de tank heeft toegevoegd.

- Verwijder de bougies en giet ongeveer een eetlepel motorolie in elke cilinder. Draai de as van de motor met de hand om de olie te verdelen en plaats de bougies terug.
- Smeer alle smeernippels, koppelingen en assen.

- Stal het product in een schone en droge ruimte en dek het product af voor extra bescherming.
- Een hoer voor bescherming van uw product tijdens stalling of transport is verkrijgbaar bij uw dealer.

## Afvoeren

- Chemicaliën kunnen gevaarlijk zijn en mogen niet worden in de bodem wordt geloosd. Voer gebruikte chemicaliën af naar uw servicepunt of een afvalverwerkingspunt.
- Wanneer het product is versleten, lever het dan in bij uw dealer of een geschikt recyclingbedrijf.
- Olie, oliefilters, brandstof en de accu kunnen negatieve effecten hebben op het milieu. Neem de plaatselijk geldende wet- en regelgeving voor recycling in acht.
- Gooi de accu niet bij het huishoudelijk afval.
- Lever de accu in bij een Husqvarna servicewerkplaats of bij een bedrijf dat oude accu's verwerkt.

## Technische gegevens

### Technische gegevens

	RC 318T	RC 320Ts AWD
<b>Afmetingen</b>		
Lengte zonder maaidek, mm	2099	2072
Breedte zonder maaidek, mm	1032	1032
Lengte met maaidek, mm	2391	2391
Hoogte, mm	1284	1284
Gewicht zonder maaidek, met lege tanks, kg	326	327
Wielbasis, mm	903	903
Spoorbreedte, voor, mm	860	860
Spoorbreedte, achter, mm	670	670
Bandenmaat	16×6,50×8	16×6,50×8
Bandenspanning, achter – voor, kPa/bar/PSI	150 / 1,5 / 21,8	150 / 1,5 / 21,8
Max. helling, graden °	10	10
<b>Motor</b>		
Merk/Model	Husqvarna / HV 635AE	Husqvarna / HV 635AE
Nominaal motorvermogen, kW <sup>23</sup>	12,7	12,7
Cilinderinhoud, cm <sup>3</sup>	635	635
Max. motoroerental, omw/min	2900 +/- 100	2900 +/- 100
Max. snelheid vooruit, km/h	8	8
Max. snelheid achteruit, km/h	7	7
Brandstof, min. octaangetal	91	91
Tankinhoud, liter	12	12
Olie	Klasse SF, SG, SH of SJ SAE40, SAE30, SAE10W-30, SAE10W-40 of SAE5W-20	Klasse SF, SG, SH of SJ SAE40, SAE30, SAE10W-30, SAE10W-40 of SAE5W-20
Olievolume incl. filter, liters	1,7	1,7
Olievolume excl. filter, liters	1,6	1,6
Startmotor	Elektrische start, 12 V	Elektrische start, 12 V
<b>Transmissie</b>		
Merk	Tuff Torq	Tuff Torq

<sup>23</sup> Het aangegeven nominale vermogen van de motor heeft betrekking op het gemiddelde nettovermogen (bij het opgegeven toerental) van een typische productiemotor voor het betreffende motormodel, gemeten volgens de SAE-norm J1349/ISO1585. In massa geproduceerde motoren kunnen een afwijkende waarde geven. Het werkelijk geleverde vermogen van de geïnstalleerde motor in het product hangt af van de bedrijfsnelheid, de omgevingscondities en andere waarden.



	<b>RC 318T</b>	<b>RC 320Ts AWD</b>
Model	K66 AT	K664M / KTM10T
Olie, classificatie SF-CC	SAE 10W/40	10W/30 <sup>24</sup>
Inhoud olietank, liters	3,0	5,5
<b>Elektrisch systeem</b>		
Type	12 V, negatief geaard	12 V, negatief geaard
Accu	LiFePO <sub>4</sub>	LiFePO <sub>4</sub>
Max. acculaadspanning	14,4V	14,4V
Max. acculaadstroom	3,0A	3,0A
Bougie	Husqvarna / HQT-7	Husqvarna / HQT-7
Elektrodenafstand, mm/inch	0,75/0,030	0,75/0,030
Lamp	LED GU5.3 12v 4,5–6,5W	LED GU5.3 12v 4,5–6,5W
<b>Maaidek</b>		
Type	Combi 103	Combi 103
	Combi 112	Combi 112

<b>Maaidek</b>	<b>Combi 103</b>	<b>Combi 112</b>
Breedte, mm	1086	1176
Maaibreedte, mm	1030	1120
Maaihogte, 8 standen, mm	25-75	25-75
Gewicht, kg	63	64
<b>Geluidsemissies</b> <sup>25</sup>		
Geluidsvermogeniveau, gemeten dB(A)	98	98
Geluidsvermogeniveau, gegarandeerd dB(A)	100	100
<b>Geluidsniveaus</b> <sup>26</sup>		
Geluidsdruk niveau bij het oor van de gebruiker, dB(A)	84	84
<b>Trillingsniveau</b> <sup>27</sup>		
Trillingsniveau in stuurwiel, m/s <sup>2</sup>	2.96	2.96
Trillingsniveau in stoel, m/s <sup>2</sup>	0.4	0.4

<sup>24</sup> Gebruik Husqvarna SAE 10W-30-transmissieolie voor de beste prestaties. Als er geen Husqvarna-olie beschikbaar is, gebruikt u 10W-30 STOU-olie. De nieuwe classificatie is API GL-4 standard.

<sup>25</sup> Geluidsemissie naar de omgeving gemeten als geluidsvermogen (L<sub>WA</sub>) volgens EG-richtlijn 2000/14/EG.

<sup>26</sup> Geluidsdruk niveau volgens EN ISO 5395. De gerapporteerde gegevens voor het geluidsdruk niveau vertonen een typische statistische spreiding (standaardafwijking) van 1,2 dB (A).

<sup>27</sup> Trillingsniveau volgens EN ISO 5395. De gerapporteerde gegevens voor het trillingsniveau vertonen een typische statistische spreiding (standaardafwijking) van 0,2 m/s<sup>2</sup> (stuurwiel) en 0,8 m/s<sup>2</sup> (stoel).

Maaidek	Combi 103	Combi 112
<b>Messen</b>		
Meslengte linker en rechter mes, mm	510	555
Meslengte gecentreerd mes, mm	243	243
Artikelnummer mes links	590 74 94-10	597 71 47-10
Artikelnummer mes rechts	590 74 94-20	597 71 47-20
Artikelnummer gecentreerd mes	588 82 44-10	588 82 44-10



**WAARSCHUWING:** Het gebruik van een maaidek dat niet is goedgekeurd voor gebruik in combinatie met het product kan wegslingeren van objecten

veroorzaken wat tot ernstig letsel kan leiden. Gebruik geen andere typen maaidek dan aangegeven in deze handleiding.

---

## Service

---

### Service

Laat uw product jaarlijks door een erkend servicepunt controleren om te zorgen dat het product tijdens het hoogseizoen veilig en optimaal presteert. De beste tijd voor onderhoud of revisie van het product, is het laagseizoen.

Wanneer u onderdelen bestelt, vermeld dan de aanschafdatum, model, type en serienummer.

Gebruik altijd originele reserveonderdelen.

---

## Garantie

---

### Garantie op transmissie

Alleen van toepassing op RC 320Ts AWD.

De garantie op de transmissie is alleen van toepassing als de controles van de rotatiesnelheid van de voor- en achterwielen werden uitgevoerd zoals aangegeven in het onderhoudsschema. Laat een erkende dealer de rotatiesnelheid aanpassen, indien nodig, ter voorkoming van schade aan het transmissiesysteem. Raadpleeg de tabel met waarden in het werkplaatshandboek.

# Verklaring van overeenstemming

## EU-verklaring van overeenstemming

Wij, Husqvarna AB, SE-561 82 Huskvarna, ZWEDEN,  
tel.: +46 36 146500, verklaren onder onze  
alleenverantwoordelijkheid dat het product:

<b>Beschrijving</b>	<b>Zitmaaier</b>
<b>Merk</b>	Husqvarna
<b>Type/model</b>	RC 318T, RC 320Ts AWD
<b>Identificatie</b>	Serienummers vanaf 2022 en verder

volledig voldoet aan de volgende EU-richtlijnen en  
-regelgeving:

<b>Verordening</b>	<b>Beschrijving</b>
2006/42/EG	"betreffende machines"
2014/53/EU	"betreffende radioapparatuur"
2000/14/EG	"betreffende de geluidsemissies in het milieu"
2011/65/EU	"inzake beperking van het gebruik van bepaalde gevaarlijke stoffen in elektrische en elektronische apparatuur"

en dat de volgende geharmoniseerde normen en/of  
technische specificaties zijn toegepast;

EN ISO 12100:2010

EN ISO 5395-1:2013/A1:2018

EN ISO 5395-3: 2013/A1:2017/A2:2018

EN ISO 14982:2009

EN IEC 63000:2018

Aangemelde instantie: 0404, RISE SMP Svensk  
Maskinprovning AB, Box 4053, SE-904 03 Umeå,  
Sweden is gecertificeerd conform Richtlijn 2000/14/EG  
van de Raad, beoordelingsprocedure voor conformiteit:  
Bijlage VI.

Voor informatie over geluidsemissies, zie *Technische  
gegevens op pagina 120.*

Huskvarna, 2022-11-28

Claes Losdal

Development Manager/Garden Products

Husqvarna AB

Verantwoordelijk voor technische documentatie



---

## VSEBINA

---

Uvod.....	124	Transport skladiščenje in odstranitev.....	157
Varnost.....	129	Tehnični podatki.....	158
Montaža.....	134	Servis.....	160
Delovanje.....	137	Garancija.....	160
Vzdrževanje.....	141	Izjava o skladnosti.....	161
Odpravljanje težav.....	155		

---

## Uvod

---

### Pregled pred dobavo in številke izdelkov

---

**Opomba:** Ta izdelek je bil pred dobavo pregledan. Prodajalec vam mora predati podpisan izvod dokumenta o pregledu pred dobavo.

---

Kontaktni podatki pooblaščenih servisnih delavnic:	
Ta navodila za uporabo so priložena izdelku s številko izdelka (serijsko številko):	
/	
Motor:	
Menjalnik:	

### Opis izdelka

RC 318T in RC 320Ts AWD sta sedežni vrtni kosilnici, opremljeni z načinom zbiranja. Polž v načinu zbiranja odrezano travo pošilja v zbiralnik trave. Vizualni in zvočni signali prikazujejo stanje polža in zbiralnika. Pedala za vožnjo naprej in vzvratno vožnjo uporabniku omogočata brezstopenjsko nastavljanje hitrosti. Števec ur prikazuje, koliko ur je izdelek kosil. Baterija je akumulatorska in je izdelana iz litij-železovega fosfata, LiFePO<sub>4</sub>. RC 320Ts AWDje opremljena s pogonom na vsa kolesa.

### Namen uporabe

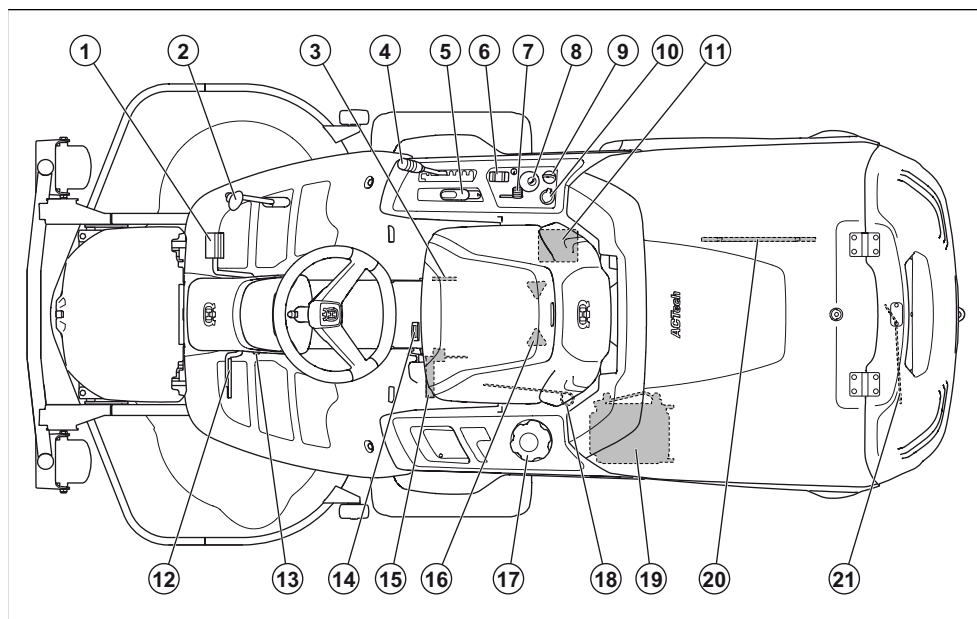
RC 318T in RC 320Ts AWDsta sedežni kosilnici, izdelani za košenje trave na odprtih in ravnih tleh v

stanovanjskih območjih in vrtovih. Izdelka ni dovoljeno uporabljati za druga opravila.

### Zavarujte svoj izdelek

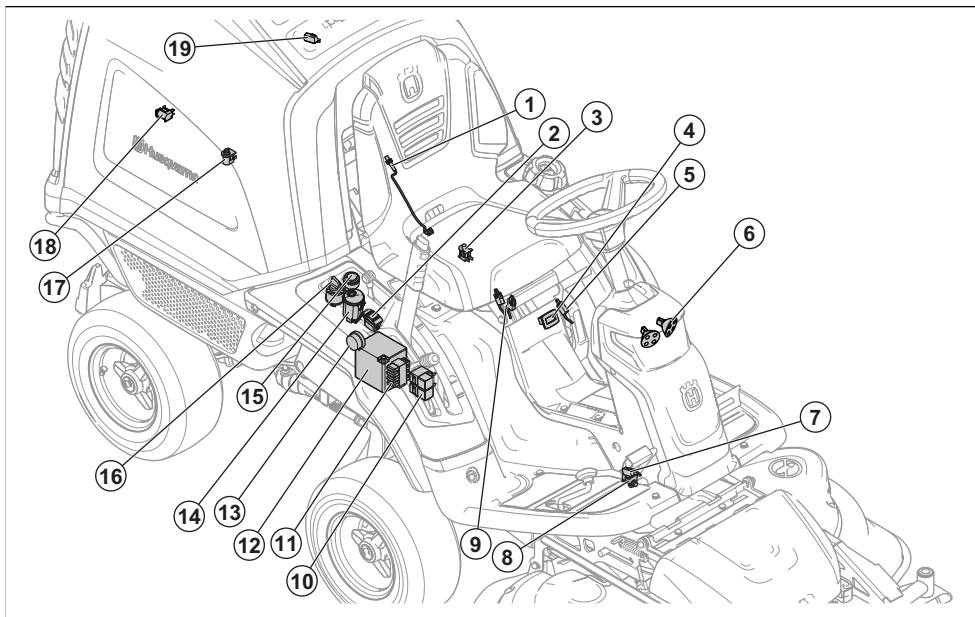
Sklenite zavarovalno polico za svoj nov izdelek. V primeru negotovosti se obrnite na svojo zavarovalnico. Priporočamo celostno zavarovanje, vključno z zavarovanjem za tretje osebe, požar, poškodbe, krajo in vandalizem.

## Pregled izdelka



1. Pedal za vožnjo naprej
2. Pedal za vzratno vožnjo
3. Tipska ploščica
4. Ročica za nastavitev višine košnje
5. Dvižna ročica za kosišče
6. Stikalo za nagibanje zbiralnika
7. Ročica za plin
8. Krmilno stikalo polža z diodami LED
9. Kontaktna ključavnica
10. Električna vtičnica 12 V
11. Akumulator
12. Stopalka parkirne zavore (RC 320Ts AWD)/stopalka parkirne zavore in delovne zavore (RC 318T)
13. Gumb za zaklepanje parkirne zavore
14. Števec ur
15. Ročica za servisni položaj polža
16. Nastavitev sedeža
17. Pokrovček posode za gorivo
18. Ročica za vklop ali izklop pogona na sprednji premi, RC 320Ts AWD
19. Hladilnik hidravličnega olja, RC 320Ts AWD
20. Orodje za vzdrževanje polža
21. Ročica za vklop ali izklop pogona, RC 318T. Ročica za vklop ali izklop pogona na zadnji premi, RC 320Ts AWD

## Pregled električnega sistema



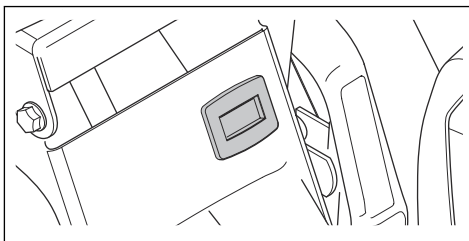
1. Senzor za vrtenje polža
2. Stikalo za nagibanje zbiralnika
3. Varnostno stikalo sedeža
4. Števec ur
5. Stikalo ročice za servisni položaj polža
6. Žarometi
7. Mikrostikalo, parkirna zavora
8. Senzor za kosišče je v položaju
9. Varnostno stikalo za dvizno ročico
10. Rele
11. Varovalke
12. Baterija
13. Opozorilnik
14. Krmilno stikalo polža z diodami LED
15. Električna vtičnica (12 V)
16. Kontaktna ključavnica
17. Senzor za položaj zbiralnika
18. Stikalo za loputo zbiralnika
19. Senzor za poln zbiralnik

### Varnostno stikalo sedeža

Ko operater vstane s sedeža, varnostno stikalo sedeža vzpostavi varnostni tokokrog. Če so rezila aktivirana ali parkirna zavora ni aktivirana, se motor in pogon rezil zaustavita. Glejte tudi *Varnostni tokokrog na strani 132*.

### Števec ur

Števec ur prikazuje, koliko ur je motor deloval. Čas, v katerem je bil kontakt vklopljen, motor pa ni deloval, se ne beleži. Zadnja številka prikazuje desetine ure (6 minut).



### Baterija

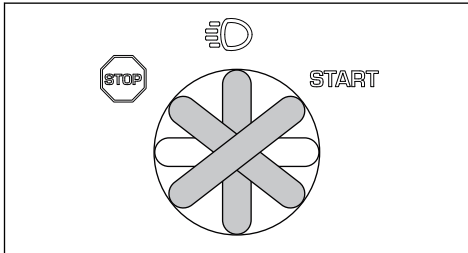
Baterija je akumulatorska in je izdelana iz litij-železovega fosfata, LiFePO<sub>4</sub>. Če je napetost v bateriji prenizka, baterija preklopi v zaščiteno način in se ne odzove, ko vklopite kontakt. Ko je baterija v zaščitenem načinu ali je prešibka, da bi zagnala motor, jo je treba napolniti. Glejte *Polnjenje baterije na strani 148*.

### Vtičnica

Napetost električne vtičnice je 12 V. Električna vtičnica je zaščitena z varovalko, glejte *Zamenjava varovalke na strani 148*.

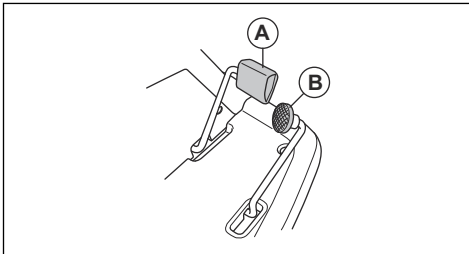
## Kontaktna ključavnica

Kontaktna ključavnica ima 4 položaje: stop, luči, nevtralnno in zagon. Če kontakt ostane vklopljen, ko motor ne deluje, se zasliši pisk v 20-sekundnih intervalih, ki uporabnika spomni, da ključ v kontaktni ključavnici zavrti v položaj "STOP", da se baterija ne izprazni.



## Stopalki za vožnjo naprej in vožnjo nazaj

Hitrost postopno nastavite s stopalkama. Leva stopalka (A) se uporablja za premikanje naprej, desna (B) pa za premikanje nazaj. Izdelek se zaustavi, ko spustite stopalki.



## Krmilno stikalo polža z diodami LED

Simboli na krmilnem stikalu polža označujejo, ali je izdelek v načinu zbiranja ali ne ter stanje polža in zbiralnika. V spodnji tabeli so navedeni pomeni različnih simbolov.



Polž je v servisnem položaju. Simboli zasvetijo rdeče in zaslišite pisk.



Kosišče ni pravilno nameščeno. Simboli zasvetijo rdeče in zaslišite pisk.



Zbiralnik je poln. Simboli zasvetijo oranžno in zaslišite pisk. Polž travo še vedno pošilja v zbiralnik. Če zbiralnika ne izpraznite, tlak zaradi prenapoljenosti s travo po določenem času odpre loputo zbiralnika.



Loputa zbiralnika je odprta. Simboli zasvetijo rdeče in zaslišite pisk.



Zbiralnik ni spuščen. Simboli zasvetijo rdeče in zaslišite pisk.



Zelen simbol na gumbu polža prikazuje, da je izdelek nastavljen na način zbiranja.

Moder simbol na gumbu polža prikazuje, da je izdelek nastavljen na način brez zbiranja.

Pritisnite in pridržite gumb polža, dokler ne zaslišite piska, da preklopite med načinom zbiranja in brez zbiranja.

Rdeč simbol na gumbu polža prikazuje, da je polž blokiran in se je zaustavil. Zaslišite neprekinjen pisk. Ključ v kontaktni ključavnici zavrtite v položaj "STOP", da piskanje preneha. Glejte navodila v *Odstranjevanje blokade s polža na strani 144*, da odstranite blokado, preden znova zaženete izdelek.

## Simboli na izdelku



OPOZORILO: Nepredvidna in neustrezna uporaba lahko povzroči resne telesne poškodbe in celo smrt uporabnika ali navzočih oseb.



Pred uporabo izdelka natančno preberite navodila za uporabo in se prepričajte, da ste jih razumeli.



Vrtljiva rezila. Ko je motor vklopljen, se izogibajte stiku s pokrovom.



Opozorilo: vrtljivi deli. Izogibajte se stiku z njimi.



Pazite na leteče in odbite predmete.



Izdelka nikoli ne uporabljajte, če so v bližini druge osebe, še posebej otroci, in živali.



Pred in med vzvratno vožnjo z izdelkom glejte nazaj.



Nikoli ne kosite trave po vzpetinah z naklonom. Izdelka ne uporabljajte na pobočjih z naklonom, večjim od 10°.



Na izdelku ali opremi ni dovoljeno prevažati potnikov.



Zapeljite naprej.

**N**

Nevtralno.



Zapeljite vzvratno.



Parkirna zavora, model RC 320Ts AWD.



Delovna zavora in parkirna zavora, model RC 318T.



Izklopite motor.

**START**

Zaženite motor.



Luči.



Število vrtljajev motorja – veliko.



Število vrtljajev motorja – majhno.



Polž je v servisnem položaju.



Kosišče ni nameščeno.



Zbiralnik je poln.



Loputa zbiralnika je odprta.



Zbiralnik ni spuščen.



Indikatorska lučka stanja za sistem polža.



Nagnite in odprite zbiralnik.



Spustite zbiralnik v delovni položaj.



Gorivo.



Najv. 10 % etanola.



Višina košnje.



Servisni položaj za ročico za nastavitev višine košnje.



Rezila so aktivirana.



Rezila so deaktivirana.



Servisni položaj za kosišče.



Položaj za košnjo za kosišče.



Polž je v delovnem položaju.



Polž je v servisnem položaju.





Ne stopajte tukaj.



Hydrostatična sklopka.



Nivo olja.



Nevarnost poškodb zaradi stisnjenja!



Nevarnost poškodb zaradi stisnjenja!  
Izognite se stiku z ohišjem opreme.



Vroča površina.



Ne dotikajte se.



Izdelek je v skladu z veljavnimi predpisi CE.



Izdelek je v skladu z veljavnimi direktivami ZK.



Emisija hrupa v okolje je skladna z direktivami in uredbami EU, ZK ter zakonodajo Novega južnega Walesa, in sicer z direktivo "Zaščita okolja pri delu (nadzor hrupa) iz 2017". Zajamčena raven zvočne moči izdelka je navedena na oznaki in v Tehničnih podatkih na strani *Tehnični podatki na strani 158* in na oznaki.



Vedno uporabljajte odobreno zaščito za sluh.

yyyywwxxxx

Na tipski ploščici je navedena serijska številka. **yyyy** je proizvodno leto, **ww** je proizvodni teden in **xxxx** je serijska številka.

**Opomba:** Ostali simboli in oznake na izdelku se nanašajo na zahteve za certifikacijo, ki veljajo za nekatere trge.

## Stopnja emisij Euro V



**OPOZORILO:** Zaradi predelave motorja se razveljavi EU-homologacija tega izdelka.

## Odgovornost proizvajalca

Kot je navedeno v zakonodaji, ki ureja odgovornost proizvajalca, ne prevzemamo nikakršne odgovornosti za poškodbe, ki bi jih naši izdelki povzročili v naslednjih primerih:

- Izdelek ni pravilno popravljen.
- Izdelek je popravljen z deli, ki jih ni izdelal ali odobril proizvajalec.
- Na izdelku je nameščena dodatna oprema, ki je ni izdelal ali odobril proizvajalec.
- Izdelek ni bil popravljen v pooblaščenem servisnem centru ali pri pooblaščenem organu.

## Varnost

### Varnostne definicije

Opozorila, svarila in opombe opozarjajo na posebej pomembne dele priročnika.



**OPOZORILO:** Se uporabi, če obstaja nevarnost telesne poškodbe ali

smrti uporabnika ali opazovalcev ob neupoštevanju navodil v tem priročniku.



**POZOR:** Se uporabi, če obstaja nevarnost poškodbe izdelka, drugih materialov ali okolice ob neupoštevanju navodil v tem priročniku.

**Opomba:** Se uporabi za podajanje podrobnejših informacij, potrebnih v dani situaciji.

## Splošna varnostna navodila



**OPOZORILO:** Izdelek lahko odreže roke in noge ter meče predmete. Če ne upoštevate varnostnih navodil, lahko pride do resnih poškodb ali smrti.



**OPOZORILO:** Če je rezalna oprema poškodovana, izdelka ne uporabljajte več. Poškodovana rezalna oprema lahko meče predmete in povzroči resne poškodbe ali smrt. Nemudoma zamenjajte poškodovana rezila.

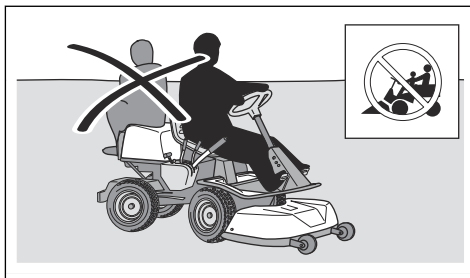


**OPOZORILO:** Izdelek med delovanjem ustvarja elektromagnetno polje. To polje lahko v nekaterih pogojih moti delovanje aktivnih ali pasivnih medicinskih vsadkov. Da bi zmanjšali nevarnost ki bi lahko povzročila resne poškodbe ali smrt, priporočamo, da se osebe z medicinskimi vsadki pred uporabo izdelka posvetujejo s svojim zdravnikom in proizvajalcem vsadka.

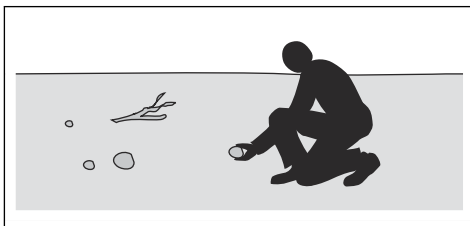


**OPOZORILO:** Pred uporabo izdelka preberite navodila v povezavi z opozorili v nadaljevanju.

- Vedno bodite previdni in ravnajte razumno. Izogibajte se vsem situacijam, za katere se ne počutite dovolj usposobljeni. Če ste po branju navodil za uporabnika negotovi glede delovnih postopkov, se pred nadaljnjimi postopki posvetujte s strokovnjakom.
- Pred zagonom izdelka je treba natančno prebrati in razumeti navodila za uporabo ter navodila na izdelku.
- Naučite se varno uporabljati izdelek in njegove krmilne elemente ter se seznanite z načinom hitre zaustavitve izdelka.
- Naučite se prepoznati varnostne oznake.
- Izdelek mora biti čist, zato da je lahko jasno prebrati oznake in nalepke.
- Ne pozabite, da je uporabnik odgovoren za nesreče, ki jih povzroči drugim ljudem ali njihovi lastnini.
- Ne prevažajte potnikov. Izdelek sme uporabljati le ena oseba.



- Izdelka ne pustite brez nadzora, če je motor vklopljen. Preden izdelek pustite brez nadzora, vedno ustavite rezila, aktivirajte parkirno zavoro, ustavite motor in odstranite ključ.
- Izdelek uporabljajte le podnevi ali v pogojih, ki zagotavljajo zadostno količino svetlobe. Izdelek mora biti vedno na varni razdalji od lukenj ali drugih nepravilnosti v tleh. Bodite pozorni na druga morebitna tveganja.
- Izdelka nikoli ne uporabljajte v slabem vremenu, na primer v megli, v dežju, na zatohlih ali vlažnih mestih, pri močnem vetru, mrazu, če obstaja nevarnost strele itd.
- Poiščite in označite mesta večjih kamnov in drugih nepremičnih predmetov, da preprečite trke.
- Z območja odstranite predmete, kot so kamni, igrače itd., ki bi se lahko ujeli med rezila in bi jih nato vrglo ven.



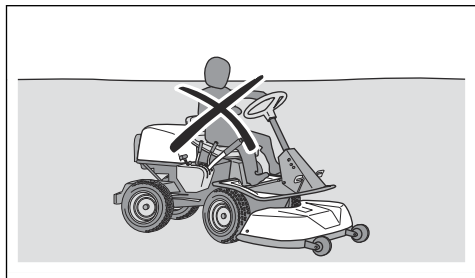
- Otrokom ali drugim osebam, ki niso pooblaščenec za upravljanje izdelka, ne dovolite, da bi uporabljali izdelek ali ga servisirali. Starost uporabnika je določena s krajevnimi zakoni.
- Pred zagonom motorja, vklopom pogona ali začetkom premikanja izdelka se prepričajte, da v bližini izdelka ni nikogar drugega.
- Med košnjo v bližini ceste ali prečkanjem ceste bodite pozorni na promet.
- Izdelka ne uporabljajte, če ste utrujeni, pod vplivom alkohola ali drog ali zdravil oziroma v drugih okoliščinah, ki lahko negativno vplivajo na vaš vid, pozornost, koordinacijo ali presojo.
- Izdelek vedno parkirajte na ravni površini, motor pa ne sme delovati.

## Varnostna navodila v zvezi z otroki



**OPOZORILO:** Pred uporabo izdelka preberite navodila v povezavi z opozorili v nadaljevanju.

- Če niste dovolj pozorni na otroke v bližini izdelka, lahko pride do resnih nesreč. Izdelek in košnja lahko pritegneta otroke. Otroci najverjetneje ne ostanejo na mestu, kjer ste jih nazadnje videli.
- Otroci se ne smejo zadrževati v območju košnje. Prepričajte se, da je ob otrokih odgovorna oseba.
- Opazujte otroke in zaustavite izdelek, če se približajo delovnemu območju. Bodite zelo previdni blizu vogalov, grmov, dreves ali drugih predmetov, ki vam ovirajo jasen pogled.
- Pred in med vzvratno vožnjo glejte nazaj in navzdol ter se tako prepričajte, da v bližini ni otrok.
- Na izdelku ne prevažajte otrok. Z izdelka lahko padejo in se resno poškodujejo ali preprečijo varno manevriranje izdelka.
- Otroci izdelka ne smejo uporabljati.



## Varnostna navodila za uporabo



**OPOZORILO:** Pred uporabo izdelka preberite navodila v povezavi z opozorili v nadaljevanju.



**OPOZORILO:** Med uporabo stroja postaneta motor in izpušni sistem zelo vroča. Nevarnost opeklin, požara ali velike škode na lastnini ali bližnjih območjih. Med ali neposredno po delovanju se ne dotikajte motorja ali izpušnega sistema. Med košnjo se izogibajte grmov in drugih predmetov.

- Izdelka ne vozite, če je zbiralnik nagnjen. To lahko poškoduje zbiralnik in poveča nevarnost prevračanja izdelka.
- Pred in po vzvratni vožnji vedno glejte navzdol in nazaj. Bodite pozorni na velike in majhne ovire.
- Pred zavijanjem v vogalih zmanjšajte hitrost.
- Previdno vozite okoli nepremičnih predmetov in pazite, da ne pride do trka z rezili. Ne kosite prek predmetov.

- Kadar ne kosite, zaustavite rezila.



**POZOR:** Pred uporabo izdelka preberite previdnostna navodila v nadaljevanju.

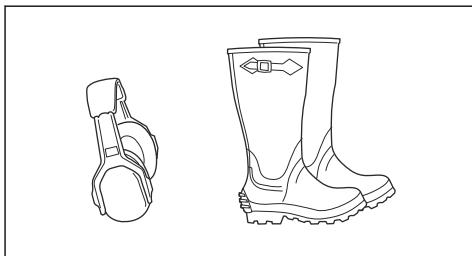
- Pred upravljanjem izdelka z dovoda hladnega zraka za motor očistite travo, umazanijo itn. Če se motor ne more ohlajati, obstaja nevarnost resnih poškodb motorja.
- Če med košnjo prevozite ali zadenete ob nekaj, se ustavite se ter preglejte izdelek in kosišče. Če je potrebno, izdelek popravite, preden ga ponovno zaženete.

## Osebnna zaščitna oprema



**OPOZORILO:** Pred uporabo izdelka preberite navodila v povezavi z opozorili v nadaljevanju.

- Med uporabo izdelka obvezno uporabljajte ustrezno osebno zaščitno opremo. Osebna zaščitna oprema ne more v celoti preprečiti poškodb, vendar v primeru nesreče omili posledice. Prodajalec vam pomaga izbrati ustrezno opremo.
- Vedno uporabljajte odobreno zaščito za sluh. Dolgotrajna izpostavljenost hrupu lahko povzroči trajne okvare sluha.
- Vedno nosite zaščitne čevlje ali škornje. Priporočamo čevlje z jekleno ojačitvijo za prste. Izdelka ne uporabljajte bosí.



- Po potrebi nosite rokavice, na primer pri nameščanju, pregledovanju ali čiščenju rezalne opreme.
- Ne nosite ohlapnih oblačil, nakita ali drugih predmetov, ki se lahko ujamejo med premikajoče se dele.
- Paket prve pomoči in gasilni aparat hranite na dosegu roke.

## Varnostne naprave na izdelku



**OPOZORILO:** Pred uporabo izdelka preberite navodila v povezavi z opozorili v nadaljevanju.

- Ne uporabljajte izdelka s poškodovanimi varnostnimi napravami. Redno preverjajte varnostne naprave. Če so varnostne naprave poškodovane, se obrnite na pooblaščen servisno delavnico Husqvarna.
- Ne spreminjajte varnostnih naprav. Izdelka ne uporabljajte, če zaščitne plošče, zaščitni pokrovi, varnostna stikala ali druge zaščitne naprave niso nameščene oz. so poškodovane.

### Preverjanje kontaktnih ključavnic

- Zaženite in zaustavite motor, da preverite kontaktno ključavnico. Glejte *Zagon motorja na strani 138* in *Zaustavitev motorja na strani 140*.
- Ko kontaktni ključ obrnete v položaj "START", se mora motor zagnati.
- Ko kontaktni ključ obrnete v položaj "STOP", se mora motor nemudoma zaustaviti.

### Varnostni tokokrog

Motor lahko zaženete le, če so izpolnjeni naslednji pogoji:

- Ko se dvigne kosišče in se aktivira parkirna zavora.

Motor se mora zaustaviti v naslednjih situacijah:

- Kosišče je spuščeno in operater vstane s sedeža.
- Kosišče je dvignjeno, parkirna zavora ni aktivirana in operater vstane s sedeža.

Varnostni tokokrog preverite tako, da poskusite zagnati motor, ko eden od zgornjih pogojev ni izpolnjen. Spremenite pogoje in poskusite znova. Ta pregled izvedite vsak dan.

### Senzorji za polža in zbiralnik

Vklopite kontakt, vendar ne zaženite motorja. Vsak senzor preglejte, kot je navedeno v spodnji tabeli. Preverite, ali na krmilnem stikalu polža zasveti ustrezen znak.



Spustite ročico za servisni položaj polža. Če senzor pravilno deluje, simbol rdeče zasveti.



Ne nameščajte kosišča. Če senzor pravilno deluje, ob vklopu kontakta simbol rdeče zasveti in zasliši se pisk.



Odprite loputo zbiralnika. Če senzor pravilno deluje, simbol rdeče zasveti in zasliši se pisk.



Senzor za poln zbiralnik potisnite navzgor. Če senzor pravilno deluje, simbol oranžno zasveti in zasliši se pisk.



Nagnite zbiralnik. Če senzor pravilno deluje, simbol rdeče zasveti in zasliši se pisk.

### Preverjanje delovanja stopalk za vožnjo naprej in vzvratno vožnjo

1. Zaženite izdelek.
2. Stopalki za vožnjo naprej in vzvratno vožnjo ne smeta biti blokirani in se morata prosto premikati.
3. Previdno pritisnite stopalko za vožnjo naprej, da se premaknite naprej.
4. Sprostite sprednji pedal, da zavrete. Prepričajte se, da se motor vklopi, ko sprostite stopalko za vožnjo naprej.

**Opomba:** Izdelek ima samodejno zavoro, ki se vklopi, ko sprostite stopalko. Za večjo zavorno moč ob znižanju hitrosti pritisnite drugo stopalko.

5. Ta postopek ponovite za stopalko za vzvratno vožnjo.
6. Prepričajte se, da se izdelek ne premika, ko stopalki za vožnjo naprej in vožnjo nazaj nista vklopljeni.

### Parkirna zavora



**OPOZORILO:** Če parkirna zavora ne deluje, se izdelek lahko začne premikati in povzroči poškodbe ali škodo. Parkirno zavoro morate redno pregledovati in nastavljati.

Glejte *Pregled parkirne zavore na strani 146*.

Pri modelu RC 318T se pedal parkirne zavore uporablja tudi za večjo zavorno moč, kjer je potrebno, na primer, ko zavirate na pobočju.

### Dušilnik

Dušilnik zmanjšuje hrup na najnižjo možno raven in pošilja izpušne pline stran od operaterja.

Ne uporabljajte izdelka, če dušilnik manjka ali je poškodovan. Poškodovan dušilnik zviša raven hrupa in poveča nevarnost požara.

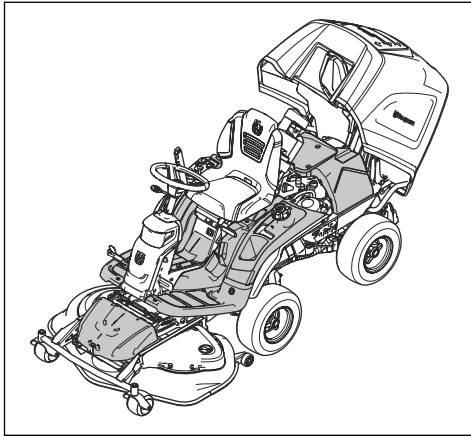


**OPOZORILO:** Dušilnik se med in po uporabi ter med delovanjem motorja v prostem teku močno segreje. V bližini vnetljivih materialov in/ali hlapov bodite previdni, da preprečite požar.

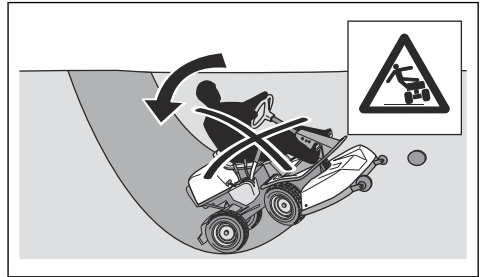
### Zaščitni pokrovi



**OPOZORILO:** Manjkajoči ali poškodovani zaščitni pokrovi povečajo nevarnost poškodb pri premikajočih se delih in vročih površinah. Pred upravljanjem izdelka se prepričajte, da so zaščitni pokrovi pravilno nameščeni in na njih ni razpok ali drugih poškodb. Poškodovane pokrove zamenjajte.



- Ne zavijajte večkrat, kot je potrebno. Pri spuščanju po pobočju zavijajte počasi in postopoma. Vozite z majhno hitrostjo. Previdno obračajte volan.
- Bodite pozorni in ne vozite prek brazd, lukenj in grbin. Na neravnih tleh obstaja večja nevarnost prevračanja izdelka. Visoka trava lahko zakrije ovire.
- Ne kosite v bližini robov, jarkov ali nabrežij. Izdelek se lahko nenadoma prevrne, če s kolesi zapeljete na rob strmega pobočja ali jarka oz. če rob popusti. Če izdelek pade v vodo, obstaja nevarnost utopitve.

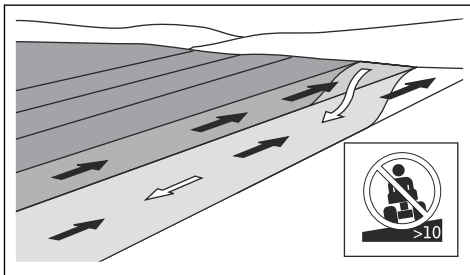


## Košnja na pobočjih



**OPOZORILO:** Pred uporabo izdelka preberite navodila v povezavi z opozorili v nadaljevanju.

- Košnja na pobočjih poveča nevarnost zaradi izgube nadzora nad izdelkom in prevračanjem. To lahko povzroči poškodbe ali smrt. Na vseh pobočjih je treba kositi previdno. Če po pobočju ne morete voziti vzvratno ali se ob tem ne počutite varno, ga ne kosite.
- Odstranite ovire, na primer kamne in veje.
- Smer košnje mora biti vrha proti dnu pobočja in obratno, ne pa z ene strani na drugo.
- Ne spuščajte se po klančinah z dvignjenim kosiščem.
- Izdelka ne upravljajte na klančinah z naklonom, večjim od 10°.



- Izdelka ne zaganjajte ali zaustavljajte na klančini.
- Pri modelu RC 318T vedno uporabljate stopalko delovne zavore za večjo zavorno moč pri delu na pobočjih.
- Po klančinah vozite brez ustavljanja in počasi.
- Hitrosti in smeri ne spreminjajte sunkovito.

- Ne kosite mokre trave. Mokra trava je spolzka in lahko se zgodi, da pnevmatike izgubijo oprijem, zaradi česar izdelek zdrсне.
- Ne stopite na tla, da bi povečali stabilnost izdelka.
- Vozite zelo previdno, če ste priklonili priključek, zaradi katerega je izdelek manj stabilen.

## Varna uporaba goriva



**OPOZORILO:** Z gorivom ravnajte previdno. Je zelo lahko vnetljivo in lahko povzroči poškodbe in gmotno škodo.



**OPOZORILO:** Pred uporabo izdelka preberite navodila v povezavi z opozorili v nadaljevanju.

- Posode za gorivo ne polnite v zaprtih prostorih.
- Bencin in hlapi so strupeni ter zelo lahko vnetljivi. Bodite previdni pri ravnanju z bencinom, da preprečite poškodbe ali požar.
- Ne odstranite pokrova posode za gorivo in je ne polnite pri delujočem motorju.
- Pred polnjenjem goriva se motor mora ohladiti.
- Med polnjenjem goriva ne kadite.
- Goriva ne polnite v bližini isker ali odprtega ognja.
- Če sistem goriva pušča, ne zaženite motorja, dokler mesta puščanja niso zatesnjena.
- Goriva ne napolnite nad priporočen nivo. Zaradi toplote motorja in sonca se gorivo razteza in se prelije, če je posoda prenapolnjena.
- Ne prenapolnite ga. Če gorivo polijete po izdelku, ga počistite in počakajte, da se osuši, preden motor vklopite. Če se polijete po obleki, se preoblecite.
- Gorivo shranjujte le v odobrenih posodah.

- Izdelek in gorivo shranite tako, da se izognete škodi, ki bi jo lahko povzročilo uhajanje goriva ali hlapov.
- Gorivo naj izteče v ustrezno posodo – to storite na odprtem in na varni razdalji od odprtega ognja.

## Varnost baterije



**OPOZORILO:** Poškodovana baterija lahko eksplodira in povzroči poškodbe. Če je baterija deformirana ali poškodovana, se obrnite na pooblaščen servisno delavnico Husqvarna.



**OPOZORILO:** Pred uporabo izdelka preberite navodila v povezavi z opozorili v nadaljevanju.

- V bližini baterij nosite zaščitna očala.
- V bližini baterije ne nosite zapestne ure, nakita ali drugih kovinskih predmetov.
- Baterijo shranjujte zunaj dosega otrok.
- Baterijo polnite v prostoru z dobrim zračnim pretokom.
- Med polnjenjem baterije vnetljive materiale hranite na razdalji najmanj 1 m.
- Zamenjane baterije zavrzite. Glejte *Odstranitev na strani 157*.



**POZOR:** Pred uporabo izdelka preberite previdnostna navodila v nadaljevanju.

- Baterijo polnite le s polnilnikom, ki ga določa proizvajalec. Drugi polnilniki lahko poškodujejo električni sistem in baterijo.
- Baterijskih sponk ne privijte z navorom, ki je večji od navedenega, največ 4 Nm.

## Varnostna navodila za vzdrževanje



**OPOZORILO:** Izdelek je težak in lahko povzroči telesne poškodbe ali materialno škodo na lastnini ali na sosednjih območjih. Ne izvajajte vzdrževalnih del na motorju ali kosišču, če niso izpolnjeni naslednji pogoji:

- Motor je izklopljen.
- Izdelek je parkiran na ravni površini.
- Parkirna zavora je aktivirana.

- Kontaktni ključ je odstranjen.
- Kosišče je izklopljeno.
- Vžigalni kabli so odstranjeni z vžigalnih svečk.



**OPOZORILO:** Izpušni plini vsebujejo ogljikov monoksid iz motorja, ki je brezbarven, strupen in zelo nevaren plin. Izdelka ne zaženite v zaprtem prostoru ali prostoru z nezadostnim prezračevanjem.



**OPOZORILO:** Pred uporabo izdelka preberite navodila v povezavi z opozorili v nadaljevanju.

- Za najboljšo učinkovitost in varnost, redno izvajajte vzdrževalna dela na izdelku, kot je navedeno v urniku vzdrževanja. Glejte *Urnik vzdrževanja na strani 141*.
- Električni udar lahko povzroči poškodbe. Ne dotikajte se kablov, ko je motor vklopljen. Delovanja vžigalnega sistema ne preverjajte s prsti.
- Motorja ne zaženite, če so zaščitni pokrovi odstranjeni. Obstaja velika nevarnost poškodb zaradi premikajočih ali vročih delov.
- Pred izvajanjem vzdrževalnih del v motornem prostoru se mora izdelek ohladiti.
- Režila so ostra in lahko povzročijo ureznine. Na režila namestite zaščito ali nosite zaščitne rokavice, ko na njih izvajate dela.
- Kosišče za čiščenje vedno premaknite v servisni položaj. Izdelka za dostop do kosišča ne parkirajte v bližini jarka ali na klančini.



**POZOR:** Pred uporabo izdelka preberite navodila v povezavi z opozorili nadaljevanju.

- Če sta svečka ali vžigalni kabel odstranjena, ne obračajte motorja.
- Prepričajte se, da so vse matice in vijaki pravilno zategnjeni ter da je oprema v dobrem stanju.
- Ne spreminjajte nastavitve krmilnikov. Če je št. motorjev previsoko, se lahko deli izdelka poškodujejo. Za najvišje število vrtljajev motorja glejte *Tehnični podatki na strani 158*.
- Izdelek je homologiran samo za uporabo z opremo, ki jo dobavi ali priporoča proizvajalec.

## Montaža

### Uvod



**OPOZORILO:** Vzmet, ki napenja pogonski jermen, se lahko zlomi in povzroči poškodbe. Med nameščanjem ali

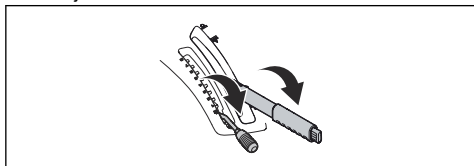
odstranjevanjem kosišča nosite zaščitna očala.

Natančno preberite navodila za montažo v navodilih za uporabo. Oznaka na notranji strani sprednjega pokrova

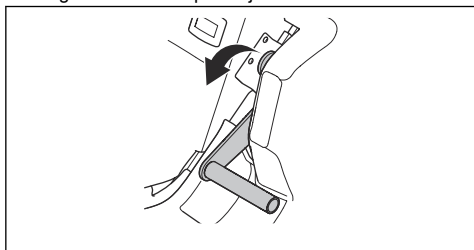
izdelka prikazuje tudi način namestitve in odstranjevanja kosišča.

## Nameščanje kosišča

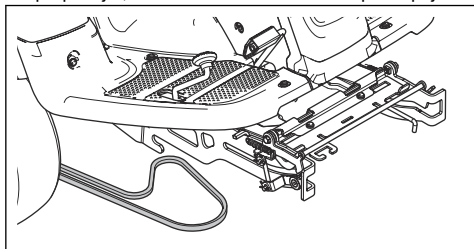
1. Izdelek postavite na ravna tla.
2. Uporabite parkirno zavoro.
3. Ročico za višino košnje premaknite v servisni položaj.
4. Dvižno ročico za kosišče premaknite v položaj za košnjo.



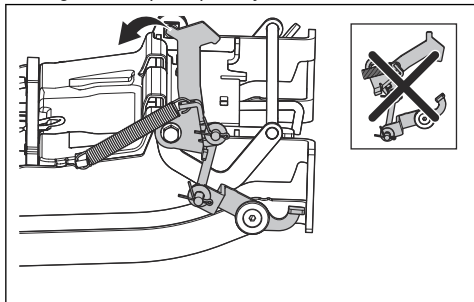
5. Spustite ročico servisnega položaja polža, da polža dvignete v servisni položaj.



6. Pogonski jermen namestite v skladu s sliko in se prepričajte, da ob namestitvi kosišča ni preščipnjen.

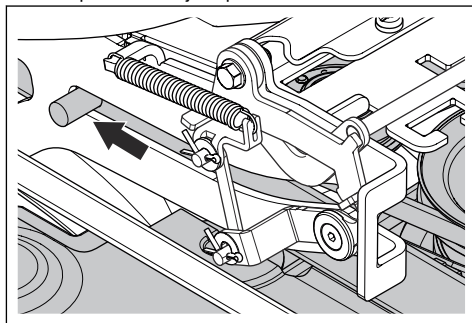


7. Ohišje opreme potisnite navzdol. Servisni zaklep dvignite v navpičen položaj.

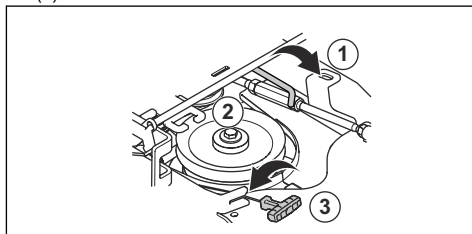


**OPOZORILO:** Zaklepni mehanizem lahko poškoduje vaše prste, če z njim ne ravnate previdno. Servisni zaklep postavite v popolnoma navpičen položaj in sprednji rob kosišča držite z obema rokama, ko nadaljujete z naslednjim korakom.

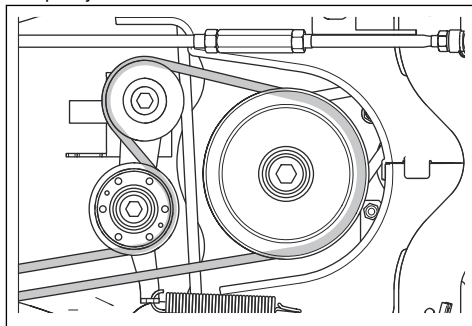
8. Sprednji rob kosišča dvignite in ga premaknite v ohišje opreme. Po en čep na vsaki strani kosišča je treba vstaviti v odprtine na ohišju opreme. Servisni zaklep se samodejno sprosti.



9. Dvignite varovalo za višino košnje iz držala varovala in ga postavite v odprtino varovala za višino košnje (1).

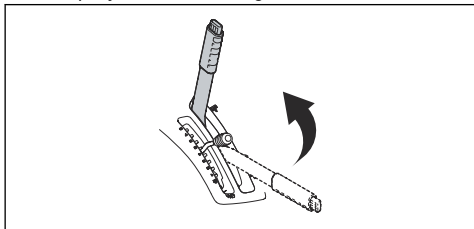


10. Pogonski jermen namestite okoli napenjalnika (2). Pogonski jermen mora biti speljan v skladu s spodnjo sliko.

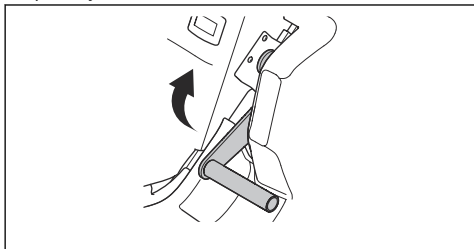


11. Vzmet vstavite v držalo vzmeti (3).

12. Dvižno ročico za kosišče premaknite v položaj za zaklepanje. Kosišče se dvigne.



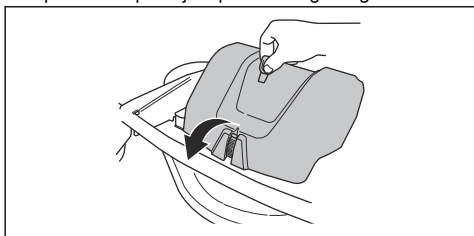
13. Ročico servisnega položaja polža povlecite v zgornji položaj.



14. Namestite sprednji pokrov.

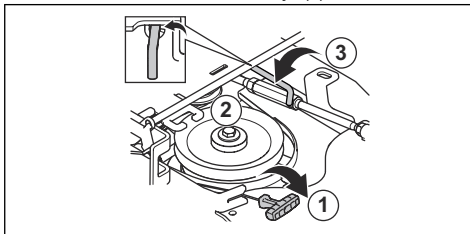
## Odstranjevanje kosišča

1. Izvedite korake 1-5 iz *Nameščanje kosišča na strani 135*.
2. Z orodjem, pritrjenim na kontaktni ključ, sprostite sponko na sprednjem pokrovu in ga dvignite.

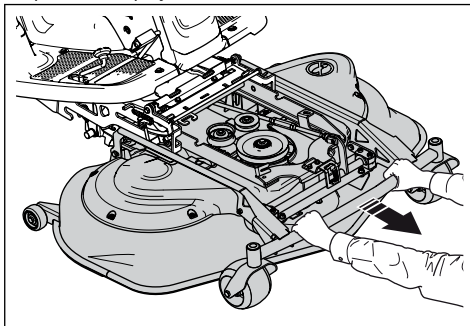


3. Ročaj vzmeti na desni strani povlecite iz držala vzmeti, da sprostite napetost na napenjalniku pogskega jermena. (1)
4. Ročaj vzmeti držite z levo roko, pogonski jermen pa odstranite z desno roko.
5. Pogonski jermen povlecite proti zadnjemu delu pod izdelek. Ne postavite ga v držalo jermena (2).
6. Ročaj vzmeti postavite v držalo vzmeti, da preprečite padec vzmeti.

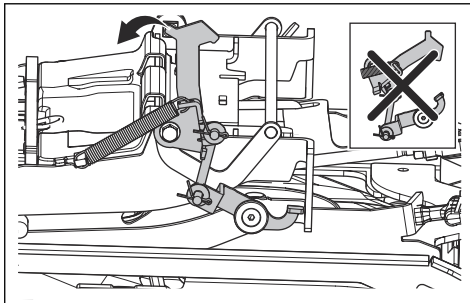
7. Dvignite varovalo za višino košnje in ga postavite v držalo varovala za višino košnje (3).



8. Z obema rokama držite sprednji rob kosišča in ga povlecite naprej, da se zaskoči.



9. Servisni zaklep dvignite v navpičen položaj.



**OPOZORILO:** Zaklepni mehanizem lahko poškoduje vaše prste, če z njim ne ravnate previdno. Servisni zaklep postavite v popolnoma navpičen položaj in sprednji rob kosišča držite z obema rokama, ko nadaljujete z naslednjim korakom.

10. Dvignite sprednji rob kosišča tako, da se servisni zaklep dotika ohišja, in izvlecite kosišče.



# Delovanje

## Uvod



**OPOZORILO:** Pred uporabo izdelka morate prebrati in razumeti poglavje o varnosti.

## Dolivanje goriva



**OPOZORILO:** Bencin je zelo vnetljiv. Bodite previdni in ga dolivajte na prostem. Oglejte si *Varna uporaba goriva na strani 133*.



**OPOZORILO:** Na posodo za gorivo ne odlagajte ničesar.



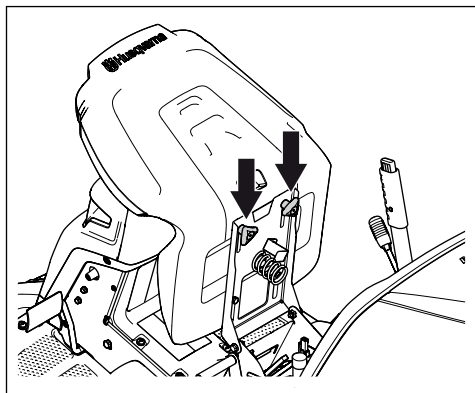
**POZOR:** Če uporabite neustrezno vrsto goriva, lahko poškodujete motor.

Motor deluje na bencin z najnižjo dovoljeno oktansko vrednostjo 91 RON (87 AKI). Priporočen je biološko razgradljiv alkilatni bencin. Ne uporabljajte bencina, ki vsebuje več kot 10 % etanola.

- Pred vsako uporabo preverite nivo goriva in ga po potrebi dolijte.
- Posode za gorivo ne napolnite do konca. Razdalja od roba mora biti najmanj 2,5 cm.

## Nastavitev sedeža

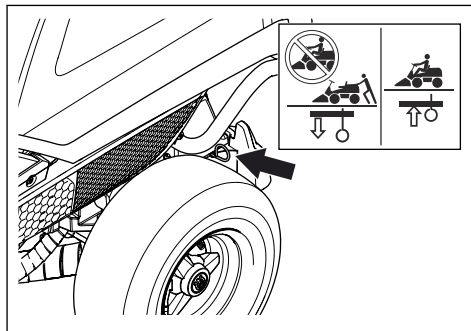
Sedež je mogoče nagniti naprej. Nastavite ga lahko tudi po dolžini. Sprostite ročaje pod sedežem, da ga nastavite v smeri naprej ali nazaj.



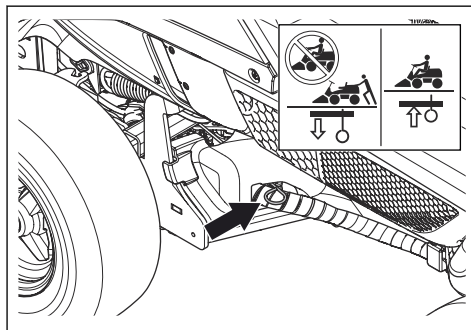
## Aktivacija in izklop pogonskega sistema

Če želite izdelek premakniti, ko je motor izklopljen, mora biti pogonski sistem izklopljen. V celoti izvlecite ročico za pogonski sistem, da izklopite pogon na premi. Ročico za pogonski sistem potisnite do konca, da vklopite pogon na premi. Ne uporabljajte srednjih položajev.

Ročico za pogonski sistem za model RC 318T najdete za zadnjim levim kolesom. Model RC 320Ts AWD je opremljen z eno ročico za pogonski sistem za sprednjo premo in eno za zadnjo premo. Ročico za pogonski sistem za zadnjo premo najdete za zadnjim levim kolesom.

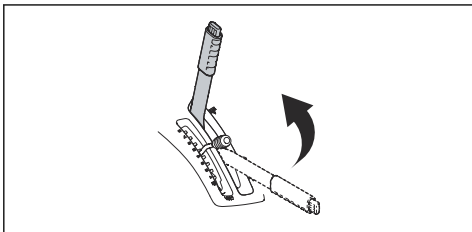


Ročico za pogonski sistem za sprednjo premo RC 320Ts AWD najdete za sprednjim levim kolesom.

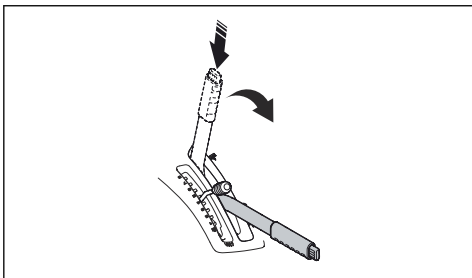


## Dviganje in spuščanje kosišča

Kosišče dvignete v položaj za prevoz tako, da dvižno ročico povlečete nazaj. Če je motor vklopljen, se rezila samodejno prenehajo vrteti.

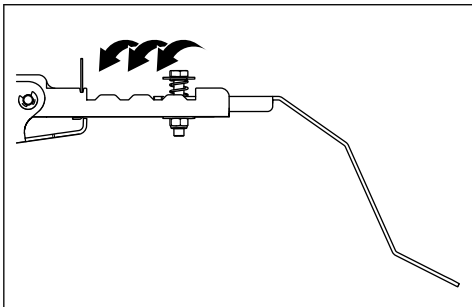


Kosišče v položaj za košnjo spustite tako, da pritisnete zaklepni gumb in dvižno ročico premaknete naprej. Če je motor vklopljen, se rezila samodejno začnejo vrteti.



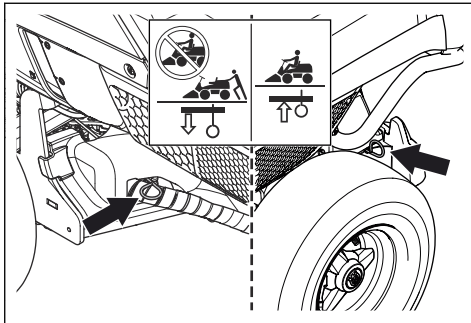
## Nastavitev senzorja za poln zbiralnik

Če se loputa odpre ali se polž zaustavi, preden je zbiralnik poln, je treba nastaviti senzor za naplnjenost zbiralnika. Obstajajo 4 položaji senzorja za poln zbiralnik.

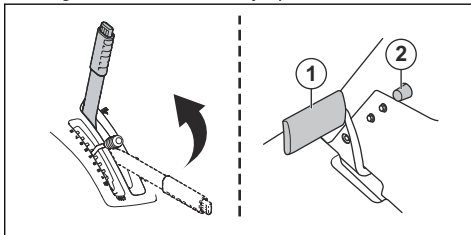


## Zagon motorja

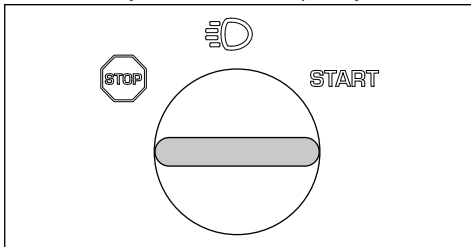
1. Prepričajte se, da je pogonski sistem vklopljen, glejte *Aktivacija in izklop pogonskega sistema na strani 137*.



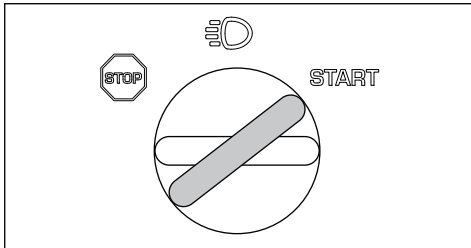
2. Dvignite kosišče in aktivirajte parkirno zavoro.



3. Kontaktni ključ obrnite v začetni položaj.

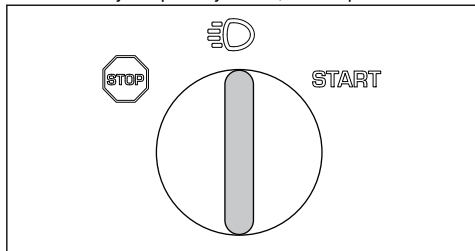


4. Ko motor zažene, kontaktni ključ takoj sprostite v nevtralni položaj.

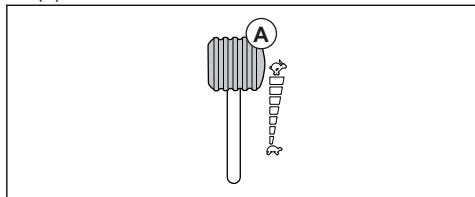


**Opomba:** Zaganjalnika ne zaganjajte več kot 5 sekund neprekinjeno. Če motorja ni mogoče zagnati, počakajte 15 sekund in poskusite znova.

5. Zavrtite ključ v položaj za luči, da vklopite luči.

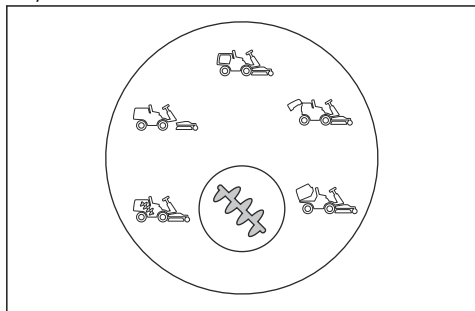


6. Ročico za plin potisnite v položaj s polnim plinom (A).

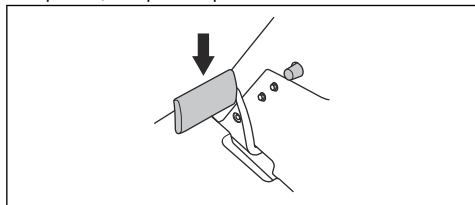


## Uporaba izdelka v načinu zbiranja

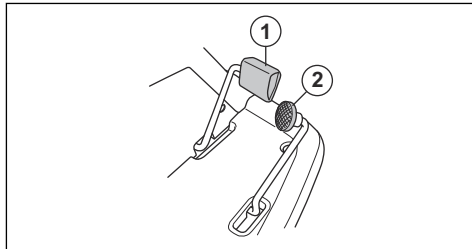
1. Zaženite motor.
2. Prepričajte se, da simbol na krmilnem stikalu polža sveti zeleno. To pomeni, da je izdelek v načinu brez zbiranja. Za informacije o ukrepih v primeru vklopa simbolov na krmilnem stikalu polža ali vklopu rdeče diode krmilnega stikala polža glejte *Krmilno stikalo polža z diodami LED na strani 127*.



3. Stopalko parkirne zavore pritisnite navzdol in jo spustite, da sprostite parkirno zavoro.

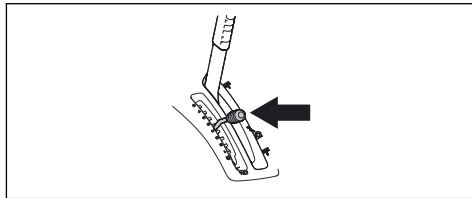


4. Previdno pritisnite eno od stopalk za hitrost. Bolj kot stopalko pritisnete navzdol, višja je hitrost. Stopalko (1) uporabite za premikanje naprej, stopalko (2) pa za vzvratno vožnjo.

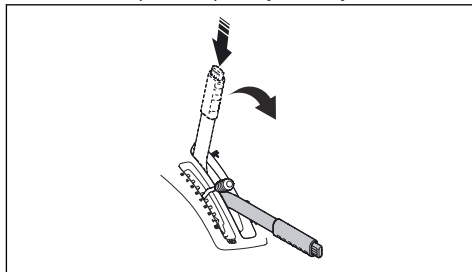


5. Za zaviranje stopalko sprostite. Pri modelu RC 318T lahko pedal delovne zavore/parkirne zavore uporabite, da povečate zavorno moč. To je morda potrebno v primeru, ko zavirate na pobočju.

6. Z ročico za višino košnje izberite višino košnje (1–8).



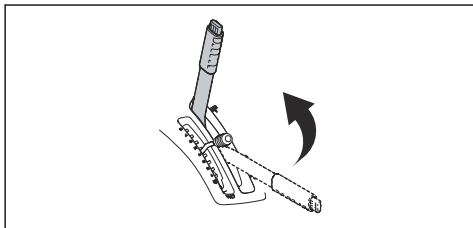
7. Na dvizni ročici za kosišče pritisnite zaklepni gumb, da kosišče spustite v položaj za košnjo.



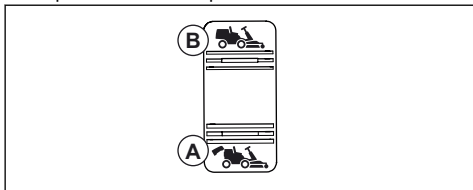
8. Ko je zbiralnik poln (glejte *Krmilno stikalo polža z diodami LED na strani 127*), luči na krmilnem stikalu polža zasvetijo oranžno in zaslišite pisk.

**Opomba:** Pisk, ki opozarja na poln zbiralnik, lahko zaduši zaščita za sluh. Redno opazujte krmilno stikalo polža, da ne spregledate, kdaj je zbiralnik poln.

9. Dvižno ročico za kosišče premaknite v zaklenjeni položaj. Kosišče se dvigne in rezila se prenehajo vrteti.



10. Zbiralnik izpraznite tako, da pritisnete zadnji del stikala za nagibanje zbiralnika. Zbiralnik se dvigne. Stikalo držite pritisnjeno toliko časa, da se loputa odpre in trava začne padati ven.



11. Pritisnite sprednji del stikala, da zbiralnik spustite v delovni položaj.

**Opomba:** Če je zbiralnik popolnoma nagnjen ali spuščen in še vedno pritisnete stikalo, zaslišite ropotanje. To pomeni, da je zbiralnik v končnem položaju.

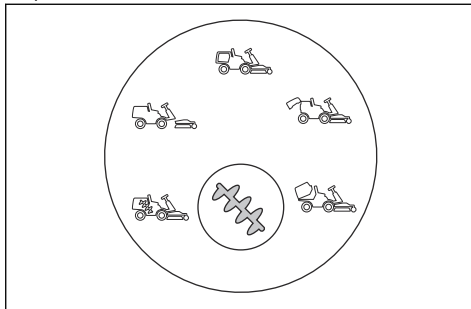


**OPOZORILO:** Če s prsti sežete med zbiralnik in ohišje, lahko pride do zmečkanja. Če je zbiralnik spuščen, roke ne postavljajte na ohišje ali zbiralnik.

## Uporaba izdelka v načinu brez zbiranja

1. Zaženite motor.

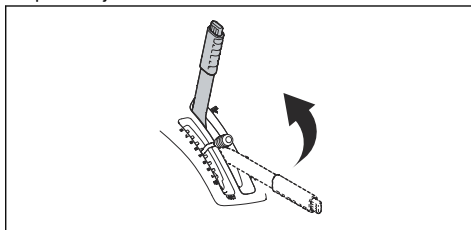
2. Prepričajte se, da simbol na krmilnem stikalu polža sveti modro. To pomeni, da je izdelek v načinu brez zbiranja. Za informacije o ukrepih v primeru vklopa simbolov na krmilnem stikalu polža ali vklopu rdeče diode krmilnega stikala polža glejte *Krmilno stikalo polža z diodami LED na strani 127*.



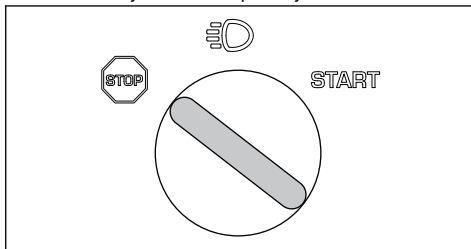
3. Izvedite korake 4-8 iz *Uporaba izdelka v načinu zbiranja na strani 139*.
4. Ko začnete kositi, se trava ne pobira.

## Zaustavitev motorja

1. Dvižno ročico za kosišče povlecite nazaj v položaj za zaklepanje, da dvignete kosišče. Rezila se prenehajo vrteti.



2. Kontaktni ključ zavrtite v položaj "STOP".

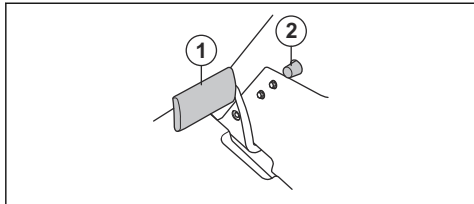


3. Ko se izdelek zaustavi, aktivirajte parkirno zavoro.

## Aktivacija in sprostitvev parkirne zavore

1. Pedal parkirne zavore pritisnite navzdol (1).

2. Pritisnite in držite zaklepni gumb (2).



3. Gumb držite pritisnjen in sprostite pedal parkirne zavore.

4. Parkirno zavoro sprostite tako, da znova pritisnete pedal parkirne zavore.

- Začnite z visoko višino košnje in jo postopoma spuščajte.
- Kosite z rezili, ki se vrtijo pri veliki hitrosti (največje dovoljeno število vrtljajev motorja, glejte *Tehnični podatki na strani 158*). Izdelek vozite naprej z majhno hitrostjo. Če trava ni previsoka in predebela, bodo rezultati košnje dobri tudi pri večji hitrosti.
- Priporočamo, da izdelek uporabite v načinu zbiranja. Če želite najboljše rezultate v načinu brez zbiranja, pogosto kosite travo. Pogosta košnja trave ne zahteva več časa. Trava je krajša in kosite lahko pri večji hitrosti.
- Izdelek se lahko uporabi tudi za zbiranje listov na trati. Nastavite visoko višino košnje in izdelek nastavite na način zbiranja.

## Zagotavljanje dobrih rezultatov košnje

- Ne kosite mokre trave. Mokra trava daje slabše rezultate.

## Vzdrževanje

### Uvod

### Urnik vzdrževanja



**OPOZORILO:** Pred izvajanjem vzdrževalnih del morate prebrati in razumeti poglavje o varnosti.

Delovanje pred uporabo
Prepričajte se, da gorivo ali olje ne iztekata.
Izdelek očistite. Glejte, <i>Čiščenje izdelka na strani 143</i> .
Čiščenje notranjih površin pokrova rezila Glejte, <i>Čiščenje izdelka na strani 143</i> .
Čiščenje motorja in dušilnika. Glejte, <i>Čiščenje motorja in dušilnika na strani 144</i> .
Prepričajte se, da dovod hladnega zraka v motor ni zamašen. Glejte, <i>Čiščenje dovoda hladnega zraka za motor na strani 144</i> .
Prepričajte se, da varnostne naprave niso poškodovane. Glejte, <i>Varnostne naprave na izdelku na strani 131</i> .
Preglejte rezila v kosišču. Glejte, <i>Pregledovanje rezil na strani 152</i> .
Preglejte in preizkusite zavore. Glejte, <i>Parkirna zavora na strani 132</i> in <i>Preverjanje delovanja stopalk za vožnjo naprej in vzvratno vožnjo na strani 132</i> .
Preverite nivo motornega olja. Glejte, <i>Preverjanje nivoja motornega olja na strani 152</i> .
Preverite nivo olja menjalnika. Glejte, <i>Preverjanje nivoja olja menjalnika na strani 154</i> .
Preglejte žico krmilnega sistema. Glejte, <i>Pregledovanje žic krmilnega sistema na strani 146</i> .
Prepričajte se, da dolga luč in delovna luč delujeta pravilno (če sta nameščeni). Glejte, <i>Kontaktna ključavnica na strani 127</i> .

X = Navodila so navedena v navodilih za uporabo.

O = Navodila niso navedena v navodilih za uporabo. Vzdrževalna dela naj izvede pooblaščen servisna delavnica.

Vzdrževanje	Prvi servis	Trajanje vzdrževanja v urah	
	50	100	200
Preverite in očistite hidravlične cevi in spoje. Po potrebi zamenjajte.		O	
Preglejte jermene.	O	O	
Preverite krmilno verigo na notranji strani okvirja.		O	
Preglejte, podmažite in nastavite vse žice.		O	
Tlak v pnevmatikah mora biti ustrezen. Glejte, <i>Nastavitev tlaka v pnevmatikah na strani 149.</i>	X	X	
Prepričajte se, da so vsi vijaki in matice priviti s pravilnim zateznim momentom.		O	
Mazanje voznikovega sedeža.		O	
Namažite vse verige.		O	
Namažite spoje in ležaje na kosišču (če je na voljo).	O	O	
Namažite stopalke na notranji strani okvirja.		O	
Mazanje napenjalnikov jermena.		O	
Odstranite pogonska kolesa in podmažite osnike (samo za serije 200–300)		O	
Preverite raven goriva. Po potrebi jih zamenjajte.		O	
Zamenjajte filter goriva. Glejte, <i>Zamenjava filtra goriva na strani 147.</i>		X	
Očistite zračni filter. Glejte, <i>Čiščenje in zamenjava zračnega filtra na strani 147.</i>	X		
Zamenjajte zračni filter. Glejte, <i>Čiščenje in zamenjava zračnega filtra na strani 147.</i>		X	
Preverjanje hladilnih reber na hidrostatičnem menjalniku.		O	
Očistite motor in menjalnik.		O	
Preverite dušilnik in toplotni deflektor.	O	O	
Zamenjajte motorno olje. Glejte, <i>Zamenjava motornega olja in oljnega filtra na strani 153.</i>	X <sup>28</sup>	X <sup>29</sup>	
Zamenjajte filter motornega olja. <i>Zamenjava motornega olja in oljnega filtra na strani 153.</i>	X <sup>30</sup>	X <sup>31</sup>	
Zamenjajte svečko. Glejte, <i>Pregled in zamenjava svečke na strani 147.</i>		X	
Preverite luči (če so na voljo). Glejte, <i>Zamenjava okvarjene žarnice na strani 146.</i>	X	X	
Posodobite vdelano programsko opremo (če je na voljo).	O	O	
Preverite akumulator in ga po potrebi napolnite. Glejte, <i>Polnjenje baterije na strani 148.</i>	X	X	

28

29

30

31

50 ur ali eno leto (samo prvi servis).

100 ur ali enkrat vsako leto.

50 ur ali eno leto (samo prvi servis).

100 ur ali enkrat vsako leto.

Vzdrževanje	Prvi servis		Trajanje vzdrževanja v urah	
	50	100	200	
Preverite in prilagodite hitrost vrtenja sprednjih in zadnjih koles (samo za modele s pogonom na vsa kolesa).	O	O		
Zamenjajte filter menjalnika (samo za modele s pogonom na vsa kolesa).	O			O
Zamenjajte navojni filter za servo (če je na voljo).	O			O
Preverjanje hladilnih reber na hidrostatičnem menjalniku.	O	O		
Preglejte programsko opremo izdelka in jo po potrebi posodobite. Glejte, <i>Preverjanje nivoja olja menjalnika na strani 154.</i>			X	
Zamenjajte olje v menjalnikih.	O			O
Preverite in nastavite kabel parkirne zavore.	O	O		
Očistite zunanje in notranje površine kosišča ter pokrovov kosišča. Glejte, <i>Čiščenje izdelka na strani 143.</i>	X	X		
Preverite in prilagodite višino košnje ter nastavev nagiba. Glejte, <i>Preverjanje in nastavev pritiska kosišča na tla na strani 150 in Preverjanje vzporednosti kosišča na strani 151.</i>	X	X		
Preglejte rezila v kosišču ter jih po potrebi izostrite in uravnate. Glejte, <i>Pregledovanje rezil na strani 152 in Pregledovanje rezil na strani 152.</i>			X	
Preglejte žico za plin in prilagodite št. vrtiljavev motorja.	O	O		
Zagotovite, da je izdelek med prevažanjem dobro pritrjen. Glejte, <i>Preverjanje delovanja stopalk za vožnjo naprej in vzvratno vožnjo na strani 132.</i>	X	X		
Preverite vožnjo naprej in vzvratno vožnjo pri različnih hitrostih.	O	O		
Preverite vklop rezila, sedež, dvig in vožnje naprej/zavore. Glejte, <i>Varnostne naprave na izdelku na strani 131.</i>	X	X		
Preglejte zbiralni sistem (samo za modele zbirk).	X	X		

## Čiščenje izdelka

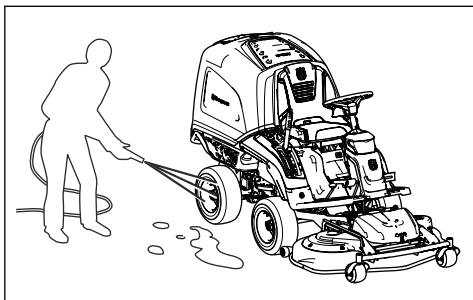


**POZOR:** Ne uporabljajte visokotlačnega čistilnika ali parnega čistilnika. Voda lahko prodre v ležaje in električne priključke ter povzroči korozijo, ki poškoduje izdelek.

Izdelek očistite takoj po uporabi.

- Preden zaustavite motor, pustite, da prazen polž deluje še 10 sekund, s čimer ga očistite od ostankov trave.
- Vročih površin, kot so motor, dušilnik in izpušni sistem, ne izpirajte. Počakajte, da se površine ohladijo, nato odstranite travo ali umazanijo.
- Pred čiščenjem z vodo uporabite krtačo, da z menjalnika, dovoda zraka menjalnika in motorja ter okoli njih odstranite odrezke trave in umazanijo.
- Izdelek očistite s tekočo vodo. Ne uporabljajte vode pod visokim tlakom.

- Šobe ne usmerjajte proti električnim komponentam ali ležajem. Dodatki za čiščenje običajno še poslabšajo stanje.
- Kosišče očistite tako, da ga postavite v servisni položaj in ga sperete z vodo.
- Notranjost zbiralnika sperite z vodo.
- Očistite dovode in odvode polža.
- Ko je izdelek očiščen, ga za kratek čas zaženite, da izpihate preostanek vode.



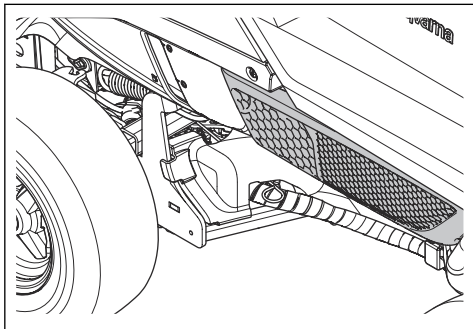
### Čiščenje motorja in dušilnika

V motorju in dušilcu ne sme biti odrezkov trave in umazanije. Odrezki trave, namočeni v gorivo ali olje, ki ostanejo na motorju, lahko povečajo nevarnost požara in nevarnost pregrevanja motorja. Pred čiščenjem se motor mora ohladiti. Očistite ga z vodo in krtačo.

Odrezki trave okoli dušilnika se hitro posušijo, zato lahko pride do požara. Ko je dušilnik hladen, s krtačo ali z vodo odstranite odrezke trave.

### Čiščenje dovoda hladnega zraka za motor

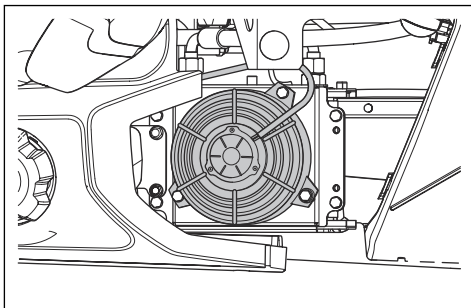
Dovod hladilnega zraka motorja ne sme biti blokiran. S krtačo odstranite travo in umazanijo.



### Čiščenje hladilnika hidravličnega olja

Samo za RC 320Ts AWD.

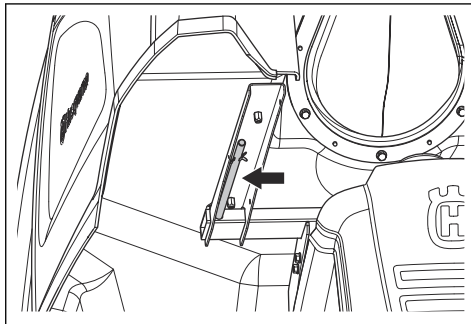
Ventilator hladilnika hidravličnega olja ne sme biti blokiran in območje okoli hladilnika hidravličnega olja mora biti čisto. S krtačo odstranite travo in umazanijo.



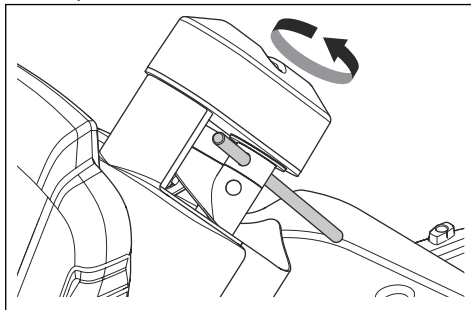
### Odstranjevanje blokade s polža

Če simbol na gumbu za polža sveti rdeče in izdelek neprekinjeno piska, je polž blokiran. Blokado je treba odstraniti ročno.

1. Nagnite zbiralnik.
2. Povlecite orodje za vzdrževanje polža, da ga sprostite z dna zbiralnika.



3. Orodje za vzdrževanje polža vstavite v odprtino na vrhu polža.





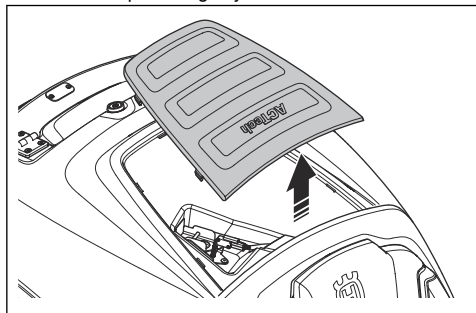
4. Orodje za vzdrževanje polža držite in ga za 5 polnih obratov zavrtite v nasprotni smeri urinega kazalca. Vzrok blokade potuje navzdol in izstopi iz polža.
5. Izvlecite orodje za vzdrževanje polža in ga namestite nazaj na držalo na dnu zbiralnika.
6. Zbiralnik spustite v delovni položaj in zaženite motor.
7. Če simbol na gumbu za polža sveti rdeče in izdelek ob zagonu motorja piska, zaustavite motor.
8. Kosišče nastavite v servisni položaj in ročno odstranite blokado na dovodu polža.
9. Kosišče nastavite v položaj za košnjo in zaženite motor.
10. Če simbol na gumbu za polža sveti rdeče in izdelek ob zagonu motorja piska, zaustavite motor.
11. Za pomoč prosite pooblaščenno servisno delavnico.

**Opomba:** Ko je blokada odstranjena, se izdelek zažene v načinu brez zbiranja, zato morate znova izbrati način zbiranja.

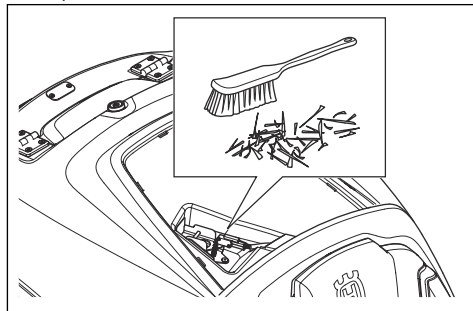
## Čiščenje okolice senzorja za poln zbiralnik

Po več urah delovanja se lahko v okolje senzorja za poln zbiralnik nabere trava. Če krmilno stikalo polža ne zazna polnega zbiralnika, je treba očistiti okolico senzorja.

1. Odprite loputo zbiralnika.
2. Sprostite sponke pokrova na notranjem robu zbiralnika.
3. Odstranite pokrov zgornje strani zbiralnika.



4. Z roko ali krtačo odstranite travo iz okolice senzorja za poln zbiralnik.



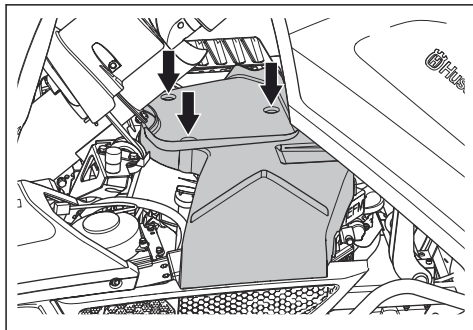
5. Znova namestite pokrov. Najprej vstavite sprednji del pokrova in pokrov potisnite navzdol, dokler se ne zaskoči v ustrezen položaj.

**Opomba:** Če se težava pojavi tudi, ko je senzor za poln zbiralnik čist, se obrnite na serviserja.

## Odstranjevanje pokrovov

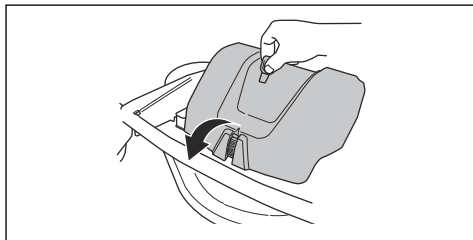
### Pokrov motorja

Nagnite zbiralnik, da lahko dostopate do pokrova motorja, nato odstranite 3 vijake in dvignite pokrov.



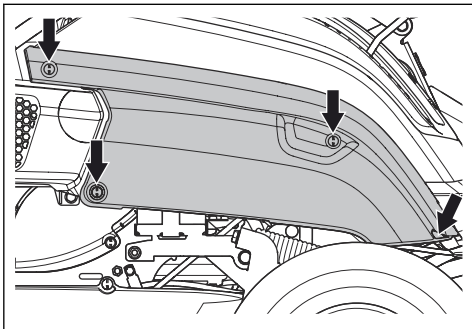
### Sprednji pokrov

Z orodjem, pritrjenim na kontaktni ključ, sprostite sponko na sprednjem pokrovu in ga dvignite.



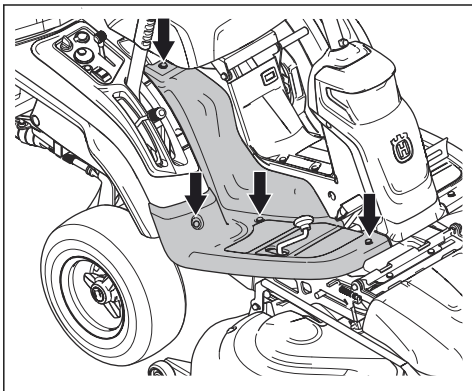
## Odstranitev in namestitvev desnega pokrova

Odstranite 4 vijake in snemite pokrov.



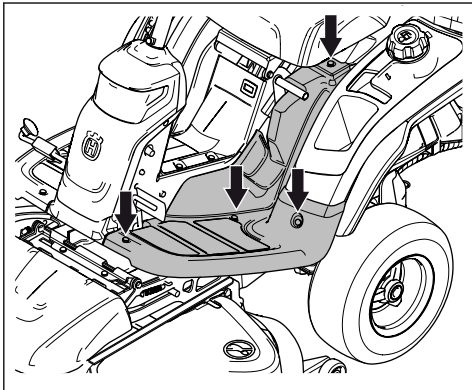
## Desna oporna plošča za nogo

Obrnite gumbni vijak na pedalu za vzvratno vožnjo, da ga odstranite. Odstranite 4 vijake in odstranite oporno ploščo za nogo.



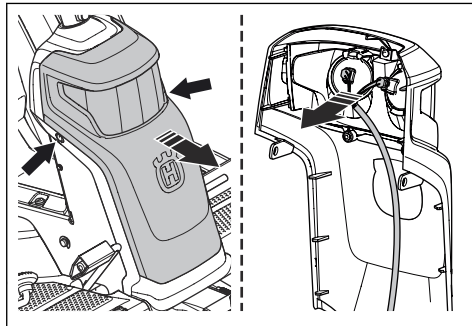
## Leva oporna plošča za nogo

Odstranite 4 vijake in odstranite oporno ploščo za nogo.



## Zamenjava okvarjene žarnice

1. S pokrova odstranite 2 vijaka in ga dvignite.



2. Odklopite kable z okvarjene žarnice.

3. Zamenjajte žarnico in priključite kable na novo žarnico. Uporabite enako vrsto žarnice, kot je navedeno v *Tehnični podatki na strani 158*.

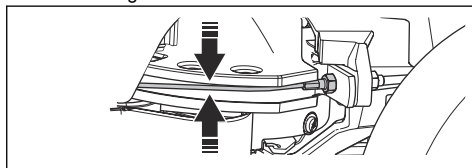
4. Namestite pokrov in privijte vijake.

## Pregledovanje žic krmilnega sistema

Napetost žic krmilnega sistema po določenem času lahko popusti. Zato se nastavitvev krmilnega sistema spremeni.

Preglejte in nastavite krmilni sistem tako:

1. Žice krmilnega sistema so ustrezno prвите, če jih lahko v odprtini na krmilnem drogu ročno premikate 5 mm navzgor ali navzdol.



2. Če so žice preveč ohlapne, mora njihovo napetost nastaviti pooblaščen servisna delavnica.

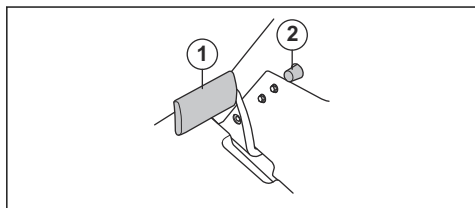
## Pregled parkirne zavore

1. Izdelek parkirajte na trdi podlagi z nagibom največ 10°.

**Opomba:** Med pregledovanjem parkirne zavore izdelka ne parkirajte na travnatem pobočju.

2. Pedal parkirne zavore pritisnite navzdol (1).

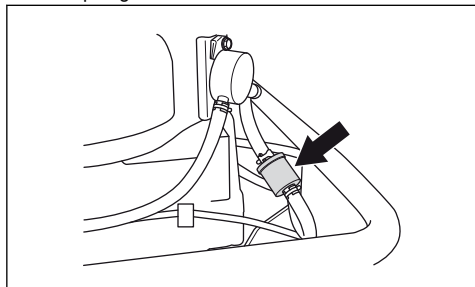
3. Pritisnite in pridržite zaklepni gumb (2) ter ob pritisnjenem gumbu sprostite stopalko parkirne zavore.



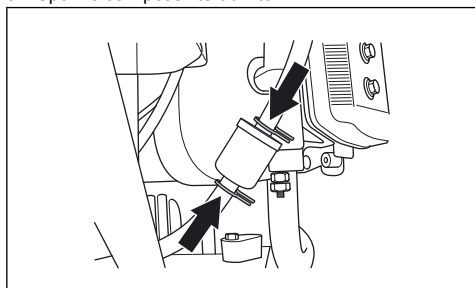
4. Če se izdelek začne premikati, mora pooblaščen servisna delavnica nastaviti parkirno zavoro.
5. Znova pritisnite pedal parkirne zavore, da sprostite parkirno zavoro.

## Zamenjava filtra goriva

1. Nagnite zbiralnik, da lahko dostopate do filtra goriva.
2. Sponke cevi s ploščatimi kleščami umaknite od filtra.
3. Filter potegnite s koncev cevi.



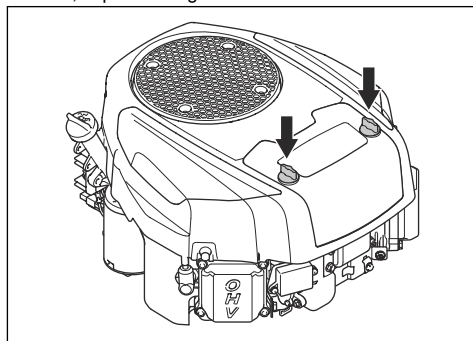
4. Na konce cevi namestite nov filter. Za lažjo priključitev na konce filtra nanesite tekoči detergent.
5. Sponke cevi potisnite ob filter.



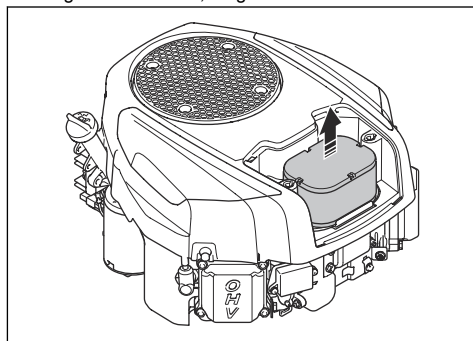
## Čiščenje in zamenjava zračnega filtra

1. Odprite pokrov motorja.

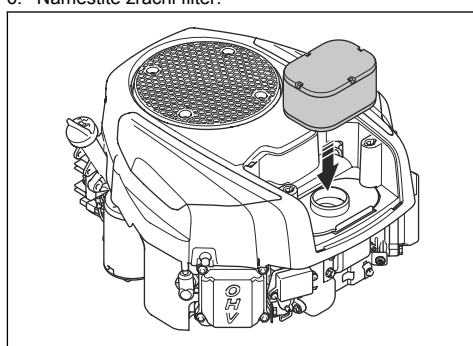
2. Sprostite gumbne vijake, s katerimi je pritrjen pokrov filtra, in pokrov dvignite.



3. Dvignite zračni filter, da ga odstranite.



4. Papirnati filter potolcite ob trdno površino in ga tako očistite. Ne uporabljajte stisnjene zraka.
5. Če papirnatega filtra tako ne morete očistiti, ga zamenjajte.
6. Namestite zračni filter.

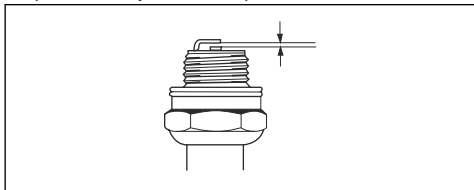


7. Namestite pokrov zračnega filtra inategnite gumbne vijake.

## Pregled in zamenjava svečke

1. Odprite pokrov motorja.
2. Odstranite pokrov svečke in očistite okoli svečke.

- Svečko odstranite z nasadnim ključem za svečke.
- Preglejte svečko. Če sta elektrodi ožgani ali je izolacija napokana ali poškodovana, jo zamenjajte. Če svečka ni poškodovana, jo zamenjajte s kovinsko krtačo.
- Izmerite razmak elektrod in tako preverite, ali je pravilen. Glejte, *Tehnični podatki na strani 158*.



- Zvijte stransko elektrodo, da prilagodite ustrezen razmak med elektrodama.
- Svečko znova vstavite in jo z roko privijte, dokler se ne dotika ležišča.
- Svečko nato s ključem za svečke zategnite, dokler podložka ni povsem stisnjena.
- Rabljeno svečko zategnite za dodatnega 1/8, novo pa za dodatnega 1/4 obrata.



**POZOR:** Neustrezno zategnjene svečke lahko povzročijo poškodbe motorja.

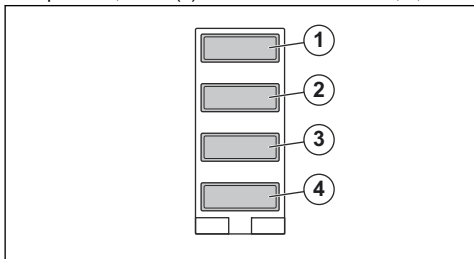
- Pritrdite pokrov svečke.



**POZOR:** Če sta svečka ali vžigalni kabel odstranjena, ne zaganjajte motorja.

## Zamenjava varovalke

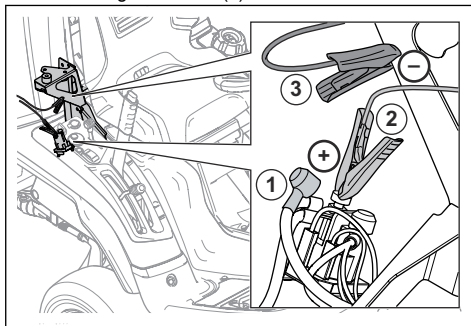
- Odstranite pokrov na desni strani. Glejte, *Odstranitev in namestitev desnega pokrova na strani 146*.
- Pregorelo varovalko zamenjajte z novo. Glejte sliko. (1) Kontakt, 15 A. (2) Krmilnik polža, 7,5 A. (3) Sprožilnik, 30 A. (4) Električna vtičnica 12 V, 7,5 A.



## Polnjenje baterije

- Sedež nagnite naprej.

- Z elektromagnetnega ventila, ki je priključen na rdeči kabel iz baterije, odstranite gumijasti pokrovček (1).
- Rdeči kabel (+) iz polnilnika baterije priključite na elektromagnetni ventil (2).



**POZOR:** Kratak stik preprečite tako, da rdeči kabel iz polnilnika baterije priklopite na ustrezen elektromagnetni ventil.

- Črni kabel (-) iz polnilnika baterije priključite na pocinkan kovinski del, kot je prikazano na sliki (3).



**OPOZORILO:** Če uporabite neustrezno vrsto polnilnika, se baterija in električni sistem lahko poškodujeta in povzročita poškodbe. Uporabite le polnilnik, ki ga določi Husqvarna za to vrsto baterije (LiFePO<sub>4</sub>).

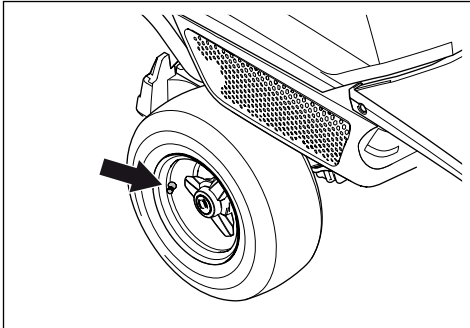
- Zaženite polnilnik baterije.

**Opomba:** Če je napetost baterije prenizka, baterija preklopi v zaščitni način. Polnilnik baterije ne zaznava baterije in je ne polni. V tem primeru na polnilniku baterije pritisnite gumb za ponastavitev in ga pridržite za 10 sekund, da polnilnik začne polniti. Več informacij najdete v navodilih, priloženih polnilniku baterije.

- Ko je baterija napolnjena, zaustavite polnilnik in ga odklopite z baterije.
- Na elektromagnetni ventil znova namestite gumijasti pokrovček (1).

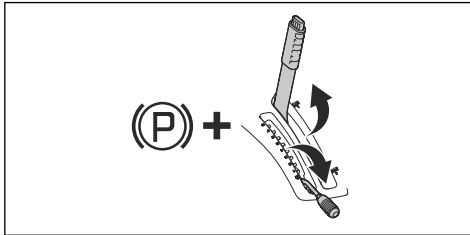
## Nastavitev tlaka v pnevmatikah

Ustrezen tlak v pnevmatikah je 150 kPa (1,5 bar/ 21,8 PSI) v vseh 4 pnevmatikah.

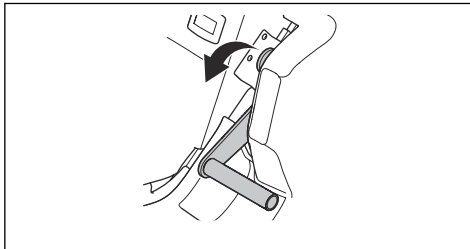


## Nastavljanje kosišča v servisni položaj

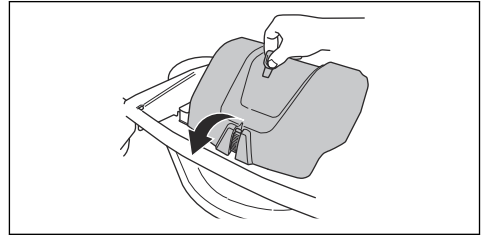
1. Izdelek parkirajte na ravna tla.
2. Uporabite parkirno zavoro.
3. Ročico za višino košnje premaknite v servisni položaj.
4. Dvižno ročico za kosišče povlecite nazaj v položaj za zaklepanje, da dvignete kosišče.



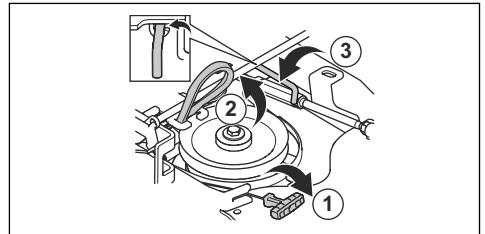
5. Spustite prestavno ročico za polža, da polža dvignete v servisni položaj.



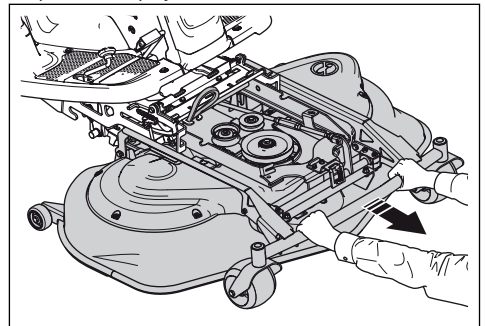
6. Z orodjem, pritrjenim na kontaktni ključ, sprostite sponko na sprednjem pokrovu in ga dvignite.



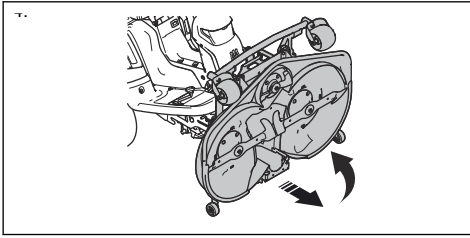
7. Ročaj vzmeti (1) na desni strani izvlecite iz držala vzmeti, da sprostite napetost pogonskega jermena.
8. Ročaj vzmeti držite z levo roko, pogonski jermen pa odstranite z desno roko.
9. Pogonski jermen namestite v držalo jermena (2).
10. Ročaj vzmeti postavite v držalo vzmeti, da preprečite padec vzmeti.
11. Dvignite varovalo za višino košnje in ga postavite v držalo varovala. (3)



12. Z obema rokama držite sprednji rob kosišča in ga povlecite naprej, da se zaskoči.

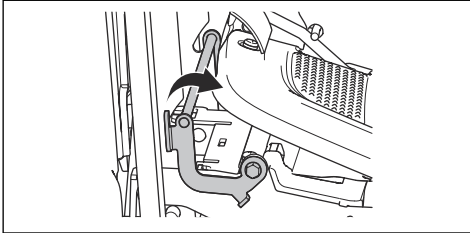


13. Dvignite kosišče v navpični položaj, da zaslišite klik. Kosišče se samodejno zaklene v navpičnem položaju.

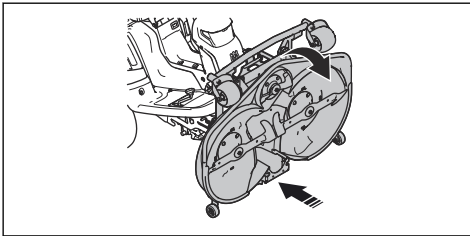


## Nastavitev kosišča v položaj za košnjo

1. Z levo roko pridržite sprednji rob kosišča.
2. Z desno roko sprostite zaklep.

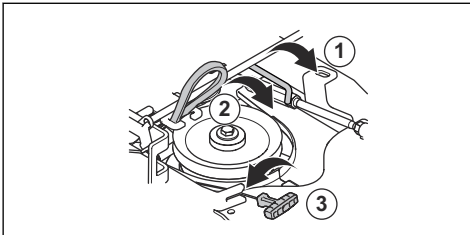


3. Preklopite kosišče in ga potisnite navznoter do konca.



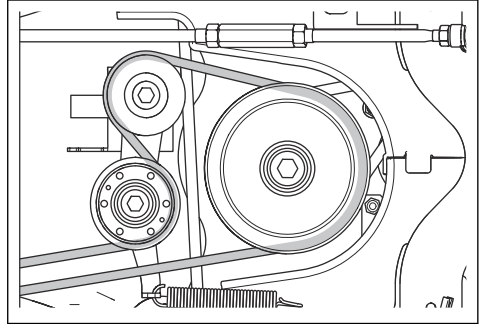
**POZOR:** Pogonski jermen se lahko ujame pod kosišče. Preden kosišče potisnete navznoter, zanko pogonskega jermena povlecite v držalo jermena.

4. Dvignite varovalo za višino košnje iz držala varovala in ga vstavite v odprtino (1).

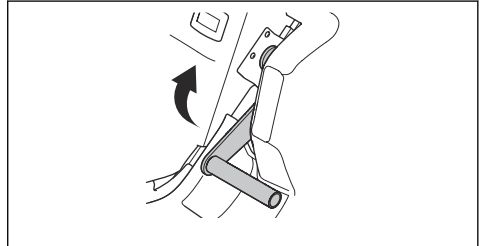


5. Držite vzmetno ročico in pogonski jermen dvignite iz držala.

6. Pogonski jermen namestite okrog napenjalnega kolesca (2). Pogonski jermen mora biti speljan, kot je prikazano na sliki.



7. Vzmet vstavite v držalo vzmeti (3).
8. Prestavno ročico za servisni položaj polža povlecite navzgor v delovni položaj.



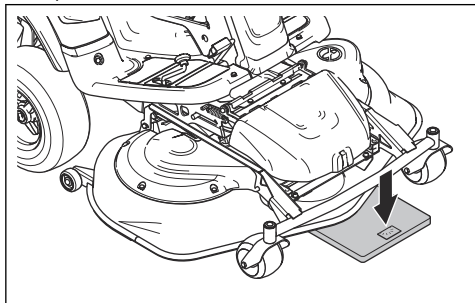
9. Namestite sprednji pokrov.
10. Ročico za nastavitev višine košnje premaknite v enega od položajev 1-8.

## Preverjanje in nastavitev pritiska kosišča na tla

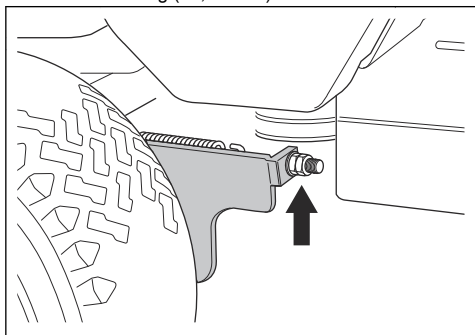
Za najboljše rezultate pri košnji je pomembno, da nastavite ustrezen pritisk kosišča na površino.

1. Zračni tlak v pnevmatikah mora biti 1,5 bara (150 kPa/21,8 PSI).
2. Izdelek parkirajte na ravno površino.
3. Kosišče spustite v položaj za košnjo.

- Pod sprednji rob kosišča postavite komplet kopalniških tehtnic.



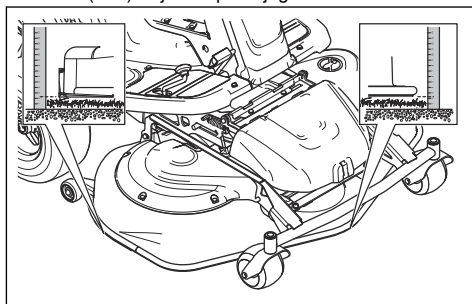
- Med ohišje in tehtnice postavite blok, s čimer poskrbite, da podporna kolesa ne nosijo teže.
- Pritisk na tla nastavite tako, da zavrtite nastavitvena vijaka, nameščena za sprednjima kolesoma na desni in levi strani.
- Vijaka zavrtite v desno ali levo, dokler pritisk na tla ni med 12 in 15 kg (26,5–33 lb).



### Preverjanje vzporednosti kosišča

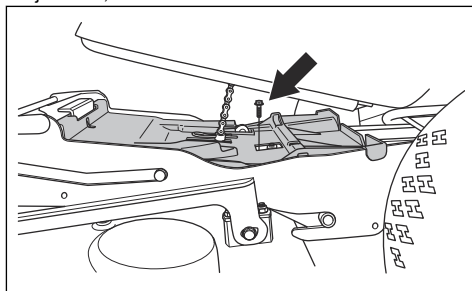
- Zračni tlak v pnevmatikah mora biti 1,5 bara (150 kPa/21,8 PSI).
- Izdelek parkirajte na ravno površino.
- Kosišče spustite v položaj za košnjo.
- Ročico za nastavev višine košnje premaknite v srednji položaj.

- Izmerite razdaljo med tlemi ter sprednjim in zadnjim robom kosišča in se prepričajte, da je zadnji rob 4–6 mm (1/5") višje od sprednjega roba.

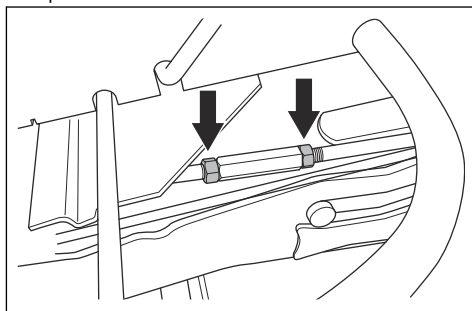


### Nastavitev vzporednosti kosišča

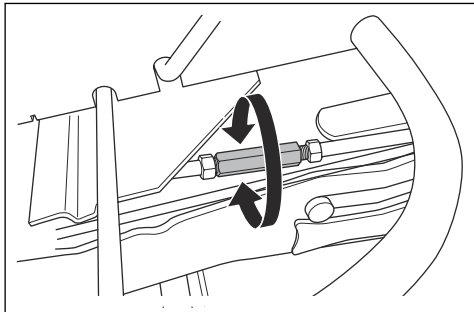
- Odstranite sprednji pokrov in desno oporno ploščo za nogo.
- Odstranite vijake, s katerimi je pritrjen ščitnik jermena, in ščitnik odstranite.



- Sprostite matice na dviznem nosilcu.



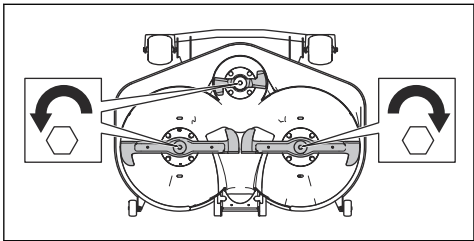
4. Obračajte nosilec za nastavev višine, da ga podaljšate ali skrajšate. Podaljšajte nosilec, da dvignete zadnji rob pokrova. Skrajšajte nosilec, da spustite zadnji rob pokrova.



5. Po končani nastavitvi privijte vijake na dviznem nosilcu.
6. Preverite vzporednost. Glejte *Preverjanje vzporednosti kosišča na strani 151*.
7. Namestite ščitnik jermena in privijte vijake.
8. Namestite desno oporno ploščo za nogo in sprednji pokrov.

## Pregledovanje rezil

Kosišče nastavite v servisni položaj. Oglejte si rezila, da preverite, ali so poškodovana in ali jih je treba nabrusiti. Vijake rezil privijte z zateznim momentom 60 Nm v smeri puščic na sliki.



**POZOR:** Poškodovana ali nepravilno uravnovežena rezila povzročijo neravnovesje, ki lahko poškoduje izdelek. Zamenjajte poškodovana rezila. Za pomoč pri brušenju in uravnoveženju rezil prosite pooblaščen servisno delavnico.

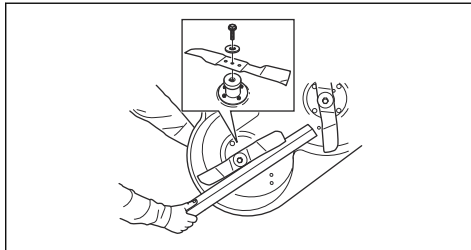
## Zamenjava rezil



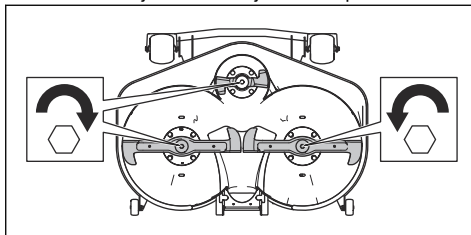
**POZOR:** Glave vijakov se lahko poškodujejo, če jih poskusite odviti v nepravilni smeri.

1. Kosišče nastavite v servisni položaj.

2. Rezilo blokirajte z leseno klado.



3. Odvijte vijak rezila in ga odstranite skupaj s podložko in rezilom. Vijake rezil odvijte v smeri puščic na sliki.



4. Novo rezilo z nagnjenimi konci montirajte v smeri kosišča.

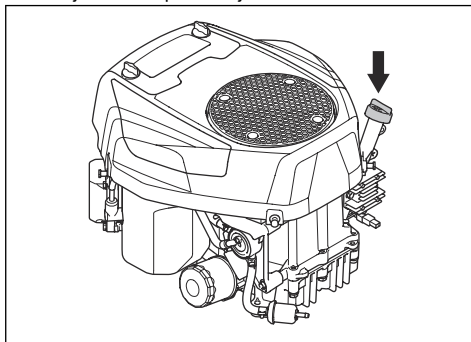


**OPOZORILO:** Zaradi neustrezne vrste rezila lahko kosišče povzroči izmet predmetov in povzroči resne poškodbe. Uporabljajte le rezila, navedena v *Tehnični podatki na strani 158*.

5. Namestite rezilo s podložko in vijakom z zateznim momentom 60 Nm.

## Preverjanje nivoja motornega olja

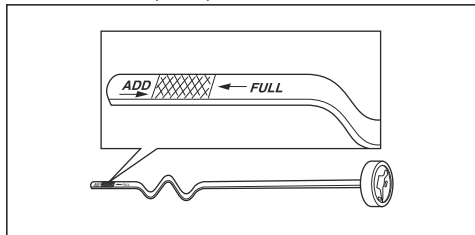
1. Izdelek parkirajte na ravna tla in zaustavite motor.
2. Odprite pokrov motorja.
3. Odvijte merilno palico in jo izvlecite.



4. Z merilne palice očistite olje.
5. Merilno palice vrnite na mesto in jo privijte.



6. Merilno palico odvijte in jo znova izvlecite ter odčitajte nivo olja.
7. Nivo olja mora biti med oznakama na merilni palici. Če se nivo bliža oznaki ADD (Dodaj), dolijte olje do oznake FULL (Polno).



8. Olje dolijte skozi odprtino, v kateri je nameščena merilna palica. Dolivajte ga počasi.

**Opomba:** Glejte, *Tehnični podatki na strani 158* za vrste priporočenega motornega olja. Ne mešajte različnih vrst olja.

9. Pred zagonom motorja merilno palico ustrezno privijte. Zaženite motor in ga za približno 30 sekund pustite v prostem teku. Izklopite motor. Počakajte 30 sekund in znova preverite nivo olja.

## Zamenjava motornega olja in oljnega filtra

Če je motor hladen, ga pred praznjenjem motornega olja zaženite in pustite delovati 1–2 minuti. Segreto olje je mogoče lažje pretakati.

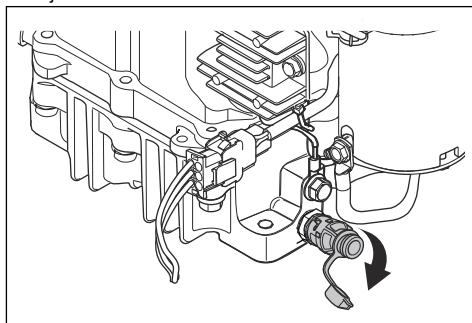


**OPOZORILO:** Pred izpustom motornega olja motor ne sme delovati dlje od 1–2 minuti. Motor postane zelo vroč, zaradi česar lahko pride do opeklin. Preden iztočite motorno olje, se motor mora ohladiti.

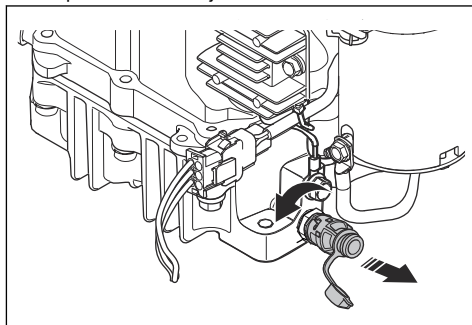


**OPOZORILO:** Če se z oljem polijete po telesu, se umijte z milom in vodo.

1. Odstranite plastičen pokrovček na vijaku za izpust olja.

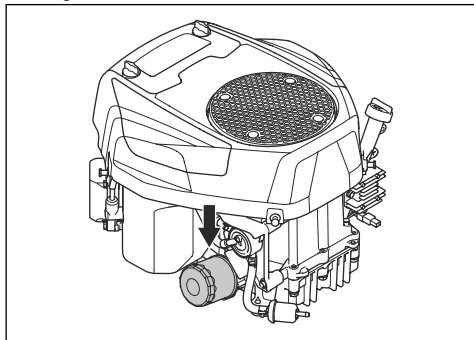


2. Za enostavnejši izpust motornega olja brez polivanja na konec vijaka za izpust olja namestite plastično cev.
3. Pod vijak za izpust olja postavite zbiralno posodo.
4. Odstranite merilno palico.
5. Odprite vijak za izpust olja tako, da ga obrnete v nasprotni smeri vrtenja urinih kazalcev in izvlečete.

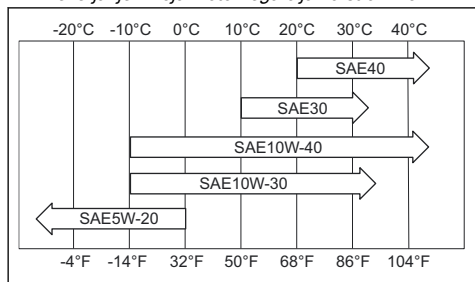


6. Olje naj steče v posodo.
7. Vijak za izpust olja zaprite tako, da ga obrnete v smeri vrtenja urinih kazalcev in ga potisnete navznoter.
8. Odstranite plastično cev in pokrovček znova namestite na vijak za izpust olja.

9. Oljni filter zavrtite v nasprotni smeri urinega kazalca, da ga odstranite.



10. Z novim oljem rahlo namažite gumijasto tesnilo novega oljnega filtra.
11. Oljni filter namestite tako, da ga ročno obrnete v smeri vrtenja urinega kazalca, dokler gumijasto tesnilo ni v ustreznem položaju, nato ga privijte še za pol obrata.
12. Napolnite z novim oljem, kot je navedeno v *Preverjanje nivoja motornega olja na strani 152.*

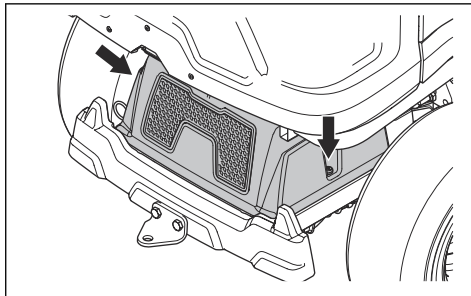


13. Zaženite motor in ga 3 minute pustite delovati v prostem teku.
14. Izklopite motor in se prepričajte, da oljni filter ne pušča.
15. Napolnite z novim oljem, da nadomestite zadržano olje v novem oljnem filtru.

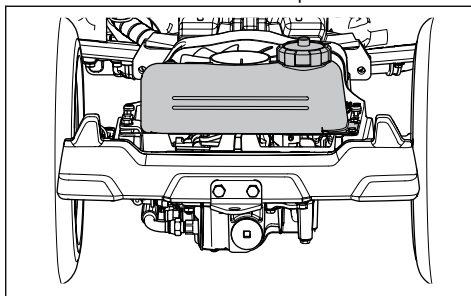
**Opomba:** Motorno olje zavrtite v skladu z navodili; glejte *Odstranitev na strani 157.*

## Preverjanje nivoja olja menjalnika

1. Odvijte vijaka, enega na vsaki strani, in dvignite pokrov menjalnika.



2. Nivo olja v posodi za olje menjalnika mora biti med obema vodoravnima črtama na posodi.

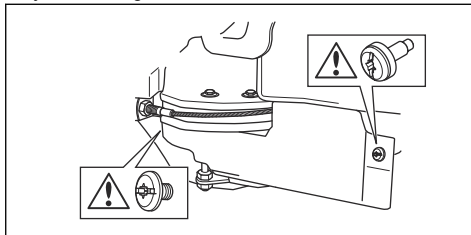


3. Če je nivo olja pod spodnjo črto, ga dolijte, vendar pri tem ne presežite zgornje črte. Glejte *Tehnični podatki na strani 158* za priporočeno olje za RC 318T in RC 320Ts AWD. RC 320Ts AWD zahteva sintetično olje.

## Mazanje vodila za nastavitev jermena

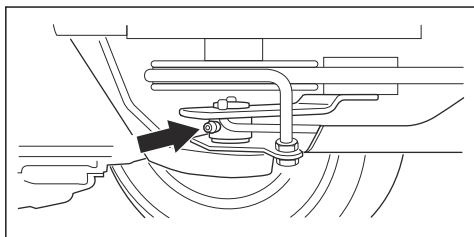
Vodilo za nastavitev jermena je treba redno mazati s kvalitetno mastjo molibdenovega disulfida.

1. Odvijte 2 vijaka, s katerima je pričvrščen ščitnik jermena, in ga odstranite.



2. S pištolo za mast namažite 1 mazalno šobo na desni strani pod spodnjo jermenico, dokler mast ne priteče ven.

3. Namestite ščitnik jermena in privijte 2 vijaka.



## Odpravljanje težav

### Urnik odpravljanja težav

Če rešitve težave ne najdete v teh navodilih za uporabo, se obrnite na pooblaščen servisno delavnico Husqvarna.

Težava	Vzrok
Zaganjalnik motorja ne obrne motorja	Parkirna zavora ni aktivirana. Glejte <i>Varnostni tokokrog na strani 132</i> .
	Dvižna ročica za kosišče je v položaju za košnjo. Glejte <i>Varnostni tokokrog na strani 132</i> .
	Glavna varovalka je pregorela. Glejte <i>Zamenjava varovalke na strani 148</i> .
	Kontaktna ključavnica je poškodovana.
	Povezava med kabli in baterijo je slaba. Glejte <i>Varnost baterije na strani 134</i> .
	Baterija je prešibka. Glejte <i>Polnjenje baterije na strani 148</i> .
	Zaganjalnik motorja je poškodovan.
Motor se ne zažene, ko zaganjalnik motorja obrne motor	V posodi za gorivo ni goriva. Glejte <i>Dolivanje goriva na strani 137</i> .
	Svečka je poškodovana.
	Vžigalni kabel je poškodovan.
	V uplinjalniku ali vodu za gorivo je umazanija.
Motor ne deluje enakomerno	Svečka je poškodovana.
	Uplinjalnik ni nastavljen pravilno.
	Zračni filter je zamašen. Glejte <i>Čiščenje in zamenjava zračnega filtra na strani 147</i> .
	Ventil posode za gorivo je blokiran.
	V uplinjalniku ali vodu za gorivo je umazanija.

<b>Težava</b>	<b>Vzrok</b>
Motor je očitno brez moči	Zračni filter je zamašen. Glejte <i>Čiščenje in zamenjava zračnega filtra na strani 147.</i>
	Svečka je poškodovana.
	V uplinjalniku ali vodu za gorivo je umazanija.
	Žica za plin je nepravilno nastavljena.
V menjalniku ni dovolj moči	Dovod hladnega zraka za menjalnik ali prirobnice hladilnih odprtin so blokirani.
	Ventilator na menjalniku je poškodovan.
	Ventilator hladilnika hidravličnega olja (samo pri RC 320Ts AWD) je blokirani. Glejte <i>Čiščenje hladilnika hidravličnega olja na strani 144.</i>
	Ventilator hladilnika hidravličnega olja (samo pri RC 320Ts AWD) je poškodovan.
V menjalniku ni olja ali pa je nivo olja prenizek. Glejte <i>Preverjanje nivoja olja menjalnika na strani 154.</i>	
Baterija se ne polni	Baterija je poškodovana. Glejte <i>Varnost baterije na strani 134.</i>
	Povezava med kablenskimi priključki in priključnimi sponkami baterije je slaba. Glejte <i>Varnost baterije na strani 134.</i>
	Baterija je v zaščitenem načinu. Glejte <i>Polnjenje baterije na strani 148.</i>
Na izdelku je čutiti tresenje	Zbiralnik je poln. Operater je prezrl signal za poln zbiralnik ali pa je senzor za poln zbiralnik v neustreznem položaju. Glejte <i>Nastavitev senzorja za poln zbiralnik na strani 138.</i>
	Izdelek uporabljate na območju z dolgo, debelo in/ali mokro travo v načinu brez zbiranja. Glejte <i>Zagotavljanje dobrih rezultatov košnje na strani 141.</i>
	Rezila niso trdno pritrjena. Glejte <i>Pregledovanje rezil na strani 152.</i>
	Eno ali več rezil je neuravnoteženih. Glejte <i>Pregledovanje rezil na strani 152.</i>
	Polž je poškodovan.
	Motor ni trdno pritrjen.
Rezultati košnje so nezadovoljivi	Rezila so otopela. Glejte <i>Zamenjava rezil na strani 152.</i>
	Trava je dolga ali mokra. Glejte <i>Zagotavljanje dobrih rezultatov košnje na strani 141.</i>
	Kosišče je nagnjeno.
	Kosišče je zamašeno s travo. Glejte <i>Čiščenje izdelka na strani 143.</i>
	Tlaka v pnevmatikah na desni in levi strani se razlikujeta. Glejte <i>Nastavitev tlaka v pnevmatikah na strani 149.</i>
	Izdelek deluje pri preveliki hitrosti. Glejte <i>Zagotavljanje dobrih rezultatov košnje na strani 141.</i>
	Število vrtljajev motorja je premajhno. Glejte <i>Zagotavljanje dobrih rezultatov košnje na strani 141.</i>
	Pogonski jermen zdrsne.

---

# Transport skladiščenje in odstranitev

---

## Prevoz

- Izdelek je težek in lahko povzroči zmečkanine. Bodite previdni, ko ga natovarjate ali raztovarjate z vozila ali prikolice.
- Za prevoz izdelka uporabite odobreno prikolico.
- Pred prevozom izdelka s prikolico ali po cesti se seznanite z lokalnimi prometnimi predpisi.

## Varno pritrjevanje izdelka na prikolico za prevoz



**OPOZORILO:** Aktivacija parkirne zavore ni zadosten ukrep za zaščito izdelka med prevozom. Izdelek trdno pričvrstite na prikolico.

Oprema: 2 odobrena zatezna pasova in 4 kolesni bloki v obliki zagozd.

1. Uporabite parkirno zavoro.
2. Zatezne pasove pritrдите okoli ohišja ali zadnjega dela.
3. Zategnite zatezne pasove v smeri zadnjega in sprednjega dela prikolice, da pritrдите izdelek.
4. Kolesne bloke postavite pred in za zadnjimi kolesi.

## Vleka izdelka

Izdelek ima hidrostatični menjalnik. Poškodbe menjalnika preprečite tako, da izdelek vlečete le na kratkih razdaljah in pri majhni hitrosti.

Pred vleko izdelka menjalnik prestavite iz prestave. Glejte *Aktivacija in izklop pogonskega sistema na strani 137*.

## Skladiščenje

Ob koncu sezone ali pred skladiščenjem, ki je lahko daljše od 30 dni, izdelek pripravite na shranjevanje. Če gorivo v posodi za gorivo stoji 30 dni ali več, lahko lepljivi delci povzročijo blokado uplinjalnika. To ima lahko negativne posledice za delovanje motorja.

Dodajte stabilizator, da preprečite nastanek lepljivih delcev med skladiščenjem. Če uporabljate alkatnat bencin, ne potrebujete stabilizatorja. Če uporabljate standardni bencin, ne začnite uporabljati alkatatnega. To lahko povzroči strjevanje občutljivih gumijastih delov. Gorivu v posodi za gorivo ali posodi za shranjevanje dodajte stabilizator. Vedno uporabite mešalno razmerje, ki ga navede proizvajalec. Motor naj deluje vsaj 10 minut, ko dodate stabilizator, dokler ta ne steče v uplinjalnik.



**OPOZORILO:** Izdelka s polno posodo z gorivom ne hranite v zaprtih prostorih ali prostorih s slabim pretokom zraka.

Nevarnost požara, če pridejo hlapi goriva v bližino odprtega plamena, isker, ali indikatorskih lučk pri, na primer, grelnikih vode, zalogovnikih vroče vode in sušilnikih perila.



**OPOZORILO:** Z izdelka odstranite travo, liste in druge vnetljive materiale, da zmanjšate nevarnost požara. Pred skladiščenjem se motor mora ohladiti.

- Očistite izdelek, glejte *Čiščenje izdelka na strani 143*. Obnovite poškodovano barvo, da preprečite korozijo.
- Preglejte, ali je kakšen del izdelka obrabljen ali poškodovan, ter zategnite zrahljane vijake in maticе.
- Napolnite baterijo. Uporabite le polnilnik, ki ga določi Husqvarna za to vrsto baterije (LiFePO4).
- Zamenjajte motorno olje in zavrzite odpadno olje.
- Izpraznite posodo za gorivo. Zaženite motor in ga pustite delovati, dokler v uplinjalniku ne zmanjka goriva.

**Opomba:** V primeru uporabe stabilizatorja, ne izpraznite posode za gorivo in uplinjalnika.

- Odstranite čepe in v vsak valj nalijte približno eno čajno žličko motornega olja. Ročno premikajte premo motorja, da se olje porazdeli, nato pa znova privijte čepe.
- Namažite vse mazalke, zglobe in preme.
- Izdelek shranite na čistem in suhem mestu ter ga pokrijte, da ga še dodatno zaščitite.
- Prekrivalo za zaščito izdelka med skladiščenjem ali prevozom je na voljo pri vašem prodajalcu.

## Odstranitev

- Kemikalije so lahko nevarne, zato jih ni dovoljeno iztočiti na tla. Uporabljene kemikalije vedno zavrzite na servisnem centru ali primernem odlagališču.
- Če je izdelek izrabljen, ga pošljite prodajalcu ali ustreznemu zbirno-reciklažnem centru.
- Olje, oljne filtre, gorivo in akumulator imajo lahko škodljive posledice za okolje. Spoštujte lokalne zahteve za recikliranje in veljavne predpise.
- Baterije ne zavrzite med gospodinjske odpadke.
- Baterijo zavrzite v pooblaščen servisni delavnici Husqvarna ali v zbirnem centru za odpadne baterije.

## Tehnični podatki

### Tehnični podatki

	RC 318T	RC 320Ts AWD
<b>Mere</b>		
Dolžina brez kosišča, mm	2099	2072
Širina brez kosišča, mm	1032	1032
Dolžina s kosiščem, mm	2391	2391
Višina, mm	1284	1284
Teža brez kosišča, s praznimi posodami, kg	326	327
Medosna razdalja, mm	903	903
Širina koloteka, spredaj, mm	860	860
Širina koloteka, zadaj, mm	670	670
Mere pnevmatik	16 × 6,50 × 8	16 × 6,50 × 8
Tlak v pnevmatikah, zadnjih – sprednjih, kPa/bar/PSI	150/1,5/21,8	150/1,5/21,8
Najv. naklon, stopinje °	10	10
<b>Motor</b>		
Znamka / Model	Husqvarna / HV 635AE	Husqvarna / HV 635AE
Nazivna izhodna moč motorja v kW <sup>32</sup>	12,7	12,7
Prostornina, cm <sup>3</sup>	635	635
Najv. število vrtljajev motorja v vrt/min	2900 +/- 100	2900 +/- 100
Najv. hitrost pri vožnji naprej, km/h	8	8
Najv. hitrost pri vzratni vožnji, km/h	7	7
Gorivo, najnižje oktansko število	91	91
Prostornina posode, litri	12	12
Olje	Razred SF, SG, SH ali SJ SAE40, SAE30, SAE10W-30, SAE10W-40 ali SAE5W-20	Razred SF, SG, SH ali SJ SAE40, SAE30, SAE10W-30, SAE10W-40 ali SAE5W-20
Količina olja s filtrom, litri	1,7	1,7
Količina olja brez filtra, litri	1,6	1,6
Zagon motorja	Električni zaganjalnik 12 V	Električni zaganjalnik 12 V
<b>Menjalnik</b>		

<sup>32</sup> Navedena vrednost moči stroja je povprečni skupni izhod (pri določenem številu vrtljajev na minuto) običajnega proizvodnega stroja za model stroja, izmerjen po standardu SAE J1349/ISO1585. Stroji masovne proizvodnje imajo lahko drugačno vrednost. Dejanska moč izdelka, nameščenega na končni napravi, je odvisna od delovne hitrosti, okoljskih pogojev in drugih vrednosti.

	RC 318T	RC 320Ts AWD
Znamka	Tuff Torq	Tuff Torq
Model	K66 AT	K664M/KTM10T
Olje, razred SF-CC	SAE 10W/40	10W/30 <sup>33</sup>
Prostornina olja, litri	3,0	5,5
<b>Električni sistem</b>		
Vrsta	12 V, negativno ozemljeni	12 V, negativno ozemljeni
Baterija	LiFePO <sub>4</sub>	LiFePO <sub>4</sub>
Najv. polnilna napetost baterije	14,4 V	14,4 V
Najv. polnilni tok baterije	3,0 A	3,0 A
Svečka	Husqvarna/HQT-7	Husqvarna/HQT-7
Razmik med elektrodama, mm/palcev	0,030/0,75	0,030/0,75
Luč	LED GU5.3 12v 4.5–6,5 W	LED GU5.3 12v 4.5–6,5 W
<b>Kosišče</b>		
Vrsta	Combi 103	Combi 103
	Combi 112	Combi 112

Kosišče	Combi 103	Combi 112
Širina, mm	1086	1176
Širina rezanja, mm	1030	1120
Višina košnje, 8 položajev, mm	25–75	25–75
Teža, kg	63	64
<b>Emisije hrupa</b> <sup>34</sup>		
Raven zvočne moči, izmerjena v dB(A)	98	98
Nivo moči hrupa, zajamčeno dB(A)	100	100
<b>Nivoji hrupa</b> <sup>35</sup>		
Raven zvočnega tlaka pri uporabnikovem ušesu v dB (A)	84	84
<b>Ravni vibracij</b> <sup>36</sup>		
Nivo vibracij pri volanu, m/s <sup>2</sup>	2.96	2.96

<sup>33</sup> Za optimalno delovanje uporabljajte olje za menjalnik Husqvarna SAE 10W-30. Če nimate olja Husqvarna, lahko uporabljate univerzalno traktorsko olje 10W-30 STOU. Nova klasifikacija je standard API GL-4.

<sup>34</sup> Emisije hrupa v okolje, merjene kot moč zvoka ( $L_{WA}$ ), v skladu z direktivo ES 2000/14/ES.

<sup>35</sup> Raven zvočnega tlaka v skladu s standardom EN ISO 5395. Zabeleženi podatki za raven zvočnega tlaka imajo tipično statistično razpršitev (standardni odklon) 1,2 dB(A).

<sup>36</sup> Raven vibracij v skladu s standardom EN ISO 5395. Zabeleženi podatki za raven vibracij imajo tipično statistično razpršitev (standardni odklon) 0,2 m/s<sup>2</sup> (volan) in 0,8 m/s<sup>2</sup> (sedež).

Kosišče	Combi 103	Combi 112
Nivo vibracij pri sedežu, m/s <sup>2</sup>	0.4	0.4
<b>Rezila</b>		
Dolžina rezila, levo in desno rezilo, mm	510	555
Dolžina rezila, sredinsko rezilo, mm	243	243
Številka izdelka za levo rezilo	590 74 94-10	597 71 47-10
Številka izdelka za desno rezilo	590 74 94-20	597 71 47-20
Številka izdelka za sredinsko rezilo	588 82 44-10	588 82 44-10



**OPOZORILO:** Uporaba kosišča, ki ni odobreno za izdelek, lahko povzroči izmet predmetov pri veliki hitrosti in resne

poškodbe. Ne uporabljajte drugih vrst kosišč razen teh, ki so navedena v navodilih za uporabo.

---

## Servis

---

### Servisiranje

Pri pooblaščenem servisnem centru opravite letni pregled, da poskrbite za varno in učinkovito delovanje izdelka na vrhuncu sezone. Najprimernejši čas za servis ali pregled izdelka je zunaj sezone.

Ko pošiljate naročilo za rezervne dele, navedite podatke o letu nakupa, modelu, vrsti in serijski številki.

Vedno uporabljajte originalne rezervne dele.

---

## Garancija

---

### Garancija za sistem prenosa

Velja samo za RC 320Ts AWD.

Garancija za sistem prenosa je veljavna le, če je bila hitrost vrtenja sprednjih in zadnjih koles preverjena v skladu z urnikom vzdrževanja. Nastavitev sistema prenosa naj izvede pooblaščen servisna delavnica, da preprečite poškodbe sistema. Glejte vrednosti v tabeli v servisnem priročniku.



# Izjava o skladnosti

## Izjava EU o skladnosti

Mi, Husqvarna AB, SE-561 82 Huskvarna, ŠVEDSKA,  
tel: +46-36-146500, izjavljamo na lastno odgovornost,  
da je izdelek:

<b>Opis</b>	<b>Sedežna kosilnica</b>
<b>Znamka</b>	Husqvarna
<b>Vrsta/model</b>	RC 318T, RC 320Ts AWD
<b>Identifikacija</b>	Serijske številke od letnika 2022 dalje

v celoti skladen z naslednjimi direktivami in uredbami  
EU:

<b>Uredba</b>	<b>Opis</b>
2006/42/ES	"o strojih"
2014/53/EU	"v zvezi z radijsko opremo"
2000/14/EC	"o emisijah hrupa v okolico"
2011/65/EU	"o omejevanju uporabe nekaterih nevarnih snovi v električni in elektronski opremi"

in so pri tem v veljavi naslednji usklajeni standardi in/ali  
tehnične specifikacije;

EN ISO 12100:2010

EN ISO 5395-1:2013/A1:2018

EN ISO 5395-3: 2013/A1:2017/A2:2018

EN ISO 14982:2009

EN IEC 63000:2018

Priglašeni organ: 0404, RISE SMP Svensk  
Maskinprovning AB, Box 4053, SE-904 03 Umeå,  
Sweden je potrdil skladnost z direktivo Sveta  
2000/14/ES; postopki ugotavljanja skladnosti: Priloga VI.

Za informacije v zvezi z emisijami hrupa glejte poglavje  
*Tehnični podatki na strani 158.*

Huskvarna, 2022-11-28

Claes Losdal

Vodja oddelka za razvoj vrtno opreme

Husqvarna AB

Odgovorni za tehnično dokumentacijo









[www.husqvarna.com](http://www.husqvarna.com)

Originalanweisungen  
Instructions d'origine  
Originele instructies  
Izvirna navodila

1143002-20



2022-11-10