



 **Husqvarna**[®]



TS 242XD

Table des matières

Introduction.....	2	Transport, entreposage et mise au rebut.....	37
Sécurité.....	5	Entreposage.....	37
Montage.....	11	Mise au rebut.....	38
Fonctionnement.....	13	Caractéristiques techniques.....	38
Entretien.....	17	Service.....	39
Dépannage.....	31	Annexe	41

Introduction

Inspection avant livraison et numéros de produit

copie signée du document d'inspection avant livraison auprès de votre concessionnaire.

Remarque : Une inspection avant livraison a été effectuée pour ce produit. S'assurer de recevoir une

Coordonnées d'un agent d'entretien :	
Colonnez-vous le manuel de l'opérateur appartient à la machine ayant le numéro de produit ou le numéro de série :	
	/
Moteur :	
Transmission :	

Description du produit

Ceci est un tracteur de tonte de pelouse dont l'unité de coupe se situe entre les essieux avant et arrière. Il est doté d'un moteur à essence quatre temps.

Accessoires en option :

- Collecteur d'herbe
- Bouchon de broyage

Utilisation prévue

L'utilisation de cette machine est prévue uniquement pour couper de l'herbe dans des jardins privés et sur des pentes qui ne dépassent pas 15°. Il n'est pas prévu pour une utilisation dans les parcs publics, les terrains de sport, l'agriculture ou la foresterie. Utilisez la machine seulement avec des accessoires homologués par le fabricant.

Une utilisation différente de la machine de celle prévue constitue une mauvaise utilisation. Elle annulera votre garantie et rejettera de la part du fabricant toute responsabilité des dommages causés à l'utilisateur ou à des tiers.

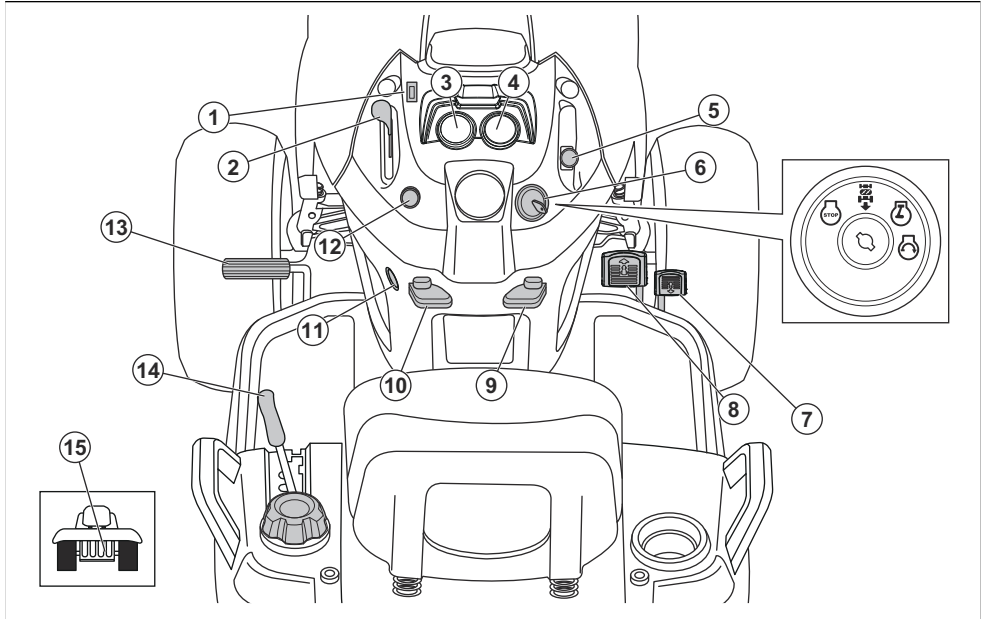
Reportez-vous aux directives locales concernant l'utilisation de tondeuses à gazon.

Soutien/aide

Si vous avez besoin d'aide ou si vous avez des questions concernant l'utilisation, le fonctionnement, l'entretien ou les pièces pour votre produit :

- Rendez-vous sur notre site web à l'adresse : www.husqvarna.com
- Appelez nous sans frais : 1-800-487-5951

Présentation de l'appareil



1. Commutateur d'éclairage
2. Commande d'accélérateur
3. Compteur horaire
4. Ampèremètre
5. Embrayage d'accessoire désengagé
6. Contacteur d'allumage
7. Pédale de marche arrière
8. Pédale de marche avant
9. Levier du régulateur de vitesse automatique
10. Levier du frein de stationnement
11. Prise de courant 12V
12. Commande de l'étrangleur
13. Pédale de frein
14. Levier de levage d'accessoire
15. Levier de roue libre

Symboles figurant sur le produit



Avertissement! Faire attention et utiliser le produit correctement. Cet outil peut causer des blessures graves, ou même mortelles, à l'utilisateur et à d'autres personnes.



MISE EN GARDE : L'utilisation inappropriée peut causer des dommages au produit ou des dommages matériels.



Lire soigneusement le manuel d'instructions et veiller à bien comprendre les directives avant d'utiliser cette machine.

R

Marche arrière.

N

Neutre.

H

Élevé.

L

Faible.



Volet de départ.



Rapide.



Lent.



Contacteur d'allumage.



Arrêt du moteur.



Démarrage du moteur.



Moteur en marche.



Verrouillage du différentiel.



Pédale de frein et d'embrayage.



Frein de stationnement.



Hauteur de coupe.



Levage de l'unité de coupe.



Système de fonctionnement en marche arrière (ROS).



Marche arrière.



Marche avant.



Feux allumés.



Batterie.



Lames désengagées.



Lames engagées.



Dangereux, garder les mains et les pieds éloignés de cette zone.



Carburant.



Fonctionnement du robinet à carburant de réserve.



Protecteurs d'oreilles recommandés.



Veillez à dégager la zone lors de la marche avant.



Ne jamais utiliser l'outil si des personnes, en particulier des enfants, ou des animaux domestiques se trouvent à proximité.



Risque dans les pentes. Ne pas utiliser la machine en ligne droite sur une pente supérieure à 15°.



Risque dans les pentes. Ne pas utiliser la machine horizontalement sur une pente.



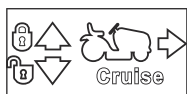
Risque dans les pentes. Ne pas utiliser la machine en ligne droite vers le bas sur une pente supérieure à 15°.



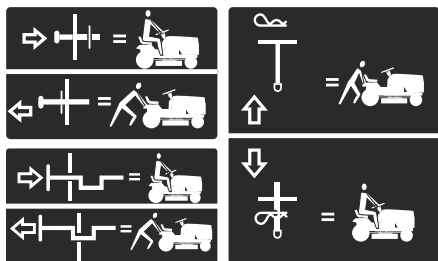
Le symbole de surface chaude indique un risque qui, s'il n'est pas évité, peut entraîner la mort, des blessures graves ou des dommages matériels.



Le symbole de feu indique un risque qui, s'il n'est pas évité, peut entraîner la mort, des blessures graves ou des dommages matériels.



Régulateur de vitesse automatique.



Roue libre (modèles automatiques uniquement).

Compteur horaire

Le compteur horaire indique le nombre d'heures de fonctionnement du moteur. Se reporter à *Présentation de l'appareil à la page 3* pour connaître l'emplacement du compteur horaire.

Toutes les 50 heures, un symbole de niveau d'huile s'affiche pendant deux heures. Se reporter à *Calendrier de lubrification à la page 19*.

Pour réinitialiser manuellement le compteur horaire, tourner la clé de contact en position MARCHE puis en position ARRÊT cinq fois.

Remarque : Le compteur horaire ne s'arrête que lorsque la clé de contact est en position ARRÊT. S'assurer que la clé de contact reste en position ARRÊT lorsque le moteur est arrêté.

Responsabilité concernant le produit

Comme indiqué dans les lois en vigueur sur la responsabilité concernant les produits, nous ne serons pas tenus responsables des dommages que notre produit causerait dans les situations suivantes :

- Le produit n'est pas réparé de façon adéquate.
- Le produit est réparé avec des pièces qui ne sont pas fournies ou homologuées par le fabricant.
- Le produit comprend un accessoire qui n'est pas fourni ou homologué par le fabricant.
- Le produit n'est pas réparé par un centre de service après-vente agréé ou par une autorité homologuée.

Sécurité

Définitions relatives à la sécurité

Les avertissements, recommandations et remarques soulignent des points du manuel qui revêtent une importance particulière.



AVERTISSEMENT : Indique la présence d'un risque de blessure ou de décès de l'utilisateur ou de personnes à proximité si les instructions du manuel ne sont pas suivies.



MISE EN GARDE : Indique la présence d'un risque de dommages au produit, à d'autres appareils ou à la zone adjacente si les instructions du manuel ne sont pas suivies.

Remarque : Utilisé pour donner des renseignements plus détaillés qui sont nécessaires dans une situation donnée.

Pratiques sécuritaires d'utilisation des tondeuses autoportées



AVERTISSEMENT : Ce produit peut amputer les mains et les pieds et projeter des objets. Le non-respect des consignes de sécurité suivantes peut entraîner des blessures graves ou mortelles.



AVERTISSEMENT : Pour empêcher tout départ accidentel pendant l'installation, le transport, le réglage ou la réparation, débrancher toujours le fil de bougie et le placer de façon à ce qu'il ne touche pas la bougie.



AVERTISSEMENT : Ne pas rouler au point mort lors d'une descente sur une pente, au risque de perdre le contrôle du tracteur.



AVERTISSEMENT : Remorquer seulement les accessoires recommandés et conformes aux spécifications du fabricant du tracteur. Faire preuve de bon sens lors du remorquage. Utiliser seulement à la vitesse minimale sur les pentes. Le remorquage sur les pentes est dangereux si la charge est trop lourde. Les pneus peuvent perdre leur adhérence au sol et occasionner la perte de maîtrise de votre tracteur.



AVERTISSEMENT : Les gaz d'échappement du moteur de cet appareil, certains de ses constituants et certains composants du véhicule contiennent ou émettent des substances chimiques considérées par l'état de la Californie comme cancérigènes et capables de causer des malformations congénitales ou autres effets nuisibles sur les organes reproducteurs.



AVERTISSEMENT : Les bornes de batterie et les accessoires relatifs contiennent du plomb et des composants de plomb, ces produits chimiques reconnus dans l'État de Californie, pour provoquer le cancer, les anomalies congénitales ou autre danger de reproduction. Lavez-vous les mains après la manipulation.

I. ENFANTS



AVERTISSEMENT : LES ENFANTS PEUVENT ÊTRE BLESSÉS PAR CET ÉQUIPEMENT. L'American Academy of Pediatrics recommande que les enfants soient âgés d'au moins 12 ans avant de pouvoir utiliser une tondeuse à conducteur à pied et d'au moins 16 ans dans le cas d'un tracteur à gazon.



AVERTISSEMENT : LES ENFANTS PEUVENT ÊTRE GRAVEMENT BLESSÉS OU TUÉS PAR CET ÉQUIPEMENT. Lire attentivement et suivre toutes les consignes de sécurité indiquées ci-dessous.

Des accidents tragiques peuvent se produire si l'utilisateur n'est pas alerte à la présence d'enfants. Les enfants sont souvent attirés par la machine et la tonte de la pelouse. Ne jamais supposer que les enfants restent à l'endroit où ils se trouvaient lorsque vous les avez vus précédemment.

- Tenir les enfants éloignés de la zone de travail et sous la supervision d'un adulte responsable, autre que l'opérateur.
- Rester sur ses gardes et arrêter la machine si des enfants pénètrent dans la zone.
- Avant et pendant une marche arrière, regarder derrière et devant pour la présence éventuelle de petits enfants.
- Ne jamais transporter d'enfants sur la machine même lorsque les lames ne fonctionnent pas. Ils risquent de tomber et de se blesser gravement ou d'interférer avec l'utilisation sécuritaire de la machine. Les enfants qui, par le passé, sont montés sur la machine peuvent apparaître soudainement pour faire un autre tour et être renversés ou écrasés par la machine.
- Ne jamais laisser un enfant manœuvrer la machine.
- Prendre des précautions supplémentaires à l'approche des coins sans visibilité, des arbustes, des arbres ou tout autre objet qui pourraient bloquer la vision.

II. FONCTIONNEMENT GÉNÉRAL

- Lire, comprendre et suivre toutes les instructions figurant sur la machine et dans le manuel avant de se servir de la machine.
- Ne jamais placer les mains ou les pieds près des pièces en mouvement ou sous la machine. Toujours se tenir à l'écart de l'ouverture d'éjection.
- Ne laisser que des adultes responsables, qui connaissent les instructions, utiliser la machine.
- Retirer de la zone les objets tels que des pierres, des jouets, des câbles, etc., qui pourraient être aspirés puis projetés par les lames.

- S'assurer que la zone est libre de passants avant de manœuvrer. Arrêter la machine si une personne pénètre dans la zone.
- Ne jamais transporter de passagers.
- Ne pas tondre en marche arrière à moins que ce ne soit absolument nécessaire. Regarder toujours au sol et en arrière avant et pendant qu'on recule.
- Ne jamais diriger le matériau éjecté vers quiconque. Éviter de projeter tout matériau contre un mur ou tout obstacle. Les matières peuvent ricocher et revenir vers l'opérateur. Arrêter les lames au moment de circuler sur des surfaces de gravier.
- Ne pas faire fonctionner la machine sans le bac de ramassage complet, la goulotte de décharge ou tout autre dispositif de sécurité en place et en fonction.
- Ralentir avant de tourner.
- Ne jamais laisser une machine en marche sans surveillance. Toujours désactiver les lames, serrer le frein de stationnement et arrêter le moteur avant de descendre de la machine.
- Débrayer les lames quand on ne tond pas. Arrêter le moteur et attendre que toutes les pièces soient complètement arrêtées avant de nettoyer la machine, de retirer le bac de ramassage ou de dégager la goulotte de décharge.
- N'utiliser la machine qu'à la lumière du jour ou avec un bon éclairage d'appoint.
- Ne pas manœuvrer la machine sous l'influence de l'alcool ou de drogues.
- Surveiller la circulation lors de l'utilisation à proximité des routes ou en les traversant.
- Faire très attention lors du chargement ou du déchargement de la machine sur une remorque ou un camion.
- Toujours porter des lunettes de protection lors de l'utilisation de la machine.
- Utiliser des protecteurs auditifs pour éviter d'endommager l'ouïe.
- Les données indiquent que les utilisateurs, âgés de 60 ans et plus, sont impliqués dans un fort pourcentage des blessures associées à l'utilisation d'une tondeuse. Ces utilisateurs doivent évaluer leur capacité à faire fonctionner la machine de manière suffisamment sûre pour se protéger et protéger autrui de toute blessure.
- Observer les recommandations du fabricant concernant le poids des roues ou les contrepoids.
- Maintenir la machine dégagée d'herbe, de feuilles ou d'autres débris qui peuvent s'accumuler et entrer en contact avec les pièces chaudes du système d'échappement ou du moteur et brûler. Ne pas faire passer le plateau de coupe sur des feuilles ou autres débris qui pourraient causer une accumulation. Nettoyer tout déversement de carburant ou d'huile avant d'utiliser ou d'entreposer la machine. Laisser la machine refroidir avant de l'entreposer.

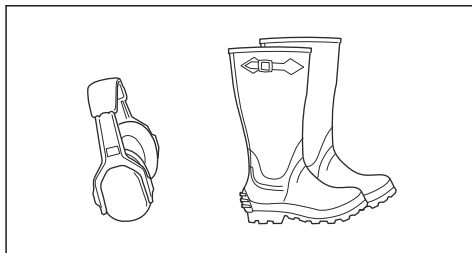
Instructions de sécurité pour l'utilisation

Équipement de protection personnelle



AVERTISSEMENT : Lire les messages d'avertissement qui suivent avant d'utiliser le produit.

- Utiliser un équipement de protection personnelle homologué lors de l'utilisation du produit. Cet équipement de protection personnelle n'élimine pas complètement les risques de blessures, mais il peut en réduire la gravité en cas d'accident. Laisser le concessionnaire aider à sélectionner l'équipement adéquat.
- Toujours porter des protecteurs d'oreille homologués. L'exposition prolongée au bruit peut causer des lésions auditives permanentes.
- Porter toujours des chaussures ou des bottes de protection. Des embouts en acier sont recommandés. Ne pas utiliser le produit pieds nus.



- Porter des gants au besoin, par exemple lors de la fixation, de l'examen ou du nettoyage de l'équipement de coupe.
- Ne pas porter un habillement confortable, des bijoux ou d'autres objets pouvant se prendre dans les pièces en mouvement.
- Garder une trousse de premiers soins et un extincteur à portée de main.

Dispositifs de sécurité sur le produit



AVERTISSEMENT : Lire les messages d'avertissement qui suivent avant d'utiliser le produit.

- Ne pas utiliser un outil dont les dispositifs de sécurité sont défectueux. Vérifier régulièrement les dispositifs de sécurité. Si les dispositifs de sécurité sont défectueux, parler à votre agent d'entretien Husqvarna.
- Ne pas modifier les dispositifs de sécurité. Ne pas utiliser le produit si les plaques et les couvercles de protection, les interrupteurs de sécurité ou d'autres dispositifs de protection ne sont pas fixés ou sont défectueux.

Vérification du contrôle de présence de l'opérateur



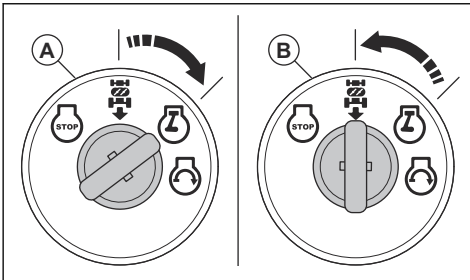
AVERTISSEMENT : Ne pas utiliser le produit si le contrôle de présence de l'opérateur est défectueux. S'il est défectueux, le réparer immédiatement. Communiquer avec un atelier spécialisé agréé.

- S'assurer que le moteur ne peut pas démarrer si la pédale de frein n'est pas complètement enfoncée et si l'unité de coupe n'est pas débrayée.
- Vérifier que le moteur s'arrête dès que le conducteur quitte le siège alors que le frein de stationnement est desserré.
- Vérifier que le moteur s'arrête dès que le conducteur quitte le siège alors que l'unité de coupe est engagée.
- S'assurer que la commande d'embrayage de l'unité de coupe ne peut pas fonctionner lorsque l'opérateur n'est pas dans le siège.

Pour vérifier le système de fonctionnement en marche arrière (ROS)

Si le système de fonctionnement en marche arrière ne fonctionne pas correctement, réparer immédiatement la machine. Communiquer avec un atelier spécialisé agréé.

1. Démarrer le produit. Se reporter à *Mise sous tension de l'appareil à la page 13*.
2. Engager l'unité de coupe. Se reporter à *Embrayage et débrayage de l'unité de coupe à la page 16*.
3. S'assurer que le moteur s'arrête lorsque l'on tente de faire une marche arrière avec la clé de contact à la position de contact mis (A).



4. Démarrer le produit et engager à nouveau l'unité de coupe.
5. Placer le contacteur d'allumage en position ROS ON (marche) (B).
6. S'assurer que le moteur ne s'arrête pas lorsque l'on fait marche arrière avec la clé de contact en position ROS ON (marche).

Vérification des freins



AVERTISSEMENT : L'entretien des freins est indispensable si la machine nécessite plus de 1,5 m (5 pi) pour s'arrêter complètement à la vitesse la plus élevée dans le rapport le plus élevé sur une surface plane et sèche.

1. Stationner la machine sur une surface plane et sèche, en béton ou pavée. Appuyer à fond sur la pédale de frein et serrer le frein de stationnement.
2. Placer la commande de roue libre en position désengagée pour débrayer la transmission.
3. Les roues arrière doivent se bloquer et glisser lorsque vous tentez de pousser manuellement la machine vers l'avant. Si les roues arrière tournent, il est nécessaire de procéder à l'entretien des freins.
4. Communiquer avec un centre de service après-vente agréé.

Frein de stationnement



AVERTISSEMENT : Si le frein de stationnement ne fonctionne pas, le produit peut commencer à se déplacer et provoquer des blessures ou des dommages. S'assurer que le frein de stationnement est régulièrement examiné et réglé.

Se reporter à *Vérification des freins à la page 8*.

Silencieux

Le silencieux maintient le niveau de bruit au minimum et dirige les gaz d'échappement loin de l'utilisateur.

Ne pas utiliser l'outil si le silencieux est manquant ou défectueux. Un silencieux défectueux augmente le niveau sonore et le risque d'incendie.



AVERTISSEMENT : Le silencieux devient très chaud pendant et après utilisation et lorsque le moteur tourne au ralenti. Faire attention à proximité des matériaux inflammables ou des fumées afin d'éviter tout risque d'incendie.

Pour vérifier le silencieux

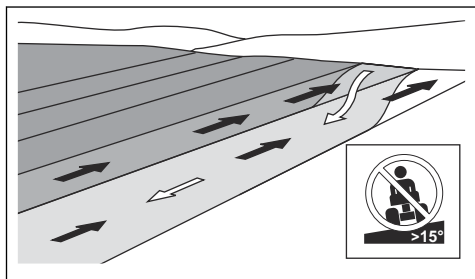
- Examiner régulièrement le silencieux pour s'assurer qu'il est correctement raccordé et en bon état.

Pour couper l'herbe sur des terrains en pente



AVERTISSEMENT : Lire les messages d'avertissement qui suivent avant d'utiliser le produit.

- Couper l'herbe sur des terrains en pente accroît le risque de perte de contrôle du produit et de son basculement. Cela peut provoquer des blessures, voire la mort. Sur tous les terrains en pente, il est nécessaire de couper l'herbe avec précaution. S'il n'est pas possible de monter une pente à reculons, ou en cas d'appréhension, ne pas effectuer de coupe.
- Retirer les pierres, les branches et d'autres obstacles.
- Couper vers le haut ou vers le bas de la pente, et non d'un côté à l'autre.
- Ne pas descendre une pente avec l'unité de coupe levée.
- Ne pas utiliser le produit sur un sol dont la pente est supérieure à 15°.



- Ne pas démarrer ou arrêter le produit sur un terrain en pente.
- Déplacer le produit lentement et sans à-coups sur des terrains en pente.
- Ne pas faire de brusques changements de vitesse ou de direction.
- Ne pas virer plus que nécessaire. Virer lentement et progressivement lors de la descente d'une pente. Se déplacer à faible vitesse. Tourner les roues avec précaution.
- Faire attention aux sillons, aux trous ou aux bosses et ne pas se déplacer sur ces objets. Il y a un risque élevé que le produit bascule sur un sol qui n'est pas plat. L'herbe longue peut dissimuler des obstacles.
- Ne pas couper de l'herbe à proximité des bordures, des fossés ou des talus. Le produit peut basculer soudainement si une roue passe à travers la bordure d'une pente raide ou d'un fossé, ou si une bordure cède.
- Ne pas tondre sur de l'herbe mouillée. Elle est glissante; les pneus pourraient perdre leur adhérence et le produit déraper.
- Ne pas mettre le pied au sol pour essayer de rendre le produit plus stable.
- Se déplacer très prudemment si un accessoire ou un autre objet pouvant rendre le produit moins stable est fixé.

Sécurité – carburant



AVERTISSEMENT : Lire les messages d'avertissement qui suivent avant d'utiliser le produit.

- L'essence est inflammable et les vapeurs sont explosives. Faire attention avec le carburant afin d'éviter toute blessure, tout incendie et toute explosion.
- Ne pas respirer les vapeurs de carburant. Les vapeurs de carburant sont toxiques et peuvent provoquer des blessures. S'assurer que le débit d'air est suffisant.
- Ne pas enlever le bouchon du réservoir de carburant ou remplir le réservoir de carburant lorsque le moteur est en marche.
- Laisser le moteur refroidir avant de faire l'appoint.
- Ne pas faire le plein de carburant à l'intérieur. Un débit d'air insuffisant peut entraîner des blessures ou la mort en raison d'une asphyxie ou du monoxyde de carbone.
- Ne pas fumer à proximité du carburant ou du moteur.
- Ne pas placer des objets chauds à proximité du carburant ou du moteur.
- Ne pas faire l'appoint de carburant à proximité d'étincelles ou de flammes.
- Avant de faire le plein, ouvrir lentement le couvercle du réservoir de carburant et relâcher la pression avec précaution.
- Le carburant peut provoquer des lésions cutanées. Si du carburant se déverse sur la peau, se nettoyer au savon doux et à l'eau.
- Si du carburant se déverse sur les vêtements, changer immédiatement de vêtement.
- Ne jamais remplir le réservoir de carburant complètement. La chaleur provoque une dilatation du carburant. Laisser un espace dans la partie supérieure du réservoir de carburant.
- Serrer fermement le couvercle du réservoir de carburant. Si le couvercle du réservoir de carburant n'est pas bien serré, il y a un risque d'incendie.
- Avant de démarrer l'outil, le déplacer à au moins 3 m (10 pi) de l'endroit où le plein de carburant a eu lieu.
- Ne pas démarrer l'outil s'il y a du carburant ou de l'huile moteur sur l'outil. Éponger le carburant et l'huile moteur indésirables et laisser l'outil sécher avant de démarrer le moteur.
- Vérifier régulièrement le moteur à la recherche de fuites. S'il y a des fuites dans le système de carburant, ne pas démarrer le moteur jusqu'à ce que les fuites soient réparées.
- Ne pas utiliser les doigts pour rechercher d'éventuelles fuites au niveau du moteur.
- N'entreposer le carburant que dans des contenants homologués.

- Lorsque l'outil et le carburant sont entreposés, s'assurer que le carburant et les vapeurs de carburant ne peuvent pas provoquer de dommages.
- Vider le carburant dans un contenant homologué à l'extérieur et loin d'étincelles ou de flammes.

- Le frein de stationnement est serré.
- La clé de contact est retirée.
- L'unité de coupe est désengagée.
- Les câbles d'allumage sont retirés des bougies d'allumage.

Sécurité en matière de batteries



AVERTISSEMENT : Une batterie endommagée peut engendrer une explosion et des blessures. Si la batterie est détériorée ou endommagée, communiquer avec un agent d'entretien Husqvarna agréé.



AVERTISSEMENT : Lire les messages d'avertissement qui suivent avant d'utiliser le produit.

- Utiliser des lunettes de protection en cas de présence à proximité des batteries.
- Ne pas porter des montres, des bijoux ou d'autres objets métalliques à côté de la batterie.
- Entreposer la batterie hors de portée des enfants.
- Charger la batterie dans un endroit avec une bonne ventilation.
- Conserver les matériaux inflammables à une distance minimale d'un mètre lors du chargement de la batterie.
- Mettre au rebut les batteries remplacées. Voir *Mise au rebut à la page 38*.
- Les gaz explosifs peuvent provenir de la batterie. Ne pas fumer à proximité de la batterie. Maintenir la batterie à l'écart de flammes nues et d'étincelles.

Sécurité de transport

- Utiliser un véhicule de transport approuvé pour le transport du produit.
- Les réglementations nationales ou locales peuvent définir des limites pour le transport du produit.
- Le conducteur du véhicule de transport est responsable de l'immobilisation du produit en toute sécurité pendant le transport. Se reporter à *Transport à la page 37*.

Consignes de sécurité pour la maintenance



AVERTISSEMENT : La machine est lourde et peut engendrer des blessures ou endommager des biens ou la zone dans laquelle elle se trouve. Ne pas procéder à l'entretien sur le moteur ou l'unité de coupe sans que les conditions suivantes soient vérifiées :

- Le moteur est coupé.
- La machine est stationnée sur une surface plane.



AVERTISSEMENT : Les gaz d'échappement du moteur contiennent du monoxyde de carbone, un gaz inodore, toxique et très dangereux. Ne pas faire fonctionner la machine dans un local clos ou dans des espaces qui n'ont pas une circulation d'air suffisante.



AVERTISSEMENT : Lire les messages d'avertissement qui suivent avant de procéder à l'entretien de la machine.

- Pour obtenir le meilleur rendement et la sécurité optimale, procéder à l'entretien régulier de la machine comme indiqué dans le calendrier d'entretien. Se reporter à la section *Calendrier de maintenance à la page 18*.
- Des décharges électriques peuvent causer des blessures. Ne pas toucher les câbles lorsque le moteur tourne. Ne pas effectuer un test de fonctionnement du système d'allumage avec vos doigts.
- Ne pas démarrer le moteur si les couvercles de protection sont retirés. Il y a un risque élevé de blessure causée par des pièces en mouvement ou des pièces chaudes.
- Laisser le produit se refroidir avant de procéder à l'entretien près du moteur.
- Les lames sont très tranchantes et peuvent provoquer des coupures. Disposer d'une protection contre le vent autour des lames ou porter des gants de protection en cas d'intervention sur les lames.
- Toujours placer l'unité de coupe à la position d'entretien pour la nettoyer. Ne pas stationner le produit près du bord d'un fossé ou sur une pente pour accéder à l'unité de coupe.



MISE EN GARDE : Lire les consignes de prudence qui suivent avant d'utiliser le produit.

- Ne pas retourner le moteur si la bougie d'allumage ou le câble d'allumage a été enlevé.
- S'assurer que tous les écrous et boulons sont correctement serrés et que l'équipement est en bon état.
- Ne pas changer le réglage des régulateurs. Si le régime du moteur est trop élevé, les composants du produit peuvent s'endommager.
- Le produit n'est approuvé que s'il est équipé de l'équipement fourni ou recommandé par le fabricant.

Montage

Introduction



AVERTISSEMENT : Lire et comprendre le chapitre sur la sécurité avant d'assembler le produit.



Écrous, 2 pièces

Retrait du produit du carton

1. Retirer toutes les pièces desserrées incluses avec l'outil.
2. Retirer les panneaux d'extrémité.
3. Retirer les panneaux latéraux et les placer sur une surface plane.
4. Retirer tous les matériaux d'emballage.
5. Retirer le produit du carton et s'assurer qu'aucune pièce libre n'est laissée dans le carton.

Outils d'assemblage

- Clé 1/2 po (13 mm)
- Clés de 7/16 po (11 mm) (2 pièces)
- Jauge à pression de pneus
- Couteau
- Pinces
- Jeu de clés à douille (en option)

Pièces libres ayant besoin de montage

Le produit n'est pas entièrement assemblé. Les pièces qui suivent sont libres au moment de l'achat du produit.



Clé, 2 pièces



Tôle inclinée, 1 pièce



Tuyau de vidange d'huile, 1 pièce



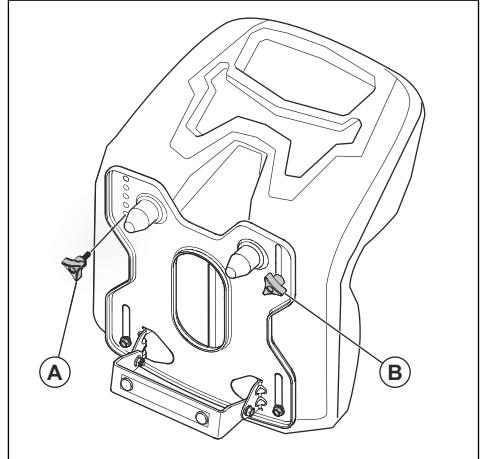
Raccord de flexible, 1 pièce



Vis à tête hexagonale, 2 pièces

Réglage du siège

1. Soulever le siège et déposer le bouton de réglage du siège (A).
2. Desserrer le bouton de réglage du siège (B).



3. Déplacer le siège jusqu'à ce qu'il soit dans une position où l'on peut appuyer sur les pédales de frein et d'embrayage.
4. Aligner le trou de la plaque de siège pour le bouton de réglage du siège (A) avec le trou du siège.
5. Installer et serrer le bouton de réglage du siège (A).
6. Serrer le bouton de réglage du siège (B).

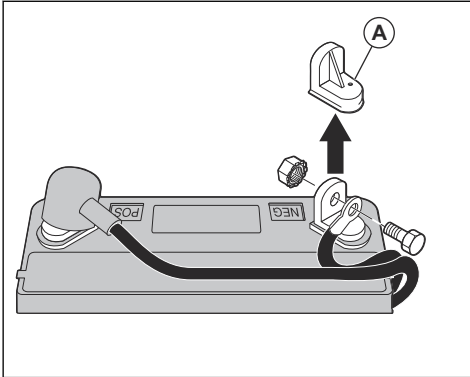
Branchement de la batterie



AVERTISSEMENT : Risques d'électrocution et de brûlures. Ne pas utiliser de bracelets métalliques ou d'autres accessoires en métal. Les objets métalliques qui touchent les bornes de la batterie peuvent présenter des risques de brûlures, d'électrocution et de court-circuit de la batterie.

Remarque : Si le moment est ultérieur à l'année et au mois inscrits sur l'étiquette de la batterie, charger la batterie. Charger la batterie pendant un minimum de une heure à 6-10 ampères.

1. Trouver l'emplacement de la batterie sous le siège ou le couvercle du moteur.
2. Soulever le plateau de siège ou le couvercle du moteur pour le placer en position relevée.
3. Déposer les deux caches de borne (A) et les mettre au rebut.



4. Brancher le câble de batterie rouge sur la borne positive (+) et serrer le boulon et son écrou comme illustré. Placer le cache sur la borne.



AVERTISSEMENT : Risque de production d'étincelles. Le câble rouge de la batterie doit être branché à la borne positive avant que le câble noir de la batterie ne soit branché à la borne négative. Cela permet d'éviter les étincelles et les mises à la terre accidentelles.

5. Brancher le câble noir sur la borne négative (-) et serrer complètement le boulon et son écrou.
6. Appliquer de la gelée de pétrole sur les câbles de la batterie pour prévenir la corrosion.
7. Abaisser le plateau du siège ou le couvercle du moteur.

Descente la machine de la plateforme

1. Relever l'unité de coupe à la position la plus élevée. Utiliser le levier de levage.
2. Enfoncer le pédale d'embrayage et de frein pour desserrer le frein de stationnement.
3. Placer la commande de roue libre en position « Transmission désengagée ». Se reporter à la section *Transport, entreposage et mise au rebut* à la page 37.

4. Pousser la machine vers l'avant pour la descendre de la plateforme.
5. Retirer la sangle qui maintient la protection du déflecteur contre le produit.

Vérification générale après le montage

- S'assurer que toutes les instructions de montage sont respectées.
- Vérifier qu'il ne reste aucune pièce dans l'emballage.
- Vérifier que la batterie est préparée et chargée correctement.
- S'assurer que les boulons du siège sont bien serrés et que le siège est correctement réglé.
- S'assurer que les pneus sont correctement gonflés.
- Pour obtenir les meilleurs résultats de coupe, s'assurer que l'unité de coupe est bien équilibrée d'un côté à l'autre et de l'avant à l'arrière. S'assurer que les pneus sont gonflés correctement pour une unité de coupe équilibrée.
- Examiner l'unité de coupe et les courroies d'entraînement. S'assurer que les courroies d'entraînement sont correctement installées autour des poulies et à l'intérieur de tous les guides de courroies.
- Examiner les fils électriques. S'assurer que tous les câbles et tous les connecteurs sont bien fixés.
- S'assurer que la commande de roue libre se trouve en position « Transmission engagée ». Se reporter à *Transport* à la page 37.
- Vérifier que l'huile moteur est au niveau correct.
- S'assurer que le réservoir est rempli avec le bon type de carburant.
- S'assurer de connaître l'emplacement et la fonction de toutes les commandes.
- Vérifier que le système de freinage est en bon état de marche.
- S'assurer que le système de contrôle de présence de l'opérateur (OPC) et le système de fonctionnement en marche arrière (ROS) fonctionnent correctement. Se reporter à *Vérification du contrôle de présence de l'opérateur* à la page 8 et à *Pour vérifier le système de fonctionnement en marche arrière (ROS)* à la page 8.
- Purger l'air de la transmission avant la première utilisation. Se reporter à *Purge de l'air dans la transmission* à la page 30.

Fonctionnement

Introduction



AVERTISSEMENT : Lire et comprendre le chapitre sur la sécurité avant d'utiliser le produit.

Faire le plein



AVERTISSEMENT : L'essence est très inflammable. Être prudent et faire l'appoint de carburant à l'extérieur. Se reporter à *Sécurité – carburant à la page 9*.



MISE EN GARDE : Toujours utiliser un carburant du type approprié. Un type de carburant inapproprié endommage le produit.

- Utiliser de l'essence du type approprié. Se reporter à *Caractéristiques techniques à la page 38*. Pour obtenir plus de renseignements sur le carburant, se reporter au manuel du moteur fourni par le fabricant du moteur.
- Vérifier le niveau de carburant avant chaque utilisation et faire l'appoint de carburant au besoin.
- Ne pas remplir complètement le réservoir de carburant. Laisser un espace d'au moins 1 in.

Mise sous tension de l'appareil

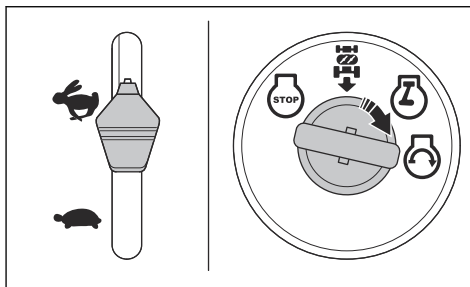
Avant de démarrer le produit



AVERTISSEMENT : Avant d'utiliser la machine, lire et comprendre les instructions de sécurité et les instructions d'utilisation.

1. Vérifier le niveau d'huile moteur. Se reporter à *Vérification du niveau d'huile moteur à la page 28*.
2. Remplir le réservoir de carburant. Se reporter à *Faire le plein à la page 13*.
3. Désactiver le mode roue libre. Se reporter à *Activation du mode roue libre à la page 17*.
4. S'asseoir dans le siège en position d'utilisation.
5. Engager le frein de stationnement. Se reporter à *Engagement et désengagement du frein de stationnement à la page 15*.
6. Vérifier que l'unité de coupe est débrayée. Se reporter à *Embrayage et débrayage de l'unité de coupe à la page 16*.

Démarrage d'un moteur chaud



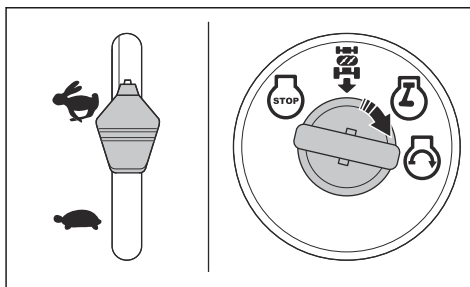
1. S'asseoir sur le siège.
2. Vérifier que l'unité de coupe est débrayée. Se reporter à *Embrayage et débrayage de l'unité de coupe à la page 16*.
3. Régler l'unité de coupe à la position de transport. Se reporter à *Réglage de l'unité de coupe en position de transport ou de tonte à la page 14*.
4. Déplacer la commande d'accélérateur à la position rapide.
5. Appuyer à fond sur la pédale de frein et la maintenir enfoncée.
6. Placer la clé de contact dans la fente d'allumage.
7. Tourner la clé de contact à la position MARCHÉ et relâcher la clé de contact lorsque le moteur démarre.



MISE EN GARDE : Ne pas utiliser le démarreur plus de 15 secondes consécutives par minute.

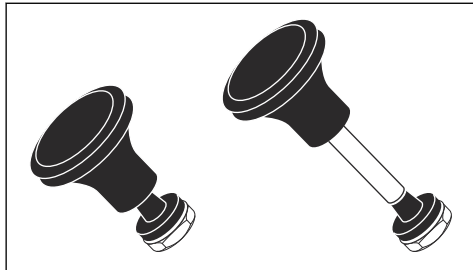
8. Si la température est basse, laisser le moteur se réchauffer avant de commencer la coupe.

Démarrage d'un moteur froid



1. S'asseoir sur le siège.
2. Vérifier que l'unité de coupe est débrayée. Se reporter à *Embrayage et débrayage de l'unité de coupe à la page 16*.

- Régler l'unité de coupe à la position de transport. Se reporter à *Réglage de l'unité de coupe en position de transport ou de tonte à la page 14*.
- Déplacer la commande d'accélérateur à la position de régime moyenne.
- Tirer sur la commande de l'étrangleur.



- Appuyer à fond sur la pédale de frein et la maintenir enfoncée.
- Placer la clé de contact dans la fente d'allumage.
- Tourner la clé de contact à la position MARCHE et relâcher la clé de contact lorsque le moteur démarre.



MISE EN GARDE : Ne pas utiliser le démarreur plus de 15 secondes consécutives par minute.

- Lorsque le moteur démarre, placer la commande d'accélération à la position rapide pour réchauffer le moteur. Si la température est basse, le moteur a besoin de quelques minutes pour se réchauffer.



MISE EN GARDE : Si la température ambiante est inférieure à 4 °C (40 °F), il faut laisser le moteur tourner pendant une minute au régime de ralenti avant de faire fonctionner le produit. Cela permet à la transmission de se réchauffer. S'assurer que la pédale de frein est complètement relâchée.

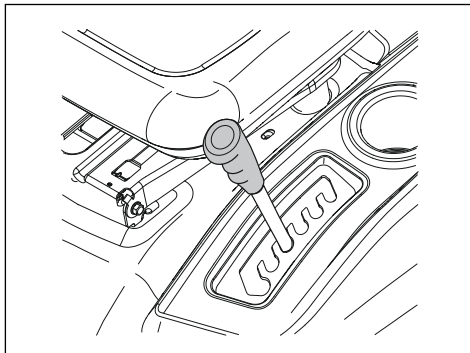
- Enfoncer la commande de l'étrangleur.

Réglage de l'unité de coupe en position de transport ou de tonte

L'unité de coupe doit être en position de transport pendant le transport.

- Pour mettre le produit à la position de transport, tirer le levier de hauteur de coupe en direction du siège et le mettre à la position de hauteur de coupe la plus élevée.
- Pour mettre le produit en position de coupe, régler la hauteur de coupe correcte. Se reporter à *Réglage de la hauteur de coupe à la page 14*.

Réglage de la hauteur de coupe

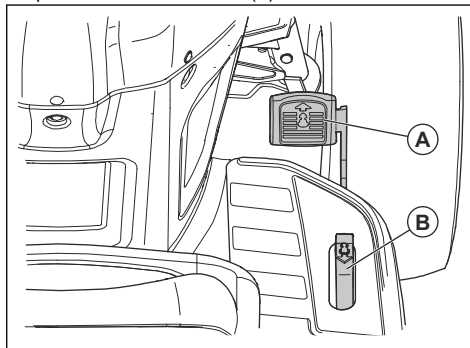


- Tirer le levier de levage en direction du siège et le placer dans l'une des encoches correspondant à la hauteur de coupe correcte.

Déplacement en marche avant ou arrière

Le sens et la vitesse de déplacement sont contrôlés par les pédales de commande de déplacement en marche avant et arrière.

- Démarrer le moteur.
- Desserrer le frein de stationnement. Se reporter à *Engagement et désengagement du frein de stationnement à la page 15*.
- Pour commencer à avancer ou reculer, appuyer lentement sur la pédale de marche avant (A) ou la pédale de marche arrière (B).

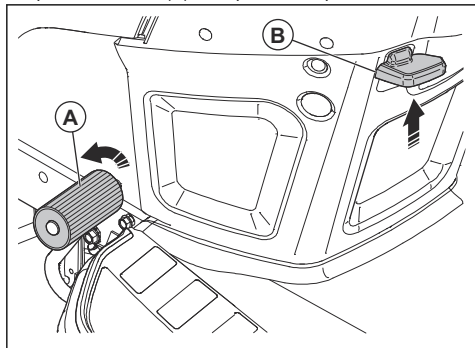


Remarque : Les pédales de commande de déplacement en marche avant et arrière reviennent en position neutre lorsqu'elles ne sont pas poussées vers le bas.

- Appuyer davantage sur la pédale de marche avant ou la pédale de marche arrière pour augmenter la vitesse.

Engagement et désengagement du frein de stationnement

1. Pour serrer le frein de stationnement, enfoncer la pédale de frein (A) à sa position la plus basse.



2. Avec la pédale de frein enfoncée, tirer le levier de frein de stationnement (B) vers le haut.
3. Relâcher la pédale de frein.
4. Relâcher le levier du frein de stationnement.

Remarque : S'assurer que le frein de stationnement retient le produit en toute sécurité.

5. Pour desserrer le frein de stationnement, enfoncer la pédale de frein.

Mise hors tension de l'appareil

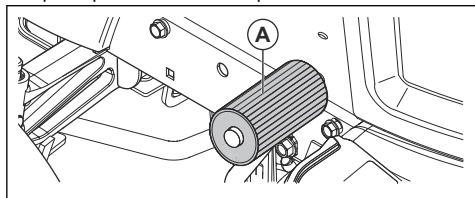


AVERTISSEMENT : Toujours arrêter le produit, serrer le frein de stationnement et retirer la clé de contact avant de quitter le produit.

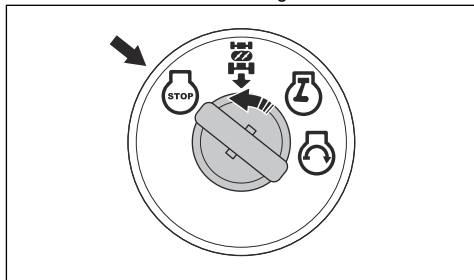


MISE EN GARDE : Les gaz d'échappement du moteur chaud peuvent brûler la pelouse. Pour éviter les brûlures, toujours arrêter le moteur lorsque la machine est en stationnement sur les surfaces de pelouse.

1. Appuyer à fond sur la pédale de frein (A) jusqu'à ce que le produit s'arrête complètement.

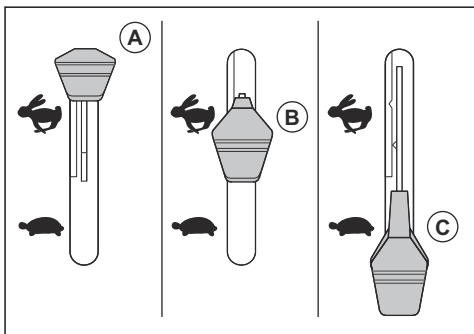


2. Désengager l'unité de coupe. Se reporter à *Embrayage et débrayage de l'unité de coupe à la page 16*.
3. Mettre la commande d'accélérateur à la position lente et laisser le moteur tourner au ralenti pendant quelques minutes.
4. Régler l'unité de coupe à la position de transport. Se reporter à *Réglage de l'unité de coupe en position de transport ou de tonte à la page 14*.
5. Tourner la clé de contact à la position ARRÊT et la retirer du contacteur d'allumage.



Utilisation de la commande d'accélérateur

La commande d'accélérateur permet de modifier le régime du moteur et la vitesse des lames de l'unité de coupe.

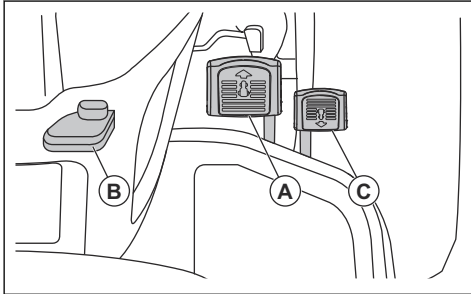


- Placer la commande d'accélérateur à la position du starter (A) au démarrage d'un moteur froid. Se reporter à *Démarrage d'un moteur froid à la page 13*.
- Placer la commande d'accélérateur à la position rapide (B) pour faire fonctionner le moteur à plein régime. La commande d'accélérateur doit toujours être à la position rapide pour la coupe.
- Placer la commande d'accélérateur à la position lente (C) pour faire fonctionner le moteur au régime de ralenti.

Utilisation du régulateur de vitesse automatique

Utiliser uniquement le régulateur de vitesse automatique que pour la marche avant sur des surfaces lisses et droites. Le régulateur se déclenche automatiquement si les conditions de régulation deviennent insatisfaisantes.

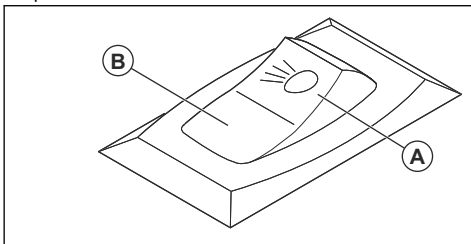
1. Appuyer sur la pédale de marche avant (A). Maintenir la pédale de marche avant dans une position qui donne la vitesse adéquate pour le terrain.



2. Tirer le levier du régulateur de vitesse (B) vers le haut et le maintenir pendant le relâchement de la pédale de marche avant.
3. Relâcher le levier du régulateur de vitesse automatique pour enclencher le régulateur de vitesse.
4. Appuyer sur la pédale de frein (C) ou appuyer légèrement sur la pédale de marche avant pour déclencher le régulateur de vitesse automatique.

Utilisation du phare

- Mettre l'interrupteur en position (A) pour allumer le phare.



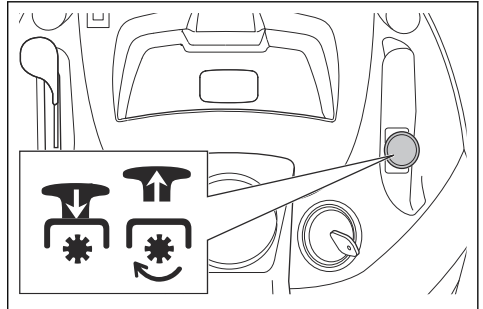
- Mettre l'interrupteur en position (B) pour éteindre le phare.

Embrayage et débrayage de l'unité de coupe

Le produit dispose d'un contrôle de présence de l'opérateur. Lorsque l'opérateur quitte le siège alors que le moteur est en marche et que l'unité de coupe est embrayée, le moteur s'arrête.

Rester bien assis au centre du siège pour que le moteur fonctionne correctement et ne s'arrête pas sur un terrain accidenté ou des pentes.

1. Sélectionner la hauteur de coupe correcte. Se reporter à *Réglage de la hauteur de coupe* à la page 14.
2. Déplacer la commande d'embrayage d'accessoire.



- a) Tirer la commande d'embrayage d'accessoire vers le haut pour embrayer l'unité de coupe.
- b) Pousser la commande d'embrayage d'accessoire vers le bas pour débrayer l'unité de coupe.

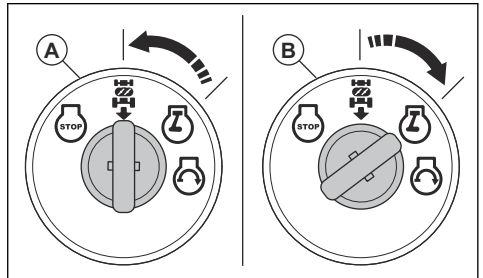
Utilisation du système de fonctionnement en marche arrière (ROS)

Remarque : Lors de la tentative de marche arrière avec le produit lorsque l'unité de coupe est engagée, le moteur s'arrête immédiatement. Engager le ROS pour aller vers l'arrière avec le produit lorsque l'unité de coupe est engagée.



AVERTISSEMENT : Avant et pendant l'utilisation du produit en marche arrière, regarder vers le bas et derrière le produit pour la sécurité des autres.

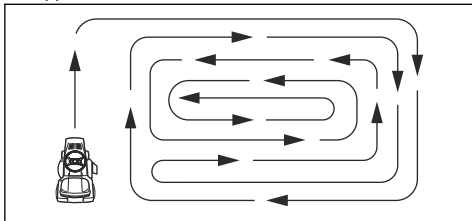
1. Tourner la clé de contact dans le sens antihoraire pour la placer à la position ROS ON (marche) et engager le ROS.



2. Appuyer lentement sur la pédale de marche arrière pour commencer à reculer.
3. Tourner la clé de contact dans le sens horaire à la position MARCHE de moteur (B) pour désengager le ROS.

Pour obtenir un bon résultat de coupe

- Pour obtenir le meilleur rendement, procéder à l'entretien régulier du produit comme indiqué dans le calendrier d'entretien. Se reporter à *Calendrier de maintenance à la page 18*.
- Ne pas couper une pelouse mouillée. L'herbe mouillée peut entraîner un mauvais résultat de coupe.
- Ne pas utiliser de chaînes antidérapantes pour fixer l'unité de coupe au produit.
- Vérifier que l'unité de coupe est de niveau. Se reporter à *Réglage du parallélisme de l'unité de coupe à la page 25*.
- Si l'herbe est haute, démarrer avec une hauteur de coupe élevée, puis réduire progressivement.
- Faire avancer le produit à vitesse lente si l'herbe est haute et épaisse.
- Utiliser le plein régime lors de la coupe de l'herbe.
- Couper l'herbe selon un parcours aléatoire.
- Utiliser le côté gauche de l'unité de coupe lors de la coupe près d'arbres, de buissons ou de chemins. La lame coupe à environ 15 mm du côté de l'unité de coupe.
- Lors de la coupe de grandes surfaces, déplacer le produit vers la droite pendant 1 à 2 tours autour de la surface de travail. Cette procédure permet d'éloigner l'herbe coupée déchargée des arbustes, des clôtures et des allées. Après avoir fait environ 2 tours de la zone de travail, couper dans la direction opposée.



- Pour obtenir un résultat de coupe optimal, couper régulièrement l'herbe.

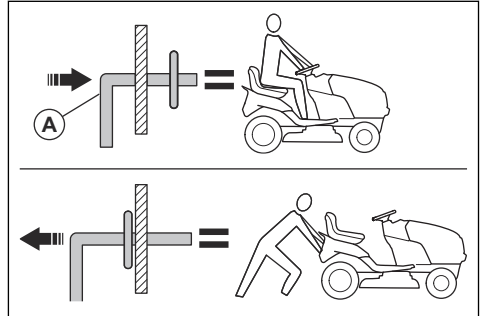
Activation du mode roue libre

S'il est nécessaire de déplacer ou de remorquer le produit sans l'aide du moteur, il faut placer le produit en mode roue libre.



AVERTISSEMENT : Ne pas placer le produit en mode roue libre sur une pente.

- Pousser le levier de commande roue libre (A) pour mettre le produit en mode roue libre.



- Tirer le levier de commande roue libre pour faire fonctionner le produit avec le moteur.

Entretien

Introduction



AVERTISSEMENT : Lire et comprendre le chapitre sur la sécurité avant de faire l'entretien du produit.

Calendrier de maintenance

Calendrier de maintenance		Avant chaque usage	À intervalles de 8 heures	À intervalles de 25 heures	À intervalles de 50 heures	À intervalles de 100 heures	Chaque saison	Avant l'entreposage
Produit	Vérifier le fonctionnement du frein.	X	X					
	Vérifier la pression des pneus.	X	X					
	Vérifier le contrôle de présence de l'opérateur.	X						
	Vérifier le système de fonctionnement en marche arrière (ROS).	X						
	Vérifier le serrage des fixations.	X				X		X
	Examiner les lames pour déceler de l'usure ou des dommages.			X ²				
	Lubrifier la tondeuse. Se reporter à <i>Calendrier de lubrification à la page 19</i> .			X				X
	Vérifier la charge de la batterie.			X				
	Nettoyer la batterie et ses bornes.			X				X
	Nettoyer les débris de la plaque de direction. Se reporter à <i>Nettoyage du produit à la page 20</i> .			X				
	Vérifier le ventilateur de refroidissement de la boîte-pont.			X				
	Vérifier que l'unité de coupe est de niveau.					X		
Vérifier les courroies trapézoïdales.						X		

² Examiner les lames plus fréquemment lorsque des coupes sont effectuées dans des endroits où du sable et de la terre sont présents.

Calendrier de maintenance		Avant chaque usage	À intervalles de 8 heures	À intervalles de 25 heures	À intervalles de 50 heures	À intervalles de 100 heures	Chaque saison	Avant l'entreposage
Moteur	Vérifier le niveau d'huile moteur.	X	X					
	Vidanger l'huile moteur (modèles avec filtre à huile).				X ¹			X
	Vidanger l'huile moteur (modèles sans filtre à huile).			X ¹				X
	Nettoyer le filtre à air.			X ³				
	Nettoyer la crépine de filtre à air.			X ³				
	Inspecter le silencieux et le pare-étincelles.					X		
	Remplacer le filtre à huile (selon l'équipement).						X ¹	X
	Nettoyer les ailettes de refroidissement du moteur.						X ³	
	Remplacer la bougie d'allumage.						X	X
	Remplacer la cartouche en papier du filtre à air.						X ³	
	Remplacer le filtre à carburant							X
	Vérifier le silencieux. Se reporter à <i>Pour vérifier le silencieux à la page 8.</i>					X		

Calendrier de lubrification

roulements en nylon, n'utiliser qu'une petite quantité de lubrifiant sec.



MISE EN GARDE : Ne pas lubrifier les points pivots qui ont des roulements en nylon spéciaux. Les lubrifiants collants peuvent fixer la saleté. La saleté réduit la durée de vie des roulements en nylon spéciaux. S'il est nécessaire de lubrifier les

¹ À répéter fréquemment lors du fonctionnement avec une charge lourde, à des températures ambiantes élevées ou dans des conditions sales.

¹ À répéter fréquemment lors du fonctionnement avec une charge lourde, à des températures ambiantes élevées ou dans des conditions sales.

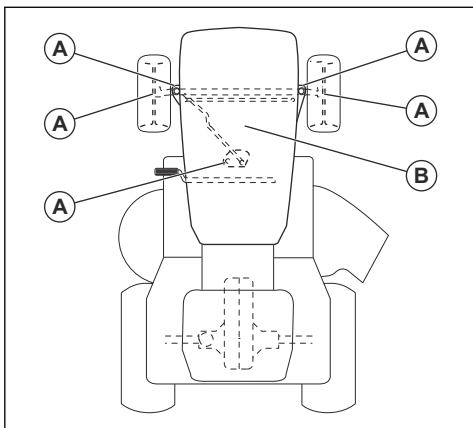
³ À répéter fréquemment lors du fonctionnement dans des conditions sales.

³ À répéter fréquemment lors du fonctionnement dans des conditions sales.

¹ À répéter fréquemment lors du fonctionnement avec une charge lourde, à des températures ambiantes élevées ou dans des conditions sales.

³ À répéter fréquemment lors du fonctionnement dans des conditions sales.

³ À répéter fréquemment lors du fonctionnement dans des conditions sales.



A. Graissage général. Graisser le raccord de graissage de broches, le roulement de roue avant et les dents d'engrenage du système de direction.

B. Graissage du moteur. Se reporter à *Lubrification du moteur à la page 27*.

Tracteur

Nettoyage du produit

Ne pas utiliser de tuyau d'arrosage ni de nettoyeur haute pression pour nettoyer les surfaces, sauf pour le raccord de lavage. Garder l'eau à l'écart du moteur et de la transmission. L'eau dans le moteur peut raccourcir la durée de vie de celui-ci. Utiliser de l'air comprimé ou une souffleuse à feuilles pour chasser l'herbe, les feuilles et les débris.

- Nettoyer toutes les matières indésirables du moteur, de la batterie, du siège et des autres pièces de la machine.
- Nettoyer toute trace de débris sur la plaque de direction. La contamination limite les mouvements de l'axe de la pédale d'embrayage et de frein, peut provoquer le relâchement de la courroie et réduire le déplacement vers l'avant.



MISE EN GARDE : Évitez les points de pincement et les pièces mobiles.

- Nettoyer les surfaces et les roues de toutes traces d'huile, d'essence, etc.
- Utiliser une cire de type pour automobile pour prévenir tout dommage aux surfaces.

Utilisation du raccord de lavage de l'unité de coupe

L'unité de coupe comporte un raccord de lavage de l'unité de coupe qui fait partie du système de nettoyage de l'unité de coupe.



AVERTISSEMENT : Ne pas utiliser le produit si le raccord de lavage de l'unité de coupe est endommagé ou manquant. Il y a un risque de projection d'objets. Remplacer immédiatement un raccord de lavage de l'unité de coupe endommagé ou manquant.

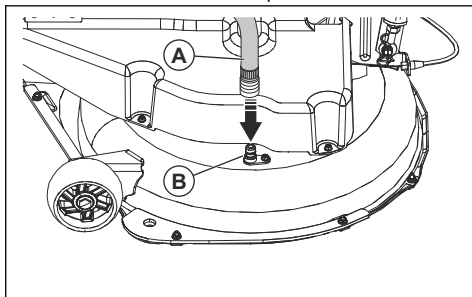
Remarque : Dans le cas des modèles avec un protecteur, le raccord de lavage se trouve sur le protecteur gauche, tout juste à l'avant du pneu arrière.

- Stationner le produit dans une zone dégagée de la pelouse, à proximité d'une source d'eau avec un tuyau d'arrosage.



MISE EN GARDE : Ne pas orienter la goutte de décharge du produit en direction de bâtiments ou de véhicules.

- Vérifier que l'unité de coupe est débrayée. Se reporter à *Embrayage et débrayage de l'unité de coupe à la page 16*.
- Tourner la clé de contact à la position ARRÊT pour arrêter le moteur.
- Engager le frein de stationnement.
- Retirer la goutte du collecteur d'herbe ou le bouchon de broyage s'il est installé.
- Placer l'adaptateur de buse sur l'extrémité du tuyau d'arrosage (A). S'assurer que le tuyau d'arrosage est entièrement branché à l'adaptateur de buse.



- Tirer en arrière sur le collier d'arrêt de l'adaptateur de buse et pousser l'adaptateur de buse sur le raccord de lavage de l'unité de coupe (B).
- Tirer délicatement sur le tuyau d'arrosage pour s'assurer qu'il est bien branché.
- Relâcher le collier d'arrêt pour verrouiller l'adaptateur sur le raccord de lavage de l'unité de coupe.
- Démarrer l'alimentation en eau.
- S'asseoir sur le siège et démarrer le moteur.



MISE EN GARDE : Examiner à nouveau la zone pour s'assurer qu'elle est dégagée.

- Déplacer la commande d'accélérateur à la position rapide.
- Embrayer l'unité de coupe et la laisser fonctionner jusqu'à ce que l'unité de coupe soit propre. Se reporter à *Embrayage et débrayage de l'unité de coupe à la page 16*.
- Désengager l'unité de coupe. Se reporter à *Embrayage et débrayage de l'unité de coupe à la page 16*.
- Tourner la clé de contact à la position ARRÊT pour arrêter le moteur.
- Fermer l'alimentation en eau.
- Tirer en arrière sur le collier d'arrêt de l'adaptateur de buse et débrancher l'adaptateur de buse du raccord de lavage de l'unité de coupe.
- Déplacer la machine vers une zone sèche.
- Embrayer l'unité de coupe et la laisser fonctionner jusqu'à ce que l'unité de coupe soit sèche.

Réglage du câble de commande d'accélérateur

La commande d'accélérateur est réglée en usine et son réglage ne devrait pas être nécessaire. Si un réglage est nécessaire, voir le manuel d'utilisation du moteur.

Examen des dispositifs de verrouillage et des relais

Remarque : Des fils desserrés ou endommagés peuvent entraîner un fonctionnement incorrect de votre produit, le faire s'arrêter ou l'empêcher de démarrer.

- Examiner les câbles.

Remplacement du projecteur à DEL

- Soulever le capot.
- Débrancher le faisceau de l'ampoule à DEL.
- Déposer les vis de fixation pour retirer l'ampoule à DEL, le réflecteur et la lentille.
- Remettre en place l'ampoule à DEL, le réflecteur et la lentille correctement.
- Fixer avec les vis de fixation.
- Rebrancher le faisceau de l'ampoule à DEL.
- Fermer le capot.

Vérification des pneus

Remarque : Pour boucher les crevaisons des pneus et prévenir le dégonflement des pneus à cause de fuites lentes, se procurer un produit d'étanchéité auprès d'un détaillant de pièces local. Le produit

d'étanchéité empêche aussi le séchage et la corrosion du pneu.

- Vérifier que la pression d'air est correcte dans tous les pneus (les pressions correctes en PSI sont indiquées sur les flancs des pneus).
- Garder les pneus exempts de toute trace d'essence, d'huile et de produits chimiques destinés à repousser les insectes, car ils peuvent endommager le caoutchouc des pneus.
- Veiller à ne pas rouler avec les pneus sur des souches, des pierres, des trous d'ornières, des objets pointus et tous autres objets dangereux qui risquent d'abîmer les pneus.

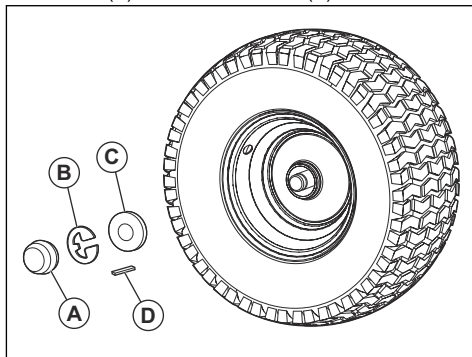
Réparation des pneus

- Soulever l'essieu avant et le soutenir en toute sécurité.



MISE EN GARDE : Soulever et soutenir un essieu à la fois.

- Déposer le cache-poussière (A), l'E-clip (B), la rondelle (C) et la clavette carrée (D).



Remarque : Il y a des clavettes carrées uniquement sur les roues arrière.

- Retirer la roue de l'essieu.
- Retirer le pneu de la roue.
- Réparer la roue.

Remarque : Utiliser du produit d'étanchéité pour pneus pour boucher les trous dans le pneu. Le produit d'étanchéité empêche aussi le séchage et la corrosion du pneu.

- Installer le pneu sur la roue.
- Installer la roue, la rondelle, la clavette carrée et l'E-clip sur l'essieu. S'assurer que l'E-clip est correctement installé dans la rainure sur l'essieu.
- Installer le capuchon pare-poussière.

Vérification des courroies trapézoïdales

Les courroies ne sont pas réglables.

- Examiner les courroies trapézoïdales pour en repérer la détérioration ou l'usure après chaque intervalle de 100 heures de fonctionnement.
- Remplacer les courroies trapézoïdales si elles commencent à se déplacer du fait de l'usure.

Entretien du ventilateur de refroidissement de la boîte-pont



MISE EN GARDE : Ne pas nettoyer le ventilateur ou la transmission pendant que le moteur est en marche ou lorsque la transmission est chaude.



MISE EN GARDE : Ne pas utiliser un nettoyeur haute pression ou un nettoyeur à vapeur. L'eau peut pénétrer dans les paliers et les connexions électriques et provoquer la corrosion qui endommage le produit.

Pour garder la transmission froide, garder propres le ventilateur de la transmission et les ailettes de refroidissement.

- Avant de nettoyer avec de l'eau, nettoyer au moyen d'une brosse. Retirer les débris d'herbe coupée et les saletés sur et autour du ventilateur de la boîte-pont et des ailettes de refroidissement.
- Examiner le ventilateur de refroidissement pour vérifier que les pales du ventilateur sont propres et qu'elles ne sont pas endommagées.

Vérification du liquide de la pompe de boîte-pont

- S'assurer que le liquide de la pompe de boîte-pont ne fuit pas.
- Si du liquide de la pompe de boîte-pont fuit, le signaler au centre de service après-vente agréé le plus proche.

Réglage du pincement et de la cambrure des roues avant

Le pincement et la cambrure des roues avant sont réglés correctement en usine. Le pincement et la cambrure des roues avant ne sont pas réglables.

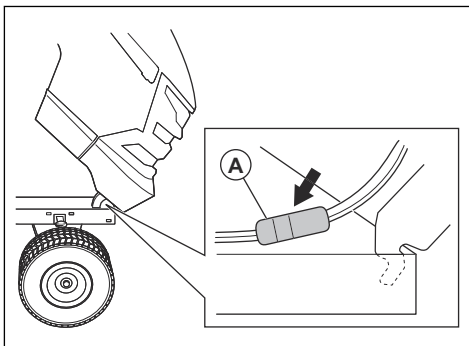
- Communiquer avec un centre de service après-vente agréé si vous constatez que le pincement et la cambrure des roues avant réglés en usine sont déréglés.

Remplacement du fusible principal

Cette machine est dotée d'un fusible de type automobile. Le support à fusible se trouve derrière le tableau de bord.

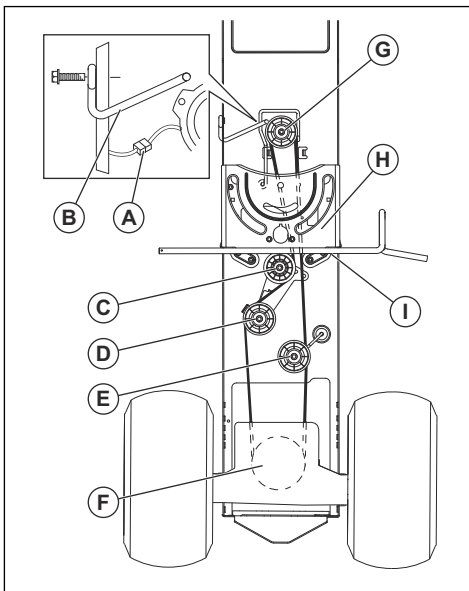
1. Maintenir le support à fusible et retirer le fusible grillé.
2. Placer un fusible neuf dans le support à fusible.

Retrait et installation de l'ensemble couvercle du moteur et grille



1. Soulever le couvercle du moteur.
2. Débrancher le connecteur du câble de phare (A).
3. Rester à l'avant du tracteur. Maintenir le couvercle du moteur sur ses côtés. Incliner le couvercle du moteur dans la direction du moteur et le soulever pour le retirer du produit.
4. Effectuer l'installation dans l'ordre inverse.

Remplacement de la courroie d'entraînement



Stationner la machine sur une surface de niveau. Engager le frein de stationnement. Se reporter à

l'autocollant d'installation de la courroie placé sur le côté inférieur du repose-pied gauche.

1. Enlever la courroie.
 - a) Déposer l'unité de coupe. Voir *Retrait et installation de l'unité de coupe à la page 24.*
-
- Remarque :** Faites bien attention à la courroie d'entraînement et à la position des guides et des gardes de courroie.
-
- b) Débrancher le faisceau de câbles d'embrayage (A).
 - c) Déposer la biellette anti-rotation (B) sur le côté droit de la machine.
 - d) Retirer la courroie de la poulie fixe (C) et de la poulie d'embrayage (D).
 - e) Enlever la courroie de la poulie libre de renvoi centrale (E).
 - f) Tirez la courroie vers la partie arrière de la machine. Enlever avec précaution la courroie de la poulie d'entrée de transmission et au-dessus des lames du ventilateur de refroidissement (F).
 - g) Retirer la courroie de la poulie du moteur et autour de l'embrayage électrique (G).
 - h) Déplacer la courroie vers la partie arrière de la machine et l'extérieur de la plaque de direction (H). Retirer la courroie de la machine.
2. Installer la nouvelle courroie à partir de l'arrière de la machine vers l'avant, au-dessus de la plaque de direction (H) et de l'arbre de la pédale de frein et d'embrayage (I).
 - a) Tirer la courroie vers l'avant de la machine, la placer autour de l'embrayage électrique et sur la poulie du moteur (G).
 - b) Tirez la courroie vers la partie arrière de la machine.
 - c) Installer avec précaution la courroie autour de la poulie du ventilateur de refroidissement de la transmission et sur la poulie d'entrée (F). S'assurer que la courroie se trouve à l'intérieur du dispositif de guidage de courroie.
 - d) Installer la courroie sur la poulie libre de renvoi centrale (E).
 - e) Installer la courroie entre la poulie fixe (C) et la poulie d'embrayage (D).
 - f) Poser la biellette anti-rotation (B) sur le côté droit de la machine et serrer au maximum.
 - g) Rebrancher le faisceau de fils de l'embrayage (A).
 - h) S'assurer que la courroie est bien placée dans toutes les gorges de poulies et dans tous les guides et gardes de courroies.
 - i) Poser l'unité de coupe. Vous reporter à *Retrait et installation de l'unité de coupe à la page 24*

Batterie

Nettoyage de la batterie et de ses bornes

La corrosion et la saleté sur la batterie et les bornes peuvent entraîner une perte de puissance.

1. Retirer le cache-borne.
2. Débrancher le câble NOIR de la batterie.
3. Débrancher le câble ROUGE et sortir la batterie de la machine.
4. Vaporiser de l'eau sur la batterie et la laisser sécher.
5. Nettoyer les bornes et les extrémités des câbles de la batterie à l'aide d'une brosse métallique.
6. Lubrifier les bornes à l'aide de graisse ou un produit équivalent.
7. Installer la batterie. Se reporter à *Remplacement de la batterie à la page 23.*

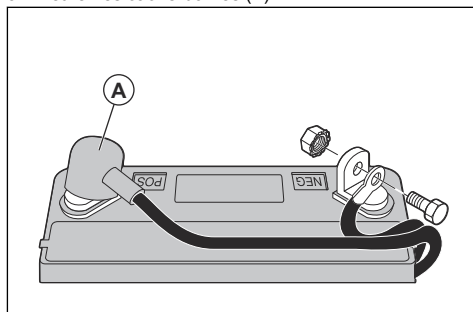
Remplacement de la batterie

La batterie est installée sous le siège.



AVERTISSEMENT : Risques d'électrocution et de brûlures. Ne pas utiliser de bracelets métalliques ou d'autres accessoires en métal. Les objets métalliques qui touchent les bornes de la batterie peuvent présenter des risques de brûlures, d'électrocution et de court-circuit de la batterie.

1. Éteindre le produit. Se reporter à *Mise hors tension de l'appareil à la page 15.*
2. Ouvrir le couvercle du moteur.
3. Retirer les cache-bornes (A).



4. Retirer le boulon et l'écrou pour débrancher le câble noir (négatif) de la batterie de la borne négative (-).



AVERTISSEMENT : Risques d'électrocution et de brûlures. Le câble noir (négatif) de la batterie doit être débranché avant de débrancher le câble rouge (positif) de la batterie.

- Retirer le boulon et l'écrou pour débrancher le câble rouge (positif) de la batterie de la borne positive (+).
- Retirer prudemment la batterie de la machine.
- Installer une nouvelle batterie.
- Brancher le câble de batterie (positif) rouge sur la borne positive (+) et serrer le boulon et son écrou.



AVERTISSEMENT : Risques d'électrocution et de brûlures. Le câble rouge (positif) de la batterie doit être branché à la borne positive (+) avant que le câble noir (négatif) de la batterie ne soit branché à la borne négative (-) pour éviter toute blessure et toute mise à la terre accidentelle.

- Brancher le câble de batterie (négatif) noir sur la borne négative (-) et serrer le boulon et son écrou.
- Installer les cache-bornes.
- Fermer le couvercle du moteur.

Raccordement des câbles volants

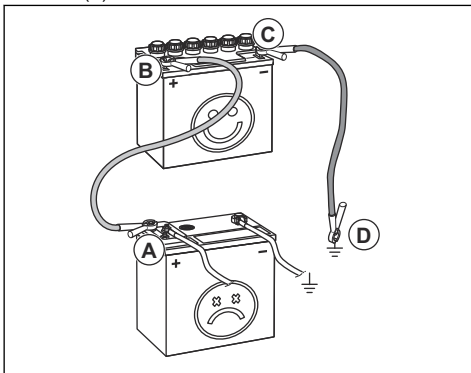


AVERTISSEMENT : Risque d'explosion en raison de gaz explosif qui provient de la batterie. Ne pas brancher la borne négative de la batterie chargée à la borne négative de la batterie faible ou à proximité de celle-ci.



MISE EN GARDE : Ne pas utiliser la batterie du produit pour démarrer d'autres véhicules.

- Raccorder une extrémité du câble rouge de la batterie à la borne POSITIVE (+) de la batterie faible (A).



- Raccorder l'autre extrémité du câble rouge à la borne POSITIVE (+) de la batterie chargée (B).



AVERTISSEMENT : Ne pas laisser les extrémités du câble rouge toucher le châssis. Sinon, cela provoque un court-circuit.

- Raccorder une extrémité du câble noir de la batterie à la borne NÉGATIVE (-) de la batterie faible (C).
- Raccorder l'autre extrémité du câble noir à une MASSE DU CHÂSSIS (D), à l'écart du réservoir de carburant et de la batterie.

Pour retirer les câbles de démarrage

Remarque : Retirer les câbles de démarrage dans l'ordre inverse par rapport à celui observé lors de leur raccordement.

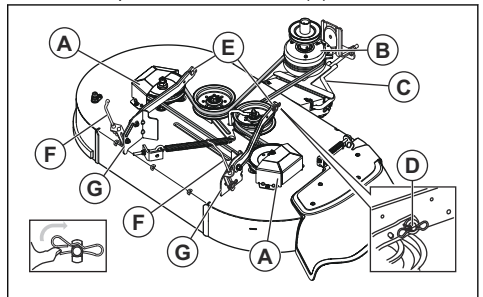
- Retirer le câble NOIR du châssis.
- Retirer le câble NOIR de la batterie complètement chargée.
- Retirer le câble ROUGE des 2 batteries.

Unité de coupe

Retrait et installation de l'unité de coupe

Remarque : Si un accessoire autre que l'unité de coupe doit être utilisé, le bras avant et les bras de levage arrière doivent être retirés du produit. De plus, le ressort du câble d'embrayage doit être placé dans le guide-câble sur le bord avant de la partie inférieure du tableau de bord.

- Désengager l'unité de coupe. Se reporter à *Embrayage et débrayage de l'unité de coupe à la page 16*.
- Éteindre le produit. Se reporter à *Mise hors tension de l'appareil à la page 15*.
- Abaisser l'unité de coupe à la position la plus basse.
- Retirer la protection du mandrin (A).



- Retirer la courroie d'entraînement de la poulie d'embrayage (B).
- Détacher le bras avant (C) de l'unité de coupe, et retirer le ressort de retenue et la rondelle.

- Retirer les agrafes (D) et débrancher les bras de suspension (E) des axes du châssis.
- Détacher les bras de levage arrière (F) des supports arrière de l'unité de coupe (G) de chaque côté de l'unité de coupe.
- Retirer l'unité de coupe du produit.
- Installer l'unité de coupe dans l'ordre inverse.
S'assurer que la décharge de l'herbe se trouve du côté droit du produit.

Remarque : Avant de déplacer l'unité de coupe sous le produit, les bras de suspension doivent être en position avant.

Réglage du parallélisme de l'unité de coupe

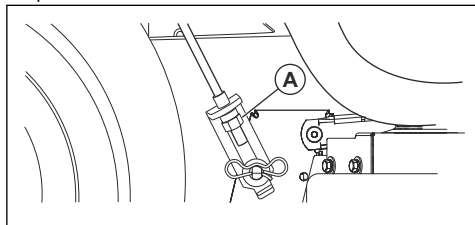
Réglage visuel d'un côté à l'autre de l'unité de coupe

Si la hauteur de coupe n'est pas la même sur les côtés droit et gauche de la machine, la hauteur de coupe peut être réglée. Régler la hauteur de coupe sur le côté de l'unité de coupe dont la hauteur de coupe est inférieure.

- S'assurer que les pneus sont complètement gonflés.
- Stationner la machine sur une surface de niveau.
- Aller sur le côté de l'unité de coupe dont la hauteur de coupe est inférieure.

Remarque : Certains modèles ne disposent que d'un réglage sur le côté gauche.

- Régler la hauteur de coupe à l'aide d'une clé de 3/4 po.



Remarque : Chaque tour complet de l'écrou de réglage modifie la hauteur de l'unité de coupe de 4,7 mm (3/16 po).

- Dévisser l'écrou de réglage (A) vers la gauche pour abaisser l'unité de coupe.
 - Visser l'écrou de réglage (A) vers la droite pour relever l'unité de coupe.
- Couper un peu d'herbe et examiner les résultats. Régler au besoin.

Réglage de précision d'un côté à l'autre de l'unité de coupe

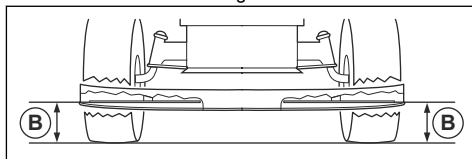
- S'assurer que les pneus sont complètement gonflés.

- Stationner la machine sur une surface de niveau.
- Régler l'unité de coupe à la position de transport. Se reporter à *Réglage de l'unité de coupe en position de transport ou de tonte à la page 14*.
- Tourner les pointes de lame extérieures pour les aligner côte à côte avec l'unité de coupe.



AVERTISSEMENT : Les lames de l'unité de coupe sont tranchantes et peuvent causer des blessures. Porter des gants de protection.

- Mesurer la distance (B) entre le bord inférieur de la lame et le sol des côtés gauche et droit.

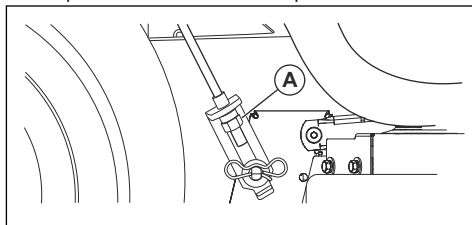


Remarque : Cette distance doit être identique des deux côtés.

- Régler la hauteur de coupe à l'aide d'une clé de 3/4 po.

Remarque : Chaque tour complet de l'écrou de réglage modifie la hauteur de l'unité de coupe d'environ 4,7 mm (3/16 po).

- Dévisser l'écrou de réglage (A) vers la gauche pour abaisser l'unité de coupe.



- Visser l'écrou de réglage (A) vers la droite pour relever l'unité de coupe.

- Mesurer la distance de nouveau. Régler jusqu'à ce que les deux côtés soient identiques.
- Couper un peu d'herbe et examiner les résultats. Régler au besoin.

Réglage avant-arrière de l'unité de coupe

L'unité de coupe doit être de niveau d'un côté à l'autre avant d'effectuer un réglage avant-arrière. Se reporter à *Réglage visuel d'un côté à l'autre de l'unité de coupe à la page 25*.

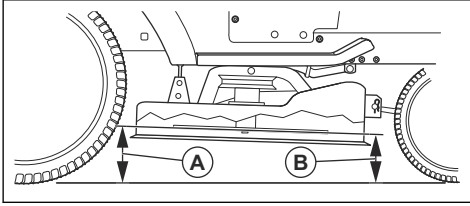
- S'assurer que les pneus sont complètement gonflés.
- Stationner la machine sur une surface de niveau.

- Régler l'unité de coupe à la position de transport. Se reporter à *Réglage de l'unité de coupe en position de transport ou de tonte à la page 14*.
- Tourner les lames jusqu'à ce qu'elles soient dirigées vers l'avant.



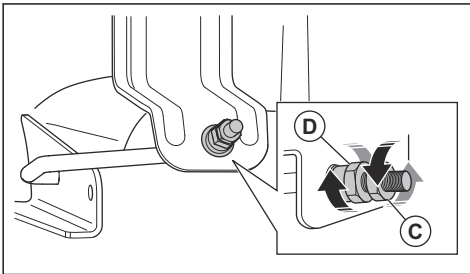
AVERTISSEMENT : Les lames de l'unité de coupe sont tranchantes et peuvent causer des blessures. Porter des gants de protection.

- Mesurer la distance entre le sol et les extrémités arrière (A) et avant (B) de la lame.



Remarque : Pour obtenir la meilleure coupe possible, les lames doivent être ajustées de manière à ce que l'avant soit d'environ 3,1 à 12,7 mm (1/8 à 1/2 po) plus bas que l'arrière lorsque l'unité de coupe est à la position la plus élevée.

- Aller à l'avant de la machine pour effectuer un réglage.
- À l'aide d'une clé de 11/16 po, desserrer l'écrou de blocage (C) afin de dégager l'écrou de réglage (D).



- Régler la hauteur de coupe à l'aide d'une clé de 3/4 po.

Remarque : Chaque tour complet de l'écrou de réglage modifie la hauteur de l'unité de coupe de 3,1 mm (1/8 po).

- Tourner l'écrou de réglage dans le sens antihoraire pour abaisser l'unité de coupe.
 - Tourner l'écrou de réglage dans le sens horaire pour relever l'unité de coupe.
- Mesurer à nouveau la distance avant et arrière.

- Régler jusqu'à ce que l'extrémité avant de la lame soit entre 3,1 mm et 12,7 mm (1/8 et 1/2 po) plus basse que l'extrémité arrière.
- Tenir l'écrou de réglage en position avec la clé et serrer le contre-écrou.

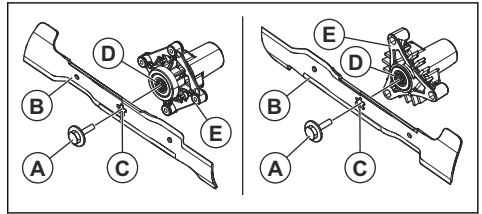
Remplacement les lames

Une lame bien affûtée permet d'obtenir les meilleurs résultats. Remplacer les lames courbées ou endommagées.



MISE EN GARDE : Utiliser seulement une lame de remplacement approuvée par le fabricant. Il est dangereux d'utiliser une lame non approuvée par le fabricant de la machine. Elle peut causer des dommages à la machine et annuler sa garantie.

- Régler l'unité de coupe à la position de transport. Se reporter à *Réglage de l'unité de coupe en position de transport ou de tonte à la page 14*.
- Retirer le boulon (A) en le tournant dans le sens antihoraire et retirer la lame (B).



AVERTISSEMENT : Les lames de l'unité de coupe sont tranchantes et peuvent causer des blessures. Porter des gants de protection.

- Installer la nouvelle lame ou la lame affûtée et le boulon.



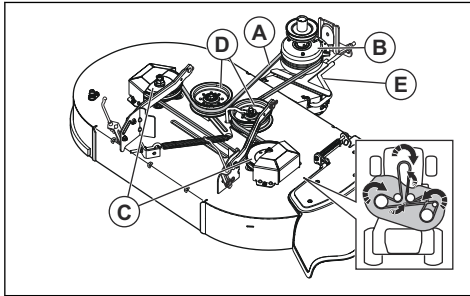
MISE EN GARDE : Le trou central (C) de la lame doit être aligné avec l'étoile (D) sur l'ensemble du mandrin (E).

- Serrer le boulon au couple de 62 à 75 Nm (45 à 55 lb-po).

Retrait de la courroie d'entraînement pour l'unité de coupe

- Stationner la tondeuse sur une surface de niveau et serrer le frein de stationnement. Se reporter à *Engagement et désengagement du frein de stationnement à la page 15*.
- Abaisser l'unité de coupe à la position la plus basse. Se reporter à *Réglage de la hauteur de coupe à la page 14*.

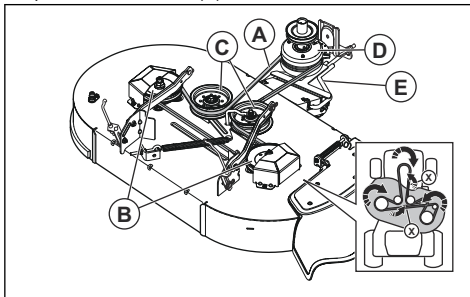
3. Enlever la saleté et l'herbe autour des mandrins et sur la surface supérieure de l'unité de coupe.
4. Retirer la courroie d'entraînement (A) de la poulie d'embrayage (B) se trouvant sur l'arbre du moteur.



5. Retirer la courroie d'entraînement des poulies de mandrin (C) et des poulies folles (D).

Installation de la courroie d'entraînement pour l'unité de coupe

1. Installer la courroie d'entraînement (A) autour des poulies de mandrin (B).



MISE EN GARDE : Placer correctement la courroie d'entraînement dans toutes les rainures des poulies de l'unité de coupe. La courroie d'entraînement peut être endommagée si elle n'est pas installée correctement.

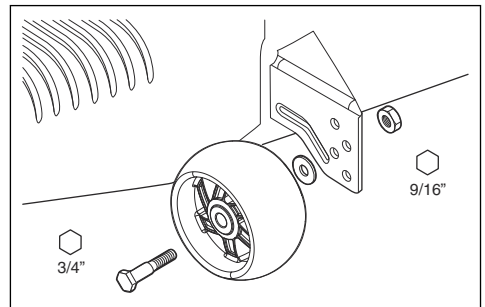
Remarque : Il faut tourner la courroie d'entraînement à 180 degrés à 2 positions (X) pour l'aligner avec les poulies. S'assurer que la partie plus mince de la courroie d'entraînement est orientée dans le sens de la rainure de chaque poulie.

2. Installer la courroie d'entraînement autour des poulies folles (C).
3. Installer la courroie d'entraînement autour de la poulie d'embrayage (D) se trouvant sur l'arbre du moteur.
4. Régler l'unité de coupe à la position de transport. Se reporter à *Réglage de l'unité de coupe en position de transport ou de tonte à la page 14.*

Réglage des rouleaux anti-arrachement

Les rouleaux anti-arrachement maintiennent l'unité de coupe à la bonne position au sol pour éviter d'arracher la pelouse sur la plupart des terrains. Les rouleaux anti-arrachement sont correctement réglés s'ils sont légèrement surélevés par rapport au sol et si l'unité de coupe est à la hauteur de coupe nécessaire.

1. Stationner le produit sur une surface de niveau et arrêter le moteur.
2. Régler le produit à la hauteur de coupe nécessaire. Se reporter à *Réglage de la hauteur de coupe à la page 14.*
3. Retirer l'écrou, le boulon, la rondelle et le rouleau anti-arrachement.

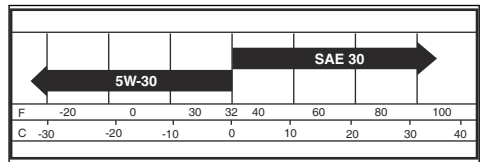


4. Installer le rouleau anti-arrachement, le boulon, la rondelle et l'écrou dans la bonne position.
5. Régler tous les autres rouleaux anti-arrachement et les installer suivant la même procédure.

Moteur

Lubrification du moteur

Utiliser uniquement une huile détergente de haute qualité évaluée selon la classification SJ-SN des normes API. La viscosité de l'huile SAE fait référence à la température d'opération correcte.



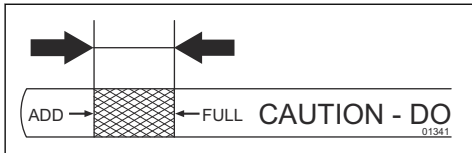
Remarque : Les huiles multiviscosité (5W30, 10W30 et ainsi de suite) aident le moteur à démarrer plus facilement par temps froid, mais provoquent une plus grande consommation d'huile lorsqu'elles sont utilisées à des températures au-dessus de 0 °C (32 °C). Vérifiez plus souvent le niveau d'huile du moteur pour éviter tout risque de dommage au moteur dû à un faible niveau d'huile.

- Vidanger l'huile après chaque intervalle de 50 heures de fonctionnement. Si la machine n'est pas utilisée pendant 50 heures en une année, vidanger l'huile au moins une fois par an.
- Vérifier le niveau d'huile du carter moteur avant de démarrer le moteur et après chaque huit (8) heures d'utilisation.
- Resserrer le bouchon de remplissage d'huile et la jauge après chaque contrôle du niveau d'huile.

Vérification du niveau d'huile moteur

Le moteur de ce produit est rempli d'huile moteur pour des températures ambiantes supérieures à 0 °C (32 °F). Pour un fonctionnement à des températures ambiantes inférieures à 0 °C (32 °F), utiliser l'huile moteur adéquate pour faciliter le démarrage du produit. Se reporter à *Caractéristiques techniques à la page 38*.

1. Stationner le produit sur un sol plat.
2. Déposer le bouchon de remplissage d'huile, puis retirer la jauge d'huile et la nettoyer avec un chiffon.
3. Insérer la jauge dans le tube de remplissage d'huile. Ne pas tourner le bouchon de remplissage d'huile sur le tube de remplissage d'huile.
4. Retirer la jauge d'huile. Comparer le niveau d'huile réel aux repères sur la jauge d'huile moteur. Si nécessaire, rajouter de l'huile jusqu'à atteindre le repère « FULL » sur la jauge d'huile. Ne pas ajouter d'huile en excès.



5. Insérer la jauge dans le tube de remplissage d'huile. S'assurer que le bouchon de remplissage d'huile est bien serré.

Remarque : Pour vidanger l'huile moteur, se reporter à *Vidange de l'huile à la page 28*.

Vidange de l'huile

Remarque : L'huile doit respecter la classification SJ-SN selon les normes API.

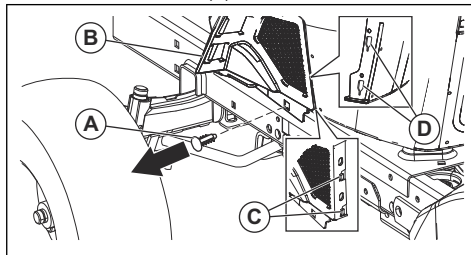
Remarque : L'huile s'écoule plus librement lorsque le moteur est chaud.

S'assurer que la machine se trouve sur une surface plane avant de changer l'huile moteur. Prévoir la plage de températures d'utilisation avant le changement d'huile.

Récupérer l'huile dans un récipient approprié.

1. Soulever le capot.

2. Déposer l'attache (A) du couvercle du tableau de commande inférieur (B).



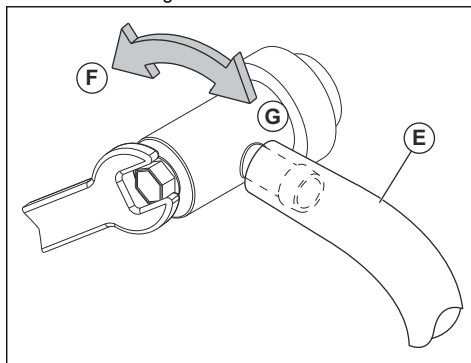
MISE EN GARDE : Retirez prudemment le couvercle du tableau de commande inférieur (A) pour éviter de casser les petites languettes (C) du couvercle.

3. Déplacer le couvercle du tableau de commande inférieur (B) pour dégager les languettes (C) du couvercle insérées dans les fentes coniques (D), puis déposer le couvercle du tableau de commande inférieur (B).
4. Retirer le bouchon de remplissage d'huile et la jauge.



MISE EN GARDE : Faire attention à ne pas laisser de la saleté pénétrer dans le moteur pendant la vidange de l'huile.

5. Insérer le tuyau de vidange (E) sur l'orifice de la vanne de vidange d'huile.



6. Tourner le robinet dans le sens antihoraire avec une clé plate de 10 mm pour ouvrir (F) la vanne de vidange d'huile.
7. Tourner le robinet de vidange dans le sens horaire pour le fermer (G) lorsque l'huile est vidangée.

Remarque : Utiliser une clé mixte de 10 mm pour appliquer une petite quantité de couple et

maintenir la vanne de vidange fermée. Ne pas trop serrer.

- Détacher le tuyau de vidange (E) et le conserver.
- Remplir le moteur thermique d'huile neuve par le tube de la jauge à huile.

Remarque : Verser lentement l'huile dans le moteur. Ne pas remplir le moteur avec un niveau d'huile trop élevé. Pour la capacité approximative, voir *Caractéristiques techniques à la page 38*.

- Utiliser les repères sur la jauge pour contrôler le niveau d'huile.
 - Placer la jauge dans le tube et poser le bouchon de remplissage d'huile de sorte qu'il touche à peine la partie supérieure du tube.
 - Ne pas serrer le bouchon sur le tube lorsque vous effectuez une vérification du niveau d'huile.
 - S'assurer que l'huile parvient au repère « FULL » de la jauge.
 - Serrer fermement le bouchon sur le tube dès le contrôle terminé.

Remplacement du filtre à huile du moteur



AVERTISSEMENT : Porter des gants de protection. En cas de déversement d'huile moteur sur votre corps, nettoyer avec du savon et de l'eau.

- Vidanger l'huile moteur du réservoir d'huile. Se reporter à *Vidange de l'huile à la page 28*.
- Tourner le filtre à huile du moteur dans le sens antihoraire pour le retirer.
- Lubrifier légèrement le joint en caoutchouc du filtre à huile neuf avec de l'huile moteur neuve.
- Pour installer le filtre à huile neuf, le tourner dans le sens horaire jusqu'à ce que le joint en caoutchouc se loge correctement, puis serrer d'un demi-tour supplémentaire.
- Remplir le réservoir d'huile avec de l'huile moteur neuve. Se reporter à *Vidange de l'huile à la page 28*.
- Démarrer le moteur et le laisser tourner au régime de ralenti pendant trois minutes.
- Arrêter le moteur et vérifier qu'il n'y a pas de fuite d'huile au niveau du filtre à huile.

Remarque : S'il y a une fuite d'huile, resserrer le filtre à huile.

- Ajouter de l'huile dans le réservoir d'huile pour remplacer l'huile moteur absorbée par le filtre à huile neuf.

Nettoyage du filtre à air

Le moteur ne fonctionnera pas correctement si son filtre à air est sale. Nettoyer le filtre à air plus fréquemment dans des conditions poussiéreuses.

Nettoyage de la crépine de filtre à air

Remarque : La crépine de filtre à air doit être exempte de saletés pour prévenir tout dommage causé par une surchauffe du moteur.

- Nettoyer la crépine de filtre à air avec une brosse métallique ou de l'air comprimé pour enlever la saleté.

Entretien du système de refroidissement du moteur

Remarque : L'écran à herbe colmaté, les ailettes de refroidissement sales ou encombrées, le carter de ventilateur démonté et ainsi de suite peuvent entraîner la surchauffe du moteur et l'endommager.

- Veiller à ce que l'écran à herbes, les ailettes de refroidissement et autres surfaces externes du moteur restent propres à tout moment.
- Après chaque intervalle de 100 heures d'utilisation (plus souvent dans des conditions extrêmement poussiéreuses et sales), retirer le carter du ventilateur et les autres pièces du système de refroidissement du moteur. Nettoyer les ailettes de refroidissement et les surfaces externes au besoin. Veiller à replacer correctement les pièces du système de refroidissement du moteur.

Pour entretenir le silencieux

La corrosion sur le silencieux et le pare-étincelles peut causer un incendie ou des dommages.

- Examiner le silencieux et le pare-étincelles (si le produit en a un) et le remplacer si nécessaire.

Remplacement des bougies d'allumage

La section *Caractéristiques techniques à la page 38* indique le type de bougie et l'écart (réglage de l'écartement) à appliquer.

- Remplacer les bougies d'allumage au début de chaque saison de coupe ou toutes les 100 heures de fonctionnement.

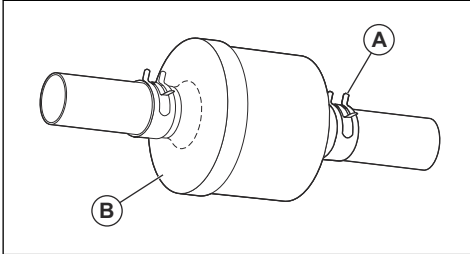
Remplacement du filtre à carburant en ligne

Remarque : Remplacer le filtre à carburant en ligne chaque année au minimum.

Remplacer le filtre en ligne s'il est bouché et s'il arrête le flux de carburant vers le carburateur.

- Laisser refroidir le moteur.

2. Déposer le filtre à carburant en ligne (B) et boucher les deux sections de la conduite de carburant avec des bouchons.
3. Placer un nouveau filtre à carburant en ligne dans la conduite de carburant avec la flèche de repérage pointant vers le carburateur.
4. Vérifier qu'il n'y a pas aucune fuite dans la conduite de carburant et que les colliers de serrage (A) se trouvent à leur emplacement correct.
5. En cas de déversement de carburant, nettoyer immédiatement la machine.



Purge de l'air dans la transmission



MISE EN GARDE : Ne jamais engager ni désengager le levier de désengagé lorsque le moteur est en marche.

Pour garantir la meilleure performance, purger l'air de la transmission avant d'utiliser la machine pour la première fois.

Si la transmission doit être remplacée, purger l'air dans la nouvelle transmission avant d'utiliser le produit.

1. Stationner le produit sur une surface plane, ouverte et dégagée.
2. Arrêter le moteur et serrer le frein de stationnement.
3. Placer la commande de débrayage en position désengagée. Se reporter à *Transport à la page 37*.
4. Démarrer le moteur. Après le démarrage du moteur, déplacer la commande d'accélérateur sur la position de vitesse lente, puis désengager le frein de stationnement.
5. Effectuer les étapes suivantes à trois reprises.

Remarque : Au cours de cette procédure, il peut y avoir un mouvement des roues d'entraînement.

- a) Pousser la pédale de marche avant à la position maximale vers l'avant et la maintenir enfoncée pendant cinq secondes avant de la relâcher.
 - b) Pousser la pédale de marche arrière à la position maximale vers l'arrière et la maintenir enfoncée pendant cinq secondes avant de la relâcher.
6. Arrêter le moteur et serrer le frein de stationnement.
 7. Placer la commande de débrayage en position engagée. Se reporter à *Transport à la page 37*.
 8. S'asseoir sur le siège et démarrer le moteur. Après le démarrage du moteur, placer la commande d'accélération à la position de demi vitesse.
 9. Desserrer le frein de stationnement.
 10. Faire avancer la machine sur une distance d'environ 1,5 m (5 pi), puis vers l'arrière sur 1,5 m (5 pi). Répéter cette procédure trois fois.

Dépannage

Problème	Cause	Intervention
Le moteur ne démarre pas.	Le réservoir ne contient pas de carburant.	Remplir le réservoir de carburant.
	La commande d'accélérateur n'est pas dans la bonne position.	Se reporter aux instructions de démarrage.
	La bougie d'allumage est défectueuse.	Remplacer la bougie d'allumage.
	Le filtre à air est sale.	Nettoyer ou remplacer le filtre à air.
	Le filtre à carburant est bouché.	Remplacer le filtre à carburant.
	Il y a de l'eau dans le carburant.	Retirer tout le carburant du réservoir et du carburateur. Remplir le réservoir de carburant neuf et remplacer le filtre à carburant.
	Les fils sont lâches ou endommagés.	Vérifier tous les câbles électriques.
	Les soupapes du moteur ne sont pas réglées correctement.	Communiquer avec un atelier spécialisé agréé.
	Le moteur est noyé.	Attendre 2 à 3 minutes avant de tenter de redémarrer le moteur.
Le carburant dans le réservoir est mauvais.	Remplacer le carburant dans le réservoir de carburant.	

Problème	Cause	Intervention
Le moteur de démarreur n'entraîne pas le moteur.	La batterie est trop faible.	Charger la batterie.
	La commande d'embrayage d'accessoire est engagée.	Désengager la commande d'embrayage d'accessoire.
	La pédale d'embrayage/de frein n'est pas enfoncée à fond.	Appuyer à fond sur la pédale d'embrayage/de frein lors du démarrage du moteur.
	La connexion au niveau des connecteurs de câbles sur les bornes de batterie est défectueuse.	Vérifier les branchements de la batterie.
	Le fusible principal est défectueux.	Remplacer le fusible principal.
	Le dispositif de blocage de l'allumage est défectueux.	Communiquer avec un atelier spécialisé agréé.
	Le connecteur de sécurité de la pédale d'embrayage/de frein est défectueux.	Communiquer avec un atelier spécialisé agréé.
	Le moteur du démarreur ou le solénoïde est défectueux.	Communiquer avec un atelier spécialisé agréé.
	Le contrôle de présence de l'opérateur est défectueux.	Vérifier tous les câbles, interrupteurs et branchements. Si impossible de réparer, communiquer avec un atelier spécialisé agréé. Ne pas utiliser le produit avec un contrôle de présence de l'opérateur défectueux.

Problème	Cause	Intervention
Le moteur ne tourne pas en douceur.	La bougie d'allumage est défectueuse.	Remplacer la bougie d'allumage.
	Le carburateur n'est pas correctement réglé.	Communiquer avec un atelier spécialisé agréé.
	Le filtre à air est sale.	Nettoyer ou remplacer le filtre à air.
	Le clapet antiretour du bouchon du réservoir de carburant est défectueux.	Remplacer le capuchon du réservoir de carburant.
	Le réservoir de carburant est presque vide.	Remplir le réservoir de carburant.
	Il y a de l'eau dans le carburant.	Retirer tout le carburant du réservoir et du carburateur. Remplir le réservoir de carburant neuf et remplacer le filtre à carburant.
	L'étrangleur est engagé et le moteur est chaud.	Désengager le starter.
	Mélange de carburant ou type de carburant incorrect.	Retirer tout le carburant du réservoir et du carburateur. Remplir le réservoir de carburant avec le mélange ou le type de carburant approprié.
	Le filtre à carburant est bouché.	Remplacer le filtre à carburant.
	La bougie d'allumage est défectueuse.	Remplacer la bougie d'allumage.
	Il y a de la saleté dans le carburateur ou dans la conduite de carburant.	Nettoyer le carburateur et les conduites de carburant.
Le moteur devient trop chaud.	Il y a une surcharge dans le moteur.	Réduire la charge.
	La prise d'air ou les ailettes de refroidissement du moteur sont bloquées.	Nettoyer la prise d'air et les ailettes de refroidissement du moteur.
	Le ventilateur de refroidissement est défectueux.	Communiquer avec un atelier spécialisé agréé.
	Le niveau d'huile dans le moteur est trop faible.	Vérifier le niveau d'huile moteur. Remplir d'huile moteur au besoin.
	Le dispositif de blocage de l'allumage est défectueux.	Communiquer avec un atelier spécialisé agréé.
	La bougie d'allumage est défectueuse.	Remplacer la bougie d'allumage.

Problème	Cause	Intervention
Il y a une perte de puissance.	Le produit est utilisé à une vitesse avant ou arrière trop élevée lors de la coupe.	Utiliser une vitesse plus lente.
	La commande d'accélérateur est en position d'étranglement.	Déplacer la commande d'accélérateur à la position rapide.
	Il y a une accumulation d'herbe, de feuilles ou de matières indésirables sous l'unité de coupe.	Nettoyer l'unité de coupe.
	Le filtre à air est sale.	Nettoyer ou remplacer le filtre à air.
	Le niveau d'huile dans le moteur est trop faible.	Vérifier le niveau d'huile moteur. Remplir d'huile moteur au besoin.
	L'huile moteur est souillée.	Vidanger l'huile moteur.
	La bougie d'allumage est défectueuse.	Remplacer la bougie d'allumage.
	Le filtre à carburant est souillé.	Remplacer le filtre à carburant.
	Le carburant dans le réservoir est mauvais.	Remplacer le carburant dans le réservoir de carburant.
	Il y a de l'eau dans le carburant.	Retirer tout le carburant du réservoir et du carburateur. Remplir le réservoir de carburant neuf et remplacer le filtre à carburant.
	Le câble de bougie d'allumage est desserré.	Connecter et serrer le câble de bougie d'allumage.
	La prise d'air ou les ailettes de refroidissement du moteur sont bloquées.	Nettoyer la prise d'air et les ailettes de refroidissement du moteur.
	Le silencieux est bouché ou endommagé.	Nettoyer ou remplacer le silencieux.
	Le câblage est lâche ou endommagé.	Vérifier tous les câbles.
Les soupapes du moteur ne sont pas réglées correctement.	Communiquer avec un atelier spécialisé agréé.	
Le produit vibre.	Les lames sont desserrées.	Serrer les boulons des lames.
	Une ou plusieurs lames sont endommagées ou ne sont pas équilibrées.	Équilibrer les lames ou remplacer les lames.
	Le moteur est desserré.	Serrer les boulons du moteur.
La batterie ne se recharge pas.	Le fusible principal est défectueux.	Remplacer le fusible principal.
	La batterie est défectueuse.	Remplacer la batterie.
	Le câble de charge est débranché.	Brancher le câble de charge.
	La connexion au niveau des connecteurs de câbles sur les bornes de batterie est défectueuse.	Vérifier les branchements de la batterie.

Problème	Cause	Intervention
Le moteur fonctionne lorsque le conducteur quitte le siège alors que l'unité de coupe est engagée.	Le contrôle de présence de l'opérateur est défectueux.	Vérifier tous les câbles, interrupteurs et branchements. Si impossible de réparer, communiquer avec un atelier spécialisé agréé. Ne pas utiliser le produit avec un contrôle de présence de l'opérateur défectueux.
Les lames ne peuvent pas tourner.	Il y a un blocage du mécanisme d'embrayage.	Éliminer le blocage.
	La courroie d'entraînement de l'unité de coupe est usée ou endommagée.	Remplacer la courroie d'entraînement pour l'unité de coupe.
	Une poulie de tension de courroie est bloquée.	Remplacer la poulie de tension de courroie.
	Un mandrin de lame est bloqué.	Remplacer le mandrin de lame.
Décharge de l'herbe défectueuse.	Le régime du moteur est trop bas.	Déplacer la commande d'accélérateur à la position rapide.
	Le produit est utilisé à une vitesse avant ou arrière trop élevée.	Utiliser une vitesse plus lente.
	L'herbe est humide.	Laisser l'herbe sécher avant de la couper.
	L'unité de coupe n'est pas parallèle.	Régler le parallélisme de l'unité de coupe. Se reporter à <i>Réglage du parallélisme de l'unité de coupe à la page 25</i> .
	La pression de gonflage des pneus est incorrecte.	Vérifier la pression de gonflage des pneus. Ajuster la pression des pneus si nécessaire.
	Les lames sont usées, endommagées ou lâches.	Remplacer les lames ou serrer les boulons des lames.
	Accumulation d'herbe ou de saleté sous l'unité de coupe.	Nettoyer l'unité de coupe.
	La courroie d'entraînement de l'unité de coupe est usée ou endommagée.	Remplacer la courroie d'entraînement pour l'unité de coupe.
	Les lames sont mal installées.	Poser les lames avec le bord tranchant vers le bas.
	Des lames incorrectes sont utilisées.	Remplacer les lames par les lames correctes figurant dans le manuel des pièces de rechange.
	Trous d'air obstrués sur l'unité de coupe en raison de l'accumulation d'herbe et de saleté autour des mandrins.	Nettoyer autour des mandrins pour ouvrir les trous d'air.

Problème	Cause	Intervention
Le phare ne fonctionne pas.	Vérifier que l'interrupteur marche/arrêt du phare est à la position Arrêt.	Placer l'interrupteur marche/arrêt du phare est à la position Marche.
	L'ampoule est défectueuse.	Remplacer l'ampoule.
	L'interrupteur marche/arrêt du phare est défectueux.	Remplacer l'interrupteur marche/arrêt du phare.
	Le câble du phare n'est pas branché.	Vérifier tous les câbles et branchements.
	Il y a un court-circuit dans le câble du phare.	Communiquer avec un atelier spécialisé agréé.
Le produit se déplace lentement, à une vitesse irrégulière ou pas du tout.	Le produit est en mode roue libre.	Tirer le levier de commande roue libre. Se reporter à <i>Activation du mode roue libre à la page 17.</i>
	Le frein de stationnement est serré.	Desserrer le frein de stationnement.
	La courroie d'entraînement est lâche ou endommagée.	Remplacer la courroie d'entraînement.
	Il y a de l'air dans la transmission.	Purger l'air dans la transmission. Se reporter à <i>Purge de l'air dans la transmission à la page 30.</i>
	Il y a des matières indésirables sur la plaque de direction (si la plaque de direction est installée).	Nettoyer le produit.
	La clavette carrée de l'essieu est manquante.	Installer la clavette carrée. Se reporter à <i>Réparation des pneus à la page 21.</i>
Le résultat de coupe est insatisfaisant.	Les lames sont émoussées ou endommagées.	Affûter les lames ou remplacer les lames.
	L'unité de coupe n'est pas parallèle.	Régler le parallélisme de l'unité de coupe. Se reporter à <i>Réglage du parallélisme de l'unité de coupe à la page 25.</i>
	L'herbe est humide.	Laisser l'herbe sécher avant de la couper.
	L'herbe est haute.	Démarrer avec une hauteur de coupe élevée, puis réduire progressivement.
	La pression de gonflage des pneus est incorrecte.	Vérifier la pression de gonflage des pneus. Ajuster la pression des pneus si nécessaire.
	Le produit est utilisé à une vitesse avant ou arrière trop élevée.	Utiliser une vitesse plus lente.
	La courroie d'entraînement de l'unité de coupe est usée ou endommagée.	Remplacer la courroie d'entraînement pour l'unité de coupe.
	Le moteur refoule quand il s'arrête.	La commande d'accélérateur n'est pas placée en position lente. Se reporter à <i>Mise hors tension de l'appareil à la page 15.</i>

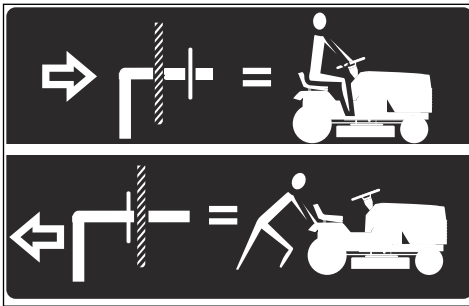
Problème	Cause	Intervention
Le moteur s'arrête lors de la tentative de marche arrière.	Le système de fonctionnement en marche arrière (ROS) n'est pas embrayé.	Embrayer le système de fonctionnement en marche arrière (ROS). Se reporter à <i>Utilisation du système de fonctionnement en marche arrière (ROS)</i> à la page 16.

Transport, entreposage et mise au rebut

Transport

Remarque : Fermer et attacher le capot à la machine pendant le transport pour éviter tout dommage. Attacher le capot à la machine à l'aide des outils appropriés (sangle, corde et ainsi de suite).

Pour déplacer la machine, placer la commande de roue libre en position de marche roue libre pour désengager la transmission. La commande de roue libre se trouve derrière la barre de traction de la machine.



1. Relever l'accessoire à la position la plus haute avec la commande de levage d'accessoire.
2. Tirer sur le levier de commande de la roue libre et le placer dans la fente puis le relâcher afin qu'il soit retenu dans la position désengagée.
3. Ne pas déplacer la machine à plus de 3,2 km/h (2 mi/h).
4. Pour engager de nouveau la transmission, effectuer la procédure ci-dessus dans l'ordre inverse.

Sécurité de remorquage

- Utiliser uniquement un équipement de remorquage approuvé par Husqvarna.
- Utiliser la barre de remorquage pour fixer l'équipement.
- Ne pas remorquer un équipement qui est plus lourd que le poids maximum autorisé.
- S'assurer qu'aucune autre personne ne se trouve à proximité de la machine lors du remorquage de l'équipement.
- Ne pas remorquer l'équipement sur un terrain en pente ou accidenté.
- Utiliser la machine à basse vitesse lors du remorquage de l'équipement.

Entreposage

Préparer le produit pour le remiser à la fin de la saison, et avant plus de 30 jours de remisage. Si le carburant est conservé dans le réservoir de carburant pendant une période de 30 jours ou plus, des particules collantes peuvent obstruer le carburateur. Cela a un effet négatif sur le fonctionnement du moteur.

Pour éviter l'accumulation de particules collantes pendant le remisage, ajouter un stabilisateur au carburant. Si de l'alkylat est utilisé, le stabilisateur n'est pas nécessaire. Si de l'essence ordinaire est utilisée, ne pas le remplacer par l'alkylat. Cela peut provoquer le durcissement des pièces en caoutchouc sensibles. Ajouter un stabilisateur au carburant du réservoir ou dans le récipient utilisé pour le remisage. Utiliser toujours les proportions de mélange indiquées par le fabricant. Faire tourner le moteur pendant au moins 10 minutes après avoir ajouté le stabilisateur jusqu'à ce qu'il s'écoule dans le carburateur.



AVERTISSEMENT : Ne pas remiser le produit avec du carburant dans le réservoir dans un endroit à l'intérieur d'un bâtiment ou dans des endroits avec une mauvaise ventilation. Risque d'incendie si les vapeurs de carburant se rapprochent de flammes nues, d'étincelles ou de veilleuses, par exemple dans des chaudières, des réservoirs d'eau chaude et des sècheurs à vêtement.



AVERTISSEMENT : Retirer l'herbe, les feuilles et d'autres matériaux inflammables du produit afin de réduire le risque d'incendie. Laisser le produit refroidir avant de le remiser.

- Nettoyer le produit, se reporter à la section *Nettoyage du produit à la page 20*. Réparer les dommages à la peinture pour prévenir la corrosion.
- Examiner le produit pour détecter d'éventuelles pièces usées ou endommagées, puis serrer les vis et les écrous desserrés.
- Retirer la batterie. La nettoyer, la charger et la maintenir à l'écart de la chaleur pendant la période de remisage.
- Vidanger l'huile moteur, puis mettre au rebut l'huile usagée.
- Vider le réservoir de carburant. Démarrer le moteur et le faire tourner jusqu'à ce qu'il ne reste plus de carburant dans le carburateur.
- Enlever les bouchons et verser environ une cuillère à soupe d'huile moteur dans chaque cylindre. Tourner manuellement l'arbre du moteur pour appliquer l'huile, puis remettre en place les bouchons.
- Graisser tous les raccords de graissage, les joints et les arbres.
- Entreposer le produit dans un endroit propre et sec, puis le couvrir pour une protection supplémentaire.
- Un couvercle pour protéger votre produit pendant le stockage ou le transport est disponible auprès de votre concessionnaire.

Remarque : Ne pas vider le réservoir de carburant et le carburateur si un stabilisateur a été ajouté.

Mise au rebut

- Les produits chimiques peuvent être dangereux et ne doivent pas se déverser au sol. Toujours mettre au rebut les produits chimiques usagés dans un centre d'entretien ou dans un emplacement de mise au rebut applicable.
- Lorsque le produit est usé, l'envoyer à votre concessionnaire ou dans un emplacement recyclage applicable.
- L'huile, les filtres à huile, le carburant et la batterie peuvent avoir des effets négatifs sur l'environnement. Respecter les exigences locales en matière de recyclage et la réglementation en vigueur.
- Ne pas mettre au rebut la batterie comme un déchet domestique ordinaire.
- Envoyer la batterie à un agent d'entretien Husqvarna ou la mettre au rebut dans un emplacement de mise au rebut des batteries usagées.

Caractéristiques techniques

Caractéristiques techniques

	TS 242XD
Moteur	
Marque de moteur	Kawasaki
Modèle de moteur	Série FR
Puissance nominale du moteur, HP/kW ¹	21,5/15,8
Régime maximal du moteur, tr/min	3300 ± 100
Régime du moteur, tr/min	1750
Vitesse maximale en marche avant, mi/h / km/h	5,2/8,4
Vitesse maximale en marche arrière, mi/h / km/h	2,2/3,5
Carburant, indice d'octane min. sans plomb, 10 % d'éthanol max., 15 % de MTBE max., AKI / RON	87/91

¹ La puissance indiquée par le fabricant du moteur est la puissance de sortie moyenne brute au régime spécifié d'un moteur de production typique du modèle de moteur, mesurée selon la norme SAE pour la puissance brute du moteur. Se reporter aux spécifications relatives au moteur du fabricant du moteur.

	TS 242XD
Volume du réservoir de carburant, gal / L	4/15,14
Type d'huile supérieur à 32 °F/0 °C (API : SJ-SN) :	SAE 30
Type d'huile inférieur à 32 °F/0 °C (API : SJ-SN) :	SAE 5W30
Volume d'huile avec filtre, oz / L	64/1,89
Volume d'huile sans filtre, oz / L	58/1,71
Dispositif de lubrification	Pression avec filtre à huile
Système de refroidissement	Refroidissement à air
Filtre à air	Double
Alternateur, V et A à 3600 tr/min	12 V, 15 A à 3600 tr/min
Dispositif auxiliaire de démarrage	Démarrage électrique, 12 V
Poids	
Poids, réservoirs vides, lb/kg	567/257
Unité de coupe	
Nombre de lames	2
Longueur de lame, po / cm	19,9/50,55
Largeur de coupe, po / cm	42,5/108
Hauteur de coupe, po / cm	1,5 à 3,8 / 3,8 à 10,2
Pneus	
Pression des pneus, arrière – avant, lb/po ² / kPa / bar	15 / 103 / 1
Pneus avant, po	15 x 6-6
Pneus arrière, pneumatique Turf, po	20 x 10-8
Freins	Frein de stationnement mécanique
Système électrique	
Type	12 V
Batterie	28 A
Bougie d'allumage	BPR4ES
Écartement des électrodes, po / mm	0,030/0,76
Couple de serrage des bougies, lb-pi / Nm	16/22

Service

Service

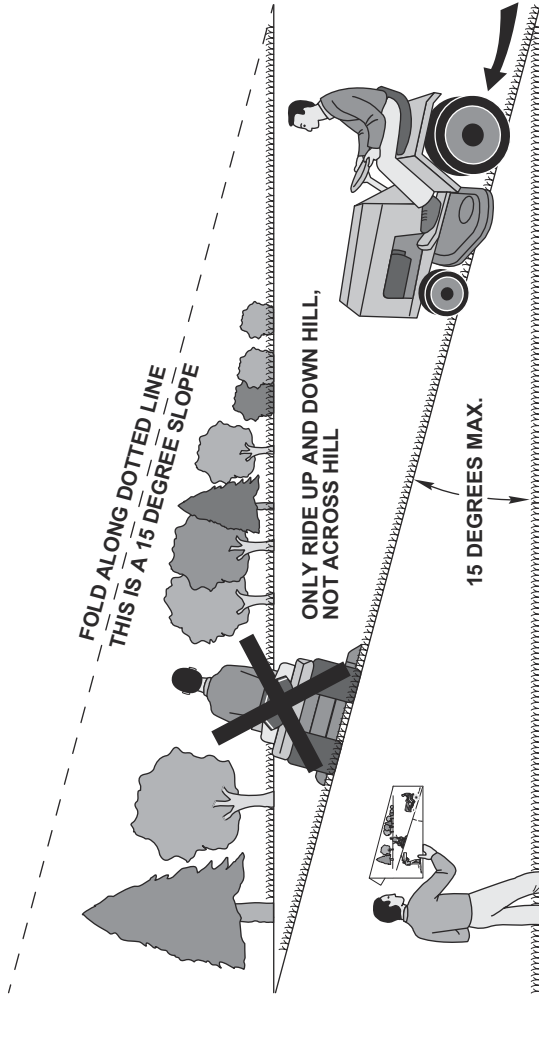
Faire une vérification annuelle dans un centre d'entretien agréé pour s'assurer que le produit fonctionne correctement de façon sécuritaire et donne

un rendement optimal pendant la haute saison. Le meilleur moment d'effectuer un entretien ou une révision du produit est la basse saison.

Lors de la commande d'une pièce de rechange, fournir des renseignements sur l'année d'achat, le modèle, le type et le numéro de série.

Toujours utiliser des pièces de rechange d'origine.

SUGGESTED GUIDE FOR SIGHTING SLOPES FOR SAFE OPERATION



1. Fold this page along dotted line indicated above.
2. Hold page before you so that its left edge is vertically parallel to a tree trunk or other upright structure.
3. Sight across the fold in the direction of hill slope you want to measure.
4. Compare the angle of the fold with the slope of the hill.



www.husqvarna.com

Instructions d'origine



1141932-32



2022-10-19