



Bruksanvisning

# HUSQVARNA AUTOMOWER® 305/310 Mark II/315 Mark II

Läs igenom bruksanvisningen noggrant och se till att du förstår  
instruktionerna innan du använder produkten.



SV, Svenska

---

# Innehåll

---

<b>1 Säkerhet</b>	
1.1 Säkerhetsdefinitioner.....	3
1.2 Allmänna säkerhetsanvisningar.....	3
1.3 Säkerhetsinstruktioner för installation.....	4
1.4 Säkerhetsinstruktioner för drift.....	4
1.5 Säkerhetsinstruktioner för underhåll.....	4
1.6 Batterisäkerhet.....	4
1.7 Hur man lyfter och flyttar produkten.....	5
<b>2 Introduktion</b>	
2.1 Inledning.....	6
2.2 Produktöversikt.....	7
2.3 Symboler på produkten.....	8
2.4 Symboler på displayen.....	8
2.5 Symboler på batteriet.....	9
2.6 Allmänna instruktioner för bruksanvisningen.....	9
2.7 Menystrukturöversikt – 1.....	10
2.8 Menystrukturöversikt 2.....	11
2.9 Display.....	12
2.10 Knappsats.....	12
<b>3 Installation</b>	
3.1 Inledning – installation.....	13
3.2 Huvudkomponenter för installation.....	13
3.3 Förbereda för installation.....	13
3.4 Innan kablarna installeras.....	13
3.5 Installation av produkten.....	18
3.6 Lägga kabeln på plats med pinnar.....	19
3.7 Gräva ned begränsningskabeln eller guidekabeln.....	20
3.8 Förlänga begränsningskabeln eller guidekabeln.....	20
3.9 Efter installationen av produkten.....	20
<b>4 Produktinställningar</b>	
4.1 Automower® Connect-app.....	21
4.2 Produktinställningar med knappsats och display.....	21
<b>5 Drift</b>	
5.1 Använda ON/OFF-knappen.....	30
5.2 Starta produkten.....	30
5.3 Parkera produkten.....	30
5.4 Stoppa produkten.....	31
5.5 Stänga av produkten.....	31
5.6 Ladda batteriet.....	31
5.7 Justera klipphöjden.....	31
<b>6 Underhåll</b>	
6.1 Inledning – underhåll.....	32
6.2 Rengör produkten.....	32
6.3 Byte av knivar.....	33
6.4 Batteri.....	34
6.5 Vinterservice.....	34
<b>7 Felsökning</b>	
7.1 Inledning – felsökning.....	35
7.2 Felmeddelanden.....	35
7.3 Informationsmeddelanden.....	39
7.4 Kontrollampa i laddstationen.....	40
7.5 Symptom.....	40
7.6 Hitta avbrott på slingkabeln.....	42
<b>8 Transport, förvaring och kassering</b>	
8.1 Transport.....	44
8.2 Förvaring.....	44
8.3 Kassering.....	44
<b>9 Tekniska data</b>	
9.1 Tekniska data.....	45
9.2 Registrerade varumärken.....	47
<b>10 Garanti</b>	
10.1 Garantivillkor.....	48

---

# 1 Säkerhet

---

## 1.1 Säkerhetsdefinitioner

Varningar, försiktighetsåtgärder och anmärkningar används för att betona speciellt viktiga delar i bruksanvisningen.



**VARNING:** Används om det finns risk för skador eller dödsfall för användaren eller kringstående om anvisningarna i bruksanvisningen inte följs.



**OBSERVERA:** Används om det finns risk för skada på produkten, annat material eller det angränsande området om anvisningarna i bruksanvisningen inte följs.

**Notera:** Används för att ge mer information som är nödvändig i en viss situation.

## 1.2 Allmänna säkerhetsanvisningar



**VARNING:** Läs varningsinstruktionerna nedan innan du använder produkten.

- Läs igenom bruksanvisningen och se till att du förstår anvisningarna innan du använder produkten. Behåll för framtida bruk.
  - Apparaten är inte avsedd för användning av barn eller personer med olika funktionshinder eller bristande erfarenhet och kunskap (som skulle kunna ha en inverkan på säker hantering av produkten). De får endast använda apparaten under uppsikt eller om de får instruktioner om användning av apparaten av en person som ansvarar för deras säkerhet. EU-kraven tillåter däremot att apparaten används av barn från 8 år och uppåt och personer med olika funktionshinder eller bristande erfarenhet och kunskap om de hålls under uppsikt eller får instruktioner om säker användning av apparaten och förstår de risker användandet medför. Barn får inte leka med apparaten. Rengöring och underhåll får inte utföras av barn utan tillsyn.
  - Produkten får endast användas med den utrustning som rekommenderas av Husqvarna. Alla andra typer av användning är felaktig.
  - Använd inte produkten när personer, särskilt barn, eller djur finns i arbetsområdet.
  - Varningsskyltar måste placeras ut runt produktens arbetsområde om den används i offentliga miljöer. Skyltarna måste ha följande text: Varning!
- Automatisk gräsklippare! Håll dig borta från maskinen! Ha uppsikt över barn!
- Vidrör inga rörliga, farliga delar, t.ex. knivdisken, innan den har stannat helt.
  - Ställ om produkten till OFF innan rensar bort en blockering, utför underhåll eller undersök produkten och om produkten börjar vibrera onormalt. Undersök om produkten är skadad innan du startar den igen. Använd inte produkten om den är skadad.
  - Sök läkarvård om en personskada eller olycka inträffar.
  - Placera inte strömkabeln och förlängningskabeln inom arbetsområdet. Det kan orsaka skador på kablaget.
  - Anslut inte en skadad kabel eller kontakt och vidrör aldrig en skadad kabel innan den kopplas ut ur eluttaget. Koppla ut kontakten ur eluttaget om kabeln skadas under drift. En sliten eller skadad kabel ökar risken för elektriska stötar. En skadad kabel måste bytas ut av servicepersonal.
  - Använd en jordfelsbrytare med en utlösningsström på högst 30 mA för det eluttag som du ansluter strömförsörjningen till.
  - Ladda produkten endast i den medföljande laddstationen. Om du vill ha mer information om hur du kasserar batterier på ett säkert sätt läser du i *Kassering på sida 44*. Felaktig användning kan leda till elektriska stötar, överhettning eller läckage av frätande vätska från batteriet. I händelse av läckage av elektrolyt ska du skölja med vatten/neutraliseringsmedel. Sök läkarvård om du får frätande vätska i ögonen.
  - Använd endast originalbatterier som rekommenderas av Husqvarna. Produktsäkerheten kan inte garanteras med andra batterier än originalbatterier. Använd inte batterier som inte är laddningsbara.
  - Följ installationsanvisningarna om hur du anger arbetsområde. Se *Installation på sida 13*.
  - Följ anvisningarna för hur du startar och använder produkten. Se *Drift på sida 30*.
  - Om det föreligger en risk för åskväder rekommenderar Husqvarna att du kopplar ur strömförsörjningen och alla kablar till laddstationen för att minska risken för skador på elektriska komponenter. Anslut strömförsörjningen och kablarna igen när det inte längre föreligger någon risk för åska. Det är viktigt att alla kablar är korrekt anslutna.
  - Följ underhållsanvisningarna och använd Husqvarna-originalreservdelar om du behöver byta något. Se *Underhåll på sida 32*.
  - Om du vill ha information om tekniska data som vikt, mått och bullervärden läser du i *Tekniska data på sida 45*.

- Användaren ansvarar för olyckor eller faror som drabbar andra personer eller deras egendom.
- Produkten får endast användas, underhållas och repareras av personer som känner till dess särskilda egenskaper och säkerhetsföreskrifter.
- Det är inte tillåtet att ändra produktens ursprungliga konstruktion.
- Följ nationella föreskrifter om elsäkerhet.
- Husqvarna garanterar inte fullständig kompatibilitet mellan produkten och andra typer av trådlösa system, t.ex. fjärrstyrningar, radiosändare eller motsvarande.
- Det inbyggda alarmet låter mycket högt. Var försiktig, särskilt om produkten hanteras inomhus.
- Temperaturintervallet för drift och förvaring är 0-50 °C / 32-122 °F. Temperaturintervallet för laddning är 0-45 °C / 32-113 °F. För höga temperaturer kan skada produkten.

### 1.3 Säkerhetsinstruktioner för installation



**WARNING:** Läs varningsinstruktionerna nedan innan du använder produkten.

- Installera inte laddstationen, inklusive eventuella tillbehör, på en plats som är under, eller inom 60 cm från, brännbart material. Vid felfunktion kan laddstationen och strömförsörjningen värmas upp och utgöra brandrisk.
- Placera inte strömförsörjningen på en sådan höjd att den riskerar att hamna i vatten. Placera inte strömförsörjningen på marken.
- Kapsla inte in strömförsörjningen. Kondensvatten kan skada strömförsörjningen och ökar risken för elektrisk stöt.
- Gäller för USA/Kanada. Om strömförsörjningen installeras utomhus: Risk för elektrisk stöt. Installera endast till ett täckt Klass A GFCI-uttag (RCD) som har ett hölje som är väderbeständigt med tillbehörets kontaktskydd isatt eller borttaget.
- Installera inte laddstationen där det finns risk för vattenansamlingar.

### 1.4 Säkerhetsinstruktioner för drift



**WARNING:** Läs varningsinstruktionerna nedan innan du använder produkten.

- Håll händer och fötter borta från de roterande knivarna. Placera inte händer eller fötter nära eller under produkten när den är inställd på ON.
- Använd parkeringsläget eller ställ in produkten på OFF när andra personer, i synnerhet barn eller husdjur, finns i arbetsområdet. Se *Stänga av*

*produkten på sida 31* Husqvarna rekommenderar att du ställer in produkten på att arbeta när det inte förekommer någon aktivitet i arbetsområdet. Produkten kan orsaka skador på djur, t.ex. igelkottar, som befinner sig i arbetsområdet på natten. Se *Schema på sida 21*.

- Se till att det inte finns föremål, t.ex. stenar, grenar, verktyg eller leksaker, på gräsmattan. Knivarna kan skadas om de slår emot ett föremål.
- Lyft inte produkten och flytta den när den är inställd på ON.
- Låt inte produkten kollidera med personer eller djur. Stoppa produkten omedelbart om en person eller ett djur kommer i vägen för den. Se *Stoppa produkten på sida 31*.
- Placera inga föremål på produkten eller laddstationen.
- Använd inte produkten om **STOP**-knappen inte fungerar.
- Ställ alltid in produkten på OFF när den inte används. Produkten kan bara starta när du anger rätt PIN-kod.
- Använd inte produkten samtidigt som en popupspridare är aktiv. Använd funktionen *Schema* så att produkten och popupspridaren inte är aktiva samtidigt. Se *Ställa in schemat på sida 22*.
- Låt inte produkten arbeta när det finns vatten i arbetsområdet. Till exempel när kraftigt regn bildar vattenpölar.

### 1.5 Säkerhetsinstruktioner för underhåll



**WARNING:** Läs varningsinstruktionerna nedan innan du utför underhåll på produkten.

- Ställ in produkten på **OFF** innan du utför underhåll på den.
- Använd inte högtryckstvätt för att rengöra produkten. Använd inte lösningsmedel för att rengöra produkten.
- Koppla ur laddstationens kontakt före rengöring eller underhåll av laddstationen.

### 1.6 Batterisäkerhet



**WARNING:** Läs varningsinstruktionerna nedan innan du använder produkten.

- Litiumjonbatterier kan explodera eller orsaka brand om de tas isär, kortsluts, utsätts för vatten, eld eller höga temperaturer. Hantera försiktigt. Ta inte isär eller öppna batteriet eller utsätt det för någon typ av elektriskt/mechaniskt missbruk. Undvik förvaring i direkt solljus.

## 1.7 Hur man lyfter och flyttar produkten



**VARNING:** Produkten måste stängas av innan den lyfts. Produkten är avaktiverad när lampan på knappsatsen är släckt.

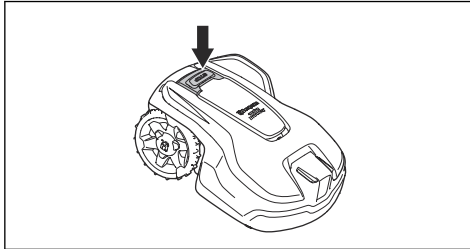


**OBSERVERA:** Lyft inte produkten när den står parkerad i laddstationen. Det kan skada laddstationen och/eller produkten. Tryck på **STOP**-knappen och dra ut produkten ur laddstationen innan den lyfts.

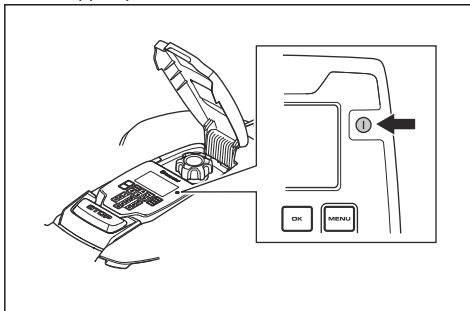


För säker förflyttning från eller inom arbetsområdet:

1. Tryck på **STOP**-knappen för att stoppa produkten.



2. Håll **ON/OFF**-knappen intryckt i tre sekunder och se till att produkten stängs av. Kontrollera att lampan på knappsatsen är släckt. Det innebär att produkten är inaktiverad. Se *Använda ON/OFF-knappen på sida 30*.



3. Bär produkten i handtaget med knivdisken ifrån kroppen.

---

## 2 Introduktion

---

### 2.1 Inledning

Serial number:
Product number:
PIN-kod:

Serienumret och produktnumret finns på produktens typskylt och på produktkartongen.

- Registrera produkten här: [www.husqvarna.com](http://www.husqvarna.com). Ange produktens serienummer, produktnumret och inköpsdatum för att registrera produkten.

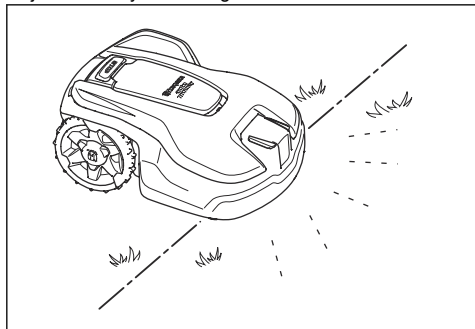
#### 2.1.1 Support

Prata med en Husqvarna-serviceverkstad om support för produkten.

#### 2.1.2 Produktbeskrivning

**Notera:** Husqvarna uppdaterar regelbundet produkternas utseende och funktion. Se *Support på sida 6*.

Produkten är en robotgräsklippare. Produkten har ett batteri som strömkälla och klipper gräset automatiskt. Den varvar kontinuerligt klippning med laddning. Rörelsemönstret är slumpmässigt, vilket innebär att gräsmattan klipps jämnt och med mindre slitage. Begränsningskabeln och guidekabeln styr produktens rörelse inom arbetsområdet. Sensorer i produkten känner av när den närmar sig begränsningskabeln. Produktens front passerar alltid begränsningskabeln en viss sträcka innan produkten vänder. När produkten träffar ett hinder eller närmar sig begränsningskabeln väljer den en ny körriktning.



Användaren väljer driftinställningarna med knapparna på knappsatsen. På displayen visas de valda och möjliga driftinställningarna och produktens driftläge.

##### 2.1.2.1 Klipptechnik

Den frekventa klipptechniken förbättrar gräsets kvalitet och minskar behovet av gödningsmedel. Gräsuppsamling är inte nödvändigt.

##### 2.1.2.2 Hitta laddstationen

Produkten arbetar tills batterinivån är låg och börjar sedan köra till laddstationen. Guidekabeln läggs från laddstationen ut mot en avlägsen del av arbetsområdet eller genom en smal passage. Guidekabeln är kopplad till begränsningskabeln för att göra det enklare och snabbare för produkten att hitta till laddstationen.

##### 2.1.2.3 Automower® Connect

Automower® Connect är en mobil applikation som gör det möjligt att välja driftinställningar på distans. Du kan också ändra produktens inställningar. Se *Automower® Connect-app på sida 21*.



## 2.3 Symboler på produkten

Dessa symboler kan finnas på produkten. Studera dem noga.



**VARNING!** Läs bruksanvisningen innan du använder produkten.



**VARNING!** Avaktivera produkten innan du utför arbeten på eller lyfter produkten.



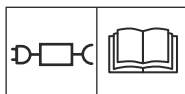
**VARNING!** Håll ett säkert avstånd till produkten när den är i drift. Håll händer och fötter borta från de roterande knivarna.



**VARNING!** Åk inte på produkten. Placera inte händer eller fötter nära eller under produkten.



Låsfunktion



Använd en löstagbar strömförsörjningskälla enligt definitionen på etiketten bredvid symbolen.



Denna produkt överensstämmer med gällande EU-direktiv.



Den här produkten överensstämmer med gällande direktiv för Storbritannien.



Det är inte tillåtet att kassera produkten som vanligt hushållsavfall. Säkerställ att produkten återvinns i enlighet med lokala lagkrav.



Chassit innehåller komponenter som är känsliga för elektrostatisk urladdning (ESD). Chassit måste också återförslutas på ett fackmannamässigt sätt. Därför ska chassit endast öppnas av auktoriserad servicepersonal. En bruten försegling kan innebära att hela eller delar av garantin inte längre gäller.



Lågspänningskabeln får varken förkortas, förlängas eller skarvas.

Använd inte en trimmer i närheten av lågspänningskabeln. Var försiktig vid trimning av kanter där kablarna är placerade.

## 2.4 Symboler på displayen



I menyn Schema ställer du in när produkten ska klippa gräsmattan.



I menyn Säkerhet kan du välja mellan tre olika säkerhetsnivåer för produkten.



I menyn Meddelanden hittar du felmeddelanden och info-meddelanden samt *felmeddelanden* och *info-meddelanden* till produkten.



Värdetimerfunktionen anpassar automatiskt klippintervallet efter gräsets tillväxt.



I menyn Installation kan du ställa in manuella inställningar för installation av produkten.



I menyn Inställningar kan du ändra produktens allmänna inställningar.



I menyn Tillbehör kan du ställa in inställningar för tillbehör till produkten.



Schemat ställs in för att produkten inte ska klippa gräset.



Produkten åsidosätter schemat.





Batteriindikatorn visar batteriets laddningsnivå. När produkten laddas blinkar symbolen.



Produkten är i laddstationen och batteriet är fulladdat.



Produkten är inställd på ECO-läge.



Trådlös Bluetooth®-kommunikation med Automower® Connect på din mobila enhet.

## 2.5 Symboler på batteriet



**WARNING!** Litiumjonbatterier kan explodera eller orsaka brand om de tas isär, kortsluts eller hanteras vårdslöst. Utsätt dem inte för vatten, eld eller hög temperatur.



Läs igenom bruksanvisningen.



Kasta inte batteriet i öppen eld och utsätt inte batteriet för en värmekälla.



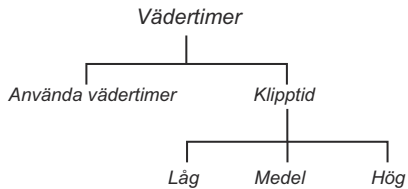
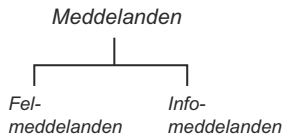
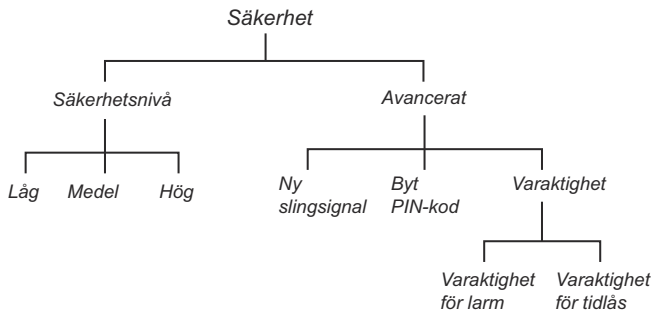
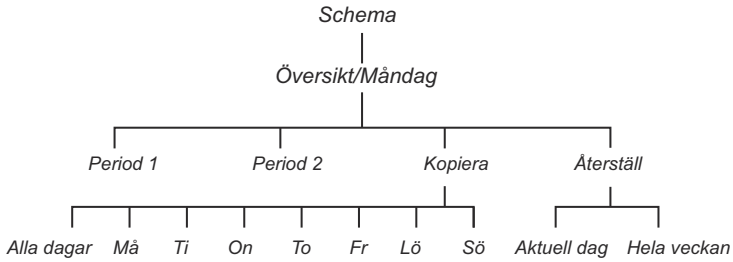
Sänk inte ner batteriet i vatten.

## 2.6 Allmänna instruktioner för bruksanvisningen

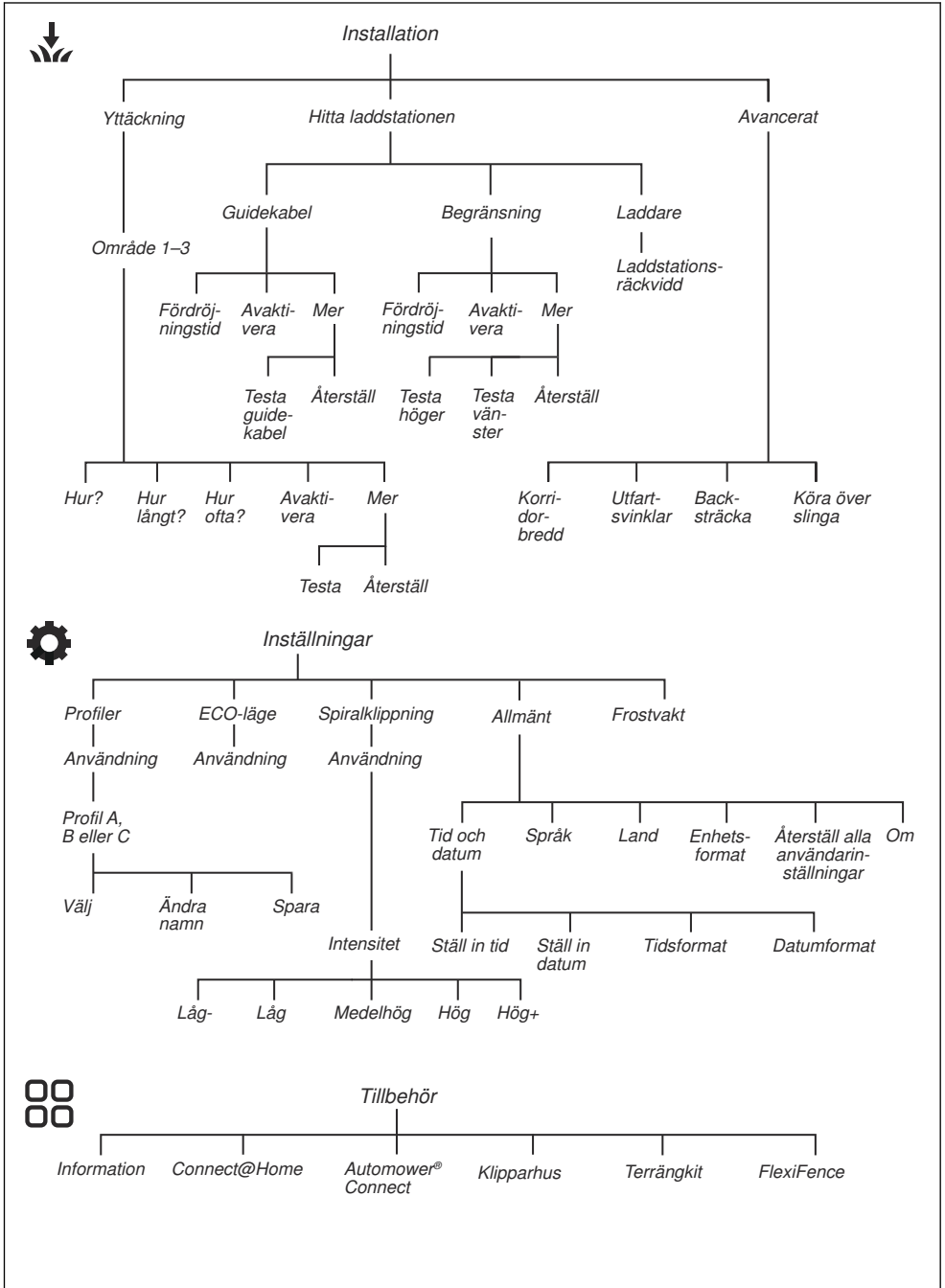
För att underlätta används följande system i bruksanvisningen:

- Text som är skriven med *kursiv stil* är text som visas på displayen eller så är det en hänvisning till ett annat avsnitt i bruksanvisningen.
- Text som är skriven med **fetstil** är någon av knapparna på produkten.

## 2.7 Menystrukturöversikt – 1



## 2.8 Menystrukturöversikt 2



## 2.9 Display

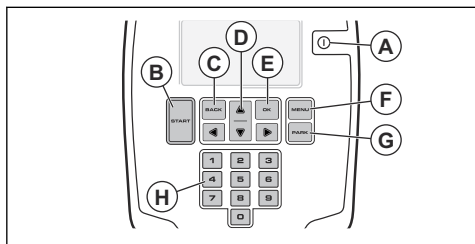
Displayen på produkten visar information om och inställningar för produkten.

Tryck på **stoppknappen** för att gå till displayen.

## 2.10 Knappsats

Använd knappsatsen på produkten för att navigera i menystrukturen. Tryck på **STOP**-knappen för att öppna knappsatsen.

- Använd **ON/OFF**-knappen (A) för att slå PÅ eller AV produkten. Indikatorlampan på knappsatsen visar om produkten är PÅ eller AV. Se *Använda ON/OFF-knappen på sida 30*.
- Använd **START**-knappen (B) för att starta produkten.
- Använd knappen **BACK** (Tillbaka) (C) för att gå uppåt i menylistorna.
- Använd **piltangenterna** (D) för att navigera i menyn.
- Använd knappen **OK** (E) för att göra val.
- Använd knappen **MENU** (Meny) (F) för att gå till huvudmenyn.
- Använd knappen **PARK** (Parkera) (G) för att skicka produkten till laddstationen.
- Använd **sifferknapparna** (H) för att ange siffror.



## 3 Installation

### 3.1 Inledning – installation



**VARNING:** Läs och förstå säkerhetskapitlet innan du installerar produkten.



**OBSERVERA:** Använd originaldelar och originalinstallationsmaterial.

**Notera:** Se [www.husqvarna.com](http://www.husqvarna.com) för mer information om installation.

### 3.2 Huvudkomponenter för installation

Installationen omfattar följande komponenter:

- En robotgräsklippare som klipper gräsmattan automatiskt.
- En laddstation som har tre funktioner:
  - att skicka styr signaler i begränsningskabeln
  - att skicka styr signaler i guidekabeln så att produkten kan följa den till avlägsna områden i trädgården och hitta tillbaka till laddstationen
  - att ladda produkten
- En strömförsörjningsenhet som ansluts till laddstationen och ett 100–240 V-vägguttag.
- Slingkabel, som läggs runt arbetsområdet och runt föremål och växter som produkten inte får stöta emot. Slingkabeln används både som begränsningskabel och guidekabel.

### 3.3 Förbereda för installation

Läs installationskapitlet innan du påbörjar installationen. Förbered installationen noggrant så att produkten fungerar som den ska.

- Gör en skiss av arbetsområdet och ta med alla hinder. Det gör det enklare att se var laddstationen, begränsningskabeln och guidekabeln ska placeras.
- Markera på skissen var du ska placera laddstationen, begränsningskabeln och guidekabeln.
- Markera på skissen var guidekabeln ansluts till begränsningskabeln. Se *Så här installerar du guidekabeln på sida 19*.
- Fyll eventuella hål i gräsmattan för att göra den jämn.



**OBSERVERA:** Gropar med vatten i gräsmattan kan orsaka skador på produkten.

- Klipp gräset innan du installerar produkten. Se till att gräset är högst 10 cm.

**Notera:** De första veckorna efter installationen kan ljudnivån vid gräsklippning vara högre än vanligt. Ljudnivån minskar efter en tid.

### 3.4 Innan kablarna installeras

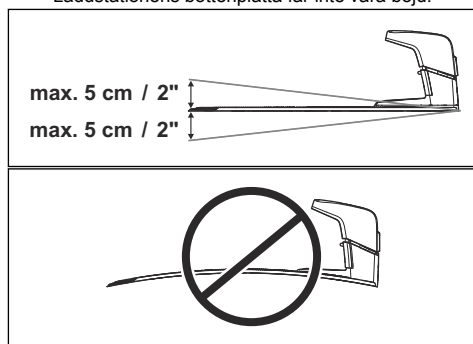
Du kan välja att fästa kablarna med pinnar eller att gräva ned dem. Du kan använda båda metoderna i samma arbetsområde.



**OBSERVERA:** Om du använder vertikalskärare i arbetsområdet ska du gräva ned begränsningskabeln och guidekabeln för att undvika att de skadas.

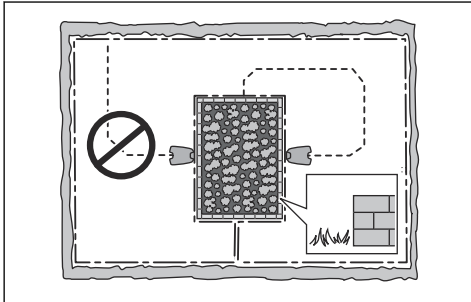
#### 3.4.1 Undersöka var laddstationen kan placeras

- Det måste finnas minst 3 m fri yta framför laddstationen. Se *Undersöka var guidekabeln kan placeras på sida 17*.
- Lämna minst 150 cm fri yta till höger och vänster om laddstationens mitt.
- Placera laddstationen nära ett eluttag.
- Placera laddstationen på en plan yta.
- Laddstationens bottenplatta får inte vara böjd.



- Om arbetsområdet har två delar som skiljs åt av en brant sluttning rekommenderar vi att laddstationen placeras i den nedre delen.
- Placera laddstationen i ett område med skydd från solen.

- Om laddstationen är installerad på en ö måste du ansluta guidekabeln till ön. Se *Göra en ö på sida 16*.



### 3.4.2 Undersöka var strömförsörjningen kan placeras



**VARNING:** Klipp inte av eller förläng lågspänningskabeln. Det finns risk för elektriska stötar.



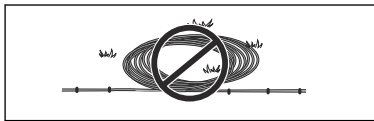
**OBSERVERA:** Se till att knivarna på produkten inte klipper av lågspänningskabeln.



**VARNING:** Strömkabeln och förlängningskabeln måste vara utanför arbetsområdet för att skador på kablarna ska undvikas.



**OBSERVERA:** Lägg inte lågspänningskabeln i en spole eller under laddplattan. Spolen stör signalen från laddstationen.



- Placera strömförsörjningen i ett område med tak och skydd från sol och regn.
- Placera strömförsörjningen i ett område med bra luftflöde.
- Använd en jordfelsbrytare med en utlösningsström på högst 30 mA när du ansluter strömförsörjningen till eluttaget.

Lågspänningskablar av olika längder finns som tillbehör.

### 3.4.3 Undersöka var begränsningskabeln kan placeras



**OBSERVERA:** Det måste finnas ett hinder som är minst 15 cm/ 6 tum högt mellan begränsningskabeln och vattensamlingar, lutningar, stup eller allmänna vägar. Detta för att undvika att produkten skadas.



**OBSERVERA:** Låt inte produkten köra på grus.



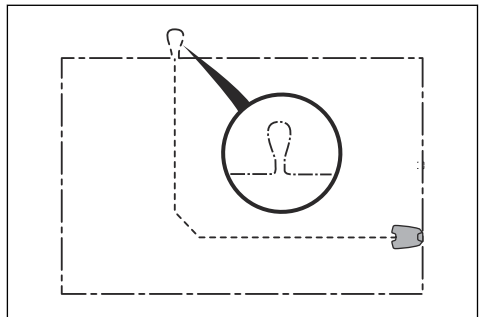
**OBSERVERA:** Undvik skarpa böjar när du installerar begränsningskabeln.



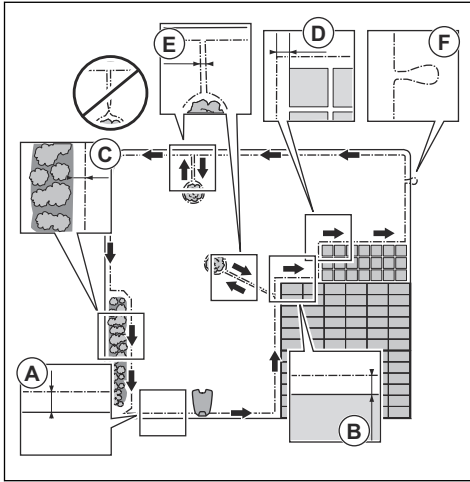
**OBSERVERA:** För aksam drift utan oljud ska du isolera alla hinder, som träd, rötter och stenar.

Begränsningskabeln ska läggas som en slinga runt arbetsområdet. Sensorer i produkten känner av när produkten närmar sig begränsningskabeln. Produkten väljer då en annan riktning. Alla delar av arbetsområdet måste vara högst 35 m från begränsningskabeln.

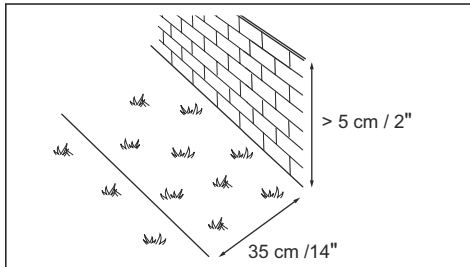
För att underlätta anslutningen mellan guidekabeln och begränsningskabeln rekommenderar vi att du gör en ögla där guidekabeln ska anslutas. Gör ögla med cirka 20 cm av begränsningskabeln.



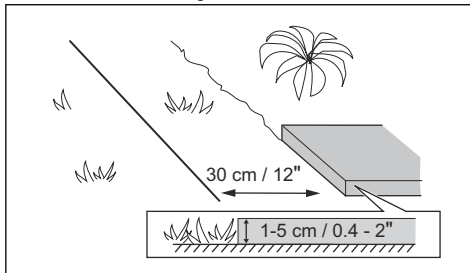
**Notera:** Gör en skiss av arbetsområdet innan du installerar begränsningskabeln och guidekabeln.



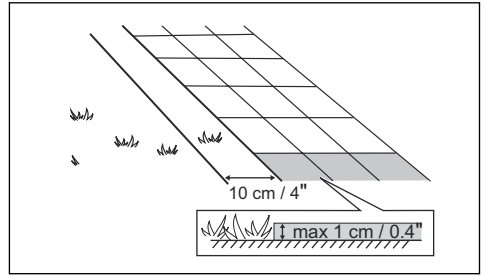
- Lägg begränsningskabeln runt hela arbetsområdet (A). Anpassa avståndet mellan begränsningskabeln och olika hinder.
- Lägg begränsningskabeln 35 cm (B) från ett hinder som är mer än 5 cm högt.



- Lägg begränsningskabeln 30 cm (C) från ett hinder som är 1-5 cm högt.



- Lägg begränsningskabeln 10 cm (D) från hinder som är lägre än 1 cm.



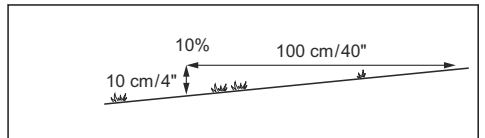
- Om du har en plattgång som ligger i nivå med gräsmattan kan du lägga begränsningskabeln under plattorna.

**Notera:** Om plattorna är minst 30 cm breda kan du använda fabriksinställningen för funktionen *Köra över slinga* för att klippa allt gräs intill plattorna. Se *Ställa in funktionen Köra över slinga* på sida 27.

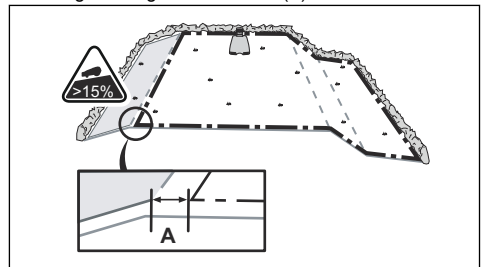
- Om du gör en ö ska du lägga begränsningskabeln som går till och från ön nära tillsammans (E). Sätt ihop kablarna i samma pinne. Se *Göra en ö* på sida 16.
- Gör en ögla (F) där guidekabeln ska anslutas till begränsningskabeln.

### 3.4.3.1 Lägga begränsningskabeln i en lutning

Produkten kan användas i 40% lutning. Slutningar som är för branta måste avgränsas med begränsningskabeln. Lutningen (%) beräknas som den vertikala höjden delat med det horisontella avståndet. Exempel:  $10 \text{ cm} / 100 \text{ cm} = 10\%$ .



- För slutningar som är brantare än 40% i arbetsområdet ska du isolera slutningen med begränsningskabel.
- För slutningar som är brantare än 15% längs den yttre kanten av gräsmattan ska du lägga begränsningskabeln 20 cm (A) från kanten.



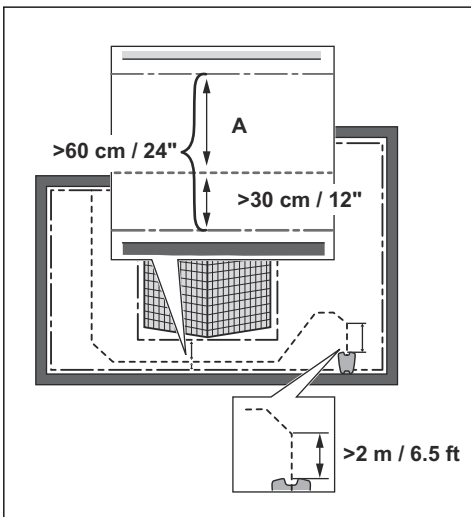
- Vid slutningar intill en allmän väg ska en barriär på minst 15 cm placeras längs den yttre kanten av slutningen. Du kan använda en mur eller ett staket som barriär.

### 3.4.3.2 Passager

En passage är en sektion med begränsningskabel på var sida som förbinder två delar av arbetsområdet. Avståndet mellan begränsningskabeln på varje sida i passagen måste vara minst 60 cm.

**Notera:** Om en passage är mindre än 2 m bred ska du installera en guidekabel genom passagen.

Rekommenderat minsta avstånd mellan guidekabel och begränsningskabel är 30 cm. Produkten kör alltid på vänster sida om guidekabeln, när du står vänd mot laddstationen. Vi rekommenderar att det finns så mycket fri yta som möjligt till vänster om guidekabeln (A).



### 3.4.3.3 Göra en ö



**OBSERVERA:** Lägg inte en del av begränsningskabeln över den andra. Begränsningskabelns delar måste vara parallella.

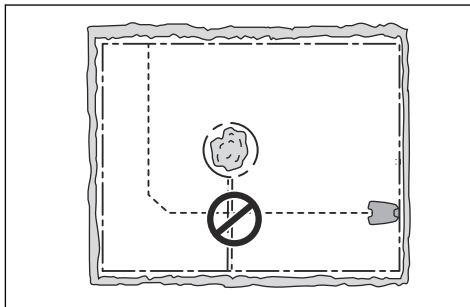


**OBSERVERA:** Lägg inte guidekabeln över begränsningskabeln.



**OBSERVERA:** Isolera eller avlägsna hinder som är mindre än 15 cm höga.

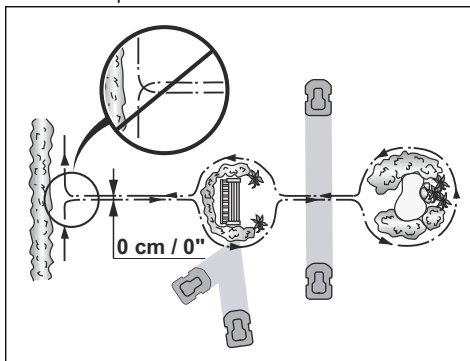
Isolera eller avlägsna hinder som lutar något, t.ex. stenar, träd eller rötter. Detta förhindrar skador på produktens knivar.



För att göra en ö ska du isolera områden i arbetsområdet med begränsningskabeln. Vi rekommenderar att alla fasta föremål i arbetsområdet isoleras.

Vissa hinder är stöttåliga, t.ex. träd eller buskar som är mer än 15 cm höga. Produkten stöter in i hindret och väljer sedan en ny riktning.

- Lägg begränsningskabeln till och runt hindret för att göra en ö.
- Lägg ihop de två delarna av begränsningskabeln som går till och från ön. Det gör att produkten kör över kabeln.
- Sätt de två delarna av begränsningskabeln i samma pinne.

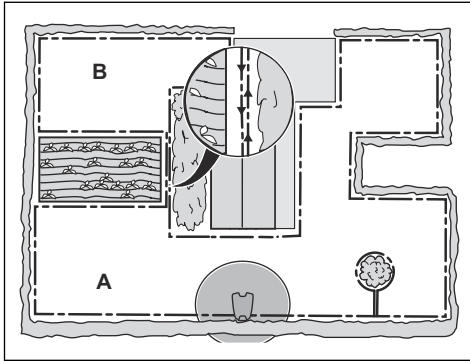


### 3.4.3.4 Göra en biyta

Gör en biyta (B) om arbetsområdet har två områden som inte är anslutna med en passage. Arbetsområdet med laddstationen är huvudytan (A).

**Notera:** Produkten måste flyttas manuellt mellan huvudområdet och biytan.





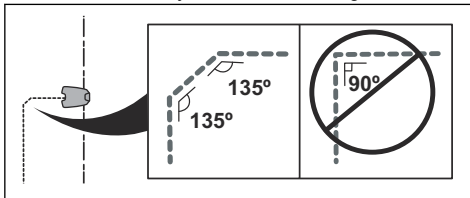
- Lägg begränsningskabeln runt biytan (B) för att göra en ö. Se *Göra en ö på sida 16*.

**Notera:** Begränsningskabeln måste läggas som en slinga runt hela arbetsområdet (A+B).

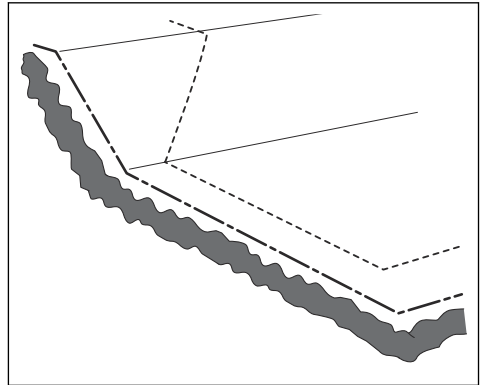
**Notera:** När produkten klipper gräs i biytan måste läget *Biyta* väljas. Se *Biyta på sida 30*.

### 3.4.4 Undersöka var guidekabeln kan placeras

- Lägg guidekabeln i en linje minst 2 m framför laddstationen.
- Skapa så mycket fri yta som möjligt till vänster om guidekabeln (sett mot laddstationen). Se *Korridorbredd på sida 26*.
- Lägg guidekabeln minst 30 cm från begränsningskabeln.
- Undvik tvära böjar när du installerar guidekabeln.

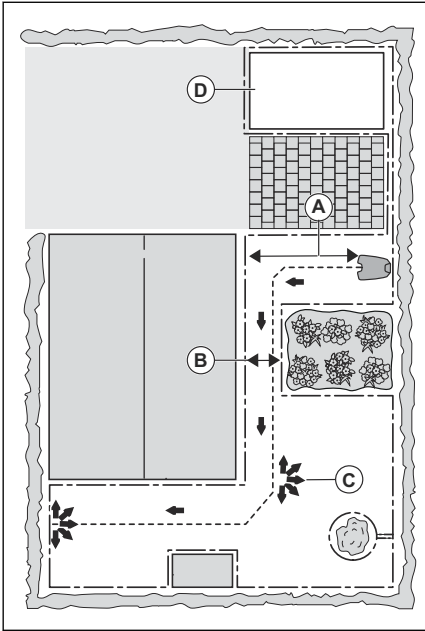


- Om arbetsområdet har en sluttning ska du lägga guidekabeln diagonalt över sluttningen.



### 3.4.5 Exempel på arbetsområden

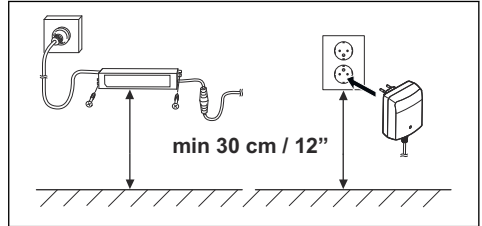
- Om laddstationen placeras i ett litet område (A) ska du se till att avståndet till begränsningskabeln är minst 3 m framför laddstationen.
- Om arbetsområdet har en passage (B) utan installerad guidekabel är det minsta avståndet mellan begränsningskablarna 2 m. När en guidekabel är installerad genom passagen är det minsta avståndet mellan begränsningskablarna 60 cm.
- Om arbetsområdet har områden som är anslutna via en smal passage (B) kan du ställa in produkten så att den först följer och sedan lämnar guidekabeln efter ett visst avstånd (C). Inställningarna kan ändras i *Yttäckning och passageklippning på sida 24*.
- Om arbetsområdet innehåller en biyta (D), se *Biyta på sida 30*. Ställ produkten på biytan och välj läget *Biyta*.



1. Läs och förstå anvisningarna om var laddstationen ska placeras. Se *Undersöka var laddstationen kan placeras på sida 13*.
2. Placera laddstationen i det valda området.

**Notera:** Fäst inte laddstationen i marken med hjälp av skruvarna förrän guidekabeln är installerad. Se *Så här installerar du guidekabeln på sida 19*.

3. Anslut lågspänningskabel till laddstationen.
4. Placera strömförsörjningen på minst 30 cm höjd.



5. Anslut strömförsörjningens kabel till ett 100–240 V eluttag.

**Notera:** När laddstationen är ansluten går det att ladda produkten. Ställ produkten i laddstationen medan begränsningskabeln och guidekabeln läggs ut. Slå på produkten för att börja ladda den. Se *Använda ON/OFF-knappen på sida 30*. Fortsätt inte med några produktinställningar förrän installationen är klar.

6. Fäst lågspänningskabeln i marken med pinnar eller gräv ned kabeln. Se *Lägga kabeln på plats med pinnar på sida 19* eller *Gräva ned begränsningskabeln eller guidekabeln på sida 20*.
7. Anslut kablarna till laddstationen när installationen av begränsningskabeln och guidekabeln är klar. Se *Installera begränsningskabeln på sida 18* och *Så här installerar du guidekabeln på sida 19*.
8. Fäst laddstationen mot marken med de medföljande skruvarna efter att guidekabeln har installerats. Se *Så här installerar du guidekabeln på sida 19*.

### 3.5.3 Installera begränsningskabeln

**OBSERVERA:** Placera inte återstående kabel ihoprullad som en spole. Spolen stör produkten.

1. Lägg begränsningskabel runt hela arbetsområdet. Starta och avsluta installationen bakom laddstationen.
2. Öppna kontaktdonet och lägg begränsningskabeln i kontaktdonet.

## 3.5 Installation av produkten

### 3.5.1 Installationsverktyg

- Hammare/plastklubba: För att göra det enklare att sätta ned pinnarna i marken.
- Kantskärare/rak spade: För att gräva ned begränsningskabeln.
- Kombinationstång: För att klippa begränsningskabeln och pressa samman kontaktdonen.
- Justerbar tång: För att pressa ihop skarvdonen.

### 3.5.2 Installera laddstationen



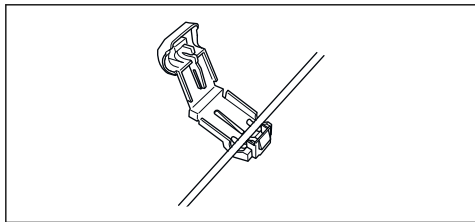
**OBSERVERA:** Gör inte nya hål i laddplattan.



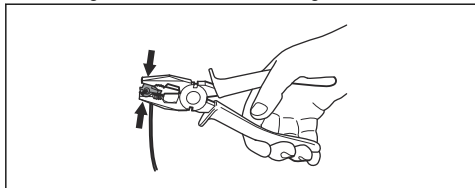
**OBSERVERA:** Sätt inte fötterna på laddstationens bottenplatta.



**WARNING:** Se till att kontakterna på lågspänningskabeln och strömförsörjningsenheten är rena och torra innan du ansluter dem.



- Stäng kontaktdonet med en tång.



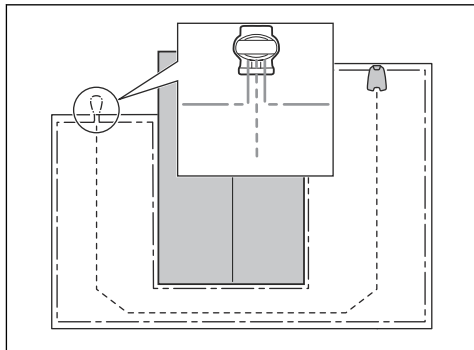
- Kapa begränsningskabeln 1-2 cm ovanför respektive kontaktdon.
- Tryck på det högra kontaktdonet på metallstiftet med märkningen "AR" på laddstationen.
- Tryck på det vänstra kontaktdonet på metallstiftet med märkningen "AL" på laddstationen.

### 3.5.4 Så här installerar du guidekabeln



**OBSERVERA:** Tvinnade kablar, eller en skruvplint isolerad med isoleringstejp är inte en fullgod skarv. Markfukten gör att kabeln oxiderar och efter en tid leder det normalt till avbrott.

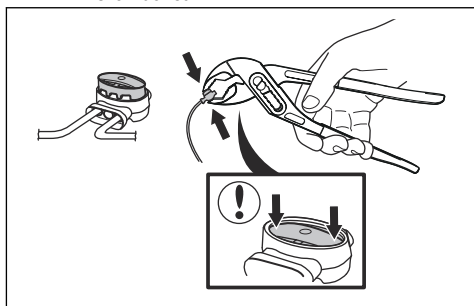
- Öppna kontaktdonet och lägg kabeln i kontaktdonet.
- Stäng kontaktdonet med en tång.
- Kapa guidekabeln 1-2 cm / 0.4-0.8 tum ovanför respektive kontaktdon.
- Tryck guidekabeln genom spåret på laddplattan.
- Tryck på kontaktdonet på metallstiftet med märkningen "GUIDE" på laddstationen.
- Koppla bort laddstationen från eluttaget.
- Lägg änden av guidekabeln vid ögla på begränsningskabeln.
- Kapa begränsningskabeln med en avbitartång.
- Anslut guidekabeln till begränsningskabeln med hjälp av ett skarvdon.



- Sätt de båda ändarna av begränsningskabeln och änden av guidekabeln i skarvdonet.

**Notera:** Se till att du kan se kablarnas ändrar genom skarvdonets transparenta del.

- Tryck ned kåpan på skarvdonet med en justerbar tång för att fästa kablarna i skarvdonet.



- Fäst guidekabeln i marken med pinnar eller gräv ned guidekabeln i marken. Se *Lägga kabeln på plats med pinnar* på sida 19 eller *Gräva ned begränsningskabeln eller guidekabeln* på sida 20.
- Anslut laddstationen till eluttaget.

### 3.6 Lägga kabeln på plats med pinnar



**OBSERVERA:** Se till att pinnarna håller begränsningskabeln och guidekabeln mot marken.



**OBSERVERA:** Att klippa gräset för kort direkt efter installationen kan skada kabelns isolering. Skador på isoleringen kan ge avbrott först flera veckor eller månader senare.

1. Lägg begränsningskabeln och guidekabeln på marken.
2. Placera pinnarna högst 75 cm från varandra.
3. Fäst pinnarna vid marken med en hammare eller en plastklubba.

**Notera:** Kabeln blir övervuxen med gräs och syns inte efter några veckor.

### 3.7 Gräva ned begränsningskabeln eller guidekabeln

- Skär en skåra i marken med en kantskärare eller en rak spade.
- Lägg begränsningskabeln eller guidekabeln 1-20 cm ned i marken.

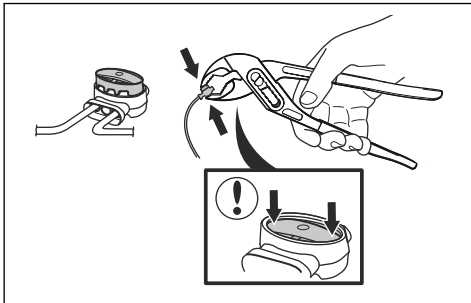
### 3.8 Förlänga begränsningskabeln eller guidekabeln

**Notera:** Förläng begränsningskabeln eller guidekabeln om den är för kort för arbetsområdet. Använd originaldelar, till exempel skarvdon.

1. Koppla bort laddstationen från eluttaget.
2. Kapa begränsningskabeln eller guidekabeln med en avbitartång där du vill installera en förlängning.
3. Lägg till kabel där det behövs en förlängning.
4. Lägg begränsningskabeln eller guidekabeln på plats.
5. Lägg kabeländarna i ett skarvdon.

**Notera:** Se till att du kan se begränsningskabelns eller guidekabelns ändrar genom skarvdonets transparenta del.

6. Tryck ned kåpan på skarvdonet med en justerbar tång för att fästa kablarna i skarvdonet.

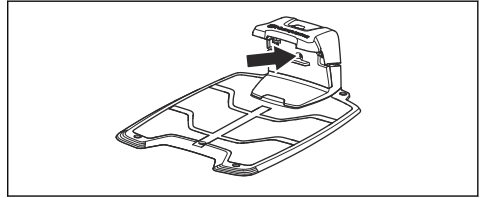


7. Fäst begränsningskabeln eller guidekabeln på plats med pinnar.
8. Anslut laddstationen till eluttaget.

## 3.9 Efter installationen av produkten

### 3.9.1 Kontrollera laddstationen visuellt

1. Se till att lampan på laddstationen lyser grönt.



2. Om lampan inte lyser grönt ska du kontrollera installationen. Se *Kontrollampa i laddstationen på sida 40* och *Installera laddstationen på sida 18*.

### 3.9.2 Göra grundinställningar

Innan produkten börjar användas första gången måste du göra grundinställningarna.

1. Ställ produkten i laddstationen.
2. Slå på produkten.
3. Tryck på **piltagenterna** och **OK**-knappen. Välj språk, land, datum samt tid och ange en PIN-kod.

**Notera:** För vissa modeller måste du ange en fabriks-PIN-kod innan du kan välja en personlig PIN-kod. Det går inte att använda 0000 som PIN-kod.

4. Tryck på **Start**-knappen och stäng luckan för att starta kalibreringsprocessen av produkten.

**Notera:** Om batteriet har för låg laddning måste produkten ladda batterierna helt innan kalibreringen startar. Se *Kalibrering på sida 20*.

**Notera:** Anteckna PIN-koden. Se *Inledning på sida 6*.

### 3.9.3 Kalibrering

Kalibreringsprocessen är automatisk. När grundinställningarna är klara rör sig produkten bort från laddstationen och stannar medan den kalibrerar några av produktinställningarna. När kalibreringen är klar börjar produkten klippa.

---

## 4 Produktinställningar

---

Du kan använda knappsatsen och displayen på produkten eller Automower® Connect-appen för att ställa in produktens funktioner. Produktens funktioner har fabriksinställningar som passar de flesta arbetsområden, men inställningarna kan anpassas efter förhållandena i varje arbetsområde.

### 4.1 Automower® Connect-app

Produkten kan ansluta till mobila enheter som har Automower® Connect-appen installerad. Automower® Connect är en kostnadsfri app för mobila enheter. Du kan använda produktens utökade funktioner i Automower® Connect-appen.

- *Statusvyn* visar produktens aktuella drift. Du kan välja ett driftläge för produkten i statusvyn.
- *Kartan* visar produktens aktuella position och den inställda mittpunkten för GeoFence-funktionen.
- I menyn *Inställningar* kan du ändra produktens inställningar.
- I menyn *Statistik* ser du statistik för produkten.
- I menyn *Meddelanden* hittar du *felmeddelanden* och *informationsmeddelanden* för produkten.



Automower® Connect-appen har mobiltäckning med lång räckvidd och Bluetooth®-anslutning med kort räckvidd.

#### 4.1.1 Installera Automower® Connect-appen

1. Ladda ner Automower® Connect-appen på din mobila enhet.
2. Registrera dig för ett Husqvarna-konto i Automower® Connect-appen.
3. Ett e-postmeddelande skickas till den registrerade e-postadressen. Bekräfta kontot genom att följa instruktionerna i e-postmeddelandet inom 24 timmar.

4. Logga in i ditt Husqvarna-konto i Automower® Connect-appen.

#### 4.1.2 Parkoppla Automower® Connect@Home och produkten

Automower® Connect@Home-funktion med Bluetooth®-kommunikation ingår i Automower® 305 / 310 Mark II / 315 Mark II. Det innebär att den mobila enheten kan kommunicera med produkten när du befinner dig inom kommunikationsräckvidd för Bluetooth®.

1. Utför steg 1–3 i *Få åtkomst till menyn på produktens display på sida 21*.
2. Använd **piltangenterna** och **OK**-knappen för att navigera i menystrukturen *Tillbehör > Connect@Home > Parkoppling > Ny parkoppling*.
3. Följ anvisningarna i appen Automower® Connect.

### 4.2 Produktinställningar med knappsats och display

#### 4.2.1 Få åtkomst till menyn på produktens display

1. Tryck på **STOP**-knappen.
2. Använd **sifvertangenterna** och **OK**-knappen för att ange PIN-koden.
3. Tryck på knappen **MENU** (meny).

#### 4.2.2 Menystruktur

Huvudmenyn innehåller:

- *Schema*
- *Säkerhet*
- *Meddelanden*
- *Vädertimer ()*
- *Installation*
- *Inställningar*
- *Tillbehör*

Se *Menystrukturöversikt – 1 på sida 10* och *Menystrukturöversikt 2 på sida 11*.

#### 4.2.3 Schema



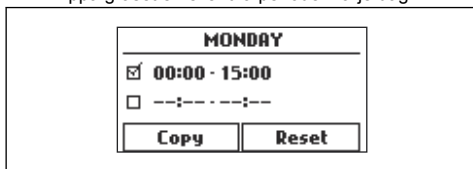
---

**Notera:** För bästa resultat bör inte gräsmattan klippas för ofta. Om produkten arbetar för mycket kan gräsmattan se tillplattad ut. Produkten utsätts också för onödigt slitage.

---

#### 4.2.3.1 Ställa in schemat

1. Utför steg 1–3 i *Få åtkomst till menyn på produktens display på sida 21*.
2. Använd **piltangenterna** och **OK**-knappen för att navigera i menystrukturen *Schema > Översikt*.
3. Använd **piltangenterna** och **OK**-knappen för att välja dag.
4. Använd höger **piltangent** för att välja period.
5. Tryck på **OK**-knappen.
6. Beräkna lämpliga drifttimmar. Se *Göra en uppskattning av den nödvändiga drifttiden på sida 22*.
7. Ange tiden med **sifvertangenterna**. Produkten kan klippa gräset en eller två perioder varje dag.



8. Om produkten inte ska klippa gräset på en bestämd dag ska du avmarkera kryssrutan intill de två tidsperioderna.

#### 4.2.3.2 Göra en uppskattning av den nödvändiga drifttiden

Om arbetsområdet är mindre än produktens maximala kapacitet måste schemat ställas in så att slitage på gräsmattan och produkten minskas. Produkten har en maximal klipptid varje dag. Du kan ställa in produktens drifttid i schemat. I drifttiden inkluderas klippning, sökning och laddning. Drifttiden kan skilja sig åt av många anledningar, t.ex. arbetsområdets utformning, grässets tillväxt och hur gammalt batteriet är. När produkten har arbetat den maximala klipptiden under en dag visas meddelandet *Dagens klippning fullgjord* på appens display.

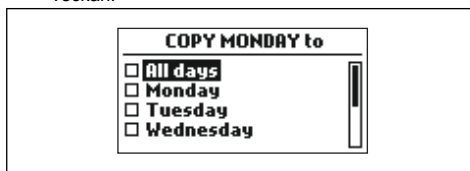
Rekommenderade drifttider för vissa exempel på arbetsområden visas i tabellen nedan. Om resultatet inte är tillfredsställande ökar du drifttiden.

Yta, m <sup>2</sup>	Rekommenderad drifttid, tim
300	4-5
600	9-10

#### 4.2.3.3 Kopiera schemainställningen

1. Utför steg 1–3 i *Få åtkomst till menyn på produktens display på sida 21*.
2. Använd **piltangenterna** och **OK**-knappen för att navigera i menystrukturen *Schema > Översikt > Kopiera*.
3. Använd **piltangenterna** och **OK**-knappen för att kopiera schemainställningen. Du kan kopiera

schemainställningarna dag för dag eller för hela veckan.



#### 4.2.3.4 Återställa schemainställningen

Du kan ta bort alla schemainställningar och använda fabriksinställningen.

1. Utför steg 1–3 i *Få åtkomst till menyn på produktens display på sida 21*.
2. Använd **piltangenterna** och **OK**-knappen för att navigera i menystrukturen *Schema > Översikt > Återställa*.
  - a) Tryck på **piltangenterna** för att välja *Aktuell dag* för att bara återställa aktuell dag till fabriksinställningarna.
  - b) Tryck på **piltangenterna** för att välja *Hela veckan* och återställa alla schemainställningar till fabriksinställningarna.
3. Tryck på **OK**-knappen.

#### 4.2.4 Säkerhetsnivå



Det finns tre säkerhetsnivåer för produkten.

Funktion	Låg	Medel	Hög
Alarm			X
PIN-kod		X	X
Tidlås	X	X	X

- **Alarm** – Ett alarm ljuder om PIN-koden inte anges inom tio sekunder efter att **STOP**-knappen trycks in. Alarmet ljuder också när produkten lyfts upp. Alarmet tystnar när PIN-koden anges.
- **PIN-kod** – Rätt PIN-kod måste anges för åtkomst till menystrukturen för produkten. Om fel PIN-kod anges fem gånger blockeras produkten en tid. Blockeringstiden förlängs för varje nytt felaktigt försök.
- **Tidlås** – Produkten låses om PIN-koden inte har angivits på 30 dagar. Ange PIN-koden för att få åtkomst till produkten.

#### 4.2.4.1 Ställa in säkerhetsnivån

Välj en av tre säkerhetsnivåer för produkten.

1. Utför steg 1–3 i *Få åtkomst till menyn på produktens display på sida 21*.

2. Använd **piltangenterna** och **OK**-knappen för att flytta igenom menystrukturen *Inställningar > Säkerhet > Säkerhetsnivå*.
3. Använd **piltangenterna** och **OK**-knappen för att välja säkerhetsnivå.
4. Tryck på **OK**-knappen.

#### 4.2.4.2 För att skapa en ny slingsignal

Slingsignalen är slumpmässigt vald för att skapa en unik koppling mellan produkten och laddstationen. I sällsynta fall kan det finnas behov av att generera en ny signal, t.ex. om två närliggande installationer har en mycket lika signal.

1. Ställ produkten i laddstationen.
2. Utför steg 1–3 i *Få åtkomst till menyn på produktens display på sida 21*.
3. Använd **piltangenterna** och **OK**-knappen för att flytta igenom menystrukturen *Säkerhet > Avancerat > Ny slingsignal*.
4. Invänta bekräftelse på att slingsignalen har genererats. Detta tar normalt ca 10 sekunder.

#### 4.2.4.3 Ändra PIN-kod

1. Utför steg 1–3 i *Få åtkomst till menyn på produktens display på sida 21*.
2. Använd **piltangenterna** och **OK**-knappen för att navigera i menystrukturen *Inställningar > Säkerhet > Avancerat > Ändra PIN-kod*.
3. Ange ny PIN-kod.
4. Tryck på **OK**-knappen.
5. Ange den nya PIN-koden igen.
6. Tryck på **OK**-knappen.
7. Kom ihåg den nya PIN-koden. Se *Inledning på sida 6*.

#### 4.2.4.4 Ändra varaktigheten för lamret

1. Utför steg 1–3 i *Få åtkomst till menyn på produktens display på sida 21*.
2. Använd **piltangenterna** och **OK**-knappen för att navigera i menystrukturen *Säkerhet > Avancerat > Varaktighet > Varaktighet, Alarm*.
3. Använd **piltangenterna** för att välja ett tidsintervall mellan 1 och 20 minuter.
4. Tryck på knappen **BACK** (tillbaka).

#### 4.2.4.5 Ändra varaktigheten för tidläs

1. Utför steg 1–3 i *Få åtkomst till menyn på produktens display på sida 21*.
2. Använd **piltangenterna** och **OK**-knappen för att navigera i menystrukturen *Säkerhet > Avancerat > Varaktighet > Varaktighet, Tidläs*.
3. Använd **sifvertangenterna** för att välja ett tidsintervall mellan 1 och 90 dagar.
4. Tryck på knappen **BACK** (tillbaka).

## 4.2.5 Meddelanden



I den här menyn finns tidigare fel- och informationsmeddelanden. För några meddelanden finns tips och råd om vad man kan göra för att avhjälpa felet. Se *Felsökning på sida 35*.

Om produkten skulle råka ut för någon typ av störning, t.ex. om den är instängd eller om batteriet är svagt, sparas ett meddelande gällande störningen och den tid då det inträffade.

Om samma meddelande återkommer flera gånger kan det vara ett tecken på att något i installationen eller produkten behöver justeras. Se *Installation på sida 13*.

### 4.2.5.1 Läs meddelanden

1. Utför steg 1–3 i *Få åtkomst till menyn på produktens display på sida 21*.
2. Använd **piltangenterna** och **OK**-knappen för att förflytta dig igenom menystrukturen *Meddelanden > Felmeddelanden och Meddelanden > Infomeddelanden*.
3. Läs meddelandena och läs informationen i *Felsökning* för att få information och rekommendationer om hur du åtgärdar fel.

## 4.2.6 Weather Timer



*Weather Timer* används för att justera klipptiden automatiskt beroende på hur mycket gräset har växt. Produkten tillåts inte vara i drift mer än schemainställningarna.

---

**Notera:** När du använder *Weather Timer* bör du använda så lång drifttid som möjligt för *Weather Timer*. Begränsa inte schemat mer än nödvändigt.

---

Dagens första drifttid ställs in via schemainställningarna. Produkten slutför alltid en klippcykel och sedan väljer *Weather Timer* om produkten ska fortsätta arbeta.

---

**Notera:** *Weather Timer* återställs om produkten har varit avstängd i mer än 50 timmar eller om du använder åtgärden *Återställ användarinställningarna*. *Weather Timer* ändras inte om du använder åtgärden *Återställ schemainställningar*.

---

### 4.2.6.1 Ställa in Weather Timer

1. Utför steg 1–3 i *Få åtkomst till menyn på produktens display på sida 21*.

2. Använd **piltangenterna** och **OK**-knappen för att navigera i menystrukturen *Weather Timer* > *Använd Weather Timer*.
3. Tryck på **OK**-knappen för att välja *Weather Timer*.
4. Tryck på knappen **BACK** (tillbaka).

#### 4.2.6.2 Ställa in Weather Timer-frekvensen

Ställ in hur ofta produkten ska klippa gräset när *Weather Timer* används. Det finns tre frekvensnivåer: *Låg*, *Medel* och *Hög*. Ju högre frekvens, desto känsligare är produkten för grässets tillväxt. Det innebär att om grässets tillväxt är hög arbetar produkten längre.

**Notera:** Om klippresultatet inte blir optimalt vid användning av *Weather Timer* kan schemainställningarna behöva justeras. Begränsa inte schemat mer än nödvändigt. Kontrollera även att knivdisken är ren och att knivarna är i gott skick.

1. Utför steg 1–3 i *Få åtkomst till menyn på produktens display på sida 21*.
2. Använd **piltangenterna** och **OK**-knappen för att navigera i menystrukturen *Weather Timer* > *Klipptid*.
3. Använd **piltangenterna** för att välja mellan frekvensnivåerna *Låg*, *Medel* och *Hög*.
4. Tryck på knappen **BACK** (tillbaka).

## 4.2.7 Installation



I menyn *Installation* går det att anpassa produktens inställningar för bästa klippresultat.

### 4.2.7.1 Yttäckning och passageklippning

Om arbetsområdet omfattar avlägsna områden som är anslutna via smala passager är funktionerna *Yttäckning* och *Passageklippning* användbara för att få en välklippt gräsmatta i hela trädgården. Funktionen *Yttäckning* används för att styra produkten till avlägsna delar av arbetsområdet. Funktionen *Passageklippning* används för klippning av smala passager. En guidekabel måste installeras för att dessa funktioner ska kunna användas. Du kan ställa in högst tre avlägsna områden.

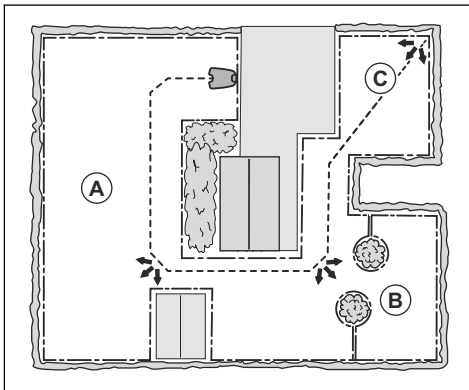
Med funktionen *Yttäckning* följer produkten först guidekabeln och lämnar den sedan efter en viss sträcka och börjar klippa gräsmattan.

Funktionen *Passageklippning* är lämplig för att klippa smala passager som är 60 cm–1,5 m breda. Produkten rör sig i ett mönster för att täcka passagens bredd. Produkten startar *Passageklippning* vid det inställda avståndet från laddstationen. När produkten når slutet av den smala passagen fortsätter produkten att klippa gräsmattan som vanligt.

Område A, cirka 50 %

Område B, cirka 30 %

Område C, cirka 20 %



### Ställa in funktionen Yttäckning

1. Utför steg 1–3 i *Få åtkomst till menyn på produktens display på sida 21*.
2. Använd **piltangenterna** och **OK**-knappen för att navigera i menystrukturen *Inställningar* > *Yttäckning* > *Område 1–3*.
3. Använd **piltangenterna** för att välja område.
4. Tryck på **OK**-knappen.
5. Mät avståndet från laddstationen till början av området. Mät längs med guidekabeln. Se *Mäta avståndet från laddstationen på sida 25*.
6. Tryck på **piltangenterna** för att välja avstånd, mätt i meter.
7. Tryck på **OK**-knappen.
8. Använd **piltangenterna** för att välja procentandelen av klipptiden som produkten måste klippa området. Procentsatsen motsvarar procentandelen av området i förhållande till hela arbetsområdet.
  - a) Mät området.
  - b) Dela det uppmätta området med den totala arbetsytan.
  - c) Räkna om resultatet till en procentandel.

**Notera:** Summan av område 1–3 måste vara 100 % eller mindre. Om summan är mindre än 100 % kör produkten ibland mitt på guidekabeln och börjar klippa vid laddstationen.

9. Tryck på knappen **BACK** (tillbaka).



## Ställa in funktionen Passageklippning

**Notera:** För att förhindra att gräset i den smala passagen slits rekommenderar Husqvarna att du ställer in en låg procentssats för *Passageklippning*.

- Utför steg 1–3 i *Få åtkomst till meny* på produktens display på sida 21.
- Använd **piltangenterna** och **OK**-knappen för att navigera i menystrukturen *Inställningar > Yttäckning > Område 1–3*.
- Använd **piltangenterna** för att välja området.
- Tryck på **OK**-knappen.
- Mät avståndet från laddstationen till början av den smala passagen. Mät längs med guidekabeln. Se *Mäta avståndet från laddstationen på sida 25*.

**Notera:** Se till att avståndet till *Passageklippning* är inställt inuti den smala passagen.

- Tryck på **piltangenterna** för att välja avståndet.
- Tryck på **OK**-knappen.
- Använd **piltangenterna** för att välja % av klipptiden som produkten måste börja att klippa i den smala passagen.
- Använd **piltangenterna** och **OK**-knappen för att välja *Mer > Passageklippning*.
- Tryck på **OK**-knappen för att aktivera *Passageklippning*.
- Tryck på knappen **BACK** (tillbaka).

## Testa funktionen Yttäckning

- Ställ produkten i laddstationen.
- Utför steg 1–3 i *Få åtkomst till meny* på produktens display på sida 21.
- Använd **piltangenterna** och **OK**-knappen för att navigera i menystrukturen *Inställningar > Yttäckning > Område > Mer > Test*.
- Tryck på **OK**-knappen.
- Tryck på **START**-knappen.
- Stäng luckan.
- Se till att produkten kan hitta området.

## Mäta avståndet från laddstationen

- Ställ produkten i laddstationen.
- Utför steg 1–3 i *Få åtkomst till meny* på produktens display på sida 21.
- Använd **piltangenterna** och **OK**-knappen för att navigera i menystrukturen *Inställningar > Yttäckning > Område > Hur långt?*
- Använd **piltangenterna** för att ställa in 500 m som ett avstånd.
- Tryck på **OK**-knappen.

- Använd **piltangenterna** och **OK**-knappen för att navigera i menystrukturen *Inställningar > Yttäckning > Område > Mer > Test*.
- Tryck på **OK**-knappen.
- Tryck på **STOP**-knappen när produkten är vid det avstånd du väljer att mäta. Avståndet visas i displayen.

## Aktivera eller avaktivera funktionen Yttäckning

Aktivera eller avaktivera funktionen *Yttäckning* för varje område.

- Utför steg 1–3 i *Få åtkomst till meny* på produktens display på sida 21.
- Använd **piltangenterna** och **OK**-knappen för att navigera i menystrukturen *Inställningar > Yttäckning > Område > Avaktivera*.
- Tryck på **OK**-knappen.
- Tryck på **BACK**-knappen.

## Återställa inställningarna för Yttäckning

Du kan återställa inställningarna för *Yttäckning* för varje område och använda fabriksinställningen.

- Utför steg 1–3 i *Få åtkomst till meny* på produktens display på sida 21.
- Använd **piltangenterna** och **OK**-knappen för att navigera i menystrukturen *Inställningar > Yttäckning > Område > Mer > Återställ*.
- Tryck på **OK**-knappen.

## 4.2.7.2 Olika sätt för produkten att hitta laddstationen

Produkten har tre sökmetoder för att hitta laddstationen.

- Oregelbunden – Produkten rör sig i arbetsområdet tills den hittar laddstationens signal.
- Guidekabel – Produkten rör sig i arbetsområdet tills den hittar laddstationens signal eller guidekabeln. Om produkten hittar guidekabeln flyttar den sig längs guidekabeln till laddstationen.
- Begränsningskabel – Produkten rör sig i arbetsområdet tills den hittar laddstationens signal, guidekabeln eller begränsningskabeln. Om den hittar begränsningskabeln flyttar sig produkten längs begränsningskabeln till laddstationen.

Fabriksinställningen innebär att de tre sökmetoderna kombineras. När batterinivån är låg börjar produkten söka efter laddstationen med oregelbundet söksätt i tre minuter. Efter tre minuter ändras sökmetoden till guidekabelmetoden. Efter 11 minuter byter produkten sökmetod till guidekabeln.

Du kan ändra inställningarna för produktens sökmetod till att passa det specifika arbetsområdet.

## Ställa in hur produkten hittar laddstationen

Du kan göra manuella inställningar för att produkten ska söka guidekabeln eller begränsningskabeln i 0–30 minuter från det att batterinivån är låg.

- Utför steg 1–3 i *Få åtkomst till meny* på produktens display på sida 21.

2. Använd **piltangenterna** och **OK**-knappen för att bläddra genom menystrukturen *Installation > Hitta laddstationen > Översikt över söksätt > Guide*.
3. Tryck på **piltangenterna** för att välja en av guidekablarna.
4. Tryck på **sifvertangenterna** för att ställa in tiden.
5. Tryck på **OK**-knappen.
6. Tryck på knappen **TILLBAKA**.
7. Använd **piltangenterna** och **OK**-knappen för att bläddra genom menystrukturen *Installation > Hitta laddstationen > Översikt över söksätt > Begränsningskabel*.
8. Tryck på **sifvertangenterna** för att ställa in tiden.
9. Tryck på **OK**-knappen.
10. Tryck på **startknappen** och stäng luckan.

#### Testa guidekabeln

1. Utför steg 1–3 i *Få åtkomst till menyn på produktens display på sida 21*.
2. Använd **piltangenterna** och **OK**-knappen för att navigera i menystrukturen *Installation > Hitta laddstationen > Guide > Mer > Testa guide*.
3. Placera produkten 3 m från guidekabeln, vänd mot guidekabeln.
4. Tryck på **startknappen** och stäng luckan.
5. Se till att produkten följer guidekabeln till laddstationen.
6. Se till att produkten dockar med laddstationen.
7. Om produkten inte dockar till laddstationen ändrar du placeringen av laddstationen eller guidekabeln. Se *Installera laddstationen på sida 18* och *Så här installerar du guidekabeln på sida 19*.

#### Testa begränsningskabeln

1. Placera produkten 3 m från begränsningskabeln och vänd mot begränsningskabeln.
2. Utför steg 1–3 i *Få åtkomst till menyn på produktens display på sida 21*.
3. Använd **piltangenterna** och **OK**-knappen för att gå igenom menystrukturen *Installation > Hitta laddstation > Översikt över söksätt > Begränsning > Mer > Testa höger/Testa vänster*.
4. Tryck på **startknappen** och stäng luckan.
5. Se till att produkten följer begränsningskabeln till laddstationen.
6. Se till att produkten dockar med laddstationen.
7. Ändra placeringen av laddstationen eller begränsningskabeln om produkten inte dockar med laddstationen. Se *Installera laddstationen på sida 18* och *Så här installerar du guidekabeln på sida 19*.

#### Ändra signalräckvidden för laddstationen

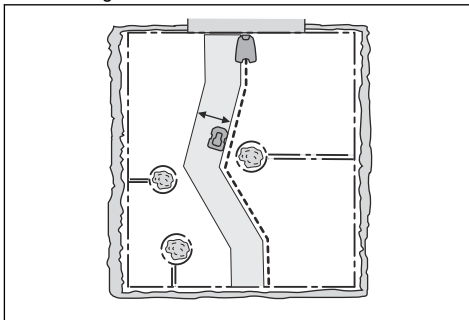
1. Utför steg 1–3 i *Få åtkomst till menyn på produktens display på sida 21*.

2. Använd **piltangenterna** och **OK**-knappen för att bläddra genom menystrukturen *Installation > Hitta laddstationen > Översikt över söksätt > Laddstationens räckvidd*.
3. Använd vänster **piltangent** för att välja *Max*, *Mid*, *Min*.
4. Tryck på knappen **TILLBAKA**.

**Notera:** Det är vanligen bättre att flytta laddstationen än att minska signalräckvidden för laddstationen.

#### 4.2.7.3 Korridorbredd

Begränsningskabelns korridor är det område som omger begränsningskabeln och guidekorridoren är det område som omger guidekabeln. Produkten använder korridorerna för att hitta laddstationen. När produkten rör sig i riktning mot laddstationen rör den sig alltid till vänster om guidekabeln.



Korridoren justeras automatiskt. Om det är nödvändigt att justera korridorbredden manuellt för att produkten ska fungera tillfredsställande kan du ställa in korridorbredden på 0-9. Om du ställer in guidekorridorbredden på 0 kör produkten mitt över guidekabeln. Fabriksinställningen är 6 för begränsningskabeln och 9 för guidekabeln.

#### Ställa in korridorbredden

1. Utför steg 1–3 i *Få åtkomst till menyn på produktens display på sida 21*.
2. Använd **piltangenterna** och **OK**-knappen för att navigera i menystrukturen *Installation > Avancerat > Korridorbredd*.
3. Använd **piltangenterna** för att välja en korridor.
4. Använd **sifvertangenterna** för att välja en korridorbredd på 0-9.

**Notera:** Gör korridorbredden så bred som möjligt för att minimera risken för linjer i gräsmattan.

#### 4.2.7.4 Utfartsvinkel

Om summan av funktionen *Yttäckning* är mindre än 100 % börjar produkten ibland klippa vid laddstationen.

Produkten förflyttar sig bort från laddstationen med en utfartsvinkel på mellan 90 och 270°. Produkten kan ställas in för en eller två utfartssektorer.

#### Ställa in utfartsvinkel

1. Utför steg 1–3 i *Få åtkomst till menyn på produktens display på sida 21*.
2. Använd **piltangenterna** och **OK**-knappen för att navigera i menystrukturen och välja *Installation > Avancerat > Utfartsvinklar > Område 1*.
3. Använd **sifvertangenterna** för att ange vinklarna i grader.
4. Tryck på **nedåtpilen**.
5. Använd **sifvertangenterna** för att välja hur ofta produkten måste använda varje sektor. Ställ in en procentandel.
6. Tryck på knappen **TILLBAKA**.

#### 4.2.7.5 Backsträcka

Backsträckan får produkten att backa en bestämd sträcka innan den börjar klippa gräsmattan.

#### Ställa in backsträcka

1. Utför steg 1–3 i *Få åtkomst till menyn på produktens display på sida 21*.
2. Använd **piltangenten** och **OK**-knappen för att navigera i menystrukturen *Installation > Avancerat > Backsträcka*.
3. Använd **sifvertangenterna** för att ställa in avståndet.
4. Tryck på knappen **TILLBAKA**.

#### 4.2.7.6 Funktionen Köra över slinga

Produktens framsida rör sig alltid förbi begränsningskabeln med ett angivet avstånd. Sedan rör sig produkten bakåt och ändrar riktning. Fabriksinställningen är 13 cm. Du kan välja avstånd på 25-40 cm.

---

**Notera:** Om du ändrar avståndet för *Köra över slinga* ändras avståndet längs begränsningskabeln i alla delar av arbetsområdet.

---

#### Ställa in funktionen Köra över slinga

1. Utför steg 1–3 i *Få åtkomst till menyn på produktens display på sida 21*.
2. Använd **piltangenten** och **OK**-knappen för att navigera i menystrukturen *Installation > Avancerat > Köra över slinga*.
3. Använd **sifvertangenterna** för att ställa in avståndet.
4. Tryck på knappen **TILLBAKA**.

## 4.2.8 Inställningar



I Inställningar kan du ändra produktens allmänna inställningar.

### 4.2.8.1 Profiler

Du kan använda funktionen Profiler till att spara olika uppsättningar med produktinställningar. Du kan använda det när en produkt används för flera arbetsområden och laddstationer. Du kan spara produktinställningarna och parkopplingen med laddstationer i profiler och sedan enkelt använda dem igen.

#### Spara inställningar i en profil

1. Utför steg 1–3 i *Få åtkomst till menyn på produktens display på sida 21*.
2. Använd **piltangenterna** och **OK**-knappen för att bläddra genom menystrukturen *Inställningar > Profiler > Använda profiler > Profil A, B, C*.
3. Använd **piltangenterna** och **OK**-knappen för att välja och spara profilen.
4. Tryck på knappen **TILLBAKA**.

Om inställningarna har ändrats men inte sparats visas symbolen \* bredvid profilnamnet.

#### Ändra namnet på en profil

1. Utför steg 1–3 i *Få åtkomst till menyn på produktens display på sida 21*.
2. Använd **piltangenterna** och **OK**-knappen för att bläddra genom menystrukturen *Inställningar > Profiler > Använda profiler > Profil A, B eller C > Ändra namn*.
3. Använd **piltangenterna** och **OK**-knappen för att välja bokstäver.
4. Tryck på knappen **TILLBAKA** för att spara det nya profilnamnet.

#### Använda en profil

1. Utför steg 1–3 i *Få åtkomst till menyn på produktens display på sida 21*.
2. Använd **piltangenterna** och **OK**-knappen för att bläddra genom menystrukturen *Inställningar > Profiler > Använda profiler > Profil A, B eller C > Välj*.
3. Tryck på knappen **TILLBAKA**.

#### Koppla en ny laddstation till en profil

1. Spara inställningarna för en profil som ska användas med originalladdstationen. Utför steg 1–4 i *Spara inställningar i en profil på sida 27*.
2. Ställ produkten i den nya laddstationen.
3. Använd **piltangenterna** och **OK**-knappen för att flytta igenom menystrukturen *Säkerhet > Avancerat > Ny slingsignal*.
4. Spara en profil för den nya laddstationen eller välj en profil i listan. Utför steg 1–4 i *Spara inställningar i en profil på sida 27*, eller steg 1–3 i *Använda en profil på sida 27*.

#### 4.2.8.2 ECO-läge

*ECO-läget* avaktiverar signalen i begränsningskabeln, guidekabeln och laddstationen när produkten är parkerad eller laddas.

**Notera:** Använd *ECO-läget* för att spara energi och för att förhindra störningar med annan utrustning, t.ex. hörslingor eller garageportar.

**Notera:** Om du vill starta produkten manuellt i arbetsområdet trycker du på **STOP**-knappen innan du tar bort produkten från laddstationen. Annars kan produkten inte startas inom arbetsområdet.

#### Ställa in ECO-läge

1. Utför steg 1–3 i *Få åtkomst till menyn på produktens display på sida 21*.
2. Använd **piltangenterna** och **OK**-knappen för att navigera i menystrukturen *Inställningar > ECO-läge*.
3. Tryck på **OK**-knappen för att välja *ECO-läge*.
4. Tryck på knappen **TILLBAKA**.

#### 4.2.8.3 Spiralklippning

Produkten klipper gräset i ett spiralmönster om gräset är längre inom ett område. *Spiralklippning* kan ställas in på fem nivåer:

- Låg-
- Låg
- Mellan
- Hög
- Hög+

Nivån anger hur känslig produkten är för förändringar i gräshöjd.

**Notera:** *Spiralklippning* kan endast aktiveras i läget Huvudyta. Vid klippning i läget *Byta* kan produkten inte aktivera *Spiralklippning*. *Spiralklippning* aktiveras inte i sluttningar som är brantare än 15 %.

#### Ställa in spiralklippning

1. Utför steg 1–3 i *Få åtkomst till menyn på produktens display på sida 21*.
2. Använd **piltangenterna** och **OK**-knappen för att navigera i menystrukturen och välja *Inställningar > Spiralklippning > Använd spiralklippning*.
3. Tryck på knappen **TILLBAKA**.

#### Ställa in nivån för spiralklippning

1. Utför steg 1–3 i *Få åtkomst till menyn på produktens display på sida 21*.
2. Använd **piltangenterna** och **OK**-knappen för att bläddra genom menystrukturen *Inställningar*

*> Spiralklippning > Använd spiralklippning > Intensitet*.

3. Använd **vänsterpilen** för att välja nivå för Spiralklippning.
4. Tryck på knappen **TILLBAKA**.

#### 4.2.8.4 Allmänt

I *Allmänt* kan du ändra produktens allmänna inställningar.

#### Ställa in tid och datum

1. Utför steg 1–3 i *Få åtkomst till menyn på produktens display på sida 21*.
2. Använd **piltangenterna** och **OK**-knappen för att flytta igenom menystrukturen *Inställningar > Allmänt > Tid och Datum*.
3. Använd **sifvertangenterna** för att ställa in tid och tryck därefter på knappen **TILLBAKA**.
4. Använd **sifvertangenterna** för att ställa in datum och tryck därefter på knappen **TILLBAKA**.
5. Använd **piltangenterna** för att ställa in tidsformat och tryck därefter på knappen **TILLBAKA**.
6. Använd **piltangenterna** för att ställa in datumformat och tryck därefter på knappen **TILLBAKA**.

#### Ställa in språk

1. Utför steg 1–3 i *Få åtkomst till menyn på produktens display på sida 21*.
2. Använd **piltangenterna** och **OK**-knappen för att flytta igenom menystrukturen *Inställningar > Allmänt > Språk*.
3. Använd **piltangenterna** för att välja språk och tryck därefter på **BACK**-knappen.

#### Ställa in land

1. Utför steg 1–3 i *Göra grundinställningar på sida 20*.
2. Använd **piltangenterna** och **OK**-knappen för att flytta igenom menystrukturen *Inställningar > Allmänt > Land*.
3. Använd **piltangenterna** för att välja land och tryck därefter på **BACK**-knappen.

#### Ställa in enhetsformat

1. Utför steg 1–3 i *Få åtkomst till menyn på produktens display på sida 21*.
2. Använd **piltangenterna** och **OK**-knappen för att navigera i menystrukturen *Inställningar > Allmänt > Enhetsformat*.
3. Använd **piltangenterna** för att välja enhetsformat och tryck därefter på **BACK**-knappen.

#### Återställa användarinställningar

1. Utför steg 1–3 i *Få åtkomst till menyn på produktens display på sida 21*.
2. Använd **piltangenterna** och **OK**-knappen för att flytta igenom menystrukturen *Inställningar > Allmänt > Återställ användarinställningar*

3. Använd höger **piltangent** för att välja *Fortsätt med återställning av inställningar?*
4. Tryck på **OK**-knappen för att återställa alla användarinställningar.

---

**Notera:** Inställningar för *säkerhetsnivå, PIN-kod, slingsignal, meddelanden, datum och tid, språk och land* återställs inte.

---

#### Menyn Om

Menyn *Om* visar information om produkten, t.ex. serienummer och programvaruversioner.

#### 4.2.8.5 Frostvakt

Om det är frost på gräset är det känsligare för slitage. Om *Frostvakt* är aktiverat börjar produkten inte klippa gräset om temperaturen är lägre än 5 °C.

---

**Notera:** Frostsensorn sitter på insidan av chassit. Det kan vara en temperaturskillnad jämfört med omgivningstemperaturen.

---

#### Ställa in Frostvakt

1. Utför steg 1–3 i *Få åtkomst till menyn på produktens display på sida 21*.
2. Använd **piltangenterna** och **OK**-knappen för att navigera i menystrukturen *Inställningar > Installation > Frostvakt*.
3. Tryck på **OK**-knappen för att välja *Frostvakt*.
4. Tryck på knappen **BACK** (tillbaka).

#### 4.2.9 Tillbehör



Inställningar för tillbehör monterade på produkten kan göras i den här menyn.

##### 4.2.9.1 Information

På den här menyn hanterar du tillbehör som är monterade på produkten. Kontakta din Husqvarna-återförsäljare för mer information om tillgängliga tillbehör.

##### 4.2.9.2 Automower® Connect

Produkten kan ansluta till mobila enheter som har Automower® Connect-appen installerad. Automower® Connect-appen har mobiltäckning med lång räckvidd och Bluetooth®-anslutning med kort räckvidd. Se *Automower® Connect-app på sida 21*.

---

**Notera:** Automower® Connect är alltid anslutet till produkten så länge den mobila enheten har anslutning till det mobila nätverket och produkten är påslagen.

---

#### Notera:

Vissa länder stöder inte Automower® Connect på grund av regionspecifika mobiltelefonisystem. Den Automower® Connect-livstidservice som ingår gäller bara om det finns en tredjepartsleverantör av 2G/3G/4G inom arbetsområdet. I vissa länder är Bluetooth® inte tillgängligt av rättsliga skäl.

---

#### 4.2.9.3 Undvika krock med Automower®-huset

Slitaget på produkten och Automower®-huset minskar när du väljer *Undvik krock med gräsklipparen*.

1. Utför steg 1–3 i *Få åtkomst till menyn på produktens display på sida 21*.
2. Använd piltangenterna och **OK**-knappen för att navigera i menystrukturen *Tillbehör > Hus till klipparen > Undvik krock med gräsklipparen*.

---

**Notera:** Om *Undvik krock med gräsklipparen* väljs kan det resultera i att gräset inte klippas runt laddstationen.

---

#### 4.2.9.4 Terrängkit

När terränghjul med vikter används krävs särskilda inställningar för att kompensera för ökad vikt.

#### Ställa in terrängkit

1. Utför steg 1–3 i *Få åtkomst till menyn på produktens display på sida 21*.
2. Använd **piltangenterna** och **OK**-knappen för att navigera i menystrukturen *Tillbehör > Terrängkit > Aktivera terrängkit*.
3. Tryck på **OK**-knappen för att aktivera eller avaktivera funktionen.
4. Tryck på knappen **BACK** (tillbaka).

#### 4.2.9.5 FlexiFence

Om du installerar FlexiFence-tillbehöret måste du aktivera FlexiFence-funktionen på produkten.

#### Aktivera FlexiFence-funktionen

1. Utför steg 1–3 i *Få åtkomst till menyn på produktens display på sida 21*.
2. Använd **piltangenterna** och **OK**-knappen för att navigera i menystrukturen *Inställningar > Installation > FlexiFence*.
3. Tryck på **OK**-knappen för att aktivera *FlexiFence*.
4. Tryck på knappen **BACK** (tillbaka).

---

## 5 Drift

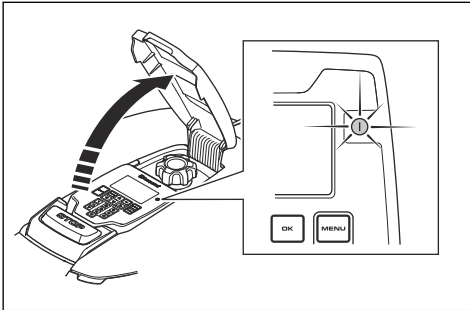
---

### 5.1 Använda ON/OFF-knappen



**WARNING:** Läs och förstå säkerhetskapitlet innan du använder produkten.

- Håll **ON/OFF**-knappen intryckt i tre sekunder för att slå PÅ produkten. Kontrollera att LED-kontrolllampan tänds.
- Produkten är i påslagen och i energisparläge om LED-kontrolllampan blinkar. Håll **ON/OFF**-knappen intryckt i tre sekunder för att slå PÅ produkten.



- Håll **ON/OFF**-knappen intryckt i tre sekunder för att stänga AV produkten. Kontrollera att LED-kontrolllampan slocknar.

### 5.2 Starta produkten

1. Tryck på **STOP**-knappen för att öppna luckan.
2. Håll **ON/OFF**-knappen intryckt tre sekunder. Displayen tänds.
3. Ange PIN-koden.
4. Tryck på **START**-knappen.
5. Välj ett driftläge. Se *Driftlägen – Start på sida 30*.
6. Tryck på **OK**-knappen.
7. Stäng luckan.

**Notera:** Om produkten är parkerad i laddstationen börjar den köra när batteriet är fulladdat och om *schemat* tillåter att produkten arbetar

**Notera:** De första veckorna efter installationen kan den upplevda ljudnivån vid gräsklippning vara högre än väntat. När produkten har klippt gräset ett tag är den upplevda ljudnivån mycket lägre.

### 5.2.1 Driftlägen – Start

- *Huvudområde*
- *Byta*
- *Åsidosätt schema*
- *Punktklippning*

#### 5.2.1.1 Huvudområde

Använd driftläget *Huvudyta* för att klippa och ladda automatiskt.

#### 5.2.1.2 Byta

Använd driftläget *Byta* för att klippa bytor. Du måste flytta produkten manuellt mellan huvudytan och bytan. Produkten klipper under en vald tidsperiod eller tills batteriet är tomt.

**Notera:** Du måste placera produkten i laddstationen manuellt för att ladda den när den är på en byta. Produkten kör ut från laddstationen och stannar när batteriet är laddat. Du måste välja ett driftläge för att starta produkten.

**Notera:** Om du vill klippa huvudytan när batteriet är laddat ställer du in produkten på *Huvudyta* innan du placerar den i laddstationen.

#### 5.2.1.3 Åsidosätt schema

Använd driftläget *Förbikoppla schema* för att tillfälligt förbikoppla *Schema*-inställningar *24 timmar* eller *3 dagar*.

**Notera:** Det går inte att klippa mer än den maximala klipptiden varje dag. Se *Göra en uppskattning av den nödvändiga drifttiden på sida 22*.

#### 5.2.1.4 Punktklippning

Använd driftläget *Punktklippning* för att klippa ett valt område i ett spiralmönster. Du måste flytta produkten manuellt till det valda området innan du startar driftläget *Punktklippning*.

**Notera:** När produkten har körts i driftläget *Punktklippning* börjar den automatiskt klippa i driftläget *Huvudyta* eller *Byta*.

### 5.3 Parkera produkten

1. Tryck på **STOP**-knappen för att öppna luckan.
2. Håll **ON/OFF**-knappen intryckt tre sekunder. Displayen tänds.
3. Ange PIN-koden.

4. Tryck på knappen **PARK** (parkera).
5. Välj ett driftläge. Se *Driftlägen – Parkera på sida 31*.
6. Tryck på **OK**-knappen.
7. Stäng luckan.

### 5.3.1 Driftlägen – Parkera

- *Parkera tillsvidare*
- *Starta enligt schema*

#### 5.3.1.1 Parkera tillsvidare

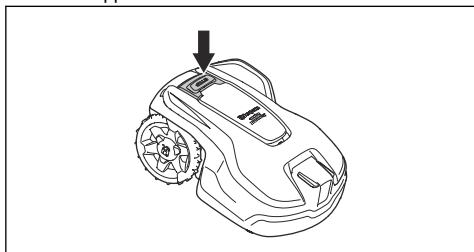
Använd driftläget *Parkera tills vidare* så kör produkten tillbaka till laddstationen. Produkten stannar i laddstationen tills du väljer ett nytt driftläge.

#### 5.3.1.2 Starta igen enligt schema

Använd driftläget *Starta igen enligt schema* så kör produkten tillbaka till laddstationen. Produkten stannar i laddstationen tills nästa *Schema*-inställning.

## 5.4 Stoppa produkten

1. Tryck på **STOP**-knappen för att stoppa produkten och klippmotorn.



## 5.5 Stänga av produkten

1. Tryck på **STOP**-knappen för att öppna luckan.
2. Håll **ON/OFF**-knappen intryckt tre sekunder.
3. Kontrollera att indikatorlampan på knappsatsen är släckt för att säkerställa att produkten är avstängd.

## 5.6 Ladda batteriet



**WARNING:** Ladda endast produkten med en laddstation som är avsedd för den. Felaktig användning kan leda till elektriska stötar, överhettning eller läckage av frätande vätska från batteriet.

Vid läckage av elektrolyt, skölj med vatten. Uppsök läkare om elektrolyten kommer i kontakt med ögonen.

När produkten är ny eller har förvarats under en längre tid kan batteriet vara tomt och måste då laddas innan du startar produkten. I läget *Huvudyta* klipper och laddas produkten automatiskt.

1. Håll **PÅ/AV** intryckt i tre sekunder för att starta produkten.
2. Placera produkten så långt in som möjligt i laddstationen.
3. Se till att laddblecken på laddstationen ansluts till kontaktplåtarna på produkten.
4. Kontrollera att meddelandet *LADDAR* visas på displayen för att se till att produkten är korrekt ansluten till laddstationen.

## 5.7 Justera klipphöjden

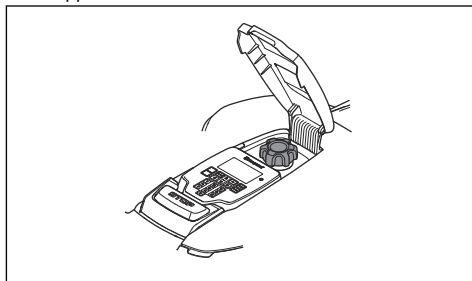


**OBSERVERA:** De första veckorna efter en ny installation ska klipphöjden vara inställd på **MAX** för att undvika skador på slingkabeln. Därefter kan klipphöjden sänkas stegvis varje vecka tills önskad klipphöjd har nåtts.

Klipphöjden kan varieras från **MIN** (2 cm) till **MAX** (5 cm).

### 5.7.1 Justera klipphöjden

1. Tryck på **STOP**-knappen för att stoppa produkten.
2. Öppna luckan.



3. Välj klipphöjd genom att vrida på vredet för klipphöjdsjustering.
  - a) Vrid medurs för att höja klipphöjden.
  - b) Vrid moturs för att sänka klipphöjden.

## 6 Underhåll

### 6.1 Inledning – underhåll



**VARNING:** Produkten måste stängas av innan underhåll utförs.



**VARNING:** Använd skyddshandskar.

För bättre driftsäkerhet och högre livslängd ska du rengöra produkten regelbundet och byta ut slitna delar. Allt underhåll och all service måste utföras enligt Husqvarnas anvisningar. Se *Garanti på sida 48*.

Under den första tiden som produkten används bör knivdisk och knivar kontrolleras en gång i veckan. Om slitaget under den tiden varit lågt kan intervallet mellan kontrollerna ökas.

Det är viktigt att knivdisken kan rotera fritt och lätt. Knivarna ska ha oskadad egg. Knivarnas livslängd varierar kraftigt och beror bland annat på:

- Drifttid och arbetsområdets storlek.
- Typ av gräs och säsongsbunden tillväxt.
- Jord, sand och användning av gödningsmedel.
- Förekomst av föremål som kottar, fallfrukt, leksaker, verktyg, stenar, rötter och liknande.

En vanlig livslängd är 3 till 6 veckor vid drift under goda förhållanden. Se *Byte av knivar på sida 33* om hur knivar byts.

**Notera:** Drift med slöa knivar ger ett sämre klippresultat. Gräset får fransiga snitt och det går åt mer energi så att produkten inte klarar en lika stor arbetsyta.

### 6.2 Rengör produkten



**OBSERVERA:** Använd aldrig en högtryckstvätt vid rengöring av produkten. Använd heller aldrig lösningsmedel vid rengöring.

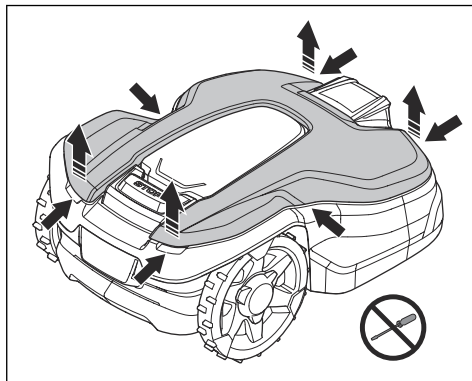
Produkten fungerar inte tillfredsställande i slutningar om hjulen blockeras av gräs. Använd en mjuk borste när du rengör produkten. Produkten kan rengöras med rinnande vatten från en vattenslang.

Husqvarnarekommenderar att du använder ett speciellt rengörings- och underhållskit som finns som tillbehör. Prata med din Husqvarna-representant för mer information.

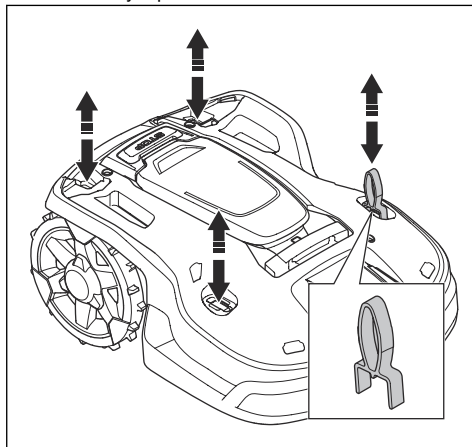
#### 6.2.1 Rengöra chassit och knivdisken

Undersök knivdisk och knivar en gång i veckan. För att kunna rengöra produkten helt och hållet kan du ta bort karossen. Om produkten är smutsig rengör du den med en borste eller en vattenslang. Använd inte högtryckstvätt för att rengöra produkten.

1. Tryck på **ON/OFF**-knappen för att stänga av produkten. Produkten är avstängd när kontrollampen är släckt.
2. Dra försiktigt i den övre kåpan baktill, framtill och i mitten.



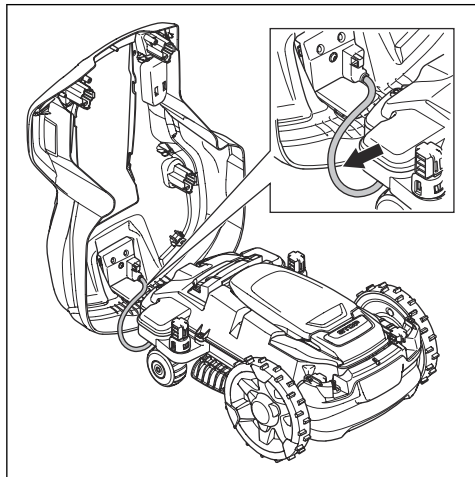
3. Lyft den övre kåpan för att ta bort den.
4. Hitta de fyra punkter där karossen är festsatt.



5. Tryck ner serviceverktyget på en av de fyra punkterna och dra upp karossen.
6. Fortsätt med återstående punkter medan du håller upp karossen.

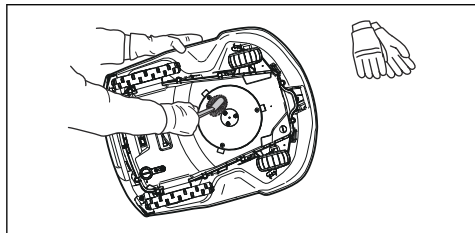


7. Lyft försiktigt karossen baktill och vik den för att ta bort den. Ta inte bort laddkabeln.



**Notera:** Se till att laddkabelns genomföringar fortfarande är korrekt installerade för att täta mot fukt efter att du har tagit bort karossen.

8. Gör rent knivdisken och chassit med en borste. Se samtidigt till att knivdisken roterar fritt. Se till att knivarna inte är skadade och att de kan rotera fritt.



9. Installera produktens kaross genom att sätta den på chassit och trycka den på plats.  
10. Installera den övre kåpan genom att placera den på produktens kaross och trycka den på plats.

**Notera:** Kontrollera att laddkabelns genomföringar är korrekt monterade för att täta mot fukt.

## 6.2.2 Rengöra hjulen

Produkten fungerar inte tillfredsställande i slutningar om hjulen blockeras av gräs.

- Använd en mjuk borste när du rengör hjulen.

## 6.2.3 Rengöra produktens kaross

- Rengör produktens kaross med en fuktad trasa och en svag tvällösning.

## 6.2.4 Rengöra laddstationen



**VARNING:** Koppla bort strömförsörjningen från eluttaget före underhåll eller rengöring av laddstationen eller strömförsörjningen.



**OBSERVERA:** Använd inte en högtryckstvätt eller rinnande vatten när du rengör laddstationen.

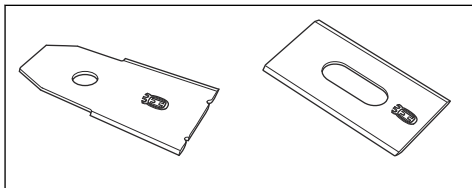
**Notera:** Produkten kan inte komma in i laddstationen om det ligger föremål inne i laddstationen. Rengör laddstationen regelbundet.

- Ta bort gräs, kvistar och andra föremål från laddstationen.

## 6.3 Byte av knivar



**VARNING:** Husqvarna kan endast garantera säkerheten om du använder originalknivar från Husqvarna medpräglad logotyp med H-märkning.

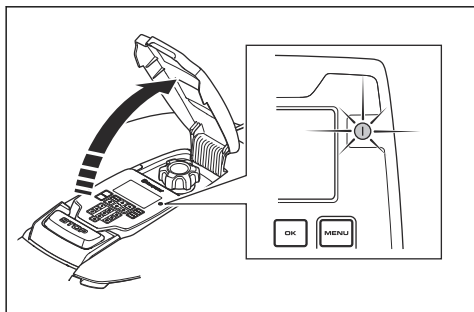


**VARNING:** Du måste byta ut skruvarna när du byter ut knivarna. De använda skruvarna kan slitas snabbt och göra att kniven lossnar. Detta kan orsaka allvarliga skador.

Byt ut slitna eller skadade knivar för säker drift. Byt ut knivarna regelbundet för att få bästa tänkbara klippresultat och låg energiförbrukning. Alla tre knivar och skruvar måste bytas samtidigt för att bevara balansen i klippsystem.

### 6.3.1 Byta blad

1. Tryck på **STOP**-knappen.
2. Håll **ON/OFF**-knappen intryckt i tre sekunder för att stänga av produkten.



- Test av produktens batterikapacitet samt rekommendation om eventuellt byte.
- Om ny programvara finns tillgänglig uppdateras produkten.

3. Kontrollera att indikatorlampan på knappsatsen är släckt.
4. Vänd produkten upp och ned. Placera produkten på en mjuk och ren yta för att undvika repor på karossen och luckan.
5. Roter hasplåten så att dess hål hamnar mitt för skruvarna till kniven.
6. Ta bort de tre skruvarna med hjälp av en skruvmejsel.
7. Ta bort de tre knivarna.
8. Montera tre nya knivar och skruvar.
9. Se till att knivarna kan rotera fritt.

## 6.4 Batteri



**OBSERVERA:** Batteriet måste laddas fullt innan produkten förvaras. Om batteriet inte är fulladdat kan batteriet skadas.

Om produktens drifttid är kortare än normalt mellan laddningarna betyder det att batteriet börjar bli uttjänt. Byt ut batteriet för att förlänga drifttiden.

**Notera:** Batteriets livslängd beror på säsongens längd och hur många timmar per dag produkten arbetar. En lång säsong eller många timmars användning per dag innebär att batteriet måste bytas ut oftare.

## 6.5 Vinterservice

Lämna din produkt till Husqvarna centralservice när det är dags för service inför vinterförvaring. Regelbunden vinterservice håller produkten i gott skick och skapar de bästa förutsättningarna för en kommande säsong utan driftstörningar.

En service innehåller vanligtvis följande:

- Noggrann rengöring av kaross, chassi, knivdisk samt övriga rörliga delar.
- Test av produktens funktion och komponenter.
- Kontroll och eventuellt byte av slitdelar såsom knivar och lager.

# 7 Felsökning

## 7.1 Inledning – felsökning

I det här kapitlet finns information om och hjälp med fel och symptom på produkten. Du hittar mer information och vanliga frågor (FAQ) på [www.husqvarna.com](http://www.husqvarna.com).

## 7.2 Felmeddelanden

Felmeddelandena i tabellen nedan visas på produktens display. Om samma meddelande visas flera gånger kontaktar du din lokala Husqvarna-representant.

Meddelande	Orsak	Åtgärd
<i>Ingen slingsignal</i>	Strömförsörjningen eller lågspänningskabeln är inte ansluten.	Om lampan på laddstationen inte lyser innebär det att det inte finns någon ström. Kontrollera anslutningen till eluttaget och jordfelsbrytaren. Kontrollera att lågspänningskabeln är ansluten till laddstationen.
	Strömförsörjningen eller lågspänningskabeln är inte ansluten eller så är den skadad.	Byt ut strömförsörjningen eller lågspänningskabeln.
	Begränsningskabeln ej ansluten till laddstationen.	Kontrollera att begränsningskabelns kontaktton är ordentligt anslutna till laddstationen. Byt ut kontaktton om de är skadade. Se <i>Installera begränsningskabeln på sida 18</i> .
	Begränsningskabeln är trasig.	Kontrollera lampan på laddstationen. Om den anger att begränsningskabeln är trasig byter du den skadade delen mot en ny slingkabel och skarvar med en originalkoppling.
	<i>ECO-läge</i> är aktiverat och produkten har försökt att starta utanför laddstationen.	Ställ produkten i laddstationen, starta produkten och stäng luckan.
	Begränsningskabeln korsas på vägen till och från en ö.	Kontrollera att begränsningskabeln är lagd enligt instruktionerna, t.ex. i rätt riktning runt ön. Se <i>Installera begränsningskabeln på sida 18</i> .
	Parkopplingen mellan produkten och laddstationen är bruten.	Ställ produkten i laddstationen och generera en ny slingsignal. Se <i>För att skapa en ny slingsignal på sida 23</i> .
	Störningar från metalliska föremål (staket, armeringsjärn) eller nedgrävda kablar i närheten.	Försök att öka signalstyrkan genom att flytta begränsningskabeln eller skapa fler öar i arbetsområdet.
Produkten är för långt från begränsningskabeln.	Installera begränsningskabeln så att alla delar av arbetsområdet är högst 35 m / 115 fot från begränsningskabeln.	
<i>Anslutning ändrades</i> <b>INTE</b>	Det gick inte att ändra slingsignalen.	Försök skapa en <i>ny slingsignal</i> flera gånger. Se <i>För att skapa en ny slingsignal på sida 23</i> . Om problemet kvarstår kontaktar du en auktoriserad serviceverkstad.

Meddelande	Orsak	Åtgärd
<i>Vänster/höger hjulmotor blockerad</i>	Gräs eller annat föremål har fastnat runt drivhjulet.	Rengör hjulen och runt hjulen.
<i>Hjulmotor överbelastad, vänster/höger</i>		
<i>Hjulmotorproblem, höger/vänster</i>		
<i>Klippsystem blockerat</i>	Gräs eller annat föremål har fastnat runt drivhjulet.	Rengör hjulen och runt hjulen.
	Knivdisken står i en vattenpöl.	Flytta produkten och undvik vattensamlingar på arbetsområdet.
	Gräset är för högt.	Klipp gräset innan du installerar produkten. Se till att gräset är högst 10 cm / 3.9 tum.
<i>Obalans i klippsystemet</i>	För få eller för många knivar.	Kontrollera knivarna på knivdisken.
<i>Utanför arbetsområdet</i>	Begränsningskabelns anslutningar till laddstationen är korsade.	Kontrollera att begränsningskabeln är korrekt ansluten.
	Begränsningskabeln ligger för nära arbetsområdets kant.	Kontrollera att begränsningskabeln har lagts i enlighet med instruktionerna. Se <i>Undersöka var begränsningskabeln kan placeras på sida 14.</i>
	Arbetsområdet har för stor lutning vid begränsningsslingan.	
	Begränsningskabeln är lagd åt fel håll runt en ö.	Prova att flytta begränsningskabeln.
	Störningar från metalliska föremål (staket, armeringsjärn) eller nedgrävda kablar i närheten.	
	Produkten har svårt att särskilja signalen från en annan produktinstallation i närheten.	
<i>Tomt batteri</i>	Produkten hittar inte laddstationen.	Ändra guidekabelns placering. Se <i>Så här installerar du guidekabeln på sida 19.</i>
	Batteriet är utslitet.	Byt batteri. Se <i>Batteri på sida 34.</i>
	Laddstationens antenn är skadad.	Kontrollera om kontrollampen i laddstationen har ett rött blinkande sken. Se <i>Kontrollampa i laddstationen på sida 40.</i>
	Laddblecken på produkten eller kontaktblecken på laddstationen är korroderade.	Rengör ladd- och kontaktblecken med en fin smärgelduk. Om problemet kvarstår kontaktar du en auktoriserad serviceverkstad.
<i>Batteriproblem</i>	Tillfälligt batteriproblem eller programvarurelaterat problem i produkten.	Starta om produkten. Om problemet kvarstår kontaktar du en auktoriserad serviceverkstad.
	Fel typ av batteri.	Använd endast originalbatterier som rekommenderas av tillverkaren.
<i>Batteritemperatur utanför gränserna</i>	Temperaturen i batteriet är för hög eller för låg för att produkten ska kunna köras.	Ingen åtgärd. Produkten körs när temperaturen är inom gränsvärdena.

Meddelande	Orsak	Åtgärd
<i>Fel PIN-kod</i>	Fel PIN-kod har angetts. Fem försök är tillåtna. Efter fem misslyckade försök är knapp-satsen låst under en tid.	Ange rätt PIN-kod. Om du har glömt PIN-koden kan du använda länken i appen för att skicka PIN-koden till din registrerade e-postadress. Om du inte har registrerat e-postadressen kontaktar du din lokala Husqvarna-representant.
<i>Ingen drivning Slirat</i>	Produkten har fastnat i något och slirat.	Ta loss produkten och åtgärda orsaken till att den började slira. Om det berodde på vått gräs ska du vänta med att starta produkten tills gräset torkat.
	Arbetsområdet innehåller en för brant lutning.	Branta sluttningar bör avgränsas. Se <i>Lägga begränsningskabeln i en lutning på sida 15</i> .
	Guidekabeln är inte rätt installerad i sluttningen.	Se till att guidekabeln är installerad diagonalt över lutningen. Se <i>Göra en byta på sida 16</i> .
<i>Krocksensorproblem, fram/bak</i>	Drivhjulen på produkten är blockerade.	Frigör produkten och åtgärda orsaken till problemet. Om problemet kvarstår kontaktar du en auktoriserad serviceverkstad.
<i>Alarm! Klipparen avstängd</i>	Larmet aktiverades eftersom produkten stängdes av.	Anpassa säkerhetsnivån i menyn <i>Säkerhet</i> . Se <i>Ställa in säkerhetsnivån på sida 22</i> .
<i>Alarm! Klipparen stoppades</i>	Larmet aktiverades eftersom produkten stoppades.	
<i>Alarm! Klipparen lyft</i>	Larmet aktiverades eftersom produkten lyftes.	
<i>Alarm! Klipparen lutar</i>	Larmet aktiverades eftersom produkten lutades.	
<i>Alarm! Gräsklipparen flyttades</i>	Larmet aktiverades eftersom produkten lyftes.	
<i>Laddstation blockerad</i>	Kontakten mellan laddblecken på produkten och kontaktblecken på laddstationen kan vara dålig och produkten har gjort flera laddningsförsök.	
	Det ligger ett föremål i vägen för produkten som gör att den inte kan köra in i laddstationen.	Ta bort föremålet.
	Laddstationen lutar eller är böjd.	Ställ bottenplattan på plan mark.
	Guidekabeln har inte installerats korrekt.	Kontrollera att guidekabeln är installerad enligt instruktionerna. Se <i>Så här installerar du guidekabeln på sida 19</i> .
<i>Fastnat i laddstation</i>	Något föremål ligger i vägen för att produkten ska kunna köra ut från laddstationen.	Ta bort föremålet.
<i>Laddsystemproblem</i>	Det förekommer korrosion eller smuts på laddblecken och kontaktblecken.	Starta om produkten. Rengör laddblecken på produkten och kontaktblecken på laddstationen.
	Tillfälligt elektroniskt problem eller programvaruproblem i produkten.	Starta om produkten. Om problemet kvarstår kontaktar du en godkänd serviceverkstad.

Meddelande	Orsak	Åtgärd
<i>För hög laddström</i>	Fel eller defekt enhet för strömförsörjning.	Starta om produkten. Om problemet kvarstår kontaktar du en auktoriserad serviceverkstad.
<i>Instängd</i>	Produkten är instängd i ett litet område innanför ett antal hinder.	Kontrollera om det finns hinder som gör att produkten har svårt att röra sig från platsen. Ta bort hindren eller skapa en ö runt hindren. Se <i>Göra en ö på sida 16</i> .
<i>Klipparen lutar</i>	Produkten lutar mer än den maximala vinkeln.	Flytta produkten till en torr plats.
<i>Upp och ner</i>	Produkten lutar för mycket eller har vält.	Vänd produkten rätt.
<i>Behöver laddas manuellt</i>	Produkten är inställd på driftläge <i>Biyta</i> .	Ställ produkten i laddstationen.
<i>Nästa start hh:mm</i>	Schemainställningen gör att produkten inte tillåts vara i drift.	Ändra schemainställningarna. Se <i>Schema på sida 21</i> .
	Produkten har nått sin maximala klipptid för dagen.	Beteendet är normalt och ingen åtgärd behövs.
	Produktens klocka eller datum är inte korrekt.	Ställ in klockan. Se <i>Ställa in tid och datum på sida 28</i> .
<i>Dagens klippning klar</i>	Produkten har nått sin maximala klipptid för dagen.	Beteendet är normalt och ingen åtgärd behövs. Se <i>Göra en uppskattning av den nödvändiga drifttiden på sida 22</i> .
<i>Lyft</i>	Lyftsensorn har aktiverats eftersom produkten har lyfts.	Kontrollera att karossen kan röra sig fritt runt chassit. Ta bort eller skapa en ö runt föremål som kan göra att chassit lyfts. Om problemet kvarstår kontaktar du en auktoriserad serviceverkstad.
<i>Elektronikproblem</i>	Tillfälligt elektroniskt eller programvarurelaterat problem i produkten.	Starta om produkten. Om problemet kvarstår kontaktar du en auktoriserad serviceverkstad.
<i>Slingsensorproblem, fram/bak</i>		
<i>Lutningssensorproblem</i>		
<i>Tillfälligt problem</i>		
<i>Ogiltig kombination av delsystem</i>		
<i>Tillfälligt batteriproblem</i>		
<i>Säkerhetsfunktion defekt</i>		
<i>Uppkopplingsproblem</i>	Potentiellt problem med anslutningskretskortet i produkten.	Starta om produkten. Om problemet kvarstår kontaktar du en auktoriserad serviceverkstad.
<i>Uppkopplingsinställningar återställda</i>	Anslutningsinställningarna återställdes på grund av ett fel.	Kontrollera och ändra inställningarna vid behov.

Meddelande	Orsak	Åtgärd
<i>Svag signal</i>	Anslutningskretskortet i produkten är monterat upp och ned, eller så har själva produkten lutats eller vänts upp och ned.	Se till att produkten inte är upp och ner och att den inte lutar. Om problemet kvarstår kontaktar du en auktoriserad serviceverkstad.
<i>För kraftig lutning</i>	Produkten har stannat eftersom lutningen är för brant.	Ändra installationen av begränsningskabeln så att den här branta delen av arbetsområdet utesluts.
<i>Problem med zongeneratorn</i> <i>Problem med FlexiFence</i>	Batteriet i tillbehöret FlexiFence är svagt. FlexiFence-tillbehöret fungerar inte när batteriet är tomt. Produkten kan klippa i den avgränsade zonen om du startar produkten innan du laddar FlexiFence-tillbehöret.	Parkera produkten och ladda tillbehöret FlexiFence innan du startar produkten.
	Temperaturen i tillbehöret FlexiFence är högre än maxgränsen och är inställd på av.	Placera produkten i ett område med skydd från solen. Låt temperaturen i tillbehöret FlexiFence sjunka innan du startar produkten.
<i>Svårt att hitta laddstationen</i>	Produkten har följt begränsningskabeln flera varv, men inte hittat laddstationen.	Kontrollera inställningarna för begränsningskabelns korridorbredd.

## 7.3 Informationsmeddelanden

Informationsmeddelandena i tabellen nedan visas på produktens display. Om samma meddelande visas flera gånger kontaktar du en lokal Husqvarna-representant.

Meddelande	Orsak	Åtgärd
<i>Låg batterinivå</i>	Produkten hittar inte laddstationen.	Ändra guidekabelns placering. Se <i>Så här installerar du guidekabeln på sida 19</i> .
	Batteriet är i slutet av sin livscykel.	Byt batteri. Se <i>Batteri på sida 34</i> .
	Laddstationens antenn är skadad.	Kontrollera om indikatorlampan på laddstationen blinkar rött. Se <i>Kontrollampa i laddstationen på sida 40</i> .
	Laddblecken på produkten eller kontaktblecken på laddstationen är skadade på grund av korrosion.	Rengör laddblecken och kontaktblecken. Kontakta Husqvarna Service om problemet kvarstår.
<i>Inställningar återställda</i>	En <i>återställning av användarinställningarna</i> har gjorts.	Normal drift av produkten.
<i>Guide 1 hittas ej</i>	Guidekabeln är inte ansluten till laddstationen.	Anslut guidekabeln till laddstationen. Se <i>Så här installerar du guidekabeln på sida 19</i> .
	Skador på guidekabeln.	Byt ut den skadade sektionen mot en ny guidekabel.
	Guidekabeln är inte ansluten till begränsningsslingan.	Anslut guidekabeln korrekt till begränsningsslingan. Se <i>Installera begränsningskabeln på sida 18</i> .
<i>Guidekalibrering misslyckad</i>	Produkten har inte kalibrerat guidekabeln på grund av ett fel.	Installera guidekabeln korrekt. Se <i>Så här installerar du guidekabeln på sida 19</i> .
<i>Guidekalibrering har utförts</i>	Produkten har kalibrerat guidekabeln.	Normal drift av produkten.
<i>Anslutning ändrades</i>	Ny slingsignal ändrad.	Normal drift av produkten.

## 7.4 Kontrollampa i laddstationen

Lampan på laddstationen måste ha ett fast eller blinkande grönt sken för korrekt installation. Om den inte har det ska du följa instruktionerna i felsökningsguiden nedan.

Tala med kundtjänst för Husqvarna om du behöver mer information.

Lampa	Orsak	Åtgärd
Grönt fast sken	Signalerna är bra	Normal drift av produkten.
Grönt blinkande sken	Signalerna är bra och <i>ECO-läge</i> har aktiverats.	Normal drift av produkten. Se <i>ECO-läge på sida 28</i> .
Blått blinkande sken	Begränsningskabeln ej ansluten till laddstationen.	Se till att begränsningskabeln är korrekt installerad i laddstationen. Se <i>Installera begränsningskabeln på sida 18</i> .
	Skador på begränsningskabeln.	Ta reda på var skadan finns. Byt ut den skadade sektionen mot en ny begränsningskabel.
Rött blinkande sken	Störningar i laddstationens antenn.	Kontakta kundtjänst för Husqvarna.
Rött fast sken	Fel på kretskortet eller felaktig strömförsörjning till laddstationen. Felet måste avhjälpas av en auktoriserad servicetekniker.	Kontakta kundtjänst för Husqvarna.

## 7.5 Symptom

Om produkten inte fungerar som förväntat ska du följa symptomguiden nedan.

På [www.husqvarna.com](http://www.husqvarna.com) finns vanliga frågor och mer utförliga svar. Kontakta kundtjänst för Husqvarna om du fortfarande inte hittar orsaken till felet.

Symptom	Orsak	Åtgärd
Produkten har svårt att docka.	Guidekabeln är inte placerad i en tillräckligt lång rak sträcka ut från laddstationen.	Kontrollera att laddstationen har installerats enligt anvisningarna i <i>Undersöka var guidekabeln kan placeras på sida 17</i>
	Guidekabeln ligger inte i spåret under laddstationen.	Se till att guidekabeln är i rätt läge under laddstationen. Se <i>Så här installerar du guidekabeln på sida 19</i> .
	Laddstationen står inte på en plan yta.	Placera laddstationen på en helt plan yta. Se <i>Undersöka var laddstationen kan placeras på sida 13</i> .
Produkten arbetar vid fel tidpunkt	Produktens klocka eller datum är inte korrekt.	Ställ in klockan eller datumet. Se <i>Ställa in tid och datum på sida 28</i> .
	Start- och stopptid för klippning är felaktigt angivna.	Ändra <i>schemainställningarna</i> . Se <i>Ställa in schemat på sida 22</i> .
Produkten vibrerar.	Skadade knivar skapar obalans i klippsystemet.	Inspektera knivarna och skruvarna och byt dem vid behov. Se <i>Byte av knivar på sida 33</i> .
	För många knivar på samma position skapar obalans i klippsystemet.	Kontrollera att endast en kniv är monterad per skruv.
	Olika versioner (tjocklek) av knivarna används.	Se efter om du använder olika slags knivar.



Symptom	Orsak	Åtgärd
Produkten kör men knivdisken roterar inte.	Produkten söker efter laddstationen eller backar ut från startpunkten.	Ingen åtgärd. Knivdisken roterar inte när produkten söker efter laddstationen.
Produkten klipper kortare perioder än vanligt mellan laddningarna.	Gräs eller något främmande föremål bromsar knivdisken.	Ta bort och rengör knivdisken. Se <i>Rengöra chassit och knivdisken på sida 32.</i>
	Batteriet är utslitet	Byt batteri. Se <i>Batteri på sida 34.</i>
	Slöa knivar. Mer energi behövs vid gräsklippningen.	Byt ut bladen. Se <i>Byte av knivar på sida 33.</i>
Både klipp- och laddtid är kortare än normalt.	Batteriet är utslitet	Byt batteri. Se <i>Batteri på sida 34.</i>
Produkten står parkerad flera timmar i laddstationen.	Produkten har uppnått den maximala klipptiden för dagen. Se <i>Göra en uppskattning av den nödvändiga drifttiden på sida 22.</i>	Ingen åtgärd.
	Luckan är stängd men <b>START</b> -knappen är inte intryckt.	Tryck på <b>STOP</b> -knappen för att öppna luckan. Ange PIN-koden och bekräfta med <b>OK</b> -knappen. Tryck på <b>START</b> -knappen och stäng sedan luckan.
	Parkeringsläge är aktiverat.	Ändra driftläge. Se <i>Driftlägen – Parkera på sida 31.</i>
	Produkten får inte användas om batteritemperaturen är för hög eller för låg.	Kontrollera att laddstationen är placerad i ett område med skydd mot solen.
Ojämnt klippresultat.	Produkten arbetar för få timmar per dag.	Utöka klipptiden. Se <i>Schema på sida 21.</i>
	Formen på arbetsområdet innebär att du måste använda funktionen <i>Yttäckning</i> för att produkten ska hitta till alla avlägsna områden.	Flytta produkten till en avlägsen plats. Se <i>Yttäckning och passageklippning på sida 24.</i>
	Inställningen <i>Hur ofta?</i> är felaktig i förhållande till arbetsområdets utformning.	Kontrollera att rätt värde för <i>Hur ofta?</i> har valts.
	För stort arbetsområde.	Prova med att begränsa arbetsområdet eller utöka schemat. Se <i>Schema på sida 21.</i>
	Slöa knivar.	Byt ut alla knivar. Se <i>Byte av knivar på sida 33.</i>
	Långt gräs i förhållande till inställd klipphöjd.	Öka klipphöjden och sänk den sedan successivt.
	Gräs har samlats vid knivdisken eller runt motoraxeln.	Kontrollera att knivdisken roterar fritt och lätt. Om inte ska du demontera knivdisken och avlägsna gräs och främmande föremål. Se <i>Rengöra chassit och knivdisken på sida 32.</i>
Produkten känner av falska crockar och rör sig bakåt och svänger där det inte finns något hinder.	Terränghjul är monterade men terrängkitsinställningen är inte aktiverad. En specialinställning krävs för att kompensera beteendet för extra vikt.	Aktivera terrängkitsinställningen. Se <i>Terrängkit på sida 29.</i>

## 7.6 Hitta avbrott på slingkabeln

Avbrott på slingkabeln är vanligtvis en följd av oavsiktlig fysisk skada på kabeln, exempelvis i samband med trädgårdsarbete med spade. I länder med tjäle kan även vassa stenar som rör sig i marken skada kabeln. Avbrott kan också bero på att kabeln sträcktes kraftigt vid installationen.

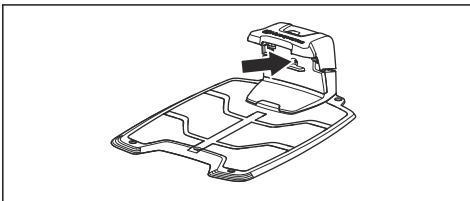
Att klippa gräset mycket kort direkt efter installationen kan skada kabelns isolering. Skador på isoleringen kan ge avbrott först flera veckor eller månader senare. För att undvika detta ska man alltid välja maximal klipphöjd första veckorna efter installationen och därefter sänka ett steg varannan vecka tills önskad klipphöjd har nåtts.

En skadad skarv på slingkabeln kan också leda till avbrott flera veckor efter att skarven har gjorts. En bristfällig skarv kan t.ex. bero på att skarvdonet inte har tryckts ihop tillräckligt hårt med en tång, eller att ett skarvdon av sämre kvalitet än originalskarvdonet har använts. Kontrollera därför först alla kända skarvar innan vidare felsökning görs.

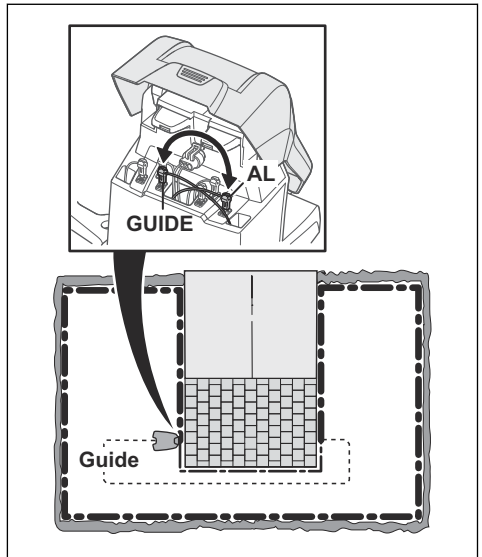
Ett kabelbrott kan lokaliseras genom att steg för steg halvera den sträcka av slingan där avbrottet kan vara tills det bara är en mycket kort sträcka kvar.

Nedanstående metod fungerar inte om *ECO-läge* är aktiverat. Kontrollera först att *ECO-läge* är avstängt. Se *ECO-läge på sida 28*.

1. Kontrollera att kontrolllampan i laddstationen blinkar blått, vilket indikerar att det finns ett avbrott på begränsningsslingan. Se *Kontrollampa i laddstationen på sida 40*.

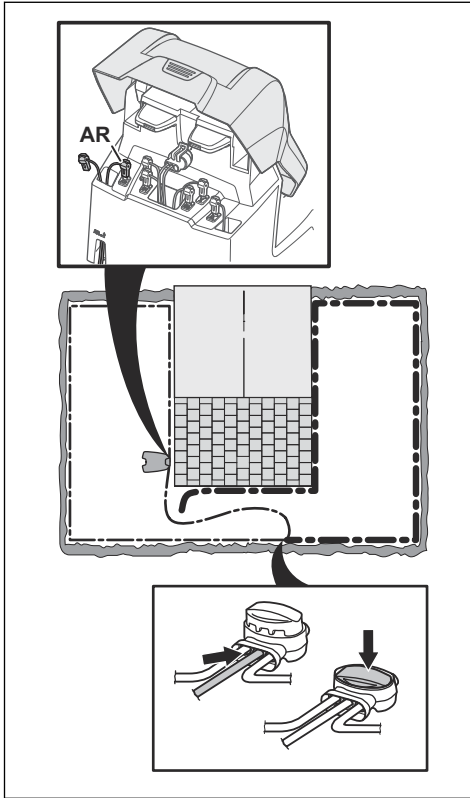


2. Kontrollera att begränsningskabelns anslutningar till laddstationen är ordentligt anslutna och att de inte är skadade. Kontrollera att kontrolllampan i laddstationen fortfarande blinkar blått.
3. Växla anslutningarna mellan guidekabel och begränsningskabel i laddstationen.  
Starta genom att byta anslutningen AL och GUIDE.  
Om lampan lyser med fast grönt sken är avbrottet någonstans på begränsningskabeln mellan AL och den position där guidekabeln är ansluten till begränsningskabeln (tjock svart linje på bilden).

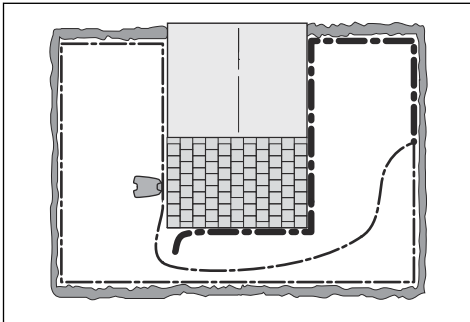


För att avhjälpa felet behöver du begränsningskabel, kontaktidon och kopplingar:

- a) Om den misstänkta begränsningskabeln är kort är det enklast att byta hela begränsningskabeln mellan AL och den position där guidekabeln är ansluten till begränsningskabeln (tjock svart linje).
- b) Om den misstänkta begränsningskabeln är lång (tjock svart linje) ska du göra följande: Sätt tillbaka AL och GUIDE i sina ursprungliga positioner. Koppla sedan bort AR. Anslut en ny slingkabel till AR. Anslut andra änden av denna nya slingkabel till mitten av den misstänkta kabelsektionen.

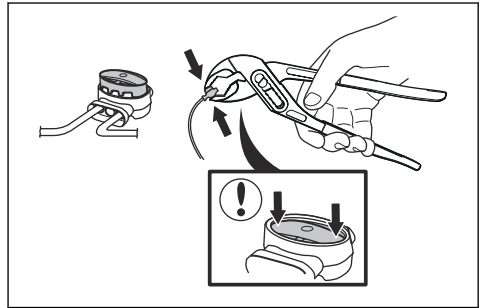


Om lampan nu lyser grönt är avbrottet någonstans på sträckan mellan den urkopplade änden och den position där den nya kabeln har anslutits (tjock svart linje nedan). I så fall ska du flytta anslutningen för den nya kabeln närmare den urkopplade änden (ungefär mitt på den misstänkta sträckan) och återigen kontrollera om kontrollampen lyser grönt.



Fortsätt tills det bara är en mycket kort sträcka som gör skillnaden mellan ett fast grönt sken och ett blått blinkande sken. Följ sedan instruktionerna i steg 5 nedan.

4. Om kontrollampen fortfarande blinkar blått i steg 3 ovan: Sätt tillbaka AL och GUIDE i sina ursprungliga positioner. Byt sedan ut AR och GUIDE. Om lampan nu lyser med fast grönt sken ska du koppla ur AL och koppla in en ny begränsningskabel till AL. Anslut andra änden av denna nya kabel till mitten av den misstänkta kabelsektionen. Följ samma metod som i 3a) och 3b) ovan.
5. När avbrottet har hittats ska den skadade delen ersättas med ny kabel. Använd endast originalsarvdon.



## 8 Transport, förvaring och kassering

### 8.1 Transport

Medföljande litiumjonbatterier uppfyller kraven i lagstiftningen för farligt gods.

- Följ alla tillämpliga nationella föreskrifter.
- Följ de särskilda kraven för förpackning och etiketter för kommersiella transporter, inklusive av tredje parter och speditörer.

### 8.2 Förvaring

- Ladda produkten fullt. Se *Ladda batteriet på sida 31*.
- Stäng av produkten. Se *Stänga av produkten på sida 31*.
- Rengör produkten. Se *Rengör produkten på sida 32*.
- Förvara produkten på en torr, frostfri plats.
- Förvara produkten med alla fyra hjulen jämnt på marken eller använd ett väggfäste.
- Om du förvarar laddstationen inomhus kopplar du bort och tar bort strömförsörjningen och alla kontaktdon från laddstationen. Lägg änden av varje kontaktdonssladd i en skyddsbox för kontaktdon.

**Notera:** Om du förvarar laddstationen utomhus ska du inte koppla bort strömförsörjningen och kontaktdonen.

- Prata med en Husqvarna-säljrepresentant om vilka tillbehör som finns tillgängliga för din produkt.

### 8.3 Kassering

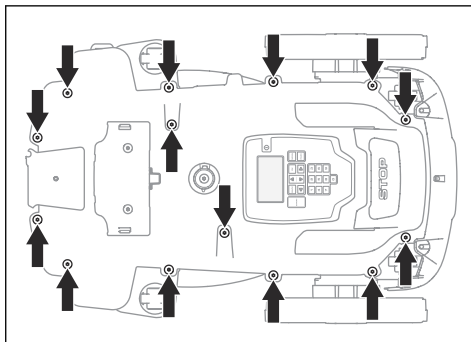
- Följ lokala återvinningsbestämmelser och tillämpliga förordningar.
- Se *Ta ur batteriet på sida 44* om du har frågor om hur du tar bort batteriet.

#### 8.3.1 Ta ur batteriet

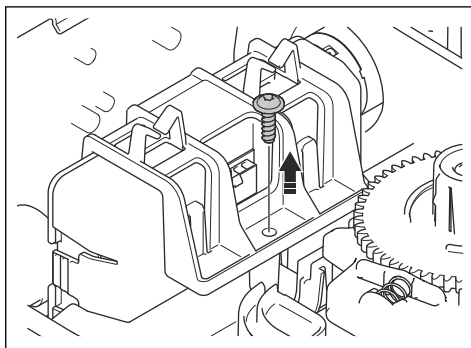


**OBSERVERA:** Ta endast ur batteriet när du kasserar produkten. När du tar bort garantiförsiglingen gäller inte längre garantin från Husqvarna.

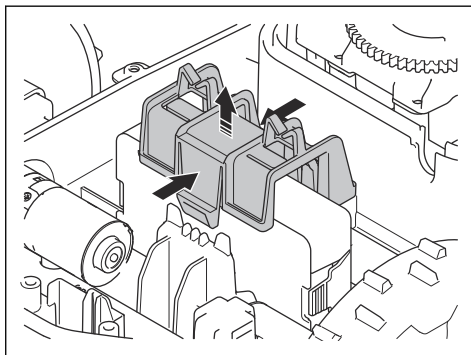
1. Ta bort den övre kåpan och karossen på produkten. Följ steg 1-7 i *Rengöra chassit och knivdisken på sida 32*.
2. Ta bort de 14 skruvarna med en Torx 20.



3. Lyft försiktigt bakkanten på chassits överdel.
4. Koppla loss kabeln från huvudkretskortet.
5. Lyft bort chassits överdel.
6. Ta bort skruven som håller fast batteriet med en Torx 20.



7. Tryck för att lossa klämmorna och lyft upp batterihållaren.



8. Koppla loss batterikabeln från huvudkretskortet.

## 9 Tekniska data

### 9.1 Tekniska data

Dimensioner	Automower® 305	Automower® 310 Mark II	Automower® 315 Mark II
Längd, cm/tum	57 / 22,4	57 / 22,4	57 / 22,4
Bredd, cm/tum	43 / 16,9	43 / 16,9	43 / 16,9
Höjd, cm/tum	25 / 9,8	25 / 9,8	25 / 9,8
Vikt, kg/lb	9,4/21	9,4/21	9,4/21

Elsystem	Automower® 305	Automower® 310 Mark II	Automower® 315 Mark II
Batteri, litiumjon 18,5 V/2,0 Ah art.nr	590 21 42-07, 590 21 42-08, 590 21 42-09, 590 21 42-11	590 21 42-07, 590 21 42-08, 590 21 42-09, 590 21 42-11	590 21 42-07, 590 21 42-08, 590 21 42-09, 590 21 42-11
Batteri, litiumjon 18 V/2,0 Ah Art. nr	590 21 42-02, 590 21 42-04, 590 21 42-06, 590 21 42-10	590 21 42-02, 590 21 42-04, 590 21 42-06, 590 21 42-10	590 21 42-02, 590 21 42-04, 590 21 42-06, 590 21 42-10
Batteri, litiumjon 18,25 V/2,0 Ah Art.nr	590 21 42-03	590 21 42-03	590 21 42-03
Strömförsörjning (28 V DC), V AC	100–240	100–240	100–240
Lågspänningskabelns längd, m / fot	5 / 16,4	10 / 32,8	10 / 32,8
Genomsnittlig energiförbrukning vid maximal användning	5 kWh/månad för ett arbetsområde på 600M <sup>2</sup> / 0,15acre	8 kWh/månad vid ett arbetsområde på 1 000M <sup>2</sup> / 0,25acre	10 kWh/månad vid ett arbetsområde på 1 500M <sup>2</sup> / 0,37acre
Laddström, A DC	1,3	1,3	1,3
Typ av enhet för strömförsörjning <sup>7</sup>	ADP-40KR XX, ADP 28FW XX, FW7313/28/D/XX/Y/ 1.3/PI, FW7313/28/D/XX/Y/ 1.3	ADP-40KR XX, ADP 28FW XX, FW7313/28/D/XX/Y/ 1.3/PI, FW7313/28/D/XX/Y/ 1.3	ADP-40KR XX, ADP 28FW XX, FW7313/28/D/XX/Y/ 1.3/PI, FW7313/28/D/XX/Y/ 1.3
Genomsnittlig klipptid, min	60	60	60
Genomsnittlig laddtid, min	60	60	60

Begränsningsslingans antenn	Automower® 305	Automower® 310 Mark II	Automower® 315 Mark II
Driftsfrekvensband, Hz	100–80 000	100–80 000	100–80 000
Maximalt magnetfält, dBuA/m <sup>8</sup>	82	82	82
Maximal radiofrekvensseffekt, mWvid 60 m <sup>9</sup>	<25	<25	<25

<sup>7</sup> XX, YY kan vara vilka alfanumeriska tecken som helst eller tomt i marknadsföringssyfte, inga tekniska skillnader.

<sup>8</sup> Uppmätt enligt EN 303 447.

<sup>9</sup> Maximal aktiv uteffekt till antenner på frekvensbandet där radioutrustningen används.

Ljuddata <sup>10</sup>	Automower® 305	Automower® 310 Mark II	Automower® 315 Mark II
Ljudnivå, upplevd, dB(A)	59	59	60
Uppmätt ljudeffektsnivå, dB(A)	58	58	60
Osäkerhet vid bulleremission, KWA dB(A)	1	1	2
Ljudtrycksnivå vid användarens öra, dB(A) <sup>11</sup>	50	50	52

Klippning	Automower® 305	Automower® 310 Mark II	Automower® 315 Mark II
Klippsystem	3 st. pivoterande, skärande knivar	3 st. pivoterande, skärande knivar	3 st. pivoterande, skärande knivar
Klippmotorhastighet, varv/min	2 200	2 200	2 300
Effektförbrukning vid klippning, W +/- 20 %	20	20	20
Klipphöjd, cm/tum	2-5 / 0,8-2,0	2-5 / 0,8-2,0	2-5 / 0,8-2,0
Klippbredd, cm/tum	22 / 8,7	22 / 8,7	22 / 8,7
Minsta möjliga passage, cm / tum	60 / 24	60 / 24	60 / 24
Maximal lutning på arbetsområde, %	40	40	40
Maximal lutning för begränsningskabel, %	15	15	15
Maximal längd på begränsningsslinga, m / fot	800 / 2 600	800 / 2 600	800 / 2 600
Maximal längd på guidekabel, m / fot <sup>12</sup>	400 / 1 300	400 / 1 300	400 / 1 300
Maximalt avstånd till begränsningskabel, m / fot	35/115	35/115	35/115
Ytkapacitet, m <sup>2</sup> / acre, +/- 20 %	600 / 0,15	1 000 / 0,25	1 500 / 0,37

IP-kod	Automower® 305	Automower® 310 Mark II	Automower® 315 Mark II
Robotgräsclippare	IPX5	IPX5	IPX5
Laddstation	IPX1	IPX1	IPX1
Strömförsörjning	IP44	IP44	IP44

Energiklass	
Uteffekt för Bluetooth®	8 dBm

Husqvarna AB garanterar ej full kompatibilitet mellan produkten och andra typer av trådlösa system såsom fjärrstyrningar, radiosändare, hörslingor, nedgrävda elektriska djurstängsel eller liknande.

<sup>10</sup> Fastställs i enlighet med direktiv 2006/42/EG och standard SS-EN 50636-2-107. Utom upplevd ljudnivå som mäts enligt ISO 11094:1991.

<sup>11</sup> Osäkerhet vid ljudtryck  $K_{pA}$ , 2-4 dB(A)

<sup>12</sup> Guideslingan är den slinga som formas av guidekabeln och den del av begränsningskabeln som kommer från kopplingen med guidekabeln till den högra anslutningen i laddstationen.

## 9.2 Registrerade varumärken

Ordmärket och logotypen *Bluetooth*<sup>®</sup> är registrerade varumärken som ägs av *Bluetooth SIG, inc.*, och all användning av sådana märken av Husqvarna sker med licens.

## 10.1 Garantivillkor

Husqvarna® garanterar den här produktens funktionalitet i två år från datum för inköp. Garantin täcker allvarliga fel som kan härledas till material- eller tillverkningsfel. Inom garantitiden kommer vi att byta ut produkten eller reparera den utan kostnad om följande villkor uppfylls:

- Produkten och laddstationen får bara ha använts i enlighet med instruktionerna i denna bruksanvisning. Den här tillverkargarantin påverkar inte garantier mot försäljaren/återförsäljaren.
- Varken slutanvändaren eller en icke-auktoriserad tredje part får ha försökt att reparera produkten.

Exempel på fel som inte inkluderas i garantin:

- Skador orsakade av vatteninträngning från användning av högtryckstvätt, eller från att ha hamnat under vatten, till exempel när vattenansamlingar bildas vid kraftigt regn.
- Skador orsakade av åskväder.
- Skador orsakade av felaktig batteriförvaring eller batterihantering.
- Skador orsakade av användande av ett batteri som inte är ett originalbatteri från Husqvarna.
- Skador som uppstått genom användning av andra originaldelar och tillbehör, t.ex. knivar och installationsmaterial, än de från Husqvarna.
- Skador på slingkabeln.
- Skador orsakade av icke-auktoriserat byte av eller ingrepp i produkten eller dess strömförsörjning.

Knivarna och hjulen ses som förbrukningsvara och omfattas inte av garantin.

Om ett fel inträffar med din Husqvarna-produkt ska du kontakta kundtjänst för Husqvarna ytterligare instruktioner. Ha kvittot och produktens serienummer till hands när du kontaktar kundtjänst för Husqvarna.











**Husqvarna**<sup>®</sup>

AUTOMOWER<sup>®</sup> är ett varumärke som tillhör Husqvarna AB.

Copyright © 2023 Husqvarna. Alla rättigheter förbehålls.

[www.husqvarna.com](http://www.husqvarna.com)

---

Bruksanvisning i original



1143080-01



2023-03-13