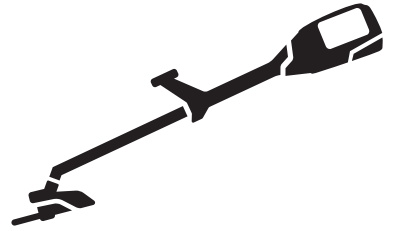




Husqvarna®



525iRXT

SV	Bruksanvisning
DA	Brugsanvisning
FI	Käyttöohje
NO	Bruksanvisning

2-26
27-51
52-76
77-101

Innehåll

Introduktion.....	2	Transport, förvaring och kassering.....	23
Säkerhet.....	4	Tekniska data.....	23
Montering.....	12	Tillbehör.....	25
Drift.....	16	Registrerade varumärken.....	25
Underhåll.....	21	Försäkras om överensstämmelse.....	26
Felsökning.....	22	Bilaga	102

Introduktion

Produktbeskrivning

Denna produkt är en batteridrivna grässtrimmer/ buskröjare med elmotor.

Arbetet med att öka din säkerhet och effektivitet under användning pågår ständigt. Prata med en serviceverkstad för mer information.

Avsedd användning

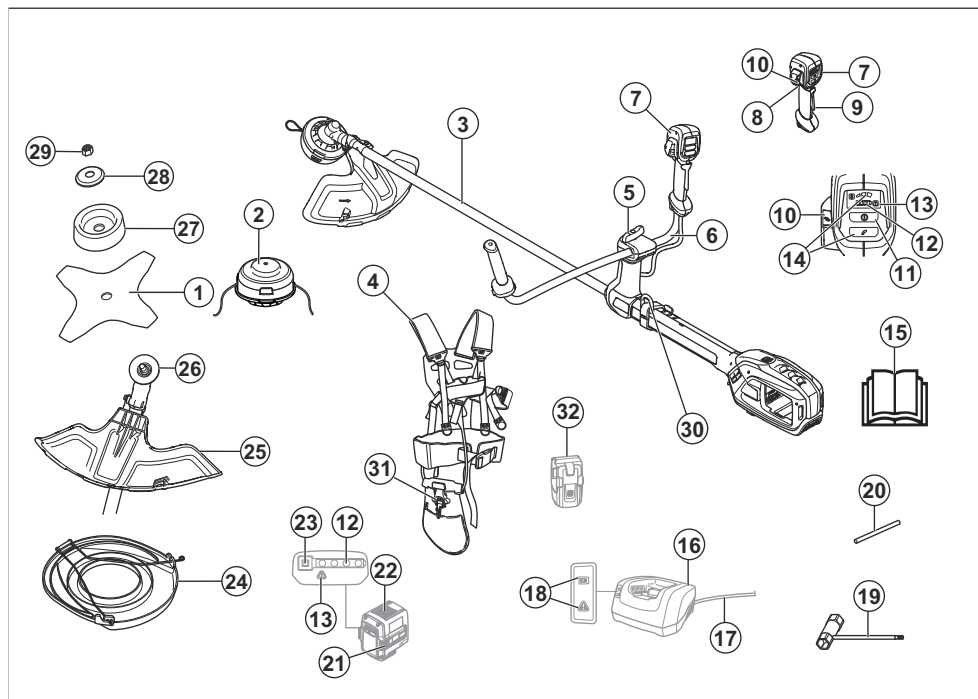
Använd produkten med en gräsklinga eller ett trimmerhuvud för att klippa olika typer av vegetation.

Använd inte produkten till andra uppgifter än grässtrimming och gräsröjning.

Notera: Nationella eller lokala regler kan begränsa användningen av produkten.

Använd endast produkten med tillbehör som är godkända av tillverkaren. Se *Tillbehör på sida 25*.

Produktöversikt



1. Gräsklinga

2. Trimmerhuvud E35B

3. Axel
4. Sele Balance XB
5. Vred
6. Handtag
7. Handtag
8. Gasreglage
9. Gasreglagespär
10. ErgoFeed-knapp
11. Start-/stoppknapp
12. Batterinivå
13. Varningsindikator (lysdiod)
14. Hastighetlägesknapp
15. Bruksanvisning
16. Laddare
17. Laddningskabel
18. Ström- och varningsindikator (lysdiod)
19. Kombinyckel
20. Låsbinne
21. Frigöringsknappar för batteri
22. Batteri
23. Knappen batterinivåindikator
24. Transportskydd
25. Trimmerhuvudets skydd
26. Medbringare
27. Stödkopp
28. Bricka
29. Låsmutter
30. Upphångningskrok för sele
31. Snabbutlösningsmekanism
32. Batterihållare (tillbehör)

Symboler på produkten



WARNING! Produkten kan vara farlig! Slarvigt eller felaktigt användande kan resultera i allvarliga skador eller dödsfall för användaren eller andra. Det är mycket viktigt att du läser och förstår innehållet i bruksanvisningen. Läs igenom bruksanvisningen noggrant och se till att du förstår instruktionerna innan du använder produkten.



Använd skyddshjälm på platser där föremål kan falla ner. Använd godkända hörselskydd. Använd godkänt ögonskydd.



Maximalt varvtal eller varvtal utan belastning.

XXXX /min
eller min⁻¹

Varv eller pendelrörelse per minut.



Koppla bort batteriet före underhåll.



Produkten kan göra att föremål slungas ut, vilket kan orsaka skador.



Produkten överensstämmer med gällande EU-direktiv.



Denna produkt överensstämmer med gällande brittiska direktiv.



Håll ett avstånd på minst 15 m till personer och djur vid användning av produkten.



Risk för kast om skärutrustningen kommer i kontakt med ett föremål som det inte omedelbart skär av. Produkten kan skära av kroppsdelar. Håll ett avstånd på minst 15 m till personer och djur vid användning av produkten.



Använd godkända skyddshandskar.



Använd kraftiga halksäkra kängor.

IPX4

Skyddad mot vattenstänk.



Miljömärkning för bulleremission enligt EU- (inklusive lagstiftning för New South Wales) och brittiska direktiv och bestämmelser. Produktens garanterade ljudeffektivnivå anges i *Tekniska data på sida 23* och på etiketten.



Symbolen på produkten eller dess förpackning indikerar att denna produkt ej kan hanteras som hushållsavfall.

Denna produkt ska överlämnas till lämplig återvinningsstation.

Notera: Övriga symboler/dekaleringar på produkten avser specifika krav för certifieringar på andra kommersiella marknader.

Tillverkare

Husqvarna AB

Drottninggatan 2, SE-561 82 Huskvarna, Sweden, tel: +46-36-146500

Produktansvar

Enligt lagstiftningen för produktansvar ansvarar vi inte för skador som vår produkt orsakar om:

- produkten repareras felaktigt
- produkten repareras med delar som inte kommer från tillverkaren eller inte har godkänts av tillverkaren
- produkten har ett tillbehör som inte kommer från tillverkaren eller inte har godkänts av tillverkaren
- produkten inte repareras vid ett godkänt servicecenter eller av en godkänd person.

— — — — —
Likström.



Håll alla delar av din kropp borta från de heta ytorna.



Om produkten har trådlös *Bluetooth*[®]-teknik är *Bluetooth*[®]-symbolen markerad på etiketten med produktnamnet.

yyyywwxxxx

Typskylten visar serienumret. **yyyy** är produktionsåret, **ww** är produktionsveckan och **xxxx** är sekvensnumret.

Säkerhet

Säkerhetsdefinitioner

Varningar, försiktighetsåtgärder och anmärkningar används för att betona speciellt viktiga delar i bruksanvisningen.



WARNING: Används om det finns risk för skador eller dödsfall för användaren eller kringstående om anvisningarna i bruksanvisningen inte följs.



OBSERVERA: Används om det finns risk för skada på produkten, annat material eller det angränsande området om anvisningarna i bruksanvisningen inte följs.

Notera: Används för att ge mer information som är nödvändig i en viss situation.

Allmänna säkerhetsvarningar för elverktyg



WARNING: Gå igenom alla säkerhetsvarningar, instruktioner, illustrationer och specifikationer som medföljer det här elverktyget. Om du inte följer instruktionerna nedan kan det leda till elektriska stötar, brand och/eller allvarliga skador.

- **Spara alla varningar och instruktioner som referens.** I varningarna syftar termen "elverktyg" på ett verktyg

som antingen är anslutet till nätspänningen (med sladd) eller drivs av batteri (sladdlöst).

Säkerhet i arbetsområdet

- **Arbetsområdet ska hållas välordnat och välbelyst.** I rörliga eller mörka arbetsområden händer det lätt olyckor.
- **Använd inte elverktyg i explosiva miljöer, t.ex. i närvaro av brandfarliga vätskor, gaser eller damm.** Gnistor från elverktyget kan antända damm eller ångor.
- **Håll barn och åskådare på avstånd när du använder elverktyg.** Om du blir distraherad kan du tappa kontrollen.

Elsäkerhet

- **Elverktygets stickkontakt måste passa i vägguttaget. Modifiera aldrig stickkontakten på något sätt. Använd inga adapterkontakter med jordade elverktyg.** Oförändrade stickkontakter och motsvarande vägguttag minskar riskerna för elektriska stötar.
- **Undvik kroppskontakt med jordade ytor, t.ex. rör, kylare, spisar och kylskåp.** Risken för elektriska stötar ökar om kroppen är jordad.
- **Utsätt inte elverktyg för regn eller väta.** Om vatten tränger in i elverktyget ökar risken för elektrisk stöt.
- **Använd inte sladden på fel sätt. Använd inte sladden för att bära eller dra elverktyget, eller för att koppla ur elverktyget från uttaget. Håll sladden borta från värme, olja, vassa kanter och rörliga delar.** Skadade eller trassliga sladdar ökar risken för elektriska stötar.
- **När du använder ett elverktyg utomhus ska du även använda en förlängnings-sladd för utomhusbruk.** Om

du använder en sladd för utomhusbruk minskar risken för elektriska stötar.

- **Om det är oundvikligt att köra elverktøget i en fuktig miljö** använd du en jordfelsbrytare (RCD). Med jordfelsbrytare minskar risken för elektriska stötar.

Personligt skydd

- **Var på din vakt, var uppmärksam på vad du gör och använd sunt förnuft när du använder ett elverktøg. Använd inte elverktøg om du är trött, har druckit alkohol eller om du har tagit droger eller mediciner.** Ett ögonblick av ouppmärksamhet när du använder ett elverktøg kan leda till allvarlig personskada.
- **Använd personlig skyddsutrustning. Bär alltid skyddsglasögon.** Lämplig skyddsutrustning som ansiktsmask, halkfria skyddsskor, hjälm eller hörselskydd minskar risken för personsador.
- **Förebygg att maskinen startar oavsiktligt. Se till att strömbrytaren är frånslagen innan du ansluter elverktøget till en strömkälla och/eller ett batteri och innan du tar upp eller bär verktøget.** Risken for olyckor är stor om du bär elverktøg med fingret på strömbrytaren eller tillför ström till elverktøg med strömbrytaren påslagen.
- **Ta bort eventuella justeringsnycklar eller skiftnycklar innan du slår på verktøget.** Nycklar som lämnas kvar i elverktøgets rörliga delar kan orsaka personskada.
- **Sträck dig inte för långt. Ha alltid ett stadigt fotfäste och god balans.** Det ger dig större kontroll över elverktøget i oväntade situationer.
- **Ta på dig ordentliga arbetskläder. Använd inte löst sittande kläder eller smycken. Håll hår och kläder borta från rörliga delar.** Lösa kläder, smycken och långt hår kan fastna i rörliga delar.
- **Om det finns anordningar for anslutning av enheter for uppsamling av damm, se då till att dessa är ordentligt anslutna och att de används på rätt sätt.** Dammuppsamling kan minska dammrelaterad fara.
- **Tillåt inte dig själv att bli för avslappnad, även om du har erfarenhet av regelbunden användning av verktøget, så att du börjar strunta i verktøgets säkerhetsprinciper.** En slarvig handling kan orsaka allvarlig skada på mindre än en sekund.

Använda och underhålla elverktøg

- **Bruka inte våld eller onödigt kraft. Använd det elverktøg som är rätt for ditt syfte.** Med rätt elverktøg utför du ett bättre och säkrare jobb med den hastighet som elverktøget är utformat for.
- **Använd inte elverktøget om du inte kan starta och stänga av det med strömbrytaren.** Elverktøg som inte kan kontrolleras med strömbrytaren är farliga och måste repareras.
- **Koppla bort kontakten från strömkällan och/eller ta ut batteriet (om det kan tas bort) innan du gör justeringar, byter tillbehör eller förvarar elverktøget.** Sådana förebyggande säkerhetsåtgärder minskar risken for att elverktøget startas oavsiktligt.

- **Förvara elverktøg som inte används utom räckhåll for barn. Se till att personer som inte tidigare har hanterat verktøget, eller som inte har läst instruktionerna, inte använder det.** Elverktøg är farliga om de används av ovana användare.
- **Underhållning av elverktøg och tillbehör. Kontrollera att rörliga delar ligger i linje och inte kärvar.** Kontrollera även om det finns skadade delar eller om det föreligger andra förhållanden som kan påverka elverktøgets funktion. Om elverktøget är skadat ska det repareras innan det används igen. Många olyckor sker på grund av att rätt underhåll inte har utförts på elverktøget.
- **Håll kapverktøg skarpa och rena.** Kapverktøg med vassa eggar som underhålls på rätt sätt kärvar mer sällan och är lättare att styra.
- **Använd elverktøget och tillbehör enligt de här instruktionerna. Tänk på att ta hänsyn till arbetsförhållandena och det arbete som ska utföras.** Användning av elverktøg andra syften än de avsedda kan resultera i en farlig situation.
- **Håll handtagen och greppytorna torra, rena och fria från olja och fett.** Håla handtag och greppytor innebär att det inte är säkert att hantera och styra verktøget i oväntade situationer.

Använda och underhålla batteridrivna verktøg

- **Ladda endast upp med den laddare som anges av tillverkaren.** En laddare som är lämplig for en typ av batteripack kan utgöra en brandrisk när den används med ett annat batteripack.
- **Använd endast elverktøg med särskilt avsedda batteripack.** Användning av andra batteripack kan innebära risk for skada och brand.
- **När batteripacket inte används ska du hålla det borta från andra metallföremål, som gem, mynt, nycklar, spikar, skruvar och andra små metallföremål, som kan skapa en anslutning mellan kontakterna.** Kortslutning av batteriets kontakter kan orsaka brännskador eller brand.
- **Vid felaktig användning kan vätska spruta ut från batteriet. Undvik kontakt. Om kontakt inträffar av misstag ska du skölja med vatten. Om du får vätska i ögonen ska du uppsöka läkare.** Vätska som sprutar ut från batteriet kan orsaka irritation eller sveda.
- **Använd inte ett batteripack eller ett verktøg som är trasigt eller modifierat.** Skadade eller modifierade batterier kan uppvisa oförutsägbart beteende vilket kan leda till brand, explosion eller risk for skada.
- **Utsätt inte ett batteripack eller ett verktøg for brand eller extrema temperaturer.** Om de utsätts for brand eller temperatur över 130 °C kan de explodera.
- **Följ alla anvisningar for laddning och ladda inte batteripacket eller verktøget utanför det temperaturintervall som anges i instruktionerna.** Felaktig laddning eller temperaturer utanför det specificerade området kan skada batteriet och öka risken for brand.
- **Ta ut batteriet innan du gör några justeringar, byter tillbehör eller förvarar verktøget.** Sådana

förebyggande säkerhetsåtgärder minskar risken att verktyget startas oavsiktligt.

Service

- **Låt en kvalificerad reparatör som endast använder identiska reservdelar underhålla elverktyget.** På så sätt garanterar du att säkerheten kring ditt elverktyg upprätthålls.
- **Utför aldrig underhåll på skadade batteripack.** Underhåll på batteripack bör endast utföras av tillverkaren eller auktoriserade tjänsteleverantörer.

Säkerhetsvarningar för grästrimmer, röjsåg och busksåg

- **Använd inte maskinen i dåligt väder, i synnerhet inte vid risk för blixtnedslag.** Det minskar risken att träffas av blixten.
- **Kontrollera om det finns vilda djur i området där maskinen ska användas.** Vilda djur kan skadas av maskinen under drift.
- **Kontrollera noga området där maskinen ska användas och ta bort alla stenar, kvistar, kablar, ben och andra främmande föremål.** Utslungade föremål kan orsaka personskador.
- **Innan du använder maskinen ska du alltid inspektera den visuellt för att kontrollera att klingan eller kniven, och kling- eller knivenheten inte är skadade.** Skadade delar ökar skaderisken.
- **Följ anvisningarna för byte av tillbehör.** Felaktigt åtdragna klingmuttrar eller -bultar kan antingen skada klingan eller leda till att den lossnar.
- **Klingans märkvarvtal måste vara minst lika med det maximala varvtalet som anges på maskinen.** Klingor som går snabbare än deras märkvarvtal kan gå sönder och flyga isär.
- **Använd ögon-, öron-, huvud- och handskydd.** Lämplig skyddsutrustning minskar personskador på grund av skräp som slungas ut eller oavsiktlig kontakt med trimmerlinan eller klingan.
- **Ha alltid halksäkra skyddsskor på dig när du använder maskinen. Använd aldrig maskinen barfota eller med öppna sandaler.** Detta minskar risken för skador på fötterna på grund av den rörliga klingan, linan eller kniven.
- **Ha alltid på dig långbyxor när du använder maskinen.** Exponerad hud ökar risken för skador från utkastade föremål.
- **Håll kringstående personer på avstånd när du använder maskinen.** Skräp som slungas iväg kan orsaka allvarliga personskador.
- **Använd alltid båda händerna när du använder maskinen.** Om du håller maskinen med båda händerna undviker du att förlora kontrollen över den.
- **Håll endast maskinen i de isolerade greppytorna eftersom trimmerlinan eller klingan kan komma i kontakt med dolda ledningar.** Om trimmerlinan eller klingan kommer i kontakt med en strömförande

ledning kan maskinens metalldelar strömsättas och ge användaren en elektrisk stöt.

- **Stå alltid stadigt och använd endast maskinen när du står på marken.** Hala eller instabila ytor kan få dig att tappa balansen eller kontrollen över maskinen.
- **Använd inte maskinen i för branta lutningar.** Detta minskar risken för att du tappar kontrollen, halkar eller ramlar, som kan resultera i personskador.
- **När du arbetar i lutningar ska du alltid stå stadigt, alltid arbeta tvärs över lutningen snarare än uppifrån och ner och vara oerhört försiktig när du byter riktning.** Detta minskar risken för att du tappar kontrollen, halkar eller ramlar, som kan resultera i personskador.
- **Håll alla kroppsdelar borta från kniven, linan eller klingan när maskinen är i drift.** Innan du startar maskinen ska du se till att kniven, linan eller klingan inte kommer i kontakt med något. Ett ögonblick av ouppmärksamhet när du använder maskinen kan leda till allvarlig personskada på dig och andra.
- **Kör inte maskinen över midjehöjd.** Detta hjälper till att förhindra oavsiktlig kontakt med klingan eller kniven och ger ökad kontroll över maskinen i oväntade situationer.
- **När du sågar snårskog och ungräd som är spända ska du se upp för återfjädring.** När spänningen i träfibren frigörs kan grenen eller trädet träffa användaren eller göra att maskinen blir okontrollerbar.
- **Var mycket försiktig när du kapar snårskog och ungräd.** Smala växtdelar kan fastna i klingan och piska mot dig eller få dig ur balans.
- **Behåll kontrollen över maskinen och rör inte vid knivar, linor eller klingor och andra farliga rörliga delar medan de fortfarande är i rörelse.** Detta minskar risken för skador som orsakas av rörliga delar.
- **När du tar bort material som har fastnat eller utför service på maskinen måste du se till att alla strömbrytare är avstängda och att nätsladden är fränkopplad.** Om maskinen startar när du tar bort material som har fastnat eller när du utför service kan du skada dig allvarligt.
- **Se till att maskinen är avstängd när du bär den och håll den borta från kroppen.** Korrekt hantering av maskinen minskar risken för oavsiktlig kontakt med den rörliga klingan, linan eller kniven.
- **Vid transport eller förvaring av maskinen ska kåpan alltid monteras på metallblad.** Korrekt hantering av maskinen minskar risken för oavsiktlig kontakt med klingan.
- **Använd endast knivar, linor, skärhuvuden och klingor som specificerats av tillverkaren.** Felaktiga reservdelar kan orsaka haveri och skador.

Orsaker till kast och relaterade varningar

- **Håll ett stadigt grepp med båda händerna på maskinen och placera armarna så att de parerar eventuella kast. Se till att du står på maskinens**

- vänstra sida.** Kast kan öka skaderisken på grund av att maskinen rör sig oväntat. Kast kan kontrolleras av användaren om rätt försiktighetsåtgärder vidtas.
- **Om klingan av någon anledning fastnar eller när du avbryter ett snitt stänger du av maskinen och håller den stilla i materialet tills klingan stannar helt. Medan klingan kärvar ska du aldrig försöka ta bort maskinen från materialet eller dra maskinen bakåt medan klingan är i rörelse, annars kan detta orsaka kast.** Undersök och vidta korrigerande åtgärder för att eliminera orsaken till att klingan kärvar.
 - **Använd inte en slö eller skadad klinga.** Slöa eller skadade klingor ökar risken för att fastna i ett föremål, vilket resulterar i kast.
 - **Se till att alltid ha god sikt över det material som kapas.** Sannolikheten för kast ökar i områden där det är svårt att se materialet som beskärs.
 - **Om du närmar dig en annan person när du använder maskinen ska du stänga av den.** Vid kast finns det en ökad risk för skador på andra personer som träffas av den rörliga klingan.

Annan allmän säkerhetsinformation

- Vid förflyttning till annat område ska produkten inaktiveras. Ta alltid ur batteriet när produkten lämnas över till en annan person.
- Ställ aldrig ner produkten om du inte har inaktiverat den och tagit ur batteriet. Lämnar inte produkten utan uppsikt när den är påslagen.
- Skärverktyget stannar inte omedelbart efter att produkten stängs av.
- Klingan ska ha stannat helt när brytarreglaget har återgått till det ursprungliga läget.
- När produkten har utsatts för stötar reparerar du eventuellt slitage och skador innan du använder den.
- Om någonting fastnar i skärutrustningen när du använder produkten ska du stänga av och inaktivera produkten. Se till att skärutrustningen stannar helt. Ta ur batteriet innan du rengör, kontrollerar eller reparerar produkten och skärutrustningen.
- Kontrollera produkten före användning. Se *Säkerhet på sida 4* och *Underhåll på sida 21*. Använd inte en defekt produkt. Utför de säkerhets-, underhålls- och serviceinstruktioner som beskrivs i denna bruksanvisning.
- En felaktig skärutrustning kan öka risken för olyckor.
- Kontrollera växeln med avseende på smuts och sprickor. Gör växeln ren från gräs och löv med hjälp av en borste. Handskar ska användas när det behövs.
- Se alltid till att ventilationsöppningarna är fria från skräp.
- Kontrollera att trimmerhuvudet sitter fast ordentligt på trimmern.
- Samtliga kåpor, skydd och handtag måste vara monterade före start.
- Kontrollera produkten så att den är i fullgott skick. Kontrollera att alla muttrar och skruvar är åtdragna.
- Kontrollera trimmerhuvudet och trimmerskyddet så att de är oskadade och fria från sprickbildning. Byt trimmerhuvud eller trimmerskydd om det har utsatts för slag eller har sprickor. Använd alltid rekommenderat skydd för den specifika skärutrustningen. Se kapitlet om Tekniska data.
- Denna produkt är ett farligt verktyg om du inte är försiktig eller om du använder produkten felaktigt. Den här produkten kan orsaka allvarig eller livshotande skada för användaren och andra.
- Apparaten är inte avsedd för användning av personer (inklusive barn) med olika funktionshinder eller bristande erfarenhet och kunskap. De får endast använda apparaten under uppsikt eller om de får instruktioner om användning av apparaten av en person som ansvarar för deras säkerhet. Barn ska övervakas för att garantera att de inte leker med apparaten.
- Tillåt aldrig barn att använda eller vara i närheten av maskinen. Eftersom maskinen är lätt att starta kan barn starta den om de inte hålls under uppsikt. Detta kan innebära risk för allvarig personskada. Avlägsna därför alltid batteriet när maskinen inte är under uppsikt.
- Låt aldrig barn eller andra personer som inte utbildats i handhavande av produkten och/eller batteriet använda eller underhålla den.
- Nationella eller lokala föreskrifter kan reglera användningen. Följ givna föreskrifter.
- Förvara utrustningen i ett låsbart utrymme så att den är oåtkomlig för barn och obehöriga.
- Transportskyddet ska alltid användas vid förvaring och transport.
- Håll händer och fötter borta från skärområdet, särskilt när du slår på motorn.
- Håll händer och fötter borta från skärutrustningen tills den har stannat helt när produkten är avaktiverad.
- Ta inte bort klippt material, och låt inte andra personer ta bort klippt material, medan produkten är aktiverad eller skärutrustningen roterar eftersom detta kan orsaka allvariga personskador.
- Kom ihåg att det är du som operatör som ansvarar för att inte utsätta människor eller deras egendom för olyckor eller faror.
- Enhetens ursprungliga utformning får inte under några omständigheter ändras utan tillstånd från tillverkaren. Använd alltid originaltillbehör. Icke auktoriserade ändringar och/eller tillbehör kan medföra allvarliga personskador eller dödsfall för föraren eller andra. Garantin kanske inte omfattar skador som orsakas av användning av icke godkända tillbehör eller reservdelar.
- De enda tillbehör du får använda produkten som drivkälla till är den skärutrustning som rekommenderas i kapitlet "Tekniska data".
- Använd aldrig en produkt som modifierats så att den ej längre överensstämmer med originalutförandet

- Använd aldrig en produkt som är defekt. Följ säkerhets-, underhålls- och serviceinstruktioner i denna bruksanvisning. Vissa underhålls- och serviceåtgärder ska utföras av utbildade och kvalificerade specialister. Se anvisningar under rubriken Underhåll.
- Arbete i dåligt väder är tröttsamt och kan öka riskerna. Vi rekommenderar inte att produkten används i mycket dåligt väder, till exempel vid tät dimma, kraftigt regn, kraftig vind, extrem kyla eller risk för åskväder osv. eftersom det innebär ökade risker
- Arbeta aldrig från en stege eller pall eller annan upphöjd position som inte är väl förankrad.
- Förvara apparaten under tak när den inte används – När enheten inte används ska den förvaras inomhus
- Det är omöjligt att täcka alla tänkbara situationer du kan ställas inför. Var alltid försiktig och använd sunt förnuft. Undvik situationer som du anser dig otillräckligt kvalificerad för. Om du efter att ha läst dessa instruktioner fortfarande känner dig osäker angående tillvägagångssätt ska du rådfråga en expert innan du fortsätter.
- Se till att inga människor eller djur kommer närmare än 15 meter under arbetets gång. När flera användare arbetar på samma område ska säkerhetsavståndet vara minst 15 meter. Annars finns det risk för allvarlig personskada. Stäng omedelbart av produkten om någon närmar sig arbetsplatsen. Sväng aldrig runt med produkten utan att först kontrollera bakåt att ingen befinner sig inom säkerhetszonen.
- Om någonting fastnar i skärutrustningen när du använder produkten ska du stänga av och inaktivera produkten. Se till att skärutrustningen stannar helt. Ta ur batteriet innan du rengör, kontrollerar eller reparerar produkten och skärutrustningen.
- Se till att människor, djur eller annat inte påverkar din kontroll över produkten och att de inte kommer i kontakt med skärutrustningen eller lösa föremål som slungas iväg av skärutrustningen. Använd aldrig produkten utan möjlighet att kunna påkalla hjälp i händelse av olycka.
- Se till att du kan gå och stå säkert. Titta efter eventuella hinder vid en oväntad förflyttning (rötter, stenar, grenar, gropar, diken osv.). Iaktta stor försiktighet vid arbete i sluttande terräng.
- Gå – spring aldrig.
- Inspektera arbetsområdet. Avlägsna alla lösa föremål, så som stenar, krossat glas, spikar, ståltråd, snören med mera, som kan slungas iväg eller sno in sig i kniv eller knivskydd.
- Se upp för grenbitar som kan slungas iväg när du klipper. Klipp inte för nära marken där stenar eller andra lösa föremål kan slungas iväg.
- Se till att inga kläder eller kroppsdelar kommer i kontakt med skärutrustningen när produkten används. Håll produkten under midjenivå.
- Varning för utslungade föremål. Godkända ögonskydd ska alltid användas. Luta dig aldrig över

skärutrustningens skydd. Stenar, skräp m.m. kan kastas upp i ögonen och vålla blindhet eller allvarliga skador.

- Var alltid uppmärksam på varningssignaler eller tillrop när hörselskydd används. Ta alltid av hörselskydden så snart du stängt av produkten.
- Om oönskade vibrationer uppstår matar du ut en ny tråd med rätt längd för att häva vibrationerna.
- Om produkten börjar vibrera onormalt mycket ska du stanna produkten och ta ur batteriet.
- Överexponering av vibrationer kan leda till blodkärls- eller nervskador hos personer som har dålig blodcirkulation. Prata med läkare om du upplever kroppsliga symptom som kan relateras till överexponering av vibrationer. Exempel på sådana symptom är domningar, avsaknad av känsel, "kittlingar", "stickningar", smärta, avsaknad eller reducering av normal styrka, förändringar i hudens färg eller dess tillstånd. Dessa symptom uppträder vanligtvis i fingrar, händer eller handleder.
- Håll alltid produkten med båda händerna. Håll produkten på höger sida av kroppen.

Personlig skyddsutrustning



VARNING: Läs varningsinstruktionerna nedan innan du använder produkten.

- Använd alltid godkänd personlig skyddsutrustning när du använder produkten. Personlig skyddsutrustning kan inte eliminera skaderisken helt, men den reducerar effekten av en skada vid ett eventuellt olyckstillbud. Be din återförsäljare om hjälp med att välja rätt utrustning.
- Använd hjälm om träden i arbetsområdet är högre än 2 m.
- Använd godkända hörselskydd.
- Använd alltid godkända skyddsglasögon som uppfyller kraven i standarden ANSI Z87.1 i USA eller EN 166 i EU-länder. Använd visir för att skydda ansiktet. Visiret ger inte ett fullgott skydd för ögonen.



- Använd handskar vid behov, till exempel när du ansluter, undersöker eller rengör skärutrustningen.
- Använd skyddskängor med stålhätta och halkfri sula.
- Ha på dig kläder i slitstarkt material. Bär alltid kraftiga långbyxor och överdel med långa ärmar. Använd inte löst sittande kläder som kan fastna i kvistar och grenar. Använd inte smycken, korta byxor eller sandaler. Gå inte barfota. Sätt upp håret ordentligt så att det inte hänger nedanför axlarna.



- Ha första förband nära till hands.



Säkerhetsanordningar på produkten



WARNING: Läs varningsinstruktionerna nedan innan du använder produkten.

I detta avsnitt beskrivs produktens säkerhetsfunktioner, dess syfte samt hur kontroller och underhåll ska utföras för att säkerställa att den fungerar korrekt. Se anvisningar under rubrik *Produktöversikt på sida 2* för att ta reda på var dessa delar finns på din produkt.

Produktens livslängd kan förkortas och risken för olyckor kan öka om underhåll av produkten inte utförs på rätt sätt och om service och/eller reparationer inte utförs av specialutbildade tekniker. Kontakta din serviceverkstad om du behöver ytterligare information.



WARNING: Använd aldrig en produkt med skadade säkerhetskomponenter. Produktens säkerhetsutrustning ska kontrolleras och underhållas som beskrivs i detta avsnitt. Om din produkt inte klarar alla kontrollerna ska serviceverkstad uppsökas för reparation.

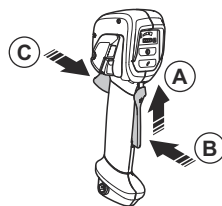


OBSERVERA: All service och reparation av maskinen kräver specialutbildning. Detta gäller särskilt maskinens säkerhetsutrustning. Om maskinen inte klarar någon av nedan listade kontroller ska du uppsöka en serviceverkstad. Ett köp av någon av våra produkter garanterar att du kan få en fackmannamässig reparation och service utförd. Om inköpsstället för maskinen inte är en av våra serviceverkstäder ska du fråga dem efter närmaste serviceverkstad.

Kontrollera gasreglagespärren

Gasreglagespärren förhindrar oavsiktlig drift. När du trycker gasreglagespärren framåt (A) och sedan trycker den mot handtaget (B) frikopplas gasreglaget (C). När greppet om handtaget släpps återgår både gasreglaget och gasreglagespärren till sina respektive

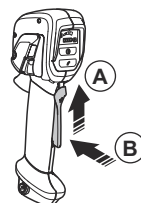
ursprungslägen. Denna rörelse drivs av oberoende fjädrar.



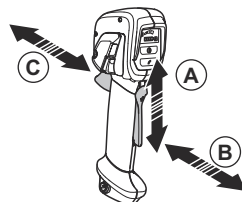
1. Se till att gasreglaget är låst när spärren är i sitt ursprungsläge.



2. Tryck på gasreglaget och kontrollera att det går tillbaka till sitt ursprungliga läge när du släpper det.



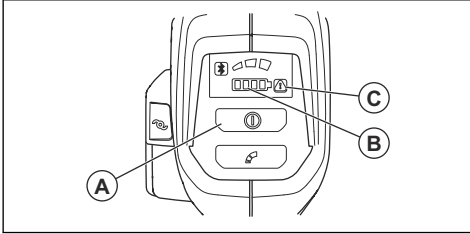
3. Se till att gasreglaget och spärren går lätt samt att returfjädrarna fungerar som den ska.



4. Starta produkten, se *Starta produkten på sida 18*.
5. Applicera fullt varvtal.
6. Släpp gasreglaget och se till att skärutrustningen stannar helt.

Kontrollera användargränssnittet

1. Tryck in och håll start-/stopppknappen (A) intryckt.

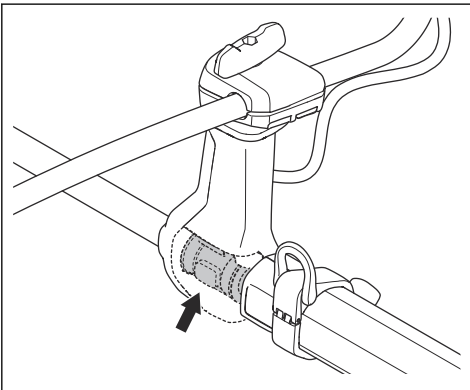


- a) Produkten är påslagen när lysdioden (B) lyser.
 - b) Produkten är avstängd när lysdioden (B) är släckt.
2. Om varningsindikatorn (C) tänds eller blinkar, se *Felsökning på sida 22*.

Kontrollera avvibreringssystemet

Avvibreringssystemet minskar vibrationerna i handtagen till ett minimum, vilket gör arbetet lättare.

Produktens avvibreringssystem minskar vibrationerna från skärutrustningen till styret och handtagen.



1. Stäng av produkten.
2. Kontrollera visuellt om det finns deformationer och skador, till exempel sprickor.
3. Tryck lätt på det vibrationsdämpande fästet och se till att det kan flyttas en aning åt alla håll.

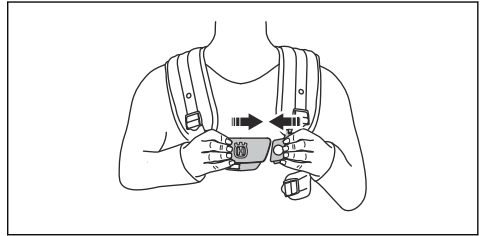
Kontrollera snabblösningfunktionen



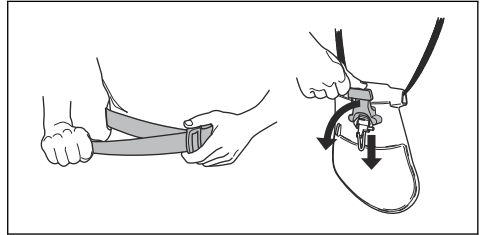
WARNING: Använd inte en sele med trasig snabblösningfunktion.

1. Stanna motorn.
2. Kontrollera visuellt om det finns skador, till exempel sprickor.

3. Lossa och koppla tillbaka snabblösningmekanismen för att säkerställa att den fungerar korrekt.



4. Om selen har en höftkudde och ett höftband ska du se till att snabblösningfunktionen fungerar som den ska.



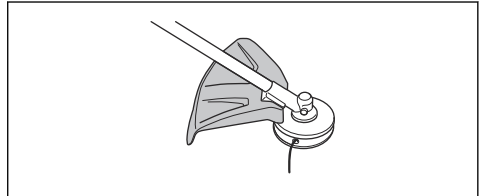
Kontrollera skärutrustningens skydd



WARNING: Använd inte skärutrustningen utan ett godkänt skydd som monterats korrekt på skärutrustningen. Använd alltid det rekommenderade skärutrustningsskyddet för den skärutrustning som du använder. Se *Tillbehör på sida 25*. Om fel eller defekt skydd för skärutrustningen monteras, kan detta orsaka allvarlig personskada.

Skärutrustningens skydd stoppar föremål som slungas ut mot användaren. Det förhindrar även skador som skulle inträffa om du vidrör skärutrustningen.

1. Stanna produkten och ta ut batteriet.
2. Kontrollera visuellt om det finns skador, till exempel sprickor.



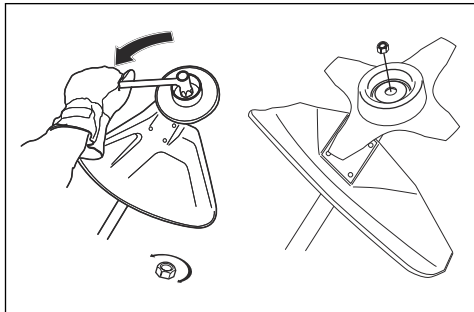
3. Byt ut skärutrustningen om den är skadad.

Fästa och ta bort låsmuttern



VARNING: Stoppa produkten och ta ur batteriet, använd skyddshandskar och var försiktig runt de vassa kanterna på skärutrustningen.

Låsmuttern används för att låsa vissa typer av skärutrustning. Låsmuttern är vänstergängad.



- För att fästa drar du åt låsmuttern mot skärutrustningens rotationsriktning.
- Lossa och ta bort låsmuttern genom att skruva den i skärutrustningens rotationsriktning.
- För att lösgöra och dra åt låsmuttern, använd en hylsnyckel med långt skaft. Pilen på bilden visar det område där du ska använda hylsnyckeln.

Notera: Se till att du kan inte vrida låsmuttern för hand. Byt muttern om nylonlåsningsen inte har ett motstånd på minst 1,5 Nm. Muttern ska bytas efter det att den skruvats på ca 10 gånger.

Skärutrustning



VARNING: Ta ut batteriet och se till att skärutrustningen stannar helt innan du arbetar med något på skärutrustningen.



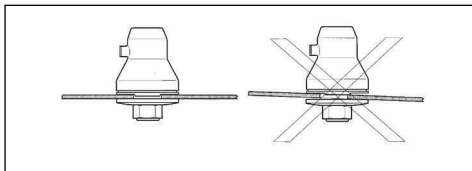
VARNING: Använd rätt skärutrustning. Använd endast skärutrustningen tillsammans med det skydd som vi rekommenderar. Se *Tillbehör på sida 25*. Se till att skärutrustningen är korrekt slipad. En skärutrustning som inte är korrekt slipad ökar risken för kast.



VARNING: En felaktigt filad eller skadad klinga ökar risken för olyckor. Håll klingans skärtänder väl och korrekt skärpta. Följ instruktionerna och använd rekommenderad filmall.



VARNING: En fritt roterande klinga kan orsaka skada medan den fortsätter att rotera efter det att strömbrytaren har släppts. Ordentlig kontroll behöver upprätthållas tills klingan helt har slutat rotera.



Använd skyddshandskar när skärutrustningen hanteras.

- Använd gräsklingan för att kapa grovt gräs.
- Använd trimmerhuvudet till att trimma gräset.
- Kontrollera skärutrustningen med avseende på skador och sprickbildning. Byt ut skadad skärutrustning.

Trimmerhuvud

- Använd alltid rätt trimmerhuvud och skärutrustning, och använd alltid rekommenderad trimmerlina. Se *Tillbehör på sida 25* och montering i slutet av handboken.
- Se till att kniven på trimmerskyddet inte är skadad.
- Se till att trimmerlinan lindas hårt och jämnt runt trumman för att förhindra osedvanliga vibrationer från produkten. Olika linlängder kan orsaka vibrationer som inte är nödvändiga. Knacka på trimmerhuvudet för att få rätt längd på linan.

För att få en längre livslängd på linan kan den läggas i vatten i två dygn eller längre innan den monteras. Det gör linan mer beständig.

Gräsklinga

- Använd korrekt filade klingor. En felaktigt filad eller skadad klinga ökar risken för skador.
- Använd korrekt inställda klingor. Korrekt inställning av klinga är 1 mm. En felinställd klinga ökar risken för personskador och skador.
- För att fila och ställa in klingan ska du läsa anvisningarna som medföljer klingan.

Säkerhetsinstruktioner för montering



VARNING: Läs, förstå och följ dessa anvisningar noggrant innan du använder produkten.

- Ta bort batteriet från produkten innan du monterar produkten.
- Använd godkända skyddshandskar.
- Ett defekt eller felaktigt skydd kan orsaka skador. Använd inte någon skärutrustning som inte har ett godkänt skydd monterat.

- Se till att du har monterat kåpan och riggröret korrekt innan du startar produkten.
- Medbringarhjulet och stödf länsen måste passas in korrekt i skärutrustningens centrumhål. Skärutrustning som ansluts på fel sätt kan orsaka skador eller dödsfall.
- För att använda produkten på ett säkert sätt och undvika att skada användaren eller andra personer måste produkten alltid vara korrekt fäst i selen.

Säkerhetsinstruktioner för underhåll



VARNING: Läs varningsinstruktionerna nedan innan du utför underhåll på produkten.

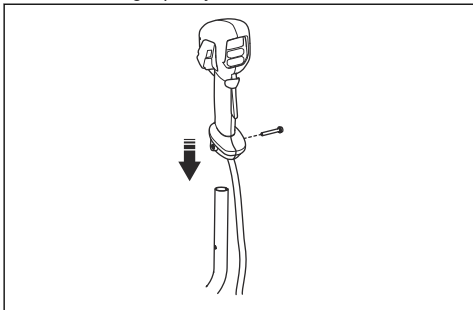
- Ta ur batteriet innan du utför underhåll, övriga kontroller eller monterar produkten.
- Användaren får endast utföra underhålls- och servicearbeten som beskrivs i denna bruksanvisning. Vänd dig till en serviceverkstad för underhåll och service av större omfattning.

- Rengör inte batteriet eller batteriladdaren med vatten. Starka rengöringsmedel kan orsaka skador på plasten.
- Om du inte utför underhåll minskas produktens livscykel och risken för olyckor ökar.
- Särskild utbildning krävs för allt service- och reparationsarbete, särskilt för produktens säkerhetsanordningar. Om inte alla kontroller i den här bruksanvisningen är godkända efter att du gjort underhåll ska du kontakta din serviceverkstad. Vi garanterar att det finns professionella reparationer och service tillgängliga för din produkt.
- Håll klingans skärtänder väl och korrekt skärpta. Följ våra rekommendationer. Se även instruktionerna på knivförpackningen.
- Använd endast originaltillbehör.
- Använd alltid kraftiga arbetshandskar när du reparerar skärutrustningen. Knivarna är vassa och kan lätt ge skärskador.

Montering

Montera handtaget

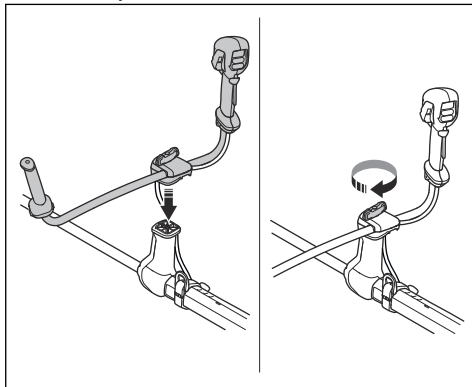
1. Ta bort skruven från handtagets undersida. Ta inte bort muttern.
2. Fäst handtaget på styret.



3. Passa in hålet för fästskruven i handtaget med hålet för fästskruven i styret.
4. Sätt skruven i hålet för fästskruven nedtill på handtaget och genom styret.
5. Se till att skruven är i linje med muttern.
6. Dra åt skruven.

Montera styret

1. Placera styrklämman i fästet.



2. Sätt fast vredet men dra inte åt det helt.

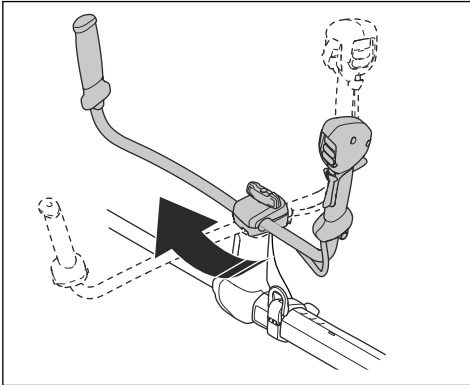
3. Justera styret för att få produkten i ett bra arbetsläge.



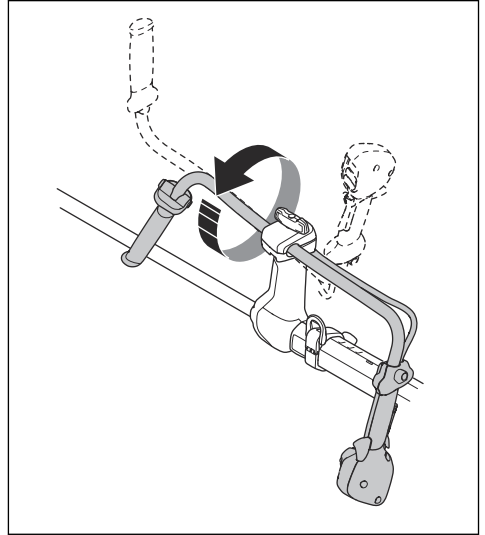
4. Dra åt vredet helt.

Placera styret i transportläge

1. Lossa vredet.
2. Vrid styret tills det är parallellt med riggröret.



3. Vrid styret runt axeln tills styrklämman låses i transportläge.



4. Vrid åt vredet.

Montera skärutrustningen

Skärutrustningen inkluderar själva skärutrustningen och ett skydd till skärutrustningen.



WARNING: Stanna produkten och ta ut batteriet. Använd skyddshandskar.



WARNING: Använd alltid ett rekommenderat skydd till skärutrustningen. Se *Tillbehör på sida 25*.

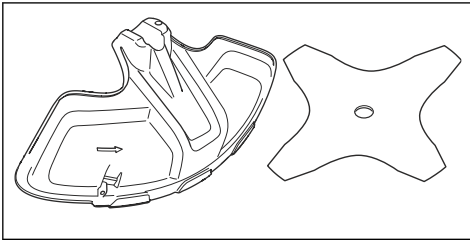


WARNING: En felaktigt ansluten skärutrustning kan resultera i personskada eller dödsfall.

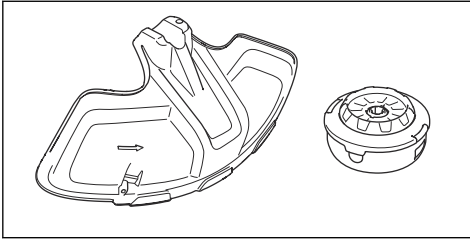
Skärutrustning och skydd

Produkten använder samma skärutrustningsskydd för gräsklingan och trimmerhuvudet.

- Skärutrustningsskydd och gräsklinga.

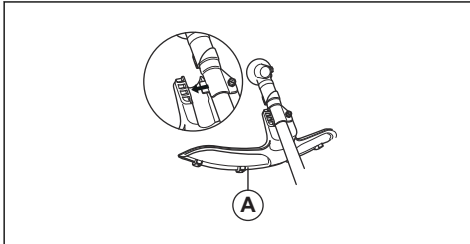


- Skärutrustningsskydd och trimmerhuvud.



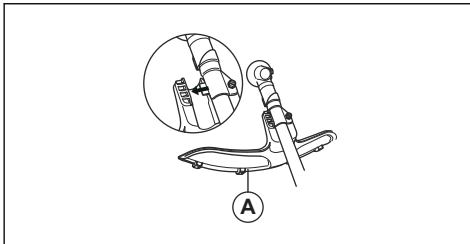
Montera skärutrustningsskyddet

- Placera skärutrustningsskyddet (A) på riggröret och dra åt bulten.



Ta bort skärutrustningsskyddet

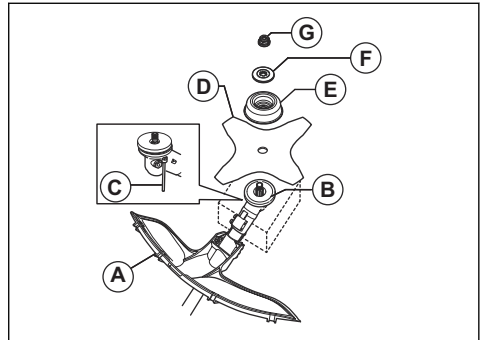
- Lossa bulten och ta bort skärutrustningsskyddet (A) från riggröret.



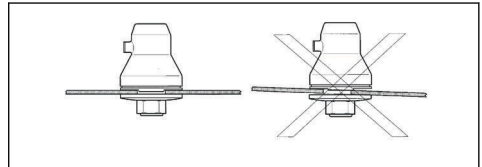
Montera gräsklingan

1. Lägg produktens växel på ett plant underlag för att kontrollera att klingan är korrekt monterad.

2. Vrid den utgående axeln tills ett av hålen i medbringarghjulet (B) är mitt för motsvarande hål i växelhuset.
3. För in låspinnen (C) i hålet så att riggröret läses.
4. Placera gräsklingan (D), stödkoppen (E) och stödfliänsen (F) på den utgående axeln.

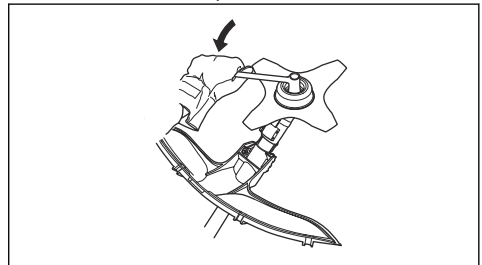


5. Kontrollera att medbringarghjulet och stödfliänsen hamnar rätt i gräsklingans centrumhål.



6. Sätt dit muttern (G).

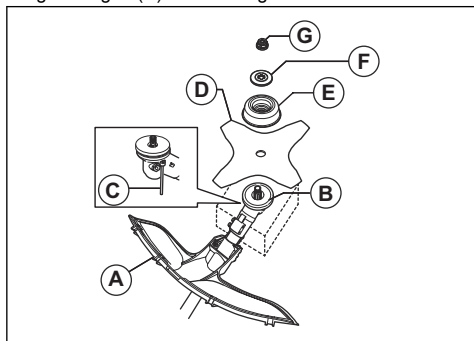
7. Dra åt muttern med tändstiftshylsan. Håll tändstiftshylsans skaft nära klingskyddet. Dra åt i motsatt riktning mot hur skärutrustningen roterar. Dra åt till ett moment på 35–50 Nm.



Ta bort gräsklingan

1. Lägg produktens växel på ett plant underlag för att kontrollera att klingan tas bort på rätt sätt.
2. För in låspinnen (C) i hålet på riggröret så att riggröret läses.
3. Ta bort muttern (G).

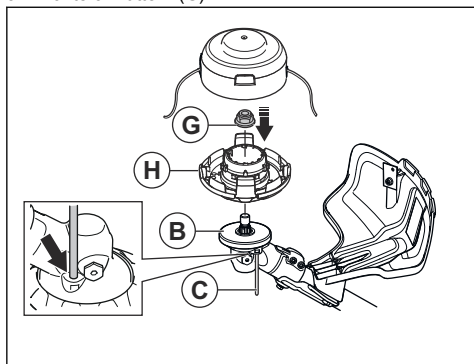
4. Ta bort stödf länsen (F), stödkoppen (E) och gräsklingan (D) från den utgående axeln.



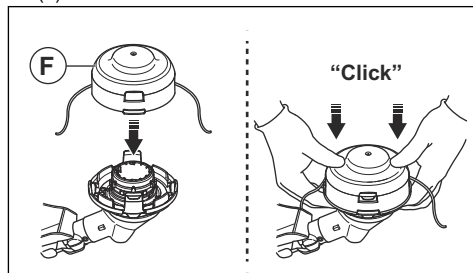
Montera trimmerhuvudet E35B

Notera: För att få en längre livslängd på linan kan den läggas i vatten ett par dygn innan den monteras. Det gör linan starkare.

1. Placera medbringarghjulet (B) på den utgående axeln.
2. Vrid den utgående axeln tills ett av hålen i medbringarghjulet är mitt för motsvarande hål i växelhuset.
3. För in låspinnen (C) i hålet så att riggröret låses.
4. Fäst trimmerhuvudet (H).
5. Montera muttern (G).

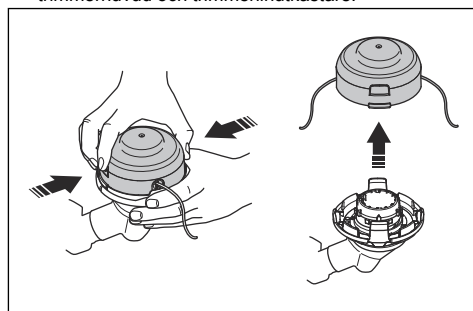


6. Montera linutkastaren och trimmerhuvudets kåpa (F).

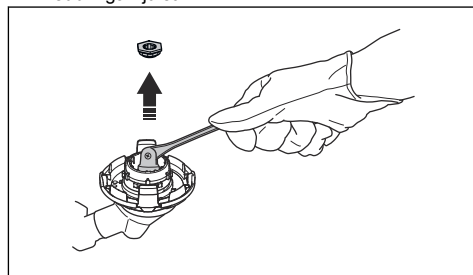


Ta av trimmerhuvudet E35B

1. För in låspinnen i hålet så att riggröret låses.
2. Tryck in snäppfästena på trimmerhuvudet och ta bort trimmerhuvud och trimmerlinutkastare.



3. Ta bort muttern som håller fast trimmerhuvudet och medbringarghjulet.

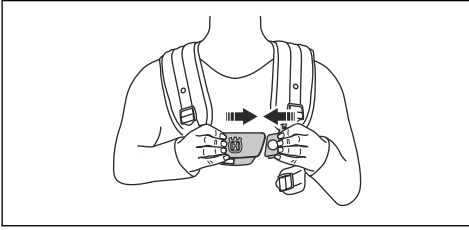


4. Ta bort trimmerhuvudet.

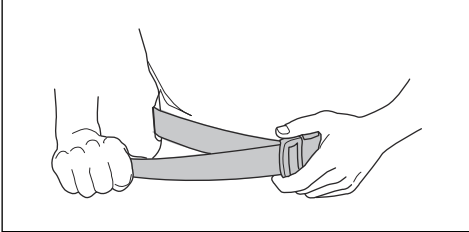
Justera Balance XT-selen

1. Sätt på dig selen.

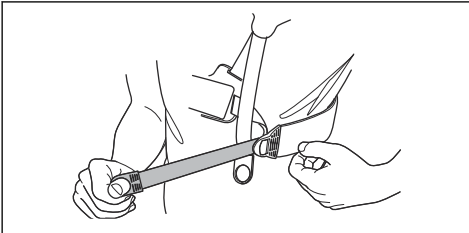
2. Tryck ihop de två delarna av bröstplattan enligt bilden.



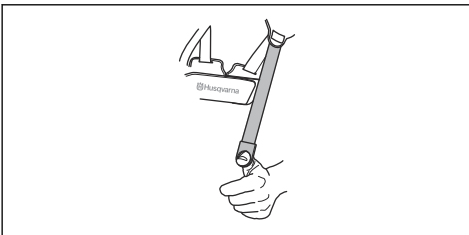
3. Spänn åt höftremmen tätt. Se till att höftremmen är i linje med höften.



4. Dra åt bröstbandet under vänster arm hårt. Bröstbandet måste sitta hårt mot kroppen.

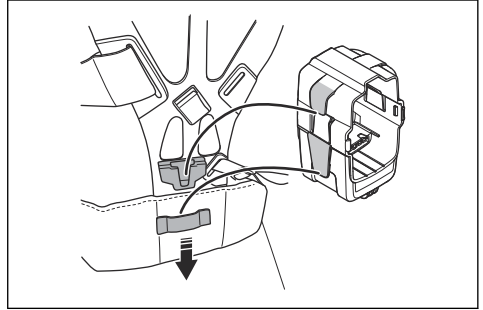


5. Justera axelbandet tills vikten är jämn på båda axlarna.



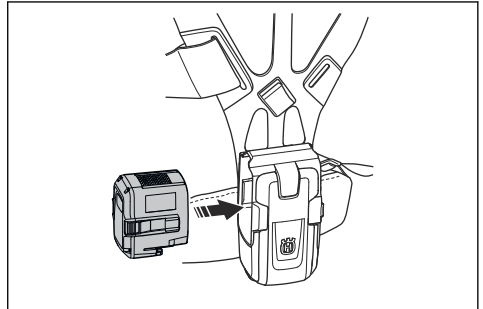
6. Justera höjden på upphängningspunkten. Se *Balansera produkten på sida 17.*

7. Fäst batterihållaren på selen.



Notera: Det går att fästa ett extra batteri på batterihållaren. Batterihållaren finns tillgänglig som tillbehör.

8. Sätta fast ett batteri.



Drift

Introduktion



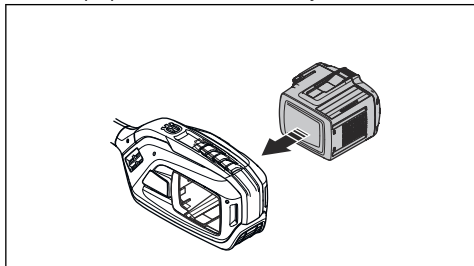
VARNING: Läs och förstå säkerhetskapitlet innan du använder produkten.



VARNING: Använd endast Husqvarna-originalbatterier i produkten.

1. Se till att batteriet är fulladdat.

- Skjut in batteriet i produktens batterihållare. Batteriet låses på plats när du hör ett klickljud.



OBSERVERA: Om batteriet inte går enkelt in i batterihållaren är det inte korrekt installerat. Det kan orsaka skador på produkten.

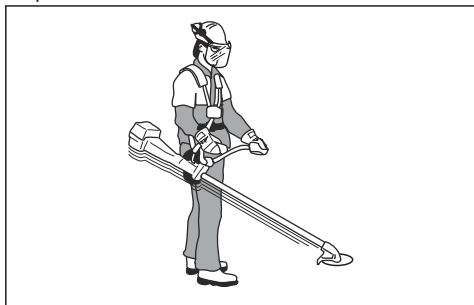
- Kontrollera att batteriet är korrekt installerat.

Arbetsläge

- Håll produkten med båda händerna.
- Håll produkten på höger sida av kroppen.
- Håll skärutrustningen under midjenivå.
- Ha alltid produkten fäst vid selen.
- Håll alla kroppsdelar borta från varma ytor.
- Håll alla kroppsdelar borta från skärutrustningen.

Balansera produkten

- Fäst produkten på selen och håll skärutrustningen parallellt med marken.



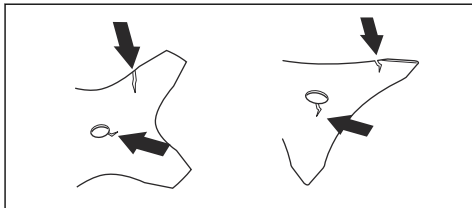
- Produkten har rätt balans när klingan är vid klipphöjd nära marken.

Fördela belastningen jämnt på axlarna

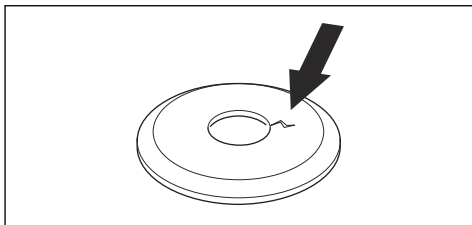
- Justera spänningen på sidoremmarna för att fördela vikten jämnt på axlarna.
- Justera selen för att få bästa arbetsställning. En justerad sele och produkt underlättar användning.

Innan du använder produkten

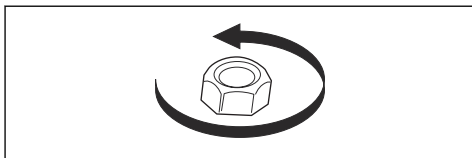
- Undersök arbetsområdet för att se till att du känner till terrängtypen, markens lutning och om det finns hinder som stenar, grenar och gropar.
- Gör en övergripande kontroll av produkten.
- Utför säkerhetsinspektioner, underhåll och service enligt den här bruksanvisningen.
- Se till att alla kåpor, skydd, handtag och skärutrustning är korrekt anslutna och inte skadade.
- Kontrollera att det inte finns sprickor längst ut på tänderna på gräsklingan eller vid klingans centrumhål. Byt ut klingan om den är skadad.



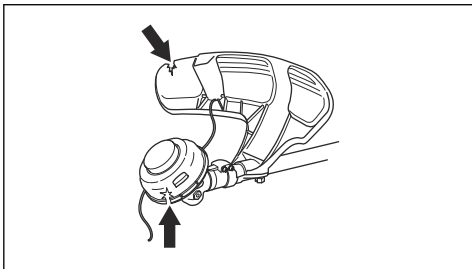
- Kontrollera om stödflänsen har sprickor. Byt ut stödflänsen om den är skadad.



- Se till att låsmuttern inte kan tas bort för hand. Låsmuttern måste ha ett låsmoment på minst 1,5 Nm. Se till att åtdragningsmomentet är mellan 35–50 Nm.



- Undersök om skärutrustningsskyddet är skadat eller har sprickor. Byt ut skärutrustningsskyddet om det har träffats av något eller om det har sprickor.

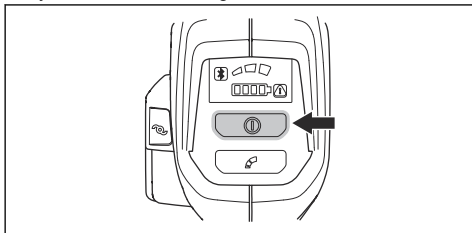


- Undersök om trimmerhuvudet har skador eller sprickor. Byt ut trimmerhuvudet om det har träffats av något eller om det har sprickor.

Starta produkten

Notera: Produkten identifierar skärutrustningen när skärutrustningen byts ut och gasreglaget trycks ned. Produkten stannar och lysdioden blinkar tills gasreglaget släpps och återgår till utgångsläget. Skärutrustningen identifieras nu och förbereds för användning.

1. Håll startknappen intryckt tills batteriets gröna lysdiod och den vita lägesdioden tänds.



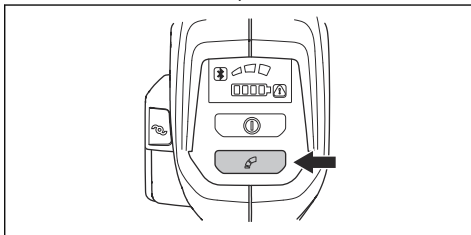
2. Använd gasreglaget för att reglera hastigheten.

Begränsa det maximala varvtalet med lägesknappen

Notera: Det maximala varvtalet är relaterat till skärutrustningen som är ansluten och identifieras av produkten. När en klinga är monterad är det maximala varvtalet högre än när ett trimmerhuvud är monterat. Se *Tekniska data på sida 23*.

Produkten har en lägesknapp. Med lägesknappen kan användaren begränsa det maximala varvtalet. Lägesknappen har tre hastighetsnivåer. En lägre nivå ökar drifttiden för produkten. Använd nivå 1 och 2 om arbetet inte kräver full hastighet/full effekt. Om arbetsförhållandena kräver full hastighet/full effekt, använd nivå 3. Använd inte en högre nivå än vad som krävs för arbetet.

1. Tryck på lägesknappen för att ställa in en gräns för det maximala varvtalet. De vita lysdioderna tänds för att visa att funktionen är på.



2. Tryck på lägesknappen igen för att välja nästa hastighetsnivå.

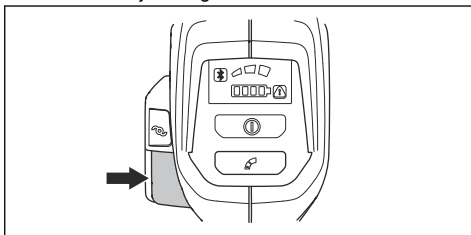
Förlänga trimmerlinan med ErgoFeed-funktionen



OBSERVERA: Slå inte på marken med trimmerhuvudet för att förlänga trimmerlinan.

Produkten har en funktion som förlänger trimmerlinan när ErgoFeed-knappen trycks in. ErgoFeed-funktionen minskar slitaget på trimmerhuvudet. Den minskar också oavsiktlig matning av linan som kan uppstå om man träffar föremål, till exempel stenar och/eller hårda ytor.

- Tryck på knappen ErgoFeed för att starta den automatiska justeringen av trimmerlinan.



Automatisk avstängningsfunktion

Produkten har en avstängningsfunktion som stoppar produkten om den inte används. Den gröna lysdioden för start/stopp-indikering släcks och produkten stannar efter 180 sekunder.

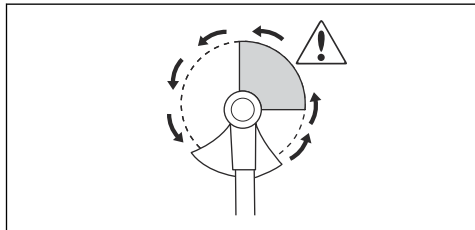
Kast

Ett kast är när produkten rör sig snabbt och kraftfullt åt sidan. Ett kast inträffar när gräsklingan träffar eller fastnar i ett föremål som inte kan klippas. Ett kast kan slunga ut produkten eller användaren i alla riktningar.

Det finns risk för skador på användaren och människor runt omkring.

Risken ökar i områden där det är svårt att se det material som ska kapas.

Skär inte med det område på klingan som visas i grått på bilden. Klingans hastighet och rörelse kan orsaka kast. Risken ökar med tjockleken på den stam som kapas.



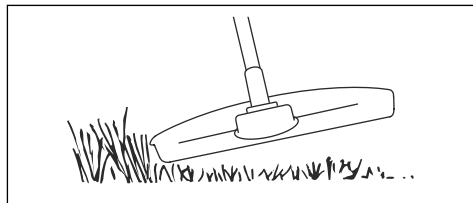
Avlägsna gräs med en gräsklinga

1. Gräsklingor och gräsknivar får ej användas till vedartade stammar.
2. För alla typer av högt eller kraftigt gräs används gräsklinga.
3. Gräs mejas ned med pendlande rörelse i sidled, där rörelse från höger till vänster är röjningsmomentet och rörelse från vänster till höger är returrörelse. Låt klingan arbeta med vänstra sidan (mellan klockan 8 och 12).
4. Om klingan lutas något åt vänster vid gräsröjning, samlas gräset i en sträng som underlättar uppsamling vid t ex krattning.
5. Sträva efter att arbeta rytmiskt. Stå stadigt med fötterna isär. Flytta framåt efter returrörelsen och ställ dig stadigt igen.
6. Låt stödkoppen ligga an lätt mot marken. Den är till för att skydda klingan från markansättning.
7. Minska risken för att material ska lindas runt klingan genom att alltid arbeta med fullt varvtal och undvika det redan skurna materialet under returrörelsen.
8. Stanna motorn, lossa selen och placera maskinen på marken innan du samlar ihop det kapade materialet.

Grästrimning med trimmerhuvud

Klippa gräset

1. Håll trimmerhuvudet strax ovanför marken och luta det.



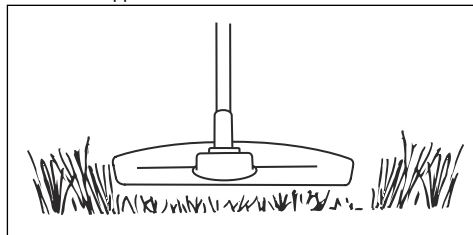
Tryck inte ned grästrimmerlinan i gräset.

2. Använd 80 % hastighet när du klipper gräset nära föremål.



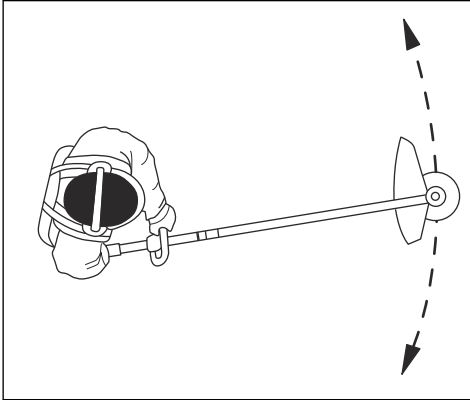
Klippa gräset

1. Se till att grästrimmerlinan är parallell med marken när du klipper.



2. Tryck inte ned trimmerhuvudet mot marken. Marken och produkten kan skadas.
3. Låt inte trimmerhuvudet vidröra marken oavbrutet, eftersom det kan orsaka skador på trimmerhuvudet.

4. Använd fullt varvtal när du för produkten från sida till sida för att klippa gräs.



Se till att grästrimmerlinan är parallell med marken.

Sopa gräset

Luffflödet från den roterande trimmerlinan kan användas för att ta bort klippt gräs från ett område.

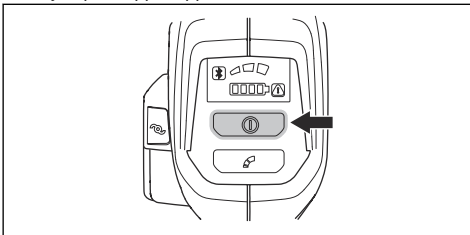
1. Håll trimmerhuvudet och trimmerlinan parallellt mot och ovanför marken.
2. Applicera fullt varvtal.
3. För trimmerhuvudet från sida till sida och sopa bort gräset.



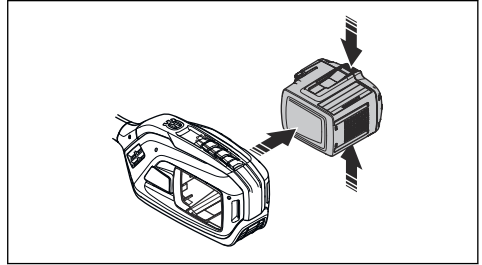
WARNING: Rengör trimmerhuvudets kåpa varje gång du monterar ny trimmerlina för att förhindra obalans och vibrationer i handtagen. Gör även en kontroll av andra delar av trimmerhuvudet och rengör det vid behov.

Stoppa produkten

1. Släpp gasreglaget eller gasreglagespärren.
2. Tryck på stoppknappen.



3. Tryck på frigöringsknapparna på batteriet och dra ut batteriet.



Husqvarna Fleet Services™

Husqvarna Fleet Services™ är en molnlösning som ger den fleet-ansvariga en översikt över alla produkter. Husqvarna Fleet Services™ kan läggas till för 525iRXT. Mer information om Husqvarna Fleet Services™ finns på www.husqvarna.com/se.

Trådlös Bluetooth®-teknik

Produkter med inbyggd trådlös Bluetooth®-teknik kan anslutas till mobila enheter vilket möjliggör ytterligare funktioner.

Symbolen för trådlös Bluetooth®-teknik visas när din mobila enhet är ansluten till produkten.



Ansluta till produkten via Husqvarna Fleet Services™

1. Hämta appen Husqvarna Fleet Services™ på din mobila enhet.
2. Logga in i Husqvarna Fleet Services™-appen.
3. Följ instruktionerna för hur du parkopplar produkten med Husqvarna Fleet Services™.

Underhåll

Introduktion



VARNING: Innan du utför något underhållsarbete måste du läsa och förstå kapitlet om säkerhet.

Underhållsschema



VARNING: Ta bort batteriet innan du utför underhåll.

Nedan följer en lista över de underhållssteg som ska utföras på produkten.

Underhåll	Dagligen	Varje vecka	Varje månad
Rengör produktens yttre delar med en torr trasa. Använd inte vatten.	X		
Se till att start-/stoppknappen fungerar som den ska och inte är defekt.	X		
Kontrollera att gasreglaget och gasreglagespärren fungerar korrekt säkerhetsmässigt.	X		
Se till att samtliga kontroller fungerar och inte är skadade.	X		
Håll handtagen torra, rena och fria från olja och fett.	X		
Se till att skärutrustningen inte är skadad. Byt ut skärutrustningen om den är skadad.	X		
Se till att skärutrustningens skydd inte är skadat. Byt ut skärutrustningen om den är skadad.	X		
Se till att de yttre skruvarna och muttrarna är åtdragna.	X		
Se till att frigöringsknapparna på batteriet fungerar och låser fast batteriet i produkten.	X		
Kontrollera att batteriladdaren fungerar korrekt och inte är skadad.	X		
Se till att batteriet inte är skadat.	X		
Se till att upphängningsöglan inte är skadad.	X		
Se till att handtag eller styre inte är skadade och är rätt anslutna.	X		
Se till att klingan är väl centrerad, är skarp och inte är skadad. En klinga som inte är centrerad ger upphov till vibrationer som kan orsaka skador på produkten.	X		
Se till att skärutrustningens låsmutter är korrekt åtdragen.	X		
Se till att klingans transportskydd inte är skadat och att transportskyddet är korrekt monterat.	X		
Undersök alla kopplingar och anslutningar. Se till att de inte är skadade eller smutsiga.		X	
Undersök avvibreringsdelarna och se till att de inte är skadade.		X	
Se till att vinkelväxeln är rätt fylld med fett. Se <i>Smörja vinkelväxeln på sida 22</i> . Om inte använder du vinkelväxelfett från Husqvarna.		X	
Smörj in drivaxeländena i nedre riggrörskopplingen.		X	
Se till att motorns luftintag inte är smutsigt. Rengör luftintaget med tryckluft.		X	

Underhåll	Dagligen	Varje vecka	Varje månad
Kontrollera anslutningarna mellan batteriet och produkten. Kontrollera anslutningen mellan batteriet och batteriladdaren.			X
Se till att selens säkerhetsutlösning inte är skadad och fungerar som den ska.			X

Rengöra produkten, batteriet och batteriladdaren

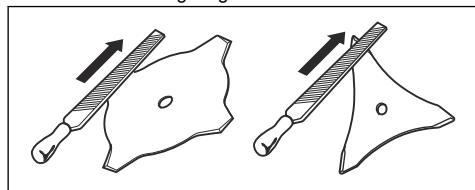
1. Rengör produkten med en torr trasa efter användning.
2. Rengör batteriet och batteriladdaren med en torr trasa. Håll batteriets styrspar rena.
3. Kontrollera att kontaktarna på batteriet och batteriladdaren är rena innan batteriet sätts i batteriladdaren eller i produkten.

Fila gräskniven och gräsklingan



VARNING: Stanna produkten och ta ut batteriet. Använd skyddshandskar.

- För att fila gräskniven eller gräsklingan på rätt sätt ska du läsa anvisningarna som medföljer skärutrustningen.
- Fila alla eggar lika mycket för att behålla balansen.
- Använd en enkelgradig flatfil.

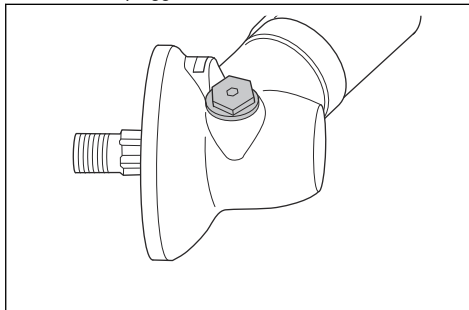


VARNING: Kassera alltid en klinga som är skadad. Försök inte att göra en böjd eller vriden klinga rak och använda den igen.

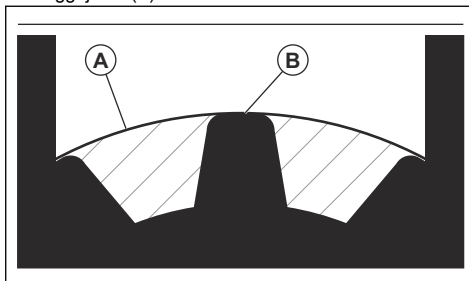
Smörja vinkelväxeln

1. Tag bort skärutrustningen.
2. Placera produkten med fettpluggen i sitt högsta läge.

3. Ta bort fettpluggen.



4. Titta in i fettpluggens hål och vrid drivaxeln. Fettnivån (A) måste vara i nivå med toppen på kugghjulen (B).



5. Om fettnivån är för låg fyller du vinkelväxeln med vinkelväxelfett från Husqvarna. Fyll på långsamt och vrid drivaxeln medan du har på vinkelväxelfett. Stanna vid rätt nivå (B).



OBSERVERA: En felaktig mängd fett kan skada vinkelväxeln.

6. Montera fettpluggen.

Felsökning

Användargränssnitt

Problem	Eventuella fel	Möjlig åtgärd
Batteriets LED-kontrollampa blinkar orange	Låg batterispänning.	Ladda batteriet.

Problem	Eventuella fel	Möjlig åtgärd
Varningslampan blinkar röd	Överbastning.	Skärutrustningen har fastnat. Avaktivera produkten. Ta bort batteriet. Rensa skärutrustningen från oönskat material.
	Temperaturavvikelse.	Låt produkten svalna.
	Gasreglaget och aktiveringsknappen trycks ner samtidigt.	Släpp gasreglaget så aktiveras produkten.
Produkten startar inte	Smuts i batteriets kontakter.	Rengör batteriets kontakter med tryckluft eller en mjuk borste.
Varningslampan lyser med rött sken	Produkten behöver service.	Kontakta en serviceverkstad.

Transport, förvaring och kassering

Transport och förvaring

- Medföljande litiumjonbatterier uppfyller kraven i lagstiftningen för farligt gods.
- Följ de särskilda kraven för förpackning och etiketter för kommersiella transporter, inklusive av tredje parter och speditörer.
- Tala med en person med särskild utbildning i farliga material innan du skickar produkten. Följ alla tillämpliga nationella föreskrifter.
- Använd tejp på öppna kontakter när du lägger batteriet i en förpackning. Lägg batteriet trängt i förpackningen för att förhindra rörelse.
- Ta ur batteriet vid förvaring eller transport.
- Placera batteriet och batteriladdaren i ett utrymme som är torrt och fritt från fukt och frost.
- Förvara inte batteriet på ställen där statisk elektricitet kan uppkomma. Förvara inte batteriet i en metallåda.
- Förvara batteriet på en plats där temperaturen är mellan 5 och 25 °C, och inte i direkt solljus.
- Förvara batteriladdaren på en plats där temperaturen är mellan 5 och 45 °C, och inte i direkt solljus.
- Använd endast batteriladdaren när omgivningstemperaturen är mellan 5 och 40 °C.
- Ladda batteriet till 30–50 % innan du förvarar det under längre perioder.

- Förvara batteriladdaren på en plats som är stängd och torr.
- Håll batteriet borta från laddaren under förvaring. Låt inte barn och personer som inte är godkända röra utrustningen. Förvara utrustningen på en plats som du kan läsa.
- Rengör produkten och gör en fullständig service innan du ska förvara produkten under en längre tid.
- Använd transportskydd på produkten för att förhindra personsador eller skador på produkten under transport och förvaring.
- Sätt fast produkten under transport.

Avyttring av batteriet, laddaren och produkten

Symbolerna på produkten eller dess förpackning indikerar att denna produkt inte får hanteras som hushållsavfall. Återvinn den vid en återvinningsstation för elektrisk och elektronisk utrustning. Detta bidrar till att förhindra skador på miljön och personsador.

Kontakta lokala myndigheter, hushållsavfallsservice eller en återförsäljare för mer information om hur produkten kan återvinnas.

Tekniska data

Tekniska data

	525IRXT
Motor	

	525iRXT
Motortyp	Husqvarna e-torq BLDC
Varvtal på utgående axel. Trimmerhuvud/klinga, n ₀	5 500/7 200
Klippbredd, mm/tum	450/18,1
Vikt	
Vikt utan batteri, kg/lb	4,2/9,1
Bulleremission ¹	
Ljudeffektnivå, uppmätt dB(A)	92
Ljudeffektnivå, garanterad L _{WA} dB(A)	93
Bullernivåer ²	
Ljudtrycksnivå vid användarens öra, uppmätt enligt IEC 62841-1:	
Utrustad med trimmerhuvud (original) dB(A)	81
Vibrationsnivåer ³	
Vibrationsnivåer i handtag, uppmätt enligt IEC 62841-1, m/s ²	
Utrustad med trimmerhuvud (original), vänster/höger, m/s ²	2,2/1,3
Utrustad med gräsklinga (original), vänster/höger, m/s ²	0,9/1,3
Radiofrekvensdata för Bluetooth®	
Frekvensband, GHz	2,4–2,4835
Uteffekt, max dBm 0	0

Godkända batterier

Batteri	BLi300
Typ	Litiumjonbatteri
Batterikapacitet, Ah	9,4
Nominell spänning, V	36
Vikt, kg (lb)	1,9 (4,2)

¹ Bulleremission till omgivningen uppmätt som ljudeffekt (L_{WA}) enligt EG-direktiv 2000/14/EG. Skillnaden mellan garanterad och uppmätt ljudeffekt är att den garanterade ljudeffekten också inkluderar spridning i mätresultatet och variationen mellan olika maskiner av samma modell enligt direktiv 2000/14/EG.

² Rapporterade data för maskinens ljudtrycksnivå har en typisk statistisk spridning (standardavvikelse) på 3 dB(A).

³ Rapporterade data för vibrationsnivå har en typisk statistisk spridning (standardavvikelse) på 1,0 m/s².

Godkända batteriladdare

Batteriladdare	QC500
Inspänning, V	100–240
Frekvens, Hz	50–60
Effekt, W	500

Tillbehör

Tillbehör

Godkända tillbehör	Tillbehörstyp	Skärutrustningens skydd, art.nr.
Centrumhål i klingor/knivar, Ø 25,4 mm		
Gänga klingaxel M10		
Gräsklinga/gräskniv	Multi 255-3 (Ø 255, 3 tänder)	588 11 79-01
	Gräs 255-4 (Ø 255, 4 tänder)	588 11 79-01
Trimmerhuvud	T35, T35x (Ø 2,4–2,7 mm vriden trimmerlina Whisper)	588 11 79-01
	E35B (Ø 2,4–2,7 mm vriden trimmerlina Whisper)	588 11 79-01
Stödkopp	Fast	

Tillbehörstyp	Artikelnummer
Batterihållare	590 11 42-01
Balance XB	597 46 93-01

Registrerade varumärken

Ordmärket och logotypen *Bluetooth®* är registrerade varumärken som ägs av *Bluetooth SIG, inc.*, och all användning av sådana märken av Husqvarna sker med licens.

Försäkran om överensstämmelse

EU-försäkran om överensstämmelse

Vi, **Husqvarna AB**, 561 82 Huskvarna, Sverige, tel:
+46-36-146500, försäkrar på eget ansvar att produkten:

Beskrivning	Batteridrivna röjsåg/grässtrimmer
Varumärke	Husqvarna
Typ/Modell	525iRXT
Identifiering	Serienummer daterade 2023 och framåt

uppfyller alla krav i följande EU-direktiv och förordningar:

Direktiv/förordning	Beskrivning
2006/42/EG	"om maskiner"
2014/30/EMC	"angående elektromagnetisk kompatibilitet"
2014/53/EU*	"angående radioutrustning"
2011/65/EU	"om begränsning av farliga ämnen"
2000/14/EC	"angående buller utomhus"

och att följande standarder och/eller tekniska specifikationer tillämpas: EN 62841-1:2015/AC:2015, EN 62841-4-4 (IEC 62841-4-4:2020), EN 61000-6-1:2007 (Immunity), EN 61000-6-3:2007/A1:2011/AC:2012 (Emission), ETSI EN 301 489-17 v.3.1.1*, ETSI EN 301 489-1 v.2.2.3*, ETSI 300 328 v.2.2.2*, EN IEC 63000:2018.



*Gäller för versioner som har Bluetooth®

SMP Svensk Maskinprovning AB, Box 4053, SE-904 03 Umeå, Sweden, har utfört en frivillig typkontroll enligt bilaga IX till 2006/42/EG. Certifikatnummer: SEC/23/2576.

0404, SMP Svensk Maskinprovning AB, Box 4053, SE-904 03 Umeå, Sweden, har även intygat överensstämmelse med bilaga VI till rådets direktiv 2000/14/EG. Certifikatnummer: 01/1610/015.

Huskvarna, 2023-06-15

Stefan Holmberg, R&D Director, Technology Management, Husqvarna AB

Ansvarig för teknisk dokumentation

Indhold

Indledning.....	27	Transport, opbevaring og bortskaffelse.....	48
Sikkerhed.....	29	Tekniske data.....	49
Montering.....	37	Tilbehør.....	50
Drift.....	42	Registrerede varemærker.....	50
Vedligeholdelse.....	46	Overensstemmelseserklæring.....	51
Fejlfinding.....	48	Appendix	102

Indledning

Produktbeskrivelse

Dette produkt er en batteridrevet græstrimmer/ buskrydder med en elektrisk motor.

Der arbejdes konstant på at øge din sikkerhed og effektivitet under drift. Spørg serviceforhandleren for at få yderligere oplysninger.

Anvendelsesformål

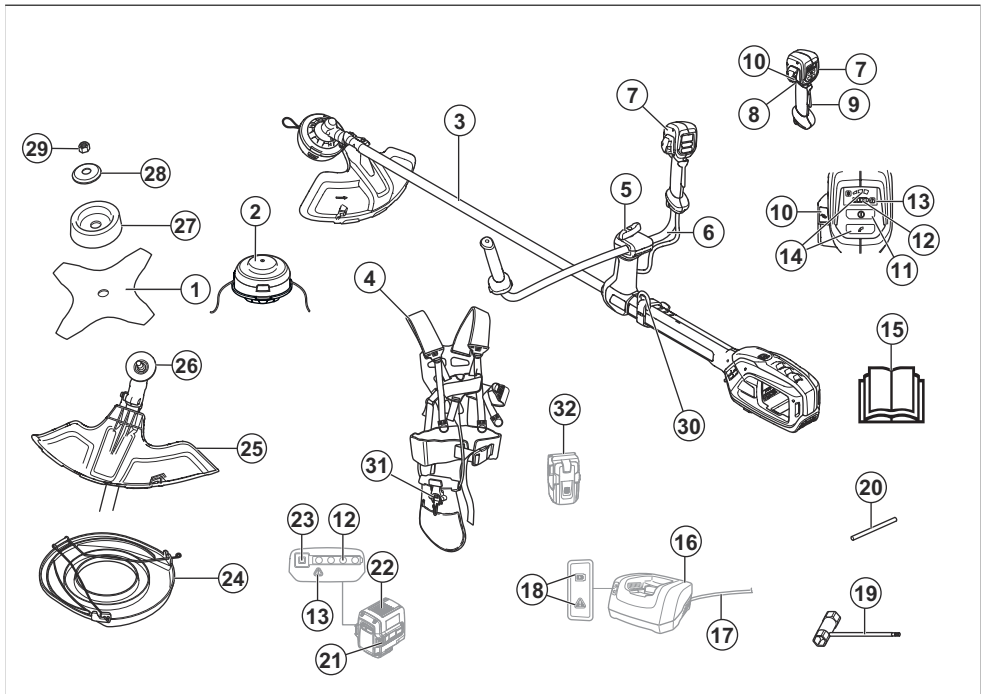
Brug produktet med en græssaks eller et trimmerhoved til at beskære forskellige typer vegetation. Brug ikke

produktet til andre opgaver end græstrimming og græsrydning.

Bemærk: National eller lokal lovgivning kan definere begrænsninger på betjeningen af produktet.

Brug kun produktet med tilbehør, der er godkendt af producenten. Se *Tilbehør på side 50*.

Produktoversigt



1. Græssaks

2. Trimmerhoved E35B

3. Aksel
4. Balance XB-sele
5. Greb
6. Styr
7. Håndtag
8. Strømdløser
9. Strømdløserlås
10. ErgoFeed-knap
11. Start/Stop-knap
12. Ladetilstand
13. Advarselsindikator (LED)
14. Hastighedstilstandsknap
15. Brugervejledning
16. Oplader
17. Opladerkabel
18. Strøm- og advarselsindikator (LED)
19. Ring- og gaffelnøgle
20. Låsesift
21. Knapper til udløsning af batteri
22. Batteri
23. Batteriindikatorknop
24. Transportbeskyttelse
25. Skæreudstyrsskærm
26. Medbringerhjul
27. Støttekop
28. Skive
29. Låsemøtrik
30. Ophængskrog til sele
31. Snapudløsningsmekanisme
32. Batteriholder (tilbehør)

Symboler på produktet



ADVARSEL! Dette produkt kan være farligt! Skødesløs eller forkert brug kan resultere i alvorlige skader eller dødsfald for brugeren eller andre. Det er ekstremt vigtigt, at du læser og forstår indholdet i denne brugervejledning. Læs brugervejledningen omhyggeligt igennem, og sørg for at have forstået instruktionerne, inden du bruger produktet.



Brug en beskyttelseshjelm på steder, hvor du kan få genstande i hovedet. Brug godkendt høreværn. Brug godkendt øjenværn.



Maks. hastighed eller hastighed uden belastning.

XXXX /min
eller min⁻¹

Omdrejninger eller vekselsbevægelser pr. minut.



Frakobl batteriet før vedligeholdelse.



Produktet kan forårsage, at genstande slynges ud, hvilket kan forårsage personskade.



Produktet overholder gældende EU-direktiver.



Dette produkt er i overensstemmelse med gældende UK-bestemmelser.



Hold en afstand på mindst 15 m til personer og dyr under brug af produktet.



Der er risiko for kickback, hvis skæreudstyret rammer en genstand, som ikke omgående skæres over. Produktet kan afskære kropsdele. Hold en afstand på mindst 15 m til personer og dyr under brug af produktet.



Brug godkendte beskyttelseshandsker.



Brug altid kraftige, skridsikre støvler.

IPX4

Beskyttet mod stænkvand.



Emission af støj i overensstemmelse med miljømærket i henhold til EU (herunder New South Wales-lovgivning) samt britiske direktiver og forordninger. Produktets garanterede lydeffektniveau er

angivet i *Tekniske data på side 49* og på mærkaten.



Symbolerne på produktet og emballagen betyder, at produktet ikke må behandles som almindeligt husholdningsaffald. Dette produkt skal bortskaffes på et godkendt opsamlingssted.

Jævnstrøm.



Hold alle dele af kroppen på sikker afstand af varme overflader.



Hvis produktet har *Bluetooth*[®]-trådløs teknologi. Symbolet *Bluetooth*[®] vil være markeret på produktets mærkat.

yyyywwxxxx

Typeskiltet viser serienummeret. **yyyy** er produktionsåret, **ww** er produktionsugen, og **xxxx** er det fortløbende nummer.

Bemærk: Andre symboler/mærkater på produktet henviser til certificeringskrav i andre handelsområder.

Producent

Husqvarna AB

Drottninggatan 2, SE-561 82 Huskvarna, Sweden, tel: +46-36-146500

Produktansvar

Som nævnt i produktansvarsbestemmelserne hæfter vi ikke for skader forårsaget af vores produkt, hvis:

- produktet er forkert repareret.
- produktet er repareret med dele, der ikke er fra producenten eller ikke er godkendt af producenten
- produktet har tilbehør, der ikke er fra producenten eller ikke er godkendt af producenten.
- produktet ikke er repareret på et godkendt servicecenter eller af en godkendt myndighed.

Sikkerhed

Sikkerhedsdefinitioner

Advarsler, forholdsregler og bemærkninger bruges til at pege på særligt vigtige dele af brugsanvisningen.



ADVARSEL: Bruges, hvis føreren udsætter sig selv eller omkringstående personer for risiko for personskade eller dødsfald ved tilsidesættelse af instruktionerne i brugsanvisningen.



BEMÆRK: Bruges, hvis der er risiko for skader på produktet, andre materialer eller det omgivende område ved tilsidesættelse af instruktionerne i brugsanvisningen.

Bemærk: Bruges til at give yderligere oplysninger, der er nødvendige i en given situation.

Generelle sikkerhedsadvarsler om elværktøj



ADVARSEL: Læs alle sikkerhedsadvarsler, instruktioner, illustrationer og specifikationer, der følger med dette elværktøj. Hvis du ignorerer

de nedenfor anførte instruktioner, kan det medføre elektrisk stød, brand og/eller alvorlige skader.

- **Opbevar alle advarsler og instruktioner til senere brug.** Betegnelsen "elværktøj" i advarselne henviser til dit værktøj, som drives af strøm fra elektricitetsnettet (med ledning) eller fra batteri (ledningsfrit).

Sikkerhed i arbejdsområdet

- **Hold arbejdsområdet rent og godt oplyst.** Rodede eller mørke områder er en invitation til ulykker.
- **Betjen ikke elværktøj i områder med eksplosionsfare som f.eks. i nærheden af brændbare væsker, luftarter eller støv.** Elværktøj danner gnister, som kan antænde støv eller dampe.
- **Hold børn og tilskuere borte, mens elværktøjet betjenes.** Distraction kan få dig til at miste styringen.

Elektrisk sikkerhed

- **Stikket på elværktøjet skal passe til stikkontakten. Man må aldrig ændre på stikket. Benyt ikke adapterstik i forbindelse med jordet elværktøj.** Uændrede stik og passende stikkontakter reducerer risikoen for elektrisk stød.
- **Undgå kropskontakt med jodede genstande som f.eks. rør, radiatorer, komfurer og køleskabe.** Der

er øget risiko for elektrisk stød, hvis din krop har forbindelse til jord.

- **Udsæt ikke elværktøj for regn eller våde omgivelser.** Vand, som trænger ind i et elværktøj, forøger risikoen for elektrisk stød.
- **Behand kablet forsigtigt. Benyt aldrig kablet til at bære eller trække i elværktøjet eller til at trække stikket ud. Hold ledningen væk fra varme, olie, skarpe kanter eller bevægelige dele.** Beskadede eller filtrerede kabler forøger risikoen for elektrisk stød.
- **Når man anvender et elværktøj udendørs, skal man bruge en forlængerledning, der er egnet til udendørs brug.** Brug af en ledning, der er egnet til udendørs brug, reducerer risikoen for elektrisk stød.
- **Hvis ikke man kan undgå at anvende et elværktøj på fugtige steder, skal man anvende et stik, der er beskyttet af en fejlstrømsafbryder.** Brug af et kabel med fejlstrømsafbryder nedsætter risikoen for elektrisk stød.

Personlig sikkerhed

- **Vær altid opmærksom, hold øje med, hvad du foretager dig, og benyt sund fornuft, når du betjener elværktøj. Benyt ikke elværktøj, hvis du er træt eller er påvirket af narkotika, alkohol eller medicin.** Et øjeblik uopmærksomhed under betjening af elværktøj kan resultere i alvorlig personskade.
- **Bær personligt beskyttelsesudstyr. Brug altid beskyttelsesbriller.** Beskyttelsesudstyr som støvmaske, skridsikre sikkerhedssko, beskyttelseshjelm eller høreværn, som benyttes til de relevante formål vil nedsætte risikoen for personskade.
- **Sørg for at forhindre uønsket start af værktøjet. Sørg for, at kontakten er i frakoblet position, før du slutter produktet til strømkilden og/eller batterienheden, samt når du tager eller bærer produktet.** At bære elværktøj med fingeren på kontakten eller at sætte strøm til elværktøj med tændt kontakt er en invitation til ulykker.
- **Fjern alle indstillingsnøgler eller tænger, før elværktøjet tændes.** En tang eller nøgle, der efterlades på en roterende del af elværktøjet, kan forårsage personskade.
- **Stræk dig ikke for langt. Sørg for altid at have godt fodfæste og god balance.** Det sikrer bedre kontrol med elværktøjet i uventede situationer.
- **Bær det korrekte tøj. Undgå at bære løstsiddende tøj eller smykker. Hold hår og tøj væk fra bevægelige dele.** Løst tøj, smykker eller langt hår kan blive fanget af bevægelige dele.
- **Hvis der forefindes udstyr til støvudsugning og -opsamling, skal du sikre, at det er tilsluttet, og at det bruges korrekt.** Brug af støvopsamling kan nedbringe støvrelaterede farer.
- **Lad ikke erfaringen fra tidligere brug af værktøjer gøre dig eftergivende, så du ignorerer sikkerhedsprincipperne for værktøj.** En uforsigtig handling kan give alvorlige skader på en brøkdelt af et sekund.

Brug og pleje af elværktøj

- **Brug ikke magt ved brug af elværktøjet. Brug det korrekte elværktøj til din opgave.** Det korrekte elværktøj udfører arbejdet bedre og mere sikkert ved den norm, som det er konstrueret til.
- **Benyt ikke elværktøjet, hvis kontakten ikke kan slå til og fra.** Ethvert stykke elværktøj, som ikke kan styres med kontakten, er farligt og skal repareres.
- **Tag stikket ud af stikkontakten og/eller fjern batterienheden, hvis den kan tages ud, fra elværktøjet, før du foretager justeringer, skifter tilbehør eller sætter det til opbevaring.** Denne form for forebyggende sikkerhedsforanstaltninger nedsætter risikoen for, at elværktøjet startes ved et uheld.
- **Opbevar elværktøj der ikke er i brug uden for børns rækkevidde og lad ikke personer, der ikke er bekendt med elværktøjet eller disse instruktioner, betjene elværktøjet.** Elværktøj er farligt i hænderne på utrænede brugere.
- **Vedligeholdelse af eldrevne redskaber og tilbehør. Kontroller, om bevægende dele sidder forkert eller binder, om dele er ødelagt og enhver anden tilstand, som kan påvirke elværktøjets funktion. Hvis elværktøjet er beskadiget, skal det repareres, før det bruges igen.** Mange ulykker skyldes dårligt vedligeholdt elværktøj.
- **Hold skæreprodukter skarpe og rene.** Korrekt vedligeholdt skæreprodukter med skarpe klinger er mindre tilbøjelige til at binde og er lettere at styre.
- **Benyt elværktøj, tilbehør, værktøjsbits osv. i overensstemmelse med disse instruktioner og tag højde for arbejdsforholdene og det arbejde, der skal udføres.** Hvis man bruger det eldrevne produkt til andre formål end de tiltænkte, kan det medføre farlige situationer.
- **Hold håndtag og gribeplader tørre, rene og frie for olie og fedt.** Glatte håndtag og gribeplader muliggør ikke sikker håndtering og kontrol af værktøjet i uventede situationer.

Brug og pleje af batteriredskaber

- **Genoplad kun med den oplader, som producenten foreskriver.** En lader, der egner sig til en bestemt type batterienhed, kan medføre risiko for brand, hvis den benyttes sammen med en anden batterienhed.
- **Brug kun elværktøj sammen med de batterienheder, der er beregnet specifikt til dem.** Brug af andre batterienheder medfører risiko for skader og brand.
- **Når batterienheden ikke anvendes, skal du holde den væk fra andre metalgenstande, såsom papir, clips, mønter, nøgler, søm, skruer eller andre små metalgenstande, der kan kortslutte polerne.** Kortslutning af batteripolerne kan forårsage forbrændinger eller brand.
- **Under ugunstige forhold kan der sprøjte væske ud fra batteriet, undgå kontakt. Hvis væsken alligevel berøres, skal der skylles med vand. Hvis du får væske i øjnene, skal du søge læge.** Væske, der

trænger ud af batteriet, kan forårsage irritation og ætsningsskader.

- **Brug ikke en batteripakke eller et værktøj, som er beskadiget eller modificeret.** Beskadigede eller modificerede batterier kan opføre sig uforudsigeligt og medføre brand, eksplosion eller risiko for personskade.
- **Udsæt ikke en batteripakke eller et værktøj for brand eller høje temperaturer.** Udsættelse for brand eller temperatur over 130 °C kan forårsage eksplosion.
- **Følg alle opladningsanvisninger, og oplad ikke batteripakken eller værktøjet uden for det temperaturområde, der er angivet i instruktionerne.** Forkert opladning eller opladning ved temperaturer uden for det specificerede område kan beskadige batteriet og øge risikoen for brand.
- **Tag batteripakken ud af værktøjet, før du foretager justeringer, udskifter tilbehør eller sætter værktøj til opbevaring.**Sådanne forebyggende sikkerhedsforanstaltninger nedsætter risikoen for utilsigtet start af batteridrevet værktøj.

Service

- **Få en kvalificeret reparatør til at foretage service på dit ældre produkt, og brug kun originale reservedele.** Det vil sikre, at elværktøjets sikkerhed bliver bibeholdt.
- **Der må aldrig udføres service på beskadigede batteripakker.** Service på batteripakker bør kun udføres af producenten eller autoriserede serviceudbydere.

Sikkerhedsadvarsler vedrørende græstrimmer, buskrydder og rydnings sav

- **Brug ikke maskinen i dårligt vejr, specielt hvis der er risiko for lynnedslag.** Dette mindsker risikoen for at blive ramt af lynnedslag.
- **Undersøg grundigt det område, hvor maskinen skal bruges, for at se, om der er dyr.** Vilde dyr kan komme til skade af maskinen under betjening.
- **Undersøg grundigt det område, hvor maskinen skal bruges, og fjern alle sten, pinde, kabler, knogler og andre uvedkommende genstande.** Udkastede genstande kan forårsage alvorlige personskader.
- **Før maskinen tages i brug, skal du altid visuelt kontrollere, at klipperen eller kniven og klipperen eller knivenhedens ikke er beskadigede.** Beskadigede dele øger risikoen for personskade.
- **Overhold instruktionerne for udskiftning af tilbehør.** Forkert tilspændte fastgørelsesmøtrikker eller -bolte på kniven kan enten beskadige kniven eller medføre, at den løsner sig.
- **Det nominelle omdrejningstal på klipperen skal være mindst lig med den maksimale hastighed på maskinen.** Klippere, der kører hurtigere end deres nominelle hastighed, kan gå i stykker.
- **Bær øjen-, øre-, hoved- og håndbeskyttelse.** Egnet beskyttelsesudstyr vil reducere risikoen for personskader forårsaget af omkringflyvende løse dele og utilsigtet kontakt med tråden eller kniven.
- **Brug altid skridsikkert og beskyttende fodtøj, når du betjener maskinen. Betjen ikke maskinen med bare fødder eller iført åbne sandaler.** Dette reducerer risikoen for, at fødderne kommer i kontakt med den bevægelige klipper, tråden eller kniven.
- **Bær altid lange bukser, når du betjener maskinen.** Blottaget hud øger sandsynligheden for skader fra udslyngede genstande.
- **Hold omkringstående væk, mens maskinen betjenes.** Udkastede grene og lignende kan medføre alvorlig personskade.
- **Brug altid to hænder, når maskinen betjenes.** Hvis du holder maskinen med begge hænder, vil det forhindre tab af kontrol.
- **Hold kun maskinen i de isolerede grebsoverflader, da tråden eller kniven kan komme i kontakt med skjulte ledninger.** Hvis tråden eller knive kommer i kontakt med en strømførende ledning, kan det medføre, at maskinens fritliggende metaldele også bliver strømførende, og at brugeren får elektrisk stød.
- **Sørg altid for at have et godt fodfæste, og betjen kun maskinen, når du står på jorden.** Glatte eller ustabile overflader kan medføre tab af balance eller kontrol over maskinen.
- **Betjen ikke maskinen på meget stejle skråninger.** Dette reducerer risikoen for tab af kontrol og for at glide og falde, hvilket kan medføre personskade.
- **Når du arbejder på skråninger, skal du altid være sikker på, at du står godt fast. Arbejd altid på tværs af skråninger, aldrig op eller ned, og udvis stor forsigtighed, når du skifter retning.** Dette reducerer risikoen for tab af kontrol og for at glide og falde, hvilket kan medføre personskade.
- **Hold alle kropsdele væk fra klipperen, tråden eller kniven, når maskinen er i drift. Før du starter maskinen, skal du sørge for, at klipperen, linje eller kniven ikke kommer i kontakt med noget.** Et øjeblikkelig uopmærksomhed under betjening af maskinen kan resultere i alvorlig personskade for dig selv eller andre.
- **Betjen ikke maskinen over taljehøjde.** Det hjælper med at forhindre utilsigtet kontakt med klipperen eller kniven og giver bedre styring af maskinen i uventede situationer.
- **Hvis du klipper en busk eller unge træer, som er under spænding, skal du være opmærksom på kickback.** Når spændingen i træfibrene frigives, kan den belastede busk eller træet ramme operatøren og/eller kaste maskinen ud af kontrol.
- **Udvis stor forsigtighed ved beskæring af buske og yngre træer.** Det slanke materiale kan gribe fat i

kniven og blive pisket mod dig eller trække dig ud af balance.

- **Bevar kontrollen over maskinen, og rør ikke ved fræsere, tråde eller knive og andre farlige bevægelige dele, mens de stadig er i bevægelse.** Dette reducerer risikoen for personskade som følge af bevægelige dele.
- **Når du fjerner fastsiddende materiale eller vedligeholder maskinen, skal du sørge for, at alle kontakter er slået fra, og at netledningen er frakoblet.** Uventet start af maskinen, mens der fjernes fastsiddende materiale eller udføres vedligeholdelse, kan resultere i alvorlig personskade.
- **Transporter maskinen slukket og væk fra kroppen.** Korrekt håndtering af maskinen vil reducere risikoen for utilsigtet kontakt med en klipper, tråd eller kniv, der er i bevægelse.
- **Ved transport eller opbevaring af maskinen skal dækslet altid monteres på metalknive.** Korrekt håndtering af maskinen vil reducere risikoen for utilsigtet kontakt med kniven.
- **Brug kun udskiftningsknive, -tråde, -klippehoveder og -knive, som er angivet af producenten.** Forkerte reservedele kan medføre risiko for brud og personskade.

Årsager til knivkast og relaterede advarsler

- **Oprethold et fast greb med begge hænder på maskinen, og placer armene, så de ikke kan modstå kast fra kniven. Placer din krop på venstre side af maskinen.** Kast fra kniven kan øge risikoen for personskade, hvis maskinen uventet bevæger sig. Kræfterne, der udløses af kast fra kniven, kan kontrolleres af operatøren, hvis de relevante forholdsregler træffes.
- **Hvis kniven binder, eller hvis en skæring af en eller anden grund afbrydes, skal maskinen slukkes og holdes stille i materialet, indtil kniven standser helt. Mens kniven binder, må du aldrig forsøge at fjerne maskinen fra materialet eller trække maskinen bagud, mens kniven er i bevægelse, da der ellers kan opstå kast fra kniven.** Undersøg og foretag de nødvendige ændringer for at eliminere årsagen til at kniven binder.
- **Brug ikke sløve eller beskadigede knive.** Sløve eller beskadigede knive øger risikoen for, at de sætter sig fast eller hænger fast i en genstand, hvilket resulterer i kast fra kniven.
- **Sørg altid for, at det materiale, der skæres i, er synligt.** Risikoen for kickback er større på steder, hvor der ikke er frit udsyn til det materiale, der klippes eller skæres.
- **Hvis du bliver kontaktet af en anden person, mens du betjener maskinen, skal du slukke for maskinen.** Der er en øget risiko for personskade på andre personer, der rammes af den bevægelige kniv i tilfælde af kast fra kniven.

Andre generelle sikkerhedsoplysninger

- Sluk produktet, før du bevæger dig til et andet område. Udtag altid batteriet, når produktet overdrages til en anden person.
- Adskil aldrig produktet, medmindre du har deaktiveret det og fjernet batteriet. Lad ikke apparatet være uden opsyn, når det er tændt.
- Skæreværktøjet stopper ikke straks, efter at produktet er slukket.
- Klingen bør stå helt stille, når udløserkontakten er vendt tilbage til udgangspositionen.
- Før brug af produktet og efter stød eller tab, skal maskinen kontrolleres for slitage og skader og om nødvendigt repareres.
- Skulle et eller andet sætte sig fast i skæreudstyret under betjening af produktet, skal du stoppe og deaktivere produktet. Sørg for, at skæreudstyret standser helt. Tag batteriet ud før rengøring, eftersyn eller reparation af produktet og/eller skæreudstyret.
- Kontrollér produktet inden brug. Se *Sikkerhed på side 29* og *Vedligeholdelse på side 46*. Brug ikke et defekt produkt. Gennemfør sikkerhedskontrol, vedligeholdelse og service som beskrevet i denne brugsanvisning.
- Defekt skæreudstyr kan øge risikoen for ulykker.
- Kontrollér gearet for snavs og revnedannelse. Rengør gearet for græs og løv med en børste. Handsker skal benyttes, når det er nødvendigt.
- Sørg altid for, at ventilationsåbninger holdes fri for snavs.
- Kontrollér, at trimmerhovedet er sikkert påsat trimmeren.
- Alle afskærmninger, skærme og greb skal monteres, før du starter maskinen.
- Kontrollér produktet, så det er i optimal stand. Kontrollér, at alle møtrikker og bolte er spændt.
- Kontrollér, at trimmerhovedet og trimmerskærmen er intakte og fri for revner. Udskift trimmerhovedet eller trimmerskærmen, hvis de har været udsat for slag eller er revnet. Brug altid den anbefalede skærm for det pågældende skæreudstyr. Se titletet Tekniske data.
- Dette produkt er et farligt værktøj, hvis du ikke er forsigtig, eller hvis du bruger produktet forkert. Dette produkt kan forårsage alvorlig personskade eller død for brugeren eller andre.
- Denne enhed er ikke beregnet til at blive brugt af personer (herunder børn) med nedsatte fysiske, følelsesmæssige eller mentale evner eller mangel på erfaring og viden, medmindre de er under opsyn eller har fået træning i brug af enheden af en person, der er ansvarlig for deres sikkerhed. Børn skal være under opsyn for at sikre, at de ikke leger med enheden.
- Tillad aldrig børn at anvende eller være i nærheden af maskinen. Da maskinen er nem at starte, kan børn muligvis starte maskinen, hvis de ikke holdes under opsyn. Dette kan indebære risiko for alvorlige

personskader. Tag derfor batteriet ud, når maskinen ikke er under opsyn.

- Lad ikke børn eller personer, som ikke er trænet i brugen af produktet og/eller batteriet, bruge eller udføre service på den/det.
- Nationale eller lokale bestemmelser kan regulere brugen. Overhold de gældende bestemmelser.
- Opbevar udstyret et sted, der kan aflåses, så det er utilgængeligt for børn og uvedkommende.
- Transportskærmen skal altid anvendes ved opbevaring og transport.
- Hold altid hænder og fødder væk fra beskæringsområdet, særligt når motoren tændes.
- Når produktet slukkes, skal du sørge for at holde hænder og fødder væk fra skæreudstyret, indtil det er standset helt.
- Fjern ikke afskåret materiale, og lad ikke andre personer fjerne afskåret materiale, mens produktet er aktiveret, eller skæreudstyret roterer, da det kan resultere i alvorlig personskade.
- Vær opmærksom på, at du som bruger af udstyret er ansvarlig for, at andre personer og deres ejendom ikke udsættes for uheld eller faremomenter.
- Produktets oprindelige udformning må under ingen omstændigheder ændres uden producentens samtykke. Brug altid originalt tilbehør. Ikke-autoriserede ændringer og/eller ikke-godkendt tilbehør kan medføre alvorlige skader eller døden for brugeren eller andre. Din garanti dækker ikke skader eller ansvar som følge af anvendelse af ikke-godkendt tilbehør eller reservedele.
- Det eneste tilbehør, du må anvende med dette produkt, er det skæreudstyr, der anbefales i kapitlet Tekniske data.
- Brug aldrig et produkt, der er blevet ændret, så det ikke længere svarer til originalmodellen
- Brug aldrig et produkt, som er behæftet med fejl. Følg instruktionerne for sikkerhedskontrol, vedligeholdelse og service i denne brugsanvisning. Visse vedligeholdelses- og serviceforanstaltninger må kun udføres af erfarne og kvalificerede specialister. Se anvisningerne under overskriften Vedligeholdelse.
- Arbejde i dårligt vejr er trættende og øger ofte risici for skader. På grund af den øgede risiko anbefales det ikke at bruge maskinen i meget dårligt vejr, f.eks. tæt tåge, kraftig regn, hård vind, kraftig kulde, risiko for lynnedslag osv.
- Arbejd aldrig på en stige, stol, palle eller fra et andet højt sted, som ikke er helt stabilt.
- Opbevar inaktive apparater indendørs - Når apparatet ikke er i brug, bør det opbevares indendørs
- Det er ikke muligt at tage højde for alle de situationer, du kan tænkes at komme ud for. Udvis derfor altid forsigtighed, og brug din sunde fornuft. Undgå situationer, som du ikke synes, du er tilstrækkeligt kvalificeret til. Hvis du stadig følger dig usikker med hensyn til fremgangsmåden, efter at

du har læst disse anvisninger, skal du kontakte en ekspert, før du fortsætter.

- Sørg for, at ingen mennesker eller dyr kommer nærmere end 15 meter under arbejdet. Hvis flere brugere arbejder i det samme område, skal sikkerhedsafstanden være mindst 15 meter. Dette kan indebære risiko for alvorlige personskader. Stands øjeblikkeligt produktet, hvis nogen nærmer sig. Sving aldrig rundt med produktet uden først at kontrollere bagud, at der ikke befinder sig nogen i sikkerhedszonen.
- Skulle et eller andet sætte sig fast i skæreudstyret under betjening af produktet, skal du stoppe og deaktivere produktet. Sørg for, at skæreudstyret standser helt. Tag batteriet ud før rengøring, eftersyn eller reparation af produktet og/eller skæreudstyret.
- Sørg for, at hverken mennesker, dyr eller andet kan ikke påvirke din kontrol af produktet eller, at de ikke kan komme i kontakt med skæreudstyret eller løse genstande, som slynges væk af skæreudstyret. Brug aldrig produktet uden mulighed for at kunne tilkalde hjælp i tilfælde af en ulykke.
- Sørg for, at du kan bevæge dig og stå sikkert. Kig efter eventuelle forhindringer ved en uventet retrætte (rødder, sten, grene, huller, grøfter osv.). Vær meget forsigtig ved arbejde i skrånende terræn.
- Gå. Løb aldrig.
- Kontrollér arbejdsområdet. Fjern alle løse genstande som for eksempel sten, knust glas, søm, ståltråd, snor og lignende, som kan slynges ud eller sno sig ind i klingene eller klingskærmen.
- Pas på grenstumper, som kan slynges væk, når du skærer. Skær ikke for nær ved jorden, hvor sten eller andre løse genstande kan blive slynget op.
- Sørg for, at tøj eller kropsdele ikke kan komme i kontakt med skæreudstyret, mens produktet er aktiveret. Hold produktet under hoftehøjde.
- Pas på udslyngede genstande. Godkendt øjenværn skal altid anvendes. Læn dig aldrig ind over skæreudstyrets skærm. Sten, skidt m.m. kan blive slynget op i øjnene og forårsage blindhed eller alvorlige skader.
- Vær altid opmærksom på advarselssignaler eller tilråb, når høreværnet bruges. Tag altid høreværnet af, så snør produktet er standset.
- Hvis uønskede vibrationer forekommer, bank let en ny tråd ud for at få den korrekte længde til at stoppe vibrationerne.
- Hvis produktet begynder at vibrere unormalt, skal du standse produktet og fjerne batteriet.
- Overeksponering af vibrationer kan føre til kredsløbsforstyrrelser og skader på nervesystemet hos personer med kredsløbsforstyrrelser. Tal med din læge, hvis du får symptomer på overeksponering af vibrationer. Eksempler på sådanne symptomer er følelseløshed, manglende følesans, kildren, stikken, smerte, manglende eller reduceret styrke i forhold til normalt, forandringer i hudens farve eller i dens overflade. Disse symptomer opstår almindeligvis i fingre, hænder og håndled.

- Hold altid fast om produktet med begge hænder. Hold produktet på højre side af kroppen.

Personligt beskyttelsesudstyr



ADVARSEL: Læs følgende advarselsinstruktioner, inden du bruger produktet.

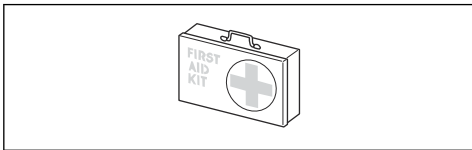
- Brug godkendt personligt beskyttelsesudstyr, når du bruger produktet. Personligt beskyttelsesudstyr udelukker ikke fuldstændigt risikoen for personskader, men det mindsker graden af skaderne i tilfælde af, at der skulle ske en ulykke. Lad forhandleren hjælpe dig med at vælge det rigtige udstyr.
- Brug en hjelm, hvis træerne i arbejdsområdet har en højde på mere end 2 meter/6,5 fod.
- Brug godkendt høreværn.
- Brug altid godkendte beskyttelsesbriller, der overholder ANSI Z87.1-standarden i USA eller EN 166 i EU-lande. Brug visir til beskyttelse af ansigtet. Visiret er ikke nok til at beskytte øjnene.



- Brug om nødvendigt beskyttelseshandsker, f.eks. ved montering, eftersyn og rengøring af skæreudstyret.
- Brug beskyttelsessko med stålsnude og skridsikre såler.
- Brug beklædning, der er lavet af et stærkt materiale. Brug altid kraftige lange bukser og lange ærmer. Brug ikke løstsiddende tøj, som kan sætte sig fast i buske og grene. Brug ikke smykker, korte bukser eller sandaler. Du må ikke gå med bare fødder. Sæt håret op i en sikker højde, dvs. over skulderen.



- Hav førstehjælpsudstyr i nærheden.



Sikkerhedsanordninger på produktet



ADVARSEL: Læs følgende advarselsinstruktioner, inden du bruger produktet.

I dette afsnit forklares mere om produktets sikkerhedsfunktioner og deres formål, samt hvordan kontrol og vedligeholdelse skal udføres for at sikre, at de fungerer. Se anvisningerne under afsnittet *Produktoversigt på side 27* for at finde ud af, hvor disse dele er placeret på dit produkt.

Produktets levetid kan forkortes og risikoen for ulykker kan øges, hvis vedligeholdelsen ikke udføres korrekt, og hvis service og/eller reparation ikke udføres fagligt korrekt. Kontakt det nærmeste serviceværksted for at få yderligere oplysninger.



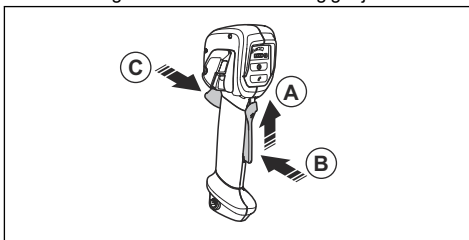
ADVARSEL: Brug aldrig et produkt med beskadiget sikkerhedsudstyr. Produktets sikkerhedsudstyr skal kontrolleres og vedligeholdes som beskrevet i dette afsnit. Klarer produktet ikke alle kontrollerne, skal du kontakte et serviceværksted for at få den repareret.



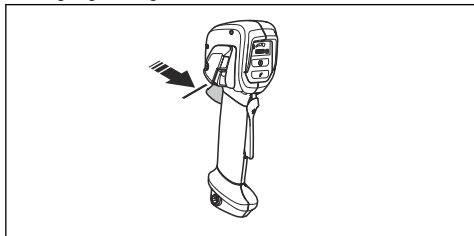
BEMÆRK: Al service og reparation af maskinen kræver specialuddannelse. Dette gælder især maskinens sikkerhedsudstyr. Hvis maskinen ikke klarer nogen af de nedennævnte kontroller, skal du kontakte dit serviceværksted. Ved at købe nogle af vores produkter kan du være sikker på at få en faglig korrekt reparation og service. Hvis maskinen er købt et sted, som ikke er en af vores serviceydende forhandlere, skal du spørge dem efter det nærmeste serviceværksted.

Sådan kontrolleres låsen på strømudløseren

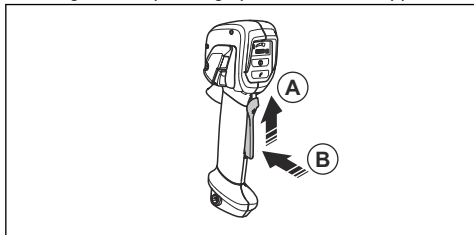
Låsen på strømudløseren forhindrer utilsigtet aktivering. Når du trykker strømudløserlåsen fremad (A) og derefter trykker strømudløserlåsen mod håndtaget (B), slippes strømudløseren (C). Når grebet om håndtaget slippes, flyttes både strømudløseren og låsen på strømudløseren tilbage i deres udgangspositioner. Denne bevægelse udløses af uafhængige fjedere.



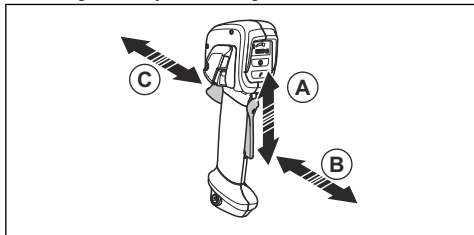
1. Kontrollér, at strømudløseren er låst, når låsen er i udgangsstillingen.



2. Tryk på strømudløseren, og se efter, om den vender tilbage til sin oprindelige position, når du slipper den.



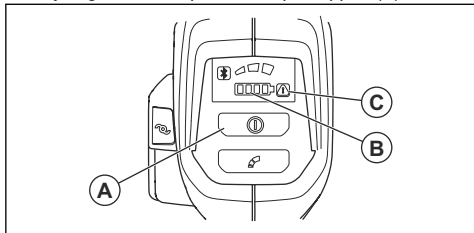
3. Kontrollér, at strømudløseren og låsen bevæger sig frit, og at returfjederen fungerer korrekt.



4. Start produktet, se *Sådan startes produktet på side 43*.
5. Kør med fuld hastighed.
6. Slip strømudløseren, og sørg for, at skæreudstyret standser helt.

Sådan kontrolleres brugergrænsefladen

1. Tryk og hold nede på start/stop-knappen (A).

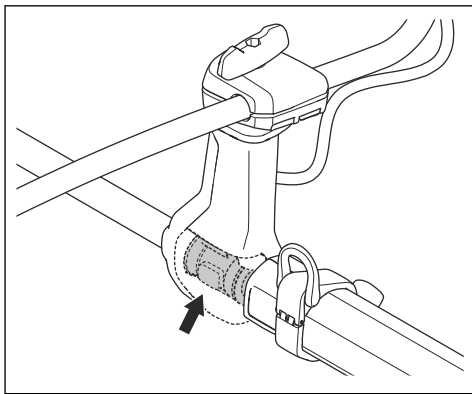


- a) Produktet er tændt, når lysdioden (B) er tændt.
- b) Produktet er slukket, når lysdioden (B) er slukket.

2. Hvis advarselsindikatoren (C) bliver tændt eller blinker, skal du se *Fejlfinding på side 48*.

Sådan kontrolleres vibrationsdæmpningssystemet

Vibrationsdæmpningssystemet reducerer mængden af vibrationer i håndtagene til et minimum, hvilket gør betjeningen lettere. Produktets vibrationsdæmpningssystem reducerer overførslen af vibrationer mellem skæreudstyret og styret/håndtagene.



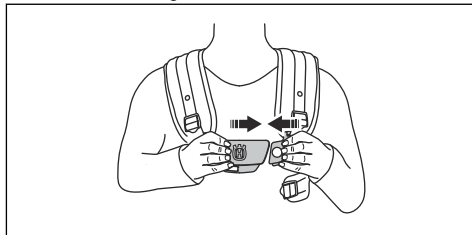
1. Stands produktet.
2. Se efter deformation og skader, f.eks. revner.
3. Tryk forsigtigt på det vibrationsdæpende ophæng, og sørg for, at det kan bevæge sig i alle retninger.

Sådan kontrolleres snapudløsningsfunktionen

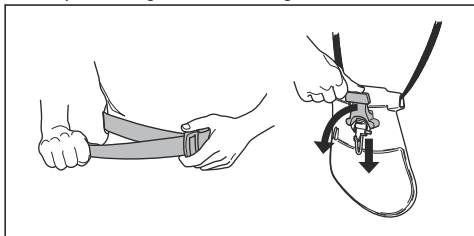


ADVARSEL: Brug ikke en sele med defekt snapudløsningsfunktion.

1. Stop motoren.
2. Se efter skader, f.eks. revner.
3. Udløs og påsæt snapudløsningsmekanismen for at sikre, at den fungerer korrekt.



4. Hvis selen er udstyret med en hoftepude og et hoftebælte, skal du kontrollere, at snapudløsningsfunktionen fungerer korrekt.



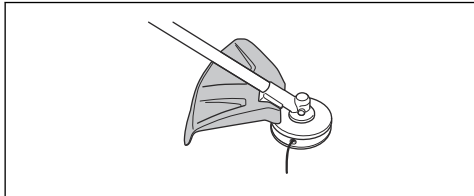
Sådan kontrolleres skæreudstyrsskærmen



ADVARSEL: Brug ikke skæreudstyret uden en godkendt og korrekt monteret skæreudstyrsskærm. Brug altid den anbefalede beskyttelse til det skæreudstyr, du bruger, se *Tilbehør på side 50*. Hvis der monteres forkert eller defekt beskyttelse, kan det forårsage alvorlige personskader.

Skæreudstyrsskærmen standser genstande, som udkastes i retning af brugeren. Den forhindrer også skader, som kunne opstå, hvis du berører skæreudstyret.

1. Stands produktet, og fjern batteriet.
2. Se efter skader, f.eks. revner.



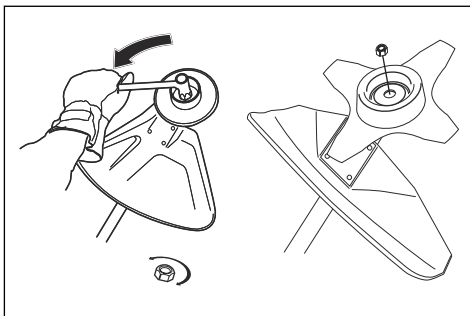
3. Udskift skæreudstyrsskærmen, hvis den er beskadiget.

Sådan fastgøres og fjernes låsemøtrikken



ADVARSEL: Stands produktet, og fjern batteriet, bær beskyttelseshandsker og vær forsigtig omkring skæreudstyrets skarpe kanter.

En låsemøtrik bruges til at fastgøre visse typer skæreudstyr. Låsemøtrikken har venstregevind.



- Spænd møtrikken mod skæreudstyrets rotationsretning ved fastgørelse.
- Løsn møtrikken i skæreudstyrets rotationsretning ved afmontering.
- Brug en topnøgle med langt skaft til at løse og spænde låsemøtrikken. Pilen på billedet viser det område, hvor du skal betjene topnøglen.

Bemærk: Sørg for, at du ikke kan dreje låsemøtrikken med hånden. Udskift møtrikken, hvis nylonbelægningen ikke har en modstand på mindst 1,5 Nm. Møtrikken bør udskiftes, når den har været skruet på ca. 10 gange.

Skæreudstyr



ADVARSEL: Fjern batteriet, og kontrollér, at skæreudstyret standser helt, inden du foretager arbejde på skæreudstyret.



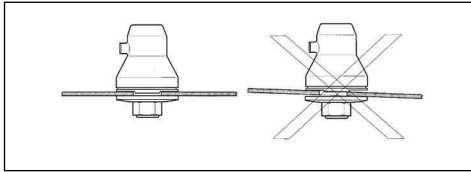
ADVARSEL: Brug det korrekte skæreudstyr. Brug kun skæreudstyr sammen med de skærme, som vi anbefaler, se *Tilbehør på side 50*. Sørg for, at skæreudstyret er skærpet korrekt. Et skæreudstyr, der ikke er skærpet korrekt, øger risikoen for kickback.



ADVARSEL: En forkert skærpet eller beskadiget kniv øger risikoen for ulykker. Hold knivens tænder i god stand og med korrekt skærping. Følg instruktionerne, og brug anbefalet ryttermål.



ADVARSEL: Knivens friløb kan forårsage personskade, når den fortsætter med at rotere, efter at kontakten er sluppet. Det er vigtigt at opretholde ordentlig kontrol med produktet, indtil kniven er holdt helt op med at rotere.



Bær beskyttelseshandsker ved håndtering af skæreudstyret.

- Brug en græssaks til at skære kraftigt græs.
- Brug trimmerhovedet til at trimme græs.
- Kontrollér skæreudstyret for skader og revner. Udskift beskadiget skæreudstyr.

Trimmerhoved

- Brug altid det korrekte trimmerhoved og skæreudstyr samt den anbefalede trimmertråd. Se *Tilbehør på side 50* og de samlede instruktioner bagest i manualen.
- Sørg for, at klingen på trimmerskærmen ikke er beskadiget.
- Sørg for, at trimmertråden rulles hårdt og jævnt på tromlen for at forhindre usædvanlige vibrationer fra produktet. Forskellige trådlængder kan resultere i unødvendige vibrationer. Bank let på trimmerhovedet for at sikre den korrekte trådlængde.

For at opnå en længere levetid for tråden kan den lægges i vand i 2 dage eller mere, før den samles. Dette vil gøre tråden mere modstandsdygtig.

Græsklinge

- Brug klinger, som er korrekt filet. En forkert filet eller beskadiget klinge øger risikoen for personskade.
- Brug korrekt indstillede klinger. Den korrekte klingeindstilling er 1 mm. En forkert klingeindstilling øger risikoen for tilskadekomst og beskadigelse.
- Klingens files og indstilles korrekt ved at følge de anvisninger, som klingens leveres sammen med.

Sikkerhedsinstruktioner til montering



ADVARSEL: Læs, forstå og overhold disse instruktioner nøje før brug af produktet.

- Fjern batteriet fra produktet, før du samler produktet.
- Brug godkendte beskyttelseshandsker.

- En fejlbehæftet eller forkert skærm kan forårsage personskade. Brug ikke skæreudstyr, hvor der ikke er monteret godkendt skærm.
- Sørg for at samle dækslet og akslen korrekt før start af produktet.
- Medbringerhjulet og støtteflangen skal indkobles korrekt i skæreudstyrets midterste hul. Skæreudstyr, som er forkert monteret, kan forårsage personskade eller dødsfald.
- For at betjene produktet sikkert og forhindre personskade hos brugeren og andre personer skal produktet altid være korrekt fastgjort til ledningsnettet.

Sikkerhedsinstruktioner for vedligeholdelse



ADVARSEL: Læs følgende advarelsinstruktioner, inden du udfører vedligeholdelse på produktet.

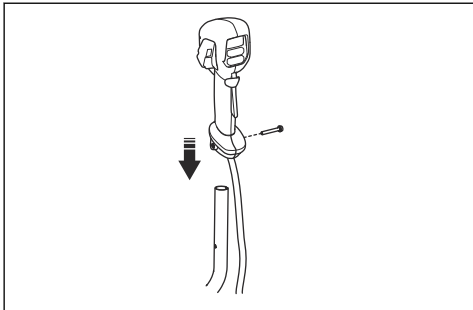
- Fjern batteriet, inden du udfører vedligeholdelse, anden kontrol eller samler produktet.
- Brugeren må kun udføre den form for vedligeholdelses- og servicearbejde, der beskrives i denne brugervejledning. Kontakt en servicetekniker i forbindelse med større vedligeholdelses- og serviceopgaver.
- Batteriet eller batteriopladeren må aldrig rengøres med vand. Stærke opløsningsmidler kan beskadige plasten.
- Hvis du ikke udfører vedligeholdelse, reduceres levetiden for produktet og risikoen for ulykker øges.
- Der kræves særlig uddannelse til al service og reparation, især for sikkerhedsanordninger på produktet. Hvis ikke alle kontroller i denne brugsanvisning er godkendt, efter du har udført vedligeholdelse, skal du kontakte din servicetekniker. Vi garanterer, at der er professionelle reparationer og vedligeholdelse til rådighed for dit produkt.
- Hold klingens skæretænder i god stand og med korrekt skærpnings. Følg vore anbefalinger. Se også instruktionerne på klingeemballagen.
- Brug altid kun originale reservedele.
- Anvend altid kraftige handsker ved reparation af skæreudstyret. Klingerne er meget skarpe og kan forårsage skader.

Montering

Sådan fastgøres håndtaget

1. Fjern skruerne fra den nederste del af håndtaget. Fjern ikke møtrikken.

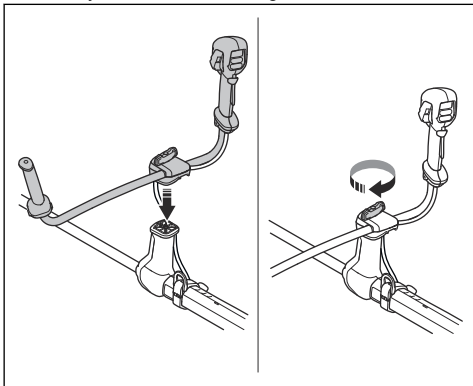
2. Fastgør håndtaget på styret.



3. Anbring hullet til monteringskruen i håndtaget ud for hullet til monteringskruen i styret.
4. Sæt skruen i hullet til monteringskruen i bunden af håndtaget og gennem styret.
5. Sørg for, at skruen flugter korrekt med møtrikken.
6. Spænd skruen.

Sådan samles styret

1. Sæt styrklemmen ind i beslaget.



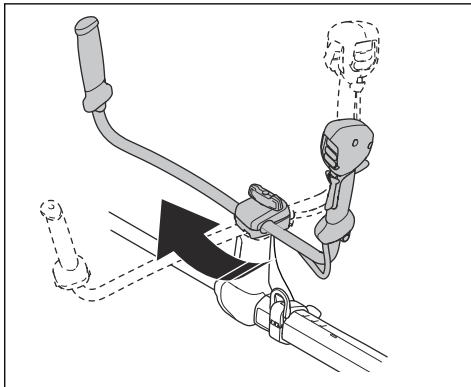
2. Fastgør grebet, men undlad at tilspænde det helt.
3. Juster styret, så produktet er i en god arbejdsstilling.



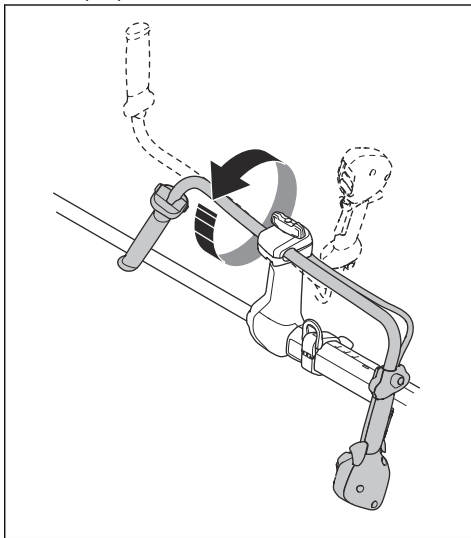
4. Spænd grebet helt.

Sådan sættes styret i transportposition

1. Løsn grebet.
2. Drej styret, indtil det er parallelt med akslen.



3. Drej styret rundt om akslen, indtil styrklemmen låses i transportpositionen.



4. Spænd grebet.

Sådan monteres skæreudstyret

Skæreudstyret omfatter en form for skæreudstyr og en skæreudstyrsskærm.



ADVARSEL: Stands produktet, og fjern batteriet. Bær altid beskyttelseshandsker.



ADVARSEL: Brug altid den skæreudstyrsskærm, der anbefales til skæreudstyret. Se *Tilbehør på side 50*.

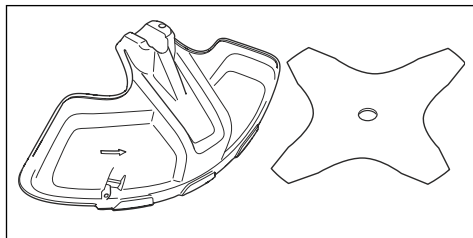


ADVARSEL: Forkert monteret skæreudstyr kan medføre personskade eller død.

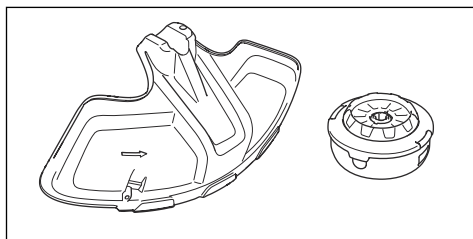
Skæreudstyr og skærme

Produktet bruger den samme skæreudstyrsskærm til græssaksen og trimmerhovedet.

- Skæreudstyrsskærm til skæreudstyr og græssaks.

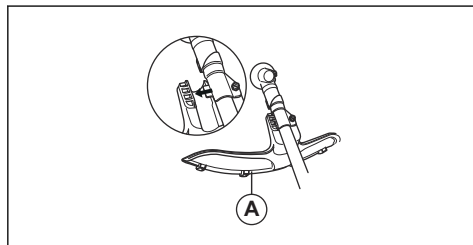


- Skæreudstyrsskærm til skæreudstyr og trimmerhoved.



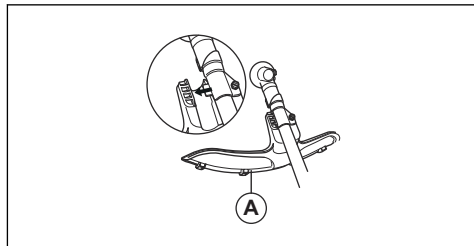
Sådan fastgøres skæreudstyrsskærmen til skæreudstyret

- Sæt skæreudstyrsskærmen (A) på akslen, og spænd boltene.



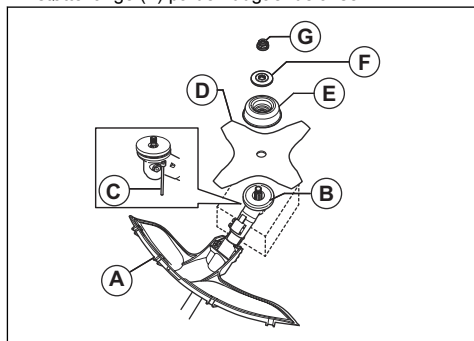
Sådan fjernes skæreudstyrsskærmen

- Løsn boltene, og fjern skæreudstyrsskærmen (A) fra akslen.

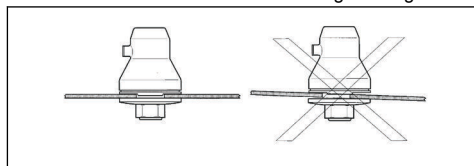


Sådan monteres græsklingen

1. Placer produktets gear på en plan overflade for at sikre, at klingens udgængende aksel er monteret korrekt.
2. Drej den udgængende aksel rundt for at afstemme et af hullerne i medbringerhjulet (B) med det tilsvarende hul i gearhuset.
3. Sæt låsepinden (C) ind i hullet, så akslen låses.
4. Sæt græsklingen (D), støttekoppen (E) og støtteflange (F) på den udgængende aksel.

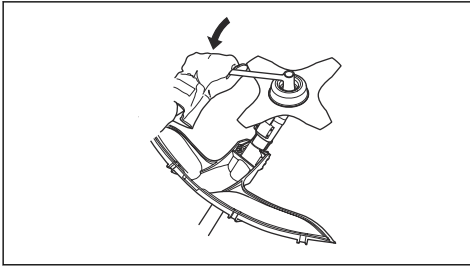


5. Sørg for, at medbringerhjulet og støtteflangen indkobles korrekt i hullet i midten af græsklingen.



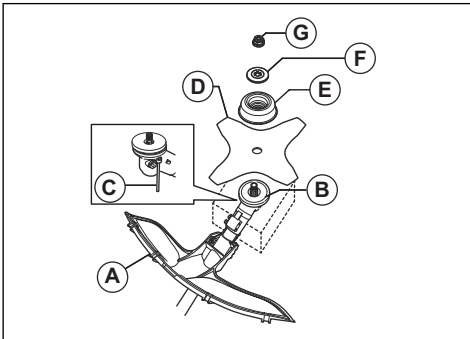
6. Påsæt møtrikken (G).

- Spænd møtrikken med topnøglen. Hold fast i topnøglen skaft i nærheden af klingskærmen. Spænd i den modsatte retning af skæreudstyrets rotationsretning. Spænd til et tilspændingsmoment på 35-50 Nm.



Sådan afmonteres græsklingen

- Placer produktets gear på en plan overflade for at sikre, at klingens afmonteres korrekt.
- Sæt låsepinden (C) ind i hullet i akslen, så akslen låses.
- Afmonter møtrikken (G).
- Afmonter støtteflangen (F), støttekoppen (E) og græsklingen (D) fra udgangsakslen.

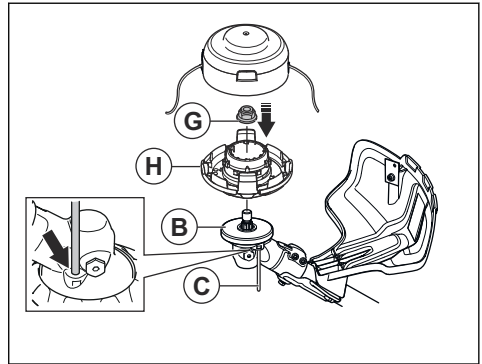


Sådan monteres trimmerhovedet E35B

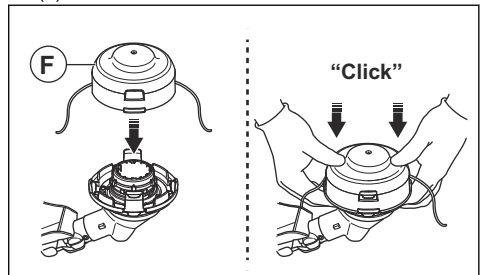
Bemærk: For at opnå en længere levetid for tråden kan den lægges i vand et par døgn, før den samles. Dette vil gøre tråden stærkere.

- Monter medbringerhjulet (B) på den udgående aksel.
- Drej den udgående aksel rundt for at afstemme et af hullerne i medbringerhjulet med det tilsvarende hul i gearhuset.
- Sæt låsepinden (C) ind i hullet, så akslen låses.
- Monter trimmerhovedet (H).

- Monter møtrikken (G).

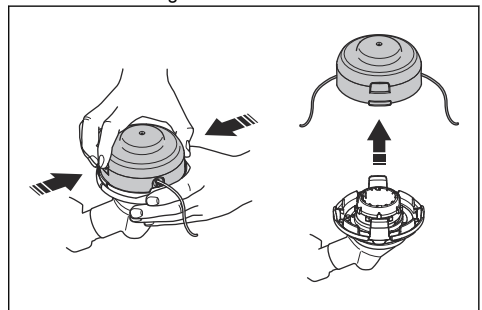


- Monter trådmonteringen og trimmerhovedets dæksel (F).

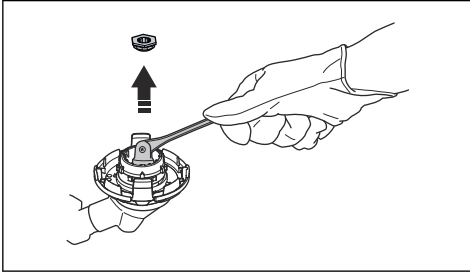


Sådan fjernes trimmerhovedet E35B

- Sæt låsestiften ind i hullet, så akslen låses.
- Tryk på clipsene på trimmerhovedet, og aftag trimmerhoved og udkastet til trimmertråden.



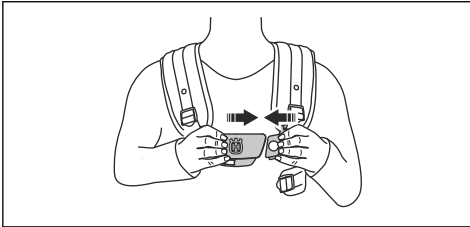
3. Fjern møtrikken, der holder trimmerhovedet og medbringerhjulet.



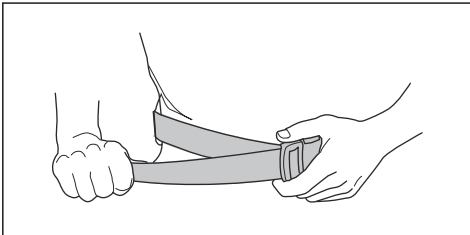
4. Fjern trimmerhovedet.

Sådan justeres Balance XB-selen

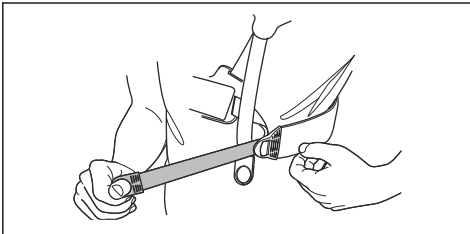
1. Sæt selen på.
2. Tryk brystpladens to dele sammen som vist på illustrationen.



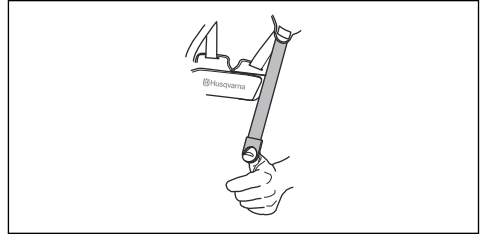
3. Spænd hoftebæltet stramt. Sørg for, at hoftebæltet flugter med hoften.



4. Spænd brystremmen under din venstre arm stramt til. Brystremmen skal være spændt fast til kroppen.

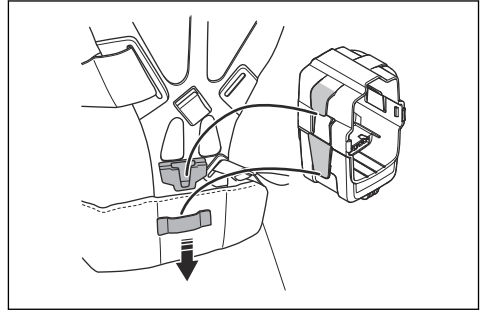


5. Juster skulderremmen, indtil vægten er ens på de 2 skuldre.



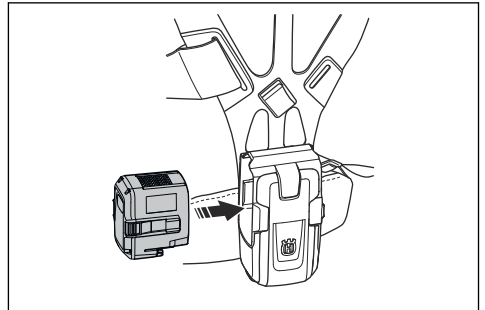
6. Juster højden af affjedningspunktet. Se *Sådan balanceres produktet på side 42*.

7. Fastgør batteriholderen på selen.



Bemærk: Det er muligt at fastgøre 1 ekstra batteri til batteriholderen. Batteriholderen kan fås som tilbehør.

8. Tilslut et batteri.



Indledning



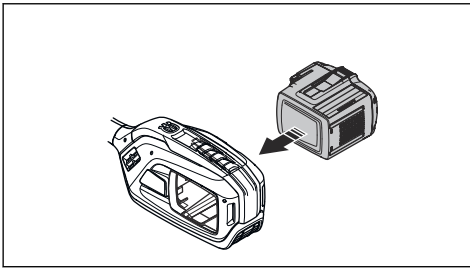
ADVARSEL: Læs og forstå kapitlet om sikkerhed, før du bruger produktet.

Sådan tilsluttes batteriet til produktet



ADVARSEL: Brug kun originale Husqvarna batterier med produktet.

1. Kontroller, at batteriet er fuldt opladt.
2. Skub batteriet ind i batteriholderen på produktet. Batteriet låses på plads, når du hører et klik.



BEMÆRK: Hvis batteriet ikke bevæger sig let ind i batteriholderen, er batteriet ikke monteret korrekt. Det kan forårsage skader på produktet.

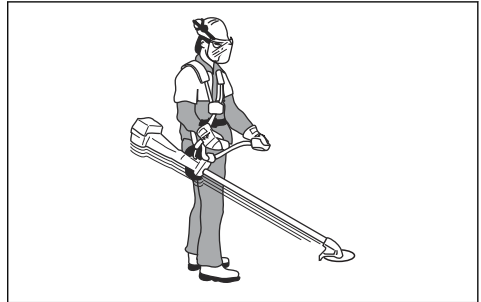
3. Sørg for, at batteriet er monteret korrekt

Arbejdsstilling

- Hold produktet med begge hænder.
- Hold produktet på højre side af kroppen.
- Hold skæreudstyret under taljehøjde.
- Hav altid produktet fastgjort til selen.
- Hold kropsdele væk fra varme flader.
- Hold kropsdele væk fra skæreudstyret.

Sådan balanceres produktet

- Tilslut produktet til selen, og hold skæreudstyret parallelt med jorden.



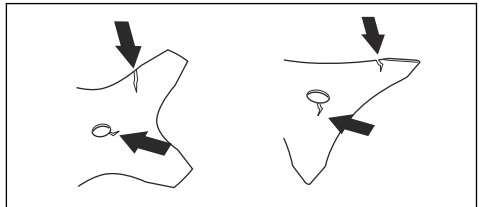
- Produktet har den rigtige balance, når kniven er i klippehøjde tæt på jorden.

Sådan fordeles belastningen ligeligt mellem skuldrene

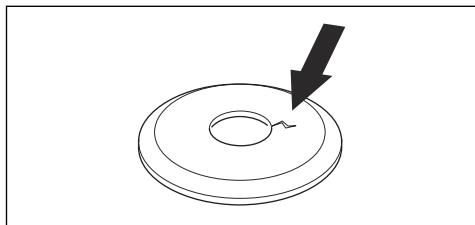
1. Juster sidestroppernes tilspænding, så vægten fordeles ligeligt mellem skuldrene.
2. Juster selen for at opnå den bedste arbejdsstilling. En korrekt tilpasset sele og et korrekt tilpasset produkt gør betjeningen lettere.

Før du bruger produktet

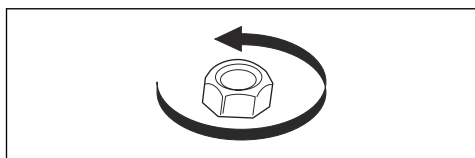
- Undersøg arbejdsområdet for at sikre, at du kender terrænet, at du ved, om jorden skrånere, og om der er forhindringer, f.eks. sten, grene og grøfter.
- Efterse produktet omhyggeligt.
- Udfør alle sikkerhedseftersyn samt service og vedligeholdelse, som fremgår af denne instruktionsbog.
- Sørg for, at alle afskærmninger, skærme, håndtag og skæreudstyr er korrekt fastgjort og intakte.
- Sørg for, at der ikke er revner i bunden af græsaksens tænder eller ved hullet i midten af saksen. Udskift skinnen, hvis den er beskadiget.



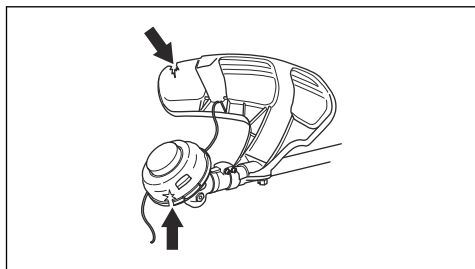
- Undersøg støtteflangen for revner. Udskift støtteflangen, hvis den er beskadiget.



- Sørg for, at låsemøtrikken ikke kan fjernes med hånden. Låsemøtrikken skal have en låsekraft på minimum 1,5 Nm. Sørg for, at tilspændingsmomentet er mellem 35-50 Nm.



- Undersøg skæreudstyrsskærmen for skader og revner. Udskift skæreudstyrsskærmen, hvis den er blevet ramt eller er revnet.

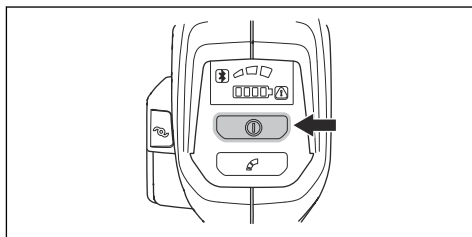


- Undersøg trimmerhovedet for skader og revner. Udskift trimmerhovedet, hvis det er blevet ramt eller er revnet.

Sådan startes produktet

Bemærk: Produktet identificerer skæreudstyret, når skæreudstyret udskiftes, og der trykkes på strømudløseren. Produktet stopper, og LED'en blinker, indtil strømudløseren slippes og flytter tilbage til udgangspositionen. Skæreudstyret er på nævrende tidspunkt identificeret og forberedt til brug.

1. Tryk på startknappen, og hold den nede, indtil den grønne LED-indikator for batteriet og den hvide status-LED tændes.



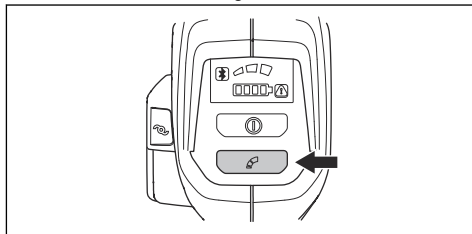
2. Anvend strømudløseren til at regulere hastigheden.

Sådan begrænses den maksimale hastighed med tilstandsknappen

Bemærk: Den maksimale hastighed er relateret til det skæreudstyr, der er monteret og identificeret af produktet. Når en kniv er monteret, er den maksimale hastighed højere, end når et trimmerhoved er monteret. Se *Tekniske data på side 49*.

Dette produkt har en tilstandsknap. Med tilstandsknappen kan operatøren begrænse den maksimale hastighed. Tilstandsknappen har 3 hastighedsniveauer. Et lavere niveau øger produktets driftstid. Brug niveau 1 og 2, hvis arbejdsopgaven ikke kræver fuld hastighed/fuld kraft. Hvis arbejdsopgaven kræver fuld hastighed/fuld effekt, skal du bruge niveau 3. Brug ikke et niveau, der er højere end nødvendigt for arbejdsopgaven.

1. Tryk på tilstandsknappen for at angive en grænseværdi for den maksimale hastighed. De hvide LED'er tændes for at angive, at funktionen er aktiv.



2. Tryk på tilstandsknappen igen for at vælge det næste hastighedsniveau.

Sådan udskydes trimmertråd med ErgoFeed-funktionen

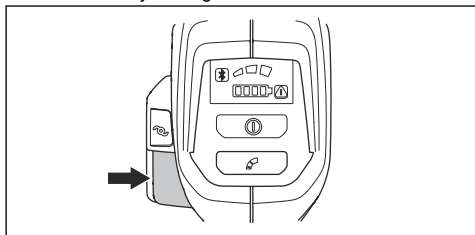


BEMÆRK: Undlad at ramme jorden med trimmerhovedet for at udskyde trimmertråden.

Produktet har en funktion, som udskyder trimmertråden, når der trykkes på ErgoFeed-knappen. ErgoFeed-

funktionen reducerer mængden af slitage på trimmerhovedet. Det reducerer også den utilsigtede trådsudskydning, der kan opstå, når du rammer genstande, f.eks. sten og/eller hårde overflader.

- Tryk på ErgoFeed-knappen for at starte den automatiske justering af trimmertråden.



Automatisk slukkefunktion

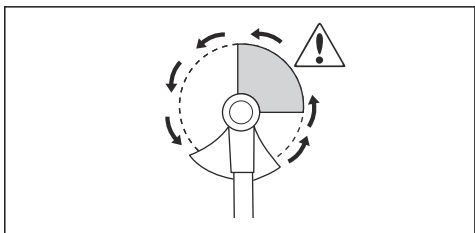
Dette produkt har en nedlukningsmetode, der stopper apparatet, hvis produktet ikke anvendes. Den grønne LED til start/stop slukker, og produktet stopper efter 180 sekunder.

Kickback

Kickback er, når produktet bevæger sig hurtigt til siden med stor kraft. Kickback opstår, når græsklingen rammer eller fanger en genstand, der ikke kan skæres. Kickback kan kaste produktet eller brugeren i alle retninger. Der er risiko for personskade hos brugeren og andre personer.

Risikoen øges i områder, hvor det ikke er let at se det materiale, der skal beskæres.

Undlad at skære med det område af klingens, som er vist med gråt på illustrationen. Klingens hastighed og bevægelse kan forårsage kickback. Risikoen øges, jo tykkere de stængler, der skæres i, er.



Sådan ryddes græs med en græsklinge

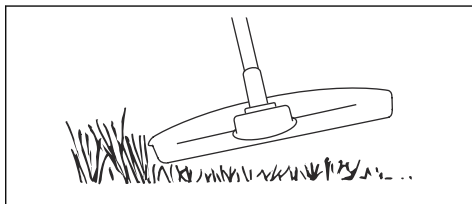
1. Græsklinger og græsknive må ikke anvendes til træagtige stilke.
2. Til alle former for højt eller kraftigt græs anvendes en græsklinge.
3. Græs mejes ned fra side til side, hvor bevægelsen fra højre mod venstre kaldes rydningslaget, og bevægelsen fra venstre mod højre kaldes returslaget. Lad klingens venstre side (placeret mellem klokken 8 og 12) udføre skærearbejdet.

4. Hvis klingens vippe lidt mod venstre under græsrydning, samles græsset i en stribe, som gør opsamlingsarbejdet lettere, f.eks. med en rive.
5. Sørg for at arbejde rytmisk. Stå stabilt med fødderne let spredte. Ryk fremad efter returslaget, og stil dig igen stabilt.
6. Lad støttekoppen hvile let mod jorden. Den bruges til at beskytte klingens mod belægning af jord.
7. Nedsæt risikoen for, at materiale vikler sig rundt om klingens ved altid at arbejde med fuld hastighed og undgå tidligere afskåret materiale under returslaget.
8. Stands motoren, løsn selen, og placer maskinen på jorden, inden du opsamlers det afskårne materiale.

Græstrimming med trimmerhoved

Sådan trimmes græsset

1. Hold trimmerhovedet lige over jorden, og hold det i vinkel.



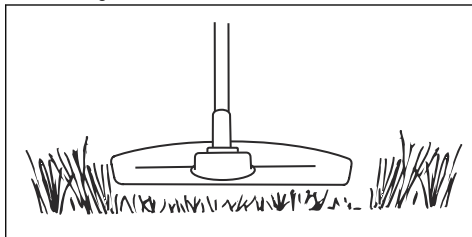
Skub ikke græstrimmertråden ned i græsset.

2. Brug 80 % af fuld hastighed, når du klipper græs nær genstande.



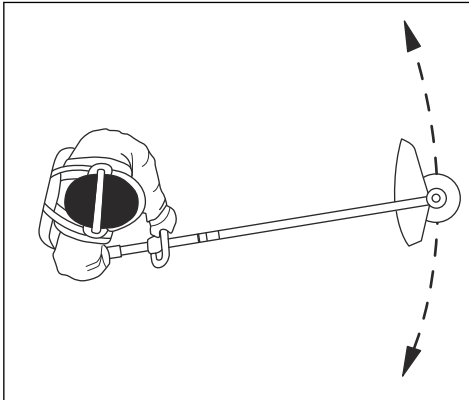
Sådan skæres græsset

1. Sørg for, at græstrimmertråden er parallel med underlaget, når du skærer.



2. Skub ikke trimmerhovedet ned mod jorden. Jorden og produktet kan blive beskadiget.

- Lad ikke trimmerhovedet røre jorden konstant, da det kan beskadige trimmerhovedet.
- Brug fuld hastighed, når du flytter produktet fra side til side for at skære græsset.



Sørg for, at græstrimmertråden er parallelt med jorden.

Sådan fejes græsset

Luftstrømmen fra den roterende trimmertråd kan bruges til at fjerne det afskårne græs fra et område.

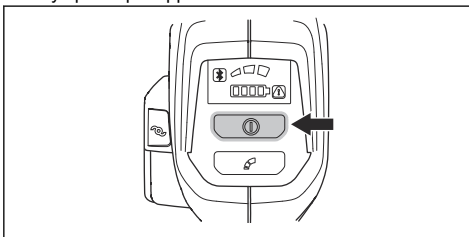
- Hold trimmerhovedet og trimmertråden parallelt med jorden og over jorden.
- Kør med fuld hastighed.
- Flyt trimmerhovedet fra side til side og fej græsset.



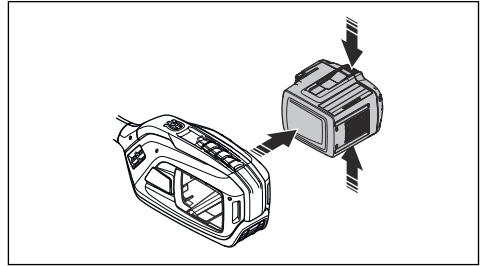
ADVARSEL: Rens trimmerhovedets dæksel, hver gang du monterer en ny trimmertråd for at undgå uligevægt og vibrationer i håndtagene. Efterse også regelmæssigt andre dele af trimmerhovedet, og rens dem om nødvendigt.

Sådan standses produktet

- Slip strømudløseren eller strømudløserlåsen.
- Tryk på stopknappen.



- Tryk på udløserknapperne på batteriet, og træk batteriet ud.



Husqvarna Fleet Services™

Husqvarna Fleet Services™ er en cloudløsning, der giver administratoren af den kommercielle flåde en oversigt over alle produkterne. Husqvarna Fleet Services™ kan føjes til 525iRXT Hvis du vil vide mere om Husqvarna Fleet Services™, se www.husqvarna.com.

Trådløs Bluetooth®-teknologi

Produkter med indbygget trådløs Bluetooth®-teknologi kan oprette forbindelse til mobile enheder, hvilket giver mulighed for yderligere funktioner.

Symbolet for Bluetooth® trådløs teknologi tænder, når din mobile enhed er tilsluttet til produktet.



Sådan oprettes der forbindelse til produktet med Husqvarna Fleet Services™

- Download Husqvarna Fleet Services™-appen på din mobile enhed.
- Log på Husqvarna Fleet Services™-appen.
- Følg vejledningen om, hvordan du parrer produktet med Husqvarna Fleet Services™.

Vedligeholdelse

Indledning



ADVARSEL: Inden du udfører vedligeholdelsesarbejde, skal du læse og forstå kapitlet om sikkerhed.

Vedligeholdelseskema



ADVARSEL: Fjern batteriet, før du udfører vedligeholdelse.

Nedenfor vises en oversigt over det vedligeholdelsesarbejde, der skal udføres på produktet.

Vedligeholdelse	Hver dag	Ugentligt	Månedligt
Rengør produktets udvendige overflade med en tør klud. Brug ikke vand.	X		
Kontrollér, at start/stop-knappen fungerer korrekt og ikke er beskadiget.	X		
Kontrollér, at strømudløseren og strømudløserlåsen fungerer i sikkerhedsmæssig henseende.	X		
Sørg for, at alle kontrolenheder fungerer og ikke er beskadiget.	X		
Hold håndtagene tørre, rene og frie for olie og fedt.	X		
Sørg for, at skæreudstyret ikke er beskadiget. Udskift skæreudstyret, hvis det er beskadiget.	X		
Sørg for, at skæreudstyrskærmen er intakt. Udskift skæreudstyrskærmen, hvis den er beskadiget.	X		
Sørg for, at alle udvendige skruer og møtrikker er spændt.	X		
Kontrollér, at udløserknapperne på batteriet fungerer og låser batteriet på plads i produktet.	X		
Kontrollér, at batteriopladeren er intakt og fungerer korrekt.	X		
Sørg for, at batteriet ikke er beskadiget.	X		
Sørg for, at ophængsringen ikke er beskadiget.	X		
Sørg for, at styret eller håndtaget ikke er beskadiget og er monteret korrekt.	X		
Kontrollér, at klingens er centreret ordentligt, er godt skarp og ikke er beskadiget. En ikke-centreret klinge kan forårsage vibrationer, som kan beskadige produktet.	X		
Kontrollér, at skæreudstyrets kontramøtrik er tilspændt korrekt.	X		
Sørg for, at transportskærmen til klingens ikke er beskadiget, og den kan monteres korrekt.	X		
Undersøg alle koblinger og tilslutninger. Sørg for, at de ikke er beskadigede eller snavsede.		X	
Undersøg de vibrationsdæmpende elementer, og kontrollér, at de ikke er beskadigede.		X	
Sørg for, at vinkelgearet er fyldt korrekt op med fedt, se <i>Sådan smøres vinkelgearet på side 47</i> . Hvis ikke, så brug Husqvarna-fedt til vinkelgear.		X	
Smør drivakselenden i den nederste akselkobling.		X	
Sørg for, at motorens luftindtag ikke er beskidt. Rengør luftindtaget med trykluft.		X	

Vedligeholdelse	Hver dag	Ugentligt	Månedligt
Kontrollér forbindelserne mellem batteriet og produktet. Kontrollér forbindelserne mellem batteriet og batteriopladeren.			X
Sørg for, at sikkerhedsudløseren på selen ikke er beskadiget, og at den fungerer korrekt.			X

Sådan rengøres produktet, batteriet og batteriopladeren

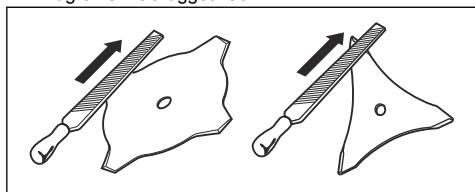
1. Rengør produktet med en tør klud efter brug.
2. Rengør batteriet og batteriopladeren med en tør klud. Hold batteristyreposerne rene.
3. Sørg for, at polerne på batteriet og batteriopladeren er rene, før batteriet sættes i batteriopladeren eller produktet.

Sådan skærpes græsklingen og græskniven



ADVARSEL: Stands produktet, og fjern batteriet. Bær altid beskyttelseshandsker.

- Se de instruktioner, som fulgte med skæreudstyret, vedrørende korrekt skærping af græsklinge og græskniv.
- Skærp alle kanter lige meget for at bevare en balance.
- Brug en enkelthugget fladfil.

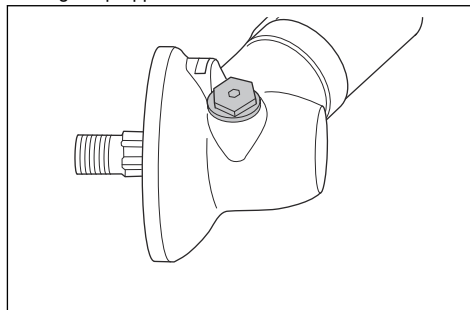


ADVARSEL: Kassér altid klinger, som er beskadiget. Prøv ikke at rette bøjedede eller snoede klinger ud og bruge dem igen.

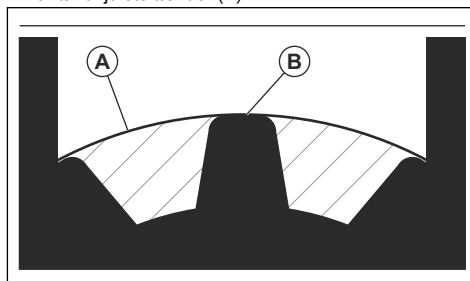
Sådan smøres vinkelgearet

1. Tag skæreudstyret af.
2. Sæt produktet med fedtproppen i den højeste position.

3. Tag fedtproppen ud.



4. Se ind i fedtprophullet, og drej drivakslen. Fedtstanden (A) skal være på niveau med toppen af tandhjulets tænder (B).



5. Hvis fedtstanden er for lav, skal du fylde vinkelgearet med Husqvarna fedt til vinkelgear. Fyld langsomt, og drej drivakslen, mens du påfører vinkelgearet fedt. Stop ved det korrekte niveau (B).



BEMÆRK: En forkeft mængde fedt kan beskadige vinkelgearet.

6. Sæt fedtproppen i.

Fejlfinding

Brugergrænseflade

Problem	Mulige fejl	Mulig handling
LED-indikatoren for batteriet blinker orange	Lav batterispænding.	Oplad batteriet.
Fejl-LED blinker rødt	Overbelastning.	Klippeudstyret er blokeret. Deaktivér produktet. Afmonter batteriet. Rengør klippeudstyret for uønskede materialer.
	Temperaturafvigelse.	Lad produktet køle af.
	Strømløseren og aktiveringsknappen trykkes ind samtidig.	Udløs strømløseren, og produktet aktiveres.
Produktet starter ikke	Batteritilslutningerne er snavsedede.	Rengør batteritilslutningerne med trykluft eller en blød børste.
Fejl-LED lyser rødt	Produktet kræver service.	Kontakt dit serviceværksted.

Transport, opbevaring og bortskaffelse

Transport og opbevaring

- De medfølgende li-ion-batterier overholder lovkravene vedrørende farligt gods.
- Overhold de særlige krav vedrørende emballage og etiketter til kommerciel transport, herunder tredjeparter og speditører.
- Tal med en person med specialuddannelse i farligt materiale, før du sender produktet. Overhold alle gældende nationale bestemmelser.
- Sæt tape på åbne kontakter, når batteriet lægges i en pakke. Sørg for, at batteriet ikke kan bevæge sig i pakken.
- Fjern altid batteriet ved opbevaring eller transport.
- Sæt batteriet og batteriopladeren i et rum, der er tørt og fri for fugt og frost.
- Batteriet må ikke opbevares på steder, hvor statisk elektricitet kan forekomme. Opbevar ikke batteriet i en metalkasse.
- Opbevar batteriet ved temperaturer på mellem 5 °C/41 °F og 25 °C/77 °F og væk fra direkte sollys.
- Opbevar batteriopladeren ved temperaturer på mellem 5 °C/41 °F og 45 °C/113 °F og væk fra direkte sollys.
- Brug kun batteriopladeren ved en omgivende temperatur på mellem 5 °C/41 °F og 40 °C/104 °F.

- oplad batteriet 30 % til 50 %, før du sætter det til opbevaring i længere tid.
- Opbevar batteriopladeren i et rum, der er lukket og tørt.
- Hold batteriet væk fra batteriopladeren under opbevaring. Lad ikke børn og andre ikke-autoriserede personer røre ved udstyret. Opbevar udstyret i et rum, der kan aflåses.
- Rengør produktet, og udfør fuld service, før du sætter produktet til opbevaring i længere tid.
- Brug transportskærmen på produktet for at forhindre personskader eller skader på produktet under transport og opbevaring.
- Fastspænd produktet sikkert under transporten.

Bortskaffelse af batteriet, batteriopladeren og produktet

Symbolerne på produktet eller emballagen angiver, at produktet ikke er almindeligt husholdningsaffald. Aflever det på en genbrugsstation til elektrisk og elektronisk udstyr. Dette hjælper med at forhindre skader på miljøet og på personer.

Kontakt de lokale myndigheder, dit renovationselskab eller din forhandler for at få flere oplysninger om, hvordan du genbruger dit produkt.

Tekniske data

Tekniske data

	525iRXT
Motor	
Motortype	Husqvarna e-torq BLDC
Hastighed for udgående aksel. Trimmerhoved/kniv, n_0	5500/7200
Skærebredde, mm	450
Vægt	
Vægt ekskl. batteri, kg	4,2
Støjmissioner ⁴	
Lydeffektniveau, målt dB(A)	92
Lydeffektniveau, garanteret L_{WA} dB (A)	93
Støjniveauer ⁵	
Lydtryksniveau ved brugerens ører, målt i henhold til IEC 62841-1:	
Udstyret med trimmerhoved (original), dB (A)	81
Vibrationsniveauer ⁶	
Vibrationsniveauer i håndtag målt i henhold til IEC 62841-1, m/s^2	
Udstyret med trimmerhoved (originalt), venstre/højre, m/s^2	2,2/1,3
Udstyret med græssaks (original), venstre/højre, m/s^2	0,9/1,3
Radiofrekvensdata for Bluetooth®	
Frekvensbånd, GHz	2,4-2,4835
Udgangseffekt, maks. dBm 0	0

Godkendte batterier

Batteri	BLi300
Type	Litiumion
Batterikapacitet, Ah	9,4
Nominal spænding, V	36

⁴ Støjmissioner til omgivelserne målt som lydeffekt (L_{WA}) i henhold til EF-direktiv 2000/14/EF. Forskellen mellem garanteret og målt lydeffekt er, at den garanterede lydeffekt også omfatter spredning i måleresultatet og variationerne mellem forskellige maskiner af samme model i henhold til direktivet 2000/14/EF.

⁵ Rapporterede data for lydtryksniveau for maskinen har en typisk statistisk spredning (standardafvigelse) på 3 dB(A).

⁶ Rapporterede data for vibrationsniveau har en typisk statistisk spredning (standardafvigelse) på 1,5 m/s^2 .

Batteri	BLi300
Vægt, kg (lb)	1,9 (4,2)

Godkendte batteriladere

Batterioplader	QC500
Indgangsspænding, V	100-240
Frekvens, Hz	50-60
Effekt, watt	500

Tilbehør

Tilbehør

Godkendt tilbehør	Tilbehørstype	Skæredstyrsskærm, vare-nr.
Centerhul i klinger/knive, Ø 25,4 mm		
Gevind udgangsaksel M10		
Græssaks/græskniv	Multi 255-3 (Ø 255, 3 tænder)	588 11 79-01
	Grass 255-4 (Ø 255, 4 tænder)	588 11 79-01
Trimmerhoved	T35, T35x (Ø 2,4-2,7 mm Whisper twist-trimmertråd)	588 11 79-01
	E35B (Ø 2,4-2,7 mm Whisper twist-trimmertråd)	588 11 79-01
Støttekop	Fast	

Tilbehørstype	Varenummer
Batteriholder	590 11 42-01
Balance XB	597 46 93-01

Registrerede varemærker

Bluetooth[®]-navnet og -logoerne er registrerede varemærker tilhørende *Bluetooth SIG, inc.*, og al Husqvarnas brug deraf sker på licens.

Overensstemmelseserklæring

EU-overensstemmelseserklæring

Vi, **Husqvarna AB**, SE-561 82 Huskvarna, Sverige,
tlf.: +46-36-146500 erklærer under eneansvar, at det
pågældende produkt:

Beskrivelse	Batteridrevet buskrydder/græstrimmer
Varemærke	Husqvarna
Type / model	525iRXT
Identifikation	Serienumrene fra 2023 og fremefter

overholder følgende EU-direktiver og bestemmelser:

Direktiv/bestemmelse	Beskrivelse
2006/42/EF	"vedrørende maskiner"
2014/30/EMC	"vedrørende elektromagnetisk kompatibilitet"
2014/53/EU*	"vedrørende radioudstyr"
2011/65/EU	"vedrørende begrænsning af farlige stoffer"
2000/14/EF	"vedrørende udendørs støj"

og at følgende standarder og/eller tekniske
specifikationer anvendes: EN 62841-1:2015/AC:2015,
EN 62841-4-4 (IEC 62841-4-4:2020), EN
61000-6-1:2007 (Immunity), EN 61000-6-3:2007/
A1:2011/AC:2012 (Emission), ETSI EN 301 489-17
v.3.1.1*, ETSI EN 301 489-1 v.2.2.3*, ETSI 300 328
v.2.2.2*, EN IEC 63000:2018.

*Gælder for versioner, der omfatter Bluetooth®
kommunikation

SMP Svensk Maskinprovning AB, Box 4053, SE-904 03
Umeå, Sweden, har foretaget en frivillig typeafprøvning
i henhold til bilag IX til 2006/42/EF. Certifikatnr.:
SEC/23/2576.

0404, SMP Svensk Maskinprovning AB, Box 4053,
SE-904 03 Umeå, Sweden, har også bekræftet
overensstemmelse med Bilag VI til Rådets direktiv
2000/14/EF. Certifikatnr.: 01/1610/015.

Huskvarna, 2023-06-15

Stefan Holmberg, R&D Director, Technology
Management, Husqvarna AB

Ansvarlig for teknisk dokumentation



Sisällys

Johdanto.....	52	Kuljettaminen, säilyttäminen ja hävittäminen.....	73
Turvallisuus.....	54	Tekniset tiedot.....	73
Asentaminen.....	62	Tarvikkeet.....	75
Käyttö.....	66	Rekisteröidyt tavaramerkit.....	75
Huolto.....	71	Vaatimustenmukaisuusvakuutus.....	76
Vianmääritys.....	72	Liite	102

Johdanto

Tuotekuvaus

Tämä laite on akkukäyttöinen ruohotrimmeri/ruohoraivuri, jossa on sähkömoottori.

Käytön aikaista turvallisuutta ja tehokkuutta kehitetään jatkuvasti. Saat lisätietoja huoltoliikkeestä.

Käyttötarkoitus

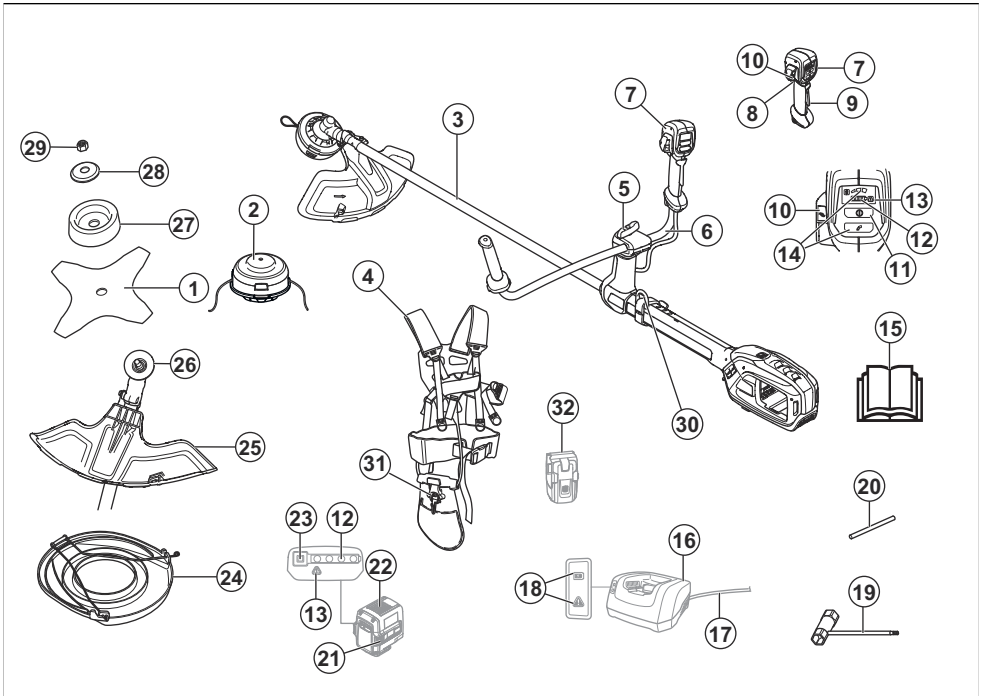
Käytä tuotteessa ruohoterää tai siimapäätä eri kasvillisuustyypien leikkaamiseen. Älä käytä

tuotetta muuhun kuin ruohontrimmaukseen ja ruohonraivaukseen.

Huomautus: Kansalliset tai paikalliset määräykset saattavat rajoittaa tuotteen käyttöä.

Käytä tuotteessa vain valmistajan hyväksymiä lisävarusteita. Katso *Tarvikkeet sivulla 75*.

Tuotteen kuvaus



1. Ruohoterä

2. Siimapää E35B

3. Runkoputki

4. Balance XB -valjaat

5. Nuppi
6. Ohjaustanko
7. Kahva
8. Käyttöliipaisin
9. Käyttöliipaisimen varmistin
10. ErgoFeed-painike
11. Käynnistys-/pysäytyspainike
12. Lataustila
13. Varoitusmerkkivalo
14. Nopeustilapainike
15. Käyttöohje
16. Laturi
17. Laturin kaapeli
18. Virran ja varoitusten merkkivalo
19. Yhdistelmäavain
20. Lukkotappi
21. Akun vapautuspainikkeet
22. Akku
23. Akun varaustilan painike
24. Kuljetussuojus
25. Terälaitteen suojus
26. Jousilevy
27. Tukikuppi
28. Aluslevy
29. Lukkomutteri
30. Valjaiden ripustuskoukku
31. Pikaliitinmekanismi
32. Akkukotelo (lisävaruste)

Tuotteen symbolit



VAROITUS: Laite voi olla vaarallinen! Huolimaton tai virheellinen käyttö saattaa aiheuttaa käyttäjälle tai sivullisille vakavia vammoja tai kuoleman. On erittäin tärkeää, että luet ja ymmärrät tämän käyttöohjeen sisällön. Lue käyttöohje huolellisesti ja varmista, että ymmärrät sen sisällön, ennen kuin alat käyttää laitetta.



Käytä suojakypärää paikoissa, joissa päällesi voi pudota esineitä. Käytä hyväksytyjä kuulonsuojaimia. Käytä hyväksytyjä suojalaseja.



Enimmäisnopeus tai nopeus kuormittamattomana.

XXXX /min
tai min⁻¹

Kierroksia tai edestakaisia liikkeitä minuutissa.



Irrota akku ennen huoltotoimenpiteitä.



Laite voi saada esineitä sinkoutumaan, mikä voi aiheuttaa vammoja.



Laite täyttää voimassa olevien EU-direktiivien vaatimukset.



Tämä tuote täyttää sovellettavissa olevien UK-säädösten vaatimukset.



Pysy vähintään 15 metrin etäisyydellä ihmisistä ja eläimistä laitteen käytön aikana.



Takapotkun vaara, jos terävarustus osuu esineeseen, jota se ei välittömästi leikkaa. Laite voi katkaista ruumiinosia. Pysy vähintään 15 metrin etäisyydellä ihmisistä ja eläimistä laitteen käytön aikana.



Käytä hyväksytyjä suojakäsineitä.



Käytä kestäviä luistamattomia jalkineita.

IPX4

Suojattu roiskuvalta vedeltä.



EU- (myös Uuden Etelä-Walesin lainsäädännön) ja UK-direktiivien ja -säädösten mukainen ympäristön melupäästökilpi. Tuotteen taattu äänentehotaso on määritelty kohdassa *Tekniset tiedot sivulla 73* ja arvokilvessä.



Tuotteessa tai sen pakkauksessa olevat symbolit osoittavat, ettei tuotetta saa hävittää kotitalousjätteen mukana. Tuote on vietävä kierrätykseen asianmukaiseen kierrätyskeskukseen.

Valmistaja

Husqvarna AB

Drottninggatan 2, SE-561 82 Huskvarna, Sweden, tel:
+46-36-146500

Tuotevastuu

Tuotevastuulain mukaisesti emme ole vastuussa tuotteen aiheuttamasta vaurioista, jos

- tuote on korjattu virheellisesti
- tuotteen korjaamiseen on käytetty muita kuin valmistajan omia tai sen hyväksymiä osia
- tuotteessa on muu kuin valmistajan oma tai sen hyväksymä lisävaruste
- tuotetta ei ole korjattu valtuutetussa huoltopisteessä tai hyväksytyllä asiantuntijalla.

 Tasavirta.



Pidä kaikki kehon osat poissa kuumilta pinoilta.



Jos tuotteessa on langaton *Bluetooth®*-tekniikka: Tuotteen nimitarraan on merkitty symboli *Bluetooth®*.

yyyywwxxxx

Tyyppikilvessä näkyy sarjanumero, jossa **yyyy** on valmistusvuosi, **ww** on valmistusviikko ja **xxxxx** on sarjanumero.

Huomautus: Muita tuotteen symboleita/tarroja tarvitaan muilla markkina-alueilla ilmaisemaan sertifiointivaatimuksia.

Turvallisuus

Turvallisuusmääritelmät

Varoituksia, huomioita ja huomautuksia käytetään, kun jotakin käyttöohjeen osaa halutaan erityisesti korostaa.



VAROITUS: Tätä käytetään, jos käyttöohjeen noudattamatta jättämisestä voi seurata käyttäjän tai sivullisen vamma tai kuolema.



HUOMAUTUS: Tätä käytetään, jos käyttöohjeen noudattamatta jättämisestä voi seurata koneen, muiden materiaalien tai ympäristön vaurioituminen.

Huomautus: Tätä käytetään tietyissä tilanteissa tarvittavien lisätietojen antamiseen.

Yleiset sähkötyökaluja koskevat varoitukset



VAROITUS: Lue kaikki tämän sähkötyökalun mukana tulevat turvavaroitukset, ohjeet, kuvat ja tekniset tiedot. Alla olevien ohjeiden noudattamatta jättäminen voi johtaa sähköiskuun, tulipaloon ja/tai vakavaan tapaturmaan.

- **Säästä kaikki varoitukset ja ohjeet tulevaa käyttöä varten.** Varoituksissa termillä "sähkötyökalu" tarkoitetaan verkkosähköllä toimivaa (johdollista) sähkötyökalua tai akkukäyttöistä (johdotonta) sähkötyökalua.

Työalueen turvallisuus

- **Pidä työalue siistinä ja hyvin valaistuna.** Sotkuiset tai hämärät alueet ovat alttiita onnettomuuksille.
- **Älä käytä sähkötyökaluja räjähdysriskissä ympäristössä, esimerkiksi herkästi syttyvien nesteiden, kaasujen tai pölyn läheisyydessä.** Sähkötyökaluista lähtevät kipinät voivat sytyttää pölyn tai kaasut.
- **Pidä lapset ja sivulliset poissa, kun käytät sähkötyökalua.** Häiriöt voivat saada sinut menettämään työkalun hallinnan.

Sähköturvallisuus

- **Sähkötyökalun pistokkeen on sovittava pistorasiaan. Älä koskaan muuta pistoketta millään tavoin. Älä käytä mitään pistokesovittimia maadoitettujen sähkötyökalujen kanssa.** Muuttamattomat pistokkeet ja sopivat pistorasiat vähentävät sähköiskun vaaraa.
- **Varo koskettamasta maadoitettuja pintoja, kuten putkia, pattereita, liesiä ja jääkaappeja.** Sähköiskun riski kasvaa, jos käyttäjän keho on maadoitettu.
- **Älä altista sähkötyökaluja sateelle tai märille olosuhteille.** Sähkötyökaluun päässyt vesi lisää sähköiskun riskiä.
- **Älä vahingoita johtoa. Älä koskaan käytä johtoa kantamiseen, vetämiseen tai pistokkeen**

irrottamiseen pistorasiasta. Pidä johto etäällä kuumuudesta, öljystä, terävistä reunoista tai liikkuvista osista. Vialliset tai solmussa olevat johdot lisäävät sähköiskuvaaraa.

- **Kun käytät sähkötyökalua ulkona, käytä ulkoloihin sopivaa jatkojohtoa.** Ulkokäyttöön sopivan johdon käyttäminen vähentää sähköiskuvaaraa.
- **Mikäläi sähkötyökalun käyttämistä kosteassa ei voida välttää, käytä virtalähdettä, jossa on vikavirtasuojakytkin (RCD).** Vikavirtasuojakytkimen käyttö vähentää sähköiskun vaaraa.

Henkilökohtainen turvallisuus

- **Pysy valppaana, katso mitä teet ja käytä tervettä järkeä käyttäessäsi sähkötyökalua.** Älä käytä sähkötyökalua väsyneenä tai alkoholien, huumeiden tai lääkituksen vaikutuksen alaisena. Hetken epähuomio sähkötyökaluja käytettäessä voi johtaa vakavaan henkilövahinkoon.
- **Käytä henkilökohtaisia suojavarusteita. Pidä aina silmäsuojia.** Henkityssuojain, luistamattomat turvakengät, kypärä, kuulosuojaimet ja muut suojavarusteet niitä vaativissa oloissa käytettyinä vähentävät henkilövahinkoja.
- **Estä tahaton käynnistys. Varmista, että katkaisin on OFF-asennossa ennen virtalähteen ja/tai akun kytkemistä, työkaluun tarttumista tai sen kantamista.** Sähkötyökalujen kantaminen sormi katkaisijalla tai niiden kytkeminen sähköverkkoon tai akkuun katkaisimen ollessa päällä altistaa onnettomuuksille.
- **Irrota mahdolliset säätöavaimet ennen virran kytkemistä sähkötyökaluun.** Sähkötyökalun pyöryvään osaan kiinnitetty avain voi aiheuttaa henkilövahingon.
- **Älä kurota. Säilytä aina tukeva asento ja tasapaino.** Tämä mahdollistaa sähkötyökalun paremman hallinnan odottamattomissa tilanteissa.
- **Pukeudu oikein. Älä käytä löysästi istuvia vaatteita tai koruja. Pidä hiukset ja vaatteet etäällä liikkuvista osista.** Löysät vaatteet, korut tai pitkät hiukset voivat tarttua liikkuviin osiin.
- **Jos käytettävissä on kytkentämahdollisuus pölynpoistojärjestelmälle, varmista, että se kytketään ja että sitä käytetään oikein.** Pölynpoistojärjestelmän käyttö voi vähentää pölyyn liittyviä riskejä.
- **Vaikka olisit käyttänyt työkalua usein ja tunsit ne hyvin, muista aina ottaa huomioon työkalun turvamääräykset.** Huolimaton toiminta voi aiheuttaa vakavia vahinkoja sekunnin murto-osassa.

Sähkötyökalujen käyttö ja huolto

- **Älä pakota sähkötyökalua.** Käytä käyttötarkoitukseen sopivaa sähkötyökalua. Oikea sähkötyökalu tekee työn paremmin ja turvallisemmin nopeudella, jota varten se on suunniteltu.
- **Älä käytä sähkötyökalua, jos virtaa ei voi kytkeä ja katkaista virtakatkaisimella.** Mikä tahansa sähkötyökalu, jota ei voi hallita katkaisimella, on vaarallinen, ja se pitää korjata.

- **Irrota pistoke pistorasiasta ja/tai akku sähkötyökalusta, mikäli mahdollista, ennen kuin teet mitään säätöjä, vaihdat lisävarusteita tai varastoit sähkötyökalun.** Sellaiset varoimet vähentävät riskiä, että sähkötyökalu käynnistetään vahingossa.
- **Varastoit käyttämättömät sähkötyökalut pois lasten ulottuvilta, äläkä anna henkilöiden, jotka eivät tunne sähkötyökalua tai näitä ohjeita, käyttää sähkötyökalua.** Sähkötyökalut ovat vaarallisia kouluttamattomien käyttäjien käsissä.
- **Huolla sähkötyökaluja ja lisävarusteita. Tarkista, etteivät liikkuvat osat ole väärin suunnattuja tai tarttuvia, ettei mikään osa ole murtunut sekä kaikki muut tekijät, jotka voivat vaikuttaa sähkötyökalun toimintaan. Jos sähkötyökalu on vahingoittunut, korjauta se ennen käyttöä.** Monet onnettomuudet johtuvat huonosti huolletuista sähkötyökaluista.
- **Pidä leikkaustyökalut terävinä ja puhtaina.** Oikein huolletut leikkaustyökalut, joiden leikkausreunat ovat terävät, eivät juutu kiinni niin helposti ja ovat helpommin hallittavissa.
- **Käytä sähkötyökalua, lisävarusteita, teriä jne. näiden ohjeiden mukaisesti ottaen huomioon työskentelyolosuhteet ja suoritettavan työn laadun.** Sähkötyökalun käyttäminen ennakoituista poikkeavissa olosuhteissa voi johtaa vaaratilanteeseen.
- **Pidä kahvat ja tarttumapinnat kuivina, puhtaina ja öljyttöminä sekä puhtaina vaseliinista.** Liukkaat kahvat ja tarttumapinnat eivät mahdollista työkalun turvallista käsittelyä ja hallintaa odottamattomissa tilanteissa.

Akkukäyttöisten työkalujen käyttö ja huolto

- **Lataa akku ainoastaan valmistajan tarkoitukseen nimeämällä laturilla.** Tietynlaisen akuston soveltuva laturi voi aiheuttaa toisen akuston lataamiseen käytettynä tulipalon vaaran.
- **Liitä työkaluihin ainoastaan niissä käytettäviksi hyväksytyjä akkuja.** Muunlaisten akkujen käyttö voi aiheuttaa tapaturmien tai tulipalon vaaran.
- **Kun akkua ei käytetä, pidä se etäällä metalliesineistä, kuten paperiliittimistä, kolikoista, avaimista, nauloista, ruuveista tai muista pienistä metalliesineistä, jotka saattavat aiheuttaa kosketuksen liittinten välillä.** Akkuliitinten saattaminen keskenään oikosulkuun voi aiheuttaa palovammoja tai tulipalon.
- **Akusta voi tihkua nestettä väärissä olosuhteissa. Vältä kosketusta akkunesteeseen. Jos akkunestettä joutuu iholle, huuhtelee ihoalue vedellä. Jos neste joutuu kosketuksiin silmien kanssa, ota myös yhteys lääkäriin.** Akkuneste voi aiheuttaa ihoärsytystä tai palovammoja.
- **Älä käytä vaurioitunutta tai muutettua akkua tai työkalua.** Jos laitteessa käytetään vaurioituneita tai muutettuja akkuja, tuote ei välttämättä toimi asianmukaisesti. Seurauksena saattaa olla tulipalo, räjähdys tai tapaturma.

- **Älä altista akkua tai työkalua tulelle tai korkealle lämpötiloille.** Laitteen altistuminen tulelle tai yli 130 °C:n lämpötilalle voi aiheuttaa räjähdyksen.
- **Noudata kaikkia latausohjeita äläkä lataa akkua tai työkalua ohjeissa määritetyn lämpötila-alueen ulkopuolella.** Akun lataaminen väärin tai sallituista lämpötiloista poikkeavissa olosuhteissa voi vahingoittaa akkua ja lisätä tulipaloriskiä.
- **Irrota akku laitteesta ennen säätöjen tekemistä, lisävarusteiden vaihtamista tai laitteen asettamista säilytykseen.**Nämä turvakäytännöt vähentävät akkutyökalujen vahingossa käynnistymisen riskiä.

Huolto

- **Anna sähkötyökalun korjaaminen pätevän korjaajan tehtäväksi, joka käyttää vain täysin samanlaisia vaihto-osia.** Tämä varmistaa, että sähkötyökalu säilyy turvallisena käyttäjä.
- **Älä koskaan huolla vahingoittuneita akkuja.** Akkuja saavat huoltaa vain valmistaja ja valtuutetut palveluntarjoajat.

Ruohotrimmerin, ruohoraivurin ja pensassahan turvavaroitukset

- **Älä käytä ruohonleikkuria epäsuotuisissa sääolosuhteissa, etenkin jos salamointi on mahdollista.** Näin pienennät salamaniskujen riskiä.
- **Tarkista perusteellisesti koneen käyttöalueella elävät luontokappaleet.** Luontokappaleet voivat loukkaantua koneen käytön aikana.
- **Tarkista koneen käyttöalue huolellisesti ennen käyttöä ja poista kaikki kivet, risut, johdot, luut ja muut vierasesineet.** Sinkoutuvat esineet voivat aiheuttaa henkilövahinkoja.
- **Tarkasta aina ennen käyttöä silmämääräisesti, että leikkuri tai terä ja leikkuri- tai teräkokooppa ovat ole vaurioituneet.** Vaurioituneet osat lisäävät loukkaantumisvaaraa.
- **Noudata lisävarusteiden vaihtoa koskevia ohjeita.** Huonosti kiristetyt terän kiinnitysmutterit tai -pultit voivat joko vahingoittaa terää tai aiheuttaa sen irtoamisen.
- **Leikkurin nimellispyörimisnopeuden on oltava vähintään sama kuin koneeseen merkitty enimmäispyörimisnopeus.** Nimellispyörimisnopeuttaan nopeammin käytettävät leikkurit voivat hajota ja sinkoutua pois.
- **Käytä suojalaseja, kuulonsuojaimia, kypärää ja käsineitä.** Asianmukainen suojavarustus pienentää lentävistä roskista tai leikkusuiman tai terän tahattomasta koskettamisesta aiheutuvien henkilövahinkojen riskiä.
- **Käytä aina koneen käytön aikana luistamattomia suojajalkineita.** Älä käytä konetta avojaloin tai avoimet sandaalit jalassa. Tämä vähentää jalkojen loukkaantumisen vaaraa, jos ne osuvat leikkuriin, siimaan tai terään.
- **Käytä pitkiä housuja aina konetta käyttäessäsi.** Paljas iho lisää lentävistä esineistä aiheutuvan loukkaantumisen todennäköisyyttä.
- **Pidä sivulliset poissa, kun käytät konetta.** Sinkoutuvat roskat voivat johtaa vakavaan henkilövahinkoon.
- **Käytä konetta aina molemmin käsin.** Pidä koneesta kiinni molemmin käsin, jotta et menetä sen hallintaa.
- **Pitele konetta kädessäsi tarttumalla ainoastaan sen eristettyihin tartuntapintoihin, sillä leikkusuima tai terä voi osua näkymättömissä oleviin johtoihin.** Jos leikkusuima ja terät koskettavat jännitteellistä sähköjohtoa, myös koneen paljaisiin metalliosiin voi syntyä jännite, jolloin käyttäjä voi saada sähköiskun.
- **Pidä aina tukeva asento ja käytä konetta vain, kun seisot maassa.** Liukkaat tai epätasaiset pinnat voivat aiheuttaa tasapainon tai koneen hallinnan menettämisen.
- **Älä käytä konetta hyvin jyrkissä rinteissä.** Tämä vähentää hallinnan menettämisen, liukastumisen ja kaatumisen vaaraa, josta voi aiheutua henkilövahinkoja.
- **Kun työskentelet rinteissä, pidä jalkasi tukevasti maassa.** Käytä konetta aina sivusuunnassa rinteeseen nähden äläkä koskaan ala- tai yläsuunnassa. Ole erittäin varovainen, kun vaihdat suuntaa. Tämä vähentää hallinnan menettämisen, liukastumisen ja kaatumisen vaaraa, josta voi aiheutua henkilövahinkoja.
- **Pidä kaikki kehon osat poissa leikkurin, siiman tai terän lähettyiltä koneen käytön aikana.** Varmista ennen koneen käynnistämistä, että leikkuri, siima tai terä ei kosketa mitään. Hetken epähuomio konetta käyttäessä voi aiheuttaa vahinkoa sinulle itsellesi tai muille.
- **Älä käytä konetta vyötärötason yläpuolella.** Tämä auttaa estämään tahattoman leikkuri- tai teräkosketuksen ja mahdollistaa paremman koneen hallinnan odottamattomissa tilanteissa.
- **Varo takaisinkimmahdusta, kun sahaat jännityksessä olevaa pensasta tai taimea.** Kun puun kuitujen jännitys vapautuu, jännittynyt pensas tai taimi voi osua käyttäjään ja/tai heittää konetta hallitsemattomasti.
- **Ole erittäin varovainen sahatessasi pensaita ja taimia.** Ohut materiaali voi tarttua terään ja lyödä sinua kohti tai vetää sinut pois tasapainosta.
- **Pidä kone hallinnassasi äläkä kosketa leikkureihin, siimoihin tai teriin tai muihin vaarallisiin osiin niiden liikkeessä.** Tämä vähentää liikkuvista osista aiheutuvan loukkaantumisen riskiä.
- **Kun irrotat juuttunutta materiaalia tai huollat laitetta, varmista, että kaikki virtakytkimet on asetettu OFF-asentoon ja virtajohto on irrotettu.** Koneen käynnistäminen vahingossa juuttunutta ainesta irrottaessa tai konetta huoltaessa voi johtaa vakavaan henkilövahinkoon.
- **Kanna konetta virta katkaistuna ja poispään kehostasi.** Koneen asianmukainen käsittely

pienentää liikkuvaan leikkuriin, siimaan tai terään osuvan tahattoman kosketuksen riskiä.

- **Kun kuljetat tai varastoit konetta, aseta suojus aina metalliteriin.** Koneen asianmukainen käsittely pienentää terään osuvan tahattoman kosketuksen riskiä.
- **Käytä vain valmistajan määrittämiä vaihtoleikkureita, -silmoja, -leikkuupäitä ja -terä.** Väärät varaosat voivat lisätä rikkoutumis- ja loukkaantumisriskiä.

Takapotkun syyt ja siihen liittyvät varoitukset

- **Pidä kiinni koneesta molemmiin käsiin ja käsivartesi asennossa, jossa kestät takapotkun. Asetu koneen vasemmalle puolelle.** Takapotku voi lisätä loukkaantumisriskiä, koska kone liikkuu odottamattomasti. Käyttäjä voi hallita takapotkua noudattamalla asianmukaisia varotoimia.
- **Kun terä juuttuu tai leikkaaminen keskeytetään mistä tahansa syystä, katkaise koneen virta ja pidä kone paikallaan, kunnes terä on kokonaan pysähtynyt. Terän juutuessa älä koskaan yritä irrottaa konetta materiaalista tai vetää konetta taaksepäin terän ollessa liikkeessä. Tämä saattaa aiheuttaa takapotkun.** Tutki terän juuttumisen syy ja poista se asianmukaisilla toimenpiteillä.
- **Älä käytä tylisiä tai vahingoittuneita teriä.** Tylpät tai vahingoittuneet terät lisäävät juuttumisen tai tarttumisen vaaraa, mikä voi johtaa takapotkuun.
- **Pidä leikkattava materiaali aina selvästi näkyvässä.** Takapotku tapahtuu helpommin alueilla, joilla katkaistavan materiaalin näkeminen on vaikeaa.
- **Jos joku lähestyy sinua koneen käytön aikana, sammuta kone.** Liikkuva terä voi iskeytyä muihin henkilöihin tapapotkun sattuessa.

Muita yleisiä turvaohjeita

- Sammuta laite, kun siirryt alueelta toiselle. Irrota akku aina ennen kuin luovutat laitteen toisen käyttäjän käyttöön.
- Älä koskaan laske laitetta maahan, ellei ole pysäyttänyt sitä ja poistanut akkua. Valvo laitetta aina, kun se on käynnissä.
- Leikkuulaite ei pysähdy välittömästi laitteen sammuttamisen jälkeen.
- Terän pitäisi olla kokonaan pysähtynyt, kun liipaisukytkin on palannut alkuperäiseen asentoonsa.
- Tarkista laite kulumisen ja vaurioiden varalta aina ennen käyttöä ja minkä tahansa laitteeseen kohdistuneen iskun jälkeen. Korjaa vial tarvittaessa.
- Jos terälaiteeseen tarttuu jotain käytön aikana, pysäytä ja sammuta laite. Varmista, että terälaite pysähtyy kokonaan. Poista akku ennen kuin puhdistat, tarkistat tai korjaat laitetta ja/tai terälaiteita.
- Tarkista laite ennen käyttöä. Katso kohdat *Turvallisuus sivulla 54* ja *Huolto sivulla 71*. Älä käytä vaurioitunutta laitetta. Noudata tässä käyttöohjeessa annettuja turvallisuustarkastuksia, kunnossapitoa ja huoltoa koskevia ohjeita.
- Viallinen terälaite voi lisätä onnettomuuksien vaaraa.
- Tarkista vaihde lian ja murtumien varalta. Poista ruoho ja lehdet vaihteesta harjalla. Käytä käsineitä aina tarvittaessa.
- Varmista aina, että ilmanottoaukot ovat puhtaat, eikä niissä ole likaa.
- Varmista, että siimapää on asianmukaisesti kiinnitetty trimmeriin.
- Kaikki kannet, suojuukset ja kahvat on kiinnitettävä ennen käynnistystä.
- Tarkista, että laite on moitteettomassa kunnossa. Tarkista, että kaikki mutterit ja ruuvit on kiristetty.
- Tarkista, että siimapää ja trimmerin suojus ovat ehjiä eikä niissä ole halkeamia. Vaihda siimapää tai siimapään suojus, jos siihen on kohdistunut iskuja tai siinä on halkeamia. Käytä aina ko. terälaiteelle suositeltua teräsuojusta. Katso luku Tekniset tiedot.
- Tämä laite on vaarallinen työkalu, jos sitä käytetään huolimattomasti tai väärin. Tämä laite voi aiheuttaa käyttäjälle tai sivullisille vakavia vahinkoja tai kuoleman.
- Laitetta eivät saa käyttää henkilöt (lapset mukaan lukien), joiden fyysinen, aistinvarainen tai henkinen toimintakyky on alentunut. Laitetta eivät myöskään saa käyttää henkilöt, joilla ei ole riittävää kokemusta tai taitoja laitteen käyttöön, elleivät he ole saaneet ohjausta tai ohjeita heidän turvallisuudestaan vastaavalta henkilöltä. Lapsia on valvottava, jotta voidaan varmistaa, etteivät he leiki laitteella.
- Älä anna koskaan lasten käyttää laitetta tai oleskella sen läheisyydessä. Koska laite on helppo käynnistää, myös lapset saavat pystyä käynnistämään sen, ellei heitä valvota. Tämä voi johtaa vakaviin henkilövahinkoihin. Irrota sen vuoksi akku aina, kun laite on ilman valvontaa.
- Älä koskaan anna lasten tai henkilöiden, joille ei ole annettu laitteen ja/tai akun käyttökoulutusta, käyttää tai korjata sitä.
- Käyttöä säädellään mahdollisesti kansallisilla tai paikallisilla määräyksillä. Noudata ilmoitettuja määräyksiä.
- Säilytä laite lukitussa tilassa niin, että se on lasten ja asiaankuulumattomien henkilöiden ulottumattomissa.
- Kuljetussuojusta on aina käytettävä säilytyksen tai kuljetuksen aikana.
- Pidä jalat ja kädet aina poissa leikkuualueelta, erityisesti silloin, kun käynnistät moottorin.
- Kun laite on sammutettu, pidä kädet ja jalat etäällä terälaiteesta, kunnes se on täysin pysähtynyt.
- Älä poista tai anna muiden poistaa leikkuujätettä, kun laite käy tai terälaite pyörii, sillä seurauksena voi olla vakavia vammoja.
- Muista, että sinä käyttäjänä olet vastuussa siitä, ettet altista ihmisiä tai heidän omaisuuttaan vahingoille tai niistä johtuville vaaroille.
- Laitteen rakennetta ei missään tapauksessa saa muuttaa ilman valmistajan lupaa. Käytä aina alkuperäisiä lisävarusteita. Hyväksymättömien muutosten ja/tai lisävarusteiden käyttö voi aiheuttaa

käyttäjälle tai muille vakavia vahinkoja tai kuoleman. Takuu ei välttämättä takaa hyväksymättömien lisävarusteiden tai varaosien käytöstä aiheutuneita vaurioita tai vastuuta.

- Ainoat lisälaitteet, joita tämän laitteen kanssa saa käyttää, ovat luvussa Tekniset tiedot suosittelemamme terälaitteet.
- Älä koskaan käytä laitetta, jota on muutettu niin, ettei sen rakenne enää ole alkuperäinen.
- Älä koskaan käytä viallista laitetta. Noudata tässä käyttöohjeessa annettuja turvallisuustarkastuksia, kunnossapitoa ja huolto-ohjeita. Tietyt kunnossapito- ja huoltotyöt on annettava koulutettujen ja pätevien asiantuntijoiden tehtäviksi. Katso ohjeet kohdasta Kunnossapito.
- Huonossa säässä työskentely on välttävää, ja siihen liittyy usein riskitekijöitä. Riskitekijöiden takia laitetta ei ole suositeltavaa käyttää huonoissa sääolosuhteissa, kuten sumuisella tai sateisella säällä, kovalla tuulella, erittäin kylmällä säällä tai ukkosella.
- Älä koskaan työskentele tikkailta tai muulta huonosti kiinnitetyiltä korkealta paikalta.
- Säilytä käyttämättömiä laitteita sisätiloissa – laitteita on säilytettävä sisätiloissa, kun ne eivät ole käytössä.
- On mahdotonta kuvata kaikkia mahdollisia tilanteita, joita lämpöä käytössä voi ilmetä. Ole aina varovainen ja käytä tervettä järkeä. Vältä tilanteita, mihin et katso taitosi riittävän. Mikäli olet vielä näiden ohjeiden lukemisen jälkeen epävarma menettelytavoista, sinun on kysyttävä neuvoa asiantuntijalta ennen jatkamista.
- Huolehdi siitä, että ihmiset ja eläimet ovat työn aikana vähintään 15 metrin päässä laitteesta. Kun useampia käyttäjiä työskentelee samalla työalueella, on turvaetäisyyden oltava vähintään 15 m. Muuten vaarana ovat vakavat henkilövahingot. Sammuta laite välittömästi, jos joku tulee lähemmäs. Älä käänny laitteen kanssa ympäri tarkistamatta ensin, ettei turva-alueella ole ketään.
- Jos terälaitteeseen tarttuu jotain käytön aikana, pysäytä ja sammuta laite. Varmista, että terälaitte pysähtyy kokonaan. Poista akku ennen kuin puhdistat, tarkistat tai korjaat laitetta ja/tai terälaitetta.
- Varmista, etteivät ihmiset, eläimet tai muut tekijät pääse vaikuttamaan laitteen hallintaan tai joutuu kosketuksiin terälaitteen tai terälaitteesta sinkoutuvien irtonaisten esineiden kanssa. Älä kuitenkaan käytä laitetta, ellei sinulla ole mahdollisuutta kutsua apua onnettomuustapauksessa.
- Varmista, että voit siirtyä ja seisoa turvallisesti. Tarkista, onko ympäristössä esteitä (juuria, kiviä, oksia, kuoppia, oja jne.) äkilliselle siirtymiselle. Ole erittäin varovainen työskennellessäsi viettävässä maastossa.
- Liiku kävelyvauhtia, ei juosten.
- Tarkista työskentelyalue. Poista kaikki irralliset esineet, kuten kivet, lasinsirpaleet, naulat,

rautalangat, narut ja vastaavat, jotka voivat sinkoutua liikkeelle tai kietoutua leikkaimeen tai leikkuusuojukseen.

- Varo oksanpätkiä, joita voi sinkoutua ilmaan leikkuun aikana. Älä sahaa liian lähellä maanpintaa, sillä ilmaan voi sinkoutua kiviä ja muuta irtotavaraa.
- Varmista, etteivät vaatteet tai ruumiinosat pääse koskaamaan terälaitteeseen laitteen ollessa käynnissä. Pidä laite vyötärön alapuolella.
- Varo sinkoutuvia esineitä. Hyväksyttävät silmiensuojaimia on aina käytettävä. Älä koskaan nojaa terälaitteen suojuksen yli. Kivet, roskat yms. saattavat sinkoutua silmiin ja aiheuttaa sokeutumisen tai vakavia vahinkoja.
- Tarkkaile aina varoitussignaaleja ja -huutoja kuulonsuojaimia käytettäessä. Riisu kuulonsuojaimet välittömästi laitteen pysäytyksen jälkeen.
- Jos laite tärisee, napauta siimapäätä, jolloin siima säätyy oikeaan mittaansa ja tärinä loppuu.
- Jos laite alkaa täräistä epätavallisella tavalla, pysäytä laite ja irrota akku.
- Liiallinen altistuminen tärinöille saattaa aiheuttaa verisuoni- tai hermovaurioita verenkiertohäiriöistä kärsiville henkilöille. Käännä lääkäriin puoleen, jos havaitset oireita, jotka voivat liittyä liialliseen tärinöille altistumiseen. Esimerkkejä tällaisista oireista ovat puutuminen, tunnottomuus, kutina, pistely, kipu, voimattomuus tai heikkous sekä ihon värin tai pinnan muutokset. Näitä oireita esiintyy tavallisesti sormissa, käsissä tai ranteissa.
- Pidä laitetta aina molemmin käsin. Pidä laitetta kehon oikealla puolella.

Henkilökohtainen suojavarustus



VAROITUS: Lue seuraavat varoitushjeet ennen laitteen käyttämistä.

- Käytä aina hyväksytyjä henkilökohtaisia suojavarusteita, kun käytät laitetta. Henkilökohtaiset suojavarusteet eivät poista tapaturmien vaaraa, mutta ne lieventävät vammoja onnettomuustilanteessa. Anna jälleenmyyjän auttaa oikeiden varusteiden valinnassa.
- Käytä kypärää, jos työalueen puiden pituus on yli 2 m.
- Käytä hyväksytyjä kuulonsuojaimia.
- Käytä aina hyväksytyjä suojalaseja, jotka ovat standardin ANSI Z87.1 mukaisia Yhdysvalloissa tai standardin EN 166 mukaisia EU-maissa. Käytä visiiriä suojaamaan kasvoja. Visiiri ei tarjoa riittävä suojaa silmille.



- Käytä käsineitä tarvittaessa esimerkiksi terävarustuksen asennuksen, tarkastuksen ja puhdistuksen aikana.
- Käytä turvajalkineita, joissa on teräskärjet ja luistamattomat pohjat.
- Käytä lujasta materiaalista valmistettuja vaatteita. Käytä aina vahvakankaisia pitkiä housuja ja pitkähihaista takkia. Vältä liian löysiä vaatteita, jotka tarttuvat helposti risuihin ja oksiiin. Älä käytä koruja, lyhyitä housuja tai sandaaleja. Älä ole paljain jaloin. Sido hiukset turvallisesti olkapäiden yläpuolelle.



- Pidä ensiaputarvikkeet lähettyvillä.



Tuotteen turvalaitteet



VAROITUS: Lue seuraavat varoitukset ennen tuotteen käyttöä.

Tässä osassa kerrotaan laitteen turvaominaisuuksista ja niiden toiminnasta sekä annetaan tarkastus- ja kunnossapito-ohjeet, joilla varmistetaan laitteen toimivuus. Lue kohdasta *Tuotteen kuvaus sivulla 52* tiedot siitä, missä osat sijaitsevat laitteessa.

Laitteen käyttöikä voi lyhentyä ja onnettomuusvaara kasvaa, jos laitteen kunnossapitoa ei suoriteta oikein ja jos huoltoa ja/tai korjauksia ei tehdä ammattitaitoisesti. Saat lisätietoja lähimmästä huoltoliikkeestä.



VAROITUS: Älä koskaan käytä tuotetta, jos sen turvalaitteet ovat vaurioituneet. Laitteen turvalaitteet on tarkastettava ja pidettävä kunnossa tässä osassa esitetyllä tavalla. Jos laitteessasi ilmenee tarkastettaessa puutteita, se on toimitettava huoltoliikkeeseen korjattavaksi.

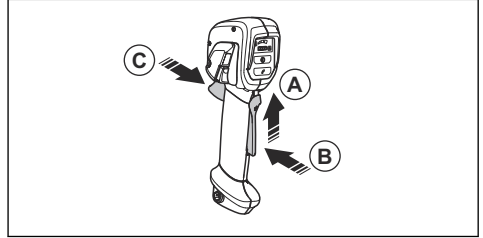


HUOMAUTUS: Kaikki laitteen huolto- ja korjaustyöt vaativat erikoiskoulutusta. Tämä koskee erityisesti laitteen turvavarustusta. Jos laitteessa havaitaan puutteita alla luetelluissa tarkastuksissa, on sinun otettava yhteys huoltoliikkeeseen. Hankkimalla laitteen meiltä varmistat, että saat sille ammattimaisen korjauksen ja huollon. Jos ostat laitteen muusta

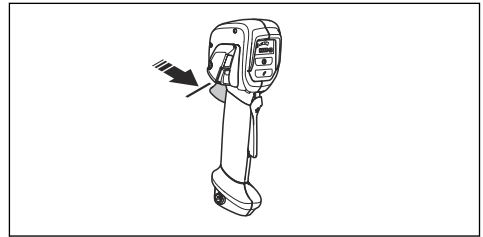
kuin huollot suorittavasta ammattiliikkeestä, pyydä myyjää neuvomaan lähin huoltoliike.

Käyttöliipaisimen varmistimen tarkistaminen

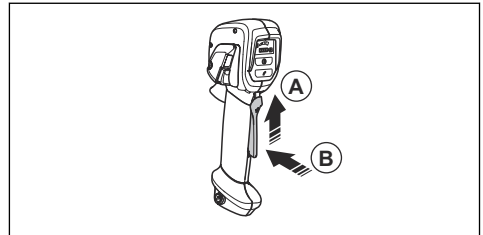
Käyttöliipaisimen varmistin estää laitteen tahattoman käytön. Kun painat käyttöliipaisimen varmistinta eteenpäin (A) ja sitten käyttöliipaisimen varmistinta päin kahvaa (B), käyttöliipaisin (C) vapautuu. Kun irrotat otteen kahvasta, sekä käyttöliipaisin että varmistin palautuvat lähtöasentoonsa. Liikettä ohjaavat kaksi toisistaan riippumatonta joustia.



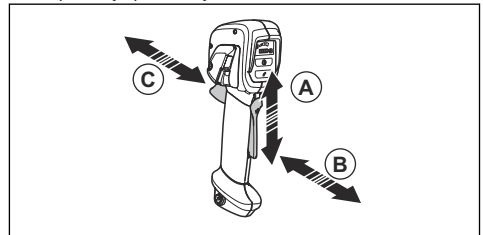
1. Varmista, että käyttöliipaisin on lukittu, kun varmistin on alkuasennossa.



2. Paina käyttöliipaisinta (B) ja varmista, että se palautuu lähtöasentoonsa, kun se vapautetaan.



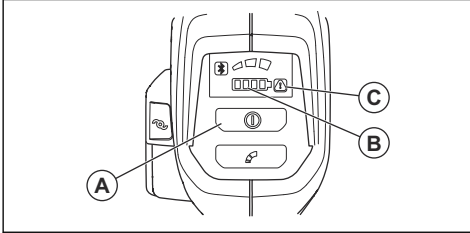
3. Varmista, että käyttöliipaisin ja sen varmistin liikkuvat vapaasti ja palautusjousi toimii oikein.



4. Käynnistä laite, katso kohta *Laitteen käynnistäminen sivulla 68*.
5. Käytä täyttä nopeutta.
6. Vapauta käyttölipaisin ja varmista, että terävarustus pysähtyy.

Käyttöliittymän tarkistaminen

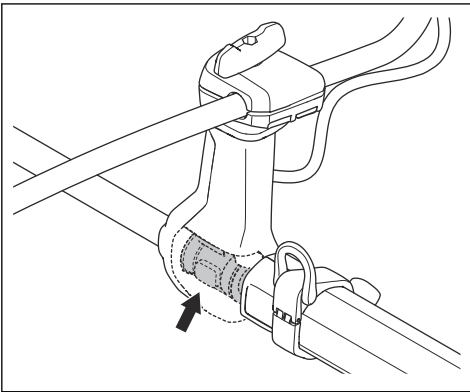
1. Paina käynnistys-/pysäytyspainiketta (A) pitkään.



- a) Tuote on käynnissä, kun merkivalo (B) palaa.
 - b) Tuote ei ole käynnissä, kun merkivalo (B) ei pala.
2. Jos varoitusmerkkivalo (C) syttyy tai vilkkuu, katso kohta *Vianmääritys sivulla 72*.

Tärinänvaimennusjärjestelmän tarkistaminen

Tärinänvaimennusjärjestelmä pitää kahvojen tärinän mahdollisimman alhaisena, mikä helpottaa käyttöä. Tuotteen tärinänvaimennusjärjestelmä vähentää terälaitteen aiheuttamaa tärinää, joka kohdistuu ohjaustankoon ja kahvaan.



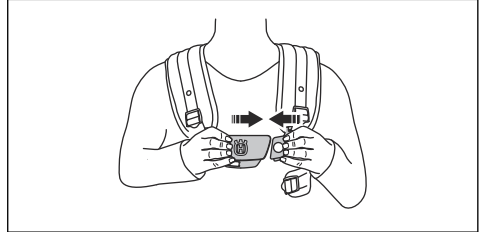
1. Sammuta laite.
2. Tarkista silmämääräisesti, onko vääntymiä tai vaurioita, kuten halkeamia.
3. Paina tärinänvaimennuksen ripustinta kevyesti ja varmista, että se pääsee liikkumaan kaikkiin suuntiin.

Pikaliittimen tarkistaminen

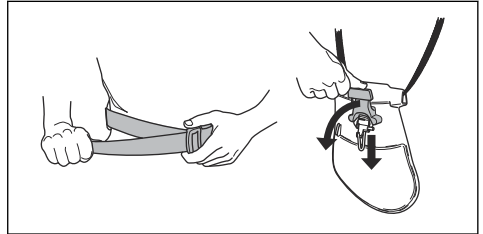


VAROITUS: Älä käytä valjaita, joiden pikaliitintoiminto on viallinen.

1. Pysäytä moottori.
2. Tarkista silmämääräisesti, onko vaurioita, kuten halkeamia.
3. Varmista, että pikaliitintmekanismi toimii oikein vapauttamalla ja kiinnittämällä se.



4. Jos valjaissa on lannesuoja ja lantiohihna, varmista, että pikaliitintoiminto toimii oikein.



Terälaitteen suojuksen tarkistaminen

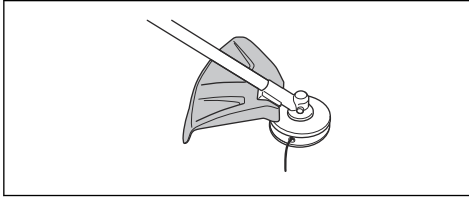


VAROITUS: Älä käytä terälaitetta ilman hyväksyttyä ja oikein kiinnitettyä terälaitteen suojusta. Käytä aina käyttämällesi terälaitteelle suositeltua suojusta. Katso kohta *Tarvikkeet sivulla 75*. Jos terälaitteeseen asennetaan väärä tai viallinen suojus, se voi aiheuttaa vakavan henkilövahingon.

Terälaitteen suojus pysäyttää käyttäjää kohti sinkoutuvat esineet. Se ehkäisee myös terälaitteen koskettamisesta syntyviä vammoja.

1. Sammuta laite ja irrota akku.

2. Tarkista silmämääräisesti, onko vaurioita, kuten halkeamia.



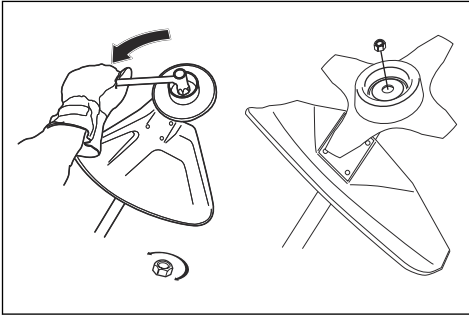
3. Vaihda terälaitteen suojus, jos se on vaurioitunut.

Lukkomutterin kiinnittäminen ja irrottaminen



VAROITUS: Sammuta tuote ja irrota akku, käytä suojakäsineitä ja varo terälaitteen teräviä reunoja.

Lukkomutteria käytetään joidenkin terälaitteiden kiinnittämiseen. Lukkomutterissa on vasenkätinen kierre.



- Kiinnitä kiristämällä lukkomutteri terälaitteen pyörimissuuntaa vastaan.
- Irrota avaamalla lukkomutteri terälaitteen pyörimissuuntaan.
- Löysää ja kiristä lukkomutteri pitkävärtisellä hylsyavaimella. Kuvan nuoli osoittaa kohdan, jossa hylsyavainta on käytettävä.

Huomaus: Varmista, ettei lukkomutteria voi kiertää käsin. Vaihda mutteri, jos nailonlukituksen vastus ei ole vähintään 1,5 Nm. Mutteri on vaihdettava, kun se on ruuvattu kiinni noin 10 kertaa.

Terälaite



VAROITUS: Poista akku ja varmista, että terälaite pysähtyy kokonaan ennen kuin alat käsitellä mitään terälaitteen osaa.



VAROITUS: Käytä oikeaa terälaitetta. Käytä terälaitteessa vain suosittelemamme suojusta. Katso *Tarvikkeet sivulla 75*. Varmista, että terälaite on teroitettu oikein.

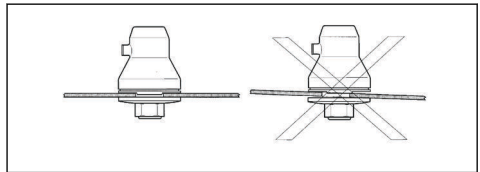
Väärin teroitettua terälaitteen käyttäminen lisää takapotkun vaaraa.



VAROITUS: Väärin teroitettu tai vaurioitunut terä lisää onnettomuuksien vaaraa. Pidä terän leikkuuhampaat hyvin ja oikein teroitettuina. Noudata ohjeita ja käytä suositeltua viilausohjainta.



VAROITUS: Kytkimen vapauttamisen jälkeen pyörivä terä voi aiheuttaa loukkaantumisen. Terän pyöriessä on noudatettava erityistä varovaisuutta.



Käytä suojakäsineitä käsitellessäsi terälaitetta.

- Käytä ruohoterää paksun ruohon leikkaamiseen.
- Käytä siimapäätä nurmikon trimmaamiseen.
- Tarkasta terälaite vaurioiden ja halkeamien varalta. Vaihda vaurioitunut terälaite.

Siimapää

- Käytä aina oikeaa siimapäätä ja terälaitetta sekä suositeltua siimaa. Katso kohta *Tarvikkeet sivulla 75* ja tietoja asennuksesta käyttöohjeen lopussa.
- Varmista, että siimapään suojuksessa oleva leikkain on ehjä.
- Varmista, että trimmerin siima kelautuu tiukalle ja tasaisesti puolalle. Muussa tapauksessa laite aiheuttaa poikkeuksellista tärinää. Poikkeavat siiman pituudet voivat johtaa tarpeettomaan tärinään. Napauta siimapäätä, jolloin se säätää siiman oikeanmittaiseksi.

Trimmerin siiman käyttöikä voi pidentää liittamalla sitä vedessä vähintään kaksi vuorokautta ennen asennusta. Siima tulee näin sitkeämmäksi.

Ruohoterä

- Käytä oikein teroitettuja teriä. Väärin teroitettu tai vaurioitunut terä lisää tapaturmien vaaraa.
- Käytä oikein säädettyjä teriä. Oikea terän säätö on 1 mm. Väärin säädetty terä lisää tapaturmien ja vaurioiden vaaraa.
- Katso terän oikea teroitus ja säätö terän mukana tulleista ohjeista.

Turvallisuusohjeet asentamista varten



VAROITUS: Lue ja sisäistä nämä ohjeet ja noudata niitä huolellisesti, ennen kuin alat käyttää laitetta.

- Irrota akku laitteesta ennen laitteen asentamista.
- Käytä hyväksytyjä suojakäsineitä.
- Viallinen tai väärä suojus voi aiheuttaa vammoja. Älä käytä terälaitetta, johon ei ole kiinnitetty hyväksyttyä suojusta.
- Varmista, että olet asentanut kotelon ja vetovarren oikein ennen laitteen käynnistämistä.
- Jousilevyn ja tukilaipan on oltava oikein terälaitteen keskireiässä. Väärin kiinnitetty terälaitte voi aiheuttaa vamman tai kuoleman.
- Laitte on aina kiinnitettävä oikein valjaisiin, jotta sen käyttö on turvallista eikä aiheuta vammoja käyttäjälle tai muille henkilöille.

Turvaohjeet huoltoa varten



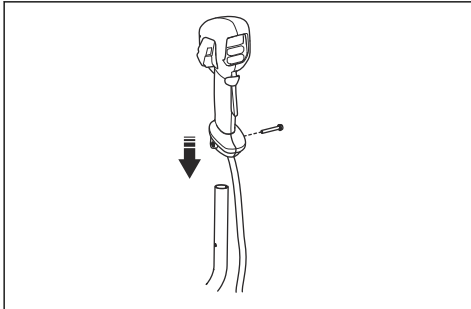
VAROITUS: Lue seuraavat varoitusohjeet ennen laitteen huoltamista.

- Irrota akku ennen laitteen huoltoa, muita tarkistuksia tai kokoamista.
- Käyttäjän on huolehdittava ainoastaan tässä käyttöohjekirjassa kuvatuista korjaus- ja huoltotoimista. Anna huoltoliikkeen tehdä suuremmat korjaus- ja huoltotoimet.
- Älä pese akkua tai akkulaturia vedellä. Vahvat pesuaineet voivat vaurioittaa muovia.
- Laitteen huoltamatta jättäminen lyhentää sen käyttöikää ja lisää onnettomuusriskiä.
- Laitteen huolto- ja korjaustyöt, erityisesti laitteen turvalaitteille tehtävät työt, vaativat erityiskoulutusta. Jos kaikkia käyttöohjekirjassa lueteltuja tarkastuksia ei huollon jälkeen voida suorittaa hyväksytysti, vie laite huoltoliikkeeseen. Siellä laitteesi huolletaan ja korjataan ammattimaisesti.
- Pidä terän leikkuuhampaat hyvin ja oikein teroitettuina. Noudata suosituksiamme. Tutustu myös terapakkauksen ohjeisiin.
- Käytä vain alkuperäisiä varaosia.
- Käytä aina työrukkasia, kun korjaat terälaitetta. Terät ovat erittäin teräviä ja voivat helposti aiheuttaa vahinkoja.

Asentaminen

Kahvan kiinnittäminen

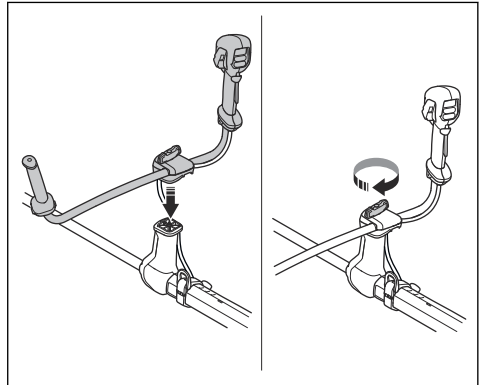
1. Irrota kahvan alaosan ruuvi. Älä poista mutteria.
2. Kiinnitä kahva ohjaustankoon.



3. Kohdistaa kahvassa oleva ruuvien reikä ohjaustangossa olevaan reikään.
4. Aseta ruuvi kahvan pohjassa olevaan reikään ja ohjaustangon läpi.
5. Varmista, että ruuvi on kohdistettu oikein mutteriin.
6. Kiristä ruuvi.

Ohjaustangon asentaminen

1. Aseta ohjaustangon kannatin kiinnikkeeseen.



2. Kiinnitä nappi, mutta älä kiristä sitä kokonaan.

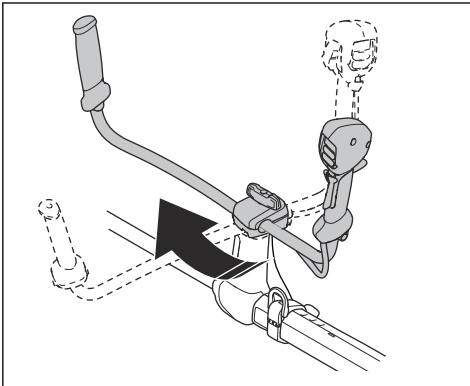
3. Säädä ohjaustankoa siten, että tuote on hyvässä työasennossa.



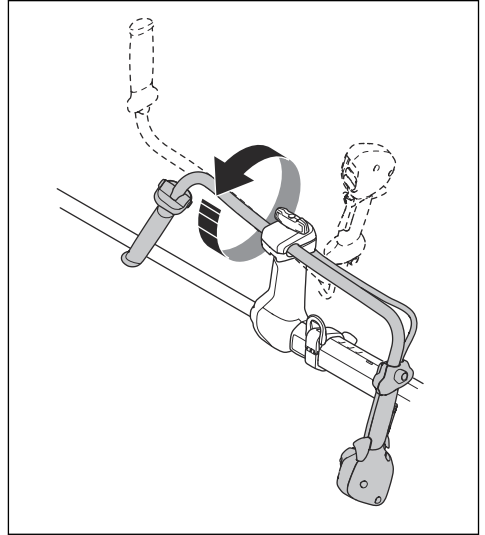
4. Kiristä nappi kokonaan.

Ohjaustangon asettaminen kuljetusasentoon

1. Löysää nuppia.
2. Käännä ohjaustankoa, kunnes se on runkoputken suuntainen.



3. Käännä ohjaustanko runkoputken ympäri, kunnes ohjaustangon kannatin lukittuu kuljetusasentoon.



4. Kiristä nappi.

Terävarustuksen asentaminen

Terävarustus sisältää terälaitteen ja terälaitteen suojuksen.



VAROITUS: Pysäytä laite ja irrota akku. Käytä suojakäsineitä.



VAROITUS: Käytä aina terälaitteelle suositeltua suojusta. Katso *Tarvikkeet sivulla 75*.

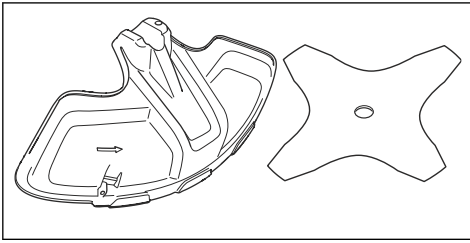


VAROITUS: Väärin kiinnitetty terälaite voi aiheuttaa vammoja tai kuoleman.

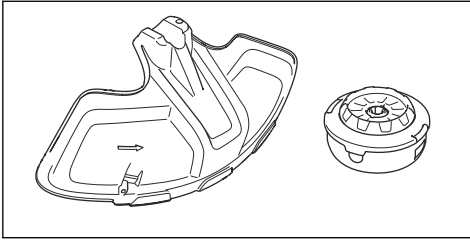
Terälaite ja suojukset

Tuotteessa käytetään samaa terälaitteen suojusta sekä ruohoterässä että siimapäässä.

- Terälaitteen suojus ja ruuhoterä.

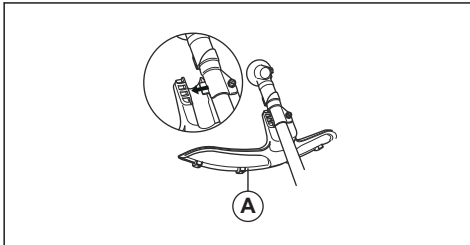


- Terälaitteen suojus ja siimapää.



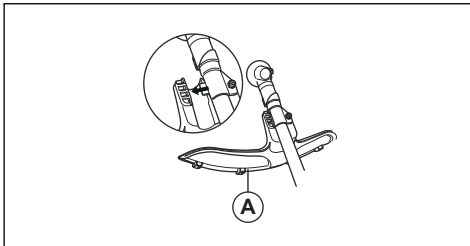
Terälaitteen suojuksen kiinnittäminen

- Aseta terälaitteen suojus (A) runkoputkeen ja kiristä pultti.



Terälaitteen suojuksen irrottaminen

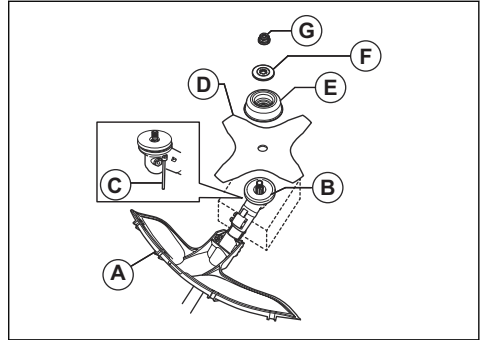
- Löysää pulttia ja irrota terälaitteen suojus (A) runkoputkesta.



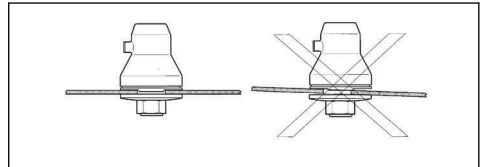
Ruuhoterän kiinnittäminen

1. Aseta laitteen vaihde tasaiselle alustalle, jotta terän asennus onnistuu oikein.

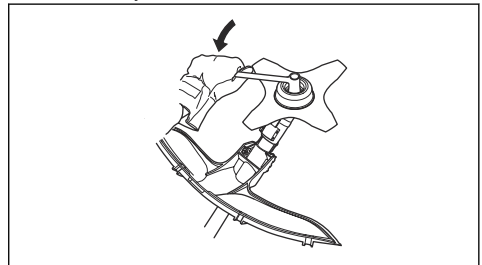
2. Käännä käyttöakselia, kunnes yksi jousilevyn (B) rei'istä on kulmavaihdetotelon vastaavan reiän kohdalla.
3. Lukitse akseli asettamalla lukkotappi (C) reikään.
4. Aseta ruuhoterä (D), tukikuppi (E) ja tukilaippa (F) käyttöakselille.



5. Varmista, että jousilevy ja tukilaippa tulevat oikein ruuhoterän keskireikään.



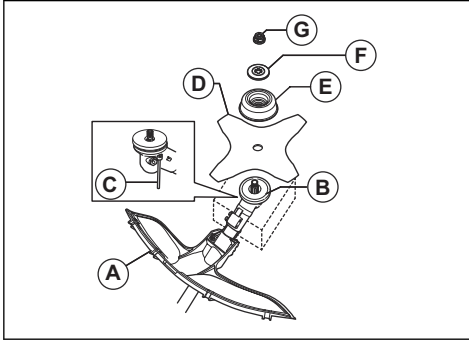
6. Kiinnitä mutteri (G).
7. Kiristä mutteri hylsyavaimella. Pidä kiinni avaimen varresta läheltä teräsuojusta. Kiristä terälaitteen pyörintäsuuntaan nähden vastakkaiseen suuntaan. Kiristä kiristysmomenttiin 35–50 Nm.



Ruuhoterän irrottaminen

1. Aseta laitteen vaihde tasaiselle alustalle, jotta terän irrotus onnistuu oikein.
2. Lukitse runkoputki asettamalla lukkotappi (C) runkoputken reikään.
3. Irrota mutteri (G).

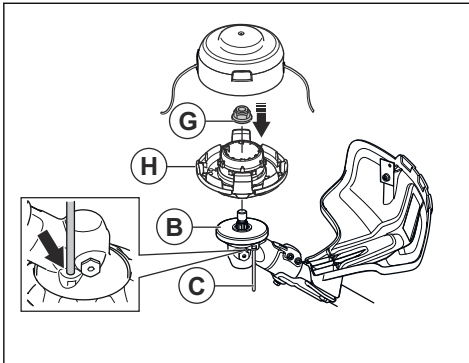
4. Irrota tukilaippa (F), tukikuppi (E) ja ruohoterä (D) käyttöakselistä.



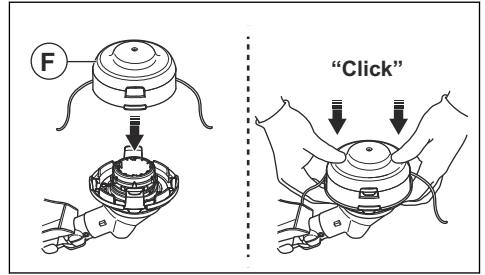
Siimapään kiinnittäminen E35B

Huomautus: Trimmerin siiman käyttöikä voi pidentää liottamalla sitä vedessä pari vuorokautta ennen asennusta. Siima tulee näin sitkeämmäksi.

1. Aseta jousilevy (B) käyttöakselle.
2. Käännä käyttöakselia, kunnes yksi jousilevyn rei'istä on kulmavaihekotelon vastaavan reiän kohdalla.
3. Lukitse runkoputki asettamalla lukkotappi (C) reikään.
4. Kiinnitä siimapää (H).
5. Asenna mutteri (G).

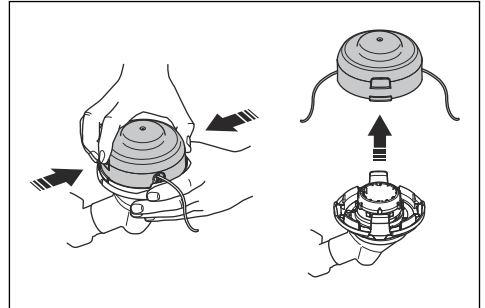


6. Asenna siimakokoonpano ja siimapään kansi (F).

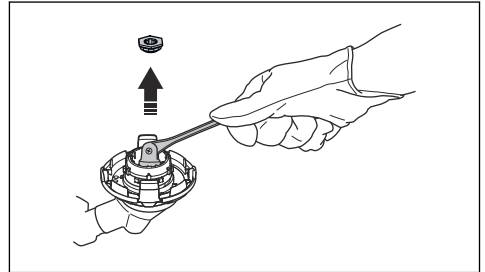


Siimapään irrottaminen E35B

1. Lukitse runkoputki asettamalla lukkotappi (B) reikään.
2. Paina trimmerin pikakiinnikkeitä ja irrota siimapää ja siimaputki.



3. Irrota mutteri, jolla siimapää ja jousilevy on kiinnitetty.

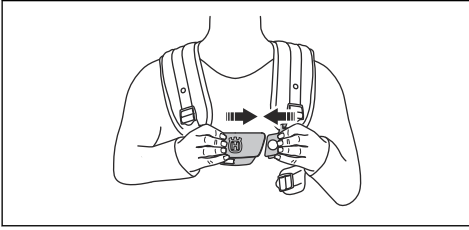


4. Irrota siimapää.

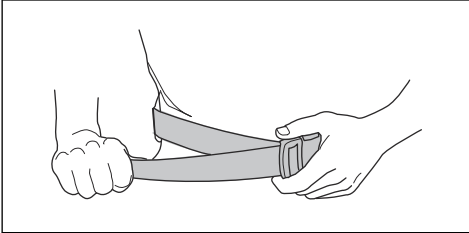
Balance XB -valjaiden säätäminen

1. Pue valjaat päällesi.

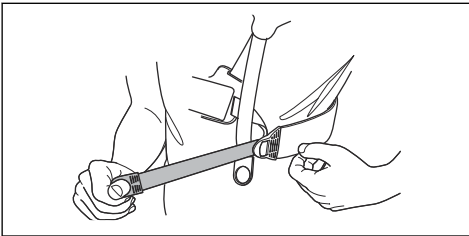
2. Paina rintalevyn kaksi kappaletta yhteen kuvan mukaisesti.



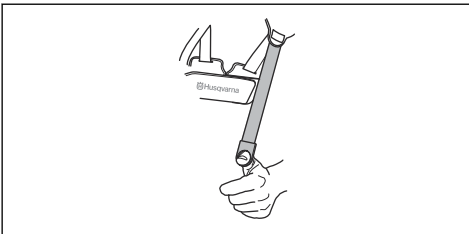
3. Kiristä lantiohihna tiukasti. Varmista, että lantiohihna on lonkan kohdalla.



4. Kiristä rintakehän yli menevä hihna vasemman kainalon alta. Hihnan on oltava kireällä kehoasi vasten.

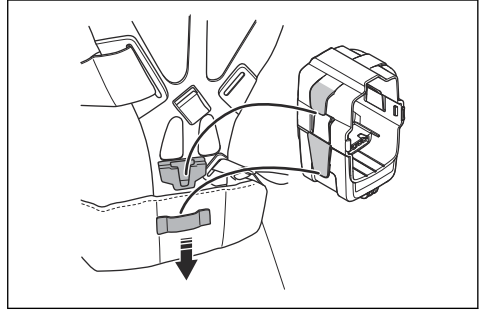


5. Säädä olkahihnaa niin, että paino jakautuu tasaisesti hartioille.



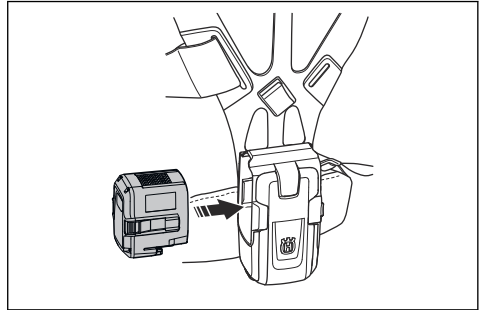
6. Säädä ripustuskohtan korkeus. Katso *Tuotteen tasapainottaminen* sivulla 67.

7. Kiinnitä akkukotelo valjaisiin.



Huomautus: Akkukotelossa voi kuljettaa yhtä lisäakkua. Akkukotelo on saatavana lisävarusteena.

8. Kiinnitä akku.



Käyttö

Johdanto



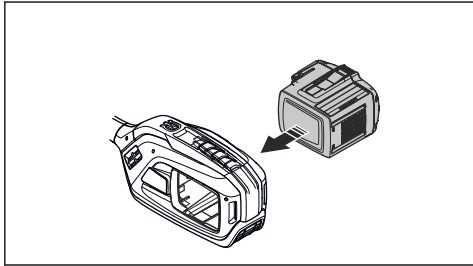
VAROITUS: Lue ja sisäistä turvallisuutta käsittelevä luku ennen laitteen käyttöä.

Akun kiinnittäminen laitteeseen



VAROITUS: Käytä laitteessa vain alkuperäisiä Husqvarna-akkuja.

1. Varmista, että akku on täysin ladattu.
2. Paina akku laitteen akun pidikkeeseen. Akku lukittuu paikalleen, kun kuulet napsahduksen.



HUOMAUTUS: Jos akku ei siirry pidikkeeseen helposti, sitä ei ole asennettu oikein pidikkeeseen. Se voi vaurioittaa laitetta.

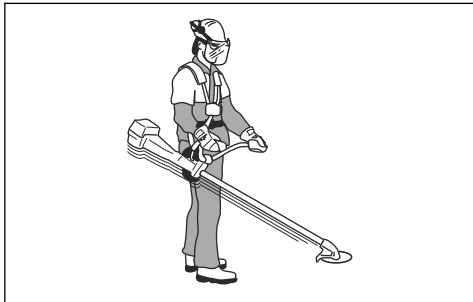
3. Varmista, että akku on asennettu oikein

Työasento

- Pidä laitteesta kiinni kummallakin kädellä.
- Pidä laitetta kehon oikealla puolella.
- Pidä leikkuulaitteisto vyötärön korkeudella.
- Pidä laite aina valjaisiin kiinnitettynä.
- Pidä kaikki ruumiinosat etäällä kuumista pinnoista.
- Pidä kaikki ruumiinosat etäällä terälaitteesta.

Tuotteen tasapainottaminen

- Kiinnitä tuote valjaisiin ja pitele terälaitetta maanpinnan suuntaisesti.



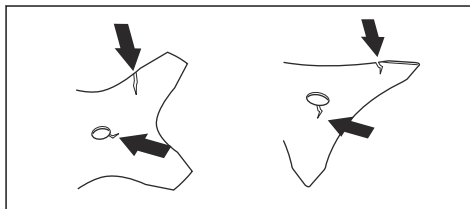
- Tuote on oikeassa tasapainossa, kun terän leikkuukorkeus on lähellä maanpintaa.

Paino jakautuminen tasaisesti hartioille

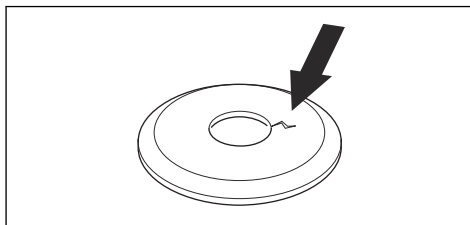
1. Säädä sivuhihnojen kireyttä, jotta paino jakautuu tasaisesti hartioille.
2. Säädä valjaat sopivaan työasentoon. Käyttö on helpompaa, kun valjaat ja laite on säädetty oikein.

Ennen laitteen käyttöä

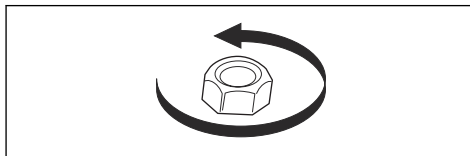
- Tutki työaluetta varmistaaksesi, että tunnet maaston laadun ja kaltevuuden ja mahdolliset esteet, kuten kivet, oksat ja ojat.
- Tarkista laite kokonaisuudessaan.
- Tee tässä ohjekirjassa kuvatut turvallisuustarkastukset ja huolto- ja ylläpitotoimenpiteet.
- Varmista, että kaikki kannet, suojukset, kahvat ja terävarustus on kiinnitetty oikein, eikä niissä ole vaurioita.
- Varmista, ettei ruuhoterän hampaissa tai terän keskireiässä ole halkeamia. Vaihda terä, jos se on vaurioitunut.



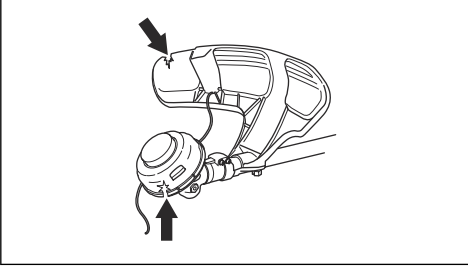
- Tarkista, onko tukilapissa halkeamia. Vaihda tukilappia, jos se on vaurioitunut.



- Varmista, ettei lukkomutteria voi irrottaa käsin. Lukkomutterin lukitusvoiman on oltava vähintään 1,5 Nm. Varmista, että kiristysmomentti on 35–50 Nm.



- Tarkista terälaitteen suojus vaurioiden tai halkeamien varalta. Vaihda terälaitteen suojus, jos siinä on koljuja tai halkeamia.

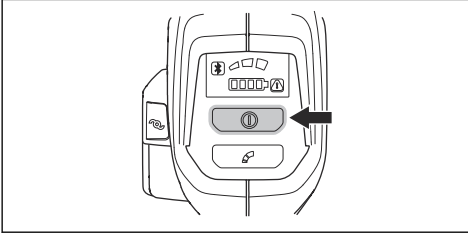


- Tarkista siimapää vaurioiden tai halkeamien varalta. Vaihda siimapää, jos siinä on koljuja tai halkeamia.

Laitteen käynnistäminen

Huomautus: Tuote tunnistaa terälaitteen, kun se vaihdetaan ja käyttöliipaisinta painetaan. Tuote pysähtyy ja merkkivalo vilkkuu, kunnes käyttöliipaisin vapautetaan ja se siirtyy alkuasentoonsa. Tällöin terälaitte on tunnistettu ja valmis käyttöön.

1. Paina käynnistinpainiketta, kunnes akun vihreä merkkivalo ja valkoinen tilan merkkivalo syttyvät.



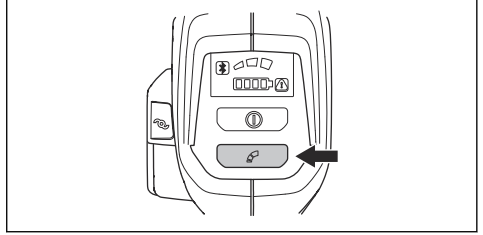
2. Ohjaa tuotteen nopeutta käyttöliipaisimella.

Enimmäisnopeuden rajoittaminen tilapainikkeella

Huomautus: Enimmäisnopeus koskee tuotteeseen kiinnitettyä ja tuotteen tunnistamaa terälaitetta. Kun tuotteeseen kiinnitetään terä, enimmäisnopeus on suurempi kuin siimapään ollessa kiinnitettynä. Katso *Tekniset tiedot sivulla 73*.

Tuotteessa on tilapainike. Käyttäjä voi rajoittaa enimmäisnopeutta tilapainikkeella. Tilapainikkeessa on kolme nopeustasoa. Hitaampi nopeus pidentää tuotteen toiminta-aikaa. Käytä nopeustasoa 1 tai 2, jos toiminta ei vaadi täyttä nopeutta tai tehoa. Jos käyttöolosuhteet vaativat täyttä nopeutta tai tehoa, käytä tasoa 3. Älä käytä korkeampaa tasoa kuin toiminta vaatii.

1. Määritä enimmäisnopeus tilapainikkeella. Valkoiset merkkivalot syttyvät sen merkiksi, että toiminto on käytössä.



2. Valitse seuraava nopeustaso painamalla tilapainiketta uudelleen.

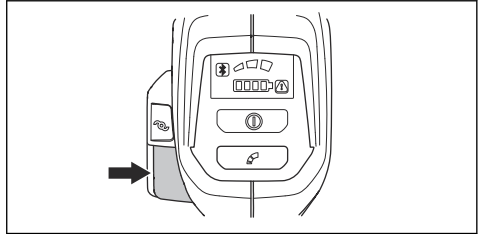
Siiman pidentäminen ErgoFeed-toiminnolla



HUOMAUTUS: Älä yritä pidentää siimaa iskemällä siimapäätä maahan.

Tuotteessa on toiminto, jolla siimaa voi pidentää painamalla ErgoFeed-painiketta. ErgoFeed-toiminto vähentää siimapään kulumista. Se myös vähentää vahingossa tapahtuvaa siiman syöttöä, joka voi ilmetä trimmerin osuessa esimerkiksi kiviin ja/tai koviin pintoihin.

- Käynnistä siiman automaattinen säätäminen painamalla ErgoFeed-painiketta.



Automaattinen sammutustoiminto

Laitteessa on pysäytystoiminto, joka pysäyttää laitteen, kun laitetta ei käytetä. Vihreä virran merkkivalo sammuu, ja laite pysähtyy kolmen minuutin kuluttua.

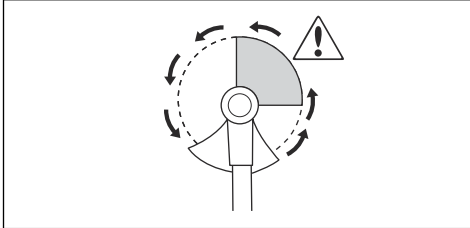
Takapotku

Takapotku tarkoittaa laitteen äkillistä ja voimakasta liikahdamista sivulle. Takapotku tapahtuu, kun ruohoterä osuu tai tarttuu esteeseen, jota ei voi leikata. Takapotku

voi liikuttaa laitetta tai käyttäjää mihin tahansa suuntaan. Se aiheuttaa tapaturmien vaaran käyttäjälle ja sivullisille.

Vaara on suurempi alueilla, joissa ei ole helppo nähdä leikattavaa materiaalia.

Älä leikkaa kuvassa harmaana näkyvällä terän kohdalla. Terän nopeus ja liike voivat aiheuttaa takapotkun. Vaara kasvaa katkaistavan rungon paksuuden mukaan.



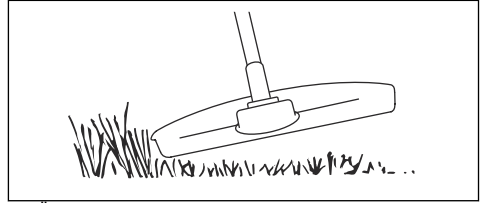
Ruohon raivaaminen ruuhoterällä

1. Ruuhoteriä ja ruuhoveitsiä ei saa käyttää puumaisten runkojen raivaukseen.
2. Ruuhoterää käytetään kaiken tyypisen pitkän tai paksun ruohon raivaukseen.
3. Ruoho niitetään edestakaisella sivuttaisiikkeellä, jossa liike oikealta vasemmalle on raivausliike ja liike vasemmalta oikealle paluuliike. Käytä leikkaamiseen terän vasenta puolta (kello 8:n ja 12:n välinen teräsektori).
4. Jos terää kallistetaan raivattaessa hieman vasemmalle, ruoho jää aumaksi, josta se on helppo kerätä pois esim. haravoitaessa.
5. Pyri työskentelemään tasaisella rytmillä. Seiso tukevassa haara-asennossa. Siirry paluuliikkeen jälkeen eteenpäin ja asetu taas tukevaan asentoon.
6. Anna tukikupin nojata kevyesti maata vasten. Se on tarkoitettu suojaamaan terää maakosketukselta.
7. Vähennä vaaraa, että raivattava materiaali kiertyy terän ympärille, työskentelemällä aina täydellä nopeudella ja väistämällä raivattua materiaalia paluuliikkeen aikana.
8. Pysäytä moottori, irrota valjaat ja aseta raivaussaha maahan, ennen kuin alat kasata raivattua materiaalia.

Ruohontrimmaus siimapäällä

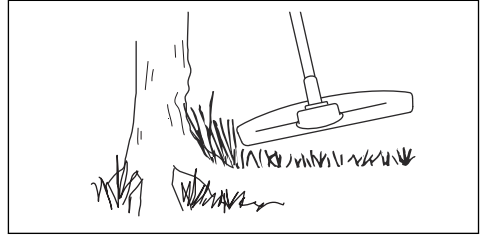
Ruohon siistiminen

1. Pidä siimapää aivan maanpinnan yläpuolella ja kallista sitä.



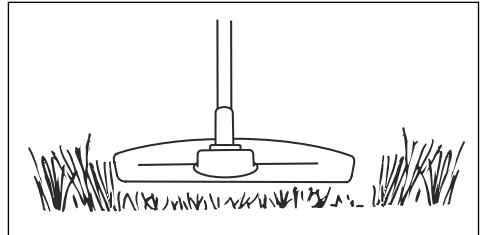
Älä paina siimaa ruuhon.

2. Käytä 80 % täydestä nopeudesta, kun leikkaat ruohoa esineiden läheltä.



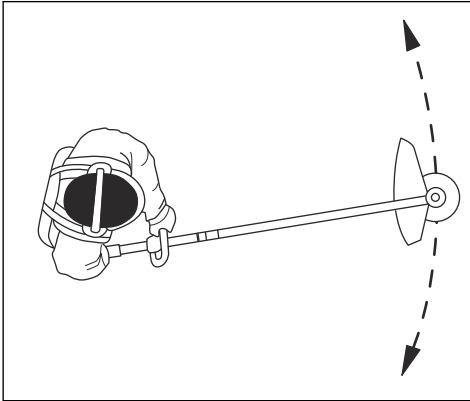
Ruohon leikkaaminen

1. Varmista, että siima on maanpinnan suuntaisena, kun leikkaat.



2. Älä paina siimapäätä maahan. Maanpinta ja tuote voivat vaurioitua.
3. Älä anna siimapään osua maahan jatkuvasti, sillä se voi vaurioittaa siimapäätä.

4. Käytä täyttä nopeutta, kun leikkaat ruohoa liikuttamalla laitetta sivulta toiselle.



Varmista, että siima on maanpinnan suuntaisena.

Ruohon lakaiseminen

Leikatun ruohon voi poistaa alueelta pyörivän trimmerin siiman aiheuttaman ilmavirran avulla.

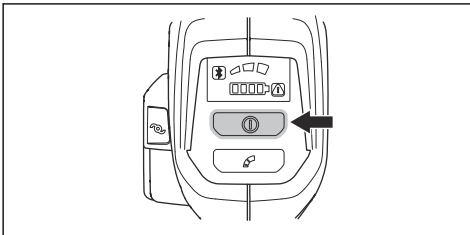
1. Pidä siimapäätä ja siimaa maan suuntaisesti maan yläpuolella.
2. Käytä täyttä nopeutta.
3. Lakaise ruoho liikuttamalla siimapäätä puolelta toiselle.



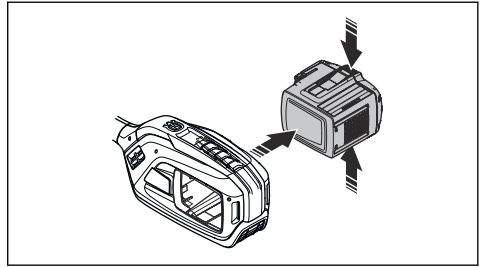
VAROITUS: Puhdista siimapään kansi aina, kun asennat uuden siiman, epätasapainon ja kahvojen tärinän estämiseksi. Tarkista myös muut siimapään osat ja puhdista tarvittaessa.

Laitteen pysäyttäminen

1. Vapauta käyttöliipaisin tai käyttöliipaisimen varmistin.
2. Paina pysäytyspainiketta.



3. Paina akun vapautuspainiketta ja vedä akku ulos.



Husqvarna Fleet Services™

Husqvarna Fleet Services™ on pilvipalvelu, joka tarjoaa kaupallisen laitekannan kalustovastaavalle yleiskuvan kaikista tuotteista. Husqvarna Fleet Services™ 525iRXT -yhteensopiva. Lue lisää Husqvarna Fleet Services™ -palvelusta osoitteessa www.husqvarna.com.

Langaton Bluetooth®-tekniikka

Tuotteet, joissa on langaton Bluetooth®-tekniikka, voivat muodostaa yhteyden mobiililaitteisiin ja hyödyntää lisätoimintoja.

Langattoman Bluetooth®-tekniikan symboli syttyy, kun laitteeseen yhdistetään mobiililaitte.



Laitteen yhdistäminen Husqvarna Fleet Services™ -palveluun

1. Lataa Husqvarna Fleet Services™ -sovellus mobiililaitteeseesi.
2. Kirjautu sisään Husqvarna Fleet Services™ -sovellukseen.
3. Noudata ohjeita laitteen liittämisestä Husqvarna Fleet Services™ -palveluun.

Huolto

Johdanto



VAROITUS: Lue turvallisuutta käsittelevä luku niin, että ymmärrät sen sisällön, ennen minkäänlaisten huoltotoiden aloittamista.

Huoltokaavio



VAROITUS: Irrota akku ennen huoltotoimia.

Alla on luettelo tuotteelle tehtävistä huoltotoimista.

Huolto	Päivittäin	Viikoittain	Kuukausittain
Puhdista laitteen ulko-osat kuivalla liinalla. Älä käytä vettä.	X		
Tarkista, että käynnistys-/pysäytyspainike toimii kunnolla ja että se on ehjä.	X		
Varmista, että käyttöliipaisin ja sen varmistin toimivat asianmukaisesti turvallisuutta ajatellen.	X		
Varmista, että kaikki ohjaimet toimivat ja ovat ehjiä.	X		
Varmista, että kahvat ovat kuivat ja että niissä ei ole öljyä tai vaseliinia.	X		
Varmista, ettei terälaite ole vaurioitunut. Vaihda terälaite, jos se on vaurioitunut.	X		
Varmista, että terälaitteen suojus ei ole vaurioitunut. Vaihda terälaitteen suojus, jos se on vaurioitunut.	X		
Varmista, että kaikki tuotteen ulkopuolella oleva ruuvit ja mutterit on kiristetty.	X		
Varmista, että akun vapautuspainikkeet toimivat ja lukitsevat akun laitteeseen.	X		
Tarkista, että laturi on ehjä ja toimii oikein.	X		
Varmista, ettei akku ole vaurioitunut.	X		
Varmista, että ripustussilmukka ei ole vaurioitunut.	X		
Varmista, että kahva ja kahvasto eivät ole vaurioituneet ja että ne on kiinnitetty oikein.	X		
Tarkista, että terä on hyvin keskitetty ja terävä ja ettei se ole vaurioitunut. Keskitämätön terä aiheuttaa tärinää, joka voi johtaa laitteen vahingoittumiseen.	X		
Varmista, että terälaitteen lukkomutteri on oikein kiristetty.	X		
Varmista, että terän kuljetussuojus on ehjä ja että se voidaan kiinnittää oikein.	X		
Tarkista kaikki liittimet ja liitännät. Varmista, että ne ovat ehjiä ja puhtaita.		X	
Tarkista tärinänvaimennuselementit ja varmista, että ne ovat ehjiä.		X	
Varmista, että kulmavaihe on täytetty asianmukaisesti rasvalla. Katso <i>Kulmavaihteen voitelemisen sivulla 72</i> . Jos näin ei ole, käytä Husqvarna-kulmavaihterasvaa.		X	
Voitele alemman runkoputken liittimen vetoakselin puoleinen pää.		X	
Varmista, ettei moottorin ilma-aukko ole likainen. Puhdista ilma-aukko paineilmalla.		X	
Tarkista akun ja tuotteen väliset kytkennät. Tarkista akun ja akkulaturin välinen kytkentä.			X

Huolto	Päivittäin	Viikoittain	Kuukausittain
Varmista, että valjaiden turvairrotusmekanismi on ehjä ja toimii oikein.			X

Laitteen, akun ja akkulaturin puhdistaminen

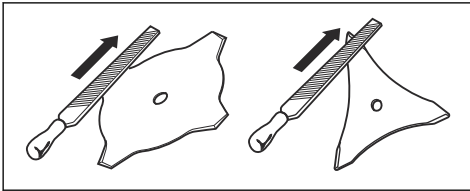
1. Puhdista laite käytön jälkeen kuivalla liinalla.
2. Puhdista akku ja akkulaturi kuivalla liinalla. Pidä akun ohjauskiskot puhtaina.
3. Varmista, että akun ja akkulaturin liittimet ovat puhtaat ennen kuin akku asetetaan akkulaturiin tai laitteeseen.

Ruohoterän teroittaminen



VAROITUS: Pysäytä laite ja irrota akku. Käytä suojakäsineitä.

- Katso ruohoterän oikea teroitus terälaitteen mukana tulleista ohjeista.
- Teroita kaikki reunat tasaisesti, jotta tasapaino säilyy.
- Käytä yksihakkuista lattaviilaa.

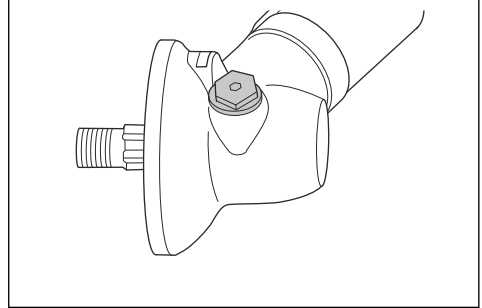


VAROITUS: Hävitä aina vahingoittunut terä. Älä yritä suoristaa taipunutta tai vääntynyttä terää ja käytä sitä uudelleen.

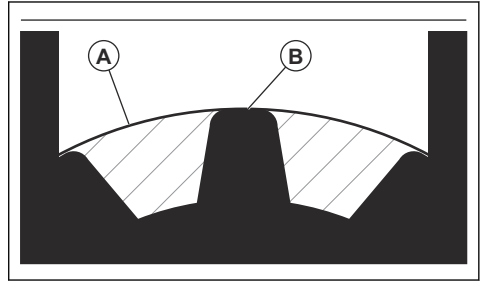
Kulmavaihteen voiteleminen

1. Irrota terävarustus.
2. Aseta laite siten, että rasvatulppa on ylimmässä asennossaan.

3. Irrota rasvatulppa.



4. Katso rasvatulpan reikään ja käännä vetoakselia. Rasvatason (A) on oltava samalla tasolla hammaskehän hampaiden (B) yläosan kanssa.



5. Jos rasvaa on liian vähän, lisää kulmavaihteeseen Husqvarna-kulmavaihterasvaa. Täytä hitaasti ja käännä vetoakselia samalla kun lisäät kulmavaihterasvaa. Lopeta täyttö, kun oikea taso (B) on saavutettu.



HUOMAUTUS: Jos rasvan määrä on väärä, kulmavaihte voi vaurioitua.

6. Asenna rasvatulppa paikalleen.

Vianmääritys

Käyttöliittymä

Ongelma	Mahdolliset viat	Mahdolliset toimenpiteet
Akun varaustilan merkivalo vilkkuu oranssina	Matala akun jännite.	Lataa akku.

Ongelma	Mahdolliset viat	Mahdolliset toimenpiteet
Virheen merkkivalo vilkkuu punaisena	Ylikuormitus.	Terälaite on juuttunut. Katkaise tuotteesta virta. Irrota akku. Puhdista ylimääräinen materiaali terälaitteesta.
	Lämpötilavaihtelu.	Anna tuotteen jäähtyä.
	Käyttöliipaisinta ja aktivointipainiketta painetaan samaan aikaan.	Tuote aktivoituu, kun käyttöliipaisin vapautetaan.
Tuote ei käynnisty	Likaa akkuliittimissä.	Puhdista akkuliittimet paineimalla tai pehmeällä harjalla.
Vian merkkivalo palaa punaisena.	Tuote on huollettava.	Käännä huoltoliikkeen puoleen.

Kuljettaminen, säilyttäminen ja hävittäminen

Kuljetus ja säilytys

- Mukana tulleet litiumioniakut ovat vaarallisten aineiden lainsäädännön määräysten mukaisia.
- Pakkausta ja merkintöjä koskevia erityismääräyksiä on noudatettava, myös kolmansien osapuolten tai huoltisijoiden järjestämässä tavarakuljetuksessa.
- Keskustelee erityiskoulutuksen saaneen vaarallisten aineiden asiantuntijan kanssa ennen tuotteen lähettämistä. Noudata kaikkia kansallisia määräyksiä.
- Teippaa paljaat liittimet asettaessasi akun pakettiin. Aseta akku pakettiin tiukasti niin, ettei se pääse liikkumaan.
- Irrota akku varastoinnin tai kuljetuksen ajaksi.
- Aseta akku ja akkulaturi paikkaan, johon kosteus tai pakkaneen eivät pääse.
- Älä säilytä akkua paikassa, jossa on staattista sähköä. Älä säilytä akkua metallilaatikossa.
- Säilytä akkua varastossa, jossa lämpötila on 5–25°C ja jossa se ei ole suorassa auringonvalossa.
- Säilytä akkulaturia varastossa, jossa lämpötila on 5–45°C ja jossa se ei ole suorassa auringonvalossa.
- Käytä akkulaturia ainoastaan 5–40 °C:n lämpötiloissa.

- Lataa akku ennen pitkäaikaista säilytystä niin, että sen varaustaso on 30–50 %.
- Säilytä akkua kuivassa ja suljetussa tilassa.
- Pidä akku erillään akkulaturista varastoinnin aikana. Älä anna lasten tai asiaankuulumattomien henkilöiden koskea laitteeseen. Säilytä laitetta lukollisessa tilassa.
- Puhdista laite ja tee täysi huolto ennen pitkäaikaista säilytystä.
- Käytä kuljetussuojusta kuljetuksen ja varastoinnin aikana vaurioiden ja vammojen välttämiseksi.
- Kiinnitä laite hyvin kuljetuksen ajaksi.

Akun, akkulaturin ja laitteen hävittäminen

Laitteessa tai sen pakkauksessa olevat symbolit osoittavat, ettei laitetta saa hävittää kotitalousjätteen mukana. Vie se asianmukaiseen sähkö- ja elektroniikkalaitteiden keräyspisteeseen. Tämä auttaa estämään sekä ympäristö- että henkilövahinkoja.

Lisätietoja laitteen kierrätyksestä saat paikallisilta viranomaisilta, kotitalousjätepalvelulta tai jälleenmyyjältä.

Tekniset tiedot

Tekniset tiedot

	525iRXT
Moottori	
Moottorityyppi	Husqvarna e-torq BLDC
Käyttöakselin pyörimisnopeus. Siimapää/terä, n ₀	5500/7200

	525iRXT
Leikkuleveys, mm/in	450/18,1
Paino	
Paino ilman akkua, kg/lb	4,2/9,1
Melupäästöt ⁷	
Äänentehotaso, mitattu dB(A)	92
Äänentehotaso, taattu L _{WA} dB(A)	93
Äänitasot ⁸	
Äänenpainetaso käyttäjän korvan tasalla mitattuna standardin IEC 62841-1 mukaisesti:	
Varustettu siimapäällä (alkuperäinen), dB (A)	81
Tärinätasot ⁹	
Kahvojen tärinätasot standardin IEC 62841-1 mukaan mitattuna, m/s ²	
Varustettu siimapäällä (alkuperäinen), vasen/oikea, m/s ²	2,2/1,3
Varustettu ruohoterällä (alkuperäinen), vasen/oikea, m/s ²	0,9/1,3
Bluetooth®-yhteyden radiotaajuuden tiedot	
Taajuusalue, GHz	2,4–2,4835
Enimmäislähtöteho, dBm 0	0

Hyväksytyt akut

Akku	BLI300
Tyyppi	Litiumioni
Akun kapasiteetti, Ah	9,4
Nimellisjännite, V	36
Paino kg	1,9

Hyväksytyt akkulaturit

Akkulaturi	QC500
Tulojännite, V	100–240
Taajuus, Hz	50–60

⁷ Melupäästö ympäristöön äänitehona (L_{WA}) EY-direktiivin 2000/14/EY mukaisesti mitattuna. Taatun ja mitatun äänitehon erona on se, että taattu ääniteho sisältää myös mitatun tuloksen hajonnan ja vaihtelun saman mallin eri laitteiden välillä direktiivin 2000/14/EY mukaisesti.

⁸ Ilmoitetuilla tiedoilla koneen äänenpainetasosta tyypillinen tilastollinen hajonta (vakiopoikkeama) on 3 dB(A).

⁹ Ilmoitettujen tärinätasotietojen tyypillinen tilastollinen hajonta (vakiopoikkeama) on 1,5 m/s².

Akkulaturi	QC500
Teho, W	500

Tarvikkeet

Lisävarusteet

Hyväksytyt lisävarusteet	Varustetyyppi	Terälaitteen suojus, tuotenro
Terien keskireikä, Ø 25,4 mm		
Käyttöakselin kierre M10		
Ruohoterä	Multi 255-3 (Ø 255 3-hampainen)	588 11 79-01
	Grass 255-4 (Ø 255 4-hampainen)	588 11 79-01
Siimapää	T35, T35x (Whisper twist -siima, Ø 2,4–2,7 mm)	588 11 79-01
	E35B (Whisper twist -siima, Ø 2,4–2,7 mm)	588 11 79-01
Tukikuppi	Kiinteä	

Varustetyyppi	Tuotenumero
Akkukotelo	590 11 42-01
Balance XB	597 46 93-01

Rekisteröidyt tavaramerkit

Bluetooth®-sanamerkki ja -logot ovat *Bluetooth SIG, inc.*:n omistamia rekisteröityjä tavaramerkkejä. Husqvarna käyttää kyseisiä merkkejä luvanvaraisesti.

Vaatimustenmukaisuusvakuutus

EU-vaatimustenmukaisuusvakuutus

Husqvarna AB, SE-561 82 Huskvarna, Ruotsi, puh. +46
36 146500, vakuuttaa täten, että tuote:

Kuvaus	Akkukäyttöinen ruohoraivuri / ruohotrimmeri
Tuotemerkki	Husqvarna
Tyyppi/malli	525iRXT
Tunniste	Sarjanumerot vuodesta 2023 alkaen

vastaavat täysin seuraavien EU:n direktiivien ja
asetusten vaatimuksia:

Direktiivi/asetus	Kuvaus
2006/42/EC	konedirektiivi
2014/30/EMC	EMC-direktiivi
2014/53/EU*	radiolaitteita koskeva direktiivi
2011/65/EU	"tiettyjen vaarallisten aineiden käytön rajoittaminen"
2000/14/EC	Melupäästädirektiivi

ja että asiassa sovelletaan seuraavia standardeja
ja/tai teknisiä tietoja: EN 62841-1:2015/AC:2015, EN
62841-4-4 (IEC 62841-4-4:2020), EN 61000-6-1:2007
(Immunity), EN 61000-6-3:2007/A1:2011/AC:2012
(Emission), ETSI EN 301 489-17 v.3.1.1*, ETSI EN
301 489-1 v.2.2.3*, ETSI 300 328 v.2.2.2*, EN IEC
63000:2018.

* Koskee versioita, joissa on Bluetooth® yhteys

SMP Svensk Maskinprovning AB, Box 4053, SE-904
03 Umeå, Sweden, on suorittanut direktiivin 2006/42/EY
liitteen IX mukaisen vapaaehtoisen tyyppitarkastuksen.
Todistuksen numero: SEC/23/2576.

0404, SMP Svensk Maskinprovning AB, Box
4053, SE-904 03 Umeå, Sweden, on myös
vahvistanut vaatimustenmukaisuuden neuvoston
direktiivin 2000/14/EY liitteen VI mukaisesti. Todistuksen
numero: 01/1610/015.

Huskvarna, 2023-06-15

Stefan Holmberg, Tuotekehityspäällikkö, Technology
Management, Husqvarna AB

Teknisestä dokumentaatiosta vastaava edustaja



INNHold

Innledning.....	77	Transport, oppbevaring og avhending.....	98
Sikkerhet.....	79	Tekniske data.....	98
Montering.....	87	Tilbehør.....	100
Drift.....	91	Registrerte varemerker.....	100
Vedlikehold.....	96	Samsvarserklæring.....	101
Feilsøking.....	97	Vedlegg	102

Innledning

Produktbeskrivelse

Dette produktet er en batteridrevet gresstrimmer/ryddesag med en elektrisk motor.

Det pågår et kontinuerlig arbeid for å øke sikkerheten og effektiviteten din under bruk. Kontakt serviceforhandleren din for mer informasjon.

Bruksområder

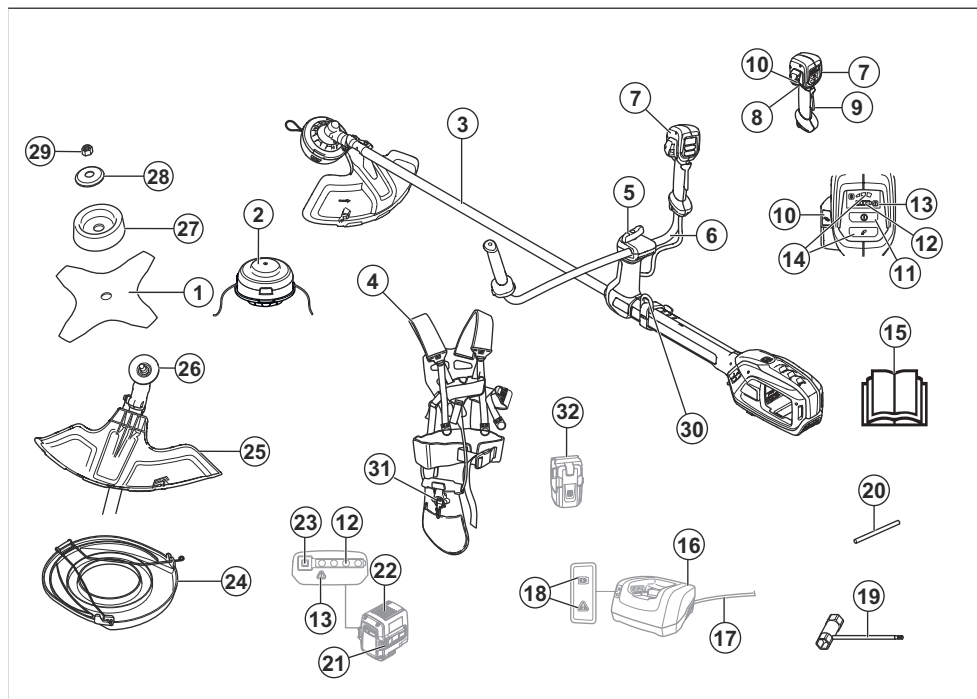
Bruk produktet sammen med en gressklinge eller trimmerhode for å klippe ulike typer vegetasjon. Ikke

bruk produktet til andre oppgaver enn gresstrimming og gressrydding.

Merk: Nasjonale eller lokale forskrifter kan sette grenser for bruken av produktet.

Bruk kun produktet sammen med tilbehør som er godkjent av produsenten. Se *Tilbehør på side 100*.

Produktoversikt



1. Gressklinge

2. Trimmerhode E35B

3. Riggjør
4. Balance XB-sele
5. Knott
6. Styrearm
7. Håndtak
8. Kraftutløser
9. Kraftutløserperre
10. ErgoFeed-knapp
11. Start/stopp-knapp
12. Ladestatus
13. Varsellampe (LED)
14. Hastighetsmodusknapp
15. Bruksanvisning
16. Lader
17. Ladekabel
18. Strøm på- og varsellampe (LED)
19. Kombinasjonsnøkkel
20. Låsepinne
21. Batteriutløserknapper
22. Batteri
23. Batteriindikatorknapp
24. Transportbeskyttelse
25. Beskyttelse for skjæreutstyr
26. Medbringerhjul
27. Støttekopp
28. Skive
29. Låsemutter
30. Opphengskrok for sele
31. Hurtigkoblingsmekanisme
32. Batteriholder (ekstraustyr)

Symboler på produktet



ADVARSEL! Dette produktet kan være farlig! Uforsiktig eller feilaktig bruk kan resultere i alvorlige skader eller dødsfall for brukeren eller andre. Det er svært viktig at du leser og forstår innholdet i bruksanvisningen. Les nøye gjennom bruksanvisningen, og forstå innholdet før du bruker produktet.



Bruk vernehjelm på steder der gjenstander kan falle ned på deg. Bruk godkjent hørselsvern. Bruk godkjent øyevern.



Maksimalt turtall eller turtall uten belastning.

XXXX/min
eller min⁻¹

Omdreiningar eller vekslingangsbevegelser per minutt.



Koble fra batteriet før vedlikehold.



Produktet kan kaste ut objekter, noe som kan føre til skader.



Dette produktet samsvarer med gjeldende EU-direktiver.



Dette produktet samsvarer med gjeldende britiske direktiver.



Hold produktet minst 15 meter unna personer og dyr når du bruker det.



Det er fare for klingekast dersom skjæreutstyret berører et objekt som ikke umiddelbart lar seg klippe. Produktet kan skjære av kroppsdelar. Hold produktet minst 15 meter unna personer og dyr når du bruker det.



Bruk godkjente vernehansker.



Bruk kraftige, sklisikre støvler.

IPX4

Beskyttet mot sprutende vann.



Merking for støytuslipp til omgivelsene som i EU-direktiver og -forordninger (også inkludert lovgivning i New South Wales) og britiske forskrifter. Garantert lydeffektivnivå for produktet er angitt i *Tekniske data på side 98* og på etiketten.



Symboler på produktet eller emballasjen indikerer at produktet ikke skal håndteres som husholdningsavfall. Dette produktet må innleveres til et gjenvinningsanlegg.



Direktestrøm.



Hold alle deler av kroppen borte fra varme overflater.



Hvis produktet leveres med trådløs *Bluetooth*[®]-teknologi, finner du *Bluetooth*[®]-symbolet på produktnavnetiketten.

yyyywwxxxxx

Typeskiltet viser serienummeret. **yyyy** er produksjonsåret, **ww** er produksjonsuken og **xxxxx** er sekvensnummeret.

Merk: Øvrige symboler/klistremerker på produktet gjelder sertifiseringskrav for andre markeder.

Produsent

Husqvarna AB

Drottninggatan 2, SE-561 82 Huskvarna, Sweden, tel: +46-36-146500

Produktansvar

Som nevnt i lovverket om produktansvar er vi ikke ansvarlig for skader som produktet vårt forårsaker, i følgende tilfeller:

- Produktet er reparert på feil måte.
- Produktet er reparert med deler som ikke kommer fra produsenten eller som ikke er godkjent av produsenten.
- Produktet har et tilbehør som ikke kommer fra produsenten eller som ikke er godkjent av produsenten.
- Produktet er ikke reparert på et godkjent servicesenter eller av en godkjent aktør.

Sikkerhet

Sikkerhetsdefinisjoner

Advarsler, oppfordringer og merknader brukes for å understreke spesielt viktige deler av bruksanvisningen.



ADVARSEL: Brukes hvis det er fare for personskade eller død for brukeren eller andre personer om instruksjonene i håndboken ikke følges.



OBS: Brukes hvis det er fare for skade på produktet, annet materiell eller nærliggende områder om instruksjonene i håndboken ikke følges.

Merk: Brukes for å gi mer nødvendig informasjon for en spesifikk situasjon.

Generelle sikkerhetsadvarsler for elektroverktøy



ADVARSEL: Les alle sikkerhetsadvarsler, -instruksjoner, -illustrasjoner og spesifikasjoner som fulgte med dette elektroverktøyet. Hvis du ikke følger alle instruksjonene som er angitt nedenfor, kan det føre til elektrisk støt, brann og/eller alvorlige skader.

- **Ta vare på alle advarsler og instruksjoner for fremtidig bruk.** Begrepet «elektroverktøy» i advarslene referer til elektrisk verktøy som drives av nettstrøm (med ledning) eller batteri (uten ledning).

Sikkerhet i arbeidsområdet

- **Hold arbeidsområdet rent og godt opplyst.** Rot og dårlig opplyste områder kan lett føre til ulykker.
- **Bruk ikke elektroverktøy i eksplosiv atmosfære, for eksempel der det finnes brennbare væsker, gasser eller støv.** Elektroverktøy danner gnister som kan antenne støv eller gasser.
- **Hold barn og andre tilskuere på avstand når elektroverktøyet er i bruk.** Distraksjoner kan føre til at du mister kontrollen.

Elektrisk sikkerhet

- **Støpselet til elektroverktøyet må passe til stikkkontakten. Du må aldri modifisere støpselet på noen måte. Adapterpluggen må ikke brukes sammen med et jordet elektroverktøy.** Når støpselet/pluggen ikke er modifisert og stikkkontakten passer, vil dette redusere faren for elektrisk støt.
- **Unngå kroppskontakt med jodede flater, for eksempel rør, radiatorer, komfyrer og kjøleskap.** Faren for elektrisk støt øker hvis kroppen til brukeren er jordet.
- **Elektroverktøy må ikke utsettes for regn eller fuktighet.** Hvis det kommer vann inn i elektroverktøyet øker faren for elektrisk støt.
- **Ledningen må håndteres forsiktig. Bruk aldri ledningen til å bære eller trekke noe, eller til å trekke ut støpselet. Hold ledningen unna varme,**

olje, skarpe kanter og bevegelige deler. Skadet eller sammenflokete ledninger øker faren for elektrisk støt.

- **Når elektroverktøyet brukes utendørs, må det brukes en skjøteledning som er egnet for bruk utendørs.** Bruk av ledning for utendørs bruk reduserer faren for elektrisk støt.
- **Hvis elektroverktøyet må brukes på et fuktig sted, bør det være koblet til en strømkrets som er beskyttet av jordfeilbryter.** Bruk av jordfeilbryter reduserer faren for elektrisk støt.

Personlig sikkerhet

- **Vær oppmerksom, følg med på det du gjør, og utvis sunn fornuft når du bruker elektroverktøyet. Ikke bruk elektroverktøy hvis du er trett eller påvirket av narkotika, alkohol eller legemidler.** Et øyeblikks uoppmerksomhet ved bruk av elektroverktøy kan føre til alvorlig personskade.
- **Bruk personlig verneutstyr. Bruk alltid vernebriller.** Bruk av verneutstyr som støvmaske, vernesko med antisklisåle, hjelm og hørselvern der det kreves, reduserer faren for personskade.
- **Unngå utilsiktet oppstart. Forsikre deg om at bryteren står i av-stillingen før du kobler til strømforsyningen og/eller batteripakken, tar opp verktøyet eller bærer verktøyet.** Hvis du bærer verktøyet med en finger på bryteren eller med elektroverktøyet påslått, kan det lett føre til ulykker.
- **Fjern eventuelle justeringsnøkler før du slår på elektroverktøyet.** En nøkkel som sitter på en roterende del av elektroverktøyet, kan føre til personskade.
- **Ikke strökk deg for langt. Hold alltid føttene på bakken og en balansert stilling.** Dette gir deg bedre kontroll over elektroverktøyet i uventede situasjoner.
- **Bruk egnede klær. Bruk ikke løstsittende klær eller smykker. Hold hår og klær borte fra bevegelige deler.** Løstsittende klær, smykker eller langt hår kan sette seg fast i bevegelige deler.
- **Hvis apparatet er forsynt med tilkobling for støvsuger eller oppsamlar, må du forsikre deg om at disse er riktig tilkoblet og brukes på riktig måte.** Bruk av støvoppsamlar kan redusere faren for støvrelaterte skader.
- **Selv om du har lang erfaring med bruk av elektroverktøy, må du ikke bli uforsiktig eller ignorere sikkerhetsreglene.** En uforsiktig handling kan føre til alvorlig personskade i løpet av en brøkdell av et sekund.

Bruk og vedlikehold av elektroverktøy

- **Bruk ikke makt på elektroverktøyet. Bruk riktig elektroverktøy for arbeidet som skal utføres.** Riktig elektroverktøy gjør jobben på en bedre og sikrere måte i den hastigheten det er konstruert for.
- **Bruk ikke elektroverktøyet hvis bryteren ikke lar seg slå på og av.** Elektroverktøy som ikke kan kontrolleres med bryteren, er farlig, og må repareres.

- **Koble støpselet fra strømforsyningen og/eller batteripakken fra elektroverktøyet, hvis den er avtakbar, før du foretar justeringer. Slikke tilbehør eller lagrer elektroverktøyet.** Sikke forebyggende sikkerhetstiltak reduserer faren for at elektroverktøyet starter ved et uhell.
- **Elektroverktøy som ikke er i bruk, må oppbevares utilgjengelig for barn. La ikke elektroverktøyet brukes av personer som ikke er kjent med elektroverktøyet eller disse instruksjonene.** Elektroverktøy er farlige når de brukes av uerfarne brukere.
- **Vedlikehold elektroverktøy og tilbehør. Kontroller justeringen av bevegelige deler, samt at de ikke sitter fast. Kontroller at det ikke finnes ødelagte deler eller andre feil som kan påvirke bruken av elektroverktøyet. Hvis elektroverktøyet er skadet, må det repareres før bruk.** Mange ulykker forårsakes av dårlig vedlikeholdt elektroverktøy.
- **Hold skjæreverktøy skarpe og rene.** Riktig vedlikeholdte skjæreverktøy med skarpe skjærekanter har mindre fare for å sette seg fast, og er lettere å kontrollere.
- **Bruk elektroverktøyet, tilbehør og verktøybits osv. i henhold til disse instruksjonene, og i forhold til arbeidsforholdene og arbeidet som skal utføres.** Bruk av elektroverktøy til andre oppgaver enn dem de er laget for, kan føre til farlige situasjoner.
- **Hold håndtakene og gripeflatene tørre, rene og frie for olje og fett.** Glatte håndtak og gripeflater gjør trygg håndtering og kontroll av verktøyet i uventede situasjoner umulig.

Bruk og pleie av batteriverktøy

- **Må bare lades med laderen som er spesifisert av produsenten.** En lader som passer til én batteripakke kan skape brannfare hvis den brukes med en annen batteripakke.
- **Bruk elektriske verktøy bare med spesielt designede batteripakker.** Bruk av andre batteripakker kan medføre fare for personskade og brann.
- **Når batteriet ikke er i bruk, må det holdes unna andre metallgjenstander som binders, mynter, nøkler, spiker, skruer og andre små metallgjenstander som kan danne en forbindelse fra den ene batteripolen til den andre.** Kortslutning av batteripolene kan føre til forbrenning eller brann.
- **Hvis batteriet utsettes for store påkjenninger, kan det komme væske ut av det. Unngå i så fall kontakt med denne væsken. Skyll med vann hvis kontakt oppstår ved et uhell. Hvis du får væske i øynene, kontakt lege øyeblikkelig.** Væske som kommer ut av batteriet kan forårsake irritasjon eller forbrenning.
- **Ikke bruk batteripakken eller verktøyet hvis det er skadet eller endret.** Skadede eller endrede batterier kan ha en uforutsigbar adferd, noe som kan føre til brann, eksposisjon eller personskade.
- **Ikke eksponer en batteripakke eller et verktøy for brann eller for høy temperatur.** Eksponering for flammer eller temperaturer over 130 °C kan føre til eksplosjon.

- **Følg alle instruksjoner for lading, og ikke lad batteripakken eller verktøyet utenfor temperaturområdet som er angitt i instruksjonene.** Lading på feil måte eller ved temperaturer utenfor det angitte området kan påføre batteriet skade og øke faren for brann.
- **Fjern batteripakken fra produktet før du foretar justeringer, bytter tilbehør eller oppbevarer verktøyet.** Slike forebyggende sikkerhetstiltak reduserer faren for at batteriverktøyet starter ved et uhell.

Service

- **La en kvalifisert tekniker/reparatør utføre service, og gjøre eventuelle utskiftninger kun med identiske reservedeler.** Dette sikrer at elektroverktøyet sikkerhet opprettholdes.
- **Utfør aldri service på skadede batteripakker.** Service av batteripakker skal kun utføres av produsenten eller autoriserte serviceleverandører.

Sikkerhetsadvarsler for gresstrimmer, buskrydder og krattrydder

- **Ikke bruk maskinen i dårlig vær, spesielt når det er fare for tordenvær.** Dette øker faren for å bli truffet av lynnedslag.
- **Inspiser området grundig for dyreliv der maskinen skal brukes.** Dyreliv kan bli skadet av maskinen under bruk.
- **Kontroller grundig området der maskinen skal brukes, og fjern alle steiner, pinner, ledninger, bein og andre fremmedlegemer.** Gjenstander som slynges ut, kan forårsake personskade.
- **Før du bruker maskinen, må du alltid kontrollere den visuelt for å forsikre deg om at kapperen eller klingene og kapper-/klingeenheten ikke er skadet.** Skadede deler øker faren for personskade.
- **Følg instruksjonene for utskifting av tilbehør.** Hvis festemutrene eller -boltene til klingene ikke er riktig strammet, kan klingene løsne eller bli skadet.
- **Den nominelle rotasjonshastigheten til kapperen må minst tilsvare den maksimale rotasjonshastigheten som er angitt på maskinen.** Kappere som går raskere enn den nominelle rotasjonshastigheten, kan brette av og bli kastet ut.
- **Bruk øye-, hørsels-, hode- og håndvern.** Egnet verneutstyr reduserer faren for å bli skadet av flygende gjenstander eller utilsikket kontakt med kappetråden eller klingene.
- **Bruk alltid sklisikkert beskyttende fotteøy når du bruker maskinen.** Vær ikke barbert og bruk ikke åpne sandaler når du bruker maskinen. Dette reduserer faren for skade på føttene som følge av kontakt med kapper, tråd eller klinge i bevegelse.
- **Ha alltid på deg lange bukser når du bruker maskinen.** Hud som ikke er tildekket er mer sannsynlig å skades av gjenstander som kan slynges ut.
- **Hold tilskuere på avstand når du bruker maskinen.** Objekter som slynges ut, kan føre til alvorlig personskade.
- **Bruk alltid begge hendene når du bruker maskinen.** Hold maskinen med begge hender for å unngå tap av kontroll.
- **Hold maskinen bare i isolerte gripeflater, ettersom kappetråden eller klingene kan komme i kontakt med skjulte ledninger.** Hvis kappetråden eller klingene kommer i kontakt med en strømførende ledning, kan de eksponerte metalldelene av maskinen bli strømførende, og dette kan gi brukeren elektrisk støt.
- **Sørg for at du alltid står støtt, og bruk maskinen bare mens du står på bakken.** Glatte eller ustabile underlag kan føre til at du mister balansen eller mister kontrollen over maskinen.
- **Ikke bruk maskinen i svært bratte skråninger.** Dette reduserer risikoen for å miste kontrollen, skli og falle, som kan føre til personskade.
- **Når du arbeider i skråninger, må du alltid stå støtt, alltid arbeide på tvers, aldri opp eller ned, og være svært forsiktig når du skifter retning.** Dette reduserer risikoen for å miste kontrollen, skli og falle, som kan føre til personskade.
- **Hold alle deler av kroppen unna kapperen, tråden og klingene når maskinen er i drift.** Før du starter maskinen, må du forsikre deg om at kapperen, tråden og klingene ikke kommer i kontakt med noe. Et øyeblikks uoppmerksomhet under bruk av maskinen kan føre til alvorlig personskade.
- **Ikke bruk maskinen over høfthøyde.** Dette bidrar til å hindre utilsikket kontakt med kapperen eller klingene, og gir bedre kontroll over maskinen i uventede situasjoner.
- **Når du kapper busker eller unge trær som står i spenn, må du være oppmerksom på at maskinen plutselig kan bli kastet tilbake.** Når spenningen i trefibrene utløses, kan busken eller treet treffe brukeren og/eller føre til at maskinen kommer ut av kontroll.
- **Vær ekstremt forsiktig ved saging i busker og ungtrær.** Det slanke materialet kan sette seg fast i klingene og bli slynget mot deg, eller føre til at du mister balansen.
- **Ha alltid full kontroll over maskinen, og ikke berør kapper, tråder eller klinger eller andre farlige bevegelige deler mens de er i bevegelse.** Dette reduserer faren for skader fra bevegelige deler.
- **Når du fjerner fastkjørt materiale eller utfører service på maskinen, må du kontrollere at alle strømbrytere er av, og at strømledningen er koblet fra.** Hvis maskinen startes uventet mens du fjerner fastkjørt materiale eller utfører service, kan det oppstå alvorlig personskade.
- **Bær maskinen avslått og unna kroppen.** Riktig håndtering av maskinen reduserer sannsynligheten for utilsikket kontakt med kapper, tråd eller klinge i bevegelse.

- **Ved transport eller oppbevaring av maskinen må du alltid montere dekslet på metallklingene.** Riktig håndtering av maskinen reduserer faren for utilsikket kontakt med klingen.
- **Bruk bare nye kappere, tråder, kappenhoder og klinger som er spesifisert av produsenten.** Feil reservedeler kan øke faren for ødeleggelse og personskaade.

Klingekast – årsaker og relaterte advarsler

- **Sørg for at du har godt grep med begge hender på maskinen, og hold armene slik at de kan motstå klingekast.** Stå på venstre side av maskinen. Klingekast kan øke faren for personskaade som følge av at maskinen beveger seg uventet. Klingekast kan kontrolleres av brukeren hvis riktige forholdsregler tas.
- **Hvis klingen kjører seg fast, eller hvis et kutt av en eller annen grunn avbrytes, må du slå av maskinen og holde den i ro til klingen stopper helt.** Hvis klingen er fastkjørt, må du ikke prøve å fjerne maskinen fra materialet eller dra maskinen bakover mens klingen er i bevegelse, da dette kan føre til klingekast. Undersøk problemet og iverksett korrigerende tiltak for å eliminere årsaken til at klingen kjører seg fast.
- **Ikke bruk sløve eller skadede klinger.** Sløve eller skadede klinger øker risikoen for fastkjøring eller fastklemming, noe som kan føre til klingekast.
- **Sørg alltid for god sikt til materialet som kappes.** Sannsynligheten for klingekast er større på steder der det er vanskelig å se materialet som skjæres/klippes.
- **Hvis noen kommer bort til deg og prøver å få kontakt med deg når du bruker maskinen, må du slå den av.** Det er økt risiko for at andre kan bli skadet av klingen i bevegelse ved klingekast.

Annen generell sikkerhetsinformasjon

- Slå av produktet før du flytter det. Ta alltid ut batteriet før du overlater produktet til en annen person.
- Sett aldri produktet ned med mindre du har slått det av og tatt ut batteriet. Ikke forlat produktet uten tilsyn når det er slått på.
- Skjæreutstyret stopper ikke umiddelbart når produktet slås av.
- Klingen skal være helt i ro når utløserbryteren har gått tilbake utgangsstillingen.
- Før produktet brukes og etter at det har vært utsatt for slag, må det kontrolleres for tegn på slitasje eller skader. Det skal repareres ved behov.
- Hvis noe skulle sette seg fast i skjæreutstyret mens du bruker produktet, må du stoppe og slå av produktet. Kontroller at skjæreutstyret stopper helt. Ta ut batteriet før du rengjør, inspisierer eller reparerer produktet og/eller skjæreutstyret.
- Kontroller produktet før bruk. Se *Sikkerhet på side 79* og *Vedlikehold på side 96*. Ikke bruk et defekt produkt. Utfør sikkerhetskontrollene, og

følg vedlikeholds- og serviceinstruksjonene i denne bruksanvisningen.

- Defekt skjæreutstyr kan øke risikoen for ulykker.
- Kontroller giret med tanke på smuss og sprekker. Fjern gress og løv fra giret med en børste. Hansker skal brukes ved behov.
- Pass alltid på at ventilasjonsåpningene holdes frie for smuss.
- Kontroller at trimmerhodet er skikkelig festet på trimmeren.
- Alle deksler, all beskyttelse og alle håndtak må være montert før maskinen startes.
- Kontroller at produktet er i perfekt stand. Kontroller at alle muttere og skruer er trukket ordentlig til.
- Kontroller trimmerhodet og trimmerskjermen slik at de er uten skader og fri for sprekkdannelser. Bytt trimmerhode eller trimmerskjerm hvis de er blitt utsatt for slag eller har sprekker. Bruk alltid anbefalt beskyttelse for det spesifikke skjæreutstyret. Se kapitlet Tekniske data.
- Dette produktet er et farlig verktøy hvis du ikke er forsiktig, eller hvis du bruker produktet på feil måte. Dette produktet kan føre til alvorlig personskaade eller død for operatøren eller andre.
- Maskinen er ikke ment for å brukes av personer (inkludert barn) med redusert fysisk, sansemessig eller mental kapasitet eller personer uten erfaring og kunnskap, hvis de ikke er under tilsyn og får instruksjoner i bruk av maskinen av en person som er ansvarlig for deres sikkerhet. Barn må holdes under oppsyn for å sikre at de ikke leker med apparatet.
- La aldri barn bruke eller oppholde seg i nærheten av maskinen. Siden maskinen er lett å starte, kan barn starte den hvis de ikke holdes under oppsyn. Dette kan medføre risiko for alvorlig personskaade. Batteriet må derfor kobles fra når maskinen ikke er under oppsyn.
- Produktet og/eller batteriet må aldri brukes av barn eller personer som ikke har fått opplæring i bruken av det.
- Bruken av denne maskinen kan være regulert av nasjonal eller lokal lovgivning. Følg gjeldende lovgivning.
- Oppbevar utstyret i et låsbart område, slik at det er utilgjengelig for barn og uautoriserte personer.
- Transportbeskyttelsen må alltid brukes ved oppbevaring og transport.
- Hold alltid hender og føtter borte fra klippeområdet, og spesielt når motoren slås på.
- Når produktet er slått av, må du holde hender og føtter unna skjæreutstyret til det har stoppet helt.
- Ikke fjern avklippet materiale eller la andre personer fjerne det mens produktet er slått på eller skjæreutstyret roterer. Dette kan føre til alvorlige skader.
- Husk at det er du som bruker som har ansvaret for å unngå at personer eller eiendom utsettes for fare.

- Den opprinnelige konstruksjonen til produktet må ikke under noen omstendigheter endres uten tillatelse fra produsenten. Bruk alltid originalt tilbehør. Uautoriserte endringer og/eller tilleggsutstyr kan medføre alvorlige skader eller dødsfall for brukeren eller andre. Garantien din dekker kanskje ikke skader eller erstatningsansvar som følge av bruk av uautoriserte tilbehør og reservedeler.
- Det eneste tilbehøret som kan brukes med dette produktet, er skjæreutstyret som anbefales i kapittelet om tekniske data.
- Bruk aldri et produkt som er modifisert slik at det ikke lenger er i samsvar med originalutførelsen.
- Bruk aldri et defekt produkt. Utfør sikkerhetskontrollene og vedlikeholds- og serviceinstruksjonene i denne bruksanvisningen. Noen vedlikeholds- og servicetiltak må utføres av erfarne og kvalifiserte spesialister. Se instruksjonene under overskriften Vedlikehold.
- Arbeid i dårlig vær er slitsomt og kan medføre ekstra faremomenter. Det anbefales ikke å bruke maskinen i veldig dårlig vær, for eksempel i tett tåke, kraftig regn, sterk vind eller sterk kulde eller ved fare for lyn. Dette gir økt fare.
- Arbeid aldri på en stige, skammel eller stå på noe annet som ikke er ordentlig sikret.
- Produktet bør oppbevares innendørs når det ikke er i bruk.
- Det er umulig å dekke alle de tenkelige situasjonene som kan oppstå. Vær alltid forsiktig og bruk sunn fornuft. Unngå situasjoner du ikke føler deg tilstrekkelig kvalifisert for. Hvis du etter å ha lest disse instruksjonene fortsatt føler deg usikker vedrørende bruken, skal du rådføre deg med en ekspert før du fortsetter.
- Sørg for at ingen mennesker eller dyr kommer nærmere enn 15 m unna mens du arbeider. Hvis flere arbeider på samme sted, skal sikkerhetsavstanden være minst 15 meter. Ellers kan dette medføre risiko for alvorlig personskade. Stopp produktet øyeblikkelig hvis noen kommer nærmere. Sving aldri produktet rundt uten først å ha kontrollert bakover at ingen befinner seg innenfor sikkerhetssonen.
- Hvis noe skulle sette seg fast i skjæreutstyret mens du bruker produktet, må du stoppe og slå av produktet. Kontroller at skjæreutstyret stopper helt. Ta ut batteriet før du rengjør, inspisere eller reparerer produktet og/eller skjæreutstyret.
- Sørg for at mennesker, dyr eller annet ikke kan påvirke kontrollen av produktet, og at de ikke kommer i kontakt med skjæreutstyret eller løse gjenstander som slynges ut av skjæreutstyret. Bruk imidlertid aldri produktet uten mulighet til å kunne påkalle hjelp ved en ulykke.
- Sørg for at du kan gå og stå sikkert. Se etter eventuelle hindre ved uventet forflytting (røtter, steiner, greiner, grop, forhøyninger osv.). Vær meget forsiktig ved arbeid i skrånende terreng.
- Gå, ikke løp.
- Inspiser arbeidsområdet. Fjern alle løse gjenstander, for eksempel steiner, glasskår, spiker, ståltråd, snorer osv., som kan bli slynget av sted eller vikle seg rundt kapperen eller kapperbeskyttelsen.
- Se opp for grenstumper som kan slynges i vei under kappingen. Klipp ikke for nær bakken, der steiner og andre gjenstander kan bli slynget av gårde.
- Forsikre deg om at ingen klær eller kroppsdeler kan komme i kontakt med skjæreutstyret når produktet er slått på. Hold produktet under midjehøyde.
- Se opp for gjenstander som slynges ut. Godkjent øyvern skal alltid brukes. Bøy deg aldri over beskyttelsen for skjæreutstyret. Steiner, skrot o.l. kan bli slynget opp i øynene og forårsake blindhet eller alvorlige skader.
- Vær alltid oppmerksom på varselsignaler eller tilrop ved bruk av hørselsvern. Ta alltid av hørselvernet så snart produktet stopper.
- Hvis det oppstår uønskede vibrasjoner, mater du ut ny tråd, slik at tråden får riktig lengde. Dette skal stoppe vibrasjonene.
- Hvis produktet begynner å vibrere unormalt, må du stoppe produktet og ta ut batteriet.
- Overeksponering for vibrasjoner kan føre til blodkar- eller nerveskader hos personer som har dårlig blodsirkulasjon. Oppsøk lege hvis du opplever fysiske symptomer som kan relateres til overeksponering for vibrasjoner. Eksempel på slike symptomer er dovnung, manglende følelse, «kiling», «stikk», smerte, manglende eller redusert styrke, forandringer i hudens farge eller overflate. Disse symptomene opptrer vanligvis i fingre, hender eller håndledd.
- Bruk alltid begge hender for å holde produktet. Hold produktet på høyre side av kroppen.

Personlig verneutstyr



ADVARSEL: Les de følgende advarselinstruksjonene før du bruker produktet.

- Benytt alltid godkjent verneutstyr når du bruker produktet. Verneutstyr kan aldri fullstendig forhindre skade, men det reduserer skadeomfanget hvis ulykken inntreffer. Spør forhandleren din om hjelp til å velge riktig utstyr.
- Bruk hjelm hvis trærne i arbeidsområdet har en høyde på mer enn 2 meter / 6,5 fot.
- Bruk godkjent hørselsvern.
- Bruk alltid godkjente vernebriller som tilfredsstillers ANSI Z87.1-standarder i USA eller EN 166-

standarden i EU-land. Bruk visir for å beskytte ansiktet. Visiret er ikke nok til å beskytte øynene.



- Bruk hansker når det er nødvendig, for eksempel når du fester, undersøker eller rengjør skjærestyret.
- Bruk vernestøvler med ståltå og sklisikre såler.
- Bruk klær av et slitesterkt materiale. Bruk alltid tykke langbukser og lange ermer. Unngå bruk av allfor vide klær som lett henger seg fast i kvister og grener. Ikke bruk smykker, korte bukser eller sandaler. Ikke gå med bare føtter. Sett håret opp over skuldernivå.



- Ha førstehjelpsutstyr i nærheten.



Sikkerhetsutstyr på produktet



ADVARSEL: Les de følgende advarselsinstruksjonene før du bruker produktet.

I dette avsnittet forklares produktets sikkerhetsfunksjoner, hvilken funksjon det har, og hvordan man utfører kontroll og vedlikehold for å være sikker på at det fungerer. Se bruksanvisningen under overskriften *Produktoversikt på side 77* for å finne ut hvor disse delene er plassert på produktet.

Levetiden til produktet kan forforkortes og risikoen for ulykker kan øke dersom produktvedlikeholdet ikke utføres på riktig måte, og dersom service eller reparasjoner ikke er fagmessig utført. Hvis du trenger ytterligere informasjon, kan du kontakte nærmeste servicesenter.



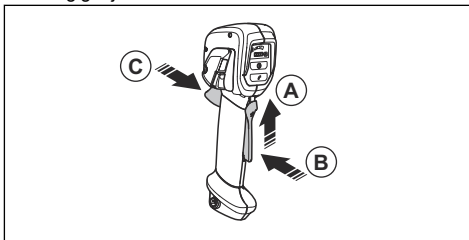
ADVARSEL: Bruk aldri et produkt med skader på sikkerhetsutstyret. Produktets sikkerhetsutstyr skal kontrolleres og vedlikeholdes som beskrevet i dette avsnittet. Hvis produktet ikke består alle kontrollene, må serviceverksted oppsøkes for reparasjon.



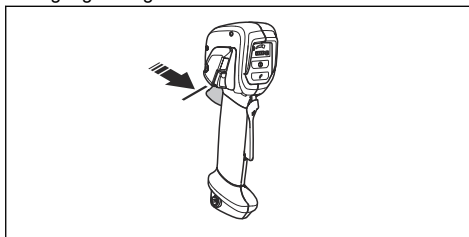
OBS: All service og reparasjon av maskinen krever spesialutdanning. Dette gjelder særlig maskinens sikkerhetsutstyr. Hvis maskinen ikke består alle kontrollene som er oppgitt nedenfor, må du oppsøke et serviceverksted. Kjøp av våre produkter garanterer at du kan få utført en fagmessig reparasjon og service. Hvis maskinen ikke er kjøpt hos en av våre servicefaghandlere, så spør dem etter nærmeste serviceverksted.

Slik kontrollerer du kraftutløserperren

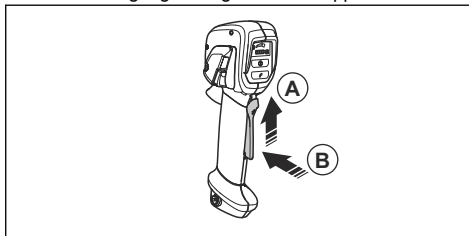
Kraftutløserperren forhindrer at maskinen aktiveres ved et uhell. Når du skyver kraftutløserperren fremover (A) og deretter presser kraftutløseren mot håndtaket (B), utløses kraftutløseren (C). Når du slipper håndtaket, går kraftutløseren og kraftutløserperren tilbake til utgangsposisjonene. Denne bevegelsen styres av uavhengige fjærer.



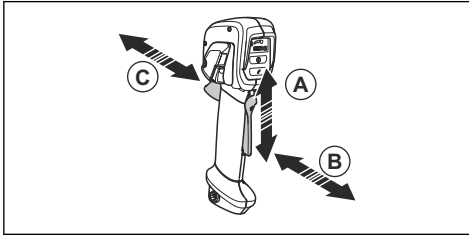
1. Kontroller at kraftutløseren er låst når sperren står i utgangsstillingen.



2. Trykk på kraftutløseren, og kontroller at den går tilbake til utgangsstillingen når du slipper den.



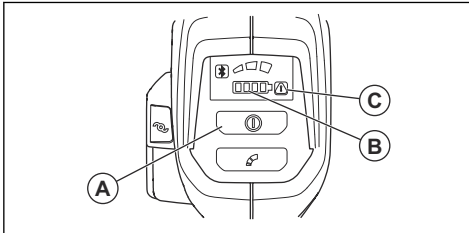
3. Kontroller at kraftutløseren og sperren kan bevege seg fritt, og at returfjæren fungerer som den skal.



4. Start produktet. Se *Slik starter du produktet på side 93*.
5. Gi full gass.
6. Slipp kraftutløseren, og sjekk at skjæreutstyret stanser helt.

Slik kontrollerer du brukergrensesnittet

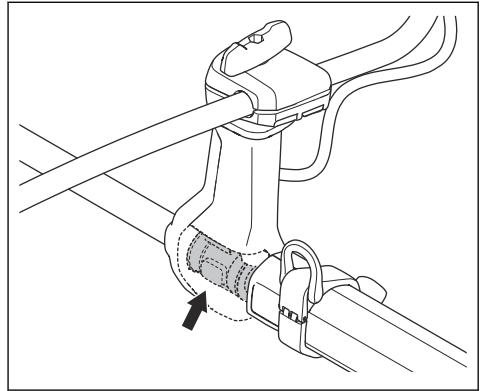
1. Trykk på og hold inne start/stopp-knappen (A).



- a) Produktet er slått på når LED-lampen (B) lyser.
 - b) Produktet er slått av når LED-lampen (B) er slukket.
2. Hvis varselampen (C) tennes eller blinker, slår du opp på *Feilsøking på side 97*.

Slik kontrollerer du avvibreringssystemet

Avvibreringssystemet reduserer vibrasjonen i håndtakene til et minimumsnivå. Dette gjør bruken enklere. Produktets avvibreringssystem reduserer vibrasjonene fra skjæreutstyret til styret og håndtakene.



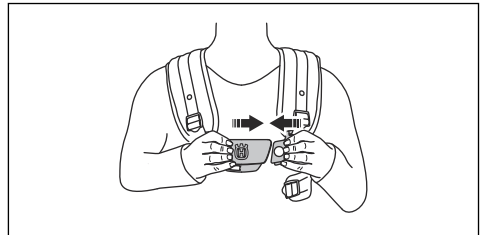
1. Stopp produktet.
2. Utfør en visuell sjekk etter deformeringer og skader, for eksempel sprekker.
3. Trykk avvibreringsdempingen forsiktig inn, og kontroller at den kan bevege seg litt i alle retninger.

Slik kontrollerer du hurtigutløsermekanismen

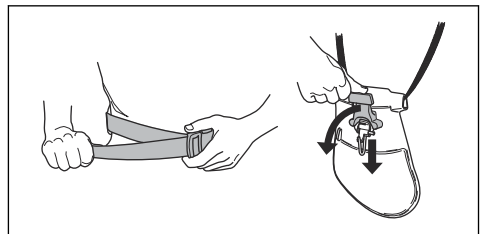


ADVARSEL: Ikke bruk en sele med feil på hurtigutløsermekanismen.

1. Stopp motoren.
2. Utfør en visuell sjekk etter skader, for eksempel sprekker.
3. Løsne og fest hurtigutløsermekanismen for å kontrollere at den fungerer som den skal.



4. Hvis selen har en hoftepute og en hoftestropp, må du kontrollere at hurtigutløsermekanismen fungerer som den skal.



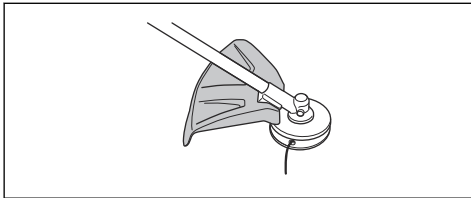
Slik kontrollerer du beskyttelsen for skjæreutstyret



ADVARSEL: Ikke bruk skjæreutstyr uten en godkjent og korrekt festet beskyttelse. Bruk alltid anbefalt beskyttelse for skjæreutstyr for det skjæreutstyret du bruker. Se *Tilbehør på side 100*. Hvis feil eller defekt beskyttelse for skjæreutstyr monteres, kan dette forårsake alvorlig personskade.

Beskyttelsen for skjæreutstyret stopper gjenstander som kastes ut i retning av brukeren. Det forhindrer også skader som oppstår hvis du berører skjæreutstyret.

1. Stans produktet, og fjern batteriet.
2. Utfør en visuell sjekk etter skader, for eksempel sprekker.



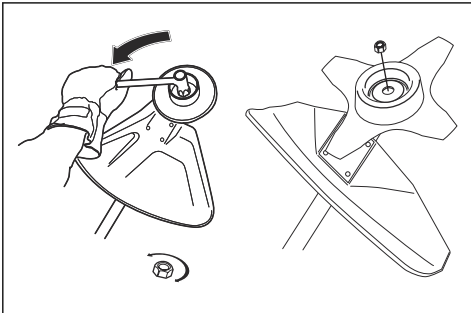
3. Skift ut beskyttelsen for skjæreutstyret hvis den er skadet.

Slik fester og fjerner du låsemutteren



ADVARSEL: Stopp produktet, og ta ut batteriet. Bruk vernehansker, og vær forsiktig rundt de skarpe kantene på skjæreutstyret.

En låsemutter brukes til å feste visse typer skjæreutstyr. Låsemutteren er venstregjenget.



- Ved montering trekker du til låsemutteren mot skjæreutstyrets rotasjonsretning.
- Ved demontering løsner du låsemutteren i skjæreutstyrets rotasjonsretning.
- Bruk en pipenøkkel med langt håndtak for å løsne og trekke til låsemutteren. Pilen på bildet viser området der du kan bruke pipenøkkel.

Merk: Kontroller at du ikke kan vri på låsemutteren for hånd. Bytt ut mutteren dersom nylonbelegget ikke har en motstand på minst 1,5 Nm. Mutteren må skiftes ut etter at den har vært skrudd på ca. 10 ganger.

Skjæreutstyr



ADVARSEL: Ta ut batteriet, og pass på at skjæreutstyret stopper helt, før du jobber med noen del av skjæreutstyret.



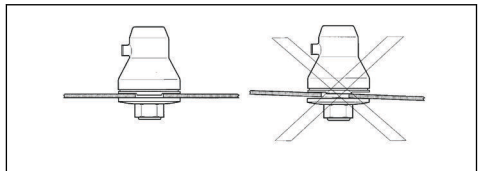
ADVARSEL: Bruk riktig skjæreutstyr. Bruk bare skjæreutstyr sammen med beskyttelsen vi anbefaler. Se *Tilbehør på side 100*. Sørg for at skjæreutstyret er riktig filt. Skjæreutstyr som ikke er riktig filt, gir økt risiko for klinge kast.



ADVARSEL: En klinge som er feil eller skadd øker risikoen for ulykker. Hold bladtennene godt og korrekt filt. Følg instruksjonene, og bruk anbefalt filmal.



ADVARSEL: En klinge som ikke har stoppet, kan forårsake skade mens den fortsetter å spinne etter at bryteren er sluppet ut. Du må sørge for å ha kontroll på produktet helt til klingene har sluttet å rotere.



Bruk vernehansker når du håndterer skjæreutstyret.

- Bruk gressklingen for å kutte grovt gress.
- Bruk trimmerhodet for å trimme gress.
- Kontroller skjæreutstyret med henblikk på skader og sprekkdannelse. Bytt ut skjæreutstyr som er skadet.

Trimmerhode

- Bruk alltid riktig trimmerhode og skjæreutstyr, og bruk alltid anbefalt trimmertråd. Se *Tilbehør på side 100* og monteringsinstruksjonene bakerst i bruksanvisningen.
- Pass på at kapperen på trimmerskjermen ikke er skadet.
- Pass på at trimmertråden vikles stramt og jevnt rundt trommelen, slik at du unngår uvanlige vibrasjoner fra produktet. Forskjellige trådlengder kan føre til uønskede vibrasjoner. Dunk lett på trimmerhodet for å få riktig lengde på tråden.

For å forlenge trådens levetid kan du legge den i vann i et par døgn før den settes inn. Dette gjør tråden mer robust.

Gressklinge

- Bruk klinger som er riktig slipt. En klinge som er filt feil eller skadd, øker risikoen for skader.
- Bruk riktig innstilte klinger. Riktig klingeinnstilling er 1 mm. En feil innstilt klinge øker risikoen for skader.
- Les instruksjonene som fulgte med klingen, for å slippe og stille den inn riktig.

Sikkerhetsinstruksjoner for montering



ADVARSEL: Les, forstå og følg disse instruksjonene nøye før du bruker produktet.

- Ta batteriet ut av produktet før du setter sammen produktet.
- Bruk godkjente vernehansker.
- En beskyttelse med feil eller mangler kan forårsake skade. Ikke bruk skjæreutstyr som ikke har en godkjent beskyttelse montert.
- Sørg for at du monterer dekslet og riggrøret på riktig måte før du starter produktet.
- Medbringerhjulet og støtteflensen må monteres riktig i senterhullet til skjæreutstyret. Skjæreutstyr som er festet feil, kan forårsake skade eller død.
- Produktet må alltid festes til selen på riktig måte for trygg bruk og for å forhindre skade på brukeren og andre personer.

Sikkerhetsinstruksjoner for vedlikehold



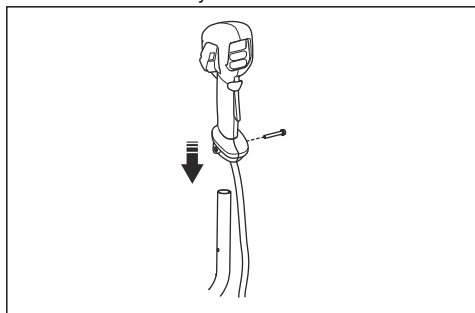
ADVARSEL: Les de følgende advarslene før du utfører vedlikehold på produktet.

- Fjern batteriet før du utfører vedlikehold, andre kontroller eller monterer produktet.
- Operatøren må bare utføre vedlikehold og service som refereres til i denne bruksanvisningen. Henvend deg til forhandleren for mer omfattende vedlikehold og service.
- Ikke rengjør batteriet eller batteriladeren med vann. Sterke vaskemidler kan skade platen.
- Hvis du ikke utfører vedlikehold, minsker levetiden til produktet og risikoen for ulykker øker.
- Det kreves spesiell opplæring for alt vedlikehold og reparasjonsarbeid, spesielt for sikkerhetsutstyret på produktet. Hvis ikke alle kontrollene i denne bruksanvisningen er godkjent etter at du har gjort vedlikehold, må du ta kontakt med serviceforhandleren. Vi garanterer at fagmessig reparasjon og service er tilgjengelig for produktet.
- Hold bladtennene godt og korrekt filt. Følg anbefalingene våre. Se også instruksjonene på bladets emballasje.
- Bruk bare originale reservedeler.
- Bruk alltid robuste hansker når du reparerer skjæreutstyret. Bladene er svært skarpe og kan lett forårsake skader.

Montering

Slik fester du håndtaket

1. Ta ut skruen nederst på håndtaket. Ta ikke av mutteren.
2. Fest håndtaket til styret.

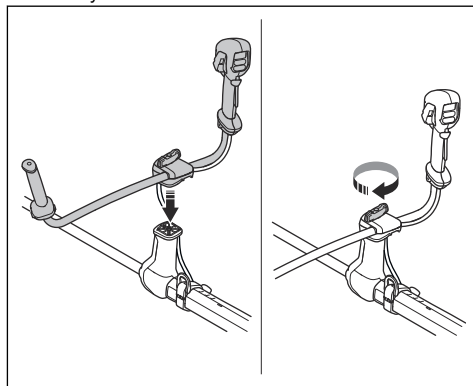


3. Tilpass skruerhullet i håndtaket etter skruerhullet i styret.
4. Sett inn skruen i skruerhullet nederst på håndtaket og gjennom styret.

5. Kontroller at skruen er på linje med mutteren.
6. Trekk til skruen.

Slik monterer du styret

1. Sett styreklemmen inn i braketten.



2. Fest knotten, men ikke trekk den helt til.

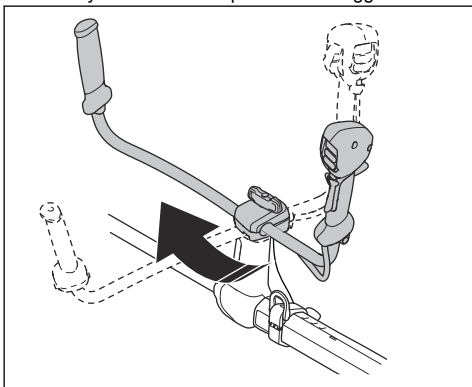
3. Juster styrearmen for å oppnå en god arbeidsstilling.



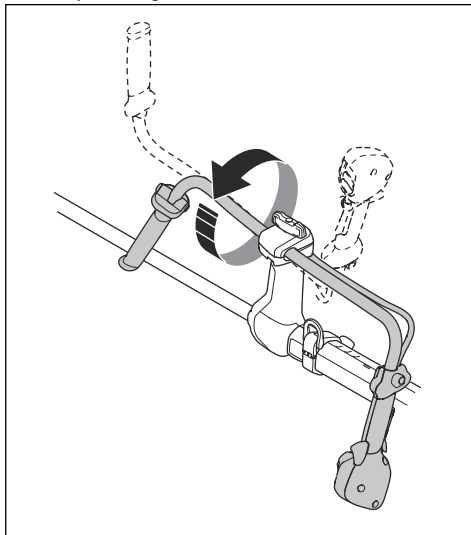
4. Stram knotten helt.

Slik setter du styret i transportstilling

1. Løsne knotten.
2. Drei styret helt til det er parallelt med riggrøret.



3. Drei styret rundt riggrøret til styreklemmen låses i transportstilling.



4. Trekk til knotten.

Slik monterer du skjæreutstyret

Vernet består av et skjæreutstyr og et vern.



ADVARSEL: Stans produktet og fjern batteriet. Bruk vernehansker.



ADVARSEL: Bruk alltid det vernet for skjæreutstyret som anbefales for skjæreutstyret. Se *Tilbehør på side 100*.

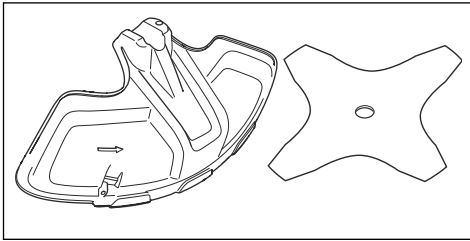


ADVARSEL: Skjæreutstyr som er festet på feil måte, kan forårsake skader eller død.

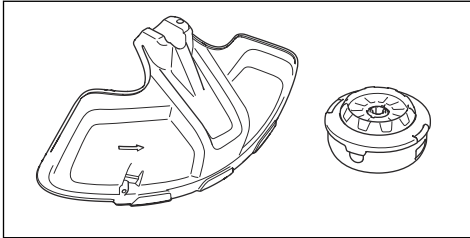
Beskyttelse for skjæreutstyr

Produktet bruker samme beskyttelse for skjæreutstyr for gressklingen og trimmerhodet.

- Beskyttelse for skjæreutstyr og gressklinge.

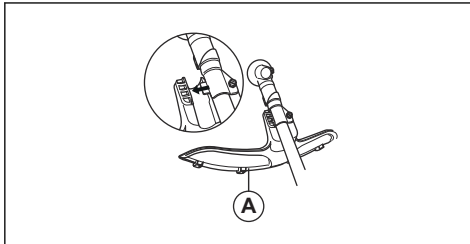


- Beskyttelse for skjæreutstyr og trimmerhode.



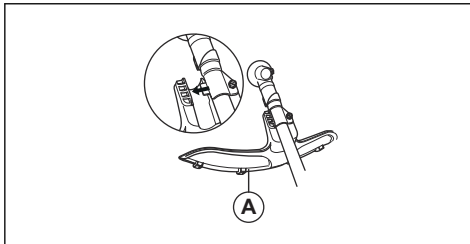
Slik monterer du beskyttelsen for skjæreutstyret

- Sett beskyttelsen for skjæreutstyret (A) på riggrøret, og trekk til bolten.



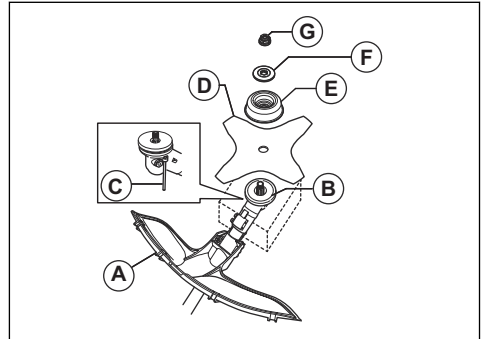
Slik fjerner du beskyttelsen for skjæreutstyret

- Løsne bolten, og fjern beskyttelsen for skjæreutstyret (A) fra riggrøret.

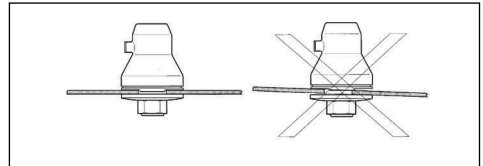


Slik fester du gressklingen

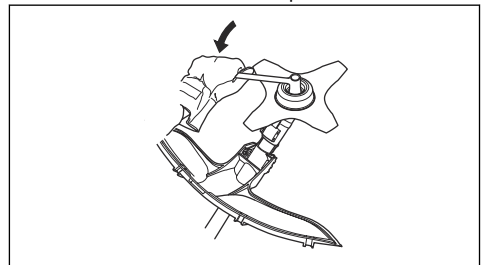
1. Legg produktet på en flat overflate for å forsikre deg om at klingene monteres riktig.
2. Vri den utgående akselen slik at et av hullene i medbringerhjulet (B) står på linje med det riktige hullet i girhuset.
3. Sett låsepinnen (C) inn i hullet slik at riggrøret låses.
4. Plasser gressklingen (D), støttekoppen (E) og støtteflensen (F) på den utgående akselen.



5. Kontroller at medbringerhjulet og støtteflensen monteres riktig i gressklings senterhull.



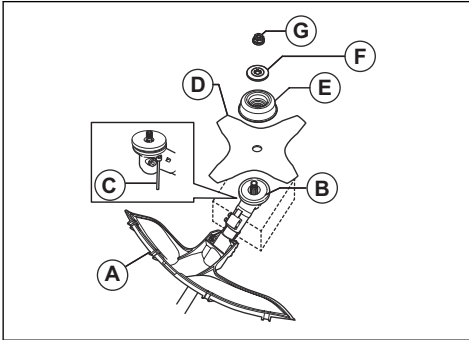
6. Sett i mutteren (G).
7. Stram til mutteren med pipenøkkelen. Hold skaftet på pipenøkkelen nær klingebeskyttelsen. Stram til i motsatt retning av hvordan skjæreutstyret roterer. Stram til med et dreiemoment på 35–50 Nm.



Slik tar du av gressklingen

1. Legg produktet på en flat overflate for å forsikre deg om at klingene fjernes riktig.
2. Sett låsepinnen (C) inn i hullet i riggrøret, slik at riggrøret låses.
3. Ta av mutteren (G).

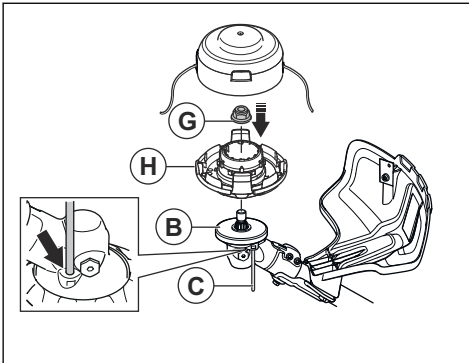
- Fjern støtteflensen (F), støttekoppen (E) og gresssklingen (D) fra den utgående akselen.



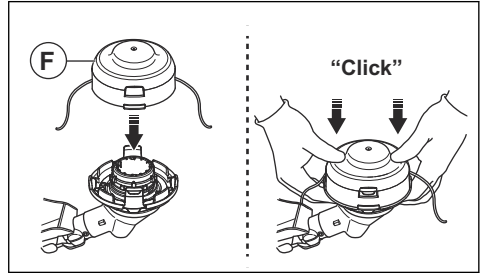
Slik monterer du trimmerhodet E35B

Merk: For å få lengre levetid på tråden kan du legge den i vann i et par døgn før den settes inn. Dette gjør tråden mer robust.

- Sett medbringerhjulet (B) på den utgående akselen.
- Vri den utgående akselen slik at et av hullene i medbringerhjulet står på linje med det riktige hullet i girhuset.
- Sett låsepinnen (C) inn i hullet, slik at riggrøret låses.
- Fest trimmerhodet (H).
- Sett på mutteren (G).

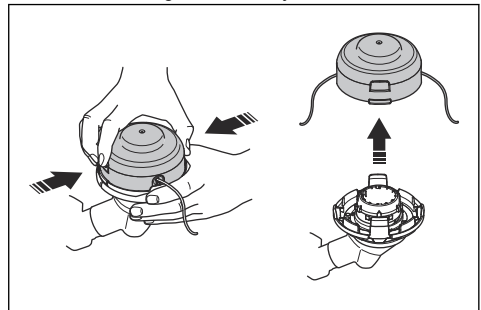


- Monter trimmertrådsjakten og trimmerhodets deksel (F).

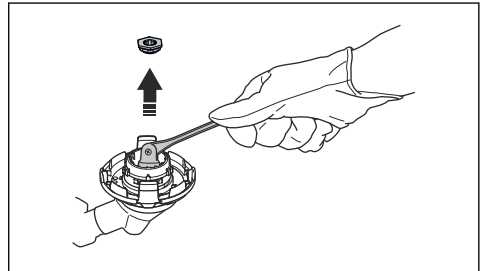


Slik tar du av trimmerhodet E35B

- Sett låsepinnen inn i hullet, slik at riggrøret låses.
- Trykk inn festeklipsene på trimmerhodet, og fjern trimmerhodet og trimmertrådsjakten.



- Ta av mutteren som fester trimmerhodet og medbringerhjulet.

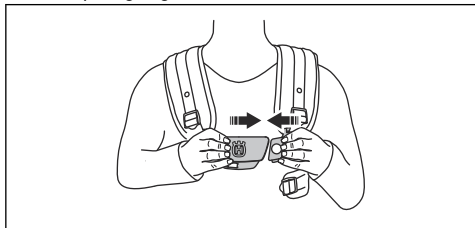


- Ta av trimmerhodet.

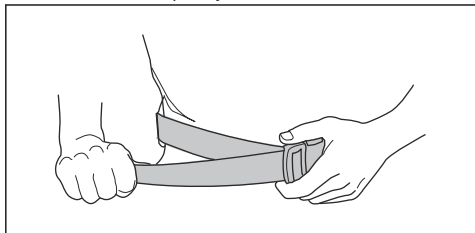
Slik justerer du Balance XB-selen

- Ta på selen.

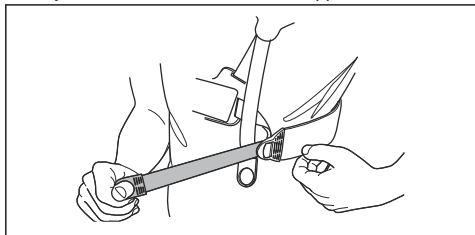
2. Trykk de to delene av brystplaten sammen slik det vises på tegningen.



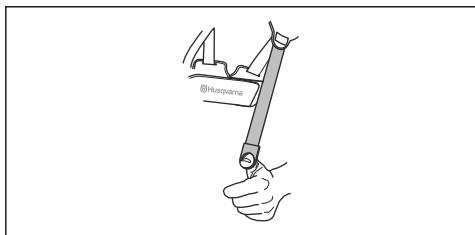
3. Stram hofteremmen godt til. Kontroller at hofteremmen er på linje med hoften.



4. Stram brystremmen under venstre arm ordentlig. Brystremmen må sitte tett mot kroppen.

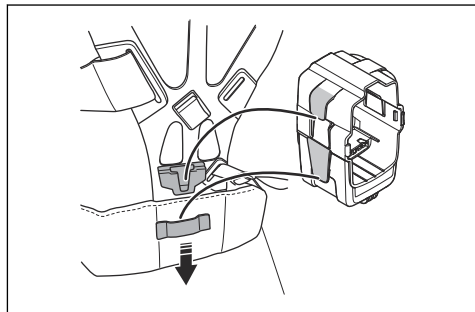


5. Juster skulderremmen til vekten er lik på begge skuldre.



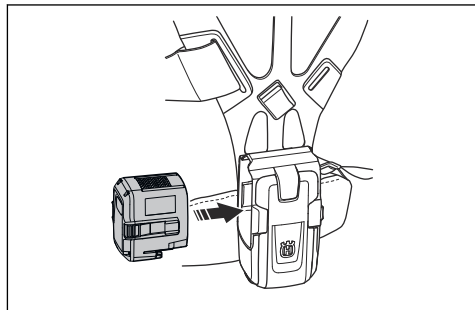
6. Juster høyden på opphengspunktet. Se *Slik balanserer du produktet på side 92*.

7. Fest batteriholderen til selen.



Merk: Det er mulig å feste ett ekstra batteri til batteriholderen. Batteriholderen er tilgjengelig som ekstrautstyr.

8. Fest et batteri.



Drift

Innledning



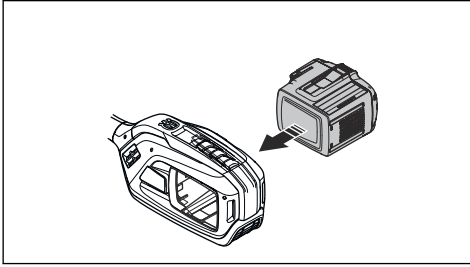
ADVARSEL: Les og forstå kapittelet om sikkerhet før du bruker produktet.



ADVARSEL: Bruk bare originale Husqvarna-batterier i produktet.

1. Kontroller at batteriet er fulladet.

2. Skyv batteriet inn i batteriholderen på produktet. Batteriet låses på plass når du hører et klikk.



OBS: Hvis det er vanskelig å få batteriet inn i batteriholderen, er dette fordi du prøver å sette det inn på feil måte. Dette kan skade produktet.

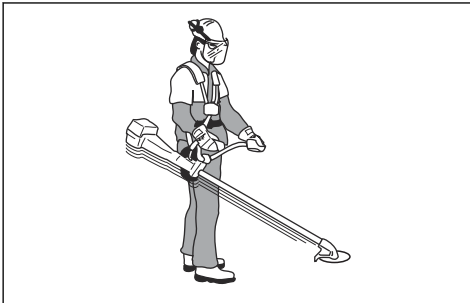
3. Sørg for at batteriet settes inn på riktig måte.

Arbeidsposisjon

- Hold i produktet med begge hender.
- Hold produktet på høyre side av kroppen.
- Ha skjæreutstyret under midjehøyde.
- Fest alltid produktet til selen.
- Hold kroppsdeler unna varme overflater.
- Hold kroppsdeler unna skjæreutstyret.

Slik balanserer du produktet

- Fest produktet til selen, og hold skjæreutstyret parallelt med bakken.



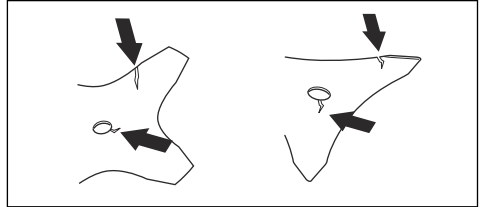
- Produktet er riktig balansert når klingene er i klippehøyde nær bakken.

Slik fordeler du belastningen likt på skuldrene

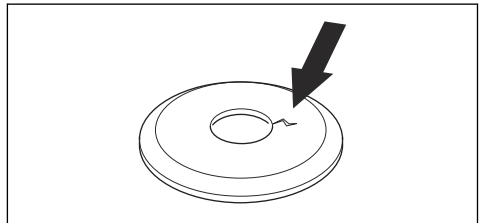
1. Juster stramningen av sideremmene for å fordele vekten likt på skuldrene.
2. Juster selen for beste arbeidsstilling. Arbeidet blir lettere hvis selen og produktet er riktig justert.

Før du bruker produktet

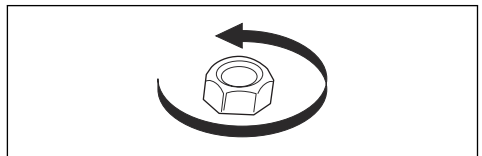
- Undersøk arbeidsområdet for å forsikre deg om at du er klar over hvordan terrenget og hellingen er. Undersøk også om det finnes noen hindringer som steiner, grener eller grøfter i veien.
- Utfør en inspeksjon av produktet.
- Utfør sikkerhetskontrollene, vedlikeholdet og servicen som er angitt i denne bruksanvisningen.
- Kontroller at alle deksler, beskyttelser, håndtak og skjæreutstyr er riktig festet og ikke er skadet.
- Kontroller at det ikke er sprekker i bunnen av gressklingetennene eller på klingens sentrumshull. Bytt ut kniven hvis den er skadet.



- Undersøk støtteflensen for sprekker. Bytt støtteflensen hvis den er skadet.

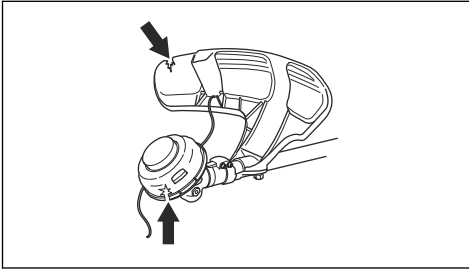


- Kontroller at låsemutteren ikke kan fjernes for hånd. Låsemutteren skal ha et låsemoment på minst 1,5 Nm. Kontroller at tiltrekingsmomentet er på mellom 35 og 50 Nm.



- Undersøk beskyttelsen for skjæreutstyret for skader og sprekker. Bytt ut beskyttelsen for skjæreutstyret

hvis den har blitt utsatt for slag eller støt, eller hvis den har sprekker.

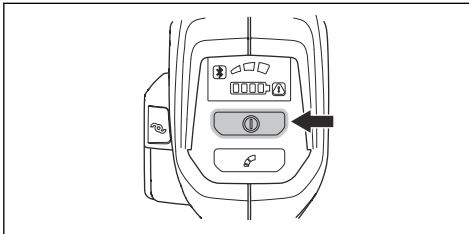


- Undersøk trimmerhodet for skader og sprekker. Bytt ut trimmerhodet hvis det har blitt utsatt for slag eller støt, eller hvis det har sprekker.

Slik starter du produktet

Merk: Produktet identifiserer skjæreutstyret når skjæreutstyret byttes og kraftutløseren trykkes inn. Produktet stopper, og LED-lampen blinker til kraftutløseren slippes og går tilbake til utgangsstillingen. Skjæreutstyret er på dette tidspunktet identifisert og klargjort for drift.

1. Trykk på og hold inne startknappen helt til den grønne batterilampen og den hvite moduslampen tennes.



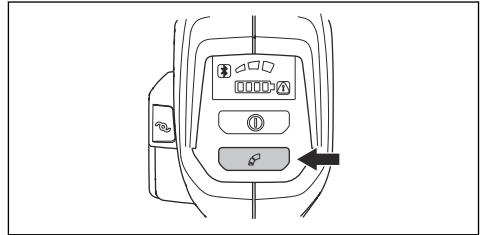
2. Bruk kraftutløseren til å styre hastigheten.

Slik begrenser du det maksimale turtallet med modusknappen

Merk: Det maksimale turtallet er knyttet til skjæreutstyret som er montert på og identifisert av produktet. Den maksimale hastigheten høyere når en kniv er montert enn når et skjærehode er montert. Se *Tekniske data på side 98*.

Produktet har en modusknapp. Med modusknappen kan brukeren begrense det maksimale turtallet. Modusknappen har tre turtallsnivåer. Et lavere nivå forlenger brukstiden for produktet. Bruk nivå 1 og nivå 2 hvis bruken ikke krever fullt turtall / full effekt. Hvis driftsforholdene krever fullt turtall / full effekt, må du bruke nivå 3. Ikke bruk et høyere nivå enn det som er nødvendig for bruken.

1. Trykk på modusknappen for å stille inn en grense for maksimalt turtall. Den hvite LED-lampen tennes for å vise at funksjonen er slått på.



2. Trykk på modusknappen én gang til for å velge neste turtallsnivå.

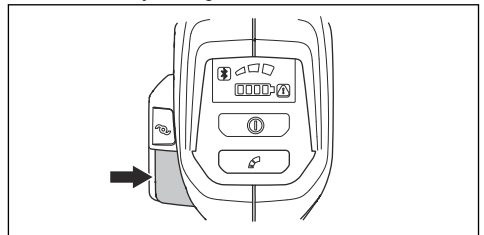
Slik forlenger du trimmertråden med ErgoFeed-funksjonen



OBS: Ikke dunk trimmerhodet i bakken for å forlenge trimmertråden.

Produktet har en funksjon som forlenger trimmertråden når du trykker på ErgoFeed-knappen. ErgoFeed-funksjonen reduserer slitasjen på trimmerhodet. Den reduserer også utslisikket trådforlenging som kan oppstå når du treffer objekter, for eksempel steiner og/eller harde overflater.

- Trykk på ErgoFeed-knappen for å starte den automatiske justeringen av trimmertråden.



Funksjon for automatisk avslåing

Produktet har en avslåingsfunksjon som stopper produktet hvis produktet ikke brukes. Den grønne LED-lampen for start/stopp slukkes, og produktet stopper etter 180 sekunder.

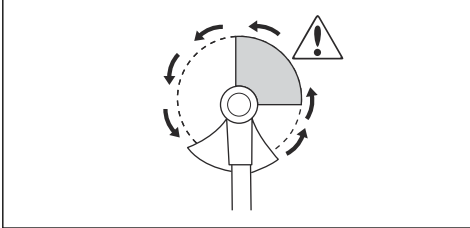
Klinge kast

Et klinge kast oppstår når produktet flyttes raskt til siden og med makt. Et klinge kast oppstår når gressklingen treffer eller støter på noe som ikke kan klippes. Et klinge kast kan slynge produktet eller brukeren i alle

retninger. Det kan oppstå skade på brukeren og andre personer i nærheten.

Faren øker i områder der det ikke er lett å se materialet som skal klippes.

Ikke klipp med området på klingens som vises i grått på tegningen. Hastigheten og bevegelsen på klingens kan forårsake klinge kast. Faren øker med tykkelsen på grenen som kuttes.



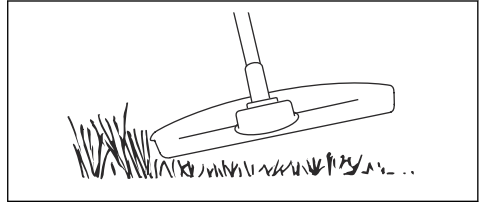
Fjerne gress med en gressklinge

1. Gressklinger og gresskniver må ikke brukes på treaktige stammer.
2. Til alle typer av høyt eller kraftig gress brukes gressklinge.
3. Gresset meies ned med pendlende bevegelser til sidene, der bevegelse fra høyre til venstre er ryddemomentet og bevegelse fra venstre til høyre er returbevegelsen. La klingens arbeide med venstre side (mellom klokken 8 og 12).
4. Hvis klingens vippes noe mot venstre ved gressrydding, samles gresset i en streng som gjør oppsamlingen lettere f.eks. ved raking.
5. Forsøk å arbeide rytmisk. Stå støtt med føttene på hverandre. Flytt deg forover etter returbevegelsen og still deg støtt igjen.
6. La støttekoppen ligge lett an mot bakken. Den skal beskytte klingens mot å gå i bakken.
7. Reduser faren for at materiale setter seg fast rundt klingens, ved å alltid arbeide med fullt turtall og unngå det nyklipte materialet under returbevegelsen.
8. Stans motoren, løsne selen og plasser maskinen på bakken før du samler sammen materialet som er klipt.

Gresstrimming med trimmerhode

Slik trimmer du gress

1. Hold trimmerhodet like over bakken, og vipp det lett.



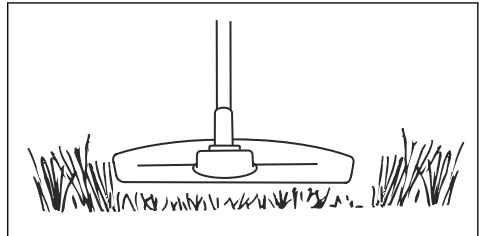
Ikke skyv gresstrimmertråden inn i gresset.

2. Bruk 80 % turtall når du klipper gress i nærheten av objekter.



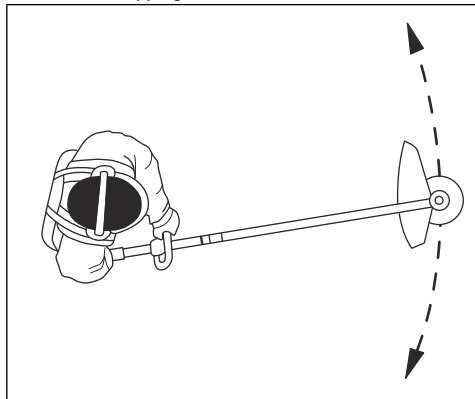
Slik klipper du gress

1. Kontroller at gresstrimmertråden er parallell med bakken når du klipper.



2. Ikke dytt trimmerhodet ned i bakken. Bakken og produktet kan bli skadet.
3. Ikke la trimmerhodet berøre bakken kontinuerlig; dette kan føre til skade på trimmerhodet.

4. Bruk fullt turtall når du beveger produktet fra side til side for å klippe gress.



Kontroller at gresstrimmertråden er parallell med bakken.

Slik samler du opp gresset

Luftstrømmen fra den roterende trimmertråden kan brukes til å fjerne gress fra et bestemt område.

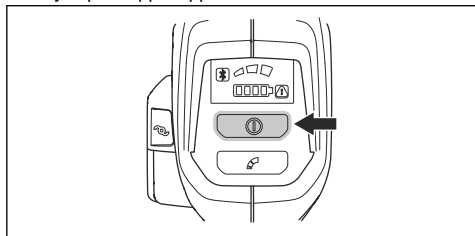
1. Hold trimmerhodet og trimmertråden parallelt med og over bakken.
2. Gi full gass.
3. Beveg trimmerhodet fra side til side, og samle opp gresset.



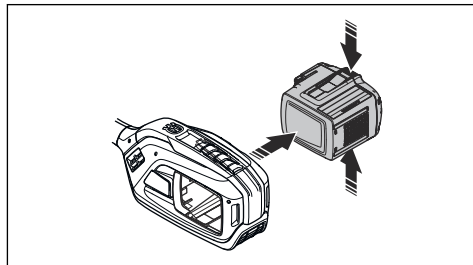
ADVARSEL: Rengjør trimmerhodets deksel hver gang du monterer en ny trimmertråd for å forhindre ubalanse og vibrasjon i håndtakene. Utfør også en kontroll av de andre delene på trimmerhodet, og rengjør det om nødvendig.

Slik stopper du produktet

1. Slipp kraftutløseren eller kraftutløserperren.
2. Trykk på stoppknappen.



3. Trykk på utløserknappene på batteriet, og trekk ut batteriet.



Husqvarna Fleet Services™

Husqvarna Fleet Services™ er en skyløsning som gir den kommersielle flåtelederen en oversikt over alle produktene. Husqvarna Fleet Services™ kan legges til i 525iRXT. Du finner mer informasjon om Husqvarna Fleet Services™ på www.husqvarna.com.

Trådløs Bluetooth®-teknologi

Produkter med innebygd trådløs Bluetooth®-teknologi kan kobles til mobile enheter og gir tilgang til tilleggsfunksjoner.

Symbolet for trådløs Bluetooth®-teknologi tennes når den mobile enheten kobles til produktet.



Slik kobler du produktet til Husqvarna Fleet Services™

1. Last ned Husqvarna Fleet Services™-appen på mobilenheten.
2. Logg på Husqvarna Fleet Services™-appen.
3. Følg instruksjonene om hvordan du parer produktet med Husqvarna Fleet Services™.

Vedlikehold

Innledning



ADVARSEL: Før du utfører vedlikeholdsarbeid, må du lese og forstå kapittelet om sikkerhet.

Vedlikeholdsskjema



ADVARSEL: Fjern batteriet før du utfører vedlikehold.

Under følger en liste over vedlikeholdstrinnene som må utføres på produktet.

Vedlikehold	Daglig	Ukentlig	Månedlig
Rengjør de utvendige delene av produktet med en tørr klut. Du må ikke bruke vann.	X		
Kontroller at start/stopp-knappen fungerer som den skal, og at den ikke er skadet.	X		
Kontroller at kraftutløseren og kraftutløserperren fungerer riktig med hensyn til sikkerhet.	X		
Pass på at alle kontrollene fungerer og ikke er skadet.	X		
Hold håndtakene tørre, rene og frie for olje og fett.	X		
Kontroller at skjæreutstyret ikke er skadet. Skift ut skjæreutstyret hvis det er skadet.	X		
Kontroller at skjæreutstyrbeskyttelsen ikke er skadet. Skift ut beskyttelsen for skjæreutstyret hvis den er skadet.	X		
Kontroller at utvendige skruer og mutre sitter stramt.	X		
Kontroller at utløserknappene på batteriet fungerer og låser batteriet i produktet.	X		
Kontroller at batteriladeren ikke er skadet, og at den fungerer som den skal.	X		
Kontroller at batteriet ikke er skadet.	X		
Kontroller at opphengsløkken ikke er skadet.	X		
Sørg for at håndtaket eller styret ikke er skadet, og at de er riktig festet.	X		
Kontroller at klingene er riktig sentrert, skarpe og uten skader. En usentrert klinge forårsaker vibrasjoner som kan føre til skader på produktet.	X		
Kontroller at låsemutteren for skjæreutstyret er trukket til ordentlig.	X		
Kontroller at transportbeskyttelsen for klingene ikke er skadet, og at transportbeskyttelsen kan festes riktig.	X		
Undersøk alle koblinger og forbindelser. Pass på at de er rene og ikke er skadet.		X	
Undersøk avvibreringselementene, og kontroller at de ikke er skadet.		X	
Kontroller at vinkelgiret er korrekt fylt med fett. Se <i>Slik smører du vinkelgiret på side 97</i> . Hvis ikke, bruker du Husqvarna-fett til vinkelgir.		X	
Smør enden av drivakselen i den nedre riggrørkoblingen.		X	
Kontroller at luftinntaket til motoren ikke er blokkert. Rengjør luftinntaket med trykkluft.		X	

Vedlikehold	Daglig	Ukentlig	Månedlig
Kontroller forbindelsene mellom batteriet og produktet. Kontroller forbindelsen mellom batteriet og batteriladeren.			X
Sørg for at sikkerhetsutløseren på selen ikke er skadet og fungerer som den skal.			X

Slik rengjør du produktet, batteriet og batteriladeren

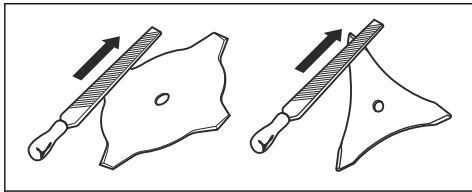
1. Rengjør produktet med en tørr klut etter bruk.
2. Rengjør batteriet og batteriladeren med en tørr klut. Hold batterispolene rene.
3. Kontroller at terminalene på batteriet og batteriladeren er rene før batteriet settes i batteriladeren eller produktet.

Slik filer du gresskniven og gressklingen



ADVARSEL: Stans produktet og fjern batteriet. Bruk vernehansker.

- Les instruksjonene som fulgte med skjærestyret for å slippe gresskniven eller gressklingen på riktig måte.
- Fil alle kantene like mye for å beholde balansen.
- Bruk en enkelgradet flatfil.

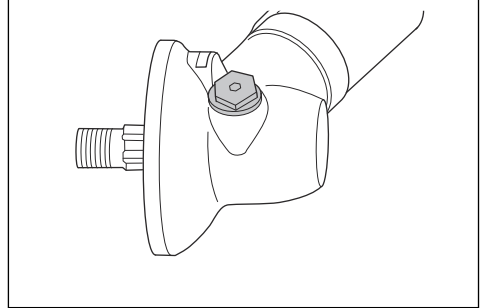


ADVARSEL: Kast alltid en klinge som har blitt skadet. Ikke forsøk å rette opp en bøyd klinge og bruke den på nytt.

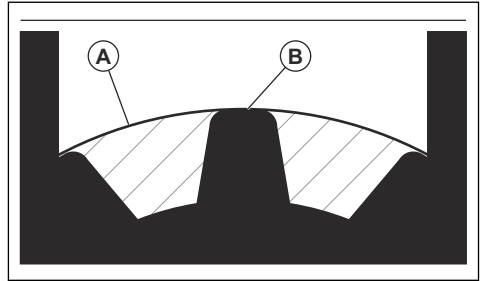
Slik smører du vinkelgiret

1. Fjern klippeutstyret.
2. Plasser produktet med smørepluggen i høyeste posisjon.

3. Ta ut smørepluggen.



4. Se inn i hullet til smørepluggen, og drei drivakselen. Fettnivået (A) må være i vater med toppen av girtene (B).



5. Hvis smørenivået er for lavt, fyller du vinkelgiret med Husqvarna-fett til vinkelgir. Fyll sakte og drei drivakselen mens du påfører fett til vinkelgir, og stopp på riktig nivå (B).



OBS: Feil mengde fett kan føre til skade på vinkelgiret.

6. Monter smørepluggene.

Feilsøking

Brukergrensesnitt

Problem	Mulige feil	Mulig handling
Batterilampen blinker oransje.	Lav batterispenning.	Lad batteriet.

Problem	Mulige feil	Mulig handling
LED-feillampen blinker rødt	Overbelastning.	Skjæreutstyret har satt seg fast. Deaktiver produktet. Fjern batteriet. Fjern uønsket materiale fra skjæreutstyret.
	Temperaturavvik.	La produktet avkjøles.
	Kraftutløseren og aktiveringsknappen trykkes samtidig.	Slipp kraftutløseren, så er produktet aktivt.
Produktet starter ikke	Smuss på batterikontaktene	Rengjør batterikontaktene med trykkluft eller en myk børste.
LED-feillampen lyser rødt.	Produktet trenger service.	Kontakt serviceverkstedet ditt.

Transport, oppbevaring og avhending

Transport og oppbevaring

- De medfølgende litiumionbatteriene samsvarer med kravene i loven om farlige varer.
- Følg de spesifikke kravene på emballasje og etiketter for kommersiell transport, inkludert av tredjeparter og fraktleverandører.
- Snakk med en person med spesiell opplæring i farlige materialer før du sender produktet. Følg alle gjeldende nasjonale forskrifter.
- Bruk tape på åpne kontakter når du plasserer batteriet i en pakke. Pakk batteriet stramt for å hindre bevegelse.
- Fjern batteriet ved lagring og transport.
- Oppbevar batteriet og batteriladeren på et sted som er tørt og fri for fukt og frost.
- Batteriet må ikke oppbevares på steder der det kan forekomme statisk elektrisitet. Ikke oppbevar batteriet i en metallkasse.
- Oppbevar batteriet i temperaturer mellom 5 °C (41 °F) og 25 °C (77 °F) og unna direkte sollys.
- Oppbevar batteriladeren i temperaturer mellom 5 °C (41 °F) og 45 °C (113 °F) og unna direkte sollys.
- Bruk batteriladeren bare i temperaturer mellom 5 °C (41 °F) og 40 °C (104 °F).
- Lad opp batteriet til 30–50 % før du setter det til oppbevaring i lange perioder.

- Oppbevar batteriladeren på et sted som er lukket og tørt.
- Hold batteriet og batteriladeren separert under oppbevaring. Ikke la barn eller andre uautoriserte personer røre utstyret. Oppbevar utstyret i et område som kan låses.
- Rengjør produktet og utfør en fullstendig service før du setter det til oppbevaring i lang tid.
- Bruk transportbeskyttelsen på produktet for å unngå personskader eller skade på produktet under transport og oppbevaring.
- Fest produktet på en sikker måte under transport.

Kassering av batteri, batterilader og produktet

Symbolene på produktet eller produktemballasjen angir at dette produktet ikke skal håndteres som restavfall. Resirkuler det på et gjenvinningsanlegg for elektrisk og elektronisk utstyr. Dette bidrar til å forhindre miljøskader og personskader.

Ta kontakt med lokale myndigheter, det lokale renovasjonsvesenet eller forhandleren hvis du ønsker mer informasjon om hvordan produktet ditt skal gjenvinnes.

Tekniske data

Tekniske data

	525iRXT
Motor	
Motortype	Husqvarna e-torq BLDC

	525iRXT
Turtall på utgående akse. Trimmerhode/klinge, n_0	5500/7200
Klippebredde, mm/tommer	450 / 18,1
Vekt	
Vekt uten batteri, kg/lb	4,2 / 9,1
Støyutslipp ¹⁰	
Lydeffektnivå, målt dB (A)	92
Lydeffektnivå, garantert L_{WA} dB (A)	93
Lydnivåer ¹¹	
Lydtrykknivå ved brukerens øre, målt etter IEC 62841-1:	
Utstyrt med trimmerhode (originalt) dB(A)	81
Vibrasjonsnivåer ¹²	
Vibrasjonsnivåer i håndtak, målt i henhold til IEC 62841-1, m/s^2	
Utstyrt med trimmerhode (originalt), venstre/høyre, m/s^2	2,2 / 1,3
Utstyrt med gressklinge (original), venstre/høyre, m/s^2	0,9 / 1,3
Informasjon om radiofrekvens for Bluetooth®	
Frekvensbånd, GHz	2,4–2,4835
Utgangseffekt, maks. dBm 0	0

Godkjente batterier

Batteri	BLI300
Type	Litium-ion
Batterikapasitet, Ah	9,4
Nominell spenning, V	36
Vekt, kg (lb)	1,9 (4,2)

Godkjente batteriladere

Batterilader	QC500
Inngangsspenning, V	100–240

¹⁰ Utslipp av støy til omgivelsene målt som lydeffekt (L_{WA}) samsvarer med EF-direktiv 2000/14/EF. Forskjellen mellom garantert og målt lydeffekt er at garantert lydeffekt også omfatter spredning i måleresultatet og variasjoner mellom forskjellige maskiner av samme modell, i henhold til direktivet 2000/14/EF.

¹¹ Rapporterte data for lydtrykknivå for maskinen har en typisk statistisk spredning (standardavvik) på 3 dB(A).

¹² Rapporterte data for vibrasjonsnivå har en typisk statistisk spredning (standardavvik) på 1,5 m/s^2 .

Batterilader	QC500
Frekvens, Hz	50–60
Effekt, W	500

Tilbehør

Tilbehør

Godkjent tilbehør	Tilbehørstype	Beskyttelse for skjæreutstyr, art.nr.
Sentrumshull i klinger/kniver Ø 25,4 mm		
Gjenge på utgangsaksel M10		
Gressklinge/gresskniv	Multi 255-3 (Ø 255, 3-tannet)	588 11 79-01
	Grass 255-4 (Ø 255 4-tannet)	588 11 79-01
Trimmerhode	T35, T35x (Ø 2,4–2,7 mm Whisper Twist-trimmertråd)	588 11 79-01
	E35B (Ø 2,4–2,7 mm Whisper Twist-trimmertråd)	588 11 79-01
Støttekopp	Fast	

Tilbehørstype	Artikkelnummer
Batteriholder	590 11 42-01
Balance XB	597 46 93-01

Registrerte varemerker

Bluetooth® -ordmerket og -logoene er registrerte varemerker for *Bluetooth SIG, inc.*, og bruk av slike merker fra Husqvarna skjer under lisens.

Samsvarserklæring

EU-samsvarserklæring

Vi, **Husqvarna AB**, SE-561 82 Huskvarna, Sverige, tlf.:
+46 36 146500, erklærer på eget ansvar at produktet:

Beskrivelse	Batteridrevet buskrydder/gresstrimmer
Merke	Husqvarna
Type/modell	525iRXT
ID	Serienumre datert 2023 og senere

fullstendig overholder følgende EU-direktiver og
-forskrifter:

Direktiv/forordning	Beskrivelse
2006/42/EC	«angående maskiner»
2014/30/EMC	«om elektromagnetisk kompatibilitet»
2014/53/EU*	«angående radioutstyr»
2011/65/EU	«angående restriksjoner for farlige stoffer»
2000/14/EF	«angående utendørsstøy»

og at følgende standarder og/eller tekniske
spesifikasjoner er anvendt: EN 62841-1:2015/
AC:2015, EN 62841-4-4 (IEC 62841-4-4:2020),
EN 61000-6-1:2007 (Immunity), EN 61000-6-3:2007/
A1:2011/AC:2012 (Emission), ETSI EN 301 489-17
v.3.1.1*, ETSI EN 301 489-1 v.2.2.3*, ETSI 300 328
v.2.2.2*, EN IEC 63000:2018.



*Gjelder for versjoner med Bluetooth®-kommunikasjon

SMP Svensk Maskinprovning AB, Box 4053, SE-904
03 Umeå, Sweden, har utført frivillig typeprøving i
samsvar med vedlegg IX i 2006/42/EF. Sertifikatnr.:
SEC/23/2576.

0404, SMP Svensk Maskinprovning AB, Box 4053,
SE-904 03 Umeå, Sweden, har også bekreftet samsvar
med vedlegg VI i rådsdirektiv 2000/14/EF. Sertifikatnr.:
01/1610/015.

Huskvarna, 2023-06-15

Stefan Holmberg, FoU-direktør, teknologiledelse,
Husqvarna AB

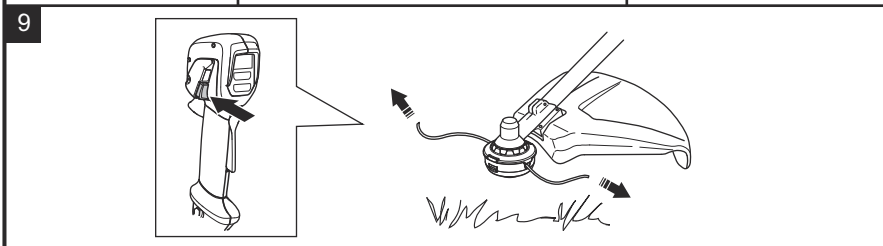
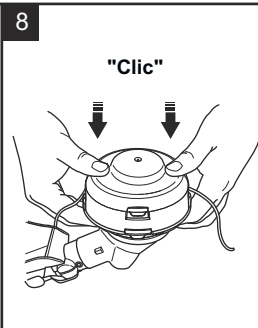
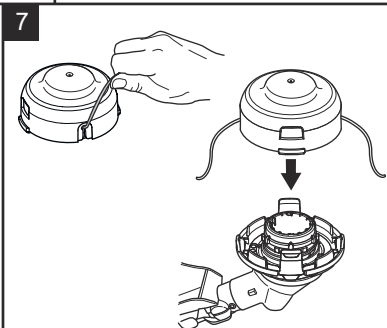
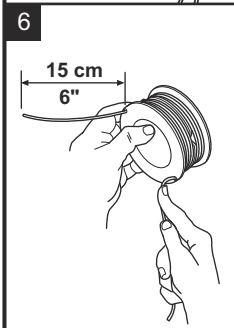
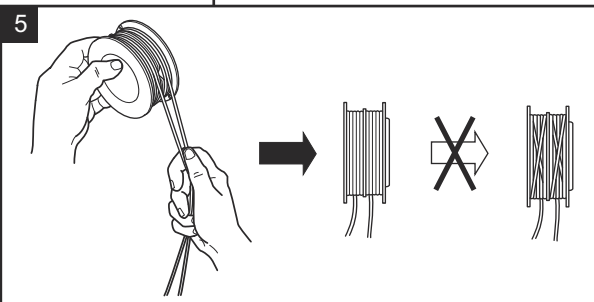
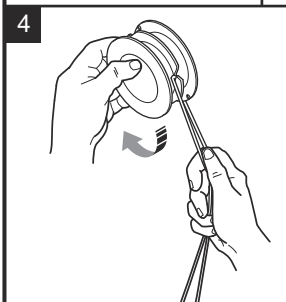
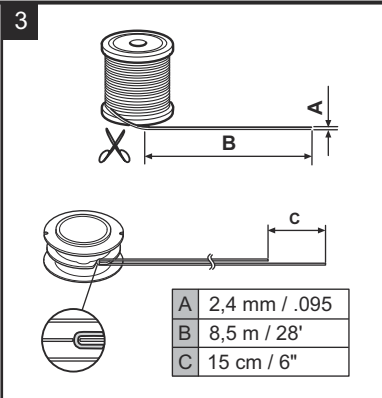
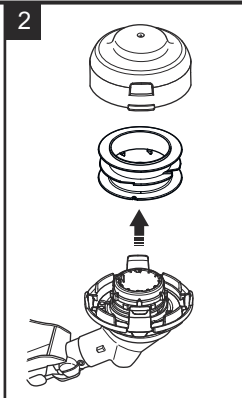
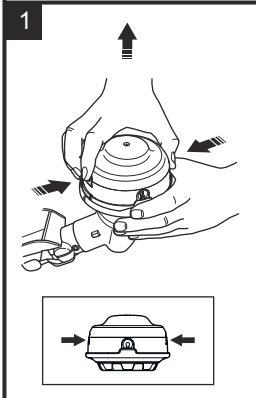
Ansvarlig for teknisk dokumentasjon

T35, T35x



<p>1</p>	<p>2</p>	<p>3</p>
<p>4</p>	<p>5</p>	
<p>6</p>	<p>7</p>	<p>8</p> <p>"Click"</p>
<p>9</p>		

E35B





www.husqvarna.com

Bruksanvisning i original
Originale instruktioner
Alkuperäiset ohjeet
Originale instruksjoner

1143026-10



2023-06-30