



Husqvarna®

Husqvarna Attachments



Flail mower 536 90 00-01
ARFM5100v1

EN	2-2
BG	3-4
CS	5-5
DA	6-6
DE	7-7
EL	8-8
ES	9-9
ET	10-10
FI	11-11
FR	12-12
HR	13-13
HU	14-14
IT	15-15
JA	16-16
LT	17-17
LV	18-18
NL	19-19
NO	20-20
PL	21-21
PT	22-22
RO	23-23
RU	24-25
SK	26-26
SL	27-27
SR	28-28
SV	29-29
TR	30-30
UK	31-32

Flail mower: 536 90 00-01

Symbols on the product



WARNING: Be careful and use the attachment correctly. This attachment can cause serious injury or death to the operator or others.



Read the operator's manual carefully and make sure that you understand the instructions before use.



WARNING: Rotating parts. Keep your hands away.



WARNING: Keep hands away from the sharp blades.



WARNING: Rotating parts. Keep your feet away.



WARNING: Keep your feet away from the sharp blades.



Do not operate the attachment on ground that slopes more than 10°.



Do not operate the attachment across a slope.



Do not use a attachment with safety devices that are damaged or do not operate correctly.



Look out for ejecting objects and ricochets.



Keep persons and animals at a safe distance from the work area and the attachment.



Stop the engine before repairs or maintenance.



This product is in accordance with applicable EC directives.



This product conforms to applicable UK regulations.

Husqvarna Service Information



Husqvarna Service Information

Model:

Product number:

1. Husqvarna model name
2. Husqvarna product number code (PNC)

Safety instructions



WARNING: Read the warnings instructions that follow before you use the attachment.

- Learn how to use the attachment and its controls safely and learn how to stop the product quickly.
- Do not let children or other persons not approved for operation of the attachment to use or do servicing on it. Local laws may regulate the age of the user.
- Do not use the attachment if persons, especially children, or animals, are in the vicinity.
- Do not keep passengers on the attachment.
- Operate the product safely. Slippery surfaces can cause the product to decrease traction, move accidentally or fall.
- Examine the work area and remove all loose objects.

Flail mower: 536 90 00-01

Символи върху продукта



ПРЕДУПРЕЖДЕНИЕ: внимавайте и използвайте приставката правилно. Тази приставка може да причини сериозно нараняване или смърт на оператора или други хора.



Прочетете внимателно ръководството за оператора и се уверете, че разбирате инструкциите, преди да използвате машината.



ПРЕДУПРЕЖДЕНИЕ: Въртящи се части. Дръжте ръцете си далеч.



ПРЕДУПРЕЖДЕНИЕ: Дръжте ръцете си далеч от остриите ножове.



ПРЕДУПРЕЖДЕНИЕ: Въртящи се части. Дръжте краката си далеч.



ПРЕДУПРЕЖДЕНИЕ: Дръжте краката си далеч от остриите ножове.



Не работете с приставката на терен с наклон над 10°.



Не работете с приставката по наклон.



Не използвайте приставката с устройства за безопасност, които са повредени или не работят правилно.



Пазете се от отскачащи предмети и рикшети.



Дръжте хората и животните на безопасно разстояние от работната площ и приставката.



Спрете двигателя преди ремонт или техническо обслужване.



Този продукт отговаря на изискванията на приложимите директиви на ЕО.



Този продукт съответства на приложимите регламенти на Обединеното кралство.

Информация за сервизно обслужване на Husqvarna



Husqvarna Service Information

Model:

Product number:

1. Име на модела Husqvarna
2. Код на номера на продукта (PNC) Husqvarna

Инструкции за безопасност



ПРЕДУПРЕЖДЕНИЕ: Прочетете следващите предупредителни инструкции, преди да използвате приставката.

- Научете как да използвате безопасно приставката и нейните органи за управление и как да спирате бързо продукта.
- Не позволявайте на деца или на други лица, които не са одобрени за работа с приставката, да я използват или да извършват сервизно обслужване на същата. Възрастта на оператора може да е постановена от местните закони.
- Никога не използвайте приставката, ако в непосредствена близост се намират хора, особено деца, или животни.
- Върху приставката не могат да се возят пътници.
- Управлявайте продукта безопасно. Хлъзгавите повърхности могат да направят така, че продуктът да намали сцеплението, да се премести случайно или да падне.

- Проверете работната зона и отстранете всички излишни предмети.

Symbole na výrobku



VAROVÁNÍ: Buďte opatrní a nástavec používejte správně. Tento nástavec může obsluhu a dalším osobám způsobit vážné zranění.



Před použitím si pozorně prostudujte tento návod k používání a nepoužívejte výrobek, pokud návodu zcela nerozumíte.



VAROVÁNÍ: Rotující části. Udržujte ruce v bezpečné vzdálenosti.



VAROVÁNÍ: Nepřibližujte ruce k ostrým nožům.



VAROVÁNÍ: Rotující části. Udržujte nohy v bezpečné vzdálenosti.



VAROVÁNÍ: Nepřibližujte se nohama k ostrým nožům.



Nepoužívejte nástavec na svahu se sklonem větším než 10°.



Nepoužívejte nástavec na svahu.



Nepoužívejte nástavec s poškozenými bezpečnostními zařízeními nebo se zařízeními, která nefungují správně.



Pozor na odmrštěné a odražené předměty.



Zajistěte, aby se v pracovní oblasti a v okolí nástavce nezdržovaly nepovolané osoby či zvířata.



Před prováděním oprav nebo údržby vypněte motor.



Tento výrobek vyhovuje příslušným směrnicím ES.



Tento výrobek vyhovuje platným předpisům Spojeného království.

Servisní informace Husqvarna



Husqvarna Service Information

Model:

Product number:

1. Název modelu Husqvarna
2. Objednávací číslo výrobku Husqvarna (PNC)

Bezpečnostní pokyny



VÝSTRAHA: Před použitím nástavce si přečtěte následující varování.

- Naučte se bezpečně používat nástavec a jeho ovládací prvky a naučte se výrobek rychle vypnout.
- Nenechte děti ani jiné osoby neoprávněné obsluhovat tento nástavec, aby jej používaly nebo na něm prováděly údržbu. Věk obsluhy může být upraven místními zákony.
- Nástavec nikdy nepoužívejte, pokud jsou v blízkosti osoby, zejména děti, nebo zvířata.
- Na nástavci nepřevázejte žádné osoby.
- Používejte výrobek bezpečně. Kluzké povrchy mohou způsobit snížení trakce, nežádoucí pohyb nebo pád.
- Prozkoumejte pracovní oblast a odstraňte všechny volné předměty.

Flail mower: 536 90 00-01

Symboler på produktet



ADVARSEL: Vær forsigtig, og brug udstyret korrekt. Dette udstyr kan forårsage alvorlig personskade eller død for brugeren eller andre.



Læs brugervejledningen omhyggeligt igennem, og sørg for at have forstået instruktionerne, inden du bruger produktet.



ADVARSEL: Roterende dele. Hold hænderne væk.



ADVARSEL: Hold hænderne væk fra de skarpe knive.



ADVARSEL: Roterende dele. Hold fødderne væk.



ADVARSEL: Hold fødderne væk fra de skarpe knive.



Brug ikke udstyret på skråninger, der hældes mere end 10°.



Betjen ikke redskabet på tværs af en skrånning.



Brug ikke udstyret med sikkerhedsanordninger, der er beskadigede eller ikke fungerer korrekt.



Pas på udslyngede genstande og rikolettering.



Hold uvedkommende personer og dyr på sikker afstand af arbejdsstedet og udstyret.



Stop motoren, før der udføres reparationer eller vedligeholdelse.



Dette produkt er i overensstemmelse med gældende EF-direktiver.



Dette produkt er i overensstemmelse med gældende UK-bestemmelser.

Husqvarna Serviceinformation



Husqvarna Service Information

Model:

Product number:

1. Husqvarna-modelnavn
2. Husqvarna-produktnummerkode (PNC)

Sikkerhedsinstruktioner



ADVARSEL: Læs nedenstående advarselsinstruktioner, inden du bruger udstyret.

- Lær, hvordan du bruger udstyret og dets kontrolfunktioner sikkert, og lær at standse produktet hurtigt.
- Lad ikke børn eller andre personer, som ikke er godkendt til at bruge udstyret, bruge eller udføre service på det. Lokal lovgivning kan stille krav til operatørens alder.
- Brug ikke udstyret, hvis der opholder sig personer og i særdeleshed børn eller dyr i nærheden af det.
- Medtag aldrig passagerer på udstyret.
- Betjen produktet sikkert. Glatte overflader kan medføre, at produktets vejgreb reduceres eller at produktet bevæger sig utilsigtet eller faldet.
- Undersøg arbejdsområdet, og fjern alle løse genstande.

Symbole auf dem Gerät



WARNUNG: Gehen Sie vorsichtig vor, und verwenden Sie das Anbaugerät ordnungsgemäß. Dieses Anbaugerät kann schwere oder tödliche Verletzungen des Bedieners oder anderer Personen verursachen.



Lesen Sie die Bedienungsanleitung sorgfältig durch, und machen Sie sich vor der Benutzung mit dem Inhalt vertraut.



WARNUNG: Rotierende Teile. Halten Sie Ihre Hände fern.



WARNUNG: Halten Sie Ihre Hände von den scharfen Klingen fern.



WARNUNG: Rotierende Teile. Halten Sie Ihre Füße fern.



WARNUNG: Halten Sie Ihre Füße von den scharfen Klingen fern.



Verwenden Sie das Anbaugerät nicht in einem Gelände mit einer Steigung von über 10°.



Bedienen Sie das Anbaugerät nicht an einer Steigung.



Verwenden Sie kein Anbaugerät mit Sicherheitsvorrichtungen, die beschädigt sind oder nicht ordnungsgemäß funktionieren.



Achten Sie auf herausschleudernde, abprallende Gegenstände.



Andere Personen oder Tiere müssen sich in sicherem Abstand von Arbeitsbereich und Anbaugerät befinden.



Stellen Sie den Motor vor Reparatur- oder Wartungsarbeiten ab.



Dieses Gerät stimmt mit den geltenden EG-Richtlinien überein.



Dieses Gerät entspricht den geltenden UK-Richtlinien.

Husqvarna Service Informationen



Husqvarna Service Information

Model:

Product number:

1. Husqvarna Modellname
2. Husqvarna Gerätenummerncode (PNC)

Sicherheitshinweise



WARNUNG: Lesen Sie die folgenden Warnhinweise, bevor Sie das Anbaugerät benutzen.

- Lernen Sie die sichere Bedienung des Anbaugeräts und seiner Bedienelemente und wie Sie das Gerät schnell anhalten können.
- Lassen Sie keine Kinder oder andere Personen, die für die Bedienung nicht zugelassen sind, das Anbaugerät benutzen oder warten. Unter Umständen gelten gesetzlich vorgeschriebene Altersbeschränkungen.
- Benutzen Sie das Anbaugerät niemals in der Nähe von Personen, insbesondere Kindern oder Tieren.
- Transportieren Sie niemals Personen auf dem Anbaugerät.
- Achten Sie beim Betrieb des Geräts auf Sicherheit. Rutschige Oberflächen können dazu führen, dass das Gerät die Bodenhaftung verliert, sich unkontrolliert bewegt oder umkippt.
- Kontrollieren Sie den Arbeitsbereich, und beseitigen Sie alle losen Gegenstände.

Flail mower: 536 90 00-01

Σύμβολα στο προϊόν



ΠΡΟΕΙΔΟΠΟΙΗΣΗ: Να είστε προσεκτικοί και να χρησιμοποιείτε το εξάρτημα σωστά. Αυτό το εξάρτημα μπορεί να προκαλέσει σοβαρό τραυματισμό ή θάνατο του χειριστή ή άλλων ατόμων.



Προτού χρησιμοποιήσετε το προϊόν, διαβάστε προσεκτικά το εγχειρίδιο χρήσης και βεβαιωθείτε ότι έχετε κατανοήσει τις οδηγίες.



ΠΡΟΕΙΔΟΠΟΙΗΣΗ: Κινούμενα μέρη. Μην πλησιάζετε τα χέρια σας.



ΠΡΟΕΙΔΟΠΟΙΗΣΗ: Μην πλησιάζετε τα χέρια σας στους αιχμηρούς δίσκους.



ΠΡΟΕΙΔΟΠΟΙΗΣΗ: Κινούμενα μέρη. Μην πλησιάζετε τα πόδια σας.



ΠΡΟΕΙΔΟΠΟΙΗΣΗ: Μην πλησιάζετε τα χέρια και τα πόδια σας στους αιχμηρούς δίσκους.



Μην χρησιμοποιείτε το εξάρτημα σε πρανή με κλίση πάνω από 10°.



Μην χειρίζεστε το εξάρτημα σε πρανές.



Μην χρησιμοποιείτε εξάρτημα με συσκευές ασφαλείας που έχουν υποστεί ζημιά ή δεν λειτουργούν σωστά.



Προσέχετε για αντικείμενα που μπορεί να εκτιναχθούν ή να εξοστρακιστούν.



Διατηρήστε ανθρώπους και ζώα σε απόσταση ασφαλείας από την περιοχή εργασίας και το εξάρτημα.



Σβήστε τον κινητήρα πριν από επισκευή ή συντήρηση.



Αυτό το προϊόν συμμορφώνεται με τις ισχύουσες οδηγίες ΕΚ.



Αυτό το προϊόν συμμορφώνεται με τις ισχύουσες οδηγίες του Η.Β.

Πληροφορίες για το σέρβις της Husqvarna



Husqvarna Service Information

Model:

Product number:

- Όνομα μοντέλου Husqvarna
- Κωδικός προϊόντος Husqvarna (PNC)

Οδηγίες ασφαλείας



ΠΡΟΕΙΔΟΠΟΙΗΣΗ: Προτού χρησιμοποιήσετε το εξάρτημα, διαβάστε τις παρακάτω προειδοποιητικές οδηγίες.

- Μάθετε πώς να χρησιμοποιείτε το εξάρτημα και τα χειριστήριά του με ασφάλεια και μάθετε να σταματάτε το προϊόν γρήγορα.
- Μην αφήνετε να χρησιμοποιούν το εξάρτημα ή να εκτελούν συντήρηση σε αυτό παιδιά ή άλλα πρόσωπα μη εγκεκριμένα για λειτουργία του εξαρτήματος. Η τοπική νομοθεσία πιθανώς να ορίζει την κατάλληλη ηλικία του χρήστη.
- Μην χρησιμοποιείτε ποτέ το εξάρτημα, αν υπάρχουν κοντά άνθρωποι, ειδικά παιδιά, ή ζώα.
- Μην μεταφέρετε ποτέ επιβάτες πάνω στο εξάρτημα.
- Χρησιμοποιήστε το προϊόν με ασφάλεια. Οι ολισθηρές επιφάνειες μπορεί να μειώσουν την πρόσφυση, να προκαλέσουν κατά λάθος μετακίνηση ή πτώση του προϊόντος.
- Ελέγξτε την περιοχή εργασίας και απομακρύνετε όλα τα μη στερεωμένα αντικείμενα.

Flail mower: 536 90 00-01

Símbolos que aparecen en el producto



ADVERTENCIA: Tenga cuidado y utilice el accesorio correctamente. Este accesorio puede ocasionar lesiones graves o mortales tanto al usuario como a cualquier otra persona.



Lea detenidamente el manual de usuario y asegúrese de que entiende las instrucciones antes de usar la máquina.



ADVERTENCIA: Piezas giratorias. Mantenga las manos alejadas.



ADVERTENCIA: Mantenga las manos alejadas: cuchillas afiladas.



ADVERTENCIA: Piezas giratorias. Mantenga los pasos alejados.



ADVERTENCIA: Mantenga los pies alejados: cuchillas afiladas.



No utilice el accesorio en pendientes de más de 10°.



No utilice el accesorio atravesando una pendiente.



No utilice el accesorio con dispositivos de seguridad dañados o que no funcionen correctamente.



Tenga cuidado con los objetos que salgan despedidos o rebotados.



Mantenga a las personas y animales a una distancia de seguridad respecto al área de trabajo y el accesorio.



Pare el motor antes de realizar reparaciones o tareas de mantenimiento.



Este producto cumple con las directivas CE vigentes.



Este producto cumple con las directivas del Reino Unido vigentes.

Información de servicio de Husqvarna



Husqvarna Service Information

Model:

Product number:

1. Husqvarna Nombre del modelo
2. Husqvarna Código de número de producto (PNC)

Instrucciones de seguridad



ADVERTENCIA: Lea las siguientes instrucciones de advertencia antes de utilizar el equipo.

- Aprenda a utilizar el accesorio y sus controles de forma segura, y a detener el producto con rapidez.
- No deje que los niños u otras personas no autorizadas utilicen el accesorio ni realicen su mantenimiento. La legislación local regula la edad del usuario.
- No utilice el accesorio si hay personas, especialmente niños, o animales cerca del área de trabajo.
- No lleve nunca pasajeros en el accesorio.
- Utilice el producto de forma segura. Las superficies resbaladizas pueden hacer que el producto pierda tracción, se mueva accidentalmente o se caiga.
- Examine la zona de trabajo y retire todos los objetos sueltos.

Flail mower: 536 90 00-01

Sümbolid tootel



HOIATUS! Olge ettevaatlik ja kasutage lisaseadet õigesti. See lisaseade võib tekitada kasutajale või teistele raske või surmava kehavigastuse.



Enne toote kasutamist lugege kasutusjuhend hoolikalt läbi ja veenduge, et kõik juhised oleksid täiesti arusaadavad.



HOIATUS! Pöörlevad osad. Hoidke käed eemal.



HOIATUS! Hoidke käed teravatest löiketeradest eemal.



HOIATUS! Pöörlevad osad. Hoidke jalad eemal.



HOIATUS! Hoidke jalad teravatest löiketeradest eemal.



Ärge liikuge lisaseadmega alal, mille kalle ületab 10°.



Ärge liikuge lisaseadmega kallakul.



Ärge kasutage lisaseadet, mille ohutusseadmed on kahjustatud või ei tööta korralikult.



Olge ettevaatlik – lenduvad esemed ning tagasipõrkumise oht.



Teised inimesed ja loomad peavad viibima tööalast ja lisaseadmest ohutuskauguses.



Enne remonttöid või hooldamist tuleb mootor seisata.



See toode vastab kehtivatele EÜ direktiividele.



See toode vastab kehtivatele UK direktiividele.

Husqvarna Service'i teave



Husqvarna Service Information

Model:

Product number:

1. Husqvarna mudeli nimetus
2. Husqvarna tootenumbri kood (PNC)

Ohutusjuhised



HOIATUS: Enne lisaseadme kasutamist lugege läbi järgmised hoiatusjuhised.

- Öppige lisaseadet ja selle juhtseadmeid ohutult kasutama ja seadet kiirelt seiskama.
- Ärge lubage lisaseadet käsitseda või hooldada lastel ja teistel isikutel, kellel pole selleks luba. Kohalike õigusaktidega võidakse piirata kasutaja vanust.
- Ärge kunagi kasutage lisaseadet, kui läheduses viibib inimesi, eelkõige lapsi või loomi.
- Ärge kunagi lubage lisaseadmele kaassõitjaid.
- Kasutage toodet ohutust silma pidades. Libedad pinnad võivad põhjustada toote veojõu vähenemist, kogemata liikuma hakkamist või kukkumist.
- Vaadake tööala üle ja eemaldage kõik lahtised objektid.

Tuotteen symbolit



VAROITUS: Ole varovainen ja käytä lisälaitetta oikein. Tämä lisälaitte voi aiheuttaa käyttäjälle tai sivullisille vakavia vammoja tai kuoleman.



Lue käyttöohje huolellisesti ja varmista, että ymmärrät sen sisällön, ennen kuin alat käyttää tuotetta.



VAROITUS: Pyöriviä osia. Pidä kädet etäällä.



VAROITUS: Pidä kädet poissa terien ulottuvilta.



VAROITUS: Pyöriviä osia. Pidä jalat etäällä.



VAROITUS: Pidä jalat poissa terien ulottuvilta.



Älä käytä lisälaitetta rinteessä, jonka kaltevuus on yli 10°.



Älä käytä lisälaitetta rinteessä.



Älä käytä lisälaitetta vahingoittuneiden tai viallisten turvalaitteiden kanssa.



Varo sinkoutuvia esineitä ja kimmokkeita.



Pidä sivulliset ja eläimet turvallisen välimatkan päässä työalueesta ja lisälaitteesta.



Sammuta moottori ennen korjaus- tai huoltotoimenpiteitä.



Tämä tuote täyttää sovellettavien EY-direktiivien vaatimukset.



Tämä tuote täyttää sovellettavien UK-säädösten vaatimukset.

Husqvarna-huoltotiedot



Husqvarna Service Information

Model:

Product number:

1. Husqvarna-mallinimi
2. Husqvarna-tuotenumero (PNC)

Turvaohjeet



VAROITUS: Lue seuraavat varoitusohjeet ennen lisälaitteen käyttämistä.

- Opettele käyttämään lisälaitetta ja sen säätimiä turvallisesti ja opettele pysäyttämään tuote nopeasti.
- Älä anna lasten tai muiden valtuuttamattomien henkilöiden käyttää tai huoltaa tuotetta. Paikalliset määräykset saattavat asettaa ikärajoituksia käyttäjille.
- Älä koskaan käytä tätä tuotetta, jos välittömässä läheisyydessä on muita ihmisiä tai eläimiä. Varo erityisesti lapsia.
- Älä kuljeta matkustajia lisälaitteen kyydissä.
- Käytä tuotetta turvallisesti. Liukkaat pinnat voivat heikentää pitoa tai johtaa tuotteen tahattomaan liikkumiseen tai putoamiseen.
- Tarkista työalue ja poista kaikki irralliset esineet.

Flail mower: 536 90 00-01

Symboles concernant le produit



AVERTISSEMENT : soyez prudent et utilisez l'accessoire correctement. Cet accessoire peut causer des blessures graves, voire mortelles, à l'opérateur ou à d'autres personnes.



Lisez attentivement le manuel d'utilisation et assurez-vous de bien comprendre les instructions avant utilisation.



AVERTISSEMENT : Pièces en rotation. Tenez vos mains à l'écart.



AVERTISSEMENT : gardez les mains à distance des lames tranchantes.



AVERTISSEMENT : Pièces en rotation. Tenez vos pieds à l'écart.



AVERTISSEMENT : gardez les pieds à distance des lames tranchantes.



N'utilisez pas l'accessoire sur un terrain avec une pente supérieure à 10°.



N'utilisez pas l'accessoire sur un terrain en pente.



N'utilisez pas un accessoire dont les dispositifs de sécurité sont endommagés ou ne fonctionnent pas correctement.



Attention : projections et ricochets.



Maintenez les personnes et les animaux à une distance suffisante de la zone de travail et de l'accessoire.



Arrêtez le moteur avant toute réparation ou opération d'entretien.



Ce produit est conforme aux directives CE en vigueur.



Ce produit est conforme aux directives applicables en vigueur au Royaume-Uni.

Informations Husqvarna Service



Husqvarna Service Information

Model:

Product number:

1. Nom du modèle Husqvarna
2. Référence du produit (PNC) Husqvarna

Consignes de sécurité



AVERTISSEMENT: lisez les instructions qui suivent avant d'utiliser l'accessoire.

- Apprenez à utiliser l'accessoire et ses commandes en toute sécurité et apprenez à l'arrêter rapidement.
- Ne laissez pas des enfants ou d'autres personnes non autorisées utiliser ou entretenir l'accessoire. L'âge minimum de l'utilisateur peut être régi par les législations locales.
- N'utilisez pas l'accessoire si des personnes, en particulier des enfants ou des animaux, se trouvent à proximité immédiate.
- Interdisez la présence de tout passager sur l'accessoire.
- Utilisez le produit en toute sécurité. Les surfaces glissantes peuvent entraîner une diminution de la traction, un déplacement accidentel ou une chute du produit.
- Examinez la zone de travail et retirez tous les objets qui s'y trouvent.

Simboli na proizvodu



UPOZORENJE: Budite oprezni i pravilno upotrebljavajte ovaj priključni stroj. Ovaj priključni stroj može izazvati teške ozljede ili smrt rukovatelja ili drugih osoba.



Pažljivo pročitajte korisnički priručnik i prije upotrebe dobro usvojite sadržaj.



UPOZORENJE: Okretni dijelovi. Ruke držite podalje.



UPOZORENJE: Ruke držite dalje od oštrih noževa.



UPOZORENJE: Okretni dijelovi. Stopala držite podalje.



UPOZORENJE: Stopala držite podalje od oštrih noževa.



Priključni stroj nemojte upotrebljavati na tlu s nagibima većim od 10°.



Priključni stroj nemojte pogoniti preko nagiba.



Priključni stroj nemojte upotrebljavati sa sigurnosnim uređajima koji su oštećeni ili nisu ispravni.



Pazite na izbačene predmete i odbijanja.



Osobe i životinje držite na sigurnoj udaljenosti od radnog područja i opreme.



Prije popravaka ili održavanja zaustavite motor.



Ovaj je proizvod u suglasnosti je s važećim direktivama EZ-a.



Ovaj je proizvod u skladu s važećim direktivama UK-a.

Informacije o uslugama tvrtke Husqvarna



Husqvarna Service Information

Model:

Product number:

1. Husqvarna naziv modela
2. Husqvarna brojevana šifra proizvoda (Product number code, PNC)

Sigurnosne upute



UPOZORENJE: Prije upotrebe priključnog stroja pročitajte upozoravajuće upute u nastavku.

- Naučite kako sigurno upotrebljavati priključni stroj i primjenjivati komande te kako je brzo zaustaviti.
- Djeci ili drugim neovlaštenim osobama nemojte dopustiti upotrebu ili servisiranje priključnog stroja. Dob korisnika može biti regulirana lokalnim zakonima.
- Upotreba priključnog stroja u neposrednoj blizini osoba, posebice djece, i kućnih ljubimaca nije dopuštena.
- Na priključnom stroju nije dopušteno zadržavanje putnika.
- Upotrebljavajte proizvod na siguran način. Skliske podloge mogu dovesti do slabijeg prianjanja proizvoda, slučajnog pomicanja ili pada.
- Pregledajte radnu površinu i uklonite sve nepričvršćene predmete.

Flail mower: 536 90 00-01

A terméken található jelzések



FIGYELMEZTETÉS: Körültekintően járjon el, és megfelelően használja a tartozékat. A tartozék a kezelő és mások súlyos sérülését és halálát is okozhatja.



Olvasa el figyelmesen a használati utasítást, és győződjön meg arról, hogy megértette azt, mielőtt a terméket használatba veszi.



FIGYELMEZTETÉS: Forgó alkatrészek. Tartsa távol a kezét.



FIGYELMEZTETÉS: Tartsa távol a kezét az éles pengéktől.



FIGYELMEZTETÉS: Forgó alkatrészek. Tartsa távol a lábát.



FIGYELMEZTETÉS: Tartsa távol a lábát az éles pengéktől.



Ne használja a tartozékat 10 foknál meredekebb lejtőn.



Lejtőn ne működtesse kereszt irányban a tartozékat.



Ne használjon tartozékat sérült vagy nem megfelelően működő biztonsági eszközökkel.



Legyen óvatos a kirepülő és visszapatánzó tárgyakkal.



A személyeket és állatokat tartsa biztonságos távolságban a munkaterülettől és a tartozéktól.



Javítás vagy karbantartás előtt állítsa le a motort.



Ez a termék megfelel a vonatkozó EK irányelveknek.



A termék megfelel a vonatkozó egyesült királyságbeli irányelveknek.

Husqvarna szervizinformációk



Husqvarna Service Information

Model:

Product number:

1. Husqvarna modellnév
2. Husqvarna termék kód (PNC)

Biztonsági utasítások



FIGYELMEZTETÉS: A tartozék használata előtt olvassa el az alábbi figyelmeztetéseket.

- Ismerje meg, hogyan használja a tartozékat és kezelőszerveit biztonságosan, és tanulja meg, hogyan állíthatja le gyorsan.
- Ne engedje, hogy gyermekek vagy más jogosulatlan személyek üzemeltessék a tartozékat vagy végezzenek rajta szervizelési munkákat. A helyi törvények szabályozhatják a kezelő korát.
- Ne használja a tartozékat, ha emberek – különösen gyerekek – vagy állatok vannak a közvetlen közelében.
- Soha ne engedjen fel utast a tartozékra.
- Használja a terméket biztonságosan. A csúszós felületek a termék tapadásának csökkenését, véletlen elmozdulását vagy felborulását okozhatják.
- Vizsgálja meg a munkaterületet, és távolítson el minden mozdítható tárgyat.

Flail mower: 536 90 00-01

Simboli riportati sul prodotto



AVVERTENZA: Prestare attenzione e utilizzare l'accessorio correttamente. L'accessorio può causare gravi lesioni o morte dell'operatore o altre persone.



Prima dell'uso, leggere attentamente il manuale operatore e accertarsi di aver compreso le istruzioni.



AVVERTENZA: Parti rotanti. Tenere le mani a distanza.



AVVERTENZA: Tenere le mani lontane dalle lame affilate.



AVVERTENZA: Parti rotanti. Tenere i piedi a distanza.



AVVERTENZA: Tenere i piedi lontani dalle lame affilate.



Non utilizzare l'accessorio su terreni con pendenze superiori a 10°.



Non utilizzare l'accessorio su un terreno in pendenza.



Non utilizzare l'accessorio usando dispositivi di sicurezza danneggiati o che non funzionano correttamente.



Attenzione all'espulsione o al rimbalzo di oggetti.



Mantenere persone e animali a distanza di sicurezza dalla zona di lavoro e dall'accessorio.



Spegnere il motore prima di eseguire riparazioni o manutenzione.



Il prodotto è conforme alle direttive CE vigenti.



Questo prodotto è conforme alle direttive del Regno Unito vigenti.

Informazioni di assistenza Husqvarna



Husqvarna Service Information

Model:

Product number:

1. Husqvarna nome del modello
2. Husqvarna codice prodotto (PNC)

Istruzioni di sicurezza



AVVERTENZA: Leggere le seguenti avvertenze prima di utilizzare l'accessorio.

- Come usare l'accessorio e i relativi comandi e come arrestare il prodotto rapidamente.
- Non consentire a bambini o ad altre persone non autorizzate l'utilizzo dell'accessorio o di eseguirne la manutenzione. Verificare l'esistenza di norme locali che fissano l'età minima dell'utilizzatore.
- Non utilizzare mai l'accessorio in prossimità di persone (specialmente bambini) o animali.
- Non trasportare passeggeri sull'accessorio.
- Azionare il prodotto correttamente. Le superfici sdruciolevoli possono causare una riduzione della trazione, il movimento accidentale o la caduta del prodotto.
- Esaminare l'area di lavoro e rimuovere tutti gli oggetti non fissati.

製品に表記されるシンボルマーク



警告：十分に注意し、本アタッチメントを正しく使用してください。本アタッチメントにより、操作者や付近にいる人が重傷を負う、または死亡するおそれがあります。



この取扱説明書をよくお読みになり、内容をしっかりと把握したうえで、使用してください。



警告：回転する部品。手を近づけないでください。



警告：鋭利なブレードに手を近づけないでください。



警告：回転する部品。足を近づけないでください。



警告：鋭利なブレードに足を近づけないでください。



10度を超える斜面では、本アタッチメントを使用しないでください。



本アタッチメントを斜面で使用しないでください。



損傷している、または正しく動作していない安全装置を取り付けた状態で、アタッチメントを使用しないでください。



飛び散ったり跳ね返ったりする物体に気をつけてください。



作業領域およびアタッチメントと人や動物との間に安全な距離を保ってください。



修理やメンテナンスを行う前にエンジンを停止してください。



この製品は EC 指令適合製品です。



本製品の保証音響レベルは次の場所とラベルに記載されています：

ハスクバーナのサービス情報



Husqvarna Service Information

Model:

Product number:

1. Husqvarna モデル名
2. Husqvarna 製品番号コード (PNC)

安全注意事項



警告： 本アタッチメントを使用する前に、以下の警告指示をお読みください。

- 本アタッチメントの使用法、安全な操作、および迅速な停止方法などについて習得してください。
- 子供や、本アタッチメントの使用に適さない人に、本アタッチメントの使用、またはメンテナンス作業をさせないでください。地域の法律によっては、作業者の年齢制限が設けられている場合があります。
- 人（特に子供）や動物が近くにいるときには、本アタッチメントを使用しないでください。
- 本アタッチメントに人を乗せたままにしないでください。
- 本製品は安全に操作してください。滑りやすい路面では、本製品の走行性が低下したり、不用意に動いたり、転倒したりすることがあります。
- 作業エリアを点検し、固定されていない物をすべて取り除いてください。

Simboliai ant gaminio



ĮSPĖJIMAS. Būkite atsargūs ir priedą naudokite tinkamai. Šis priedas gali rimtai sužeisti arba pražudyti operatorių arba aplinkinius.



Prieš naudodami, atidžiai perskaitykite naudojimo instrukciją ir įsitinkinkite, kad viską gerai supratote.



ĮSPĖJIMAS. Sukamosios dalys. Saugokite rankas.



ĮSPĖJIMAS. Saugokite rankas ir neikiškite jų prie aštrių peilių.



ĮSPĖJIMAS. Sukamosios dalys. Saugokite pėdas.



ĮSPĖJIMAS. Saugokite pėdas ir neikiškite jų prie aštrių peilių.



Nenaudokite priedo, jei šlaitas yra didesnis nei 10°.



Nenaudokite priedo dirbdami ant šlaito.



Nenaudokite priedo su saugos įtaisais, kurie yra pažeisti arba tinkamai neveikia.



Saugokitės išmetamų ir rikošetu atšokusiu daiktu.



Asmenims ir gyvūnams būtina laikytis saugaus atstumo nuo darbo zonos ir nuo priedo.



Prieš atlikdami remonto darbus arba techninę priežiūrą, išjunkite variklį.



Šis įrenginys atitinka jam taikomas EB direktyvas.

Šis gaminys atitinka taikytinų JK reglamentų nuostatas.

„Husqvarna“ techninės priežiūros informacija



Husqvarna Service Information

Model:

Product number:

1. Husqvarna modelio pavadinimas
2. Husqvarna gaminio numerio kodas (PNC)

Saugos nurodymai



PERSPĖJIMAS: Prieš naudodami priedą, perskaitykite visus nurodymus ir instrukcijas.

- Išmokite saugiai naudotis priedu ir jo valdikliais, taip pat išmokite greitai sustabdyti priedą.
- Neleiskite vaikams ar kitiems su priedu negalintiems dirbti asmenims jo naudoti ar atlikti priežiūros darbų. Vietos teisės aktuose gali būti nustatytas jauniausias amžius, nuo kurio galima naudoti tokius įrenginius.
- Niekada nenaudokite priedo, jei arti yra žmonių (ypač vaikų) ar gyvūnų.
- Priedu niekada nevežkite keleivių.
- Saugiai valdykite gaminį. Dėl slidaus paviršiaus gali sumažėti gaminio sukibimas, jis gali atsitiktinai pajudėti arba nukristi.
- Patikrinkite darbo zoną ir pašalinkite visu pašalinus objektus.

Flail mower: 536 90 00-01

Simboli uz izstrādājuma



BRĪDINĀJUMS. Esiet uzmanīgi un lietojiet papildaprīkojumu pareizi. Šis papildaprīkojums var izraisīt smagas vai nāvējošas traumas operatoram vai citām personām.



Rūpīgi izlasiet lietošanas rokasgrāmatu un pirms izstrādājuma lietošanas pārliecinieties, ka izprotat instrukcijas.



BRĪDINĀJUMS. Rotējošas daļas. Sargiet rokas.



BRĪDINĀJUMS. Turiet rokas drošā attālumā no asiem asmeņiem.



BRĪDINĀJUMS. Rotējošas daļas. Sargiet kājas.



BRĪDINĀJUMS. Turiet kājas drošā attālumā no asiem asmeņiem.



Neizmantojiet papildaprīkojumu nogāzēs, kuru slīpums pārsniedz 10°.



Nelietojiet papildaprīkojumu šķērsām nogāzei.



Nelietojiet papildaprīkojumu ar drošības ierīcēm, kas ir bojātas vai nedarbojas pareizi.



Uzmanieties no izvīstiem un rikošetā atlecošiem priekšmetiem.



Nodrošiniet, lai cilvēki un dzīvnieki atrastos drošā attālumā no darba zonas un papildaprīkojuma.



Pirms remonta vai tehniskās apkopes apturiet dzinēju.



Šis izstrādājums atbilst spēkā esošajām EK direktīvām.



Šis izstrādājums atbilst spēkā esošajiem AK noteikumiem.

Husqvarna apkopes centra informācija



Husqvarna Service Information

Model:

Product number:

1. Husqvarna modeļa nosaukums
2. Husqvarna izstrādājuma numura kods (Product Number Code, PNC)

Drošības instrukcijas



BRĪDINĀJUMS: Pirms sākat lietot papildaprīkojumu, izlasiet turpmāk izklāstītos brīdinājumus.

- Uzziniet, kā droši lietot papildaprīkojumu un tā vadības ierīces, kā arī, kā ātri apturēt papildaprīkojumu.
- Neļaujiet bērniem un citām personām, kam nav atļaujas papildaprīkojuma izmantošanai, lietot to vai veikt tā apkopi. Vietējie tiesību akti var ierobežot pieļaujamo lietotāja vecumu.
- Neizmantojiet papildaprīkojumu, ja tuvumā ir cilvēki, it īpaši bērni, vai mājdzīvnieki.
- Nepārvadājiet pasažierus uz papildaprīkojuma.
- Lietojiet izstrādājumu droši. Slidenu virsmu dēļ izstrādājumam var tikt samazināta vilce, tas var nejauši pārvietoties vai nokrist.
- Pārbaudiet darba vietu un noņemiet nenostiprinātus priekšmetus.

Flail mower: 536 90 00-01

Symbolen op het product



WAARSCHUWING: Wees voorzichtig en gebruik het opzetstuk op de juiste manier. Dit opzetstuk kan ernstig of fataal letsel toebrengen aan de gebruiker of anderen.



Lees de bedieningshandleiding zorgvuldig door en zorg dat u de instructies hebt begrepen voordat u het product gebruikt.



WAARSCHUWING: Draaiende delen. Houd uw handen uit de buurt.



WAARSCHUWING: Houd handen uit de buurt van de scherpe messen.



WAARSCHUWING: Draaiende delen. Houd uw voeten uit de buurt.



WAARSCHUWING: Houd uw voeten uit de buurt van de scherpe messen.



Gebruik het opzetstuk niet op een helling van meer dan 10°.



Gebruik het opzetstuk niet op een helling.



Gebruik een opzetstuk niet met veiligheidsvoorzieningen die beschadigd zijn of niet correct werken.



Kijk uit voor weggeslingerde en afgeketste voorwerpen.



Houd personen en dieren op veilige afstand van het werkgebied en het opzetstuk.



Stop de motor voordat u reparatie of onderhoud uitvoert.



Dit product voldoet aan de geldende EG-richtlijnen.



Dit product voldoet aan geldende VK-regelgeving.

Husqvarna Service Information



Husqvarna Service Information

Model:

Product number:

1. Husqvarna modelnaam
2. Husqvarna productnummercode (PNC)

Veiligheidsinstructies



WAARSCHUWING: Lees de volgende waarschuwingen voordat u het opzetstuk gebruikt.

- Zorg dat u weet hoe u het opzetstuk en de bedieningselementen veilig gebruikt en hoe u het product snel kunt stoppen.
- Laat kinderen of andere personen die niet geschikt zijn om het opzetstuk te gebruiken, geen werkzaamheden met of aan het product verrichten. De minimumleeftijd van de gebruiker kan zijn vastgelegd in plaatselijke voorschriften.
- Gebruik het opzetstuk niet als personen, met name kinderen en/of huisdieren, zich in de directe omgeving bevinden.
- Laat nooit passagiers meerijden op het opzetstuk.
- Bedien het product op een veilige manier. Gladde oppervlakken kunnen ertoe leiden dat het product minder tractie heeft, per ongeluk beweegt of valt.
- Onderzoek het werkgebied en verwijder alle losse voorwerpen.

Flail mower: 536 90 00-01

Symboler på produktet



ADVARSEL: Vær forsiktig, og bruk tilbehøret riktig. Dette tilbehøret kan forårsake alvorlig personskade eller død for brukeren eller andre.



Les nøye gjennom bruksanvisningen, og sørg for at du har forstått instruksjonene før bruk.



ADVARSEL: Roterende deler. Hold hendene unna.



ADVARSEL: Hold hendene unna de skarpe knivene.



ADVARSEL: Roterende deler. Hold føttene unna.



ADVARSEL: Hold føttene unna de skarpe knivene.



Ikke bruk tilbehøret i skråninger som heller mer enn 10 grader.



Ikke bruk tilbehøret på tvers av en skråning.



Ikke bruk et tilbehør med sikkerhetsstyr som er skadet eller ikke fungerer som det skal.



Se opp for gjenstander som slynges ut og rikosjetterer.



Hold personer og dyr på trygg avstand fra arbeidsområdet og tilbehøret.



Stopp motoren før reparasjon eller vedlikehold.



Dette produktet er i overensstemmelse med gjeldende EU-direktiver.



Dette produktet samsvarer med gjeldende britiske direktiver.

Husqvarna-serviceinformasjon



Husqvarna Service Information

Model:

Product number:

1. Husqvarna-modellnavn
2. Husqvarna-produktnummerkode (PNC)

Sikkerhetsinstruksjoner



ADVARSEL: Les følgende advarselsinstruksjoner før du bruker tilbehøret.

- Lær hvordan du bruker tilbehøret og styreenheten på en trygg måte, og hvordan du stopper produktet raskt.
- Ikke la barn eller andre personer som ikke er godkjent som brukere av tilbehøret, bruke eller utføre vedlikehold på det. Aldersgrense for bruk kan være underlagt lokale bestemmelser.
- Ikke bruk tilbehøret hvis det befinner seg personer, spesielt barn, eller dyr i nærheten.
- Ikke ha passasjerer på tilbehøret.
- Bruk produktet på en trygg måte. Glatte overflater kan føre til at produktet mister grepet, beveger seg utilsiktet eller faller.
- Inspiser arbeidsområdet, og fjern alle løse gjenstander.

Flail mower: 536 90 00-01

Symbole znajdujące się na produkcie



OSTRZEŻENIE: Należy zachować ostrożność i prawidłowo korzystać z osprzętu. Osprzęt może spowodować poważne obrażenia ciała lub śmierć operatora lub innych osób.



Przed przystąpieniem do pracy należy dokładnie i ze zrozumieniem zapoznać się z treścią niniejszej instrukcji obsługi.



OSTRZEŻENIE: Części obrotowe. Nie zbliżać rąk.



OSTRZEŻENIE: Trzymać ręce z dala od ostrzy.



OSTRZEŻENIE: Części obrotowe. Nie zbliżać stóp.



OSTRZEŻENIE: Trzymać stopy z dala od ostrzy.



Nie używać osprzętu na zboczach o kącie nachylenia przekraczającym 10°.



Nie obsługiwać osprzętu na zboczu.



Nie używać osprzętu z urządzeniami zabezpieczającymi, które są uszkodzone lub nie działają prawidłowo.



Należy uważać na wyrzucane i rykoszetujące przedmioty.



Ludzie i zwierzęta powinny przebywać w bezpiecznej odległości od obszaru pracy i osprzętu.



Zatrzymać silnik przed przystąpieniem do naprawy lub konserwacji.



Niniejszy produkt jest zgodny z obowiązującymi dyrektywami WE.



Ten produkt jest zgodny z przepisami obowiązującymi w Wielkiej Brytanii.

Informacje serwisowe firmy Husqvarna



Husqvarna Service Information

Model:

Product number:

1. Nazwa modelu Husqvarna
2. Kod numeru produktu (PNC) Husqvarna

Zasady bezpieczeństwa



OSTRZEŻENIE: Przed rozpoczęciem użytkowania osprzętu należy przeczytać następujące ostrzeżenia.

- Nauczyć się bezpiecznej eksploatacji osprzętu i obsługi jego elementów sterujących oraz w jaki sposób szybko wyłączyć produkt.
- Nie wolno pozwalać dzieciom ani innym nieupoważnionym osobom używać ani serwisować osprzętu. Lokalne przepisy mogą określać wiek operatora.
- Nigdy nie wolno używać osprzętu, gdy w pobliżu znajdują się ludzie, zwłaszcza dzieci, lub zwierzęta domowe.
- Nigdy nie przewozić pasażerów na osprzęcie.
- Należy używać urządzenia w bezpieczny sposób. Śliskie powierzchnie mogą spowodować zmniejszenie przyczepności produktu, jego przypadkowe poruszenie się lub upadek.
- Sprawdzić obszar pracy i usunąć wszelkie luźne przedmioty.

Flail mower: 536 90 00-01

Símbolos no produto



AVISO: Seja cuidadoso e utilize o acessório corretamente. Este acessório pode provocar ferimentos graves ou a morte do utilizador ou de terceiros.



Leia o manual do utilizador com atenção e certifique-se de que compreende as instruções antes de utilizar o produto.



AVISO: Peças rotativas. Mantenha as mãos afastadas.



AVISO: Mantenha as mãos afastadas das lâminas afiadas.



AVISO: Peças rotativas. Mantenha os pés afastados.



AVISO: Mantenha os pés afastados das lâminas afiadas.



Não utilize o acessório em terrenos com um declive superior a 10°.



Não utilize o acessório numa inclinação.



Não utilize um acessório com dispositivos de segurança danificados ou que não funcionem corretamente.



Tenha cuidado com objetos projetados e ricochetes.



Mantenha pessoas e animais a uma distância de segurança da área de trabalho e do acessório.



Desligue o motor antes de efetuar a manutenção ou reparações.



Este produto está em conformidade com as diretivas aplicáveis da CE.



Este produto está em conformidade com os regulamento aplicáveis do Reino Unido.

Informações de assistência da Husqvarna



Husqvarna Service Information

Model:

Product number:

1. Nome do modelo Husqvarna
2. Código do número de produto (PNC) Husqvarna

Instruções de segurança



ATENÇÃO: Leia as instruções de aviso que se seguem antes de utilizar o acessório.

- Aprenda a utilizar o acessório e os respetivos controlos em segurança, e saiba como parar o produto rapidamente.
- Não permita a utilização ou a manutenção do acessório por crianças ou outras pessoas sem aprovação para utilizar o mesmo. A legislação local pode regular a idade do utilizador permitida.
- Não utilize o acessório junto a animais ou pessoas, em especial crianças.
- Não permita a presença de passageiros no acessório.
- Utilize o produto com segurança. As superfícies escorregadias podem diminuir a tração do produto, fazer com que este se desloque acidentalmente ou caia.
- Examine a área de trabalho e retire todos os objetos soltos.

Simbolurile de pe produs



AVERTISMENT: Aveți grijă să utilizați corect accesoriul. Acest accesoriu poate cauza vătămări corporale grave sau decesul operatorului sau al altor persoane.



Citiți cu atenție manualul operatorului și asigurați-vă că înțelegeți instrucțiunile înainte de utilizare.



AVERTISMENT: Piese rotative. Nu vă apropiați mâinile.



AVERTISMENT: Nu vă apropiați mâinile de cuțitele ascuțite.



AVERTISMENT: Piese rotative. Nu vă apropiați picioarele.



AVERTISMENT: Nu vă apropiați picioarele de cuțitele ascuțite.



Nu utilizați accesoriul pe pante cu înclinație mai mare de 10°.



Nu utilizați accesoriul pe pantă.



Nu utilizați un accesoriu cu dispozitive de siguranță care sunt deteriorate sau care nu funcționează corect.



Feriți-vă de obiectele ejectate sau care ricoșează.



Țineți persoanele și animalele la o distanță sigură de zona de lucru și de accesoriu.



Opriiți motorul înainte de efectuarea lucrărilor de reparație sau de întreținere.



Acest produs este în conformitate cu directivele UE aplicabile.



Acest produs respectă reglementările aplicabile din Regatul Unit.

Informații de service Husqvarna



Husqvarna Service Information

Model:

Product number:

1. Nume model Husqvarna
2. Cod produs (PNC) Husqvarna

Instrucțiuni de siguranță



AVERTISMENT: Înainte de a utiliza accesoriul, citiți următoarele instrucțiuni de avertizare.

- Învățați să utilizați în siguranță accesoriul și comenzile acestuia și să opriți rapid produsul.
- Nu permiteți copiilor sau altor persoane neautorizate pentru operarea acestui accesoriu să îl utilizeze sau să efectueze lucrări de service asupra acestuia. Este posibil ca reglementările locale să limiteze vârsta operatorului.
- Nu utilizați niciodată accesoriul dacă în imediata apropiere se află persoane, în special copii, sau animale.
- Nu lăsați niciodată pasageri să stea pe accesoriu.
- Utilizați produsul în siguranță. Suprafețele alunecoase pot face ca produsul să piardă tracțiune, să se deplaseze accidental sau să cadă.
- Examinați zona de lucru și îndepărtați toate obiectele slăbite.

Flail mower: 536 90 00-01

Символы на изделии



ПРЕДУПРЕЖДЕНИЕ. Соблюдайте осторожность и правила эксплуатации дополнительного оборудования. Дополнительное оборудование может стать причиной тяжелой травмы или смерти оператора и окружающих.



Перед началом работы внимательно прочитайте руководство по эксплуатации и убедитесь, что понимаете приведенные в нем инструкции.



ПРЕДУПРЕЖДЕНИЕ. Вращающиеся части. Не трогайте руками.



ПРЕДУПРЕЖДЕНИЕ. Не трогайте руками и не приближайтесь к лезвиям.



ПРЕДУПРЕЖДЕНИЕ. Вращающиеся части. Берегите ноги и не приближайтесь.



ПРЕДУПРЕЖДЕНИЕ. Берегите ноги и не приближайтесь к лезвиям.



Запрещается использовать дополнительное оборудование на участках с уклоном более 10°.



Запрещается использовать дополнительное оборудование на склонах.



Не используйте дополнительное оборудование, если защитные устройства повреждены или неисправны.



Берегитесь отбрасываемых предметов и рикошетов.



Не допускайте нахождения посторонних лиц и животных в рабочей зоне. До оборудования должна соблюдаться безопасная дистанция.



Перед выполнением ремонта или технического обслуживания остановите двигатель.



Данное изделие отвечает требованиям соответствующих директив ЕС.



Данное изделие соответствует действующим директивам Великобритании.

Сервисная информация Husqvarna



Husqvarna Service Information

Model:

Product number:

1. Название модели Husqvarna
2. Код номера изделия (PNC) Husqvarna

Инструкции по технике безопасности



ПРЕДУПРЕЖДЕНИЕ: Прежде чем приступать к эксплуатации оборудования, обязательно прочитайте следующие инструкции по технике безопасности.

- Изучите инструкции по безопасной эксплуатации оборудования и использованию органов управления, а также научитесь быстро останавливать изделие.
- Не допускайте к работе с оборудованием и его обслуживанию детей и взрослых, не имеющих соответствующей подготовки. Местные законы могут устанавливать требования к возрасту оператора.
- Не используйте оборудование в непосредственной близости от других людей (особенно детей) или животных.

- Запрещается перевозить пассажиров на дополнительном оборудовании.
- Во время работы соблюдайте правила техники безопасности. Скользкие поверхности могут вызвать ухудшение тяговых характеристик, привести к произвольному перемещению или падению.
- Осмотрите рабочую зону и уберите незакрепленные предметы.

Symbyly na výrobku



UPOZORNENIE: Postupujte opatrne a používajte nastavac správnym spôsobom. Tento nastavac môže spôsobiť vážne poranenie alebo usmrtenie obsluhujúceho pracovníka alebo iných osôb.



Skôr než začnete produkt používať, pozorne si prečítajte návod na obsluhu a dôsledne sa oboznámte s pokynmi.



UPOZORNENIE: Rotujúce časti. Nepribližujte sa rukami.



UPOZORNENIE: Nepribližujte sa rukami k ostrým čepeliam.



UPOZORNENIE: Rotujúce časti. Nohy držte v bezpečnej vzdialenosti.



UPOZORNENIE: Nohy držte v bezpečnej vzdialenosti od ostrých čepelí.



Nastavac nepoužívajte na svahoch so sklonom viac ako 10°.



Nastavac nepoužívajte na svahu.



Nastavac nepoužívajte s bezpečnostnými zariadeniami, ktoré sú poškodené alebo nefungujú správne.



Dávajte pozor na vymrštené predmety a spätné nárazy.



Dbajte na to, aby boli osoby a zvieratá v bezpečnej vzdialenosti od pracovného priestoru a nastavca.



Pred opravami alebo údržbou vypnite motor.



Tento výrobok je v súlade s príslušnými smernicami EÚ.



Tento výrobok je v súlade s príslušnými právnymi predpismi Spojeného kráľovstva.

Informácie o servise Husqvarna



Husqvarna Service Information

Model: [REDACTED]

Product number: [REDACTED]

1. Husqvarna názov modelu
2. Husqvarna produktové číslo (PNC)

Bezpečnostné pokyny



VÝSTRAHA: Skôr než budete nastavac používať, prečítajte si nasledujúce výstrahy.

- Naučte sa bezpečne používať nastavac a jeho ovládacie prvky a naučte sa, ako produkt rýchlo zastaviť.
- Nenechajte deti a osoby, ktoré nemajú oprávnenie na používanie, používať nastavac alebo vykonávať jeho servis. Vek operátora môžu stanovovať miestne zákony.
- Nastavac nikdy nepoužívajte, ak sú v blízkosti osoby, najmä deti, alebo zvieratá.
- Na nastavci nikdy nevozte pasažierov.
- Výrobok používajte bezpečným spôsobom. Klzké povrchy môžu spôsobiť zníženie trakcie, náhodný pohyb alebo pád výrobku.
- Skontrolujte pracovnú oblasť a odstráňte všetky voľne položené predmety.

Simboli na izdelku



OPOZORILO: Bodite previdni in uporabljajte priključek pravilno. Ta priključek lahko povzroči hude poškodbe oziroma smrt upravljavca ali drugih.



Pred začetkom uporabe izdelka natančno preberite navodila za uporabo in se prepričajte, da ste jih razumeli.



OPOZORILO: Rotirajoči deli. Ne približujte se z dlanmi.



OPOZORILO: Z rokami ne segajte v območje rezila.



OPOZORILO: Rotirajoči deli. Ne približujte se z nogami.



OPOZORILO: Nog ne približujte nabijalu vibracijske plošče.



Priključka ne upravljajte na pobočjih z naklonom, večjim od 10°.



Priključka ne uporabljajte na pobočjih.



Ne uporabljajte priključka z varnostnimi napravami, ki so poškodovane ali ne delujejo pravilno.



Pazite na leteče in odbite predmete.



Poskrbite, da so osebe in živali na varni razdalji od delovnega območja in priključka.



Pred popravili ali vzdrževanjem ugasnite motor.



Izdelek je v skladu z veljavnimi predpisi CE.



Izdelek je v skladu z veljavnimi direktivami ZK.

Servisne informacije Husqvarna



Husqvarna Service Information

Model:

Product number:

1. Ime modela Husqvarna
2. Koda izdelka Husqvarna (PNC)

Varnostna navodila



OPOZORILO: Pred uporabo priključka preberite navodila v povezavi z opozorili v nadaljevanju.

- Naučite se varno uporabljati priključek in njegove krmilne elemente ter se seznanite z načinom hitre zaustavitve izdelka.
- Otrokom ali drugim osebam, ki niso pooblaščen za upravljanje izdelka, ne dovolite, da bi uporabljali priključek ali ga servisirali. Starost uporabnika je morda določena z lokalnimi zakoni.
- Priključka nikoli ne uporabljajte, če so v bližini druge osebe, še posebej otroci, in živali.
- Na priključku nikoli ne zadržujte potnikov.
- Izdelek upravljajte varno. Spolzke površine lahko povzročijo, da ima izdelek manjši oprijem, se nenamerno premakne ali pade.
- Preglejte delovno območje in odstranite vse ločene predmete.

Simboli na proizvodu



UPOZORENJE: Budite pažljivi i koristite priključak na pravilan način. Ovaj priključak može prouzrokovati teške telesne povrede ili smrt rukovaoca i drugih osoba.



Pre korišćenja pažljivo pročitajte korisničko uputstvo i uverite se da razumete njegov sadržaj.



UPOZORENJE: Delovi koji se rotiraju. Ruke držite podalje.



UPOZORENJE: Držite ruke dalje od oštrih noževa.



UPOZORENJE: Delovi koji se rotiraju. Stopala držite podalje.



UPOZORENJE: Stopala držite dalje od oštrih noževa.



Ne koristite priključak na tlu sa nagibom preko 10°.



Ne koristite priključak na kosini.



Nemojte da koristite priključak sa bezbednosnim uređajima koji su oštećeni ili neispravni.



Pazite na odbačene predmete i ođskakivanja.



Pazite da ljudi i životinje budu na bezbednoj udaljenosti od radnog područja i priključka.



Zaustavite motor pre popravki ili održavanja.



Proizvod je usaglašen sa važećim direktivama EZ.



Proizvod je usaglašen sa važećim direktivama UK.

Informacije o uslugama tvrtke Husqvarna



Husqvarna Service Information

Model:

Product number:

1. Husqvarna naziv modela
2. Husqvarna kôd broja proizvoda (PNC)

Bezbednosna uputstva



UPOZORENJE: Pročitajte upozoravajuća uputstva koja slede pre korišćenja priključka.

- Naučite kako se bezbedno koristi priključak i komande i naučite kako da ga brzo zaustavite.
- Deca i osobe koje nemaju odobrenje na rad ne smeju da koriste priključak niti da ga servisiraju. Uzrast korisnika je možda propisan lokalnim zakonima.
- Nikada nemojte koristiti priključak ako su osobe, naročito deca, ili životinje u blizini.
- Ne prevozite nikoga na priključku.
- Koristite proizvod na bezbedan način. Proizvod može da ima slabije prianjanje, slučajno da se pomakne ili da padne na klizavim površinama.
- Pregledajte radno područje i uklonite sve neprihvršćene predmete.

Flail mower: 536 90 00-01

Symboler på produkten



WARNING! Var försiktig och använd tillbehöret på rätt sätt. Det här tillbehöret kan orsaka allvarlig eller livshotande skada för användaren eller andra.



Läs igenom bruksanvisningen noggrant och se till att du förstår instruktionerna innan användning.



WARNING! Roterande delar. Håll händerna borta.



WARNING! Håll händerna borta från de vassa knivarna.



WARNING! Roterande delar. Håll fötterna borta.



WARNING! Håll fötterna borta från de vassa knivarna.



Använd inte tillbehöret i terräng som lutar mer än 10°.



Använd inte tillbehöret tvärs över en slutning.



Använd inte tillbehöret om säkerhetsanordningarna är skadade eller inte fungerar korrekt.



Akta dig för utslungade föremål och rikoschetter.



Håll alltid människor och djur på säkert avstånd från arbetsområdet och tillbehöret.



Stoppa motorn före reparationer och underhåll.



Produkten överensstämmer med gällande EG-direktiv.



Produkten överensstämmer med gällande brittiska direktiv.

Husqvarna Service Hub-information



Husqvarna Service Information

Model:

Product number:

1. Husqvarna modellnamn
2. Husqvarna produktnummerkod (PNC)

Säkerhetsinstruktioner



WARNING: Läs varningsinstruktionerna nedan innan du använder tillbehöret.

- Lär dig att använda tillbehöret och reglagen på ett säkert sätt samt att stanna produkten snabbt.
- Låt inte barn eller andra personer som inte godkänns för användning av tillbehöret använda eller utföra service på det. Lokala föreskrifter kan reglera användarens ålder.
- Använd aldrig tillbehöret om personer, speciellt barn, eller djur finns i närheten.
- Ha aldrig passagerare på tillbehöret.
- Använd produkten på ett säkert sätt. Hala ytor kan göra att produkten tappar greppet, rör sig av misstag eller faller.
- Undersök arbetsområdet och ta bort alla lösa föremål.

Flail mower: 536 90 00-01

Ürün üzerindeki semboller



UYARI: Dikkatli olun ve ataşmanı doğru kullanın. Bu ataşman, sürücü ya da başkaları açısından ciddi yaralanmalara veya ölüme neden olabilir.



Kullanım kılavuzunu dikkatle okuyun ve kullanımdan önce talimatları anladığınızdan emin olun.



UYARI: Döner parçalar. Ellerinizi uzak tutun.



UYARI: Ellerinizi keskin bıçaklardan uzak tutun.



UYARI: Döner parçalar. Ayaklarınızı uzak tutun.



UYARI: Ayaklarınızı keskin bıçaklardan uzak tutun.



Ataşmanı 10°'den daha eğimli zeminde kullanmayın.



Ataşmanı eğim üzerinde kullanmayın.



Güvenlik cihazları hasarlı olan veya düzgün çalışmayan bir ataşmanı kullanmayın.



Fırlayan ve seken nesnelere dikkat edin.



İnsanları ve hayvanları çalışma alanından ve ataşmandan güvenli bir uzaklıkta tutun.



Onarım veya bakımdan önce motoru durdurun.



Bu ürün yürürlükteki AT direktiflerine uygundur.



Bu ürün yürürlükteki Birleşik Krallık yönetmeliklerine uygundur.

Husqvarna Servis Bilgileri



Husqvarna Service Information

Model: [REDACTED]

Product number: [REDACTED]

1. Husqvarna model adı
2. Husqvarna ürün numarası kodu (PNC)

Güvenlik talimatları



UYARI: Ataşmanı kullanmadan önce aşağıdaki uyarı talimatlarını okuyun.

- Ataşmanı ve kontrollerini nasıl güvenli bir şekilde kullanacağınızı ve ürünü nasıl hızlıca durduracağınızı öğrenin.
- Ataşmanı kullanma yetkisi olmayan çocukların veya diğer insanların ürünü kullanmasına veya ürün üzerinde bakım yapmasına izin vermeyin. Operatör yaşı yerel yönetmelikler tarafından düzenlenebilir.
- Çevrede insanlar, özellikle çocuklar veya hayvanlar varsa ataşmanı kullanmayın.
- Ataşman üzerinde yolcu bulundurmeyin.
- Ürünü güvenli bir şekilde kullanın. Kaygan yüzeyler ürünün çekişinin azalmasına, yanlışlıkla hareket etmesine veya düşmesine neden olabilir.
- Çalışma alanını inceleyin ve sabit olmayan tüm nesnelere dikkat edin.

Символи на виробі



УВАГА! Будьте обережні й використовуйте цей причіпний виріб належним чином. Цей причіпний виріб може спричинити серйозні травми або загибель оператора чи сторонніх осіб.



Перед користуванням виробом уважно прочитайте посібник користувача й переконайтеся, що ви зрозуміли всі вказівки.



УВАГА! Деталі, що обертаються. Тримайте руки на безпечній відстані.



УВАГА! Тримайте руки на безпечній відстані від гострих лез.



УВАГА! Деталі, що обертаються. Тримайте ноги на безпечній відстані.



УВАГА! Тримайте ноги на безпечній відстані від гострих лез.



Не використовуйте цей причіпний виріб на ділянках із нахилом понад 10°.



Не використовуйте цей причіпний виріб поперек схилу.



Не використовуйте причіпний виріб із запобіжними пристроями, які пошкоджені або не працюють належним чином.



Остерігайтеся рикошету й об'єктів, які можуть вилітати з-під виробу.



Сторонні особи та тварини повинні перебувати на безпечній відстані від робочої зони й насадки.



Перш ніж проводити роботи з ремонту або технічного обслуговування, спочатку вимкніть двигун.



Цей виріб відповідає вимогам відповідних директив ЄС.



Цей виріб відповідає вимогам застосованих норм Сполученого Королівства.

Інформація щодо обслуговування компанії Husqvarna



Husqvarna Service Information

Model:

Product number:

1. Назва моделі Husqvarna
2. Числовий код виробу Husqvarna (PNC)

Правила техніки безпеки

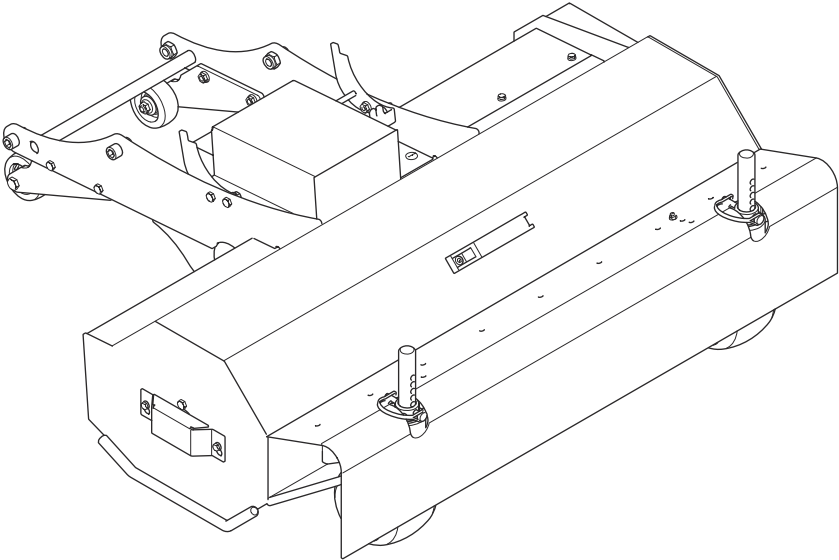


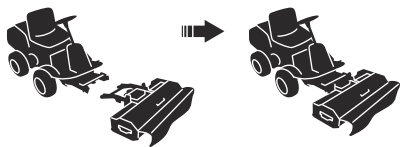
ПОПЕРЕДЖЕННЯ: Перш ніж розпочати використання причіпного виробу, уважно прочитайте наведені нижче попередження.

- З'ясуйте, як безпечно використовувати причіпний виріб і його елементи керування, а також як швидко зупинити машину в разі потреби.
- Не дозволяйте дітям або іншим особам, що не мають дозволу на роботу з причіпним виробом, використовувати або обслуговувати його. Вік користувача може регламентуватися місцевими законами.
- Заборонено використовувати причіпний виріб, якщо поряд є тварини чи люди (особливо діти).
- Заборонено перевозити пасажирів на цьому причіпному виробі.
- Під час використання виробу дотримуйтеся правил техніки безпеки. Використання на слизькій поверхні може послабити зчеплення виробу, призвести до його ненавмисного зрушення чи падіння.

- Перевірте робочу зону й приберіть усі незакріплені предмети.

Flail mower: 536 90 00-01

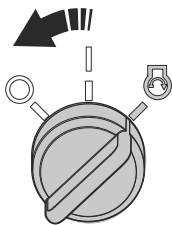




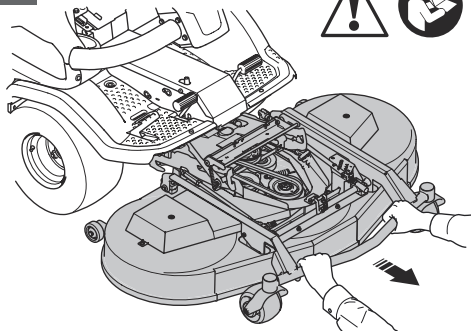
1



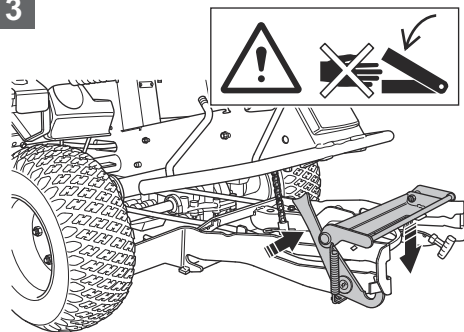
+



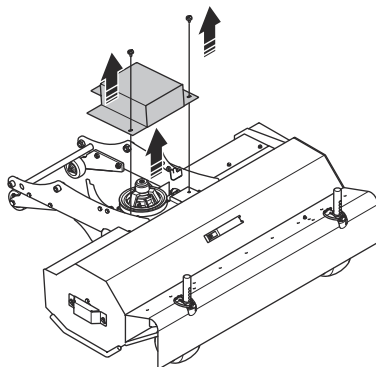
2



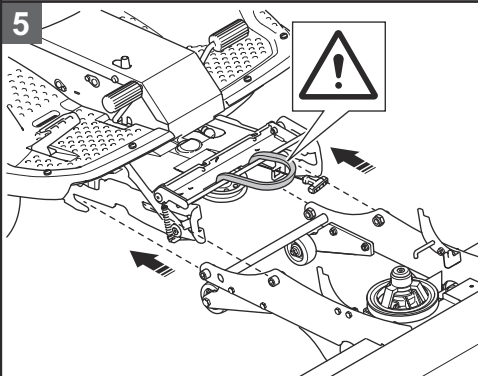
3



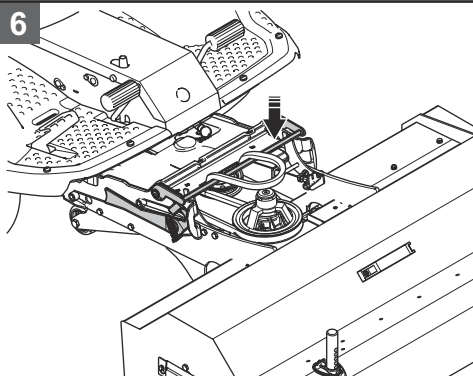
4

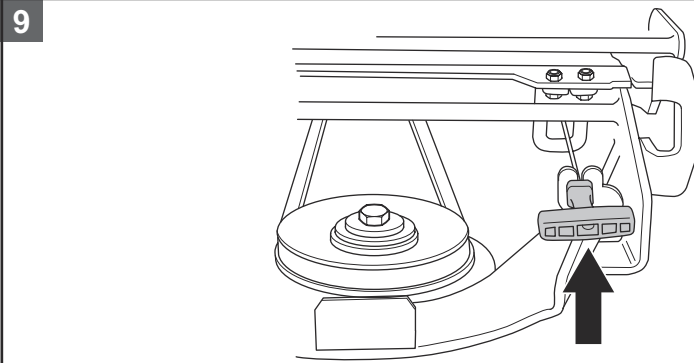
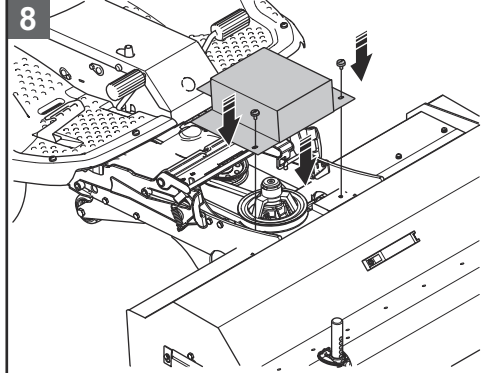
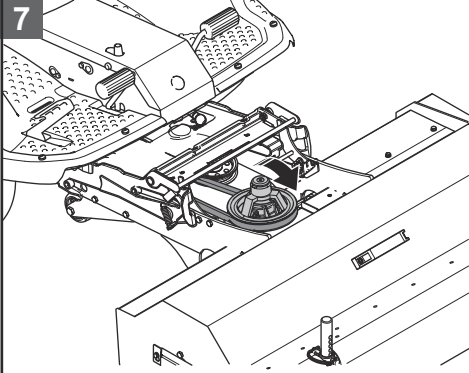
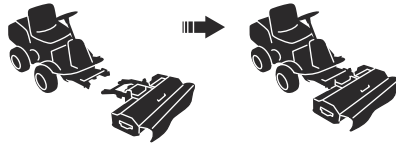


5



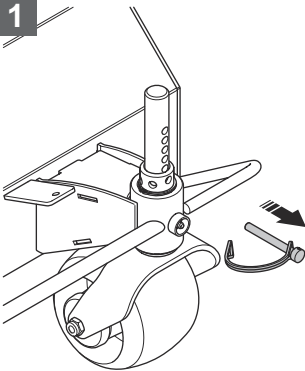
6



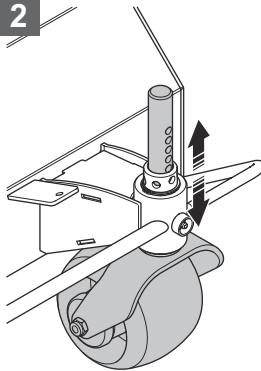




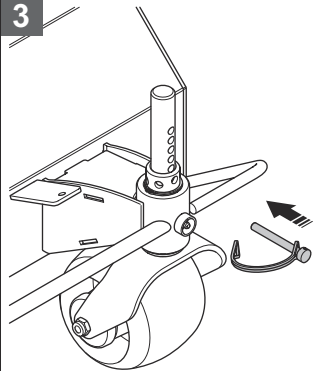
1

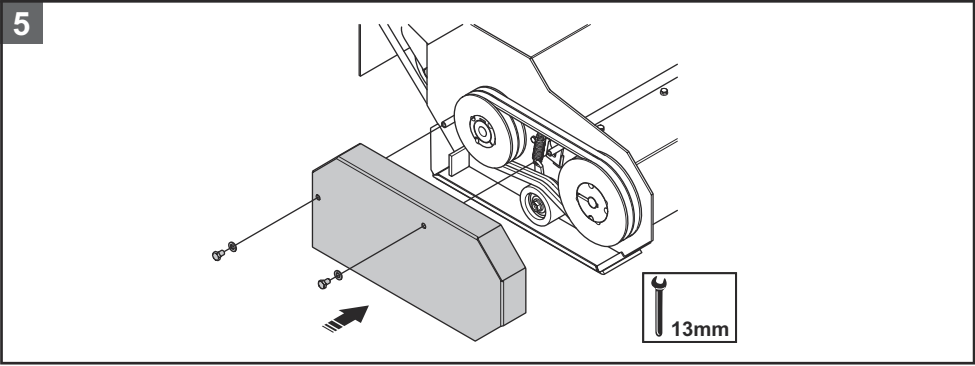
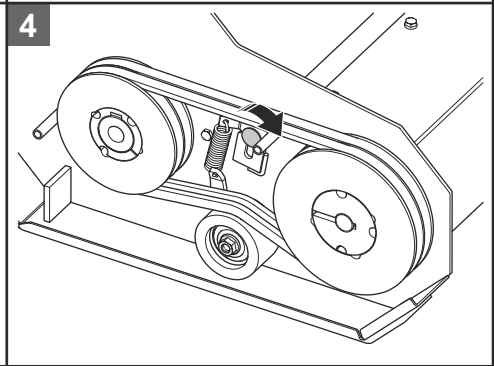
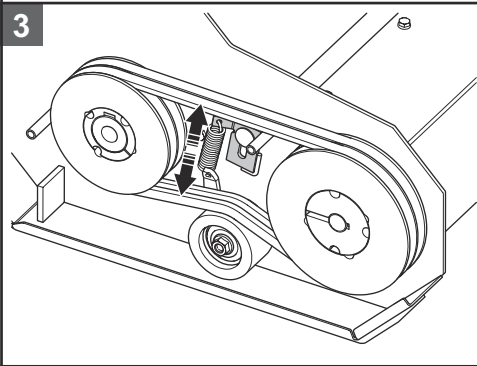
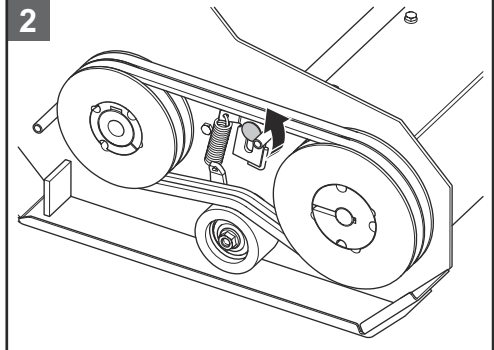
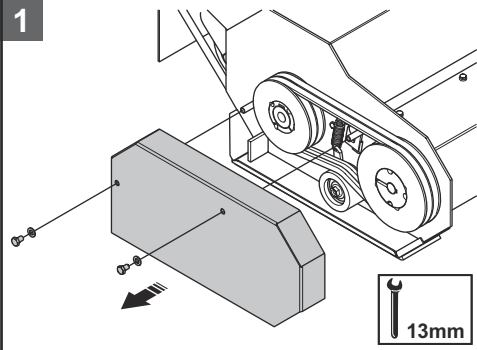
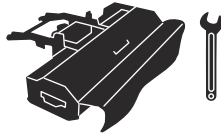


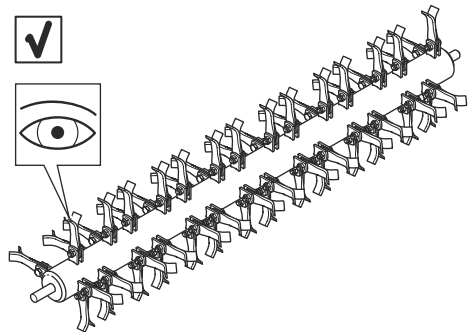
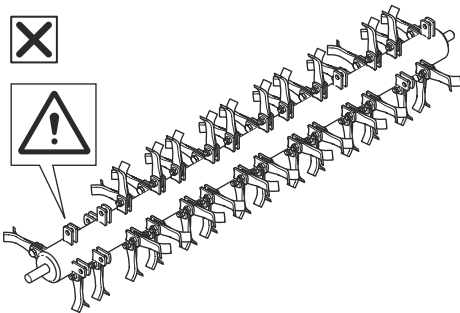
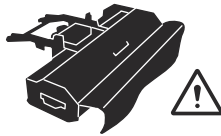
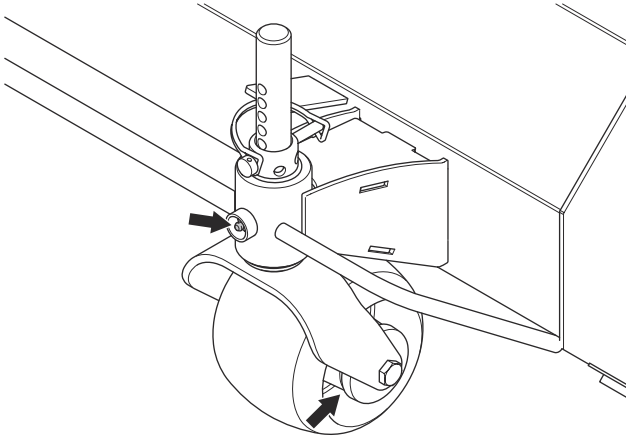
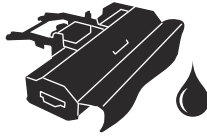
2

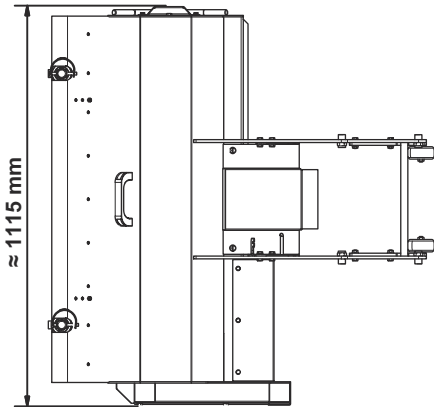
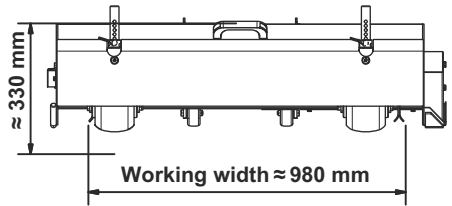
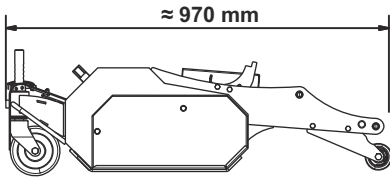
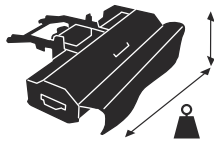


3









81 kg

CERTIFICATE

Manufacturer: KONEPAJA A. VANNE, KOVA, Veistämöntie 16, FIN-24800 HALIKKO, FINLAND, hereby certifies that the machine of type T-60371 conforms to Machine Directive 2006/42/EC concerning essential health and safety requirements in relation to design and manufacture.

Issued at Halikko 2023

ATTESTATION

Fabricant: KONEPAJA A. VANNE, KOVA, Veistämöntie 16, FIN-24800 HALIKKO, FINLAND, atteste par la presente que la machine de type T-60371 est conforme aux Directives Machines 2006/42/EC concernant les exigences principales en matière de santé et de sécurité au niveau de la construction et de la fabrication.

Fait a Halikko e 2023

BESCHEINIGUNG

Hersteller: KONEPAJA A. VANNE, KOVA, Veistämöntie 16, FIN-24800 HALIKKO, FINLAND, bestätigt hiermit, das die Maschine vom Typ T-60371 mit den Maschinenrichtlinien 2006/42/EC der Richtlinie über die wichtigsten Gesundheits- und Sicherheitsanforderungen im Zusammenhang mit Konstruktion und Herstellung, übereinstimmt.

Ausgestellt in Halikko 2023

CERTIFICATO

Produttore: KONEPAJA A. VANNE, KOVA, Veistämöntie 16, FIN-24800 HALIKKO, FINLANDIA, attesta con il presente certificato che la macchina di tipo T-60371 è conforme alla Direttiva Macchine 2006/42/EC concernente i requisiti essenziali in materia di salute e sicurezza in relazione alla progettazione e alla fabbricazione.

Rilasciato ad Halikko nel 2023

CERTIFICAAT

Fabrikant: KONEPAJA A. VANNE, KOVA, Veistämöntie 16, FIN-24800 HALIKKO, FINLAND, verklaart hierbij dat de machine van het type T-60371 voldoet aan Machine-richtlijn 2006/42/EC van de richtlijn inzake essentiële gezondheids- en veiligheidsvoorschriften met betrekking tot ontwerp en productie.

Afgegeven te Halikko 2023

CERTIFICADO

Por la presente, el fabricante: KONEPAJA A. VANNE, KOVA, Veistämöntie 16, FIN-24800 HALIKKO, FINLANDIA, certifica que la máquina de tipo T-60371 sigue la directiva 2006/42/EC donde se estipulan los principales requisitos en materia de salud y seguridad relativos al diseño y fabricación.

Emitido en Halikko 2023

CERTIFICADO

Fabricante: KONEPAJA A. VANNE, KOVA, Veistämöntie 16, FIN-24800 HALIKKO, FINLANDIA, certifica, por este meio, que a máquina do tipo T-60371 está em conformidade com a Directiva 2006/42/EC sobre requisitos essenciais de saúde e segurança relativamente ao desenho e ao fabrico.

Emitido em Halikko em 2023

EN**FR****DE****IT****NL****ES****PT****ΠΙΣΤΟΠΟΙΗΤΙΚΟ**

Κατασκευαστής: ΚΟΝΕΡΑΙΑ Α. ΒΑΝΝΕ, ΚΟΒΑ, οδός Βεϊστάμντιε 16, FIN-24800 HALIKKO, ΦΙΝΛΑΝΔΙΑ, με το παρόν πιστοποιεί ότι η μηχανή τύπου T-60371 πληροί τους όρους της Οδηγίας σχετικά με τα Μηχανήματα 2006/42/ΕΕ που αφορά τις βασικές απαιτήσεις υγείας και ασφάλειας αναφορικά με το σχεδιασμό και την κατασκευή.

Εκδόθηκε στην Halikko 2023

SERTIFIKA

Ималат: КΟΝΕΡΑΙΑ Α. ΒΑΝΝΕ, ΚΟΒΑ, Veistämöntie 16, FIN-24800 HALIKKO, FINLAND, tasarn ve imalata liškin gerekli sađlık ve gúvenlik koşullar konusunda makine türü T-60371 Machine Directive 2006/42/EC yi kurallara uyduđunu işbu belgeyle onaylar.

Verilen yer: Halikko 2023

СЕРТИФИКАТ

Производител: КΟΝΕΡΑΙΑ Α. ΒΑΝΝΕ, ΚΟΒΑ, Veistämöntie 16, FIN-24800 HALIKKO, ФИНСКА, со ова потврдува дека машината од типот T-60371 е во согласност со Директивата за машини 2006/42/ΕC, којашто се однесува на основните барања за здравје и безбедност во врска со дизајн и производство.

Издаден во Halikko 2023

ATTEST

Produsent: KONEPAJA A. VANNE, KOVA, Veistämöntie 16, FIN-24800 HALIKKO, FINLAND, forsikrer herved at maskinentyp T-60371 er i overensstemmelse med EUs Maskindirektiv 2006/42/EC om væsentlige helset- og sikkerhedskrav i forbindelse med konstruktion og produksjon.

Utfærdiget i Halikko 2023

INTYG

Tilberikere: KONEPAJA A. VANNE, KOVA, Veistämöntie 16, FIN-24800 HALIKKO, FINLAND, forsikrer hærmed att maskintyp T-60371 är överensstämmande med maskindirektivet 2006/42/EC om väsentliga hälsö- och säkerhetskrav i samband med konstruktion och tillverkning.

Utfärdat i Halikko 2023

BEVIS

Fremstiller: KONEPAJA A. VANNE, KOVA, Veistämöntie 16, FIN-24800 HALIKKO, FINLAND, forsikrer hermed, at maskinen af type T-60371 er i overensstemmelse med EUs maskindirektiv 2006/42/EC om væsentlige sundheds- og sikkerhedskrav i forbindelse med konstruktion og fremstilling.

Utfærdiget Halikko 2023

TODISTUS

Valmistaja: KONEPAJA A. VANNE, KOVA, Veistämöntie 16, FIN-24800 HALIKKO, FINLAND, vakuuttaa, että koneityypit T-60371 on koneidirektiivin 2006/42/EC mukainen huomioiden erityisesti oleelliset terveys- ja turvallisuusvaatimukset, jotka koskevat koneiden suunnittelua ja rakennetta.

Laadittu Halikossa 2023

EL**TR****MK****NO****SV****DA****FI**

OSVĚDČENÍ

Výrobce: KONEPAJA A. VANNE, KOVA, Veistämöntie 16, FIN-24800 HALIKKO, FINLAND, tímto prohlašuje, že stroj typu T-60371 splňuje směrnice 2006/42/E týkající se základních zdravotních a bezpečnostních požadavků na konstrukci a zpracování.

Vydáno v Halikko 2023

ZASWIADCZENIE

Producent: KONEPAJA A. VANNE, KOVA, Veistämöntie 16, FIN-24800 HALIKKO, FINLANDIA, niniejszym zaświadcza, że maszyna typu T-60371 jest zgodna z Dyrektywą w sprawie maszyn nr 2006/42/WE odnośnie wymagań bezpieczeństwa i ochrony zdrowia w związku z jej budową i produkcją.

Wydane w Halikko 2023

TANUSITVANY

Gyártó: KONEPAJA A. VANNE, KOVA, Veistämöntie 16, FIN-24800 HALIKKO, FINNORSZAG, ezennel tanúsítja, hogy a T-60371 típusú gép megfelel a gepéktől szözo 2006/42/EC tekintettel a tervezessel a gyártással kapcsolatos egeszsegugeti es munkabiztonsagos követelményekre.

Kibocsátva Halikkoban, 2023-ban

СЕРТИФИКАТ

Изготовител: KONEPAJA A. VANNE, KOVA, Veistämöntie 16, FIN-24800 HALIKKO, FINLAND (ФИНЛЯНДИЯ), настоящими подтверждает, что машина T-60371 соответствует требованиям Директивы по оборудованию 2006/42/EC Директивы отиселителю здоровья и безопасности.

Изготовлено в Хапикко, 2023 г

POTVRDA

PROIZVOBAČ: KONEPAJA A. VANNE, KOVA, Veistämöntie 16, FIN-24800 HALIKKO, FINSKA, ovim potvrđuje da je uređaj tipa T-60371 u skladu s Direktivom o strojevima 2006/42/EC prema osnovnim zdravstvenim i sigurnosnim zahtjevima u vezi s dizajnom i proizvodnjom.

Izdano u Halikou 2023

CERTIFIKAT

Izdelovalec: KONEPAJA A. VANNE, KOVA, Veistämöntie 16, FIN-24800 HALIKKO, FINSKA, s tem dokumentom potrjuje, da je stroj tipa T-60371 skladen z Direktivo o strojih 2006/42/EC v zvezi z osnovnimi zdravstvenimi in varnostnimi zahtevami glede zasnove in izdelave.

Izdano v: Halikko 2023

POTVRDA

Proizvođač: KONEPAJA A. VANNE, KOVA, Veistämöntie 16, FIN-24800 HALIKKO, FINSKA, ovim potvrđuje da je mašina tipa T-60371 u skladu s Direktivom o mašinama 2006/42/EC po pitanju esencijalnih zdravstvenih i sigurnosnih zahtjeva u vezi s dizajnom izradom.

Izdano u Halikko 2023

СЕРТИФІКАТ

Виробник: KONEPAJA A. VANNE, KOVA, Veistämöntie 16, FIN-24800, ХАЛІККО, ФІНЛЯНДІЯ, цим підтверджує, що тип T-60371 обладнання відповідає основним вимогам з охорони праці та безпеки Директиви про безпеку машин та устаткування 2006/42/EC щодо своєї конструкції і виробництва.

Виданий в Халікко в 2023 році

CS

CERTIFIKÁT

Výrobce: KONEPAJA A. VANNE, KOVA, Veistämöntie 16, FIN-24800 HALIKKO, FINSKO, tímto potvrđuje, že stroj typu T-60371 splňa požiadavky smernice 2006/42/ES o strojových zariadeniach súvisiace so základnými požiadavkami na ochranu zdravia a bezpečnosť pri práci, pokiaľ ide o konštrukciu a výrobu.

Vydané v Halikko 2023

PL

CERTIFICAT

Producătorul: KONEPAJA A. VANNE, KOVA, Veistämöntie 16, FIN-24800 HALIKKO, FINLANDIA, certifică prin prezenta că echipamentul de tipul T-60371 este în conformitate cu Directiva privind maşinile industriale 2006/42/CE cu referire la cerinţele esenţiale referitoare la sănătatea şi siguranţă, în ceea ce priveşte proiectarea şi fabricarea.

Emis la Halikko 2023

HU

SERTIFIKATAS

Gamintojas: KONEPAJA A. VANNE, KOVA, Veistämöntie 16, FIN-24800 HALIKKO, SUOMJA, šiuo patvirtina, kad T-60371 tipo mašina atitinka Mašinų direktyvą 2006/42/EB priedą dėl esminių sveikatos ir saugos reikalavimų, susijusių su kūrimu ir gamyba.

Išleista Halikko, 2023 m

RU

SERTIFIKÁCIJA

Ražotājs: KONEPAJA A. VANNE, KOVA, Veistämöntie 16, FIN-24800 HALIKKO, SOMĻJA, līdz ar šo apstiprina, ka T-60371 tipa mašina atbilst Mašīnu direktīvai Nr. 2006/42/EK kas attiecas uz būtiskām veselības un drošības prasībām saistībā ar konstrukciju un ražošanu.

Izdots Halikko, 2023. Gadā

HR

CERTIFIKAT

Proizvođač: KONEPAJA A. VANNE, KOVA, Veistämöntie 16, FIN-24800 HALIKKO, FINSKA, ovim potvrđuje da je mašina tipa T-60371 u skladu s Direktivom o mašinama 2006/42/EC popitanju u osnovnih zdravstvenih i bezbjednosnih uvjeta u odnosu na dizajn i proizvodnju.

Izdato u Halikko 2023

SL

CERTIFIKAT

Proizvođitelj: KONEPAJA A. VANNE, KOVA, Veistämöntie 16, FIN-24800 HALIKKO, FINLANDIJA, s nastojajućo udostoverjava, če mašina tipa T-60371 s odgovarajućo na Direktivna za mašine 2006/42/EC, odnosaćo se do osnovnitate iziskvanja za zdrave i bezopasnost v'v v'rzka s projektiraneto i proizvodveto.

Izdađen v Halikko 2023r

BS

SERTIFIKAAT

Tootja: KONEPAJA A. VANNE, KOVA, Veistämöntie 16, FIN-24800 HALIKKO, FINLAND, kinnitab kaesolevaga, et T-60371 tuupi masin vastab masinadirektiivi 2006/42/EU mis holmab olulisli tervishoiu ja ohutuse nõudeid konstruktioonile ja valmistamisele.

Valja antud Halikkos 2023

UK



Ismo Forsström

Managing Director

Authorized representative for KOVA and responsible for technical documentation



Declaration of Conformity

In accordance with UK Government Guidance

Product Model / Type:

T-60371

Serial numbers dating from 2023 onwards.

This declaration is issued under the sole responsibility of the product manufacturer.
The object of the declaration described above is in conformity with the relevant

UK Statutory Instruments and their amendments:

- The supply of Machinery (Safety) Regulations 2008

Issued at Halikko, 31.12.2022

Manufacturer:

Konepaja A. Vanne
Veistämöntie 16
FIN-24800
Halikko
FINLAND

UK importer:

Husqvarna Uk Ltd
Preston Road, Co.
Durham
DL5 6UP

Ismo Forsström

Managing Director

Authorized representative for KOVA and
responsible for technical documentation

Husqvarna®

www.husqvarna.com

Original instructions
Оригинални инструкции
Původní pokyny
Originale instruktioner
Originalanweisungen
Αρχικές οδηγίες
Instrucciones originales
Originaaljuhend
Alkuperäiset ohjeet
Instructions d'origine

Originalne upute
Eredeti útmutatás
Istruzioni originali
取扱説明書原本

Originalios instrukcijos
Lietošanas pamācība
Originele instructies
Originale instruksjoner
Oryginalne instrukcje
Instrucções originais
Instrucijuni inițiale
Оригинальные инструкции
Põvodně pokyny
Izvirna navodila
Originalna uputstva
Bruksanvisning i original
Orijinal talimatlar
Оригинальні інструкції



1143531-38



2023-04-12