



Husqvarna®

Husqvarna Attachments



Broom 536 90 26-01
ARBR5120Xv1

EN	2-2
BG	3-4
CS	5-5
DA	6-6
DE	7-7
EL	8-8
ES	9-9
ET	10-10
FI	11-11
FR	12-12
HR	13-13
HU	14-14
IT	15-15
JA	16-16
LT	17-17
LV	18-18
NL	19-19
NO	20-20
PL	21-21
PT	22-22
RO	23-23
RU	24-25
SK	26-26
SL	27-27
SR	28-28
SV	29-29
TR	30-30
UK	31-31

Broom: 536 90 26-01 ARBR5120Xv1

Symbols on the product



WARNING: Careless or incorrect use can result in serious injury or death to the operator or others.



Read the operator's manual carefully and make sure that you understand the instructions before use.



WARNING: Rotating parts. Keep body parts away.



WARNING: Rotating parts. Keep body parts away.



Look out for ejecting objects and ricochets.



Keep persons and animals at a safe distance from the work area and the attachment.



Stop the engine and remove the spark plug cable before repairs or maintenance.



This product is in accordance with applicable EC directives.



This product conforms to applicable UK regulations.

Husqvarna Service Information



Husqvarna Service Information

Model:

Product number:

1. Husqvarna model name
2. Husqvarna product number code (PNC)

Safety instructions



WARNING: Read the warnings instructions that follow before you use the attachment.

- Learn how to use the attachment and its controls safely and learn how to stop the product quickly.
- Do not let children or other persons not approved for operation of the attachment to use or do servicing on it. Local laws may regulate the age of the user.
- Do not use the attachment if persons, especially children, or animals, are in the vicinity.
- Do not keep passengers on the product.
- Use running water to clean the attachment.



CAUTION: Do not point the jet at electrical components or bearings. Cleaning additives usually increase the damage.



CAUTION: Do not use a high pressure washer or a steam cleaner. Water can go into bearings and electrical connections and cause corrosion which cause damage to the attachment.

- Paint all the damaged surfaces to prevent corrosion.
- Put oil or grease on damaged areas on the surface.

Символи върху продукта



ПРЕДУПРЕЖДЕНИЕ: Непредпазливото или неправилното използване може да доведе до сериозно нараняване или смърт на оператора или други хора.



Прочетете внимателно ръководството за оператора и се уверете, че разбирате инструкциите, преди да използвате машината.



ПРЕДУПРЕЖДЕНИЕ: Въртящи се части. Дръжте частите на тялото си на разстояние.



ПРЕДУПРЕЖДЕНИЕ: Въртящи се части. Дръжте частите на тялото си на разстояние.



Пазете се от отскачащи предмети и рикшети.



Дръжте хората и животните на безопасно разстояние от работната площ и приставката.



Преди ремонти или техническо обслужване спрете двигателя и отстранете кабела на запалителната свещ.



Този продукт отговаря на изискванията на приложимите директиви на ЕО.



Този продукт съответства на приложимите регламенти на Обединеното кралство.

Информация за сервизно обслужване на Husqvarna



Husqvarna Service Information

Model: [REDACTED]

Product number: [REDACTED]

1. Име на модела Husqvarna
2. Код на номера на продукта (PNC) Husqvarna

Инструкции за безопасност



ПРЕДУПРЕЖДЕНИЕ: Прочетете следващите предупредителни инструкции, преди да използвате приставката.

- Научете как да използвате безопасно приставката и нейните органи за управление и как да спирате бързо продукта.
- Не позволявайте на деца или на други лица, които не са одобрени за работа с приставката, да я използват или да извършват сервизно обслужване на същата. Възрастта на оператора може да е постановена от местните закони.
- Никога не използвайте приставката, ако в непосредствена близост се намират хора, особено деца, или животни.
- Не оставяйте пътници върху продукта.
- Използвайте течаща вода за почистване на приставката.



ВНИМАНИЕ: Не насочвайте струята към електрическите компоненти или лагерите. Почиващите добавки обикновено влошават повреда.



ВНИМАНИЕ: Не използвайте водоструйка с вода под високо налягане или пароструйка. В лагерите и електрическите съединения може да влезе вода и да предизвика корозия, която води до повреда в приставката.

- Боядисайте всички повредени повърхности, за да предотвратите корозия.

- Нанесете масло или грес върху повредените места на повърхността.

Broom: 536 90 26-01 ARBR5120Xv1

Symbole na výrobku



VAROVÁNÍ: Nepozorné nebo nesprávné použití může vést k vážnému zranění nebo usmrcení obsluhy a dalších osob.



Před použitím si pozorně prostudujte tento návod k používání a nepoužívejte výrobek, pokud návodu zcela nerozumíte.



VAROVÁNÍ: Rotující části. Udržujte části těla v bezpečné vzdálenosti.



VAROVÁNÍ: Rotující části. Udržujte části těla v bezpečné vzdálenosti.



Pozor na odmrštěné a odražené předměty.



Zajistěte, aby se v pracovní oblasti a v okolí nástavce nezdržovaly nepovolané osoby či zvířata.



Před prováděním oprav a údržby vypněte motor a odpojte kabel zapalovací svíčky.



Tento výrobek vyhovuje příslušným směrnícím ES.



Tento výrobek vyhovuje platným předpisům Spojeného království.

Servisní informace Husqvarna



Husqvarna Service Information

Model:

Product number:

1. Název modelu Husqvarna
2. Objednávací číslo výrobku Husqvarna (PNC)

Bezpečnostní pokyny



VÝSTRAHA: Před použitím nástavce si přečtěte následující varování.

- Naučte se bezpečně používat nástavec a jeho ovládací prvky a naučte se výrobek rychle vypnout.
- Nenechte děti ani jiné osoby neoprávněné obsluhovat tento nástavec, aby jej používaly nebo na něm prováděly údržbu. Věk obsluhy může být upraven místními zákony.
- Nástavec nikdy nepoužívejte, pokud jsou v blízkosti osoby, zejména děti, nebo zvířata.
- Na výrobku nepřevázejte žádné osoby.
- Očistěte nástavec tekoucí vodou.



VAROVÁNÍ: Neměřte proud vody na elektrické součásti a ložiska. Čistící přísady obvykle zhoršují poškození.



VAROVÁNÍ: Nepoužívejte vysokotlaký čistič ani parní čistič. Voda může vniknout do ložisek a elektrických spojení a způsobit korozi a následné poškození nástavce.

- Natřete všechny poškozené povrchy, aby nedošlo ke korozi.
- Na poškozené plochy povrchu naneste olej nebo mazivo.

Broom: 536 90 26-01 ARBR5120Xv1

Symboler på produktet



ADVARSEL: Skødesløs eller forkert brug kan resultere i alvorlig skade eller dødsfald hos operatøren eller andre.



Læs brugervejledningen omhyggeligt igennem, og sørg for at have forstået instruktionerne, inden du bruger produktet.



ADVARSEL: Roterende dele. Hold kropsdele væk.



ADVARSEL: Roterende dele. Hold kropsdele væk.



Pas på udslængede genstande og rikochettering.



Hold uvedkommende personer og dyr på sikker afstand af arbejdsstedet og udstyret.



Standt motoren, og fjern tændrøret, før der udføres reparationer eller vedligeholdelsesarbejde.



Dette produkt er i overensstemmelse med gældende EF-direktiver.



Dette produkt er i overensstemmelse med gældende UK-bestemmelser.

Husqvarna Serviceinformation



Husqvarna Service Information

Model:

Product number:

1. Husqvarna-modelnavn
2. Husqvarna-produktnummerkode (PNC)

Sikkerhedsinstruktioner



ADVARSEL: Læs nedenstående advarelsinstruktioner, inden du bruger udstyret.

- Lær, hvordan du bruger udstyret og dets kontrolfunktioner sikkert, og lær at standse produktet hurtigt.
- Lad ikke børn eller andre personer, som ikke er godkendt til at bruge udstyret, bruge eller udføre service på det. Lokal lovgivning kan stille krav til operatørens alder.
- Brug ikke udstyret, hvis der opholder sig personer og i særdeleshed børn eller dyr i nærheden af det.
- Medtag aldrig passagerer på produktet.
- Brug rindende vand til rengøring af udstyret.



BEMÆRK: Ret ikke strålen mod elektriske komponenter eller lejer. Rengøringsmidler vil generelt forværre skadens omfang.



BEMÆRK: Brug ikke en højtryksrensere eller en damprensere. Der kan komme vand ind i lejer og elektriske forbindelser og forårsage korrosion, hvilket beskadiger produktet.

- Mal alle beskadigede overflader for at forhindre korrosion.
- Smør olie eller fedt på beskadigede områder på overfladen.

Symbole auf dem Gerät



WARNUNG: Bei nachlässiger oder nicht ordnungsgemäßer Bedienung kann es zu schweren Verletzungen oder zum Tode des Bedieners oder anderer Personen kommen.



Lesen Sie die Bedienungsanleitung sorgfältig durch, und machen Sie sich vor der Benutzung mit dem Inhalt vertraut.



WARNUNG: Rotierende Teile. Halten Sie Körperteile fern.



WARNUNG: Rotierende Teile. Halten Sie Körperteile fern.



Achten Sie auf herausschleudernde, abprallende Gegenstände.



Andere Personen oder Tiere müssen sich in sicherem Abstand von Arbeitsbereich und Anbaugerät befinden.



Schalten Sie vor der Durchführung von Reparatur- oder Wartungsarbeiten den Motor aus und entfernen Sie das Zündkerzenkabel.



Dieses Gerät stimmt mit den geltenden EG-Richtlinien überein.



Dieses Gerät entspricht den geltenden UK-Richtlinien.

Husqvarna Service Informationen



Husqvarna Service Information

Model:

Product number:

1. Husqvarna Modellname
2. Husqvarna Gerätenummercode (PNC)

Sicherheitshinweise



WARNUNG: Lesen Sie die folgenden Warnhinweise, bevor Sie das Anbaugerät benutzen.

- Lernen Sie die sichere Bedienung des Anbaugeräts und seiner Bedienelemente und wie Sie das Gerät schnell anhalten können.
- Lassen Sie keine Kinder oder andere Personen, die für die Bedienung nicht zugelassen sind, das Anbaugerät benutzen oder warten. Unter Umständen gelten gesetzlich vorgeschriebene Altersbeschränkungen.
- Benutzen Sie das Anbaugerät niemals in der Nähe von Personen, insbesondere Kindern oder Tieren.
- Transportieren Sie niemals Personen auf dem Gerät.
- Verwenden Sie fließendes Wasser zur Reinigung des Anbaugeräts.



ACHTUNG: Richten Sie den Strahl nicht auf elektrische Bauteile oder Lager. Reinigungszusätze erhöhen normalerweise den Schaden.



ACHTUNG: Verwenden Sie keinen Hochdruck- oder Dampfreiniger. Wasser kann in Lager und elektrische Anschlüsse gelangen und Korrosion verursachen, die zu Schäden am Gerät führt.

- Lackieren Sie alle beschädigten Oberflächen, um Korrosion zu vermeiden.
- Tragen Sie Öl oder Fett auf beschädigte Bereiche auf der Oberfläche auf.

Σύμβολα στο προϊόν



ΠΡΟΕΙΔΟΠΟΙΗΣΗ: Η απρόσεκτη ή λανθασμένη χρήση μπορεί να προκαλέσει σοβαρό τραυματισμό ή θάνατο του χειριστή ή άλλων ατόμων.



Προτού χρησιμοποιήσετε το προϊόν, διαβάστε προσεκτικά το εγχειρίδιο χρήσης και βεβαιωθείτε ότι έχετε κατανοήσει τις οδηγίες.



ΠΡΟΕΙΔΟΠΟΙΗΣΗ: Κινούμενα μέρη. Μην πλησιάζετε τα μέλη του σώματός σας.



ΠΡΟΕΙΔΟΠΟΙΗΣΗ: Κινούμενα μέρη. Μην πλησιάζετε τα μέλη του σώματός σας.



Προσέχετε για αντικείμενα που μπορεί να εκπιναχθούν ή να εξοστρακιστούν.



Διατηρήστε ανθρώπους και ζώα σε απόσταση ασφαλείας από την περιοχή εργασίας και το εξάρτημα.



Πριν πραγματοποιήσετε εργασίες επισκευής ή συντήρησης, σβήστε τον κινητήρα και αφαιρέστε το καλώδιο του μπουζί.



Αυτό το προϊόν συμμορφώνεται με τις ισχύουσες οδηγίες ΕΚ.



Αυτό το προϊόν συμμορφώνεται με τις ισχύουσες οδηγίες του Η.Β.

Πληροφορίες για το σέρβις της Husqvarna



Husqvarna Service Information

Model: [REDACTED]

Product number: [REDACTED]

- Όνομα μοντέλου Husqvarna
- Κωδικός προϊόντος Husqvarna (PNC)

Οδηγίες ασφαλείας



ΠΡΟΕΙΔΟΠΟΙΗΣΗ: Προτού χρησιμοποιήσετε το εξάρτημα, διαβάστε τις παρακάτω προειδοποιητικές οδηγίες.

- Μάθετε πώς να χρησιμοποιείτε το εξάρτημα και τα χειριστήριά του με ασφάλεια και μάθετε να σταματάτε το προϊόν γρήγορα.
- Μην αφήνετε να χρησιμοποιούν το εξάρτημα ή να εκτελούν συντήρηση σε αυτό παιδιά ή άλλα πρόσωπα μη εγκεκριμένα για λειτουργία του εξαρτήματος. Η τοπική νομοθεσία πιθανώς να ορίζει την κατάλληλη ηλικία του χρήστη.
- Μην χρησιμοποιείτε ποτέ το εξάρτημα, αν υπάρχουν κοντά άνθρωποι, ειδικά παιδιά, ή ζώα.
- Μην μεταφέρετε ποτέ επιβάτες πάνω στο προϊόν.
- Χρησιμοποιήστε τρεχούμενο νερό για να καθαρίσετε το εξάρτημα.



ΠΡΟΣΟΧΗ: Μην στρέφετε τον πίδακα προς τα ηλεκτρικά εξαρτήματα ή τα ρουλεμάν. Συνήθως, τα πρόσθετα υλικά καθαρισμού επιδεινώνουν τη ζημιά.



ΠΡΟΣΟΧΗ: Μην χρησιμοποιείτε συσκευή πλυσίματος με νερό υπό πίεση ή συσκευή καθαρισμού με ατμό. Το νερό μπορεί να εισχωρήσει στα ρουλεμάν και στις ηλεκτρικές συνδέσεις και να προκαλέσει διάβρωση, με αποτέλεσμα να προκύψει ζημιά στο εξάρτημα.

- Βάψτε όλες τις κατεστραμμένες επιφάνειες για να αποφύγετε τη διάβρωση.
- Προσθέστε λάδι ή γράσο σε κατεστραμμένες περιοχές στην επιφάνεια.

Broom: 536 90 26-01 ARBR5120Xv1

Símbolos que aparecen en el producto



ADVERTENCIA: Un uso descuidado o erróneo puede provocar lesiones graves o mortales al usuario o a otras personas.



Lea detenidamente el manual de usuario y asegúrese de que entiende las instrucciones antes de usar la máquina.



ADVERTENCIA: Piezas giratorias. Mantenga los miembros del cuerpo alejados.



ADVERTENCIA: Piezas giratorias. Mantenga los miembros del cuerpo alejados.



Tenga cuidado con los objetos que salgan despedidos o rebotados.



Mantenga a las personas y animales a una distancia de seguridad respecto al área de trabajo y el accesorio.



Detenga el motor y quite el cable de la bujía antes de realizar tareas de mantenimiento o reparación.



Este producto cumple con las directivas CE vigentes.



Este producto cumple con las directivas del Reino Unido vigentes.

Información de servicio de Husqvarna



Husqvarna Service Information

Model:

Product number:

1. Husqvarna Nombre del modelo
2. Husqvarna Código de número de producto (PNC)

Instrucciones de seguridad



ADVERTENCIA: Lea las siguientes instrucciones de advertencia antes de utilizar el equipo.

- Aprenda a utilizar el accesorio y sus controles de forma segura, y a detener el producto con rapidez.
- No deje que los niños u otras personas no autorizadas utilicen el accesorio ni realicen su mantenimiento. La legislación local regula la edad del usuario.
- No utilice el accesorio si hay personas, especialmente niños, o animales cerca del área de trabajo.
- No lleve nunca pasajeros en el producto.
- Use agua corriente para limpiar el accesorio.



PRECAUCIÓN: No dirija el agua hacia los componentes eléctricos o los cojinetes. Los productos de limpieza suelen aumentar los daños.



PRECAUCIÓN: No utilice una hidrolimpiadora ni una limpiadora a vapor. El agua puede introducirse en los cojinetes y las conexiones eléctricas, y provocar corrosión y daños en el accesorio.

- Pinte todas las superficies dañadas para evitar la corrosión.
- Aplique aceite o grasa en las zonas dañadas de la superficie.

Sümbolid tootel



HOIATUS! Hooletu või väär käsitsemine võib põhjustada ohtlikke kehavigastusi või surma kasutajale või juuresolijale.



Enne toote kasutamist lugege kasutusjuhend hoolikalt läbi ja veenduge, et kõik juhised oleksid täiesti arusaadavad.



HOIATUS! Pöörlevad osad. Hoidke kehaosad eemal.



HOIATUS! Pöörlevad osad. Hoidke kehaosad eemal.



Olge ettevaatlik – lenduvad esemed ning tagasipõrkumise oht.



Teised inimesed ja loomad peavad viibima tööalast ja lisaseadmest ohutus kauguses.



Enne seadme remontimist või hooldamist seisake mootor ja eemaldage süüteküünla juhe.



See toode vastab kehtivatele EÜ direktiividele.



See toode vastab kehtivatele UK direktiividele.

Husqvarna Service'i teave



Husqvarna Service Information

Model:

Product number:

1. Husqvarna mudeli nimetus
2. Husqvarna tootenumbri kood (PNC)

Ohutusjuhised



HOIATUS: Enne lisaseadme kasutamist lugege läbi järgmised hoiatusjuhised.

- Öppige lisaseadet ja selle juhtseadmeid ohutult kasutama ja seadet kiirelt seiskama.
- Ärge lubage lisaseadet käsitseda või hooldada lastel ja teistel isikutel, kellel pole selleks luba. Kohalike õigusaktidega võidakse piirata kasutaja vanust.
- Ärge kunagi kasutage lisaseadet, kui läheduses viibib inimesi, eelkõige lapsi või loomi.
- Ärge kunagi lubage seadmele kaassõitjaid.
- Puhastage lisaseadet voolava veega.



ETTEVAATUST: Ärge suunake veejuga otse elektrisüsteemi osadele ja laagritele. Puhastusained tavaliselt süvendavad kahjustusi.



ETTEVAATUST: Ärge kasutage kõrgsurvepesurit ega aurupesuseadet. Vesi võib sattuda laagrite ja elektriühenduste sisse ning põhjustada korrosiooni ja sellest tingitud lisaseadme kahjustusi.

- Korrosiooni vältimiseks värvige kõik kahjustatud pinnad.
- Kandke pinna kahjustatud kohtadele õli või määret.

Broom: 536 90 26-01 ARBR5120Xv1

Tuotteen symbolit



VAROITUS: Huolimaton tai virheellinen käyttö voi aiheuttaa käyttäjälle tai muille vakavia vammoja tai kuoleman.



Lue käyttöohje huolellisesti ja varmista, että ymmärrät sen sisällön, ennen kuin alat käyttää tuotetta.



VAROITUS: Pyöriviä osia. Pidä kaikki ruumiinosat kaukana osista.



VAROITUS: Pyöriviä osia. Pidä kaikki ruumiinosat kaukana osista.



Varo sinkoutuvia esineitä ja kimmokkeita.



Pidä sivulliset ja eläimet turvallisen välimatkan päässä työalueesta ja lisälaitteesta.



Pysäytä moottori ja poista sytytystulpan kaapeli ennen korjaus- tai huoltotöitä.



Tämä tuote täyttää sovellettavien EY-direktiivien vaatimukset.



Tämä tuote täyttää sovellettavien UK-säädösten vaatimukset.

Husqvarna-huoltotiedot



Husqvarna Service Information

Model: [REDACTED]

Product number: [REDACTED]

1. Husqvarna-mallinimi
2. Husqvarna-tuotenumero (PNC)

Turvaohjeet



VAROITUS: Lue seuraavat varoitushjeet ennen lisälaitteen käyttämistä.

- Opettele käyttämään lisälaitetta ja sen säätimiä turvallisesti ja opettele pysäyttämään tuote nopeasti.
- Älä anna lasten tai muiden valtuuttamattomien henkilöiden käyttää tai huoltaa tuotetta. Paikalliset määräykset saattavat asettaa ikärajoituksia käyttäjille.
- Älä koskaan käytä tätä tuotetta, jos välittömässä läheisyydessä on muita ihmisiä tai eläimiä. Varo erityisesti lapsia.
- Älä kuljeta matkustajia tuotteen kyydissä.
- Puhdista lisälaitte juoksevalla vedellä.



HUOMAUTUS: Älä suuntaa vesisuihkua sähköosia tai laakereita kohti. Puhdistusaineet yleensä pahentavat vaurioita.



HUOMAUTUS: Älä käytä painepesuria tai höyrypuhdistinta. Vesi voi tunkeutua laakereihin ja sähköliitännöihin ja aiheuttaa haitallista korroosiota.

- Maalaa kaikki vaurioituneet pinnat ruostumisen estämiseksi.
- Levitä öljyä tai rasvaa pinnan vaurioituneille alueille.

Symboles concernant le produit



AVERTISSEMENT : une utilisation erronée ou négligente peut occasionner des blessures graves, voire mortelles, pour le conducteur ou d'autres personnes.



Lisez attentivement le manuel d'utilisation et assurez-vous de bien comprendre les instructions avant utilisation.



AVERTISSEMENT : Pièces en rotation. Maintenez toutes les parties du corps à l'écart.



AVERTISSEMENT : Pièces en rotation. Maintenez toutes les parties du corps à l'écart.



Attention : projections et ricochets.



Maintenez les personnes et les animaux à une distance suffisante de la zone de travail et de l'accessoire.



Coupez le moteur, puis retirez le câble de la bougie avant toute réparation ou opération d'entretien.



Ce produit est conforme aux directives CE en vigueur.



Ce produit est conforme aux directives applicables en vigueur au Royaume-Uni.

Informations Husqvarna Service



Husqvarna Service Information

Model:

Product number:

1. Nom du modèle Husqvarna
2. Référence du produit (PNC) Husqvarna

Consignes de sécurité



AVERTISSEMENT : lisez les instructions qui suivent avant d'utiliser l'accessoire.

- Apprenez à utiliser l'accessoire et ses commandes en toute sécurité et apprenez à l'arrêter rapidement.
- Ne laissez pas des enfants ou d'autres personnes non autorisées utiliser ou entretenir l'accessoire. L'âge minimum de l'utilisateur peut être régi par les législations locales.
- N'utilisez pas l'accessoire si des personnes, en particulier des enfants ou des animaux, se trouvent à proximité immédiate.
- Interdisez la présence de tout passager sur le produit.
- Nettoyez l'accessoire à l'eau courante.



REMARQUE : Ne dirigez pas le jet vers les composants électriques ou les paliers. Les additifs nettoyeurs aggravent généralement les dommages.



REMARQUE : N'utilisez pas de nettoyeur haute pression ni de dispositif de lavage à la vapeur. L'eau risque de pénétrer dans les paliers et les raccords électriques et provoquer leur corrosion, ce qui endommagerait l'accessoire.

- Peignez toutes les surfaces endommagées pour éviter la corrosion.
- Appliquez de l'huile ou de la graisse sur les zones endommagées de la surface.

Broom: 536 90 26-01 ARBR5120Xv1

Simboli na proizvodu



UPOZORENJE: Neoprezna ili nepravilna upotreba može uzrokovati ozbiljne ozljede ili smrt rukovatelja ili drugih osoba.



Pažljivo pročitajte korisnički priručnik i prije upotrebe dobro usvojite sadržaj.



UPOZORENJE: Okretni dijelovi. Držite sve dijelove tijela podalje.



UPOZORENJE: Okretni dijelovi. Držite sve dijelove tijela podalje.



Pazite na izbačene predmete i odbijanja.



Osobe i životinje držite na sigurnoj udaljenosti od radnog područja i opreme.



Prije popravaka ili održavanja zaustavite motor i uklonite kabel svjećica.



Ovaj proizvod u suglasnosti je s važećim direktivama EZ-a.



Ovaj je proizvod u skladu s važećim direktivama UK-a.

Informacije o uslugama tvrtke Husqvarna



Husqvarna Service Information

Model: [REDACTED]

Product number: [REDACTED]

1. Husqvarna naziv modela
2. Husqvarna bročjana šifra proizvoda (Product number code, PNC)

Sigurnosne upute



UPOZORENJE: Prije upotrebe priključnog stroja pročitajte upozoravajuće upute u nastavku.

- Naučite kako sigurno upotrebljavati priključni stroj i primjenjivati komande te kako je brzo zaustaviti.
- Djeci ili drugim neovlaštenim osobama nemojte dopustiti upotrebu ili servisiranje priključnog stroja. Dob korisnika može biti regulirana lokalnim zakonima.
- Upotreba priključnog stroja u neposrednoj blizini osoba, posebice djece, i kućnih ljubimaca nije dopuštena.
- Na proizvodu nije dopušteno zadržavanje putnika.
- Za čišćenje priključnog stroja koristite tekuću vodu.



OPREZ: Mlaz nemojte usmjeravati prema električnim komponentama ili ležajevima. Dodaci za čišćenje u pravilu povećavaju oštećenje.



OPREZ: Nemojte upotrebljavati visokotlačni perlač ili čistač parom. Voda može prodirjeti u ležajeve i električne spojeve i uzrokovati koroziju koja oštećuje priključni stroj.

- Obojite sve oštećene površine kako biste spriječili koroziju.
- Postavite ulje ili mast na oštećena područja na površini.

A terméken található jelzések



FIGYELMEZTETÉS: A gondatlan vagy helytelen használat a kezelő vagy mások sérülését vagy halálát okozhatja.



Olvassa el figyelmesen a használati utasítást, és győződjön meg arról, hogy megértette azt, mielőtt a terméket használatba veszi.



FIGYELMEZTETÉS: Forgó alkatrészek. Tartsa távol testrészeit.



FIGYELMEZTETÉS: Forgó alkatrészek. Tartsa távol testrészeit.



Legyen óvatos a kirepülő és visszapatpanó tárgyakkal.



A személyeket és állatokat tartsa biztonságos távolságban a munkaterülettől és a tartozéktól.



Javítás vagy karbantartás előtt állítsa le a motort, és távolítsa el a gyújtógyertyát.



Ez a termék megfelel a vonatkozó EK irányelveknek.



A termék megfelel a vonatkozó egyesült királyságbeli irányelveknek.

Husqvarna szervizinformációk



Husqvarna Service Information

Model:

Product number:

1. Husqvarna modellnév
2. Husqvarna termékkód (PNC)

Biztonsági utasítások



FIGYELMEZTETÉS: A tartozék használata előtt olvassa el az alábbi figyelmeztetéseket.

- Ismerje meg, hogyan használja a tartozékokat és kezelőszerveit biztonságosan, és tanulja meg, hogyan állíthatja le gyorsan.
- Ne engedje, hogy gyermekek vagy más jogosulatlan személyek üzemeltessék a tartozékokat vagy végezzenek rajta szervizelési munkákat. A helyi törvények szabályozhatják a kezelő korát.
- Ne használja a tartozékokat, ha emberek – különösen gyerekek – vagy állatok vannak a közvetlen közelében.
- Soha ne engedjen fel utast a termékre.
- A tartozék tisztításához folyó vizet használjon.



VIGYÁZAT: Ne irányítsa a vízsugarat az elektromos alkatrészekre és a csapágyakra. A tisztítószeres általában növelik a kár mértékét.



VIGYÁZAT: Ne használjon nagy víznyomással működő tisztítót vagy gőztisztítót. Víz kerülhet a csapágyakba és az elektromos csatlakozásokba, ami a korrózió révén a tartozék károsodását okozhatja.

- A korrózió megelőzése érdekében fesse le az összes sérült felületet.
- Kenjen olajat vagy zsírt a sérült felületre.

Broom: 536 90 26-01 ARBR5120Xv1

Simboli riportati sul prodotto



AVVERTENZA: l'uso improprio del mezzo può provocare lesioni gravi o fatali all'operatore o alle persone circostanti.



Prima dell'uso, leggere attentamente il manuale operatore e accertarsi di aver compreso le istruzioni.



AVVERTENZA: Parti rotanti. Non avvicinarsi.



AVVERTENZA: Parti rotanti. Non avvicinarsi.



Attenzione all'espulsione o al rimbalzo di oggetti.



Mantenere persone e animali a distanza di sicurezza dalla zona di lavoro e dall'accessorio.



Arrestare il motore e rimuovere la candela prima di effettuare interventi di riparazione o manutenzione.



Il prodotto è conforme alle direttive CE vigenti.



Questo prodotto è conforme alle direttive del Regno Unito vigenti.

Informazioni di assistenza Husqvarna



Husqvarna Service Information

Model: [REDACTED]

Product number: [REDACTED]

1. Husqvarna nome del modello
2. Husqvarna codice prodotto (PNC)

Istruzioni di sicurezza



AVVERTENZA: Leggere le seguenti avvertenze prima di utilizzare l'accessorio.

- Come usare l'accessorio e i relativi comandi e icome arrestare il prodotto rapidamente.
- Non consentire a bambini o ad altre persone non autorizzate l'utilizzo dell'accessorio o di eseguirne la manutenzione. Verificare l'esistenza di norme locali che fissano l'età minima dell'utilizzatore.
- Non utilizzare mai l'accessorio in prossimità di persone (specialmente bambini) o animali.
- Non trasportare passeggeri sul prodotto.
- Utilizzare acqua corrente per pulire l'accessorio.



ATTENZIONE: Non puntare il getto sui componenti elettrici o i cuscinetti. Gli additivi per la pulizia di solito aumentano i danni.



ATTENZIONE: Non utilizzare una lancia ad alta pressione o a vapore. L'acqua può entrare nei cuscinetti e nei collegamenti elettrici e causare corrosione che può danneggiare l'accessorio.

- Verniciare tutte le superfici danneggiate per evitare la corrosione.
- Applicare olio o grasso sulle aree danneggiate della superficie.

製品に表記されるシンボルマーク



警告：不注意な取り扱いや誤った取扱いは作業者や周囲の人などに深刻な、時には致命的な傷害を引き起こすことがあります。



この取扱説明書をよくお読みになり、内容をしっかりと把握したうえで、使用してください。



警告：回転部品。身体を近づけないでください。



警告：回転する部品。身体を近づけないでください。



飛び散ったり跳ね返ったりする物体に気をつけてください。



作業領域およびアタッチメントと人や動物との間に安全な距離を保ってください。



修理やメンテナンスを行う前に、エンジンを切り、スパークプラグケーブルを外してください。



この製品は EC 指令適合製品です。



本製品の保証音響レベルは次の場所とラベルに記載されています：

ハスクバーナのサービス情報



Husqvarna Service Information

Model:

Product number:

1. Husqvarna モデル名
2. Husqvarna 製品番号コード (PNC)

安全注意事項



警告： 本アタッチメントを使用する前に、以下の警告指示をお読みください。

- 本アタッチメントの使用法、安全な操作、および迅速な停止方法などについて習得してください。
- 子供や、本アタッチメントの使用に適さない人に、本アタッチメントの使用、またはメンテナンス作業をさせないでください。地域の法律によっては、作業者の年齢制限が設けられている場合があります。
- 人（特に子供）や動物が近くにいるときには、本アタッチメントを使用しないでください。
- 本アタッチメントに人を乗せたままにしないでください。
- 流水で本アタッチメントを洗浄します。



注意： 電気部品やベアリングに向けて水をかけないでください。通常、洗浄用の添加物の使用は損傷を悪化させます。



注意： 高圧洗浄機やスチームクリーナーは使用しないでください。水分がベアリングや電機接続部に入り込んで錆が生じ、アタッチメントが損傷するおそれがあります。

- 錆を防ぐため、損傷した表面はすべて塗装します。
- 表面の損傷した部分にオイルまたはグリースを塗布します。

Simboliai ant gaminio



ĮSPĖJIMAS. Aplaidžiai ar netinkamai naudojant gali būti rimtai ar net mirtinai sužalotas operatorius ar kiti žmonės.



Prieš naudodami, atidžiai perskaitykite naudojimo instrukciją ir įsitinkinkite, kad viską gerai supratote.



ĮSPĖJIMAS. Sukamosios dalys. Laikykitės atokiau.



ĮSPĖJIMAS. Sukamosios dalys. Laikykitės atokiau.



Saugokitės išmetamų ir rikošetu atšokusių daiktų.



Asmenims ir gyvūnams būtina laikytis saugaus atstumo nuo darbo zonos ir nuo priedo.



Prieš taisydami ar prižiūrėdami sustabdykite variklį ir atjunkite uždegimo žvakę.



Šis įrenginys atitinka jam taikomas EB direktyvas.



Šis gaminys atitinka taikytinų JK reglamentų nuostatas.

„Husqvarna“ techninės priežiūros informacija



Husqvarna Service Information

Model: [REDACTED]

Product number: [REDACTED]

1. Husqvarna modelio pavadinimas
2. Husqvarna gaminio numerio kodas (PNC)

Saugos nurodymai



PERSPĖJIMAS: Prieš naudodami priedą, perskaitykite visus nurodymus ir instrukcijas.

- Išmokite saugiai naudotis priedu ir jo valdikliais, taip pat išmokite greitai sustabdyti priedą.
- Neleiskite vaikams ar kitiems su priedu negalintiems dirbti asmenims jo naudoti ar atlikti priežiūros darbų. Vietos teisės aktuose gali būti nustatytas jauniausias amžius, nuo kurio galima naudoti tokius įrenginius.
- Niekada nenaudokite priedo, jei arti yra žmonių (ypač vaikų) ar gyvūnų.
- Gaminio niekada nevežkite keleivių.
- Priedui valyti naudokite tekantį vandenį.



PASTABA: Vandens srovės nenukreipkite į elektros dalis ar guolius. Naudojant valymui skirtus priedus, gali padidėti žala.



PASTABA: Nenaudokite aukšto slėgio ar garų valymo įrenginio. Į guolius ar ant elektrinių jungčių patekęs vanduo gali sukelti koroziją, kuri gali pažeisti priedą.

- Nudažykite visus pažeistus paviršius, kad išvengtumėte korozijos.
- Pažeistas paviršiaus sritis sutepkite alyva arba tepalu.

Simboli uz izstrādājuma



BRĪDINĀJUMS. Pavirša vai nepareiza lietošana var radīt smagas vai nāvējošas traumas lietotājam vai citām personām.



Rūpīgi izlasiet lietošanas rokasgrāmatu un pirms izstrādājuma lietošanas pārliecinieties, ka izprotat instrukcijas.



BRĪDINĀJUMS. Rotējošas daļas. Netuviniet ķermeņa daļas.



BRĪDINĀJUMS. Rotējošas daļas. Netuviniet ķermeņa daļas.



Uzmanieties no izvīstiem un rikošetā atlecošiem priekšmetiem.



Nodrošiniet, lai cilvēki un dzīvnieki atrastos drošā attālumā no darba zonas un papildaprīkojuma.



Pirms veicat remontdarbus vai tehnisko apkopi, apturiet dzinēju un izņemiet aizdedzes sveces vadu.



Šis izstrādājums atbilst spēkā esošajām EK direktīvām.



Šis izstrādājums atbilst spēkā esošajiem AK noteikumiem.

Husqvarna apkopes centra informācija



Husqvarna Service Information

Model:

Product number:

1. Husqvarna modeļa nosaukums
2. Husqvarna izstrādājuma numura kods (Product Number Code, PNC)

Drošības instrukcijas



BRĪDINĀJUMS: Pirms sākat lietot papildaprīkojumu, izlasiet turpmāk izklāstītos brīdinājumus.

- Uzziniet, kā droši lietot papildaprīkojumu un tā vadības ierīces, kā arī, kā ātri apturēt papildaprīkojumu.
- Nelaujiet bērniem un citām personām, kam nav atļaujas papildaprīkojuma izmantošanai, lietot to vai veikt tā apkopi. Vietējie tiesību akti var ierobežot pieļaujamo lietotāja vecumu.
- Neizmantojiet papildaprīkojumu, ja tuvumā ir cilvēki, it īpaši bērni, vai mājdzīvnieki.
- Nepārvadājiet pasažierus uz šī papildaprīkojuma.
- Papildaprīkojuma tīrīšanai izmantojiet tekošu ūdeni.



IEVĒROJIET: Nevērsiet strūklu elektrisko komponentu vai gultņu virzienā. Tīrīšanas līdzekļi parasti paātrina bojājumu veidošanos.



IEVĒROJIET: Neizmantojiet augstspiediena mazgātāju vai tvaika tīrītāju Ūdens var iekļūt gultņos un elektriskajos savienojumos, izraisot koroziju, kas savukārt radīs papildaprīkojuma bojājumus.

- Nokrāsojiet visas bojātās virsmas, lai nepieļautu koroziju.
- Uzklājiet eļļu vai smērvielu uz bojātajām virsmas vietām.

Broom: 536 90 26-01 ARBR5120Xv1

Symbolen op het product



WAARSCHUWING: Onzorgvuldig of onjuist gebruik kan leiden tot ernstig letsel of overlijden van de bestuurder of anderen.



Lees de bedieningshandleiding zorgvuldig door en zorg dat u de instructies hebt begrepen voordat u het product gebruikt.



WAARSCHUWING: Draaiende delen. Houd lichaamsdelen uit de buurt.



WAARSCHUWING: Draaiende delen. Houd lichaamsdelen uit de buurt.



Kijk uit voor weggeslingerde en afgeketste voorwerpen.



Houd personen en dieren op veilige afstand van het werkgebied en het opzetstuk.



Zet de motor uit en verwijder de bougie voordat u reparaties of onderhoud uitvoert.



Dit product voldoet aan de geldende EG-richtlijnen.



Dit product voldoet aan geldende VK-regelgeving.

Husqvarna Service Information



Husqvarna Service Information

Model:

Product number:

1. Husqvarna modelnaam
2. Husqvarna productnummercode (PNC)

Veiligheidsinstructies



WAARSCHUWING: Lees de volgende waarschuwingen voordat u het opzetstuk gebruikt.

- Zorg dat u weet hoe u het opzetstuk en de bedieningselementen veilig gebruikt en hoe u het product snel kunt stoppen.
- Laat kinderen of andere personen die niet geschikt zijn om het opzetstuk te gebruiken, geen werkzaamheden met of aan het product verrichten. De minimumleeftijd van de gebruiker kan zijn vastgelegd in plaatselijke voorschriften.
- Gebruik het opzetstuk niet als personen, met name kinderen en/of huisdieren, zich in de directe omgeving bevinden.
- Laat nooit passagiers meerijden op het product.
- Gebruik stromend water om het opzetstuk te reinigen.



OPGELET: Richt de waterstraal niet op elektrische componenten of lagers. Het toevoegen van schoonmaakmiddelen kan schade veroorzaken.



OPGELET: Gebruik geen hogedrukspuit of stoomreiniger. Water kan in lagers en elektrische aansluitingen dringen en corrosie veroorzaken die tot schade aan het opzetstuk kan leiden.

- Verf alle beschadigde oppervlakken om corrosie te voorkomen.
- Breng olie of vet aan op beschadigde plekken op het oppervlak.

Symboler på produktet



ADVARSEL: Uforsiktig eller feilaktig bruk kan resultere i alvorlige skader eller dødsfall for brukeren eller tilskuere.



Les nøye gjennom bruksanvisningen, og sørg for at du har forstått instruksjonene før bruk.



ADVARSEL: Roterende deler. Hold kroppsdeler unna.



ADVARSEL: Roterende deler. Hold kroppsdeler unna.



Se opp for gjenstander som slynges ut og rikosjetterer.



Hold personer og dyr på trygg avstand fra arbeidsområdet og tilbehøret.



Stopp motoren og fjern tennpluggvaieren før det utføres reparasjoner eller vedlikehold.



Dette produktet er i overensstemmelse med gjeldende EU-direktiver.



Dette produktet samsvarer med gjeldende britiske direktiver.

Husqvarna-serviceinformasjon



Husqvarna Service Information

Model:

Product number:

1. Husqvarna-modellnavn

2. Husqvarna-produktnummerkode (PNC)

Sikkerhetsinstruksjoner



ADVARSEL: Les følgende advarselsinstruksjoner før du bruker tilbehøret.

- Lær hvordan du bruker tilbehøret og styreenhetene på en trygg måte, og hvordan du stopper produktet raskt.
- Ikke la barn eller andre personer som ikke er godkjent som brukere av tilbehøret, bruke eller utføre vedlikehold på det. Aldersgrense for bruk kan være underlagt lokale bestemmelser.
- Ikke bruk tilbehøret hvis det befinner seg personer, spesielt barn, eller dyr i nærheten.
- Ikke ha passasjerer på produktet.
- Bruk rennende vann til å rengjøre tilbehøret.



OBS: Ikke rett vannstrålen mot elektriske komponenter eller kulelagre. Vaskemidler forårsaker vanligvis mer skade.



OBS: Ikke bruk høytrykksspyler eller damprensere. Vann kan trenge inn i kulelagre og elektriske forbindelser og forårsake rust som kan føre til skade på tilbehøret.

- Mal alle skadede overflater for å forhindre rust.
- Påfør olje eller fett på skadede områder på overflaten.

Broom: 536 90 26-01 ARBR5120Xv1

Symbole znajdujące się na produkcie



OSTRZEŻENIE: Następstwem nieuważnej lub nieprawidłowej obsługi mogą być obrażenia lub śmierć użytkownika bądź innych osób.



Przed przystąpieniem do pracy należy dokładnie i ze zrozumieniem zapoznać się z treścią niniejszej instrukcji obsługi.



OSTRZEŻENIE: Części obrotowe. Należy trzymać części ciała z dala od maszyny.



OSTRZEŻENIE: Części obrotowe. Należy trzymać części ciała z dala od maszyny.



Należy uważać na wyrzucane i rykoszetujące przedmioty.



Ludzie i zwierzęta powinny przebywać w bezpiecznej odległości od obszaru pracy i osprzętu.



Przed rozpoczęciem naprawy lub konserwacji maszyny wyłączyć silnik i odłączyć przewód zasilania świecy zapłonowej.



Niniejszy produkt jest zgodny z obowiązującymi dyrektywami WE.



Ten produkt jest zgodny z przepisami obowiązującymi w Wielkiej Brytanii.

Informacje serwisowe firmy Husqvarna



Husqvarna Service Information

Model:

Product number:

1. Nazwa modelu Husqvarna
2. Kod numeru produktu (PNC) Husqvarna

Zasady bezpieczeństwa



OSTRZEŻENIE: Przed rozpoczęciem użytkowania osprzętu należy przeczytać następujące ostrzeżenia.

- Nauczyć się bezpiecznej eksploatacji osprzętu i obsługi jego elementów sterujących oraz w jaki sposób szybko wyłączyć produkt.
- Nie wolno pozwalać dzieciom ani innym nieupoważnionym osobom używać ani serwisować osprzętu. Lokalne przepisy mogą określać wiek operatora.
- Nigdy nie wolno używać osprzętu, gdy w pobliżu znajdują się ludzie, zwłaszcza dzieci, lub zwierzęta domowe.
- Nigdy nie przewozić pasażerów na maszynie.
- Użyć bieżącej wody do czyszczenia osprzętu.



UWAGA: Nie kierować strumienia na podzespoły elektryczne ani na łożyska. Dodatki czyszczące zazwyczaj poszerzają zakres uszkodzeń.



UWAGA: Nie stosować myjek wysokociśnieniowych ani parowych. Woda może przedostać się do łożysk i połączeń elektrycznych, co może doprowadzić do powstania korozji i uszkodzenia osprzętu.

- Pomalować wszystkie uszkodzone powierzchnie, aby zapobiec korozji.
- Nałożyć olej lub smar na uszkodzone miejsca na powierzchni.

Símbolos no produto



AVISO: A utilização indevida ou incorreta poderá provocar ferimentos graves ou até mesmo a morte do utilizador ou de terceiros.



Leia o manual do utilizador com atenção e certifique-se de que compreende as instruções antes de utilizar o produto.



AVISO: Peças rotativas. Mantenha as partes do seu corpo afastadas.



AVISO: Peças rotativas. Mantenha as partes do seu corpo afastadas.



Tenha cuidado com objetos projetados e ricochetes.



Mantenha pessoas e animais a uma distância de segurança da área de trabalho e do acessório.



Desligue o motor e remova o cabo da vela de ignição antes de realizar tarefas de reparação ou manutenção.



Este produto está em conformidade com as diretivas aplicáveis da CE.



Este produto está em conformidade com os regulamentos aplicáveis do Reino Unido.

Informações de assistência da Husqvarna



Husqvarna Service Information

Model: [REDACTED]

Product number: [REDACTED]

1. Nome do modelo Husqvarna
2. Código do número de produto (PNC) Husqvarna

Instruções de segurança



ATENÇÃO: Leia as instruções de aviso que se seguem antes de utilizar o acessório.

- Aprenda a utilizar a acessórios e os respetivos controlos em segurança, e saiba como parar o produto rapidamente.
- Não permita a utilização ou a manutenção do acessório por crianças ou outras pessoas sem aprovação para utilizar o mesmo. A legislação local pode regular a idade do utilizador permitida.
- Não utilize o acessório junto a animais ou pessoas, em especial crianças.
- Não permita a presença de passageiros no produto.
- Utilize água corrente para limpar o acessório.



CUIDADO: Não direcione o jato diretamente para os componentes elétricos nem para os rolamentos. Normalmente, os aditivos de limpeza aumentam os danos.



CUIDADO: Não utilize uma máquina de lavar de pressão nem uma máquina de limpeza a vapor. A possível entrada de água nos rolamentos e nas ligações elétricas pode causar corrosão, o que danifica o acessório.

- Pinte todas as superfícies danificadas para evitar a corrosão.
- Coloque óleo ou massa lubrificante em áreas danificadas da superfície.

Broom: 536 90 26-01 ARBR5120Xv1

Simbolurile de pe produs



AVERTISMENT: Utilizarea neatentă sau incorectă poate cauza vătămări corporale grave sau mortale operatorului sau altor persoane.



Citiți cu atenție manualul operatorului și asigurați-vă că înțelegeți instrucțiunile înainte de utilizare.



AVERTISMENT: Piese rotative. Nu vă apropiați părțile corpului.



AVERTISMENT: Piese rotative. Nu vă apropiați părțile corpului.



Feriți-vă de obiectele ejectate sau care ricoșează.



Țineți persoanele și animalele la o distanță sigură de zona de lucru și de accesoriu.



Opriiți motorul și scoateți cablul bujei înainte de a efectua lucrări de întreținere sau reparații.



Acest produs este în conformitate cu directivele UE aplicabile.



Acest produs respectă reglementările aplicabile din Regatul Unit.

Informații de service Husqvarna



Husqvarna Service Information

Model:

Product number:

1. Nume model Husqvarna
2. Cod produs (PNC) Husqvarna

Instrucțiuni de siguranță



AVERTISMENT: Înainte de a utiliza accesoriul, citiți următoarele instrucțiuni de avertizare.

- Învățați să utilizați în siguranță accesoriul și comenzile acestuia și să opriți rapid produsul.
- Nu permiteți copiilor sau altor persoane neautorizate pentru operarea acestui accesoriu să îl utilizeze sau să efectueze lucrări de service asupra acestuia. Este posibil ca reglementările locale să limiteze vârsta operatorului.
- Nu utilizați niciodată accesoriul dacă în imediata apropiere se află persoane, în special copii, sau animale.
- Nu lăsați niciodată pasageri să stea pe produs.
- Curățați accesoriul cu apă curentă.



ATENȚIE: Nu orientați jetul de apă către componente electrice sau lagăre. În general, aditivii de curățare accelerează deteriorarea acestora.



ATENȚIE: Nu utilizați un spălător cu presiune ridicată sau un echipament de curățare cu abur. Apa poate pătrunde în lagăre și conexiunile electrice, cauzând deteriorarea accesoriului prin coroziune.

- Vopsiți toate suprafețele deteriorate pentru a preveni coroziunea.
- Puneți ulei sau vaselină pe zonele deteriorate de pe suprafață.

Символы на изделии



ПРЕДУПРЕЖДЕНИЕ. Небрежная или неправильная эксплуатация может привести к тяжелой травме или смерти оператора или других лиц.



Перед началом работы внимательно прочитайте руководство по эксплуатации и убедитесь, что понимаете приведенные в нем инструкции.



ПРЕДУПРЕЖДЕНИЕ. Вращающиеся части. Держите части тела на безопасном расстоянии от изделия.



ПРЕДУПРЕЖДЕНИЕ. Вращающиеся части. Держите части тела на безопасном расстоянии от изделия.



Берегитесь отбрасываемых предметов и рикошетов.



Не допускайте нахождения посторонних лиц и животных в рабочей зоне. До оборудования должна соблюдаться безопасная дистанция.



Остановите двигатель и отсоедините кабель свечи зажигания, прежде чем приступать к ремонту или техобслуживанию.



Данное изделие отвечает требованиям соответствующих директив ЕС.



Данное изделие соответствует действующим директивам Великобритании.

Сервисная информация Husqvarna



Husqvarna Service Information

Model: [REDACTED]

Product number: [REDACTED]

1. Название модели Husqvarna
2. Код номера изделия (PNC) Husqvarna

Инструкции по технике безопасности



ПРЕДУПРЕЖДЕНИЕ: Прежде чем приступать к эксплуатации оборудования, обязательно прочитайте следующие инструкции по технике безопасности.

- Изучите инструкции по безопасной эксплуатации оборудования и использованию органов управления, а также научитесь быстро останавливать изделие.
- Не допускайте к работе с оборудованием и его обслуживанию детей и взрослых, не имеющих соответствующей подготовки. Местные законы могут устанавливать требования к возрасту оператора.
- Не используйте оборудование в непосредственной близости от других людей (особенно детей) или животных.
- Запрещается перевозить пассажиров на изделии.
- Используйте для очистки оборудования проточную воду.



ВНИМАНИЕ: Не направляйте струю воды на электрические компоненты и подшипники. Чистящие средства, как правило, усугубляют повреждения.



ВНИМАНИЕ: Не используйте мойку высокого давления или парочиститель. Вода может попасть в подшипники и электрические соединения и вызвать коррозию, которая приводит к повреждению оборудования.

- Нанесите краску на все поврежденные поверхности для предотвращения коррозии.

- Нанесите масло или смазку на поврежденные поверхности.

Symbyly na výrobku



UPOZORNENIE: Neopatrné a nesprávne používanie kosačky môže viesť k vážnemu alebo smrteľnému poraneniu obsluhy alebo iných osôb.



Skôr než začnete produkt používať, pozorne si prečítajte návod na obsluhu a dôsledne sa oboznámte s pokynmi.



UPOZORNENIE: Rotujúce časti. Nepribližujete sa časťami tela.



UPOZORNENIE: Rotujúce časti. Nepribližujete sa časťami tela.



Dávajte pozor na vymrštené predmety a spätné nárazy.



Dbajte na to, aby boli osoby a zvieratá v bezpečnej vzdialenosti od pracovného priestoru a nadstavca.



Pred vykonávaním opráv a údržby vypnite motor a odpojte kábel zapalovacej sviečky.



Tento výrobok je v súlade s príslušnými smernicami EÚ.



Tento výrobok je v súlade s príslušnými právnymi predpismi Spojeného kráľovstva.

Informácie o servise Husqvarna



Husqvarna Service Information

Model:

Product number:

1. Husqvarna názov modelu
2. Husqvarna produktové číslo (PNC)

Bezpečnostné pokyny



VÝSTRAHA: Skôr než budete nadstavec používať, prečítajte si nasledujúce výstrahy.

- Naučte sa bezpečne používať nadstavec a jeho ovládacie prvky a naučte sa, ako produkt rýchlo zastaviť.
- Nenechajte deti a osoby, ktoré nemajú oprávnenie na používanie, používať nadstavec alebo vykonávať jeho servis. Vek operátora môžu stanovovať miestne zákony.
- Nadstavec nikdy nepoužívajte, ak sú v blízkosti osoby, najmä deti, alebo zvieratá.
- Na výrobku nikdy nevozte pasažierov.
- Vycistíte nadstavec tečúcou vodou.



VAROVANIE: Prúd vody nesmerujte k elektrickým komponentom alebo ložiskám. Čistiace príslušenstvo väčšinou zhoršujú poškodenie.



VAROVANIE: Nepoužívajte vysokotlakovú umývačku ani parný čistič. Voda môže preniknúť do ložísk a elektrických pripojení a spôsobiť koróziu, ktorá môže viesť k poškodeniu nadstavca.

- Na všetky poškodené povrchy naneste náter, aby sa predišlo korózii.
- Na poškodené miesta naneste olej alebo mazivo.

Broom: 536 90 26-01 ARBR5120Xv1

Simboli na izdelku



OPOZORILO: Površna in napačna uporaba lahko povzroči resne poškodbe in celo smrt uporabnika ali drugih.



Pred začetkom uporabe izdelka natančno preberite navodila za uporabo in se prepričajte, da ste jih razumeli.



OPOZORILO: Rotirajoči deli. Izogibajte se stiku z njimi.



OPOZORILO: Rotirajoči deli. Izogibajte se stiku z njimi.



Pazite na leteče in odbite predmete.



Poskrbite, da so osebe in živali na varni razdalji od delovnega območja in priključka.



Izklopite motor in odstranite kabel vžigalne svečke, šele nato opravite popravila ali vzdrževalna dela.



Izdelek je v skladu z veljavnimi predpisi CE.



Izdelek je v skladu z veljavnimi direktivami ZK.

Servisne informacije Husqvarna



Husqvarna Service Information

Model: [REDACTED]

Product number: [REDACTED]

1. Ime modela Husqvarna
2. Koda izdelka Husqvarna (PNC)

Varnostna navodila



OPOZORILO: Pred uporabo priključka preberite navodila v povezavi z opozorili v nadaljevanju.

- Naučite se varno uporabljati priključek in njegove krmilne elemente ter se seznanite z načinom hitre zaustavitve izdelka.
- Otrokom ali drugim osebam, ki niso pooblaščen za upravljanje izdelka, ne dovolite, da bi uporabljali priključek ali ga servisirali. Starost uporabnika je morda določena z lokalnimi zakoni.
- Priključka nikoli ne uporabljajte, če so v bližini druge osebe, še posebej otroci, in živali.
- Na izdelku nikoli ne zadržujte potnikov.
- Priključek očistite s tekočo vodo.



POZOR: Cukra ne usmerjajte proti električnim delom ali ležajem. Dodatki za čiščenje običajno še poslabšajo stanje.



POZOR: Ne uporabljajte visokotlačnega čistilnika ali parnega čistilnika. Voda lahko prodre v ležaje in električne priključke ter povzroči korozijo, ki poškoduje priključek.

- Vse poškodovane površine pobarvajte, da preprečite korozijo.
- Na poškodovane dele površine nanesite olje ali mast.

Simboli na proizvodu



UPOZORENJE: Nemarna ili nepravilna upotreba može dovesti do teške ili smrtne povrede rukovaoca ili drugih osoba.



Pre korišćenja pažljivo pročitajte korisničko uputstvo i uverite se da razumete njegov sadržaj.



UPOZORENJE: Delovi koji se rotiraju. Držite delove tela podalje.



UPOZORENJE: Delovi koji se rotiraju. Držite delove tela podalje.



Pazite na odbačene predmete i odskakivanja.



Pazite da ljudi i životinje budu na bezbednoj udaljenosti od radnog područja i priključka.



Zaustavite motor i uklonite kabl svećice pre popravki ili održavanja.



Proizvod je usaglašen sa važećim direktivama EZ.



Proizvod je usaglašen sa važećim direktivama UK.

Informacije o uslugama tvrtke Husqvarna



Husqvarna Service Information

Model: [REDACTED]

Product number: [REDACTED]

1. Husqvarna naziv modela
2. Husqvarna kôd broja proizvoda (PNC)

Bezbednosna uputstva



UPOZORENJE: Pročitajte upozoravajuća uputstva koja slede pre korišćenja priključka.

- Naučite kako se bezbedno koristi priključak i komande i naučite kako da ga brzo zaustavite.
- Deca i osobe koje nemaju odobrenje na rad ne smeju da koriste priključak niti da ga servisiraju. Uzrast korisnika je možda propisan lokalnim zakonima.
- Nikada nemojte koristiti priključak ako su osobe, naročito deca, ili životinje u blizini.
- Ne prevozite nikoga na proizvodu.
- Očistite priključak tekućom vodom.



OPREZ: Ne usmeravajte mlaz vode na električne komponente i ležajeve. Aditivi za čišćenje obično povećavaju oštećenja.



OPREZ: Ne koristite perać visokog pritiska ni paročistač. Voda može da uđe u ležajeve i električne spojeve i izazove koroziju koja može da ošteti priključak.

- Ofarbajte sve oštećene površine da biste sprečili koroziju.
- Stavite ulje ili mazivo na oštećene površine.

Broom: 536 90 26-01 ARBR5120Xv1

Symboler på produkten



WARNING! Slarvigt eller felaktigt användande kan resultera i allvarliga skador eller dödsfall för operatören eller andra.



Läs igenom bruksanvisningen noggrant och se till att du förstår instruktionerna innan användning.



WARNING! Roterande delar. Håll alla kroppsdelar borta.



WARNING! Roterande delar. Håll alla kroppsdelar borta.



Akta dig för utslungade föremål och rikoschetter.



Håll alltid människor och djur på säkert avstånd från arbetsområdet och tillbehöret.



Stäng av motorn och ta bort tändstiftskabeln före reparation eller underhåll.



Produkten överensstämmer med gällande EG-direktiv.



Produkten överensstämmer med gällande brittiska direktiv.

Husqvarna Service Hub-information



Husqvarna Service Information

Model:

Product number:

1. Husqvarna modellnamn
2. Husqvarna produktnummerkod (PNC)

Säkerhetsinstruktioner



WARNING: Läs varningsinstruktionerna nedan innan du använder tillbehöret.

- Lär dig att använda tillbehöret och reglagen på ett säkert sätt samt att stanna produkten snabbt.
- Låt inte barn eller andra personer som inte godkänns för användning av tillbehöret använda eller utföra service på det. Lokala föreskrifter kan reglera användarens ålder.
- Använd aldrig tillbehöret om personer, speciellt barn, eller djur finns i närheten.
- Kör aldrig med passagerare på produkten.
- Använd rinnande vatten för att rengöra tillbehöret.



OBSERVERA: Rikta inte strålen mot elkomponenter eller lager. Rengöringsmedel förvärrar vanligtvis skadorna.



OBSERVERA: Använd inte högtrycksvätt eller ångtvättningsutrustning. Vatten kan tränga in i lager och elektriska anslutningar och leda till korrosion som orsakar skador på tillbehöret.

- Måla alla skadade ytor för att förhindra korrosion.
- Smörj ytan på skadade områden med olja eller fett.

Ürün üzerindeki semboller



UYARI: Dikkatsiz veya yanlış kullanım, sürücü veya başkaları açısından ciddi yaralanmalara veya ölüme neden olabilir.



Kullanım kılavuzunu dikkatle okuyun ve kullanımdan önce talimatları anladığınızdan emin olun.



UYARI: Döner parçalar. Uzuvarınızı uzak tutun.



UYARI: Döner parçalar. Uzuvarınızı uzak tutun.



Fırlayan ve seken nesnelere dikkat edin.



İnsanları ve hayvanları çalışma alanından ve ataşmandan güvenli bir uzaklıkta tutun.



Onarım veya bakım işlemlerinden önce motoru durdurun ve buji kablosunu çıkarın.



Bu ürün yürürlükteki AT direktiflerine uygundur.



Bu ürün yürürlükteki Birleşik Krallık yönetmeliklerine uygundur.

Husqvarna Servis Bilgileri



Husqvarna Service Information

Model: [REDACTED]

Product number: [REDACTED]

2. Husqvarna ürün numarası kodu (PNC)

Güvenlik talimatları



UYARI: Ataşmanı kullanmadan önce aşağıdaki uyarı talimatlarını okuyun.

- Ataşmanı ve kontrollerini nasıl güvenli bir şekilde kullanacağınızı ve ürünü nasıl hızlıca durduracağınızı öğrenin.
- Ataşmanı kullanma yetkisi olmayan çocukların veya diğer insanların ürünü kullanmasına veya ürün üzerinde bakım yapmasına izin vermeyin. Operatör yaşı yerel yönetmelikler tarafından düzenlenebilir.
- Çevrede insanlar, özellikle çocuklar veya hayvanlar varsa ataşmanı kullanmayın.
- Ürün üzerinde yolcu bulundurmayın.
- Ataşmanı musluk suyuyla temizleyin.



DİKKAT: Suyu elektrikli bileşenlere veya rulmanlara doğru tutmayın. Temizlik katkı maddeleri genellikle hasarı artırır.



DİKKAT: Yüksek basınçlı yıkama makinesi veya buharlı temizleyici kullanmayın. Su, rulmanlara ve elektrik bağlantılarına girerek korozyona neden olabilir ve ataşmana zarar verebilir.

- Korozyonu önlemek için tüm hasarlı yüzeyleri boyayın.
- Yüzeydeki hasarlı alanlara yağ veya gres sürün.

1. Husqvarna model adı

Символи на виробі



УВАГА! недбале чи неправильне використання може призвести до серйозних травм або смерті оператора чи інших осіб.



Перед користуванням виробом уважно прочитайте посібник користувача й переконайтеся, що ви зрозуміли всі вказівки.



УВАГА! Деталі, що обертаються. Тримайтеся подалі від рухомих частин.



УВАГА! Деталі, що обертаються. Тримайтеся подалі від рухомих частин.



Остерігайтеся рикошету й об'єктів, які можуть вилітати з-під виробу.



Сторонні особи та тварини повинні перебувати на безпечній відстані від робочої зони й насадки.



Перед проведенням ремонтних робіт або обслуговування необхідно зупинити двигун та зняти кабель свічки запалювання.



Цей виріб відповідає вимогам відповідних директив ЄС.



Цей виріб відповідає вимогам застосовних норм Сполученого Королівства.

Інформація щодо обслуговування компанії Husqvarna



Husqvarna Service Information

Model: [REDACTED]

Product number: [REDACTED]

1. Назва моделі Husqvarna
2. Числовий код виробу Husqvarna (PNC)

Правила техніки безпеки



ПОПЕРЕДЖЕННЯ: Перш ніж розпочати використання причіпного виробу, уважно прочитайте наведені нижче попередження.

- З'ясуйте, як безпечно використовувати причіпний виріб і його елементи керування, а також як швидко зупинити машину в разі потреби.
- Не дозволяйте дітям або іншим особам, що не мають дозволу на роботу з причіпним виробом, використовувати або обслуговувати його. Вік користувача може регламентуватися місцевими законами.
- Заборонено використовувати причіпний виріб, якщо поряд є тварини чи люди (особливо діти).
- Забороняється перевозити пасажирів на виробі.
- Промийте причіпний виріб проточною водою.



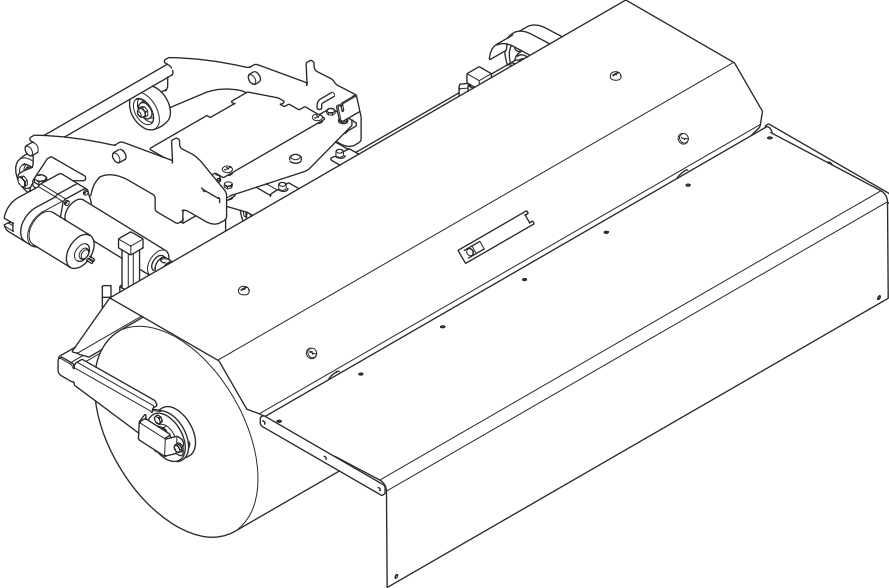
УВАГА: Не направляйте струмінь води на електричні компоненти або підшипники. Миючі добавки зазвичай тільки погіршують пошкодження.



УВАГА: Не використовуйте високонапірний промивальний пристрій або обладнання для парової чистки. Вода може потрапити на підшипники та електричні з'єднання й спричинити корозію, що призведе до пошкодження причіпного виробу.

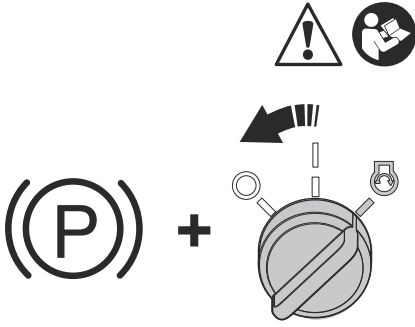
- Пофарбуйте всі пошкоджені поверхні, щоб запобігти корозії.
- Нанесіть оливу або мастило на пошкоджені ділянки поверхні.

Broom: 536 90 26-01

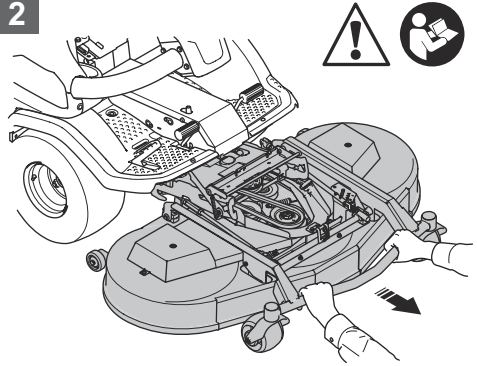




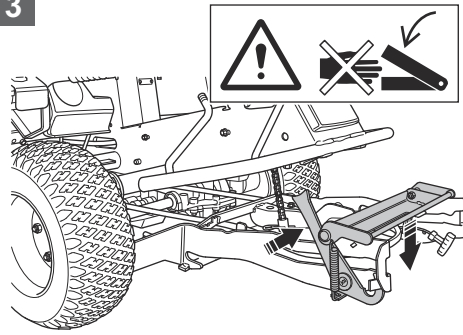
1



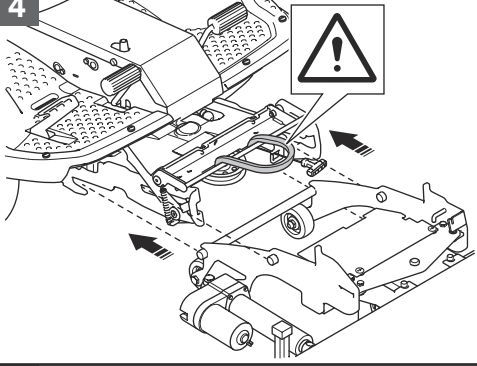
2



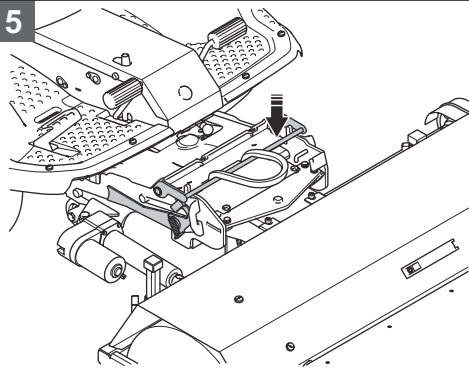
3



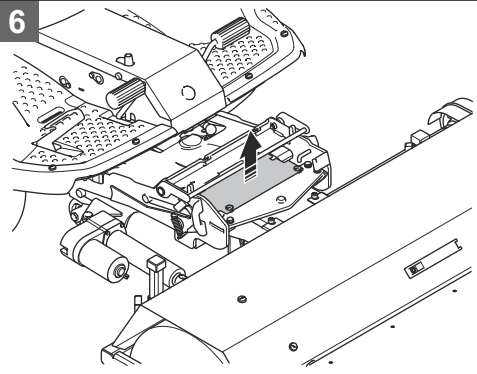
4

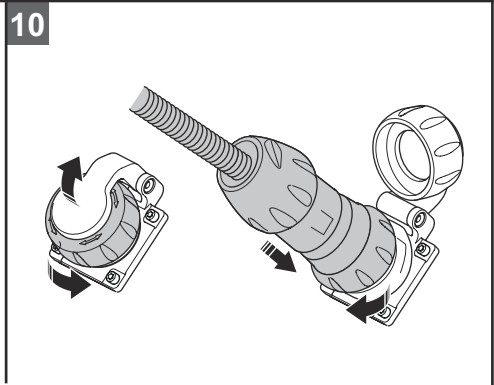
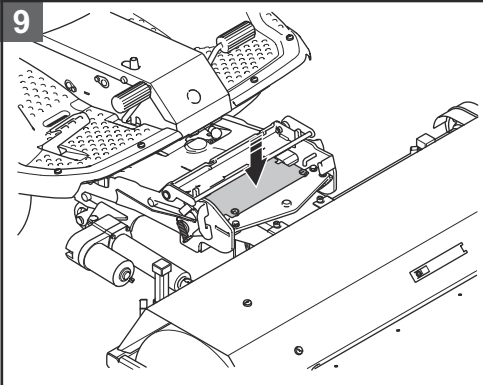
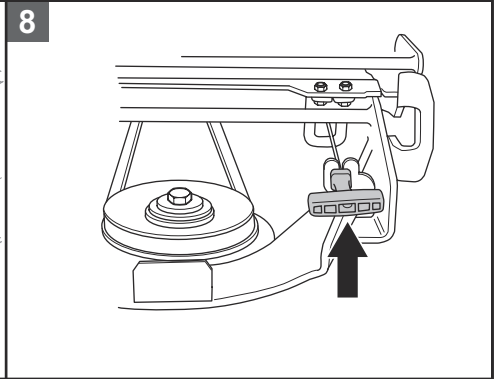
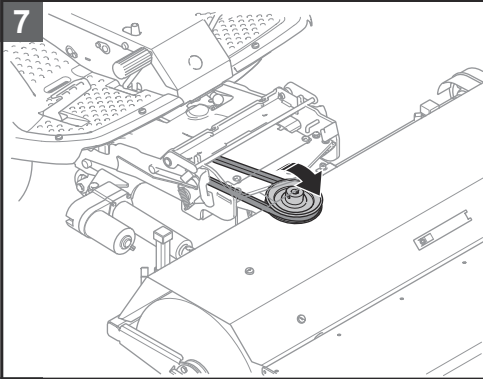


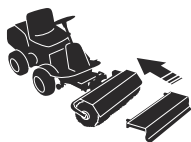
5



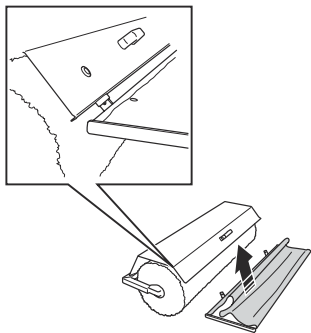
6



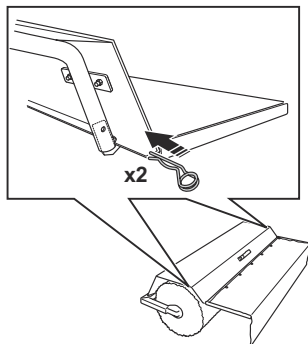




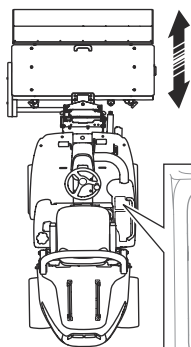
1



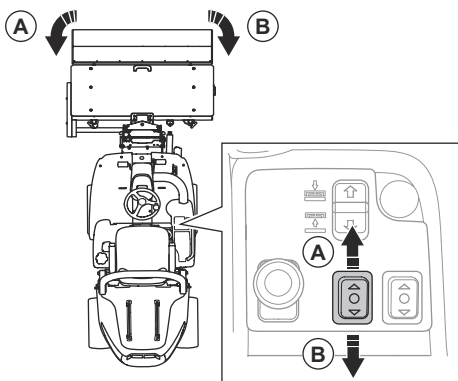
2



1

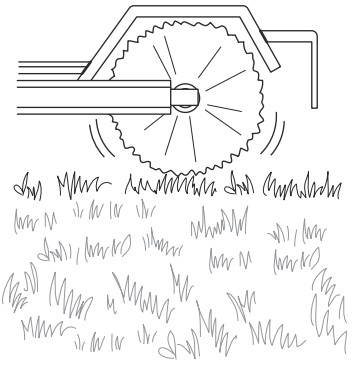
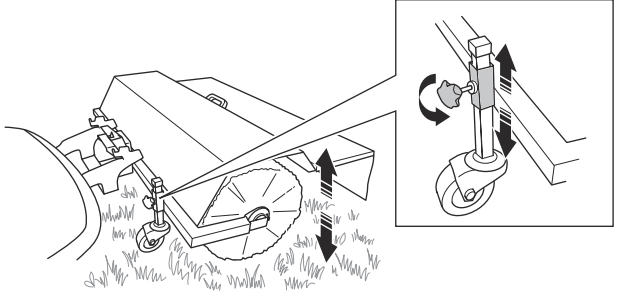


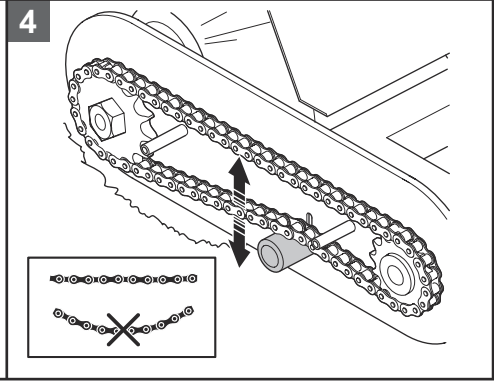
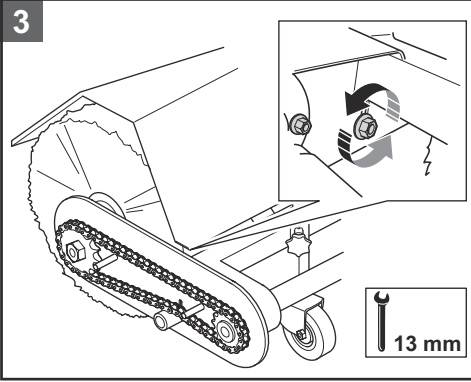
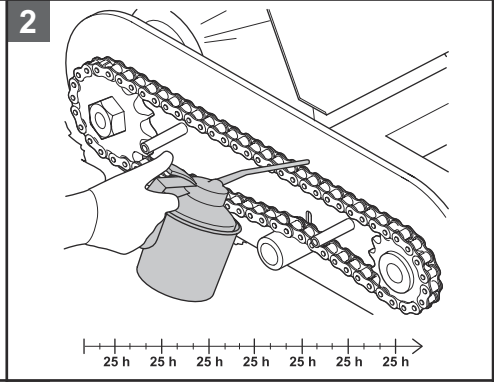
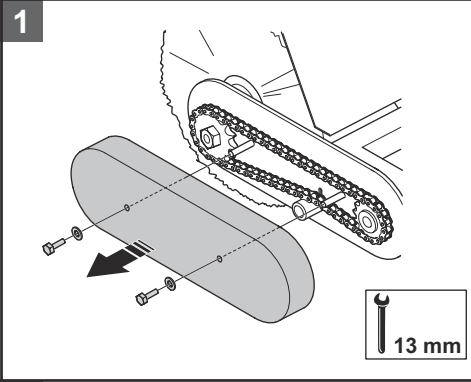
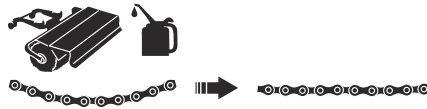
2

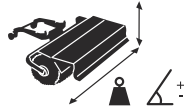




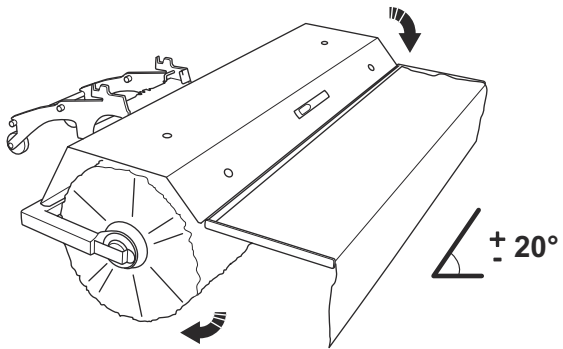
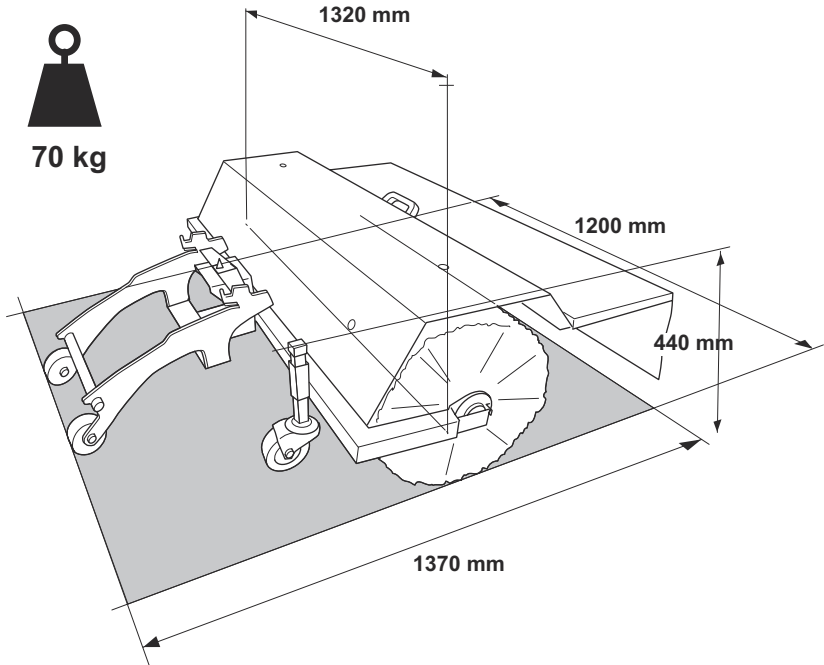
1








70 kg



CERTIFICATE

Manufacturer: KONEPAJA A. VANNE, KOVA, Veistämöntie 16, FIN-24800 HALIKKO, FINLAND, hereby certifies that the machine of type T-20449 conforms to Machine Directive 2006/42/EC (EMC 2014/30/EU, RoHS 2011/65/EU) concerning essential health and safety requirements in relation to design and manufacture.

Issued at Halikko 2023

EN**EL****ΠΙΣΤΟΠΟΙΗΤΙΚΟ**

Κατασκευαστής: ΚΟΝΕΡΑΪΑ Α. ΒΑΝΝΕ, ΚΟΒΑ, οδός Veistämöntie 16, FIN-24800 HALIKKO, ΦΙΝΛΑΝΔΙΑ, με το παρόν πιστοποιεί ότι η μηχανή τύπου T-20449 πληροί τους όρους της Οδηγίας σχετικά με τα Μηχανήματα 2006/42/ΕΕ (EMC 2014/30/EU, RoHS 2011/65/EU) που αφορά τις βασικές απαιτήσεις υγείας και ασφάλειας αναφορικά με το σχεδιασμό και την κατασκευή.

Εκδόθηκε στην Halikko 2023

ATTESTATION

Fabricant: KONEPAJA A. VANNE, KOVA, Veistämöntie 16, FIN-24800 HALIKKO, FINLAND, atteste par la presente que la machine de type T-20449 est conforme aux Directives Machines 2006/42/EC (EMC 2014/30/EU, RoHS 2011/65/EU) concernant les exigences principales en matière desante et de securite au niveau de la construction et de la fabrication.

Fait a Halikko e 2023

FR**TR****SERTİFİKA**

İmalatçı: KONEPAJA A. VANNE, KOVA, Veistämöntie 16, FIN-24800 HALIKKO, FINLAND, tasarım ve imalata ilişkin gerekli sağlık ve güvenlik koşullar konusunda makine türü T-20449 Machine Directive 2006/42/EC (EMC 2014/30/EU, RoHS 2011/65/EU) yi kurallara uyduğunu işbu belgeyle onaylar.

Verilen yer: Halikko 2023

BESCHEINIGUNG

Hersteller: KONEPAJA A. VANNE, KOVA, Veistämöntie 16, FIN-24800 HALIKKO, FINLAND, bestätigt hiermit, das diemaschine vom Typ T-20449 mit den Maschinenrichtlinien 2006/42/EC (EMC 2014/30/EU, RoHS 2011/65/EU) der Richtlinie über die wichtigsten Gesundheits- und Sicherheitsanforderungen im Zusammenhang mit Konstruktion und Herstellung, übereinstimmt.

Ausgestellt in Halikko 2023

DE**MK****СЕРТИФИКАТ**

Производител: КΟΝΕΡΑΪΑ Α. ΒΑΝΝΕ, ΚΟΒΑ, Veistämöntie 16, FIN-24800 HALIKKO, ΦΙΝΙΣΚΑ, со ово потврдува дека машината од типот T-20449 е во согласност со Директивата за машини 2006/42/EC (EMC 2014/30/EU, RoHS 2011/65/EU), kojaшто се однесува на основните барања за здравје и безбедност во врска со дизајн и производство.

Издаден во Halikko 2023

CERTIFICATO

Produttore: KONEPAJA A. VANNE, KOVA, Veistämöntie 16, FIN-24800 HALIKKO, FINLANDIA, attesta con il presente certificato che la macchina di tipo T-20449 e conforme alla Direttiva Macchine 2006/42/EC (EMC 2014/30/EU, RoHS 2011/65/EU) concernente i requisiti essenziali in materia di salute e sicurezza in relazione alla progettazione e alla fabbricazione.

Rilasciato ad Halikko nei 2023

IT**NO****ATTEST**

Produsent: KONEPAJA A. VANNE, KOVA, Veistämöntie 16, FIN-24800 HALIKKO, FINLAND, forsikrer herved at maskinen av type T-20449 er i overensstemmelse med EUs Maskindirektiv 2006/42/EC (EMC 2014/30/EU, RoHS 2011/65/EU) om vesentlige helse- og sikkerhetskrav i forbindelse med konstruksjon og produksjon.

Utferdiget i Halikko 2023

CERTIFICAAT

Fabrikant: KONEPAJA A. VANNE, KOVA, Veistämöntie 16, FIN-24800 HALIKKO, FINLAND, verklaart hierbij dat de machine van het type T-20449 voldoet aan Machine-richtlijnen 2006/42/EC (EMC 2014/30/EU, RoHS 2011/65/EU) van de richtlijn inzake essentiële gezondheids- en veiligheidsaspecten met betrekking tot ontwerp en productie.

Afgegeven te Halikko 2023

NL**SV****INTYG**

Tillverkare: KONEPAJA A. VANNE, KOVA, Veistämöntie 16, FIN-24800 HALIKKO, FINLAND, försäkrar härmed att maskintyp T-20449 är överensstämmande med maskindirektivet 2006/42/EC (EMC 2014/30/EU, RoHS 2011/65/EU) om väsentliga hälso- och säkerhetskrav i samband med konstruktion och tillverkning.

Utfärdat i Halikko 2023

CERTIFICADO

Por la presente, el fabricante: KONEPAJA A. VANNE, KOVA, Veistämöntie 16, FIN-24800 HALIKKO, FINLANDIA, certifica que la maquina de tipo T-20449 sigue la directiva 2006/42/EC (EMC 2014/30/EU, RoHS 2011/65/EU) donde se estipulan los principales requisitos en materia de salud y seguridad relativos al disenyo y fabricacion.

Emittedo en Halikko 2023

ES**DA****BEVIS**

Fremstiller: KONEPAJA A. VANNE, KOVA, Veistämöntie 16, FIN-24800 HALIKKO, FINLAND, forsikrer hermed, at maskinen af type T-20449 er i overensstemmelse med EUs maskindirektiv 2006/42/EC (EMC 2014/30/EU, RoHS 2011/65/EU) om væsentlige sundheds- og sikkerhedskrav i forbindelse med konstruktion og fremstilling.

Utfærdiget Halikko 2023

CERTIFICADO

Fabricante: KONEPAJA A. VANNE, KOVA, Veistämöntie 16, FIN-24800 HALIKKO, FINLANDIA, certifica, por este meio, que a maquina do tipo T-20449 esta em conformidade com a Directiva 2006/42/EC (EMC 2014/30/EU, RoHS 2011/65/EU) sobre requisitos essenciais de saude e segurancia relativamente ao desenho e ao fabrico.

Emittedo em Halikko em 2023

PT**FI****TODISTUS**

Valmistaja: KONEPAJA A. VANNE, KOVA, Veistämöntie 16, FIN-24800 HALIKKO, FINLAND, vakuuttaa, että koneetyppi T-20449 on konedirektiivin 2006/42/EC (EMC 2014/30/EU, RoHS 2011/65/EU) mukainen huomioiden erityisesti oleelliset terveys- ja turvallisuusvaatimukset, jotka koskevat koneiden suunnittelua ja rakennetta.

Laadittu Halikossa 2023

OSVĚDČENÍ

Výrobce: KONEPAJA A. VANNE, KOVA, Veistämöntie 16, FIN-24800 HALIKKO, FINLAND, tímto prohlašuje, že stroj typu T-20449 splňuje směrnice 2006/42/ES (EMC 2014/30/EU, RoHS 2011/65/EU) týkající se základních zdravotních a bezpečnostních požadavků na konstrukci a zpracování.

Vydáno v Halikko 2023

ZASWIADCZENIE

Producent: KONEPAJA A. VANNE, KOVA, Veistämöntie 16, FIN-24800 HALIKKO, FINLANDIA, niniejszym zaświadcza, że maszyna typu T-20449 jest zgodna z Dyrektywą w sprawie maszyn nr 2006/42/WE (EMC 2014/30/EU, RoHS 2011/65/EU) odnośnie wymagań bezpieczeństwa i ochrony zdrowia w związku z jej budową i produkcją.

Wydane w Halikko 2023

TANUSITVANY

Gyártó: KONEPAJA A. VANNE, KOVA, Veistämöntie 16, FIN-24800 HALIKKO, FINNORSZAG, ezennel tanusítja, hogy a T-20449 típusú gép megfelel a gépekről szóló 2006/42/EC (EMC 2014/30/EU, RoHS 2011/65/EU) tekintettel a tervezéssel és a gyártással kapcsolatos égeszegységi és munkabiztonsági követelményekre.

Kibocsátva Halikkoban, 2023-ban

СЕРТИФИКАТ

Изготовитель: KONEPAJA A. VANNE, KOVA, Veistämöntie 16, FIN-24800 HALIKKO, FINLAND (ФИНЛЯНДИЯ), настоящим подтверждает, что машина T-20449 соответствует требованиям Директивы по оборудованию 2006/42/EC (EMC 2014/30/EU, RoHS 2011/65/EU) Директивы относительно здоровья и безопасности.

Изготовлено в Халикко, 2023 г

POTVRDA

PROIZVOĐAČ: KONEPAJA A. VANNE, KOVA, Veistämöntie 16, FIN-24800 HALIKKO, FINSKA, ovim potvrđuje da je uređaj tipa T-20449 u skladu s Direktivom o strojevima 2006/42/EC (EMC 2014/30/EU, RoHS 2011/65/EU) prema osnovnim zdravstvenim i sigurnosnim zahtjevima u vezi s dizajnom i proizvodnjom.

Izdano u Halikou 2023

CERTIFIKAT

Izdelovalec: KONEPAJA A. VANNE, KOVA, Veistämöntie 16, FIN-24800 HALIKKO, FINSKA, s tem dokumentom potrjuje, da je stroj tipa T-20449 skladen z Direktivo o strojih 2006/42/EC (EMC 2014/30/EU, RoHS 2011/65/EU) v zvezi z osnovnimi zdravstvenimi in varnostnimi zahtevami glede zasnovne in izdelave.

Izdano v: Halikou 2023

POTVRDA

Proizvođač: KONEPAJA A. VANNE, KOVA, Veistämöntie 16, FIN-24800 HALIKKO, FINSKA, ovim potvrđuje da je mašinitip T-20449 u skladu s Direktivom o mašinama 2006/42/EC (EMC 2014/30/EU, RoHS 2011/65/EU) po pitanju esencijalnih zdravstvenih i sigurnosnih zahtjeva u vezi s dizajnom izradom.

Izdano u Halikou 2023

СЕРТИФИКАТ

Виробник: KONEPAJA A. VANNE, KOVA, Veistämöntie 16, FIN-24800, HALIKKO, ФИНЛЯНДИЯ, цим підтверджує, що тип T-20449 обладнання відповідає основним вимогам з охорони праці та безпеки Директиви про безпеку машин та устаткування 2006/42/EC (EMC 2014/30/EU, RoHS 2011/65/EU) щодо своєї конструкції і виробництва.

Виданий в Халікко в 2023 році

CS**CERTIFIKÁT**

Výrobca: KONEPAJA A. VANNE, KOVA, Veistämöntie 16, FIN-24800 HALIKKO, FINSKO, týmto potvrdzuje, že stroj typu T-20449 splňa požiadavky smernice 2006/42/ES (EMC 2014/30/EU, RoHS 2011/65/EU) o strojových zariadeniach súvisiace so základnými požiadavkami na ochranu zdravia a bezpečnosť pri práci, pokiaľ ide o konštrukciu a výrobu.

Vydané v Halikko 2023

PL**CERTIFICAT**

Producătorul: KONEPAJA A. VANNE, KOVA, Veistämöntie 16, FIN-24800 HALIKKO, FINLANDA, certifică prin prezenta că echipamentul de tipul T-20449 este în conformitate cu Directiva privind mașinile industriale 2006/42/CE (EMC 2014/30/EU, RoHS 2011/65/EU) cu referire la cerințele esențiale referitoare la sănătatea și siguranță, în ceea ce privește proiectarea și fabricarea.

Emis la Halikko 2023

HU**SZERTIFIKÁTAS**

Gamintojas: KONEPAJA A. VANNE, KOVA, Veistämöntie 16, FIN-24800 HALIKKO, SOMIJA, šiuo patvirtina, kad T-20449 tipo mašina atitinka Mašinų direktyvą 2006/42/EB (EMC 2014/30/EU, RoHS 2011/65/EU) priedė dėl esminių sveikatos ir saugos reikalavimų, susijusių su kūrimu ir gamyba.

Šleista Halikko, 2023 m

RU**SERTIFIKÁCIJA**

Ražotājs: KONEPAJA A. VANNE, KOVA, Veistämöntie 16, FIN-24800 HALIKKO, SOMIJA, līdz ar šo apstiprina, ka T-20449 tipa mašina atbilst Mašīnu direktīvai Nr. 2006/42/EC (EMC 2014/30/EU, RoHS 2011/65/EU) kas attiecas uz būtiskām veselības un drošības prasībām saistībā ar konstrukciju un ražošanu.

Izdots Halikko, 2023. Gadā

HR**CERTIFIKAT**

Proizvođač: KONEPAJA A. VANNE, KOVA, Veistämöntie 16, FIN-24800 HALIKKO, FINSKA, ovim potvrđuje da je mašinitip T-20449 u skladu s Direktivom o mašinama 2006/42/EC (EMC 2014/30/EU, RoHS 2011/65/EU) popitan u osnovnih zdravstveni i bezbjednosnih uvjeta u odnosu na dizajn i proizvodnju.

Izdato uHalikou 2023

SL**СЕРТИФИКАТ**

Proizvođitelj: KONEPAJA A. VANNE, KOVA, Veistämöntie 16, FIN-24800 HALIKKO, ФИНЛЯНДИЈА, с настојашто одостоверјава, че машина тип T-20449 съответства на Директивата за машините 2006/42/EC (EMC 2014/30/EU, RoHS 2011/65/EU), отнасяща се до основните изисквания за здраве и безопасност във връзка с проектирането и производството.

Издаден в Halikko 2023г

BS**SERTIFIKAT**

Tootja: KONEPAJA A. VANNE, KOVA, Veistämöntie 16, FIN-24800 HALIKKO, FINLAND, kinnitab kaesolevaga, et T-20449 tüüpi masin vastab masinadirektiivi 2006/42/EE (EMC 2014/30/EU, RoHS 2011/65/EU) mis hõlmab olulisi tervishoiu ja ohutuse nõudeid konstruktsioonile ja valmistamisele.

Välja antud Halikkos 2023

UK

Ismo Forsström

Managing Director

Authorized representative for KOVA and responsible for technical documentation

SK**RO****LT****LV****SR****BG****ET**



Declaration of Conformity

In accordance with UK Government Guidance

Product Model / Type:

T-20449

Serial numbers dating from 2023 onwards.

This declaration is issued under the sole responsibility of the product manufacturer.
The object of the declaration described above is in conformity with the relevant

UK Statutory Instruments and their amendments:

- The supply of Machinery (Safety) Regulations 2008
- The Restriction of the Use of Certain Hazardous Substances in Electrical and Electronic Equipment Regulations 2012
- Electromagnetic Compability Regulations 2016

Issued at Halikko, 31.12.2022

Manufacturer:

Konepaja A. Vanne
Veistämöntie 16
FIN-24800
Halikko
FINLAND

UK importer:

Husqvarna Uk Ltd
Preston Road, Co.
Durham
DL5 6UP

Ismo Forsström

Managing Director

Authorized representative for KOVA and
restonsible for technical documentation

Husqvarna®

www.husqvarna.com

Original instructions
Оригинални инструкции
Původní pokyny
Originale instruktioner
Originalanweisungen
Αρχικές οδηγίες
Instrucciones originales
Originaaljuhend
Alkuperäiset ohjeet
Instructions d'origine

Originalne upute
Eredeti útmutatás
Istruzioni originali
取扱説明書原本

Originalios instrukcijos
Lietošanas pamācība
Originele instructies
Originale instruksjoner
Oryginalne instrukcje
Instrucções originais
Instrucțiuni inițiale
Оригинальные инструкции
Původně pokyny
Izvirna navodila
Originalna uputstva
Bruksanvisning i original
Orijinal talimatlar
Оригинальні інструкції



1143487-38



2023-03-30