



Husqvarna®

Husqvarna Attachments



Rake 536 90 31-01
ARRK5125Xv2

EN	2-2
BG	3-3
CS	4-4
DA	5-5
DE	6-6
EL	7-7
ES	8-8
ET	9-9
FI	10-10
FR	11-11
HR	12-12
HU	13-13
IT	14-14
LT	15-15
LV	16-16
NL	17-17
NO	18-18
PL	19-19
PT	20-20
RO	21-21
SK	22-22
SL	23-23
SR	24-24
SV	25-25
TR	26-26
UK	27-27
JA	28-28

Symbols on the product

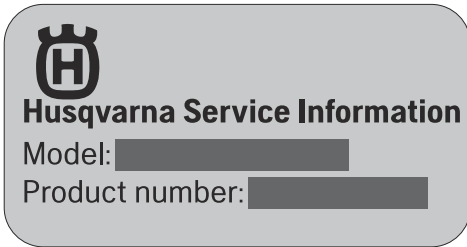


This product is in accordance with applicable EC directives.



This product conforms to applicable UK regulations.

Husqvarna Service Information



1. Husqvarna model name
2. Husqvarna product number code (PNC)

Safety instructions



WARNING: Read the warning instructions that follow before you use the attachment.

- Do not touch the attachment when the product is on.
- Before you do maintenance on the attachment, make sure that the parking brake is engaged and that the product is set to OFF. Refer to the Operator's manual for the product.

Символи върху продукта



Този продукт отговаря на изискванията на приложимите директиви на ЕО.



Този продукт съответства на приложимите регламенти на Обединеното кралство.

Информация за сервизно обслужване на Husqvarna



Husqvarna Service Information

Model: [REDACTED]

Product number: [REDACTED]

1. Име на модела Husqvarna
2. Код на номера на продукта (PNC) Husqvarna

Инструкции за безопасност



ПРЕДУПРЕЖДЕНИЕ: Прочетете следващите предупредителни инструкции, преди да използвате приставката.

- Не докосвайте приставката, когато продуктът е включен.
- Преди да извършите техническо обслужване на приставката, се уверете, че спирачката за паркиране е включена и че продуктът е настроен на ИЗКЛ. Направете справка с ръководството за оператора за продукта.

Symbole na výrobku

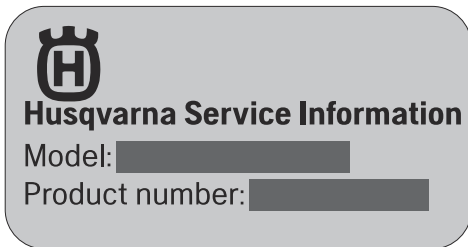


Tento výrobek vyhovuje příslušným
směrnicím ES.



Tento výrobek vyhovuje platným
předpisům Spojeného království.

Servisní informace Husqvarna



1. Název modelu Husqvarna
2. Objednací číslo výrobku Husqvarna (PNC)

Bezpečnostní pokyny



VÝSTRAHA: Před použitím nástavce
si přečtěte následující varování.

- Když je výrobek zapnutý, nedotýkejte se nástavce.
- Před prováděním údržby na nástavci se ujistěte, že je aktivována parkovací brzda a že je výrobek vypnutý. Viz návod k používání výrobku.

Symboler på produktet

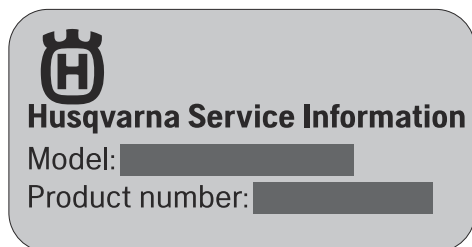


Dette produkt er i overensstemmelse med gældende EF-direktiver.



Dette produkt er i overensstemmelse med gældende UK-bestemmelser.

Husqvarna Serviceinformation



1. Husqvarna-modelnavn
2. Husqvarna-produktnummerkode (PNC)

Sikkerhedsinstruktioner



ADVARSEL: Læs nedenstående advarselsinstruktioner, inden du bruger udstyret.

- Berør ikke udstyret, mens produktet er tændt.
- Før du udfører vedligeholdelse på udstyret, skal du sørge for, at parkeringsbremsen er aktiveret, og at produktet er indstillet til OFF. Se brugervejledningen til produktet.

Symbole auf dem Gerät

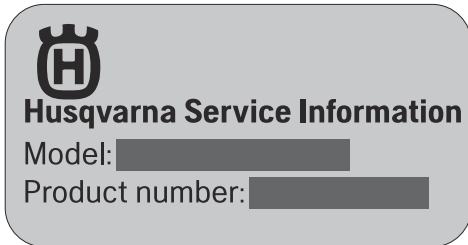


Dieses Gerät stimmt mit den geltenden EG-Richtlinien überein.



Dieses Gerät entspricht den geltenden UK-Richtlinien.

Husqvarna Service Informationen



1. Husqvarna Modellname
2. Husqvarna Gerätenummercode (PNC)

Sicherheitshinweise



WARNUNG: Lesen Sie die folgenden Warnhinweise, bevor Sie das Anbaugerät benutzen.

- Berühren Sie das Anbaugerät nicht, während das Gerät in Betrieb ist.
- Stellen Sie vor Wartungsarbeiten am Anbaugerät sicher, dass die Feststellbremse angezogen und das Gerät ausgeschaltet ist. Lesen Sie die Bedienungsanleitung für das Gerät.

Σύμβολα στο προϊόν

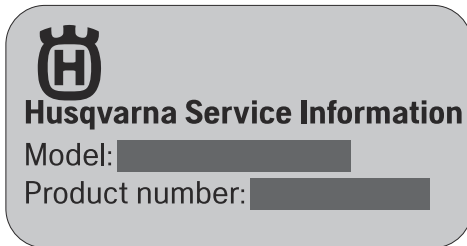


Αυτό το προϊόν συμμορφώνεται με τις ισχύουσες οδηγίες ΕΚ.



Αυτό το προϊόν συμμορφώνεται με τις ισχύουσες οδηγίες του Η.Β.

Πληροφορίες για το σέρβις της Husqvarna



- Όνομα μοντέλου Husqvarna
- Κωδικός προϊόντος Husqvarna (PNC)

Οδηγίες ασφαλείας



ΠΡΟΕΙΔΟΠΟΙΗΣΗ: Προτού χρησιμοποιήσετε το προϊόν, διαβάστε τις παρακάτω προειδοποιητικές οδηγίες.

- Μην αγγίζετε το εξάρτημα όταν το προϊόν βρίσκεται σε λειτουργία.
- Προτού εκτελέσετε εργασίες συντήρησης στο εξάρτημα, βεβαιωθείτε ότι το φρένο στάθμευσης είναι ενεργοποιημένο και ότι το προϊόν είναι απενεργοποιημένο. Ανατρέξτε στο εγχειρίδιο χρήσης του προϊόντος.

Símbolos que aparecen en el producto

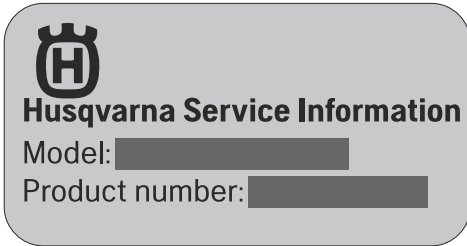


Este producto cumple con las directivas CE vigentes.



Este producto cumple con las directivas del Reino Unido vigentes.

Información de servicio de Husqvarna



1. Husqvarna Nombre del modelo
2. Husqvarna Código de número de producto (PNC)

Instrucciones de seguridad



ADVERTENCIA: Lea las siguientes instrucciones de advertencia antes de utilizar el accesorio.

- No toque el accesorio cuando el producto esté encendido.
- Antes de realizar tareas de mantenimiento en el accesorio, asegúrese de que el freno de estacionamiento esté accionado y de que el producto esté apagado. Consulte el manual de usuario del producto.

Sümbolid tootel

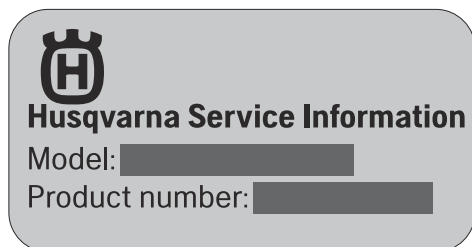


See toode vastab kehtivatele EÜ direktiividele.



See toode vastab kehtivatele UK direktiividele.

Husqvarna Service'i teave



1. Husqvarna mudeli nimetus
2. Husqvarna tootenumbri kood (PNC)

Ohutusjuhised



HOIATUS: Enne lisaseadme kasutamist lugege läbi järgmised hoiatusjuhised.

- Ärge puudutage lisaseadet, kui toode töötab.
- Enne lisaseadme hooldamist veenduge, et seisupidur on sisse lülitatud ja toode on asendis OFF (väljas). Vaadake toote kasutusjuhendit.

Tuotteen symbolit

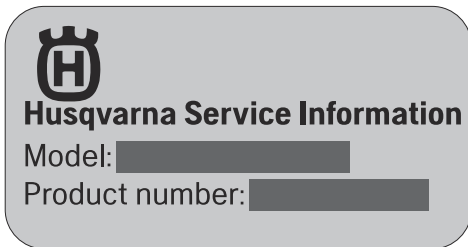


Tämä tuote täyttää sovellettavien EY-direktiivien vaatimukset.



Tämä tuote täyttää sovellettavien UK-säästösten vaatimukset.

Husqvarna-huoltotiedot



1. Husqvarna-mallinimi
2. Husqvarna-tuotenumerkoodi (PNC)

Turvaohjeet



VAROITUS: Lue seuraavat varoitusohjeet ennen lisälaitteen käyttämistä.

- Älä koske lisälaitteeseen tuotteen käydessä.
- Varmista ennen lisälaitteen huoltoa, että pysäköintijarru on kytketty, ja että tuotteen virta on katkaistu. Lisätietoja on tuotteen käyttöohjeessa.

Symboles concernant le produit

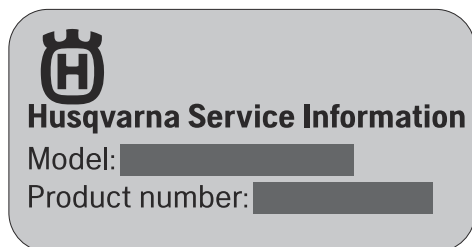


Ce produit est conforme aux directives CE en vigueur.



Ce produit est conforme aux directives applicables en vigueur au Royaume-Uni.

Informations Husqvarna Service



1. Nom du modèle Husqvarna
2. Référence du produit (PNC) Husqvarna

Consignes de sécurité



AVERTISSEMENT: lisez les instructions qui suivent avant d'utiliser l'accessoire.

- Ne touchez pas l'accessoire lorsque le moteur tourne.
- Avant de procéder à l'entretien de l'accessoire, assurez-vous que le frein de stationnement est serré et que le moteur est coupé. Reportez-vous au manuel d'utilisation du produit.

Simboli na proizvodu



Ovaj proizvod u suglasnosti je s važećim direktivama EZ-a.



Ovaj je proizvod u skladu s važećim direktivama UK-a.

Informacije o uslugama tvrtke

Husqvarna



Husqvarna Service Information

Model: [REDACTED]

Product number: [REDACTED]

1. Husqvarna naziv modela
2. Husqvarna brojučana šifra proizvoda (Product number code, PNC)

Sigurnosne upute



UPOZORENJE: Prije upotrebe pribora pročitajte upozoravajuće upute u nastavku.

- Nemojte dodirivati pribor kada je proizvod uključen.
- Prije održavanja pribora uvjerite se da je parkirna kočnica aktivirana i da je proizvod isključen. Pogledajte korisnički priručnik za proizvod.

A terméken található jelzések



Ez a termék megfelel a vonatkozó EK irányelveknek.



A termék megfelel a vonatkozó egyesült királyságbeli irányelveknek.

Husqvarna szervizinformációk



Husqvarna Service Information

Model: [REDACTED]

Product number: [REDACTED]

1. Husqvarna modellnév
2. Husqvarna termékkód (PNC)

Biztonsági utasítások



FIGYELMEZTETÉS: A tartozék használata előtt olvassa el az alábbi figyelmeztetéseket.

- Ne érintse meg a tartozékot, amikor a termék be van kapcsolva.
- Mielőtt karbantartást végezne a tartozékon, győződjön meg arról, hogy a rögzítőfék be van húzva, és a termék ki van kapcsolva. Tekintse át a termék használati utasítását.

Simboli riportati sul prodotto

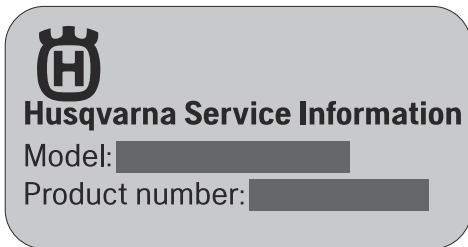


Il prodotto è conforme alle direttive CE vigenti.



Questo prodotto è conforme alle direttive del Regno Unito vigenti.

Informazioni di assistenza Husqvarna



1. Husqvarna nome del modello
2. Husqvarna codice prodotto (PNC)

Istruzioni di sicurezza



AVVERTENZA: Leggere le seguenti avvertenze prima di utilizzare l'accessorio.

- Non toccare l'accessorio quando il prodotto è in funzione.
- Prima di eseguire interventi di manutenzione sull'accessorio, assicurarsi che il freno di stazionamento sia inserito e che il prodotto sia impostato su OFF. Fare riferimento al manuale dell'operatore per il prodotto.

Simboliai ant gaminio

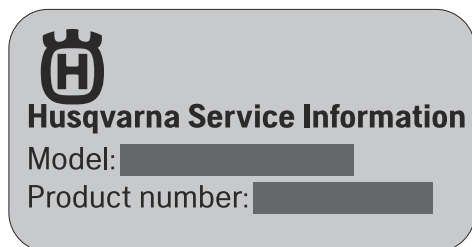


Šis įrenginys atitinka jam taikomas EB direktyvas.



Šis gaminys atitinka taikytinų JK reglamentų nuostatas.

„Husqvarna“ techninės priežiūros informacija



1. Husqvarna modelio pavadinimas
2. Husqvarna gaminio numerio kodas (PNC)

Saugos nurodymai



PERSPĖJIMAS: Prieš naudodami gaminį, perskaitykite toliau esančius įspėjamuosius nurodymus.

- Nelieskite priedo, kai gaminys yra įjungtas.
- Prieš atlikdami priedo techninę priežiūrą įsitinkinkite, kad įjungtas stovėjimo stabdys ir kad gaminys yra IŠJUNGTAS. Žr. gaminio naudojimo instrukciją.

Simboli uz izstrādājuma

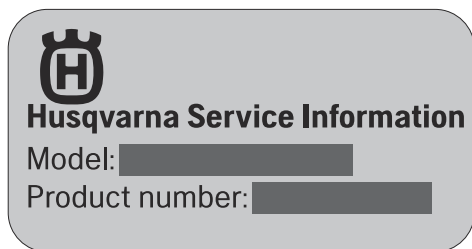


Šis izstrādājums atbilst spēkā esošajām EK direktīvām.



Šis izstrādājums atbilst spēkā esošajiem AK noteikumiem.

Husqvarna apkopes centra informācija



1. Husqvarna modeļa nosaukums
2. Husqvarna izstrādājuma numura kods (Product Number Code, PNC)

Drošības instrukcijas



BRĪDINĀJUMS: Pirms sākat lietot šo papildaprīkojumu, izlasiet zemāk izklāstītos brīdinājuma norādījumus.

- Nepieskarieties papildaprīkojumam, kad izstrādājums ir ieslēgts.
- Pirms papildaprīkojuma tehniskās apkopes pārļiecinieties, ka stāvbremze ir ieslēgta un izstrādājums ir ieslēgts. Skatiet izstrādājuma lietošanas rokasgrāmatu.

Symbolen op het product

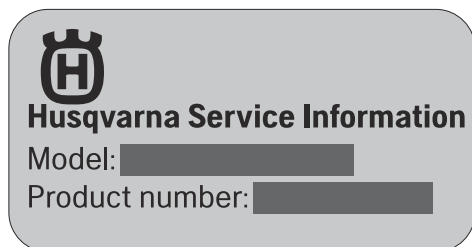


Dit product voldoet aan de geldende EG-richtlijnen.



Dit product voldoet aan geldende VK-regelgeving.

Husqvarna Service Information



1. Husqvarna modelnaam
2. Husqvarna productnummercode (PNC)

Veiligheidsinstructies



WAARSCHUWING: Lees de volgende waarschuwingen voordat u het opzetstuk gebruikt.

- Raak het opzetstuk niet aan als het product is ingeschakeld.
- Voordat u onderhoud aan het opzetstuk uitvoert, moet u ervoor zorgen dat de parkeerrem is ingeschakeld en dat het product in de stand OFF staat. Raadpleeg de bedieningshandleiding voor het product.

Symboler på produktet

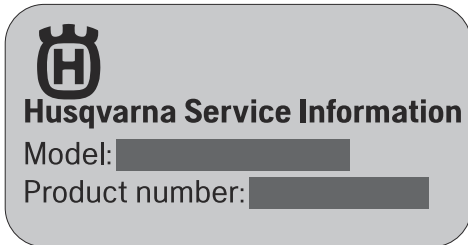


Dette produktet er i overensstemmelse med gjeldende EU-direktiver.



Dette produktet samsvarer med gjeldende britiske direktiver.

Husqvarna-serviceinformasjon



1. Husqvarna-modellnavn
2. Husqvarna-produktnummerkode (PNC)

Sikkerhetsinstruksjoner



ADVARSEL: Les de følgende advarselinstruksjonene før du bruker tilbehøret.

- Ikke berør tilbehøret mens produktet er slått på.
- Før du utfører vedlikehold på tilbehøret, må du kontrollere at parkeringsbremsen er på, og at produktet er slått AV. Se bruksanvisningen for produktet.

Symbole znajdujące się na produkcie

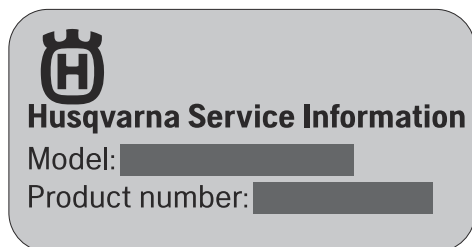


Niniejszy produkt jest zgodny z obowiązującymi dyrektywami WE.



Ten produkt jest zgodny z przepisami obowiązującymi w Wielkiej Brytanii.

Informacje serwisowe firmy Husqvarna



1. Nazwa modelu Husqvarna
2. Kod numeru produktu (PNC) Husqvarna

Zasady bezpieczeństwa



OSTRZEŻENIE: Przed rozpoczęciem użytkowania osprzętu należy przeczytać następujące ostrzeżenia.

- Nie dotykać osprzętu, gdy urządzenie jest włączone.
- Przed przystąpieniem do konserwacji osprzętu upewnić się, że hamulec postojowy jest włączony, a urządzenie jest wyłączone. Patrz instrukcja obsługi produktu.

Símbolos no produto



Este produto está em conformidade com as diretivas aplicáveis da CE.



Este produto está em conformidade com os regulamento aplicáveis do Reino Unido.

Informações de assistência da Husqvarna



Husqvarna Service Information

Model: [REDACTED]

Product number: [REDACTED]

1. Nome do modelo Husqvarna
2. Código do número de produto (PNC) Husqvarna

Instruções de segurança



ATENÇÃO: Leia as instruções de aviso que se seguem antes de utilizar o acessório.

- Não toque no acessório com o produto em funcionamento.
- Antes de efetuar a manutenção do acessório, certifique-se de que o travão de estacionamento está engatado e de que o produto está desligado. Consulte o manual do utilizador do produto.

Simbolurile de pe produs



Acest produs este în conformitate cu directivele UE aplicabile.



Acest produs respectă reglementările aplicabile din Regatul Unit.

Informații de service Husqvarna



Husqvarna Service Information

Model: [REDACTED]

Product number: [REDACTED]

1. Nume model Husqvarna
2. Cod produs (PNC) Husqvarna

Instrucțiuni de siguranță



AVERTISMENT: Înainte de a utiliza accesoriul, citiți instrucțiunile de avertizare de mai jos.

- Nu atingeți accesoriul atunci când motorul este pornit.
- Înainte de a efectua lucrări de întreținere la accesoriu, asigurați-vă că frâna de parcare este cuplată și că produsul este setat în poziția OFF (oprire). Consultați manualul de utilizare a produsului.

Symbyly na výrobku

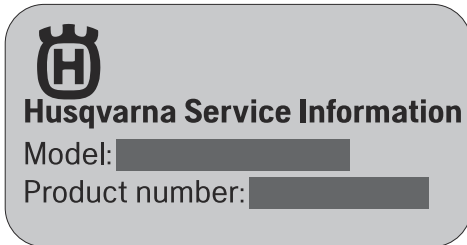


Tento výrobok je v súlade s príslušnými smernicami EÚ.



Tento výrobok je v súlade s príslušnými právnymi predpismi Spojeného kráľovstva.

Informácie o servise Husqvarna



1. Husqvarna názov modelu
2. Husqvarna produktové číslo (PNC)

Bezpečnostné pokyny



VÝSTRAHA: Skôr než budete nastavac používať, prečítajte si nasledujúce výstrahy.

- Keď je výrobok zapnutý, nedotýkajte sa nastavca.
- Pred vykonávaním údržby na nastavci sa uistite, že je zatahnutá parkovacia brzda a že je zariadenie v polohe OFF (Vyp.). Pozrite si návod na obsluhu výrobku.

Simboli na izdelku

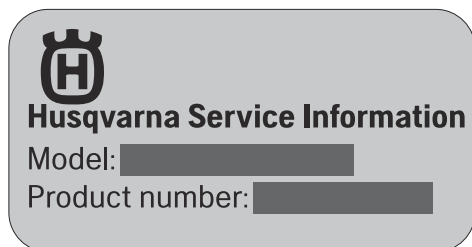


Izdelek je v skladu z veljavnimi predpisi CE.



Izdelek je v skladu z veljavnimi direktivami ZK.

Servisne informacije Husqvarna



1. Ime modela Husqvarna
2. Koda izdelka Husqvarna (PNC)

Varnostna navodila



OPOZORILO: Pred uporabo priključka preberite navodila v povezavi z opozorili v nadaljevanju.

- Ne dotikajte se priključkov, ko je izdelek vklopljen.
- Pred vzdrževanjem priključka se prepričajte, da je parkirna zavora aktivirana in da je izdelek izklopljen. Glejte navodila za uporabo izdelka.

Simboli na proizvodu



Proizvod je usaglašen sa važećim direktivama EZ.



Proizvod je usaglašen sa važećim direktivama UK.

Informacije o uslugama tvrtke

Husqvarna



Husqvarna Service Information

Model:

Product number:

1. Husqvarna naziv modela
2. Husqvarna kôd broja proizvoda (PNC)

Bezbednosna uputstva



UPOZORENJE: Pročitajte upozoravajuća uputstva koja slede pre korišćenja pribora.

- Ne dodirujte pribor dok je proizvod uključen.
- Prije održavanja pribora pobrinite se da je parkirna kočnica aktivirana, a proizvod isključen. Pogledajte korisničko uputstvo za proizvod.

Symboler på produkten

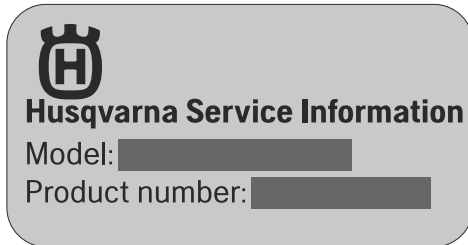


Produkten överensstämmer med gällande EG-direktiv.



Produkten överensstämmer med gällande brittiska direktiv.

Husqvarna Service Hub-information



1. Husqvarna modellnamn
2. Husqvarna produktnummerkod (PNC)

Säkerhetsinstruktioner



VARNING: Läs varningsinstruktionerna nedan innan du använder tillbehöret.

- Vidrör ej tillbehöret när produkten är igång.
- Innan du utför underhåll på tillbehöret ska du se till att parkeringsbromsen är aktiverad och att produkten är avstängd. Se produktens bruksanvisning.

Ürün üzerindeki semboller



Bu ürün yürürlükteki AT direktiflerine uygundur.



Bu ürün yürürlükteki Birleşik Krallık yönetmeliklerine uygundur.

Husqvarna Servis Bilgileri



Husqvarna Service Information

Model: [REDACTED]

Product number: [REDACTED]

1. Husqvarna model adı
2. Husqvarna ürün numarası kodu (PNC)

Güvenlik talimatları



UYARI: Ataşmanı kullanmadan önce aşağıdaki uyarı talimatlarını okuyun.

- Ürün çalışırken ataşmana dokunmayın.
- Ataşman üzerinde bakım yapmadan önce, el freninin devrede ve ürünün KAPALI olduğundan emin olun. Ürünün kullanım kılavuzuna bakın.

Символи на виробі



Цей виріб відповідає вимогам відповідних директив ЄС.



Цей виріб відповідає вимогам застосованих норм Сполученого Королівства.

Інформація щодо обслуговування компанії Husqvarna



Husqvarna Service Information

Model: [REDACTED]

Product number: [REDACTED]

1. Назва моделі Husqvarna
2. Числовий код виробу Husqvarna (PNC)

Правила техніки безпеки



ПОПЕРЕДЖЕННЯ: Перш ніж розпочати використання насадки, уважно прочитайте наведені нижче попередження.

- Не торкайтеся насадки, коли виріб увімкнено.
- Перш ніж виконувати технічне обслуговування насадки, переконайтеся, що стоянкове гальмо ввімкнено, а виріб вимкнено. Дивіться посібник користувача виробу.

製品に表記されるシンボルマーク



この製品は EC 指令適合製品です。



本製品の保証音響レベルは次の場所とラベルに記載されています：

ハスクバーナのサービス情報



Husqvarna Service Information

Model: [REDACTED]

Product number: [REDACTED]

1. Husqvarna モデル名
2. Husqvarna 製品番号コード (PNC)

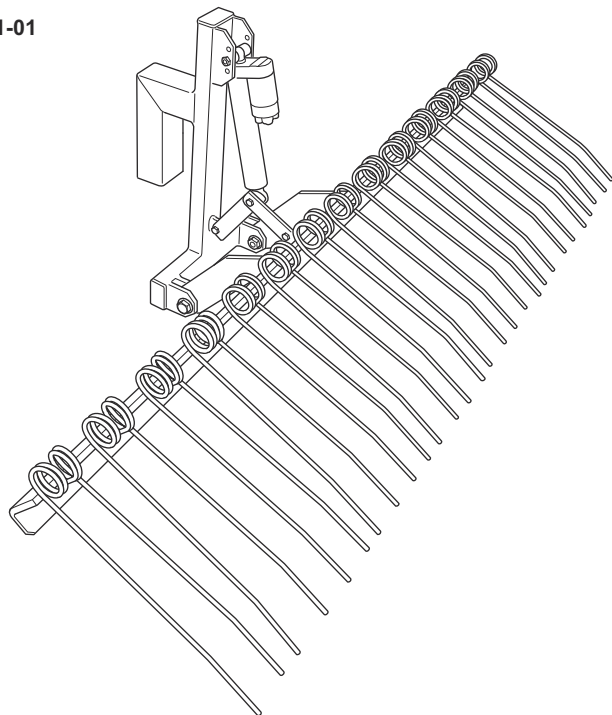
安全注意事項



警告： 本アタッチメントを使用する前に、以下の警告指示をお読みください。

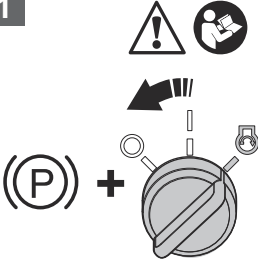
- 本製品の稼働中は、アタッチメントには決して触れないでください。
- アタッチメントのメンテナンスを行う前に、駐車ブレーキがかかっており、本製品の電源がオフであることを確認してください。本製品の取扱説明書を参照してください。

Rake: 536 90 31-01

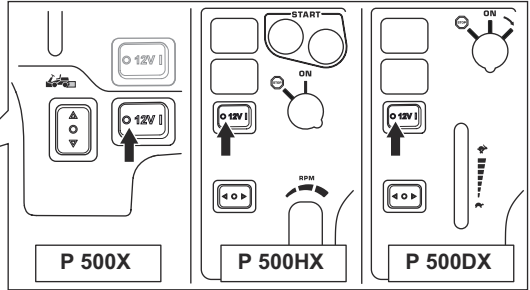




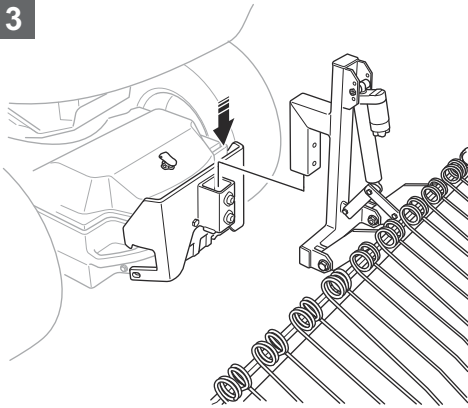
1



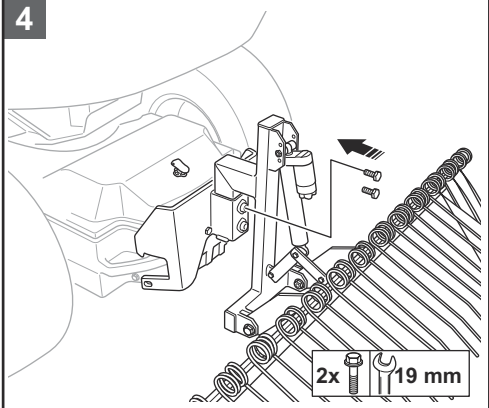
2



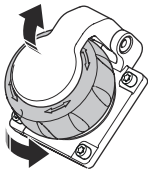
3



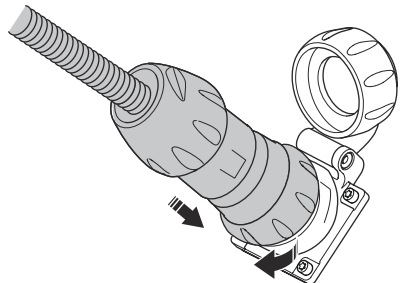
4

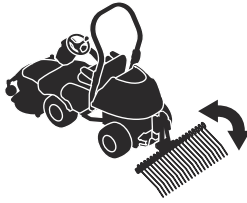


5

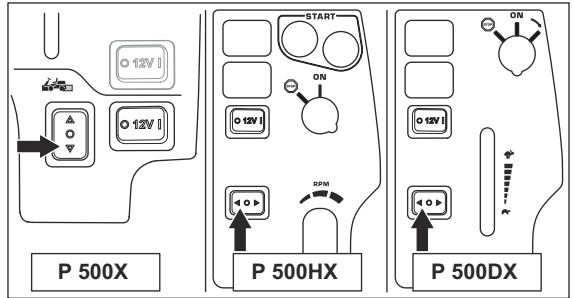
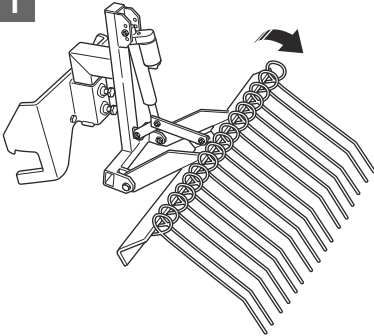


6

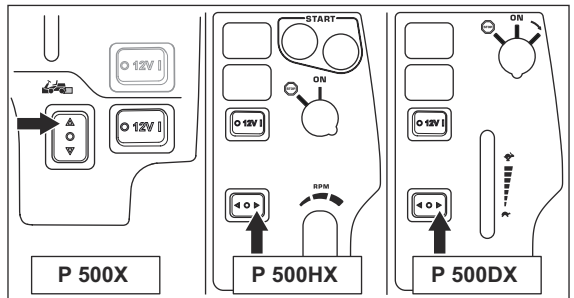
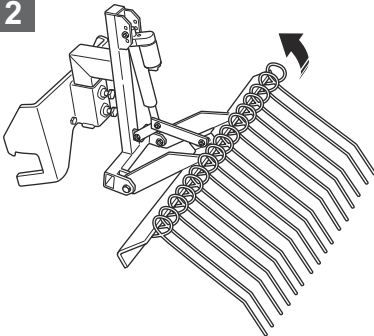


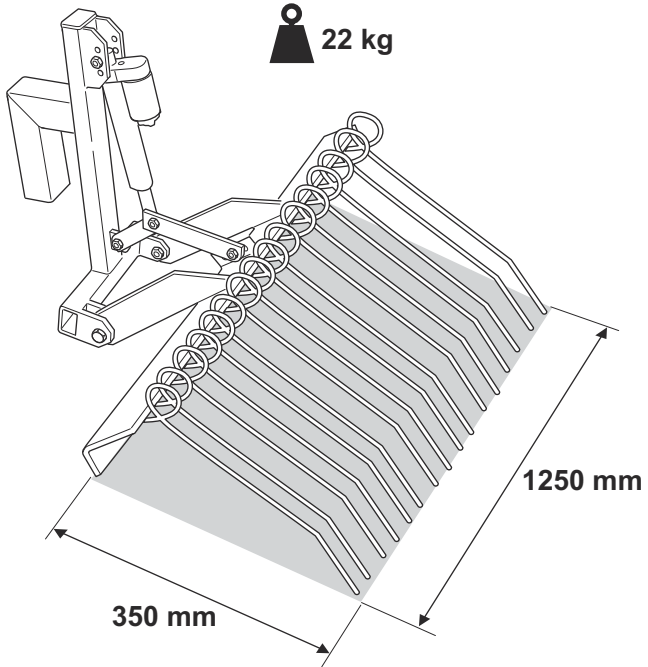
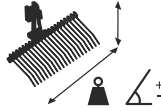


1



2







Declaration of conformity

We – P Olssons i Linderöd AB , Steglitsvägen 6 , 291 67 Fjälkinge , Sweden

+46 44 340011 , info@polssons.se

declare that the product

Type	Rake
Model	LR 125
Part nr.	536 90 31-01

Complies with EN 13021 and A1:2008 (the supply of Machinery 2008)

A handwritten signature in black ink, appearing to read 'Ola Olsson', with a horizontal line extending to the right.

Ola Olsson

P Olsson i Linderöd AB
Steglitsvägen 6
291 67 Fjälkinge
SWEDEN

UK Importer:
Husqvarna UK Ltd
Preston Road, Co. Durham
DL5 6UP

Husqvarna®

www.husqvarna.com

Original instructions
Оригинални инструкции
Původní pokyny
Originale instruktioner
Originalanweisungen
Αρχικές οδηγίες
Instrucciones originales
Originaljuhend
Alkuperäiset ohjeet

Instructions d'origine
Originalne upute
Eredeti útmutatás
Istruzioni originali
Originalios instrukcijos

Lietošanas pamācība
Originale instructies
Originale instruksjoner
Oryginalne instrukcje
Instruções originais
Pôvodné pokyny
Izvirna navodila
Originalna uputstva
Bruksanvisning i original
Orjinal talimatlar
Оригінальні інструкції
取扱説明書原本



1143470-38



2023-04-14