



Husqvarna®

Husqvarna Attachments



Spreader 536 90 35-01 ARSD585v2

EN	2-2
BG	3-3
CS	4-4
DA	5-5
DE	6-6
EL	7-7
ES	8-8
ET	9-9
FI	10-10
FR	11-11
HR	12-12
HU	13-13
IT	14-14
JA	15-15
LT	16-16
LV	17-17
NL	18-18
NO	19-19
PL	20-20
PT	21-21
RO	22-22
RU	23-23
SK	24-24
SL	25-25
SR	26-26
SV	27-27
TR	28-28
UK	29-29

Spreader: 536 90 35-01

Symbols on the product



This product is in accordance with applicable EC directives.



This product conforms to applicable UK regulations.

Husqvarna Service Information



Husqvarna Service Information

Model:

Product number:

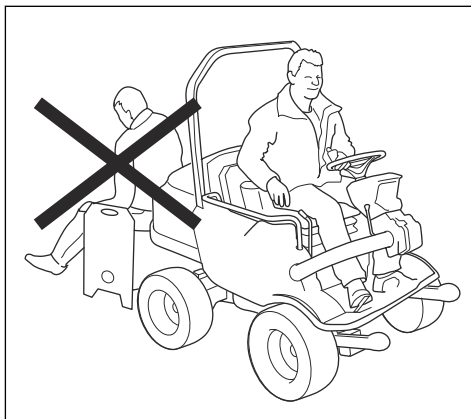
1. Husqvarna model name
2. Husqvarna product number code (PNC)

Safety instructions



WARNING: Read the warning instructions that follow before you use the attachment.

- Do not touch the attachment when the product is on.
- Before you do maintenance on the attachment, make sure that the parking brake is engaged and that the product is set to OFF. Refer to the Operator's manual for the product.
- Do not let persons, children included, sit on the attachment.



Символи върху продукта



Този продукт отговаря на изискванията на приложимите директиви на ЕО.



Този продукт съответства на приложимите регламенти на Обединеното кралство.

Информация за сервизно обслужване на Husqvarna



Husqvarna Service Information

Model: [REDACTED]

Product number: [REDACTED]

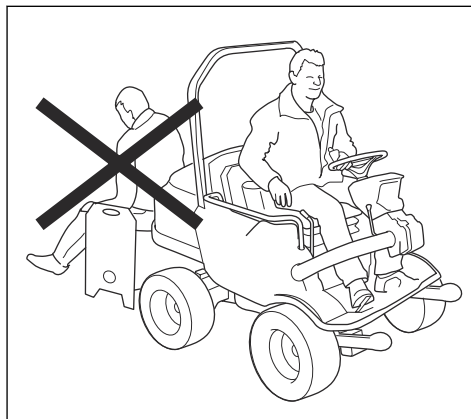
1. Име на модела Husqvarna
2. Код на номера на продукта (PNC) Husqvarna

Инструкции за безопасност



ПРЕДУПРЕЖДЕНИЕ: Прочетете следващите предупредителни инструкции, преди да използвате приставката.

- Не докосвайте приставката, когато продуктът е включен.
- Преди да извършите техническо обслужване на приставката, се уверете, че спирачката за паркиране е включена и че продуктът е настроен на ИЗКЛ. Направете справка с ръководството за оператора за продукта.
- Не позволявайте на хора, включително деца, да седят върху приставката.



Symbyly na výrobku



Tento výrobek vyhovuje příslušným směrnici ES.



Tento výrobek vyhovuje platným předpisům Spojeného království.

Servisní informace Husqvarna



Husqvarna Service Information

Model:

Product number:

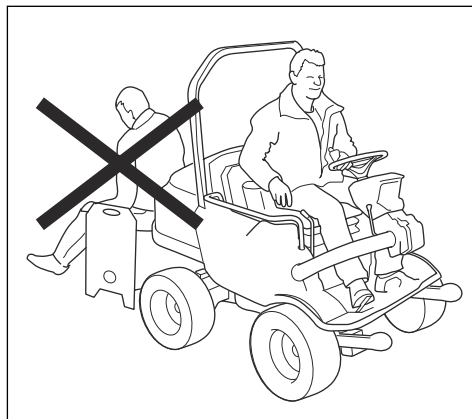
1. Název modelu Husqvarna
2. Objednáací číslo výrobku Husqvarna (PNC)

Bezpečnostní pokyny



VÝSTRAHA: Před použitím nástavce si přečtete následující varování.

- Když je výrobek zapnutý, nedotýkejte se nástavce.
- Před prováděním údržby na nástavci se ujistěte, že je aktivována parkovací brzda a že je výrobek vypnutý. Viz návod k používání výrobku.
- Nedovolte, aby na nástavci seděly osoby, včetně dětí.



Symboler på produktet



Dette produkt er i overensstemmelse med gældende EF-direktiver.



Dette produkt er i overensstemmelse med gældende UK-bestemmelser.

Husqvarna Serviceinformation



Husqvarna Service Information

Model:

Product number:

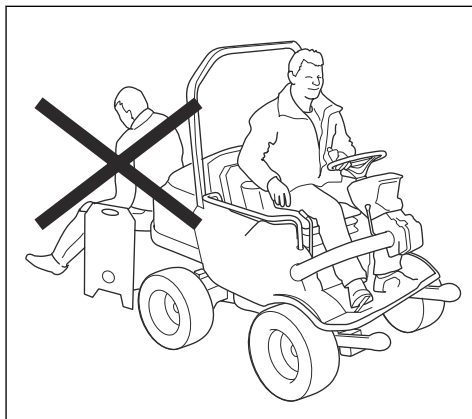
1. Husqvarna-modelnavn
2. Husqvarna-produktnummerkode (PNC)

Sikkerhedsinstruktioner



ADVARSEL: Læs nedenstående advarselsinstruktioner, inden du bruger udstyret.

- Berør ikke udstyret, mens produktet er tændt.
- Før du udfører vedligeholdelse på udstyret, skal du sørge for, at parkeringsbremsen er aktiveret, og at produktet er indstillet til OFF. Se brugervejledningen til produktet.
- Lad ikke personer, herunder børn, sidde på tilbehøret.



Spreader: 536 90 35-01

Symbole auf dem Gerät



Dieses Gerät stimmt mit den geltenden EG-Richtlinien überein.



Dieses Gerät entspricht den geltenden UK-Richtlinien.

Husqvarna Service Informationen



Husqvarna Service Information

Model:

Product number:

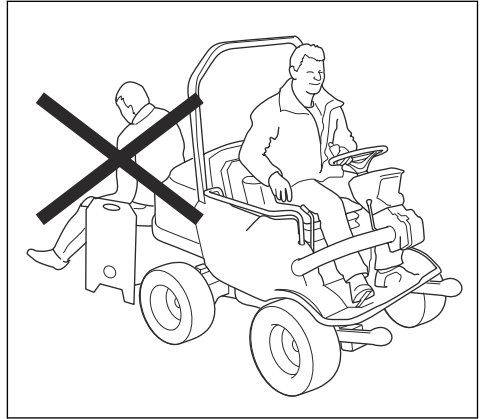
1. Husqvarna Modellname
2. Husqvarna Gerätenummercode (PNC)

Sicherheitshinweise



WARNUNG: Lesen Sie die folgenden Warnhinweise, bevor Sie das Anbaugerät benutzen.

- Berühren Sie das Anbaugerät nicht, während das Gerät in Betrieb ist.
- Stellen Sie vor Wartungsarbeiten am Anbaugerät sicher, dass die Feststellbremse angezogen und das Gerät ausgeschaltet ist. Lesen Sie die Bedienungsanleitung für das Gerät.
- Lassen Sie keine Personen, einschließlich Kinder, auf dem Anbaugerät sitzen.



Σύμβολα στο προϊόν



Αυτό το προϊόν συμμορφώνεται με τις ισχύουσες οδηγίες ΕΚ.



Αυτό το προϊόν συμμορφώνεται με τις ισχύουσες οδηγίες του Η.Β.

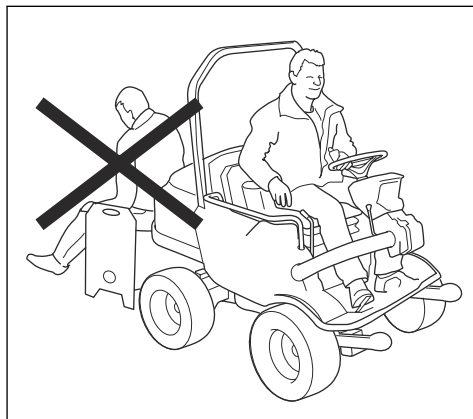
Πληροφορίες για το σέρβις της Husqvarna



Husqvarna Service Information

Model:

Product number:



1. Όνομα μοντέλου Husqvarna
2. Κωδικός προϊόντος Husqvarna (PNC)

Οδηγίες ασφαλείας



ΠΡΟΕΙΔΟΠΟΙΗΣΗ: Προτού χρησιμοποιήσετε το προϊόν, διαβάστε τις παρακάτω προειδοποιητικές οδηγίες.

- Μην αγγίζετε το εξάρτημα όταν το προϊόν βρίσκεται σε λειτουργία.
- Προτού εκτελέσετε εργασίες συντήρησης στο εξάρτημα, βεβαιωθείτε ότι το φρένο στάθμευσης είναι ενεργοποιημένο και ότι το προϊόν είναι απενεργοποιημένο. Ανατρέξτε στο εγχειρίδιο χρήσης του προϊόντος.
- Μην επιτρέπετε σε άτομα, συμπεριλαμβανομένων των παιδιών, να κάθονται επάνω στο εξάρτημα.

Spreader: 536 90 35-01

Símbolos que aparecen en el producto



Este producto cumple con las directivas CE vigentes.



Este producto cumple con las directivas del Reino Unido vigentes.

Información de servicio de Husqvarna



Husqvarna Service Information

Model:

Product number:

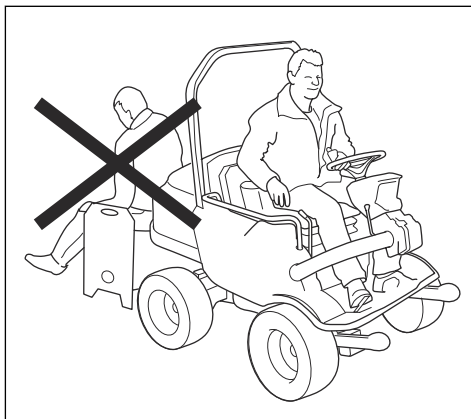
1. Husqvarna Nombre del modelo
2. Husqvarna Código de número de producto (PNC)

Instrucciones de seguridad



ADVERTENCIA: Lea las siguientes instrucciones de advertencia antes de utilizar el accesorio.

- No toque el accesorio cuando el producto esté encendido.
- Antes de realizar tareas de mantenimiento en el accesorio, asegúrese de que el freno de estacionamiento esté accionado y de que el producto esté apagado. Consulte el manual de usuario del producto.
- No permita que nadie, incluidos niños, se sienten en el accesorio.



Spreader: 536 90 35-01

Sümbolid tootel



See toode vastab kehtivatele EÜ direktiividele.



See toode vastab kehtivatele UK direktiividele.

Husqvarna Service'i teave



Husqvarna Service Information

Model:

Product number:

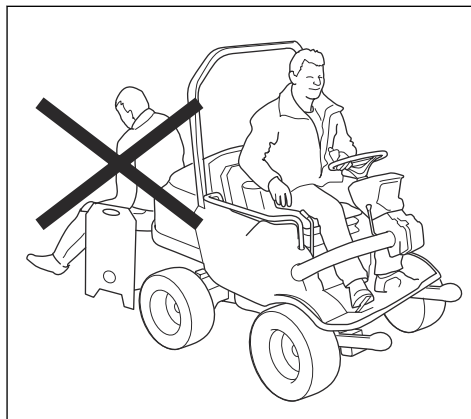
1. Husqvarna mudeli nimetus
2. Husqvarna tootenumbri kood (PNC)

Ohutusjuhised



HOIATUS: Enne lisaseadme kasutamist lugege läbi järgmised hoiatusjuhised.

- Ärge puudutage lisaseadet, kui toode töötab.
- Enne lisaseadme hooldamist veenduge, et seisupidur on sisse lülitatud ja toode on asendis OFF (väljas). Vaadake toote kasutusjuhendit.
- Ärge laske inimestel (sh lastel) istuda lisaseadmele.



Spreader: 536 90 35-01

Tuotteen symbolit



Tämä tuote täyttää sovellettavien EY-direktiivien vaatimukset.



Tämä tuote täyttää sovellettavien UK-säästösten vaatimukset.

Husqvarna-huoltotiedot



Husqvarna Service Information

Model:

Product number:

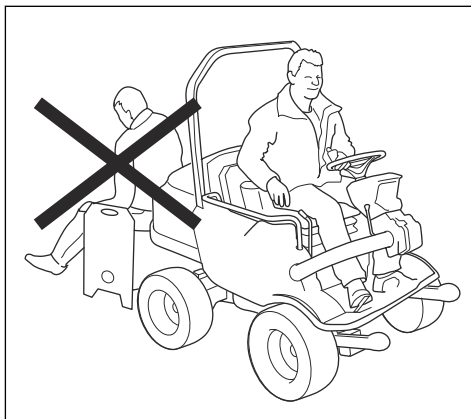
1. Husqvarna-mallinimi
2. Husqvarna-tuotenumerkoodi (PNC)

Turvaohjeet



VAROITUS: Lue seuraavat varoitusohjeet ennen lisälaitteen käyttämistä.

- Älä koske lisälaitteeseen tuotteen käydessä.
- Varmista ennen lisälaitteen huoltoa, että pysäköintijarru on kytketty, ja että tuotteen virta on katkaistu. Lisätietoja on laitteen käyttöohjeessa.
- Älä anna henkilöiden, mukaan luettuina lapset, istua lisälaitteen päällä.



Spreader: 536 90 35-01

Symboles concernant le produit



Ce produit est conforme aux directives CE en vigueur.



Ce produit est conforme aux directives applicables en vigueur au Royaume-Uni.

Informations Husqvarna Service



Husqvarna Service Information

Model:

Product number:

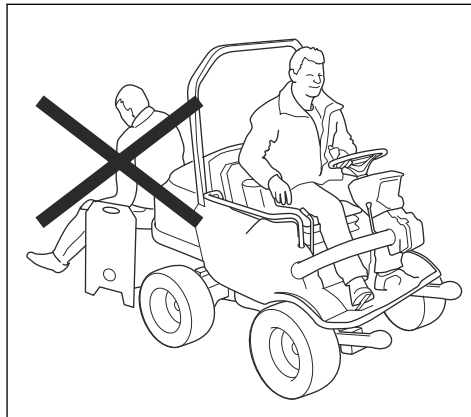
1. Nom du modèle Husqvarna
2. Référence du produit (PNC) Husqvarna

Consignes de sécurité



AVERTISSEMENT: lisez les instructions qui suivent avant d'utiliser l'accessoire.

- Ne touchez pas l'accessoire lorsque le moteur tourne.
- Avant de procéder à l'entretien de l'accessoire, assurez-vous que le frein de stationnement est serré et que le moteur est coupé. Reportez-vous au manuel d'utilisation du produit.
- Ne laissez pas des personnes, enfants inclus, s'asseoir sur l'accessoire.



Spreader: 536 90 35-01

Simboli na proizvodu



Ovaj proizvod u suglasnosti je s važećim direktivama EZ-a.



Ovaj je proizvod u skladu s važećim direktivama UK-a.

Informacije o uslugama tvrtke Husqvarna



Husqvarna Service Information

Model:

Product number:

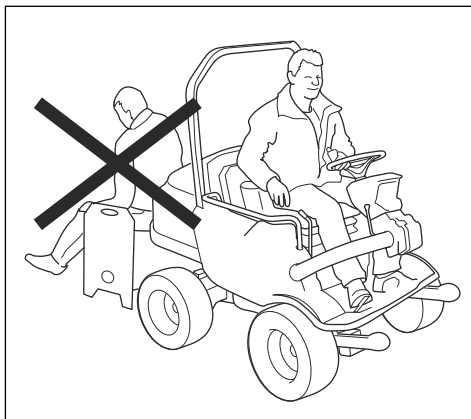
1. Husqvarna naziv modela
2. Husqvarna brojčana šifra proizvoda (Product number code, PNC)

Sigurnosne upute



UPOZORENJE: Prije upotrebe pribora pročitajte upozoravajuće upute u nastavku.

- Nemojte dodirivati pribor kada je proizvod uključen.
- Prije održavanja pribora uvjerite se da je parkirna kočnica aktivirana i da je proizvod isključen. Pogledajte korisnički priručnik za proizvod.
- Osobe i djeca ne smiju sjediti na opremi.



A terméken található jelzések



Ez a termék megfelel a vonatkozó EK irányelveknek.



A termék megfelel a vonatkozó egyesült királyságbeli irányelveknek.

Husqvarna szervizinformációk



Husqvarna Service Information

Model:

Product number:

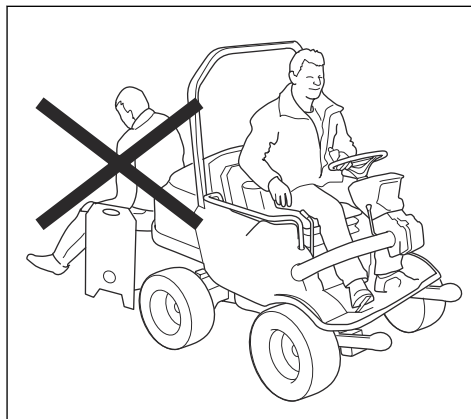
1. Husqvarna modellnév
2. Husqvarna termékkód (PNC)

Biztonsági utasítások



FIGYELMEZTETÉS: A tartozék használata előtt olvassa el az alábbi figyelmeztetéseket.

- Ne érintse meg a tartozékot, amikor a termék be van kapcsolva.
- Mielőtt karbantartást végezne a tartozékon, győződjön meg arról, hogy a rögzítőfék be van húzva, és a termék ki van kapcsolva. Tekintse át a termék használati utasítását.
- Ne engedje, hogy személyek – beleértve a gyermekeket is – a tartozékra üljenek.



Spreader: 536 90 35-01

Simboli riportati sul prodotto



Il prodotto è conforme alle direttive CE vigenti.



Questo prodotto è conforme alle direttive del Regno Unito vigenti.

Informazioni di assistenza Husqvarna



Husqvarna Service Information

Model:

Product number:

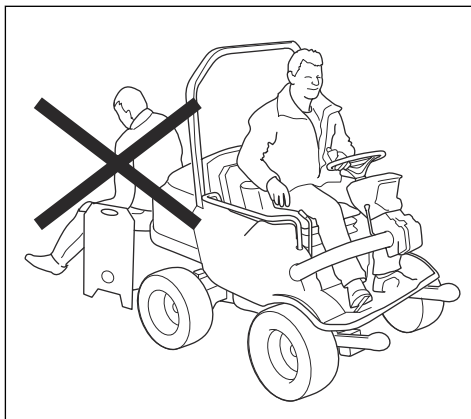
1. Husqvarna nome del modello
2. Husqvarna codice prodotto (PNC)

Istruzioni di sicurezza



AVVERTENZA: Leggere le seguenti avvertenze prima di utilizzare l'accessorio.

- Non toccare l'accessorio quando il prodotto è in funzione.
- Prima di eseguire interventi di manutenzione sull'accessorio, assicurarsi che il freno di stazionamento sia inserito e che il prodotto sia impostato su OFF. Fare riferimento al manuale dell'operatore per il prodotto.
- Non lasciare che persone, bambini inclusi, salgano sull'accessorio.



製品に表記されるシンボルマーク



この製品は EC 指令適合製品です。



本製品の保証音響レベルは次の場所とラベルに記載されています：

ハスクバーナのサービス情報



Husqvarna Service Information

Model:

Product number:

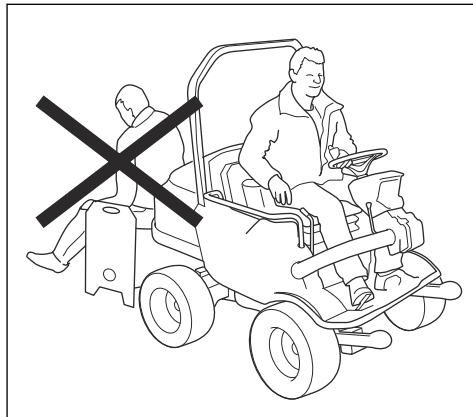
1. Husqvarna モデル名
2. Husqvarna 製品番号コード (PNC)

安全注意事項



警告： 本アタッチメントを使用する前に、以下の警告指示をお読みください。

- 本製品の稼働中は、アタッチメントには決して触れないでください。
- アタッチメントのメンテナンスを行う前に、駐車ブレーキがかかっており、本製品の電源がオフであることを確認してください。本製品の取扱説明書を参照してください。
- 本アタッチメントの上に人（子供を含む）が乗らないようにしてください。



Spreader: 536 90 35-01

Simboliai ant gaminio



Šis įrenginys atitinka jam taikomas EB direktyvas.



Šis gaminytis atitinka taikytinų JK reglamentų nuostatas.

„Husqvarna“ techninės priežiūros informacija



Husqvarna Service Information

Model:

Product number:

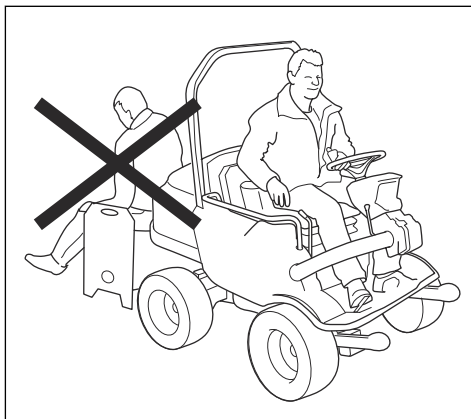
1. Husqvarna modelio pavadinimas
2. Husqvarna gaminio numerio kodas (PNC)

Saugos nurodymai



PERSPĖJIMAS: Prieš naudodami gaminį, perskaitykite toliau esančius įspėjamuosius nurodymus.

- Nelieskite priedo, kai gaminytis yra įjungtas.
- Prieš atlikdami priedo techninę priežiūrą įsitinkinkite, kad įjungtas stovėjimo stabdys ir kad gaminytis yra IŠJUNGTAS. Žr. gaminio naudojimo instrukciją.
- Neleiskite pašaliniam asmeniui, įskaitant vaikus, sėdėti ant priedo.



Simboli uz izstrādājuma



Šis izstrādājums atbilst spēkā esošajām EK direktīvām.



Šis izstrādājums atbilst spēkā esošajiem AK noteikumiem.

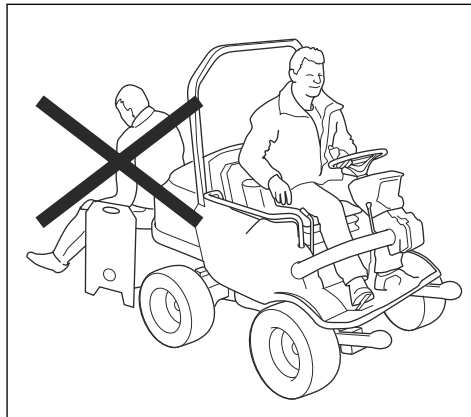
Husqvarna apkopes centra informācija



Husqvarna Service Information

Model:

Product number:



1. Husqvarna modeļa nosaukums
2. Husqvarna izstrādājuma numura kods (Product Number Code, PNC)

Drošības instrukcijas



BRĪDINĀJUMS: Pirms sākat lietot šo papildaprīkojumu, izlasiet zemāk izklāstītos brīdinājuma norādījumus.

- Nepieskarieties papildaprīkojumam, kad izstrādājums ir ieslēgts.
- Pirms papildaprīkojuma tehniskās apkopes pārliedcinieties, ka stāvbremze ir ieslēgta un izstrādājums ir izslēgts. Skatiet izstrādājuma lietošanas rokasgrāmatu.
- Neļaujiet citiem, tostarp bērniem, sēdēt uz papildaprīkojuma.

Spreader: 536 90 35-01

Symbolen op het product



Dit product voldoet aan de geldende EG-richtlijnen.



Dit product voldoet aan geldende VK-regelgeving.

Husqvarna Service Information



Husqvarna Service Information

Model:

Product number:

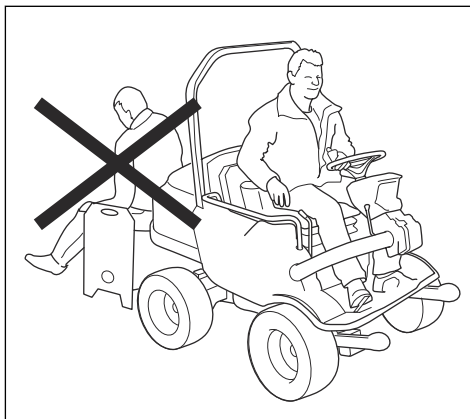
1. Husqvarna modelnaam
2. Husqvarna productnummercode (PNC)

Veiligheidsinstructies



WAARSCHUWING: Lees de volgende waarschuwingen voordat u het opzetstuk gebruikt.

- Raak het opzetstuk niet aan als het product is ingeschakeld.
- Voordat u onderhoud aan het opzetstuk uitvoert, moet u ervoor zorgen dat de parkeerrem is ingeschakeld en dat het product op de stand OFF staat. Raadpleeg de bedieningshandleiding voor het product.
- Laat geen personen, ook geen kinderen, op het opzetstuk zitten.



Symboler på produktet



Dette produktet er i overensstemmelse med gjeldende EU-direktiver.



Dette produktet samsvarer med gjeldende britiske direktiver.

Husqvarna-serviceinformasjon



Husqvarna Service Information

Model:

Product number:

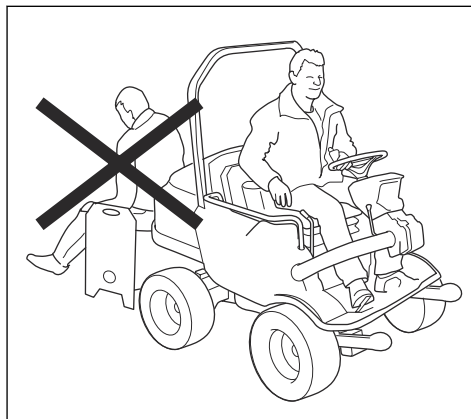
1. Husqvarna-modellnavn
2. Husqvarna-produktnummerkode (PNC)

Sikkerhetsinstruksjoner



ADVARSEL: Les de følgende advarselinstruksjonene før du bruker tilbehøret.

- Ikke berør tilbehøret mens produktet er slått på.
- Før du utfører vedlikehold på tilbehøret, må du kontrollere at parkeringsbremsen er på, og at produktet er slått AV. Se bruksanvisningen for produktet.
- Ikke la noen, heller ikke barn, sitte på tilbehøret.



Symbole znajdujące się na produkcie



Niniejszy produkt jest zgodny z obowiązującymi dyrektywami WE.



Ten produkt jest zgodny z przepisami obowiązującymi w Wielkiej Brytanii.

Informacje serwisowe firmy Husqvarna



Husqvarna Service Information

Model:

Product number:

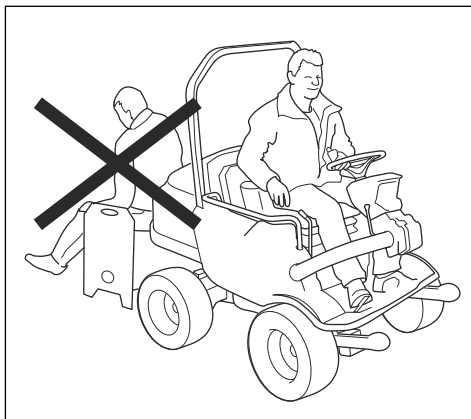
1. Nazwa modelu Husqvarna
2. Kod numeru produktu (PNC) Husqvarna

Zasady bezpieczeństwa



OSTRZEŻENIE: Przed rozpoczęciem użytkowania osprzętu należy przeczytać następujące ostrzeżenia.

- Nie dotykać osprzętu, gdy urządzenie jest włączone.
- Przed przystąpieniem do konserwacji osprzętu upewnić się, że hamulec postojowy jest włączony, a urządzenie jest wyłączone. Patrz instrukcja obsługi produktu.
- Nie pozwalać innym osobom, w tym dzieciom, siadać na osprzęcie.



Símbolos no produto



Este produto está em conformidade com as diretivas aplicáveis da CE.



Este produto está em conformidade com os regulamento aplicáveis do Reino Unido.

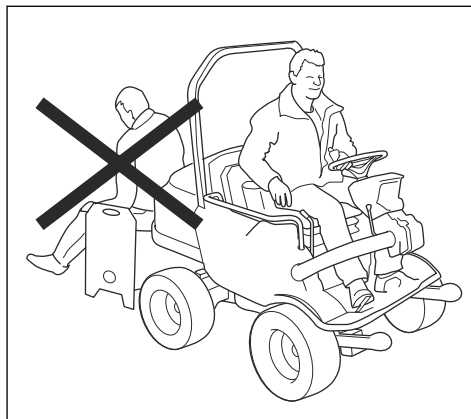
Informações de assistência da Husqvarna



Husqvarna Service Information

Model:

Product number:



1. Nome do modelo Husqvarna
2. Código do número de produto (PNC) Husqvarna

Instruções de segurança



ATENÇÃO: Leia as instruções de aviso que se seguem antes de utilizar o acessório.

- Não toque no acessório com o produto em funcionamento.
- Antes de efetuar a manutenção do acessório, certifique-se de que o travão de estacionamento está engatado e de que o produto está desligado. Consulte o manual do utilizador do produto.
- Não permita que pessoas, crianças incluídas, se sentem no acessório.

Spreader: 536 90 35-01

Simbolurile de pe produs



Acest produs este în conformitate cu directivele UE aplicabile.



Acest produs respectă reglementările aplicabile din Regatul Unit.

Informații de service Husqvarna



Husqvarna Service Information

Model:

Product number:

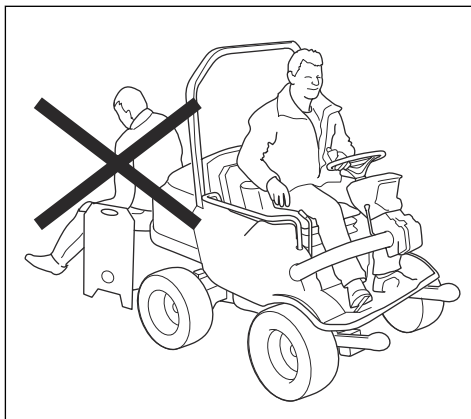
1. Nume model Husqvarna
2. Cod produs (PNC) Husqvarna

Instrucțiuni de siguranță



AVERTISMENT: Înainte de a utiliza accesoriul, citiți instrucțiunile de avertizare de mai jos.

- Nu atingeți accesoriul atunci când motorul este pornit.
- Înainte de a efectua lucrări de întreținere la accesoriu, asigurați-vă că frâna de parcare este cuplată și că produsul este setat în poziția OFF (oprire). Consultați manualul de utilizare a produsului.
- Nu lăsați persoane, inclusiv copii, să se așeze pe accesoriu.



Символы на изделии



Данное изделие отвечает требованиям соответствующих директив ЕС.



Данное изделие соответствует действующим директивам Великобритании.

Сервисная информация Husqvarna



Husqvarna Service Information

Model:

Product number:

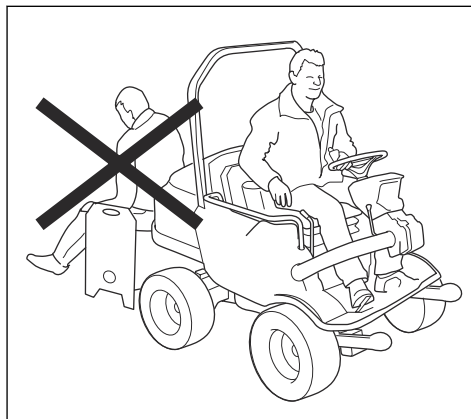
1. Название модели Husqvarna
2. Код номера изделия (PNC) Husqvarna

Инструкции по технике безопасности



ПРЕДУПРЕЖДЕНИЕ: Прежде чем приступать к эксплуатации оборудования, обязательно прочитайте следующие инструкции по технике безопасности.

- Не касайтесь оборудования, когда изделие включено.
- Перед выполнением технического обслуживания оборудования убедитесь, что стояночный тормоз включен, а изделие выключено. См. руководство по эксплуатации изделия.
- Не позволяйте людям, в том числе детям, сидеть на оборудовании.



Symbyly na výrobku



Tento výrobok je v súlade s príslušnými smernicami EÚ.



Tento výrobok je v súlade s príslušnými právnymi predpismi Spojeného kráľovstva.

Informácie o servise Husqvarna



Husqvarna Service Information

Model:

Product number:

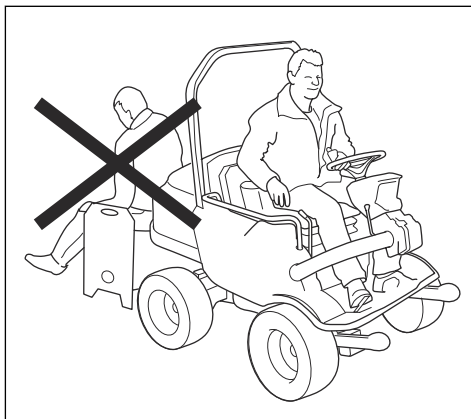
1. Husqvarna názov modelu
2. Husqvarna produktové číslo (PNC)

Bezpečnostné pokyny



VÝSTRAHA: Skôr než budete nadstavec používať, prečítajte si nasledujúce výstrahy.

- Keď je výrobok zapnutý, nedotýkajte sa nadstavca.
- Pred vykonávaním údržby na nadstavci sa uistite, že je zatahnutá parkovacia brzda a že je zariadenie v polohe OFF (Vyp.). Pozrite si návod na obsluhu výrobku.
- Nedovoľte, aby si na nadstavec sadli osoby, vrátane detí.



Simboli na izdelku



Izdelek je v skladu z veljavnimi predpisi CE.



Izdelek je v skladu z veljavnimi direktivami ZK.

Service informacije Husqvarna



Husqvarna Service Information

Model:

Product number:

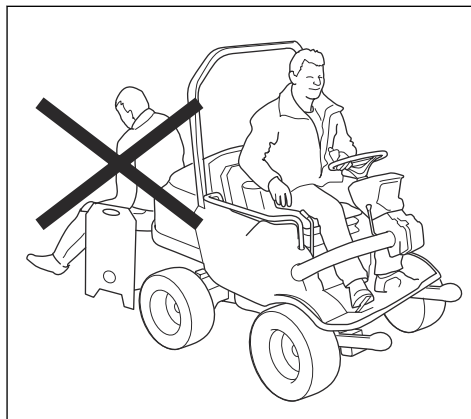
1. Ime modela Husqvarna
2. Koda izdelka Husqvarna (PNC)

Varnostna navodila



OPOZORILO: Pred uporabo priključka preberite navodila v povezavi z opozorili v nadaljevanju.

- Ne dotikajte se priključkov, ko je izdelek vklopljen.
- Pred vzdrževanjem priključka se prepričajte, da je parkirna zavora aktivirana in da je izdelek izklopljen. Glejte navodila za uporabo izdelka.
- Ne dovolite osebam, vključno z otroki, da bi se sedele na opremi.



Spreader: 536 90 35-01

Simboli na proizvodu



Proizvod je usaglašen sa važećim direktivama EZ.



Proizvod je usaglašen sa važećim direktivama UK.

Informacije o uslugama tvrtke Husqvarna



Husqvarna Service Information

Model:

Product number:

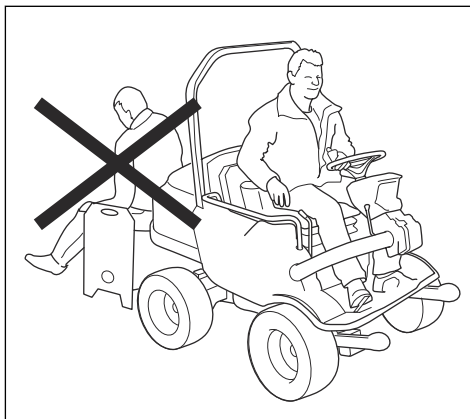
1. Husqvarna naziv modela
2. Husqvarna kôd broja proizvoda (PNC)

Bezbednosna uputstva



UPOZORENJE: Pročitajte upozoravajuća uputstva koja slede pre korišćenja pribora.

- Ne dodirujte pribor dok je proizvod uključen.
- Prije održavanja pribora pobrinite se da je parkirna kočnica aktivirana, a proizvod isključen. Pogledajte korisničko uputstvo za proizvod.
- Ne dozvolite osobama i djeci da sede na priboru.



Symboler på produkten

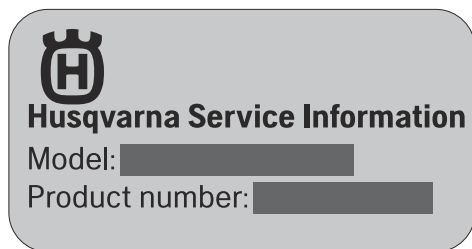


Produkten överensstämmer med gällande EG-direktiv.



Produkten överensstämmer med gällande brittiska direktiv.

Husqvarna Service Hub-information



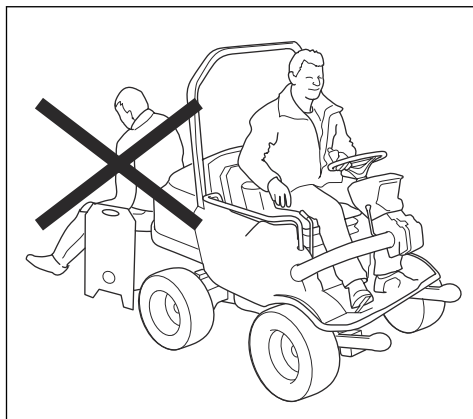
1. Husqvarna modellnamn
2. Husqvarna produktnummerkod (PNC)

Säkerhetsinstruktioner



VARNING: Läs varningsinstruktionerna nedan innan du använder tillbehöret.

- Vidrör ej tillbehöret när produkten är igång.
- Innan du utför underhåll på tillbehöret ska du se till att parkeringsbromsen är aktiverad och att produkten är avstängd. Se produktens bruksanvisning.
- Låt inte personer, inklusive barn, sitta på tillbehöret.



Spreader: 536 90 35-01

Ürün üzerindeki semboller



Bu ürün yürürlükteki AT direktiflerine uygundur.



Bu ürün yürürlükteki Birleşik Krallık yönetmeliklerine uygundur.

Husqvarna Servis Bilgileri



Husqvarna Service Information

Model: [REDACTED]

Product number: [REDACTED]

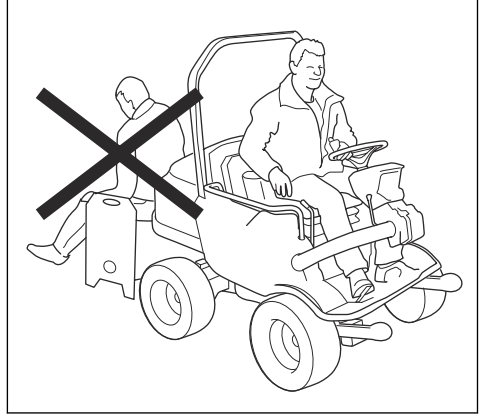
1. Husqvarna model adı
2. Husqvarna ürün numarası kodu (PNC)

Güvenlik talimatları



UYARI: Ataşmanı kullanmadan önce aşağıdaki uyarı talimatlarını okuyun.

- Ürün çalışırken ataşmana dokunmayın.
- Ataşman üzerinde bakım yapmadan önce, el freninin devrede ve ürünün KAPALI olduğundan emin olun. Ürünün kullanım kılavuzuna bakın.
- Ataşmanın üzerine çocuklar dahil kimsenin oturmasına izin vermeyin.



Символи на виробі



Цей виріб відповідає вимогам відповідних директив ЄС.



Цей виріб відповідає вимогам застосованих норм Сполученого Королівства.

Інформація щодо обслуговування компанії Husqvarna



Husqvarna Service Information

Model: [REDACTED]

Product number: [REDACTED]

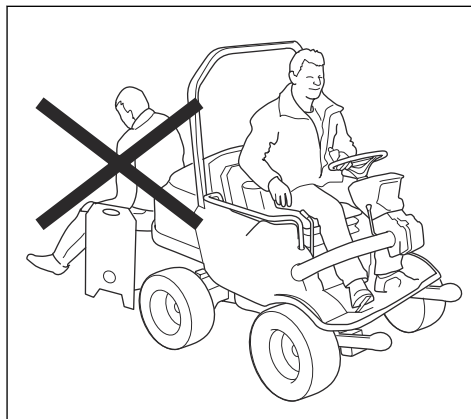
1. Назва моделі Husqvarna
2. Числовий код виробу Husqvarna (PNC)

Правила техніки безпеки

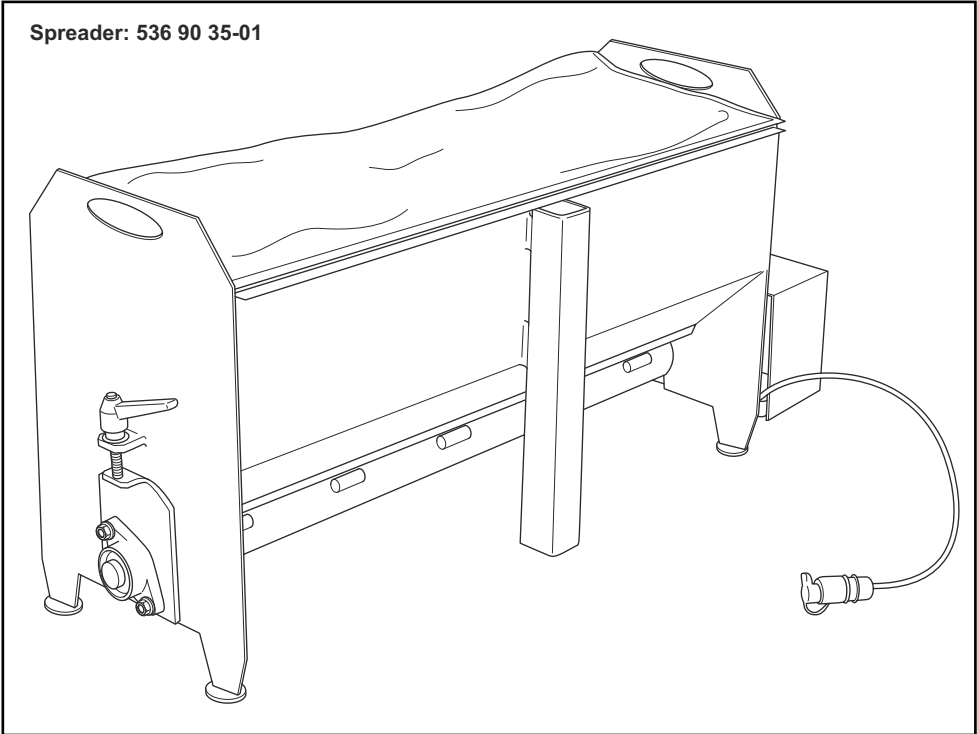


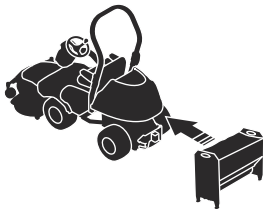
ПОПЕРЕДЖЕННЯ: Перш ніж розпочати використання насадки, уважно прочитайте наведені нижче попередження.

- Не торкайтеся насадки, коли виріб увімкнено.
- Перш ніж виконувати технічне обслуговування насадки, переконайтеся, що стоянкове гальмо увімкнено, а виріб вимкнено. Дивіться посібник користувача виробу.
- Не дозволяйте нікому, зокрема дітям, сідати на насадку.



Spreader: 536 90 35-01

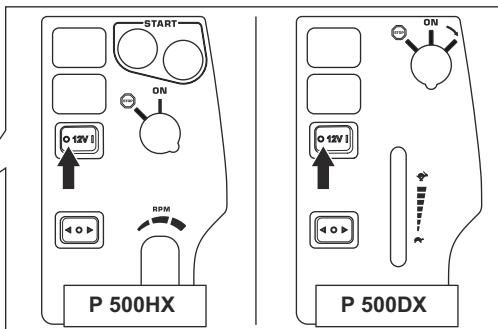
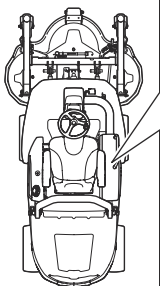




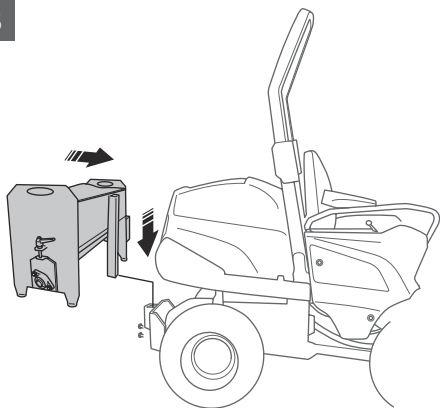
1



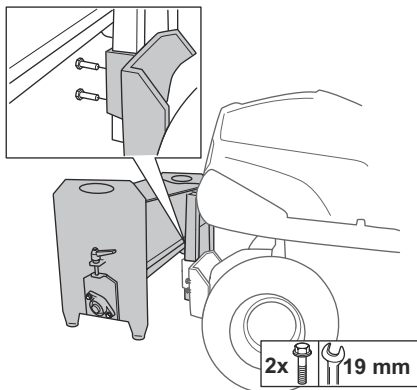
2



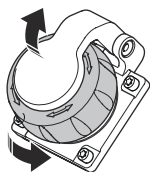
3



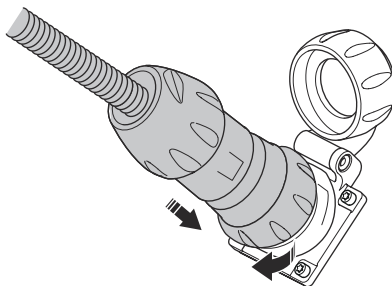
4



5

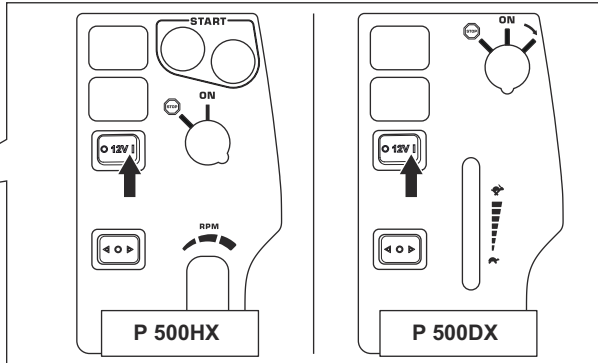
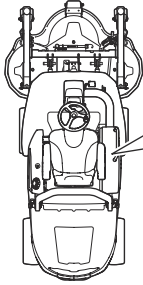


6

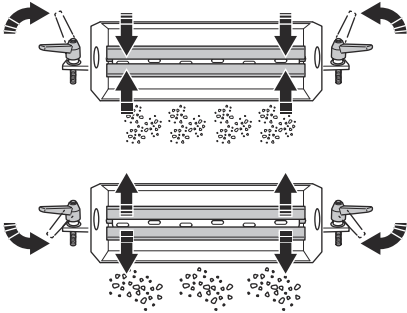




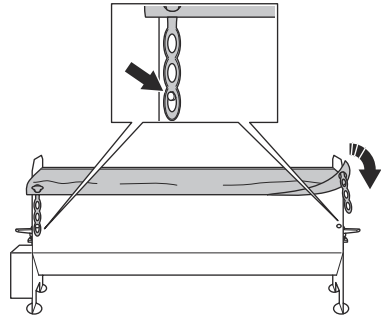
1

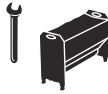


2

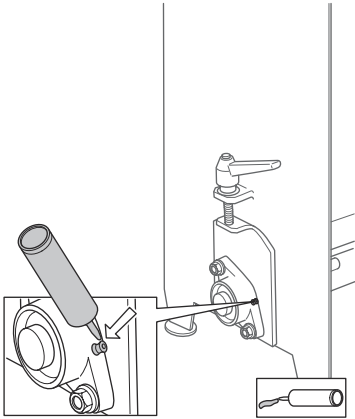


3

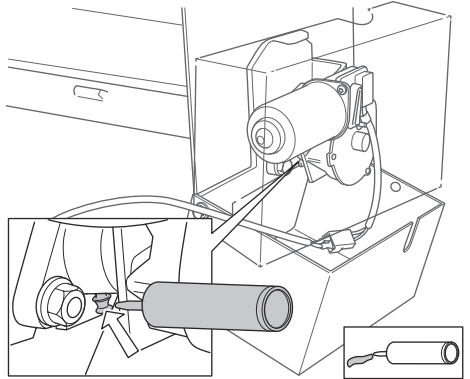




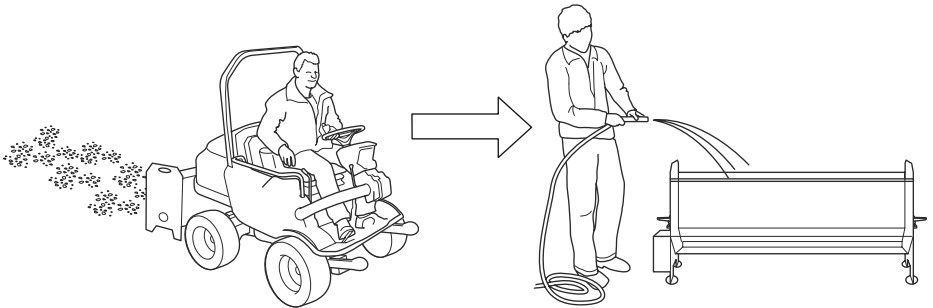
1

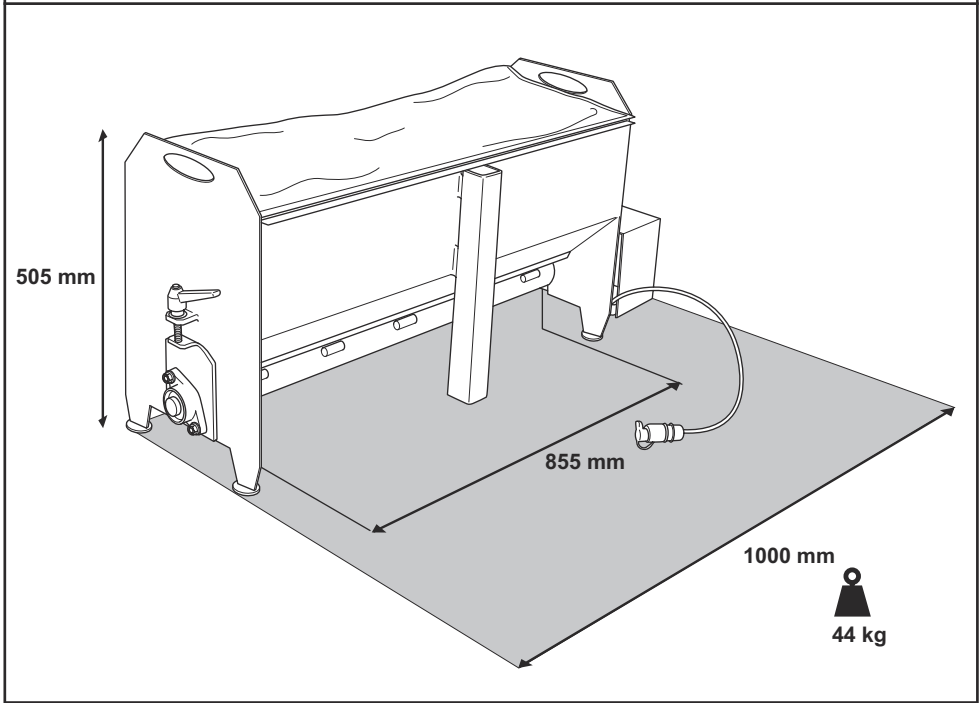
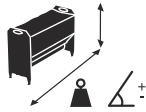


2



3







Declaration of conformity

We – P Olssons i Linderöd AB , Steglitsvägen 6 , 291 67 Fjälkinge , Sweden

+46 44 340011 , info@polssons.se

declare that the product

Type	Spreader
Model	LSS 70el
Part nr.	536 90 35-01

Complies with EN 13021 and A1:2008 (the supply of Machinery 2008)

A handwritten signature in black ink, appearing to read 'Ola Olsson', followed by a horizontal line extending to the right.

Ola Olsson

P Olsson i Linderöd AB
Steglitsvägen 6
291 67 Fjälkinge
SWEDEN

UK Importer:
Husqvarna UK Ltd
Preston Road, Co. Durham
DL5 6UP

Husqvarna®

www.husqvarna.com

Original instructions
Оригинални инструкции
Původní pokyny
Originale instruktioner
Originalanweisungen
Αρχικές οδηγίες
Instrucciones originales
Originaaljuhend
Alkuperäiset ohjeet
Instructions d'origine

Originalne upute
Eredeti útmutatás
Istruzioni originali
取扱説明書原本

Originalios instrukcijos
Lietošanas pamācība
Originele instructies
Originale instruksjoner
Oryginalne instrukcje
Instrucções originais
Instrucijuni iniċijale
Оригинальные инструкции
Pôvodné pokyny
Izvirna navodila
Originalna uputstva
Bruksanvisning i original
Orijinal talimatlar
Оригинальні інструкції



1143469-38



2023-04-13