



 **Husqvarna**<sup>®</sup>



P 524XR EFI

SV	Bruksanvisning
DA	Brugsanvisning
FI	Käyttöohje
NO	Bruksanvisning

2-90
91-181
182-272
273-361

---

## Innehåll

---

Introduktion.....	2	Tekniska data.....	81
Säkerhet.....	13	Tillbehör.....	89
Montering.....	26	Service.....	89
Drift.....	29	Garanti.....	89
Underhåll.....	43	Registrerade varumärken.....	89
Felsökning.....	70	Försäkran om överensstämmelse.....	90
Transport, förvaring och kassering.....	78		

---

## Introduktion

---

### Fjärrkontroll

Anvisningar för fjärrkontrollen finns i *Fjärrkontroll på sida 10*.

### Inspektion före leverans och produktnummer

**Notera:** Inspektion före leverans har gjorts av den här produkten. Se till att du av din återförsäljare får ett signerat exemplar av dokumentet för inspektionen före leverans.

---

Kontaktuppgifter till serviceverkstad:	
Denna bruksanvisning hör till produkt med produktnummer/serienummer:	
/	
Motor:	
Transmission:	

### Produktbeskrivning

Produkten är en frontrotorklippare. Kraftkällan är en dieselmotor. Produkten har en display, strålkastare och fyrhjulsdrift (AWD). Med framåt- och bakåtpedalerna kan användaren justera hastigheten gradvis. Du kan använda produkten med olika typer av klippaggregat eller annan utrustning som godkänts av Husqvarna. Produkten har inbyggda varningslampor och kan manövreras från sätet eller via fjärrkontrollen.

### Avsedd användning

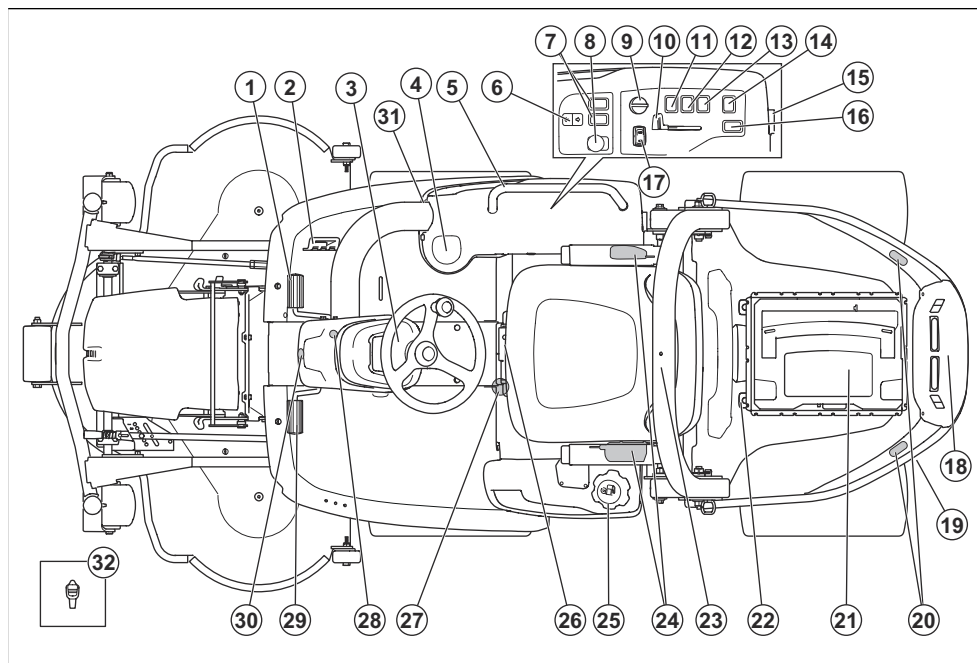
Produkten är avsedd för gräsklippning i kommersiella områden. Fäst ett valfritt tillbehör för att använda

produkten för andra uppgifter. Prata med din Husqvarna-återförsäljare för att erhålla information om vilka dessa är.

### Försäkra din produkt

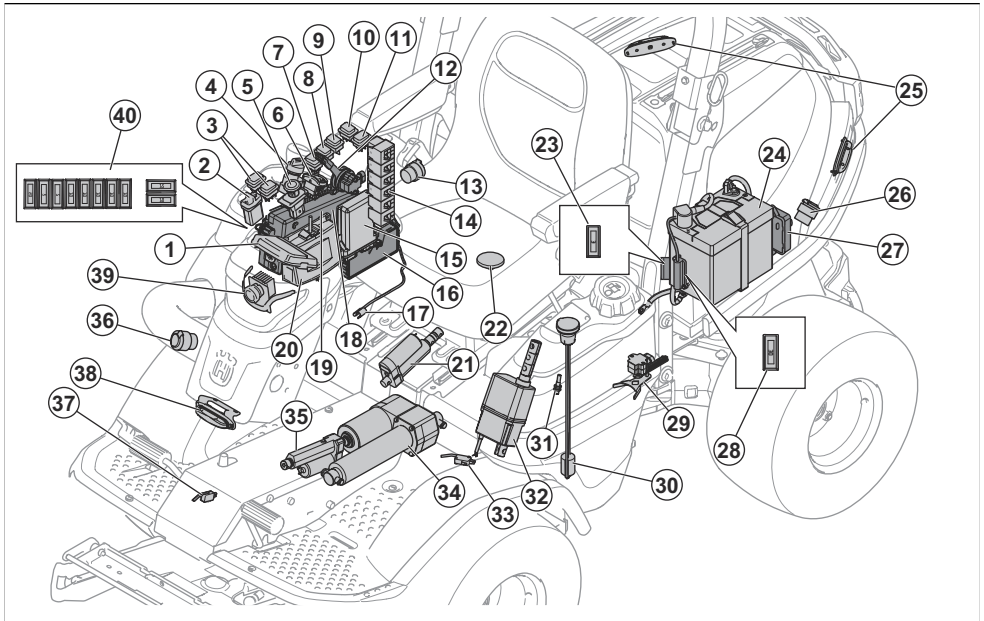
Se till att du har försäkring för din nya produkt. Prata med ditt försäkringsbolag om du är osäker. Vi rekommenderar en heltäckande försäkring som inkluderar drulle, brand, skada, stöld och ansvar.

## Produktöversikt



- |  |  |
|--|--|
| 1. Framåtpedal                                     | 17. Omkopplare för fjärrstyrningsläget         |
| 2. Bakåtpedal                                      | 18. Bakre AUX-eluttag, 12 V (tillbehör)        |
| 3. Display   | 19. Bypassventil för den bakre transmissionen  |
| 4. Mugghållare                                     | 20. Bakre varningslampor                       |
| 5. Handtag (tillbehör)                             | 21. Förvaringslåda för fjärrkontrollen         |
| 6. Ellyft för klippaggregat                        | 22. Räcken                                     |
| 7. Funktionsknapp för främre tillbehör (tillbehör) | 23. Överrullningsskydd (ROPS)                  |
| 8. Kraftuttagsknapp                                | 24. Säkerhetsbälte                             |
| 9. Tändningsnyckel                                 | 25. Bränsletankslock                           |
| 10. Varvtalsreglage                                | 26. Sätinställningsspak                        |
| 11. Reglage för strålkastare                       | 27. Bypassventil för den främre transmissionen |
| 12. Omkopplare för varningslampor                  | 28. Parkeringsbromsspärr                       |
| 13. Reglage för eluttag, 12 V                      | 29. Parkeringsbroms                            |
| 14. Omkopplare för AUX-eluttag, 12 V (tillbehör)   | 30. Främre varningslampa                       |
| 15. Eluttag, 12 V                                  | 31. Främre AUX-eluttag, 12 V (tillbehör)       |
| 16. Funktionsknapp för bakre tillbehör (tillbehör) | 32. Verktyg                                    |

## Elsystem – översikt



1. Display
2. Funktionsknapp för aggregatlyft
3. Funktionsknapp för tillbehör (tillbehör)
4. Tändningsnyckel
5. Kraftuttagsknapp
6. Omkopplare för fjärrstyrläget
7. Reglage för strålkastare
8. Omkopplare för varningslampor
9. Reglage för eluttag, 12 V
10. Omkopplare för AUX-eluttag, 12 V (tillbehör)
11. Funktionsknapp för tillbehör (tillbehör)
12. Varvtalsreglage EFI
13. Eluttag, 12V
14. Reläer
15. VCU (fordonsstyrenhet)
16. Gräsklipparens styrenhet
17. Sensor för transmissionsoljans temperatur
18. Styr dosa
19. Servicekontakt
20. Fjärrstyrmottagare
21. Manöverdon för fjärrstyrläget
22. Användarsensorns brytare
23. Minnessäkring för 12 V ström till gräsklipparens styrmodul, 3 A
24. Batteri
25. Bakre varningslampor

26. Bakre AUX-eluttag, 12 V (tillbehör)
27. Styrenhet EFI
28. Säkring för ellyftens manöverdon, 30 A
29. Sensor för styrningsvinkel
30. Bränslenivåsensor
31. Avståndssensor
32. Manöverdon för drivhastighet
33. Mikrobrytare för parkeringsbroms
34. Ellyftens manöverdon
35. Manöverdon för parkeringsbroms
36. Främre AUX-eluttag, 12 V (tillbehör)
37. Parkeringsbromsbrytare
38. Främre varningslampa
39. Strålkastare
40. Säkringar

### Eluttag

Produkten har följande eluttag:

- 12 V-eluttag
- 12 V AUX-eluttag, fram (tillbehör)
- 12 V AUX-eluttag, bak (tillbehör)

För att hitta säkringarna till eluttagen, se *Säkringsöversikt på sida 50*.

För att hitta eluttagen, se *Elsystem – översikt på sida 4*.

Slå på eluttagen med strömbrytaren på reglagepanelen.

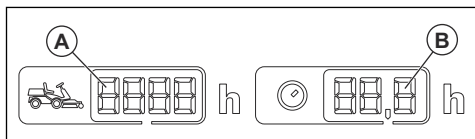
## Timmätare

Produkten har två timmätare på displayen. Timmätarna visar hur många drifttimmar motorn har totalt (A) och under driftperioden (B). Den sista siffran i timräknaren för driftperioden visar en tiondels timme (sex minuter).

Tid då tändningen är påslagen men motorn är avstängd registreras inte.

**Notera:** Den totala timräknaren (A) visar endast hela timmar.

**Notera:** En driftsperiod är den tid motorn har varit igång under en dag. En ny driftperiod startar om motorn är avstängd i minst sex timmar.



## Gräsklipparens reglagemodul

Gräsklipparen har en reglagemodul som ger användaren information om produkten. Informationen visas på instrumentpanelens display. Se *Display på sida 7*.

Gräsklipparens reglagemodul gör att serviceverkstaden kan ansluta till produkten när de utför service.

## Fordonsstyrenhet (VCU)

Produkten har en fordonsstyrenhet (VCU). Fordonsstyrenheten styr fjärrstyrningssystemet.

## Mottagare för signaler från fjärrkontrollen

Produkten har en fjärrkontrollmottagare som tar emot signaler från fjärrkontrollen.

## Husqvarna Connect

Produkten är utrustad med trådlös teknik och kan ansluta till mobila enheter som har appen Husqvarna Connect installerad. Appen Husqvarna Connect är en kostnadsfri app för mobila enheter. Husqvarna Connect-appen utökar funktionerna för Husqvarna-produkten:

- Låsfunktion för att förhindra obehöriga från att använda produkten.
- Mer produktinformation.
- Information om, och hjälp med, produktdelar och service.

## Husqvarna Fleet Services™

Husqvarna Fleet Services™ är en molnlösning som ger den fleet-ansvariga en översikt över alla produkter. För

mer information om Husqvarna Fleet Services™, se [www.husqvarna.com](http://www.husqvarna.com).

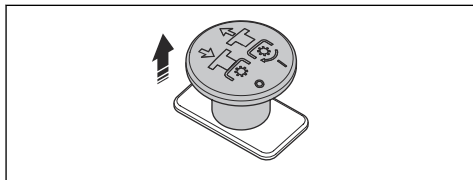
## Ansluta till produkten via Husqvarna Fleet Services™

1. Hämta appen Husqvarna Fleet Services™ på din mobila enhet.
2. Logga in i Husqvarna Fleet Services™-appen.
3. Följ instruktionerna för hur du parkopplar produkten med Husqvarna Fleet Services™.

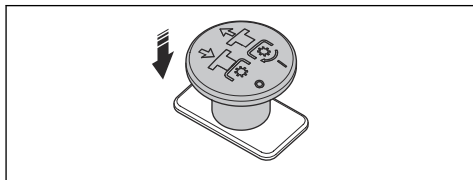
## Kraftuttagsknapp

Kraftuttagsknappen aktiverar och avaktiverar kraftuttagkopplingen och klippaggregatet eller annan utrustning som är ansluten till den. Korrekta startförhållanden måste följas för att koppla in drivningen av knivarna. Se *Kontrollera driftsförhållandena på sida 16* för rätt startvillkor.

- Dra ut kraftuttagsknappen för att koppla in drivningen av knivarna eller annan utrustning.



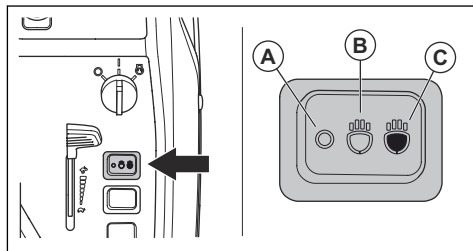
- Tryck in kraftuttagsknappen för att koppla ur drivningen av knivarna eller annan utrustning.



## Strålkastare

Strålkastarna har arbetsbelysning och helljus.

- Tryck strömbrytaren till läge (A) för att släcka strålkastarna.



- Tryck strömbrytaren till läge (B) för att tända arbetsbelysningen.

- Tryck strömbrytaren till läge (C) för att tända helljuset och arbetsbelysningen.

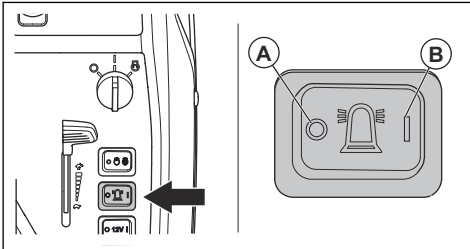
Arbetsbelysningen förblir tänd i tre minuter efter att du vridit tändningsnyckeln till STOP. När strålkastarna är på visas strålkastarsymbolen. Se *Display på sida 7*.

## Varningslampor

**Notera:** Varningslamporna tänds automatiskt när produkten är i fjärrstyrningsläget.

Produkten har främre och bakre varningslampor.

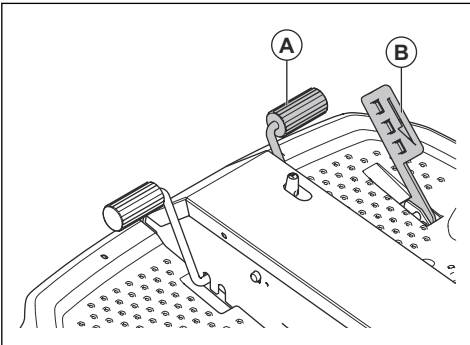
- Ställ om strömbrytaren till läge (A) för att släcka varningslamporna i manuellt läge.



- Ställ om strömbrytaren till läge (B) för att tända varningslamporna i manuellt läge.

## Framåt- och bakåtpedaler

Hastigheten justeras gradvis med två pedaler. Den vänstra pedalen (A) används för att köra framåt, och den högra pedalen (B) används för att köra bakåt. Produkten bromsar när pedalerna släpps upp.

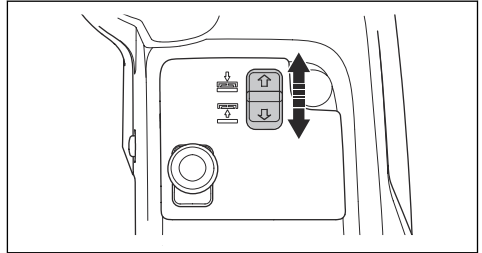


## Reglage för klippaggregatets ellyft

Reglaget styr ellyften. Använd ellyften för att höja och sänka klippaggregatet till rätt läge.

Reglaget har inget inställt läge. Dra ellyftens reglage bakåt när du vill höja klippaggregatet. Tryck ellyftens reglage framåt när du vill sänka klippaggregatet. Klippaggregatet kan alltid höjas och sänkas när tändningsnyckeln är i läget ON.

Klippaggregatet måste alltid vara i flytläge när du klipper gräs. Flytläget gör att klippaggregatet kan följa de olika marknivåerna.



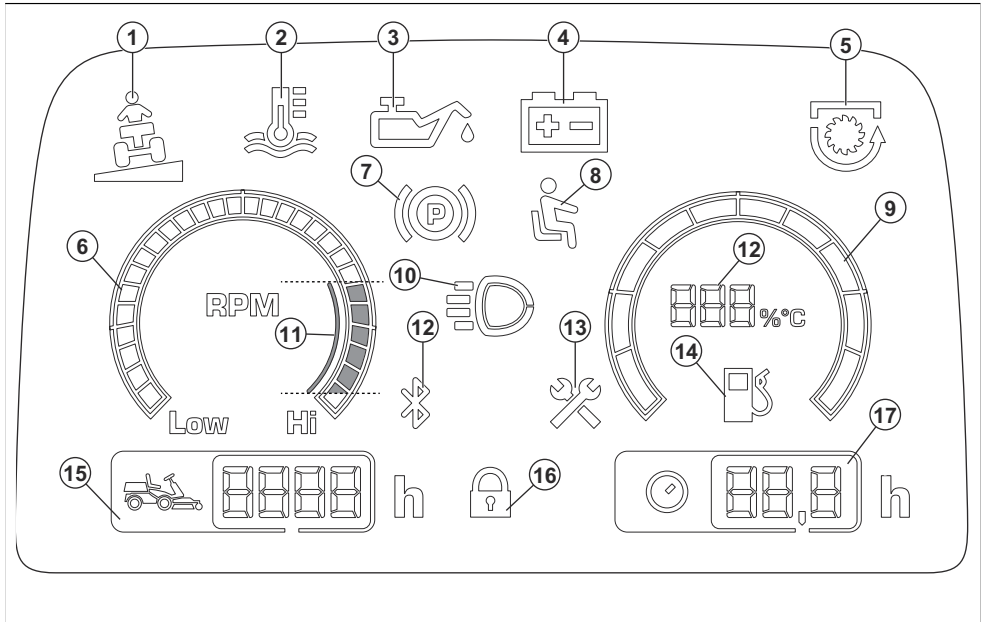
## Klippaggregat

Klippaggregaten Combi och (R137) kan användas med produkten. Klippaggregaten finns även som X-modell, så att du kan justera klipphöjden från kontrollpanelen. Se *Tekniska data på sida 81*.

Klippaggregaten fungerar med en mulchingplugg eller bakutkast. När klippaggregaten används med mulchingpluggen klipps gräset i mindre bitar som blir gödning för gräsmattan. När mulchingpluggen tas bort släpper klippaggregaten ut gräset bakåt. Combi-klippaggregaten är särskilt konstruerade för användning med mulchingplugg, medan (R137)-klippaggregaten är konstruerade för bakutkast.

## Display

Displayen på instrumentpanelen visar information om produktens status.



1. Lutningsindikator
2. Indikator för transmissionsoljans temperatur
3. Indikator för motorns oljetryck
4. Batterinivåindikator
5. Krafttuttagsindikator
6. Varvtalsräknare
7. Parkeringsbromsindikator
8. Användarsensor (OPC)
9. Bränslemätare
10. Indikator för arbetsbelysning eller helljus
11. Rekommenderat motorvarvtal när produkten används
12. Bluetooth®
13. Serviceindikator
14. Bränslemätare, mätt i steg om 5 %

**Notera:** Om indikatorn för transmissionsoljans temperatur lyser visar bränslemätaren transmissionsoljans temperatur.

15. Timmätare. Total körtid i timmar.
16. Digitalt läs
17. Timmätare. Arbetstimmar/dag.

**Notera:** Utseendet på displayen kan skilja sig åt mellan olika modeller.

**Notera:** När tändningsnyckeln vrids från läget STOP till läget ON tänds alla symboler en kort stund. Därefter är endast symbolerna som används tända.

## Symboler på produkten



**WARNING!** Var försiktig och använd produkten på rätt sätt. Den här produkten kan orsaka allvarlig eller livshotande skada för användaren och andra.



Läs noggrant igenom bruksanvisningen och se till att du förstår innehållet innan du använder produkten.



Roterande knivar. Håll alla kroppsdelar borta från kåpan när motorn är igång.



Varning för roterande delar. Håll alla kroppsdelar borta.



Varning: Risk för klämskador.



Varning: Risk för klämskador. Lyftarmarna rör sig med stor kraft, håll alla kroppsdelar borta.



Akta dig för utslungade föremål och rikoschetter.



Het yta.



Håll kringstående på avstånd.



Titta bakåt innan och medan du backar med produkten.



Klipp aldrig gräset tvärs över en sluttning. Klipp inte mark som lutar mer än 10°. Se *Klippa gräset i lutningar på sida 17*.



Kör aldrig med passagerare på produkten eller utrustningen.



Vältrisk.



Kör framåt.



Kör bakåt.



Parkeringsbromspedal



Parkeringsbroms.



Produkten överensstämmer med gällande EG-direktiv.



Produkten överensstämmer med gällande brittiska direktiv.



Miljömärkning för bulleremission enligt direktiv och bestämmelser för EU och Storbritannien samt New South Wales-lagen "Protection of the Environment Operations (Noise Control) Regulation 2017". Produktens garanterade ljudeffektnivå anges i *Tekniska data på sida 81* och på etiketten.



Använd därför alltid godkända hörselskydd.



Stäng av motorn och ta bort tändstiftskabeln före reparation eller underhåll.



Motor avstängd.



Motor på.



Motorstart.



Motorns varvtal – snabbt.



Motorns varvtal – långsamt.



Fjärrstyrningsläge.





Bränsle.



Max. etanol 10 %.



Transportläge för klippaggregatet.



Arbetsläge för klippaggregatet.



Dra ut kraftuttagsknappen.



Tryck in kraftuttagsknappen.



AUX för bakre utteffekt.



AUX för främre utteffekt.



Oljenivå.



Kod som kan skannas.



**Miljömärkning.** Produkten eller dess förpackning är inte hushållsavfall. Återvinn den vid en återvinningsstation för elektrisk och elektronisk utrustning.



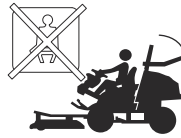
MAX. XXXN / (XXXkg)

Max. tillåten vertikal kraft på dragstängens anges i *Tekniska data på sida 81* och på etiketten.



MAX. XXXN / (XXXkg)

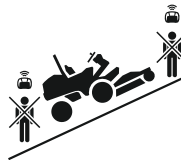
Max. tillåten horisontell kraft på dragstängens anges i *Tekniska data på sida 81* och på etiketten.



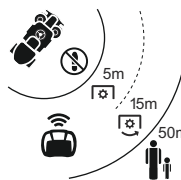
Använd inte säkerhetsbältet när överrullningsskyddet är nedfällt.



Använd alltid säkerhetsbältet när överrullningsskyddet är uppfällt.



Stå på en säker och stadig plats under drift. Gå eller stå inte ovanför eller nedanför produkten.



Håll dig på rätt avstånd för drift.



MAX 10°



MAX 20°



MAX 30°



MAX 20°

Den största möjliga lutningsvinkeln förändras beroende på väderlek, markförhållanden och klippmetod.

**Notera:** Övriga symboler/dekaler på produkten avser specifika krav för certifieringar på vissa kommersiella marknader.

## Typskylt

1	Husqvarna	HUSQVARNA AB	5
2	Husqvarna Identity (HID)	SE-661 82 HUSQVARNA, SWEDEN	6
3	Model	XXXXXXXXXXXXXXXXXXXXXXX	7
4	PNC	XXXXXXXXXX	8
	Prod. year	XXXX	
	Nominal power	XX, XkW	
	Serial number	XXXXXXXXXXXX	
	UK Importer	Husqvarna UK Ltd, Preston Road, Co. Durham, DL5 6UP	
9	Husqvarna		
10	PNC	XXXXXXXXXX	
11	Unladen weight	XXXkg	
12	Max front axle weight (GAWR)	XXXkg	
13	Max rear axle weight (GAWR)	XXXkg	
	Max laden weight (GCWR)	XXXkg	
	USA Importer	Husqvarna Group, 9335 Harris Corners Pkwy, Suite 500, Charlotte, NC28269, USA	

1. Husqvarna-ID (HID) med artikelnummer, fabrik och linje, datum, sekvensnummer och kontrollnummer
2. Modellnamn
3. Produktnummerkod (PNC)
4. Kod som kan skannas
5. Tillverkare och tillverkarens adress
6. Tillverkningsår
7. Märkeffekt
8. Serienummer med produktionsdatum, år, vecka och sekvensnummer
9. Produktnummerkod (PNC)
10. Produktvikt, utan last

11. Maximal framaxelvikt (GAWR)
12. Maximal bakaxelvikt (GAWR)
13. Maximal vikt med last (GCWR)

## Euro V-utsläpp



**WARNING:** Manipulering av motorn upphäver EG-typgodkännandet för den här produkten.

## Produktkada

Vi ansvarar inte för skador på vår produkt om:

- produkten repareras felaktigt
- produkten repareras med delar som inte kommer från tillverkaren eller inte har godkänts av tillverkaren
- produkten har ett tillbehör som inte kommer från tillverkaren eller inte har godkänts av tillverkaren
- produkten inte repareras vid ett godkänt servicecenter eller av en godkänd person.

## Fjärrkontroll

Anvisningar för P 524XR EFI finns i *Introduktion på sida 2*.

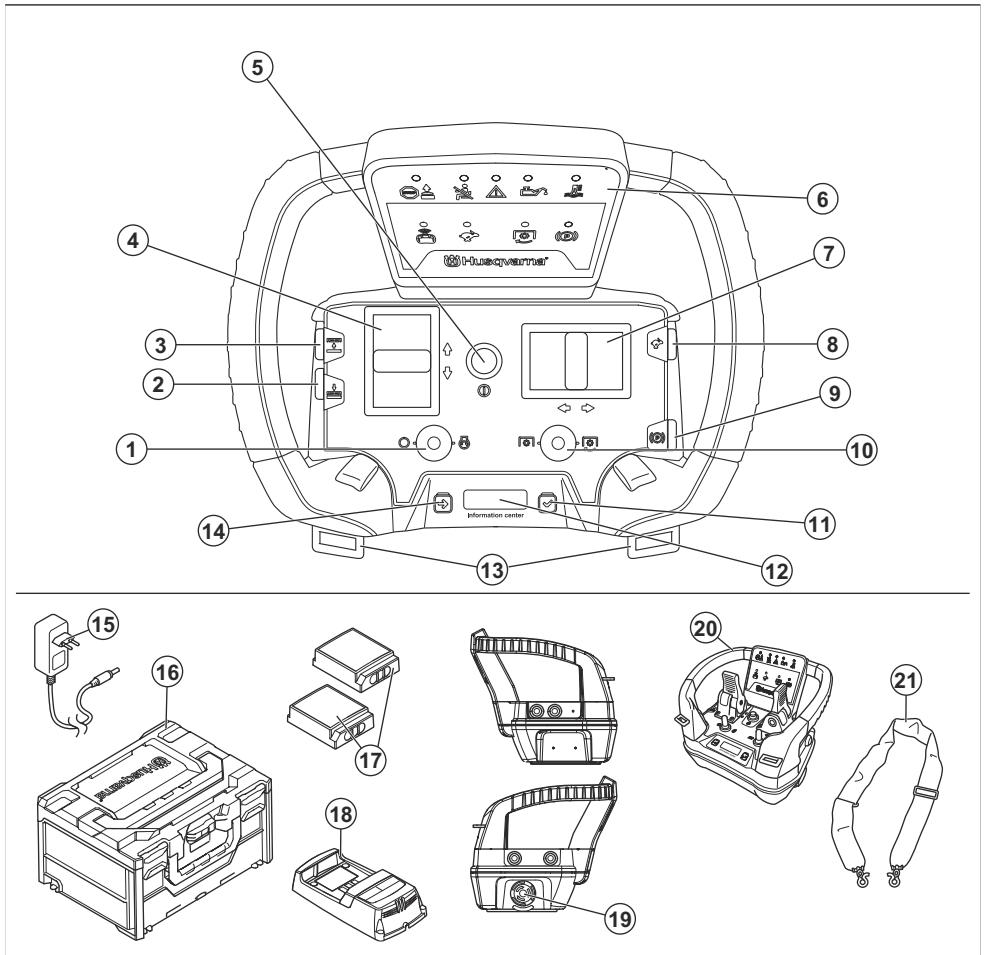
## Produktbeskrivning

Fjärrkontrollen levereras med två laddningsbara batterier och en batteriladdare.

## Avsedd användning

Använd denna fjärrkontroll för att manövrera P 524XR EFI. Använd selen när du använder fjärrkontrollen. När fjärrkontrollen inte används ska den stängas av och placeras i förvaringslådan på P 524XR EFI.

## Översikt över fjärrkontrollen



- |   |   |
|---|---|
| <ol style="list-style-type: none"> <li>1. Motorns stopp/start-omkopplare</li> <li>2. Knapp för att sänka klippaggregatet</li> <li>3. Knapp för att lyfta klippaggregatet</li> <li>4. Drivreglage</li> <li>5. ON/OFF-knapp</li> <li>6. Indikeringspanel</li> <li>7. Styrningsreglage</li> <li>8. Boostknapp</li> <li>9. Parkeringsbroms</li> <li>10. Kraftuttagsknapp</li> <li>11. Valknappar</li> <li>12. Informationscenterdisplay</li> <li>13. Selens öglor</li> <li>14. Blåddringsknapp</li> </ol> | <ol style="list-style-type: none"> <li>15. Växelströms-/likströmsadapter</li> <li>16. Förvaringslåda för fjärrkontrollen</li> <li>17. Fjärrkontrollens batteri</li> <li>18. Batteriladdare för fjärrkontrollens batteri</li> <li>19. Knapp för maskinstopp</li> <li>20. Fjärrkontrollens handtag</li> <li>21. Sele för fjärrkontroll</li> </ol> |
|---|---|

### Symboler på fjärrkontrollen



Indikator för allmänt fel.



Indikator för förhindrad drift.



Indikator för användarsensor,



Indikator för oljenivå.



Indikator för transmissionsoljans temperatur.



Indikator för fjärrstyrningsläge.



Indikator för boost-funktion.



Indikator för kraftuttagsstyrning.



Indikator för kraftuttagsstyrning.



Parkeringsbroms.



Ström PÅ/AV.



Klippaggregatets läge – uppe.



Klippaggregatets läge – nere.



Drivning – framåt/bakåt.



Styrning – vänster/höger



Motorstart.



Motorstopp.



Radiosignalstyrka.



Radiosignalen är i viloläge.



Ingen radiosignal.



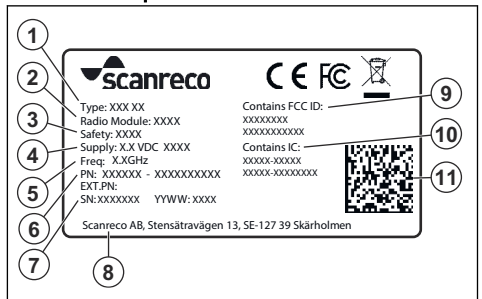
Batteriladdningsstatus.



Batterifel.

**Notera:** Övriga symboler/dekaler på produkten avser specifika krav för certifieringar på vissa kommersiella marknader.

### Tillverkarens produktetikett



1. Typ

2. Radiomodul
3. Säkerhet
4. Strömförsörjning
5. Radiofrekvensband
6. Produktnummer
7. Sekvensnummer med tillverkningsår och tillverkningsvecka

8. Tillverkarens namn och adress
9. Omfattar FCC-ID
10. Omfattar IC
11. Kod som kan skannas

---

## Säkerhet

---

### Fjärrkontroll

Anvisningar för fjärrkontrollen finns i *Säkerhet vid fjärrstyrning på sida 19*.

### Säkerhetsdefinitioner

Varningar, försiktighetsåtgärder och anmärkningar används för att betona speciellt viktiga delar i bruksanvisningen.



**WARNING:** Används om det finns risk för skador eller dödsfall för användaren eller kringstående om anvisningarna i bruksanvisningen inte följs.



**OBSERVERA:** Används om det finns risk för skada på produkten, annat material eller det angränsande området om anvisningarna i bruksanvisningen inte följs.

**Notera:** Används för att ge mer information som är nödvändig i en viss situation.

### Allmänna säkerhetsanvisningar



**WARNING:** Den här produkten kan skära av händer och fötter och slunga iväg föremål. Allvarlig skada eller dödsfall kan inträffa om du inte följer säkerhetsinstruktionerna.



**WARNING:** Fortsätt inte att använda en produkt med skadad skärutrustning. Skadad skärutrustning kan slunga iväg föremål och orsaka allvarlig skada eller dödsfall. Byt ut skadade knivar omedelbart.



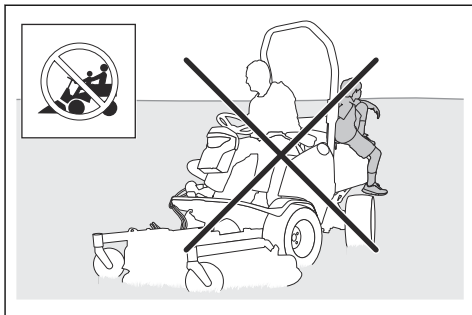
**WARNING:** Denna produkt alstrar ett elektromagnetiskt fält under drift. Detta fält kan under vissa omständigheter ge påverkan på aktiva eller passiva medicinska implantat. För att reducera risken för omständigheter som kan leda till allvarliga eller livshotande skador rekommenderar vi därför personer med implantat att

rådgöra med läkare samt tillverkaren av det medicinska implantatet innan denna produkt används.



**WARNING:** Läs varningsinstruktionerna nedan innan du använder produkten.

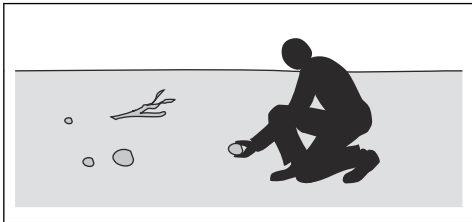
- Var alltid försiktig och använd sunt förnuft. Undvik situationer som du anser dig otillräckligt kvalificerad för. Om du känner dig osäker angående driftsprocedurer efter att ha läst bruksanvisningen ska du rådfråga en expert innan du fortsätter.
- Läs och förstå bruksanvisningen och instruktionerna på produkten noggrant innan du startar produkten.
- Lär dig att använda produkten och reglagen på ett säkert sätt samt att stanna produkten snabbt.
- Lär dig att känna igen säkerhetsdekalerna.
- Håll produkten ren för att se till att du tydligt kan läsa skyltar och etiketter.
- Tänk på att användaren kommer att hållas ansvarig för olyckor som involverar andra människor eller deras egendom.
- Transportera inte passagerare. Produkten får endast användas av en person.



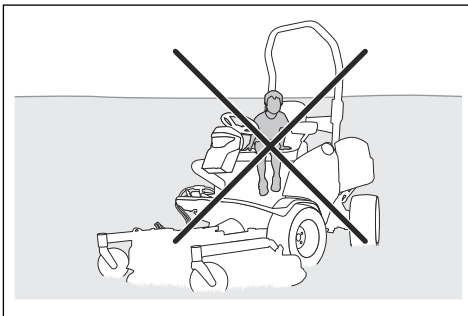
- Låt inte produkten stå utan uppsikt med motorn igång. Stoppa alltid knivarna, lägg i parkeringsbromsen, stäng av motorn och ta ur tändningsnyckeln innan du låter produkten stå utan uppsikt.
- Använd endast produkten i dagsljus eller under andra väl upplysta förhållanden. Håll produkten på

ett säkert avstånd från hål och andra ojämnheter i marken. Håll utkik efter andra tänkbara risker.

- Använd inte produkten vid dåligt väder, till exempel vid dimma, regn, på fuktiga eller våta platser, vid hård vind, extrem kyla, risk för åskväder osv.
- Hitta och markera stenar och andra fasta föremål för att undvika kollisioner.
- Rensa området från föremål som stenar, leksaker, trådar osv. som kan fångas upp av knivarna och slungas iväg.



- Låt inte barn åka med. De kan falla av och bli allvarligt skadade eller förhindra säkert manövrering av produkten.
- Låt inte barn använda produkten.



## Säkerhetsinstruktioner för drift



**VARNING:** Rör inte vid motorn eller avgassystemet under eller direkt efter användning. Motorn och avgassystemet blir mycket varma under drift. Risk för brännskador, brand och skador på egendom eller angränsande områden. Håll vid användning av produkten avstånd till buskar och andra föremål.



**VARNING:** Läs varningsinstruktionerna nedan innan du använder produkten.

- Titta alltid nedåt och bakom dig innan och medan du backar. Håll utkik efter små och stora hinder.
- Sakta ned innan du kör runt hörn.
- Stäng av knivarna när du kör över områden som inte ska klippas.



**OBSERVERA:** Läs instruktionerna för försiktighet nedan innan du använder produkten.

- Innan du använder produkten ska du rensa motorns kylflötsintag från gräs och smuts. Om kylflötsintaget är igensatt finns en risk att motorn skadas.
- Kör försiktigt runt stenar och andra stora föremål och se till att knivarna inte slår emot föremålen.
- Använd inte produkten mellan föremål. Stanna och undersök produkten och klippaggregatet om du använder produkten över eller in i något. Reparera om nödvändigt innan du startar om.

## Personlig skyddsutrustning



**VARNING:** Läs varningsinstruktionerna nedan innan du använder produkten.

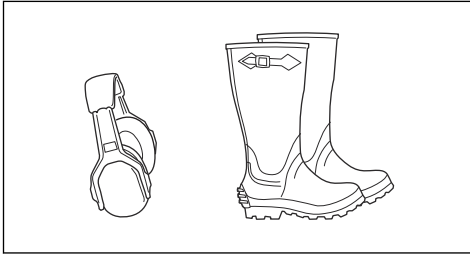
## Säkerhetsinstruktioner gällande barn



**VARNING:** Läs varningsinstruktionerna nedan innan du använder produkten.

- Allvarliga olyckor kan inträffa om du inte är uppmärksam på barn i närheten av produkten. Barn kan lockas av produkten och av att klippa gräset. Barn stannar ofta inte kvar på den plats där du sist såg dem.
- Håll barn borta från klippområdet. Se till att en vuxen tar ansvar för barnen.
- Var på din vakt och stäng av produkten om barn kommer in i arbetsområdet. Var väldigt försiktig i närheten av hörn, buskar, träd eller andra föremål som skymmer sikten.
- Före och medan du backar produkten ska du titta bakom dig och titta nedåt för att se till att det inte finns några små barn i närheten av produkten.

- Använd godkänd personlig skyddsutrustning när du använder produkten. Personlig skyddsutrustning kan inte eliminera skaderisken helt, men den reducerar effekten av en skada vid ett eventuellt olyckstillbud. Be din återförsäljare om hjälp med att välja rätt utrustning.
- Använd godkända hörselskydd. Långvarig exponering för buller kan ge bestående hörselskador.
- Använd kraftiga hals säkra kängor eller skor. Stålhätta rekommenderas. Använd inte öppna skor och var inte barfota.



- Använd skyddshandskar vid behov, till exempel när du ansluter, undersöker eller rengör skärutrustningen.
- Bär inte löst sittande kläder, smycken eller andra föremål som kan fastna i rörliga delar.
- Ha första förband och brandsläckare nära till hands.

## Säkerhetsanordningar på produkten



**WARNING:** Läs varningsinstruktionerna nedan innan du använder produkten.

- Använd inte en produkt med säkerhetsanordningar som är skadade eller som inte fungerar korrekt. Kontrollera säkerhetsanordningarna regelbundet. Om säkerhetsanordningarna är skadade ska du kontakta en Husqvarna-serviceverkstad.
- Gör inga ändringar på säkerhetsanordningarna. Använd inte produkten om skyddsplåtar, skyddshuvar, säkerhetsströmbrytare eller andra skyddsanordningar har lossnat eller är skadade.

## Överrullningsskydd (Roll Over Protection Structure, ROPS)

Överrullningsskyddet är en skyddsbåge som minskar skaderisken om produkten skulle välta. Använd överrullningsskyddet och säkerhetsbältet när du använder produkten i slutningnar.

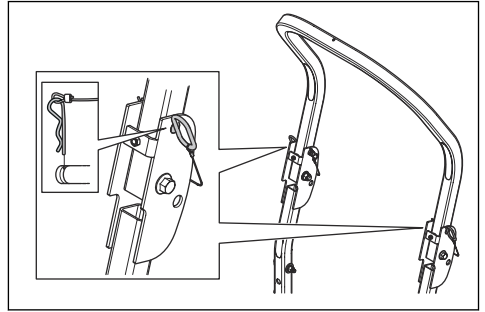
### Säkerhetsbälte

Säkerhetsbältet förhindrar skador om olyckor inträffar eller om produkten välter. Använd endast säkerhetsbältet när överrullningsskyddet är inkopplat.

Se till att säkerhetsbältet är korrekt fastspänt och inte skadat.

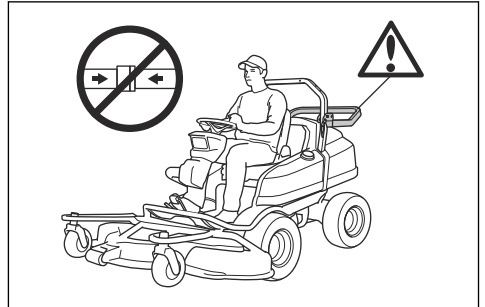
### För att koppla in och ur överrullningsskyddet (ROPS)

- Ta bort de två sprintarna som håller överrullningsskyddet på plats och fäll det bakåt för att koppla ur. Koppla in överrullningsskyddet i omvänt ordningsföljd.

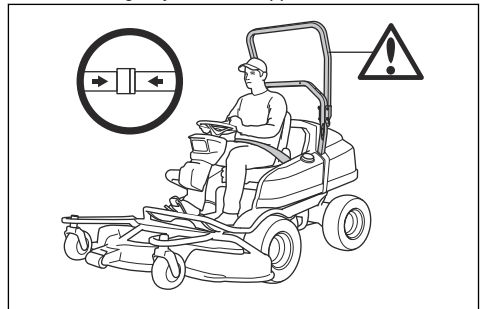


**WARNING:** Följ följande anvisningar för överrullningsskyddet och säkerhetsbältet.

- Använd inte säkerhetsbältet om överrullningsskyddet är fränkopplat.



- Använd alltid säkerhetsbältet när överrullningsskyddet är inkopplat.

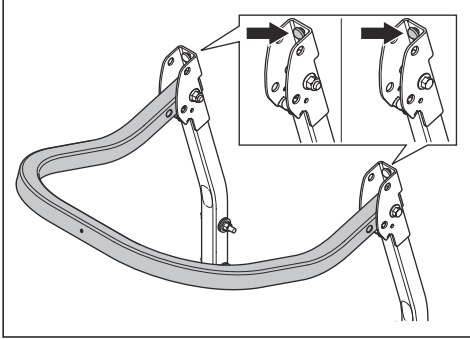


- Se till att överrullningsskyddet sitter fast ordentligt och inte är skadat.

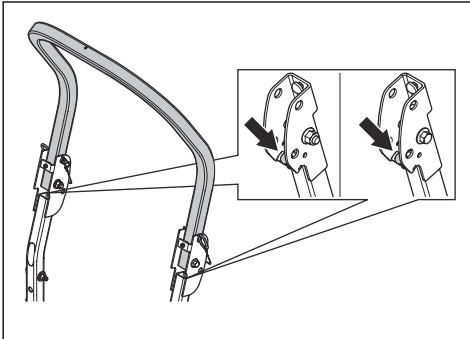
## Justera avvibreringselementen på övervullningsskyddet

Övervullningsskyddet har fyra avvibreringselement som förhindrar vibrationer och buller från övervullningsskyddet.

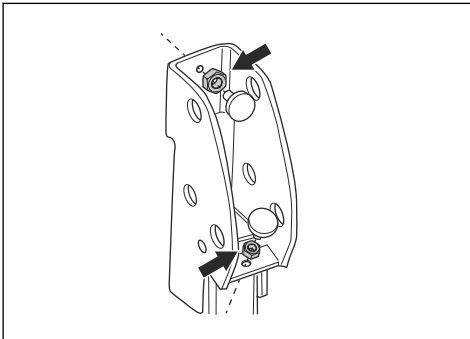
1. Koppla bort övervullningsskyddet. Se *För att koppla in och ur övervullningsskyddet (ROPS) på sida 15.*
2. Vrid de övre avvibreringselementen tills det inte finns något spel i övervullningsskyddet.



3. Koppla in övervullningsskyddet. Se *För att koppla in och ur övervullningsskyddet (ROPS) på sida 15.*
4. Vrid de nedre avvibreringselementen tills det inte finns något spel i övervullningsskyddet.



5. Dra åt låsmuttrarna.



## Säkerhetsgrepp (OPC)

Säkerhetsgreppet (OPC) aktiveras när användaren reser sig ur sätet. Indikatorn för säkerhetsgreppet tänds på displayen. Säkerhetsgreppet aktiverar säkerhetskretsen. Se *Elsystem – översikt på sida 4.*

## Driftsförhållanden

Driftsförhållandena är följande:

- Motorn kan endast startas när fjärrkontrollen är avstängd.
- Motorn kan endast startas när omkopplaren för fjärrstyrningsläge på produkten är i läget "0".
- Motorn kan endast startas när knivarnas drivning är fränkopplad.
- Motorn kan endast startas när parkeringsbromsen är ilagd.
- Knivarnas drivning fungerar endast när användaren sitter i sätet.

## Kontrollera driftsförhållandena

Kontrollera driftsförhållandena dagligen.

1. Parkera produkten på plan mark. Försök starta motorn med fjärrkontrollen påslagen. Motorn startar inte om driftsförhållandena inte är korrekta.
2. Parkera produkten på plan mark. Försök starta motorn med omkopplaren för fjärrstyrningsläge på produkten i läget "1". Motorn startar inte om driftsförhållandena inte är korrekta.
3. Försök starta motorn med knivarnas drivning inkopplad. Motorn startar inte om driftsförhållandena inte är korrekta.
4. Försök starta motorn utan ilagd parkeringsbroms. Motorn startar inte om driftsförhållandena inte är korrekta.
5. Starta motorn, koppla in knivarnas drivning och res dig upp från sätet. Knivarna i klippaggregatet stannar om driftsförhållandena är korrekta.

## Testa tändningsnyckeln

- Starta och stoppa motorn för att testa tändningsnyckeln. Se *Starta motorn på sida 31* och *Stänga av motorn på sida 34.*
- Se till att motorn startar när du vridet tändningsnyckeln till startläget.
- Se till att motorn stannar omedelbart när du vridet tändningsnyckeln till stoppläget.

## Kontrollera framåtpedalen och bakåtpedalen

1. Starta produkten.
2. Kontrollera att framåtpedalen och bakåtpedalen inte är blockerade och kan manövreras fritt.
3. Tryck försiktigt på framåtpedalen för att köra framåt.
4. Släpp framåtpedalen för att bromsa. Se till att bromsen aktiveras när framåtpedalen släpps.



5. Gör på samma sätt för bakåtpedalen.

**Notera:** Produkten har en bromsfunktion som aktiveras automatisk när du släpper pedalerna. Tryck på den andra pedalen för att minska hastigheten snabbare.

6. Se till att produkten inte rör sig när framåt- och bakåtpedalerna inte är aktiverade.

### Parkeringsbroms



**WARNING:** Om parkeringsbromsen inte fungerar kan produkten börja röra sig och orsaka personskador eller skador. Se till att parkeringsbromsen regelbundet undersöks och justeras.

Se *Kontrollera parkeringsbromsen på sida 48.*

### Ljuddämpare

Ljuddämparen håller ljudnivån till ett minimum och leder bort motorns avgaser från användaren.

Använd inte produkten utan ljuddämpare eller med en skadad ljuddämpare. En defekt ljuddämpare ökar ljudnivån och brandrisken.



**WARNING:** Ljuddämparen blir mycket varm under och efter användning samt när motorn går på tomgång. Var försiktig nära brandfarliga material och/eller ångor för att förhindra brand.

### Kontrollera ljuddämparen

- Undersök ljuddämparen regelbundet för att se till att den är korrekt monterad och inte skadad.

### Skyddskåpor

Saknade eller skadade skyddskåpor ökar risken för skador på rörliga delar och varma ytor. Kontrollera skyddskåporna innan du använder produkten. Se till att skyddskåporna är korrekt monterade och inte har sprickor eller andra skador. Byt ut skadade kåpor.

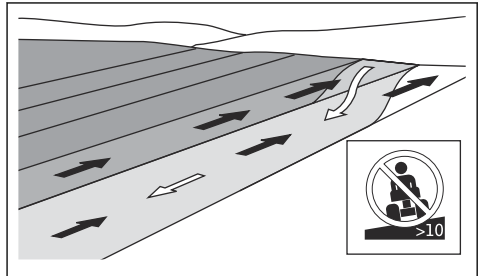
### Klippa gräset i lutningar



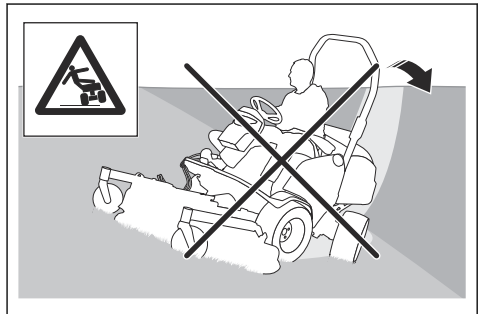
**WARNING:** Läs varningsinstruktionerna nedan innan du använder produkten.

- När du klipper gräs i lutningar ökar risken för att du förlorar kontrollen över produkten och att den välter. Det kan orsaka skador eller dödsfall. Klipp alltid gräset försiktigt i lutningar. Om du inte kan backa uppför en lutning eller om du inte känner dig säker ska du låta bli att klippa den.
- Ta bort stenar, grenar och andra hinder.

- Klipp gräset uppför och nedför sluttningen, inte från sida till sida.
- Kör inte nedför en lutning med klippaggregatet i lyft läge.
- Använd inte produkten i terräng som lutar mer än 10°.



- Starta och stanna inte i en lutning.
- Kör mjukt och långsamt i lutningar.
- Ändra inte hastighet eller riktning plötsligt.
- Sväng inte mer än nödvändigt. Sväng långsamt och gradvis när du kör nedför en lutning. Kör med låg hastighet. Vrid ratten försiktigt.
- Håll utkik efter och kör inte över fårar, gropar och upphöjningar. Det är större risk att produkten välter på mark som inte är plan. Långt gräs kan dölja hinder.
- Klipp inte gräs nära kanter, diken eller bankar. Produkten kan plötsligt välta om ett hjul kommer över kanten av en brant lutning eller ett dike, eller om en kant ger vika. Om produkten faller ned i vatten finns det en risk att drunkna.



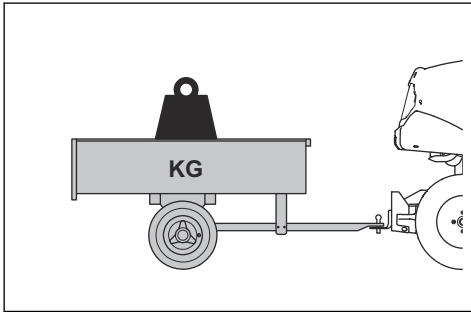
- Klipp inte vått gräs. Det är halt, och däckan kan tappa greppet så att produkten glider.
- Ställ inte ned foten på marken för att försöka göra produkten mer stabil.
- Kör väldigt försiktigt om ett tillbehör eller något annat föremål är anslutet som kan göra produkten mindre stabil.

## Säkerhet vid bogsering



**VARNING:** Bogsera utrustning endast i manuellt läge. Bogsera inte utrustning i fjärrstyrningsläget.

- Använd endast bogseringsutrustning som godkänts av Husqvarna.
- Använd dragstängen för att ansluta utrustningen.
- Bogsera inte utrustning som är tyngre än den högsta tillåtna vikten för bogseringsutrustning. Se *Tekniska data på sida 81*.



- Se till att inga personer befinner sig i närheten av produkten när du bogserar utrustning.
- Var försiktig när du bogserar utrustning i lutningar eller på ojämn mark.
- Kör produkten i låg hastighet när du bogserar utrustning.

## Bränslesäkerhet



**VARNING:** Var försiktig med bränsle. Det är mycket lättantändligt, och kan orsaka personskador och skador på egendom.



**VARNING:** Läs varningsinstruktionerna nedan innan du använder produkten.

- Fyll inte på bränsle inomhus.
- Bensin och bensinångor är giftiga och mycket lättantändliga. Var försiktig med bensin för att förhindra skador eller brand.
- Ta inte av bränsletankklocket och fyll aldrig på bensin medan motorn är igång.
- Låt motorn svalna innan du fyller på bränsle.
- Rök inte när du fyller på bränsle.
- Fyll inte på bränsle i närheten av gnistor eller öppen låga.
- Om det finns läckor i bränslesystemet ska du inte starta motorn förrän läckaget är åtgärdat.
- Fyll inte över den rekommenderade bränslenivån. Värmen från motorn och solen gör att bränslet

expanderar och bränslet rinner över om tanken fylls på för mycket.

- Fyll inte på för mycket. Om du spillt bränsle på produkten ska du torka upp spillet och vänta tills den är torr innan du startar motorn. Om du spiller på kläderna ska du byta kläder.
- Förvara endast bränslet i godkända behållare.
- Förvara produkten och bränslet på ett sådant sätt att det inte är någon risk att läckande bränsle eller bränsleångor kan orsaka skada.
- Tappa av bränslet i en godkänd behållare utomhus och på avstånd från öppen låga.

## Batterisäkerhet



**VARNING:** Ett skadat batteri kan orsaka en explosion och orsaka skador. Om batteriet har en deformation eller är skadat ska du prata med en godkänd Husqvarna-serviceverkstad.



**VARNING:** Läs varningsinstruktionerna nedan innan du använder produkten.

- Använd skyddsglasögon när du befinner dig nära batterier.
- Bär inte klockor, smycken eller andra metallföremål i närheten av batteriet.
- Förvara batteriet utom räckhåll för barn.
- Ladda batteriet i ett utrymme med bra luftflöde.
- Håll brännbart material på ett minsta avstånd på 1 m när du laddar batteriet.
- Lämna utbytta batterier till batteriinsamlingen. Se *Kassering på sida 80*.
- Explosiva gaser kan komma från batteriet. Rök inte i närheten av batteriet. Håll batteriet borta från öppna lågor och gnistor.

## Transportsäkerhet

- Använd ett godkänt transportfordon när du transporterar produkten.
- Produkten är tung och kan orsaka krosskador. Var försiktig när du lastar den på eller av en bil eller ett släp.
- Nationella eller lokala regler för en viss marknad kan begränsa transporten av produkten.
- Användaren av transportfordonet ansvarar för att produkten är ordentligt säkrad under transport. Se *Transport på sida 78*.

## Säkerhetsinstruktioner för underhåll



**VARNING:** Produkten är tung och kan orsaka personskador eller skador på egendom eller det angränsande området. Utför inte underhåll på eller undersök motorn

eller klippaggregatet om dessa villkor inte är uppfyllda:

- Motorn är avstängd.
- Produkten är parkerad på en plan yta.
- Parkeringsbromsen är ansatt.
- Tändningsnyckeln har tagits ur.
- Klippaggregatet är bortkopplat.
- Tändkablarna har tagits av från tändstiften.
- Fjärrkontrollen är avstängd.



**VARNING:** Motorns avgaser innehåller kolmonoxid, en luktlös, giftig och mycket farlig gas. Använd inte produkten i slutna utrymmen eller utrymmen utan tillräckligt luftflöde.



**VARNING:** Läs varningsinstruktionerna nedan innan du använder produkten.

- För bästa prestanda och säkerhet ska du utföra underhåll på produkten regelbundet så som anges i underhållsschemat. Se *Underhållsschema på sida 43*.
- Elektriska stötar kan orsaka skador. Rör inte vid kablarna när motorn är igång. Försök inte utföra ett funktionstest på tändsystemet med fingrarna.
- Starta inte motorn om skyddskåporna har tagits bort. Det finns en stor risk för skador från rörliga eller varma delar.
- Låt produkten svalna innan du utför underhåll nära motorn.
- Knivarna är vassa och kan ge skärskador. Vira skydd runt knivarna eller använd skyddshandskar när du arbetar med knivarna.
- Sätt alltid klippaggregatet i serviceläge vid rengöring. Parkera inte produkten nära kanten på ett dike eller en lutning för att nå klippaggregatet.



**OBSERVERA:** Läs instruktionerna för försiktighet nedan innan du använder produkten.

- Dra inte runt motorn med borttaget tändstift eller lossad tändkabel.
- Se till att alla bultar och muttrar är ordentligt åtdragna och att utrustningen är i gott skick.
- Ändra inte regulatorinställningen. Om motorns varvtal är för högt kan produktens komponenter skadas. Se *Tekniska data på sida 81* för högsta tillåtna motorvarvtal.
- Produkten är endast godkänd med av tillverkaren levererad eller rekommenderad utrustning.



**VARNING:** Rör inte hydraulslangarna. Trycksatt hydraulvätska kan läcka ut och orsaka skador på huden.

## Säkerhet vid fjärrstyrning

Innan du använder produkten med fjärrkontrollen ska du läsa och förstå säkerhetskapitlet för P 524XR EF i *Säkerhet på sida 13*.

## Säkerhetsdefinitioner

Varningar, försiktighetsåtgärder och anmärkningar används för att betona speciellt viktiga delar i bruksanvisningen.



**VARNING:** Används om det finns risk för skador eller dödsfall för användaren eller kringstående om anvisningarna i bruksanvisningen inte följs.



**OBSERVERA:** Används om det finns risk för skada på produkten, annat material eller det angränsande området om anvisningarna i bruksanvisningen inte följs.

**Notera:** Används för att ge mer information som är nödvändig i en viss situation.

## Allmänna säkerhetsanvisningar



**VARNING:** Läs varningsinstruktionerna nedan innan du använder produkten.

- Läs noggrant igenom och se till att du förstår bruksanvisningen och anvisningarna för fjärrkontrollen innan du startar produkten. Låt inte någon person använda produkten med fjärrkontrollen utan att personen har läst och förstår innehållet i bruksanvisningen.
- Var alltid försiktig och använd sunt förnuft. Försätt dig inte i situationer där du känner dig osäker. Om du känner dig osäker angående driftsprocedurerna efter att du har läst bruksanvisningen ska du tala med din Husqvarna-serviceverkstad innan du fortsätter.
- Spara alla varningar och anvisningar och se till att de är tillgängliga för alla användare.
- Fjärrkontrollen stängs automatiskt av om den faller eller slår emot marken. Om produkten stannar plötsligt kan det orsaka en farlig situation.
- Ladda fjärrkontrollens batteri innan du använder produkten i fjärrstyrningsläget. Fjärrkontrollen stängs automatiskt av om batteriernas spänning är för låg. Om produkten stannar plötsligt kan det orsaka en farlig situation.

- Ladda eller byt ut batteriet när informationscenterdisplayen anger att fjärrkontrollens batteri är svagt. Se *Informationscenterdisplay på sida 42* och *Ladda fjärrkontrollens batteri med batteriladdaren på sida 70*.

**Notera:** Om fjärrkontrollen är i fränslaget läge leder det till att parkeringsbromsen aktiveras automatiskt, klippaggregatets drivning kopplas ur och motorn stannar.

- Använd produkten på säkert sätt med fjärrkontrollen. Ta inte produkten i drift innan alla säkerhetsrisker har åtgärdats.
- Använd endast tillbehör som är godkända för användning med fjärrkontrollen på produkten. Se *Tekniska data på sida 81*.
- Övervaka alltid LED-kontrolllamporna på fjärrkontrollen.

**Notera:** LED-kontrolllamporna på fjärrkontrollen omfattar inte all produktinformation.

- Lär dig använda produkten med fjärrkontrollen på ett plant underlag. Se *Lär dig att använda produkten i fjärrstyrningsläget på sida 36*.



**WARNING:** Otillräcklig kunskap om hur man använder fjärrkontrollen på ett säkert sätt kan ledas till farliga situationer för dig och andra.

- Lär dig använda fjärrkontrollen och dess reglage på ett säkert sätt och lär dig hur man stannar produkten snabbt. Se *Lär dig att använda produkten i fjärrstyrningsläget på sida 36*.



**WARNING:** Lär dig använda fjärrkontrollens styrningsreglage innan du förflyttar produkten mot dig. När produkten exempelvis förflyttas mot dig innebär en högerväng på fjärrkontrollen att produkten svänger åt vänster. Se till att du vet hur man förflyttar produkten i den önskade riktningen.

- Låt inte barn eller andra personer som inte är godkända för användning av produkten med fjärrkontrollen använda eller utföra service på den. Lokala föreskrifter kan reglera användarens ålder.
- Håll fjärrkontrollen borta från personer som inte är godkända. När fjärrkontrollen inte används är det viktigt att se till att den är avstängd och förvaras i förvaringslådan.
- Ställ om omkopplaren för fjärrstyrningsläge till läget "0" när fjärrkontrollen inte används.
- Låt inte fjärrkontrollen vara obebakad när produkten är i fjärrstyrningsläget.
- Förvara inte fjärrkontrollen där den kan falla eller skadas av externa krafter. Fjärrkontrollen kan slås på oavsiktligt om den faller.

- Låt inte produkten stå utan uppsikt med motorn igång. Se till att alltid stoppa knivarna, aktivera parkeringsbromsen, stänga av motorn och ta ur tändningsnyckeln innan du lämnar produkten utan uppsikt.
- Användaren kommer att hållas ansvarig för olyckor som involverar andra människor eller deras egendom.
- Kör aldrig med passagerare på produkten.
- Sitt inte på produkten när den används i fjärrstyrningsläget.

## Säkerhetsanvisningar för användning i fjärrstyrningsläget



**WARNING:** Läs varningsinstruktionerna nedan innan du använder produkten.

- Produkten kan användas på avstånd med en fjärrkontroll. Mottagaren för fjärrkontrollens signal möjliggör användning när produkten tillfälligt är dold bakom ett hinder. Använd inte produkten om du inte har god uppsikt över produkten och dess riskområde. Se till att ditt avstånd från produkten är högst 50 m.
- Håll dig på rätt avstånd när du använder produkten med fjärrkontrollen. När produkten hamnar utanför fjärrkontrollens räckvidd leder det till att parkeringsbromsen aktiveras automatiskt, klippaggregatets drivning kopplas ur och motorn stannar. Detta kan orsaka farliga situationer för dig eller andra. Information relaterad till räckvidd finns i *Säkerhet i arbetsområdet i fjärrstyrningsläget på sida 21*.
- Undersök arbetsområdet för att förhindra farliga situationer. Tryck omedelbart på maskinens stoppknapp om en farlig situation uppstår.
- Se till att det finns tillräckligt utrymme omkring dig under användning med fjärrkontrollen. Se till att det inte föreligger någon risk för att du eller kringstående kommer i kläm mellan produkten och ett hinder, t.ex. en vägg eller någon annan hård yta.
- Se till att inga personer befinner sig för nära produkten när du använder den med fjärrkontrollen. Se *Säkerhet i arbetsområdet i fjärrstyrningsläget på sida 21*.
- Använd inte produkten i områden där explosioner kan inträffa.
- Kör inte produkten över föremål med fjärrkontrollen. Kör försiktigt runt stenar och andra stora föremål och se till att knivarna inte slår emot föremålen. Stanna och undersök produkten och klippaggregatet om du har kört produkten över eller in i något. Utför alla nödvändiga reparationer innan du startar om produkten.



**WARNING:** Inspektera inte klippaggregatet utan att följande villkor är uppfyllda:

- Motorn är avstängd.
- Produkten är parkerad på en plan yta.
- Parkeringsbromsen är ansatt.
- Tändningsnyckeln är i läget STOP.
- Klippaggregatet är bortkopplat.
- Om fjärrkontrollen är avstängd.

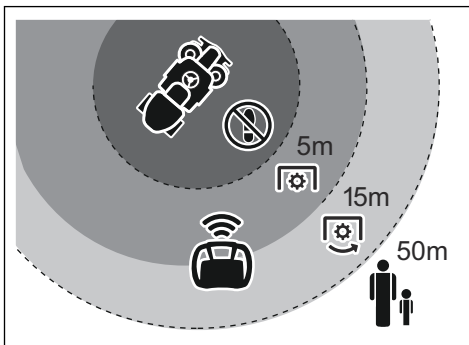
- Kör inte produkten i trafik eller över en väg med fjärrkontrollen. Var försiktig när du klipper gräs nära en väg. Håll ett säkert avstånd från trafiken.
- Stäng av knivarna när du kör över områden som inte ska klippas.
- Använd endast produkten med fjärrkontrollen i dagsljus eller under andra väl upplysta förhållanden. Håll produkten på ett säkert avstånd från hål och andra hinder i marken. Håll utkik efter andra tänkbara risker.
- Kör inte produkten nära kanter, diken eller lutningar med fjärrkontrollen. Produkten kan välta plötsligt om ett hjul kommer över kanten av en brant lutning eller ett dike eller om en kant ger vika. Se till att ytan är tillräckligt stabil för produktvikten. Se *Tekniska data på sida 81*.
- Försök inte stoppa produkten om den börjar slira eller välta. Produkten är tung och kan orsaka allvarlig personskada om den faller.

#### Säkerhet i arbetsområdet i fjärrstyrningsläget



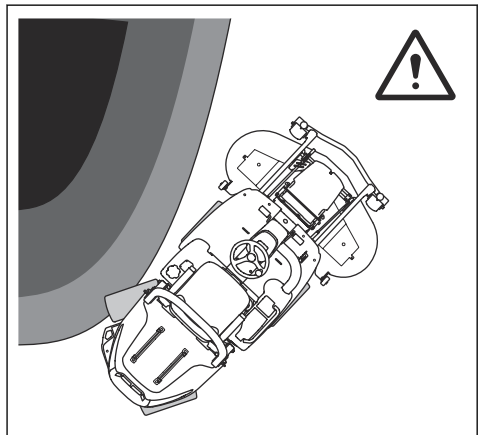
**VARNING:** Se till att inga personer, barn eller djur befinner sig inom arbetsområdet. Om personer eller djur kommer in i området ska du omedelbart stoppa produkten.

- Ta bort stenar, grenar och andra hinder.
- Håll utkik efter förbipasserande, föremål och situationer som kan förhindra säker användning av produkten.
- Håll dig på rätt avstånd när du använder produkten med fjärrkontrollen.



Korrekt arbetsavstånd	Användare	Kringstående
Under användning med klippaggregatet inkopplat	15–50 m	> 50 m
Under användning med klippaggregatet urkopplat	5–50 m	> 50 m

- Innan du ändrar driftläget under användning med fjärrkontrollen måste du stanna produkten och aktivera parkeringsbromsen via fjärrkontrollen.
- Se till att du står säkert och stadigt under användning.
- Stå inte bakom eller framför produkten när den används med fjärrkontrollen.
- Var försiktig när du använder produkten nära ett hinder, en vägg eller en lutning. Produkten har ledad styrning, vilket innebär att produktens bakre ände rör sig i motsatt vinkel jämfört med den främre änden.



- Starta och stanna inte i en lutning.
- Se till att alltid stoppa knivarna, aktivera parkeringsbromsen och stänga av motorn innan du går in i arbetsområdet.

#### Klippa gräs i lutningar i fjärrstyrningsläget



**VARNING:** Läs varningsinstruktionerna nedan innan du använder produkten.

- När du klipper gräs i lutningar ökar risken för att du förlorar kontrollen över produkten och att den välter. Det kan orsaka skador eller dödsfall.
- Den här bruksanvisningen kan inte omfatta alla situationer som kan uppstå när du använder produkten. Var försiktig och använd sunt förnuft.
- Kör inte över hinder och hål. Det är större risk att produkten välter på mark som inte är plan. Håll utkik efter dolda hinder i långt gräs.

- Starta och stanna inte i en lutning.



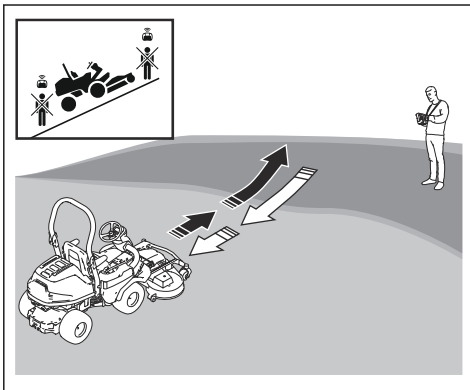
**VARNING:** Om produkten stannar i en lutning ska du aktivera parkeringsbromsen och stänga av motorn för att förhindra att produkten faller.

**Notera:** Om fjärrkontrollen är i frånslaget läge leder det till att parkeringsbromsen aktiveras automatiskt, klippaggregatets drivning kopplas ur och motorn stannar.

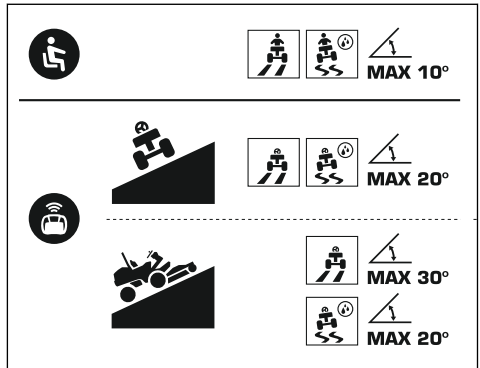


**VARNING:** Om produkten stannar i en lutning ska du alltid gå in i arbetsområdet ovanifrån. Stå inte nedanför produkten.

- Se till att du står säkert och stadigt under användning. Gå eller stå inte ovanför eller nedanför produkten.



- När du använder produkten i fjärrstyrningsläget ökas den största möjliga lutningsvinkeln. Den största möjliga lutningsvinkeln förändras beroende på väderlek, markförhållanden och klippmetod. Se *Tekniska data* på sida 81.



**VARNING:** De största möjliga lutningsvinklarna mäts med originaldelar från Husqvarna. Gör inga modifieringar av produkten. Modifieringar som inte har godkänts av tillverkaren kan orsaka allvarliga personskador eller dödsfall.



**VARNING:** Använd inte produkten i terräng som lutar mer än 10° när den är i manuellt läge.

**Notera:** Tillbehör på produkten kan minska den största tillåtna lutningsvinkeln. Använd endast tillbehör som är godkända för användning med fjärrkontrollen på produkten. Se *Tekniska data* på sida 81.

- Använd inte produkten med fjärrkontrollen på underlag som lutar mer än 20° på hala underlag.



**VARNING:** Hala underlag kan leda till att produkten tappar greppet och glider eller ramlar. Hala underlag kan leda till att användaren eller kringstående glider eller ramlar.



**VARNING:** Kontrollera alltid markförhållandena och beräkna risken för hala underlag eller instabil mark. Hala underlag kan leda till att produkten glider eller faller på en lutning med en vinkel som är mindre än den största möjliga lutningsvinkeln.

- Innan du bestämmer vilken klippningsmetod du ska använda måste du undersöka arbetsområdet och förbereda arbetet samt var du ska vända.
- Placera klippaggregatets höjd i läge 6 om du känner dig osäker på markförhållandena. Se *Justera klipphöjden (C112, C122, R137)* på sida 32 eller *Justera klipphöjden (C112X, C122X, R137X)* på sida 33.

- Flytta gasreglaget på produkten till fullgasläget när du använder produkten på lutningar. Produktens prestanda ändras med olika motorvarvtal.

**Notera:** Tryck på och håll boost-knappen intryckt på fjärrkontrollen. Fjärrkontrollens boost-funktion ökar produktens transmissionseffekt, vilket ökar lutningen, för att köra ut produkten ur ett hinder eller hål eller för att köra produkten mellan områden som du inte ska klippa.



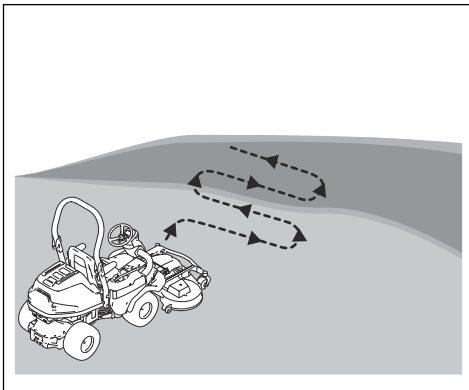
**WARNING:** Tryck inte in boost-knappen när du svänger produkten. För hög drifhastighet kan leda till att produkten glider eller faller.

- Kör mjukt och långsamt i lutningar. Gör inga plötsliga riktningssändringar.
- Sväng långsamt och gradvis när du kör nedför en lutning. Kör med låg hastighet.

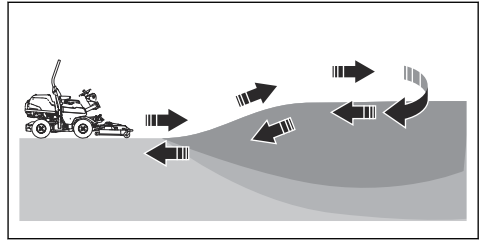


**WARNING:** Drifhastigheten kan leda till att produkten glider eller faller i en sluttning med en vinkel som är mindre än den största möjliga lutningsvinkeln.

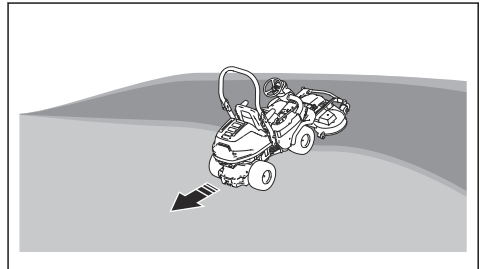
- Använd inte produkten med fjärrkontrollen på mark som lutar mer än 20° när du klipper gräs från sida till sida i en sluttning.
- Vi rekommenderar att du klipper gräset från sida till sida och börjar nedifrån i en sluttning.



- Använd inte produkten med fjärrkontrollen på mark som lutar mer än 30° när du klipper gräs i sluttningen. Använd produkten på underlag som lutar 30° endast när marken är torr och stabil.
- När du klipper gräset uppför och nedför sluttningen ska du svänga där lutningsvinkeln minskar.



- Om lutningsvinkeln är för stor i svängen ska du köra uppför sluttningen och backa nedför sluttningen.



### Säkerhetsanordningar på fjärrkontrollen



**WARNING:** Läs varningsinstruktionerna nedan innan du använder produkten.

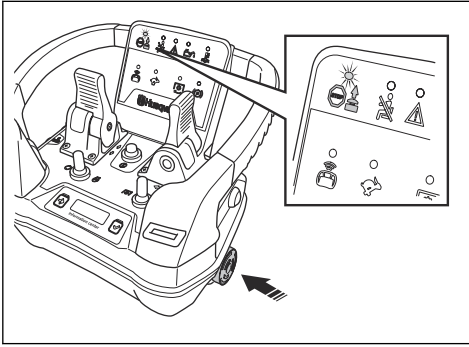
- Använd inte en fjärrkontroll med säkerhetsanordningar som är skadade eller som inte fungerar korrekt.
- Kontrollera säkerhetsanordningarna regelbundet. Om säkerhetsanordningarna är skadade ska du kontakta din Husqvarna-serviceverkstad.
- Gör inga ändringar på säkerhetsanordningarna.

### Sele för fjärrkontroll

Använd alltid fjärrkontrollens sele när du använder produkten. Om du inte använder fjärrkontrollens sele kan du inte använda produkten på ett säkert sätt. Det kan leda till att du skadar dig själv eller andra. Se till att fjärrkontrollen är monterad korrekt på fjärrkontrollens sele. Detta för att förhindra att fjärrkontrollen faller och skadas samt oavsiktligt start.

## Maskinstoppssknapp på fjärrkontrollen

Maskinstoppssknappen<sup>1</sup> stoppar motorn snabbt, kopplar ur klippaggregatets drivning och aktiverar parkeringsbromsen.



**WARNING:** Maskinstoppssknappen stoppar produktens motor. Maskinstoppssknappen på fjärrkontrollen kan inte användas när produkten manövreras manuellt.



**OBSERVERA:** Använd inte maskinstoppssknappen på fjärrkontrollen som stoppsknapp för produkten.



**WARNING:** Var försiktig när du trycker på maskinstoppssknappen i en sluttning. Lutningens vinkel kan orsaka oönskad rörelse nedför sluttningen.



**WARNING:** När du startar produkten efter att du har tryckt på maskinstoppssknappen kan föremål kastas ut från klippaggregatet. Risk för allvarlig personskada.

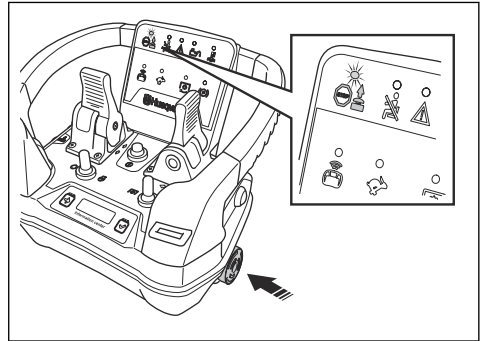


**WARNING:** Använd inte produkten med fjärrkontrollen om maskinstoppssknappen inte fungerar korrekt. Kontakta en godkänd serviceverkstad om fjärrkontrollen är skadad eller inte fungerar korrekt.

## Kontrollera maskinstoppssknappen på fjärrkontrollen

**Notera:** Omkopplaren för fjärrkontrollen måste vara i läget "1" inom tre minuter efter att tändningsnyckeln ställts om i neutralt läge. Efter tre minuter måste du vrida tändningsnyckeln till STOP-läget och försöka igen.

1. Ställ in produkten i fjärrstyrningsläget. Se *Starta fjärrstyrningsläget på sida 37*.
2. Tryck på maskinstoppssknappen på fjärrkontrollen och se till att indikatorn för förhindrad drift tänds.



3. Vrid maskinstoppssknappen på fjärrkontrollen medurs för att avaktivera maskinstoppet.

## Användarsensor (OPC) på fjärrkontrollen

Indikatorn för användarsensorn aktiveras när användaren sitter i sädet. Se *Säkerhetsgrepp (OPC) på sida 16*. Indikatorn för användarsensorn på fjärrkontrollpanelen tänds.

## Driftsförhållanden för fjärrstyrningsläget

**Notera:** Motorn stannar omedelbart om ett driftsförhållande ändras. Parkeringsbromsen aktiveras omedelbart och klippaggregatets drivning kopplas ur.

Driftsförhållandena för fjärrstyrningsläget är följande:

- Användaren sitter inte i sädet.
- Krafttuttgsknappen på produkten är avaktiverad, tändningsnyckeln är i neutralt läge och parkeringsbromsen på produkten är släppt. Se *Starta fjärrstyrningsläget på sida 37*.
- Omkopplaren för fjärrstyrningsläget står i läge "1".

**Notera:** Omkopplaren för fjärrkontrollen måste vara i läget "1" inom tre minuter efter att tändningsnyckeln ställts om i neutralt läge. Efter tre minuter måste du vrida tändningsnyckeln till STOP-läget och försöka igen.

- Maskinstoppssknappen på fjärrkontrollen är avaktiverad.
- Produkten är inom rätt räckvidd för användning.

## Kontrollera driftförhållandena för fjärrstyrningsläget

Kontrollera driftsvillkoren dagligen.

<sup>1</sup> ISO 13849-1:2015 kategori 1 PL c



1. Starta fjärrstyrningsläget, stanna produkten på plan mark och aktivera parkeringsbromsen via fjärrkontrollen. Sitt i sätet och tryck på motorns stopp-/startknapp på fjärrkontrollen. Motorn startar inte om driftsförhållandena inte är korrekta.
2. Starta fjärrstyrningsläget, stanna produkten på plan mark och aktivera parkeringsbromsen via fjärrkontrollen. Ställ om tändningsnyckeln i startläget och tryck på motorns stopp-/startknapp på fjärrkontrollen. Motorn startar inte om driftsförhållandena inte är korrekta.
3. Starta fjärrstyrningsläget, stanna produkten på plan mark och aktivera parkeringsbromsen via fjärrkontrollen. Dra ut kraftuttagsknappen på produkten och tryck på motorns stopp-/startknapp på fjärrkontrollen. Motorn startar inte om driftsförhållandena inte är korrekta.
4. Starta fjärrstyrningsläget med omkopplaren för fjärrstyrningsläget i läge "0". Tryck på motorns stopp-/startknapp på fjärrkontrollen. Motorn startar inte om driftsförhållandena inte är korrekta.
5. Starta fjärrstyrningsläget, stanna produkten på plan mark och aktivera parkeringsbromsen via fjärrkontrollen. Gå ut ur driftområdet och tryck på motorns stopp-/startknapp på fjärrkontrollen. Motorn startar inte om driftsförhållandena inte är korrekta.
6. Försök starta fjärrstyrningsläget med maskinens stoppknapp aktiverad. Om driftsförhållandena är korrekta startar motorn inte fjärrstyrningsläget.

## Säkerhetsanvisningar för underhåll av fjärrkontrollen



**VARNING:** Läs varningsinstruktionerna nedan innan du använder produkten.

- Använd inte en fjärrkontroll som är skadad eller inte fungerar korrekt.
- Utför säkerhetskontroller, underhåll och service enligt denna bruksanvisning. Allt annat underhållsarbete måste utföras av en godkänd serviceverkstad.
- Gör inga modifieringar av fjärrkontrollen eller dess komponenter. Se till att fjärrkontrollen och dess komponenter byts ut mot originaldelar hos en Husqvarna-serviceverkstad.
- Byt ut slitna komponenter. Om fjärrkontrollen används med skadade eller slitna komponenter ökar risken för mekaniska fel. Byt ut slitna eller saknade skytalar och dekal.

## Batterisäkerhet för fjärrkontrollen



**VARNING:** Läs varningsinstruktionerna nedan innan du använder produkten.

- Använd endast de Husqvarna-batterier som vi rekommenderar för din produkt. Se *Tekniska data på sida 81*. Batterierna har krypterad programvara.
- Sätt alltid i batterierna på rätt sätt med avseende på polaritet (+ och -).
- Använd endast laddningsbara Husqvarna-batterier som strömförsörjning för relaterade Husqvarna-produkter. Se *Tekniska data på sida 81*. På grund av risken för skador ska du inte använda batteriet som strömkälla för andra enheter.
- Ta ut batteriet om fjärrkontrollen inte ska användas på en vecka eller längre tid.
- Risk för elektrisk stöt. Placera inte batterier på förvaring och transportera inte batterier på ett sätt som kan leda till att batteripolerna vidrör ledande material, t.ex. nycklar, mynt eller handverktyg. Det kan orsaka kortslutning i batteriet.
- Använd inte icke-laddningsbara batterier.
- Placera inte föremål i luftspringorna på batteriet.
- Håll batteriet borta från direkt solljus, värme och öppen eld. Batteriet kan orsaka brännskador och/eller kemiska brännskador.
- Håll batteriet borta från regn och fuktiga förhållanden.
- Håll batteriet borta från mikrovågor och högt tryck.
- Försök inte ta isär eller krossa batteriet.
- Använd batteriet vid temperaturer mellan  $-25^{\circ}\text{C}$  och  $70^{\circ}\text{C}$ .
- Rengör inte batteriet eller batteriladdaren med vatten. Se *Rengöra fjärrkontrollens batteri och batteriladdaren på sida 69*.
- Använd inte ett batteri som är skadat, defekt, svullet eller korroderat, som läcker eller som inte fungerar korrekt.
- Håll batteriet utom räckhåll för barn.

## Batteriladdarsäkerhet för fjärrkontrollen



**VARNING:** Läs varningsinstruktionerna nedan innan du använder produkten.

- Denna apparat är inte avsedd för användning av personer (inklusive barn) med olika funktionshinder eller bristande erfarenhet och kunskap. De får endast använda apparaten under uppsikt eller om de får instruktioner om användning av apparaten av en person som ansvarar för deras säkerhet.
- Se till att barn och personer som inte är godkända inte kan få tillgång till batteriladdaren.
- Denna apparat får endast försörjas med SELV-ström (Safety Extra-Low Voltage) som motsvarar märkningen på apparaten.
- Ladda aldrig batterier som inte är laddningsbara i batteriladdaren.
- Använd aldrig en skadad eller defekt batteriladdare.
- Anslut inte batteriladdarens kontakter till metallföremål eftersom batteriladdaren kan kortslutas.

- Använd endast batteriladdaren om den omgivande temperaturen är mellan 0 och 45 °C. Använd laddaren i en miljö som har bra luftflöde och är torr och fri från damm.
- Koppla bort batteriladdaren från strömförsörjningen om den inte används.
- Ladda endast batteriet inomhus där den inte utsätts för solljus och på en plats med bra luftflöde. Ladda inte batteriet utomhus. Ladda inte batteriet vid fuktiga förhållanden.
- Batteriladdaren måste vara säkrad externt med 3 A-säkring.
- Använd godkända eluttag som inte är skadade. Se till att batteriladdarens sladd inte är skadad. Om förlängningskabel används, se till att den inte är skadad.
- Använd inte batteriladdaren på riskfyllda platser eller i närheten av explosiva ämnen.
- Täck inte över batteriladdaren.
- Anslutningen till elnätet måste upprättas i enlighet med nationella regler för kabeldragning.

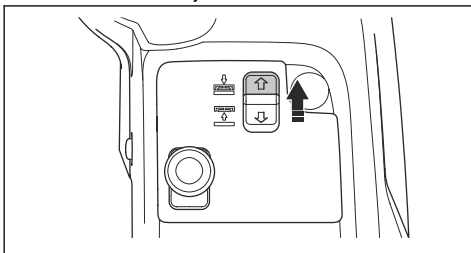
## Montering

### Montera klippaggregatet

**Notera:** För klippaggregatmodeller C112X, C122X, R137X: Innan du monterar ett klippaggregat av X-modell måste du först installera ett främre AUX-eluttagskit (tillbehör).

**Notera:** Se till att klippaggregatet och produkten placeras på plan mark innan du monterar klippaggregatet.

1. Manövrera produkten försiktigt tills den är framför klippaggregatet.
2. Tryck på ellyftens reglage när du vill sänka klippaggregatet. Sänk klippaggregatet helt tills du hör ett smattrande ljud.

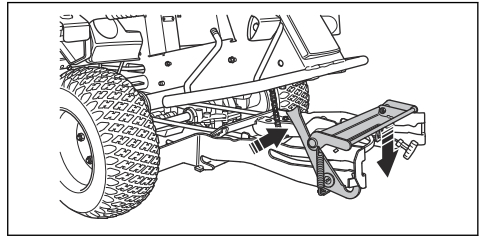


**OBSERVERA:** Håll reglaget i minst två sekunder efter att klippaggregatet vidrör marken. Detta för att se till att klippaggregatet är i flytläge.

**Notera:** Det smattrande ljudet från ramtunneln betyder inte att produkten är defekt.

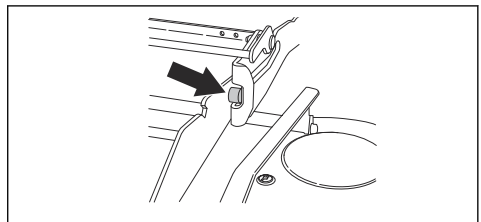
3. Ansätt parkeringsbromsen.
4. Stanna motorn.

5. Tryck ned redskapsramen. Lyft redskapsramens lås till vertikalt läge.

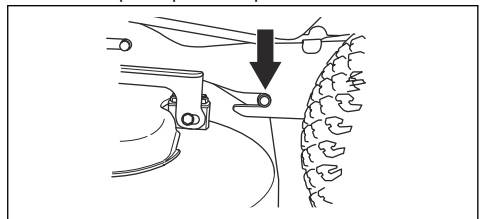


**VARNING:** Låsmekanismen kan skada fingrarna om den inte används försiktigt. Håll ned klippaggregatets framkant med båda händerna när du går vidare med nästa steg.

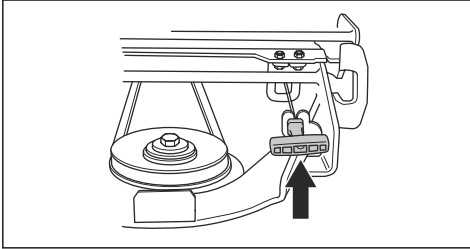
6. Skjut in klippaggregatet i redskapsramen. Se till att de främre styrtiften passar in i spåren på redskapsramen. Redskapsramens lås frigörs automatiskt.



7. Skjut in klippaggregatet tills de bakre styrtiften bottenar i spåren på redskapsramen.

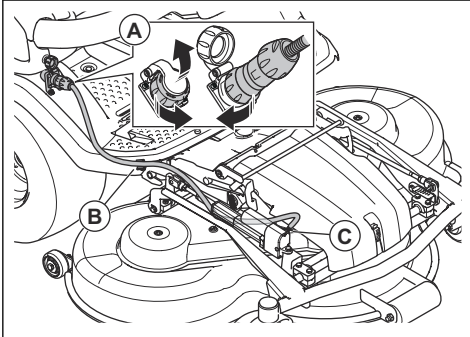


- Placera drivremmen runt klippaggregatets drivremskiva.
- Placera fjäderhandtaget i fjäderhållaren.



10. Sätt fast frontkåpan.

11. För klippaggregatmodeller C112X, C122X, R137X:



- Anslut kabeln till utgång (A).
- Fäst kabeln i kabelklämman (B) på fotstödsplattan.



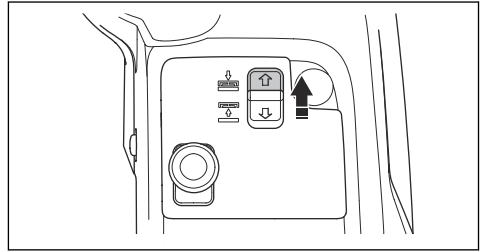
**OBSERVERA:** Se till att kabeln ligger i rätt läge under manöverdonet (C) och att den inte kläms när du sätter klippaggregatet i klippläge. Se *Sätta ned klippaggregatet i klippläge på sida 54.*

- Kontrollera klippaggregatets parallellitet. Se *Kontrollera klippaggregatets parallellitet på sida 55.*

## Ta bort klippaggregatet

- Parkera produkten på plan mark.
- Ansätt parkeringsbromsen.
- För klippaggregatmodeller C112X, C122X, R137X: Ställ in klipphöjden till det lägsta läget. Se *Justera klipphöjden (C112X, C122X, R137X) på sida 33.*

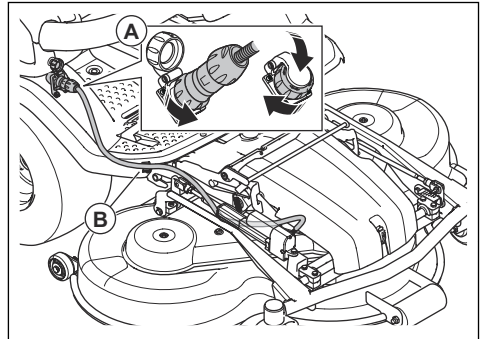
- Tryck på ellyftens reglage när du vill sänka klippaggregatet. Sänk klippaggregatet helt tills du hör ett smattrande ljud.



**OBSERVERA:** Håll reglaget i minst två sekunder efter att klippaggregatet vidrör marken. Detta för att se till att klippaggregatet är i flytläge.

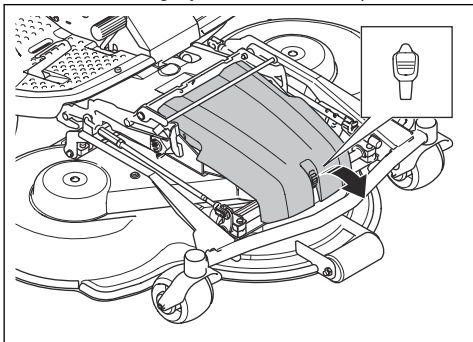
**Notera:** Det smattrande ljudet från ramtunneln betyder inte att produkten är defekt.

- Stanna motorn.
- Vrid tändningsnyckeln till neutralt läge.
- För klippaggregatmodeller C112X, C122X, R137X:



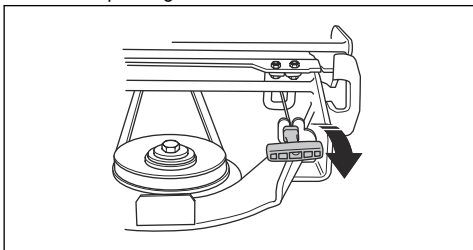
- Koppla bort kabeln från eluttaget (A).
- Ta bort kabeln från kabelklämman (B) på fotstödsplattan.

8. Lossa klämman på frontkåpan med verktyget som är fäst vid tändningsnyckeln och ta bort kåpan.

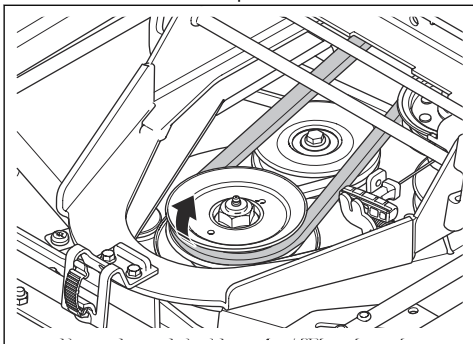


9. För klippaggregatmodeller C112, C122, R137: Ställ in klipphöjden till det lägsta läget. Se *Justera klipphöjden (C112, C122, R137)* på sida 32.

10. Dra ut fjäderhandtaget från fjäderhållaren för att minska spänningen i drivremmen.



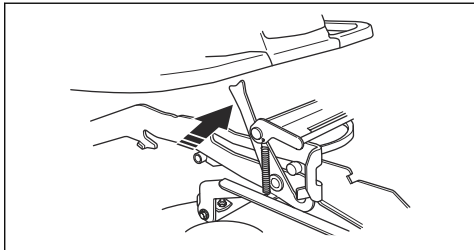
11. Ta bort drivremmen och placera den i remhållaren.



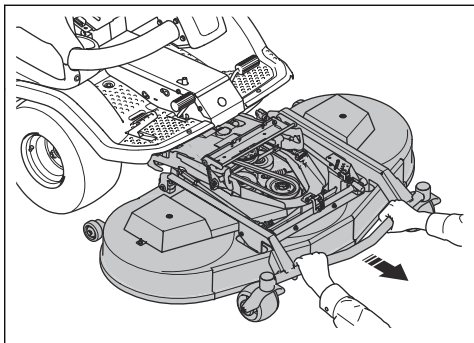
12. Håll i klippaggregats framkant med båda händerna och dra ut det.

13. Sänk ned klippaggregatet helt.

14. Öppna redskapsramens lås.



15. Håll i klippaggregats framkant med båda händerna och dra ut det.



**VARNING:** Risk för krossningsskador, håll kroppsdelar borta.

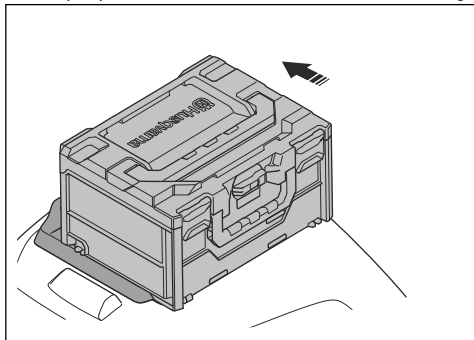
## Fjärrkontroll

Anvisningar för P 524XR EFI finns i *Montering på sida 26*.

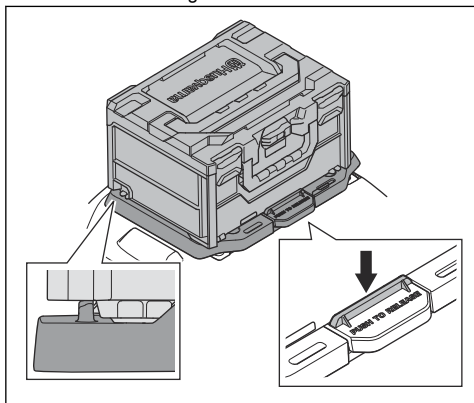
### Montera och demontera fjärrkontrollens förvaringslåda

**Notera:** Den främre änden av fästplattan sitter på produktens högra sida. Håll dig framför fästplattan när du monterar fjärrkontrollens förvaringslåda.

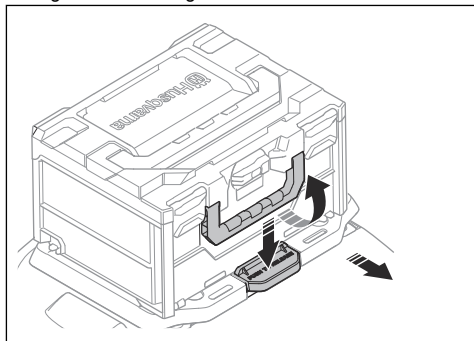
1. Placera fjärrkontrollens förvaringslåda på adapterplattan med den främre änden riktad mot dig.



2. Tryck fjärrkontrollens förvaringslåda till slutpositionen för att låsa den i läge.



3. Ta bort fjärrkontrollens förvaringslåda genom att trycka ned handtaget på fästplattan med en hand. Dra handtaget på fjärrkontrollens förvaringslåda mot dig. Ta av förvaringslådan.



4. **Notera:** När fjärrkontrollen inte används ska den stängas av och placeras i förvaringslådan.

Placera fjärrkontrollen, batteriet och fjärrkontrollens kablage i fjärrkontrollens förvaringslåda.

---

## Drift

---

### Fjärrkontroll

Anvisningar för fjärrkontrollen finns i *Fjärrkontroll på sida 35*.

### Introduktion



**VARNING:** Innan du använder produkten måste du läsa igenom och förstå kapitlet om säkerhet.

### Börja använda Husqvarna Connect

1. Hämta Husqvarna Connect-appen på din mobila enhet.
2. Utför registreringen i Husqvarna Connect-appen.
3. Följ instruktionerna i Husqvarna Connect-appen för att ansluta och registrera produkten.

### Fylla på bränsle



**VARNING:** Bensin är mycket brandfarligt. Var försiktig, och fyll på bränsle utomhus (se *Bränslesäkerhet på sida 18*).



**VARNING:** Använd inte bränsletanken som avlastningsyta.

Motorn ska köras på lägst 95-oktanig blyfri bensin (ej oljeblandad). Vi rekommenderar biologiskt nedbrytbar alkylatbensin (max. metanol 5 %, max. etanol 10 %, max MTBE 15 %).

Kontrollera bränslenivån före varje användning och fyll på vid behov.

Du ser tydligt bränslenivån i bränsletanken. Fyll inte på för mycket. Lämna ett avstånd på minst 2,5 cm.

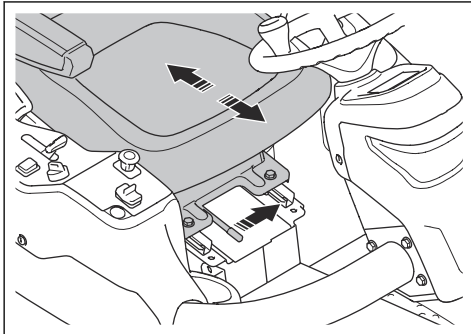
## Justera sätet



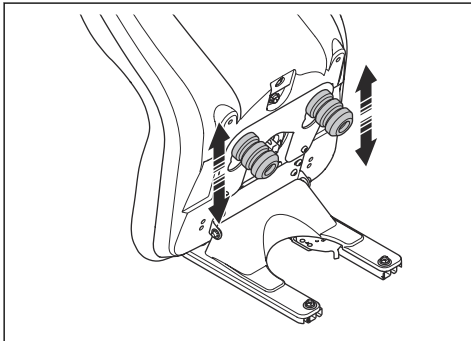
**VARNING:** Justera inte sätet när produkten är i drift.

Sätet kan lutas framåt. Det kan även justeras framåt eller bakåt.

- Justera sätet framåt eller bakåt genom att placera fötterna på fotstödsplattorna och trycka spaken under sätets framkant åt vänster. Flytta sätet till rätt läge.

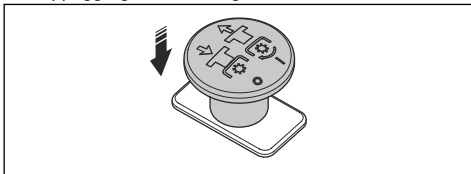


- Flytta gummistoppen under sätet enligt bilden när du vill justera sätets fjädrar. Placera de två stoppen i fram, mitten eller bak.

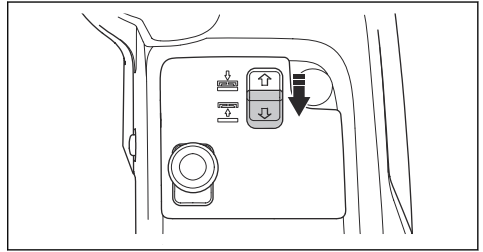


## Höja klippaggregatet

1. Tryck in PTO-knappen för att koppla ur klippaggregatets drivning.



2. Dra i ellyftens reglage när du vill höja klippaggregatet. Høj klippaggregatet helt tills du hör ett smattrande ljud.



**Notera:** Det smattrande ljudet från ramtunneln betyder inte att produkten är defekt.

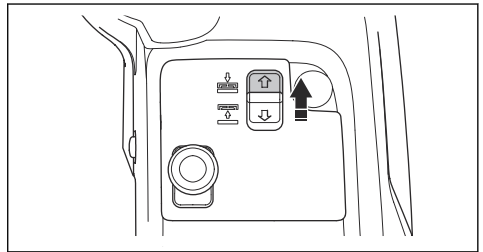
**Notera:** Du kan höja klippaggregatet en liten bit med drivningen på knivarna inkopplad. Använd den här funktionen för mycket högt gräs eller ojämna ytor.



**VARNING:** Høj inte klippaggregatet helt när klippaggregatets drivning är inkopplad. Det finns risk för att föremål slungas iväg vilket kan orsaka allvarliga personskador eller dödsfall.

## Sänka klippaggregatet

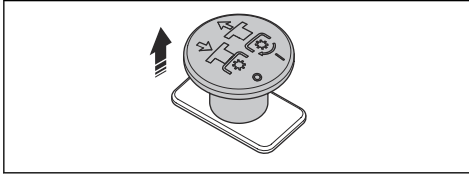
1. Tryck på ellyftens reglage när du vill sänka klippaggregatet. Sänk klippaggregatet helt tills du hör ett smattrande ljud.



**OBSERVERA:** Håll reglaget i minst två sekunder efter att klippaggregatet vidrör marken. Detta för att se till att klippaggregatet är i flytläge.

**Notera:** Det smattrande ljudet från ramtunneln betyder inte att produkten är defekt.

2. Dra i PTO-knappen för att koppla in drivningen på klippaggregatets knivar.



## Att göra innan du använder produkten

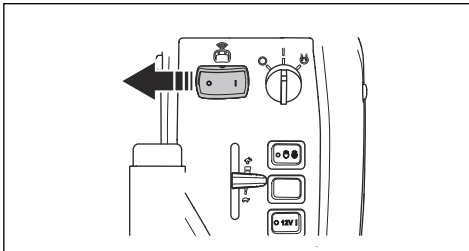


**VARNING:** Använd inte produkten med fjärrkontrollen om du inte har fri sikt över produkten. Fjärrkontrollens räckvidd gör det möjligt att flytta produkten även när du inte kan se den. Risk för personskador och materiella skador.



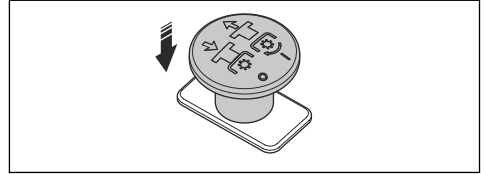
**VARNING:** Håll dig inom räckvidden när du använder produkten med fjärrkontrollen. Se *Tekniska data på sida 81*. Produkten stannar automatiskt när den är utanför fjärrkontrollens räckvidd. Detta kan leda till farliga situationer.

1. Läs igenom bruksanvisningen noggrant och se till att du förstår instruktionerna.
2. Använd nödvändig personlig skyddsutrustning. Se *Personlig skyddsutrustning på sida 14*.
3. Se till att endast behöriga personer befinner sig inom arbetsområdet.
4. Utför dagligt underhåll. Se *Underhåll på sida 43*.
5. Se till att produkten är monterad korrekt och inte är skadad.
6. Stäng av fjärrkontrollen. Se *Stänga av fjärrkontrollen på sida 42*.
7. Placera fjärrkontrollen i fjärrkontrollens förvaringslåda.
8. Montera fjärrkontrollens förvaringslåda på motorkåpan. Se *Montera och demontera fjärrkontrollens förvaringslåda på sida 28*.
9. För omkopplaren för fjärrstyrningsläget till läge "0".

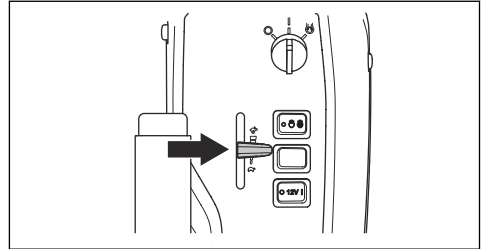


## Starta motorn

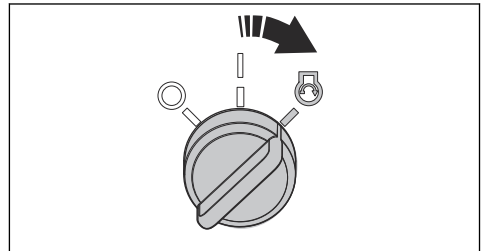
1. Ansätt parkeringsbromsen.
2. Tryck in PTO-knappen för att koppla ur drivningen på klippaggregatet.



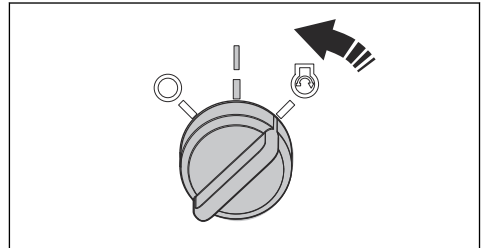
3. För varvtalsreglaget till mittläget.



4. Vrid tändningsnyckeln till startläge.



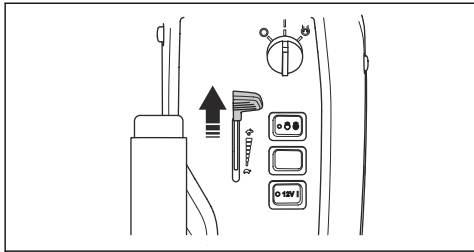
5. När motorn startar ska du omedelbart släppa startnyckeln till neutralläge.



**OBSERVERA:** Kör inte startmotorn i mer än fem sekunder i taget. Om motorn inte startar ska du vänta 15 sekunder innan du försöker igen.

6. Låt motorn gå på halv gas i tre till fem minuter innan du lägger på tung belastning.

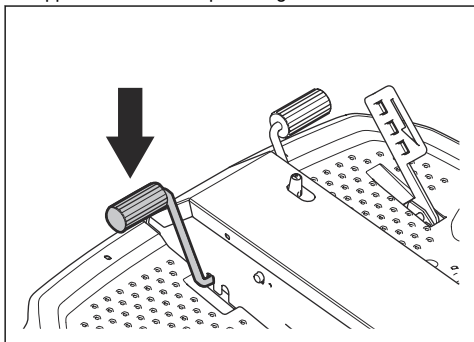
- Skjut varvtalsreglaget mot fullgasläget.



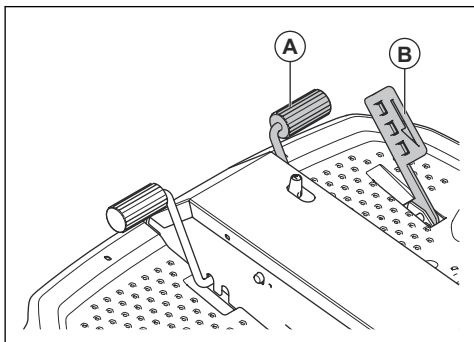
**OBSERVERA:** Om knivarna aktiveras när motorn har fullt varvtal leder det till påfrestningar på drivremmarna. Ge därför full gas först när klippaggregatet har sänkts ner till klippäge.

## Använda produkten

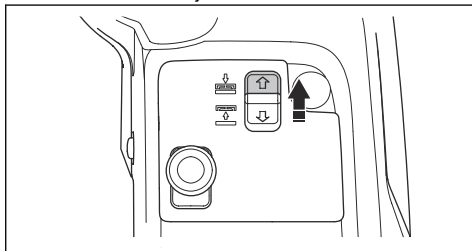
- Se till att bypassventilerna är stängda. Se *Koppla ur den hydrostatiska transmissionen på sida 34*.
- Starta motorn.
- Tryck ned parkeringsbromspedalen och släpp sedan upp den för att lossa parkeringsbromsen.



- Tryck försiktigt ner en av hastighetspedalerna. Hastigheten ökar ju mer pedalen trycks ner. Pedal (A) används för att köra framåt och pedal (B) för att backa.



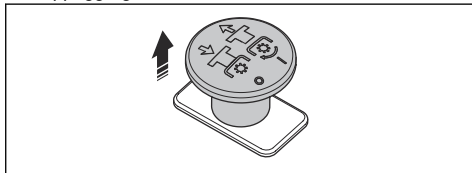
- Släpp upp pedalen för att bromsa. För att bromsa hårdare trycker du ner den andra hastighetspedalen.
- Välj klipp höjd. Se *Justera klipp höjden (C112, C122, R137) på sida 32* eller *Justera klipp höjden (C112X, C122X, R137X) på sida 33*.
- Tryck på ellyftens reglage när du vill sänka klippaggregatet. Sänk klippaggregatet helt tills du hör ett smattrande ljud.



**OBSERVERA:** Håll reglaget i minst två sekunder efter att klippaggregatet vidrör marken. Detta för att se till att klippaggregatet är i flytläge.

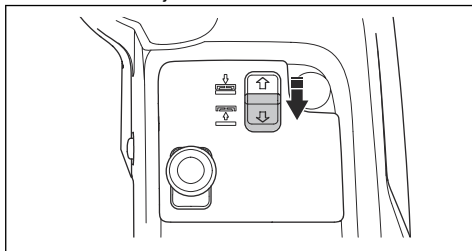
**Notera:** Det smattrande ljudet från ramtunneln betyder inte att produkten är defekt.

- Dra ut PTO-knappen för att koppla in drivningen på klippaggregatets knivar.



## Justera klipp höjden (C112, C122, R137)

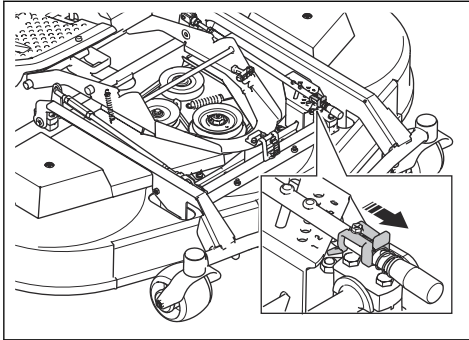
- Dra i ellyftens reglage när du vill höja klippaggregatet. Hög klippaggregatet helt tills du hör ett smattrande ljud.



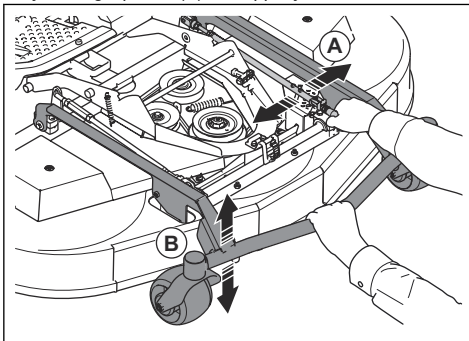
**Notera:** Det smattrande ljudet från ramtunneln betyder inte att produkten är defekt.



2. Ansätt parkeringsbromsen.
3. Vrid tändningsnyckeln till läget STOP.
4. Tryck in och håll låsplattan i riktning mot klippaggregatets främre del. Dra och lyft justeringsspaken för klipp höjd med höger hand. Släpp inte justeringsspaken.



5. Håll i redskapsramen (B) med vänster hand. Høj eller sänk klippaggregatet medan du flyttar justeringsspaken (A) för klipp höjd horisontellt.



6. Släpp justeringsspaken för klipp höjd i ett av hålen på justeringsplattan.
7. Släpp redskapsramen.

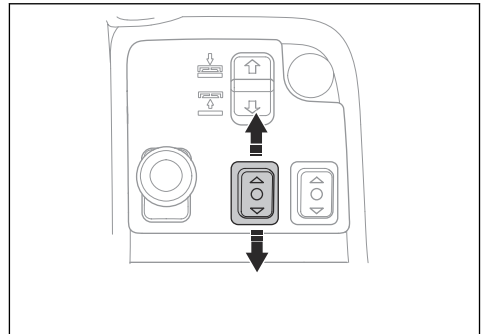
**Notera:** Se vilken klipp höjd som överensstämmer med vilket nummer i tabellen nedan.

Nummer	Klipp höjd, mm	
Klippaggregat	C112, C122	R137
1 (S) serviceläge, lägsta läge	25	35
2	35	50
3	45	60
4	55	75
5	65	90

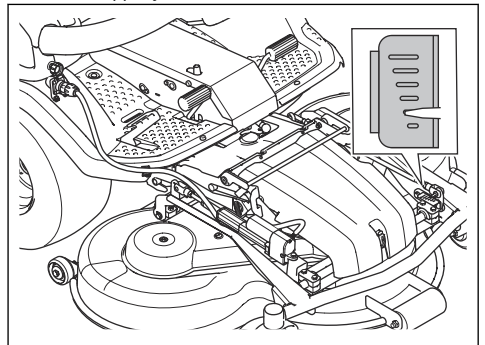
Nummer	Klipp höjd, mm	
6	75	100

## Justera klipp höjden (C112X, C122X, R137X)

- Tryck på den övre delen av den vänstra funktionsknappen för främre tillbehör för att sänka klipp höjden. Tryck på den nedre delen av den vänstra funktionsknappen för främre tillbehör för att höja klipp höjden.





Markeringarna på klippaggregatet visar positionen för den valda klipp höjden.



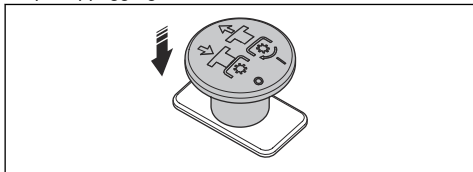
**Notera:** Se vilken klipp höjd som överensstämmer med respektive märkning i tabellen nedan.

Märkningar	Klipp höjd, mm	
Klippaggregat	C112X, C122X	R137X
	75	100
	65	90
	55	75
	45	60

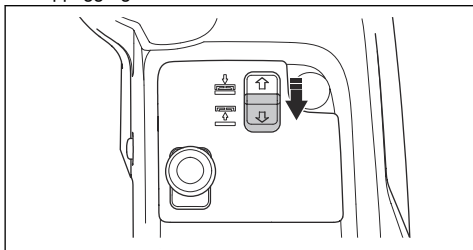
Märkningar	Klipphöjd, mm	
	35	50
	25	35

## Stänga av motorn

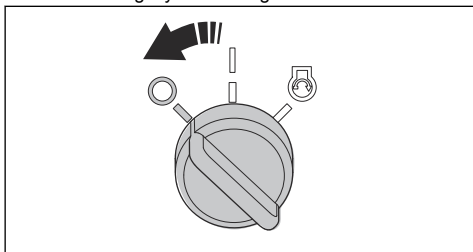
- Släpp hastighetspedalerna.
- Tryck in PTO-knappen för att koppla ur drivningen på klippaggregatets knivar.



- Kör motorn på tomgångsvarvtal i en minut för att minska motorns temperatur.
- Dra klippaggregatets lyftspak bakåt för att lyfta upp klippaggregatet.



- Vrid tändningsnyckeln till läget STOP.

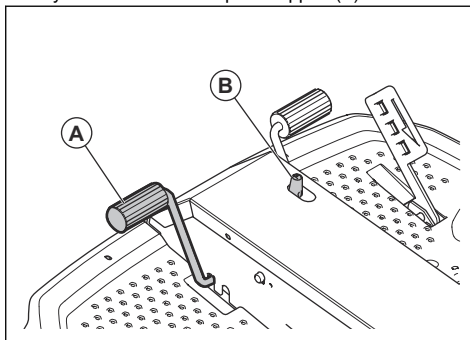


- När produkten stannar ska du ansätta parkeringsbromsen.

## Ansätta och lossa parkeringsbromsen

- Tryck ner parkeringsbromspedalen (A).

- Tryck in och håll kvar spärrknappen (B).



- Håll knappen nedtryckt och släpp parkeringsbromspedalen.
- När du vill lossa parkeringsbromsen ska du trycka på parkeringsbromspedalen igen.

## Få ett bra klippresultat

- För bästa prestanda ska du utföra underhåll på produkten regelbundet så som anges i underhållsschemat. Se *Underhåll på sida 43*.
- Klipp inte en våt gräsmatta. Vätt gräs kan ge dåligt klippresultat.
- Börja med hög klipphöjd och sänk den gradvis.
- Klipp med knivar som roterar med hög hastighet (högsta tillåtna motorvarvtal finns angivet i *Tekniska data på sida 81*). Kör produkten framåt med låg hastighet. Om gräset inte är alltför långt och tjockt kan du få ett bra klippresultat även med högre hastighet.
- Klipp gräset i ett oregelbundet mönster.
- För bästa resultat ska du klippa gräset ofta och använda mulch-funktionen.

## Koppla ur den hydrostatiska transmissionen

För att flytta produkten med motorn avstängd måste du öppna hydraulkretsarna på den främre och bakre transmissionen. Detta gör du genom att öppna bypassventilerna i transmissionsmotorerna.



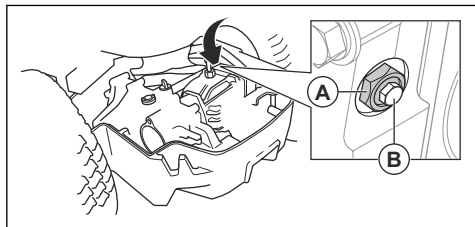
**OBSERVERA:** Produkten har inga bromsar när bypassventilerna är öppna. Bypassventilerna måste vara stängda innan du använder produkten.



**OBSERVERA:** Bogsera inte produkten i hög hastighet eller längre sträckor. Det orsakar skador på transmissionerna.

## Bakre transmission

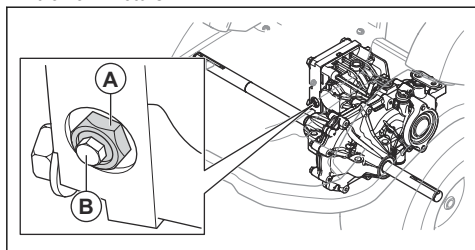
- Öppna bypassventilen genom att öppna låsmuttern (A)  $\frac{1}{4}$ – $\frac{1}{2}$  varv moturs och sedan ventilskraven (B) två varv moturs.



- Stäng bypassventilen genom att stänga ventilskraven (B) och dra åt till 8 Nm och sedan dra åt låsmuttern (A) till 30 Nm.

## Främre transmission

- Öppna bypassventilen genom att öppna låsmuttern (A)  $\frac{1}{4}$ – $\frac{1}{2}$  varv moturs och sedan ventilskraven (B) två varv moturs.



- Stäng bypassventilen genom att stänga ventilskraven (B) och dra åt till 8 Nm och sedan dra åt låsmuttern (A) till 30 Nm.

## Fjärrkontroll

Anvisningar om manuell användning av P 524XR EFI finns i *Drift* på sida 29.

Fjärrkontrollen har alla reglage som behövs för att använda produkten. Reglagen på fjärrkontrollen reagerar direkt när du använder dem.

Fjärrkontrollen fungerar via radiosignalöverföring. Om det förekommer störningar i överföringen ändras frekvensen automatiskt.



**OBSERVERA:** Använd endast den fjärrkontroll som medföljer produkten.

En parkopplingsåtgärd mellan produkten och fjärrkontrollen utförs på fabriken. Kontakta din Husqvarna-serviceverkstad om det är nödvändigt att utföra en ny parkoppling mellan produkten och fjärrkontrollen.

## Att göra innan du använder produkten med fjärrkontrollen

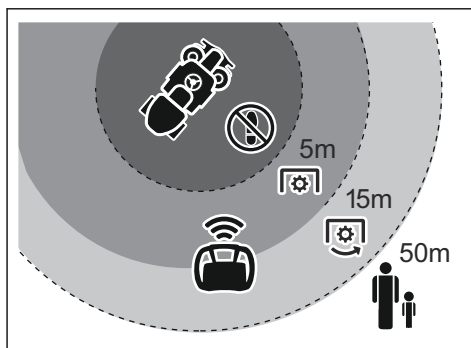


**VARNING:** Se till att du alltid kan se produkten när du manövrerar den med fjärrkontrollen. Mottagaren för fjärrkontrollens signal möjliggör användning när produkten tillfälligt är dold bakom ett hinder.



**VARNING:** Håll dig på rätt avstånd när du använder produkten med fjärrkontrollen. När produkten hamnar utanför fjärrkontrollens räckvidd leder det till att parkeringsbromsen aktiveras automatiskt, klippaggregatets drivning kopplas ur och motorn stannar. Detta kan orsaka farliga situationer för dig eller andra. Information relaterad till räckvidd finns i *Tekniska data* på sida 81.

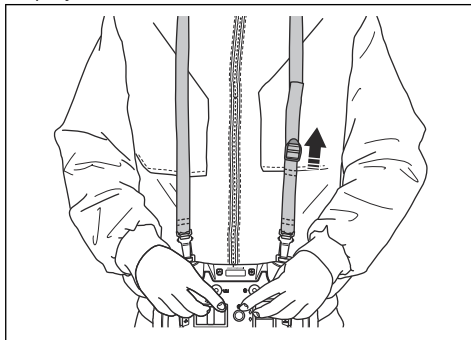
Korrekt arbetsavstånd	Användare	Kringstående
Under användning med klippaggregatet inkopplat.	15–50 m	> 50 m
Under användning med klippaggregatet urkopplat.	5–50 m	> 50 m



- Se till att inga personer befinner sig inom arbetsområdet.
- Läs igenom bruksanvisningen noggrant och se till att du förstår instruktionerna.
- Lär dig att använda produkten med fjärrkontrollen. Se *Lär dig att använda produkten i fjärrstyrningsläget* på sida 36.
- Utför dagligt underhåll på produkten och fjärrkontrollen. Se *Underhållsschema* på sida 43 och *Fjärrkontroll* på sida 68.
- Se till att fjärrkontrollen inte är skadad och att alla reglage och omkopplare är i neutralt läge.

- Se till att säkerhetsanordningarna på fjärrkontrollen fungerar korrekt och inte är skadade.
- Se till att alla reglage återgår till neutralt läge när de släpps.
- Ladda fjärrkontrollens batteri innan du använder produkten i fjärrstyrningsläget. Fjärrkontrollen stängs automatiskt av om batterispänningen är för låg och detta kan orsaka en farlig situation.
- Ladda eller byt ut batteriet när informationscenterdisplayen visar att fjärrkontrollens batteri är svagt. Se *Informationscenterdisplay på sida 42* och *Ladda fjärrkontrollens batteri med batteriladdaren på sida 70*.
- Se till att bypassventilerna är stängda. Se *Koppla ur den hydrostatiska transmissionen på sida 34*.
- Ställ om gasreglaget till fullgasläge på produkten innan du använder produkten med fjärrkontrollen. Det är inte möjligt att justera motorvarvtalet med fjärrkontrollen.
- Se till att tändningsnyckeln är i neutralt läge och att parkeringsbromsen på produkten är släppt. Se *Ansätta och lossa parkeringsbromsen på sida 34*.
- Se till att kraftuttagsknappen på produkten är avaktiverad. Se *Kraftuttagsknapp på sida 5*.

3. Justera upphängningspunktens höjd med spännet på fjärrkontrollens sele.



### Lär dig att använda produkten i fjärrstyrningsläget

Lär dig att använda fjärrkontrollen på ett stort och jämnt underlag innan du kör runt hinder eller på lutningar. Fortsätt tills du känner dig säker på att du kan använda produkten med fjärrkontrollen på ett säkert sätt. Öka lutningsvinkeln gradvis i takt med att din kunskap ökar.

### Använda fjärrkontrollens sele

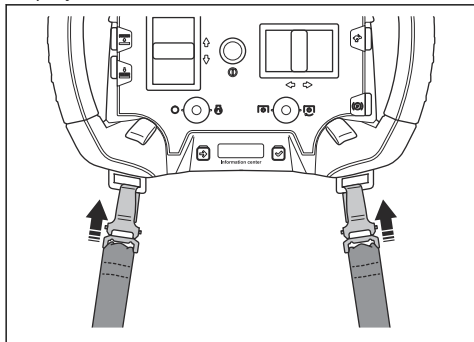


**VARNING:** Fjärrkontrollen måste alltid vara monterad korrekt på fjärrkontrollens sele under drift i fjärrstyrningsläget. Använd inte en skadad sele med fjärrkontrollen.



**VARNING:** Otillräcklig kunskap om hur man använder produkten på ett säkert sätt kan det leda till farliga situationer för dig eller andra.

1. Haka fast krokarna på fjärrkontrollens sele i öglorna på fjärrkontrollen.



**VARNING:** Produkten har roterande delar. Håll alla kroppsdelar borta.



**VARNING:** Håll utkik efter föremål som kan kastas ut under drift. Allvarlig skada eller dödsfall kan inträffa om du inte följer säkerhetsinstruktionerna.

2. Ta på dig fjärrkontrollens sele.

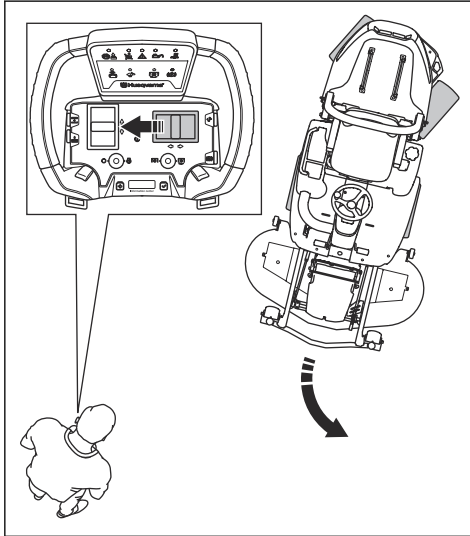
- Lär dig hur man växlar mellan manuellt läge och fjärrstyrningsläge på ett plant underlag. Se *Allt göra innan du använder produkten med fjärrkontrollen på sida 35* och *Starta fjärrstyrningsläget på sida 37*.



**VARNING:** Se till att alltid stoppa knivarna, aktivera parkeringsbromsen och stänga av motorn innan du går in i arbetsområdet.

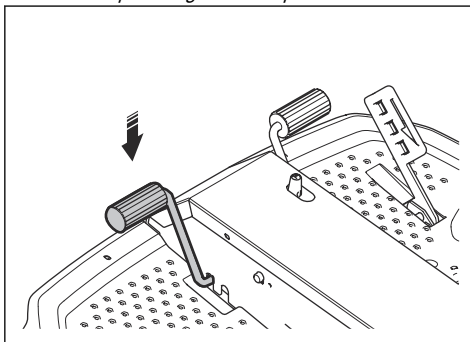
- Lär dig hur man stannar produkten med maskinstoppknappen. Se *Maskinstoppknapp på fjärrkontrollen på sida 24* och *Kontrollera maskinstoppknappen på fjärrkontrollen på sida 24*.

- Lär dig hur man använder produkten på ett stort, plant underlag med klippaggregatet urkopplat. Se *Använda produkten med fjärrkontrollen på sida 39*. Lär dig hur produkten rör sig när du trycker på styrningsreglaget. Håll alltid ett säkert avstånd till produkten när den används.
- Lär dig hur man använder reglagen innan du kör produkten i riktning mot dig. Reglagen på fjärrkontrollen är i förhållande till produktens rörelseriktning. Produkten svänger i förhållande till rörelseriktningen sedd från produktens synvinkel. Bilden nedan visar en användare som svänger åt vänster i förhållande till produkten.



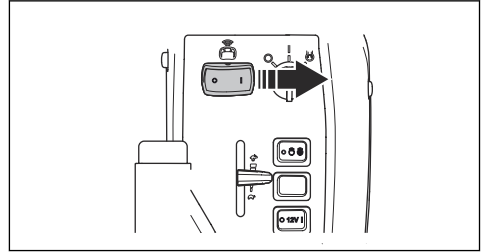
### Starta fjärrstyrningsläget

1. Tryck på kraftuttagsknappen på produkten.
2. Ställ in tändningsnyckeln på neutralt läge.
3. Släpp parkeringsbromsen på produkten. Se *Ansätta och lossa parkeringsbromsen på sida 34*.



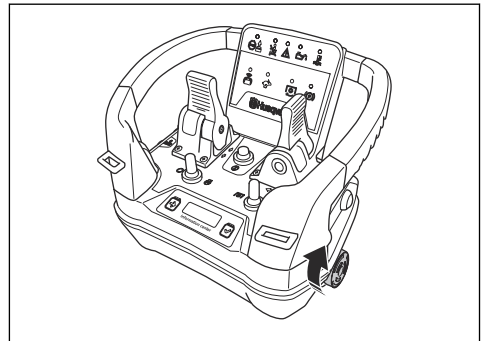
4. Ta ut fjärrkontrollen ur fjärrkontrollens förvaringslåda.

5. Ta på dig fjärrkontrollens sele när du använder produkten med fjärrkontrollen. Se *Använda fjärrkontrollens sele på sida 36*.
6. För omkopplaren för fjärrstyrningsläget på produkten till läge "1".

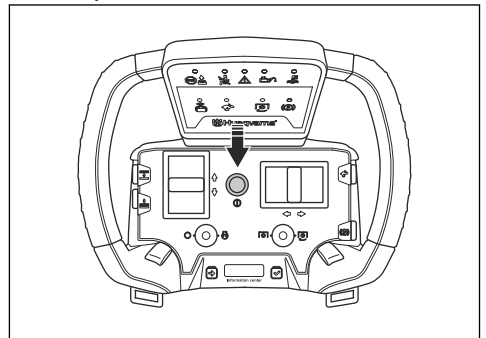


**Notera:** Omkopplaren för fjärrkontrollen måste vara i läget "1" inom tre minuter efter att tändningsnyckeln ställts om till neutralt läge. Efter tre minuter måste du vrida tändningsnyckeln till STOP-läget och försöka igen.

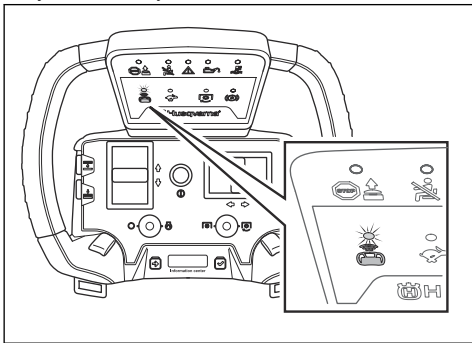
7. Gå ut ur maskinens riskområde med fjärrkontrollen.
8. Vrid maskinstoppknappen på fjärrkontrollen medurs för att se till att maskinstoppknappen är avaktiverad.



9. Tryck på ON/OFF-knappen på fjärrkontrollen för att starta fjärrkontrollen.

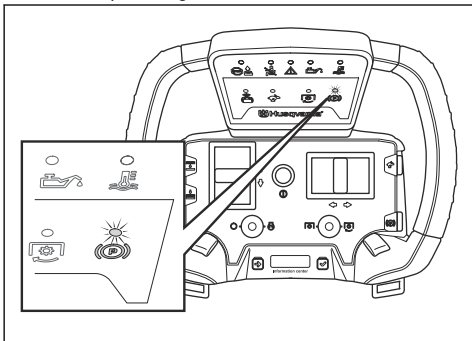


10. Se till att lampan ovanför fjärrkontrollssymbolen på fjärrkontrollen lyser.



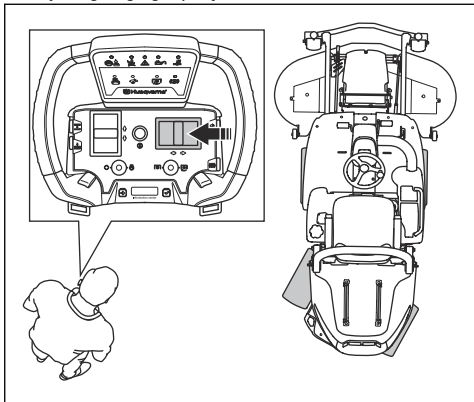
**Notera:** Det går inte att starta fjärrstyrningsläget om transmissionsoljans temperatur är för låg. Se *Panel – felsökning för fjärrkontrollen på sida 75.*

11. Se till att radiosignalsymbolen visas på fjärrkontrollens informationscenterdisplay. Se *Symboler på fjärrkontrollen på sida 11.*
12. Se till att parkeringsbromsen inte aktiverad.



13. Innan du använder produkten med fjärrkontrollen ska du flytta styrningsreglaget åt höger och släppa det. Se till att produktens bakre ände rör sig åt sidan och återgår till neutralt läge när styrningsreglaget släpps. Flytta styrningsreglaget åt vänster och släpp det. Se till att produktens bakre ände rör sig åt sidan och återgår till neutralt läge när styrningsreglaget släpps.

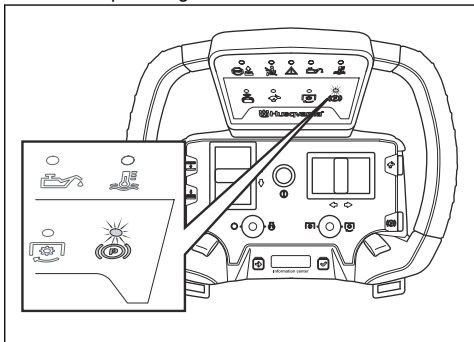
14. Om produkten är i ett svängande läge innan du börjar använda den i fjärrstyrningsläget måste du rikta in den. Om produkten är i en högersväng ska du flytta styrningsreglaget på fjärrkontrollen åt höger. Om produkten är i en vänstersväng ska du flytta styrningsreglaget på fjärrkontrollen åt vänster.



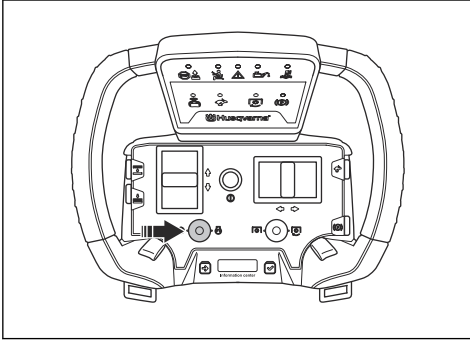
**Notera:** Indikatoren för förhindrad drift tänds och är tänd tills produktens hjul är i linje.

### Starta motorn med fjärrkontrollen

1. Justera selen för att se till att du har en bra arbetsställning.
2. Se till att parkeringsbromsen inte aktiverad.



3. Flytta motorns stopp-/startknapp på fjärrkontrollen åt höger och håll den intryckt under en sekund för att starta motorn.



### Koppla in och ur klippaggregatets drivning



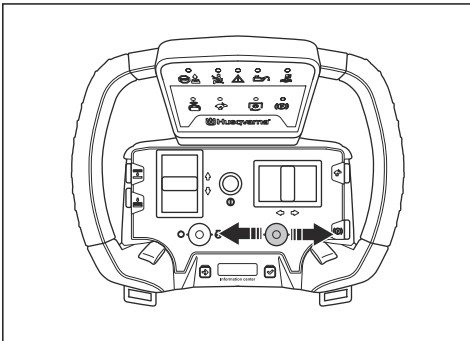
**VARNING:** Håll dig på rätt avstånd när du använder produkten med fjärrkontrollen. Håll ett avstånd på minst 15 m från produkten när klippaggregatets drivning är inkopplad. Se *Säkerhet i arbetsområdet i fjärrstyrningsläget* på sida 21.

**Notera:** Koppla ur klippaggregatets drivning när du kör produkten över områden som du inte klipper gräs på.



**VARNING:** Lämna inte fjärrkontrollen utom synhåll när produkten är i fjärrstyrningsläget.

- Flytta kraftuttagets omkopplare på fjärrkontrollen åt höger och håll den intryckt under en sekund för att koppla in klippaggregatets drivning.



- Flytta kraftuttagets omkopplare åt vänster för att koppla ur klippaggregatets drivning.

**Notera:** När klippaggregatets drivning kopplas ur med kraftuttagets omkopplare på fjärrkontrollen stannar knivarna inom 3,5 sekunder.

**Notera:** Knivarnas drivning kopplas ur automatiskt när du gör följande på fjärrkontrollen:

- Flyttar motorns stopp-/startknapp åt vänster.
- Trycker på ON/OFF-knappen.
- Trycker på maskinstoppknappen.



**VARNING:** Var försiktig när du trycker på maskinstoppknappen i en sluttning. Lutningens vinkel kan orsaka oönskad rörelse nedför sluttningen.

### Använda produkten med fjärrkontrollen



**VARNING:** Innan du använder produkten måste du läsa igenom och förstå kapitlet om säkerhet. Se *Säkerhet vid fjärrstyrning* på sida 19.



**VARNING:** Se till att du alltid kan se produkten när du manövrerar den med fjärrkontrollen. Fjärrkontrollens räckvidd gör det möjligt att flytta produkten även när du inte kan se den. Risk för personskador och materiella skador.



**VARNING:** Starta eller stanna inte produkten i en sluttning. Däcken kan förlora greppet så att produkten glider.

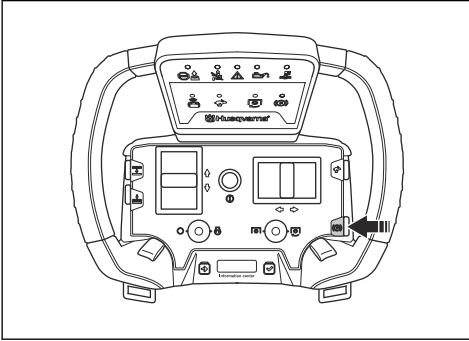


**VARNING:** Koppla ur klippaggregatets drivning, aktivera parkeringsbromsen och stäng av motorn innan du går in i arbetsområdet.

Innan du använder produkten med fjärrkontrollen ska du rikta in reglagen på fjärrkontrollen med produkten. Se *Starta fjärrstyrningsläget* på sida 37.

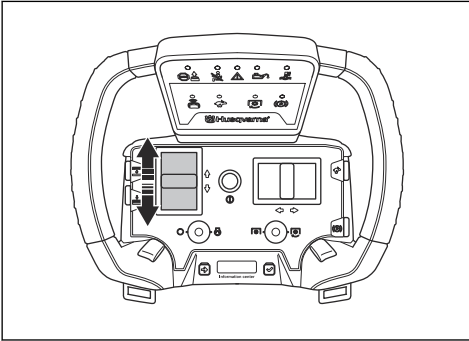
1. Starta motorn. Se *Starta motorn* på sida 31.

2. Tryck på parkeringsbromsknappen för att släppa parkeringsbromsen.

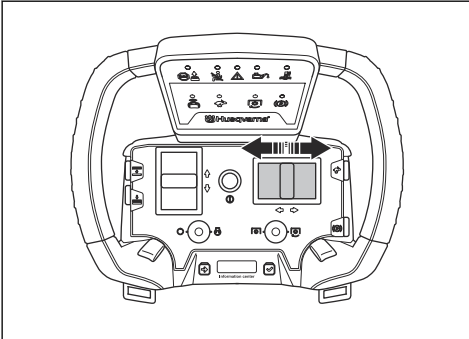


**Notera:** Indikatorn för förhindrad drift tänds när produkten svänger när du startar fjärrstyrningsläget och försöker använda produkten med fjärrkontrollen. Rikta in produktens hjul och börja om på nytt. Se *Starta fjärrstyrningsläget på sida 37*.

3. Skjut körkontrollreglaget framåt för att köra produkten framåt. Dra reglaget för drivningen i riktning mot dig för att flytta produkten bakåt.



4. Flytta styrningsreglaget åt vänster eller höger för att styra produktens riktning.



**Notera:** Styrningsregelgets rörelse ändrar hjulens riktning gradvis. Små reglagerörelser leder till små rörelser i hjulen. Reglagen återgår till sina neutrala lägen när de släpps.

5. Släpp körkontrollreglaget för att stoppa produktens rörelse.

**Notera:** När körkontrollreglaget har släppts stannar produkten inom 1,5 sekunder.

**Notera:** Produkten stannar automatiskt när du gör följande på fjärrkontrollen:

- Flyttar motorns stopp-/startknapp åt vänster.
- Trycker på ON/OFF-knappen.
- Trycker på maskinstoppknappen.



**VARNING:** Var försiktig när du trycker på maskinstoppknappen i en slutning. Lutningens vinkel kan orsaka oönskad rörelse nedför slutningen.



**VARNING:** Var försiktig när du använder produkten nära ett hinder, en vägg eller en lutning. Produkten har ledad styrning, vilket innebär att produktens bakre ände rör sig i motsatt vinkel jämfört med den främre änden.



**OBSERVERA:** Flytta reglagen försiktigt. Att flytta reglagen med kraft får inte produkten att prestera bättre. Reglagen kan skadas om du manövrerar dem med för stor kraft.

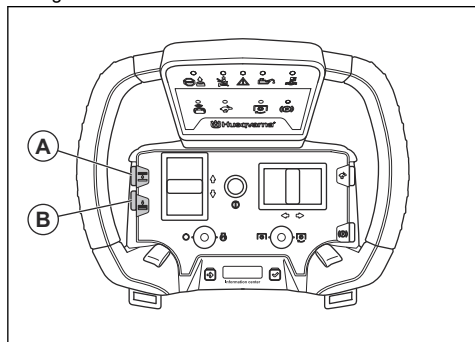


**OBSERVERA:** Lyft inte fjärrkontrollen i reglagen.



## Lyfta och sänka klippaggregatet med fjärrkontrollen

1. Håll knappen (A) intryckt för att lyfta klippaggregatet. Släpp knappen (A) när klippaggregatet är i korrekt läge.



2. Håll knappen (B) intryckt för att sänka klippaggregatet. Släpp knappen (B) när klippaggregatet är i korrekt läge.



**OBSERVERA:** Håll knappen intryckt minst två sekunder efter att klippaggregatet vidrör marken. Detta för att se till att klippaggregatet är i flytläge.

**Notera:** Det smattrande ljudet från ramtunneln innebär inte att produkten är defekt eller att den inte fungerar korrekt.

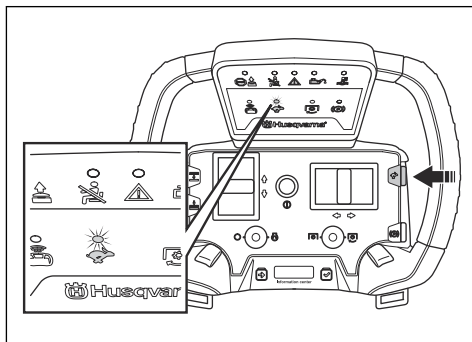
## Använda boost-funktionen

Fjärrkontrollen har en boost-funktion som ökar produktens sändningseffekt, vilket ökar drifhastigheten. Använd boost-funktionen i en brant sluttning för att köra ut produkten ur ett hinder eller hål eller för att köra produkten mellan områden som du inte klipper.



**WARNING:** Tryck inte in boost-knappen när du svänger produkten. För hög drifhastighet kan leda till att produkten glider eller faller.

1. Håll boost-knappen intryckt för att använda boost-funktionen.



**Notera:** Boost-knappens indikator tänds när du trycker på boost-knappen.

2. Släpp boost-knappen för att stoppa boost-funktionen.

**Notera:** När boost-knappen och körkontrollreglaget släpps stannar produkten inom två sekunder.

**Notera:** Produkten stannar automatiskt när du gör följande på fjärrkontrollen:

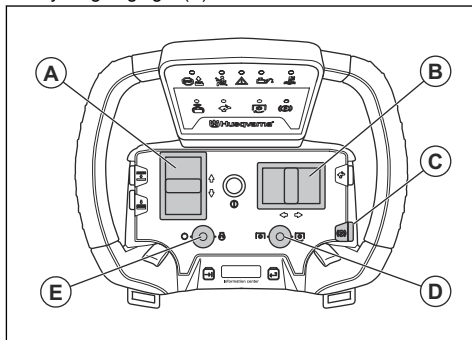
- Flyttar motorns stopp-/startknapp åt vänster.
- Trycker på ON/OFF-knappen.
- Trycker på maskinstoppknappen.



**WARNING:** Var försiktig när du trycker på maskinstoppknappen i en sluttning. Lutningens vinkel kan orsaka önskad rörelse nedför sluttningen.

## Stoppa motorn med fjärrkontrollen

1. Släpp reglaget för körning framåt eller bakåt (A) och styrningsreglaget (B).



2. Flytta kraftuttagsknappen (D) åt vänster för att koppla ur drivningen på klippaggregatet.
3. Tryck på parkeringsbromsknappen (C) för att aktivera parkeringsbromsen.
4. Flytta motorns stopp-/startknapp (E) åt vänster för att stänga av motorn.

## Justera klipphöjden

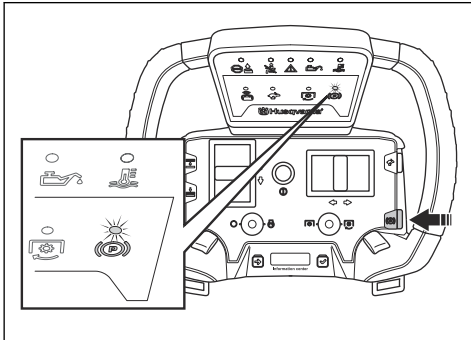


**WARNING:** Koppla ur klippaggregatets drivning, aktivera parkeringsbromsen och stäng av motorn innan du går in i arbetsområdet.

Information om justering av klipphöjden finns i *Justera klipphöjden (C112, C122, R137)* på sida 32 eller *Justera klipphöjden (C112X, C122X, R137X)* på sida 33 för instruktioner.

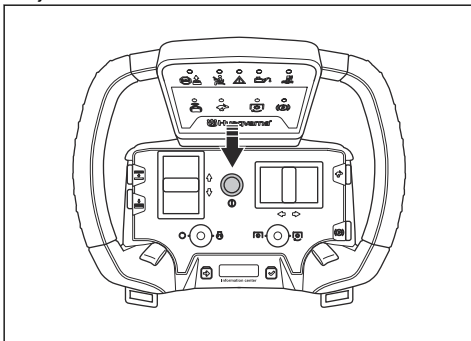
## Aktivera och släppa parkeringsbromsen med fjärrkontrollen

- Tryck på parkeringsbromsknappen för att aktivera och släppa parkeringsbromsen.



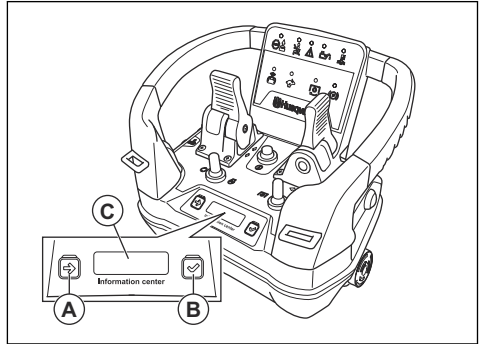
## Stänga av fjärrkontrollen

- Tryck på ON/OFF-knappen för att stänga av fjärrkontrollen.



**WARNING:** Om produkten används manuellt ska du föra omkopplaren för fjärrstyrningsläget till läge "0", placera fjärrkontrollen i fjärrkontrollens förvaringslåda och fästa fjärrkontrollens förvaringslås på motorkåpan.

## Informationscenterdisplay



Informationscenterdisplayen (C) på fjärrkontrollen visar följande information om fjärrkontrollen:


- Om fjärrkontrollen är på eller av.
- Felkoder. Se *Felkoder och felbeskrivningar på sida 77*.


**Notera:** Informationscenterdisplayen blir RÖD om ett systemfel har inträffat.

- Radiosignalstyrkan mellan fjärrkontrollen och produkten.

Radiosignal	Symbol
Indikator för radiosignalstyrka, fyra nivåer.	
Radiosignalen är i viloläge. Fjärrkontrollen fungerar inte korrekt. Se till att alla reglage och omkopplare på fjärrkontrollen är i neutrala lägen. Se till att maskinstoppknappen inte är aktiverad när du startar fjärrkontrollen.	
Ingen radiosignal.	

- Batteristatus.

Batterinivå	Symbol
Batteriets laddningsnivå, fem nivåer.	
0–25 %	
25–50 %	
50–75 %	
75–100 %	

Batterinivå	Symbol
Batterifel.	

- Tryck på bläddringsknappen (A) för att flytta till nästa symbol på displayen.
- Tryck på väljarknappen (B) för att göra ett val.

**Notera:** Informationscenterdisplayen ändrar läge om knapparna trycks in samtidigt. Se *Felsökning för fjärrkontrollen på sida 74*.

## Underhåll

### Fjärrkontroll

Anvisningar för fjärrkontrollen finns i *Fjärrkontroll på sida 68*.

### Underhållsschema

### Introduktion



**VARNING:** Läs och förstå säkerhetskapitlet innan du utför underhåll på produkten.

Daglig skötsel före användning
Se till att skruvar och muttrar är åtdragna.
Se till att det inte finns något bränsle- eller oljeläckage.
Rengöra produkten.
Rengöra insidan av klippaggregatet.
Rengöra motorn och ljuddämparen.
Se till att motorns kylluftintag inte är igensatt.
Se till att säkerhetsanordningarna inte är defekta.
Inspektera klippaggregatets knivar.
Undersök om klippaggregatet är skadat.
Inspektera och testa bromsarna.
Kontrollera motorns oljenivå.
Kontrollera transmissionens oljenivå.
Kontrollera att helljuset och arbetsbelysningen fungerar korrekt.

X = Instruktionerna ges i denna bruksanvisning.

O = Instruktionerna ges inte i denna bruksanvisning. Låt en godkänd serviceverkstad utföra underhållet.

Underhåll	Veckovis (40-timmarsintervall)	Efter de första 50 timmarna	Skötselintervall i timmar		
			100	200	400
Se till att skruvar och muttrar är åtdragna.			○		
Se till att det inte finns något bränsle- eller oljeläckage.			○		
Rengöra produkten.			X		
Se till att säkerhetsanordningarna inte är defekta.			X		
Smörj enligt översikten över smörjning.	X		X		
Smörj klippaggregatet	X		X		
Kontrollera att bränsleslangarna och kopplingarna är rena och att de inte är skadade.		○	○		
Undersök 12 V-batteriet.	X		X		
Kontrollera produktens elanslutningar och kablar.		○	○		
Undersök parkeringsbromsvajern och justera parkeringsbromsen.			○		
Kontrollera att strålkastare och varningslampor fungerar som de ska (i förekommande fall).	X		X		
När produkten har rengjorts ska du kontrollera pumpremmens spänning visuellt.	○		○		
Byt ut pumpremmen.					○
Byt ut krafttuttagsremmen.					X
Inspektera ledlagret i midjestyrningen.					○
Kontrollera alla remskivor efter rengöringen.				○	
Gör en visuell inspektion av alla hydrostatvajar med länka-ge.			○		
Kontrollera varvtalsreglaget och chokereglaget.			○		
Uppdatera programvaran om det behövs.			○		
Byt ut krafttuttagsknappen.		Vart tionde år	○		
Byt hydrauloljefiltret.		○		○	
Byt hydrauloljan.					○
Kontrollera efter skador på tändstiftet och se till att elektrodavståndet är korrekt.			X		
Rengör luftfiltret.	X		X		
Byt bränslefiltret.		X	X		
Byt luftfilterpatronen.				X	
Undersök det inre luftfiltret.				X	
Byt det inre luftfiltret.					X

Underhåll	Veckovis (40-timmarsintervall)	Efter de första 50 timmarna	Skötselintervall i timmar		
			100	200	400
Kontrollera och justera motorns ventilspel.				○	
Rengör ytan på ventilsåtet.				○	
Undersök ljuddämparen och värmedeflektorn.	X		X		
Byt motorolja.		X	X		
Byt ut motorns oljefilter.		X		X	
Byt tändstiftet.					X
Byt ut bränsleslangarna.	Vart femte år ○				
Kontrollera/justera fram- och bakhjulens hastighet.			○		
Kontrollera oljenivån i transmissionen.	X		X		
Byt olja i transmissionen.		○			○
Se till att däcktrycket är korrekt.	X		X		
Kontrollera och justera klipphöjdsinställningarna.			X		
Byt klippaggregatets rem.					X
Undersök om klippaggregatet är skadat.			X		
Inspektera klippaggregatets knivar.			X		

## Rengöra produkten

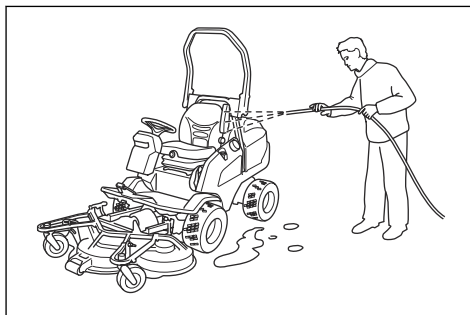


**OBSERVERA:** Använd inte högtryckstvätt eller ångtvättningsutrustning. Vatten kan tränga in i lager och elektriska anslutningarna och leda till korrosion som orsakar skador på produkten.

Rengör produkten omedelbart efter användning.

- Rengör inte heta ytor som motor, ljuddämpare och avgassystem. Vänta tills ytorna är svala och ta sedan bort gräs och smuts.
- Innan du rengör med vatten ska du rengöra med en borste. Ta bort klipprester och smuts på och kring transmissionen, transmissionens luftintag och motorn.
- Använd rinnande vatten från en slang för att rengöra produkten. Använd inte högtryckstvätt.
- Rikta inte vattnet mot elkomponenter eller lager. Rengöringsmedel förvärrar vanligtvis skadorna.
- För att rengöra klippaggregatet ska du sätta det i serviceläge och spola av det med vatten.
- När produkten är ren ska du starta klippaggregatet under en kort period för att blåsa bort kvarvarande vatten.

- Inspektera alla smörjpunkter och smörj om det är nödvändigt. Smörj alltid lagren efter rengöring av produkten.



## Rengöra motorn och ljuddämparen

Håll motorn och ljuddämparen rena från klipprester och smuts. Klipprester indränkta i bensin eller olja på motorn innebär ökad brandrisk och risken att motorn blir för varm. Låt motorn svalna innan den rengörs. Rengör med vatten och en borste.

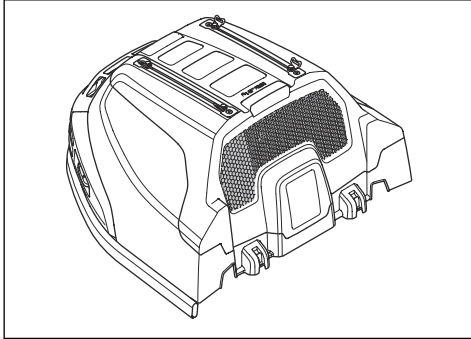
Klipprester kring ljuddämparen torkar snabbt och utgör en brandrisk. Använd en borste eller ta bort gräsclipppet med vatten när ljuddämparen är kall.

## Rengöra motorns kylfluttag

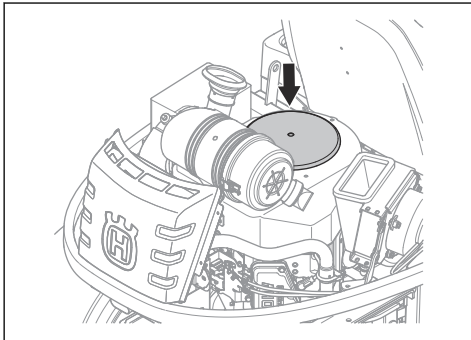


**VARNING:** Stanna motorn.  
Kylfluttaget roterar och kan orsaka skada på fingrarna.

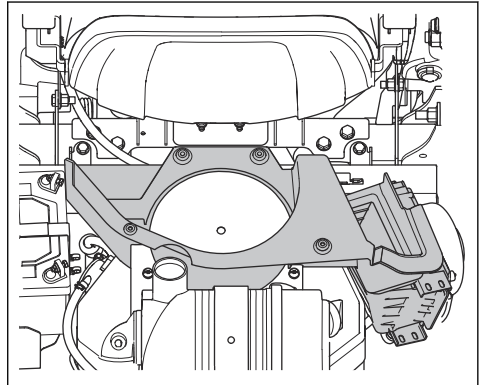
1. Kontrollera att luftintagsgallret inte är igensatt. Ta bort gräs och smuts med en borste.



2. Ta bort motorkåpan.
3. Kontrollera kylfluttaget inte är igensatt. Ta bort gräs och smuts med en borste.

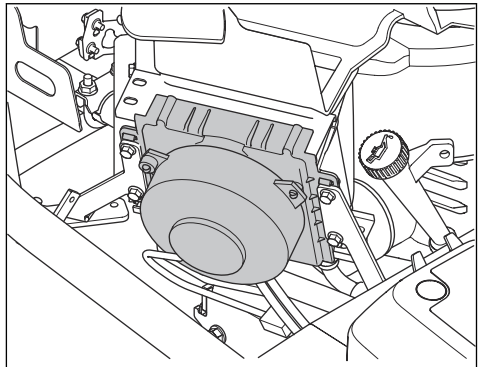


4. Inspektera luftkanalen på motorkåpanns insida. Kontrollera att luftkanalen är ren och inte gnids mot kylfluttaget.



## Rengöra hydrauloljekylaren

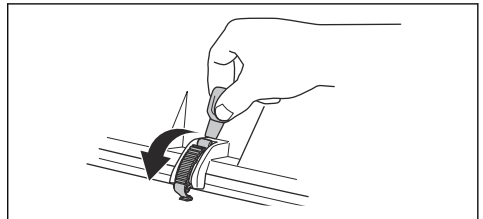
Kontrollera att hydrauloljekylarens fläkt inte är igensatt och att området runt hydrauloljekylaren är rent. Ta bort gräs och smuts med en borste.



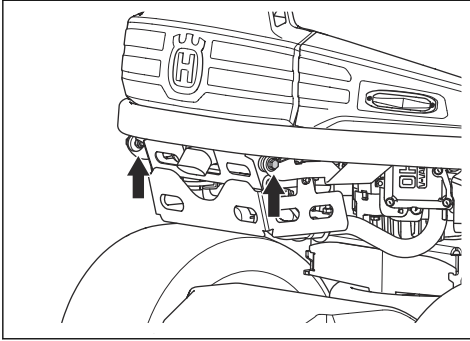
## Ta bort kåpor

### Ta bort och montera motorhuset

1. Fäll sätet framåt.
2. Lossa de två klämmorna på motorkåpan med verktyget som är fäst vid tändningsnyckeln.



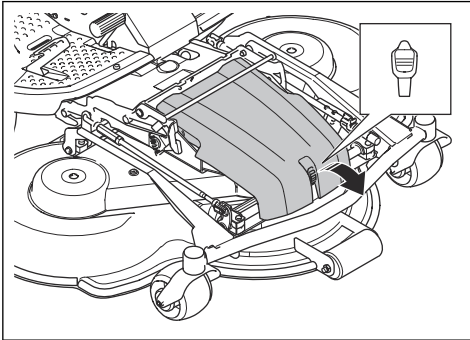
3. Ta bort skruvarna från gångjärnen.



4. Fäll motorkåpan bakåt.
5. Montera i omvänd ordning.

### Ta bort frontkåpan

1. Lossa klämman på frontkåpan med verktyget som är fäst vid tändningsnyckeln.

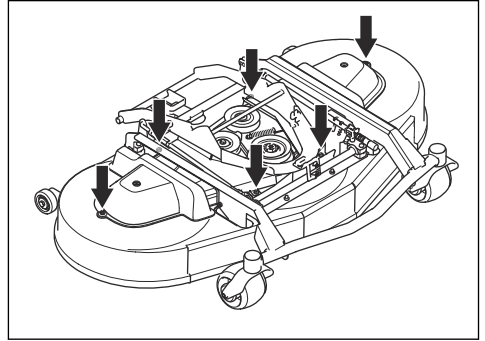


2. Tag bort frontkåpan.

### Ta bort klippaggregatets kåpor (R137, 137X)

1. Ställ in klipphöjden till det lägsta läget. Se *Justera klipphöjden (C112, C122, R137)* på sida 32 eller *Justera klipphöjden (C112X, C122X, R137X)* på sida 33.

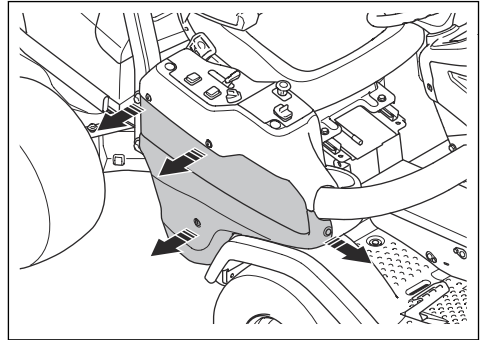
2. Ta bort de sex skruvarna på sidokåporna på klippaggregatet.



3. Ta bort sidokåporna på klippaggregatet.
4. Montera i omvänd ordning.

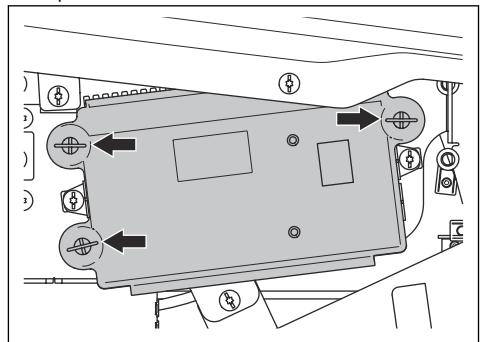
### Ta bort höger sidokåpa

1. Ta bort de fyra skruvarna och ta bort sidokåpan.



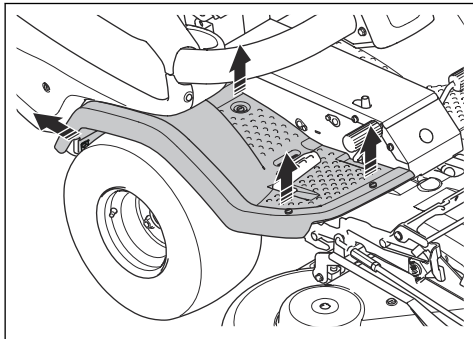
### Ta bort styrdosans kåpa

1. Vrid de tre skruvarna ¼ varv moturs och ta bort kåpan.



## Ta bort och installera den högra fotstödsplattan

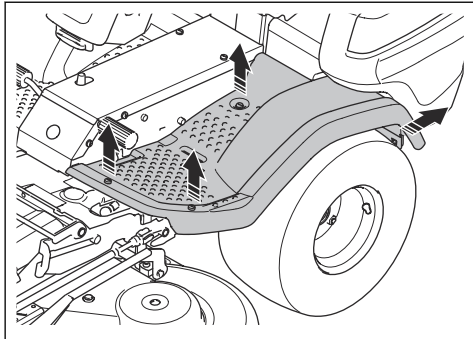
1. Ta bort den bakre körpedalen.
2. Ta bort den högra sidokåpan. Se *Ta bort höger sidokåpa på sida 47*.
3. Ta bort de två skruvarna och ta bort mugghållaren.
4. Ta bort de fyra skruvarna och ta bort fotstödsplattan.



5. Montera i omvänd ordning.

## Ta bort och installera den vänstra fotstödsplattan

1. Ta bort de fyra skruvarna och ta bort fotstödsplattan.



2. Montera i omvänd ordning.

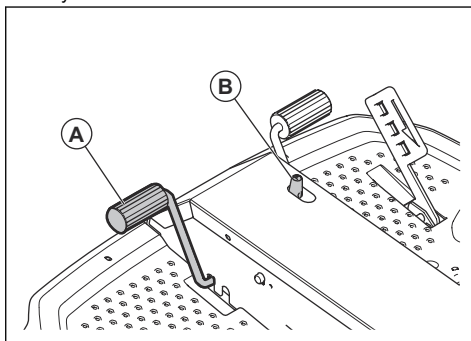
## Kontrollera parkeringsbromsen

1. Parkera produkten på ett hårt underlag som lutar.

**Notera:** Parkera inte produkten på en sluttning med gräs när du kontrollerar parkeringsbromsen.

2. Tryck ner parkeringsbromspedalen (A).

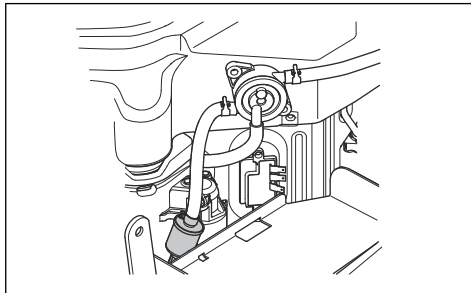
3. Tryck in och håll kvar spärrknappen (B) och släpp parkeringsbromspedalen medan knappen hålls intryckt.



4. Om produkten börjar röra sig ska du låta en godkänd serviceverkstad justera parkeringsbromsen.
5. Tryck på parkeringsbromspedalen igen för att lossa parkeringsbromsen.

## Byta bränslefilter

1. Ta bort motorkåpan för att komma åt bränslefiltret.



2. Tryck ihop bränsletankens slang för att förhindra läckage.
3. Flytta bort slangklämmorna från bränslefiltret med en plattång.
4. Dra loss bränslefiltret från slangändarna.
5. Tryck in det nya bränslefiltret i slangändarna. Applicera flytande rengöringsmedel på bränslefiltrets ändrar för att göra anslutningen enklare.
6. Tryck slangklämmorna mot bränslefiltret.

## Rengöra och byta lufffilter

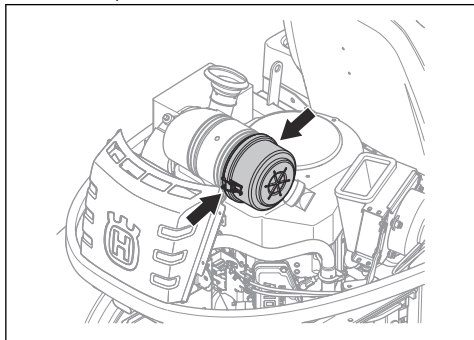


**OBSERVERA:** Starta inte motorn när luffiltret inte är fastsatt.

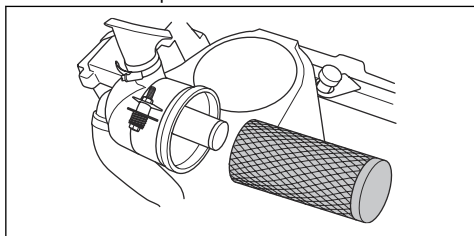
1. Ta bort motorkåpan.



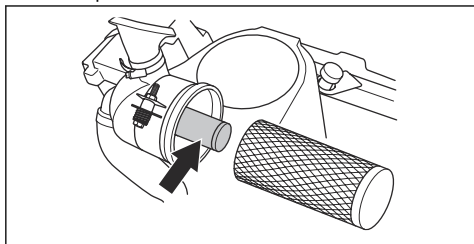
2. Lossa de två knapparna som håller fast luftfilterkåpan.



3. Ta bort luftfilterkåpan.  
4. Ta bort luftfilterpatronen från luftfilterhuset.



5. Rengör luftfilterhusets inneryta med en torr trasa.  
6. Slå luftfilterpatronen försiktigt mot en hård yta och blås med tryckluft på insidan. Byt luftfiltret om det inte blir rent eller om det är skadat.  
7. Ta bort innerluftfiltret som sitter bakom luftfilterpatronen.



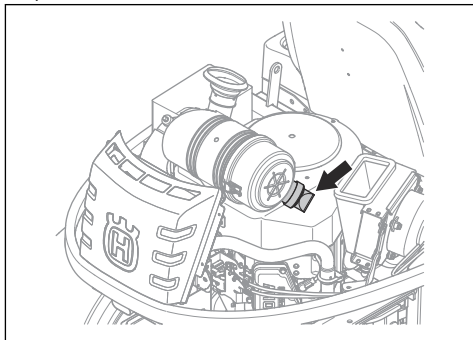
8. Slå innerluftfiltret mot en hård yta för att rengöra det. Byt luftfiltret om det inte blir rent eller om det är skadat.



**OBSERVERA:** Använd inte tryckluft för att rengöra innerluftfiltret.

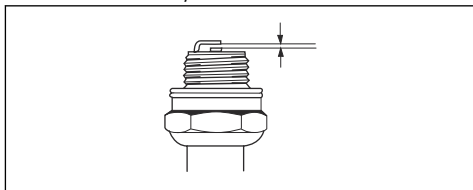
9. Placera innerluftfiltret och luftfilterpatronen i deras ursprungslägen i filterhuset. Se till att luftfilterpatronen är ordentligt fastsatt på ovsidan av luftintaget.

10. Sätt fast luftfilterkåpan och se till att partikelsamlaren pekar nedåt.



## Inspektera och byta tändstift

1. Öppna motorlådan.  
2. Ta bort tändhatten och gör rent runt tändstiftet.  
3. Ta bort tändstiftet med en tändstiftshylsa.  
4. Undersök tändstiftet. Byt ut det om elektroderna är rundbrända eller om isolatorn är sprucken eller skadad. Om tändstiftet inte är skadat ska du rengöra det med en stålborste.  
5. Mät elektrodavståndet och se till att det är korrekt. Se *Tekniska data* på sida 81.



6. Böj sideelektroden för att justera elektrodavståndet.  
7. Sätt tillbaka tändstiftet och vrid det för hand tills den ligger an mot tändstiftssätet.  
8. Dra åt tändstiftet med tändstiftshylsan tills brickan sammanpressas.  
9. Dra åt ett använt tändstift  $\frac{1}{4}$  varv mer, och ett nytt tändstift  $\frac{1}{4}$  varv mer.



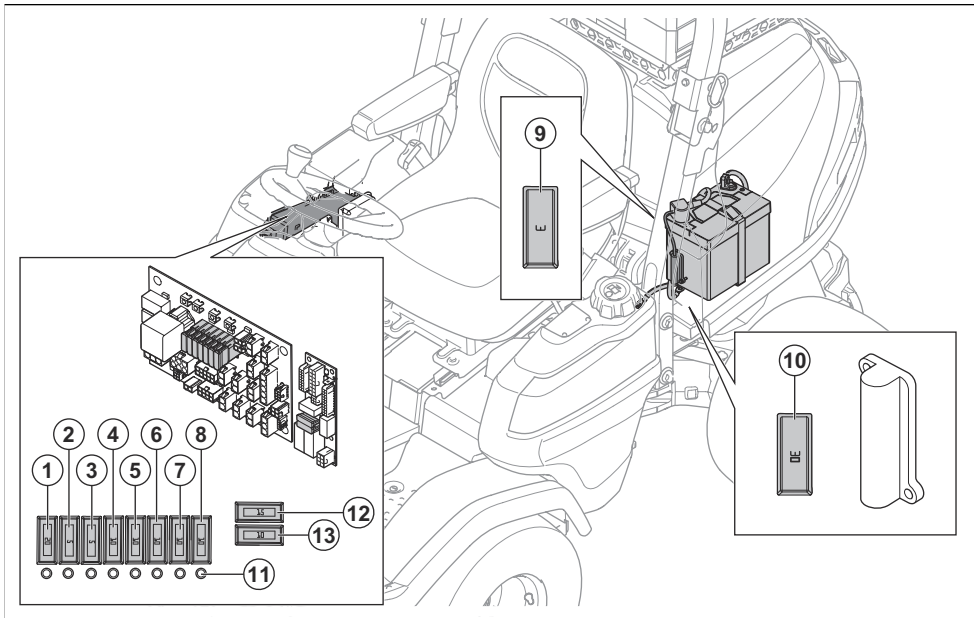
**OBSERVERA:** Tändstift som inte är korrekt åtdragna kan orsaka motorskada.

10. Sätt fast tändhatten.



**OBSERVERA:** Försök inte att starta motorn med borttaget tändstift eller lossad tändkabel.

## Säkringsöversikt



1. 12 V ström till gräsklipparens reglagemodul, 20 A
2. Ström till displayen, 5 A
3. Ström till tändningen, 5 A
4. J14 + 12 V, varningslampa, 10 A
5. J16 + 12 V, extra omkopplare, extra utgång, hydraulström, 10 A
6. Parkeringsbroms/säte, 10 A
7. Ström till lampa, 10 A
8. USB, 12 V-uttag, 12 V brytarström, 10 A
9. 12 V minnesström till gräsklipparens styrmodul, 3 A
10. 12 V säkring till ellyftens manöverdon, 30 A
11. Indikatorlampa för säkring
12. Gräsklipparens AUX-styrenhetsmodul, 15 A
13. +12 V batteri, 10 A

### Byta en säkring

En trasig säkring indikeras med att säkringstråden är avbränd. För säkring 1–8, 12 och 13 släcks säkringslampan om en säkring är trasig.

Säkringsöversikten visar säkringarnas placering, se *Säkringsöversikt på sida 50*.

1. Hitta den trasiga säkringen:
  - a) Ta bort höger sidokåpa när du ska byta säkringarna 1–8.
  - b) Öppna motorhuven när du ska byta säkringarna 9 och 10.

2. Dra ut säkringen ur hållaren.
3. Byt ut den trasiga säkringen mot en ny säkring av samma typ.
4. Montera kåporna.

**Notera:** Om huvudsäkringen går igen efter en kort stund trots att du har bytt ut den beror det på kortslutning. Reparera kortslutningen innan du använder produkten igen. Låt en godkänd serviceverkstad hjälpa dig.

### Ladda batteriet

- Ladda batteriet om det är för svagt för att starta motorn.
- Använd en standardbatteriladdare.



**OBSERVERA:** Använd inte en boost-laddare eller en startbooster. Detta orsakar skador på produktens elsystem.

- Koppla alltid ur laddaren innan du startar motorn.

### Nödstarta motorn

Om batteriet är för svagt för att starta motorn kan du använda startkablar för att göra en nödstart. Denna produkt har ett 12 V-system med negativ jord. Den produkt som används för nödstart måste också ha ett 12 V-system med negativ jord.

## Ansluta startkablarna

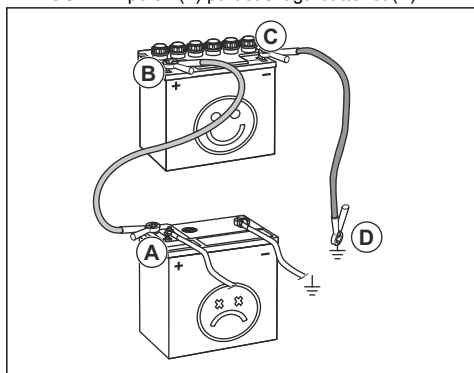


**VARNING:** Risk för explosion på grund av explosiv gas som kommer från batteriet. Anslut inte den negativa polen på det fulladdade batteriet till eller nära den negativa polen på det svaga batteriet.



**OBSERVERA:** Använd inte produktens batteri för att starta andra fordon.

1. Öppna motorkåpan Se *Ta bort och montera motorhuset på sida 46*.
2. Anslut den ena änden av den röda kabeln till den POSITIVA polen (+) på det svaga batteriet (A).



3. Anslut den andra änden av den röda kabeln till den POSITIVA polen (+) på det fulladdade batteriet (B).



**VARNING:** Kortslut inte den röda kabelns ändar mot chassit.

4. Anslut ena änden av den svarta kabeln till den NEGATIVA polen (-) på det fulladdade batteriet (C).
5. Anslut den andra änden av den svarta kabeln till en JORDPUNKT (D), på avstånd från bränsletanken och batteriet.
6. Sätt tillbaka kåporna.

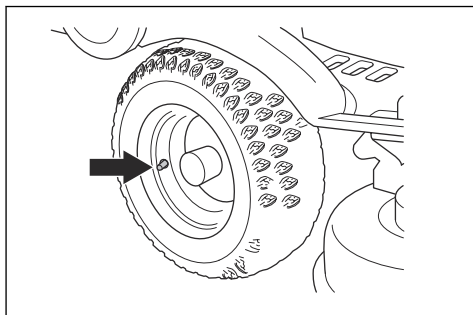
## Ta bort startkablarna

**Notera:** Ta bort startkablarna i omvänd ordning.

1. Ta bort den SVARTA kabeln från chassit.
2. Ta bort den SVARTA kabeln från det fulladdade batteriet.
3. Ta bort den RÖDA kabeln från de två batterierna.

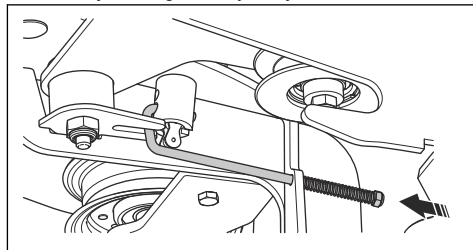
## Däcktryck

Rätt däcktryck är 120 kPa (1.2 bar /17.4 PSI) på alla fyra däck.

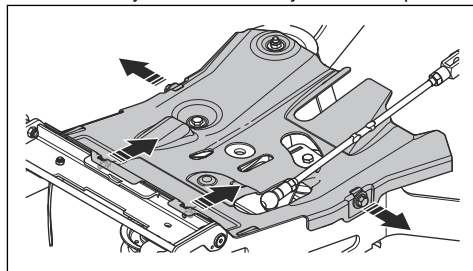


## Byta kraftuttagsrem

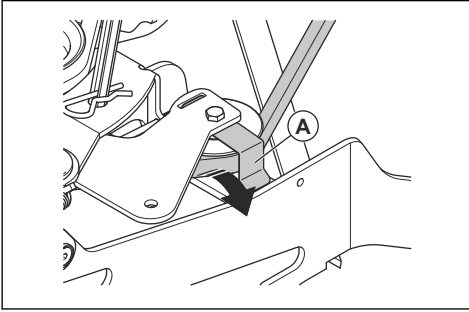
1. Starta motorn.
2. Vrid ratten helt åt vänster för att få enkel åtkomst till motorremskivan.
3. Sänk ned klippaggregatet
4. Stanna motorn.
5. Ta bort klippaggregatet eller ett tillbehör.
6. Dra ut fjäderstaget från lyftkedjan.



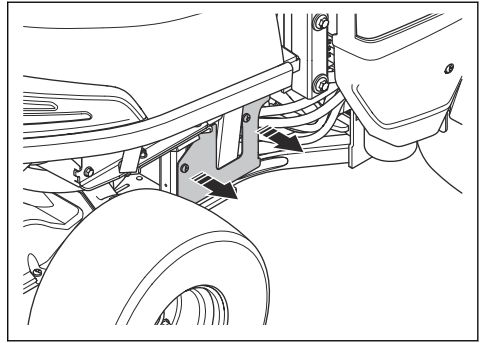
7. Ta bort de fyra skruvarna och lyft bort remkåpan.



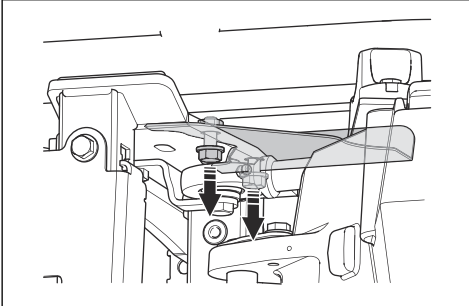
8. Ta bort remmen från remskivan, lyft upp remhållaren (A) och ta bort remmen från spännrullen.



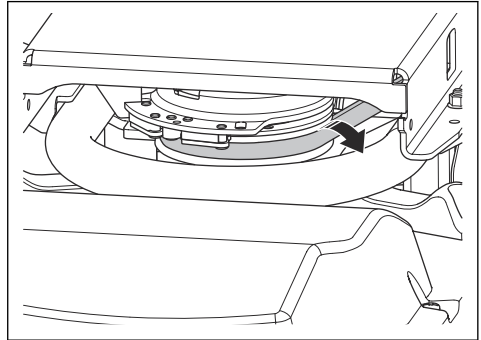
12. Ta bort remkåpan på produktens högra sida.



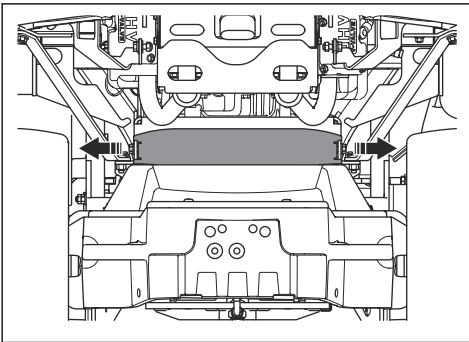
9. Ta bort remkåpan under motorns remskiva.



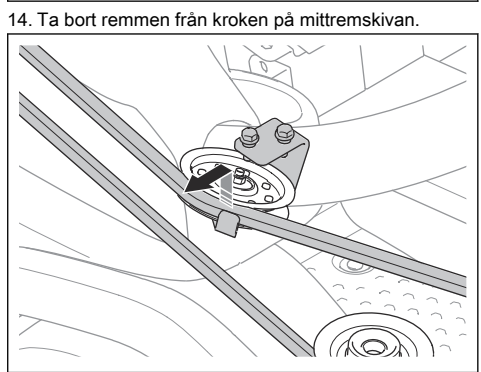
13. Ta bort remmen från motorns bakre remskiva.



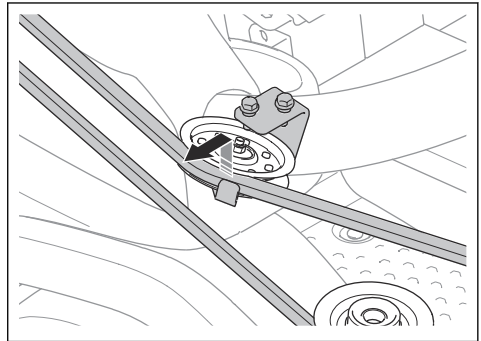
10. Ta bort remkåpan framför den bakre transmissionen.



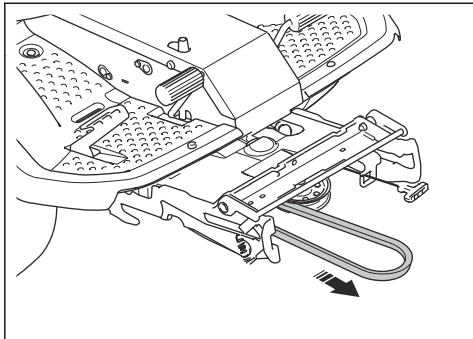
11. Ta bort remmen från motorns remskiva.



14. Ta bort remmen från kroken på mittremskivan.

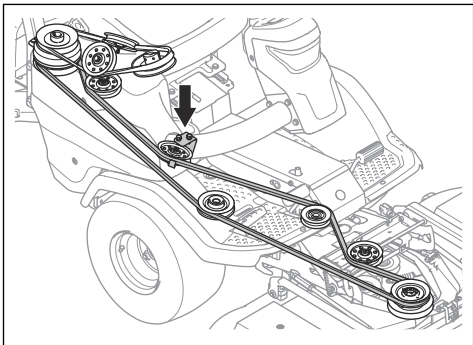


15. Dra ut drivremmen.

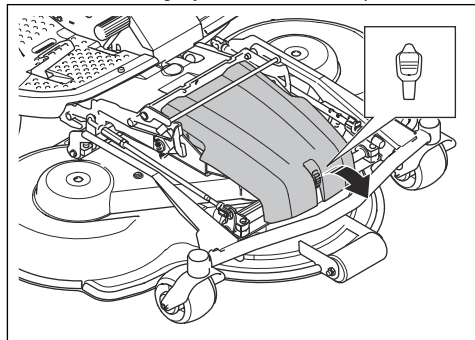


16. Montera en ny drivrem i omvänd ordning.

Se till att drivremmen till klippaggregatet sitter som bilden visar. Se till att den placeras rätt vid justeremskivan som markeras med en pil på bilden.

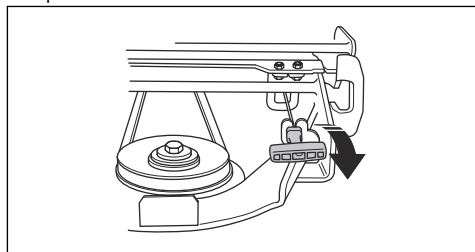


2. Lossa klämman på frontkåpan med verktyget som är fäst vid tändningsnyckeln och ta bort kåpan.

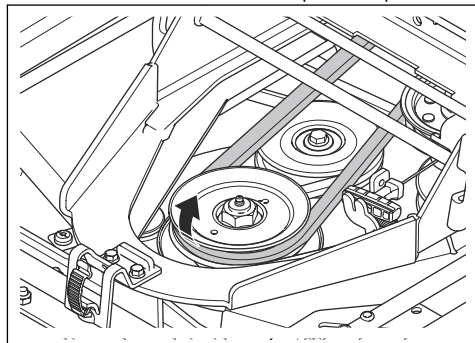


3. Ställ in klipphöjden till det lägsta läget. Se *Justera klipphöjden (C112, C122, R137)* på sida 32 eller *Justera klipphöjden (C112X, C122X, R137X)* på sida 33.

4. Dra ut fjäderhandtaget till vänster från fjäderhållaren för att minska spänningen på drivremmens spännrulle.



5. Ta bort remmen från remskivan på redskapsramen.

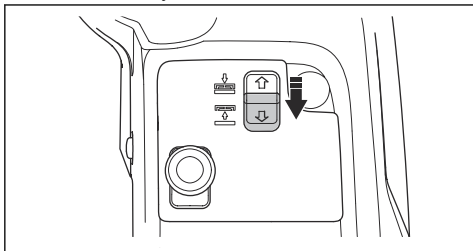


## Sätta klippaggregatet i serviceläge



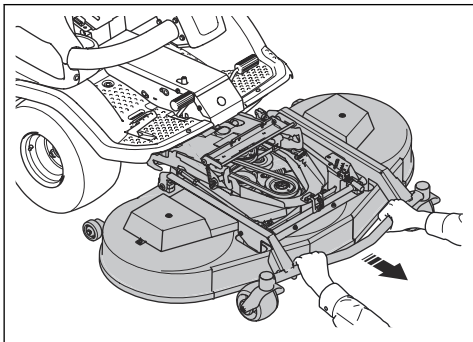
**VARNING:** Risk för krossningskador, håll kroppsdelar borta.

1. Dra i ellyftens reglage när du vill höja klippaggregatet. Hög klippaggregatet helt tills du hör ett smattrande ljud.

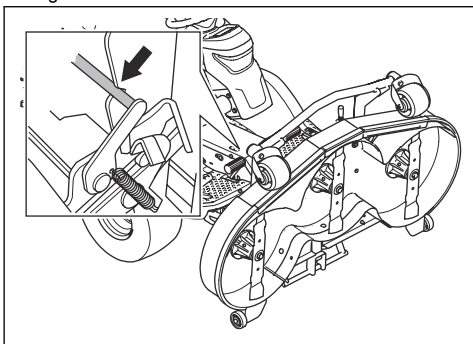


**Notera:** Det smattrande ljudet från ramtunneln betyder inte att produkten är defekt.

6. Håll i klippaggregats framkant med båda händerna och dra framåt tills det stannar.

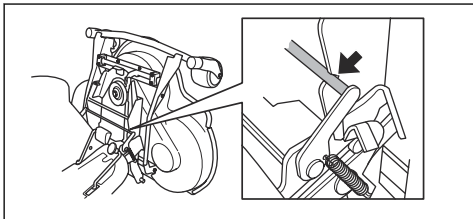


7. Lyft upp klippaggregatet till vertikalt läge tills ett klick hörs. Klippaggregatet låses automatiskt i vertikalt läge.



## Sätta ned klippaggregatet i klippläge

1. Håll i klippaggregats framkant med vänster hand.
2. Lossa låset med höger hand.



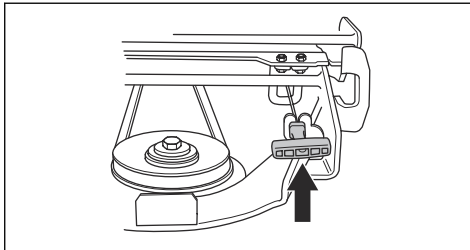
3. Sänk ner klippaggregatet och skjut in det tills det tar stopp.



**OBSERVERA:** För klippaggregatmodeller C112X, C122X, R137X: Se till att kabeln till klippaggregatet inte kläms.

4. Sätt drivremmen runt klippaggregatets drivhjul.

5. Placera fjäderhandtaget i fjäderhållaren.

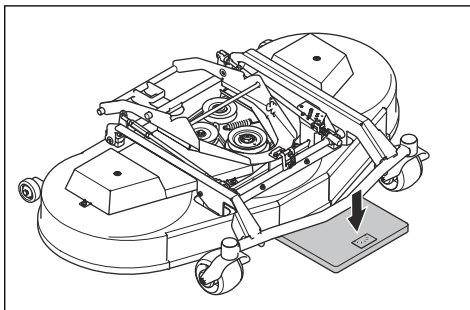


6. Montera den främre kåpan.

## Inspektera och justera marktrycket från klippaggregatet

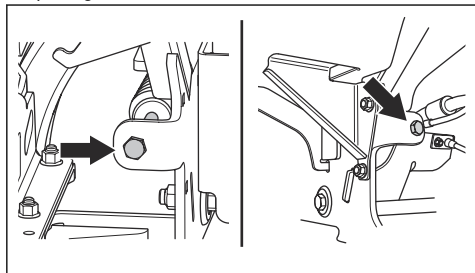
Ett korrekt marktryck gör att klippaggregatet rör sig längs ytan, men inte trycker för hårt mot den.

1. Kontrollera däckens lufttryck. Se *Däcktryck på sida 51*.
2. Parkera produkten på en plan yta.
3. Sänk ned klippaggregatet till klippläge.
4. Placera en badrumsvåg under klippaggregatets framkant.



5. Lägg en tråkloss mellan ramen och badrumsvågen. Tråklossen säkerställer att det inte finns någon belastning på stödhjulen.
6. För att justera marktrycket ska du vrida justerskruvarna som sitter bakom framhjulen på höger och vänster sida.

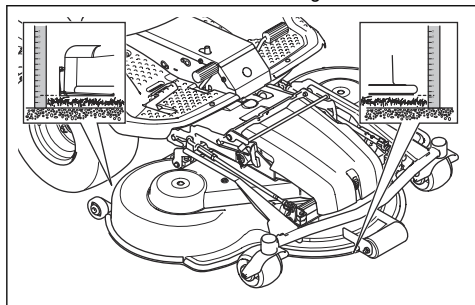
7. Vrid skruvarna åt höger eller vänster tills marktrycket är korrekt. Se till att fjädrarna har samma spänning på höger och vänster sida.



Klippaggregat	C112, C122	R137
Marktryck	12–15 kg/26,5–33 lb	25 kg/55,1 lb

## Kontrollera klippaggregatets parallellitet

1. Kontrollera däckens lufttryck. Se *Däcktryck på sida 51*.
2. Parkera produkten på en plan yta.
3. Sänk ned klippaggregatet till klippläge.
4. Ställ in klipphöjden till det lägsta läget. Se *Justera klipphöjden (C112, C122, R137) på sida 32* eller *Justera klipphöjden (C112X, C122X, R137X) på sida 33*.
5. Mät avståndet mellan underlaget och klippaggregatets kanter, framtill och baktill. Se till att den bakre kanten är 5–10 mm högre än framkanten.

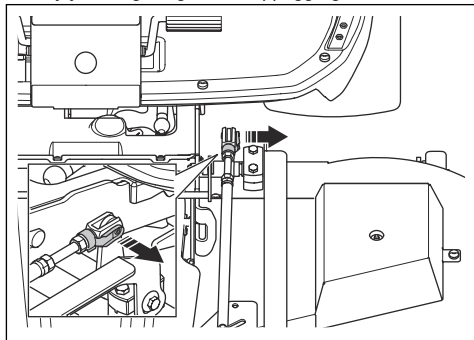


## Justera (C112, C122, R137)-klippaggregatets parallellitet

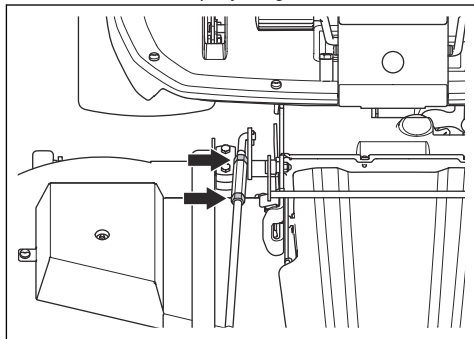
Justera parallelliteten när klippaggregatet är monterat på produkten.

1. Tag bort frontkåpan. Se *Ta bort frontkåpan på sida 47*.
2. Ställ in klipphöjden till det lägsta läget. Se *Justera klipphöjden (C112, C122, R137) på sida 32*.

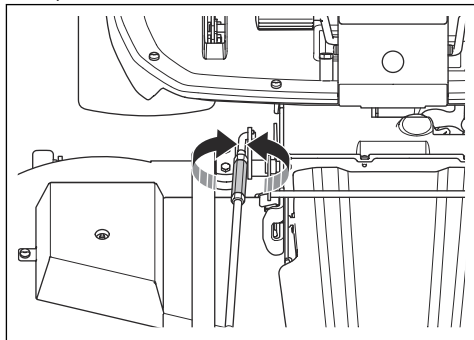
3. Ta bort gaffelkopplingen på den bakre änden av höjjusteringsstaget från klippaggregatets ram.



4. Lossa låsmutterna på lyftstaget.

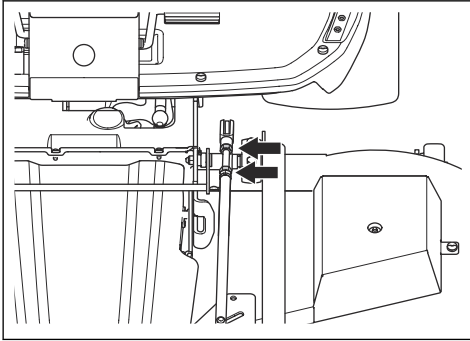


5. Vrid justeringsmuttern på lyftstaget för att justera längden på lyftstaget. Förläng staget för att lyfta kåpens bakkant. Gör staget kortare för att sänka kåpens bakkant.



6. Följ anvisningarna i *Kontrollera klippaggregatets parallellitet på sida 55*.
7. Dra åt låsmutterna på lyftstaget när längden på lyftstaget är korrekt.

8. Lossa låsmuttrarna på höjdjusteringsstaget. Vrid gaffelkopplingen för att justera längden på höjdjusteringsstaget. Rikta in gaffelkopplingen med hålet i ramen på klippaggregatet. Montera gaffelkopplingen på klippaggregatets ram.

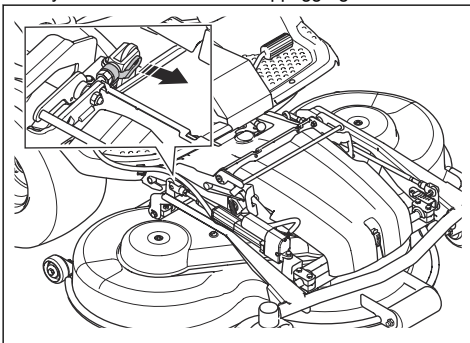


9. Testa alla klipphöjder. Se *Justera klipphöjden (C112, C122, R137) på sida 32.*
10. Dra åt muttrarna på höjdjusteringsstaget.
11. Montera den främre kåpan.

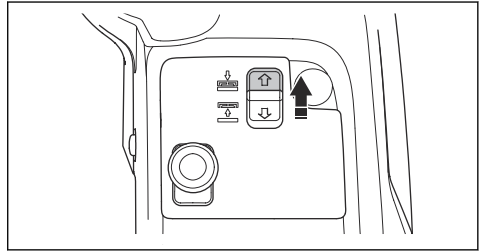
## Justera (C112X, C122X, R137X)-klippaggregatets parallellitet

Justera parallelliteten när klippaggregatet är monterat på produkten.

1. Ta bort gaffelkopplingen på den bakre änden av ellyftens manöverdon från klippaggregatets ram.



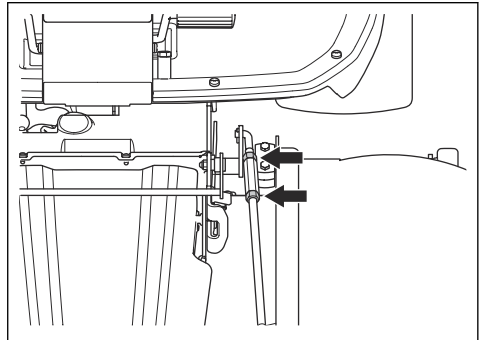
2. Tryck på ellyftens reglage när du vill sänka klippaggregatet. Sänk klippaggregatet helt tills du hör ett smattrande ljud.



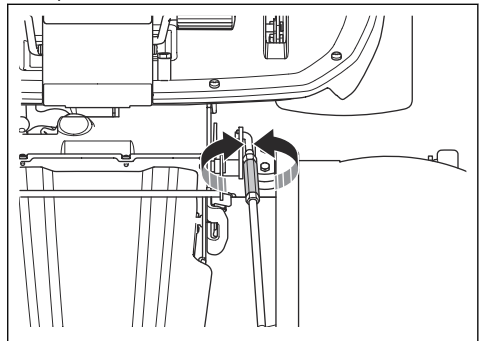
**OBSERVERA:** Håll reglaget i minst två sekunder efter att klippaggregatet vidrör marken. Detta för att se till att klippaggregatet är i flytläge.

**Notera:** Det smattrande ljudet från ramtunneln betyder inte att produkten är skadad.

3. Lossa låsmuttrarna på lyftstaget.



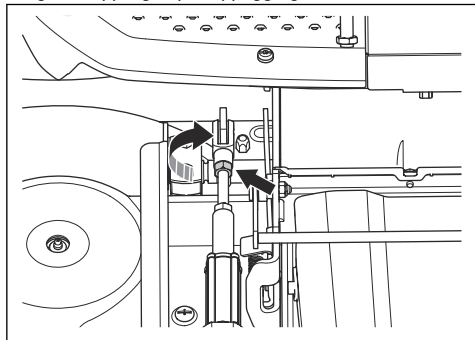
4. Vrid justeringsmuttern på lyftstaget för att justera längden på lyftstaget. Förläng staget för att lyfta kåpens bakkant. Gör staget kortare för att sänka kåpens bakkant.



5. Följ anvisningarna i *Justera klipphöjden (C112X, C122X, R137X) på sida 33.*



6. Dra åt låsmutterna på lyftstaget när längden på lyftstaget är korrekt.
7. Lossa låsmuttern på ellyftens manöverdon. Vrid gaffelkopplingen medurs för att förlänga höjjusteringsstaget. Förläng höjjusteringsstaget så långt det går tills det inte längre finns något spel mellan bulten och armen. Rikta in gaffelkopplingen med hålet i ramen på klippaggregatet. Montera gaffelkopplingen på klippaggregatets ram.

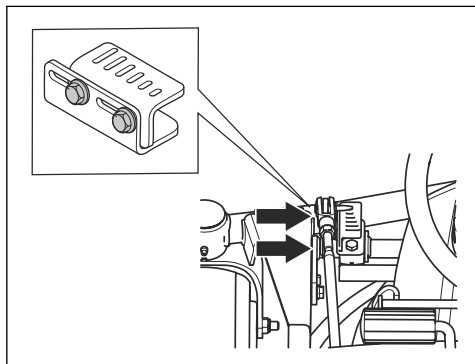


8. Dra åt låsmuttern på ellyftens manöverdon.
9. Justera klipphöjdsindikatorn vid behov. Se *Justering av klipphöjdsindikatorn (C112X, C122X, R137X) på sida 57.*

## Justering av klipphöjdsindikatorn (C112X, C122X, R137X)

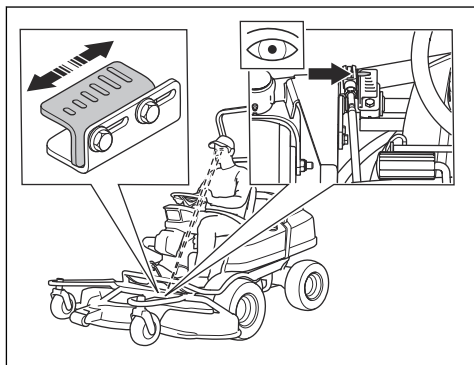
Klipphöjdsindikatorn på klippaggregatet visar positionen för den valda klipphöjden.

1. Lossa de två skruvarna.



2. Ställ in klipphöjden till det lägsta läget. Se *Justera klipphöjden (C112X, C122X, R137X) på sida 33.*

3. Justera klipphöjdsindikatorn tills den visar den lägsta klipphöjden sett från användarens synvinkel från sätet.



4. Dra åt de två skruvarna.

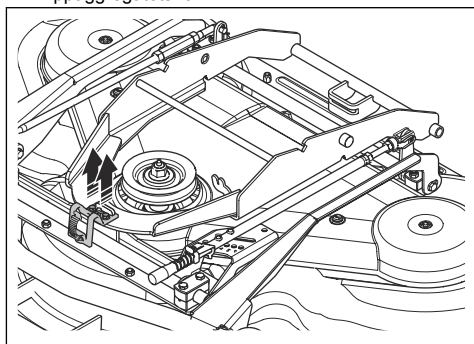
## Byta remmen på klippaggregat (C112, C112X, C122, C122X)



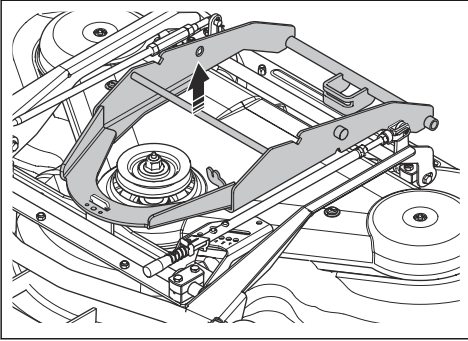
**VARNING:** Risk för korsningsskador. Använd skyddshandskar.

**Notera:** Klippaggregaten kan se annorlunda ut beroende på modell.

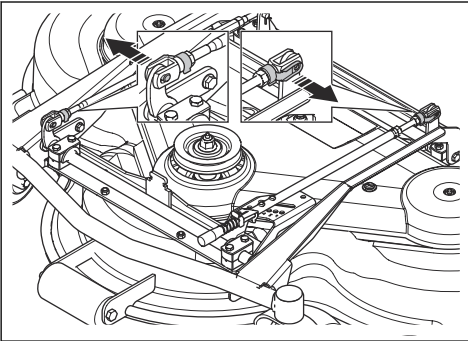
1. Ta bort klippaggregatet. Se *Ta bort klippaggregatet på sida 27.*
2. Ta bort de två bultarna som håller fast låsfästet på klippaggregatets ram.



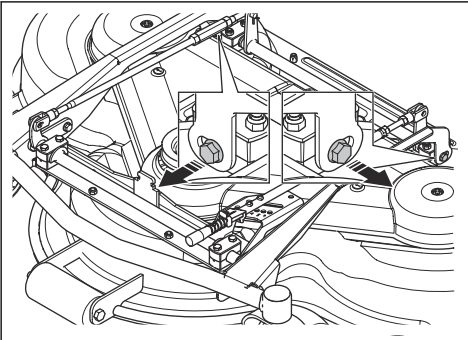
3. Ta bort låsfästet och ta bort skyddsplåten.



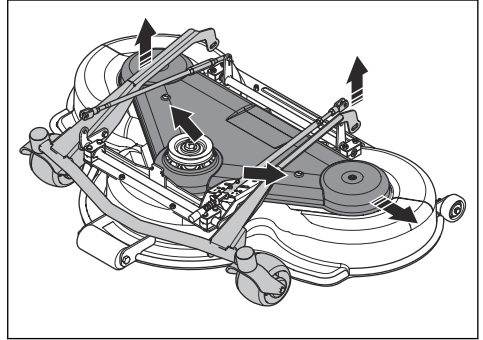
4. Öppna och ta bort låset för det främre lyftstagets bult och det bakre höjjusteringsstaget.



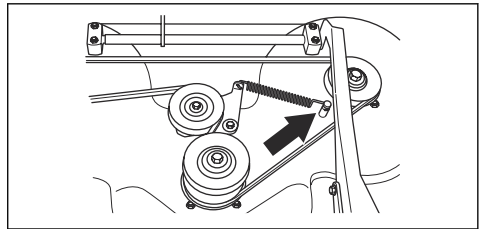
5. Ta bort utrustningsramens två bultar.



6. Lossa de två skruvarna på klippaggregatets kåpa. Lyft upp klippaggregatets ram och ta bort klippaggregatets kåpa.

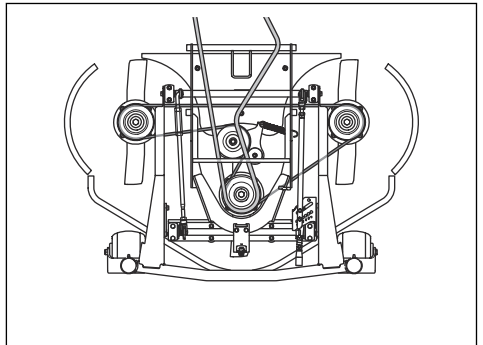


7. Koppla bort remmens spännfjäder och ta bort remmen.

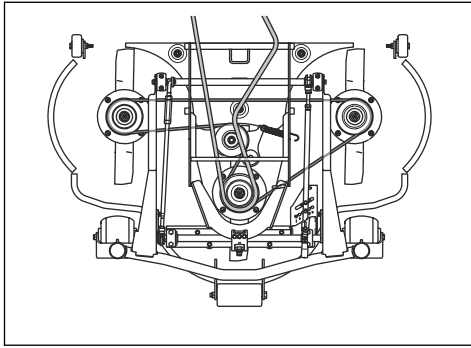


8. Montera en ny rem i omvänd ordning.

Remöversikt – C112, C112X



Remöversikt – C122, C122X



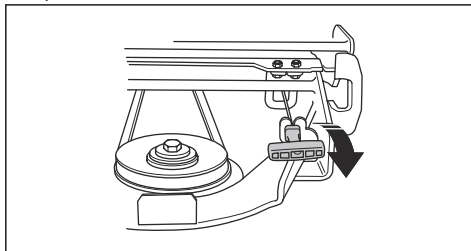
## Byta remmen på klippaggregat (R137, R137X)



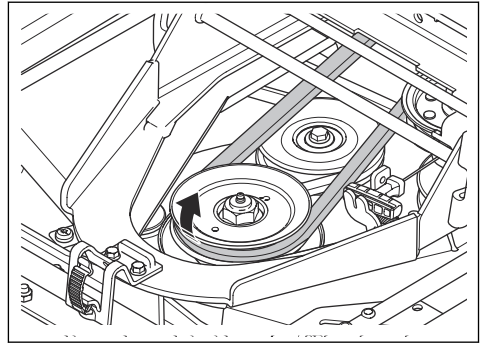
**VARNING:** Risk för krossningsskador.  
Använd skyddshandskar.

**Notera:** Klippaggregaten kan se annorlunda ut beroende på modell.

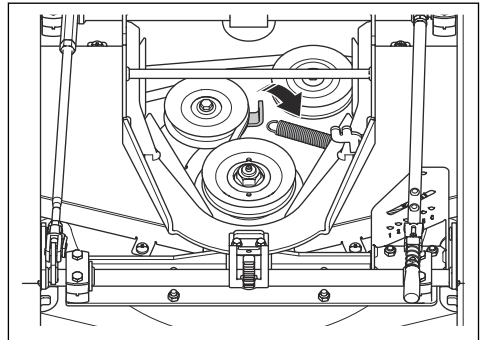
1. Ta bort klippaggregatet. Se *Ta bort klippaggregatet på sida 27*.
2. Tag bort frontkåpan.
3. Dra ut fjäderhandtaget till vänster från fjäderhållaren för att minska spänningen på drivremmens spännrulle.



4. Ta bort remmen från remskivan på redskapsramen.

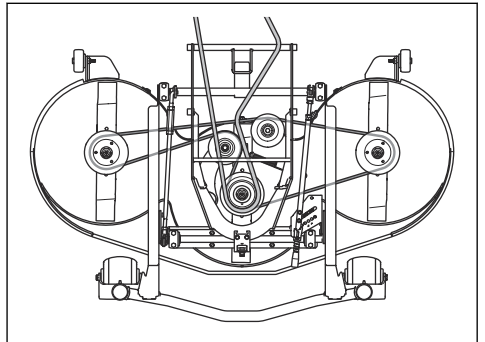


5. Ta bort klippaggregatets kåpor. Se *Ta bort klippaggregatets kåpor (R137, 137X) på sida 47*.
6. Koppla bort remmens spännfjäder och ta bort remmen.



7. Montera en ny rem i omvänd ordning.

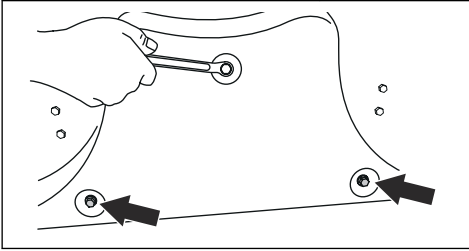
Remöversikt – R137, R137X



## Ta bort och montera mulchingplugg (C112, C112X, C122, C122X)

1. Sätt klippaggregatet i serviceläge.

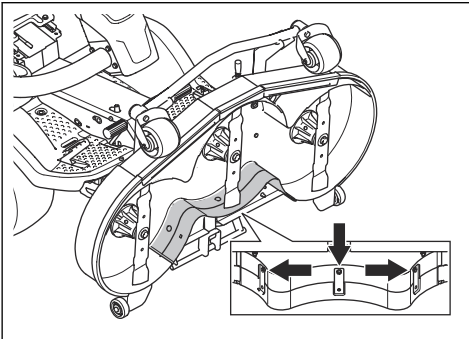
2. Ta bort de tre skruvarna som håller fast mulchingpluggen och ta bort pluggen.



3. Fäst de tre skruvarna i skruvhålen för mulchingpluggen för att förhindra skador på gångorna.
4. Sätt klippaggregatet i klippläge.
5. Montera mulchingpluggen i omvänd ordning.

## Ta bort och montera mulchingplugg (R137, R137X)

1. Sätt klippaggregatet i serviceläge.
2. Ta bort de tre muttrarna och skruvarna som håller fast mulchingpluggen och ta bort pluggen.



3. Sätt klippaggregatet i klippläge.
4. Montera mulchingpluggen i omvänd ordning.
5. Montera muttrarna och skruvarna i de tre hålen nära klippaggregatets övre kant.

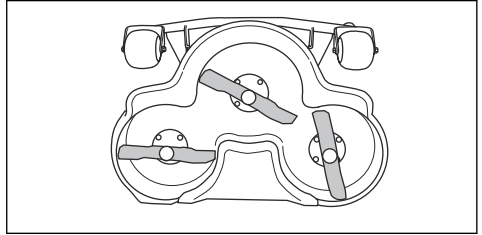
## Inspektera knivarna



**OBSERVERA:** Skadade eller felaktigt balanserade knivar kan orsaka skador på produkten. Byt ut skadade blad. Låt en godkänd serviceverkstad hjälpa dig att slipa och balansera slöa knivar.

1. Sätt klippaggregatet i serviceläge.

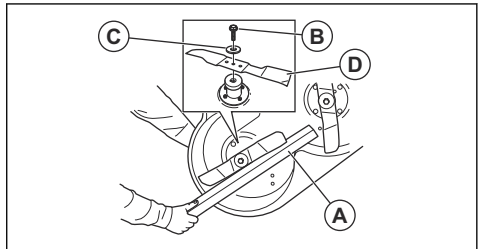
2. Titta på knivarna för att se om de är skadade och om det är nödvändigt att slipa dem.



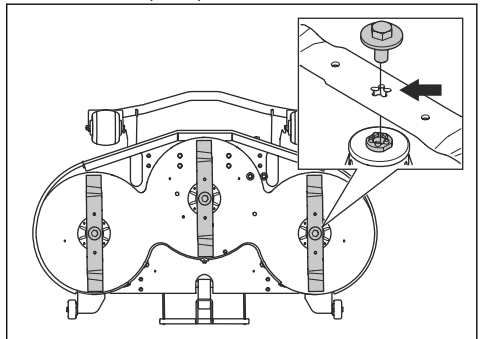
3. Dra åt knivbultarna med rätt åtdragningsmoment. Se *Tekniska data på sida 81*.

## Byta knivarna

1. Sätt klippaggregatet i serviceläge.
2. Lås kniven med en tråklöss (A).



3. Lossa och ta bort knivbulten (B), brickorna (C) och kniven (D).
4. Montera knivarna parallellt med varandra.
5. För klippaggregat (R137). Se till att styrstiften är rätt monterade i spåret på knivarna.



6. Montera den nya kniven med de spetsiga ändarna i klippaggregatets riktning.



**VARNING:** Felaktig knivtyp kan göra att föremål kastas ut från klippaggregatet och orsakar allvarliga skador. Använd endast de knivar som anges i *Tekniska data på sida 81*.

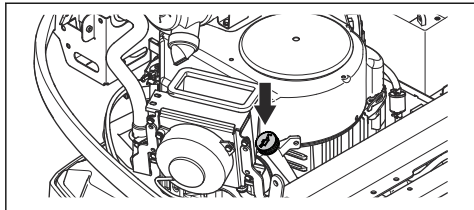


**OBSERVERA:** Fel knivtyp kan orsaka oönskade ljud. Använd endast de knivar som anges i *Tekniska data på sida 81*.

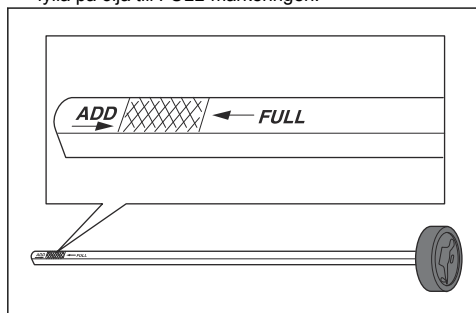
7. Montera brickan och bulten för att fästa kniven. Dra åt bulten till rätt åtdragningsmoment. Se *Tekniska data på sida 81*.

## Kontrollera motorns oljenivå

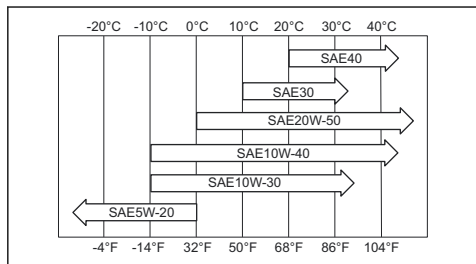
1. Parkera produkten på plan mark och stäng av motorn.
2. Ta bort motorkåpan.
3. Lossa mätstickan och dra upp den.



4. Torka av oljan från mätstickan.
5. För in mätstickan igen. Dra inte åt den.
6. Dra ut mätstickan och läs av oljenivån.
7. Oljenivån ska ligga mellan markeringarna på mätstickan. Om nivån är nära ADD-markering ska du fylla på olja till FULL-markeringen.



8. Håll långsamt oljan i hålet för mätstickan. Använd en olja med viskositet enligt temperaturområdena på bilden.



**OBSERVERA:** Blanda inte olika oljetyper.

9. Dra åt mätstickan ordentligt innan motorn startas. Starta och låt motorn gå på tomgång ca 30 sekunder. Stoppa motorn. Vänta 30 sekunder och kontrollera oljenivån igen.

## Byta motorolja och oljefiltret

Om motorn är kall låter du motorn vara igång i 1–2 minuter innan du tappar ur motoroljan. Det gör att motoroljan är varm och lättare att tömma ur.

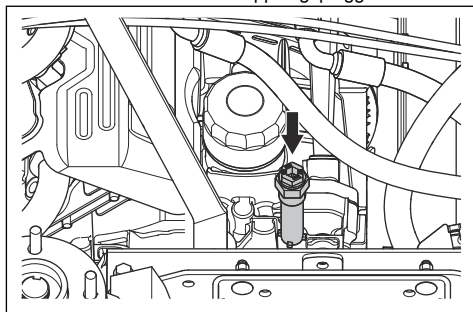


**WARNING:** Kör inte motorn i mer än 1-2 minuter innan du tappar ur motoroljan. Motoroljan blir mycket varm och kan orsaka brännskador. Låt motorn svalna innan du tappar ur motoroljan.



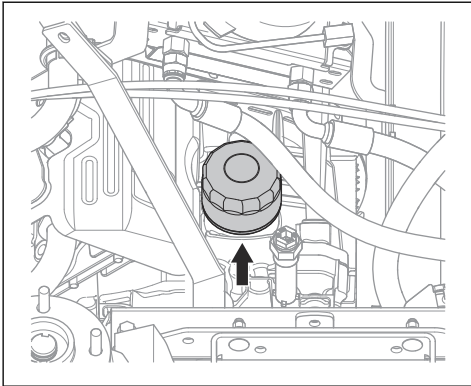
**WARNING:** Om du spiller olja på huden rengör du med tvål och vatten.

1. Ta bort motorkåpan.
2. Placera ett kärl under avtappningspluggen.



3. Ta bort mätstickan.
4. Ta bort avtappningspluggen på motorn.
5. Låt oljan rinna ut i kärlet.
6. Montera avtappningspluggen och dra åt den helt.

7. Vrid oljefiltret moturs för att ta bort det.

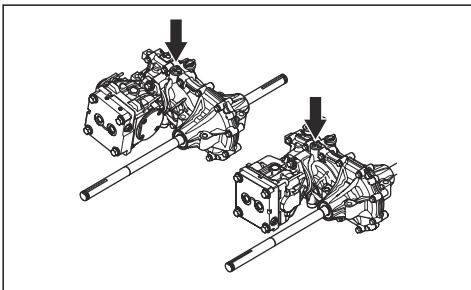


8. Smörj lätt på det nya oljefiltrets gummipackning med ny olja.
9. Sätt fast oljefiltret genom att vrida det medurs för hand tills gummipackningen är på plats, dra sedan åt ett halvt varv till.
10. Fyll på ny olja enligt anvisningarna i *Tekniska data på sida 81*.
11. Starta motorn och låt den gå i 3 minuter.
12. Stäng av motorn och se till att oljefiltret inte läcker.
13. Fyll på olja för att kompensera för den olja som rymts i det nya oljefiltret.

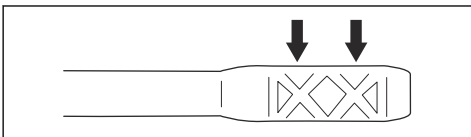
**Notera:** Se *Kassering på sida 80* om du vill ha mer information om hur du säkert kasserar använd motorolja.

## Kontrollera transmissionens oljenivå

1. Använd oljestickan och läs av oljenivån i transmissionen.



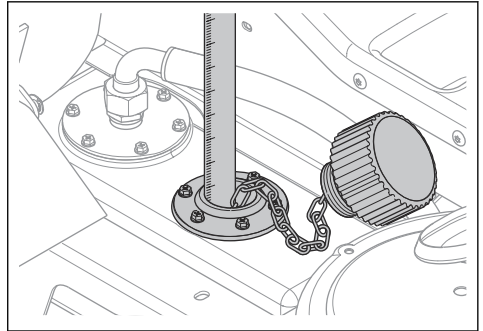
2. Oljenivån ska ligga mellan markeringarna på mätstickan.



3. Om oljenivån är för låg ska du fylla på med den typ av olja som anges i *Tekniska data på sida 81*.

## Kontrollera oljenivån i hydraulsystemet

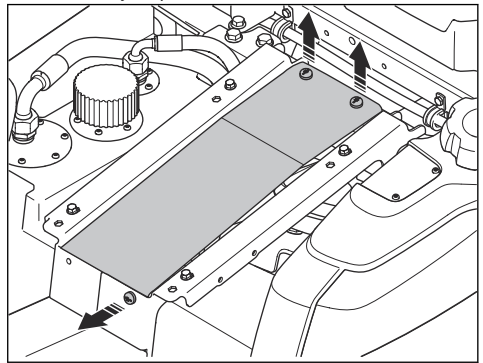
1. Luta sätet framåt.
2. Rengör området runt oljelocket med en torr trasa.
3. Ta bort oljelocket och kontrollera hydrauloljenivån. Rätt nivå är 40–60 mm från toppen av silen.



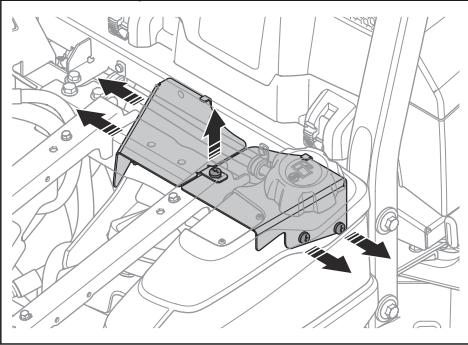
4. Om oljenivån är för låg ska du fylla på med den typ av olja som anges i *Tekniska data på sida 81*.

## Justera hydraulpumpens rem

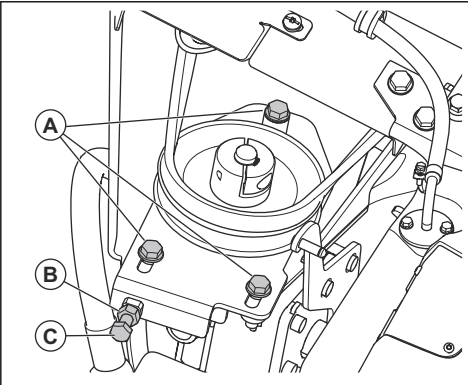
1. Fäll förarsätet framåt.
2. Ta bort skyddsplåten under sätet.



3. Ta bort de två remskydden.



4. Lossa de tre skruvorna (A) på pumpremmens gejd.



5. Lossa låsmuttern (B) på justerskruven.

6. Vrid på pumpremmens justerskruv (C) tills remmen har rätt spänning.

7. Montera i omvänd ordning.

# Snabbguide för underhåll

## QUICK MAINTENANCE GUIDE

First service after 50 hours

BL=8L  
HVA 10W-30  
transmission oil or STOU 10W-30

**FUEL CAPACITY = 22L**

**TIRE PRESSURE = Front & Rear 1.0bar**

**MOTOR OIL SAE 10W 40 API CD**

**Front & Rear**  
**HVA 10W-30**  
**transmission oil or STOU 10W-30**

FIRST OIL CHANGE AFTER 50h

537 47 13-02

## Symboler i snabbguiden för underhåll



Byt filtret



Byt oljan



Inspektera visuellt eller kontrollera oljenivån



Smörj smörjnippeln med fett



Smörj med olja



Kontrollera drivremmens skick och spänning



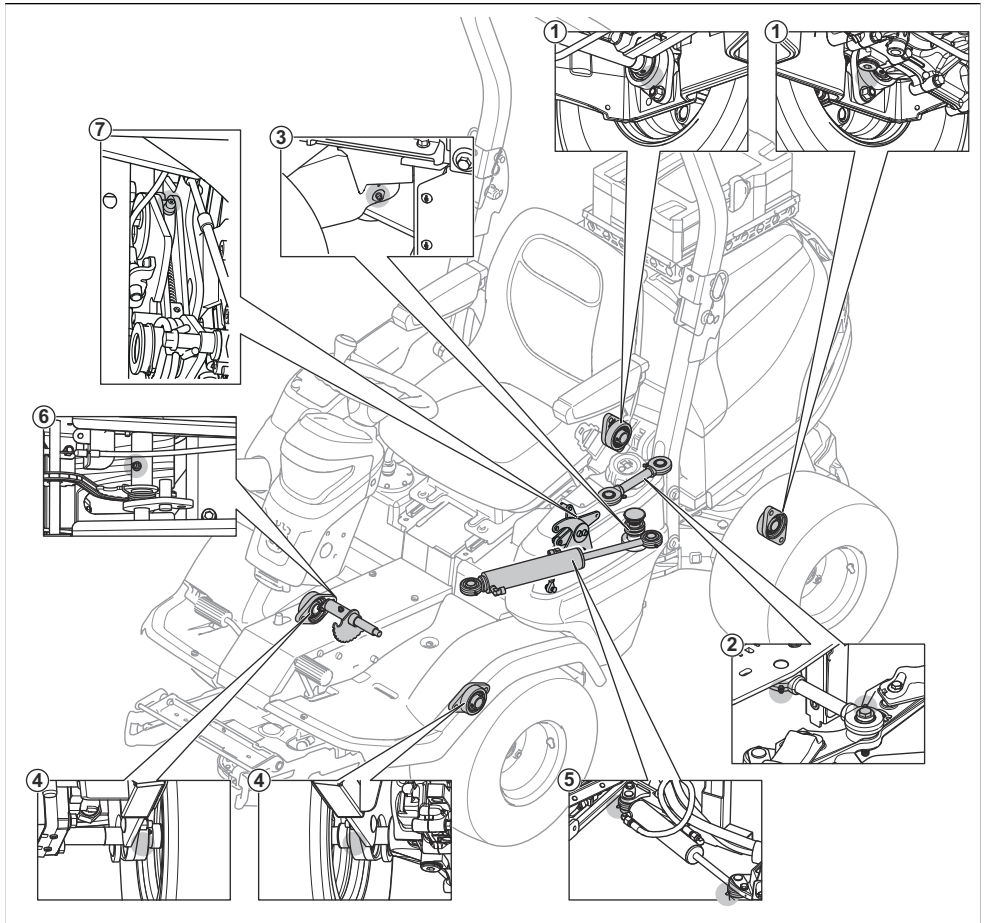
Byt drivremmen



Byt knivarna



## Översikt över smörjnippel



1. Bakaxellager
2. Länkstång
3. Midjstyrningslager
4. Framaxellager
5. Styr cylinder
6. Lyftkedjeaxel
7. Växelarm

- När du smörjer med fett ska du använda chassi- eller kullagerfett som förhindrar korrosion. Ta bort oönskat fett efter smörjningen.
- Smörj två gånger i veckan om du använder produkten dagligen.
- Spill inte smörjmedel på drivremmar eller i spåren i remskivorna. Om du spiller ska du rengöra med alkohol. Om friktionen mellan drivremmen och remskivan inte är tillräcklig efter att du har rengjort med alkohol ska du byta drivrem.

### Smörjning, allmän information

- Ta ur tändningsnyckeln för att förhindra oavsiktliga rörelser under smörjningen.
- Rengör området innan du smörjer en del på produkten.
- Använd olja när du smörjer med en oljekanna.



**OBSERVERA:** Använd inte bensin eller andra petroleumprodukter för att rengöra drivremmarna.

## Smörja kablar

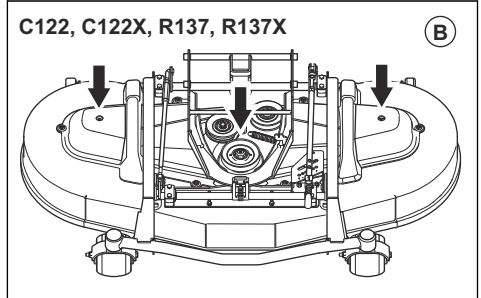
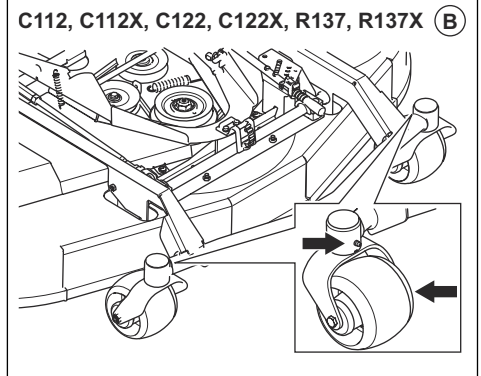
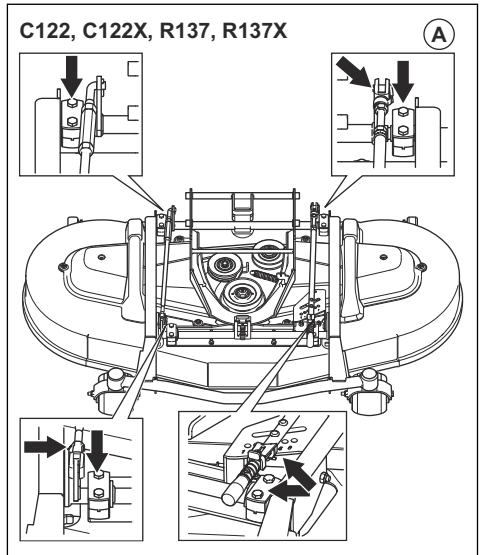
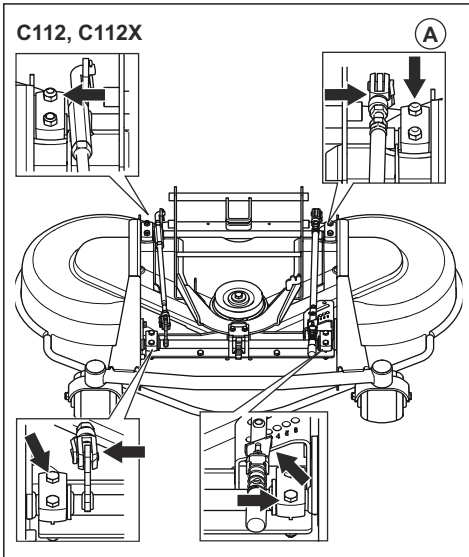
- Smörj kablarnas två ändar och för reglagen till sina ändlägen.
- Sätt fast gummiskydden på kablarna efter smörjning.
- Kablar med hölje måste smörjas regelbundet för att förhindra funktionsfel.
  - a) Ta bort kabeln och häng den vertikalt.
  - b) Smörj kabeln med tunn motorolja tills att oljan börjar tränga ut från botten. Byt ut kabeln om oljan inte tränger ut från botten.

**Notera:** Du kan fylla en liten plastpåse med olja och tejpa fast påsen på kabelhöljets. Låt kabeln hänga vertikalt från påsen till nästa dag.

## Smörja klippaggregatet

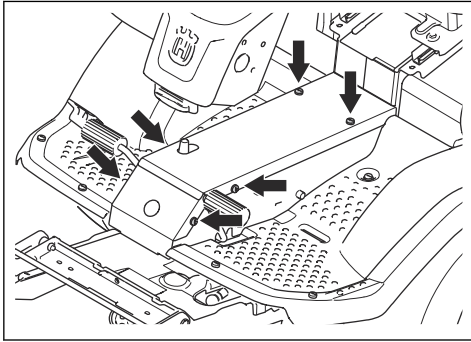
**Notera:** Klippaggregaten kan se annorlunda ut beroende på modell.

1. Tag bort frontkåpan.
2. Smörj leder och lager (A) med fett.
3. Smörj med en fettspruta via smörjnippelarna på klippaggregatet (B). Smörj tills fett kommer ut på baksidan av smörjnippeln.

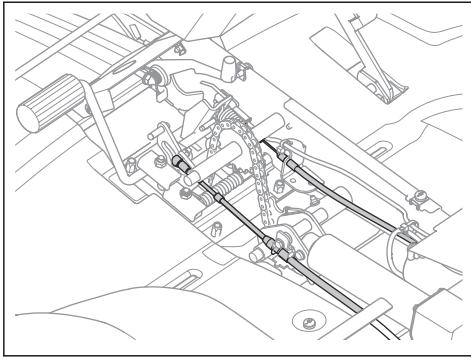


## Smörja pedalsystemet

1. Ta bort de fyra skruvarna och ta bort ramplåten.



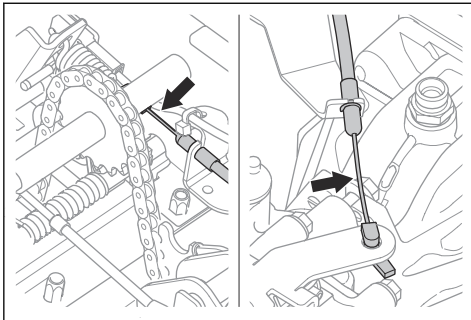
2. Tryck in och släpp pedalerna och smörj rörliga delar med olja.



3. Smörj kablarna till framåt- och bakåtpedalerna med olja.

## Smörja parkeringsbromsvajern

1. Ta bort de fyra skruvarna och ta bort ramplåten.
2. Ta bort vänster sidokåpa.
3. Ta bort gummiskyddet på parkeringsbromsvajern.
4. Smörj ändarna på parkeringsbromsvajern med olja.

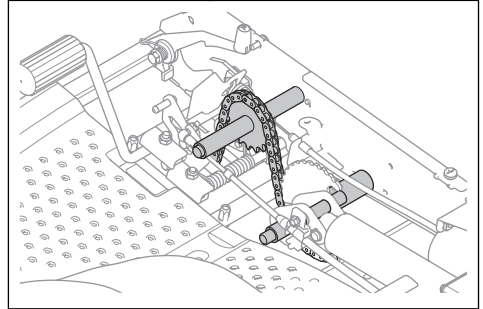


5. Smörj parkeringsbromsvajern med olja.

6. Tryck ner parkeringsbromspedalen tre gånger och smörj parkeringsbromsvajern igen.
7. Sätt fast vänster sidokåpa och ramplåten.

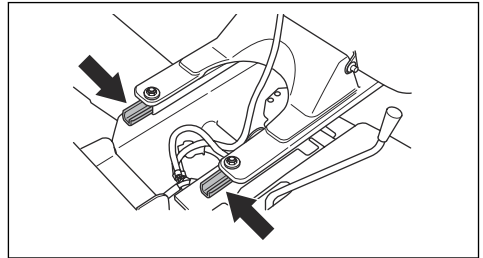
## Smörja kedjorna i ramtunneln

1. Ta bort skruvarna och ta bort ramplåten.
2. Smörj kedjan i ramtunneln med olja eller kedjespray.



## Smörja sätets skenor

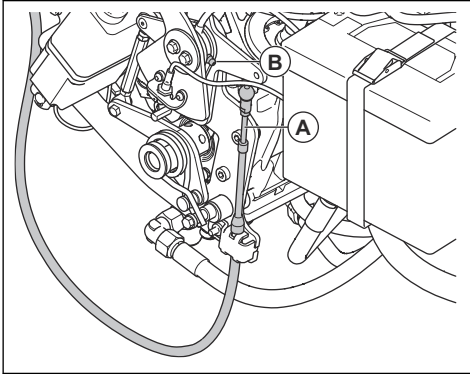
1. Luta sätet framåt.
2. Smörj sätets skenor med olja.



## Smörja den hydrostatiska transmissionens vajer

1. Smörj leder och lager på den hydrostatiska transmissionens vajer med olja.

2. Ta av gummihylsan och smörj den hydrostatiska transmissionens vajer (A) med olja.

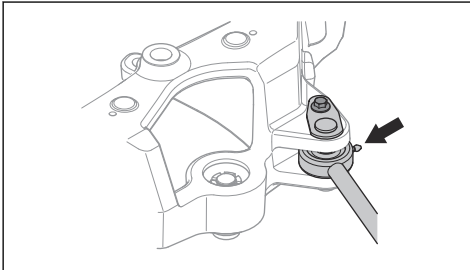


3. Smörj smörjnippeln (B) med en fettspruta tills fett tränger ut.
4. Tryck ner framåtpedalen fem gånger och smörj den hydrostatiska transmissionens vajer igen.
5. Sätt fast gummihylsan.

## Smörja stercylindern

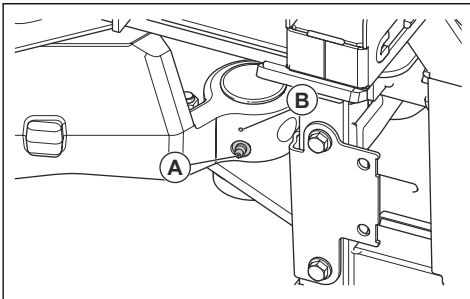
Stercylindern har två smörjnipplar, en i varje ände.

- Smörj med fettspruta tills fett tränger fram.

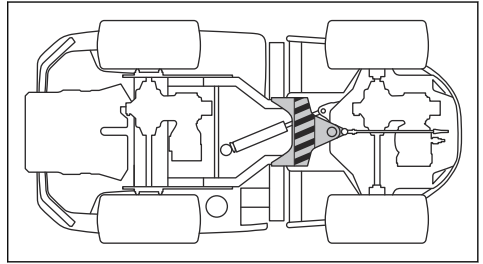


## Smörja midjstyrningens led

1. Smörj midjstyrningens lager när produkten har alla hjul på marken. Smörj via smörjnippeln (A) tills fett kommer ut ur hålet (B).



2. Lyft upp produkten för att minska trycket i midjstyrningen. Bilden visar var du ska placera stöden.



**OBSERVERA:** Se till att stödet inte orsakar skador på styrstagen eller blockerar midjstyrningen.

3. Smörj midjstyrningens lager igen när produkten är upplift.

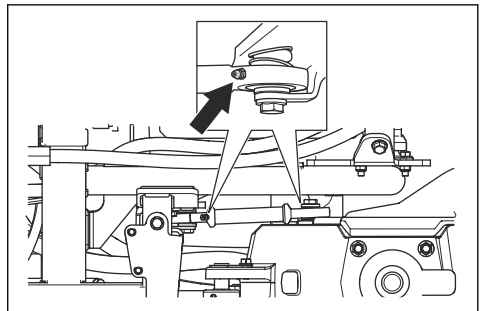


**OBSERVERA:** Se till att fettet kommer ut ur leden under smörjnippeln.

4. Sänk ner produkten.

## Smörja länkstången

1. Det finns två smörjnipplar, en på varje sida av länkstången. Smörj med fettspruta tills fett tränger fram.



## Fjärrkontroll

Anvisningar för P 524XR EFI finns i *Underhåll på sida 43*.

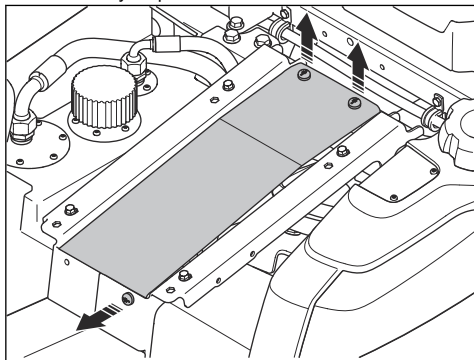
## Koppla bort kabeln till fjärrstyrningslägets manöverdon



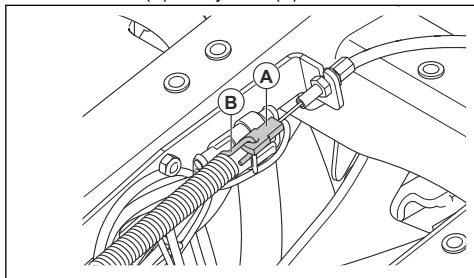
**VARNING:** Använd inte produkten när kabeln till fjärrstyrningslägets manöverdon är urkopplad längre än nödvändigt. Kontakta en Husqvarna-serviceverkstad om omkopplaren för fjärrstyrningsläget är skadad. Om omkopplaren för

fjärrstyrningsläget är skadad kan du koppla bort kabeln till fjärrstyrningslägets manöverdon och använda produkten i manuellt läge.

1. Aktivera parkeringsbromsen på produkten.
2. Stanna motorn.
3. Fäll försätset framåt.
4. Ta bort skyddsplåten under sätet.



5. Koppla bort kabeln till fjärrstyrningslägets manöverdon (A) från fjädern (B).



## Rengöra fjärrkontrollen

- Rengör fjärrkontrollen regelbundet.
- Rengör fjärrkontrollens yttre delar med en fuktig trasa.
- Använd inte vassa eller spetsiga föremål för rengöring.
- Använd inte lösningsmedel eller lättantändliga/frätande material för rengöring.
- Kontrollera att reglagens gummibälgar och gummitätningar, omkopplarna och knapparna inte är skadade. Byt ut alla skadade gummibälgar och/eller gummitätningar.



**OBSERVERA:** Använd inte en högtryckstvätt för att rengöra fjärrkontrollen.

## Rengöra fjärrkontrollens batteri och batteriladdaren



**OBSERVERA:** Rengör inte batteriet eller batteriladdaren med vatten.

- Se till att batteriet och batteriladdaren är rena och torra innan du ansluter batteriet till batteriladdaren.
- Rengör kontaktarna på batteriet med tryckluft eller en mjuk och torr trasa.
- Rengör ytorna på batteriet och batteriladdaren med en mjuk, torr trasa.

## Fjärrkontrollens batteri

Fjärrkontrollen har ett batterifack. Batteriet har en symbol för laddningsstatus på informationscenterdisplayen, se *Batteriladdarens status på sida 78* och *Informationscenterdisplay på sida 42*. Det går inte att använda fjärrkontrollen om laddningen i fjärrkontrollens batteri är för låg. Ladda batteriet när informationscenterdisplayen visar att fjärrkontrollens batteri är svagt. Se *Informationscenterdisplay på sida 42* och *Ladda fjärrkontrollens batteri med batteriladdaren på sida 70*.

Drifttiden för ett fulladdat batteri i fjärrkontrollen är cirka 10–12 timmar.

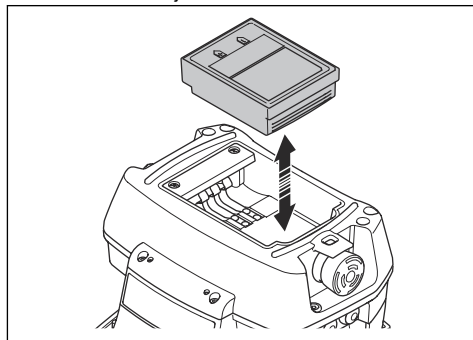
**Notera:** Batteritiden kan minska i kallt väder.

Batteriet måste vara anslutet till en batteriladdare före användning. Du måste ladda batteriet innan du använder fjärrkontrollen första gången.

**Notera:** Stäng av fjärrkontrollen när den inte används för att spara batteriets laddning. Fjärrkontrollen stängs inte av automatiskt när den inte används.

## Ta ut och sätt in batteriet i fjärrkontrollen

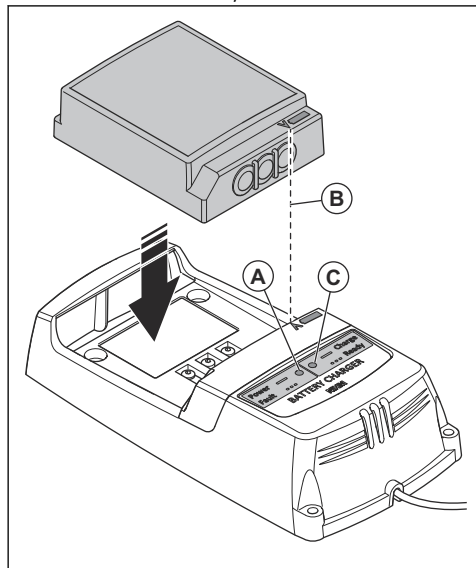
1. Vänd fjärrkontrollen upp och ner för att få åtkomst till baksidan där batteriet sitter.
2. Ta ut eller sätt in fjärrkontrollens batteri.



## Ladda fjärrkontrollens batteri med batteriladdaren

Laddningstiden för ett tomt batteri i fjärrkontrollen är cirka två timmar med batteriladdaren. När du laddar fjärrkontrollens batteri måste temperaturen vara mellan 0 °C och +45 °C.

1. Ta ut det urladdade batteriet ur fjärrkontrollen. Se *Ta ut och sätt i batteriet i fjärrkontrollen på sida 69*.
2. Anslut batteriladdaren till ett nätuttag. Strömindikatorn (A) för batteriet blir röd. Se *Batteriladdarens status på sida 78*.



3. Anslut fjärrkontrollens batteri till batteriladdaren. Se till att pilarna (B) på fjärrkontrollens batteri och batteriladdaren är i linje. Indikatorn (C) för batteristatus på batteriladdaren blinkar grönt när batteriet i fjärrkontrollen laddas.
4. Indikatorn blir grön när fjärrkontrollens batteri är fulladdat. Ta ut batteriet ur batteriladdaren.
5. Koppla loss batteriladdaren från eluttaget.

---

## Felsökning

---

### Felsökning



Anvisningar för fjärrkontrollen finns i *Fjärrkontroll på sida 73*.

Om du inte hittar en lösning på problemet i den här bruksanvisningen ska du prata med en Husqvarna-serviceverkstad.

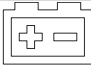



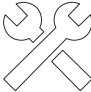



Problem	Orsak
Startmotorn drar inte runt motorn.	Kraftuttagsknappen är aktiverad. Se <i>Starta motorn på sida 31</i> .
	Parkeringsbromsen är inte ilagd. Se <i>Ansätta och lossa parkeringsbromsen på sida 34</i> .
	Huvudsäkringen är trasig. Se <i>Byta en säkring på sida 50</i> .
	En säkring är trasig. Se <i>Byta en säkring på sida 50</i> .
	Tändningsnyckeln är skadad.
	Anslutningen mellan kabeln och batteriet är dålig.
	Batteriet är för svagt. Se <i>Ladda batteriet på sida 50</i> .
	Startmotorn är skadad eller fungerar inte som den ska.
	Fjärrkontrollen är inställd på ON.
	Omkopplaren för fjärrstyrningsläget är i läge "1".
	Omkopplaren för fjärrstyrningsläget fungerar inte som den ska. Se <i>Koppla bort kabeln till fjärrstyrningslägets manöverdon på sida 68</i> . Kontakta en Husqvarna-serviceverkstad om omkopplaren för fjärrstyrningsläget är skadad.
Produkten rör sig inte framåt eller bakåt efter användning i fjärrstyrningsläget.	Felaktig start av manuellt driftläge. Stanna motorn. Se <i>Stänga av motorn på sida 34</i> . Tryck på parkeringsbromspedalen och släpp den sedan. Gör detsamma med framåtpedalen och bakåtpedalen. Kontakta en Husqvarna-serviceverkstad om problemet kvarstår.
Motorn startar inte när startmotorn drar runt motorn.	Bränsle saknas i bränsletanken. Se <i>Fylla på bränsle på sida 29</i> .
	Tändstiftet är skadat eller fungerar inte som det ska.
	Tändkabeln är skadad.
	Det finns smuts i bränsleledningen.
	Fjärrkontrollen är inställd på ON.
Motorn går ojämnt.	Tändstiftet är skadat eller fungerar inte som det ska.
	Luftfiltret är igensatt. Se <i>Rengöra och byta luftfilter på sida 48</i> .
	Bränsletankens ventilation är igensatt.
	Det finns smuts i bränsleledningen.
Motorn har uppenbarligen ingen ström.	Luftfiltret är igensatt. Se <i>Rengöra och byta luftfilter på sida 48</i> .
	Tändstiftet är skadat eller fungerar inte som det ska.
	Det finns smuts i bränsleledningen.
	Gasvajern är felaktigt justerad.
Transmissionen har inte tillräckligt med ström.	Pumpremmen är inte ordentligt åtdragen.
	Varvtalet mellan fram- och bakaxeln är inte korrekt justerat.
	Det finns ingen olja i transmissionen eller oljenivån är för låg. Se <i>Kontrollera transmissionens oljenivå på sida 62</i> .

Problem	Orsak
Batteriet laddas inte.	Batteriet är skadat. Kontakta en Husqvarna-serviceverkstad.
	Anslutningen vid kabelkontaktarna på batteripolerna är dålig.
Produkten vibrerar.	Knivarna är lösa. Se <i>Inspektera knivarna på sida 60.</i>
	En eller flera av knivarna är obalanserade. Se <i>Inspektera knivarna på sida 60.</i>
	Motorn sitter löst.
	Det finns en gräsblockering i klippaggregatet. Se <i>Rengöra produkten på sida 45.</i>
Klippresultatet är otillfredsställande.	Knivarna är slöa. Se <i>Byta knivarna på sida 60.</i>
	Gräset är långt eller vått. Se <i>Få ett bra klippresultat på sida 34.</i>
	Klippaggregatets parallellitet är inte justerad. Se <i>Kontrollera klippaggregatets parallellitet på sida 55.</i>
	Klippaggregatet är inte plant.
	Det finns en gräsblockering i klippaggregatet. Se <i>Rengöra produkten på sida 45.</i>
	Däcktrycket är olika på höger och vänster sida. Se <i>Däcktryck på sida 51.</i>
	Produkten drivs på för hög hastighet. Se <i>Få ett bra klippresultat på sida 34.</i>
	Motorns varvtal är för lågt. Se <i>Använda produkten på sida 32.</i>
	Drivremmen slirar.
	Kabeln till klippaggregatet är inte ansluten. Se <i>Montera klippaggregatet på sida 26.</i>
	Kabeln till klippaggregatet är klämd. Se <i>Montera klippaggregatet på sida 26.</i>
	Funktionsknappen för främre tillbehör är inte korrekt ansluten.

## Display – Felsökning

Symbol	Namn	Visas på displayen	Orsak
	Indikator för transmissionsoljans temperatur	Symbolen visas.	Transmissionsoljans temperatur är för hög.
		Symbolen blinkar snabbt.	Kontakta en Husqvarna-serviceverkstad.
	Trycksensor för motorolja	Symbolen visas.	Lågt oljetryck. Se <i>Kontrollera motorns oljenivå på sida 61.</i>
		Symbolen blinkar.	Smörjsystemet är skadat eller fungerar inte som det ska. Oljeomkopplaren eller kretsen är skadad eller fungerar inte som den ska.



Symbol	Namn	Visas på displayen	Orsak
	Batterinivåindikator	Symbolen visas.	Låg spänning. Se <i>Ladda batteriet på sida 50</i> .
	Indikator för kraftuttagsknapp	Symbolen visas.	Kraftuttagsknapp nedtryckt. Se <i>Kraftuttagsknapp på sida 5</i> .
		Symbolen blinkar.	Felaktigt startförfarande. Se <i>Starta motorn på sida 31</i> .
		Symbolen blinkar snabbt.	Kraftuttagsknappen är skadad eller fungerar inte som den ska. Kontakta en Husqvarna-serviceverkstad.
	Parkeringsbromsindikator	Symbolen visas.	Parkeringsbromsen är inkopplad. Se <i>Ansätta och lossa parkeringsbromsen på sida 34</i> .
		Symbolen blinkar snabbt.	Parkeringsbromsen är skadad eller fungerar inte som den ska. Kontakta en Husqvarna-serviceverkstad.
	Indikator för användarsensor (OPC)	Symbolen blinkar.	Sätetsbrytaren avaktiveras när du försöker starta motorn. Se <i>Säkerhetsgrepp (OPC) på sida 16</i> .
		Symbolen blinkar snabbt.	Sätetsbrytaren används på fel sätt. Starta om produkten. Se <i>Att göra innan du använder produkten på sida 31</i> och <i>Att göra innan du använder produkten med fjärrkontrollen på sida 35</i> .
			Sätetsbrytaren är skadad eller fungerar inte som den ska. Kontakta en Husqvarna-serviceverkstad.
	Serviceindikator	Symbolen visas.	Service krävs. Kontakta en Husqvarna-serviceverkstad.
	Bränslemätare	Symbolen visas.	Låg bränslenivå. Se <i>Fylla på bränsle på sida 29</i> .
	Bluetooth®	Symbolen blinkar.	Produkten är låst. Läs upp produkten med Husqvarna Connect-appen.
	Digitalt lås	Symbolen visas.	Produkten är låst. Läs upp produkten med Husqvarna Connect-appen.

**Notera:** Symbolerna och deras placering på displayen kan skilja sig mellan olika modeller.

## Fjärrkontroll




Anvisningar för P 524XR EFI finns i *Felsökning på sida 70*.

Om du inte hittar en lösning på problemet i den här bruksanvisningen ska du prata med en Husqvarna-serviceverkstad.

## Felsökning för fjärrkontrollen


Om du inte hittar en lösning på problemet i den här bruksanvisningen ska du prata med en Husqvarna-serviceverkstad.










Problem	Orsak	Lösning
Fjärrkontrollen startar inte när du trycker på ON/OFF-knappen.	Batteriet i fjärrkontrollen är inte laddat.	Ladda eller byt ut fjärrkontrollens batteri.
	Annat fel.	Ställ om fjärrkontrollen till OFF och stanna produkten. Starta om produkten och fjärrkontrollen efter fem sekunder. Kontakta en Husqvarna-serviceverkstad om problemet kvarstår.
Fjärrkontrollen är inställd på ON, men kontrollfunktionerna är avstängda.	Transmissionsojans temperatur är lägre än 0 °C.	Kör produkten i manuellt läge tills tillräckligt med värme har genererats i hydraulsystemet.
Fjärrkontrollen är inställd på ON, men kontrollfunktionerna är avstängda. Det förekommer ingen radiokommunikation mellan produkten och fjärrkontrollen.	Felaktig startprocedur för fjärrstyrningsläget.	Ställ in fjärrkontrollen på OFF och stoppa produkten. Starta om produkten och fjärrkontrollen efter fem sekunder. Starta fjärrstyrningsläget, se <i>Starta fjärrstyrningsläget på sida 37</i> . Kontakta en Husqvarna-serviceverkstad om problemet kvarstår.
	Fjärrkontrollen är inte inom korrekt räckvidd.	Kontrollera att fjärrkontrollen är inom korrekt räckvidd. Se <i>Tekniska data på sida 81</i> och <i>Säkerhet i arbetsområdet i fjärrstyrningsläget på sida 21</i> .
	Ingen radiokommunikation mellan fjärrkontrollen och produkten på grund av radiostörningar.	Stäng av all annan radiokommunikationsutrustning som kan orsaka störningar.
	Ingen parkoppling har gjorts mellan produkten och fjärrkontrollen.	Kontakta en Husqvarna-serviceverkstad om en ny parkoppling är nödvändig.
	Omkopplaren för fjärrstyrningsläget är skadad eller fungerar inte som den ska.	Koppla bort kabeln till fjärrstyrningslägets manöverdon. Se <i>Koppla bort kabeln till fjärrstyrningslägets manöverdon på sida 68</i> . Kontakta en Husqvarna-serviceverkstad om omkopplaren för fjärrstyrningsläget är skadad eller inte fungerar som den ska.
Fjärrkontrollen är inställd på ON, men kontrollfunktionerna är avstängda. Radiosignalen är i viloläge.	Felaktig startprocedur för fjärrstyrningsläget.	Se till att alla reglage och omkopplare är i neutrala lägen när fjärrkontrollen startas.
		Koppla ur maskinstoppknappen på fjärrkontrollen.

Problem	Orsak	Lösning
Fjärrkontrollen är på, men vissa av kontrollfunktionerna är avstängda.	Felaktig startprocedur för fjärrstyrningsläget.	Se till att alla reglage och omkopplare är i neutrala lägen när du startar fjärrkontrollen.
	Skadade reglage eller omkopplare på fjärrkontrollen.	Kontakta en Husqvarna-serviceverkstad.
	Reglagen eller omkopplarna på fjärrkontrollen är inte anslutna korrekt.	
Informationscenterdisplayen blir röd och visar en felkod.	Ett fel har inträffat.	Se <i>Felkoder och felbeskrivningar på sida 77</i> .
Informationscenterdisplayen visar följande symbol. 1. 	Testläget har startat.	Starta om fjärrkontrollen för att avsluta testläget. Testläget är endast ett diagnostikverktyg för service på produkten.  Kontakta en Husqvarna-serviceverkstad.
Informationscenterdisplayen visar följande symbol. 2. 	Parkopplingen mellan fjärrkontrollen och mottagaren har startat.	Starta om fjärrkontrollen för att stoppa parkopplingen.  Kontakta en Husqvarna-serviceverkstad om en ny parkoppling är nödvändig.
Informationscenterdisplayen visar följande symbol. 	Fjärrkontrollen är låst och kan inte ansluta till fjärrkontrollens mottagare.	Håll den högra knappen på informationscenterdisplayen intryckt samtidigt som du trycker tre gånger på den vänstra knappen. Se <i>Informationscenterdisplay på sida 42</i> .
Andra fel.	Om andra fel inträffar ska du ställa in fjärrkontrollen på OFF och stoppa produkten. Starta om produkten och fjärrkontrollen efter fem sekunder. Kontakta en Husqvarna-serviceverkstad om problemet kvarstår.	

## Panel – felsökning för fjärrkontrollen

Om du inte kan hitta en lösning på problemet i den här bruksanvisningen bör du kontakta en Husqvarna-serviceverkstad.

Symbol	Orsak	Visas på fjärrkontrollens panel	Orsak/åtgärd
	Indikator för förhindrad drift.	Symbolen är röd.	Maskinstoppet är aktiverat.
			Produkten håller på att svänga när du startar fjärrstyrningsläget och försöker manövrera produkten med fjärrkontrollen. Rikta in produktens hjul och starta igen. Se <i>Starta fjärrstyrningsläget på sida 37</i> .

Symbol	Orsak	Visas på fjärrkontrollens panel	Orsak/åtgärd
	Indikator för användarsensor,	Symbolen är röd.	Sätetsbrytaren aktiveras när du startar motorn. Se <i>Säkerhetsgrepp (OPC)</i> på sida 16.
	Allmänt fel.	Symbolen är röd.	Ett systemfel har inträffat. Se <i>Felsökning för fjärrkontrollen</i> på sida 74 och <i>Felkoder och felbeskrivningar</i> på sida 77.
	Trycksensor för motorolja.	Symbolen är röd.	Lågt oljetryck. Se <i>Kontrollera motorns oljenivå</i> på sida 61.
	Indikator för transmissionsoljans temperatur och fjärrstyrningsläge.	Symbolerna blinkar.	Transmissionsoljans temperatur är lägre än 0 °C. Kör produkten i manuellt läge tills tillräckligt med värme har genererats i hydraulsystemet.
	Indikator för transmissionsoljans temperatur.	Symbolen är röd.	Transmissionsoljans temperatur är för hög.  Om problemet kvarstår måste du kontakta en Husqvarna-serviceverkstad.
	Indikator för transmissionsoljans temperatur.	Symbolen blinkar	Transmissionsoljans temperatur är lägre än 15 °C. Eftersom transmissionsoljans temperatur är låg är produktens prestanda begränsad. Använd produkten försiktigt tills tillräcklig värme har genererats i hydraulsystemet.
	Fjärrstyrningsläge.	Symbolen är grön.	Fjärrstyrningsläget är aktiverat.
	Boost-funktion.	Symbolen är grön.	Boost-funktionen är aktiverad.
	Indikator för kraftuttagsstyrning.	Symbolen är grön.	Klippaggregatets drivning är inkopplad.
	Parkeringsbromsindikator.	Symbolen är röd.	Parkeringsbromsen är ilagd.

## Felkoder och felbeskrivningar

Felkoderna för fjärrkontrollen och fjärrkontrollens mottagare visas på informationscenterdisplayen.

Felkodsnummer	Orsak	Lösning
1001	Maskinstoppssknappen på fjärrkontrollen aktiveras eller avaktiveras för långsamt.	Ställ om fjärrkontrollen till OFF och stoppa produkten. Starta om produkten och fjärrkontrollen efter fem sekunder. Kontakta en Husqvarna-serviceverkstad om problemet kvarstår.
	Maskinstoppssknappen fungerar inte som den ska.	Vänd dig till en Husqvarna serviceverkstad.
	Annat fel.	Vänd dig till en Husqvarna serviceverkstad.
1101–1116 1401–1408	Ett reglage eller en omkopplare på fjärrkontrollen flyttades felaktigt mellan två lägen.	Ställ om fjärrkontrollen till OFF och stoppa produkten. Starta om produkten och fjärrkontrollen efter fem sekunder. Kontakta en Husqvarna-serviceverkstad om problemet kvarstår.
	Ett reglage eller en brytare på fjärrkontrollen fungerar inte korrekt.	Vänd dig till en Husqvarna serviceverkstad.
	Annat fel.	Vänd dig till en Husqvarna serviceverkstad.
2025/2225	Fjärrkontrollens temperatur är för hög.	Vänta tills fjärrkontrollen blir sval. Kontakta en Husqvarna-serviceverkstad om problemet kvarstår.
	Annat fel.	Vänd dig till en Husqvarna serviceverkstad.
2026/2226	Fjärrkontrollens temperatur är för låg.	Vänta tills fjärrkontrollen blir varm. Kontakta en Husqvarna-serviceverkstad om problemet kvarstår.
	Annat fel.	Vänd dig till en Husqvarna serviceverkstad.
3201/3202	Batteriet i fjärrkontrollen är felaktigt.	Använd endast reservdelar från Husqvarna.
	Batteriet är smutsigt.	Rengör batteriet.
2119/2319	Temperaturen i fjärrkontrollens mottagare är för hög.	Vänta tills fjärrkontrollens mottagare blir sval. Kontakta en Husqvarna-serviceverkstad om problemet kvarstår.
	Annat fel.	Vänd dig till en Husqvarna serviceverkstad.
2120/2320	Temperaturen i fjärrkontrollens mottagare är för låg.	Vänta tills fjärrkontrollens mottagare blir varm. Kontakta en Husqvarna-serviceverkstad om problemet kvarstår.
	Annat fel.	Vänd dig till en Husqvarna serviceverkstad.

Felkodsnummer	Orsak	Lösning
Andra felkoder.	För andra felkoder ska du ställa om fjärrkontrollen till OFF och stoppa produkten. Starta om produkten och fjärrkontrollen efter fem sekunder. Kontakta en Husqvarna-serviceverkstad om problemet kvarstår.	

## Batteriladdarens status

Indikatorn för batteristatus är två lampor på batteriladdaren: Batteriladdningslampa (röd) och batteristatuslampa (grön).

Batteri-laddnings-lampa	Batteristatus-lampa	Indikering
Röd lam-pa	AV	Laddaren är PÅ. Inget batteri i laddaren.
Röd lam-pa	Grön lampa	Laddaren är PÅ. Batteriet är fulladdat.

Batteri-laddnings-lampa	Batteristatus-lampa	Indikering
Röd lam-pa	Grön lampa blinkar	Laddaren är PÅ. Batteriet laddas.
Röd lam-pa blinkar	AV	Fel på batteriladdaren eller temperatur utanför laddningsområdet.
Röd lam-pa blinkar	Grön lampa blinkar	Batteriet laddas inte på grund av för hög eller låg temperatur.

## Transport, förvaring och kassering

### Fjärrkontroll

Anvisningar för fjärrkontrollen finns i *Fjärrkontroll på sida 80*.

### Transport

- Produkten är tung och kan orsaka krosskador. Var försiktig när du lastar den på eller av en bil eller ett släp.
- Lyft inte produkten. Transportöljetterna är inte godkända lyftpunkter och får endast användas för att sätta fast produkten säkert på en släpvagn.
- Använd ett godkänt släp för transport av produkten.
- Kontrollera att du har kunskaper om lokala vägtrafikbestämmelser före transport av produkten på ett släp eller på vägar.

### Placera produkten på ett släp för säker transport

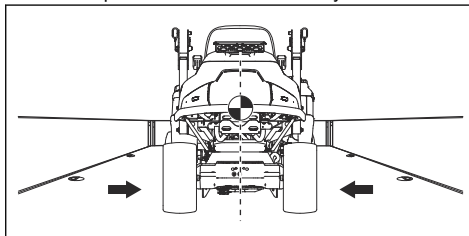
Innan du säkrar produkten måste du läsa igenom och förstå kapitlet om säkerhet. Se *Säkerhet på sida 13*.



**VARNING:** Parkeringsbromsen räcker inte för att spärra produkten vid transport. Sätt fast produkten ordentligt på lastutrymmet.

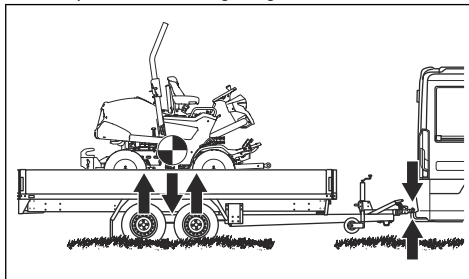
Utrustning: Fyra godkända remmar och fyra hjulspärrar.

1. Placera produkten i mitten av lastutrymmet.



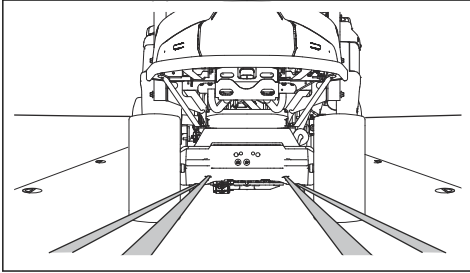
**VARNING:** För transport i transportfordon med ett överdrag. Se till att produkten har svalnat innan du placerar den i transportfordonet.

2. Se till att produktens tyngdpunkt är över hjulaxeln på transportfordonet. Om en släpvagn används för transport, se till att dragstängens nedkraft är korrekt.

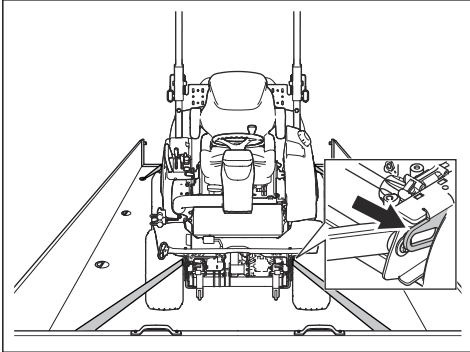


3. Ansätt parkeringsbromsen.
4. Sänk klippaggregatet till flytläget.

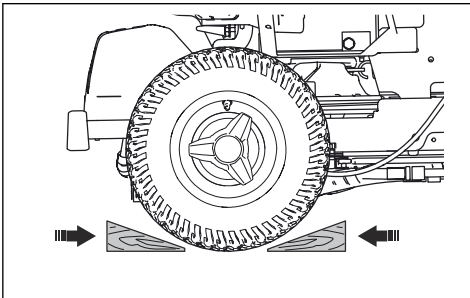
- Avlägsna alla lösa föremål.
- Dra den första remmen genom den bakre transmissionsramen.



- Dra den andra remmen genom den bakre transmissionsramen.
- Fäst remmarna vid lastutrymmet.
- Dra åt remmarna bakåt för att säkra produkten vid lastutrymmet.
- Fäst den tredje remmen i en av transportöglorna.



- Fäst den fjärde remmen i den andra transportöglan.
- Fäst remmen vid lastutrymmet.
- Dra åt remmen framåt för att säkra produkten vid lastutrymmet.
- Placera hjulspärrarna framför och bakom bakhjulen.



## Bogsera produkten

Produkten är utrustad med hydrostatisk transmission. För att undvika skador på transmissionen ska produkten endast bogseras korta sträckor och i låg hastighet.

Stäng av transmissionen innan du bogserar produkten. Se *Koppla ur den hydrostatiska transmissionen på sida 34*.

## Förvaring

Förbered produkten för förvaring i slutet av säsongen och innan mer än 30 dagars förvaring. Om bränsle får ligga i bränsletanken under mer än på 30 dagar kan klibbiga partiklar blockera förgasaren. Det påverkar motorns funktion negativt.

För att undvika klibbiga partiklar under förvaring ska du tillsätta en stabilisator. Om alkylatbensin används behövs ingen stabilisator. Om du använder vanlig bensin ska du inte ändra till alkylatbensin. Det kan göra så att känsliga gummidetaljer blir hårda. Tillsätt stabilisator till bränslet i bränsletanken eller i den behållare som används för förvaring. Använd alltid det blandningsförhållande som anges av tillverkaren. Kör motorn i minst 10 minuter efter tillsats av stabilisator tills det rinner ut i förgasaren.



**VARNING:** Förvara inte produkten med bränsle i tanken inomhus eller på platser med dåligt luftflöde. Det finns risk för brand om bränsleångor kommer i kontakt med öppen eld, gnistor eller en pilotlåga, som i en värmepanna, varmvattentankar, torktumlare osv.



**VARNING:** Ta bort gräs, löv och annat lättantändligt material från produkten för att minska risken för brand. Låt produkten svalna innan du lämnar den i förvaring.

- Rengör produkten, se *Rengöra produkten på sida 45*. Reparera eventuella lackskador för att undvika korrosion.
- Inspektera produkten med avseende på slitna eller skadade delar och dra åt eventuella lösa skruvar och muttrar.
- Ta bort batteriet. Rengör, ladda och förvara det svalt.
- Byt motorolja, och kassera spilloljan.
- Töm bensintanken. Starta motorn och kör den tills det inte finns något kvarvarande bränsle i förgasaren.

**Notera:** Töm inte bränsletanken och förgasaren om du har tillsatt en stabilisator.

- Ta bort pluggarna och häll cirka en matsked motorolja i varje cylinder. Dra runt motorn manuellt för att fördela oljan, och sätt tillbaka pluggarna.
- Smörj alla smörjnipllar, leder och axlar.

- Förvara produkten på en ren och torr plats och täck över den för mer skydd.
- Ett skycke för skydd av produkten vid förvaring eller transport finns tillgängligt hos återförsäljaren.

## Kassering

- Kemikalier kan vara farliga och får inte kastas på marken. Kassera alltid använda kemikalier vid ett servicecenter eller på lämplig anvisad plats.
- När produkten är utsliten ska du skicka den till återförsäljaren eller något annat ställe för återvinning.
- Olja, oljefilter, bränsle och batteri kan ha en negativ påverkan på miljön. Följ lokala återvinningsbestämmelser och tillämpliga förordningar.
- Kasta inte batteriet som hushållsavfall.
- Skicka batteriet till en Husqvarna serviceverkstad eller kassera det på en anvisad plats för förbrukade batterier.

## Fjärrkontroll

Anvisningar för P 524XR EFI finns i *Transport, förvaring och kassering på sida 78*.

### Förvara fjärrkontrollen

Förbered produkten för förvaring i slutet av säsongen och innan mer än 30 dagars förvaring.

- Ställ om fjärrkontrollen till OFF. Se *Stänga av fjärrkontrollen på sida 42*.
- Rengör fjärrkontrollen. Se *Rengöra fjärrkontrollen på sida 69*.
- Inspektera produkten med avseende på slitna eller skadade delar och dra åt eventuella lösa skruvar och muttrar.
- Ta ut fjärrkontrollens batteri ur fjärrkontrollen när produkten ska förvaras längre än en vecka.
- Ladda fjärrkontrollens batteri var sjätte månad när produkten förvaras under längre tid.
- Förvara fjärrkontrollen i den medföljande förvaringslådan för fjärrkontrollen. Förvara fjärrkontrollens förvaringslåda i ett låst utrymme som är oåtkomligt för barn och andra personer som inte är godkända.
- Förvara fjärrkontrollen på en torr och frostfri plats.



## Tekniska data

### Tekniska data

Anvisningar för fjärrkontrollen finns i *Fjärrkontroll på sida 87*.

	P 524XR EFI
<b>Mått</b> , se även <i>Produktens mått på sida 86</i>	
Vikt utan klippaggregat, med tomma tankar, kg	472
Däckdimensioner	18 × 8,50–8
Luftryck, bak – fram, kPa/bar/PSI	140 / 1,4 / 20,3
Maximal lutning i manuellt läge, grader	10
Maximal lutning i fjärrstyrningsläge tvärs över en sluttning, grader	20
Maximal lutning i fjärrstyrningsläge uppåt och nedåt i en sluttning, grader	30
Maxvikt för bogseringsutrustning vid 10 ° lutning, kg <sup>2</sup>	200
Max. tillåten vertikal kraft på dragstängen, N/kg	250/25
Max. tillåten horisontal kraft på dragstängen, N/kg	350/35
<b>Motor</b>	
Fabrikat/Modell	Kawasaki/V-Twin, FX730V EFI-KME01609-D2
Nominell motoreffekt, kW <sup>3</sup>	15,6
Slagvolym, cm <sup>3</sup>	726
Max. motorvarvtal, varv/min	3 000 +/- 100
Maximal hastighet framåt i manuellt läge, km/h	13
Maximal hastighet bakåt i manuellt läge, km/h	9
Maximal hastighet framåt i fjärrstyrningsläget, km/h	5
Maximal hastighet framåt i fjärrstyrningsläget med boostfunktionen aktiverad, km/h	13
Maximal hastighet bakåt i fjärrstyrningsläget, km/h	4
Maximal hastighet bakåt i fjärrstyrningsläget med boostfunktionen aktiverad, km/h	11
Bränsle, minsta oktantal blyfri	95 (max. metanol 5 %, max. etanol 10 %, max. MTBE 15 %)
Tankvolym, l	21

<sup>2</sup> Endast i manuellt läge.

<sup>3</sup> Motorns angivna märkeffekt är medelvärde för nettoeffekten (vid det specificerade varvtalet) hos en typisk produktionsmotor för den motormodell som mätts enligt SAE-standard J1349/ISO1585. Massproducerade motorer kan avvika från detta värde. Den faktiska uteffekten hos den motor som är installerad i slutprodukten kommer att bero på driftshastigheten, omgivningens egenskaper och andra faktorer.

	<b>P 524XR EFI</b>
Olja, klass API CD eller bättre	SAE 10W/40
Oljevolym inkl. filter, l	2,1
Oljevolym exkl. filter, l	1,8
Startmotor	Elstart 12 V
<b>Transmission</b>	
Fabrikat/Modell	Kanzaki/KTM 23
Transmissionsolja	Husqvarna transmissionsolja 10W-30 (Husqvarna 10W-30 4T AWD eller STOU 10W-30)
Oljevolym växellåda fram, l	0,9
Oljevolym växellåda bak, l	0,9
<b>Hydraulsystem</b>	
Max arbetstryck, bar/psi	120/1 740
Hydrantankens volym, l	8
Hydraulsystemets volym, l	13
Transmissionsolja	Husqvarna transmissionsolja 10W-30 (Husqvarna 10W-30 4T AWD eller STOU 10W-30)
<b>Elsystem</b>	
Typ	12 V, negativ jord
Batteri	12 V, 24 Ah
Tändstift	NGK BPR4ES
Huvudsäkring, flatstiftstyp, A	20
Säkring för eluttag, flatstiftstyp, A	5
Elektrodstånd, mm/tum	0,75/0,030
Lampor	Lampa
<b>Klippaggregat</b>	
Typ	Combi 112
	Combi 122
	R137
	Combi 112X
	Combi 122X
	R137X

Bulleremission <sup>4</sup>	P 524XR EFI
<b>Ljudeffektnivå, uppmätt dB(A)</b>	
Combi 112	100
Combi 122	105
R137	105
Combi 112X	99
Combi 122X	105
R137X	105
<b>Ljudeffektnivå, garanterad dB(A)</b>	
Combi 112	100
Combi 122	105
R137	105
Combi 112X	100
Combi 122X	105
R137X	105

Ljudnivåer <sup>5</sup>	P 524XR EFI
<b>Ljudtrycksnivå vid användarens öra, dB(A)</b>	
Combi 112	86
Combi 122	88
R137	90
Combi 112X	86
Combi 122X	88
R137X	91

Vibrationsnivåer <sup>6</sup>	P 524XR EFI
Vibrationsnivå i ratten, m/s <sup>2</sup>	
Combi 112	2,5
Combi 122	2,5

<sup>4</sup> Bulleremission till omgivningen uppmätt som ljudeffekt ( $L_{WA}$ ) enligt EG-direktiv 2000/14/EG.

<sup>5</sup> Ljudtrycksnivå enligt SS-EN ISO 5395. Redovisade data för ljudtrycksnivå har ett typiskt spridningsmått (standardavvikelse) på 1,2 dB(A).

<sup>6</sup> Vibrationsnivå enligt SS-EN ISO 5395. Redovisade data för vibrationsnivå har ett typiskt statistiskt spridningsmått (standardavvikelse) på 0,2 m/s<sup>2</sup> (ratt) samt 0,8 m/s<sup>2</sup> (säte).

Vibrationsnivåer <sup>6</sup>	P 524XR EFI
R137	2,5
Combi 112X	2,5
Combi 122X	2,5
R137X	2,5
Vibrationsnivå i sätet, m/s <sup>2</sup>	
Combi 112	0,5
Combi 122	0,5
R137	0,5
Combi 112X	0,5
Combi 122X	0,5
R137X	0,5

Klippaggregat	Combi 112	Combi 122	R137	Combi 112X	Combi 122X	R137X
Klippbredd, mm	1 120	1 220	1370	1 120	1 220	1 370
Klipphöjd, 7 lägen, mm	25–75	25–75	35–100	1370	25–75	35–100
Bredd, mm	1 220	1 330	1 409	1 220	1 330	1 409
Vikt, kg	60	71	89	61	72	90
Längd, mm	420	454	924	420	454	924
<b>Klinga</b>						
Åtdragningsmoment för knivbultar, Nm/kpm/lb-ft	80/8, 1/59	80/8, 1/59	130/13, 2/95, 8	80/8, 1/59	80/8, 1/59	130/13, 2/95, 8
Artikelnummer	5441027-10	5354294-10	5321872-55	5441027-10	5354294-10	5321872-55

Radiofrekvensdata	P 524XR EFI
Frekvensområde, MHz	2 402–2 480
Uteffekt <sup>7</sup> , dBm	-10

Godkända tillbehör för användning i fjärrstyrläget
Klippaggregat Combi 112, ARCM5112v1

<sup>6</sup> Vibrationsnivå enligt SS-EN ISO 5395. Redovisade data för vibrationsnivå har ett typiskt statistiskt spridningsmått (standardavvikelse) på 0,2 m/s<sup>2</sup> (ratt) samt 0,8 m/s<sup>2</sup> (säte).

<sup>7</sup> Uppmätt vid 2 402 MHz och 85 % arbetscykel.

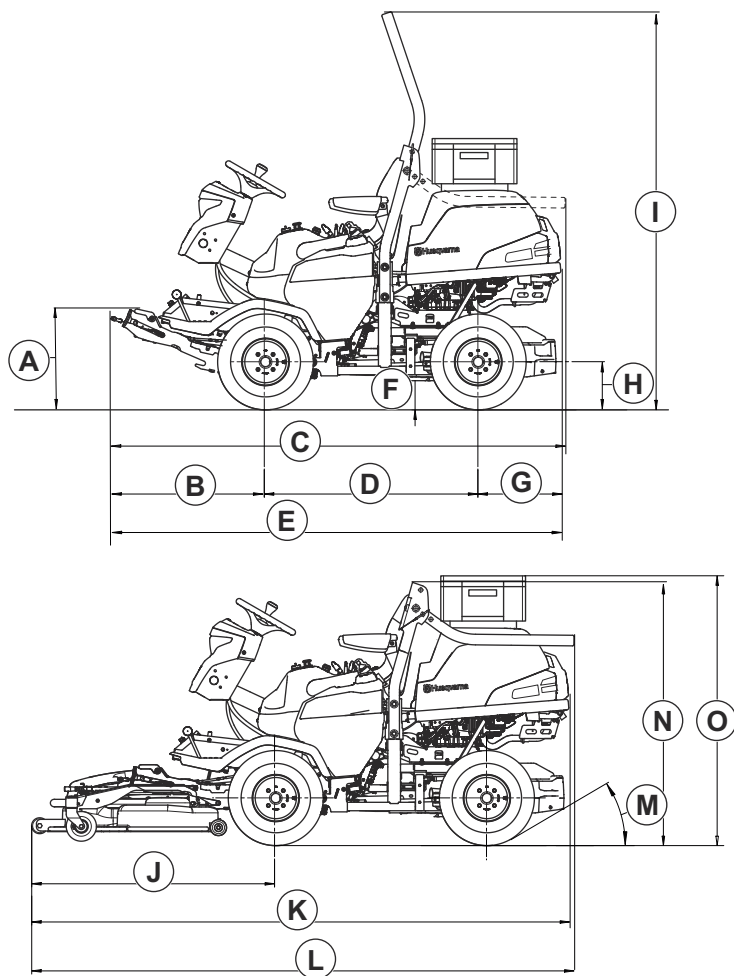
Godkända tillbehör för användning i fjärrstyrningsläget
Klippaggregat Combi 122, ARCM5122v1
Klippaggregat R137, ARCR5137v1
Klippaggregat Combi 112X, ARCM5112Xv1
Klippaggregat Combi 122X, ARCM5122Xv1
Klippaggregat R137X, ARCR5137Xv1
Slaghack, ARFM5100v1

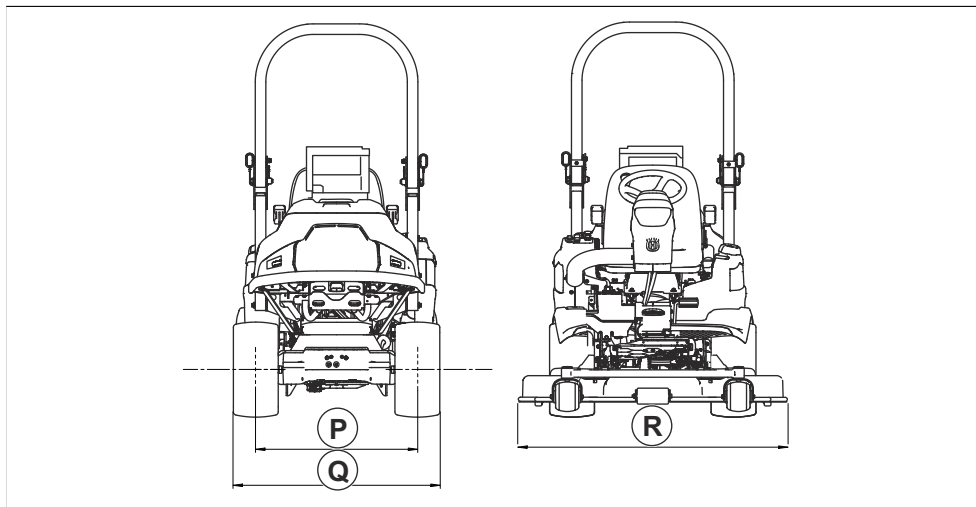


**WARNING:** Att använda ett klippaggregat som inte är godkänt för produkten kan leda till att föremål matas

ut med hög hastighet och kan orsaka allvarliga skador. Använd inte andra typer av klippaggregat än de som anges ovan.

## Produktens mått





A	489 mm	J	<b>Combi 112, 112X:</b> 1 056 mm	M	30°	P	<b>Framdäck</b> 877 mm <b>Bakdäck</b> 796 mm
B	673		<b>Combi 122, 122X:</b> 1 145 mm				
C	2 066 mm		<b>R137, R137X:</b> 1 193 mm				
D	999 mm	K	<b>Combi 112, 112X:</b> 2 443 mm	D	1 244 mm	Q	<b>Framdäck</b> 1 127 mm <b>Bakdäck</b> 1 047 mm
E	2 060 mm		<b>Combi 122, 122X:</b> 2 532 mm				
F	137 mm		<b>R137, R137X:</b> 2 580 mm				
G	388 mm	L	<b>Combi 112, 112X:</b> 2 449 mm	O	1 281 mm	R	<b>Combi 112, 112X:</b> 1 220 mm <b>Combi 122, 122X:</b> 1 330 mm <b>R137, R137X:</b> 1 409 mm
H	225 mm		<b>Combi 122, 122X:</b> 2 538 mm				
I	1 869 mm		<b>R137, R137X:</b> 2 585 mm				

## Fjärrkontroll

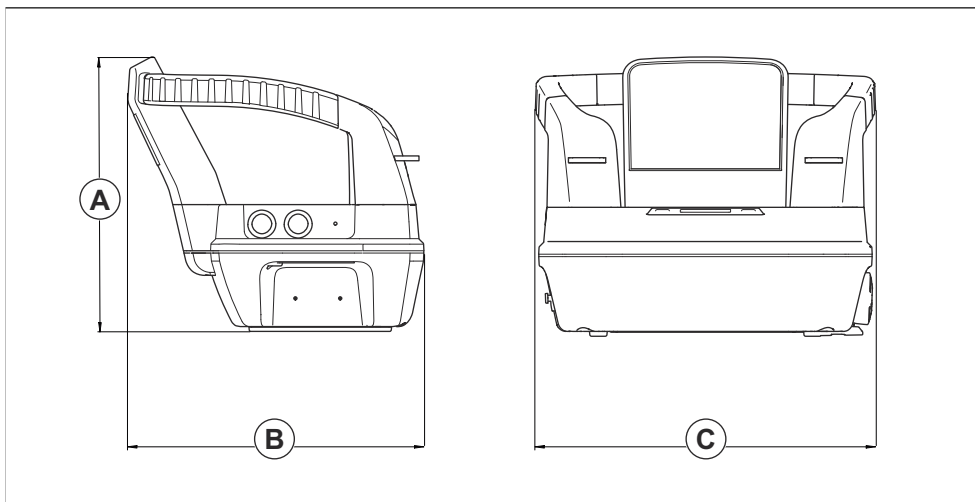
## Tekniska data för fjärrkontrollen

Anvisningar för P 524XR EFI finns i *Tekniska data på sida 81*.

<b>Fjärrkontroll</b>	<b>P 524XR EFI</b>
<b>Mått</b> , se även <i>Fjärrkontrollens mått på sida 88</i> .	

Fjärrkontroll	P 524XR EFI
Batterispecifikation	Nominellt 7,2 V, 2 000 mAh
Batteri	Ett NiMH-batteri medföljer produkten
Drifttid, tim.	10–12
Laddningstid, tim.	2
Signalöverföring	Radiosignalöverföring
Radiofrekvensband, GHz	2,4
Maximal radiofrekvensut effekt, mW	100
Räckvidd, m	< 200
Vikt <sup>8</sup> , kg	1,57
Skyddsklass	IP65
Driftstemperatur, °C	-25 till +70
Förvaringstemperatur med batteri, °C	-20 till +35
Förvaringstemperatur utan batteri, °C	-40 till +85
Förvaringstemperatur, °C	0 till +45
Laddarens inspänning, VDC	12/24
Antal laddningscykler	500

## Fjärrkontrollens mått



<sup>8</sup> Inklusive ett batteri



<b>A</b>	179 mm
<b>B</b>	170 mm
<b>C</b>	210 mm

---

## Tillbehör

---

Instruktioner för underhåll av tillvalsutrustning eller tillbehör finns inte i denna bruksanvisning. Se

tillbehörets eller utrustningens bruksanvisning för instruktioner.

---

## Service

---

Gör en årlig kontroll hos en auktoriserad serviceverkstad för att kontrollera att produkten fungerar säkert och på bästa sätt under högsäsongen. Den bästa tiden för service eller översyn av produkten är under lågsäsong.

När du skickar en beställning av reservdelar ska du ange information om inköpsår, modell, typ och serienummer.

Använd alltid originalreservdelar.

---

## Garanti

---

### Transmissionsgaranti

Transmissionsgarantin gäller bara om kontroller görs av fram- och bakhjulens hastighet enligt

underhållsschemat. För att undvika skador på transmissionssystemet ska du låta en godkänd serviceverkstad justera det.

---

## Registrerade varumärken

---

Ordmärket och logotypen *Bluetooth*<sup>®</sup> är registrerade varumärken som ägs av *Bluetooth SIG, inc.*, och all användning av sådana märken av Husqvarna sker med licens.

# Försäkran om överensstämmelse

## EU-försäkran om överensstämmelse

Vi, **Husqvarna AB**, 561 82 Huskvarna, Sverige, tel:  
+46-36-146500, försäkrar på eget ansvar att produkten:

<b>Beskrivning</b>	Åkgräsklippare
<b>Varumärke</b>	Husqvarna
<b>Typ/Modell</b>	P 524XR EFI
<b>Identifiering</b>	Serienummer daterade 2023 och framåt

uppfyller alla krav i följande EU-direktiv och förordningar:

Direktiv/förordning	Beskrivning
2006/42/EG	"om maskiner"
2014/53/EU	"om radioutrustning"
2000/14/EC	"angående emission av buller till omgivningen"
2011/65/EU	"angående begränsning av användning av vissa farliga ämnen i elektrisk och elektronisk utrustning"

och att följande standarder och/eller tekniska specifikationer tillämpas: EN ISO 12100:2010, EN ISO 13849-1:2015, EN ISO 13849-2:2012, EN ISO 5395-1:2013/A1:2018, EN ISO 5395-3: 2013/A1:2017/A2:2018, EN ISO 14982:2009, EN 50665:2017, EN IEC 61000-6-2:2005, EN IEC 61000-6-4:2007/A1:2011, EN IEC 61000-6-7:2015, ETSI EN 300 328 v2.2.2, ETSI EN 301 489-1 v1.9.2, ETSI EN 301 489-3 v2.1.1, ETSI EN 301 489-17 v3.2.4, EN IEC 63000:2018.

Anmält organ: 0404, SMP Svensk Maskinprovning AB, Box 4053, SE-904 03 Umeå, Sweden har intygat överensstämmelse med rådets direktiv 2000/14/EG, procedur för utvärdering av överensstämmelse: bilaga VI.

För information om bulleremissioner, se *Tekniska data på sida 81*.

Huskvarna, 2024-01-29



Claes Losdal, utvecklingschef/trädgårdsprodukter,  
Huskvarna AB

Ansvarig för teknisk dokumentation



---

## Indhold

---

Indledning.....	91	Tekniske data.....	172
Sikkerhed.....	102	Tilbehør.....	180
Montering.....	115	Service.....	180
Drift.....	118	Garanti.....	180
Vedligeholdelse.....	132	Registrerede varemærker.....	180
Fejlfinding.....	161	Overensstemmelseserklæring.....	181
Transport, opbevaring og bortskaffelse.....	169		

---

## Indledning

---

### Fjernbetjening

Få vejledning til fjernbetjeningen i *Fjernbetjening på side 99*.

### Eftersyn forud for levering og varenumre

**Bemærk:** Der er udført eftersyn forud for levering på dette produkt. Sørg for, at du modtager en underskrevet kopi af dokumentet for eftersyn forud for levering fra din forhandler.

---

Serviceværkstedets kontaktoplysninger:	
Denne brugsanvisning hører til produktet med varenummer/serienummer:	
/	
Motor:	
Gearkasse:	

### Produktbeskrivelse

Dette produkt er en frontplæneklipper. Kraftkilden er en benzinmotor. Produktet har et display, forlygter og firehjulstræk (AWD). Med pedaler til kørsel fremad og bagud kan brugeren justere hastigheden gradvist. Du kan bruge produktet med forskellige typer klippeskjold eller andet Husqvarna-godkendt udstyr. Produktet har indbyggede advarselsslamper og kan betjenes fra sædet eller med fjernbetjeningen.

### Anvendelsesformål

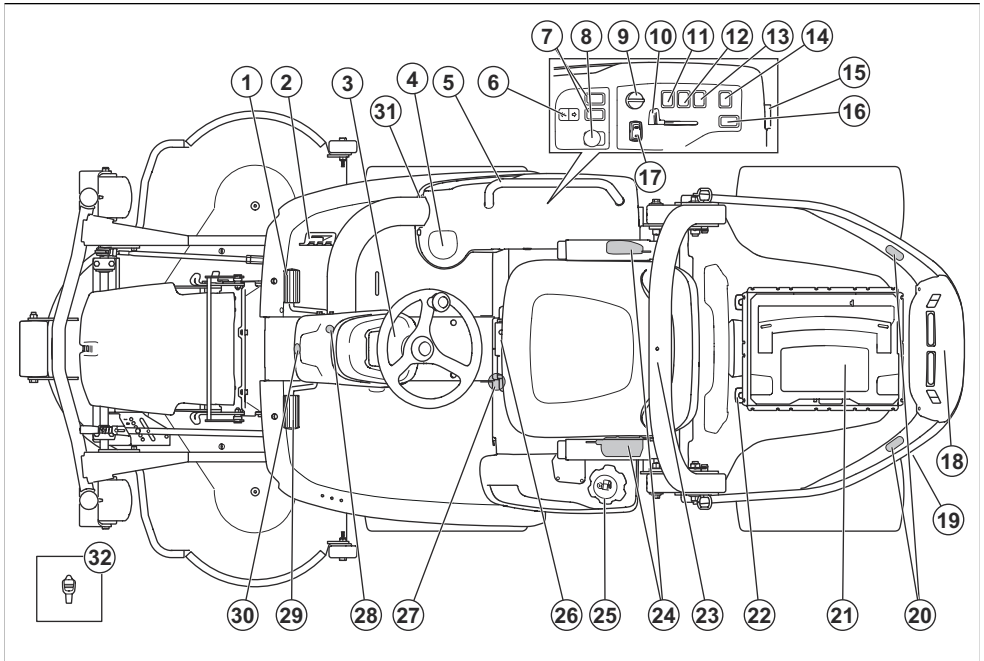
Produktet er fremstillet til at klippe græs i erhvervsområder. Montér andet, valgfrit tilbehør for

at bruge produktet til andre opgaver. Tal med din Husqvarna-forhandler for at få flere oplysninger om, hvilket tilbehør der er tilgængeligt.

### Forsikring af dit produkt

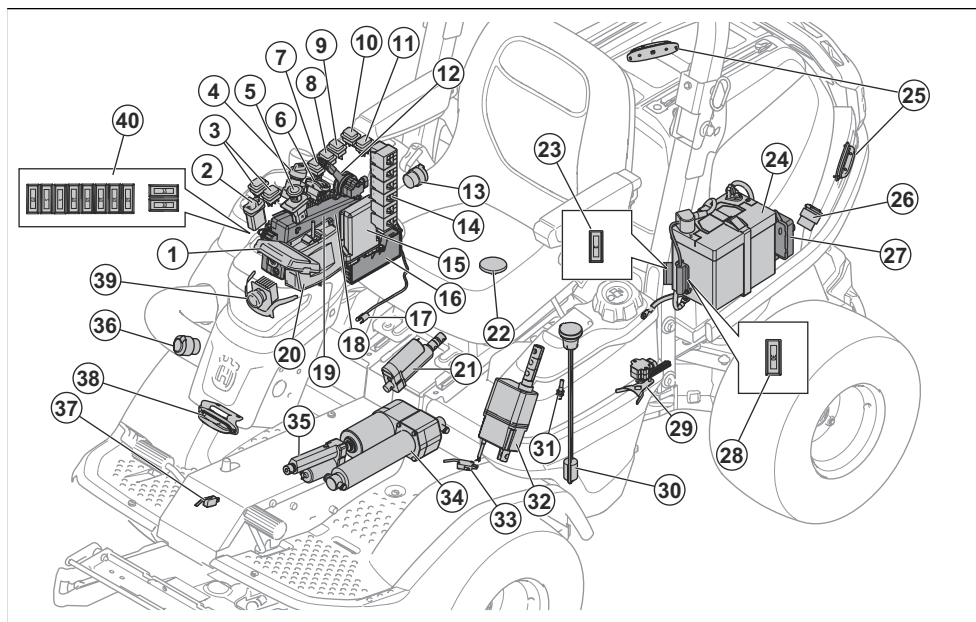
Sørg for, at dit nye produkt er dækket af forsikringen. Tal med forsikringselskabet, hvis du er i tvivl. Vi anbefaler en fuldt dækkende forsikring, der omfatter tredjepart, brand, skade, tyveri og ansvar.

## Produktoversigt



1. Pedal til fremadkørsel
2. Pedal til bakkørsel
3. Display
4. Kopholder
5. Håndtag (tilbehør)
6. Elektrisk løft til klippebordet
7. Funktionsknap til fronttilbehør (tilbehør)
8. Kraftudtagsknap
9. Tændingsnøgle
10. Gashåndtag
11. Førlygtekontakt
12. Kontakt til advarselslampe
13. Kontakt til strømudtag, 12 V
14. Kontakt til AUX-strømudtag, 12 V (tilbehør)
15. Strømudtag, 12 V
16. Funktionsknap til tilbehør bagpå (tilbehør)
17. Kontakt til fjernbetjeningstilstand
18. Bageste AUX-strømudtag, 12 V (tilbehør)
19. Bypassventil til den bageste gearkasse
20. Bageste advarselslamper
21. Opbevaringsboks til fjernbetjening
22. Skinner
23. Styrtpøjle
24. Sikkerhedssele
25. Brændstoftankdæksel
26. Sædejusteringhåndtag
27. Bypassventil til den forreste gearkasse
28. Parkeringsbremselås
29. Parkeringsbremse
30. Forreste advarselslampe
31. Forreste AUX-strømudtag, 12 V (tilbehør)
32. Værktøj

## Oversigt over det elektriske system



1. Display
2. Funktionsknap til løft af klippebordet
3. Funktionsknap til tilbehør (tilbehør)
4. Tændingsnøgle
5. Kraftudtagsknap
6. Kontakt til fjernbetjeningstilstand
7. Forlygtekontakt
8. Kontakt til advarselslampe
9. Kontakt til strømudtag, 12 V
10. Kontakt til AUX-strømudtag, 12 V (tilbehør)
11. Funktionsknap til tilbehør (tilbehør)
12. Gashåndtag EFI
13. Strømudtag, 12V
14. Relæer
15. VCU (køretøjsstyreenhed)
16. Plæneklippers kontrolenhed
17. Sensor for olietemperatur i transmissionen
18. Kontrolboks
19. Servicestik
20. Fjernbetjeningsmodtager
21. Aktuator til fjernbetjeningstilstand
22. OPC-kontakt
23. Sikring til 12V-hukommelsesstrøm til plæneklipperens styremodul, 3A
24. Batteri
25. Bageste advarselslamper
26. Bageste AUX-strømudtag, 12 V (tilbehør)
27. EFI-styreenhed
28. Sikring til elektrisk aktivator til løft af klippebordet, 30 A
29. Sensor for styrevinkel
30. Brændstofsensør
31. Nærhedssensør
32. Aktuator til trækshastighed
33. Mikrokontakt til parkeringsbremse
34. Elektrisk aktivator til løft af klippebord
35. Parkeringsbremseaktuator
36. Forreste AUX-strømudtag, 12 V (tilbehør)
37. Parkeringsbremsekontakt
38. Forreste advarselslampe
39. Forlygter
40. Sikringer

### Strømudtag

Produktet har følgende strømudtag:

- 12 V udtag
- 12 V AUX-strømudtag, for (tilbehør)
- 12 V AUX-strømudtag, bag (tilbehør)

For at finde sikringerne til strømudtaget henvises til *Sikringsoversigt på side 140*.

For at finde strømudtagene henvises til *Oversigt over det elektriske system på side 93*.

Slå strømdudtaget til med strømkontakten på betjeningspanelet.

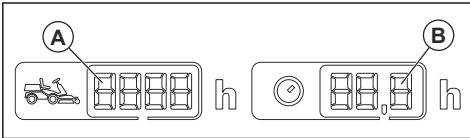
## Timetæller

Produktet har 2 timetællere på displayet. Timetællerne viser, hvor mange timer motoren har været i drift i alt (A) og i operationsperioden (B). Det sidste ciffer i timetælleren for driftsperioden angiver tiendedele af en time (6 minutter).

Tidsperioden med aktiveret tænding, hvor motoren er slukket, registreres ikke.

**Bemærk:** Tælleren for det samlede antal timer (A) viser kun hele timer.

**Bemærk:** En driftsperiode er den tid, motoren har været tændt i løbet af 1 dag. En ny driftsperiode starter, hvis motoren har været slukket i mindst 6 timer.



## Plæneklipperens styremodul

Dette produkt har et plæneklipper-styremodul, der giver brugeren oplysninger om produktet. Oplysningerne vises i displayet på instrumentbrættet. Se *Display på side 96*.

Plæneklipperens styremodul gør det muligt for serviceforhandleren at oprette forbindelse til produktet, når der udføres servicearbejde.

## Køretøjets styreenhed (VCU)

Produktet har en køretøjsstyreenhed (VCU). Køretøjsstyreenheden styrer fjernbetjeningsystemet.

## Modtager til fjernbetjeningssignalet

Produktet har en fjernbetjeningsmodtager, der modtager signaler fra fjernbetjeningen.

## Husqvarna Connect

Dette produkt har trådløs teknologi og kan tilsluttes til mobile enheder, der har programmet Husqvarna Connect installeret. Husqvarna Connect er en gratis app til din mobile enhed. Appen Husqvarna Connect giver udvidede funktioner til dit Husqvarna produkt:

- Lås og lås op for at forhindre uautoriseret brug af produktet.
- Yderligere produktoplysninger.
- Oplysninger om, og hjælp til, dele og service.

## Husqvarna Fleet Services™

Husqvarna Fleet Services™ er en cloudløsning, der giver administratoren af den kommercielle flåde en oversigt over alle produkterne. Hvis du vil vide mere om Husqvarna Fleet Services™, skal du se [www.husqvarna.com](http://www.husqvarna.com).

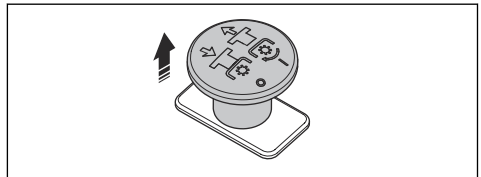
## Sådan oprettes der forbindelse til produktet med Husqvarna Fleet Services™

1. Download Husqvarna Fleet Services™-appen på din mobile enhed.
2. Log på Husqvarna Fleet Services™-appen.
3. Følg vejledningen om, hvordan du parer produktet med Husqvarna Fleet Services™.

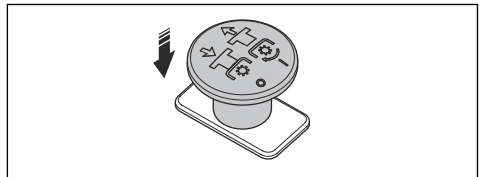
## Kraftudtagsknop (PTO)

Kraftudtagsknappen til- og frakobler kraftudtagskoblingen og klippeskjoldet eller andet udstyr, der er tilsluttet til den. De korrekte startbetingelser skal overholdes for at kunne aktivere drevet til knivene. Se *Sådan kontrolleres driftsbetingelserne på side 105* for de korrekte startbetingelser.

- Træk kraftudtagsknappen ud for at tilkoble drevet til knivene eller andet udstyr.



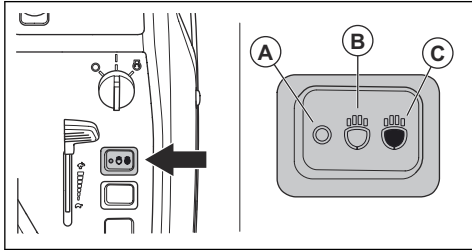
- Tryk kraftudtagsknappen ind for at frakoble drevet til knivene eller andet udstyr.



## Forlygter

Forlygterne har arbejdslys og fjernlys.

- Skub strømkontakten til position (A) for at få lygterne til at slukke.



- Skub strømkontakten til position (B) for at få arbejdslyset til at tænde.
- Skub strømkontakten til position (C) for at få fjernlyset og arbejdslyset til at tænde.

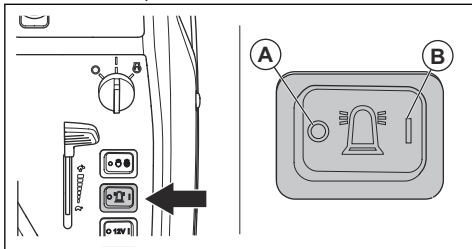
Arbejdslygten lyser i 3 minutter, efter at tændingsnøglen er drejet til STOP. Når forlygterne er tændt, viser displayet forlygtesymbolet. Se *Display på side 96*.

## Advarselslamper

**Bemærk:** Advarselslamperne tændes automatisk, når produktet er i fjernbetjeningstilstand.

Produktet har advarselslamper for og bag.

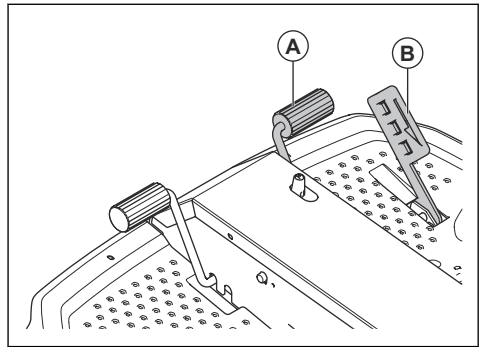
- Skub strømkontakten til position (A) for at få advarselslamperne til at slukke i manuel tilstand.



- Skub strømkontakten til position (B) for at få advarselslamperne til at tænde i manuel tilstand.

## Pedaler til kørsel fremad og bagud

Hastigheden justeres gradvist med pedaler. Venstre pedal (A) bruges til at bevæge sig fremad, og højre pedal (B) bruges til at bevæge sig tilbage. Produktet bremser, når pedalerne slippes.

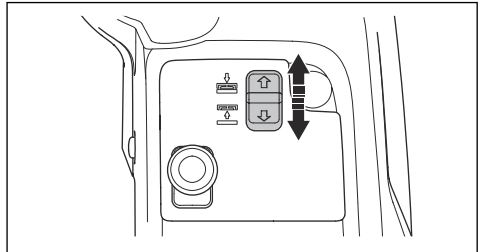


## Kontakt til elektrisk løft af klippebordet

Kontakten styrer det elektriske løft. Brug det elektriske løft til at løfte og sænke klippebordet til den korrekte position.

Kontakten har ingen forudindstillet position. Træk håndtaget til det elektriske løft bagud for at løfte klippebordet. Tryk kontakten til det elektriske løft fremad for at sænke klippebordet. Klippebordet kan altid løftes og sænkes, når tændingsnøglen er i positionen ON.

Klippebordet skal altid være i flyderposition, når du klipper græs. Flyderpositionen gør det muligt for klippebordet at følge de forskellige jordniveauer.



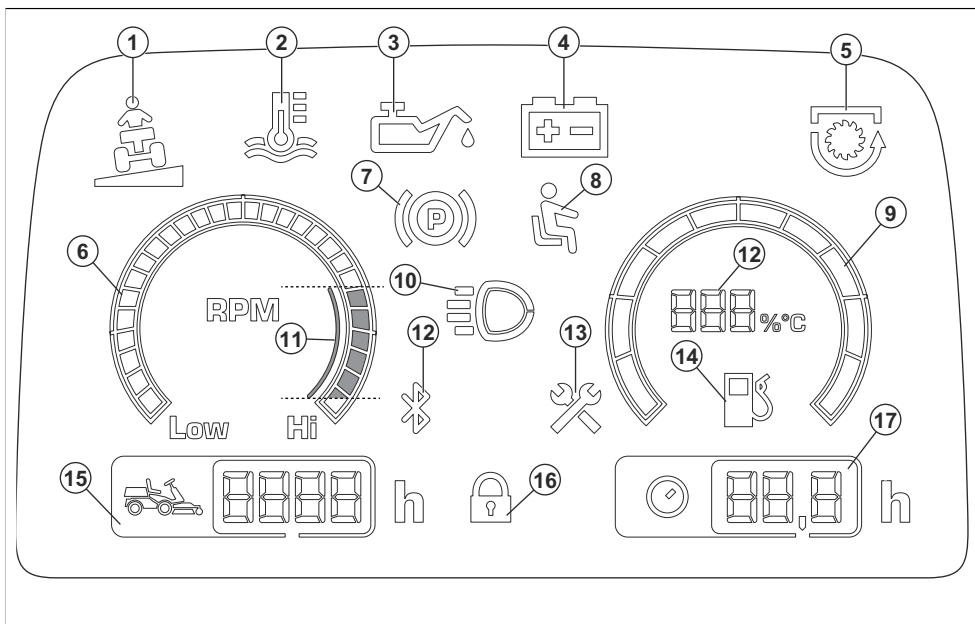
## Klippebord

De tilgængelige klippeborde til dette produkt er Combi-klippebordene og (R137)-klippebordet. Klippebordene fås også som X-modeller, der giver dig mulighed for at justere klippehøden fra betjeningspanelet. Se *Tekniske data på side 172*.

Klippebordene fungerer med bioklipprop eller bagudkast. Når klippebordene betjenes med bioklipprop, klippes græsset i mindre stykker, der bliver til gødning til græsplænen. Når bioklippropen fjernes, kaster klippebordet græsset bagud. Combi-klippebordene er specielt fremstillet til bioklipprop, mens (R137)-klippebordet er specielt fremstillet til bagudkast.

## Display

Displayet på instrumentbrættet viser oplysninger om status for produktet.



1. Indikator for hældning
2. Indikator for olietemperatur i transmissionen
3. Indikator for motorens olietryk
4. Batteriindikator
5. Indikator for kraftudtag
6. Omdrejningstæller
7. Parkeringsbremseindikator
8. Brugertilstedeværelseskontrol (OPC)
9. Brændstofmåler
10. Indikator for arbejdslys eller fjernlys
11. Anbefalet motoromdrejningstal, når du betjener produktet
12. Bluetooth®
13. Indikator for service
14. Brændstofmåler målt i trin på 5 %

**Bemærk:** Hvis indikatoren for olietemperatur i transmissionen er tændt, viser brændstofmåleren temperaturen for olien i transmissionen.

15. Timetæller. Samlet driftstid i timer.
16. Digitallås
17. Timetæller. Arbejdstimer pr. time/dag.

**Bemærk:** Udseendet af displayet kan variere fra model til model.

**Bemærk:** Når tændingsnøglen drejes fra positionen STOP til positionen ON, lyser alle symboler kortvarigt. Derefter er det kun symbolerne, der er i drift, der er tændt.

## Symboler på produktet



ADVARSEL: Vær forsigtig, og brug produktet korrekt. Dette produkt kan forårsage alvorlig personskade eller død for brugeren eller andre.



Læs brugervejledningen, og sørg for at have forstået indholdet, inden du bruger dette produkt.



Roterende knive. Hold kroppsdele væk fra dækslet, når motoren er tændt.



Advarsel: roterende dele. Hold kroppsdele væk.





Advarsel: Risiko for knusningsskader.



Advarsel: Risiko for knusningsskader. Løftearmene bevæger sig med stor kraft, så hold kroppsdele væk.



Pas på udslyngede genstande og rikolettering.



Varm overflade.



Hold andre personer på afstand.



Se bag dig, før og mens du kører bagud med produktet.



Slå aldrig græs lige over en skrånning. Slå aldrig græs på skrånninger, der hælder mere end 10°. Se *Klipning af græs på skrånninger på side 106*.



Medtag aldrig passagerer på produktet eller udstyret.



Fare for væltning.



Kør fremad.



Kør bagud.



Parkeringsbremsepedal



Parkeringsbremse.



Dette produkt er i overensstemmelse med gældende EF-direktiver.



Dette produkt er i overensstemmelse med gældende UK-bestemmelser.



Mærkat vedrørende emission af støj til omgivelserne i henhold til direktiver og regulativer i EU og Storbritannien og New South Wales' lovgivning om "Beskyttelse af miljøet (støjbegrensning) forordning 2017". Produktets garanterede lydeffektniveau er angivet i *Tekniske data på side 172* og på mærkaten.



Brug altid godkendt hørevern.



Stand motor, og fjern tændrøret, før der udføres reparationer eller vedligeholdelsesarbejde.



Motor slukket.



Motor tændt.



Motorstart.



Motorens omdrejningstal - hurtigt.



Motorens omdrejningstal - langsomt.



Fjernbetjeningsstilstand.



Brændstof.



Maks. etanol 10 %.



Transportposition for klippebordet.



Driftsposition for klippebordet.



Træk PTO-knappen ud.



Tryk på knappen PTO.



AUX til den bageste strømudgang.



AUX til den forreste strømudgang.



Oliestand.



Kode, der kan scannes.



**Miljømærke.** Produktet og produktemballagen er ikke almindeligt husholdningsaffald. Aflever det på en genbrugsstation til elektrisk og elektronisk udstyr.



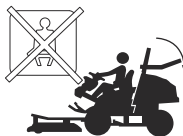
MAX. XXXN / (XXkg)

Maks. tilladt lodret kraft på anhængertrækket er angivet i *Tekniske data på side 172* og på mærkaten.



MAX. XXXN / (XXkg)

Maks. tilladt vandret kraft på anhængertrækket er angivet i *Tekniske data på side 172* og på mærkaten.



Brug ikke sikkerhedsselelen, når styrtbøjlen er frakoblet.



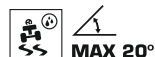
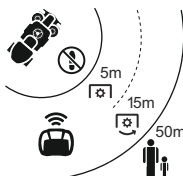
Brug altid sikkerhedsselelen, når styrtbøjlen er aktiveret.



Hold dig i en sikker og stabil position under betjening. Gå eller stå ikke over eller under produktet.



Hold dig i den korrekte afstand.



Den maksimalt mulige hældningsvinkel ændres i forskellige vejforhold, jordbundsforhold og klippemetoder.

**Bemærk:** Andre symboler/mærkater på produktet henviser til certificeringskrav i visse handelsområder.

## Typeskilt

1		HUSQVARNA AB SE-561 82 HUSQVARNA, SWEDEN	5
2	Husqvarna Identity (HID)	XXXXXXXXXXXXXXXXXXXXXXXXXXXX	6
3	Model	XXXXXX Prod. year XXXX Nominal power XX, XkW	7
4	PNC	XXXXXXXXXX Serial number XXXXXXXXXXXX	8
	UK Importer Husqvarna UK Ltd, Preston Road, Co. Durham, DL5 6UP		
9			
10	PNC	XXXXXXXXXXXX	
11	Unladen weight	XXXXkg	
12	Max front axle weight (GAWR)	XXXXkg	
13	Max rear axle weight (GAWR)	XXXXkg	
	USA Importer Husqvarna Group, 9335 Harris Corners Pkwy, Suite 500, Charlotte, NC28269, USA		

1. Husqvarna-identitet (HID) med artikelnummer, fabriks- og linjenummer, dato, sekvensnummer og kontrolnummer
2. Modelnavn
3. Produktnummerkode (PNC)
4. Kode, der kan scannes
5. Producent og producentadresse
6. Produktionsår
7. Nominel effekt
8. Serienummer med produktionsdato, år, uge og sekvensnummer
9. Produktnummerkode (PNC)
10. Produktvægt, uden last

11. Maks. forakselvægt (GAWR)
12. Maks. bagakselvægt (GAWR)
13. Maks. læsset vægt (GGCWR)

## Euro V-emissioner



**ADVARSEL:** Ved manipulation af motoren bortfalder EU-typegodkendelsen af dette produkt.

## Skader på produktet

Vi er ikke ansvarlige for skader på vores produkt, hvis:

- produktet er forkert repareret.
- produktet er repareret med dele, der ikke er fra producenten eller ikke er godkendt af producenten
- produktet har tilbehør, der ikke er fra producenten eller ikke er godkendt af producenten.
- produktet ikke er repareret på et godkendt servicecenter eller af en godkendt myndighed.

## Fjernbetjening

Få anvisninger til P 524XR EFI i *Indledning på side 91*.

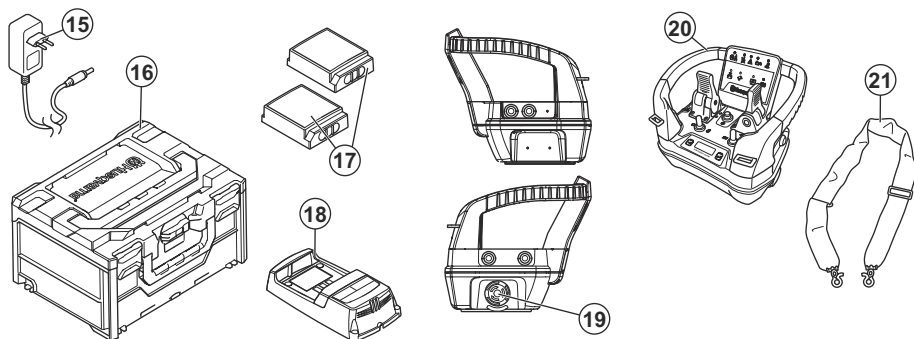
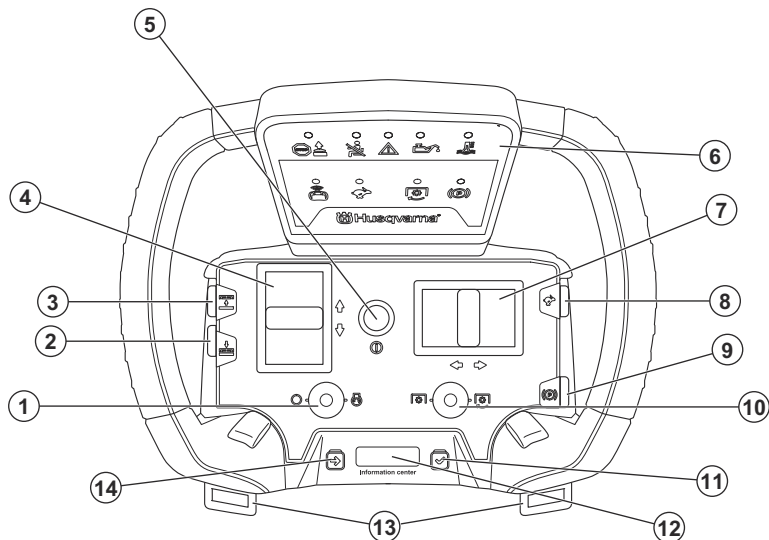
## Produktbeskrivelse

Fjernbetjeningen leveres med 2 genopladelige batterier og 1 batterioplader.

## Anvendelsesformål

Brug denne fjernbetjening til at betjene P 524XR EFI. Anvend altid selen, når du betjener fjernbetjeningen. Når fjernbetjeningen ikke er i brug, skal du slå fjernbetjeningen fra og lægge den i opbevaringsboksen på P 524XR EFI.

## Oversigt over fjernbetjening



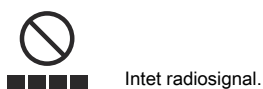
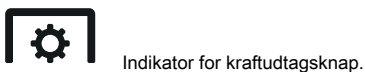
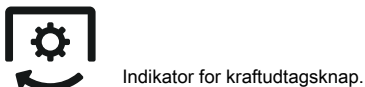
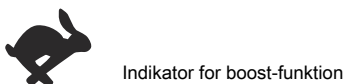
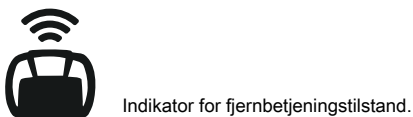
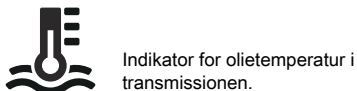
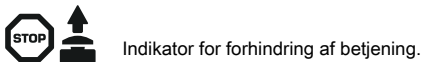
1. Motorens stop/startkontakt
2. Knap til sænkning af klippebordet
3. Knap til løft af klippebordet
4. Kørselsknap
5. ON/OFF-knap
6. Indikatorpanel
7. Styrepinde
8. Turboknap
9. Parkeringsbremse
10. Kraftudtagsknap
11. Knap til funktionsvalg
12. Informationscenterdisplay
13. Sele
14. Knappen Gennemse

15. AC/DC-adapter
16. Opbevaringsboks til fjernbetjening
17. Fjernbetjeningsbatteri
18. Batterioplader til batteriet i fjernbetjeningen
19. Maskinstopknap
20. Håndtag på fjernbetjeningen
21. Fjernbetjeningssele

### Symboler på fjernbetjeningen

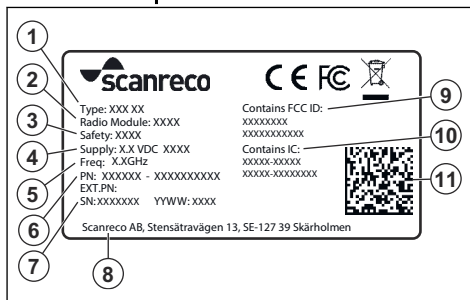


Generel fejlindikator.



**Bemærk:** Andre symboler/mærkater på produktet henviser til certificeringskrav i visse handelsområder.

### Producentens produktmærkat



1. Type
2. Radiomodul

- Sikkerhed
- Forsyning
- Radiofrekvensbånd
- Produktnummer
- Sekvensnummer med produktionsår og uge
- Producentens navn og adresse
- Indeholder FCC ID
- Indeholder IC
- Kode, der kan scannes

---

## Sikkerhed

---

### Fjernbetjening

Få vejledning til fjernbetjeningen i *Sikkerhed i fjernbetjening på side 108*.

### Sikkerhedsdefinitioner

Advarsler, forholdsregler og bemærkninger bruges til at pege på særligt vigtige dele af brugsanvisningen.



**ADVARSEL:** Bruges, hvis føreren udsætter sig selv eller omkringstående personer for risiko for personskade eller dødsfald ved tilsidesættelse af instruktionerne i brugsanvisningen.



**BEMÆRK:** Bruges, hvis der er risiko for skader på produktet, andre materialer eller det omgivende område ved tilsidesættelse af instruktionerne i brugsanvisningen.

**Bemærk:** Bruges til at give yderligere oplysninger, der er nødvendige i en given situation.

### Generelle sikkerhedsinstruktioner



**ADVARSEL:** Dette produkt kan skære hænder og fødder af og udslynge genstande. Alvorlig personskade eller dødsfald kan forekomme, hvis du ikke overholder sikkerhedsinstruktionerne.



**ADVARSEL:** Fortsæt ikke med at bruge et produkt med beskadiget skæreudstyr. Beskadiget skæreudstyr kan udslynge genstande og forårsage alvorlig personskade eller dødsfald. Udskift beskadigede knive med det samme.



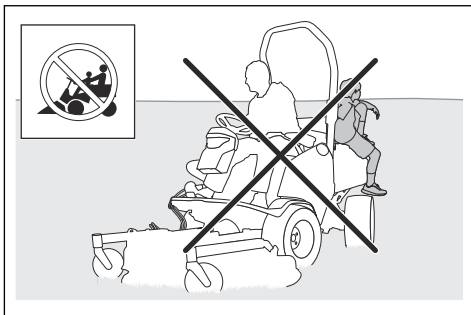
**ADVARSEL:** Dette produkt danner et elektromagnetisk felt under betjening. Dette felt kan i nogle tilfælde påvirke aktive eller passive medicinske implantater. For at reducere risikoen for alvorlige eller dødbringende kvæstelser anbefaler vi, at personer med medicinske implantater kontakter deres læge og producenten af det

medicinske implantat, før de tager produktet i brug.



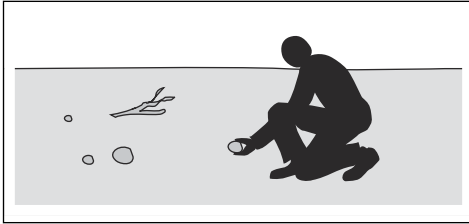
**ADVARSEL:** Læs følgende advarselsinstruktioner, inden du bruger produktet.

- Vær altid forsigtig, og brug din sunde fornuft. Undgå situationer, som du ikke synes, du er tilstrækkeligt kvalificeret til. Hvis du er usikker på driftsprocedurene, efter du har læst brugsanvisningen, skal du kontakte en ekspert, før du fortsætter.
- Læs og forstå brugsanvisningen og anvisningerne på produktet omhyggeligt, inden du starter produktet.
- Lær, hvordan du bruger produktet og dets kontrolfunktioner sikkert, og lær at standse produktet hurtigt.
- Lær at genkende sikkerhedsmærkaterne.
- Hold produktet rent for at sikre, at man tydeligt kan læse alle skilte og mærkater.
- Vær opmærksom på, at føreren er ansvarlig for ulykker, der involverer andre personer eller disses ejendom.
- Der må ikke transporteres passagerer. Produktet må kun bruges af én person.



- Efterlad ikke produktet uden opsyn, mens motoren er tændt. Sørg altid for at stoppe knivene, aktivere parkeringsbremsen, stoppe motoren og fjerne tændingsnøglen, inden du efterlader produktet uden opsyn.
- Du må kun bruge produktet i dagslys eller under gode lysforhold. Hold produktet på sikker afstand af huller og andre ujævnheder i terrænet. Hold øje med andre potentielle risici.

- Produktet må ikke anvendes i dårligt vejr, f.eks. tåge, regn, fugtigt vejr eller steder, hvor der er vådt, hård vind, kraftig kulde, risiko for lynnedslag osv.
- Find og marker sten og andre faste genstande, så du undgår at køre ind i dem.
- Fjern sten, legetøj, ståltråd osv. fra området, da de kan blive fanget af knivene og slynget ud.



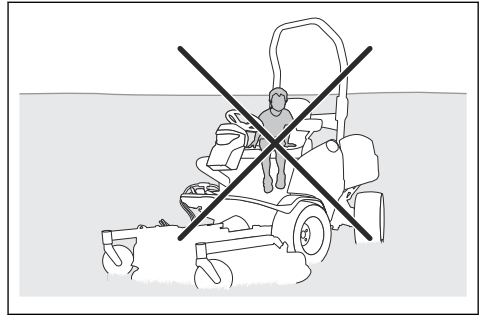
- Lad ikke børn eller andre personer, som ikke er godkendt til at bruge produktet, bruge eller udføre service på det. Lokal lovgivning kan stille krav til operatørens alder.
- Sørg for, at ingen andre opholder sig i nærheden af produktet, når du starter motoren, aktiverer drevet eller begynder at køre med produktet.
- Hold øje med trafikken, hvis du slår græs i nærheden af en vej eller krydser en vej.
- Brug ikke produktet, hvis du er træt, hvis du er påvirket af alkohol, narkotika, medicin eller andet, som kan forringe dit syn, din årvågenhed, din kropskontrol eller din dømmekraft.
- Foretag ikke ændringer i justeringen af motoromdrejningsstyringen.
- Parker altid produktet på en plan overflade med motoren standset.

### Sikkerhedsinstruktioner vedrørende børn



**ADVARSEL:** Læs følgende advarselsinstruktioner, inden du bruger produktet.

- Der kan opstå alvorlige ulykker, hvis du ikke er på vagt over for børn i nærheden af produktet. Børn kan blive tiltrukket af produktet og græsslåningsarbejdet. Det er højest sandsynligt, at børnene ikke bliver der, hvor du sidst så dem.
- Hold børn væk fra det område, der skal slås. Sørg for, at en voksen er ansvarlig for børnene.
- Hold øje, og stop produktet, hvis børn kommer ind i arbejdsområdet. Vær særlig forsigtig i nærheden af hjørner, buske, træer eller andre genstande, som kan spærre dit udsyn.
- Før og mens du bakker med produktet, skal du se dig bagud og se nedad for at sikre, at der ikke er små børn i nærheden af produktet.
- Lad ikke børn køre med. De kan falde af og komme alvorligt til skade eller forhindre sikker manøvrering af produktet.
- Lad ikke børn betjene produktet.



### Sikkerhedsinstruktioner for drift



**ADVARSEL:** Rør ikke ved motoren eller udstødningssystemet under eller umiddelbart efter brug. Motoren og udstødningssystemet bliver meget varme under driften. Risiko for forbrændinger, brand og skade på ejendom eller omkringliggende områder. Under betjening af produktet skal der holdes afstand til buske og andre genstande.



**ADVARSEL:** Læs følgende advarselsinstruktioner, inden du bruger produktet.

- Kig altid nedad og bagud, før og mens du kører bagud. Hold øje med store og små hindringer.
- Sænk hastigheden, før du drejer om et hjørne.
- Stands klingerne, når du kører over områder, som ikke skal klippes.



**BEMÆRK:** Læs følgende instruktioner om forholdsregler, inden du bruger produktet.

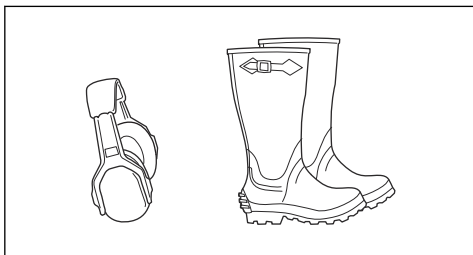
- Før brug af produktet skal motorens koldluftindtag renses for græs og snavs. Hvis koldluftindtaget er blokeret, er der risiko for beskadigelse af motoren.
- Kørs forsigtigt rundt om sten og andre større genstande og sørg for, at klingerne ikke rammer dem.
- Produktet må ikke bruges, når der køres over genstande. Stop og undersøg produktet og klippeskjoldet, hvis du er kørt over eller ind i en genstand. Udfør reparationer efter behov, inden du genstarter.

### Personligt beskyttelsesudstyr



**ADVARSEL:** Læs følgende advarselsinstruktioner, inden du bruger produktet.

- Brug godkendt personligt beskyttelsesudstyr, når du bruger produktet. Personligt beskyttelsesudstyr udelukker ikke fuldstændigt risikoen for personskader, men det mindsker graden af skaderne i tilfælde af, at der skulle ske en ulykke. Lad forhandleren hjælpe dig med at vælge det rigtige udstyr.
- Brug godkendt høreværn. Langvarig eksponering for støj kan medføre permanente høreskader.
- Brug kraftige, skridsikre støvler eller sko. Tåkapper af stål anbefales. Brug ikke åbne sko, og gå heller ikke på bare fødder.



- Brug om nødvendigt beskytteshandsker, f.eks. ved montering, eftersyn og rengøring af klippeudstyret.
- Bær ikke løstsiddende tøj, smykker eller andre genstande, der kan blive fanget i bevægelige dele.
- Sørg for at have førstehjælpsudstyr og ildslukker i nærheden.

## Sikkerhedsanordninger på produktet



**ADVARSEL:** Læs følgende advarselsinstruktioner, inden du bruger produktet.

- Brug ikke et produkt med sikkerhedsanordninger, der er beskadigede eller ikke fungerer korrekt. Kontrollér sikkerhedsanordningerne regelmæssigt. Hvis sikkerhedsanordningerne er beskadigede, skal du henvende dig til dit Husqvarna-serviceværksted.
- Foretag ikke ændringer på sikkerhedsanordninger. Produktet må ikke bruges med beskadigede eller afmonterede beskyttelsesplader, beskyttelsesdæksler, sikkerhedsafbrydere eller andre sikkerheds-/beskyttelsesanordninger.

## Styrbøjle (ROPS)

Styrbøjlen er en beskyttende ramme, der mindsker risikoen for personskader, hvis produktet vælter. Brug styrbøjlen og sikkerhedsselen ved betjening af produktet på skråninger.

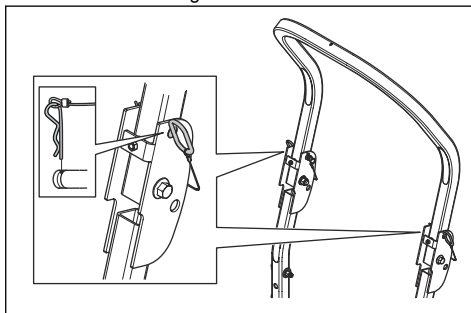
## Sikkerhedssæle

Sikkerhedssælen forhindrer personskader, hvis der sker ulykker eller produktet vælter. Brug kun

sikkerhedssælen, når styrbøjlen er aktiveret. Sørg for, at sikkerhedssælen sidder korrekt og ikke er beskadiget.

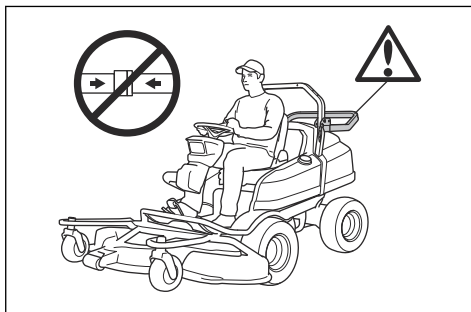
## Sådan aktiveres og deaktiveres styrbøjlen

- Fjern de 2 bolte, der holder styrbøjlen, og fold den bagud for at frigøre den. Aktiver styrbøjlen i den modsatte rækkefølge.

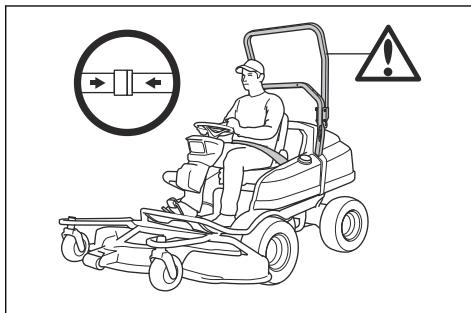


**ADVARSEL:** Overhold følgende instruktioner for styrbøjlen og sikkerhedssælen.

- Brug ikke sikkerhedssælen, når styrbøjlen er frakoblet.



- Brug altid sikkerhedssælen, når styrbøjlen er aktiveret.



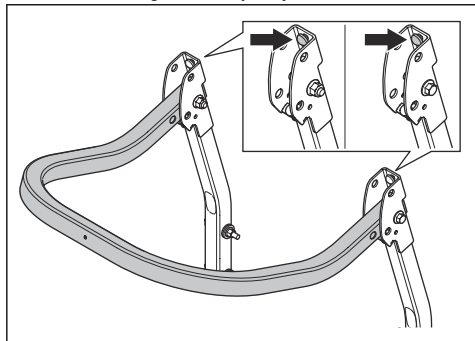
- Sørg for, at styrbøjlen sidder korrekt og ikke er beskadiget.



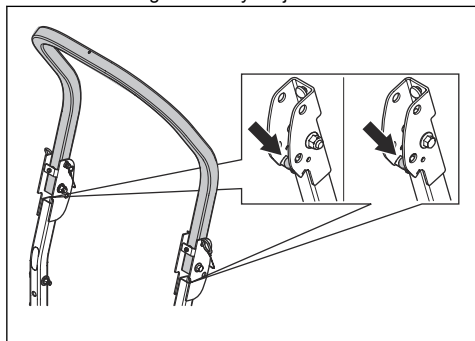
## Til at justere vibrationsdæmpningsenhederne på styrbøjlen

Styrbøjlen har 4 vibrationsdæmpningsenheder, der forhindrer vibrationer og støj fra styrbøjlen.

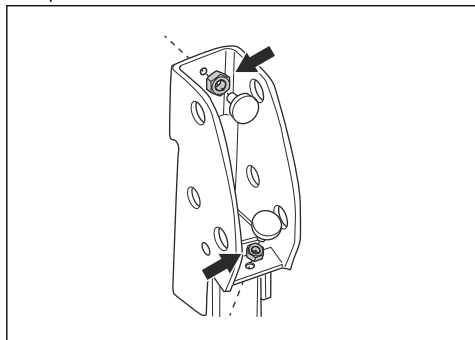
1. Deaktiver styrbøjlen. Se *Sådan aktiveres og deaktiveres styrbøjlen på side 104*.
2. Drej de øverste vibrationsdæmpningsenheder, indtil der ikke er noget slør i styrbøjlen.



3. Aktivér styrbøjlen. Se *Sådan aktiveres og deaktiveres styrbøjlen på side 104*.
4. Drej de nederste vibrationsdæmpningsenheder, indtil der ikke er noget slør i styrbøjlen.



5. Spænd låsemøtrikkerne.



## Brugertilstedeværelseskontrol (OPC)

OPC er tilkoblet, når føreren flytter sig fra sædet. OPC-indikatoren vises på displayet. OPC aktiverer sikkerhedskredsløbet. Se *Oversigt over det elektriske system på side 93*.

## Driftsbetingelser

Driftsbetingelserne er som følger:

- Motoren kan kun startes, når fjernbetjeningen er slået fra.
- Motoren kan kun startes, når kontakten til fjernbetjening på produktet er i positionen "0".
- Motoren kan kun startes, når knivdrevet er deaktiveret.
- Motoren kan kun startes, når parkeringsbremsen er aktiveret.
- Knivdrevet kan kun betjenes, når føreren sidder i sædet.

## Sådan kontrolleres driftsbetingelserne

Kontrollér driftsbetingelserne dagligt.

1. Parker produktet på en plan overflade. Prøv at starte motoren med fjernbetjeningen tændt. Hvis driftsbetingelserne fungerer, vil motoren ikke starte.
2. Parker produktet på en plan overflade. Prøv at starte motoren med kontakten til fjernbetjeningstilstand på produktet i positionen "1". Hvis driftsbetingelserne fungerer, vil motoren ikke starte.
3. Prøv at starte motoren med knivdrevet aktiveret. Hvis driftsbetingelserne fungerer, vil motoren ikke starte.
4. Prøv at starte motoren med parkeringsbremsen deaktiveret. Hvis driftsbetingelserne fungerer, vil motoren ikke starte.
5. Start motoren, aktivér knivdrevet, og løft dig op fra sædet. Hvis driftsbetingelserne fungerer, standser knivene i klippebordet.

## Sådan udføres en kontrol af tændingsnøglen

- Start og stop motoren for at kontrollere tændingsnøglen. Se *Sådan startes motoren på side 120* og *Sådan standses motoren på side 123*.
- Sørg for, at motoren starter, når du drejer tændingsnøglen til startpositionen.
- Sørg for, at motoren standser omgående, når du drejer tændingsnøglen til stoppositionen.

## Sådan udføres en kontrol af pedalerne for kørsel fremad og bagud

1. Start produktet.
2. Sørg for, at pedalerne for kørsel fremad og bagud ikke er blokerede og kan betjenes frit.
3. Træd forsigtigt på pedalen til fremadkørsel for at køre fremad.

- Slip pedalen til fremadkørsel for at bremse. Sørg for, at bremsen aktiveres, når pedalen til fremadkørsel slippes.
- Udfør samme procedure for pedalen for bagudkørsel.

**Bemærk:** Produktet har en bremsefunktion, der aktiveres, når du slipper pedalerne. Træd på den anden pedal for at sænke hastigheden hurtigere.

- Sørg for, at produktet ikke bevæger sig, når pedalerne til fremadkørsel og bagudkørsel ikke er aktiveret.

### Parkeringsbremse



**ADVARSEL:** Hvis parkeringsbremsen ikke fungerer, kan produktet begynde at bevæge sig og forårsage personskade eller andre skader. Sørg for, at parkeringsbremsen regelmæssigt undersøges og justeres.

Se *Sådan kontrolleres parkeringsbremsen på side 137.*

### Lyddæmper

Lyddæmperen sikrer et minimalt støjniveau og sender udstødningsgasserne væk fra føreren.

Brug ikke produktet, hvis lyddæmperen mangler eller er beskadiget. En beskadiget lyddæmper øger støjniveauet og risikoen for brand.



**ADVARSEL:** Lyddæmperen bliver meget varm under og efter brug, og når motoren kører i tomgang. Vær forsigtig i nærheden af brandfarlige materialer og/eller dampe for at forhindre brand.

### Sådan kontrolleres lyddæmperen

- Efterse lyddæmperen regelmæssigt for at sikre, at den er monteret korrekt og ikke er beskadiget.

### Beskyttelsesdæksler

Manglende eller beskadigede beskyttelsesdæksler øger risikoen for skader på bevægelige dele og varme overflader. Efterse beskyttelsesdækslerne før betjening af produktet. Sørg for, at alle beskyttelsesdæksler er korrekt monteret og fri for revner og andre skader. Udskift defekte dæksler.

### Klipning af græs på skråninger

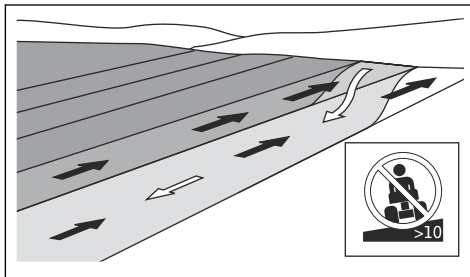


**ADVARSEL:** Læs følgende advarselsinstruktioner, inden du bruger produktet.

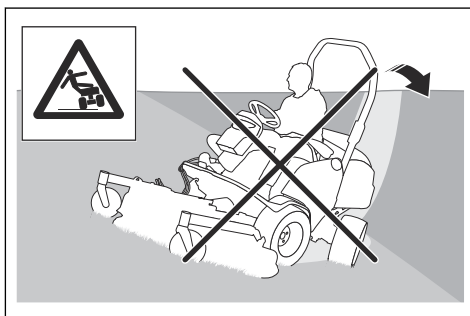
- Klipning af græs på skråninger øger risikoen for, at du ikke kan styre produktet og at produktet vælter.

Det kan forårsage personskade eller dødsfald. Klipning af græs på skråninger skal udføres med forsigtighed. Undlad at klippe græsset, hvis det ikke er muligt at bakke op ad en skrånning, eller du ikke føler, at det er sikkert.

- Fjern sten, grene og andre forhindringer.
- Kør op og ned ad skrånningen under klipningen, ikke fra side til side.
- Kør ikke ned ad en skrånning med klippebordet løftet.
- Brug ikke produktet på skråninger, der hælder mere end 10°.



- Undlad at sætte i gang og standse på en skrånning.
- Kør jævnt og langsomt på skråninger.
- Undgå pludselige ændringer i hastighed og retning.
- Drej ikke mere end højst nødvendigt. Drej langsomt og gradvist, når du kører ned ad en skrånning. Kør med lav hastighed. Drej rattet forsigtigt.
- Hold øje med, og kør ikke hen over furer, huller og bump. Der er en større risiko for, at produktet vælter på skrånende underlag. Højt græs kan skjule hindringer.
- Undlad at klippe græsset i nærheden af kanter, grøfter og bredder. Produktet kan pludselig vælte, hvis et hjul kører ud over kanten på en stejl skrånning eller en grøft, eller hvis en kant bryder sammen. Hvis produktet ryger i vandet, er der risiko for at drukne.



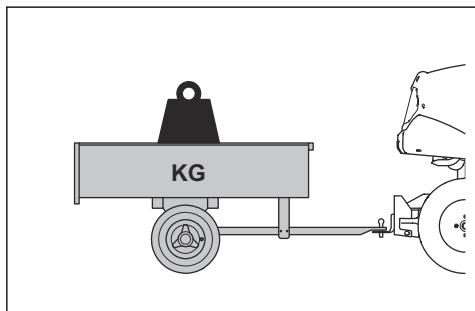
- Undlad klipning af vådt græs. Det er glat, og dækkene kan miste grebet, så produktet skrider ud.
- Sæt ikke foden på jorden for at forsøge at gøre produktet mere stabilt.
- Kør meget forsigtigt, hvis der er monteret tilbehør eller andet, der kan gøre produktet mindre stabilt.

## Bugseringssikkerhed



**ADVARSEL:** Bugser kun udstyr i manuel tilstand. Bugser ikke udstyr i fjernbetjeningstilstand.

- Brug kun bugseringsudstyr, der er godkendt af Husqvarna.
- Benyt trækstangen til montering af udstyr.
- Undlad af bugser udstyr, som vejer mere end den maksimalt tilladte bugseringsvægt. Se *Tekniske data på side 172*.



- Sørg for, at der ikke befinder sig andre personer i nærheden af produktet, når du bugserer udstyr.
- Udvis forsigtighed ved bugsering af udstyr på skrånninger og ujævnt terræn.
- Kør produktet med lav hastighed, når du bugserer udstyr.

## Brændstofsikkerhed



**ADVARSEL:** Vær forsigtig med brændstof. Det er meget brandfarligt og kan forårsage personskade og tingsskade.



**ADVARSEL:** Læs følgende advarselsinstruktioner, inden du bruger produktet.

- Påfyld aldrig brændstof indendørs.
- Benzin og benzindampe er giftige og meget brandfarlige. Vær forsigtig med benzin for at forhindre personskade eller brand.
- Fjern ikke dækslet på brændstofftanken, og påfyld aldrig brændstof, mens motoren kører.
- Lad motoren køle helt af, før du fylder brændstof på.
- Du må ikke ryge, mens du fylder brændstof på.
- Påfyld ikke brændstof nær gnister eller åben ild.
- Hvis der er utætheder i brændstofsyste­met, må du ikke starte motoren, før lækagerne er repareret.
- Påfyld ikke til over det anbefalede brændstofniveau. Varmen fra motoren og solen får brændstoffet til at udvide sig, og brændstoffet flyder over, hvis tanken er for fyldt.

- Overfyld ikke tanken. Hvis du spilder brændstof på produktet, skal du tørre det af og vente, til det er tørt, før du starter motoren. Hvis du spilder på dit tøj, skal du skifte det.
- Opbevar kun brændstof i godkendte beholdere.
- Opbevar produktet og brændstoffet på en sådan måde, at der ikke er risiko for, at udlækkende brændstof eller brændstoffdampe kan medføre skader.
- Aftap brændstoffet i en godkendt beholder udendørs og på sikker afstand af åben ild.

## Batterisikkerhed



**ADVARSEL:** Et beskadiget batteri kan eksplodere og forårsage personskade. Hvis batteriet er deformet eller beskadiget, skal du henvende dig til et godkendt Husqvarna-serviceværksted.



**ADVARSEL:** Læs følgende advarselsinstruktioner, inden du bruger produktet.

- Bær sikkerhedsbriller, når du er i nærheden af batterier.
- Bær ikke ure, smykker eller andre metalgenstande i nærheden af batteriet.
- Opbevar batteriet utilgængeligt for børn.
- Batteriet skal oplades i et rum med god ventilation.
- Hold en sikkerhedsafstand på mindst 1 meter til brandfarlige materialer, når du oplader batteriet.
- Kassér udskiftede batterier. Se *Bortskaffelse på side 170*.
- Der kan komme eksplosive gasser fra batteriet. Undlad at ryge i nærheden af batteriet. Hold batteriet væk fra åben ild og gnister.

## Transportsikkerhed

- Brug et godkendt transportkøretøj til transport af produktet.
- Produktet er tungt og kan forårsage knusningsskader. Vær forsigtig, når du lægger det på eller af et køretøj eller en anhænger.
- Nationale eller lokale bestemmelser kan sætte grænser for transport af produktet.
- Føreren af transportkøretøjet er ansvarlig for at fastgøre produktet sikkert under transporten. Se *Transport på side 169*.

## Sikkerhedsinstruktioner for vedligeholdelse



**ADVARSEL:** Produktet er tungt og kan medføre personskade eller skade på ejendom eller de tilstødende områder. Udfør ikke vedligeholdelse eller eftersyn

på motoren eller klippebordet uden disse betingelser:

- Motoren er slukket.
- Produktet er parkeret på en plan overflade.
- Parkeringsbremsen er aktiveret.
- Tændingsnøglen er fjernet.
- Klippeskjoldet er deaktiveret.
- Tændkablerne er taget af tændrørene.
- Fjernbetjeningen er slukket.

- Produktet er kun godkendt med det udstyr, der er leveret eller anbefalet af producenten.



**ADVARSEL:** Rør ikke ved hydraulikslangerne. Hydraulikvæske under tryk kan slippe ud og beskadige huden.

## Sikkerhed i fjernbetjening

Før du betjener produktet med fjernbetjeningen, skal du læse og forstå sikkerhedskapitlet for P 524XR EFI, se *Sikkerhed på side 102*.

## Sikkerhedsdefinitioner

Advarsler, forholdsregler og bemærkninger bruges til at pege på særligt vigtige dele af brugsanvisningen.



**ADVARSEL:** Bruges, hvis føreren udsætter sig selv eller omkringstående personer for risiko for personskade eller dødsfald ved tilsidesættelse af instruktionerne i brugsanvisningen.



**BEMÆRK:** Bruges, hvis der er risiko for skader på produktet, andre materialer eller det omgivende område ved tilsidesættelse af instruktionerne i brugsanvisningen.

**Bemærk:** Bruges til at give yderligere oplysninger, der er nødvendige i en given situation.

## Generelle sikkerhedsinstruktioner



**ADVARSEL:** Læs følgende advarselsinstruktioner, inden du bruger produktet.

- Læs og forstå brugervejledningen og instruktionerne til fjernbetjeningen omhyggeligt, inden du starter produktet. Lad ikke en person betjene produktet med fjernbetjeningen, medmindre vedkommende har læst og forstået indholdet i denne brugervejledning.
- Vær altid forsigtig, og brug din sunde fornuft. Undgå situationer, hvor du er usikker. Hvis du bliver usikker i forhold til en betjeningsprocedure, efter at du har læst brugervejledningen, skal du kontakte din Husqvarna-serviceforhandler, før du fortsætter.
- Gem alle advarsler og instruktioner, og sørg for, at de er tilgængelige for alle operatører.
- Fjernbetjeningen slukkes automatisk, hvis den falder ned eller rammer jorden. Hvis produktet pludselig stopper, kan det forårsage en farlig situation.
- Oplad fjernbetjeningens batteri, før du betjener produktet i fjernbetjeningstilstand. Fjernbetjeningen slukkes automatisk, hvis batterispændingen er for lav. Hvis produktet pludselig stopper, kan det forårsage en farlig situation.



**ADVARSEL:** Udstødningsgasserne fra motoren indeholder kulilte, som er en lugtfri, giftig og meget farlig gasart. Brug ikke produktet i lukkede rum eller rum uden tilstrækkelig luftgennemstrømning.



**ADVARSEL:** Læs følgende advarselsinstruktioner, inden du bruger produktet.

- For at sikre den bedst mulige ydeevne og sikkerhed skal du regelmæssigt udføre vedligeholdelsesarbejde på produktet som angivet i vedligeholdelsesskemaet. Se *Vedligeholdelsesskema på side 133*.
- Elektriske stød kan medføre personskade. Berør ikke kablerne, mens motoren kører. Udfør ikke en funktionstest på tændingsystemet med fingrene.
- Start ikke motoren, hvis beskyttelsesdækslerne er fjernet. Der er høj risiko for personskader forårsaget af bevægelige eller varme dele.
- Lad produktet køle af, inden du udfører vedligeholdelse nær motorrummet.
- Knivene er skarpe og kan forårsage snitsår. Vikl beskyttelse omkring knivene, eller brug beskyttelseshandsker, når du skal arbejde med knivene.
- Sæt altid klippebordet i serviceposition for at rengøre det. Parkér ikke produktet i nærheden af kanten af en grøft eller skråning for at få adgang til klippeskjoldet.



**BEMÆRK:** Læs følgende instruktioner om forholdsregler, inden du bruger produktet.

- Start ikke motoren, hvis tændrøret eller tændkablet er afmonteret.
- Sørg for, at alle møtrikker og bolte er spændt korrekt, og at udstyret er i god stand.
- Du må ikke ændre indstillingen af regulatorerne. Hvis motoromdrejningstallet er for højt, kan produktets komponenter blive beskadiget. Se *Tekniske data på side 172* for højeste tilladte motoromdrejningshastighed.

- Oplad eller udskift batteriet, når informationsdisplayet viser lavt batteriniveau på fjernbetjeningen. Se *Informationscenterdisplay på side 132* og *Sådan oplades fjernbetjeningens batteri med batteriopladeren på side 160*.

---

**Bemærk:** Hvis fjernbetjeningen er slået fra, aktiveres parkeringsbremsen automatisk, drevet på klippebordet frakobles, og motoren stopper.

- Betjen produktet med fjernbetjeningen på en sikker måde. Produktet må ikke tages i brug, før alle sikkerhedsrisici er fjernet.
- Brug kun tilbehør på produktet, der er godkendt til brug med fjernbetjeningen. Se *Tekniske data på side 172*.
- Overvåg altid LED-indikatorerne på fjernbetjeningen.

---

**Bemærk:** LED-indikatorerne på fjernbetjeningen indeholder ikke alle produktoplysninger.

- Lær, hvordan du betjener produktet med fjernbetjeningen på en plan overflade. Se *Lær, hvordan du betjener produktet i fjernbetjeningstilstand på side 126*.



**ADVARSEL:** Hvis du ikke har tilstrækkelig viden om sikker betjening af fjernbetjeningen, kan det medføre farlige situationer for dig og andre.

- Lær, hvordan du bruger fjernbetjeningen og dets betjeningsanordninger sikkert, og lær at standse produktet hurtigt. Se *Lær, hvordan du betjener produktet i fjernbetjeningstilstand på side 126*.



**ADVARSEL:** Lær, hvordan du betjener fjernbetjeningens kørselsknapper, før du flytter produktet i din retning. Når produktet f.eks. bevæger sig i din retning, vil et drej til højre på fjernbetjeningen få produktet til at dreje til venstre. Sørg for, at du ved, hvordan du flytter produktet i den ønskede retning.

- Lad ikke børn eller andre personer, som ikke er godkendt til at bruge produktet med fjernbetjeningen, bruge eller udføre service på det. Lokal lovgivning kan stille krav til operatørens alder.
- Hold fjernbetjeningen væk fra personer, der ikke er godkendt. Når fjernbetjeningen ikke er i brug, skal du sørge for, at den er slukket og opbevares i den medfølgende opbevaringsboks.
- Indstil kontakten på fjernbetjeningen til positionen "0", når fjernbetjeningen ikke er i brug.
- Lad ikke fjernbetjeningen være uden opsyn, når produktet er i fjernbetjeningstilstand.
- Opbevar ikke fjernbetjeningen på et sted, hvor den kan falde ned eller blive beskadiget af eksterne kræfter. Hvis fjernbetjeningen falder ned, kan den tændes ved et uheld.

- Efterlad ikke produktet uden opsyn, mens motoren er tændt. Sørg altid for at stoppe knivene, aktivere parkeringsbremsen, standse motoren og fjerne tændingsnøglen, inden du efterlader produktet uden opsyn.
- Brugeren er ansvarlig for ulykker, der involverer andre personer eller disses ejendom.
- Medtag aldrig passagerer på produktet.
- Sid ikke på produktet, når det bruges i fjernbetjeningstilstand.

---

## Sikkerhedsanvisninger for betjening i fjernbetjeningstilstand



**ADVARSEL:** Læs følgende advarselsinstruktioner, inden du bruger produktet.

- Produktet kan betjenes med en fjernbetjening fra afstand. Modtageren til fjernbetjeningssignalet aktiverer funktionen, når produktet er midlertidigt skjult bag en forhindring. Betjen ikke produktet, hvis du ikke har tydeligt udsyn til produktet og dets risikoområde. Sørg for, at afstanden til produktet er maks. 50 m.
- Hold dig i den korrekte afstand, når du betjener produktet med fjernbetjeningen. Når produktet er uden for fjernbetjeningens funktionsområde, aktiveres parkeringsbremsen automatisk, drevet på klippebordet deaktiveres, og motoren stopper. Dette kan forårsage farlige situationer for dig eller andre. Få oplysninger om betjeningsrækkevidde i *Sikkerhed i arbejdsområdet i fjernbetjeningstilstand på side 110*.
- Undersøg arbejdsområdet for at undgå farlige situationer. Tryk straks på maskinstopknappen, hvis der opstår en farlig situation.
- Sørg for, at der er tilstrækkelig plads omkring dig under betjening med fjernbetjeningen. Sørg for, at der ikke er risiko for, at personer eller personer i nærheden kan komme i klemme mellem produktet og en forhindring, som f.eks. en væg eller en anden hård overflade.
- Sørg for, at der ikke befinder sig personer i nærheden af produktet, når du betjener produktet med fjernbetjeningen. Se *Sikkerhed i arbejdsområdet i fjernbetjeningstilstand på side 110*.
- Betjen ikke produktet i områder, hvor der kan forekomme eksplosioner.
- Betjen ikke produktet med fjernbetjeningen på tværs af objekter. Kør forsigtigt rundt om sten og andre større genstande og sørg for, at knivene ikke rammer dem. Stop og undersøg produktet og klippebordet, hvis du er kørt over eller ind i en genstand. Udfør alle nødvendige reparationer, før du genstarter produktet.



**ADVARSEL:** Udfør ikke eftersyn på klippebordet, medmindre følgende betingelser er opfyldt:

- Motoren er slukket.
- Produktet er parkeret på en plan overflade.
- Parkeringsbremsen er aktiveret.
- Tændingsnøglen er i positionen STOP.
- Klippeskjoldet er deaktiveret.
- Fjernbetjeningen er slukket.

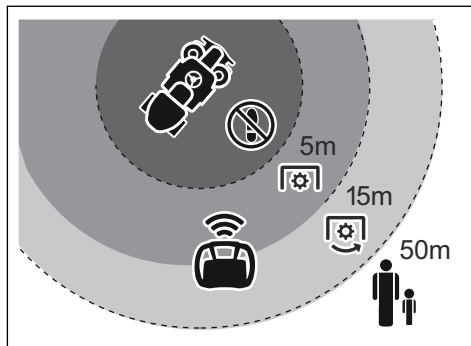
- Betjen ikke produktet med fjernbetjeningen i trafikken eller på tværs af en vej. Vær forsigtig, når du klipper græs i nærheden af en vej. Hold en sikker afstand til trafikken.
- Stands klingerne, når du kører over områder, som ikke skal klippes.
- Du må kun bruge produktet med fjernbetjeningen i dagslys eller under gode lysforhold. Hold produktet på sikker afstand af huller og andre forhindringer i terrænet. Hold øje med andre potentielle risici.
- Brug ikke produktet med fjernbetjeningen i nærheden af kanter, grøfter eller skrånninger. Produktet kan pludselig vælte, hvis et hjul kører ud over kanten på en stejl skrånning eller en grøft, eller hvis en kant bryder sammen. Sørg for, at overfladen er tilstrækkelig stabil til produktets vægt. Se *Tekniske data på side 172*.
- Forsøg ikke at stoppe produktet, hvis det begynder at skride ud eller vælte. Produktet er tungt og kan forårsage alvorlig personskade, hvis det vælter.

#### Sikkerhed i arbejdsområdet i fjernbetjeningstilstand



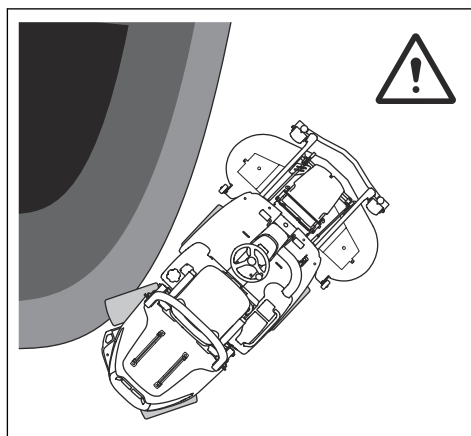
**ADVARSEL:** Sørg for, at der ikke er nogen personer, inklusive børn eller dyr, i arbejdsområdet. Hvis personer eller dyr kommer ind i området, skal du omgående standse produktet.

- Fjern sten, grene og andre forhindringer.
- Vær opmærksom på personer, genstande og situationer, som kan forhindre sikker brug af produktet.
- Hold dig i den korrekte afstand, når du betjener produktet med fjernbetjeningen.



Korrekt betjeningsafstand	Operatør	Personer i nærheden
Under drift med klippebord aktiveret	15-50 m	> 50 m
Under drift med klippebord deaktiveret	5-50 m	> 50 m

- Før du ændrer din betjeningsposition under brug med fjernbetjeningen, skal du stoppe produktet og aktivere parkeringsbremsen fra fjernbetjeningen.
- Sørg for at stå i en stabil og sikker stilling under brug.
- Stå ikke bag ved eller foran produktet, når produktet betjenes med fjernbetjeningen.
- Vær forsigtig, når du betjener produktet i nærheden af en forhindring, en mur eller en skrånning. Produktet har leddelt styring, den bageste ende af produktet bevæger sig i den modsatte vinkel i forhold til den forreste ende.



- Undlad at sætte i gang og standse på en skrånning.
- Stands altid knivene, aktiver parkeringsbremsen, og stands motoren, før du går ind i arbejdsområdet.

## Sådan klippes græs på skråninger i fjernbetjeningstilstand



**ADVARSEL:** Læs følgende advarselsinstruktioner, inden du bruger produktet.

- Klipping af græs på skråninger øger risikoen for, at du ikke kan styre produktet og at det vælter. Det kan forårsage personskade eller dødsfald.
- Denne vejledning beskriver ikke alle situationer, der kan opstå, når du bruger produktet. Vær forsigtig og brug sund fornuft.
- Kør ikke hen over forhindringer og huller. Der er en større risiko for, at produktet vælter på skrånende underlag. Hold øje med skjulte forhindringer i langt græs.
- Undlad at sætte i gang og standse på en skråning.



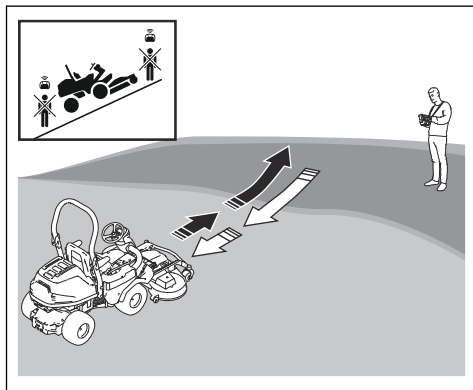
**ADVARSEL:** Hvis produktet stopper på en skråning, skal du aktivere parkeringsbremsen og stoppe motoren for at forhindre, at produktet vælter.

**Bemærk:** Hvis fjernbetjeningen er slået fra, aktiveres parkeringsbremsen automatisk, drevet på klippebordet frakobles, og motoren stopper.

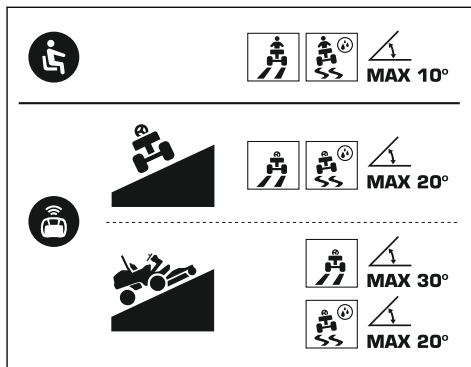


**ADVARSEL:** Hvis produktet stopper på en skråning, skal du altid gå ind i arbejdsområdet ovenfra. Stå ikke under produktet.

- Sørg for at stå i en stabil og sikker stilling under brug. Gå eller stå ikke over eller under produktet.



- Når du betjener produktet i fjernbetjeningstilstand, øges den maksimalt mulige hældningsvinkel. Den maksimalt mulige hældningsvinkel ændres i forskellige vejforhold, jordbundsforhold og klippemetoder. Se *Tekniske data på side 172*.



**ADVARSEL:** De maksimalt mulige hældningsvinkler måles med originale Husqvarna-dele. Du må ikke foretage ændringer af produktet. Ændringer af produktet, der ikke er godkendt af producenten, kan medføre alvorlig personskade eller dødsfald.



**ADVARSEL:** Betjen ikke produktet på skrånninger, der hælder mere end 10 grader i manuel tilstand.

**Bemærk:** Tilbehør på produktet kan reducere den maksimalt tilladte hældningsvinkel. Brug kun tilbehør på produktet, der er godkendt til brug med fjernbetjeningen. Se *Tekniske data på side 172*.

- Betjen ikke produktet med fjernbetjeningen på underlag, der hælder mere end 20 grader på glatte overflader.



**ADVARSEL:** Glatte overflader kan medføre, at produktets vejgreb reduceres og dermed glider eller falder. Glatte overflader kan få føreren eller omkringstående til at glide eller falde.



**ADVARSEL:** Udfør altid en kontrol af jordbundsforholdene, og beregn risikoen for glatte overflader eller ikke-stabile underlag. Glatte overflader kan få produktet til at glide eller falde på en skråning med en vinkel, der er mindre end den maksimalt mulige hældningsvinkel.

- Før du træffer en beslutning om, hvilken klippemetode du skal bruge, skal du undersøge arbejdsområdet og forberede opgaven, og hvor du skal dreje.
- Indstil klippebordets højde til position 6, hvis du er usikker på jordforholdene. Se *Sådan justeres*

klippehøjden (C112, C122, R137) på side 122 eller *Sådan justeres klippehøjden (C112X, C122X, R137X) på side 123.*

- Skub gashåndtaget på produktet til fuld gas, når du betjener produktet på skråninger. Produktets ydeevne ændres med forskellige motoromdrejninger.

**Bemærk:** Tryk på og hold boost-knappen på fjernbetjeningen nede. Fjernbetjeningens boost-funktion øger produktets transmissionseffekt, hvilket øger hældningen, for at flytte produktet ud af en forhindring eller et hul eller flytte produktet mellem områder, der ikke skal klippes.



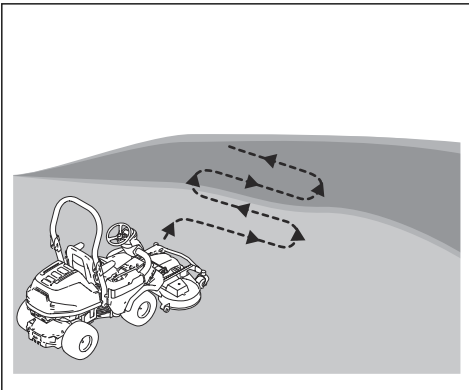
**ADVARSEL:** Tryk ikke på boost-knappen, når du drejer produktet. For høj driftshastighed kan få produktet til at skride eller falde.

- Kør jævnt og langsomt på skråninger. Undgå pludselige ændringer i retning.
- Drej langsomt og gradvist, når du kører ned ad en skrånning. Kør med lav hastighed.



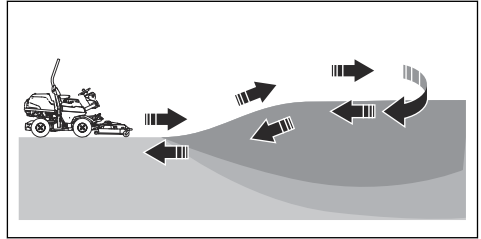
**ADVARSEL:** Driftshastigheden kan få produktet til at glide eller falde på en skrånning med en vinkel, der er mindre end den maksimale mulige hældningsvinkel.

- Betjen ikke produktet med fjernbetjeningen på et underlag, der hælder mere end 20 grader, når du klipper græs på en skrånning fra side til side.
- Det anbefales at klippe græsset på en skrånning fra side til side ved at flytte produktet op ad skrånningen.

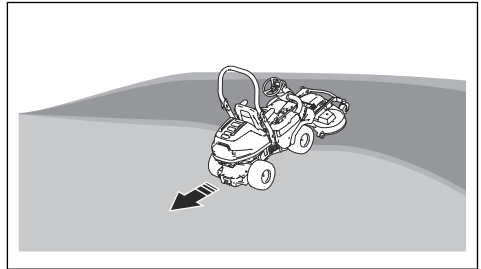


- Betjen ikke produktet med fjernbetjeningen på et underlag, der hælder mere end 30 grader, når du klipper græs op og ned ad skrånningen. Kør kun på en overflade, der hælder 30 grader på en tør og stabil overflade.

- Når du klipper græsset op og ned ad skrånningen, skal du dreje, hvor hældningsvinklen reduceres.



- Hvis hældningsvinklen er for stor ved vendingen, skal du køre op ad skrånningen og bakke ned ad skrånningen.



### Sikkerhedsanordninger på fjernbetjeningen



**ADVARSEL:** Læs følgende advarelsinstruktioner, inden du bruger produktet.

- Brug ikke en fjernbetjening med sikkerhedsanordninger, der er beskadigede eller ikke fungerer korrekt.
- Kontrollér sikkerhedsanordningerne regelmæssigt. Hvis sikkerhedsanordningerne er beskadigede, skal du henvende dig til dit Husqvarna-serviceværksted.
- Foretag ikke ændringer på sikkerhedsanordninger.

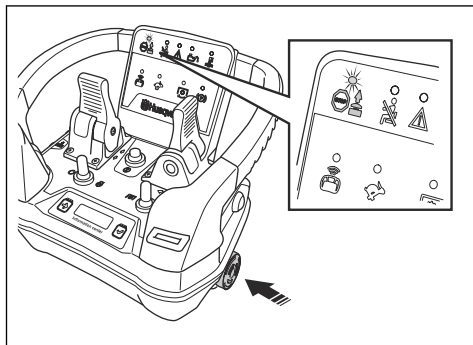
### Fjernbetjeningssele

Anvend altid fjernbetjeningens sele ved betjening af produktet. Hvis du ikke bruger fjernbetjeningens sele, kan du ikke betjene produktet sikkert. Det kan medføre, at du selv eller andre kommer til skade. Sørg for, at fjernbetjeningen er korrekt fastgjort til fjernbetjeningens sele. Dette er for at forhindre fjernbetjeningen i at falde ned og blive beskadiget samt for at forhindre utilsigtet start.



## Maskinstopknap på fjernbetjeningen

Maskinstopknappen<sup>9</sup> standser hurtigt motoren, frakobler klippebordets drev og aktiverer parkeringsbremsen.



**ADVARSEL:** Maskinstopknappen stopper produktets motor. Maskinstopknappen på fjernbetjeningen kan ikke bruges, når produktet betjenes manuelt.



**BEMÆRK:** Brug ikke maskinstopknappen på fjernbetjeningen som produktets stopknap.



**ADVARSEL:** Vær forsigtig, når du trykker på maskinstopknappen på en skråning. Skråningens vinkel kan forårsage uønsket bevægelse ned ad skråningen.



**ADVARSEL:** Når du starter produktet, efter du har trykket på maskinstopknappen, kan genstande blive slynget ud af klippebordet. Risiko for alvorlig personskade.



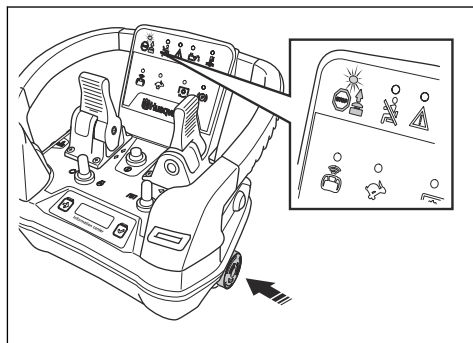
**ADVARSEL:** Betjen ikke produktet med fjernbetjeningen, hvis maskinstopknappen ikke fungerer korrekt. Kontakt en godkendt serviceforhandler, hvis fjernbetjeningen er beskadiget eller ikke fungerer korrekt.

## Sådan foretager du en kontrol af maskinstopknappen på fjernbetjeningen

**Bemærk:** Kontakten til fjernbetjeningen skal være i position "1" på mindre end 3 minutter, efter at tændingsnøglen er sat i neutral position. Efter 3 minutter

er det nødvendigt at dreje tændingsnøglen til positionen STOP og prøve igen.

1. Sæt produktet i fjernbetjeningstilstand. Se *Sådan startes fjernbetjeningstilstanden på side 126*.
2. Tryk på maskinstopknappen på fjernbetjeningen, og sørg for, at indikatoren for forhindring af betjening tændes.



3. Drej maskinstopknappen på fjernbetjeningen med uret for at deaktivere maskinstop.

## Brugertilstedeværelseskontrol (OPC) på fjernbetjeningen

OPC-indikatoren aktiveres, når brugeren sætter sig på sædet. Se *Brugertilstedeværelseskontrol (OPC) på side 105*. OPC-indikatoren på fjernbetjeningspanelet tændes.

## Driftsbetingelser for fjernbetjeningstilstand

**Bemærk:** Hvis en driftstilstand ændres, stopper motoren straks. Parkeringsbremsen aktiveres med det samme, og drevet på klippebordet deaktiveres.

Driftsbetingelserne for fjernbetjeningstilstanden er som følger:

- Brugeren sidder ikke på sædet.
- Kraftudtagsknappen på produktet er deaktiveret, tændingsnøglen er i neutral position, og parkeringsbremsen på produktet er deaktiveret. Se *Sådan startes fjernbetjeningstilstanden på side 126*.
- Kontakten til fjernbetjeningstilstand er i position "1".

**Bemærk:** Kontakten til fjernbetjeningen skal være i position "1" på mindre end 3 minutter, efter at tændingsnøglen er sat i neutral position. Efter 3 minutter er det nødvendigt at dreje tændingsnøglen til positionen STOP og prøve igen.

- Maskinstopknappen på fjernbetjeningen er deaktiveret.
- Produktet er i det korrekte driftsområde.

<sup>9</sup> ISO 13849-1:2015 kategori 1 PL c

## Sådan kontrolleres driftsbetingelserne for fjernbetjeningstilstanden

Kontrollér driftsbetingelserne dagligt.

1. Start fjernbetjeningstilstanden, stop produktet på en plan overflade, og aktivér parkeringsbremsen med fjernbetjeningen. Sæt dig i sædet, og tryk på motorens stop/start-kontakt på fjernbetjeningen. Hvis driftsbetingelserne fungerer, vil motoren ikke starte.
2. Start fjernbetjeningstilstanden, stop produktet på en plan overflade, og aktivér parkeringsbremsen med fjernbetjeningen. Sæt tændingsnøglen i startpositionen, og tryk på kontakten til stop/start af motoren på fjernbetjeningen. Hvis driftsbetingelserne fungerer, vil motoren ikke starte.
3. Start fjernbetjeningstilstanden, stop produktet på en plan overflade, og aktivér parkeringsbremsen med fjernbetjeningen. Træk i kraftudtagsknappen på produktet, og tryk på motorens stop/start-kontakt på fjernbetjeningen. Hvis driftsbetingelserne fungerer, vil motoren ikke starte.
4. Start fjernbetjeningstilstanden med kontakten til fjernbetjeningstilstand i positionen "0". Tryk på kontakten til stop/start af motoren på fjernbetjeningen. Hvis driftsbetingelserne fungerer, vil motoren ikke starte.
5. Start fjernbetjeningstilstanden, stop produktet på en plan overflade, og aktivér parkeringsbremsen med fjernbetjeningen. Træd ud af driftsområdet, og tryk på motorens stop/startkontakt på fjernbetjeningen. Hvis driftsbetingelserne fungerer, vil motoren ikke starte.
6. Prøv at starte fjernbetjeningstilstanden med maskinstopknappen aktiveret. Hvis driftsbetingelserne fungerer, starter produktet ikke fjernbetjeningstilstanden.

## Sikkerhedsanvisninger for vedligeholdelse af fjernbetjeningen



**ADVARSEL:** Læs følgende advarselsinstruktioner, inden du bruger produktet.

- Brug ikke en fjernbetjening, der er beskadiget eller ikke fungerer korrekt.
- Gennemfør sikkerhedskontrol, vedligeholdelse og service som beskrevet i denne vejledning. Al anden service skal udføres af en godkendt serviceforhandler.
- Foretag ikke ændringer på fjernbetjeningen eller dens komponenter. Sørg for, at fjernbetjeningen og dens komponenter udskiftes med originale dele af en Husqvarna-serviceforhandler.
- Udskift slidte komponenter. Der er forøget risiko for mekanisk svigt, hvis fjernbetjeningen bruges med beskadigede eller slidte komponenter. Udskift slidte eller manglende skilte og mærkater.

## Sikkerhedsanvisninger til fjernbetjeningens batteri



**ADVARSEL:** Læs følgende advarselsinstruktioner, inden du bruger produktet.

- Brug kun de Husqvarna batterier, vi anbefaler til dit produkt. Se *Tekniske data på side 172*. Batterierne er softwarekrypteret.
- Isæt altid batterierne korrekt med hensyn til polaritet (+ og -).
- Brug kun Husqvarna-batterier, der er genopladelige, som strømforsyning til de relaterede Husqvarna-produkter. Se *Tekniske data på side 172*. For at undgå personskade må batteriet ikke anvendes som strømforsyning til andre produkter.
- Fjern batteriet, hvis fjernbetjeningen ikke skal bruges i en uge eller mere.
- Risiko for elektrisk stød. Anbring ikke batterier i opbevarings- eller transportbatterier på en sådan måde, at batteripolerne rører ved ledende materialer: nøgler, mønter eller håndværktøj. Dette kan medføre en kortslutning af batteriet.
- Brug ikke batterier, der ikke er genopladelige.
- Sæt ikke genstande ind i batteriets luftspalte.
- Hold batteriet væk fra sollys, varme og åben ild. Batteriet kan medføre forbrændinger og/eller kemiske forbrændinger.
- Hold batteriet væk fra regn og våde omgivelser.
- Hold batteriet væk fra mikrobølger og højt tryk.
- Forsøg ikke at skille batteriet ad eller ødelægge det.
- Brug batteriet i temperaturer mellem -25 °C og 70 °C.
- Batteriet eller batteriopladeren må aldrig rengøres med vand. Se *Sådan rengøres fjernbetjeningens batteri og batterioplader på side 159*.
- Brug ikke et batteri, der er beskadiget, defekt, utæt, opsvulmet, korroderet eller ikke fungerer korrekt.
- Opbevar batteriet utilgængeligt for børn.

## Sikkerhedsanvisninger til fjernbetjeningens batterioplader



**ADVARSEL:** Læs følgende advarselsinstruktioner, inden du bruger produktet.

- Denne enhed er ikke til brug for personer (herunder børn) med nedsatte fysiske, følelsesmæssige eller mentale evner eller mangel på erfaring og viden, medmindre de er under opsyn eller modtaget træning i brugen af enheden af en person, der er ansvarlig for deres sikkerhed.
- Sørg for, at børn og personer, som ikke er godkendt, ikke kan få adgang til batteriopladeren.

- Dette apparat må kun forsynes med SELV (Safety Extra-Low Voltage), der svarer til markeringen på apparatet.
- Ikke-genopladelige batterier må ikke oplades i batteriopladeren.
- Brug ikke en defekt eller beskadiget batterioplader.
- Forbind aldrig batteriopladerens poler med metalgenstande, da dette kan kortslutte batteriopladeren.
- Brug kun batteriopladeren, når den omgivende temperatur er mellem 0 °C og 45 °C. Brug opladeren i omgivelser, der er tørre og fri for støv og har god luftgennemstrømning.
- Kobl batteriopladeren fra strømforsyningen, hvis den ikke bruges.
- Oplad kun batteriet indendørs på et sted med god ventilation og beskyttet mod direkte sollys. Batteriet må ikke oplades udendørs. Oplad ikke batteriet under våde forhold.
- Batteriopladeren skal være eksternt sikret med en 3 A sikring.
- Brug godkendte stikkontakter, som ikke er beskadiget. Sørg for, at batteriopladerens ledning ikke er beskadiget. Hvis der bruges forlængerledninger, skal det sikres, at forlængerledningerne ikke er beskadiget.
- Brug ikke batteriopladeren i farlige områder eller i nærheden af eksplosive stoffer.
- Tildæk ikke batteriopladeren.
- Tilslutningen til forsyningsnettet skal være i overensstemmelse med de nationale regler for ledningsføring.

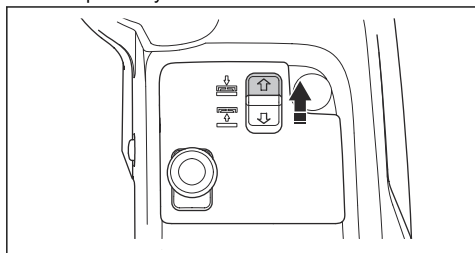
## Montering

### Sådan monteres klippebordet

**Bemærk:** For klippebordsmodellerne C112X, C122X, R137X: Før du kan montere et klippebord af X-typen, skal du montere et AUX-strømuttagskit foran (tilbehør).

**Bemærk:** Sørg for, at klippebordet og produktet er sat på et ensartet underlag, inden du fastgør klippebordet.

1. Betjen produktet forsigtigt, indtil det er foran klippebordet.
2. Tryk på kontakten til det elektriske løft for at sænke klippebordet. Sænk klippebordet helt, indtil du hører en klappende lyd.

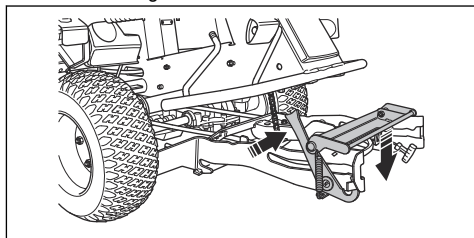


**BEMÆRK:** Hold kontakten mindst 2 sekunder efter, at klippebordet rører jorden. Dette sørger for, at klippebordet er i flyderposition.

**Bemærk:** Den klappende lyd fra tunnelen betyder ikke, at produktet er defekt.

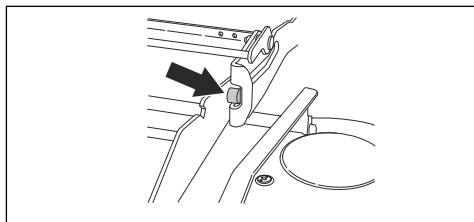
3. Aktivér parkeringsbremsen.

4. Stop motoren.
5. Skub udstyrsrammen ned. Løft udstyrsrammens lås til lodret stilling.

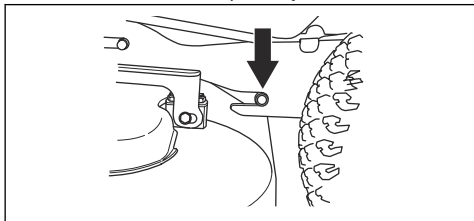


**ADVARSEL:** Låsemekanismen kan medføre skade på fingrene, hvis du ikke betjener den forsigtigt. Hold den forreste kant af klippebordet med to hænder, når du fortsætter til næste trin.

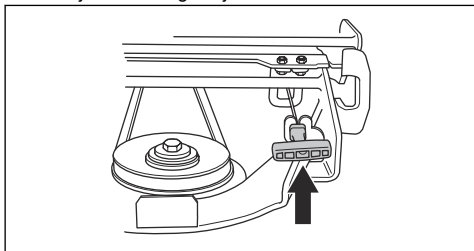
6. Tryk klippebordet ind i udstyrsrammen. Sørg for, at de forreste styretapper går ind i rillerne på udstyrsrammen. Udstyrsrammens lås udløses automatisk.



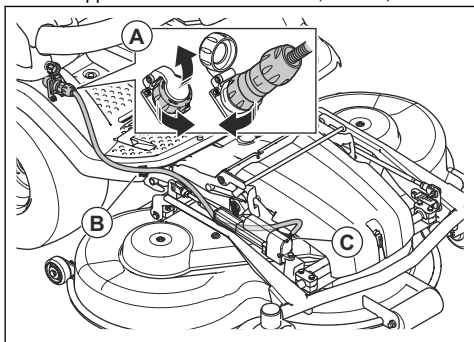
- Tryk klippebordet ind, indtil de bageste styretapper rører bunden af rillerne på understyrssrammen.



- Sæt drivremmen omkring drivhjulet til klippebordet.
- Sæt fjederhåndtaget i fjederholderen.



- Monter det forreste dæksel.
- For klippebordsmodellerne C112X, C122X, R137X:



- Tilslut kablet til udgangen (A).
- Fastgør kablet til kabelklemmen (B) på fodstøtten.



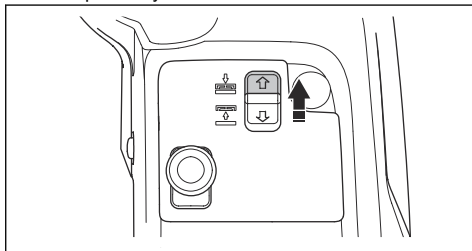
**BEMÆRK:** Sørg for, at kablet er i den korrekte position under aktuatoren (C) og ikke bliver klemt, når du sætter klippebordet i klippeposition. Se *Indstilling af klippebordet til klippeposition på side 144*.

- Udfør en kontrol af klippebordets parallelitet. Se *Sådan kontrolleres klippebordets parallelitet på side 145*.

## Sådan fjernes klippebordet

- Parker produktet på en plan overflade.

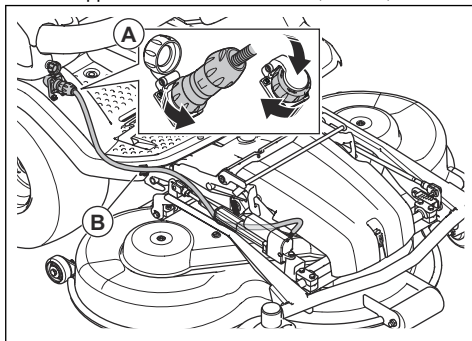
- Aktivér parkeringsbremsen.
- For klippebordsmodellerne C112X, C122X, R137X: Indstil klippehøjden til den laveste position. Se *Sådan justeres klippehøjden (C112X, C122X, R137X) på side 123*.
- Tryk på kontakten til det elektriske løft for at sænke klippebordet. Sænk klippebordet helt, indtil du hører en klaprende lyd.



**BEMÆRK:** Hold kontakten mindst 2 sekunder efter, at klippebordet rører jorden. Dette sørger for, at klippebordet er i flyderposition.

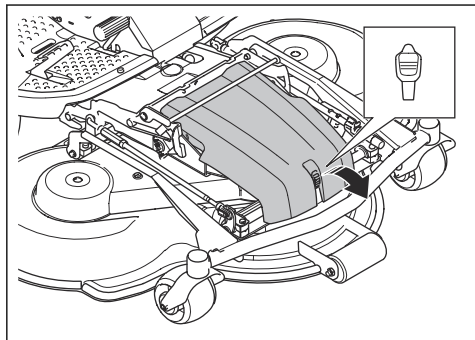
**Bemærk:** Den klaprende lyd fra tunnelen betyder ikke, at produktet er defekt.

- Stop motoren.
- Sæt tændingsnøglen i neutral position.
- For klippebordsmodellerne C112X, C122X, R137X:



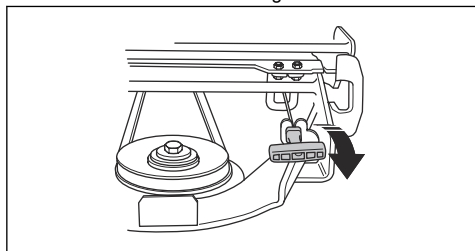
- Frakobl kablet fra strømudtaget (A).
- Fjern kablet fra kabelklemmen (B) på fodstøtten.

8. Løsn klemmen på det forreste dækslet med det værktøj, der er fastgjort til tændingsnøglen, og fjern dækslet.

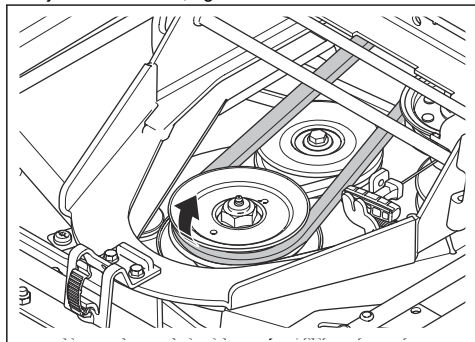


9. For klippebordsmodellerne C112, C122, R137: Indstil klippehøjden til den laveste position. Se *Sådan justeres klippehøjden (C112, C122, R137) på side 122.*

10. Træk fjederhåndtaget ud fra fjederholderen for at løse drivremmens stramning.



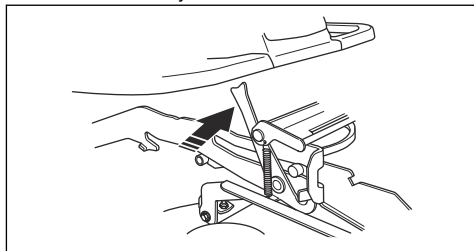
11. Fjern drivremmen, og sæt den i remholderen.



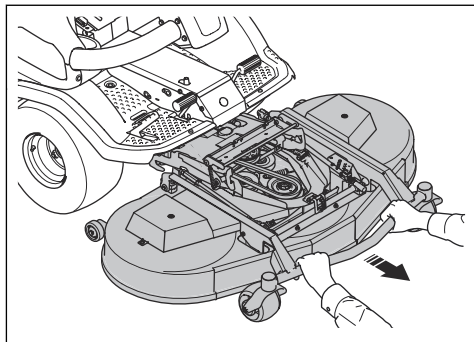
12. Hold klippebordets forreste kant med to hænder, og træk det ud.

13. Sænk klippebordet fuldstændigt.

14. Åbn låsen til udstyrsrammen.



15. Hold klippebordets forreste kant med to hænder, og træk det ud.



**ADVARSEL:** Risiko for knusningsskader. Hold kropsdele væk.

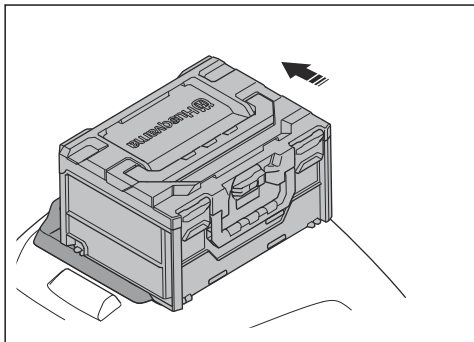
## Fjernbetjening

Få anvisninger til P 524XR EFI i *Montering på side 115.*

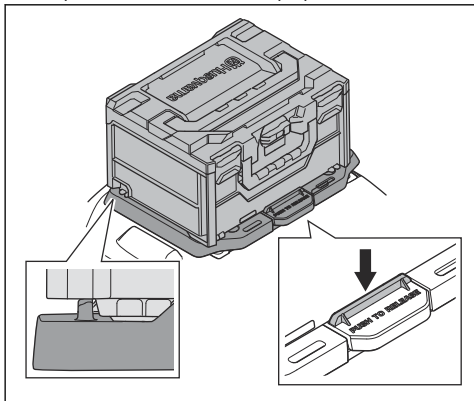
## Sådan monteres og fjernes opbevaringsboksen på fjernbetjeningen

**Bemærk:** Den forreste ende af fastgørelsespladen er på højre side af produktet. Hold dig foran fastgørelsespladen, når du monterer opbevaringsboksen til fjernbetjeningen.

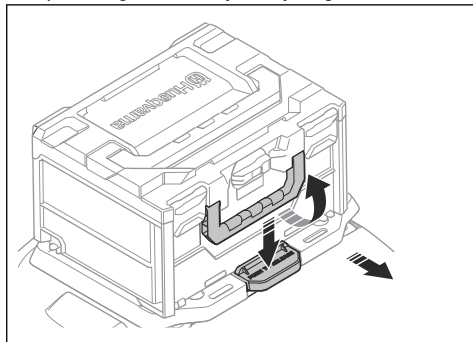
1. Sæt opbevaringsboksen til fjernbetjeningen på fastgørelsespladen med forenden i den retning, du ønsker.



2. Skub opbevaringsboksen til fjernbetjeningen til slutpositionen for at låse den på plads.



3. Fjern opbevaringsboksen til fjernbetjeningen ved at trykke håndtaget på fastgørelsespladen ned med den ene hånd. Træk håndtaget på fjernbetjeningens opbevaringsboks i den retning, du ønsker. Fjern opbevaringsboksen til fjernbetjeningen.



4. **Bemærk:** Når fjernbetjeningen ikke er i brug, skal du slukke for den og opbevare den i fjernbetjeningens opbevaringsboks.

Læg fjernbetjeningen, batteriet og fjernbetjeningens sele i opbevaringsboksen.

## Drift

### Fjernbetjening

Få vejledning til fjernbetjeningen i *Fjernbetjening på side 124*.

### Indledning



**ADVARSEL:** Før du bruger produktet, skal du læse og forstå kapitlet om sikkerhed.

### Sådan kommer du i gang med at bruge Husqvarna Connect

1. Download Husqvarna Connect appen på din mobile enhed.
2. Tilmeld dig i Husqvarna Connect appen.
3. Følg instruktionerne i Husqvarna Connect appen for at tilslutte og registrere produktet.

### Sådan påfyldes brændstof



**ADVARSEL:** Benzin er meget brandfarligt. Vær forsigtig, og påfyld benzin udendørs (se *Brændstofsikkerhed på side 107*).



**ADVARSEL:** Benyt ikke brændstoftanken som støtte.

Motoren kører på blyfri benzin med et mindste oktantal på 95 (ikke blandet med olie). Vi anbefaler biologisk nedbrydelig alkylatbenzin (maks. metanol 5 %, maks. etanol 10 %, maks. MTBE 15 %).

Udfør en kontrol af brændstofniveauet før hver brug, og påfyld om nødvendigt.

Man kan tydeligt se brændstofniveauet i brændstoftanken. Overfyld ikke tanken. Hav mindst 2,5 cm tilbage.

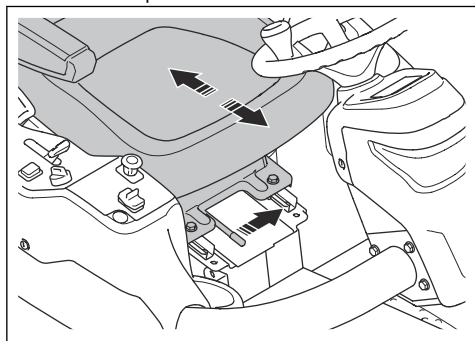
## Sådan justeres sædet



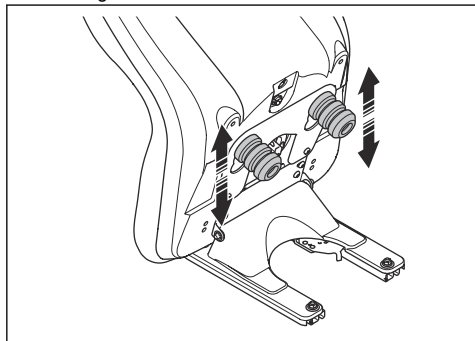
**ADVARSEL:** Juster ikke sædet, mens du bruger produktet.

Sædet kan vippes frem. Det kan også justeres fremad og bagud.

- For at justere sædet fremad og bagud skal du sætte fødderne på fodstøttepladerne og skubbe grebet under forkanten af sædet til venstre. Flyt sædet til den korrekte position.

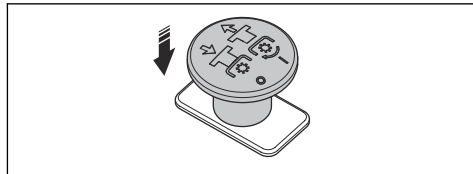


- For at justere sædets fjedre skal du flytte stopfødderne af gummi under sædet som anført i illustrationen. Sæt de 2 stopfødder forrest, i midten eller bagest.

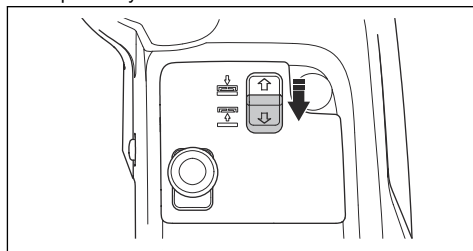


## Sådan løftes klippebordet

1. Skub kraftudtagsknappen ind for at deaktivere klippeskjoldets drev.



2. Træk i kontakten til det elektriske løft for at løfte klippebordet. Løft klippebordet helt, indtil du hører en klappende lyd.



**Bemærk:** Den klappende lyd fra tunnelen betyder ikke, at produktet er defekt.

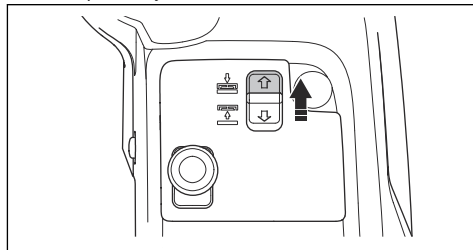
**Bemærk:** Du kan løfte klippebordet en smule med drevet på knivene aktiveret. Brug denne funktion til meget langt græs eller ujævne overflader.



**ADVARSEL:** Løft ikke klippebordet helt, mens klippebordets drev er aktiveret. Der er risiko for, at genstande slynges ud, som kan forårsage alvorlig personskade eller dødsfald.

## Sådan sænkes klippebordet

1. Tryk på kontakten til det elektriske løft for at sænke klippebordet. Sænk klippebordet helt, indtil du hører en klappende lyd.

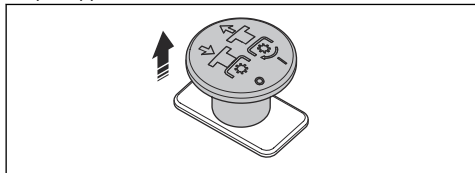




**BEMÆRK:** Hold kontakten mindst 2 sekunder efter, at klippebordet rører jorden. Dette sørger for, at klippebordet er i flyderposition.

**Bemærk:** Den klaprende lyd fra tunnelen betyder ikke, at produktet er defekt.

2. Træk kraftudtagsknappen ud for at aktivere drevet på klippebordets knive.



## Det skal du gøre, inden du betjener produktet



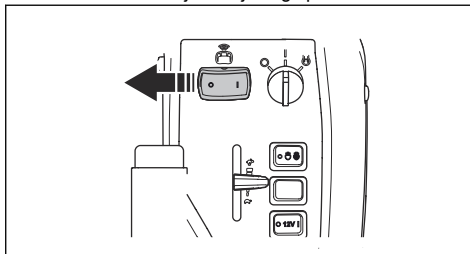
**ADVARSEL:** Brug ikke produktet med fjernbetjeningen, hvis du ikke har et klart udsyn til produktet. Fjernbetjeningens driftsrækkevidde gør det muligt at flytte produktet, også når du ikke kan se det. Risiko for personskade og beskadigelse.



**ADVARSEL:** Hold dig inden for betjeningsafstanden, når du betjener produktet med fjernbetjeningen. Se *Tekniske data på side 172*. Produktet stopper automatisk, når produktet er uden for fjernbetjeningens rækkevidde. Dette kan forårsage farlige situationer.

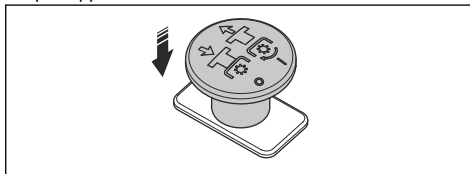
1. Læs brugervejledningen omhyggeligt igennem, og sørg for at have forstået instruktionerne.
2. Tag det nødvendige personlige beskyttelsesudstyr på. Se *Personligt beskyttelsesudstyr på side 103*.
3. Sørg for, at kun autoriserede personer befinder sig i arbejdsområdet.
4. Udfør dagligt vedligeholdelsesarbejde. Se *Vedligeholdelse på side 132*.
5. Sørg for, at produktet er monteret korrekt og ikke er beskadiget.
6. Sluk for fjernbetjeningen. Se *Sådan slukkes fjernbetjeningen på side 131*.
7. Læg fjernbetjeningen i opbevaringsboksen.
8. Fastgør opbevaringsboksen til fjernbetjeningen til motordækslet. Se *Sådan monteres og fjernes opbevaringsboksen på fjernbetjeningen på side 117*.

9. Sæt kontakten til fjernbetjening i positionen "0".

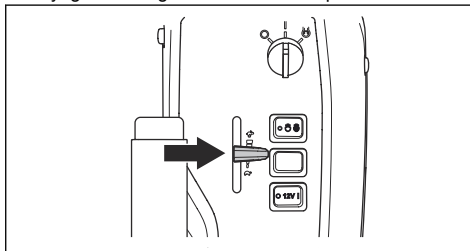


## Sådan startes motoren

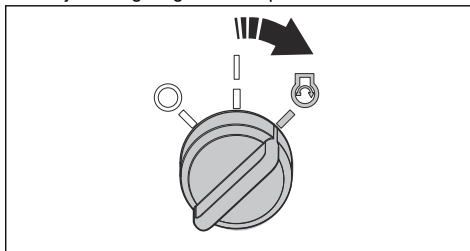
1. Aktivér parkeringsbremsen.
2. Tryk på kraftudtagsknappen for at deaktivere drevet på klippebordet.



3. Flyt gashåndtaget til den midterste position.

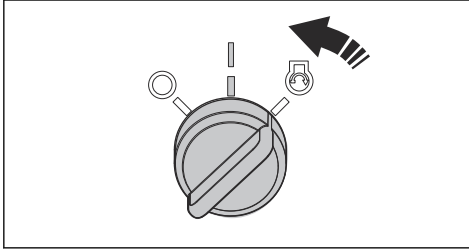


4. Drej tændingsnøglen til startpositionen.



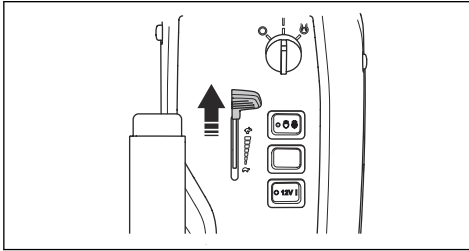


5. Når motoren starter, skal du straks slippe tændingsnøglen, så den vender tilbage til neutral position.



**BEMÆRK:** Lad ikke starteren køre i mere end 5 sekunder ad gangen. Hvis motoren ikke starter, skal du vente 15 sekunder, før du forsøger igen.

6. Lad motoren køre med halv gas i 3-5 minutter før kraftig belastning.
7. Skub gashåndtaget til positionen for fuld gas.

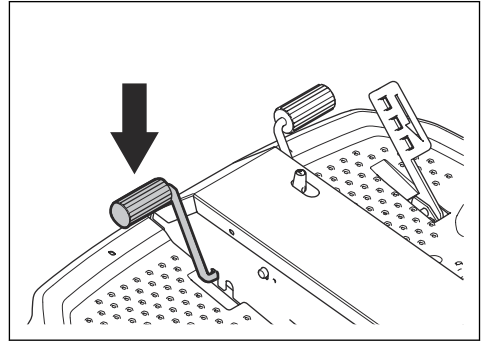


**BEMÆRK:** Hvis knivene indkobles, når motoren kører med fuld hastighed, forårsager det belastning af drivremmene. Giv ikke fuld gas, før klippebordet er blevet sænket til klippepositionen.

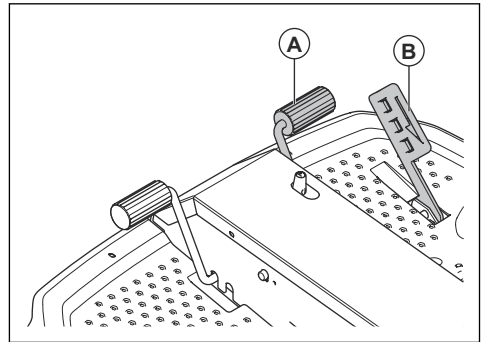
## Betjening af produktet

1. Sørg for, at omløbsventilerne er lukkede. Se *Sådan frakobles den hydrostatiske gearkasse på side 124*.
2. Start motoren.

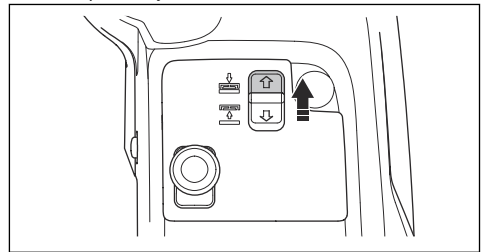
3. Tryk parkeringsbremsepedalen ned, og slip den derefter for at frigøre parkeringsbremsen.



4. Træd forsigtigt på en af gaspedalerne. Hastigheden øges, jo mere pedalen trædes ned. Brug pedal (A) til at køre fremad og pedal (B) til at køre bagud.



5. Slip pedalen for at bremse. Tryk den anden gaspedal ned for at bremse hårdere.
6. Vælg klippehøjden. Se *Sådan justeres klippehøjden (C112, C122, R137) på side 122* eller *Sådan justeres klippehøjden (C112X, C122X, R137X) på side 123*.
7. Tryk på kontakten til det elektriske løft for at sænke klippebordet. Sænk klippebordet helt, indtil du hører en klaprende lyd.

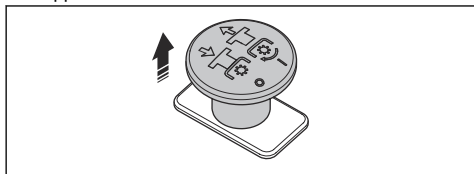


**BEMÆRK:** Hold kontakten mindst 2 sekunder efter, at klippebordet rører

jorden. Dette sørger for, at klippebordet er i flyderposition.

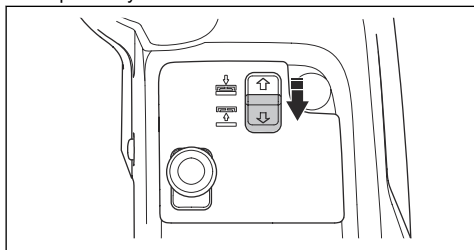
**Bemærk:** Den klappende lyd fra tunnelen betyder ikke, at produktet er defekt.

- Træk PTO-knappen ud for at aktivere drevet på klippebordets knive.



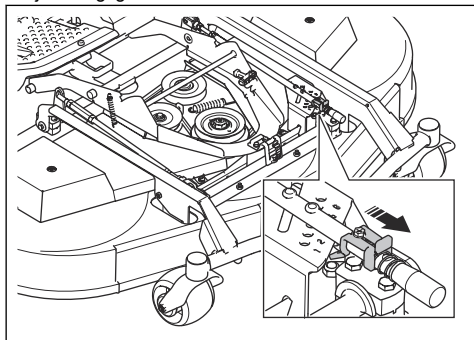
## Sådan justeres klippehøjden (C112, C122, R137)

- Træk i kontakten til det elektriske løft for at løfte klippebordet. Løft klippebordet helt, indtil du hører en klappende lyd.

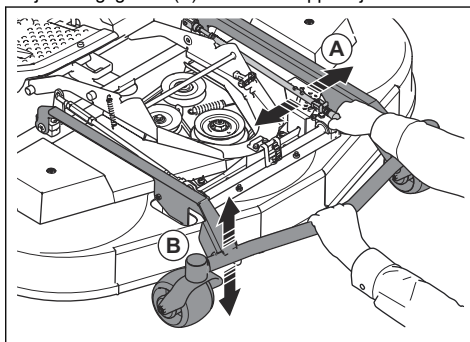


**Bemærk:** Den klappende lyd fra tunnelen betyder ikke, at produktet er defekt.

- Aktivér parkeringsbremsen.
- Drej tændingsnøglen til positionen STOP.
- Tryk på låsepladen, og hold den i retning af forsiden af klippebordet. Træk og løft justeringsgrebet til klippehøjde med højre hånd. Slip ikke justeringsgrebet.



- Hold udstyrsrammen (B) med venstre hånd. Løft eller sænk klippebordet, mens du flytter justeringsgrebet (A) til vandret klippehøjde.



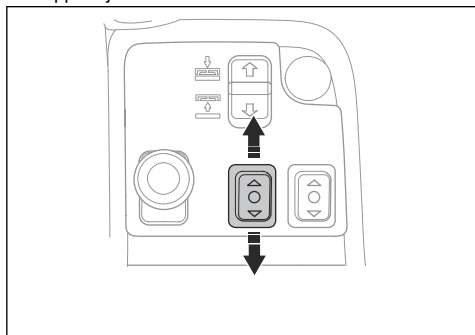
- Slip justeringsgrebet for klippehøjde i 1 af hullerne på justeringspladen.
- Frigrør udstyrsrammen.

**Bemærk:** Se nedenstående tabel for at finde ud af, hvilken omtrentlig klippehøjde der passer til det pågældende tal.

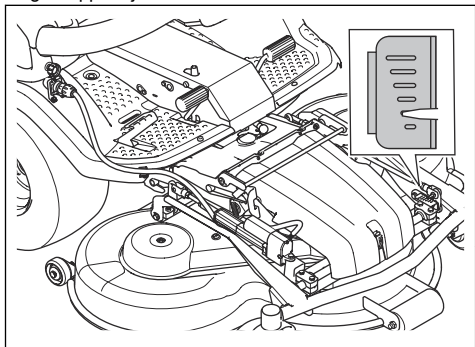
Tal	Klippehøjde, mm	
	C112, C122	TÆTHEDS-GRAD R137
1 (S) serviceposition, laveste position	25	35
2	35	50
3	45	60
4	55	75
5	65	90
6	75	100

## Sådan justeres klippehøjden (C112X, C122X, R137X)

- Tryk øverst på venstre funktionsknap for fronttilbehør for at sænke klippehøjden. Tryk nederst på venstre funktionsknap for fronttilbehør for at øge klippehøjden.



Mærkerne på klippebordet viser positionen for den valgte klippehøjde.

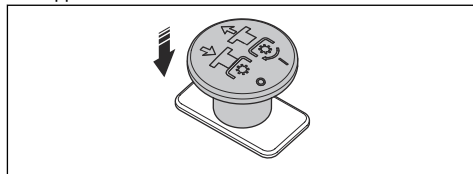


**Bemærk:** Se nedenstående tabel for at finde ud af, hvilken omtrentlig klippehøjde der passer til det pågældende mærke.

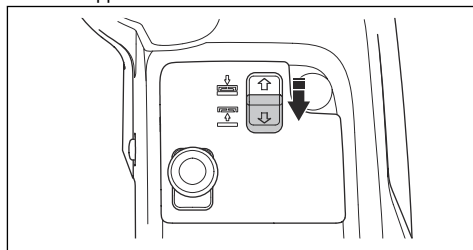
Mærker	Klippehøjde, mm	
Klippebord	C112X, C122X	R137X
	75	100
	65	90
	55	75
	45	60
	35	50
	25	35

## Sådan standses motoren

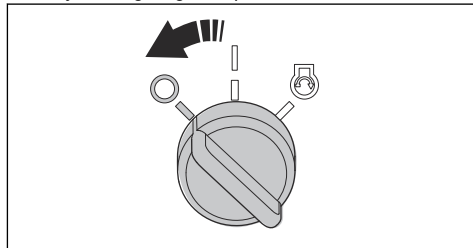
- Slip gaspedalerne.
- Skub PTO-knappen ind for at deaktivere drevet på klippebordets knive.



- Lad motoren køre i tomgang i 1 minut for at reducere motorens temperatur.
- Træk løftehåndtaget til klippebordet bagud for at løfte klippebordet.



- Drej tændingsnøglen til positionen STOP.

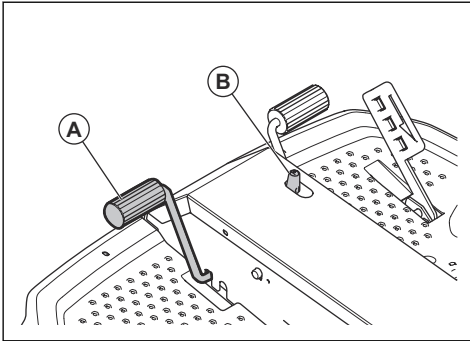


- Når produktet stopper, skal du aktivere parkeringsbremsen.

## Sådan aktiveres og frigøres parkeringsbremsen

- Tryk parkeringsbremsepedalen ned (A).

- Tryk på låseknappen (B), og hold den inde.



- Hold knappen inde, og slip parkeringsbremsepedalen.
- Frigør parkeringsbremsen ved at trykke parkeringsbremsepedalen ned igen.

## Få et godt klipperesultat

- Før at sikre den bedst mulige ydeevne skal du regelmæssigt udføre vedligeholdelsesarbejde på produktet som angivet i vedligeholdelseskemaet. Se *Vedligeholdelse på side 132*.
- Slå ikke en våd græsplæne. Våd græs kan give et dårligt klipperesultat.
- Start med en høj klippehøjde, og sænk den gradvist.
- Slå græs med knive, der roterer ved høj hastighed (se *Tekniske data på side 172* for den højeste tilladte motorhastighed). Kør produktet fremad med lav hastighed. Hvis græsset ikke er alt for højt og kraftigt, kan du også få et godt klipperesultat ved en højere hastighed.
- Klip græsset i et uregelmæssigt mønster.
- Du opnår det bedste resultat ved at klippe græsset ofte og bruge mulch-funktionen.

## Sådan frakobles den hydrostatiske gearkasse

Hvis du vil flytte produktet med motoren slukket, skal du åbne de hydrauliske kredsløb foran og bagpå gearkassen. Dette gøres ved at åbne bypassventilerne i gearkassemotorerne.



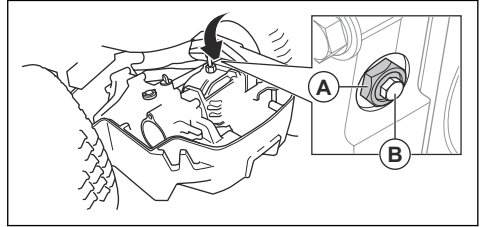
**BEMÆRK:** Produktet har ingen bremses, når bypassventilerne er åbne. Bypassventilerne skal være lukket, før du betjener produktet.



**BEMÆRK:** Bugser ikke produktet ved høj hastighed eller over lange afstande. Det kan forårsage skader på gearkasserne.

## Bageste gearkasse

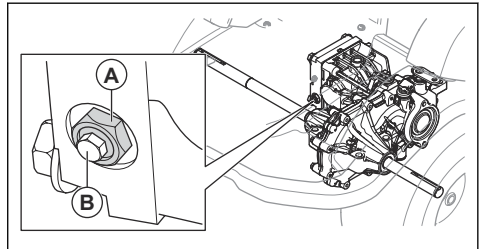
- Åbn bypassventilen ved at åbne låsemøtrikken (A)  $\frac{1}{4}$  - $\frac{1}{2}$  omgang mod uret og derefter dreje ventilskruen (B) 2 omgange mod uret.



- Luk bypassventilen ved at lukke ventilskruen (B) og spænde den til 8 Nm og derefter spænde låsemøtrikken (A) til 30 Nm.

## Forreste gearkasse

- Åbn bypassventilen ved at åbne låsemøtrikken (A)  $\frac{1}{4}$  - $\frac{1}{2}$  omgang mod uret og derefter dreje ventilskruen (B) 2 omgange mod uret.



- Luk bypassventilen ved at lukke ventilskruen (B) og spænde den til 8 Nm og derefter spænde låsemøtrikken (A) til 30 Nm.

## Fjernbetjening

Få anvisninger til manuel betjening af P 524XR EFI i *Drift på side 118*.

Fjernbetjeningen har alle de betjeningsanordninger, der er nødvendige for at betjene produktet. Betjeningsanordninger på fjernbetjeningen reagerer direkte, når du betjener dem.

Fjernbetjeningen kan betjenes via radiosignal. Hvis der er interferens i transmissionen, ændres frekvensen automatisk.



**BEMÆRK:** Brug kun den fjernbetjening, der følger med produktet.

En parringsproces mellem produktet og fjernbetjeningen udføres fra fabrikken. Hvis det er nødvendigt at foretage en ny parring mellem produktet og fjernbetjeningen, skal du kontakte din Husqvarna-serviceforhandler.

## Før du betjener produktet med fjernbetjeningen

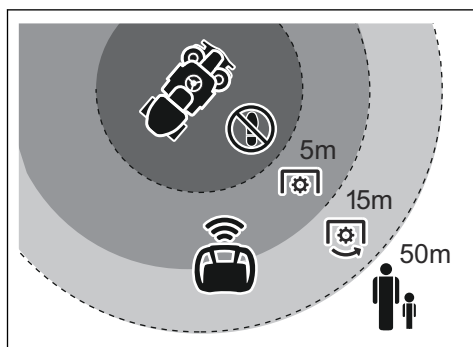


**ADVARSEL:** Sørg for, at du kan se produktet på alle tidspunkter, når du betjener det med fjernbetjeningen. Modtageren til fjernbetjeningssignalet aktiverer betjening, når produktet er midlertidigt skjult bag en forhindring.



**ADVARSEL:** Hold dig i den korrekte afstand, når du betjener produktet med fjernbetjeningen. Når produktet er uden for fjernbetjeningens funktionsområde, aktiveres parkeringsbremsen automatisk, drevet på klippebordet deaktiveres, og motoren stopper. Dette kan forårsage farlige situationer for dig eller andre. Få oplysninger om betjeningsrækkevidde i *Tekniske data på side 172*.

Korrekt betjeningsafstand	Operatør	Personer i nærheden
Under drift med aktiveret klippebord.	15-50 m	> 50 m
Under drift med deaktiveret klippebord.	5-50 m	> 50 m



- Sørg for, at der ikke er nogen personer i arbejdsområdet.
- Læs brugervejledningen omhyggeligt igennem, og sørg for at have forstået instruktionerne.
- Lær, hvordan du betjener produktet med fjernbetjeningen. Se *Lær, hvordan du betjener produktet i fjernbetjeningstilstand på side 126*.
- Udfør daglig vedligeholdelse af produktet og fjernbetjeningen. Se *Vedligeholdelsesskema på side 133* og *Fjernbetjening på side 158*.

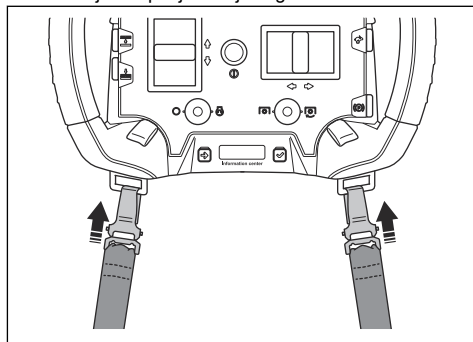
- Sørg for, at fjernbetjeningen ikke er beskadiget, og at alle betjeningsanordninger og kontakter er i neutral position.
- Sørg for, at sikkerhedsanordningerne på fjernbetjeningen fungerer korrekt og ikke er beskadigede.
- Sørg for, at alle betjeningsanordninger vender tilbage til neutral position, når de slippes.
- Oplad fjernbetjeningens batteri, før du betjener produktet i fjernbetjeningstilstand. Fjernbetjeningen slukkes automatisk, hvis batterispændingen er for lav, hvilket kan forårsage en farlig situation.
- Oplad eller udskift batteriet, når informationsdisplayet viser lavt batteriniveau på fjernbetjeningen. Se *Informationscenterdisplay på side 132* og *Sådan oplades fjernbetjeningens batteri med batteriopladeren på side 160*.
- Sørg for, at omløbsventilerne er lukkede. Se *Sådan frakobles den hydrostatiske gearkasse på side 124*.
- Skub gashåndtaget til positionen for fuld gas på produktet, før du betjener produktet med fjernbetjeningen. Det er ikke muligt at justere motoromdrejningstallet med fjernbetjeningen.
- Sørg for, at tændingsnøglen er i neutral position, og at parkeringsbremsen på produktet er udløst. Se *Sådan aktiveres og frigøres parkeringsbremsen på side 123*.
- Sørg for, at kraftudtagsknappen på produktet er deaktiveret. Se *Kraftudtagsknap (PTO) på side 94*.

## Sådan bruges fjernbetjeningens sele



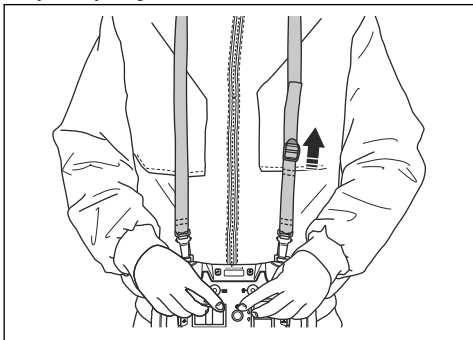
**ADVARSEL:** Fjernbetjeningen skal altid være korrekt fastgjort til fjernbetjeningens sele under brug i fjernbetjeningstilstand. Brug ikke en beskadiget sele.

1. Monter krogene på fjernbetjeningsselen til selesløjferne på fjernbetjeningen.



2. Tag fjernbetjeningsselen på.

3. Juster højden på ophængspunktet med spændet på fjernbetjeningssele.



### Lær, hvordan du betjener produktet i fjernbetjeningstilstand

Lær, hvordan du betjener fjernbetjeningen på en stor, plan overflade, før du arbejder rundt om forhindringer eller på skråninger. Forsæt, indtil du er sikker på, at du kan betjene produktet sikkert med fjernbetjeningen. Øg hældningen gradvist, efterhånden som din viden øges.



**ADVARSEL:** Utilstrækkelig viden om sikker betjening af produktet kan forårsage farlige situationer for dig selv eller andre.



**ADVARSEL:** Produktet har roterende dele. Hold kropsdele væk.



**ADVARSEL:** Hold øje med genstande, der kan blive slynget ud under drift. Det kan medføre alvorlig personskade eller dødsfald, hvis du ikke overholder sikkerhedsinstruktionerne.

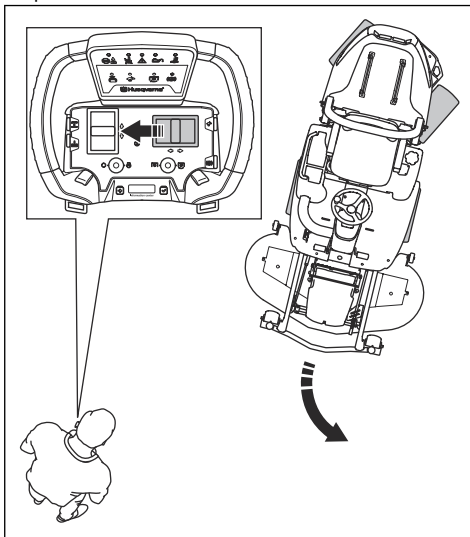
- Lær, hvordan du skifter mellem manuel tilstand og fjernbetjeningstilstand på en plan overflade. Se *Før du betjener produktet med fjernbetjeningen på side 125* og *Sådan startes fjernbetjeningstilstanden på side 126*.



**ADVARSEL:** Stands altid knivene, aktivér parkeringsbremsen, og stands motoren, før du går ind i arbejdsområdet.

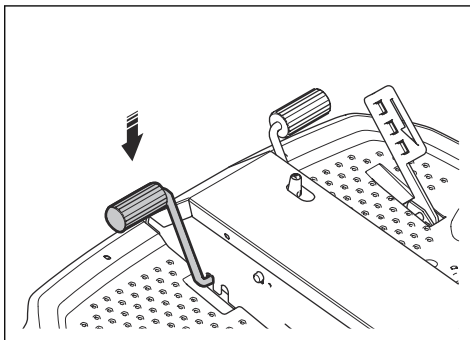
- Lær, hvordan du stopper produktet med maskinstopknappen. Se *Maskinstopknap på fjernbetjeningen på side 113* og *Sådan foretager du en kontrol af maskinstopknappen på fjernbetjeningen på side 113*.

- Lær, hvordan du betjener produktet på en stor, plan overflade med klippebordet deaktiveret. Se *Sådan betjenes produktet med fjernbetjeningen på side 129*. Lær, hvordan produktet bevæger sig, når du trykker på styringsbetjeningsknapperne. Hold altid en sikker afstand til produktet.
- Lær, hvordan du bruger betjeningsanordningerne, før du betjener produktet i din retning. Betjeningsanordningerne på fjernbetjeningen skal ses i forhold til produktets bevægelsesretning. Produktet drejer i forhold til bevægelsesretningen set fra produktets synspunkt. Illustrationen nedenfor viser en bruger, der drejer til venstre i forhold til produktet.

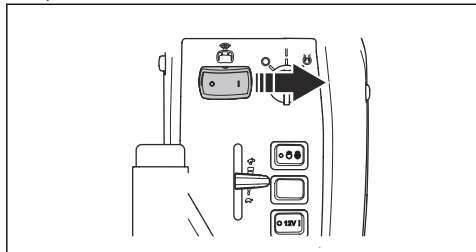


### Sådan startes fjernbetjeningstilstanden

1. Tryk på kraftudtagsknappen på produktet.
2. Sæt tændingsnøglen i neutral position.
3. Udløs parkeringsbremsen på produktet. Se *Sådan aktiveres og frigøres parkeringsbremsen på side 123*.

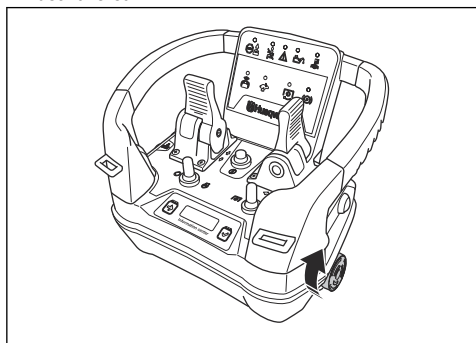


- Fjern fjernbetjeningen fra opbevaringsboksen.
- Tag fjernbetjeningsselen på, når du betjener produktet med fjernbetjeningen. Se *Sådan bruges fjernbetjeningens sele på side 125*.
- Sæt kontakten til fjernbetjeningstilstand på produktet i positionen "1".

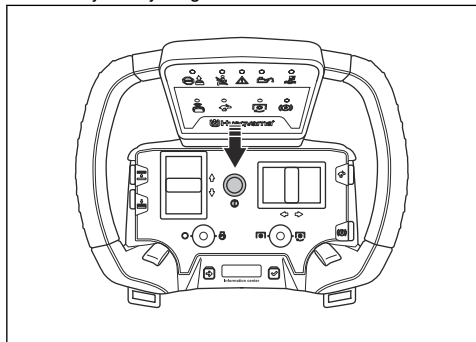


**Bemærk:** Kontakten til fjernbetjeningen skal være i position "1" efter mindre end 3 minutter, efter at tændingsnøglen er sat i neutral position. Efter 3 minutter er det nødvendigt at dreje tændingsnøglen til positionen STOP og prøve igen.

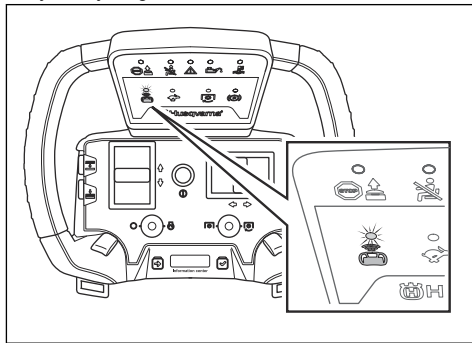
- Gå uden for arbejdsområdet med fjernbetjeningen.
- Drej maskinstopknappen på fjernbetjeningen med uret for at sikre, at maskinstopknappen er deaktiveret.



- Tryk på ON/OFF-knappen på fjernbetjeningen for at starte fjernbetjeningen.

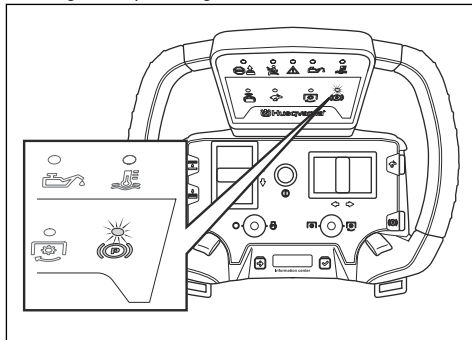


- Sørg for, at LED'en over fjernbetjeningssymbolet på fjernbetjeningen er tændt.



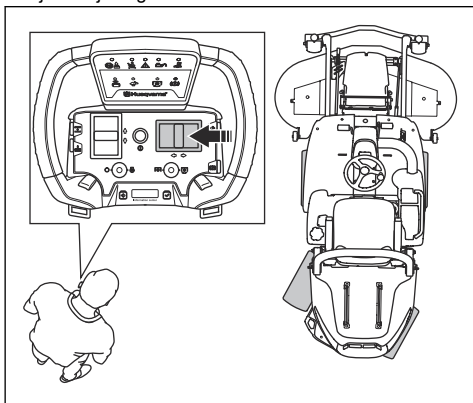
**Bemærk:** Det er ikke muligt at starte fjernstyringstilstand, hvis transmissionsolietemperaturen er for lav. Se *Panel – fejlfinding af fjernbetjeningen på side 166*.

- Sørg for, at radiosignalsymbolet vises på fjernbetjeningens informationsdisplay. Se *Symboler på fjernbetjeningen på side 100*.
- Sørg for, at parkeringsbremsen er aktiveret.



- Før du betjener produktet med fjernbetjeningen, skal du skubbe betjeningsknappen til højre og slippe betjeningsknappen. Sørg for, at den bageste ende af produktet bevæger sig til siden og går tilbage til neutral position, når betjeningsknappen slippes. Skub betjeningsknappen til venstre, og slip den. Sørg for, at den bageste ende af produktet bevæger sig til siden og går tilbage til neutral position, når betjeningsknappen slippes.

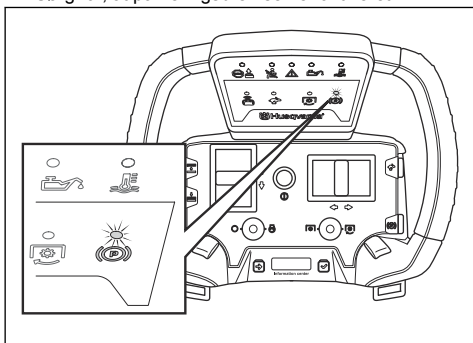
14. Hvis produktet er i en drejehøjdeposition, før du begynder at betjene produktet i fjernbetjeningsstilstand, skal du justere produktet. Hvis produktet drejer til højre, skal du skubbe betjeningsknappen på fjernbetjeningen til højre. Hvis produktet er i positionen for venstredrejning, skal du flytte styringsknappen på fjernbetjeningen til venstre.



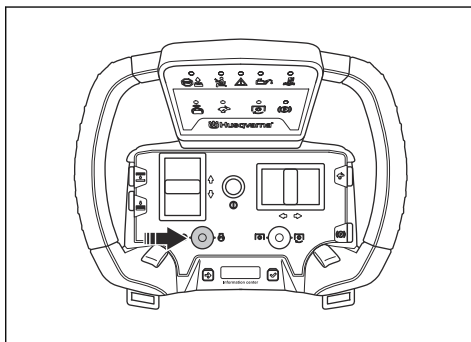
**Bemærk:** Indikatoren for forhindring af betjening tændes og lyser, indtil hjulene på produktet flugter.

### Sådan startes motoren med fjernbetjeningen

1. Juster selen for at sikre, at du har en god arbejdsposition.
2. Sørg for, at parkeringsbremsen er aktiveret.



3. Tryk motorens stop/startkontakt på fjernbetjeningen til højre, og hold den nede i 1 sekund for at starte motoren.



### Sådan aktiveres og deaktiveres drevet på klippebordet



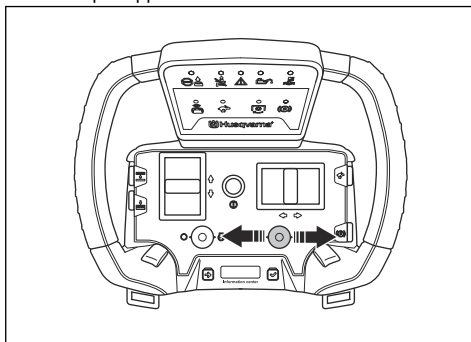
**ADVARSEL:** Hold dig i den korrekte afstand, når du betjener produktet med fjernbetjeningen. Hold en afstand på mindst 15 m fra produktet, når drevet på klippebordet er aktiveret. Se *Sikkerhed i arbejdsområdet i fjernbetjeningsstilstand på side 110*.

**Bemærk:** Deaktiver drevet på klippeskjoldet, når du flytter produktet hen over områder, hvor du ikke klipper græs.



**ADVARSEL:** Hold ikke fjernbetjeningen ude af syne, når produktet er i fjernbetjeningsstilstand.

- Skub kraftudtagsknappen på fjernbetjeningen til højre, og hold den nede i 1 sekund for at aktivere drevet på klippebordet.



- Skub kraftudtagsknappen til venstre for at deaktivere drevet til klippebordet.



**Bemærk:** Når drevet til klippebordet er deaktiveret med kraftudtagsknappen på fjernbetjeningen, stopper knivene på mindre end 3,5 sekunder.

**Bemærk:** Knivdrevet deaktiveres automatisk, når du gør følgende på fjernbetjeningen:

- Skub motorens stop/startkontakt til venstre.
- Tryk på ON/OFF-knappen.
- Tryk på maskinstopknappen.



**ADVARSEL:** Vær forsigtig, når du trykker på maskinstopknappen på en skråning. Skråningens vinkel kan forårsage uønsket bevægelse ned ad skråningen.

### Sådan betjenes produktet med fjernbetjeningen



**ADVARSEL:** Før du bruger produktet, skal du læse og forstå kapitlet om sikkerhed. Se *Sikkerhed i fjernbetjening* på side 108.



**ADVARSEL:** Sørg for, at du kan se produktet på alle tidspunkter, når du betjener det med fjernbetjeningen. Fjernbetjeningens driftsrækkevidde gør det muligt at flytte produktet, også når du ikke kan se det. Risiko for personskade og beskadigelse.



**ADVARSEL:** Undlad at starte eller standse produktet på en skråning. Dækkene kan miste grebet, så produktet skrider ud.

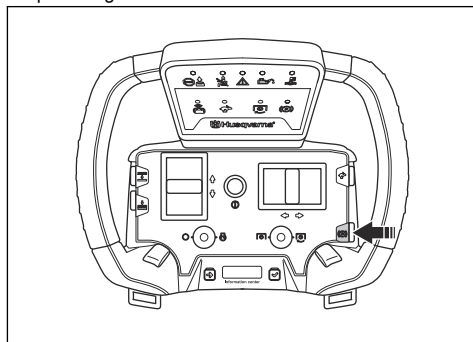


**ADVARSEL:** Deaktiver drevet på klippebordet, aktivér parkeringsbremsen, og stop motoren, før du går ind i arbejdsområdet.

Før du betjener produktet med fjernbetjeningen, skal du justere betjeningsanordningerne på fjernbetjeningen med produktet. Se *Sådan startes fjernbetjeningstilstanden* på side 126.

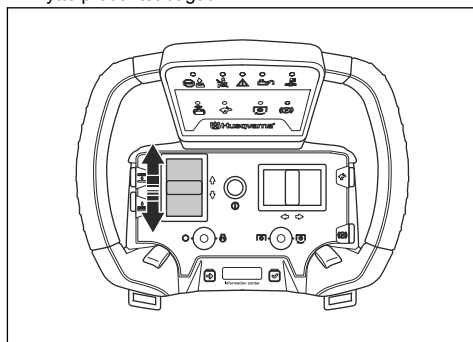
1. Start motoren. Se *Sådan startes motoren* på side 120.

2. Tryk på parkeringsbremsen for at frigøre parkeringsbremsen.

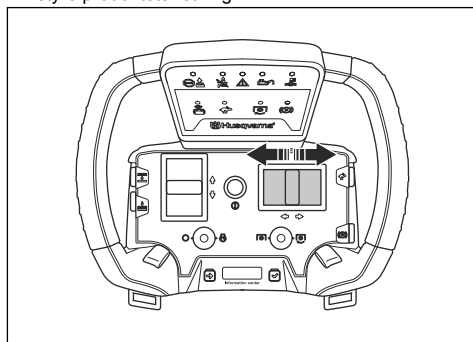


**Bemærk:** Indikatoren for forhindring af betjening tændes, når produktet er i en drejehøjde, når du starter fjernbetjeningsfunktionen og forsøger at betjene produktet med fjernbetjeningen. Sørg for, at hjulene på produktet flugter, og start igen, se *Sådan startes fjernbetjeningstilstanden* på side 126.

3. Tryk på kørselsknappen for at flytte produktet fremad. Træk kørselsknappen i din retning for at flytte produktet bagud.



4. Skub kørselsknappen til venstre eller højre for at styre produktets retning.



---

**Bemærk:** Kørselsknappens bevægelse ændrer gradvist hjulenes retning. Små bevægelser af betjeningsanordningerne foretager små bevægelser af hjulene. Betjeningsanordningerne går tilbage til neutral position, når de slippes.

---

5. Slip kørselsknappen for at stoppe produktets bevægelse.
- 

**Bemærk:** Når kørselsknappen er blevet udløst, stopper produktet på mindre end 1,5 sekunder.

---

**Bemærk:** Produktet stopper automatisk, når du gør følgende på fjernbetjeningen:

- Skub motorens stop/startkontakt til venstre.
  - Tryk på ON/OFF-knappen.
  - Tryk på maskinstopknappen.
- 



**ADVARSEL:** Vær forsigtig, når du trykker på maskinstopknappen på en skråning. Skråningens vinkel kan forårsage uønsket bevægelse ned ad skråningen.

---



**ADVARSEL:** Vær forsigtig, når du betjener produktet i nærheden af en forhindring, en mur eller en skråning. Produktet har leddelt styring, den bageste ende af produktet bevæger sig i den modsatte vinkel i forhold til den forreste ende.

---



**BEMÆRK:** Bevæg betjeningsanordningerne forsigtigt. Produktets ydeevne øges ikke ved at flytte betjeningsanordningerne med kraft. Betjeningsanordningerne kan blive beskadiget, hvis du betjener dem med for meget kraft.

---

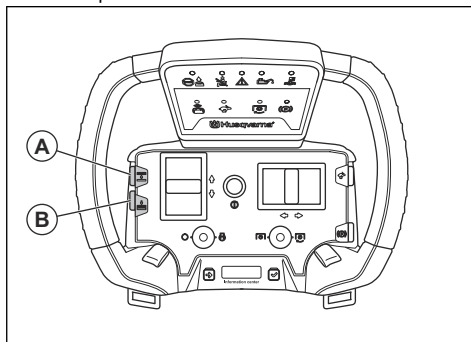


**BEMÆRK:** Løft ikke fjernbetjeningen med betjeningsanordningerne.

---

## Sådan løftes og sænkes klippebordet med fjernbetjeningen

1. Tryk på knappen (A), og hold den nede for at løfte klippebordet. Slip knappen (A), når klippebordet er i korrekt position.



2. Tryk på knappen (B), og hold den nede for at sænke klippebordet. Slip knappen (B), når klippebordet er i korrekt position.
- 



**BEMÆRK:** Hold knappen mindst 2 sekunder efter, at klippebordet rører jorden. Dette sørger for, at klippebordet er i flyderposition.

---

**Bemærk:** Den klaprende lyd fra tunnelen betyder ikke, at produktet er defekt eller ikke fungerer korrekt.

---

## Sådan bruges boost-funktionen

Fjernbetjeningen har en boost-funktion, der øger produktets transmissionseffekt, hvilket øger driftshastigheden. Brug boost-funktionen på en stejl skråning til at flytte produktet ud af en forhindring eller et hul eller til at flytte produktet mellem områder, der ikke skal klippes.

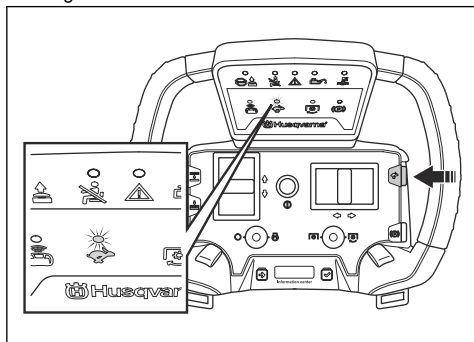
---



**ADVARSEL:** Tryk ikke på boost-knappen, når du drejer produktet. For høj driftshastighed kan få produktet til at skride eller falde.

---

1. Tryk på boost-knappen, og hold den nede for at bruge boost-funktionen.



**Bemærk:** Boost-knappens indikator lyser, når du trykker på boost-knappen.

2. Slip boost-knappen for at standse boost-funktionen.

**Bemærk:** Når boost-knappen og kørselsknappen slippes, stopper produktet på mindre end 2 sekunder.

**Bemærk:** Produktet stopper automatisk, når du gør følgende på fjernbetjeningen:

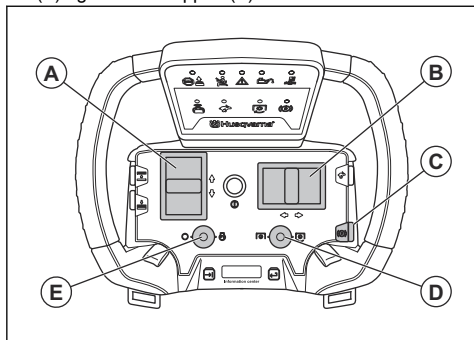
- Skub motorens stop/startkontakt til venstre.
- Tryk på ON/OFF-knappen.
- Tryk på maskinstopknappen.



**ADVARSEL:** Vær forsigtig, når du trykker på maskinstopknappen på en skråning. Skråningsvinkel kan forårsage uønsket bevægelse ned ad skrånningen.

### Sådan standses motoren med fjernbetjeningen

1. Slip betjeningsknapperne for frem- eller bakkørsel (A) og kørselsknappen (B).



2. Tryk på kraftudtagsknappen (D) for at deaktivere drevet på klippebordet.
3. Skub parkeringsbremseknapen (C) for at aktivere parkeringsbremsen.
4. Skub motorens stop/startkontakt (E) til venstre for at stoppe motoren.

### Indstilling af klippehøjden

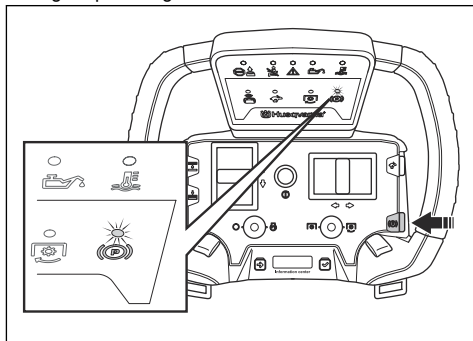


**ADVARSEL:** Deaktiver drevet på klippebordet, aktivér parkeringsbremsen, og stop motoren, før du går ind i arbejdsområdet.

Sådan justeres klippehøjden, se *Sådan justeres klippehøjden (C112, C122, R137)* på side 122 eller *Sådan justeres klippehøjden (C112X, C122X, R137X)* på side 123 for instruktioner.

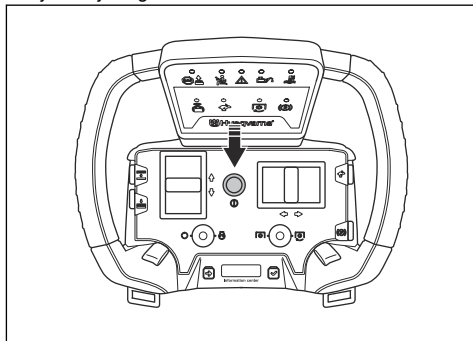
### Sådan aktiveres og deaktiveres parkeringsbremsen med fjernbetjeningen

- Tryk på parkeringsbremseknapen for at aktivere og frigøre parkeringsbremsen.



### Sådan slukkes fjernbetjeningen

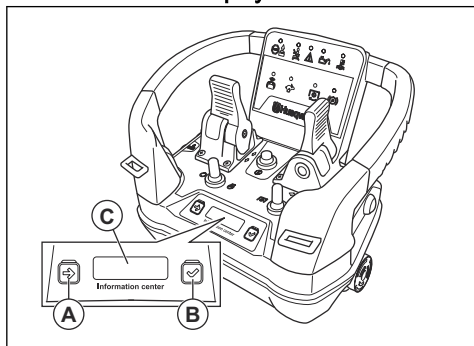
- Tryk på ON/OFF-knappen for at slukke fjernbetjeningen.





**ADVARSEL:** Hvis produktet betjenes manuelt, skal du sætte kontakten til fjernbetjeningsstillingen i positionen "0", sætte fjernbetjeningen i opbevaringskassen og sætte opbevaringsboksen på motordækslet.

## Informationscenterdisplay



Informationscenterdisplayet (C) på fjernbetjeningen viser følgende oplysninger om fjernbetjeningen:

- Om fjernbetjeningen er tændt eller slukket.
- Fejlkoder. Se *Fejlkoder og -beskrivelser på side 167*.

**Bemærk:** Informationscenterdisplayet bliver RØDT, hvis der er opstået en systemfejl.

- Radiosignalstyrken mellem fjernbetjeningen og produktet.

Radiosignal	Symbol
Styrkeindikator for radiosignal, 4 niveauer.	
Radiosignalet er i standbytilstand. Fjernbetjeningen fungerer ikke korrekt. Sørg for, at alle betjeningsanordninger og kontakter på fjernbetjeningen er i deres neutrale positioner. Sørg for, at maskinstopknappen ikke er aktiveret, når du starter fjernbetjeningen.	

Radiosignal	Symbol
Intet radiosignal.	

- Batteristatus.

Ladetilstand	Symbol
Batteriets opladningsniveau, 5 niveauer.	
0-25%	
25-50%	
50-75%	
75-100%	
Batterifejl.	

- Tryk på knappen Gennemse (A) for at gå til det næste symbol i displayet.
- Tryk på knappen Valg (B) for at foretage et valg.

**Bemærk:** Informationscenterdisplayet skifter tilstand, hvis der trykkes på knapperne på samme tid. Se *Fejlfinding af fjernbetjeningen på side 164*.

## Vedligeholdelse

### Fjernbetjening

Få vejledning til fjernbetjeningen i *Fjernbetjening på side 158*.

### Indledning



**ADVARSEL:** Læs og forstå sikkerhedskapitlet, før du udfører vedligeholdelse på produktet.

## Vedligeholdelsesskema

Daglig vedligeholdelse før drift
Sørg for, at møtrikker og skruer er strammede.
Sørg for, at der ikke er brændstof- eller olielækager.
Rengør produktet.
Rengør indersiderne af klippebordet.
Rengør motoren og lyddæmperen.
Sørg for, at koldluftindtaget til motoren ikke er blokeret.
Sørg for, at sikkerhedsanordningerne ikke er defekte.
Undersøg knivene i klippebordet.
Undersøg klippebordet for skader.
Efterse og afprøv bremserne.
Kontrollér motoroliestanden.
Udfør en kontrol af gearkasseoliestanden.
Sørg for, at fjernlyset og arbejdslyset fungerer korrekt.

X = Instruktionerne findes i denne brugsanvisning.

O = Instruktionerne findes ikke i denne brugsanvisning. Lad et godkendt serviceværksted udføre vedligeholdelsen.

Vedligeholdelse	Ugentlig (40 timers intervaller)	Efter de første 50 timer	Serviceinterval i timer		
			100	200	400
Sørg for, at møtrikker og skruer er strammede.			O		
Sørg for, at der ikke er brændstof- eller olielækager.			O		
Rengør produktet.			X		
Sørg for, at sikkerhedsanordningerne ikke er defekte.			X		
Smør i henhold til smøreskemaet.	X		X		
Smør klippebordet	X		X		
Sørg for, at brændstofslangerne og koblingerne er rene og uden skader.		O	O		
Undersøg 12 V-batteriet.	X		X		
Udfør en kontrol af de elektriske forbindelser og kablerne.		O	O		
Undersøg parkeringsbremsekablet, og juster parkeringsbremsen.			O		
Sørg for, at forlygterne og advarselslamperne fungerer korrekt (hvis relevant).	X		X		
Foretag en visuel kontrol af pumperemmens stramning efter rengøringen.		O	O		

Vedligeholdelse	Ugentlig (40 timers intervaller)	Efter de første 50 timer	Serviceinterval i timer		
			100	200	400
Udskift pumperemmen.					O
Udskift kraftudtagsremmene.					X
Efterse ledlejet i knækstyringen.					O
Foretag en visuel kontrol af alle remskiver efter rengøringen.				O	
Foretag en visuel kontrol af alle hydrostatiske kabler med led.			O		
Undersøg gashåndtaget og chokerstyringen.			O		
Opdater firmwaren, hvis påkrævet.			O		
Udskift kraftudtagsknappen.	Hvert 10. år O				
Udskift hydraulikoliefilteret.		O		O	
Udskift hydraulikolien.					O
Efterse tændrøret for skader, og sørg for, at elektrodeafstanden er korrekt.			X		
Rens luftfilteret.	X		X		
Udskift brændstoffilteret.		X	X		
Udskift luftfilterpatronen.				X	
Efterse luftfilteret.				X	
Udskift det indvendige luftfilter.					X
Undersøg og juster motorens ventilspillerum.				O	
Rengør overfladen på glideventilsædet.				O	
Efterse lyddæmperen og varmedeflektoren.	X		X		
Skift motorolien.		X	X		
Udskift motoroliefilteret.		X		X	
Udskift tændrøret.					X
Udskift brændstofslangerne.	Hvert 5. år O				
Udfør en kontrol af/juster hastigheden på for- og baghjul.				O	
Kontrollér oliestanden i gearkassen.	X		X		
Skift olien i gearkassen.		O			O
Sørg for, at dæktrykket er korrekt.	X		X		
Efterse og justér indstillingerne for klippehøjden.			X		

Vedligeholdelse	Ugentlig (40 timers intervaller)	Efter de første 50 timer	Serviceinterval i timer		
			100	200	400
Udskift remmen på klippeskjoldet.					X
Undersøg klippebordet for skader.			X		
Undersøg knivene i klippebordet.			X		

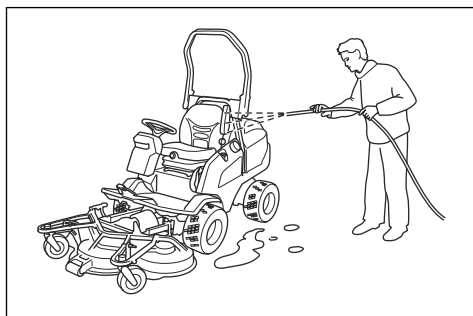
## Sådan rengøres produktet



**BEMÆRK:** Brug ikke en højtryksrenser eller en damprenser. Der kan komme vand ind i lejer og elektriske forbindelser og forårsage korrosion, hvilket beskadiger produktet.

Rengør produktet umiddelbart efter brug.

- Rengør aldrig varme overflader som f.eks. motoren, lyddæmperen eller udstødningssystemet. Vent, indtil overfladerne er kolde, og fjern så græs eller snavs.
- Gør rent med en børste, før du rengør med vand. Fjern afklippet græs og snavs på og omkring gearkassen, gearkassens luftindtag og motoren.
- Brug rindende vand fra en slange til rengøring af produktet. Brug ikke højt tryk.
- Ret ikke strålen mod elektriske komponenter eller lejer. Rengøringsmiddel forværrer normalt skaden.
- Ved rengøring af klippeskjoldet skal det sættes i serviceposition og spules med vand.
- Når produktet er rent, skal du starte klippeskjoldet kortvarigt for at blæse resterende vand ud.
- Undersøg alle smørepunkter og smør, hvis det er nødvendigt. Smør altid lejerne, når du har rengjort produktet.



## Sådan rengøres motoren og lyddæmperen

Hold motoren og lyddæmperen fri for afklippet græs og snavs. Græsafklip dyppet i brændstof eller olie på motoren kan øge brandrisikoen og risikoen for, at motoren bliver for varm. Lad motoren køle af, før den rengøres. Rengør med vand og en børste.

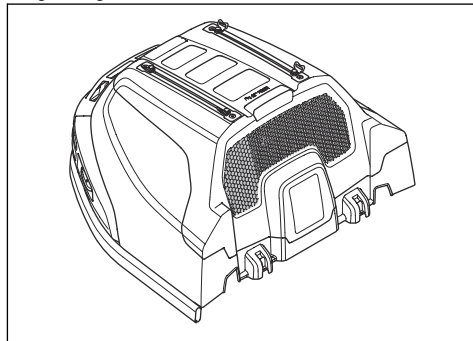
Afklippet græs omkring lyddæmperen tørrer hurtigt og udgør en brandfare. Brug en børste, eller fjern græsafklippet med vand, når lyddæmperen er kold.

## Rengøring af motorens koldluftindtag

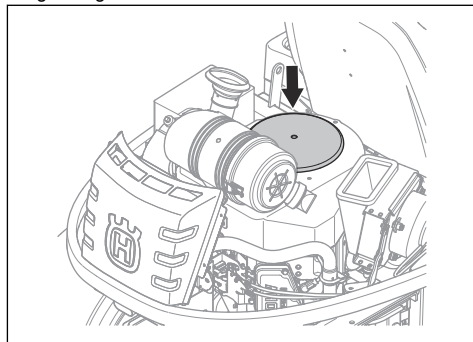


**ADVARSEL:** Stop motoren. Koldluftindtaget roterer og kan beskadige dine fingre.

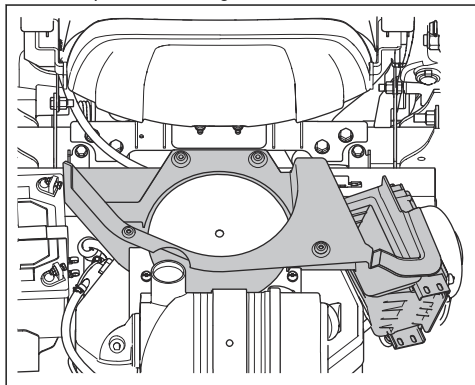
1. Sørg for, at luftindtagsgitteret ikke er tilstoppet. Fjern græs og snavs med en børste.



2. Fjern motordækslet.
3. Sørg for, at koldluftindtaget ikke er tilstoppet. Fjern græs og snavs med en børste.

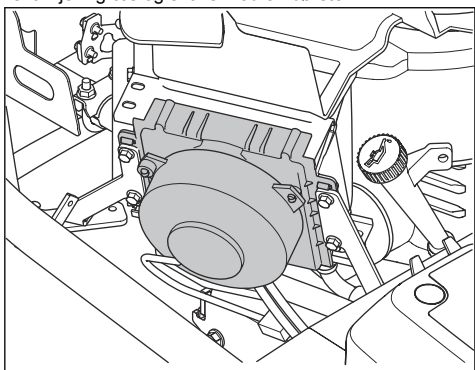


- Undersøg luftkanalen på indersiden af motordækslet. Sørg for, at luftkanalen er ren og ikke støder på koldluftindtaget.



### Sådan rengøres hydraulikoliekøleren

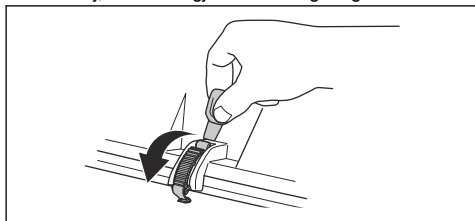
Sørg for, at hydraulikoliens køleventilator ikke er blokeret, og at området omkring hydraulikoliekøleren er rent. Fjern græs og snavs med en børste.



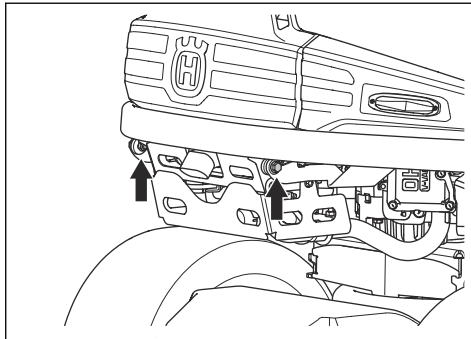
### Sådan fjernes dækslerne

#### Sådan fjernes og installeres motordækslet

- Fold sædet fremad.
- Løsn de 2 klemmer på motordækslet med det værktøj, der er fastgjort til tændingsnøglen.



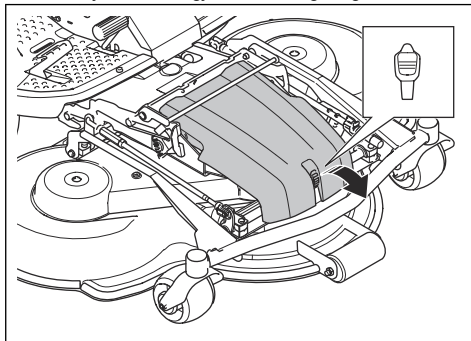
- Fjern skruerne fra hængslerne.



- Fold motordækslet bagud.
- Installer i modsat rækkefølge.

### Afmontering af forreste dæksel

- Løsn klemmen på det forreste dæksel med det værktøj, der er fastgjort til tændingsnøglen.



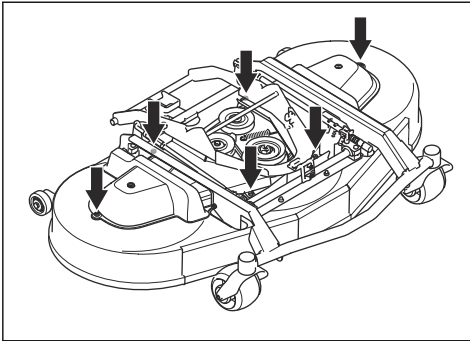
- Fjern frontdækslet.

### Sådan fjernes klippebordets dæksler (R137, 137X)

- Indstil klippehøjden til den laveste position. Se *Sådan justeres klippehøjden (C112, C122, R137) på side 122* eller *Sådan justeres klippehøjden (C112X, C122X, R137X) på side 123*.



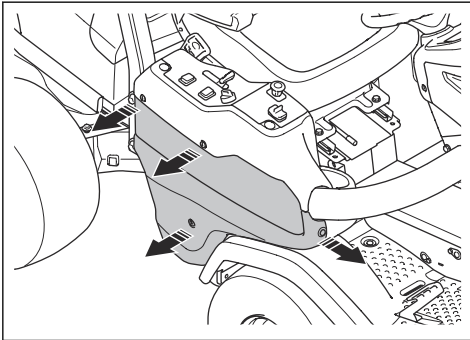
2. Fjern de 6 skruer på klippebordets sidedæksler.



3. Fjern klippebordets sidedæksler.
4. Monter i modsat rækkefølge.

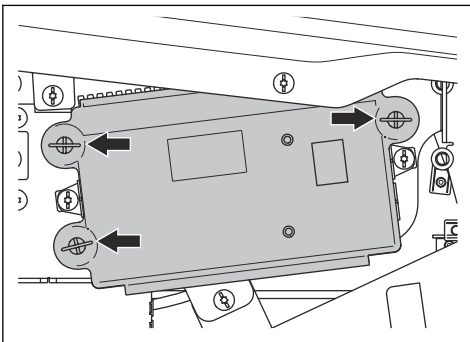
### Sådan fjernes højre sidedæksel

1. Fjern de 4 skruer, og fjern sidedækslet.



### Sådan fjernes dækslet til kontrolboksen

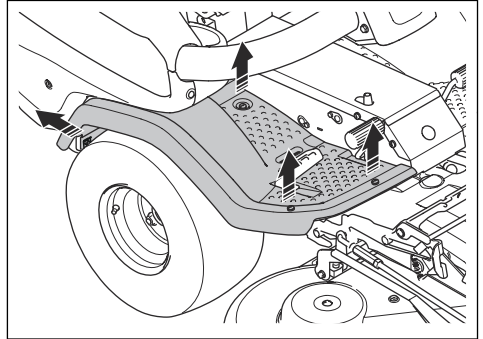
1. Drej de 3 skruer ¼ omgang mod uret, og fjern dækslet.



### Sådan fjernes og installeres den højre fodstøtte

1. Afmonter pedalen til bagudkørsel.

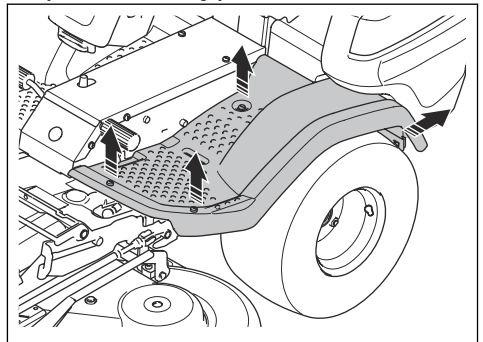
2. Fjern dækslet i højre side. Se *Sådan fjernes højre sidedæksel på side 137*.
3. Fjern 2 skruer, og fjern kopholderen.
4. Fjern de 4 skruer, og fjern fodstøtten.



5. Installer i modsat rækkefølge.

### Sådan fjernes og installeres den venstre fodstøtte

1. Fjern de 4 skruer, og fjern fodstøtten.



2. Installer i modsat rækkefølge.

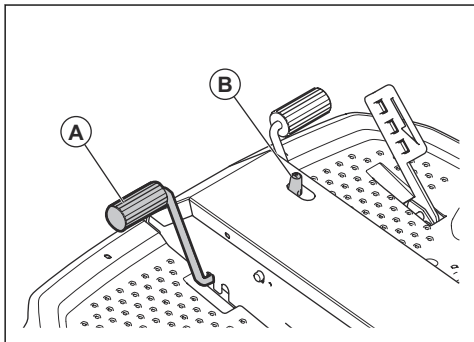
### Sådan kontrolleres parkeringsbremsen

1. Parkér produktet på en hård overflade, der skråner.

**Bemærk:** Parkér ikke produktet på en græsskråning, når du kontrollerer parkeringsbremsen.

2. Tryk parkeringsbremsepedalen ned (A).

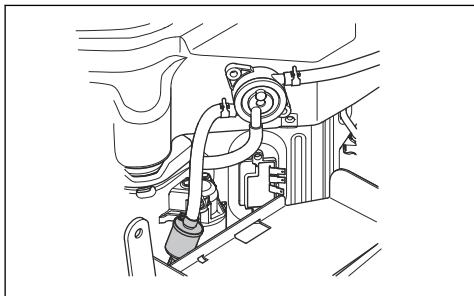
- Tryk på låseknappen (B), hold den inde, og slip parkeringsbremsepedalen, mens knappen er trykket ind.



- Hvis produktet begynder at bevæge sig, skal du lade et autoriseret serviceværksted justere parkeringsbremsen.
- Tryk på parkeringsbremsepedalen igen for at frigøre parkeringsbremsen.

## Sådan udskiftes brændstoffilteret

- Afmontér motordækslet for at få adgang til brændstoffilteret.



- Klem slangen fra brændstoftanken sammen for at undgå lækage.
- Flyt slangeklemmerne væk fra brændstoffilteret med en flattang.
- Træk brændstoffilteret væk fra slangeenderne.
- Tryk det nye brændstoffilter ind i slangeenderne. Påfør flydende rengøringsmiddel på brændstoffilterets ender for at gøre samlingen nemmere.
- Skub slangeklemmerne ind mod brændstoffilteret.

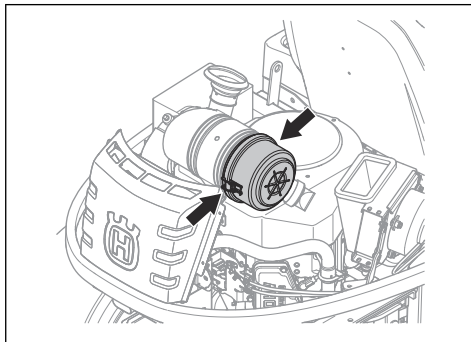
## Sådan rengøres og udskiftes luftfilteret



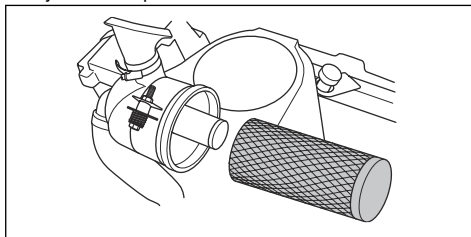
**BEMÆRK:** Motoren må ikke startes, hvis luftfilteret er ikke sat på.

- Afmontér motordækslet.

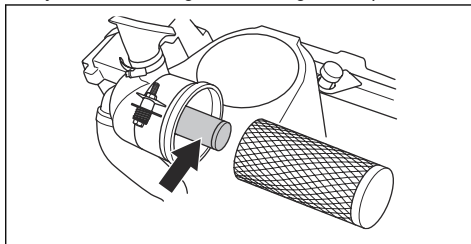
- Løsn de 2 håndtag, der holder luftfilterafdækningen fast.



- Fjern luftfilterdækslet.
- Fjern luftfilterpatronen fra filterholderen.



- Rengør indersiden af luftfilterhuset med en tør klud.
- Slå luftfilterpatronen forsigtigt mod en hård overflade, og blæs med trykluft på den indvendige overflade. Udskift luftfilteret, hvis det ikke bliver rent eller hvis det er beskadiget.
- Fjern det indvendige luftfilter bag luftfilterpatronen.



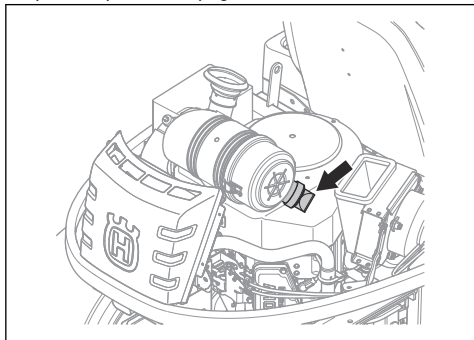
- Slå det indvendige filter mod en hård overflade for at rengøre det. Udskift luftfilteret, hvis det ikke bliver rent eller hvis det er beskadiget.



**BEMÆRK:** Brug ikke trykluft til at rengøre det indvendige luftfilter.

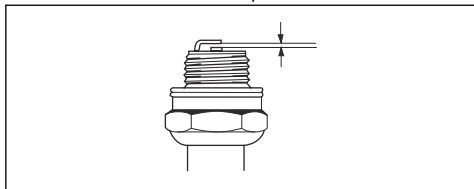
- Sæt det indvendige luftfilter og luftfilterpatronen i deres oprindelige positioner i filterhuset. Sørg for, at luftfilterpatronen er korrekt monteret på toppen af luftindtaget.

10. Fastgør luftfilterdækslet, og sørg for, at partikelopsamleren peger nedad.



## Sådan efterses og udskiftes et tændrør

1. Åbn motordækslet.
2. Fjern tændhætten og rengør området omkring tændrøret.
3. Fjern tændrøret med en tændrørstopnøgle.
4. Eftersø tændrøret. Udskift tændrøret, hvis elektroderne er brændte, eller hvis isoleringen er revnet eller beskadiget. Hvis tændrøret ikke er beskadiget, rengøres det med en stålborste.
5. Mål elektrodeafstanden, og sørg for, at den er korrekt. Se *Tekniske data på side 172*.



6. Bøj sideelektroden for at justere elektrodeafstanden.
7. Indsæt tændrøret igen og drej det med hånden, indtil det rammer tændrørslejet.
8. Spænd tændrøret med tændrørstopnøglen, indtil skiven trykkes sammen.
9. Spænd et brugt tændrør  $\frac{1}{8}$  af en omgang mere, og et nyt tændrør  $\frac{1}{4}$  omgang mere.



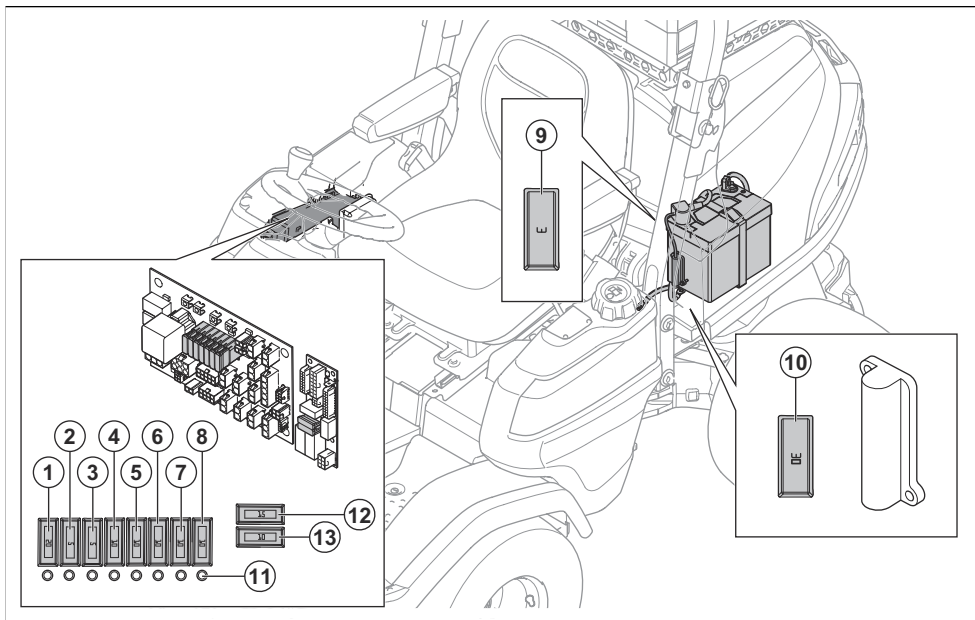
**BEMÆRK:** Tændrør, der ikke er ordentligt spændt, kan medføre beskadigelse af motoren.

10. Sæt tændrørshætten på.



**BEMÆRK:** Start ikke motoren, hvis tændrøret eller tændkablet er afmonteret.

## Sikringsoversigt



1. 12 V-strøm til plæneklipperens styremodul, 20 A
2. Displayeffekt, 5 A
3. Tændingsstrøm, 5 A
4. J14 + 12 V advarselslys, 10 A
5. J16 + 12 V, ekstra kontakt, ekstra udgang, hydraulisk effekt, 10 A
6. Parkeringsbremse/sæde, 10 A
7. Lyseffekt, 10 A
8. USB, 12 V udgang, 12 V kontaktstrøm, 10 A
9. 12 V-hukommelsesstrøm til plæneklipperens styremodul, 3 A
10. 12 V, sikring elektrisk aktivator til løft af klippebord, 30 A
11. Indikatorlampe for sikring
12. Styremodul til plæneklipper AUX, 15 A
13. +12 V-batteri, 10 A

### Sådan udskiftes en sikring

En defekt sikring kan identificeres via den brændte tråd. For sikring 1-8, 12 og 13 slukkes indikatorlampen for sikringer, hvis en sikring er sprunget.

Placeringen af sikringer findes i oversigten over sikringer, se *Sikringsoversigt på side 140*.

1. Find den defekte sikring:
  - a) Fjern dækslet i højre side for at udskifte sikringerne 1-8.

- b) Åbn motordækslet for at udskifte sikringerne 9 og 10.
2. Træk sikringen ud af holderen.
  3. Udskift den defekte sikring med en ny af samme type.
  4. Monter dækslerne.

**Bemærk:** Der foreligger en kortslutning, hvis hovedsikringen brænder over igen inden for kort tid efter udskiftningen. Reparér kortslutningen, inden produktet betjenes igen. Lad et godkendt serviceværksted hjælpe dig.

### Opladning af batteriet

- Oplad batteriet, hvis der er for lidt strøm til at starte motoren.
- Brug den gængse batterilader.



**BEMÆRK:** Brug aldrig en boostlader eller startbooster. Det vil beskadige produktets elektriske system.

- Frakobl altid laderen, inden motoren startes.

### Nødstart af motoren

Hvis batteriet er for svagt til at starte motoren, kan du bruge startkabler til at udføre en nødstart. Produktet er udstyret med et 12 V-system med minus til stel. Det

produkt, der anvendes til nødstarten, skal også have et 12 V-system med minus til stel.

## Tilslutning af startkabler

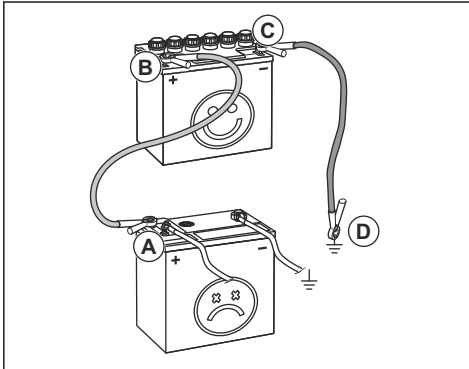


**ADVARSEL:** Risiko for eksplosion som følge af eksplosive gasser fra batteriet. Tilslut ikke den negative pol på det fuldt opladte batteri til eller i nærheden af den negative pol på det afladte batteri.



**BEMÆRK:** Undlad at bruge produktets batteri til at starte andre køretøjer.

1. Åbn motordækslet. Se *Sådan fjernes og installeres motordækslet på side 136*.
2. Tilslut den ene ende af det røde kabel til batteriets PLUSPOL (+) på det afladte batteri (A).



3. Tilslut den ene ende af det røde kabel til batteriets PLUSPOL (+) på det fuldt opladte batteri (B).



**ADVARSEL:** Undlad at kortslutte enderne af det røde kabel mod chassiset.

4. Tilslut den ene ende af det sorte kabel til batteriets MINUSPOL (-) på det fuldt opladte batteri (C).
5. Tilslut den anden ende af det sorte kabel til en STELFORBINDELSE (D) med god afstand til brændstoftanken og batteriet.
6. Genmonter alle dæksler.

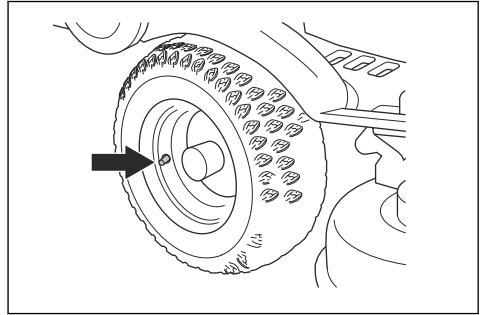
## Afmontering af startkabler

**Bemærk:** Fjern startkablerne i omvendt rækkefølge i forhold til tilslutningen af startkablerne.

1. Fjern det SORTE kabel fra chassiset.
2. Fjern det SORTE kabel fra det fuldt opladte batteri.
3. Fjern det RØDE kabel fra de to batterier.

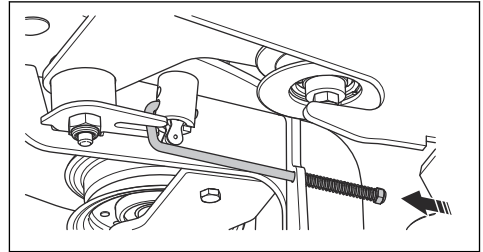
## Dæktryk

Det korrekte dæktryk er 120 kPa (1.2 bar /17.4 PSI) på alle fire dæk.

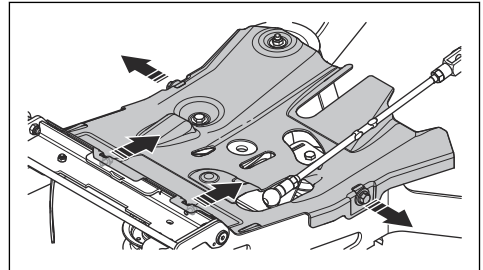


## Sådan udskiftes kraftudtagsremmen

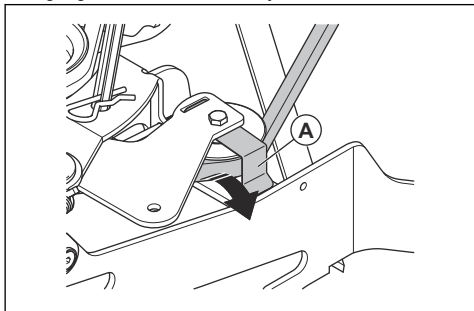
1. Start motoren.
2. Drej rattet helt til venstre for at få nem adgang til motorremskiven.
3. Sænk klippebordet.
4. Stop motoren.
5. Fjern klippebordet eller tilbehøret.
6. Træk fjederstiveren fra løftekæden.



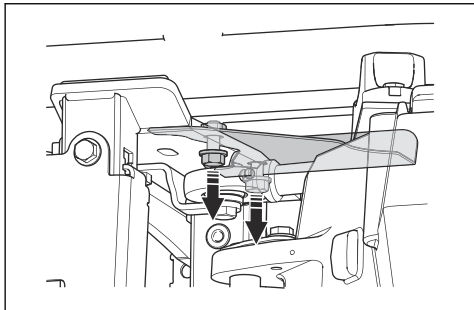
7. Fjern de 4 skruer, og fjern remafskærmningen.



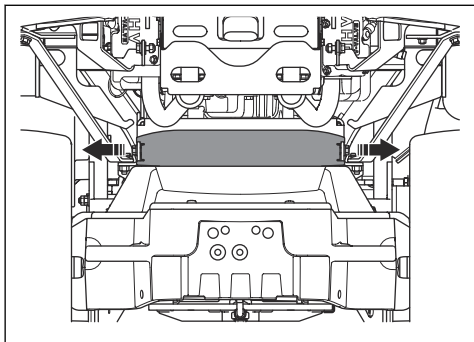
8. Fjern remmen fra remskiven, løft remholderen (A), og tag remmen af strammehjulet.



9. Afmonter remafskærmningen under motorremskiven.

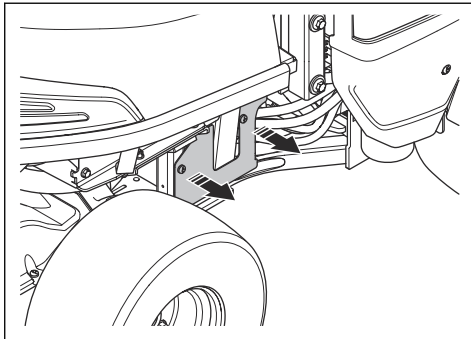


10. Afmonter remafskærmningen foran den bageste transmission.

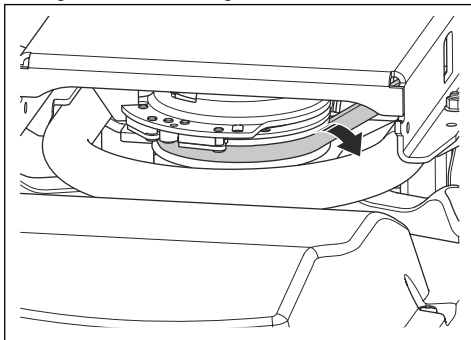


11. Afmonter remmen fra motorremskiven.

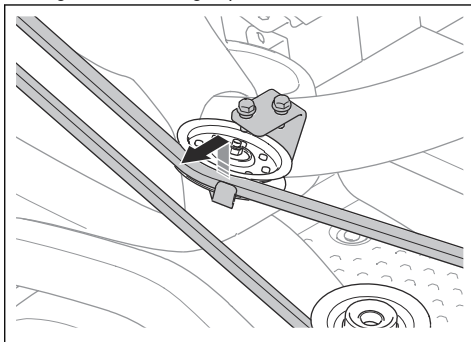
12. Fjern remafskærmningen på højre side af produktet.



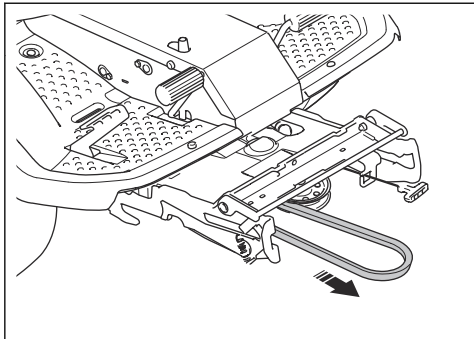
13. Tag remmen af den bageste motorremskive.



14. Tag remmen af krogen på den midterste remskive.

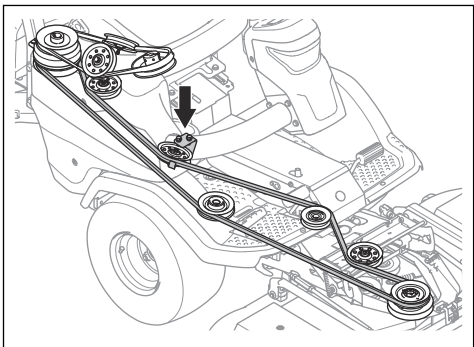


15. Træk drivremmen ud.



16. Montér en ny drivrem i modsat rækkefølge.

Sørg for, at drivremmen til klippebordet er monteret, som vist i illustrationen. Sørg for, at den er sat korrekt i justeringsremskiven, identificeret med en pil i illustrationen.

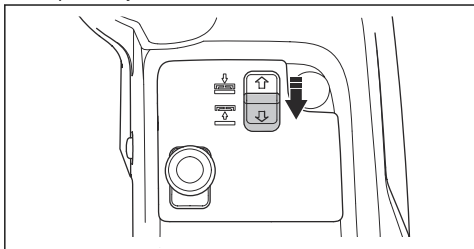


## Sådan indstilles klippebordet til serviceposition



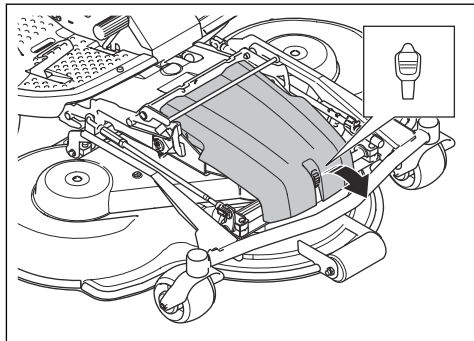
**ADVARSEL:** Risiko for knusningskader. Hold kropsdele væk.

1. Træk i kontakten til det elektriske løft for at løfte klippebordet. Løft klippebordet helt, indtil du hører en klaprende lyd.



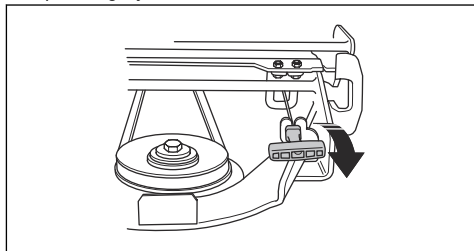
**Bemærk:** Den klaprende lyd fra tunnelen betyder ikke, at produktet er defekt.

2. Løsn klemmen på det forreste dæksel med det værktøj, der er fastgjort til tændingsnøglen, og fjern dækslet.

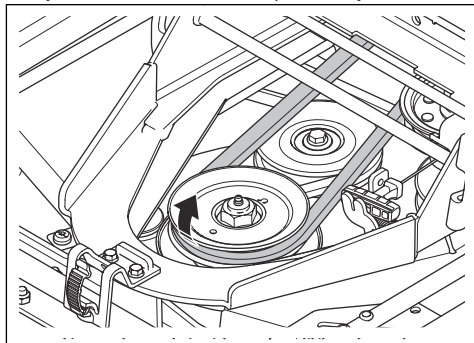


3. Indstil klippehøjden til den laveste position. Se *Sådan justeres klippehøjden (C112, C122, R137)* på side 122 eller *Sådan justeres klippehøjden (C112X, C122X, R137X)* på side 123.

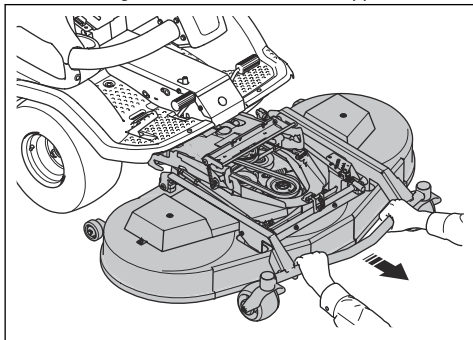
4. Træk fjederhåndtaget i venstre side ud fra fjederholderen for at løsne spændingen på spændingshjulet til drivremmen.



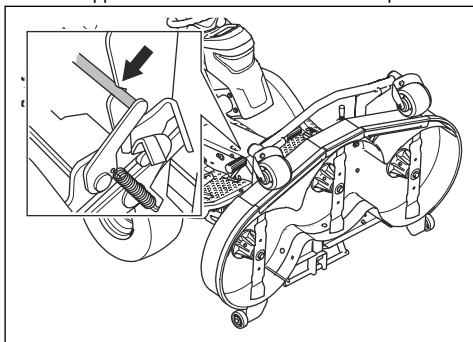
5. Fjern remmen fra remskiven på værktøjsrammen.



- Hold den forreste kant af klippebordet med to hænder, og træk det fremad, til det stopper.

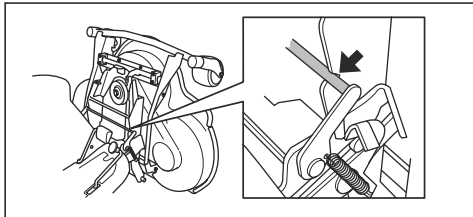


- Løft klippebordet til lodret position, indtil du hører et klik. Klippebordet låses automatisk i lodret position.



## Indstilling af klippebordet til klippeposition

- Hold den forreste kant af klippebordet med venstre hånd.
- Løsn låsen med højre hånd.



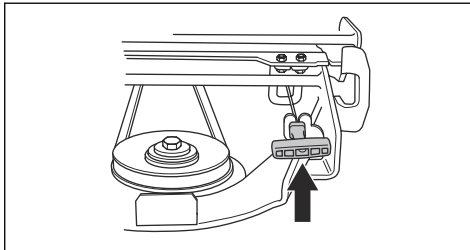
- Sænk klippebordet, og skub det ind, indtil det stopper.



**BEMÆRK:** For klippebordsmodellerne C112X, C122X, R137X: Sørg for, at kablet til klippebordet ikke bliver klemt.

- Sæt drivremmen omkring drivhjulet til klippebordet.

- Sæt fjederhåndtaget i fjederholderen.

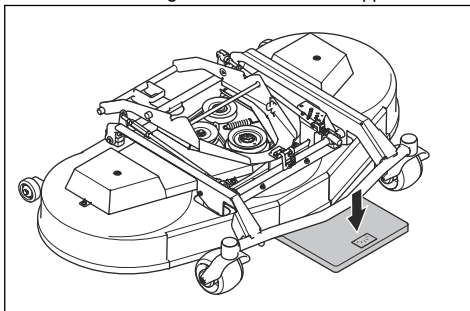


- Monter det forreste dæksel.

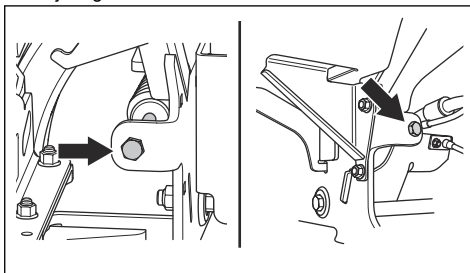
## Eftersyn og justering af jordtrykket fra klippebordet

En korrekt jordtryk sikrer, at klippebordet bevæger sig langs overfladen, men ikke trykker for hårdt imod den.

- Kontrollér lufttrykket i dækkene. Se *Dæktryk på side 141*.
- Parkér produktet på en plan flade.
- Sænk klippebordet til klippepositionen.
- Sæt en badevægt under forkanten af klippebordet.



- Placér en træklods mellem stellet og badevægten. Træklodsens sikrer, at der ikke er vægt på støttehjulene.
- For at justere jordtrykket skal du dreje justeringsskruerne, som sidder bag forhjulene på højre og venstre side.
- Drej skruerne til højre eller venstre, indtil jordtrykket er korrekt. Sørg for, at fjedrene har ens spænding på højre og venstre side.

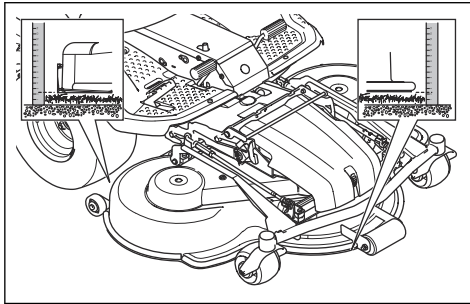




Klippebord	C112, C122	TÆTHEDS-GRAD R137
Jordtryk	12-15 kg	25 kg

## Sådan kontrolleres klippebordets parallelitet

1. Kontrollér lufttrykket i dækkene. Se *Dæktryk på side 141*.
2. Parkér produktet på en plan flade.
3. Sænk klippebordet til klippepositionen.
4. Indstil klippehøjden til den laveste position. Se *Sådan justeres klippehøjden (C112, C122, R137) på side 122* eller *Sådan justeres klippehøjden (C112X, C122X, R137X) på side 123*.
5. Mål afstanden mellem jorden og klippebordets forreste og bageste kant. Sørg for, at den bageste kant er 5-10 mm (0,2/0,4") højere end den forreste kant.

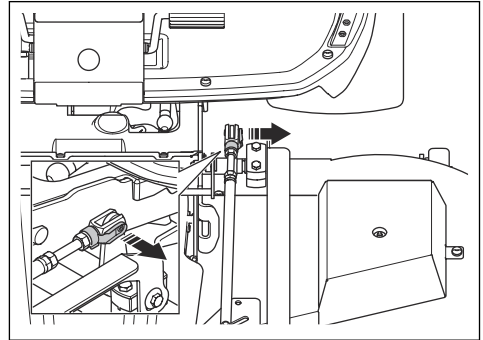


## Sådan justeres klippebordets parallelitet (C112, C122, R137)

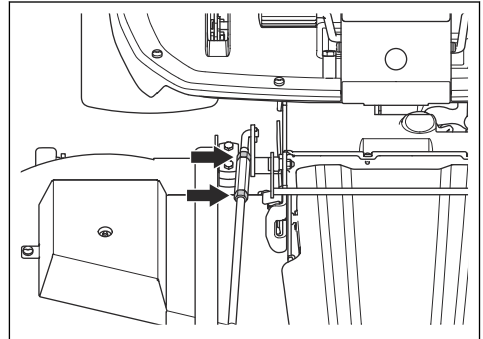
Juster paralleliteten med klippebordet monteret på produktet.

1. Fjern frontdækslet. Se *Afmontering af forreste dæksel på side 136*.
2. Indstil klippehøjden til den laveste position. Se *Sådan justeres klippehøjden (C112, C122, R137) på side 122*.

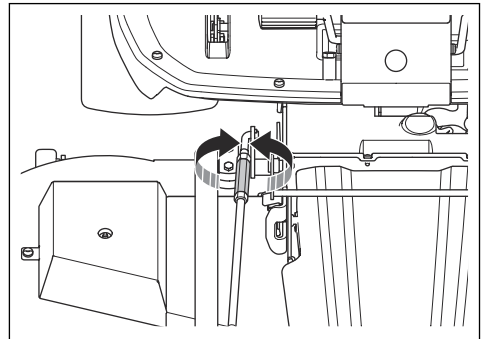
3. Afmonter gaffelledet på den bageste ende af højdejusteringsstiveren fra rammen på klippebordet.



4. Løsn låsemøtrikkerne på løftstiveren.

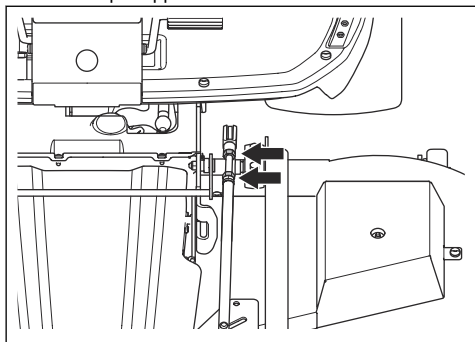


5. Drej justeringsmøtrikken på løftstiveren for at justere løftstiverens længde. Øg længden for at løfte dækslets bagkant. Forkort længden for at sænke dækslets bagkant.



6. Overhold anvisningerne i *Sådan kontrolleres klippebordets parallelitet på side 145*.
7. Spænd låsemøtrikkerne på løftstiveren, når løftstiveren er i den korrekte længde.

8. Løsn låsemøtrikkerne på højdejusteringsstiveren. Drej gaffelleddet for at tilpasse højdejusteringsstiverens længde. Sørg for, at gaffelleddet flugter med det korrekte hul i klippebordets ramme. Monter gaffelleddet på rammen på klippebordet.



9. Udfør en test af alle klippehøjder. Se *Sådan justeres klippehøjden (C112, C122, R137)* på side 122.

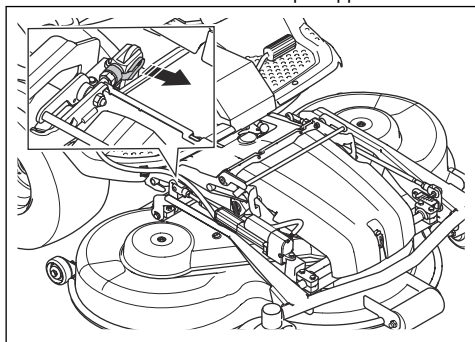
10. Spænd låsemøtrikkerne på højdejusteringsstiveren.

11. Monter det forreste dæksel.

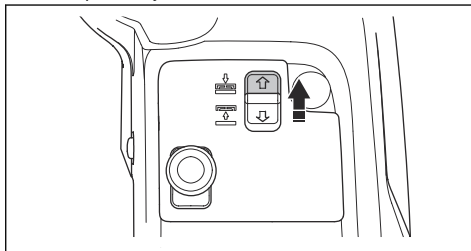
## Sådan justeres klippebordets parallelitet (C112X, C122X, R137X)

Juster paralleliteten med klippebordet monteret på produktet.

1. Fjern gaffelleddet på den bageste del af den elektriske aktuator fra rammen på klippebordet.



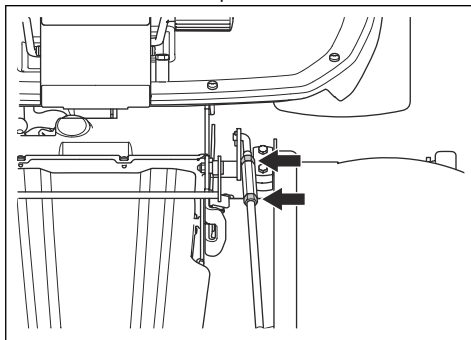
2. Tryk på kontakten til det elektriske løft for at sænke klippebordet. Sænk klippebordet helt, indtil du hører en klaprende lyd.



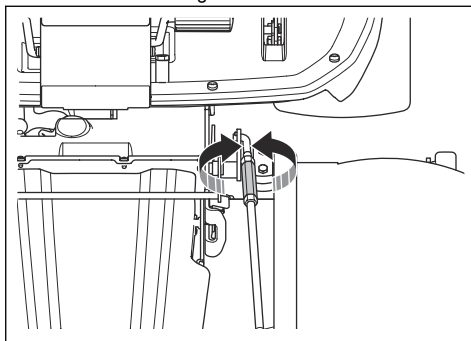
**BEMÆRK:** Hold kontakten mindst 2 sekunder efter, at klippebordet rører jorden. Dette sørger for, at klippebordet er i flyderposition.

**Bemærk:** Den klaprende lyd fra tunnelen betyder ikke, at produktet er beskadiget.

3. Løsn låsemøtrikkerne på løftstiveren.

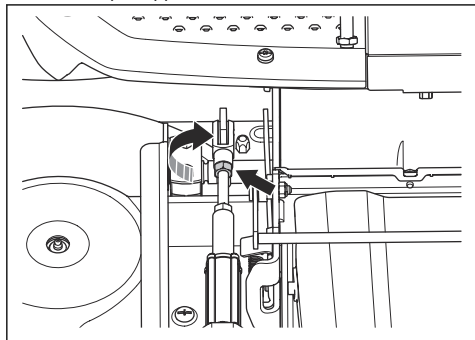


4. Drej justeringsmøtrikken på løftstiveren for at justere løftstiverens længde. Øg længden for at løfte dækslets bagkant. Forkort længden for at sænke dækslets bagkant.



5. Overhold anvisningerne i *Sådan justeres klippehøjden (C112X, C122X, R137X)* på side 123.

- Spænd låsemøtrikkerne på løftstiveren, når løftstiveren er i den korrekte længde.
- Løsn låsemøtrikken på den elektriske aktuator. Drej gaffelledet med uret for at øge højdejusteringsstangens længde. Øg længden på højdejusteringsstangen så langt som muligt, indtil der ikke er noget slør mellem bolten og armen. Sørg for, at gaffelledet flugter med det korrekte hul i klippebordets ramme. Monter gaffelledet på rammen på klippebordet.

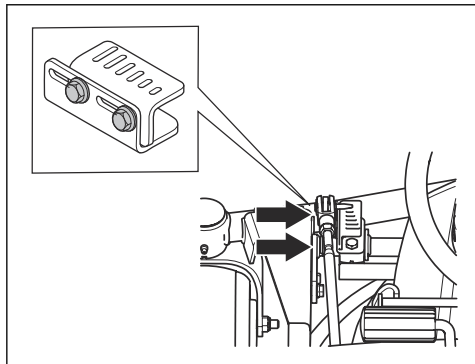


- Spænd låsemøtrikken på den elektriske aktuator.
- Juster om nødvendigt klippehøjdeindikatoren. Se *Sådan justeres klippehøjdeindikatoren (C112X, C122X, R137X)* på side 147.

## Sådan justeres klippehøjdeindikatoren (C112X, C122X, R137X)

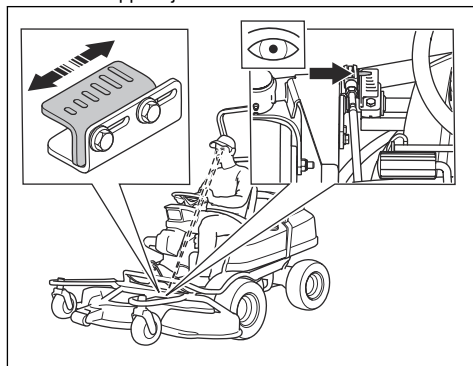
Klippehøjdeindikatoren på klippebordet viser positionen for den valgte klippehøjde.

- Løsn de 2 skruer.



- Indstil klippehøjden til den laveste position. Se *Sådan justeres klippehøjden (C112X, C122X, R137X)* på side 123.

- Juster klippehøjdeindikatoren, indtil den viser den laveste klippehøjde set fra førerens vinkel i sædet.



- Spænd de 2 skruer.

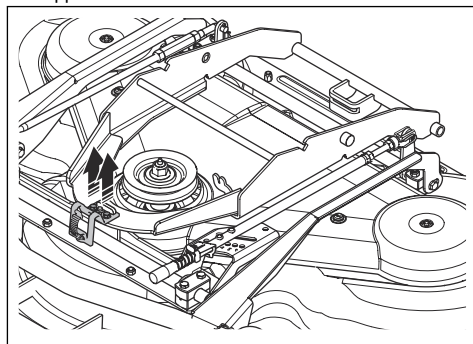
## Sådan udskiftes remmen på klippebordet (C112, C112X, C122, C122X)



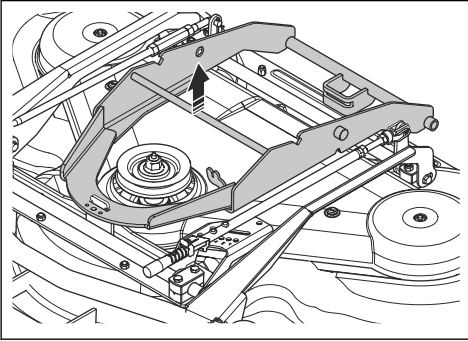
**ADVARSEL:** Risiko for knusningsskade. Bær altid beskyttelseshandsker.

**Bemærk:** Klippebordene kan se anderledes ud på forskellige modeller.

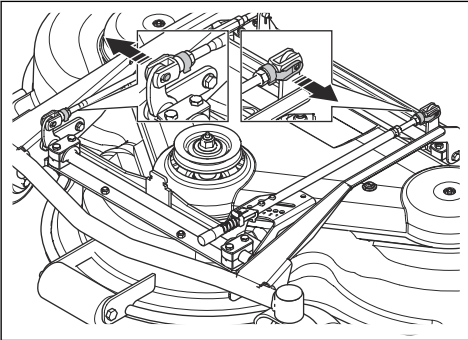
- Afmonter klippebordet. Se *Sådan fjernes klippebordet* på side 116.
- Fjern de 2 bolte, der holder låsebeslaget på klippebordets ramme.



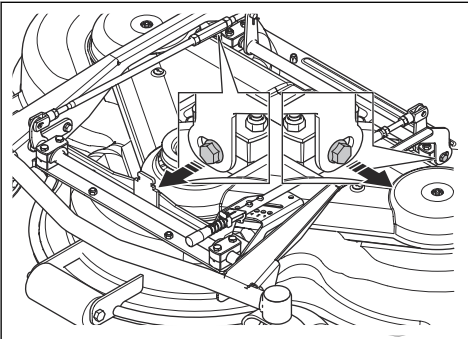
3. Afmonter låsebeslaget, og afmonter beskyttelsespladen.



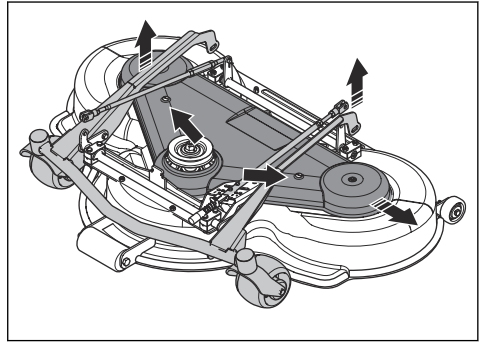
4. Åbn og afmonter låsen til den forreste løftstiverbolt og den bageste højdejusteringsstang.



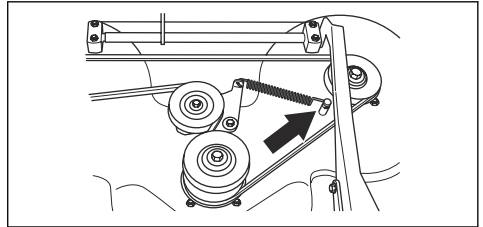
5. Fjern de 2 bolte i udstyrsrammen.



6. Fjern de 2 skruer på dækslet til klippebordet. Løft klippebordets ramme, og afmonter klippebordets dæksel.

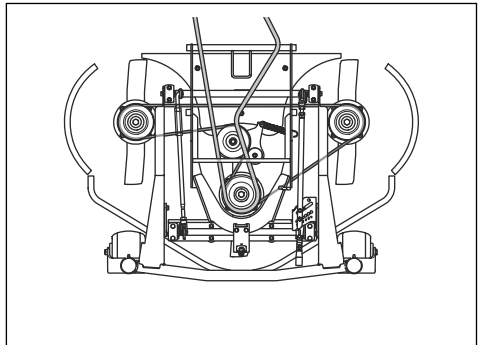


7. Frakobl strammefjederen til remmen, og fjern remmen.

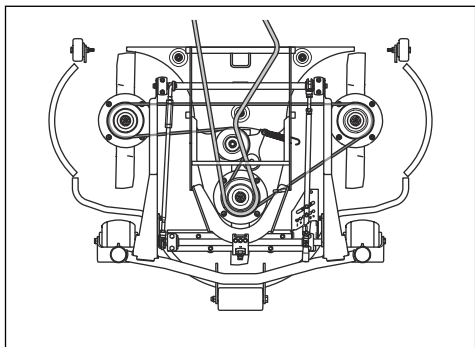


8. Montér en ny rem i modsat rækkefølge.

Removersigt - C112, C112X



Removersigt - C122, C122X



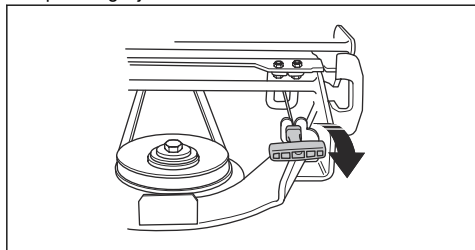
## Sådan udskiftes remmen på klippebordet (R137, R137X)



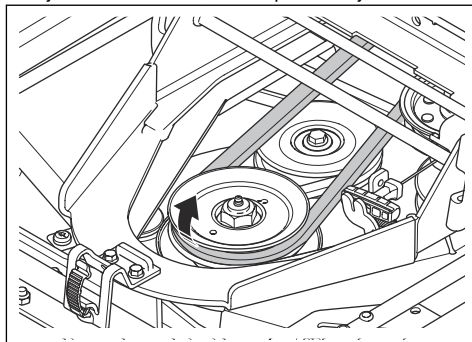
**ADVARSEL:** Risiko for knusningsskade. Bær altid beskyttelseshandsker.

**Bemærk:** Klippebordene kan se anderledes ud på forskellige modeller.

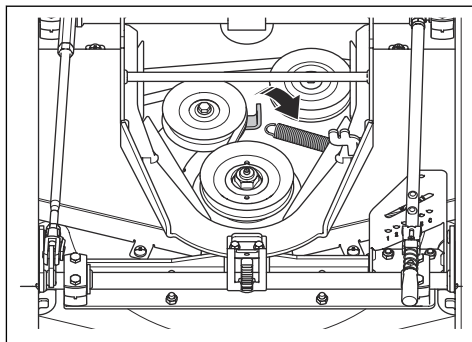
1. Afmonter klippebordet. Se *Sådan fjernes klippebordet på side 116*.
2. Fjern frontdækslet.
3. Træk fjederhåndtaget i venstre side ud fra fjederholderen for at løse spændingen på spændingshjulet til drivremmen.



4. Fjern remmen fra remskiven på værktøjsrammen.

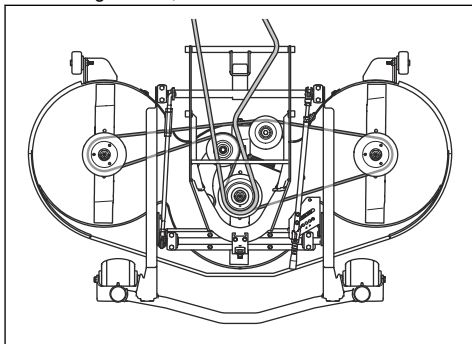


5. Fjern klippebordets dæksler. Se *Sådan fjernes klippebordets dæksler (R137, 137X) på side 136*.
6. Frakobl stramme fjederen til remmen, og fjern remmen.



7. Montér en ny rem i modsat rækkefølge.

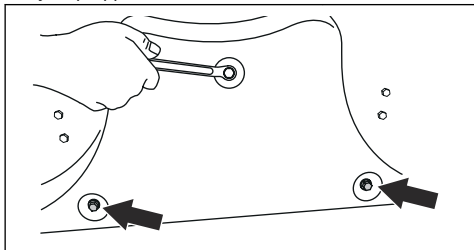
Removersigt - R137, R137X



## Sådan fjernes og installeres findelerproppen (C112, C112X, C122, C122X)

1. Indstil klippebordet til servicepositionen.

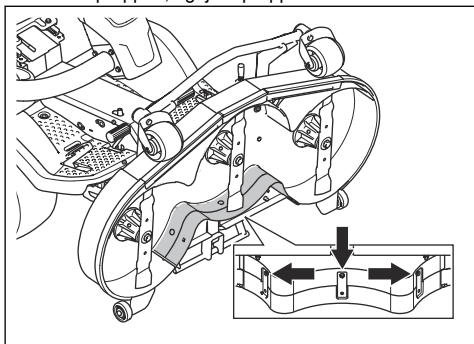
2. Fjern de 3 skruer, der holder findelerproppen, og fjern proppen.



3. Monter 3 skruer i skruenhullerne til findelerproppen for at forhindre beskadigelse af gevindene.
4. Sæt klippebordet i klippepositionen.
5. Installer findelerproppen i den modsatte rækkefølge.

## Sådan fjernes og installeres findelerproppen (R137, R137X)

1. Indstil klippebordet til servicepositionen.
2. Fjern de 3 møtrikker og skruer, der holder findelerproppen, og fjern proppen.



3. Sæt klippebordet i klippepositionen.
4. Installer findelerproppen i den modsatte rækkefølge.
5. Monter møtrikkerne og skruerne i de 3 huller nær den øverste kant af klippebordet.

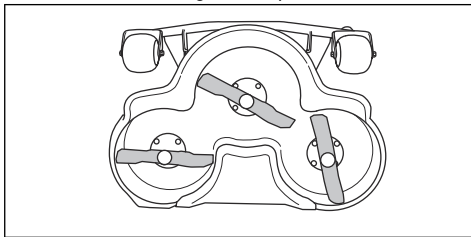
## Sådan efterses klingerne



**BEMÆRK:** Beskadigede og forkeret afbalancerede knive kan forårsage beskadigelse af produktet. Udskift beskadigede klinger. Lad et godkendt serviceværksted hjælpe dig med at skærpe og afbalancere sløve knive.

1. Indstil klippeskjoldet til servicepositionen.

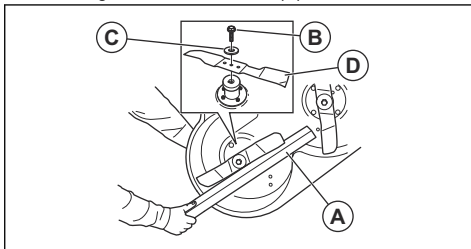
2. Kig på klingerne for at se, om de er beskadiget, og om det er nødvendigt at skærpe dem.



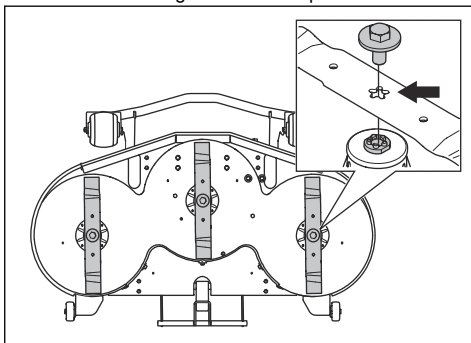
3. Spænd klingeboltene med det korrekte tilspændingsmoment. Se *Tekniske data på side 172*.

## Sådan udskiftes knivene

1. Indstil klippebordet til servicepositionen.
2. Lås klingen med en trækloks (A).



3. Løsn og fjern klingebolt (B), spændskiverne (C) og klingen (D).
4. Monter knivene parallelt med hinanden.
5. Til klippebord (R137). Sørg for, at styretappene er monteret korrekt gennem rillerne på knivene.



6. Monter den nye kniv, så de vinklede ender vender i retning af klippeskjoldet.



**ADVARSEL:** En forkeret knivtype kan forårsage, at genstande slynges ud fra klippebordet og forårsager alvorlig personskade. Brug kun de knive, der er angivet i *Tekniske data på side 172*.

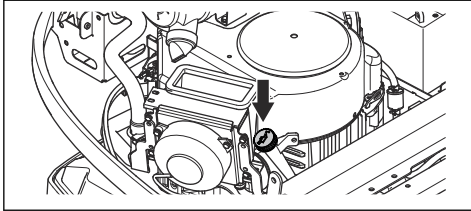


**BEMÆRK:** Forkert knivtype kan forårsage uønsket støj. Brug kun de knive, der er angivet i *Tekniske data på side 172*.

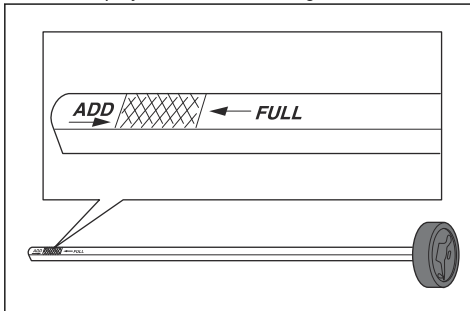
7. Monter skiven og boltene for at fastgøre klingene. Spænd boltene med det korrekte moment. Se *Tekniske data på side 172*.

## Sådan kontrolleres motoroliestanden

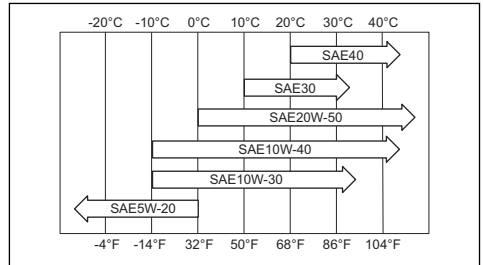
1. Parkér produktet på en plan overflade, og stop motoren.
2. Afmontér motordækslet.
3. Løsn oliepinden, og træk den ud.



4. Tør olien af oliepinden.
5. Sæt oliepinden i igen. Spænd den ikke.
6. Træk oliepinden ud, og aflæs niveauet.
7. Oliestanden skal stå imellem markeringerne på oliepinden. Hvis standen er nær markeringen ADD, skal der påfyldes olie til markeringen FULL.



8. Påfyld olie langsomt gennem hullet til oliepinden. Brug en olie med viskositet, der er i overensstemmelse med temperaturområderne i illustrationen.



**BEMÆRK:** Bland ikke forskellige typer olie.

9. Skru oliepinden i, og stram den korrekt, før du starter motoren. Start motoren, og lad den køre i tomgang i ca. 30 sekunder. Stop motoren. Vent 30 sekunder, og kontrollér så oliestanden igen.

## Sådan skifter du motorolie og oliefilteret

Hvis motoren er kold, skal du starte motoren i 1-2 minutter, før du aftapper motorolien. Dette gør motorolien varm og lettere at aftappe.

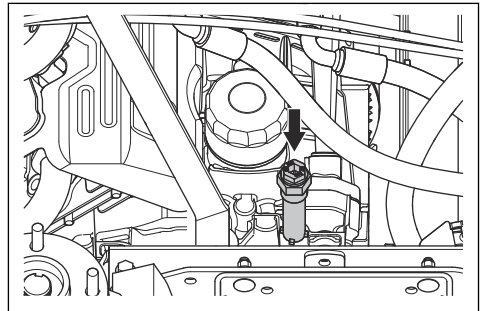


**ADVARSEL:** Lad ikke motoren køre i mere end 1-2 minutter, før du aftapper motorolien. Motorolien bliver meget varm og kan forårsage forbrændinger. Lad motoren køle af, før du aftapper motorolien.



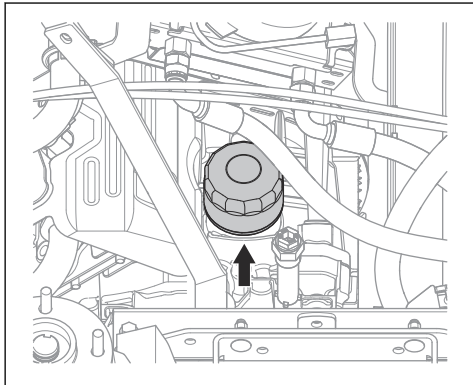
**ADVARSEL:** Hvis du spilder motorolie på huden, kan den fjernes med vand og sæbe.

1. Afmontér motordækslet.
2. Sæt en beholder under olieaftappingsproppen.



3. Fjern oliepinden.
4. Fjern olieaftappingsproppen fra motoren.

- Lad olien løbe ned i beholderen.
- Monter olieaftappingsproppen, og spænd den helt.
- Drej oliefilteret mod uret for at afmontere det.

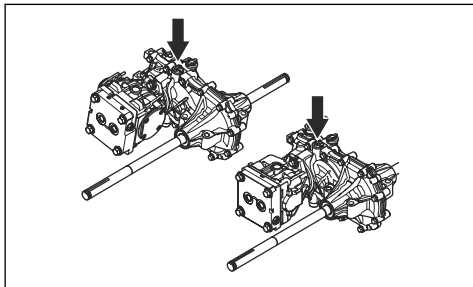


- Smør gummipakningen på det nye oliefilter med ny olie.
- Monter oliefilteret ved at dreje det med uret med hånden, indtil gummipakningen er på plads, og spænd derefter en halv omgang mere.
- Påfyld ny olie som beskrevet i *Tekniske data på side 172*.
- Start motoren, og lad den køre i tomgang i 3 minutter.
- Stop motoren, og sørg for, at oliefilteret ikke lækker.
- Påfyld olie for at kompensere for den olie, der opfanges af det nye oliefilter.

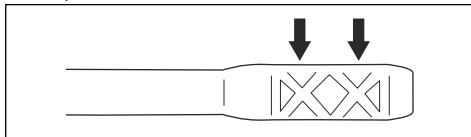
**Bemærk:** For sikker bortskaffelse af brugt motorolie, se *Bortskaffelse på side 170*.

## Sådan kontrolleres gearkasseoliestanden

- Brug oliepinden til at læse oliestanden i transmissionen.



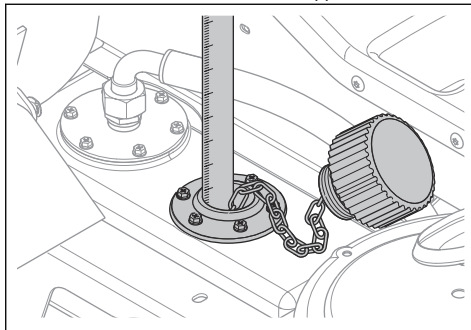
- Oliestanden skal stå imellem markeringerne på oliepinden.



- Hvis oliestanden er for lav, skal der efterfyldes med den type olie, der er angivet i *Tekniske data på side 172*.

## Sådan udføres en kontrol af oliestanden i hydrauliksystemet

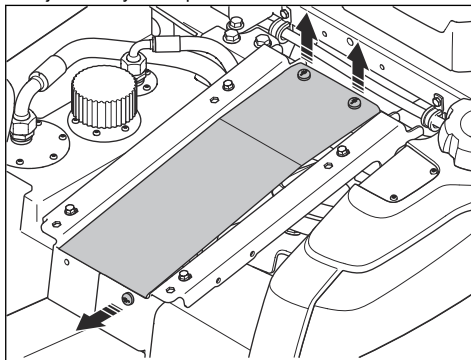
- Vip sædet fremad.
- Rengør området omkring oliedækslet med en tør klud.
- Fjern oliedækslet, og efterse hydraulikolieniveauet. Korrekt niveau er 40-60 mm fra toppen af sien.



- Hvis oliestanden er for lav, skal der efterfyldes med den type olie, der er angivet i *Tekniske data på side 172*.

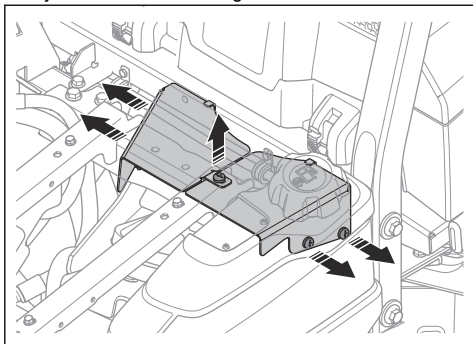
## Til justering af hydraulikpumpens rem

- Fold førersædet fremad.
- Fjern beskyttelsespladen under sædet.

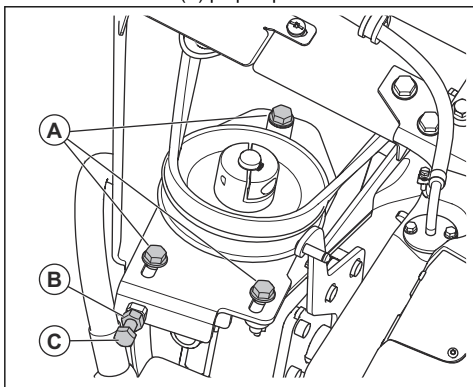




3. Fjern de 2 remafdækninger.



4. Løsn de 3 skruer (A) på pumperemmen.



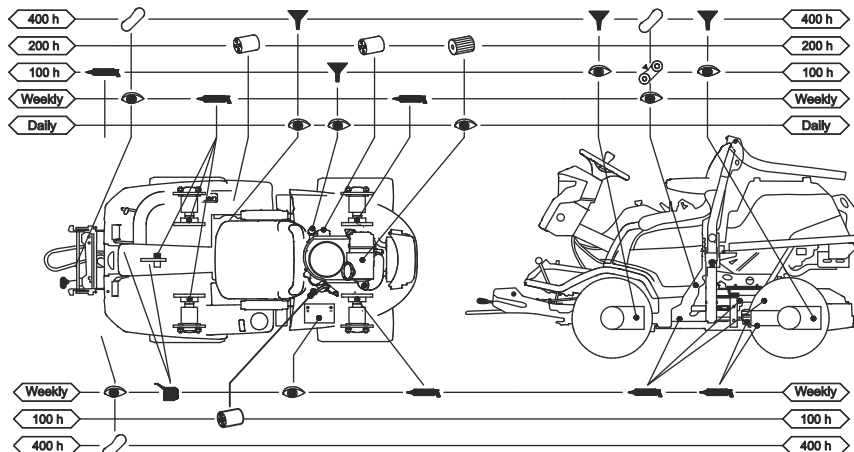
5. Løsn låsemøtrikken (B) på justeringsskruen.

6. Drej justeringsskruen (C) til pumperemmen, indtil remmen har den korrekte spænding.

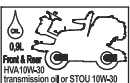
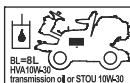
7. Installer i modsat rækkefølge.

## QUICK MAINTENANCE GUIDE

First service after 50 hours



537 47 13-02



FIRST OIL CHANGE AFTER 50h

### Symboler i lynvejledningen til vedligeholdelse



Udskift filteret



Udskift olien



Efterse visuelt, eller kontrollér oliestanden



Smør smøreniplen med fedt



Smør med olie



Kontrollér drivremmens tilstand og tilspænding

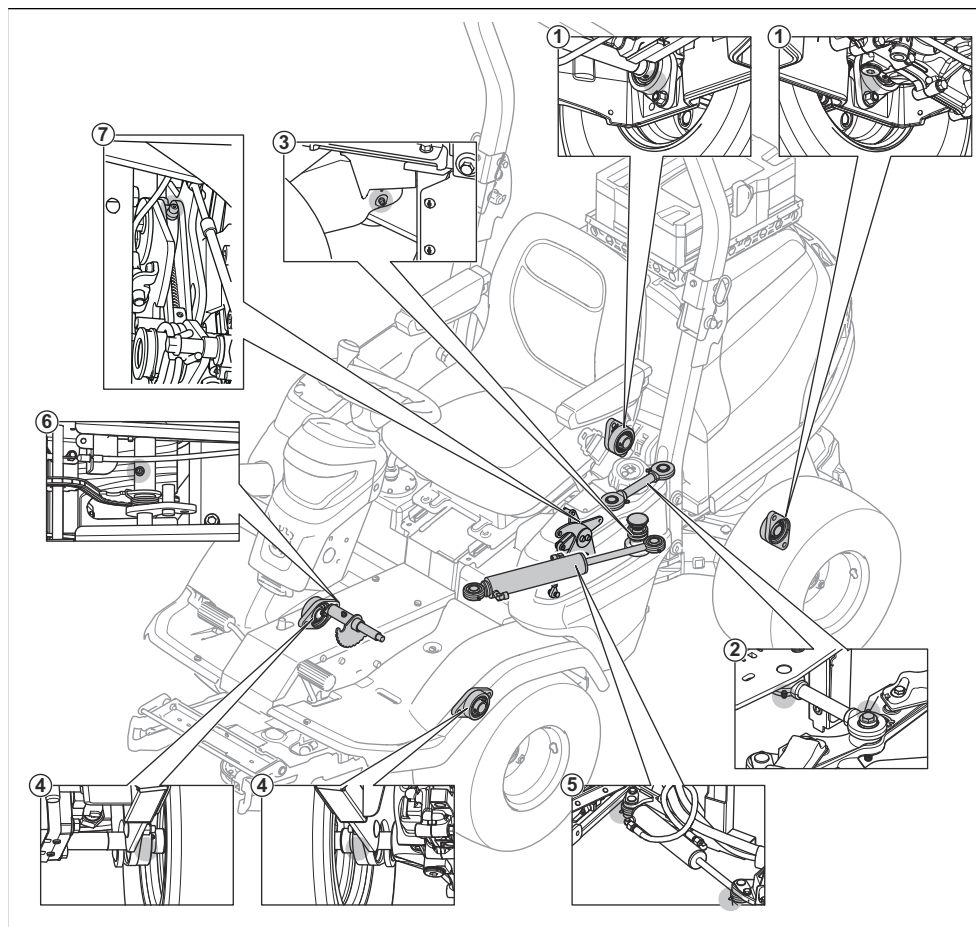


Udskift drivremmen



Udskift knivene

## Øversigt over smørensippel



1. Bagakselleje
2. Forbindelsesstang
3. Knækstyringsleje
4. Forakselleje
5. Styrecylinder
6. Løftkædeaksel
7. Geararm

- Når du smører med fedt, skal du bruge chassisfedt eller fedt til kuglelejer, som forhindrer korrosion. Fjern uønsket fedt efter smøring.
- Smør 2 gange om ugen, hvis du brugere produktet dagligt.
- Spild ikke smøremiddel på drivremme eller rillerne på remskiverne. Hvis du spilder, skal der rengøres med alkohol. Hvis friktionen mellem drivremmen og remskiven ikke er tilstrækkelig rengøring med alkohol, skal drivremmen udskiftes.

### Smøring, generel information

- Fjern tændingsnøglen for at forhindre utilsigtede bevægelser under smørearbejdet.
- Rengør området, før du smører en del af produktet.
- Brug olie når du smører med en oliekande.



**BEMÆRK:** Brug ikke benzin eller andre petrokemiske produkter til rengøring af drivremmene.

## Sådan smøres kabler

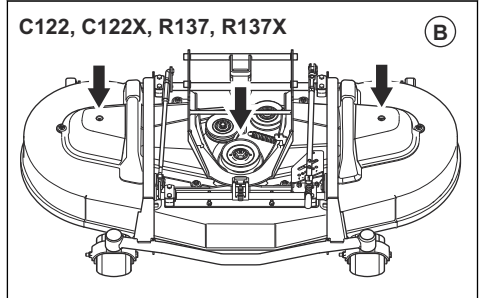
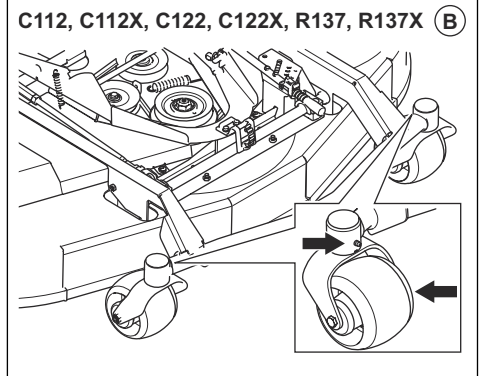
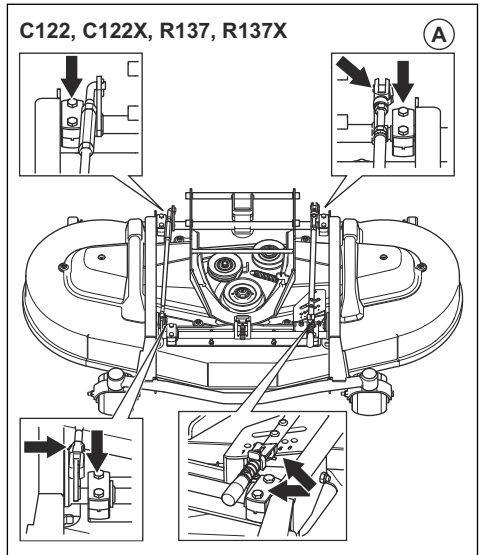
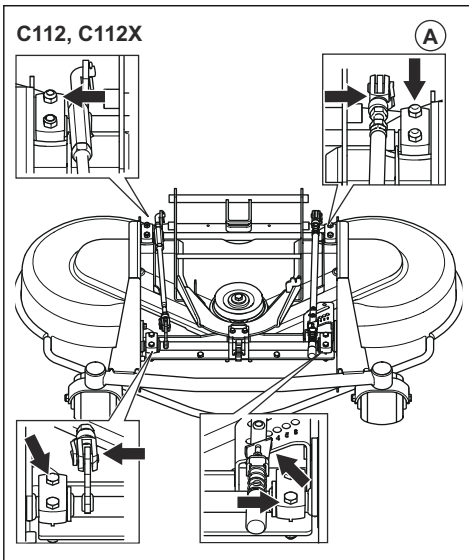
- Smør de 2 ender af kablerne, og flyt betjeningsgrebene til yderstillinger.
- Sæt gummityllerne på kablerne igen, når de er smurt.
- Kabler med beklædning skal smøres regelmæssigt for at undgå funktionsfejl.
  - a) Afmonter kablet, og hæng det lodret.
  - b) Smør kablet med tynd motorolie, indtil olien begynder at frigøres fra bunden. Udskift kablet, hvis olien ikke frigøres fra bunden.

**Bemærk:** Du kan fylde en lille plasticpose med olie og forsegle plastikposen mod kablets beklædning med tape. Lad kablet hænge lodret fra posen indtil næste dag.

## Sådan smøres klippebordet

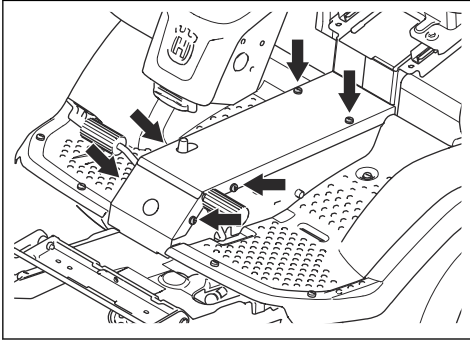
**Bemærk:** Klippebordene kan se anderledes ud på forskellige modeller.

1. Fjern frontdækslet.
2. Smør leddene og lejerne (A) med fedt.
3. Smør med en fedtsprøjte gennem smøreniplerne på klippebordet (B). Smør, indtil der kommer fedt ud gennem bagsiden af smøreniplen.

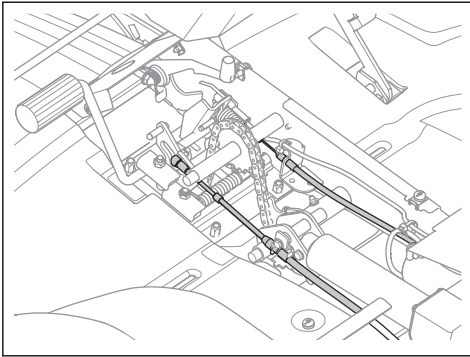


## Sådan smøres pedalsystemet

1. Fjern de 4 skruer, og fjern rammepladen.



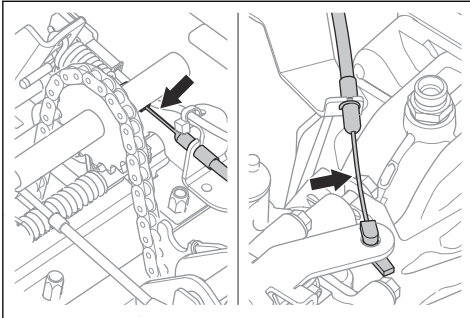
2. Betjen pedalerne, og smør de bevægelige dele med olie.



3. Smør kablerne til pedalerne til kørsel fremad og bagud med olie.

## Sådan smøres parkeringsbremsekablerne

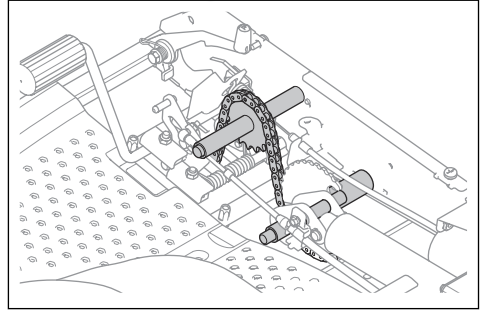
1. Fjern de 4 skruer, og fjern rammepladen.
2. Fjern venstre sideafskærmning.
3. Fjern gummihuset på parkeringsbremsekablet.
4. Smør enderne af parkeringsbremsekablet med olie.



5. Smør parkeringsbremsekablet med olie.
6. Tryk på parkeringsbremsepedalen 3 gange, og smør parkeringsbremsekablet igen.
7. Fastgør dækslet i venstre side og rammepladen.

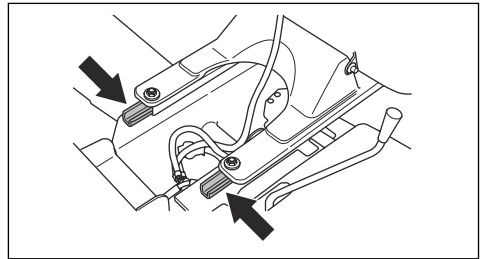
## Sådan smøres kæderne i tunnelen

1. Fjern skrueerne, og fjern rammepladen.
2. Smør kæderne i tunnelen med olie eller kædesmøremiddel i sprayform.



## Sådan smøres sædets glideskinner

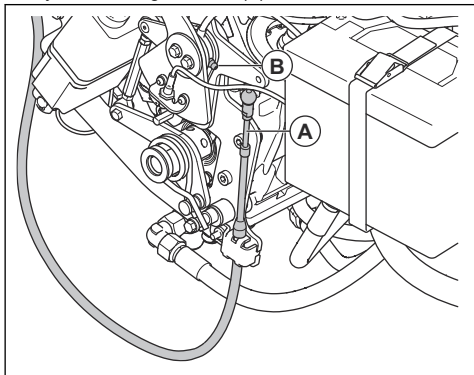
1. Vip sædet fremad.
2. Smør glideskinnerne med olie.



## Sådan smøres kablet til den hydrostatiske gearkasse

1. Smør leddene og lejerne på kablet til den hydrostatiske gearkasse med olie.

2. Fjern gummimuffen, og smør kablet til den hydrostatiske gearkasse (A) med olie.

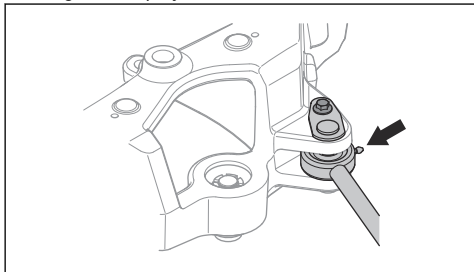


3. Brug en fedtsprøjte til at smøre smøreniplen (B), til fedtet kommer ud.
4. Tryk på pedalen til fremadkørsel 5 gange, og smør kablet til den hydrostatiske gearkasse igen.
5. Montér gummimuffen.

## Sådan smøres styrecylindren

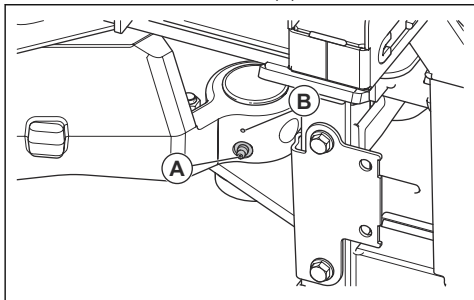
Styrecylindren har 2 smørenipler, én i hver ende.

- Brug en fedtsprøjte til at smøre, til fedtet kommer ud.

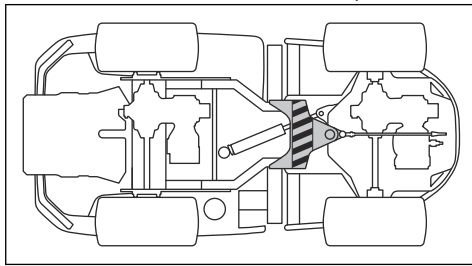


## Sådan smøres centerstyringsleddet

1. Smør det centerstyringslejet, når produktet har alle hjul på jorden. Smør gennem smøreniplen (A), indtil der kommer fedt ud af hullet (B).



2. Løft produktet for at udløse trykket i centerstyringen. Illustrationen viser, hvor støtterne skal placeres.



**BEMÆRK:** Sørg for, at beslaget ikke beskadiger styrebeslaget eller forårsager en blokering af centerstyringen.

3. Smør centerstyringslejet igen, mens produktet løftes.

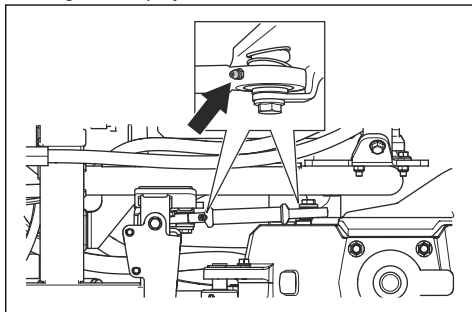


**BEMÆRK:** Sørg for, at fedtet kommer ud af leddet under smøreniplen.

4. Sænk produktet ned.

## Sådan smøres stangen

1. Der er 2 smørenipler, én på hver side af stangen. Brug en fedtsprøjte til at smøre, til fedtet kommer ud.



## Fjernbetjening

Få anvisninger til P 524XR EFI i *Vedligeholdelse på side 132*.

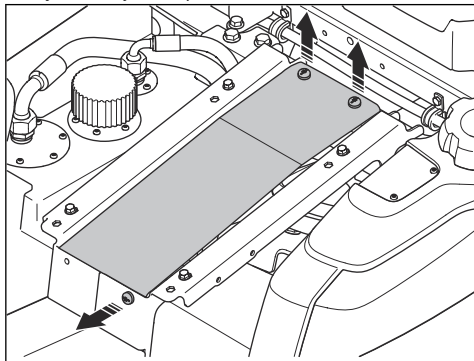
## Sådan frakobles kablet til fjernbetjeningstilstandsaktuatoren



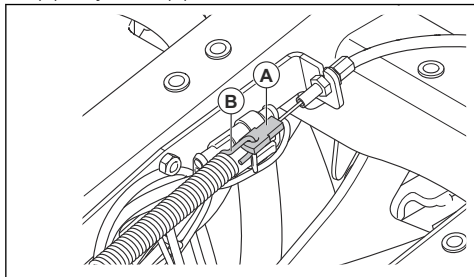
**ADVARSEL:** Betjen ikke produktet, hvis kablet til fjernbetjeningstilstandsaktuatoren er frakoblet længere end nødvendigt. Kontakt din Husqvarna-serviceforhandler, hvis kontakten til fjernbetjening er beskadiget. Hvis kontakten til fjernbetjeningen er beskadiget, skal du frakoble kablet til

fjernbetjeningstilstandsaktuatoren for at betjene produktet i manuel tilstand.

1. Aktivér parkeringsbremsen på produktet.
2. Stop motoren.
3. Fold førersædet fremad.
4. Fjern beskyttelsespladen under sædet.



5. Frakobl kablet til fjernbetjeningstilstandsaktuatoren (A) fra fjederen (B).



### Sådan rengøres fjernbetjeningen

- Rengør fjernbetjeningen regelmæssigt.
- Rengør fjernbetjeningens udvendige dele med en fugtig klud.
- Brug ikke skarpe eller spidse genstande til at rengøre med.
- Brug ikke opløsningsmidler eller brændbare/korroderende materialer til rengøring.
- Kontrollér gummibælgene og gummipakningerne på betjeningsanordningerne, kontakterne og knapperne for skader. Udskift alle ødelagte gummibælg og/eller gummipakninger.



**BEMÆRK:** Brug ikke en højtryksrens til at rengøre fjernbetjeningen.

### Sådan rengøres fjernbetjeningens batteri og batterioplader



**BEMÆRK:** Batteriet eller batteriopladeren må aldrig rengøres med vand.

- Sørg for, at batterierne og batteriopladeren er rene og tørre, før du sætter batterierne i batteriopladeren.
- Rengør batteriernes overflader med trykluft eller en blød og tør klud.
- Rens overfladerne på batteriet og batteriopladeren med en blød og tør klud.

### Fjernbetjningsbatteri

Fjernbetjeningen har 1 batteristik. Hvert batteri har et symbol for ladestand på informationscenterdisplayet, se *Status på batteriopladeren på side 168* og *Informationscenterdisplay på side 132*. Det er ikke muligt at betjene fjernbetjeningen, hvis batteriernes ladestand er for lav. Oplad batteriet, når informationsdisplayet viser lavt batteriniveau på fjernbetjeningen. Se *Informationscenterdisplay på side 132* og *Sådan oplades fjernbetjeningens batteri med batteriopladeren på side 160*.

Driftstiden for et fuldt opladet fjernbetjningsbatteri er ca. 10-12 timer.

**Bemærk:** Batteritiden kan være kortere i koldt vejr.

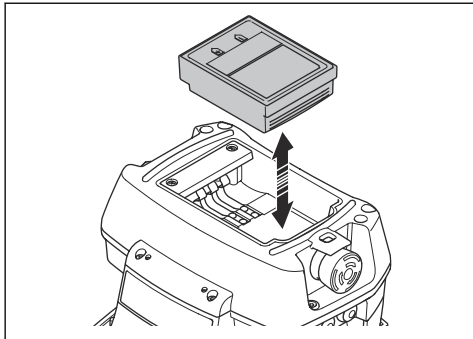
Inden betjening skal batterierne forbindes til en batterioplader. Det er nødvendigt at oplade batterierne, før fjernbetjeningen tages i brug første gang.

**Bemærk:** Sluk for fjernbetjeningen, når den ikke er i brug, for at spare på batteriet. Fjernbetjeningen slukker ikke automatisk, når den ikke er i brug.

### Sådan fjernes og isættes batterierne i fjernbetjeningen

1. Vend fjernbetjeningen for at få adgang til bagsiden, hvor batteriet sidder.

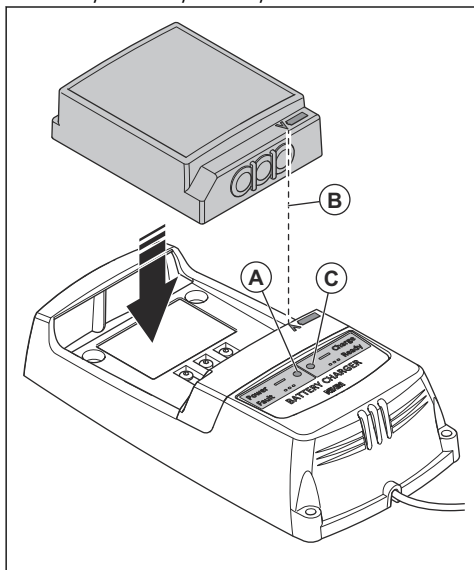
2. Fjern eller isæt fjernbetjeningsbatteri.



### Sådan oplades fjernbetjeningsbatteri med batteriopladeren

Opladningstiden for et afladet fjernbetjeningsbatteri er ca. 2 timer med batteriopladeren. Når du oplader fjernbetjeningsbatteri, skal temperaturen være mellem 0 °C og +45 °C.

1. Fjern det afladede fjernbetjeningsbatteri fra fjernbetjeningen. Se *Sådan fjernes og isættes batterierne i fjernbetjeningen på side 159*.
2. Tilslut batteriopladeren til et strømudtag. Strømindikatoren (A) for batteriet bliver rød. Se *Status på batteriopladeren på side 168*.



3. Slut batteriet til batteriopladeren. Sørg for, at pilene (B) på fjernbetjeningsbatteriet og batteriopladeren flugter. Indikatoren (C) for batteristatus på batteriopladeren blinker grønt, når fjernbetjeningsbatteriet oplades.
4. Når fjernbetjeningsbatteriet er fuldt opladet, lyser indikatoren grønt. Tag fjernbetjeningsbatteriet ud af batteriopladeren.
5. Frakobl batteriopladeren fra stikkontakten.



# Fejlfinding

## Fejlfinding



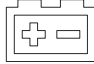





Få vejledning til fjernbetjeningen i *Fjernbetjening på side 164*.



Hvis du ikke kan finde en løsning på dine problemer i denne brugsanvisning, skal du henvende dig til din Husqvarna-serviceforhandler.

Problem	Årsag
Startmotoren tørner ikke motoren.	Kraftudtagsknappen er aktiveret. Se <i>Sådan startes motoren på side 120</i> .
	Parkeringsbremsen aktiveres ikke. Se <i>Sådan aktiveres og frigøres parkeringsbremsen på side 123</i> .
	Hovedsikringen er sprængt. Se <i>Sådan udskiftes en sikring på side 140</i> .
	Der er sprunget en sikring. Se <i>Sådan udskiftes en sikring på side 140</i> .
	Tændingsnøglen er beskadiget.
	Forbindelsen mellem kablet og batteriet er dårlig.
	Batteriet er for svagt. Se <i>Opladning af batteriet på side 140</i> .
	Startmotoren er beskadiget og fungerer ikke korrekt.
	Fjernbetjeningen er tændt.
	Kontakten til fjernbetjeningstilstanden er i positionen "1".
Kontakten til fjernbetjeningstilstanden fungerer ikke korrekt. Se <i>Sådan frakobles kablet til fjernbetjeningstilstandsaktuatoren på side 158</i> . Kontakt din Husqvarna-serviceforhandler, hvis kontakten til fjernbetjeningstilstanden er beskadiget.	
Produktet bevæger sig ikke frem eller tilbage efter brug i fjernbetjeningstilstand.	Forkert start af manuel driftstilstand. Stop motoren. Se <i>Sådan standses motoren på side 123</i> . Tryk på parkeringsbremsepedalen, og slip den derefter. Udfør samme procedure med frempedalen og bakpedalen. Kontakt din Husqvarna-serviceforhandler, hvis problemet fortsætter.
Motoren starter ikke, når startmotoren starter motoren.	Der er intet brændstof i brændstoftanken. Se <i>Sådan påfyldes brændstof på side 118</i> .
	Tændrøret er beskadiget eller fungerer ikke korrekt.
	Tændkablet er beskadiget.
	Der er snavs i brændstofledningen.
Motoren kører ikke jævnt.	Fjernbetjeningen er tændt.
	Tændrøret er beskadiget eller fungerer ikke korrekt.
	Luftfilteret er tilstoppet. Se <i>Sådan rengøres og udskiftes luftfilteret på side 138</i> .
	Brændstoftankens ventil er tilstoppet.
Der er snavs i brændstofledningen.	

Problem	Årsag
Motoren har tilsyneladende ingen strøm.	Luftfilteret er tilstoppet. Se <i>Sådan rengøres og udskiftes luftfilteret på side 138.</i>
	Tændrøret er beskadiget eller fungerer ikke korrekt.
	Der er snavs i brændstofledningen.
	Gaskablet er justeret forkert.
Gearkassen har ikke tilstrækkelig strøm.	Pumperemmen er ikke spændt korrekt.
	Omdrejningstallet mellem for- og bagakslen er ikke korrekt justeret.
	Der er ingen olie i gearkassen, eller oliestanden er for lav. Se <i>Sådan kontrolleres gearkasseoliestanden på side 152.</i>
Batteriet oplader ikke.	Batteriet er beskadiget. Kontakt din Husqvarna-serviceforhandler.
	Forbindelsen ved kabelstikkene på batteripolerne er dårlig.
Der er vibrationer i produktet.	Knivene er løse. Se <i>Sådan efterses klingerne på side 150.</i>
	En eller flere af knivene er ubalanceret. Se <i>Sådan efterses klingerne på side 150.</i>
	Motoren er løs.
	Der er en græstilstopning i klippebordet. Se <i>Sådan rengøres produktet på side 135.</i>
Klipperesultatet er utilfredsstillende.	Knivene er sløve. Se <i>Sådan udskiftes knivene på side 150.</i>
	Græsset er langt eller vådt. Se <i>Få et godt klipperesultat på side 124.</i>
	Klippebordets ophæng er ikke justeret. Se <i>Sådan kontrolleres klippebordets parallelitet på side 145.</i>
	Klippebordet er ikke i niveau.
	Der er en græstilstopning i klippebordet. Se <i>Sådan rengøres produktet på side 135.</i>
	Dæktrykket er forskelligt i højre og venstre side. Se <i>Dæktryk på side 141.</i>
	Produktet betjenes ved for høj hastighed. Se <i>Få et godt klipperesultat på side 124.</i>
	Motoromdrejningstallet er for lavt. Se <i>Betjening af produktet på side 121.</i>
	Drivremmen glider.
	Kablet til klippebordet er ikke tilsluttet. Se <i>Sådan monteres klippebordet på side 115.</i>
	Kablet til klippebordet er klemt. Se <i>Sådan monteres klippebordet på side 115.</i>
	Funktionsknappen til fronttilbehør er ikke korrekt tilsluttet.

## Display - Fejlfinding

Symbol	Navngiv	Vises på displayet	Årsag
	Indikator for olietemperatur i transmissionen	Symbolet vises.	Olietemperaturen i transmissionen er for høj.
		Symbolet blinker hurtigt.	Kontakt din Husqvarna-serviceforhandler.
	Tryksensor for motorolie	Symbolet vises.	Lavt olietryk. Se <i>Sådan kontrolleres motoroliestanden på side 151.</i>
		Symbolet blinker.	Smøresystemet er beskadiget eller fungerer ikke korrekt. Oliekontakten eller -kredslobet er beskadiget eller fungerer ikke korrekt.
	Batteriindikator	Symbolet vises.	Lav spænding. Se <i>Opladning af batteriet på side 140.</i>
	Kraftudtagsknappens indikator	Symbolet vises.	Kraftudtagsknappen er aktiveret. Se <i>Kraftudtagsknap (PTO) på side 94.</i>
		Symbolet blinker.	Forkert startprocedure. Se <i>Sådan startes motoren på side 120.</i>
		Symbolet blinker hurtigt.	Kraftudtagsknappen er beskadiget eller fungerer ikke korrekt. Kontakt din Husqvarna-serviceforhandler.
	Parkeringsbremseindikator	Symbolet vises.	Parkeringsbremsen er aktiveret. Se <i>Sådan aktiveres og frigøres parkeringsbremsen på side 123.</i>
		Symbolet blinker hurtigt.	Parkeringsbremsen er beskadiget eller fungerer ikke korrekt. Kontakt din Husqvarna-serviceforhandler.
	OPC-indikator	Symbolet blinker.	Sædekontakten er deaktiveret, når du forsøger at starte motoren. Se <i>Brugertilstedeværelseskontrol (OPC) på side 105.</i>
		Symbolet blinker hurtigt.	Sædekontakten bruges forkert. Genstart produktet. Se <i>Det skal du gøre, inden du betjener produktet på side 120 og Før du betjener produktet med fjernbetjeningen på side 125.</i>
			Sædekontakten er beskadiget eller fungerer ikke korrekt. Kontakt din Husqvarna-serviceforhandler.
	Indikator for service	Symbolet vises.	Service er nødvendig. Kontakt din Husqvarna-serviceforhandler.
	Brændstofmåler	Symbolet vises.	Lavt brændstofniveau. Se <i>Sådan påfyldes brændstof på side 118.</i>

Symbol	Navngiv	Vises på displayet	Årsag
	Bluetooth®	Symbolet blinker.	Produktet er låst. Lås produktet op med Husqvarna Connect-appen.
	Digitallås	Symbolet vises.	Produktet er låst. Lås produktet op med Husqvarna Connect-appen.

**Bemærk:** Symbolerne og deres positioner på displayet kan være forskellige på de forskellige modeller.

Hvis du ikke kan finde en løsning på dine problemer i denne brugsanvisning, skal du henvende dig til din Husqvarna-serviceforhandler.


### Fejlfinding af fjernbetjeningen



Hvis du ikke kan finde en løsning på dine problemer i denne brugsanvisning, skal du henvende dig til din Husqvarna-serviceforhandler.

## Fjernbetjening

Få anvisninger til P 524XR EFI i *Fejlfinding på side 161*.






Problem	Årsag	Løsning
Fjernbetjeningen starter ikke, når du trykker på ON/OFF-knappen.	Fjernbetjeningsbatteriet er ikke opladet.	Oplad eller udskift fjernbetjeningsbatteriet.
	Anden fejl.	Sæt fjernbetjeningen på OFF, og stop produktet. Genstart produktet og fjernbetjeningen efter 5 sekunder. Kontakt din Husqvarna-serviceforhandler, hvis problemet fortsætter.
Fjernbetjeningen er tændt, men styrefunktionerne er slået fra.	Transmissionsolietemperaturen er under 0 °C.	Betjen produktet i manuel tilstand, indtil der er genereret tilstrækkelig varme i hydrauliksystemet.






Problem	Årsag	Løsning
Fjernbetjeningen er tændt, men styrefunktionerne er slået fra. Der er ingen radiokommunikation mellem produktet og fjernbetjeningen.	Forkert startprocedure for fjernbetjenings-tilstanden.	Sæt fjernbetjeningen på OFF, og stop produktet. Genstart produktet og fjernbetjeningen efter 5 sekunder. Start fjernbetjeningstilstanden, se <i>Sådan startes fjernbetjeningstilstanden på side 126</i> . Kontakt din Husqvarna-serviceforhandler, hvis problemet fortsætter.
	Fjernbetjeningen er ikke i det korrekte driftsområde.	Sørg for, at fjernbetjeningen er i det korrekte driftsområde. Se <i>Tekniske data på side 172</i> og <i>Sikkerhed i arbejdsområdet i fjernbetjeningstilstand på side 110</i> .
	Der er ingen radiokommunikation mellem fjernbetjeningen og produktet på grund af radiokommunikationsinterferens.	Stop alt andet radiokommunikationsudstyr, der kan forårsage interferens.
	Der er ikke udført parring mellem produktet og fjernbetjeningen.	Kontakt din Husqvarna-serviceforhandler, hvis det er nødvendigt med en ny parring.
	Kontakten til fjernbetjeningstilstand er beskadiget eller fungerer ikke korrekt.	Frakobl ledningen til fjernbetjeningstilstandsaktuatoren. Se <i>Sådan frakobles kablet til fjernbetjeningstilstandsaktuatoren på side 158</i> .  Kontakt din Husqvarna-serviceforhandler, hvis kontakten til fjernbetjeningstilstanden er beskadiget eller ikke fungerer korrekt.
Fjernbetjeningen er tændt, men styrefunktionerne er slået fra. Radiosignalet er i standbytilstand.	Forkert startprocedure for fjernbetjenings-tilstanden.	Sørg for, at alle betjeningsanordninger og kontakter er i neutral position, når fjernbetjeningen startes.
		Deaktiver maskinstopknappen på fjernbetjeningen.
Fjernbetjeningen er tændt, men nogle af styrefunktionerne er slået fra.	Forkert startprocedure for fjernbetjenings-tilstanden.	Sørg for, at alle betjeningsanordninger og kontakter er i neutral position, når du starter fjernbetjeningen.
	Beskadigede betjeningsanordninger eller kontakter på fjernbetjeningen.	Kontakt din Husqvarna-serviceforhandler.
	Betjeningsanordningerne eller kontakterne på fjernbetjeningen er ikke tilsluttet korrekt.	
Informationsdisplayet bliver rødt og viser en fejlkode.	Der er opstået en fejl.	Se <i>Fejlkoder og -beskrivelser på side 167</i> .
Informationscenterdisplayet viser det efterfølgende symbol.  1. 	Testtilstanden er blevet startet.	Genstart fjernbetjeningen for at afslutte testtilstanden. Testtilstanden er kun et diagnosticeringsværktøj til servicering af produktet.  Kontakt din Husqvarna-serviceforhandler.

Problem	Årsag	Løsning
Informationscenterdisplayet viser det efterfølgende symbol. 2. 	Parringsprocessen mellem fjernbetjeningen og modtageren er blevet startet.	Genstart fjernbetjeningen for at stoppe parringsprocessen.  Kontakt din Husqvarna-serviceforhandler, hvis det er nødvendigt med en ny parring.
Informationscenterdisplayet viser det efterfølgende symbol. 	Fjernbetjeningen er låst og kan ikke oprette forbindelse til modtageren.	Tryk på den højre knap på informationscenterdisplayet, og hold den nede, mens du trykker på den venstre knap 3 gange. Se <i>Informationscenterdisplay på side 132</i> .
Andre fejl.	Hvis der opstår andre fejl, skal du slukke fjernbetjeningen og stoppe produktet. Genstart produktet og fjernbetjeningen efter 5 sekunder. Kontakt din Husqvarna-serviceforhandler, hvis problemet fortsætter.	

## Panel – fejlfinding af fjernbetjeningen

Hvis du ikke kan finde en løsning på dine problemer i denne vejledning, skal du henvende dig til din Husqvarna-serviceforhandler.

Symbol	Årsag	Vises på fjernbetjeningspanelet	Årsag/handling
	Indikator for forhindring af betjening.	Symbolet er rødt.	Maskinstoppet er aktiveret.  Produktet er i en drejeposition, når du starter fjernbetjeningsfunktionen og forsøger at betjene produktet med fjernbetjeningen. Sørg for, at hjulene på produktet flugter, og start igen, se <i>Sådan startes fjernbetjeningstilstanden på side 126</i> .
	OPC-indikator.	Symbolet er rødt.	Sædekontakten aktiveres, når du starter motoren. Se <i>Brugertilstedeværelseskontrol (OPC) på side 105</i> .
	Generel fejl.	Symbolet er rødt.	Der er opstået en systemfejl. Se <i>Fejlfinding af fjernbetjeningen på side 164</i> og <i>Fejlkoder og -beskrivelser på side 167</i> .
	Tryksensor for motorolie.	Symbolet er rødt.	Lavt olietryk. Se <i>Sådan kontrolleres motoroliestanden på side 151</i> .
	Indikator for transmissionsolietemperatur og fjernstyringstilstand.	Symbolet blinker.	Transmissionsolietemperaturen er under 0 °C. Betjen produktet i manuel tilstand, indtil der er genereret tilstrækkelig varme i hydrauliksystemet.

Symbol	Årsag	Vises på fjernbetjeningspanelet	Årsag/handling
	Indikator for transmissionsolie-temperatur.	Symbolet er rødt.	Olietemperaturen i transmissionen er for høj.  Hvis problemet fortsætter, skal du kontakte din Husqvarna-serviceforhandler.
	Indikator for transmissionsolie-temperatur.	Symbolet blinker	Transmissionsoliens temperatur er under 15 °C. Produktets ydeevne er begrænset på grund af lav hydraulikolietemperatur. Betjen produktet forsigtigt, indtil der er genereret tilstrækkelig varme i hydrauliksystemet.
	Fjernbetjeningstilstand.	Symbolet er grønt.	Fjernbetjeningstilstanden er aktiveret.
	Boost-funktion.	Symbolet er grønt.	Boost-funktionen er aktiveret.
	Indikator for kraftudtagsknap.	Symbolet er grønt.	Klippebordets drev er aktiveret.
	Parkeringsbremseindikator.	Symbolet er rødt.	Parkeringsbremsen er aktiveret.

## Fejlkoder og -beskrivelser

Fejlkode-numrene for fjernbetjeningen og modtageren vises på informationscenterdisplayet.

Fejlkode-nummer	Årsag	Løsning
1001	Maskinstopknappen på fjernbetjeningen er blevet aktiveret eller deaktiveret for langsomt.	Sluk fjernbetjeningen, og stop produktet. Genstart produktet og fjernbetjeningen efter 5 sekunder. Kontakt din Husqvarna-serviceforhandler, hvis problemet fortsætter.
	Maskinstopknappen fungerer ikke korrekt.	Kontakt din Husqvarna-serviceforhandler.
	Anden fejl.	Kontakt din Husqvarna-serviceforhandler.

Fejlkodenummer	Årsag	Løsning
1101-1116 1401-1408	En fjernbetjening eller en kontakt på fjernbetjeningen blev flyttet forkert mellem 2 positioner.	Sluk fjernbetjeningen, og stop produktet. Genstart produktet og fjernbetjeningen efter 5 sekunder. Kontakt din Husqvarna-serviceforhandler, hvis problemet fortsætter.
	En fjernbetjening eller en kontakt på fjernbetjeningen fungerer ikke korrekt.	Kontakt din Husqvarna-serviceforhandler.
	Anden fejl.	Kontakt din Husqvarna-serviceforhandler.
2025/2225	Fjernbetjeningens temperatur er for høj.	Vent på, at fjernbetjeningen bliver kold. Kontakt din Husqvarna-serviceforhandler, hvis problemet fortsætter.
	Anden fejl.	Kontakt din Husqvarna-serviceforhandler.
2026/2226	Fjernbetjeningens temperatur er for lav.	Vent på, at fjernbetjeningen bliver varm. Kontakt din Husqvarna-serviceforhandler, hvis problemet fortsætter.
	Anden fejl.	Kontakt din Husqvarna-serviceforhandler.
3201/3202	Batteriet i fjernbetjeningen er forkert.	Brug kun reservedele leveret af Husqvarna.
	Batteriet er snavset.	Rengør batteriet.
2119/2319	Temperaturen på fjernbetjeningens modtager er for høj.	Vent på, at fjernbetjeningens modtager bliver kold. Kontakt din Husqvarna-serviceforhandler, hvis problemet fortsætter.
	Anden fejl.	Kontakt din Husqvarna-serviceforhandler.
2120/2320	Temperaturen på fjernbetjeningens modtager er for lav.	Vent på, at fjernbetjeningens modtager bliver varm. Kontakt din Husqvarna-serviceforhandler, hvis problemet fortsætter.
	Anden fejl.	Kontakt din Husqvarna-serviceforhandler.
Andre fejlkoder.	For andre fejlkoder skal du slukke fjernbetjeningen og stoppe produktet. Genstart produktet og fjernbetjeningen efter 5 sekunder. Kontakt din Husqvarna-serviceforhandler, hvis problemet fortsætter.	

## Status på batteriopladeren

Indikatoren for batteristatus er 2 lysdioder på batteriopladeren: Lysdiode for batteristrøm (rød) og lysdiode for batteristatus (grøn).

LED for batteristrøm	LED for batteristatus	Angiver
Rødt lys	OFF	Opladeren er ON. Intet batteri i opladeren.
Rødt lys	Grønt lys	Opladeren er ON. Batteriet er fuldt opladet.
Rødt lys	Grønt lys blinker	Opladeren er ON. Batteriet lades op.

LED for batteristrøm	LED for batteristatus	Angiver
Rødt lys blinker	OFF	Fejl på batteriopladeren eller temperaturen er uden for opladningsområdet.
Rødt lys blinker	Grønt lys blinker	Batteriet oplades ikke på grund af for høj eller lav temperatur.



# Transport, opbevaring og bortskaffelse

## Fjernbetjening

Få vejledning til fjernbetjeningen i *Fjernbetjening på side 170*.

## Transport

- Produktet er tungt og kan forårsage knusningsskader. Vær forsigtig, når du lægger det på eller af et køretøj eller en anhænger.
- Løft ikke produktet. Transportøskenerne er ikke godkendte løftepunkter og må kun bruges til at fastgøre produktet sikkert til en anhænger.
- Brug en godkendt anhænger til transport af produktet.
- Sørg for, at du har kendskab til de lokale færdselsregler, inden du transporterer produktet i en anhænger eller på veje.

## Sådan fastgøres produktet sikkert på en anhænger med henblik på transport

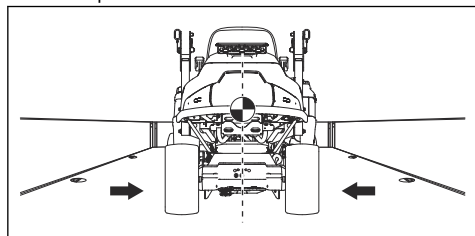
Inden fastgørelse af produktet skal du læse og forstå kapitlet om sikkerhed. Se *Sikkerhed på side 102*.



**ADVARSEL:** Parkeringsbremsen er ikke tilstrækkelig til at fastholde produktet under transport. Spænd produktet sikkert fast på lastområdet.

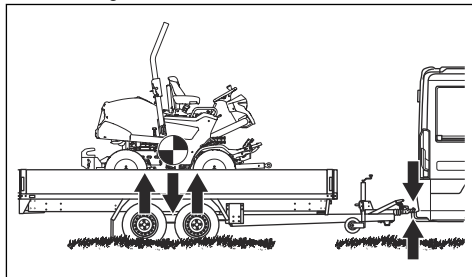
Udstyr: 4 godkendte stropper og 4 hjulklodser.

1. Parkér produktet i midten af lastområdet.

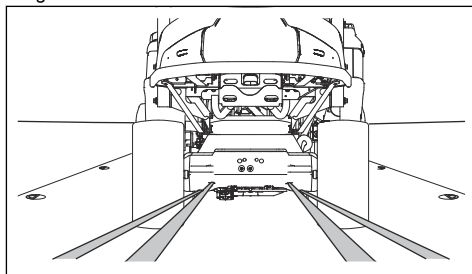


**ADVARSEL:** Ved transport i transportkøretøjer med et dække. Sørg for at lade produktet køle af, før du sætter produktet på transportkøretøjet.

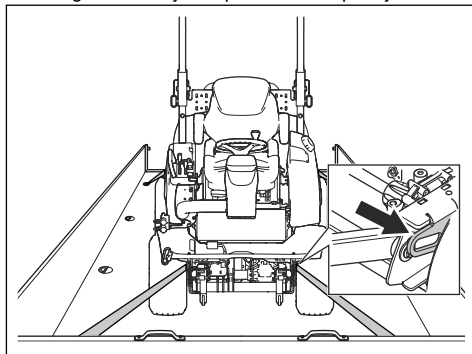
2. Sørg for, at produktets tyngdepunkt er over transportkøretøjets hjulaksel. Hvis der anvendes en anhænger til transport, skal det sikres, at trykket på trækstangen er korrekt.



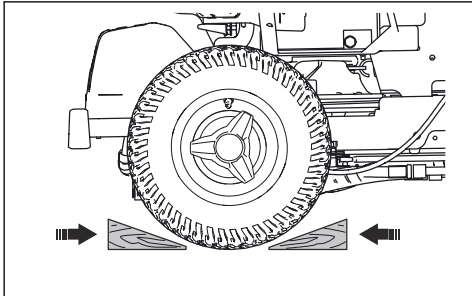
3. Aktivér parkeringsbremsen.
4. Sænk klippebordet til flyderpositionen.
5. Fjern alle løse genstande.
6. Før den første strop gennem den bageste gearkasseramme.



7. Før den anden strop gennem den bageste gearkasseramme.
8. Fastgør stropperne til lastområdet.
9. Stram stropperne bagud for at fastgøre produktet til lastområdet.
10. Fastgør den tredje strop til et af transportøjnene.



11. Fastgør den fjerde strop til det andet transportøje.
12. Fastgør stroppen til lastområdet.
13. Stram stroppen fremad for at fastgøre produktet til lastområdet.
14. Sæt hjulstopklodserne foran og bagved baghjulene.



## Sådan bugseres produktet

Produktet er udstyret med en hydrostatisk gearkasse. For at forhindre beskadigelse af gearkassen må produktet kun bugseres over korte afstande og kun ved lav hastighed.

Frakobl transmissionen, før du bugserer produktet. Se *Sådan frakobles den hydrostatiske gearkasse på side 124*.

## Opbevaring

Klargør produktet til opbevaring, når sæsonen er slut og før mere end 30 dages opbevaring. Hvis du beholder brændstof i tanken i 30 dage eller mere, kan dannelse af klæbrige partikler forårsage tilstopning i karburatoren. Dette har en negativ virkning på motorens funktion.

For at forhindre klæbrige partikler under opbevaring skal du tilføje en stabilisator. Hvis der anvendes alkylatbenzin, er stabilisator er ikke nødvendigt. Hvis du bruger almindelig benzin, må du ikke skifte til alkylatbenzin. Dette kan medføre, at følsomme gummidele bliver hårde. Tilsæt stabilisator til brændstoffet i tanken eller den beholder, der bruges til opbevaring. Brug altid det blandingsforhold, der angives af producenten. Lad motoren køre i mindst 10 minutter, efter du har tilføjet stabilisatoren, indtil den strømmer ind i karburatoren.



**ADVARSEL:** Opbevar ikke produktet med brændstof i tanken indendørs eller på steder med dårlig ventilation. Der er risiko for brand, hvis brændstofdampene kommer i nærheden af åben ild, gnister eller kontrollamper i f.eks. kedler, varmtvandsbeholdere og tørretumblere.



**ADVARSEL:** Fjern græs, blade og andre brændbare materialer fra produktet for

at mindske risikoen for brand. Lad produktet køle af, før du sætter det til opbevaring.

- Rengør produktet, se *Sådan rengøres produktet på side 135*. Reparér lakskader for at forhindre korrosion.
- Efterse produktet for slidte eller beskadigede dele, og spænd skruer og møtrikker, som måtte have løsnet sig.
- Fjern batteriet. Rengør det, lad det op og opbevar det køligt.
- Skift motorolien, og kassér spildolien.
- Tøm brændstoftanken. Start motoren, og lad den køre, til der ikke er resterende brændstof i karburatoren.

**Bemærk:** Tøm ikke brændstoftanken og karburatoren, hvis der er tilført stabilisator.

- Fjern tændrørene, og hæld ca. en spiseskefuld motorolie i hver enkelt cylinder. Drej motorakslen med hånden for at fordele olien, og sæt tændrørene i igen.
- Smør alle smørenepler, samlinger og aksler.
- Opbevar produktet på et rent og tørt sted, og tildæk det for at opnå ekstra beskyttelse.
- Et dækket til beskyttelse af dit produkt under opbevaring eller transport kan fås hos din forhandler.

## Bortskaffelse

- Kemikalier kan være farlige og må ikke bortskaffes på jorden. Kassér altid brugte kemikalier på et servicecenter eller et relevant bortskaffelsessted.
- Når produktet er slidt op, skal det sendes til forhandleren eller til et relevant genbrugssted.
- Olie, oliefiltere, brændstof og batteriet kan have negativ indvirkning på miljøet. Overhold de lokale krav til genanvendelse og de gældende regler.
- Kassér ikke batteriet som husholdningsaffald.
- Send batteriet til et Husqvarna-serviceværksted, eller kassér det på et bortskaffelsessted for brugte batterier.

## Fjernbetjening

Få anvisninger til P 524XR EFI i *Transport, opbevaring og bortskaffelse på side 169*.

## Opbevaring af fjernbetjeningen

Klargør produktet til opbevaring, når sæsonen er slut og før mere end 30 dages opbevaring.

- Sæt fjernbetjeningen på OFF. Se *Sådan slukkes fjernbetjeningen på side 131*.
- Rengør fjernbetjeningen. Se *Sådan rengøres fjernbetjeningen på side 159*.
- Efterse produktet for slidte eller beskadigede dele, og spænd skruer og møtrikker, som måtte have løsnet sig.

- Tag fjernbetjeningsbatteriet ud af fjernbetjeningen, når produktet opbevares i mere end 1 uge.
- Oplad batteriproduktet hver 6. måned, når produktet langtidsopbevares.
- Opbevar fjernbetjeningen i den medfølgende opbevaringsboks. Opbevar opbevaringsboksen i et aflåst område væk fra børn og andre ikke-godkendte personer.
- Opbevar batteriopladeren på et tørt og frostfrit sted.

## Tekniske data

### Tekniske data

Få vejledning til fjernbetjeningen i *Fjernbetjening på side 178*.

	P 524XR EFI
<b>Dimensioner</b> , se også <i>Produkt mål på side 177</i>	
Vægt uden klippebord, med tomme tanke, kg	472
Dækstørrelse	18/8,50-8
Dæktryk, bagdæk - fordæk, kPa/bar/PSI	140 / 1,4 / 20,3
Maks. hældning i manuel tilstand, grader °	10
Maks. hældning i fjernstyringstilstand på tværs af en hældning, grader °	20
Maks. hældning i fjernstyringstilstand op og ned ad en skræning, grader °	30
Maks. bugseringsudstyrsvægt ved 10 ° hældning, kg <sup>10</sup>	200
Maks. tilladt lodret kraft på trækstangen, N/kg	250/25
Maks. tilladt vandret kraft på trækstangen, N/kg	350/35
<b>Motor</b>	
Mærke/model	Kawasaki / V-Twin-motor, FX730V EFI-KME01609-D2
Nominel motoreffekt, kW <sup>11</sup>	15,6
Slagvolumen, cm <sup>3</sup>	726
Motorens maks. omdrejningstal, o/min	3000 +/- 100
Maks. hastighed fremad i manuel tilstand, km/t	13
Maks. hastighed bagud i manuel tilstand, km/t	9
Maks. hastighed fremad i fjernbetjeningstilstand, km/t	5
Maks. hastighed fremad i fjernbetjeningstilstand med boost-funktion aktiveret, km/t	13
Maks. hastighed bagud i fjernbetjeningstilstand, km/t	4
Maks. hastighed bagud i fjernbetjeningstilstand med boost-funktion aktiveret, km/t	11
Brændstof, min. oktantal blyfri	95 (maks. metanol 5 %, maks. etanol 10 %, maks. MTBE 15 %)
Tankens kapacitet, l	21

<sup>10</sup> Kun i manuel tilstand.

<sup>11</sup> Motorens effektangivelse er den gennemsnitlige nettoeffekt (ved det anførte omdrejningstal) for en typisk produktionsmodel af motoren målt iht. SAE-standarden J1349/ISO1585. Motorer fra masseproduktionen kan afvige fra denne værdi. Den faktiske effekt på motoren, som installeres i det færdige produkt, vil afhænge af driftshastigheden, miljøsyn og andre værdier.

	<b>P 524XR EFI</b>
Olie, API-klasse CD eller bedre	SAE 10W/40
Oliemængde inkl. filter, liter	2,1
Oliemængde ekskl. filter, liter	1,8
Startmotor	Elektrisk start 12 V
<b>Gearkasse</b>	
Mærke/model	Kanzaki / KTM 23
Gearkasseolie	Husqvarna-transmissionsolie 10W-30 (Husqvarna 10W-30 4T AWD eller STOU 10W-30)
Oliekapacitet, gearkasse foran, l	0,9
Oliekapacitet, gearkasse bag, l	0,9
<b>Hydrauliksystem</b>	
Maks. driftstryk, bar/psi	120/1740
Hydrauliktankkapacitet, liter	8
Hydrauliksystemkapacitet, liter	13
Gearkasseolie	Husqvarna-transmissionsolie 10W-30 (Husqvarna 10W-30 4T AWD eller STOU 10W-30)
<b>Elektrisk system</b>	
Type	12V, negativ stel
Batteri	12 V, 24 Ah
Tændrør	NGK BPR4ES
Hovedsikring, fladsikring, A	20
Sikring til strømudtag, fladsikring, A	5
Elektrodeafstand, mm	0,75
Lygter	Lysdiode
<b>Klippebord</b>	
Type	Combi 112
	Combi 122
	TÆTHEDSGRAD R137
	Combi 112X
	Combi 122X
	R137X

Støjemissioner <sup>12</sup>	P 524XR EFI
<b>Lydeffektniveau, målt dB(A)</b>	
Combi 112	100
Combi 122	105
TÆTHEDSGRAD R137	105
Combi 112X	99
Combi 122X	105
R137X	105
<b>Lydeffektniveau, garanteret dB(A)</b>	
Combi 112	100
Combi 122	105
TÆTHEDSGRAD R137	105
Combi 112X	100
Combi 122X	105
R137X	105

Lydniveauer <sup>13</sup>	P 524XR EFI
<b>Lydtryksniveau ved brugerens øre, dB(A)</b>	
Combi 112	86
Combi 122	88
TÆTHEDSGRAD R137	90
Combi 112X	86
Combi 122X	88
R137X	91

Vibrationsniveauer <sup>14</sup>	P 524XR EFI
Vibrationsniveau i rattet, m/s <sup>2</sup>	
Combi 112	2,5
Combi 122	2,5

<sup>12</sup> Støjemissioner til omgivelserne målt som lydeffekt ( $L_{WA}$ ) i henhold til EF-direktiv 2000/14/EF.

<sup>13</sup> Lydtryksniveau iht. EN ISO 5395. Rapporterede data for lydtryksniveau har en typisk statistisk spredning (standardafvigelse) på 1,2 dB (A).

<sup>14</sup> Vibrationsniveau iht. EN ISO 5395. Rapporterede data for vibrationsniveau har en typisk statistisk spredning (standardafvigelse) på 0,2 m/s<sup>2</sup> (rat) og 0,8 m/s<sup>2</sup> (sæde).

Vibrationsniveauer <sup>14</sup>	P 524XR EFI
TÆTHEDSGRAD R137	2,5
Combi 112X	2,5
Combi 122X	2,5
R137X	2,5
Vibrationsniveau i sædet, m/s <sup>2</sup>	
Combi 112	0,5
Combi 122	0,5
TÆTHEDSGRAD R137	0,5
Combi 112X	0,5
Combi 122X	0,5
R137X	0,5

Klippebord	Combi 112	Combi 122	TÆTHEDS-GRAD R137	Combi 112X	Combi 122X	R137X
Skærebredde, mm	1120	1220	1370	1120	1220	1370
Klippehøjde, 7 positioner, mm	25-75	25-75	35-100	1370	25-75	35-100
Bredde, mm	1220	1330	1409	1220	1330	1409
Vægt, kg	60	71	89	61	72	90
Længde, mm	420	454	924	420	454	924
<b>Kniv</b>						
Tilspændingsmoment for knivbolt, Nm	80	80	130	80	80	130
Varenummer	5441027-10	5354294-10	5321872-55	5441027-10	5354294-10	5321872-55

Radiofrekvensdata	P 524XR EFI
Frekvensområde, MHz	2402-2480
Udgangseffekt <sup>15</sup> , dBm	-10

<sup>14</sup> Vibrationsniveau iht. EN ISO 5395. Rapporterede data for vibrationsniveau har en typisk statistisk spredning (standardafvigelse) på 0,2 m/s<sup>2</sup> (rat) og 0,8 m/s<sup>2</sup> (sæde).

<sup>15</sup> Målt ved 2402 MHz og 85 % driftscyklus.

Godkendt tilbehør til brug i fjernbetjeningstilstand
Klippebord Combi 112, ARCM5112v1
Klippebord Combi 122, ARCM5122v1
Klippebord R137, ARCR5137v1
Klippebord Combi 112X, ARCM5112Xv1
Klippebord Combi 122X, ARCM5122Xv1
Klippebord R137X, ARCR5137Xv1
Slagleklipper, ARFM5100v1

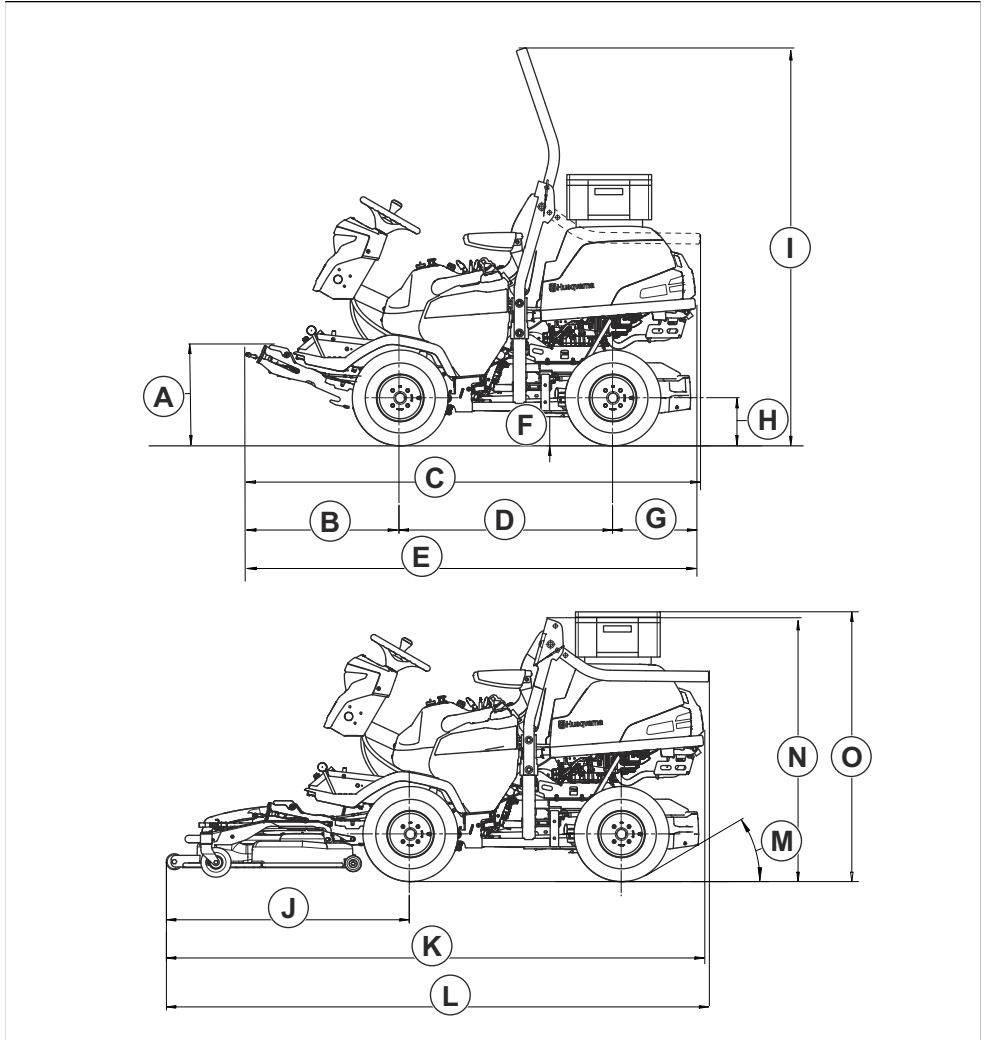


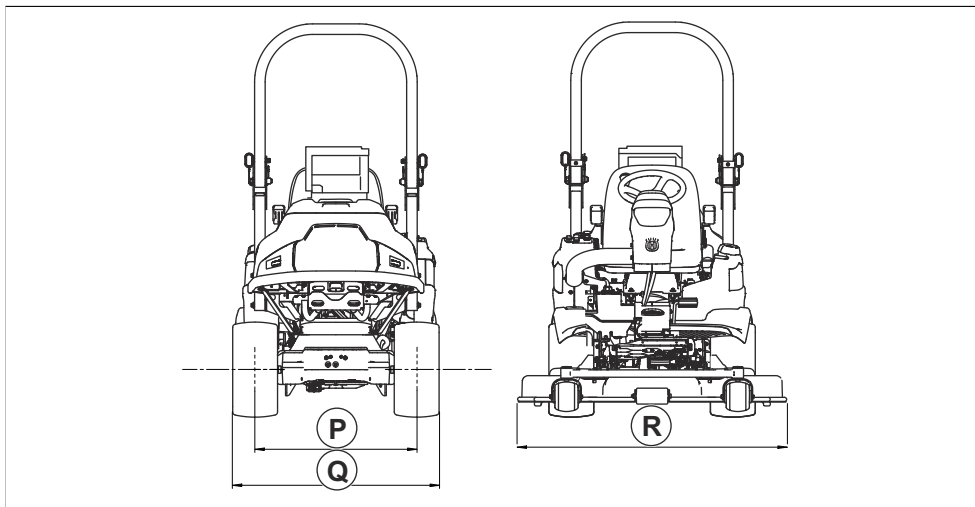
**ADVARSEL:** Hvis du bruger et klippebord, der ikke er godkendt til produktet, kan det forårsage, at genstande slynges ud med høj hastighed og forårsager

alvorlig personskade. Brug ikke andre klippeborde end dem, der er angivet ovenfor.



# Produktmål





<b>A</b>	489 mm	<b>J</b>	<b>Combi 112, 112X:</b> 1056 mm	<b>M</b>	30°	<b>P</b>	<b>Fordæk</b> 877 mm
<b>B</b>	673		<b>Combi 122, 122X:</b> 1145 mm				<b>Bagdæk</b> 796 mm
<b>C</b>	2066 mm		<b>R137, R137X:</b> 1193 mm				
<b>D</b>	999 mm	<b>K</b>	<b>Combi 112, 112X:</b> 2443 mm	<b>N</b>	1244 mm	<b>Q</b>	<b>Fordæk</b> 1127 mm
<b>E</b>	2060 mm		<b>Combi 122, 122X:</b> 2532 mm				<b>Bagdæk</b> 1047 mm
<b>F</b>	137 mm		<b>R137, R137X:</b> 2580 mm				
<b>G</b>	388 mm	<b>L</b>	<b>Combi 112, 112X:</b> 2449 mm	<b>O</b>	1281 mm	<b>H</b>	<b>Combi 112, 112X:</b> 1220 mm
<b>H</b>	225 mm		<b>Combi 122, 122X:</b> 2538 mm				<b>Combi 122, 122X:</b> 1330 mm
<b>I</b>	1869 mm		<b>R137, R137X:</b> 2585 mm				<b>R137, R137X:</b> 1409 mm

## Fjernbetjening

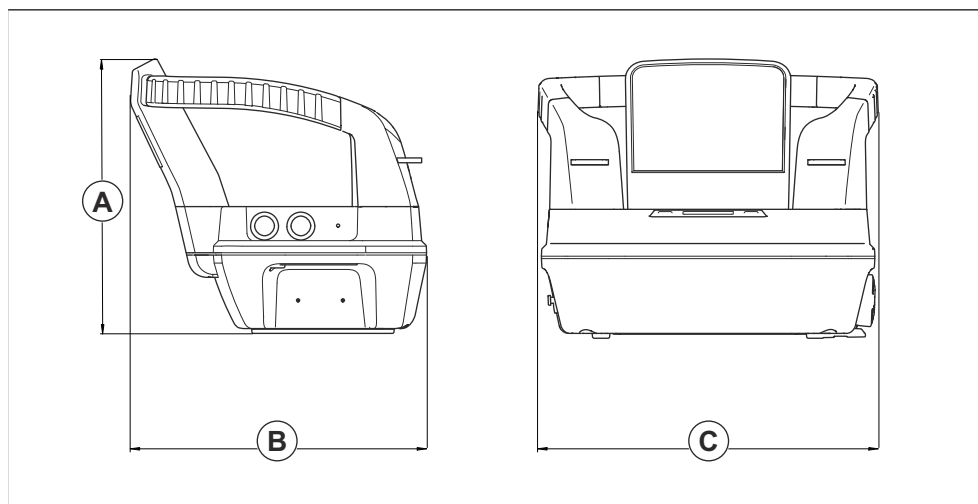
## Tekniske data for fjernbetjeningen

Få anvisninger til P 524XR EFI i *Tekniske data på side 172*.

<b>Fjernbetjening</b>	<b>P 524XR EFI</b>
<b>Dimensioner</b> , se også <i>Mål på fjernbetjening på side 179</i> .	

Fjernbetjening	P 524XR EFI
Batterispecifikationer	Nominel 7,2 V, 2000 mAh
Batteri	1 x NiMH-batteri leveres sammen med produktet
Driftstid, t	10-12
Opladningstid, t	2
Signaltransmission	Radiosignaltransmission
Radiofrekvensbånd, GHz	2,4
Maksimal radiofrekvens effekt, mW	100
Driftsområde, m	< 200
Vægt <sup>16</sup> , kg	1,57
Beskyttelsesklasse	IP65
Driftstemperatur, °C	-25-+70
Opbevaringstemperatur med batteri, °C	-20-+35
Opbevaringstemperatur uden batteri, °C	-40-+85
Opladningstemperatur, °C	0-+45
Opladers indgangsspænding, VDC	12/24
Antal ladecykler	500

## Mål på fjernbetjening



<sup>16</sup> Inklusive 1 batteri

<b>A</b>	179 mm
<b>B</b>	170 mm
<b>C</b>	210 mm

---

## Tilbehør

---

Instruktioner for vedligeholdelse af ekstraudstyr eller tilbehør er ikke oplyst i denne brugsanvisning. Se

brugsanvisningen til tilbehøret eller udstyret for at få yderligere oplysninger.

---

## Service

---

Foretag en årlig kontrol på et autoriseret servicecenter for at sikre, at produktet fungerer sikkert og optimalt i højsæsonen. Det bedste tidspunkt at udføre et eftersyn eller en reparation af produktet er i lavsæsonen.

Når du sender en bestilling på reservedelene, skal du oplyse købsår, model, type og serienummer.

Brug altid originale reservedele.

---

## Garanti

---

### Gearkassegaranti

Gearkassegarantien er kun gældende, hvis der udføres eftersyn af hjulhastigheden for for- og baghjul som

angivet i vedligeholdelsesskemaet. For at forhindre beskadigelse af gearkassesystemet skal du lade et godkendt serviceværksted justere det.

---

## Registrerede varemærker

---

*Bluetooth®*-navnet og -logoerne er registrerede varemærker tilhørende *Bluetooth SIG, inc.*, og al Husqvarnas brug deraf sker på licens.

# Overensstemmelseserklæring

## EU-overensstemmelseserklæring

Vi, **Husqvarna AB**, SE-561 82 Huskvarna, Sverige,  
tlf.: +46-36-146500 erklærer under eneansvar, at det  
pågældende produkt:

<b>Beskrivelse</b>	Havetraktor
<b>Varemærke</b>	Husqvarna
<b>Type / model</b>	P 524XR EFI
<b>Identifikation</b>	Serienumrene fra 2023 og fremefter

overholder følgende EU-direktiver og bestemmelser:

Direktiv/bestemmelser	Beskrivelse
2006/42/EF	"vedrørende maskiner"
2014/53/EU	"vedrørende radioudstyr"
2000/14/EF	"vedrørende støjmissioner til omgivelserne"
2011/65/EU	"om begrænsning af anvendelsen af visse farlige stoffer i elektrisk og elektronisk udstyr"

og at følgende standarder og/eller tekniske  
specifikationer anvendes: EN ISO 12100:2010, EN  
ISO 13849-1:2015, EN ISO 13849-2:2012, EN ISO  
5395-1:2013/A1:2018, EN ISO 5395-3: 2013/A1:2017/  
A2:2018, EN ISO 14982:2009, EN 50665:2017, EN IEC  
61000-6-2:2005, EN IEC 61000-6-4:2007/A1:2011, EN  
IEC 61000-6-7:2015, ETSI EN 300 328 v2.2.2, ETSI EN  
301 489-1 v1.9.2, ETSI EN 301 489-3 v2.1.1, ETSI EN  
301 489-17 v3.2.4, EN IEC 63000:2018.

Bemyndiget organ: 0404, SMP Svensk Maskinprovning  
AB, Box 4053, SE-904 03 Umeå, Sweden har bekræftet,  
at bestemmelserne i Rådets direktiv 2000/14/EF,  
procedure for overensstemmelsesvurdering: Bilag VI.

Vedr. oplysninger om støjmission, se *Tekniske data på  
side 172*.

Huskvarna, 2024-01-29



Claes Losdal, udviklingschef/haveprodukter, Husqvarna  
AB

Ansvarlig for teknisk dokumentation



---

## Sisällys

---

Johdanto.....	182	Tekniset tiedot.....	263
Turvallisuus.....	193	Lisävarusteet.....	271
Asentaminen.....	206	Huolto.....	271
Käyttö.....	209	Takuu.....	271
Huolto.....	223	Rekisteröidyt tavaramerkit.....	271
Vianmääritys.....	251	Vaatimustenmukaisuusvakuutus.....	272
Kuljettaminen, säilyttäminen ja hävittäminen.....	260		

---

## Johdanto

---

### Kauko-ohjain

Lisätietoja kauko-ohjaimesta on kohdassa *Kauko-ohjain sivulla 190*.

### Ennen toimitusta tehtävä tarkastus ja tuotenumero

**Huomautus:** Tämä tuote on tarkastettu ennen toimitusta. Varmista, että saat jälleenmyyjältä allekirjoitetun tarkastusraportin.

---

Huoltoliikkeen yhteystiedot:	
Tämä käyttöohje kuuluu tuotteeseen, jonka tuotenumero/sarjanumero on:	
	/
Moottori:	
Vaihteisto:	

### Tuotekuvaus

Tämä tuote on etuleikkuri. Tuotteen virtalähteenä toimii bensiinimoottori. Tuotteessa on näyttö, ajovalot ja neliveto. Käyttäjä pystyy säätämään nopeutta vaiheittain eteenpäinajo- ja peruutuspolkimen avulla. Voit käyttää tuotetta erityyppisten leikkuulaitteiden tai muiden Husqvarna-hyväksytyjen laitteiden kanssa. Tuotteessa on integroidut varoitusvalot, ja sitä voi ajaa tai käyttää kauko-ohjauksella.

### Käyttötarkoitus

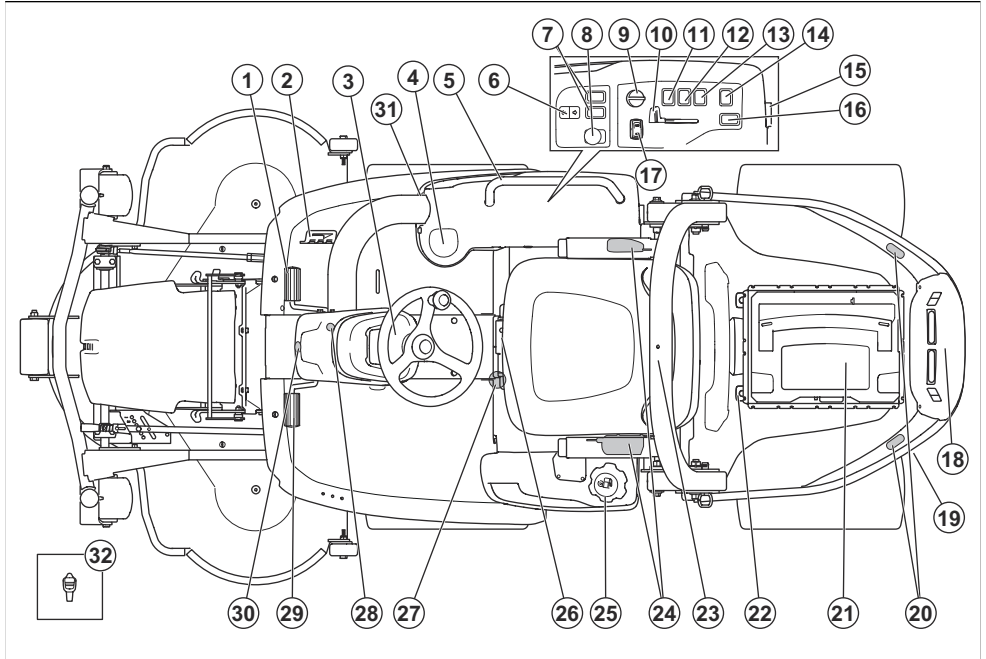
Kone on tarkoitettu ruohon leikkaamiseen kaupallisilla alueilla. Asenna laitteeseen lisävaruste, jotta voit käyttää

sitä muihin käyttötarkoituksiin. Lisätietoja saatavana olevista lisävarusteista saat Husqvarna-jälleenmyyjältä.

### Vakuuta tuotteesi

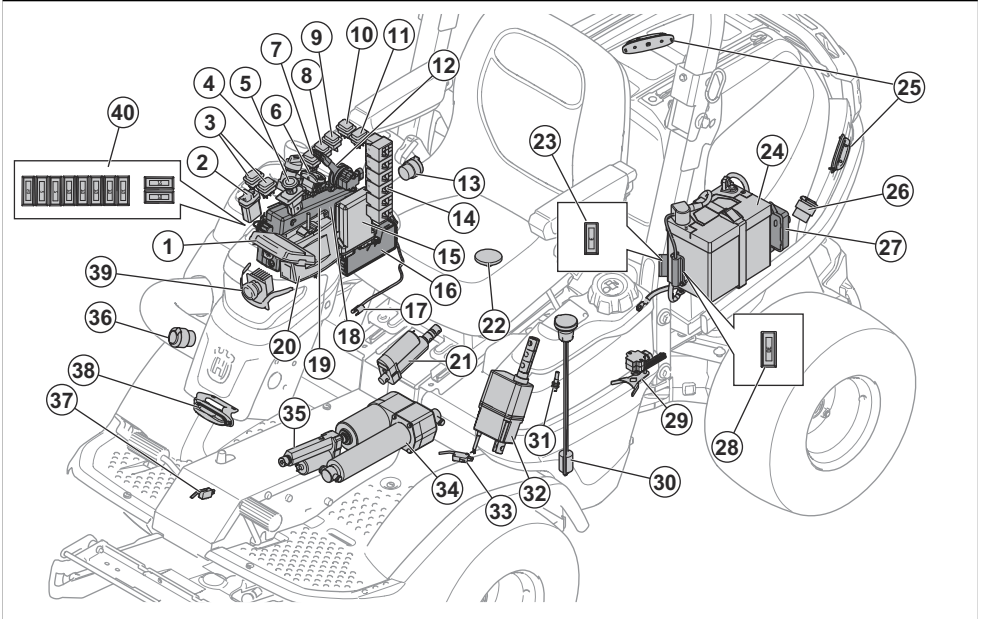
Varmista, että uusi tuotteesi on vakuutettu. Kysy asiaa tarvittaessa vakuutusyhtiöstäsi. Suosittelemme laajaa vakuutusta, joka kattaa kolmannen osapuolen vahingot sekä tulipalot, muut vahingot, varkaudet, ja vastuukysymykset.

## Tuotteen kuvaus –



- |  |   |
|--|---|
| 1. Eteenpäinajon poljin                                    | 17. Kauko-ohjaustilan kytkin                    |
| 2. Peruutuspoljin  | 18. Takaosan lisäpistorasia, 12 V (lisävaruste) |
| 3. Näyttö  | 19. Takavoimansiirron ohitusventtiili           |
| 4. Mukiteline  | 20. Takavaroitusvalot                           |
| 5. Kahva (lisävaruste)                                     | 21. Kauko-ohjaimen säilytyslaatikko             |
| 6. Leikkuulaitteen sähkötoiminen nostin                    | 22. Kaiteet                                     |
| 7. Etuosan lisävarusteiden toimintopainike (lisävaruste)   | 23. ROPS (Kierähtämissuojajärjestelmä)          |
| 8. Voimanoton painike                                      | 24. Turvavyö                                    |
| 9. Virta-avain   | 25. Polttoainesäiliön korkki                    |
| 10. Kaasuvipu  | 26. Istuimen säätövipu                          |
| 11. Ajovalokytkin  | 27. Etuvoimansiirron ohitusventtiili            |
| 12. Varoitusvalon kytkin                                   | 28. Seisontajarrun lukko                        |
| 13. Pistorasian kytkin, 12 V                               | 29. Seisontajarru                               |
| 14. Lisäpistorasian kytkin, 12 V (lisävaruste)             | 30. Etuvaroitusvalo                             |
| 15. Pistorasia, 12 V                                       | 31. Etuosan lisäpistorasia, 12 V (lisävaruste)  |
| 16. Takaosan lisävarusteiden toimintopainike (lisävaruste) | 32. Työkalu                                     |

# Sähköjärjestelmän yleiskatsaus



1. Näyttö
2. Leikkuulaitteen nostimen toimintopainike
3. Lisävarusteiden toimintopainike (lisävaruste)
4. Virta-avain
5. Voimaton painike
6. Kauko-ohjaustilan kytkin
7. Ajovalokytkin
8. Varoitusvalon kytkin
9. Pistorasian kytkin, 12 V
10. Lisäpistorasian kytkin, 12 V (lisävaruste)
11. Lisävarusteiden toimintopainike (lisävaruste)
12. Kaasuliipaisin EFI
13. Pistorasia, 12 V
14. Releet
15. VCU (ajoneuvon ohjausyksikkö)
16. Leikkurin ohjausyksikkö
17. Vaihteistoöljyn lämpötila-anturi
18. Ohjausyksikkö
19. Huoltoliitin
20. Kauko-ohj. vastaanotin
21. Kauko-ohjaustilan toimilaite
22. OPC-kytkin
23. 12 V:n muistivirran sulake leikkurin ohjausmoduuliin, 3 A
24. Akku
25. Takavaroitusvalot

26. Takaosan lisäpistorasia, 12 V (lisävaruste)
27. Ohjausyksikkö EFI
28. Leikkuulaitteen nostimen sähköisen käyttölaitteen sulake, 30 A
29. Ohjauskulman sensori
30. Polttoaineen määrän tunnistin
31. Läheisyssensori
32. Ajonopeuden toimilaite
33. Mikrokytkimen seisontajarru
34. Sähköinen leikkuulaitteen nostin
35. Seisontajarrun toimilaite
36. Etuosan lisäpistorasia, 12 V (lisävaruste)
37. Seisontajarrun kytkin
38. Etuvaroitusvalo
39. Ajovalot
40. Sulakkeet

## Pistorasiat

Tuotteessa on seuraavat pistorasiat:

- 12 V:n pistorasia
- 12 V:n lisäpistorasia, etuosa (lisävaruste)
- 12 V:n lisäpistorasia, takaosa (lisävaruste)

Lisätietoja pistorasioiden sulakkeiden sijainnista on kohdassa *Sulakkeiden yleiskatsaus sivulla 231*.

Lisätietoja pistorasioiden sijainnista on kohdassa *Sähköjärjestelmän yleiskatsaus sivulla 184*.



Kytke pistorasioiden virta päälle ja pois ohjauspaneelissa olevan virrankatkaisimen avulla.

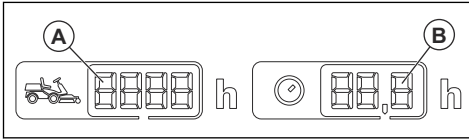
## Tuntimittari

Koneen näytössä on kaksi tuntimittaria. Tuntimittarit näyttävät moottorin kokonaiskäyttötunnit (A) ja käyttökerran tunnit (B). Tuntimittarin käyttökerran tuntien viimeinen numero osoittaa tunnin kymmenesosan (6 minuuttia)

Tuntimittari ei mittaa aikaa, jolloin virta on kytketty mutta moottori on sammutettuna.

**Huomautus:** Kokonaiskäyttötuntien mittari (A) osoittaa vain täydet tunnit.

**Huomautus:** Käyttökerta on aika, jonka moottori on ollut käynnissä yhden päivän aikana. Uusi käyttökerta alkaa, jos moottori on sammuneena vähintään kuusi tuntia.



## Leikkurin ohjausyksikkö

Laite on leikkurin ohjausyksikkö, joka antaa käyttäjälle tietoja laitteesta. Tiedot näkyvät kojelaudan näytössä. Katso *Näyttö sivulla 187*.

Leikkurin ohjausyksikön avulla huoltoliikkeessä saadaan yhteys laitteeseen huollon yhteydessä.

## Ajoneuvon ohjausyksikkö (VCU)

Tuotteessa on ajoneuvon ohjausyksikkö (VCU). Ajoneuvon ohjausyksikkö hallitsee kauko-ohjausjärjestelmää.

## Kauko-ohjaimen signaalin vastaanotin

Tuotteessa on kauko-ohjaimen vastaanotin, joka vastaanottaa kauko-ohjaimen signaaleja.

## Husqvarna Connect

Laitteessa on langatonta -tekniikkaa ja se voi muodostaa yhteyden mobiililaitteisiin asennettun Husqvarna Connect -sovelluksen avulla. Husqvarna Connect on ilmainen mobiililaitesovellus. Husqvarna Connect -sovelluksella saat lisätoimintoja Husqvarna-koneeseen:

- Lukitustoiminto, joka estää laitteen luvattoman käytön.
- Enemmän tuotetietoja.
- Tietoja koneen osista ja huolto-ohjeita.

## Husqvarna Fleet Services™

Husqvarna Fleet Service™™ on verkkoratkaisu, joka tarjoaa kaupallisen laitekannan hallinnoijalle ajantasaiset tiedot kaikista laitteista. Lue lisää Husqvarna Fleet Services™-palvelusta kohdasta [www.husqvarna.com](http://www.husqvarna.com).

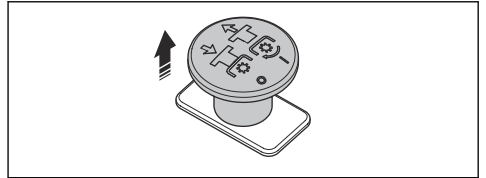
## Laitteen yhdistäminen Husqvarna Fleet Services™ -palveluun

1. Lataa Husqvarna Fleet Services™ -sovellus mobiililaitteeseesi.
2. Kirjautu sisään Husqvarna Fleet Services™ -sovellukseen.
3. Noudata ohjeita laitteen liittämiseksi Husqvarna Fleet Services™ -palveluun.

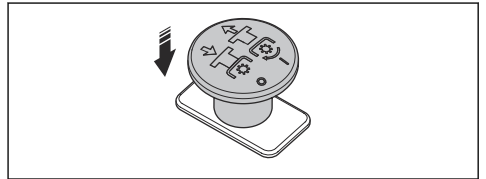
## Voimanoton painike

Voimanoton painike kytkee ja vapauttaa voimanoton kytkimen ja leikkulaaitteen tai muut siihen liitetyt laitteet. Asianmukaisia käynnistysehtoja on noudatettava kytkettäessä terien voimansiirtoa. Katso oikeat käynnistymisen edellytykset kohdasta *Käytön ehtojen tarkistaminen sivulla 196*.

- Kytke terien tai muiden laitteiden voimansiirto vetämällä voimanoton painiketta ulospäin.



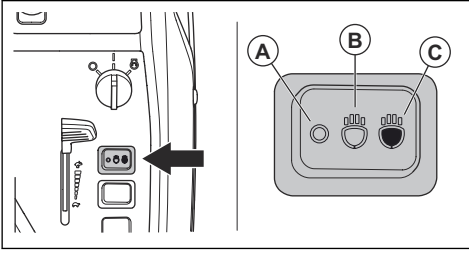
- Vapauta terien tai muiden laitteiden voimansiirto painamalla voimanoton painiketta sisäänpäin.



## Ajovalot

Ajovaloihin kuuluvat työvalot ja kaukovalot.

- Sammuta valot työntämällä virrankatkaisin asentoon (A).



- Laita työvalo päälle työntämällä virrankatkaisin asentoon (B).
- Laita kaukovalot ja työvalo päälle työntämällä virrankatkaisin asentoon (C).

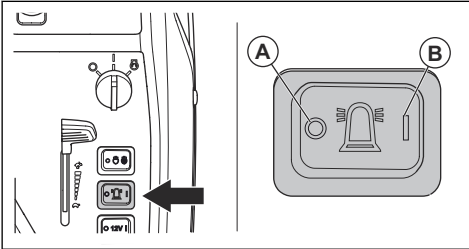
Työvalo palaa kolme minuuttia sen jälkeen, kun virta-avain on asetettu STOP-asentoon. Kun ajovalot palavat, näytössä näkyy ajovalojen symboli. Katso *Näyttö sivulla 187*.

## Varoitusvalot

**Huomautus:** Varoitusvalot syttyvät automaattisesti, kun tuote on kauko-ohjauksessa.

Tuotteessa on etu- ja takavaroitusvalot.

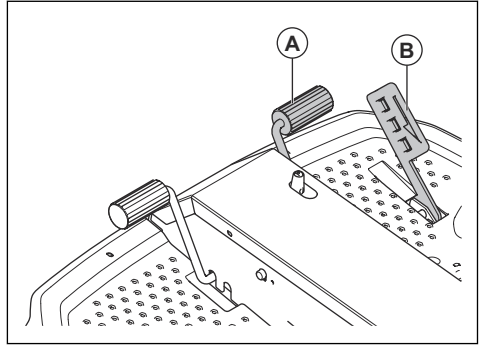
- Sammuta varoitusvalot manuaalisessa tilassa työntämällä virrankatkaisin asentoon (A).



- Syytä varoitusvalot manuaalisessa tilassa työntämällä virrankatkaisin asentoon (B).

## Eteenpäinajon poljin ja peruutuspoljin

Nopeutta säädetään asteittain kahdella polkimella. Vasenta poljinta (A) käytetään eteenpäin ajamiseen ja oikeaa poljinta (B) peruuttamiseen. Tuote jarruttaa, kun polkimet vapautetaan.

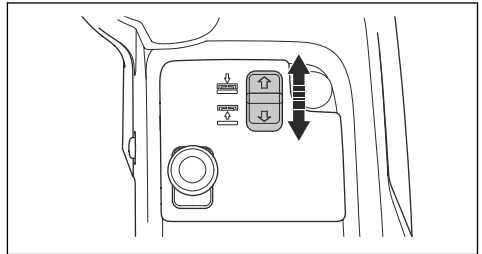


## Leikkulaitteen sähkötoimisen nostimen kytkin

Kytkimellä ohjataan sähkötoimista nostinta. Nosta ja laske leikkulaite oikeaan asentoon sähkötoimisella nostimella.

Kytkimessä ei ole asetettua asentoa. Nosta leikkulaitetta siirtämällä sähkötoimisen nostimen kytkintä taaksepäin. Laske leikkulaitetta työntämällä sähkötoimisen nostimen kytkintä eteenpäin. Leikkulaitetta voi nostaa ja laskea aina, kun virta-avain on ON-asennossa.

Leikkulaitteen on aina oltava kellunta-asennossa ruohoa leikatessa. Kellunta-asennossa leikkulaite seuraa maanpinnan muotoja.



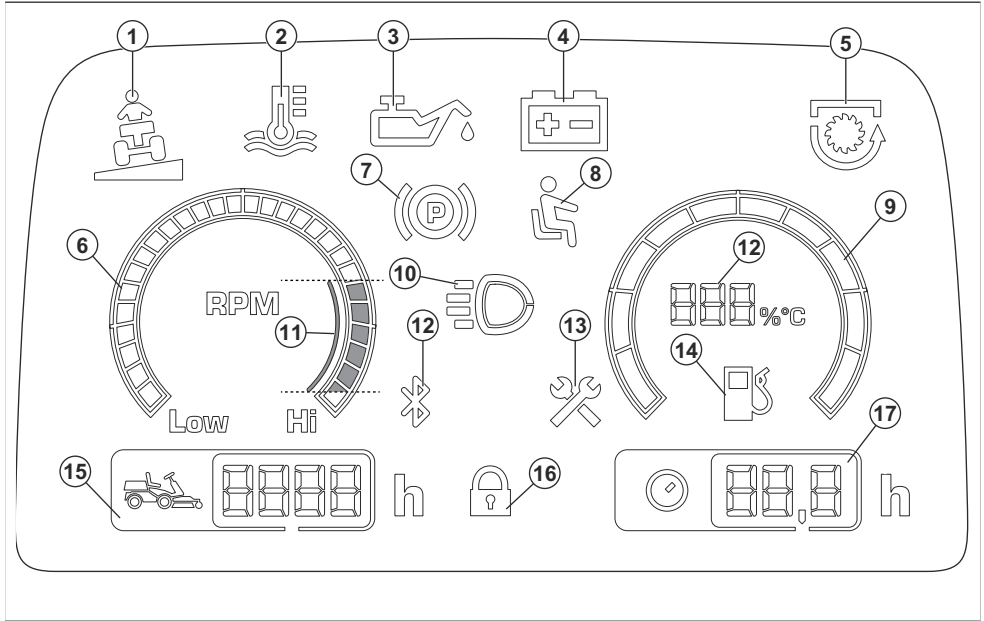
## Leikkulaite

Tämän tuotteen leikkulaitteet ovat Combi -leikkulaite ja (R137)-leikkulaite. Leikkulaitteet ovat saatavana myös X-mallisina. Niiden leikkuukorkeutta voi säätää ohjauspaneelista. Katso kohta *Tekniset tiedot sivulla 263*.

Leikkulaitteissa on joko silppurin tulppa tai taaksepuhallus. Silppurin tulppalla varustetut leikkulaitteet silppuavat ruohon nurmikon lannoitteeksi. Kun silppurin tulppa irrotetaan, leikkulaite heittää ruohon taaksepäin. Combi -leikkulaitteet on suunniteltu käytettäväksi silppurin tulpan kanssa, kun taas (R137)-leikkulaitteet on suunniteltu erityisesti taaksepuhallusta varten.

# Näyttö

Koneen tiedot näkyvät kojelaudan näytössä.



1. Kaltevuuden ilmaisin
2. Vaihteistoöljyn lämpötilan ilmaisin
3. Moottoriöljyn paineen ilmaisin
4. Akun varaustason ilmaisin
5. Voimanoton ilmaisin
6. Kierroslukumittari
7. Seisontajarrun ilmaisin
8. Läsnaölon tunnistin (OPC)
9. Polttoainemittari
10. Työvalon tai kaukovalon ilmaisin
11. Suositeltu moottorin käyntinopeus, kun käytät tuotetta
12. Bluetooth®
13. Huollon ilmaisin
14. Polttoainemittari, mitattu 5 %:n askelin

**Huomautus:** Jos vaihteistoöljyn lämpötilan ilmaisin on käytössä, polttoainemittari näyttää vaihteistoöljyn lämpötilan.

15. Tuntimittari. Kokonaiskäyttöaika tunteina.
16. Digitaalinen lukko
17. Tuntimittari. Työpäivän tunnit / päivä.

**Huomautus:** Näytön ulkoasu voi vaihdella mallin mukaan.

**Huomautus:** Kun virta-avain käännetään STOP-asennosta ON-asentoon, kaikkiin symboleihin syttyä hetkeksi valo. Tämän jälkeen vain käytössä olevissa symboleissa palaa valo.

## Tuotteen symbolit



**VAROITUS:** Ole varovainen ja käytä tuotetta oikein. Tämä tuote voi aiheuttaa käyttäjälle tai sivullisille vakavia vammoja tai kuoleman.



Lue käyttöohje huolellisesti ja varmista, että ymmärrät sen sisällön, ennen kuin alat käyttää tätä tuotetta.



Pyörivät terät. Pidä kaikki ruumiinosat kaukana suojuksesta moottorin käydessä.



Varoitus: pyöriviä osia. Pidä kaikki ruumiinosat kaukana osista.



Varoitus: puristumisvammojen vaara.



Varoitus: puristumisvammojen vaara. Nostovarret liikkuvat voimakkaasti, älä vie mitään ruumiinosaa lähelle.



Varo sinkoutuvia esineitä ja kimmokkeita.



Kuuma pinta.



Pidä sivulliset loitolla.



Katso taaksesi ennen kuin alat peruuttaa ja peruuttamisen aikana.



Älä koskaan leikkaa ruohoa ajamalla rinteeseen poikki. Älä leikkaa ruohoa rinteessä, jonka kaltevuus on yli 10°. Katso kohdasta *Ruohon leikkaaminen rinteissä sivulla 197*.



Älä kuljeta matkustajia tuotteen tai sen varusteiden kyydissä.



Kaatumisvaara.



Eteenpäinajo.



Peruutus.



Seisontajarrun poljin



Seisontajarru.



Tämä tuote täyttää sovellettavien EY-direktiivien vaatimukset.



Tämä tuote täyttää sovellettavien UK-säädösten vaatimukset.



Melupäästöt ympäristöön -tarra EU:n ja Yhdistyneen kuningaskunnan direktiivien ja säädösten mukaisesti sekä Uuden Etelä-Walesin "Protection of the Environment Operations (Noise Control) Regulation 2017" -asetuksen mukaisesti. Tuotteen taattu äänentehotaso on määritelty kohdassa *Tekniset tiedot sivulla 263* ja arvokilvessä.



Käytä aina hyväksytyjä kuulonsuojaimia.



Pysäytä moottori ja poista sytytystulpan kaapeli ennen korjaus- tai huoltotöitä.



Moottori sammutettu.



Moottori käynnissä.



Moottorin käynnistys.



Moottorin käyntinopeus – nopea.



Moottorin käyntinopeus – hidas.



Kauko-ohjaustila.



Polttoaine.



Etanolipitoisuus enintään 10 %.



Leikkuulaitteen kuljetusasento.



Leikkuulaitteen käyttöasento.



Vedä voimanoton painike ulos.



Paina PTO-painiketta.



Takaosan virtalähdön AUX-liitäntä.



Etuosan virtalähdön AUX-liitäntä.



Öljymäärä.



Skannattava koodi.



**Ympäristömerkintä.** Laitetta tai sen pakkausta ei saa hävittää kotitalousjätteen mukana. Vie se asianmukaiseen sähkö- ja elektroniikkalaitteiden keräyspisteeseen.

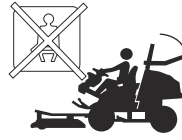


Vetokoukun sallittu enimmäispystyvoima on merkittynä kohdassa *Tekniset tiedot sivulla 263* ja arvokilvessä.

MAX. XXXN / (XXXkg)



Vetokoukun sallittu enimmäisvaakavoima on merkittynä kohdassa *Tekniset tiedot sivulla 263* ja arvokilvessä.



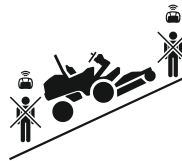
Älä käytä turvavyötä, jos ROPS-suojajärjestelmä on poissa käytöstä.



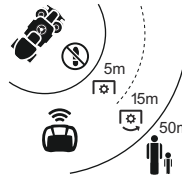
Käytä aina turvavyötä, kun ROPS-suojajärjestelmä on käytössä.



Varmista, että työskentelyasentosi on käytön aikana turvallinen ja tukeva. Älä kulje tai oleskele tuotteen ylä- tai alapuolella.



Pysy sopivalla toimintäteisyydellä.



MAX 10°



MAX 20°



MAX 30°



MAX 20°

Suurin mahdollinen rinteen kaltevuus vaihtelee sääolo-  
suhteiden, maaston ja leikkuutavan mukaan.

**Huomautus:** Muita tuotteen symboleita/tarroja tarvitaan joillakin markkina-alueilla ilmaisemaan sertifiointivaatimuksia.

## Tyypikilpi

1		HUSQVARNA AB SE-661 82 HUSKVARNA, SWEDEN	5
2	Husqvarna Identity (HID)	XXXXXXXXXXXXXXXXXXXXXXXXXXXX	6
3	Model	XXXXXX	7
4	PNC	XXXXXXXXXX	8
		Prod. year XXXX Nominal power XX, XkW	
		Serial number XXXXXXXXXXXXXXX	
		UK Importer Husqvarna UK Ltd, Preston Road, Co. Durham, DL5 6UP	
9			
10	PNC	XXXXXXXXXX	
11	Unladen weight	XXXkg	
12	Max front axle weight (GAWR)	XXXkg	
13	Max rear axle weight (GAWR)	XXXkg	
	Max laden weight (GCWR)	XXXkg	
	USA Importer Husqvarna Group, 9335 Harris Corners Pkwy, Suite 500, Charlotte, NC28226, USA		

1. Husqvarnan tunniste (HID), joka sisältää tuotenumeron, tiedot tehtaasta ja tuotantolinjasta, päivämäärän, järjestysnumeron ja tarkistusnumeron
2. Mallinimi
3. Tuotenumerkkikoodi (PNC)
4. Skannattava koodi
5. Valmistaja ja valmistajan osoite
6. Valmistusvuosi
7. Nimellisteho
8. Sarjanumero ja valmistuspäivä, -vuosi ja -viikko sekä järjestysnumero
9. Tuotenumerkkikoodi (PNC)
10. Tuotteen paino, kuormittamaton

11. Etuakselin enimmäispaino (GAWR)
12. Taka-akselin enimmäispaino (GAWR)
13. Enimmäispaino kuormitettuna (GCWR)

## Euro V -päästöt



**VAROITUS:** Moottorin muokkaaminen mitätöi tuotteen EU-tyyppihyväksynnän.

## Tuotteen vaurioituminen

Emme ole vastuussa tuotteen vaurioitumisesta, jos:

- tuote on korjattu virheellisesti
- tuotteen korjaamiseen on käytetty muita kuin valmistajan omia tai sen hyväksymiä osia
- tuotteessa on muu kuin valmistajan oma tai sen hyväksymä lisävaruste
- tuotetta ei ole korjattu valtuutetussa huoltopisteessä tai hyväksytyllä asiantuntijalla.

## Kauko-ohjain

Tuotteen P 524XR EFI ohjeet ovat kohdassa *Johdanto sivulla 182*.

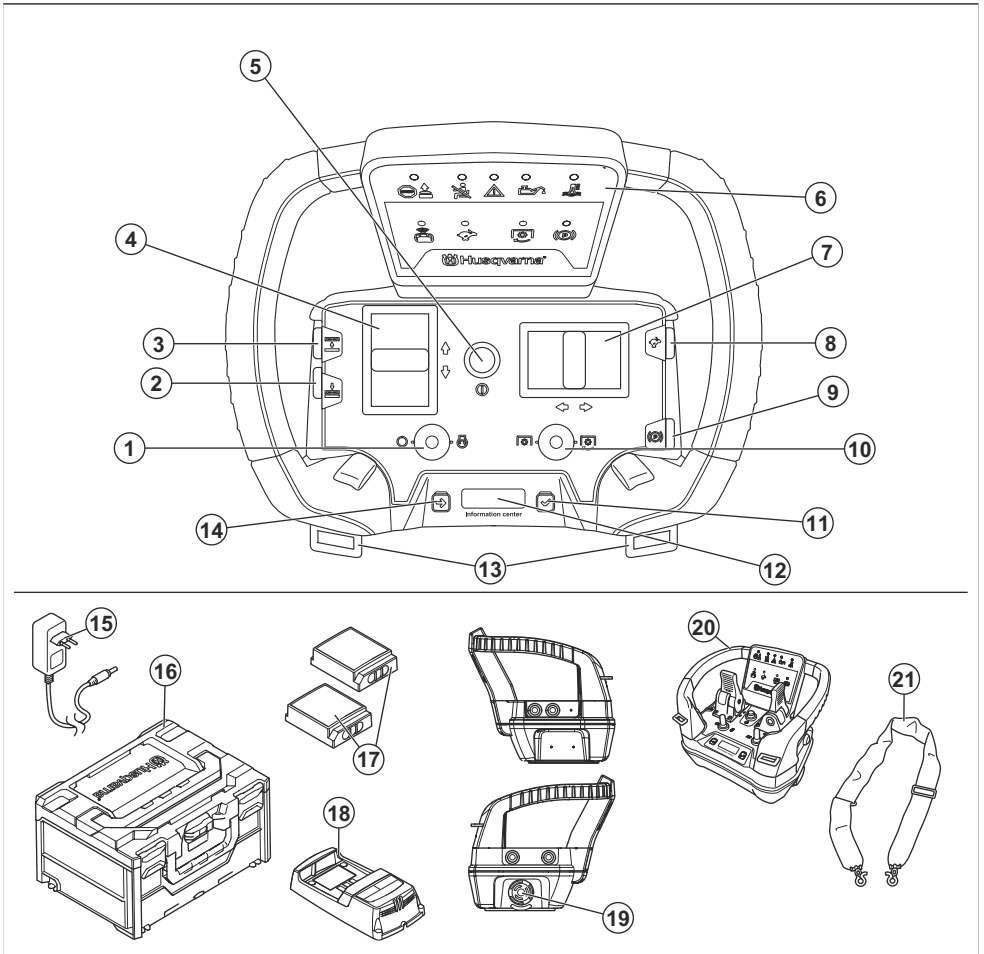
## Tuotekuvas

Kauko-ohjaimessa on kaksi ladattavaa akkua ja yksi akkulaturi.

## Käyttötarkoitus

Tällä kauko-ohjaimella voit käyttää P 524XR EFI-tuotetta. Käytä valjaita, kun käytät kauko-ohjainta. Kun kauko-ohjain ei ole käytössä, katkaise siitä virta ja aseta se säilytyslaatikkoon P 524XR EFI-laitteeseen.

## Kauko-ohjaimen yleiskatsaus



1. Moottorin käynnistys-/pysäytyskytkin
2. Leikkuulaitteen laskupainike
3. Leikkuulaitteen nostopainike
4. Vedon säädin
5. Virtapainike
6. Merkkivalopaneeli
7. Ohjaussauva
8. Boost-tilan painike
9. Seisontajarru
10. Voimanoton kytkin
11. Valintapainike
12. Tietokeskusnäyttö
13. Valjaiden lenkit
14. Selaa-painike

15. AC/DC-sovitin
16. Kauko-ohjaimen säilytyslaatikko
17. Kauko-ohjaimen akku
18. Kauko-ohjaimen akun laturi
19. Tuotteen STOP-painike
20. Kauko-ohjaimen kahva
21. Kauko-ohjaimen valjaat

### Kauko-ohjaimen symbolit



Yleisen virheen ilmaisin.



Käytön eston ilmainen.



Läsnäolon tunnistimen (OPC) ilmainen.



Öljyn tason merkkivalo.



Vaihteistoöljyn lämpötilan ilmainen.



Kauko-ohjaustilan ilmainen.



Boost-toiminnon ilmainen



Voimanoton ohjaimen ilmainen.



Voimanoton ohjaimen ilmainen.



Seisontajarru.



Virtapainike.



Leikkuulaitteen asento – ylös.



Leikkuulaitteen asento – alas.



Ajo – eteenpäin/taaksepäin.



Ohjaus – vasen/oikea



Moottorin käynnistys.



Moottorin pysäytys.



Radiosignaalin voimakkuus.



Radiosignaali on valmiustilassa.



Ei radiosignaalia.



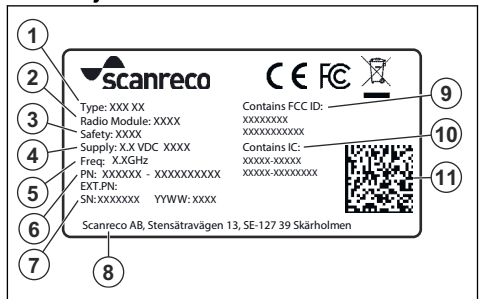
Akun varaustila.



Akkuvirhe.

**Huomautus:** Muita tuotteen symboleita/tarroja tarvitaan joillakin markkina-alueilla ilmaisemaan sertifiointivaatimuksia.

### Valmistajan tuotemerkintä



1. Tyyppi



- Radioyksikkö
- Turvallisuus
- Virta
- Radiotaajuusalueet
- Tuotenumero

- Sarjanumero ja valmistusvuosi ja -viikko
- Valmistajan nimi ja osoite
- Sisältää FCC-tunnuksen
- Sisältää IC:n
- Skannattava koodi

## Turvallisuus

### Kauko-ohjain

Lisätietoja kauko-ohjaimesta on kohdassa *Kauko-ohjauksen turvallisuus sivulla 199*.

### Turvallisuusmääritelmät

Varoituksia, huomioita ja huomautuksia käytetään, kun jotakin käyttöohjeen osaa halutaan erityisesti korostaa.



**VAROITUS:** Tätä käytetään, jos käyttöohjeen noudattamatta jättämisestä voi seurata käyttäjän tai sivullisen vamma tai kuolema.



**HUOMAUTUS:** Tätä käytetään, jos käyttöohjeen noudattamatta jättämisestä voi seurata koneen, muiden materiaalien tai ympäristön vaurioituminen.

**Huomautus:** Tätä käytetään tietyissä tilanteissa tarvittavien lisätietojen antamiseen.

### Yleiset turvaohjeet



**VAROITUS:** Tuote voi aiheuttaa käden tai jalan irti leikkaantumisen ja singota esineitä. Turvaohjeiden noudattamatta jättäminen voi aiheuttaa vakavan vamman tai kuoleman.



**VAROITUS:** Älä jatka tuotteen käyttämistä, jos leikkuulaite on vaurioitunut. Vaurioitunut leikkuulaite voi singota esineitä ja aiheuttaa vakavan vamman tai kuoleman. Vaihda vaurioituneet terät välittömästi.

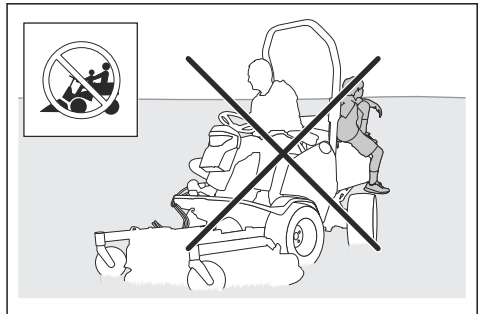


**VAROITUS:** Laitte muodosaa käytön aikana sähkömagneettisen kentän. Kenttä saattaa joissakin olosuhteissa häiritä aktiivisten tai passiivisten lääketieteellisten implanttien toimintaa. Vakavien tai hengenvaarallisten tapaturmien ehkäisemiseksi kehoitamme lääketieteellisiä implanteja käyttäviä henkilöitä neuvotelemaan lääkärin ja lääketieteellisen implantin valmistajan kanssa ennen laitteen käyttämistä.



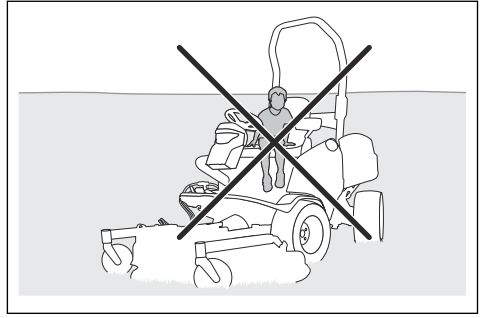
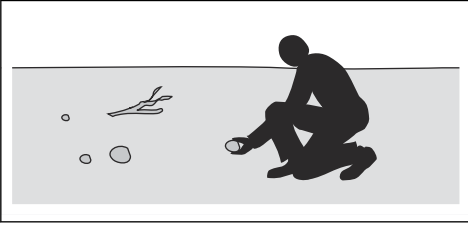
**VAROITUS:** Lue seuraavat varoitushjeet ennen laitteen käyttämistä.

- Ole aina varovainen ja käytä tervettä järkeä. Vältä tilanteita, mihin et kato taitosi riittävän. Jos olet epävarma oikeasta toimintatavasta käyttöohjeen lukemisen jälkeen, kysy neuvoa asiantuntijalta ennen koneen käyttämistä.
- Lue käyttöohje ja koneessa olevat ohjeet huolellisesti siten, että ymmärrät annetut ohjeet ennen koneen käynnistämistä.
- Opettele käyttämään konetta ja sen säätimiä turvallisesti ja opettele pysäyttämään kone nopeasti.
- Opettele myös kaikkien turvatarrojen merkitykset.
- Pidä kone puhtaana, jotta kaikki merkinnät ja tarrat ovat luettavissa.
- Muista, että käyttäjä on vastuussa muille ihmisille tai heidän omaisuudelleen aiheutuvista vahingoista.
- Älä kuljeta matkustajia koneen kyydissä. Kone on tarkoitettu ainoastaan yhden henkilön käyttöön.



- Älä jätä konetta valvomatta moottorin käydessä. Pysäytä aina terät, kytke seisontajarru, sammuta moottori ja poista virta-avain virtalukosta ennen kuin poistut koneen luota.
- Käytä konetta ainoastaan päivänvalossa tai muissa hyvin valaistuissa oloissa. Käytä konetta turvallisen välimatkan päässä syvänteistä ja muista maaston epätasaisuuksista. Ole tarkkana myös muiden vaarojen varalta.
- Älä käytä konetta huonolla säällä esimerkiksi sumussa, sateessa, kosteissa tai märissä olosuhteissa, kovassa tuulessa, ankarassa pakkasessa, ukkosella jne.

- Paikanna ja merkitse kivet ja muut kiinteät esineet, jotta et törmää niihin.
- Puhdista alue kivistä, leluista, rautalangoista ja muista esineistä, jotka voivat tarttua teriin ja sinkoutua niistä.



## Turvallisuusohjeet käyttöä varten



**VAROITUS:** Älä koske moottoriin tai pakokaasun poistojärjestelmään käytön aikana tai heti sen jälkeen. Moottori ja pakokaasujärjestelmä kuumentuvat huomattavasti käytön aikana. Palovammojen, tulipalon ja esinevahinkojen ja ympäröiviin alueisiin kohdistuvien vahinkojen vaara. Väistä laitteen käytön aikana pensaat ja muut esteet.



**VAROITUS:** Lue seuraavat varoitusohjeet ennen koneen käyttämistä.

- Katso aina taakse- ja alaspäin ennen peruuttamista ja sen aikana. Varo suuria ja pieniä esteitä.
- Pienennä ajonopeutta ennen käännöksiä.
- Pysäytä terät, kun kuljetat konetta alueella, jossa et leikkaa.



**HUOMAUTUS:** Lue seuraavat huomio-ohjeet ennen koneen käyttämistä.

- Ennen tuotteen käyttöä puhdista moottorin jäähdytysilma-aukko ruohosta ja liasta. Tukkeutunut jäähdytysilma-aukko voi aiheuttaa moottorivaurion.
- Liiku kiven ja muiden suurien esteiden läheisyydessä varovasti, ja varmista, että terät eivät osu esteisiin.
- Älä aja laitetta esteiden yli. Jos ajat jonkin yli tai törmäät esteeseen, sammuta moottori ja tarkista koneen kunto. Tee tarvittavat korjaukset ennen työn jatkamista.

## Henkilönsuojaimet



**VAROITUS:** Lue seuraavat varoitukset ennen tuotteen käyttöä.

- Käytä hyväksytyjä henkilönsuojaimia, kun käytät konetta. Henkilönsuojaimet eivät poista

- Älä anna lasten tai muiden sellaisten henkilöiden, joilla ei ole oikeutta käyttää konetta, ajaa tai huoltaa konetta. Paikalliset määräykset saattavat asettaa ikärajoituksia käyttäjille.
- Varmista, että kukaan ei ole lähellä konetta, kun käynnistät moottorin, kytket voimansiirron käyttöön tai lähdet liikkeelle.
- Tarkkaile liikennettä, kun käytät konetta tien läheisyydessä tai ajat tien yli.
- Älä käytä konetta, jos olet väsynyt tai nauttanut alkoholia tai käytät lääkkeitä, jotka voivat vaikuttaa näkökykyysi, vireytesi, harkintakykyysi tai kehosi hallintaan.
- Älä tee muutoksia moottorin käyntinopeuden hallintaan.
- Pysäköi kone aina tasaiseen paikkaan ja sammuta moottori pysäköinnin ajaksi.

## Lapsia koskevia turvaohjeita

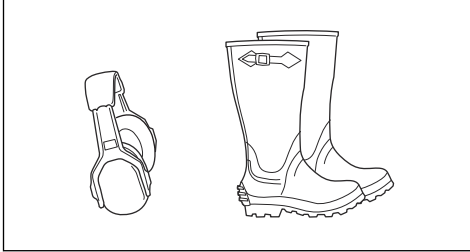


**VAROITUS:** Lue seuraavat varoitusohjeet ennen laitteen käyttämistä.

- Vakavia onnettomuuksia voi sattua, jos et tarkkaile lähistöllä olevia lapsia. Lapset ovat usein kiinnostuneita koneista ja ruohon leikkaamisesta. Älä koskaan oletta, että lapset pysyvät siellä, missä heidät viimeksi näit.
- Pidä lapset poissa leikkattavalta nurmikkoalueelta. Varmista, että lapset ovat aikuisen valvonnassa.
- Ole tarkkaavainen ja pysäytä kone, jos työskentelyalueelle tulee lapsia. Ole erityisen varovainen nurkkien, pensaiden, puiden tai muiden näkyvyyttä heikentävien kohteiden läheisyydessä.
- Katso taaksesi ja alaspäin sekä ennen kuin alat peruuttaa että peruuttamisen aikana ja varmista, että koneen lähellä ei ole pieniä lapsia.
- Älä ota lapsia koneen kyytiin. He voivat pudota ja loukkaantua vakavasti tai estää koneen turvallisen käytön.
- Älä anna lasten käyttää konetta.

tapaturmien vaaraa, mutta ne lieventävät vammoja onnettomuustilanteessa. Anna jälleenmyyjän auttaa oikeiden varusteiden valinnassa.

- Käytä hyväksytyttä kuulonsuojaimia. Pitkäaikainen altistuminen melulle saattaa aiheuttaa pysyviä kuulovaurioita.
- Käytä kestäviä ja luistamattomia saappaita tai kenkiä. Suosittelemme teräskärkisiä malleja. Älä käytä avonaisia jalkineita tai kulje paljain jaloin.



- Käytä suojakäsineitä tarvittaessa, esimerkiksi terävarustuksen asennuksen, tarkastuksen ja puhdistuksen aikana.
- Älä käytä löysiä vaatteita, koruja tai muita vaatekappaleita, jotka voivat tarttua liikkuviin osiin.
- Pidä ensiaputarvikkeet ja palonsammutin lähellä.

## Tuotteen turvalaitteet



**VAROITUS:** Lue seuraavat varoitusohjeet ennen laitteen käyttämistä.

- Älä käytä tuotetta vahingoittuneiden tai viallisten turvalaitteiden kanssa. Tarkasta turvalaitteet säännöllisesti. Jos turvalaitteissa on vikoja, ota yhteyttä Husqvarna-huoltoilikkeeseen.
- Älä tee muutoksia turvalaitteisiin. Älä käytä tuotetta, jos jotkin suojalevyistä, suojakansista, turvakytkimistä tai muista suojalaitteista eivät ole paikoillaan tai ne ovat viallisia.

## Kierähtämissuojajärjestelmä (ROPS)

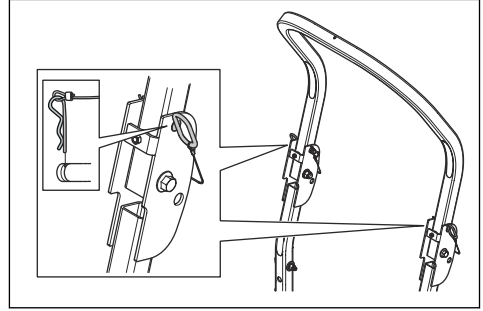
ROPS on turvakehyks, joka pienentää tapaturmien vaaraa, jos kone kaatuu. Käytä ROPS-järjestelmää ja turvavyötä, kun käytät konetta rinteessä.

## Turvavyö

Turvavyö estää tapaturmia, jos tapahtuu onnettomuus tai kone kaatuu. Käytä turvavyötä vain, kun ROPS-järjestelmä on käytössä. Varmista, että turvavyö on kiinnitetty oikein ja ettei siinä ole vaurioita.

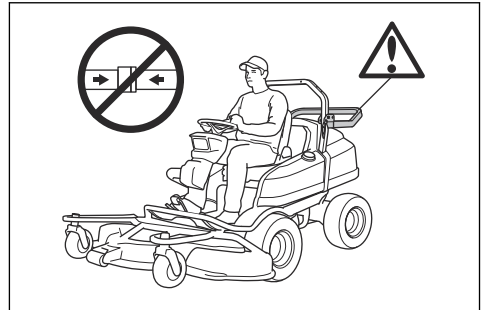
## ROPS-kierähtämissuojajärjestelmän käyttöönotto ja käytöstä poisto

- Irrota kaksi tappia, jotka pitävät ROPS-järjestelmää paikallaan. Poista ROPS käytöstä taivuttamalla se taaksepäin. Ota ROPS käyttöön seuraamalla ohjeita päinvastaisessa järjestyksessä.

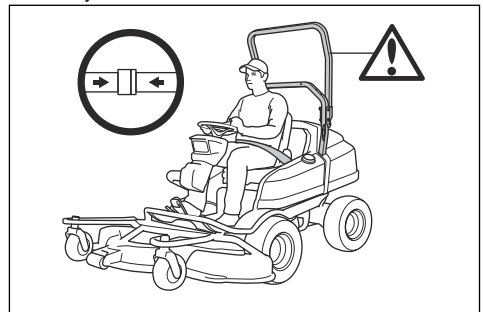


**VAROITUS:** Noudata seuraavia ROPS-järjestelmään ja turvavyöhön liittyviä ohjeita.

- Älä käytä turvavyötä, jos ROPS-suojajärjestelmä on poissa käytöstä.



- Käytä aina turvavyötä, kun ROPS-suojajärjestelmä on käytössä.

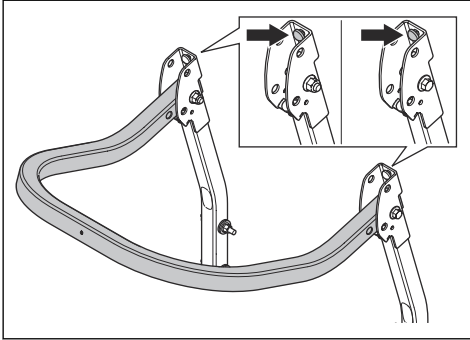


- Varmista, että ROPS on kiinnitetty oikein ja ettei siinä ole vaurioita.

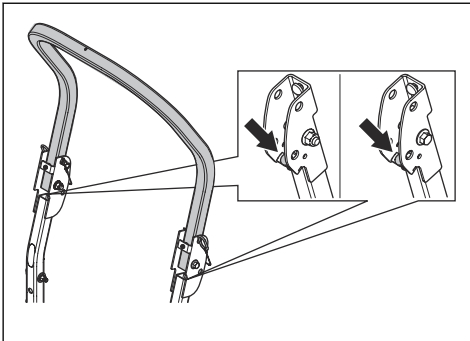
## ROPS-suojajärjestelmän tärinävaimennuselementtien säätäminen

ROPS-suojajärjestelmässä on neljä tärinävaimennuselementtiä, jotka vähentävät ROPS-suojajärjestelmän tärinää ja melua.

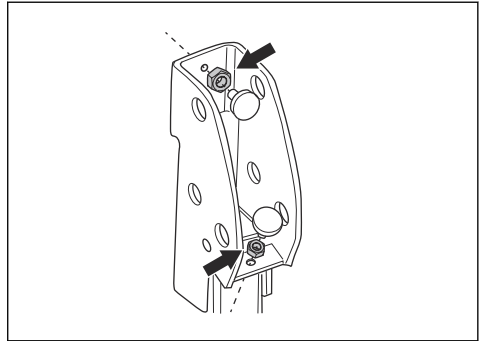
1. Kytke ROPS pois käytöstä. Katso *ROPS-kierähtämissuojajärjestelmän käyttöönotto ja käytöstä poisto sivulla 195*.
2. Käännä ylempiä tärinävaimennuselementtejä, kunnes ROPS-suojajärjestelmässä ei ole välystä.



3. Kytke ROPS käyttöön. Katso *ROPS-kierähtämissuojajärjestelmän käyttöönotto ja käytöstä poisto sivulla 195*.
4. Käännä alempia tärinävaimennuselementtejä, kunnes ROPS-suojajärjestelmässä ei ole välystä.



5. Kiristä vastamutterit.



## Läsnäolon tunnistin (OPC)

OPC kytkeytyy, kun käyttäjä nousee istuimelta. Näyttöön tulee näkyviin OPC-ilmaisim. OPC kytkee turvapiirin käyttöön. Katso kohta *Sähköjärjestelmän yleiskatsaus sivulla 184*.

## Käyttöolosuhteet

Käytön ehdot ovat seuraavat:

- Moottorin voi käynnistää vain, kun kauko-ohjaus on pois käytöstä.
- Moottorin voi käynnistää vain, kun tuotteen kauko-ohjaustilan kytkin on 0-asennossa.
- Moottorin voi käynnistää vain, kun terien voimansiirto on vapautettu.
- Moottorin voi käynnistää vain, kun seisontajarru on kytketty.
- Terien voimansiirron käyttö on mahdollista vain, kun kuljettaja istuu istuimella.

## Käytön ehtojen tarkistaminen

Tarkista käytön ehdot päivittäin.

1. Pysäköi tuote tasaiselle alustalle. Yritä käynnistää moottori, kun kauko-ohjaus on käytössä. Jos käytön ehdot toimivat oikein, moottori ei käynnisty.
2. Pysäköi tuote tasaiselle alustalle. Yritä käynnistää moottori, kun tuotteen kauko-ohjaustilan kytkin on 1-asennossa. Jos käytön ehdot toimivat oikein, moottori ei käynnisty.
3. Yritä käynnistää moottori, kun terien voimansiirto on kytketty. Jos käytön ehdot toimivat oikein, moottori ei käynnisty.
4. Yritä käynnistää moottori ilman, että seisontajarru on kytketty. Jos käytön ehdot toimivat oikein, moottori ei käynnisty.
5. Käynnistä moottori, kytke terien voimansiirto ja nouse istuimelta. Jos käytön ehdot toimivat oikein, leikkuulaitteen terät pysähtyvät.

## Virta-avaimen tarkistus

- Tarkista virta-avaimen toiminta käynnistämällä ja sammuttamalla moottori. Katso *Moottorin käynnistäminen sivulla 211* ja *Moottorin sammuttaminen sivulla 214*.
- Varmista, että moottori käynnistyy, kun käännät virta-avaimen käynnistysasentoon.
- Varmista, että moottori sammuu, kun käännät virta-avaimen sammutusasentoon.

## Eteenpäinajon ja peruutuspolkimen tarkistaminen

1. Käynnistä kone.
2. Tarkista, että eteenpäinajon ja peruutuspolkimen alla ei ole mitään ja että pystyt käyttämään polkimia vapaasti.
3. Aja eteenpäin painamalla eteenpäinajon poljinta varovasti.
4. Jarruta vapauttamalla eteenpäinajon poljin. Varmista, että kone jarruttaa, kun eteenpäinajon poljin vapautetaan.
5. Tee sama toimenpide peruutuspolkimelle.

**Huomautus:** Tuotteessa on automaattinen jarru, joka kytkeytyy, kun polkimet vapautetaan. Voit jarruttaa nopeammin painamalla toista poljinta.

6. Varmista, että tuote ei liiku, kun eteenpäinajo- ja peruutuspolkimia ei paineta.

## Seisontajarru



**VAROITUS:** Jos seisontajarru ei toimi, kone voi lähteä liikkeelle ja aiheuttaa vammoja tai vaurioita. Varmista, että seisontajarru tarkistetaan ja säädetään säännöllisesti.

Katso kohta *Seisontajarrun tarkistaminen sivulla 228*.

## Äänenvaimennin

Äänenvaimennin pitää äänitason mahdollisimman alhaisena ja ohjaa moottorin pakokaasut käyttäjästä pois päin.

Älä käytä tuotetta, jos äänenvaimennin on vaurioitunut tai puuttuu kokonaan. Vaurioitunut äänenvaimennin nostaa äänitasoa ja lisää tulipalon vaaraa.



**VAROITUS:** Äänenvaimennin on erittäin kuuma käytön aikana, heti käytön jälkeen ja moottorin käydessä joutokäyntinopeudella. Ole varovainen syttyvien materiaalien ja/tai kaasujen läheisyydessä, jotta et aiheuta tulipalaa.

## Äänenvaimentimen tarkistaminen

- Tarkista äänenvaimennin säännöllisesti vaurioiden varalta ja varmista, että se on kiinnitetty oikein.

## Suojakannet

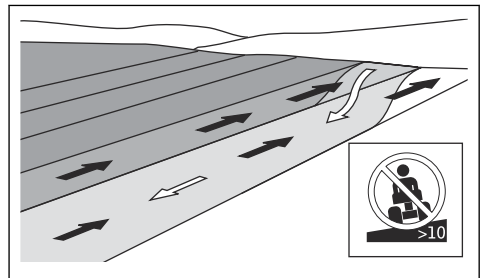
Puuttuvat tai vaurioituneet suojakannet suurentavat liikkuvien osien ja kuumien pintojen aiheuttamien tapaturmien vaaraa. Tarkista suojakansien kunto, ennen kuin käynnistät laitteen. Varmista, että suojakannet on kiinnitetty oikein ja että niissä ei ole halkeamia tai muita vaurioita. Vaihda vahingoittuneet kannet.

## Ruohon leikkaaminen rinteessä



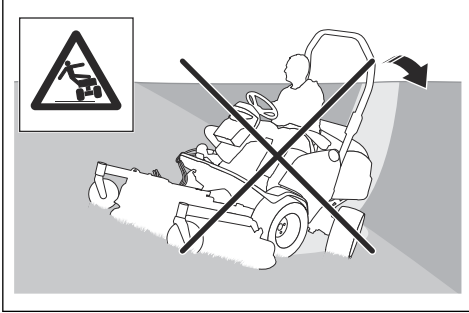
**VAROITUS:** Lue seuraavat varoitukset ennen tuotteen käyttöä.

- Ruohon leikkaaminen rinteessä suurentaa tuotteen hallinnan menettämisen ja kaatumisen vaaraa. Seurauksena voi olla vammautumisen tai kuolema. Ole aina varovainen, kun leikkaat ruohoa rinteessä. Jos et voi peruuttaa rinnettä ylös tai jos peruuttaminen ei tunnu turvalliselta, älä leikkaa ruohoa rinteestä.
- Poista kivet, oksat ja muut esteet.
- Aja leikattavalla alueella ylös ja alas. Älä aja alueen sivulta sivulle.
- Älä siirry rinnettä alaspäin leikkuulaitteen ollessa ylhäällä.
- Älä leikkaa ruohoa rinteessä, jonka kaltevuus on yli 10°.



- Älä käynnistä tai sammuta tuotetta rinteessä.
- Aja rinteessä tasaisesti ja hitaasti.
- Älä tee äkillisiä nopeuden tai suunnan muutoksia.
- Älä käännä tuotetta enempiä kuin on tarpeen. Käännä hitaasti ja vähän kerrallaan, kun ajat rinnettä alas. Aja hitaalla nopeudella. Käännä ohjauspyörää varovaisesti.
- Varo vakoja, kuoppia ja kumpareita, äläkä aja niiden yli. Tuote kaatuu helpommin epätasaisessa maastossa. Pitkän ruohon seassa voi olla esteitä.
- Älä leikkaa ruohoa reunojen, oijen tai penkereiden läheltä. Tuote voi äkillisesti kaatua, jos yksi pyörä menee jyrkän rinteeseen tai ojan reunan yli tai jos

reuna pettää. Jos tuote putoaa veteen, vaarana on hukkuminen.



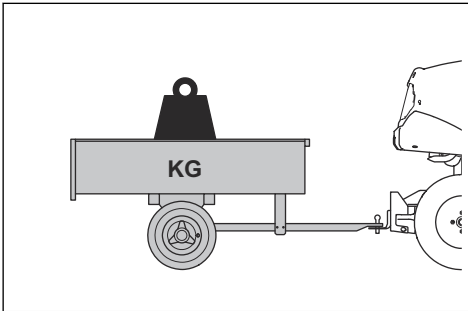
- Älä leikkaa märkää ruohoa. Se on liukasta, ja renkaat voivat menettää pitonsa niin, että tuote alkaa luistaa.
- Älä yritä tasapainottaa tuotetta asettamalla jalkaasi maahan.
- Aja erittäin varovaisesti, jos tuotteeseen on kiinnitetty sen tasapainoa heikentävä lisävaruste tai muu varuste.

### Hinausturvallisuus



**VAROITUS:** Hinaa varusteita vain manuaalisessa tilassa. Älä hinaa varusteita kauko-ohjaustilassa.

- Käytä ainoastaan Husqvarnan hyväksymiä hinausvarusteita.
- Kiinnitä varusteet vetokoukkuun.
- Älä hinaa varusteita, joiden paino ylittää hinausvarusteiden sallitun enimmäispainon. Katso kohdasta *Tekniset tiedot sivulla 263*.



- Varmista, että tuotteen lähettyvillä ei ole muita, kun hinaat varusteita.
- Ole varovainen hinatessasi varusteita rinteissä tai vaikeakulkuisessa maastossa.
- Aja hinatessasi hitaasti.

### Polttoaineturvallisuus



**VAROITUS:** Ole varovainen, kun käsittelet polttoainetta. Se on erittäin herkästi syttyvää ja voi aiheuttaa vammoja tai esinevahinkoja.



**VAROITUS:** Lue seuraavat varoitusohjeet ennen koneen käyttämistä.

- Älä täytä polttoainesäiliötä sisätiloissa.
- Bensiini ja bensiinihöyryt ovat myrkyllisiä ja erittäin helposti syttyviä. Käsittele bensiiniä varovaisesti, jotta välyt tapaturmilta ja tulipaloilta.
- Älä avaa polttoainesäiliön korkkia äläkä täytä polttoainesäiliötä, kun moottori on käynnissä.
- Anna moottorin jäähtyä ennen kuin lisäät polttoainesäiliöön polttoainetta.
- Älä tupakoi polttoainesäiliön täyttämisen aikana.
- Älä täytä polttoainesäiliötä kipinöiden tai avotulen läheisyydessä.
- Jos polttoainejärjestelmä vuotaa, älä käynnistä moottoria ennen kuin vuotokohdat on korjattu.
- Älä ylitä polttoainesäiliön suositeltua täyttömäärää. Moottorin ja auringon tuottama lämpö saavat polttoaineen laajenemaan, jolloin liian täysi säiliö aiheuttaa ylivuodon.
- Älä täytä polttoainesäiliötä liian täyteen. Jos koneen päälle on läikkinnyt bensiiniä, pyyhi bensiini pois ja odota, kunnes se on kokonaan haihtunut, ennen kuin käynnistät moottorin. Jos olet läikyttänyt bensiiniä vaatteillesi, vaihda vaatteet.
- Säilytä polttoainetta vain tarkoitukseen hyväksytyissä säiliöissä.
- Säilytä konetta ja polttoainetta niin, että vuotava polttoaine ja polttoainehöyryt eivät voi aiheuttaa vahinkoja.
- Laske polttoaine hyväksytyyn säiliöön ulkona ja kaukana avotulesta.

### Akkuturvallisuus



**VAROITUS:** Vaurioitunut akku voi aiheuttaa räjähdysriskin ja aiheuttaa vammoja. Jos akussa on näkyviä muutoksia tai vaurioita, ota yhteyttä valtuutettuun Husqvarna-huoltoliikkeeseen.



**VAROITUS:** Lue seuraavat varoitusohjeet ennen koneen käyttämistä.

- Käytä akkujen lähettyvillä suojalaseja.
- Älä käytä kelloa tai koruja äläkä pidä mukanasi muita metalliesineitä, kun olet akun läheisyydessä.
- Pidä akku poissa lasten ulottuvilta.

- Lataa akku tilassa, jossa on hyvä ilmanvaihto.
- Pidä syttyvät materiaalit vähintään metrin päässä akusta, kun lataat sitä.
- Hävitä käytöstä poistetut akut. Katso *Hävittäminen sivulla 261*.
- Akussa voi muodostua räjähtäviä kaasuja. Älä tupakoi akun läheisyydessä. Pidä akku loitolla avotulesta ja kipinöistä.

## Turvallinen kuljetus

- Käytä koneen kuljettamiseen hyväksytyä kuljetusajoneuvoa.
- Kone on painava ja voi aiheuttaa ruhjevammoja. Ole varovainen, kun lastaat sitä ajoneuvon tai perävaunuun tai purat sitä ajoneuvosta tai perävaunusta.
- Markkina-alueen kansalliset tai paikalliset määräykset saattavat rajoittaa laitteen kuljetusta.
- Kuljetusajoneuvon käyttäjä vastaa siitä, että laite on kiinnitetty turvallisesti kuljetuksen ajaksi. Katso kohta *Kuljettaminen sivulla 260*.

## Kunnossapitoon liittyvät turvallisuusohjeet



**VAROITUS:** Tuote on painava ja voi aiheuttaa vammoja tai vaurioittaa omaisuutta tai ympäröivää aluetta. Älä huolla tai tarkista moottoria tai leikkuulaitetta, jos nämä ehdot eivät täyty:

- Moottori on sammutettu.
- Tuote on pysäköity tasaiseen kohtaan.
- Seisontajarru on kytketty.
- Virta-avain on poistettu virtalukosta.
- Leikkuulaite on vapautettu.
- Sytytyskaapelit on irrotettu sytytystulpista.
- Kauko-ohjaus on pois käytöstä.



**VAROITUS:** Moottorin pakokaasut sisältävät hiilimonoksidia, joka on hajuton, myrkyllinen ja erittäin vaarallinen kaasu. Älä käytä tuotetta suljetuissa tiloissa tai tiloissa, joissa ei ole riittävästi ilman kiertoa.



**VAROITUS:** Lue seuraavat varoitukset ennen tuotteen käyttöä.

- Jotta tuotteen suorituskyky ja turvallisuus pysyvät mahdollisimman hyvinä, huolla tuote säännöllisesti huoltokaavion mukaisesti. Katso kohdasta *Huoltokaavio sivulla 224*.
- Sähköiskut voivat aiheuttaa vammoja. Älä koske johtoihin moottorin käydessä. Älä testaa sytytysjärjestelmän toimivuutta sormillasi.

- Älä käynnistä moottoria, jos suojakannet eivät ole paikallaan. Liikkuvien tai kuumien osien aiheuttaman tapaturman vaara on erittäin suuri.
- Anna tuotteen jäähtyä ennen kuin alat tehdä huoltotoimenpiteitä lähellä moottoritilaa.
- Terät ovat teräviä ja voivat aiheuttaa haavoja. Kierrä terien ympärille suojaavaa materiaalia tai käytä suojakäsineitä, kun käsittelet teriä.
- Aseta leikkuulaite aina huoltoasentoon puhdistuksen ajaksi. Älä pysäköi tuotetta ojan tai rinteen reunan lähelle, jotta pääsisit käsiksi leikkuulaitteeseen.



**HUOMAUTUS:** Lue seuraavat huomio-ohjeet ennen tuotteen käyttämistä.

- Älä kampea moottoria, jos sytytystulppa tai sytytyskaapeli on poistettu.
- Varmista, että kaikki mutterit ja pultit on kiristetty oikein ja että laitteisto on hyvässä kunnossa.
- Älä muuta säätimien asetusta. Jos moottorin nopeus on liian suuri, tuotteen osat voivat vaurioitua. Katso kohdasta *Tekniset tiedot sivulla 263* suurin sallittu moottorin käyntinopeus kohdasta .
- Tuote on hyväksytty käytettäväksi ainoastaan valmistajan toimittamalla tai suosittelemilla varusteilla varustettuna.



**VAROITUS:** Älä koske hydrauliletkuihin. Paineistettu hydraulineste voi vuotaa ja vaurioittaa ihoa.

## Kauko-ohjauksen turvallisuus

Ennen kuin käytät tuotetta kauko-ohjaimella, lue ja varmista, että ymmärrät tuotteen P 524XR EFI turvallisuutta käsittelevän luvun, katso *Turvallisuus sivulla 193*.

## Turvallisuusmääritelmät

Varoituksia, huomioita ja huomautuksia käytetään, kun jotakin käyttöohjeen osaa halutaan erityisesti korostaa.



**VAROITUS:** Tätä käytetään, jos käyttöohjeen noudattamatta jättämisestä voi seurata käyttäjän tai sivullisen vamma tai kuolema.



**HUOMAUTUS:** Tätä käytetään, jos käyttöohjeen noudattamatta jättämisestä voi seurata koneen, muiden materiaalien tai ympäristön vaurioituminen.

**Huomautus:** Tätä käytetään tietyissä tilanteissa tarvittavien lisätietojen antamiseen.

## Yleiset turvallisuusohjeet



**VAROITUS:** Lue seuraavat varoitukset ennen tuotteen käyttöä.

- Lue käyttöohje ja kauko-ohjaimessa olevat ohjeet huolellisesti siten, että ymmärrät annetut ohjeet ennen tuotteen käynnistämistä. Älä anna kenenkään käyttää tuotetta kauko-ohjaimella, jos hän ei ole lukenut käyttöohjetta ja ymmärtänyt siinä annettuja ohjeita.
- Ole aina varovainen ja käytä tervettä järkeä. Älä käytä laitetta, jos tunnet olosi epävarmaksi. Jos olet epävarma oikeasta toimintatavasta käyttöohjeen lukemisen jälkeen, kysy neuvoa Husqvarna-huoltoliikkeestä ennen käyttöä.
- Tallenna kaikki varoitukset ja ohjeet ja varmista, että ne ovat kaikkien käyttäjien saatavilla.
- Kauko-ohjain sammuu automaattisesti, jos se putoaa tai osuu maahan. Jos tuote pysähtyy äkillisesti, se voi aiheuttaa vaarallisen tilanteen.
- Lataa kauko-ohjaimen akku, ennen kuin käytät tuotetta kauko-ohjaustilassa. Kauko-ohjaus kytkeytyy automaattisesti pois käytöstä, jos akun jännite on liian alhainen. Jos tuote pysähtyy äkillisesti, se voi aiheuttaa vaarallisen tilanteen.
- Lataa tai vaihda akku, kun tietokeskuskäytössä näkyy, että kauko-ohjaimen akun varaus on vähissä. Katso kohdasta *Tietokeskuskäyttö sivulla 223* ja *Kauko-ohjaimen akun lataaminen akkulatorilla sivulla 251*.

**Huomautus:** Jos kauko-ohjaus on pois käytöstä, seisontajarru kytkeytyy automaattisesti, leikkulaaitteen voimansiirto kytkeytyy pois päältä ja moottori sammuu.

- Tuotteen käyttäminen turvallisesti kauko-ohjaimella. Älä käynnistä tuotetta ennen kuin kaikki turvallisuusriskit on poistettu.
- Käytä tuotteessa vain lisälaitteita, jotka on hyväksytty käytettäväksi kauko-ohjaimen kanssa. Katso kohdasta *Tekniset tiedot sivulla 263*.
- Tarkkaile aina kauko-ohjaimen LED-merkkivaloja.

**Huomautus:** Kauko-ohjaimen LED-merkkivalot eivät sisällä kaikkia tuotetietoja.

- Opi käyttämään tuotetta kauko-ohjaimella tasaisella alustalla. Katso kohdasta *Tuotteen käyttäminen kauko-ohjaustilassa sivulla 217*.



**VAROITUS:** Jos kauko-ohjainta ei osata käyttää riittävästi turvallisesti, se voi aiheuttaa vaaratilanteita itsellesi ja muille.

- Opettele käyttämään kauko-ohjainta ja sen säätimiä turvallisesti ja opettele pysäyttämään tuote nopeasti.

Katso kohdasta *Tuotteen käyttäminen kauko-ohjaustilassa sivulla 217*



**VAROITUS:** Opettele käyttämään kauko-ohjaimen ohjaussäätimiä ennen kuin liikutat tuotetta itseäsi kohti. Esimerkiksi kun tuote liikkuu itseäsi kohti, käännös oikealle kauko-ohjaimessa kääntää tuotetta vasemmalle. Varmista, että tiedät, miten voit liikuttaa tuotetta haluttuun suuntaan.

- Älä anna lasten tai muiden valtuuttamattomien henkilöiden käyttää tai huoltaa kauko-ohjaimella käytettävää tuotetta. Paikalliset määräykset saattavat asettaa ikärajoituksia käyttäjille.
- Pidä kauko-ohjain poissa asiaankuulumattomien henkilöiden ulottuvilta. Kun kauko-ohjain ei ole käytössä, varmista, että sen virta on katkaistu ja että sitä säilytetään mukana toimitetussa säilytyslaatikossa.
- Aseta kauko-ohjaustilan kytkin 0-asentoon, kun kauko-ohjain ei ole käytössä.
- Älä jätä kauko-ohjainta valvomatta, kun tuote on kauko-ohjaustilassa.
- Älä jätä kauko-ohjainta paikkaan, jossa se voi vahingoittua tai pudota ulkoisten tekijöiden vuoksi. Jos kauko-ohjain putoaa, se voi kytkeytyä päälle vahingossa.
- Älä jätä tuotetta valvomatta moottorin käydessä. Pysäytä aina terät, kytke seisontajarru, sammuta moottori ja poista virta-avain virtalukosta ennen kuin poistat tuotteen luota.
- Käyttäjä on vastuussa muille ihmisille tai heidän omaisuudelleen aiheutuvista vahingoista.
- Älä kuljeta matkustajia tuotteen kyydissä.
- Älä istu tuotteen päällä, kun sitä käytetään kauko-ohjaustilassa.

## Kauko-ohjaustilassa käyttöä koskevat turvallisuusohjeet



**VAROITUS:** Lue seuraavat varoitukset ennen tuotteen käyttöä.

- Tuotetta voi käyttää kauko-ohjaimella pitkän etäisyyden päästä. Kauko-ohjaimen signaalin vastaanotin mahdollistaa käytön, kun tuote on tilapäisesti piilossa esteen takana. Älä käytä tuotetta, jos et näe sitä ja riskialuetta kunnolla. Varmista, että etäisyys tuotteesta on enintään 50 m.
- Pysy sopivalla toimintaetäisyydellä, kun käytät tuotetta kauko-ohjaimella. Kun tuote on kauko-ohjaimen toiminta-alueen ulkopuolella, seisontajarru kytkeytyy automaattisesti, leikkulaaitteen voimansiirto kytkeytyy pois päältä ja moottori sammuu. Tämä voi aiheuttaa vaaratilanteita itsellesi ja muille. Katso lisätietoja toiminta-alueesta osiosta



### Työalueen turvallisuus kauko-ohjaustilassa sivulla 201.

- Tutustu työalueeseen vaarallisten tilanteiden välttämiseksi. Paina välittömästi tuotteen STOP-painiketta, jos tilanne vaikuttaa vaaralliselta.
- Varmista, että ympärillä on riittävästi tilaa kauko-ohjaimen käytön aikana. Varmista, että sinä tai sivulliset eivät voi jäädä tuotteen ja jonkin esteen, kuten seinän tai muun kovan pinnan, väliin.
- Varmista, että tuotteen lähellä ei ole ketään, kun sitä käytetään kauko-ohjaimella. Katso kohdasta *Työalueen turvallisuus kauko-ohjaustilassa sivulla 201*.
- Älä käytä tuotetta alueilla, joilla on räjähdysvaara.
- Älä aja tuotetta kauko-ohjaimella esteiden yli. Liiku kivien ja muiden suurien esteiden läheisyydessä varovasti, ja varmista, että terät eivät osu esteisiin. Jos ajat jonkin yli tai törmäät esteeseen, sammuta moottori ja tarkista tuotteen kunto. Tee kaikki tarvittavat korjaukset, ennen kuin käynnistät tuotteen uudelleen.



**VAROITUS:** Älä tarkista leikkuulaitetta, jos nämä ehdot eivät täyty:

- Moottori on sammutettu.
  - Tuote on pysäköity tasaiseen kohtaan.
  - Seisontajarru on kytketty.
  - Virta-avain on STOP-asennossa.
  - Leikkuulaite on vapautettu.
  - Kauko-ohjaus on asetettu pois käytöstä.
- Älä käytä tuotetta kauko-ohjaimella liikenteessä tai tietä ylittettäessä. Ole varovainen leikatessasi ruohoa tien lähellä. Pidä turvallinen välimatka liikenteeseen.
  - Pysäytä terät, kun kuljetat konetta alueella, jossa et leikkaa.
  - Käytä tuotetta kauko-ohjauksella ainoastaan päivänvalossa tai muissa hyvin valaistuissa oloissa. Käytä tuotetta turvallisen välimatkan päässä syvänteistä ja muista maaston esteistä. Ole tarkkana myös muiden vaarojen varalta.
  - Älä käytä tuotetta kauko-ohjaimella reunojen, oijen tai penkereiden lähellä. Tuote voi kaatua äkillisesti, jos yksi pyörä menee jyrkän rinteeseen tai ojan reunan yli tai jos reuna peittää. Varmista, että alusta on riittävän vakaa ja että se kestää tuotteen painon. Katso kohdasta *Tekniset tiedot sivulla 263*.
  - Älä yritä pysäyttää tuotetta, jos se alkaa luisua tai kaatua. Tuote on painava ja voi kaatuessaan aiheuttaa vakavan vahingon.

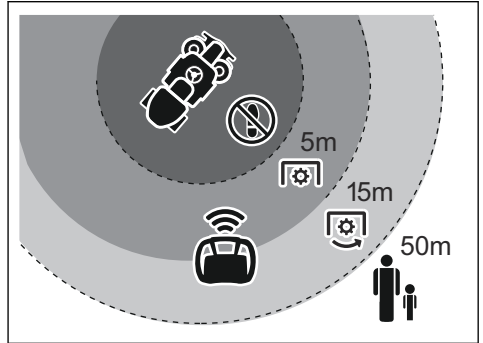
### Työalueen turvallisuus kauko-ohjaustilassa



**VAROITUS:** Varmista, että työalueella ei ole ihmisiä tai eläimiä. Jos ihminen

tai eläin tulee alueelle, pysäytä tuote välittömästi.

- Poista kivet, oksat ja muut esteet.
- Varo sivullisia, esineitä ja tilanteita, jotka voivat estää tuotteen turvallisen käytön.
- Pysy sopivalla toimintaetäisyydellä, kun käytät tuotetta kauko-ohjaimella.

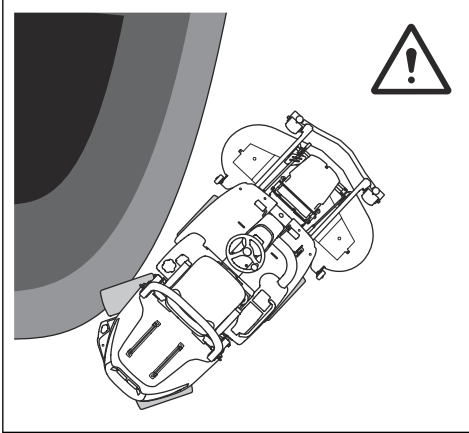


Oikea toimintaetäisyys	Käyttäjän	Sivulliset
Käytön aikana leikkuulaite kytkettynä	15–50 m	> 50 m
Käytön aikana leikkuulaite vapautettuna	5–50 m	> 50 m

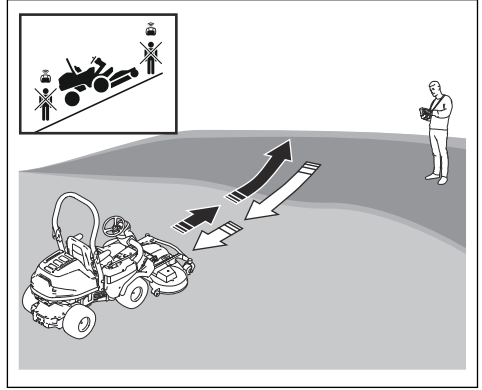
- Ennen kuin muutat käyttöasentoa kauko-ohjaimella käytön aikana, pysäytä tuote ja kytke seisontajarru kauko-ohjaimesta.
- Varmista, että työskentelyasentosi on käytön aikana turvallinen ja tukeva.
- Älä ole tuotteen takana tai edessä, kun sitä käytetään kauko-ohjaimella.
- Ole varovainen, kun käytät tuotetta esteen, seinän tai reunan lähellä. Tuotteessa on runko-

ohjaus, minkä vuoksi tuotteen takapää liikkuu vastakkaisessa kulmassa etupäähän nähden.

- Varmista, että työskentelyasentosi on käytön aikana turvallinen ja tukeva. Älä kulje tai oleskele tuotteen ylä- tai alapuolella.



- Älä käynnistä tai sammuta tuotetta rinteessä.
- Pysäytä aina terät, kytk seisonajarru ja sammuta moottori, ennen kuin siirryt työalueelle.



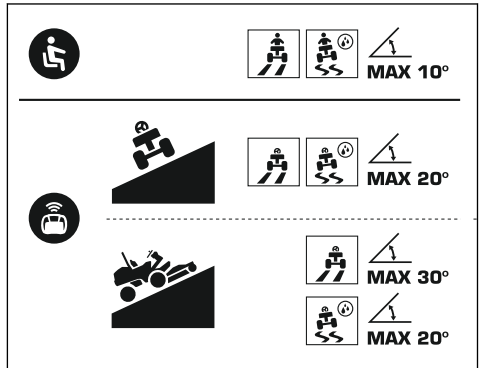
- Kun käytät tuotetta kauko-ohjaustilassa, suurin mahdollinen rinteiden kaltevuus kasvaa. Suurin mahdollinen rinteiden kaltevuus vaihtelee sääolosuhteiden, maaston ja leikkuutavan mukaan. Katso kohta *Tekniset tiedot sivulla 263*.

#### Ruohon leikkaaminen rinteessä kauko-ohjaustilassa



**VAROITUS:** Lue seuraavat varoitukset ennen tuotteen käyttöä.

- Ruohon leikkaaminen rinteessä suurentaa tuotteen hallinnan menettämisen ja kaatumisen vaaraa. Seurauksena voi olla vammautuminen tai kuolema.
- Tämä käyttöohjekirja ei voi sisältää kaikkia tuotteen käyttöön liittyviä tilanteita. Ole varovainen ja käytä tervettä järkeä.
- Älä aja esteiden ja kuoppien yli. Tuote kaatuu helpommin epätasaisessa maastossa. Etsi pitkän ruohon seassa olevia esteitä.
- Älä käynnistä tai sammuta tuotetta rinteessä.



**VAROITUS:** Jos tuote pysähtyy rinteeseen, kytk seisonajarru ja sammuta moottori, jotta kone ei kaadu.



**VAROITUS:** Suurimmat mahdolliset rinteiden kaltevuudet mitataan alkuperäisillä Husqvarna-osilla. Älä tee tuotteeseen muutoksia. Muut kuin valmistajan hyväksymät muutokset voivat aiheuttaa vakavan vamman tai kuoleman.

**Huomautus:** Jos kauko-ohjaus on pois käytöstä, seisonajarru kytketty automaattisesti, leikkuulaitteen voimansiirto kytketty pois päältä ja moottori sammuu.



**VAROITUS:** Älä käytä tuotetta manuaalisessa tilassa rinteessä, jonka kaltevuus on yli 10°.



**VAROITUS:** Jos tuote pysähtyy rinteeseen, siirry työalueelle aina yläpuolelta. Älä oleskele tuotteen alapuolella.

**Huomautus:** Tuotteen lisälaitteet voivat pienentää suurinta sallittua rinteiden kaltevuutta. Käytä tuotteessa vain lisälaitteita, jotka on hyväksytty

käytettäväksi kauko-ohjaimen kanssa. Katso kohta *Tekniset tiedot sivulla 263*.

- Älä käytä tuotetta kauko-ohjaimella liukkaalla pinnalla maastossa, jonka kaltevuus on yli 20°.



**VAROITUS:** Liukkaat pinnat voivat heikentää pitoa tai johtaa tuotteen heikentyneeseen pitoon tai kaatumiseen. Liukkaat pinnat voivat aiheuttaa kuljettajan tai sivullisten liukastumisen tai kaatumisen.



**VAROITUS:** Tarkista aina nurmikon olosuhteet ja arvioi liikkaiden tai epävakaiden pintojen riski. Liukkaat pinnat voivat aiheuttaa tuotteen liukumisen tai kaatumisen rinteessä, jonka kaltevuus on pienempi kuin suurin mahdollinen rinteeseen kaltevuus.

- Ennen kuin teet päätöksen käytettävästä leikkausmenetelmästä, tutustu työalueeseen ja valmistele tehtävä työ ja kääntymispaikat.
- Aseta leikkulaitteen korkeus asentoon 6, jos et ole varma nurmikon olosuhteista. Katso kohta *Leikkuukorkeuden säätäminen, (C112, C122, R137) sivulla 213* tai *Leikkuukorkeuden säätäminen, (C112X, C122X, R137X) sivulla 214*.
- Siirrä kaasuliipaisin täyden kaasun asentoon, kun käytät tuotetta rinteissä. Tuotteen suorituskyky muuttuu moottorin eri käyntinopeuksilla.

**Huomautus:** Pidä kauko-ohjaimen Boost-painiketta painettuna. Kauko-ohjaimen Boost-toiminto lisää tuotteen voimansiirtotehoa, minkä avulla voidaan tehostaa toimintaa rinteessä, siirtää tuote pois esteestä tai kuopasta tai siirtää tuotetta leikkaamatta jätettävien alueiden välillä.



**VAROITUS:** Älä paina Boost-painiketta kääntäessäsi tuotetta. Liian suuri käyttönopeus voi aiheuttaa laitteen luisumisen tai kaatumisen.

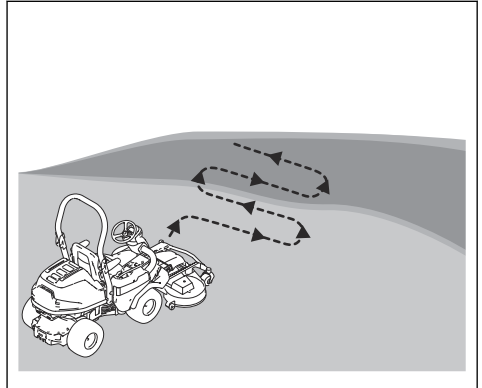
- Aja rinteissä tasaisesti ja hitaasti. Älä tee äkillisiä suunnan muutoksia.
- Käänny hitaasti ja vähän kerrallaan, kun ajat rinteitä alas. Aja hitaalla nopeudella.



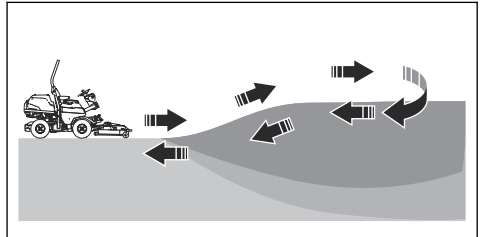
**VAROITUS:** Käyttönopeus voi aiheuttaa tuotteen liukumisen tai kaatumisen rinteessä, jonka kaltevuus on pienempi kuin suurin mahdollinen rinteeseen kaltevuus.

- Älä käytä tuotetta kauko-ohjaimella rinteessä, jonka kaltevuus on yli 20°, kun leikkaat ruohoa rinteessä sivusuuntaisesti.

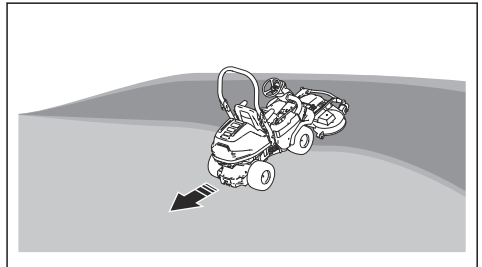
- On suositeltavaa leikata ruohoa rinteessä sivusuunnassa siirtäen tuotetta ylöspäin rinteitä.



- Älä käytä tuotetta kauko-ohjaimella rinteessä, jonka kaltevuus on yli 30°, kun leikkaat ruohoa rinteitä ylös- ja alas. Käytä tuotetta rinteissä, joiden kaltevuus on 30°, vain jos rinne on kuiva ja vakaa.
- Kun leikkaat ruohoa ylös- ja alas rinteessä, käänny kohdassa, jossa rinteeseen kaltevuus on pienempi.



- Jos rinteeseen kaltevuus on liian suuri kääntöpaikalla, siirry rinteitä ylöspäin ja peruuta rinteitä alas.



### Kauko-ohjaimen turvalaitteet



**VAROITUS:** Lue seuraavat varoitukset ennen tuotteen käyttöä.

- Älä käytä kauko-ohjainta vahingoittuneiden tai viallisten turvalaitteiden kanssa.

- Tarkasta turvalaitteet säännöllisesti. Jos turvalaitteissa on vikoja, ota yhteyttä Husqvarna-huoltoiliikkeeseen.
- Älä tee muutoksia turvalaitteisiin.

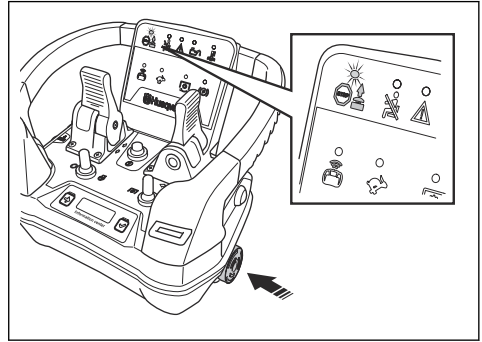


**VAROITUS:** Älä käytä tuotetta kauko-ohjaimella, jos tuotteen STOP-painike ei toimi oikein. Ota yhteys valtuutettuun huoltoiliikkeeseen, jos kauko-ohjain on vaurioitunut tai ei toimi oikein.

### Kauko-ohjaimessa olevan tuotteen STOP-painikkeen tarkistaminen

**Huomautus:** Kauko-ohjaimen kytkimen on oltava asennossa 1 kolmen minuutin kuluessa siitä, kun virta-avain on asetettu vapaa-asentoon. Kolmen minuutin kuluttua virta-avain on käännettävä STOP-asentoon ja yritettävä uudelleen.

1. Aseta tuote kauko-ohjaustilaan. Katso kohta *Kauko-ohjaustilan käynnistäminen sivulla 217*.
2. Paina koneen STOP-painiketta kauko-ohjaimesta ja varmista, että käytön eston ilmaisin syytty.



3. Vapauta tuotteen pysäytys kääntämällä kauko-ohjaimen STOP-painiketta myötäpäivään.

### Kuljettajan läsnäolon tunnistimen (OPC) ilmaisimien kaukosäätimessä

OPC-ilmaisimien kytkeytyy, kun käyttäjä istuu istuimelle. Katso kohdasta *Läsnäolon tunnistin (OPC) sivulla 196*. Kauko-ohjaimen OPC-ilmaisimien syytty.

### Kauko-ohjaustilan käyttöolosuhteet

**Huomautus:** Jos käyttöolosuhteet muuttuvat, moottori sammuu välittömästi. Seisontajarru kytketään välittömästi ja leikkuulaitteen veto kytketään pois päältä.

Kauko-ohjaustilan käyttöolosuhteet ovat seuraavat:

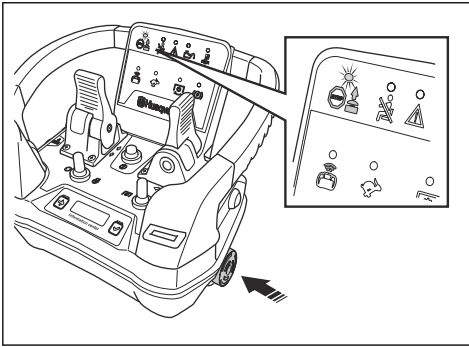
- Kuljettaja ei istu istuimella.
- Tuotteen voimanoton painike on kytketty pois päältä, virta-avain on vapaa-asennossa ja seisontajarru on vapautettu. Katso kohdasta *Kauko-ohjaustilan käynnistäminen sivulla 217*.

### Kauko-ohjaimen valjaat

Käytä aina kauko-ohjaimen valjaita, kun käytät tuotetta. Jos et käytä kauko-ohjaimen valjaita, tuotteen käyttö ei ole turvallista. Seurauksena voi olla käyttäjän tai muiden henkilöiden loukkaantuminen. Varmista, että kauko-ohjain on kiinnitetty oikein kauko-ohjaimen valjaisiin. Tämä estää kauko-ohjainta putoamasta ja vaurioitumasta ja käynnistymiseltä tahattomasti.

### Tuotteen STOP-painike kauko-ohjaimessa

Koneen STOP-painike<sup>17</sup> pysäyttää moottorin nopeasti, kytkee leikkuulaitteen voimansiirron pois käytöstä ja kytkee seisontajarrun käyttöön.



**VAROITUS:** Tuotteen STOP-painike pysäyttää tuotteen moottorin. Tuotteen STOP-painiketta kauko-ohjaimessa ei voi käyttää, kun tuotetta käytetään manuaalisesti.



**HUOMAUTUS:** Älä käytä tuotteen STOP-painiketta kauko-ohjaimessa tuotteen STOP-painikkeena.



**VAROITUS:** Ole varovainen, kun painat tuotteen STOP-painiketta rinteessä. Rinteen kaltevuus voi aiheuttaa ei-toivotun liikkeen rinteeltä alas.



**VAROITUS:** Kun käynnistät tuotteen STOP-painikkeen painamisen jälkeen, leikkuulaitteesta voi irrota esineitä. Vakavan henkilövahingon vaara.

<sup>17</sup> ISO 13849-1:2015 -standardin kategoria 1 PL c

- Kauko-ohjaustilan kytkin on asennossa 1.

**Huomautus:** Kauko-ohjaimen kytkimen on oltava asennossa 1 kolmen minuutin kuluessa siitä, kun virta-avain on asetettu vapaa-asentoon. Kolmen minuutin kulluttua virta-avain on käännettävä STOP-asentoon ja yritettävä uudelleen.

- Kauko-ohjaimessa oleva tuotteen STOP-painike ei ole käytössä.
- Tuote on oikean käyttöalueen sisällä.

### Kauko-ohjaustilan käyttöolosuhteiden tarkistaminen

Tarkista käytön ehdot päivittäin.

1. Käynnistä kauko-ohjaustila, pysäytä tuote tasaiselle alustalle ja kytke seisontajarru kauko-ohjaimella. Istu istuimelle ja paina kauko-ohjaimen moottorin käynnistys-/pysäytyskytkintä. Jos käytön ehdot toimivat, moottori ei käynnisty.
2. Käynnistä kauko-ohjaustila, pysäytä tuote tasaiselle alustalle ja kytke seisontajarru kauko-ohjaimella. Aseta virta-avain käynnistysasentoon ja paina kauko-ohjaimen moottorin käynnistys-/pysäytyskytkintä. Jos käytön ehdot toimivat, moottori ei käynnisty.
3. Käynnistä kauko-ohjaustila, pysäytä tuote tasaiselle alustalle ja kytke seisontajarru kauko-ohjaimella. Vedä tuotteen voimanoton painiketta ja paina kauko-ohjaimen moottorin käynnistys-/pysäytyskytkintä. Jos käytön ehdot toimivat, moottori ei käynnisty.
4. Käynnistä kauko-ohjaustila niin, että kauko-ohjaustilan kytkin on 0-asennossa. Paina kauko-ohjaimen moottorin käynnistys-/pysäytyskytkintä. Jos käytön ehdot toimivat, moottori ei käynnisty.
5. Käynnistä kauko-ohjaustila, pysäytä tuote tasaiselle alustalle ja kytke seisontajarru kauko-ohjaimella. Poistu toiminta-alueen ulkopuolelle ja paina kauko-ohjaimen moottorin käynnistys-/pysäytyskytkintä. Jos käytön ehdot toimivat, moottori ei käynnisty.
6. Yritä käynnistää kauko-ohjaustila tuotteen STOP-painikkeen ollessa kytkettynä. Jos käyttöolosuhteet toimivat, tuote ei käynnistä kauko-ohjaustilaa.

### Kauko-ohjaimen huoltoon koskevat turvallisuusohjeet



**VAROITUS:** Lue seuraavat varoitukset ennen tuotteen käyttöä.

- Älä käytä kauko-ohjainta, joka on vahingoittunut tai joka ei toimi oikein.
- Suorita tässä käyttöohjeessa mainitut turvallisuustarkastukset sekä huolto- ja kunnossapitotoimet. Kaikki muut huoltotoimet on tehtävä valtuutetussa huoltoliikkeessä.

- Älä tee muutoksia kauko-ohjaimeen tai sen osiin. Varmista, että Husqvarna-huoltoliike vaihtaa kauko-ohjaimeen ja sen osiin alkuperäiset osat.
- Vaihda kuluneet komponentit. Mekaanisen vikaantumisen riski kasvaa, jos kauko-ohjainta käytetään vaurioituneista tai kuluneista komponenteista huolimatta. Vaihda kuluneet tai puuttuvat kyllit ja tarrat.

### Kauko-ohjaimen akkaturvallisuus



**VAROITUS:** Lue seuraavat varoitukset ennen tuotteen käyttöä.

- Käytä vain tuotteellesi suositeltuja Husqvarna -akkuja. Katso kohdasta *Tekniset tiedot sivulla 263*. Akkujen ohjelmisto on suojattu.
- Asenna akut aina niin, että navat (+ ja -) ovat oikein päin.
- Käytä ladattavia Husqvarna -akkuja vain kyseisten Husqvarna-tuotteiden virtalähteenä. Katso kohdasta *Tekniset tiedot sivulla 263*. Tapaturmien välttämiseksi akkuja ei saa käyttää muiden laitteiden virtalähteenä.
- Poista akku, jos kauko-ohjainta ei käytetä vähintään viikkoon.
- Sähköiskun vaara. Älä varastoi akkuja tai kuljeta niitä siten, että akun navat koskettavat johtavia materiaaleja, kuten avaimia, kolikoita tai käsityökaluja. Tämä voi aiheuttaa akun oikosulun.
- Älä käytä akkuja, joita ei voi ladata.
- Älä aseta esineitä akun ilma-aukkoihin.
- Pidä akku suojassa auringonvalolta, kuumuudelta ja avotulelta. Akku voi aiheuttaa palo- ja/tai syöpymisvammoja.
- Suojaa akku sateelta ja kosteilta olosuhteilta.
- Älä altista akkuja mikroaalloille ja korkealle paineelle.
- Älä yritä purkaa tai rikkoa akkuja.
- Käytä akkuja -25...70 °C:n lämpötilassa.
- Älä pese akkuja tai akkulatoria vedellä. Katso kohdasta *Kauko-ohjaimen akun ja akkulatorin puhdistaminen sivulla 250*.
- Älä käytä akkuja, joka on vahingoittunut, viallinen, vuotaa, turvonnut tai syöpynyt tai joka ei toimi oikein.
- Pidä akku poissa lasten ulottuvilta.

### Kauko-ohjaimen akkulatorin turvallisuus



**VAROITUS:** Lue seuraavat varoitukset ennen tuotteen käyttöä.

- Tuotetta eivät saa käyttää henkilöt (lapset mukaan lukien), joiden fyysinen, aistinvarainen tai henkinen toimintakyky on alentunut. Tuotetta eivät myöskään saa käyttää henkilöt, joilla ei ole riittävää kokemusta tai taitoja laitteen käyttöön, elleivät he ole saaneet

- ohjausta tai ohjeita heidän turvallisuudestaan vastaavalta henkilöltä.
- Varmista, että lapset ja asiattomat henkilöt eivät pääse käsiksi akkulaturiin.
  - Tämän laitteen saa toimittaa vain laitteessa olevaa merkintää vastaavassa SELV (Safety Extra-Low Voltage) -jännitteessä.
  - Älä lataa akkulaturilla akkuja, jotka eivät sovellu uudelleenlataukseen.
  - Älä käytä viallista tai vaurioitunutta akkulaturia.
  - Älä liitä akkulaturin liittimiä metalliesineisiin, sillä tämä voi aiheuttaa akkulaturin oikosulun.
  - Käytä akkulaturia vain, kun ympäristön lämpötila on 0–45 °C. Käytä laturia kuivassa ja pölyttömässä ympäristössä, jossa on hyvä ilmanvaihto.

- Irrota akkulaturi virtalähteestä, kun sitä ei käytetä.
- Lataa akku vain sisätiloissa poissa auringonvalosta ja paikassa, jossa on hyvä ilmanvaihto. Älä lataa akkua ulkona. Älä lataa akkua märissä olosuhteissa.
- Akkulaturi on varustettava ulkoisella 3 A:n sulakkeella.
- Käytä hyväksytyjä ja ehjiä pistorasioita. Varmista, että akkulaturin johto ei ole vahingoittunut. Jos käytät jatkojohtoja, varmista, että ne eivät ole vahingoittuneet.
- Älä käytä akkulaturia vaarallisissa paikoissa tai räjähdysalttiiden aineiden läheisyydessä.
- Älä peitä akkulaturia.
- Kytkeäntä syöttöjännitteeseen on tehtävä kansallisten johdotussääntöjen mukaisesti.

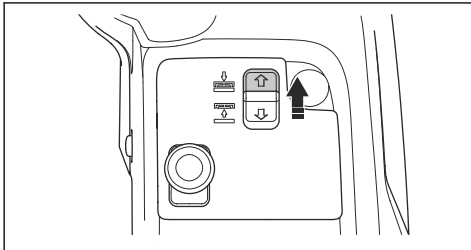
## Asentaminen

### -leikkuulaitteen kiinnittäminen

**Huomautus:** C112X, C122X, R137X-leikkuulaitteet: Asenna etuosan lisäpistorasia (lisävaruste) ennen X-mallisen leikkuulaitteen asentamista.

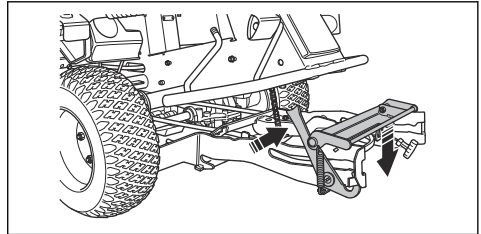
**Huomautus:** Varmista ennen kiinnittämistä, että leikkuulaite ja tuote ovat tasaisella alustalla.

1. Aja tuote varovasti leikkuulaitteen eteen.
2. Laske leikkuulaitetta työntämällä sähkötoimisen nostimen kytkintä. Laske leikkuulaite kokonaan alas, kunnes kuulet rapisevan äänen.



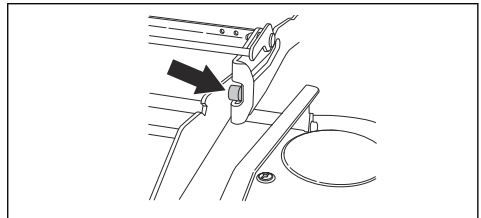
**HUOMAUTUS:** Pidä kytkintä painettuna vähintään 2 sekuntia sen jälkeen, kun leikkuulaite koskettaa maata. Näin varmistetaan, että leikkuulaite on leikkuuasennossa.

5. Työnnä laiterunko alas. Nosta laiterungon lukko pystyasentoon.



**VAROITUS:** Lukkomekanismi voi vahingoittaa sormia, jos et ole varovainen. Pidä leikkuulaitteen etuosasta kiinni kaksin käsin siirtyessäsi seuraavaan vaiheeseen.

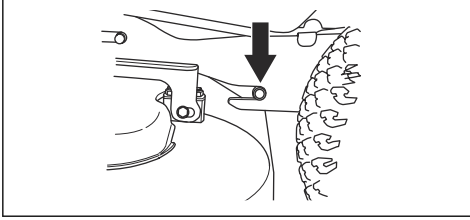
6. Työnnä leikkuulaite laiterunkoon. Varmista, että etuhajaimen tapit asettuvat laiterungossa oleviin uriin. Laiterungon lukko vapautuu automaattisesti.



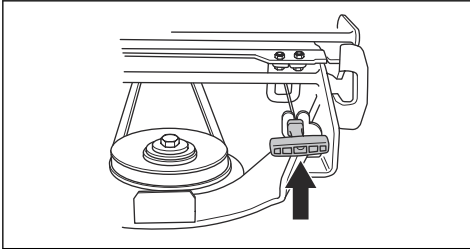
**Huomautus:** Runkotunnelista tuleva rapiseva ääni ei tarkoita, että tuote olisi viallinen.

3. Kytke seisontajarru.
4. Pysäytä moottori.

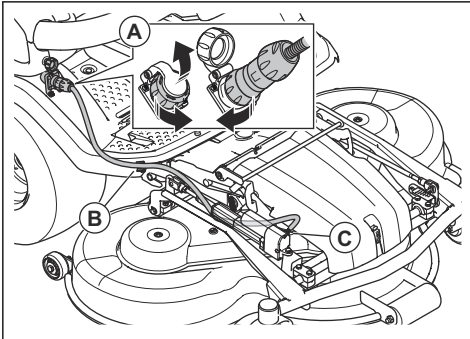
7. Työnnä leikkuulaitetta sisään, kunnes takaohjaimen tapit osuvat laiterungon urien takaosaan.



8. Aseta vetohihna leikkuulaitteen vetopyörän ympärille.  
9. Aseta jousen kahva jousen pitimeen.



10. Kiinnitä etukansi paikalleen.  
11. C112X, C122X, R137X-leikkuulaitteet:



- a) Kytke kaapeli pistorasiaan (A).  
b) Kiinnitä kaapeli jalkatuen kaapelipidikkeeseen (B).

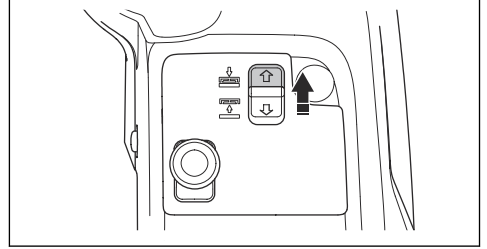


**HUOMAUTUS:** Varmista, että kaapeli on oikeassa asennossa käyttölaitteen (C) alapuolella niin, ettei se puristu, kun leikkuulaite asetetaan leikkuuasentoon. Katso kohta *Leikkuulaitteen asettaminen leikkuuasentoon sivulla 235.*

12. Tarkista leikkuulaitteen vaakasuoruus. Katso kohta *Leikkuulaitteen vaakasuoruuden tarkistaminen sivulla 236.*

## Leikkuulaitteen irrottaminen

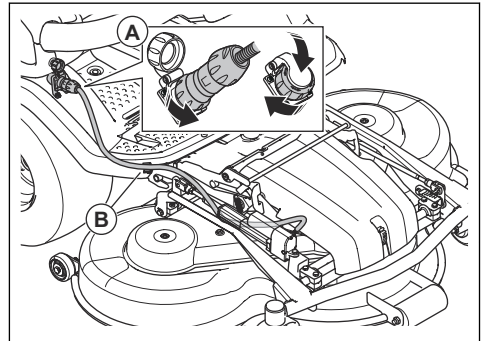
1. Pysäköi tuote tasaiselle alustalle.
2. Kytke seisontajarru.
3. C112X, C122X, R137X-leikkuulaitteet: Aseta mataliin leikkuukorkeus. Katso kohta *Leikkuukorkeuden säätäminen, (C112X, C122X, R137X) sivulla 214.*
4. Laske leikkuulaitetta työntämällä sähkötoimisen nostimen kytkintä. Laske leikkuulaite kokonaan alas, kunnes kuulet rapisevan äänen.



**HUOMAUTUS:** Pidä kytkintä painettuna vähintään 2 sekuntia sen jälkeen, kun leikkuulaite koskettaa maata. Näin varmistetaan, että leikkuulaite on leikkuuasennossa.

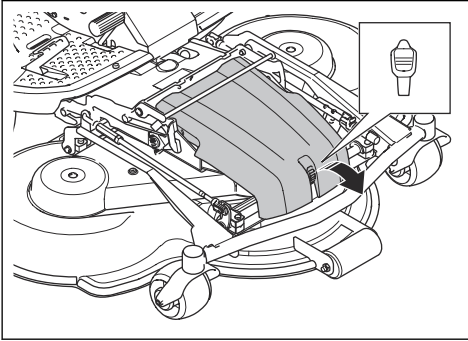
**Huomautus:** Runkotunnelista tuleva rapiseva ääni ei tarkoita, että tuote olisi viallinen.

5. Pysäytä moottori.
6. Käännä virta-avain vapaa-asentoon.
7. C112X, C122X, R137X-leikkuulaitteet:



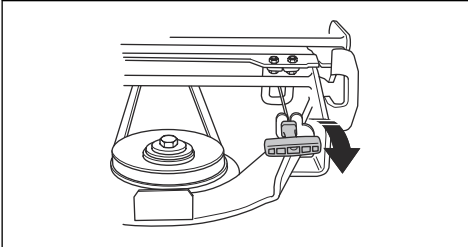
- a) Irrota kaapeli pistorasiasta (A).  
b) Irrota kaapeli jalkatuen kaapelipidikkeestä (B).

8. Vapauta etukannessa oleva kiinnike virta-avaimeen kiinnitettyllä työkalulla ja irrota kansi.

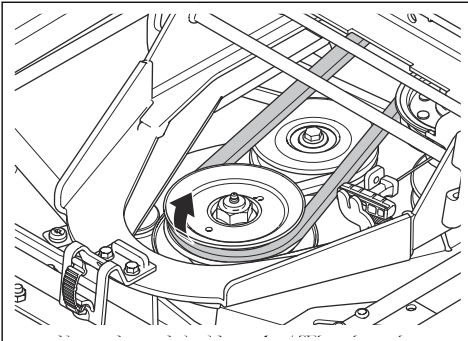


9. C112, C122, R137-leikkuulaitteet: Aseta matalin leikkuukorkeus. Katso kohta *Leikkuukorkeuden säätäminen*, (C112, C122, R137) sivulla 213.

10. Vedä jousen kahvaa pois päin jousen pitimestä, jotta vetohihna löystyy.



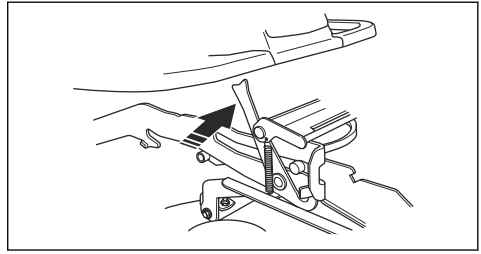
11. Irrota vetohihna ja aseta se hihnanpidikkeeseen.



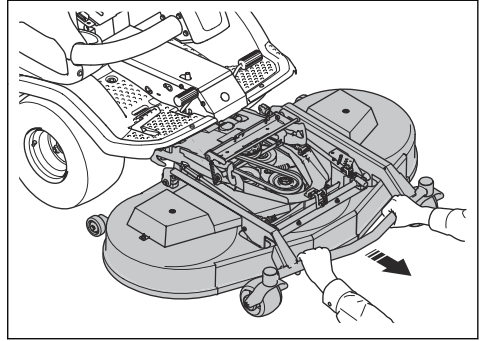
12. Tartu leikkuulaitteen etureunaan kahdella kädellä ja vedä sitä ulospäin.

13. Laske leikkuulaite kokonaan alas.

14. Avaa laiterungon lukko.



15. Tartu leikkuulaitteen etureunaan kahdella kädellä ja vedä sitä ulospäin.



**VAROITUS:** Puristusvammojen vaara, pidä ruumiinosat kaukana.

## Kauko-ohjain

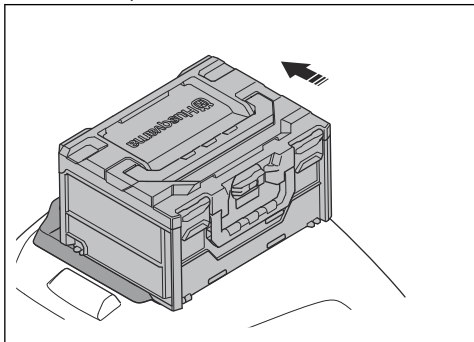
Tuotteen P 524XR EFI ohjeet ovat kohdassa *Asentaminen* sivulla 206.

## Kauko-ohjaimen säilytyslaatikon kiinnittäminen ja irrottaminen

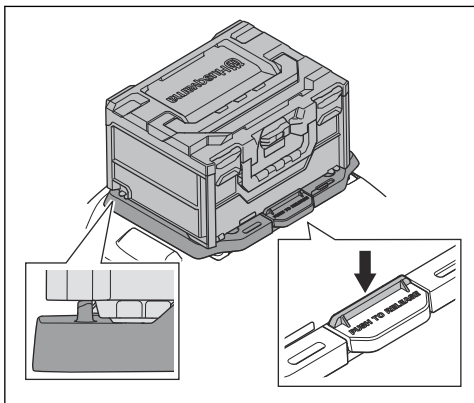
**Huomautus:** Kiinnityslevyn etupää on tuotteen oikealla puolella. Pysy kiinnityslevyn etupuolella, kun kiinnität kauko-ohjaimen säilytyslaatikon.



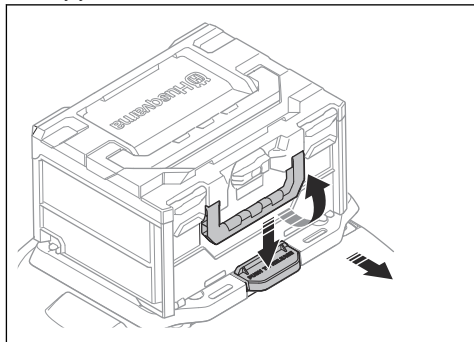
1. Aseta kauko-ohjaimen säilytyslaatikko sovitinlevylle laatikon etupää itseäsi kohti.



2. Lukitse kauko-ohjaimen säilytyslaatikko työntämällä se ääriasentoon.



3. Voit irrottaa kauko-ohjaimen säilytyslaatikon painamalla kiinnityslevyn kahvaa alas yhdellä kädellä. Vedä kauko-ohjaimen säilytyslaatikon kahvaa itseäsi kohti. Irrota kauko-ohjaimen säilytyslaatikko.



4. **Huomautus:** Kun kauko-ohjain ei ole käytössä, katkaise siitä virta ja säilytä sitä kauko-ohjaimen säilytyslaatikossa.

Aseta kauko-ohjain, akku ja kauko-ohjaimen valjaat kauko-ohjaimen säilytyslaatikkoon.

## Käyttö

### Kauko-ohjain

Lisätietoja kauko-ohjaimesta on kohdassa *Kauko-ohjain sivulla 215*.

### Johdanto



**VAROITUS:** Lue turvallisuutta käsittelevä luku niin, että ymmärrät sen sisällön, ennen laitteen käyttämistä.

### Husqvarna Connect -käytön aloittaminen

1. Lataa Husqvarna Connect -sovellus mobiililaitteeseesi.
2. Rekisteröi Husqvarna Connect -sovelluksessa.
3. Liitä ja rekisteröi kone Husqvarna Connect -sovelluksen ohjeiden mukaan.

### Polttoaineen lisääminen



**VAROITUS:** Bensiini on erittäin tulenarkaa. Ole varovainen ja täytä polttoainesäiliö aina ulkona (katso *Polttoaineturvallisuus sivulla 198*).



**VAROITUS:** Älä käytä polttoainesäiliötä tukialueena.

Koneessa käytetään lyijytöntä bensiiniä, jonka oktaaniluku on vähintään 95 (älä sekoita bensiiniin öljyä). Suosittelemme biohajoavaa alkylaattibensiiniä (metanolia enintään 5 %, etanolia enintään 10 %, MTBE:tä enintään 15 %).

Tarkista bensiinin määrä ennen jokaista käyttökertaa ja lisää polttoainetta tarpeen mukaan.

Näet polttoaineen määrän helposti polttoainesäiliöstä. Älä täytä polttoainesäiliötä liian täyteen. Jätä tilaa vähintään 2,5 cm.

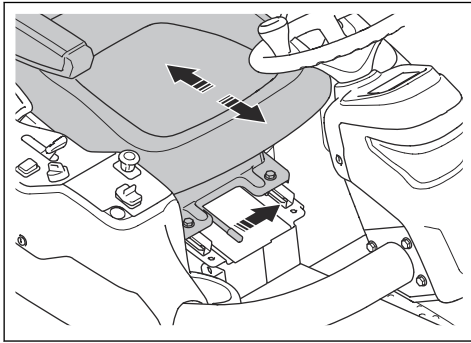
## Istuimen säätäminen



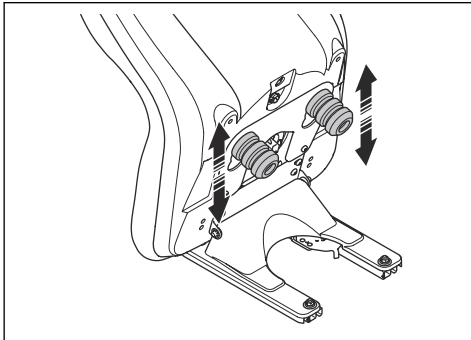
**VAROITUS:** Älä säädä istuinta koneen käytön aikana.

Istuinta voi kallistaa eteenpäin. Sitä voi myös säätää eteenpäin ja taaksepäin.

- Säädä istuinta eteen- ja taaksepäin asettamalla jalkasi jalkatuen levyjen päälle ja työntämällä istuimen etureunan alapuolella olevaa vipua vasemmalle. Siirrä istuin oikeaan asentoon.

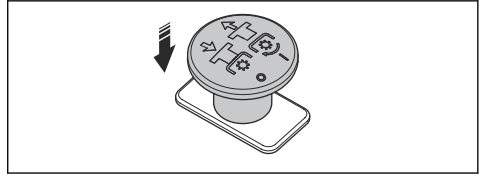


- Voit säätää istuimen jousia liikuttamalla istuimen alla olevia kahta kumirajoitinta kuvan mukaisesti. Aseta kaksi rajoitinta eteen, keskelle tai taakse.

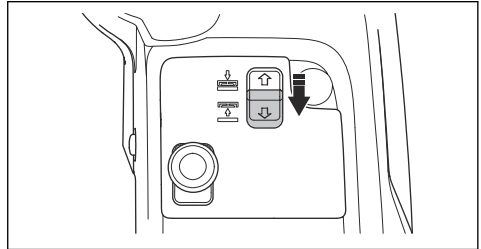


## Leikkulaitteen nostaminen

- Vapauta leikkulaitteen voimansiirto painamalla voimanoton painiketta.



- Nosta leikkulaitetta vetämällä sähkötoimisen nostimen kytkintä. Nosta leikkulaite kokonaan ylös, kunnes kuulet rapisevan äänen.



**Huomautus:** Runkotunnelista tuleva rapiseva ääni ei tarkoita, että tuote olisi viallinen.

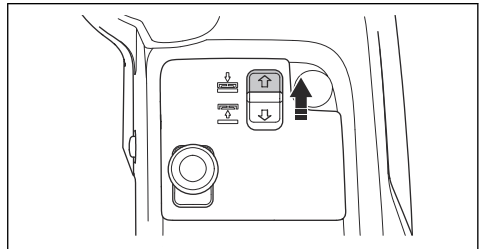
**Huomautus:** Leikkulaitetta voi nostaa hieman, kun terien voimansiirto on kytketty. Tätä toimintoa voi käyttää erittäin pitkän ruohon leikkaamiseen tai työskenneltäessä epätasaisilla alustoilla.



**VAROITUS:** Älä nosta leikkulaitetta kokonaan, kun leikkulaitteen voimansiirto on kytkettynä. Sinkoutuvat esineet voivat aiheuttaa vakavia vammoja tai kuoleman.

## Leikkulaitteen laskeminen

- Laske leikkulaitetta työntämällä sähkötoimisen nostimen kytkintä. Laske leikkulaite kokonaan alas, kunnes kuulet rapisevan äänen.

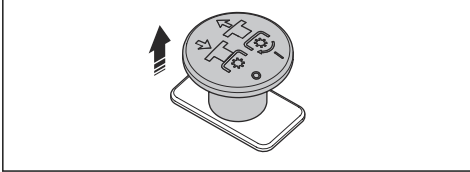




**HUOMAUTUS:** Pidä kytkintä painettuna vähintään 2 sekuntia sen jälkeen, kun leikkuulaite koskettaa maata. Näin varmistetaan, että leikkuulaite on leikkuuasennossa.

**Huomautus:** Runkotunnelista tuleva rapiseva ääni ei tarkoita, että tuote olisi viallinen.

2. Kytke leikkuulaitteen terien voimansiirto vetämällä voimanoton painiketta.



## Toimet ennen tuotteen käyttämistä



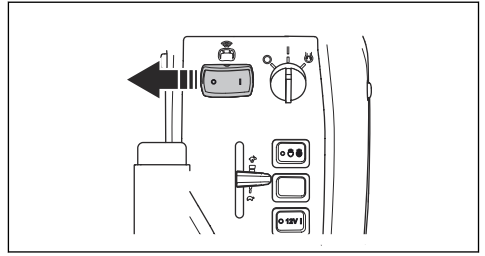
**VAROITUS:** Älä käytä tuotetta kauko-ohjaimella, jos et näe tuotetta selkeästi. Tuotetta voi liikuttaa kauko-ohjaimen toiminta-alueella myös silloin, kun sitä ei näy. Tapaturmien ja vaurioiden vaara.



**VAROITUS:** Pysy toimintaetäisyydellä, kun käytät tuotetta kauko-ohjaimella. Katso kohdasta *Tekniset tiedot sivulla 263*. Tuote pysähtyy automaattisesti, kun se on kauko-ohjaimen alueen ulkopuolella. Tämä voi aiheuttaa vaaratilanteita.

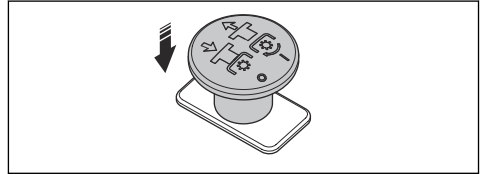
1. Lue käyttöohje huolellisesti ja varmista, että ymmärrät sen sisältämät ohjeet.
2. Käytä tarpeellisia henkilönsuojaimia. Katso kohdasta *Henkilönsuojaimet sivulla 194*.
3. Varmista, että työalueella ei ole asiaankuulumattomia henkilöitä.
4. Suorita päivittäiset huolto- ja huoltotoimenpiteet. Katso kohdasta *Huolto sivulla 223*.
5. Varmista, että tuote on asennettu oikein eikä se ole vaurioitunut.
6. Katkaise kauko-ohjaimesta virta. Katso kohdasta *Virran katkaiseminen kauko-ohjaimesta sivulla 223*.
7. Aseta kauko-ohjain kauko-ohjaimen säilytyslaatikkoon.
8. Kiinnitä kauko-ohjaimen säilytyslaatikko moottorin suojukseen. Katso kohdasta *Kauko-ohjaimen säilytyslaatikon kiinnittäminen ja irrottaminen sivulla 208*.

9. Aseta kauko-ohjaustilan kytkin 0-asentoon.

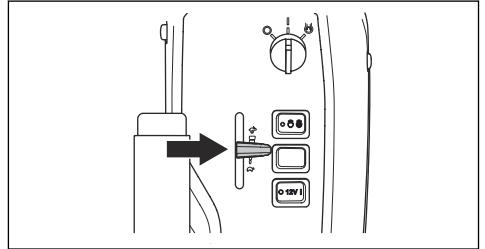


## Moottorin käynnistäminen

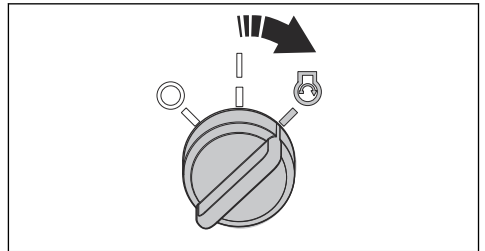
1. Kytke seisontajarru.
2. Vapauta leikkuulaitteen voimansiirto painamalla voimanoton painike sisään.



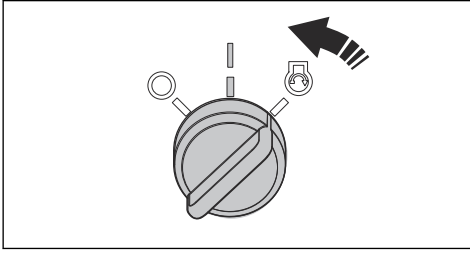
3. Käännä kaasuliipaisin keskiasentoon.



4. Käännä virta-avain käynnistusasentoon.

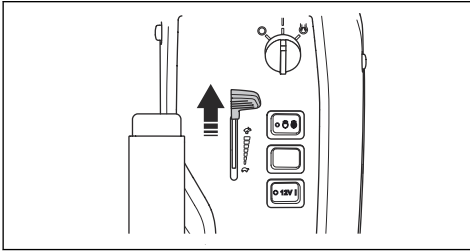


5. Kun moottori käynnistyy, vapauta virta-avain heti takaisin vapaa-asentoon.



**HUOMAUTUS:** Käytä käynnistymoottoria enintään 5 sekunnin ajan kerrallaan. Jos moottori ei käynnisty, odota 15 sekuntia ennen uutta yritystä.

6. Anna moottorin käydä puolikaasulla noin 3–5 minuuttia ennen täyttää kuormitusta.  
7. Paina kaasuliipaisin täyden kaasun asentoon.

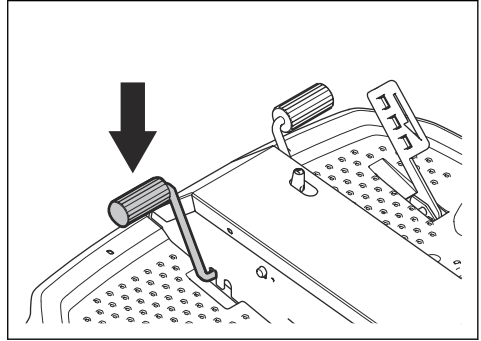


**HUOMAUTUS:** Terien kytkeminen moottorin ollessa täydessä käyntinopeudessa rasittaa vetohihnoja. Älä käytä tuotetta täydellä kaasulla, ennen kuin leikkuulaite on laskettu leikkuuasentoon.

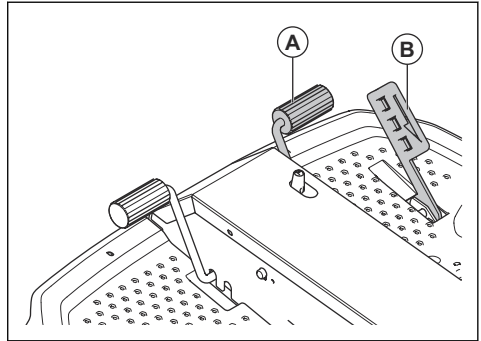
## Tuotteen käyttö

1. Varmista, että ohitusventtiilit ovat kiinni. Katso kohta *Hydrostaattisen voimansiirron poistaminen käytöstä sivulla 215*.  
2. Käynnistä moottori.

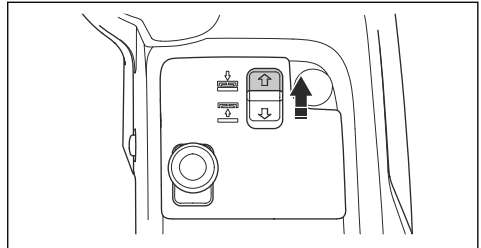
3. Paina seisontajarrupoljin alas ja vapauta se, jotta seisontajarru vapautuu.



4. Paina toista kaasupoljinta varovasti. Nopeus kasvaa sitä enemmän, mitä enemmän painat poljinta. Käytä poljinta (A) eteenpäin ajamiseen ja poljinta (B) peruuttamiseen.



5. Jarruta vapauttamalla poljin. Voit jarruttaa voimakkaammin painamalla vastakkaisen ajosuunnan poljinta.  
6. Valitse haluttu leikkuukorkeus. Katso kohta *Leikkuukorkeuden säätäminen, (C112, C122, R137) sivulla 213* tai *Leikkuukorkeuden säätäminen, (C112X, C122X, R137X) sivulla 214*.  
7. Laske leikkuulaitetta työntämällä sähkötoimisen nostimen kytkintä. Laske leikkuulaite kokonaan alas, kunnes kuulet rapisevan äänen.

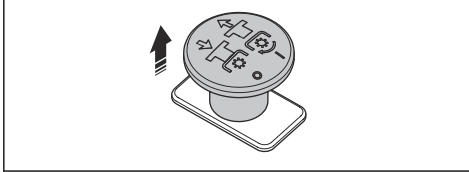




**HUOMAUTUS:** Pidä kytkintä painettuna vähintään 2 sekuntia sen jälkeen, kun leikkuulaite koskettaa maata. Näin varmistetaan, että leikkuulaite on leikkuuasennossa.

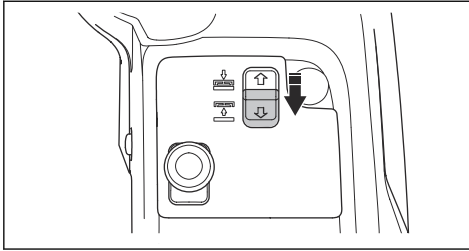
**Huomautus:** Runkotunnelista tuleva rapiseva ääni ei tarkoita, että tuote olisi viallinen.

8. Kytke leikkuulaitteen terien voimansiirto vetämällä voimanoton painiketta ulospäin.



## Leikkuukorkeuden säätäminen, (C112, C122, R137)

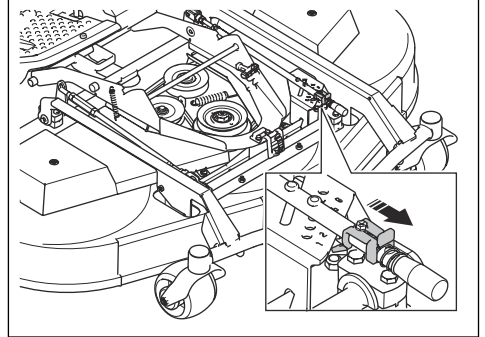
1. Nosta leikkuulaitetta vetämällä sähkötoimisen nostimen kytkintä. Nosta leikkuulaite kokonaan ylös, kunnes kuulet rapisevan äänen.



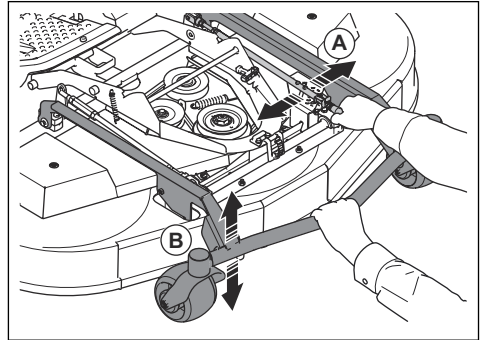
**Huomautus:** Runkotunnelista tuleva rapiseva ääni ei tarkoita, että tuote olisi viallinen.

2. Kytke seisontajarru.
3. Käännä virta-avain STOP-asentoon.

4. Paina lukituslevy leikkuulaitteen etuosan suuntaan ja pidä sitä paikallaan. Vedä ja nosta leikkuukorkeuden säätövipua oikealla kädellä. Älä vapauta säätövipua.



5. Pidä kiinni laitteen rungosta (B) vasemmalla kädellä. Nosta tai laske leikkuulaitetta samalla, kun liikutat leikkuukorkeuden säätövipua (A) vaakasuunnassa.



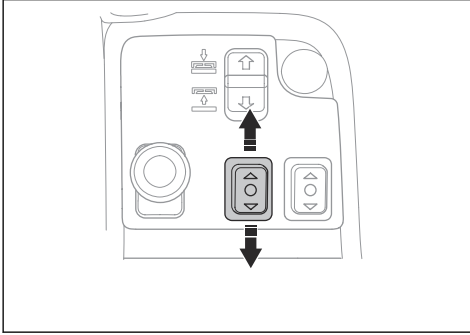
6. Vapauta leikkuukorkeuden säätövipua jonkin säätölevyn reiän kohdalla.
7. Vapauta laitteen runko.

**Huomautus:** Katso seuraavasta taulukosta, mikä arvioitu leikkuukorkeus vastaa mitäkin numeroa.

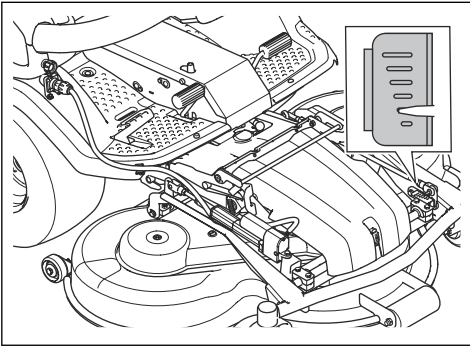
Numero	Leikkuukorkeus, mm	
Leikkuulaite	C112, C122	R137
1 (S) huoltoasento, alin asento	25	35
2	35	50
3	45	60
4	55	75
5	65	90
6	75	100

## Leikkuukorkeuden säätäminen, (C112X, C122X, R137X)

- Laske leikkuukorkeutta painamalla etulisävarusteen vasemman toimintopainikkeen yläosaa. Nosta leikkuukorkeutta painamalla etulisävarusteen vasemman toimintopainikkeen alaosaa.



Leikkuulaitteen merkinnät osoittavat oikean asennon halutulle leikkuukorkeudelle.

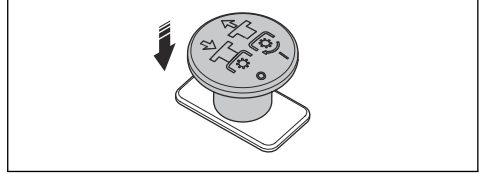


**Huomautus:** Katso seuraavasta taulukosta, mikä arvioitu leikkuukorkeus vastaa mitäkin merkintää.

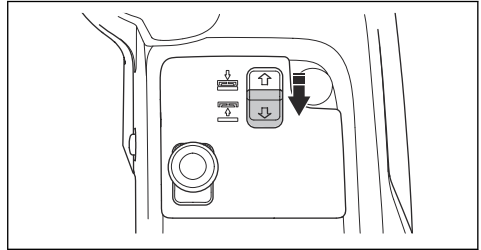
Merkinnät	Leikkuukorkeus, mm	
	C112X, C122X	R137X
	75	100
	65	90
	55	75
	45	60
	35	50
	25	35

## Moottorin sammuttaminen

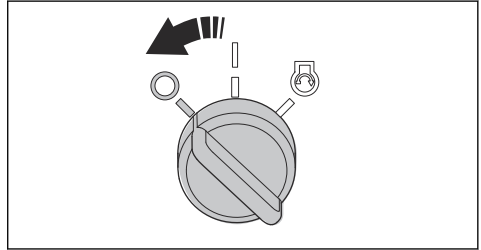
- Vapauta kaasupolkimet.
- Vapauta leikkuulaitteen terien voimansiirto painamalla voimanoton painiketta sisäänpäin.



- Käytä moottoria joutokäyntinopeudella minuutin ajan, jotta moottorin lämpötila laskee.
- Vedä leikkuulaitteen nostovipu taaksepäin, jotta leikkuulaite nousee ylös.



- Käännä virta-avain STOP-asentoon.

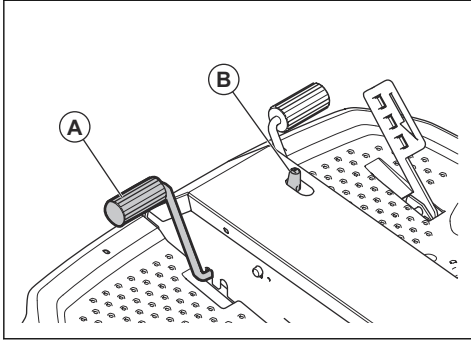


- Kun moottori on sammunut, kytke seisontajarru.

## Seisontajarrun kytkeminen ja vapauttaminen

- Paina seisontajarrun poljin (A) alas.

2. Pidä lukituspainiketta (B) painettuna.



3. Pidä painiketta painettuna ja vapauta seisontajarrun poljin.

4. Vapauta seisontajarru painamalla seisontajarrun poljinta uudelleen.

## Hyvän leikkuutuloksen saavuttaminen

- Jotta koneen suorituskyky pysyy mahdollisimman hyvänä, huolla laite säännöllisesti huoltokaavion mukaisesti. Katso kohta *Huolto sivulla 223*.
- Älä leikkaa märkää nurmikkoa. Märän nurmikon leikkaaminen voi johtaa huonoon leikkuutulokseen.
- Käytä aluksi korkeaa leikkuukorkeutta ja madalla sitä vähitellen.
- Terien pyörimisnopeuden on oltava suuri (suurin sallittu moottorin käyntinopeus, katso *Tekniset tiedot sivulla 263*). Aja hitaasti. Jos ruoho ei ole kovin pitkä tai tiheää, saat hyvän leikkuutuloksen suuremmallakin ajonopeudella.
- Leikkaa ruoho epäsäännöllisellä liikekuviolla.
- Parhaan leikkuutuloksen saat leikkaamalla nurmikon usein ja käyttämällä mulch-toimintoa.

## Hydrostaattisen voimansiirron poistaminen käytöstä

Jos haluat siirtää konetta moottorin ollessa sammutettuna, etu- ja takavoimansiirron hydraulipiirit on avattava. Tämä tehdään avaamalla voimansiirron ohitusventtiilit.



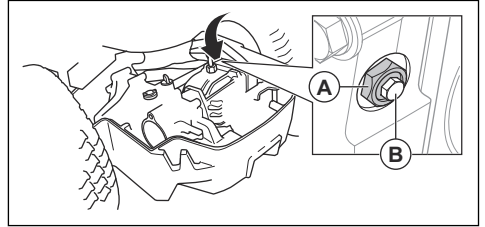
**HUOMAUTUS:** Koneessa ei ole jarruja, kun ohitusventtiilit ovat auki. Ohitusventtiilit on suljettava ennen koneen käyttöä.



**HUOMAUTUS:** Älä hinaa tuotetta suurella nopeudella tai pitkiä matkoja. Se vaurioittaa voimansiirtoa.

## Takavoimansiirto

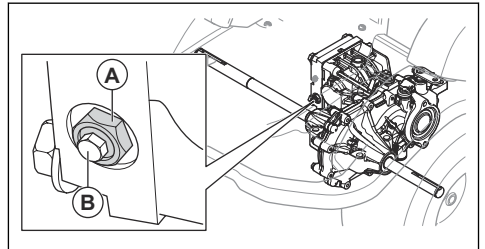
- Avaa ohitusventtiili avaamalla lukitusmutteria (A)  $\frac{1}{4}$ – $\frac{1}{2}$  kierrosta vastapäivään ja avaamalla sitten venttiilin ruuvia (B) kaksi kierrosta vastapäivään.



- Sulje ohitusventtiili sulkemalla venttiilin ruuvi (B), kiristämällä se tiukkuuteen 8 Nm ja kiristämällä sitten lukitusmutteri (A) tiukkuuteen 30 Nm.

## Etuvoimansiirto

- Avaa ohitusventtiili avaamalla lukitusmutteria (A)  $\frac{1}{4}$ – $\frac{1}{2}$  kierrosta vastapäivään ja avaamalla sitten venttiilin ruuvia (B) kaksi kierrosta vastapäivään.



- Sulje ohitusventtiili sulkemalla venttiilin ruuvi (B), kiristämällä se tiukkuuteen 8 Nm ja kiristämällä sitten lukitusmutteri (A) tiukkuuteen 30 Nm.

## Kauko-ohjain

Lisätietoja P 524XR EFI-tuotteen manuaalisesta käytöstä on kohdassa *Käyttö sivulla 209*.

Kauko-ohjaimessa on kaikki tuotteen käyttöön tarvittavat säätimet. Kauko-ohjaimen säätimet reagoivat heti, kun niitä käytetään.

Kauko-ohjainta käytetään radiosignaalin avulla. Jos signaalin välityksessä on häiriöitä, taajuus vaihtuu automaattisesti.



**HUOMAUTUS:** Käytä vain tuotteen mukana tulevaa kauko-ohjainta.

Tuotteen ja kauko-ohjaimen laiteparin muodostaminen tehdään tehtaalla. Jos tuotteen ja kauko-ohjaimen välille on tehtävä uusi pariitus, ota yhteys Husqvarna-huoltoiliikkeeseen.

## Ennen tuotteen käyttämistä kauko-ohjaimella

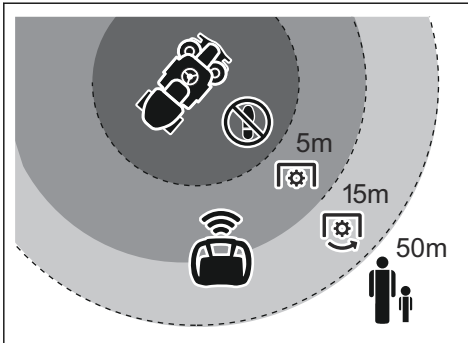


**VAROITUS:** Varmista, että näet tuotteen aina, kun käytät sitä kauko-ohjaimella. Kaukosäätimen signaalin vastaanotin mahdollistaa käytön, kun tuote on tilapäisesti piilossa esteen takana.



**VAROITUS:** Pysy sopivalla toimintaetäisyydellä, kun käytät tuotetta kauko-ohjaimella. Kun tuote on kauko-ohjaimen toiminta-alueen ulkopuolella, seisontajarru kytkeytyy automaattisesti, leikkukalaitteen voimansiirto kytkeytyy pois päältä ja moottori sammuu. Tämä voi aiheuttaa vaaratilanteita itsellesi ja muille. Katso lisätietoja toiminta-alueesta osiosta *Tekniset tiedot sivulla 263*.

Oikea toimintaetäisyys	Käyttäjän	Sivulliset
Käytön aikana leikkukaluste kytkeytynä.	15–50 m	> 50 m
Käytön aikana leikkukaluste vapautettuna.	5–50 m	> 50 m



- Varmista, että työalueella ei ole ihmisiä.
- Lue käyttöohje huolellisesti ja varmista, että ymmärrät sen sisältämät ohjeet.
- Opettele käyttämään tuotetta kauko-ohjaimella. Katso kohta *Tuotteen käyttäminen kauko-ohjaustilassa sivulla 217*.
- Suorita tuotteen ja kauko-ohjaimen päivittäinen kunnossapito. Katso kohta *Huoltokaavio sivulla 224* ja *Kauko-ohjain sivulla 250*.
- Varmista, että kauko-ohjain ei ole vaurioitunut ja että kaikki säätimet ja kytkimet ovat vapaa-asennossa.
- Varmista, että kauko-ohjaimen turvalaitteet toimivat oikein ja että ne eivät ole vaurioituneet.
- Varmista, että kaikki säätimet palautuvat vapaa-asentoon, kun ne vapautetaan.

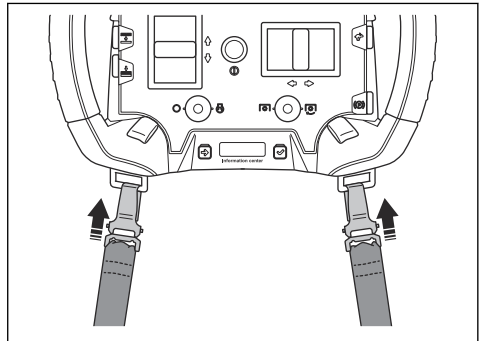
- Lataa kauko-ohjaimen akku, ennen kuin käytät tuotetta kauko-ohjaustilassa. Kauko-ohjain sammuu automaattisesti, jos akun jännite on liian alhainen, mikä voi aiheuttaa vaaratilanteen.
- Lataa tai vaihda akku, kun tietokeskusnäytössä näkyy, että kauko-ohjaimen akun varaus on vähissä. Katso kohta *Tietokeskusnäyttö sivulla 223* ja *Kauko-ohjaimen akun lataaminen akkulaturilla sivulla 251*.
- Varmista, että ohitusventtiilit ovat kiinni. Katso kohta *Hydrostaattisen voimansiirron poistaminen käytöstä sivulla 215*.
- Paina tuotteen kaasuliipaisin täyden kaasun asentoon, ennen kuin käytät tuotetta kauko-ohjaimella. Moottorin käyntinopeutta ei voi säätää kauko-ohjaimella.
- Varmista, että virta-avain on vapaa-asennossa ja että tuotteen seisontajarru on vapautettu. Katso kohta *Seisontajarrun kytkeminen ja vapauttaminen sivulla 214*.
- Varmista, että tuotteen voimanoton painike on kytketty pois käytöstä. Katso kohta *Voimanoton painike sivulla 185*.

## Kauko-ohjaimen valjaiden käyttäminen



**VAROITUS:** Kauko-ohjain on aina kiinnitettävä oikein kauko-ohjaimen valjaisiin, kun tuotetta käytetään kauko-ohjaustilassa. Älä käytä vaurioituneita kauko-ohjaimen valjaita.

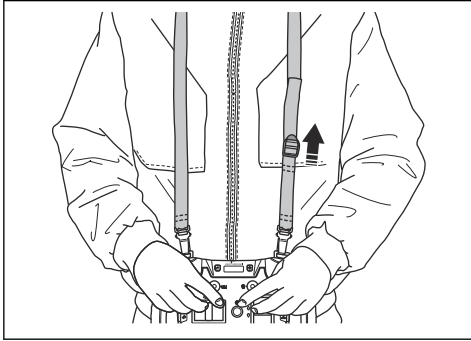
1. Asenna kauko-ohjaimen valjaiden koukut kauko-ohjaimen valjaiden lenkkeihin.



2. Laita kauko-ohjaimen valjaat päälle.



3. Säädä ripustuskohdan korkeutta kauko-ohjaimen valjaiden soljen avulla.



### Tuotteen käyttäminen kauko-ohjaustilassa

Opettele käyttämään kauko-ohjainta laajalla, tasaisella alustalla ennen käyttöä esteiden lähellä tai rinteissä. Jatka, kunnes osaat mielestäsi käyttää tuotetta turvallisesti kauko-ohjaimella. Suurena rinteen kaltevuutta vähitellen taitojen karttuessa.



**VAROITUS:** Jos tuotetta ei osata käyttää riittävän turvallisesti, se voi aiheuttaa vaaratilanteita itsellesi ja muille.



**VAROITUS:** Tuotteessa on pyöriviä osia. Pidä kaikki ruumiinosat kaukana osista.



**VAROITUS:** Varo käytön aikana mahdollisesti sinkoutua esineitä. Turvaohjeiden noudattamatta jättäminen voi aiheuttaa vakavan vamman tai kuoleman.

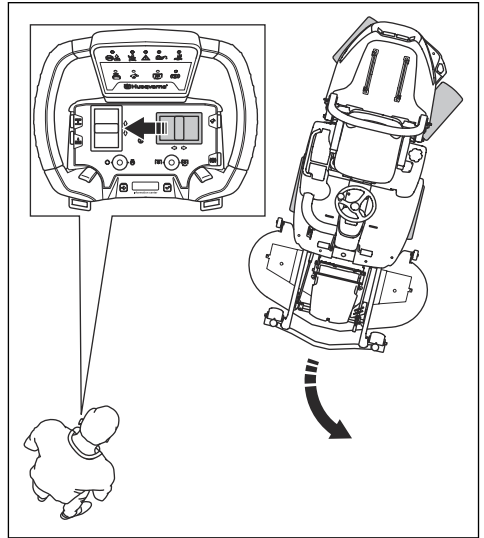
- Opettele vaihtamaan manuaalisen ja kauko-ohjaustilan välillä tasaisella alustalla. Katso kohta *Ennen tuotteen käyttämistä kauko-ohjaimella sivulla 216* ja *Kauko-ohjaustilan käynnistäminen sivulla 217*.



**VAROITUS:** Pysäytä aina terät, kytke seisontajarru ja sammuta moottori, ennen kuin siirryt työalueelle.

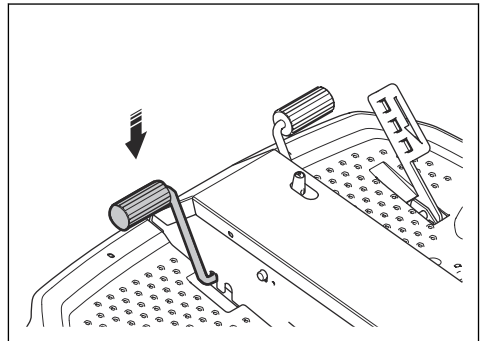
- Opettele pysäyttämään tuote STOP-painikkeella. Katso kohta *Tuotteen STOP-painike kauko-ohjaimessa sivulla 204* ja *Kauko-ohjaimessa olevan tuotteen STOP-painikkeen tarkistaminen sivulla 204*.
- Opettele käyttämään tuotetta laajalla, tasaisella alustalla leikkuulaite vapautettuna. Katso kohta *Tuotteen käyttäminen kauko-ohjaimella sivulla 220*. Opettele, miten tuote liikkuu ohjauksaavan avulla. Pidä aina turvallinen välimatka tuotteeseen.

- Opettele käyttämään säätimiä, ennen kuin liikutat tuotetta itseäsi kohti. Kauko-ohjaimen säätimet ovat suhteessa tuotteen liikesuuntaan. Tuote kääntyy suhteessa liikkeen suuntaan nähden tuotteen näkökulmasta katsottuna. Alla olevassa kuvassa näkyy käyttäjä, joka kääntää vasemmalle suhteessa tuotteeseen.



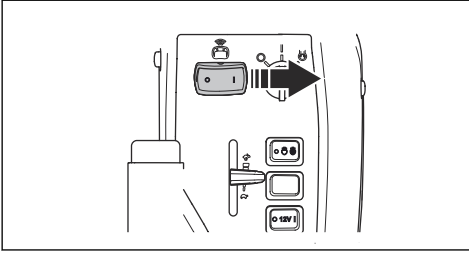
### Kauko-ohjaustilan käynnistäminen

- Paina tuotteen voimanoton painiketta.
- Käännä virta-avain vapaa-asentoon.
- Vapauta tuotteen seisontajarru. Katso kohta *Seisontajarrun kytkeminen ja vapauttaminen sivulla 214*.



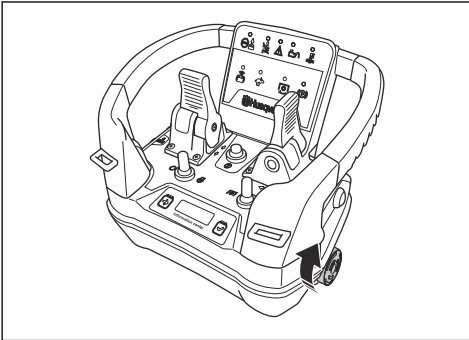
- Ota kauko-ohjain kauko-ohjaimen säilytyslaatikosta.
- Laita kauko-ohjaimen valjaat päälle, kun käytät tuotetta kauko-ohjaimella. Katso kohta *Kauko-ohjaimen valjaiden käyttäminen sivulla 216*.

6. Aseta tuotteen kauko-ohjaustilan kytkin 1-asentoon.

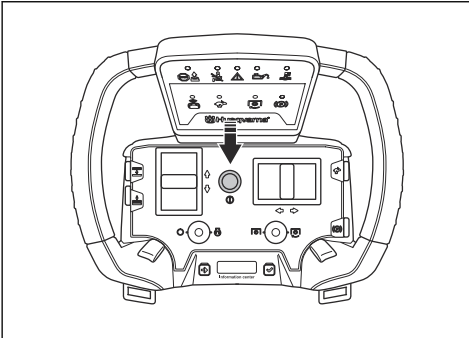


**Huomautus:** Kauko-ohjaimen kytkimen on oltava asennossa 1 kolmen minuutin kuluessa siitä, kun virta-avain on asetettu vapaa-asentoon. Kolmen minuutin kuluttua virta-avain on käännettävä STOP-asentoon ja yritettävä uudelleen.

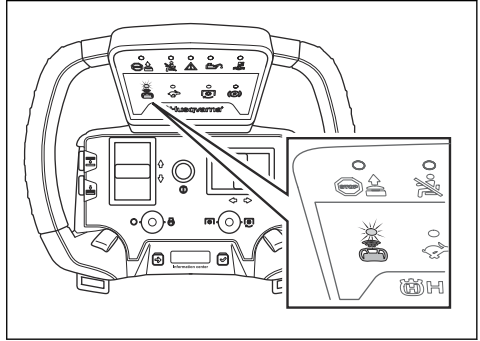
7. Siirry työalueen ulkopuolelle kauko-ohjaimen kanssa.  
8. Varmista, että tuotteen STOP-painike kauko-ohjaimessa on vapautettu, kääntämällä sitä myötäpäivään.



9. Käynnistä kauko-ohjaus painamalla kauko-ohjaimen virtapainiketta.

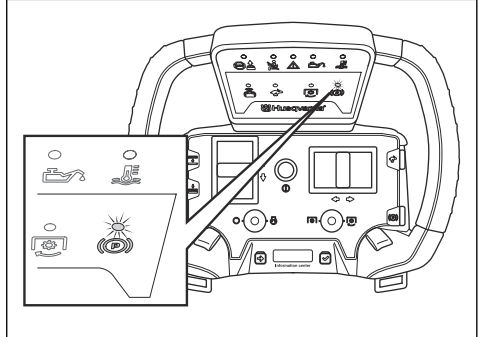


10. Varmista, että kauko-ohjainsymbolin yläpuolella oleva merkkivalo palaa.



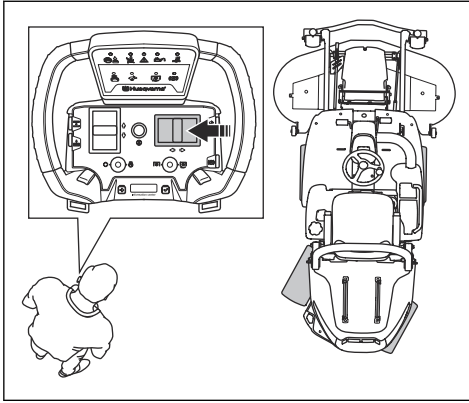
**Huomautus:** Kauko-ohjaustilan käynnistäminen ei onnistu, jos vaihteistoöljyn lämpötila on liian alhainen. Katso kohta *Paneeli – kauko-ohjaimen vianmääritys sivulla 257*.

11. Varmista, että kauko-ohjaimen tietokeskusnäytössä näkyy radiosignaalin symboli. Katso kohta *Kauko-ohjaimen symbolit sivulla 191*.  
12. Varmista, että seisontajarru on kytkettyä.



13. Ennen kuin käytät tuotetta kauko-ohjaimella, työnnä ohjaussauvaa oikealle ja vapauta se. Varmista, että tuotteen takaosa liikkuu sivulle ja siirtyy takaisin vapaa-asentoon, kun ohjaussauva vapautetaan. Työnnä ohjaussauvaa vasemmalle ja vapauta se. Varmista, että tuotteen takaosa liikkuu sivulle ja siirtyy takaisin vapaa-asentoon, kun ohjaussauva vapautetaan.

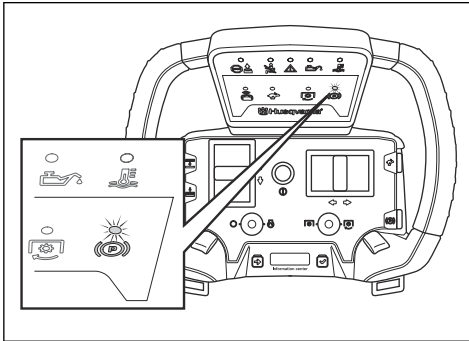
14. Jos tuote on kääntöasennossa, ennen kuin aloitat sen käytön kauko-ohjaustilassa, tuote on suoristettava. Jos tuote on kääntymässä oikealle, työnnä kauko-ohjaimen ohjaussauvaa oikealle. Jos tuote on kääntymässä vasemmalle, työnnä kauko-ohjaimen ohjaussauvaa vasemmalle.



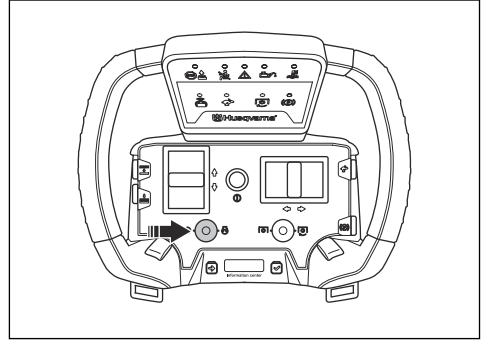
**Huomaus:** Käytön eston ilmaisin syttyä ja palaa, kunnes tuotteen pyörät on suoristettu.

### Moottorin käynnistäminen kauko-ohjaimella

1. Säädä valjaat siten, että työasento on hyvä.
2. Varmista, että seisontajarru on kytketty.



3. Käynnistä moottori työntämällä kauko-ohjaimen moottorin käynnistys-/pysäytyskytkintä oikealle ja pitämällä sitä työnnettynä yhden sekunnin ajan.



### Leikkulaitteen voimansiirron kytkeminen käyttöön ja pois käytöstä



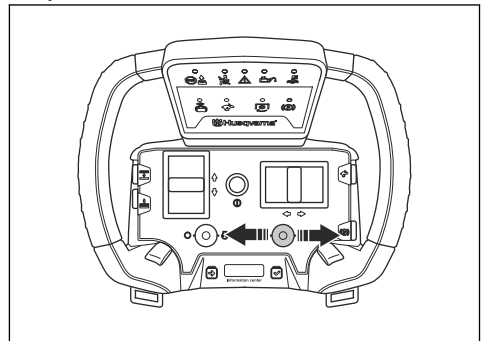
**VAROITUS:** Pysy sopivalla toimintaetäisyydellä, kun käytät tuotetta kauko-ohjaimella. Pidä vähintään 15 metrin etäisyys tuotteeseen, kun leikkulaitteen voimansiirto on kytketty. Katso kohdasta *Työalueen turvallisuus kauko-ohjaustilassa sivulla 201.*

**Huomaus:** Kytke leikkulaitteen voimansiirto pois käytöstä, kun liikutat tuotetta alueilla, joilla ei leikata ruohoa.



**VAROITUS:** Älä jätä kauko-ohjainta valvomatta, kun tuote on kauko-ohjaustilassa.

- Kytke leikkulaitteen voimansiirto käyttöön työntämällä kauko-ohjaimen voimanoton kytkintä oikealle ja pitämällä sitä työnnettynä yhden sekunnin ajan.



- Vapauta leikkulaitteen voimansiirto työntämällä voimanoton kytkintä vasemmalle.

**Huomautus:** Kun leikkuulaitteen voimansiirto kytketään pois käytöstä kauko-ohjaimen voimanoton kytkimellä, terät pysähtyvät alle 3,5 sekunnissa.

**Huomautus:** Terien voimansiirto kytkettyy automaattisesti pois käytöstä, kun kauko-ohjaimessa tehdään seuraavat toimet:

- Työnnä moottorin käynnistys-/pysäytyskytkintä vasemmalle.
- Paina virtapainiketta.
- Paina tuotteen STOP-painiketta.



**VAROITUS:** Ole varovainen, kun painat tuotteen STOP-painiketta rinteessä. Rinteiden kaltevuus voi aiheuttaa ei-toivotun liikkeen rinteitä alaspäin.

### Tuotteen käyttäminen kauko-ohjaimella



**VAROITUS:** Lue turvallisuutta käsittelevä luku niin, että ymmärrät sen sisällön, ennen tuotteen käyttämistä. Katso kohta *Kauko-ohjauksen turvallisuus sivulla 199*.



**VAROITUS:** Varmista, että näet tuotteen aina, kun käytät sitä kauko-ohjaimella. Tuotetta voi liikuttaa kauko-ohjaimen toiminta-alueella myös silloin, kun sitä ei näy. Tapaturmien ja vaurioiden vaara.



**VAROITUS:** Älä käynnistä tai sammuta tuotetta rinteessä. Renkaat voivat menettää pitonsa niin, että tuote alkaa luistaa.

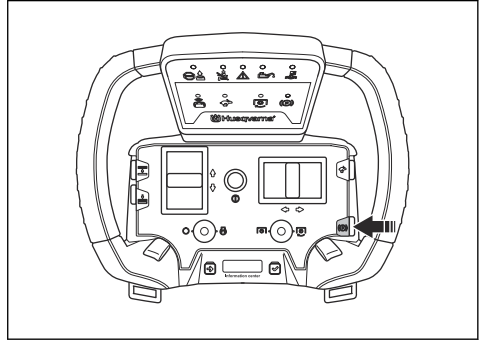


**VAROITUS:** Vapauta leikkuulaitteen voimansiirto, kytke seisontajarru ja sammuta moottori, ennen kuin siirryt työalueelle.

Ennen kuin käytät tuotetta kauko-ohjaimella, kohdista kauko-ohjaimen säätimet tuotteen kanssa. Katso kohta *Kauko-ohjauksen käynnistäminen sivulla 217*.

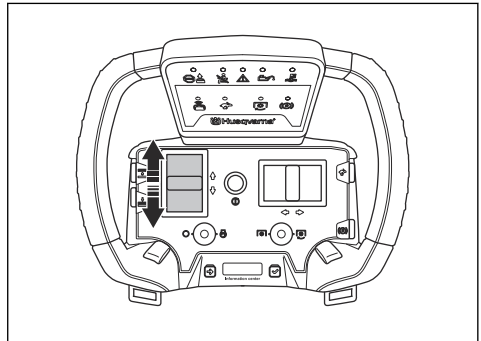
1. Käynnistä moottori. Katso kohta *Moottorin käynnistäminen sivulla 211*.

2. Paina seisontajarrun painiketta, jotta seisontajarru vapautuu.

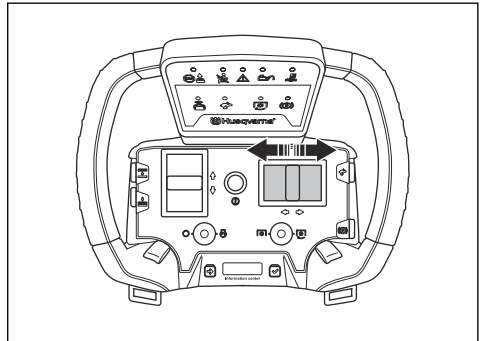


**Huomautus:** Käytön eston ilmaisin syttyy, jos käynnistät kauko-ohjaustilan ja yrität käyttää tuotetta kauko-ohjaimella, kun tuote on kääntöasennossa. Suorista tuotteen pyörät ja kokeile uudelleen. Katso kohta *Kauko-ohjauksen käynnistäminen sivulla 217*.

3. Siirrä tuotetta eteenpäin työntämällä voimansiirtoa. Siirrä tuotetta taaksepäin vetämällä voimansiirtoa itseesi päin.



4. Ohjaa tuotteen suuntaa työntämällä ohjaussauvaa vasemmalle tai oikealle.



**Huomautus:** Ohjaussauvan liike muuttaa vähitellen pyörän suuntaa. Ohjaussauvan pienet liikkeet saavat pyörät tekemään pieniä liikkeitä. Ohjaussauva palaa vapaa-asentoon, kun se vapautetaan.

5. Pysäytä tuotteen liike vapauttamalla ohjaussauva.

**Huomautus:** Kun voimansiirto on vapautettu, tuote pysähtyy alle 1,5 sekunnissa.

**Huomautus:** Tuote pysähtyy automaattisesti, kun teet seuraavat toimet kauko-ohjaimella:

- Työnnä moottorin käynnistys-/pysäytyskytkintä vasemmalle.
- Paina virtapainiketta.
- Paina tuotteen STOP-painiketta.



**VAROITUS:** Ole varovainen, kun painat tuotteen STOP-painiketta rinteessä. Rinteen kaltevuus voi aiheuttaa ei-toivotun liikkeen rinnettä alaspäin.



**VAROITUS:** Ole varovainen, kun käytät tuotetta esteen, seinän tai reunan lähellä. Tuotteessa on runko-ohjaus, minkä vuoksi tuotteen takapää liikkuu vastakkaisessa kulmassa etupäähän nähden.



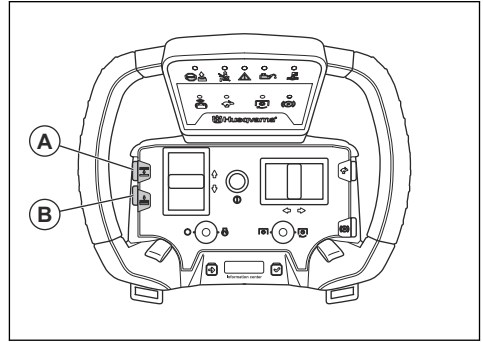
**HUOMAUTUS:** Liikuta ohjaussauvaa varovasti. Tuotteen suorituskyky ei parane, vaikka liikuttaisit ohjaussauvaa voimakkaasti. Ohjaussauva voi vaurioitua, jos sitä käytetään liian suurella voimalla.



**HUOMAUTUS:** Älä nosta kauko-ohjainta ohjaussauvasta.

## Leikkulaaitteen nostaminen ja laskeminen kauko-ohjaimella

1. Nosta leikkulaite pitämällä painiketta (A) painettuna. Vapauta painike (A), kun leikkulaite on oikeassa asennossa.



2. Laske leikkulaite pitämällä painiketta (B) painettuna. Vapauta painike (B), kun leikkulaite on oikeassa asennossa.



**HUOMAUTUS:** Pidä painiketta painettuna vähintään kaksi sekuntia sen jälkeen, kun leikkulaite koskettaa maata. Näin varmistetaan, että leikkulaite on leikkuaasennossa.

**Huomautus:** Runkotunnelista tuleva rapiseva ääni ei tarkoita, että tuote olisi vaurioitunut tai ei toimi oikein.

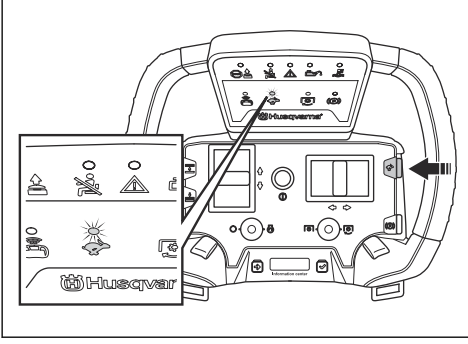
## Boost-toiminnon ottaminen käyttöön

Kauko-ohjaimessa on Boost-toiminto, joka lisää tuotteen voimansiirtotehoa, mikä lisää käyttönopeutta. Käytä Boost-toimintoa jyrkässä rinteessä, kun haluat siirtää tuotteen pois esteestä tai kuopasta tai kun siirät tuotetta leikkaamatta jätettävien alueiden välillä.



**VAROITUS:** Älä paina Boost-painiketta kääntäessäsi tuotetta. Liian suuri käyttönopeus voi aiheuttaa laitteen luisumisen tai kaatumisen.

1. Käytä Boost-toimintoa pitämällä Boost-painiketta painettuna.



**Huomautus:** Boost-painikkeen merkivalo syttyy, kun painat Boost-painiketta.

2. Sammuta Boost-toiminto vapauttamalla Boost-painike.

**Huomautus:** Kun Boost-painike ja voimansiirto vapautetaan, tuote pysähtyy alle kahdessa sekunnissa.

**Huomautus:** Tuote pysähtyy automaattisesti, kun teet seuraavat toimet kauko-ohjaimella:

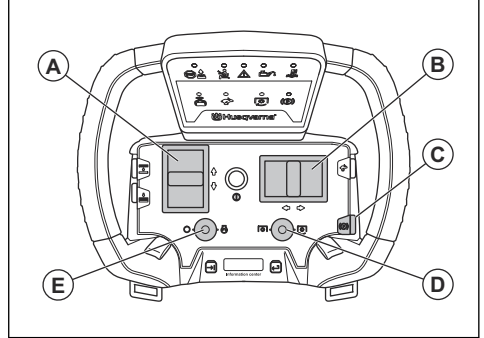
- Työnnä moottorin käynnistys-/pysäytyskytkintä vasemmalle.
- Paina virtapainiketta.
- Paina tuotteen STOP-painiketta.



**VAROITUS:** Ole varovainen, kun painat tuotteen STOP-painiketta rinteessä. Rinteen kaltevuus voi aiheuttaa ei-toivotun liikkeen rinnettä alaspäin.

## Moottorin sammuttaminen kauko-ohjaimella

1. Vapauta eteenpäinajon tai peruutuksen säädin (A) ja ohjaussauva (B).



2. Vapauta leikkulaiteen voimansiirto työntämällä voimanoton kytkintä (D) vasemmalle.
3. Ota seisontajarru käyttöön painamalla seisontajarrun painiketta (C).
4. Sammuta moottori työntämällä moottorin käynnistys-/pysäytyskytkintä (E) vasemmalle.

## Leikkuukorkeuden säätäminen

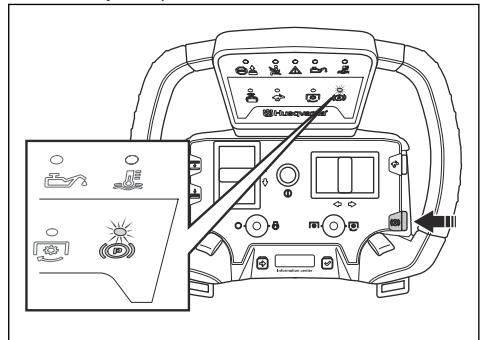


**VAROITUS:** Vapauta leikkulaiteen voimansiirto, kytke seisontajarru ja sammuta moottori, ennen kuin siirryt työalueelle.

Leikkuukorkeuden säätäminen, katso kohta *Leikkuukorkeuden säätäminen, (C112, C122, R137) sivulla 213* tai *Leikkuukorkeuden säätäminen, (C112X, C122X, R137X) sivulla 214*.

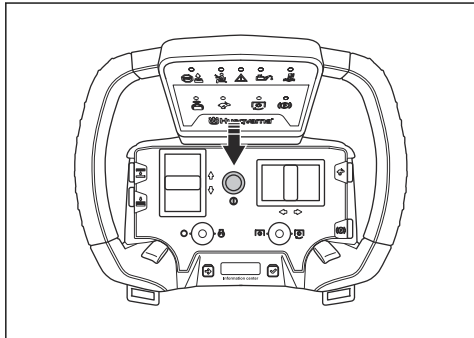
## Seisontajarrun kytkeminen ja vapauttaminen kauko-ohjaimella

- Ota seisontajarru käyttöön ja vapauta se painamalla seisontajarrun painiketta.



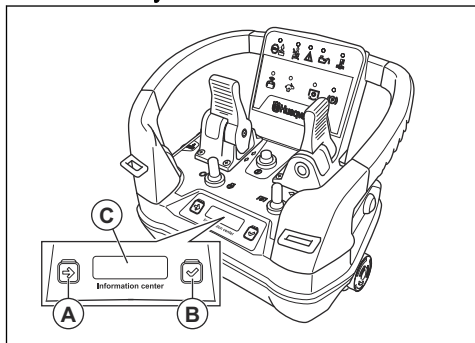
## Virran katkaiseminen kauko-ohjaimesta

- Katkaise kauko-ohjaimesta virta painamalla virtapainiketta.



**VAROITUS:** Jos tuotetta käytetään manuaalisesti, aseta kauko-ohjaustilan kytkin 0-asentoon, aseta kauko-ohjain sille tarkoitettuun säilytyslaatikkoon ja kiinnitä kauko-ohjaimen säilytyslaatikko moottorin suojuksen.

## Tietokeskusnäyttö



Kauko-ohjaimen tietokeskusnäyttö (C) näyttää seuraavat kauko-ohjainta koskevat tiedot:

- Onko kauko-ohjain kytketty käyttöön vai pois käytöstä.
- Virhekoodit. Katso kohdasta *Virhekoodit ja kuvaukset sivulla 258*.

**Huomautus:** Tietokeskusnäyttö muuttuu PUNAISEKSI, jos järjestelmässä on tapahtunut virhe.

- Radiosignaalin voimakkuus kauko-ohjaimen ja tuotteen välillä.

Radiosignaali	Symboli
Radiosignaalin voimakkuuden ilmeinen, neljä tasoa.	
Radiosignaali on valmiustilassa. Kauko-ohjain ei toimi oikein. Varmista, että kaikki kauko-ohjaimen säätimet ja kytkimet ovat vapaa-asennossa. Varmista, että tuotteen STOP-painike ei ole kytkettynä, kun käynnistät kauko-ohjaimen.	
Ei radiosignaalia.	

- Akun tila.

Varaustila	Symboli
Akun lataustaso, viisi tasoa.	
0–25 %	
25–50 %	
50–75 %	
75–100 %	
Akkuvirhe.	

- Selaa-painikkeella (A) siirytään seuraavaan symboliin näytöllä.
- Tee valinta valintapainikkeella (B).

**Huomautus:** Tietokeskusnäytön tila muuttuu, jos painikkeita painetaan samanaikaisesti. Katso kohdasta *Kauko-ohjaimen viannääritys sivulla 255*.

## Huolto

### Kauko-ohjain

Lisätietoja kauko-ohjaimesta on kohdassa *Kauko-ohjain sivulla 250*.

### Johdanto



**VAROITUS:** Lue ja sisäistä turvallisuutta käsittelevä luku ennen laitteen huoltamista.

## Huoltokaavio

<b>Päivittäinen huolto ennen käyttöä</b>
Varmista, että kaikki ruuvit ja mutterit on kiristetty.
Varmista, ettei laitteesta vuoda polttoainetta tai öljyä.
Puhdista tuote.
Puhdista leikkuulaitteen sisäpinnat.
Puhdista moottori ja äänenvaimennin.
Varmista, ettei moottorin jäähdytysilma-aukko ole tukkeutunut.
Varmista, että turvalaitteissa ei ole vikoja.
Tarkista leikkuulaitteen terät.
Tarkista leikkuulaite vaurioiden varalta.
Tarkista ja testaa jarrut.
Tarkista moottorin öljymäärä.
Tarkista vaihteiston öljymäärä.
Varmista, että kaukovalo ja työvalo toimivat oikein.

X = Ohjeet ovat tässä käyttöohjeessa.

O = Tämä käyttöohje ei sisällä ohjeita näitä toimenpiteitä varten. Anna huoltotyö valtuutetun huoltoliikkeen tehtäväksi.

Huolto	Viikoittain (40 käyttötunnin välein)	Ensimmäisten 50 käyttötunnin jälkeen	Huoltoväli tun- teina		
			100	200	400
Varmista, että kaikki ruuvit ja mutterit on kiristetty.			O		
Varmista, ettei laitteesta vuoda polttoainetta tai öljyä.			O		
Puhdista tuote.			X		
Varmista, että turvalaitteissa ei ole vikoja.			X		
Suorita voitelu voitelun yleiskatsauksen mukaisesti.	X		X		
Voitele leikkuulaite	X		X		
Varmista, että polttoaineletkut ja liittimet ovat puhtaita ja ehjiä.		O	O		
Tarkista 12 V:n akku.	X		X		
Tarkista sähköliittimet ja johdot.		O	O		
Tarkista seisontajarruvaijeri ja säädä seisontajarru.			O		
Varmista, että ajovalot ja varoitusvalot toimivat oikein (jos asennettu).	X		X		
Suorita puhdistustöiden jälkeen pumppuhihnan kireyden silmäääräinen tarkastus.	O		O		



Huolto	Viikoittain (40 käyttötunnin välein)	Ensimmäisten 50 käyttötunnin jälkeen	Huoltoväli tun- teina		
			100	200	400
Vaihda pumppuhihna.					O
Vaihda voimanottohihna.					X
Tarkista takarunkoyksikön nivellaakeri.					O
Suorita puhdistustöiden jälkeen kaikkien urapyörien silmä- määräinen tarkastus.				O	
Tarkasta silmämääräisesti kaikki hydrostaattivaijerit ja nive- let.			O		
Tarkista kaasuliipaisin ja rikastinvipu.			O		
Päivitä laiteohjelma tarvittaessa.			O		
Vaihda voimanoton painike.	10 vuoden välein O				
Vaihda hydrauliliijynsuodatin.		O		O	
Vaihda hydrauliliijy.					O
Tarkista sytytystulppa vaurioiden varalta ja varmista, että kärkiväli on oikea.			X		
Puhdista ilmansuodatin.	X		X		
Vaihda polttoainesuodatin.		X	X		
Vaihda ilmansuodatinpatruuna.				X	
Tarkista sisempi ilmansuodatin.				X	
Vaihda sisempi ilmansuodatin.					X
Tarkista ja säädä moottorin venttiilivällys.				O	
Puhdista venttiilin istukoiden pinnat.				O	
Tarkista äänenvaimennin ja lämpösuoja.	X		X		
Vaihda moottoriöljy.		X	X		
Vaihda moottoriöljyn suodatin.		X		X	
Vaihda sytytystulppa.					X
Vaihda polttoaineletkut.	5 vuoden välein O				
Tarkista ja säädä etu- ja takapyörien nopeus.			O		
Tarkista vaihteiston öljymäärä.	X		X		
Vaihda vaihteiston öljy.		O			O
Varmista, että rengaspaine on oikea.	X		X		
Tarkasta ja säädä leikkuukorkeusasetukset.			X		

Huolto	Viikottain (40 käyttötunnin välein)	Ensimmäisten 50 käyttötunnin jälkeen	Huoltoväli tun- teina		
			100	200	400
Vaihda leikkulaitteen hihna.					X
Tarkista leikkulaite vaurioiden varalta.			X		
Tarkista leikkulaitteen terät.			X		

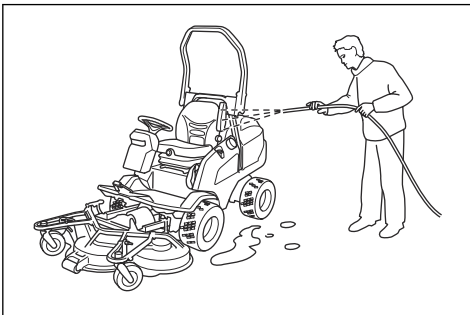
## Laitteen puhdistaminen



**HUOMAUTUS:** Älä käytä painepesuria tai höyrypuhdistinta. Vesi voi tunkeutua laakereihin ja sähköliitäntöihin ja aiheuttaa haitallista korroosiota.

Puhdista kone heti käytön jälkeen.

- Älä puhdista kuumia pintoja, kuten moottoria, äänenvaimenninta ja pakokaasun poistojärjestelmää. Poista ruoho ja lika vasta sen jälkeen, kun pinnat ovat jäähtyneet.
- Puhdista laite ensin harjalla ja sitten vasta vedellä. Poista ruohosilppu ja lika vaihteistosta, vaihteiston ilmanottoaukosta ja moottorista sekä niiden ympäriltä.
- Puhdista kone suihkuttamalla vettä vesiletkulla. Älä käytä suurta painetta.
- Älä suuntaa vettä sähköosia tai laakereita kohti. Puhdistusaine aiheuttaa yleensä lisää vahinkoa.
- Puhdista leikkulaite asettamalla se huoltoasentoon ja suihkuttamalla sen päälle vettä vesiletkulla.
- Kun kone on puhdas, käynnistä leikkulaite hetkeksi, jotta ylimääräinen vesi valuu pois.
- Tutki kaikki voitelukohtat ja voitele ne tarvittaessa. Voitele laakerit aina laitteen puhdistamisen jälkeen.



## Moottorin ja äänenvaimentimen puhdistaminen

Älä anna ruohon ja lian kerääntyä moottoriin ja äänenvaimentimeen. Moottorissa oleva polttoaineen tai öljyn kastelema ruoho lisää tulipalon ja moottorin

ylikuumenemisen vaaraa. Anna moottorin jäähtyä ennen puhdistamista. Käytä puhdistamiseen vettä ja harjaa.

Äänenvaimentimen ympärillä oleva ruoho kuivuu nopeasti ja voi syttyä palamaan. Kun äänenvaimennin on jäähtynyt, poista ruoho harjalla tai vedellä.

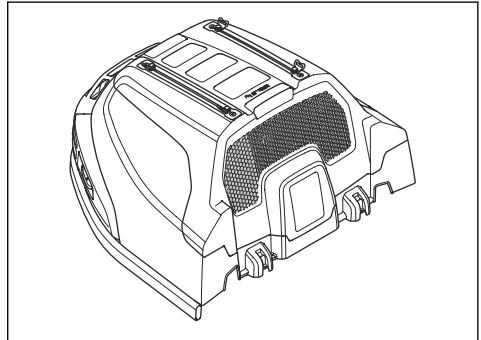
## Moottorin jäähdytysilma-aukon puhdistaminen



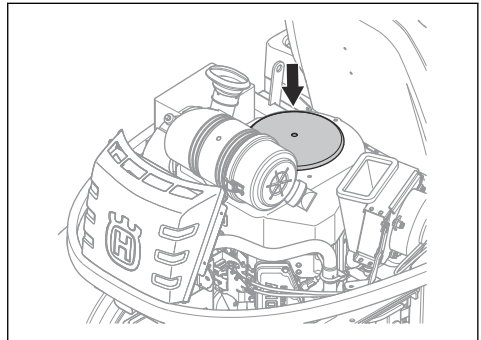
**VAROITUS:** Pysäytä moottori.

Jäähdytysilma-aukko pyörii ja voi aiheuttaa vammoja sormille.

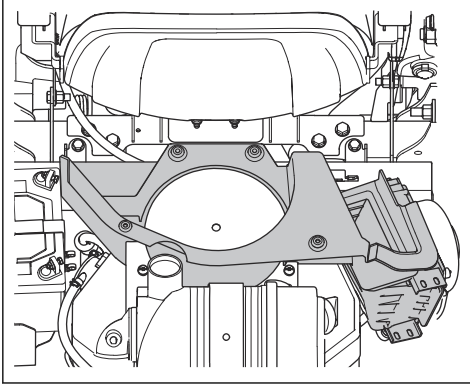
1. Varmista, että ilmanottoaukon ritilä ei ole tukossa. Poista ruoho ja lika harjalla.



2. Irrota moottorin suojus.
3. Varmista, että jäähdytysilma-aukko ei ole tukossa. Poista ruoho ja lika harjalla.

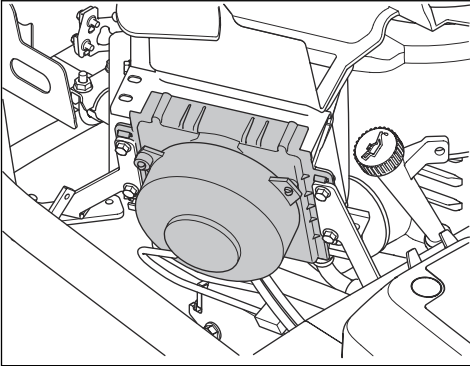


4. Tutki ilmakana moottorin suojuksen sisäpinnalla. Varmista, että ilmakana on puhdas eikä hankaa jäähdytysilma-aukkoa vasten.



### Hydrauliöljyn jäähdyttimen puhdistaminen

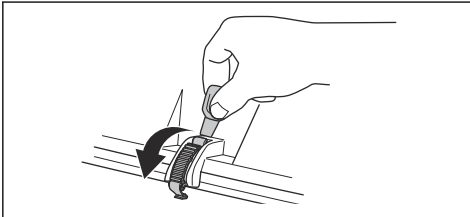
Varmista, että hydrauliöljyn jäähdyttimen puhallin ei ole tukossa ja että hydrauliöljyn jäähdyttimen ympäristö on puhdas. Poista ruoho ja liika harjalla.



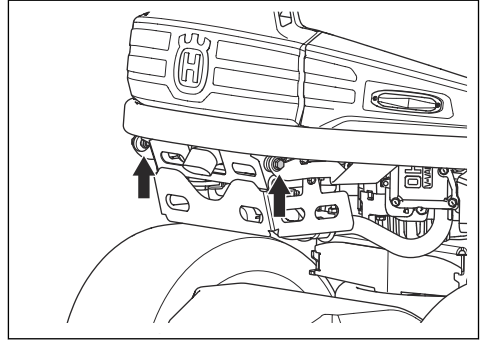
### Suojusten irrottaminen

#### Moottorin suojuksen irrottaminen ja asentaminen

1. Taita istuinta eteenpäin.
2. Vapauta moottorin suojuksessa olevat kaksi kiinnikettä virta-avaimeen kiinnitettyä työkalulla.



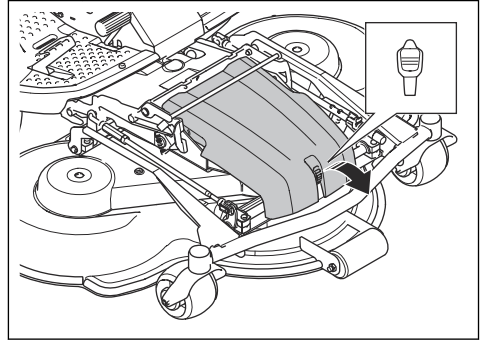
3. Irrota ruuvit saraanoista.



4. Taita moottorin suojus taaksepäin.
5. Asenna päinvastaisessa järjestyksessä.

### Etukannen irrottaminen

1. Vapauta etukannessa oleva kiinnike virta-avaimeen kiinnitettyä työkalulla.

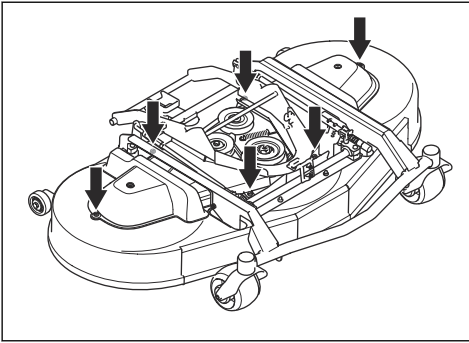


2. Irrota etukansi.

### Leikkuulaitteen suojusten irrottaminen (R137, 137X)

1. Aseta matalin leikkuukorkeus. Katso kohta *Leikkuukorkeuden säätäminen, (C112, C122, R137) sivulla 213* tai *Leikkuukorkeuden säätäminen, (C112X, C122X, R137X) sivulla 214*.

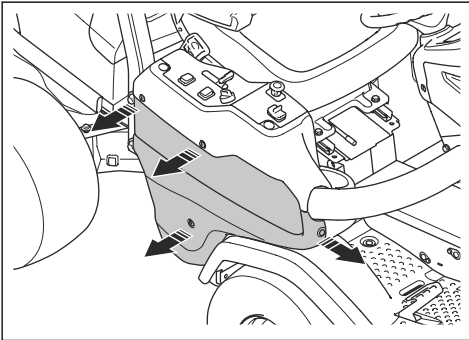
2. Avaa leikkulaitteen sivusuojausten kuusi ruuvia.



3. Irrota leikkulaitteen sivusuojaukset.
4. Asenna päinvastaisessa järjestyksessä.

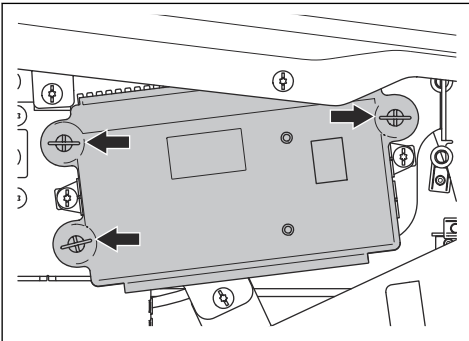
### Oikeanpuoleisen suojuksen irrottaminen

1. Irrota neljä ruuvia ja sivusuojaus.



### Ohjausyksikön kannen irrottaminen

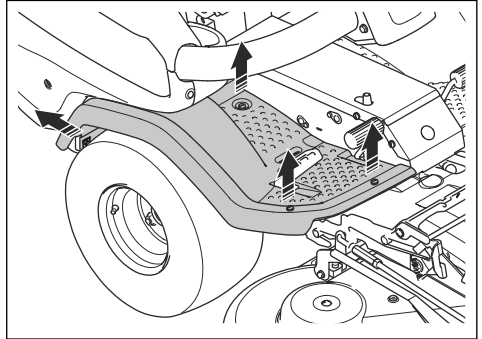
1. Kierrä kolmea ruuvia ¼ kierrosta vastapäivään ja irrota kansi.



### Oikean jalkatuen levyn irrottaminen ja asentaminen

1. Irrota peruutuspoljin.

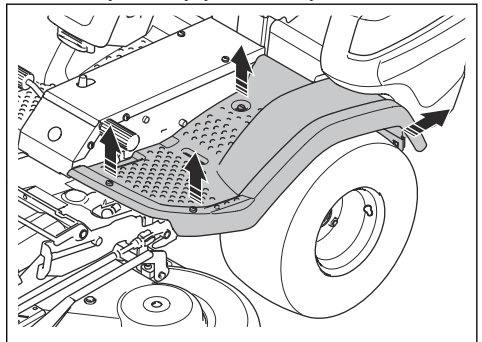
2. Irrota oikeanpuoleinen kansi. Katso *Oikeanpuoleisen suojuksen irrottaminen sivulla 228*.
3. Irrota kaksi ruuvia ja mukiteline.
4. Irrota neljä ruuvia ja jalkatuen levy.



5. Asenna päinvastaisessa järjestyksessä.

### Vasemman jalkatuen levyn irrottaminen ja asentaminen

1. Irrota neljä ruuvia ja jalkatuen levy.



2. Asenna päinvastaisessa järjestyksessä.

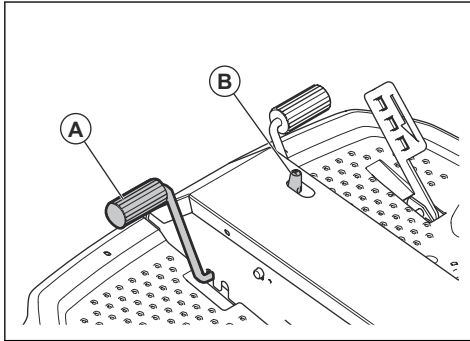
### Seisontajarrun tarkistaminen

1. Pysäköi tuote rinteeseen kovalle alustalle.

**Huomautus:** Älä pysäköi konetta nurmikon peittämään rinteeseen, kun tarkistat seisontajarrun toimivuutta.

2. Paina seisontajarrun poljin (A) alas.

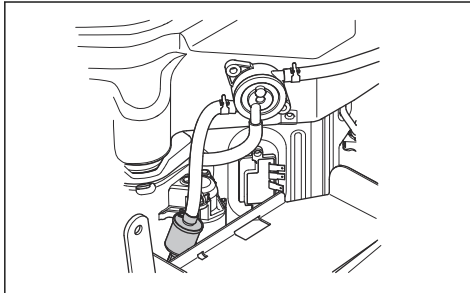
3. Pidä lukituspainiketta (B) painettuna ja vapauta seisontajarrun poljin painikkeen ollessa edelleen painettuna.



4. Jos kone lähtee liikkeelle, anna valtuutetun huoltoliikkeen säätää seisontajarru.
5. Paina seisontajarrun poljinta uudelleen, jotta seisontajarru vapautuu.

## Polttoainesuodattimen vaihtaminen

1. Irrota moottorin suojus, jotta pääset käsiksi polttoainesuodattimeen.



2. Purista polttoainesäiliön letkua vuotamisen estämiseksi.
3. Poista polttoainesuodattimen letkuklemmarit lattapihdeillä.
4. Vedä polttoainesuodatin irti letkujen päistä.
5. Paina uusi polttoainesuodatin kiinni letkujen päihin. Levitä suodattimen päihin nestemäistä puhdistusainetta, jotta suodattimen asentaminen helpottuu.
6. Työnnä letkuklemmarit polttoainesuodatinta vasten.

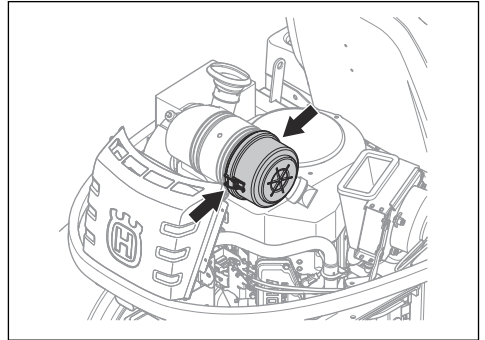
## Ilmansuodattimen puhdistaminen ja vaihtaminen



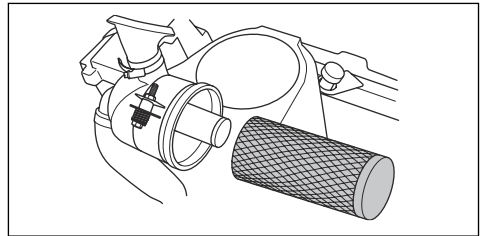
**HUOMAUTUS:** Älä käynnistä moottoria, jos ilmansuodatinta ei ole asennettu.

1. Poista moottorin kotelo.

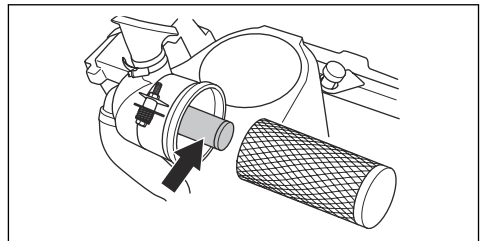
2. Avaa kaksi nuppia, jotka kiinnittävät ilmansuodattimen kannen.



3. Irrota ilmansuodattimen kansi.
4. Irrota ilmansuodatinpatruuna suodatinkotelosta.



5. Puhdista ilmansuodatinkotelon sisäpinta kuivalla liinalla.
6. Kopauta ilmansuodatinpatruunaa varovaisesti kovaa pintaa vasten, ja puhdista se sisäpuolelta paineilmalla. Vaihda ilmansuodatin, jos se ei puhdistu tai jos se on vaurioitunut.
7. Poista ilmansuodatinpatruunan takana oleva sisempi ilmansuodatin.

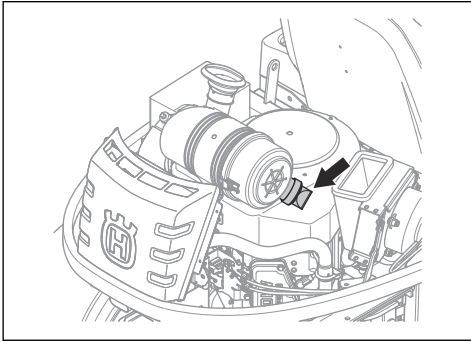


8. Puhdista sisempi ilmansuodatin kopauttamalla sitä kovaa pintaa vasten. Vaihda ilmansuodatin, jos se ei puhdistu tai jos se on vaurioitunut.



**HUOMAUTUS:** Älä käytä sisemmän ilmansuodattimen puhdistamiseen paineilmaa.

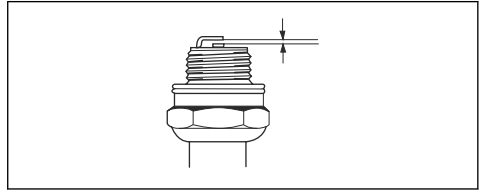
9. Aseta sisempi ilmansuodatin ja ilmansuodatinpatruuna alkuperäisille paikoilleen suodatinkoteloon. Varmista, että ilmansuodatinpatruuna on asennettu oikein ilmanottoaukon yläosaan.
10. Kiinnitä ilmansuodattimen kansi ja varmista, että hiukkaskerääjä osoittaa alaspäin.



## Sytytystulpan tarkistaminen ja vaihtaminen

1. Avaa moottorin kansi.
2. Irrota sytytystulpan suojus ja puhdista sytytystulpan ympäristö.
3. Irrota sytytystulppa sytytystulppa-avaimella.
4. Tarkista sytytystulppa. Vaihda sytytystulppa, jos elektrodit ovat palaneet tai jos eristys on halkeillut tai vaurioitunut. Jos sytytystulppa ei ole vaurioitunut, puhdista se teräsharjalla.

5. Mittaa kärkiväli ja varmista, että se on varmasti oikea. Katso *Tekniset tiedot sivulla 263*.



6. Säädä kärkiväliä taivuttamalla sivuelektrodia.
7. Aseta sytytystulppa takaisin ja käännä sitä käsin, kunnes se asettuu paikalleen.
8. Kiristä sytytystulppa sytytystulppa-avaimella, kunnes aluslevy puristuu.
9. Kiristä käytettyä sytytystulppaa vielä  $\frac{1}{8}$  kierrosta ja uutta tulppaa vielä  $\frac{1}{4}$  kierrosta.



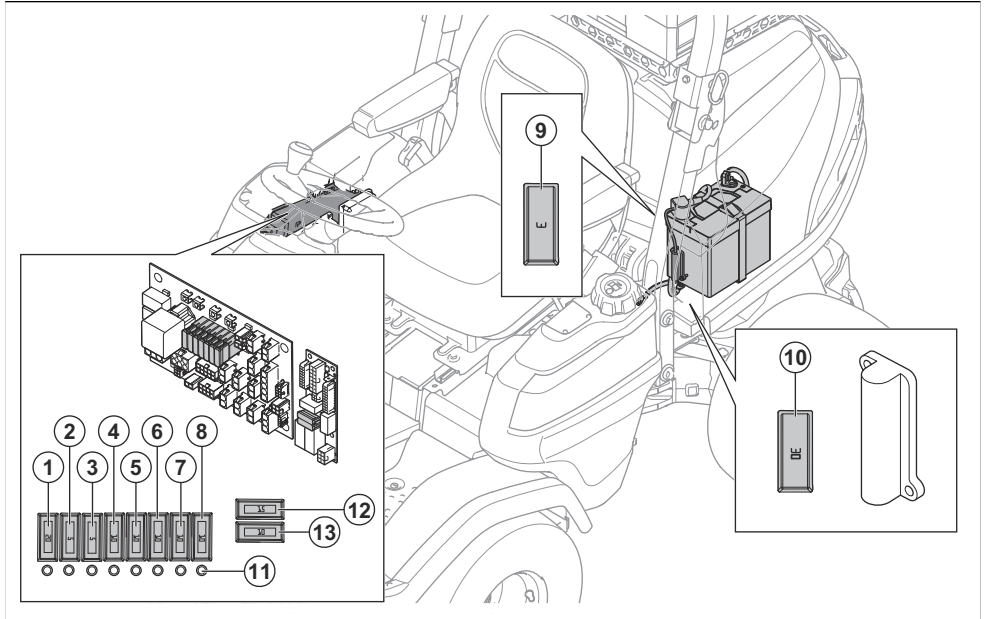
**HUOMAUTUS:** Väärin kiristetyt sytytystulpat voivat aiheuttaa moottorivahinkoja.

10. Kiinnitä sytytystulpan suojus.



**HUOMAUTUS:** Älä käynnistä moottoria, jos sytytystulppa tai sytytyskaapeli on poistettu.

## Sulakkeiden yleiskatsaus



1. 12 V:n jännite leikkurin ohjausmoduuliin, 20 A
2. Näytön virta, 5 A
3. Sytytysvirta, 5 A
4. J14 + 12 V, varoitusvalo, 10 A
5. J16 + 12 V, lisäkytkin, lisälähtö, hydraulinen teho, 10 A
6. Seisontajarru/istuin, 10 A
7. Valovirta, 10 A
8. USB, 12 V:n pistorasia, 12 V:n kytkentävirta, 10 A
9. 12 V:n muistivirta leikkurin ohjausmoduuliin, 3 A
10. 12 V, leikkulaitteen nostimen sähköisen käyttölaitteen sulake, 30 A
11. Sulakkeen merkkivalo
12. Leikkurin ohjausyksikkö, AUX, 15 A
13. +12 V:n akku, 10 A

### Sulakkeen vaihtaminen

Palaneen sulakkeen tunnistaa palaneesta sulakkeen johdosta. Sulakkeissa 1–8, 12 ja 13 merkkivalo sammuu, jos sulake on palanut.

Sulakkeiden sijainti löytyy sulakkeiden yleiskatsauksesta, katso kohta *Sulakkeiden yleiskatsaus sivulla 231*.

1. Palaneen sulakkeen etsiminen:
  - a) Vaihda sulakkeet 1–8 irrottamalla oikeanpuoleinen kansi.

- b) Vaihda sulakkeet 9 ja 10 irrottamalla oikeanpuoleinen moottorin suojus.
2. Vedä sulake pidikkeestä.
  3. Vaihda palanut sulake uuteen, saman malliseen sulakkeeseen.
  4. Asenna suojuukset.

**Huomautus:** Jos pääsulake palaa uudestaan lyhyen ajan kuluttua edellisestä vaihtamisesta, tuotteessa on oikosulku. Korjaa oikosulku ennen kuin käytät laitetta uudelleen. Anna huoltotyö valtuutetun huoltoliikkeen tehtäväksi.

### Akun lataaminen

- Lataa akku, jos sen virta ei riitä moottorin käynnistämiseen.
- Käytä vakiomallista akkulaturia.



**HUOMAUTUS:** Älä käytä akun pikalaturia tai apukäynnistintä. Tämä vahingoittaa laitteen sähköjärjestelmää.

- Kytke laturi irti ennen moottorin käynnistystä.

### Moottorin hätäkäynnistäminen

Jos akku on liian heikko moottorin käynnistämiseen, voit tehdä hätäkäynnistyskäynnistyksen apukäynnistyskaapeilla. Tässä laitteessa on 12 V:n negatiivinen

maadoitettu järjestelmä. Laitteessa, jota käytetään hätäkäynnistykseen, on myös oltava 12 V:n negatiivinen maadoitettu järjestelmä.

## Apukäynnistyskaapeli yhdistäminen

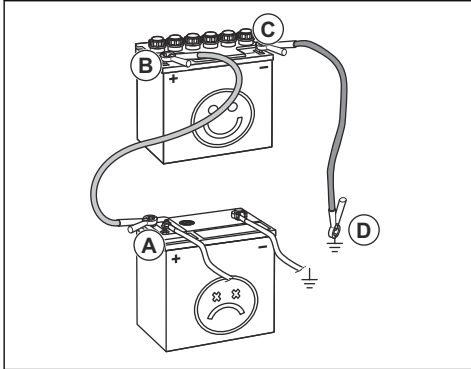


**VAROITUS:** Akusta vapautuva räjähdysriski kaasua aiheuttaa räjähdysvaaran. Älä liitä täysin ladatun akun negatiivista napaa alhaisen lataustilan akun negatiiviseen napaan tai sen lähelle.



**HUOMAUTUS:** Älä käytä laitteen akkua muiden ajoneuvojen käynnistämiseen.

1. Avaa moottorin kansi. Katso kohta *Moottorin suojuksen irrottaminen ja asentaminen sivulla 227*.
2. Kytke yksi punaisen kaapelin päistä alhaisen lataustilan akun (A) POSITIIVISEEN napaan (+).



3. Kytke toinen punaisen kaapelin pää täyteen ladatun akun (B) POSITIIVISEEN napaan (+).



**VAROITUS:** Älä tee punaisen kaapelin päillä oikosulkua runkoon.

4. Kytke yksi mustan kaapelin pää täyteen ladatun akun (C) NEGATIIVISEEN (-) napaan.
5. Kytke mustan kaapelin toinen pää RUNGON MAADOITUKSEEN (D) erilleen polttoainesäiliöstä ja akusta.
6. Vaihda kannet.

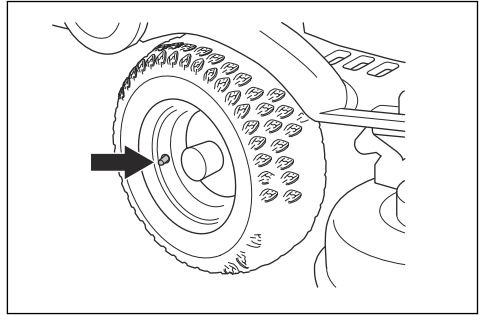
## Apukäynnistyskaapeli irrottaminen

**Huomautus:** Irrota apukäynnistyskaapelit päinvastaisessa järjestyksessä kuin kiinnitit ne.

1. Irrota MUSTA kaapeli rungosta.
2. Irrota MUSTA kaapeli täyteen ladatusta akusta.
3. Irrota PUNAINEN kaapeli kahdesta akusta.

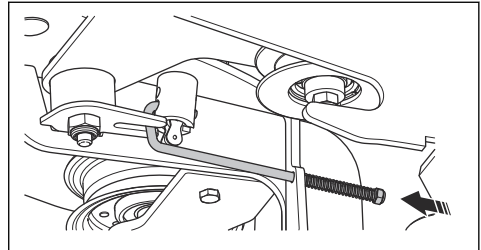
## Rengaspaine

Oikea rengaspaine on 120 kPa (1.2 bar /17.4 PSI) kaikissa neljässä renkaassa.

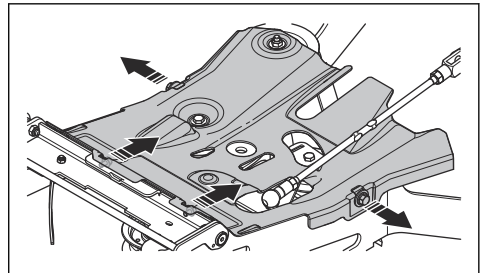


## Voimanottohinnan vaihtaminen

1. Käynnistä moottori.
2. Käännä ohjauspyörä ääriasentoonsa vasemmalle, jotta pääset helpommin käsiksi moottorin urapyörään.
3. Laske leikkuulaite alas.
4. Pysäytä moottori.
5. Irrota leikkuulaite tai lisävaruste.
6. Vedä jousen tuki irti nostoketjusta.

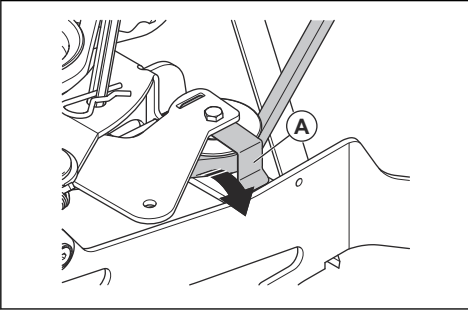


7. Irrota neljä ruuvia ja hinnansuojus.

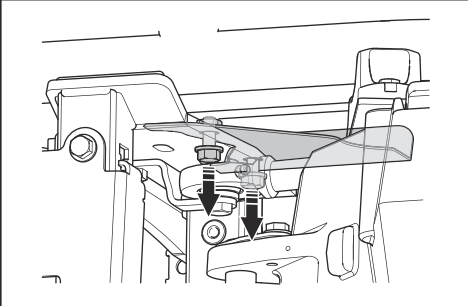




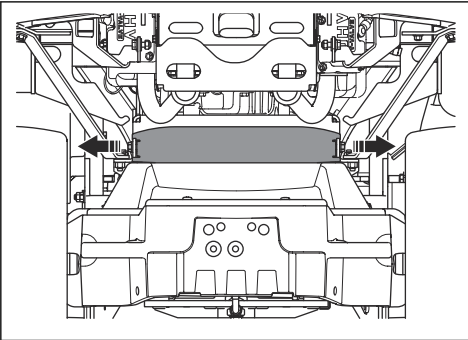
8. Irrota hihna urapyörästä. Nosta hihnanpidintä (A) ja irrota hihna kiristyspyörästä.



9. Irrota moottorin urapyörän alla oleva hihnansuojus.

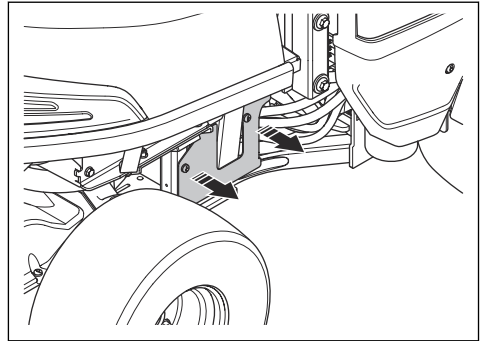


10. Irrota takavoimansiirron edessä oleva hihnansuojus.

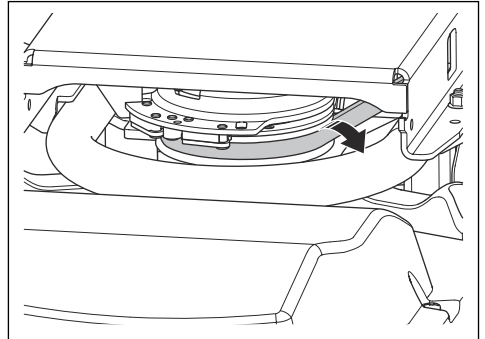


11. Irrota hihna moottorin urapyörästä.

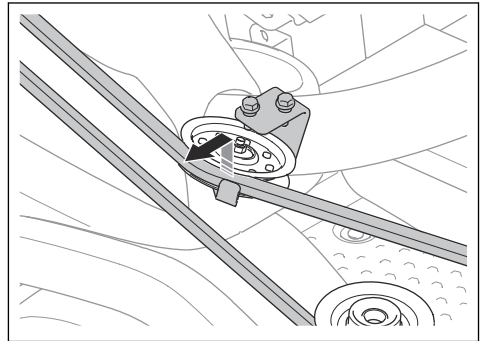
12. Poista hihnansuojus tuotteen oikealta puolelta.



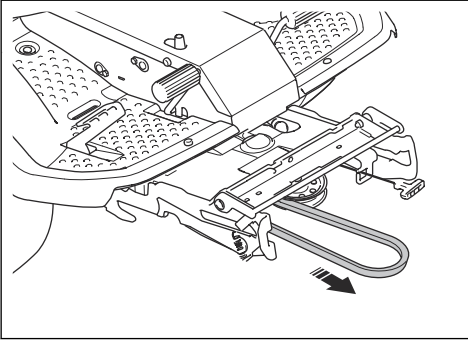
13. Irrota hihna moottorin takimmäisestä urapyörästä.



14. Irrota hihna keskimmäisen urapyörän koukusta.

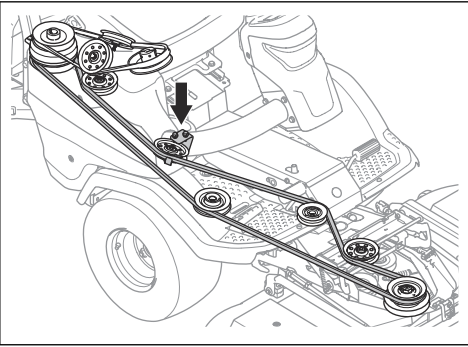


15. Vedä vetohihna ulos.



16. Asenna uusi vetohihna suorittamalla työvaiheet käänteisessä järjestyksessä.

Varmista, että leikkuulaitteen vetohihna on kiinnitetty kuvan mukaisesti. Varmista, että se on oikein paikallaan kiristimen urapyörässä (merkitty kuvaan nuolella).

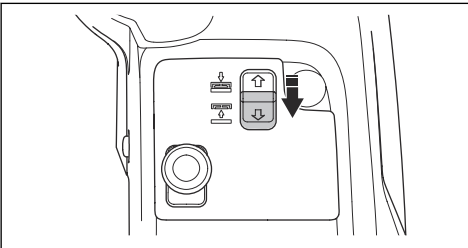


## Leikkuulaitteen asettaminen huoltoasentoon



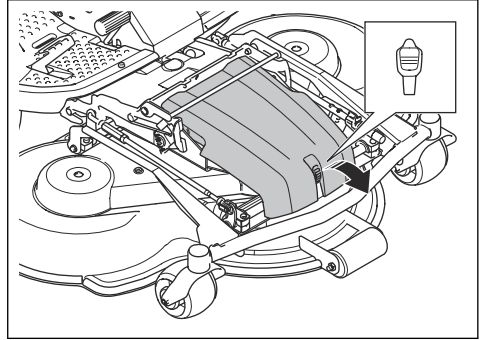
**VAROITUS:** Puristusvammojen vaara, pidä ruumiinosat kaukana.

1. Nosta leikkuulaitetta vetämällä sähkötoimisen nostimen kytkintä. Nosta leikkuulaite kokonaan ylös, kunnes kuulet rapisevan äänen.

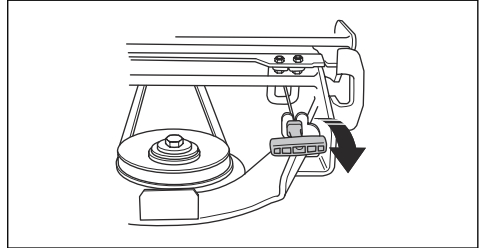


**Huomautus:** Runkotunnelista tuleva rapiseva ääni ei tarkoita, että tuote olisi viallinen.

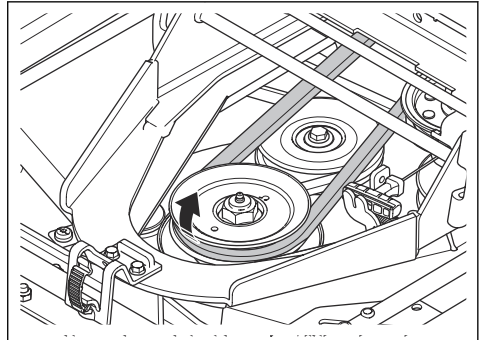
2. Vapauta etukannessa oleva kiinnike virta-avaimen kiinnitettyllä työkalulla ja irrota kansi.



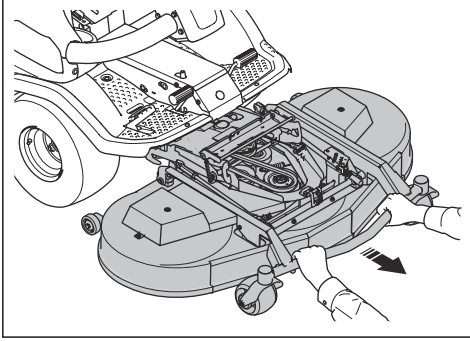
3. Aseta matalin leikkuukorkeus. Katso kohta *Leikkuukorkeuden säätäminen, (C112, C122, R137) sivulla 213* tai *Leikkuukorkeuden säätäminen, (C112X, C122X, R137X) sivulla 214*.
4. Vedä jousen kahvaa vasemmalle pois päin jousen pitimestä, jotta vetohihnan kiristyspyörä löystyy.



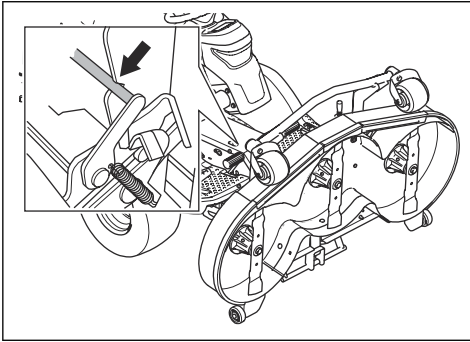
5. Irrota hihna työkalujen kiinnitysrungon urapyörästä.



6. Tartu leikkuulaitteen etureunaan kahdella kädellä ja vedä sitä eteenpäin, kunnes se pysähtyy.

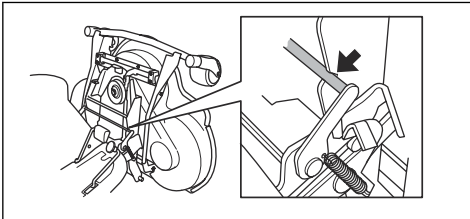


7. Nosta leikkuulaitetta pystyyn, kunnes kuulet naksahduksen. Leikkuulaite lukittuu automaattisesti pystyasentoon.



## Leikkuulaitteen asettaminen leikkuuasentoon

1. Pidä leikkuulaitteen etureunasta kiinni vasemmalla kädellä.
2. Avaa lukko oikealla kädellä.



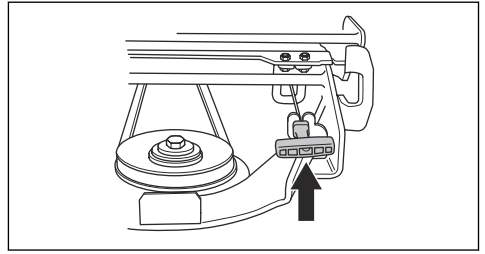
3. Laske leikkuulaite alas ja työnnä laitetta sisään, kunnes se pysähtyy.



**HUOMAUTUS:** C112X, C122X, R137X-leikkuulaitteet: Varmista, että leikkuulaitteen kaapeli ei puristu.

4. Aseta vetohihna leikkuulaitteen vetopyörän ympärille.

5. Aseta jousen kahva jousen pitimeen.

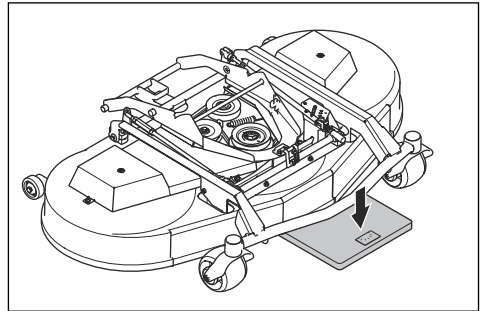


6. Asenna etukansi paikalleen.

## Leikkuulaitteen maahan kohdistuvan paineen tarkistaminen ja säätäminen

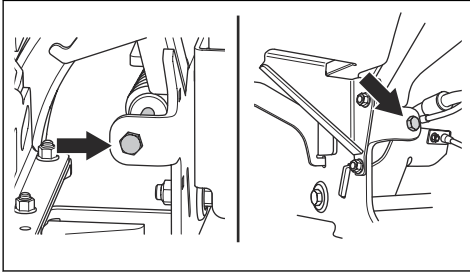
Oikean maahan kohdistuvan paineen avulla leikkuulaite liikkuu maan pinnan tasalla, mutta ei paina maata liian kovaa.

1. Tarkista renkaiden ilmanpaine. Katso *Rengaspaine sivulla 232*.
2. Pysäköi tuote tasaisella alustalla.
3. Laske leikkuulaite leikkuuasentoon.
4. Aseta henkilövaaka leikkuulaitteen etureunan alle.



5. Aseta puupala rungon ja vaa'an väliin. Puupala varmistaa, ettei paino ole tukirenkaiden varassa.
6. Säädä maahan kohdistuvaa painetta kiertämällä etupyörän takana oikealla ja vasemmalla sijaitsevia säätöruuveja.

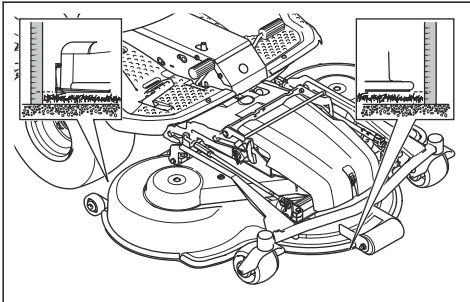
7. Käännä ruuveja oikealle tai vasemmalle, kunnes maahan kohdistuva paine on oikea. Varmista, että jousien jännitys on yhtä suuri oikealla ja vasemmalla puolella.



Leikkuulaite	C112, C122	R137
Maahan kohdistuva paine	12–15 kg / 26,5–33 lb	25 kg / 55,1 lb

## Leikkuulaitteen vaakasuoruuden tarkistaminen

1. Tarkista renkaiden ilmanpaine. Katso kohta *Rengaspaine sivulla 232*.
2. Pysäköi tuote tasaiselle alustalle.
3. Laske leikkuulaite leikkuuasentoon.
4. Aseta matalin leikkuukorkeus. Katso kohta *Leikkuukorkeuden säätäminen, (C112, C122, R137) sivulla 213* tai *Leikkuukorkeuden säätäminen, (C112X, C122X, R137X) sivulla 214*.
5. Mittaa etäisyys maan ja leikkuulaitteen etu- ja takareunojen välissä. Varmista, että takareuna on 5–10 mm (0,2–0,4 in) korkeammalla kuin etureuna.

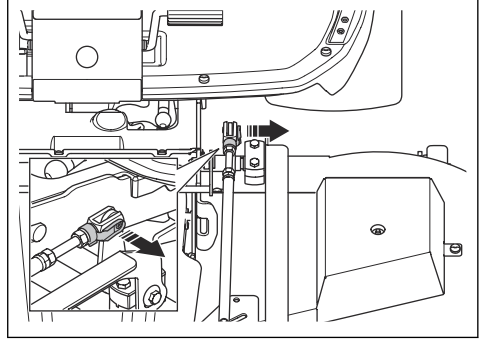


## Leikkuulaitteen vaakasuoruuden säätäminen, (C112, C122, R137)

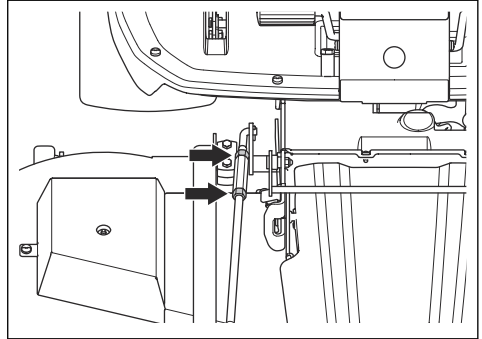
Säädä vaakasuoruutta, kun leikkuulaite on asennettu tuotteeseen.

1. Irrota etukansi. Katso kohta *Etukannen irrottaminen sivulla 227*.

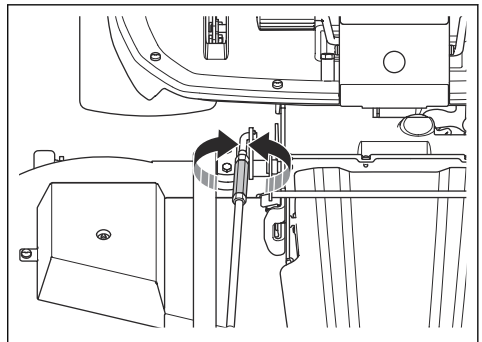
2. Aseta matalin leikkuukorkeus. Katso kohta *Leikkuukorkeuden säätäminen, (C112, C122, R137) sivulla 213*.
3. Irrota korkeudensäädön haan takapäässä oleva haarukkanivel leikkuulaitteen rungosta.



4. Avaa nostohaahon lukitusmutterit.

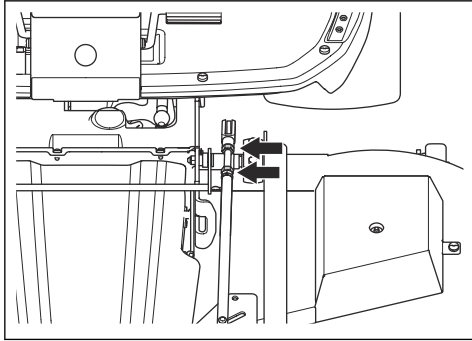


5. Säädä nostohaahon pituus kääntämällä nostohaahon säätöruuvia. Pidentäminen nostaa suojuksen takareunaa. Lyhentäminen laskee suojuksen takareunaa.



6. Noudata ohjeita kohdassa *Leikkuulaitteen vaakasuoruuden tarkistaminen sivulla 236*.
7. Kiristä nostohaahon lukitusmutterit, kun nostohaahon pituus on asianmukainen.

8. Löysää korkeudensäädön haan lukitusmutterit. Säädä korkeudensäädön haan pituutta kääntämällä haarukkanivelä. Kohdista haarukkanivel leikkulaitteen rungon reiän kohdalle. Asenna haarukkanivel leikkulaitteen runkoon.

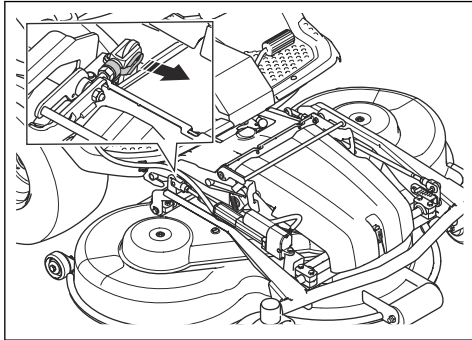


9. Testaa kaikki leikkukorkeudet. Katso kohta *Leikkukorkeuden säätäminen, (C112, C122, R137) sivulla 213.*
10. Kiristä korkeudensäädön haan lukitusmutterit.
11. Asenna etukansi paikalleen.

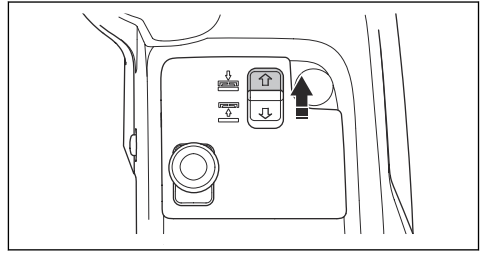
## Leikkulaitteen vaakasuoruuden säätäminen, (C112X, C122X, R137X)

Säädä vaakasuoruutta, kun leikkulaite on asennettu tuotteeseen.

1. Irrota sähköisen käyttölaitteen takapäässä oleva haarukkanivel leikkulaitteen rungosta.



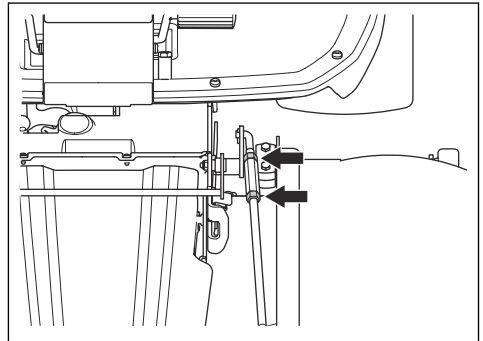
2. Laske leikkulaitetta työntämällä sähkötoimisen nostimen kytkintä. Laske leikkulaite kokonaan alas, kunnes kuulet rapisevan äänen.



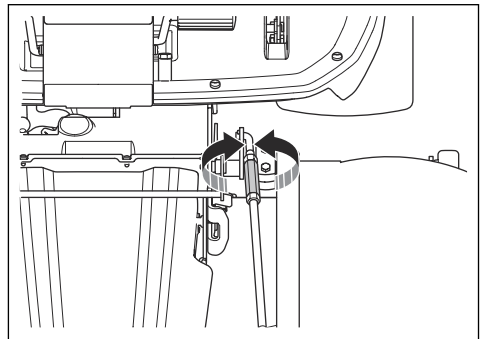
**HUOMAUTUS:** Pidä kytkintä painettuna vähintään 2 sekuntia sen jälkeen, kun leikkulaite koskettaa maata. Näin varmistetaan, että leikkulaite on leikkuaasennossa.

**Huomautus:** Runkotunnelista kuuluva rapiseva ääni ei tarkoita, että tuote olisi viallinen.

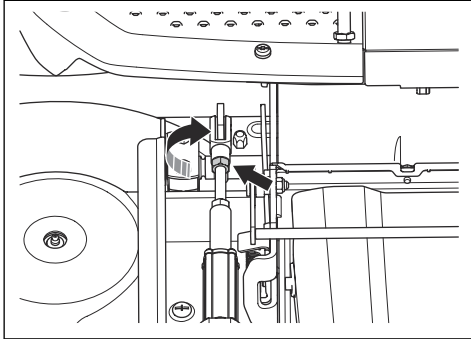
3. Avaa nostohaah lukitusmutterit.



4. Säädä nostohaah pituus kääntämällä nostohaah säätöruuvia. Pidentäminen nostaa suojuksen takareunaa. Lyhentäminen laskee suojuksen takareunaa.



- Noudata ohjeita kohdassa *Leikkuukorkeuden säätäminen, (C112X, C122X, R137X) sivulla 214.*
- Kiristä nostohaana lukitusmutterit, kun nostohaana pituus on asianmukainen.
- Irrota sähköisen käyttölaitteen lukitusmutteri. Lisää korkeuden säätötangon pituutta kääntämällä haarukkanivelä myötäpäivään. Aseta korkeuden säätötanko niin pitkäksi kuin mahdollista, eli kunnes pultin ja varren välillä ei ole välystä. Kohdistaa haarukkanivel leikkuulaitteen rungon reiän kohdalle. Asenna haarukkanivel leikkuulaitteen runkoon.

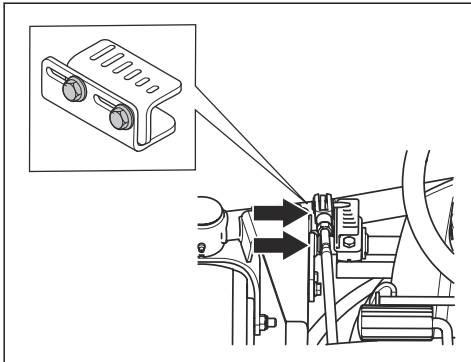


- Kiristä sähköisen käyttölaitteen lukitusmutteri.
- Säädä leikkuukorkeuden osoitinta tarvittaessa. Katso kohta *Leikkuukorkeuden osoittimen säätäminen (C112X, C122X, R137X) sivulla 238.*

## Leikkuukorkeuden osoittimen säätäminen (C112X, C122X, R137X)

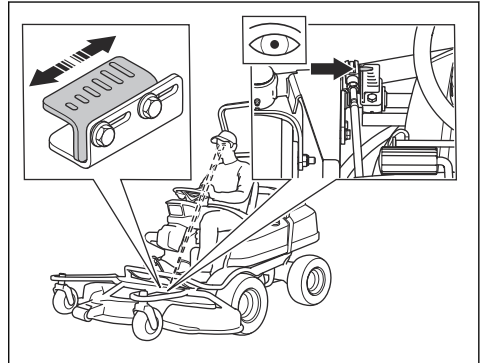
Leikkuulaitteen osoitin ilmaisee oikean asennon halutulle leikkuukorkeudelle.

- Avaa kaksi ruuvia.



- Aseta matalin leikkuukorkeus. Katso kohta *Leikkuukorkeuden säätäminen, (C112X, C122X, R137X) sivulla 214.*

- Säädä leikkuukorkeuden osoitinta, kunnes se osoittaa matalinta leikkuukorkeutta istuimelta käyttäjän näkökulmasta katsottuna.



- Kiristä kaksi ruuvia.

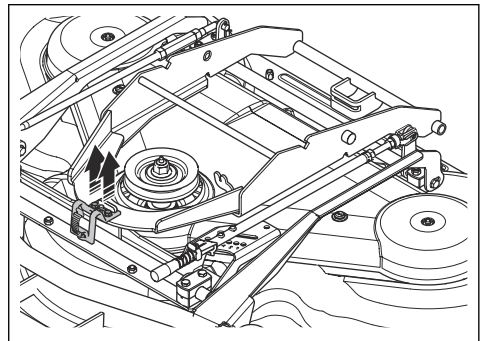
## Leikkuulaitteen hinnan vaihtaminen (C112, C112X, C122, C122X)



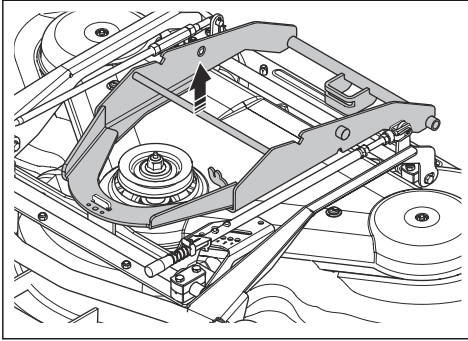
**VAROITUS:** Puristusvammojen vaara.  
Käytä suojakäsineitä.

**Huomaus:** Leikkuulaitteen ulkonäkö saattaa vaihdella mallin mukaan.

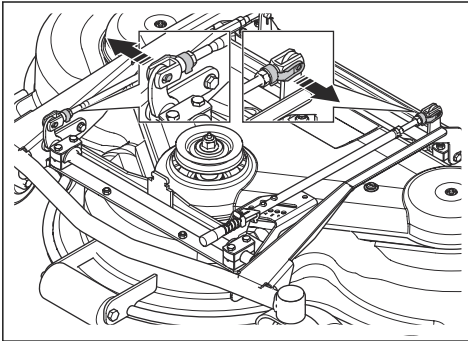
- Irrota leikkuulaite. Katso kohta *Leikkuulaitteen irrottaminen sivulla 207.*
- Irrota lukituskannattimen kaksi pulttia, jotka kiinnittävät sen leikkuulaitteeseen.



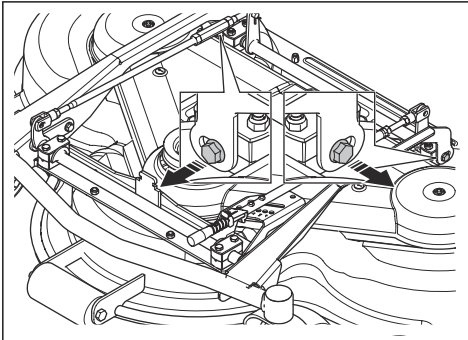
3. Irrota lukituskannatin ja irrota suojalevy.



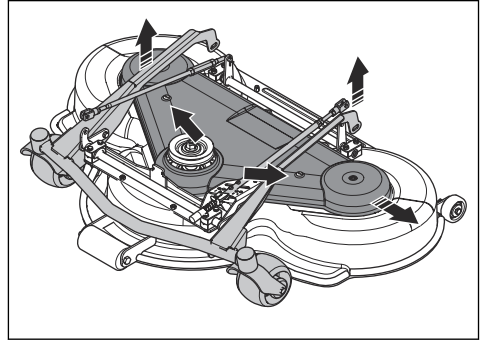
4. Avaa ja irrota etunostohaaran pultin ja takakorkeuden säätötangon lukko.



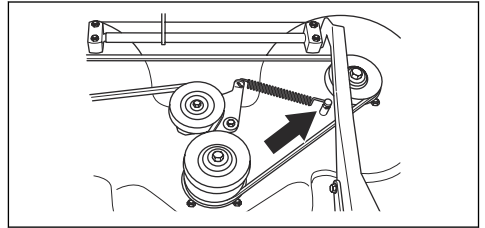
5. Irrota laiterungon kaksi pulttia.



6. Irrota leikkuulaitteen suojuksen kaksi ruuvia. Nosta leikkuulaitteen runkoa ja irrota leikkuulaitteen suojus.

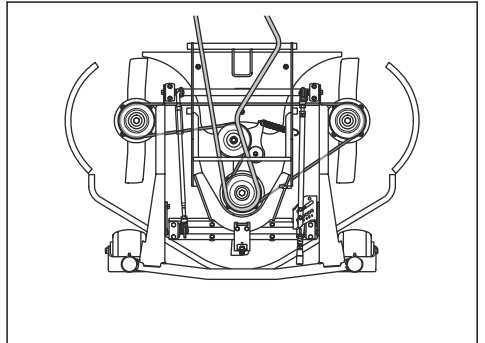


7. Irrota hihnan kiristysjousi ja hihna.

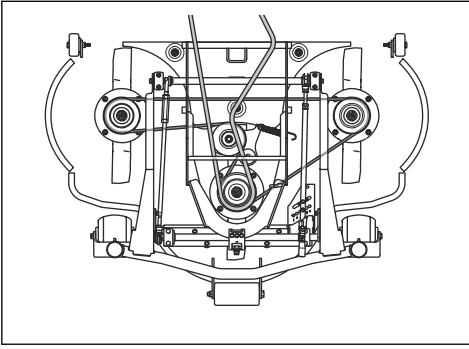


8. Asenna uusi hihna suorittamalla työvaiheet käänteisessä järjestyksessä.

Hihnan yleiskuvaus - C112, C112X



Hihnan yleiskuvaus - C122, C122X



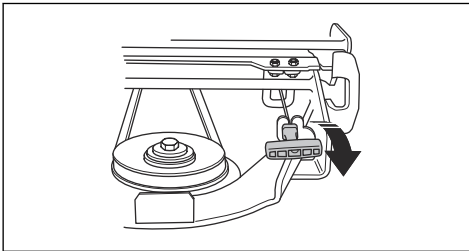
## Leikkuulaitteen hihnan vaihtaminen (R137, R137X)



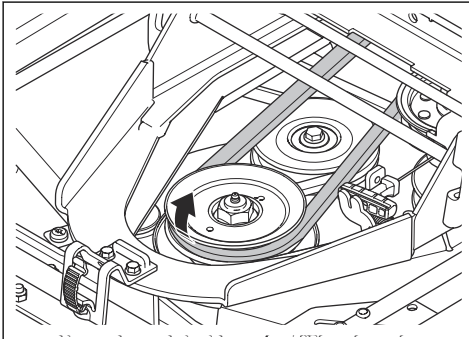
**VAROITUS:** Puristusvammojen vaara.  
Käytä suojakäsineitä.

**Huomautus:** Leikkuulaitteen ulkonäkö saattaa vaihdella mallin mukaan.

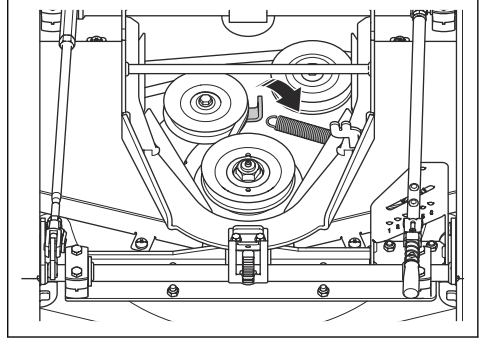
1. Irrota leikkuulaite. Katso kohta *Leikkuulaitteen irrottaminen sivulla 207*.
2. Irrota etukansi.
3. Vedä jousen kahvaa vasemmalle pois päin jousen pitimistä, jotta vetohihnan kiristyspyörä löystyy.



4. Irrota hihna työkalujen kiinnitysrungon urapyörästä.

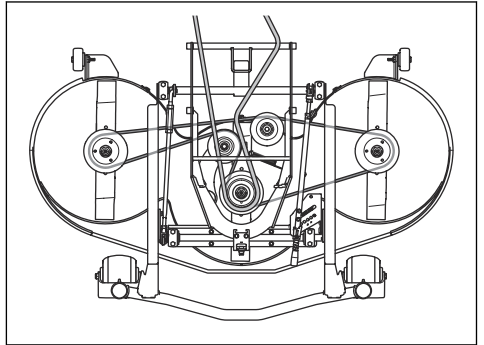


5. Irrota leikkuulaitteen suojukset. Katso kohta *Leikkuulaitteen suojusten irrottaminen (R137, 137X) sivulla 227*.
6. Irrota hihnan kiristysjousi ja hihna.



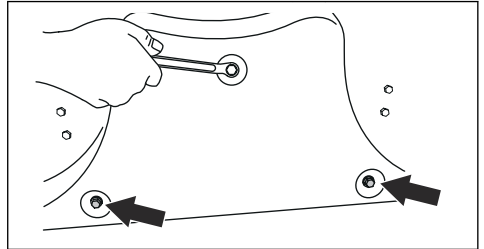
7. Asenna uusi hihna suorittamalla työvaiheet käänteisessä järjestyksessä.

Hihnan yleiskuvaus - R137, R137X



## Bioleikkuutulpan irrottaminen ja asentaminen (C112, C112X, C122, C122X)

1. Aseta leikkuulaite huoltoasentoon.
2. Irrota kolme ruuvia, joilla bioleikkuutulppa on kiinnitetty, ja poista tulppa.



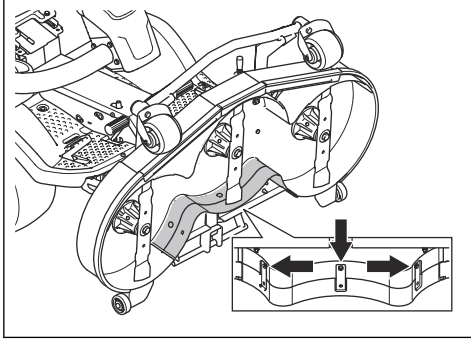
3. Asenna kolme ruuvia bioleikkuutulpan ruuvireikiin, jotta kierteet eivät vaurioidu.



4. Aseta leikkuulaite takaisin leikkuuasentoon.
5. Asenna bioleikkuutulppa päinvastaisessa järjestyksessä.

## Bioleikkuutulpan irrottaminen ja asentaminen (R137, R137X)

1. Aseta leikkuulaite huoltoasentoon.
2. Irrota kolme mutteria ja ruuvia, joilla bioleikkuutulppa on kiinnitetty, ja poista tulppa.



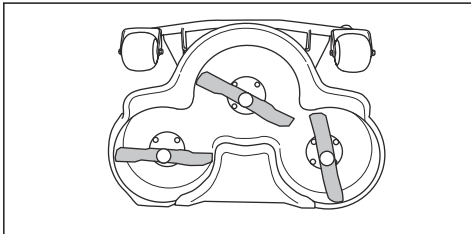
3. Aseta leikkuulaite takaisin leikkuuasentoon.
4. Asenna bioleikkuutulppa päinvastaisessa järjestyksessä.
5. Asenna mutterit ja ruuvit leikkuulaitteen yläreunan lähellä oleviin kolmeen reikään.

## Terien tarkistaminen



**HUOMAUTUS:** Vaurioituneet tai väärin tasapainotetut terät voivat vahingoittaa laitetta. Vaihda vaurioituneet terät. Anna valtuutetun huoltoilikeen hoitaa tylstyneiden terien teroittaminen ja tasapainottaminen.

1. Aseta leikkuulaite huoltoasentoon.
2. Katso, ovatko terät vaurioituneet ja kaipaavatko ne teroitusta.

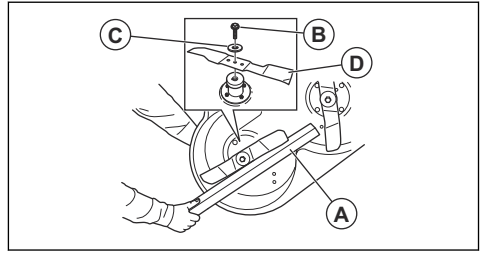


3. Kiristä terän pultti oikeaan kiristysmomenttiin. Katso kohta *Tekniset tiedot sivulla 263*.

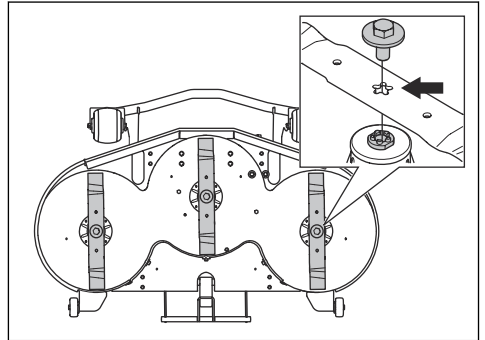
## Terien vaihtaminen

1. Aseta leikkuulaite huoltoasentoon.

2. Lukitse terä puukiilla (A).



3. Avaa ja irrota teräpultti (B), aluslevyt (C) ja terä (D).
4. Asenna terät rinnakkain.
5. Leikkuulaite (R137). Varmista, että ohjaintapit on asennettu oikein terien uran kautta.



6. Asenna uusi terä siten, että terävät päät osoittavat leikkuulaitteen suuntaan.



**VAROITUS:** Virheellinen terätyyppi voi saada leikkuulaitteen sinkoamaan esineitä ja aiheuttaa vakavia vammoja. Käytä vain kohdassa mainittuja terä. *Tekniset tiedot sivulla 263.*



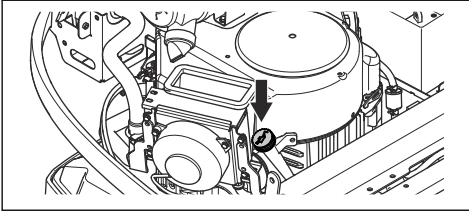
**HUOMAUTUS:** Virheellinen terätyyppi voi aiheuttaa ylimääräistä melua. Käytä vain kohdassa mainittuja terä. *Tekniset tiedot sivulla 263.*

7. Kiinnitä terä asentamalla aluslevy ja pultti. Kiristä pultti oikeaan kiristysmomenttiin. Katso *Tekniset tiedot sivulla 263*.

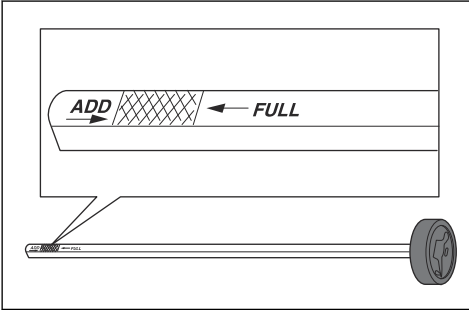
## Moottorin öljymäärän tarkistaminen

1. Pysäköi kone tasaiseen paikkaan ja sammuta moottori.
2. Poista moottorin kotelo.

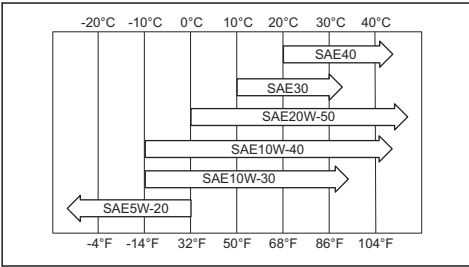
3. Kierrä mittatikku auki ja vedä se ylös.



4. Pyyhi mittatikku puhtaaksi öljystä.  
5. Aseta mittatikku takaisin paikalleen. Älä kiristä sitä.  
6. Vedä mittatikku ylös ja tarkista öljytaso.  
7. Öljytason on oltava mittatikon merkien välissä. Jos taso on ADD (Lisää) -merkin lähellä, lisää öljyä mittatikon FULL (Täynnä) -merkkiin asti.



8. Täytä öljyä hitaasti mittatikon aukon kautta. Käytä kuvan lämpötila-alueiden mukaista viskositeettiään sopivaa öljyä.



**HUOMAUTUS:** Älä sekoita kahta erilaista öljytyyppiä.

9. Kiristä mittatikku asianmukaisesti ennen kuin käynnistät moottorin. Käynnistä moottori ja anna sen käydä joutokäynnillä noin 30 sekunnin ajan. Pysäytä moottori. Odota 30 sekuntia ja tarkista öljyn määrä uudelleen.

## Moottoriöljyn ja öljynsuodattimen vaihtaminen

Jos moottori on kylmä, käynnistä moottori 1-2 minuuttia ennen kuin tyhjennät moottoriöljyn. Näin moottoriöljy on lämmintä ja tyhjennys on helpompaa.

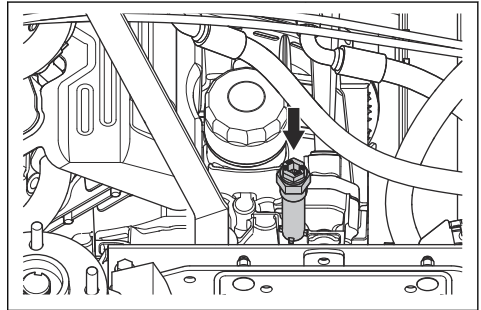


**VAROITUS:** Älä käytä moottoria yli 1-2 minuuttia ennen moottoriöljyn tyhjentämistä. Moottoriöljystä tulee erittäin kuumaa ja se voi aiheuttaa palovammoja. Anna moottorin jäähtyä ennen kuin valutat moottoriöljyn pois moottorista.

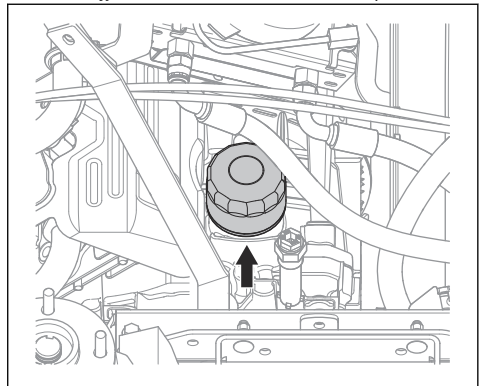


**VAROITUS:** Jos moottoriöljyä joutuu iholle, pese öljy pois vedellä ja saippualla.

1. Poista moottorin kotelo.
2. Aseta moottorin tyhjennystulpan alle sopiva säiliö.



3. Poista mittatikku.
4. Irrota tyhjennystulppa moottorista.
5. Anna öljyn valua säiliöön.
6. Asenna tyhjennystulppa takaisin paikalleen ja kiristä se loppuun asti.
7. Irrota öljynsuodatin kiertämällä sitä vastapäivään.

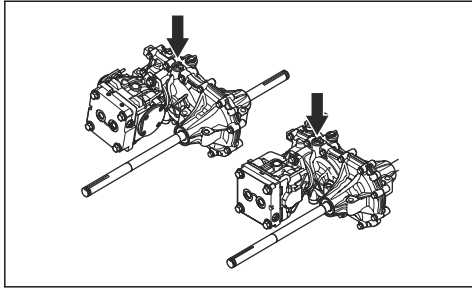


- Voitele uuden öljynsuodattimen kumiiviste kevyesti uudella öljyllä.
- Asenna öljynsuodatin paikalleen kiertämällä sitä käsin myötäpäivään, kunnes kumiiviste on paikallaan. Kiristä suodatinta sitten vielä puoli kierrosta.
- Lisää uutta öljyä kohdan *Tekniset tiedot sivulla 263* mukaisesti.
- Käynnistä moottori ja anna sen käydä joutokäynnillä 3 minuuttia.
- Sammuta moottori ja varmista, että öljynsuodatin ei vuoda.
- Lisää järjestelmään öljyä, sillä osa öljystä on nyt uudessa öljynsuodattimessa.

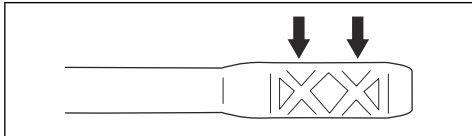
**Huomaus:** Hävitä moottoriöljy turvallisesti, katso *Hävittäminen sivulla 261*

## Vaihteistööljyn määrän tarkistaminen

- Tarkista vaihteiston öljytaso öljyn mittatikun avulla.



- Öljytason on oltava mittatikun merkkien välissä.

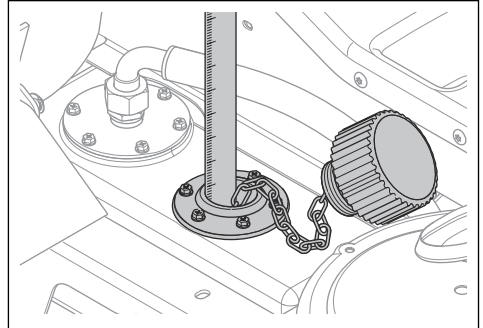


- Jos öljytaso on liian alhainen, lisää kohdan *Tekniset tiedot sivulla 263* mukaista öljyä.

## Hydrauliijärjestelmän öljytason tarkistus

- Kallista istuinta eteenpäin.
- Puhdista öljysäiliön korkin ympäristö kuivalla liinalla.

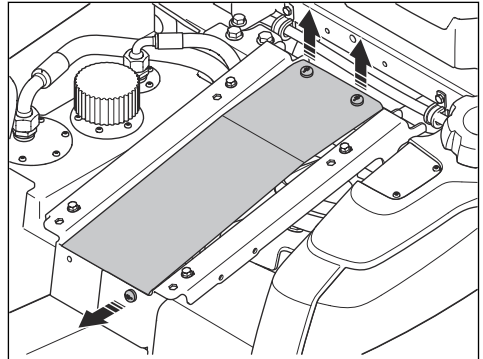
- Irrota öljysäiliön korkki ja tarkista hydrauliöljyn taso. Oikea taso on 40–60 mm sihdin yläosasta.



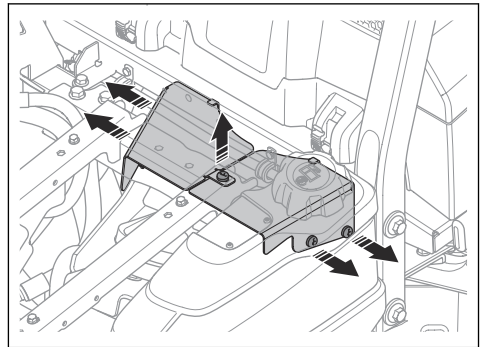
- Jos öljytaso on liian alhainen, lisää kohdan *Tekniset tiedot sivulla 263* mukaista öljyä.

## Hydraulipumpun hihnan säätäminen

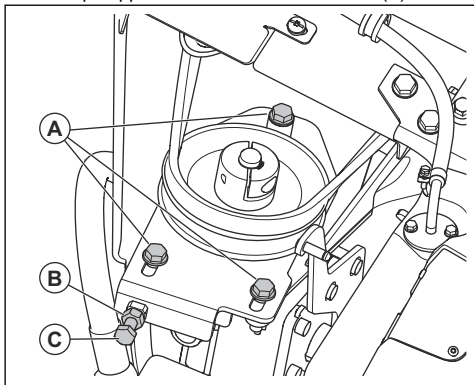
- Taita kuljettajan istuinta eteenpäin.
- Irrota suojalevy istuimen alta.



- Irrota molemmat hihnan suojukset.



4. Avaa pumppuhinnan kelkan kolme ruuvia (A).



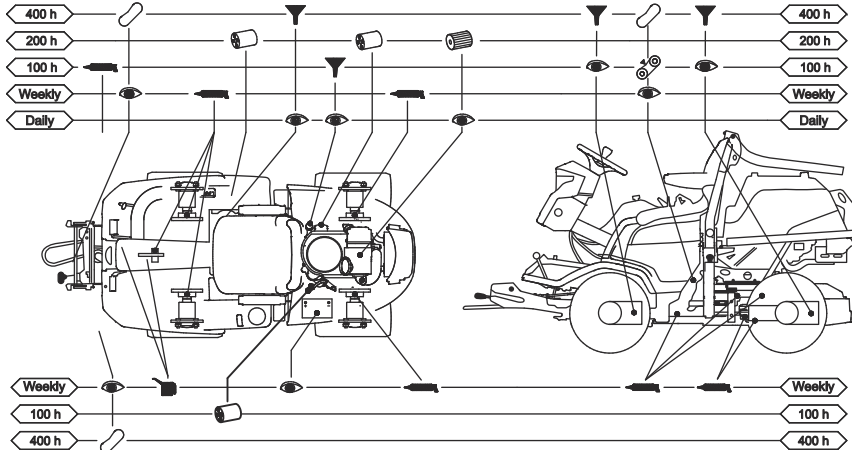
5. Avaa säätöruuvin lukitusmutteri (B).

6. Käännä pumppuhinnan säätöruuvia (C), kunnes hinnan kireys on oikea.

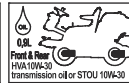
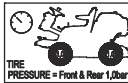
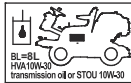
7. Asenna päinvastaisessa järjestyksessä.

# QUICK MAINTENANCE GUIDE

First service after 50 hours



537 47 13-02



FIRST OIL CHANGE AFTER 50h

## Pikahuolto-oppaan symbolit



Vaihda suodatin.



Vaihda öljy.



Suorita silmämääräinen tarkistus tai tarkista öljytaso.



Voitele voitelunippa rasvalla.



Voitele öljyllä.



Tarkista vetohihnan kunto ja kireys.

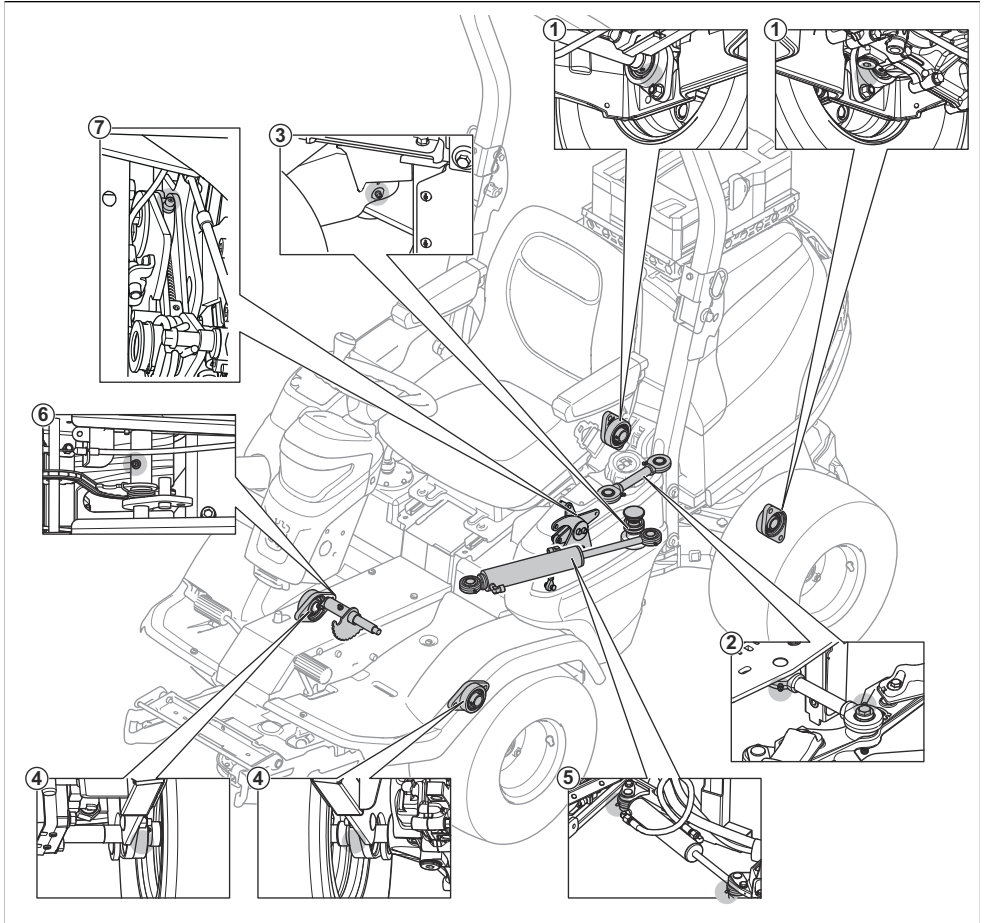


Vaihda vetohihna.



Vaihda terät.

## Voitelunipan yleiskuvas



1. Taka-akselin laakeri
2. Yhdystanko
3. Nivelletty laakeri
4. Etuakselin laakeri
5. Ohjaussyliinteri
6. Nostoketjun akseli
7. Vaihevartsi

- Käytä korroosiota estävää alusta- tai kuulalaakerirasvaa, kun voitelet rasvalla. Poista ylimääräinen rasva voitelun jälkeen.
- Suorita voitelu kaksi kertaa viikossa, jos käytät tuotetta päivittäin.
- Älä päästä voiteluainetta vetohihnoille tai hinnapyörien uriin. Jos näin käy, poista öljy alkoholilla. Jos vetohihnan ja hinnapyörän välinen kitka ei ole riittävä alkoholilla suoritetun puhdistuksen jälkeen, vaihda vetohihna.

### Yleisiä tietoja voitelusta

- Ota virta-avain pois estääksesi tahattomat liikkeet voitelun aikana.
- Puhdista ensin tuotteesta sen osan alue, jonka aiot voidella.
- Käytä moottoriöljyä, kun voitelet öljykanisterin avulla.



**HUOMAUTUS:** Älä käytä bensiiniä tai muita öljytuotteita vetohihnojen puhdistamiseen.

## Vaijerien voitelu

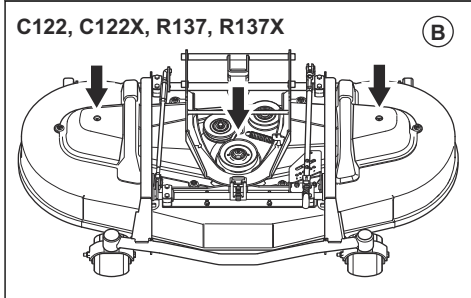
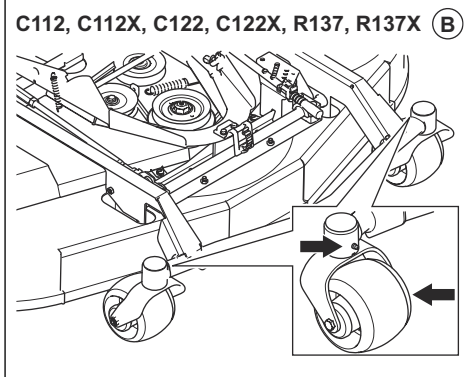
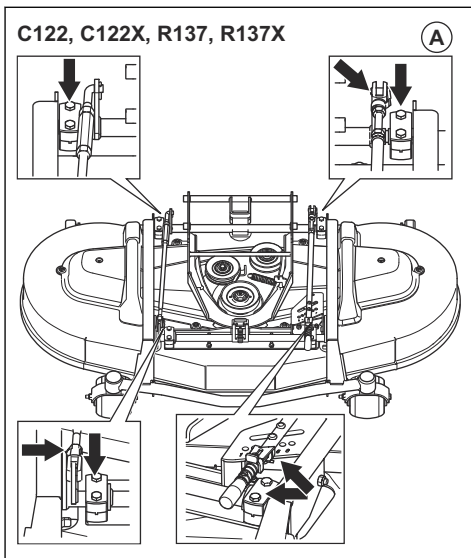
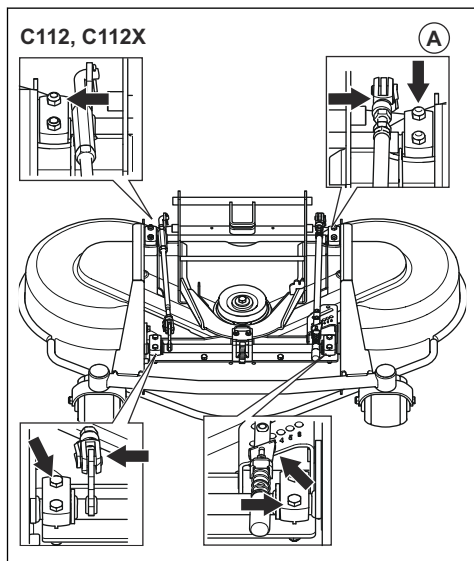
- Voitele vaijerien molemmat päät ja liikuta ohjaimet ääriasentoihin.
- Kiinnitä kumisuojukset takaisin vaijeriain voitelun jälkeen.
- Suojuksella varustetut vaijerit tulee toimintahäiriöiden välttämiseksi voidella säännöllisesti.
  - a) Irrota vaijeri ja ripusta se pystysuuntaisesti.
  - b) Voitele vaijeria kevyellä moottoriöljyllä, kunnes öljyä alkaa tippua alaosasta. Vaihda vaijeri, jos alaosasta ei ala tippua öljyä.

**Huomautus:** Voit täyttää pienen muovipussin öljyllä ja kiinnittää muovipussin vaijerin suojukseen tiiviisti teipillä. Anna vaijerin roikkua muovipussista pystysuunnassa seuraavaan päivään saakka.

## Leikkulaitteen voitelu

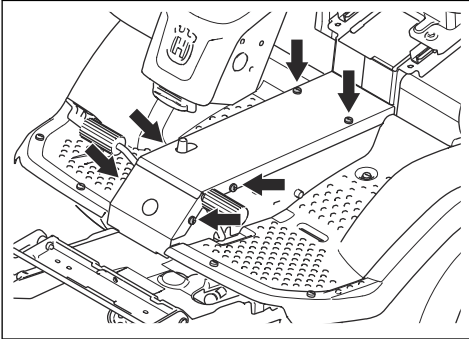
**Huomautus:** Leikkulaitteen ulkonäkö saattaa vaihdella mallin mukaan.

1. Irrota etukansi.
2. Voitele liitoskohdat ja laakerit (A) rasvalla.
3. Voitele rasvapuristimella leikkulaitteen (B) rasvanippojen läpi. Voitele, kunnes rasvaa alkaa tulla ulos rasvanipan taustapuolelta.

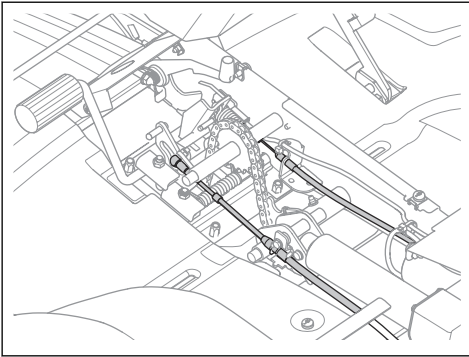


## Poljinjärjestelmän voitelu

1. Irrota neljä ruuvia ja kehyslevy.



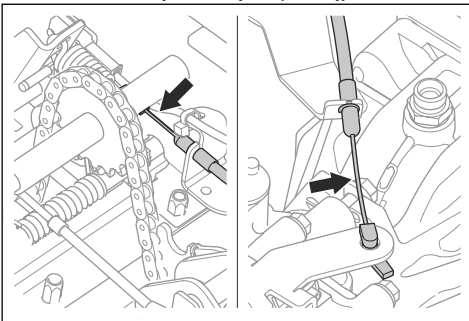
2. Paina polkimia ja vapauta ne. Voitele kaikki liikkuvat osat öljyllä.



3. Voitele eteenpäinajon polkimen ja peruutuspolkimen vaijerit öljyllä.

## Seisontajarrun vaijerin voitelu

1. Irrota neljä ruuvia ja kehyslevy.
2. Irrota vasemmanpuoleinen kansi.
3. Irrota seisontajarrun vaijerin kumisuojaus.
4. Voitele seisontajarrun vaijerin päät öljyllä.

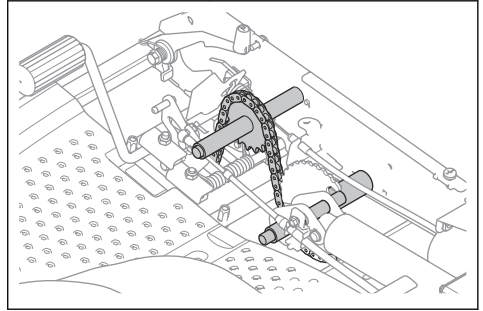


5. Voitele seisontajarrun vaijeri öljyllä.

6. Paina seisontajarrun poljinta kolme kertaa ja voitele seisontajarrun vaijeri uudelleen.
7. Kiinnitä vasemmanpuoleinen kansi ja kehyslevy.

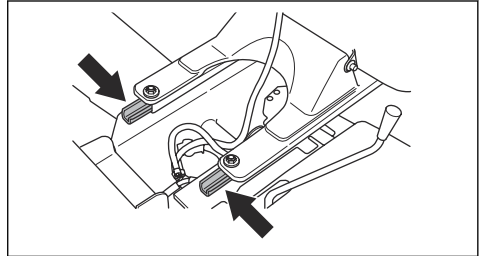
## Runkotunnelin ketjujen voitelu

1. Irrota ruuvit ja kehyslevy.
2. Voitele runkotunnelin ketju öljyllä tai ketjujen voitelusuihkeella.



## Istuimen liukukiskojen voitelu

1. Kallista istuinta eteenpäin.
2. Voitele istuimen liukukiskot öljyllä.

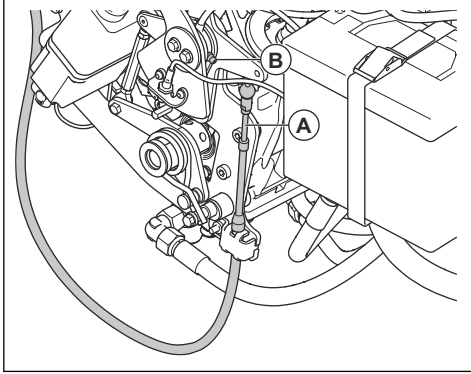


## Hydrostaattisen voimansiirron vaijerin voitelu

1. Voitele hydrostaattisen voimansiirron vaijerin liitoskohdat ja laakerit öljyllä.



2. Irrota kumiholkki ja voitele hydrostaattisen voimansiirron vaijeri (A) öljyllä.

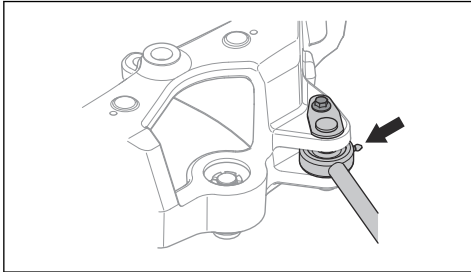


3. Voitele voitelunippa (B) voiteluruiskulla, kunnes rasvaa alkaa porsuta ulos.
4. Paina eteenpäinajon poljinta viisi kertaa ja voitele hydrostaattisen voimansiirron vaijeri uudestaan.
5. Kiinnitä kumiholkki.

## Ohjaussylinterin voitelu

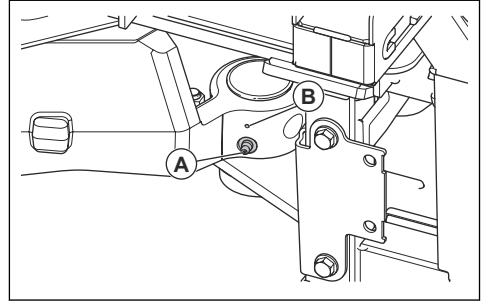
Ohjaussylinterissä on kaksi voitelunippaa: yksi kummassakin päässä.

- Voitele rasvapuristimella, kunnes rasvaa alkaa porsuta ulos.

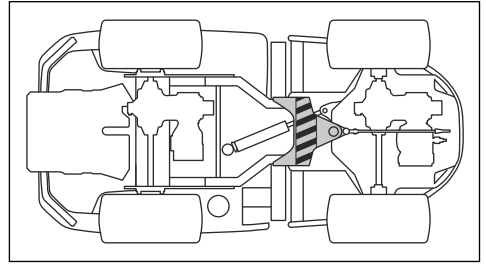


## Takarunko-ohjauksen nivelen voiteleminen

1. Voitele takarunko-ohjauksen laakeri, kun tuotteen kaikki pyörät ovat maassa. Voitele voitelunipan (A) kautta, kunnes rasvaa tulee ulos reiästä (B).



2. Vapauta takarunko-ohjauksen paine nostamalla tuotetta. Kuvassa on osoitettu kohdat, joihin tuet asetetaan.



**HUOMAUTUS:** Varmista, että tuki ei vaurioita säätötankoa eikä estä takarunko-ohjausta.

3. Voitele takarunko-ohjauksen laakeri uudelleen, kun tuote on nostettu.

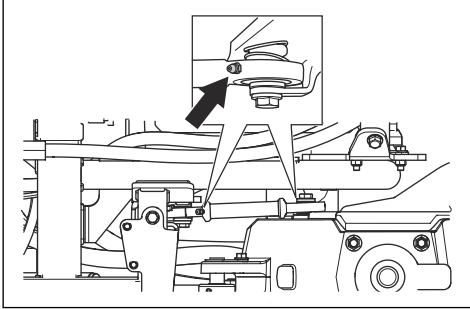


**HUOMAUTUS:** Varmista, että rasva tulee ulos nivelestä voitelunipan alta.

4. Laske tuote alas.

## Yhdystangon voitelu

1. Yhdystangossa on kaksi voitelunippaa: yksi kummassakin päässä. Voitele rasvapuristimella, kunnes rasvaa alkaa porsuta ulos.



## Kauko-ohjain

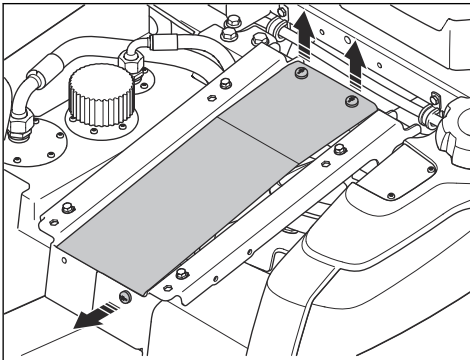
Tuotteen P 524XR EFI ohjeet ovat kohdassa *Huolto sivulla 223*.

### Kauko-ohjaustilan toimilaitteen vaijerin irti kytkeminen

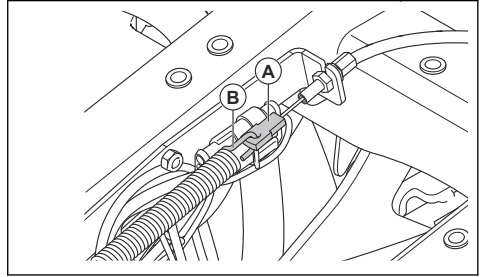


**VAROITUS:** Älä käytä tuotetta niin, että kauko-ohjaustilan toimilaitteen vaijeri on kytketty irti kauemmin kuin on tarpeen. Ota yhteys Husqvarna-huoltoliikkeeseen, jos kauko-ohjaustilan kytkin on vaurioitunut. Jos kauko-ohjaustilan kytkin on vaurioitunut, kytke kauko-ohjaustilan toimilaitteen vaijeri irti, jotta voit käyttää tuotetta manuaalisessa tilassa.

1. Ota käyttöön tuotteen seisontajarru.
2. Pysäytä moottori.
3. Taita kuljettajan istuinta eteenpäin.
4. Irrota suojalevy istuimen alta.



5. Kytke kauko-ohjaustilan toimilaitteen vaijeri (A) irti jousesta (B).



### Kauko-ohjaimen puhdistaminen

- Puhdista kauko-ohjain säännöllisesti.
- Puhdista kauko-ohjaimen ulko-osat kostealla liinalla.
- Älä käytä puhdistamiseen teräviä tai teräväkärkisiä esineitä.
- Älä käytä puhdistamiseen liuottimia tai syttyviä/syövyttäviä materiaaleja.
- Tarkista ohjainten, kytkinten ja painikkeiden kumipalkeet ja kumitiivisteet vaurioiden varalta. Vaihda kaikki rikkoutuneet kumipalkeet ja/tai kumitiivisteet.



**HUOMAUTUS:** Älä käytä painepesuria kauko-ohjaimen puhdistamiseen.

### Kauko-ohjaimen akun ja akkulaturin puhdistaminen



**HUOMAUTUS:** Älä pese akku tai akkulaturia vedellä.

- Varmista, että akku ja akkulaturi ovat puhtaita ja kuivia ennen kuin liität akun akkulaturiin.
- Puhdista akun liitännät paineilmalla tai pehmeällä ja kuivalla liinalla.
- Puhdista akun ja akkulaturin pinnat pehmeällä, kuivalla liinalla.

### Kauko-ohjaimen akku

Kauko-ohjaimessa on yksi akkupaikka. Akun lataustilan symboli näkyy tietokeskusnäytöllä. Katso kohta *Akkulaturin tila sivulla 259* ja *Tietokeskusnäyttö sivulla 223*. Kauko-ohjainta ei voi käyttää, jos kauko-ohjaimen akun lataustila on liian alhainen. Lataa akku, kun tietokeskusnäytössä näkyy, että kauko-ohjaimen akun varaus on vähissä. Katso kohdasta *Tietokeskusnäyttö sivulla 223* ja *Kauko-ohjaimen akun lataaminen akkulaturilla sivulla 251*.

Täyteen ladatun kauko-ohjaimen akun käyttöaika on noin 10–12 tuntia.

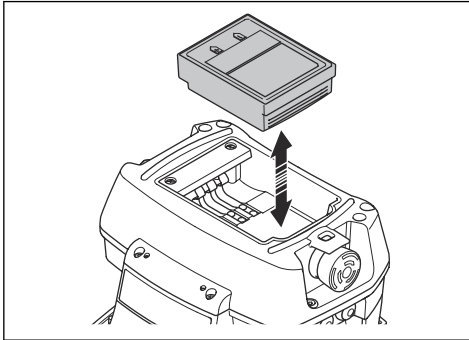
**Huomautus:** Akun käyttöaika voi lyhentyä kylmällä säällä.

Akku on kytkettävä akkulaturiin ennen käyttöä. Akku on ladattava ennen kauko-ohjaimen ensimmäistä käyttökertaa.

**Huomautus:** Säästä akkua katkaisemalla kauko-ohjaimesta virta, kun se ei ole käytössä. Kauko-ohjaimesta ei katkea virta automaattisesti, kun se ei ole toiminnassa.

### Kauko-ohjaimen akun irrottaminen ja asentaminen

1. Käännä näkyviin kauko-ohjaimen takaosa, jossa akku on.
2. Poista tai asenna kauko-ohjaimen akku.

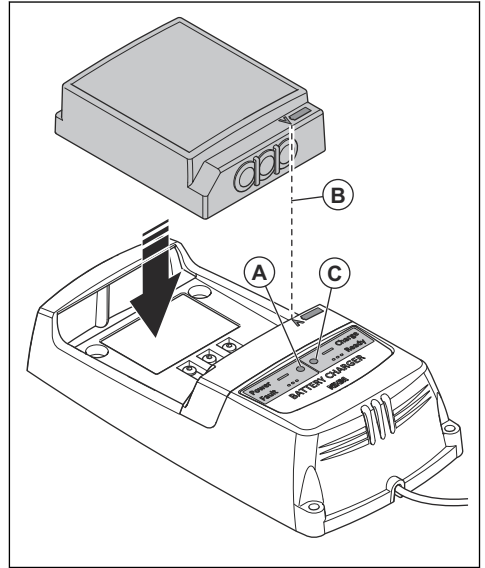


### Kauko-ohjaimen akun lataaminen akkulaturilla

Tyhjän kauko-ohjaimen akun latausaika akkulaturilla on noin kaksi tuntia. Kauko-ohjaimen akku on ladattava lämpötilan ollessa 0–45 °C.

1. Poista tyhjä kauko-ohjaimen akku kauko-ohjaimesta. Katso kohdasta *Kauko-ohjaimen akun irrottaminen ja asentaminen sivulla 251*.

2. Liitä akkulaturi pistorasiaan. Akun tehon merkkivalo (A) muuttuu punaiseksi. Katso kohdasta *Akkulaturin tila sivulla 259*.



3. Liitä kauko-ohjaimen akku akkulaturiin. Varmista, että kauko-ohjaimen akun ja akkulaturin nuolet (B) ovat kohdakkain. Akkulaturin latauksen merkkivalo (C) vilkkuu vihreänä, kun kauko-ohjaimen akku latautuu.
4. Kun kauko-ohjaimen akku on ladattu täyteen, merkkivalo muuttuu vihreäksi. Poista kauko-ohjaimen akku akkulaturista.
5. Irrota akkulaturi pistorasiasta.

## Vianmääritys

### Vianmääritys



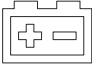




Lisätietoja kauko-ohjaimesta on kohdassa *Kauko-ohjain sivulla 255*.




Jos et löydä ratkaisua ongelmaasi tästä käsikirjasta, ota yhteyttä Husqvarna-huoltopisteeseen.

Ongelma	Syy
Käynnistysmoottori ei käynnistä moottoria.	Voimanoton painike on kytkettynä. Katso kohta <i>Moottorin käynnistäminen sivulla 211.</i>
	Seisontajarru ei ole kytkettynä. Katso kohta <i>Seisontajarrun kytkeminen ja vapauttaminen sivulla 214.</i>
	Pääsulake on palanut. Katso kohta <i>Sulakkeen vaihtaminen sivulla 231.</i>
	Sulake on palanut. Katso kohta <i>Sulakkeen vaihtaminen sivulla 231.</i>
	Virta-avain on vaurioitunut.
	Kaapelin ja akun välinen liitos on huono.
	Akku on liian heikko. Katso kohta <i>Akun lataaminen sivulla 231.</i>
	Käynnistysmoottori on vaurioitunut tai se ei toimi oikein.
	Kauko-ohjaimeen on kytketty virta.
	Kauko-ohjaustilan kytkin on 1-asennossa.
	Kauko-ohjaustilan kytkin ei toimi oikein. Katso kohta <i>Kauko-ohjaustilan toimilaitteen vajjerin irti kytkeminen sivulla 250.</i> Ota yhteyttä Husqvarna-huoltoliikkeen, jos kauko-ohjaustilan kytkin on vaurioitunut.
Tuote ei liiku eteenpäin tai taaksepäin kauko-ohjaustilassa käytön jälkeen.	Manuaalinen toimintatila käynnistyy virheellisesti. Pysäytä moottori. Katso kohta <i>Moottorin sammuttaminen sivulla 214.</i> Paina seisontajarrun poljinta ja vapauta se. Tee sama toimenpide eteenpäinajon polkimella ja taaksepäinajon polkimella. Jos ongelma jatkuu, ota yhteyttä Husqvarna-huoltoliikkeen.
Moottori ei käynnisty, kun käynnistysmoottori pyörittää moottoria.	Polttoainesäiliössä ei ole polttoainetta. Katso kohta <i>Polttoaineen lisääminen sivulla 209.</i>
	Sytytystulppa on vaurioitunut tai se ei toimi oikein.
	Sytytyskaapeli on vaurioitunut.
	Polttoaineletkussa on likaa.
Moottori ei käy tasaisesti.	Kauko-ohjaimeen on kytketty virta.
	Sytytystulppa on vaurioitunut tai se ei toimi oikein.
	Ilmansuodatin on tukossa. Katso kohta <i>Ilmansuodattimen puhdistaminen ja vaihtaminen sivulla 229.</i>
	Polttoainesäiliön ilmaventtiili on tukossa.
Moottori vaikuttaa täysin tehottomalta.	Polttoaineletkussa on likaa.
	Ilmansuodatin on tukossa. Katso kohta <i>Ilmansuodattimen puhdistaminen ja vaihtaminen sivulla 229.</i>
	Sytytystulppa on vaurioitunut tai se ei toimi oikein.
	Polttoaineletkussa on likaa.
	Kaasuvaijeri on säädetty virheellisesti.

Ongelma	Syy
Vaihteistossa ei ole riittävästi tehoa.	Pumppuhihna ei ole asianmukaisesti kiristetty.
	Etu- ja taka-akselin kierroslukuja ei ole säädetty oikein.
	Vaihteistossa ei ole öljyä tai öljyä on liian vähän. Katso kohta <i>Vaihteistoöljyn määrän tarkistaminen sivulla 243.</i>
Akku ei lataudu.	Akku on vaurioitunut. Ota yhteyttä Husqvarna-huoltopisteeseen.
	Akun napojen kaapeliliitännät ovat huonot.
Tuote tärisee.	Terät ovat löystyneet. Katso kohta <i>Terien tarkistaminen sivulla 241.</i>
	Yksi tai useampi terä on epätasapainossa. Katso kohta <i>Terien tarkistaminen sivulla 241.</i>
	Moottori on löystynyt.
	Leikkuulaitteessa on ruohotukos. Katso kohta <i>Laitteen puhdistaminen sivulla 226.</i>
Leikkuutuloks ei ole tyydyttävä.	Terät ovat tylsät. Katso kohta <i>Terien vaihtaminen sivulla 241.</i>
	Ruoho on märkää tai pitkää. Katso kohta <i>Hyvän leikkuutuloksen saavuttaminen sivulla 215.</i>
	Leikkuulaitteen vaakasuoruutta ei ole säädetty. Katso kohta <i>Leikkuulaitteen vaakasuoruuden tarkistaminen sivulla 236.</i>
	Leikkuulaite ei ole vaakasuora.
	Leikkuulaitteessa on ruohotukos. Katso kohta <i>Laitteen puhdistaminen sivulla 226.</i>
	Oikean ja vasemman puolen rengaspaine on erilainen. Katso kohta <i>Rengaspaine sivulla 232.</i>
	Tuotetta käytetään liian suurella nopeudella. Katso kohta <i>Hyvän leikkuutuloksen saavuttaminen sivulla 215.</i>
	Moottorin käyntinopeus on liian hidas. Katso kohta <i>Tuotteen käyttö sivulla 212.</i>
	Vetohihna luistaa.
	Leikkuulaitteen kaapelia ei ole kytketty. Katso kohta <i>-leikkuulaitteen kiinnittäminen sivulla 206.</i>
	Leikkuulaitteen kaapeli on puristuksissa. Katso kohta <i>-leikkuulaitteen kiinnittäminen sivulla 206.</i>
	Etulisävarusteen toimintopainiketta ei ole kytketty oikein.

## Näyttö – Vianmääritys

Symboli	Nimi	Näky näytössä	Syy
	Vaihteistoöljyn lämpötilan ilmaisin	Symboli näkyy.	Vaihteistoöljyn lämpötila on liian korkea.
		Symboli vilkkuu nopeasti.	Ota yhteyttä Husqvarna-huoltopisteeseen.
	Moottorin öljynpaineen sensori	Symboli näkyy.	Alhainen öljynpaine. Katso kohta <i>Moottorin öljymäärän tarkistaminen sivulla 241.</i>
		Symboli vilkkuu.	Voitelujärjestelmä on vaurioitunut tai se ei toimi oikein. Öljymäärän kytkin tai piiri on vaurioitunut tai se ei toimi oikein.
	Akun varaustason ilmaisin	Symboli näkyy.	Alhainen jännite. Katso kohta <i>Akun lataaminen sivulla 231.</i>
	Voimanoton painikkeen ilmaisin	Symboli näkyy.	Voimanoton painike kytketty. Katso kohta <i>Voimanoton painike sivulla 185.</i>
		Symboli vilkkuu.	Väärä käynnistysmenettely. Katso kohta <i>Moottorin käynnistäminen sivulla 211.</i>
		Symboli vilkkuu nopeasti.	Voimanoton painike on vaurioitunut tai se ei toimi oikein. Ota yhteyttä Husqvarna-huoltopisteeseen.
	Seisontajarrun ilmaisin	Symboli näkyy.	Seisontajarru on kytketty. Katso kohta <i>Seisontajarrun kytkeminen ja vapauttaminen sivulla 214.</i>
		Symboli vilkkuu nopeasti.	Seisontajarru on vaurioitunut tai se ei toimi oikein. Ota yhteyttä Husqvarna-huoltopisteeseen.
	Läsnäolon tunnistimen (OPC) ilmaisin	Symboli vilkkuu.	Istuimen kytkin on vapautettu, kun yrität käynnistää moottorin. Katso kohta <i>Läsnäolon tunnistin (OPC) sivulla 196.</i>
		Symboli vilkkuu nopeasti.	Istuimen kytkintä käytetään väärin. Käynnistä tuote uudelleen. Katso kohdat <i>Toimet ennen tuotteen käyttämistä sivulla 211</i> ja <i>Ennen tuotteen käyttämistä kauko-ohjaimella sivulla 216.</i>
			Istuimen kytkin on vaurioitunut tai se ei toimi oikein. Ota yhteyttä Husqvarna-huoltopisteeseen.
	Huollon ilmaisin	Symboli näkyy.	Huolto on tarpeen. Ota yhteyttä Husqvarna-huoltopisteeseen.

Symboli	Nimi	Näky näytössä	Syy
	Polttoainemittari	Symboli näkyy.	Polttoaine on vähissä. Katso kohta <i>Polttoaineen lisääminen sivulla 209.</i>
	Bluetooth®	Symboli vilkkuu.	Tuote on lukittu. Avaa tuotteen lukitus Husqvarna Connect -sovelluksella.
	Digitaalinen lukko	Symboli näkyy.	Tuote on lukittu. Avaa tuotteen lukitus Husqvarna Connect -sovelluksella.

**Huomautus:** Symbolit ja niiden paikat näytössä voivat vaihdella mallin mukaan.

Jos et löydä ratkaisua ongelmaasi tästä käsikirjasta, ota yhteyttä Husqvarna-huoltopisteeseen.

## Kauko-ohjain

### Kauko-ohjaimen vianmääritys



Tuotteen P 524XR EFI ohjeet ovat kohdassa *Vianmääritys sivulla 251.*

Jos et löydä ratkaisua ongelmaasi tästä käsikirjasta, ota yhteyttä Husqvarna-huoltopisteeseen.

Ongelma	Syy	Ratkaisu
Kauko-ohjain ei käynnisty, kun virtapainiketta painetaan.	Kauko-ohjaimen akkua ei ole ladattu.	Lataa tai vaihda kauko-ohjaimen akku.
	Muu virhe.	Katkaise virta kauko-ohjaimesta ja pysäytä tuote. Käynnistä tuote ja kaukosäädin uudelleen viiden sekunnin kuluttua. Jos ongelma jatkuu, ota yhteyttä Husqvarna-huoltoilikkeeseen.
Kauko-ohjain on toiminnassa, mutta ohjaustoiminnot eivät toimi.	Vaihteistoöljyn lämpötila on alle 0 °C.	Käytä tuotetta manuaalisessa tilassa, kunnes hydraulijärjestelmä on lämmentynyt riittävästi.






Ongelma	Syy	Ratkaisu
Kauko-ohjain on toiminnassa, mutta ohjaustoiminnot eivät toimi. Tuotteen ja kauko-ohjaimen välillä ei ole radioyhteyttä.	Kauko-ohjaustilan väärä käynnistysmenetely.	Katkaise virta kauko-ohjaimesta ja pysäytä tuote. Käynnistä tuote ja kaukosäädin uudelleen viiden sekunnin kuluessa. Käynnistä kauko-ohjaustila, katso kohta <i>Kauko-ohjaustilan käynnistäminen sivulla 217</i> . Jos ongelma jatkuu, ota yhteyttä Husqvarna-huoltoliikkeeseen.
	Kauko-ohjain ei ole oikealla toiminta-alueella.	Varmista, että kauko-ohjain on oikealla toiminta-alueella. Katso kohdat <i>Tekniset tiedot sivulla 263</i> ja <i>Työalueen turvallisuus kauko-ohjaustilassa sivulla 201</i> .
	Kauko-ohjaimen ja tuotteen välillä ei ole radioyhteyttä radioyhteyden häiriöiden vuoksi.	Sammuta kaikki muut radiojärjestelmälaitteet, jotka voivat aiheuttaa häiriötä.
	Tuotteen ja kauko-ohjaimen välille ei ole muodostettu laiteparia.	Ota yhteyttä Husqvarna-huoltoliikkeeseen, jos laitepari pitää muodostaa uudelleen.
	Kauko-ohjaustilan kytkin on vaurioitunut tai se ei toimi oikein.	Kytke irti kauko-ohjaustilan toimilaitteen vaijeri. Katso kohta <i>Kauko-ohjaustilan toimilaitteen vaijerin irti kytkeminen sivulla 250</i> .  Ota yhteyttä Husqvarna-huoltoliikkeeseen, jos kauko-ohjaustilan kytkin on vaurioitunut tai ei toimi oikein.
Kauko-ohjain on toiminnassa, mutta ohjaustoiminnot eivät toimi. Radiosignaali on valmiustilassa.	Kauko-ohjaustilan väärä käynnistysmenetely.	Varmista, että kaikki säätimet ja kytkimet ovat vapaa-asennossa, kun kauko-ohjain käynnistetään.
		Kytke irti kauko-ohjaimessa oleva tuotteen STOP-painike.
Kauko-ohjain on toiminnassa, mutta kaikki ohjaustoiminnot eivät toimi.	Kauko-ohjaustilan väärä käynnistysmenetely.	Varmista, että kaikki säätimet ja kytkimet ovat vapaa-asennossa, kun käynnistät kauko-ohjaimen.
	Kauko-ohjaimen vialliset säätimet tai kytkimet.	Ota yhteyttä Husqvarna-huoltopisteeseen.
	Kauko-ohjaimen säätimiä tai kytkimiä ei ole liitetty oikein.	
Tietokeskusnäyttö muuttuu punaiseksi, ja siinä näkyy virhekoodi.	On tapahtunut virhe.	Katso kohta <i>Virhekoodit ja kuvaukset sivulla 258</i> .
Tietokeskusnäytössä näkyy seuraava symboli. 1. 	Testitila on käynnistetty.	Poistu testitilasta käynnistämällä kauko-ohjain uudelleen. Testitila on vain viannäyttösymbolin avulla varten.  Ota yhteyttä Husqvarna-huoltopisteeseen.








Ongelma	Syy	Ratkaisu
Tietokeskusnäytössä näkyy seuraava symboli. 2. 	Kauko-ohjaimen ja vastaanottimen välinen laiteparin muodostaminen on aloitettu.	Lopeta laiteparin muodostaminen käynnistämällä kauko-ohjain uudelleen.  Ota yhteyttä Husqvarna-huoltoliikkeeseen, jos laitepari pitää muodostaa uudelleen.
Tietokeskusnäytössä näkyy seuraava symboli. 	Kauko-ohjain on lukittu, eikä sitä voi yhdistää kauko-ohjaimen vastaanottiimeen.	Paina tietokeskusnäytön oikeaa painiketta ja pidä sitä painettuna samalla, kun painat vasenta painiketta kolme kertaa. Katso kohta <i>Tietokeskusnäyttö sivulla 223</i> .
Muut virheet.	Jos muita virheitä ilmenee, katkaise virta kauko-ohjaimesta ja pysäytä tuote. Käynnistä tuote ja kaukosäädin uudelleen viiden sekunnin kuluttua. Jos ongelma jatkuu, ota yhteyttä Husqvarna-huoltoliikkeeseen.	

## Paneeli – kauko-ohjaimen vianmääritys

Jos et löydä ratkaisua ongelmaasi tästä käsikirjasta, ota yhteyttä Husqvarna-huoltoliikkeeseen.

Symboli	Syy	Näkyvä kauko-ohjaimen ohjauspaneelissa	Syy/korjaustoimenpide
	Käytön eston ilmaisin.	Symboli on punainen.	Tuote on pysäytetty.  Tuote on kääntöasennossa, kun käynnistät kauko-ohjaustilan ja yrität käyttää tuotetta kauko-ohjaimella. Suorista tuotteen pyörät ja koikeile uudelleen. Katso kohta <i>Kauko-ohjaustilan käynnistäminen sivulla 217</i> .
	Läsnäolon tunnistimen (OPC) ilmaisin.	Symboli on punainen.	Istuimen kytkin on kytketty, kun moottori käynnistetään. Katso kohta <i>Läsnäolon tunnistin (OPC) sivulla 196</i> .
	Yleinen virhe.	Symboli on punainen.	Tapahtui järjestelmävirhe. Katso kohdat <i>Kauko-ohjaimen vianmääritys sivulla 255</i> ja <i>Virhekoodit ja kuvaukset sivulla 258</i> .
	Moottorin öljynpaineen sensori.	Symboli on punainen.	Alhainen öljynpaine. Katso kohta <i>Moottorin öljymäärän tarkistaminen sivulla 241</i> .
	Vaihteistoöljyn lämpötilan ja kauko-ohjaustilan ilmaisin.	Symbolit vilkkuvat.	Vaihteistoöljyn lämpötila on alle 0 °C. Käytä tuotetta manuaalisesti, kunnes hydraulijärjestelmä on lämmennyt riittävästi.

Symboli	Syy	Näkyvä kauko-ohjaimen ohjauspaneelissa	Syy/korjaustoimenpide
	Vaihteistoöljyn lämpötilan ilmais.	Symboli on punainen.	Vaihteistoöljyn lämpötila on liian korkea.  Jos ongelma jatkuu, ota yhteyttä Husqvarna-huoltoliikkeeseen.
	Vaihteistoöljyn lämpötilan ilmais.	Symboli vilkkuu.	Vaihteistoöljyn lämpötila on alle 15 °C. Tuotteen suorituskyky on tavallista heikompi hydraulioöljyn alhaisen lämpötilan vuoksi. Käytä tuotetta varoen, kunnes hydraulijärjestelmä on lämmentynyt riittävästi.
	Kauko-ohjaustila.	Symboli on vihreä.	Kauko-ohjaustila on käytössä.
	Boost-toiminto.	Symboli on vihreä.	Boost-toiminto on käytössä.
	Voimanoton ohjaimen ilmais.	Symboli on vihreä.	Leikkuulaitteen voimansiirto on kytketty.
	Seisontajarrun ilmais.	Symboli on punainen.	Seisontajarru on kytketty.

## Virhekoodit ja kuvaukset

Kauko-ohjaimen ja kauko-ohjaimen vastaanottimen virhekoodien numerot näkyvät tietokeskusnäytöllä.

Virhekoodin numero	Syy	Ratkaisu
1001	Kauko-ohjaimessa olevaa tuotteen STOP-painiketta on painettu.	Katkaise virta kauko-ohjaimesta ja pysäytä tuote. Käynnistä tuote ja kaukosäädin uudelleen viiden sekunnin kuluttua. Jos ongelma jatkuu, ota yhteyttä Husqvarna-huoltoliikkeeseen.
	Tuotteen STOP-painike ei toimi oikein.	Ota yhteyttä Husqvarna-huoltopisteeseen.
	Muu virhe.	Ota yhteyttä Husqvarna-huoltopisteeseen.

Virhekoodin numero	Syy	Ratkaisu
1101-1116	Kauko-ohjaimen säädintä tai kytkintä on siirretty väärin kahden asennon välillä.	Katkaise virta kauko-ohjaimesta ja pysäytä tuote. Käynnistä tuote ja kaukosäädin uudelleen viiden sekunnin kuluttua. Jos ongelma jatkuu, ota yhteyttä Husqvarna-huoltoliikkeeseen.
1401-1408	Kauko-ohjaimen säädin tai kytkin ei toimi oikein.	Ota yhteyttä Husqvarna-huoltopisteeseen.
	Muu virhe.	Ota yhteyttä Husqvarna-huoltopisteeseen.
2025/2225	Kauko-ohjaimen lämpötila on liian korkea.	Odot, että kauko-ohjain jäähtyy. Jos ongelma jatkuu, ota yhteyttä Husqvarna-huoltoliikkeeseen.
	Muu virhe.	Ota yhteyttä Husqvarna-huoltopisteeseen.
2026/2226	Kauko-ohjaimen lämpötila on liian alhainen.	Odot, että kauko-ohjain lämpenee. Jos ongelma jatkuu, ota yhteyttä Husqvarna-huoltoliikkeeseen.
	Muu virhe.	Ota yhteyttä Husqvarna-huoltopisteeseen.
3201/3202	Kauko-ohjaimen akku on väärä.	Käytä vain Husqvarna-varaosia.
	Akku on likainen.	Puhdista akku.
2119/2319	Kauko-ohjaimen vastaanottimen lämpötila on liian korkea.	Odot, että kauko-ohjaimen vastaanotin jäähtyy. Jos ongelma jatkuu, ota yhteyttä Husqvarna-huoltoliikkeeseen.
	Muu virhe.	Ota yhteyttä Husqvarna-huoltopisteeseen.
2120/2320	Kauko-ohjaimen vastaanottimen lämpötila on liian alhainen.	Odot, että kauko-ohjaimen vastaanotin lämpenee. Jos ongelma jatkuu, ota yhteyttä Husqvarna-huoltoliikkeeseen.
	Muu virhe.	Ota yhteyttä Husqvarna-huoltopisteeseen.
Muut virhekoodit.	Jos kyseessä on muu virhekoodi, katkaise kauko-ohjaimen virta ja pysäytä tuote. Käynnistä tuote ja kaukosäädin uudelleen viiden sekunnin kuluttua. Jos ongelma jatkuu, ota yhteyttä Husqvarna-huoltoliikkeeseen.	

## Akkulaturin tila

Akun tilan merkkivalo muodostuu kahdesta akkulaturin merkkivalosta: akun tehon ilmaiseva merkkivalo (punainen) ja akun tilan ilmaiseva merkkivalo (vihreä).

Akun tehon ilmaiseva merkkivalo	Akun tilan ilmaiseva merkkivalo	Merkkivalo
Punainen valo	EI KÄYTTÖSSÄ	Laturi on KÄYTTÖSSÄ. Ei akkua laturissa.
Punainen valo	Vihreä valo	Laturi on KÄYTTÖSSÄ. Akku on ladattu täyteen.

Akun tehon ilmaiseva merkkivalo	Akun tilan ilmaiseva merkkivalo	Merkkivalo
Punainen valo	Vihreä valo vilkkuu	Laturi on KÄYTTÖSSÄ. Akku latautuu.
Punainen valo vilkkuu	EI KÄYTTÖSSÄ	Vika akkulaturissa tai lämpötila on latauksen lämpötila-alueen ulkopuolella.
Punainen valo vilkkuu	Vihreä valo vilkkuu	Akku ei lataudu liian korkean tai matalan lämpötilan vuoksi.

# Kuljettaminen, säilyttäminen ja hävittäminen

## Kauko-ohjain

Lisätietoja kauko-ohjaimesta on kohdassa *Kauko-ohjain sivulla 261*.

## Kuljettaminen

- Tuote on painava ja voi aiheuttaa ruhjevammoja. Ole varovainen, kun lastaat sitä ajoneuvoon tai perävaunuun tai purat sitä ajoneuvosta tai perävaunusta.
- Älä nosta tuotetta. Kuljetussilmukat eivät ole hyväksytyjä nostokohtia, ja niitä saa käyttää vain tuotteen turvalliseen kiinnittämiseen perävaunuun.
- Käytä tuotteen kuljettamiseen hyväksytyä perävaunua.
- Varmista, että tunnet paikalliset liikennesäädökset ennen tuotteen kuljettamista perävaunussa tai tieliikenteessä.

## Tuotteen turvallinen kiinnittäminen perävaunuun kuljetusta varten

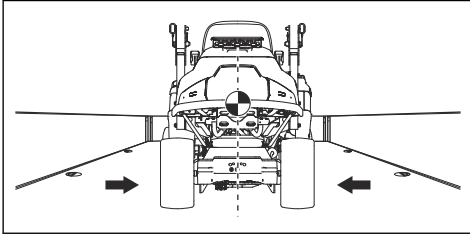
Ennen kuin kiinnität tuotteen, lue turvallisuutta käsittelevä luku niin, että ymmärrät sen sisällön. Katso *Turvallisuus sivulla 193*.



**VAROITUS:** Seisontajarru ei riitä tuotteen lukitsemiseen kuljetuksen ajaksi. Kiinnitä tuote tiukasti kuljetusvälineeseen.

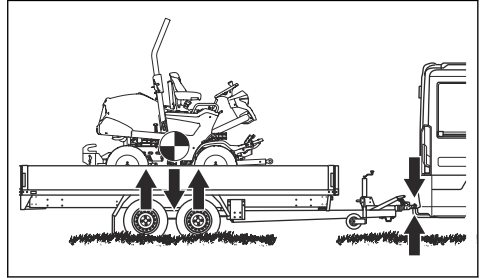
Varusteet: Neljä hyväksyttyä hihnaa ja neljä pyöräkiilaa.

1. Pysäköi tuote keskelle kuljetusvälinettä.

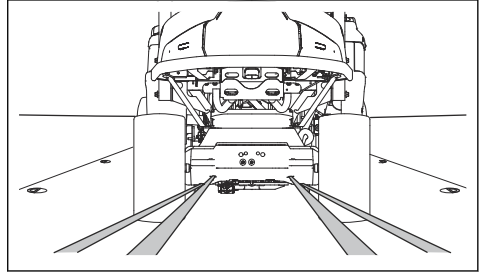


**VAROITUS:** Kuljetus peitettyinä. Varmista, että tuote jäähtyy ennen kuin laitat sen kuljetusajoneuvoon.

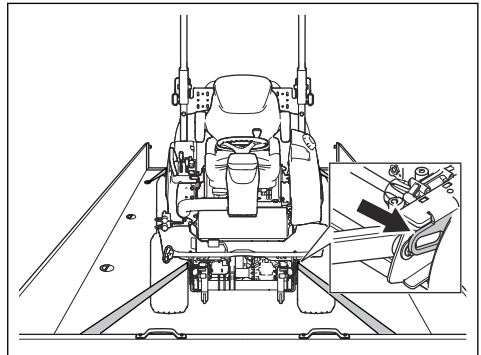
2. Varmista, että tuotteen painopiste on kuljetusajoneuvon pyörän akselin yläpuolella. Jos tuotetta kuljetetaan peräkärryssä, varmista, että vetokoukkuun kohdistuva pitovoima on oikea.



3. Kytke seisontajarru.
4. Laske leikkulaite kellunta-asentoon.
5. Poista kaikki irralliset esineet.
6. Vie ensimmäinen hihna takavoimansiirtorungon läpi.

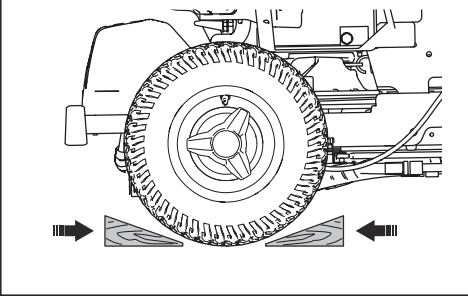


7. Vie toinen hihna takavoimansiirtorungon läpi.
8. Kiinnitä hihnat kuljetusvälineeseen.
9. Kiristä hihnoja taaksepäin ja kiinnitä tuote kuljetusvälineeseen.
10. Kiinnitä kolmas hihna yhteen kuljetussilmukoista.



11. Kiinnitä neljäs hihna toiseen kuljetussilmukkaan.

12. Kiinnitä hihna kuljetusvälineeseen.
13. Kiristä hihnaa eteenpäin ja kiinnitä tuote kuljetusvälineeseen.
14. Aseta pyöräkiilat takapyörien eteen ja taakse.



## Koneen hinaaminen

Koneessa on hydrostaattinen vaihteisto. Jotta vaihteisto ei vaurioidu, hinaa konetta vain lyhyitä matkoja ja pienellä nopeudella.

Vapauta vaihteisto ennen hinaamista. Katso *Hydrostaattisen voimansiirron poistaminen käytöstä sivulla 215*.

## Säilytys

Valmistele laite kauden jälkeistä varastointia sekä yli 30 päivän varastointia varten. Jos polttoaine on polttoainesäiliössä yli 30 päivän ajan, tahmeat hiukkaset saattavat aiheuttaa kaasuttimen tukkeutumisen. Tämä haittaa moottorin toimintaa.

Jotta tahmeat hiukkaset eivät aiheuttaisi ongelmia säilytyksen aikana, lisää polttoaineeseen stabilointiainetta. Jos käytät alkylaattibensiiniä, stabilointiainetta ei tarvita. Jos käytät tavallista bensiiniä, älä siirry käyttämään alkylaattibensiiniä. Tämä saattaa aiheuttaa herkkien kumiosien kovettumisen. Lisää stabilointiainetta joko suoraan polttoainesäiliöön tai polttoaineen varastointiin käytettävään säiliöön. Noudata aina valmistajan ilmoittamaa seossuhdetta. Käytä moottoria vähintään 10 minuutin ajan sen jälkeen, kun olet lisännyt stabilointiainetta, jotta aine ehtii virrata kaasuttimeen.



**VAROITUS:** Älä koskaan jätä konetta, jonka polttoainesäiliössä on polttoainetta, sisälle tai huonosti tuulettuvaan tilaan. Polttoainehöyryjen joutuminen kosketuksiin avotulen, kipinöiden tai esimerkiksi lämpökattilan tai kuumavesivaraajan sytytysliekin tai kuivauskaapin kanssa.



**VAROITUS:** Poista ruoho, lehdet ja muut syttyvät materiaalit koneesta, jotta tulipalon vaara pienenee. Anna koneen jäähtyä ennen varastointia.

- Puhdista kone. Katso kohta *Laitteen puhdistaminen sivulla 226*. Korjaa maalivauriot, jotta kone ei ala ruostua.
- Tarkista, onko koneessa kuluneita tai vaurioituneita osia, ja kiristä löystyneet ruuvit ja mutterit.
- Irrota akku. Puhdista ja lataa akku, ja säilytä sitä viileässä paikassa.
- Vaihda moottoriöljy ja hävitä jäteöljy.
- Tyhjennä polttoainesäiliö. Käynnistä moottori ja anna sen käydä, kunnes kaasuttimessa ei ole enää polttoainetta.

**Huomautus:** Älä tyhjennä polttoainesäiliötä ja kaasutinta, jos stabilointiainetta on lisätty.

- Irrota tulpat ja kaada noin ruokalusikallinen moottoriöljyä kuhunkin sylinteriin. Levitä öljy pyöräyttämällä kampaiksella käsin ja aseta tulpat takaisin paikoilleen.
- Voitele kaikki voitelunipat, liitokset ja akselit.
- Säilytä konetta puhtaassa ja kuivassa paikassa suojapeitteellä peitettynä.
- Koneen varastoinnin ja kuljetuksen aikaiseen suojaamiseen sopivan suojapeitteen voi hankkia jälleenmyyjältä.

## Hävittäminen

- Kemikaalit voivat olla vaarallisia, eikä niitä saa kaataa maahan. Hävitä käytetyt kemikaalit aina viemällä ne huoltoliikkeeseen tai asianmukaiseen keräyspisteeseen.
- Kun kone tulee elinkaarensa päähän, toimita se jälleenmyyjälle tai asianmukaiseen keräyspisteeseen.
- Öljy, öljynsuodattimet, polttoaine ja akku voivat aiheuttaa negatiivisia ympäristövaikutuksia. Noudata paikallisia kierrätysvaatimuksia ja säädöksiä.
- Älä hävitä akkua kotitalousjätteen mukana.
- Toimita akku Husqvarna-huoltoliikkeeseen tai vie se käytettyjen akkujen keräyspisteeseen.

## Kauko-ohjain

Tuotteen P 524XR EFI ohjeet ovat kohdassa *Kuljettaminen, säilyttäminen ja hävittäminen sivulla 260*.

## Kauko-ohjaimen säilytys

Valmistele tuote kauden jälkeistä varastointia sekä yli 30 päivän varastointia varten.

- Katkaise kauko-ohjaimesta virta. Katso kohdasta *Virran katkaiseminen kauko-ohjaimesta sivulla 223*.
- Puhdista kauko-ohjain. Katso kohdasta *Kauko-ohjaimen puhdistaminen sivulla 250*.
- Tarkista, onko tuotteessa kuluneita tai vaurioituneita osia, ja kiristä löystyneet ruuvit ja mutterit.
- Poista kauko-ohjaimen akku kauko-ohjaimesta, jos tuote on säilytyksessä yli yhden viikon ajan.
- Kun tuote on pitkäaikaisessa säilytyksessä, lataa kauko-ohjaimen akku kuuden kuukauden välein.

- Säilytä kauko-ohjainta mukana toimitetussa säilytyslaatikossa. Säilytä kauko-ohjaimen säilytyslaatikkoa lukitussa paikassa ja poissa lasten ja muiden asiaankuulumattomien henkilöiden ulottuvilta.
- Säilytä kauko-ohjaimen laturia kuivassa paikassa, jossa lämpötila ei laske pakkasen puolelle.

## Tekniset tiedot

### Tekniset tiedot

Lisätietoja kauko-ohjaimesta on kohdassa *Kauko-ohjain sivulla 269*.

	P 524XR EFI
<b>Mitat:</b> Katso kohta <i>Tuotteen mitat sivulla 268</i>	
Paino ilman leikkuulaitetta säiliöiden ollessa tyhjiä, kg	472
Rengaskoko	18×8,50–8
Rengaspaine takana – edessä, kPa / bar / PSI	140 / 1,4 / 20,3
Enimmäiskaltevuus manuaalisessa tilassa, asteina	10
Enimmäiskaltevuus kauko-ohjaustilassa rinteessä, asteina	20
Enimmäiskaltevuus kauko-ohjaustilassa rinnettä ylös- ja alaspäin, asteina	30
Hinausvarusteiden enimmäispaino, 10° kaltevuus, kg <sup>18</sup>	200
Vetokoukun sallittu enimmäispystyvoima, N/kg	250/25
Vetokoukun sallittu enimmäisvaakavoima, N/kg	350/35
<b>Moottori</b>	
Merkki/malli	Kawasaki / V-Twin, FX730V EFI-KME01609-D2
Moottorin nimellisteho, kW <sup>19</sup>	15,6
Iskutilavuus, cm <sup>3</sup>	726
Moottorin enimmäiskierrosnopeus, r/min	3 000 +/- 100
Enimmäisnopeus eteenpäin manuaalisessa tilassa, km/h	13
Enimmäisnopeus taaksepäin manuaalisessa tilassa, km/h	9
Enimmäisnopeus eteenpäin kauko-ohjaustilassa, km/h	5
Enimmäisnopeus eteenpäin kauko-ohjaustilassa, kun Boost-toiminto on käytössä, km/h	13
Enimmäisnopeus taaksepäin kauko-ohjaustilassa, km/h	4
Enimmäisnopeus taaksepäin kauko-ohjaustilassa, kun Boost-toiminto on käytössä, km/h	11
Polttoaine, lyijytön, vähimmäisoktaaniluku	95 (metanolia enintään 5 %, etanolia enintään 10 %, MTBE:tä enintään 15 %)

<sup>18</sup> Vain manuaalisessa tilassa.

<sup>19</sup> Moottorin ilmoitettu nimellisteho on moottorimallia edustavan tyyppillisen tuotantomoottorin keskimääräinen nettoteho (rpm) mitattuna SAE-standardin J1349/ISO1585 mukaisesti. Massatuotantomoottorit voivat poiketa tästä arvosta. Tuotteeseen asennetun moottorin todellinen lähtöteho riippuu käyttönopeudesta, ympäristön olosuhteista ja muista arvoista.

	<b>P 524XR EFI</b>
Säiliön tilavuus, l	21
Öljy, API-luokka CD tai korkeampi	SAE 10W/40
Öljytilavuus suodatin mukaan lukien, l	2,1
Öljytilavuus ilman suodatinta, l	1,8
Käynnistysmoottori	Sähkökäynnistys 12 V
<b>Voimansiirto</b>	
Merkki/malli	Kanzaki / KTM 23
Vaihteistoöljy	Husqvarna-vaihteistoöljy 10W-30 (Husqvarna 10W-30 4T AWD tai STOU 10W-30)
Öljytilavuus, vaihdelaatikko, etuosa, l	0,9
Öljytilavuus, vaihdelaatikko, takaosa, l	0,9
<b>Hydraulijärjestelmä</b>	
Suurin työpaine, bar/psi	120/1 740
Hydraulisäiliön tilavuus, l	8
Hydraulijärjestelmän tilavuus, l	13
Vaihteistoöljy	Husqvarna-vaihteistoöljy 10W-30 (Husqvarna 10W-30 4T AWD tai STOU 10W-30)
<b>Sähköjärjestelmä</b>	
Tyyppi	12 V, negatiivinen maadoitettu
Akku	12 V, 24 Ah
Sytytystulppa	NGK BPR4ES
Pääsulake, lattaliitin, A	20
Pistorasian sulake, lattaliitin, A	5
Kärkiväli, mm/in	0,75/0,030
Lamput	Merkkivalo
<b>Leikkuulaite</b>	
Tyyppi	Combi 112
	Combi 122
	R137
	Combi 112X
	Combi 122X
	R137X



Melupäästöt <sup>20</sup>	P 524XR EFI
<b>Äänentehotaso, mitattu dB(A)</b>	
Combi 112	100
Combi 122	105
R137	105
Combi 112X	99
Combi 122X	105
R137X	105
<b>Äänitehotaso, taattu dB(A)</b>	
Combi 112	100
Combi 122	105
R137	105
Combi 112X	100
Combi 122X	105
R137X	105

Äänitasot <sup>21</sup>	P 524XR EFI
<b>Äänenpainetaso käyttäjän korvan tasalla, dB(A)</b>	
Combi 112	86
Combi 122	88
R137	90
Combi 112X	86
Combi 122X	88
R137X	91

Tärinätasot <sup>22</sup>	P 524XR EFI
Tärinätaso ohjauspyörässä, m/s <sup>2</sup>	
Combi 112	2,5
Combi 122	2,5

<sup>20</sup> Melupäästö ympäristöön äänitehona ( $L_{WA}$ ) EY-direktiivin 2000/14/EY mukaisesti mitattuna.

<sup>21</sup> Äänenpainetaso standardin EN ISO 5395 mukaan. Ilmoitetuilla tiedoilla äänenpainetasosta tyypillinen tilastollinen hajonta (vakiopoikkeama) on 1,2 dB (A).

<sup>22</sup> Tärinätaso standardin EN ISO 5395 mukaan. Tärinätason ilmoitettujen tietojen tyypillinen tilastollinen hajonta (keskihajonta) on 0,2 m/s<sup>2</sup> (ohjauspyörä) ja 0,8 m/s<sup>2</sup> (istuin).

Tärinätasot <sup>22</sup>	P 524XR EFI
R137	2,5
Combi 112X	2,5
Combi 122X	2,5
R137X	2,5
Tärinätaso istuimella, m/s <sup>2</sup>	
Combi 112	0,5
Combi 122	0,5
R137	0,5
Combi 112X	0,5
Combi 122X	0,5
R137X	0,5

Leikkuulaite	Combi 112	Combi 122	R137	Combi 112X	Combi 122X	R137X
Leikkuuleveys, mm	1 120	1 220	1 370	1 120	1 220	1 370
Leikkuukorkeus, 7 asentoa, mm	25–75	25–75	35–100	1 370	25–75	35–100
Leveys, mm	1 220	1 330	1 409	1 220	1 330	1 409
Paino, kg	60	71	89	61	72	90
Pituus, mm	420	454	924	420	454	924
<b>Terä</b>						
Terän pultin kiristysmomentti, Nm/kpm/lb-ft	80/8,1/59	80/8,1/59	130/13,2/95,8	80/8,1/59	80/8,1/59	130/13,2/95,8
Tuotenumero	5441027-10	5354294-10	5321872-55	5441027-10	5354294-10	5321872-55

Radiotaajuuden tiedot	P 524XR EFI
Taajuusalue, MHz	2402–2480
Lähtöteho <sup>23</sup> , dBm	-10

<sup>22</sup> Tärinätaso standardin EN ISO 5395 mukaan. Tärinätason ilmoitettujen tietojen tyypillinen tilastollinen hajonta (keskihajonta) on 0,2 m/s<sup>2</sup> (ohjauspyörä) ja 0,8 m/s<sup>2</sup> (istuim).

<sup>23</sup> Mitattu 2402 MHz:n ja 85 %:n käyttöjaksolla.

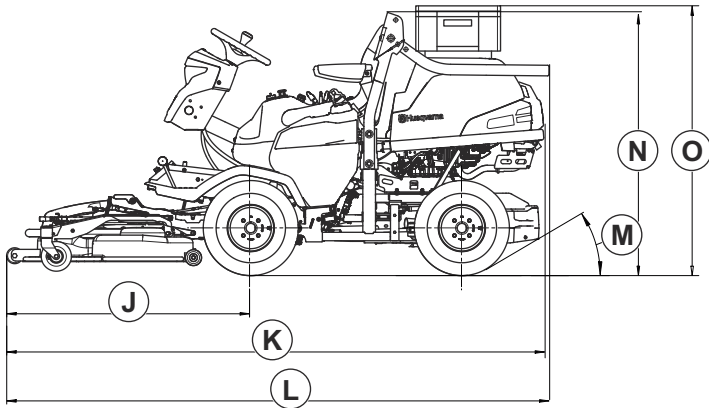
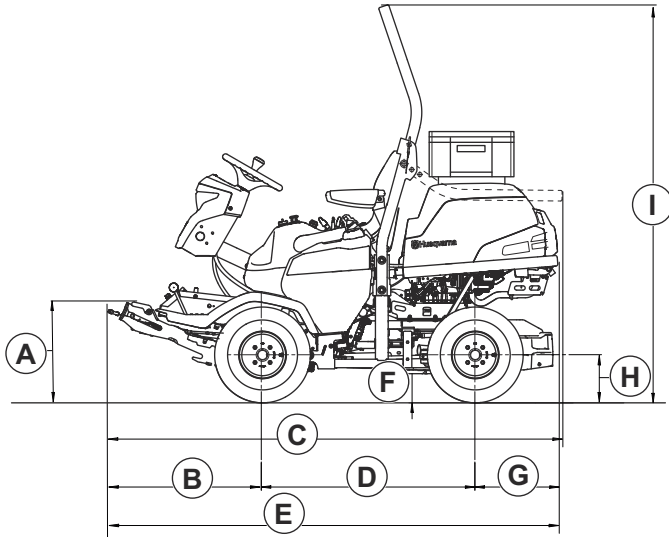
Hyväksytyt lisälaitteet kauko-ohjaustilassa käyttöä varten
Leikkuulaite – Combi 112, ARCM5112v1
Leikkuulaite – Combi 122, ARCM5122v1
Leikkuulaite – R137, ARCR5137v1
Leikkuulaite – Combi 112X, ARCM5112Xv1
Leikkuulaite – Combi 122X, ARCM5122Xv1
Leikkuulaite – R137X, ARCR5137Xv1
Kelamurskain, ARFM5100v1

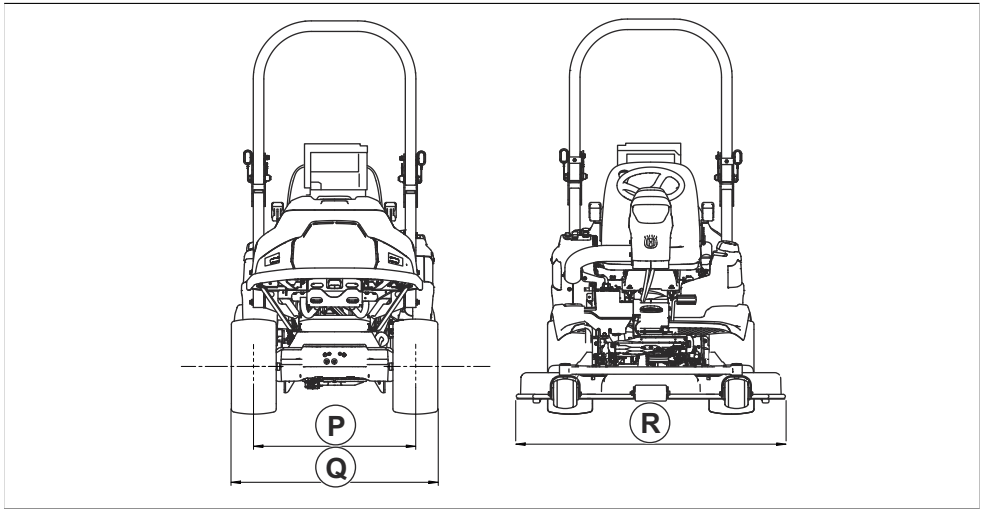


**VAROITUS:** Jos käytät sellaista leikkuulaitetta, jota ei ole hyväksytty käytettäväksi tämän tuotteen kanssa, leikkuulaitteesta kovalla vauhdilla

sinkoutuvat esineet voivat aiheuttaa vakavia vammoja. Käytä vain yllä ilmoitettuja leikkuulaitemalleja.

# Tuotteen mitat





A	489 mm	J	<b>Combi 112, 112X:</b> 1056 mm	M	30°	P	Eturenkaat 877 mm Takarenkaat 796 mm
B	673		<b>Combi 122, 122X:</b> 1145 mm				
C	2066 mm		<b>R137, R137X:</b> 1193 mm				
D	999 mm	K	<b>Combi 112, 112X:</b> 2 443 mm	N	1244 mm	Q	Eturenkaat 1127 mm. Takarenkaat 1047 mm.
E	2 060 mm		<b>Combi 122, 122X:</b> 2 532 mm				
F	137 mm		<b>R137, R137X:</b> 2 580 mm				
G	388 mm	L	<b>Combi 112, 112X:</b> 2449 mm	O	1281 mm	R	<b>Combi 112, 112X:</b> 1220 mm
H	225 mm		<b>Combi 122, 122X:</b> 2538 mm				<b>Combi 122, 122X:</b> 1330 mm
I	1869 mm		<b>R137, R137X:</b> 2585 mm				<b>R137, R137X:</b> 1409 mm

## Kauko-ohjain

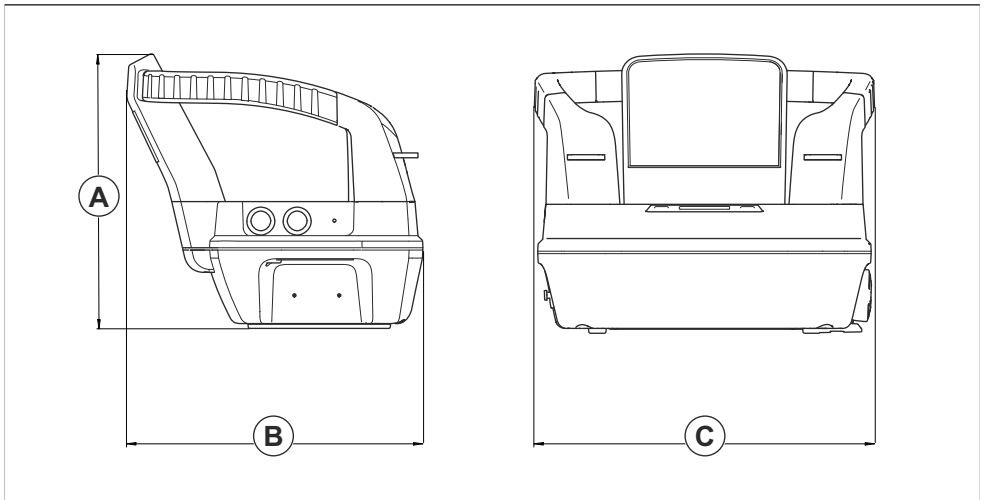
## Kauko-ohjaimen tekniset tiedot

Tuotteen P 524XR EFI ohjeet ovat kohdassa *Tekniset tiedot sivulla 263.*

<b>Kauko-ohjain</b>	<b>P 524XR EFI</b>
<b>Mitat</b> , tutustu myös kohtaan <i>Kauko-ohjaimen mitat sivulla 270.</i>	

<b>Kauko-ohjain</b>	<b>P 524XR EFI</b>
Akun tiedot	Nimellinen 7,2 V, 2 000 mAh
Akku	Tuotteen mukana toimitetaan yksi NiMH-akku
Käyttöaika, h	10–12
Latausaika, h	2
Signaalinsiirto	Radiosignaalin siirto
Radiotaajuusalueet, GHz	2,4
Suurin radiotaajuuden lähtöteho, mW	100
Käyttöalue, m	< 200
Paino <sup>24</sup> , kg	1,57
Suojausluokka	IP65
Käyttölämpötila, °C	-25–+70
Säilytyslämpötila akun kanssa, °C	-20–+35
Säilytyslämpötila ilman akkua, °C	-40–+85
Latauslämpötila, °C	0–+45
Laturin tulojännite, VDC	12/24
Latauskertojen määrä	500

## Kauko-ohjaimen mitat



<sup>24</sup> Sisältää yhden akun

<b>A</b>	179 mm
<b>B</b>	170 mm
<b>C</b>	210 mm

---

## Lisävarusteet

---

Tämä käyttöohjekirja ei sisällä erikois- tai lisävarusteiden huolto-ohjeita. Tutustu ohjeita varten erikois- tai lisävarusteen käyttöohjekirjaan.

---

## Huolto

---

Tarkastuta kone vuosittain valtuutetussa huoltoliikkeessä. Näin varmistat, että tuote pysyy turvallisena ja että se on huippukunnossa sesonkiaikana. Huollot ja kunnostukset kannattaa tehdä talvella.

Jos tilaat varaosia, kerro koneen ostovuosi, malli, tyyppi ja sarjanumero.

Käytä vain alkuperäisiä varaosia.

---

## Takuu

---

### Vaihteiston takuu

Vaihteiston takuu on voimassa vain, jos etu- ja takapyörien nopeus tarkistetaan huoltokaavion

mukaisesti. Jotta voimansiirtojärjestelmä ei vaurioidu, anna säädöt valtuutetun huoltoliikkeen tehtäväksi.

---

## Rekisteröidyt tavaramerkit

---

*Bluetooth*<sup>®</sup>-sanamerkki ja -logot ovat *Bluetooth SIG, inc.*n omistamia rekisteröityjä tavaramerkkejä. Husqvarna käyttää kyseisiä merkkejä luvanvaraisesti.

# Vaatimustenmukaisuusvakuutus

## EU-vaatimustenmukaisuusvakuutus

Husqvarna AB, SE-561 82 Huskvarna, Ruotsi, puh. +46  
36 146500, vakuuttaa täten, että tuote:

<b>Kuvaus</b>	Ajoruohtonleikkuri
<b>Tuotemerkki</b>	Husqvarna
<b>Tyyppi/malli</b>	P 524XR EFI
<b>Tunniste</b>	Sarjanumerot vuodesta 2023 alkaen

vastaavat täysin seuraavien EU:n direktiivien ja  
asetusten vaatimuksia:

<b>Direktiivi/asetus</b>	<b>Kuvaus</b>
2006/42/EC	konedirektiivi
2014/53/EU	"radiolaitteita koskeva direktiivi"
2000/14/EC	Melupäästädirektiivi
2011/65/EU	Direktiivi tiettyjen vaarallisten aineiden käytön rajoittamisesta sähkö- ja elektroniikkalaitteissa

ja että asiassa sovelletaan seuraavia standardeja  
ja/tai teknisiä tietoja: EN ISO 12100:2010, EN  
ISO 13849-1:2015, EN ISO 13849-2:2012, EN ISO  
5395-1:2013/A1:2018, EN ISO 5395-3: 2013/A1:2017/  
A2:2018, EN ISO 14982:2009, EN 50665:2017, EN IEC  
61000-6-2:2005, EN IEC 61000-6-4:2007/A1:2011, EN  
IEC 61000-6-7:2015, ETSI EN 300 328 v2.2.2, ETSI EN  
301 489-1 v1.9.2, ETSI EN 301 489-3 v2.1.1, ETSI EN  
301 489-17 v3.2.4, EN IEC 63000:2018.

Ilmoitettu tarkastuslaitos: 0404, SMP Svensk  
Maskinprovning AB, Box 4053, SE-904 03  
Umeå, Sweden vakuuttaa yhdenmukaisuuden  
neuvoston direktiivin 2000/14/EY mukaisesti,  
vaatimustenmukaisuuden arviointimenettely: liite VI.

Katso lisätietoja melupäästöistä osiosta *Tekniset tiedot*  
*sivulla 263.*

Huskvarna, 2024-01-29



Claes Losdal, kehityspäällikkö/puutarhatuotteet,  
Husqvarna AB

Teknisestä dokumentaatiosta vastaava edustaja





---

# INNHold

---

Innledning.....	273	Tekniske data.....	352
Sikkerhet.....	284	Tilbehør.....	360
Montering.....	297	Service.....	360
Drift.....	300	Garanti.....	360
Vedlikehold.....	314	Registrerte varemerker.....	360
Feilsøking.....	341	Samsvarserklæring.....	361
Transport, oppbevaring og avhending.....	349		

---

## Innledning

---

### Fjernkontroll

Hvis du vil ha instruksjoner for fjernkontrollen, kan du se *Fjernkontroll på side 281*.

### Inspeksjon før levering og produktnumre

---

**Merk:** Dette produktet har blitt inspisert før levering. Pass på at du mottar et signert eksemplar av inspeksjonsdokumentet fra forhandleren din.

---

Serviceverkstedets kontakinformasjon:	
Denne brukerhåndboken tilhører produktet med produktnummer/serienummer:	
/	
Motor:	
Girkasse:	

### Produktbeskrivelse

Dette produktet er en frontklipper. Strømkilden er en bensinmotor. Produktet har et display, frontlykter og firehjulstrekk (AWD). Forover- og ryggepedalene lar brukeren justere hastigheten gradvis. Du kan bruke produktet med forskjellige typer klippeaggregater eller annet Husqvarna-godkjent utstyr. Produktet har integrerte varsellamper og kan betjenes fra setet eller med fjernkontrollen.

### Bruksområder

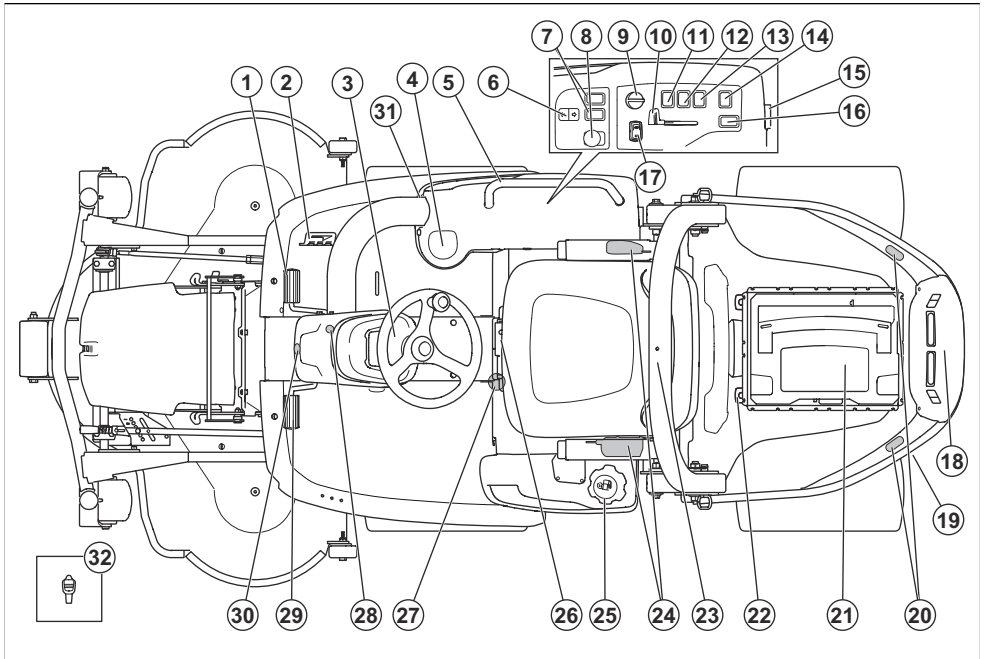
Produktet er laget for å klippe gress på kommersielle områder. Du kan montere tilbehør for å bruke produktet

til andre formål. Snakk med Husqvarna-forhandleren hvis du vil vite mer om hvilke tilbehør som er tilgjengelig.

### Kjøp forsikring til produktet ditt

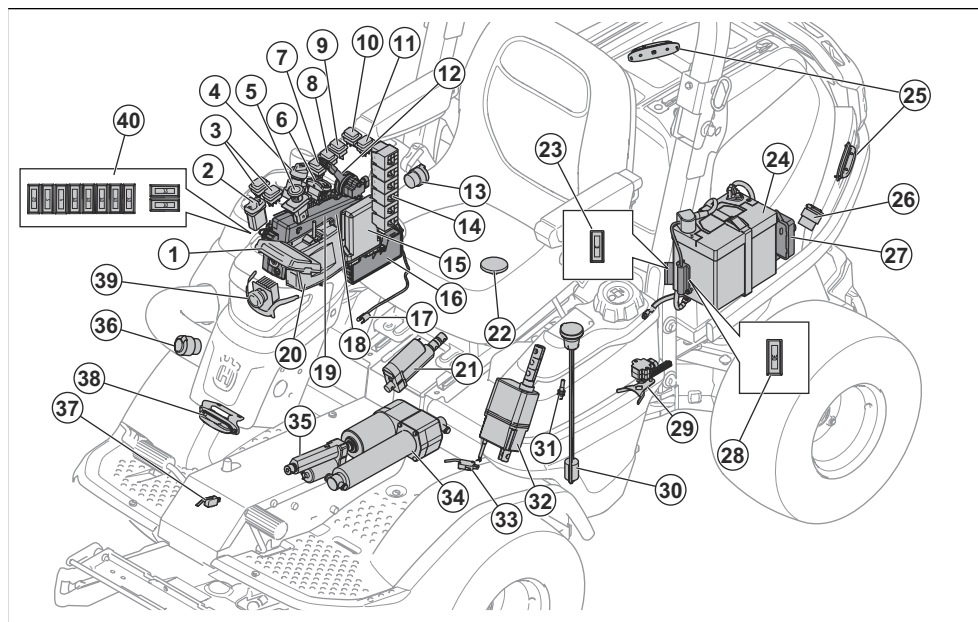
Sørg for at du har forsikret det nye produktet ditt. Snakk med forsikringsselskapet ditt hvis du er usikker. Vi anbefaler en kaskoforsikring som dekker tredjepartsskade, brann, skade, tyveri og erstatningsansvar.

## Produktoversikt



- |  |   |
|--|---|
| 1. Foroverpedal                                  | 17. Bryter for fjernkontrollmodus         |
| 2. Ryggepedal                                    | 18. AUX-strømuttak bak, 12 V (tilbehør)   |
| 3. Skjerm  | 19. Omløpsventil for bakre transmisjon    |
| 4. Koppholder                                    | 20. Bakre varsellys                       |
| 5. Håndtak (tilbehør)                            | 21. Oppbevaringsboks for fjernkontroll    |
| 6. Elektrisk heving av klippeaggregatet          | 22. Skinner                               |
| 7. Funksjonsknapp for fronttilbehør (tilbehør)   | 23. ROPS (veltebøyle)                     |
| 8. Kraftuttaksknapp                              | 24. Sikkerhetsbelte                       |
| 9. Tenningsnøkkel                                | 25. Drivstofflokk                         |
| 10. Gassregulator                                | 26. Spak for setejustering                |
| 11. Frontlyktbryter                              | 27. Omløpsventil for fremre transmisjon   |
| 12. Varsellysbryter                              | 28. Parkeringsbremslås                    |
| 13. Bryter for strømuttaket, 12 V                | 29. Parkeringsbrems                       |
| 14. Bryter for AUX-strømuttaket, 12 V (tilbehør) | 30. Fremre varsellys                      |
| 15. Strømuttak 12 V                              | 31. AUX-strømuttak foran, 12 V (tilbehør) |
| 16. Funksjonsknapp for bakttilbehør (tilbehør)   | 32. Verktøy                               |

## Oversikt over det elektriske systemet



1. Skjerm
2. Funksjonsknapp for aggregatheving
3. Funksjonsknapp for tilbehør (tilbehør)
4. Tenningsnøkkel
5. Kraftuttaksknapp
6. Bryter for fjernkontrollmodus
7. Frontlyktbryter
8. Varsellysbryter
9. Bryter for strømuttaket, 12 V
10. Bryter for AUX-strømuttaket, 12 V (tilbehør)
11. Funksjonsknapp for tilbehør (tilbehør)
12. Gassregulator EFI
13. Strømuttak 12V
14. Releer
15. VCU (kjøretøyets kontrollenhet)
16. Kontrollenhet for gressklipper
17. Sensor for transmisjonsoljetemperatur
18. Kontrollenhet
19. Servicekontakt
20. Fjernkontrollmottaker
21. Aktuator for fjernkontrollmodus
22. OPC-bryter
23. Sikring til 12 V minnestrøm til gressklipperens kontrollmodul, 3 A
24. Batteri
25. Bakre varsellys
26. AUX-strømuttak bak, 12 V (tilbehør)
27. Kontrollenhet EFI
28. Sikring for elektrisk aktuator til aggregatheving, 30 A
29. Styrevinkelsensor
30. Sensor for drivstoffnivå
31. Nærhetssensor
32. Aktuator for drivhastighet
33. Mikrobryter, parkeringsbrems
34. Elektrisk aktuator til aggregatheving
35. Aktuator for parkeringsbrems
36. AUX-strømuttak foran, 12 V (tilbehør)
37. Parkeringsbremsbryter
38. Fremre varsellys
39. Frontlykter
40. Sikringer

### Strømuttak

Produktet har følgende strømuttak:

- 12 V strømuttak
- 12 V AUX-strømuttak, foran (tilbehør)
- 12 V AUX-strømuttak, bak (tilbehør)

Hvis du vil finne sikringene for strømuttakene, kan du se *Oversikt over sikringer på side 321*.

Hvis du vil finne strømuttakene, kan du se *Oversikt over det elektriske systemet på side 275*.

Slå på strømuttakene med strømbryteren på kontrollpanelet.

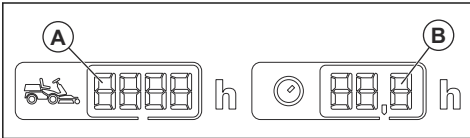
## Timeteller

Produktet har to timetellere på displayet. Timetelleren viser det totale antallet driftstimer for motoren (A) og antallet driftstimer i den gjeldende arbeidsperioden (B). Det siste sifferet i timetelleren for denne viser tiendedeler av en time (6 minutter).

Perioder hvor tenningen har vært på, men motoren av, registreres ikke.

**Merk:** Den totale timetelleren (A) viser bare hele timer.

**Merk:** En driftsperiode er den tiden motoren er slått på i løpet av én dag. En ny arbeidsperiode starter hvis motoren har vært slått av i minst seks timer.



## Kontrollmodul for gressklipper

Produktet har en kontrollmodul som gir brukeren informasjon om produktet. Informasjonen vises på displayet på instrumentpanelet. Se *Skjerm på side 278*.

Kontrollmodulen gjør det mulig for serviceforhandleren å koble seg til produktet når de utfører service.

## Kjøretøyets kontrollenhet (VCU)

Produktet har en kjøretøykontrollenhet (VCU). VCU styrer fjernkontrollsystemet.

## Mottaker for fjernkontrollsignalet

Produktet har en fjernkontrollmottaker som mottar signaler fra fjernkontrollen.

## Husqvarna Connect

Produktet har trådløs teknologi og kan kobles til mobile enheter der Husqvarna Connect-appen er installert. Husqvarna Connect er en kostnadsfri app for mobilenheten din. Husqvarna Connect-appen gir utvidede funksjoner for Husqvarna-produktet ditt:

- funksjon for låsing/opplåsing som forhindrer uautorisert bruk av produktet
- utvidet produktinformasjon
- informasjon om og hjelp med produktdeleer og service

## Husqvarna Fleet Services™

Husqvarna Fleet Services™ er en skyløsning som gir den kommersielle flåtelederen en oversikt over alle produktene. Du finner mer informasjon om Husqvarna Fleet Services™ i [www.husqvarna.com](http://www.husqvarna.com).

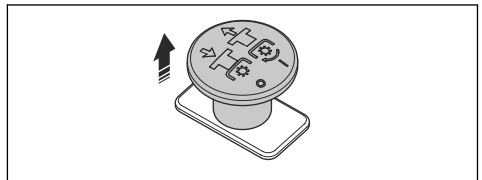
## Slik kobler du produktet til Husqvarna Fleet Services™

1. Last ned Husqvarna Fleet Services™-appen på mobilenheten.
2. Logg på Husqvarna Fleet Services™-appen.
3. Følg instruksjonene om hvordan du parer produktet med Husqvarna Fleet Services™.

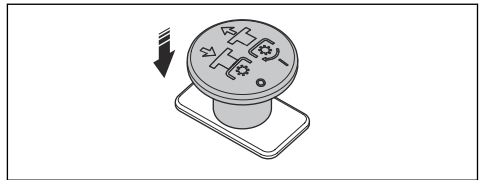
## Kraftuttaksknapp

Kraftuttaksknappen kobler inn og ut kraftuttakskløyse og klippeaggregatet eller annet utstyr som er koblet til den. De korrekte startbetingelsene må følges hvis du vil koble inn driften av knivene. Se *Slik kontrollerer du driftsbetingelsene på side 287* for riktige startforhold.

- Trekk ut kraftuttaksknappen for å koble inn driften av knivene eller annet utstyr.



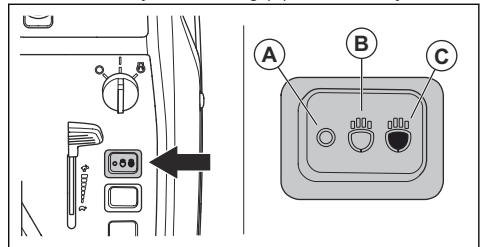
- Trykk inn kraftuttaksknappen for å koble ut driften av knivene eller annet utstyr.



## Frontlykter

Frontlyktene har arbeidslys og fjernlys.

- Sett strømbryteren i stilling (A) for å slå av lysene.



- Sett strømbryteren i stilling (B) for å slå på arbeidslyset.
- Sett strømbryteren i posisjon (C) for å slå på fjernlyset og arbeidslyset.

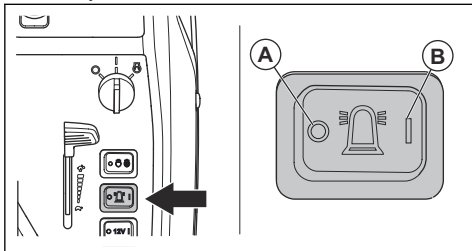
Arbeidslysene forblir på i tre minutter etter at tenningsnøkkelen settes til STOP. Når frontlyktene er på, vises frontlyktsymbolet på displayet. Se *Skjerm på side 278*.

## Varsellys

**Merk:** Varsellyset tennes automatisk når produktet er i fjernkontrollmodus.

Produktet har varsellys foran og bak.

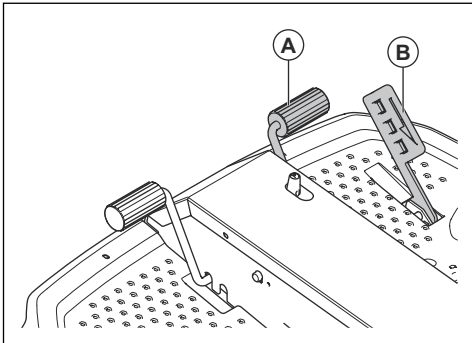
- Sett strømbryteren i stilling (A) for å slå av varsellyset i manuell modus.



- Sett strømbryteren i stilling (B) for å slå på varsellyset i manuell modus.

## Gasspedal og ryggepedal

Hastigheten justeres gradvis ved hjelp av to pedaler. Den venstre pedalen (A) brukes til å kjøre fremover, og den høyre pedalen (B) brukes til å rygge. Produktet bremses når pedalene slippes.

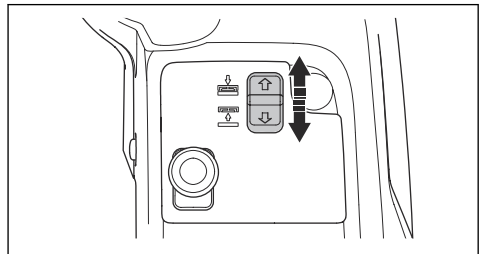


## Bryter for elektrisk heving av klippeaggregatet

Bryteren styrer elektrisk heving. Bruk elektrisk heving til å heve og senke klippeaggregatet til riktig posisjon.

Bryteren har ingen fast posisjon. Trekk bryteren for den elektriske hevingen bakover for å heve klippeaggregatet. Dytt bryteren for den elektriske hevingen forover for å senke klippeaggregatet. Klippeaggregatet kan alltid heves og senkes når tenningsnøkkelen står i PÅ-posisjon.

Klippeaggregatet må alltid være i flytestilling når du klipper gress. Flytestillingen gjør at klippeaggregatet kan følge de forskjellige bakkenivåene.



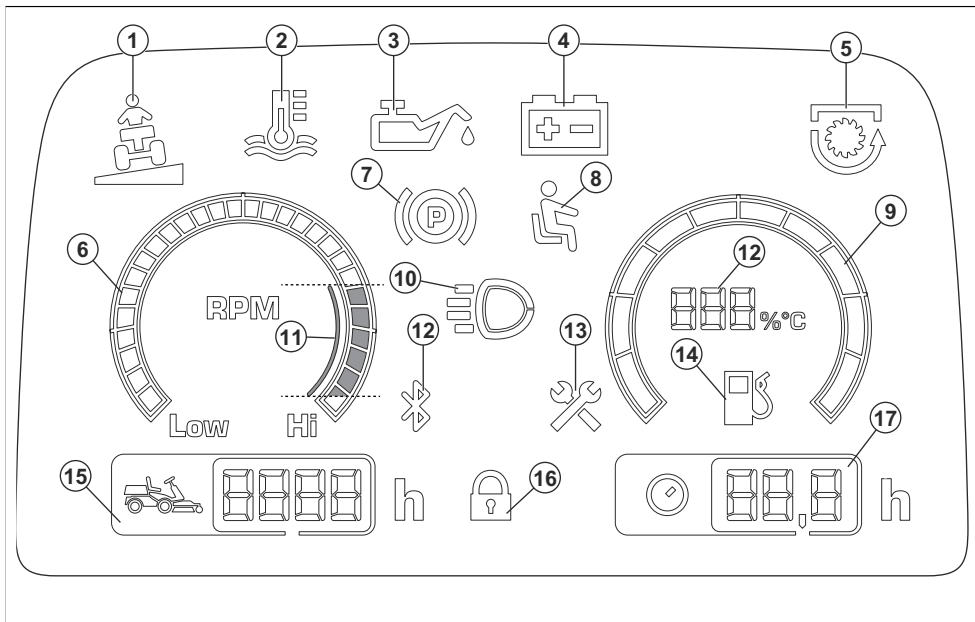
## Klippeaggregat

Klippeaggregatene for dette produktet er Combi-klippeaggregater og et (R137)-klippeaggregat. Klippeaggregatene er også tilgjengelige som X-modeller, som lar deg justere klippehøyden fra kontrollpanelet. Se *Tekniske data på side 352*.

Klippeaggregatene har finfordelingsplugg eller utkast bak. Når klippeaggregatene betjenes med finfordelingspluggen, klippes gresset i mindre biter som blir til gjødsel for plenen. Når finfordelingspluggen fjernes, kaster klippeaggregatet ut gresset bakover. Combi-klippeaggregatene er spesiallaget for bruk av finfordelingsplugg, og (R137)-klippeaggregatene er spesiallaget for bakutkast.

## Skjerm

Displayet på instrumentpanelet viser informasjon om statusen for produktet.



1. Hellingsindikator
2. Indikator for transmisjonsoljetemperatur
3. Indikator for motoroljetrykk
4. Indikator for batterinivå
5. Kraftuttaksindikator
6. Turteller
7. Parkeringsbremsindikator
8. Dødmannskontroll
9. Drivstoffmåler
10. Indikator for arbeidslys eller fjernlys
11. Anbefalt motorturtall ved bruk av produktet
12. Bluetooth®
13. Serviceindikator
14. Drivstoffmåler i trinn på 5 %

**Merk:** Hvis indikatoren for transmisjonsoljetemperatur er på, viser drivstoffmåleren transmisjonsoljetemperaturen.

15. Timeteller. Total driftstid i timer.
16. Digital lås
17. Timeteller. Arbeidstimer/dag.

**Merk:** Displayet kan være ulikt på forskjellige modeller.

**Merk:** Når tenningsnøkkelen dreies fra STOP til ON, lyser alle symbolene en kort stund. Etter dette er det bare symbolene som er i drift, som er på.

## Symboler på produktet



**ADVARSEL:** Vær forsiktig, og bruk produktet riktig. Dette produktet kan føre til alvorlig personskade eller død for operatøren eller andre.



Les bruksanvisningen nøye, og forsikre deg om at du forstår instruksjonene før du bruker produktet.



Roterende kniver. Hold kroppsdeler borte fra dekelet når motoren er på.



Advarsel: roterende deler. Hold kroppsdeler unna.



Advarsel: fare for klemskade.



Advarsel: fare for klemskade.  
Løftearmene beveger seg med stor kraft.  
Hold kroppsdeler unna.



Se opp for gjenstander som slynges ut og rikosjetterer.



Varm overflate.



Hold tilskuere på avstand.



Se bak deg før og mens du rygger med produktet.



Klipp aldri på tvers av en skråning. Ikke klipp gress i skråninger med brattere helling enn 10 grader. Se *Slik klipper du gress i skråninger* på side 288.



Ha aldri passasjerer på produktet eller utstyret.



Fare for velt.



Fremover.



Bakover.



Parkeringsbremsepedal



Parkeringsbrems.



Dette produktet er i overensstemmelse med gjeldende EU-direktiver.



Dette produktet samsvarer med gjeldende britiske direktiver.



Støyutslipp til omgivelsene som i EU-direktiver og forskrifter, britiske direktiver og forskrifter og New South Wales-forskriften «Protection of the Environment Operations (Noise Control) Regulation 2017». Garantert lydeffektnivå for produktet er angitt i *Tekniske data på side 352* og på etiketten.



Bruk alltid godkjent hørselsvern.



Stopp motoren og fjern tennpluggvaireren før det utføres reparasjoner eller vedlikehold.



Motor av.



Motor på.



Start av motor.



Motorturtall – høyt.



Motorturtall – lavt.



Fjernkontrollmodus.



Drivstoff.



Maks. etanol 10 %.



Transportstilling for klippeaggregatet.



Driftsstilling for klippeaggregatet.



Trekk ut kraftuttaksknappen.



Trykk på kraftuttaksknappen.



AUX for bakre strømuttak.



AUX for fremre strømuttak.



Oljenivå.



Kode som kan skannes.



**Miljømerke.** Produktet og produktemballasjen er ikke restavfall. Resirkuler det på et gjenvinningsanlegg for elektrisk og elektronisk utstyr.



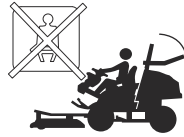
MAX. XXXN / (XXkg)

Maks. tillatt vertikal kraft på tilhengerfestet er angitt i *Tekniske data på side 352* og på etiketten.



MAX. XXXN / (XXkg)

Maks. tillatt horisontal kraft på tilhengerfestet er angitt i *Tekniske data på side 352* og på etiketten.



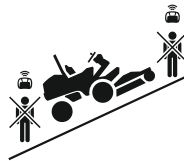
Ikke bruk sikkerhetsbeltet hvis veltebeskyttelsen er utkoblet.



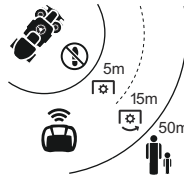
Bruk alltid sikkerhetsbeltet når veltebeskyttelsen er innkoblet.



Hold deg i en sikker og stabil stilling under drift. Ikke gå eller opphold deg over eller under produktet.



Hold riktig driftsavstand.



Maksimal hellingsvinkel endres i henhold til forskjellig vær, grunnforhold og klippemetode.

**Merk:** Øvrige symboler/klistremerker angitt på produktet gjelder sertifiseringskrav for enkelte markeder.



## Typeskilt

1		HUSQVARNA AB SE-561 82 HUSQVARNA, SWEDEN	5
2	Husqvarna Identity (HID)	XXXXXXXXXXXXXXXXXXXXXXXXXXXX	6
3	Model	XXXXXX Prod. year XXXX Nominal power XX, XkW	7
4	PNC	XXXXXXXXXX Serial number XXXXXXXXXXXXX	8
	UK Importer Husqvarna UK Ltd, Preston Road, Co. Durham, DL5 6UP		
9			
10	PNC	XXXXXXXXXX	
11	Unladen weight	XXXXkg	
12	Max front axle weight (GAWR)	XXXXkg	
13	Max rear axle weight (GCWR)	XXXXkg	
	USA Importer Husqvarna Group, 9335 Harris Corners Pkwy, Suite 500, Charlotte, NC28269, USA		

1. Husqvarna-ID (HID) med artikkelnummer, fabrikk og linje, dato, sekvensnummer og kontrollnummer
2. Modellnavn
3. Produktnummerkode (PNC)
4. Kode som kan skannes
5. produsent og produsentens adresse
6. produksjonsår
7. Nominell effekt
8. serienummer med produksjonsdato, -år, -uke og -sekvensnummer
9. Produktnummerkode (PNC)
10. Produktvekt, uten last
11. Maksimal forakselvekt (GAWR)

12. Maksimal bakakselvekt (GAWR)
13. Maksimal lastet vekt (GCWR)

## Euro V-utslipp



**ADVARSEL:** Tukiing med motoren opphever EU-type-godkjenningen til dette produktet.

## Skader på produktet

Vi er ikke ansvarlige for skader på produktet vårt hvis:

- Produktet er reparert på feil måte.
- Produktet er reparert med deler som ikke kommer fra produsenten eller som ikke er godkjent av produsenten.
- Produktet har et tilbehør som ikke kommer fra produsenten eller som ikke er godkjent av produsenten.
- Produktet er ikke reparert på et godkjent servicesenter eller av en godkjent aktør.

## Fjernkontroll

Hvis du vil ha instruksjoner for P 524XR EFI, kan du se *Innledning på side 273*.

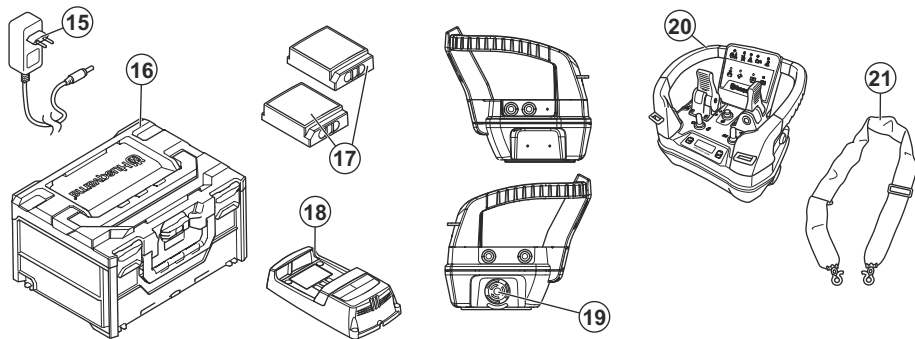
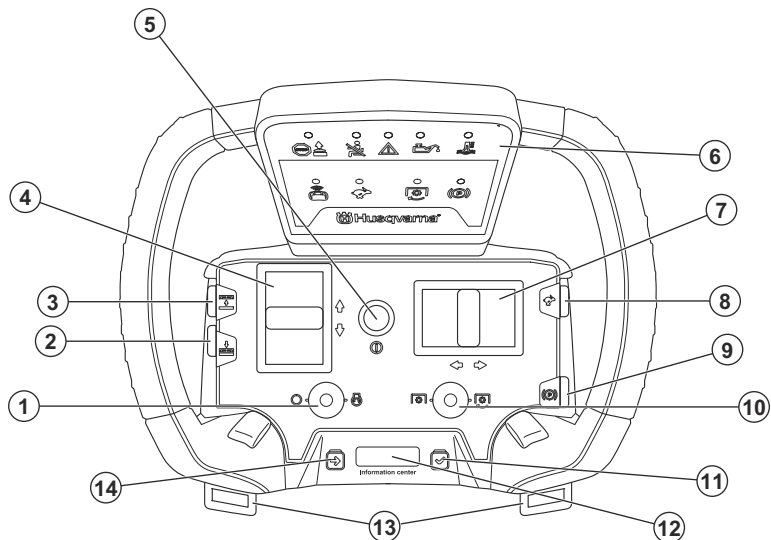
## Produktbeskrivelse

Fjernkontrollen leveres med to oppladbare batterier og én batterilader.

## Bruksområder

Bruk denne fjernkontrollen til å betjene P 524XR EFI. Bruk selen når du bruker fjernkontrollen. Når fjernkontrollen ikke er i bruk, slår du av fjernkontrollen og setter den i oppbevaringsboksen på P 524XR EFI.

## Oversikt over fjernkontrollen



- |  |  |
|--|--|
| <ul style="list-style-type: none"> <li>1. Start/stopp-bryter for motor</li> <li>2. Knapp for å senke klippeaggregatet</li> <li>3. Knapp for å løfte klippeaggregatet</li> <li>4. Kjølspak</li> <li>5. ON/OFF-knapp</li> <li>6. Indikasjonspanel</li> <li>7. Styrespaker</li> <li>8. Boost-knapp</li> <li>9. Parkeringsbrems</li> <li>10. kraftuttakbryter</li> <li>11. Velgerknapp</li> <li>12. Informasjonssenterdisplay</li> <li>13. Selesløyfer</li> <li>14. Bla gjennom-knapp</li> </ul> | <ul style="list-style-type: none"> <li>15. AC/DC-adapter</li> <li>16. Oppbevaringsboks for fjernkontroll</li> <li>17. Batteri for fjernkontroll</li> <li>18. Batterilader for batteriet til fjernkontrollen</li> <li>19. Maskinstoppknapp</li> <li>20. Håndtak på fjernkontroll</li> <li>21. Sele for fjernkontroll</li> </ul> |
|--|--|

### Symboler på fjernkontrollen



Generell feilindikator.



Indikator for forhindret drift.



Indikator for dødmannskontroll.



Oljenivåindikator.



Indikator for transmisjonsoljetemperatur.



Indikator for fjernkontrollmodus.



Indikator for boost-funksjon.



Indikator for kraftuttakskontroll.



Indikator for kraftuttakskontroll.



Parkeringsbrems.



Strøm PÅ/AV.



Klippeaggregatposisjon – opp.



Klippeaggregatposisjon – ned.



Kjøring – forover/revers.



Styring – venstre/høyre



Start av motor.



Stopp av motor.



Radiosignalstyrke.



Radiosignalet er i standby-modus.



Ikke noe radiosignal.



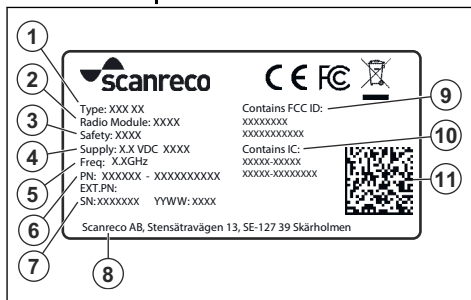
Batteriladestatus.



Batterifeil.

**Merk:** Øvrige symboler/klistremerker angitt på produktet gjelder sertifiseringskrav for enkelte markeder.

### Produsentens produktetikett



1. Type
2. Radiomodul

3. Sikkerhet
4. Forsyning
5. Radiofrekvensbånd
6. Produktnummer
7. Sekvensnummer med produksjonsår og -uke
8. Produsentens navn og adresse
9. Inneholder FCC-ID
10. Inneholder IC
11. Kode som kan skannes

---

## Sikkerhet

---

### Fjernkontroll

Hvis du vil ha instruksjoner for fjernkontrollen, kan du se *Sikkerhet for fjernkontroll på side 290*.

### Sikkerhetsdefinisjoner

Advarslar, oppfordringer og merknader brukes for å understreke spesielt viktige deler av bruksanvisningen.



**ADVARSEL:** Brukes hvis det er fare for personskade eller død for brukeren eller andre personer om instruksjonene i håndboken ikke følges.



**OBS:** Brukes hvis det er fare for skade på produktet, annet materiell eller nærliggende områder om instruksjonene i håndboken ikke følges.

**Merk:** Brukes for å gi mer nødvendig informasjon for en spesifikk situasjon.

### Generelle sikkerhetsinstruksjoner



**ADVARSEL:** Dette produktet kan kutte av hender og føtter og slynge ut gjenstander i høy hastighet. Alvorlig personskade eller død kan forekomme hvis du ikke følger sikkerhetsinstruksjonene.



**ADVARSEL:** Ikke fortsett å bruke produktet dersom skjæreutstyret blir skadet. Skadet skjæreutstyr kan slynge ut gjenstander og forårsake alvorlig personskade eller død. Bytt ut ødelagte kniver umiddelbart.

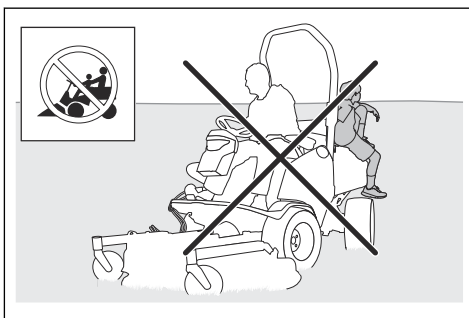


**ADVARSEL:** Dette produktet danner et elektromagnetisk felt når det er i bruk. Dette feltet kan under visse forhold forstyrre aktive eller passive medisinske implantater. For å redusere faren for hendelser som kan føre til alvorlig eller livstruende skade, anbefaler vi at personer med medisinske implantater rådfører seg med lege og produsenten av det medisinske implantatet før dette produktet tas i bruk.



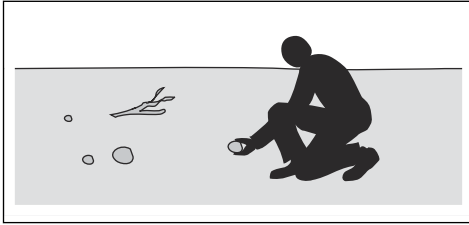
**ADVARSEL:** Les de følgende advarselinstruksjonene før du bruker produktet.

- Vær alltid forsiktig, og bruk sunn fornuft. Unngå situasjoner du ikke føler deg tilstrekkelig kvalifisert for. Hvis du er usikker på hvordan produktet skal brukes etter å ha lest brukerhåndboken, må du rådføre deg med en ekspert før du tar det i bruk.
- Les brukerhåndboken grundig og forsikre deg om at du har forstått alle instruksjonene på produktet før du tar det i bruk.
- Lær deg hvordan du trygt bruker produktet og styreenhetene, og hvordan du stopper produktet raskt.
- Lær deg å gjenkjenne sikkerhetsmerkene.
- Hold produktet rent, slik at du tydelig kan lese skilt og merker.
- Husk at brukeren er ansvarlig for ulykker som involverer andre personer eller deres eiendom.
- Ikke frakt passasjerer. Produktet må bare brukes av én person av gangen.



- Ikke la produktet stå med motoren på uten tilsyn. Stopp alltid knivene, sett på parkeringsbremsen, stopp motoren, og fjern tenningsnøkkel før du setter fra deg produktet uten tilsyn.
- Bruk bare produktet i dagslys eller med god belysning. Hold produktet på trygg avstand fra hull eller andre ujevnheter i bakken. Vær på utkikk etter mulige farer.
- Ikke bruk produktet i dårlig vær, for eksempel i tåke, regn, i fuktige eller i våte omgivelser, ved sterk vind eller kulde, ved fare for lyn osv.
- Lokaliser og merk steiner og andre faste gjenstander for å unngå kollisjon.

- Fjern gjenstander som steiner, leker, ståltråd osv. som kan sette seg fast i knivene og bli kastet ut.



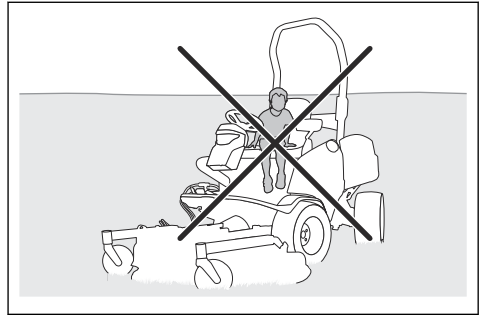
- Ikke la barn eller andre personer som ikke er godkjente som brukere av produktet, bruke eller utføre vedlikehold på det. Aldersgrense for bruk kan være underlagt lokale bestemmelser.
- Kontroller at det ikke befinner seg andre personer i nærheten av produktet når du starter motoren, kobler inn driften eller setter det i bevegelse.
- Hold et øye med trafikken når du klipper i nærheten av eller beveger deg over en vei.
- Bruk ikke produktet dersom du er trett, har drukket alkohol eller bruker medisiner eller noe annet som kan ha en negativ innvirkning på syn, vurderingsevne eller kroppskontroll.
- Ikke endre justeringen for turtallsreguleringen.
- Parker alltid produktet på en jevn overflate med motoren avslått.

### Sikkerhetsinstruksjoner vedrørende barn



**ADVARSEL:** Les de følgende advarselinstruksjonene før du bruker produktet.

- Alvorlige ulykker kan forekomme hvis du ikke er på vakt når det er barn i nærheten av produktet. Barn kan bli fascinert og tiltrukket av produktet og gressklipping. Det er meget mulig at barn ikke vil forbli der du så dem sist.
- Hold barn borte fra området som skal klippes. Påse at en voksen tar ansvar for barna.
- Hold øynene åpne, og slå av produktet hvis barn kommer inn i området. Vær svært forsiktig i nærheten av hjørner, busker, trær eller annet som hindrer fri sikt.
- Se bak deg og ned for å forsikre deg om at det ikke er noen små barn i nærheten av produktet før, og mens, du rygger.
- Ikke la barn sitte på. De kan falle av og bli alvorlig skadet eller hindre sikker manøvrering av produktet.
- Ikke la barn bruke produktet.



### Sikkerhetsinstruksjoner for drift



**ADVARSEL:** Ikke berør motoren eller eksossystemet under eller rett etter bruk. Motoren og eksossystemet blir svært varme under bruk. Fare for brannskader, brann og skade på eiendom eller nærliggende områder. Hold avstand til busker og andre gjenstander ved bruk av produktet.



**ADVARSEL:** Les de følgende advarslene før du bruker produktet.

- Se alltid ned og bak før og mens du rygger. Hold utkikk etter store og små hindringer.
- Reduser hastigheten før du runder hjørner.
- Stopp knivene når du kjører over områder som ikke klippes.



**OBS:** Les de følgende instruksjonene før du bruker produktet.

- Før du bruker produktet må du fjerne gress og smuss fra kjøleluftinntaket til motoren. Hvis kjøleluftinntaket blokkeres, er det fare for skade på motoren.
- Flytt steiner og andre større gjenstander forsiktig, og forsikre deg om at knivene ikke treffer gjenstandene.
- Ikke kjør produktet over gjenstander. Stopp og undersøk produktet og klippeaggregatet hvis du kjører produktet over eller inn i en gjenstand. Utfør om nødvendig reparasjoner før du gjenopptar klippingen.

### Personlig verneutstyr

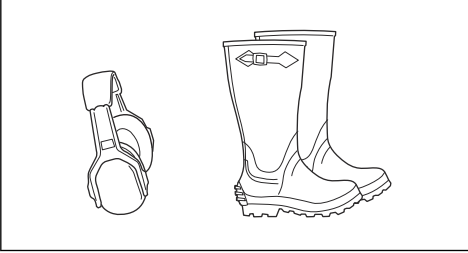


**ADVARSEL:** Les de følgende advarselinstruksjonene før du bruker produktet.

- Benytt godkjent verneutstyr når du bruker produktet. Verneutstyr kan aldri fullstendig forhindre skade, men det reduserer skadeomfanget hvis ulykken

inntreffer. Spør forhandleren din om hjelp til å velge riktig utstyr.

- Bruk godkjent hørselsvern. Langvarig eksponering overfor støy kan gi varige hørselsskader.
- Bruk kraftige, sklisikre støvler eller sko. Ståltupp er anbefalt. Ikke bruk åpne sko eller gå barbeint.



- Bruk vernehansker når det er nødvendig, for eksempel når du fester, undersøker eller rengjør skjæreutstyret.
- Ikke bruk romslige klær, smykker eller andre gjenstander som kan sette seg fast i de bevegelige delene.
- Ha førstehjelpsutstyr og brannslukningsapparat i nærheten.

### Sikkerhetsutstyr på produktet



**ADVARSEL:** Les de følgende advarselinstruksjonene før du bruker produktet.

- Ikke bruk et produkt med sikkerhetsutstyr som er skadet, eller som ikke fungerer som det skal. Utfør regelmessig kontroll av sikkerhetsutstyret. Kontakt Husqvarna-serviceverkstedet ditt dersom sikkerhetsutstyret er defekt.
- Ikke foreta endringer på sikkerhetsinnretningene. Ikke bruk produktet hvis beskyttelsesplater, beskyttelsesdeksler, sikkerhetsbrytere eller andre sikkerhetsinnretninger ikke er festet eller er defekte.

### Veltebeskyttelse (ROPS)

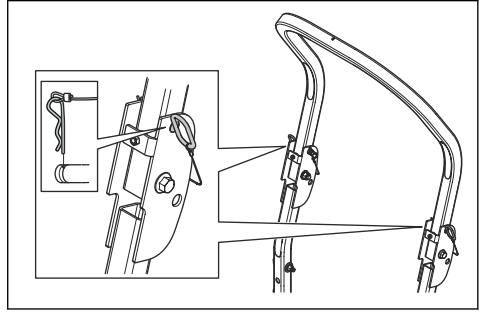
Veltebeskyttelse er en beskyttende bøyle som reduserer risikoen for personskade dersom produktet velter. Bruk veltebeskyttelsen og sikkerhetsbeltet når du bruker produktet i skråninger.

### Sikkerhetsbelte

Sikkerhetsbeltet forhindrer personskade hvis det skjer ulykker eller produktet velter. Bruk bare sikkerhetsbeltet når veltebeskyttelsen er innkoblet. Kontroller at sikkerhetsbeltet er riktig festet og ikke er skadet.

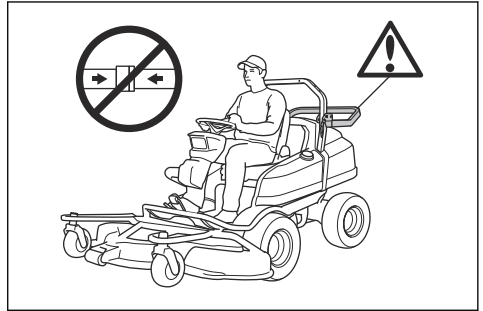
### Slik kobler du veltebeskyttelsen (ROPS) inn og ut

- Ta ut de to pinnene som holder veltebeskyttelsen på plass, og brett den bakover for å koble ut. Veltebøylen kobles inn i motsatt rekkefølge.

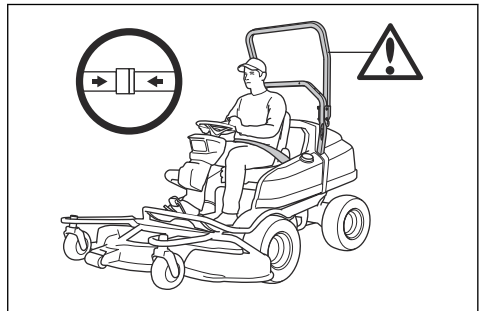


**ADVARSEL:** Følg disse instruksjonene for veltebeskyttelsen og sikkerhetsbeltet.

- Ikke bruk sikkerhetsbeltet hvis veltebeskyttelsen er utkoblet.



- Bruk alltid sikkerhetsbeltet når veltebeskyttelsen er innkoblet.

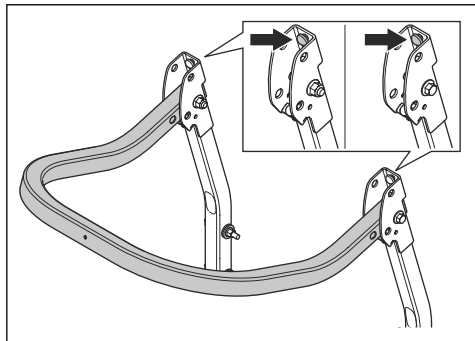


- Kontroller at veltebeskyttelsen er riktig festet og ikke er skadet.

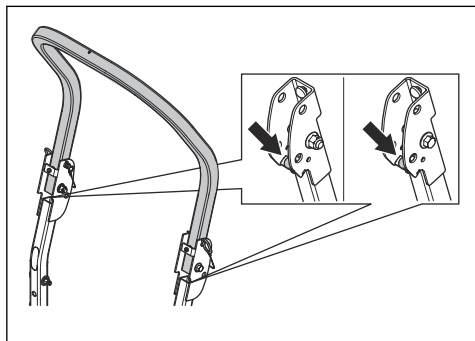
## Slik skifter du ut de vibrasjonsdempende enhetene på ROPS

ROPS har fire vibrasjonsdempende enheter som hindrer vibrasjon og støy fra ROPS.

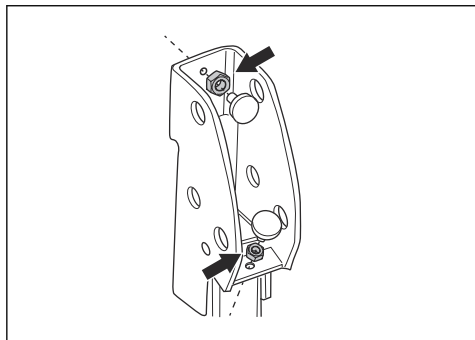
1. Koble fra ROPS. Se *Slik kobler du veltebeskyttelsen (ROPS) inn og ut på side 286*.
2. Drei de øvre vibrasjonsdempende enhetene frem til det ikke er slark i ROPS.



3. Koble inn ROPS. Se *Slik kobler du veltebeskyttelsen (ROPS) inn og ut på side 286*.
4. Drei de nedre vibrasjonsdempende enhetene frem til det ikke er slark i ROPS.



5. Trekk til motmutrene.



## Dødmannskontroll

Dødmannskontrollen kobles inn når føreren reiser seg fra setet. Indikatoren for dødmannskontroll på displayet tenner. Dødmannskontrollen kobler inn sikkerhetskreten. Se *Oversikt over det elektriske systemet på side 275*.

## Driftsforhold

Driftsbetingelsene er som følger:

- Motoren kan bare startes når fjernkontrollen er satt til av.
- Motoren kan bare startes når bryteren for fjernkontrollmodus på produktet er i «0»-stilling.
- Motoren kan bare startes når driften av knivene er koblet ut.
- Motoren kan bare startes når parkeringsbremsen er satt på.
- Driften av knivene kan bare være koblet inn når føreren sitter i setet.

## Slik kontrollerer du driftsbetingelsene

Kontroller driftsbetingelsene daglig.

1. Parker produktet på et flatt underlag. Prøv å starte motoren med fjernkontrollen slått på. Hvis driftsbetingelsene fungerer som de skal, starter ikke motoren.
2. Parker produktet på et flatt underlag. Prøv å starte motoren med bryteren for fjernkontrollmodus på produktet i «1»-stilling. Hvis driftsbetingelsene fungerer som de skal, starter ikke motoren.
3. Prøv å starte motoren med driften av knivene koblet inn. Hvis driftsbetingelsene fungerer som de skal, starter ikke motoren.
4. Prøv å starte motoren uten at parkeringsbremsen er satt på. Hvis driftsbetingelsene fungerer som de skal, starter ikke motoren.
5. Start motoren, koble inn driften på knivene, og reis deg fra setet. Hvis driftsbetingelsene fungerer som de skal, stopper knivene i klippeaggregatet.

## Slik kontrollerer du tenningsnøkkelen

- Start og stopp motoren for å utføre en kontroll av tenningsnøkkelen. Se *Slik starter du motoren på side 302* og *Slik slår du av motoren på side 305*.
- Forsikre deg om at motoren starter når du vrir tenningsnøkkelen til startstillingen.
- Forsikre deg om at motoren stopper umiddelbart når du vrir tenningsnøkkelen til stoppstillingen.

## Slik kontrollerer du foroverpedalen og bakoverpedalen

1. Start produktet.
2. Kontroller at foroverpedalen og bakoverpedalen ikke er blokkert og kan brukes fritt.
3. Trykk forsiktig på foroverpedalen for å kjøre forover.

4. Slipp opp foroverpedalen for å bremse. Kontroller at bremsen kobles inn når foroverpedalen slippes opp.
5. Utfør samme prosedyre for bakoverpedalen.

**Merk:** Produktet har en bremsefunksjon som kobles inn automatisk når du slipper opp pedalene. Hvis du vil redusere hastigheten raskere, trykker du på den andre pedalene.

6. Kontroller at produktet ikke beveger seg når pedalene for forover og bakover ikke er koblet inn.

### Parkeringsbrems



**ADVARSEL:** Hvis parkeringsbremsen ikke virker, kan produktet begynne å bevege seg og forårsake personskade eller skade på eiendom. Sørg for at parkeringsbremsen regelmessig undersøkes og justeres.

Se *Slik kontrollerer du parkeringsbremsen på side 319.*

### Lyddemper

Lyddemperen begrenser støynivået og sender avgassene bort fra brukeren.

Ikke bruk produktet hvis lyddemperen mangler eller er skadet. En defekt lyddemper øker lydnivået og brannfaren.



**ADVARSEL:** Lyddemperen blir svært varm under og etter bruk, og når motoren går på tomgang. Vær forsiktig i nærheten av brannfarlige materialer og/eller avgasser for å unngå brann.

### Slik kontrollerer du lyddemperen

- Kontroller lyddemperen regelmessig for å sikre at den er riktig montert og ikke skadet.

### Beskyttelsesdeksler

Manglende eller skadde beskyttelsesdeksler øker risikoen for skade fra bevegelige deler og varme overflater. Kontroller beskyttelsesdekslene før du bruker produktet. Sørg for at beskyttelsesdekslene er riktig festet og ikke har sprekker eller andre skader. Defekte deksler må skiftes.

### Slik klipper du gress i skråninger

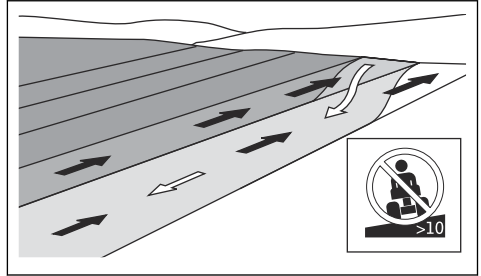


**ADVARSEL:** Les de følgende advarselsinstruksjonene før du bruker produktet.

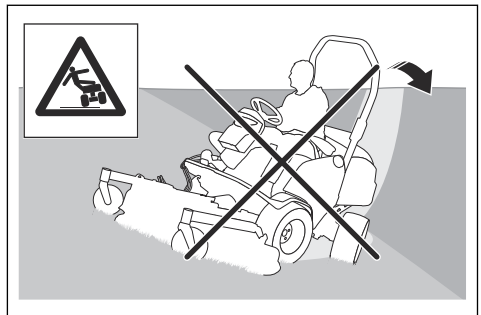
- Når du klipper i skråninger, øker risikoen for at du kan miste kontrollen over produktet og at det velter. Dette kan føre til personskade eller død. Du må alltid klippe forsiktig i skråninger. Hvis du ikke kan rygge

opp en skråning, eller hvis du ikke føler deg trygg, bør du ikke klippe der.

- Fjern steiner, greiner og andre hindringer.
- Klipp opp og ned i skråninger, ikke fra side til side.
- Ikke beveg deg nedover i en skråning med klippeaggregatet løftet.
- Ikke bruk produktet i skråninger som heller mer enn 10 grader.



- Ikke start eller stopp i en skråning.
- Kjør jevnt og langsomt i skråninger.
- Ikke foreta plutselige hastighets- eller retningsendringer.
- Ikke sving mer enn nødvendig. Sving langsomt og gradvis når du beveger deg nedover en skråning. Kjør i lav hastighet. Drei rattet forsiktig.
- Vær på utkikk etter og hold deg unna furer, hull og ujevnheter. Det er større fare for at produktet velter på underlag som ikke er flatt. Høyt gress kan skjule hindringer.
- Unngå å klippe nær kanter eller grøfter. Produktet kan plutselig velte hvis et av hjulene kommer over kanten i en bratt skråning eller en grøft, eller hvis en kant gir etter. Hvis produktet havner i vannet, er det fare for at du drukner.



- Ikke klipp vått gress. Det er glatt, og dekkene kan miste grepet, slik at produktet sklir.
- Ikke prøv å gjøre produktet mer stabilt ved å sette foten på bakken.
- Beveg deg svært forsiktig hvis noe av det tilkoblede utstyret kan gjøre produktet mindre stabilt.

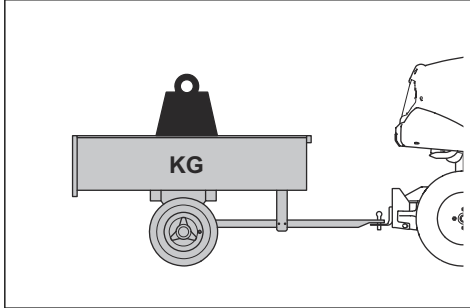


## Sikkerhet ved tauing



**ADVARSEL:** Bare tau utstyr i manuell modus. Ikke tau utstyr i fjernkontrollmodus.

- Bruk bare tauutstyr som er godkjent av Husqvarna.
- Bruk trekkekroen til å feste utstyret.
- Ikke tau utstyr som er tyngre enn den maksimalt tillatte vekten på tauutstyr. Se *Tekniske data på side 352*.



- Kontroller at ingen andre personer er i nærheten av produktet når du tauer utstyr.
- Vær forsiktig når du tauer utstyr i skråninger eller på ujevnt underlag.
- Bruk produktet ved lav hastighet når du tauer utstyr.

## Drivstoffsikkerhet



**ADVARSEL:** Vær forsiktig med drivstoff. Det er svært brannfarlig og kan forårsake personskade og skade på eiendom.



**ADVARSEL:** Les de følgende advarslene før du bruker produktet.

- Fyll ikke drivstofftanken innendørs.
- Bensin og bensindamp er giftig og svært brennbar. Vær forsiktig med bensin for å unngå personskade eller brann.
- Ikke ta av tanklokket eller fyll drivstofftanken når motoren går.
- La motoren bli avkjølt før du fyller på drivstoff.
- Ikke røyk når du fyller drivstoff.
- Ikke fyll drivstoff i nærheten av gnister eller flammer.
- Dersom det er lekkasjer i drivstoffsystemet, må du ikke starte motoren før lekkasjen er reparert.
- Fyll ikke over anbefalt drivstoffnivå. Varmen fra motoren og solen gjør at drivstoffet utvider seg slik at det renner over, hvis tanken fylles for mye.
- Ikke fyll for mye. Hvis du søler drivstoff på produktet, må du vaske bort sølet og vente til det har tørket før

du starter motoren. Hvis du søler på klærne dine, må du skifte dem.

- Oppbevar drivstoff kun i godkjente beholdere.
- Lagre produktet og drivstoffet på en måte som ikke medfører fare for drivstofflekkasje eller at avgasser kan forårsake skade.
- Overfør drivstoffet til en godkjent beholder utendørs og unna åpne flammer.

## Batterisikkerhet



**ADVARSEL:** Et skadet batteri kan eksplodere og forårsake personskade. Hvis batteriet er deformert eller skadet, må du ta kontakt med et godkjent Husqvarna-serviceverksted.



**ADVARSEL:** Les de følgende advarslene før du bruker produktet.

- Bruk vernebriller når du er i nærheten av batterier.
- Ikke ha på deg klokker, smykker eller andre metallgjenstander i nærheten av batteriet.
- Oppbevar batteriet utilgjengelig for barn.
- Lad batteriet på et sted med god luft sirkulasjon.
- Ha minst én meter klaring til lettantennelige materialer når du lader batteriet.
- Kast brukte batterier. Se *Kassering på side 351*.
- Eksplosive gasser kan komme fra batteriet. Ikke røyk i nærheten av batteriet. Hold batteriet unna åpen ild og gnister.

## Transportsikkerhet

- Bruk et godkjent transportkjøretøy til å transportere produktet.
- Produktet er tungt og kan forårsake klemskade. Vær forsiktig når du laster det på eller av et kjøretøy eller en tilhenger.
- Nasjonal eller lokal lovgivning kan sette grenser for transport av produktet.
- Brukeren av transportkjøretøyet er ansvarlig for å feste produktet sikkert ved transport. Se *Transport på side 349*.

## Sikkerhetsinstruksjoner for vedlikehold



**ADVARSEL:** Produktet er tungt og kan forårsake personskader eller skader på eiendom eller det nærliggende området. Ikke utfør vedlikehold på eller undersøk motoren eller klippeaggregatet uten at disse betingelsene er oppfylt:

- Motoren er slått av.
- Produktet er parkert på et flatt underlag.
- Parkeringsbremsen er satt på.
- Tenningsnøkkelen er fjernet.

- Klippeaggregatet er koblet ut.
- Tenningskablene er fjernet fra tennpluggene.
- Fjernkontrollen er satt til av.



**ADVARSEL:** Avgassene fra motoren inneholder karbonmonoksid, som er en luktfri, giftig og svært farlig gass. Ikke kjør produktet i lukkede områder eller på steder uten tilstrekkelig ventilasjon.



**ADVARSEL:** Les de følgende advarselsinstruksjonene før du bruker produktet.

- For best mulig ytelse og sikkerhet skal det utføres regelmessig vedlikehold på produktet, som angitt i vedlikeholdsplanen. Se *Vedlikeholdsskjema på side 314*.
- Elektrisk støt kan forårsake personskade. Ikke berør kablene mens motoren er i gang. Ikke utfør en funksjonstest på tenningssystemet med fingrene.
- Ikke start motoren hvis de beskyttende dekslene er fjernet. Det er da stor fare for personskade forårsaket av bevegelige eller varme deler.
- La produktet bli avkjølt før du utfører vedlikehold i nærheten av motoren.
- Knivene er skarpe og kan forårsake kuttskader. Sett beskyttelse på knivene eller bruk vernehansker når du arbeider med dem.
- Sett alltid klippeaggregatet i servicestilling for å rengjøre det. Når du skal ha tilgang til klippeaggregatet, må du ikke parkere produktet nær kanten av en grøft eller i hellinger.



**OBS:** Les de følgende instruksjonene før du bruker produktet.

- Motoren må ikke startes hvis tennpluggen eller tenningskabelen er fjernet.
- Forsikre deg om at alle mutre og bolter er riktig trukket til, og at utstyret er i god stand.
- Ikke still på justeringen av regulatorene. Hvis motorens turtall er for høyt, kan produktets komponenter bli skadet. Se *Tekniske data på side 352* for informasjon om høyeste tillatte motorturtall.
- Produktet er bare godkjent for bruk med utstyr som er levert eller anbefalt av produsenten.



**ADVARSEL:** Ikke berør hydraulikkslangene. Hydraulikkolje under trykk kan lekke ut og forårsake skade på huden.

## Sikkerhet for fjernkontroll

Før du bruker produktet med fjernkontrollen, må du lese og forstå kapittelet om sikkerhet i P 524XR EFI. Se *Sikkerhet på side 284*.

## Sikkerhetsdefinisjoner

Advarsler, oppfordringer og merknader brukes for å understreke spesielt viktige deler av bruksanvisningen.



**ADVARSEL:** Brukes hvis det er fare for personskade eller død for brukeren eller andre personer om instruksjonene i håndboken ikke følges.



**OBS:** Brukes hvis det er fare for skade på produktet, annet materiell eller nærliggende områder om instruksjonene i håndboken ikke følges.

**Merk:** Brukes for å gi mer nødvendig informasjon for en spesifikk situasjon.

## Generelle sikkerhetsinstruksjoner



**ADVARSEL:** Les de følgende advarselsinstruksjonene før du bruker produktet.

- Les bruksanvisningen grundig og forsikre deg om at du har forstått alle instruksjonene for fjernkontrollen før du tar den i bruk. Ikke la noen bruke produktet med fjernkontrollen med mindre vedkommende har lest og forstått innholdet i bruksanvisningen.
- Vær alltid forsiktig, og bruk sunn fornuft. Ikke gå inn i situasjoner der du føler deg usikker. Hvis du er usikker på bruken etter at du har lest bruksanvisningen, kan du kontakte en Husqvarna-serviceforhandler før du fortsetter.
- Ta vare på alle advarsler og instruksjoner, og sørg for at de er tilgjengelige for alle brukere.
- Fjernkontrollen slås automatisk av hvis den faller av eller treffer bakken. Hvis produktet plutselig stopper, kan det forårsake en farlig situasjon.
- Lad batteriet i fjernkontrollen før du bruker produktet i fjernkontrollmodus. Fjernkontrollen slås automatisk av hvis batterispenningen er for lav. Hvis produktet plutselig stopper, kan det forårsake en farlig situasjon.
- Lad eller skift ut batteriet når informasjonssenterdisplayet viser lavt batterinivå for fjernkontrollen. Se *Informasjonssenterdisplay på side 313* og *Slik lader du opp fjernkontrollbatteriet med batteriladeren på side 341*.

---

**Merk:** Hvis fjernkontrollen er satt til av, aktiveres parkeringsbremsen automatisk, klippeaggregatet kobles ut, og motoren stopper.

- Bruk produktet med fjernkontrollen på en trygg måte. Ikke sett produktet i drift før alle sikkerhetsrisikoer er fjernet.
- Bruk bare tilbehør som er godkjent for bruk med fjernkontrollen. Se *Tekniske data på side 352*.
- Hold alltid øye med LED-indikatorene på fjernkontrollen.

---

**Merk:** LED-indikatorene på fjernkontrollen inneholder ikke all produktinformasjon.

- Lær hvordan du bruker produktet med fjernkontrollen på et jevnt underlag. Se *Slik lærer du hvordan du bruker produktet i fjernkontrollmodus på side 307*.



**ADVARSEL:** Hvis du ikke har tilstrekkelig kunnskap om sikker bruk av fjernkontrollen, kan det føre til farlige situasjoner for deg og andre.

- Lær deg hvordan du trygt bruker fjernkontrollen og dens spaker, og hvordan du stopper produktet raskt. Se *Slik lærer du hvordan du bruker produktet i fjernkontrollmodus på side 307*.



**ADVARSEL:** Lær hvordan du bruker styrespakene på fjernkontrollen før du beveger produktet i din retning. Når produktet for eksempel beveger seg i din retning, vil en høyresving på fjernkontrollen få produktet til å svinge mot din venstre side. Sørg for at du vet hvordan du beveger produktet i ønsket retning.

- Ikke la barn eller andre personer som ikke er godkjent som brukere av produktet med fjernkontrollen, bruke eller utføre vedlikehold på det. Aldersgrense for bruk kan være underlagt lokale bestemmelser.
- Hold fjernkontrollen unna ikke-godkjente personer. Når fjernkontrollen ikke er i bruk, må du kontrollere at den er satt til av og oppbevart i den medfølgende oppbevaringsboksen.
- Sett bryteren for fjernkontrollmodus i «0»-stilling når fjernkontrollen ikke er i drift.
- Ikke la fjernkontrollen være uten tilsyn når produktet er i fjernkontrollmodus.
- Ikke oppbevar fjernkontrollen på et sted der den kan falle eller bli skadet av ytre krefter. Hvis fjernkontrollen faller, kan den slå seg på ved et uhell.
- Ikke la produktet stå med motoren på uten tilsyn. Stopp alltid knivene, sett på parkeringsbremsen, stopp motoren og ta ut tenningsnøkkelen før du setter fra deg produktet uten tilsyn.
- Husk at brukeren er ansvarlig for ulykker som involverer andre personer eller deres eiendom.

- Ikke ha passasjerer på produktet.
- Ikke sitt på produktet når det brukes i fjernkontrollmodus.

## Sikkerhetsinstruksjoner for betjening i fjernkontrollmodus



**ADVARSEL:** Les de følgende advarselsinstruksjonene før du bruker produktet.

- Produktet kan betjenes med en fjernkontroll fra avstand. Mottakeren for fjernkontrollsignalet aktiverer betjening når produktet midlertidig er skjult bak en hindring. Ikke bruk produktet med mindre du har klar oversikt over produktet og produktets risikoområde. Kontroller at avstanden fra produktet er maksimalt 50 m.
- Hold riktig driftsavstand når du bruker produktet med fjernkontrollen. Når produktet er utenfor rekkevidden til fjernkontrollen, aktiveres parkeringsbremsen automatisk, drivsystemet på klippeaggregatet kobles ut, og motoren stopper. Dette kan forårsake farlige situasjoner for deg eller andre. Hvis du vil ha informasjon om driftsområde, kan du se *Sikkerhet i arbeidsområdet i fjernkontrollmodus på side 292*.
- Undersøk arbeidsområdet for å unngå farlige situasjoner. Trykk umiddelbart på maskinstopppknappen hvis det oppstår en farlig situasjon.
- Kontroller at det er nok plass rundt deg under bruk med fjernkontrollen. Sørg for at det ikke er noen risiko for at du eller andre personer kan komme i klem mellom produktet og en hindring, for eksempel en vegg eller en annen hard overflate.
- Sørg for at ingen personer er i nærheten av produktet når du bruker produktet med fjernkontrollen. Se *Sikkerhet i arbeidsområdet i fjernkontrollmodus på side 292*.
- Ikke bruk produktet i områder der det kan forekomme eksplosjoner.
- Ikke kjør produktet med fjernkontrollen over hindringer. Flytt steiner og andre større gjenstander forsiktig, og forsikre deg om at knivene ikke treffer gjenstandene. Stopp og undersøk produktet og klippeaggregatet hvis du kjører produktet over eller inn i en gjenstand. Utfør alle nødvendige reparasjoner før du starter produktet på nytt.



**ADVARSEL:** Ikke undersøk klippeaggregatet uten at disse betingelsene er oppfylt:

- Motoren er slått av.
- Produktet er parkert på et flatt underlag.
- Parkeringsbremsen er satt på.
- Tenningsnøkkelen står i STOPP-stilling.
- Klippeaggregatet er koblet ut.

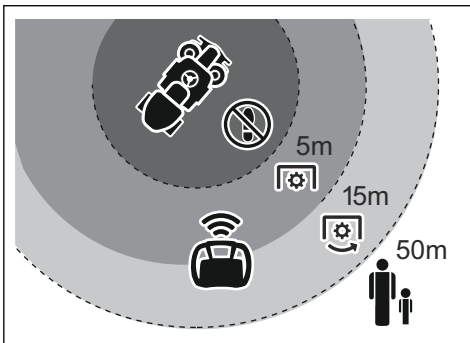
- Fjernkontrollen er slått av.
- Ikke bruk produktet med fjernkontrollen i trafikken eller over en vei. Vær forsiktig når du klipper gress i nærheten av en vei. Hold sikker avstand til trafikk.
- Stopp knivene når du kjører over områder som ikke klippes.
- Bruk bare produktet med fjernkontrollen i dagslys eller med god belysning. Hold produktet på trygg avstand fra hull eller andre hindringer i bakken. Vær på utkikk etter mulige farer.
- Ikke bruk produktet med fjernkontrollen nær kanter, grøfter eller elvebredder. Produktet kan plutselig velte hvis et av hjulene kommer over kanten i en bratt skråning eller en grøft, eller hvis en kant gir etter. Kontroller at overflaten er tilstrekkelig stabil i forhold til produktets vekt. Se *Tekniske data på side 352*.
- Ikke prøv å stoppe produktet hvis det begynner å skli eller velte. Produktet er tungt og kan forårsake alvorlige skader.

### Sikkerhet i arbeidsområdet i fjernkontrollmodus



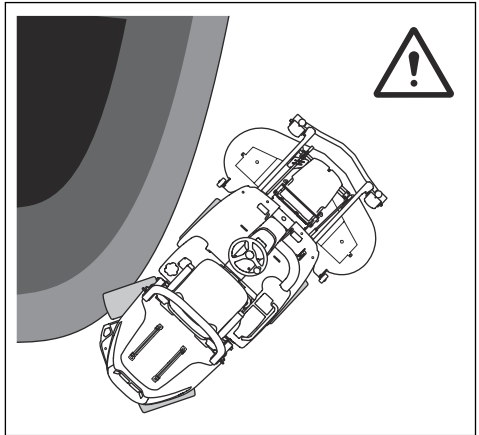
**ADVARSEL:** Kontroller at det ikke er noen voksne, barn eller dyr i arbeidsområdet. Hvis en person eller et dyr kommer inn på området, må du umiddelbart slå av produktet.

- Fjern steiner, greiner og andre hindringer.
- Hold utkikk etter tilskuere, gjenstander og situasjoner som kan forhindre sikker bruk av produktet.
- Hold riktig driftsavstand når du bruker produktet med fjernkontrollen.



Riktig driftsavstand	Operatør	Tilskuere
Under drift med klippeaggregat koblet inn	15–50 m	> 50 m
Under drift med klippeaggregat koblet ut	5–50 m	> 50 m

- Før du endrer arbeidsstilling under bruk med fjernkontrollen, må du stoppe produktet og aktivere parkeringsbremsen fra fjernkontrollen.
- Sørg for at du står trygt og stabilt under bruk
- Ikke opphold deg bak eller foran produktet når produktet betjenes med fjernkontrollen.
- Vær forsiktig når du bruker produktet i nærheten av en hindring, en vegg eller en helling. Produktet har leddstyring, den bakre enden av produktet beveger seg i motsatt vinkel fra den fremre enden.



- Ikke start eller stopp i en skråning.
- Du må alltid stoppe knivene, sette på parkeringsbremsen og stoppe motoren før du går inn i arbeidsområdet.

### Slik klipper du gress i skråninger i fjernkontrollmodus



**ADVARSEL:** Les de følgende advarselsinstruksjonene før du bruker produktet.

- Når du klipper gress i skråninger, øker risikoen for at du mister kontrollen over produktet, og at det velter. Dette kan føre til personskade eller død.
- Denne bruksanvisningen kan ikke dekke alle situasjoner som kan oppstå når du bruker produktet. Vær forsiktig, og bruk sunn fornuft.
- Ikke kjør over hindringer og hull. Det er større fare for at produktet velter på underlag som ikke er flatt. Se etter skjulte hindringer i langt gress.
- Ikke start eller stopp i en skråning.



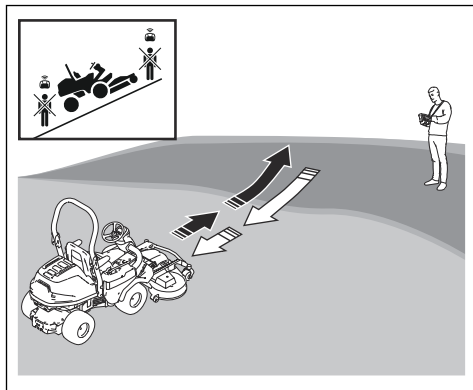
**ADVARSEL:** Hvis produktet stopper i en helling, må du sette på parkeringsbremsen og stoppe motoren for å hindre at produktet velter.

**Merk:** Hvis fjernkontrollen er satt til av, aktiveres parkeringsbremsen automatisk, klippeaggregatet kobles ut, og motoren stopper.

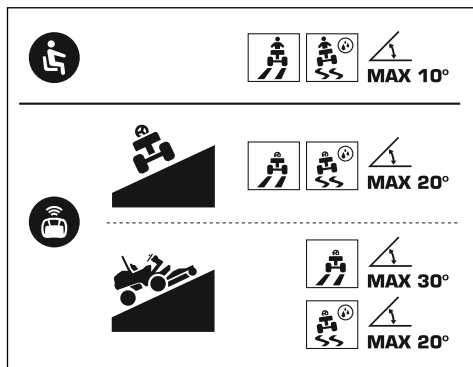


**ADVARSEL:** Hvis produktet stopper i en helling, må du alltid gå inn i arbeidsområdet ovenfra. Ikke opphold deg under produktet.

- Sørg for at du står trygt og stabilt under bruk. Ikke gå eller opphold deg over eller under produktet.



- Når du bruker produktet i fjernkontrollmodus, økes den maksimale hellingsvinkelen. Maksimal hellingsvinkel endres i henhold til forskjellig vær, grunnforhold og klippemetode. Se *Tekniske data på side 352*.



**ADVARSEL:** De maksimalt mulige hellingsvinklene måles med originale Husqvarna-deler. Ikke modifiser produktet. Modifikasjoner som ikke er godkjent av produsenten, kan føre til alvorlig personskade eller dødsfall.



**ADVARSEL:** Ikke bruk produktet i manuell modus i skråninger som heller mer enn 10 grader.

**Merk:** Tilleggsutstyr på produktet kan redusere den maksimalt tillatte hellingsvinkelen. Bruk bare tilbehør som er godkjent for bruk med fjernkontrollen. Se *Tekniske data på side 352*.

- Ikke bruk produktet med fjernkontrollen i hellingler på mer enn 20 grader hvis underlaget er glatt.



**ADVARSEL:** Glatte overflater kan føre til at produktet mister grepet og sklir eller velter. Glatte overflater kan føre til at føreren eller tilskuere sklir eller faller.



**ADVARSEL:** Kontroller alltid bakkeforholdene, og beregn faren for glatte overflater eller usikkert underlag. Glatte overflater kan føre til at produktet glir eller velter i en helling med en vinkel som er mindre enn den maksimale mulige hellingsvinkelen.

- Før du tar en beslutning om hvilken klippemetode som skal brukes, må du undersøke arbeidsområdet og forberede arbeidet og hvor du skal snu.
- Sett klippeaggregatets høyde i stilling 6 hvis du er usikker på bakkeforholdene. Se *Slik regulerer du klippehøyden (C112, C122, R137) på side 303* eller *Slik regulerer du klippehøyden (C112X, C122X, R137X) på side 304*.
- Skyv gassregulatoren på produktet til full gass når du bruker produktet i hellingler. Ytelsen til produktet endres med et annet motorturtall.

**Merk:** Trykk på og hold inne boost-knappen på fjernkontrollen. Boost-funksjonen til fjernkontrollen øker transmisjonseffekten til produktet, noe som øker hellingen, for å flytte produktet ut av en hindring eller et hull, eller for å flytte produktet mellom områder du ikke klipper.



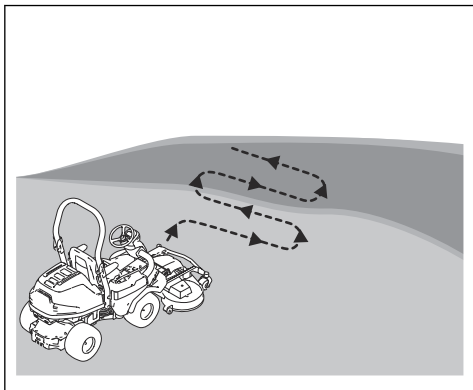
**ADVARSEL:** Ikke trykk på boost-knappen når du svinger produktet. For høy driftshastighet kan føre til at produktet sklir eller velter.

- Kjør jevnt og langsomt i skråninger. Ikke foreta plutselige retningsendringer.
- Sving langsomt og gradvis når du beveger deg nedover en skråning. Kjør i lav hastighet.

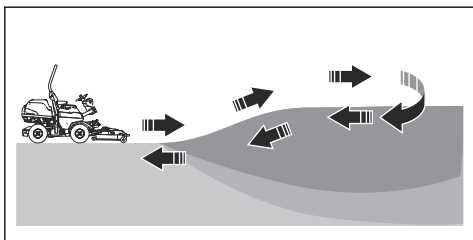


**ADVARSEL:** Driftshastigheten kan føre til at produktet glir eller velter i en helling med en vinkel som er mindre enn den maksimale hellingsvinkelen.

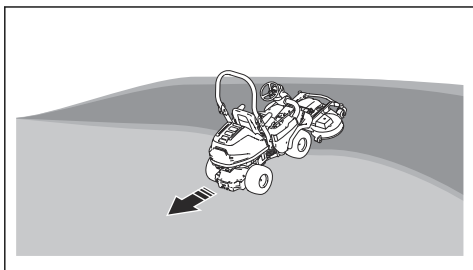
- Ikke bruk produktet med fjernkontrollen på underlag som heller mer enn 20 grader når du klipper gress i en helling fra side til side.
- Vi anbefaler at du klipper gresset i en helling fra side til side, slik at produktet beveger seg opp i hellingen.



- Ikke bruk produktet med fjernkontrollen på underlag som heller mer enn 30 grader når du klipper gress opp og ned hellingen. Må bare brukes på underlag som heller 30 grader på tørt og stabilt underlag.
- Når du klipper gresset opp og ned hellingen, må du snu der hellingsvinkelen reduseres.



- Hvis hellingsvinkelen er for stor i svingen, kjører du opp hellingen og rygger ned hellingen.



## Sikkerhetsutstyr på fjernkontrollen



**ADVARSEL:** Les de følgende advarselsinstruksjonene før du bruker produktet.

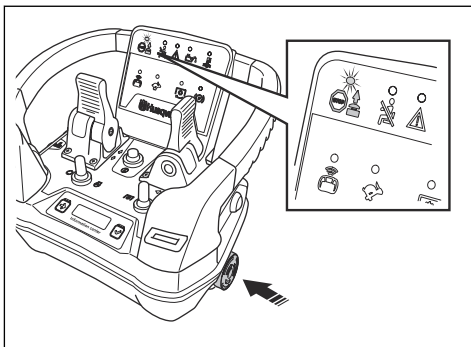
- Ikke bruk en fjernkontroll med sikkerhetsutstyr som er skadet eller ikke fungerer som det skal.
- Utfør regelmessig kontroll av sikkerhetsutstyret. Kontakt Husqvarna-serviceverkstedet ditt dersom sikkerhetsutstyret er defekt.
- Ikke foreta endringer på sikkerhetsutstyr.

### Sele for fjernkontroll

Bruk alltid fjernkontrollsele når du bruker produktet. Hvis du ikke bruker fjernkontrollsele, kan du ikke bruke produktet på en sikker måte. Det kan føre til at du skader deg selv eller andre. Kontroller at fjernkontrollen er riktig festet til fjernkontrollsele. Dette er for å hindre at fjernkontrollen faller ned og blir skadet, og for å hindre utilsiktet start.

### Maskinstoppknappen på fjernkontrollen

Maskinstoppknappen<sup>25</sup> stopper motoren raskt, kobler ut driften av klippeaggregatet og setter på parkeringsbremsen.



**ADVARSEL:** Maskinstoppknappen stopper motoren på produktet. Maskinstoppknappen på fjernkontrollen kan ikke brukes når produktet betjenes manuelt.



**OBS:** Ikke bruk maskinstoppknappen på fjernkontrollen som stoppknapp for produktet.



**ADVARSEL:** Vær forsiktig når du trykker på stoppknappen i en helling.

<sup>25</sup> ISO 13849-1:2015 kategori 1 PL c

Vinkelen på hellingen kan føre til uønsket bevegelse nedover hellingen.



**ADVARSEL:** Når du starter produktet etter at du har trykket på maskinstoppknappen, kan gjenstander slynges ut fra klippeaggregatet. Fare for alvorlig personskade.

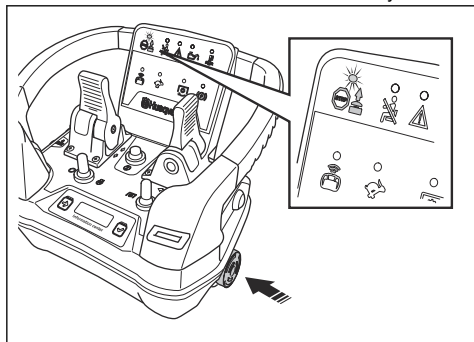


**ADVARSEL:** Ikke bruk produktet med fjernkontrollen hvis maskinstoppknappen ikke fungerer som den skal. Kontakt en godkjent serviceforhandler hvis fjernkontrollen er skadet eller ikke fungerer som den skal.

### Slik utfører du en kontroll av maskinstoppknappen på fjernkontrollen

**Merk:** Bryteren for fjernkontrollen må være i «1»-stilling innen 3 minutter etter at tenningsnøkkelen er satt i nøytral stilling. Etter 3 minutter må du vri tenningsnøkkelen til STOPP-stillingen og prøve på nytt.

1. Sett produktet i fjernkontrollmodus. Se *Slik starter du fjernkontrollmodus på side 308*.
2. Trykk på maskinstoppknappen på fjernkontrollen, og kontroller at indikatoren for forhindret drift lyser.



3. Vri maskinstoppknappen på fjernkontrollen med klokken for å koble ut maskinstoppen.

### Indikator for dødmannskontroll (OPC) på fjernkontrollen

Indikatoren for dødmannskontroll kobles inn når føreren sitter i setet. Se *Dødmannskontroll på side 287*. Indikatoren for dødmannskontroll på fjernkontrollpanelet tennes.

### Driftsforhold for fjernkontrollmodus

**Merk:** Hvis en driftsbetingelse endres, stopper motoren umiddelbart. Parkeringsbremsen settes umiddelbart på, og driften av klippeaggregatet kobles ut.

Driftsbetingelsene for fjernkontrollmodus er som følger:

- Føreren sitter ikke i setet.
- Kraftuttaksknappen på produktet er koblet ut, tenningsnøkkelen står i nøytral stilling, og parkeringsbremsen på produktet er frigjort. Se *Slik starter du fjernkontrollmodus på side 308*.
- Bryteren for fjernkontrollmodus står i «1»-stilling.

**Merk:** Bryteren for fjernkontrollen må være i «1»-stilling innen 3 minutter etter at tenningsnøkkelen er satt i nøytral stilling. Etter 3 minutter må du vri tenningsnøkkelen til STOPP-stillingen og prøve på nytt.

- Maskinstoppknappen på fjernkontrollen er koblet ut.
- Produktet er innenfor riktig driftsområde.

### Slik kontrollerer du driftsbetingelsene for fjernkontrollmodus

Kontroller driftsbetingelsene daglig.

1. Start fjernkontrollmodusen, stopp produktet på et jevnt underlag, og sett på parkeringsbremsen med fjernkontrollen. Sitt i setet og trykk på start/stopp-bryteren for motoren på fjernkontrollen. Hvis driftsbetingelsene fungerer, starter ikke motoren.
2. Start fjernkontrollmodusen, stopp produktet på et jevnt underlag, og sett på parkeringsbremsen med fjernkontrollen. Sett tenningsnøkkelen i startstilling, og trykk på start/stopp-bryteren for motoren på fjernkontrollen. Hvis driftsbetingelsene fungerer, starter ikke motoren.
3. Start fjernkontrollmodusen, stopp produktet på et jevnt underlag, og sett på parkeringsbremsen med fjernkontrollen. Trekk i kraftuttaksknappen på produktet, og trykk på start/stopp-bryteren for motoren på fjernkontrollen. Hvis driftsbetingelsene fungerer, starter ikke motoren.
4. Start fjernkontrollmodusen med bryteren for fjernkontrollmodus i «0»-stilling. Trykk på start/stopp-bryteren for motoren på fjernkontrollen. Hvis driftsbetingelsene fungerer, starter ikke motoren.
5. Start fjernkontrollmodusen, stopp produktet på et jevnt underlag, og sett på parkeringsbremsen med fjernkontrollen. Gå ut av driftsområdet, og trykk på start/stopp-bryteren for motoren på fjernkontrollen. Hvis driftsbetingelsene fungerer, starter ikke motoren.
6. Prøv å starte fjernkontrollmodusen med maskinstoppknappen aktivert. Hvis driftsbetingelsene fungerer, starter ikke produktet fjernkontrollmodus.

## Sikkerhetsinstruksjoner for vedlikehold på fjernkontrollen



**ADVARSEL:** Les de følgende advarselsinstruksjonene før du bruker produktet.

- Ikke bruk en fjernkontroll som er skadet eller ikke fungerer som den skal.
- Utfør sikkerhetskontrollene, og følg vedlikeholds- og serviceinstruksjonene i denne bruksanvisningen. Alt annet vedlikehold må utføres av en godkjent serviceforhandler.
- Ikke foreta endringer på fjernkontrollen eller komponentene. Sørg for at fjernkontrollen og dens komponenter byttes ut med originale deler av en Husqvarna-serviceforhandler.
- Skift slitte komponenter. Det er økt risiko for mekanisk feil hvis fjernkontrollen brukes med skadde eller slitte komponenter. Skift slitte eller manglende skilt og merker.

## Batterisikkerhet for fjernkontrollen



**ADVARSEL:** Les de følgende advarselsinstruksjonene før du bruker produktet.

- Bruk bare Husqvarna-batterier som vi anbefaler for produktet ditt. Se *Tekniske data på side 352*. Batteriene er programvarekryptert.
- Sett alltid inn batteriene riktig med hensyn til polaritet (+ og -).
- Bruk bare Husqvarna-batterier som er oppladbare, som strømforsyning for relaterte Husqvarna-produkter. Se *Tekniske data på side 352*. For å unngå personskader må du ikke bruke batteriet som strømforsyning for andre enheter.
- Ta ut batteriet hvis fjernkontrollen ikke skal brukes på en uke eller mer.
- Fare for elektrisk støt. Ikke oppbevar eller transporter batterier på en slik måte at batteripolene berører ledende materialer: nøkler, mynter eller håndverktøy. Dette kan føre til kortslutning av batteriet.
- Ikke bruk batterier som ikke er oppladbare.
- Ikke sett gjenstander inn i luftåpningene til batteriet.
- Hold batteriet unna sollys, varme og åpen ild. Batteriet kan forårsake forbrenninger og/eller kjemiske forbrenninger.
- Hold batteriet unna regn og fuktighet.
- Hold batteriet unna mikrobølger og høyt trykk.

- Ikke prøv å demontere eller ødelegge batteriet.
- Bruk batteriet i temperaturer mellom  $-25$  og  $70$  °C.
- Ikke rengjør batteriet eller batteriladeren med vann. Se *Slik rengjør du fjernkontrollbatteriet og batteriladeren på side 340*.
- Ikke bruk et batteri som er skadet, defekt, lekket, oppsvulmet, korrodert eller ikke fungerer som det skal.
- Oppbevar batteriet utilgjengelig for barn.

## Batteriladersikkerhet for fjernkontrollen



**ADVARSEL:** Les de følgende advarselsinstruksjonene før du bruker produktet.

- Maskinen skal ikke brukes av personer (inkludert barn) med nedsatte fysiske, sansemessige eller mentale evner eller personer uten erfaring og kunnskap, hvis de ikke er under tilsyn og får instruksjoner i bruk av maskinen av en person som er ansvarlig for deres sikkerhet.
- Kontroller at barn og personer som ikke er autorisert, ikke kan få tilgang til batteriladeren.
- Denne maskinen må bare forsynes med ekstra lav spenning (SELV) som samsvarer med merkingen på maskinen.
- Ikke lad engangsbatterier i batteriladeren.
- Ikke bruk en defekt eller skadet batterilader.
- Berør aldri ladekontaktene med metallgjenstander. Dette kan kortslutte batteriladeren.
- Bare bruk batteriladeren i temperaturer mellom  $0$  og  $45$  °C. Bruk laderen i godt ventilerte, tørre og støvfrie omgivelser.
- Koble batteriladeren fra strømforsyningen hvis den ikke er i bruk.
- Bare lad batteriet innendørs på et sted med god luftsirkulasjon og som er beskyttet mot direkte sollys. Ikke lad batteriet utendørs. Ikke lad batteriet i fuktige omgivelser.
- Batteriladeren må ha utvendige sikringer på 3 A.
- Bruk bare godkjente stikkontakter som ikke er skadet. Kontroller at ledningen til batteriladeren ikke er skadet. Hvis skjøteledninger brukes, må du passe på at skjøteledningene ikke er skadet.
- Ikke bruk batteriladeren på farlige steder eller i nærheten av eksplosive stoffer.
- Batteriladeren må ikke tildekkes.
- Tilkoblingen til strømmettet må være i samsvar med de nasjonale reglene for kabling.



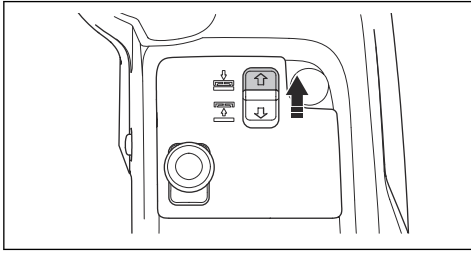
# Montering

## Slik monterer du klippeaggregatet

**Merk:** For klippeaggregatmodellene C112X, C122X, R137X: Før du kan koble til et klippeaggregat i X-modellen, må du installere et ekstra strømuttakssett foran (tilbehør).

**Merk:** Kontroller at klippeaggregatet og produktet står på et plant underlag, før du monterer klippeaggregatet.

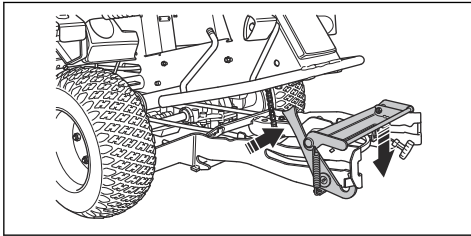
1. Betjen produktet forsiktig frem til det er foran klippeaggregatet.
2. Skyv bryteren for den elektriske hevingen for å senke klippeaggregatet. Senk klippeaggregatet helt frem til du hører en klappelyd.



**OBS:** Hold bryteren i minst to sekunder etter at klippeaggregatet har berørt bakken. Dette er for å sikre at klippeaggregatet er i flytstilling.

**Merk:** Klappelyden fra rammetunnelen betyr ikke at produktet er defekt.

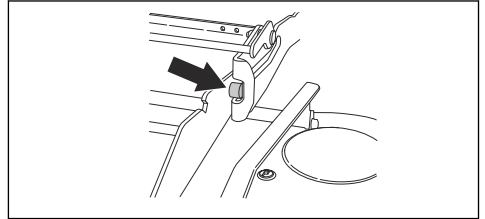
3. Sett på parkeringsbremsen.
4. Stopp motoren.
5. Skyv utstysrammen ned. Løft utstysrammelåsen til loddrett posisjon.



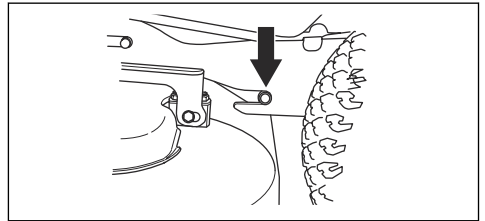
**ADVARSEL:** Låsemekanismen kan påføre skade på fingre hvis du ikke er forsiktig. Hold i den fremre kanten av

klippeaggregatet med to hender når du fortsetter til neste trinn.

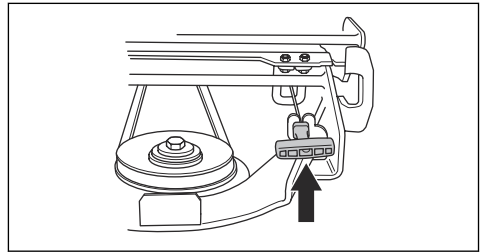
6. Skyv klippeaggregatet inn i utstysrammen. Kontroller at ledepluggene foran går inn i sporene på utstysrammen. Ustysrammelåsen frigjøres automatisk.



7. Skyv klippeaggregatet innover helt til de bakre ledepluggene berører bunnen av sporene på utstysrammen.

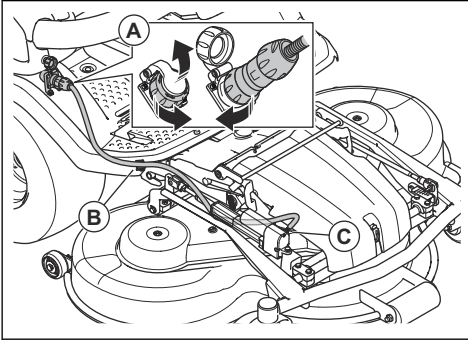


8. Plasser drivremmen rundt drivskiven til klippeaggregatet.
9. Sett fjæringshåndtaket i fjæringsholderen.



10. Fest frontdekselet.

11. For klippeaggregatmodellene C112X, C122X, R137X:



- Koble kabelen til uttaket (A).
- Fest kabelen til kabelklemmen (B) på fotstøtteplaten.

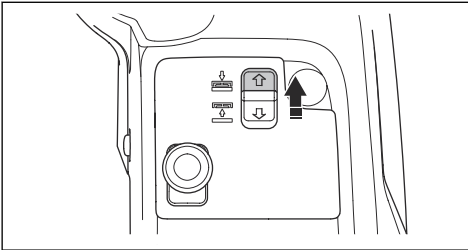


**OBS:** Kontroller at kabelen er i riktig posisjon under aktuatoren (C) og ikke blir komprimert når du setter klippeaggregatet i klippstilling. Se *Slik setter du klippeaggregatet i klippstilling på side 325.*

12. Kontroller parallelliteten til klippeaggregatet. Se *Slik kontrollerer du parallelliteten til klippeaggregatet på side 326.*

## Slik fjerner du klippeaggregatet

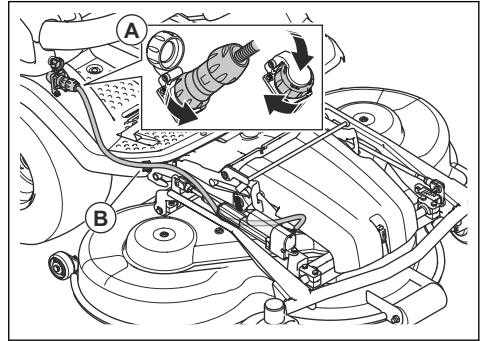
- Parker produktet på et flatt underlag.
- Sett på parkeringsbremsen.
- For klippeaggregatmodellene C112X, C122X, R137X: Sett klippehøyden til laveste stilling. Se *Slik regulerer du klippehøyden (C112X, C122X, R137X) på side 304.*
- Skvyr bryteren for den elektriske hevingen for å senke klippeaggregatet. Senk klippeaggregatet helt frem til du hører en klappelyd.



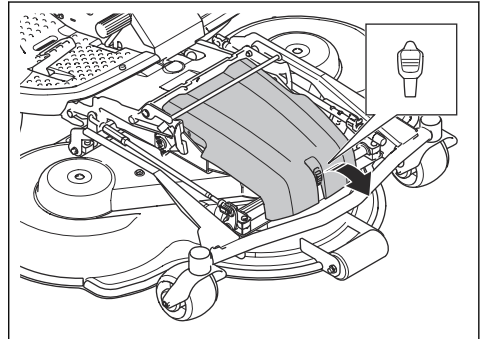
**OBS:** Hold bryteren i minst to sekunder etter at klippeaggregatet har berørt bakken. Dette er for å sikre at klippeaggregatet er i flytestilling.

**Merk:** Klappelyden fra rammetunnelen betyr ikke at produktet er defekt.

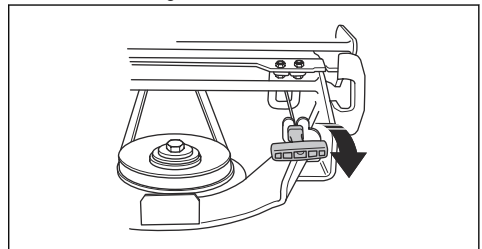
- Stopp motoren.
- Sett tenningsnøkkelen i nøytral posisjon.
- For klippeaggregatmodellene C112X, C122X, R137X:



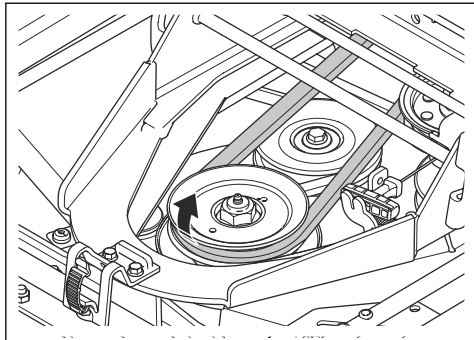
- Koble kabelen fra strømuttaket (A).
  - Ta kabelen ut av kabelklemmen (B) på fotstøtteplaten.
8. Løsne klemmen på frontdekelet ved å bruke verktøyet festet til tenningsnøkkelen, og ta av dekelet.



- For klippeaggregatmodellene C112, C122, R137: Sett klippehøyden til laveste stilling. Se *Slik regulerer du klippehøyden (C112, C122, R137) på side 303.*
- Trekk fjæringshåndtaket ut fra fjæringsholderen for å løsne stramningen av drivremmen.



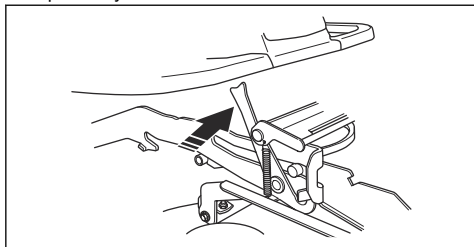
11. Fjern drivremmen, og sett den inn i remholderen.



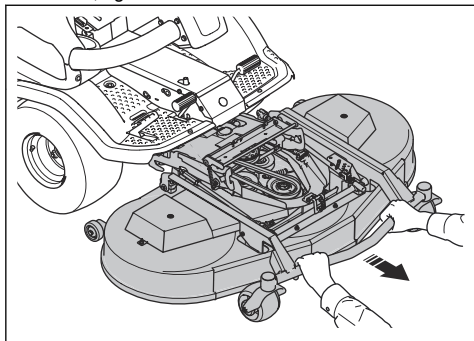
12. Hold i den fremre kanten av klippeaggregatet med to hender, og trekk det ut.

13. Senk klippeaggregatet helt ned.

14. Åpne utstyrssrammelåsen.



15. Hold i den fremre kanten av klippeaggregatet med to hender, og trekk det ut.



**ADVARSEL:** Fare for klemskade, hold kroppsdelene unna.

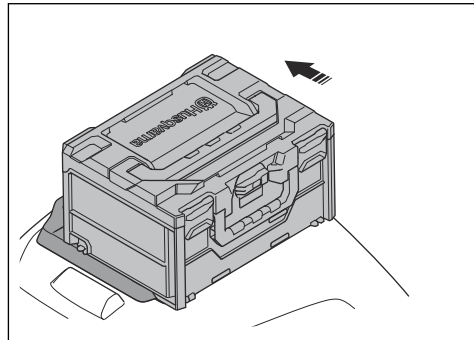
## Fjernkontroll

Hvis du vil ha instruksjoner for P 524XR EFI, kan du se *Montering på side 297*.

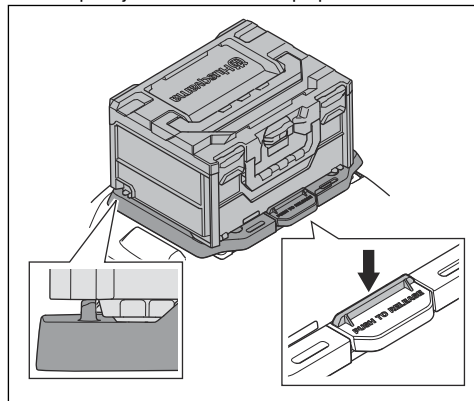
## Slik fester og fjerner du oppbevaringsboksen for fjernkontrollen

**Merk:** Den fremre enden av festeplaten er på høyre side av produktet. Opphold deg foran festeplaten når du fester oppbevaringsboksen for fjernkontrollen.

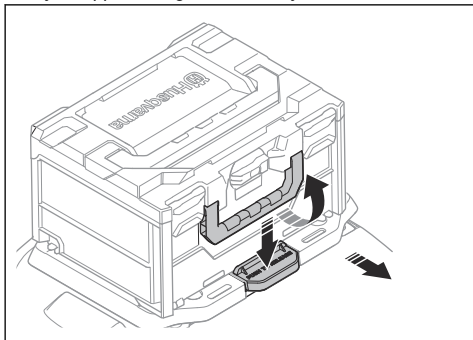
1. Plasser oppbevaringsboksen for fjernkontrollen på adapterplaten med fronten mot deg.



2. Skyv oppbevaringsboksen for fjernkontrollen til endeposisjonen for å låse den på plass.



3. Når du skal fjerne oppbevaringsboksen for fjernkontrollen, trykker du ned håndtaket på festeplaten med én hånd. Trekk håndtaket på oppbevaringsboksen for fjernkontrollen mot deg. Fjern oppbevaringsboksen for fjernkontrollen.



4. **Merk:** Når fjernkontrollen ikke er i bruk, slår du av fjernkontrollen og oppbevarer den i oppbevaringsboksen for fjernkontrollen.

Sett fjernkontrollen, batteriet og fjernkontrollsele i oppbevaringsboksen for fjernkontrollen.

## Drift

### Fjernkontroll

Hvis du vil ha instruksjoner for fjernkontrollen, kan du se *Fjernkontroll på side 306*.

### Innledning



**ADVARSEL:** Før du bruker produktet, må du lese og forstå kapittelet om sikkerhet.

### Slik begynner du å bruke Husqvarna Connect

1. Last ned Husqvarna Connect-appen på mobilenheten din.
2. Utfør registrering i Husqvarna Connect-appen.
3. Følg instruksjonene i Husqvarna Connect-appen for å koble til og registrere produktet.

### Slik fyller du drivstoff



**ADVARSEL:** Bensin er svært brannfarlig. Vær forsiktig og etterfyll drivstoff utendørs (se *Drivstoffsikkerhet på side 289*).



**ADVARSEL:** Drivstofftanken må ikke brukes som støtte.

Motoren går på blyfri bensin med et oktantal på minimum 95 (ikke blandet med olje). Vi anbefaler biologisk nedbrytbar alkylatbensin (maks. 5 % metanol, 10 % etanol og 15 % MTBE).

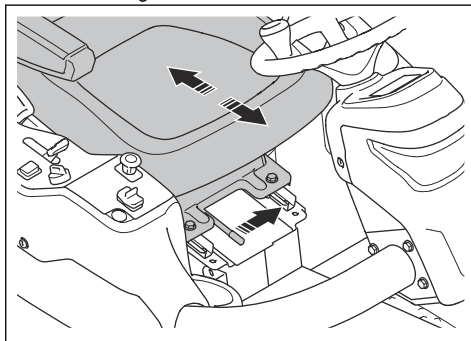
### Slik justerer du setet



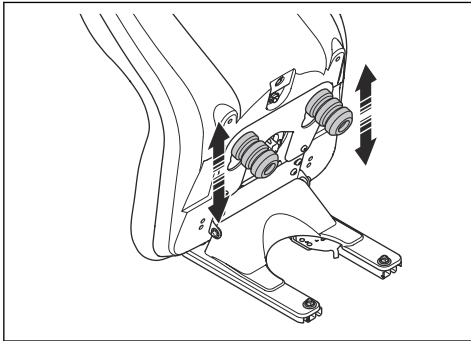
**ADVARSEL:** Ikke juster setet mens du bruker produktet.

Setet kan vippes forover. Det kan også justeres forover og bakover.

- For å justere setet forover og bakover plasserer du føttene på fotstøtteplatene og skyver spaken under den fremre kanten av setet til venstre. Flytt setet til ønsket stilling.

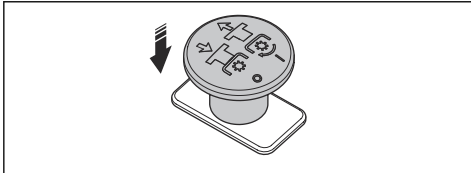


- Du kan justere setefjærene ved å flytte gummistopperne under setet som angitt i illustrasjonen. Plasser de to stopperne foran, i midten eller bak.

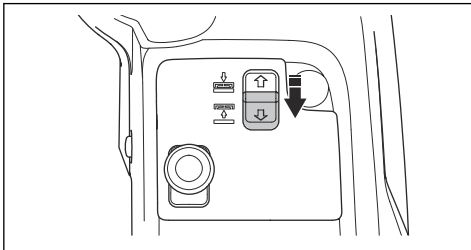


## Slik løfter du klippeaggregatet

1. Trykk inn kraftuttaksknappen for å koble ut drift av klippeaggregatet.



2. Trekk i bryteren for den elektriske hevingen for å heve klippeaggregatet. Hev klippeaggregatet helt frem til du hører en klappelyd.



**Merk:** Klappelyden fra rammetunnelen betyr ikke at produktet er defekt.

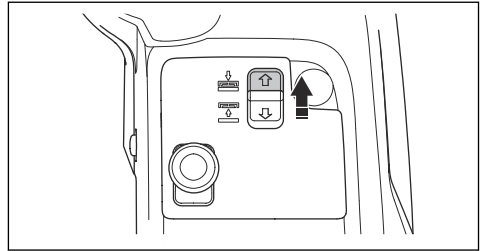
**Merk:** Du kan løfte klippeaggregatet en liten avstand med drivsystemet på knivene innkoblet. Bruk denne funksjonen for svært langt gress eller ujevne overflater.



**ADVARSEL:** Ikke hev klippeaggregatet helt opp mens drevet på klippeaggregatet er koblet inn. Det er fare for at gjenstander slynges ut og kan forårsake alvorlig personskade eller dødsfall.

## Slik senker du klippeaggregatet

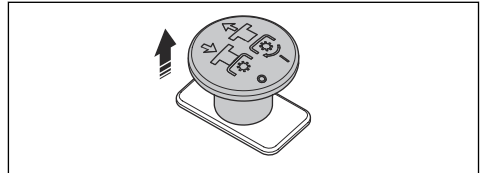
1. Skyv bryteren for den elektriske hevingen for å senke klippeaggregatet. Senk klippeaggregatet helt frem til du hører en klappelyd.



**OBS:** Hold bryteren i minst to sekunder etter at klippeaggregatet har berørt bakken. Dette er for å sikre at klippeaggregatet er i flytstilling.

**Merk:** Klappelyden fra rammetunnelen betyr ikke at produktet er defekt.

2. Trekk i kraftuttaksknappen for å koble inn drift av klippeaggregatets kniver.



## Dette må du gjøre før du bruker produktet



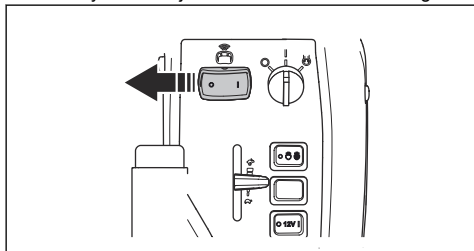
**ADVARSEL:** Ikke bruk produktet med fjernkontrollen hvis du ikke har klar sikt til produktet. Driftsrekkevidden til fjernkontrollen gjør det mulig å flytte produktet også når du ikke kan se det. Fare for personskade og skade.



**ADVARSEL:** Hold deg innenfor driftsavstanden når du bruker produktet med fjernkontrollen. Se *Tekniske data på side 352*. Produktet stopper automatisk når produktet er utenfor rekkevidden til fjernkontrollen. Dette kan forårsake farlige situasjoner.

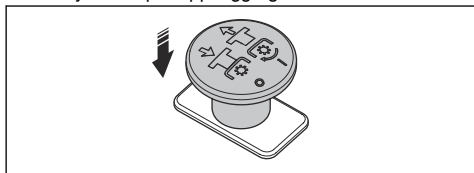
1. Les nøye gjennom bruksanvisningen, og sørg for at du har forstått instruksjonene.
2. Bruk nødvendig personlig verneutstyr. Se *Personlig verneutstyr på side 285*.

3. Pass på at bare godkjente personer befinner seg i arbeidsområdet.
4. Utfør daglig ettersyn. Se *Vedlikehold på side 314*.
5. Kontroller at produktet er riktig montert og fritt for skader.
6. Sett fjernkontrollen til av. Se *Slik slår du av fjernkontrollen på side 313*.
7. Sett fjernkontrollen i oppbevaringsboksen for fjernkontrollen.
8. Fest oppbevaringsboksen for fjernkontrollen til motordekselet. Se *Slik fester og fjerner du oppbevaringsboksen for fjernkontrollen på side 299*.
9. Sett bryteren for fjernkontrollmodus i «0»-stilling.

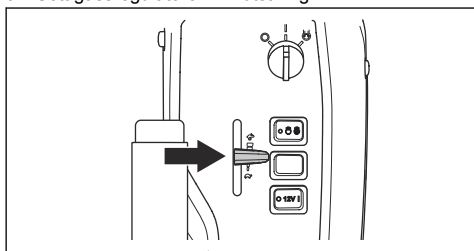


## Slik starter du motoren

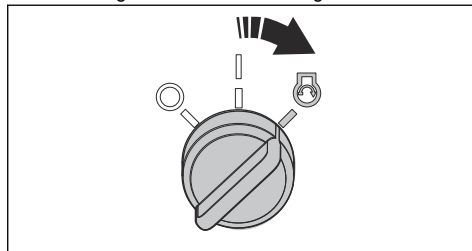
1. Sett på parkeringsbremsen.
2. Trykk inn kraftuttaksknappen for å koble ut drivsystemet på klippeaggregatet.



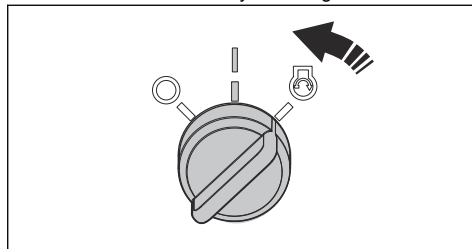
3. Sett gassregulatoren i midstilling.



4. Vri tenningsnøkkelen til startstillingen.

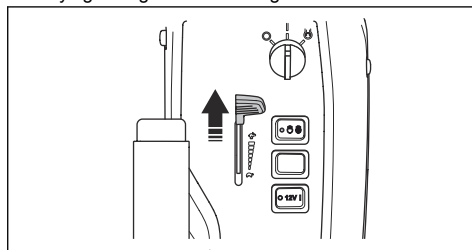


5. Når motoren starter, slipper du tenningsnøkkelen umiddelbart tilbake til nøytral stilling.



**OBS:** Ikke la startmotoren gå i mer enn fem sekunder av gangen. Vent 15 sekunder før du prøver igjen, hvis ikke motoren starter.

6. La motoren gå på halv gass i tre til fem minutter før du påfører tung last.
7. Skyv gassregulatoren til full gass.

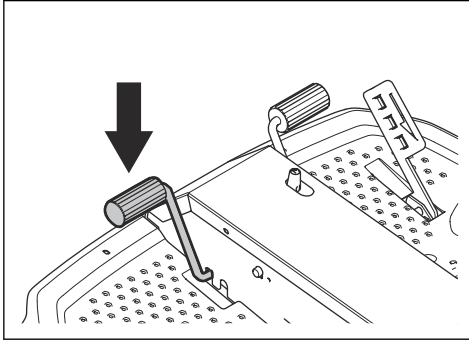


**OBS:** Hvis du kobler inn knivene når motoren går ved full hastighet, vil det forårsake belastning på drivremmene. Ikke gi full gass før klippeaggregatet er senket til klippestilling.

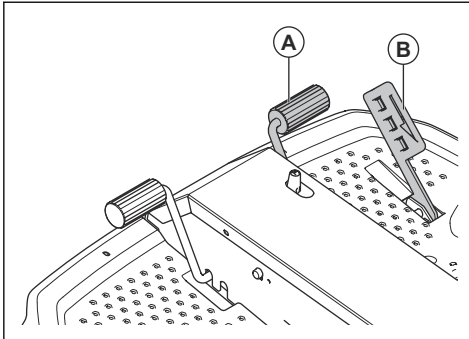
## Slik bruker du produktet

1. Kontroller at omløpsventilene er stengt. Se *Slik kobler du ut den hydrostatiske transmisjonen på side 305*.
2. Start motoren.

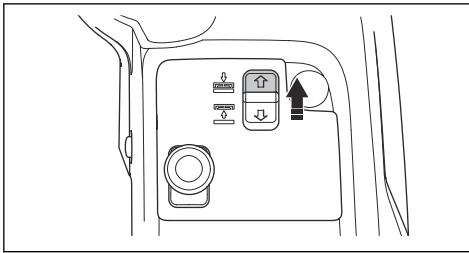
3. Tråkk parkeringsbremsen ned, og slipp den deretter for å koble ut parkeringsbremsen.



4. Tråkk forsiktig ned en av hastighetspedalene. Hastigheten øker jo mer pedalen tråkkes ned. Bruk pedal (A) for å kjøre fremover og pedal (B) til å rygge.



5. Slipp pedalen for å bremse. Du kan bremse hardere ved å trykke ned den andre gasspedalen.
6. Velg klippehøyde. Se *Slik regulerer du klippehøyden (C112, C122, R137)* på side 303 eller *Slik regulerer du klippehøyden (C112X, C122X, R137X)* på side 304.
7. Skyv bryteren for den elektriske hevingen for å senke klippeaggregatet. Senk klippeaggregatet helt frem til du hører en klappelyd.

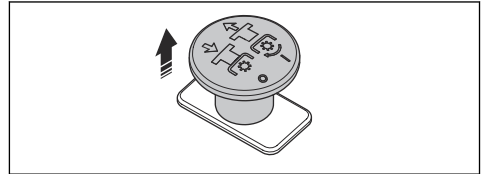


**OBS:** Hold bryteren i minst to sekunder etter at klippeaggregatet har

berørt bakken. Dette er for å sikre at klippeaggregatet er i flytstilling.

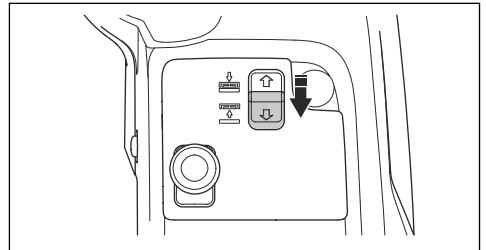
**Merk:** Klappelyden fra rammetunnelen betyr ikke at produktet er defekt.

8. Trekk ut kraftuttaksknappen for å koble inn drivsystemet på klippeaggregatets kniver.



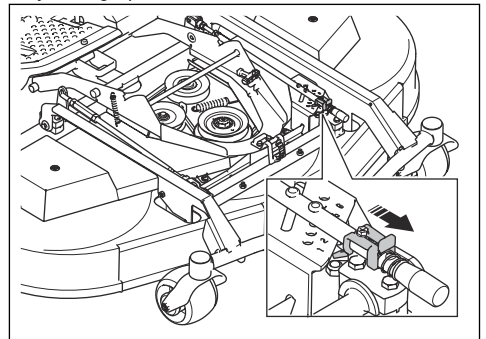
## Slik regulerer du klippehøyden (C112, C122, R137)

1. Trekk i bryteren for den elektriske hevingen for å heve klippeaggregatet. Hev klippeaggregatet helt frem til du hører en klappelyd.

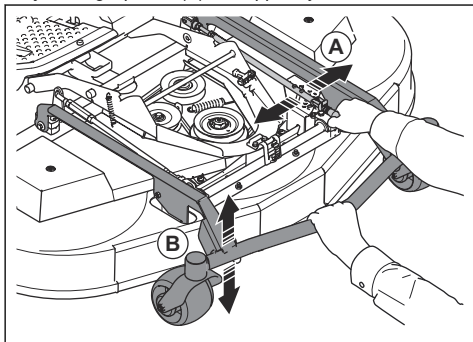


**Merk:** Klappelyden fra rammetunnelen betyr ikke at produktet er defekt.

2. Sett på parkeringsbremsen.
3. Drei tenningsnøkkelen til STOP-posisjonen.
4. Skyv og hold låseplaten i retning av fronten på klippeaggregatet. Trekk og løft justeringsspaken for klippehøyde med høyre hånd. Ikke slipp justeringsspaken.



5. Hold utstyrstrammen (B) med venstre hånd. Hev eller senk klippeaggregatet mens du beveger justeringsspaken (A) for klippehøyde vannrett.



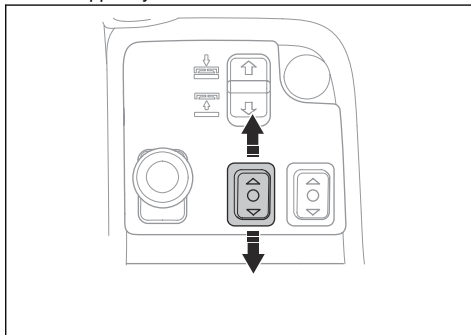
6. Slipp justeringsspaken for klippehøyde i ett av hullene på justeringsplaten.  
7. Løsne utstyrstrammen.

**Merk:** Se tabellen nedenfor for å se hvilken klippehøyde som samsvarer med hvilket nummer.

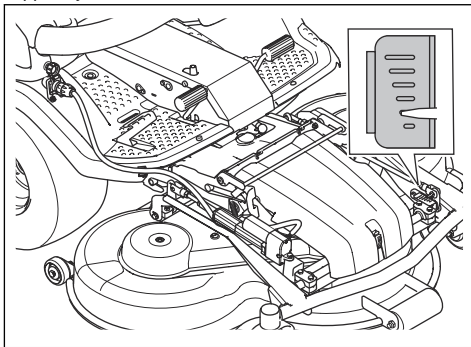
Nummer	Klippehøyde, mm	
	C112, C122	R137
1 (S) servicestilling, laveste stilling	25	35
2	35	50
3	45	60
4	55	75
5	65	90
6	75	100

## Slik regulerer du klippehøyden (C112X, C122X, R137X)

- Trykk på den øvre delen av den venstre funksjonsknappen for fremre tilbehør for å redusere klippehøyden. Trykk på den nedre delen av den venstre funksjonsknappen for fremre tilbehør for å øke klippehøyden.



Merkene på klippeaggregatet viser posisjonen til valgt klippehøyde.



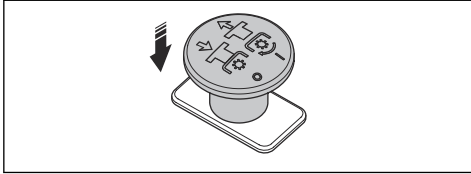
**Merk:** Se tabellen nedenfor for å finne ut hvilken klippehøyde som samsvarer med hvilket merke.

Merking	Klippehøyde, mm	
Klippeaggregat	C112X, C122X	R137X
	75	100
	65	90
	55	75
	45	60
	35	50
	25	35

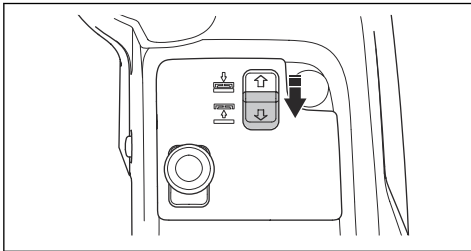


## Slik slår du av motoren

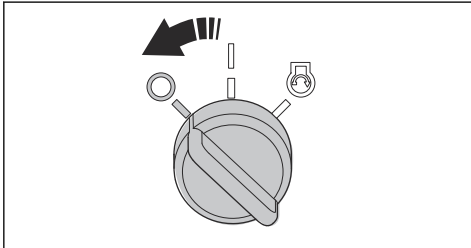
1. Slipp gasspedalene.
2. Trykk inn kraftuttaksknappen for å koble ut drivsystemet på klippeaggregatets kniver.



3. La motoren gå på tomgang i minst ett minutt for å redusere temperaturen.
4. Trekk løftespaken til klippeaggregatet bakover for å løfte opp klippeaggregatet.



5. Drei tenningsnøkkelen til STOP-posisjonen.

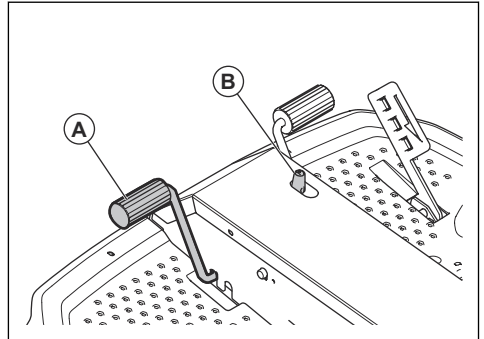


6. Sett på parkeringsbremsen når produktet har stoppet.

## Slik aktiverer og deaktiverer du parkeringsbremsen

1. Trykk ned parkeringsbremsepedalen (A).

2. Trykk på og hold inne låseknappen (B).



3. Hold knappen inne og slipp parkeringsbremsepedalen.
4. Når du vil løse parkeringsbremsen, trækker du på parkeringsbremsepedalen igjen.

## Slik får du et godt klipperesultat

- For å oppnå best mulig ytelse skal det utføres regelmessig vedlikehold på produktet, som angitt i vedlikeholdsplanen. Se *Vedlikehold på side 314*.
- Ikke klipp vått gress. Vått gress kan gi et dårlig klipperesultat.
- Start med høy klippehøyde, og senk den gradvis.
- Klipp med kniver som roterer med høy hastighet (for høyeste tillatte motorturtall, se *Tekniske data på side 352*). Beveg produktet forover ved lav hastighet. Hvis gresset ikke er for høyt og tykt, kan du få et godt klipperesultat også ved en høyere hastighet.
- Klipp gresset i et uregelmessig mønster.
- Du får best klipperesultat ved å klippe gresset ofte og bruke mulch-funksjonen.

## Slik kobler du ut den hydrostatiske transmisjonen

Hvis du skal flytte produktet mens motoren er av, må du åpne hydraulikkretsene på fremre og bakre transmisjon. Dette gjøres ved å åpne omløpsventilene i overføringsmotorene.



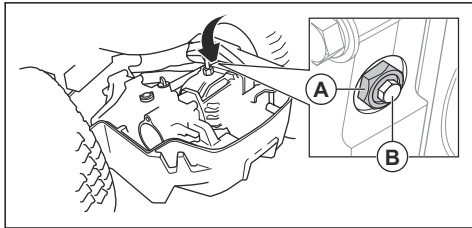
**OBS:** Produktet har ingen brems når omløpsventilene er åpne. Omløpsventilene må være lukket før du kan betjene produktet.



**OBS:** Ikke tau produktet i høy hastighet eller over lengre avstander. Dette kan skade transmisjonene.

## Bakre transmisjon

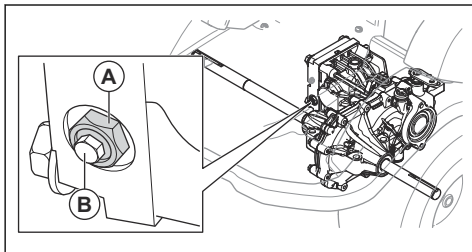
- Du kan åpne omløpsventilen ved å dreie låsemutteren (A)  $\frac{1}{4}$ – $\frac{1}{2}$  omdreining mot klokken og deretter ventilmutteren (B) to omdreininger mot klokken.



- Når du skal lukke omløpsventilen, må du lukke ventilskruen (B) og trekke til med 8 Nm. Deretter trekker du til låsemutteren (A) med 30 Nm.

## Transmisjon foran

- Du kan åpne omløpsventilen ved å dreie låsemutteren (A)  $\frac{1}{4}$ – $\frac{1}{2}$  omdreining mot klokken og deretter ventilmutteren (B) to omdreininger mot klokken.



- Når du skal lukke omløpsventilen, må du lukke ventilskruen (B) og trekke til med 8 Nm. Deretter trekker du til låsemutteren (A) med 30 Nm.

## Fjernkontroll

Hvis du vil ha instruksjoner for manuell betjening av P 524XR EFI, kan du se *Drift på side 300*.

Fjernkontrollen har alle kontroller som er nødvendige for å betjene produktet. Spakene på fjernkontrollen reagerer direkte når du betjener dem.

Fjernkontrollen opererer via radiosignaloverføring. Hvis det er forstyrrelser i overføringen, endres frekvensen automatisk.



**OBS:** Bruk bare fjernkontrollen som følger med produktet.

En parkobling mellom produktet og fjernkontrollen utføres av fabrikk. Hvis det er nødvendig å utføre en ny parkobling mellom produktet og fjernkontrollen, må du kontakte Husqvarna-serviceforhandleren.

## Dette må du gjøre før du bruker produktet med fjernkontrollen

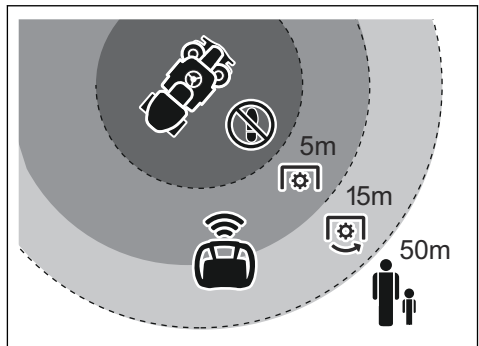


**ADVARSEL:** Sørg for at du kan se produktet til enhver tid når du bruker det med fjernkontrollen. Mottakeren for fjernkontrollsignalet gjør det mulig å betjene produktet når det er midlertidig skjult bak en hindring.



**ADVARSEL:** Hold riktig driftsavstand når du bruker produktet med fjernkontrollen. Når produktet er utenfor rekkevidden til fjernkontrollen, aktiveres parkeringsbremsen automatisk, drivsystemet på klippeaggregatet kobles ut, og motoren stopper. Dette kan forårsake farlige situasjoner for deg eller andre. Hvis du vil ha informasjon om driftsområde, kan du se *Tekniske data på side 352*.

Riktig driftsavstand	Operatør	Tilskuere
Under drift med klippeaggregat koblet inn.	15–50 m	> 50 m
Under drift med klippeaggregat koblet ut.	5–50 m	> 50 m



- Kontroller at det ikke er noen personer i arbeidsområdet.
- Les nøye gjennom bruksanvisningen, og sørg for at du har forstått instruksjonene.
- Lær hvordan du bruker produktet med fjernkontrollen. Se *Slik lærer du hvordan du bruker produktet i fjernkontrollmodus på side 307*.
- Utfør daglig vedlikehold på produktet og fjernkontrollen. Se *Vedlikeholdsskjema på side 314 og Fjernkontroll på side 339*.
- Kontroller at fjernkontrollen ikke er skadet, og at alle spaker og brytere er i nøytral stilling.
- Kontroller at sikkerhetsutstyret på fjernkontrollen fungerer som de skal, og at de ikke er skadet.

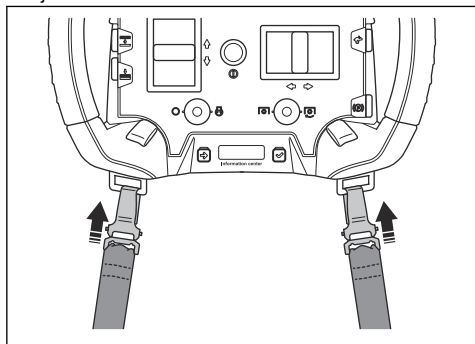
- Kontroller at alle spakene går tilbake til nøytral stilling når de slippes.
- Lad batteriet i fjernkontrollen før du bruker produktet i fjernkontrollmodus. Fjernkontrollen slås automatisk av hvis batterispenningen er for lav, noe som kan forårsake en farlig situasjon.
- Lad eller skift ut batteriet når informasjonssenterdisplayet viser lavt batterinivå for fjernkontrollen. Se *Informasjonssenterdisplay på side 313* og *Slik lader du opp fjernkontrollbatteriet med batteriladeren på side 341*.
- Kontroller at omløpsventilene er stengt. Se *Slik kobler du ut den hydrostatiske transmisjonen på side 305*.
- Skyv gassregulatoren til full gass på produktet før du bruker produktet med fjernkontrollen. Det er ikke mulig å justere motorturtallet med fjernkontrollen.
- Sørg for at tenningsnøkkelen står i nøytral stilling, og at parkeringsbremsen på produktet er koblet ut. Se *Slik aktiverer og deaktiverer du parkeringsbremsen på side 305*.
- Kontroller at kraftuttaksknappen på produktet er koblet ut. Se *Kraftuttaksknapp på side 276*.

## Slik bruker du fjernkontrollsele



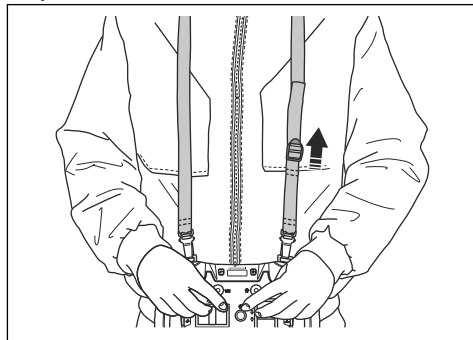
**ADVARSEL:** Fjernkontrollen må alltid være riktig festet til fjernkontrollsele under bruk i fjernkontrollmodus. Ikke bruk fjernkontrollen med en skadet sele.

1. Fest krokene på fjernkontrollsele til selesløyene på fjernkontrollen.



2. Ta på fjernkontrollsele.

3. Juster høyden på opphengspunktet med spennen på fjernkontrollsele.



## Slik lærer du hvordan du bruker produktet i fjernkontrollmodus

Lær hvordan du bruker fjernkontrollen på et stort, jevnt underlag før du kjører rundt hindringer eller i skråninger. Fortsett til du føler deg sikker på at du kan bruke produktet trygt med fjernkontrollen. Øk hellingsvinkelen gradvis etter hvert som kunnskapen din øker.



**ADVARSEL:** Hvis du ikke har tilstrekkelig kunnskap om sikker bruk av produktet, kan det føre til farlige situasjoner for deg eller andre.



**ADVARSEL:** Produktet har roterende deler. Hold kroppsdeler unna.



**ADVARSEL:** Se opp for gjenstander som kan slynges ut under drift. Alvorlig personskade eller død kan forekomme hvis du ikke følger sikkerhetsinstruksjonene.

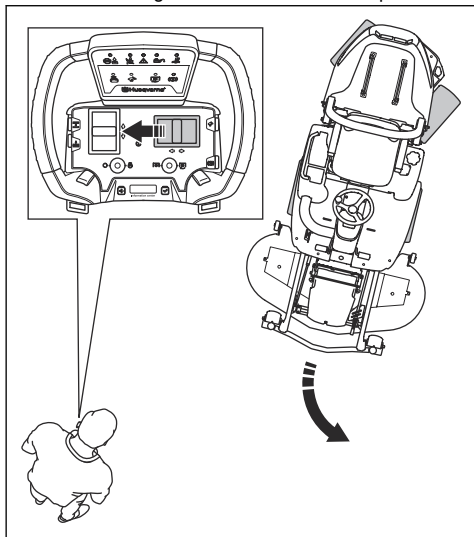
- Lær hvordan du bytter mellom manuell modus og fjernkontrollmodus på et jevnt underlag. Se  *Dette må du gjøre før du bruker produktet med fjernkontrollen på side 306* og *Slik starter du fjernkontrollmodus på side 308*.



**ADVARSEL:** Du må alltid stoppe knivene, sette på parkeringsbremsen og stoppe motoren før du går inn i arbeidsområdet.

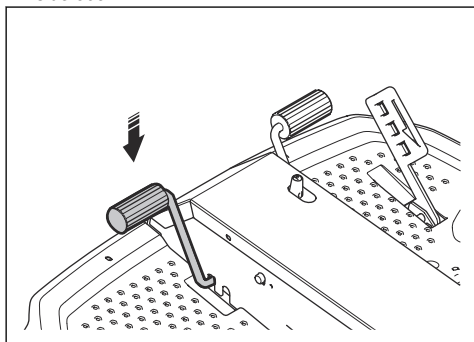
- Lær hvordan du stopper produktet med stoppknappen. Se *Maskinstoppknappen på fjernkontrollen på side 294* og *Slik utfører du en kontroll av maskinstoppknappen på fjernkontrollen på side 295*.

- Lær hvordan du bruker produktet på et stort, jevnt underlag med klippeaggregatet koblet ut. Se *Slik bruker du produktet med fjernkontrollen på side 310*. Finn ut hvordan produktet beveger seg når du trykker på styrespaken. Hold deg på trygg avstand fra produktet til enhver tid.
- Lær hvordan du bruker spakene før du bruker produktet i din retning. Spakene på fjernkontrollen er i forhold til retningen på produktets bevegelse. Produktet svinger i forhold til bevegelsesretningen sett fra produktet. Illustrasjonen nedenfor viser en fører som svinger mot venstre i forhold til produktet.



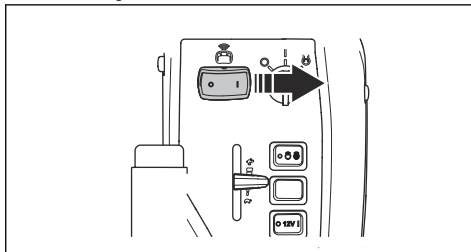
### Slik starter du fjernkontrollmodus

1. Trykk på kraftuttaksknappen på produktet.
2. Sett tenningsnøkkelen i nøytral stilling.
3. Løsne parkeringsbremsen på produktet. Se *Slik aktiverer og deaktiverer du parkeringsbremsen på side 305*.



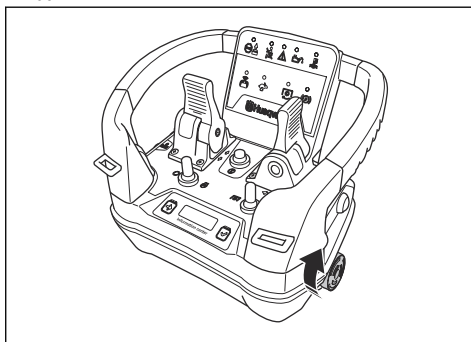
4. Fjern fjernkontrollen fra oppbevaringsboksen for fjernkontrollen.

5. Ta på deg fjernkontrollselel når du bruker produktet med fjernkontrollen. Se *Slik bruker du fjernkontrollselel på side 307*.
6. Sett bryteren for fjernkontrollmodus på produktet i «1»-stilling.

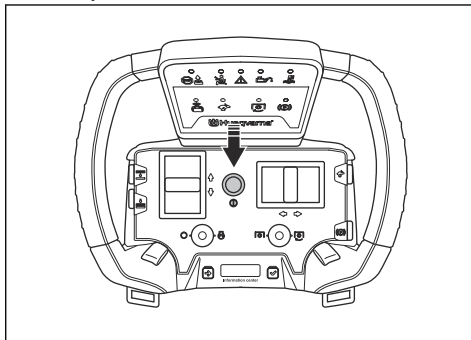


**Merk:** Bryteren for fjernkontrollen må stå i «1»-stilling innen 3 minutter etter at tenningsnøkkelen er satt i nøytral stilling. Etter 3 minutter må du vri tenningsnøkkelen til STOPP-stillingen og prøve på nytt.

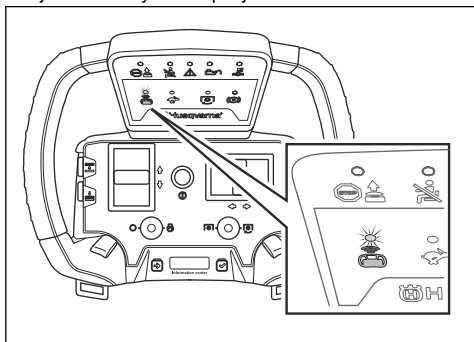
7. Gå ut av arbeidsområdet med fjernkontrollen.
8. Vri maskinstoppknappen på fjernkontrollen med klokken for å sikre at maskinstoppknappen er koblet ut.



9. Trykk på AV/PÅ-knappen på fjernkontrollen for å starte fjernkontrollen.



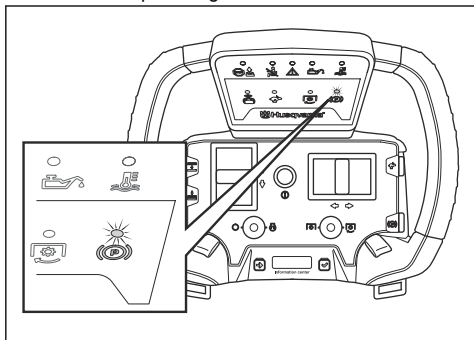
10. Kontroller at LED-indikatoren over fjernkontrollsymbolet på fjernkontrollen er PÅ.



**Merk:** Det er ikke mulig å starte fjernkontrollmodus hvis transmisjonsoljetemperaturen er for lav. Se *Panel – Feilsøking for fjernkontrollen på side 346.*

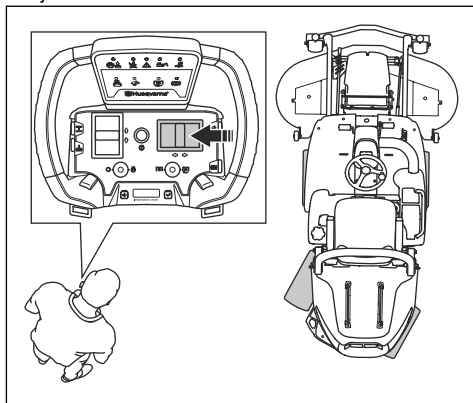
11. Kontroller at radiosignalsymbolet vises på informasjonssenterdisplayet på fjernkontrollen. Se *Symboler på fjernkontrollen på side 282.*

12. Kontroller at parkeringsbremsen er koblet inn.



13. Før du bruker produktet med fjernkontrollen, skyver du styrespaken mot høyre og slipper styrespaken. Kontroller at den bakre enden av produktet beveger seg til siden og går tilbake til nøytral stilling når styrespaken slippes. Skyv styrespaken mot venstre, og slipp styrespaken. Kontroller at den bakre enden av produktet beveger seg til siden og går tilbake til nøytral stilling når styrespaken slippes.

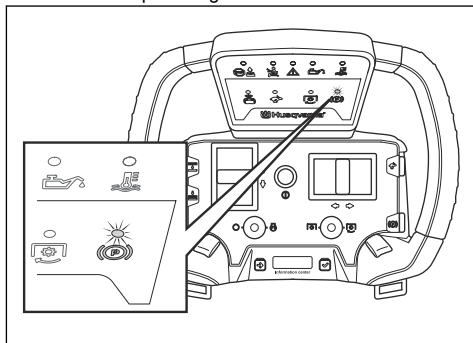
14. Hvis produktet er i en sving før du begynner å bruke produktet i fjernkontrollmodus, må du rette inn produktet. Hvis produktet er i en høyresving, skyver du styrespaken på fjernkontrollen mot høyre. Hvis produktet er i venstresving, flytter du styrespaken på fjernkontrollen mot venstre.



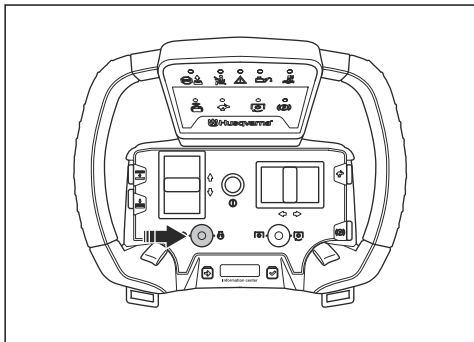
**Merk:** Indikatoren for forhindret drift tennes og er på til hjulene på produktet er rettet inn.

### Slik starter du motoren med fjernkontrollen

1. Juster selen for å sikre at du har en god arbeidsstilling.
2. Kontroller at parkeringsbremsen er koblet inn.



3. Skyv start/stopp-bryteren for motoren på fjernkontrollen mot høyre, og hold den der i ett sekund for å starte motoren.



### Slik kobler du inn og ut drift av klippeaggregatet



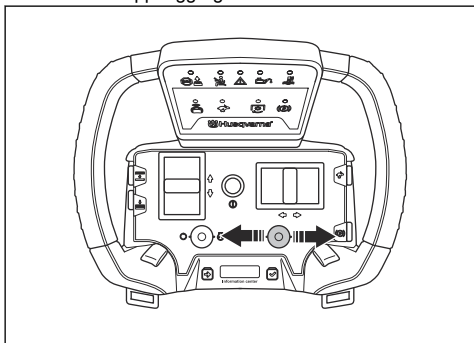
**ADVARSEL:** Hold riktig driftsavstand når du bruker produktet med fjernkontrollen. Hold en minimumsavstand på 15 m fra produktet når drift av klippeaggregatet er koblet inn. Se *Sikkerhet i arbeidsområdet i fjernkontrollmodus* på side 292.

**Merk:** Koble ut driften av klippeaggregatet når du flytter produktet over områder som du ikke klipper gress på.



**ADVARSEL:** Ikke la fjernkontrollen være ute av syne når produktet er i fjernkontrollmodus.

- Skyv kraftuttaksbryteren på fjernkontrollen mot høyre, og hold den der i ett sekund for å koble inn driften av klippeaggregatet.



- Skyv kraftuttaksbryteren mot venstre for å koble ut drift av klippeaggregatet.

**Merk:** Når driften av klippeaggregatet er koblet ut med kraftuttaksbryteren på fjernkontrollen, stopper knivene på mindre enn 3,5 sekunder.

**Merk:** Driften av knivene blir automatisk koblet ut når du gjør følgende på fjernkontrollen:

- Skyv motorens stopp/start-bryter mot venstre.
- Trykk på AV/PÅ-knappen.
- Trykk på maskinstoppknappen.



**ADVARSEL:** Vær forsiktig når du trykker på maskinstoppknappen i en helling. Vinkelen på hellingen kan føre til uønsket bevegelse nedover hellingen.

### Slik bruker du produktet med fjernkontrollen



**ADVARSEL:** Før du bruker produktet, må du lese og forstå kapittelet om sikkerhet. Se *Sikkerhet for fjernkontroll* på side 290.



**ADVARSEL:** Sørg for at du kan se produktet til enhver tid når du bruker det med fjernkontrollen. Driftsrekkevidden til fjernkontrollen gjør det mulig å flytte produktet også når du ikke kan se det. Fare for personskaade og skade.



**ADVARSEL:** Ikke start eller stopp produktet i en helling. Dekkene kan miste grepet, slik at produktet sklir.

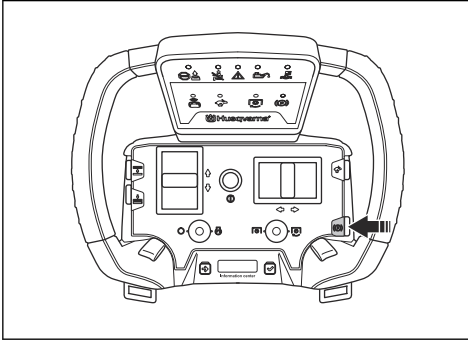


**ADVARSEL:** Koble ut driften av klippeaggregatet, sett på parkeringsbremsen og stopp motoren før du går inn i arbeidsområdet.

Før du bruker produktet med fjernkontrollen, må du rette inn spakene på fjernkontrollen etter produktet. Se *Slik starter du fjernkontrollmodus* på side 308.

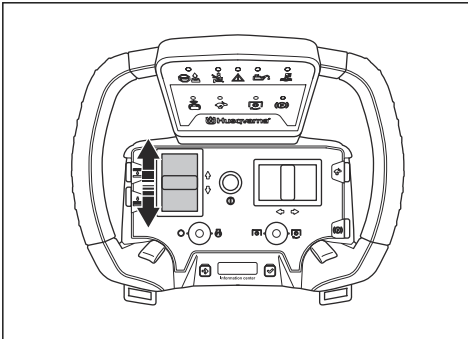
1. Start motoren. Se *Slik starter du motoren* på side 302.

- Trykk på parkeringsbremseknappen for å frigjøre parkeringsbremsen.

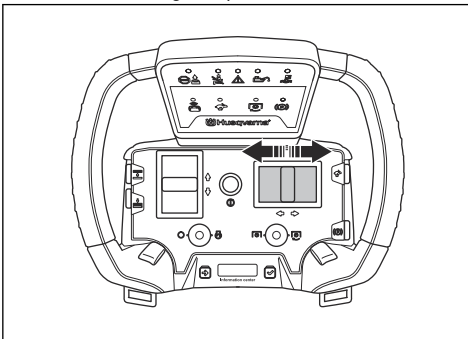


**Merk:** Indikatoren for forhindret drift tennes når produktet er i en svingposisjon når du starter fjernkontrollmodus og prøver å betjene produktet med fjernkontrollen. Rett inn hjulene på produktet, og start på nytt. Se *Slik starter du fjernkontrollmodus på side 308*.

- Skv på kjørespaken for å bevege produktet forover. Dra i spaken for å kjøre i din retning for å flytte produktet bakover.



- Skv styrespaken mot venstre eller høyre for å kontrollere retningen til produktet.



**Merk:** Bevegelsen av styrespaken endrer retningen på hjulene gradvis. Små bevegelser på spakene gir små bevegelser på hjulene. Spakene går tilbake til nøytral stilling når de slippes.

- Slipp kjørespaken for å stoppe bevegelsen til produktet.

**Merk:** Når kjørespaken slippes, stopper produktet etter mindre enn 1,5 sekund.

**Merk:** Produktet stopper automatisk når du gjør følgende på fjernkontrollen:

- Skv motorens stopp/start-bryter mot venstre.
- Trykk på AV/PÅ-knappen.
- Trykk på maskinstoppknappen.



**ADVARSEL:** Vær forsiktig når du trykker på maskinstoppknappen i en helling. Vinkelen på hellingen kan føre til uønsket bevegelse nedover hellingen.



**ADVARSEL:** Vær forsiktig når du bruker produktet i nærheten av en hindring, en vegg eller en helling. Produktet har leddstyring, den bakre enden av produktet beveger seg i motsatt vinkel fra den fremre enden.



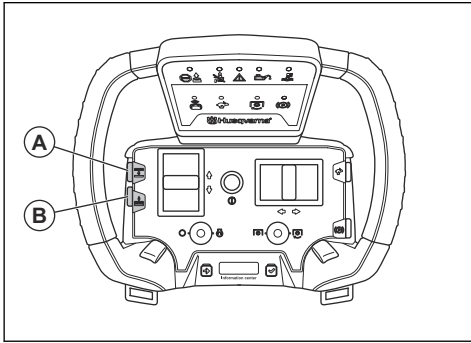
**OBS:** Flytt spakene forsiktig. Hvis du flytter spakene med kraft, blir ikke ytelsen til produktet bedre. Spakene kan bli skadet hvis du bruker dem med for stor kraft.



**OBS:** Ikke løft fjernkontrollen etter spakene.

## Slik løfter og senker du klippeaggregatet med fjernkontrollen

1. Trykk på og hold inne knappen (A) for å løfte klippeaggregatet. Slipp knappen (A) når klippeaggregatet er i riktig stilling.



2. Trykk på og hold inne knappen (B) for å senke klippeaggregatet. Slipp knappen (B) når klippeaggregatet er i riktig stilling.



**OBS:** Hold knappen inne i minst to sekunder etter at klippeaggregatet har berørt bakken. Dette er for å sikre at klippeaggregatet er i flytestilling.

**Merk:** Klaprelyden fra rammetunnelen betyr ikke at produktet er skadet eller ikke fungerer som det skal.

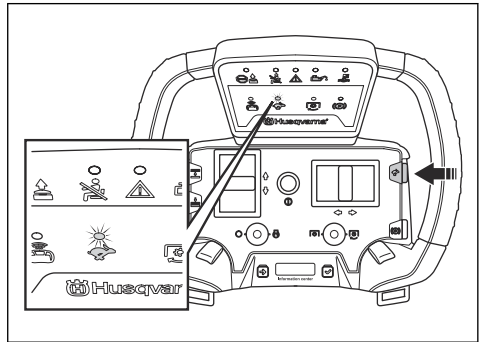
## Slik bruker du boost-funksjonen

Fjernkontrollen har en boost-funksjon som øker produktets transmisjonseffekt, noe som øker driftshastigheten. Bruk boost-funksjonen i en bratt helling for å flytte produktet ut av en hindring eller et hull, eller for å flytte produktet mellom områder som du ikke klipper.



**ADVARSEL:** Ikke trykk på boost-knappen når du svinger produktet. For høy driftshastighet kan føre til at produktet sklir eller velter.

1. Trykk på og hold inne boost-knappen for å bruke boost-funksjonen.



**Merk:** Lampen for boost-knappen tennes når du trykker på boost-knappen.

2. Slipp boost-knappen for å stoppe boost-funksjonen.

**Merk:** Når du slipper boost-knappen og kjørespaken, stopper produktet etter mindre enn to sekunder.

**Merk:** Produktet stopper automatisk når du gjør følgende på fjernkontrollen:

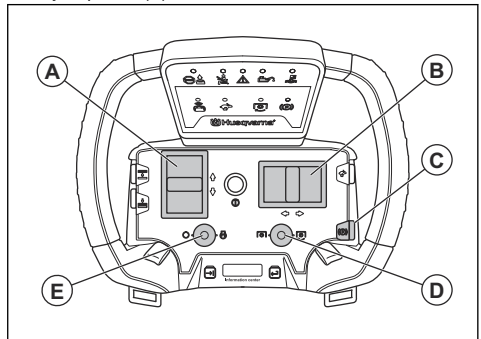
- Skyv motorens stopp/start-bryter mot venstre.
- Trykk på AV/PÅ-knappen.
- Trykk på maskinstoppknappen.



**ADVARSEL:** Vær forsiktig når du trykker på maskinstoppknappen i en helling. Vinkelen på hellingen kan føre til uønsket bevegelse nedover hellingen.

## Slik stopper du motoren med fjernkontrollen

1. Slipp spaken for kjøring forover eller i revers (A) og styrespaken (B).





2. Skyv kraftuttaksbryteren (D) mot venstre for å koble ut drift av klippeaggregatet.
3. Trakk ned parkeringsbremseknappen (C) for å koble inn parkeringsbremsen.
4. Skyv motorens stopp/start-bryter (E) mot venstre for å stoppe motoren.

### Slik regulerer du klippehøyden

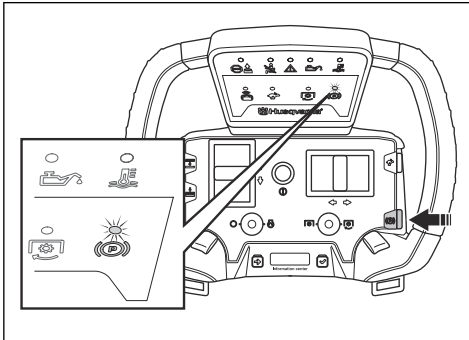


**ADVARSEL:** Koble ut driften av klippeaggregatet, sett på parkeringsbremsen og stopp motoren før du går inn i arbeidsområdet.

Hvis du vil justere klippehøyden, kan du se *Slik regulerer du klippehøyden (C112, C122, R137)* på side 303 eller *Slik regulerer du klippehøyden (C112X, C122X, R137X)* på side 304 for instruksjoner.

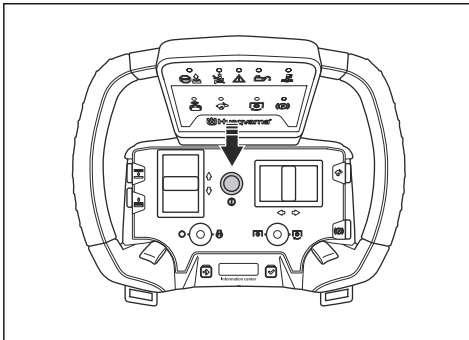
### Slik aktiverer og frigjør du parkeringsbremsen med fjernkontrollen

- Trykk på parkeringsbremseknappen for å koble inn og frigjøre parkeringsbremsen.



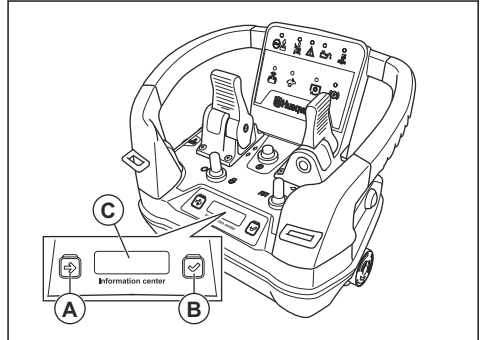
### Slik slår du av fjernkontrollen

- Trykk på AV/PÅ-knappen for å slå av fjernkontrollen.



**ADVARSEL:** Hvis produktet betjenes manuelt, setter du bryteren for fjernkontrollmodus i «0»-stilling, setter fjernkontrollen i oppbevaringsboksen for fjernkontrollen og fester oppbevaringsboksen for fjernkontrollen til motordekselet.

### Informasjonssenterdisplay



Informasjonssenterdisplayet (C) på fjernkontrollen viser følgende informasjon om fjernkontrollen:


- Om fjernkontrollen er av eller på.
- Feilkoder. Se *Feilkoder og beskrivelser* på side 348.


**Merk:** Informasjonssenterdisplayet blir RØDT hvis det har oppstått en systemfeil.

- Radiosignalstyrken mellom fjernkontrollen og produktet.

Radiosignal	Symbol
Styrkeindikator for radiosignalet, fire nivåer.	
Radiosignalet er i standby-modus. Fjernkontrollen fungerer ikke som den skal. Kontroller at alle spaker og brytere på fjernkontrollen er i nøytral stilling. Kontroller at maskinstoppknappen ikke er aktivert når du starter fjernkontrollen.	
Ikke noe radiosignal.	

- Batteristatus.

Ladestatus	Symbol
Batteriets ladenivå, fem nivåer.	
0–25%	
25–50%	
50–75%	
75–100%	

Ladestatus	Symbol
Batterifeil.	

- Trykk på Bla gjennom-knappen (A) for å gå til neste symbol i visningen.
- Trykk på valgknappen (B) for å velge.

**Merk:** Informasjonssenterdisplayet bytter modus hvis knappene trykkes samtidig. Se *Feilsøking for fjernkontrollen på side 345*.

## Vedlikehold

### Fjernkontroll

Hvis du vil ha instruksjoner for fjernkontrollen, kan du se *Fjernkontroll på side 339*.

### Innledning



**ADVARSEL:** Les og forstå kapittelet om sikkerhet før du utfører vedlikehold på produktet.

### Vedlikeholdsskjema

#### Daglig vedlikehold før bruk

- |   |
|---|
| Kontroller at skruer og mutre er trukket til.                 |
| Kontroller at det ikke finnes drivstoff- eller oljelekkasjer. |
| Rengjør produktet.  |
| Rengjør den indre overflaten av klippeaggregatet.             |
| Rengjør motoren og lyddemperen.                               |
| Kontroller at kjøleluftinntaket til motoren ikke er blokkert. |
| Pass på at sikkerhetsstyret ikke er defekt.                   |
| Kontroller knivene i klippeaggregatet.                        |
| Undersøk klippeaggregatet for skader.                         |
| Undersøk og test bremsene.                                    |
| Kontroller motoroljenivået.                                   |
| Kontroller oljenivået i transmisjonen.                        |
| Kontroller at fjernlys og arbeidslys fungerer som de skal.    |

X = Du finner instruksjonene i denne bruksanvisningen.

O = Du finner ikke instruksjonene i denne bruksanvisningen. La et godkjent serviceverksted utføre vedlikeholdet.

Vedlikehold	Ukentlig (40-timers intervaller)	Etter de første 50 timene	Vedlikeholdsintervall i timer		
			100	200	400
Kontroller at skruer og mutre er trukket til.			○		
Kontroller at det ikke finnes drivstoff- eller oljelekkasjer.			○		
Rengjør produktet.			X		
Pass på at sikkerhetsutstyret ikke er defekt.			X		
Smør i henhold til smøreoversikten.	X		X		
Smør klippeaggregatet	X		X		
Kontroller at drivstoffslangene og koblingene er rene og uskadet.		○	○		
Kontroller 12V batteriet.	X		X		
Kontroller de elektriske tilkoblingene og kablene.		○	○		
Kontroller parkeringsbremsaieren, og juster parkeringsbremsen.			○		
Kontroller at hovedlysene og varsellampene virker som de skal (hvis aktuelt).	X		X		
Etter rengjøringen må du utføre en visuell kontroll av strammingen på pumperemmen.	○		○		
Skift pumperemmen.					○
Skift kraftuttaksremmene.					X
Undersøk leddlageret i den leddede enheten.					○
Etter rengjøringen må du utføre en visuell kontroll av alle taljene.				○	
Utfør en visuell kontroll av alle hydrostatiske kabler med koblinger.			○		
Kontroller gass- og chokespakene.			○		
Oppdater fastvaren om nødvendig.			○		
Skift ut kraftuttaksknappen.		Hvert 10. år			
		○			
Skift hydraulikkoljefilteret.		○		○	
Skift hydraulikkolje.					○
Undersøk tennpluggen for skader, og kontroller at elektrodeavstanden er riktig.			X		
Rengjør luftfilteret.	X		X		
Skift drivstoffilteret.		X	X		
Skift luftfilterpatronen.				X	
Undersøk det indre luftfilteret.				X	

Vedlikehold	Ukentlig (40-timers intervaller)	Etter de første 50 timene	Vedlikeholdsin-tervall i timer		
			100	200	400
Skift det indre luftfilteret.					X
Kontroller og juster ventilklingen på motoren.				O	
Rengjør overflaten på overlappingsventilfestet.				O	
Kontroller lyddemperen og varmedeflektoren.	X		X		
Skift motorolje.		X	X		
Skift motoroljefilteret.		X		X	
Skift tennplugg.					X
Skift drivstoffslangene.	Hvert 5. år O				
Kontroller/juster hastigheten til for- og bakhjul.				O	
Kontroller oljenivået i transmisjonen.	X		X		
Skift oljen i transmisjonen.		O			O
Kontroller at dekktrykket er riktig.	X		X		
Kontroller og juster innstillingen for klippehøyde.			X		
Skift remmen på klippeaggregatet.					X
Undersøk klippeaggregatet for skader.			X		
Kontroller knivene i klippeaggregatet.			X		

## Slik rengjør du produktet

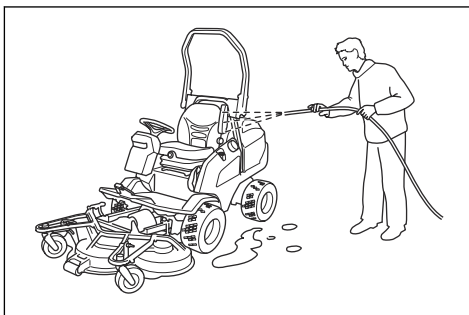


**OBS:** Ikke bruk høytrykksspyler eller damprenser. Vann kan trenge inn i kulelagre og elektriske forbindelser og forårsake rust som kan føre til skade på produktet.

Rengjør produktet umiddelbart etter bruk.

- Ikke rengjør varme flater som motoren, lyddemperen eller eksossystemet. Vent til alle overflater er avkjølte, og fjern deretter gress eller smuss.
- Før du rengjør med vann må du rengjøre med en børste. Fjern gress og smuss på og rundt transmisjonen, transmisjonens luftinntak og motoren.
- Bruk rennende vann fra en slange til å rengjøre produktet. Ikke bruk høytrykksspyler.
- Ikke rett vannstrålen mot elektriske komponenter eller kulelagre. Vaskemidler kan forverre skader.
- Sett klippeaggregatet i serviceposisjon, og spyl det med vann for å rengjøre det.
- Start klippeaggregatet i en kort periode for å blåse av resten av vannet etter at produktet er rengjort.

- Undersøk alle smørepunkter, og smør om nødvendig. Smør alltid lagrene etter at du har rengjort produktet.



### Slik rengjør du motoren og lyddemperen

Hold motoren og lyddemperen fri for gress og smuss. Gress tilsølt av drivstoff eller olje, som fester seg på motoren kan øke faren for brann og risikoen for at motoren blir for varm. La motoren kjøles ned før den rengjøres. Rengjør med vann og en børste.

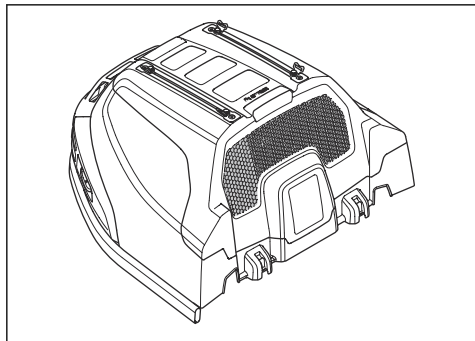
Gress rundt eksospotten tørker raskt og er en brannfare. Bruk en børste eller fjern gresset med vann når lydempere er kald.

## Slik rengjør du kjøleluftinntaket til motoren

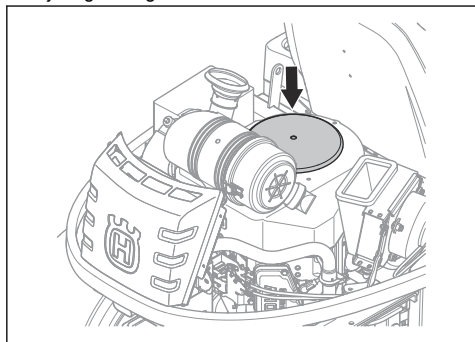


**ADVARSEL:** Stopp motoren. Kjøleviften roterer og kan forårsake skade på fingrene.

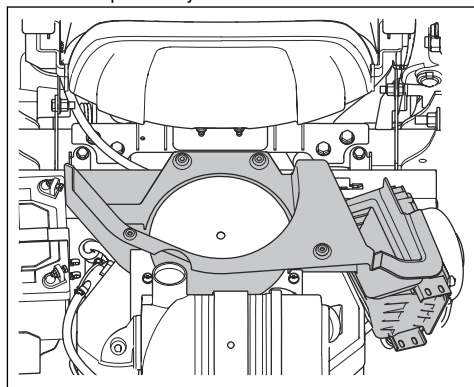
1. Påse at luftinntaket ikke er blokkert. Fjern gress og smuss med en børste.



2. Ta av motordekselet.
3. Forsikre deg om at kjøleluftinntaket ikke er blokkert. Fjern gress og smuss med en børste.

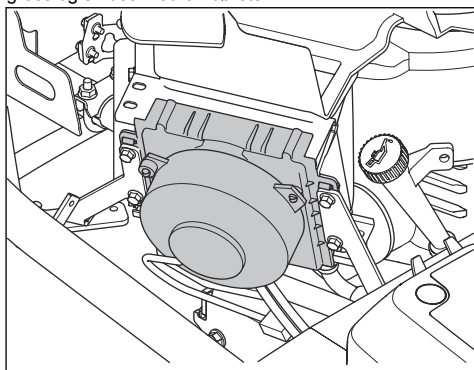


4. Undersøk luftkanalen på den indre overflaten av motordekselet. Kontroller at luftkanalen er ren og ikke skraper mot kjøleluftinntaket.



## Rengjør hydraulikkoljekjøleren

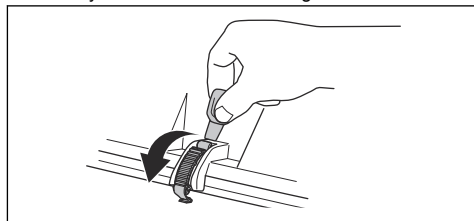
Påse at viften til hydraulikkoljekjøleren ikke er blokkert, og at området rundt hydraulikkoljekjøleren er rent. Fjern gress og smuss med en børste.



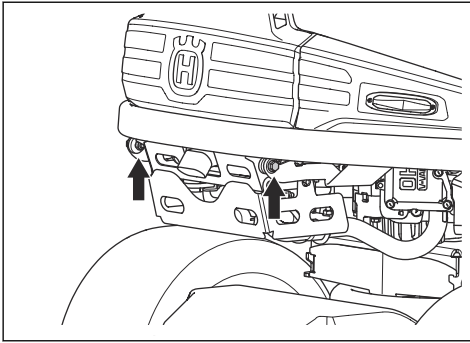
## Slik fjerner du deksler

### Slik fjerner og monterer du motordekselet

1. Tipp setet forover.
2. Løsne de to klipsene på motordekselet ved å bruke verktøyet som er festet til tenningsnøkkelen.



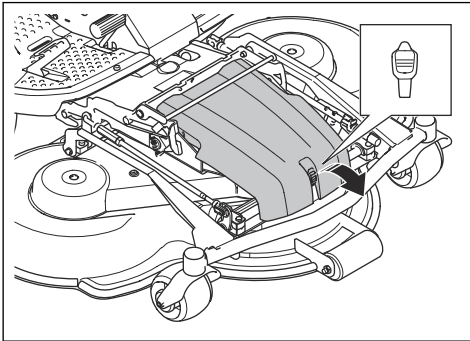
3. Ta ut skruene fra hengslene.



4. Tipp motordekslet bakover.
5. Monter i motsatt rekkefølge.

### Slik tar du av frontdekslet

1. Løsne klemmen på frontdekslet med verktøyet festet til tenningsnøkkelen.

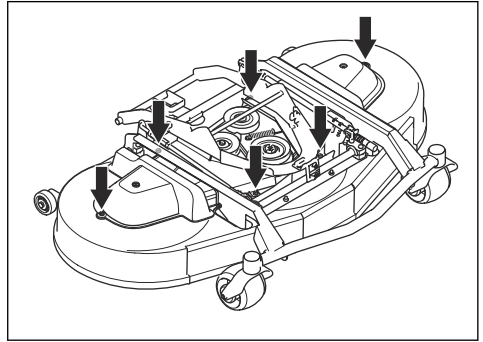


2. Ta av frontdekslet.

### Slik tar du av klippeaggregatdekslene (R137, 137X)

1. Sett klippehøyden til laveste stilling. Se *Slik regulerer du klippehøyden (C112, C122, R137)* på side 303 eller *Slik regulerer du klippehøyden (C112X, C122X, R137X)* på side 304.

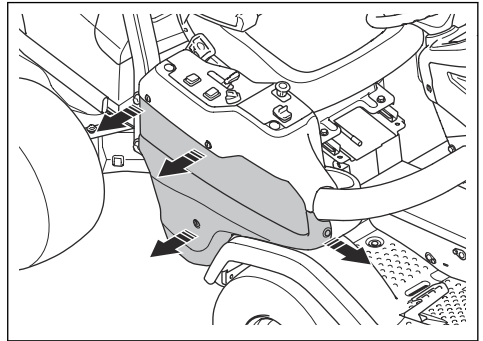
2. Ta ut de seks skruene på sidedekslene av klippeaggregatet.



3. Ta av sidedekslene fra klippeaggregatet.
4. Monter i motsatt rekkefølge.

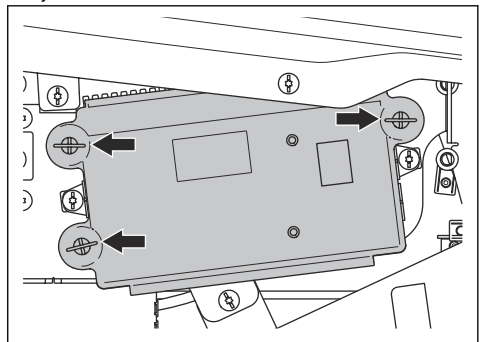
### Slik tar du av dekslet på høyre side

1. Ta ut de fire skruene, og ta av sidedekselet.



### Slik fjerner du dekslet på kontrollenheten

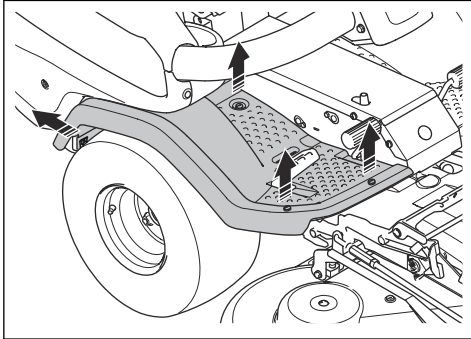
1. Vri de tre skruene ¼ omdreining mot klokken, og fjern dekslet.



### Slik fjerner og monterer du høyre fotstøtteplate

1. Ta ut ryggepedalen.

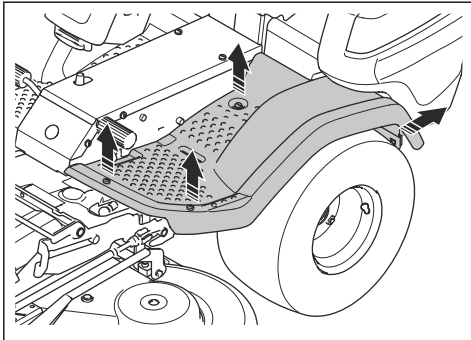
2. Ta av dekselet på høyre side. Se *Slik tar du av dekselet på høyre side på side 318*.
3. Fjern to skruer og koppholderen.
4. Ta ut de 4 skruene, og ta av fotstøtteplaten.



5. Monter i motsatt rekkefølge.

### Slik fjerner og monterer du venstre fotstøtteplate

1. Ta ut de 4 skruene, og ta av fotstøtteplaten.



2. Monter i motsatt rekkefølge.

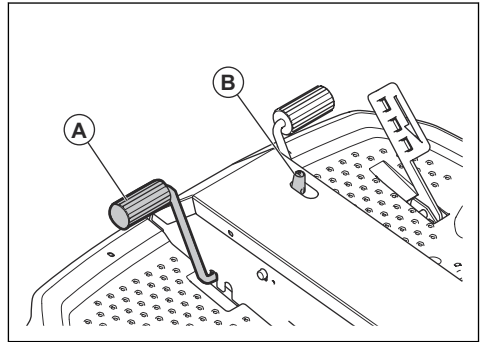
### Slik kontrollerer du parkeringsbremsen

1. Parker produktet på et hardt underlag med helling.

**Merk:** Ikke parker produktet i en gresskråning når du utfører kontroll av parkeringsbremsen.

2. Trykk ned parkeringsbremsepedalen (A).

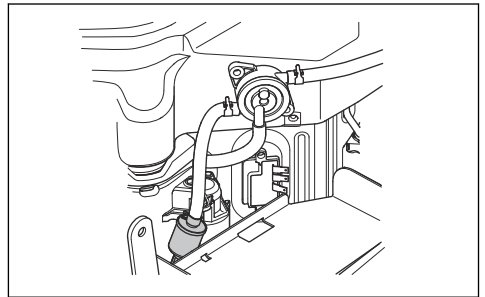
3. Trykk på og hold inne låseknappen (B), og slipp parkeringsbremsepedalen mens knappen er trykket inn.



4. Dersom produktet begynner å bevege seg, må du la et godkjent serviceverksted justere parkeringsbremsen.
5. Trakk ned parkeringsbremsepedalen på nytt for å løse parkeringsbremsen.

### Slik skifter du drivstoffilteret

1. Ta av motordekselet for å få tilgang til drivstoffilteret.



2. Press sammen slangen på drivstofftanken for å forhindre lekkasje.
3. Flytt slangeklemmen vekk fra drivstoffilteret med en flat tang.
4. Trekk drivstoffilteret av endene på slangene.
5. Trykk det nye drivstoffilteret inn i endene på slangene. Påfør flytende vaskemiddel på enden av filteret for å gjøre tilkoblingen enklere.
6. Skyv slangeklemmene mot filteret.

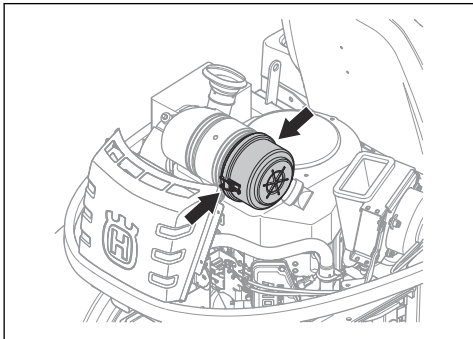
### Slik rengjør og skifter du luftfilteret



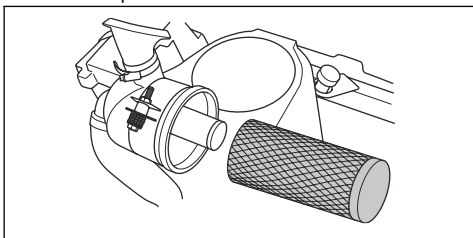
**OBS:** Ikke start motoren når luftfilteret ikke er festet.

1. Ta av motordekselet.

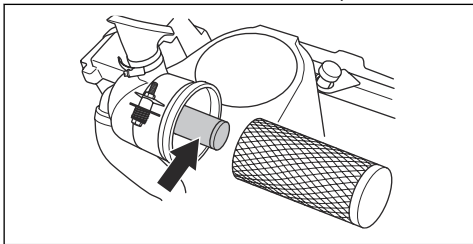
2. Løsne de to knottene som holder luftfilterdekselet på plass.



3. Ta av luftfilterdekselet.  
4. Ta luftfilterpatronen ut fra filterhuset.



5. Rengjør den indre overflaten i luftfilterhuset med en tørr klut.  
6. Bank luftfilterpatronen forsiktig mot en hard overflate, og blås med trykkluft på den indre overflaten. Skift luftfilteret hvis det ikke blir rent, eller hvis det er skadet.  
7. Ta av det indre luftfilteret bak luftfilterpatronen.



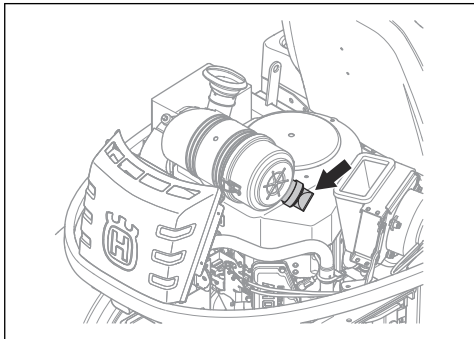
8. Bank det indre luftfilteret mot en hard overflate for å rengjøre det. Skift luftfilteret hvis det ikke blir rent, eller hvis det er skadet.



**OBS:** Ikke bruk trykkluft til å rengjøre det indre luftfilteret.

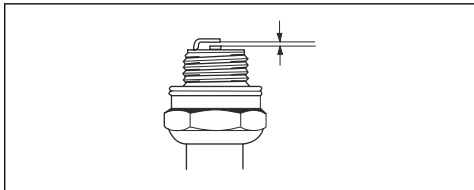
9. Sett det indre luftfilteret og luftfilterpatronen tilbake dit de opprinnelig var plassert i filterhuset. Pass på at luftfilterpatronen er riktig festet på toppen av luftinntaket.

10. Fest luftfilterdekselet, og kontroller at partikkeloppsamleren vender ned.



## Slik kontrollerer og erstatter du en tennplugg

1. Åpne motordekselet.
2. Fjern tennpluggetten og rengjør rundt tennpluggen.
3. Fjern tennpluggen med en tennpluggnøkkel.
4. Kontroller tennpluggen. Skift tennpluggen hvis elektrodene er brent eller hvis isolasjonen er sprukket eller skadet. Hvis tennpluggen ikke er skadet, rengjør du den med en stålbørste.
5. Mål elektrodeavstanden, og kontroller at den er riktig. Se *Tekniske data på side 352*.



6. Bøy sideelektroden for å justere avstanden mellom elektrodene.
7. Sett tennpluggen inn igjen, og trekk den til for hånd til den berører topplokket.
8. Trekk til tennpluggen med tennpluggnøkkelen inntil skiven presses sammen.
9. Trekk til en brukt tennplugg  $\frac{1}{8}$  av en omdreining ekstra og en ny tennplugg  $\frac{1}{4}$  omdreining ekstra.



**OBS:** Tennpluggen som ikke er riktig trukket til, kan forårsake skade på motoren.

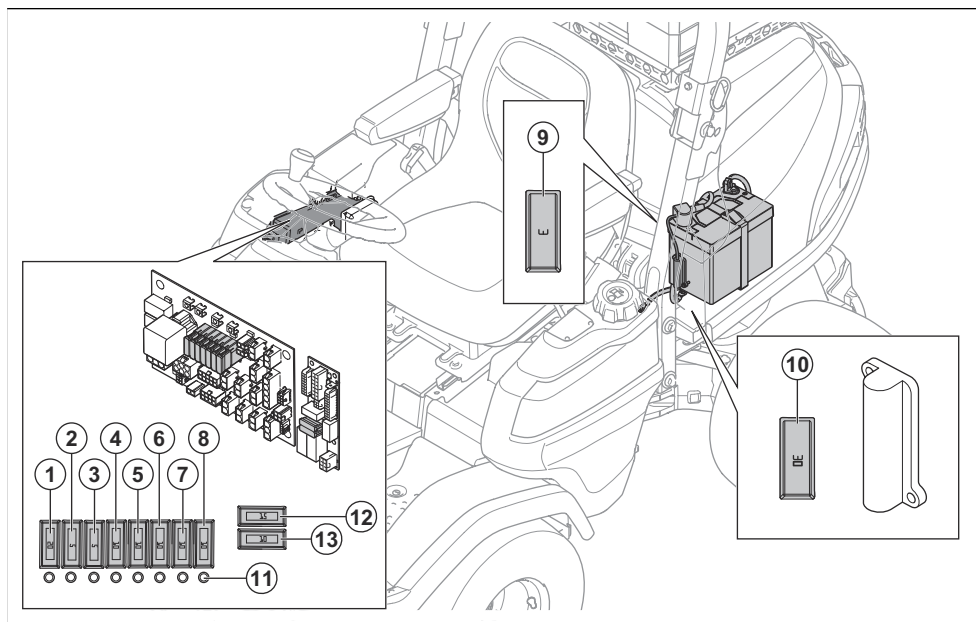
10. Fest tennpluggetten.



**OBS:** Motoren må ikke startes hvis tennpluggen eller tenningskabelen er fjernet.



## Oversikt over sikringer



1. 12 V strøm til klipperens kontrollmodul, 20 A
  2. Displaystrøm, 5 A
  3. Tenningsseffekt, 5 A
  4. J14 + 12 V, varselys, 10 A
  5. J16 + 12 V, ekstra bryter, ekstra ut, hydraulisk kraft, 10 A
  6. Parkeringsbrems/sete, 10 A
  7. Lyseffekt, 10 A
  8. USB, 12 V uttak, 12 V bryterstrøm, 10 A
  9. 12 V minnestrøm til gressklipperens kontrollmodul, 3 A
  10. 12 V, sikring for elektrisk aktuator til aggregatheving, 30 A
  11. Indikatorlampe for sikring
  12. Kontrollmodul for gressklipper AUX, 15 A
  13. +12 V batteri, 10 A
- b) Åpne motordekselet for å skifte sikringene 9 og 10.
2. Trekk sikringen ut av holderen.
  3. Skift ut den ødelagte sikringen med en ny sikring av samme type.
  4. Monter dekslene.

**Merk:** Hvis hovedsikringen går igjen kort tid etter at du har byttet den, er det en kortslutning. Reparer kortslutningen før produktet tas i bruk igjen. Få hjelp fra et godkjent serviceverksted.

### Slik lader du batteriet

- Lad batteriet hvis det er for svakt til å starte motoren.
- Bruk en vanlig batterilader.



**OBS:** Ikke bruk en hurtiglader eller hurtigstarter. Det vil forårsake skade på produktets elektriske system.

- Koble alltid fra laderen før du starter motoren.

### Slik skifter du en sikring

Hvis en sikring er gått, kan du se at sikringstråden er brent. For sikring 1–8, 12 og 13 vil lampen for sikringsindikasjon slukkes hvis en sikring er ødelagt.

For å finne hvor sikringene er plassert kan du se sikringsoversikten på *Oversikt over sikringer på side 321*.

1. Finn den ødelagte sikringen:
  - a) Ta av dekselet på høyre side for å skifte sikringene 1–8.

### Slik utfører du en nødstart av motoren

Hvis batteriet er for svakt til å starte motoren, kan du bruke startkabler for å utføre en nødstart. Dette produktet har et 12 V-system med negativ jording. Produktet som brukes for nødstart, må også ha et 12 V-system med negativ jording.

## Slik kobler du til startkabler

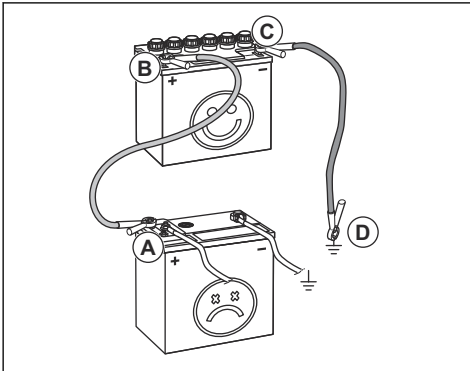


**ADVARSEL:** Det er fare for eksplosjon på grunn av eksplosiv gass som kommer fra batteriet. Ikke koble den negative polen på det fulladede batteriet til, eller i nærheten av, den negative polen på det svake batteriet.



**OBS:** Bruk ikke produktets batteri til å starte andre kjøretøy.

1. Åpne motordekselet. Se *Slik fjerner og monterer du motordekselet på side 317*.
2. Koble den ene enden av den røde kabelen til den POSITIVE polen (+) på det svake batteriet (A).



3. Koble den andre enden av den røde kabelen til den POSITIVE (+) polen på det oppladede batteriet (B).



**ADVARSEL:** Ikke kortslutt endene av den røde kabelen mot chassiset.

4. Koble den ene enden av den svarte kabelen til den NEGATIVE (-) polen på det oppladede batteriet (C).
5. Koble den andre enden av den svarte kabelen til en CHASSISJORD (D), med god avstand til drivstofftanken og batteriet.
6. Sett på plass dekslene.

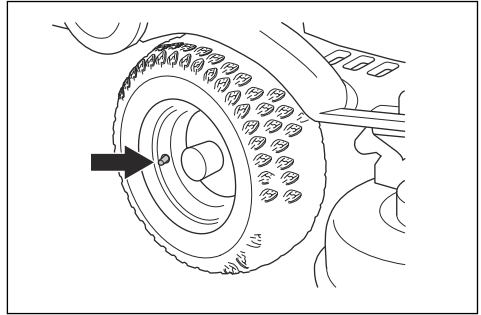
## Slik fjerner du startkablene

**Merk:** Ta av startkablene i motsatt rekkefølge av hvordan de kobles til.

1. Fjern den SVARTE kabelen fra chassiset.
2. Fjern den SVARTE kabelen fra det fulladede batteriet.
3. Fjern den RØDE kabelen fra de to batteriene.

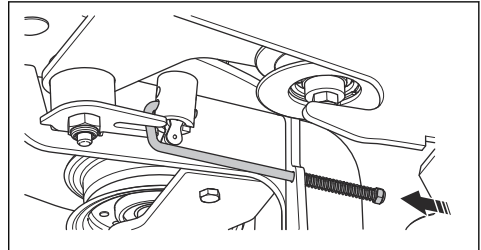
## Dekktrykk

Riktig dekktrykk er 120 kPa (1.2 bar /17.4 PSI) på alle fire dekk.

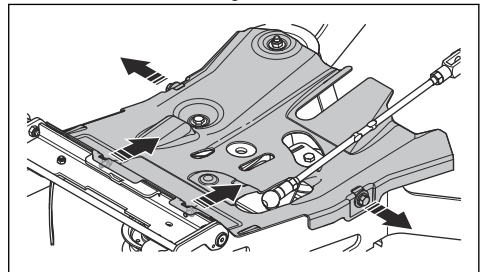


## Slik bytter du ut krafttaksremmen

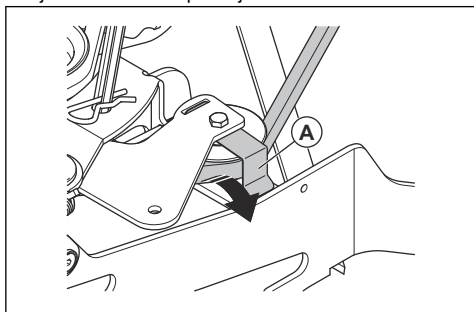
1. Start motoren.
2. Drei rattet helt til venstre for å få enkel tilgang til motorens remhjul.
3. Senk klippeaggregatet.
4. Stopp motoren.
5. Ta av klippeaggregatet eller tilbehøret.
6. Trekk fjærstaget fra løftekjedet.



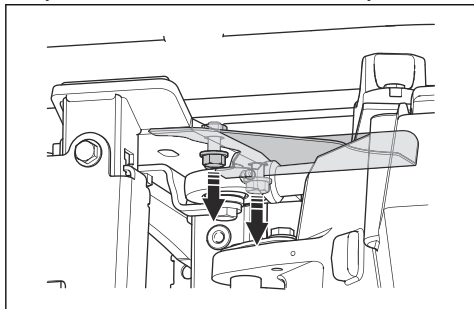
7. Ta ut de fire skruene, og ta av remdekselet.



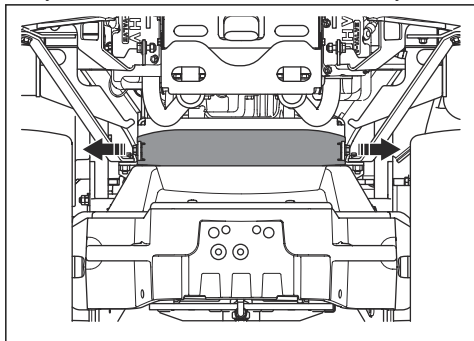
8. Fjern remmen fra remhjulet, løft remholderen (A), og fjern remmen fra spennhjulet.



9. Fjern remdekslet under motorens remhjul.

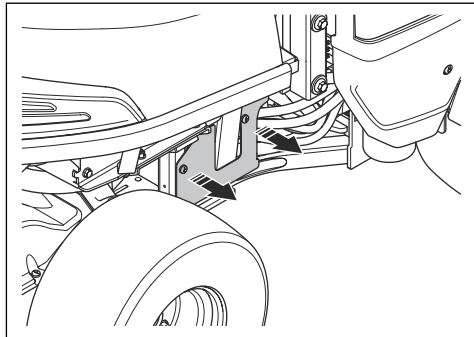


10. Fjern remdekslet foran den bakre transmisjonen.

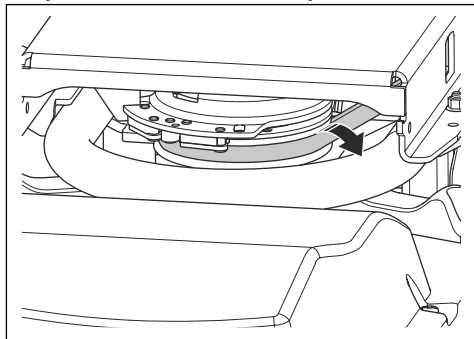


11. Fjern remmen fra motorens remhjul.

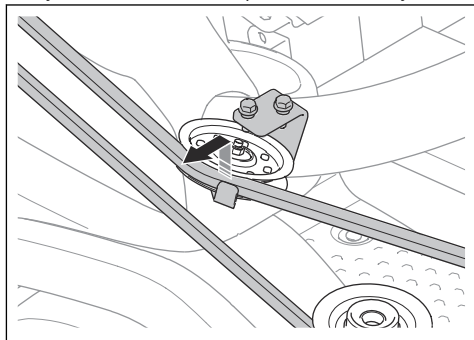
12. Fjern remdekslet på høyre side av produktet.



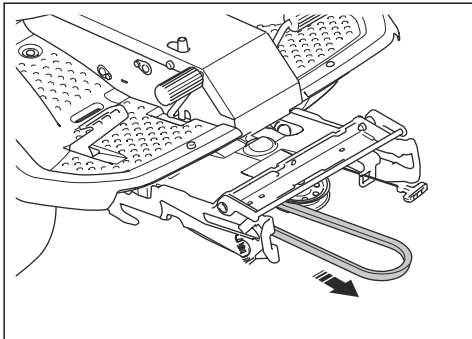
13. Fjern remmen fra motorens remhjul.



14. Fjern remmen fra kroken på det midtre remhjulet.

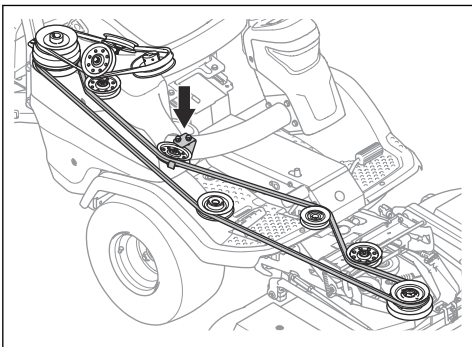


15. Trekk ut drivremmen.



16. Fest en ny drivrem i motsatt rekkefølge.

Kontroller at drivremmen til klippeaggregatet er festet slik illustrasjonen viser. Kontroller at den er riktig satt inn i remstrammerhjulet, som er markert med en pil i illustrasjonen.

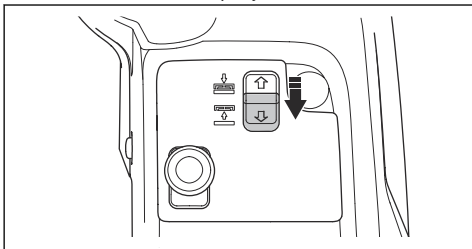


## Slik setter du klippeaggregatet i serviceposisjon



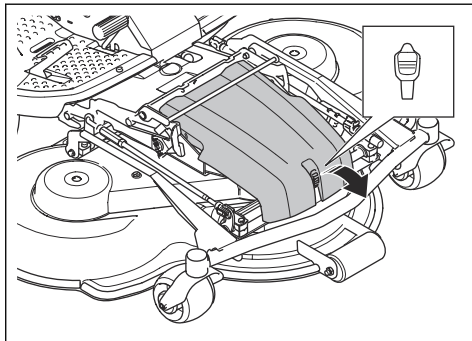
**ADVARSEL:** Fare for klemskade, hold kroppsdeler unna.

1. Trekk i bryteren for den elektriske hevingen for å heve klippeaggregatet. Hev klippeaggregatet helt frem til du hører en klappelyd.



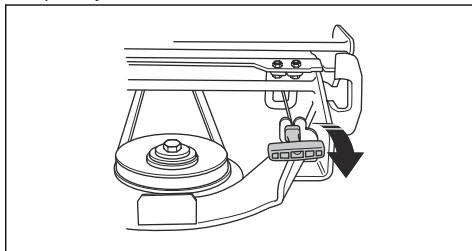
**Merk:** Klappelyden fra rammetunnelen betyr ikke at produktet er defekt.

2. Løsne klemmen på frontdekselet ved å bruke verktøyet festet til tenningsnøkkelen, og ta av dekselet.

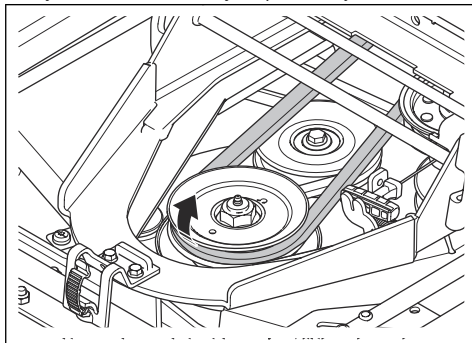


3. Sett klippehøyden til laveste stilling. Se *Slik regulerer du klippehøyden (C112, C122, R137)* på side 303 eller *Slik regulerer du klippehøyden (C112X, C122X, R137X)* på side 304.

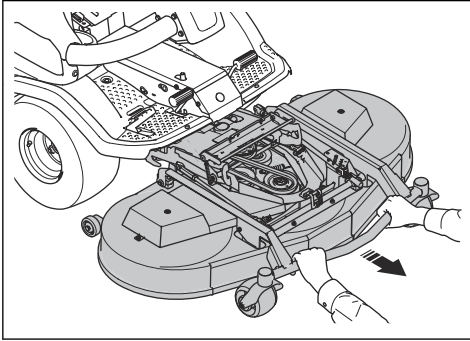
4. Trekk fjæringshåndtaket til venstre ut fra fjæringsholderen for å løsne strammingen på spennhjulet til drivremmen.



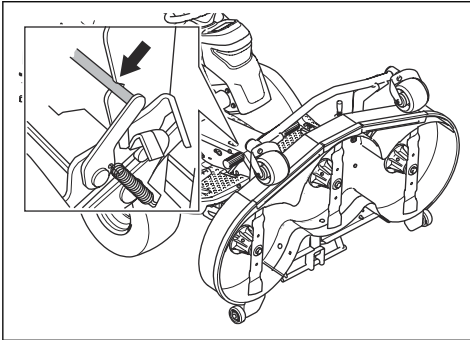
5. Fjern remmen fra remhjulet på verktøyrammen.



6. Hold i den fremre kanten av klippeaggregatet med to hender, og trekk det forover til det stopper.

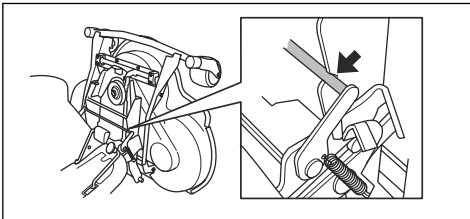


7. Løft klippeaggregatet til vertikal stilling til du hører et klikk. Klippeaggregatet låses automatisk i vertikal stilling.



## Slik setter du klippeaggregatet i klippestilling

1. Hold i den fremre kanten av klippeaggregatet med venstre hånd.
2. Løsne låsen med høyre hånd.



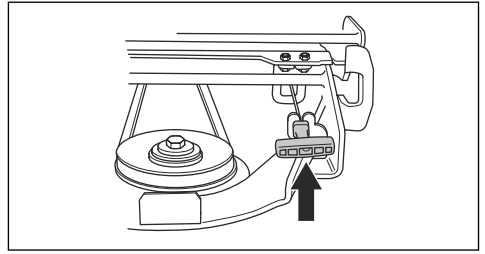
3. Senk klippeaggregatet, og skyv inn til det stopper.



**OBS:** For klippeaggregatmodellene C112X, C122X, R137X: Kontroller at kabela til klippeaggregatet ikke blir komprimert.

4. Sett drivremmen rundt drivhjulet til klippeaggregatet.

5. Sett fjæringshåndtaket i fjæringsholderen.

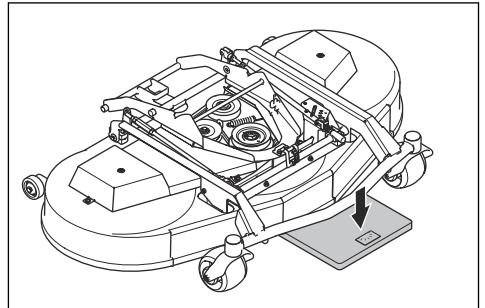


6. Monter det fremre dekselet.

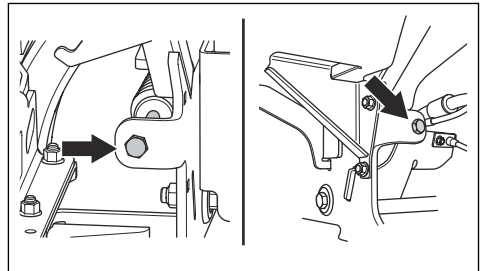
## Slik undersøker og justerer du jordtrykket fra klippeaggregatet

Riktig jordtrykk gjør at klippeaggregatet beveger seg langs overflaten uten å presses for hardt mot den.

1. Kontroller lufttrykket i dekkene. Se *Dekktrykk på side 322*.
2. Parker produktet på et flatt underlag.
3. Senk klippeaggregatet ned til klippestilling.
4. Sett en badevekt under den fremre kanten av klippeaggregatet.



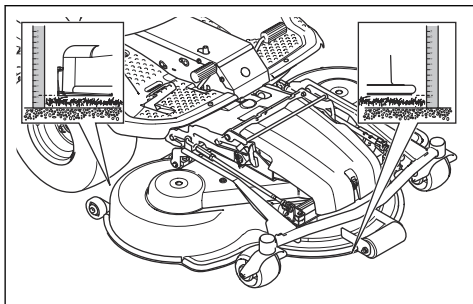
5. Plasser en trekloss mellom rammen og badevekten. Treklossen sikrer at vekt ikke påføres støttehjulene.
6. Vri på justeringsskruene bak forhjulene og på høyre og venstre side for å justere jordtrykket.
7. Vri skruene til høyre eller venstre frem til marktrykket er riktig. Kontroller at fjærene har lik stramming på høyre og venstre side.



Klippeaggregat	C112, C122	R137
Marktrykk	12–15 kg / 26,5–33 pund	25 kg / 55,1 pund

## Slik kontrollerer du parallelliteten til klippeaggregatet

1. Kontroller luftrykket i dekkene. Se *Dekktrykk på side 322*.
2. Parker produktet på et flatt underlag.
3. Senk klippeaggregatet ned til klippestilling.
4. Sett klippehøyden til laveste stilling. Se *Slik regulerer du klippehøyden (C112, C122, R137) på side 303* eller *Slik regulerer du klippehøyden (C112X, C122X, R137X) på side 304*.
5. Mål avstanden mellom bakken og kantene foran og bak på klippeaggregatet. Kontroller at den bakre kanten er 5–10 mm (0,2/0,4") høyere enn den fremre kanten.

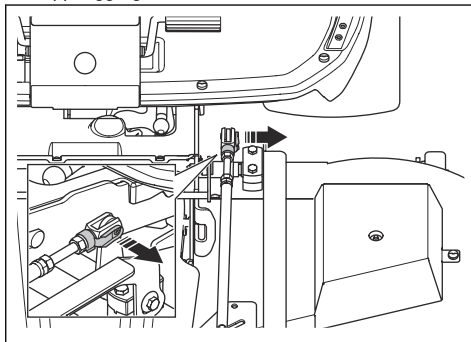


## Slik justerer du parallelliteten til klippeaggregatet (C112, C122, R137)

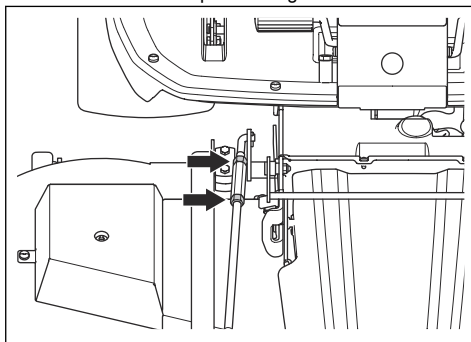
Juster parallelliteten når klippeaggregatet er montert på produktet.

1. Ta av frontdekselet. Se *Slik tar du av frontdekselet på side 318*.
2. Sett klippehøyden til laveste stilling. Se *Slik regulerer du klippehøyden (C112, C122, R137) på side 303*.

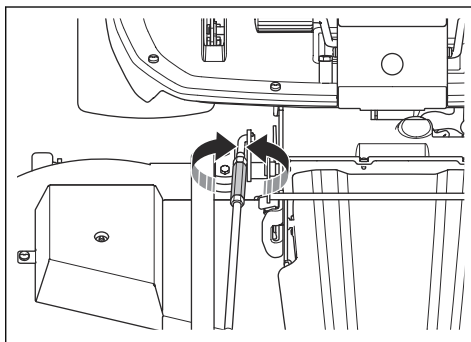
3. Fjern lenkebolten på den bakre enden av høydejusteringsstaget fra rammen på klippeaggregatet.



4. Løsne låsemutrene på løftstaget.

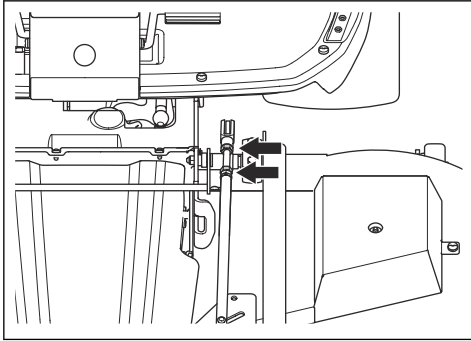


5. Drei justeringsmutteren på løftstaget for å justere lengden på løftstaget. Øk lengden for å løfte den bakre kanten av dekselet. Reduser lengden for å senke den bakre kanten av dekselet.



6. Følg instruksjonene i *Slik kontrollerer du parallelliteten til klippeaggregatet på side 326*.
7. Trekk til låsemutrene på løftstaget når lengden på løftstaget er riktig.

8. Løsne låsemutrene på høydejusteringsstaget. Drei lenkebolten for å justere lengden på høydejusteringsstaget. Innrett lenkebolten i forhold til det riktige hullet på rammen til klippeaggregatet. Monter lenkebolten til rammen på klippeaggregatet.



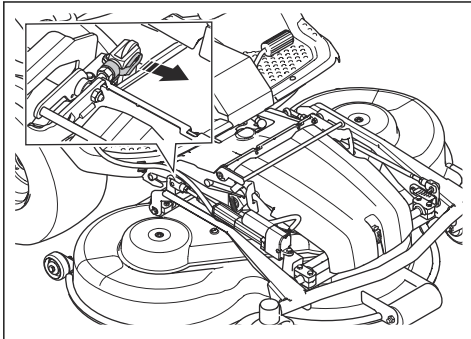
9. Gjennomfør en test av alle klippehøydene. Se *Slik regulerer du klippehøyden (C112, C122, R137)* på side 303.

10. Trekk til låsemutrene på høydejusteringsstaget.  
11. Monter det fremre dekselet.

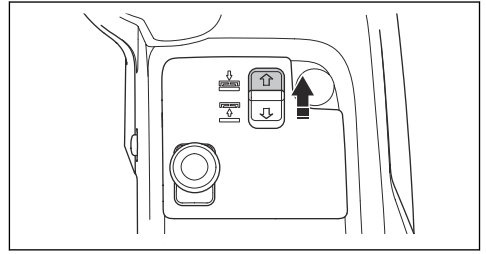
## Slik justerer du parallelliteten til klippeaggregatet (C112X, C122X, R137X)

Juster parallelliteten når klippeaggregatet er montert på produktet.

1. Fjern lenkebolten på den bakre enden av den elektriske aktuatoren fra rammen på klippeaggregatet.



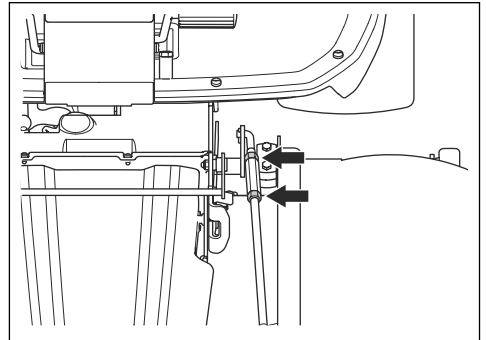
2. Skyv bryteren for den elektriske hevingen for å senke klippeaggregatet. Senk klippeaggregatet helt frem til du hører en klapprelyd.



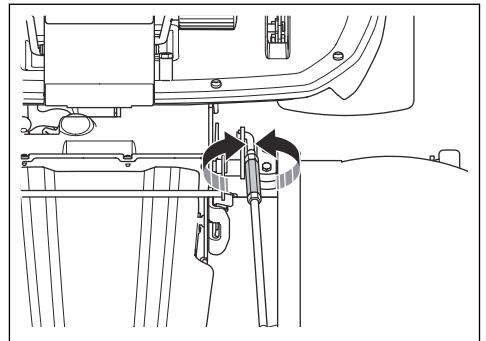
**OBS:** Hold bryteren i minst to sekunder etter at klippeaggregatet har berørt bakken. Dette er for å sikre at klippeaggregatet er i flytestilling.

**Merk:** Klapprelyden fra rammetunnelen betyr ikke at produktet er skadet.

3. Løsne låsemutrene på løftstaket.

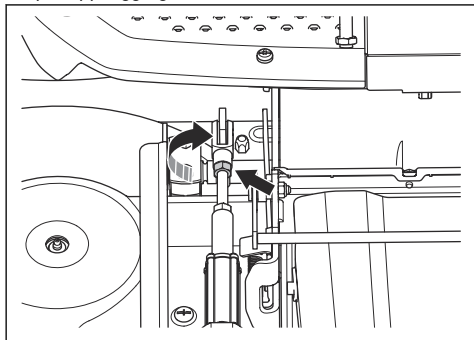


4. Drei justeringsmutteren på løftstaket for å justere lengden på løftstaket. Øk lengden for å løfte den bakre kanten av dekselet. Reduser lengden for å senke den bakre kanten av dekselet.



5. Følg instruksjonene i *Slik regulerer du klippehøyden (C112X, C122X, R137X)* på side 304.

- Trekk til låsemutterene på løftestaget når lengden på løftestaget er riktig.
- Løsne låsemutteren på den elektriske aktuatoren. Drei lenkebolten med urviseren for å øke lengden på høydejusteringsstaget. Øk lengden på høydejusteringsstaget så langt det går, til det ikke er noe klaring mellom bolten og armen. Innrett lenkebolten i forhold til det riktige hullet på rammen til klippeaggregatet. Monter lenkebolten til rammen på klippeaggregatet.

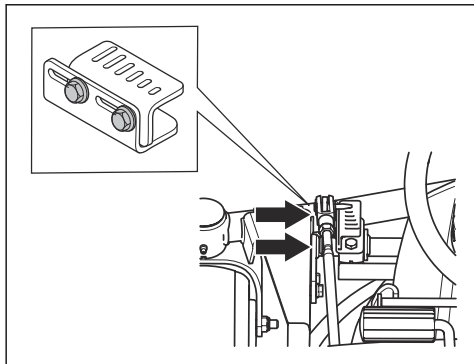


- Trekk til låsemutteren på den elektriske aktuatoren.
- Juster klippehøydeindikatoren om nødvendig. Se *Slik regulerer du klippehøydeindikatoren (C112X, C122X, R137X) på side 328.*

## Slik regulerer du klippehøydeindikatoren (C112X, C122X, R137X)

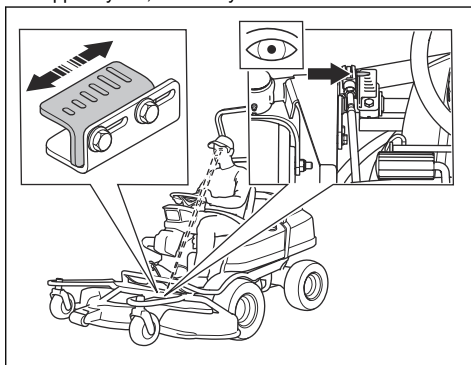
Klippehøydeindikatoren på klippeaggregatet viser posisjonen til valgt klippehøyde.

- Løsne de to skruene.



- Sett klippehøyden til laveste stilling. Se *Slik regulerer du klippehøyden (C112X, C122X, R137X) på side 304.*

- Juster klippehøydeindikatoren til klippehøydeindikatoren viser den laveste klippehøyden, sett fra synsvinkelen til føreren i setet.



- Trekk til de to skruene.

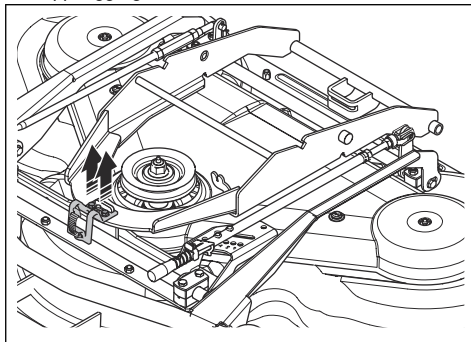
## Slik skifter du remmen på klippeaggregatet (C112, C112X, C122, C122X)



**ADVARSEL:** Fare for klemskade. Bruk vernehansker.

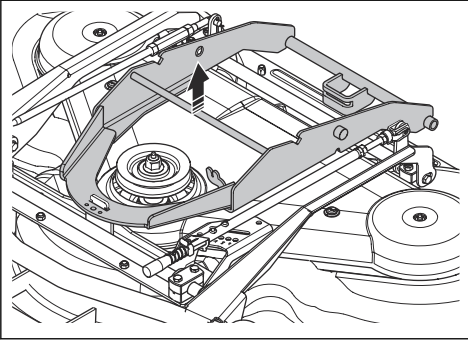
**Merk:** Klippeaggregatene kan se forskjellige ut på forskjellige modeller.

- Fjern klippeaggregatet. Se *Slik fjerner du klippeaggregatet på side 298.*
- Ta ut de to boltene som holder låsebraketten på klippeaggregatrammen.

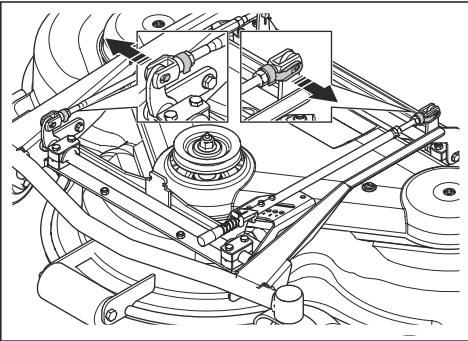




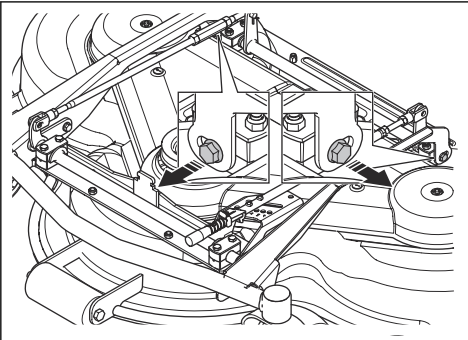
3. Fjern låsebraketten, og fjern beskyttelsesplaten.



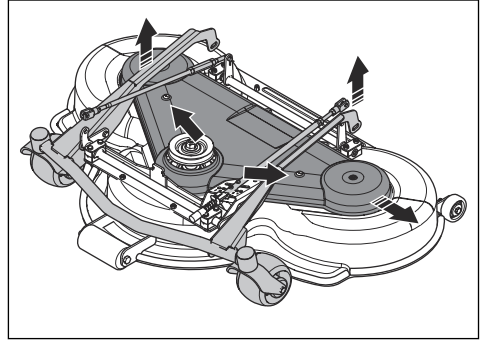
4. Åpne og fjern låsen for stagbolten for frontheving og den bakre høydejusteringsstangen.



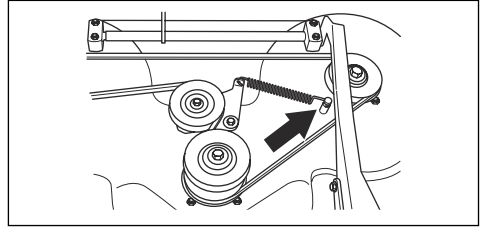
5. Fjern de to boltene på utstysrammen.



6. Ta ut de to skruene på klippeaggregatdekslet. Løft klippeaggregatrammen, og ta av klippeaggregatdekslet.

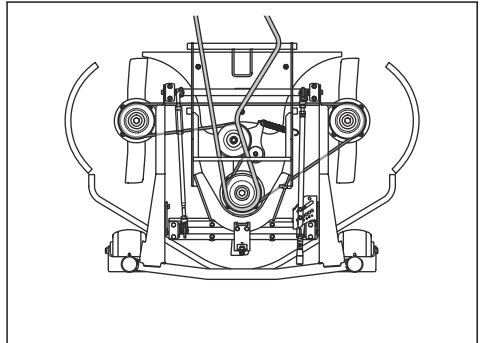


7. Koble fra strekkjæren til remmen, og fjern remmen.

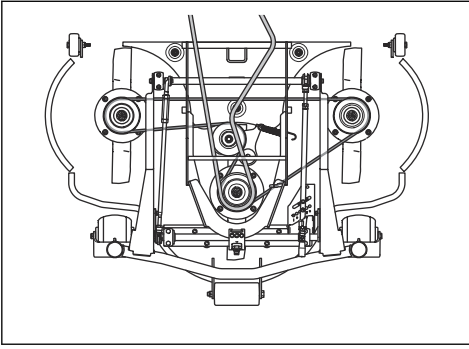


8. Fest en ny rem i motsatt rekkefølge.

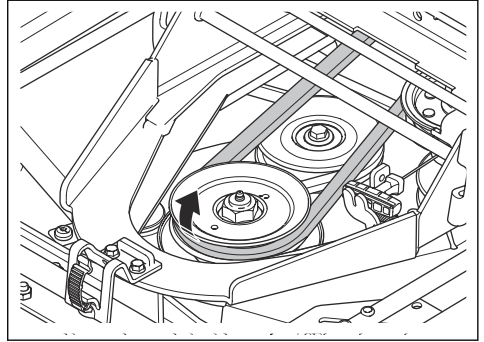
Oversikt over remmer – C112, C112X



Oversikt over remmer – C122, C122X

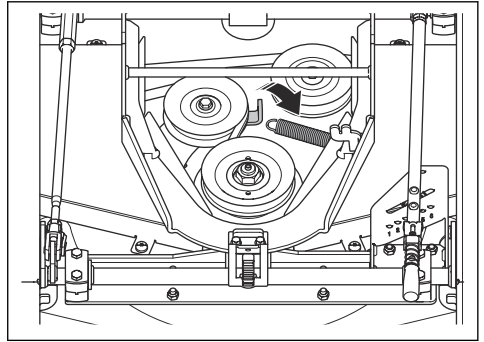


4. Fjern remmen fra remhjulet på verktøyrammen.



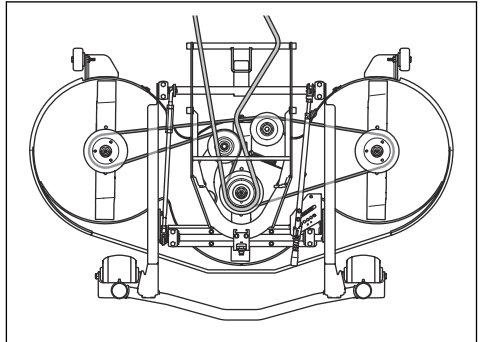
5. Ta av klippeaggregatdekslene. Se *Slik tar du av klippeaggregatdekslene (R137, 137X)* på side 318.

6. Koble fra strekkfjæren til remmen, og fjern remmen.



7. Fest en ny rem i motsatt rekkefølge.

Oversikt over remmer – R137, R137X



**Slik fjerner og monterer du bioklipp-pluggen (C112, C112X, C122, C122X)**

1. Sett klippeaggregatet i servicestillingen.

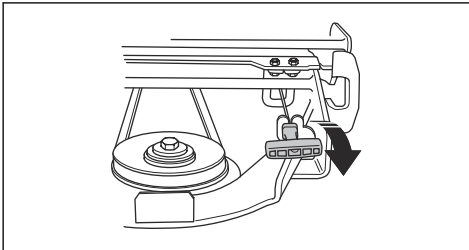
## Slik skifter du remmen på klippeaggregatet (R137, R137X)



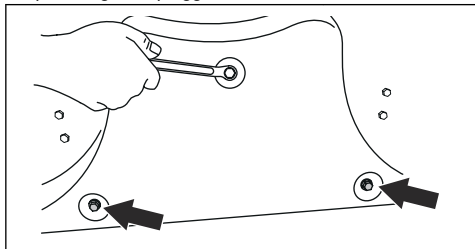
**ADVARSEL:** Fare for klemskade. Bruk vernehansker.

**Merk:** Klippeaggregatene kan se forskjellige ut på forskjellige modeller.

1. Fjern klippeaggregatet. Se *Slik fjerner du klippeaggregatet på side 298*.
2. Ta av frontdekselet.
3. Trekk fjæringshåndtaket til venstre ut fra fjæringsholderen for å løse stramningen på spennhjulet til drivremmen.



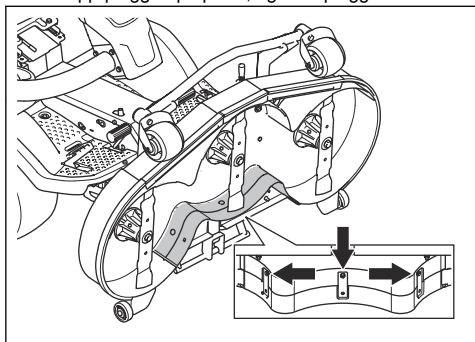
2. Ta ut de tre skruene som holder bioklipp-pluggen på plass, og ta ut pluggen.



3. Monter tre skruer i skrueshullene for bioklipp-pluggen for å forhindre skade på gjengene.
4. Sett klippeaggregatet i klippestilling.
5. Monter bioklipp-pluggen i motsatt rekkefølge.

## Slik fjerner og monterer du bioklipp-pluggen (R137, R137X)

1. Sett klippeaggregatet i servicestillingen.
2. Ta ut de tre mutrene og skruene som holder bioklipp-pluggen på plass, og ta ut pluggen.



3. Sett klippeaggregatet i klippestilling.
4. Monter bioklipp-pluggen i motsatt rekkefølge.
5. Monter mutrene og skruene i de tre hullene nær øvre kant av klippeaggregatet.

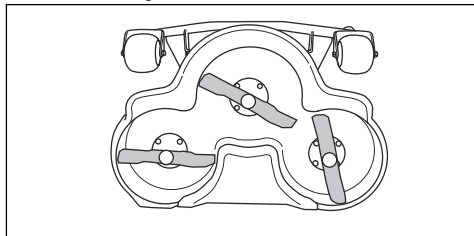
## Slik undersøker du knivene



**OBS:** Kniver som er skadet eller feil balansert, kan forårsake skade på produktet. Bytt ut ødelagte blader. La et godkjent serviceverksted hjelpe deg med å slippe og balansere sløve kniver.

1. Sett klippeaggregatet i servicestillingen.

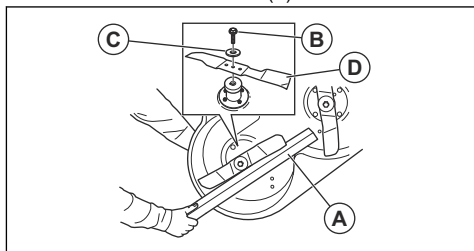
2. Se på knivene for å se om de er skadet, og slip dem om nødvendig.



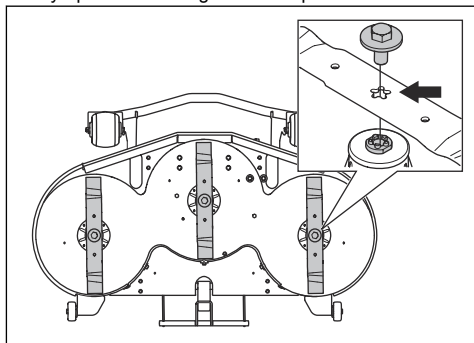
3. Trekk til knivboltene med riktig tiltrekingsmoment. Se *Tekniske data på side 352*.

## Slik bytter du ut bladene

1. Sett klippeaggregatet i servicestillingen.
2. Lås kniven med en trekloss (A).



3. Løsne og fjern knivboltene (B), skivene (C) og kniven (D).
4. Monter knivene parallelt med hverandre.
5. For klippeaggregat (R137). Kontroller at styrepinnene er riktig montert i sporet til knivene.



6. Monter den nye kniven med de spisse kantene i retning mot klippeaggregatet.



**ADVARSEL:** Feil knivtype kan føre til at gjenstander slynges ut fra klippeaggregatet og forårsaker alvorlig personskade. Bruk bare kniver som er angitt i *Tekniske data på side 352*.

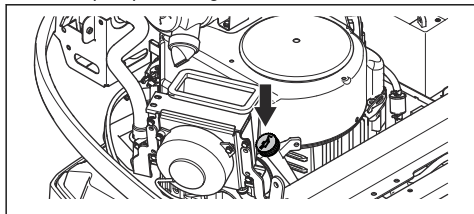


**OBS:** Feil knivtype kan føre til uønsket støy. Bruk bare kniver som er angitt i *Tekniske data på side 352.*

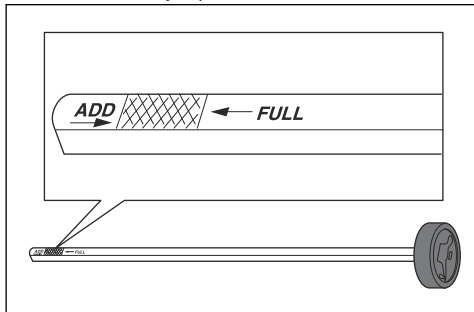
7. Monter skiven og bolten for å feste kniven. Trekk til bolten med riktig tiltrekkingsmoment. Se *Tekniske data på side 352.*

## Slik kontrollerer du motoroljenivået

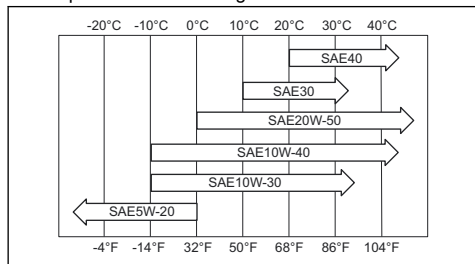
1. Parker produktet på et flatt underlag, og stopp motoren.
2. Ta av motordekselet.
3. Løsne peilepinnen, og trekk den ut.



4. Fjern gjenværende olje fra peilepinnen.
5. Sett peilepinnen tilbake. Ikke trekk den til.
6. Trekk ut peilepinnen, og les av oljenivået.
7. Oljenivået skal være mellom merkene på peilepinnen. Hvis nivået er i nærheten av ADD-merket, må du fylle på til FULL-merket.



8. Fyll olje sakte gjennom hullet for peilepinnen. Bruk en olje med viskositet som svarer til temperaturområdene i figuren.



**OBS:** Unngå å blande forskjellige oljetyper.

9. Trekk til peilepinnen før motoren startes igjen. Start motoren, og la den gå i omtrent 30 sekunder. Stopp motoren. Vent i 30 sekunder, og utfør en ny kontroll av oljenivået.

## Slik skifter du motorolje og oljefilteret

Hvis motoren er kald, må du la motoren gå i 1–2 minutter før du tapper av motoroljen. Dette gjør motoroljen varm og enklere å tappe.

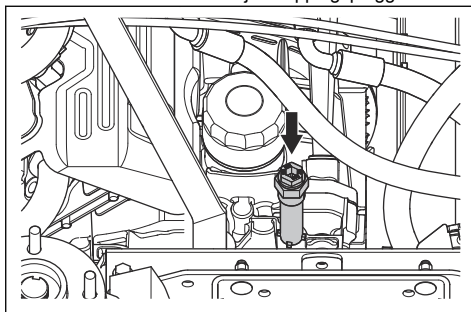


**ADVARSEL:** Ikke la motoren gå i mer enn 1–2 minutter før du tapper av motoroljen. Motoroljen blir svært varm og kan forårsake brannskader. La motoren bli avkjølt før du tapper ut motorolje.



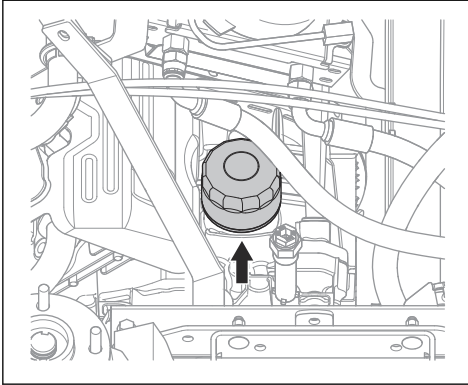
**ADVARSEL:** Rengjør med såpe og vann hvis du søler motorolje på deg selv.

1. Ta av motordekselet.
2. Sett en beholder under oljeavtappingspluggen.



3. Fjern peilepinnen.
4. Ta ut oljeavtappingspluggen fra motoren.
5. La oljen renne ned i beholderen.
6. Sett inn oljeavtappingspluggen, og trekk den til.

7. Drei oljefilteret mot klokken for å fjerne det.

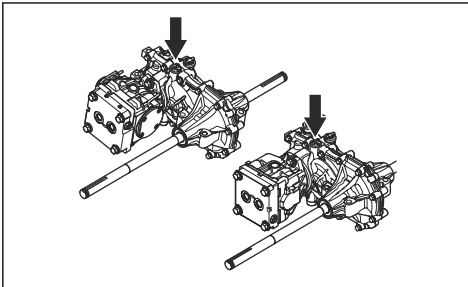


8. Smør inn gummipakningen på det nye oljefilteret med ny olje.
9. Vri oljefilteret med klokken for hånd til gummitetningen er på plass, og stram deretter en halv omdreining for å feste oljefilteret.
10. Fyll på med ny olje som angitt i *Tekniske data på side 352*.
11. Start motoren, og la den gå på tomgang i tre minutter.
12. Stopp motoren, og forsikre deg om at oljefilteret ikke lekker.
13. Fyll på med olje for å kompensere for oljen som er absorbert inn i det nye oljefilteret.

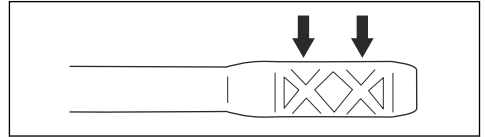
**Merk:** For sikker kassering av brukt motorolje kan du se *Kassering på side 351*.

## Slik kontrollerer du oljenivået i transmisjonen

1. Bruk peilepinnen til å lese av oljenivået i transmisjonen.



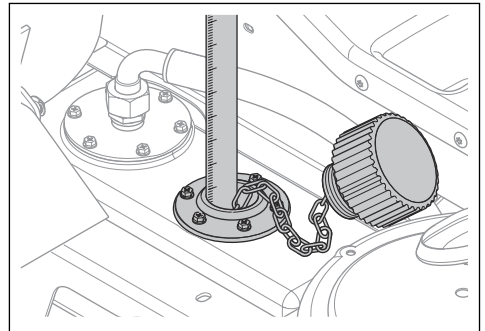
2. Oljenivået skal være mellom merkene på peilepinnen.



3. Hvis oljenivået er for lavt, må du fylle på med oljetypen som oppgis i *Tekniske data på side 352*.

## Slik kontrollerer du oljenivået i det hydrauliske systemet

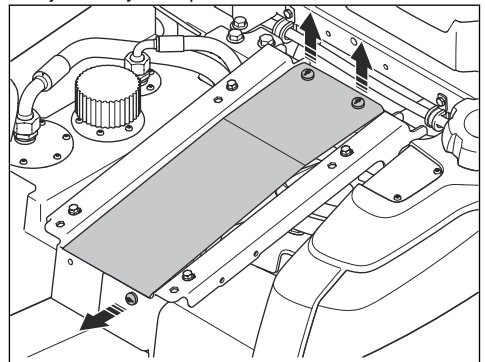
1. Tipp setet forover.
2. Rengjør området rundt oljelokket med en tørr klut.
3. Fjern oljelokket, og undersøk hydraulikkoljenivået. Riktig nivå er 40–60 mm fra toppen av silen.



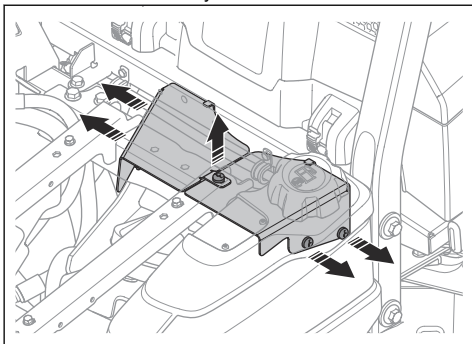
4. Hvis oljenivået er for lavt, må du fylle på med oljetypen som oppgis i *Tekniske data på side 352*.

## Slik justeres remmen til hydraulikkpumpen

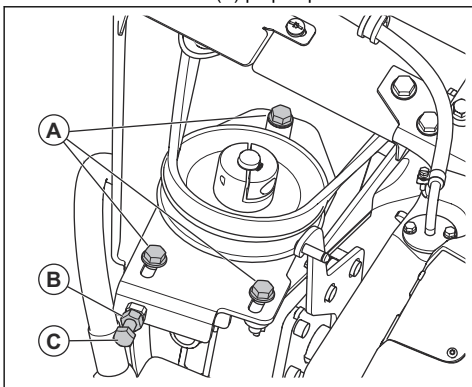
1. Tipp føreraset forover.
2. Fjern beskyttelsesplaten under setet.



3. Ta av de to rembeskyttelsesdekslene.



4. Løsne de tre skruene (A) på pumperemskinnen.

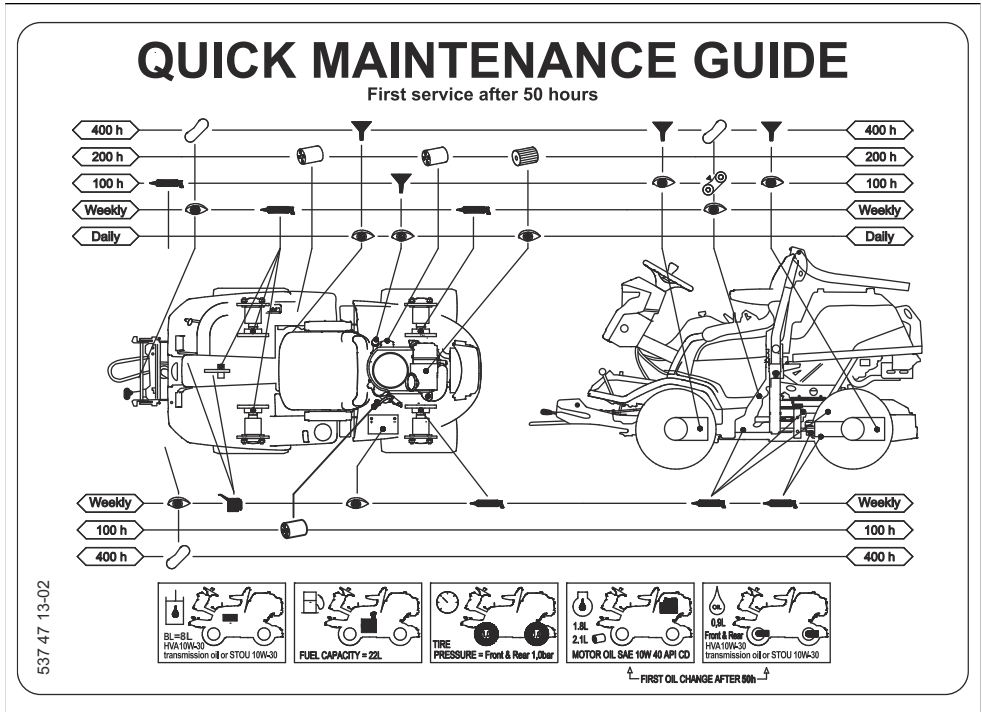


5. Løsne låsemutteren (B) på justeringsskruen.

6. Drei justeringsskruen (C) for pumperemmen helt til remmen har riktig stramming.

7. Monter i motsatt rekkefølge.

# Hurtigveiledning for vedlikehold



### Symboler på hurtigveiledningen for vedlikehold



Skift filteret



Skift olje



Undersøk visuelt, eller kontroller oljenivået



Smør smørneippen med fett



Smør med olje



Kontroller tilstanden og stramningen til drivremmen

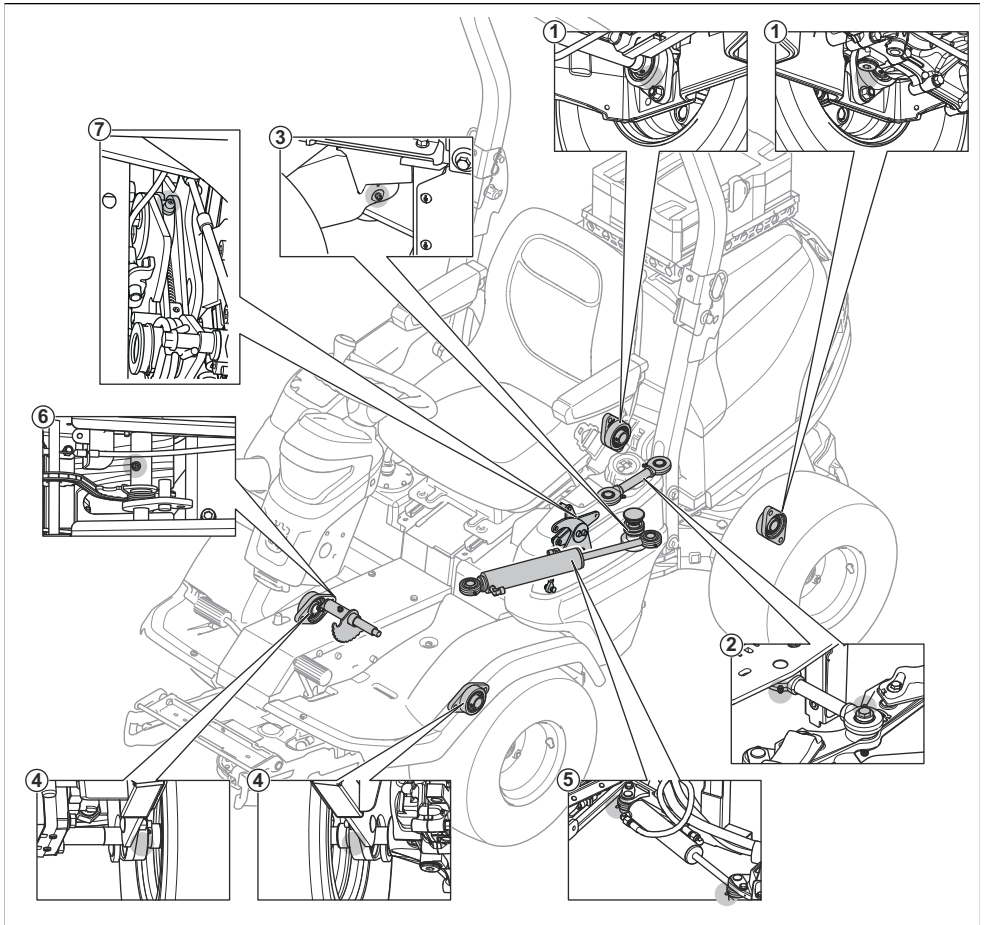


Skift drivremmen



Bytt ut knivene.

## Oversikt over smørenippel



1. Bakaksellager
2. Koblingsstang
3. Leddforbindelseslager
4. Foraksellager
5. Styresylinder
6. Løftkjedeaksler
7. Girarm

- Når du smører med fett, må du bruke chassis- eller kulelagerfett som forhindrer rust. Fjern uønsket fett etter smøring.
- Smør to ganger i uken hvis du bruker produktet daglig.
- Ikke søl smøremiddel på drivremmene eller i sporene på remhjulene. Hvis du søler, må du rengjøre med alkohol. Hvis friksjonen mellom drivremmen og snorhjulet ikke er tilstrekkelig når du har rengjort med alkohol, må du skifte drivremmen.

## Smøring, generell informasjon

- Fjern tenningsnøkkelen for å hindre utilsiktet bevegelse under smøring.
- Rengjør området før du smører en del av produktet.
- Bruk olje når du smører med oljekanne.



**OBS:** Ikke bruk bensin eller andre petroleumprodukter til å rengjøre drivremmer.



## Slik smører du kablene

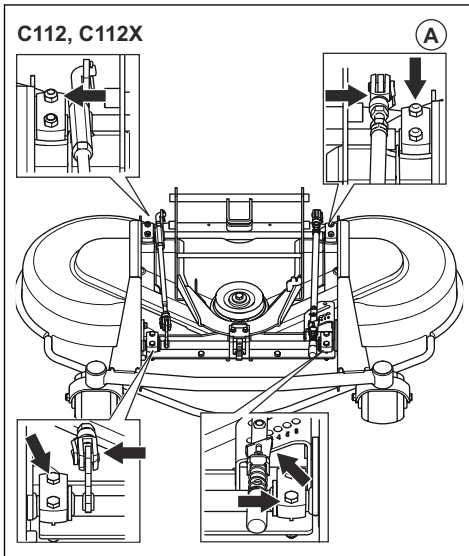
- Smør begge vaierendene, og flytt hendlene til ytterstillingene.
- Monter gummidekslene på kablene etter smøring.
- Kabler med kanal må smøres regelmessig for å unngå svikt.
  - a) Ta ut vaieren, og heng den vertikalt.
  - b) Smør vaieren med tynn motorolje til oljen begynner å tyte ut fra bunnen. Skift vaieren hvis oljen ikke kommer ut fra bunnen.

**Merk:** Du kan fylle en liten plastpose med olje og forsegle plastposen mot vaierkanalen med tape. La vaieren henge vertikalt fra posen til neste dag.

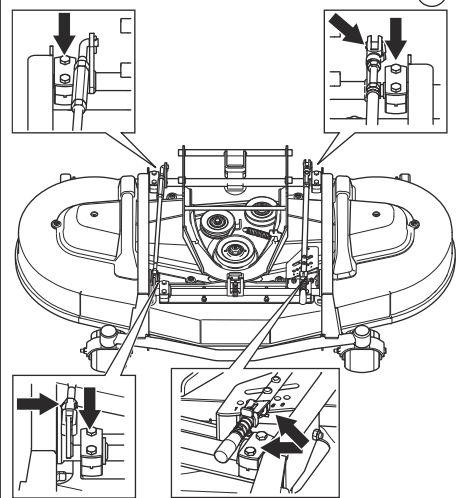
## Slik smører du klippeaggregatet

**Merk:** Klippeaggregatene kan se forskjellige ut på forskjellige modeller.

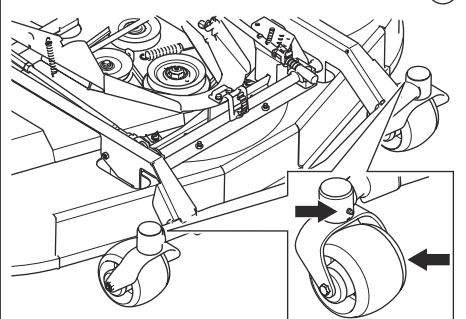
1. Ta av frontdekselet.
2. Smør leddene og lagrene med (A) med fett.
3. Smør med en fettpresse gjennom smøreniplene på klippeaggregatet (B). Smør til fett kommer ut på baksiden av smørenippelen.



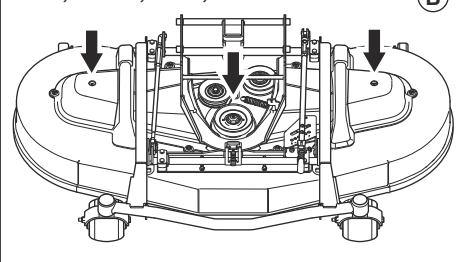
## C122, C122X, R137, R137X



## C112, C112X, C122, C122X, R137, R137X

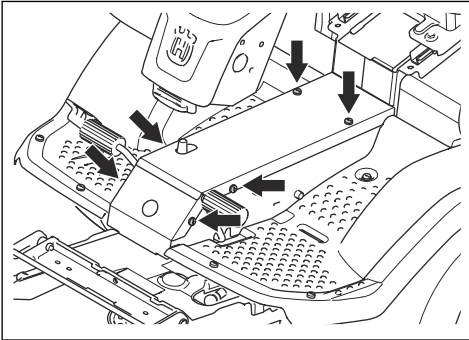


## C122, C122X, R137, R137X

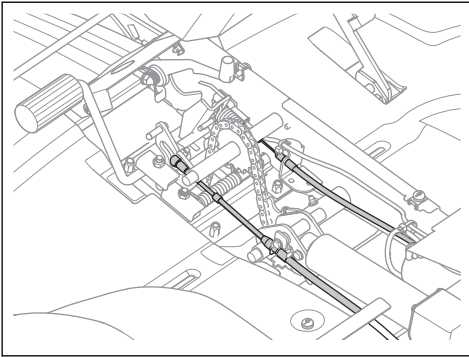


## Slik smører du pedalsystemet

1. Ta ut de fire skruene, og ta av rammeplaten.



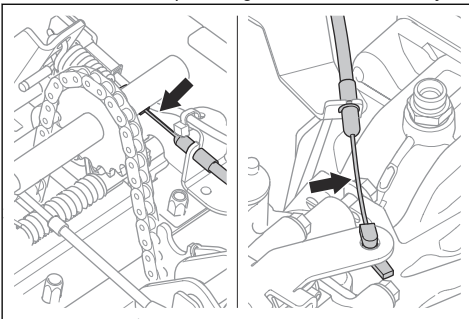
2. Trykk inn og slipp pedalene, og smør de bevegelige delene med olje.



3. Smør kablene til gasspedalen og ryggepedalen med olje.

## Slik smører du parkeringsbremsvaieren

1. Ta ut de fire skruene, og ta av rammeplaten.
2. Fjern dekslet på venstre side.
3. Ta av gummikapslingen på parkeringsbremsvaieren.
4. Smør endene av parkeringsbremsvaieren med olje.

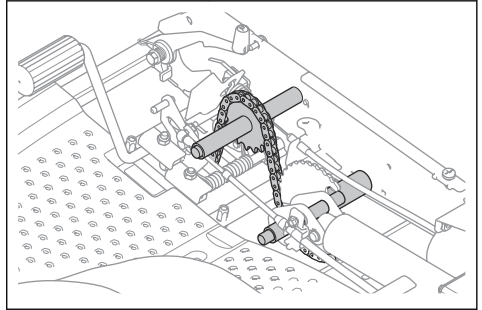


5. Smør parkeringsbremsvaieren med olje.

6. Trykk inn parkeringsbremsepedalen tre ganger, og smør parkeringsbremsvaieren på nytt.
7. Fest dekslet på venstre side og rammeplaten.

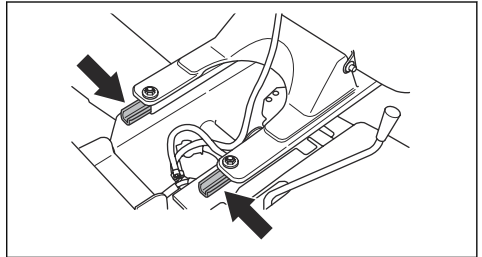
## Slik smører du kjedene i rammetunnelen

1. Ta ut skruene, og ta av rammeplaten.
2. Smør kjedet i rammetunnelen med olje eller kjedespray.



## Slik smører du seteglideskinnene

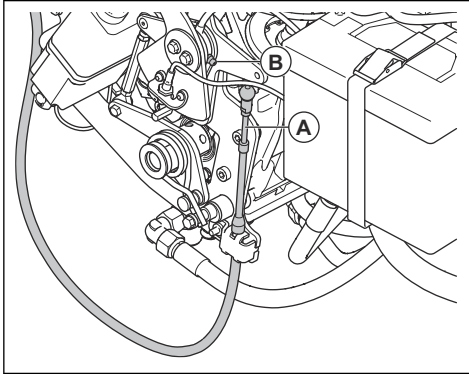
1. Tipp setet forover.
2. Smør seteglideskinnene med olje.



## Slik smører du den hydrostatiske transmisjonsvaieren

1. Smør leddene og lagrene på den hydrostatiske transmisjonsvaieren med olje.

2. Ta av gummikapslingen, og smør den hydrostatiske transmisjonsvaieren (A) med olje.

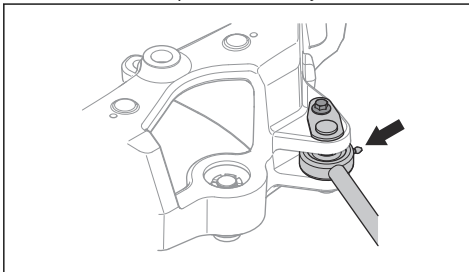


3. Smør smørenippelen (B) med en fettpresse til fettset tyter ut.
4. Trykk inn gasspedalen fem ganger, og smør den hydrostatiske transmisjonsvaieren på nytt.
5. Fest gummikapslingen.

## Slik smører du styresylinderen

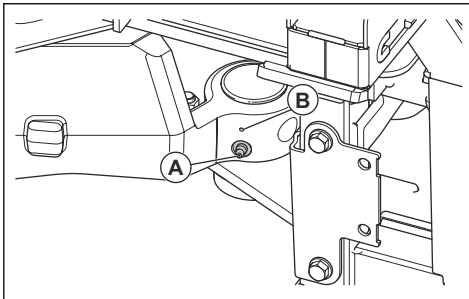
Styresylinderen har to smøreneipler, én i hver ende.

- Smør med en fettpresse til fettset tyter ut.

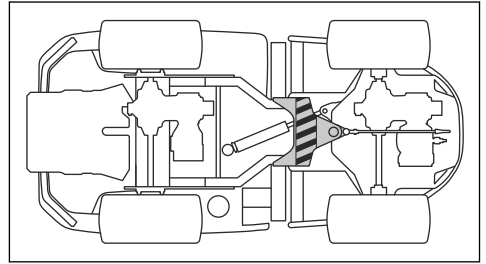


## Til å smøre det artikulerede styreledet

1. Smør det artikulerede styrelageret når produktet har alle hjulene på bakken. Smør gjennom smørenippelen (A) til det kommer fett ut av hullet (B).



2. Løft produktet for å slippe ut trykket i den artikulerede styringen. Illustrasjonen viser hvor støtten skal plasseres.



**OBS:** Kontroller at støtten ikke forårsaker skade på kontrollstaget eller blokkerer den artikulerede styringen.

3. Smør det artikulerede styrelageret på nytt mens produktet løftes.

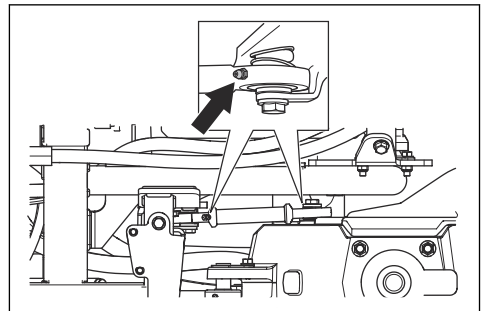


**OBS:** Pass på at fettset kommer ut av leddet, under smørenippelen.

4. Senk produktet.

## Slik smører du koblingsstaget

1. Det finnes to smøreneipler, én på hver side av koblingsstaget. Smør med en fettpresse til fettset tyter ut.



## Fjernkontroll

Hvis du vil ha instruksjoner for P 524XR EFI, kan du se *Vedlikehold på side 314*.

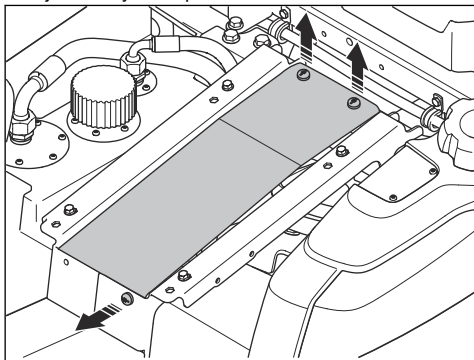
## Slik kobler du fra ledningen for aktuatoren for fjernkontrollmodus



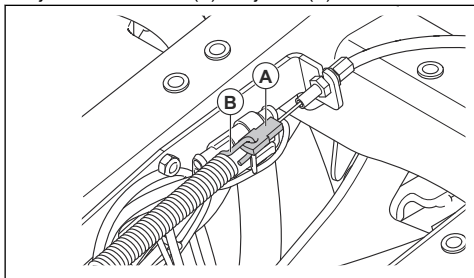
**ADVARSEL:** Ikke bruk produktet med ledningen for aktuatoren for fjernkontrollmodus frakoblet lenger enn nødvendig. Kontakt Husqvarna-serviceforhandleren hvis bryteren for fjernkontrollmodus er skadet. Hvis bryteren

for fjernkontrollmodus er skadet, kobler du fra ledningen for aktuatoren for fjernkontrollmodus for å betjene produktet i manuell modus.

1. Koble inn parkeringsbremsen på produktet.
2. Stopp motoren.
3. Tipp førersetet forover.
4. Fjern beskyttelsesplaten under setet.



5. Koble ledningen for aktuatoren for fjernkontrollmodus (A) fra fjæren (B).



## Slik rengjør du fjernkontrollen

- Rengjør fjernkontrollen regelmessig.
- Rengjør de ytre delene av fjernkontrollen med en fuktig klut.
- Ikke bruk skarpe eller spisse gjenstander til rengjøring.
- Ikke bruk løsemidler eller brennbare/etsende materialer til rengjøring.
- Kontroller gummibelgene og gummitettingene på spakene, bryterne og knappene for skade. Skift ut alle ødelagte gummibelger og/eller gummitettinger.



**OBS:** Ikke bruk en høytrykksspyler til å rengjøre fjernkontrollen.

## Slik rengjør du fjernkontrollbatteriet og batteriladeren



**OBS:** Ikke rengjør batteriet eller batteriladeren med vann.

- Kontroller at batteriet og batteriladeren er rene og tørre før du kobler batteriet til batteriladeren.
- Rengjør klemmene til batteriet med trykkluft eller en myk og tørr klut.
- Rengjør overflatene på batteriet og batteriladeren med en myk og tørr klut.

## Batteri for fjernkontroll

Fjernkontrollen har ett batterispor. Batteriet har et symbol for ladestatus på informasjonscenterdisplayet. Se *Status for batteriladeren på side 349* og *Informasjonscenterdisplay på side 313*. Det er ikke mulig å betjene fjernkontrollen hvis ladetilstanden til batteriet i fjernkontrollen er for lav. Lad batteriet når informasjonscenterdisplayet viser lavt batterinivå for fjernkontrollen. Se *Informasjonscenterdisplay på side 313* og *Slik lader du opp fjernkontrollbatteriet med batteriladeren på side 341*.

Driftstiden for et fullt oppladet fjernkontrollbatteri er omtrent 10–12 timer.

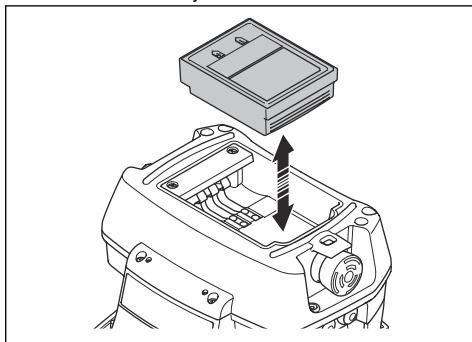
**Merk:** Batteritiden kan bli kortere i kaldt vær.

Før bruk må batteriet være tilkoblet en batterilader. Du må lade batteriet før du bruker fjernkontrollen for første gang.

**Merk:** Sett fjernkontrollen til av når den ikke er i bruk, for å spare batteri. Fjernkontrollen slås ikke av automatisk når den ikke er i bruk.

## Slik tar du ut og setter inn fjernkontrollbatteriet i fjernkontrollen

1. Snu fjernkontrollen for å få tilgang til baksiden der batteriet er.
2. Ta ut eller sett inn fjernkontrollbatteriet.

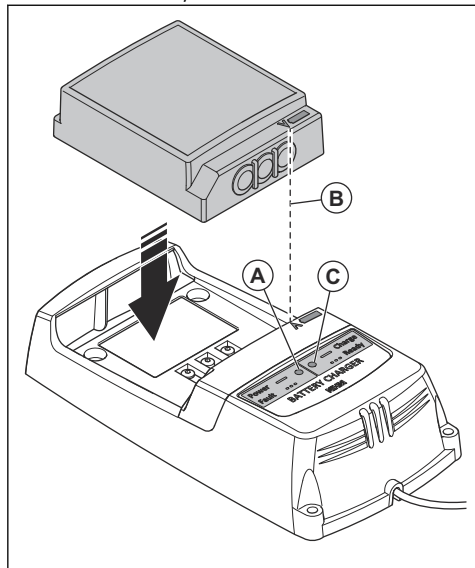


## Slik lader du opp fjernkontrollbatteriet med batteriladeren

Ladetiden for et tomt fjernkontrollbatteri er ca. to timer med batteriladeren. Når du lader fjernkontrollbatteriet, må temperaturen være mellom 0 og +45 °C.

1. Ta ut det tomme fjernkontrollbatteriet fra fjernkontrollen. Se *Slik tar du ut og setter inn fjernkontrollbatteriet i fjernkontrollen på side 340*.
2. Koble batteriladeren til en stikkontakt. Strømindikatoren (A) for batteriet blir rød. Se *Status for batteriladeren på side 349*.

3. Koble fjernkontrollbatteriet til batteriladeren. Kontroller at pilene (B) på batteriet i fjernkontrollen og batteriladeren er på linje. Indikatoren (C) for batteristatus på batteriladeren blinker grønt når batteriet i fjernkontrollen lades.
4. Når fjernkontrollbatteriet er fulladet, blir indikatoren grønn. Fjern batteriet i fjernkontrollen fra batteriladeren.
5. Koble batteriladeren fra hovedstrømuttaket.



---

## Feilsøking

---

### Feilsøking



Hvis du vil ha instruksjoner for fjernkontrollen, kan du se *Fjernkontroll på side 344*.

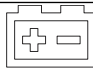



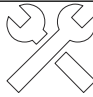
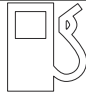


Hvis du ikke finner en løsning på problemene dine i denne håndboken, kan du ta kontakt med Husqvarna-serviceforhandleren.

Problem	Årsak
Startmotoren veiver ikke motoren.	Krafttuttaksknappen er innkoblet. Se <i>Slik starter du motoren på side 302.</i>
	Parkeringsbremsen er ikke satt på. Se <i>Slik aktiverer og deaktiverer du parkeringsbremsen på side 305.</i>
	Hovedsikringen har gått. Se <i>Slik skifter du en sikring på side 321.</i>
	En sikring er gått. Se <i>Slik skifter du en sikring på side 321.</i>
	Tenningsnøkkelen er skadet.
	Tilkoblingen mellom kabelen og batteriet er dårlig.
	Batteriet er for svakt. Se <i>Slik lader du batteriet på side 321.</i>
	Startmotoren er skadet eller fungerer ikke som den skal.
	Fjernkontrollen er satt til PÅ.
	Bryteren for fjernkontrollmodus står i «1»-stilling.
	Bryteren for fjernkontrollmodus fungerer ikke som den skal. Se <i>Slik kobler du fra ledningen for aktuatoren for fjernkontrollmodus på side 339.</i> Kontakt Husqvarna-forhandleren hvis bryteren for fjernkontrollmodus er skadet.
Produktet beveger seg ikke forover eller bakover etter drift i fjernkontrollmodus.	Feil start av manuell driftsmodus. Stopp motoren. Se <i>Slik slår du av motoren på side 305.</i> Trykk på parkeringsbremsepedalen, og slipp den. Utfør samme prosedyre med forover- og ryggepedalen. Kontakt Husqvarna-serviceforhandleren din hvis problemet vedvarer.
Motoren starter ikke når startmotoren kinner motoren.	Drivstofftanken er tom. Se <i>Slik fyller du drivstoff på side 300.</i>
	Tennpluggen er skadet eller fungerer ikke som den skal.
	Tenningskabelen er skadet.
	Det er smuss i drivstoffledningen.
	Fjernkontrollen er satt til PÅ.
Motoren går ujevnt.	Tennpluggen er skadet eller fungerer ikke som den skal.
	Luftfilteret er tett. Se <i>Slik rengjør og skifter du luftfilteret på side 319.</i>
	Drivstofftankventilen er blokkert.
	Det er smuss i drivstoffledningen.
Motoren har tilsynelatende ikke strøm.	Luftfilteret er tett. Se <i>Slik rengjør og skifter du luftfilteret på side 319.</i>
	Tennpluggen er skadet eller fungerer ikke som den skal.
	Det er smuss i drivstoffledningen.
	Gassvaieren er feiljustert.
Transmisjonen har ikke tilstrekkelig kraft.	Pumpereimen er ikke riktig strammet.
	Turtallet mellom for- og bakakselen er ikke riktig justert.
	Det er ingen olje i transmisjonen eller oljenivået er for lavt. Se <i>Slik kontrollerer du oljenivået i transmisjonen på side 333.</i>

Problem	Årsak
Batteriet lader ikke.	Batteriet er skadet. Ta kontakt med Husqvarna-serviceforhandleren din.
	Koblingen til kabelkontaktene på batteriklemmene er dårlig.
Det er vibrasjon i produktet.	Knivene er løse. Se <i>Slik undersøker du knivene på side 331</i> .
	Én eller flere av knivene er ikke balansert. Se <i>Slik undersøker du knivene på side 331</i> .
	Motoren er løs.
	Gress blokkerer klippeaggregatet. Se <i>Slik rengjør du produktet på side 316</i> .
Klippingen gir utilfredsstillende resultater.	Knivene er sløve. Se <i>Slik bytter du ut bladene på side 331</i> .
	Gresset er langt eller vått. Se <i>Slik får du et godt klipperesultat på side 305</i> .
	Parallelliteten til klippeaggregatet er ikke justert. Se <i>Slik kontrollerer du parallelliteten til klippeaggregatet på side 326</i> .
	Klippeaggregatet er ikke i vater.
	Gress blokkerer klippeaggregatet. Se <i>Slik rengjør du produktet på side 316</i> .
	Dekktrykket er forskjellig på høyre og venstre side. Se <i>Dekktrykk på side 322</i> .
	Produktet brukes ved for høy hastighet. Se <i>Slik får du et godt klipperesultat på side 305</i> .
	Motorens turtall er for lavt. Se <i>Slik bruker du produktet på side 302</i> .
	Drivremmen slurer.
	Kabelen til klippeaggregatet er ikke tilkoblet. Se <i>Slik monterer du klippeaggregatet på side 297</i> .
	Kabelen til klippeaggregatet er komprimert. Se <i>Slik monterer du klippeaggregatet på side 297</i> .
	Funksjonsknappen for fremre tilbehør er ikke riktig tilkoblet.

## Skjerm – feilsøking

Symbol	Navn	Vises på displayet	Årsak
	Indikator for transmisjonsoljetemperatur	Symbolet vises.	Transmisjonsoljetemperaturen er for høy.
		Symbolet blinker raskt.	Ta kontakt med Husqvarna-serviceforhandleren din.
	Motoroljetrykksensor	Symbolet vises.	Lavt oljetrykk Se <i>Slik kontrollerer du motoroljenivået på side 332</i> .
		Symbolet blinker.	Smøresystemet er skadet eller fungerer ikke som det skal. Oljebryteren eller kretsen er skadet eller fungerer ikke som den skal.

Symbol	Navn	Vises på displayet	Årsak
	Indikator for batterinivå	Symbolet vises.	Lavspenning. Se <i>Slik lader du batteriet på side 321</i> .
	Indikator for kraftuttaksknapp	Symbolet vises.	Kraftuttaksknappen er koblet inn. Se <i>Kraftuttaksknapp på side 276</i> .
		Symbolet blinker.	Feil startprosedyre. Se <i>Slik starter du motoren på side 302</i> .
		Symbolet blinker raskt.	Kraftuttaksknappen er skadet eller fungerer ikke som den skal. Ta kontakt med Husqvarna-serviceforhandleren din.
	Parkeringsbremsindikator	Symbolet vises.	Parkeringsbremsen er satt på. Se <i>Slik aktiverer og deaktiverer du parkeringsbremsen på side 305</i> .
		Symbolet blinker raskt.	Parkeringsbremsen er skadet eller fungerer ikke som den skal. Ta kontakt med Husqvarna-serviceforhandleren din.
	Indikator for dødmannskontroll	Symbolet blinker.	Setebryteren kobles ut når du prøver å starte motoren. Se <i>Dødmannskontroll på side 287</i> .
		Symbolet blinker raskt.	Setebryteren brukes feil. Start produktet på nytt. Se <i> Dette må du gjøre før du bruker produktet på side 301</i> og <i> Dette må du gjøre før du bruker produktet med fjernkontrollen på side 306</i> .
			Setebryteren er skadet eller fungerer ikke som den skal. Ta kontakt med Husqvarna-serviceforhandleren din.
	Serviceindikator	Symbolet vises.	Service er nødvendig. Ta kontakt med Husqvarna-serviceforhandleren din.
	Drivstoffmåler	Symbolet vises.	Lavt drivstoffnivå. Se <i>Slik fyller du drivstoff på side 300</i> .
	Bluetooth®	Symbolet blinker.	Produktet er låst. Lås opp produktet med Husqvarna Connect-appen.
	Digital lås	Symbolet vises.	Produktet er låst. Lås opp produktet med Husqvarna Connect-appen.

**Merk:** Symbolene og plasseringen av symbolene på displayet kan variere fra modell til modell.

## Fjernkontroll

Hvis du vil ha instruksjoner for P 524XR EFI, kan du se *Fellsøking på side 341*.






Hvis du ikke finner en løsning på problemene dine i denne håndboken, kan du ta kontakt med Husqvarna-serviceforhandleren.

## Feilsøking for fjernkontrollen


Hvis du ikke finner en løsning på problemene dine i denne håndboken, kan du ta kontakt med Husqvarna-serviceforhandleren.










Problem	Årsak	Løsning
Fjernkontrollen starter ikke når du trykker på AV/PÅ-knappen.	Fjernkontrollbatteriet er ikke ladet.	Lad eller skift ut fjernkontrollbatteriet.
	Annen feil.	Sett fjernkontrollen til AV, og stopp produktet. Start produktet og fjernkontrollen på nytt etter fem sekunder. Kontakt Husqvarna-serviceforhandleren din hvis problemet vedvarer.
Fjernkontrollen er PÅ, men kontrollfunksjonene er av.	Transmisjonsoljetemperaturen er under 0 °C.	Bruk produktet i manuell modus til det har blitt generert tilstrekkelig varme i hydraulikksystemet.
Fjernkontrollen er PÅ, men kontrollfunksjonene er av. Det er ingen radiokommunikasjon mellom produktet og fjernkontrollen.	Feil startprosedyre for fjernkontrollmodus.	Sett fjernkontrollen til AV, og stopp produktet. Start produktet og fjernkontrollen på nytt etter fem sekunder. Start fjernkontrollmodus. Se <i>Slik starter du fjernkontrollmodus på side 308</i> . Kontakt Husqvarna-serviceforhandleren din hvis problemet vedvarer.
	Fjernkontrollen er ikke i riktig driftsområde.	Kontroller at fjernkontrollen er i riktig driftsområde. Se <i>Tekniske data på side 352</i> og <i>Sikkerhet i arbeidsområdet i fjernkontrollmodus på side 292</i> .
	Ingen radiokommunikasjon mellom fjernkontrollen og produktet på grunn av radioforstyrrelser.	Stopp alt annet radiokommunikasjonsutstyr som kan forårsake forstyrrelser.
	Ingen parkobling mellom produktet og fjernkontrollen er utført.	Kontakt Husqvarna-serviceforhandleren hvis en ny parkobling er nødvendig.
	Bryteren for fjernkontrollmodus er skadet eller fungerer ikke som den skal.	Koble fra ledningen for aktuatoren for fjernkontrollmodus. Se <i>Slik kobler du fra ledningen for aktuatoren for fjernkontrollmodus på side 339</i> . Kontakt Husqvarna-serviceforhandleren hvis bryteren for fjernkontrollmodus er skadet eller ikke fungerer som den skal.
Fjernkontrollen er PÅ, men kontrollfunksjonene er av. Radiosignalet er i standby-modus.	Feil startprosedyre for fjernkontrollmodus.	Sørg for at alle spaker og brytere er i nøytral stilling når fjernkontrollen startes.
		Koble fra maskinstopppknappen på fjernkontrollen.

Problem	Årsak	Løsning
Fjernkontrollen er på, men noen av kontrollfunksjonene er av.	Feil startprosedyre for fjernkontrollmodus.	Sørg for at alle spakene og bryterne på er i nøytral stilling når du starter fjernkontrollen.
	Ødelagte spaker eller brytere på fjernkontrollen.	Ta kontakt med Husqvarna-serviceforhandleren din.
	Spakene eller bryterne på fjernkontrollen er ikke riktig tilkoblet.	
Informasjonssenterdisplayet blir rødt og viser en feilkode.	En feil har oppstått.	Se <i>Feilkoder og beskrivelser på side 348</i> .
Informasjonssenterdisplayet viser følgende symbol. 1. 	Testmodusen er startet.	Start fjernkontrollen på nytt for å avslutte testmodusen. Testmodusen er bare et diagnoseverktøy for vedlikehold av produktet.  Ta kontakt med Husqvarna-serviceforhandleren din.
Informasjonssenterdisplayet viser følgende symbol. 2. 	Parkoblingen mellom fjernkontrollen og mottakeren er startet.	Start fjernkontrollen på nytt for å stoppe parkoblingen.  Kontakt Husqvarna-serviceforhandleren hvis en ny parkobling er nødvendig.
Informasjonssenterdisplayet viser følgende symbol. 	Fjernkontrollen er låst og kan ikke kobles til fjernkontrollmottakeren.	Trykk på og hold inne den høyre knappen på informasjonssenterdisplayet mens du trykker på den venstre knappen tre ganger. Se <i>Informasjonssenterdisplay på side 313</i> .
Andre feil.	Hvis det oppstår andre feil, setter du fjernkontrollen til AV og stopper produktet. Start produktet og fjernkontrollen på nytt etter fem sekunder. Kontakt Husqvarna-serviceforhandleren din hvis problemet vedvarer.	

## Panel – Feilsøking for fjernkontrollen

Hvis du ikke finner en løsning på problemene dine i denne håndboken, kan du kontakte Husqvarna-serviceforhandleren.

Symbol	Årsak	Vises på fjernkontrollpanelet	Årsak/handling
	Indikator for forhindret drift.	Symbolet er rødt.	Maskinstoppen er koblet inn.  Produktet er i en svingposisjon når du starter fjernkontrollmodusen og prøver å betjene produktet med fjernkontrollen. Rett inn hjulene på produktet, og start på nytt. Se <i>Slik starter du fjernkontrollmodus på side 308</i> .

Symbol	Årsak	Vises på fjernkontrollpanelet	Årsak/handling
	Indikator for dødmannskontroll.	Symbolet er rødt.	Setebryteren kobles inn når du starter motoren. Se <i>Dødmannskontroll</i> på side 287.
	Generell feil.	Symbolet er rødt.	Det har oppstått en systemfeil. Se <i>Feilsøking for fjernkontrollen</i> på side 345 og <i>Feilkoder og beskrivelser</i> på side 348.
	Motoroljetrykksensor.	Symbolet er rødt.	Lavt oljetrykk Se <i>Slik kontrollerer du motoroljenivået</i> på side 332.
	Indikator for transmisjonsoljetemperatur og fjernstyringsmodus.	Symbolene blinker.	Transmisjonsoljetemperaturen er under 0 °C. Bruk produktet i manuell modus til det har blitt generert tilstrekkelig varme i hydraulikksystemet.
	Indikator for transmisjonsoljetemperatur.	Symbolet er rødt.	Transmisjonsoljetemperaturen er for høy.  Hvis problemet vedvarer, må du kontakte Husqvarna-serviceforhandleren.
	Indikator for transmisjonsoljetemperatur.	Symbolet blinker	Temperaturen på transmisjonsoljen er under 15 °C. Produktets ytelse er begrenset på grunn av lav transmisjonsoljetemperatur. Bruk produktet forsiktig til det har blitt generert tilstrekkelig varme i hydraulikksystemet.
	Fjernkontrollmodus.	Symbolet er grønt.	Fjernkontrollmodus er koblet inn.
	Boost-funksjon.	Symbolet er grønt.	Boost-funksjonen er koblet inn.
	Indikator for kraftuttakskontroll.	Symbolet er grønt.	Driften av klippeaggregatet er koblet inn.
	Parkeringsbremsindikator.	Symbolet er rødt.	Parkeringsbremsen er satt på.

## Feilkoder og beskrivelser

Feilkodenumrene for fjernkontrollen og fjernkontrollmottakeren vises på informasjonssenterdisplayet.

Feilkodenummer	Årsak	Løsning
1001	Maskinstoppknappen på fjernkontrollen kobles inn eller ut for sent.	Sett fjernkontrollen til av, og stopp produktet. Start produktet og fjernkontrollen på nytt etter fem sekunder. Kontakt Husqvarna-serviceforhandleren din hvis problemet vedvarer.
	Maskinstoppknappen fungerer ikke som den skal.	Ta kontakt med Husqvarna-serviceforhandleren din.
	Annen feil.	Ta kontakt med Husqvarna-serviceforhandleren din.
1101-1116 1401-1408	En spak eller en bryter på fjernkontrollen ble flyttet feil mellom to posisjoner.	Sett fjernkontrollen til av, og stopp produktet. Start produktet og fjernkontrollen på nytt etter fem sekunder. Kontakt Husqvarna-serviceforhandleren din hvis problemet vedvarer.
	En spak eller en bryter på fjernkontrollen fungerer ikke som den skal.	Ta kontakt med Husqvarna-serviceforhandleren din.
	Annen feil.	Ta kontakt med Husqvarna-serviceforhandleren din.
2025/2225	Temperaturen til fjernkontrollen er for høy.	Vent til fjernkontrollen er avkjølt. Kontakt Husqvarna-serviceforhandleren din hvis problemet vedvarer.
	Annen feil.	Ta kontakt med Husqvarna-serviceforhandleren din.
2026/2226	Temperaturen til fjernkontrollen er for lav.	Vent til fjernkontrollen blir varm. Kontakt Husqvarna-serviceforhandleren din hvis problemet vedvarer.
	Annen feil.	Ta kontakt med Husqvarna-serviceforhandleren din.
3201/3202	Batteriet i fjernkontrollen er feil.	Bruk bare reservedeler som er levert av Husqvarna.
	Batteriet er skittent.	Rengjør batteriet.
2119/2319	Temperaturen til fjernkontrollmottakeren er for høy.	Vent til fjernkontrollmottakeren er avkjølt. Kontakt Husqvarna-serviceforhandleren din hvis problemet vedvarer.
	Annen feil.	Ta kontakt med Husqvarna-serviceforhandleren din.
2120/2320	Temperaturen på fjernkontrollmottakeren er for lav.	Vent til fjernkontrollmottakeren blir varm. Kontakt Husqvarna-serviceforhandleren din hvis problemet vedvarer.
	Annen feil.	Ta kontakt med Husqvarna-serviceforhandleren din.

Feilkodenummer	Årsak	Løsning
Andre feilkoder.	For andre feilkoder setter du fjernkontrollen til av og stopper produktet. Start produktet og fjernkontrollen på nytt etter sekunder. Kontakt Husqvarna-serviceforhandleren din hvis problemet vedvarer.	

## Status for batteriladeren

Indikatoren for batteristatusen er to LED-lamper på batteriladeren: Lampe for batteristøm (rød) og lampe for batteristatus (grønn).

Lampe for batteristøm	Lampe for batteristatus	Indikasjon
Rødt lys	AV	Laderen er PÅ. Det er ikke noe batteri i laderen.
Rødt lys	Grønn lampe	Laderen er PÅ. Batteriet er fullt oppladet.

Lampe for batteristøm	Lampe for batteristatus	Indikasjon
Rødt lys	Den grønne lampen blinker	Laderen er PÅ. Batteriet lader.
Den røde lampen blinker	AV	Feil på batteriladeren, eller temperaturen er utenfor ladeområdet.
Den røde lampen blinker	Den grønne lampen blinker	Batteriet lades ikke på grunn av for høy eller lav temperatur.

## Transport, oppbevaring og avhending

### Fjernkontroll

Hvis du vil ha instruksjoner for fjernkontrollen, kan du se *Fjernkontroll på side 351*.

### Transport

- Produktet er tungt og kan forårsake klemskade. Vær forsiktig når du laster det på eller av et kjøretøy eller en tilhenger.
- Ikke løft produktet. Transporthullene er ikke godkjente løftepunkter og må bare brukes til å feste produktet trygt til en tilhenger.
- Bruk en godkjent tilhenger til å transportere produktet.
- Påse at du har tilstrekkelig kjennskap til gjeldende trafikkregler før du transporterer produktet i en tilhenger eller på vei.

### Slik sikrer du produktet på en tilhenger for transport

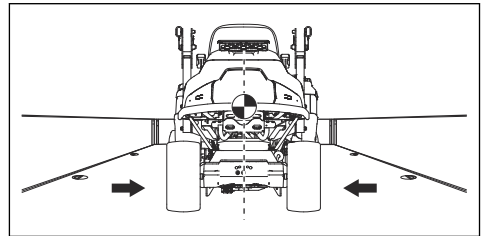
Før du fester produktet, må du lese og forstå kapittelet om sikkerhet. Se *Sikkerhet på side 284*.



**ADVARSEL:** Parkeringsbremsen er ikke tilstrekkelig til å sikre produktet under transport. Fest produktet trygt til lasteområdet.

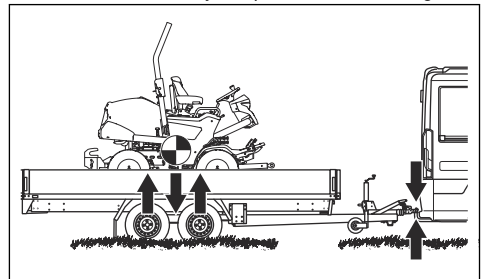
Utstyr: Fire godkjente stropper og fire hjulklosser.

1. Parker produktet midt på lasteområdet.



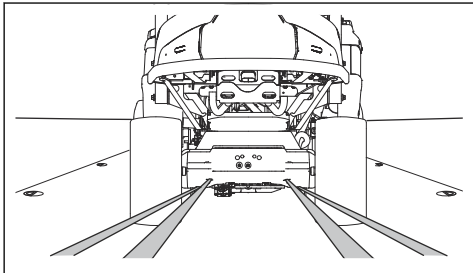
**ADVARSEL:** For transport i et transportkjøretøy under et overtrekk. Pass på at produktet er avkjølt før du plasserer det i et kjøretøy for transport.

2. Kontroller at tyngdepunktet til produktet er over hjulakselen til transportkjøretøyet. Hvis du bruker en tilhenger til å transportere produktet, må du kontrollere at marktrykket på trekkroken er riktig.

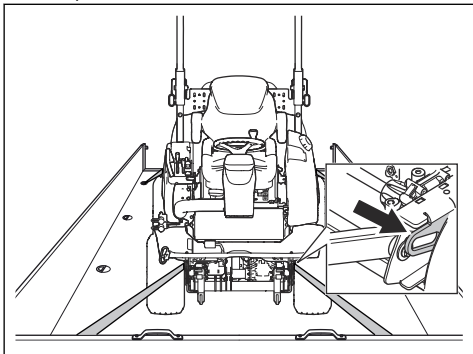


3. Sett på parkeringsbremsen.
4. Senk klippeaggregatet til flytestillingen.

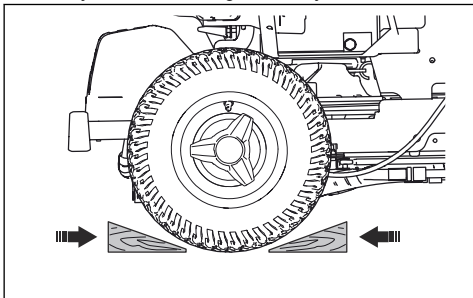
- Fjern alle løse gjenstander.
- Fest den første stroppen til bakre del av transmisjonsrammen.



- Fest den andre stroppen til bakre del av transmisjonsrammen.
- Fest stroppene til lasteområdet.
- Trekk stroppene bakover for å feste produktet til lasteområdet.
- Fest den tredje stroppen til ett av festeøyene for transport.



- Fest den fjerde stroppen til det andre festeøyet for transport.
- Fest stroppen til lasteområdet.
- Trekk stroppen forover for å feste produktet til lasteområdet.
- Sett hjulblokker foran og bak bakhjulene.



## Slik tauer du produktet

Produktet har en hydrostatisk girkasse. Tau produktet kun korte avstander ved lave hastigheter for å unngå skade på girkassen.

Koble ut transmisjonen før du tauer produktet. Se *Slik kobler du ut den hydrostatiske transmisjonen på side 305*.

## Lagring

Klargjør produktet for lagring ved slutten av sesongen og før mer enn 30 dagers lagring. Hvis du har drivstoff i tanken i 30 dager eller mer, kan klebrige støvpartikler forårsake blokkering i forgasseren. Dette har en negativ effekt på motoren.

Tilfør en stabilisator for å unngå klebrige partikler under lagring. Hvis du bruker alkylatbensin, er stabilisator ikke nødvendig. Hvis du bruker vanlig bensin, må du ikke endre til alkylatbensin. Dette kan føre til at følsomme gummikomponenter blir harde. Tilsett stabilisator til drivstoffet i tanken eller beholderen som brukes til oppbevaring. Bruk alltid blandingsforholdet angitt av produsenten. Kjør motoren i minst 10 minutter, til det strømmer inn i forgasseren, etter at du har tilsatt stabilisator.



**ADVARSEL:** Ikke oppbevar produktet med drivstoff i tanken innendørs eller på steder med dårlig luftstrøm. Hvis bensindamp kommer i nærheten av åpen flamme, gnister eller tennbluss i for eksempel kjeler, tanker og tørketromler, kan det føre til brann.



**ADVARSEL:** Fjern gress, løv og annet brennbart materiale fra produktet for å redusere faren for brann. La produktet bli avkjølt før du setter det i oppbevaring.

- Rengjør produktet (se *Slik rengjør du produktet på side 310*). Reparer lakkskader for å forhindre rustdannelse.
- Se etter slitte eller skadde deler på produktet, og trekk til løse skruer og mutre.
- Fjern batteriet. Rengjør det, lad det opp, og oppbevar det på et kjølig sted.
- Skift motorolje, og kassér spilloljen.
- Tøm drivstofftanken. Start motoren, og kjør den til det forgasseren er helt tom for drivstoff.

**Merk:** Ikke tøm drivstofftanken og forgasseren hvis du har tilsatt stabilisator.

- Fjern tennpluggene, og hell om lag en spiseskje motorolje i sylindren. Drei motoren manuelt for å fordele oljen, og sett pluggene inn igjen.
- Smør alle smøreledd, ledd og aksler.

- Oppbevar produktet på et rent og tørt område, og dekk det til for bedre beskyttelse.
- Et beskyttelsesdekke til bruk under lagring eller transport tilbys hos din forhandler.

## Kassering

- Kjemikalier kan være farlige, og de må ikke kastes på bakken. Kasser alltid kjemikaliene på et servicesenter eller en returstasjon.
- Send produktet til forhandleren eller til et egnet returpunkt når det er utslitt.
- Olje, oljefiltre, drivstoff og batteriet kan ha negativ påvirkning på miljøet. Følg lokale gjenvinningsbestemmelser og gjeldende regelverk.
- Ikke kast batteriet som husholdningsavfall.
- Send batteriet til et Husqvarna-serviceverksted, eller deponer det på en returstasjon for brukte batterier.

## Fjernkontroll

Hvis du vil ha instruksjoner for P 524XR EFI, kan du se *Transport, oppbevaring og avhending på side 349*.

### Lagring av fjernkontrollen

Klargjør produktet for lagring ved slutten av sesongen og før mer enn 30 dagers lagring.

- Sett fjernkontrollen til AV. Se *Slik slår du av fjernkontrollen på side 313*.
- Rengjør fjernkontrollen. Se *Slik rengjør du fjernkontrollen på side 340*.
- Se etter slitte eller skadde deler på produktet, og trekk til løse skruer og mutre.
- Ta ut fjernkontrollbatteriet fra fjernkontrollen når produktet oppbevares i mer enn én uke.
- Lad opp fjernkontrollbatteriet hver 6. måned når produktet er på langtidslagring.
- Oppbevar fjernkontrollen i den medfølgende oppbevaringsboksen for fjernkontrollen. Oppbevar oppbevaringsboksen for fjernkontrollen på et sted som er låst og utilgjengelig for barn og andre uvedkommende.
- Oppbevar fjernkontrolladeren på et tørt og frostfritt sted.

## Tekniske data

### Tekniske data

Hvis du vil ha instruksjoner for fjernkontrollen, kan du se *Fjernkontroll på side 358*.

	P 524XR EFI
<b>Mål</b> , se også <i>Produktmål på side 357</i>	
Vekt uten klippeaggregat, med tomme tanker, kg	472
Dekkdimensjoner	18×8,50-8
Dekktrykk, bak – front, kPa/bar/psi	140 / 1,4 / 20,3
Maks. helling i manuell modus, grader °	10
Maks. helling i fjernkontrollmodus i en helling, grader °	20
Maks. helling i fjernkontrollmodus opp og ned i en helling, grader °	30
Maks. vekt av taueutstyr ved 10° helling, kg <sup>26</sup>	200
Maks. tillatt vertikal kraft på tilhengerfestet, N/kg	250/25
Maks. tillatt horisontal kraft på tilhengerfestet, N/kg	350/35
<b>Motor</b>	
Merke/modell	Kawasaki/V-Twin, FX730V EFI-KME01609-D2
Nominell motoreffekt, kW <sup>27</sup>	15,6
Volum, cm <sup>3</sup>	726
Maks. motorturtall, o/min	3000 ± 100
Maks. hastighet forover i manuell modus, km/t	13
Maks. hastighet bakover i manuell modus, km/t	9
Maks. hastighet forover i fjernkontrollmodus, km/t	5
Maks. hastighet forover i fjernkontrollmodus med boost-funksjonen aktivert, km/t	13
Maks. hastighet bakover i fjernkontrollmodus, km/t	4
Maks. hastighet bakover i fjernkontrollmodus med boost-funksjonen aktivert, km/t	11
Drivstoff, min. oktantall blyfri	95 (maks. 5 % metanol, 10 % etanol og 15 % MTBE)
Tankvolum, l	21
Olje, API-klasse CD eller høyere	SAE 10W/40

<sup>26</sup> Bare i manuell modus.

<sup>27</sup> Motorens merkeeffekt er gjennomsnittlig nettoeffekt (ved angitt turtall) for en typisk produksjonsmotor for motormodellen, målt ifølge SAE-standarden J1349/ISO1585. Masseproduserte motorer kan avvike fra denne verdien. Faktisk effekt for motoren montert på det ferdige produktet vil avhenge av driftshastighet, klimaforhold og andre verdier.



	<b>P 524XR EFI</b>
Oljevolum inkl. filter, l	2,1
Oljevolum ekskl. filter, l	1,8
Startmotor	Elektrisk start 12 V
<b>Transmisjon</b>	
Merke/modell	Kanzaki / KTM 23
Transmisjonsolje	Husqvarna transmisjonsolje 10W-30 (Husqvarna 10W-30 4T AWD eller STOU 10W-30)
Oljekapasitet girkasse foran, l	0,9
Oljekapasitet girkasse bak, l	0,9
<b>Hydraulikksystem</b>	
Maks. arbeidstrykk, bar/psi	120/1740
Hydraulikktankkapasitet, l	8
Hydraulikksystemkapasitet, l	13
Transmisjonsolje	Husqvarna transmisjonsolje 10W-30 (Husqvarna 10W-30 4T AWD eller STOU 10W-30)
<b>Elektrisk system</b>	
Type	12 V, negativ jordat
Batteri	12 V, 24 Ah
Tennplugg	NGK BPR4ES
Hovedsikring, flatstift, A	20
Sikring til strømuttak, flatstift, A	5
Elektrodeavstand, mm/tommer	0,75/0,030
Lamper	LED
<b>Klippeaggregat</b>	
Type	Combi 112
	Combi 122
	R137
	Combi 112X
	Combi 122X
	R137X

<b>Støyutslipp<sup>28</sup></b>	<b>P 524XR EFI</b>
<b>Lydeffektnivå, målt dB(A)</b>	

<sup>28</sup> Utslipp av støy til omgivelsene målt som lydeffekt ( $L_{WA}$ ) samsvarer med EF-direktiv 2000/14/EF.

<b>Støyutslipp<sup>28</sup></b>	<b>P 524XR EFI</b>
Combi 112	100
Combi 122	105
R137	105
Combi 112X	99
Combi 122X	105
R137X	105
<b>Lydeffektnivå, garantert dB(A)</b>	
Combi 112	100
Combi 122	105
R137	105
Combi 112X	100
Combi 122X	105
R137X	105

<b>Lydnivåer<sup>29</sup></b>	<b>P 524XR EFI</b>
<b>Lydtrykknivå ved brukerens øre, dB (A)</b>	
Combi 112	86
Combi 122	88
R137	90
Combi 112X	86
Combi 122X	88
R137X	91

<b>Vibrasjonsnivåer<sup>30</sup></b>	<b>P 524XR EFI</b>
<b>Vibrasjonsnivå i rattet, m/s<sup>2</sup></b>	
Combi 112	2,5
Combi 122	2,5
R137	2,5

<sup>28</sup> Utslipp av støy til omgivelsene målt som lydeffekt ( $L_{WA}$ ) samsvarer med EF-direktiv 2000/14/EF.

<sup>29</sup> Lydtrykknivå i henhold til EN ISO 5395. Rapporterte data for lydtrykknivå har en typisk statistisk spredning (standardavvik) på 1,2 dB(A).

<sup>30</sup> Vibrasjonsnivå i henhold til EN ISO 5395. Rapporterte data for vibrasjonsnivå har en typisk statistisk spredning (standardavvik) på 0,2 m/s<sup>2</sup> (ratt) og 0,8 m/s<sup>2</sup> (sete).

Vibrasjonsnivåer <sup>30</sup>	P 524XR EFI
Combi 112X	2,5
Combi 122X	2,5
R137X	2,5
Vibrasjonsnivå i setet, m/s <sup>2</sup>	
Combi 112	0,5
Combi 122	0,5
R137	0,5
Combi 112X	0,5
Combi 122X	0,5
R137X	0,5

Klippeaggregat	Combi 112	Combi 122	R137	Combi 112X	Combi 122X	R137X
Klippebredde, mm	1120	1220	1370	1120	1220	1370
Klippehøyde, 7 posisjoner, mm	25–75	25–75	35–100	1370	25–75	35–100
Bredde, mm	1220	1330	1409	1220	1330	1409
Vekt, kg	60	71	89	61	72	90
Lengde, mm	420	454	924	420	454	924
<b>Kniv</b>						
Tiltrekkingsmoment for knivbolt, Nm/kpm/lb-ft.	80/8,1/59	80/8,1/59	130/13,2/95,8	80/8,1/59	80/8,1/59	130/13,2/95,8
Artikkelnummer	5441027-10	5354294-10	5321872-55	5441027-10	5354294-10	5321872-55

Informasjon om radiofrekvens	P 524XR EFI
Frekvensområde, MHz	2402–2480
Utgangseffekt <sup>31</sup> , dBm	-10

Godkjente redskaper for bruk i fjernkontrollmodus
Klippeaggregat, Combi 112, ARCM5112v1

<sup>30</sup> Vibrasjonsnivå i henhold til EN ISO 5395. Rapporterte data for vibrasjonsnivå har en typisk statistisk spredning (standardavvik) på 0,2 m/s<sup>2</sup> (ratt) og 0,8 m/s<sup>2</sup> (sete).

<sup>31</sup> Målt ved 2402 MHz og 85 % arbeidssyklus.

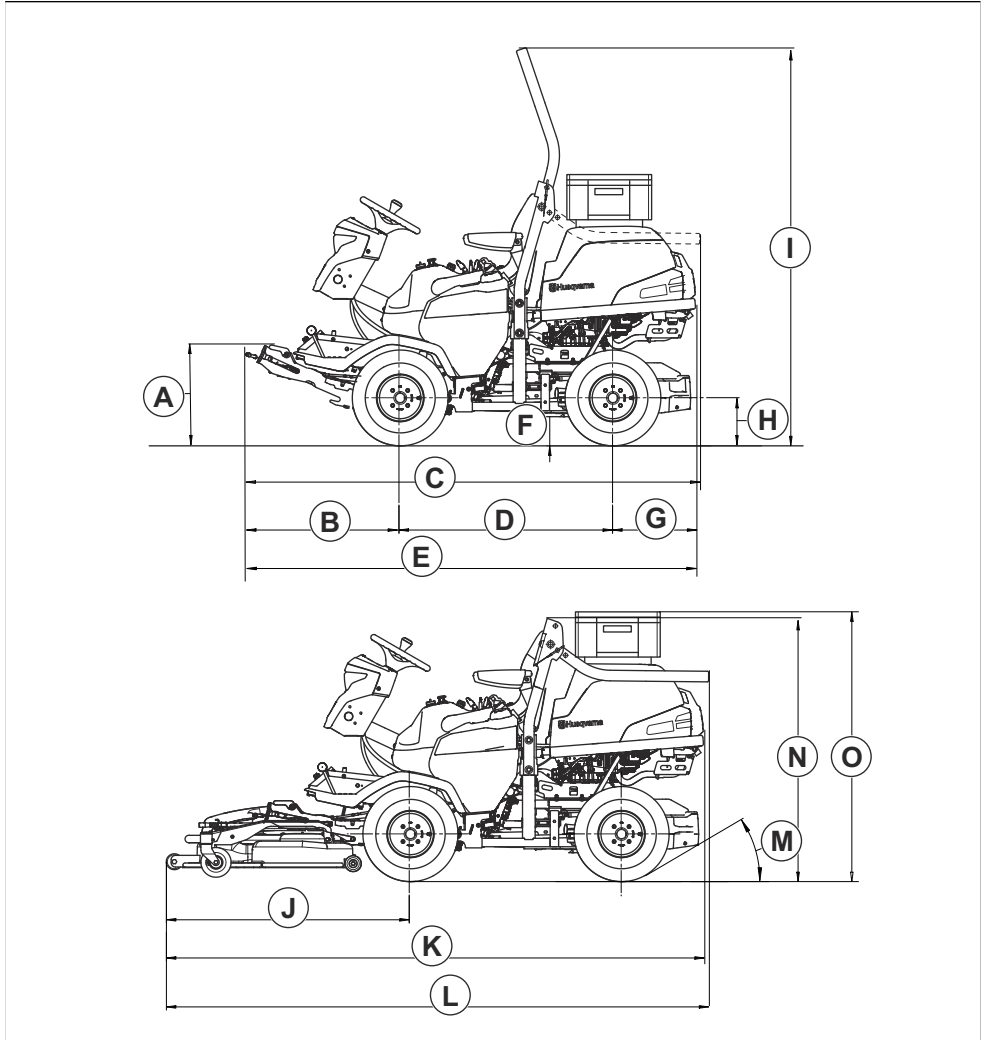
Godkjente redskaper for bruk i fjernkontrollmodus
Klippeaggregat, Combi 122, ARCM5122v1
Klippeaggregat R137 og ARCR5137v1
Klippeaggregat Combi 112X, ARCM5112Xv1
Klippeaggregat Combi 122X, ARCM5122Xv1
Klippeaggregat R137X og ARCR5137Xv1
Slagklipper, ARFM5100v1

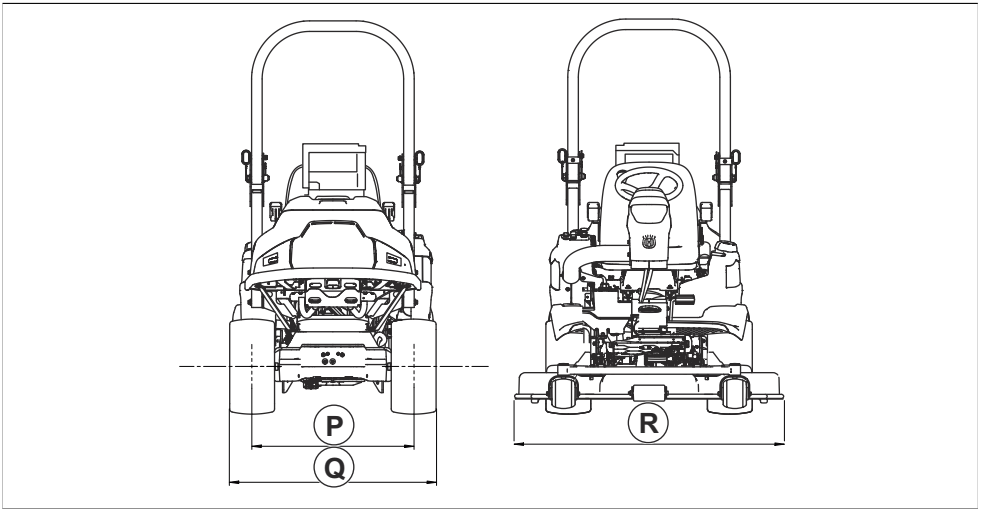


**ADVARSEL:** Det å bruke et klippeaggregat som ikke er godkjent for produktet, kan føre til at gjenstander slynges ut i høy hastighet og forårsaker

alvorlig personskade. Ikke bruk andre klippeaggregattyper enn de som er angitt over.

# Produktmål





<b>A</b>	489 mm	<b>J</b>	<b>Combi 112, 112X:</b> 1056 mm	<b>M</b>	30°	<b>P</b>	<b>Fordekk</b> 877 mm <b>Bakdekk</b> 796 mm
<b>B</b>	673		<b>Combi 122, 122X:</b> 1145 mm				
<b>C</b>	2066 mm		<b>R137, R137X:</b> 1193 mm				
<b>D</b>	999 mm	<b>K</b>	<b>Combi 112, 112X:</b> 2443 mm	<b>N</b>	1244 mm	<b>Q</b>	<b>Fordekk</b> 1127 mm <b>Bakdekk</b> 1047 mm
<b>E</b>	2060 mm		<b>Combi 122, 122X:</b> 2532 mm				
<b>°F</b>	137 mm		<b>R137, R137X:</b> 2580 mm				
<b>G</b>	388 mm	<b>L</b>	<b>Combi 112, 112X:</b> 2449 mm	<b>O</b>	1281 mm	<b>R</b>	<b>Combi 112, 112X:</b> 1220 mm
<b>H</b>	225 mm		<b>Combi 122, 122X:</b> 2538 mm				<b>Combi 122, 122X:</b> 1330 mm
<b>I</b>	1869 mm		<b>R137, R137X:</b> 2585 mm				<b>R137, R137X:</b> 1409 mm

## Fjernkontroll

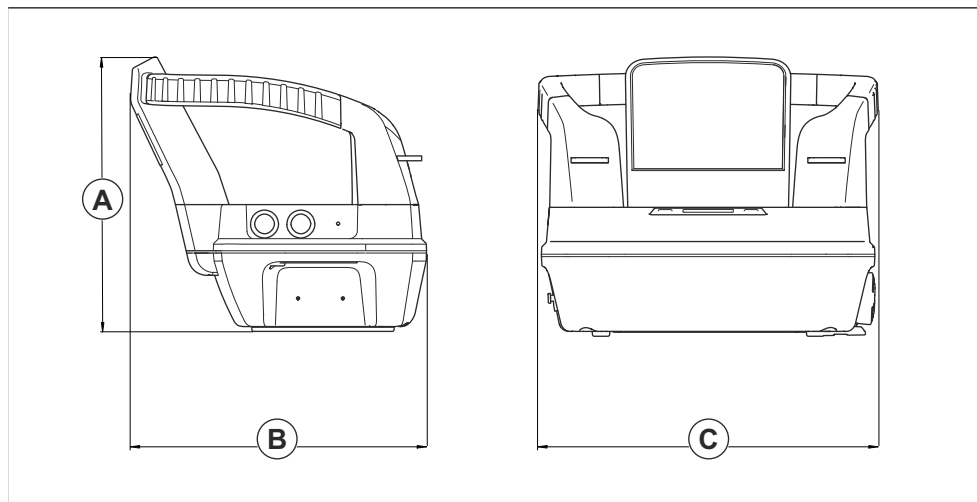
## Tekniske data for fjernkontrollen

Hvis du vil ha instruksjoner for P 524XR EFI, kan du se *Tekniske data på side 352.*

<b>Fjernkontroll</b>	<b>P 524XR EFI</b>
<b>Mål</b> , se også <i>Fjernkontrolldimensjoner på side 359.</i>	

Fjernkontroll	P 524XR EFI
Batterispesifikasjoner	Nominelt 7,2 V, 2000 mAh
Batteri	1 stk. NiMH-batteri følger med produktet
Driftstid, t	10-12
Ladetid, t	2
Signaloverføring	Radiosignaltransmisjon
Radiofrekvensbånd, GHz	2,4
Maksimal utgangseffekt for radiofrekvens, mW	100
Driftsområde, m	< 200
Vekt <sup>32</sup> , kg	1,57
Beskyttelsesglass	IP65
Driftstemperatur, °C	-25+70
Oppbevaringstemperatur med batteri, °C	-20+35
Oppbevaringstemperatur uten batteri, °C	-40+85
Ladetemperatur, °C	0+45
Inngangsspenning for lader, V DC	12 / 24
Antall ladesykluser	500

## Fjernkontrolldimensjoner



<sup>32</sup> 1 batteri medfølger

<b>A</b>	179 mm
<b>B</b>	170 mm
<b>C</b>	210 mm

---

## Tilbehør

---

Instruksjoner for vedlikehold av tilleggsutstyr eller tilbehør gis ikke i denne bruksanvisningen. Se

bruksanvisningen for instruksjoner om tilbehøret eller utstyret.

---

## Service

---

Gjennomfør en årlig kontroll hos et autorisert servicesenter for å sikre at produktet fungerer sikkert og på sitt beste i høysesongen. Lavsesongen er den beste perioden for å få gjennomført en service på, eller overhaling av produktet.

Vennligst vedlegg informasjon om innkjøpsår, modell, type og serienummer når du sender en bestilling på reservedeler.

Bruk alltid originale reservedeler.

---

## Garanti

---

### Garanti på transmisjon

Garantien på transmisjonen gjelder bare hvis det har blitt gjennomført kontroller av hastigheten til for- og

bakhjul, som angitt i vedlikeholdsplanen. For å hindre skade på transmisjonssystemet kan du la et autorisert serviceverksted justere den.

---

## Registrerte varemerker

---

*Bluetooth®* ordmerket og logoene er registrerte varemerker for *Bluetooth SIG, inc.* og bruk av slike merker fra Husqvarna skjer under lisens.



# Samsvarserklæring

## EU-samsvarserklæring

Vi, **Husqvarna AB**, SE-561 82 Huskvarna, Sverige, tlf.:  
+46 36 146500, erklærer på eget ansvar at produktet:

<b>Beskrivelse</b>	Kjørbar gressklipper
<b>Merke</b>	Husqvarna
<b>Type/modell</b>	P 524XR EFI
<b>ID</b>	Serienumre datert 2023 og senere

fullstendig overholder følgende EU-direktiver og  
-forskrifter:

Direktiv/regulering	Beskrivelse
2006/42/EC	«angående maskiner»
2014/53/EU	«angående radioutstyr»
2000/14/EF	«angående utslipp av støy til omgivelsene»
2011/65/EU	«om begrensning av bruk av visse farlige stoffer i elektrisk og elektronisk utstyr»

og at følgende standarder eller tekniske spesifikasjoner  
er anvendt: EN ISO 12100:2010, EN ISO  
13849-1:2015, EN ISO 13849-2:2012, EN ISO  
5395-1:2013/A1:2018, EN ISO 5395-3: 2013/A1:2017/  
A2:2018, EN ISO 14982:2009, EN 50665:2017, EN IEC  
61000-6-2:2005, EN IEC 61000-6-4:2007/A1:2011, EN  
IEC 61000-6-7:2015, ETSI EN 300 328 v2.2.2, ETSI EN  
301 489-1 v1.9.2, ETSI EN 301 489-3 v2.1.1, ETSI EN  
301 489-17 v3.2.4, EN IEC 63000:2018.

Kontrollorgan: 0404, SMP Svensk Maskinprovning AB,  
Box 4053, SE-904 03 Umeå, Sweden Har bekreftet  
samsvar med rådsdirektivet 2000/14/EF, prosedyre for  
overensstemmelsesvurdering: Vedlegg VI.

For informasjon som gjelder støyutslipp, kan du se  
*Tekniske data på side 352.*

Huskvarna, 2024-01-29



Claes Losdal, Utviklingssjef/hageproduktansvarlig,  
Husqvarna AB

Ansvarlig for teknisk dokumentasjon







# Husqvarna®

[www.husqvarna.com](http://www.husqvarna.com)

Bruksanvisning i original  
Originale instruktioner  
Alkuperäiset ohjeet  
Originale instruksjoner

1143542-10



2024-04-25