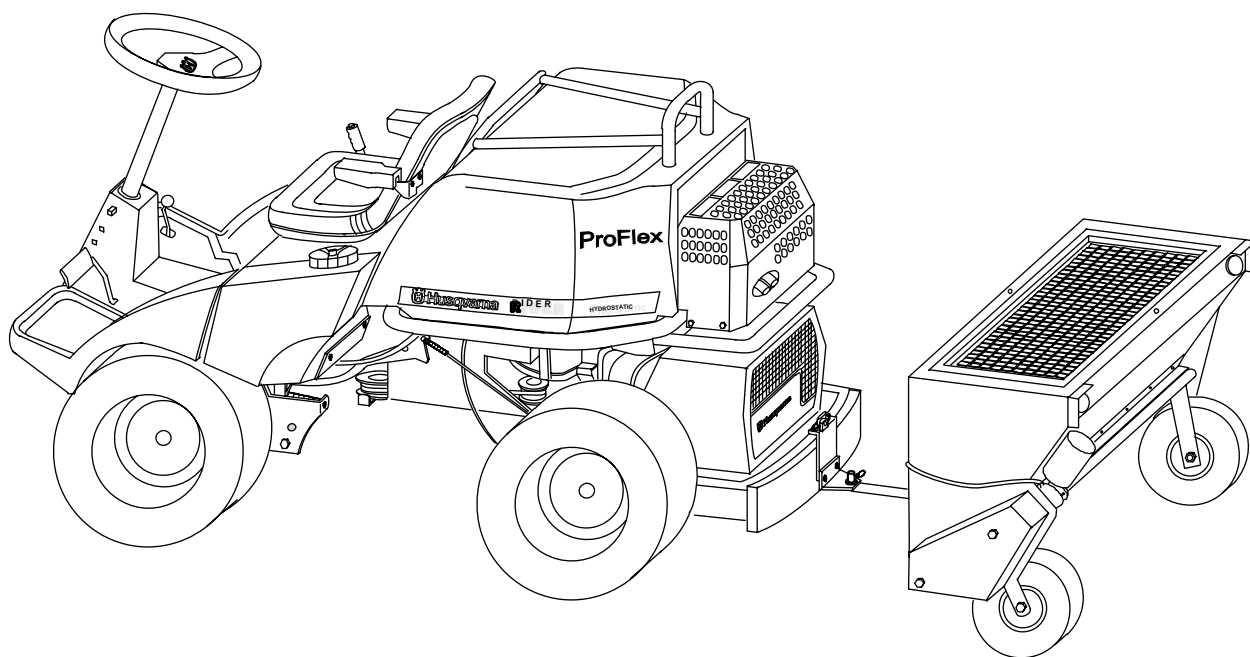
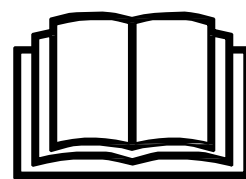


**SANDSPRIDARE  
SIROTIN  
SANDSTREUER  
SAND SPREADER  
SANDSPREDERE  
SANDSPREDERE**

**Instruktion  
Käyttöohjeet  
Bedienungsanleitung  
Instructions  
Bruksanvisning  
Brugsanvisning**

**596 29 30-01**

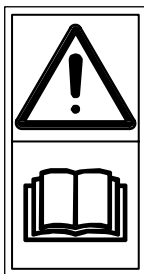


**MADE IN FINLAND  
BY KOVA**

**T-80654**

REV 1.03  
114 35 66-38

(S) **SÄKERHETSFÖRESKRIFTER**  
 (FIN) **TURVALLISUUSOHJEITA**  
 (DK) **SIKKERHEDSFORSKRIFTER**  
 (N) **SIKKERHETSFORSKRIFTER**  
 (D) **SICHERHEITSVORSCHRIFTEN**  
 (GB) **SAFETY REGULATIONS**



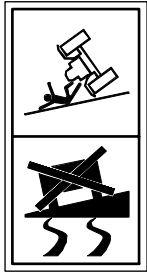
- (S) Studera och förstå bruksanvisningen före användning.  
 (FIN) Lue ohjekirjaa kunnes ymmärrät siinä olevat ohjeet.  
 (DK) Læs og forstå brugsanvisningen inden brug.  
 (N) Studer og forstå bruksanvisningen før bruk.  
 (D) Vor Anwendung Gebrauchsanweisung genau durchlesen.  
 (GB) Study and understand the owner's manual before use.



- (S) Håll händer och fötter borta från roterande delar.  
 (FIN) Pidä kädet ja jalat etäällä pyörivistä osista.  
 (DK) Hold hænder og fødder borte fra roterende dele.  
 (N) Hold hender og føtter borte fra roterende deler.  
 (D) Hände und Füße in ausreichendem Sicherheitsabstand von rotierenden Teilen halten.  
 (GB) Keep hands and feet away from rotating parts.



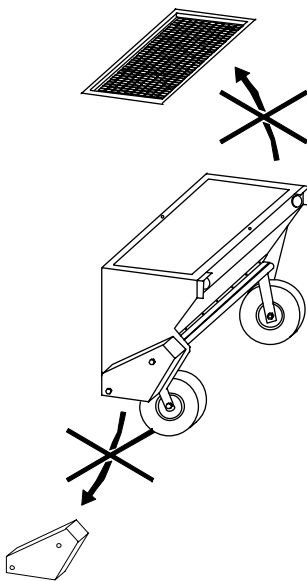
- (S) Före rengöring och reparation av sandspridaren, se till att elsladden är utdragen ur dragfordonets kontakt.  
 (FIN) Ennen sirottimen huolto- ja puhdistustyötä varmista, että sähköpistoke on irroitettu peruskoneesta.  
 (DK) Inden sandsprederen gøres ren, skal el-ledningen være trukket ud af trækkøretøjets kontakt.  
 (N) Påse at strømkabelen er koplet fra trekkvognens kontakt før sandsprederen rengjøres.  
 (D) Vor der Reinigung des Sandstreuers sicherstellen, daß das Stromkabel aus dem Anschluß des Zugfahrzeugs gezogen wurde.  
 (GB) Before cleaning and repairing the spreader, make sure the power cord is disconnected from the towing vehicle outlet.



- (S) Använd inte denna maskin i lutningar större än 10°.
- (FIN) Älä käytä sirotinta liukkaalla kaltevalla pinnalla. Älä käytä sirotinta, jos kaltevuus on enemmän kuin 10°.
- (DK) Brug ikke denne maskine på skråninger større end 10°.
- (N) Anvend ikke denne maskinen i skråninger med helningsvinkel over 10°.
- (D) Die Maschine nicht an Hängen benutzen, die steiler sind als 10°.
- (GB) Never drive across any icy slope. Do not use this machine on slopes greater than 10°.



- |               |               |
|---------------|---------------|
| (S)           | Maxlast       |
| (FIN)         | Maks. kuorma  |
| (DK)          | Max. vægt     |
| (N)           | Maksimal last |
| (D)           | Max. Nutzlast |
| (GB)          | Max. payload  |
| <b>200 kg</b> |               |
- (S) Lasta inte för mycket i sandspridaren. Tillåten maxlast är 200 kg.
  - (FIN) Älä ylikuormita sirotinta. Suurin sallittu sirotteen määrä on 200 kg.
  - (DK) Last ikke for meget i sandsprederen. Tilladt max. vægt er 200 kg.
  - (N) Last ikke for mye i sprederen. Maksimal tillatt last er 200 kg.
  - (D) Sandstreuer nicht zu schwer belasten. Das zulässige Höchstgewicht beträgt 200 kg.
  - (GB) Do not overload the spreader. Maximum load is 200 kg.



- (S) Använd aldrig sandspridaren med bristfälliga skydd eller utan att säkerhetsanordningarna finns på plats.
- (FIN) Ennen sirottimeen käytön aloittamista tarkista, että kaikki sirottimeen kuuluvat suojat ovat asianmukaisesti paikoillaan.
- (DK) Brug aldrig sandsprederen med utilstrækkelig beskyttelse eller uden at sikkerhedsanordningerne er på plads.
- (N) Sandsprederen må aldri brukes med mangelfull avskjerming eller uten at sikkerhetsinnretningene er på plass.
- (D) Sandstreuer nicht mit defektem Schutz oder fehlender Sicherheitsanordnung anwenden.
- (GB) Never operate the spreader with defective guards or when there are safety devices missing.

Ⓢ Lär Er reglage samt rätt användning av sandspridaren. Behärska hur man frikopplar reglagen och snabbstoppar.

Tillåt aldrig barn att använda sandspridaren. Låt aldrig vuxna använda sandspridaren utan att först få korrekt instruktion.

Håll arbetsområdet fritt från andra personer, speciellt små barn och djur.

Tillåt inte barn eller andra personer att åka som passagerare på dragfordonet.

Använd aldrig sandspridaren för att transportera människor.

Förvara sanden torrt för att undvika klumpar som kan orsaka stopp i sandspridaren.

Stoppa inte in några främmande föremål i sandspridaren.

Stoppa aldrig in handen eller foten i sandspridarens behållare när spridarvalsen roterar.

Använd aldrig sandspridaren som släpkärra för att transportera andra saker än den är avsedd för.

ⓕⓘⓃ Tutustu sirottimen kaikkiin hallintalaitteisiin ja oikeaoppiseen käyttöön. Opettele pysäyttämään kone nopeasti.

Älä koskaan anna lasten käyttää konetta. Älä myöskään anna aikuisten, jotka eivät tunne tarkkaan käyttö- ja turvallisuusohjeita, käyttää konetta.

Pidä lapset ja eläimet poissa sirottimen työalueelta.

Sirotinta käytävässä koneessa ei saa olla muita henkilöitä kuin kuljettaja.

Älä käytä sirotinta henkilökuljetukseen.

Varastoimalla siroteltava materiaali kuivassa sisätilassa, vältetään parhaiten sirottimen tukkeutumiselta.

Älä koskaan aseta sirottimeen vieraita esineitä.

Älä laita kättä tai jalkaa sirottimen säiliöön, kun sirotin on kytketty päälle.

Älä käytä sirotinta muiden materiaalien kuljetukseen.

ⓓⓀ Lær Dem betjeningen og den rigtige måde at bruge sandsprederen på. Skaf Dem rutine i at frakoble reguleringen og i at foretage hurtige stop.

Lad aldrig børn bruge sandsprederen. Lad aldrig voksne bruge sandsprederen uden først at have fået korrekt instruktion.

Hold arbejdsområdet fri for andre personer, specielt små børn og dyr.

Børn eller andre personer må ikke medtages som passagerer på trækkøretøjet.

Brug aldrig sandsprederen til at transportere mennesker.

Opbevar sandet tørt for at undgå klumper, som kan forårsage stop i sandsprederen.

Stik ikke fremmede genstande ind i sandsprederen.

Stik aldrig hånden eller foden ind i sandsprederens beholder, når spredervalsen roterer.

Brug aldrig sandsprederen som slæbevoan for at transportere ting, som den ikke er beregnet til.

- Ⓝ Gjør deg kjent med betjeningskontrollene og riktig bruk av sandsprederen. Sørg for at du er sikker på hvordan man frikopler betjeningskontrollene og stopper raskt.

La aldri barn bruke sandsprederen. La heller aldri voksne bruke den uten tilstrekkelige instruksjer.

Hold arbeidsområdet fritt for andre personer, særlig små barn og dyr.

La ikke barn eller andre personer være passasjerer på trekkvognen.

Sandsprederen må aldri brukes til å transportere mennesker.

Oppbevar sanden tørt for å unngå klumper som kan forårsake stopp i sprederen.

Fremmedlegemer må ikke stappes inn i sprederbeholderen.

Stikk aldri hender eller føtter inn i sprederbeholderen når spredervalsen roterer.

Sandsprederen skal aldri brukes til å transportere andre ting enn det den er beregnet for.

- Ⓝ Machen Sie sich mit der richtigen Anwendung des Sandstreuers vertraut.

Niemals Kindern erlauben, den Sandstreuer anzuwenden. Auch Erwachsene dürfen die Maschine nicht ohne vorherige korrekte Einweisung verwenden.

Arbeitsgebiet von Personen, speziell Kleinkindern, und Tieren freihalten.

Niemals Kindern oder anderen Personen erlauben, auf dem Zugfahrzeug mitzufahren.

Den Sandstreuer niemals zum Transport von Personen verwenden.

Sand trocken aufbewahren. Verklumpter Sand kann zu Verstopfung des Sandstreuers führen.

Keine fremden Gegenstände in den Sandstreuer einfüllen.

Niemals Hände oder Füße bei rotierender Streuwalze in den Behälter des Sandstreuers halten.

Sandstreuer niemals als Anhänger für den Transport von anderen als den dafür vorgesehenen Gegenständen benutzen.

Ⓞ Be familiar with the controls and proper use of the spreader. Know how to disengage the controls and how to stop quickly.

Never allow children to operate the spreader. Never allow adults to operate the spreader without first giving proper instructions.

Keep the area of operation clear of other persons, especially small children and pets.

Never allow children or other persons to ride as passengers on the towing vehicle.

Never use the spreader to transport people.

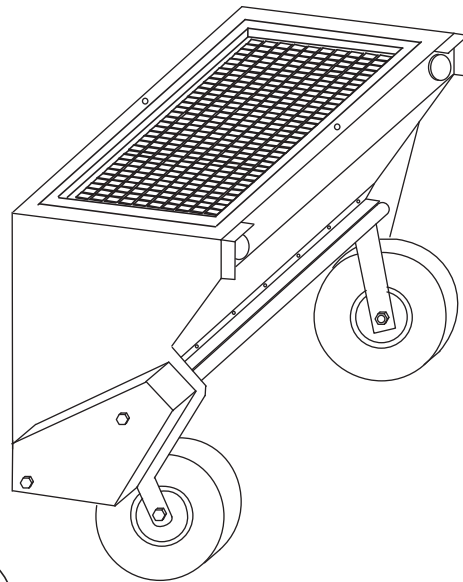
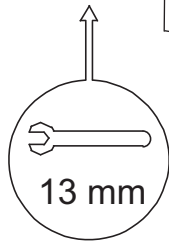
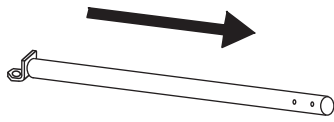
Keep the spreader material in a dry place to avoid spreader blocking because of clods.

Do not insert any foreign objects into the spreader container.

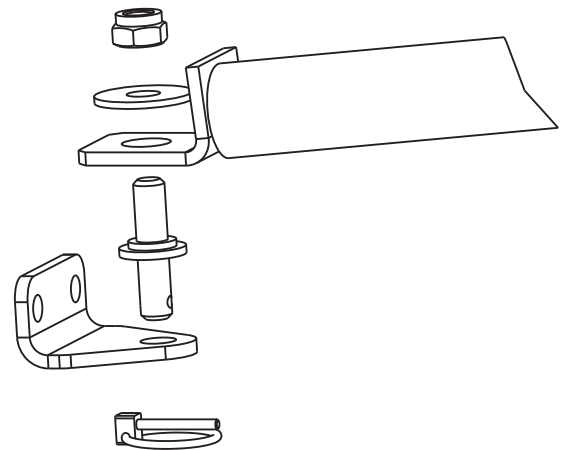
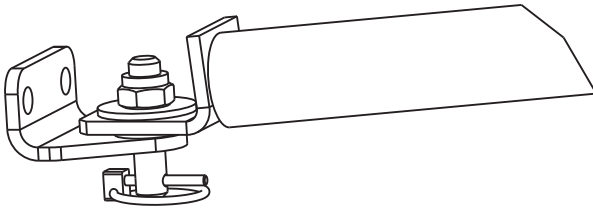
Never put your hand or foot into the spreader container when the spreader cylinder is rotating.

Never use the spreader as a trailer to carry any other things than it is designed for.

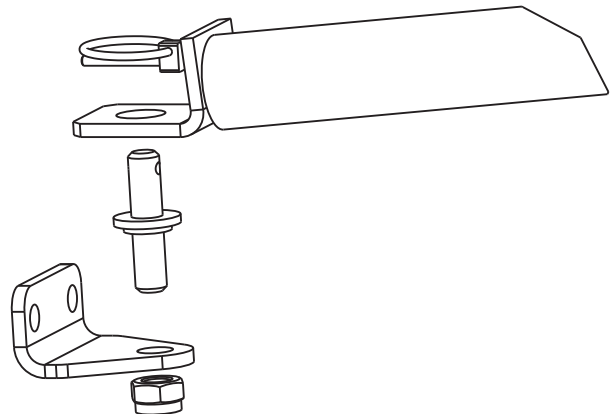
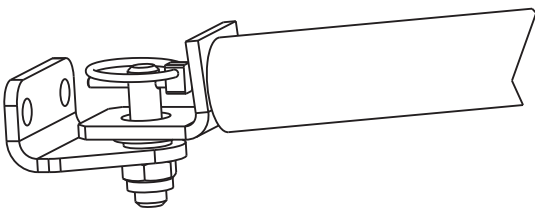
1

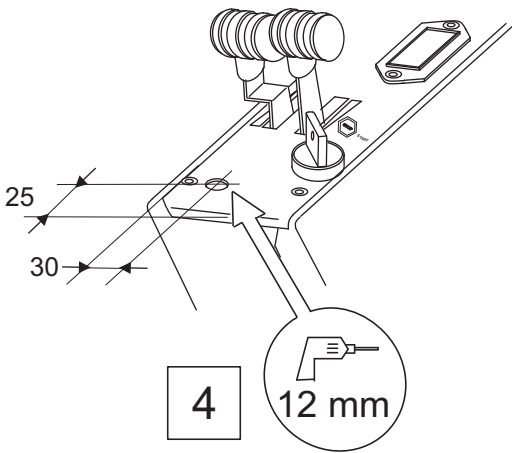
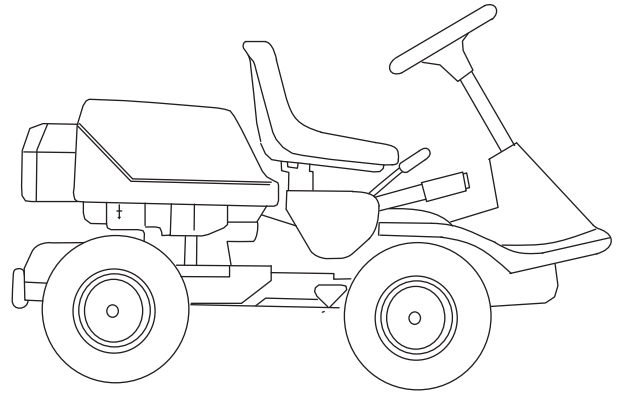
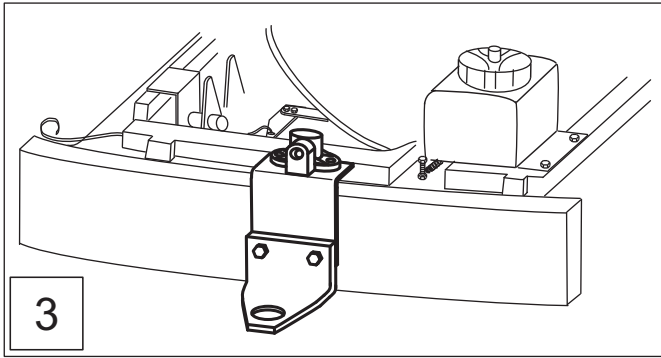


2

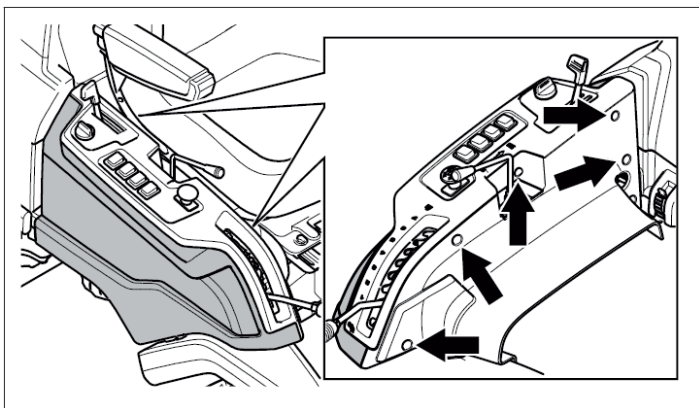
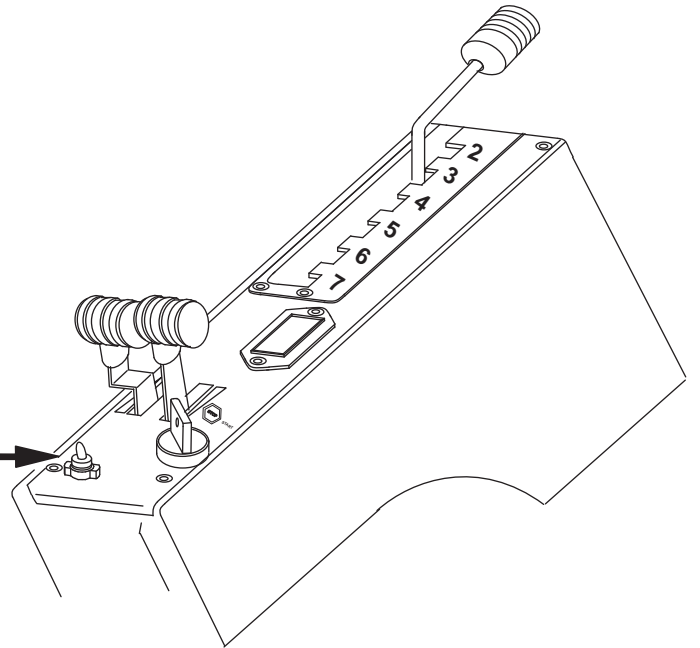


2

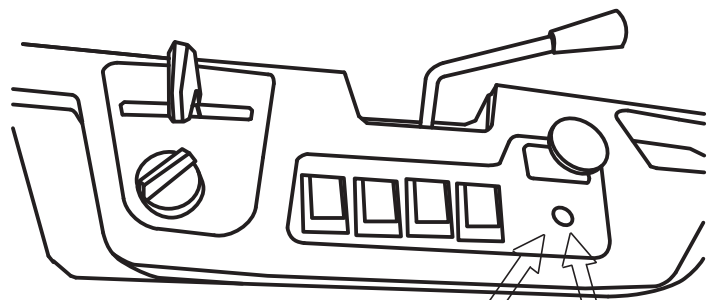




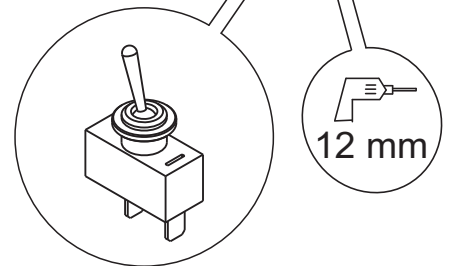
5



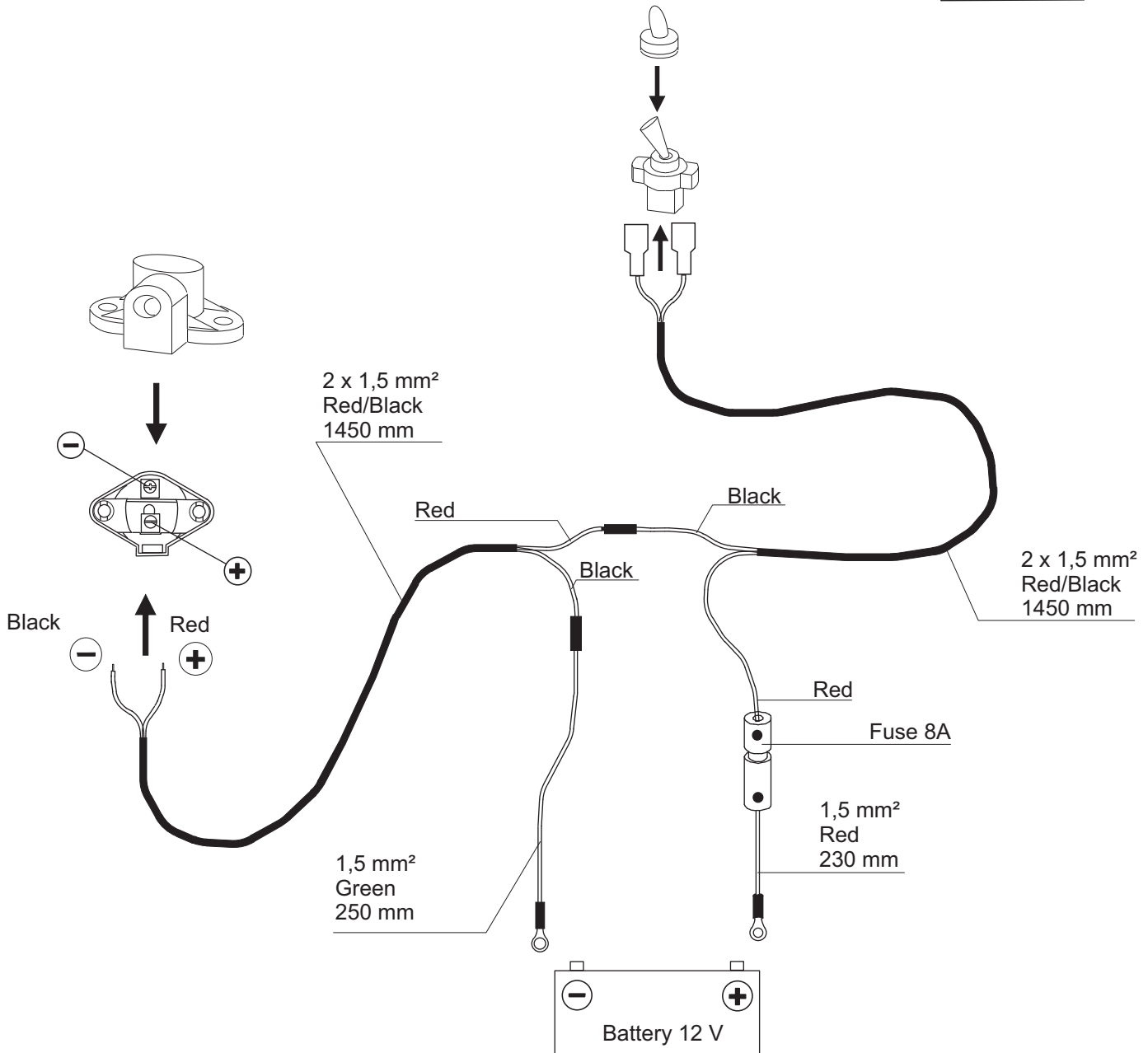
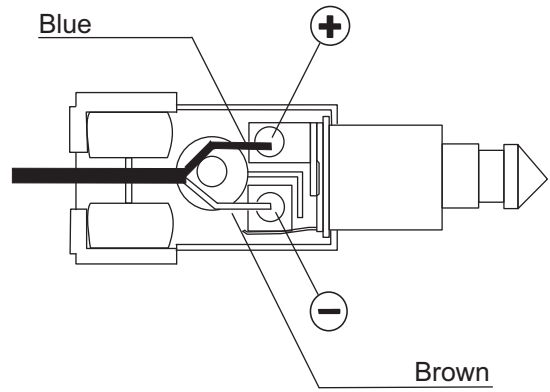
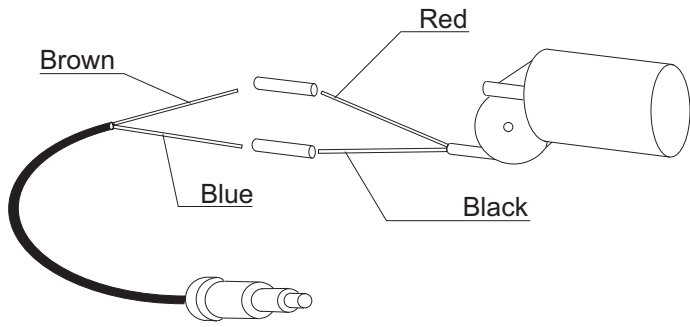
4

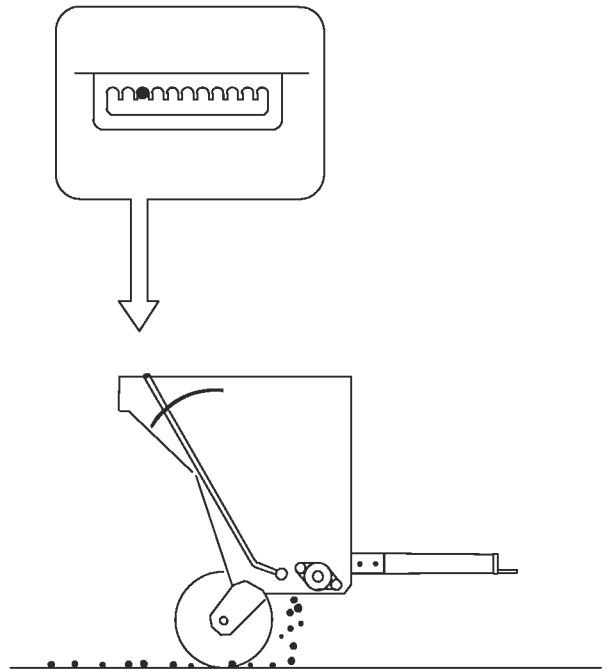
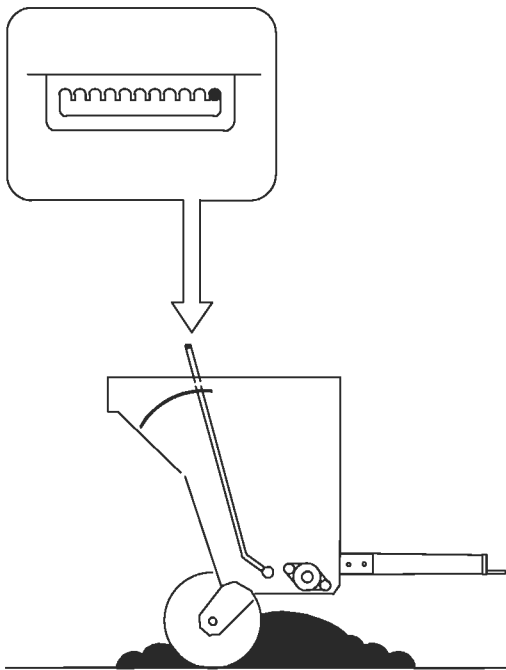
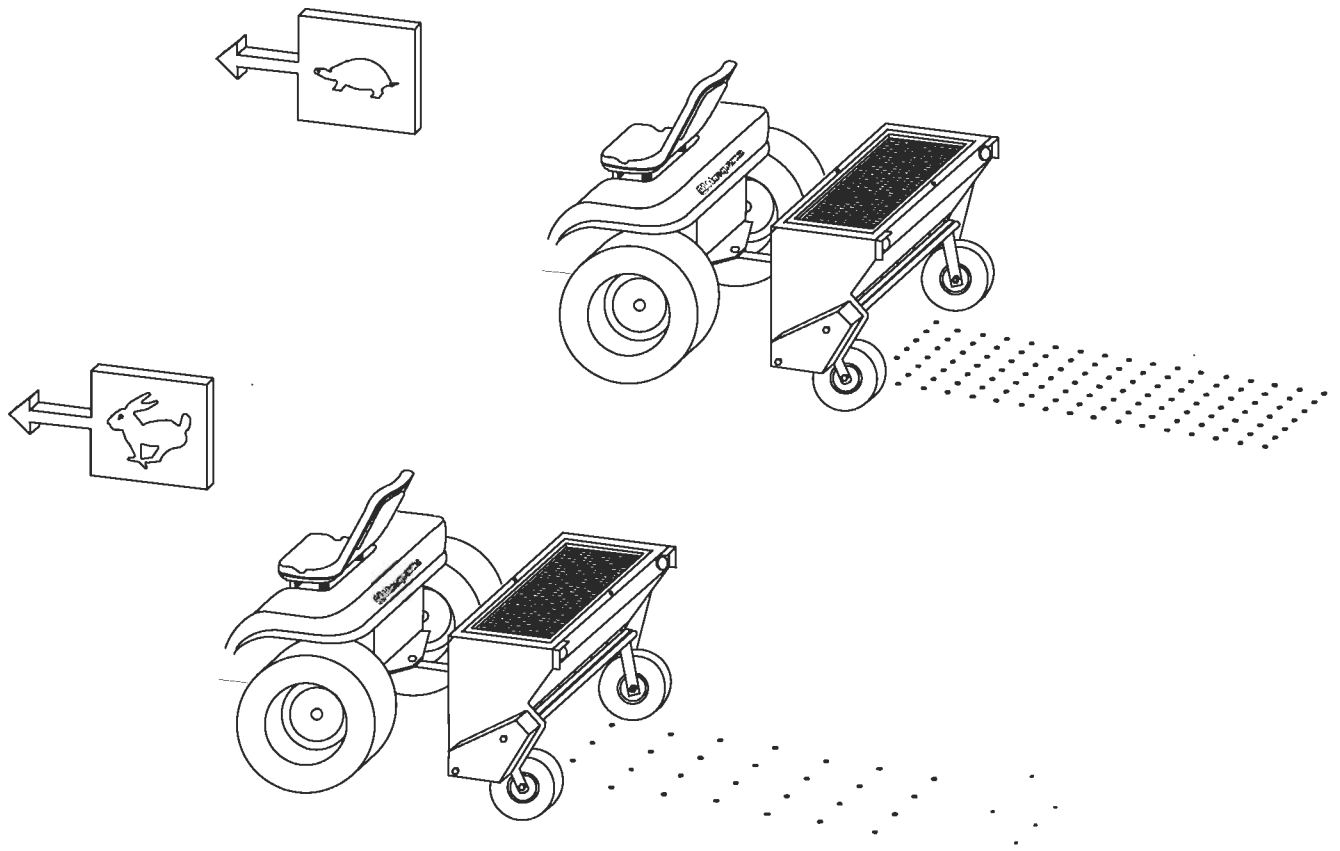


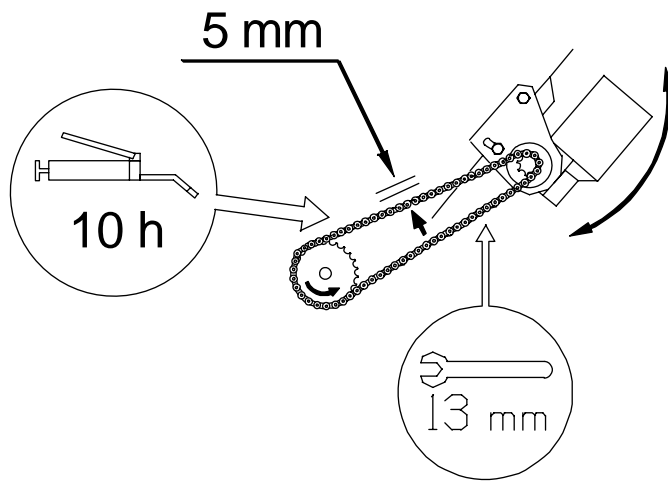
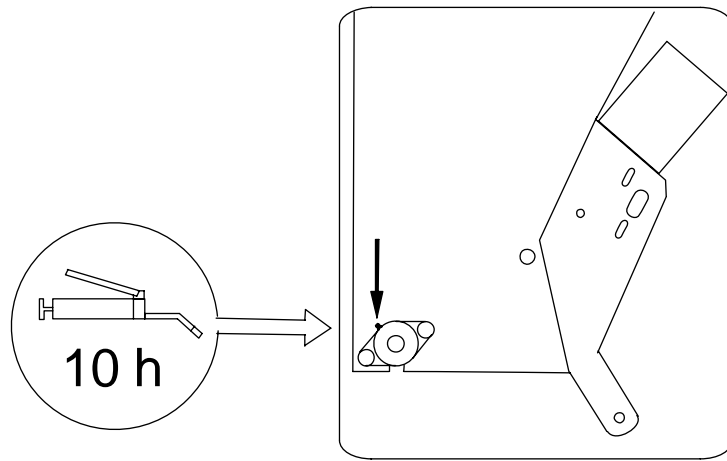
5



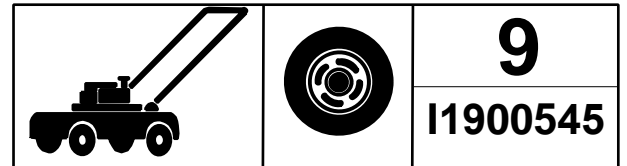








# Accessories



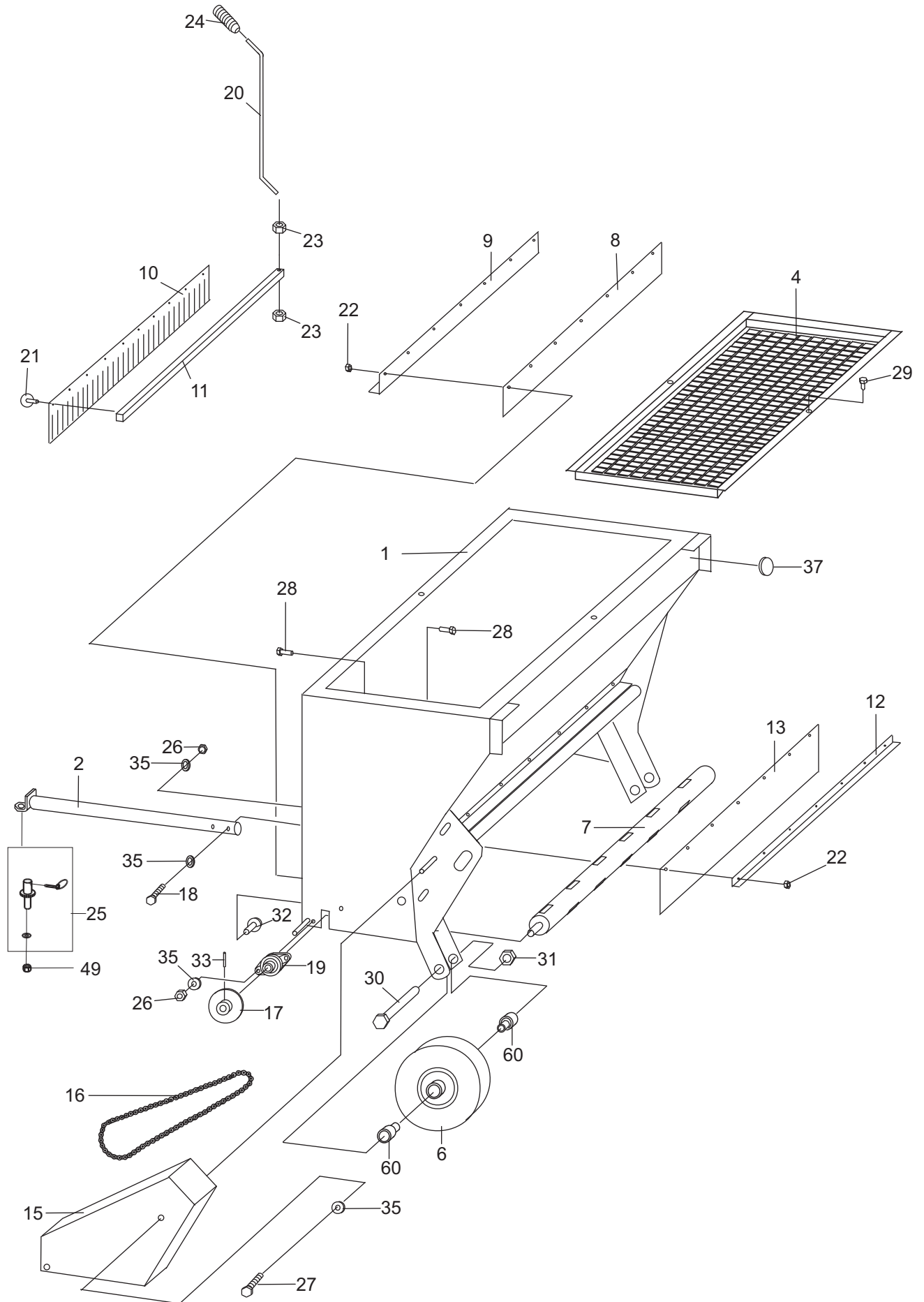
IPL, Sand Spreader T-80654, 596 29 30-01, 2019-09

# Sand Spreader

Spare parts  
Ersatzteile  
Pièces détachées  
Reserve onderdelen  
Repuestos  
Reservdelar

596 29 30-01

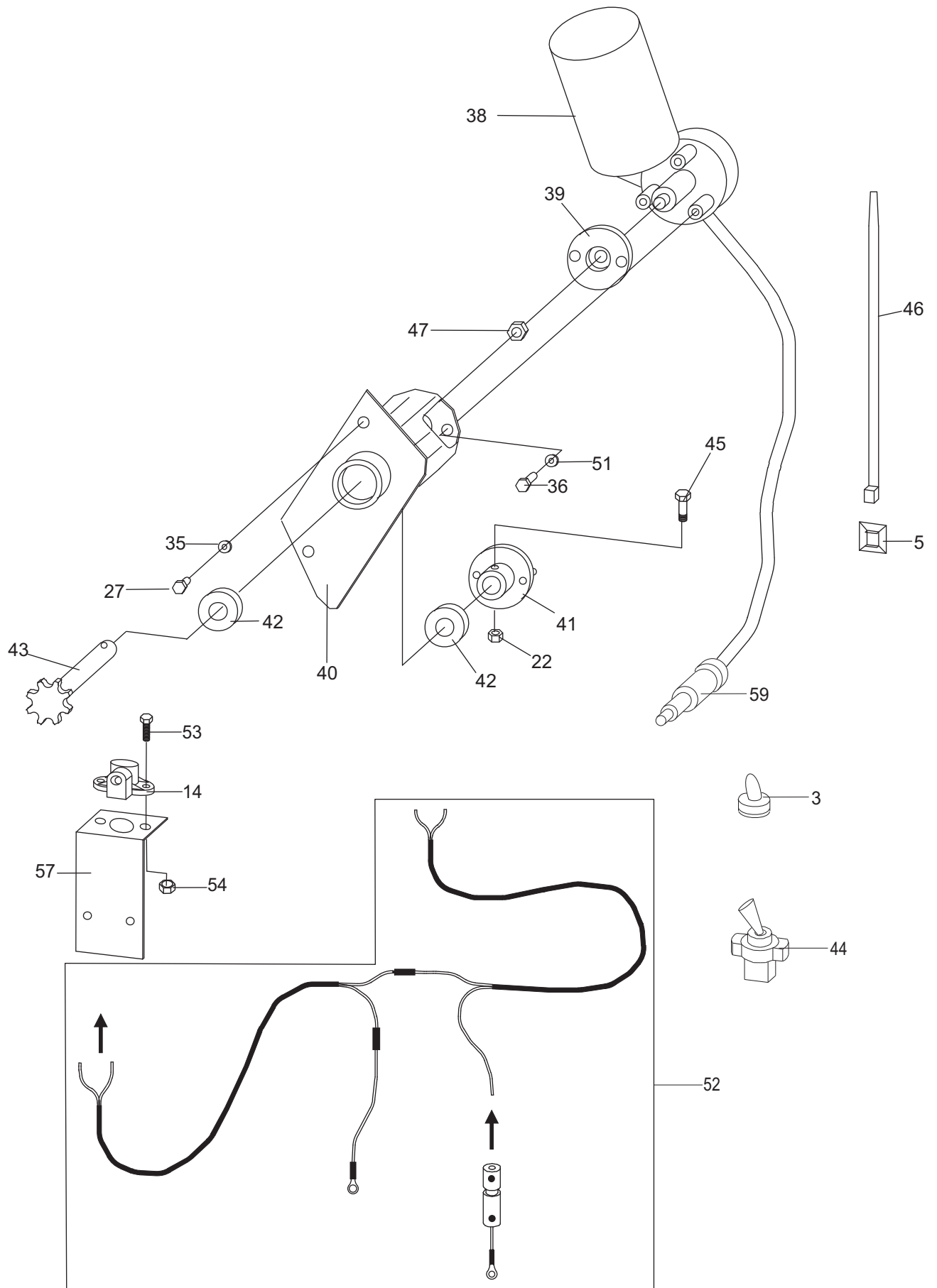
| Pos | Part number  | Part name            | Qty | Pos | Part number  | Part name               | Qty |
|-----|--------------|----------------------|-----|-----|--------------|-------------------------|-----|
| 1   | 531 02 12-74 | Weldment             | 1   | 43  | 535 41 50-07 | Drive Shaft             | 1   |
| 2   | 531 02 12-75 | Frame                | 1   | 44  | 535 41 50-08 | Switch                  | 1   |
| 3   | 531 02 12-83 | Grip                 | 1   | 45  | 501 56 09-01 | Screw                   | 1   |
| 4   | 531 02 12-84 | Guard                | 1   | 46  | 535 41 50-10 | Band                    | 15  |
| 5   | 531 02 12-85 | Self-Fastening       | 4   | 47  | 531 02 11-32 | Nut                     | 1   |
| 6   | 529 50 41-01 | Support Wheel        | 2   | 49  | 531 00 53-16 | Nut, Lock               | 1   |
| 7   | 531 02 12-87 | Shaft                | 1   | 51  | 535 41 50-11 | Washer                  | 2   |
| 8   | 531 02 12-88 | Rubber               | 1   | 52  | 531 02 12-81 | Cable Harness           | 1   |
| 9   | 531 02 12-76 | Plate                | 1   | 53  | 531 02 12-82 | Screw, slot-headed      | 2   |
| 10  | 531 02 12-89 | Spring Blade         | 1   | 54  | 535 41 50-12 | Nut                     | 2   |
| 11  | 531 02 12-90 | Tube                 | 1   | 55  | 535 41 50-13 | Decal, Sand             | 1   |
| 12  | 531 02 12-91 | Plate                | 1   |     |              |                         |     |
| 13  | 531 02 12-92 | Rubber               | 1   | 56  | 535 41 50-14 | Decal, Sand<br>Spreader | 1   |
| 14  | 531 02 12-93 | Socket               | 1   | 57  | 535 41 50-15 | Mounting plate          | 1   |
| 15  | 531 02 12-77 | Chain Guard          | 1   | 58  | 577 46 90-01 | Decal, Husqvarna        | 1   |
| 16  | 531 02 12-78 | Drive Chain          | 1   | 59  | 525 73 12-01 | Cable Connector         | 1   |
| 17  | 531 02 12-94 | Chain Wheel          | 1   | 60  | 529 50 12-01 | Collar 25/12,5-42       | 2   |
| 18  | 531 02 12-95 | Screw                | 2   |     |              |                         |     |
| 19  | 531 00 51-08 | Bearing, Flange      | 2   |     |              |                         |     |
| 20  | 501 48 72-01 | Control Rod          | 1   |     |              |                         |     |
| 21  | 531 02 12-97 | Pop Rivet            | 10  |     |              |                         |     |
| 22  | 531 02 11-98 | Nut, Lock            | 17  |     |              |                         |     |
| 23  | 531 02 11-29 | Nut                  | 2   |     |              |                         |     |
| 24  | 588 16 41-01 | Grip                 | 1   |     |              |                         |     |
| 25  | 593 01 47-01 | Pin, Trailer, Assy   | 1   |     |              |                         |     |
| 26  | 531 02 12-19 | Nut, Lock            | 6   |     |              |                         |     |
| 27  | 531 02 11-46 | Screw                | 4   |     |              |                         |     |
| 28  | 531 02 12-99 | Screw                | 14  |     |              |                         |     |
| 29  | 531 00 52-28 | Screw                | 2   |     |              |                         |     |
| 30  | 535 41 50-01 | Screw                | 2   |     |              |                         |     |
| 31  | 531 02 11-42 | Nut                  | 2   |     |              |                         |     |
| 32  | 535 41 50-02 | Screw, Lock          | 4   |     |              |                         |     |
| 33  | 535 41 50-03 | Pin, Spring          | 1   |     |              |                         |     |
| 35  | 531 02 11-84 | Washer               | 12  |     |              |                         |     |
| 36  | 531 02 11-96 | Screw                | 3   |     |              |                         |     |
| 37  | 535 41 50-04 | Reflector            | 2   |     |              |                         |     |
| 38  | 531 02 12-79 | Electric Motor       | 1   |     |              |                         |     |
| 39  | 535 41 50-05 | Part,Shaft Coupling  | 1   |     |              |                         |     |
| 40  | 531 02 12-80 | Housing, Drive Shaft | 1   |     |              |                         |     |
| 41  | 535 41 50-06 | Part,Shaft Coupling  | 1   |     |              |                         |     |
| 42  | 531 02 11-88 | Bearing              | 2   |     |              |                         |     |



**596 29 30-01**

**T-80654**

17.08.2020



**596 29 30-01**

**T-80654**

17.08.2020

**INTYG****SE**

Tillverkare: KONEPAJA A. VANNE, KOVA, Veistämöntie 16, FIN-24800 HALIKKO, FINLAND, försäkrar härmed att maskintyp T-80654 är i överensstämmelse med maskindirektivet 2006/42/EC om väsentliga hälso och säkerhetskrav i samband med konstruktion och tillverkning.

Utfärdat i Halikko 2019

**BESCHEINIGUNG****DE**

Hersteller: KONEPAJA A. VANNE, KOVA, Veistämöntie 16, FIN-24800 HALIKKO, FINLAND, bestätigt hiermit, daß die Maschine vom Typ T-80654 mit den Maschinenrichtlinien 2006/42/EC der Richtlinie über die wichtigsten Gesundheits- und Sicherheitsanforderungen im Zusammenhang mit Konstruktion und Herstellung, übereinstimmt.

Ausgestellt in Halikko 2019

**TODISTUS****FI**

Valmistaja: KONEPAJA A. VANNE, KOVA, Veistämöntie 16, FIN-24800 HALIKKO, FINLAND, vakuuttaa, että kone tyyppi T-80654 on konedirektiivin 2006/42/EC mukainen huomioiden erityisesti oleelliset terveys- ja turvallisuusvaatimukset, jotka koskevat koneiden suunnittelua ja rakennetta.

Laadittu Halikossa 2019

**ATTESTATION****FR**

Fabricant: KONEPAJA A. VANNE, KOVA, Veistämöntie 16, FIN-24800 HALIKKO, FINLAND, atteste par la présente que la machine de type T-80654 est conforme aux Directives Machines 2006/42/EC concernant les exigences principales en matière de santé et de sécurité au niveau de la construction et de la fabrication.

Fait à Halikko en 2019

**BEVIS****DK**

Fremstiller: KONEPAJA A. VANNE, KOVA, Veistämöntie 16, FIN-24800 HALIKKO, FINLAND, forsikrer hermed, at maskinen af type T-80654 er i overensstemmelse med Maskindirektiv 2006/42/EC om væsentlige sundheds- og sikkerhedskrav i forbindelse med konstruktion og fremstilling.

Udfærdiget i Halikko 2019

**CERTIFICATE****GB**

Manufacturer: KONEPAJA A. VANNE, KOVA, Veistämöntie 16, FIN-24800 HALIKKO, FINLAND, hereby certifies that the machine of type T-80654 conforms to Machine Directive 2006/42/EC concerning essential health and safety requirements in relation to design and manufacture.

Issued at Halikko 2019

**ATTEST****NO**

Produsent: KONEPAJA A. VANNE, KOVA, Veistämöntie 16, FIN-24800 HALIKKO, FINLAND, forsikrer herved at maskinen av type T-80654 er i overensstemmelse med EUs Maskindirektiv 2006/42/EC om vesentlige helse- og sikkerhetskrav i forbindelse med konstruksjon og produksjon.

Utfærdiget i Halikko 2019

**T-80654**

Ismo Forsström  
Managing director  
Authorized representative for KOVA  
and responsible for technical documentation





**UK  
CA**

**KOVA**  
**KONEPAJA A. VANNE**

## Declaration of Conformity

In accordance with UK Government Guidance

Product Model / Type:

**T-80654**

**Serial numbers dating from 2023 and onwards.**

This declaration is issued under the sole responsibility of the product manufacturer.

The object of the declaration described above is in conformity with the relevant UK Statutory Instruments and their amendments:

- The supply of Machinery (Safety) Regulations 2008
- The Restriction of the Use of Certain Hazardous Substances in Electrical and Electronic Equipment Regulations 2012
- Electromagnetic Compatibility Regulations 2016

Issued at Halikko, 31.12.2022

**Manufacturer:**

Konepaja A. Vanne  
Veistämöntie 16  
FIN-24800  
Halikko  
FINLAND

**UK importer:**

Husqvarna Uk Ltd  
Preston Road, Co.  
Durham  
DL5 6UP



  
Ismo Forsström

Managing Director

Authorized representative for KOVA and  
responsible for technical documentation