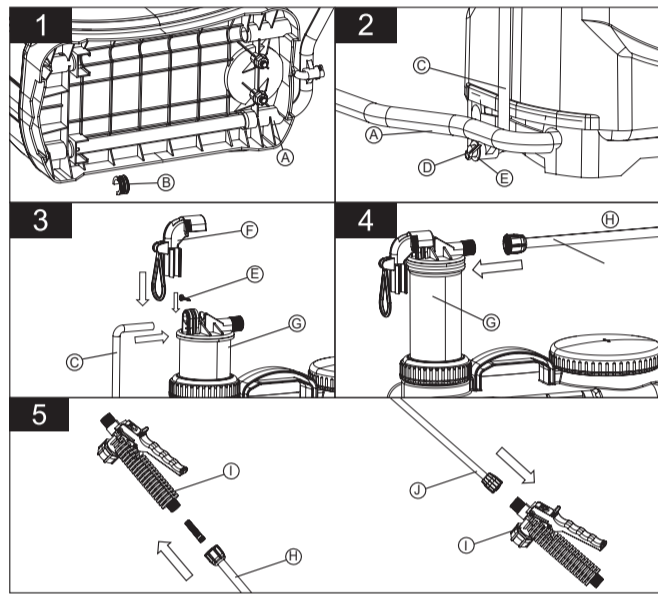




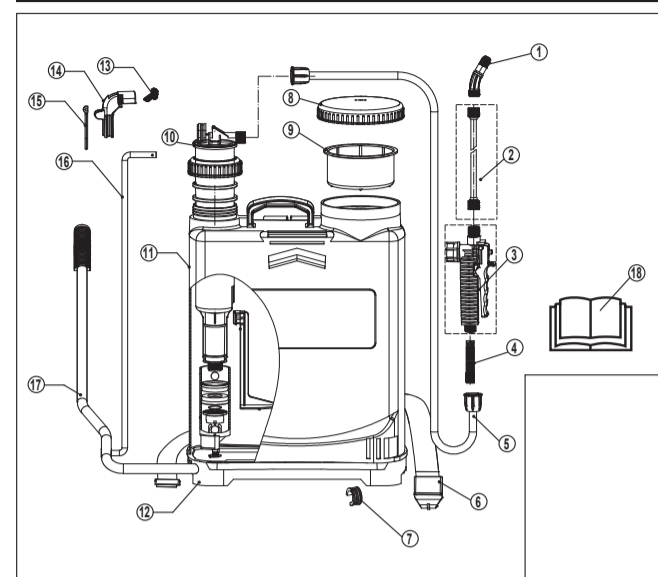
# Husqvarna

## 320SM

EN, FR, ES, PT  
Operator's Manual



### Product Overview



- |                   |                    |                             |
|-------------------|--------------------|-----------------------------|
| 1. Nozzle         | 7. Handle fastener | 13. Split Pin $\Phi$ 2.5x25 |
| 2. Sprayer lance  | 8. Cap             | 14. Handle Fixer            |
| 3. Trigger        | 9. Water filter    | 15. Rocker Fix ring         |
| 4. Trigger filter | 10. Air chamber    | 16. Connecting rod          |
| 5. Hose           | 11. Tank           | 17. Rocker bar              |
| 6. Strap          | 12. Base           | 18. User manual             |

### Safety

**WARNING:** Before operating or installing this sprayer read the following safety instructions. Failure to comply with these warnings may result in serious injury.

- Do not smoke, eat or drink while using the sprayer. Always wear protective clothing. Do not spray against the wind.
- Keep the sprayer out of reach of children and in a well ventilated area.
- Do not leave it under the sun and prevent it from frosting.
- The sprayer is designed for spraying most of pesticides, herbicides, cleaning agents and other chemicals. But do not spray caustic or corrosive solutions.

### Assembly

- Insert the rocker bar (A) into the hole at the tank bottom, (Fig.1).
- Insert the fastener (B) for rocker bar (A), (Fig.1).
- Attach the connecting rod (C) to rocker bar (A), (Fig.2).
- Put on the washer (D) and locking pin (E), (Fig.2).
- Put the fixer (F) onto the top of air chamber (G), (Fig.3).
- Insert the connecting rod (C) and fix it by locking pin (E), (Fig.3).
- Attach the spray hose (H) to the air chamber (G), (Fig.4).
- Attach the switch (I) to spray hose (H) and sprayer lance (J), (Fig.5).

### Operation

- Add the applied liquid to tank, max volume is 20L.
- Put the sprayer on your back and adjust the harness for the best work position.
- Press the rocker bar 6-8 times to suck liquid and raise pressure, open the switch and start to spray.
- For different spray pattern, operator can choose adjustable nozzle, fan nozzle.

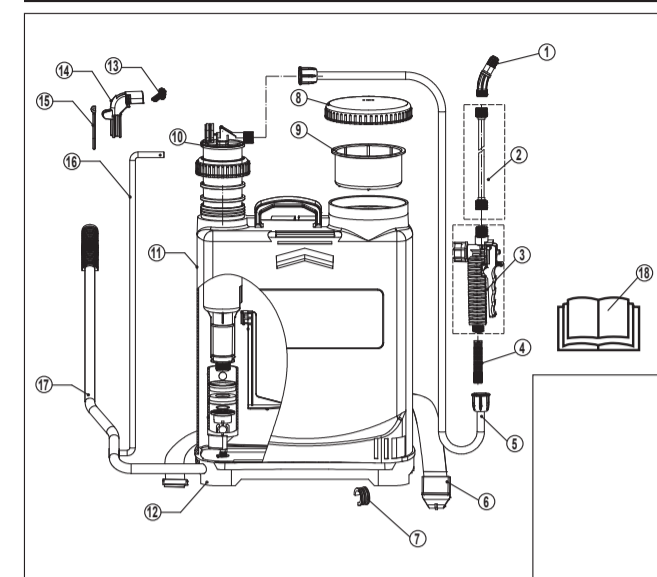
### Maintenance

- Rinse the sprayer lance, hose and inside of the tank with clean water after each use.
- Drop lubricant regularly onto the felt sealing washer of air chamber to ensure smooth moving and prevent leakage of liquid.
- When change the cup ring at the bottom of air chamber, take out the air chamber, remove the seal valve and change a new cup ring and then re-assemble well.

### Technical Data

Net weight (kg)	3.5
Gross weight (kg)	4.0
Packing dimension	36x21.5x57.5cm
Air chamber capacity	0.9L
Max. pressure of air chamber	1.0Mpa
Working pressure	0.2-0.3Mpa
Lance length	60cm
Hose length	120cm
Carrying strap	100cm x 3.5cm x 2
Tank capacity	20L

### Aperçu du produit



- |                            |                                   |                                    |
|----------------------------|-----------------------------------|------------------------------------|
| 1. Buse                    | 7. Système d'attache pour poignée | 13. Goupille fendue                |
| 2. Lance de pulvérisation  | 8. Bouchon                        | 14. Fixateur de poignée            |
| 3. Déclencheur             | 9. Filtre à eau                   | 15. Bague de fixation de culbuteur |
| 4. Filtre de déclenchement | 10. Chambre à air                 | 16. Bielle                         |
| 5. Tuyau                   | 11. Réservoir                     | 17. Barre oscillante               |
| 6. Courroie                | 12. Base                          | 18. Manuel d'utilisation           |

### Consignes de sécurité

**AVERTISSEMENT:** veuillez lire les consignes de sécurité suivantes avant d'utiliser ou d'installer ce pulvérisateur. Le non-respect de ces avertissements peut entraîner des blessures graves.

- Évitez de fumer, manger ou boire pendant l'utilisation du pulvérisateur. Portez toujours des vêtements de protection. Ne pas pulvériser contre le vent.
- Conservez le pulvérisateur hors de portée des enfants et dans un endroit bien aéré.
- Évitez l'exposition au soleil et protégez-le du gel.
- Le pulvérisateur est conçu pour pulvériser la plupart des pesticides, herbicides, produits de nettoyage et autres produits chimiques. Toutefois, évitez de pulvériser des solutions caustiques ou corrosives.

### Montage

- Insérez la barre oscillante (A) dans le trou situé au fond du réservoir, (Fig.1).
- Insérez la fixation (B) de la barre oscillante (A), (Fig.1).
- Fixez la tige de connexion (C) à la barre oscillante (A), (Fig.2).
- Placez la rondelle (D) et la goupille de verrouillage (E), (Fig.2).
- Positionnez le fixateur (F) sur le dessus de la chambre à air (G), (Fig.3).
- Insérez la bielle (C) et fixez-la à l'aide de la goupille de verrouillage (E), (Fig.3).
- Fixez le tuyau de pulvérisation (H) à la chambre à air (G), (Fig.4).
- Fixez le commutateur (I) au tuyau de pulvérisation (H) et à la lance de pulvérisation (J), (Fig.5).

### Fonctionnement

- Ajoutez le liquide appliqué au réservoir, le volume max. est de 20 L.
- Placez le pulvérisateur sur votre dos et réglez le harnais pour obtenir la meilleure position de travail.
- Appuyez 6 à 8 fois sur la barre à bascule pour aspirer le liquide et augmenter la pression ; ouvrez le commutateur et commencez à pulvériser.
- L'utilisateur peut choisir une buse réglable ou une buse à jet plat pour obtenir différents types de pulvérisation.

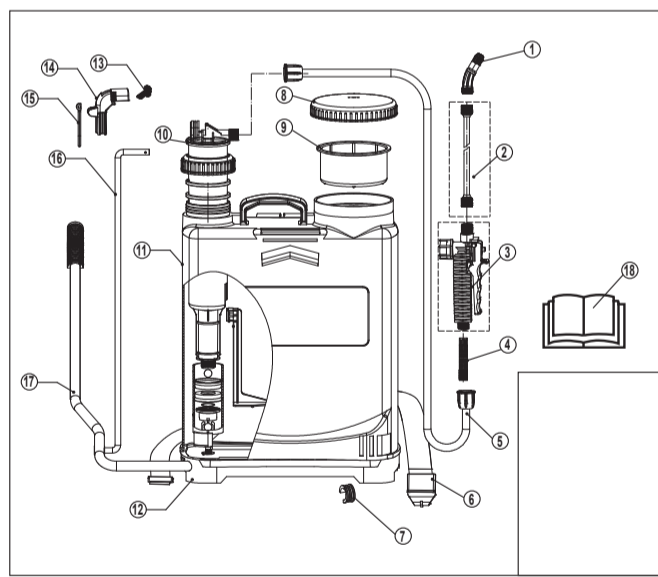
### Entretien

- Rincez la lance de pulvérisation, le tuyau et l'intérieur du réservoir à l'eau claire après chaque utilisation.
- Appliquez régulièrement du lubrifiant sur la rondelle d'étanchéité en feutre du tube intérieur pour assurer un mouvement fluide et éviter les fuites de liquide.
- Lors du remplacement de la rondelle d'étanchéité au fond du tube intérieur, démontez le tube intérieur, retirez l'ancienne rondelle et remplacez-la par une nouvelle, puis ré-assemblez soigneusement.

### Spécifications techniques

Poids net (kg)	3.5
Poids brut (kg)	4.0
Dimensions de l'emballage	36x21.5x57.5cm
Capacité de la chambre à air	0.9L
Pression max. de la chambre à air	1.0Mpa
Pression de fonctionnement	0.2-0.3Mpa
Longueur de la lance	60cm
Longueur du tuyau	120cm
Sangle de transport	100cm x 3.5cm x 2
Capacité du réservoir	20L

### Resumo do Produto



- |                         |                     |                                 |
|-------------------------|---------------------|---------------------------------|
| 1. Bico                 | 7. Presilha da alça | 13. Pino dividido               |
| 2. Cana do pulverizador | 8. Tampa            | 14. Fixador da alça             |
| 3. Gatilho              | 9. Coador de água   | 15. Anel de fixação do balancim |
| 4. Coador do gatilho    | 10. Câmara de ar    | 16. Biela                       |
| 5. Mangueira            | 11. Reservatório    | 17. Balancim                    |
| 6. Cinta                | 12. Base            | 18. Manual de instruções        |

### Segurança

**ADVERTÊNCIA:** Antes de utilizar ou instalar este produto, leia atentamente este manual de instruções. O incumprimento das instruções aqui fornecidas poderá resultar num acidente com ferimentos graves.

- Não fume, coma ou beba enquanto estiver utilizando o pulverizador. Sempre use roupas de proteção. Não pulverize contra o vento.
- Mantenha o pulverizador fora do alcance de crianças e em uma área bem ventilada.
- Não o deixe sob o sol e evite que ele congele.
- O pulverizador é destinado para pulverizar a maioria dos pesticidas, herbicidas, agentes de limpeza e outros produtos químicos. Mas não pulverize soluções cáusticas ou corrosivas.

### Montage

- Insira o balancim (A) no orifício do fundo do reservatório (Fig.1).
- Insira a presilha (B) para balancim (A), (Fig.1).
- Fixe a biela (C) ao balancim (A), (Fig.2).
- Coloque a arruela (D) e o pino de travamento (E), (Fig.2).
- Coloque o fixador (F) na parte superior da câmara de ar (G), (Fig.3).
- Insira a biela (C) e fixe-a com o pino de travamento (E), (Fig.3).
- Encaixe a mangueira de pulverização (H) na câmara de ar (G), (Fig.4).
- Ligue o botão (I) à mangueira de pulverização (H) e à cana de pulverização (J), (Fig.5).

### Operação

- Adicione o líquido aplicado ao reservatório, o volume máximo é 20L.
- Coloque o pulverizador nas costas e ajuste a cinta para a melhor posição de trabalho.
- Pressione o balancim 6-8 vezes para sugar o líquido e aumentar a pressão, abra o botão e comece a pulverizar.
- Para diferentes modos de pulverização, o operador pode escolher bico ajustável, bico de chuva.

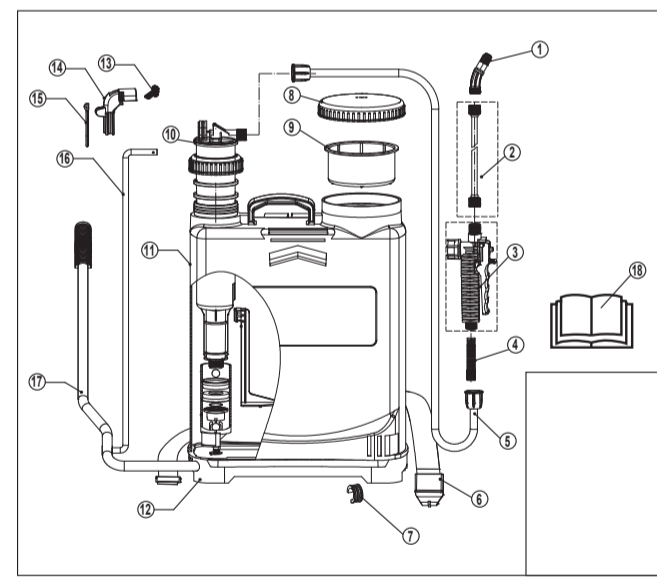
### Manutenção

- Lave a cana do pulverizador, a mangueira e o interior do reservatório com água limpa após cada utilização.
- Coloque lubrificante regularmente na arruela de vedação de feltro da câmara de ar para garantir um movimento suave e evitar vazamento de líquido.
- Ao trocar o anel copo na parte inferior da câmara de ar, retire a câmara de ar, remova a válvula de vedação e troque um novo anel copo e depois monte novamente.

### Dados técnicos

Peso líquido (kg)	3.5
Peso bruto (kg)	4.0
Dimensão da embalagem	36x21.5x57.5cm
Capacidade da câmara de ar	0.9L
Pressão máxima da câmara de ar	1.0Mpa
Pressão de funcionamento	0.2-0.3Mpa
Comprimento da cana	60cm
Comprimento da mangueira	120cm
Alça de transporte	100cm x 3.5cm x 2
Capacidade do reservatório	20L

### Descripción del Producto



- |                           |                        |                                     |
|---------------------------|------------------------|-------------------------------------|
| 1. Boquilla               | 7. Sujetador del mango | 13. Pasador dividido                |
| 2. Lanza de pulverización | 8. Tapa                | 14. Fijador del mango               |
| 3. Gatillo                | 9. Filtro de agua      | 15. Anillo de fijación del balancim |
| 4. Filtro del gatillo     | 10. Cámara de aire     | 16. Barra de conexión               |
| 5. Mangueira              | 11. Tanque             | 17. Barra del balancim              |
| 6. Correa                 | 12. Base               | 18. Manual del usuario              |

### Seguridad

**ADVERTENCIA:** Antes de utilizar o instalar este pulverizador, lea las siguientes instrucciones de seguridad. El incumplimiento de estas advertencias puede provocar lesiones graves.

- No fume, ni coma, ni beba mientras utiliza el pulverizador. Lleve siempre ropa de protección. No pulverice contra el viento.
- Mantenga el pulverizador fuera del alcance de los niños y en una zona bien ventilada.
- No lo deje bajo el sol y evite que se escarce.
- El pulverizador está diseñado para pulverizar la mayoría de los pesticidas, herbicidas, productos de limpieza y otros productos químicos. Pero no pulverice soluciones cáusticas o corrosivas.

### Montaje

- Introduzca la barra oscilante (A) en el orificio del fondo del depósito, (Fig.1).
- Inserte el sujetador (B) para la barra oscilante (A), (Fig.1).
- Fije la biela (C) a la barra de balancin (A), (Fig.2).
- Coloque la arandela (D) y el pasador de bloqueo (E), (Fig.2).
- Coloque el fijador (F) en la parte superior de la cámara de aire (G), (Fig.3).
- Inserte la biela (C) y fijela con el pasador de bloqueo (E), (Fig.3).
- Conecte la manguera de pulverización (H) a la cámara de aire (G), (Fig.4).
- Conecte el interruptor (I) a la manguera de pulverización (H) y a la lanza de pulverización (J), (Fig.5).

### Funcionamiento

- Añada el líquido aplicado al depósito, el volumen máximo es de 20L.
- Coloque el pulverizador en la espalda y ajustar el arnés para la mejor posición de trabajo.
- Presione la barra oscilante de 6 a 8 veces para aspirar el líquido y aumentar la presión, abra el interruptor y comience a pulverizar.
- Para un patrón de pulverización diferente, el operador puede elegir la boquilla ajustable, la boquilla de abanico.

### Mantenimiento

- Enjuague la lanza pulverizadora, la manguera y el interior del depósito con agua limpia después de cada uso.
- Lubrique regularmente la arandela de sellado de fieltro de la cámara de aire para asegurar un movimiento suave y evitar la fuga de líquido.
- Cuando cambie el anillo de copa en la parte inferior de la cámara de aire, saque la cámara de aire, retire la válvula de sello y cambie un nuevo anillo de copa y luego vuelva a ensamblar bien.

### Datos Técnicos

Peso neto (kg)	3.5
Peso bruto (kg)	4.0
Dimensión del embalaje	36x21.5x57.5cm
Capacidad de la cámara de aire	0.9L
Presión máxima de la cámara de aire	1.0Mpa
Presión de trabajo	0.2-0.3Mpa
Longitud de la lanza	60cm
Longitud de la manguera	120cm
Correa de transporte	100cm x 3.5cm x 2
Capacidad del depósito	20L