



Husqvarna®



RC 318T, RC 320Ts AWD

SV	Bruksanvisning
DA	Brugsanvisning
NO	Bruksanvisning
FI	Käyttöohje

2-38
39-77
78-115
116-153

Innehåll

Introduktion.....	2	Transport, förvaring och kassering.....	34
Säkerhet.....	7	Tekniska data.....	35
Montering.....	13	Service.....	37
Drift.....	15	Garanti.....	37
Underhåll.....	19	Försäkrans om överensstämmelse.....	38
Felsökning.....	32		

Introduktion

Inspektion före leverans och produktnummer

signerat exemplar av dokumentet för inspektionen före leverans.

Notera: Inspektion före leverans har gjorts av den här produkten. Se till att du av din återförsäljare får ett

Kontaktuppgifter till serviceverkstad:	
Denna bruksanvisning hör till produkt med produktnummer/serienummer:	
/	
Motor:	
Transmission:	

Produktbeskrivning

RC 318T och RC 320Ts AWD är åkgräsklippare med uppsamlingsläge. I uppsamlingsläge leder en matarskriv gräsklippen in i en gräsuppsamlare. Visuella signaler och ljudsignaler visar matarskrivens och uppsamlarens status. Med framåt- och bakåtpedaler kan användaren justera hastigheten steglöst. En timmätare visar i hur många timmar produkten har klippt. Batteriet är ett laddningsbart LFP-batteri, LiFePO₄. RC 320Ts AWD har allhjulsdraft (AWD).

Avsedd användning

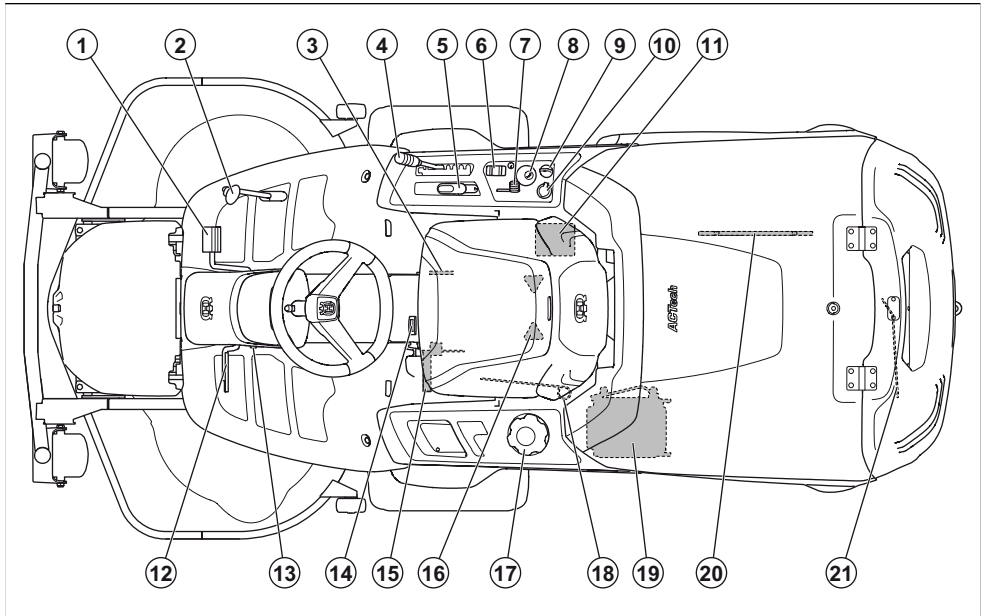
Åkgräsklipparna RC 318T och RC 320Ts AWD är skapade för att klippa gräs på fria och jämna marktytor

i bostadsområden och trädgårdar. Det är inte tillåtet att använda produkten för andra uppgifter.

Försäkra din produkt

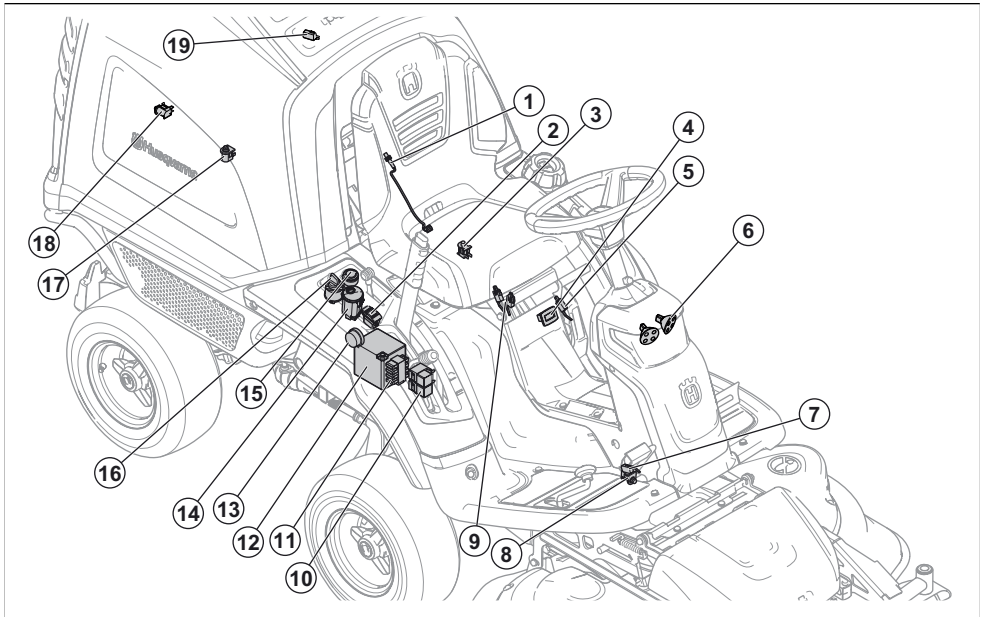
Se till att du har försäkring för din nya produkt. Prata med ditt försäkringsbolag om du är osäker. Vi rekommenderar en heltäckande försäkring som inkluderar drulle, brand, skada, stöld och ansvar.

Produktöversikt



1. Pedal för körning framåt
2. Pedal för körning bakåt
3. Typskylt
4. Klipphöjdsspak
5. Lyftspak för klippaggregat
6. Reglage för lutning av uppsamlare
7. Gasreglage
8. Reglage för matarskruv med lysdioder
9. Tändningslås
10. Eluttag 12 V
11. Batteri
12. Parkeringsbromspedal (RC 320Ts AWD)/parkerings- och färbromspedal (RC 318T)
13. Spärknapp för parkeringsbroms
14. Timräknare
15. Spak för matarskruv i serviceläge
16. Inställning av säte
17. Tanklock
18. Spak för att aktivera eller avaktivera drivningen på framaxeln, RC 320Ts AWD
19. Hydrauloljekylare, RC 320Ts AWD
20. Underhållsverktyg för matarskruv
21. Spak för att aktivera eller avaktivera drivningen, RC 318T. Spak för att aktivera eller avaktivera drivningen på bakaxeln, RC 320Ts AWD

Elsystem – översikt



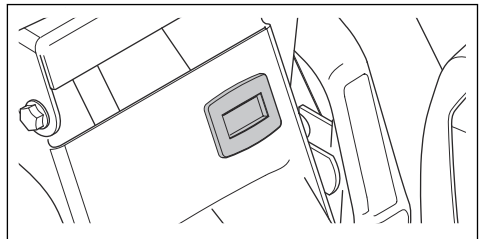
1. Rotationssensor för matarskruv
2. Reglage för lutning av uppsamlare
3. Säkerhetsbrytare för säte
4. Timmätare
5. Strömbrytare till spaken för matarskruv i serviceläge
6. Strålkastare
7. Mikrobrytare, parkeringsbroms
8. Sensor för klippaggregat på plats
9. Säkerhetsbrytare för lyftspak
10. Relä
11. Säkringar
12. Batteri
13. Summer
14. Reglage för matarskruv med lysdioder
15. Eluttag (12 V)
16. Tändningslås
17. Sensor för uppsamlarens läge
18. Strömbrytare för uppsamlarlucka
19. Sensor för full uppsamlare

Säkerhetsbrytare för säte

Säkerhetsbrytaren för sätet startar säkerhetskretsen när föraren reser sig upp från sätet. Motorn och drivningen till knivarna stoppas om knivarna är inkopplade eller om parkeringsbromsen inte är ilagd. Se även *Säkerhetskrets på sida 10*.

Timmätare

Timmätaren visar i hur många timmar motorn har körts. Tid då tändningen är påslagen men motorn är avstängd registreras inte. Sista siffran visar tiondels timme (6 minuter).



Batteri

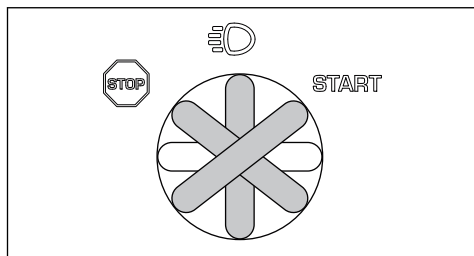
Batteriet är ett laddningsbart LFP-batteri, LiFePO₄. Om spänningen i batteriet är för låg växlar det till skyddsläge och reagerar inte när du vrider på tändningen. När batteriet är i skyddsläge eller om det är för svagt för att starta motorn måste batteriet laddas. Se *Ladda batteriet på sida 26*.

Eluttag

Spänningen i eluttaget är 12 V. Eluttaget är avsäkrat, se *Byta en säkring på sida 26*.

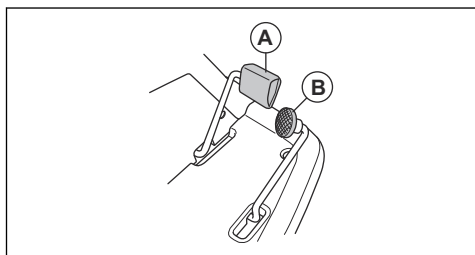
Tändningslås

Tändningslåset har fyra lägen: stopp, lampor, neutral och start. Om tändningen lämnas påslagen när motorn är avstängd hörs ett pip med 20 sekunders intervall för att påminna användaren om att vrida tändningslåset till STOP för att batteriet inte ska ladda ur.



Framåt- och backpedaler

Hastigheten justeras gradvis med två pedaler. Den vänstra pedalen (A) används för att köra framåt, och den högra pedalen (B) används för att köra bakåt. Produkten stannar när pedalerna släpps upp.



Reglage för matarskruv med lysdioder

Symboler på matarskruvreglaget visar om produkten är i uppsamlings- eller standardläge samt matarskruvens och uppsamlarens status. Tabellen nedan visar innebörden av de olika symbolerna.



Matarskruv är i serviceläge. Symbolen lyser rött och ett pip hörs.



Klippaggregatet är inte ordentligt fastsatt. Symbolen lyser rött och ett pip hörs.



Uppsamlaren är full. Symbolen lyser orange och ett pip hörs. Matarskruv fortsätter att leda gräsklippen in i uppsamlaren. Om du inte tömmer uppsamlaren leder trycket från gräsklippen till att uppsamlarens lucka öppnas efter ett tag.



Uppsamlarens lucka är öppen. Symbolen lyser rött och ett pip hörs.



Uppsamlaren är inte nedsänkt. Symbolen lyser rött och ett pip hörs.



En grön symbol på matarskruvknappen visar att produkten är inställd på uppsamlingsläge.

En blå symbol på matarskruvknappen visar att produkten är inställd på standardläge.

Tryck och håll in matarskruvknappen tills ett pip hörs för att växla mellan uppsamlings- och standardläge.

En röd symbol på matarskruvknappen visar att matarskruv är igensatt och har stannat. Ett kontinuerligt pip hörs. Vrid tändningslåset till STOP för att stoppa pipjudet. Se instruktionerna i *Ta bort blockering från matarskruv* på sida 22 för att ta bort blockeringen innan du startar produkten igen.

Symboler på produkten



WARNING! Slarvigt eller felaktigt användande kan resultera i allvarliga skador eller dödsfall för användaren eller andra.



Läs igenom bruksanvisningen noggrant och se till att du förstår instruktionerna innan användning.



Roterande knivar. Håll alla kroppsdelar borta från kåpan när motorn är igång.



Varning för roterande delar. Håll alla kroppsdelar borta.



Akta dig för utslungade föremål och rikoschetter.



Använd aldrig produkten om personer, speciellt barn, eller djur finns i närheten.



Titta bakåt innan och medan du backar med produkten.



Klipp aldrig gräset tvärs över en sluttning.
Klipp inte mark som lutar mer än 10°.



Ta aldrig med passagerare på produkten
eller redskapet.



Kör framåt.

N

Neutral.



Kör bakåt.



Parkeringsbroms, modell RC 320Ts AWD.



Färdbroms och parkeringsbroms, modell
RC 318T.



Stanna motorn.

START

Starta motorn.



Strålkastare.



Motorns varvtal – snabbt.



Motorns varvtal – långsamt.



Matarskruven är i serviceläge.



Klippaggregatet är inte fastsatt.



Uppsamlaren är full.



Uppsamlarens lucka är öppen.



Uppsamlaren är inte nedsänkt.



Statusindikatorlampa för
matarskruvsystem.



Luta och öppna uppsamlaren.



Sänk ned uppsamlaren till arbetsläge.



Bränsle.



Max. etanol 10 %.



Klipphöjd.



Serviceläge för klipphöjdsspaken.



Knivarna är inkopplade.



Knivarna är frikopplade.



Serviceläge för klippaggregatet.



Klippäge för klippaggregatet.



Matarskruven är i arbetsläge.



Matarskruven i serviceläge.



Kliv inte här.



Hydrostatiskt frihjul.



Oljenivå.



Risk för klämskador.



Risk för klämskador. Håll alla kroppsdelar borta från redskapsramen.



Het yta.



Vidrör inte.



Produkten överensstämmer med gällande EG-direktiv.



Produkten överensstämmer med gällande brittiska direktiv.



Miljömärkning för bulleremission enligt direktiv och bestämmelser för EU och Storbritannien samt New South Wales-lagen "Protection of the Environment Operations (Noise Control) Regulation 2017". Produktens garanterade ljudeffektnivå anges i Tekniska data på sida *Tekniska data på sida 35* och på etiketten.



Använd därför alltid godkända hörselskydd.

yyyywwxxxx

Serienumret på typskylten. **yyyy** är produktionsåret, **ww** är produktionsveckan och **xxxx** är sekvensnumret.

Notera: Övriga symboler/etiketter på produkten avser specifika krav för certifieringar på vissa marknader.

Euro V-utsläpp



WARNING: Manipulering av motorn upphäver EG-typgodkännandet för den här produkten.

Produktskada

Vi ansvarar inte för skador på vår produkt om:

- produkten repareras felaktigt
- produkten repareras med delar som inte kommer från tillverkaren eller inte har godkänts av tillverkaren
- produkten har ett tillbehör som inte kommer från tillverkaren eller inte har godkänts av tillverkaren
- produkten inte repareras vid ett godkänt servicecenter eller av en godkänd person.

Säkerhet

Säkerhetsdefinitioner

Varningar, försiktighetsåtgärder och anmärkningar används för att betona speciellt viktiga delar i bruksanvisningen.



WARNING: Används om det finns risk för skador eller dödsfall för användaren eller kringstående om anvisningarna i bruksanvisningen inte följs.



OBSERVERA: Används om det finns risk för skada på produkten, annat material eller det angränsande området om anvisningarna i bruksanvisningen inte följs.

Notera: Används för att ge mer information som är nödvändig i en viss situation.

Allmänna säkerhetsanvisningar



VARNING: Den här produkten kan skära av händer och fötter och slunga iväg föremål. Allvarlig skada eller dödsfall kan inträffa om du inte följer säkerhetsinstruktionerna.



VARNING: Fortsätt inte att använda en produkt med skadad skärutrustning. Skadad skärutrustning kan slunga iväg föremål och orsaka allvarlig skada eller dödsfall. Byt ut skadade knivar omedelbart.

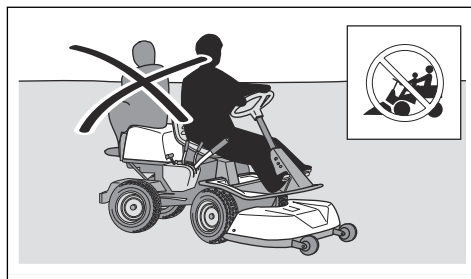


VARNING: Denna produkt alstrar ett elektromagnetiskt fält under drift. Detta fält kan under vissa omständigheter ge påverkan på aktiva eller passiva medicinska implantat. För att reducera risken för omständigheter som kan leda till allvarliga eller livshotande skador rekommenderar vi därför personer med implantat att rådgöra med läkare samt tillverkaren av det medicinska implantatet innan denna produkt används.

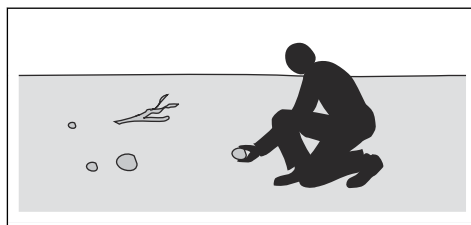


VARNING: Läs varningsinstruktionerna nedan innan du använder produkten.

- Var alltid försiktig och använd sunt förnuft. Undvik situationer som du anser dig otillräckligt kvalificerad för. Om du känner dig osäker angående driftsprocedurer efter att ha läst bruksanvisningen ska du rådfråga en expert innan du fortsätter.
- Läs och förstå bruksanvisningen och instruktionerna på produkten noggrant innan du startar produkten.
- Lär dig att använda produkten och reglagen på ett säkert sätt samt att stanna produkten snabbt.
- Lär dig att känna igen säkerhetsdekalerna.
- Håll produkten ren för att se till att du tydligt kan läsa skyltar och etiketter.
- Tänk på att föraren kommer att hållas ansvarig för olyckor som involverar andra människor eller deras egendom.
- Transportera inte passagerare. Produkten får endast användas av en person.



- Låt inte produkten stå utan uppsikt med motorn igång. Stoppa alltid knivarna, lägg i parkeringsbromsen, stäng av motorn och ta ur tändningsnyckeln innan du låter produkten stå utan uppsikt.
- Använd endast produkten i dagsljus eller under andra väl upplysta förhållanden. Håll produkten på ett säkert avstånd från hål och andra ojämnheter i marken. Håll utkik efter andra tänkbara risker.
- Använd inte produkten vid dåligt väder, till exempel vid dimma, regn, på fuktiga eller våta platser, vid hård vind, extrem kyla, risk för åskväder osv.
- Hitta och markera stenar och andra fasta föremål för att undvika kollisioner.
- Rensa området från föremål som stenar, leksaker, trädor osv. som kan fångas upp av knivarna och slungas iväg.



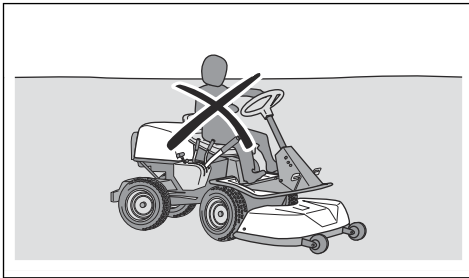
- Låt inte barn eller andra personer som inte godkänns för användning av produkten använda eller utföra service på den. Lokala föreskrifter kan reglera användarens ålder.
- Se till att ingen befinner sig nära produkten när du startar motorn, kopplar in drivningen eller börjar köra produkten.
- Håll koll på trafiken när du klipper nära en väg eller kör över en väg.
- Använd inte produkten om du är trött, om du är påverkad av alkohol, droger, läkemedel eller något annat som kan ha en negativ inverkan på din syn, ditt omdöme eller din kroppskontroll.
- Parkera alltid produkten på ett jämnt underlag med motorn avstängd.

Säkerhetsinstruktioner gällande barn



VARNING: Läs varningsinstruktionerna nedan innan du använder produkten.

- Allvarliga olyckor kan inträffa om du inte är uppmärksam på barn i närheten av produkten. Barn kan lockas av produkten och av att klippa gräset. Barn stannar ofta inte kvar på den plats där du sist såg dem.
- Håll barn borta från klippområdet. Se till att en vuxen tar ansvar för barnen.
- Var på din vakt och stäng av produkten om barn kommer in i arbetsområdet. Var väldigt försiktig i närheten av hörn, buskar, träd eller andra föremål som skymmer sikten.
- Före och medan du backar produkten ska du titta bakom dig och titta nedåt för att se till att det inte finns några små barn i närheten av produkten.
- Låt inte barn åka med. De kan falla av och bli allvarligt skadade eller förhindra säkra manövrering av produkten.
- Låt inte barn använda produkten.



Säkerhetsinstruktioner för drift



VARNING: Läs varningsinstruktionerna nedan innan du använder produkten.



VARNING: Motorn och avgassystemet blir mycket varma under drift. Risk för brännskador, brand och allvarliga skador på egendom eller angränsande områden. Rör inte vid motorn eller avgassystemet under eller direkt efter användning. Håll vid klippning avstånd till buskar och andra föremål.

- Flytta inte produkten med uppsamlaren lutad. Detta kan orsaka skador på uppsamlaren och ökar risken för att produkten välter.
- Titta alltid nedåt och bakåt innan och medan du backar. Håll utkik efter små och stora hinder.
- Sakta ned innan du kör runt hörn.

- Kör sakta runt fasta föremål och se till att knivarna inte slår emot. Klipp inte över föremål.
- Stoppa knivarna när du inte klipper.



OBSERVERA: Läs instruktionerna för försiktighet nedan innan du använder produkten.

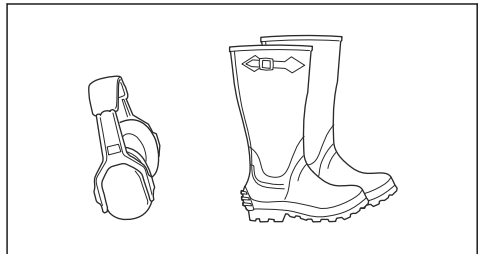
- Innan du använder produkten ska du rensa motorns kylflöde från gräs och smuts osv. Om motorn inte kan svalna finns det risk för allvarliga skador på motorn.
- Stanna och undersök produkten och klippaggregatet om du klipper över eller in i något. Reparera om nödvändigt innan du startar om.

Personlig skyddsutrustning



VARNING: Läs varningsinstruktionerna nedan innan du använder produkten.

- Använd godkänd personlig skyddsutrustning när du använder produkten. Personlig skyddsutrustning kan inte eliminera skaderisken helt, men den reducerar effekten av en skada vid ett eventuellt olyckstillbud. Be din återförsäljare om hjälp med att välja rätt utrustning.
- Använd godkända hörselskydd. Långvarig exponering för buller kan ge bestående hörselskador.
- Använd kraftiga halksäkra kängor eller skor. Stålhätta rekommenderas. Använd inte öppna skor och var inte barfota.



- Använd skyddshandskar vid behov, till exempel när du ansluter, undersöker eller rengör skärutrustningen.
- Bär inte löst sittande kläder, smycken eller andra föremål som kan fastna i rörliga delar.
- Ha första förband och brandsläckare nära till hands.

Säkerhetsanordningar på produkten



VARNING: Läs varningsinstruktionerna nedan innan du använder produkten.

- Använd inte en produkt med säkerhetsanordningar som är skadade eller som inte fungerar korrekt. Kontrollera säkerhetsanordningarna regelbundet. Om säkerhetsanordningarna är skadade ska du kontakta en Husqvarna-serviceverkstad.
- Gör inga ändringar på säkerhetsanordningarna. Använd inte produkten om skyddsplåtar, skyddshuvar, säkerhetsströmbrytare eller andra skyddsanordningar har lossnat eller är skadade.



Luta uppsamlaren. Om sensorn fungerar korrekt tänds symbolen med rött ljus och ett pip hörs.

Kontrollera framåtpedalen och bakåtpedalen

1. Starta produkten.
2. Kontrollera att framåtpedalen och bakåtpedalen inte är blockerade och kan manövreras fritt.
3. Tryck försiktigt på framåtpedalen för att köra framåt.
4. Släpp framåtpedalen för att bromsa. Se till att bromsen aktiveras när framåtpedalen släpps.
5. Gör på samma sätt för bakåtpedalen.

Notera: Produkten har en bromsfunktion som aktiveras automatisk när du släpper pedalerna. Tryck på den andra pedalen för att minska hastigheten snabbare.

6. Se till att produkten inte rör sig när framåt- och bakåtpedalerna inte är aktiverade.

Parkeringsbroms



VARNING: Om parkeringsbromsen inte fungerar kan produkten börja röra sig och orsaka personskador eller skador. Se till att parkeringsbromsen regelbundet undersöks och justeras.

Se *Kontrollera parkeringsbromsen på sida 24*.

För modell RC 318T används parkeringsbromspedalen också för mer bromskraft vid behov, till exempel när du bromsar i en backe.

Ljuddämpare

Ljuddämparen håller ljudnivån till ett minimum och leder bort motorns avgaser från användaren.

Använd inte produkten utan ljuddämpare eller med en skadad ljuddämpare. En defekt ljuddämpare ökar ljudnivån och brandrisken.



VARNING: Ljuddämparen blir mycket varm under och efter användning samt när motorn går på tomgång. Var försiktig nära brandfarliga material och/eller ångor för att förhindra brand.

Skyddskåpor



VARNING: Saknade eller skadade skyddskåpor ökar risken för skador på rörliga delar och varma ytor. Innan du använder produkten ska du se till att skyddskåpor är korrekt anslutna och inte

Kontrollera tändningslåset

- Starta och stoppa motorn för att kontrollera tändningslåset. Se *Starta motorn på sida 16* och *Stänga av motorn på sida 18*.
- Se till att motorn startar när du vridet tändningsnyckeln till START.
- Se till att motorn stannar omedelbart när du vridet tändningsnyckeln till STOP.

Säkerhetskrets

Motorn kan bara startas när villkoren är uppfyllda enligt följande:

- Klippaggregatet är i upplyft läge och parkeringsbromsen är ilagd.

Motorn ska stanna i följande situationer:

- Klippaggregatet är nedfällt och föraren reser sig upp från sätet.
- Klippaggregatet är i upplyft läge, parkeringsbromsen är inte ilagd och föraren reser sig upp från sätet.

För att kontrollera säkerhetskretsen ska du försöka att starta motorn när ett av ovanstående villkor inte är uppfyllt. Byt förutsättning och försök igen. Gör denna kontroll dagligen.

Sensorer för matarskruven och uppsamlaren

Slå på tändningen men starta inte motorn. Kontrollera varje sensor som anges i tabellen nedan. Se till att relaterad symbol på matarskruvreglaget tänds.



Sänk spaken för matarskruv i serviceläge. Om sensorn fungerar korrekt lyser symbolen med rött ljus.



Sätt inte fast klippaggregatet. Om sensorn fungerar korrekt lyser symbolen med rött ljus och ett pip hörs när tändningen vrids på.

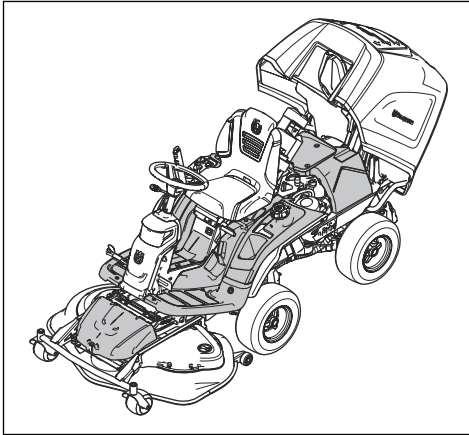


Öppna uppsamlarens lucka. Om sensorn fungerar korrekt tänds symbolen med rött ljus och ett pip hörs.



Tryck upp sensorn för full uppsamlare. Om sensorn fungerar korrekt tänds symbolen med orange ljus och ett pip hörs.

har sprickor eller andra skador. Byt ut skadade kåpor.

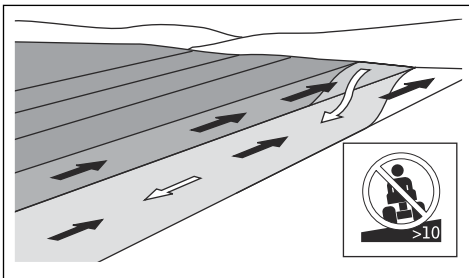


Klippa gräset i sluttningar



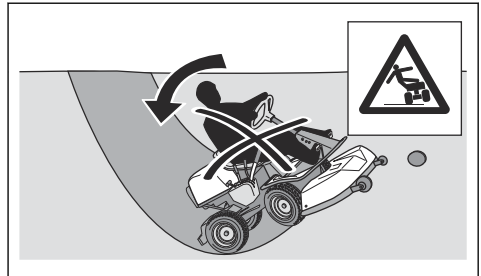
VARNING: Läs varningsinstruktionerna nedan innan du använder produkten.

- Att klippa gräset i sluttningar ökar risken för att du inte har kontroll över produkten och för att produkten välter. Detta kan orsaka skador eller dödsfall. Du måste klippa försiktigt i alla sluttningar. Om du inte kan backa upp för en sluttning eller om du inte känner dig säker ska du låta bli att klippa den.
- Avlägsna hinder som stenar och grenar.
- Klipp gräset upp för och ned för sluttningen, inte från sida till sida.
- Kör inte ned för en lutning med klippaggregatet i lyft läge.
- Använd inte produkten i terräng som lutar mer än 10°.



- Starta och stanna inte i en lutning.
- För modell RC 318T ska du alltid använda färdbrömspedalen för mer bromskraft när du kör i sluttningar.
- Kör mjukt och långsamt i lutningar.

- Gör inga plötsliga ändringar av hastighet eller riktning.
- Sväng inte mer än nödvändigt. Sväng långsamt och gradvis när du kör ner för en lutning. Kör med låg hastighet. Vrid ratten försiktigt.
- Håll utkik efter och kör inte över fåror, gropar och upphöjningar. Det är större risk att produkten välter på mark som inte är plan. Högt gräs kan dölja hinder.
- Klipp inte nära kanter, diken eller bankar. Produkten kan plötsligt välta om ett hjul kommer över kanten av ett stup eller ett dike, eller om en kant ger vika. Om produkten faller ned i vatten finns det en risk att drunkna.



- Klipp inte vått gräs. Det är halt, och däckan kan tappa greppet så att produkten glider.
- Ställ inte ned foten på marken att försöka göra produkten mer stabil.
- Kör väldigt försiktigt om något är anslutet som kan göra produkten mindre stabil.

Bränslesäkerhet



VARNING: Var försiktig med bränsle. Det är mycket lättantändligt, och kan orsaka personskador och skador på egendom.



VARNING: Läs varningsinstruktionerna nedan innan du använder produkten.

- Fyll inte på bränsle inomhus.
- Bensin och bensinångor är giftiga och mycket lättantändliga. Var försiktig med bensin för att förhindra skador eller brand.
- Ta inte av bränsletankklocket och fyll aldrig på bensin medan motorn är igång.
- Låt motorn svalna innan du fyller på bränsle.
- Rök inte när du fyller på bränsle.
- Fyll inte på bränsle i närheten av gnistor eller öppen låga.
- Om det finns läckor i bränslesystemet ska du inte starta motorn förrän läckaget är åtgärdat.
- Fyll inte över den rekommenderade bränslenivån. Värmen från motorn och solen gör att bränslet

expanderar och bränslet rinner över om tanken fylls på för mycket.

- Fyll inte på för mycket. Om du spillt bränsle på produkten ska du torka upp spillet och vänta tills den är torr innan du startar motorn. Om du spiller på kläderna ska du byta kläder.
- Förvara endast bränslet i godkända behållare.
- Förvara produkten och bränslet på ett sådant sätt att det inte är någon risk att läckande bränsle eller bränsleångor kan orsaka skada.
- Tappa av bränslet i en godkänd behållare utomhus och på avstånd från öppen låga.

Batterisäkerhet



VARNING: Ett skadat batteri kan explodera och orsaka skador. Om batteriet har en deformation eller är skadat ska du prata med en auktoriserad Husqvarna serviceverkstad.



VARNING: Läs varningsinstruktionerna nedan innan du använder produkten.

- Använd skyddsglasögon när du befinner dig nära batterier.
- Bär inte klockor, smycken eller andra metallföremål i närheten av batteriet.
- Förvara batteriet utom räckhåll för barn.
- Ladda batteriet i ett rum med bra luftflöde.
- Håll brännbart material på ett minsta avstånd på 1 m när du laddar batteriet.
- Lämna utbytta batterier till batteriinsamlingen. Se *Kassering på sida 34*.



OBSERVERA: Läs instruktionerna för försiktighet nedan innan du använder produkten.

- Ladda endast med den laddare som anges av tillverkaren. Andra laddare kan skada elsystemet och batteriet.
- Dra inte åt batteripolerna mer än angivet åtdragningsmoment, max. 4 Nm.

Säkerhetsinstruktioner för underhåll



VARNING: Produkten är tung och kan orsaka personskador eller skador på egendom eller det angränsande området. Utför inte underhåll av motorn eller klippaggregatet utan att följande är uppfyllt:

- Motorn är avstängd.
- Produkten är parkerad på en plan yta.
- Parkeringsbromsen är aktiverad.
- Tändningsnyckeln har tagits ur.
- Klippaggregatet är frikopplat.
- Tändkablarna har tagits bort från stiften.



VARNING: Motorns avgaser innehåller kolmonoxid, en luktlös, giftig och mycket farlig gas. Använd inte produkten i slutna utrymmen eller utrymmen utan tillräckligt luftflöde.



VARNING: Läs varningsinstruktionerna nedan innan du använder produkten.

- För bästa prestanda och säkerhet ska du utföra underhåll på produkten regelbundet så som anges i underhållsschemat. Se *Underhållsschema på sida 19*.
- Elektriska stötar kan orsaka skador. Vidrör ej kablarna när motorn är igång. Försök inte utföra ett funktionstest på tändsystemet med fingrarna.
- Starta inte motorn om skyddskåporna har tagits bort. Det finns en stor risk för skador från rörliga eller varma delar.
- Låt produkten svalna innan du utför underhåll nära motorn.
- Knivarna är vassa och kan ge skärskador. Vira skydd runt knivarna eller använd skyddshandskar när du arbetar med knivarna.
- Sätt alltid klippaggregatet i serviceläge vid rengöring. Parkera inte produkten nära kanten på ett dike eller en sluttning för att nå klippaggregatet.



OBSERVERA: Läs instruktionerna för försiktighet nedan innan du använder produkten.

- Dra ej runt motorn med borttaget tändstift eller lossad tändkabel.
- Se till att alla bultar och muttrar är ordentligt åtdragna och att utrustningen är i gott skick.
- Ändra inte regulatorinställningen. Om motorns varvtal är för högt kan produktens komponenter skadas. Se för högsta tillåtna motorvarvtal.
- Produkten är endast godkänd med av tillverkaren levererad eller rekommenderad utrustning.

Montering

Introduktion

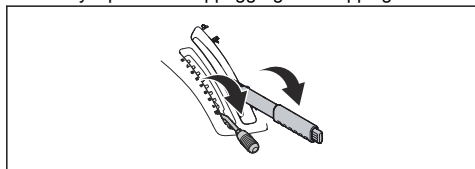


VARNING: Drivremmens spännfjäder kan gå sönder och orsaka skador. Använd skyddsglasögon när du monterar eller tar bort klippaggregatet.

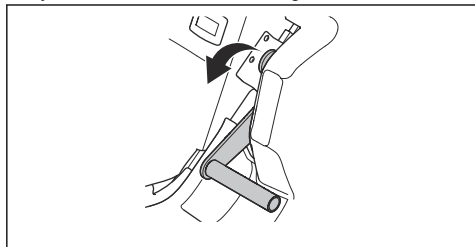
Läs monteringsanvisningarna i bruksanvisningen noggrant. En etikett på insidan av produktens frontkåpa visar också hur klippaggregatet monteras och tas bort.

Montera klippaggregatet

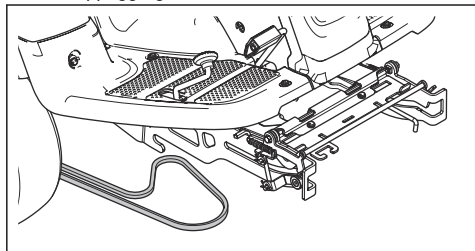
1. Placera produkten på plan mark.
2. Ansätt parkeringsbromsen.
3. Sätt klipphöjdsspaken i serviceläge.
4. Sätt lyftspaken till klippaggregatet i klippläge.



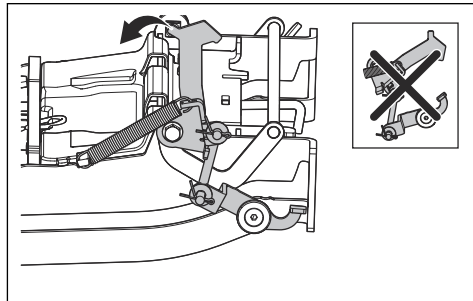
5. Sänk spaken för matarskruv i serviceläge för att lyfta matarskruv till serviceläge.



6. Sätt drivremmen enligt bilden så att den inte kläms när klippaggregatet monteras.

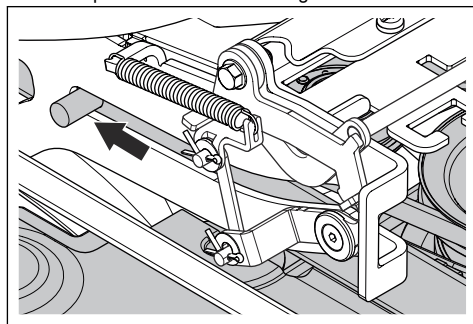


7. Tryck ned redskapsramen. Lyft serviceläset till vertikalt läge.

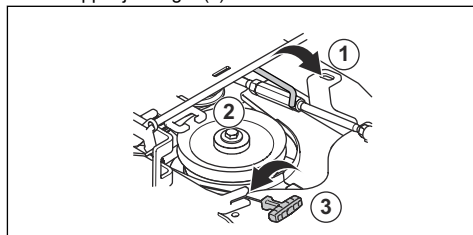


VARNING: Låsmekanismen kan skada fingrarna om den inte används försiktigt. Sätt serviceläset i helt vertikalt läge och håll framkanten av klippaggregatet med båda händerna när du fortsätter till nästa steg.

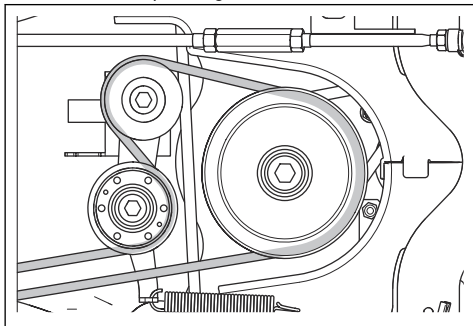
8. Lyft klippaggregatets framkant och flytta in det i redskapsramen. Pluggarna på klippaggregatet, en på varje sida, måste placeras i spåren på redskapsramen. Serviceläset frigörs automatiskt.



9. Lyft klipphöjdsstaget från hållaren och sätt det i hållet för klipphöjdsstaget (1).

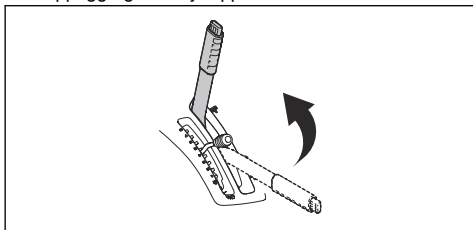


10. Placera drivremmen runt spännrullen (2). Se till att drivremmen löper enligt bilden nedan.

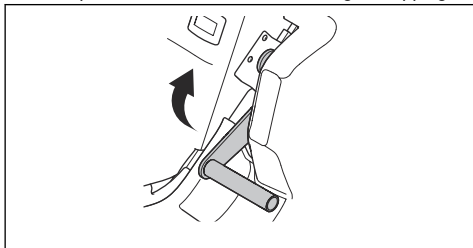


11. Placera fjädern i fjäderhållaren (3).

12. Sätt lyftspaken till klippaggregatet i låst läge. Klippaggregatet höjs upp.



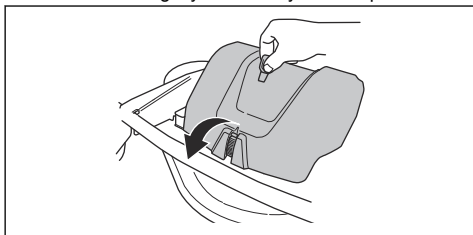
13. Dra spaken för matarskruv i serviceläge till uppläget.



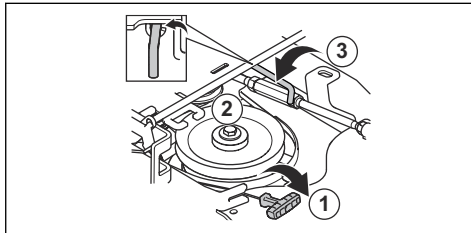
14. Sätt fast frontkåpan.

Ta bort klippaggregatet

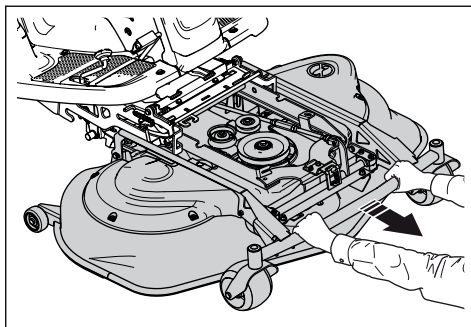
- Utför steg 1–5 i *Montera klippaggregatet på sida 13*.
- Lossa klämman på frontkåpan med verktyget som är fäst vid tändningsnyckeln och lyft bort kåpan.



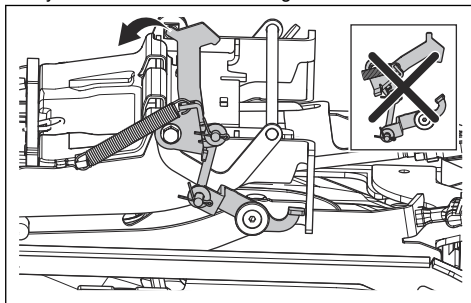
- Dra ut fjäderhandtaget till höger ut från fjäderhållaren för att minska spänningen på spännrullen för drivremmen. (1)
- Håll fast fjäderhandtaget med vänster hand och lyft av drivremmen med höger hand.
- Dra ut drivremmen bakåt, under produkten. Placera den inte i remhållaren (2).
- Placera fjäderhandtaget i fjäderhållaren för att undvika att fjädern faller ned.
- Lyft klipphöjdsstaget och placera det i hållaren för klipphöjdsstaget (3).



8. Håll i klippaggregats framkant med båda händerna och dra framåt tills det stannar.



9. Lyft servicelåset till vertikalt läge.



VARNING: Låsmekanismen kan orsaka skador på fingrar om du inte använder den försiktigt. Sätt servicelåset i helt vertikalt läge och håll framkanten av klippaggregat

med båda händerna när du fortsätter till nästa steg.

10. Lyft klippaggregatets framkant tills serviceläst vidrör ramen, och dra ut klippaggregatet.

Drift

Introduktion



VARNING: Innan du använder produkten måste du läsa igenom och förstå kapitlet om säkerhet.

Fylla på bränsle



VARNING: Bensin är mycket brandfarligt. Var försiktig, och fyll på bränsle utomhus, se *Bränslesäkerhet på sida 11*.



VARNING: Använd inte bränsletanken som avlastningsyta.



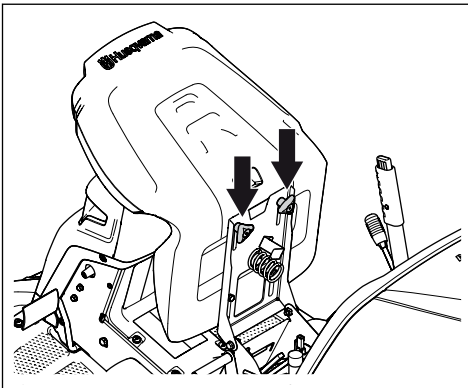
OBSERVERA: Motorn kan skadas om du fyller på med fel typ av bränsle.

Motorn ska köras på blyfri bensin med ett oktantal på minst 91 RON (87 AKI) (ej oljeblandad). Vi rekommenderar biologiskt nedbrytbar alkylatbensin. Använd inte bensin som innehåller mer än 10 % etanol.

- Kontrollera bränslenivån före varje användning och fyll på vid behov.
- Fyll inte bränsletanken helt. Lämna minst 2,5 cm.

Justera sätet

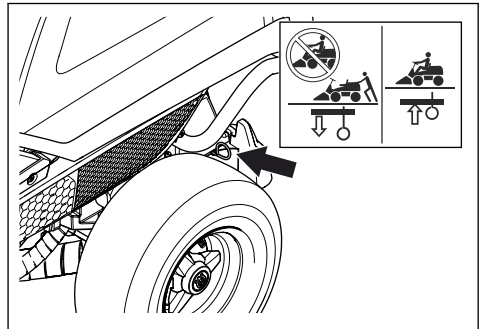
Sätet kan lutas framåt. Det kan även justeras i längsled. Lossa rattarna under sätet för att justera det framåt eller bakåt.



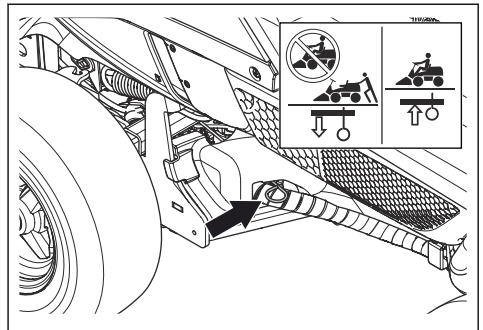
Aktivera och avaktivera drivsystemet

För att flytta produkten med motorn avstängd måste drivsystemet vara avaktiverat. Dra ut drivsystemsspaken helt för att avaktivera drivningen på axeln. Tryck in drivsystemsspaken helt för att aktivera drivningen på axeln. Använd inte mittlägen.

Drivsystemsspaken för modell RC 318T sitter bakom vänster bakhjul. Modell RC 320Ts AWD har en drivsystemsspak för framaxeln och en för bakaxeln. Drivsystemsspaken för bakaxeln sitter bakom vänster bakhjul.

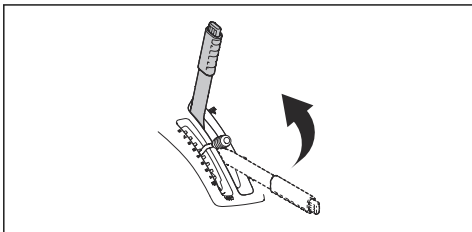


Drivsystemsspaken för framaxeln för RC 320Ts AWD sitter bakom vänster framhjul.

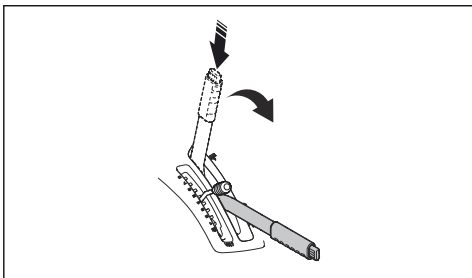


Lyfta och sänka klippaggregatet

För att lyfta klippaggregatet i transportläge ska du dra lyftspaken bakåt. Om motorn är på slutar knivarna att rotera automatiskt.

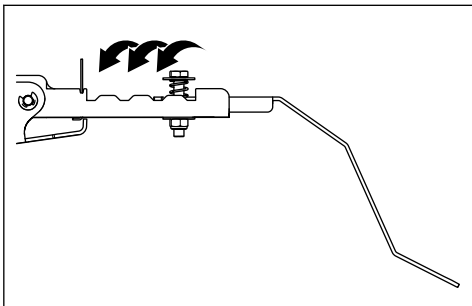


För att sänka klippaggregatet till klippläge ska du trycka på spärrknappen och föra lyftspaken framåt. Om motorn är igång börjar knivarna rotera automatiskt.



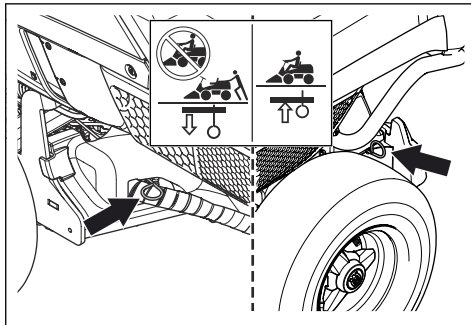
Justera sensorn för full uppsamlare

Om luckan öppnas eller matarskruven stannar innan uppsamlaren är full måste sensorn för full uppsamlare justeras. Sensorn för full uppsamlare har 4 lägen.

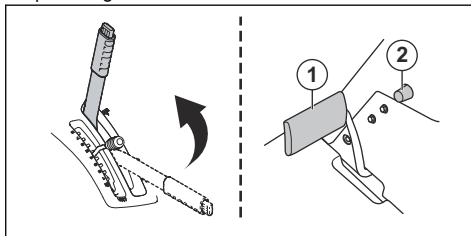


Starta motorn

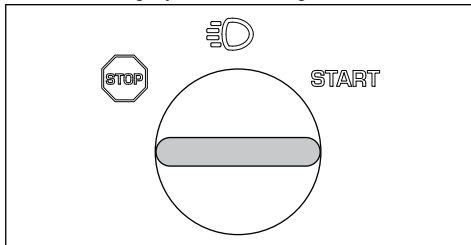
1. Se till att drivsystemet är aktiverat, se *Aktivera och avaktivera drivsystemet på sida 15*.



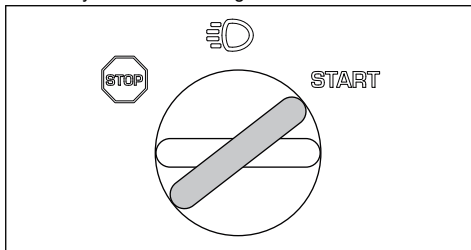
2. Lyft upp klippaggregatet och lägg i parkeringsbromsen.



3. Vrid tändningsnyckeln till startläge.

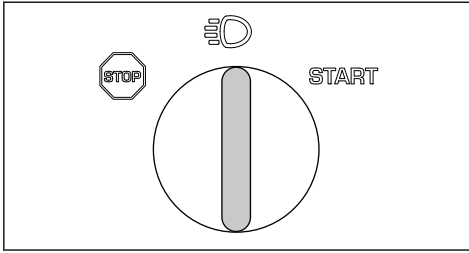


4. När motorn startar ska du omedelbart släppa tillbaka startnyckeln till neutralläge.

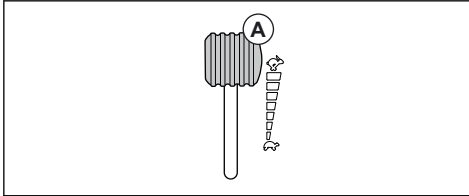


Notera: Kör inte startmotorn i mer än 5 sekunder i taget. Om motorn inte startar ska du vänta 15 sekunder innan du försöker igen.

5. Vrid nyckeln till lampläget så att strålkastarna tänds.

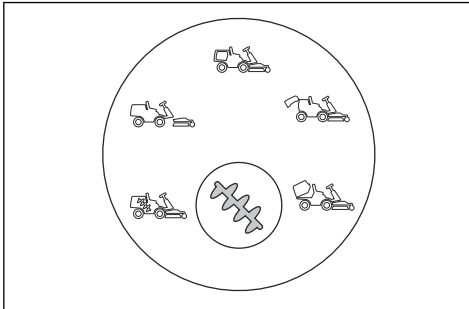


6. Skjut gasreglaget mot fullgasläget (A).

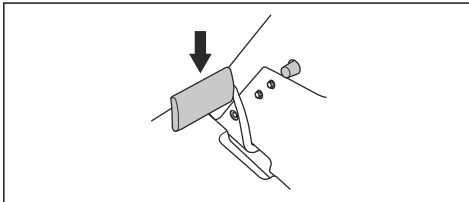


Använda produkten i uppsamlingsläge

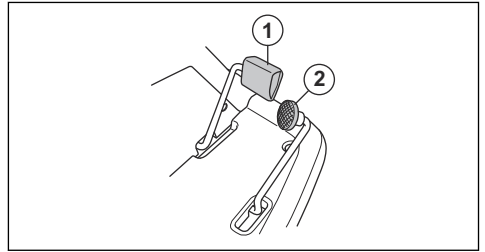
1. Starta motorn.
2. Se till att symbolen på matarskruvknappen är grön. Detta visar att produkten är i uppsamlingsläge. Se *Reglage för matarskruv med lysdioder på sida 5* för information om vad du ska göra om lamsymbolerna på matarskruvreglaget lyser eller om matarskruvknappen är röd.



3. Tryck ned parkeringsbromspedalen och släpp den sedan för att lossa parkeringsbromsen.

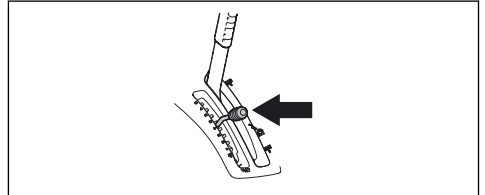


4. Tryck försiktigt ner en av hastighetspedalerna. Hastigheten ökar ju mer pedalen trycks ner. Pedal (1) används för att köra framåt och pedal (2) för att backa.

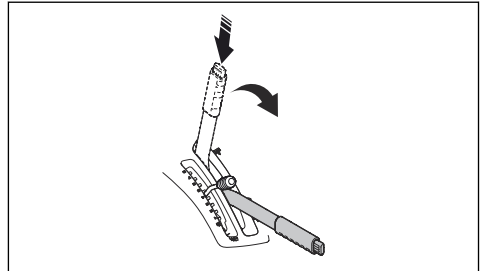


5. Släpp upp pedalen för att bromsa. På modell RC 318T kan du använda färdbroms-/ parkeringsbromspedalen för att få mer bromskraft. Detta kan behövas när du till exempel bromsar i en sluttning.

6. Välj klipphöjd (1–8) med klipphöjdsspaken.



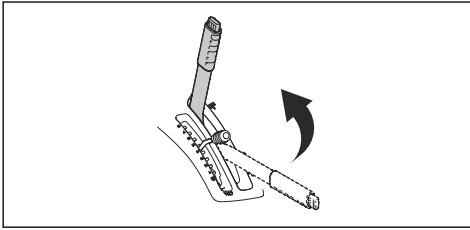
7. Tryck in spärknappen på lyftspaken till klippaggregatet och sänk ned det till klippläge.



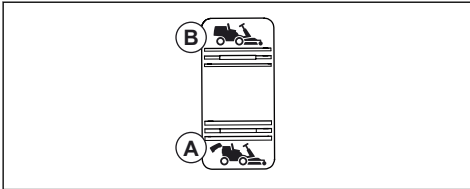
8. När uppsamlaren är full visas en symbol (se *Reglage för matarskruv med lysdioder på sida 5*) lyser orange på matarskruvreglaget och ett pip hörs.

Notera: Det pip som låter när uppsamlaren är full kanske inte hörs om du har hörselskydd. Titta på matarskruvreglaget regelbundet för att inte missa när uppsamlaren är full.

9. Sätt lyftsaken till klippaggregatet i låst läge. Klippaggregatet lyfts upp och knivarna slutar att rotera.



10. För att tömma uppsamlaren ska du trycka på den bakre delen av reglaget för att luta uppsamlaren. Uppsamlaren lyfts upp. Håll reglaget intryckt tills luckan öppnas och gräset faller ur.



11. Tryck på den främre delen av reglaget för att sänka uppsamlaren till arbetsläge.

Notera: Om uppsamlaren är helt lutad eller nedsänkt och du fortsätter att trycka på reglaget hörs ett skramlande ljud. Detta visar att uppsamlaren är i ändläget.

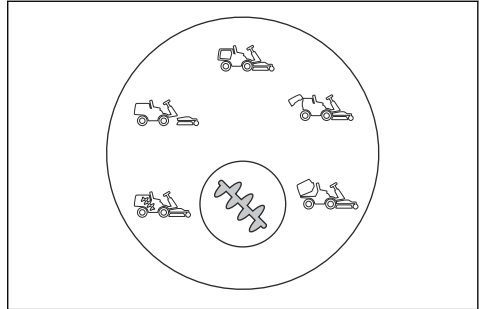


VARNING: Fingrar kan klämmas mellan uppsamlare och ram. Lägg inte handen på ramen eller uppsamlaren när uppsamlaren sänks ned.

Använda produkten i standardläge

1. Starta motorn.

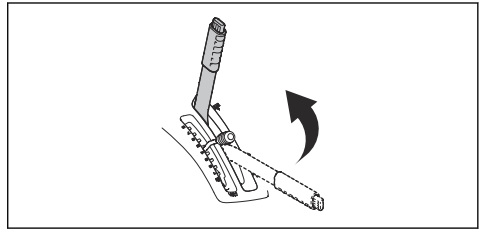
2. Se till att symbolen på matarskruvknappen är blå. Detta visar att produkten är i standardläge. Se *Reglage för matarskruv med lysdioder på sida 5* för information om vad du ska göra om lampsymbolerna på matarskruvreglaget lyser eller om matarskruvknappen är röd.



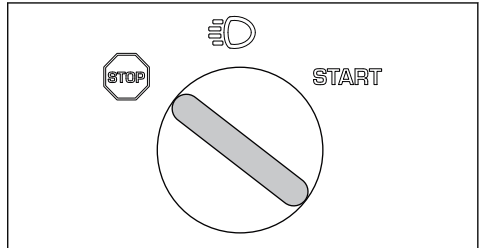
3. Utför steg 4–8 i *Använda produkten i uppsamlingsläge på sida 17*.
4. När du börjar klippa samlas gräset inte in.

Stänga av motorn

1. Dra lyftsaken till klippaggregatet bakåt till låst läge för att lyfta upp klippaggregatet. Knivarna slutar att rotera.



2. Vrid tändningsnyckeln till läget STOP.

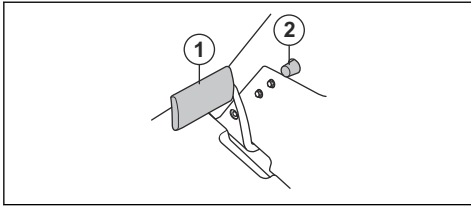


3. När produkten stannar ska du ansätta parkeringsbromsen.

Lägg i och lossa parkeringsbromsen

1. Tryck ned parkeringsbromspedalen (1).

2. Tryck in och håll kvar spärknappen (2).



3. Håll knappen nedtryckt och släpp upp parkeringsbromspedalen.
4. För att lossa på parkeringsbromsen ska du trycka på parkeringsbromspedalen igen.

- Börja med hög klipphöjd och sänk den gradvis.
- Klipp med knivar som roterar med hög hastighet (högsta tillåtna motorvarvtal, se). Kör produkten framåt med låg hastighet. Om gräset inte är alltför långt och tjockt kan du få ett bra klippresultat även med högre hastighet.
- Vi rekommenderar att du använder produkten i uppsamlingsläge. För bästa klippresultat i standardläge ska du klippa gräset ofta. Det tar inte längre tid att klippa gräset ofta. Gräset är då kortare och du kan klippa med högre hastighet.
- Produkten kan också användas för att samla upp löv på gräsmattan. Ställ in produkten med hög klipphöjd och uppsamlingsläge.

Få ett bra klippresultat

- Klipp inte en våt gräsmatta. Vått gräs ger sämre resultat.

Underhåll

Introduktion

Underhållsschema



VARNING: Innan du utför något underhållsarbete måste du läsa och förstå kapitlet om säkerhet.

Gör före användning
Se till att det inte finns något bränsle- eller oljeläckage.
Rengöra produkten. Se <i>Rengöra produkten på sida 21</i> .
Rengöra insidan av klippaggregatet. Se <i>Rengöra produkten på sida 21</i> .
Rengöra motorn och ljuddämparen. Se <i>Rengöra motorn och ljuddämparen på sida 21</i> .
Se till att motorns kylflödesintag inte är igensatt. Se <i>Rengöra motorns kylflödesintag på sida 22</i> .
Se till att säkerhetsanordningarna inte är defekta. Se <i>Säkerhetsanordningar på produkten på sida 9</i> .
Inspektera klippaggregatets knivar. Se <i>Inspektera knivarna på sida 29</i> .
Inspektera och testa bromsarna. Se <i>Parkeringsbroms på sida 10</i> och <i>Kontrollera framåtpedalen och bakåtpedalen på sida 10</i> .
Kontrollera motorns oljenivå. Se <i>Kontrollera motorns oljenivå på sida 30</i> .
Kontrollera transmissionens oljenivå. Se <i>Kontrollera transmissionens oljenivå på sida 31</i> .
Kontrollera styrvajrarna. Se <i>Inspektera styrvajrarna på sida 24</i> .
Kontrollera att helljus och arbetsbelysning fungerar korrekt (om tillämpligt). Se <i>Tändningslås på sida 5</i> .

X = Instruktionerna ges i bruksanvisningen.

O = Instruktionerna ges inte i bruksanvisningen. Låt en godkänd serviceverkstad utföra underhållet.

Underhåll	Första service	Skötselintervall i timmar	
	50	100	200
Kontrollera och rengör hydraulslangar och kopplingar. Byt ut vid behov.		○	
Kontrollera remmarna och spännhjul.	○	○	
Kontrollera styrvajern på insidan av ramtunneln.		○	
Inspektera, smörj och justera alla vajrar.		○	
Se till att däcktrycket är korrekt. Se <i>Ställa in däcktrycket på sida 26</i> .	X	X	
Se till att alla skruvar och muttrar är åtdragna med rätt åtdragningsmoment.		○	
Smörj sätet.		○	
Smörj alla kedjor.		○	
Smörj hjul och klipplager på klippaggregatet (om tillämpligt).	○	○	
Smörj pedalerna på insidan av ramtunneln.		○	
Smörj remspännarna.		○	
Ta bort drivhjul och smörj axlarna (endast för 200–300-serien)		○	
Kontrollera bränsleslangen. Byt ut vid behov.		○	
Byt bränslefilter. Se <i>Byta bränslefilter på sida 24</i> .		X	
Rengör luftfiltret. Se <i>Rengöra och byta luftfilter på sida 25</i> .	X		
Byt luftfilter. Se <i>Rengöra och byta luftfilter på sida 25</i> .		X	
Kontrollera den hydrostatiska transmissionens kylflänsar.		○	
Rengör motorn och den hydrostatiska transmissionen.		○	
Kontrollera ljuddämparen och värmedeffektorn.	○	○	
Byt motorolja. Se <i>Byta motorolja och oljefiltret på sida 30</i> .	X ¹	X ²	
Byt ut motors oljefilter. Se <i>Byta motorolja och oljefiltret på sida 30</i> .	X ³	X ⁴	
Byt tändstiftet. Se <i>Inspektera och byta tändstift på sida 25</i> .		X	
Kontrollera lamporna (om tillämpligt). Se <i>Byta ut en trasig lampa på sida 24</i> .	X	X	
Uppdatera programvaran (om tillämpligt).	○	○	
Kontrollera batteriet och ladda vid behov. Se <i>Ladda batteriet på sida 26</i> .	X	X	
Inspektera och justera rotationshastigheten på fram- och bakhjul (gäller endast AWD-modeller).	○	○	
Byt transmissionsfiltret (gäller endast AWD-modeller)	○		○
Byt ut spin-on-filtret på servon (om tillämpligt).	○		○

1

50 timmar eller ett år (endast första service)

2

100 timmar eller en gång per år

3

50 timmar eller ett år (endast första service)

4

100 timmar eller en gång per år

Underhåll	Första service	Skötselintervall i timmar	
	50	100	200
Kontrollera den hydrostatiska transmissionens kylfläkt.	O	O	
Kontrollera oljenivån i transmissionen och fyll på vid behov. Se <i>Kontrollera transmissionens oljenivå på sida 31.</i>		X	
Byt olja i transmissionen.	O		O
Kontrollera och justera parkeringsbromsen.	O	O	
Rengöra yttre och inre ytor på klippaggregatet och dess kåpor. Se <i>Rengöra produkten på sida 21.</i>	X	X	
Kontrollera och justera klipphöjden och lutningsinställningen. Se <i>Kontrollera och justera klippaggregatets marktryck på sida 28</i> och <i>Kontrollera klippaggregatets parallellitet på sida 28.</i>	X	X	
Inspektera knivarna i klippaggregatet, vassa och balansera dem vid behov. Se <i>Inspektera knivarna på sida 29</i> och <i>Inspektera knivarna på sida 29.</i>		X	
Kontrollera och justera motorvarvtalet.	O	O	
Kontrollera att produkten inte rör sig i neutralläge. Se <i>Kontrollera framåtpedalen och bakåtpedalen på sida 10.</i>	X	X	
Kontrollera drivningen framåt och bakåt i olika hastigheter.	O	O	
Kontrollera knivaktiveringen, sätet, lyften och framåtgående drivning/broms. Se <i>Säkerhetsanordningar på produkten på sida 9.</i>	X	X	
Utför en inspektion av uppsamlingssystemet (endast för uppsamlingsmodeller)	X	X	

Rengöra produkten

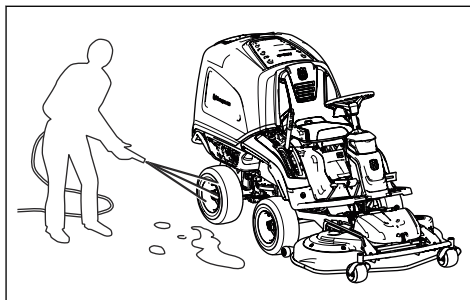


OBSERVERA: Använd inte högtryckstvätt eller ångtvättningsutrustning. Vatten kan tränga in i lager och elektriska anslutningarna och leda till korrosion som orsakar skador på produkten.

Rengör produkten direkt efter användning.

- Innan du stänger av motorn ska du låta matarskruven gå på tomgång i 10 sekunder för att rensa den från gräsrester.
- Rengör inte heta ytor som motor, ljuddämpare och avgassystem. Vänta tills ytorna är svala och ta sedan bort gräs och smuts.
- Innan du rengör med vatten ska du använda en borste för att ta bort klipprester och smuts på och kring transmissionen, transmissionens luftintag och motorn.
- Använd rinnande vatten för att rengöra produkten. Använd inte högtryckstvätt.
- Rikta inte strålen mot elkomponenter eller lager. Rengöringsmedel förvärrar vanligtvis skadorna.
- För att rengöra klippaggregatet ska du sätta det i serviceläge och spola av det med vatten.

- Spola av uppsamlarens insida med vatten.
- Rengör matarskruvens in- och utgångar.
- När produkten är ren ska du starta produkten under en kort period för att blåsa bort kvarvarande vatten.



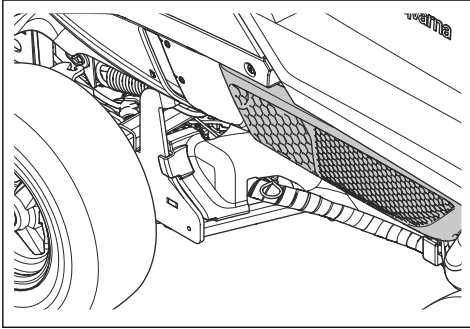
Rengöra motorn och ljuddämparen

Håll motorn och ljuddämparen rena från klipprester och smuts. Klipprester indränkta i bensen eller olja på motorn innebär ökad brandrisk och risken att motorn blir för varm. Låt motorn svalna innan den rengörs. Rengör med vatten och en borste.

Klipprester kring ljuddämparen torkar snabbt och utgör en brandrisk. Använd en borste eller ta bort gräsclippet med vatten när ljuddämparen är kall.

Rengöra motorns kylflödesintag

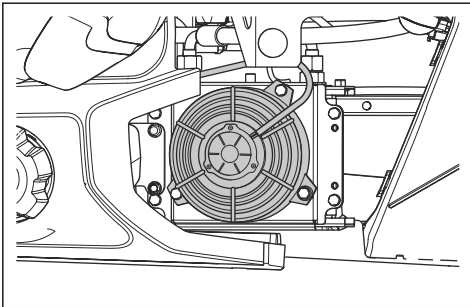
Kontrollera att motorns kylflödesintag inte är tilltäppt. Ta bort gräs och smuts med en borste.



Rengöra hydrauloljekylaren

Endast för RC 320Ts AWD.

Se till att hydrauloljekylfläkten inte är igensatt och att området runt hydrauloljekylaren är rent. Ta bort gräs och smuts med en borste.

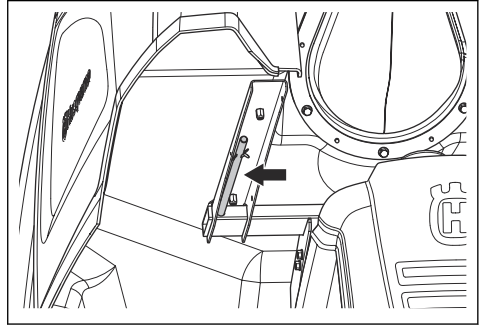


Ta bort blockering från matarskraven

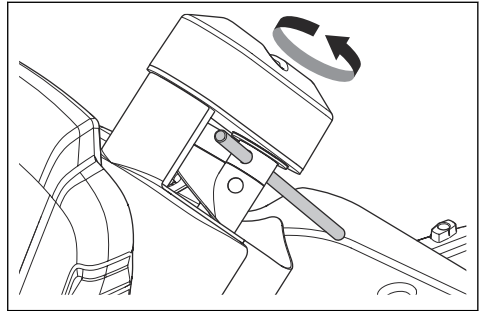
Om symbolen på matarskruvknappen är röd och produkt piper oavbrutet är matarskraven igensatt. Blockeringen måste tas bort manuellt.

1. Luta uppsamlaren.

2. Dra loss underhållsverktyget för matarskraven från undersidan av uppsamlaren.



3. Sätt underhållsverktyget för matarskraven i hålet på den övre delen av matarskraven.



4. Håll i underhållsverktyget för matarskraven och vrid matarskraven moturs 5 hela varv. Orsaken till blockeringen förs nedåt och ut ur matarskraven.
5. Dra ut underhållsverktyget för matarskraven och sätt tillbaka det i hållaren på undersidan av uppsamlaren.
6. Sänk ned uppsamlaren till arbetsläge och starta motorn.
7. Om symbolen på matarskruvknappen är röd och produkten piper när motorn startar ska du stoppa motorn.
8. Sätt klippaggregatet i serviceläge och ta manuellt bort blockeringen från matarskravens inlopp.
9. Sätt klippaggregatet i klippläge och starta motorn.
10. Om symbolen på matarskruvknappen är röd och produkten piper när motorn startar ska du stoppa motorn.
11. Låt en auktoriserad serviceverkstad hjälpa dig.

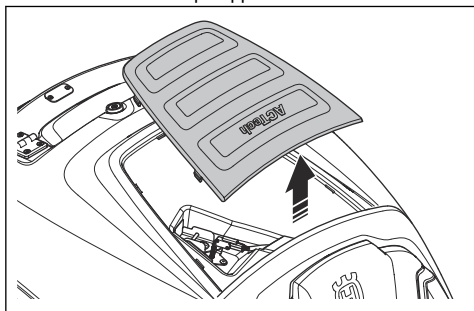
Notera: När blockeringen är borttagen är produkten i standardläge och du måste välja uppsamlingsläge igen.

Rengör runt sensorn för full uppsamlare

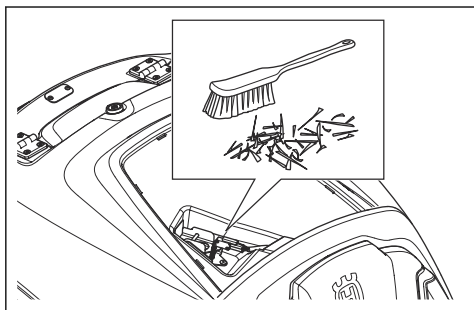
Efter många timmars drift kan gräs samlas runt sensorn för full uppsamlare. Om matarskruvreglaget inte

identifierar när uppsamlaren är full måste du rengöra runt sensorn.

1. Öppna uppsamlarens lucka.
2. Lossa lockklämmorna på insidan av uppsamlarens ovansida.
3. Ta bort locket ovanpå uppsamlaren.



4. Ta bort gräs runt sensorn för full uppsamlare med handen eller en borste.



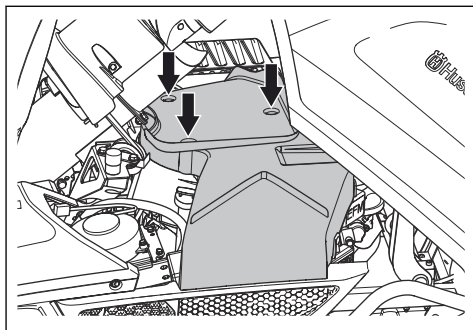
5. Sätt tillbaka locket. Läggs först i framkanten av locket och tryck sedan ned det tills det klickar på plats.

Notera: Prata med en servicetekniker om problemet kvarstår även när sensorn för full uppsamlare är ren.

Ta bort kåporna

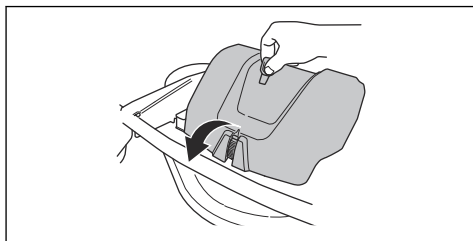
Motorkåpan

Luta uppsamlaren för att komma åt motorkåpan. Ta bort de 3 skruvarna och lyft bort kåpan.



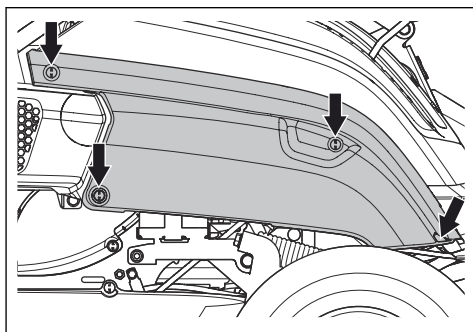
Frontkåpan

Lossa klämman på frontkåpan med verktyget som är fäst vid tändningsnyckeln och lyft bort kåpan.



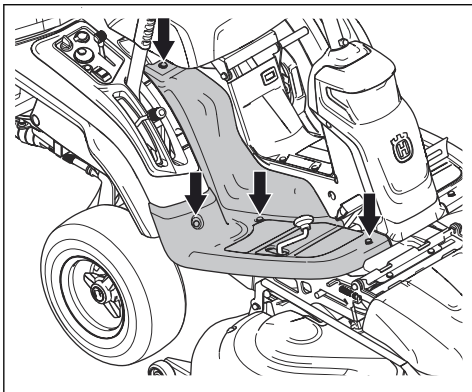
Ta bort och installera höger sidokåpa

Ta bort de fyra skruvarna och lyft bort kåpan.



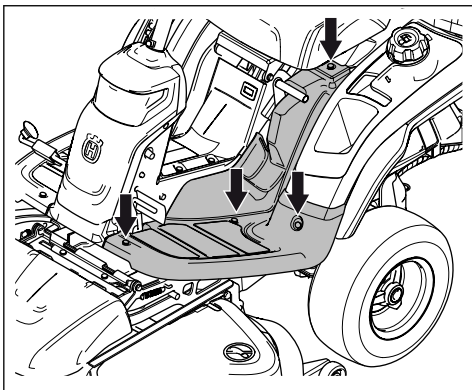
Höger fotstödsplatta

Vrid vredet på bakåtpedalen för att ta bort den. Ta bort de fyra skruvarna och lyft bort fotstödsplattan.



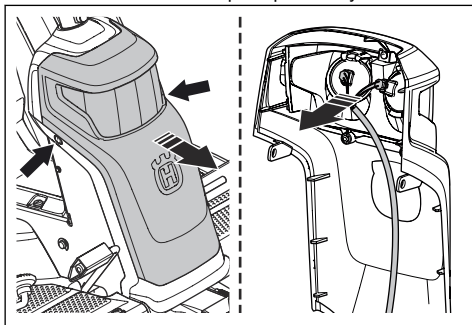
Vänster fotstödsplatta

Ta bort de fyra skruvarna och lyft bort fotstödsplattan.



Byta ut en trasig lampa

1. Ta bort de 2 skruvarna på kåpan och lyft bort den.



2. Koppla bort kablarna från den trasiga lampan.

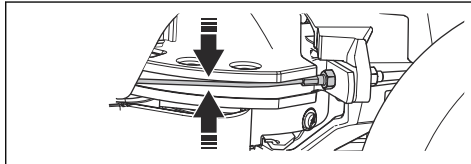
3. Byt ut lampan och anslut kablarna till den nya lampan. Använd den typ av lampa som anges i .
4. Montera kåpan och dra åt skruvarna.

Inspektera styrvajrarna

Styrvajrarnas spänning kan minska efter en tid. Det leder till att rattinställningen ändras.

Inspektera och justera styrvajrarna på följande sätt:

1. Styrvajrarna är korrekt åtdragna om du manuellt kan föra dem 5 mm upp eller ned i spåret på styrkransen.



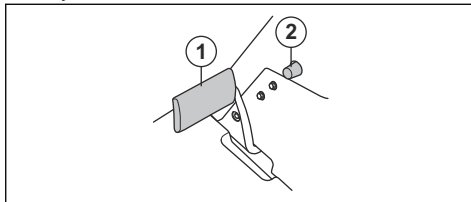
2. Om vajrarna är för lösa ska du låta en auktoriserad serviceverkstad justera dem.

Kontrollera parkeringsbromsen

1. Parkera produkten på ett hårt underlag som lutar högst 10 grader.

Notera: Parkera inte produkten på en lutning med gräs när du kontrollerar parkeringsbromsen.

2. Tryck ned parkeringsbromspedalen (1).
3. Tryck på och håll ned spärrknappen (2) och släpp upp parkeringsbromspedalen medan knappen hålls intryckt.

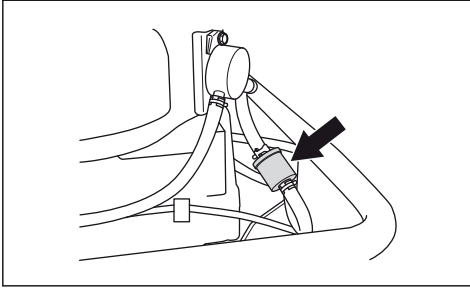


4. Om produkten börjar röra sig ska du låta en godkänd serviceverkstad justera parkeringsbromsen.
5. Tryck på parkeringsbromspedalen igen för att lossa parkeringsbromsen.

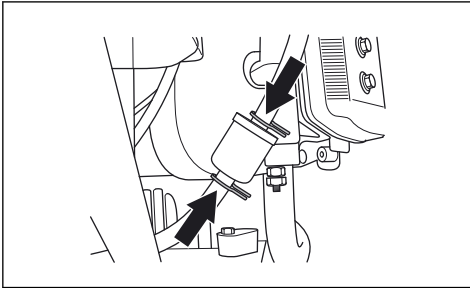
Byta bränslefilter

1. Luta uppsamlaren för att komma åt bränslefiltret.
2. Använd en plattång för att flytta bort slangklämmorna från filtret.

3. Dra loss filtret från slangändarna.

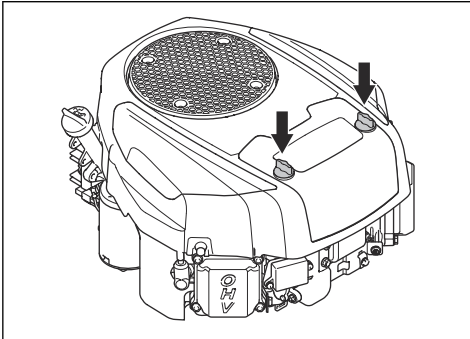


4. Tryck in det nya filtret i slangändarna. Applicera flytande rengöringsmedel på filtrets ändrar för att göra anslutningen enklare.
5. Tryck slangklämmorna mot filtret.

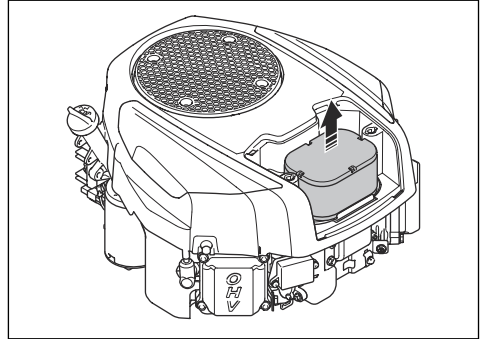


Rengöra och byta luftfilter

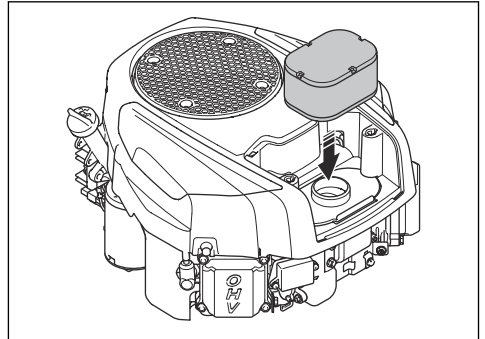
1. Öppna motorkåpan.
2. Lossa vreden som håller fast filterkåpan och lyft bort kåpan.



3. Lyft luftfiltret och ta bort det.



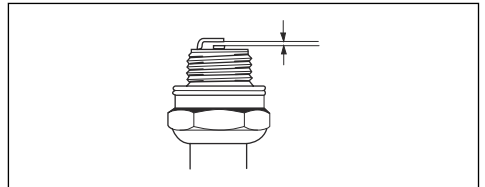
4. Slå pappersfiltret mot en hård yta för att rengöra det. Använd inte tryckluft.
5. Om pappersfiltret inte blir rent byter du ut det.
6. Sätt fast luftfiltret.



7. Montera luftfilterkåpan och dra åt vreden.

Inspektera och byta tändstift

1. Öppna motorkåpan.
2. Ta bort tändhatten och gör rent runt tändstiftet.
3. Ta bort tändstiftet med en tändstiftshylsa.
4. Undersök tändstiftet. Byt ut det om elektroderna är rundbrända eller om isolatorn är sprucken eller skadad. Om tändstiftet inte är skadat ska du rengöra det med en stålborste.
5. Mät elektrodavståndet och se till att det är korrekt. Se *Tekniska data* på sida 35.



6. Böj sidelektroden för att justera elektrodavståndet.

- Sätt tillbaka tändstiftet och vrid det för hand tills den ligger an mot tändstiftssätet.
- Dra åt tändstiftet med tändstiftshylsan tills brickan sammanpressas.
- Dra åt ett använt tändstift $\frac{1}{8}$ varv mer, och ett nytt tändstift $\frac{1}{4}$ varv mer.



OBSERVERA: Tändstift som inte är korrekt åtdragna kan orsaka motorskada.

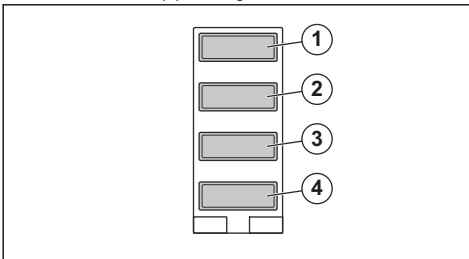
- Sätt fast tändhatten.



OBSERVERA: Försök inte att starta motorn med borttaget tändstift eller lossad tändkabel.

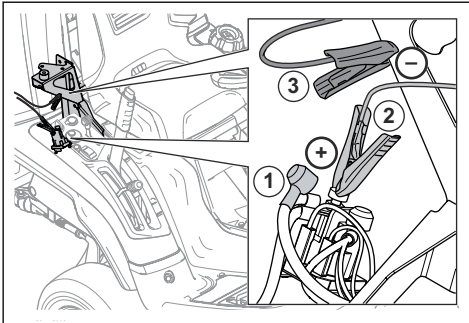
Byta en säkring

- Ta bort den högra sidokåpan. Se *Ta bort och installera höger sidokåpa på sida 23*.
- Byt ut den trasiga säkringen mot en ny. Se bilden. (1) Tändning, 15 A. (2) Matarskruv, 7,5 A. (3) Ställdon, 30 A. (4) Eluttag 12 V, 7,5 A.



Ladda batteriet

- Luta sätet framåt.
- Ta bort gummilocket (1) från den solenoid som är kopplad till den röda kabeln från batteriet.
- Anslut den röda kabeln (+) från batteriladdaren till solenoiden (2).



OBSERVERA: För att undvika kortslutning ska du se till att den röda kabeln från batteriladdaren är ansluten till rätt solenoid.

- Anslut den svarta kabeln (-) från batteriladdaren till en förzinkad metalldel enligt bild (3).



VARNING: Batteriet och elsystemet kan skadas och orsaka skador om fel typ av laddare används. Använd endast laddare som specificeras av Husqvarna för denna typ av batteri (LiFePO₄).

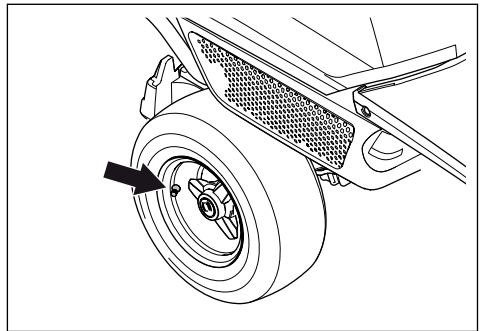
- Starta batteriladdaren.

Notera: Om batterispänningen är för låg går batteriet in i skyddsläge. Batteriladdaren kan inte känna av batteriet och laddar inte. Om detta inträffar ska du trycka ned och hålla in knappen på batteriladdaren i 10 sekunder tills den börjar ladda. Läs mer i de instruktioner som medföljer batteriladdaren.

- När batteriet är laddat ska du stänga av laddaren och koppla bort den från batteriet.
- Sätt tillbaka gummihatten (1) på solenoiden.

Ställa in däcktrycket

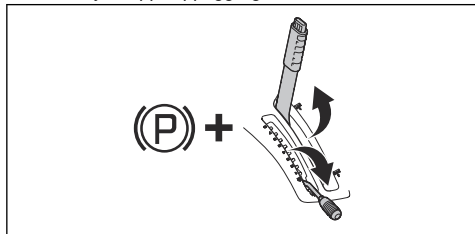
Rätt däcktryck är 150 kPa (1,5 bar/21,8 PSI) för alla 4 däck.



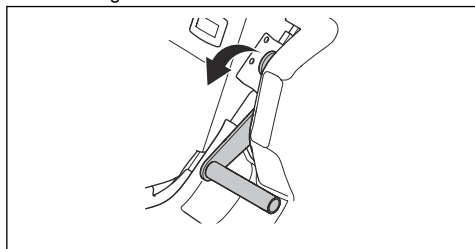
Sätta klippaggregatet i serviceläge

- Parkera produkten på plan mark.
- Aktivera parkeringsbromsen.
- Sätt klipphöjdspaken i serviceläge.

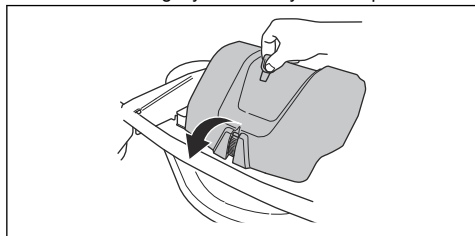
4. Dra lyftspaken till klippaggregatet bakåt till låst läge för att lyfta upp klippaggregatet.



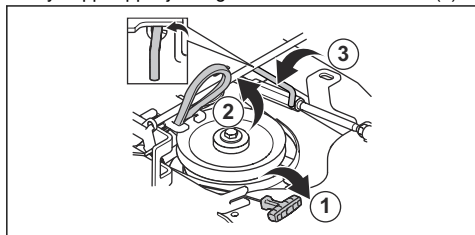
5. Sänk matarskruvspaken för att lyfta matarskruv till serviceläge.



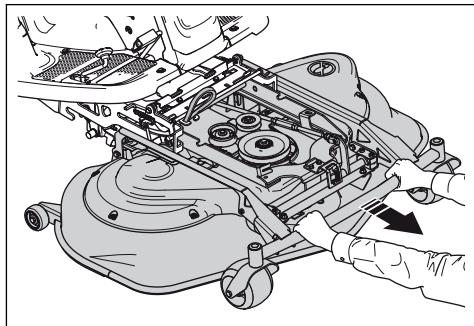
6. Lossa klämman på frontkåpan med verktyget som är fäst vid tändningsnyckeln och lyft bort kåpan.



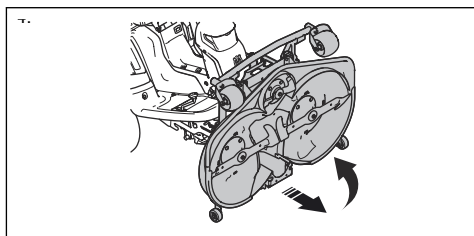
7. Dra ut fjäderhandtaget (1) åt höger från fjäderhållaren för att lossa på drivremspänningen.
8. Håll fast fjäderhandtaget med vänster hand och lyft av drivremmen med höger hand.
9. Sätt drivremmen i remhållaren (2).
10. Placera fjäderhandtaget i fjäderhållaren för att undvika att fjädern faller ned.
11. Lyft upp klipphöjdsstaget och sätt det i hållaren. (3)



12. Håll i klippaggregats framkant med båda händerna och dra framåt tills det stannar.

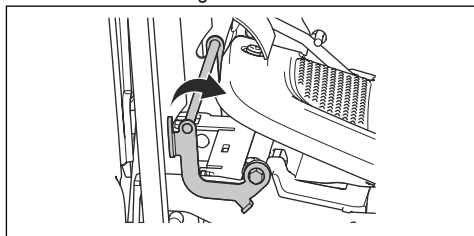


13. Lyft upp klippaggregatet till vertikalt läge tills ett klick hörs. Klippaggregatet låses automatiskt i vertikalt läge.

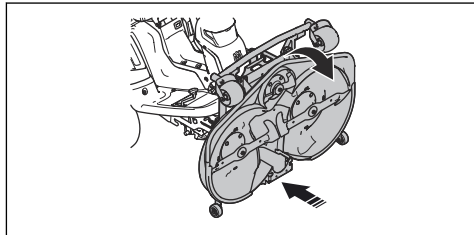


Sätta klippaggregatet i klippläge

1. Håll i klippaggregats framkant med vänster hand.
2. Lossa låset med höger hand.



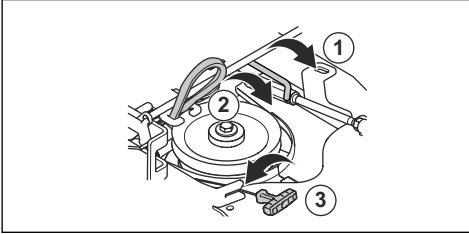
3. Fäll ned klippaggregatet och skjut in det tills det tar stopp.



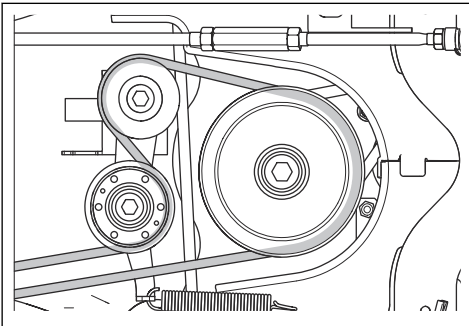


OBSERVERA: Drivremmen kan fastna under klippaggregatet. Dra i drivremsslingan i remhållaren innan du trycker i klippaggregatet.

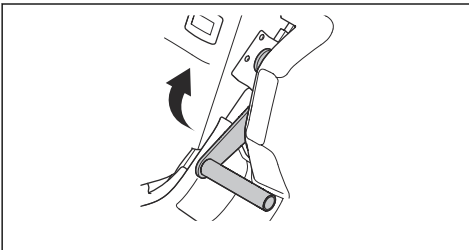
4. Lyft kliphöjdsstaget från hållaren och sätt det i hålet (1).



5. Håll i fjäderhandtaget och lyft drivremmen ur hållaren.
6. Placera drivremmen runt spännrullen (2). Se till att drivremmen löper enligt bilden.



7. Placera fjädern i fjäderhållaren (3).
8. Dra upp matarskruvspaken till arbetsläge.



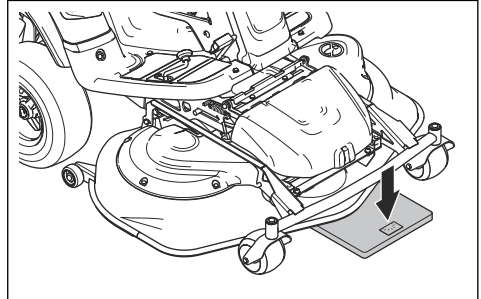
9. Sätt fast frontkåpan.
10. Ställ in kliphöjdsspaken på något av lägena 1-8.

Kontrollera och justera klippaggregatets marktryck

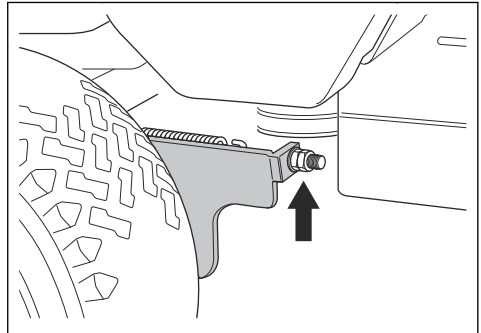
För bästa klippresultat är det viktigt att ha rätt tryck från klippaggregatet på den underliggande ytan.

1. Se till att lufttrycket i däcken är 150 kPa (1,5 bar/ 21,8 PSI).

2. Parkera produkten på en plan yta.
3. Sänk ned klippaggregatet till klippläge.
4. Placera en badrumsvåg under klippaggregatets framkant.



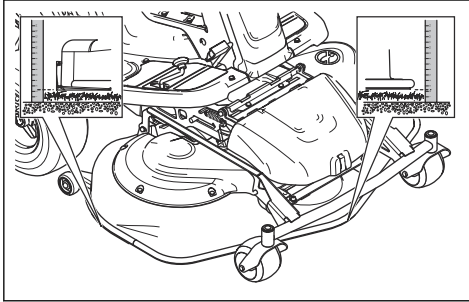
5. För att se till att stödhjulen inte bär upp någon vikt ska du lägga en tråkloss mellan ramen och vägen.
6. För att justera marktrycket ska du vrida justerskruvarna som sitter bakom framhjulen på höger och vänster sida.
7. Vrid skruvarna åt höger eller vänster tills marktrycket är mellan 12 och 15 kg (26,5–33 lb).



Kontrollera klippaggregatets parallellitet

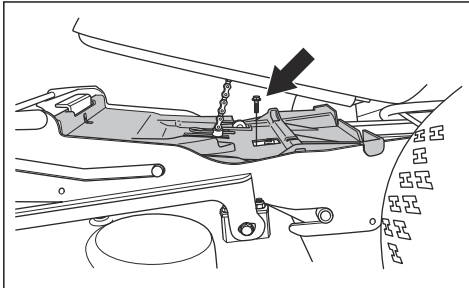
1. Se till att lufttrycket i däcken är 150 kPa (1,5 bar/ 21,8 PSI).
2. Parkera produkten på en plan yta.
3. Sänk ned klippaggregatet till klippläge.
4. Sätt kliphöjdsspaken i mellanläget.

5. Mät avståndet mellan marken och klippaggregatets fram- och bakkanten och se till att bakkanten är 4–6 mm (1/5 tum) högre än framkanten.

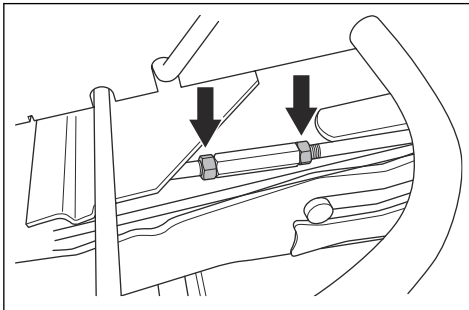


Justera klippaggregatets parallellitet

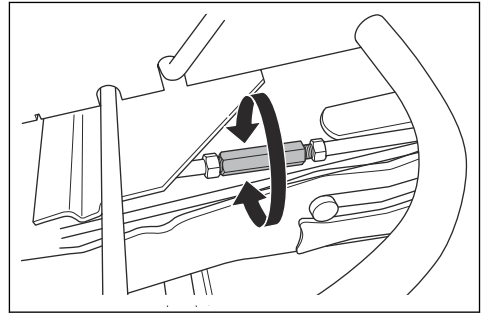
1. Ta bort frontkåpan och höger fotstödsplatta.
2. Ta bort skruvarna som håller fast remskyddet och ta bort remskyddet.



3. Lossa parallellstagets muttrar.



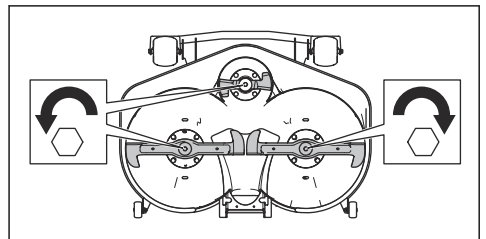
4. Vrid parallellstaget för att förlänga staget eller göra det kortare. Förläng staget för att lyfta kåpens bakkant. Gör staget kortare för att sänka kåpens bakkant.



5. Dra åt muttrarna på parallellstaget när justeringen är klar.
6. Kontrollera parallelliteten. Se *Kontrollera klippaggregatets parallellitet på sida 28*.
7. Montera remskyddet och dra åt skruvarna.
8. Montera höger fotstödsplatta och frontkåpan.

Inspektera knivarna

Sätt klippaggregatet i serviceläge. Titta på knivarna för att se om de är skadade och om det är nödvändigt att slipa dem. Dra åt knivbultarna med åtdragningsmoment 60 Nm, i den riktning som pilarna på bilden visar.



OBSERVERA: Skadade eller felaktigt balanserade knivar orsakar obalans som kan skada produkten. Byt ut skadade knivar. Låt en auktoriserad serviceverkstad hjälpa dig att slipa och balansera slöa knivar.

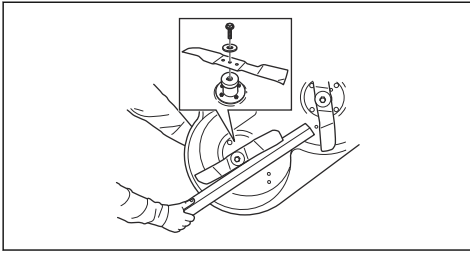
Byta knivar



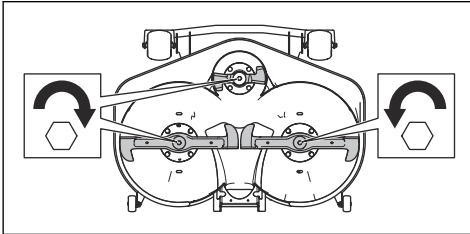
OBSERVERA: Skruvhuvudena kan skadas om du försöker lossa dem i fel riktning.

1. Sätt klippaggregatet i serviceläge.

2. Lås kniven med en träklots.



3. Lossa och ta bort knivbulten, brickorna och kniven. Lossa knivbultarna i den riktning som pilarna på bilden visar.



4. Montera den nya kniven med de vinklade ändarna i klippaggregatets riktning.

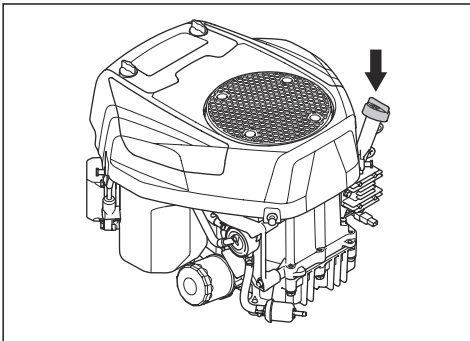


VARNING: Felaktig knivtyp kan göra att föremål matas ut från klippaggregatet och orsaka allvarliga skador. Använd endast de knivar som anges i .

5. Montera kniven med brickan och bulten med ådragningsmoment 60 Nm.

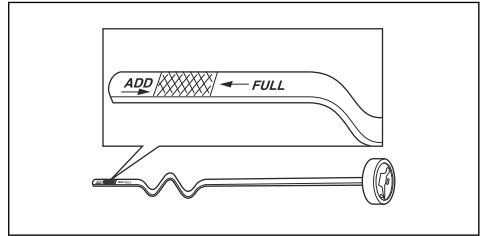
Kontrollera motorns oljenivå

1. Parkera produkten på plan mark och stäng av motorn.
2. Öppna motorkåpan.
3. Lossa mätstickan och dra upp den.



4. Torka av oljan från mätstickan.
5. För in mätstickan igen och dra åt den.

6. Lossa och dra ut mätstickan och läs av oljenivån.
7. Oljenivån ska ligga mellan markeringarna på mätstickan. Om nivån är nära ADD-markering ska du fylla på olja till FULL-markeringen.



8. Fyll på olja i samma hål som mätstickan sitter i. Fyll på olja långsamt.

Notera: Se *Tekniska data på sida 35* för de typer av motorolja vi rekommenderar. Blanda inte olika oljetyper.

9. Dra åt mätstickan ordentligt innan motorn startas. Starta och låt motorn gå på tomgång ca 30 sekunder. Stanna motorn. Vänta 30 sekunder och kontrollera oljenivån igen.

Byta motorolja och oljefiltret

Om motorn är kall låter du motorn vara igång i 1–2 minuter innan du tappar ur motoroljan. Det gör att motoroljan är varm och lättare att tömma ur.

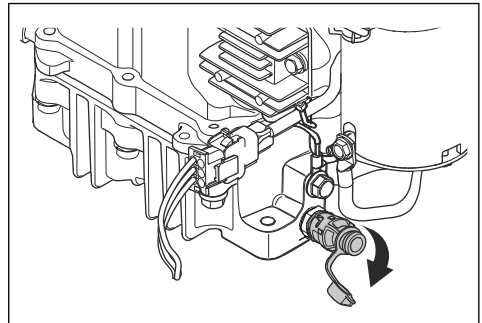


VARNING: Kör inte motorn i mer än 1-2 minuter innan du tappar ur motoroljan. Motoroljan blir mycket varm och kan orsaka brännskador. Låt motorn svalna innan du tappar ur motoroljan.

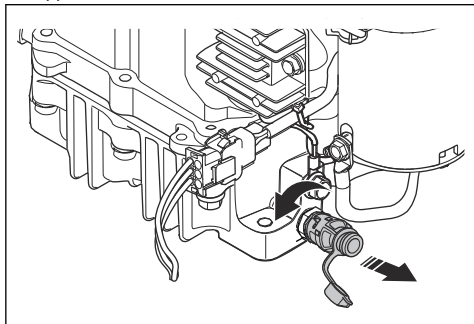


VARNING: Om du spiller olja på huden rengör du med tvål och vatten.

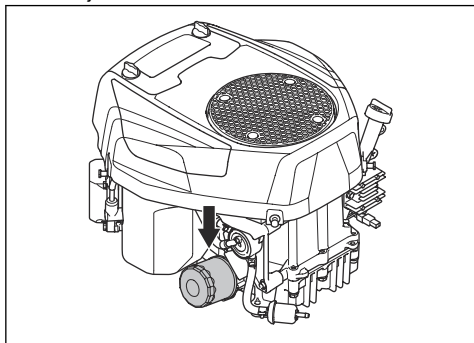
1. Öppna plastlocken i änden på avtappningspluggen.



- Det blir lättare att tappa ur oljan utan att spilla om du exempelvis kopplar en plastslang till änden på avtappningspluggen.
- Placera ett kärl under avtappningspluggen.
- Ta bort mätstickan.
- Vrid avtappningspluggen motsols och dra ut för att öppna den.

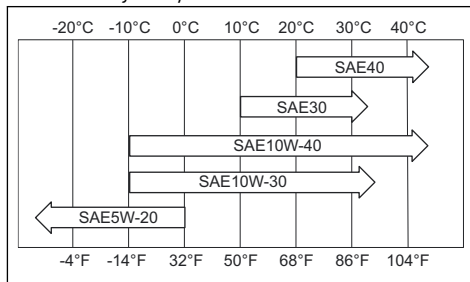


- Låt oljan rinna ut i kärlet.
- Tryck in avtappningspluggen och vrid den medurs för att stänga den.
- Ta bort plastslangen och sätt tillbaka locket på avtappningspluggen.
- Vrid oljefiltret moturs för att ta bort det.



- Smörj lätt på det nya oljefiltrets gummitätning med ny olja.
- Sätt fast oljefiltret genom att vrida det medurs för hand tills gummipackningen är på plats, dra sedan åt ett halvt varv till.

- Fyll på ny olja enligt anvisningarna i *Kontrollera motorns oljenivå på sida 30*.

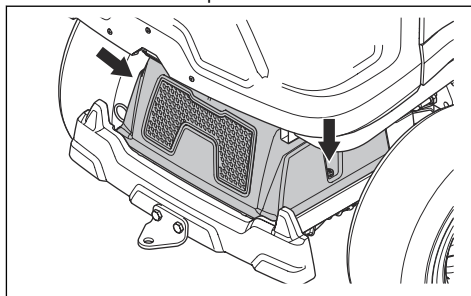


- Starta motorn och låt den gå i 3 minuter.
- Stäng av motorn och se till att oljefiltret inte läcker.
- Fyll på olja för att kompensera för den olja som rymts i det nya oljefiltret.

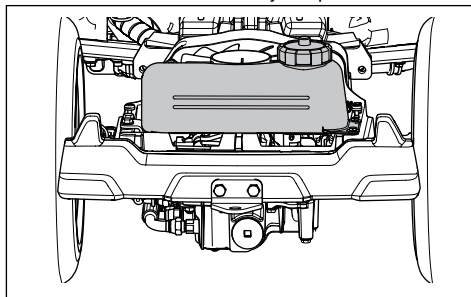
Notera: Om du vill ha mer information om hur du säkert kasserar använd motorolja, se *Kassering på sida 34*.

Kontrollera transmissionens oljenivå

- Ta bort de två skruvarna, en på varje sida, och lyft bort transmissionskåpan.



- Kontrollera att oljenivån i transmissionsoljetanken är mellan de två horisontella linjerna på tanken.

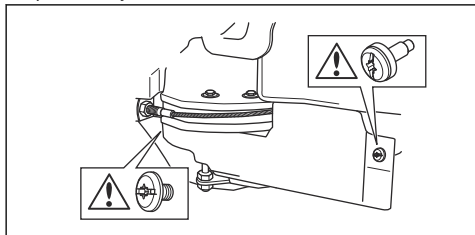


- Fyll på motorolja om oljenivån ligger under den nedre linjen, men fyll inte över den översta linjen. Se för rekommenderad olja för RC 318T och RC 320Ts AWD. RC 320Ts AWD måste ha en syntetisk olja.

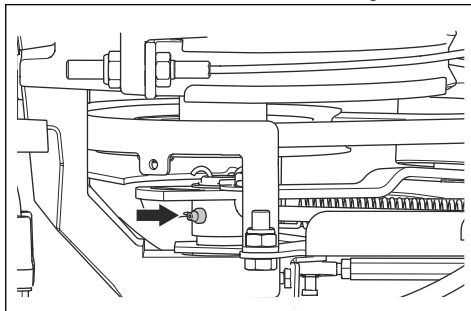
Smörja remsträckaren

Remsträckaren måste smörjas regelbundet med molybdendisulfidfett av god kvalitet.

1. Ta bort de två skruvarna som håller remskyddet på plats och lyft bort det.



2. Smörj med fettspruta, en nippel från höger sida under den nedre remskivan, tills fett tränger fram.



3. Fäst remskyddet och dra åt de två skruvarna.

Felsökning

Felsökningsschema

Om du inte hittar en lösning på ditt problem i den här användarhandboken ska du prata med din Husqvarna serviceverkstad.

Problem	Orsak
Startmotorn drar inte runt motorn	Parkeringsbromsen är inte ilagd. Se <i>Säkerhetskrets på sida 10</i> .
	Lyftspaken till klippaggregatet är i klippläge. Se <i>Säkerhetskrets på sida 10</i> .
	Huvudsäkring är trasig. Se <i>Byta en säkring på sida 26</i> .
	Tändningslåset är defekt.
	Anslutningen mellan kabeln och batteriet är dålig. Se <i>Batterisäkerhet på sida 12</i> .
	Batteriet är för svagt. Se <i>Ladda batteriet på sida 26</i> .
	Startmotorn är defekt.
Motorn startar inte när startmotorn drar runt motorn	Bränsle saknas i bränsletanken. Se <i>Fylla på bränsle på sida 15</i> .
	Tändstiftet är defekt.
	Tändkabeln är defekt.
	Det finns smuts i förgasare eller bränsleledning.
Motorn går ojämnt	Tändstiftet är defekt.
	Förgasaren är felaktigt inställd.
	Lufffiltret är igensatt. Se <i>Rengöra och byta lufffilter på sida 25</i> .
	Bränsletankens ventilation är igensatt.
	Det finns smuts i förgasare eller bränsleledning.

Problem	Orsak
Motorn har uppenbarligen ingen ström	Lufftfilteret är igensatt. Se <i>Rengöra och byta lufftfilter på sida 25.</i>
	Tändstiftet är defekt.
	Det finns smuts i förgasare eller bränsleledning.
	Gasvajern är felaktigt justerad.
Transmissionen har inte tillräckligt med ström	Transmissionens kylfläkt eller kylflänsar är igensatta.
	Fläkten på transmissionen är skadad.
	Hydrauloljeflänkten (endast RC 320Ts AWD) är igensatt. Se <i>Rengöra hydrauloljeflänkten på sida 22.</i>
	Hydrauloljeflänkten (endast RC 320Ts AWD) är skadad.
	Det finns ingen olja i transmissionen eller oljenivån är för låg. Se <i>Kontrollera transmissionens oljenivå på sida 31.</i>
Batteriet laddas inte	Batteriet är defekt. Se <i>Batterisäkerhet på sida 12.</i>
	Anslutningen vid kabelkontaktarna på batteripolerna är dålig. Se <i>Batterisäkerhet på sida 12.</i>
	Batteriet är i skyddsläge. Se <i>Ladda batteriet på sida 26.</i>
Vibrationer känns i produkten	Uppsamlaren är full. Föraren har ignorerat signalen om att uppsamlaren är full eller sensorn för full uppsamlare är inställd på fel läge. Se <i>Justera sensorn för full uppsamlare på sida 16.</i>
	Produkten används i långt, tjockt och/eller vått gräs i standardläge. Se <i>Få ett bra klippresultat på sida 19.</i>
	Knivarna är lösa. Se <i>Inspektera knivarna på sida 29.</i>
	En eller flera av knivarna är obalanserade. Se <i>Inspektera knivarna på sida 29.</i>
	Matarskruven är skadad.
	Motorn sitter löst.
Klippresultatet är otillfredsställande	Knivarna är slöa. Se <i>Byta knivar på sida 29.</i>
	Gräset är långt eller vått. Se <i>Få ett bra klippresultat på sida 19.</i>
	Klippaggregatet är skevt.
	Det finns en gräsblokering i klippaggregatet. Se <i>Rengöra produkten på sida 21.</i>
	Däcktrycket är olika på höger och vänster sida. Se <i>Ställa in däcktrycket på sida 26.</i>
	Produkten drivs vid en för hög hastighet. Se <i>Få ett bra klippresultat på sida 19.</i>
	Motorns varvtal är för lågt. Se <i>Få ett bra klippresultat på sida 19.</i>
Drivremmen slirar.	

Transport, förvaring och kassering

Transport

- Produkten är tung och kan orsaka krosskador. Var försiktig när du lastar den på eller av en bil eller ett släp.
- Lyft inte produkten. Transportöjletterna är inte godkända lyftpunkter och får endast användas för att sätta fast produkten säkert på en släpvagn.
- Använd ett godkänt släp för transport av produkten.
- Kontrollera att du har kunskaper om lokala vägtrafikbestämmelser före transport av produkten på ett släp eller på vägar.

Placera produkten på ett släp för säker transport



WARNING: Parkeringsbromsen räcker inte för att låsa fast produkten vid transport. Sätt fast produkten ordentligt på släpet.

Utrustning: 2 godkända spännband och 4 kilformade hjulklossar.

1. Aktivera parkeringsbromsen.
2. Sätt fast spännband runt ram eller bakvagn.
3. Dra åt spännbanden i riktning mot släpets front och ände för att säkra produkten.
4. Placera hjulklossarna framför och bakom bakhjulen.

Bogsera produkten

Produkten är utrustad med hydrostatisk transmission. För att undvika skador på transmissionen ska produkten endast bogseras korta sträckor och i låg hastighet.

Stäng av transmissionen innan du bogserar produkten. Se *Aktivera och avaktivera drivsystemet på sida 15*.

Förvaring

Förbered produkten för förvaring i slutet av säsongen och innan mer än 30 dagars förvaring. Om bränsle får ligga i bränsletanken under mer än på 30 dagar kan klibbiga partiklar blockera förgasaren. Det påverkar motorns funktion negativt.

För att undvika klibbiga partiklar under förvaring ska du tillsätta en stabilisator. Om alkylatbensin används behövs ingen stabilisator. Om du använder vanlig bensin ska du inte ändra till alkylatbensin. Det kan göra så att känsliga gummidetaljer blir hårda. Tillsätt stabilisator till bränslet i bränsletanken eller i den behållare som används för förvaring. Använd alltid det blandningsförhållande som anges av tillverkaren. Kör motorn i minst 10 minuter efter tillsats av stabilisator tills det rinner ut i förgasaren.



WARNING: Förvara inte produkten med bränsle i tanken inomhus eller på platser med dåligt luftflöde. Det finns risk för brand om bränsleångor kommer i kontakt med öppen eld, gnistor eller en pilotlåga, som i en värmepanna, varmvattentankar, torktumlare osv.



WARNING: Ta bort gräs, löv och annat lättantändligt material från produkten för att minska risken för brand. Låt produkten svalna innan du lämnar den i förvaring.

- Rengör produkten, se *Rengöra produkten på sida 21*. Bättra på eventuella lackskador för att undvika korrosion.
- Inspektera produkten med avseende på slitna eller skadade delar och dra åt eventuella lösa skruvar och muttrar.
- Ladda batteriet. Använd endast laddare som specificeras av Husqvarna för denna typ av batteri (LiFePO₄).
- Byt motorolja, och kassera spilloljan.
- Töm bensintanken. Starta motorn och kör den tills det inte finns något kvarvarande bränsle i förgasaren.

Notera: Töm inte bränsletanken och förgasaren om du har tillsatt en stabilisator.

- Ta bort pluggarna och håll cirka en matsked motorolja i varje cylinder. Dra runt motorn manuellt för att fördela oljan, och skruva tillbaka pluggarna.
- Smörj alla smörjnipplar, leder och axlar.
- Förvara produkten på en ren och torr plats och täck över den för mer skydd.
- Ett skynke för skydd av produkten vid förvaring eller transport finns tillgängligt hos återförsäljaren.

Kassering

- Kemikalier kan vara farliga och får inte kastas på marken. Kassera alltid använda kemikalier vid ett servicecenter eller på lämplig anvisad plats.
- När produkten är utsliten ska du skicka den till återförsäljaren eller något annat ställe för återvinning.
- Olja, oljefilter, bränsle och batteri kan ha en negativ påverkan på miljön. Följ lokala återvinningsbestämmelser och tillämpliga förordningar.
- Kasta inte batteriet som hushållsavfall.
- Skicka batteriet till en Husqvarna serviceverkstad eller kassera det på en anvisad plats för förbrukade batterier.

Tekniska data

Tekniska data

	RC 318T	RC 320Ts AWD
Mått		
Längd utan klippaggregat, mm	2 099	2 072
Bredd utan klippaggregat, mm	1 032	1 032
Längd med klippaggregat, mm	2 391	2 391
Höjd, mm	1 284	1 284
Vikt utan klippaggregat, med tomma tankar, kg	326	327
Hjulbas, mm	903	903
Spårbredd fram, mm	860	860
Spårbredd bak, mm	670	670
Däckdimensioner	16 × 6,50 × 8	16 × 6,50 × 8
Luftryck, bak – fram, kPa/bar/PSI	150/1,5/21,8	150/1,5/21,8
Max. lutning, grader °	10	10
Motor		
Fabrikat/Modell	Husqvarna/HV 635AE	Husqvarna/HV 635AE
Nominell motoreffekt, kW ⁵	12,7	12,7
Slagvolym, cm ³	635	635
Max. motorvarvtal, varv/min	2 900 +/- 100	2 900 +/- 100
Max. hastighet framåt, km/h	8	8
Max. hastighet bakåt, km/h	7	7
Bränsle, minsta oktantal	91	91
Tankvolym, liter	12	12
Olja	Klass SF, SG, SH eller SJ SAE40, SAE30, SAE10W-30, SAE10W-40 eller SAE5W-20	Klass SF, SG, SH eller SJ SAE40, SAE30, SAE10W-30, SAE10W-40 eller SAE5W-20
Oljevolym inkl. filter, liter	1,7	1,7
Oljevolym exkl. filter, liter	1,6	1,6
Startmotor	Elstart 12 V	Elstart 12 V
Transmission		
Varumärke	Tuff Torq	Tuff Torq

⁵ Motorns angivna märkeffekt är medelvärde för nettoeffekten (vid det specificerade varvtalet) hos en typisk produktionsmotor för den motormodell som mätts enligt SAE-standard J1349/ISO1585. Massproducerade motorer kan avvika från detta värde. Den faktiska uteffekten hos den motor som är installerad i slutprodukten kommer att bero på driftshastigheten, omgivningens egenskaper och andra faktorer.

	RC 318T	RC 320Ts AWD
Modell	K66 AT	K664M/KTM10T
Olja, klass SF-CC	SAE 10W/40	10 W/30 ⁶
Oljetankvolym, liter	3,0	5,5
Elsystem		
Typ	12 V, negativ jord	12 V, negativ jord
Batteri	LiFePO ₄	LiFePO ₄
Max. batteriladdningsspänning	14,4 V	14,4 V
Max. batteriladdningsström	3,0 A	3,0 A
Tändstift	Husqvarna/HQT-7	Husqvarna/HQT-7
Elektrodavstånd, mm/tum	0,75/0,030	0,75/0,030
Lampa	LED GU5.3 12v 4,5–6,5 W	LED GU5.3 12v 4,5–6,5 W
Klippaggregat		
Typ	Combi 103	Combi 103
	Combi 112	Combi 112

Klippaggregat	Combi 103	Combi 112
Bredd, mm	1 086	1 176
Klippbredd, mm	1 030	1 120
Klipphöjd, 8 lägen, mm	25–75	25–75
Vikt, kg	63	64
Bulleremission ⁷		
Ljudeffektnivå, uppmätt dB(A)	99	99
Ljudeffektnivå, garanterad dB(A)	100	100
Ljudnivåer ⁸		
Ljudtrycksnivå vid användarens öra, dB(A)	85	85
Vibrationsnivåer ⁹		
Vibrationsnivå i ratten, m/s ²	2.96	2.96
Vibrationsnivå i sätet, m/s ²	0.4	0.4

⁶ Använd Husqvarna SAE 10W-30-transmissionsolja för bästa prestanda. Om Husqvarnas olja inte finns tillgänglig ska du använda 10W-30 STOU-olja. Den nya klassificeringen är API GL-4 standard.

⁷ Bulleremission till omgivningen uppmätt som ljudeffekt (L_{WA}) enligt EG-direktiv 2000/14/EG.

⁸ Ljudtrycksnivå enligt SS-EN ISO 5395. Redovisade data för ljudtrycksnivå har ett typiskt spridningsmått (standardavvikelse) på 1,2 dB(A).

⁹ Vibrationsnivå enligt SS-EN ISO 5395. Redovisade data för vibrationsnivå har ett typiskt statistiskt spridningsmått (standardavvikelse) på 0,2 m/s² (ratt) samt 0,8 m/s² (säte).

Klippaggregat	Combi 103	Combi 112
Knivar		
Knivlängd, vänster och höger kniv, mm	510	555
Knivlängd, centrerad kniv, mm	243	243
Vänster kniv, artikelnummer	590 74 94-10	597 71 47-10
Höger kniv, artikelnummer	590 74 94-20	597 71 47-20
Centrerad kniv, artikelnummer	588 82 44-10	588 82 44-10
Artikelnummer för icke-uppsamlings-kit ¹⁰ (Tillbehör)	599 45 35-01	599 45 35-02
Vänster icke-uppsamlingskniv, artikelnummer ¹¹ (Tillbehör)	598 94 31-01	597 92 21-01
Höger icke-uppsamlingskniv, artikelnummer ¹² (Tillbehör)	598 94 31-02	597 92 21-02



WARNING: Att använda ett klippaggregat som inte är godkänt för produkten kan leda till att föremål matas ut med hög hastighet och kan orsaka

allvarliga skador. Använd inte andra typer av klippaggregat än de som anges i den här manualen.

Service

Service

Gör en årlig kontroll hos en auktoriserad serviceverkstad för att kontrollera att produkten fungerar säkert och på bästa sätt under högsäsongen. Den bästa tiden för service eller översyn av produkten är under lågsäsong.

När du skickar en beställning av reservdelar ska du ange information om inköpsår, modell, typ och serienummer.

Använd alltid originalreservdelar.

Garanti

Transmissionsgaranti

Gäller endast RC 320Ts AWD.

Transmissionsgarantin gäller bara om kontroller görs av fram- och bakhjulens rotationshastighet enligt underhållsschemat. För att undvika skador på transmissionssystemet ska du låta en auktoriserad serviceverkstad justera det. Se angivna tabellvärden i verkstadshandboken.

¹⁰ Icke-uppsamlings-kit, inklusive blad, icke-uppsamlingsplugg och delar för montering.

¹¹ Använd bladet endast tillsammans med delarna i icke-uppsamlings-kitet i 599 45 35-01 för C103 eller 599 45 35-02 för C112.

¹² Använd bladet endast tillsammans med delarna i icke-uppsamlings-kitet i 599 45 35-01 för C103 eller 599 45 35-02 för C112.

Försäkran om överensstämmelse

EU-försäkran om överensstämmelse

Vi, Husqvarna AB, SE-561 82 Huskvarna, SVERIGE,
tel: +46 36 146500, försäkrar på eget ansvar att
produkten:

Beskrivning	Åkgräsklippare
Varumärke	Husqvarna
Typ/Modell	RC 318T, RC 320Ts AWD
Identifiering	Serienummer daterade 2023 och framåt

uppfyller alla krav i följande EU-direktiv och förordningar:

Lagstiftning	Beskrivning
2006/42/EG	"om maskiner"
2014/53/EU	"om radioutrustning"
2000/14/EG	"angående emission av buller till omgivningen"
2011/65/EU	"angående begränsning av användning av vissa farliga ämnen i elektrisk och elektronisk utrustning"

och att följande harmoniserade standarder och/eller tekniska specifikationer tillämpas:

EN ISO 12100:2010

EN ISO 5395-1:2013/A1:2018

EN ISO 5395-3: 2013/A1:2017/A2:2018

EN ISO 14982:2009

EN IEC 63000:2018

Anmält organ: 0404, SMP Svensk Maskinprovning AB,
Box 4053, SE-904 03 Umeå, Sweden har intygat
överensstämmelse med rådets direktiv 2000/14/EG,
procedur för utvärdering av överensstämmelse: bilaga
VI.

För information om bulleremissioner, se *Tekniska data*
på sida 35.

Huskvarna, 2023-08-29



Claes Losdal

Utvecklingschef/trädgårdsprodukter, Husqvarna AB

Huskvarna AB

Ansvarig för teknisk dokumentation

Indhold

Indledning.....	39	Transport, opbevaring og bortskaffelse.....	72
Sikkerhed.....	44	Tekniske data.....	74
Montering.....	50	Service.....	76
Drift.....	52	Garanti.....	76
Vedligeholdelse.....	57	Overensstemmelseserklæring.....	77
Fejlfinding.....	70		

Indledning

Eftersyn forud for levering og varenumre

Kopi af dokumentet for eftersyn forud for levering fra din forhandler.

Bemærk: Der er udført eftersyn forud for levering på dette produkt. Sørg for, at du modtager en underskrevet

Serviceværkstedets kontaktoplysninger:	
Denne brugsanvisning hører til produktet med varenummer/serienummer:	
/	
Motor:	
Gearkasse:	

Produktbeskrivelse

RC 318T og RC 320Ts AWD er havetraktorer udstyret med opsamlingstilstand. I opsamlingstilstand sender en snegl det afklippede græs ind i en græsopsamler. Visuelle og hørbare signaler angiver status for sneglen og opsamleren. Pedaler til kørsel fremad og bagud lader brugeren justere hastigheden trinløst. En timetæller viser, hvor mange timer produktet har været i gang med græsklipningen. Batteriet er et genopladeligt lithium-jernfosfat-batteri, LiFePO₄. RC 320Ts AWD har firhjulstræk (AWD).

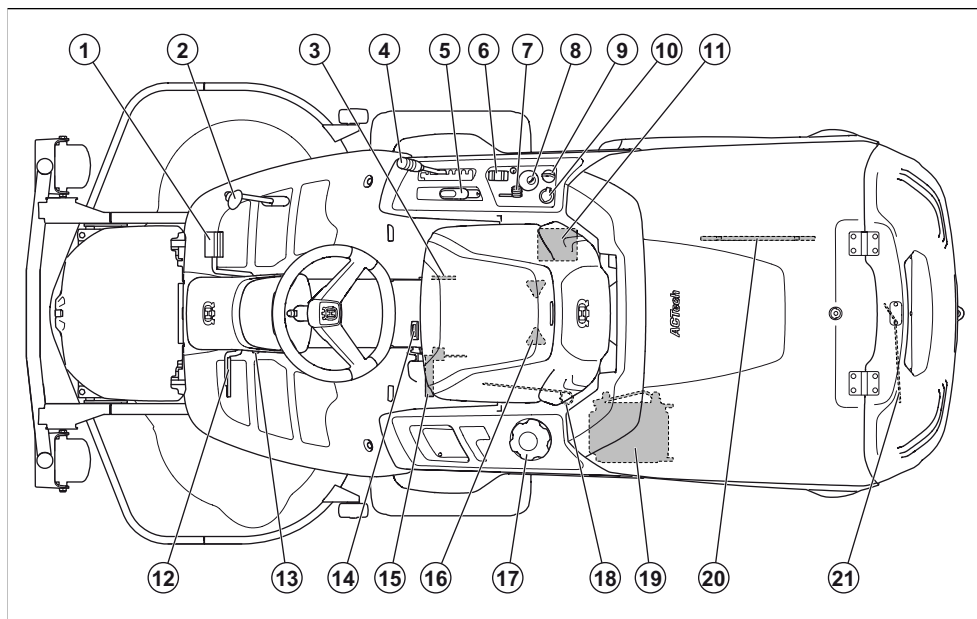
Anvendelsesformål

RC 318T og RC 320Ts AWD er havetraktorer og er fremstillet til græsslåning på åbne og plane arealer i beboelsesområder og haver. Det er ikke tilladt at bruge dette produkt til andre opgaver.

Forsikring af dit produkt

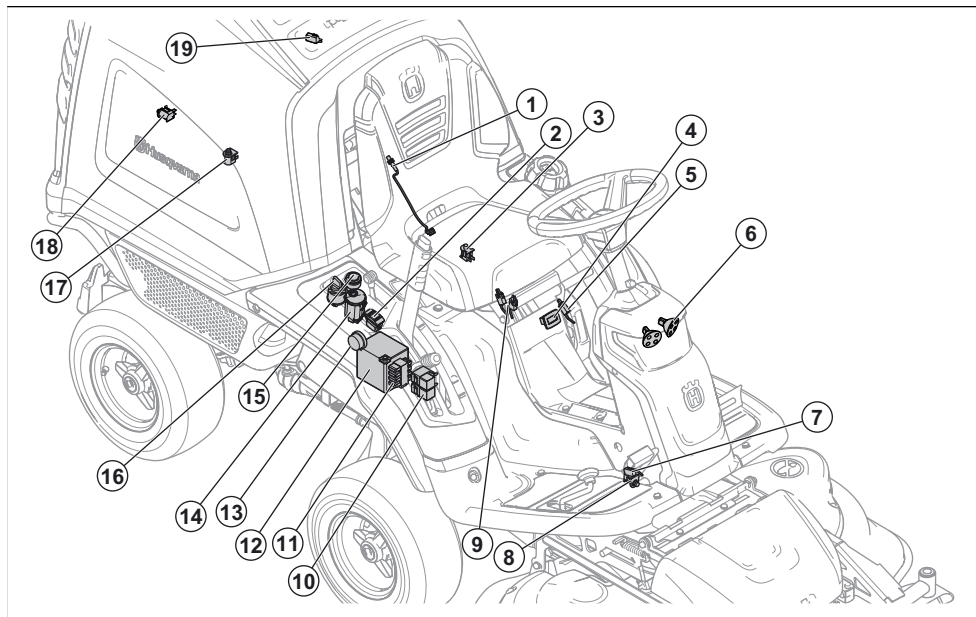
Sørg for, at dit nye produkt er dækket af forsikringen. Tal med forsikringsselskabet, hvis du er i tvivl. Vi anbefaler en fuldt dækkende forsikring, der omfatter tredjepart, brand, skade, tyveri og ansvar.

Produktoversigt



1. Pedal til fremadkørsel
2. Pedal til bagudkørsel
3. Typeskilt
4. Klippehøjdehåndtag
5. Løftehåndtag til klippeskjoldet
6. Kontakt til vipning af opsamlere
7. Gashåndtag
8. Sneglens styrekontakt med LED-indikatorer
9. Tændingslås
10. Strømdug 12 V
11. Batteri
12. Parkeringsbremsepedal (RC 320Ts AWD)/
parkerings- og driftsbremsepedal (RC 318T)
13. Låseknop til parkeringsbremse
14. Timetæller
15. Håndtag til sneglens serviceposition
16. Sædejustering
17. Tankdæksel
18. Håndtag til aktivering eller deaktivering af drevet på
forakslen, RC 320Ts AWD
19. Hydraulikolie køler, RC 320Ts AWD
20. Vedligeholdelsesværktøj til snegl
21. Håndtag til aktivering eller deaktivering af drevet,
RC 318T. Håndtag til aktivering eller deaktivering af
drevet på bagakslen, RC 320Ts AWD

Oversigt over det elektriske system



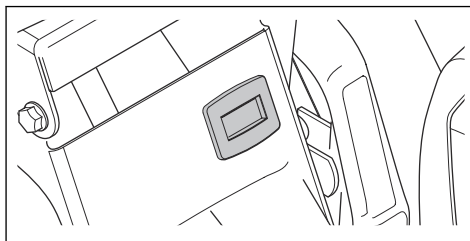
1. Sneglens rotationssensor
2. Kontakt til vipning af opsamleren
3. Sikkerhedsafbryder ved sæde
4. Timetæller
5. Kontakt til håndtaget til sneglens serviceposition
6. Forlygter
7. Microswitch, parkeringsbremse
8. Sensor for korrekt placeret klippeskjold
9. Sikkerhedskontakt til løftehåndtaget
10. Relæ
11. Sikringer
12. Batteri
13. Summer
14. Sneglens styrekontakt med LED-indikatorer
15. Strømuttag (12 V)
16. Tændingslås
17. Positionssensor for opsamlere
18. Kontakt til opsamlers dæksel
19. Sensor for fuld opsamlere

Sikkerhedsafbryder ved sæde

Sædets sikkerhedsafbryder starter sikkerhedskredsløbet, når føreren rejser sig fra sædet. Motoren og drevet til knivene standser, hvis knivene er aktiveret, eller hvis parkeringsbremsen ikke er aktiveret. Se også *Sikkerhedskredsløb på side 47*.

Timetæller

Timetælleren viser, hvor mange timer motoren har kørt. Tidsperioden med aktiveret tænding, hvor motoren er slukket, registreres ikke. Det sidste ciffer viser tiendedele af en time (6 minutter).



Batteri

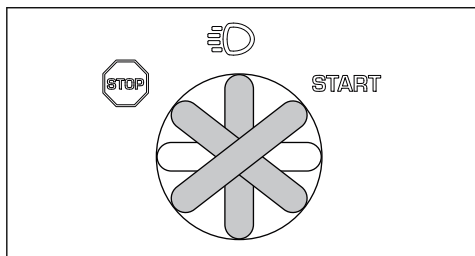
Batteriet er et genopladeligt lithium-jern-fosfat-batteri, LiFePO₄. Hvis batterispændingen er for lav, går batteriet i beskyttelsestilstand og reagerer ikke, når du slår tændingen til. Hvis batteriet er i beskyttelsestilstand, eller hvis det er for svagt til at starte motoren, skal det oplades. Se *Sådan oplades batteriet på side 64*.

Strømuttag

Spændingen i strømuttaget er 12 V. Strømuttaget er forsynet med sikring, se *Sådan udskiftes en sikring på side 64*.

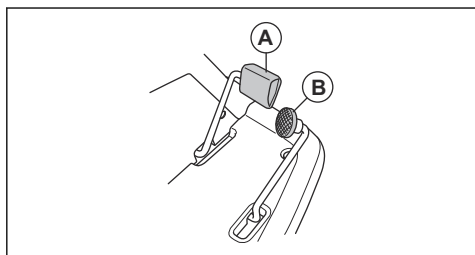
Tændingslås

Tændingslåsen har 4 positioner: stop, lygter, neutral og start. Hvis tændingen er slået til, men motoren er slukket, høres der et bip hvert 20. sekund for at minde brugeren om at dreje tændingslåsen til STOP for ikke at aflade batteriet.



Pedaler til kørsel fremad og bagud

Hastigheden justeres gradvist med pedaler. Venstre pedal (A) bruges til at bevæge sig fremad, og højre pedal (B) bruges til at bevæge sig tilbage. Produktet standser, når pedalerne slippes.



Sneglens styrekontakt med LED-indikatorer

Symboler på sneglens styrekontakt viser, om produktet er i opsamlingstilstand eller ikke-opsamlingstilstand, samt status for sneglen og opsamleren. Tabellen nedenfor viser betydningen af de forskellige symboler.



Sneglen er i servicepositionen. Symbolet lyser rødt, og der høres et bip.



Klippeskjoldet er ikke monteret korrekt. Symbolet lyser rødt, og der høres et bip.



Opsamleren er fuld. Symbolet lyser orange og der høres et bip. Sneglen fortsætter med at sende græs ind i opsamleren. Hvis du ikke tømmer opsamleren, vil trykket fra græsset åbne opsamlerens dæksel efter et stykke tid.



Opsamlerens dæksel står åbent. Symbolet lyser rødt, og der høres et bip.



Opsamleren er ikke sænket. Symbolet lyser rødt, og der høres et bip.



Et grønt symbol på sneglens knap viser, at produktet er indstillet til opsamlingstilstand.

Et blått symbol på sneglens knap viser, at produktet er indstillet til ikke-opsamlingstilstand.

Tryk på sneglens knap, og hold den inde, indtil der høres et bip, for at skifte mellem opsamlingstilstand og ikke-opsamlingstilstand.

Et rødt symbol på sneglens knap viser, at sneglen er tilstoppet og er stoppet. Der høres en vedvarende biplud. Drej tændingslåsen til STOP for at stoppe bipluden. Se instruktionerne i *Sådan fjernes en tilstopning fra sneglen på side 60* for at fjerne tilstopningen, før du starter produktet igen.

Symboler på produktet



ADVARSEL: Skødesløs eller forkert brug kan resultere i alvorlige skader eller dødsfald for brugeren eller andre.



Læs brugervejledningen omhyggeligt igennem, og sørg for at have forstået instruktionerne, inden du bruger produktet.



Roterende knive. Hold kropsdele væk fra dækslet, når motoren er tændt.



Advarsel: roterende dele. Hold kropsdele væk.



Pas på udslyngede genstande og rikolettering.



Brug aldrig produktet, hvis der opholder sig personer og i særdeleshed børn eller dyr i nærheden af det.



Se bag dig, før og mens du kører bagud med produktet.



Slå aldrig græs lige over en skråning.
Slå aldrig græs på skrån timer, der hæl der mere end 10°.



Mæt tag aldrig passagerer på produktet eller udstyret.



Kør fremad.

N

Neutral.



Kør bagud.



Parkeringsbremse, model RC 320Ts AWD.



Driftsbremse og parkeringsbremse, model RC 318T.



Stop motoren.

START

Start motoren.



Forlygter.



Motorens omdrejningstal - hurtigt.



Motorens omdrejningstal - langsomt.



Sneglen er i servicepositionen.



Klippebordet er ikke monteret.



Opsamleren er fuld.



Opsamlerens dæksel står åbent.



Opsamleren er ikke sænket.



Statusindikatorlampe for sneglesystemet.



Vip og åbn opsamleren.



Sænk opsamleren til driftspositionen.



Brændstof.



Maks. etanol 10 %.



Klippehøjde.



Serviceposition for klippehøjdehåndtaget.



Knivene er aktiveret.



Knivene er deaktiveret.



Serviceposition for klippebordet.



Klippeposition for klippebordet.



Sneglen er i driftsposition.



Sneglen er i serviceposition.



Træd ikke her.



Hydrostatisk frihjul.



Oliestand.



Risiko for knusningsskader.



Risiko for knusningsskader. Hold kropstele væk fra udstyrets stel.



Varm overflade.



Må ikke berøres.



Dette produkt er i overensstemmelse med gældende EF-direktiver.



Dette produkt er i overensstemmelse med gældende UK-bestemmelser.



Mærkat vedrørende emission af støj til omgivelserne i henhold til direktiver og regulativer i EU og Storbritannien og New South Wales' lovgivning om "Beskyttelse af miljøet (støjbeholdelse) forordning 2017". Produktets garanterede lydeffektivniveau er angivet i de Tekniske data på side *Tekniske data på side 74* og på mærkaten.



Godkendt hørevern skal altid anvendes.

yyyywwxxxxx Serienummeret på typeskiltet. **yyyy** er produktionsåret, **ww** er produktionsugen, og **xxxxx** er det fortløbende nummer.

Bemærk: Andre symboler/mærkater på produktet henviser til certificeringskrav på visse markeder.

Euro V-emissioner



ADVARSEL: Ved manipulation af motoren bortfalder EU-typegodkendelsen af dette produkt.

Skader på produktet

Vi er ikke ansvarlige for skader på vores produkt, hvis:

- produktet er forkert repareret.
- produktet er repareret med dele, der ikke er fra producenten eller ikke er godkendt af producenten
- produktet har tilbehør, der ikke er fra producenten eller ikke er godkendt af producenten.
- produktet ikke er repareret på et godkendt servicecenter eller af en godkendt myndighed.

Sikkerhed

Sikkerhedsdefinitioner

Advarsler, forholdsregler og bemærkninger bruges til at pege på særligt vigtige dele af brugsanvisningen.



ADVARSEL: Bruges, hvis føreren udsætter sig selv eller omkringstående personer for risiko for personskade eller dødsfald ved tilsidesættelse af instruktionerne i brugsanvisningen.



BEMÆRK: Bruges, hvis der er risiko for skader på produktet, andre materialer eller det omgivende område ved tilsidesættelse af instruktionerne i brugsanvisningen.

Bemærk: Bruges til at give yderligere oplysninger, der er nødvendige i en given situation.

Generelle sikkerhedsinstruktioner



ADVARSEL: Dette produkt kan skære hænder og fødder af og udslynge genstande. Alvorlig personskade eller dødsfald kan forekomme, hvis du ikke overholder sikkerhedsinstruktionerne.



ADVARSEL: Fortsæt ikke med at bruge et produkt med beskadiget skæreudstyr. Beskadiget skæreudstyr kan udslynge genstande og forårsage alvorlig personskade eller dødsfald. Udskift beskadigede knive med det samme.

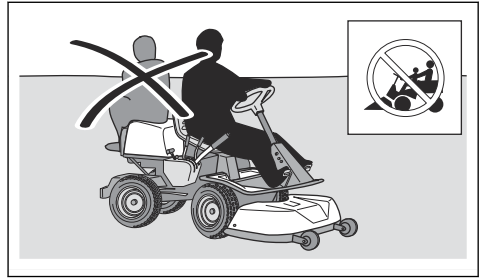


ADVARSEL: Dette produkt danner et elektromagnetisk felt under drift. Dette felt kan i nogle tilfælde påvirke aktive eller passive medicinske implantater. For at reducere risikoen for alvorlige eller dødbringende kvæstelser anbefaler vi, at personer med medicinske implantater kontakter deres læge og producenten af det medicinske implantat, før de tager produktet i brug.

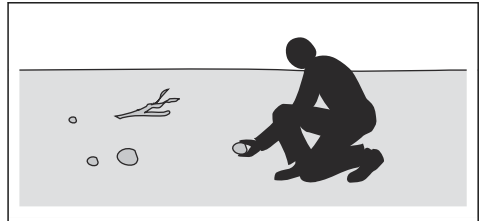


ADVARSEL: Læs følgende advarselsinstruktioner, inden du bruger produktet.

- Vær altid forsigtig, og brug din sunde fornuft. Undgå situationer, som du ikke synes, du er tilstrækkeligt kvalificeret til. Hvis du er usikker på driftsprocedurene, efter du har læst brugsanvisningen, skal du kontakte en ekspert, før du fortsætter.
- Læs og forstå brugsanvisningen og anvisningerne på produktet omhyggeligt, inden du starter produktet.
- Lær, hvordan du bruger produktet og dets kontrolfunktioner sikkert, og lær at standse produktet hurtigt.
- Lær at genkende sikkerhedsmærkaterne.
- Hold produktet rent for at sikre, at man tydeligt kan læse alle skilte og mærkater.
- Vær opmærksom på, at føreren er ansvarlig for ulykker, der involverer andre personer eller disses ejendom.
- Der må ikke transporteres passagerer. Produktet må kun bruges af én person.



- Efterlad ikke produktet uden opsyn, mens motoren er tændt. Sørg altid for at stoppe knivene, aktivere parkeringsbremsen, stoppe motoren og fjerne tændingsnøglen, inden du efterlader produktet uden opsyn.
- Du må kun bruge produktet i dagslys eller under gode lysforhold. Hold produktet på sikker afstand af huller og andre ujævnheder i terrænet. Hold øje med andre potentielle risici.
- Produktet må ikke anvendes i dårligt vejr, f.eks. tåge, regn, fugtigt vejr eller steder, hvor der er vådt, hård vind, kraftig kulde, risiko for lynnedslag osv.
- Find og marker sten og andre faste genstande, så du undgår at køre ind i dem.
- Fjern sten, legetøj, ståltråd osv. fra området, da de kan blive fanget af knivene og slynget ud.



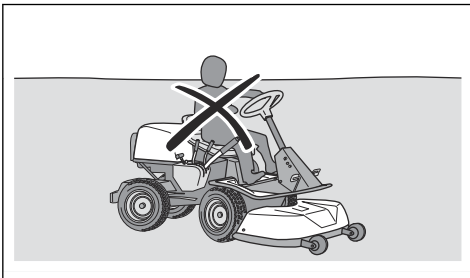
- Lad ikke børn eller andre personer, som ikke er godkendt til at bruge produktet, bruge eller udføre service på det. Lokal lovgivning kan stille krav til brugerens alder.
- Sørg for, at ingen andre opholder sig i nærheden af produktet, når du starter motoren, aktiverer drevet eller begynder at køre med produktet.
- Hold øje med trafikken, hvis du slår græs i nærheden af en vej eller krydser en vej.
- Brug ikke produktet, hvis du er træt, hvis du er påvirket af alkohol, narkotika, medicin eller andet, som kan forringe dit syn, din årvågenhed, din kropskontrol eller din dømmekraft.
- Parkér altid produktet på en plan overflade med motoren standset.

Sikkerhedsinstruktioner vedrørende børn



ADVARSEL: Læs følgende advarselsinstruktioner, inden du bruger produktet.

- Der kan opstå alvorlige ulykker, hvis du ikke er på vagt over for børn i nærheden af produktet. Børn kan blive tiltrukket af produktet og græsslåningsarbejdet. Det er højst sandsynligt, at børnene ikke bliver der, hvor du sidst så dem.
- Hold børn væk fra det område, der skal slås. Sørg for, at en voksen er ansvarlig for børnene.
- Hold øje, og stop produktet, hvis børn kommer ind i arbejdsområdet. Vær særlig forsigtig i nærheden af hjørner, buske, træer eller andre genstande, som kan spærre dit udsyn.
- Før og mens du bakker med produktet, skal du se dig bagud og se nedad for at sikre, at der ikke er små børn i nærheden af produktet.
- Lad ikke børn køre med. De kan falde af og komme alvorligt til skade eller forhindre sikker manøvrering af produktet.
- Lad ikke børn betjene produktet.



Sikkerhedsinstruktioner for drift



ADVARSEL: Læs følgende advarselsinstruktioner, inden du bruger produktet.



ADVARSEL: Motoren og udstødningssystemet bliver meget varme under driften. Risiko for forbrændinger, brand eller alvorlige skader på ejendom eller omkringliggende områder. Rør ikke ved motoren eller udstødningssystemet under eller umiddelbart efter brug. Under græsslåningen skal du holde afstand til buske og andre genstande.

- Kør ikke med produktet, mens opsamleren er vipet. Dette kan beskadige opsamleren og øge risikoen for, at produktet vælter.
- Kig altid nedad og bagud, før og mens du kører bagud. Hold øje med store og små hindringer.

- Sænk hastigheden, før du drejer om et hjørne.
- Kør forsigtigt rundt om faste genstande, og sørg for, at knivene ikke rammer dem. Kør aldrig hen over genstande.
- Stands knivene, når du ikke klipper.



BEMÆRK: Læs følgende instruktioner om forholdsregler, inden du bruger produktet.

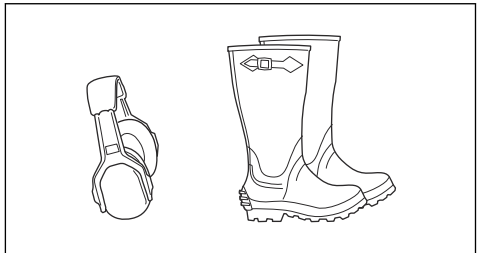
- Inden du betjener produktet, skal du rense motorens luftindtag for græs, snavs osv. Hvis motoren ikke kan afkøle, er der risiko for alvorlig beskadigelse af motoren.
- Stop, og undersøg produktet og klippekjoldet, hvis du har kørt hen over eller ind i noget. Udfør reparationer efter behov, inden du genstarter.

Personligt beskyttelsesudstyr



ADVARSEL: Læs følgende advarselsinstruktioner, inden du bruger produktet.

- Brug godkendt personligt beskyttelsesudstyr, når du bruger produktet. Personligt beskyttelsesudstyr udelukker ikke fuldstændigt risikoen for personskader, men det mindsker graden af skaderne i tilfælde af, at der skulle ske en ulykke. Lad forhandleren hjælpe dig med at vælge det rigtige udstyr.
- Brug godkendt høreværn. Langvarig eksponering for støj kan medføre permanente høreskader.
- Brug kraftige, skridsikre støvler eller sko. Tåkapper af stål anbefales. Brug ikke åbne sko, og gå heller ikke på bare fødder.



- Brug om nødvendigt beskytteshandsker, f.eks. ved montering, eftersyn og rengøring af klippeudstyret.
- Bær ikke løstsiddende tøj, smykker eller andre genstande, der kan blive fanget i bevægelige dele.
- Sørg for at have førstehjælpsudstyr og ildslukker i nærheden.

Sikkerhedsanordninger på produktet



ADVARSEL: Læs følgende advarselsinstruktioner, inden du bruger produktet.

- Brug ikke et produkt med sikkerhedsanordninger, der er beskadigede eller ikke fungerer korrekt. Kontrollér sikkerhedsanordningerne regelmæssigt. Hvis sikkerhedsanordningerne er beskadigede, skal du henvende dig til dit Husqvarna-serviceværksted.
- Foretag ikke ændringer på sikkerhedsanordninger. Produktet må ikke bruges med beskadigede eller afmonterede beskyttelsesplader, beskyttelsesdæksler, sikkerhedsafbrydere eller andre sikkerheds-/beskyttelsesanordninger.

Sådan kontrolleres tændingslåsen

- Start og stop motoren for at kontrollere tændingslåsen. Se *Sådan startes motoren på side 54* og *Sådan standses motoren på side 56*.
- Sørg for, at motoren starter, når du drejer tændingsnøglen til START.
- Sørg for, at motoren standser omgående, når du drejer tændingsnøglen til STOP.

Sikkerhedskredsløb

Motoren kan kun startes, når følgende betingelser er opfyldt:

- Klippeskjoldet er løftet, og parkeringsbremsen er aktiveret.

Motoren skal standse i følgende situationer:

- Klippeskjoldet er sænket, og føreren rejser sig fra sædet.
- Klippeskjoldet er løftet, parkeringsbremsen er ikke aktiveret, og føreren rejser sig fra sædet.

For at kontrollere sikkerhedskredsløbet skal du forsøge at starte motoren, mens en af ovenstående betingelser ikke er opfyldt. Sørg for at udbedre situationen, og prøv igen. Udfør denne kontrol dagligt.

Sensorer for sneglen og opsamleren

Slå tændingen til, men start ikke motoren. Udfør en kontrol af hver enkelt sensor som angivet i nedenstående tabel. Sørg for, at det tilhørende symbol på sneglens styrekontakt lyser.



Sænk håndtaget til sneglens serviceposition. Hvis sensoren fungerer korrekt, lyser symbolet rødt.



Monter ikke klippeskjoldet. Hvis sensoren fungerer korrekt, lyser symbolet rødt, og der høres et bip, når tændingen drejes til ON.



Åbn opsamlerens dæksel. Hvis sensoren fungerer korrekt, lyser symbolet rødt, og der høres et bip.



Skub sensoren for fuld opsamler op. Hvis sensoren fungerer korrekt, lyser symbolet orange, og der høres et bip.



Vip opsamleren. Hvis sensoren fungerer korrekt, lyser symbolet rødt, og der høres et bip.

Sådan udføres en kontrol af pedalerne for kørsel fremad og bagud

1. Start produktet.
2. Sørg for, at pedalerne for kørsel fremad og bagud ikke er blokerede og kan betjenes frit.
3. Træd forsigtigt på pedalen til fremadkørsel for at køre fremad.
4. Slip pedalen til fremadkørsel for at bremse. Sørg for, at bremsen aktiveres, når pedalen til fremadkørsel slippes.
5. Udfør samme procedure for pedalen for bagudkørsel.

Bemærk: Produktet har en bremsefunktion, der aktiveres, når du slipper pedalerne. Træd på den anden pedal for at sænke hastigheden hurtigere.

6. Sørg for, at produktet ikke bevæger sig, når pedalerne til fremadkørsel og bagudkørsel ikke er aktiveret.

Parkeringsbremse



ADVARSEL: Hvis parkeringsbremsen ikke fungerer, kan produktet begynde at bevæge sig og forårsage personskade eller andre skader. Sørg for, at parkeringsbremsen regelmæssigt undersøges og justeres.

Se *Sådan kontrolleres parkeringsbremsen på side 62*.

På modellen RC 318T bruges parkeringsbremsepedalen også til at få mere bremsekraft ved behov, f.eks. når du bremser på en skråning.

Lyddæmper

Lyddæmperen sikrer et minimalt støjniveau og sender udstødningsgasserne væk fra føreren.

Brug ikke produktet, hvis lyddæmperen mangler eller er beskadiget. En beskadiget lyddæmper øger støjniveauet og risikoen for brand.

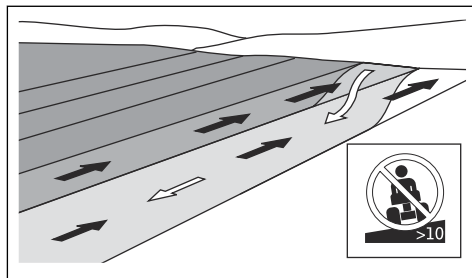


ADVARSEL: Lyddæmperen bliver meget varm under og efter brug, og når motoren kører i tomgang. Vær forsigtig i nærheden af brandfarlige materialer og/eller dampe for at forhindre brand.

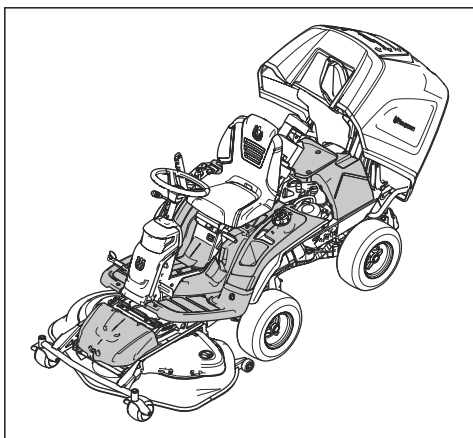
Beskyttelsesdæksler



ADVARSEL: Manglende eller beskadigede beskyttelsesdæksler øger risikoen for skader på bevægelige dele og varme overflader. Før du betjener produktet, skal du sørge for, at beskyttelsesdækslerne er monteret korrekt og ikke har revner eller andre skader. Udskift defekte dæksler.



- Undlad at starte eller stoppe på en skråning.
- På modellen RC 318T skal du altid bruge driftsbremsepedalen for at få mere bremsekraft, når du kører på skråninger.
- Kør jævnt og langsomt på skråninger.
- Undgå pludselige ændringer i hastighed eller retning.
- Drej ikke mere end højst nødvendigt. Drej langsomt og gradvist, når du kører ned ad en skråning. Kør med lav hastighed. Drej rattet forsigtigt.
- Hold øje med, og kør ikke hen over furer, huller og bump. Der er en større risiko for, at produktet vælter, på skrånende underlag. Højt græs kan skjule forhindringer.
- Slå ikke græs i nærheden af kanter, grøfter eller bredder. Produktet kan pludselig vælte, hvis et hjul kører ud over kanten af en stejl skråning eller grøft, eller hvis en kant bryder sammen. Hvis produktet kommer under vand, er der risiko for at drukne.

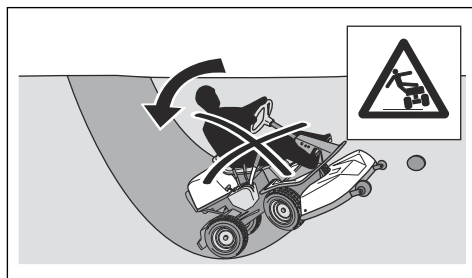


Sådan slår du græs på skråninger



ADVARSEL: Læs følgende advarselsinstruktioner, inden du bruger produktet.

- Hvis du slår græs på skråninger, øges risikoen for, at du ikke kan styre produktet, og at produktet vælter. Det kan forårsage personskade eller dødsfald. Det er nødvendigt at udvise forsigtighed ved græsslåning på skråninger. Hvis du ikke kan bakke op ad en skråning, eller hvis du føler dig usikker, skal du ikke bruge produktet til at slå den.
- Fjern hindringer som f.eks. sten og grene.
- Kør op og ned ad skråningen under klipningen, ikke fra side til side.
- Kør ikke ned ad en skråning med klippeskjoldet løftet.
- Brug ikke produktet på skråninger, der hælder mere end 10°.



- Brug aldrig maskinen på vådt græs. Det er glat, og dækkene kan miste grebet, så produktet skrider ud.
- Sæt ikke foden på jorden for at forsøge at gøre produktet mere stabilt.
- Kør meget forsigtigt, hvis der er monteret noget, der kan gøre produktet mindre stabilt.

Brændstofsikkerhed



ADVARSEL: Vær forsigtig med brændstof. Det er meget brandfarligt og kan forårsage personskade og tingsskade.



ADVARSEL: Læs følgende advarelsinstruktioner, inden du bruger produktet.

- Påfyld aldrig brændstof indendørs.
- Benzin og benzindampe er giftige og meget brandfarlige. Vær forsigtig med benzin for at forhindre personskade eller brand.
- Fjern ikke dækslet på brændstoftanken, og påfyld aldrig brændstof, mens motoren kører.
- Lad motoren køle helt af, før du fylder brændstof på.
- Du må ikke ryge, mens du fylder brændstof på.
- Påfyld ikke brændstof nær gnister eller åben ild.
- Hvis der er utætheder i brændstofsyste­met, må du ikke starte motoren, før lækagerne er repareret.
- Påfyld ikke til over det anbefalede brændstofniveau. Varmen fra motoren og solen får brændstoffet til at udvide sig, og brændstoffet flyder over, hvis tanken er for fyldt.
- Overfyld ikke tanken. Hvis du spilder brændstof på produktet, skal du tørre det af og vente, til det er tørt, før du starter motoren. Hvis du spilder på dit tøj, skal du skifte det.
- Opbevar kun brændstof i godkendte beholdere.
- Opbevar produktet og brændstoffet på en sådan måde, at der ikke er risiko for, at udlækkende brændstof eller brændstofdampe kan medføre skader.
- Aftap brændstoffet i en godkendt beholder udendørs og på sikker afstand af åben ild.

Batterisikkerhed



ADVARSEL: Et beskadiget batteri kan eksplodere og forårsage personskade. Hvis batteriet er deformeret eller beskadiget, skal du henvende dig til et autoriseret Husqvarna-serviceværksted.



ADVARSEL: Læs følgende advarelsinstruktioner, inden du bruger produktet.

- Bær sikkerhedsbriller, når du er i nærheden af batterier.
- Bær ikke ure, smykker eller andre metalgenstande i nærheden af batteriet.
- Opbevar batteriet utilgængeligt for børn.
- Batteriet skal oplades i rum med god ventilation.
- Hold en sikkerhedsafstand på mindst 1 meter til brandfarlige materialer, når du oplader batteriet.
- Kassér udskiftede batterier. Se *Bortskaffelse på side 73*.



BEMÆRK: Læs følgende instruktioner om forholdsregler, inden du bruger produktet.

- Oplad kun med den oplader, som producenten foreskriver. Andre opladere kan gøre skade på det elektriske system og batteriet.
- Spænd ikke batteripolerne mere end det angivne tilspændingsmoment, maks. 4 Nm.

Sikkerhedsinstruktioner for vedligeholdelse



ADVARSEL: Produktet er tungt og kan medføre personskade eller skade på ejendom eller de tilstødende områder. Udfør ikke vedligeholdelse på motoren eller klippekjoldet uden disse betingelser:

- Motoren er slukket.
- Produktet er parkeret på en plan overflade.
- Parkeringsbremsen er aktiveret.
- Tændingsnøglen er fjernet.
- Klippekjoldet er deaktiveret.
- Tændkablerne er fjernet fra stikkene.



ADVARSEL: Udstødningsgasserne fra motoren indeholder kullite, som er en lugtfri, giftig og meget farlig gasart. Brug ikke produktet i lukkede rum eller rum uden ikke tilstrækkelig luftgennemstrømning.



ADVARSEL: Læs følgende advarelsinstruktioner, inden du bruger produktet.

- For at sikre den bedst mulige ydeevne og sikkerhed skal du regelmæssigt udføre vedligeholdelsesarbejde på produktet som angivet i vedligeholdelseskemaet. Se *Vedligeholdelseskema på side 57*.
- Elektriske stød kan medføre personskade. Berør ikke kablerne, mens motoren kører. Udfør ikke en funktionstest på tændingssystemet med fingrene.
- Start ikke motoren, hvis beskyttelsesdækslerne er fjernet. Der er høj risiko for personskader forårsaget af bevægelige eller varme dele.
- Lad produktet køle af, inden du udfører vedligeholdelse nær motorrummet.
- Knivene er skarpe og kan forårsage snitsår. Vikl beskyttelse omkring knivene, eller brug beskyttelseshandsker, når du skal arbejde med knivene.
- Sæt altid klippekjoldet i Serviceposition for at rengøre det. Parkér ikke produktet i nærheden af

kanten af en grøft eller skråninger for at få adgang til klippeskjoldet.



BEMÆRK: Læs følgende instruktioner om forholdsregler, inden du bruger produktet.

- Tørn ikke motoren, hvis tændrøret eller tændkablet er afmonteret.

- Sørg for, at alle møtrikker og bolte er spændt korrekt, og at udstyret er i god stand.
- Du må ikke ændre indstillingen af regulatorerne. Hvis motoromdrejningstallet er for højt, kan produktetkomponenter blive beskadiget. Se vedr. det højeste tilladte motoromdrejningstal.
- Produktet er kun godkendt med det udstyr, der er leveret eller anbefalet af producenten.

Montering

Indledning

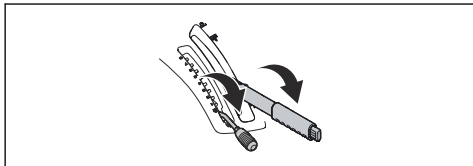


ADVARSEL: Drivremmens spændingsfjeder kan gå i stykker og forårsage personskade. Bær sikkerhedsbriller, når du monterer eller fjerner klippeskjoldet.

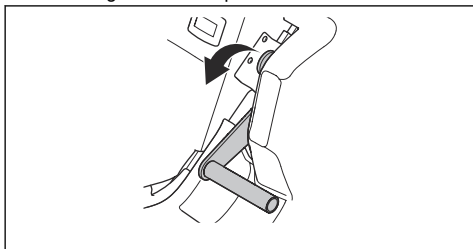
Læs monteringsanvisningerne i brugsanvisningen omhyggeligt. En mærkat på indersiden af frontdækslet på produktet viser også, hvordan du monterer og fjerner klippeskjoldet.

Sådan monteres klippebordet

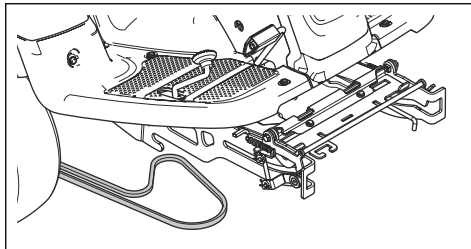
1. Placer produktet på en plan overflade.
2. Aktivér parkeringsbremsen.
3. Indstil klippehøjdehåndtaget til servicepositionen.
4. Indstil klippebordets løftehåndtag til klippeposition.



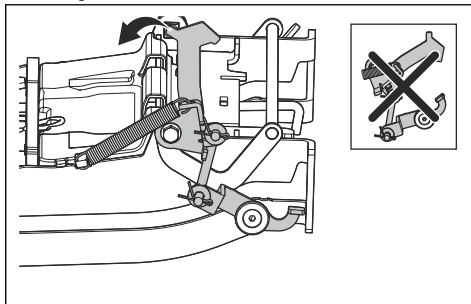
5. Sænk håndtaget til sneglens serviceposition for at løfte sneglen til servicepositionen.



6. Sæt drivremmen som vist for at sikre, at den ikke kommer i klemme, når klippebordet monteres.



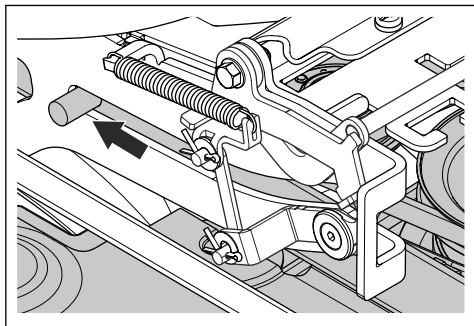
7. Skub udstyrsrammen ned. Løft servicelåsen til lodret stilling.



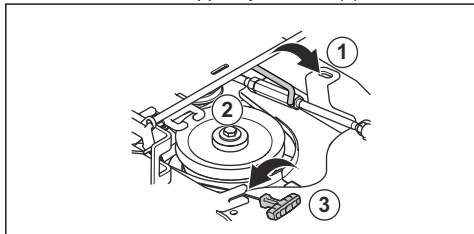
ADVARSEL:

Låsemekanismen kan medføre skade på fingrene, hvis du ikke betjener den forsigtigt. Sæt servicelåsen i helt lodret stilling, og hold den forreste kant af klippebordet med to hænder, når du fortsætter til næste trin.

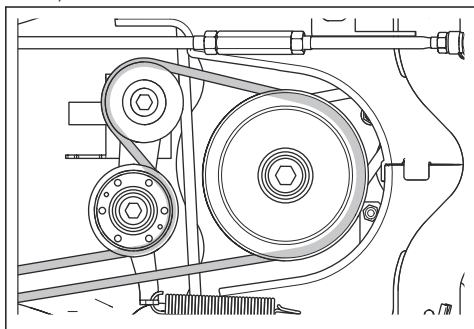
8. Løft den forreste kant af klippebordet, og sæt det ind i stellet. Tapperne på klippebordet, én på hver side, skal sættes ind i rillerne på stellet. Servicelåsen udløses automatisk.



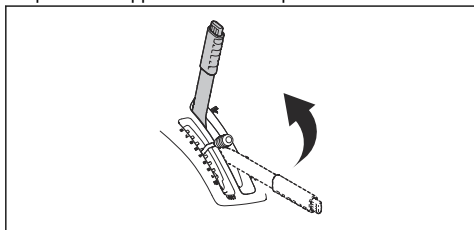
9. Løft klippehøjdestøtten fra støtteholderen, og sæt den ind i hullet til klippehøjdestøtten (1).



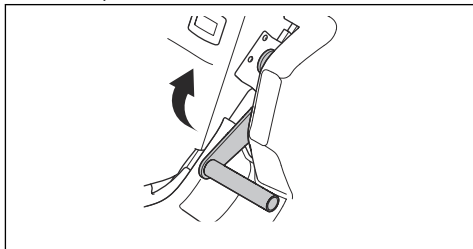
10. Sæt drivremmen omkring spændingshjulet (2). Sørg for, at drivremmen kører som illustreret nedenfor.



11. Sæt fjederen i fjederholderen (3).
12. Indstil klippebordets løftehåndtag til den låste position. Klippebordet løftes op.



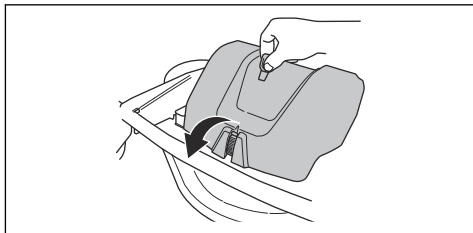
13. Træk håndtaget for sneglens serviceposition til den øverste position.



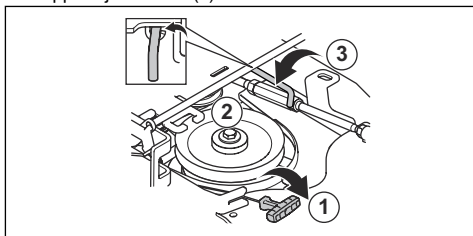
14. Monter det forreste dæksel.

Sådan afmonteres klippeskjoldet

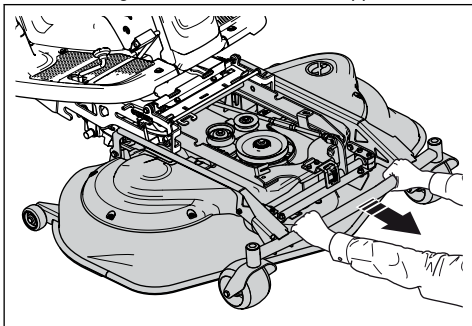
1. Gentag trin 1-5 i *Sådan monteres klippebordet på side 50*.
2. Løsn klemmen på det forreste dæksel med det værktøj, der er fastgjort til tændingsnøglen, og løft dækslet af.



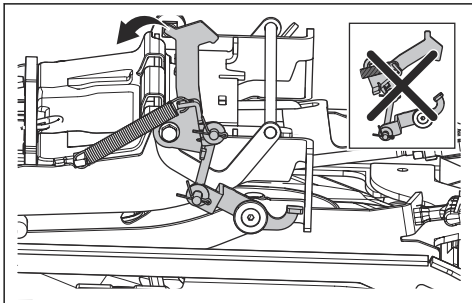
3. Træk fjederhåndtaget i højre side ud fra fjederholderen for at løsne spændingen på spændingshjulet til drivremmen. (1)
4. Hold fjederhåndtaget med venstre hånd, og løft drivremmen af med højre hånd.
5. Træk drivremmen bagud under produktet. Sæt den ikke i remholderen (2).
6. Sæt fjederhåndtaget i fjederholderen for at forhindre, at fjederen falder ned.
7. Løft klippehøjdestøtten, og sæt den i holderen til klippehøjdestøtten (3).



8. Hold den forreste kant af klippeskjoldet med to hænder, og træk det fremad, til det stopper.



9. Løft servicelåsen til lodret stilling.



ADVARSEL:

Låsemekanismen kan medføre skade på fingrene, hvis du ikke betjener den forsigtigt. Sæt servicelåsen i helt lodret stilling, og hold den forreste kant af klippeskjoldet med to hænder, når du fortsætter til næste trin.

10. Løft den forreste kant af klippeskjoldet, indtil servicelåsen berører rammen, og træk klippeskjoldet ud.

Drift

Indledning



ADVARSEL: Før du bruger produktet, skal du læse og forstå kapitlet om sikkerhed.

Sådan påfyldes brændstof



ADVARSEL: Benzin er meget brandfarligt. Vær forsigtig og påfyld brændstof udendørs, se *Brændstofsikkerhed på side 48*.



ADVARSEL: Benyt ikke brændstoftanken som støtte.



BEMÆRK: Forkert brændstof kan medføre beskadigelse af motoren.

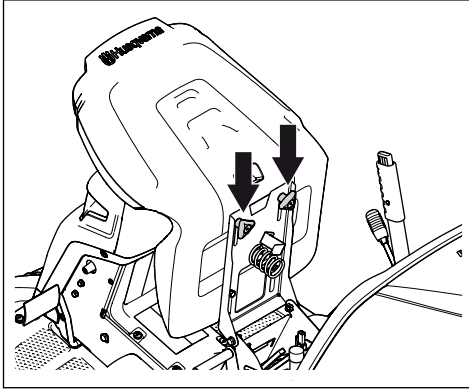
Motoren kører på benzin med et mindste oktantal på 91 (87 AKI), der ikke er blandet med olie. Vi anbefaler

biologisk nedbrydelig alkylatbenzin. Brug ikke benzin, som indeholder mere end 10 % ethanol.

- Udfør en kontrol af brændstofniveauet før hver brug, og påfyld, hvis det er nødvendigt.
- Påfyld aldrig brændstoftanken helt. Hold en afstand på mindst 2,5 cm.

Sådan justeres sædet

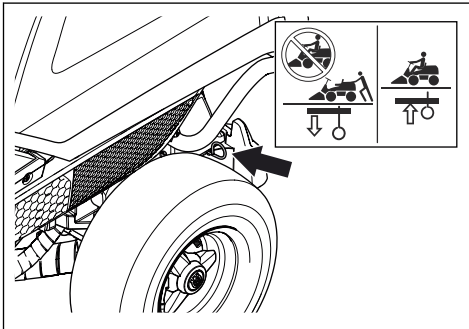
Sædet kan vippes frem. Det kan også justeres i længderetningen. Løsn håndtagene under sædet for at justere det frem eller tilbage.



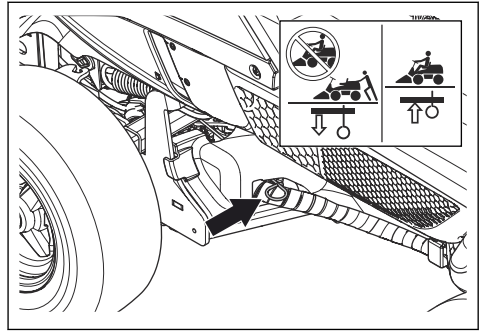
Sådan aktiveres og deaktiveres drevsystemet

Hvis du vil flytte produktet med motoren slukket, skal drevsystemet være deaktiveret. Træk drevsystemets håndtag helt ud for at deaktivere drevet på akslen. Skub drevsystemets håndtag helt ind for at aktivere drevet på akslen. Brug ikke de midterste positioner.

På modellen RC 318T er drevsystemets håndtag placeret bag det venstre baghjul. Modellen RC 320Ts AWD har ét drevsystemhåndtag til forakslen og ét til bagakslen. Drevsystemets håndtag til bagakslen er placeret bag det venstre baghjul.

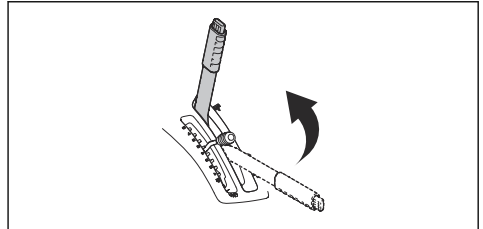


Drevsystemets håndtag til forakslen er placeret bag det venstre forhjul på RC 320Ts AWD.

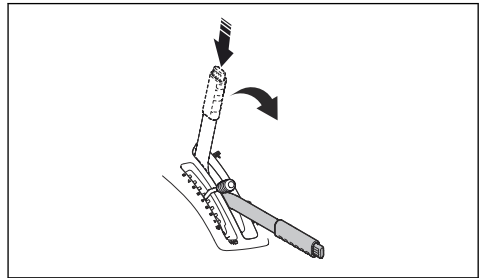


Sådan løftes og sænkes klippebordet

Træk løftehåndtaget bagud for at løfte klippebordet til transportposition. Hvis motoren er tændt, stopper knivene automatisk med at rotere.



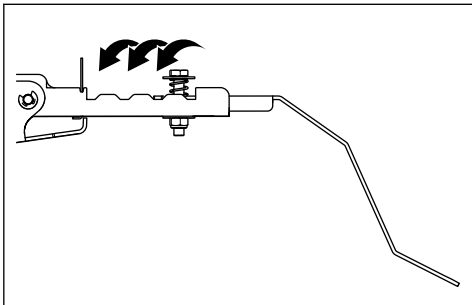
Tryk på låseknappen, og flyt løftehåndtaget fremad for at sænke klippebordet til klippeposition. Hvis motoren kører, begynder knivene automatisk at rotere.



Sådan justeres sensoren for fuld opsamler

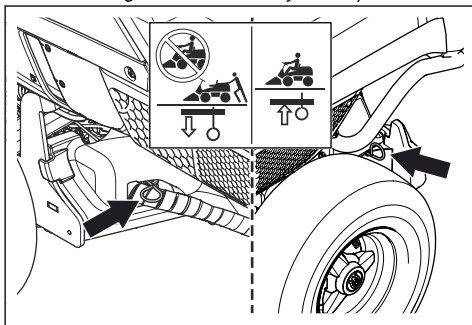
Hvis dækslet åbnes, eller sneglen stopper, før opsamleren er fuld, er det nødvendigt at justere

sensoren for fuld opsamlar. Sensoren for fuld opsamlar har 4 positioner.

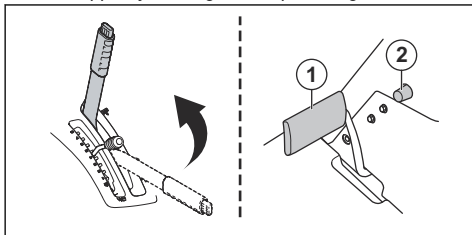


Sådan startes motoren

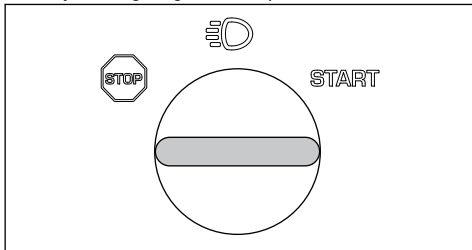
1. Sørg for, at drevsystemet er aktiveret, se *Sådan aktiveres og deaktiveres drevsystemet på side 53.*



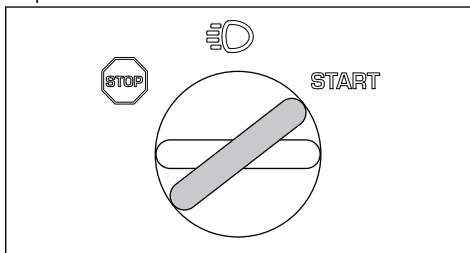
2. Løft klippeskjoldet, og aktiver parkeringsbremsen.



3. Drej tændingsnøglen til startpositionen.

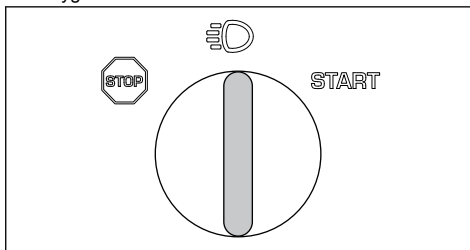


4. Når motoren starter, skal du straks slippe tændingsnøglen, så den vender tilbage til neutral position.

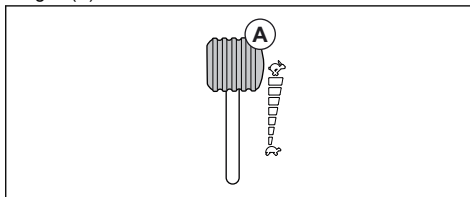


Bemærk: Lad ikke starteren køre i mere end 5 sekunder ad gangen. Hvis motoren ikke starter, skal du vente 15 sekunder, før du forsøger igen.

5. Drej nøglen til lygtepositionen for at tænde forlygterne.



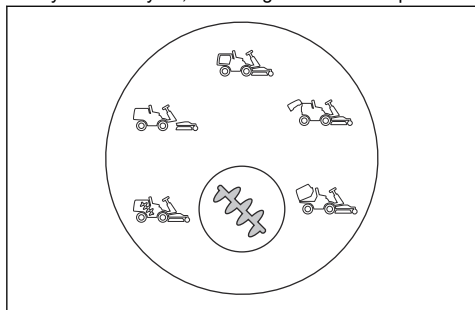
6. Skub gashåndtaget til positionen svarende til fuld gas (A).



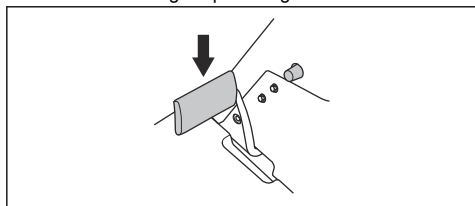
Sådan bruges produktet i opsamlingsstilstand

1. Start motoren.

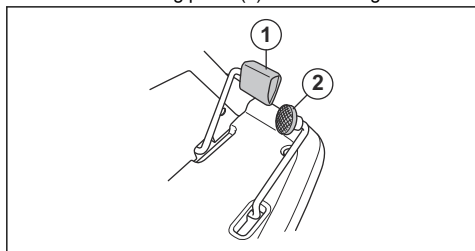
2. Sørg for, at symbolet på sneglens kontrolknop er grønt. Dette viser, at produktet er i opsamlingsstilstand. Se *Sneglens styrekontakt med LED-indikatorer på side 42* for at få oplysninger om, hvad du skal gøre, hvis symbolerne på sneglens styrekontakt lyser, eller sneglens kontrolknop er rød.



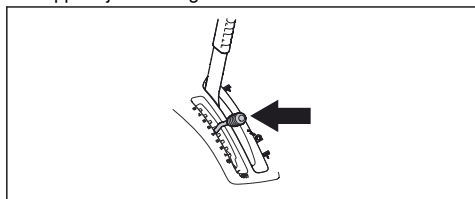
3. Tryk parkeringsbremsepedalen ned, og slip den derefter for at frigøre parkeringsbremsen.



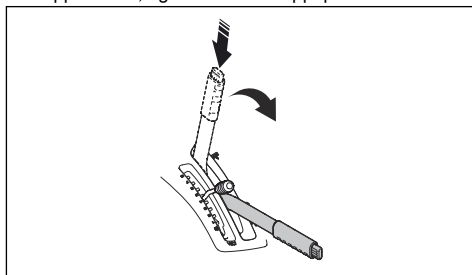
4. Træd forsigtigt på en af gaspedalerne. Hastigheden øges, jo mere pedalen trædes ned. Brug pedal (1) til at køre fremad og pedal (2) til at køre bagud.



5. Slip pedalen for at bremse. På modellen RC 318T kan du bruge driftsbremse-/parkeringsbremsepedalen til at få mere bremsekraft. Dette kan være nødvendigt, f.eks. hvis du skal bremse på en skråning.
6. Vælg klippehøjde (1-8) ved hjælp af klippehøjdehåndtaget.



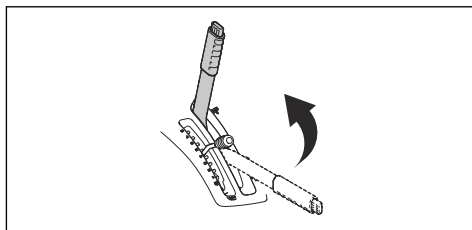
7. Tryk på låseknappen på løftehåndtaget til klippebordet, og sænk det til klippepositionen.



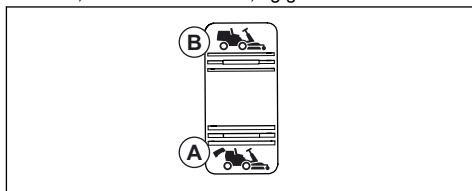
8. Når opsamleren er fuld, lyser et symbol (se *Sneglens styrekontakt med LED-indikatorer på side 42*) orange på sneglens styrekontakt, og der høres et bip.

Bemærk: Når du har høreværn på, kan du muligvis ikke høre det bip, der lyder, når opsamleren er fyldt. Kig på sneglens styrekontakt jævnligt for ikke at overse det, når opsamleren er fuld.

9. Indstil klippebordets løftehåndtag til den låste position. Klippebordet løftes, og knivene holder op med at rotere.



10. For at tømme opsamleren skal du trykke på den bageste del af den kontakt, som bruges til at vippe opsamleren. Opsamleren løftes. Hold kontakten nede, indtil dækslet åbner, og græsset falder ud.



11. Tryk på den forreste del af kontakten for at sænke opsamleren til driftsposition.

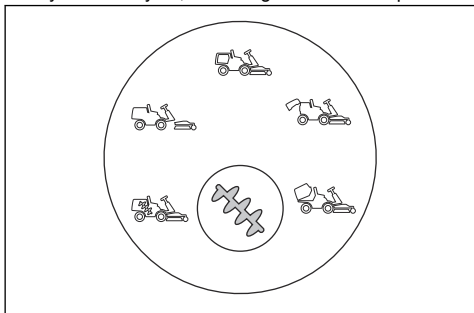
Bemærk: Hvis opsamleren er vippet helt eller sænket, og du fortsætter med at trykke på kontakten, høres en klaprende lyd. Dette viser, at opsamleren er i yderpositionerne.



ADVARSEL: Fingre kan blive knust mellem opsamleren og stellet. Læg ikke din hånd på stellet eller opsamleren, når opsamleren er sænket.

Sådan bruges produktet i ikke-opsamlingstilstand

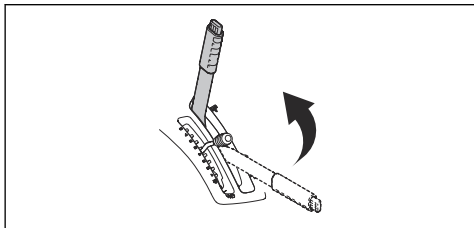
1. Start motoren.
2. Sørg for, at symbolet på sneglens kontrolknop er blåt. Dette viser, at produktet er i ikke-opsamlingstilstand. Se *Sneglens styrekontakt med LED-indikatorer på side 42* for at få oplysninger om, hvad du skal gøre, hvis symbolerne på sneglens styrekontakt lyser, eller sneglens kontrolknop er rød.



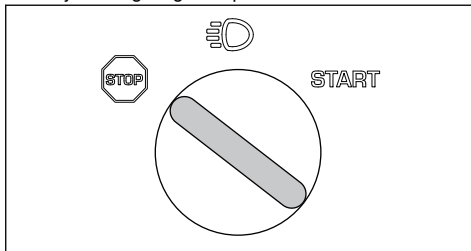
3. Gentag trin 4-8 i *Sådan bruges produktet i opsamlingstilstand på side 54*.
4. Når du begynder at klippe, bliver græsset ikke opsamlet.

Sådan standses motoren

1. Træk klippebordets løftehåndtag bagud til den låste position for at løfte klippebordet. Knivene holder op med at rotere.



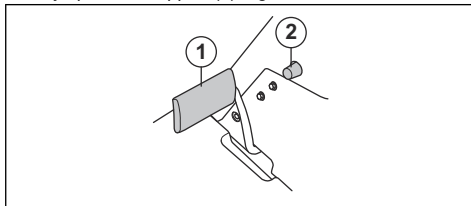
2. Drej tændingsnøglen til positionen STOP.



3. Når produktet stopper, skal du aktivere parkeringsbremsen.

Sådan aktiveres og frigøres parkeringsbremsen

1. Tryk parkeringsbremsepedalen ned (1).
2. Tryk på låseknappen (2), og hold den inde.



3. Hold knappen inde, og slip parkeringsbremsepedalen.
4. Frigør parkeringsbremsen ved at trykke parkeringsbremsepedalen ned igen.

Sådan opnår du et godt klipperesultat

- Slå ikke en våd græsplæne. Våd græs giver dårligere resultater.
- Start med en høj skærehøjde, og sænk den gradvist.
- Slå græs med knive, der roterer ved høj hastighed (det højeste tilladte motoromdrejningstal, se). Kørsel fremad med lav hastighed. Hvis græsset ikke er for højt og kraftigt, kan du også få et godt klipperesultat ved en højere hastighed.
- Vi anbefaler at bruge produktet i opsamlingstilstand. For at opnå det bedste klipperesultat i ikke-opsamlingstilstand skal græsset slås ofte. Det tager ikke længere tid at klippe græsset ofte. Græsset er kortere, og du kan slå det ved en højere hastighed.
- Produktet kan også anvendes til at opsamle blade på græsplænen. Indstil en høj skærehøjde, og sæt produktet i opsamlingstilstand.

Vedligeholdelse

Indledning

Vedligeholdelsesskema



ADVARSEL: Inden du udfører vedligeholdelsesarbejde, skal du læse og forstå kapitlet om sikkerhed.

Betjening før brug
Sørg for, at der ikke er brændstof- eller olielækager.
Rengør produktet. Se <i>Sådan rengøres produktet på side 59.</i>
Rengør indersiderne af klippebordet. Se <i>Sådan rengøres produktet på side 59.</i>
Rengør motoren og lyddæmperen. Se <i>Sådan rengøres motoren og lyddæmperen på side 59.</i>
Sørg for, at koldluftindtaget til motoren ikke er blokeret. Se <i>Sådan rengøres motorens luftindtag på side 60.</i>
Sørg for, at sikkerhedsanordningerne ikke er defekte. Se <i>Sikkerhedsanordninger på produktet på side 47.</i>
Undersøg knivene i klippebordet. Se <i>Sådan efterses knivene på side 67.</i>
Efterse og afprøv bremserne. Se <i>Parkeringsbremse på side 47</i> og <i>Sådan udføres en kontrol af pedalerne for kørsel fremad og bagud på side 47.</i>
Kontrollér motoroliestanden. Se <i>Sådan kontrolleres motorolieniveauet på side 68.</i>
Udfør en kontrol af gearkasseoliestanden. Se <i>Sådan kontrolleres gearkasseoliestanden på side 69.</i>
Udfør en kontrol af styrekablerne. Se <i>Sådan efterses styrekablerne på side 62.</i>
Sørg for, at fjernlyset og arbejdslygten fungerer korrekt (hvis installeret). Se <i>Tændingslås på side 42.</i>

X = Instruktionerne findes i denne brugervejledning.

O = Instruktionerne findes ikke i denne brugervejledning. Lad et godkendt serviceværksted udføre vedligeholdelsen.

Vedligeholdelse	Første service	Serviceinterval i timer	
	50	100	200
Udfør en kontrol af og rengør hydraulikslanger og koblinger. Udskift om nødvendigt.		O	
Udfør en kontrol af remmene og remskiverne.	O	O	
Udfør en kontrol af styrekæden på den indvendige side af tunnelen.		O	
Foretag et eftersyn, smør og juster alle ledninger.		O	
Sørg for, at dæktrykket er korrekt. Se <i>Sådan indstilles dæktrykket på side 64.</i>	X	X	
Sørg for, at alle skruer og møtrikker er spændt med det korrekte tilspændingsmoment.		O	
Smør førersædet.		O	
Smør alle kæder.		O	
Smør hjulene og klingelejerne på klippebordet (hvis installeret).	O	O	

Vedligeholdelse	Første service	Serviceinterval i timer	
	50	100	200
Smør pedalerne på den indvendige side af tunnelen.		O	
Smør remstrammerne		O	
Fjern drivhjulene, og smør akslerne (kun for 200-300-serien)		O	
Udfør en kontrol af brændstofslangen. Udskift dem, hvis det er nødvendigt.		O	
Udskift brændstoffilteret. Se <i>Sådan udskiftes brændstoffilteret på side 62.</i>		X	
Rens luftfilteret. Se <i>Sådan rengøres og udskiftes luftfilteret på side 63.</i>	X		
Udskift luftfilteret. Se <i>Sådan rengøres og udskiftes luftfilteret på side 63.</i>		X	
Foretag et eftersyn af køleribberne på den hydrostatiske gearkasse.		O	
Rengør motoren og den hydrostatiske gearkasse.		O	
Udfør en kontrol af lyddæmperen og varmedeflektoren.	O	O	
Skift motorolien. Se <i>Sådan udskiftes motorolie og oliefilter på side 68.</i>	X ¹³	X ¹⁴	
Udskift motoroliefilteret. <i>Sådan udskiftes motorolie og oliefilter på side 68.</i>	X ¹⁵	X ¹⁶	
Udskift tændrøret. Se <i>Sådan efterses og udskiftes et tændrør på side 63.</i>		X	
Udfør en kontrol af lygterne (hvis relevant). Se <i>Sådan udskiftes en ødelagt pære på side 62.</i>	X	X	
Opdater firmwaren (hvis relevant).	O	O	
Udfør en kontrol af batteriet, og oplad det, hvis det er nødvendigt. Se <i>Sådan oplades batteriet på side 64.</i>	X	X	
Udfør en kontrol af og juster rotationshastigheden for for- og baghjul (kun for AWD-modeller).	O	O	
Udskift transmissionsfilteret (kun for AWD-modeller).	O		O
Udskift reservefilter på servomotoren (hvis relevant).	O		O
Udfør en kontrol af køleribben på den hydrostatiske gearkasse.	O	O	
Udfør en kontrol af olien i gearkassen, og påfyld olie, hvis det er nødvendigt. Se <i>Sådan kontrolleres gearkasseoliestanden på side 69.</i>		X	
Skift olien i gearkassen.	O		O
Undersøg og juster parkeringsbremsen.	O	O	
Rengør klippebordets udvendige og indvendige overflader og klippebordets afskærmninger. Se <i>Sådan rengøres produktet på side 59.</i>	X	X	
Udfør en kontrol af og juster klippehøjden og baneindstillingen. Se <i>Sådan kontrolleres og justeres klippeskjoldets jordtryk på side 66</i> og <i>Sådan kontrolleres klippebordets parallelitet på side 66.</i>	X	X	

13

14

15

16

50 timer eller et år (kun første service).

100 timer eller én gang om året.

50 timer eller et år (kun første service).

100 timer eller én gang om året.

Vedligeholdelse	Første service	Serviceinterval i timer	
	50	100	200
Undersøg knivene på klippebordet, og slib og balancer dem om nødvendigt. Se <i>Sådan efterses knivene på side 67</i> og <i>Sådan efterses knivene på side 67</i> .		X	
Foretag en kontrol og juster motorens omdrejningstal.	O	O	
Sørg for, at produktet ikke bevæger sig i neutral position. Se <i>Sådan udføres en kontrol af pedalerne for kørsel fremad og bagud på side 47</i> .	X	X	
Udfør en kontrol af fremdrifts- og bakkørsel ved forskellige omdrejningstal.	O	O	
Udfør en kontrol af knivindkoblingen, sædet, løft og fremdrift/bremsning. Se <i>Sikkerhedsanordninger på produktet på side 47</i> .	X	X	
Udfør et eftersyn af opsamlingsystemet (kun for modeller med opsamling).	X	X	

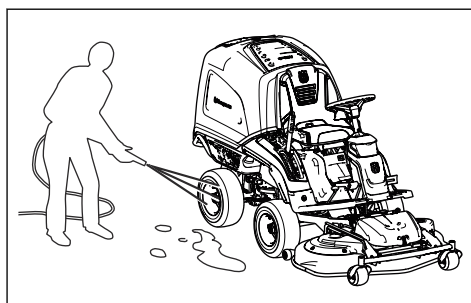
Sådan rengøres produktet



BEMÆRK: Brug ikke en højtryksrenser eller en damprenser. Der kan komme vand ind i lejer og elektriske forbindelser og forårsage korrosion, hvilket beskadiger produktet.

Rengør produktet umiddelbart efter brug.

- Før du standser motoren, skal du lade sneglen køre tom i 10 sekunder for at tømme den for resterende græs.
- Rengør aldrig varme overflader som f.eks. motoren, lyddæmperen eller udstødningssystemet. Vent, indtil overfladerne er kolde, og fjern så græs eller snavs.
- Før du rengør med vand, skal du bruge en børste til at fjerne afklippet græs og snavs, der sidder på og omkring gearkassen, gearkassens luftindtag og motoren.
- Brug rindende vand til rengøring af produktet. Brug ikke en højtryksrenser.
- Ret ikke strålen imod elektriske komponenter eller lejer. Rengøringsmidler vil generelt forværre skadens omfang.
- Ved rengøring af klippeskjoldet skal det sættes i serviceposition og spules med vand.
- Spul den indvendige overflade af opsamlere med vand.
- Rengør sneglens ind- og udløb.
- Når produktet er rent, skal du starte produktet kortvarigt for at blæse resterende vand ud.



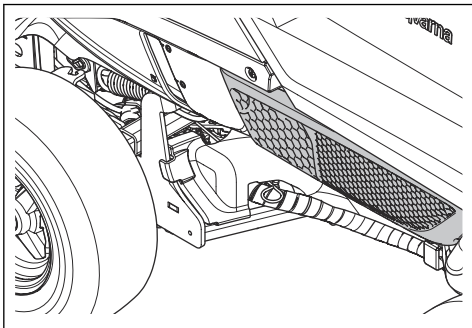
Sådan rengøres motoren og lyddæmperen

Hold motoren og lyddæmperen fri for afklippet græs og snavs. Græsafklip dyppet i brændstof eller olie på motoren kan øge brandrisikoen og risikoen for, at motoren bliver for varm. Lad motoren køle af, før den rengøres. Rengør med vand og en børste.

Afklippet græs omkring lyddæmperen tørrer hurtigt og udgør en brandfare. Brug en børste, eller fjern græsafklippet med vand, når lyddæmperen er kold.

Sådan rengøres motorens luftindtag

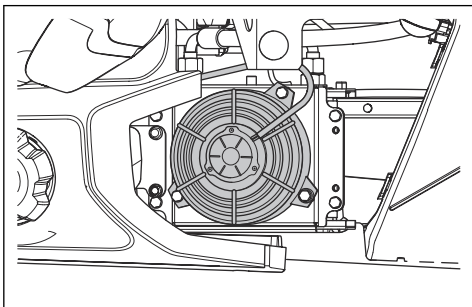
Sørg for, at motorens luftindtag ikke er tilstoppet. Fjern græs og snavs med en børste.



Sådan renses hydraulikoliens køler

Kun for RC 320Ts AWD.

Sørg for, at hydraulikoliens køleventilator ikke er blokeret, og at området omkring hydraulikoliens køler er rent. Fjern græs og snavs med en børste.

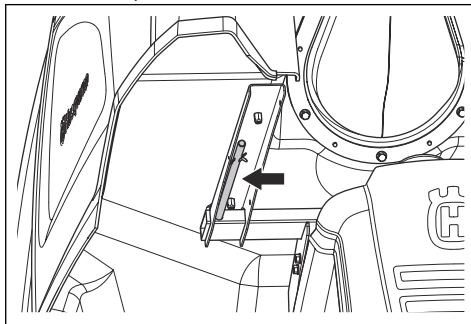


Sådan fjernes en tilstopning fra sneglen

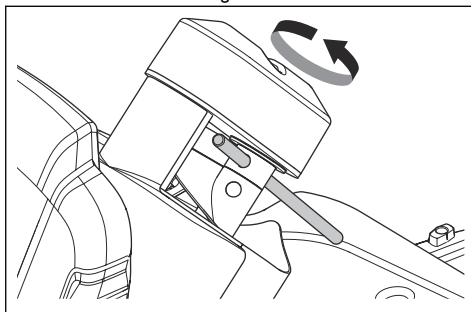
Hvis symbolet på sneglens knap er rødt, og produktet bipper vedvarende, er sneglen tilstoppet. Tilstopningen skal fjernes manuelt.

1. Vip opsamleren.

2. Træk sneglens vedligeholdelsesværktøj fri fra bunden af opsamleren.



3. Sæt sneglens vedligeholdelsesværktøj ind i hullet på den øverste del af sneglen.



4. Hold sneglens vedligeholdelsesværktøj, og drej sneglen 5 hele omdrejninger mod uret. Årsagen til tilstopningen sendes nedad og ud af sneglen.
5. Træk sneglens vedligeholdelsesværktøj ud, og sæt det tilbage i holderen i bunden af opsamleren.
6. Sænk opsamleren til driftsposition, og start motoren.
7. Hvis symbolet på sneglens knap er rødt, og produktet bipper, når motoren startes, skal motoren standses.
8. Sæt klippeskjoldet i serviceposition, og fjern tilstopningen fra sneglens indløb manuelt.
9. Sæt klippeskjoldet i klippeposition, og start motoren.
10. Hvis symbolet på sneglens knap er rødt, og produktet bipper, når motoren startes, skal motoren standses.
11. Lad et autoriseret serviceværksted hjælpe dig.

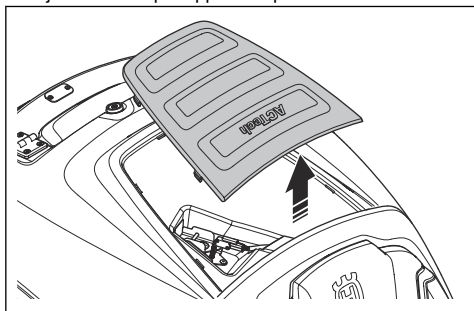
Bemærk: Når tilstopningen er fjernet, starter produktet i ikke-opsamlingstilstand, og du skal vælge opsamlingstilstanden igen.

Sådan rengør du rundt om sensoren for fuld opsamler

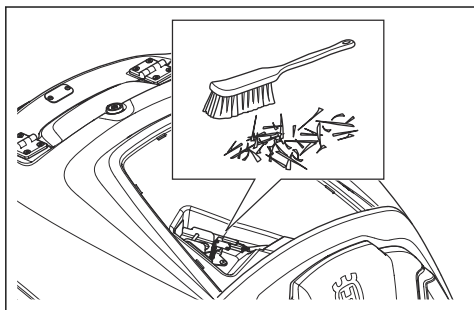
Efter mange timers drift kan der samle sig græs omkring sensoren for fuld opsamler. Hvis sneglens styrekontakt

ikke angiver, når opsamleren er fuld, er det nødvendigt at rense omkring sensoren.

1. Åbn opsamlerens dæksel.
2. Løsn dækslets clips på den indvendige overflade af opsamleren.
3. Fjern dækslet på toppen af opsamleren.



4. Fjern græs fra sensoren for fuld opsamler med hånden eller en børste.



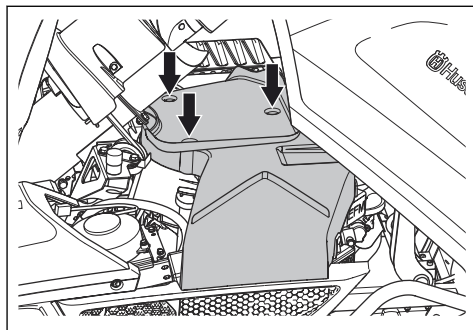
5. Sæt dækslet tilbage. Sæt først den forreste ende af dækslet i, og tryk dækslet ned, indtil det klikker på plads.

Bemærk: Tal med et serviceværksted, hvis problemet fortsætter, selv om sensoren for fuld opsamler er ren.

Sådan fjernes dækslerne

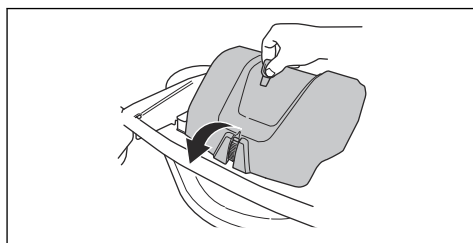
Motordækslet

Vip opsamleren for at få adgang til motordækslet, fjern de 3 skruer, og løft dækslet af.



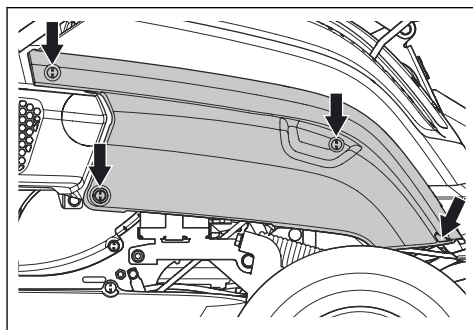
Forreste dæksel

Løsn klemmen på det forreste dæksel med det værktøj, der er fastgjort til tændingsnøglen, og løft dækslet af.



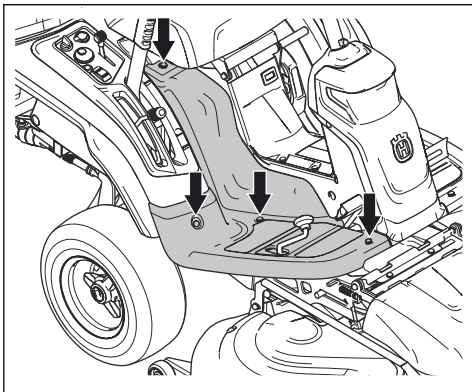
Sådan fjernes og installeres højre sidedæksel

Fjern de 4 skruer, og løft dækslet af.



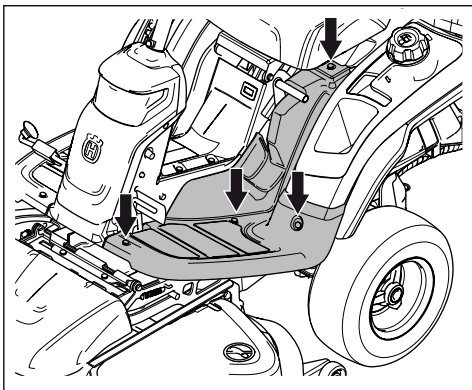
Højre fodstøtte

Drej på drejeknappen på pedalen til bagudkørsel for at fjerne den. Fjern de 4 skruer, og fjern fodstøtten.



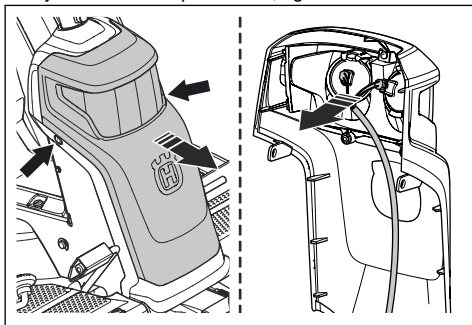
Venstre fodstøtte

Fjern de 4 skruer, og fjern fodstøtten.



Sådan udskiftes en ødelagt pære

1. Fjern de 2 skruer på dækslet, og løft det af.



2. Frakobl kablerne fra den ødelagte pære.

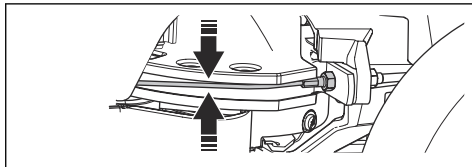
3. Udskift pæren, og tilslut kablerne til den nye pære. Brug den type pære, som er beskrevet i .
4. Monter dækslet, og spænd skruerne.

Sådan efterses styrekablerne

Tilspændingen af styrekablerne kan reduceres efter et stykke tid. Dette medfører, at justeringen af styringen ændres.

Efterse og justér styringen på følgende måde:

1. Styrekablerne er korrekt tilspændte, hvis du manuelt kan flytte dem 5 mm op eller ned i rillen på styretøjsbjølen.



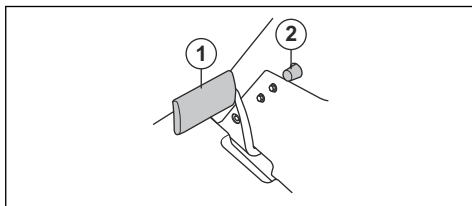
2. Hvis kablerne er for løse, skal du lade et autoriseret serviceværksted justere dem.

Sådan kontrolleres parkeringsbremsen

1. Parkér produktet på en hård overflade, der skråner maks. 10°.

Bemærk: Parkér ikke produktet på en græsskråning, når du kontrollerer parkeringsbremsen.

2. Tryk parkeringsbremsepedalen ned (1).
3. Tryk på låseknappen (2), hold den inde, og slip parkeringsbremsepedalen, mens knappen er trykket ind.

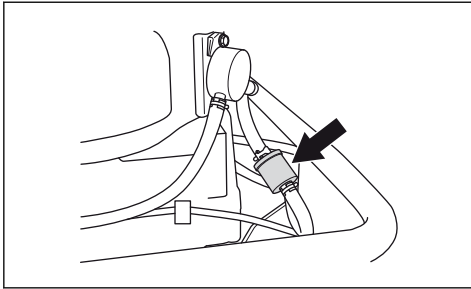


4. Hvis produktet begynder at bevæge sig, skal du lade et autoriseret serviceværksted justere parkeringsbremsen.
5. Tryk på parkeringsbremsepedalen igen for at frigøre parkeringsbremsen.

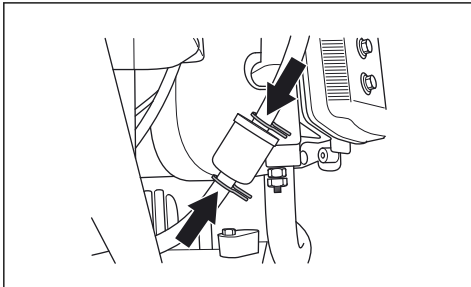
Sådan udskiftes brændstoffilteret

1. Vip opsamlere for at få adgang til brændstoffilteret.
2. Anvend en flatang til at flytte slangeklemmerne væk fra filteret.

- Træk filteret fri af slangeenderne.

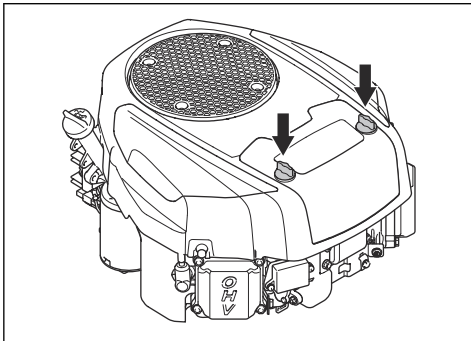


- Tryk det nye filter ind i enderne af slangerne. Påfør flydende rengøringsmiddel på enderne af filteret for at gøre samlingen nemmere.
- Skub slangeklemmerne imod filteret.

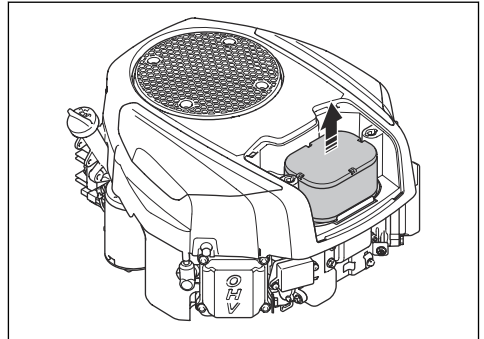


Sådan rengøres og udskiftes luftfilteret

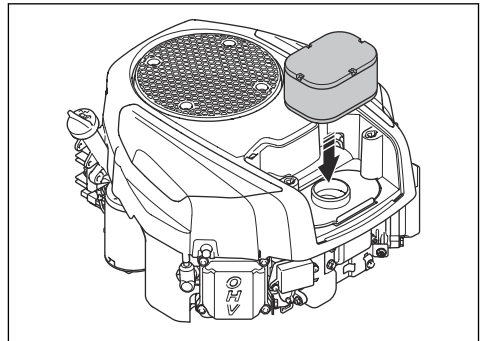
- Åbn motordækslet.
- Løsn de to drejknapper, der holder filterdækslet fast, og løft dækslet af.



- Løft luftfilteret for at fjerne det.



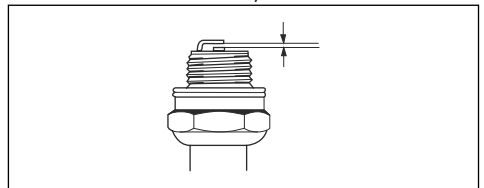
- Slå filteret ind mod en hård overflade for at rengøre det. Brug ikke trykluft.
- Hvis papirfilteret ikke bliver rent, skal det udskiftes.
- Monter luftfilteret.



- Monter luftfilterafdækningen, og spænd drejknapperne.

Sådan efterses og udskiftes et tændrør

- Åbn motordækslet.
- Fjern tændhætten og rengør området omkring tændrøret.
- Fjern tændrøret med en tændrørstopnøgle.
- Eftersø tændrøret. Udskift tændrøret, hvis elektroderne er brændte, eller hvis isoleringen er revnet eller beskadiget. Hvis tændrøret ikke er beskadiget, rengøres det med en stålborste.
- Mål elektrodeafstanden, og sørg for, at den er korrekt. Se *Tekniske data på side 74*.



- Bøj sideelektroden for at justere elektrodeafstanden.
- Indsæt tændrøret igen og drej det med hånden, indtil det rammer tændrørslejet.
- Spænd tændrøret med tændrørstopnøglen, indtil skiven trykkes sammen.
- Spænd et brugt tændrør $\frac{1}{8}$ af en omgang mere, og et nyt tændrør $\frac{1}{4}$ omgang mere.



BEMÆRK: Tændrør, der ikke er ordentligt spændt, kan medføre beskadigelse af motoren.

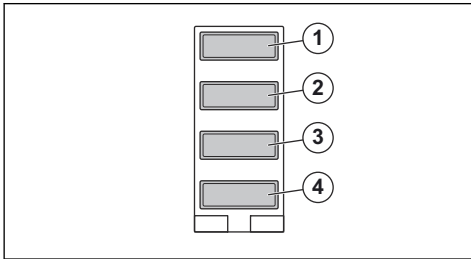
- Sæt tændrørshætten på.



BEMÆRK: Start ikke motoren, hvis tændrøret eller tændkablet er afmonteret.

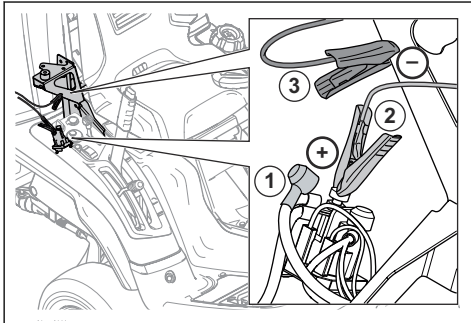
Sådan udskiftes en sikring

- Fjern dækslet i højre side. Se *Sådan fjernes og installeres højre sidedæksel på side 61*.
- Udskift den sprængte sikring med en ny. Se illustrationen. (1) Tænding, 15 A. (2) Sneglestyring, 7,5 A. (3) Aktuator, 30 A. (4) Strømuttag 12 V, 7,5 A.



Sådan oplades batteriet

- Vip sædet fremad.
- Fjern gummihætten (1) fra magnetventilen, der er forbundet til det røde kabel fra batteriet.
- Tilslut det røde kabel (+) fra batteriopladeren til magnetventilen (2).



BEMÆRK: For at undgå kortslutning skal du sørge for, at det røde kabel fra batteriopladeren er forbundet til den korrekte magnetventil.

- Tilslut det sorte kabel (-) fra batteriopladeren til en zinkbelagt metaldele som vist på tegningen (3).



ADVARSEL: Batteriet og det elektriske system kan blive beskadigede og medføre personskaade, hvis der bruges en forkert type oplader. Brug kun den oplader, der er specificeret af Husqvarna, til denne batteritype (LiFePO₄).

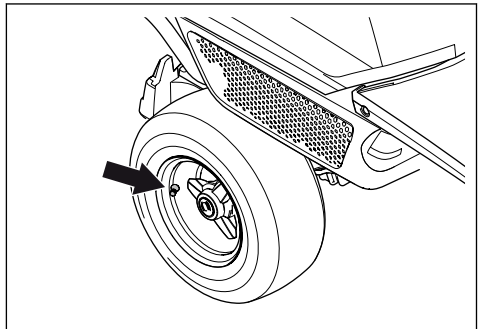
- Start batteriopladeren.

Bemærk: Hvis batterispændingen er for lav, skifter batteriet til beskyttelsestilstand. Batteriopladeren kan ikke registrere batteriet og oplader ikke. Hvis dette sker, skal du trykke og holde nulstillingsknappen på batteriopladeren nede i 10 sekunder, indtil den begynder at oplade. Læs mere i de instruktioner, der følger med batteriopladeren.

- Når batteriet er ladet op, skal du stoppe opladeren og koble den fra batteriet.
- Sæt gummihætten (1) på magnetventilen igen.

Sådan indstilles dæktrykket

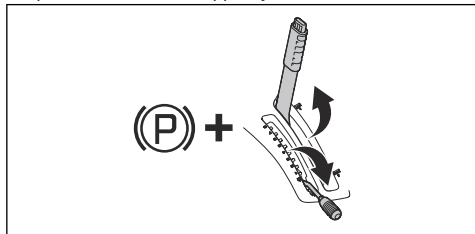
Det korrekte dæktryk er 150 kPa (1,5 bar / 21,8 PSI) på alle fire dæk.



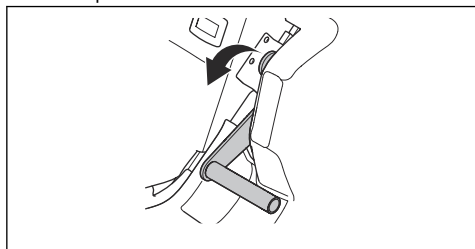
Sådan indstilles klippeskjoldet til serviceposition

- Parkér produktet på en plan overflade.
- Aktiver parkeringsbremsen.
- Indstil klippehøjdehåndtaget til servicepositionen.

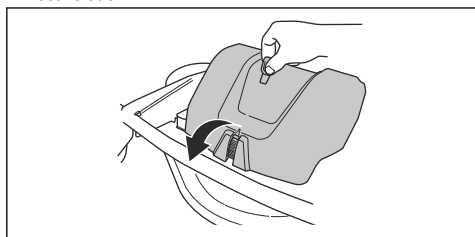
4. Træk klippeskjoldets løftehåndtag bagud til den låste position for at løfte klippeskjoldet.



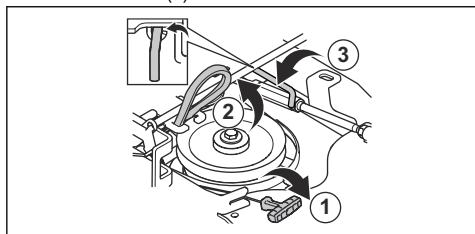
5. Sænk sneglens styrehåndtag for at løfte sneglen til servicepositionen.



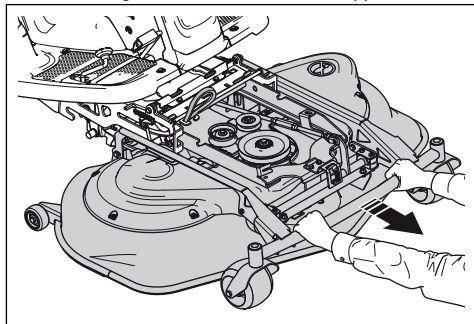
6. Løsn klemmen på det forreste dæksel med det værktøj, der er fastgjort til tændingsnøglen, og løft dækslet af.



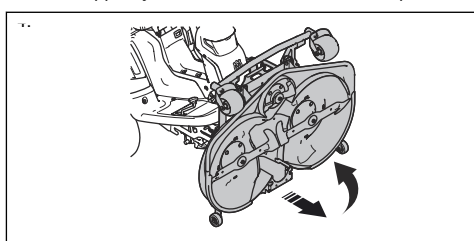
7. Træk fjederhåndtaget (1) mod højre og ud fra fjederholderen for at løsne drivremspændingen.
8. Hold fjederhåndtaget med venstre hånd, og løft drivremmen af med højre hånd.
9. Sæt drivremmen i remholderen (2).
10. Sæt fjederhåndtaget i fjederholderen for at forhindre, at fjederen falder ned.
11. Løft klippehøjdens støtte, og sæt den i støtteholderen. (3)



12. Hold den forreste kant af klippeskjoldet med to hænder, og træk det fremad, til det stopper.

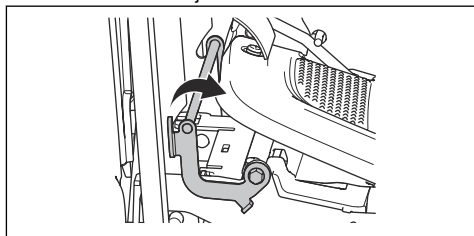


13. Løft klippeskjoldet til lodret position, indtil du hører et klik. Klippeskjoldet låses automatisk i lodret position.

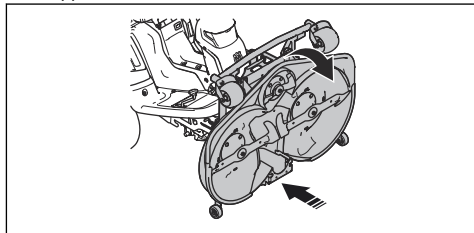


Indstilling af klippeskjoldet til klippeposition

1. Hold den forreste kant af klippeskjoldet med venstre hånd.
2. Løsn låsen med højre hånd.



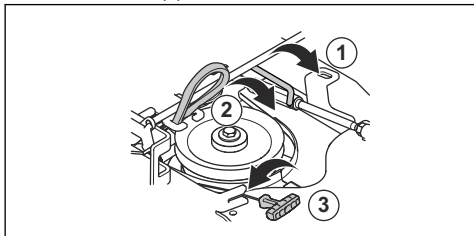
3. Fold klippeskjoldet ned, og skub det ind, indtil det stopper.



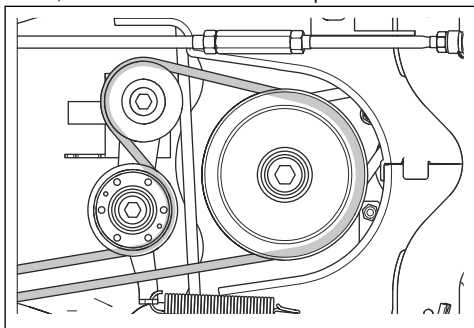


BEMÆRK: Drivremmen kan blive fanget under klippeskjoldet. Træk i drivremmens løkke i remholderen, før du trykker klippeskjoldet ind.

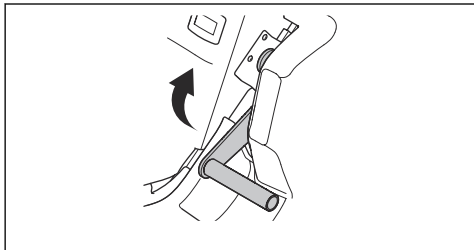
4. Løft klippehøjdestøtten fra støtteholderen, og sæt den ind i hullet (1).



5. Hold fjederhåndtaget, og løft drivremmen ud af holderen.
6. Sæt drivremmen omkring spændingshjulet (2). Sørg for, at drivremmen kører som vist på illustrationen.



7. Sæt fjederen i fjederholderen (3).
8. Træk sneglens kontrolhåndtag op til driftspositionen.

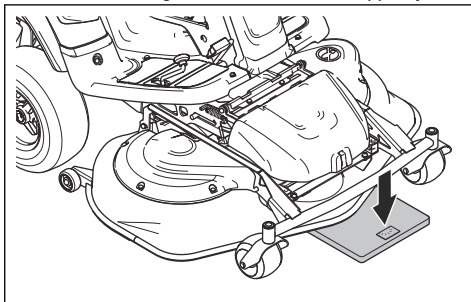


9. Monter det forreste dæksel.
10. Stil klippedækkets højdehåndtag til en af positionerne 1-8.

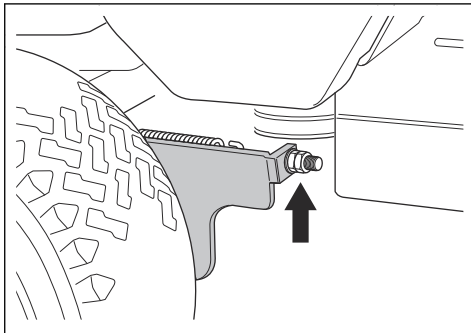
Sådan kontrolleres og justeres klippeskjoldets jordtryk

For at få de bedste klipperesultater er det vigtigt at have det korrekte tryk fra klippeskjoldet på underlaget.

1. Sørg for, at lufttrykket i dækkene er 150 kPa (1,5 bar / 21,8 PSI).
2. Parkér produktet på en plan flade.
3. Sænk klippeskjoldet til klippepositionen.
4. Sæt to badevægte under forkanten af klippeskjoldet.



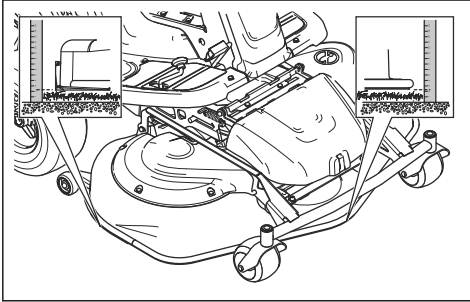
5. For at sikre dig, at støttehjulene ikke bærer vægten, skal du sætte en blok mellem stellet og vægten.
6. For at justere jordtrykket skal du dreje justeringsskrue, som sidder bag forhjulene på højre og venstre side.
7. Drej skrue mod højre eller venstre, indtil jordtrykket er mellem 12 og 15 kg.



Sådan kontrolleres klipperbordets parallelitet

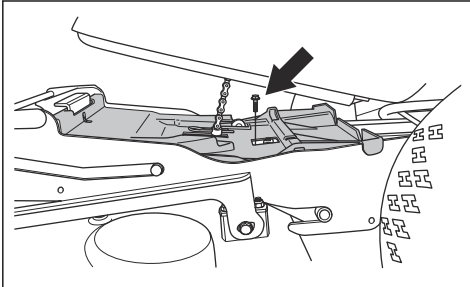
1. Sørg for, at lufttrykket i dækkene er 150 kPa (1,5 bar / 21,8 PSI).
2. Parkér produktet på en plan flade.
3. Sænk klippeskjoldet til klippepositionen.
4. Indstil klippehøjdehåndtaget til midterste position.

5. Mål afstanden mellem jorden og for- og bagkanten af klippeskjoldet, og sørg for, at bagkanten er 4-6 mm højere end forkanten.

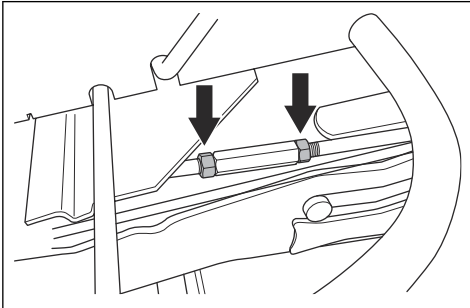


Sådan justeres klippeskjoldets parallelitet

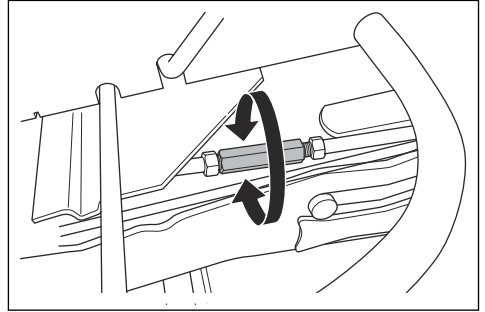
1. Fjern frontdækslet og den højre fodstøtte.
2. Fjern skrueene, der holder remafskærmningen fast, og fjern remafskærmningen.



3. Løsn møtrikkerne på løftstiveren.



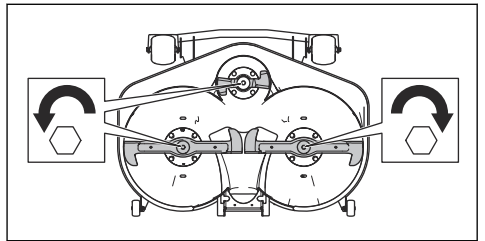
4. Drej løftstiveren for at forlænge eller forkorte støtten. Forlæng støtten for at løfte afskærmningens bagkant. Forkort støtten for at sænke afskærmningens bagkant.



5. Spænd møtrikkerne på løftstiveren, når justeringen er fuldført.
6. Kontroller for parallelitet. Se *Sådan kontrolleres klippebordets parallelitet på side 66*.
7. Monter remafskærmningen, og spænd skrueene.
8. Monter den højre fodstøtte og frontdækslet.

Sådan efterses knivene

Indstil klippeskjoldet til servicepositionen. Kig på knivene for at se, om de er beskadiget, og om det er nødvendigt at skærpe dem. Spænd knivboltene med tilspændingsmomentet 60 Nm i den retning, pilene på illustrationen viser.



BEMÆRK: Beskadigede eller forkert afbalancerede knive forårsager ubalance, der kan beskadige produktet. Udskift beskadigede knive. Lad et autoriseret serviceværksted hjælpe dig med at skærpe og afbalancere sløve knive.

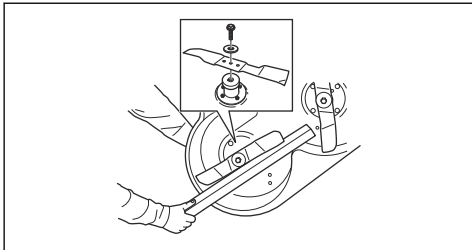
Sådan udskiftes knivene



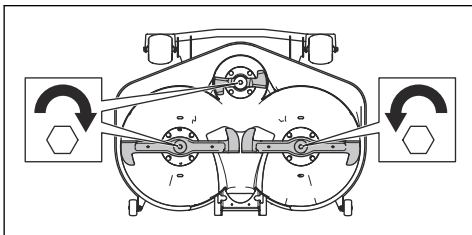
BEMÆRK: Bolthovederne kan blive beskadiget, hvis du forsøger at løsne dem i den forkerte retning.

1. Indstil klippeskjoldet til servicepositionen.

2. Lås kniven med en træblok.



3. Løsn og fjern knivboltene, spændskiverne og kniven. Løsn knivboltene i den retning, pilene på illustrationen viser.



4. Monter den nye kniv, så de vinklede ender vender i retning af klippeskjoldet.

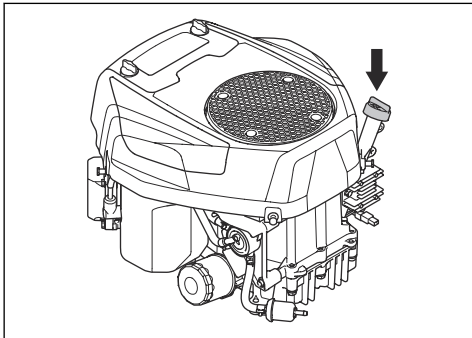


ADVARSEL: En forkert knivtype kan forårsage, at genstande slynges ud fra klippeskjoldet og forårsager alvorlig personskade. Brug kun de knive, der er angivet i .

5. Monter kniven med spændskiven og boltene med tilspændingsmomentet 60 Nm.

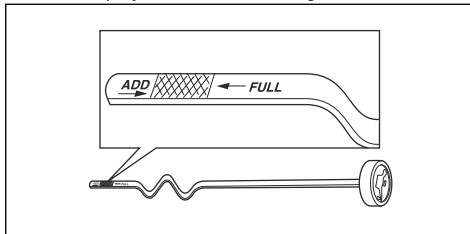
Sådan kontrolleres motorolieniveauet

1. Parkér produktet på en plan overflade, og stop motoren.
2. Åbn motordækslet.
3. Løsn oliepipinden, og træk den ud.



4. Tør olien af oliepipinden.

5. Sæt oliepipinden i igen, og spænd den.
6. Løsn og træk oliepipinden ud igen, og aflæs olieniveauet.
7. Olienniveauet skal stå imellem markeringerne på oliepipinden. Hvis niveauet er nær markeringen ADD, skal der påfyldes olie til markeringen FULL.



8. Påfyld olien gennem det hul, som oliepipinden sidder i. Påfyld olien langsomt.

Bemærk: Se *Tekniske data på side 74* for de typer motorolie, vi anbefaler. Bland ikke forskellige typer olie.

9. Skru oliepipinden i, og stram den korrekt, før du starter motoren. Start motoren, og lad den køre i tomgang i ca. 30 sekunder. Stop motoren. Vent 30 sekunder, og kontrollér så oliestanden igen.

Sådan udskiftes motorolie og oliefilter

Hvis motoren er kold, skal du starte motoren i 1-2 minutter, før du aftapper motorolien. Dette gør motorolien varm og lettere at aftappe.

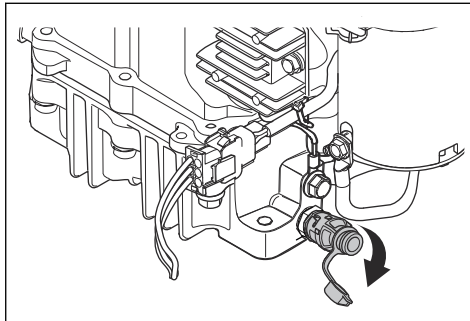


ADVARSEL: Lad ikke motoren køre i mere end 1-2 minutter, før du aftapper motorolien. Motorolien bliver meget varm og kan forårsage forbrændinger. Lad motoren køle af, før du aftapper motorolien.

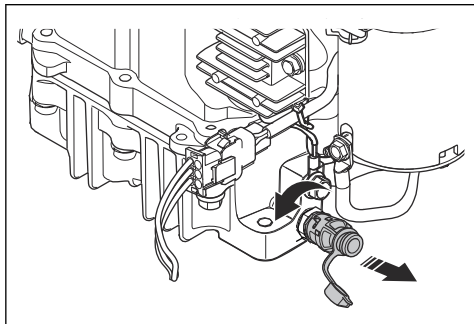


ADVARSEL: Hvis du spilder motorolie på huden, kan den fjernes med vand og sæbe.

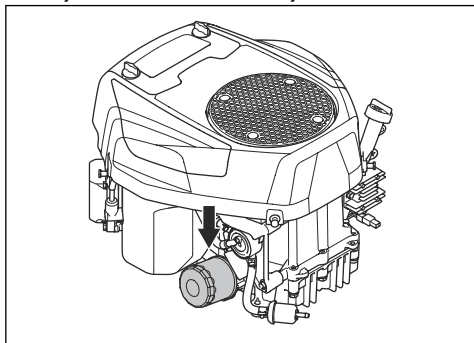
1. Åbn plasthætten på enden af olieaftappingsproppen.



- Gør det lettere at aftappe olien uden spild ved at påsætte f.eks. en plastslange til enden af olieaftapningsproppen.
- Sæt en beholder under olieaftapningsproppen.
- Fjern oliepipinden.
- Drej olieaftapningsproppen mod uret, og træk den ud for at åbne den.

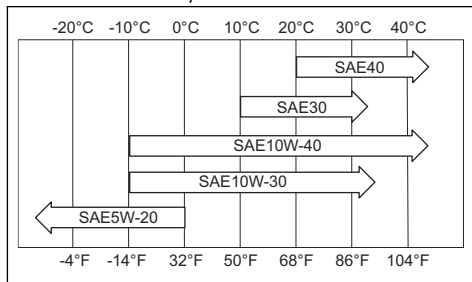


- Lad olien løbe ned i beholderen.
- Skub olieaftapningsproppen ind, og drej den med uret for at lukke den.
- Fjern plastslange og sæt dækslet tilbage på olieaftapningsproppen.
- Drej oliefilteret mod uret for at fjerne det.



- Smør gummipakningen på det nye oliefilter med ny olie.
- Monter oliefilteret ved at dreje det med uret med hånden, indtil gummipakningen er på plads, og spænd derefter en halv omgang mere.

- Påfyld ny olie som beskrevet i *Sådan kontrolleres motorolieniveauet på side 68*.

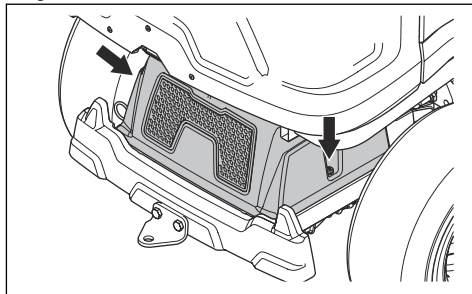


- Start motoren, og lad den køre i tomgang i 3 minutter.
- Stop motoren, og sørg for, at oliefilteret ikke lækker.
- Påfyld olie for at kompensere for den olie, der opfanges af det nye oliefilter.

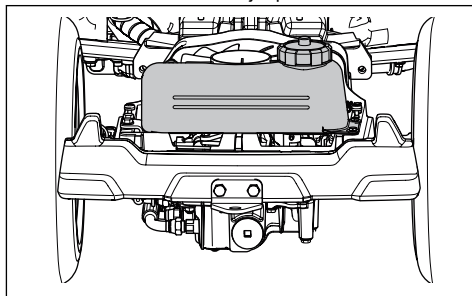
Bemærk: Sikker bortskaffelse af brugt motorolie er beskrevet i *Bortskaffelse på side 73*.

Sådan kontrolleres gearkasseoliestanden

- Fjern de to skruer, én på hver side, og løft gearkassedækslet af.



- Sørg for, at oliestanden i gearkasseolietanken står mellem de to vandrette linjer på tanken.

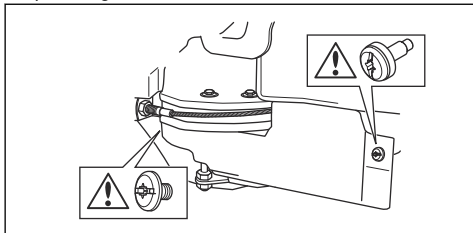


- Påfyld motorolie, hvis oliestanden er under den nederste linje, men fyld ikke op over den øverste linje. Se den anbefalede olie til RC 318T og RC 320Ts AWD i . RC 320Ts AWD skal påfyldes en syntetisk olie.

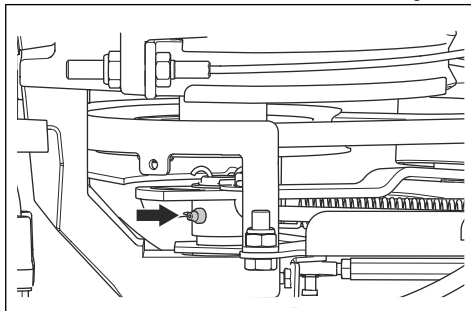
Sådan smøres remstrammeren

Remstrammeren skal smøres regelmæssigt med molybdænisulfidfedt af god kvalitet.

- Fjern de 2 skruer, der holder remafskærmningen på plads, og løft den af.



- Smør med en fedtsprøjte, 1 nippel fra højre side under den nederste remskive, indtil fedtet tvinges ud.



- Monter remafskærmningen, og spænd de 2 skruer.

Fejlfinding

Fejlsøgningstabell

Hvis du ikke kan finde en løsning på dine problemer i denne brugsanvisning, skal du henvende dig til dit Husqvarna-serviceværksted.

Problem	Årsag
Startmotoren tørner ikke motoren	Parkeringsbremsen aktiveres ikke. Se <i>Sikkerhedskredsløb på side 47</i> .
	Klipeskjoldets løftehåndtag er i klippeposition. Se <i>Sikkerhedskredsløb på side 47</i> .
	Hovedsikringen er sprængt. Se <i>Sådan udskiftes en sikring på side 64</i> .
	Tændingslåsen er defekt.
	Forbindelsen mellem kablet og batteriet er dårlig. Se <i>Batterisikkerhed på side 49</i> .
	Batteriet er for svagt. Se <i>Sådan oplades batteriet på side 64</i> .
	Startmotoren er defekt.
Motoren starter ikke, når startmotoren tørner motoren	Der er intet brændstof i brændstoftanken. Se <i>Sådan påfyldes brændstof på side 52</i> .
	Tændrøret er defekt.
	Tændingskablet er defekt.
	Der er snavs i karburator eller brændstofledning.

Problem	Årsag
Motoren kører ikke jævnt	Tændrøret er defekt.
	Karburatoren er indstillet forkert.
	Luftfilteret er tilstoppet. Se <i>Sådan rengøres og udskiftes luftfilteret på side 63.</i>
	Brændstoftankens ventil er tilstoppet.
	Der er snavs i karburator eller brændstofledning.
Motoren har tilsyneladende ingen strøm	Luftfilteret er tilstoppet. Se <i>Sådan rengøres og udskiftes luftfilteret på side 63.</i>
	Tændrøret er defekt.
	Der er snavs i karburator eller brændstofledning.
	Gaskablet er justeret forkert.
Gearkassen har ikke tilstrækkelig strøm	Gearkassens luftindtag eller køleflangerne er tilstoppet.
	Gearkassens ventilator er beskadiget.
	Hydraulikoliens køleventilator (kun RC 320Ts AWD) er blokeret. Se <i>Sådan renses hydraulikoliens køler på side 60.</i>
	Hydraulikoliens køleventilator (kun RC 320Ts AWD) er beskadiget.
	Der er ingen olie i gearkassen, eller oliestanden er for lav. Se <i>Sådan kontrolleres gearkasseoliestanden på side 69.</i>
Batteriet oplader ikke	Batteriet er defekt. Se <i>Batterisikkerhed på side 49.</i>
	Forbindelsen ved kabelstikkene på batteripolerne er dårlig. Se <i>Batterisikkerhed på side 49.</i>
	Batteriet er i beskyttelsestilstand. Se <i>Sådan oplades batteriet på side 64.</i>
Der er vibrationer i produktet	Opsamleren er fuld. Føreren har ignoreret signalet om fuld opsamler, eller sensoren for fuld opsamler er indstillet i den forkerte position. Se <i>Sådan justeres sensoren for fuld opsamler på side 53.</i>
	Produktet anvendes i langt, kraftigt og/eller vådt græs i ikke-opsamlingstilstand. Se <i>Sådan opnår du et godt klipperesultat på side 56.</i>
	Knivene er løse. Se <i>Sådan efterses knivene på side 67.</i>
	En eller flere af knivene er ubalanceret. Se <i>Sådan efterses knivene på side 67.</i>
	Sneglen er beskadiget.
	Motoren er løs.

Problem	Årsag
Klipperesultatet er utilfredsstillende	Knivene er sløve. Se <i>Sådan udskiftes knivene på side 67.</i>
	Græsset er langt eller vådt. Se <i>Sådan opnår du et godt klipperesultat på side 56.</i>
	Klipperskjoldet er skævt.
	Der er en græstilstopning i klipperskjoldet. Se <i>Sådan rengøres produktet på side 59.</i>
	Dæktrykket er forskelligt i højre og venstre side. Se <i>Sådan indstilles dæktrykket på side 64.</i>
	Produktet betjenes ved for høj hastighed. Se <i>Sådan opnår du et godt klipperesultat på side 56.</i>
	Motoromdrejningstallet er for lavt. Se <i>Sådan opnår du et godt klipperesultat på side 56.</i>
	Drivremmen glider.

Transport, opbevaring og bortskaffelse

Transport

- Produktet er tungt og kan forårsage knusningsskader. Vær forsigtig, når du lægger det på eller af et køretøj eller en anhænger.
- Løft ikke produktet. Transportøskenerne er ikke godkendte løftepunkter og må kun bruges til at fastgøre produktet sikkert til en anhænger.
- Brug en godkendt anhænger til transport af produktet.
- Sørg for, at du har kendskab til de lokale færdselsregler, inden du transporterer produktet i en anhænger eller på veje.

Sådan fastgøres produktet sikkert på en anhænger til transport



ADVARSEL: Parkeringsbremsen er ikke tilstrækkelig til at fastholde produktet under transport. Spænd produktet sikkert fast på anhængerens.

Udstyr: 2 godkendte forsurringsremme og 4 kileformede hjulstopklodser.

1. Aktiver parkeringsbremsen.
2. Fastgør forsurringsremmene omkring stellet eller bagvognen.
3. Spænd forsurringsremmene i retning af anhængerens bageste og forreste del for at fastgøre produktet.
4. Sæt hjulstopklodserne foran og bagved baghjulene.

Sådan bugseres produktet

Produktet er udstyret med en hydrostatisk gearkasse. For at forhindre beskadigelse af gearkassen må produktet kun bugseres over korte afstande og kun ved lav hastighed.

Frakobl transmissionen, før du bugserer produktet. Se *Sådan aktiveres og deaktiveres drevsystemet på side 53.*

Opbevaring

Klærgør produktet til opbevaring, når sæsonen er slut og før mere end 30 dages opbevaring. Hvis du beholder brændstof i tanken i 30 dage eller mere, kan dannelse af klæbrige partikler forårsage tilstopning i karburatoren. Dette har en negativ virkning på motorens funktion.

For at forhindre klæbrige partikler under opbevaring skal du tilføje en stabilisator. Hvis der anvendes alkylatbenzin, er stabilisator er ikke nødvendig. Hvis du bruger almindelig benzin, må du ikke skifte til alkylatbenzin. Dette kan medføre, at følsomme gummidele bliver hårde. Tilsæt stabilisator til brændstoffet i tanken eller den beholder, der bruges til opbevaring. Brug altid det blandingsforhold, der angives af producenten. Lad motoren køre i mindst 10 minutter, efter du har tilføjet stabilisatoren, indtil den strømmer ind i karburatoren.



ADVARSEL: Opbevar ikke produktet med brændstof i tanken indendørs eller på steder med dårlig ventilation. Der er risiko for brand, hvis brændstofdamp kommer i nærheden af åben ild,

gnister eller kontrollamper i f.eks. kedler, varmtvandsbeholdere og tørretumblere.



ADVARSEL: Fjern græs, blade og andre brændbare materialer fra produktet for at mindske risikoen for brand. Lad produktet køle af, før du sætter det til opbevaring.

- Rengør produktet, se *Sådan rengøres produktet på side 59*. Reparer skader på malingen for at forhindre korrosion.
- Efterser produktet for slidte eller beskadigede dele, og spænd skruer og møtrikker, som måtte have løsnet sig.
- Oplad batteriet. Brug kun den oplader, der er specificeret af Husqvarna, til denne batteritype (LiFePO₄).
- Skift motorolien, og kassér spildolien.
- Tøm brændstoftanken. Start motoren, og lad den køre, til der ikke er resterende brændstof i karburatoren.

Bemærk: Tøm ikke brændstoftanken og karburatoren, hvis der er tilført stabilisator.

- Fjern tændrørene, og hæld ca. en spiseskefuld motorolie i hver enkelt cylinder. Drej motorakslen rundt manuelt for at fordele olien, og skru tændrørene tilbage på plads.
- Smør alle smørenipler, samlinger og aksler.
- Opbevar produktet på et rent og tørt sted, og tildæk det for at opnå ekstra beskyttelse.
- Et dækket til beskyttelse af dit produkt under opbevaring eller transport kan fås hos din forhandler.

Bortskaffelse

- Kemikalier kan være farlige og må ikke bortskaffes på jorden. Kassér altid brugte kemikalier på et servicecenter eller et relevant bortskaffelsessted.
- Når produktet er slidt op, skal det sendes til forhandleren eller til et relevant genbrugssted.
- Olie, oliefiltre, brændstof og batteriet kan have negativ indvirkning på miljøet. Overhold de lokale krav til genanvendelse og de gældende regler.
- Kassér ikke batteriet som husholdningsaffald.
- Send batteriet til et Husqvarna-serviceværksted, eller kassér det på et bortskaffelsessted for brugte batterier.

Tekniske data

Tekniske data

	RC 318T	RC 320Ts AWD
Dimension		
Længde uden klippebord, mm	2099	2072
Bredde uden klippebord, mm	1032	1032
Længde med klippebord, mm	2391	2391
Højde, mm	1284	1284
Vægt uden klippebord, med tomme tanke, kg	326	327
Akselafstand, mm	903	903
Sporvidde, forrest, mm	860	860
Sporvidde, bagest, mm	670	670
Dækstørrelse	16 × 6,50 × 8	16 × 6,50 × 8
Dæktryk, bagdæk - fordæk, kPa/bar/PSI	150 / 1,5 / 21,8	150 / 1,5 / 21,8
Maks. hældning, grader °	10	10
Motor		
Mærke/model	Husqvarna / HV 635AE	Husqvarna / HV 635AE
Nominal motoreffekt, kW ¹⁷	12,7	12,7
Slagvolumen, cm ³	635	635
Motorens maks. omdrejningstal, o/min	2900 +/- 100	2900 +/- 100
Maks. hastighed fremad, km/t	8	8
Maks. bakhastighed, km/t	7	7
Brændstof, min. oktantal	91	91
Tankens kapacitet, liter	12	12
Olie	Klasse SF, SG, SH eller SJ SAE40, SAE30, SAE10W-30, SAE10W-40 eller SAE5W-20	Klasse SF, SG, SH eller SJ SAE40, SAE30, SAE10W-30, SAE10W-40 eller SAE5W-20
Oliemængde inkl. filter, liter	1,7	1,7
Oliemængde ekskl. filter, liter	1,6	1,6
Startmotor	Elektrisk start 12 V	Elektrisk start 12 V
Gearkasse		
Varemærke	Tuff Torq	Tuff Torq

¹⁷ Motorens effektangivelse er den gennemsnitlige nettoeffekt (ved det anførte omdrejningstal) for en typisk produktionsmodel af motoren målt iht. SAE-standarden J1349/ISO1585. Motorer fra masseproduktionen kan afvige fra denne værdi. Den faktiske effekt på motoren, som installeres i det færdige produkt, vil afhænge af driftshastigheden, miljøsensyn og andre værdier.

	RC 318T	RC 320Ts AWD
Model	K66 AT	K664M / KTM10T
Olie, klasse SF-CC	SAE 10W/40	10W/30 ¹⁸
Oliemængde, liter	3,0	5,5
Elektrisk system		
Type	12V, negativ stel	12V, negativ stel
Batteri	LiFePO ₄	LiFePO ₄
Maks. batteriopladningsspænding	14,4 V	14,4 V
Maks. batteriopladningsstrøm	3,0 A	3,0 A
Tændrør	Husqvarna / HQT-7	Husqvarna / HQT-7
Elektrodeafstand, mm	0,75	0,75
Lygte	LED GU 5,3 12 V 4,5-6,5 W	LED GU 5,3 12 V 4,5-6,5 W
Klippebord		
Type	Combi 103	Combi 103
	Combi 112	Combi 112

Klippebord	Combi 103	Combi 112
Bredde, mm	1086	1176
Klippebredde, mm	1030	1120
Klippehøjde, 8 positioner, mm	25-75	25-75
Vægt, kg	63	64
Støjemissioner ¹⁹		
Lydeffektniveau, målt dB(A)	99	99
Lydeffektniveau, garanteret dB(A)	100	100
Lydniveauer ²⁰		
Lydtryksniveau ved brugerens øre, dB(A)	85	85
Vibrationsniveauer ²¹		
Vibrationsniveau i rattet, m/s ²	2.96	2.96
Vibrationsniveau i sædet, m/s ²	0.4	0.4

¹⁸ Brug Husqvarna SAE 10W-30-gearkasseolie for at opnå den bedste ydeevne. Hvis Husqvarnas olie ikke er tilgængelig, skal du bruge olien 10W-30 STOU. Den nye klassificering er API GL-4 standard.

¹⁹ Støjemissioner til omgivelserne målt som lydeffekt (L_{WA}) i henhold til EF-direktiv 2000/14/EF.

²⁰ Lydtryksniveau iht. EN ISO 5395. Rapporterede data for lydtryksniveau har en typisk statistisk spredning (standardafvigelse) på 1,2 dB (A).

²¹ Vibrationsniveau iht. EN ISO 5395. Rapporterede data for vibrationsniveau har en typisk statistisk spredning (standardafvigelse) på 0,2 m/s² (rat) og 0,8 m/s² (sæde).

Klippebord	Combi 103	Combi 112
Knive		
Knivlængde venstre og højre kniv, mm	510	555
Knivlængde midterste kniv, mm	243	243
Venstre kniv, varenummer	590 74 94-10	597 71 47-10
Højre kniv, varenummer	590 74 94-20	597 71 47-20
Midterste kniv, varenummer	588 82 44-10	588 82 44-10
Artikelnummer for ikke-opsamlingsæt ²² (Tilbehør)	599 45 35-01	599 45 35-02
Venstre kniv, der ikke indsamles, varenummer ²³ (Tilbehør)	598 94 31-01	597 92 21-01
Højre kniv, der ikke indsamles, varenummer ²⁴ (Tilbehør)	598 94 31-02	597 92 21-02



ADVARSEL: Hvis du bruger et klippebord, der ikke er godkendt til produktet, kan det forårsage, at genstande slynges ud med høj hastighed og forårsager

alvorlig personskade. Brug ikke andre klippeborde end dem, der er angivet i denne manual.

Service

Service

Foretag en årlig kontrol på et autoriseret servicecenter for at sikre, at produktet fungerer sikkert og optimalt i højsæsonen. Det bedste tidspunkt at udføre et eftersyn eller en reparation af produktet er i lavsæsonen.

Når du sender en bestilling på reservedelene, skal du oplyse købsår, model, type og serienummer.

Brug altid originale reservedele.

Garanti

Gearkassegaranti

Gælder kun RC 320Ts AWD.

Gearkassegarantien er kun gældende, hvis der udføres eftersyn af rotationshastigheden for for- og baghjul som angivet i vedligeholdelseskemaet. For at forhindre beskadigelse af gearkassesystemet skal du lade et autoriseret serviceværksted justere det. Se tabelværdierne, der er angivet i værkstedshåndbogen.

²² Ikke-opsamlingsæt inklusive knive, ikke-opsamlingsstik og dele til samling.

²³ Brug kun kniven sammen med de komplette ikke-indsamlingsæt-dele i, 599 45 35-01 til C103 eller 599 45 35-02 for C112.

²⁴ Brug kun kniven sammen med de komplette ikke-indsamlingsæt-dele i, 599 45 35-01 til C103 eller 599 45 35-02 for C112.

Overensstemmelseserklæring

EU-overensstemmelseserklæring

Undertegnede, Husqvarna AB, SE-561 82 Huskvarna, Sverige, tlf.: +4636-146500 erklærer under eneansvar, at det pågældende produkt:

Beskrivelse	Havetraktor
Varemærke	Husqvarna
Type/model	RC 318T, RC 320Ts AWD
Identifikation	Serienumrene fra 2023 og fremefter

overholder følgende EU-direktiver og bestemmelser:

Regulativ	Beskrivelse
2006/42/EF	"vedrørende maskiner"
2014/53/EU	"vedrørende radioudstyr"
2000/14/EF	"vedrørende støjemissioner til omgivelserne"
2011/65/EU	"om begrænsning af anvendelsen af visse farlige stoffer i elektrisk og elektronisk udstyr"

og at følgende harmoniserede standarder og/eller tekniske specifikationer anvendes,

EN ISO 12100:2010

EN ISO 5395-1:2013/A1:2018

EN ISO 5395-3: 2013/A1:2017/A2:2018

EN ISO 14982:2009

EN IEC 63000:2018

Bemyndiget organ: 0404, SMP Svensk Maskinprovning AB, Box 4053, SE-904 03 Umeå, Sweden har bekræftet, at bestemmelserne i Rådets direktiv 2000/14/EF, procedure for overensstemmelsesvurdering: Bilag VI.

Vedr. oplysninger om støjemission, se *Tekniske data på side 74*.

Huskvarna, 2023-08-29



Claes Losdal

Udviklingschef/haveprodukter

Husqvarna AB

Ansvarlig for teknisk dokumentation

INNHold

Innledning.....	78	Transport, oppbevaring og avhending.....	111
Sikkerhet.....	83	Tekniske data.....	112
Montering.....	89	Service.....	114
Drift.....	91	Garanti.....	114
Vedlikehold.....	96	Samsvarserkl�ring.....	115
Feils�king.....	109		

Innledning

Inspeksjon f r levering og produktnumre

Merk: Dette produktet har blitt inspisert f r levering. Pass p  at du mottar et signert eksemplar av inspeksjonsdokumentet fra forhandleren din.

Serviceverkstedets kontakinformasjon:	
Denne brukerh�ndboken tilh�rer produktet med produktnummer/serienummer:	
/	
Motor:	
Girkasse:	

Produktbeskrivelse

RC 318T og RC 320Ts AWD er Ridere med oppsamlingsmodus. Ved bruk av oppsamlingsmodus sender en mateskrue det klypte gresset inn i en gressoppsamler. Indikatorer og lydsignaler viser statusen for mateskruen og oppsamleren. Gass- og ryggepedalen lar f reren justere hastigheten trinnl st. En timeteller viser hvor mange timer produktet har v rt i bruk. Batteriet er et oppladbart litium/jernfosfat-batteri, LiFePo₄. RC 320Ts AWD har firehjulstrekk (AWD).

Bruksomr der

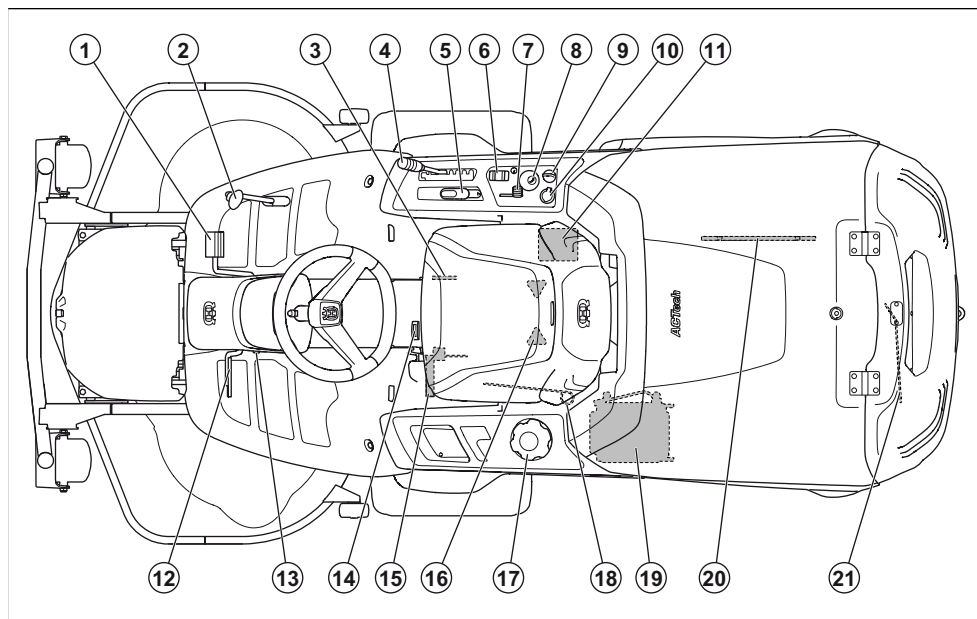
Ridene RC 318T og RC 320Ts AWD er laget for   klippe gress p   pne og flate omr der i boligomr der

og hager. Det er ikke tillatt   bruke produktet til andre form l.

Kj p forsikring til produktet ditt

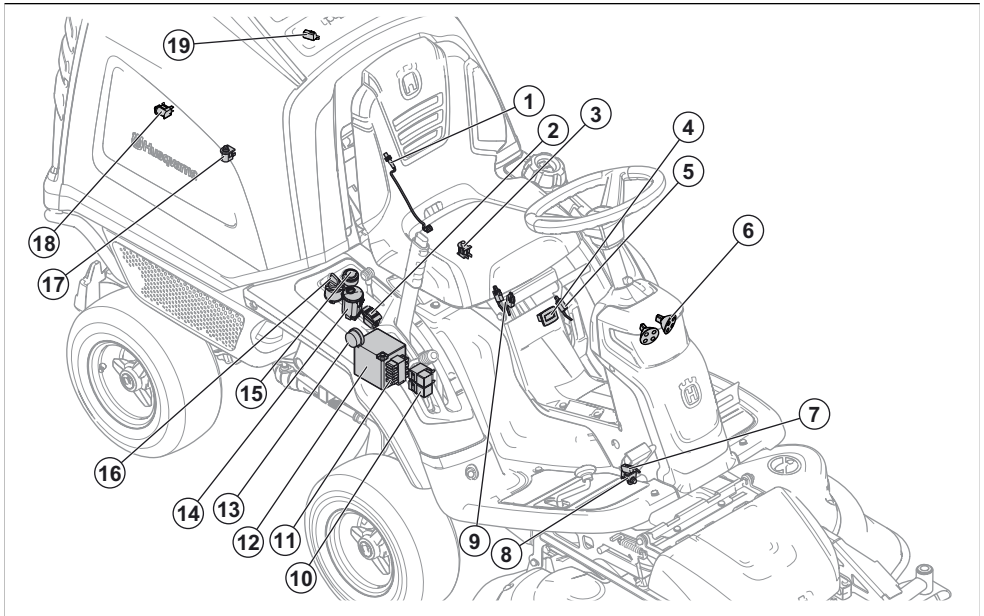
S rg for at du har forsikret det nye produktet ditt. Snakk med forsikringsselskapet ditt hvis du er usikker. Vi anbefaler en kaskoforsikring som dekker tredjepartsskade, brann, skade, tyveri og erstatningsansvar.

Produktoversikt



1. Gasspedal
2. Ryggepedal
3. Typeskilt
4. Spak for regulering av klippehøyde
5. Løftespak for klippeaggregat
6. Bryter for tipping av oppsamler
7. Gassregulator
8. Mateskruekontrollbryter med LED-indikatorer
9. Tenningslås
10. Strømuttak 12 V
11. Batteri
12. Parkeringsbremsespedal (RC 320Ts AWD) / parkerings- og driftsbremsespedal (RC 318T)
13. Låseknapp for parkeringsbremsen
14. Timeteller
15. Serviceposisjonsspak for mateskruen
16. Setejustering
17. tanklukk
18. Spak for å koble driften på forakselen inn eller ut, RC 320Ts AWD
19. Hydraulikkoljekjøler, RC 320Ts AWD
20. Vedlikeholdsverktøy til mateskruen
21. Spak for å koble motoren inn eller ut, RC 318T. Spak for å koble drivverket på bakakselen inn eller ut, RC 320Ts AWD

Oversikt over det elektriske systemet



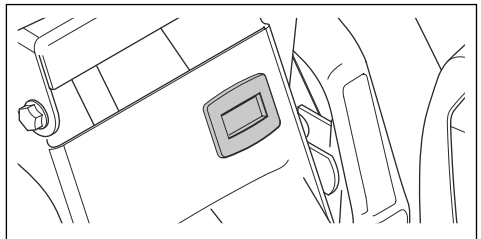
1. Rotasjonssensor til mateskruen
2. Bryter for tipping av oppsamler
3. Sikkerhetsbryter til setet
4. Timeteller
5. Bryter for serviceposisjonsspaken for mateskruen
6. Frontlykter
7. Mikrobyter, parkeringsbrems
8. Sensor for klippeaggregatplassering
9. Sikkerhetsbryter for løftespaken
10. Relé
11. Sikringer
12. Batteri
13. Lydsignalenhet
14. Mateskruerekontrollbryter med LED-indikatorer
15. Strømuttak (12 V)
16. Tenningslås
17. Posisjonssensor for oppsamler
18. Bryter for oppsamlerluke
19. Sensor for full oppsamler

Sikkerhetsbryter for setet

Sikkerhetsbryteren for setet aktiverer sikkerhetskretsen når føreren reiser seg fra setet. Motoren og driften til knivene stopper hvis knivene er aktivert eller parkeringsbremsen ikke er på. Se også *Sikkerhetskrets på side 86*.

Timeteller

Timetelleren viser hvor mange timer motoren har vært i drift. Perioder hvor tenningen har vært på, men motoren av, registreres ikke. Det siste sifferet viser tiendedelstimer (6 minutter).



Batteri

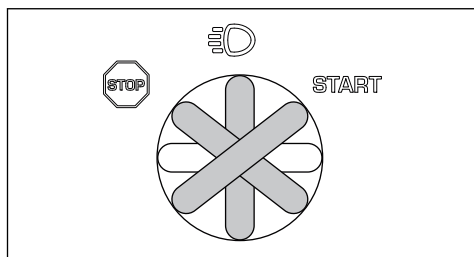
Batteriet er et oppladbart litium/jernfosfat-batteri, LiFePo₄. Hvis spenningen i batteriet er for lav, aktiveres sikkerhetsfunksjonen, og batteriet reagerer ikke når du slår på tenningen. Når batteriets sikkerhetsfunksjon er aktivert eller det er for svakt til å starte motoren, må det lades. Se *Slik lader du batteriet på side 102*.

Strømuttak

Spenningen i stikkkontakten er 12 V. Stikkkontakten er sikret. Se *Slik skifter du en sikring på side 102*.

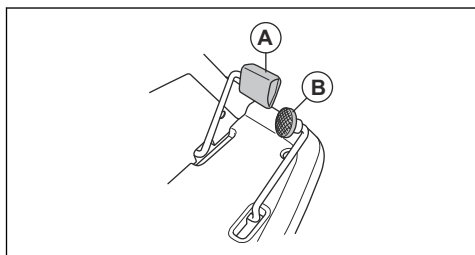
Tenningslås

Tenningslåsen har fire stillinger: stopp, lys, nøytral og start. Hvis tenningen står på, men motoren er av, lyder det et pip med et 20-sekunders intervall for å minne brukeren om å vri tenningslåsen til STOP for å ikke lade ut batteriet.



Gasspedal og ryggepedal

Hastigheten justeres gradvis ved hjelp av to pedaler. Den venstre pedalen (A) brukes til å kjøre fremover, og den høyre pedalen (B) brukes til å rygge. Produktet stopper når pedalene slippes.



Mateskruerkontrollbryter med LED-indikatorer

Symboler på kontrollbryteren til mateskruen viser om produktet er i oppsamlings- eller ikke-opsamlingsmodus, samt statusen til mateskruen og oppsamleren. Tabellen nedenfor viser hva de forskjellige symbolene betyr.



Mateskruen er i serviceposisjon. Symbolet lyser rødt og avgir et lydsignal.



Klippeaggregatet er ikke riktig tilkoblet. Symbolet lyser rødt og avgir et lydsignal.



Oppsamleren er full. Symbolet lyser oransje og avgir et lydsignal. Mateskruen fortsetter å sende gress inn i oppsamleren. Hvis du ikke tømmer oppsamleren, vil trykket fra gresset etter en stund åpne oppsamlerluken.



Oppsamlerluken er åpen. Symbolet lyser rødt og avgir et lydsignal.



Oppsamleren er ikke senket. Symbolet lyser rødt og avgir et lydsignal.



Et grønt symbol på mateskruen viser at produktet er satt i oppsamlingsmodus.

Et blått symbol på mateskruen viser at produktet er satt i ikke-opsamlingsmodus.

Trykk på og hold inne mateskruenknappen til du hører et pip for å veksle mellom oppsamlingsmodusene.

Et rødt symbol på mateskruenknappen viser at mateskruen er blokkert og har stoppet. Det avgis et vedvarende lydsignal. Drei tenningslåsen til STOP for å stoppe pipingene. Se instruksjonene i *Slåk fjerner du blokkering fra mateskruen på side 99* for å fjerne blokkeringen før du starter produktet på nytt.

Symboler på produktet



ADVARSEL: Uforsiktig eller feilaktig bruk kan resultere i alvorlige skader eller dødsfall for brukeren eller andre.



Les nøye gjennom bruksanvisningen og forsikre deg om at du har forstått instruksjonene før bruk.



Roterende kniver. Hold kroppsdeler borte fra dekslet når motoren er på.



Advarsel: roterende deler. Hold kroppsdeler unna.



Se opp for gjenstander som slynges ut og rikosjetterer.



Bruk aldri produktet hvis det befinner seg personer, spesielt barn, eller kjæledyr i nærheten.



Se bak deg før og mens du rygger med produktet.



Klipp aldri på tvers av en skråning. Ikke klipp gress i skråninger med brattere helling enn 10 grader.



Ha aldri passasjerer på produktet eller utstyret.



Fremover.

N

Nøytral.



Bakover.



Parkeringsbrems, modell RC 320Ts AWD.



Driftsbrems og parkeringsbrems, modell RC 318T.



Stopp motoren.

START

Start motoren.



Frontlykter.



Motorturtall – høyt.



Motorturtall – lavt.



Mateskruen er i serviceposisjon.



Klippeaggregatet er ikke festet.



Oppsamleren er full.



Oppsamlerluken er åpen.



Oppsamleren er ikke senket.



Statusindikatorlampe for mateskruesystemet.



Vipp og åpne oppsamleren.



Senk oppsamleren til driftsposisjon.



Drivstoff.



Maks. etanol 10 %.



Klippehøyde.



Serviceposisjon for spaken for klippehøyde.



Knivene er tilkoblet.



Knivene er frakoblet.



Serviceposisjon for klippeaggregat.



Klippestilling for klippeaggregat.



Mateskruen er i driftsposisjon.



Mateskruen er i serviceposisjon.



Ikke trakk her.



Hydrostatisk frihjul.



Oljenivå.



Fare for klemskade.



Fare for klemskade. Hold kroppsdeler unna utstyrssammen.



Varm overflate.



Ikke berør.



Dette produktet er i overensstemmelse med gjeldende EU-direktiver.



Dette produktet samsvarer med gjeldende britiske direktiver.



Støyutslipp til omgivelsene som i EU-direktiver og forskrifter, britiske direktiver og forskrifter og New South Wales-forskriften «Protection of the Environment Operations (Noise Control) Regulation 2017». Garantert lydeffektivnivå for produktet er angitt under Tekniske data på side *Tekniske data på side 112* og på etiketten.



Bruk alltid godkjent øyevern.

yyyywwxxxx Serienummeret på typeskiltet. yyyy er produksjonsåret, ww er produksjonsuken, og xxxx er sekvensnummeret.

Merk: Øvrige symboler/klistremerker angitt på produktet gjelder sertifiseringskrav for visse markeder.

Euro V-utslipp



ADVARSEL: Tulling med motoren opphever EU-type-godkjenningen til dette produktet.

Skader på produktet

Vi er ikke ansvarlige for skader på produktet vårt hvis:

- Produktet er reparert på feil måte.
- Produktet er reparert med deler som ikke kommer fra produsenten eller som ikke er godkjent av produsenten.
- Produktet har et tilbehør som ikke kommer fra produsenten eller som ikke er godkjent av produsenten.
- Produktet er ikke reparert på et godkjent servicesenter eller av en godkjent aktør.

Sikkerhet

Sikkerhetsdefinisjoner

Advarsler, oppfordringer og merknader brukes for å understreke spesielt viktige deler av bruksanvisningen.



ADVARSEL: Brukes hvis det er fare for personskade eller død for brukeren

eller andre personer om instruksjonene i håndboken ikke følges.



OBS: Brukes hvis det er fare for skade på produktet, annet materiell eller nærliggende områder om instruksjonene i håndboken ikke følges.

Merk: Brukes for å gi mer nødvendig informasjon for en spesifikk situasjon.

Generelle sikkerhetsinstruksjoner



ADVARSEL: Dette produktet kan kutte av hender og føtter og slynge ut gjenstander i høy hastighet. Alvorlig personskade eller død kan forekomme hvis du ikke følger sikkerhetsinstruksjonene.



ADVARSEL: Ikke fortsett å bruke produktet dersom skjærestyret blir skadet. Skadet skjærestyr kan slynge ut gjenstander og forårsake alvorlig personskade eller død. Bytt ut ødelagte kniver umiddelbart.

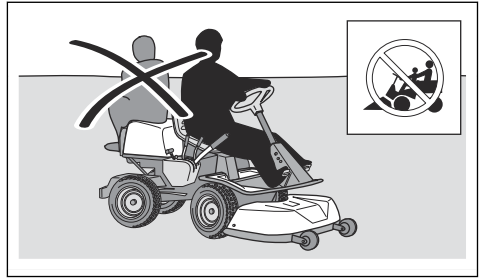


ADVARSEL: Dette produktet danner et elektromagnetisk felt når det er i bruk. Dette feltet kan under visse forhold forstyrre aktive eller passive medisinske implantater. For å redusere faren for hendelser som kan føre til alvorlig eller livstruende skade, anbefaler vi at personer med medisinske implantater rådfører seg med lege og produsenten av det medisinske implantatet før dette produktet tas i bruk.

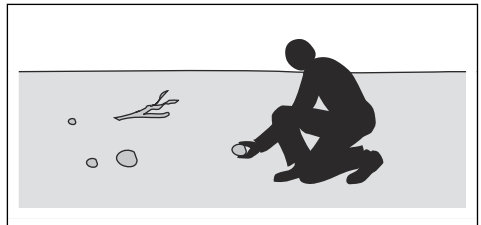


ADVARSEL: Les de følgende advarslene før du bruker produktet.

- Vær alltid forsiktig og bruk sunn fornuft. Unngå situasjoner du ikke føler deg tilstrekkelig kvalifisert for. Hvis du er usikker på hvordan produktet skal brukes etter å ha lest brukerhåndboken, må du rådføre deg med en ekspert før du tar det i bruk.
- Les brukerhåndboken grundig og forsikre deg om at du har forstått alle instruksjonene på produktet før du tar det i bruk.
- Lær deg hvordan du trygt bruker produktet og styreenhetene, og hvordan du stopper produktet raskt.
- Lær deg å gjenkjenne sikkerhetsmerkene.
- Hold produktet rent, slik at du tydelig kan lese skilt og merker.
- Husk at brukeren er ansvarlig for ulykker som involverer andre personer eller deres eiendom.
- Ikke frakt passasjerer. Produktet må bare brukes av én person av gangen.



- Ikke la produktet stå med motoren på uten tilsyn. Stopp alltid knivene, sett på parkeringsbremsen, stopp motoren, og fjern tenningsnøkkelen før du setter fra deg produktet uten tilsyn.
- Bruk bare produktet i dagslys eller med god belysning. Hold produktet på trygg avstand fra hull eller andre ujevnheter i bakken. Vær på utkikk etter mulige farer.
- Ikke bruk produktet i dårlig vær, for eksempel i tåke, regn, i fuktige eller i våte omgivelser, ved sterk vind eller kulde, ved fare for lyn osv.
- Lokaliser og merk steiner og andre faste gjenstander for å unngå kollisjon.
- Fjern gjenstander som steiner, leker, ståltråd osv. som kan sette seg fast i knivene og bli kastet ut.



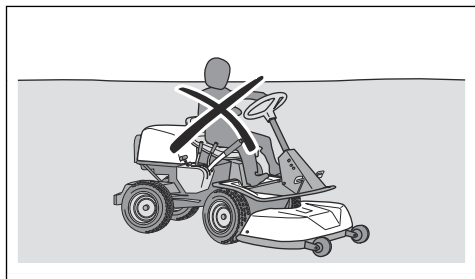
- Ikke la barn eller andre personer som ikke er godkjente som brukere av produktet, bruke eller utføre vedlikehold på det. Aldersgrense for bruk kan være underlagt lokale bestemmelser.
- Kontroller at det ikke befinner seg andre personer i nærheten av produktet når du starter motoren, kobler inn driften eller setter det i bevegelse.
- Hold et øye med trafikken når du klipper i nærheten av eller beveger deg over en vei.
- Bruk ikke produktet dersom du er trett, har drukket alkohol eller bruker medisiner eller noe annet som kan ha en negativ innvirkning på syn, vurderingsevne eller kroppskontroll.
- Parker alltid produktet på en jevn overflate med motoren avslått.

Sikkerhetsinstruksjoner vedrørende barn



ADVARSEL: Les de følgende advarslene før du bruker produktet.

- Alvorlige ulykker kan forekomme hvis du ikke er på vakt når det er barn i nærheten av produktet. Barn kan bli fascinert og tiltrukket av produktet og gressklipping. Det er meget mulig at barn ikke vil forbli der du så dem sist.
- Hold barn borte fra området som skal klippes. Påse at en voksen tar ansvar for barna.
- Hold øynene åpne, og slå av produktet hvis barn kommer inn i området. Vær svært forsiktig i nærheten av hjørner, busker, trær eller annet som hindrer fri sikt.
- Se bak deg og ned for å forsikre deg om at det ikke er noen små barn i nærheten av produktet før, og mens, du rygger.
- Ikke la barn sitte på. De kan falle av og bli alvorlig skadet eller hindre sikker manøvrering av produktet.
- Ikke la barn bruke produktet.



Sikkerhetsinstruksjoner for drift



ADVARSEL: Les de følgende advarselene før du bruker produktet.



ADVARSEL: Motoren og eksossystemet blir svært varme under bruk. Fare for brannskader, brann og alvorlig skade på eiendom eller nærliggende områder. Ikke berør motoren eller eksossystemet under eller rett etter bruk. Hold avstand til busker og andre gjenstander ved klipping.

- Ikke flytt på produktet mens oppsamler er tippet. Dette kan skade oppsamleren og øker risikoen for at produktet velter.
- Se alltid ned og bak før og mens du rygger. Hold utkikk etter store og små hindringer.
- Reduser hastigheten når du runder hjørner.
- Beveg deg forsiktig forbi faste gjenstander, og pass på at knivene ikke treffer disse. Ikke klipp over gjenstander.
- Stopp knivene når du ikke klipper.



OBS: Les de følgende instruksjonene før du bruker produktet.

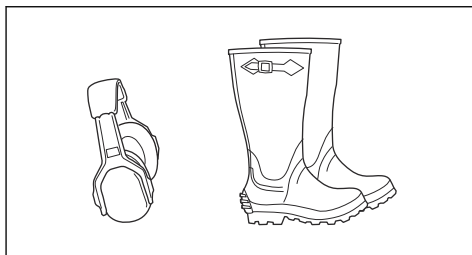
- Før du bruker produktet må du tømme motorens kjøleluftinntak for gress, smuss osv. Hvis motoren ikke avkjøles ordentlig, kan det føre til alvorlige motorskader.
- Stopp og undersøk produktet og klippeaggregatet hvis du klipper over eller kommer borti noe. Utfør om nødvendig reparasjoner før du gjenopptar klippingen.

Personlig verneutstyr



ADVARSEL: Les de følgende advarselinstruksjonene før du bruker produktet.

- Benytt godkjent verneutstyr når du bruker produktet. Verneutstyr kan aldri fullstendig forhindre skade, men det reduserer skadeomfanget hvis ulykken inntreffer. Spør forhandleren din om hjelp til å velge riktig utstyr.
- Bruk godkjent hørselsvern. Langvarig eksponering overfor støy kan gi varige hørselsskader.
- Bruk kraftige, sklissikre støvler eller sko. Ståltupp er anbefalt. Ikke bruk åpne sko eller gå barbeint.



- Bruk vernehansker når det er nødvendig, for eksempel når du fester, undersøker eller rengjør skjæretutstyret.
- Ikke bruk romslige klær, smykker eller andre gjenstander som kan sette seg fast i de bevegelige delene.
- Ha førstehjelpsutstyr og brannslukningsapparat i nærheten.

Sikkerhetsutstyr på produktet



ADVARSEL: Les de følgende advarselinstruksjonene før du bruker produktet.

- Ikke bruk et produkt med sikkerhetsutstyr som er skadet, eller som ikke fungerer som det skal. Utfør regelmessig kontroll av sikkerhetsutstyret. Kontakt Husqvarna-serviceverkstedet ditt dersom sikkerhetsutstyret er defekt.

- Ikke foreta endringer på sikkerhetsinnretningene. Ikke bruk produktet hvis beskyttelsesplater, beskyttelsesdeksler, sikkerhetsbrytere eller andre sikkerhetsinnretninger ikke er festet eller er defekte.

Slik utfører du en kontroll av tenningslåsen

- Skru motoren av og på for å utføre en kontroll av tenningslåsen. Se *Slik starter du motoren på side 92* og *Slik slår du av motoren på side 95*.
- Forsikre deg om at motoren starter når du vrir tenningsnøkkelen til START.
- Forsikre deg om at motoren stopper umiddelbart når du vrir tenningsnøkkelen til STOP.

Sikkerhetskreter

Motoren kan bare startes når følgende betingelser er oppfylt:

- Klippeaggregatet er løftet, og parkeringsbremsen er satt på.

Motoren skal stoppe i følgende situasjoner:

- Klippeaggregatet er senket, og føreren reiser seg fra setet.
- Klippeaggregatet er løftet, parkeringsbremsen er ikke på, og føreren reiser seg fra setet.

Forsøk å starte motoren når én av betingelsene ovenfor ikke er oppfylt for å gjøre en kontroll av sikkerhetskreter. Endre betingelsene og prøv igjen. Utfør denne kontrollen daglig.

Sensorer for mateskruen og oppsamleren

Slå på tenningen uten å starte motoren. Utfør en kontroll av hver sensor som angitt i tabellen nedenfor. Kontroller at tilhørende symbol på mateskruerkontrollbryteren lyser.



Senk mateskruens serviceposisjonsspake. Hvis sensoren fungerer som den skal, vil symbolet lyse rødt.



Ikke monter klippeaggregatet. Hvis sensoren fungerer som den skal, vil symbolet lyse rødt og avgi et lydsignal når tenningen blir slått på.



Åpne oppsamlerluken. Hvis sensoren fungerer som den skal, vil symbolet lyse rødt og avgi et lydsignal.



Skyv sensoren for full oppsamler opp. Hvis sensoren fungerer som den skal, vil symbolet lyse oransje og avgi et lydsignal.



Vipp oppsamleren. Hvis sensoren fungerer som den skal, vil symbolet lyse rødt og avgi et lydsignal.

Slik kontrollerer du foroverpedalen og bakoverpedalen

1. Start produktet.
2. Kontroller at foroverpedalen og bakoverpedalen ikke er blokkert og kan brukes fritt.
3. Trykk forsiktig på foroverpedalen for å kjøre forover.
4. Slipp opp foroverpedalen for å bremse. Kontroller at bremsen kobles inn når foroverpedalen slippes opp.
5. Utfør samme prosedyre for bakoverpedalen.

Merk: Produktet har en bremsefunksjon som kobles inn automatisk når du slipper opp pedalene. Hvis du vil redusere hastigheten raskere, trykker du på den andre pedalen.

6. Kontroller at produktet ikke beveger seg når pedalene for forover og bakover ikke er koblet inn.

Parkeringsbremsen



ADVARSEL: Hvis parkeringsbremsen ikke virker, kan produktet begynne å bevege seg og forårsake personskade eller skade på eiendom. Sørg for at parkeringsbremsen regelmessig undersøkes og justeres.

Se *Slik kontrollerer du parkeringsbremsen på side 101*.

For RC 318T-modellen brukes parkeringsbremsepedalen også til å gi mer bremsekraft når det er nødvendig, for eksempel når du bremser i en skråning.

Lyddemper

Lyddemperen begrenser støynivået og sender avgassene bort fra brukeren.

Ikke bruk produktet hvis lyddemperen mangler eller er skadet. En defekt lyddemper øker lydnivået og brannfaren.

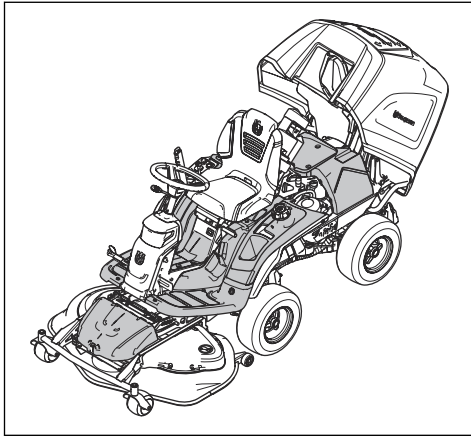


ADVARSEL: Lyddemperen blir svært varm under og etter bruk, og når motoren går på tomgang. Vær forsiktig i nærheten av brannfarlige materialer og/eller avgasser for å unngå brann.

Beskyttelsesdeksler



ADVARSEL: Manglende eller skadde beskyttelsesdeksler øker risikoen for skade fra bevegelige deler og varme overflater. Før du bruker produktet, må du sørge for at beskyttelsesdekslene er riktig festet og ikke har sprekker eller andre skader. Defekte deksler må skiftes.



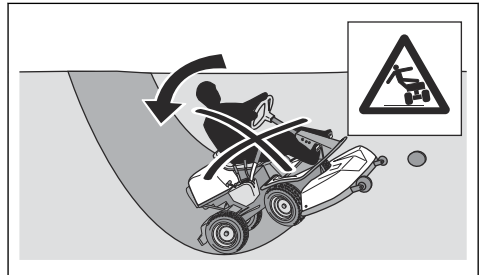
- Ikke sving mer enn nødvendig. Sving langsomt og gradvis når du beveger deg nedover en skråning. Kjør i lav hastighet. Drei rattet forsiktig.
- Vær på utkikk etter og hold deg unna furer, hull og ujevnheter. Det er større fare for at produktet velter på underlag som ikke er flatt. Høyt gress kan skjule hindringer.
- Unngå å klippe nær kanter eller grøfter. Produktet kan plutselig velte hvis et av hjulene kommer over kanten i en bratt skråning eller en grøft, eller hvis en kant gir etter. Hvis produktet havner i vannet er det fare for at du drukner.

Klipping i skråninger



ADVARSEL: Les de følgende advarelinstruksjonene før du bruker produktet.

- Når du klipper i skråninger øker risikoen for at du kan miste kontrollen over produktet og at produktet velter. Dette kan føre til personskaade eller død. Du må alltid klippe forsiktig i skråninger. Hvis du ikke kan rygge opp en skråning, eller hvis du ikke føler deg trygg, bør du ikke klippe der.
- Fjern hindringer som steiner og grener.
- Klipp opp og ned i skråninger, ikke fra side til side.
- Ikke beveg deg nedover i en skråning med klippeaggregatet løftet.
- Ikke bruk produktet i skråninger som heller mer enn 10 grader.



- Unngå å klippe vått gress. Det er glatt, og dekkene kan miste grepet, slik at produktet sklir.
- Ikke forsøk å stabilisere produktet ved å sette foten på bakken.
- Beveg deg svært forsiktig hvis noe av det tilkoblede utstyret kan gjøre produktet mindre stabilt.

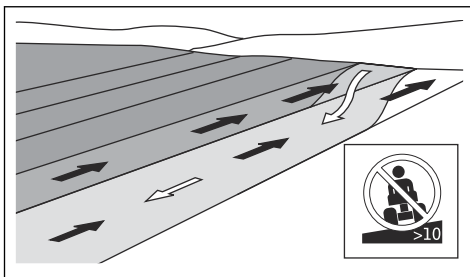
Drivstoffikkerhet



ADVARSEL: Vær forsiktig med drivstoff. Det er svært brannfarlig og kan forårsake personskaade og skade på eiendom.



ADVARSEL: Les de følgende advarelene før du bruker produktet.



- Ikke start eller stopp i en skråning.
- For RC 318T-modellen bør du alltid bruke driftsbremsepedalen for å få ytterligere bremsekraft når du klipper i skråninger.
- Kjør jevnt og langsomt i skråninger.
- Ikke foreta plutselige hastighets- eller retningsendringer.

- Fyll ikke drivstofftanken innendørs.
- Bensin og bensindamp er giftig og svært brennbart. Vær forsiktig med bensin for å unngå personskaade eller brann.
- Ikke ta av tanklokket eller fyll drivstofftanken når motoren går.
- La motoren bli avkjølt før du fyller på drivstoff.
- Ikke røyk når du fyller drivstoff.
- Ikke fyll drivstoff i nærheten av gnister eller flammer.
- Dersom det er lekkasjer i drivstoffsystemet, må du ikke starte motoren før lekkasjen er reparert.
- Fyll ikke over anbefalt drivstoffnivå. Varmen fra motoren og solen gjør at drivstoffet utvider seg slik at det renner over, hvis tanken fylles for mye.
- Ikke fyll for mye. Hvis du søler drivstoff på produktet, må du vaske bort sølet og vente til det har tørket før

du starter motoren. Hvis du søler på klærne dine, må du skifte dem.

- Oppbevar drivstoff kun i godkjente beholdere.
- Lagre produktet og drivstoffet på en måte som ikke medfører fare for drivstofflekkasje eller at avgasser kan forårsake skade.
- Overfør drivstoffet til en godkjent beholder utendørs og unna åpne flammer.

Batterisikkerhet



ADVARSEL: Et skadet batteri kan eksplodere og forårsake personskade. Hvis batteriet har en deformering eller skade må du ta kontakt med et autorisert Husqvarna-serviceverksted.



ADVARSEL: Les de følgende advarslene før du bruker produktet.

- Bruk vernebriller når du er i nærheten av batterier.
- Ikke ha på deg klokker, smykker eller andre metallgjenstander i nærheten av batteriet.
- Oppbevar batteriet utilgjengelig for barn.
- Lad batteriet i et rom med god luftsirkulasjon.
- Ha minst én meter klaring til lettantennelige materialer når du lader batteriet.
- Kast brukte batterier. Se *Kassering på side 111*.



OBS: Les de følgende instruksjonene før du bruker produktet.

- Må bare lades med laderen som er spesifisert av produsenten. Andre ladere kan gjøre skade på det elektriske systemet og batteriet.
- Ikke stram batteriklemmene mer enn det spesifiserte tiltrekkingsmomentet, maks. 4 Nm.

Sikkerhetsinstruksjoner for vedlikehold



ADVARSEL: Produktet er tungt og kan forårsake personskader eller skader på eiendom eller det nærliggende området. Ikke utfør vedlikehold på motoren eller klippeaggregatet uten at disse betingelsene er oppfylte:

- Motoren er slått av.
- Produktet er parkert på et flatt underlag.

- Parkeringsbremsen er satt på.
- Tenningsnøkkelen er fjernet.
- Klippeaggregatet er koblet ut.
- Tenningskablene er fjernet fra pluggene.



ADVARSEL: Eksosen fra motoren inneholder karbonmonoksid, en luktfri, giftig og svært farlig gass. Ikke kjør produktet i lukkede områder eller på steder uten tilstrekkelig ventilasjon.



ADVARSEL: Les de følgende advarslene før du bruker produktet.

- For best mulig ytelse og sikkerhet skal det utføres regelmessig vedlikehold på produktet, som angitt i vedlikeholdsplanen. Se *Vedlikeholdsskjema på side 96*.
- Elektrisk støt kan forårsake personskade. Ikke berør kablene mens motoren er i gang. Ikke utfør en funksjonstest på tenningsystemet med fingrene.
- Ikke start motoren hvis de beskyttende dekslene er fjernet. Det er da stor fare for personskade forårsaket av bevegelige eller varme deler.
- La produktet bli avkjølt før du utfører vedlikehold i nærheten av motoren.
- Knivene er skarpe og kan forårsake kuttskader. Sett beskyttelse på knivene eller bruk vernehansker når du arbeider med dem.
- Sett alltid klippeaggregatet i servicestilling for å rengjøre det. Når du skal ha tilgang til klippeaggregatet, må du ikke parkere produktet nær kanten av en grøft eller i helling.



OBS: Les de følgende instruksjonene før du bruker produktet.

- Motoren må ikke dreies hvis tennpluggen eller tenningskabelen er fjernet.
- Forsikre deg om at alle mutre og bolter er riktig trukket til, og at utstyret er i god stand.
- Ikke still på justeringen av regulatorene. Hvis motorens turtall er for høyt, kan produktets komponenter bli skadet. Se for høyeste tillatte turtall.
- Produktet er bare godkjent for bruk med utstyr som er levert eller anbefalt av produsenten.

Montering

Innledning

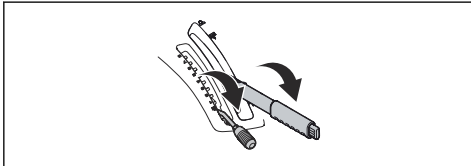


ADVARSEL: Drivremfjæren kan ryke og forårsake personskade. Bruk vernebriller når du monterer eller fjerner klippeaggregatet.

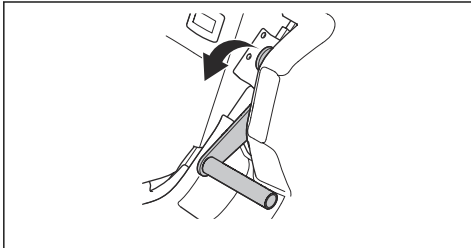
Les monteringsanvisningen i brukerhåndboken nøye. En etikett på innsiden av forsideomslaget på produktet viser også hvordan du fester og fjerner klippeaggregatet.

Slik monterer du klippeaggregatet

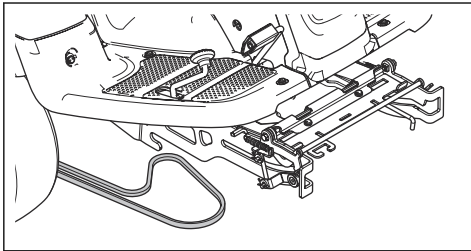
1. Plasser produktet på et flatt underlag.
2. Sett på parkeringsbremsen.
3. Sett spaken for klippehøyde i serviceposisjon.
4. Sett løftespaken til klippeaggregatet i klippestilling.



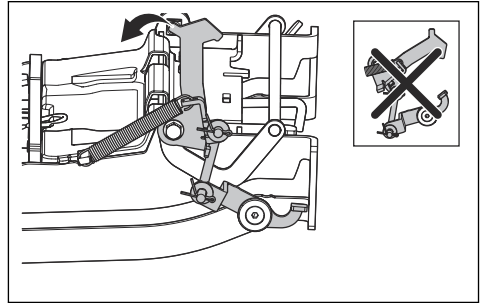
5. Senk mateskruens serviceposisjonsspak for å løfte mateskruen til serviceposisjon.



6. Sett drivremmen som anvist for å sikre at det ikke blir klemt når klippeaggregatet er montert.



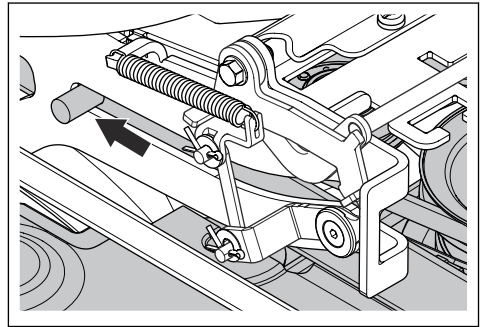
7. Skyv utstyrssrammen ned. Løft servicelåsen til loddrett stilling.



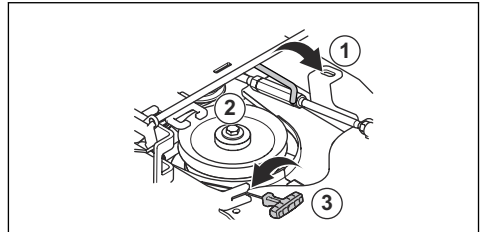
ADVARSEL:

Låsemekanismen kan påføre skade på fingre hvis du ikke er forsiktig. Sett servicelåsen i helt loddrett stilling, og hold den fremre kanten av klippeaggregatet med to hender når du fortsetter til neste trinn.

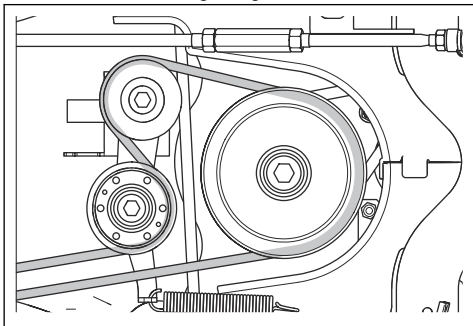
8. Løft den fremre kanten av klippeaggregatet, og flytt det inn i utstyrssrammen. Pluggene på klippeaggregatet, én på hver side, skal settes i sporene på utstyrssrammen. Servicelåsen løsnes automatisk.



9. Løft klippehøydearmen ut fra stagholderen, og sett den i hullet til klippehøydestaget (1).

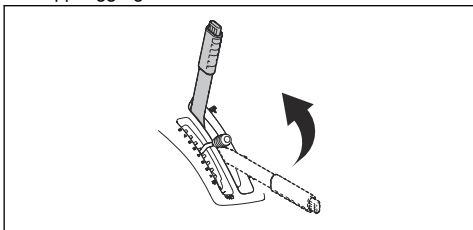


10. Legg drivremmen rundt strammehjulet (2). Kontroller at drivremmen beveger seg som vist nedenfor.

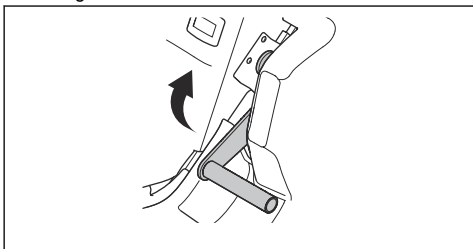


11. Sett fjæringen i fjæringsholderen (3).

12. Sett løftespaken til klippeaggregatet i låst stilling. Klippeaggregatet heises.



13. Trekk serviceposisjonsspaken til mateskruen til oppstillingen.

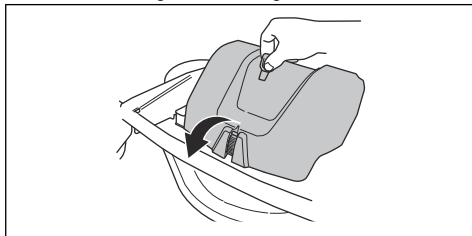


14. Fest frontdekselet.

Slik fjerner du klippeaggregatet

1. Trinn 1-5 i *Slik monterer du klippeaggregatet på side 89*.

2. Løsne klemmen på frontdekselet med verktøyet festet til tenningsnøkkelen, og løft så av dekkelet.



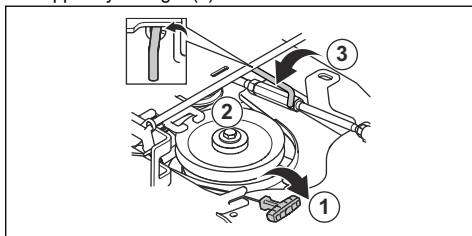
3. Trekk fjæringshåndtaket til høyre ut fra fjæringsholderen for å løsne spenningen fra spennhjulet på drivremmen. (1)

4. Hold fjæringshåndtaket med din venstre hånd, og løft av drivremmen med høyre hånd.

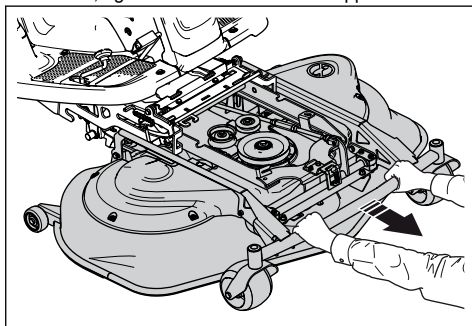
5. Trekk drivremmen til bakre del på undersiden av produktet. Ikke legg den i remholderen (2).

6. Sett fjæringshåndtaket i fjæringsholderen for å forhindre at fjæringen faller ned.

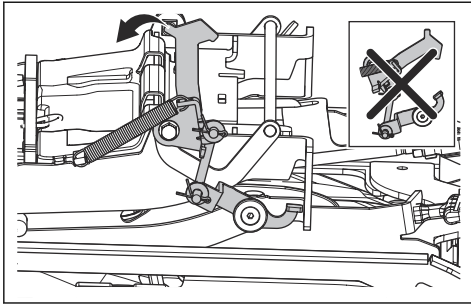
7. Løft klippehøydestaget, og sett det i holderen til klippehøydestaget (3).



8. Hold i den fremre kanten av klippeaggregatet med to hender, og trekk det forover til det stopper.



9. Løft servicelåsen til lodrett stilling.



ADVARSEL:

Låsemekanismen kan påføre skade på fingre hvis du ikke er forsiktig. Sett servicelåsen i helt lodrett stilling, og hold den fremre kanten av klippeaggregatet med to hender når du fortsetter til neste trinn.

10. Løft den fremre kanten av klippeaggregatet til servicelåsen berører rammen og trekk klippeaggregatet ut.

Drift

Innledning



ADVARSEL: Før du bruker produktet, må du lese og forstå kapittelet om sikkerhet.

Slik fyller du drivstoff



ADVARSEL: Bensin er svært brannfarlig. Vær forsiktig, og fyll drivstoff utendørs. Se *Drivstoffsikkerhet* på side 87.



ADVARSEL: Drivstofftanken må ikke brukes som støtte.



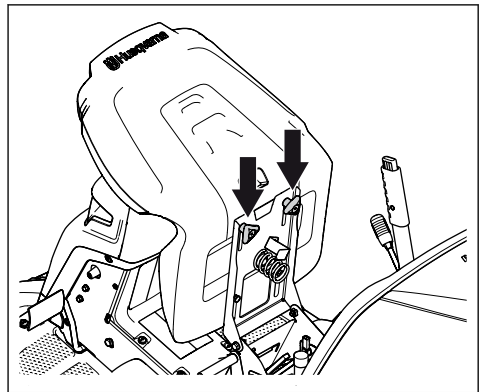
OBS: Feil type drivstoff kan føre til skader på motoren.

Motoren går på bensin med et oktantall på minimum 91 RON (87 AKI), ikke blandet med olje. Vi anbefaler biologisk nedbrytbar alkylatbensin. Ikke bruk bensin som inneholder mer enn 10 % etanol.

- Kontroller drivstoffnivået før hver bruk, og etterfyll om nødvendig.
- Ikke fyll drivstofftanken helt opp. Hold av minst 2,5 cm.

Slik justerer du setet

Setet kan vippes forover. Det kan også justeres i lengderetningen. Løsne håndtakene under setet for å justere det forover eller bakover.

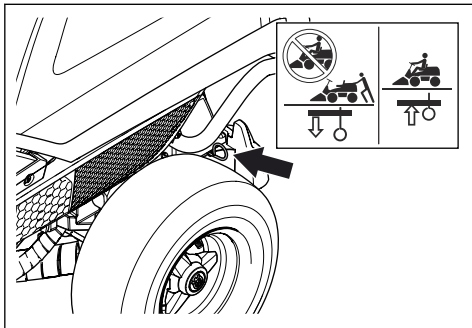


Slik kobler du inn og ut drivsystemet

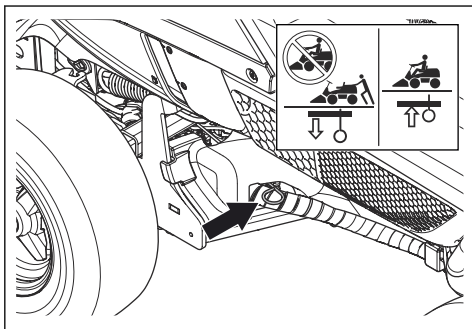
For å flytte produktet mens motoren er avslått må drivsystemet være utkoblet. Trekk drivsystemspaken helt ut for å koble fra driften av akselen. Skyv drivsystemspaken helt inn for å koble til driften av akselen. Ikke sett den i midtposisjon.

Drivsystemspaken for RC 318T-modellen er plassert bak venstre bakhjul. RC 320Ts AWD-modellen har én drivsystemspak til frontakselen og én til bakakselen.

Drivsystemspaken til bakakselen er plassert bak venstre bakhjul.

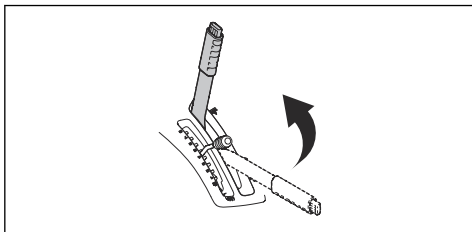


Drivsystemspaken til frontakselen på RC 320Ts AWD er plassert bak venstre forhjul.

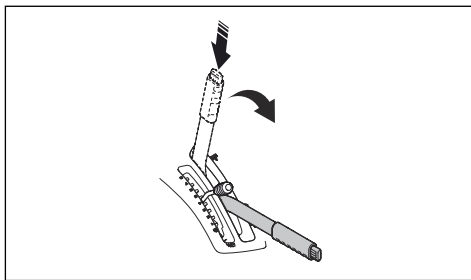


Slik løfter og senker du klippeaggregatet

Løft klippeaggregatet til transportstilling ved å trekke løftespaken bakover. Hvis motoren er slått på, slutter knivene å rotere automatisk.

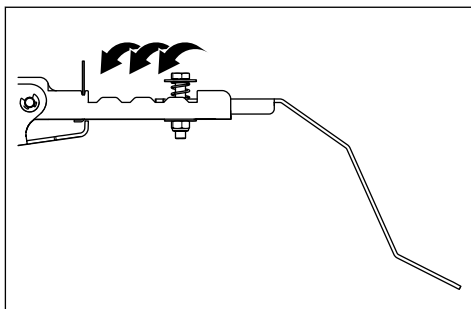


For å senke klippeaggregatet til klippestilling trykker du på låseknappen og flytter løftespaken forover. Hvis motoren er slått på, begynner knivene å rotere automatisk.



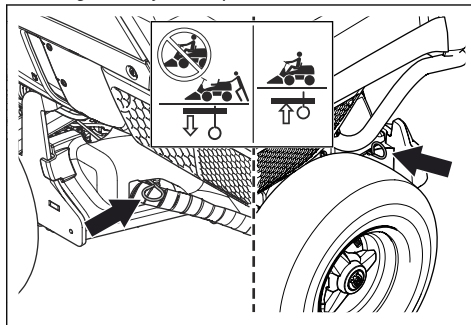
Slik justerer du sensoren for full oppsamler

Hvis luken åpnes eller mateskruen stopper før oppsamleren er full, må du justere sensoren for full oppsamler. Det finnes fire posisjoner for sensoren for full oppsamler.

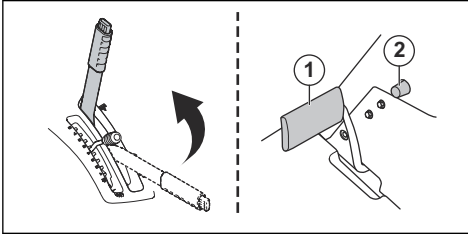


Slik starter du motoren

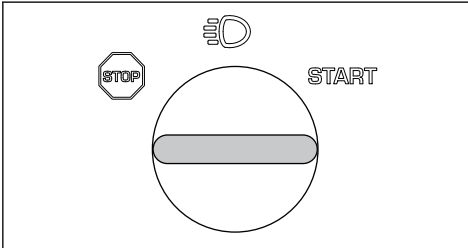
1. Påse at drivsystemet er innkoblet. Se *Slik kobler du inn og ut drivsystemet på side 91.*



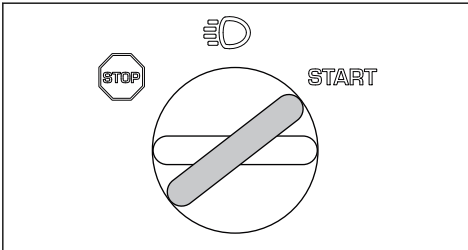
- Løft opp klippeaggregatet, og sett på parkeringsbremsen.



- Vri tenningsnøkkelen til startstilling.

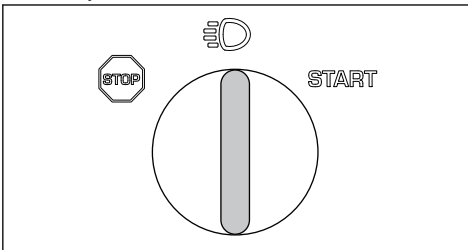


- Når motoren starter, slipper du tenningsnøkkelen umiddelbart tilbake til nøytral posisjon.

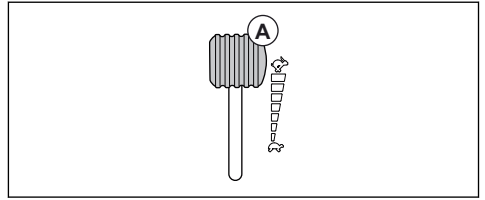


Merk: La ikke startmotoren gå i mer enn fem sekunder av gangen. Vent 15 sekunder før du prøver igjen, hvis ikke motoren starter.

- Drei nøkkelen til lys-posisjonen for å tenne hovedlysene.

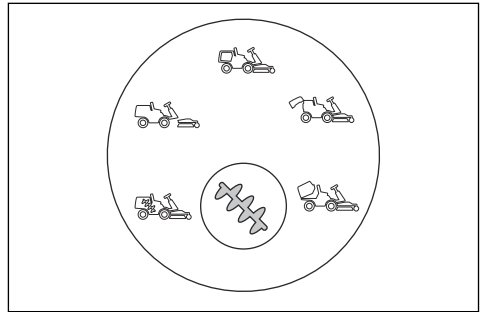


- Skyv gassregulatoren til posisjonen for full gass (A).

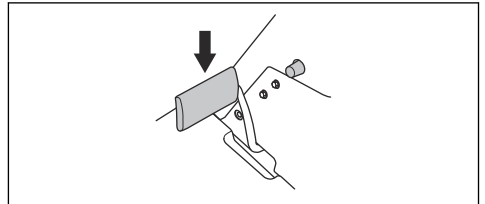


Slik bruker du produktet i oppsamlingsmodus

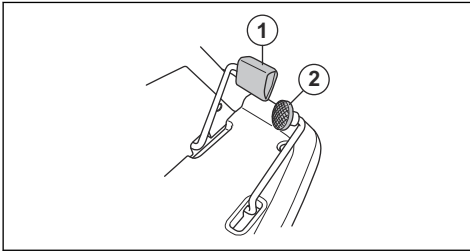
- Start motoren.
- Kontroller at symbolet på mateskrueknappen er grønt. Dette viser at produktet er i oppsamlingsmodus. Se *Mateskruekontrollbryter med LED-indikatorer på side 81* for informasjon om hva du må gjøre hvis symbolene på mateskruekontrollbryteren lyser eller mateskruekontrollknappen er rød.



- Trakk parkeringsbremsen ned, og slipp den deretter for å koble ut parkeringsbremsen.

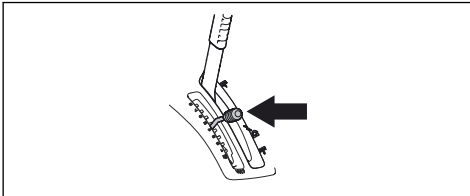


4. Tråkk forsiktig ned en av hastighetspedalene. Hastigheten øker jo mer pedalen tråkkes ned. Bruk pedal (1) for å kjøre fremover, og pedal (2) til å rygge.

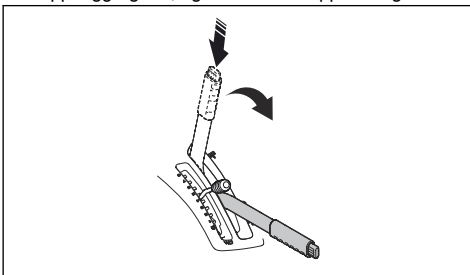


5. Slipp pedalen for å bremse. På RC 318T-modellen kan du bruke driftsbremse-/parkeringsbremsepedalen for å få mer bremsekraft. Dette kan for eksempel være nødvendig når du bremser i en skråning.

6. Velg ønsket klippehøyde (1–8) med spaken for klippehøyde.



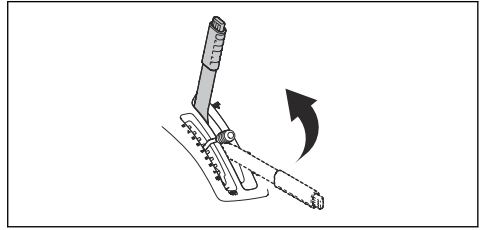
7. Trykk på låseknappen på løftespaken til klippeaggregatet, og senk det til klippestilling.



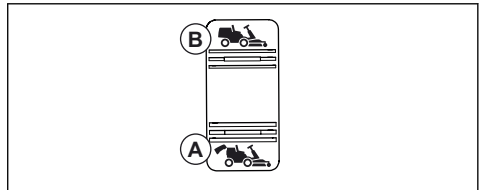
8. Når oppsamleren er full, lyser et symbol (se *Mateskruekontrollbryter med LED-indikatorer på side 81*) oransje på mateskruekontrollbryteren, og du hører et pip.

Merk: Hørselvern kan blokkere pipet som avgis når oppsamleren er full. Sjekk mateskruekontrollbryteren regelmessig for å ikke gå glipp av at oppsamleren er full.

9. Sett løftespaken til klippeaggregatet i låst stilling. Klippeaggregatet heises, og knivene slutter å rotere.



10. Trykk på bakre del av bryteren som brukes for å vippe oppsamleren, for å tømme oppsamleren. Oppsamleren heises opp. Hold bryteren inne til luken åpner seg og gresset faller ut.



11. Trykk på den fremre delen av bryteren for å senke oppsamleren til arbeidsstilling.

Merk: Hvis oppsamleren er fullstendig tippet eller senket og du fortsetter å trykke på bryteren, vil den avgis en skramlelyd. Dette viser at oppsamleren er i sluttposisjon.

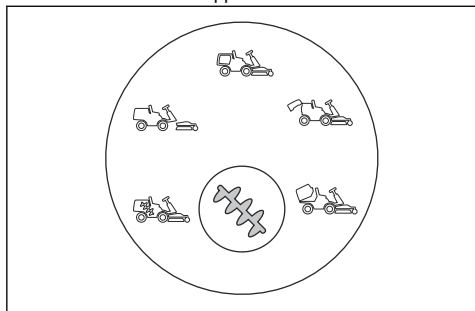


ADVARSEL: Fingre kan bli klemt mellom oppsamleren og rammen. Ikke legg hånden din på rammen eller oppsamleren når oppsamleren senkes.

Slik bruker du produktet i ikke-oppsamlingsmodus

1. Start motoren.

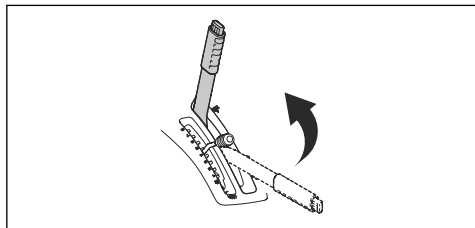
2. Kontroller at symbolet på mateskrueknappen er blått. Dette viser at produktet er i ikke-oppsamlingsmodus. Se *Mateskruekontrollbryter med LED-indikatorer på side 81* for informasjon om hva du må gjøre hvis symbolene på mateskruekontrollbryteren lyser eller mateskruekontrollknappen er rød.



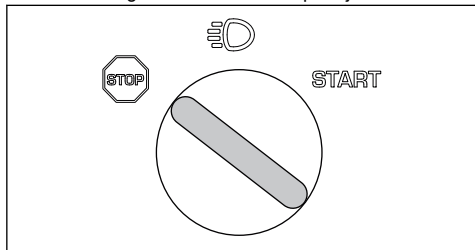
3. Trinn 4–8 i *Slik bruker du produktet i oppsamlingsmodus på side 93*.
4. Når du begynner å klippe, blir gresset ikke samlet opp.

Slik slår du av motoren

1. Trekk løftespaken til klippeaggregatet bakover til låst stilling for å løfte opp klippeaggregatet. Knivene slutter å rotere.



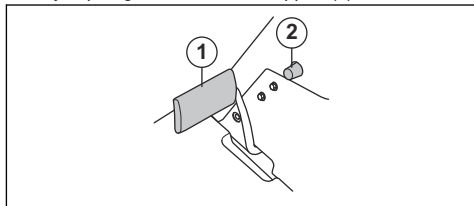
2. Drei tenningsnøkkelen til STOP-posisjonen.



3. Sett på parkeringsbremsen når produktet har stoppet.

Slik aktiverer og deaktiverer du parkeringsbremsen

1. Trakk ned parkeringsbremsepedalen (1).
2. Trykk på og hold inne låseknappen (2).



3. Hold knappen inne og slipp parkeringsbremsepedalen.
4. Når du vil løsne parkeringsbremsen, trækker du på parkeringsbremsepedalen igjen.

Slik får du et godt klipperesultat

- Ikke klipp vått gress. Vått gress gir dårligere resultater.
- Start med høy klippehøyde, og senk den gradvis.
- Klipp med kniver som roterer med høy hastighet (for høyeste tillatte turtall ser du). Beveg produktet forover ved lav hastighet. Hvis gresset ikke er for høyt og tykt, kan du få et godt klipperesultat også ved en høyere hastighet.
- Vi anbefaler å bruke produktet i oppsamlingsmodus. Klipp gresset ofte for å oppnå best mulig klipperesultat med ikke-oppsamlingsmodus. Det tar ikke lengre tid å klippe gresset ofte. Du kan klippe raskere siden gresset er kortere.
- Produktet kan også brukes til å samle opp løv fra plenen. Angi en høy klippehøyde og sett produktet i oppsamlingsmodus.

Vedlikehold

Innledning

Vedlikeholdsskjema



ADVARSEL: Før du utfører vedlikeholdsarbeid, må du lese og forstå kapittelet om sikkerhet.

Bruk før drift

Kontroller at det ikke finnes drivstoff- eller oljelekkasjer.

Rengjør produktet. Se *Slik rengjør du produktet på side 98*.

Rengjør den indre overflaten av klippeaggregatet. Se *Slik rengjør du produktet på side 98*.

Rengjør motoren og lyddemperen. Se *Slik rengjør du motoren og lyddemperen på side 98*.

Kontroller at kjøleluftinntaket til motoren ikke er blokkert. Se *Slik rengjør du motorens kjøleluftinntak på side 98*.

Pass på at sikkerhetsutstyret ikke er defekt. Se *Sikkerhetsutstyr på produktet på side 85*.

Kontroller knivene i klippeaggregatet. Se *Slik undersøker du knivene på side 106*.

Undersøk og test bremsene. Se *Parkeringsbremsen på side 86* og *Slik kontrollerer du foroverpedalen og bakoverpedalen på side 86*.

Kontroller motoroljenivået. Se *Slik kontrollerer du motoroljenivået på side 107*.

Kontroller oljenivået i transmisjonen. Se *Slik kontrollerer du oljenivået i girkassen på side 108*.

Kontroller styrevaierne. Se *Slik undersøker du styrevaierne på side 101*.

Kontroller at fjernlys og arbeidslys fungerer som de skal (hvis aktuelt). Se *Tenningslås på side 81*.

X = Du finner instruksjonene i bruksanvisningen.

O = Du finner ikke instruksjonene i bruksanvisningen. La et godkjent serviceverksted utføre vedlikeholdet.

Vedlikehold	Første service	Vedlikeholdsintervall i timer	
	50	100	200
Kontroller og rengjør hydraulikkslanger og -koblinger. Bytt den ut om nødvendig.		O	
Utfør en kontroll av remmene og remhjulene.	O	O	
Utfør en kontroll av styrekjedet på innsiden av rammetunnelen.		O	
Inspiser, smør og juster alle ledninger.		O	
Kontroller at dekktrykket er riktig. Se <i>Slik regulerer du dekktrykk på side 103</i> .	X	X	
Sørg for at alle skruer og mutre er trukket til med riktig moment.		O	
Smør førerretet.		O	
Smør alle kjeder.		O	
Smør hjulene og knivlagrene på klippeaggregatet (hvis aktuelt).	O	O	
Smør pedalene på innsiden av rammetunnelen.		O	
Smør remstrammerne		O	

Vedlikehold	Første service	Vedlikeholdsintervall i timer	
	50	100	200
Ta av drivhjulene, og smør akslene (bare for 200-300-serien)		O	
Utfør en kontroll av drivstoffslangen. Skift ut om nødvendig.		O	
Skift drivstofffilteret. Se <i>Slik skifter du drivstofffilteret på side 101.</i>		X	
Rengjør luftfilteret. Se <i>Slik rengjør og skifter du luftfilteret på side 101.</i>	X		
Skift luftfilteret. Se <i>Slik rengjør og skifter du luftfilteret på side 101.</i>		X	
Utfør en inspeksjon av kjøleflensene på den hydrostatiske girkassen.		O	
Rengjør motoren og den hydrostatiske girkassen.		O	
Utfør en kontroll av lyddemperen og varmedeflektoren.	O	O	
Skift motorolje. Se <i>Slik skifter du motoroljen og oljefilteret på side 107.</i>	X ²⁵	X ²⁶	
Skift motoroljefilteret <i>Slik skifter du motoroljen og oljefilteret på side 107.</i>	X ²⁷	X ²⁸	
Skift tennplugg. Se <i>Slik kontrollerer og erstatter du en tennplugg på side 102.</i>		X	
Kontroller lampene (hvis aktuelt). Se <i>Slik erstatter du ødelagte lamper på side 101.</i>	X	X	
Oppdater fastvaren (hvis aktuelt).	O	O	
Utfør en kontroll av batteriet, og lad det opp om nødvendig. Se <i>Slik lader du batteriet på side 102.</i>	X	X	
Kontroller og juster rotasjonshastigheten til for- og bakhjulene (bare AWD-modeller).	O	O	
Skift transmisjonsfilteret (bare for AWD-modeller).	O		O
Skift skrufilteret til servoen (hvis aktuelt).	O		O
Utfør en kontroll av kjøleviften på den hydrostatiske girkassen.	O	O	
Utfør en kontroll av oljen i girkassen, og etterfyll om nødvendig. Se <i>Slik kontrollerer du oljenivået i girkassen på side 108.</i>		X	
Skift oljen i transmisjonen.	O		O
Utfør en kontroll av og juster parkeringsbremsen.	O	O	
Rengjør de ytre og indre overflatene på klippeaggregatet og dekslene på klippeaggregatet. Se <i>Slik rengjør du produktet på side 98.</i>	X	X	
Utfør en kontroll av og juster klippehøyden og vinkelinnstillingen. Se <i>Slik foretar du en kontroll av og justerer marktrykket til klippeaggregatet på side 105 og Slik kontrollerer du parallelliteten til klippeaggregatet på side 105.</i>	X	X	
Undersøk knivene i klippeaggregatet, og slip og balanser dem om nødvendig. Se <i>Slik undersøker du knivene på side 106 og Slik undersøker du knivene på side 106.</i>		X	

25

26

27

28

50 timer eller ett år (kun første service).

100 timer eller én gang i året.

50 timer eller ett år (kun første service).

100 timer eller én gang i året.

Vedlikehold	Første service	Vedlikeholdsintervall i timer	
	50	100	200
Utfør en kontroll av og juster motorens turtall.	O	O	
Sørg for at produktet ikke beveger seg i nøytral stilling. Se <i>Slik kontrollerer du foroverpedalen og bakoverpedalen på side 86.</i>	X	X	
Utfør en kontroll av kjøring forover og kjøring bakover ved forskjellige hastigheter.	O	O	
Utfør en kontroll av innkoblingen av knivene, setet, løftet og kjøring og bremsing forover. Se <i>Sikkerhetsutstyr på produktet på side 85.</i>	X	X	
Inspiser oppsamlingssystemet (bare for modeller med oppsamling).	X	X	

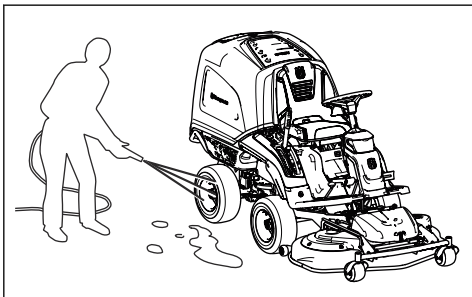
Slik rengjør du produktet



OBS: Bruk ikke høytrykksspyler eller damprensere. Vann kan trenge inn i kulelagre og elektriske forbindelser og forårsake rust som kan føre til skade på produktet.

Rengjør produktet umiddelbart etter bruk.

- La mateskruen gå på tomgang i 10 sekunder for å fjerne gjenværende gress før du slår av motoren.
- Ikke rengjør varme flater som motoren, lyddemperen eller eksossystemet. Vent til alle overflater er avkjølte, og fjern deretter gress eller smuss.
- Bruk en børste for å fjerne gress og smuss fra, på og rundt girkassen, luftinntaket og motoren før du rengjør med vann.
- Bruk rennende vann til å rengjøre produktet. Bruk ikke høytrykksspyler.
- Rett ikke vannstrålen mot elektriske komponenter eller kulelagre. Vaskemidler forårsaker vanligvis mer skade.
- Sett klippeaggregatet i serviceposisjon, og spyl det med vann for å rengjøre det.
- Spyl innsiden av oppsamleren med vann.
- Rengjør mateskruens inn- og utløp.
- Start produktet i en kort periode for å blåse av resten av vannet etter at produktet er rengjort.



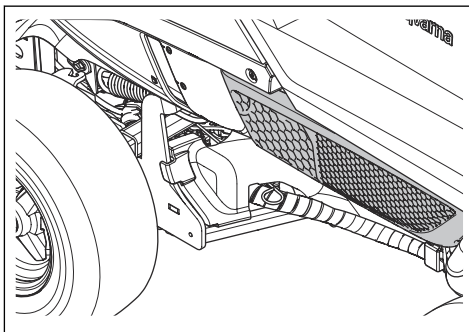
Slik rengjør du motoren og lyddemperen

Hold motoren og lyddemperen fri for gress og smuss. Gress tilsølt av drivstoff eller olje, som fester seg på motoren kan øke faren for brann og risikoen for at motoren blir for varm. La motoren kjøles ned før den rengjøres. Rengjør med vann og en børste.

Gress rundt eksospotten tørker raskt og er en brannfare. Bruk en børste eller fjern gresset med vann når lyddemperen er kald.

Slik rengjør du motorens kjøleluftinntak

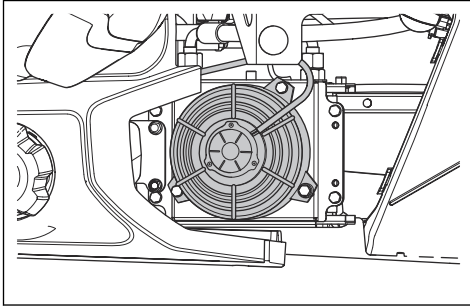
Forsikre deg om at motorens kjøleluftinntak ikke er blokkert. Fjern gress og smuss med en børste.



Rengjør hydraulikkoljekjøleren

Kun for RC 320Ts AWD.

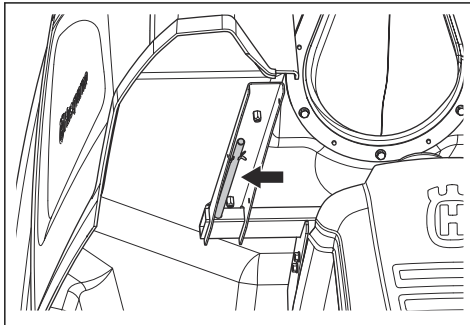
Påse at hydraulikkoljekjøleviften ikke er blokkert, og at området rundt hydraulikkoljekjøleren er rent. Fjern gress og smuss med en børste.



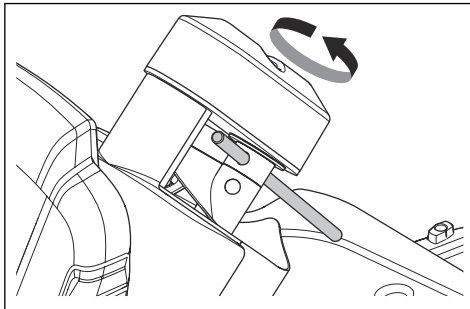
Slik fjerner du blokkering fra mateskruen

Hvis symbolet på mateskruen er rødt og produktet avgir et vedvarende lydsignal betyr det at skruen er blokkert. Blokkeringen må fjernes manuelt.

1. Vipp oppsamleren.
2. Trekk mateskruens vedlikeholdverktøy løs fra bunnen av oppsamleren.



3. Sett skruens vedlikeholdverktøy inn i hullet på den øverste delen av skruen.



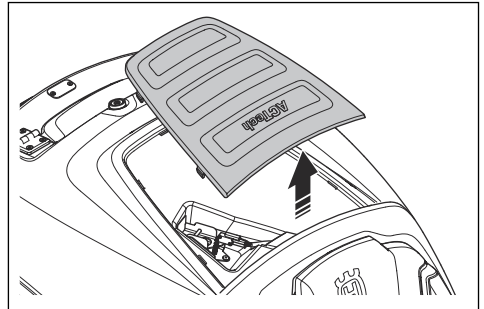
4. Hold i skruens vedlikeholdverktøy og dreii skruen fem fulle omdreininger mot klokken. Blokkeringen blir sendt nedover og ut av skruen.
5. Trekk mateskruens vedlikeholdverktøy ut, og sett det tilbake i holderen på undersiden av oppsamleren.
6. Senk oppsamleren til arbeidsstilling og start motoren.
7. Hvis symbolet på mateskruen er rødt og produktet piper når motoren starter, må du stoppe motoren.
8. Sett klippeaggregatet i serviceposisjon, og fjern blokkeringen fra inntaket til mateskruen manuelt.
9. Sett klippeaggregatet i klippestilling, og start motoren.
10. Hvis symbolet på mateskruen er rødt og produktet piper når motoren starter, må du stoppe motoren.
11. La et autorisert serviceverksted hjelpe deg.

Merk: Produktet vil starte i ikke-oppsamlingsmodus når blokkeringen er fjernet, og du må igjen velge oppsamlingsmodus.

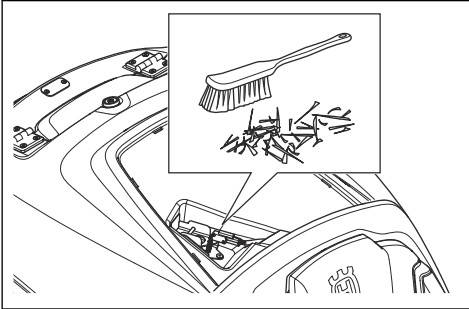
Slik rengjør du rundt sensoren for full oppsamler

Etter mange timers drift kan gress ha samlet seg rundt sensoren for full oppsamler. Hvis mateskruenkontrollbryteren ikke oppdager at oppsamleren er full, er det nødvendig å rengjøre rundt sensoren.

1. Åpne oppsamlerluken.
2. Løsne dekselklipsene på innsiden av toppen på oppsamleren.
3. Ta av dekslet øverst på oppsamleren.



4. Fjern gresset rundt sensoren for full oppsamler med hånden eller en børste.



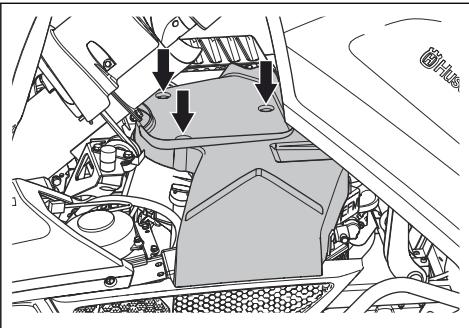
5. Sett dekslet tilbake. Sett først inn i den fremre enden av dekslet, og skyv deretter dekslet ned til det låses på plass.

Merk: Ta kontakt med et serviceverksted hvis problemet vedvarer etter at sensoren for full oppsamler er rengjort.

Slik fjerner du deksler

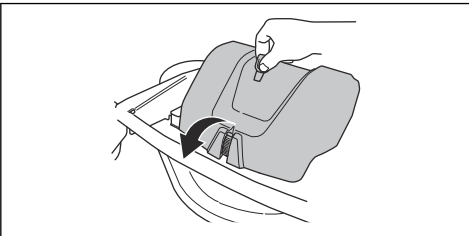
Motordeksel

Vipp oppsamleren for å åpne motordekslet, fjern så de tre skruene og løft av dekslet.



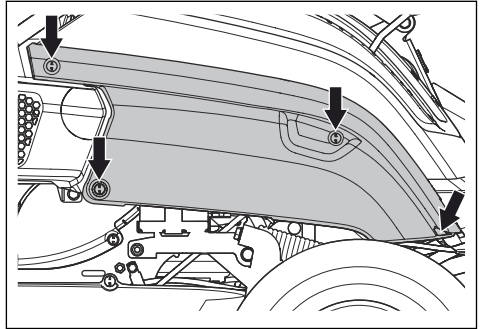
Frontdeksel

Løsne klemmen på frontdekslet med verktøyet festet til tenningsnøkkelen, og løft så av dekslet.



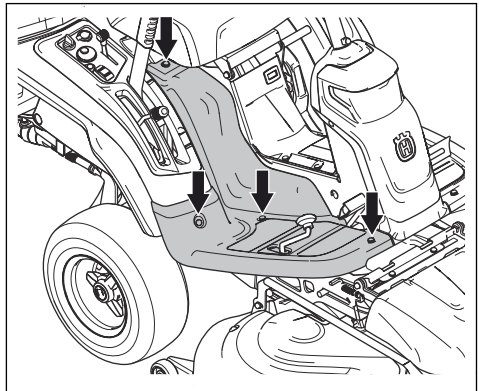
Slik fjerner og monterer du det høye dekslet

Fjern de 4 skruene og løft av dekslet.



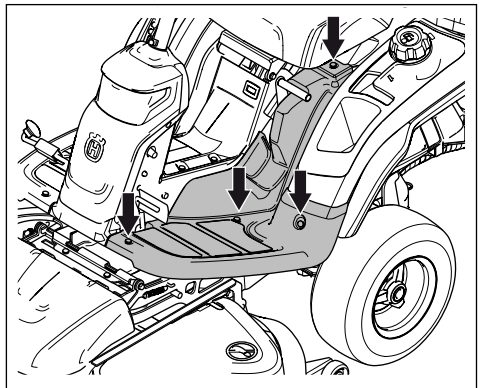
Høyre fotstøtteplate

Drei på bryteren på ryggepedalen for å fjerne den. Ta ut de 4 skruene, og ta av fotstøtteplaten.



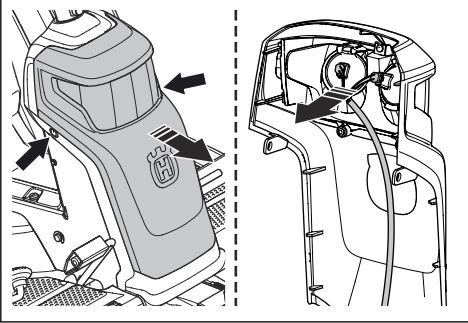
Venstre fotstøtteplate

Ta ut de 4 skruene, og ta av fotstøtteplaten.



Slik erstatter du ødelagte lamper

1. Fjern de to skruene på dekslet, og løft det av.



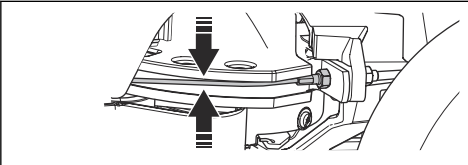
2. Koble fra kablene til den ødelagte lampen.
3. Skift lampen, og koble til kablene til den nye lampen. Bruk den typen lamper som er angitt i .
4. Sett på dekslet, og trekk til skruene.

Slik undersøker du styrevaierne

Stramheten til styrevaierne kan avta over tid. Dette fører til at justeringen av styringen blir forandret.

Undersøk og juster styringen på følgende måte:

1. Styrevaierne er trukket riktig til dersom du manuelt kan flytte dem 5 mm opp eller ned i sporet på styrekragen.



2. Hvis ledningene er for løse, må du la et autorisert serviceverksted justere dem.

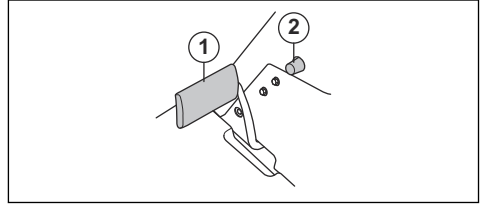
Slik kontrollerer du parkeringsbremsen

1. Parker produktet på et hardt underlag med maks. 10° helning.

Merk: Ikke parker produktet i en gresskråning når du utfører kontroll av parkeringsbremsen.

2. Tråkk ned parkeringsbremsepedalen (1).

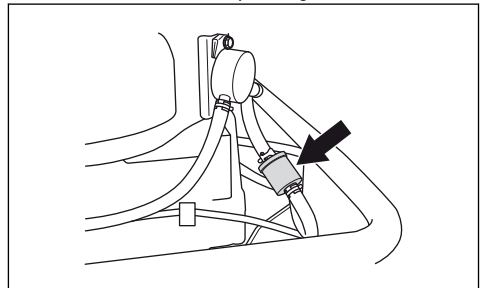
3. Trykk på og hold inne låseknappen (2), og slipp parkeringsbremsepedalen mens knappen er trykket inn.



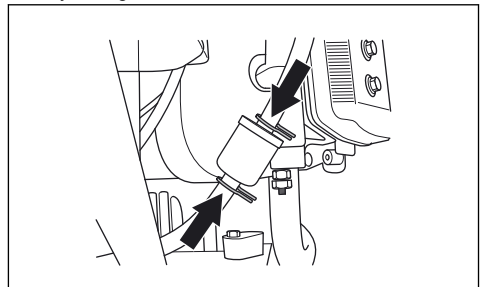
4. Dersom produktet begynner å bevege seg, må du la et godkjent serviceverksted justere parkeringsbremsen.
5. Tråkk ned parkeringsbremsepedalen på nytt for å løsne parkeringsbremsen.

Slik skifter du drivstoffilteret

1. Vipp oppsamleren for å få tilgang til drivstoffilteret.
2. Bruk en flat tang for å flytte slangeklemmene bort fra filteret.
3. Trekk filteret av endene på slangene.



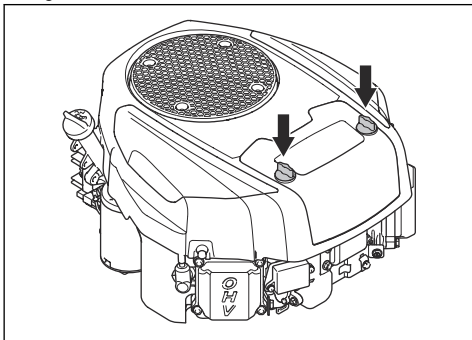
4. Trykk det nye filteret inn i endene på slangene. Påfør flytende vaskemiddel på enden av filteret for å gjøre tilkoblingen enklere.
5. Skyv slangeklemmene mot filteret.



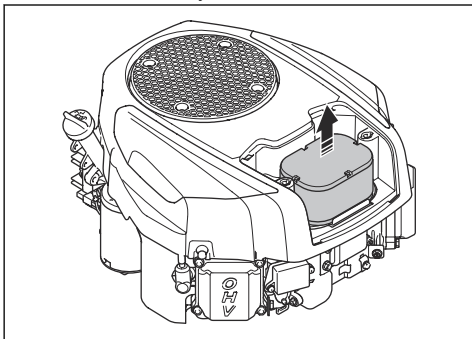
Slik rengjør og skifter du luffilteret

1. Åpne motordekslet.

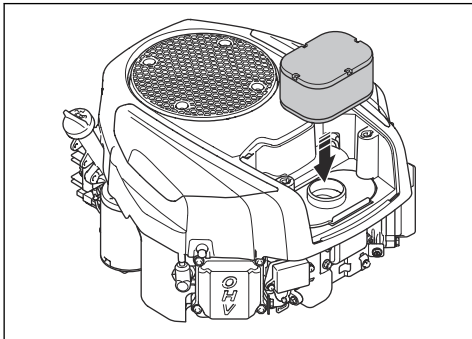
- Løsne knottene som holder filterdekslet på plass, og løft av dekslet.



- Løft luftfilteret for å fjerne det.



- Bank papirfilteret mot en hard overflate for å rengjøre det. Ikke bruk trykkluft.
- Hvis papirfilteret ikke blir rent, må du skifte det ut.
- Fest luftfilteret.

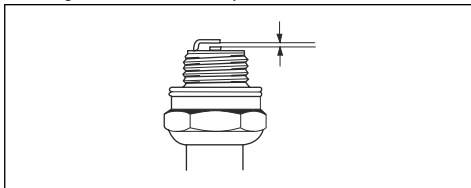


- Sett på igjen luftfilterdekslet, og stram knottene.

Slik kontrollerer og erstatter du en tennplugg

- Åpne motordekslet.
- Fjern tennplugghetten og rengjør rundt tennpluggen.

- Fjern tennpluggen med en tennpluggnøkkel.
- Kontroller tennpluggen. Skift tennpluggen hvis elektrodene er brent eller hvis isolasjonen er sprukket eller skadet. Hvis tennpluggen ikke er skadet, rengjør du den med en stålbørste.
- Mål elektrodeavstanden, og kontroller at den er riktig. Se *Tekniske data på side 112*.



- Bøy sideelektroden for å justere avstanden mellom elektrodene.
- Sett tennpluggen inn igjen, og trekk den til for hånd til den berører topplokket.
- Trekk til tennpluggen med tennpluggnøkkelen inntil skiven presses sammen.
- Trekk til en brukt tennplugg $\frac{1}{8}$ av en omdreining ekstra og en ny tennplugg $\frac{1}{4}$ omdreining ekstra.



OBS: Tennpluggen som ikke er riktig trukket til, kan forårsake skade på motoren.

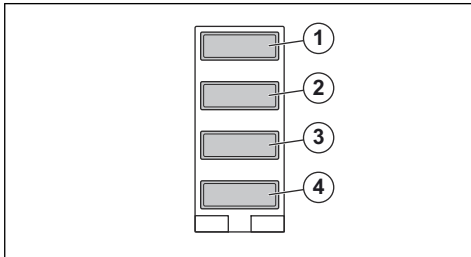
- Fest tennplugghetten.



OBS: Motoren må ikke startes hvis tennpluggen eller tenningskabelen er fjernet.

Slik skifter du en sikring

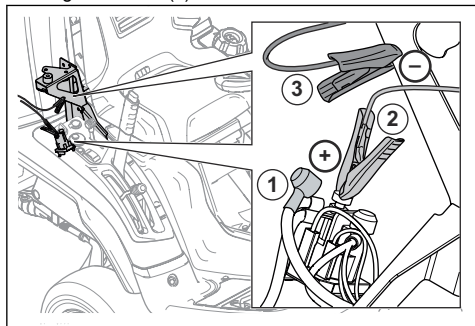
- Ta av dekslet på høyre side. Se *Slik fjerner og monterer du det høyre dekslet på side 100*.
- Skift den brukte sikringen med en ny. Se illustrasjonen. (1) Tenning, 15 A. (2) Mateskruekontroll, 7,5 A. (3) Aktuator, 30 A. (4) Strømuttak 12 V, 7,5 A.



Slik lader du batteriet

- Tipp setet forover.

2. Ta av gummiheften (1) fra magnetventilen som er koblet til den røde kabelen fra batteriet.
3. Koble den røde ledningen (+) fra batteriladeren til magnetventilen (2).



OBS: For å unngå kortslutning må du passe på at den røde kabelen fra batteriladeren er koblet til riktig magnetventil.

4. Koble den svarte kabelen (-) fra batteriladeren til en sinkbelagt metall-del, som vist på illustrasjonen (3).



ADVARSEL: Batteriet og det elektriske anlegget kan skades og forårsake personskade hvis feil type lader brukes. Bruk kun laderen som er spesifisert av Husqvarna for denne type batteri (LiFePo₄).

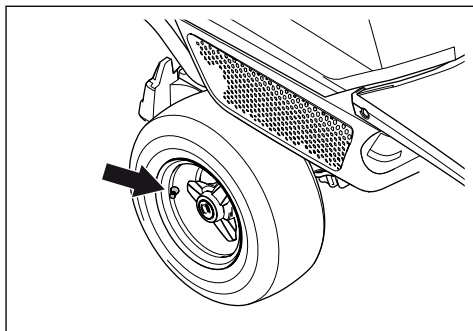
5. Start batteriladeren.

Merk: Hvis batterispenningen er for lav, går batteriet i beskyttelsesmodus. Batteriladeren registrerer ikke batteriet og lader ikke. Trykk og hold inne reset-knappen på batteriladeren i 10 sekunder til den begynner å lade hvis dette skjer. Les mer i instruksjonene som følger med batteriladeren.

6. Skru av laderen, og koble den fra batteriet når batteriet er ladet.
7. Plasser gummiheften (1) tilbake på magnetventilen.

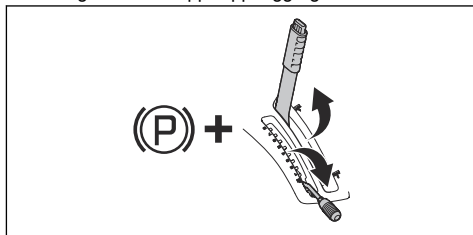
Slik regulerer du dekktrykk

Riktig dekktrykk er 150 kPa (1,5 bar / 21,8 psi) på alle fire dekk.

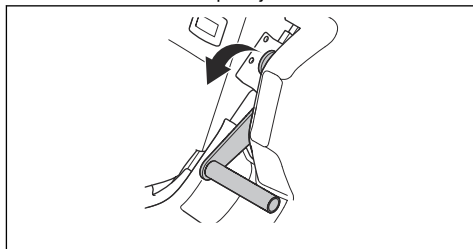


Slik setter du klippeaggregatet i serviceposisjon

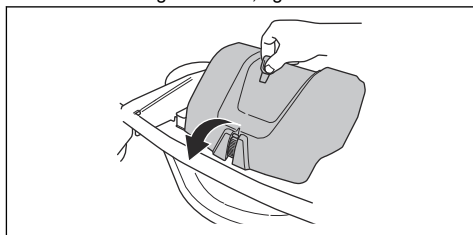
1. Parker produktet på et flatt underlag.
2. Sett på parkeringsbremsen.
3. Sett spaken for klippehøyde i serviceposisjon.
4. Trekk løftespaken til klippeaggregatet bakover til låst stilling for å løfte opp klippeaggregatet.



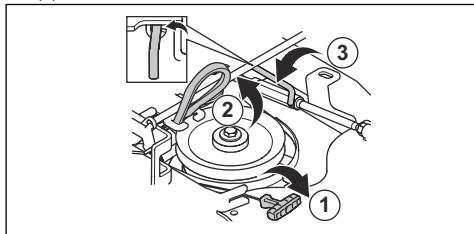
5. Senk mateskruekontrollspaken for å heve mateskruen til serviceposisjon.



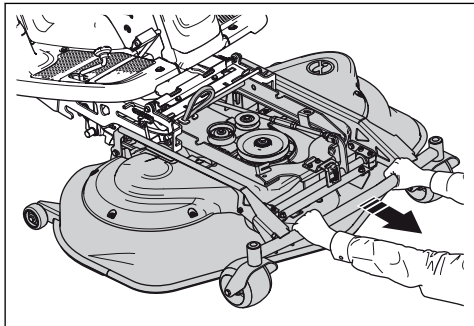
6. Løsne klemmen på frontdekelet med verktøyet festet til tenningsnøkkelen, og løft så av dekelet.



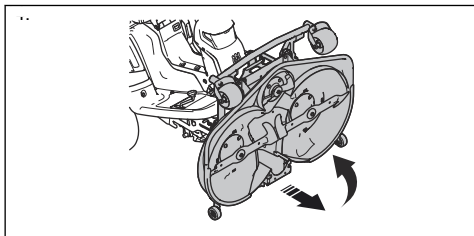
- Trekk fjæringshåndtaket (1) til høyre ut fra fjæringsholderen for å løsne drivremmen.
- Hold fjæringshåndtaket med din venstre hånd og løft av drivremmen med høyre hånd.
- Legg drivremmen i remholderen (2).
- Sett fjæringshåndtaket i fjæringsholderen for å forhindre at fjæringen faller ned.
- Løft klippehøydearmen, og sett den i stagholderen. (3)



- Hold i den fremre kanten av klippeaggregatet med to hender, og trekk det forover til det stopper.



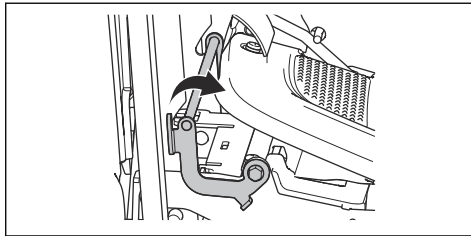
- Løft klippeaggregatet til loddrett stilling til den avgir et klikk. Klippeaggregatet låses automatisk i loddrett stilling.



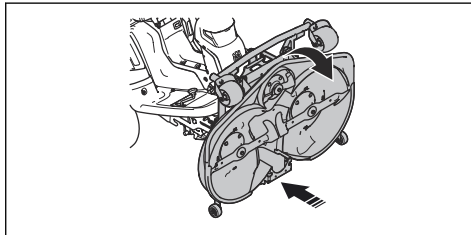
Slik setter du klippeaggregatet i klippestilling

- Hold i den fremre kanten av klippeaggregatet med venstre hånd.

- Løsne låsen med høyre hånd.

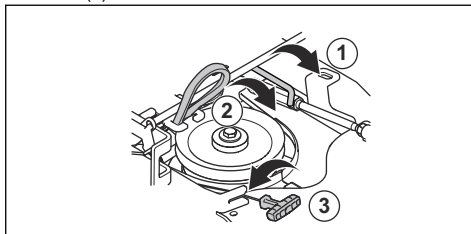


- Fell ned klippeaggregatet, og skyv det inn til den stopper.

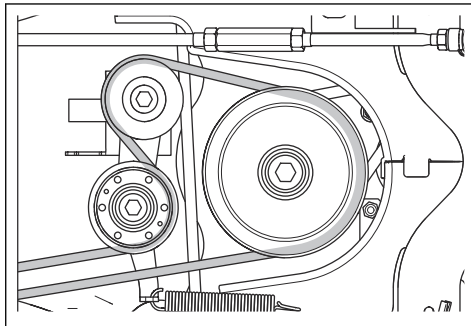


OBS: Drivremmen kan komme i klem under klippeaggregatet. Trekk i drivremsløyfen i remholderen før du skyver klippeaggregatet inn.

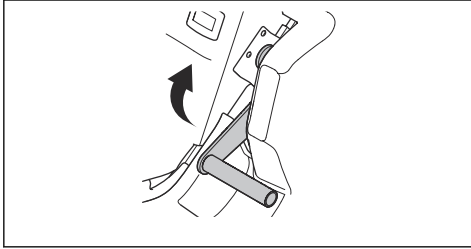
- Løft klippehøydestaget fra stagholderen, og sett det i hullet (1).



- Hold fjæringshåndtaket og løft drivremmen ut av holderen.
- Legg drivremmen rundt strammehjulet (2). Sikre at drivremmen går som vist i illustrasjonen.



7. Sett fjæringen i fjæringsholderen (3).
8. Trekk serviceposisjonsspaken til mateskruen opp i driftsstilling.

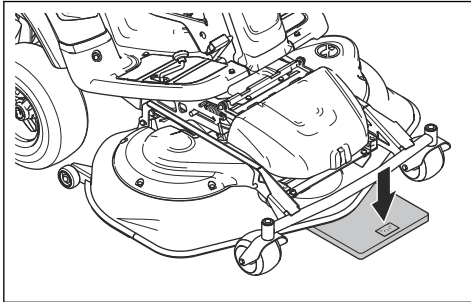


9. Fest frontdekselet.
10. Sett spaken for klippehøyde i en posisjon mellom 1 og 8.

Slik foretar du en kontroll av og justerer marktrykket til klippeaggregatet

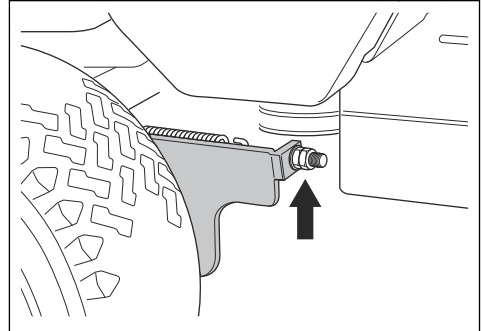
For å få det beste klipperesultatet er det viktig å ha riktig trykk fra klippeaggregatet mot underliggende overflate.

1. Kontroller at lufttrykket i dekkene er 150 kPa (1,5 bar / 21,8 psi).
2. Parker klipperen på et flatt underlag.
3. Sett klippeaggregatet i klippstilling.
4. Sett en badevekt under den fremre kanten av klippeaggregatet.



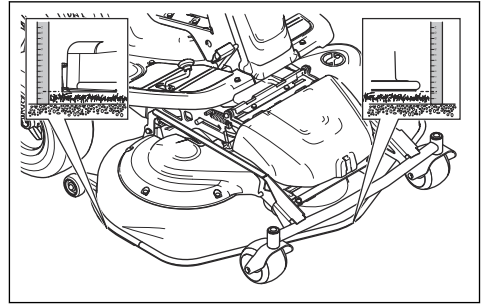
5. Sett en blokk mellom rammen og vekten for å sikre at støttehjulene ikke berører vekten.
6. Drei på justeringsskruene som er bak forhjulene, på høyre og venstre side, for å justere jordtrykket.

7. Drei skruene mot høyre eller venstre til trykket mot bakken er mellom 12 og 15 kg (26,5–33 lb).



Slik kontrollerer du parallelliteten til klippeaggregatet

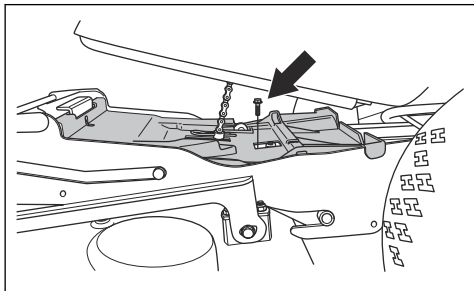
1. Kontroller at lufttrykket i dekkene er 150 kPa (1,5 bar / 21,8 psi).
2. Parker produktet på et flatt underlag.
3. Sett klippeaggregatet i klippstilling.
4. Sett spaken for klippehøyde i den midtre stillingen.
5. Mål avstanden mellom bakken og den fremre og bakre kanten av klippeaggregatet, og påse at den bakre kanten er 4–6 mm (1/5") høyere enn den fremre kanten.



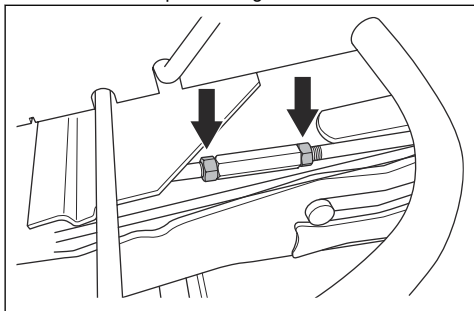
Slik justerer du stillingen til klippeaggregatet

1. Ta av frontdekselet og høyre fotstøtteplate.

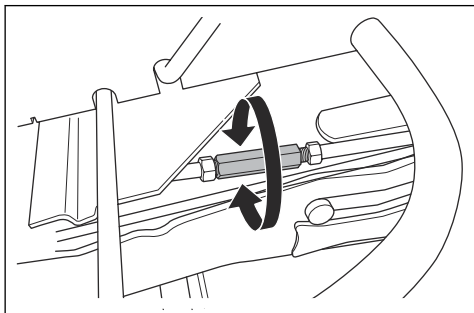
2. Ta ut skruene som holder remdekselet, og fjern remdekselet.



3. Løsne mutrene på løftestaget.



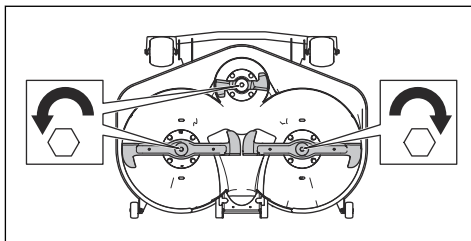
4. Drei løftestaget for å forlenge eller forkorte mellomrommet. Utvid mellomrommet for å løfte den bakre kanten av dekselet. Reduser mellomrommet for å senke den bakre kanten av dekselet.



5. Trekk til mutrene på løftestaget når justeringen er gjort.
6. Kontroller parallelliteten. Se *Slik kontrollerer du parallelliteten til klippeaggregatet på side 105.*
7. Fest remdekselet, og trekk til skruene.
8. Fest den høyre fotstøtteplaten og frontdekselet.

Slik undersøker du knivene

Sett klippeaggregatet i serviceposisjon. Se på knivene for å se om de er skadet, og slip dem om nødvendig. Trekk til knivboltene med dreiemoment 60 Nm i samme retning som pilene på illustrasjonen.



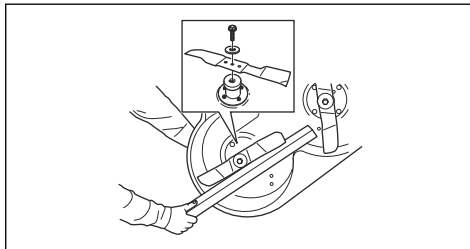
OBS: Skadde eller uriktig balanserte kniver forårsaker ubalanse som kan skade produktet. Bytt ut ødelagte kniver. La et autorisert serviceverksted hjelpe deg med å slipe og balansere sløve kniver.

Slik skifter du knivene

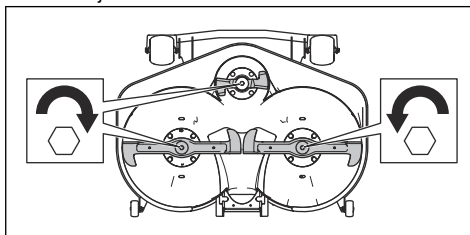


OBS: Bolthodene kan bli skadet hvis du prøver å løsne dem i feil retning.

1. Sett klippeaggregatet i serviceposisjon.
2. Lås kniven med en trekloss.



3. Løsne og fjern knivboltene, skivene og kniven. Løsne knivboltene i samme retning som pilene på illustrasjonen.



4. Monter den nye kniven med de vinklede kantene i retning mot klippeaggregatet.

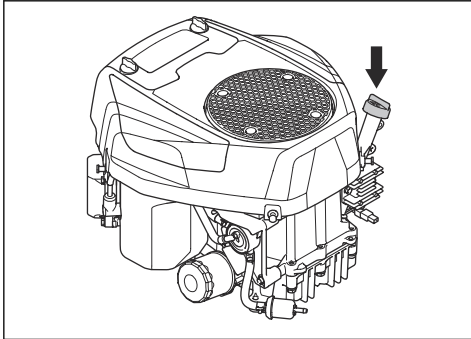


ADVARSEL: Feil knivtype kan føre til at gjenstander slynges ut fra klippeaggregatet og forårsaker alvorlig personskade. Bruk bare kniver som er angitt i .

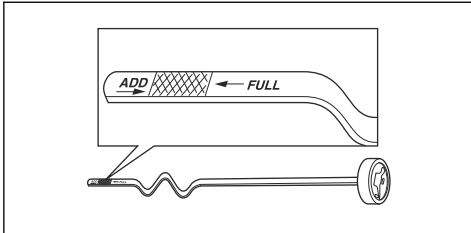
5. Fest kniven med skiven og bolten med tiltrekningsmoment 60 Nm.

Slik kontrollerer du motoroljenivået

1. Parker produktet på et flatt underlag, og stopp motoren.
2. Åpne motordekslet.
3. Løsne peilepinnen, og trekk den ut.



4. Fjern gjenværende olje fra peilepinnen.
5. Sett peilepinnen tilbake, og trekk den til.
6. Løsne og trekk peilepinnen ut, og les av oljenivået.
7. Oljenivået skal være mellom merkene på peilepinnen. Hvis nivået er i nærheten av ADD-merket, må du fylle på til FULL-merket.



8. Fyll olje gjennom hullet til peilepinnen. Fyll på oljen sakte.

Merk: Se *Tekniske data på side 112* for å finne ut hvilke typer motorolje vi anbefaler. Unngå å blande forskjellige oljetyper.

9. Trekk til peilepinnen før motoren startes igjen. Start motoren, og la den gå i ca. 30 sekunder. Stopp motoren. Vent i 30 sekunder, og utfør en ny kontroll av oljenivået.

Slik skifter du motoroljen og oljefilteret

Hvis motoren er kald, må du la motoren gå i 1–2 minutter før du tapper av motoroljen. Dette gjør motoroljen varm og enklere å tappe.

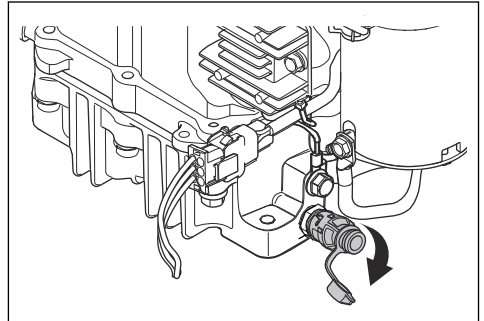


ADVARSEL: Ikke la motoren gå i mer enn 1–2 minutter før du tapper av motoroljen. Motoroljen blir svært varm og kan forårsake brannskader. La motoren bli avkjølt før du tapper ut motorolje.

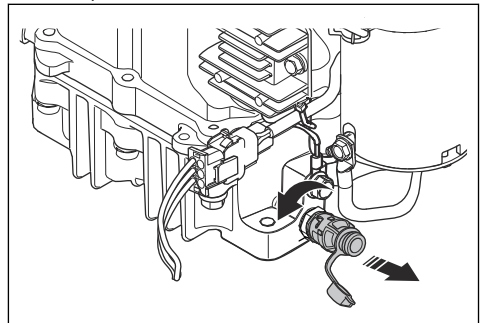


ADVARSEL: Rengjør med såpe og vann hvis du søler motorolje på deg selv.

1. Åpne plasthetten på enden av oljeavtappingspluggen.

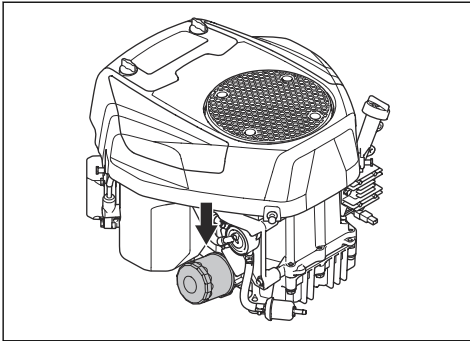


2. Du kan gjøre det enklere å tappe av oljen uten søl ved å for eksempel koble til en plastslange til enden av oljeavtappingspluggen.
3. Sett en beholder under oljeavtappingspluggen.
4. Ta ut peilepinnen.
5. Vri oljeavtappingspluggen mot urviseren, og trekk ut for å åpne den.



6. La oljen renne ned i beholderen.
7. Skyv oljeavtappingspluggen inn, og vri den med urviseren for å lukke den.
8. Fjern plastslangen, og sett hetten tilbake på oljeavtappingspluggen.

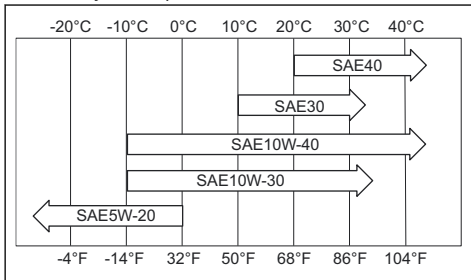
9. Drei oljefilteret mot urviseren for å fjerne det.



10. Smør inn gummipakningen på det nye oljefilteret med ny olje.

11. For å feste oljefilteret vrir du det for hånd med urviseren til gummitetningen er på plass, og deretter strammer du det en halv omdreining til.

12. Fyll på med ny olje som angitt i *Slik kontrollerer du motoroljenivået på side 107*.



13. Start motoren, og la den gå på tomgang i tre minutter.

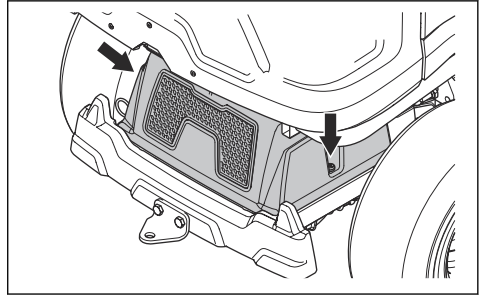
14. Stopp motoren, og forsikre deg om at oljefilteret ikke lekker.

15. Fyll på med olje for å kompensere for oljen som er absorbert inn i det nye oljefilteret.

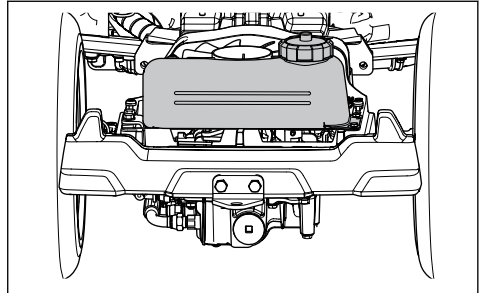
Merk: For informasjon om sikker kassering av brukt motorolje kan du se *Kassering på side 111*.

Slik kontrollerer du oljenivået i girkassen

1. Fjern de to skruene, én på hver side, og løft av girkassedekselet.



2. Kontroller at oljenivået i girkassens oljetank er mellom de to vannrette linjene på tanken.

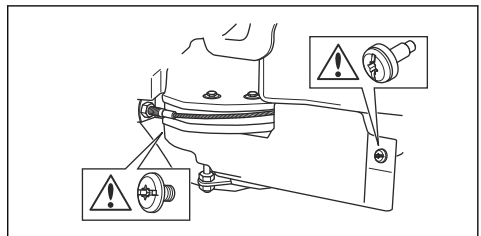


3. Etterfyll med motorolje hvis oljenivået er under nederste linje, men ikke fyll over øverste linje. Se for anbefalt olje for RC 318T og RC 320Ts AWD. RC 320Ts AWD må ha en syntetisk olje.

Slik smører du remstrammingskruen

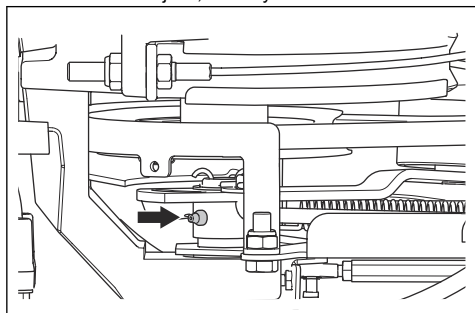
Remstrammingskruen må smøres regelmessig med molybdendisulfidfett av god kvalitet.

1. Fjern de to skruene som fester remdekslet, og løft det av.



2. Smør med fettpresse, én nippel på høyre side under det nedre remhjulet, til fett tyter ut.

3. Fest remdekslet, og trekk til de to skruene.



Feilsøking

Feilsøkingsplan

Hvis du ikke finner en løsning på problemene dine i denne brukerhåndboken, kan du ta kontakt med ditt Husqvarna-serviceverksted.

Problem	Årsak
Startmotoren dreier ikke motoren rundt.	Parkeringsbremsen er ikke satt på. Se <i>Sikkerhetskrets på side 86</i> .
	Løftespaken til klippeaggregatet er i klippestilling. Se <i>Sikkerhetskrets på side 86</i> .
	Hovedsikringen har gått. Se <i>Slik skifter du en sikring på side 102</i> .
	Tenningslåsen er defekt.
	Tilkoblingen mellom kabelen og batteriet er dårlig. Se <i>Batterisikkerhet på side 88</i> .
	Batteriet er for svakt. Se <i>Slik lader du batteriet på side 102</i> .
Motoren starter ikke når startmotoren dreier rundt.	Startmotoren er defekt.
	Drivstofftanken er tom. Se <i>Slik fyller du drivstoff på side 91</i> .
	Tennpluggen er defekt.
	Tenningskabelen er defekt.
Motoren går ujevnt	Det er smuss i forgasseren eller drivstoffledningen.
	Tennpluggen er defekt.
	Forgasseren er feilinnstilt.
	Luftfilteret er tett. Se <i>Slik rengjør og skifter du luftfilteret på side 101</i> .
	Drivstofftankventileringen er blokkert.
Det er smuss i forgasseren eller drivstoffledningen.	

Problem	Årsak
Motoren har tilsynelatende ikke strøm.	Luftfilteret er tett. Se <i>Slik rengjør og skifter du luftfilteret på side 101.</i>
	Tennpluggen er defekt.
	Det er smuss i forgasseren eller drivstoffledningen.
	Gassvaieren er feiljustert.
Girkassen har ikke tilstrekkelig kraft.	Girkassens kjøleluftinntak eller kjølingsflenser er blokkert.
	Viften til girkassen er skadet.
	Hydraulikkoljekjøleviften (kun RC 320Ts AWD) er blokkert. Se <i>Rengjør hydraulikkoljekjøleren på side 99.</i>
	Hydraulikkoljekjøleviften (kun RC 320Ts AWD) er skadet.
	Det er ingen olje i girkassen eller oljenivået er for lavt. Se <i>Slik kontrollerer du oljenivået i girkassen på side 108.</i>
Batteriet lader ikke.	Batteriet er defekt. Se <i>Batterisikkerhet på side 88.</i>
	Koblingen til kabelkontaktene på batteriklemmene er dårlig. Se <i>Batterisikkerhet på side 88.</i>
	Batteriet er i vernemodus. Se <i>Slik lader du batteriet på side 102.</i>
Det er vibrasjon i produktet	Oppsamleren er full. Føreren har ignorert oppsamleren full-signalet eller sensoren for full oppsamler er satt i feil posisjon. Se <i>Slik justerer du sensoren for full oppsamler på side 92.</i>
	Produktet blir brukt til langt, tykt og/eller vått gress i ikke-oppsamlingsmodus. Se <i>Slik får du et godt klipperesultat på side 95.</i>
	Knivene er løse. Se <i>Slik undersøker du knivene på side 106.</i>
	Én eller flere av knivene er ubalansert. Se <i>Slik undersøker du knivene på side 106.</i>
	Mateskruen er skadet.
	Motoren er løs.
Klippingen gir utilfredsstillende resultater.	Knivene er sløve. Se <i>Slik skifter du knivene på side 106.</i>
	Gresset er langt eller vått. Se <i>Slik får du et godt klipperesultat på side 95.</i>
	Klippeaggregatet har blitt forskjøvet.
	Gress blokkerer klippeaggregatet. Se <i>Slik rengjør du produktet på side 98.</i>
	Dekktrykket er forskjellig på høyre og venstre side. Se <i>Slik regulerer du dekktrykk på side 103.</i>
	Produktet brukes ved for høy hastighet. Se <i>Slik får du et godt klipperesultat på side 95.</i>
	Motorens turtall er for lavt. Se <i>Slik får du et godt klipperesultat på side 95.</i>
	Drivremmen slurer.

Transport, oppbevaring og avhending

Transport

- Produktet er tungt og kan forårsake klemskade. Vær forsiktig når du laster det på eller av et kjøretøy eller en tilhenger.
- Ikke løft produktet. Transporthullene er ikke godkjente løftepunkter og må bare brukes til å feste produktet trygt til en tilhenger.
- Bruk en godkjent tilhenger til å transportere produktet.
- Påse at du har tilstrekkelig kjennskap til gjeldende trafikkregler før du transporterer produktet i en tilhenger eller på vei.

Slik fester du produktet sikkert på en tilhenger for transport



ADVARSEL: Parkeringsbremsen er ikke tilstrekkelig til å sikre produktet under transport. Fest produktet godt til tilhengeren.

Utstyr: To godkjente strammestroppe og fire kileformede klosser.

1. Sett på parkeringsbremsen.
2. Fest stropene rundt rammen eller bakvognen.
3. Trekk til spennebeltene i lengderetningen, mot baken og fronten, av tilhengeren for å sikre produktet.
4. Sett hjulblokker foran og bak bakhjulene.

Slik tauer du produktet

Produktet har en hydrostatisk girkasse. Tau produktet kun korte avstander ved lave hastigheter for å unngå skade på girkassen.

Koble ut transmisjonen før du tauer produktet. Se *Slik kobler du inn og ut drivsystemet på side 91*.

Lagring

Klargjør produktet for lagring ved slutten av sesongen og før mer enn 30 dagers lagring. Hvis du har drivstoff i tanken i 30 dager eller mer, kan klebrige støvpartikler forårsake blokkering i forgasseren. Dette har en negativ effekt på motoren.

Tilfør en stabilisator for å unngå klebrige partikler under lagring. Hvis du bruker alkylatbensin, er stabilisator ikke nødvendig. Hvis du bruker vanlig bensin, må du ikke endre til alkylatbensin. Dette kan føre til at følsomme gummikomponenter blir harde. Tilsatt stabilisator til drivstoffet i tanken eller beholderen som brukes til oppbevaring. Bruk alltid blandingsforholdet angitt av produsenten. Kjør motoren i minst 10 minutter, til det strømmer inn i forgasseren, etter at du har tilsatt stabilisator.



ADVARSEL: Ikke oppbevar produktet med drivstoff i tanken innendørs eller på steder med dårlig luftstrøm. Hvis bensindamp kommer i nærheten av åpen flamme, gnister eller tennbluss i for eksempel kjeler, tanker og tørketromler, kan det føre til brann.



ADVARSEL: Fjern gress, løv og annet brennbart materiale fra produktet for å redusere faren for brann. La produktet bli avkjølt før du setter det i oppbevaring.

- Rengjør produktet (se *Slik rengjør du produktet på side 98*). Reparer lakkskader for å forhindre rustdannelse.
- Se etter slitte eller skadde deler på produktet, og trekk til løse skruer og mutre.
- Lad batteriet. Bruk kun laderen som er spesifisert av Husqvarna for denne type batteri (LiFePO4).
- Skift motorolje, og kassér spilloljen.
- Tøm drivstofftanken. Start motoren, og kjør den til det forgasseren er helt tom for drivstoff.

Merk: Ikke tøm drivstofftanken og forgasseren hvis du har tilsatt stabilisator.

- Fjern tennpluggene, og hell om lag en spiseskje motorolje i sylindere. Drei rundt motoren manuelt for å fordele oljen, og skru pluggene inn igjen.
- Smør alle smøreleier, ledd og aksler.
- Oppbevar produktet på et rent og tørt område, og dekk det til for bedre beskyttelse.
- Et beskyttelsesdekke til bruk under lagring eller transport tilbys hos din forhandler.

Kassering

- Kjemikalier kan være farlige, og de må ikke kastes på bakken. Kasser alltid kjemikaliene på et servicesenter eller en returstasjon.
- Send produktet til forhandleren eller til et egnet returpunkt når det er utslitt.
- Olje, oljefiltre, drivstoff og batteriet kan ha negativ påvirkning på miljøet. Følg lokale gjenvinningsbestemmelser og gjeldende regelverk.
- Ikke kast batteriet som husholdningsavfall.
- Send batteriet til et Husqvarna-serviceverksted, eller deponer det på en returstasjon for brukte batterier.

Tekniske data

Tekniske data

	RC 318T	RC 320Ts AWD
Dimensjoner		
Lengde uten klippeaggregat, mm	2099	2072
Bredde uten klippeaggregat, mm	1032	1032
Lengde inkludert klippeaggregat, mm	2391	2391
Høyde, mm	1284	1284
Vekt uten klippeaggregat, med tomme tanker, kg	326	327
Akselavstand, mm	903	903
Sporvidde, foran, mm	860	860
Sporvidde, bak, mm	670	670
Dekkdimensjoner	16 × 6,50 × 8	16 × 6,50 × 8
Dekktrykk, bak – front, kPa/bar/psi	150 / 1,5 / 21,8	150 / 1,5 / 21,8
Maks. helling, grader °	10	10
Motor		
Merke/modell	Husqvarna / HV 635AE	Husqvarna / HV 635AE
Nominell motoreffekt, kW ²⁹	12,7	12,7
Volum, cm ³	635	635
Maks. motorturtall, o/min	2900 ± 100	2900 ± 100
Maks. hastighet forover, km/t	8	8
Maks. hastighet bakover, km/t	7	7
Drivstoff, min. oktantal	91	91
Tankvolum, liter	12	12
Olje	Klasse SF, SG, SH eller SJ SAE40, SAE30, SAE10W-30, SAE10W-40 eller SAE5W-20	Klasse SF, SG, SH eller SJ SAE40, SAE30, SAE10W-30, SAE10W-40 eller SAE5W-20
Oljevolum inkl. filter, liter	1,7	1,7
Oljevolum ekskl. filter, liter	1,6	1,6
Startmotor	Elektrisk start 12 V	Elektrisk start 12 V
Transmisjon		
Merke	Tuff Torq	Tuff Torq

²⁹ Motorens merkeeffekt er gjennomsnittlig nettoeffekt (ved angitt turtall) for en typisk produksjonsmotor for motormodellen, målt ifølge SAE-standardene J1349/ISO1585. Masseproduserte motorer kan avvike fra denne verdien. Faktisk effekt for motoren montert på det ferdige produktet vil avhenge av driftshastighet, klimaforhold og andre verdier.

	RC 318T	RC 320Ts AWD
Modell	K66 AT	K664M/KTM10T
Olje, klasse SF-CC	SAE 10W/40	10W/30 ³⁰
Oljevolum, liter	3,0	5,5
Elektrisk system		
Type	12 V, negativ jordet	12 V, negativ jordet
Batteri	LiFePO ₄	LiFePO ₄
Maks. batteriladespenning	14,4 V	14,4 V
Maks. batteriladestrøm	3,0 A	3,0 A
Tennplugg	Husqvarna / HQT-7	Husqvarna / HQT-7
Elektrodeavstand, mm/tommer	0,75/0,030	0,75/0,030
Lampe	LED GU5.3 12 V 4,5–6,5 W	LED GU5.3 12 V 4,5–6,5 W
Klippeaggregat		
Type	Combi 103	Combi 103
	Combi 112	Combi 112

Klippeaggregat	Combi 103	Combi 112
Bredde, mm	1086	1176
Klippebredde, mm	1030	1120
Klippehøyde, 8 posisjoner, mm	25–75	25–75
Vekt, kg	63	64
Støyutslipp ³¹		
Lydeffektnivå, målt dB(A)	99	99
Lydeffektnivå, garantert dB(A)	100	100
Lydnivåer ³²		
Lydtrykknivå ved brukerens øre, dB(A)	85	85
Vibrasjonsnivåer ³³		
Vibrasjonsnivå i rattet, m/s ²	2.96	2.96
Vibrasjonsnivå i setet, m/s ²	0.4	0.4

³⁰ Bruk SAE 10W-30-transmisjonsolje fra Husqvarna for best ytelse. Hvis Husqvarna-olje ikke er tilgjengelig, bruker du 10W-30 STOU-olje. Den nye klassifiseringen er API GL-4-standard.

³¹ Utslipp av støy til omgivelsene målt som lydeffekt (L_{WA}) samsvarer med EF-direktiv 2000/14/EF.

³² Lydtrykknivå i henhold til EN ISO 5395. Rapporterte data for lydtrykknivå har en typisk statistisk spredning (standardavvik) på 1,2 dB(A).

³³ Vibrasjonsnivå i henhold til EN ISO 5395. Rapporterte data for vibrasjonsnivå har en typisk statistisk spredning (standardavvik) på 0,2 m/s² (ratt) og 0,8 m/s² (sete).

Klippeaggregat	Combi 103	Combi 112
Kniver		
Knivlengde venstre og høyre kniv, mm	510	555
Knivlengde sentrert kniv, mm	243	243
Venstre kniv, delenummer	590 74 94-10	597 71 47-10
Høyre kniv, delenummer	590 74 94-20	597 71 47-20
Midtre kniv, delenummer	588 82 44-10	588 82 44-10
Artikkelnummer for sett uten oppsamling ³⁴ (Tilbehør)	599 45 35-01	599 45 35-02
Venstre ikke-oppsamlerskniv, artikkelnummer ³⁵ (Tilbehør)	598 94 31-01	597 92 21-01
Høyre ikke-oppsamler, artikkelnummer ³⁶ (Tilbehør)	598 94 31-02	597 92 21-02



ADVARSEL: Det å bruke et klippeaggregat som ikke er godkjent for produktet, kan føre til at gjenstander slynges ut i høy hastighet og forårsaker

alvorlig personskaade. Ikke bruk andre klippeaggregattypen enn de som er angitt i denne håndboken.

Service

Service

Gjennomfør en årlig kontroll hos et autorisert servicesenter for å sikre at produktet fungerer sikkert og på sitt beste i høysesongen. Lavsesongen er den beste perioden for å få gjennomført en service på, eller overhaling av produktet.

Vennligst vedlegg informasjon om innkjøpsår, modell, type og serienummer når du sender en bestilling på reservedeler.

Bruk alltid originale reservedeler.

Garanti

Girkassegaranti

Gjelder kun RC 320Ts AWD.

Garantien på girkassen gjelder bare hvis det har blitt gjennomført kontroller av rotasjonshastigheten til for- og bakhjul, som angitt i vedlikeholdsplanen. For å hindre skade på girkassen kan du la et autorisert serviceverksted justere den. Se verdiene i tabellen som er spesifisert i verkstedhåndboken.

³⁴ Sett uten oppsamling, inkludert kniver, tilhørende plugg og deler for montering.

³⁵ Bruk bare kniven med hele ikke-oppsamlersettet monteret, 599 45 35-01 for C103 eller 599 45 35-02 for C112.

³⁶ Bruk bare kniven med hele ikke-oppsamlersettet monteret, 599 45 35-01 for C103 eller 599 45 35-02 for C112.

Samsvarserklæring

EU-samsvarserklæring

Vi, Husqvarna AB, SE-561 82 Huskvarna, SVERIGE,
tlf.: +46 36 146500, erklærer på eget ansvar at
produktet:

Beskrivelse	Rider
Merke	Husqvarna
Type/modell	RC 318T, RC 320Ts AWD
ID	Serienumre datert 2023 og senere

fullstendig overholder følgende EU-direktiver og
-forskrifter:

Regulering	Beskrivelse
2006/42/EC	«angående maskiner»
2014/53/EU	«angående radioutstyr»
2000/14/EC	«angående utslipp av støy til omgivelsene»
2011/65/EU	«om begrensning av bruk av visse farlige stoffer i elektrisk og elektronisk utstyr»

og at følgende harmoniserte standarder og/eller tekniske
spesifikasjoner er anvendt:

EN ISO 12100:2010

EN ISO 5395-1:2013/A1:2018

EN ISO 5395-3: 2013/A1:2017/A2:2018

EN ISO 14982:2009

EN IEC 63000:2018

Kontrollorgan: 0404, SMP Svensk Maskinprovning AB,
Box 4053, SE-904 03 Umeå, Sweden Har bekreftet
samsvar med rådsdirektivet 2000/14/EF, prosedyre for
overensstemmelsesvurdering: Vedlegg VI.

For informasjon som gjelder støyutslipp, kan du se
Tekniske data på side 112.

Huskvarna, 2023-08-29



Claes Losdal

Utviklingssjef/hageproduktansvarlig

Husqvarna AB

Ansvarlig for teknisk dokumentasjon

Sisällys

Johdanto.....	116	Kuljettaminen, säilyttäminen ja hävittäminen.....	148
Turvallisuus.....	121	Tekniset tiedot.....	150
Asentaminen.....	126	Huolto.....	152
Käyttö.....	129	Takuu.....	152
Huolto.....	133	Vaatimustenmukaisuusvakuutus.....	153
Vianmääritys.....	147		

Johdanto

Ennen toimitusta tehtävä tarkastus ja tuotenumerot

Huomautus: Tämä tuote on tarkastettu ennen toimitusta. Varmista, että saat jälleenmyyjältä allekirjoitetun tarkastusraportin.

Huoltoliikkeen yhteystiedot:	
Tämä käyttöohje kuuluu tuotteeseen, jonka tuotenumero/sarjanumero on:	
	/
Moottori:	
Vaihteisto:	

Tuotekuvaus

RC 318T ja RC 320Ts AWD ovat ajettavia ruohonleikkureita, joissa on erikseen käynnistettävä keräystila. Keräystilassa syöttöruuvi siirtää leikatun ruohon ruohonkerääjään. Syöttöruuvin ja ruohonkerääjän tila ilmaistaan symboleilla ja äänimerkeillä. Käyttäjä pystyy säätämään nopeutta portaattomasti eteenpäinajo- ja peruutuspolkimen avulla. Tuntimittari näyttää koneen käyttöajan. Akku on ladattava litium-rautafosfaattiakku eli LiFePO₄-akku. RC 320Ts AWD -ruohonleikkurissa on nelipyöräveto (AWD).

Käyttötarkoitus

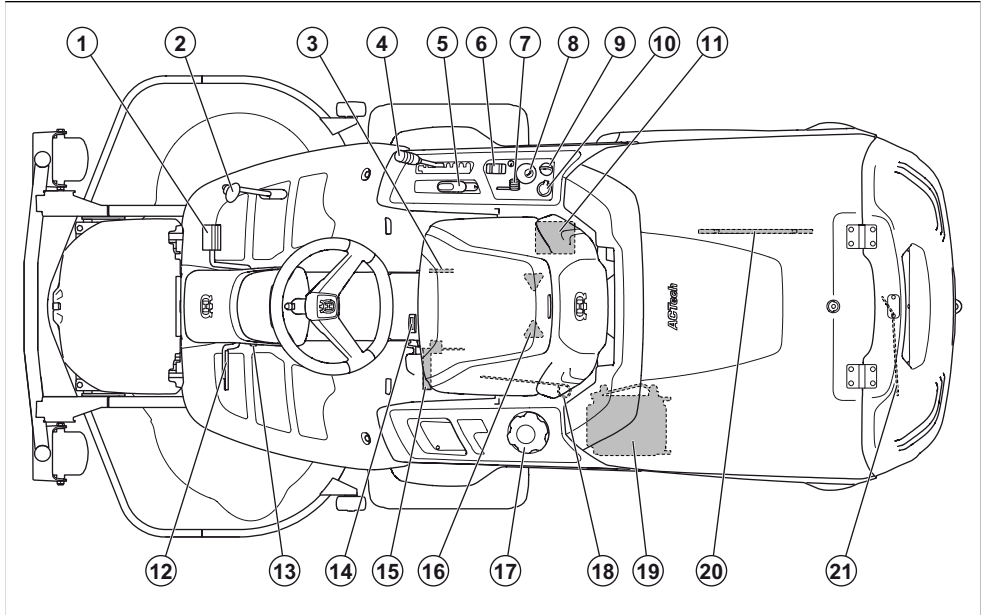
RC 318T- ja RC 320Ts AWD -ajoruohonleikkurit on suunniteltu asuinalueiden ja puutarhojen avointen ja

tasaisten ruohoalueiden leikkaamiseen. Tuotteita ei saa käyttää muihin käyttötarkoituksiin.

Vakuuta tuotteesi

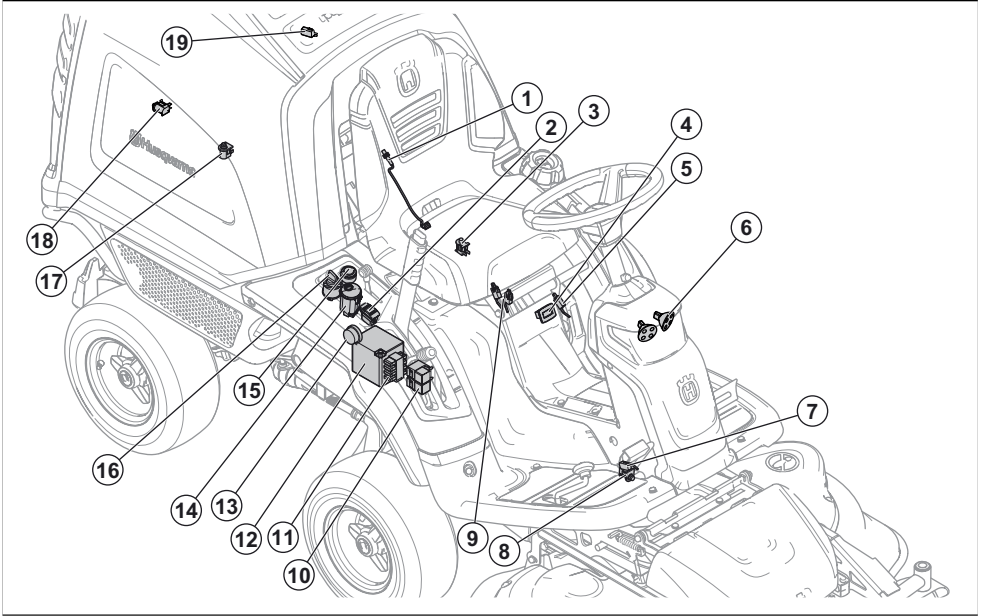
Varmista, että uusi tuotteesi on vakuutettu. Kysy asiaa tarvittaessa vakuutusyhtiöstäsi. Suosittelemme laajaa vakuutusta, joka kattaa kolmannen osapuolen vahingot sekä tulipalot, muut vahingot, varkaudet, ja vastuukysymykset.

Laitteen kuvaus



1. Eteenpäinajon poljin
2. Peruutuspoljin
3. Arvokilpi
4. Leikkuukorkeuden säätövipu
5. Leikkuulaitteen nostovipu
6. Ruohonkerääjän kallistuskytkin
7. Kaasuvipu
8. Syöttöruuvin merkivaloilla varustettu ohjauskytkin
9. Sytytyslukko
10. Pistorasia (12 V)
11. Akku
12. Seisontajarrupoljin (RC 320Ts AWD) / seisontajarru- ja käyttäjarrupoljin (RC 318T)
13. Seisontajarrun lukituspainike
14. Tuntimittari
15. Syöttöruuvin huoltoasentovipu
16. Istuimen säätö
17. Polttoainesäiliön korkki
18. Vipu etuakselin vedon kytkemistä ja vapauttamista varten, RC 320Ts AWD
19. Hydraulioiljyn jäähdytin, RC 320Ts AWD
20. Syöttöruuvin huoltotyökalu
21. Vipu vedon kytkemistä ja vapauttamista varten, RC 318T. Vipu taka-akselin vedon kytkemistä ja vapauttamista varten, RC 320Ts AWD

Sähköjärjestelmän yleiskatsaus



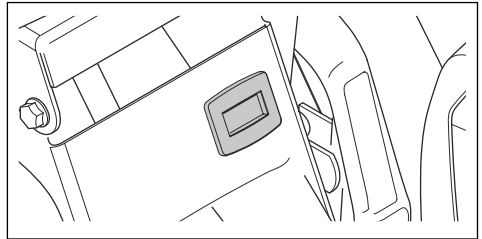
1. Syöttöruuvien pyörimisanturi
2. Ruohonkerääjän kallistuskytkin
3. Istuimen turvakytkin
4. Tuntimittari
5. Syöttöruuvien huoltoasentovivun kytkin
6. Ajovalot
7. Mikrokytkin, seisontajarru
8. Leikkuulaitteen oikean asennuksen ilmaiseva anturi
9. Nostovivun turvakytkin
10. Rele
11. Sulakkeet
12. Akku
13. Hälytyn
14. Syöttöruuvien merkivaloilla varustettu ohjauskytkin
15. Pistorasia (12 V)
16. Sytytyslukko
17. Ruohonkerääjän asentoanturi
18. Ruohonkerääjän luukun kytkin
19. Ruohonkerääjän täyttymisanturi

Istuimen turvakytkin

Istuimen turvakytkin käynnistää turvapiirin, kun käyttäjä nousee istuimelta. Moottori sammuu ja terien voimansiirto katkeaa, jos terät ovat käytössä tai seisontajarrua ei ole kytketty. Katso myös kohta *Turvapiiri sivulla 123*.

Tuntimittari

Tuntimittari näyttää moottorin käyntiajan. Tuntimittari ei mittaa aikaa, jolloin virta on kytketty mutta moottori on sammutettuna. Viimeinen numero näyttää tunnin kymmenesosat (6 minuuttia).



Akku

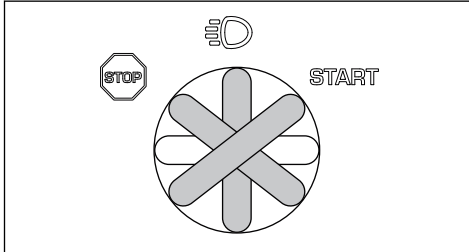
Akku on ladattava litium-rautafosfaattiakku eli LiFePO₄-akku. Jos akun jännite on liian alhainen, akku siirtyy suojaustilaan eikä reagoi, kun käyttäjä yrittää kytkeä koneeseen virran. Jos akku on suojaustilassa tai liian heikko moottorin käynnistämiseen, se on ladattava. Katso *Akun lataaminen sivulla 140*.

Pistorasia

Pistorasian jännite on 12 V. Pistorasia on varustettu sulakkeella. Katso *Sulakkeen vaihtaminen sivulla 140*.

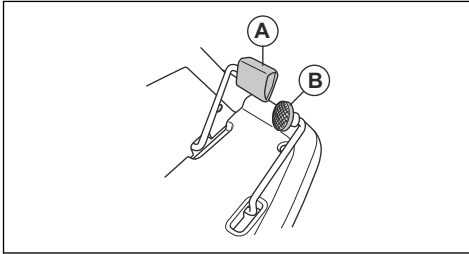
Sytytyslukko

Virtalukko voi olla neljässä eri asennossa: Stop (Sammutus), Lights (Valot), Neutral (Vapaa) ja Start (Käynnistys). Jos virta on kytkettyä mutta moottori ei käy, 20 sekunnin välein kuuluva äänimerkki muistuttaa käyttäjää kääntämään virtalukon Stop (Sammutus) -asentoon, jotta akku ei tyhjene.



Eteenpäinajon poljin ja peruutuspoljin

Nopeutta säädetään asteittain kahdella polkimella. Vasenta poljinta (A) käytetään eteenpäin ajamiseen ja oikeaa poljinta (B) peruuttamiseen. Kone pysähtyy, kun polkimet vapautetaan.



Syöttöruuvin merkivaloilla varustettu ohjauskytkin

Syöttöruuvin ohjauskytkimen symbolit kertovat syöttöruuvin ja ruohonkerääjän tilan ja sen, onko keräystila käytössä vai ei. Symboleiden merkitykset on selitetty alla olevassa taulukossa.



Syöttöruuvi on huoltoasennossa. Symboli palaa punaisena ja äänimerkki kuuluu.



Leikkuulaitetta ei ole kiinnitetty oikein. Symboli palaa punaisena ja äänimerkki kuuluu.



Ruohonkerääjä on täynnä. Symboli palaa oranssina ja äänimerkki kuuluu. Syöttöruuvi jatkaa ruohon syöttämistä kerääjään. Jos et tyhjennä ruohonkerääjää, kerääntyvän ruohon aiheuttama paine avaa kerääjän luukun jonkin ajan kuluttua.



Kerääjän luukku on auki. Symboli palaa punaisena ja äänimerkki kuuluu.



Ruohonkerääjää ei ole laskettu alas. Symboli palaa punaisena ja äänimerkki kuuluu.



Syöttöruuvipainikkeen vihreä symboli ilmaisee, että keräystila on käytössä.

Syöttöruuvipainikkeen sininen symboli ilmaisee, että keräystila ei ole käytössä.

Voit siirtyä tilasta toiseen pitämällä syöttöruuvipainiketta painettuna, kunnes äänimerkki kuuluu.

Syöttöruuvipainikkeen punainen symboli ilmaisee, että syöttöruuvi on pysähtynyt tukoksen vuoksi. Jatkuva äänimerkki kuuluu. Käännä virtalukko Stop (Sammutus) -asentoon, jotta äänimerkki hiljenee. Katso ohjeet kohdasta *Syöttöruuvin tukoksen poistaminen sivulla 136* ja poista tukos ennen koneen uudelleen käynnistämistä.

Tuotteen symbolit



VAROITUS: Huolimaton tai virheellinen käyttö saattaa aiheuttaa käyttäjälle tai sivullisille vakavia vammoja tai kuoleman.



Lue käyttöohje huolellisesti ja varmista, että ymmärrät sen sisällön ennen kuin alat käyttää tuotetta.



Pyörivät terät. Pidä kaikki ruumiinosat kaukana suojuksesta moottorin käydessä.



Varoitus: pyöriviä osia. Pidä kaikki ruumiinosat kaukana osista.



Varo sinkoutuvia esineitä ja kimmokkeita.



Älä koskaan käytä tätä tuotetta, jos välittömässä läheisyydessä on muita ihmisiä tai eläimiä. Varo erityisesti lapsia.



Katso taaksesi ennen kuin alat peruuttaa ja peruuttamisen aikana.



Älä koskaan leikkaa ruohoa ajamalla rinteiden poikki. Älä leikkaa ruohoa rinteessä, jonka kaltevuus on yli 10°.



Älä koskaan kuljeta matkustajia tuotteen tai sen varusteiden kyydissä.



Eteenpäinajo.

N

Vapaa.



Peruutus.



Seisontajarru, malli RC 320Ts AWD.



Käyttöjarru ja seisontajarru, malli RC 318T.



Pysäytä moottori.

START

Käynnistä moottori.



Ajovalot.



Moottorin käyntinopeus – nopea.



Moottorin käyntinopeus – hidas.



Syöttöruuvi on huoltoasennossa.



Leikkuulaitetta ei ole kiinnitetty.



Ruohonkerääjä on täynnä.



Kerääjän luukku on auki.



Ruohonkerääjää ei ole laskettu alas.



Syöttöruuvijärjestelmän tilan merkivalo.



Kallista ja avaa ruohonkerääjää.



Laske ruohonkerääjä käyttöasentoon.



Polttoaine.



Etanolipitoisuus enintään 10 %.



Leikkuukorkeus.



Leikkuukorkeusvivun huoltoasento.



Terät kytketty.



Terät vapautettu.



Leikkuulaitteen huoltoasento.



Leikkuulaitteen leikkuuasento.



Syöttöruuvi on käyttöasennossa.



Syöttöruuvi on huoltoasennossa.



Älä astu tähän.



Hydrostaattisen vaihteiston vapaa-asento.



Öljymäärä.



Puristusvammojen vaara.



Puristusvammojen vaara. Pidä kaikki ruumiinosat kaukana laiterungosta.



Kuuma pinta.



Älä koske.



Tämä tuote täyttää sovellettavien EY-direktiivien vaatimukset.



Tämä tuote täyttää sovellettavien UK-säädösten vaatimukset.



Melupäästöt ympäristöön -tarra EU:n ja Yhdistyneen kuningaskunnan direktiivien ja säädösten mukaisesti sekä Uuden Etelä-Walesin "Protection of the Environment Operations (Noise Control)

Regulation 2017" -asetuksen mukaisesti. Koneen taattu äänitehotaso on määritelty käyttöohjeen kohdassa "Tekniset tiedot", sivulla *Tekniset tiedot sivulla 150* ja arvokilvessä.



Hyväksyttäviä kuulonsuojaimia on aina käytettävä.

yyyywwxxxx

Tyyppikilvessä näkyy sarjanumero, jossa **yyyy** on valmistusvuosi, **ww** on valmistusviikko ja **xxxx** on sarjanumero.

Huomautus: Muita laitteen symboleita/tarroja tarvitaan joillakin markkina-alueilla ilmaisemaan sertifiointivaatimuksia.

Euro V -päästöt



VAROITUS: Moottorin muokkaaminen mitätöi tuotteen EU-tyyppihyväksynnän.

Tuotteen vaurioituminen

Emme ole vastuussa tuotteen vaurioitumisesta, jos:

- tuote on korjattu virheellisesti
- tuotteen korjaamiseen on käytetty muita kuin valmistajan omia tai sen hyväksymiä osia
- tuotteessa on muu kuin valmistajan oma tai sen hyväksymä lisävaruste
- tuotetta ei ole korjattu valtuutetussa huoltopisteessä tai hyväksytyllä asiantuntijalla.

Turvallisuus

Turvallisuusmääritelmät

Varoituksia, huomioita ja huomautuksia käytetään, kun jokin käyttöohjeen osaa halutaan erityisesti korostaa.



VAROITUS: Tätä käytetään, jos käyttöohjeen noudattamatta jättämisestä voi seurata käyttäjän tai sivullisen vamma tai kuolema.



HUOMAUTUS: Tätä käytetään, jos käyttöohjeen noudattamatta jättämisestä voi seurata koneen, muiden materiaalien tai ympäristön vaurioituminen.

Huomautus: Tätä käytetään tietyissä tilanteissa tarvittavien lisätietojen antamiseen.

Yleiset turvaohjeet



VAROITUS: Tuote voi aiheuttaa käden tai jalan irti leikkaantumisen ja singota esineitä. Turvaohjeiden noudattamatta jättäminen voi aiheuttaa vakavan vamman tai kuoleman.



VAROITUS: Älä jatka tuotteen käyttämistä, jos leikkuulaite on vaurioitunut. Vaurioitunut leikkuulaite voi singota esineitä

ja aiheuttaa vakavan vamman tai kuoleman.
Vaihdna vaurioituneet terät välittömästi.

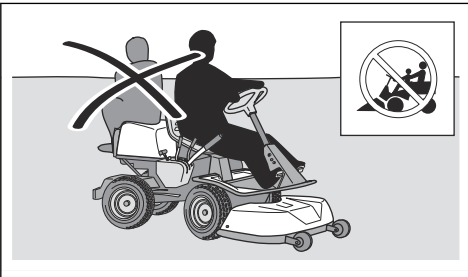


VAROITUS: Kone muodostaa käytön aikana sähkömagneettisen kentän. Kenttä saattaa joissakin olosuhteissa häiritä aktiivisten tai passiivisten lääketieteellisten implanttien toimintaa. Vakavien tai hengenvaarallisten tapaturmien ehkäisemiseksi kehotamme lääketieteellisiä implantteja käyttäviä henkilöitä neuvottelemaan lääkärin ja lääketieteellisen implantin valmistajan kanssa ennen koneen käyttämistä.



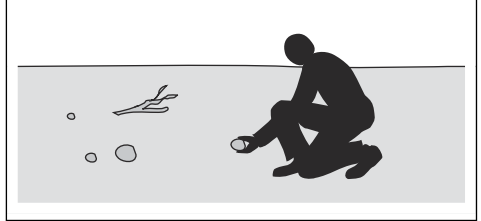
VAROITUS: Lue seuraavat varoitusohjeet ennen koneen käyttämistä.

- Ole aina varovainen ja käytä tervettä järkeä. Vältä tilanteita, mihin et katso taitosi riittävän. Jos olet epävarma oikeasta toimintatavasta käyttöohjeen lukemisen jälkeen, kysy neuvoa asiantuntijalta ennen koneen käyttämistä.
- Lue käyttöohje ja koneessa olevat ohjeet huolellisesti siten, että ymmärrät annetut ohjeet ennen koneen käynnistämistä.
- Opettele käyttämään konetta ja sen säätimiä turvallisesti ja opettele pysäyttämään kone nopeasti.
- Opettele myös kaikkien turvatarvojen merkitykset.
- Pidä kone puhtaana, jotta kaikki merkinnot ja tarrat ovat luettavissa.
- Muista, että käyttäjä on vastuussa muille ihmisille tai heidän omaisuudelleen aiheutuvista vahingoista.
- Älä kuljeta matkustajia koneen kyydissä. Kone on tarkoitettu ainoastaan yhden henkilön käyttöön.



- Älä jätä konetta valvomatta moottorin käydessä. Pysäytä aina terät, kytke seisontajarru, sammuta moottori ja poista virta-avain virtalukosta ennen kuin poistut koneen luota.
- Käytä konetta ainoastaan päivänvalossa tai muissa hyvin valaistuissa oloissa. Käytä konetta turvallisen välimatkan päässä syvänteistä ja muista maaston epätasaisuuksista. Ole tarkkana myös muiden vaarojen varalta.

- Älä käytä konetta huonolla säällä esimerkiksi sumussa, sateessa, kosteissa tai märissä olosuhteissa, kovassa tuulessa, ankarassa pakkasessa, ukkosella jne.
- Paikanna ja merkitse kivet ja muut kiinteät esineet, jotta et törmää niihin.
- Puhdista alue kivistä, leluista, rautalangoista ja muista esineistä, jotka voivat tarttua teriin ja sinkoutua niistä.



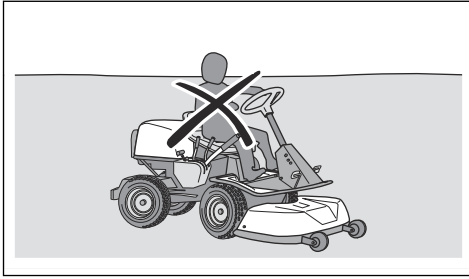
- Älä anna lasten tai muiden sellaisten henkilöiden, joilla ei ole oikeutta käyttää konetta, ajaa tai huoltaa konetta. Paikalliset määräykset saattavat rajoittaa käyttäjän ikää.
- Varmista, että kukaan ei ole lähellä konetta, kun käynnistät moottorin, kytket voimansiirron käyttöön tai lähdet liikkeelle.
- Tarkkaile liikennettä, kun käytät konetta tien läheisyydessä tai ajat tien yli.
- Älä käytä konetta, jos olet väsynyt tai nauttinut alkoholia tai käytät lääkkeitä, jotka voivat vaikuttaa näkökykyysi, vireytesi, harkintakykyysi tai kehosi hallintaan.
- Pysäköi kone aina tasaiseen paikkaan ja sammuta moottori pysäköinnin ajaksi.

Lapsia koskevia turvaohjeita



VAROITUS: Lue seuraavat varoitusohjeet ennen koneen käyttämistä.

- Vakavia onnettomuuksia voi sattua, jos et tarkkaile lähistöllä olevia lapsia. Lapset ovat usein kiinnostuneita koneista ja ruohon leikkaamisesta. Älä koskaan oleta, että lapset pysyvät siellä, missä heidät viimeksi näit.
- Pidä lapset poissa leikkattavalta nurmikkoalueelta. Varmista, että lapset ovat aikuisen valvonnassa.
- Ole tarkkaavainen ja pysäytä kone, jos työskentelyalueelle tulee lapsia. Ole erityisen varovainen nurkkien, pensaiden, puiden tai muiden näkyvyyttä heikentävien kohteiden läheisyydessä.
- Katso taaksesi ja alaspäin sekä ennen kuin alat peruuttaa että peruuttamisen aikana ja varmista, että koneen lähellä ei ole pieniä lapsia.
- Älä ota lapsia koneen kyytiin. He voivat pudota ja loukkaantua vakavasti tai estää koneen turvallisen käytön.
- Älä anna lasten käyttää konetta.



Turvallisuusohjeet käyttöä varten



VAROITUS: Lue seuraavat varoitusohjeet ennen koneen käyttämistä.



VAROITUS: Moottori ja pakokaasujärjestelmä kuumentuvat huomattavasti käytön aikana. Palovammojen, tulipalon ja vakavien esinevahinkojen ja ympäröiviin alueisiin kohdistuvien vahinkojen vaara. Älä koske moottoriin tai pakokaasun poistojärjestelmään käytön aikana tai heti sen jälkeen. Väistä nurmikkoa leikatessasi pensaat ja muut esteet.

- Älä siirrä konetta ruohonkerääjän ollessa kallistettuna. Ruohonkerääjä voi vaurioitua ja suurentaa koneen kaatumisriskiä.
- Katso aina taakse- ja alaspäin ennen peruuttamista ja sen aikana. Varo suuria ja pieniä esteitä.
- Pienennä ajonopeutta ennen käännöksiä.
- Kun liikut kiinteiden esteiden lähellä, varo, että terät eivät osu esteisiin. Älä aja esteiden yli.
- Pysäytä terät, kun et leikkaa nurmikkoa.



HUOMAUTUS: Lue seuraavat huomio-ohjeet ennen koneen käyttämistä.

- Ennen kuin alat käyttää konetta, puhdista moottorin jäähdytysilma-aukko ruohosta ja liasta. Jos moottorin jäähdytys ei toimi, moottori voi vaurioitua.
- Jos ajat jonkin yli tai törmäät esteeseen, sammuta moottori ja tarkista koneen kunto. Tee tarvittavat korjaukset ennen työn jatkamista.

Henkilönsuojaimet

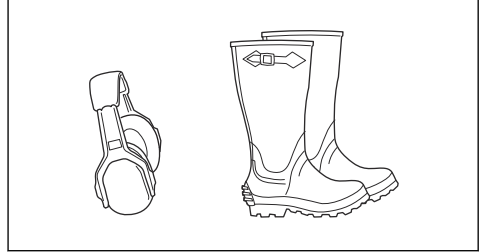


VAROITUS: Lue seuraavat varoitukset ennen tuotteen käyttöä.

- Käytä hyväksytyjä henkilönsuojaimia, kun käytät konetta. Henkilönsuojaimet eivät poista

tapaturvien vaaraa, mutta ne lieventävät vammoja onnettomuusilanteessa. Anna jälleenmyyjän auttaa oikeiden varusteiden valinnassa.

- Käytä hyväksytyjä kuulonsuojaimia. Pitkäaikainen altistuminen melulle saattaa aiheuttaa pysyviä kuulovaurioita.
- Käytä kestäviä ja luistamattomia saappaita tai kenkiä. Suosittelemme teräskärkisiä malleja. Älä käytä avonaisia jalkineita tai kulje paljain jaloin.



- Käytä suojakäsineitä tarvittaessa, esimerkiksi terävarustuksen asennuksen, tarkastuksen ja puhdistuksen aikana.
- Älä käytä löysiä vaatteita, koruja tai muita vaatekappaleita, jotka voivat tarttua liikkuviin osiin.
- Pidä ensiaputarvikkeet ja palonsammutin lähellä.

Tuotteen turvalaitteet



VAROITUS: Lue seuraavat varoitusohjeet ennen laitteen käyttämistä.

- Älä käytä tuotetta vahingoittuneiden tai viallisten turvalaitteiden kanssa. Tarkasta turvalaitteet säännöllisesti. Jos turvalaitteissa on vikoja, ota yhteyttä Husqvarna-huoltooliikkeeseen.
- Älä tee muutoksia turvalaitteisiin. Älä käytä tuotetta, jos jotkin suojalevyistä, suojakansista, turvakytkimistä tai muista suojalaitteista eivät ole paikoillaan tai ne ovat viallisia.

Virtalukon tarkistaminen

- Tarkista virtalukon toiminta käynnistämällä ja sammuttamalla moottori. Katso *Moottorin käynnistäminen sivulla 130* ja *Moottorin sammuttaminen sivulla 132*.
- Varmista, että moottori käynnistyy, kun käännät virta-avaimen Start (Käynnistys) -asentoon.
- Varmista, että moottori sammuu, kun käännät virta-avaimen Stop (Sammutus) -asentoon.

Turvapiiri

Moottorin voi käynnistää vain seuraavissa olosuhteissa:

- Leikkuulaite on ylhäällä ja seisontajarru kytkettynä.
- Moottorin on sammuttava seuraavissa tilanteissa:

- Leikkuulaite on laskettuna ja kuljettaja nousee istuimelta.
- Leikkuulaite on ylhäällä, seisontajarru ei ole kytkettyä ja kuljettaja nousee istuimelta.

Tarkista turvapiirin toimivuus yrittämällä käynnistää moottori, kun jokin yllä mainituista ehdoista ei täyty. Muuta olosuhteita ja yritä uudelleen. Tee tämä tarkastus päivittäin.

Syöttöruuvien ja ruohonkerääjän anturit

Kytke koneeseen virta, mutta älä käynnistä moottoria. Tarkista jokainen anturi alla olevan taulukon mukaisesti. Tarkista, että syöttöruuvien ohjauskytkimen oikea symboli syytty.



Laske syöttöruuvien huoltoasentovipu alas. Jos anturi toimii oikein, kytkimessä näkyy punainen symboli.



Älä kiinnitä leikkuulaitetta. Jos anturi toimii oikein, kytkimessä näkyy punainen symboli ja äänimerkki kuuluu, kun koneeseen kytketään virta.



Avaa ruohonkerääjän luukku. Jos anturi toimii oikein, kytkimessä näkyy punainen symboli ja äänimerkki kuuluu.



Työnnä ruohonkerääjän täyttymisanturi yläasentoon. Jos anturi toimii oikein, kytkimessä näkyy oranssi symboli ja äänimerkki kuuluu.



Kallista ruohonkerääjää. Jos anturi toimii oikein, kytkimessä näkyy punainen symboli ja äänimerkki kuuluu.

Eteenpäinajon ja peruutuspolkimen tarkistaminen

1. Käynnistä kone.
2. Tarkista, että eteenpäinajon ja peruutuspolkimen alla ei ole mitään ja että pystyt käyttämään polkimia vapaasti.
3. Aja eteenpäin painamalla eteenpäinajon poljinta varovasti.
4. Jarruta vapauttamalla eteenpäinajon poljin. Varmista, että kone jarruttaa, kun eteenpäinajon poljin vapautetaan.
5. Tee sama toimenpide peruutuspolkimelle.

Huomautus: Tuotteessa on automaattinen jarru, joka kytketty, kun polkimet vapautetaan. Voit jarruttaa nopeammin painamalla toista poljinta.

6. Varmista, että tuote ei liiku, kun eteenpäinajo- ja peruutuspolkimia ei paineta.

Seisontajarru



VAROITUS: Jos seisontajarru ei toimi, kone voi lähteä liikkeelle ja aiheuttaa vammoja tai vaurioita. Varmista, että seisontajarru tarkistetaan ja säädetään säännöllisesti.

Katso *Seisontajarrun tarkistaminen sivulla 139.*

RC 318T -mallissa seisontajarrupoljinta voi tarvittaessa käyttää myös jarrutustehon parantamiseen esimerkiksi rinteissä.

Äänenvaimennin

Äänenvaimennin pitää äänitason mahdollisimman alhaisena ja ohjaa moottorin pakokaasut käyttäjästä pois päin.

Älä käytä tuotetta, jos äänenvaimennin on vaurioitunut tai puuttuu kokonaan. Vaurioitunut äänenvaimennin nostaa äänitasoa ja lisää tulipalon vaaraa.

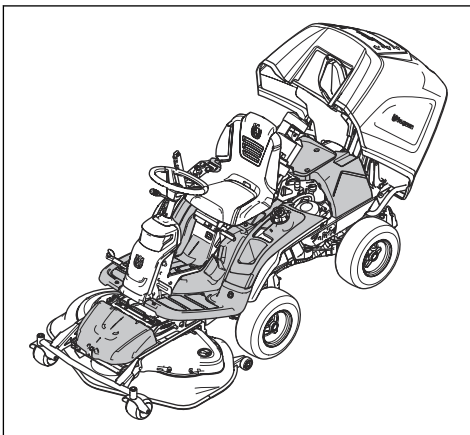


VAROITUS: Äänenvaimennin on erittäin kuuma käytön aikana, heti käytön jälkeen ja moottorin käydessä joutokäyntinopeudella. Ole varovainen syttyvien materiaalien ja/tai kaasujen läheisyydessä, jotta et aiheuta tulipalaa.

Suojakannet



VAROITUS: Puuttuvat tai vaurioituneet suojakannet suurentavat liikkuvien osien ja kuumien pintojen aiheuttamien tapaturmien vaaraa. Varmista ennen koneen käyttämistä, että suojakannet on kiinnitetty oikein ja että niissä ei ole halkeamia tai muita vaurioita. Vaihda vahingoittuneet kannet.

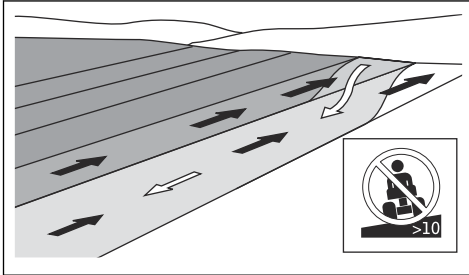


Rinteessä ajaminen

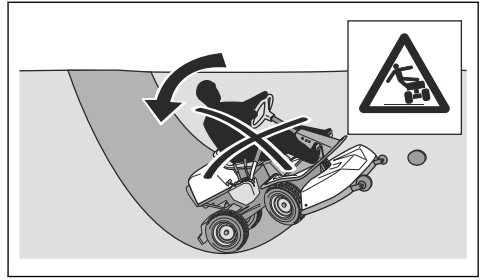


VAROITUS: Lue seuraavat varoitusohjeet ennen laitteen käyttämistä.

- Koneen käyttäminen rinteessä suurentaa koneen hallinnan menettämisen ja kaatumisen vaaraa. Seurauksena voi olla vammautuminen tai kuolema. Ole aina varovainen, kun käytät konetta rinteessä. Jos et voi peruuttaa rinnettä ylös tai jos peruuttaminen ei tunnu turvalliselta, älä leikkaa ruohoa rinteestä.
- Poista esteet, kuten kivet ja oksat.
- Aja leikattavalla alueella ylös ja alas. Älä aja alueen sivulta sivulle.
- Älä siirry rinnettä alaspäin leikkuulaitteen ollessa ylhäällä.
- Älä leikkaa ruohoa rinteessä, jonka kaltevuus on yli 10°.



- Älä käynnistä tai sammuta konetta rinteessä.
- Käytä RC 318T -mallissa aina käyttöjarrupoljinta jarrutustehon parantamiseen rinteissä työskennellessäsi.
- Aja rinteissä tasaisesti ja hitaasti.
- Älä tee äkillisiä nopeuden tai suunnan muutoksia.
- Älä käännä konetta enempää kuin on tarpeen. Käännä hitaasti ja vähän kerrallaan, kun ajat rinnettä alas. Aja hitaalla nopeudella. Käännä ohjauspyörää varovaisesti.
- Varo vakoja, reikiä ja kumpareita, äläkä aja niiden yli. Kone kaatuu helpommin epätasaisessa maastossa. Korkea ruoho saattaa peittää esteet.
- Älä leikkaa ruohoa reunojen, ojan tai penkereiden läheltä. Kone voi äkillisesti kaatua, jos yksi pyörä menee jyrkän rinteeseen tai ojan reunan yli tai jos reuna pettää. Jos kone putoaa veteen, vaarana on hukkuminen.



- Älä leikkaa märkää ruohoa. Se on liukasta, ja renkaat voivat menettää pitonsa niin, että kone alkaa luistaa.
- Älä yritä tasapainottaa konetta asettamalla jalkaasi maahan.
- Aja erittäin varovaisesti, jos koneeseen on kiinnitetty sen tasapainoa heikentävä varuste.

Polttoaineturvallisuus



VAROITUS: Ole varovainen, kun käsittelet polttoainetta. Se on erittäin herkästi syttyvää ja voi aiheuttaa vammoja tai esinevahinkoja.



VAROITUS: Lue seuraavat varoitusohjeet ennen koneen käyttämistä.

- Älä täytä polttoainesäiliötä sisätiloissa.
- Bensiini ja bensiinihöyryt ovat myrkyllisiä ja erittäin helposti syttyviä. Käsittele bensiiniä varovaisesti, jotta vältyt tapaturmilta ja tulipaloilta.
- Älä avaa polttoainesäiliön korkkia äläkä täytä polttoainesäiliötä, kun moottori on käynnissä.
- Anna moottorin jäähtyä ennen kuin lisäät polttoainesäiliöön polttoainetta.
- Älä tupakoi polttoainesäiliön täyttämisen aikana.
- Älä täytä polttoainesäiliötä kipinöiden tai avotulen läheisyydessä.
- Jos polttoainejärjestelmä vuotaa, älä käynnistä moottoria ennen kuin vuotokohdat on korjattu.
- Älä ylitä polttoainesäiliön suositeltua täyttömäärää. Moottorin ja auringon tuottama lämpö saavat polttoaineen laajenemaan, jolloin liian täysi säiliö aiheuttaa ylivuodon.
- Älä täytä polttoainesäiliötä liian täyteen. Jos koneen päälle on läikkynyt bensiiniä, pyyhi bensiini pois ja odota, kunnes se on kokonaan haihtunut, ennen kuin käynnistät moottorin. Jos olet läikyttänyt bensiiniä vaatteillesi, vaihda vaatteet.
- Säilytä polttoainetta vain tarkoitukseen hyväksytyissä säiliöissä.
- Säilytä konetta ja polttoainetta niin, että vuotava polttoaine ja polttoainehöyryt eivät voi aiheuttaa vahinkoja.

- Laske polttoaine hyväksytyyn säiliöön ulkona ja kaukana avotulesta.

- Sytytyskaapelit on irrotettu sytytystulpista.

Akkuturvallisuus



VAROITUS: Vaurioitunut akku voi räjähtää ja aiheuttaa vammoja. Jos akussa on näkyviä muutoksia tai vaurioita, ota yhteyttä valtuutettuun Husqvarna-huoltoliikkeeseen.



VAROITUS: Lue seuraavat varoitusohjeet ennen koneen käyttämistä.

- Käytä akkujen lähetyksillä suojalaseja.
- Älä käytä kelloa tai koruja äläkä pidä mukanasia muita metalliesineitä, kun olet akun läheisyydessä.
- Pidä akku poissa lasten ulottuvilta.
- Lataa akku tilassa, jossa on hyvä ilmanvaihto.
- Pidä syttyvät materiaalit vähintään metrin päässä akusta, kun lataat sitä.
- Hävitä käytöstä poistetut akut. Katso *Hävittäminen sivulla 149*.



HUOMAUTUS: Lue seuraavat huomio-ohjeet ennen koneen käyttämistä.

- Lataa akku ainoastaan valmistajan tarkoitukseen nimeämällä laturilla. Muut laturit voivat vaurioittaa sähköjärjestelmää ja akkua.
- Älä kiristä akun napoja suosituksia kireämmälle (enintään 4 Nm).

Turvaohjeet huoltoa varten



VAROITUS: Kone on painava ja voi aiheuttaa vammoja tai vaurioittaa omaisuutta tai ympäröivää aluetta. Älä huolla moottoria tai leikkuulaitetta, jos nämä ehdot eivät täyty:

- Moottori on sammutettu.
- Kone on pysäköity tasaiseen kohtaan.
- Seisontajarru on päällä.
- Virta-avain on poistettu virtalukosta.
- leikkuulaite ole vapautettu.



VAROITUS: Moottorin pakokaasut sisältävät hiilimonoksidia, joka on hajuton, myrkyllinen ja erittäin vaarallinen kaasu. Älä käytä konetta suljetuissa tiloissa tai tiloissa, joissa ei ole riittävää ilman kiertoa.



VAROITUS: Lue seuraavat varoitusohjeet ennen koneen käyttämistä.

- Jotta koneen suorituskyky ja turvallisuus pysyvät mahdollisimman hyvinä, huolla kone säännöllisesti huoltokaavion mukaisesti. Katso *Huoltokaavio sivulla 133*.
- Sähköiskut voivat aiheuttaa vammoja. Älä koske johtoihin moottorin käydessä. Älä testaa sytytysjärjestelmän toimivuutta sormillasi.
- Älä käynnistä moottoria, jos suojakannet eivät ole paikallaan. Liikkuvien tai kuumien osien aiheuttaman tapaturman vaara on erittäin suuri.
- Anna koneen jäähtyä ennen kuin alat tehdä huoltotoimenpiteitä lähellä moottoritilaa.
- Terät ovat teräviä ja voivat aiheuttaa haavoja. Kierra terien ympärille suojaavaa materiaalia tai käytä suojakäsineitä, kun käsittelet teriä.
- Aseta leikkuulaite aina huoltoasentoon puhdistuksen ajaksi. Älä pysäköi konetta ojan tai rinteen reunan lähelle, jotta pääsisit käsiksi leikkuulaitteeseen.



HUOMAUTUS: Lue seuraavat huomio-ohjeet ennen koneen käyttämistä.

- Älä käännä moottoria ympäri, jos sytytystulppa tai sytytyskaapeli on poistettu.
- Varmista, että kaikki mutterit ja pultit on kiristetty oikein ja että laite on hyvässä kunnossa.
- Älä muuta säätimien asetusta. Jos moottorin nopeus on liian suuri, koneen osat voivat vaurioitua. Katso suurin sallittu moottorin käyntinopeus kohdasta .
- Kone on hyväksytty käytettäväksi ainoastaan valmistajan toimittamilla tai suosittelemilla varusteilla varustettuna.

Asentaminen

Johdanto



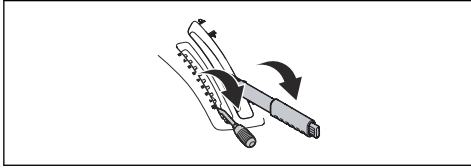
VAROITUS: Vetohihnan kiristysjousi voi rikkoutua ja aiheuttaa tapaturman. Käytä suojalaseja, kun kiinnität tai irrotat leikkuulaitetta.

Lue käyttöohjeen asennusohjeet huolellisesti. Leikkuulaitteen kiinnitys ja irrotus on kuvattu myös koneen etukannan sisäpuolella olevassa tarrassa.

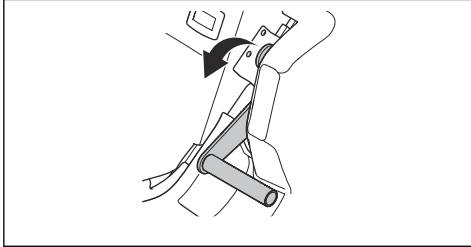
Leikkuulaitteen kiinnittäminen

1. Aseta tuote tasaiselle alustalle.
2. Kytke seisontajarru.

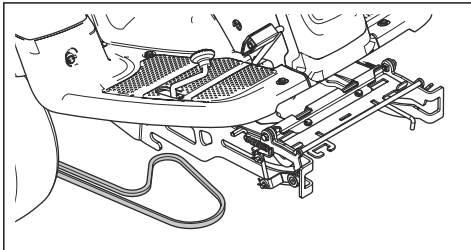
3. Aseta leikkuukorkeuden säätövipu huoltoasentoon.
4. Aseta leikkuulaitteen nostovipu leikkuuasentoon.



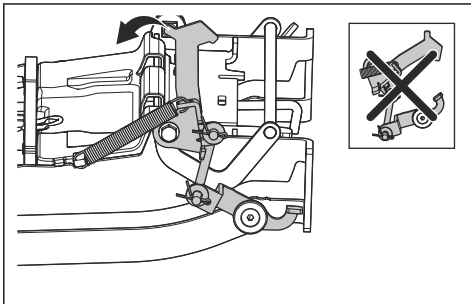
5. Laske syöttöruuvin huoltoasentovipu alas, jotta syöttöruuvi nousee huoltoasentoon.



6. Aseta vetohihna kuvan osoittamalla tavalla, jotta se ei joudu puristuksiin leikkuulaitteen kiinnityksen aikana.

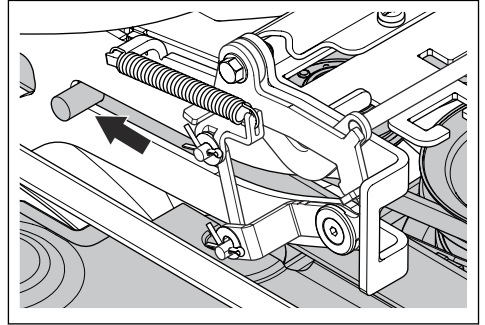


7. Työnnä laiterunko alas. Nosta huoltolukko pystyasentoon.

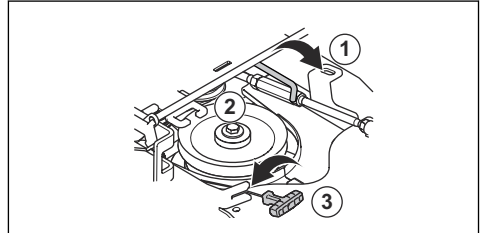


VAROITUS: Lukkomekanismi voi vahingoittaa sormia, jos et ole varovainen. Aseta huoltolukko täysin pystyasentoon ja pidä leikkuulaitteen etureunasta kiinni kahdella kädellä, kun siirryt seuraavaan vaiheeseen.

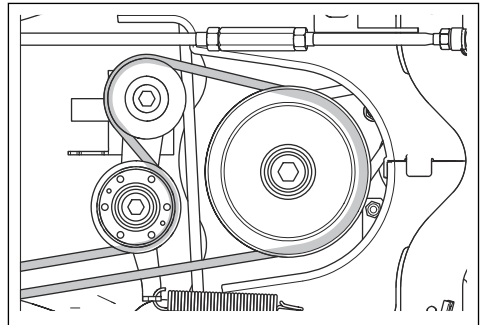
8. Nosta leikkuulaitteen etureunaa ja siirrä se laiterunkoon. Leikkuulaitteen tapit (yksi kummallakin puolella) on asetettava laiterungon uriin. Huoltolukko vapautuu automaattisesti.



9. Nosta leikkuukorkeuden haka pois pidikkeestään ja aseta haka sille tarkoitettuun reikään (1).

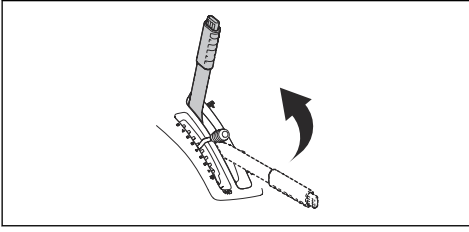


10. Asenna vetohihna kiristyspyörän (2) ympärille. Varmista, että asennat vetohihnan kulkemaan alla olevan kuvan mukaisesti.

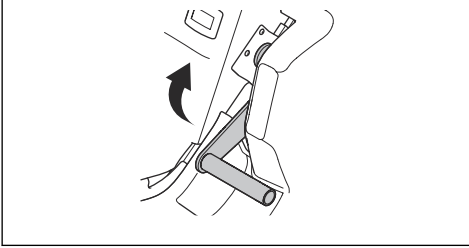


11. Aseta jousi jousen pitimeen (3).

12. Aseta leikkuulaaitteen nostovipu lukitusasentoon. Leikkuulaite nousee.



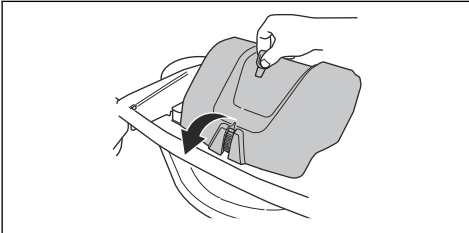
13. Vedä syöttöruuvin huoltoasentovipu yläasentoon.



14. Kiinnitä etukansi paikalleen.

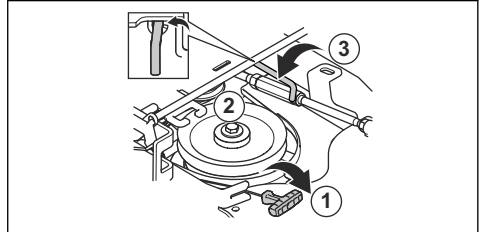
Leikkuulaitteen irrottaminen

1. Suorita vaiheet 1-5 kohdasta *Leikkuulaitteen kiinnittäminen sivulla 126*.
2. Vapauta etukannessa oleva kiinnike virta-avaimeen kiinnitetyllä työkalulla ja nosta kansi pois paikaltaan.

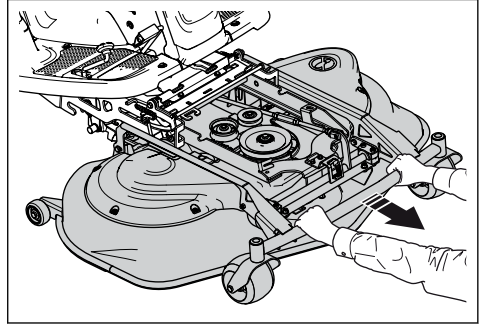


3. Vedä jousen kahvaa oikealle poisjään jousen pitimestä, jotta vetohihnan kiristyspyörä löystyy. (1)
4. Pidä kiinni jousen kahvasta vasemmalla kädellä ja nosta vetohihna pois paikaltaan oikealla kädellä.
5. Vedä vetohihnaa taaksepäin koneen alla. Älä aseta hihnaa hihnanpitimeen (2).
6. Aseta jousen kahva jousen pitimeen, jotta jousi ei putoa.

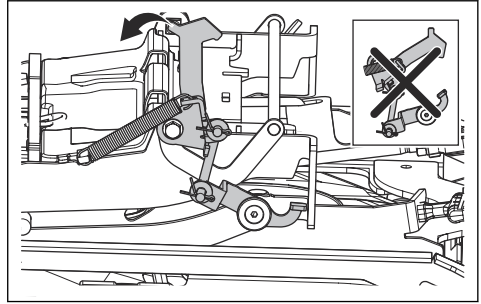
7. Nosta leikkuukorkeuden haka ylös ja aseta se pidikkeeseensä (3).



8. Tartu leikkuulaitteen etureunaan kahdella kädellä ja vedä sitä eteenpäin, kunnes se pysähtyy.



9. Nosta huoltolukko pystyasentoon.



VAROITUS: Lukkomekanismi voi vahingoittaa sormia, jos et ole varovainen. Aseta huoltolukko täysin pystyasentoon ja pidä leikkuulaitteen etureunasta kiinni kahdella kädellä, kun siirryt seuraavaan vaiheeseen.

10. Nosta leikkuulaitteen etureunaa, kunnes huoltolukko koskettaa runkoa, ja vedä leikkuulaite ulos.

Johdanto



VAROITUS: Lue turvallisuutta käsittelevä luku niin, että ymmärrät sen sisällön, ennen laitteen käyttämistä.

Polttoaineen lisääminen



VAROITUS: Bensiini on erittäin tulenarkaa. Ole varovainen ja täytä polttoainesäiliö aina ulkona (katso *Polttoaineturvallisuus sivulla 125*).



VAROITUS: Älä käytä polttoainesäiliötä tukialueena.



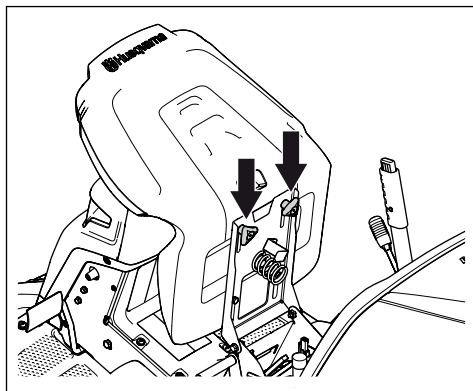
HUOMAUTUS: Vääräntyyppinen polttoaine voi vaurioittaa moottoria.

Koneessa käytetään bensiiniä, jonka oktaaniluku on vähintään 91 RON (87 AKI) ja johon ei ole sekoitettu öljyä. Suosittelemme biohajoavaa alkylaattibensiiniä. Älä käytä yli 10 % etanolia sisältävää polttoainetta.

- Tarkista polttoaineen määrä ennen jokaista käyttökertaa ja lisää polttoainetta tarpeen mukaan.
- Älä täytä polttoainesäiliötä täyteen. Jätä varaa vähintään 2,5 cm.

Istuimen säätäminen

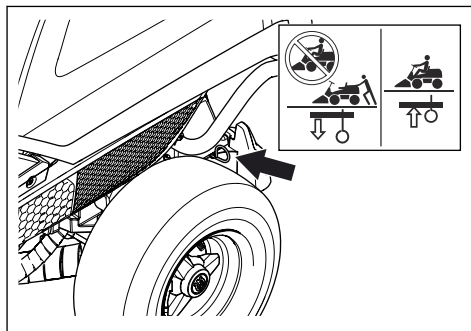
Istuinta voi kallistaa eteenpäin. Lisäksi istuinta voi siirtää eteen- ja taaksepäin. Avaa istuimen alla olevia nuppeja, kun haluat siirtää istuinta eteen- tai taaksepäin.



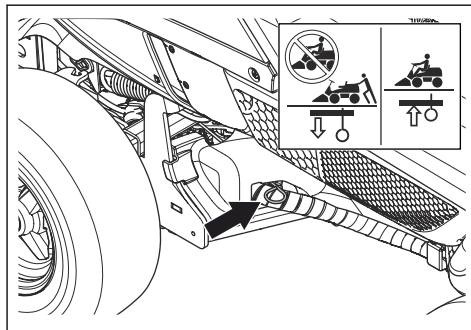
Vetojärjestelmän kytkeminen ja vapauttaminen

Jos haluat siirtää konetta moottorin ollessa sammutettuna, vetojärjestelmän on oltava vapautettuna. Vapauta akselin veto vetämällä vetojärjestelmän vipu täysin ulos. Kytke akselin veto työntämällä vetojärjestelmän vipu täysin sisään. Älä jätä vipua ääriasentojen väliin.

Mallin RC 318T vetojärjestelmän vipu on vasemman takapyörän takana. Mallissa RC 320Ts AWD etuakselissa ja taka-akselissa on oma vetojärjestelmän vipunsa. Taka-akselin vetojärjestelmän vipu on vasemman takapyörän takana.

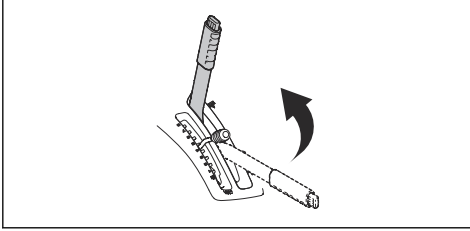


RC 320Ts AWD -mallissa etuakselin vetojärjestelmän vipu on vasemman etupyörän takana.

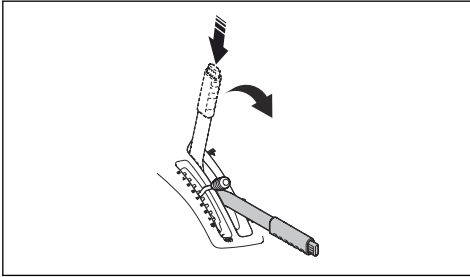


Leikkuulaitteen nostaminen ja laskeminen

Nosta leikkuulaite kuljetusasentoon vetämällä nostovipua taaksepäin. Jos moottori on käynnissä, terät lakkaavat pyörimästä automaattisesti.

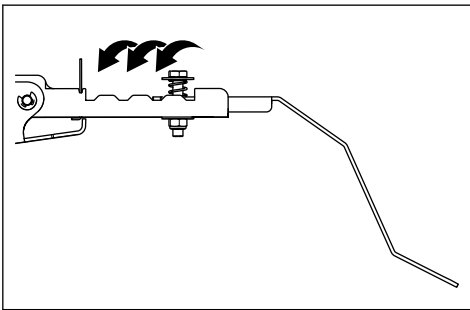


Laske leikkuulaite leikkuuasentoon painamalla lukituspainiketta ja työntämällä nostovipua eteenpäin. Jos moottori on käynnissä, terät alkavat pyöriä automaattisesti.



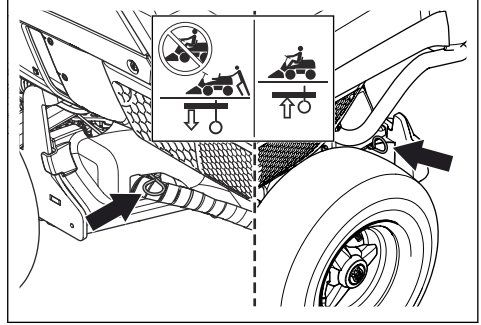
Ruuhonkerääjän täyttymisanturin säätäminen

Jos luukku aukeaa tai syöttöruuvi pysähtyy ennen kuin ruuhonkerääjä on täynnä, täyttymisanturia on säädettävä. Täyttymisanturi voi olla neljässä eri asennossa.

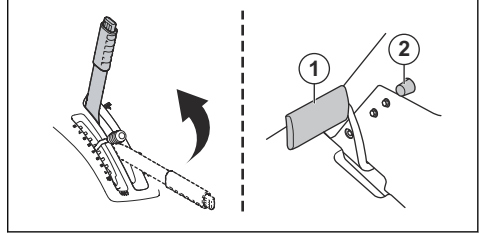


Moottorin käynnistäminen

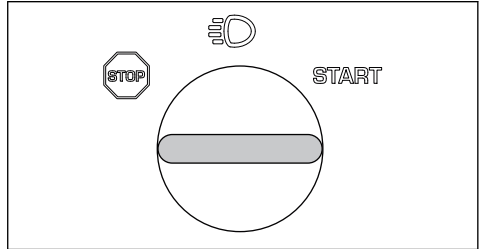
1. Varmista, että vetojärjestelmä on kytketty. Katso *Vetojärjestelmän kytkeminen ja vapauttaminen sivulla 129.*



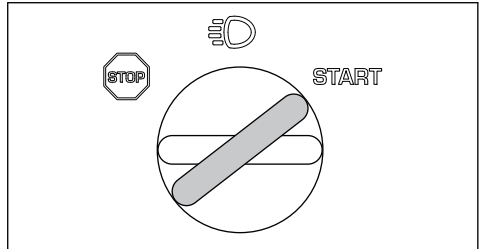
2. Nosta leikkuulaite ylös ja kytke seisontajarru.



3. Käännä virta-avain käynnistysasentoon.

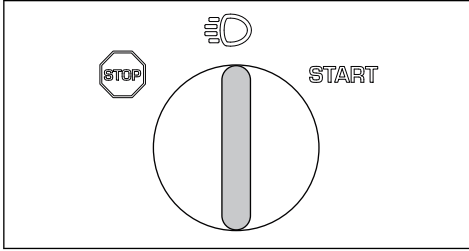


4. Kun moottori käynnistyy, vapauta virta-avain heti takaisin vapaa-asentoon.

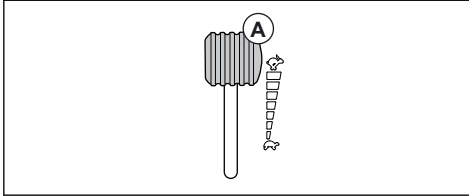


Huomautus: Käytä käynnistysmoottoria enintään 5 sekunnin ajan kerrallaan. Jos moottori ei käynnisty, odota 15 sekuntia ennen uutta yritystä.

5. Käännä virta-avain Lights (Valot) -asentoon, jotta ajovalot syttyvät.

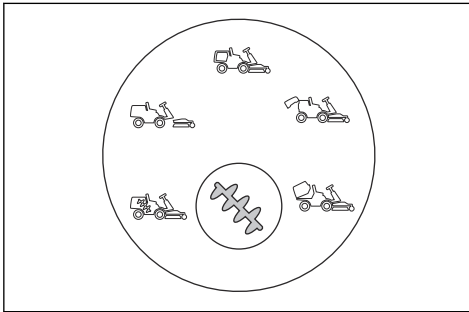


6. Paina kaasuliipaisin täyden kaasun asentoon (A).

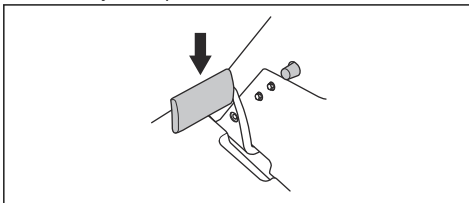


Tuotteen käyttäminen keräystilan ollessa käytössä

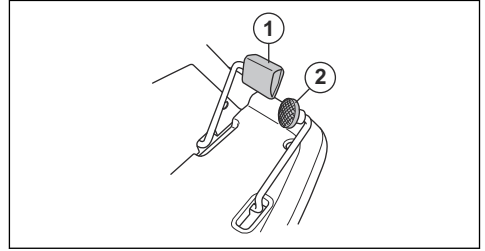
1. Käynnistä moottori.
2. Tarkista, että syöttöruuvien ohjauspainikkeen symboli palaa vihreänä. Tällöin tuotteen keräystila on käytössä. Katso kohdasta *Syöttöruuvien merkivaloilla varustettu ohjauskytkin sivulla 119* toimintaohjeet, jos jokin syöttöruuvien ohjauskytkimen symboleista syttyy tai syöttöruuvien ohjauspainike on punainen.



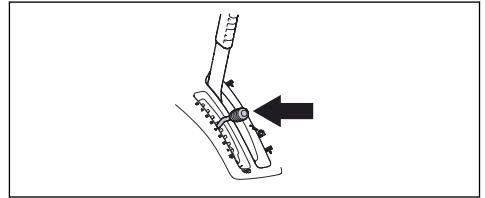
3. Paina seisontajarrupoljin alas ja vapauta se, jotta seisontajarru vapautuu.



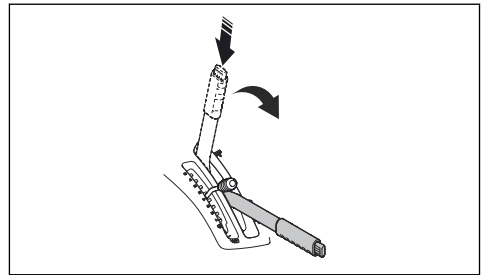
4. Paina toista kaasupoljinta varovasti. Nopeus kasvaa sitä enemmän, mitä enemmän painat poljinta. Käytä poljinta (1) eteenpäin ajamiseen ja poljinta (2) peruuttamiseen.



5. Jarruta vapauttamalla poljin. Mallissa RC 318T voit tehostaa jarrutusta käyttäjarru/seisontajarrupolkimella. Tämä voi olla tarpeen esimerkiksi rinnejarrutuksessa.
6. Valitse leikkuukorkeus (1–8) leikkuukorkeuden säätövivulla.



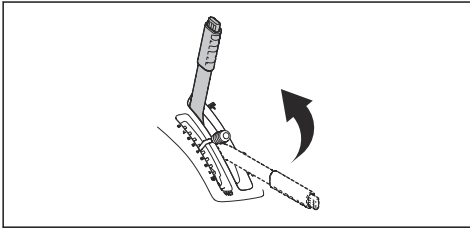
7. Paina leikkuulaitteen nostovivun lukituspainiketta ja laske leikkuulaite leikkuuasentoon.



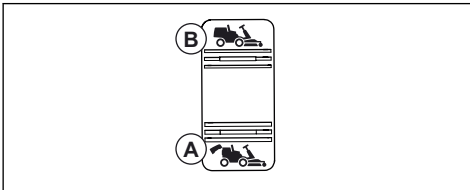
8. Kun ruohonkerääjä on täynnä, symboli (katso *Syöttöruuvien merkivaloilla varustettu ohjauskytkin sivulla 119*) syttyy oranssina syöttöruuvien ohjauskytkimessä, ja kerääjä antaa äänimerkin.

Huomaus: Kuulonsuojaimet saattavat estää sinua kuulemasta täyttymisestä kertovaa äänimerkkiä. Vilkaise syöttöruuvien ohjauskytkintä säännöllisin väliajoin, jotta huomaat, kun ruohonkerääjä on täynnä.

9. Aseta leikkuulaitteen nostovipu lukitusasentoon. Leikkuulaite nousee ylös ja terät lakkaavat pyörimästä.



10. Tyhjennä ruohonkerääjä painamalla kytkimen takaosaa, jolla ruohonkerääjää kallistetaan. Ruohonkerääjä nousee ylös. Pidä kytkintä painettuna, kunnes luukku aukeaa ja ruoho putoaa maahan.



11. Laske ruohonkerääjä takaisin käyttöasentoon painamalla kytkimen etuosaa.

Huomautus: Jos ruohonkerääjä on jo ylä- tai ala-asennossa ja jatkat kytkimen painamista, kuulet kolisevan äänen. Äänestä tiedät, että ruohonkerääjä on ääriasennossaan.

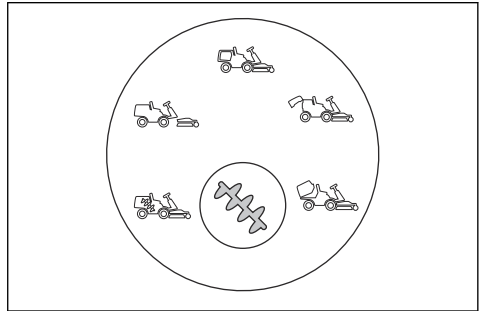


VAROITUS: Sormet voivat jäädä puristuksiin ruohonkerääjän ja rungon väliin. Älä aseta kättäsi rungon tai ruohonkerääjän päälle, kun lasket ruohonkerääjää.

Koneen käyttäminen keräystilan ollessa pois käytöstä

1. Käynnistä moottori.

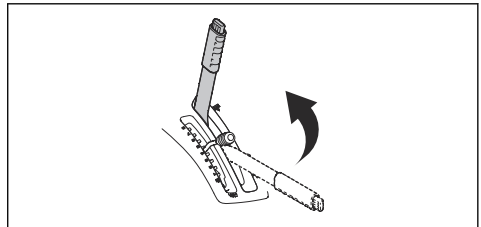
2. Tarkista, että syöttöruuvin ohjauspainikkeen symboli palaa sinisenä. Tällöin koneen keräystila ei ole käytössä. Jos jokin syöttöruuvin ohjauskytkimen symboleista syttyy tai syöttöruuvin ohjauspainike on punainen, katso toimintaohjeet kohdasta *Syöttöruuvin merkivaloilla varustettu ohjauskytkin sivulla 119.*



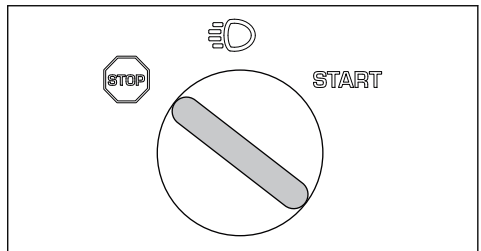
3. Suorita vaiheet 4-8 kohdasta *Tuotteen käyttäminen keräystilan ollessa käytössä sivulla 131.*
4. Kun aloitat ruohon leikkaamisen, kone ei kerää ruohoa talteen.

Moottorin sammuttaminen

1. Vedä leikkuulaitteen nostovipu taaksepäin lukitusasentoon, jotta leikkuulaite nousee ylös. Terät lakkaavat pyörimästä.



2. Käännä virta-avain STOP-asentoon.

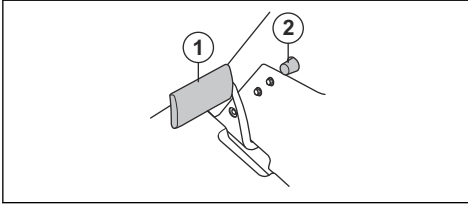


3. Kun moottori on sammunut, kytke seisontajarru.

Seisontajarrun kytkeminen ja vapauttaminen

1. Paina seisontajarrun poljin (1) alas.

2. Pidä lukituspainiketta (2) painettuna.



3. Pidä painiketta painettuna ja vapauta seisontajarrun poljin.

4. Vapauta seisontajarru painamalla seisontajarrun poljinta uudelleen.

- Käytä aluksi korkeaa leikkuukorkeutta ja madalla sitä vähitellen.
- Terien pyörimisnopeuden on oltava suuri (suurin sallittu moottorin käyntinopeus, katso). Aja hitaasti. Jos ruoho ei ole kovin pitkää tai tiheää, saat hyvän leikkuutuloksen suuremmallakin ajonopeudella.
- Suosittelemme, että käytät keräystilaa. Jos et halua käyttää keräystilaa, saat parhaan tuloksen leikkaamalla nurmikon usein. Nurmikon leikkaaminen usein ei vie enempää aikaa, sillä nurmikko on lyhyempi ja voit käyttää suurempaa ajonopeutta.
- Konetta voi käyttää myös nurmikolle pudonneiden lehtien keräämiseen. Säädä leikkuukorkeus korkeaksi ja ota keräystila käyttöön.

Hyvän leikkuutuloksen saavuttaminen

- Älä leikkaa märkää nurmikkoa. Märkä ruoho heikentää leikkuutulosta.

Huolto

Johdanto

sisällön, ennen minkäänlaisten huoltotöiden aloittamista.



VAROITUS: Lue turvallisuutta käsittelevä luku niin, että ymmärrät sen

Huoltokaavio

Toimenpiteet ennen käyttöä
Varmista, ettei laitteesta vuoda polttoainetta tai öljyä.
Puhdista tuote. Katso <i>Laitteen puhdistaminen sivulla 135</i> .
Puhdista leikkuulaitteen sisäpinnat. Katso <i>Laitteen puhdistaminen sivulla 135</i> .
Puhdista moottori ja äänenvaimennin. Katso <i>Moottorin ja äänenvaimentimen puhdistaminen sivulla 136</i> .
Varmista, ettei moottorin jäähdytysilma-aukko ole tukkeutunut. Katso <i>Moottorin jäähdytysilma-aukon puhdistaminen sivulla 136</i> .
Varmista, että turvalaitteissa ei ole vikoja. Katso <i>Tuotteen turvalaitteet sivulla 123</i> .
Tarkista leikkuulaitteen terät. Katso <i>Terien tarkistaminen sivulla 144</i> .
Tarkista ja testaa jarrut. Katso <i>Seisontajarru sivulla 124</i> ja <i>Eteenpäinajon ja peruutuspolkimen tarkistaminen sivulla 124</i> .
Tarkista moottorin öljymäärä. Katso <i>Moottoriöljyn määrän tarkistaminen sivulla 144</i> .
Tarkista vaihteiston öljymäärä. Katso <i>Vaihteistoöljyn määrän tarkistaminen sivulla 146</i> .
Tarkista ohjausvaijerit. Katso <i>Ohjausvaijereiden tarkistaminen sivulla 138</i> .
Varmista, että kaukovalo ja työvalo toimivat oikein (soveltuviissa tapauksissa). Katso <i>Sytytyslukko sivulla 119</i> .

X = Ohjeet ovat käyttöohjeessa.

O = Käyttöohje ei sisällä näitä ohjeita. Anna huoltotyö valtuutetun huoltoliikkeen tehtäväksi.

Huolto	Ensimmäinen huolto	Huoltoväli tunteina	
	50	100	200
Tarkista ja puhdista hydrauliletkut ja -liittimet. Vaihda tarvittaessa.		O	
Tarkista hinnat ja hihnapyörät.	O	O	
Tarkista runkotunnelin sisällä oleva ohjausketju.		O	
Tarkista, voitele ja säädä kaikki johdot.		O	
Varmista, että rengaspaine on oikea. Katso <i>Oikea rengaspaine sivulla 141.</i>	X	X	
Varmista, että kaikki ruuvit ja mutterit on kiristetty kunnolla.		O	
Voitele käyttäjän istuin.		O	
Voitele kaikki ketjut.		O	
Voitele leikkuulaitteen pyörät ja terien laakerit (jos asennettu).	O	O	
Voitele runkotunnelin sisällä olevat polkimet.		O	
Voitele hihnankiristimet.		O	
Irrota vetopyörät ja voitele akselit (vain 200–300-sarjat)		O	
Tarkista polttoaineletku. Vaihda tarvittaessa.		O	
Vaihda polttoainesuodatin. Katso <i>Polttoainesuodattimen vaihtaminen sivulla 139.</i>		X	
Puhdista ilmansuodatin. Katso <i>Ilmansuodattimen puhdistaminen ja vaihtaminen sivulla 139.</i>	X		
Vaihda ilmansuodatin. Katso <i>Ilmansuodattimen puhdistaminen ja vaihtaminen sivulla 139.</i>		X	
Tarkista hydrostaattisen voimansiirron jäähdytysrivat.		O	
Puhdista moottori ja hydrostaattinen voimansiirto.		O	
Tarkista äänenvaimennin ja lämpösuoja.	O	O	
Vaihda moottoriöljy. Katso <i>Moottoriöljyn ja öljynsuodattimen vaihtaminen sivulla 145.</i>	X ³⁷	X ³⁸	
Vaihda moottoriöljyn suodatin. <i>Moottoriöljyn ja öljynsuodattimen vaihtaminen sivulla 145.</i>	X ³⁹	X ⁴⁰	
Vaihda sytytystulppa. Katso <i>Sytytystulpan tarkistaminen ja vaihtaminen sivulla 140.</i>		X	
Tarkista valot (soveltuviissa tapauksissa). Katso <i>Rikkinäisen polttimon vaihtaminen sivulla 138.</i>	X	X	
Päivitä laiteohjelma (soveltuviissa tapauksissa).	O	O	
Tarkista akku ja lataa se tarvittaessa. Katso <i>Akun lataaminen sivulla 140.</i>	X	X	

37

38

39

40

50 tuntia tai kerran vuodessa (vain ensimmäinen huolto).

100 tuntia tai kerran vuodessa.

50 tuntia tai kerran vuodessa (vain ensimmäinen huolto).

100 tuntia tai kerran vuodessa.

Huolto	Ensimmäinen huolto	Huoltoväli tunteina	
	50	100	200
Tarkista ja säädä etu- ja takapyörien pyörimisnopeus (vain AWD-mallit).	O	O	
Vaihda voimansiirron suodatin (vain AWD-mallit).	O		O
Vaihda servon vaihtosuodatin (soveltuviissa tapauksissa).	O		O
Tarkista hydrostaattisen voimansiirron jäähdytyspuhallin.	O	O	
Tarkista vaihteiston öljytaso ja lisää öljyä tarvittaessa. Katso <i>Vaihteistoöljyn määrän tarkistaminen sivulla 146</i> .		X	
Vaihda vaihteiston öljy.	O		O
Tarkista ja säädä seisontajarru.	O	O	
Puhdista leikkuulaitteen ulko- ja sisäpinnat ja leikkuulaitteen suojukset. Katso <i>Laitteen puhdistaminen sivulla 135</i> .	X	X	
Tarkista ja säädä leikkuukorkeus ja kaltevuuskulma. Katso <i>Leikkuulaitteen maahan kohdistuvan paineen tarkistaminen ja säätäminen sivulla 143 ja Leikkuulaitteen vaakasuoruuden tarkistaminen sivulla 143</i> .	X	X	
Tarkista leikkuulaitteen terät. Teroita ja tasapainota ne tarvittaessa. Katso <i>Terien tarkistaminen sivulla 144 ja Terien tarkistaminen sivulla 144</i> .		X	
Tarkista ja säädä moottorin käyntinopeus.	O	O	
Varmista, että tuote ei liiku vapaa-asennossa. Katso <i>Eteenpäinajon ja peruutuspolkimen tarkistaminen sivulla 124</i> .	X	X	
Tarkista eteenpäin- ja taaksepäinajo eri nopeuksilla.	O	O	
Tarkista terän kytkentävipu, istuin, nostin ja eteenpäinajo/jarru. Katso <i>Tuotteen turvalaitteet sivulla 123</i> .	X	X	
Tarkista keräysjärjestelmä (vain mallit, joissa on keräysjärjestelmä).	X	X	

Laitteen puhdistaminen

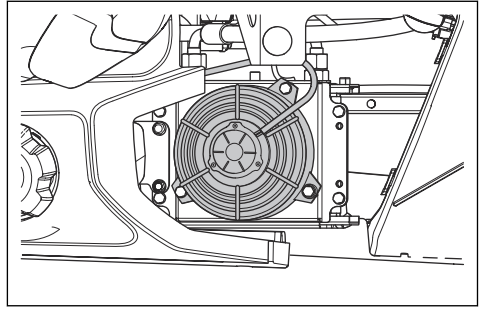
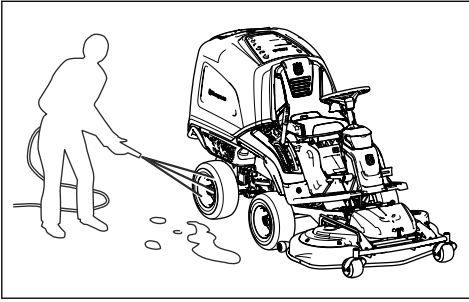


HUOMAUTUS: Älä käytä painepesuria tai höyrypuhdistinta. Vesi voi tunkeutua laakereihin ja sähköliitäntöihin ja aiheuttaa haitallista korroosiota.

Puhdista kone heti käytön jälkeen.

- Anna syöttöruuvien käydä 10 sekunnin ajan ennen moottorin sammuttamista, jotta ruuvi tyhjenee ruohosta.
- Älä puhdista kuumia pintoja, kuten moottoria, äänenvaimenninta ja pakokaasun poistojärjestelmää. Poista ruoho ja lika vasta sen jälkeen, kun pinnat ovat jäähtyneet.
- Poista vaihteiston, vaihteiston ilmanottoaukon ja moottorin päällä ja ympärillä oleva ruoho ja lika harjalla ennen kuin käytät puhdistamiseen vettä.
- Käytä koneen puhdistamiseen juoksevaa vettä. Älä käytä suurta painetta.

- Älä suuntaa vesisuihkua sähkökooisia tai laakereita kohti. Puhdistusaineet yleensä pahentavat vaurioita.
- Puhdista leikkuulaite asettamalla se huoltoasentoon ja suihkuttamalla sen päälle vettä vesiletkulla.
- Pese myös ruohonkerääjän sisäpinta vesiletkulla.
- Puhdista syöttöruuvien tulo- ja lähtöaukot.
- Kun kone on puhdas, käynnistä se hetkeksi, jotta ylimääräinen vesi valuu pois.



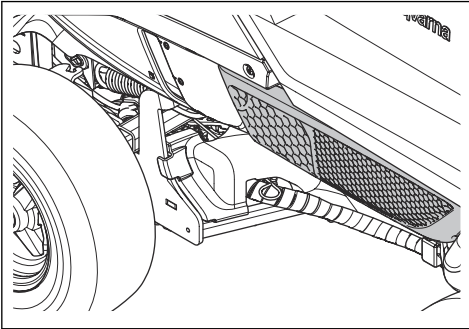
Moottorin ja äänenvaimentimen puhdistaminen

Älä anna ruohon ja lian kerääntyä moottoriin ja äänenvaimentimeen. Moottorissa oleva polttoaineen tai öljyn kastelema ruoho lisää tulipalon ja moottorin ylikuumentumisen vaaraa. Anna moottorin jäähtyä ennen puhdistamista. Käytä puhdistamiseen vettä ja harjaa.

Äänenvaimentimen ympärillä oleva ruoho kuivuu nopeasti ja voi syttyä palamaan. Kun äänenvaimennin on jäähtynyt, poista ruoho harjalla tai vedellä.

Moottorin jäähdytysilma-aukon puhdistaminen

Varmista, että moottorin jäähdytysilma-aukko ei ole tukossa. Poista ruoho ja lika harjalla.



Hydrauliöljyn jäähdyttimen puhdistaminen

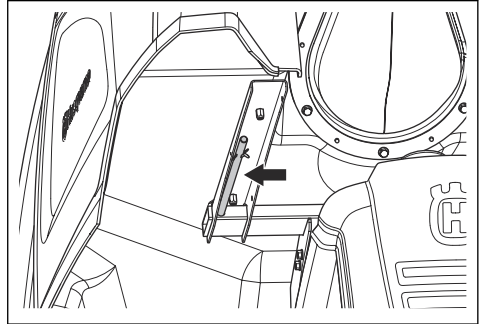
Vain RC 320Ts AWD -malli.

Varmista, että hydrauliöljyn jäähdytyspuhallin ei ole tukossa ja että hydrauliöljyn jäähdyttimen ympäristö on puhdas. Poista ruoho ja lika harjalla.

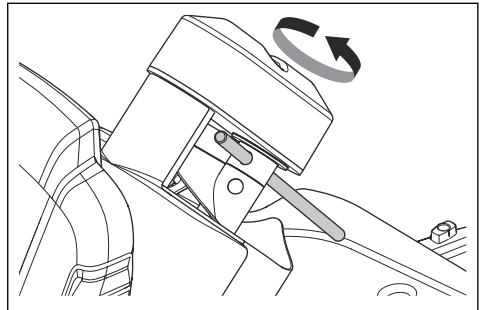
Syöttöruuvien tukoksen poistaminen

Jos syöttöruuvipainikkeen symboli palaa punaisena ja jatkuva äänimerkki kuuluu, syöttöruuvi on tukossa. Tukos on poistettava käsin.

1. Kallista ruohonkerääjää.
2. Irrota syöttöruuvien huoltotyökalu ruohonkerääjän pohjasta vetämällä.



3. Aseta syöttöruuvien huoltotyökalu syöttöruuvien yläosassa olevaan reikään.



4. Pidä kiinni syöttöruuvien huoltotyökalusta ja käännä syöttöruuvia myötäpäivään 5 kokonaista kierrosta. Tukoksen aiheuttaja siirtyy alaspäin ja poistuu syöttöruuvista.
5. Vedä syöttöruuvien huoltotyökalu pois reiästä ja aseta se takaisin pitimeensä ruohonkerääjän pohjaan.

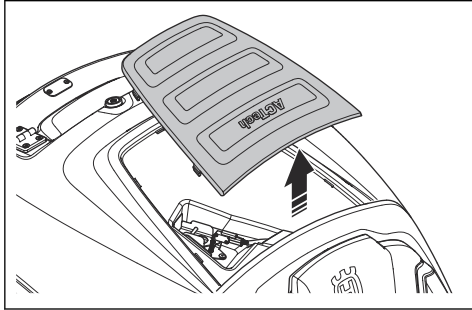
6. Laske ruohonkerääjä alas käyttöasentoon ja käynnistä moottori.
7. Jos syöttöruuvipainikkeen symboli palaa punaisena ja moottorin käynnistämisen jälkeen kuuluu äänimerkki, sammuta moottori.
8. Aseta leikkuulaite huoltoasentoon ja poista syöttöruuvien tuloaukon tukos käsin.
9. Aseta leikkuulaite leikkuuasentoon ja käynnistä moottori.
10. Jos syöttöruuvipainikkeen symboli palaa punaisena ja moottorin käynnistämisen jälkeen kuuluu äänimerkki, sammuta moottori.
11. Anna huoltotyö valtuutetun huoltoliikkeen tehtäväksi.

Huomautus: Kun tukos on poistettu, keräystila ei ole käytössä, kun kone käynnistetään. Keräystila on otettava erikseen käyttöön.

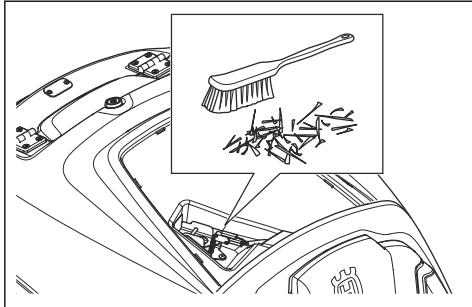
Ruohonkerääjän täyttymisanturin ympäristön siivoaminen

Monen käyttötunnin myötä ruohoa saattaa kerääntyä ruohonkerääjän täyttymisanturin ympärille. Jos syöttöruuvien ohjauskytkin ei tunnista kerääjän täyttymistä, anturin ympäristö on siivottava.

1. Avaa ruohonkerääjän luukku.
2. Avaa kerääjän yläosan sisäpinnan kiinnikkeet.
3. Poista kerääjän yläosan suojus.



4. Poista ruoho ruohonkerääjän täyttymisanturin ympäriltä käsin tai harjan avulla.



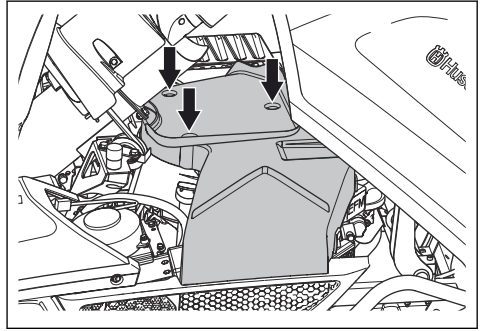
5. Aseta suojus takaisin paikoilleen. Kiinnitä ensin suojuksen etuosa ja paina suojus alas, kunnes se naksahtaa paikoilleen.

Huomautus: Jos ongelma ei poistu ruohonkerääjän täyttymisanturin siivoamisen jälkeen, kysy lisäohjeita huoltoliikkeestä.

Suojusten irrottaminen

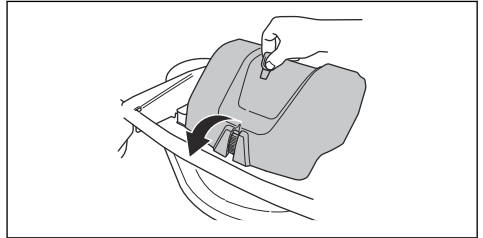
Moottorin suojus

Kallista ruohonkerääjää, jotta pääset käsiksi moottorin suojukseen. Irrota kolme ruuvia ja nosta suojus pois paikaltaan.



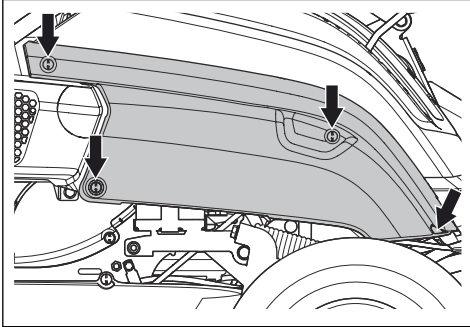
Etukansi

Vapauta etukannessa oleva kiinnike virta-avaimeen kiinnitettyllä työkalulla ja nosta kansi pois paikaltaan.



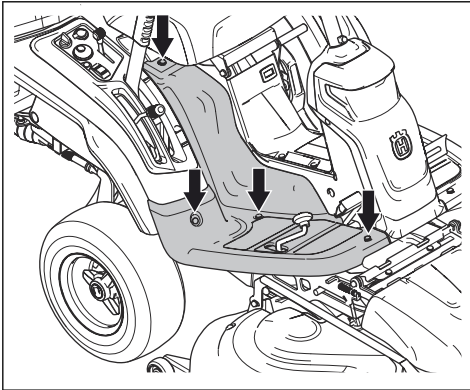
Oikean sivusuojuksen irrottaminen ja asentaminen

Irrota neljä ruuvia ja nosta suojus pois paikaltaan.



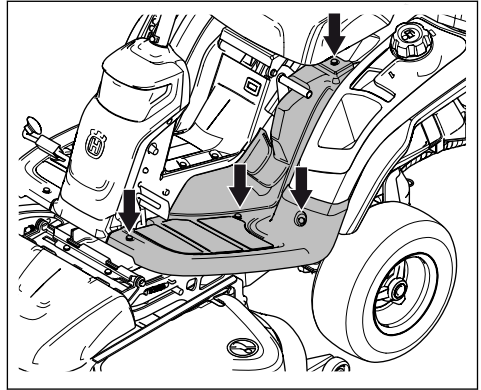
Oikea jalkatuen levy

Käännä peruutuspolkimen nuppia, jotta se irtoaa. Irrota neljä ruuvia ja jalkatuen levy.



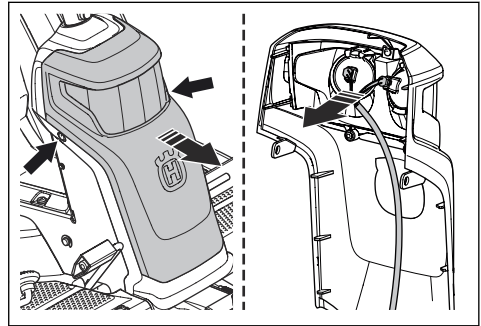
Vasen jalkatuen levy

Irrota neljä ruuvia ja jalkatuen levy.



Rikkinäisen polttimon vaihtaminen

1. Irrota suojuksen kaksi kiinnitysruuvia ja nosta suojus pois paikaltaan.



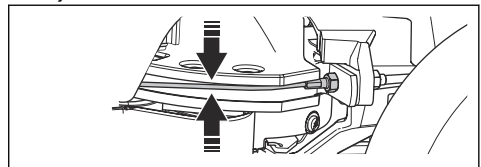
2. Irrota johdot rikkinäisestä polttimosta.
3. Vaihda polttimo ja kytke johdot uuteen polttimoon. Käytä kohdan mukaista polttimoa.
4. Kiinnitä suojus paikalleen ja kiristä ruuvit.

Ohjausvajereiden tarkistaminen

Ohjausvajerit voivat löystyä ajan myötä. Tällöin ohjauksen säädöt muuttuvat.

Tarkista ja säädä ohjausvajerit seuraavasti:

1. Ohjausvajerit on kiristetty oikein, kun pystyt käsin liikuttamaan niitä 5 mm ylös- tai alaspäin ohjauskaaren urassa.



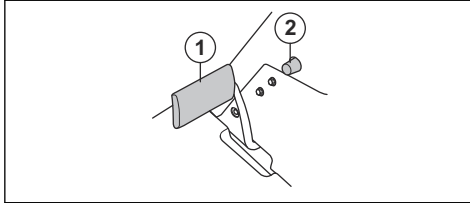
2. Jos vajerit ovat liian löysällä, anna valtuutetun huoltoliikkeen säätää ne.

Seisontajarrun tarkistaminen

1. Pysäköi kone kovalle alustalle, jonka kaltevuus on enintään 10°.

Huomautus: Älä pysäköi konetta nurmikon peittämään rinteeseen, kun tarkistat seisontajarrun toimivuutta.

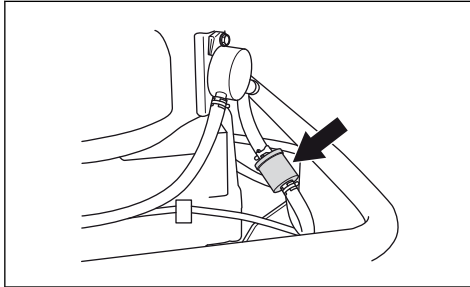
2. Paina seisontajarrun poljin (1) alas.
3. Pidä lukituspainiketta (2) painettuna ja vapauta seisontajarrun poljin painikkeen ollessa edelleen painettuna.



4. Jos kone lähtee liikkeelle, anna valtuutetun huoltoliikkeen säätää seisontajarru.
5. Paina seisontajarrun poljinta uudelleen, jotta seisontajarru vapautuu.

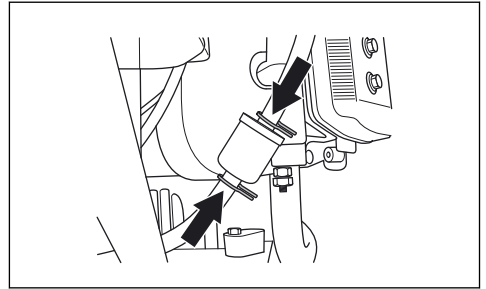
Polttoainesuodattimen vaihtaminen

1. Kallista ruohonkerääjää, jotta pääset käsiksi polttoainesuodattimeen.
2. Käytä lattapihtejä ja siirrä letkuklemmarit kauemmas suodattimesta.
3. Vedä suodatin irti letkujen päistä.



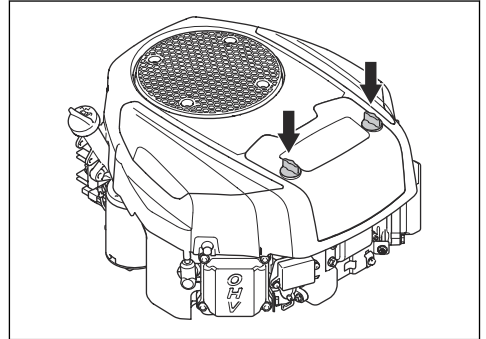
4. Paina uusi suodatin kiinni letkujen päihin. Levitä suodattimen päihin nestemäistä puhdistusainetta, jotta suodattimen asentaminen helpottuu.

5. Työnnä letkuklemmarit suodatinta vasten.

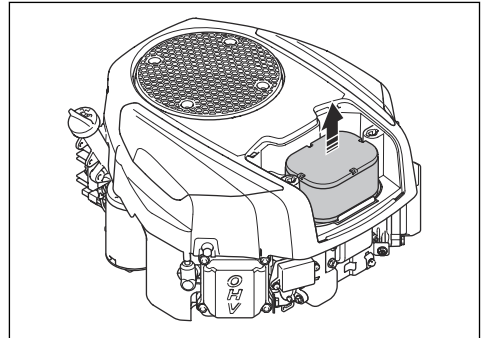


Ilmansuodattimen puhdistaminen ja vaihtaminen

1. Avaa moottorin kansi.
2. Avaa nupit, jotka pitävät suodattimen kantta paikallaan, ja nosta suojus pois.

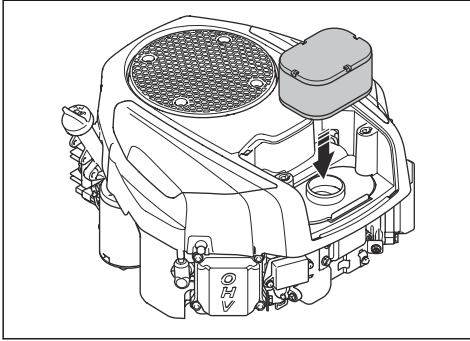


3. Irrota ilmansuodatin nostamalla sitä.



4. Puhdista paperisuodatin napauttamalla sitä kovaa pintaa vasten. Älä käytä paineilmaa.
5. Jos paperisuodatin ei puhdistu, vaihda se.

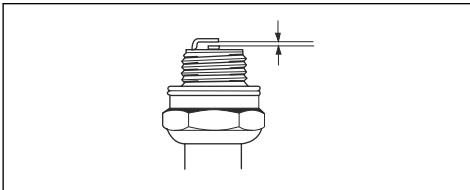
6. Asenna ilmansuodatin.



7. Kiinnitä ilmansuodattimen kansi paikalleen ja kiristä nupit.

Sytytystulpan tarkistaminen ja vaihtaminen

1. Avaa moottorin kansi.
2. Irrota sytytystulpan suojus ja puhdista sytytystulpan ympäristö.
3. Irrota sytytystulppa sytytystulppa-avaimella.
4. Tarkista sytytystulppa. Vaihda sytytystulppa, jos elektrodit ovat palaneet tai jos eristys on halkeillut tai vaurioitunut. Jos sytytystulppa ei ole vaurioitunut, puhdista se teräsharjalla.
5. Mittaa kärkiväli ja varmista, että se on varmasti oikea. Katso *Tekniset tiedot sivulla 150*.



6. Säädä kärkiväliä taivuttamalla sivuelektrodia.
7. Aseta sytytystulppa takaisin ja käännä sitä käsin, kunnes se asettuu paikalleen.
8. Kiristä sytytystulppa sytytystulppa-avaimella, kunnes aluslevy puristuu.
9. Kiristä käytettyä sytytystulppaa vielä $\frac{1}{8}$ kierrosta ja uutta tulppaa vielä $\frac{1}{4}$ kierrosta.



HUOMAUTUS: Väärin kiristetyt sytytystulpat voivat aiheuttaa moottorivahinkoja.

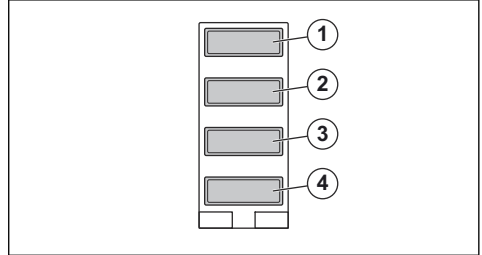
10. Kiinnitä sytytystulpan suojus.



HUOMAUTUS: Älä käynnistä moottoria, jos sytytystulppa tai sytytyskaapeli on poistettu.

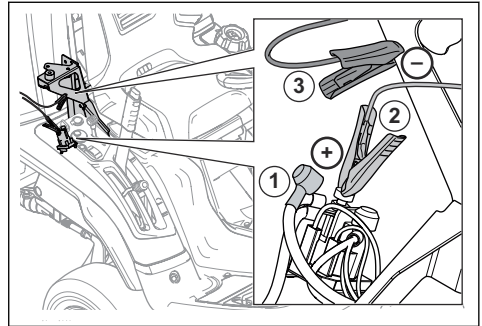
Sulakkeen vaihtaminen

1. Irrota oikeanpuoleinen kansi. Katso *Oikean sivusuojuksen irrottaminen ja asentaminen sivulla 138*.
2. Vaihda palanut sulake uuteen. Katso lisätietoja kuvasta. (1) Sytytys, 15 A. (2) Syöttöruuvin ohjaus, 7,5 A. (3) Toimilaite, 30 A. (4) 12 V:n pistorasia, 7,5 A.



Akun lataaminen

1. Kallista istuinta eteenpäin.
2. Irrota kumisuojaus (1) solenoidista, joka on kytketty akun punaiseen kaapeliin.
3. Kytke punainen kaapeli (+) akkulaturista solenoidiin (2).



HUOMAUTUS: Jotta et aiheuta oikosulkua, varmista, että akkulaturista tuleva punainen kaapeli on kytketty oikeaan solenoidiin.

4. Kytke musta kaapeli (-) akkulaturista sinkittyyn metalliosaan (3) kuvan osoittamalla tavalla.



VAROITUS: Akku ja sähköjärjestelmä voivat vaurioitua ja aiheuttaa vammoja, jos käytät vääräntyyppistä akkulaturia. Käytä vain sellaista laturia, jonka Husqvarna on hyväksynyt tälle akkutyyppille (LiFePO₄).

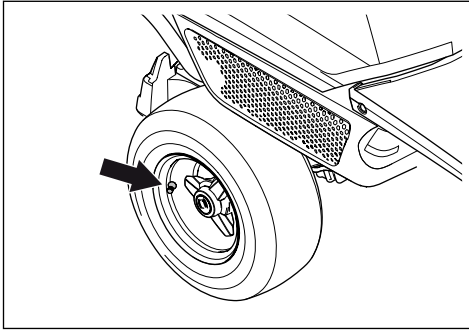
5. Käynnistä akkulaturi.

Huomautus: Jos akun jännite on liian alhainen, akku menee suojaustilaan. Akkulaturi ei tunnista akkua eikä lataa sitä. Jos näin käy, pidä akkulaturin nollauspainiketta painettuna 10 sekunnin ajan, kunnes laturi alkaa ladata. Lue lisää akkulaturin mukana toimitetuista ohjeista.

6. Kun akku on ladattu, sammuta laturi ja kytke se irti akusta.
7. Aseta kumisuojaus (1) takaisin solenoidiin.

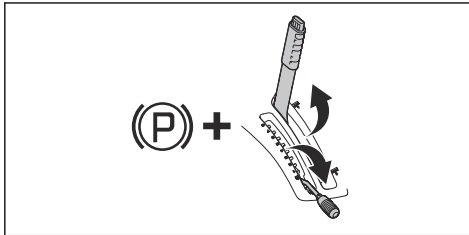
Oikea rengaspaine

Kaikkien neljän renkaan oikea rengaspaine on 150 kPa (1,5 bar / 21,8 PSI).

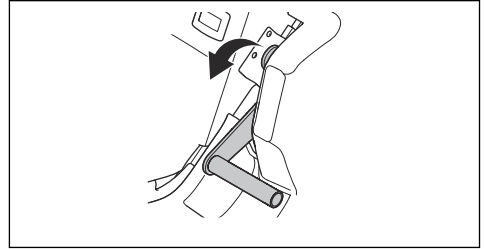


Leikkuulaitteen asettaminen huoltoasentoon

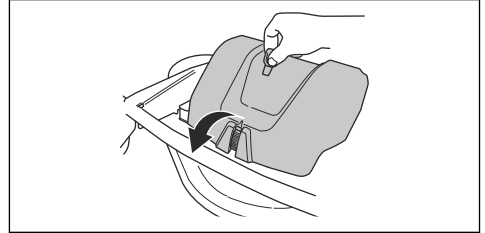
1. Pysäköi kone tasaiselle alustalle.
2. Kytke seisontajarru.
3. Aseta leikkuukorkeuden säätövipu huoltoasentoon.
4. Vedä leikkuulaitteen nostovipu taaksepäin lukitusasentoon, jotta leikkuulaite nousee ylös.



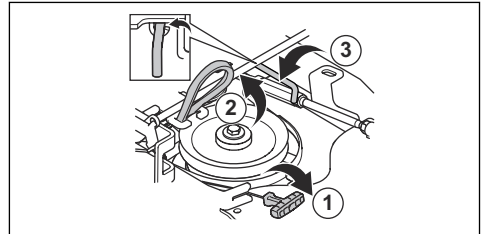
5. Laske syöttöruuvien säätövipu alas, jotta syöttöruuvi nousee huoltoasentoon.



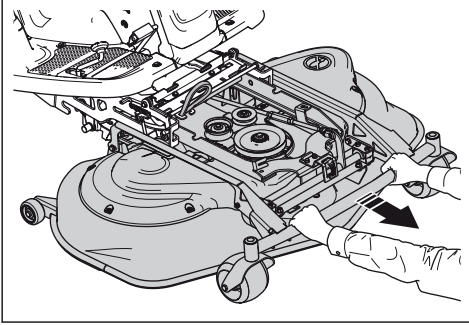
6. Vapauta etukannessa oleva kiinnike virta-avaimeen kiinnitettyllä työkalulla ja nosta kansi pois paikaltaan.



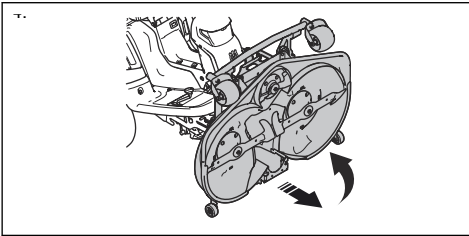
7. Vedä jousen kahvaa (1) oikealle pois jousen pitimestä, jotta vetohihna löystyy.
8. Pidä kiinni jousen kahvasta vasemmalla kädellä ja nosta vetohihna pois paikaltaan oikealla kädellä.
9. Asenna vetohihna hihnanpitimeen (2).
10. Aseta jousen kahva jousen pitimeen, jotta jousi ei putoa.
11. Nosta leikkuukorkeuden haka ylös ja aseta se pidikkeeseensä. (3)



12. Tartu leikkuulaitteen etureunaan kahdella kädellä ja vedä sitä eteenpäin, kunnes se pysähtyy.

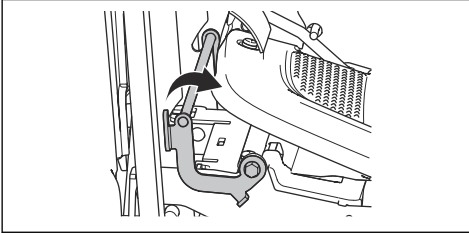


13. Nosta leikkuulaitetta pystyyn, kunnes kuulet naksahduksen. Leikkuulaite lukittuu automaattisesti pystyasentoon.

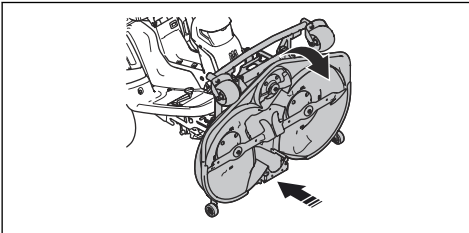


Leikkuulaitteen asettaminen leikkuuasentoon

1. Pidä leikkuulaitteen etureunasta kiinni vasemmalla kädellä.
2. Avaa lukko oikealla kädellä.

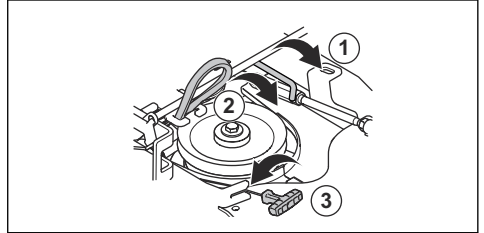


3. Taita leikkuulaite alas ja työnnä laitetta sisäänpäin, kunnes se pysähtyy.

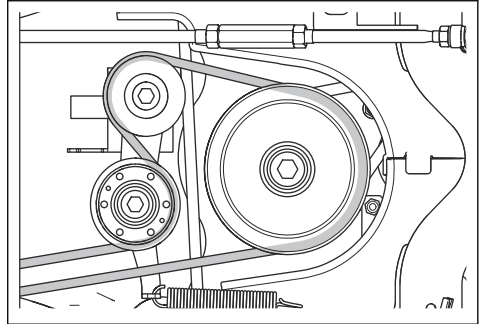


HUOMAUTUS: Vetohihna saattaa jäädä kiinni leikkuulaitteen alle. Vedä hihnanpitimessä olevasta vetohihnan lenkistä ennen kuin työnnät leikkuulaitteen sisään.

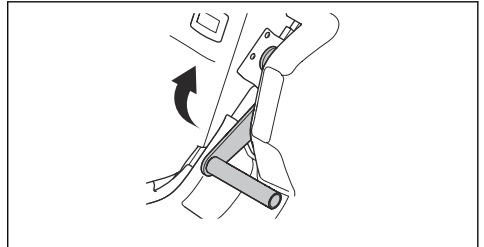
4. Nosta leikkuukorkeuden haka pois pidikkeestä ja aseta se reikään (1).



5. Pidä kiinni jousen kahvasta ja nosta vetohihna pois pitimestä.
6. Asenna vetohihna kiristyspyörän (2) ympärille. Varmista, että vetohihna kulkee kuvan mukaisesti.



7. Aseta jousi jousen pitimeen (3).
8. Vedä syöttöruuvien huoltoasentovipu ylös käyttöasentoon.

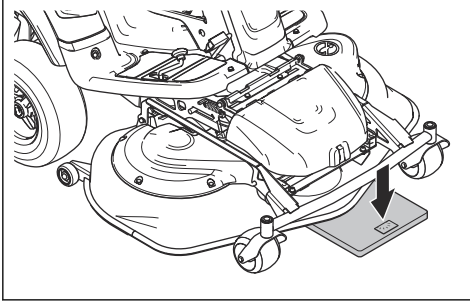


9. Kiinnitä etukansi paikalleen.
10. Aseta leikkuukorkeuden säätövipu johonkin asennoista 1-8.

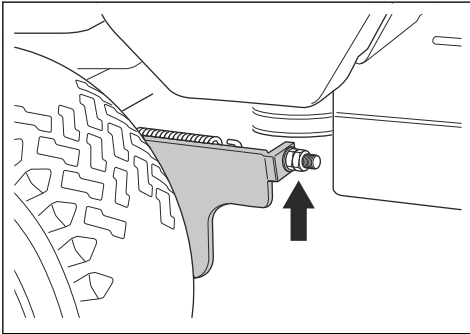
Leikkuulaitteen maahan kohdistuvan paineen tarkistaminen ja säätäminen

Jotta leikkuutulokset olisi paras mahdollinen, leikkuulaitteen maahan kohdistuvan paineen on oltava oikea.

1. Tarkista, että renkaiden ilmanpaine on 150 kPa (1,5 bar / 21,8 PSI).
2. Pysäköi kone tasaiselle alustalle.
3. Laske leikkuulaite leikkuuasentoon.
4. Aseta henkilövaaka leikkuulaitteen etureunan alle.



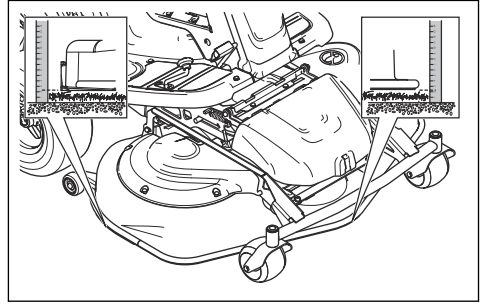
5. Varmista, että tukipyörät eivät kannattele koneen painoa, asettamalla kiila rungon ja vaa'an väliin.
6. Säädä maahan kohdistuvaa painetta kiertämällä etupyörien takana oikealla ja vasemmalla sijaitsevia säätöruuveja.
7. Kierrä ruuveja oikealle tai vasemmalle, kunnes maahan kohdistuva paine on 12–15 kg (26,5–33 lb).



Leikkuulaitteen vaakasuoruuden tarkistaminen

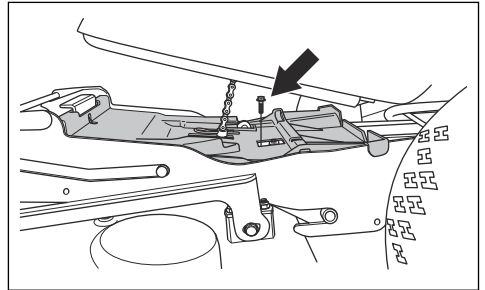
1. Tarkista, että renkaiden ilmanpaine on 150 kPa (1,5 bar / 21,8 PSI).
2. Pysäköi kone tasaiselle alustalle.
3. Laske leikkuulaite leikkuuasentoon.
4. Aseta leikkuukorkeuden säätövipu keskiasentoon.

5. Mittaa maan pinnan ja leikkuulaitteen etu- ja takareunan välinen etäisyys ja varmista, että takareuna on 4–6 mm (1/5") etureunaa korkeammalla.

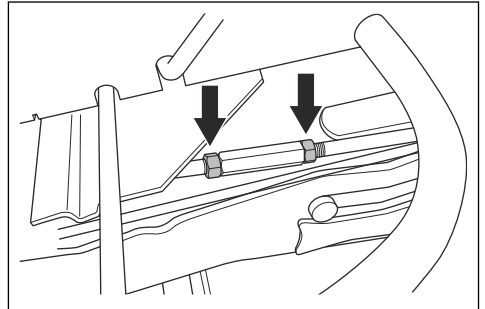


Leikkuulaitteen vaakasuoruuden säätäminen

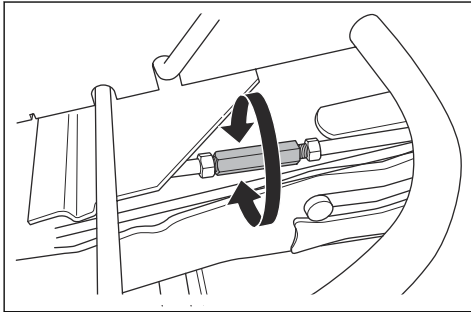
1. Irrota etukansi ja oikea jalkatuen levy.
2. Irrota hinnansuojuksen kiinnitysruuvit ja irrota hinnansuojus.



3. Avaa nostotuen mutterit.



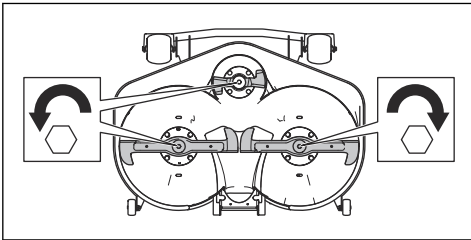
4. Pidennä tai lyhennä hakaa kääntämällä nostotukea. Haan pidentäminen nostaa suojuksen takareunaa. Haan lyhentäminen laskee suojuksen takareunaa.



5. Kun säätö on valmis, kiristä nostotuen mutterit.
6. Tarkista vaakasuoruus. Katso *Leikkuulaitteen vaakasuoruuden tarkistaminen sivulla 143*.
7. Kiinnitä hinnansuojus paikalleen ja kiristä ruuvit.
8. Kiinnitä oikea jalkatuen levy ja etukansi takaisin paikalleen.

Terien tarkistaminen

Aseta leikkuulaite huoltoasentoon. Katso, ovatko terät vaurioituneet ja kaipaavatko ne teroitusta. Kiristä teräpultit kiristysmomenttiin 60 Nm kuvan nuolten osoittamaan suuntaan.



HUOMAUTUS: Vaurioituneet tai virheellisesti tasapainotetut terät voivat vaurioittaa konetta. Vaihda vaurioituneet terät. Anna valtuutetun huoltoliikkeen hoitaa tylstyneiden terien teroittaminen ja tasapainottaminen.

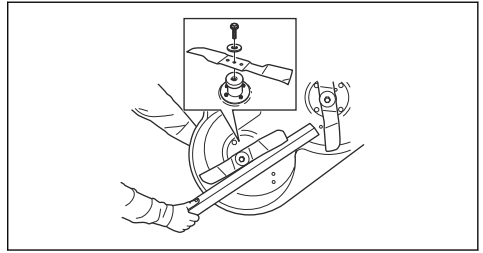
Terien vaihtaminen



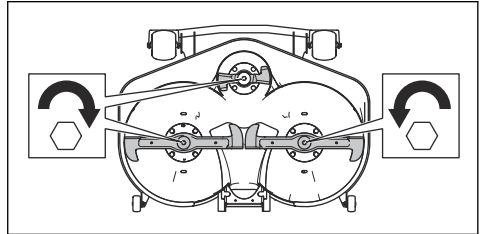
HUOMAUTUS: Pulttien päät voivat vaurioitua, jos kierrät pultteja väärään suuntaan avaamisen aikana.

1. Aseta leikkuulaite huoltoasentoon.

2. Lukitse terä puukiilalla.



3. Avaa ja irrota teräpultti, aluslevyt ja terä. Avaa teräpultit kiertämällä niitä kuvan nuolten osoittamaan suuntaan.



4. Asenna uusi terä siten, että kulmikkaat päät osoittavat leikkuulaitteen suuntaan.

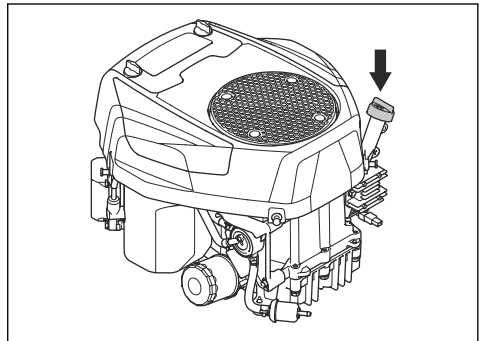


VAROITUS: Virheellinen terätyyppi voi saada leikkuulaitteen sinkoamaan esineitä ja aiheuttaa vakavia vammoja. Käytä vain kohdassa mainittuja teriä.

5. Kiinnitä terä, aluslevy ja pultti ja kiristä kiristysmomenttiin 60 Nm.

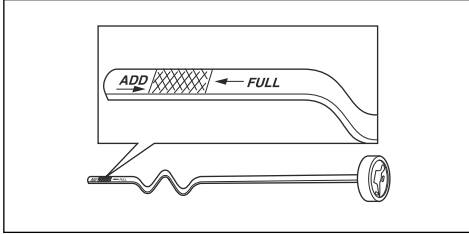
Moottoriöljyn määrän tarkistaminen

1. Pysäköi kone tasaiseen paikkaan ja sammuta moottori.
2. Avaa moottorin kansi.
3. Kierrä mittatikku auki ja vedä se ylös.



4. Pyyhi mittatikku puhtaaksi öljystä.

5. Aseta mittatikku takaisin paikalleen ja kierrä se kiinni.
6. Kierrä mittatikku auki, vedä se taas ylös ja tarkista öljytaso.
7. Öljytason on oltava mittatikon merkkien välissä. Jos taso on ADD (Lisää) -merkin lähellä, lisää öljyä mittatikon FULL (Täynnä) -merkkiin asti.



8. Lisää säiliöön öljyä mittatikon aukon kautta. Lisää öljyä hitaasti.

Huomautus: Katso *Tekniset tiedot sivulla 150* suositellut moottoriöljytyypit. Älä sekoita kahta erilaista öljytyyppiä.

9. Kiristä mittatikku asianmukaisesti ennen kuin käynnistät moottorin. Käynnistä moottori ja anna sen käydä joutokäynnillä noin 30 sekunnin ajan. Pysäytä moottori. Odota 30 sekuntia ja tarkista öljyn määrä uudelleen.

Moottoriöljyn ja öljynsuodattimen vaihtaminen

Jos moottori on kylmä, käytä moottoria 1–2 minuuttia ennen kuin tyhjennät moottoriöljyn. Näin moottoriöljy on lämmintä ja tyhjennys on helpompaa.

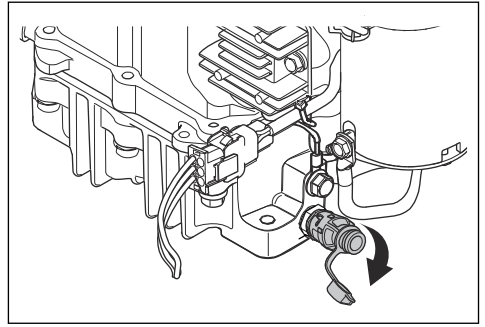


VAROITUS: Älä käytä moottoria pidempään kuin 1–2 minuuttia ennen moottoriöljyn tyhjentämistä. Moottoriöljy kuumenee voimakkaasti, ja kuuma öljy voi aiheuttaa palovammoja. Anna moottorin jäähtyä ennen kuin valutat moottoriöljyn pois moottorista.

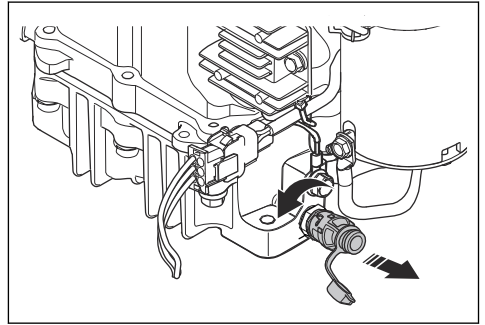


VAROITUS: Jos moottoriöljyä joutuu iholle, pese öljy pois vedellä ja saippualla.

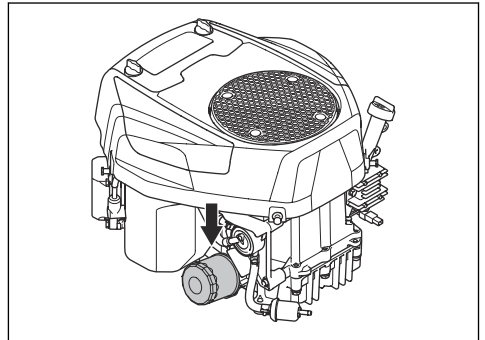
1. Avaa tyhjennystulpan päässä oleva muovikorkki.



2. Vältä öljyriskeit tyhjennyksen aikana liittämällä tyhjennystulpan päähän esimerkiksi muoviletku.
3. Aseta moottorin tyhjennystulpan alle sopiva astia.
4. Poista mittatikku.
5. Käännä tyhjennystulppaa vastapäivään ja avaa se vetämällä.

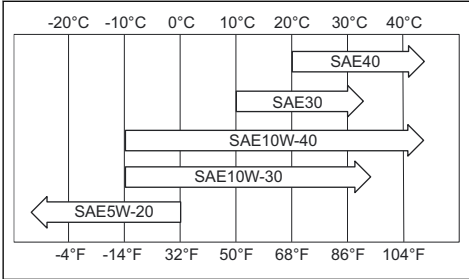


6. Anna öljyn valua säiliöön.
7. Työnnä tyhjennystulppa takaisin paikoilleen ja sulje se kääntämällä myötäpäivään.
8. Poista muoviletku ja aseta tyhjennystulpan korkki takaisin.
9. Irrota öljynsuodatin kiertämällä sitä vastapäivään.



10. Voitele uuden öljynsuodattimen kumitiiviste kevyesti uudella öljyllä.

- Asenna öljysuodatin paikalleen kiertämällä sitä käsin myötäpäivään, kunnes kumitiiviste on paikallaan. Kiristä suodatinta sitten vielä puoli kierrosta.
- Lisää uutta öljyä. Katso kohta *Moottoriöljyn määrän tarkistaminen sivulla 144.*

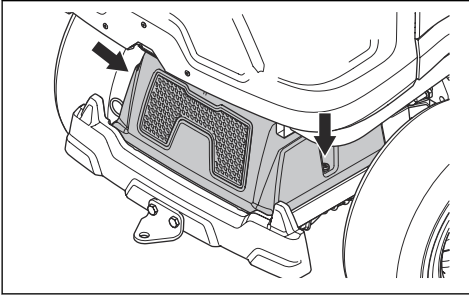


- Käynnistä moottori ja anna sen käydä joutokäynnillä 3 minuuttia.
- Sammuta moottori ja varmista, että öljysuodatin ei vuoda.
- Lisää järjestelmään öljyä, sillä osa öljystä on nyt uudessa öljysuodattimessa.

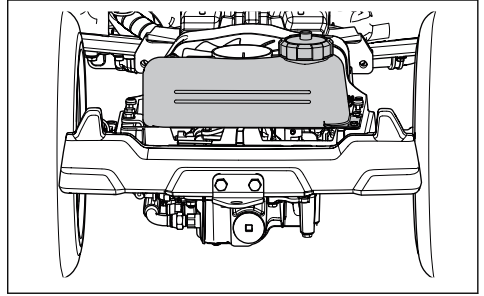
Huomautus: Käytetyn moottoriöljyn turvallisen hävittämisen ohjeet ovat kohdassa *Hävittäminen sivulla 149.*

Vaihteistoöljyn määrän tarkistaminen

- Irrota molemmat ruuvit (yksi kummallakin puolella) ja nosta voimansiirron kansi pois paikaltaan.



- Varmista, että vaihteistoöljysäiliön öljytaso on säiliöön merkittyjen kahden vaakasuoran viivan välissä.

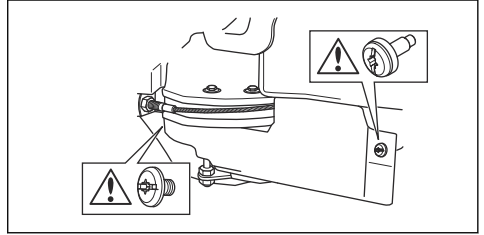


- Lisää moottoriöljyä, jos öljytaso on alemman viivan alapuolella. Älä kuitenkaan ylitä ylemmää merkkiviivaa. Katso öljyosuus RC 318T- ja RC 320Ts AWD -koneille kohdasta RC 320Ts AWD -koneissa on käytettävä synteettistä öljyä.

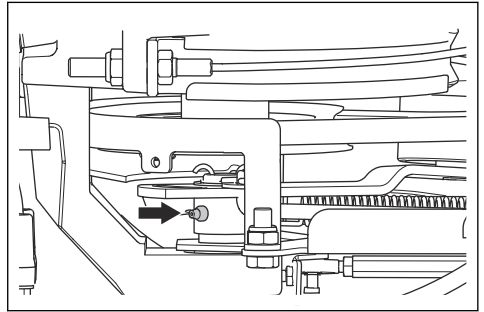
Hihnankiristimen voitelemine

Hihnankiristin on voideltava säännöllisesti laadukkaalla molybdeenidisulfidirasvalla.

- Irrota hihnansuojuksen kaksi kiinnitysruuvia ja nosta suojus pois paikaltaan.



- Voitele rasvapuristimella (1 nippa oikealla puolella alemman hihnapyörän alapuolella), kunnes rasvaa alkaa pursuta ulos.



- Kiinnitä hihnansuojus paikalleen ja kiristä ruuvit (2 kpl).

Vianmääritys

Vianmäärityskaavio

Jos et löydä ratkaisua ongelmaasi tästä käyttöohjeesta, ota yhteyttä Husqvarna-huoltoiliikkeeseen.

Vika	Syy
Käynnistysmoottori ei käynnistä moottoria.	Seisontajarru ei ole kytkettynä. Katso <i>Turvapiiri sivulla 123</i> .
	Leikkuulaitteen nostovipu on leikkuuasennossa. Katso <i>Turvapiiri sivulla 123</i> .
	Pääsulake on palanut. Katso <i>Sulakkeen vaihtaminen sivulla 140</i> .
	Virtalukko on viallinen.
	Kaapelin ja akun välinen liitos on huono. Katso <i>Akkuturvallisuus sivulla 126</i> .
	Akku on liian heikko. Katso <i>Akun lataaminen sivulla 140</i> .
	Käynnistysmoottori on viallinen.
Moottori ei käynnisty, kun käynnistysmoottori pyörittää moottoria.	Polttoainesäiliössä ei ole polttoainetta. Katso <i>Polttoaineen lisääminen sivulla 129</i> .
	Sytytystulppa on viallinen.
	Sytytyskaapeli on viallinen.
	Kaasuttimessa tai polttoainejärjestelmässä on likaa.
Moottori ei käy tasaisesti.	Sytytystulppa on viallinen.
	Kaasutin on säädetty virheellisesti.
	Ilmansuodatin on tukossa. Katso <i>Ilmansuodattimen puhdistaminen ja vaihtaminen sivulla 139</i> .
	Polttoainesäiliön ilmaventtiili on tukossa.
	Kaasuttimessa tai polttoainejärjestelmässä on likaa.
Moottori vaikuttaa täysin tehottomalta.	Ilmansuodatin on tukossa. Katso <i>Ilmansuodattimen puhdistaminen ja vaihtaminen sivulla 139</i> .
	Sytytystulppa on viallinen.
	Kaasuttimessa tai polttoainejärjestelmässä on likaa.
	Kaasuvaajeri on säädetty virheellisesti.
Vaihteistossa ei ole riittävästi tehoa.	Vaihteiston jäähdytysilma-aukko tai jäähdytyslaipat ovat tukossa.
	Vaihteiston tuuletin on vaurioitunut.
	Hydrauliöljyn jäähdytyspuhallin (vain RC 320Ts AWD -malli) on tukossa. Katso <i>Hydrauliöljyn jäähdyttimen puhdistaminen sivulla 136</i> .
	Hydrauliöljyn jäähdytyspuhallin (vain RC 320Ts AWD -malli) on vaurioitunut.
	Vaihteistossa ei ole öljyä tai öljyä on liian vähän. Katso <i>Vaihteistoöljyn määrän tarkistaminen sivulla 146</i> .

Vika	Syy
Akku ei lataudu.	Akku on viallinen. Katso <i>Akkuturvallisuus sivulla 126</i> .
	Akun napojen kaapeliliitännät ovat huonot. Katso <i>Akkuturvallisuus sivulla 126</i> .
	Akku on suojaustilassa. Katso <i>Akun lataaminen sivulla 140</i> .
Kone tärisee.	Ruohonkerääjä on täynnä. Käyttäjä on jättänyt ruohonkerääjän täyttymisestä kertovat signaalit huomioimatta tai ruohonkerääjän täyttymisanturi on väärässä asennossa. Katso <i>Ruohonkerääjän täyttymisanturin säätäminen sivulla 130</i> .
	Tuotetta käytetään pitkän, tiheän ja/tai määrän nurmikon leikkaamiseen ruohonkeräytilan ollessa pois käytöstä. Katso <i>Hyvän leikkuutuloksen saavuttaminen sivulla 133</i> .
	Terät ovat löystyneet. Katso <i>Terien tarkistaminen sivulla 144</i> .
	Yksi tai useampi terä on epätasapainossa. Katso <i>Terien tarkistaminen sivulla 144</i> .
	Syöttöruuvi on vaurioitunut.
	Moottori on löystynyt.
Leikkuutuloks ei ole tyydyttävä.	Terät ovat tylsät. Katso <i>Terien vaihtaminen sivulla 144</i> .
	Ruoho on märkää tai pitkää. Katso <i>Hyvän leikkuutuloksen saavuttaminen sivulla 133</i> .
	Leikkuulaite on vinossa.
	Leikkuulaitteessa on ruohotukos. Katso <i>Laitteen puhdistaminen sivulla 135</i> .
	Oikean ja vasemman puolen rengaspaine on erilainen. Katso <i>Oikea rengaspaine sivulla 141</i> .
	Konetta käytetään liian suurella nopeudella. Katso <i>Hyvän leikkuutuloksen saavuttaminen sivulla 133</i> .
	Moottorin käyntinopeus on liian hidas. Katso <i>Hyvän leikkuutuloksen saavuttaminen sivulla 133</i> .
	Vetohihna luistaa.

Kuljettaminen, säilyttäminen ja hävittäminen

Kuljettaminen

- Tuote on painava ja voi aiheuttaa ruhjavammoja. Ole varovainen, kun lastaat sitä ajoneuvoon tai perävaunuun tai purat sitä ajoneuvosta tai perävaunusta.
- Älä nosta tuotetta. Kuljetussilmukat eivät ole hyväksytyjä nostokohtia, ja niitä saa käyttää vain tuotteen turvalliseen kiinnittämiseen perävaunuun.
- Käytä tuotteen kuljettamiseen hyväksytyä perävaunua.
- Varmista, että tunnet paikalliset liikennesäädökset ennen tuotteen kuljettamista perävaunussa tai tieliikenteessä.

Koneen turvallinen kiinnittäminen perävaunuun kuljetusta varten



VAROITUS: Seisontajarru ei riitä koneen lukitsemiseen kuljetuksen ajaksi. Kiinnitä kone tiukasti perävaunuun.

Varusteet: 2 hyväksytyä kuormaliinaa ja 4 rengaskiilaa.

- Kytke seisontajarru.
- Kiinnitä kuormaliinat rungon tai takavaunun ympärille.
- Kiristä kuormaliinat perävaunun etu- ja takaosan suuntaisesti, jotta kone pysyy paikallaan.

4. Aseta rengaskiilat takapyörän eteen ja taakse.

Koneen hinaaminen

Koneessa on hydrostaattinen vaihteisto. Jotta vaihteisto ei vaurioidu, hinaa konetta vain lyhyitä matkoja ja pienellä nopeudella.

Vapauta vaihteisto ennen hinaamista. Katso *Vetojärjestelmän kytkeminen ja vapauttaminen sivulla 129.*

Säilytys

Valmistele laite kauden jälkeistä varastointia sekä yli 30 päivän varastointia varten. Jos polttoaine on polttoainesäiliössä yli 30 päivän ajan, tahmeat hiukkaset saattavat aiheuttaa kaasuttimen tukkeutumisen. Tämä haittaa moottorin toimintaa.

Jotta tahmeat hiukkaset eivät aiheuttaisi ongelmia säilytyksen aikana, lisää polttoaineeseen stabilointiainetta. Jos käytät alkylaattibensiiniä, stabilointiainetta ei tarvita. Jos käytät tavallista bensiiniä, älä siirry käyttämään alkylaattibensiiniä. Tämä saattaa aiheuttaa herkkien kumiosien kovettumisen. Lisää stabilointiainetta joko suoraan polttoainesäiliöön tai polttoaineen varastointiin käytettävään säiliöön. Noudata aina valmistajan ilmoittamaa seossuhdetta. Käytä moottoria vähintään 10 minuutin ajan sen jälkeen, kun olet lisännyt stabilointiaineen, jotta aine ehtii virrata kaasuttimeen.



VAROITUS: Älä koskaan jätä konetta, jonka polttoainesäiliössä on polttoainetta, sisälle tai huonosti tuuletettuun tilaan. Polttoainehöyryjen joutuminen kosketuksiin avotulen, kipinöiden tai esimerkiksi lämpökattilan tai kuumavesivaraajan sytytysliekin tai kuivauskaapin kanssa.



VAROITUS: Poista ruoho, lehdet ja muut syttyvät materiaalit koneesta, jotta tulipalon vaara pienenee. Anna koneen jäähtyä ennen varastointia.

- Puhdista kone. Katso kohta *Laitteen puhdistaminen sivulla 135.* Korjaa maalivauriot, jotta kone ei ala ruostua.
- Tarkista, onko koneessa kuluneita tai vaurioituneita osia, ja kiristä löystyneet ruuvit ja mutterit.
- Lataa akku. Käytä vain sellaista laturia, jonka Husqvarna on hyväksynyt tälle akkutyypille (LiFePO₄).
- Vaihda moottoriöljy ja hävitä jäteöljy.
- Tyhjennä polttoainesäiliö. Käynnistä moottori ja anna sen käydä, kunnes kaasuttimessa ei ole enää polttoainetta.

Huomautus: Älä tyhjennä polttoainesäiliötä ja kaasutinta, jos stabilointiainetta on lisätty.

- Irrota tulpat ja kaada noin ruokalusikallinen moottoriöljyä kuhunkin sylinteriin. Levitä öljy pyöräyttämällä kampiakselia käsin ja kierrä tulpat takaisin paikoilleen.
- Voitele kaikki voitelunipat, liitokset ja akselit.
- Säilytä konetta puhtaassa ja kuivassa paikassa suojapeitteellä peitettynä.
- Koneen varastoinnin ja kuljetuksen aikaiseen suojaamiseen sopivan suojapeitteen voi hankkia jälleenmyyjältä.

Hävittäminen

- Kemikaalit voivat olla vaarallisia, eikä niitä saa kaataa maahan. Hävitä käytetyt kemikaalit aina viemällä ne huoltoliikkeeseen tai asianmukaiseen keräyspisteeseen.
- Kun kone tulee elinkaarensa päähän, toimita se jälleenmyyjälle tai asianmukaiseen keräyspisteeseen.
- Öljy, öljynsuodattimet, polttoaine ja akku voivat aiheuttaa negatiivisia ympäristövaikutuksia. Noudata paikallisia kierrätysvaatimuksia ja säädöksiä.
- Älä hävitä akkua kotitalousjätteen mukana.
- Toimita akku Husqvarna-huoltoliikkeeseen tai vie se käytettyjen akkujen keräyspisteeseen.

Tekniset tiedot

Tekniset tiedot

	RC 318T	RC 320Ts AWD
Mitat		
Pituus ilman leikkuulaitetta, mm	2 099	2 072
Leveys ilman leikkuulaitetta, mm	1 032	1 032
Pituus leikkuulaitteen kanssa, mm	2 391	2 391
Korkeus, mm	1284	1284
Paino ilman leikkuulaitetta säiliöiden ollessa tyhjiä, kg	326	327
Akseliväli, mm	903	903
Raideväli edessä, mm	860	860
Raideväli takana, mm	670	670
Rengaskoko	16 × 6,50 × 8	16 × 6,50 × 8
Rengaspaine takana – edessä, kPa/bar/PSI	150 / 1,5 / 21,8	150 / 1,5 / 21,8
Enimmäiskaltevuus, astetta	10	10
Moottori		
Merkki/malli	Husqvarna / HV 635AE	Husqvarna / HV 635AE
Moottorin nimellisteho, kW ⁴¹	12,7	12,7
Iskutilavuus, cm ³	635	635
Moottorin enimmäiskierrosnopeus, r/min	2 900 +/-100	2 900 +/-100
Enimmäisnopeus eteenpäin, km/h	8	8
Enimmäisnopeus taaksepäin, km/h	7	7
Polttoaine, vähimmäisoktaaniluku	91	91
Säiliön tilavuus, litraa	12	12
Öljy	Luokka SF, SG, SH tai SJ SAE40, SAE30, SAE10W-30, SAE10W-40 tai SAE5W-20	Luokka SF, SG, SH tai SJ SAE40, SAE30, SAE10W-30, SAE10W-40 tai SAE5W-20
Öljytilavuus suodatin mukaan lukien, litraa	1,7	1,7
Öljytilavuus ilman suodatinta, litraa	1,6	1,6
Käynnistysmoottori	Sähkökäynnistys 12 V	Sähkökäynnistys 12 V
Voimansiirto		

⁴¹ Moottorin ilmoitettu nimellisteho on moottorimallia edustavan tyypillisen tuotantomoottorin keskimääräinen nettoteho (rpm) mitattuna SAE-standardin J1349/ISO1585 mukaisesti. Massatuotantomoottorit voivat poiketa tästä arvosta. Tuotteeseen asennetun moottorin todellinen lähtöteho riippuu käyttönopeudesta, ympäristön olosuhteista ja muista arvoista.

	RC 318T	RC 320Ts AWD
Tuotemerkki	Tuff Torq	Tuff Torq
Malli	K66 AT	K664M / KTM10T
Öljy, luokka SF-CC	SAE 10W/40	10W/30 ⁴²
Öljytilavuus, litraa	3,0	5,5
Sähköjärjestelmä		
Tyyppi	12 V, negatiivinen maadoitettu	12 V, negatiivinen maadoitettu
Akku	LiFePO ₄	LiFePO ₄
Akun latauksen enimmäisjännite	14,4 V	14,4 V
Akun latauksen enimmäisvirta	3,0 A	3,0 A
Sytytystulppa	Husqvarna / HQT-7	Husqvarna / HQT-7
Kärkiväli, mm/tuumaa	0,75/0,030	0,75/0,030
Lamppu	LED GU5.3 12 V 4,5–6,5 W	LED GU5.3 12 V 4,5–6,5 W
Leikkulaite		
Tyyppi	Combi 103	Combi 103
	Combi 112	Combi 112

Leikkulaite	Combi 103	Combi 112
Leveys, mm	1 086	1176
Leikkuuleveys, mm	1 030	1 120
Leikkuukorkeus, 8 asentoa, mm	25–75	25–75
Paino, kg	63	64
Melupäästöt ⁴³		
Äänentehotaso, mitattu dB(A)	99	99
Äänitehotaso, taattu dB(A)	100	100
Äänitasot ⁴⁴		
Äänenpainetaso käyttäjän korvan tasalla, dB(A)	85	85
Tärinätasot ⁴⁵		
Tärinätaso ohjauspyörässä, m/s ²	2.96	2.96

⁴² Käytä Husqvarna SAE 10W-30 -vaihteistoöljyä, jotta saat parhaan tuloksen. Jos Husqvarna-öljyä ei ole saatavana, käytä 10W-30 STOU -öljyä. Uusi luokitus on API GL-4 standard.

⁴³ Melupäästö ympäristöön äänitehona (L_{WA}) EY-direktiivin 2000/14/EY mukaisesti mitattuna.

⁴⁴ Äänenpainetaso standardin EN ISO 5395 mukaan. Ilmoitetuilla tiedoilla äänenpainetasosta tyypillinen tilastollinen hajonta (vakiopoikkeama) on 1,2 dB (A).

⁴⁵ Tärinätaso standardin EN ISO 5395 mukaan. Tärinätason ilmoitettujen tietojen tyypillinen tilastollinen hajonta (keskihajonta) on 0,2 m/s² (ohjauspyörä) ja 0,8 m/s² (istuin).

Leikkulaite	Combi 103	Combi 112
Tärinätaaso istuimella, m/s ²	0.4	0.4
Terät		
Terän pituus, vasen ja oikea terä, mm	510	555
Terän pituus, keskiterä, mm	243	243
Vasemman terän tuotenumero	590 74 94-10	597 71 47-10
Oikean terän tuotenumero	590 74 94-20	597 71 47-20
Keskiterän tuotenumero	588 82 44-10	588 82 44-10
Ei-keräävän sarjan tuotenumero ⁴⁶ (Lisävaruste)	599 45 35-01	599 45 35-02
Vasemmanpuoleisen ei-keräävän terän tuotenumero ⁴⁷ (Lisävaruste)	598 94 31-01	597 92 21-01
Oikeanpuoleisen ei-keräävän terän tuotenumero ⁴⁸ (Lisävaruste)	598 94 31-02	597 92 21-02



VAROITUS: Jos käytät sellaista leikkulaitetta, jota ei ole hyväksytty käytettäväksi tämän tuotteen kanssa, leikkulaitteesta kovalla vauhdilla

sinkoutuvat esineet voivat aiheuttaa vakavia vammoja. Käytä vain tässä käyttöohjeessa määritellyjä leikkulaitetyyppejä.

Huolto

Huolto

Tarkastuta kone vuosittain valtuutetussa huoltoliikkeessä. Näin varmistat, että tuote pysyy turvallisena ja että se on huippukunnossa sesonkiaikana. Huollot ja kunnostukset kannattaa tehdä talvella.

Jos tilaat varaosia, kerro koneen ostovuosi, malli, tyyppi ja sarjanumero.

Käytä vain alkuperäisiä varaosia.

Takuu

Vaihteiston takuu

Koskee vain mallia RC 320Ts AWD.

Vaihteiston takuu on voimassa vain, jos etu- ja takapyörien pyörimisnopeus tarkistetaan huoltokaavion mukaisesti. Jotta voimansiirtojärjestelmä ei vaurioidu, anna säädöt valtuutetun huoltoliikkeen tehtäväksi. Oikeat arvot näkyvät korjaamokäsikirjan taulukossa.

⁴⁶ Ei-keräävä sarja sisältää terät, ei-keräävät tulpat ja osat kokoamista varten.

⁴⁷ Käytä terää vain täydellisen ei-keräävän sarjan osien kanssa: 599 45 35-01 mallissa C103 tai 599 45 35-02 mallissa C112.

⁴⁸ Käytä terää vain täydellisen ei-keräävän sarjan osien kanssa: 599 45 35-01 mallissa C103 tai 599 45 35-02 mallissa C112.

Vaatimustenmukaisuusvakuutus

EU-vaatimustenmukaisuusvakuutus

Husqvarna AB, SE-561 82 Huskvarna, SWEDEN, puh.
+46 36 146 500, vakuuttaa täten, että tuote:

Kuvaus	Ajoruhonleikkuri
Tuotemerkki	Husqvarna
Tyyppi/malli	RC 318T, RC 320Ts AWD
Tunniste	Sarjanumerot vuodesta 2023 alkaen

vastaavat täysin seuraavien EU:n direktiivien ja
asetusten vaatimuksia:

Asetus	Kuvaus
2006/42/EC	konedirektiivi
2014/53/EU	"radiolaitteita koskeva direktiivi"
2000/14/EC	Melupäästädirektiivi
2011/65/EU	Direktiivi tiettyjen vaarallisten aineiden käytön rajoittamisesta sähkö- ja elektro- niikkalaitteissa

ja että asiassa sovelletaan seuraavia yhtenäistettyjä
standardeja ja/tai teknisiä tietoja:

EN ISO 12100:2010

EN ISO 5395-1:2013/A1:2018

EN ISO 5395-3: 2013/A1:2017/A2:2018

EN ISO 14982:2009

EN IEC 63000:2018

Ilmoitettu tarkastuslaitos: 0404, SMP Svensk
Maskinprovning AB, Box 4053, SE-904 03
Umeå, Sweden vakuuttaa yhdenmukaisuuden
neuvoston direktiivin 2000/14/EY mukaisesti,
vaatimustenmukaisuuden arviointimenettely: liite VI.

Katso lisätietoja melupäästöistä osiosta *Tekniset tiedot*
sivulla 150.

Huskvarna, 2023-08-29



Claes Losdal

Kehityspäällikkö/puutarhatuotteet

Husqvarna AB

Teknisestä dokumentaatiosta vastaava edustaja





www.husqvarna.com

Bruksanvisning i original
Originale instruktioner
Originale instruksjoner
Alkuperäiset ohjeet

1143002-10



2023-09-07