



Husqvarna®



340iBT

DA	Brugsanvisning
FI	Käyttöohje
NO	Bruksanvisning
SV	Bruksanvisning

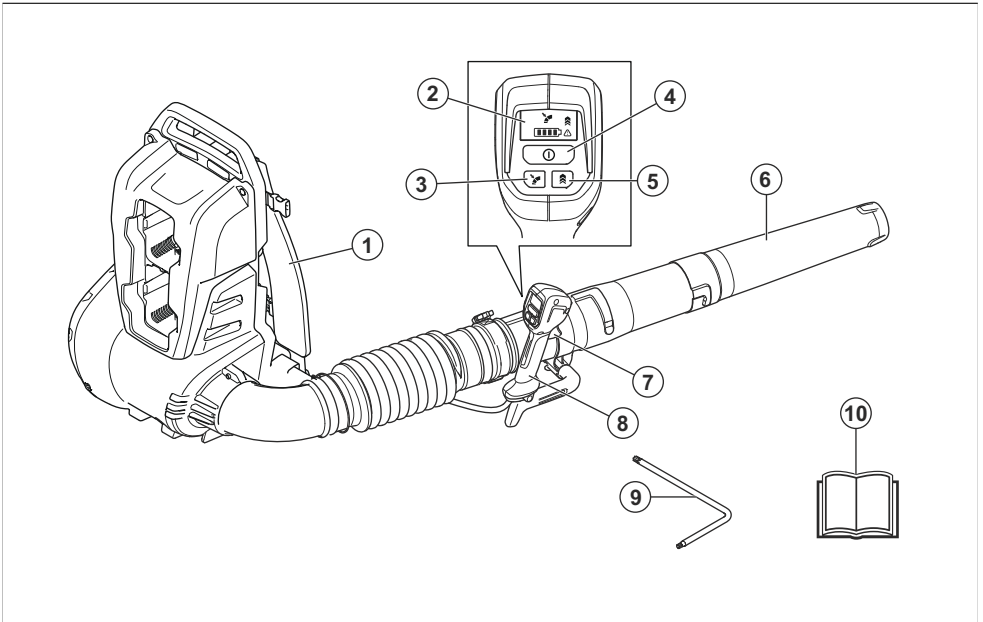
2-21
22-41
42-61
62-81

Indhold

Indledning.....	2	Fejlfinding.....	18
Sikkerhed.....	3	Transport, opbevaring og bortskaffelse.....	18
Montering.....	14	Tekniske data.....	19
Drift.....	15	Tilbehør.....	20
Vedligeholdelse.....	17	Overensstemmelseserklæring.....	21

Indledning

Produktoversigt



1. Rygsæksle
2. Display
3. Cruise control: Indstil optimal luftgennemstrømning til dit arbejde
4. Start/stop-knap
5. Boost mode: Forøgelse af luftstrøm
6. Mundstykke til løvblæser
7. Strømdløser
8. Håndtag
9. Sekskantnøgle
10. Brugsanvisning

Der arbejdes konstant på at øge din sikkerhed og effektivitet under betjening. Spørg serviceforhandleren for at få yderligere oplysninger.

Anvendelsesformål

Brug af produktet til at blæse blade og andet uønsket materiale fra områder som f.eks. plæner, stier og asfalterede veje.

Produktbeskrivelse

Produktet er en løvblæser med rygsækbatteri og elektrisk motor.

Symboler på produktet



Advarsel! Blæseren kan være farlig! Skødesløs eller forkert brug kan resultere i alvorlige skader eller dødsfald for brugeren eller andre. Det er ekstremt vigtigt, at du læser og forstår indholdet i denne brugervejledning. Læs brugervejledningen omhyggeligt igennem, og sørg for at have forstået indholdet, inden du bruger maskinen.



Brug godkendt øjenværn.



Jævnstrøm.



Mærkat vedrørende emissioner af støj til omgivelserne i henhold til EU-direktiver og direktiver og regulativer i Storbritannien og New South Wales' lovgivning om "Beskyttelse af miljøet (støjbegrensning) forordning 2017". Produktets garanterede lydeffektniveau er angivet i *Tekniske data på side 19* og på mærkaten.



Symbolerne på produktet og emballagen betyder, at produktet ikke må behandles som almindeligt husholdningsaffald. Dette produkt skal bortskaffes på et godkendt opsamlingssted.



Produktet er i overensstemmelse med gældende EF-direktiver.



Dette produkt er i overensstemmelse med gældende UK-bestemmelser.



Må ikke udsættes for regn.



Advarsels-LED.



Start/Stop-knap.



Boost mode-knap.



Cruise control-knap.



Brugeren af løvblæseren skal sørge for, at ingen mennesker eller dyr kommer nærmere end 15 meter. Når flere brugere arbejder på det samme sted, skal sikkerhedsafstanden være mindst 15 meter. Løvblæseren kan kaste genstande af sted med voldsom kraft, og disse genstande kan slå tilbage. Dette kan medføre alvorlige øjenskader, hvis du ikke anvender det anbefalede beskyttelsesudstyr.



yyyywwxxxx

Typeskiltet viser serienummeret. **yyyy** er produktionsåret, **ww** er produktionsugen.

Skader på produktet

Vi er ikke ansvarlige for skader på vores produkt, hvis:

- produktet er forkert repareret.
- produktet er repareret med dele, der ikke er fra producenten eller ikke er godkendt af producenten
- produktet har tilbehør, der ikke er fra producenten eller ikke er godkendt af producenten.
- produktet ikke er repareret på et godkendt servicecenter eller af en godkendt myndighed.

Sikkerhed

Sikkerhedsdefinitioner

Advarsler, forholdsregler og bemærkninger bruges til at

pege på særligt vigtige dele af brugsanvisningen.



ADVARSEL: Bruges, hvis føreren udsætter sig selv eller omkringstående personer for risiko for personskade eller dødsfald ved tilsidesættelse af instruktionerne i brugsanvisningen.



BEMÆRK: Bruges, hvis der er risiko for skader på produktet, andre materialer eller det omgivende område ved tilsidesættelse af instruktionerne i brugsanvisningen.

Bemærk: Bruges til at give yderligere oplysninger, der er nødvendige i en given situation.

Indledning



ADVARSEL: Læs alle sikkerhedsadvarsler og instruktioner. Hvis man ignorerer advarsler og anvisninger, kan det medføre elektrisk stød, brand og/eller alvorlig tilskadekomst.

Generelle sikkerhedsadvarsler om elektrisk værktøj

Kontrol før start

- Kontrollér arbejdsområdet. Fjern alle løse genstande, som f.eks. sten, knust glas, søm, ståltråd, snor og lignende, som kan slynges ud.
- Batteriet skal altid udtages for at forhindre, at maskinen starter utilsigtet. Batteriet skal altid frakobles, før maskinen vedligeholdes.
- Før brug af maskinen og efter stød eller tab, skal maskinen kontrolleres for slitage og skades og repareres efter behov.
- Brug altid kun originale reservedele.
- Brugeren af maskinen skal sørge for, at ingen mennesker eller dyr kommer nærmere end 15 meter under arbejdet. Hvis flere brugere arbejder i det samme område, skal sikkerhedsafstanden være mindst 15 meter.
- Gennemfør en generel inspektion af maskinen før brugen; se i vedligeholdelsesplanen.
- Nationale eller lokale bestemmelser kan regulere brugen. Overhold de gældende bestemmelser.

Personlig sikkerhed

- **Vær altid opmærksom, hold øje med, hvad du foretager dig, og benyt sund fornuft, når du betjener elværktøj. Benyt ikke elværktøj, hvis du er træt eller er påvirket af narkotika, alkohol eller medicin.** Et øjeblik uopmærksomhed under betjening af elværktøj kan resultere i alvorlig personskade.
- Hold andre personer på afstand.
- Denne enhed er ikke til brug for personer (herunder børn) med nedsatte fysiske, følelsesmæssige eller mentale evner eller mangel på erfaring og viden, medmindre de er under opsyn eller modtaget træning i brugen af enheden af en person, der er ansvarlig for deres sikkerhed. Børn skal være under opsyn for at sikre, at de ikke leger med enheden.
- Lad ikke børn eller personer, som ikke er trænet i brugen af maskinen og/eller batteriet, bruge eller udføre service på den/det. Lokal lovgivning kan stille krav til brugerens alder.
- Hold uvedkommende på afstand. Børn, dyr, omkringstående og hjælpere skal holdes uden for sikkerhedszonen på 15 meter (50 ft.). Stands øjeblikkeligt maskinen, hvis nogen nærmer sig.
- Opbevar udstyret et sted, der kan aflåses, så det er utilgængeligt for børn og uvedkommende.
- **Bær det korrekte tøj. Undgå at bære løstsiddende tøj eller smykker. Hold hår, tøj og handsker væk fra bevægelige dele.** Løst tøj, smykker eller langt hår kan blive fanget af bevægelige dele.
- Brug aldrig maskinen, hvis du er træt, hvis du har drukket alkohol, eller hvis du tager medicin, som kan påvirke dit syn, dit overblik eller din kropskontrol.
- Brug personligt beskyttelsesudstyr. Se anvisningerne under afsnittet "Personligt beskyttelsesudstyr".
- Udtag altid batteriet, når maskinen overdrages til en anden person.
- Vær opmærksom på, at du som bruger af udstyret er ansvarlig for, at andre personer og deres ejendom ikke udsættes for uheld eller faremomenter.

Brug og pleje af elværktøj

- Brug aldrig en maskine, der er blevet ændret, så den ikke længere svarer til originalmodellen. Brug aldrig maskinen i nærheden af eksplosive eller brændbare materialer.
- Brug aldrig en maskine, som er behæftet med fejl. Følg instruktionerne for sikkerhedskontrol, vedligeholdelse og service i denne brugsanvisning. Visse vedligeholdelses- og serviceforanstaltninger må kun udføres af erfarne og kvalificerede specialister. Se anvisningerne under afsnittet Vedligeholdelse.
- Brug altid kun originale reservedele.
- Sørg altid for, at ventilationsåbninger holdes fri for snavs.
- Alle afskærmninger, skærme og greb skal monteres, før du starter maskinen.
- Du må kun bruge maskinen i dagslys eller under gode lysforhold.
- Brug aldrig maskinen i dårligt vejr, f.eks. tåge, regn eller fugtigt vejr, eller på steder, hvor der er vådt, i hård blæst eller kraftig kulde, ved

risiko for lynnedslag osv. Ekstrem varme kan medføre, at maskinen overopheder. Betjening af udstyret i dårligt vejr er trættende og kan skabe farlige situationer, f.eks. glatte underlag.

- Hvis maskinen begynder at vibrere unormalt, skal du standse maskinen og fjerne batteriet.
- Gå. Løb aldrig.

Generelle sikkerhedsinstruktioner



ADVARSEL:

Læs følgende advarselsinstruktioner, inden du bruger produktet.

- Et produkt kan ved forkert eller skødesløs brug være et farligt redskab, som kan forårsage alvorlige eller i visse tilfælde livsfarlige skader for brugeren eller andre. Du skal læse og forstå indholdet af brugsanvisningen.
- Produktets oprindelige udformning må under ingen omstændigheder ændres uden producentens samtykke. Brug aldrig et produkt, der er blevet ændret, så det ikke længere svarer til originalmodellen, og

brug altid originalt tilbehør. Ikke-autoriserede ændringer og/eller ikke-godkendt tilbehør kan medføre alvorlige skader eller døden for brugeren eller andre. Din garanti dækker ikke skader eller ansvar som følge af anvendelse af ikke-godkendt tilbehør eller reservedele.

- Dette produkt danner et elektromagnetisk felt under drift. Dette felt kan i nogle tilfælde påvirke aktive eller passive medicinske implantater. For at reducere risikoen for alvorlige eller dødbringende kvæstelser anbefaler vi, at personer med medicinske implantater kontakter deres læge og producenten af det medicinske implantat, før de tager produktet i brug.
- Fjern batteriet fra produktet inden opladning.

Sikkerhedsinstruktioner for betjening



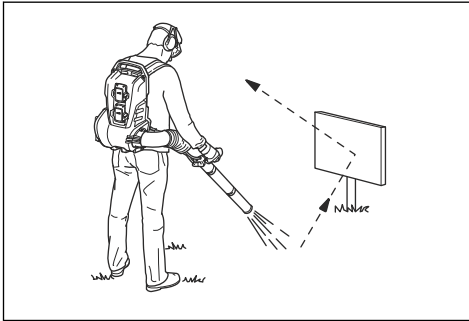
ADVARSEL:

Læs følgende advarselsinstruktioner, inden du bruger produktet.

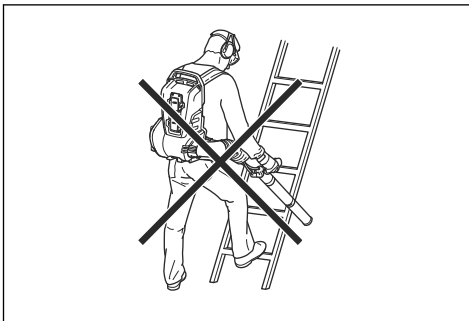
- Når du kommer ud for en situation, som gør dig usikker med hensyn til fortsat brug, skal du spørge en ekspert til råds. Henvend dig til din forhandler eller dit serviceværksted. Undgå al brug, som du ikke synes, du er tilstrækkeligt kvalificeret for.
- Tillad aldrig børn at anvende eller være i nærheden af produktet. Da produktet er nemt at starte, kan børn muligvis starte maskinen, hvis de ikke holdes under opsyn. Dette kan indebære risiko for alvorlige personskader. Tag batteriet ud, når produktet ikke er under opsyn.
- Sørg for, at ingen mennesker eller dyr kommer nærmere end 15 meter (50 ft.) under arbejdet. Hvis flere brugere arbejder i det samme område, skal sikkerhedsafstanden være mindst 15 meter. Dette kan indebære risiko for alvorlige personskader. Stands øjeblikkeligt produktet, hvis nogen nærmer sig. Sving aldrig rundt med produktet uden først at kontrollere bagud, at der ikke befinder sig nogen i sikkerhedszonen.
- Sørg for, at du kan bevæge dig og stå sikkert. Kig efter eventuelle forhindringer ved

- en uventet retræte (rødder, sten, grene, huller, grøfter osv.). Vær meget forsigtig ved arbejde i skrånende terræn.
- Sørg altid for at have god balance og sikkert fodfæste. Stræk dig ikke for langt.
 - Vær altid opmærksom på advarselssignaler eller tilråb, når høreværnet bruges. Tag altid høreværnet af, så snart produktet er standset.
 - Vis hensyn overfor personer i dine omgivelser ved at undgå at anvende produktet på upassende tidspunkter, for eksempel sent om aftenen eller tidligt om morgenen. Følg lokale love og forordninger.
 - Betjen ikke produktet nær åbentstående vinduer.
 - Anvend produktet med lavest mulige luftstrøm. Det er sjældent nødvendigt at anvende fuld luftstrøm. Mange arbejdsprocedurer kan udføres med halv luftstrøm. Mindre luftstrøm indebærer mindre støj og mindre støv. Det er også lettere at få kontrol over det affald, som skal samles sammen/flyttes.
 - Anvend en rive eller en kost for at løsne fastsiddende affald fra jorden.
 - Hold blæserørets munding så tæt til jorden som muligt.
 - Vær bevidst om dine omgivelser. Ret produktet bort fra mennesker, dyr, legepladser og biler osv.
 - Minimer den nødvendige arbejdstid ved at fugte meget støvede områder en smule eller benytte sprøjteudstyr.
 - Vær bevidst om vindretningen. Arbejd i vindens retning for at gøre arbejdet lettere.
 - Stop produktet og fjern batteriet, hvis redskabet begynder at vibrere på en unormal måde.
 - At anvende produktet for at flytte store stakke er tidskrævende og skaber unødvendig støj.
 - Ryd op efter dig. Sørg for ikke at blæse affald ind på en eller andens grund.
 - Løb ikke med produktet.
 - Den kraftige luftstrøm kan flytte ting med en sådan hastighed, at de kan

rikochettere tilbage og medføre alvorlige øjenskader.



- Luftstrømmen må ikke rettes mod mennesker eller dyr.
- Stands motoren, før du samler eller skiller tilbehør eller andre dele ad.
- Hold alle dele af kroppen på sikker afstand af varme overflader.
- Stil aldrig produktet ned på jorden med motoren i drift, uden at du har det under opsyn.
- Produktet må ikke anvendes på stiger eller stilladser.



- Brug aldrig produktet uden mulighed for at kunne tilkalde hjælp i tilfælde af en ulykke.
- Pas på udslyngede genstande. Sten, skidt m.m. kan blive slynget op i øjnene og forårsage blindhed eller alvorlige skader.
- Anvend en fejlstrømsafbryder for øget sikkerhed, når du begynder at oplade produktet. Der er monteret en reststrømsenhed for at beskytte brugerne i tilfælde af elfejl.
- Dette produkt er kendt for sit lave vibrationsniveau. Overeksponering af vibrationer kan medføre kredsløbsforstyrrelser eller skader på nervesystemet hos personer med kredsløbsforstyrrelser. Hvis du oplever fysiske symptomer, som kan relateres til overeksponering af vibrationer, skal du straks søge læge. Eksempler på sådanne symptomer er følelseløshed, manglende følesans, kildren, stikken, smerte, manglende eller reduceret styrke i forhold til normalt, forandringer i hudens farve eller i dens overflade. Disse symptomer opleves

almindeligvis i fingre, hænder eller håndled.

- Brug kun produktet til det formål, det er beregnet til.
- Det er ikke muligt at tage højde for alle de situationer, du kan tænkes at komme ud for. Udvis derfor altid forsigtighed, og brug din sunde fornuft. Undgå situationer, som du ikke synes, du er tilstrækkeligt kvalificeret til. Hvis du stadig føler dig usikker med hensyn til fremgangsmåden, efter at du har læst disse anvisninger, skal du kontakte en ekspert, før du fortsætter.
- Selen skal altid benyttes under arbejde med produktet. Undlades dette, vil du ikke være i stand til at manøvrere sikkert, og dette kan forårsage skade på dig selv eller andre.

Personligt beskyttelsesudstyr



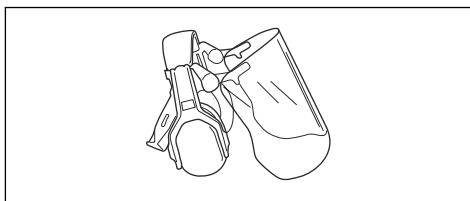
ADVARSEL:

Læs følgende advarselinstruktioner, inden du bruger produktet.

- Brug godkendt personligt beskyttelsesudstyr, når du bruger produktet. Personligt beskyttelsesudstyr udelukker

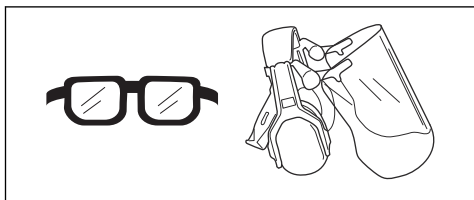
ikke fuldstændigt risikoen for personskader, men det mindsker graden af skaderne i tilfælde af, at der skulle ske en ulykke. Lad forhandleren hjælpe dig med at vælge det rigtige udstyr.

- Langvarig eksponering for støj kan medføre høreskader. Batteridrevne produkter er generelt relativt støjsvage, men der kan opstå skader som følge af en kombination af støjniveau og lang tids anvendelse. anbefaler, at operatører anvender høreværn ved brug af produkter i længere, sammenhængende tid om dagen. Brugere, der anvender produkterne kontinuerligt og jævnlige, bør regelmæssigt få hørelsen kontrolleret. Bemærk, at høreværn nedsætter evnen til at høre lyde og advarselssignaler.

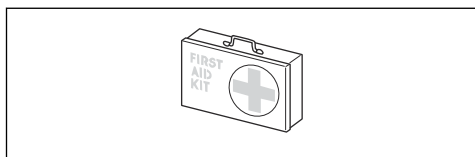


- Brug godkendt øjenværn. Hvis du bruger et ansigtsværn, skal du også bruge godkendte beskyttelsesbriller. Godkendte beskyttelsesbriller

skal overholde den amerikanske standard ANSI Z87.1 eller EU-standarden EN 166.



- Brug beklædning, der er lavet af et stærkt materiale. Brug altid kraftige lange bukser og lange ærmer. Brug ikke løstsiddende tøj, som kan sætte sig fast i buske og grene. Undgå smykker, shorts og sandaler, og gå ikke barfodet. Sæt håret op i en sikker højde, dvs. over skulderen.
- Sørg for at have førstehjælpsudstyr ved hånden.



- Åndedrætsværn skal anvendes hvor der findes risiko for støv.

Sikkerhedsanordninger på produktet



ADVARSEL:

Læs følgende advarselsinstruktioner, inden du bruger produktet.

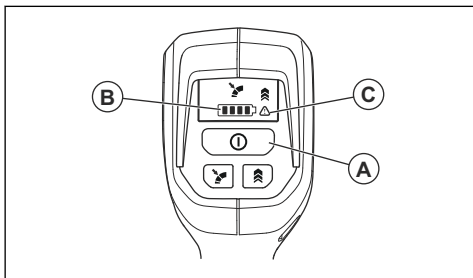
- I dette afsnit forklares mere om produktets sikkerhedsfunktioner og deres formål, samt hvordan kontrol og vedligeholdelse skal udføres for at sikre, at de fungerer. Se anvisningerne i afsnittet *Indledning på side 2* for at se, hvor disse dele sidder på produktet.
- Produktets levetid kan forkortes og risikoen for ulykker kan øges, hvis vedligeholdelsen ikke udføres korrekt, og hvis service og/eller reparation ikke udføres fagligt korrekt. Kontakt det nærmeste serviceværksted for at få yderligere oplysninger.
- Brug aldrig et produkt med defekt sikkerhedsudstyr. Produktets sikkerhedsudstyr skal kontrolleres og vedligeholdes som beskrevet i dette afsnit. Klarer produktet ikke alle kontrollerne, skal du

kontakte et serviceværksted for at få den repareret.

- Al service og reparation af produktet kræver specialuddannelse. Dette gælder især produktets sikkerhedsudstyr. Hvis produktet ikke klarer nogen af de nedennævnte kontroller, skal du kontakte dit serviceværksted. Ved at købe nogle af vores produkter kan du være sikker på at få en faglig korrekt reparation og service. Hvis produktet er købt et sted, som ikke er en af vores serviceydende forhandlere, skal du spørge dem efter det nærmeste serviceværksted.

Sådan kontrolleres brugergrensefladens funktioner.

1. Tryk og hold nede på start/stop-knappen (A).



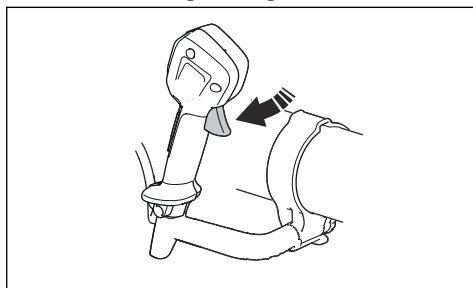
a) Produktet er tændt, når lysdioden (B) er tændt.

b) Produktet er slukket, når lysdioden (B) er slukket.

2. Se *Fejlfinding på side 18*, hvis advarselsindikatoren (C) er tændt eller blinker.

Sådan kontrolleres strømudløseren

- Tryk på og slip strømudløseren for at sikre, at den bevæger sig frit.



Selesikkerhed

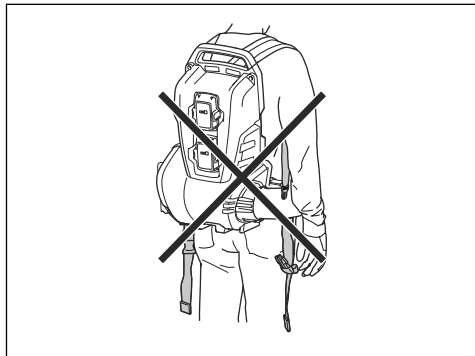


ADVARSEL:

Læs følgende advarselsinstruktioner, inden du bruger produktet.

Selen skal altid benyttes under arbejde med produktet. Undlades dette, vil du ikke være i stand til at betjene produktet sikkert, og dette kan forårsage skade på dig selv eller andre. Sørg for, at hoftebæltet og brystbæltet er knappet og justeret korrekt. Der er risiko for,

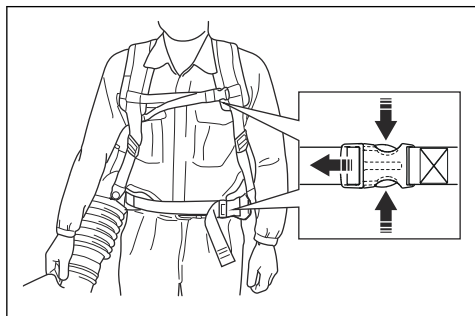
at et usikret bælte kan komme til at sidde fast eller blive suget ind i produktets ventilator.



Sådan benyttes funktionen til hurtig frigivelse

Hvis der opstår en nødsituation, skal du fjerne rygsækblæseren hurtigt.

1. Tryk på clipsene, og fjern stropperne.



2. Fjern selen.

Sikkerhedsinstruktioner for vedligeholdelse



ADVARSEL:
Læs følgende

advarselsinstruktioner, inden du udfører vedligeholdelse på produktet.

- Fjern batteriet, inden du udfører vedligeholdelse, anden kontrol eller samler produktet.
- Brugeren må kun udføre den form for vedligeholdelses- og servicearbejde, der beskrives i denne brugervejledning. Tal med en servicetekniker i forbindelse med større vedligeholdelses- og serviceopgaver.
- For at sikre at produktet er i god arbejdstilstand, skal alle møtrikker, bolte og skruer altid være skruet godt fast.
- Udskift slidte eller beskadigede dele.
- Hvis du ikke udfører vedligeholdelse, reduceres levetiden for produktet og risikoen for ulykker øges.
- Der kræves særlig uddannelse til al service og reparation, især for sikkerhedsanordninger på produktet. Hvis ikke alle kontroller i denne brugsanvisning er godkendt efter udført vedligeholdelse, skal du tale med

din servicetekniker. Vi garanterer, at der er professionelle reparationer og vedligeholdelse til rådighed for dit produkt.

- Brug altid kun originale reservedele.

Montering

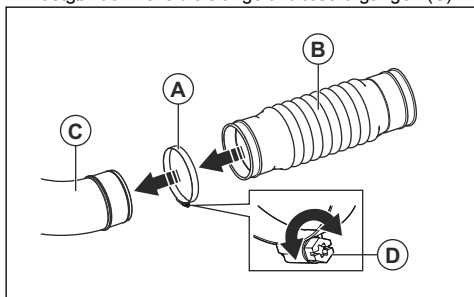
Indledning



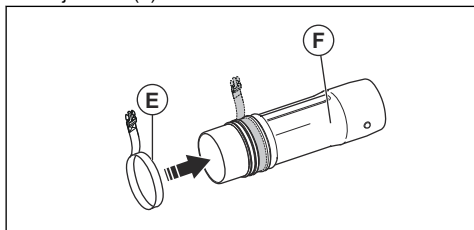
ADVARSEL: Læs og forstå kapitlet om sikkerhed, før du monterer produktet.

Sådan monteres slangen og håndtaget på produktet

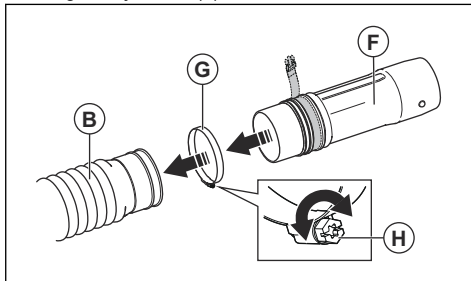
1. Sæt klemmen (A) på den fleksible slange (B), og fastgør den fleksible slange til blæserafgangen (C).



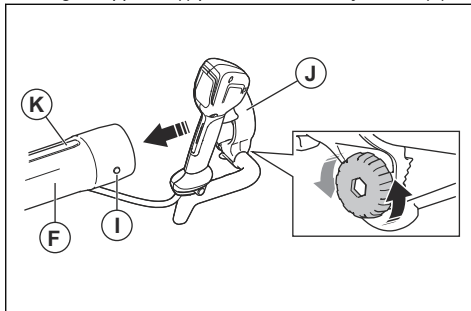
2. Sæt skruen (D) på klemmen under slangen, og spænd skruen.
3. Fastgør transportstroppen (E) til styreremmen i drejeleddet (F).



4. Sæt klemmen (G) på den fleksible slange (B), og fastgør drejeleddet (F).

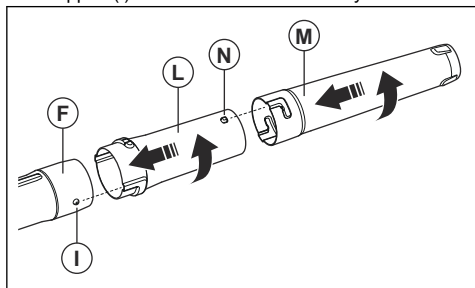


5. Sæt skruen (H) på klemmen under slangen, og spænd skruen.
6. Flugt knapperne (I) på hver side af drejeleddet (F).

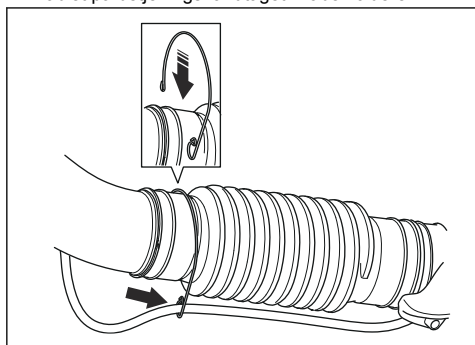


7. Fastgør betjeningshåndtaget (J) til styreremmen (K) i drejeleddet (F). Sørg for, at skruen på betjeningshåndtaget er i bunden af styrerøret.
8. Spænd skruen på betjeningshåndtaget helt.

9. Tilslut mellemrøret (L) til drejeledet (F). Sørg for, at knappen (I) står ud for mellemrørets styrerem.



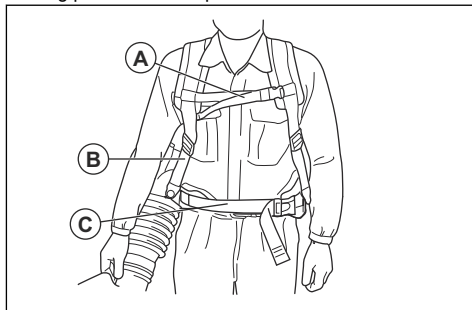
10. Drej mellemrøret (L) helt for at låse drejeledet (F) og mellemrøret.
11. Tilslut blæserøret (M) til mellemrøret (L). Sørg for, at knappen (N) på mellemrøret peger opad og går ind i styreremmen på blæserøret.
12. Drej blæserøret helt i bund for at fastlåse mellemrøret og blæserøret.
13. Fastgør kabelholderen til det fleksible rør. Skru kablet på betjeningshåndtaget i kabelholderen.



Sådan justeres selen

En korrekt tilpasset sele og et korrekt tilpasset produkt gør betjeningen lettere. Juster selen for at opnå den bedst tænkelige arbejdsstilling.

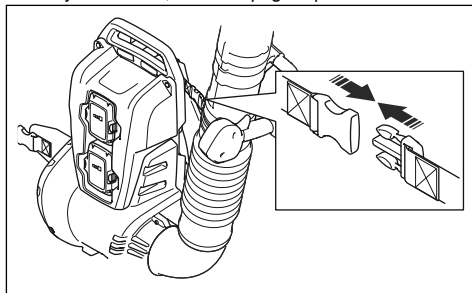
1. Tag produktets sele på.



2. Tilslut hofseselen med clipsen (C). Spænd stroppen, indtil du mærker produktets tyngde hvile på hoften.
3. Spænd sidestropperne (B), indtil produktet er tæt mod kroppen.
4. Tilslut bryststroppen til clipsen (A).
5. Stram stroppen.

Sådan sættes produktet i transporttilstand

1. Drej blæserøret, indtil det peger opad.



2. Tilslut transportclipsen.

Drift

Indledning



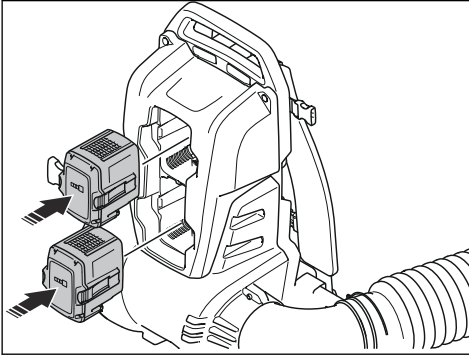
ADVARSEL: Læs og forstå kapitlet om sikkerhed, før du bruger produktet.



ADVARSEL: Brug kun originale Husqvarna batterier i produktet.

1. Oplad batteriet fuldt.

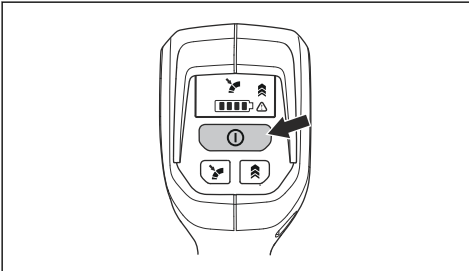
2. Skub batteriet ind i batteriholderen på produktet. Batteriet låses på plads, når du hører et klik.



BEMÆRK: Hvis batteriet ikke bevæger sig let ind i batteriholderen, er batteriet ikke monteret korrekt. Det kan forårsage skader på produktet.

Sådan startes produktet

1. Tryk på startknappen, og hold den nede, indtil de grønne lysdioder på brugergrænsefladen tændes.

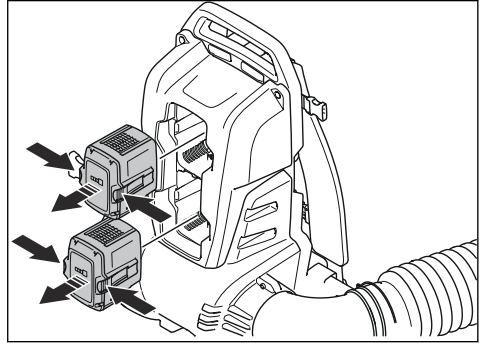


2. Anvend strømudløseren til at regulere hastigheden.

Sådan standses produktet

1. Slip strømudløseren.
2. Tryk på start/stop-knappen, og hold den nede, indtil de grønne lysdioder på brugergrænsefladen slukkes.

3. Tryk på udløserknapperne på batteriet, og træk batteriet ud af produktet.



Automatisk slukkefunktion

Dette produkt har en automatisk nedlukningsmetode, der standser produktet, hvis det ikke anvendes. Produktet slukker efter 30 minutter.

Funktionelle egenskaber

Produktet kan anvendes med et batteri i en af lommerne eller med to batterier. Hvis to batterier er installeret, vil produktet begynde at bruge batteriet i nederste lomme, før der skiftes til det øverste batteri. Under normale omstændigheder vil produktet skifte til det andet batteri, når det første løber tør for strøm. Under særlige omstændigheder skifter produktet flere gange for at afkøle batterierne.

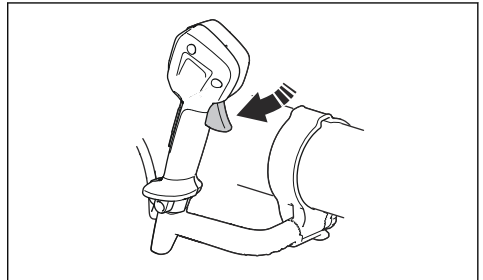
Ladetilstanden på håndtagets display viser batteriernes samlede mængde strøm.

Hvis BLi10 eller BLi100 anvendes i produktet, vil omdrejningstallet blive begrænset for at beskytte batterierne.

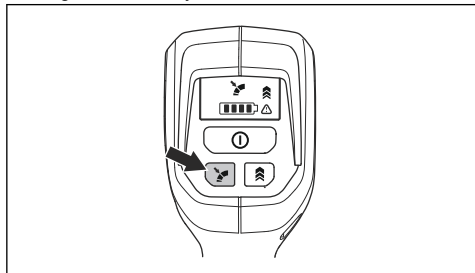
For at undgå overophedning af batterierne, når batteriskift er ikke muligt, vil produktet sænke motorens omdrejningstal for at sikre fuld driftstid.

Sådan betjenes funktionen fartpilot

1. Tryk på strømudløseren for at vælge den optimale luftstrøm til dit arbejde.



- Tryk på Cruise control-knappen for at indstille den valgte luftstrøm. Lysdioderne tændes.

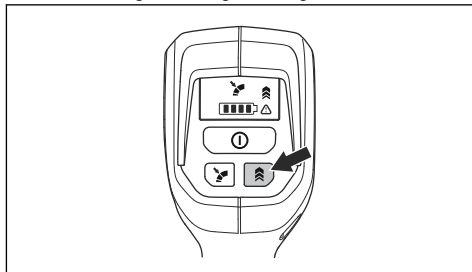


- Fortsæt med at arbejde med den valgte luftstrøm uden at trykke på strømudløseren.
- Tryk på strømudløseren for at øge luftstrømmen. Når strømudløseren slippes, justeres luftstrømmen tilbage til den luftstrøm, der blev indstillet i trin 2.
- Slip strømudløseren, og tryk på knappen Cruise control for at afbryde Cruise control funktionen.

Sådan øges luftstrømmen til maksimum

- Start produktet. Se *Drift på side 15*.

- Tryk på knappen Boost mode for at aktivere maksimal luftstrøm, når der trykkes på strømudløseren. Lysdioden tændes for at angive, at Boost mode funktionen er aktiv. Funktionen Boost mode har ingen tidsbegrænsning.



- Tryk på Boost mode knappen igen for at standse Boost mode funktionen.

Vedligeholdelse

Indledning



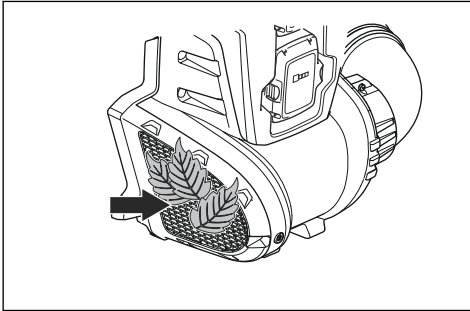
ADVARSEL: Inden du udfører vedligeholdelsesarbejde, skal du læse og forstå kapitlet om sikkerhed.

Vedligeholdelsesskema

Vedligeholdelse	Hver dag	Ugentligt	Månedligt
Rengør yvendige overflader med en ren og tør klud. Brug ikke vand.	X		
Hold håndtagene tørre og rene. Fjern olie eller fedt.	X		
Sørg for, at start-/stopknappen fungerer korrekt og ikke er defekt.	X		
Sørg for, at strømudløseren fungerer korrekt.	X		
Sørg for, at møtrikker og skruer er spændt.	X		
Sørg for, at udløserknapperne på batteriet fungerer korrekt og låser batteriet på plads.	X		
Sørg for, at alle koblinger, tilslutninger og ledninger er fri for defekter. Fjern snavs.		X	
Sørg for, at batteritilslutningerne ikke er beskadigede.			X

Sådan kontrolleres luftindtaget

1. Sørg for, at luftindtaget ikke er tilstoppet.



2. Stands produktet, og fjern uønsket materiale, hvis det er nødvendigt.



BEMÆRK: Et tilstoppet luftindtag reducerer produktets ydeevne og kan medføre, at motoren bliver for varm.

Sådan rengøres produktet, batteriet og batteriopladeren

1. Rengør produktet med en tør klud efter brug.
2. Rengør batteriet og batteriopladeren med en tør klud. Hold batteristyreposerne rene.
3. Sørg for, at disse dele er rene, før batteriet tilsluttes til laderen eller produktet:
 - a) Polerne på batterierne.
 - b) Polerne på batteriopladeren.
 - c) Polerne på rygsækbleseren.

Fejlfinding

Fejlfinding

Problem	Mulige fejl	Mulig løsning
Den grønne LED blinker.	Lav batterispænding.	Oplad batteriet.
Den røde fejl-LED blinker.	Temperaturafvigelse.	Lad produktet køle af.
Produktet starter ikke.	Batteritilslutningerne er snavsede.	Rengør med trykluft eller en blød børste.
Den røde fejl-LED blinker.	Produktet kræver service.	Kontakt serviceafdelingen.
Ladetilstand på håndtagets display svarer ikke til ladetilstand på batteriet.	Ladetilstanden kan variere afhængigt af, hvilke batterier der anvendes.	Håndtagets display viser en mere nøjagtig ladetilstand.

Transport, opbevaring og bortskaffelse

Transport og opbevaring

- Overhold de særlige krav vedrørende emballage og etiketter til kommerciel transport, herunder tredjeparter og speditorer.
- Tal med en person med specialuddannelse i farligt materiale, før du sender produktet. Overhold alle gældende nationale bestemmelser.
- Fjern altid batteriet ved opbevaring eller transport.
- Rengør produktet, og udfør fuld service, før du sætter produktet til opbevaring i længere tid.
- Opbevar kun apparatet på et tørt sted.
- Fastspænd produktet sikkert under transporten.

Bortskaffelse af batteriet, batteriopladeren og produktet

Symbolet nedenfor betyder, at produktet ikke er almindeligt husholdningsaffald. Afløber det på en genbrugsstation til elektrisk og elektronisk udstyr. Dette hjælper med at forhindre skader på miljøet og på personer.

Kontakt lokale myndigheder, et renovationselskab eller din forhandler for at få flere oplysninger.



Bemærk: Symbolet vises på produktet eller emballagen til produktet.

Tekniske data

Tekniske data

	340iBT
Motor	
Motorstype	BLDC (børsteløs) 36 V
Vægt	
Vægt ekskl. batteri, kg/lb	6,3/13,9
Støjmissioner ¹	
Lydeffektniveau, målt dB (A)	95
Lydeffektniveau, garanteret L _{WA} dB (A)	97
Vandbeskyttelsesniveau	
Anvendelse i al slags vejr	Ja
Lydniveauer ²	
/Ekvivalent lydtrykniveau ved brugerens ører målt i henhold til EN/ISO 11203 og ISO 22868, dB(A):	79
Vibrationsniveauer ³	
Vibrationsniveauer i håndtag målt i henhold til ISO 22867, m/s ²	0,1
Blæserydelse	
Luftstrøm i normal tilstand ved rundt standardmundstykke, m ³ /min	11,5
Luftstrøm i Boost mode ved rundt standardmundstykke, m ³ /min	13,7
Maks. lufthastighed i normal tilstand ved rundt standardmundstykke, m/s/mph	52/116,32
Maks. lufthastighed i Boost mode ved standardmundstykke, m/s/mph	61/136,45
Maks. blæsekraft i normal tilstand ved rundt standardmundstykke, N	12
Maks. blæsekraft i Boost mode ved rundt standardmundstykke, N	17

¹ Emission af støj til omgivelserne målt som lydeffekt (L_{WA}) i henhold til EF-direktiv 2000/14/EF. Rapportert lydeffektniveau for maskinen er målt med det originale udstyr, der giver det højeste niveau. Forskellen mellem garanteret og målt lydeffekt er, at den garanterede lydeffekt også omfatter spredning i måleresultatet og variationerne mellem forskellige maskiner af samme model i henhold til direktivet 2000/14/EF.

² Rapporterede data for ækvivalent lydtrykniveau for maskinen har en typisk statistisk spredning (standardafvigelse) på 3 dB(A).

³ Rapporterede data for vibrationsniveau har en typisk statistisk spredning (standardafvigelse) på 2 m/s².

Støj- og vibrationsdata bestemmes på grundlag af den nominelle, maksimale hastighed.

Godkendte batterier

Brug kun originale Husqvarna BLi til dette produkt.

Batteri	BLi200
Type	Litiumion
Batterikapacitet, Ah	5,2
Nominel spænding, V	36
Vægt, kg/lb	1,3 / 2,8

Godkendte batteriladere

Batterioplader	QC330	QC500
Indgangsspænding, V	100-240	100-240
Frekvens, Hz	50-60	50-60
Effekt, watt	330	500

Tilbehør

Godkendt tilbehør

Godkendt tilbehør	Type, længde	Varenr.
Mundstykke	Fladt mundstykke, lige, 600 mm	579 79 75-01
	Fladt mundstykke, 20 graders bøjning, 360 mm	576 58 27-01
	Rundt mundstykke, lige, 350 mm	576 58 18-01
	Rundt mundstykke med metalring, 326 mm	586 10 63-01
	Rundt mundstykke med metalring, 416 mm	586 10 63-02
	Mellemrør, 380 mm	576 58 17-01
	Lyddæmper til mundstykke, 416 mm	589 81 17-01
Manchet	Manchet	594 03 50-01
Skruenøgle	T27/T20 Torx	575 88 07-01
Styr	Styr	544 40 00-04

Overensstemmelseserklæring

EU-overensstemmelseserklæring

Vi, **Husqvarna AB**, SE-561 82 Huskvarna, Sverige,
tlf.: +46-36-146500 erklærer under eneansvar, at det
pågældende produkt:

Beskrivelse	Håndholdt batteridrevet løvblæser
Varemærke	Husqvarna
Type / model	340iBT
Identifikation	Serienumrene fra 2022 og fremefter

overholder følgende EU-direktiver og bestemmelser:

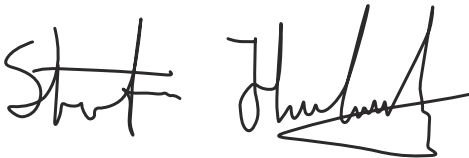
Direktiv/bestemmelser	Beskrivelse
2006/42/EF	"vedrørende maskiner"
2014/30/EMC	"vedrørende elektromagnetisk kompatibilitet"
2011/65/EU	"vedrørende begrænsning af farlige stoffer"
2000/14/E	"vedrørende udendørs støj"

og at følgende standarder og/
eller tekniske specifikationer anvendes:
EN 60335-1:2012+A13:2017+A15:2021, EN
50636-2-100:2014 (IEC 60335-2-100:2002), EN
61000-6-1:2007, EN 61000-6-3:2007+A1:2011, EN
15503:2009+A2:2015, EN IEC 63000:2018.

The Swedish Machinery Testing Institute, Sweden har
bekræftet overensstemmelse med Bilag V til Rådets
direktiv 2000/14/EF. Certifikatnummer 01/012/006.

Vedr. oplysninger om støjemission, se *Tekniske data på
side 19*.

Huskvarna, 2022-12-05



Stefan Holmberg, R&D Director, Technology
Management, Husqvarna AB, SVERIGE

Ansvarlig for teknisk dokumentation

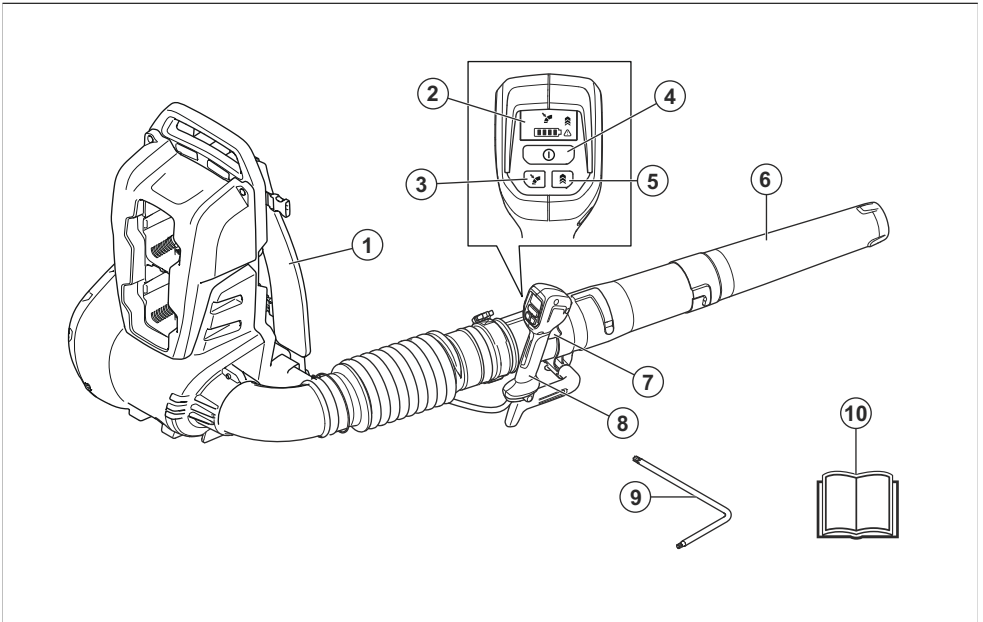


Sisälllys

Johdanto.....	22	Vianmääritys.....	38
Turvallisuus.....	23	Kuljettaminen, säilyttäminen ja hävittäminen.....	38
Asentaminen.....	33	Tekniset tiedot.....	39
Käyttö.....	35	Tarvikkeet.....	40
Huolto.....	37	Vaatumusten mukaisuusvakuutus.....	41

Johdanto

Laitteen kuvaus



1. Reppuvaajaat
2. Näyttö
3. Cruise control: Työn kannalta optimaalisen ilmavirran asettaminen
4. Käynnistys-/pysäytyspainike
5. Boost mode: Ilmavirtauksen lisäys
6. Puhaltimen suutin
7. Käyttöliipaisin
8. Kahva
9. Kuusiokoloavain
10. Käyttöohjekirja

Käytön aikaista turvallisuutta ja tehokkuutta kehitetään jatkuvasti. Lisätietoja saat huoltoliikkeestä.

Käyttötarkoitus

Tuotteella puhalletaan lehtiä ja muuta ylimääräistä materiaalia esimerkiksi nurmikoilta, käytäviltä ja asfalttiteiltä.

Tuotekuvaus

Laite on akkukäyttöinen reppupuhallin, jossa on sähkömoottori.

Tuotteen symbolit



Varoitus! Puhallin voi olla vaarallinen! Huolimaton tai virheellinen käyttö saattaa aiheuttaa käyttäjälle tai sivullisille vakavia vammoja tai kuoleman. On erittäin tärkeää, että luet ja ymmärrät tämän käyttöohjeen sisällön. Lue käyttöohje huolellisesti ja varmista, että ymmärrät sen sisällön, ennen kuin alat käyttää konetta.



Käytä hyväksytyjä suojalaseja.



Tasavirta.



Tuotteessa on EU:n ja Yhdistyneen kuningaskunnan direktiivien ja säädösten sekä Uuden Etelä-Walesin "Protection of the Environment Operations (Noise Control) Regulation 2017" -asetuksen mukainen ympäristöön aiheutuvien melupäästöjen arvokilpi. Tuotteen taattu äänentehotaso on määritellyt kohdassa *Tekniset tiedot sivulla 39* ja arvokilvessä.



Tuotteessa tai sen pakkauksessa olevat symbolit osoittavat, ettei tuotetta saa hävittää kotitalousjätteen mukana. Tuote on vietävä kierrätykseen asianmukaiseen kierrätyskeskukseen.



Laitte täyttää voimassa olevien EY-direktiivien vaatimukset.



Tämä tuote täyttää sovellettavissa olevien UK-säädösten vaatimukset.



Ei saa altistaa sateelle.



Varoitusmerkkivalo.



Käynnistys-/pysäytyspainike.



Boost mode-painike.



Cruise control-painike.



Lehtipuhaltimen käyttäjän on varmistettava, että ihmiset ja eläimet ovat vähintään 15 metrin etäisyydellä koneesta työn aikana. Kun useita laitteita käytetään samassa paikassa, on käyttäjien välisen turvaetäisyyden oltava vähintään 15 metriä. Lehtipuhallin voi singota rajulla voimalla esineitä, ja ne voivat kimmota takaisin. Se voi johtaa vakaviin silmävammoihin, mikäli suositeltuja suojaimia ei käytetä.

yyyywwxxxx

Tyyppikilvessä näkyy sarjanumero, jossa **yyyy** on valmistusvuosi ja **ww** on valmistusviikko.

Tuotteen vaurioituminen

Emme ole vastuussa tuotteen vaurioitumisesta, jos:

- tuote on korjattu virheellisesti
- tuotteen korjaamiseen on käytetty muita kuin valmistajan omia tai sen hyväksymiä osia
- tuotteessa on muu kuin valmistajan oma tai sen hyväksymä lisävaruste
- tuotetta ei ole korjattu valtuutetussa huoltopisteessä tai hyväksytyllä asiantuntijalla.

Turvallisuus

Turvallisuusmääritelmät

Varoituksia, huomioita ja huomautuksia käytetään, kun

jotakin käyttöohjeen osaa halutaan erityisesti korostaa.



VAROITUS: Tätä käytetään, jos käyttöohjeen noudattamatta jättämisestä voi seurata käyttäjän tai sivullisen vamma tai kuolema.



HUOMAUTUS: Tätä käytetään, jos käyttöohjeen noudattamatta jättämisestä voi seurata koneen, muiden materiaalien tai ympäristön vaurioituminen.

Huomautus: Tätä käytetään tietyissä tilanteissa tarvittavien lisätietojen antamiseen.

Johdanto



VAROITUS: Lue kaikki turvavaroitukset ja kaikki ohjeet. Varoitusten ja ohjeiden noudattamisen laiminlyöminen voi johtaa sähköiskuun, tulipaloon ja/tai vakavaan tapaturmaan.

Yleiset sähkötyökaluja koskevat varoitukset

Tarkastus ennen käynnistystä

- Tarkasta työskentelyalue. Poista kaikki irralliset esineet, kuten kivet, lasinsirpaleet, naulat, rautalangat, narut ja vastaavat, jotka voivat sinkoutua liikkeelle.
- Irrota akku aina käytön jälkeen, jotta kone ei käynnisty vahingossa. Irrota akku laitteesta aina ennen koneen huoltotoimia.
- Tarkista kone kulumisen ja vaurioiden varalta aina ennen käyttöä ja minkä tahansa koneeseen kohdistuneen iskun jälkeen. Korjaa tarvittaessa.
- Käytä vain alkuperäisiä varaosia.
- Koneen käyttäjän on huolehdittava siitä, etteivät ihmiset tai eläimet tule 15 m lähemmäksi työn aikana. Kun useampia käyttäjiä työskentelee samalla työalueella, on turvaetäisyyden oltava vähintään 15 m.
- Tarkista kone kokonaisuudessaan ennen käyttöä, katso huoltokaavio.
- Käyttöä säädellään mahdollisesti kansallisilla

tai paikallisilla määräyksillä.
Noudata ilmoitettuja
määräyksiä.

Henkilökohtainen turvallisuus

- **Pysy valppaana, katso mitä teet ja käytä tervettä järkeä käyttäessäsi sähkötyökaluja. Älä käytä sähkötyökaluja väsyneenä tai alkoholin, huumeiden tai lääkityksen vaikutuksen alaisena.** Hetken epähuomio sähkötyökaluja käytettäessä voi johtaa vakavaan henkilövahinkoon.
- Pidä sivulliset loitolla.
- Laitetta eivät saa käyttää henkilöt (lapset mukaan lukien), joiden fyysinen, sensorinen tai henkinen toimintakyky on alentunut. Laitetta eivät myöskään saa käyttää henkilöt, joilla ei ole riittävää kokemusta tai taitoja laitteen käyttöön, elleivät he ole saaneet ohjausta tai ohjeita heidän turvallisuudestaan vastaavalta henkilöltä. Lapsia on valvottava, jotta voidaan varmistaa, etteivät he leiki laitteella.
- Älä koskaan anna lasten tai henkilöiden, joille ei ole annettu koneen ja/tai akun käyttökoulutusta, käyttää tai korjata sitä. Paikalliset

määräykset saattavat rajoittaa käyttäjän ikää.

- Pidä asiaankuulumattomat etäällä. Lasten, eläinten, sivullisten ja apulaisten on pysyteltävä 15 metrin turvaetäisyydellä. Sammuta laite välittömästi, jos joku tulee lähemmäs.
- Säilytä laite lukitussa tilassa niin, että se on lasten ja asiaankuulumattomien henkilöiden ulottumattomissa.
- **Pukeudu oikein. Älä käytä löysästi istuvia vaatteita tai koruja. Pidä hiuksesi, vaatteesi ja käsineesi poissa liikkuvista osista.** Löysät vaatteet, korut tai pitkätkät hiukset voivat tarttua liikkuviin osiin.
- Älä koskaan käytä konetta, jos olet väsynyt, nauttinut alkoholia tai lääkkeitä, jotka voivat vaikuttaa näkökykyysi, harkintakykyysi tai kehosi hallintaan.
- Käytä henkilökohtaisia suojarusteita. Katso otsikon ”Henkilökohtainen suojarustus” alla annetut ohjeet.
- Irrota akku aina ennen kuin luovutat koneen toisen käyttäjän käyttöön.

- Muista, että sinä käyttäjänä olet vastuussa siitä, ettet altista ihmisiä tai heidän omaisuuttaan vahingoille tai niistä johtuville vaaroille.

Sähkötyökalujen käyttö ja huolto

- Älä koskaan käytä konetta, jota on muutettu niin, ettei sen rakenne enää ole alkuperäinen. Älä koskaan käytä konetta räjähtävien tai helposti syttyvien materiaalien läheisyydessä.
- Älä koskaan käytä viallista konetta. Noudata tässä käyttöohjeessa annettuja turvallisuustarkastuksia, kunnossapitoa ja huoltoa koskevia ohjeita. Tietyt kunnossapito- ja huoltotyöt on annettava koulutettujen ja pätevien asiantuntijoiden tehtäviksi. Lue kohdassa Kunnossapito annetut ohjeet.
- Käytä vain alkuperäisiä varaosia.
- Varmista aina, että ilmanottoaukot ovat puhtaat, eikä niissä ole likaa.
- Kaikki kannet, suojukset ja kahvat on kiinnitettävä ennen käynnistystä.

- Käytä konetta ainoastaan päivänvalossa tai muissa hyvin valaistuissa oloissa.
- Älä koskaan käytä konetta huonoissa sääolosuhteissa, kuten sumuisella tai sateisella säällä, kosteissa tai märissä paikoissa, kovalla tuulella, erittäin kylmällä säällä tai ukkosella. Erittäin kuuma sää voi aiheuttaa koneen ylikuumentumisen. Käyttäminen huonossa säässä on väsyttävää ja voi aiheuttaa vaaratekijöitä, esimerkiksi tehdä alustasta liukkaan.
- Jos kone alkaa täristä epätavallisella tavalla, pysäytä kone ja irrota akku.
- Liiku kävelyvauhtia, ei juosten.

Yleiset turvaohjeet



VAROITUS: Lue seuraavat varoitusohjeet ennen laitteen käyttämistä.

- Laite voi huolimattomasti tai virheellisesti käytettynä olla vaarallinen työväline, joka voi aiheuttaa vakavan tai jopa hengenvaarallisen tapaturman. Lue käyttöohjekirja huolellisesti.
- Laitteen rakennetta ei missään tapauksessa saa muuttaa

ilman valmistajan lupaa. Älä koskaan käytä laitetta, jota on muutettu niin, ettei sen rakenne enää ole alkuperäinen. Käytä aina alkuperäisiä lisävarusteita. Hyväksymättömien muutosten ja/tai lisävarusteiden käyttö voi aiheuttaa käyttäjälle tai muille vakavia vahinkoja tai kuoleman. Takuu ei välttämättä kata hyväksymättömien lisävarusteiden tai varaosien käytöstä aiheutuneita vaurioita tai vastuita.

- Laite muodostaa käytön aikana sähkömagneettisen kentän. Kenttä saattaa joissakin olosuhteissa häiritä aktiivisten tai passiivisten lääketieteellisten implanttien toimintaa. Vakavien tai hengenvaarallisten tapaturmien ehkäisemiseksi kehotamme lääketieteellisiä implanteja käyttäviä henkilöitä neuvottelemaan lääkärin ja lääketieteellisen implantin valmistajan kanssa ennen laitteen käyttämistä.
- Irrota akku tuotteesta lataamisen ajaksi.

Turvallisuusohjeet käyttöä varten



VAROITUS: Lue seuraavat varoitusohjeet ennen laitteen käyttämistä.

- Jos käytön jatkaminen tuntuu epävarmalta, kysy neuvoa asiantuntijalta. Käänny jälleenmyyjäsi tai huoltoliikkeesi puoleen. Älä tee mitään sellaista, mihin et katso taitosi riittävän.
- Älä anna lasten käyttää laitetta tai oleskella sen läheisyydessä. Koska laite on helppo käynnistää, myös lapset saattavat pystyä käynnistämään sen, ellei heitä valvota. Tämä voi johtaa vakaviin henkilövahinkoihin. Irrota laite aina, kun laite on ilman valvontaa.
- Huolehdi siitä, että ihmiset ja eläimet ovat työn aikana vähintään 15 metrin etäisyydellä laitteesta. Kun useampia käyttäjiä työskentelee samalla työalueella, on turvaetäisyyden oltava vähintään 15 metriä. Muuten vaarana ovat vakavat henkilövahingot. Sammuta laite välittömästi, jos joku tulee

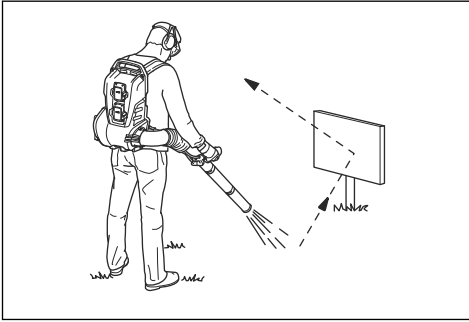
lähemmäs. Älä käänny laitteen kanssa ympäri tarkastamatta ensin, ettei turva-alueella ole ketään.

- Varmista, että voit siirtyä ja seisoa turvallisesti. Tarkista, onko ympäristössä esteitä (juuria, kiviä, oksia, kuoppia, oja jne.) äkilliselle siirtymiselle. Ole erittäin varovainen työskennellessäsi viettävässä maastossa.
- Seiso aina tasapainoisessa ja tukevassa asennossa. Älä kurota.
- Tarkkaile aina varoitussignaaleja ja -huutoja kuulonsuojaimia käyttäessäsi. Riisu kuulonsuojaimet välittömästi laitteen pysäytyksen jälkeen.
- Ota huomioon alueella asuvat henkilöt välttämällä laitteen käyttöä sopimattomina aikoina, esimerkiksi myöhään illalla tai aikaisin aamulla. Noudata paikallisia määräyksiä ja säädöksiä.
- Älä käytä laitetta ilman avoimien ikkunoiden lähellä.
- Käytä laitetta mahdollisimman pienellä ilmavirralla. Täyttää ilmavirtaa tarvitaan vain harvoin. Monet työvaiheet voidaan tehdä keskitason ilmavirralla. Pienempi

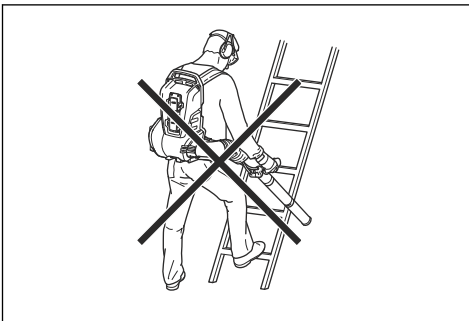
ilmavirtaus vähentää melua ja pölyä. Kerättävät/siirrettävät roskat on myös helpompi pitää hallinnassa.

- Irrota kiinni tarttuneet roskat maasta haravalla tai luudalla.
- Pidä puhallusputken suu mahdollisimman lähellä maata.
- Tarkkaile ympäristöä. Suuntaa laite pois päin ihmisistä, eläimistä, leikkipaikoista ja autoista jne.
- Minimoi puhallusaika kostuttamalla pölyiset alueet kevyesti tai käyttämällä ruiskulaitetta.
- Tarkkaile tuulensuuntaa. Työskentele tuulen suuntaan työn helpottamiseksi.
- Pysäytä laite ja poista akku, jos tuotteessa ilmenee epätavallista tärinää.
- Tuotteen käyttö suurten kasojen siirtämiseen on aikaavievää ja aiheuttaa tarpeetonta melua.
- Siivoa jälkesi. Varmista, ettet ole puhaltanut roskia kenenkään tontille.
- Älä juokse laitteen kanssa.
- Voimakas ilmavirta pystyy siirtämään esineitä niin suurella nopeudella, että ne voivat kimmota takaisin

ja aiheuttaa vakavia silmävammoja.



- Älä suuntaa ilmapirtausta ihmisiä tai eläimiä kohti.
- Pysäytä moottori ennen lisävarusteiden tai muiden osien asennusta tai irrottamista.
- Pidä kaikki kehon osat poissa kuumilta pinnoilta.
- Älä koskaan laske käynnissä olevaa laitetta maahan, jos et pysty valvomaan sitä koko ajan.
- Tuotetta ei saa käyttää tikkailla tai telineillä seisten.



- Älä käytä laitetta niin, ettei sinulla

onnettomuustapauksessa ole mahdollisuutta kutsua apua.

- Varo sinkoutuvia esineitä. Kivet, roskat yms. saattavat sinkoutua silmiin ja aiheuttaa sokeutumisen tai vakavia vahinkoja.
- Käytä vikavirtasuojaa, niin laitteen lataaminen on turvallisempaa. Vikavirtasuojaa suojaa käyttäjää mahdollisten sähkövikojen varalta.
- Laite on saanut kiitosta matalasta tärinätasostaan. Liiallinen altistuminen tärinöille saattaa aiheuttaa verenkiertohäiriöistä kärsiville henkilöille. Hakeudu lääkäriin, jos havaitset oireita, jotka voivat liittyä liialliseen tärinäoille altistumiseen. Esimerkkejä tällaisista oireista ovat puutumisen, tunnottomuus, kutina, pistely, kipu, voimattomuus tai heikkous sekä ihon värin tai pinnan muutokset. Näitä oireita esiintyy tavallisesti sormissa, käsissä tai ranteissa.
- Käytä laitetta vain sille tarkoitettuihin töihin.
- On mahdotonta kuvata kaikkia mahdollisia tilanteita, joita laitteen käytössä voi ilmetä. Ole aina varovainen ja käytä

tervettä järkeä. Vältä tilanteita, mihin et katso taitosi riittävän. Mikäli olet vielä näiden ohjeiden lukemisen jälkeen epävarma menettelytavoista, sinun on kysyttävä neuvoa asiantuntijalta ennen jatkamista.

- Tuotteen on työskenneltäessä aina oltava kiinnitettyinä valjaisiin. Muussa tapauksessa sen käyttö ei ole turvallisesta ja se voi aiheuttaa tapaturman käyttäjälle tai sivullisille.

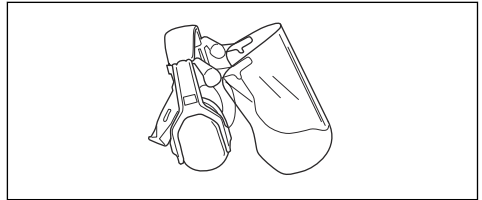
Henkilökohtainen suojarustus



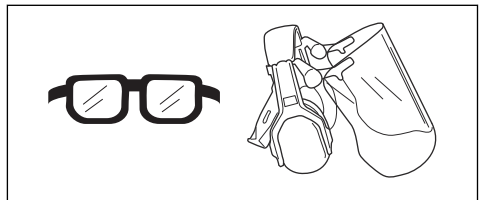
VAROITUS: Lue seuraavat varoitusohjeet ennen laitteen käyttämistä.

- Käytä aina hyväksytyjä henkilökohtaisia suojarusteita, kun käytät laitetta. Henkilökohtaiset suojarusteet eivät poista tapaturmien vaaraa, mutta ne lieventävät vammoja onnettomuustilanteessa. Anna jälleenmyyjän auttaa oikeiden varusteiden valinnassa.
- Pitkäaikainen altistuminen melulle saattaa aiheuttaa kuulovammoja. Akkukäyttöiset laitteet ovat tavallisesti

suhteellisen hiljaisia, mutta melutasot ja pitkät käyttöjaksot voivat aiheuttaa vammoja. Suosittelee kuulonsuojaimien käyttämistä, jos laitetta käytetään pitkään. Henkilöiden, jotka käyttävät sähkötyökaluja jatkuvasti ja säännöllisesti, on syytä tarkistuttaa kuulonsa säännöllisesti. Kuulonsuojaimet rajoittavat äänien ja varoitusten kuulemista.



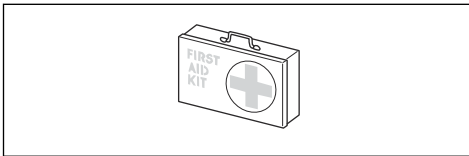
- Käytä hyväksytyjä silmäsuojaimia. Visiiriä käytettäessä on käytettävä myös hyväksytyjä suojalaseja. Hyväksytyillä suojalaseilla tarkoitetaan laseja, jotka täyttävät standardin ANSI Z87.1 (Yhdysvallat) tai EN 166 (EU-maat) vaatimukset.



- Käytä lujasta materiaalista valmistettuja vaatteita. Käytä

aina vahvakankaisia pitkiä housuja ja pitkähihaista takkia. Vältä liian löysiä vaatteita, jotka tarttuvat helposti risuihin ja oksiin. Älä pidä koruja, shortseja tai sandaaleja. Älä myöskään kulje paljain jaloin. Sido hiukset turvallisesti olkapäiden yläpuolelle.

- Pidä ensiaputarvikkeet helposti saatavilla.



- Hengityksensuojainta on käytettävä, jos on olemassa pölyvaara.

Tuotteen turvalaitteet



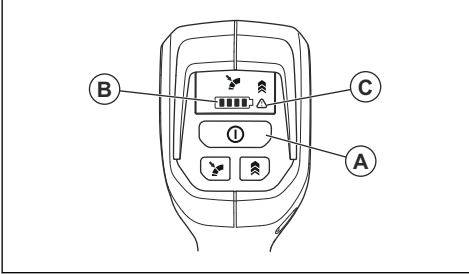
VAROITUS: Lue seuraavat varoitusohjeet ennen laitteen käyttämistä.

- Tässä osassa kerrotaan laitteen turvaominaisuuksista ja niiden toiminnasta sekä annetaan tarkastus- ja kunnossapito-ohjeet, joilla varmistetaan laitteen toimivuus. Katso kohdasta *Johdanto sivulla 22*, missä nämä laitteet koneessasi sijaitsevat.

- Laitteen käyttöikä voi lyhentyä ja onnettomuusvaara kasvaa, jos laitteen kunnossapitoa ei suoriteta oikein ja jos huoltoa ja/tai korjauksia ei tehdä ammattitaitoisesti. Saat lisätietoja lähimmästä huoltoliikkeestä.
- Älä koskaan käytä laitetta, jos sen turvalaitteet ovat viallisia. Laitteen turvavarustus on tarkastettava ja pidettävä kunnossa tässä osassa esitetyllä tavalla. Jos laitteessasi ilmenee tarkastettaessa puutteita, se on toimitettava huoltoliikkeeseen korjattavaksi.
- Kaikki tuotteen huolto- ja korjaustyöt vaativat erikoiskoulutusta. Tämä koskee erityisesti tuotteen turvavarustusta. Jos tuotteessa havaitaan puutteita alla luetelluissa tarkastuksissa, ota yhteyttä huoltoliikkeeseen. Hankkimalla tuotteen meiltä varmistat, että saat sille ammattimaisen korjauksen ja huollon. Jos ostat tuotteen muusta kuin huollot suorittavasta ammattiliikkeestä, pyydä myyjää neuvomaan lähin huoltoliike.

Käyttöliittymän toimintojen tarkistaminen

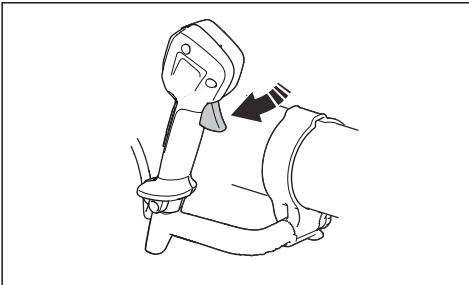
1. Paina käynnistys-/pysäytyspainiketta (A) pitkään.



- a) Laite on käynnissä, kun merkkivalo (B) palaa.
 - b) Laite ei ole käynnissä, kun merkkivalo (B) ei pala.
2. Katso osio *Vianmäärittäminen sivulla 38*, jos varoitusmerkkivalo (C) palaa tai vilkkuu.

Käyttöliipaisimen tarkistaminen

- Varmista, että käyttöliipaisin liikkuu vapaasti painamalla sitä ja vapauttamalla se.



Valjaita koskevat turvallisuusohjeet



VAROITUS: Lue seuraava varoitus ennen tuotteen käyttämistä.

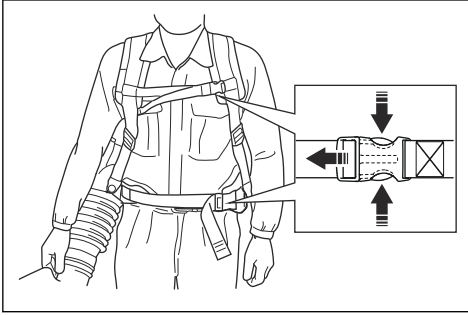
Tuotteen on työskenneltäessä aina oltava kiinnitettynä valjaisiin. Muussa tapauksessa sen käyttö ei ole turvallista, ja se voi aiheuttaa tapaturman käyttäjälle tai sivullisille. Varmista, että lantiohihna ja rintahihna on kiinnitetty ja säädetty oikein. On olemassa riski, että avonainen hihna tarttuu tai tulee imaistuksi tuotteen tuulettimen sisään.



Pikaliittimen käyttö

Hätätilanteessa voit irrottaa reppupuhaltimen nopeasti.

1. Paina kiinnikkeitä ja irrota hihnat.



2. Irrota valjaat.

Turvaohjeet huoltoa varten



VAROITUS: Lue seuraavat varoitusohjeet ennen laitteen huoltamista.

- Irrota akku ennen laitteen huoltoa, muita tarkistuksia tai kokoamista.
- Käyttäjän on huolehdittava ainoastaan tässä käyttöohjekirjassa kuvatuista

korjaus- ja huoltotoimista. Anna huoltoliikkeen tehdä suuremmat korjaus- ja huoltotoimet.

- Pidä kaikki mutterit, pultit ja ruuvit kiristettyinä, jotta kone on turvallinen käyttää.
- Vaihda kuluneet tai vahingoittuneet osat.
- Laitteen huoltamatta jättäminen lyhentää sen käyttöikää ja lisää onnettomuusriskiä.
- Laitteen huolto- ja korjaustyöt, erityisesti laitteen turvalaitteille tehtävät työt, vaativat erityiskoulutusta. Jos kaikkia käyttöohjekirjassa lueteltuja tarkastuksia ei huollon jälkeen voida suorittaa hyväksytysti, vie laite huoltoliikkeeseen. Siellä laitteesi huolletaan ja korjataan ammattimaisesti.
- Käytä vain alkuperäisiä varaosia.

Asentaminen

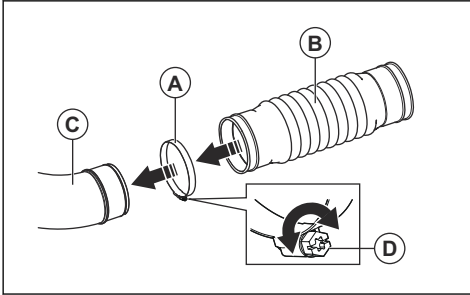
Johdanto



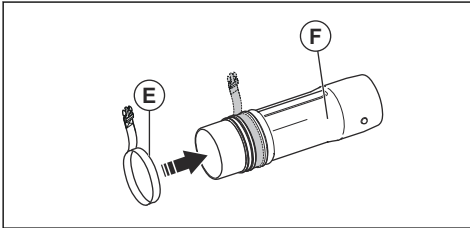
VAROITUS: Lue ja sisäistä turvallisuutta käsittelevä luku ennen laitteen asentamista.

Putken ja kahvan asentaminen laitteeseen

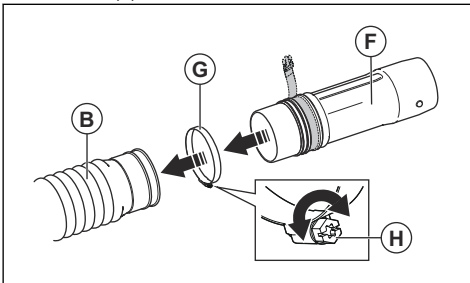
1. Aseta kiinnitin (A) taipuisaan putkeen (B) ja työnnä putki puhaltimen ulostuloaukkoon (C).



2. Aseta ruuvi (D) kiinnittimeen putken alle ja kiristä ruuvi.
3. Kiinnitä kuljetushihna (E) nivelliitoksen liukulistaan (F).

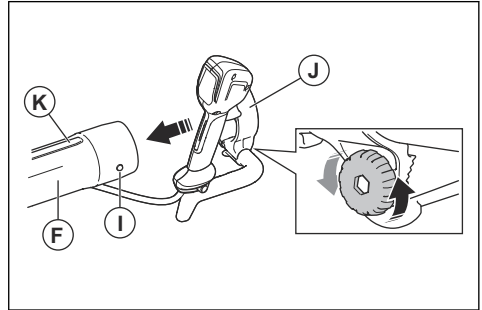


4. Aseta kiinnitin (G) taipuisaan putkeen (B) ja kiinnitä nivelliitos (F).

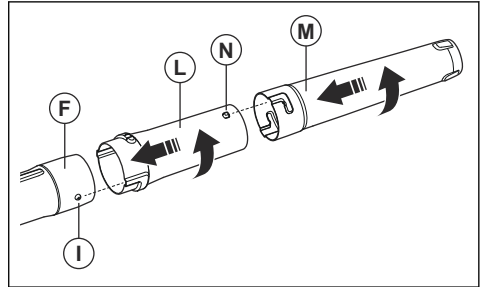


5. Aseta ruuvi (H) kiinnittimeen putken alle ja kiristä ruuvi.

6. Kohdista nuppi (I) nivelliitoksen (F) kummallakin puolella.



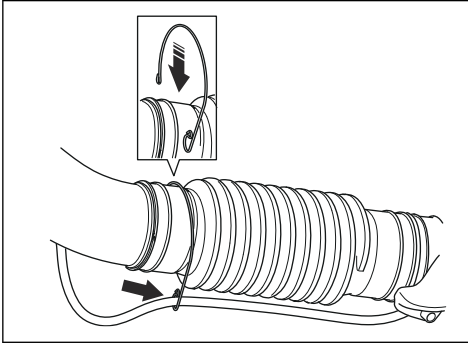
7. Kiinnitä käyttökahva (J) nivelliitoksen (F) liukulistaan (K). Varmista, että käyttökahvan ruuvi on ohjausputken alapuolella.
8. Kiristä käyttökahvan ruuvi tiukasti.
9. Liitä väliputki (L) nivelliitokseen (F). Varmista, että nuppi (I) on linjassa väliputken liukulistan kanssa.



10. Lukitse nivelliitos (F) ja väliputki kääntämällä väliputkea (L).

11. Liitä puhallusputki (M) väliputkeen (L). Varmista, että väliputken nuppi (N) osoittaa ylös ja menee puhallusputken liukulistaan.
12. Lukitse väliputki ja puhallusputki kääntämällä puhallusputkea.

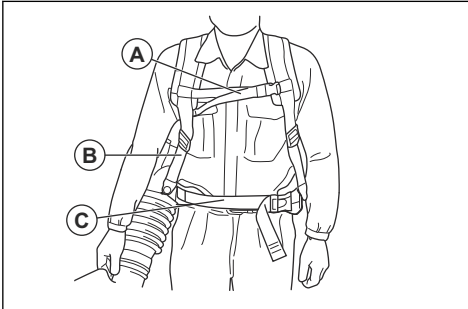
13. Kiinnitä vaijerin pidin taipuisaan putkeen. Aseta käyttökahvan kaapeli vaijerin pitimen silmukkaan.



Valjaiden säätäminen

Käyttö on helpompaa, kun valjaat ja tuote on säädetty oikein. Säädä valjaat parhaimpaan käyttöasentoon.

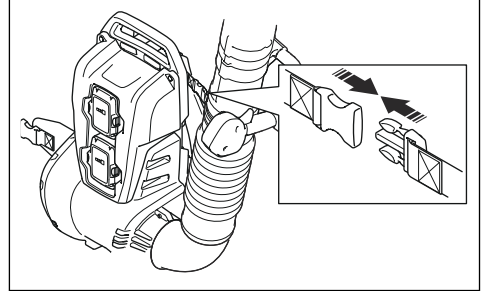
1. Pue tuotteen valjaat.



2. Kiinnitä lantiohihna kiinnikkeellä (C). Kiristä hihnaa niin, että tunnet tuotteen painon lepäävän lantion päällä.
3. Kiristä sivuhihnoja (B) niin, että tuote on tiiviisti kehoasi vasten.
4. Kiinnitä rintahihna kiinnikkeellä (A).
5. Kiristä hihna.

Tuotteen asettaminen kuljetusasentoon

1. Käännä puhallusputkea, kunnes se osoittaa ylöspäin.



2. Kiinnitä kuljetuskiinnike.

Käyttö

Johdanto



VAROITUS: Lue ja sisäistä turvallisuutta käsittelevä luku ennen laitteen käyttöä.

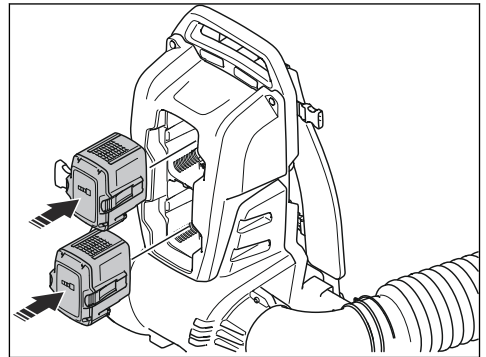
Akun kiinnittäminen laitteeseen



VAROITUS: Käytä laitteessa vain alkuperäisiä Husqvarna-akkuja.

1. Lataa akku täyteen.

2. Paina akku repussa olevaan akun pidikkeeseen. Akku lukittuu paikalleen, kun kuulet napsahduksen.





HUOMAUTUS: Jos akku ei siirry pidikkeeseen helposti, sitä ei ole asennettu oikein pidikkeeseen. Se voi vaurioittaa laitetta.

loppuu. Tietyissä olosuhteissa tuote vaihtaa käytettyä akkua useita kertoja akkujen jäädyttämiseksi.

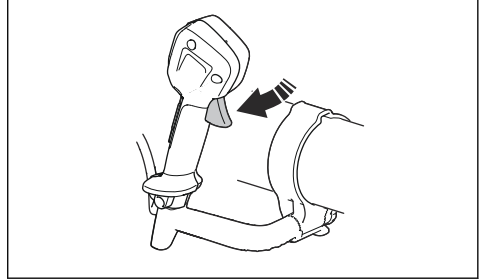
Kahvan näytössä näkyvä varaustila osoittaa akkujen kokonaisvarauksen.

Jos tuotteessa käytetään BLi10- tai BLi100-akkua, kierrosnopeutta rajoitetaan akkujen suojaamiseksi.

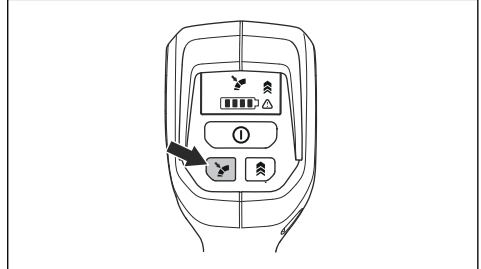
Kun akkujen välillä vaihtaminen ei ole mahdollista, tuote estää akkujen ylikuumentumisen ja varmistaa täyden käyttöajan pienentämällä kierrosnopeutta.

Vakionopeudensäätimen käyttö

1. Valitse työhön sopiva ilmavirtaus painamalla käyttöliipaisinta.



2. Aseta valittu ilmavirtaus painamalla Cruise control-painiketta. Merkkivalo syttyy.



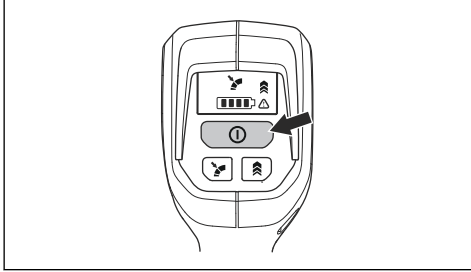
3. Jatka käyttöä valitulla ilmavirtauksella ilman käyttöliipaisimen painamista.
4. Lisää ilmavirtausta painamalla käyttöliipaisinta. Kun käyttöliipaisin vapautetaan, ilmavirtaus palautuu vaiheessa 2 valitulle tasolle.
5. Vapauta käyttöliipaisin ja Cruise control-painiketta, kun haluat lopettaa Cruise control-toiminnon käytön.

Ilmavirtauksen nostaminen maksimitasolle

1. Käynnistä laite. Katso *Käyttö* sivulla 35.

Laitteen käynnistäminen

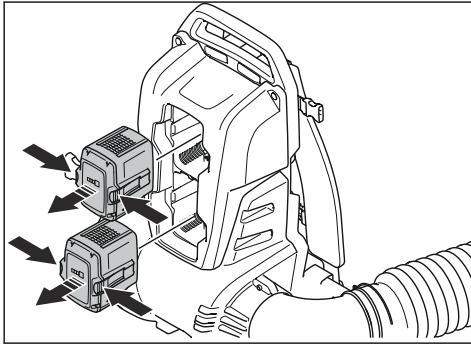
1. Pidä käynnistys-/pysäytyspainiketta painettuna, kunnes käyttöliittymän vihreä merkkivalo syttyy.



2. Ohjaa laitteen nopeutta käyttöliipaisimella.

Laitteen pysäyttäminen

1. Vapauta käyttöliipaisin.
2. Pidä käynnistys-/pysäytyspainiketta painettuna, kunnes vihreä merkkivalo sammuu.
3. Paina akun vapautuspainikkeita ja irrota akku tuotteesta.



Automaattinen pysäytystoiminto

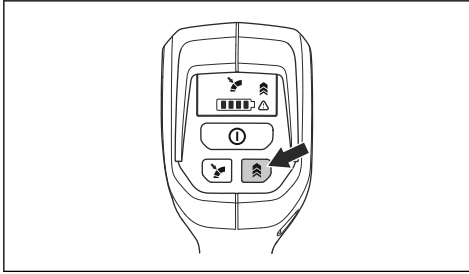
Laitteessa on automaattinen pysäytystoiminto, joka pysäyttää laitteen, kun sitä ei käytetä. Laite sammuu 30 minuutin kuluttua.

Toiminta

Tuotetta voi käyttää yhdellä akulla (kummassa tahansa akkulokerossa) tai kahdella akulla. Jos tuotteeseen on asennettu kaksi akkua, tuote käyttää alemmassa lokerossa olevaa akkua ennen ylempään akkuun vaihtamista. Normaaleissa käyttöolosuhteissa tuote vaihtaa toiseen akkuun, kun ensimmäisen akun virta

2. Ota käyttöön maksimi-ilmavirta käyttöliipaisinta painettaessa painamalla Boost mode-painiketta. Merkkivalo syttyy sen merkiksi, että Boost mode-toiminto on aktivoitu. Boost mode-toiminnolla ei ole aikarajaa.

3. Sammuta Boost mode-toiminto painamalla uudelleen Boost mode-painiketta.



Huolto

Johdanto

sisällön, ennen minkäänlaisten huoltotöiden aloittamista.



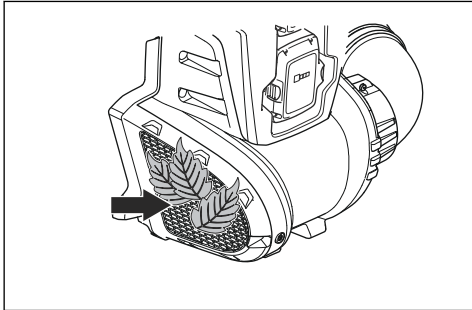
VAROITUS: Lue turvallisuutta käsittelevä luku niin, että ymmärrät sen

Huoltokaavio

Huolto	Päivittäin	Viikoittain	Kuukausittain
Puhdista tuotteen pintaosat puhtaalla ja kuivalla liinalla. Älä käytä vettä.	X		
Pidä kahvat kuivina ja puhtaina. Poista öljy tai rasva.	X		
Varmista, että käynnistys-/pysäytyspainike toimii oikein eikä se ole viallinen.	X		
Varmista, että käyttöliipaisin toimii oikein.	X		
Varmista, että ruuvit ja mutterit on kiristetty.	X		
Tarkista, että akun vapautuspainikkeet toimivat oikein ja lukitsevat akun paikalleen.	X		
Varmista, että kaikki liitännät, kytkennät ja kaapelit ovat ehjiä. Puhdista ne.		X	
Varmista, että akkuliittimet eivät ole vioittuneet.			X

Ilmanottoaukon tarkistaminen

1. Varmista, että ilmanottoaukko ei ole tukossa.



2. Sammuta tuote ja poista ylimääräinen materiaali tarvittaessa.



HUOMAUTUS: Ilmanottoaukon tukkeutuminen pienentää koneen suorituskykyä ja voi johtaa moottorin ylikuumentumiseen.

Laitteen, akun ja akkulaturin puhdistaminen

1. Puhdista laite käytön jälkeen kuivalla liinalla.
2. Puhdista akku ja akkulaturi kuivalla liinalla. Pidä akun ohjauskiskot puhtaina.
3. Varmista, että seuraavat osat ovat puhtaita, ennen kuin liität akun laturiin tai tuotteeseen:
 - a) akun navat
 - b) akkulaturin liittimet
 - c) reppupuhaltimen liittimet.

Vianmääritys

Vianmääritys

Ongelma	Mahdolliset viat	Mahdolliset toimenpiteet
Vihreä merkkivalo vilkkuu.	Matala akun jännite.	Lataa akku.
Punainen vian merkkivalo vilkkuu	Lämpötilavaihtelu.	Anna laitteen jäähtyä.
Laite ei käynnisty.	Likaa akkuliittimissä.	Puhdista paineilmalla tai pehmeällä harjalla.
Punainen vian merkkivalo vilkkuu	Laite on huollettava.	Käännä huoltooliikkeen puoleen.
Kahvan näytössä näkyvä varaustaso ei ole yhdenmukainen akun varaustason kanssa.	Varaustaso voi vaihdella käytettävän akun mukaan.	Kahvan näyttö näyttää varauksen tarkemmin.

Kuljettaminen, säilyttäminen ja hävittäminen

Kuljetus ja säilytys

- Pakkausta ja merkintöjä koskevia erityismääräyksiä on noudatettava, myös kolmansien osapuolten tai huoltosijoiden järjestämässä tavarakuljetuksessa.
- Keskustele erityiskoulutuksen saaneen vaarallisten aineiden asiantuntijan kanssa ennen tuotteen lähettämistä. Noudata kaikkia kansallisia määräyksiä.
- Irrota akku varastoinnin tai kuljetuksen ajaksi.
- Puhdista laite ja tee täysi huolto ennen pitkäaikaista säilytystä.
- Säilytä laitetta vain kuivassa paikassa.
- Kiinnitä laite hyvin kuljetuksen ajaksi.

Akun, akkulaturin ja tuotteen hävittäminen

Alla oleva symboli kertoo, että tuotetta ei saa hävittää kotitalousjätteen mukana. Vie se asianmukaiseen sähkö- ja elektroniikkalaitteiden keräyspisteeseen. Tämä auttaa estämään sekä ympäristö- että henkilövahinkoja.

Saat lisätietoja paikallisviranomaisilta, jätehuolloilta tai jälleenmyyjältäsi.



Huomautus: Symboli on joko tuotteessa tai sen pakkauksessa.

Tekniset tiedot

Tekniset tiedot

	340iBT
Moottori	
Moottorityyppi	BLDC (harjaton) 36 V
Paino	
Paino ilman akkua	6,3
Melupäästöt ⁴	
Äänen tehotaso, mitattu dB(A)	95
Äänen tehotaso, taattu L _{WA} dB(A)	97
Vedeltäsuojauksen taso	
Käyttö joka säällä	Kyllä
Äänitasot ⁵	
Ekvivalentti äänenpainetaso käyttäjän korvan tasalla mitattuna EN/ISO 11203- ja ISO 22868 -standardien mukaan, dB(A)	79
Tärinätasot ⁶	
Kahvojen tärinätasot standardin ISO 22867 mukaan mitattuna, m/s ²	0,1
Puhallusteho	
Normaalitilan ilmavirtaus käytettäessä pyöreää vakiosuutinta, m ³ /min	11,5
Boost mode-tilan ilmavirtaus käytettäessä pyöreää vakiosuutinta, m ³ /min	13,7
Ilman enimmäisnopeus normaalitilassa käytettäessä pyöreää vakiosuutinta, m/s	52
Ilman enimmäisnopeus Boost mode-tilassa käytettäessä pyöreää vakiosuutinta, m/s	61
Maksimipuhallusteho normaalitilassa käytettäessä pyöreää vakiosuutinta, N	12
Maksimipuhallusteho Boost mode-tilassa käytettäessä pyöreää vakiosuutinta, N	17

⁴ Melupäästö ympäristöön äänenkehona (L_{WA}) EY-direktiivin 2000/14/EY mukaisesti mitattuna. Koneen ilmoitettu äänen tehotaso on mitattu käyttäen alkuperäistä lisälaitetta, joka antaa suurimman äänen tehotason. Taatun ja mitatun äänitehon erona on se, että taattu ääniteho sisältää myös mitatun tuloksen hajonnan ja vaihtelun saman mallin eri laitteiden välillä direktiivin 2000/14/EY mukaisesti.

⁵ Ilmoitetuilla tiedoilla vastaavasta koneen äänenpainetasosta tyypillinen tilastollinen hajonta (vakiopoikkeama) on 3 dB(A).

⁶ Tärinätasolle ilmoitetuissa tiedoissa tyypillinen tilastollinen hajonta (vakiopoikkeama) on 2 m/s².

Ääni- ja värinäätiedot määritetään nimellisen enimmäisnopeuden perusteella.

Hyväksytyt akut

Käytä tässä laitteessa vain alkuperäisiä Husqvarna BLi.

Akku	BLi200
Tyyppi	Litiumioni
Akun kapasiteetti, Ah	5,2
Nimellisjännite, V	36
Paino, kg	1,3

Hyväksytyt akkulaturit

Akkulaturi	QC330	QC500
Tulojännite, V	100–240	100–240
Taajuus, Hz	50–60	50–60
Teho, W	330	500

Tarvikkeet

Hyväksytyt lisävarusteet

Hyväksytyt lisävarusteet	Tyyppi, pituus	Tuotenumero
Suutin	Litteä suutin, suora, 600 mm	579 79 75-01
	Litteä suutin, 20 asteen kulma, 360 mm	576 58 27-01
	Pyöreä suutin, suora, 350 mm	576 58 18-01
	Pyöreä suutin, jossa on metallirengas, 326 mm	586 10 63-01
	Pyöreä suutin, jossa on metallirengas, 416 mm	586 10 63-02
	Väliputki, 380 mm	576 58 17-01
	Pyöreän suuttimen äänenvaimennin, 416 mm	589 81 17-01
Suojakotelo	Suojakotelo	594 03 50-01
Avain	T27/T20 Torx	575 88 07-01
Ohjain	Ohjain	544 40 00-04

Vaatimustenmukaisuusvakuutus

EU-vaatimustenmukaisuusvakuutus

Husqvarna AB, SE-561 82 Huskvarna, Ruotsi, puh. +46
36 146500, vakuuttaa täten, että tuote:

Kuvaus	Käsi- ja akkukäyttöinen puhallin
Tuotemerkki	Husqvarna
Tyyppi/malli	340iBT
Tunniste	Sarjanumerot vuodesta 2022 alkaen

vastaavat täysin seuraavien EU:n direktiivien ja
asetusten vaatimuksia:

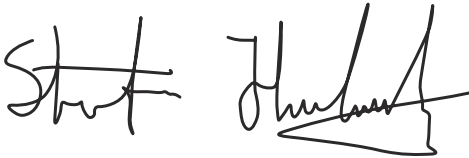
Direktiivi/asetus	Kuvaus
2006/42/EC	konedirektiivi
2014/30/EMC	EMC-direktiivi
2011/65/EU	"tiettyjen vaarallisten aineiden käytön rajoittaminen"
2000/14/E	Melupäästädirektiivi

ja että asiassa sovelletaan seuraavia standardeja ja/tai
teknisiä tietoja: EN 60335-1:2012+A13:2017+A15:2021,
EN 50636-2-100:2014 (IEC 60335-2-100:2002), EN
61000-6-1:2007, EN 61000-6-3:2007+A1:2011, EN
15503:2009+A2:2015, EN IEC 63000:2018.

The Swedish Machinery Testing Institute, Sweden
on vahvistanut vaatimustenmukaisuuden neuvoston
direktiivin 2000/14/EY liitteen V mukaisesti. Sertifikaatin
numero: 01/012/006.

Katso lisätietoja melupäästöistä osiosta *Tekniset tiedot*
sivulla 39.

Huskvarna, 2022-12-05



Stefan Holmberg, Tuotekehityspäällikkö, Technology
Management, Husqvarna AB, SWEDEN

Teknisestä dokumentaatiosta vastaava edustaja

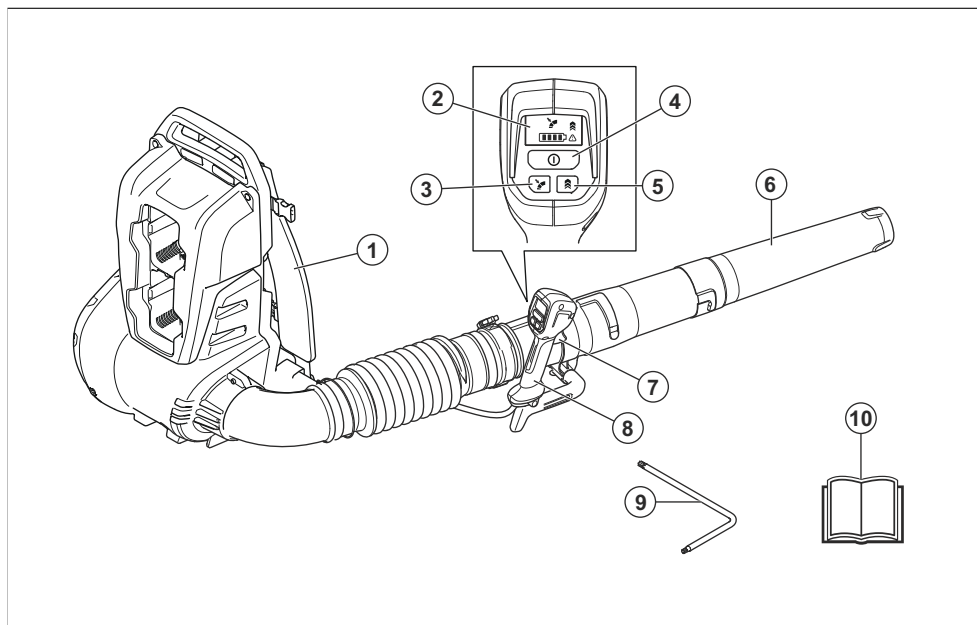


INNHold

Innledning.....	42	Feilsøking.....	58
Sikkerhet.....	43	Transport, oppbevaring og avhending.....	58
Montering.....	53	Tekniske data.....	58
Drift.....	55	Tilbehør.....	60
Vedlikehold.....	57	Samsvarserklæring.....	61

Innledning

Produktoversikt



1. Ryggsekksele
2. Display
3. Cruise control: Angi optimal luftstrøm for arbeidet
4. Start/stopp-knapp
5. Boost mode: Økning av luftstrøm
6. Blåsermunnstykke
7. Kraftutløser
8. Håndtak
9. Unbrakonøkkel
10. Bruksanvisning

Produktbeskrivelse

Produktet er en batteridrevet ryggsekkblåser med en elektrisk motor.

Det pågår et kontinuerlig arbeid for å øke sikkerheten og effektiviteten din under bruk. Kontakt serviceforhandleren din for mer informasjon.

Bruksområder

Bruk produktet til blåsing av løv og annet uønsket materiale på for eksempel plener, gangveier og asfaltveier.

Symboler på produktet



Advarsel! Blåseren kan være farlig! Uforsiktig eller feilaktig bruk kan resultere i alvorlige skader eller dødsfall for brukeren eller andre. Det er svært viktig at du leser og forstår innholdet i bruksanvisningen. Les nøye gjennom bruksanvisningen og forstå innholdet før du bruker maskinen.



Bruk godkjent øyevern.



Direktestrøm.



Støyutslipp til omgivelsene som i EU-direktiver og -forordninger, britiske forskrifter og New South Wales-forskriften «Protection of the Environment Operations (Noise Control) Regulation 2017». Garantert lydeffektivnivå for produktet er angitt i *Tekniske data på side 58* og på etiketten.



Symboler på produktet eller emballasjen indikerer at produktet ikke skal håndteres som husholdningsavfall. Dette produktet må innleveres til et gjenvinningsanlegg.



Dette produktet samsvarer med gjeldende EC-direktiver.



Dette produktet samsvarer med gjeldende britiske direktiver.



Må ikke utsettes for regn.



Varsellampe.



Start/stopp-knapp.



Boost mode-knapp.



Cruise control-knapp.



Brukeren av løvblåseren må sørge for at mennesker og dyr er minst 15 meter unna når løvblåseren er i bruk. Når flere arbeider på samme sted, skal sikkerhetsavstanden være minst 15 meter. Løvblåseren kan kaste gjenstander med stor kraft, og disse kan sprette tilbake. Dette kan føre til alvorlige øyeskader hvis ikke anbefalt verneutstyr brukes.



yyyywwxxxx

Typeskiltet viser serienummeret. **yyyy** er produksjonsåret, og **ww** er produksjonsuken.

Skader på produktet

Vi er ikke ansvarlige for skader på produktet vårt hvis:

- Produktet er reparert på feil måte.
- Produktet er reparert med deler som ikke kommer fra produsenten eller som ikke er godkjent av produsenten.
- Produktet har et tilbehør som ikke kommer fra produsenten eller som ikke er godkjent av produsenten.
- Produktet er ikke reparert på et godkjent servicesenter eller av en godkjent aktør.

Sikkerhet

Sikkerhetsdefinisjoner

Advarsler, oppfordringer og merknader brukes for å understreke spesielt viktige deler av bruksanvisningen.



ADVARSEL: Brukes hvis det er fare for personskade eller død for føreren eller andre personer

om instruksjonene i håndboken ikke følges.



OBS: Brukes hvis det er fare for skade på produktet, annet materiell eller nærliggende områder om instruksjonene i håndboken ikke følges.

Merk: Brukes for å gi mer nødvendig informasjon for en spesifikk situasjon.

Innledning



ADVARSEL: Les alle sikkerhetsadvarsler og instruksjoner. Hvis du ikke følger advarslene og instruksjonene, kan det føre til elektrisk støt, brann og/eller alvorlig personskade.

Generelle sikkerhetsadvarsler for motorredskaper

Kontroll før start

- Inspiser arbeidsområdet. Fjern alle løse gjenstander, for eksempel steiner, glasskår, spikere, ståltråd, tau osv. som kan slynges av sted.

- Fjern alltid batteriet for å hindre at maskinen startes ved et uhell. Frakoble alltid batteriet før det utføres vedlikehold på maskinen.
- Før maskinen brukes og etter at den har vært utsatt for slag må den kontrolleres for tegn på skader, og reparasjoner utføres etter behov.
- Bruk bare originalreservedeler.
- Brukere av maskinen skal sørge for at ikke mennesker eller dyr kommer nærmere enn 15 meter under arbeidet. Hvis flere arbeider på samme sted, skal sikkerhetsavstanden være minst 15 meter.
- Foreta en inspeksjon av hele maskinen før bruk. Se vedlikeholdsskjemaet.
- Bruken av denne maskinen kan være regulert av nasjonal eller lokal lovgivning. Følg gjeldende lovgivning.

Personlig sikkerhet

- **Vær oppmerksom, følg med på det du gjør, og bruk sunn fornuft når du bruker elektroverktøyet. Ikke bruk el-verktøyet hvis du er trett eller påvirket av medikamenter, alkohol eller medisiner. Et øyeblikks uoppmerksomhet**

ved bruk av elektroverktøy kan føre til alvorlig personskade.

- Hold tilskuere på avstand.
- Maskinen er ikke ment for å brukes av personer (inkludert barn) med redusert fysisk, sansemessig eller mental kapasitet eller personer uten erfaring og kunnskap, hvis de ikke er under tilsyn og får instruksjoner i bruk av maskinen av en person som er ansvarlig for deres sikkerhet. Barn må holdes under oppsyn for å sikre at de ikke leker med apparatet.
- Maskinen og/eller batteriet må aldri brukes av barn eller personer som ikke har fått opplæring i bruken av den. Aldersgrense for bruk kan være underlagt lokale bestemmelser.
- Hold uvedkommende på avstand. Barn, dyr, tilskuere og hjelpere bør stå utenfor sikkerhetssonen på 15 meter (50 fot). Stopp maskinen øyeblikkelig hvis noen kommer nærmere.
- Oppbevar utstyret i et låsbart område, slik at det er utilgjengelig for barn og uautoriserte personer.
- **Bruk egnede klær. Bruk ikke løstsittende klær eller**

smykker. Hold hår, klær og hansker borte fra bevegelige deler. Løstsittende klær, smykker eller langt hår kan sette seg fast i bevegelige deler.

- Bruk aldri maskinen hvis du er trett, har drukket alkohol eller bruker medisiner som kan påvirke syn, vurderingsevne eller kroppskontroll.
- Bruk personlig verneutstyr. Se bruksanvisning under overskriften Personlig verneutstyr.
- Fjern alltid batteriet når maskinen gis til en annen person.
- Husk at det er du som bruker som har ansvaret for å unngå at personer eller eiendom utsettes for fare.

Bruk og vedlikehold av el-verktøy

- Bruk aldri en maskin som er modifisert slik at den ikke lenger er i samsvar med originalutførelsen. Bruk aldri maskinen i nærheten av eksplosive eller brennbare materialer.
- Bruk aldri en maskin som det er noe galt med. Utfør sikkerhetskontrollene og vedlikeholds- og

serviceinstruksjonene i denne bruksanvisningen. Noen vedlikeholds- og servicetiltak må utføres av erfarne og kvalifiserte spesialister. Se anvisninger under overskriften Vedlikehold.

- Bruk bare originalreservedeler.
- Pass alltid på at ventilasjonsåpningene holdes frie for smuss.
- Alle deksler, alt vern og alle håndtak må være montert før maskinen startes.
- Bruk bare maskinen i dagslys eller med god belysning.
- Bruk aldri maskinen i dårlig vær, for eksempel i tåke, regn, fuktig eller vått miljø, sterk vind, kraftig kulde, ved fare for lyn osv. Ekstremt varmt vær kan føre til at maskinen blir overopphetet. Det å arbeide i dårlig vær er slitsomt og kan skape farlige omstendigheter, for eksempel glatt underlag.
- Hvis maskinen begynner å vibrere unormalt, må du stoppe maskinen og ta ut batteriet.
- Gå, ikke løp.

Generelle sikkerhetsinstruksjoner



ADVARSEL: Les de følgende

advarselinstruksjonene før du bruker produktet.

- Et produkt som brukes feil eller uaktsomt kan være et farlig redskap, som kan forårsake alvorlige, til og med livstruende skader for brukeren eller tilskuere. Du må lese og forstå innholdet i bruksanvisningen.
- Den opprinnelige konstruksjonen til produktet må ikke under noen omstendigheter endres uten tillatelse fra produsenten. Bruk aldri et produkt som er modifisert slik at det ikke lenger er i samsvar med originalutførelsen, og bruk alltid originalt tilbehør. Uautoriserte endringer og/ eller tilleggsutstyr kan medføre alvorlige skader eller dødsfall for brukeren eller andre. Garantien din dekker kanskje ikke skader eller erstatningsansvar som følge av bruk av uautoriserte tilbehør og reservedeler.
- Dette produktet danner et elektromagnetisk felt når det er i bruk. Dette feltet kan under visse forhold forstyrre aktive eller passive medisinske implantater. For å redusere faren for forhold

som kan føre til alvorlig eller livstruende skade, anbefaler vi at personer med medisinske implantater rådfører seg med sin lege og produsenten av det medisinske implantatet før dette produktet tas i bruk.

- Ta batteriet ut av produktet før lading.

Sikkerhetsinstruksjoner for drift

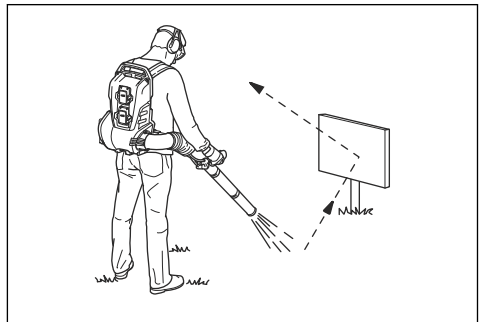


ADVARSEL: Les de følgende advarselinstruksjonene før du bruker produktet.

- Når du kommer ut for en situasjon som gjør deg usikker på fortsatt bruk, skal du rådføre deg med en ekspert. Henvend deg til din forhandler eller ditt serviceverksted. Unngå all bruk som du ikke føler deg kvalifisert til.
- La aldri barn bruke eller oppholde seg i nærheten av produktet. Siden produktet er lett å starte, kan barn starte det hvis de ikke holdes under oppsyn. Dette kan medføre risiko for alvorlig personskade. Batteriet må kobles fra når produktet ikke er under oppsyn.
- Sørg for at ingen mennesker eller dyr kommer nærmere enn 15 meter (50 fot) mens du arbeider. Hvis flere arbeider på samme sted, skal sikkerhetsavstanden være minst 15 meter. Ellers kan dette medføre risiko for alvorlig personskade. Stopp produktet øyeblikkelig hvis noen kommer nærmere. Sving aldri produktet rundt uten først å ha kontrollert bakover at ingen befinner seg innenfor sikkerhetssonen.
- Sørg for at du kan gå og stå sikkert. Se etter eventuelle hindre ved uventet forflytting (røtter, steiner, greiner, groper, forhøyninger osv.). Vær meget forsiktig ved arbeid i skrånende terreng.
- Ha god balanse og sikkert fotfeste til enhver tid. Ikke strekk deg for langt.
- Vær alltid oppmerksom på varselsignaler eller tilrop ved bruk av hørselsvern. Ta alltid av hørselvernet så snart produktet stopper.
- Vis hensyn til personer i omgivelsene ved å unngå å bruke produktet på ugunstige tidspunkt, eksempelvis sent om kvelden eller tidlig om morgenen. Følg lokale bestemmelser og forskrifter.

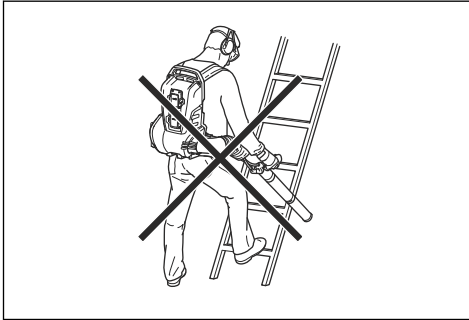
- Ikke bruk produktet i nærheten av åpne vinduer.
- Bruk produktet med lavest mulig luftstrøm. Det er sjelden nødvendig å bruke full luftstrøm. Mange arbeidsoppgaver kan utføres med halv luftstrøm. Lavere luftstrøm innebærer mindre støy og støv. Det er også lettere å ha kontroll over avfallet som skal samles sammen / flyttes.
- Bruk rake eller kost for å løsne fastsittende avfall fra bakken.
- Hold blåserørets munning så nær bakken som mulig.
- Vær oppmerksom på omgivelsene. Rett produktet bort fra mennesker, dyr, lekeplasser, biler osv.
- Reduser blåsetiden ved å væte støvete områder eller ved å bruke sprøyteutstyr.
- Vær oppmerksom på vindretningen. Arbeid i vindens retning for at arbeidet skal bli lettere.
- Slå av produktet og ta ut batteriet hvis produktet begynner å vibrere unormalt.
- Det å bruke produktet til å flytte store hauger er tidkrevende og skaper unødvendig støy.

- Rydd opp etter deg. Forviss deg om at du ikke har blåst avfall inn på andres eiendom.
- Ikke løp med produktet.
- Den kraftige luftstrømmen kan forflytte gjenstander med en slik hastighet at de kan sprette tilbake og forårsake alvorlige øyeskader.



- Ikke rett luftstrømmen mot mennesker eller dyr.
- Stopp motoren før du setter på eller tar av tilbehør eller andre deler.
- Hold alle deler av kroppen borte fra varme overflater.
- Sett aldri produktet ned med motoren i gang uten at du har det under oppsikt.

- Produktet må ikke brukes i stiger eller på stillaser.



- Bruk aldri produktet uten mulighet til å kunne påkalle hjelp ved en ulykke.
- Se opp for gjenstander som slynges ut. Steiner, skrot o.l. kan kastes opp i øynene og forårsake blindhet eller alvorlige skader.
- Bruk en jordfeilbruker (RCD) for å øke sikkerheten når du lader produktet. Det er montert en sikring for å beskytte operatøren i tilfelle en elektrisk feil oppstår.
- Dette produktet er kjent for lavt vibrasjonsnivå. Overeksponering for vibrasjoner kan føre til blodkar- eller nerveskader hos personer som har blodsirkulasjonsforstyrrelser. Oppsøk lege hvis du opplever fysiske symptomer som kan relateres til overeksponering for vibrasjoner. Eksempel

på slike symptomer er dovning, manglende følelse, «kiling», «stikk», smerte, manglende eller redusert styrke, forandringer i hudens farge eller overflate. Disse symptomene oppstår vanligvis i fingre, hender eller håndledd.

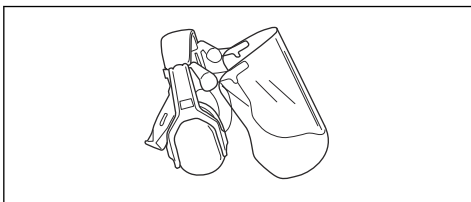
- Produktet skal bare brukes til det formålet det er beregnet på.
- Det er umulig å dekke alle de tenkelige situasjonene som kan oppstå. Vær alltid forsiktig og bruk sunn fornuft. Unngå situasjoner du ikke føler deg tilstrekkelig kvalifisert for. Hvis du etter å ha lest disse instruksjonene fortsatt føler deg usikker vedrørende bruken, skal du rådføre deg med en ekspert før du fortsetter.
- Ved arbeid med produktet skal selen alltid brukes. Hvis selen ikke brukes, kan man ikke manøvrere sikkert, og dette kan forårsake skade på deg selv og/eller andre.

Personlig verneutstyr



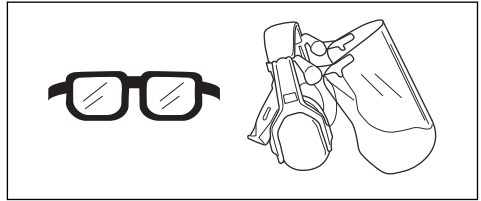
ADVARSEL: Les de følgende advarselinstruksjonene før du bruker produktet.

- Benytt alltid godkjent verneutstyr når du bruker produktet. Verneutstyr kan aldri fullstendig forhindre skade, men det reduserer skadeomfanget hvis ulykken inntreffer. Spør forhandleren din om hjelp til å velge riktig utstyr.
- Langvarig eksponering for støv kan gi hørselsskader. Batteridrevne produkter er generelt relativt stillegående, men skade kan oppstå ved en kombinasjon av støynivå og lang tids bruk. anbefaler at operatørene har på seg hørselsvern når de bruker produkter i en lang sammenhengende tidsperiode. Regelmessige brukere bør sjekke hørselen sin jevnlig. Vær oppmerksom på at hørselsvern gir begrenset mulighet til å høre lyder og varselsignaler.

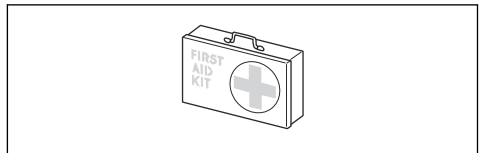


- Bruk godkjent øyevern. Ved bruk av visir skal det også brukes godkjente vernebriller. Godkjente vernebriller er slike som tilfredsstill standard

ANSI Z87.1 for USA eller EN 166 for EU-land.



- Bruk klær av et slitesterkt materiale. Bruk alltid tykke langbukser og lange ermer. Unngå bruk av altfor vide klær som lett henger seg fast i kvister og grener. Ikke bruk smykker, kortbukser eller sandaler, og ikke gå barbert. Sett håret opp over skuldernivå.
- Ha førstehjelpsutstyr for hånden.



- Åndedrettsvern skal brukes når det er risiko for støv.

Sikkerhetsutstyr på produktet



ADVARSEL: Les de følgende advarselinstruksjonene før du bruker produktet.

- I dette avsnittet forklares produktets

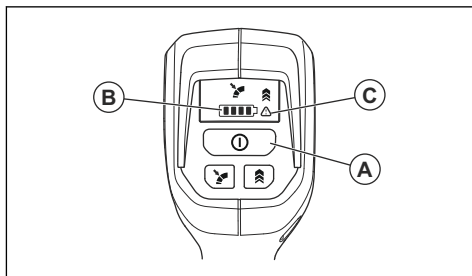
sikkerhetsfunksjoner, hvilken funksjon det har, og hvordan man utfører kontroll og vedlikehold for å være sikker på at det fungerer. Se anvisninger under overskriften *Innledning på side 42* for å se hvor disse delene er plassert på ditt produkt.

- Levetiden til produktet kan forkortes og risikoen for ulykker kan øke dersom produktvedlikeholdet ikke utføres på riktig måte, og dersom service og/eller reparasjoner ikke er fagmessig utført. Hvis du trenger ytterligere informasjon, kan du kontakte nærmeste servicesenter.
- Bruk aldri et produkt med defekt sikkerhetsutstyr. Produktets sikkerhetsutstyr skal kontrolleres og vedlikeholdes som beskrevet i dette avsnittet. Hvis produktet ikke består alle kontrollene, må serviceverksted oppsøkes for reparasjon.
- All service og reparasjon av produktet krever spesialopplæring. Dette gjelder særlig produktets sikkerhetsutstyr. Hvis produktet ikke består alle kontrollene som er oppgitt nedenfor, må du oppsøke et

serviceverksted. Kjøp av våre produkter garanterer at du kan få utført en fagmessig reparasjon og service. Hvis produktet ikke kjøpes hos en av våre servicefaghandlere, kan du spørre om hvor nærmeste serviceverksted er.

Slik kontrollerer du funksjonene i brukergrensesnittet

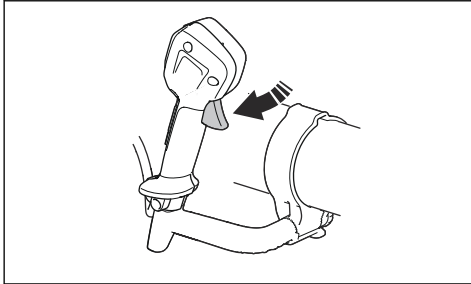
1. Trykk på og hold inne start/stopp-knappen (A).



- a) Produktet er slått på når LED-lampen (B) lyser.
 - b) Produktet er slått av når LED-lampen (B) er slukket.
2. Se *Feilsøking på side 58* hvis varsellampen (C) lyser eller blinker.

Slik kontrollerer du kraftutløseren

- Trykk inn og slipp kraftutløseren for å kontrollere at den beveger seg fritt.

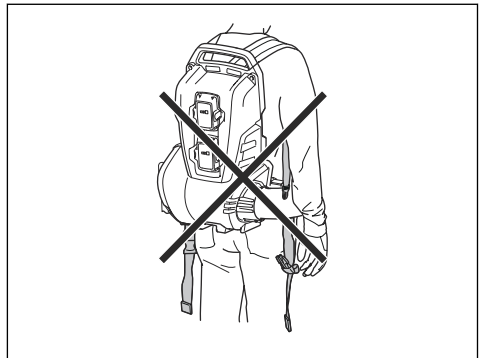


Informasjon om selesikkerhet



ADVARSEL: Les følgende advarsel før du bruker produktet.

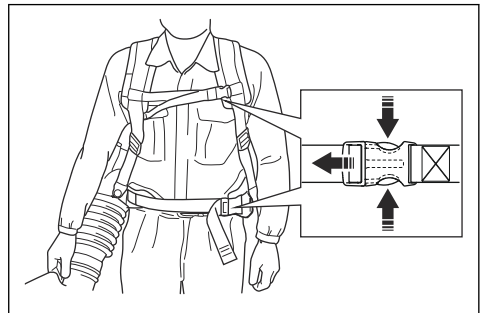
Ved arbeid med produktet skal selen alltid brukes. Hvis selen ikke brukes, kan man ikke bruke produktet på en sikker måte, og dette kan forårsake skade på deg selv og/eller andre. Pass på at hoftestroppen og bryststroppen er knappet igjen og riktig justert. Hvis stroppen ikke lukkes, kan den sette seg fast og bli sugd inn i viften på produktet.



Slik bruker du hurtigutløserfunksjonen

Hvis en nødsituasjon oppstår, tar du av ryggsekkblåseren raskt.

1. Trykk på klipsene, og fjern stroppene.



2. Fjern selen.

Sikkerhetsinstruksjoner for vedlikehold



ADVARSEL: Les de følgende advarslene før du utfører vedlikehold på produktet.

- Fjern batteriet før du utfører vedlikehold, andre kontroller eller monterer produktet.
- Operatøren må bare utføre vedlikehold og service som refereres til i denne bruksanvisningen. Henvend deg til forhandleren for mer omfattende vedlikehold og service.
- Pass på at alle muttere, bolter og skruer er godt tiltrukket, slik at produktet alltid er i sikker driftsmessig stand.
- Bytt ut slitte eller skadde deler.
- Hvis du ikke utfører vedlikehold, minsker levetiden til produktet og risikoen for ulykker øker.
- Det kreves spesiell opplæring for alt vedlikehold og reparasjonsarbeid, spesielt for sikkerhetsutstyret på produktet. Hvis ikke alle kontrollene i denne bruksanvisningen er godkjent etter utført vedlikehold, må du ta kontakt med serviceforhandleren. Vi garanterer at fagmessig reparasjon og service er tilgjengelig for produktet.
- Bruk bare originalreservedeler.

Montering

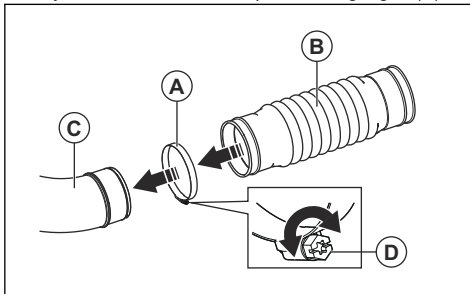
Innledning



ADVARSEL: Les og forstå kapittelet om sikkerhet før du monterer produktet.

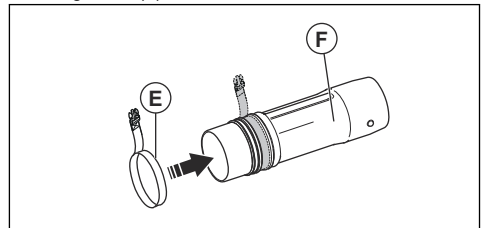
Slik monterer du røret og håndtaket på produktet

1. Plasser klemmen (A) på det fleksible røret (B), og skyv det fleksible røret inn på blåserutgangen (C).

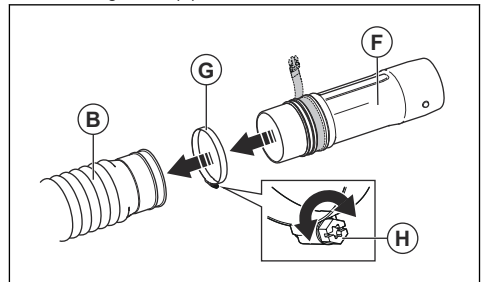


2. Plasser skruen (D) på klemmen under røret, og trekk til skruen.

3. Fest transportstroppen (E) til guidesporet i svingleddet (F).

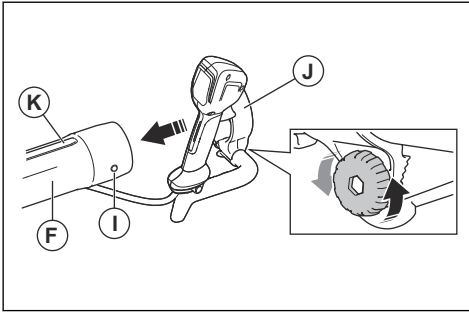


4. Plasser klemmen (G) på det fleksible røret (B), og fest svingleddet (F).

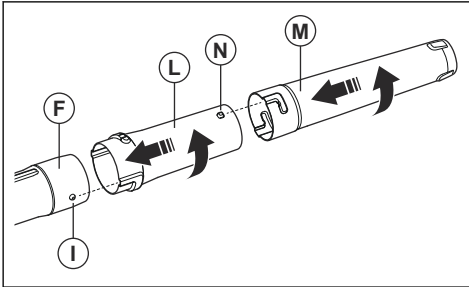


5. Plasser skruen (H) på klemmen under røret, og trekk til skruen.

6. Plasser knottene (I) på hver side av svingleddet (F).

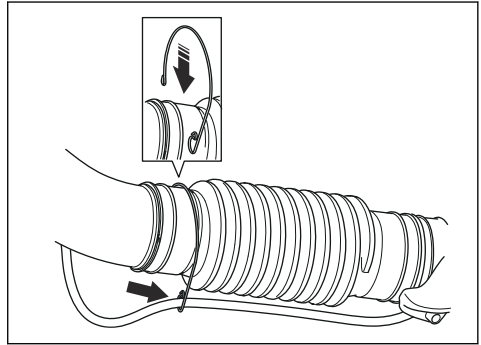


7. Fest brukshåndtaket (J) til guidesporet (K) i svingleddet (F). Kontroller at skruen på brukshåndtaket er på undersiden av regulatorrøret.
8. Trekk til skruen på brukshåndtaket fullstendig.
9. Koble mellomrøret (L) til svingleddet (F). Kontroller at knotten (I) er plassert i forhold til guidesporet på mellomrøret.



10. Drei mellomrøret (L) helt for å låse svingleddet (F) og mellomrøret.
11. Koble blåserøret (M) til mellomrøret (L). Sørg for at knotten (N) på mellomrøret vender opp og går inn i guidesporet i blåserøret.
12. Drei blåserøret helt ned for å låse mellomrøret og blåserøret.

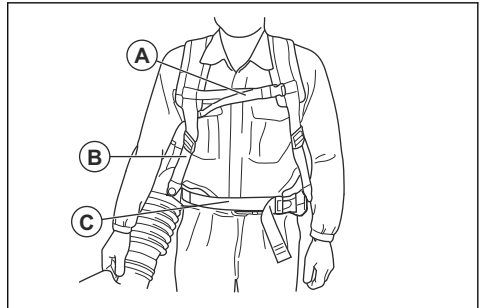
13. Fest kabelklemmen til det fleksible røret. Plasser kabelen på brukshåndtaket i løkken på kabelklemmen.



Slik justerer du selen

Arbeidet blir lettere hvis selen og produktet er riktig justert. Juster selen for å oppnå den beste arbeidsstillingen.

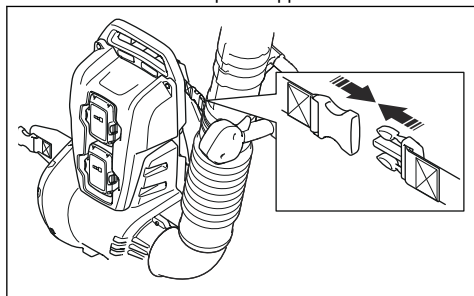
1. Ta på deg selen til produktet.



2. Koble til hoftestroppen ved å bruke klipsen (C). Stram stroppen til du kjenner vekten av produktet på hoftene.
3. Stram sidestroppene (B) til produktet sitter tett inntil kroppen.
4. Koble bryststroppen til klipsen (A).
5. Stram stroppen.

Slik setter du produktet i transportmodus

1. Drei blåserøret til det peker oppover.



2. Koble til transportklipsen.

Drift

Innledning



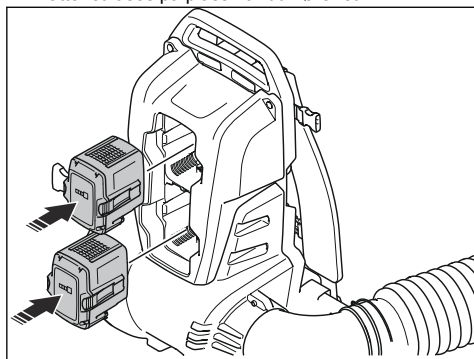
ADVARSEL: Les og forstå kapittelet om sikkerhet før du bruker produktet.

Slik kobler du batteriet til produktet



ADVARSEL: Bruk bare originale Husqvarna-batterier i produktet.

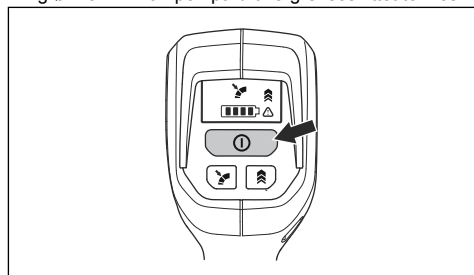
1. Lad batteriet helt opp.
2. Skyv batteriet inn i batteriholderen på ryggsekken. Batteriet låses på plass når du hører et klikk.



OBS: Hvis det er vanskelig å få batteriet inn i batteriholderen, er dette fordi du prøver å sette det inn på feil måte. Dette kan skade produktet.

Slik starter du produktet

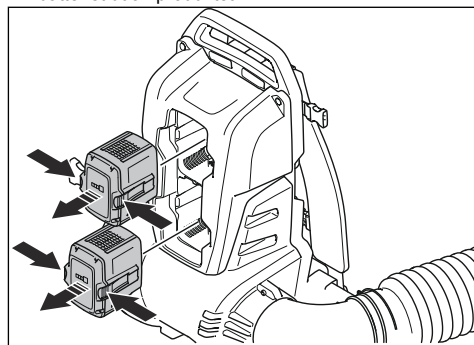
1. Trykk på og hold inne start/stopp-knappen til den grønne LED-lampen på brukergrensesnittet tennes.



2. Bruk kraftutløseren til å styre hastigheten.

Slik stopper du produktet

1. Slipp kraftutløseren.
2. Hold start/stopp-knappen inne til den grønne LED-lampen slukkes.
3. Trykk på utløserknappene på batteriet, og ta batteriet ut av produktet.



Funksjon for automatisk avslåing

Produktet har en automatisk avslåingsfunksjon som stopper produktet hvis produktet ikke brukes. Produktet slås av etter 30 minutter.

Funksjonell adferd

Produktet kan brukes med ett batteri i hvilken som helst av lommene, eller med to batterier. Hvis to batterier er satt inn, vil produktet begynne å bruke batteriet i den nedre lommen før det bytter til det øvre batteriet. Under normal tilstand bytter produktet til det andre batteriet når det første er utladet. Under spesielle forhold vil produktet bytte flere ganger for å kjøle ned batteriene.

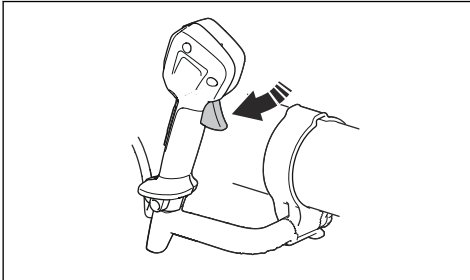
Ladestatusen på håndtaksdisplayet viser den totale mengden strøm batteriene gir.

Hvis du bruker Bli10- eller Bli100-batterier i produktet, vil turtallet være begrenset for å beskytte batteriene.

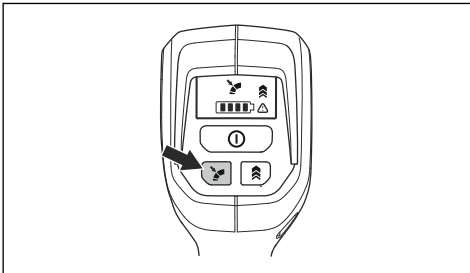
For å unngå overoppheting av batteriene når det ikke er mulig å skifte batteri, vil produktet redusere turtallet for å sikre full driftstid.

Slik betjener du cruise control-funksjonen

1. Trykk inn kraftutløseren for å velge den optimale luftstrømmen for arbeidet ditt.



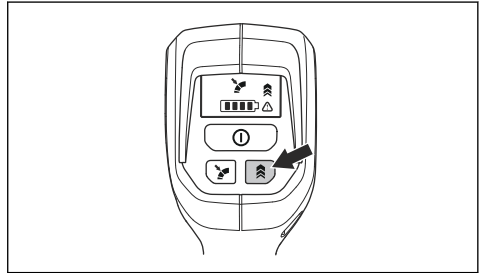
2. Trykk på Cruise control-knappen for å angi den valgte luftstrømmen. LED-lampen tennes.



3. Fortsett å arbeide med den valgte luftstrømmen uten å trykke på kraftutløseren.
4. Hvis du vil øke luftstrømmen, trykker du inn kraftutløseren. Når kraftutløseren slippes, går luftstrømmen tilbake til luftstrømmen som ble angitt i trinn 2.
5. Slipp kraftutløseren, og trykk på Cruise control-knappen for å stoppe Cruise control-funksjonen.

Slik øker du luftstrømmen til maksimum

1. Start produktet. Se *Drift på side 55*.
2. Trykk på Boost mode-knappen for å aktivere maksimal luftstrøm når kraftutløseren er trykket inn. Den grønne LED-lampen tennes for å vise at Boost mode-funksjonen er slått på. Boost mode-funksjonen har ingen tidsbegrensning.



3. Trykk på Boost mode-knappen igjen for å stoppe Boost mode-funksjonen.

Vedlikehold

Innledning



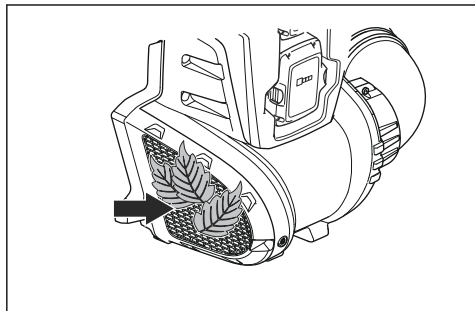
ADVARSEL: Før du utfører vedlikeholdsarbeid, må du lese og forstå kapittelet om sikkerhet.

Vedlikeholdsskjema

Vedlikehold	Daglig	Ukentlig	Månedlig
Rengjør de utvendige overflatene på produktet med en ren og tørr klut. Du må ikke bruke vann.	X		
Hold håndtakene tørre og rene. Fjern olje eller fett.	X		
Kontroller at start/stopp-knappen fungerer på riktig måte, og at den ikke er skadet.	X		
Kontroller at kraftutløseren fungerer som den skal.	X		
Kontroller at skruer og mutre er trukket til.	X		
Kontroller at utløserknappene på batteriet fungerer riktig og at batteriet låses på plass.	X		
Kontroller at koblinger, kontaktpunkter og kabler ikke er skadet. Fjern smuss.		X	
Sørg for at batterikontaktene ikke er skadd.			X

Slik kontrollerer du luftinntaket

1. Påse at luftinntaket ikke er blokkert.



2. Stopp produktet, og fjern uønsket materiale om nødvendig.



OBS: Et blokkert luftinntak reduserer ytelsen til produktet og kan føre til at motoren blir overopphetet.

Slik rengjør du produktet, batteriet og batteriladeren

1. Rengjør produktet med en tørr klut etter bruk.
2. Rengjør batteriet og batteriladeren med en tørr klut. Hold batterisporene rene.
3. Sørg for at disse delene er rene før batteriet kobles til batterilader eller produktet:
 - a) terminalene på batteriene
 - b) terminalene på batteriladeren
 - c) terminalene på ryggsekkblåseren

Feilsøking

Feilsøking

Problem	Mulige feil	Mulig handling
Grønn LED-lampe blinker.	Lav batterispenning	Lad batteriet.
Rød LED-feillampe blinker.	Temperaturavvik	La produktet avkjøles.
Produktet starter ikke.	Smuss på batterikontaktene	Rengjør med trykkluft eller en myk børste.
Rød LED-feillampe blinker.	Produktet trenger service.	Kontakt serviceverkstedet ditt.
Ladetilstanden på håndtaksdisplayet samsvarer ikke med ladetilstanden til batteriet.	Ladetilstanden kan variere avhengig av hvilket batteri som brukes.	Håndtaksdisplayet viser en mer nøyaktig ladestatus.

Transport, oppbevaring og avhending

Transport og oppbevaring

- Følg de spesifikke kravene på emballasje og etiketter for kommersiell transport, inkludert av tredjeparter og fraktleverandører.
- Snakk med en person med spesiell opplæring i farlige materialer før du sender produktet. Følg alle gjeldende nasjonale forskrifter.
- Fjern batteriet ved lagring og transport.
- Rengjør produktet og utfør en fullstendig service før du setter det til oppbevaring i lang tid.
- Oppbevar produktet på et tørt sted.
- Fest produktet på en sikker måte under transport.

gjenvinningsanlegg for elektrisk og elektronisk utstyr. Dette bidrar til å forhindre miljøskader og personskader.

Snakk med lokale myndigheter, det lokale renovasjonsvesenet eller forhandleren hvis du ønsker mer informasjon.



Merk: Symbolet vises på produktet eller produktets emballasje.

Kassering av batteri, batterilader og produktet

Symbolet nedenfor indikerer at produktet er ikke husholdningsavfall. Resirkuler det på et

Tekniske data

Tekniske data

	340IBT
Motor	
Motorstype	BLDC (børsteløs) 36 V
Vekt	

	340iBT
Vekt uten batteri, kg/lb	6,3/13,9
Støyutslipp ⁷	
Lydeffektnivå, målt dB (A)	95
Lydeffektnivå, garantert L _{WA} dB (A)	97
Vannbeskyttelsesgrad	
Brukes i all slags vær	Ja
Lydnivåer ⁸	
Ekvivalent lydtrykksnivå ved brukerens øre, målt i henhold til EN ISO 11203 og ISO 22868, dB(A):	79
Vibrasjonsnivåer ⁹	
Vibrasjonsnivåer i håndtak, målt i henhold til ISO 22867, m/sek ²	0,1
Vifteeffekt	
Luftstrøm i normal modus med rundt standardmunnstykke, m ³ /min	11,5
Luftstrøm i Boost mode med rundt standardmunnstykke, m ³ /min	13,7
Maksimal lufthastighet i normal modus med rundt standardmunnstykke, m/s / mph	52/116,32
Maksimal lufthastighet i Boost mode med rundt standardmunnstykke, m/s / mph	61/136,45
Maksimal blåsestyrke i normal modus med rundt standardmunnstykke, N	12
Maksimal blåsestyrke i Boost mode med rundt standardmunnstykke, N	17

Støy- og vibrasjonsdata fastslås på grunnlag av maksimalt turtall.

Godkjente batterier

Bruk bare originale Husqvarna BLi-batterier til dette produktet.

Batteri	BLi200
Type	Litium-ion
Batterikapasitet, Ah	5,2

⁷ Utslipp av støy til omgivelsene målt som lydeffekt (L_{WA}) samsvarer med EF-direktiv 2000/14/EF. Rapporterte lydeffektnivåer for maskinen er målt med det originale utstyret som gir høyest nivå. Forskjellen mellom garantert og målt lydeffekt er at garantert lydeffekt også omfatter spredning i måleresultatet og variasjoner mellom forskjellige maskiner av samme modell, i henhold til direktivet 2000/14/EF.

⁸ Rapporterte data for ekvivalent lydtrykksnivå for maskinen har en typisk statistisk spredning (standard avvik) på 3 dB(A).

⁹ Rapporterte data for vibrasjonsnivå har en typisk statistisk spredning (standardavvik) på 2 m/s².

Batteri	BLi200
Nominell spenning, V	36
Vekt, kg/lbs	1,3/2,8

Godkjente batteriladere

Batterilader	QC330	QC500
Inngangsspenning, V	100–240	100–240
Frekvens, Hz	50–60	50–60
Effekt, W	330	500

Tilbehør

Godkjent tilbehør

Godkjent tilbehør	Type, lengde	Art.nr.
Dyse	Flatt munnstykke, rett, 600 mm	579 79 75-01
	Flatt munnstykke, 20 graders bøyning, 360 mm	576 58 27-01
	Rundt munnstykke, rett, 350 mm	576 58 18-01
	Rundt munnstykke med metallring, 326 mm	586 10 63-01
	Rundt munnstykke med metallring, 416 mm	586 10 63-02
	Mellomrør, 380 mm	576 58 17-01
	Lyddemper på rundt munnstykke, 416 mm	589 81 17-01
Hylse	Hylse	594 03 50-01
Skrunøkkel	T27/T20 Torx	575 88 07-01
Håndtak	Håndtak	544 40 00-04

Samsvarserklæring

EU-samsvarserklæring

Vi, **Husqvarna AB**, SE-561 82 Huskvarna, Sverige, tlf.:
+46 36 146500, erklærer på eget ansvar at produktet:

Beskrivelse	Håndholdt batteridrevet blåser
Merke	Husqvarna
Type/modell	340iBT
ID	Serienumre datert 2022 og senere

fullstendig overholder følgende EU-direktiver og
-forskrifter:

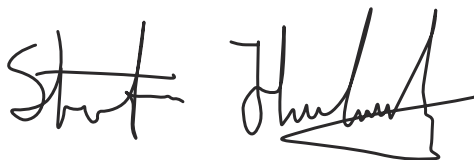
Direktiv/regulering	Beskrivelse
2006/42/EF	«angående maskiner»
2014/30/EMC	«angående elektromagnetisk kompatibilitet»
2011/65/EU	«angående restriksjoner for farlige stoffer»
2000/14/E	«angående utendørsstøy»

og at følgende standarder eller tekniske spesifikasjoner
er anvendt: EN 60335-1:2012+A13:2017+A15:2021,
EN 50636-2-100:2014 (IEC 60335-2-100:2002), EN
61000-6-1:2007, EN 61000-6-3:2007+A1:2011, EN
15503:2009+A2:2015, EN IEC 63000:2018.

The Swedish Machinery Testing Institute, Sweden,
har bekreftet samsvar med vedlegg V til rådsdirektiv
2000/14/EF. Sertifikatnummer 01/012/006.

For informasjon som gjelder støyutslipp, kan du se
Tekniske data på side 58.

Huskvarna, 2022-12-05



Stefan Holmberg, FoU-direktør, teknologiledelse,
Husqvarna AB, SVERIGE

Ansvarlig for teknisk dokumentasjon

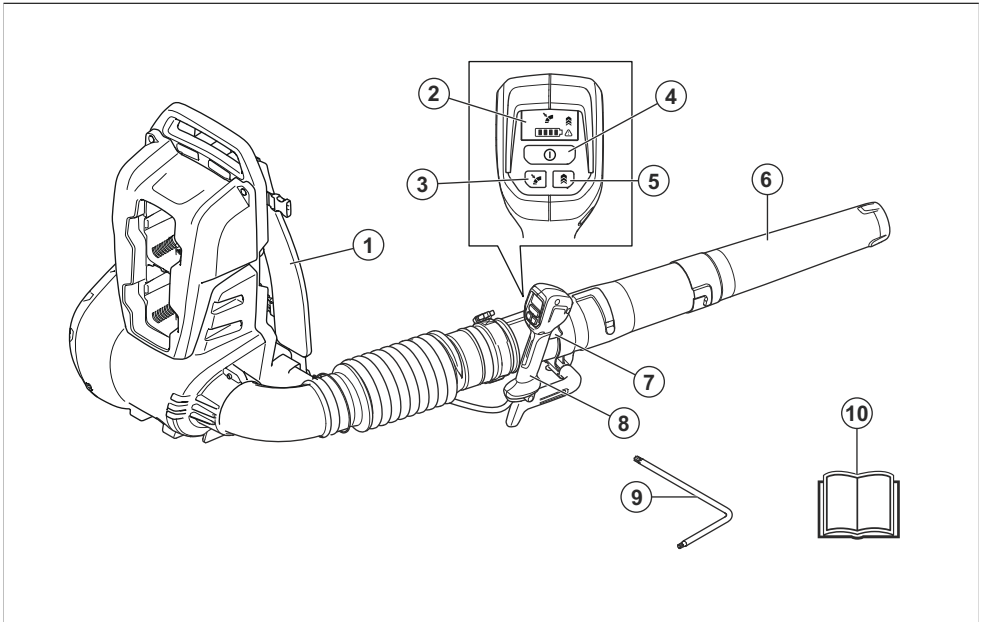


Innehåll

Introduktion.....	62	Felsökning.....	78
Säkerhet.....	63	Transport, förvaring och kassering.....	78
Montering.....	73	Tekniska data.....	79
Drift.....	75	Tillbehör.....	80
Underhåll.....	77	Försäkran om överensstämmelse.....	81

Introduktion

Produktöversikt



1. Ryggburen sele
2. Display
3. Cruise control: Ställ in lämpligt luftflöde för arbetet
4. Start-/stoppknapp
5. Boost mode: Ökning av luftflöde
6. Blåsarmunstycke
7. Gasreglage
8. Handtag
9. Insexnyckel
10. Bruksanvisning

Arbetet med att öka din säkerhet och effektivitet under användning pågår ständigt. Prata med en serviceverkstad för mer information.

Avsedd användning

Använd produkten för att blåsa löv och annat oönskat material från områden som gräsmattor, gångar och asfaltsvägar.

Produktbeskrivning

Produkten är en batteridrivna ryggburen blåsare med elmotor.

Symboler på produkten



Varning! Blåsaren kan vara farlig! Slarvigt eller felaktigt användande kan resultera i allvarliga skador eller dödsfall för användaren eller andra. Det är mycket viktigt att du läser och förstår innehållet i bruksanvisningen. Läs igenom bruksanvisningen noggrant och se till att du förstår instruktionerna innan du använder maskinen.



Använd godkänt ögonskydd.



Likström.



Miljömärkning för bulleremission enligt direktiv och bestämmelser för EU och Storbritannien samt New South Wales-lagen "Protection of the Environment Operations (Noise Control) Regulation 2017". Produktens garanterade ljudeffektivnivå anges i *Tekniska data på sida 79* och på etiketten.



Symbolen på produkten eller dess förpackning indikerar att denna produkt ej kan hanteras som hushållsavfall. Denna produkt ska överlämnas till lämplig återvinningsstation.



Produkten överensstämmer med gällande EG-direktiv.



Denna produkt överensstämmer med gällande brittiska direktiv.



Utsätt inte för regn.



Varningslampa.



Start-/stoppknapp.



Boost mode-knapp.



Cruise control-knapp.



Användaren ska se till att inga människor eller djur kommer närmare än 15 meter. Då flera användare arbetar på samma ställe ska säkerhetsavståndet vara minst 15 meter. Blåsaren kan våldsamt kasta iväg föremål som kan studsas tillbaka. Detta kan leda till allvarliga ögonskador om inte rekommenderad skyddsutrustning används.



yyyywwxxxx

Typskylten visar serienumret. **yyyy** är produktionsåret och **ww** är produktionsveckan.

Produktskada

Vi ansvarar inte för skador på vår produkt om:

- produkten repareras felaktigt
- produkten repareras med delar som inte kommer från tillverkaren eller inte har godkänts av tillverkaren
- produkten har ett tillbehör som inte kommer från tillverkaren eller inte har godkänts av tillverkaren
- produkten inte repareras vid ett godkänt servicecenter eller av en godkänd person.

Säkerhet

Säkerhetsdefinitioner

Varningar, försiktighetsåtgärder och anmärkningar används för

att betona speciellt viktiga delar i bruksanvisningen.



VARNING: Används om det finns risk för skador eller dödsfall för föraren eller kringstående om anvisningarna i bruksanvisningen inte följs.



OBSERVERA: Används om det finns risk för skada på produkten, annat material eller det angränsande området om anvisningarna i bruksanvisningen inte följs.

Notera: Används för att ge mer information som är nödvändig i en viss situation.

Introduktion



VARNING: Läs igenom alla säkerhetsinstruktioner och varningar. Om du inte följer varningarna och instruktionerna kan det leda till elektriska stötar, brand och/eller allvarliga skador.

Allmänna säkerhetsvarningar för elverktyg

Kontroll före start

- Inspektera arbetsområdet. Avlägsna alla lösa föremål, så som stenar, krossat glas, spikar, ståltråd, snören med mera, som kan slungas iväg.
- För att undvika ofrivillig start av maskinen ska alltid batteriet avlägsnas. Koppla alltid ur batteriet innan du utför underhåll på maskinen.
- Om maskinen har utsatts för stötar reparerar du eventuellt slitage och skador innan du använder den.
- Använd endast originaltillbehör.
- Användare av maskinen ska se till att inga människor eller djur kommer närmare än 15 meter under arbetet. När flera användare arbetar på samma område ska säkerhetsavståndet vara minst 15 meter.
- Gör en allmän kontroll av maskinen före användning, se underhållsschemat.
- Nationella eller lokala föreskrifter kan reglera användningen. Följ givna föreskrifter.

Personligt skydd

- **Var på din vakt, var uppmärksam på vad du gör och använd sunt förnuft när du använder ett elverktyg. Använd inte elverktyg om du är trött, har druckit alkohol eller om du har tagit andra droger eller mediciner.** Ett ögonblick av ouppmärksamhet när du använder ett elverktyg kan leda till allvarlig personskada.
- Håll kringstående på avstånd.
- Apparaten är inte avsedd för användning av personer (inklusive barn) med olika funktionshinder eller bristande erfarenhet och kunskap. De får endast använda apparaten under uppsikt eller om de får instruktioner om användning av apparaten av en person som ansvarar för deras säkerhet. Barn ska övervakas för att garantera att de inte leker med apparaten.
- Låt aldrig barn eller andra personer som inte utbildats i handhavande av maskinen och/eller batteriet använda eller underhålla den. Lokala föreskrifter kan reglera användarens ålder.
- Håll obehöriga på avstånd. Barn, djur, åskådare och medhjälpare ska befinna sig utanför säkerhetszonen på 15 meter (50 fot). Stäng omedelbart av maskinen om någon närmar sig arbetsplatsen.
- Förvara utrustningen i ett låsbart utrymme så att den är oåtkomlig för barn och obehöriga.
- **Ta på dig ordentliga arbetskläder. Använd inte löst sittande kläder eller smycken. Håll hår, kläder och handskar borta från rörliga delar.** Lösa kläder, smycken och långt hår kan fastna i rörliga delar.
- Använd aldrig maskinen om du är trött, om du har druckit alkohol eller om du tar mediciner som kan påverka din syn, ditt omdöme eller din kroppskontroll.
- Använd personlig skyddsutrustning. Se anvisningar under rubriken "Personlig skyddsutrustning".
- Ta alltid ur batteriet när maskinen lämnas över till en annan person.
- Kom ihåg att det är du som operatör som ansvarar för att inte utsätta människor eller deras egendom för olyckor eller faror.

Använda och underhålla elverktyg

- Använd aldrig en maskin som modifierats så att den ej längre överensstämmer med originalutförandet. Använd aldrig maskinen i närheten av explosiva eller lättantändliga material.
- Använd aldrig en maskin som är defekt. Följ säkerhets-, underhålls- och serviceinstruktioner i denna bruksanvisning. Vissa underhålls- och serviceåtgärder ska utföras av utbildade och kvalificerade specialister. Se anvisningar under rubrik Underhåll.
- Använd endast originaltillbehör.
- Se alltid till att ventilationsöppningarna är fria från skräp.
- Samtliga kåpor, skydd och handtag måste vara monterade före start.
- Använd maskinen endast i dagsljus eller under andra väl upplysta förhållanden.
- Använd aldrig maskinen när det är dåligt väder, till exempel tjock dimma, regn, våt mark, kraftiga vindar, extrem kyla och risk för åskväder osv. Extremt varmt väder kan

göra att maskinen överhettas. Att arbeta i dåligt väder är tröttsamt och kan skapa farliga omständigheter, exempelvis halt underlag.

- Om maskinen börjar vibrera onormalt mycket ska du stanna maskinen och ta ur batteriet.
- Gå – spring aldrig.

Allmänna säkerhetsanvisningar



VARNING: Läs varningsinstruktionerna nedan innan du använder produkten.

- Felaktig eller slarvig användning av produkten kan göra den till ett farligt redskap, som kan orsaka allvarlig, till och med livshotande, skada för användaren och andra. Du måste läsa och se till att förstå innehållet i bruksanvisningen.
- Enhetens ursprungliga utformning får inte under några omständigheter ändras utan tillstånd från tillverkaren. Använd aldrig en produkt som modifierats så att den ej längre överensstämmer med originalutförandet och använd alltid originaltillbehör. Icke auktoriserade ändringar och/eller tillbehör kan medföra

allvarliga personskador eller dödsfall för föraren eller andra. Garantin kanske inte omfattar skador som orsakas av användning av icke godkända tillbehör eller reservdelar.

- Denna produkt alstrar ett elektromagnetiskt fält under drift. Detta fält kan under vissa omständigheter ge påverkan på aktiva eller passiva medicinska implantat. För att reducera risken för omständigheter som kan leda till allvarliga eller livshotande skador rekommenderar vi därför personer med implantat att rådgöra med läkare samt tillverkaren av det medicinska implantatet innan denna maskin används.
- Ta bort batteriet från produkten före laddning.

Säkerhetsinstruktioner för drift



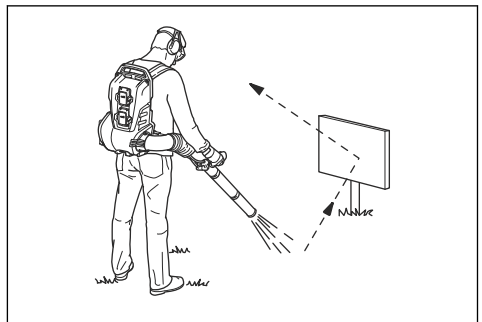
WARNING: Läs varningsinstruktionerna nedan innan du använder produkten.

- När du råkar ut för en situation som gör dig osäker angående fortsatt användning ska du rådfråga en expert. Kontakta din återförsäljare eller serviceverkstad. Undvik

all användning du anser dig otillräckligt kvalificerad för.

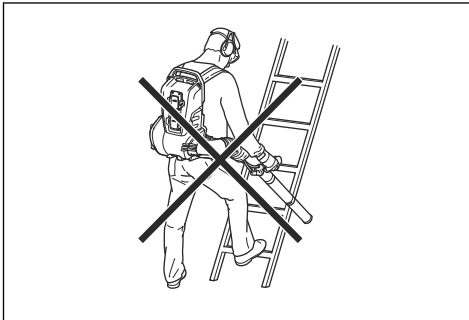
- Låt aldrig barn använda eller vara i närheten av produkten. Eftersom produkten är lätt att starta kan barn starta den om de inte hålls under uppsikt. Detta kan innebära risk för allvarlig personskada. Koppla därför alltid ur batteriet när produkten inte är under uppsikt.
- Se till att inga människor eller djur kommer närmare än 15 meter under arbetets gång. När flera användare arbetar på samma område ska säkerhetsavståndet vara minst 15 meter. Annars finns det risk för allvarlig personskada. Stäng omedelbart av produkten om någon närmar sig arbetsplatsen. Sväng aldrig runt med produkten utan att först kontrollera bakåt att ingen befinner sig inom säkerhetszonen.
- Se till att du kan gå och stå säkert. Titta efter eventuella hinder vid en oväntad förflyttning (rötter, stenar, grenar, gropar, diken osv.). Iaktta stor försiktighet vid arbete i sluttande terräng.
- Håll god balans och säkert fotfäste under hela tiden. Sträck dig inte för långt.

- Var alltid uppmärksam på varningssignaler eller tillrop när hörselskydd används. Ta alltid av hörselskydden så snart du stängt av produkten.
- Visa personer i din omgivning hänsyn genom att undvika att använda produkten under olämpliga tidpunkter, exempelvis sent på kvällen eller tidigt på morgonen. Följ lokala föreskrifter och bestämmelser.
- Använd inte produkten nära öppna fönster.
- Använd produkten med lägsta möjliga luftflöde. Det är sällan nödvändigt att använda fullt luftflöde. Många arbetsmoment kan utföras med halvt luftflöde. Ett lägre luftflöde innebär mindre buller och mindre damm, och det är också lättare att ha kontroll över det skräp som samlas ihop/flyttas.
- Använd en kratta eller en sopkvast för att lösgöra fastsittande skräp från marken.
- Håll blåsarens öppning så nära marken som möjligt.
- Var medveten om din omgivning. Rikta produkten bort från personer, djur, lekplatser, bilar osv.
- Minimera blåstiden genom att fukta dammiga områden lätt eller med hjälp av sprututrustning.
- Var medveten om vindriktningen. Arbeta i vindens riktning för att underlätta ditt arbete.
- Stäng av produkten och ta ur batteriet om produkten börjar vibrera onormalt.
- Det är tidsödande att använda produkten för att flytta stora högar, och det skapar onödigt buller.
- Städa upp efter dig. Försäkra dig om att du inte har blåst in skräp på någons tomt.
- Spring inte med produkten.
- Den kraftiga luftströmmen kan förflytta föremål med sådan hastighet att de kan studsas tillbaka och leda till allvarliga ögonskador.



- Rikta inte luftflödet mot människor eller djur.

- Stanna motorn innan du monterar eller demonterar tillbehör eller andra delar.
- Håll alla delar av kroppen borta från heta ytor.
- Ställ aldrig ner produkten när den är påslagen utan att du har uppsikt över den.
- Produkten får ej användas på stegar eller ställningar.



- Använd aldrig produkten utan möjlighet att kunna påkalla hjälp i händelse av olycka.
- Varning för utslungade föremål. Stenar, skräp m.m. kan kastas upp i ögonen och vålla blindhet eller allvarliga skador.
- Du kan öka säkerheten när du laddar produkten genom att använda en jordfelsbrytare. Jordfelsbrytare är till för att skydda användaren om ett elektriskt fel skulle uppstå.
- Denna produkt utmärker sig genom sin låga vibrationsbelastning.

Överexponering av vibrationer kan leda till blodkärls- eller nervskador hos personer som har blodcirkulationsstörningar. Uppsök läkare om ni upplever kroppsliga symptom som kan relateras till överexponering av vibrationer. Exempel på sådana symptom är domningar, avsaknad av känsel, "kittlingar", "stickningar", smärta, avsaknad eller reducering av normal styrka, förändringar i hudens färg eller dess tillstånd. Dessa symptom uppträder vanligtvis i fingrar, händer eller handleder.

- Använd endast produkten för det arbete den är avsedd för.
- Det är omöjligt att täcka alla tänkbara situationer du kan ställas inför. Var alltid försiktig och använd sunt förnuft. Undvik situationer som du anser dig otillräckligt kvalificerad för. Om du efter att ha läst dessa instruktioner fortfarande känner dig osäker angående tillvägagångssätt ska du rådfråga en expert innan du fortsätter.
- Selen måste alltid användas vid arbete med produkten. Annars kan du inte röra dig säkert, vilket kan leda till

skada på dig själv och/eller andra.

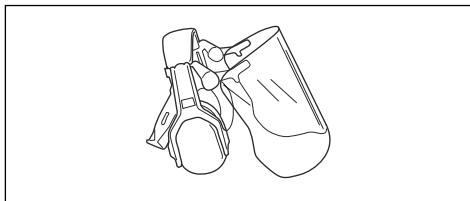
Personlig skyddsutrustning



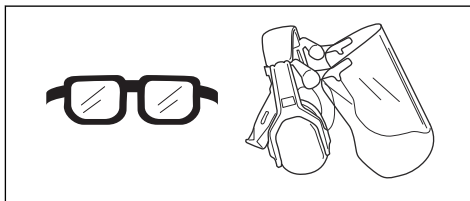
WARNING: Läs varningsinstruktionerna nedan innan du använder produkten.

- Använd alltid godkänd personlig skyddsutrustning när du använder produkten. Personlig skyddsutrustning kan inte eliminera skaderisken helt, men den reducerar effekten av en skada vid ett eventuellt olyckstillbud. Be din återförsäljare om hjälp med att välja rätt utrustning.
- Långvarig exponering för buller kan ge hörselskador. Batteridrivna produkter är i allmänhet relativt tysta men skador kan uppstå genom en kombination av ljudnivå och långvarig användning. rekommenderar att användaren har hörselskydd vid användning av produkten under en längre sammanhängande period av dagen. Personer som använder produkten kontinuerligt och regelbundet bör kontrollera hörseln regelbundet. Observera

att hörselskydd begränsar förmågan att höra ljud och varningssignaler.

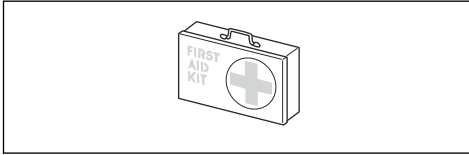


- Använd godkänt ögonskydd. Används visir måste även godkända skyddsglasögon användas. Godkända skyddsglasögon måste uppfylla standarden ANSI Z87.1 i USA eller SS-EN 166 i EU-länder.



- Ha på dig kläder i slitstarkt material. Bär alltid kraftiga långbyxor och överdel med långa ärmar. Använd inte löst sittande kläder som kan fastna i kvistar och grenar. Bär inte smycken, kortbyxor eller sandaler och gå inte barfota. Sätt upp håret ordentligt så att det inte hänger nedanför axlarna.

- Ha första förband nära till hands.



- Andningskydd ska användas då det finns risk för damm.

Säkerhetsanordningar på produkten



WARNING: Läs varningsinstruktionerna nedan innan du använder produkten.

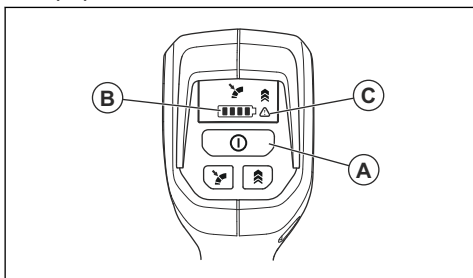
- I detta avsnitt beskrivs produktens säkerhetsfunktioner, dess syfte samt hur kontroller och underhåll ska utföras för att säkerställa att den fungerar korrekt. Se anvisningarna under rubriken *Introduktion på sida 62* för att få reda på var dessa delar är placerade på produkten.
- Produktens livslängd kan förkortas och risken för olyckor kan öka om underhåll av produkten inte utförs på rätt sätt och om service och/eller reparationer inte utförs av specialutbildade tekniker. Kontakta din serviceverkstad

om du behöver ytterligare information.

- Använd aldrig en produkt med defekta säkerhetskomponenter. Produktens säkerhetsutrustning ska kontrolleras och underhållas som beskrivs i detta avsnitt. Om din produkt inte klarar alla kontrollerna ska serviceverkstad uppsökas för reparation.
- All service och reparation av produkten kräver specialutbildning. Detta gäller särskilt produktens säkerhetsutrustning. Om produkten inte klarar någon av nedan listade kontroller ska du uppsöka en serviceverkstad. Ett köp av någon av våra produkter garanterar att du kan få en fackmannamässig reparation och service utförd. Om återförsäljaren som säljer produkten inte är en serviceverkstad kan du fråga dem om närmaste serviceverkstad.

Kontrollera funktionerna i användargränssnittet

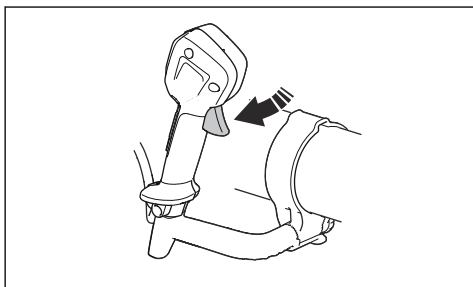
1. Håll in start-/stoppknappen (A).



- a) Produkten är påslagen när lysdioden (B) lyser.
 - b) Produkten är avstängd när lysdioden (B) är släckt.
2. Se *Felsökning på sida 78* om varningsindikatorn (C) lyser eller blinkar.

Kontrollera gasreglaget

- Tryck in och släpp gasreglaget för att se till att det rör sig fritt.

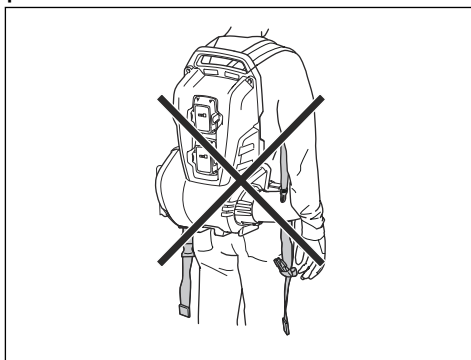


Säkerhet vid användning av sele



WARNING: Läs varningarna nedan innan du använder produkten.

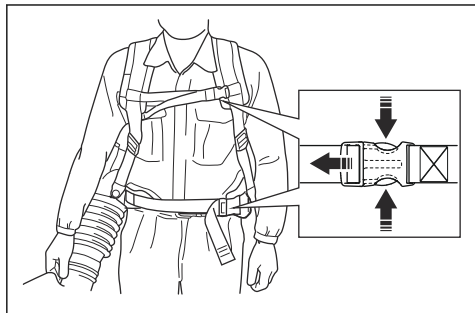
Selen måste alltid användas vid arbete med produkten. Annars kan du inte arbeta säkert, vilket kan leda till skada på dig själv eller andra. Se till att höftremmen och bröstremmen är knäppta och sitter rätt. Om en rem är oknäppt kan den fastna i eller sugas in i fläkten på produkten.



Använda snabbutlösningfunktionen

Om en nödsituation inträffar ska du ta av den ryggburna blåsaren snabbt.

1. Tryck på klämmorna och ta bort remmarna.



2. Ta av selen.

Säkerhetsinstruktioner för underhåll



WARNING: Läs varningsinstruktionerna nedan innan du utför underhåll på produkten.

- Ta ur batteriet innan du utför underhåll, övriga kontroller eller monterar produkten.
 - Användaren får endast utföra underhålls- och servicearbeten som beskrivs i denna bruksanvisning. Vänd dig till en serviceverkstad för
- underhåll och service av större omfattning.
 - Se till att alla muttrar, bultar och skruvar är åtdragna för att vara säkra på att produkten är i säkert och funktionsdugligt skick.
 - Byt ut utslitna eller skadade delar.
 - Om du inte utför underhåll minskas produktens livscykel och risken för olyckor ökar.
 - Särskild utbildning krävs för allt service- och reparationsarbete, särskilt för produktens säkerhetsanordningar. Om inte alla kontroller i den här bruksanvisningen är godkända efter underhåll ska du kontakta en serviceverkstad. Vi garanterar att det finns professionella reparationer och service tillgängliga för din produkt.
 - Använd endast originaltillbehör.

Montering

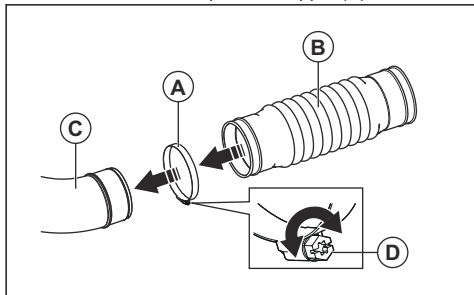
Introduktion



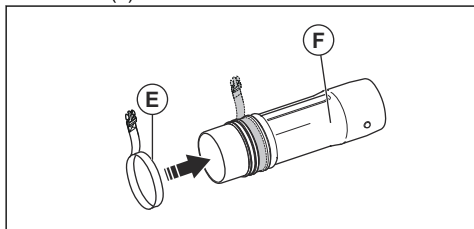
WARNING: Läs och förstå säkerhetskapitlet innan du monterar produkten.

Montera röret och handtaget på produkten

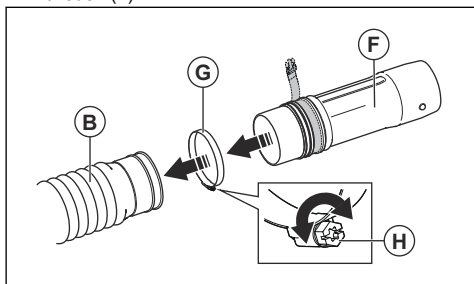
1. Sätt klämman (A) på det flexibla röret (B) och sätt fast det flexibla röret på blåsutloppet (C).



2. Sätt skruven (D) på klämman under röret och dra åt den.
3. Fäst transportremmen (E) på guidespåret på kulleden (F).

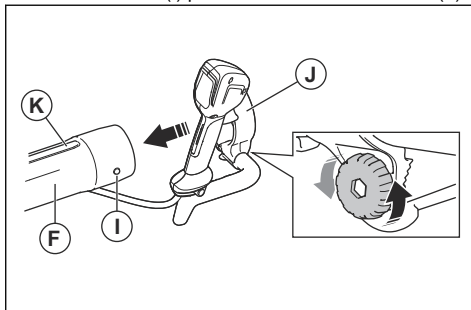


4. Sätt klämman (G) på det flexibla röret (B) och fäst kulleden (F).

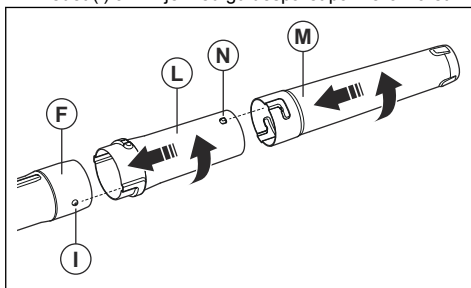


5. Sätt skruven (H) på klämman under röret och dra åt den.

6. Rikta in vreden (I) på vardera sidan om kulleden (F).

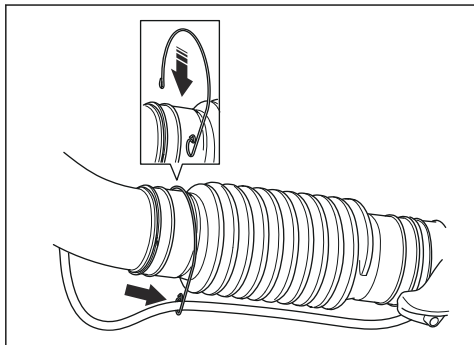


7. Fäst reglagehandtaget (J) i guidespåret (K) på kulleden (F). Se till att skruven på reglagehandtaget är på undersidan av manövrörret.
8. Dra åt skruven på reglagehandtaget helt.
9. Anslut mellanröret (L) till kulleden (F). Se till att vredet (I) är i linje med guidespåret på mellanröret.



10. Vrid mellanröret (L) helt för att låsa kulleden (F) och mellanröret.
11. Anslut blåsroret (M) till mellanröret (L). Se till att vredet (N) på mellanröret pekar uppåt och går in i guidespåret på blåsroret.
12. Vrid blåsroret helt för att låsa mellanröret och blåsroret.

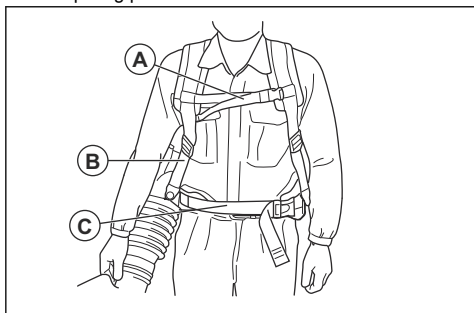
13. Montera kabelklämman på det flexibla röret.
Placera kabeln för reglagehandtaget i öglan på kabelklämman.



Justera selen

En korrekt justerad sele och produkt underlättar användning. Justera selen för bästa arbetsposition.

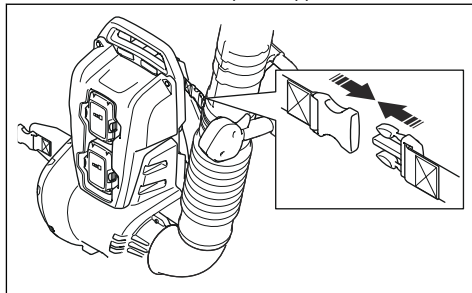
1. Sätt på dig produktens sele.



2. Fäst höftremmen med klämman (C). Dra åt remmen tills produktens vikt är på dina höfter.
3. Spänn sidoremmarna (B) tills produkten sitter tätt mot kroppen.
4. Fäst bröstremmen i klämman (A).
5. Dra åt remmen.

Ställa in produkten i transportläge

1. Vrid blåsarröret tills det pekar uppåt.



2. Fäst transportklämman.

Drift

Introduktion



WARNING: Läs och förstå säkerhetskapitlet innan du använder produkten.

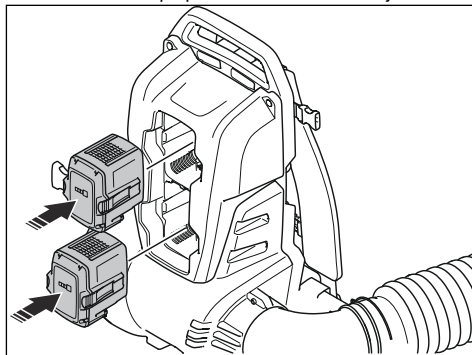
Ansluta batteriet till produkten



WARNING: Använd endast Husqvarna-originalbatterier i produkten.

1. Ladda batteriet helt.

2. Skjut in batteriet i batterihållaren på rygsäcken. Batteriet låses på plats när du hör ett klickljud.

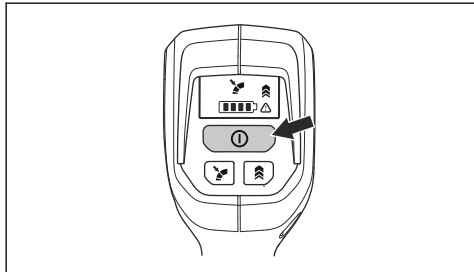




OBSERVERA: Om batteriet inte går enkelt in i batterihållaren är det inte korrekt installerat. Det kan orsaka skador på produkten.

Starta produkten

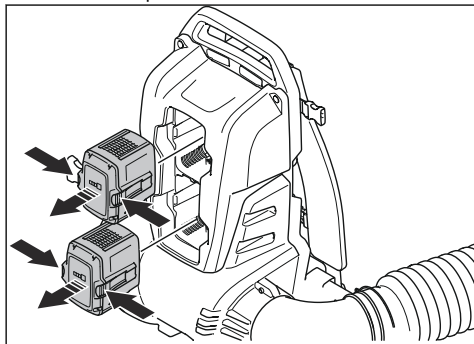
1. Håll start-/stoppknappen intryckt tills de gröna lysdioderna i användargränssnittet tänds.



2. Använd gasreglaget för att reglera hastigheten.

Stänga av produkten

1. Släpp gasreglaget.
2. Håll start-/stoppknappen intryckt tills den gröna lysdioden släcks.
3. Tryck på frigöringsknapparna på batteriet och ta ut batteriet från produkten.



Automatisk avstängningsfunktion

Produkten har en automatiskt avstängningsfunktion som stoppar produkten om den inte används. Produkten stängs av efter 30 minuter.

Funktionsbeteende

Du kan använda produkten med ett batteri i en av fickorna eller med två batterier. Om du sätter i två batterier används det nedre batteriet före det övre batteriet. Under normala förhållanden används det andra batteriet när det första är urladdat. Under särskilda omständigheter växlar produkten mellan batterierna flera gånger för att kyla dem.

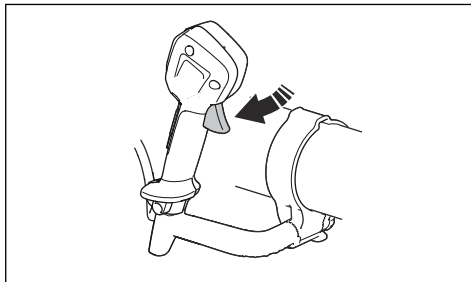
Laddningsstatusen på handtaget visar den totala mängden ström från batterierna.

Om du använder BLi10 eller BLi100 i produkten begränsas varvtalet för att skydda batterierna.

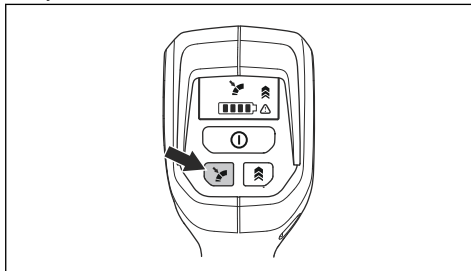
För att förhindra att batterierna överhettas när det inte går att växla batteri sänks varvtalet för att se till att körtiden inte förkortas.

Använda farthållarfunktionen

1. Tryck på gasreglaget för att välja optimalt luftflöde för ditt arbete.



2. Tryck på Cruise control för att ställa in valt luftflöde. Lysdioden tänds.

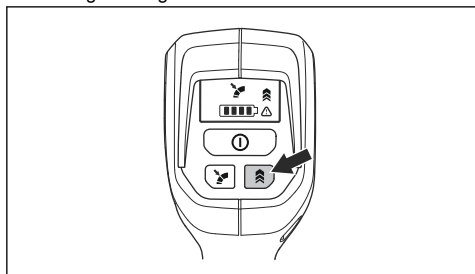


3. Du kan fortsätta arbeta med det valda luftflödet utan att trycka på gasreglaget.
4. Tryck på gasreglaget för att öka luftflödet. När gasreglaget släpps återgår luftflödet till det luftflöde som ställdes in i steg 2.
5. Släpp gasreglaget och tryck på Cruise control-knappen för att stoppa Cruise control-funktionen.

Öka luftflödet till max

1. Starta produkten. Se *Drift på sida 75*.

2. Tryck på Boost mode-knappen för att aktivera maximalt luftflöde när gasreglaget trycks in. Lysdioden tänds för att visa att Boost mode-funktionen är på. Boost mode-funktionen har ingen tidsbegränsning.



3. Tryck på Boost mode-knappen igen för att stänga av Boost mode-funktionen.

Underhåll

Introduktion



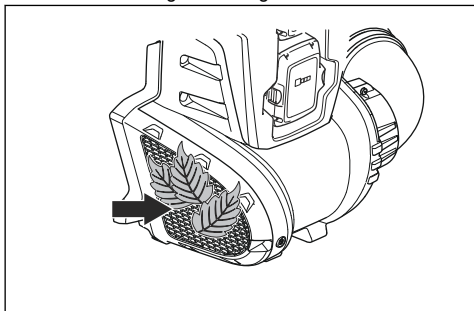
VARNING: Innan du utför något underhållsarbete måste du läsa och förstå kapitlet om säkerhet.

Underhållsschema

underhåll	Dagligen	Varje vecka	Varje månad
Rengör produkten utvändigt med en ren och torr trasa. Använd inte vatten.	X		
Håll handtagen torra och rena. Ta bort olja eller fett.	X		
Se till att start-/stoppknappen fungerar som den ska och inte är skadad.	X		
Se till att gasreglaget fungerar korrekt.	X		
Se till att skruvar och muttrar är åtdragna.	X		
Se till att frigöringsknapparna på batteriet fungerar och låser batteriet på plats.	X		
Se till att kopplingarna, anslutningarna och kablarna inte är skadade. Ta bort smuts.		X	
Kontrollera att batterianslutningarna inte är skadade.			X

Kontrollera luftintaget

1. Se till att luftintaget inte är igensatt.



2. Stäng av enheten och ta bort oönskat material om det behövs.



OBSERVERA: Ett igensatt luftintag minskar produktens prestanda och kan göra att motorn blir för varm.

Rengöra produkten, batteriet och batteriladdaren

1. Rengör produkten med en torr trasa efter användning.
2. Rengör batteriet och batteriladdaren med en torr trasa. Håll batteriets styrspar rena.
3. Se till att dessa delar är rena innan batteriet ansluts till batteriladdaren eller produkten:
 - a) Anslutningarna på batterierna.
 - b) Uttagen på batteriladdaren.
 - c) Uttagen på den ryggburna blåsaren.

Felsökning

Felsökning

Problem	Eventuella fel	Möjlig åtgärd
Den gröna lysdioden blinkar.	Låg batterispänning.	Ladda batteriet.
Röd lysdiod för fel blinkar.	Temperaturavvikelse.	Låt produkten svalna.
Produkten startar inte.	Smuts på batterikontakterna.	Rengör med tryckluft eller en mjuk borste.
Röd lysdiod för fel blinkar.	Produkten behöver service.	Kontakta en serviceverkstad.
Laddningsstatusen på handtaget överensstämmer inte med den aktuella laddningsstatusen för batteriet.	Laddningsstatusen är olika för olika batterier.	Laddningsstatusen på handtaget är mer exakt.

Transport, förvaring och kassering

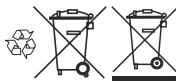
Transport och förvaring

- Följ de särskilda kraven för förpackning och etiketter för kommersiella transporter, inklusive av tredje parter och speditörer.
- Tala med en person med särskild utbildning i farliga material innan du skickar produkten. Följ alla tillämpliga nationella föreskrifter.
- Ta ur batteriet vid förvaring eller transport.
- Rengör produkten och gör en fullständig service innan du ska förvara produkten under en längre tid.
- Förvara endast apparaten på en torr plats.
- Sätt fast produkten under transport.

Avyttring av batteriet, laddaren och produkten

Symbolen nedan innebär att produkten inte är hushållsavfall. Återvinn den vid en återvinningsstation för elektrisk och elektronisk utrustning. Detta bidrar till att förhindra skador på miljön och personskadorna.

Tala med lokala myndigheter, hushållsavfallsservice eller en återförsäljare för mer information.



Notera: Symbolen visas på produkten eller produktens förpackning.

Tekniska data

Tekniska data

	340iBT
Motor	
Motortyp	BLDC (borstlös) 36 V
Vikt	
Vikt utan batteri, kg/lb	6,3/13,9
Bulleremissioner ¹⁰	
Ljudeffektnivå, uppmätt dB(A)	95
Ljudeffektnivå, garanterad L _{WA} dB(A)	97
Vattenskyddsnivå	
Allvädersanvändning	Ja
Ljudnivåer ¹¹	
Ekvivalent ljudtrycksnivå vid användarens öra, uppmätt enligt SS-EN ISO 11203 och SS-EN ISO 22868, dB(A):	79
Vibrationsnivåer ¹²	
Vibrationsnivåer i handtag, uppmätt enligt SS-EN ISO 22867, m/s ²	0,1
Fläktprestanda	
Luftflöde i normalt läge med runt standardmunstycke, m ³ /min	11,5
Luftflöde i Boost mode med runt standardmunstycke, m ³ /min	13,7
Maximal lufthastighet i normalt läge med runt standardmunstycke, m/s / mph	52 / 116,32
Maximal lufthastighet i Boost mode med runt standardmunstycke, m/s / mph	61 / 136,45
Maximal blåskraft i normalt läge med runt standardmunstycke, N	12
Maximal blåskraft i Boost mode med runt standardmunstycke, N	17

¹⁰ Emission av buller till omgivningen uppmätt som ljudeffekt (L_{WA}) enligt EG-direktiv 2000/14/EG. Rapporterad ljudeffektnivå för maskinen har uppmätts med den originalutrustning som ger den högsta nivån. Skillnaden mellan garanterad och uppmätt ljudeffekt är att den garanterade ljudeffekten också inkluderar spridning i mätresultatet och variationen mellan olika maskiner av samma modell enligt direktiv 2000/14/EG.

¹¹ Rapporterade data för ekvivalent ljudtrycksnivå för maskinen har en typisk statistisk spridning (standardavvikelse) på 3 dB(A).

¹² Rapporterade data för vibrationsnivå har en typisk statistisk spridning (standardavvikelse) på 2 m/s².

Buller- och vibrationsdata fastställs baserat på det maximala varvtalet.

Godkända batterier

Använd endast original-Husqvarna BLi till den här produkten.

Batteri	BLi200
Typ	Litiumjonbatteri
Batterikapacitet, Ah	5,2
Nominell spänning, V	36
Vikt, kg/lb	1,3/2,8

Godkända batteriladdare

Batteriladdare	QC330	QC500
Inspänning, V	100–240	100–240
Frekvens, Hz	50–60	50–60
Effekt, W	330	500

Tillbehör

Godkända tillbehör

Godkända tillbehör	Typ, längd	Art.nr.
Munstycke	Platt munstycke, rakt, 600 mm	579 79 75-01
	Platt munstycke, 20-gradersböj, 360 mm	576 58 27-01
	Runt munstycke, rakt, 350 mm	576 58 18-01
	Runt munstycke med metallring, 326 mm	586 10 63-01
	Runt munstycke med metallring, 416 mm	586 10 63-02
	Mellanrör, 380 mm	576 58 17-01
	Runt munstycke med ljuddämpare, 416 mm	589 81 17-01
Hylsa	Hylsa	594 03 50-01
Nyckel	T27-/T20-torxskruvmejsel	575 88 07-01
Handtag	Handtag	544 40 00-04

Försäkran om överensstämmelse

EU-försäkran om överensstämmelse

Vi, **Husqvarna AB**, 561 82 Huskvarna, Sverige, tel:
+46-36-146500, försäkrar på eget ansvar att produkten:

Beskrivning	Handhållen batteridrivna blåsare
Varumärke	Husqvarna
Typ/Modell	340iBT
Identifiering	Serienummer daterade 2022 och framåt

uppfyller alla krav i följande EU-direktiv och förordningar:

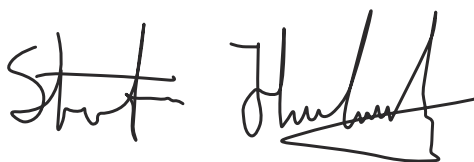
Direktiv/förordning	Beskrivning
2006/42/EG	"om maskiner"
2014/30/EMC	"angående elektromagnetisk kompatibilitet"
2011/65/EU	"om begränsning av farliga ämnen"
2000/14/E	"angående buller utomhus"

och att följande standarder och/
eller tekniska specifikationer tillämpas:
EN 60335-1:2012+A13:2017+A15:2021, EN
50636-2-100:2014 (IEC 60335-2-100:2002), EN
61000-6-1:2007, EN 61000-6-3:2007+A1:2011, EN
15503:2009+A2:2015, EN IEC 63000:2018.

The Swedish Machinery Testing Institute, Sweden har
intygat överensstämmelse med bilaga V till rådets
direktiv 2000/14/EG. Certifikatnummer 01/012/006.

För information om bulleremissioner, se *Tekniska data*
på sida 79.

Huskvarna, 2022-12-05



Stefan Holmberg, R&D Director, Technology
Management, Husqvarna AB, SVERIGE

Ansvarig för teknisk dokumentation





www.husqvarna.com

Originale instruktioner
Alkuperäiset ohjeet
Originale instruksjoner
Bruksanvisning i original

1143683-10



2023-10-27