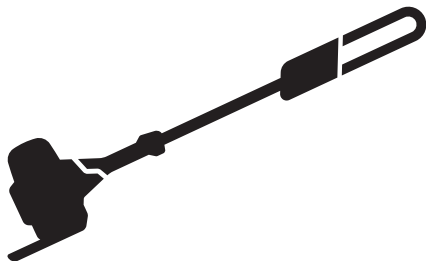




Husqvarna®



535FBX, TA1100

SV	Bruksanvisning
DA	Brugsanvisning
FI	Käyttöohje
NO	Bruksanvisning

2-39
40-77
78-115
116-153

Innehåll

Introduktion (535FBX).....	2	Försäkran om överensstämmelse 535FBX.....	32
Säkerhet (535FBX).....	4	Introduktion (TA1100).....	33
Montering (535FBX).....	10	Säkerhet (TA1100).....	34
Användning (535FBX).....	14	Montering (TA1100).....	36
Underhåll (535FBX).....	18	Användning (TA1100).....	37
Felsökning.....	27	Tekniska data TA1100.....	38
Transport och förvaring.....	28	Tillbehör	38
Tekniska data 535FBX.....	28	Försäkran om överensstämmelse TA1100.....	39
Tillbehör	30		

Introduktion (535FBX)

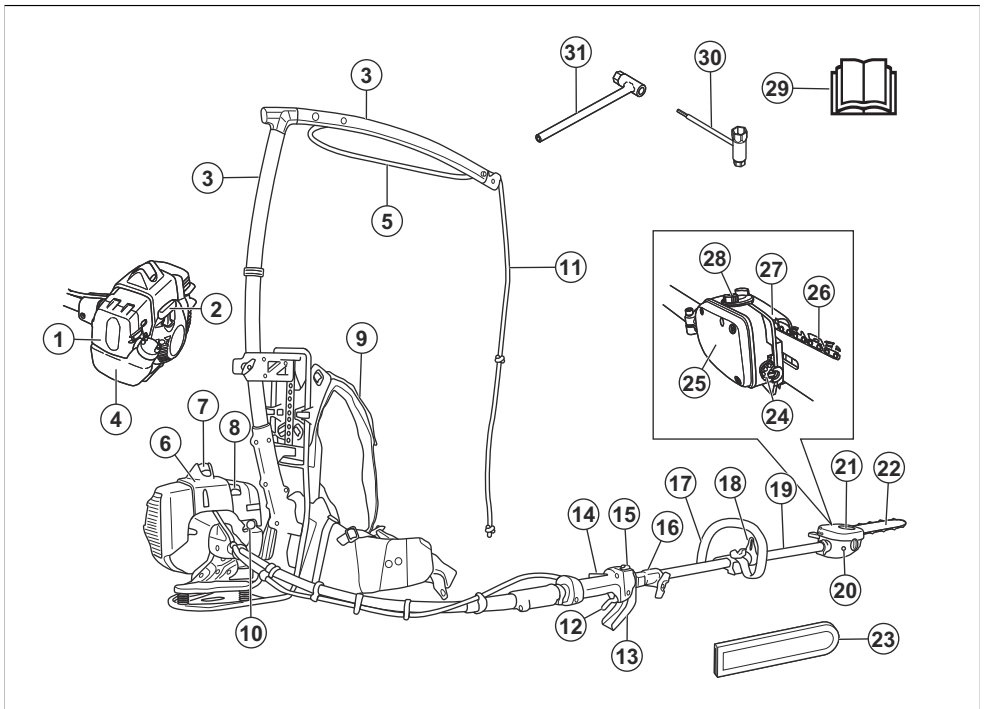
Avsedd användning

Produkten används för klippning av grenar och kvistar.

Använd endast produkten med tillbehör som är godkända av tillverkaren. Se *Tillbehör på sida 38*.

Notera: Nationella regler kan begränsa användningen av produkten.

Produktöversikt 535FBX



1. Luftfilterkåpa

2. Startsnörets handtag

3. Avlastare
4. Bränsletank
5. Stamskydd
6. Motorkåpan
7. Tändhatt och tändstift
8. Chokereglage
9. Inredning
10. Bränslepumpblåsa
11. Sladd
12. Gasreglage
13. Gasreglagehandskydd
14. Gasreglagespärr
15. Stoppkontakt
16. Riggörskoppling
17. Loophandtag
18. Upphängningsögla
19. Riggör
20. Justerskruv för sågkedjemörjning
21. Svärdsmutter
22. Svärd
23. Transportskydd
24. Kedjespänningsskruv
25. Kedjeoljetank
26. Sågkedja
27. Skydd för sågkedja
28. Kedjeoljetank
29. Bruksanvisning
30. Kombinyckel
31. Tändstiftshylsa

Symboler på produkten



WARNING! Denna produkt är farlig. Skador eller dödsfall kan inträffa för användaren eller människor runt omkring om produkten inte används försiktigt och korrekt. För att förhindra att användaren eller människor runt omkring skadas ska du läsa och följa alla säkerhetsinstruktioner i bruksanvisningen.



Läs igenom bruksanvisningen noggrant och se till att du förstår instruktionerna innan användning.



Använd skyddshjälm på platser där föremål kan falla ner. Använd godkända hörselskydd. Använd godkänt ögonskydd.



Använd godkända skyddshandskar.



Använd kraftiga halksäkra kängor.



Bränsle.



Kedjeolja.



Justering av oljeflödet.



Rotationsriktning, sågkedja.



Bränslepump.



Choke.



Miljömärkning för bulleremission enligt direktiv och bestämmelser för EU och Storbritannien samt New South Wales-lagen "Protection of the Environment Operations (Noise Control) Regulation 2017". Produktens garanterade ljudeffektnivå anges i *Tekniska data 535FBX på sida 28* och på etiketten.



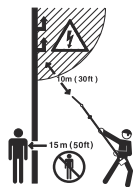
Produkten överensstämmer med gällande EG-direktiv.



Denna produkt överensstämmer med gällande brittiska direktiv.

yyyywwxxxx

Typskylten visar serienumret. **yyyy** är produktionsåret, **ww** är produktionsveckan och **xxxx** är sekvensnumret.



Produkten är inte elektriskt isolerad. Om produkten kommer i kontakt med eller i närheten av spänningsförande ledningar kan detta resultera i dödsfall eller allvarlig skada. Elektricitet kan överföras från en punkt till en annan med en så kallad spänningsbåge. Ju högre spänningen är, desto längre kan elektriciteten överföras. Elektricitet kan även överföras genom grenar och andra föremål, särskilt om de är blöta. Håll alltid ett avstånd på minst 10 meter mellan maskinen och spänningsförande ledningar och/eller föremål som är i kontakt med dem. Om du måste arbeta med kortare säkerhetsavstånd ska du alltid kontakta aktuellt kraftbolag för att säkerställa att spänningen är frånslagen innan du påbörjar ditt arbete.

Användaren av produkten måste under arbetets gång se till att inga människor eller djur kommer närmare än 15 meter.

Notera: Övriga symboler/dekaler på produkten avser specifika krav för certifieringar på andra kommersiella marknader.

Euro V-utsläpp



WARNING: Manipulering av motorn upphäver EG-typgodkännandet för den här produkten.

Produktskada

Vi ansvarar inte för skador på vår produkt om:

- produkten repareras felaktigt
 - produkten repareras med delar som inte kommer från tillverkaren eller inte har godkänts av tillverkaren
 - produkten har ett tillbehör som inte kommer från tillverkaren eller inte har godkänts av tillverkaren
 - produkten inte repareras vid ett godkänt servicecenter eller av en godkänd person.
-

Säkerhet (535FBX)

Säkerhetsdefinitioner

Varningar, försiktighetsåtgärder och anmärkningar används för att betona speciellt viktiga delar i bruksanvisningen.



WARNING: Används om det finns risk för skador eller dödsfall för användaren eller kringstående om anvisningarna i bruksanvisningen inte följs.



OBSERVERA: Används om det finns risk för skada på produkten, annat material eller det angränsande området om anvisningarna i bruksanvisningen inte följs.

Notera: Används för att ge mer information som är nödvändig i en viss situation.

Allmänna säkerhetsanvisningar



WARNING: Läs varningsinstruktionerna nedan innan du använder produkten.

- Denna produkt alstrar ett elektromagnetiskt fält under drift. Detta fält kan under vissa omständigheter ge påverkan på aktiva eller passiva medicinska implantat. För att reducera risken för omständigheter som kan leda till allvarliga

eller livshotande skador rekommenderar vi därför personer med implantat att rådgöra med läkare samt tillverkaren av det medicinska implantatet innan denna produkt används.

- Denna produkt är ett farligt verktyg om du inte är försiktig eller om du använder produkten felaktigt. Den här produkten kan orsaka allvarlig eller livshotande skada för användaren och andra.
 - Det är mycket viktigt att du läser och förstår innehållet i denna bruksanvisning. Om du känner dig osäker angående en arbetssituation eller driftsproceduren efter att ha läst bruksanvisningen ska du rådfråga en serviceverkstad innan du fortsätter.
 - Enhetens ursprungliga utformning får inte under några omständigheter ändras utan tillstånd från tillverkaren. Använd inte en produkt som verkar ha blivit modifierad av andra och använd endast originaltillbehör för produkten. Icke auktoriserade ändringar och/eller tillbehör kan medföra allvarliga skador eller dödsfall för föraren eller andra.
 - Kontrollera produkten före användning. Se *Säkerhetsanordningar på produkten på sida 6* och *Kontrollera före användning på sida 14*. Använd inte en produkt som har skador eller inte fungerar korrekt. Utför de säkerhets-, underhålls- och serviceinstruktioner som beskrivs i denna bruksanvisning.
 - En använd ljustämpare/gnistfångare och monteringsyta för gnistfångare kan innehålla avlagringar av förbränningspartiklar som kan vara cancerframkallande. Undvik att utsättas för
-

de ämnena när du hanterar ljuddämpare och gnistfångare. Läs innan du hanterar ljuddämpare och gnistfångare *Kontrollera ljuddämparen på sida 7.*

Säkerhetsinstruktioner för montering



VARNING: Läs, förstå och följ dessa anvisningar noggrant innan du använder produkten.

- Kompletta kopplingskåpa med riggrör måste vara monterad innan maskinen startas, annars kan kopplingen lossna och orsaka personskador.
- De enda tillbehör du får använda med produkten är de skäriltillbehör som vi rekommenderar. Se *Tillbehör på sida 38.*
- Använd godkända skyddshandskar.
- Se till att du har monterat skyddskåpan och riggröret korrekt innan du startar motorn.

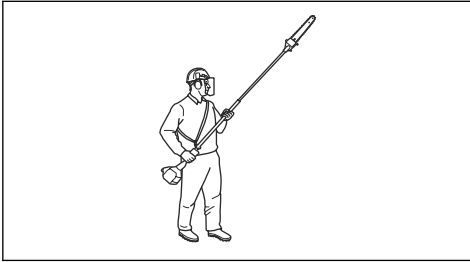
Säkerhetsinstruktioner för drift



VARNING: Läs varningsinstruktionerna nedan innan du utför underhåll på produkten.

- Använd personlig skyddsutrustning, se *Personlig skyddsutrustning på sida 6.*
- Produkten är inte elektriskt isolerad. Om produkten kommer i kontakt med eller i närheten av spänningsförande ledningar kan detta resultera i dödsfall eller allvarlig kroppsskada. Elektricitet kan överföras från en punkt till en annan med en så kallad spänningsbåge. Ju högre spänningen är, desto längre kan elektriciteten överföras. Elektricitet kan även överföras genom grenar och andra föremål, särskilt om de är blöta. Håll alltid ett avstånd på minst 10 meter mellan produkten och spänningsförande ledningar och/eller föremål som är i kontakt med dem. Om du måste arbeta med kortare säkerhetsavstånd, kontakta alltid aktuellt kraftbolag för att säkerställa att spänningen är fränslagen innan du påbörjar ditt arbete.
- Överexponering av vibrationer kan leda till blodkärls- eller nervskador hos personer som har dålig blodcirkulation. Prata med läkare om du upplever kroppsliga symptom som kan relateras till överexponering av vibrationer. Exempel på sådana symptom är domningar, avsaknad av känsel, "kittlingar", "stickningar", smärta, avsaknad eller reducering av normal styrka, förändringar i hudens färg eller dess yta. Dessa symptom uppträder vanligtvis i fingrar, händer eller handleder. Riskerna kan öka vid låga temperaturer.
- Ljuddämparen innehåller kemikalier som kan vara cancerframkallande. Undvik kontakt med dessa kemikalier ifall ljuddämparen skulle gå sönder. Långvarig inandning av motorns avgaser, kedjeoljedimma och sågsån kan vara hälsofarligt.
- Använd aldrig maskinen inomhus eller i utrymmen som saknar ventilation. Avgaserna innehåller kolmonoxid, en luktlös, giftig och livsfarlig gas.
- Använd inte en produkt utan ljuddämpare eller med defekt ljuddämpare. En defekt ljuddämpare kan öka ljudnivån och brandrisken. Ha verktyg för brandsläckning nära till hands. Om du måste ha ett gnistfångarnät i ditt område ska du inte använda produkten utan eller med defekt gnistfångarnät.
- Om sågkedjan inte stannar vid tomgång ska du justera tomgångsvarvtalet. Se *Justera gasvajern på sida 19.* Använd inte produkten förrän den är korrekt inställd eller reparerad.
- Denna produkt har lång räckvidd. Se till att inga människor eller djur kommer närmare än 15 m när produkten är igång. Titta alltid bakom dig innan du vänder dig om med produkten. Stoppa produkten omedelbart om personer eller djur kommer in i säkerhetszonen på 15 m. Om fler än en användare arbetar i samma område ska ni hålla ett säkerhetsavstånd på minst 15 m från varandra.
- Följ tillämpliga säkerhetsföreskrifter för arbete i närheten av strömförande luftledningar. Även fallande grenar kan leda till kortslutning.
- Stå aldrig direkt under en gren som klipps. Det kan leda till allvarlig eller till och med livshotande personskada.
- Se upp för grenbitar som kan slungas iväg när du klipper. Klipp inte för nära marken där stenar eller andra lösa föremål kan slungas iväg.
- Använd inte produkten vid ogymsamma väderleksförhållanden, t.ex. tät dimma, kraftigt regn, hård vind och stark kyla. Att arbeta i dåligt väder kan göra dig trött och innebära risker, exempelvis på grund av halt underlag och oförutsägbar fallriktning.
- Använd inte produkten om du är trött, sjuk eller påverkad av alkohol, droger eller läkemedel eftersom detta har en negativ inverkan på din syn, ditt omdöme eller din kroppskontroll.
- Se till att du kan förflytta dig och stå säkert. Titta om det finns hinder i området runt omkring dig, t.ex. rötter, stenar, grenar och gropar. Var försiktig vid arbete i slutningar.
- Ta inte bort klippt material, och låt inte andra personer ta bort klippt material, medan motorn är på eller skärutrustningen roterar eftersom detta kan orsaka allvarliga personskador.
- Sträck dig inte för långt. Stå stabilt med fötterna och håll en god balans i alla lägen.

- Håll alltid produkten med båda händerna. Håll produkten på höger sida av kroppen.



- Håll händer och fötter borta från sågkedjan tills den har stannat helt när produkten är avaktiverad.
- Arbeta aldrig från en stege eller pall eller annan ej väl förankrad upphöjd position.
- Ställ inte ner produkten när motorn går utan att du har uppsikt över den.
- Lyssna efter varningssignaler och höga röster när du använder hörselskydd. Ta alltid av hörselskydden när motorn stängs av.
- Stoppa motorn innan du flyttar till ett nytt arbetsområde. Anslut alltid transportskyddet innan du flyttar utrustningen.
- Tillåt aldrig barn att använda eller vara i närheten av produkten. Avlägsna tändhatten när produkten inte är under uppsikt.

Personlig skyddsutrustning



WARNING: Läs varningsinstruktionerna nedan innan du använder produkten.

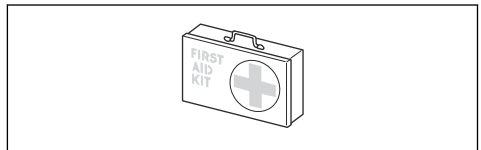
- Använd alltid godkänd personlig skyddsutrustning när du använder produkten. Personlig skyddsutrustning kan inte eliminera skaderisken helt, men den reducerar effekten av en skada vid ett eventuellt olyckstillbud. Be din återförsäljare om hjälp med att välja rätt utrustning.
- Använd skyddshjälm där det finns risk för fallande föremål.
- Använd godkända hörselskydd med tillräcklig dämpoeffekt. Långvarig exponering för buller kan ge bestående hörselskador.
- Använd godkänt ögonskydd. Används visir måste även godkända skyddsglasögon användas. Godkända skyddsglasögon måste uppfylla standarden ANSI Z87.1 i USA och SS-EN 166 i EU-länder.
- Använd visir för ansiktsskydd. Ett visir ger inte ett fullgott skydd för ögonen.



- Använd handskar vid behov, till exempel när du ansluter, undersöker eller rengör skärutrustningen.
- Använd halkfria och stadiga stövlar.
- Ha på dig kläder i slitstarkt material. Bär alltid kraftiga långbyxor och överdel med långa ärmar. Använd inte löst sittande kläder som kan fastna i kvistar och grenar. Bär inte smycken, kortbyxor eller sandaler och gå inte barfota. Sätt upp håret ordentligt så att det inte hänger nedanför axlarna.



- Ha första förband nära till hands.



Säkerhetsanordningar på produkten



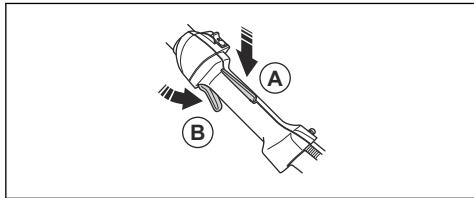
WARNING: Läs varningsinstruktionerna nedan innan du använder produkten.

- Använd inte en produkt med säkerhetsanordningar som är skadade eller som inte fungerar korrekt.
- Kontrollera säkerhetsanordningarna regelbundet. Se .
- Om säkerhetsanordningarna är skadade eller om de inte fungerar korrekt ska du kontakta en Husqvarna-serviceverkstad.

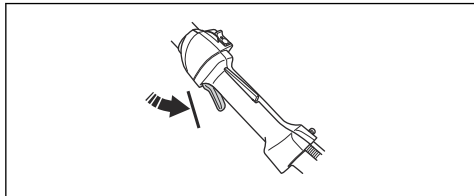
Kontrollera gasreglagespärren

Gasreglagespärren förhindrar ofrivillig aktivering av gasreglaget.

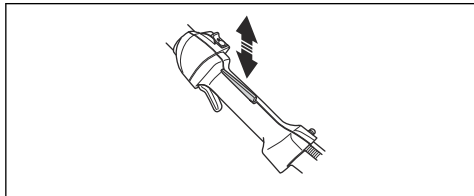
1. Tryck in gasreglagespärren (A) och se till att gasreglaget släpps (B). När greppet om handtaget släpps återställs gasreglaget och gasreglagespärren till sina respektive ursprungslägen.



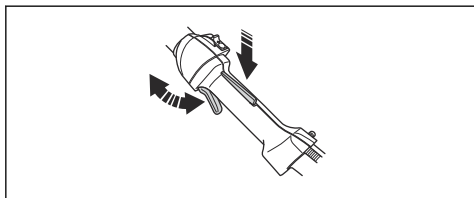
2. Släpp gasreglagespärren och se till att gasreglaget är låst på tomgång.



3. Tryck på gasreglagespärren och se till att den går tillbaka till sitt ursprungliga läge när du släpper den.

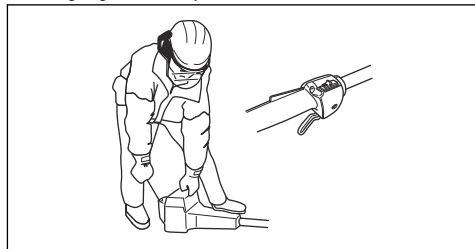


4. Se till att gasreglaget och gasreglagespärren rör sig fritt samt att retur fjädersystemet fungerar som det ska.



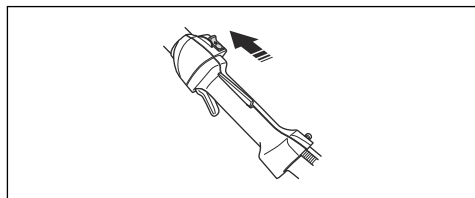
5. Starta produkten och ge fullgas. Se *Starta produkten på sida 17*.

6. Släpp gasreglaget och se till att skärutrustningen stannar. Om skärutrustningen roterar med gasreglaget i tomgångsläge kontrollerar du förgasarens inställning. Se *Så justerar du tomgångsvarvtalet på sida 19*.



Kontrollera stoppkontakten

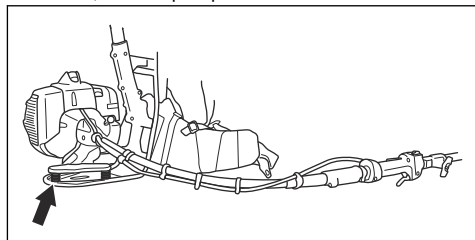
1. Starta motorn.
2. Flytta stoppkontakten till stoppläget och se till att motorn stannar.



Kontrollera avvibreringssystemet

Produktens avvibreringssystem minskar överföringen av vibrationer mellan motorenheten och riggrörsenheten. Det sänker vibrationerna i handtagen till ett minimum, vilket gör det lättare att arbeta.

1. Stoppa motorn.
2. Kontrollera visuellt om det finns deformationer och skador, till exempel sprickor.



3. Se till att delarna i avvibreringssystemet sitter fast på rätt sätt.

Kontrollera ljuddämparen



VARNING: Tänk på att motoravgaserna är heta och kan medföra gnistor som kan orsaka brand. Starta aldrig produkten

inomhus eller i närheten av brandfarligt material!



WARNING: Använd aldrig maskinen inomhus eller i utrymmen som saknar ventilation. Avgaserna innehåller kolmonoxid, en luktlös, giftig och livsfarlig gas.



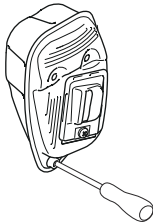
WARNING: Använd aldrig en produkt med defekt ljuddämpare.



Ljuddämparen håller ljudnivån till ett minimum och leder bort motorns avgaser från föraren. För ljuddämpare är det mycket viktigt att instruktionerna för kontroll, underhåll och service följs.

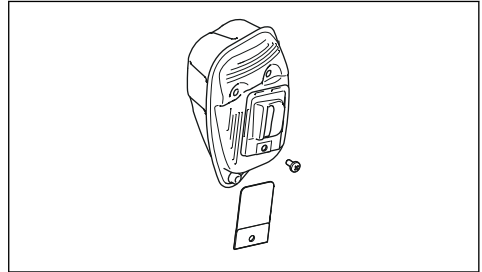


- Kontrollera visuellt om det finns skador eller någon deformation.
- Se till att ljuddämparen sitter fast ordentligt på produkten.



- Om ljuddämparen på produkten har ett gnistskydd ska du kontrollera detta visuellt. Byt ut gnistskyddet om det går sönder.

- a) Rengör gnistskyddet om det är blockerat. Ett igensatt nät gör att motorn överhettas vilket kan orsaka allvarlig skada.
- b) Se till att gnistfångarnätet sitter korrekt.



Bränslesäkerhet



WARNING: Läs varningsinstruktionerna nedan innan du använder produkten.

- Blanda inte bränsle inomhus eller nära en värmekälla.
- Starta inte produkten om det finns bränsle eller motorolja på produkten. Ta bort det oönskade bränslet/oljan och låt produkten torka. Ta bort oönskat bränsle från produkten.
- Om du spillt bränsle på kläderna skall dessa bytas omedelbart.
- Se till att inte få bränsle på kroppen, det kan orsaka personskador. Om du får bränsle på kroppen använder du tvål och vatten för att ta bort bränslet.
- Starta inte motorn om du spiller olja eller bränsle på produkten eller på kroppen.
- Starta inte produkten om motorn har en läcka. Undersök regelbundet om motorn läcker.
- Var försiktig med bränsle. Bränsle är brandfarligt och ångorna är explosiva och kan orsaka skador eller dödsfall.
- Undvik att andas in bränsleångor då det kan orsaka personskador. Se till att det finns tillräckligt luftflöde.
- Rök inte i närheten av bränslet eller motorn.
- Placera inga varma föremål i närheten av bränslet eller motorn.
- Fyll inte på bränsle när motorn är på.
- Se till att motorn har svalnat innan du fyller på bränsle.
- Innan du fyller på bränsle bör du öppna bränsletanklocket långsamt och försiktigt släppa på trycket.
- Se till att det finns tillräckligt luftflöde vid tankning och blandning av bränsle (bensin och tvåtaktolja) eller tömning av bränsletanken.
- Bränsle och bränsleångor är mycket brandfarliga och kan orsaka allvarliga skador vid inandning och hudexponering. Var därför försiktig vid hantering av

bränsle och se till att det finns tillräckligt luftflöde vid bränslehantering.

- Dra åt tanklocket försiktigt, annars kan brand uppstå.
- Flytta produkten minst 3 m från den plats där du fyllde på tanken innan du startar den.
- Fyll inte på med för mycket bränsle i bränsletanken.
- Kontrollera att läckage inte kan uppstå när du flyttar produkten eller bränslebehållaren.
- Placera inte produkten eller bränslebehållaren där det finns öppen eld, gnistor eller tändlågor. Se till att det inte finns någon öppen eld i förvaringsutrymmet.
- Använd endast godkända behållare när du flyttar bränslet eller ställer undan bränslet för förvaring.
- Töm bränsletanken före långtidsförvaring. Följ lokala lagar om var du kan kasta bränsle.
- Rengör produkten före långtidsförvaring.
- Ta bort tändhatten innan du ställer undan produkten för förvaring så att motorn inte oavsiktligt startar.

Säkerhetsinstruktioner för underhåll



VARNING: Läs varningsinstruktionerna nedan innan du utför underhåll på produkten.

- Utför endast underhålls- och servicearbeten som beskrivs i denna bruksanvisning. Låt professionell servicepersonal utföra allt annat underhåll och alla reparationer.
- Utför säkerhetskontroller och underhålls- och serviceinstruktioner i denna bruksanvisning regelbundet. Regelbundet underhåll ökar produktens livslängd och minskar risken för olyckor. Se *Underhåll (535RBX) på sida 18* för instruktioner.
- Om säkerhetskontrollerna i denna bruksanvisning inte godkänns efter att du har utfört underhåll ska du tala med en serviceverkstad. Vi garanterar att det finns professionella reparationer och service tillgängliga för din produkt.

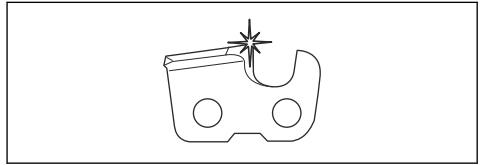
Säkerhetsinstruktioner för skärutrustningen



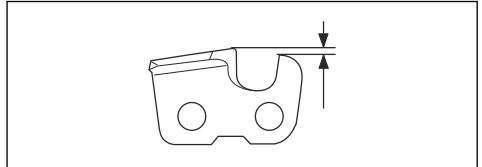
VARNING: Läs varningsinstruktionerna nedan innan du använder produkten.

- Använd endast de svärd-/sågkedjekombinationer och den filutrustning som vi rekommenderar. Se *Sliputrustning och vinklar på sida 30* för instruktioner.

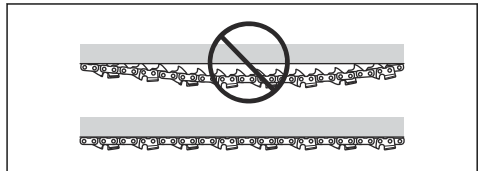
- Använd skyddshandskar när du använder eller utför underhåll på sågkedjan. Även en sågkedja som inte rör sig kan orsaka skador.
- Håll skärtänderna korrekt filade. Följ instruktionerna och använd rekommenderad filmall. En sågkedja som är skadad eller felaktigt filad ökar risken för olyckor.



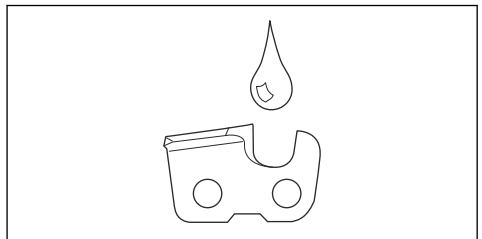
- Håll korrekt underställning. Följ våra instruktioner och använd rekommenderad underställning.



- Se till att kedjan har korrekt spänning. Om kedjan inte sluter tätt mot svärdet kan kedjan hoppa av. En felaktig sågkedjespänning ökar slitaget på svärd, sågkedja och kedjedrivhjul. Se *Spänna kedjan på sida 26*.



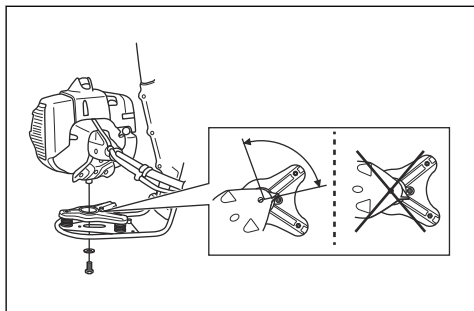
- Utför underhåll på skärutrustningen regelbundet och se till att den är smord. Om kedjan inte är korrekt smord ökar risken för slitage på svärd, sågkedja och kedjedrivhjul.



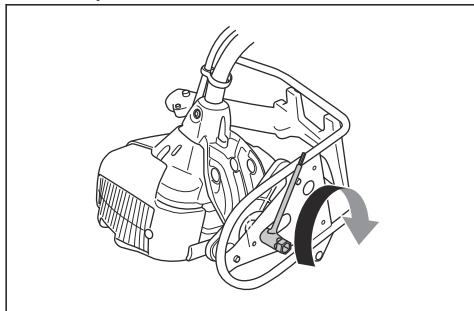
Montering (535FBX)

Montera motorn på ramen

1. Montera motorn på ramen med hjälp av bulten. Se till att klacken sitter på rätt sida om stoppet. Se bilden.

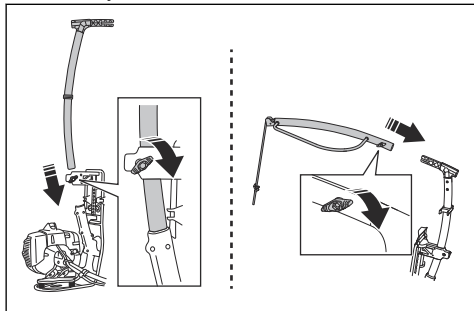


2. Dra åt muttern till cirka 15 Nm med hjälp av en kombinyckel.



Montera avlastaren

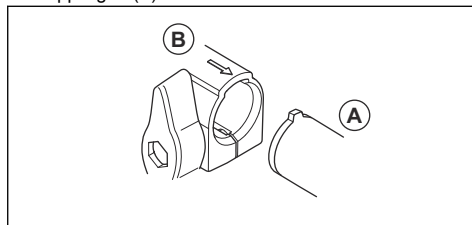
1. Fäst den nedre delen av avlastaren på ramen.
2. Justera den nedre delen av avlastaren till rätt arbetshöjd. Dra åt vredet.



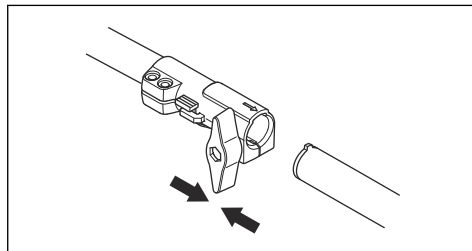
3. Montera den övre delen av avlastaren. Dra åt vredet.

Så monterar du det tvådelade riggröret

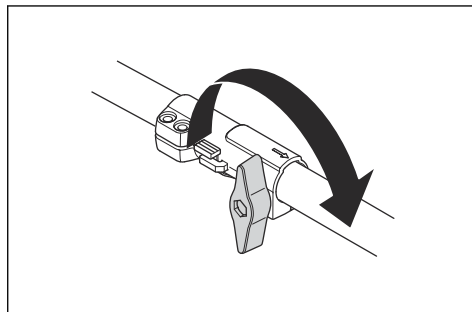
1. Vrid vredet för att lossa kopplingen.
2. Rikta in styrtappen på tillbehöret (A) mot pilen på kopplingen (B).



3. Tryck försiktigt in riggröret i kopplingen tills du hör ett klick.

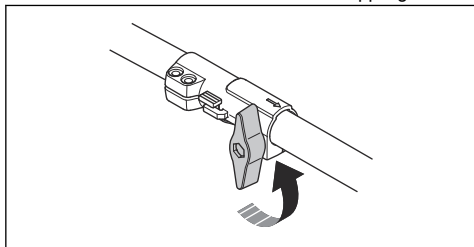


4. Dra åt vredet helt.

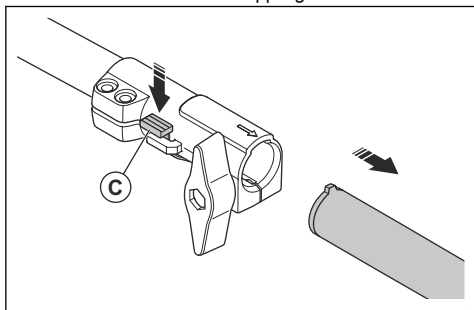


Så demonterar du det tvådelade riggröret

1. Vrid vredet minst 3 varv för att lossa kopplingen.

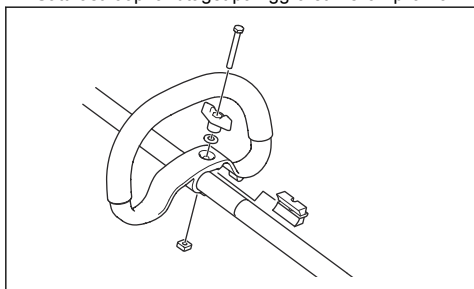


2. Tryck in och håll in knappen (C).
3. Håll hårt i änden av riggröret som motorn är ansluten till.
4. Dra tillbehöret rakt ut ur kopplingen.



Så monterar du loophandtaget

1. Sätt fast loophandtaget på riggröret mellan pilarna.

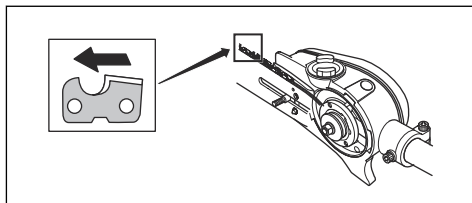


2. Sätt fast distansen i loophandtagets spår.
3. Montera muttern, vredet och skruven. Dra inte åt den helt.
4. Ställ in produkten i lämplig arbetsposition.
5. Dra åt vredet.

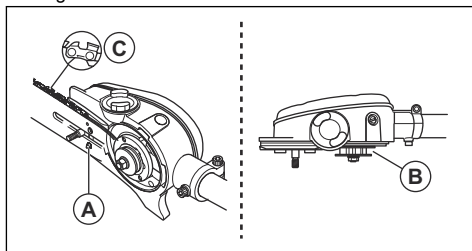
Montera svärd och kedja

1. Skruva loss svärdsmuttern och ta bort skyddskåpan.

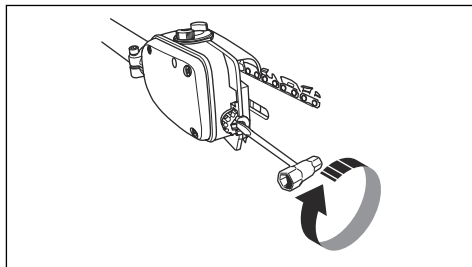
2. Montera svärdet över svärdsbulten. Placera svärdet i det bakre läget. Placera kedjan över kedjedrivhjulet och i svärdsspåret. Börja på svärdets ovsida.
3. Se till att skärlänkarnas eggar är riktade framåt på ovsidan av svärdet.



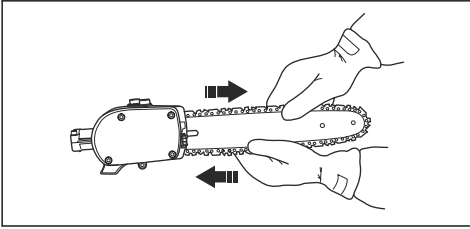
4. Montera kåpan och lokalisera kedjespännartappen (A) i svärdets uttag. Se till att kedjans drivlänkar passar på kedjedrivhjulet (B) och att kedjan ligger i svärdsspåret (C). Dra åt svärdsmuttern med fingrarna.



5. Spänn kedjan genom att med hjälp av kombinyckeln skruva sägkedjesträckarskruven medurs. Kedjan ska sträckas tills den inte hänger slak på svärdets undersida.



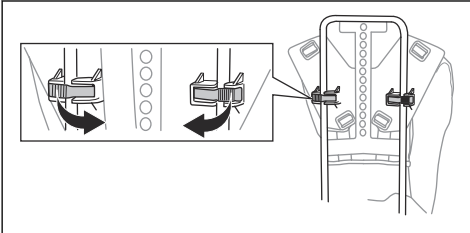
6. Kedjan är korrekt spänd när den inte hänger slak på svärdets undersida och samtidigt kan dras runt lätt för hand. Dra fast svärdsmuttrarna med kombinyckeln samtidigt som svärdsspetsen hålls upp.



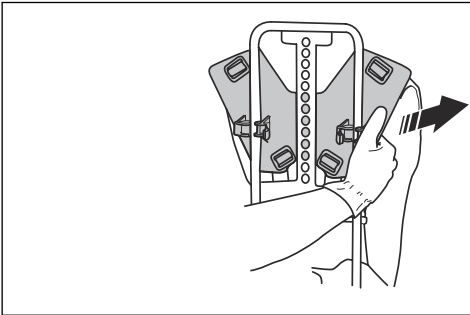
7. På en ny kedja måste kedjespänningen kontrolleras ofta tills kedjan är inkörd. Kontrollera kedjespänningen regelbundet. Rätt kedja garanterar god skärkapacitet och lång livslängd.

Justera höjden på rygglattan

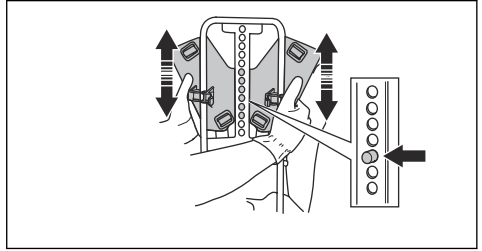
1. Lossa de två fästena som håller rygglattan på plats.



2. Lossa rygglattan från ramen på en sida.

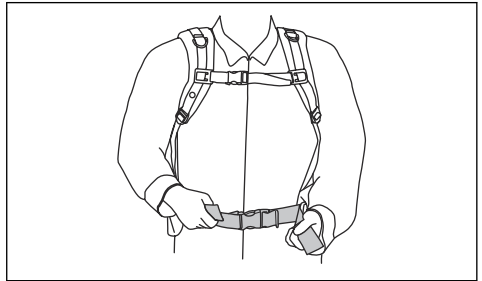


3. Justera rygglattan till önskad höjd. Se till att styrtappen hamnar mitt för ett av hålen på ramen.

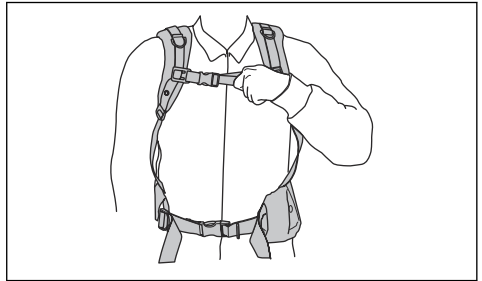


Justera selen

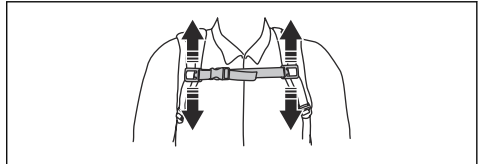
1. Sätt på dig produktens sele.
2. Spänn åt höftremmen tätt. Se till att höftremmen är i linje med höften.



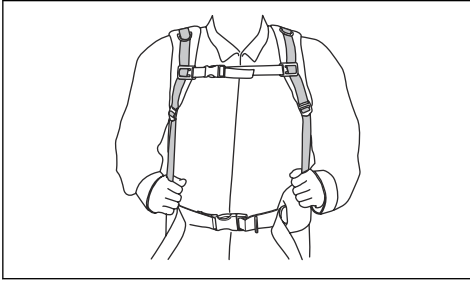
3. Dra åt bröstremmen.



4. Justera bröstremmen vertikalt. Se till att bröstremmen sitter tätt mot kroppen.

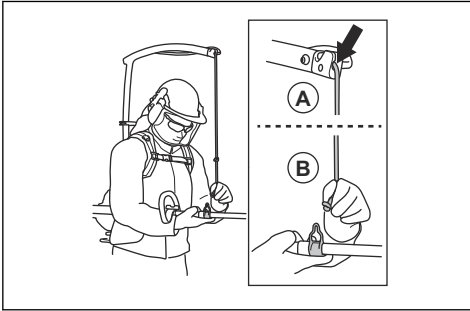


5. Justera axelremmen tills du har lika mycket vikt på båda axlarna.

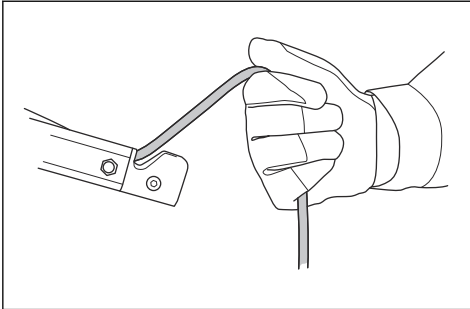


Ställa in arbetshöjden

1. Dra ut sladden till önskad arbetslängd och gör en knut.

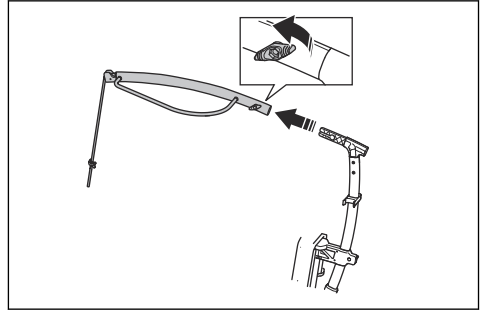


2. Fäst knuten i upphängningsöglet på riggröret.
3. Om du vill göra sladden kortare drar du upp den genom den övre delen av avlastaren. När spänningen minskar vindas sladden automatiskt in av avlastaren.

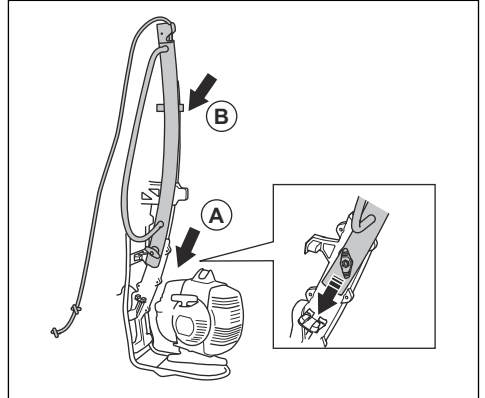


Ställa in produkten i transportläge

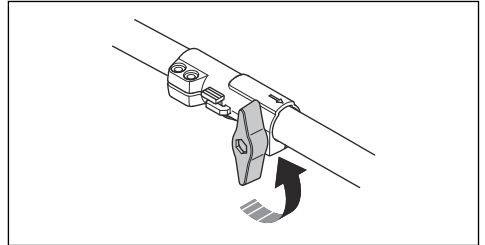
1. Lossa vredet och ta bort den övre delen av avlastaren.



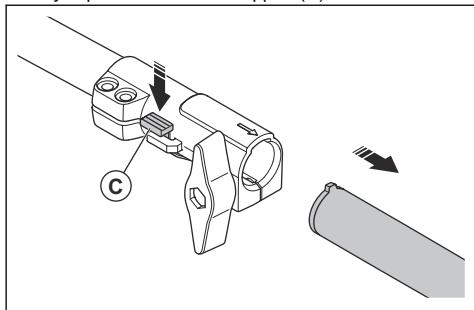
2. Montera den övre delen (B) av avlastaren på den nedre delen (A) av avlastaren.



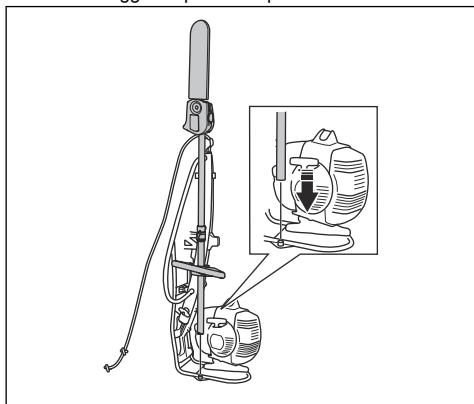
3. Vrid vredet minst tre varv för att lossa kopplingen till riggröret.



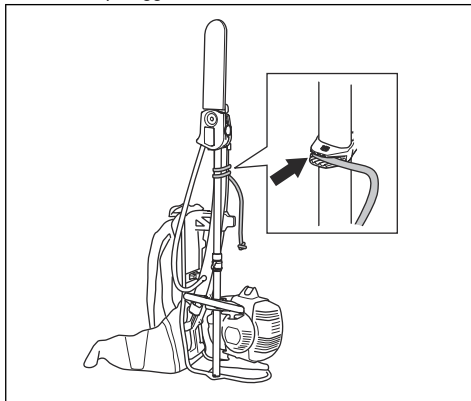
4. Tryck på och håll inne knappen (C).



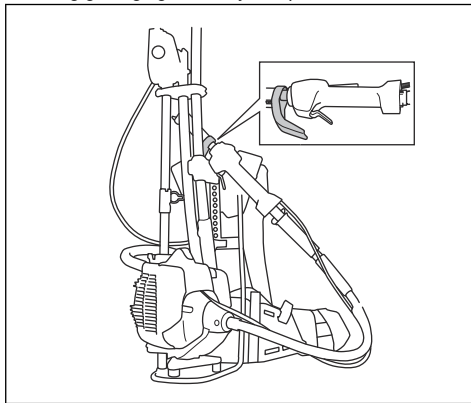
5. Håll hårt i änden av riggröret som motorn är ansluten till.
6. Dra tillbehöret rakt ut ur kopplingen.
7. Montera riggröret på vredet på ramen.



8. Vinda sladden runt avlastaren och riggröret. Fäst sladden på riggröret.



9. Häng gasreglagehandskyddet på ramen.



Användning (535FBX)

Introduktion



VARNING: Innan du använder produkten måste du läsa igenom och förstå kapitlet om säkerhet.

Kontrollera före användning

1. Inspektera arbetsområdet. Avlägsna föremål som kan slungas iväg.
2. Kontrollera sågkedjan. Använd aldrig slö, sprucken eller skadad utrustning.
3. Kontrollera produkten så att den är i fullgott skick.
4. Kontrollera att alla muttrar och skruvar är åtdragna.
5. Se till att kedjan är korrekt smord, se *Kontrollera sågkedjesmörjningen på sida 27*.

6. Se till att sågkedjan alltid stannar när motorn går på tomgång.
7. Använd endast produkten för det arbete den är avsedd för.
8. Se till att handtaget och skyddsanordningarna är i gott skick. Använd aldrig en maskin som saknar delar eller som har ändrats i strid mot specifikationen.

Bränsle

Denna produkt har en tvåtaktsmotor.



OBSERVERA: Motorn kan skadas om du fyller på med fel typ av bränsle. Använd en blandning av bensin och tvåtaktsolja.

Förblandat bränsle

- Använd förblandat alkylatbränsle från Husqvarna för bästa prestanda och förlängning av motorns livslängd. Det här bränslet innehåller mindre skadliga kemikalier jämfört med vanligt bränsle, vilket minskar de skadliga avgaserna. Mängden rester som finns kvar efter förbränning är lägre med detta bränsle, vilket håller komponenterna i motorn renare.

Blanda bränsle

Bensin



OBSERVERA: Använd inte bensin med ett oktantal lägre än 90 RON (87 AKI). Det kan orsaka skador på produkten.



OBSERVERA: Använd inte bensin med mer än 10 % etanol (E10). Det kan orsaka skador på produkten.



OBSERVERA: Använd inte blyad bensin. Det kan orsaka skador på produkten.

- Använd alltid ny blyfri bensin med ett oktantal på minst 90 RON (87 AKI) och med mindre än 10 % etanol (E10).
- Använd bensin med ett högre oktantal om du ofta använder produkten vid kontinuerligt högt motorvarvtal.
- Använd alltid en blandning av blyfri bensin/olja av god kvalitet.

Tvätaktolja

- För bästa resultat och funktion ska du använda tvätaktolja från Husqvarna.
- Om tvätaktolja från Husqvarna inte finns tillgänglig kan du använda en annan tvätaktolja av hög kvalitet för luftkylda motorer. Tala med en serviceverkstad för att välja rätt olja.



OBSERVERA: Använd inte tvätaktolja för vattenkylda utombordsmotorer, s.k. outboardoil. Använd inte olja avsedd för fyrtaktsmotorer.

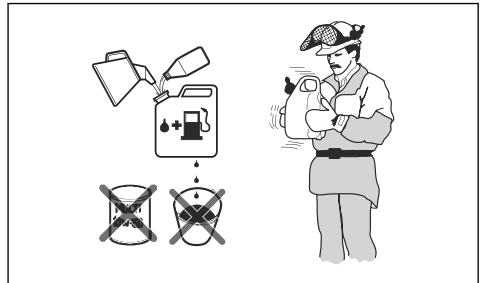
Blanda bensin och tvätaktolja

Bensin, liter	Tvätaktolja, liter
	2 % (50:1)
5	0,10

10	0,20
15	0,30
20	0,40



OBSERVERA: Små fel kan påverka blandningsförhållandet drastiskt när du blandar små mängder bränsle. Mät noga mängden olja för att se till att du får rätt blandning.



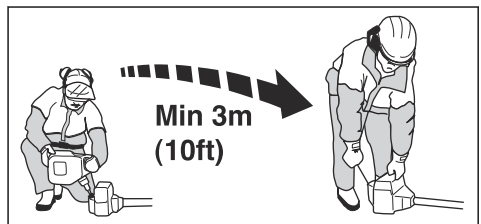
- Fyll halva mängden bensin i en ren behållare för bränsle.
- Tillsätt all olja.
- Skaka bränsleblandningen.
- Fyll i återstående mängd bensin i behållaren.
- Skaka omsorgsfullt bränsleblandningen.



OBSERVERA: Blanda inte bränsle för mer än en månad i taget.

Fylla på bränsletanken

- Torka rent runt bränsletanklocket.
- Skaka behållaren och kontrollera att bränslet är helt blandat. Använd en bränslebehållare med överfyllnadsskydd.
- Fyll bränsletanken.
- Dra åt bränsletanklocket ordentligt.
- Flytta produkten minst 3 meter bort från tankningsplatsen och bränsledepån före start.





OBSERVERA: Föroreningar i tankarna orsakar driftstörningar. Rengör bränsletanken och kedjeoljetanken regelbundet och byt ut bränslefiltret minst en gång om året.

Använda rätt kedjeolja



VARNING: Använd inte spillolja. Det kan skada dig och miljön. Spillolja orsakar även skador på oljepumpen, svärdet och sågkedjan.



VARNING: Sågkedjan kan gå sönder om skärutrustningen inte är tillräckligt smord. Risk för allvarlig eller livshotande skada för användaren.



VARNING: Produkten har en funktion som gör att bränslet tar slut innan kedjeoljan. Använd rätt kedjeolja för att den här säkerhetsfunktionen ska fungera som den ska. Rådfråga en serviceverkstad när du väljer kedjeolja.

Notera: Produkten har ett automatiskt system för sågkedjesmörjning. Du kan även justera oljeflödet. Se *Kontrollera sågkedjesmörjningen på sida 27.*

- Använd Husqvarnas kedjeolja för maximal livslängd för sågkedjan och för att minimera skador på miljön. Om kedjeoljan från Husqvarna inte är tillgänglig rekommenderar vi att du använder en standardkedjeolja.
- Använd en kedjeolja med god vidhäftning vid sågkedjan.
- Använd en kedjeolja med rätt viskositet som stämmer överens med lufttemperaturen.



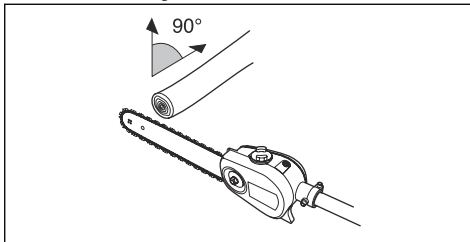
OBSERVERA: Om oljan är för tunn kommer den att ta slut innan bränslet. Vid temperaturer under 0 °C blir vissa kedjeoljor för tjocka, vilket kan orsaka skador på oljepumpkomponenter.

- Använd rekommenderad skärutrustning. Se *Rekommenderad skärutrustning på sida 30.*

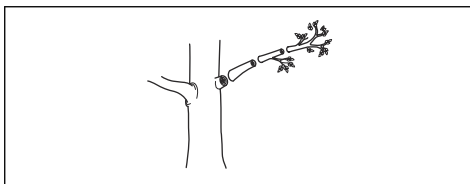
Använda produkten

- Bäst balans får du om du håller produkten så nära kroppen som möjligt.
- Se upp så att inte spetsen vidrör marken.
- Forcera inte arbetet, utan gå lagom fort fram, så att alla kvistar klipps av till en jämn yta.

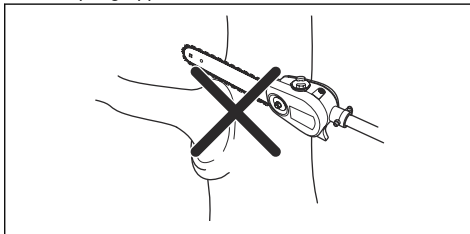
- Släpp ner motorn på tomgångsvarvtal efter varje arbetsmoment. Längre tids fullvarv utan att motorn belastas kan ge allvarlig motorskada.
- Arbeta alltid med full gas.
- Om möjligt ska du ställa dig så att du kan göra snittet i rätt vinkel mot grenen.



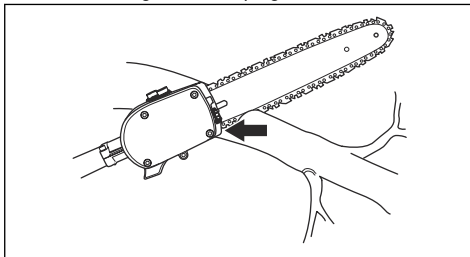
- Kapa stora grenar i sektioner så att du får bättre kontroll över var de faller ner.



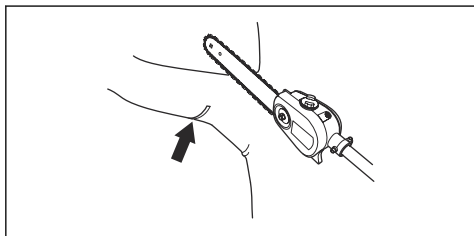
- Kapa aldrig genom knölen vid grenens rot eftersom detta gör att läkningen saktar ner och att risken för svampangrepp ökar.



- Använd stoppet längst ner på kaphuvudet för att få stöd vid kapning. Detta förhindrar att skärutrustningen studsar på grenen.

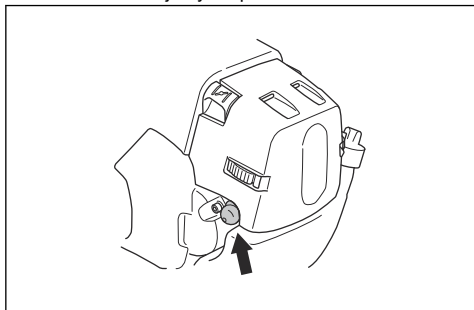


- Gör ett första snitt på undersidan av grenen innan du skär igenom grenen. Detta förhindrar att barken rivs av, vilket kan leda till långsam läkning och orsaka permanent skada på trädet. Snittet får inte vara djupare än $\frac{1}{3}$ av grenens tjocklek för att förhindra att den fastnar. Håll kedjan igång medan du drar tillbaka skärutrustningen från grenen för att förhindra att den fastnar.



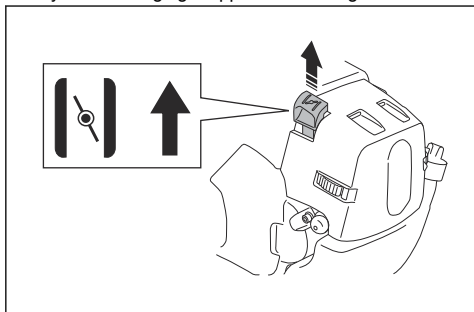
Förbereda produkten för start

1. Tryck på bränslepumpsblåsan upprepade gånger tills bränslet börjar fyllas på i den.



Notera: Det är inte nödvändigt att fylla bränslepumpsblåsan helt.

2. Flytta chokereglaget uppåt till chokeläge.



! VARNING: Var försiktig eftersom det finns risk för skärskador. Sågkedjan börjar rotera omedelbart när du startar motorn med choken.

Starta produkten



! VARNING: Läs varningsinstruktionerna i avsnittet om säkerhet innan du startar produkten (se *Säkerhet (535FBX)* på sida 4).

1. Använd skyddshandskar.
2. Håll motorkroppen på marken med vänster hand.



! OBSERVERA: Använd inte fötterna!

3. Håll i startsnörets handtag med höger hand.
4. Dra långsamt ut startsnöret med höger hand tills ett motstånd känns (starthaken griper in).



! VARNING: Vira inte startsnöret runt handen.

5. Dra snabbt och kraftfullt i snöret.



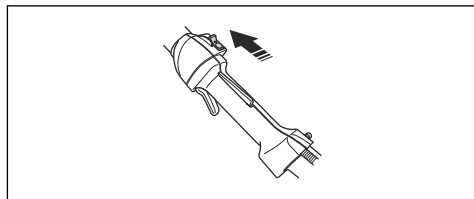
! OBSERVERA: Dra inte ut startlinan helt och släpp inte heller starthandtaget när startsnöret är helt utdraget. Det kan orsaka skador på produkten.

6. Dra i startsnöret tills motorn startar eller högst fem gånger.
7. Återställ choken när motorn startar eller när du har dragit i startsnöret fem gånger.
8. Om det behövs drar du upprepade gånger i startsnöret tills motorn startar.
9. Låt motorn gå i tio sekunder.
10. Manövrera gasreglaget gradvis.
11. Kontrollera att motorn går jämnt.

! Notera: Om motorn stannar utför du proceduren igen.

Stänga av produkten

1. Flytta stoppreglaget till stoppläge för att stanna motorn.





OBSERVERA: Stoppreglaget återgår automatiskt till ursprungsläget. För att undvika ofrivillig start måste därför alltid tändhatten avlägsnas från tändstiftet vid montering, kontroll och/eller underhåll.

på rätt sätt och använd rätt tillvägagångssätt för att undvika allvarliga skador.

Skogsröjning

Allmänna arbetsinstruktioner



WARNING: Var försiktig när du kapar ett träd som är i spänning. Trädet kan röra sig före eller efter att du har sågat i det. Stå

- Rensa ett öppet utrymme i ena änden av arbetsområdet, och börja arbeta därifrån.
- Rör dig i ett regelbundet mönster över arbetsområdet.
- För produkten helt till vänster och höger, för att rensa en bredd på 4–5 m under varje varv.
- Rensa en längd på 75 m innan du vänder och går tillbaka. Flytta med dig bränsledunken när du går vidare.
- Rör dig i den riktning där du inte behöver gå över diken och hinder mer än nödvändigt.
- Rör dig i den riktning där vinden gör att den klippta vegetationen faller i det rensade området.
- Rör dig långs med sluttningar, inte upp och ner.

Underhåll (535RBX)

Introduktion

Nedan följer några allmänna underhållsinstruktioner. Kontakta en serviceverkstad om du behöver ytterligare information.

Notera: Användaren får endast utföra sådana underhålls- och servicearbeten som beskrivs i denna bruksanvisning. Mer omfattande ingrepp ska utföras av en auktoriserad serviceverkstad.

Underhållsschema

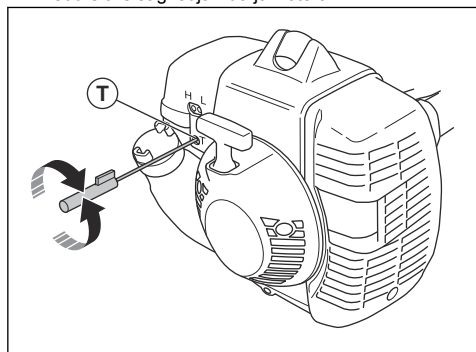
Nedan följer en lista över den skötsel som ska utföras på produkten. De flesta av punkterna beskrivs senare i detta kapitel.

Underhåll	Dagligen	Varje vecka	Varje månad
Rengör utsidan.	X		
Kontrollera att gasreglagespär och gasreglage fungerar korrekt.	X		
Gör en kontroll av stoppknappen för att kontrollera att den fungerar korrekt.	X		
Se till att sågkedjan inte roterar vid tomgångsvarvtal.	X		
Rengör luftfiltret. Byt ut vid behov.	X		
Kontrollera sågkedjan med avseende på synliga sprickor i nitar och länkar, om sågkedjan är stel eller om nitar och länkar är onormalt slitna.	X		
Rengör området under skyddskåpan.	X		
Se till att skruvar och muttrar är åtdragna.	X		
Undersök om motorn, bränsletanken och bränsleledningarna läcker.	X		
Rengör kylsystemet.		X	
Undersök om startmotorn och startsnöret är skadade.		X	
Undersök om avvibreringselementet har skador eller sprickor.		X	
Rengör tändstiftet utvändigt. Ta bort det och kontrollera elektrodavståndet. Justera avståndet till rätt avstånd enligt <i>Tekniska data 535FBX på sida 28</i> eller byt tändstiftet. Se till att tändstiftet har en dämpare.		X	

Underhåll	Dagligen	Varje vecka	Varje månad
Rengör förgasaren utvändigt och utrymmet runt denna.		X	
Fila bort eventuella grader på svärdets sidor.		X	
Rengör eller byt ljuddämparens gnistfångarnät.		X	
Rengör bränsletanken.			X
Kontrollera att bränslefiltret inte är förorenat och att bränsleslangen inte har sprickor eller andra defekter. Byt ut vid behov.			X
Kontrollera alla kablar och anslutningar.			X
Kontrollera koppling, kopplingsfjädrar och kopplingstrumma med avseende på slitage. Byt om nödvändigt hos auktoriserad serviceverkstad.			X
Undersök tändstiftet. Byt ut tändstiftet vid behov.			X
Se till att ljuddämparen är korrekt monterad, inte har några skador och att inga delar i ljuddämparen saknas.			X

Så justerar du tomgångsvarvtalet

1. Se till att luftfiltret är rent och att luftfilterkåpan sitter fast innan du justerar tomgångsvarvtalet.
2. Starta produkten. Se *Luftfilter på sida 22*
3. Justera tomgångsvarvtalet med justerskruven T som är märkt med "T". Vrid tomgångsjusterskruven medurs tills sågkedjan börjar rotera.



4. Vrid tomgångsjusterskruven moturs tills sågkedjan stannar.

Tomgångsvarvtalet är korrekt när motorn arbetar jämnt i alla positioner. Tomgångsvarvtalet ska vara lägre än det varvtal då sågkedjan börjar rotera.



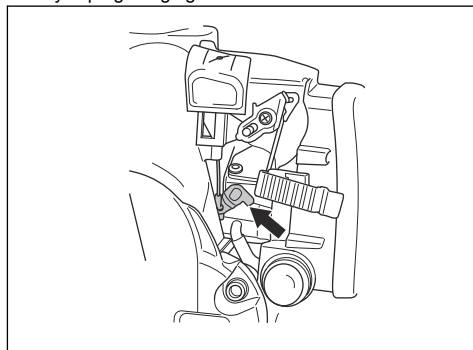
VARNING: Om sågkedjan inte stannar när du justerar tomgångsvarvtalet ska du kontakta närmaste serviceverkstad. Använd inte produkten förrän den är korrekt inställd eller reparerad.

Notera: Se *Tekniska data 535FBX på sida 28* för rekommenderat tomgångsvarvtal.

Justera gasvajern

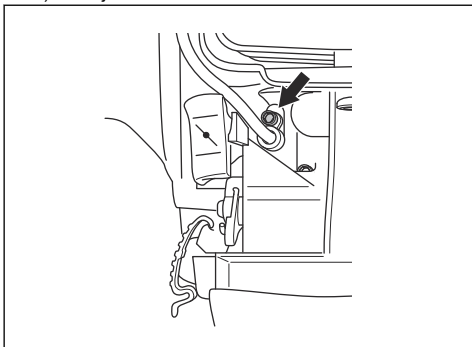
Notera: Du måste justera gasvajern efter 100 timmars drift eller om motorn inte fungerar på rätt sätt.

1. Justera tomgångsvarvtalet. Se *Så justerar du tomgångsvarvtalet på sida 19*.
2. Stoppa motorn.
3. Tag bort cylinderkåpan.
4. Håll in gasreglaget helt.
5. Tryck på gasreglagekammen.



6. Om den rör sig justerar du gasvajern.

- a) Vrid justerskruven medurs.



- b) Tryck på gasreglagekammen. Om gasreglagekammen inte rör sig är gasvajern korrekt justerad.

7. Montera cylinderkåpan och kontrollera tomgångsvarvtalet.

Kontrollera ljuddämparen



WARNING: Använd inte en produkt med en skadad ljuddämpare eller en ljuddämpare som är i dåligt skick.



WARNING: Använd inte produkten om gnistfångarnätet på ljuddämparen saknas eller är skadat.

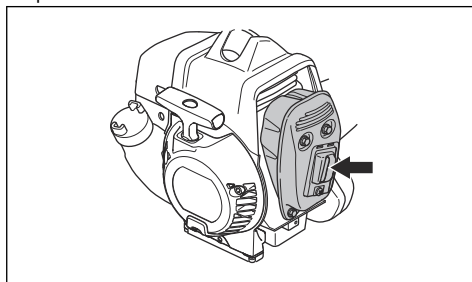


WARNING: En använd ljuddämpare/ gnistfångare och monteringsyta för gnistfångare kan ha avlagringar av förbränningspartiklar på ytan som kan vara cancerframkallande. För att undvika hudkontakt och inandning av sådana partiklar vid rengöring och/eller service av gnistfångaren ska du alltid se till att

- använda handskar
- rengöra och/eller utföra service på en plats med bra ventilation
- inte använda tryckluft för att rengöra gnistfångarnätet
- använda en stålborste och borsta bort från kroppen när du rengör gnistfångaren.

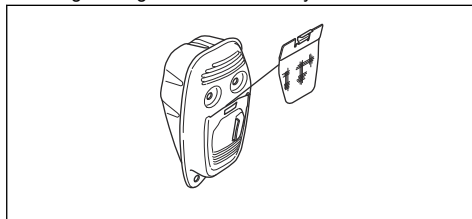
1. Kontrollera att inte ljuddämparen är skadad.

2. Se till att ljuddämparen sitter fast ordentligt på produkten.



3. Om produkten har ett gnistfångarnät måste du rengöra det en gång i veckan.

4. Om gnistfångarnätet är skadat byter du det.



Notera: Ta inte bort ljuddämparen från produkten.



OBSERVERA: Om gnistskyddet är igensatt överhettas produkten vilket kan leda till skador på cylindern och kolven.

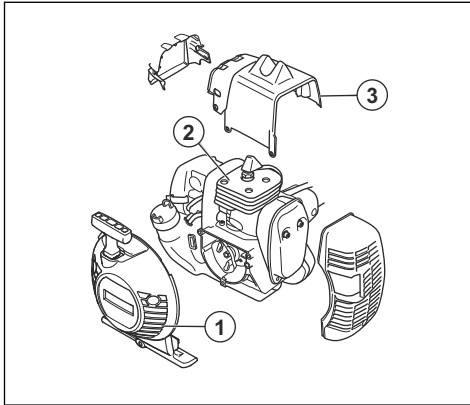
Kylsystem

Produkten har ett kylsystem som håller driftstemperaturen så låg som möjligt.

Rengör delarna i kylsystemet med en borste varje vecka eller oftare vid tuffare förhållanden. Ett smutsigt eller igensatt kylsystem leder till överhettning av produkten med skador på cylinder och kolv som följd.

Kylsystemet har följande komponenter:

1. Luftintag i startapparat.
2. Kylflänsar på cylindern.
3. Cylinderkåpa.

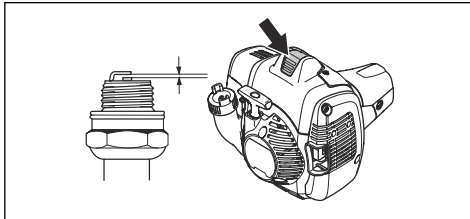


Så undersöker du tändstiftet



OBSERVERA: Använd alltid rekommenderad tändstiftstyp, se *Tekniska data 535FBX på sida 28*. Fel typ av tändstift kan orsaka skador på produkten.

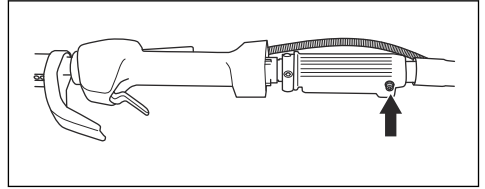
- Undersök tändstiftet om motorn har låg effekt, är svår att starta eller inte fungerar korrekt vid tomgångsvarvtal.
- Följ dessa instruktioner om du vill minska risken för oönskat material på tändstiftets elektroder:
 - a) Se till att tomgångsvarvtalet är korrekt justerat.
 - b) Se till att bränsleblandningen är korrekt.
 - c) Se till att luftfiltret är rent.
- Om tändstiftet är smutsigt rengör du det och ser till att elektrodavståndet är korrekt, se *Tekniska data 535FBX på sida 28*.



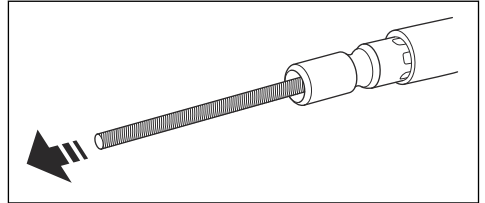
- Byt ut tändstiftet vid behov.

Smörja drivaxeln

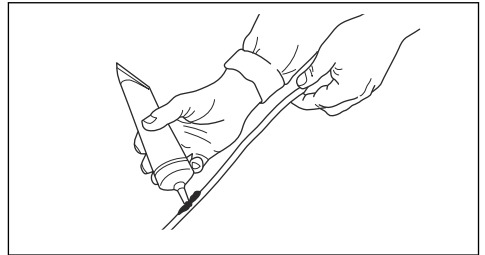
1. Dra upp vredet och ta bort drivaxelhylsan från kopplingskåpan.



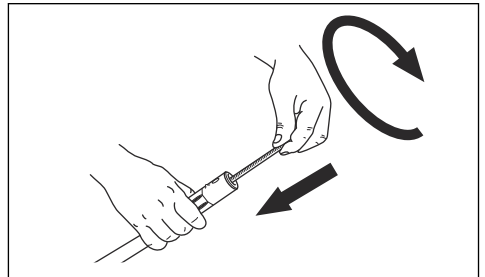
- a) Skaka eller dra ur drivaxeln ur drivaxelhylsan.



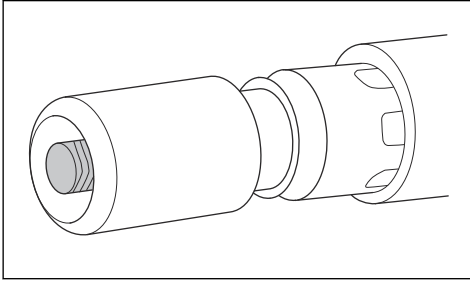
2. Smörj drivaxeln.



3. Tryck på och vrid drivaxeln samtidigt för att sätta tillbaka den i drivaxelhylsan. Håll ungefär 10 mm av drivaxeln utanför kanten på drivaxelhylsan.



- Passa in hålet på drivaxelhylsan med vredet på kopplingskåpan.



- Tryck och vrid drivaxeln för att ansluta den.

Luftfilter

Ta bort damm och smuts från luftfiltret för att hålla det rent och undvika dessa problem:

- Förgasartörningar.
- Problem när du startar produkten.
- Sämre effekt.
- Ökat slitage på motordelar.
- För hög bränsleförbrukning.

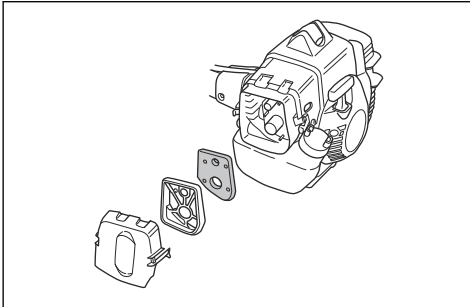
Rengöra luftfiltret



OBSERVERA: Om luftfiltret är skadat, mycket smutsigt eller indränkt med bränsle måste du byta det.

Om du använder ett luftfilter under en längre tid går det inte att få det helt rent. Byt ut luftfiltret mot ett nytt med jämna mellanrum.

- Flytta chokereglaget uppåt för att stänga chokespjället.
- Tag bort luftfilterkåpan och luftfiltret.

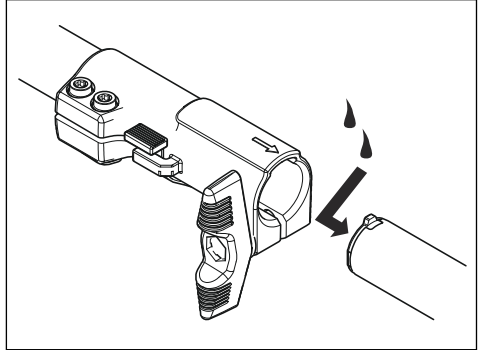


- Rengör luftfiltret med hjälp av varmt tvålwater.
- Byt ut luftfiltret om det är för smutsigt för att rengöra helt. Byt alltid ut ett skadat luftfilter.
- Rengör även insidan av filterkåpan. Använd luft eller en borste.

- Kontrollera gummitättytorna. Byt ut filtret på gummitätningen om det är skadat.
- Se till att luftfiltret är torrt innan du monterar det.

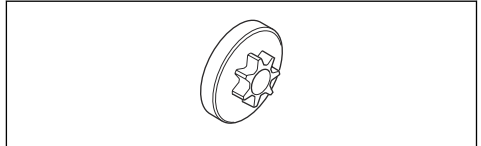
Tvådelat riggrör

Applicera fett på drivaxelns ände efter var 30:e driftimme. Det finns risk att drivaxeländarna (splinesförbanden) på de delbara modellerna kärvar ihop om de inte smörjs regelbundet.



Kontrollera spur-drivhjulet

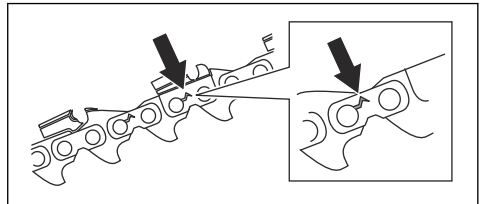
Ett spur-drivhjul är fastsvetsat på kopplingstrumman.



- Kontrollera regelbundet slitagenivån hos spur-drivhjulet visuellt. Byt ut kopplingstrumman och spur-drivhjulet om det är för mycket slitage.

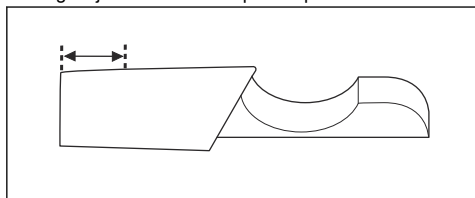
Kontrollera skärutrustningen

- Se till att det inte finns några sprickor i nitar och länkar och att inga nitar är lösa. Byt ut vid behov.



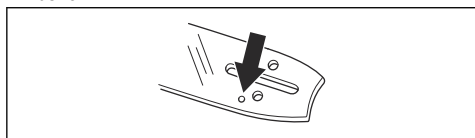
- Se till att sågkedjan är lätt att böja. Byt ut sågkedjan om den är stel.
- Jämför sågkedjan med en ny sågkedja för att avgöra om nitar och länkar är slitna.

4. Byt ut sågkedjan när den längsta delen av skärtanden är kortare än 4 mm. Byt också ut sågkedjan om det finns sprickor på knivarna.

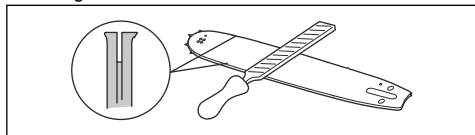


Kontrollera svärdet

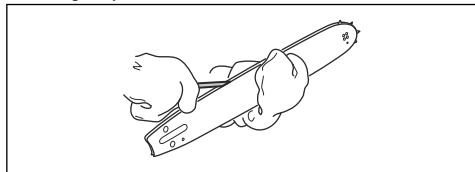
1. Se till att oljekanalerna inte är igensatt. Rengör vid behov.



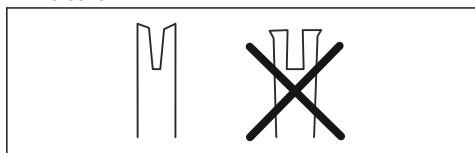
2. Undersök om det finns grader på svärdets kanter. Ta bort grader med en fil.



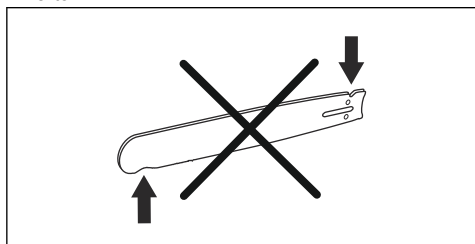
3. Rengör spåret i svärdet.



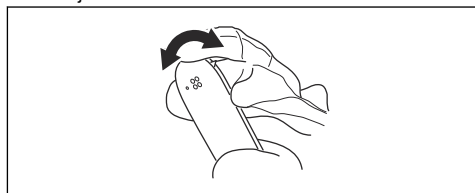
4. Undersök spåret i svärdet för slitage. Byt ut svärdet vid behov.



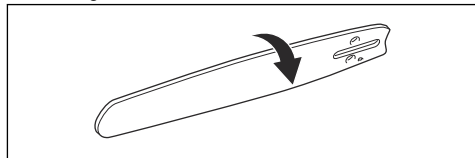
5. Undersök om svärdsspetsen är ojämn eller mycket sliten.



6. Kontrollera att svärdets noshjul går lätt samt att noshjulets smörjhål inte är igensatt. Rengör och smörj vid behov.



7. Vänd svärdet dagligen för att förlänga dess livslängd.



Slipa sågkedjan

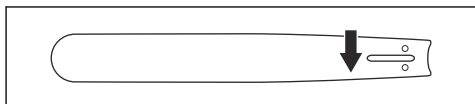
Information om svärd och sågkedja



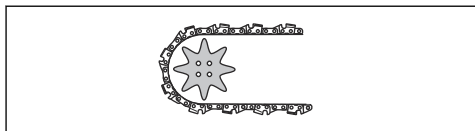
VARNING: Använd skyddshandskar när du använder eller utför underhåll på sågkedjan. Även en sågkedja som inte rör sig kan orsaka skador.

Byt ut slitna eller skadade svärd eller sågkedjor mot den svärd- och sågkedjekombination som rekommenderas av Husqvarna. Detta är nödvändigt för att behålla produktens säkerhetsfunktioner. Se *Tillbehör på sida 38* för en lista med svärd- och kedjekombinationer som vi rekommenderar för utbyte.

- Svärds längd, tum/cm. Information om svärds längden finns vanligen på den bakre änden av svärdet.

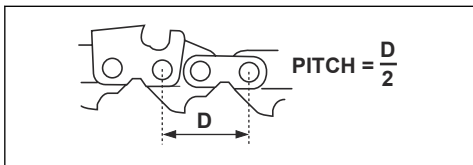


- Antal tänder i noshjulet (T).

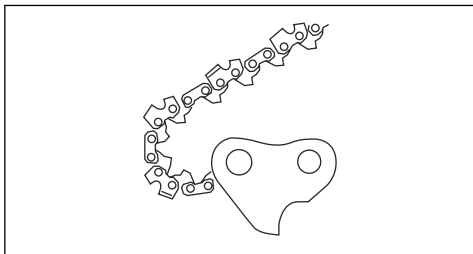


- Sågkedjedelning, tum. Avståndet mellan sågkedjans drivlänkar måste vara anpassade till avståndet

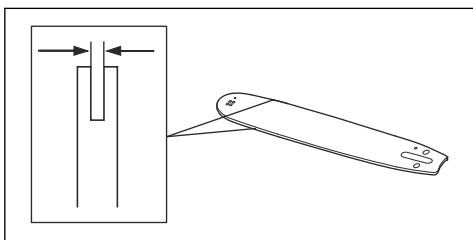
mellan tänderna på svärdets noshjul och kedjedrivhjulet.



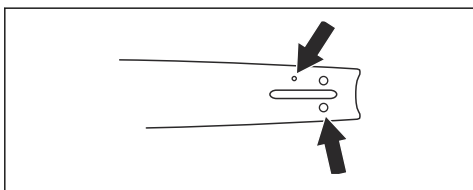
- Drivlänksantal. Antal drivlänkar avgörs av typen av svärd.



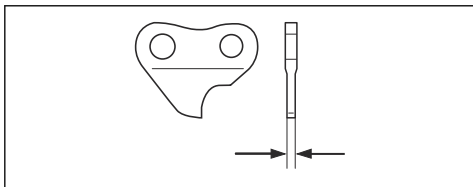
- Svärdsspårbredd, tum/mm. Svärdsspårbredden måste vara samma som kedjans drivlänkars bredd.



- Kedjeolja och hål för kedjespännare. Svärdet måste anpassas till produkten.



- Drivlänksbredd, mm/tum.

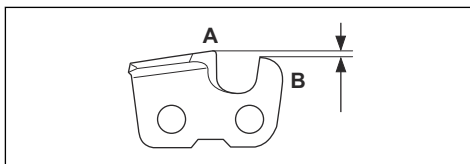


Allmän information om hur man filar knivarna

Använd inte en slö sågkedja. Om sågkedjan är slö måste du anbringa mer kraft för att trycka in svärdet genom träet. Om sågkedjan är mycket slö genereras inga träflisor, utan sågspån.

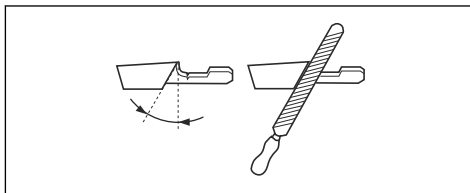
En välslipad sågkedja äter sig igenom träet och skapar träflis som är långa och tjocka.

Skärtanden (A) och underställningen (B) utgör tillsammans den skärande delen av sågkedjan, kniven. Höjdskillnaden mellan de två avgör skärdjupet (underställningen).

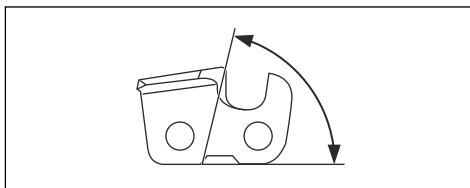


Vid filning av en kniv ska du tänka på följande:

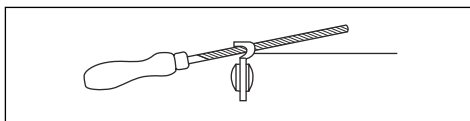
- slipvinkeln



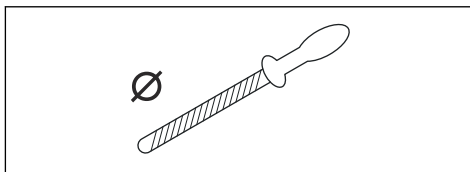
- stötvinkeln



- filläget



- rundfilens diameter.

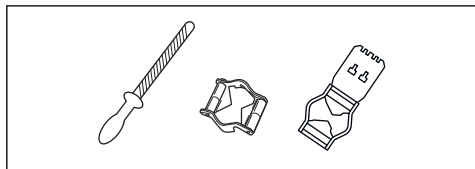


Det är svårt att slipa en sågkedja korrekt utan rätt utrustning. Använd en filmall från Husqvarna. Det hjälper dig att bibehålla maximal skärkapacitet.

Notera: Se *Fila knivarna på sida 25* för information om filning av sågkedjan.

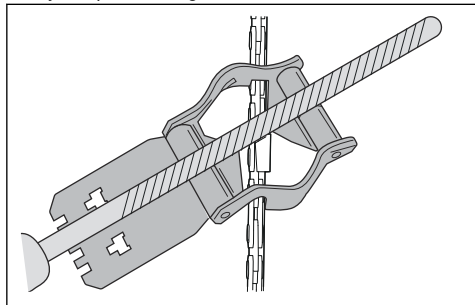
Fila knivarna

1. Använd en rundfil och en filmall för slipning av skärtänderna.



Notera: Se *Sliputrustning och vinklar på sida 30* för information om vilken fil samt vilken filmall som Husqvarna rekommenderar till din sågkedja.

2. Tillämpa filmallen korrekt på kniven. Se anvisningarna för filmall.
3. För filen från insidan av skärtänderna och ut. Minska trycket på returdraget.



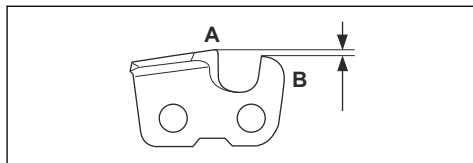
4. Ta bort material från den ena sidan av alla skärtänder.
5. Vänd på produkten och ta bort material från den andra sidan.
6. Se till att alla skärtänder har samma längd.

Allmän information om hur man filar knivarna

Använd inte en slö sågkedja. Om sågkedjan är slö måste du anbringa mer kraft för att trycka in svärdet genom träet. Om sågkedjan är mycket slö genereras inga träflisor, utan sågspån.

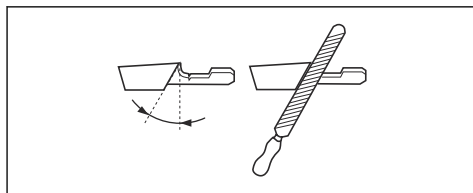
En välslipad sågkedja äter sig igenom träet och skapar träflis som är långa och tjocka.

Sågtanden (A) och underställningen (B) utgör tillsammans den skärande delen av sågkedjan, kniven. Höjdskillnaden mellan de två avgör kapdjupet (underställningen).

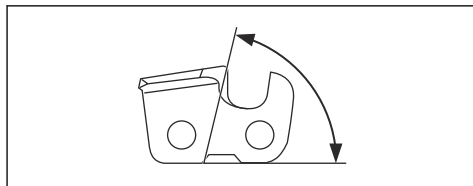


Vid filning av en kniv ska du tänka på följande:

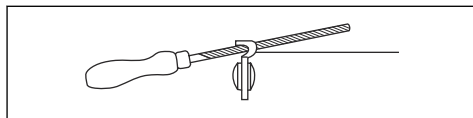
- Filningsvinkel.



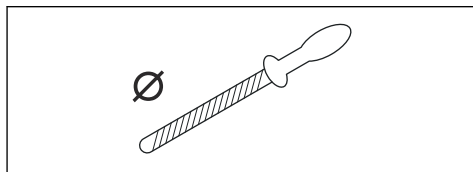
- Stötvinkel.



- Fälläge.



- Rundfilens diameter.



Det är svårt att slipa en sågkedja korrekt utan rätt utrustning. Använd en Husqvarna rekommenderad filmallen. Det hjälper dig att behålla maximal klippstyrka och minimal kastrisk.



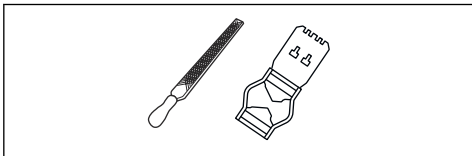
VARNING: Kastrisken ökar väsentligt om du inte följer filningsinstruktionerna.

Notera: Se *Slipa sågkedjan på sida 23* för information om slipning av sågkedjan.

Justera underställningen

Innan du justerar underställningen eller filar knivarna bör du se *Allmän information om hur man filar knivarna på sida 24* för instruktioner. Vi rekommenderar att underställningen justeras var tredje gång du slipar sågtänderna.

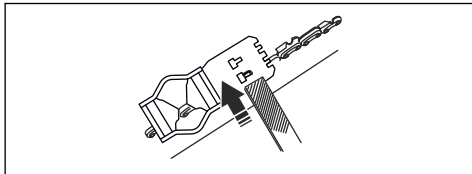
Vi rekommenderar att du använder vår underställningsmall för att få rätt underställning och rätt vinkel på underställningen.



1. Använd en flatfil och en underställningsmall och justera underställningen. Använd endast en rekommenderad Husqvarna underställningsmall för att få rätt underställning och rätt vinkel på underställningen.
2. Lägg underställningsmallen på sågkedjan.

Notera: Se underställningsmallens förpackning för mer information om hur du använder verktyget.

3. Använd flatfilen för att ta bort den del av underställningen som sticker ut genom underställningsmallen.



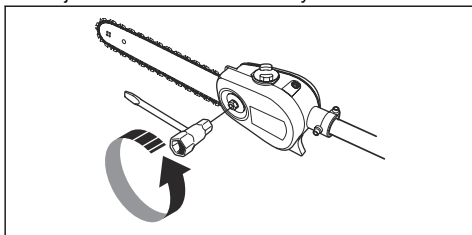
Spänna kedjan



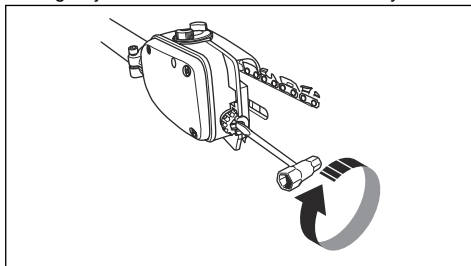
VARNING: En sågkedja med felaktig spänning kan lossna från svärdet och orsaka allvarlig eller livshotande skada.

En sågkedja blir längre när du använder den. Justera kedjan regelbundet.

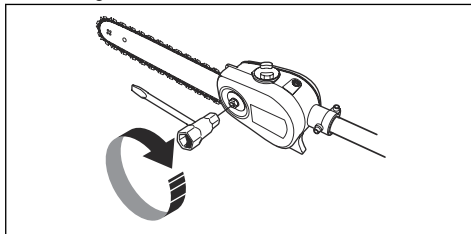
1. Lossa svärdsmuttern som låser kopplingskåpan/ kedjebromsen. Använd en skiftnyckel.



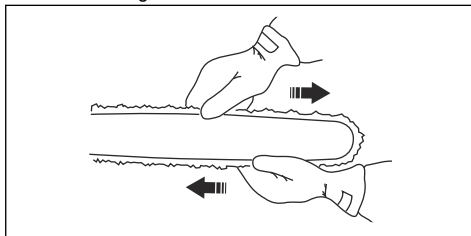
2. Dra sedan åt svärdsmuttrarna för hand så hårt du kan.
3. Lyft svärdets främre del och vrid sågkedjesträckarskruven. Använd en skiftnyckel.



4. Dra åt sågkedjan tills den sitter tätt mot svärdet men ändå kan förflyttas enkelt.
5. Dra åt svärdsmuttrarna med skiftnyckeln och lyft samtidigt svärdets främre del.

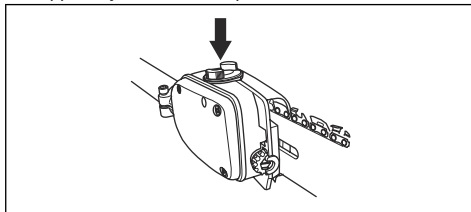


6. Se till att du kan dra runt sågkedjan för hand och att den inte hänger ned från svärdet.



Fylla på med kedjeolja

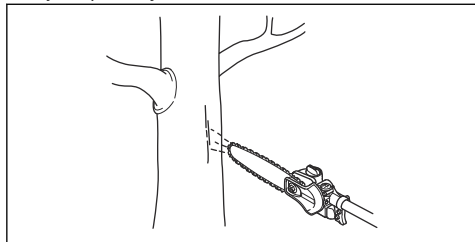
1. Öppna oljelocket överst på svärdshuvudet.



2. Fyll på med sågkedjeolja från Husqvarna.
3. Sätt fast locket igen.

Kontrollera sågkedjesmörjningen

1. Kontrollera sågkedjesmörjningen vid varje tankningstillfälle. Peka svärdspetsen mot en ljusstärd yta och håll den på cirka 20 cm avstånd. Efter en minuts körning på 75 % gas ska en tydlig oljerand synas på det ljusa föremålet.



2. Om sågkedjesmörjningen inte fungerar korrekt ska du kontrollera svärdet. Se *Kontrollera svärdet på sida 23* för instruktioner. Tala med en serviceverkstad om underhållsstegen inte hjälper.

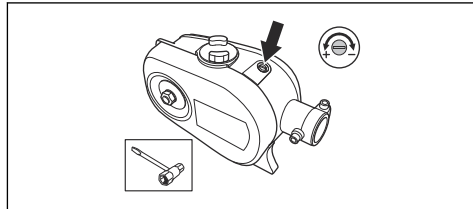
Justera sågkedjesmörjningen



VARNING: Stanna motorn innan du gör justeringar av oljepumpen.

Vrid justerskruven för oljepumpen. Använd en skruvmejsel eller en kombinyckel.

- Vrid justerskruven medurs för att minska oljeflödet.



- Vrid justerskruven moturs för att öka oljeflödet.

Felsökning

Maskinen startar inte

Kontrollera	Möjlig orsak	Förfarande
Stoppkontakt.	Stoppkontakten är i stoppläget.	Låt en godkänd serviceverkstad byta ut stoppkontakten.
Bränsletank.	Fel bränsle påfyllt.	Töm bränsletanken och fyll på med rätt bränsle.
Tändstift och cylinder.	Tändstiftet är smutsigt eller vått.	Se till att tändstiftet är torrt och rent.
	Tändstiftets elektrodavstånd är felaktigt.	Rengör tändstiftet. Kontrollera att elektrodavståndet är korrekt, se <i>Tekniska data 535FBX på sida 28</i> . Se till att tändstiftet har en dämpare.
	Tändstiftet sitter löst.	Dra åt tändstiftet.
	Motorn är övermättad på grund av upprepade startar med full choke efter tändning.	Ta bort och rengör tändstiftet. Ställ produkten på sidan med tändstiftshålet bort från dig. Dra kraftigt i startsnörets handtag 6–8 gånger. Montera tändstiftet och starta produkten. Se <i>Starta produkten på sida 17</i> .

Motorn startar men stannar igen

Kontrollera	Möjlig orsak	Förfarande
Bränsletank	Fel bränsle påfyllt.	Töm bränsletanken och fyll den med rätt bränsle.

Kontrollera	Möjlig orsak	Förfarande
Luftfilter	Luftfiltret är igensatt.	Rengör luftfiltret.

Transport och förvaring

Transport och förvaring

- Vid förvaring och transport av produkten och bränslet ska du se till att det inte förekommer något läckage eller avgaser. Gnistor eller öppen eld, t.ex. från elektriska apparater eller pannor, kan orsaka brand.
- Använd alltid godkända behållare för transport och förvaring av bränsle.
- Töm bränsle- och kedjeoljetanken innan transport eller långtidsförvaring. Kassera bränsle och kedjeolja på lämplig anvisad plats.
- Använd transportskydd på produkten för att förhindra personskadorna eller skador på produkten. Även en sågkedja som inte rör sig kan orsaka allvarliga skador.
- Avlägsna tändhatten från tändstiftet.
- Sätt fast produkten under transport.

Förbereda produkten för långtidsförvaring

- Stanna motorn och låt den svalna innan du demonterar den.

- Ta isär och rengör sågkedjan och spåret i svärdet.



OBSERVERA: Om sågkedjan och svärdet inte rengörs kan de bli stela eller blockeras.

- Montera transportskyddet.
- Rengör produkten. Se *Underhåll (535RBX)* på sida 18 för instruktioner.
- Gör en fullständig service av produkten.

Kassering

- Följ lokala återvinningsbestämmelser och tillämpliga förordningar.
- Kassera alla kemikalier, som olja och bränsle, vid en serviceverkstad eller på lämplig anvisad plats.
- När produkten inte längre används ska du skicka den till en Husqvarna-återförsäljare eller lämna den till en återvinningsstation.

Tekniska data 535FBX

Tekniska data

Motor	
Cylindervolym, cm ³	34,6
Cylinderdiameter, mm	38,0
Slaglängd, mm	30,5
Rekommenderat högsta varvtal, varv/min	11 700
Tomgångsvarvtal, varv/min	2 900
Max. motoreffekt enligt ISO 8893, kW/varvtal	1,6/8 400
Katalysatorljuddämpare	Ja
Varvtalsreglerat tändsystem	Ja
Tändsystem	
Tändstift	Champion RCJ 6Y

Elektroddgap, mm	0,5
Bränsle-/smörjsystem	
Bränsletankvolym, liter/cm ³	0,6/600
Oljetankvolym, liter/cm ³	0,26/260
Vikt	
Utan bränsle och skärutrustning, kg	12,4
Bulleremissioner ¹	
Ljudeffektnivå, uppmätt dB(A)	110
Garanterad ljudeffektnivå, dB(A)	111
Ljudnivåer ²	
Ekvivalent ljudtrycksnivå vid användarens öra, uppmätt enligt SS-EN ISO 22868, dB(A):	
Utrustad med godkänt tillbehör (original)	94
Vibrationsnivåer ³	
Ekvivalent vibrationsnivå ($a_{hv,eq}$) i handtag, uppmätt enligt SS-EN ISO 22867, m/s ² :	
Utrustad med godkänt tillbehör (original), fram/bak	1,8/1,2

¹ Rapporterade data för ljudnivå har ett typiskt spridningsmått (standardavvikelse) på 2 dB(A).

² Rapporterade data för ekvivalent ljudtrycksnivå för produkten har en typisk statistisk spridning (standardavvikelse) på 1 dB(A).

³ Rapporterade data för ekvivalent vibrationsnivå har en typisk statistisk spridning (standardavvikelse) på 1 m/s².

Tillbehör

Rekommenderad skärutrustning




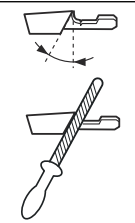
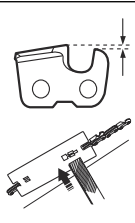
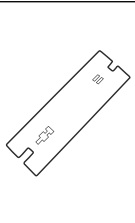

Rekommenderade kombinationer av svärd och sågkedja.

Svärd				Sågkedja	
Längd, tum	Stigning, tum	Spårbredd, mm	Max. nosradie	Typ	Längd, drivlänkar, st.
13	0,325	1,3	10T	Husqvarna H30	56
				Husqvarna SP33G	

Sliputrustning och vinklar

Använd en Husqvarna-filmall för att få rätt vinklar. Vi rekommenderar att du alltid använder en filmall från Husqvarna för att slipa sågkedjan. Artikelnumren anges i tabellen nedan.

Om du inte vet vilken sågkedja du har på din produkt kan du kontakta en serviceverkstad.

						
H30	3/16 tum / 4,8 mm	80°	30°	0,025 tum / 0,65 mm	505 69 81-00	505 69 81-08
SP33G	3/16 tum / 4,8 mm	80°	30°	0,025 tum / 0,65 mm	-	586 93 84-01

Tillbehör

Tillbehören rekommenderas för användning tillsammans med angivna drivenheter och har utvärderats enligt tillämpliga ISO- och EN-säkerhetsstandarder av Svensk Maskinprovning.

Godkända tillbehör	Används till
Häcksaxtillsats HA200	535FBX
Häcksaxtillsats HA860	535FBX
Sågtillsats PA1100	535FBX
Förlängningstillsats EX780	535FBX
Stängsågtillsats TA1100	535FBX

Godkända tillbehör	Används till
Stängsägtillsats PAX730	535FBX
Stängsägtillsats PAX1100	535FBX

Försäkran om överensstämmelse 535FBX

EU-försäkran om överensstämmelse

Vi, **Husqvarna AB**, 561 82 Huskvarna, Sverige, tel:
+46-36-146500, försäkrar på eget ansvar att produkten:

Beskrivning	Stängsåg
Varumärke	Husqvarna
Typ/Modell	535FBX
Identifiering	Serienummer daterade 2022 och framåt

uppfyller alla krav i följande EU-direktiv och förordningar:

Direktiv/förordning	Beskrivning
2006/42/EG	"om maskiner"
2014/30/EU	"angående elektromagnetisk kompatibilitet"
2000/14/EC	"angående emission av buller till omgivningen"
2011/65/EU	"angående begränsning av användning av vissa farliga ämnen i elektrisk och elektronisk utrustning"

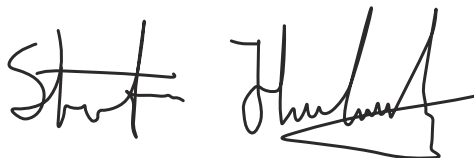
och att följande standarder och/eller tekniska specifikationer tillämpas: EN ISO 12100:2010 CISRPR 12:2007/A1:2009 EN ISO 14982:2009, EN ISO 11680-1:2011 EN ISO 11680-2:2011 EN IEC 63000:2018.

Anmält organ: 0404, SMP Svensk Maskinprovning AB, Box 4053, SE-904 03 Umeå, Sweden har utfört EG-typkontroll i enlighet med maskindirektivets (2006/42/EG) artikel 12, paragraf 3b.

Certifikatsnummer: 0404/09/2163

För information om bulleremissioner, se *Tekniska data 535FBX på sida 28*.

Huskvarna, 2023-07-07



Stefan Holmberg, Development Manager, R&D Director,
Technology Management, Husqvarna AB

Ansvarig för teknisk dokumentation



Introduktion (TA1100)

Symboler på produkten



WARNING! Denna produkt är farlig. Skador eller dödsfall kan inträffa för användaren eller människor runt omkring om produkten inte används försiktigt och korrekt. För att förhindra att användaren eller människor runt omkring skadas ska du läsa och följa alla säkerhetsinstruktioner i bruksanvisningen.



Läs igenom bruksanvisningen noggrant och se till att du förstår instruktionerna innan användning.



Använd skyddshjälm på platser där föremål kan falla ner. Använd godkända hörselskydd. Använd godkänt ögonskydd.



Maximalt varvtal för utgående axel.



Produkten överensstämmer med gällande EG-direktiv.



Denna produkt överensstämmer med gällande brittiska direktiv.



Produkten kan göra att föremål slungas ut, vilket kan orsaka skador.



Håll ett avstånd på minst 15 m till personer och djur vid användning av produkten.



Använd godkända skyddshandskar.



Använd kraftiga halsäkra kängor.



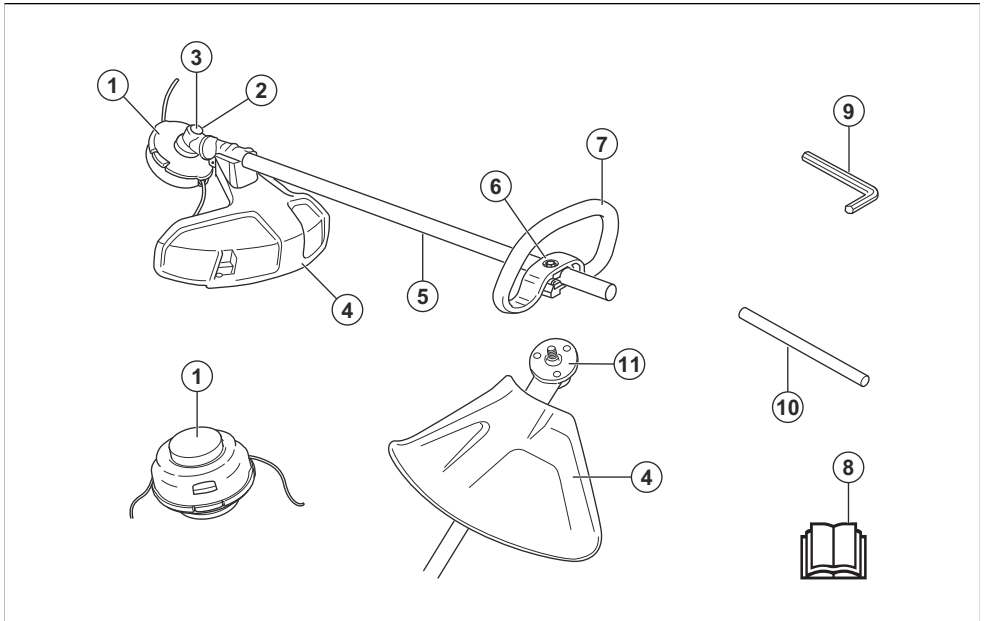
Använd endast flexibel skärtråd. Använd inte skärutrustning av metall.



Miljömärkning för bulleremission enligt EU- (inklusive lagstiftning för New South Wales) och brittiska direktiv och bestämmelser. Produktens garanterade ljudeffektnivå anges i och på etiketten.

Notera: Övriga symboler/dekaler på produkten avser specifika krav för certifieringar på andra kommersiella marknader.

Produktöversikt TA1100



- | | |
|--|--------------------|
| 1. Trimmerhuvud | 7. Loophandtag |
| 2. Påfyllning av smörjmedel, vinkelväxel | 8. Bruksanvisning |
| 3. Vinkelväxel | 9. Insexnyckel |
| 4. Trimmerhuvudets skydd | 10. Låspinne |
| 5. Riggör | 11. Medbringarhjul |
| 6. Handtagsinställning | |

Säkerhet (TA1100)

Säkerhetsinstruktioner för drift

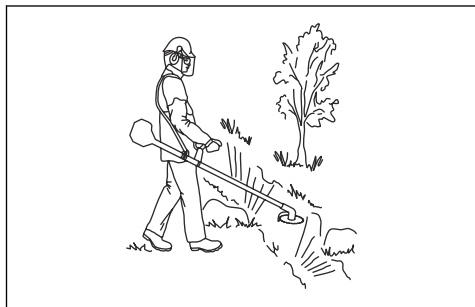


VARNING: Läs varningsinstruktionerna nedan innan du använder produkten.

- Före användning av produkten måste du förstå skillnaden mellan skogsrojning, gräsrojning och grästrimning.
- Använd personlig skyddsutrustning, se *Personlig skyddsutrustning på sida 6*.
- Långvarig exponering för buller kan ge bestående hörselnedsättning. Använd därför alltid godkända hörselskydd.
- Lyssna efter varningssignaler och höga röster när du använder hörselskydd. Ta alltid av hörselskydden när motorn stängs av.
- Använd aldrig produkten om den har ändrats eller är skadad.
- Se till att tändhatten och tändkabeln inte är skadade. Detta för att undvika risk för elektriska stötar.
- Se dig omkring i arbetsområdet och se till att inga personer, djur eller föremål kan ha en negativ inverkan på säkerheten vid användning av produkten.
- Se dig omkring i arbetsområdet för att kontrollera att inga människor eller djur vidrör skärutrustningen eller träffas av föremål som slungas ut från skärutrustningen.
- Använd inte produkten i en situation eller på en plats där du inte kan få hjälp om en olycka inträffar.
- Använd inte produkten utan ett godkänt skärutrustningsskydd.
- Se till att människor och djur håller ett avstånd på minst 15 m under arbetet. Titta alltid bakom dig innan du vänder dig om med produkten. Stoppa produkten omedelbart om personer eller djur kommer in i säkerhetszonen på 15 m. Om ni är

flera som arbetar i samma område måste ni hålla ett säkerhetsavstånd på minst två gånger trädets höjd eller 15 m.

- Undersök arbetsområdet. Undvik lösa föremål, till exempel stenar, krossat glas, spikar, stältråd och snören, som kan slungas iväg eller sno in sig i skärutrustningen.
- Se till att du kan förflytta dig och stå säkert. Titta om det finns hinder i området runt omkring dig, t.ex. rötter, stenar, grenar och gropar. Var försiktig vid arbete i sluttingar.



- Sträck dig inte för långt. Stå stabilt med fötterna och håll god balans i alla lägen.
- Innan du startar produkten ska du lägga den på en plan yta, minst 3 m från bränslekällan och där du fyller på bränsle. Se till att inga föremål är nära eller vidrör skärutrustningen.
- Om skärutrustningen roterar vid tomgångsvarvtal ska du låta en serviceverkstad ställa in den. Använd inte produkten förrän den är inställd eller reparerad.
- Håll koll på utslungade föremål. Använd alltid godkända ögonskydd och håll dig borta från skärutrustningens skydd. Stenar och andra föremål kan slungas in i ögonen på dig och orsaka blindhet eller andra skador.
- Ställ inte ner produkten när motorn går utan att du har uppsikt över den.
- Ta inte bort klippt material, och låt inte andra personer ta bort klippt material, medan motorn är på eller skärutrustningen roterar, eftersom detta kan orsaka allvarliga personskador.
- Stanna alltid motorn och se till att skärutrustningen inte roterar innan du tar bort material som virats runt klingaxeln eller som har fastnat mellan skärutrustningsskyddet och skärutrustningen.
- Var försiktig när du tar bort material från området runt skärutrustningen. Vinkelväxeln blir varm under användning och kan orsaka brännskador.
- Motoravgaserna är heta och kan medföra gnistor. Risk för brand. Var försiktig runt torra och brännbara material.
- Använd aldrig produkten inomhus eller i utrymmen som saknar ventilation. Avgaserna innehåller kolmonoxid, som är en luktlös, giftig och livsfarlig gas.

- Stoppa motorn innan du flyttar till ett nytt arbetsområde. Anslut alltid transportskyddet innan du flyttar utrustningen.
- Överexponering av vibrationer kan leda till blodkärls- eller nervskador hos personer som har dålig blodcirkulation. Prata med läkare om du upplever kroppsliga symptom som kan relateras till överexponering av vibrationer. Exempel på sådana symptom är domningar, avsaknad av känsel, "kittlingar", "stickningar", smärta, avsaknad eller reducering av normal styrka, förändringar i hudens färg eller dess yta. Dessa symptom uppträder vanligtvis i fingrar, händer eller handleder. Riskerna kan öka vid låga temperaturer.

Skärutrustning



VARNING: Skärutrustningen får inte rotera när du utför underhåll på den. Se till att motorn har stannat. Ta bort tändhatten innan du utför underhåll på skärutrustningen.



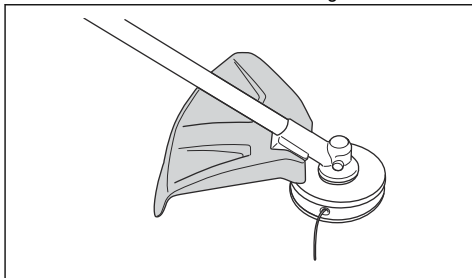
VARNING: Se till att skärutrustningen inte är skadad. En skadad skärutrustning kan orsaka olyckor. Byt ut skadad skärutrustning.



VARNING: Använd rätt skärutrustning. Använd endast skärutrustningen tillsammans med det skydd som vi rekommenderar. Se *Godkända tillbehör på sida 38*.

Trimmerhuvudets skydd

Skärutrustningens skydd förhindrar att lösa föremål skjuts ut mot användaren. Skyddet förhindrar också att du kommer i kontakt med skärutrustningen.



Kontrollera om det är skadat eller har sprickor. Byt det om det är slitet eller skadat. Använd endast godkänt skydd för skärutrustningen.



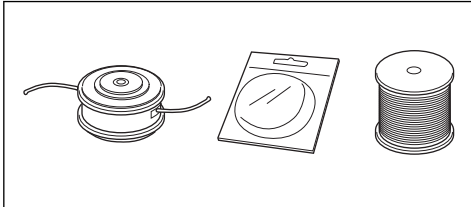
VARNING: Använd inte någon skärutrustning utan att godkänt skydd monterats. Om du monterar fel skydd eller

ett skadat skydd kan det leda till allvarliga personskador.

Trimmerhuvud



VARNING: Se alltid till att trimmerlinan lindas hårt och jämnt runt trumman för att förhindra skadliga vibrationer.

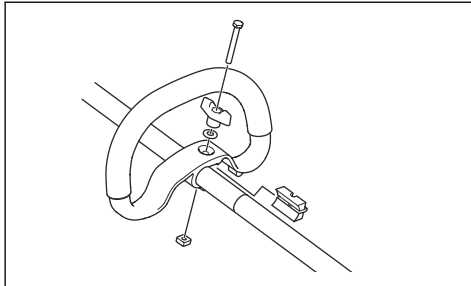


- Använd endast rekommenderade trimmerhuvuden och trimmerlinor.
- Använd endast rekommenderade skärutrustningar.
- Mindre maskiner fordrar små trimmerhuvuden och vice versa.
- Trimmerlinans längd är viktig. En längre trimmerlina fordrar större motorstyrka än en kort, vid samma diameter på trimmerlinan.
- Se till att den kniv som sitter på trimmerskyddet är intakt. Den används för att skära av trimmerlinan till rätt längd.
- Blötlägg trimmerlinan i vatten ett par dagar före användning för att öka livslängden.

Montering (TA1100)

Så monterar du loophandtaget

1. Sätt fast loophandtaget på riggröret mellan pilarna.

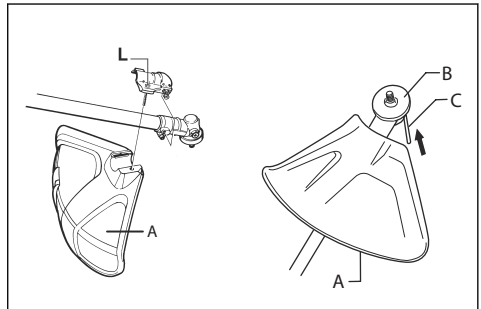


2. Sätt fast distansen i loophandtagets spår.
3. Montera muttern, vredet och skruven. Dra inte åt den helt.
4. Ställ in produkten i lämplig arbetsposition.
5. Dra åt vredet.

Så monterar du skärutrustningsskyddet och trimmerhuvudet

1. Fäst det korrekta skärutrustningsskyddet (A) för trimmerhuvudet (se *Godkända tillbehör på sida 38*).
2. Sätt fast skärutrustningsskyddet i fästet på riggröret.

3. Säkra med bulten (L).



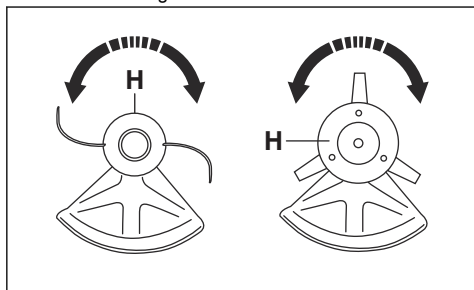
4. Installera medbringarhjulet (B) på den utgående axeln.
5. Vrid den utgående axeln tills ett av hålen i medbringarhjulet är mitt för motsvarande hål i växelhuset.



VARNING: Se till att den övre delen av medbringarhjulet hamnar rätt i det mittersta hålet på skärutrustningen. Felaktigt monterad skärutrustning kan orsaka allvarlig skada.

6. För in låspinne (C) i hålet så att riggröret låses.

7. Vrid trimmerhuvudet/plastknivarna (H) i motsatt riktning mot trimmerhuvudets/plastknivarnas rotationsriktning.

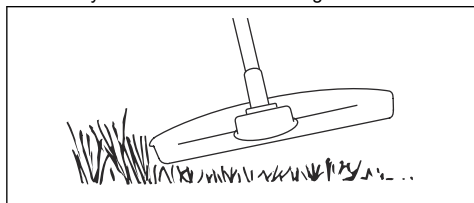


Användning (TA1100)

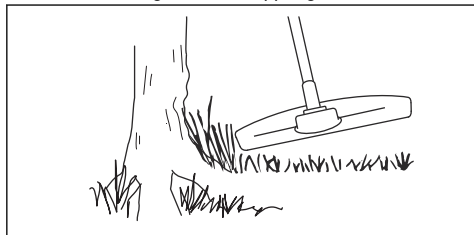
Grässtrimning med trimmerhuvud

Klipa gräset

1. Håll trimmerhuvudet strax ovanför marken och luta det. Tryck inte ned trimmerlinan i gräset.

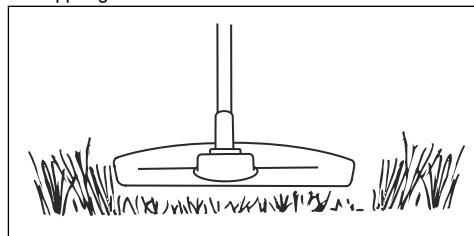


2. Minska längden på trimmerlinan med 10–12 cm.
3. Minska motorns varvtal för att minska risken för skador på växter.
4. Använd 80 % gas när du klipper gräset nära föremål.

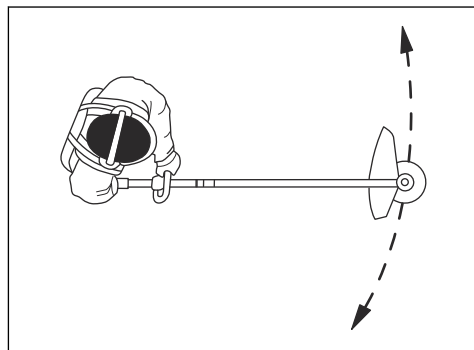


Klippa gräset

1. Se till att trimmerlinan är parallell med marken när du klipper gräset.



2. Tryck inte ned trimmerhuvudet mot marken. Det kan orsaka skador på produkten.
3. För produkten från sida till sida när du klipper gräset. Använd fullt varvtal.



Sopa gräset

Luftflödet från den roterande trimmerlinan kan användas för att ta bort klippt gräs från ett område.

1. Håll trimmerhuvudet och trimmerlinan parallellt mot och ovanför marken.
2. Ge fullgas.

3. För trimmerhuvudet från sida till sida och sopa bort gräset.

för att förhindra obalans och vibrationer i handtagen. Gör även en kontroll av andra delar av trimmerhuvudet och rengör det vid behov.



WARNING: Rengör trimmerhuvudets kåpa varje gång du monterar ny trimmerlina

Tekniska data TA1100

Tekniska data

Vikt	
Vikt, utan skärutrustning och skydd, kg	1,4
Bulleremissioner⁴	
Ljudeffektnivå, uppmätt dB(A)	111
Ljudeffektnivå, garanterad L_{WA} dB(A)	113
Ljudnivåer⁵	
Ekvivalent ljudtrycksnivå vid användarens öra, uppmätt enligt EN/ISO 11806 och ISO 7917, dB(A), min/max:	
Utrustad med godkänt tillbehör (original)	98
Vibrationsnivåer	
Vibrationsnivåer ($a_{hv,eq}$) i handtag, uppmätt enligt SS-EN ISO 11806 och SS-EN ISO 22867, m/s^2 :	
Utrustad med godkänt tillbehör (original), vänster/höger	3,1/2,5

Tillbehör

Godkända tillbehör

Godkända tillbehör	Typ	Skärutrustningsskydd, artikelnr.
Trimmerhuvud	T35	588 54 37-01

⁴ Emission av buller till omgivningen uppmätt som ljudeffekt (L_{WA}) enligt EG-direktiv 2000/14/EG. Rapporterad ljudeffektnivå för maskinen har uppmätts med den originalskärutrustning som ger den högsta nivån. Skillnaden mellan garanterad och uppmätt ljudeffekt är att den garanterade ljudeffekten också inkluderar spridning i mätresultatet och variationen mellan olika maskiner av samma modell enligt direktiv 2000/14/EG.

⁵ Redovisade data för ljudtrycksnivå har ett typiskt spridningsmått (standardavvikelse) på 1 dB(A).

Försäkran om överensstämmelse TA1100

EU-försäkran om överensstämmelse

Vi, **Husqvarna AB**, 561 82 Huskvarna, Sverige, tel:
+46-36-146500, försäkrar på eget ansvar att produkten:

Beskrivning	Stängsåg
Varumärke	Husqvarna
Typ/Modell	535FBX
Identifiering	Serienummer daterade 2022 och framåt

uppfyller alla krav i följande EU-direktiv och förordningar:

Direktiv/förordning	Beskrivning
2006/42/EG	"om maskiner"
2014/30/EU	"angående elektromagnetisk kompatibilitet"
2000/14/EC	"angående emission av buller till omgivningen"
2011/65/EU	"angående begränsning av användning av vissa farliga ämnen i elektrisk och elektronisk utrustning"

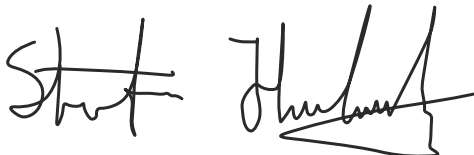
och att följande standarder och/eller tekniska specifikationer tillämpas: EN ISO 12100:2010 CISRPR 12:2007/A1:2009 EN ISO 14982:2009, EN ISO 11680-1:2011 EN ISO 11680-2:2011 EN IEC 63000:2018.

Anmänt organ: 0404, SMP Svensk Maskinprovning AB, Box 4053, SE-904 03 Umeå, Sweden har utfört EG-typkontroll i enlighet med maskindirektivets (2006/42/EG) artikel 12, paragraf 3b.

Certifikatsnummer: 0404/09/2163

För information om bulleremissioner, se *Tekniska data TA1100 på sida 38*.

Huskvarna, 2023-07-07



Stefan Holmberg, Development Manager, R&D Director,
Technology Management, Husqvarna AB

Ansvarig för teknisk dokumentation



Indhold

Indledning 535FBX.....	40	Overensstemmelseserklæring 535FBX.....	70
Sikkerhed535FBX.....	42	Indledning TA1100.....	71
Montering 535FBX.....	48	SikkerhedTA1100.....	72
Drift 535FBX.....	52	Montering TA1100.....	74
Vedligeholdelse 535RBX.....	56	Drift TA1100.....	75
Fejlfinding.....	65	Tekniske data TA1100.....	76
Transport og opbevaring.....	65	Tilbehør	76
Tekniske data 535FBX.....	66	Overensstemmelseserklæring TA1100.....	77
Tilbehør	68		

Indledning 535FBX

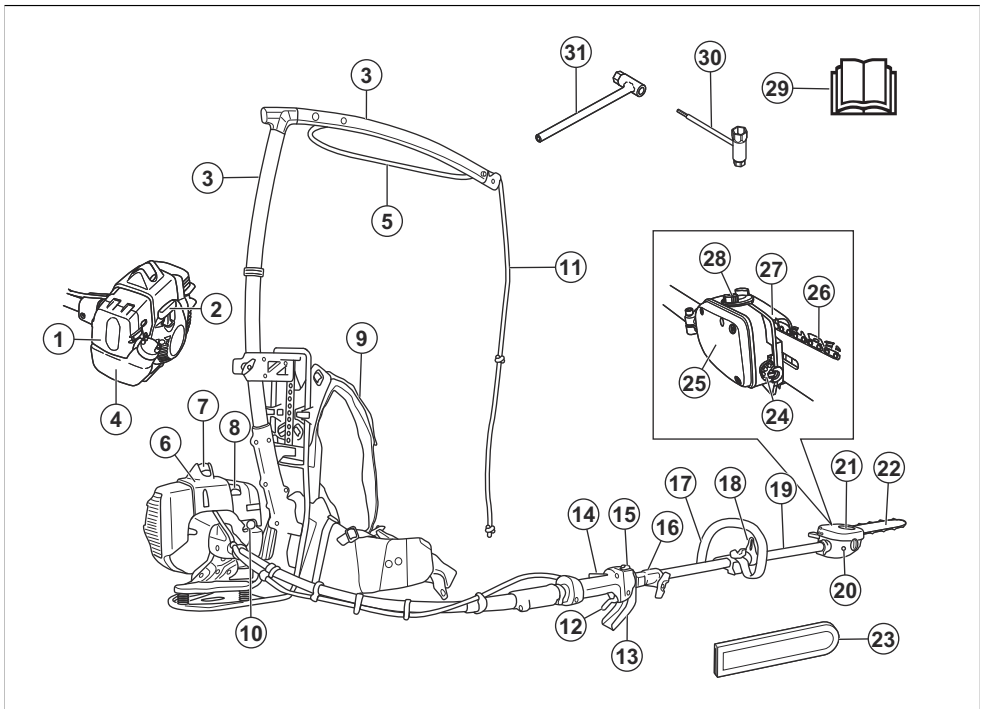
Anvendelsesformål

Produktet bruges til at skære grene og kviste.

Brug kun produktet med tilbehør, der er godkendt af producenten. Se *Tilbehør på side 76*.

Bemærk: National lovgivning kan definere begrænsninger på betjeningen af produktet.

Produktoversigt 535FBX



1. Luffilterdæksel

2. Startsnorens håndgreb

3. Belastningsbegrænser
4. Brændstoftank
5. Stammeskærm
6. Motordæksel
7. Tændhætte og tændrør
8. Chokerhåndtag
9. Ledningsnet
10. Brændstofpumpebold
11. Snor
12. Gasregulering
13. Gasgrebshåndafskærmning
14. Gasreguleringslås
15. Stopkontakt
16. Styrestangskobling
17. Loophåndtag
18. Ophængsbeslag
19. Aksel
20. Justerskrue til smøring af kæden
21. Sværdmøtrik
22. Sværd
23. Transportbeskyttelse
24. Kædespændingsskrue
25. Kædeolietank
26. Savkæde
27. Beskyttelsesskærm til savkæde
28. Kædeolietank
29. Brugsanvisning
30. Ring- og gaffelnøgle
31. Tændrørstopnøgle

Symboler på produktet



ADVARSEL! Dette produkt er farligt. Personskade eller død kan forekomme hos brugeren eller personer i nærheden, hvis produktet ikke anvendes forsigtigt og korrekt. For at undgå, at brugeren eller personer i nærheden kommer til skade, skal alle sikkerhedsinstruktioner i brugervejledningen læses og overholdes.



Læs brugervejledningen omhyggeligt igennem, og sørg for at have forstået instruktionerne, inden du bruger produktet.



Brug en beskyttelseshjelm på steder, hvor du kan få genstande i hovedet. Brug godkendt høreværn. Brug godkendt øjenværn.



Brug godkendte beskyttelseshandsker.



Brug altid kraftige, skridsikre støvler.



Brændstof.



Savkædeolie.



Justering af olietilførsel.



Savkædens rotationsretning.



Spædepumpe.



Choker.



Mærkat vedrørende emission af støj til omgivelserne i henhold til direktiver og regulativer i EU og Storbritannien og New South Wales' lovgivning om "Beskyttelse af miljøet (støjbegrensning) forordning 2017". Produktets garanterede lydeffektniveau er angivet i *Tekniske data 535FBX på side 66* og på mærkaten.

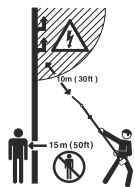


Produktet er i overensstemmelse med gældende EF-direktiver.

Dette produkt er i overensstemmelse med gældende UK-bestemmelser.

yyyywwxxxx

Typeskiltet viser serienummeret. **yyyy** er produktionsåret, **ww** er produktionsugen, og **xxxx** er det fortløbende nummer.



Dette produkt er ikke elektrisk isoleret. Hvis produktet kommer i kontakt med eller i nærheden af spændingsførende ledninger, kan det resultere i dødsfald eller alvorlige kvæstelser. Elektricitet kan overføres fra et punkt til et andet via en såkaldt lysbue. Jo højere spændingen er, desto længere kan elektriciteten overføres. Elektriciteten kan også overføres gennem grene og andre emner, specielt hvis de er våde. Hold altid en afstand på mindst 10 m mellem maskinen og spændingsførende ledninger og/eller genstande, som står i kontakt med disse. Hvis du skal arbejde med kortere sikkerhedsafstand, skal du altid kontakte det relevante elforsyningsselskab for at sikre dig, at spændingen er slået fra, inden du påbegynder arbejdet.

Brugeren af produktet skal under arbejdets udførelse sørge for, at ingen mennesker eller dyr kommer nærmere end 15 meter.

Bemærk: Andre symboler/mærkater på produktet henviser til certificeringskrav i andre handelsområder.

Euro V-emissioner



ADVARSEL: Ved manipulation af motoren bortfalder EU-typogodkendelsen af dette produkt.

Skader på produktet

Vi er ikke ansvarlige for skader på vores produkt, hvis:

- produktet er forkert repareret.
- produktet er repareret med dele, der ikke er fra producenten eller ikke er godkendt af producenten
- produktet har tilbehør, der ikke er fra producenten eller ikke er godkendt af producenten.
- produktet ikke er repareret på et godkendt servicecenter eller af en godkendt myndighed.

Sikkerhed535FBX

Sikkerhedsdefinitioner

Advarsler, forholdsregler og bemærkninger bruges til at pege på særligt vigtige dele af brugsanvisningen.



ADVARSEL: Bruges, hvis føreren udsætter sig selv eller omkringstående personer for risiko for personskade eller dødsfald ved tilsidesættelse af instruktionerne i brugsanvisningen.



BEMÆRK: Bruges, hvis der er risiko for skader på produktet, andre materialer eller det omgivende område ved tilsidesættelse af instruktionerne i brugsanvisningen.

Bemærk: Bruges til at give yderligere oplysninger, der er nødvendige i en given situation.

Generelle sikkerhedsinstruktioner



ADVARSEL: Læs følgende advarselsinstruktioner, inden du bruger produktet.

- Dette produkt danner et elektromagnetisk felt under betjening. Dette felt kan i visse tilfælde påvirke aktive eller passive medicinske implantater. For at reducere risikoen for alvorlige eller dødbringende

kvæstelser anbefaler vi, at personer med medicinske implantater kontakter deres læge og producenten af det medicinske implantat, før de tager produktet i brug.

- Dette produkt er et farligt værktøj, hvis du ikke er forsigtig, eller hvis du bruger produktet forkert. Dette produkt kan forårsage alvorlig personskade eller død for brugeren eller andre.
- Det er meget vigtigt, at du læser og forstår indholdet i denne brugsanvisning. Hvis du bliver usikker i forhold til en arbejdsituation eller på betjeningsprocedurerne, efter du har læst brugsanvisningen, skal du kontakte et serviceværksted, før du fortsætter.
- Produktets oprindelige udformning må under ingen omstændigheder ændres uden producentens samtykke. Brug ikke et produkt, der ser ud til at være blevet ændret af andre, og brug kun det anbefalede tilbehør til dette produkt. Ikke-autoriserede ændringer og/eller ikke-godkendt tilbehør kan medføre alvorlige skader eller døden for brugeren eller andre.
- Kontrollér produktet inden brug. Se *Sikkerhedsanordninger på produktet på side 44* og *Kontrollér følgende før brug på side 52*. Brug ikke et produkt, der er beskadiget eller ikke fungerer korrekt. Gennemfør sikkerhedskontrol, vedligeholdelse og service som beskrevet i denne brugsanvisning.
- En brugt lyd-dæmper/gnistfanger og monteringsflade til gnistfanger kan indeholde aflejringer

af forbrændingspartikler, der kan være kræftfremkaldende. Undgå at blive udsat for disse aflejringer, når lyddæmperen og/eller gnistfangeren håndteres. Før håndtering af lyddæmperen og/eller gnistfangeren skal du se *Sådan kontrolleres lyddæmperen på side 45*.

Sikkerhedsinstruktioner til montering



ADVARSEL: Læs, forstå og overhold disse instruktioner nøje før brug af produktet.

- Hele koblingsdækslet og akslen skal være monteret, inden maskinen startes, da koblingen ellers kan løsne sig og forårsage personskader.
- Det eneste tilbehør, du må anvende med dette produkt, er det skæreudstyr, vi anbefaler. Se *Tilbehør på side 76*.
- Brug godkendte beskyttelseshandsker.
- Sørg for at samle beskyttelsesdækslet og akslen korrekt før start af motoren.

Sikkerhedsinstruktioner for drift



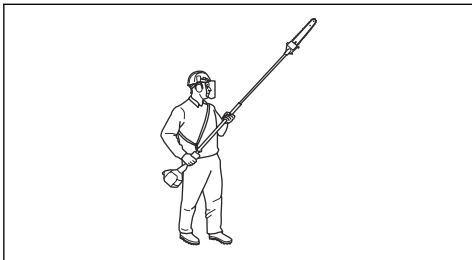
ADVARSEL: Læs følgende advarselsinstruktioner, inden du udfører vedligeholdelse på produktet.

- Bær personligt beskyttelsesudstyr. Se *Personligt beskyttelsesudstyr på side 44*.
- Dette produkt er ikke elektrisk isoleret. Hvis produktet kommer i kontakt med eller i nærheden af spændingsførende ledninger, kan det resultere i dødsfald eller alvorlige legemsskader. Elektricitet kan overføres fra et punkt til et andet via en såkaldt lysbue. Jo højere spændingen er, desto længere kan elektriciteten overføres. Elektriciteten kan også overføres gennem grene og andre emner, specielt hvis de er våde. Hold altid en afstand på mindst 10 m mellem produktet og spændingsførende ledninger og/eller genstande, som står i kontakt med disse. Hvis du skal arbejde med kortere sikkerhedsafstand, skal du altid kontakte det relevante elforsyningselskab for at sikre dig, at spændingen er slået fra, inden du påbegynder arbejdet.
- Overeksponering af vibrationer kan føre til kredsløbsforstyrrelser og skader på nervesystemet hos personer med kredsløbsforstyrrelser. Tal med din læge, hvis du får symptomer på overeksponering af vibrationer. Som eksempler på sådanne symptomer kan nævnes følelsesløshed, mangel på følesans, 'kildren', 'stikken', smerte, manglende eller reduceret styrke, forandringer i hudens farve eller i dens overflade. Disse symptomer opstår almindeligvis i fingre, hænder og håndled. Risiciene kan øges ved lave temperaturer.
- Lyddæmperen indeholder kemikalier, som kan være kræftfremkaldende. Undgå kontakt med

disse elementer, hvis lyddæmperen bliver beskadiget. Langvarig indånding af motorens udstødningsgas, kædeolietåge og savspåner kan være sundhedsskadeligt.

- Brug ikke maskinen indendørs eller på steder med dårlig udluftning. Udstødningsgasser indeholder kullite, som er en lugtfri, giftig og ekstremt farlig gas.
- Brug aldrig et produkt uden en lyddæmper eller med en defekt lyddæmper. En defekt lyddæmper øger støjriveauet og risikoen for brand. Sørg for, at der er brandslukningsudstyr i nærheden. Hvis du skal have et gnistfangernet i dit område, må du ikke bruge produktet uden eller med et defekt gnistfangernet.
- Hvis savkæden ikke stopper ved tomgang, skal du justere tomgangen. Se *Sådan justeres gaskablet på side 57*. Undlad at bruge produktet, indtil det er blevet korrekt indstillet eller repareret.
- Dette produkt har en lang rækkevidde. Sørg for, at ingen mennesker eller dyr kommer nærmere end 15 m, når produktet betjenes. Se altid bag dig, før du drejer med produktet. Stop produktet med det samme, hvis der befinder sig personer eller dyr inden for sikkerhedszonen på 15 m. Hvis mere end en person arbejder i det samme område, skal der altid være en sikkerhedsafstand på mindst 15 m.
- Overhold de gældende sikkerhedsregler for arbejde i nærheden af højspændingsledninger. Desuden kan faldende grene medføre kortslutning.
- Stå aldrig direkte under en gren, der saves i. Dette kan medføre alvorlige eller livsfarlige kvæstelser.
- Pas på grenstumper, som kan slynges væk, når du skærer. Skær ikke for nær ved jorden, hvor sten eller andre løse genstande kan blive slynget op.
- Brug ikke produktet i dårligt vejr, f.eks. tæt tåge, kraftig regn, hård vind og intens kulde. Betjening i dårligt vejr kan gøre dig trætt og gøre det mere risikabelt, f.eks. i form af glatte underlag og uforudsigelig faldretning.
- Brug ikke produktet, hvis du er træt eller påvirket af alkohol, narkotika, medicin eller andet, som kan forringe dit syn eller din årvågenhed, kropskontrol eller dømmekraft.
- Sørg for, at du kan bevæge sig sikkert og har en sikker arbejdsstilling. Undersøg området omkring dig for forhindringer, f.eks. rødder, sten, grene og grøfter. Vær forsigtig ved arbejde på skrånninger.
- Fjern ikke afskåret materiale, og lad ikke andre personer fjerne afskåret materiale, mens motoren kører eller skærestyret roterer, da det kan resultere i alvorlig skade.
- Stræk dig ikke for langt. Sørg altid for at have en stabil fodstilling og en god balance.

- Hold altid fast om produktet med begge hænder. Hold produktet på højre side af kroppen.



- Når produktet slukkes, skal du sørge for at holde hænder og fødder væk fra savkæden, indtil den er standset helt.
- Arbejd aldrig på en stige, stol, palle eller fra et andet højt sted, som ikke er helt stabilt.
- Læg aldrig maskinen ned på jorden med motoren i drift, uden at du har den under opsyn.
- Lyt efter advarselssignaler og højrestede stemmer, når du bruger høreværn. Tag altid høreværnet af, når motoren standser.
- Stop motoren, inden du går hen til et andet arbejdsområde. Fastgør altid transportbeskyttelsen, inden du flytter udstyret.
- Tillad aldrig børn at anvende eller være i nærheden af produktet. Fjern tændhætten, når produktet ikke er under opsyn.

Personligt beskyttelsesudstyr



ADVARSEL: Læs følgende advarselinstruktioner, inden du bruger produktet.

- Brug godkendt personligt beskyttelsesudstyr, når du bruger produktet. Personligt beskyttelsesudstyr udelukker ikke fuldstændigt risikoen for personskader, men det mindsker graden af skaderne i tilfælde af, at der skulle ske en ulykke. Lad forhandleren hjælpe dig med at vælge det rigtige udstyr.
- Brug en sikkerhedshjelm, hvor der er risiko for nedfaldende genstande.
- Brug godkendt høreværn med tilstrækkelig dæmpning. Langvarig eksponering for støj kan medføre permanente høreskader.
- Brug godkendt øjenværn. Hvis du bruger et ansigtsværn, skal du også bruge godkendte beskyttelsesbriller. Godkendte beskyttelsesbriller skal være i overensstemmelse med den amerikanske standard ANSI Z87.1 eller EU-standarden EN 166.
- Brug et visir til ansigtsbeskyttelse. Et visir er ikke nok til at beskytte øjnene.



- Brug om nødvendigt beskyttelsehandsker, f.eks. ved montering, eftersyn og rengøring af skæreudstyret.
- Brug skridsikre og stabile støvler.
- Brug beklædning, der er lavet af et stærkt materiale. Brug altid kraftige lange bukser og lange ærmer. Brug ikke løstsiddende tøj, som kan sætte sig fast i buske og grene. Undgå smykker, shorts og sandaler, og gå ikke barfodet. Sæt håret op i en sikker højde, dvs. over skulderen.



- Sørg for at have førstehjælpsudstyr ved hånden.



Sikkerhedsanordninger på produktet



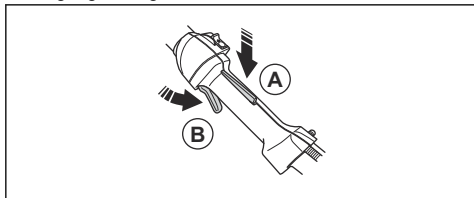
ADVARSEL: Læs følgende advarselinstruktioner, inden du bruger produktet.

- Brug ikke et produkt med sikkerhedsanordninger, der er beskadigede eller ikke fungerer korrekt.
- Kontrollér sikkerhedsanordningerne regelmæssigt. Se .
- Hvis sikkerhedsanordningerne er beskadigede eller ikke fungerer korrekt, skal du kontakte din Husqvarna-forhandler.

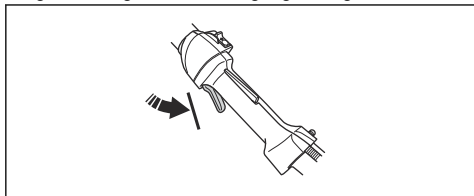
Sådan kontrolleres gasreguleringslåsen

Gasreguleringslåsen forhindrer utilsigtet betjening af gashåndtaget.

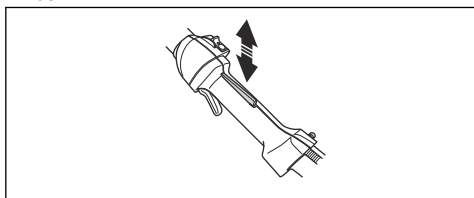
1. Skub til gasreguleringslåsen (A) og sørg for, at gashåndtaget slippes (B). Når grebet om håndtaget slippes, sættes gashåndtaget og gasreguleringslåsen tilbage i deres respektive udgangsstilling.



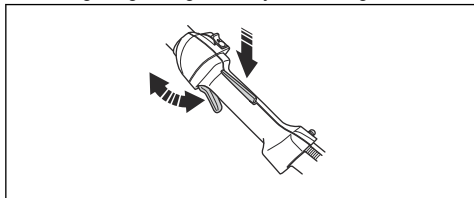
2. Slip gasreguleringslåsen, og sørg for, at gashåndtaget er låst i tomgangsstilling.



3. Skub gasreguleringslåsen, og sørg for, at den går tilbage til dens oprindelige position, når du slipper den.

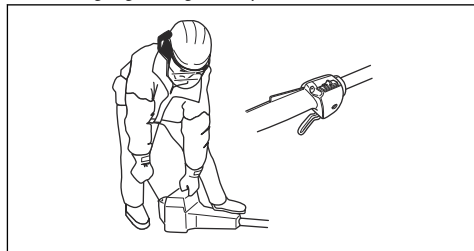


4. Kontrollér, at gashåndtaget og gasreguleringslåsen bevæger sig frit, og at returfjederen fungerer korrekt.



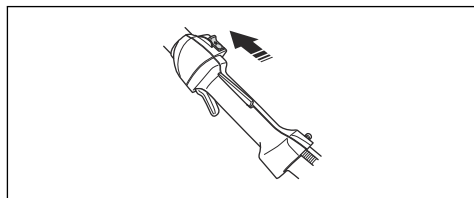
5. Start motorsaven og giv fuld gas. Se *Sådan startes produktet på side 55*.

6. Slip gashåndtaget, og se efter, om skæreudstyret stopper. Hvis skæreudstyret roterer med gashåndtaget i tomgangsstilling, skal karburatorjusteringen kontrolleres. Se *Sådan justerer du tomgangshastigheden på side 57*.



Sådan kontrolleres stopkontakten

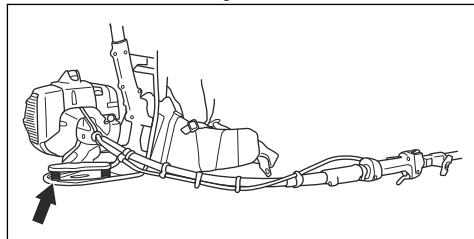
1. Start motoren.
2. Flyt stopkontakten til stoppositionen, og se efter, om motoren standser.



Sådan kontrolleres vibrationsdæmpningssystemet

Produktets vibrationsdæmpningssystem reducerer overførslen af vibrationer mellem motorenheden og produktets akselenhed. Det reducerer mængden af vibrationer i håndtagene til et minimum, hvilket gør betjeningen lettere.

1. Stop motoren.
2. Se efter deformation og skader, f.eks. revner.



3. Sørg for, at vibrationsdæmpningssystemets elementer er monteret korrekt.

Sådan kontrolleres lydæmperen



ADVARSEL: Vær opmærksom på, at motorens udstødningsgasser er varme og kan indeholde gnister, som kan forårsage brand. Start derfor aldrig produktet

indendørs eller i nærheden af brandfarligt materiale!



ADVARSEL: Brug ikke maskinen indendørs eller på steder med dårlig udluftning. Udstødningsgasser indeholder kullite, som er en lugtfri, giftig og ekstremt farlig gas.



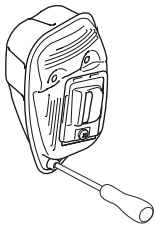
ADVARSEL: Brug aldrig produktet med en lyddæmper, der er i dårlig stand.



Lyddæmperen sikrer et minimalt støjniveau og sender udstødningsgasserne væk fra brugeren. For lyddæmpere er det meget vigtigt, at instruktionerne for kontrol, vedligeholdelse og service overholdes.

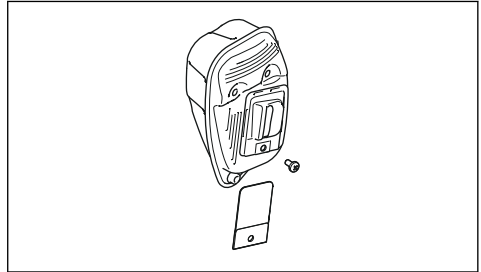


- Se efter skader og deformation.
- Sørg for, at lyddæmperen er korrekt monteret på produktet.



- Hvis produktets lyddæmper er udstyret med en gnistfangerskærm, skal skærmen inspiceres. Udskift gnistfangerskærmen, hvis den er beskadiget.

- a) Rens gnistfangerskærmen, hvis den er tilstoppet. Et tilstoppet net vil overophede motoren, hvilket kan forårsage alvorlige skader.
- b) Sørg for, at gnistfangernettet er fastgjort korrekt.



Brændstofsikkerhed



ADVARSEL: Læs følgende advarselsinstruktioner, inden du bruger produktet.

- Bland ikke brændstof indendørs eller i nærheden af en varmekilde.
- Start ikke produktet, hvis der er brændstof eller motorolie på produktet. Fjern uønsket brændstof/olie og lad produktet tørre. Fjern uønsket brændstof fra produktet.
- Hvis du får brændstof på dit tøj, skal du skifte tøj med det samme.
- Undgå at få brændstof på kroppen, da det kan forårsage personskader. Hvis du får brændstof på kroppen, skal du bruge sæbe og vand til at fjerne brændstoffet.
- Start ikke motoren, hvis du får olie eller brændstof på produktet eller på din krop.
- Start ikke produktet, hvis motoren lækker. Undersøg regelmæssigt motoren for lækager.
- Vær forsigtig med brændstof. Brændstof er letantændeligt og dampe er eksplosive og kan medføre personskader eller dødsfald.
- Undgå at indånde brændstoffdampene, da det kan forårsage personskader. Sørg for, at der er tilstrækkelig luftstrøm.
- Ryg ikke i nærheden af brændstof eller motor.
- Anbring ikke varme genstande i nærheden af brændstof eller motor.
- Fyld ikke brændstof på, når motoren er tændt.
- Sørg for, at motoren er afkølet, inden du fylder brændstof på.
- Før du fylder brændstof på, skal du åbne brændstoftankens dæksel langsomt og forsigtigt udløse trykket.
- Sørg for tilstrækkelig luftstrøm ifm. påfyldning og blanding af brændstof (benzin og totaktsolie) eller aftåning af brændstoftanken.
- Brændstof og brændstoffdampe er meget brandfarlige og kan give alvorlige skader ved

indånding eller kontakt med huden. Vær derfor forsigtig ved håndtering af brændstof, og sørg for tilstrækkelig luftstrøm ved brændstoffhåndtering.

- Spænd dækslet på brændstoftanken omhyggeligt, ellers kan der opstå brand.
- Flyt produktet minimum 3 m fra det sted, hvor du fyldte tanken, før du starter det.
- Fyld ikke for meget brændstof i brændstoftanken.
- Sørg for, at der ikke er lækager, når du flytter produktet eller brændstoffdunken.
- Anbring ikke produktet eller en brændstoffdunk på steder med åben ild, gnister eller tændflammer. Sørg for, at der ikke er åben ild i opbevaringsområdet.
- Brug kun godkendte tanke, når du flytter brændstoffet eller sætter det til opbevaring.
- Tøm brændstoftanken før langtidsopbevaring. Overhold lokal lovgivning om bortskaffelse af brændstof.
- Rengør produktet før langtidsopbevaring.
- Fjern kablet fra tændhætten inden opbevaring for at sikre, at motoren ikke starter utilsigtet.

Sikkerhedsinstruktioner for vedligeholdelse



ADVARSEL: Læs følgende advarselsinstruktioner, inden du udfører vedligeholdelse på produktet.

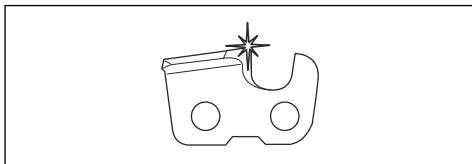
- Udfør kun den form for vedligeholdelses- og servicearbejde, der angives i denne brugervejledning. Lad et professionelt serviceværksted foretage al anden vedligeholdelse og reparation.
- Foretag regelmæssigt den sikkerhedskontrol, vedligeholdelse og service, der er angivet i denne brugsanvisning. Regelmæssig vedligeholdelse øger produktets levetid og mindsker risikoen for ulykker. Se *Vedligeholdelse 535RBX på side 56* for yderligere vejledning.
- Hvis sikkerhedskontrolerne i denne brugsanvisning ikke kan godkendes, efter at du har udført vedligeholdelse, skal du kontakte en serviceforhandler. Vi garanterer, at der er professionelle reparationer og vedligeholdelse til rådighed for dit produkt.

Sikkerhedsinstruktioner til skæreudstyret

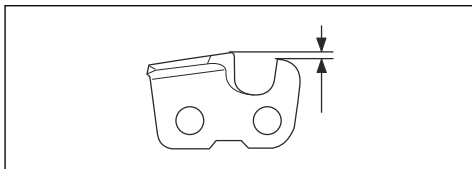


ADVARSEL: Læs følgende advarselsinstruktioner, inden du bruger produktet.

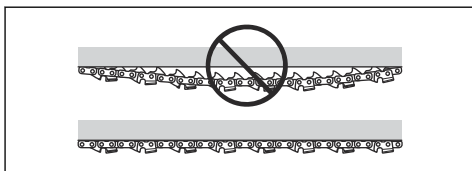
- Brug kun de kombinationer af sværd/savkæde og fileudstyr, som vi anbefaler. Se *Opfyldningsudstyr og filevinkler på side 68* for yderligere vejledning.
- Brug beskyttelseshandsker, når du bruger eller udfører vedligeholdelse på savkæden. En savkæde, der ikke bevæger sig, kan også forårsage skader.
- Hold skæretænderne korrekt filede. Overhold instruktionerne, og brug det anbefalede ryttermål. En savkæde, der er beskadiget eller forkert filet, øger risikoen for ulykker.



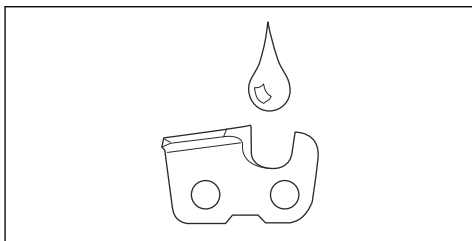
- Hold korrekt rytterhøjde. Følg vores instruktioner, og brug den anbefalede rytterindstilling.



- Sørg for, at savkæden har den korrekte spænding. Hvis kæden ikke ligger tæt mod sværdet, kan kæden afsøres. En forkert savkædespænding øger slitage på sværdet, savkæden og kædedrivhjulet. Se *Sådan strammes savkæden på side 63*.



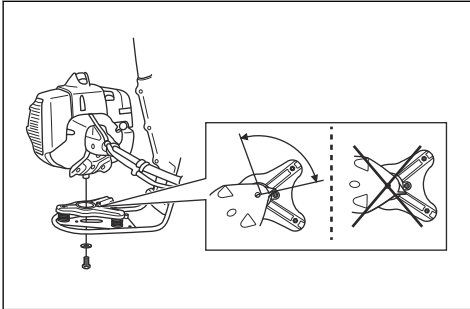
- Udfør vedligeholdelse på skæreudstyret regelmæssigt, og hold det korrekt smurt. Hvis kæden ikke er korrekt smurt, er der øget risiko for slitage på sværdet, savkæden og kædedrivhjulet.



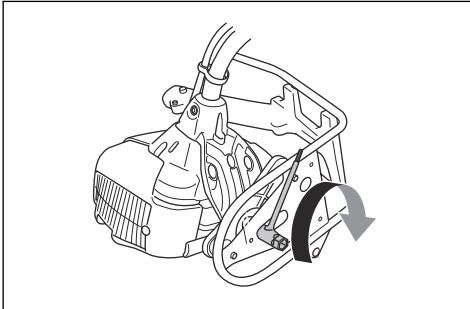
Montering 535FBX

Sådan samles motoren og rammen

1. Saml motoren og rammen ved hjælp af bolten. Sørg for, at kanten placeres på den rigtige side af anslaget. Se illustrationen.

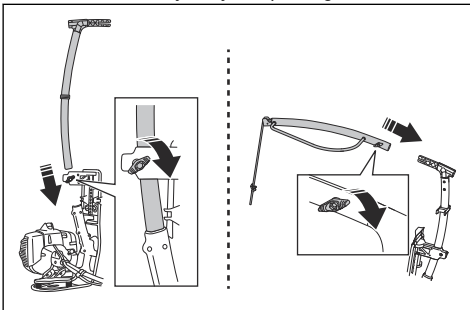


2. Spænd møtrikken med en topnøgle til ca. 15 Nm.



Sådan monteres belastningsbegrænseren

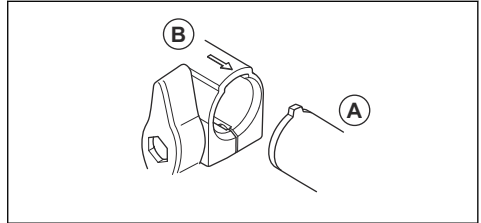
1. Fastgør den nederste del af belastningsbegrænseren til rammen.
2. Juster den nederste del af belastningsbegrænseren til en korrekt arbejds højde. Spænd grebet.



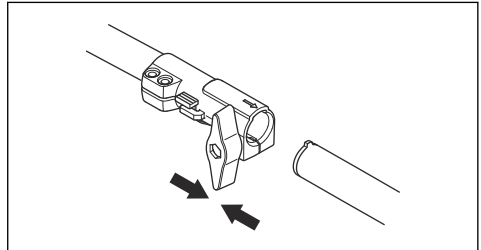
3. Monter den øverste del af belastningsbegrænseren. Spænd grebet.

Sådan monterer du den todeltede aksel

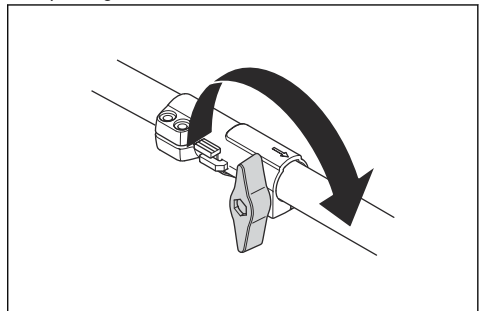
1. Drej grebet for at løsne koblingen.
2. Ret tappen på skæredudstyret (A) ind efter pilen på koblingsstykket (B).



3. Skub forsigtigt akslen ind i koblingen, indtil du hører et klik.

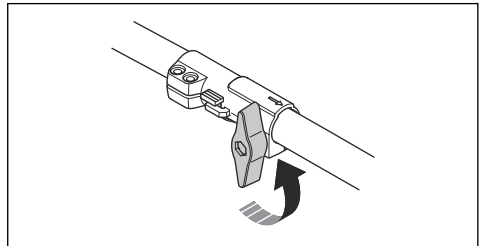


4. Spænd grebet helt.

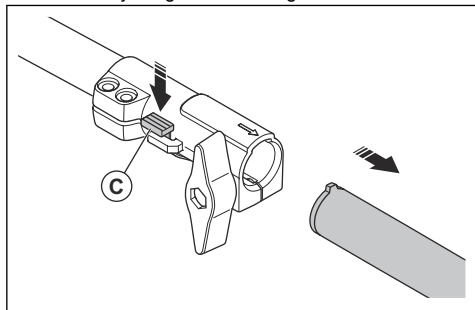


Sådan afmonterer du den todeltede aksel

1. Drej grebet 3 gange rundt for at løsne koblingen.

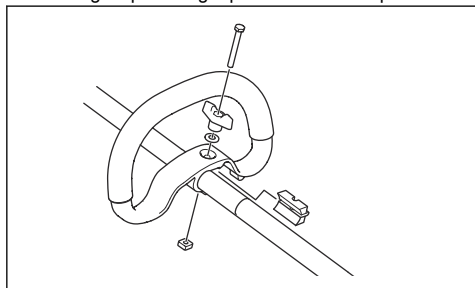


- Tryk på knappen (C), og hold den inde.
- Hold fast i den ende af akslen, som motoren er tilsluttet.
- Træk udstyret lige ud af koblingen.



Sådan monterer du loophåndtaget

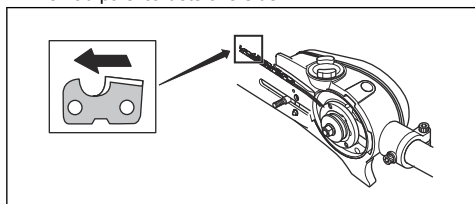
- Anbring loophåndtaget på akslen mellem pilene.



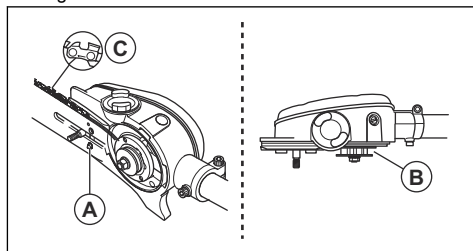
- Skub afstandsstykket ind i sporet på loophåndtaget.
- Monter møtrikken, grebet og skruen. Vent med at spænde helt til.
- Juster produktet til en ønsket driftsposition.
- Spænd grebet.

Sådan monteres sværdet og kæden

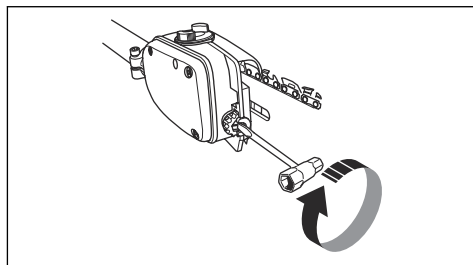
- Skrue sværdmøtrikken af, og fjern beskyttelsesdækslet.
- Monter sværdet over sværdboltens placering. Placer sværdet i dets bagerste stilling. Placer kæden over drivhjulene og i sværdsporten. Begynd på sværdets overside.
- Kontroller, at æggene på skæreleddene peger fremad på sværdets overside.



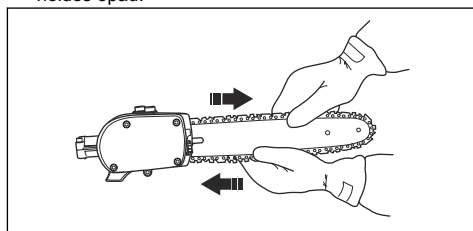
- Monter dækslet, og lokaliser kædestrammertappen (A) i sværdets udtag. Kontrollér, at kædens drivled passer korrekt på drivhjulet (B), og at kæden ligger i sværdsporten (C). Spænd sværdmøtrikken med fingrene.



- Spænd kæden ved at bruge kombinøglen til at skruer kædestrammerskruen med uret. Kæden skal strammes til, så den ikke hænger slapt ned på sværdets underside.



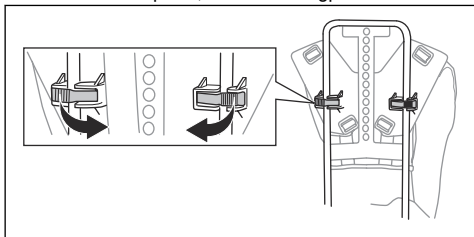
- Kæden er korrekt spændt, når den ikke hænger slapt ned på sværdets underside og stadig kan trækkes rundt med hånden. Spænd sværdmøtrikkerne fast med kombinøglen, samtidig med at sværdspidsen holdes opad.



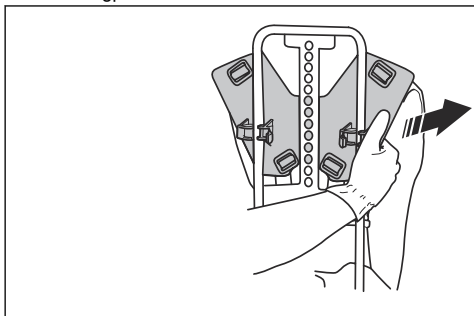
- På en ny kæde skal kædestramningen kontrolleres ofte, indtil kæden er kørt til. Kontrollér kædespændingen regelmæssigt. Korrekt kæde betyder god skærekapacitet og lang levetid.

Sådan justeres bagpladens højde

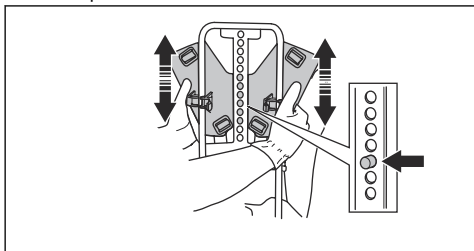
1. Løsn de 2 snaplåse, der holder bagpladen.



2. Løsn bagpladen fra rammen i den ene side.

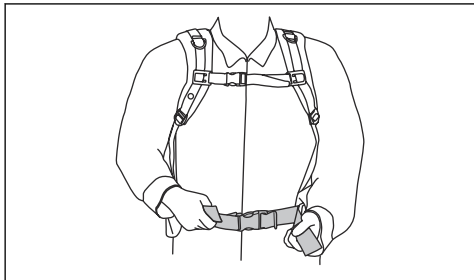


3. Juster bagpladen til den korrekte højde. Sørg for, at stiften passer med 1 af hullerne i rammen.

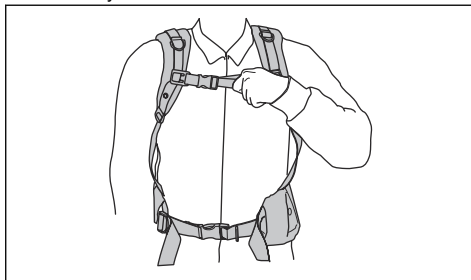


Sådan justeres selen

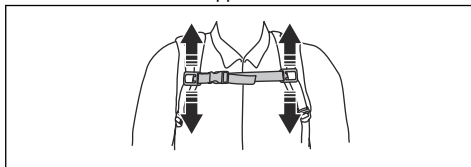
1. Tag produktets sele på.
2. Spænd hoftebæltet stramt. Sørg for, at hoftebæltet flugter med hoften.



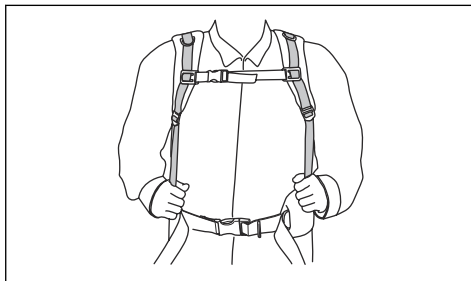
3. Stram brystremmen.



4. Juster brystremmen lodret. Sørg for, at brystremmen sidder stramt mod kroppen.

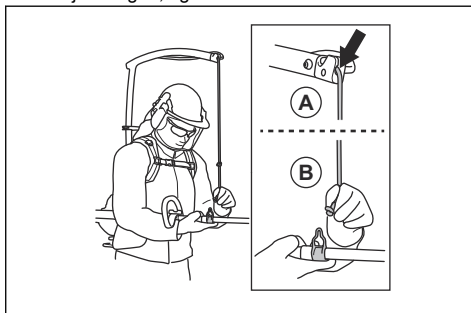


5. Juster skulderremmen, indtil vægten er ens på dine skuldre.



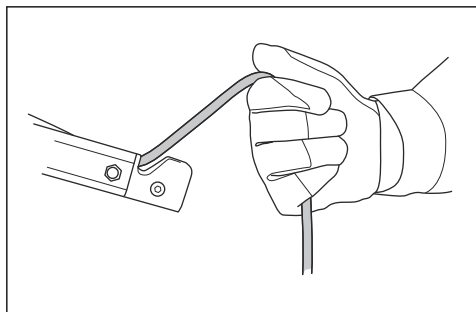
Sådan indstilles arbejds højden

1. Træk startsnoren ud til den nødvendige arbejds længde, og bind en knude.



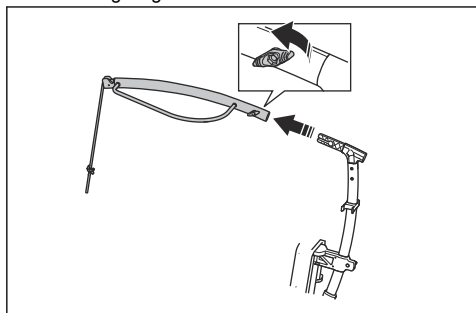
2. Tilslut knuden til ophængsringen på akslen.

3. Hvis du vil gøre startsnoren kortere, skal du trække startsnoren op ved hjælp af den øverste del af belastningsbegrænseren. Belastningsbegrænseren spoler automatisk startsnoren, når spændingen falder.

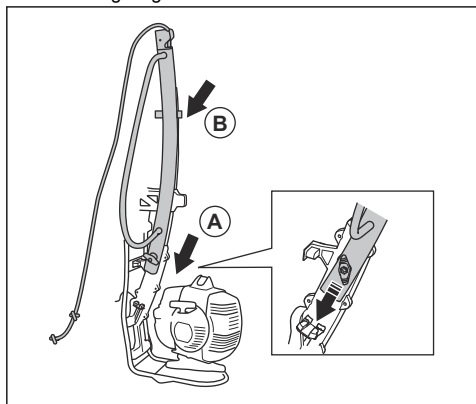


Sådan sættes produktet i transportposition

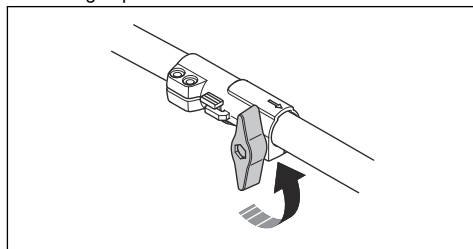
1. Løsn grebet, og fjern den øverste del af belastningsbegrænseren.



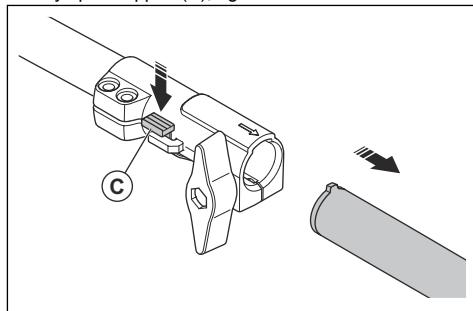
2. Fastgør den øverste del (B) af belastningsbegrænseren til den nederste del (A) af belastningsbegrænseren.



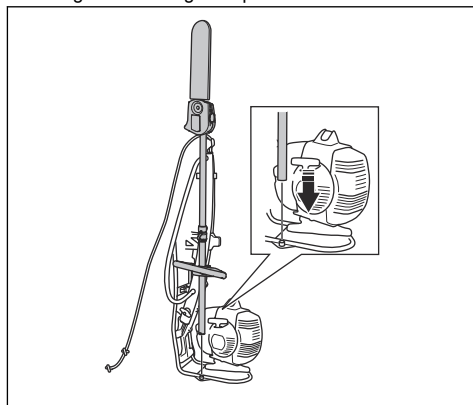
3. Drej grebet mindst 3 gange rundt for at løsne koblingen på akslen.



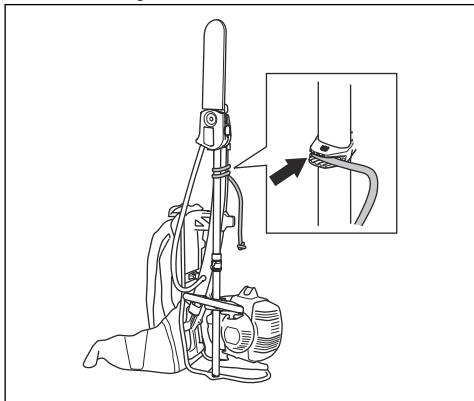
4. Tryk på knappen (C), og hold den inde.



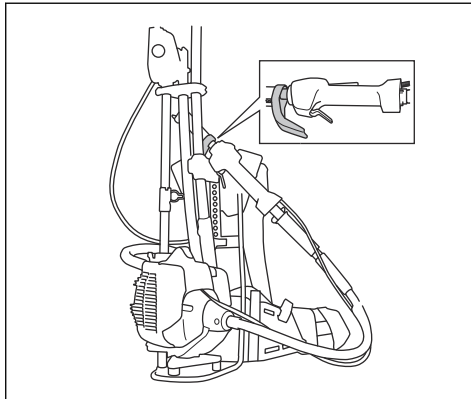
5. Hold fast i den ende af akslen, som motoren er tilsluttet.
6. Træk udstyret lige ud af koblingen.
7. Fastgør akslen til grebet på rammen.



8. Vælg startsnoren omkring belastningsbegrænseren og akslen. Fastgør startsnoren til akslen.



9. Hæng gasgrebshåndafskærmningen på rammen.



Drift 535FBX

Indledning



ADVARSEL: Før du bruger produktet, skal du læse og forstå kapitlet om sikkerhed.

Kontrollér følgende før brug

1. Kontrollér arbejdsområdet. Fjern alle genstande, der kan slynges op.
2. Kontrollér savkæden. Brug aldrig sløvt, revnet eller beskadiget udstyr.
3. Kontrollér produktet, så det er i optimal stand.
4. Kontrollér, at alle møtrikker og bolte er spændt.
5. Kontrollér, at kæden er tilstrækkeligt smurt, se *Sådan kontrolleres savkædesmøringen på side 64*.
6. Kontrollér, at savkæden altid stopper i tomgang.
7. Brug kun produktet til det formål, det er beregnet til.
8. Sørg for, at håndtag og sikkerhedsanordninger er i orden. Brug aldrig et redskab, der mangler dele, eller som er ændret i forhold til specifikationen.

Brændstof

Dette produkt har en totaktsmotor.



BEMÆRK: Forkert brændstof kan medføre beskadigelse af motoren. Brug en blanding af benzin og totaktsolie.

Forblandet brændstof

- Brug Husqvarna forblandet alkylatbenzin – det giver det bedste resultat og forlænger af motorens levetid. Dette brændstof indeholder færre skadelige kemikalier sammenlignet med almindeligt brændstof,

hvilket reducerer skadelige udstødningsgasser. Mængden af rester efter forbrændingen er lavere med dette brændstof, som holder komponenterne i motoren mere rene.

Sådan blandes brændstof

Benzin



BEMÆRK: Brug ikke benzin med et oktantal mindre end 90 RON (87 AKI). Det kan forårsage skader på produktet.



BEMÆRK: Brug ikke benzin med en ethanolconcentration på mere end 10 % (E10). Det kan forårsage skader på produktet.



BEMÆRK: Brug ikke blyholdig benzin. Det kan forårsage skader på produktet.

- Brug altid ny blyfri benzin med et oktantal på minimum 90 RON (87 AKI) og med en ethanolconcentration på mindre end 10 % (E10).
- Brug aldrig benzin med højere oktantal, hvis du ofte bruger produktet ved et konstant højt motoromdrejningstal.
- Brug altid en blanding af blyfri benzin og olie af god kvalitet.

Totaktsolie

- De bedste resultater opnås ved anvendelse af Husqvarna-totaktsolie.

- Hvis du ikke kan få fat i Husqvarna-totaktsolie, kan du også bruge en anden totaktsolie af høj kvalitet, som er beregnet til luftkølede motorer. Tal med din serviceforhandler om valg af den korrekte olie.



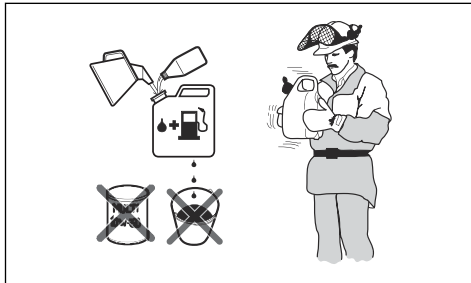
BEMÆRK: Brug aldrig totaktsolie til vandafkølede udenbordsmotorer, såkaldt outboardoil. Brug ikke olie beregnet til firetaktsmotorer.

Sådan blandes benzin og totaktsolie

Benzin, liter	Totaktsolie, liter
	2 % (50:1)
5	0,10
10	0,20
15	0,30
20	0,40



BEMÆRK: Små fejl kan påvirke forholdet i blandingen drastisk, hvis du blander små mængder brændstof. Mål omhyggeligt mængden af olie, og sørg for, at du får den rigtige blanding.



1. Fyld halvdelen af mængden af benzin i en ren beholder til brændstof.
2. Tilføj al olien.
3. Ryst brændstofblandingen.
4. Hæld den resterende mængde over i beholderen.
5. Ryst brændstofblandingen omhyggeligt.

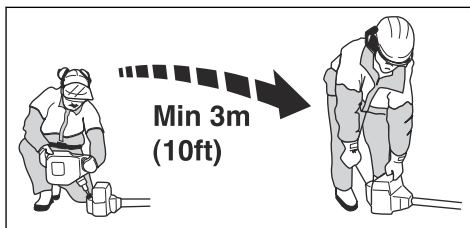


BEMÆRK: Bland ikke brændstof til mere end 1 måned ad gangen.

Sådan fyldes brændstoftanken

1. Rengør omkring brændstoftankens dæksel.

2. Ryst beholderen, og sørg for, at brændstoffet er helt blandet. Anvend en brændstoffdunk med overløbssikring.
3. Fyld brændstoftanken.
4. Spænd brændstoftankens dæksel helt.
5. Flyt produktet mindst 3 m væk fra tankningsstedet og -kilden, inden det startes.



BEMÆRK: Forureninger i tankene forårsager driftsforstyrrelser. Rengør brændstoftanken og kædeolietanken regelmæssigt, og udskift brændstoffilteret én gang om året eller mere.

Sådan bruger du den korrekte kædeolie



ADVARSEL: Brug aldrig spildolie, som kan forårsage skade på dig selv og miljøet. Spildolie forårsager også skader på oliepumpen, sværdet og savkæden.



ADVARSEL: Hvis smøringen af skæreudstyret ikke er tilstrækkelig, kan det medføre, at savkæden knækker. Risiko for alvorlig personskade eller dødsfald for brugeren.



ADVARSEL: Dette produkt har en funktion, som lader brændstoffet løbe ud før kædeolien. Brug den korrekte kædeolie, så sikkerhedsfunktionen kan fungere korrekt. Henvend dig til din serviceforhandler, når du vælger en kædeolie.

Bemærk: Produktet har et automatisk kædesmøresystem. Du kan også justere oliestrømmen. Se *Sådan kontrolleres savkædesmøringen på side 64.*

- Brug Husqvarna-kædeolie for at maksimere savkædens levetid og for at minimere miljøpåvirkningen. Hvis Husqvarna-kædeolien ikke er tilgængelig, anbefaler vi, at du bruger en standardkædeolie.
- Brug en kædeolie med god klæbeevne på kæden.
- Brug en kædeolie med korrekt viskositet, der passer til lufttemperaturen.

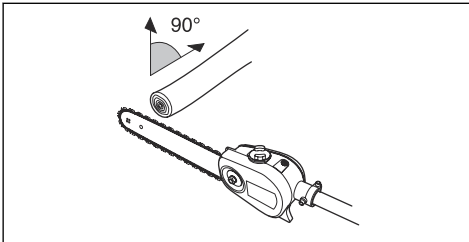


BEMÆRK: Hvis olien er for tynd, løber den ud før brændstoffet. Ved temperaturer under 0 °C/ 32 °F kan nogle savkædeolier blive tykke, hvilket kan forårsage skade på oliepumpens komponenter.

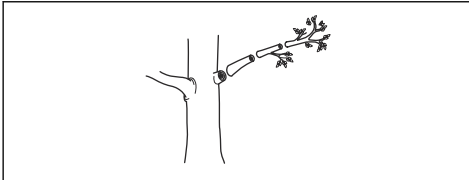
- Brug det anbefalede skæreudstyr. Se *Anbefalet skæreudstyr på side 68*.

Sådan bruges produktet

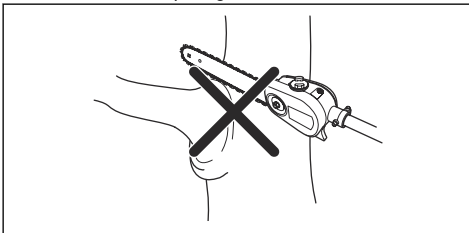
- For at opnå den bedste balance skal produktet holdes så tæt ind til kroppen som muligt.
- Pas på, at spidsen ikke berører jorden.
- Prøv ikke at forcere arbejdet, men gå tilpas hurtigt frem, så alle kviste klippes af med en jævn overflade.
- Lad motoren gå i tomgang efter hver betjening. Køres motoren i længere tid ved fulde omdrejninger, uden at motoren belastes, kan det give alvorlig motorskade.
- Arbejd altid med fuld gas.
- Når det er muligt, skal du placere dig, så du kan foretage snittet vinkelret på grenen.



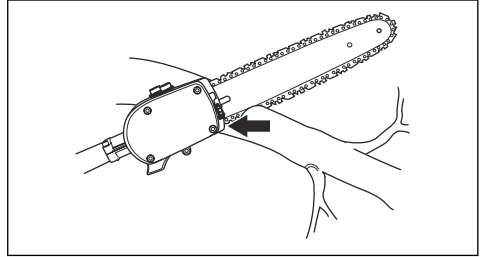
- Beskær de store grene i sektioner, så du har bedre kontrol over, hvor de falder.



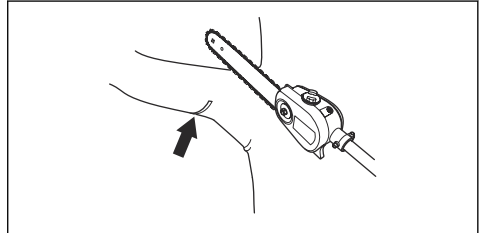
- Skær aldrig gennem det hævede område ved roden af grenen, da dette vil forsinke helingen og øge risikoen for svampeangreb.



- Brug stoppet ved foden af skærehovedet for at give støtte under skæring. Dette vil hjælpe med til at forhindre at skæreudstyret "hopper" på grenen.

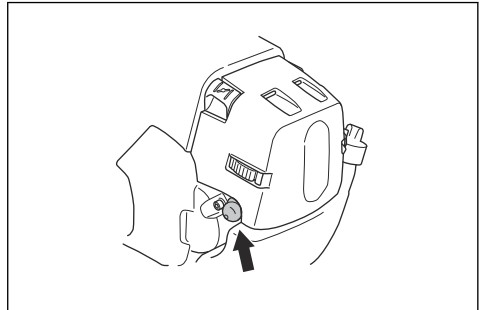


- Lav et første snit på undersiden af grenen, før der skæres gennem grenen. Dette vil forhindre afrivning af bark, hvilket kan medføre langsom heling og forårsage permanent skade på træet. Snittet må ikke være dybere end 1/4 af grentykkelsen for at forhindre blokering. Hold saven kørende, mens du trækker skæreudstyret tilbage fra grenen for at undgå at det sætter sig fast.



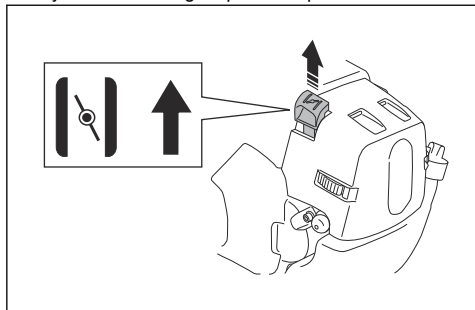
Sådan klargøres produktet til start

1. Tryk på brændstofpumpebolden igen og igen, indtil brændstoffet begynder at fylde pumpen.



Bemærk: Det er ikke nødvendigt at fylde brændstofpumpebolden.

2. Flyt chokerhåndtaget op i chokerposition.



ADVARSEL: Vær forsigtig, risiko for skader. Savkæden begynder at rotere øjeblikkeligt, når du starter motoren med chokeren.

Sådan startes produktet



ADVARSEL: Læs advarselsinstruktioner i kapitlet Sikkerhed, før du starter produktet (se *Sikkerhed535FBX på side 42*).

1. Bær altid beskyttelseshandsker.
2. Hold hoveddelen af produktet på jorden med venstre hånd.



BEMÆRK: Brug aldrig fødderne!

3. Hold fast i startsnorens håndgreb med højre hånd.
4. Træk langsomt startsnoren ud med højre hånd, indtil du føler modstand (starthagerne griber fat).



ADVARSEL: Vikl aldrig startsnoren rundt om hånden.

5. Træk hurtigt og kraftigt i startsnoren.



BEMÆRK: Træk ikke startsnoren helt ud, og slip heller ikke startsnorens håndgreb fra udstrakt stilling. Det kan forårsage skader på produktet.

6. Træk i startsnoren, indtil motoren starter, eller maksimalt 5 gange.
7. Nulstil chokeren, når motoren starter, eller når du har trukket i startsnoren 5 gange.
8. Træk om nødvendigt i startsnoren, indtil motoren starter.

9. Lad motoren køre i 10 sekunder.

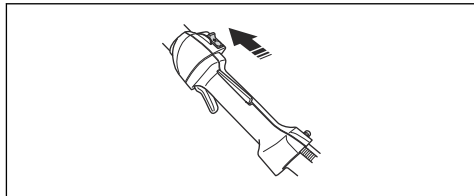
10. Betjen gashåndtaget gradvist.

11. Sørg for, at motoren kører jævnt.

Bemærk: Hvis motoren standser, skal du udføre proceduren igen.

Sådan standses produktet

1. Flyt stopkontakten til positionen STOP for at standse motoren.



BEMÆRK: Stopkontakten vender automatisk tilbage til dens oprindelige position. For at undgå utilsigtet start skal tændhætten derfor altid tages af tændrøret ved montering, kontrol og/eller vedligeholdelse.

Skovrydning

Generelle arbejdsinstruktioner



ADVARSEL: Vær forsigtig ved skæring i træer, der ligger i spænd. Træet kan flytte sig hurtigt før eller efter skæring. Bevar en korrekt position og driftsprocedure for at undgå alvorlig skade.

- Ryd en åben plads i den ene ende af arbejdsområdet, og start med at arbejde derfra.
- Bevæg dig i et almindeligt mønster henover arbejdsområdet.
- Flyt produktet helt til venstre og højre for at rydde jord i en bredde på 4-5 m med hver drejning.
- Ryd jorden i en længde på 75 m, inden du drejer og går tilbage. Tag brændstoffundken med dig, efterhånden som du bevæger dig fremad.
- Bevæg dig i en retning, hvor du ikke skal over grøfter og forhindringer mere end nødvendigt.
- Bevæg dig i en retning, hvor vinden gør, at afskåret vegetation falder til jorden i det ryddede område.
- Gå langs skråninger, ikke op og ned.

Vedligeholdelse 535RBX

Indledning

Nedenfor følger nogle generelle vedligeholdelsesinstruktioner. Hvis du har brug for yderligere oplysninger, kan du kontakte serviceværkstedet.

Bemærk: Brugeren må kun udføre den form for vedligeholdelses- og servicearbejde, der beskrives i denne brugervejledning. Mere omfattende arbejde skal udføres af et autoriseret serviceværksted.

Vedligeholdelsesskema

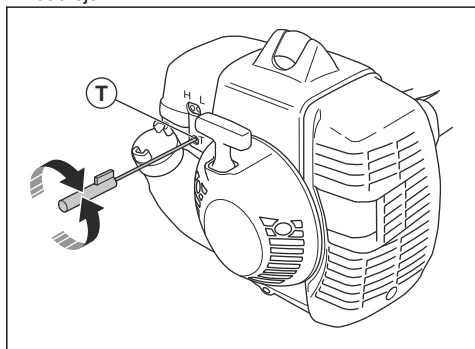
Nedenfor vises en oversigt over det vedligeholdelsesarbejde, der skal udføres på produktet. De fleste punkter er beskrevet senere i dette kapitel.

Vedligeholdelse	Hver dag	Ugentligt	Månedligt
Rens de udvendige flader.	X		
Sørg for, at gasreguleringslåsen og gasreguleringen fungerer korrekt.	X		
Udfør en kontrol af stopkontakten for at sikre, at den fungerer korrekt.	X		
Sørg for, at savkæden ikke roterer ved tomgangshastighed.	X		
Rens luftfilteret. Udskift om nødvendigt.	X		
Kontrollér savkæden for synlige revner i nitter og led, hvis savkæden er sløv, eller nitter og led er unormalt slidte.	X		
Rengør området under beskyttelsesdækslet.	X		
Sørg for, at skruer og møtrikker er spændt.	X		
Undersøg motoren, brændstoftanken og brændstofslangerne for udsivning.	X		
Rens kølesystemet.		X	
Undersøg startmotoren og startsnoren for skader.		X	
Undersøg vibrationsdæmpningselementerne for skader og revner.		X	
Rengør tændrøret udvendigt. Fjern den, og kontrollér elektrodeafstanden. Juster elektrodeafstanden til den korrekte afstand, (se <i>Tekniske data 535FBX på side 60</i>), eller udskift tændrøret. Sørg for, at tændrøret har en lydæmper.		X	
Rengør karburatoren udvendigt og området omkring den.		X	
Fil eventuelle ujævnheder væk på sværdets sider.		X	
Rengør eller udskift gnistfangerskærmen på lydæmperen.		X	
Rengør brændstoftanken.			X
Kontrollér, at brændstoffilteret er rent, og at der ikke er sprækker eller andre defekter i brændstofslangen. Udskift om nødvendigt.			X
Udfør en kontrol af alle kabler og forbindelser.			X
Kontrollér koblingen, koblingsfedrene og koblingstromlen for slitage. Udskift om nødvendigt delene på et autoriseret serviceværksted.			X
Efterse tændrøret. Udskift tændrøret, når det er nødvendigt.			X

Vedligeholdelse	Hver dag	Ugentligt	Månedligt
Sørg for, at lyddæmperen er tilsluttet korrekt, er uden skader og at ingen af lyddæmperens dele mangler.			X

Sådan justerer du tomgangshastigheden

1. Sørg for, at luftfilteret er rent og at luftfilterdækslet er fastgjort, før du justerer tomgangshastigheden.
2. Start produktet. Se *Luftfilter på side 59*
3. Juster tomgangshastigheden med den ledige justerskrue T, som er markeret med et "T". Drej justeringsskruen med uret, indtil savkæden begynder at dreje.



4. Drej justeringsskruen mod uret, indtil savkæden stopper.

Tomgangshastigheden er korrekt, når motoren kører jævnt i alle positioner. Tomgangshastigheden skal være under den hastighed, hvor savkæden begynder at dreje.



ADVARSEL: Hvis savkæden ikke stopper, når du justerer omdrejningstallet i tomgang, skal du kontakte dit nærmeste serviceværksted. Undlad at bruge produktet, indtil det er blevet korrekt indstillet eller repareret.

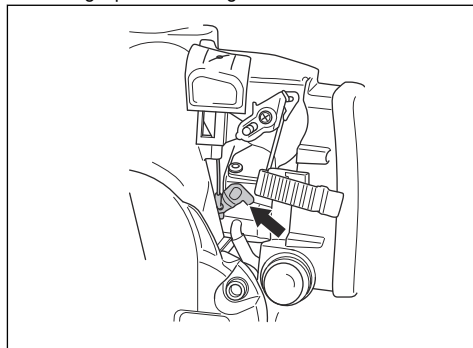
Bemærk: Se *Tekniske data 535FBX på side 66* for det anbefalede omdrejningstal i tomgang.

Sådan justeres gaskablet

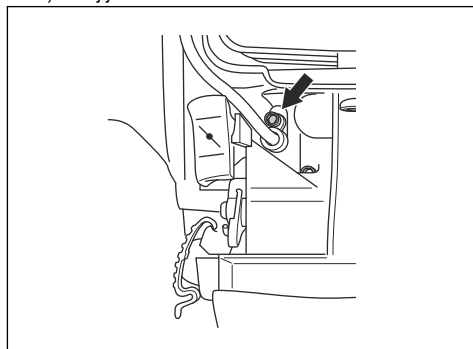
Bemærk: Gaskablet skal justeres efter 100 driftstimer, eller hvis motoren ikke kører korrekt.

1. Sørg for, at omdrejningstallet i tomgang er indstillet korrekt, se *Sådan justerer du tomgangshastigheden på side 57*.
2. Stop motoren.

3. Afmonter cylinderdækslet.
4. Tryk og hold gasreguleringen helt inde.
5. Skub gaspalen med fingeren.



6. Hvis gaspalen flytter sig, skal du justere gaskablet.
 - a) Drej justerskruen med uret.



- b) Skub gaspalen med fingeren. Hvis gaspalen ikke flytter sig, er gaskablet justeret korrekt.
7. Monter cylinderdækslet, og foretag en kontrol af omdrejningstallet i tomgang.

Sådan kontrolleres lyddæmperen



ADVARSEL: Brug aldrig et produkt med en beskadiget lyddæmper eller en lyddæmper, der er i dårlig stand.



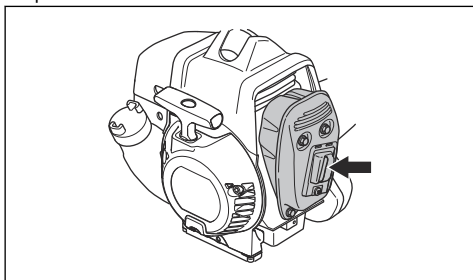
ADVARSEL: Brug ikke produktet, hvis gnistfangerskærmen på lyddæmperen mangler eller er beskadiget.



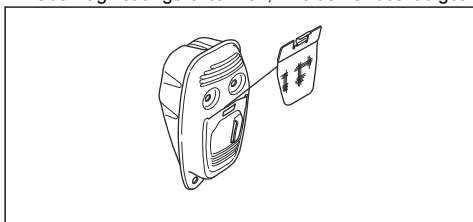
ADVARSEL: En brugt lydæmper/gnistfanger og monteringsflade til gnistfangeren kan indeholde aflejringer af forbrændingspartikler på overflader, der kan være kræftfremkaldende. For at undgå hudkontakt og indånding af sådanne partikler ved rengøring og/eller servicering af gnistfangeren skal du altid:

- bære handsker,
- rengøre og/eller udføre service i et godt ventileret område,
- undlade at bruge trykluft til at rengøre gnistfangerskærmen,
- bruge en stålbørste, og børste væk fra kroppen, når du rengør gnistfangeren.

1. Efterse lydæmperen for skader.
2. Sørg for, at lydæmperen er korrekt monteret på produktet.



3. Hvis dit produkt har en speciel gnistfangerskærm, skal den rengøres ugentligt.
4. Udskift gnistfangerskærmen, hvis den er beskadiget.



Bemærk: Fjern ikke lydæmperen fra produktet.



BEMÆRK: Hvis gnistfangerskærmen er blokeret, overophedes produktet med skader på cylinderen og stemplet til følge.

Kølesystem

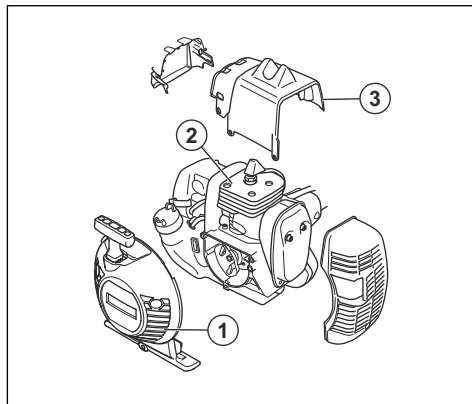
Dette produkt har et kølesystem for at holde driftstemperaturen så lav som muligt.

Rengør komponenterne i kølesystemet med en børste en gang om ugen eller oftere under mere krævende

forhold. Et snavset eller tilstoppet kølesystem medfører overophedning af produktet med skader på cylinderen og stemplet til følge.

Kølesystemet har følgende komponenter:

1. Luftindtag i startaggregat.
2. Køleribber på cylinderen.
3. Cylinderdæksel.

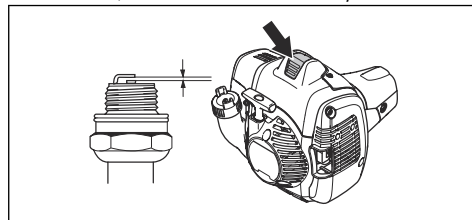


Sådan undersøger du tændrøret



BEMÆRK: Brug altid den anbefalede tændrørstype, se *Tekniske data 535FBX på side 66*. Forkert tændrørstype kan forårsage skader på produktet.

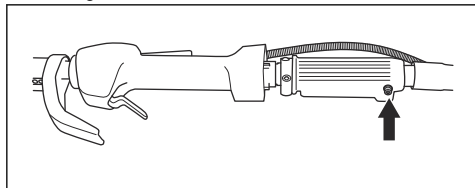
- Undersøg tændrøret, hvis motoren mangler kraft, ikke starter nemt eller ikke fungerer korrekt i tomgangshastighed.
- Sådan mindsker du risikoen for uønsket materiale på tændrørets elektroder, følg disse instruktioner:
 - a) Sørg for, at omdrejningstallet i tomgang er indstillet korrekt.
 - b) Sørg for, at brændstofblandingen er korrekt.
 - c) Sørg for, at luftfilteret er rent.
- Hvis tændrøret er beskadigt, skal det renses, og samtidig skal det kontrolleres, at elektrodeafstanden er korrekt, se *Tekniske data 535FBX på side 66*.



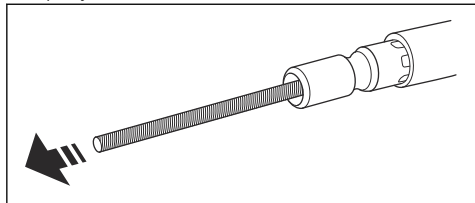
- Udskift tændrøret, når det er nødvendigt.

Sådan smøres drivakslen

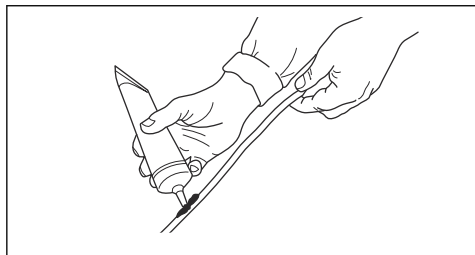
1. Træk op i grebet, og fjern drivakselmuffen fra koblingsdækslet.



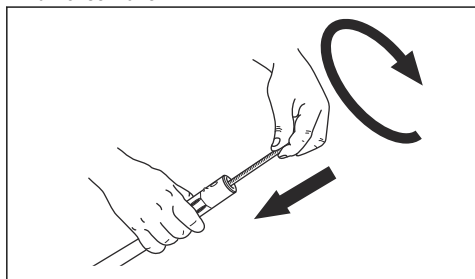
- a) Ryst eller træk drivakslen ud af drivakselmuffen.



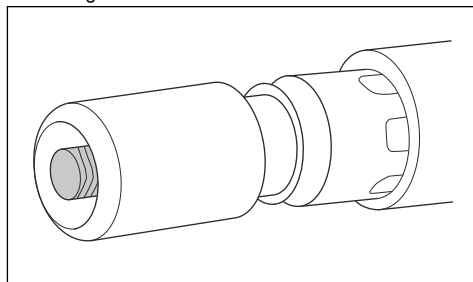
2. Smør drivakslen.



3. Skub og drej drivakslen på samme tid for at sætte den tilbage i drivakselmuffen. Hold ca. 10 mm / 0,40 tommer af drivakslen uden for kanten af drivakselmuffen.



4. Juster hullet i drivakselmuffen med grebet på koblingsdækslet.



5. Skub og drej drivakslen samtidig for at tilslutte den.

Luftfilter

Fjern støv og snavs fra luftfilteret for at holde det rent og undgå disse problemer:

- Karburatorfej.
- Problemer, når du starter produktet.
- Dårlig effekt.
- Øget slitage på motorens dele.
- For højt brændstofforbrug.

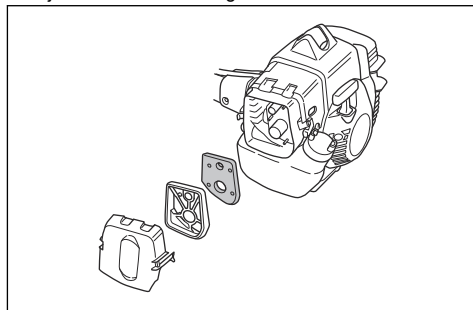
Rengøring af luftfilteret



BEMÆRK: Et luftfilter, der er beskadiget, meget snavset eller gennemvædet af brændstof, skal altid udskiftes.

Hvis du bruger et luftfilter i lang tid, kan det ikke blive fuldstændig rengjort. Udskift luftfilteret med regelmæssige mellemrum.

1. Flyt chokerhåndtaget op for at lukke chokerspjældet.
2. Fjern luftfilterdækslet og luftfilteret.

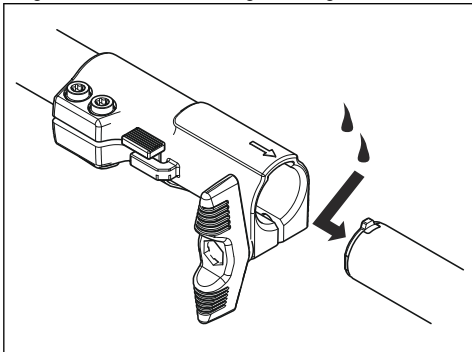


3. Rens luftfilteret med varmt sæbevand.
4. Udskift luftfilteret, hvis det er for beskidt til at rengøres helt. Udskift altid et beskadiget luftfilter.
5. Rengør også indersiden filterdækslet. Brug trykluft eller en børste.

- Kontrollér gummitætningens overflade. Udskift filteret på gummitætningen, hvis det er beskadiget.
- Sørg for, at filteret er tørt, før du sætter det i.

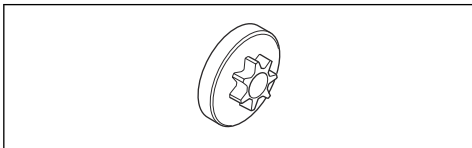
Todelt aksel

Smør fedt på enden af drivakslen efter 30 timers drift. Der er risiko for, at drivakselenderne (splinestilslutningerne) på de delbare modeller kører trægt, hvis de ikke smøres regelmæssigt.



Sådan foretages en kontrol af spur-drivhjulet

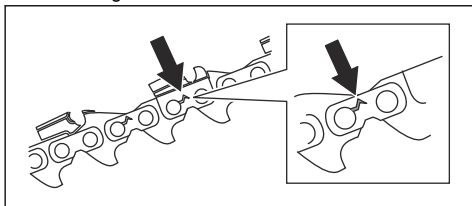
Koblingstromlen har et spur-drivhjul, som er svejset på koblingstromlen.



- Udfør regelmæssigt en visuel kontrol af slitageniveauet på spur-drivhjulet. Udskift koblingstromlen med spur-drivhjulet, hvis der er for megen slitage.

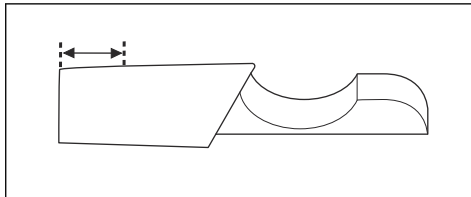
Sådan efterses skæreudstyret

- Kontrollér, at der ikke er revner i nitter og led, og at ingen nitter er løse. Udskift dem, hvis det er nødvendigt.



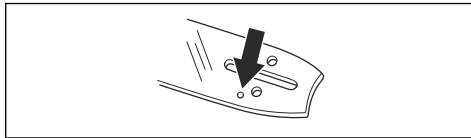
- Kontrollér, at savkæden er nem at bøje. Udskift savkæden, hvis den er stiv.

- Sammenlign savkæden med en ny savkæde for at afgøre, om nitter og led er slidte.
- Udskift savkæden, når den længste del af skæretanden er mindre end 4 mm. Udskift også kæden, hvis der er revner i skærene.

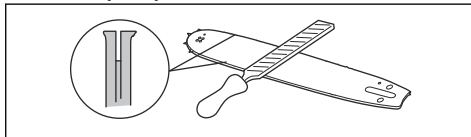


Sådan kontrolleres sværdet

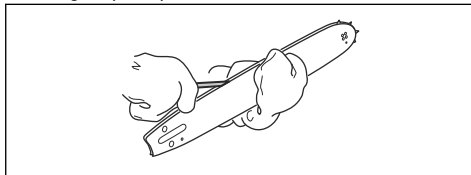
- Sørg for, at oliekanalen ikke er tilstoppet. Rengør den, hvis det er nødvendigt.



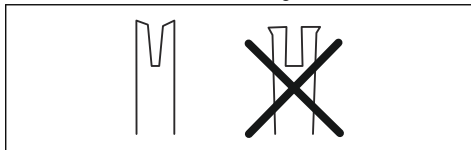
- Undersøg, om der er ujævnheder på sværdets kanter. Fjern ujævnheder med en fil.



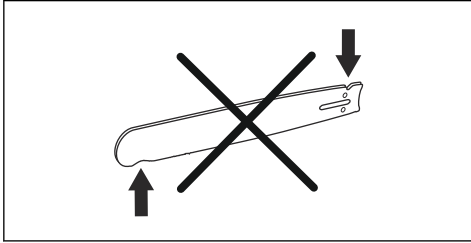
- Rengør sporet på sværdet.



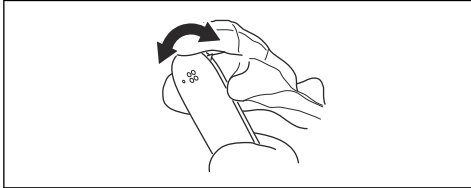
- Undersøg sporet i sværdet for slitage. Udskift sværdet, hvis det er nødvendigt.



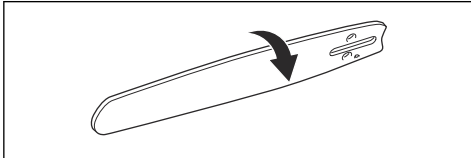
5. Undersøg, om sværdspidsen er ujævn eller meget slidt.



6. Kontrollér, at sværdets næsehjul bevæger sig frit, og at smørehullet på sværdets næsehjul ikke er blokeret. Rens og smør, hvis det er nødvendigt.



7. Drej sværdet dagligt for at forlænge dets levetid.



Sådan skærpes savkæden

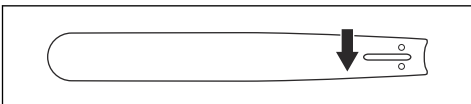
Information om sværdet og savkæden



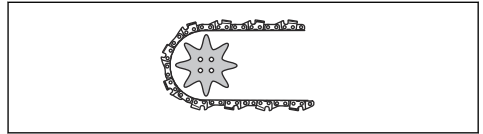
ADVARSEL: Brug beskyttelseshandsker, når du bruger eller udfører vedligeholdelse på savkæden. En savkæde, der ikke bevæger sig, kan også forårsage skader.

Udskift slidte eller beskadigede sværd eller savkæder med de kombinationer af sværd og savkæder, der anbefales af Husqvarna. Dette er nødvendigt for at opretholde produktets sikkerhedsfunktioner. Se *Tilbehør på side 76* for en liste over reservesværd og kædekompositioner, vi anbefaler.

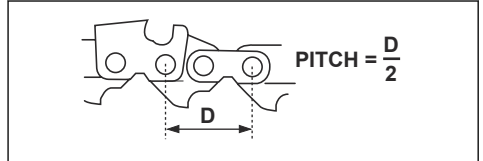
- Sværdets længde, tommer/cm. Oplysninger om sværdets længde kan som regel findes på den fjerne ende af sværdet.



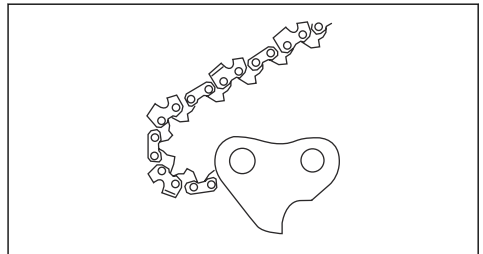
- Antal tænder i næsehjulet (T).



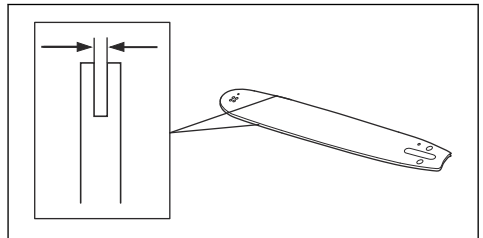
- Kædedeling, tommer. Afstanden mellem drivleddene og savkæden skal justeres ind efter afstanden mellem tænderne på sværdets næsehjul og drivhjulet.



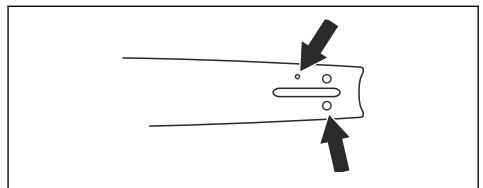
- Antal drivled (stk.). Antallet af drivled bestemmes af typen af sværd.



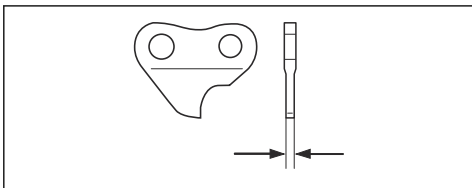
- Sværdsporsbredde, tommer/mm. Sporbredden i sværdet skal være den samme som bredden af kædens drivled.



- Savkædeoliehul og hul til kædestrammertap. Sværdet skal fugtes med produktet.



- Drivledsbredde, mm/tommer

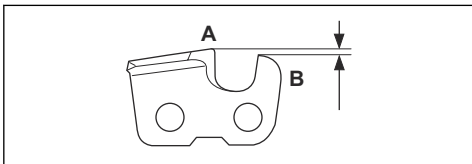


Generelle oplysninger om, hvordan du filer skæretøjet

Benyt aldrig en sløv savkæde. Hvis savkæden er sløv, skal du påføre mere tryk for at skubbe sværdet gennem træet. Hvis savkæden er meget sløv, er der ingen træspåner, men savsmuld.

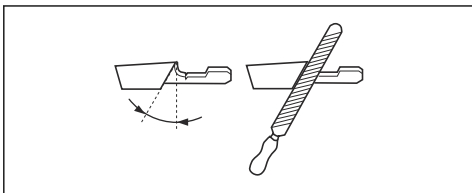
En skarp savkæde æder sig gennem træet, og træspånerne bliver lange og tykke.

Skæretanden (A) og dybdemåleren (B) udgør tilsammen den skærende del af savkæden, skæret. Højdeforskellen mellem de to udgør skæredybden (dybdemålerindstilling).

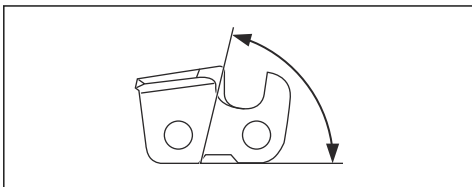


Ved filing af skæret skal du tænke på følgende:

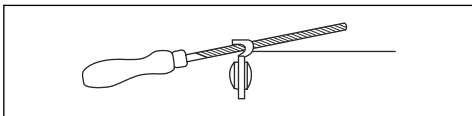
- Filevinkel.



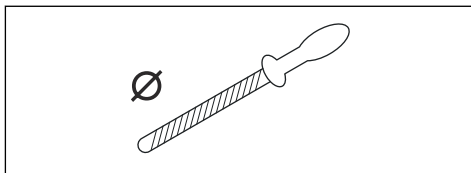
- Skærevinkel.



- Filestilling.



- Rundfildiameter.

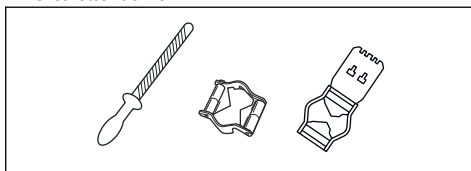


Det er ikke nemt at file en savkæde korrekt uden det rette udstyr. Brug Husqvarna ryttermål. Dette vil hjælpe dig med at opretholde maksimal skarphed.

Bemærk: Se *Sådan filer du skæretøjet på side 62* for at få oplysninger om filing af savkæden.

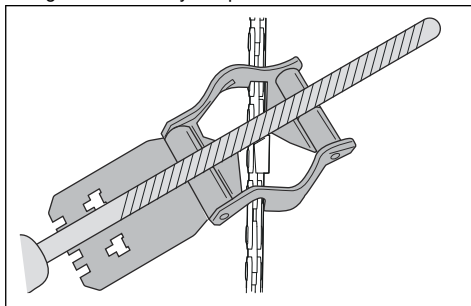
Sådan filer du skæretøjet

1. Brug en rundfil og et ryttermål til at file skæretænderne.



Bemærk: Se *Opfyldningsudstyr og filevinkler på side 68* for at få oplysninger om, hvilket ryttermål, Husqvarna anbefaler til din savkæde.

2. Sæt ryttermålet korrekt på skæretøjet. Se vejledningen, der leveres med ryttermålet.
3. Flyt filen fra den indvendige side af skæretænderne og ud. Reducer trykket på trækket i savkæden.



4. Fjern materiale fra den ene side af skæretænderne.
5. Vend produktet, og fjern materiale fra den anden side.
6. Sørg for, at alle skæretænderne har samme længde.

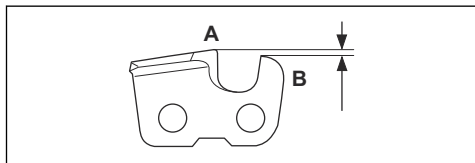
Generelle oplysninger om, hvordan du filer skæretøjet

Benyt aldrig en sløv savkæde. Hvis savkæden er sløv, skal du påføre mere tryk for at skubbe sværdet gennem

træet. Hvis savkæden er meget sløv, er der ingen træspåner, men savsmuld.

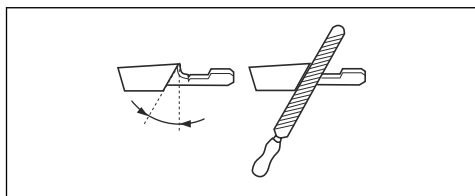
En skarp savkæde æder sig gennem træet, og træspånerne bliver lange og tykke.

Skæretanden (A) og ryttermålet (B) tilsammen udgør den skærende del af savkæden, skæret. Højdeforskellen mellem de to udgør skæredybden (rytterhøjde).

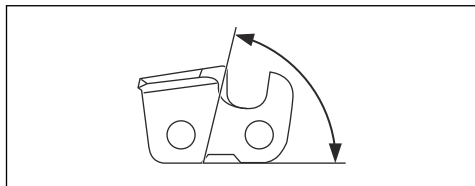


Ved filing af skæret skal du tænke på følgende:

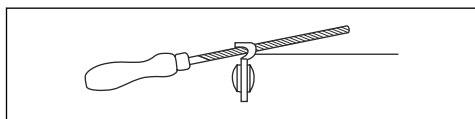
- Filevinkel.



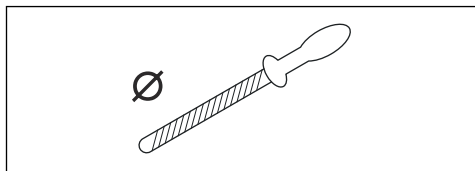
- Skærevinkel.



- Filestilling.



- Rundfildiameter.



Det er ikke nemt at file en savkæde korrekt uden det rette udstyr. Brug et ryttermål, der er anbefalet af Husqvarna. Dette vil hjælpe dig med at bevare maksimal skærekapacitet og minimum risiko for kast.



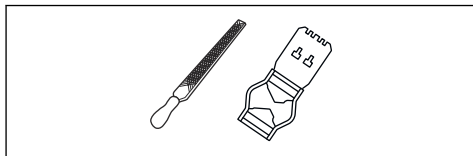
ADVARSEL: Styrken af et kast øges meget, hvis du ikke følger instruktionerne vedrørende filing.

Bemærk: Se *Sådan skærpes savkæden på side 61* for oplysninger om filing af savkæden.

Sådan justeres rytterhøjden

Før du justerer dybdemåleren eller skærper skærene, skal du se *Generelle oplysninger om, hvordan du filer skæretøjet på side 62* for instruktioner. Vi anbefaler, at du justerer rytterhøjden efter hver tredje savkædefiling.

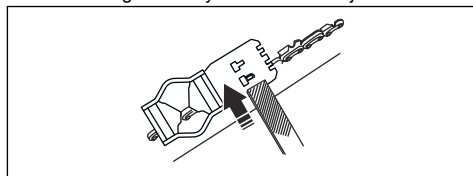
Vi anbefaler, at du anvender vores dybdemålerværktøj, så du er sikker på at modtage den korrekte rytterhøjde og den rigtige vinkel på rytterhøjden.



1. Brug en fladfil og et dybdemålerværktøj til at justere rytterhøjden. Brug kun dybdemålerværktøj, der er anbefalet af Husqvarna, så du er sikker på at få de korrekte indstillinger for rytterhøjde og den rigtige vinkel på rytterhøjden.
2. Placer dybdemålerværktøjet på savkæden.

Bemærk: Se dybdemålerværktøjets emballage for yderligere oplysninger om, hvordan du bruger værktøjet.

3. Brug fladfilen til at fjerne den del af ryttermålet, der stikker ud gennem dybdemålerværktøjet.



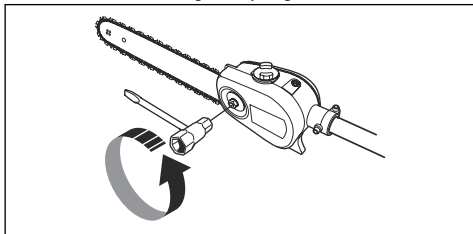
Sådan strammes savkæden



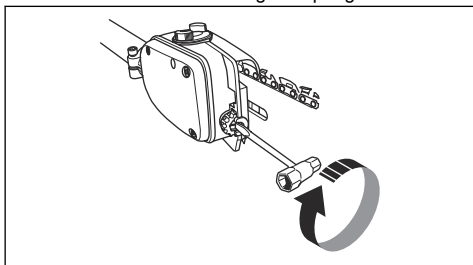
ADVARSEL: En savkæde uden den korrekte spænding kan løsne sig fra sværdet og forårsage alvorlig personskade eller dødsfald.

En savkæde bliver længere, når du bruger den. Juster savkæden regelmæssigt.

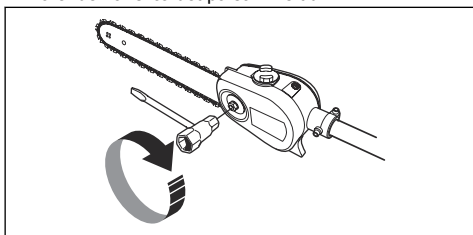
1. Løsn sværdmøtrikken, som låser koblingsdækslet/kædebremsen. Brug en topnøgle.



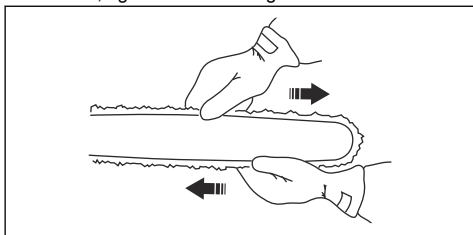
2. Spænd sværdmøtrikkerne med hånden, så hårdt du kan.
3. Løft forenden af sværdet, og drej kædestrammerskruen. Brug en topnøgle.



4. Spænd savkæden, indtil den slutter tæt mod sværdet, men stadig kan bevæges.
5. Spænd sværdmøtrikkerne med topnøglen, og løft forenden af sværdet på samme tid.

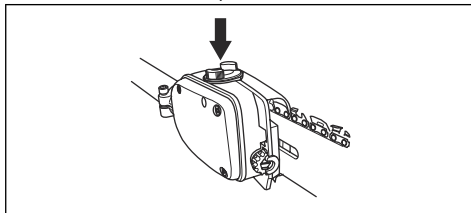


6. Kontrollér, at savkæden let kan trækkes rundt med hånden, og at den ikke hænger ned fra sværdet.



Sådan påfyldes kædeolie

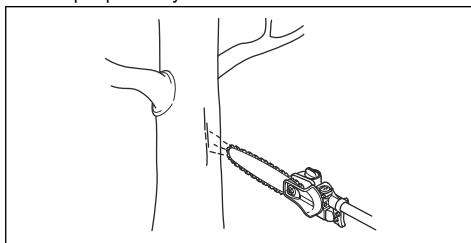
1. Åbn oliedækslet oven på sværdhovedet.



2. Påfyld Husqvarna savkædeolie.
3. Fastgør dækslet igen.

Sådan kontrolleres savkædesmøringen

1. Kontrollér savkædesmøringen ved hver tankning. Ret sværdspidsen mod et fast, lyst objekt i en afstand af ca. 20 cm (8 tommer). Efter 1 minuts kørsel ved 75 % gas bør du kunne se et tydeligt oliespor på den lyse overflade.



2. Hvis savkædesmøringen ikke fungerer korrekt, skal du kontrollere sværdet. Se *Sådan kontrolleres sværdet på side 60* for yderligere vejledning. Kontakt en serviceforhandler, hvis vedligeholdelsestrinnene ikke hjælper.

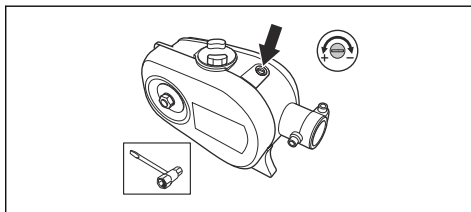
Sådan justeres savkædesmøring



ADVARSEL: Stop motoren, før du foretager justeringer af oliepumpen.

Drej justeringsskruen på oliepumpen. Brug en skruetrækker eller gaffelnøgle.

- Skru justeringsskruen med uret for at reducere oliestrømmen.



- Skru justeringsskruen mod uret for at øge oliestrømmen.

Fejlfinding

Motoren starter ikke

Kontrollér	Mulig årsag	Frengangsmåde
Stopkontakt.	Stopkontakten er placeret i stoppositionen.	Få et godkendt serviceværksted til at udskifte stopkontakten.
Brændstoftank.	Forkert brændstoftype.	Tøm brændstoftanken, og påfyld det rigtige brændstof.
Tændrør og cylinder.	Tændrøret er snavset eller vådt.	Sørg for, at tændrøret er tørt og rent.
	Tændrørets elektrodeafstand er forkert.	Rens tændrøret. Sørg for, at elektrodeafstanden er korrekt, se <i>Tekniske data 535FBX på side 66</i> . Sørg for, at tændrøret har en støjdæmpningsenhed.
	Tændrøret er løst.	Spænd tændrøret.
	Motoren er druknet på grund af gentagne starter med fuld choker efter tænding.	Afmonter og rengør tændrøret. Læg produktet på siden med tændrørsboringen væk fra dig. Træk i startsnoren 6-8 gange. Monter tændrøret, og start produktet. Se <i>Sådan startes produktet på side 55</i> .

Motoren starter, men stopper igen

Kontrollér	Mulig årsag	Frengangsmåde
Brændstoftank	Forkert brændstoftype.	Tøm brændstoftanken, og påfyld det rigtige brændstof.
Luffilter	Luffilteret er tilstoppet.	Rens luffilteret.

Transport og opbevaring

Transport og opbevaring

- Ved opbevaring og transport af produktet og brændstoffet, skal du sørge for, at der ikke er utætheder eller dampe. Gnister eller åben ild, f.eks. fra elektriske enheder eller kedler, kan starte en brand.
- Brug altid godkendte beholdere til opbevaring og transport af brændstof.
- Tøm brændstoftanken og kædeolietanken før transport eller før langtidsopbevaring. Bortskaf brændstoffet og kædeolien på en lokal miljøstation.

- Brug transportafskærmningen på produktet for at forhindre personskader eller skader på produktet. En savkæde, der ikke bevæger sig, kan også forårsage alvorlige skader.
- Fjern tændhætten fra tændrøret.
- Fastspænd produktet sikkert under transporten.

Sådan klargøres dit produkt til langtidsopbevaring

1. Stands produktet, og lad det køle af, inden du skiller det ad.
2. Adskil og rengør savkæden og sporet i sværdet.



BEMÆRK: Hvis savkæden og sværdet ikke rengøres, de kan blive stive eller blokerede.

3. Fastgør transportafskærmningen.
4. Rengør produktet. Se *Vedligeholdelse 535RBX på side 56* for yderligere vejledning.
5. Foretag et komplet serviceeftersyn af produktet.

Bortskaffelse

- Overhold de lokale krav til genanvendelse og de gældende regler.
- Bortskaf alle kemikalier, f.eks. olie eller brændstof, hos et servicecenter eller på en lokal miljøstation.
- Når produktet ikke længere er i brug, skal det sendes til en Husqvarna forhandler eller bortskaffes på en lokal genbrugsstation.

Tekniske data 535FBX

Tekniske data

Motor	
Cylindervolumen, cm ³	34,6
Cylinderboring, mm	38,0
Slaglængde, mm	30,5
Anbefalet maks. hastighed, o/min.	11700
Omdrejningstal i tomgang, o/min.	2900
Maks. motoreffekt iht. ISO 8893, kW/ o/min.	1,6/8400
Lyddæmper med katalysator	Ja
Omdrejningstalreguleret tændingssystem	Ja
Tændingssystem	
Tændrør	Champion RCJ 6Y
Elektrodeafstand, mm	0,5
Brændstof-/smøresystem	
Brændstoftankens kapacitet, liter/cm ³	0,6/600
Olietankens kapacitet, liter/cm ³	0,26/260
Vægt	
Uden brændstof, skæreudstyr og beskyttelse, kg	12,4
Støjemissioner ⁶	
Lydeffektniveau, målt dB (A)	110
Lydeffektniveau, garanteret, dB(A)	111
Lydniveauer ⁷	
Ækvivalent lydtrykniveau ved brugerens ører målt i henhold til ISO 22868, dB(A):	
Udstyret med godkendt tilbehør (original)	94

⁶ Rapporterede data for lydudgangsniveauet har typisk en spredning (standardafvigelse) på 2 dB (A).

⁷ Rapporterede data for ækvivalent lydtrykniveau for produktet har en typisk statistisk spredning (standardafvigelse) på 1 dB(A).

Vibrationsniveauer ⁸	
Ækvivalente vibrationsniveauer ($a_{hv,eq}$) i håndtag målt i henhold til ISO 22867, m/s^2	
Udstyret med godkendt tilbehør (original), for/bag	1,8/1,2

⁸ Rapporterede data for ækvivalent vibrationsniveau har en typisk statistisk spredning (standardafvigelse) på 1 m/s^2 .

Tilbehør

Anbefalet skæreudstyr



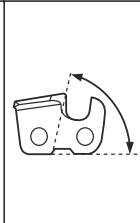
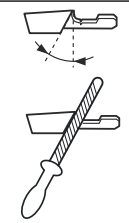
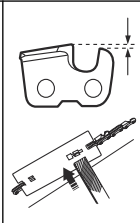
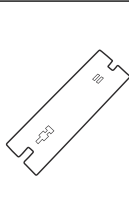
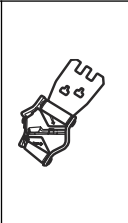
Anbefalede kombinationer af sværd og savkæde.

Sværd				Savkæde	
Længde, tommer	Deling, tommer	Sporbredde, mm	Maks. antal tænder, næsehjul	Type	Længde, drivled, nr.
13	0,325	1,3	10T	Husqvarna H30	56
				Husqvarna SP33G	

Opfyldningsudstyr og filevinkler

Husqvarna-rytermål giver dig de korrekte filevinkler. Vi anbefaler, at du altid bruger et Husqvarna rytermål til at gendanne savkædens skarphed. Reservedelnumrene fremgår af nedenstående tabel.

Hvis du ikke ved, hvilken savkæde du har på dit produkt, skal du kontakte din serviceforhandler.

						
H30	3/16 tommer/ 4,8 mm	80°	30°	0,025 tommer/ 0,65 mm	505 69 81-00	505 69 81-08
SP33G	3/16 tommer/ 4,8 mm	80°	30°	0,025 tommer/ 0,65 mm	-	586 93 84-01

Tilbehør

Udstyret anbefales til brug sammen med de angivne elhoveder og er blevet evalueret i henhold til de gældende ISO- og EN-sikkerhedsstandarder af Svensk Maskinprovning.

Godkendt tilbehør	Anvendes til
Hækkeklipperudstyr HA200	535FBX
Hækkeklipperudstyr HA860	535FBX
Savtilbehør PA1100	535FBX
Forlængerudstyr EX780	535FBX
Stangsavsudstyr TA1100	535FBX

Godkendt tilbehør	Anvendes til
Stangsavsudstyr PAX730	535FBX
Stangsavsudstyr PAX1100	535FBX

Overensstemmelseserklæring 535FBX

EU-overensstemmelseserklæring

Vi, **Husqvarna AB**, SE-561 82 Huskvarna, Sverige,
tlf.: +46-36-146500 erklærer under eneansvar, at det
pågældende produkt:

Beskrivelse	Stangsav
Varemærke	Husqvarna
Type / model	535FBX
Identifikation	Serienumrene fra 2022 og fremefter

overholder følgende EU-direktiver og bestemmelser:

Direktiv/bestemmelser	Beskrivelse
2006/42/EF	"vedrørende maskiner"
2014/30/EU	"vedrørende elektromagnetisk kompatibilitet"
2000/14/EF	"vedrørende støjemissioner til omgivelserne"
2011/65/EU	"om begrænsning af anvendelsen af visse farlige stoffer i elektrisk og elektronisk udstyr"

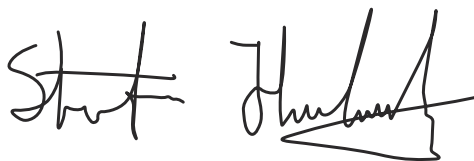
og at følgende standarder og/eller tekniske
specifikationer anvendes: EN ISO 12100:2010 CISRPR
12:2007/A1:2009 EN ISO 14982:2009, EN ISO
11680-1:2011 EN ISO 11680-2:2011 EN IEC
63000:2018.

Udpeget organ: 0404, SMP Svensk Maskinprovning AB,
Box 4053, SE-904 03 Umeå, Sweden har foretaget
en EF-typegodkendelse i henhold til maskindirektivets
(2006/42/EF) artikel 12, pkt. 3b.

Certifikatnummer: 0404/09/2163

Vedr. oplysninger om støjemission, se *Tekniske data*
535FBX på side 66.

Huskvarna, 2023-07-07



Stefan Holmberg, Development Manager, R&D Director,
Technology Management, Husqvarna AB

Ansvarlig for teknisk dokumentation



Indledning TA1100

Symboler på produktet



ADVARSEL! Dette produkt er farligt. Personskade eller død kan forekomme hos brugeren eller personer i nærheden, hvis produktet ikke anvendes forsigtigt og korrekt. For at undgå, at brugeren eller personer i nærheden kommer til skade, skal alle sikkerhedsinstruktioner i brugervejledningen læses og overholdes.



Læs brugervejledningen omhyggeligt igennem, og sørg for at have forstået instruktionerne, inden du bruger produktet.



Brug en beskyttelseshjelm på steder, hvor du kan få genstande i hovedet. Brug godkendt høreværn. Brug godkendt øjenværn.



Maksimalt omdrejningstal for udgående aksel.



Produktet er i overensstemmelse med gældende EF-direktiver.



Dette produkt er i overensstemmelse med gældende UK-bestemmelser.



Produktet kan forårsage, at genstande slynges ud, hvilket kan forårsage personskade.



Hold en afstand på mindst 15 m til personer og dyr under brug af produktet.



Brug godkendte beskyttelseshandsker.



Brug altid kraftige, skridsikre støvler.



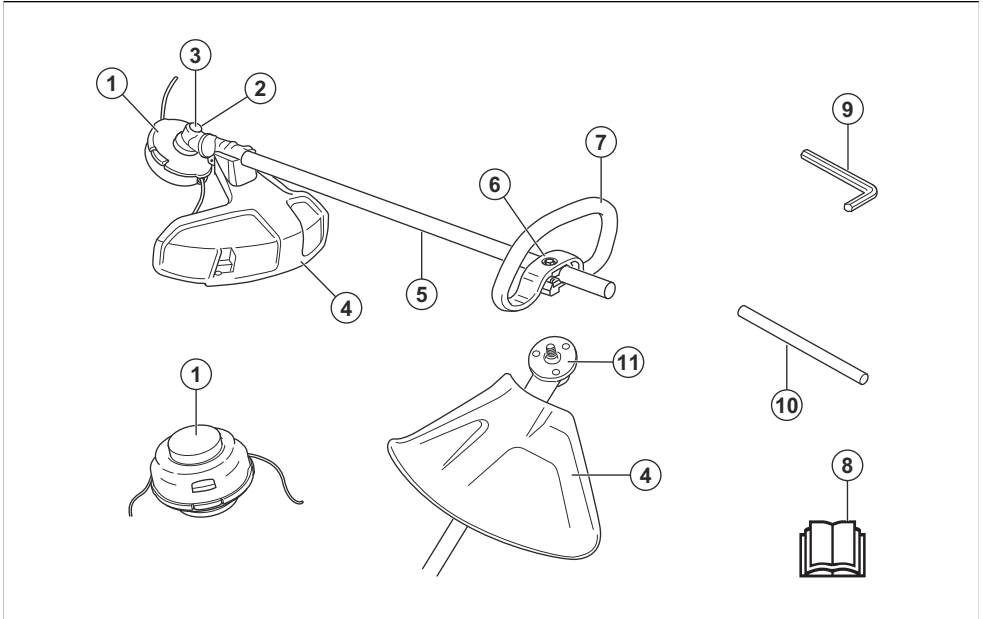
Brug kun en fleksibel skærewire. Brug ikke skæreudstyr af metal.



Emission af støj i overensstemmelse med miljømærket i henhold til EU (herunder New South Wales-lovgivning) samt britiske direktiver og forordninger. Produktets garanterede lydeffektniveau er angivet i og på mærkaten.

Bemærk: Andre symboler/mærkater på produktet henviser til certificeringskrav i andre handelsområder.

Produktoversigt TA1100



- | | |
|--|--------------------|
| 1. Trimmerhoved | 7. Loophåndtag |
| 2. Påfyldning af smøremiddel, vinkelgear | 8. Brugsanvisning |
| 3. Vinkelgear | 9. Sekskantnøgle |
| 4. Beskyttelse til skæreudstyr | 10. Låsepind |
| 5. Aksel | 11. Medbringerhjul |
| 6. Håndtagsjustering | |

SikkerhedTA1100

Sikkerhedsinstruktioner for betjening



ADVARSEL: Læs følgende advarselinstruktioner, inden du bruger produktet.

- Læs om og forstå forskellen på skovrydning, græsrydning og græstrimning før brug af produktet.
- Bær personlige værnemidler, se *Personligt beskyttelsesudstyr på side 44*.
- Langvarig eksponering for støj kan medføre permanente høreskader. Brug altid godkendt høreværn.
- Lyt efter advarselssignaler og højrestede stemmer, når du bruger høreværn. Tag altid høreværnet af, når motoren standser.
- Brug aldrig produktet, hvis det er blevet ændret eller er beskadiget.
- Sørg for, at tændrørshætten og tændkablet er intakte for at undgå risikoen for elektrisk stød.
- Kig rundt i arbejdsområdet for at sikre, at hverken personer, dyr eller genstande har en negativ indvirkning på sikkerheden, når produktet betjenes.
- Kig rundt i arbejdsområdet for at sikre, at ingen personer eller dyr berører skæreudstyret eller rammes af genstande, der kastes ud af skæreudstyret.
- Brug ikke produktet i situationer eller på steder, hvor du kan ikke få hjælp, hvis der sker et uheld.
- Undlad at bruge produktet uden godkendt skæreudstyrsskærm.
- Sørg for, at personer og dyr er mindst 15 m væk under arbejdet. Kig altid bag dig, før du drejer med produktet. Stop produktet med det samme, hvis der befinder sig personer eller dyr inden for sikkerhedszonen på 15 m. Hvis mere end 1 person arbejder i det samme område, skal der altid være en

sikkerhedsafstand på mindst 2 gange træets højde og mindst 15 m.

- Undersøg arbejdsområdet. Undgå løse genstande, f.eks. sten, knust glas, søm, ståltråd og snor, som kan slynges ud eller sno sig ind i skæreudstyret.
- Sørg for, at du kan bevæge sig sikkert og har en sikker arbejdsstilling. Undersøg området omkring dig for forhindringer, f.eks. rødder, sten, grene og grøfter. Vær forsigtig ved arbejde på skråninger.



- Stræk dig ikke for langt. Sørg altid for at have en stabil fodstilling og en god balance.
- Læg produktet på en plan flade, som er mindst 3 m fra brændstofkilden og det sted, hvor du påfylder brændstof, inden du starter produktet. Sørg for, at der ikke er nogen genstande i nærheden af eller som berører skæreudstyret.
- Hvis skæreudstyret roterer i tomgang, skal det justeres af et serviceværksted. Undlad at bruge produktet, indtil det er blevet korrekt indstillet eller repareret.
- Hold øje med udkastede genstande. Brug altid godkendte beskyttelsesbriller, og hold afstand til skæreudstyrsskærmen. Sten og andre små genstande kan ryge ind i dine øjne og forårsage blindhed eller andre skader.
- Læg aldrig produktet ned på jorden med motoren i drift, uden at du har det under opsyn.
- Fjern ikke afskåret materiale, og lad ikke andre personer fjerne afskåret materiale, mens motoren er tændt, eller skæreudstyret roterer, da det kan resultere i alvorlig skade.
- Stands motoren og sørg for, at skæreudstyret ikke roterer, inden du fjerner materiale, som har viklet sig om klingeakslen eller som er fanget mellem skæreudstyrsskærmen og skæreudstyret.
- Vær forsigtig, når du fjerner materiale fra området omkring skæreudstyret. Vinkelgearet bliver varmt under driften og kan forårsage forbrændinger.
- Motorens udstødningsgasser er varme og kan indeholde gnister. Brandfare. Vær forsigtig i nærheden af tørt og brændbart materiale.
- Brug aldrig produktet indendørs eller på steder med dårlig udluftning. Udstødningsgasser indeholder kulilte, som er en lugtfri, giftig og ekstremt farlig gas.

- Stop motoren, inden du går hen til et andet arbejdsområde. Fastgør altid transportbeskyttelsen, inden du flytter udstyret.
- Overeksponering af vibrationer kan føre til kredsløbsforstyrrelser og skader på nervesystemet hos personer med kredsløbsforstyrrelser. Tal med din læge, hvis du får symptomer på overeksponering af vibrationer. Eksempler på sådanne symptomer er følelsesløshed, manglende følesans, kildren, stikken, smerte, manglende eller reduceret styrke i forhold til normalt, forandringer i hudens farve eller i dens overflade. Disse symptomer opstår almindeligvis i fingre, hænder og håndled. Risiciene kan øges ved lave temperaturer.

Skæreudstyr



ADVARSEL: Skæreudstyret må ikke rotere, når du arbejder på det. Sørg for, at motoren er standset. Fjern tændhætten, inden du udfører arbejde på skæreudstyret.



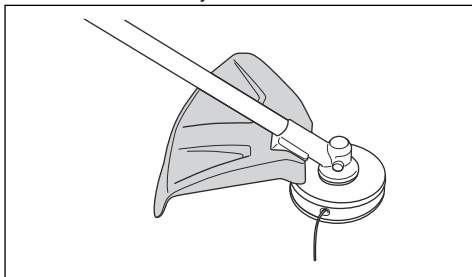
ADVARSEL: Sørg for, at skæreudstyret ikke er beskadiget. Et beskadiget skæreudstyr kan forårsage ulykker. Udskift beskadiget skæreudstyr.



ADVARSEL: Brug det korrekte skæreudstyr. Brug kun skæreudstyr sammen med den beskyttelse, som vi anbefaler, se *Godkendt tilbehør på side 76*.

Beskyttelse til skæreudstyr

Beskyttelsen til skæreudstyret forhindrer, at løse genstande slynges ud i retning af brugeren. Beskyttelsen forhindrer også, at brugeren kommer i kontakt med skæreudstyret ved et uheld.



Undersøg skæreudstyrsbeskyttelse for skader og revner. Udskift den, hvis den er beskadiget eller har revner. Brug kun godkendt beskyttelse til skæreudstyret.



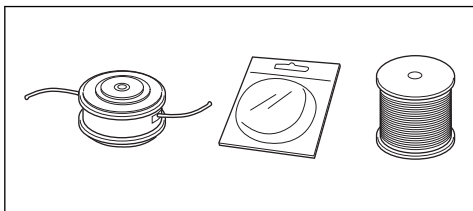
ADVARSEL: Der må ikke bruges skæreudstyr, uden at en godkendt beskyttelse er monteret. Hvis forkert eller

defekt beskyttelse monteres, kan det forårsage personskader.

Trimmerhoved



ADVARSEL: Sørg altid for, at trimmertråden er rullet hårdt og jævnt rundt om tromlen for at undgå skadelige vibrationer.

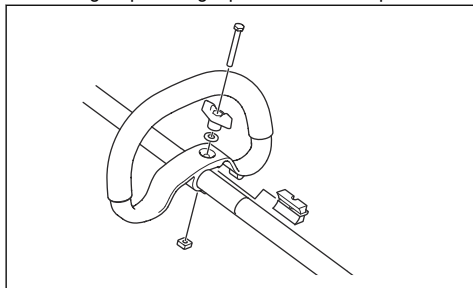


- Brug kun anbefalede trimmerhoveder og trimmertråde.
- Brug kun anbefalet skæreudstyr.
- Mindre maskiner bruger små trimmerhoveder og omvendt.
- Trimmertrådens længde er vigtig. En længere trimmertråd kræver større motorstyrke end en kort med samme diameter på trimmertråden.
- Sørg for, at den kniv, som sidder på trimmerbeskyttelsen, er intakt. Dette skærer trimmertråden til den korrekte længde.
- Læg trimmertråden i blød i vand et par døgn før brug for at forlænge levetiden.

Montering TA1100

Sådan monterer du loophåndtaget

1. Anbring loophåndtaget på akslen mellem pilene.

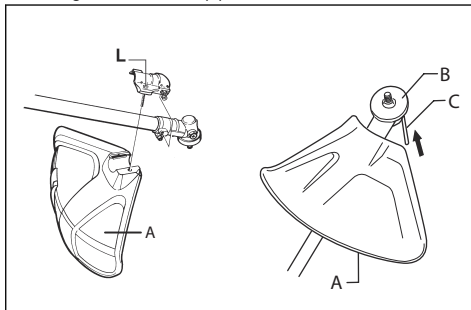


2. Skub afstandsstykket ind i sporet på loophåndtaget.
3. Monter møtrikken, grebet og skruen. Vent med at spænde helt til.
4. Juster produktet til en ønsket driftsposition.
5. Spænd grebet.

Sådan monteres beskyttelsen til skæreudstyret og trimmerhovedet

1. Fastgør den korrekte beskyttelse til skæreudstyret (A) for trimmerhovedet (se *Godkendt tilbehør på side 76*).
2. Sæt beskyttelsen til skæreudstyret på akslens fæste.

3. Fastgør med bolt (L).



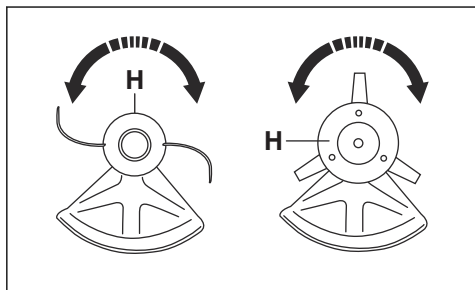
4. Monter medbringeren (B) på den udgående aksel.
5. Drej den udgående aksel rundt, indtil en af medbringerens huller passer sammen med det tilsvarende hul i gearhuset.



ADVARSEL: Sørg for, at den øvre del af medbringerhjulet går korrekt i indgreb med hullet i midten af skæreudstyret. Forkert monteret skæreudstyr kan medføre alvorlige personskader.

6. Sæt låsepinden (C) ind i hullet, så akslen låses.

7. Drej trimmerhovedet /plastknivene (H) i den modsatte retning af trimmerhovedets/plastknivenes rotation.

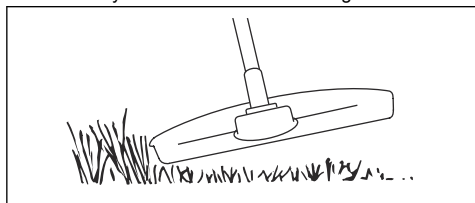


Drift TA1100

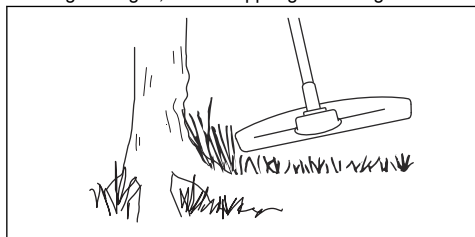
Græstrimming med trimmerhoved

Sådan trimmes græsset

1. Hold trimmerhovedet lige over jorden, og hold det i vinkel. Tryk ikke trimmertråden ned i græsset.

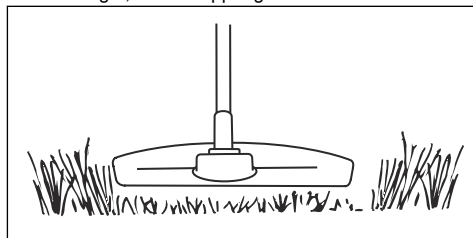


2. Reducer længden af trimmertråden med 10-12 cm/ 4-4,75 tommer.
3. Reducer motorhastigheden for at mindske risikoen for skader på planterne.
4. Brug 80 % gas, når du klipper græs nær genstande.

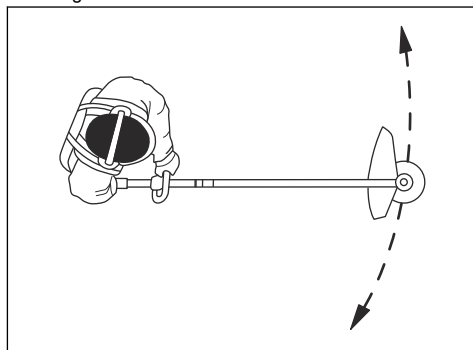


Sådan klippes græsset

1. Sørg for, at trimmertråden er parallel med underlaget, når du klipper græsset.



2. Skub ikke trimmerhovedet ned mod jorden. Det kan forårsage skader på produktet.
3. Flyt produktet fra side til side, når du slår græs. Brug fuld gas.



Sådan fejles græsset

Luftstrømmen fra den roterende trimmertråd kan bruges til at fjerne det afskårne græs fra et område.

1. Hold trimmerhovedet og trimmertråden parallelt med jorden og over jorden.
2. Giv fuld gas.

3. Flyt trimmerhovedet fra side til side og fej græsset.



ADVARSEL: Rens trimmerhovedets dæksel, hver gang du monterer en ny

trimmertråd for at undgå uligevægt og vibrationer i håndtagene. Efterse også regelmæssigt andre dele af trimmerhovedet, og rens dem om nødvendigt.

Tekniske data TA1100

Tekniske data

Vægt	
Vægt med skæreudstyr og afskærmning, kg	1,4
Støjemissioner⁹	
Lydeffektniveau, målt dB (A)	111
Lydeffektniveau, garanteret L_{WA} dB (A)	113
Lydniveauer¹⁰	
Ækvivalent lydtryksniveau ved brugerens ører målt i henhold til EN ISO 11806 og ISO 7917, dB(A), min./maks.:	
Udstyret med godkendt tilbehør (original)	98
Vibrationsniveauer	
Ækvivalente vibrationsniveauer ($a_{Hv,eq}$) i håndtag, målt i henhold til EN ISO 11806 og ISO 22867, m/s^2 :	
Udstyret med godkendt tilbehør (original), venstre/højre	3,1/2,5

Tilbehør

Godkendt tilbehør

Godkendt tilbehør	Type	Beskyttelse til skæreudstyr, Art. nr.
Trimmerhoved	T35	588 54 37-01

⁹ Emission af støj til omgivelserne målt som lydeffekt (L_{WA}) i henhold til EF-direktiv 2000/14/EF. Rapporteret lydeffektniveau for maskinen er målt med det originale skæreudstyr, der giver det højeste niveau. Forskellen mellem garanteret og målt lydeffekt er, at den garanterede lydeffekt også omfatter spredning i måleresultatet og variationerne mellem forskellige maskiner af samme model i henhold til direktivet 2000/14/EF.

¹⁰ Rapporterede data for ækvivalent lydtryksniveau har en typisk statistisk spredning (standardafvigelse) på 1 dB (A).

Overensstemmelseserklæring TA1100

EU-overensstemmelseserklæring

Vi, **Husqvarna AB**, SE-561 82 Huskvarna, Sverige,
tlf.: +46-36-146500 erklærer under eneansvar, at det
pågældende produkt:

Beskrivelse	Stangsav
Varemærke	Husqvarna
Type / model	535FBX
Identifikation	Serienumrene fra 2022 og fremefter

overholder følgende EU-direktiver og bestemmelser:

Direktiv/bestemmelser	Beskrivelse
2006/42/EF	"vedrørende maskiner"
2014/30/EU	"vedrørende elektromagnetisk kompatibilitet"
2000/14/EF	"vedrørende støjmissioner til omgivelserne"
2011/65/EU	"om begrænsning af anvendelsen af visse farlige stoffer i elektrisk og elektronisk udstyr"

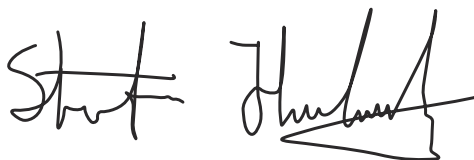
og at følgende standarder og/eller tekniske
specifikationer anvendes: EN ISO 12100:2010 CISRPR
12:2007/A1:2009 EN ISO 14982:2009, EN ISO
11680-1:2011 EN ISO 11680-2:2011 EN IEC
63000:2018.

Udpeget organ: 0404, SMP Svensk Maskinprovning AB,
Box 4053, SE-904 03 Umeå, Sweden har foretaget
en EF-typegodkendelse i henhold til maskindirektivets
(2006/42/EF) artikel 12, pkt. 3b.

Certifikatnummer: 0404/09/2163

Vedr. oplysninger om støjmission, se *Tekniske data*
TA1100 på side 76.

Huskvarna, 2023-07-07



Stefan Holmberg, Development Manager, R&D Director,
Technology Management, Husqvarna AB

Ansvarlig for teknisk dokumentation



Sisällys

Johdanto 535FBX.....	78	Vaatimustenmukaisuusvakuutus, 535FBX.....	108
Turvallisuus 535FBX.....	80	Johdanto TA1100.....	109
Asentaminen 535FBX.....	86	Turvallisuus TA1100.....	110
Käyttö 535FBX.....	90	Asentaminen TA1100.....	112
Huolto 535FBX.....	94	Käyttö TA1100.....	113
Vianmääritys.....	103	Tekniset tiedot TA1100.....	114
Kuljetus ja säilytys.....	104	-mallin lisävarusteet.....	114
Tekniset tiedot 535FBX.....	104	Vaatimustenmukaisuusvakuutus, TA1100.....	115
-mallin lisävarusteet.....	106		

Johdanto 535FBX

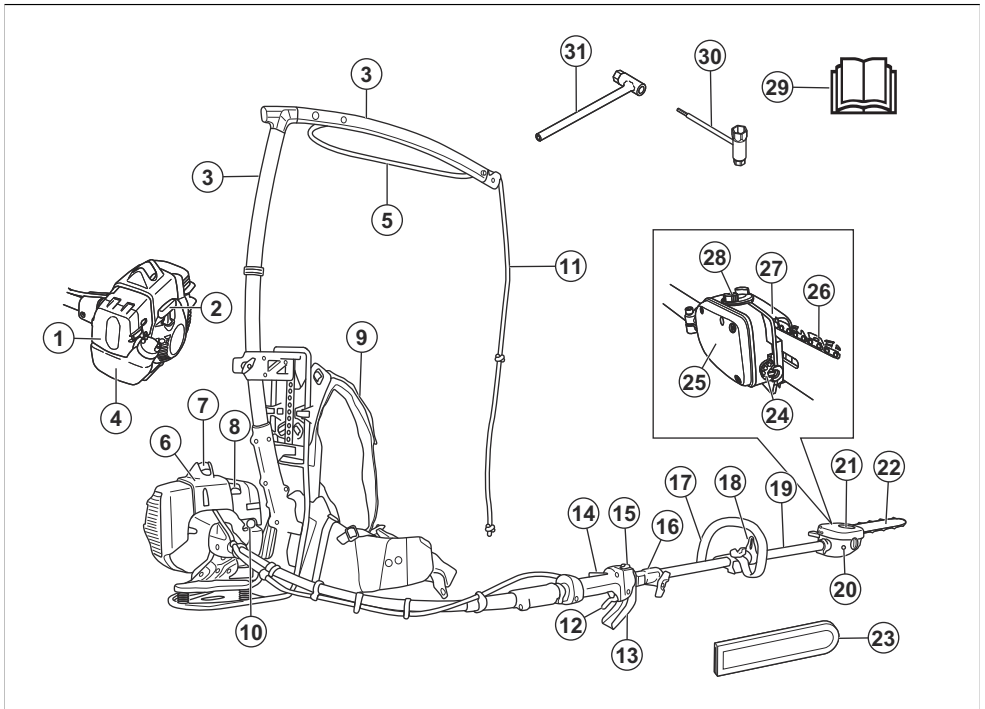
Käyttötarkoitus

Laite on tarkoitettu oksien ja risujen katkaisuun.

Käytä laitteessa vain valmistajan hyväksymiä lisävarusteita. Katso *-mallin lisävarusteet* sivulla 114.

Huomautus: Kansalliset määräykset saattavat rajoittaa tuotteen käyttöä.

Laitteen kuvaus 535FBX



1. Ilmansuodattimen kansi

2. Käynnistysnarun kahva

3. Kuormanalennin
4. Polttoainesäiliö
5. Runkosuojus
6. Moottorin suojus
7. Sytytystulpan suojus ja sytytystulppa
8. Rikastinvipu
9. Valjaat
10. Polttoaineen ilmauspumppu
11. Johto
12. Turvaliipaisin
13. Kaasuliipaisimen kädensuojus
14. Turvaliipaisimen varmistin
15. Pysäytin
16. Runkoputken liitin
17. Kaarikahva
18. Ripustussilmukka
19. Runkoputki
20. Teräketjuvoitelun säätöruuvi
21. Terämutteri
22. Terälevy
23. Kuljetussuojus
24. Ketjun kiristysruuvi
25. Ketjuöljysäiliö
26. Teräketju
27. Teräketjun suojus
28. Ketjuöljysäiliö
29. Käyttöohjekirja
30. Yhdistelmäavain
31. Sytytystulppa-avain

Tuotteen symbolit



VAROITUS: Tämä tuote on vaarallinen. Tuotteen huolimaton tai virheellinen käyttö voi aiheuttaa käyttäjälle tai sivullisille vammoja tai kuoleman. Käyttäjän ja sivullisten vammojen välttämiseksi kaikki käyttöohjekirjan turvaohjeet on luettava ja niitä on noudatettava.



Lue käyttöohje huolellisesti ja varmista, että ymmärrät sen sisällön ennen kuin alat käyttää tuotetta.



Käytä suojakypärää paikoissa, joissa päällesi voi pudota esineitä. Käytä hyväksytyjä kuulonsuojaimia. Käytä hyväksytyjä suojalaseja.



Käytä hyväksytyjä suojakäsineitä.



Käytä kestäviä luistamattomia jalkineita.



Polttoaine.



Teräketjuöljy.



Öljyn virtauksen säätö.



Pyörimissuunta, teräketju.



Polttoainepumppu.



Rikastin.



Melupäästöt ympäristöön -tarra EU:n ja Yhdistyneen kuningaskunnan direktiivien ja säädösten mukaisesti sekä Uuden Etelä-Walesin "Protection of the Environment Operations (Noise Control) Regulation 2017" -asetuksen mukaisesti. Tuotteen taattu äänentehotaso on määriteltävä kohdassa *Tekniset tiedot 535FBX sivulla 104* ja arvokilvessä.



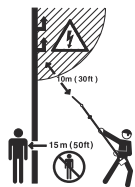
Laite täyttää voimassa olevien EY-direktiivien vaatimukset.



Tämä tuote täyttää sovellettavissa olevien UK-säädösten vaatimukset.

yyyywwxxxx

Typpinkilvessä näkyy sarjanumero, jossa **yyyy** on valmistusvuosi, **ww** on valmistusviikko ja **xxxx** on sarjanumero.



Tätä tuotetta ei ole eristetty sähköisesti. Jos tuote joutuu kosketuksiin jännitteellisten johtimien kanssa tai niiden lähelle, voi seurauksena olla kuolemantapaus tai vakava vamma. Sähköjännite voi siirtyä pisteestä toiseen nk. valokaarta pitkin. Mitä suurempi jännite on sitä pidemmän matkan se voi kulkea. Sähköjännite voi kulkea myös oksia ja muita esineitä pitkin, varsinkin jos ne ovat märkiä. Pidä aina vähintään 10 metrin etäisyys tuotteen ja jännitteellisen johtimen ja/tai sen kanssa kosketuksissa olevien esineiden välillä. Jos joudut työskentelemään lyhyemmällä turvavälillä, ota aina yhteys ko. sähköyhtiöön varmistaaksesi, että jännite on katkaistu, ennen kuin aloitat työtä.

Tuotteen käyttäjän on varmistettava, etteivät ihmiset ja eläimet tule työn aikana 15 metriä lähemmäksi.

Huomautus: Muita tuotteen symboleita/tarroja tarvitaan muilla markkina-alueilla ilmaisemaan sertifiointivaatimuksia.

Euro V -päästöt



VAROITUS: Moottorin muokkaaminen mitätöi tuotteen EU-tyyppihyväksynnän.

Tuotteen vaurioituminen

Emme ole vastuussa tuotteen vaurioitumisesta, jos:

- tuote on korjattu virheellisesti
- tuotteen korjaamiseen on käytetty muita kuin valmistajan omia tai sen hyväksymiä osia
- tuotteessa on muu kuin valmistajan oma tai sen hyväksymä lisävaruste
- tuotetta ei ole korjattu valtuutetussa huolopisteessä tai hyväksytyllä asiantuntijalla.

Turvallisuus 535FBX

Turvallisuusmääritelmät

Varoituksia, huomioita ja huomautuksia käytetään, kun jotakin käyttöohjeen osaa halutaan erityisesti korostaa.



VAROITUS: Tätä käytetään, jos käyttöohjeen noudattamatta jättämisestä voi seurata käyttäjän tai sivullisen vamma tai kuolema.



HUOMAUTUS: Tätä käytetään, jos käyttöohjeen noudattamatta jättämisestä voi seurata koneen, muiden materiaalien tai ympäristön vaurioituminen.

Huomautus: Tätä käytetään tietyissä tilanteissa tarvittavien lisätietojen antamiseen.

Yleiset turvallisuusohjeet



VAROITUS: Lue seuraavat varoitukset ennen tuotteen käyttöä.

- Tuote muodostaa käytön aikana sähkömagneettisen kentän. Kenttä saattaa joissakin olosuhteissa häiritä aktiivisten tai passiivisten lääketieteellisten implanttien toimintaa. Vakavien tai hengenvaarallisten tapaturmien ehkäisemiseksi kehotamme lääketieteellisiä implanteja käyttäviä

henkilöitä neuvottelemaan lääkärin ja lääketieteellisen implantin valmistajan kanssa ennen tuotteen käyttämistä.

- Tämä tuote on vaarallinen työkalu, jos sitä käytetään huolimattomasti tai väärin. Tämä tuote voi aiheuttaa käyttäjälle tai sivullisille vakavia vammoja tai kuoleman.
- On erittäin tärkeää, että luet ja ymmärrät tämän käyttöohjeen sisällön. Jos olet epävarma työskentelyolosuhteista tai oikeasta toimintatavasta käyttöohjekirjan lukemisen jälkeen, kysy neuvoa huoltoilikkeestä ennen tuotteen käyttämistä.
- Tuotteen rakennetta ei missään tapauksessa saa muuttaa ilman valmistajan lupaa. Älä käytä tuotetta, mikäli epäilet jonkun muun tehneen siihen muutoksia. Käytä aina tälle tuotteelle suositeltuja lisävarusteita. Hyväksymättömien muutosten ja/tai lisävarusteiden käyttö voi aiheuttaa käyttäjälle tai muille vakavia vammoja tai kuoleman.
- Tarkista tuote ennen käyttöä. Katso kohdasta *Tuotteen turvallaisuudet sivulla 82 ja Tarkistus ennen käyttöä sivulla 90*. Älä käytä tuotetta, joka on vahingoittunut tai joka ei toimi oikein. Noudata tässä käyttöohjeessa annettuja turvallisuustarkastuksia, kunnossapitoa ja huoltoa koskevia ohjeita.
- Käytetty äänenvaimennin/kipinänsammutin ja kipinänsammuttimen kiinnityspinta voivat sisältää mahdollisesti karsinogeenisiä pakokaasuhiukkasia. Vältä näille yhdisteille altistumista, kun käsittelet äänenvaimenninta ja/tai kipinänsammutinta. Ennen äänenvaimentimen ja/tai kipinänsammuttimen

käsittelyä, katso kohta *Äänenvaimentimen tarkistaminen sivulla 83.*

Turvallisuusohjeet kokoamista varten



VAROITUS: Lue ja sisäistä nämä ohjeet ja noudata niitä huolellisesti, ennen kuin alat käyttää tuotetta.

- Koko kytkinkotelon ja runkoputken on oltava asennettuna ennen koneen käynnistystä, muussa tapauksessa kytkin saattaa irtota ja aiheuttaa henkilövahinkoja.
- Ainoat lisälaitteet, joita tämän koneen kanssa saa käyttää, ovat suosittelemamme terälaitteet. Katso kohdasta *-mallin lisävarusteet sivulla 114.*
- Käytä hyväksytyjä suojakäsineitä.
- Varmista, että olet asentanut suojakannen ja runkoputken oikein ennen moottorin käynnistämistä.

Turvallisuusohjeet käyttöä varten



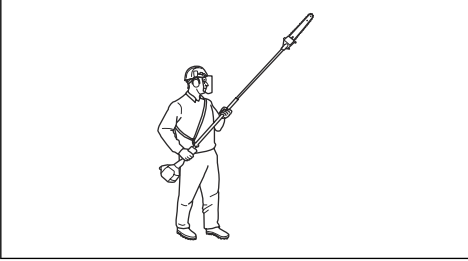
VAROITUS: Lue seuraavat varoitusohjeet ennen laitteen huoltamista.

- Käytä henkilökohtaisia suojavarusteita, katso *Henkilökohtainen suojavarustus sivulla 82.*
- Tätä konetta ei ole eristetty sähköisesti. Jos kone joutuu kosketuksiin jännitteellisten johtimien kanssa tai niiden lähelle, voi seurauksena olla kuolemantapaus tai vakava ruumiinvamma. Sähköjännite voi siirtyä pisteestä toiseen nk. valokaarta pitkin. Mitä suurempi jännite on sitä pidemmän matkan se voi kulkea. Sähköjännite voi kulkea myös oksia ja muita esineitä pitkin, varsinkin jos ne ovat märkiä. Pidä aina vähintään 10 m:n etäisyys koneen ja jännitteellisen johtimen ja/tai sen kanssa kosketuksissa olevien esineiden välillä. Jos joudut työskentelemään lyhyemmällä turvavälillä, ota aina yhteys ko. sähkötyöntekijään varmistaaksesi, että jännite on katkaistu, ennen kuin aloitat työtä.
- Liiallinen altistuminen tärinöille saattaa aiheuttaa verisuoni- tai hermovaurioita verenkiertohäiriöistä kärsiville henkilöille. Käänny lääkärin puoleen, jos havaitset oireita, jotka voivat liittyä liialliseen tärinöille altistumiseen. Esimerkkejä tällaisista oireista ovat puutumiset, tunnottomuus, kutinat, pistelyt, kipu, voimattomuus tai heikkous, ihon värin tai pinnan muutokset. Näitä oireita esiintyy tavallisesti sormissa, käsissä tai ranteissa. Nämä vaarat voivat kasvaa alhaisissa lämpötiloissa.
- Äänenvaimennin sisältää kemikaaleja, jotka saattavat olla karsinogeenisiä. Vältä kosketusta näihin osiin, mikäli käsittelet vaurioitunutta äänenvaimenninta. Moottorin pakokaasujen, ketjuöljysumun ja sahanpurun pitkäaikainen hengittäminen voi olla terveydelle vaarallista.
- Älä koskaan käytä konetta sisätiloissa tai tiloissa, joissa ei ole kunnollista ilmanvaihtoa.

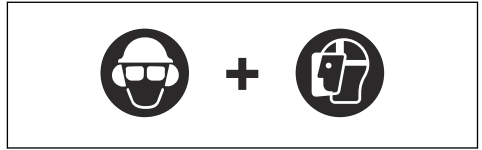
Pakokaasut sisältävät hiilimonoksidia, joka on hajuton, myrkyllinen ja erittäin vaarallinen kaasu.

- Älä käytä konetta, jos äänenvaimennin puuttuu tai se on viallinen. Viallinen äänenvaimennin suurentaa melutasoa ja tulipalon vaaraa. Pidä palonsammutusvälineet saatavilla. Jos alueella on oltava kipinänsammutusverkko, älä käytä laitetta ilman kipinänsammutusverkkoa tai rikkiinäisen kipinänsammutusverkon kanssa.
- Jos teräketju ei pysähdy joutokäynnillä, säädä joutokäyntinopeutta. Katso *Kaasuvaajerin säätäminen sivulla 95.* Älä käytä laitetta, ennen kuin se on säädetty oikein tai korjattu.
- Tässä koneessa on hyvä ulottuvuus. Huolehdi siitä, että ihmiset ja eläimet ovat työn aikana vähintään 15 metrin päässä koneesta. Katso aina taaksesi, ennen kuin käännyt ympäri laitteen kanssa. Pysäytä laite välittömästi, jos 15 metrin turva-alueen sisäpuolelle tulee ihminen tai eläin. Jos samalla alueella työskentelee useampi kuin yksi käyttäjä, säilytä vähintään 15 metrin turvaetäisyyttä.
- Noudata sovellettavia turvallisuusmääräyksiä työskennellessäsi voimajohtojen läheisyydessä. Putoavat oksat voivat aiheuttaa oikosulun.
- Älä seiso koskaan suoraan sahattavan oksan alla. Tämä johtaa vakavia vammoja tai kuoleman.
- Varo oksanpätkiä, joita voi sinkoutua ilmaan leikkuun aikana. Älä sahaa liian lähellä maanpintaa, sillä ilmaan voi sinkoutua kiviä ja muuta irtotavaraa.
- Vältä käyttöä epäsuotuisissa sääoloissa, kuten tiheässä sumussa, rankkasateessa, kovassa tuulella tai pakkasessa. Huonossa säässä työskentely voi olla väsyttävää ja lisätä riskitekijöitä, sillä se voi esimerkiksi tehdä alustasta liukkaan tai vaikuttaa puun kaatosuuntaan.
- Älä käytä laitetta, jos olet väsynyt, sairas tai alkoholin, huumaavien aineiden tai lääkkeiden vaikutuksen alaisena, sillä ne vaikuttavat näkökykyysi, vireytesi, harkintakykyysi tai kehosi hallintaan.
- Varmista, että voit liikkua turvallisesti ja asentosi on turvallinen ja vakaa. Tarkista, onko ympäristössä esteitä, kuten juuria, kiviä, oksia ja oja. Ole varovainen rinteissä työskennellessäsi.
- Älä poista tai anna muiden poistaa leikkujätettä, kun moottori käy tai terävarustus pyörii, sillä seurauksena voi olla vakavia vammoja.
- Älä kurota. Pidä jalat vakaassa asennossa ja säilytä hyvä tasapaino aina.

- Pidä laitetta aina molemmin käsin. Pidä laitetta kehon oikealla puolella.



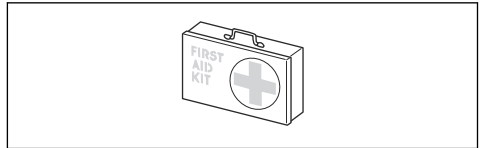
- Kun kone on sammutettu, pidä kädet ja jalat etäällä harjasta, kunnes se on täysin pysähtynyt.
- Älä koskaan työskentele tikkailla tai muulta huonosti kiinnitetyltä korkealta paikalta.
- Älä laske laitetta maahan moottorin käydessä, jos et pysty valvomaan sitä koko ajan.
- Tarkkaile varoitussignaaleja ja kovia ääniä, kun käytät kuulonsuojaimia. Riisi kuulonsuojaimet aina moottorin sammuttamisen jälkeen.
- Sammuta moottori ennen uudelle työalueelle siirtymistä. Kiinnitä kuljetussuojus aina ennen laitteen siirtämistä.
- Älä anna koskaan lasten käyttää laitetta tai oleskella sen läheisyydessä. Irrota sytytystulpan suojuus aina, kun laite on ilman valvontaa.



- Käytä käsineitä tarvittaessa esimerkiksi terävarustuksen asennuksen, tarkastuksen ja puhdistuksen aikana.
- Käytä luistamattomia ja tukevia jalkineita.
- Käytä lujasta materiaalista valmistettuja vaatteita. Käytä aina vahvakankaisia pitkiä housuja ja pitkähihaista takkia. Vältä liian löysiä vaatteita, jotka tarttuvat helposti risuihin ja oksiiin. Älä pidä koruja, shortseja tai sandaaleja. Älä myöskään kulje paljain jaloin. Sido hiukset turvallisesti olkapäiden yläpuolelle.



- Pidä ensiaputarvikkeet helposti saatavilla.



Henkilökohtainen suojavarustus



VAROITUS: Lue seuraavat varoitusohjeet ennen laitteen käyttämistä.

- Käytä aina hyväksytyjä henkilökohtaisia suojavarusteita, kun käytät laitetta. Henkilökohtaiset suojavarusteet eivät poista tapaturmien vaaraa, mutta ne lieventävät vammoja onnettomuustilanteessa. Anna jälleenmyyjän auttaa oikeiden varusteiden valinnassa.
- Käytä suojakypärää paikoissa, joissa putoilevat esineet aiheuttavat vaaraa.
- Käytä riittävän tehokkaasti vaimentavia hyväksytyjä kuulonsuojaimia. Pitkäaikainen altistuminen melulle saattaa aiheuttaa pysyviä kuulovammoja.
- Käytä hyväksytyjä silmäsuojaimia. Visiiriä käytettäessä on käytettävä myös hyväksytyjä suojalaseja. Hyväksytyillä suojalaseilla tarkoitetaan laseja, jotka täyttävät standardin ANSI Z87.1 (Yhdysvallat) tai EN 166 (EU-maat) vaatimukset.
- Käytä kasvojen suojaamiseen visiiriä. Visiiri ei tarjoa riittävää suojaa silmille.

Tuotteen turvalaitteet



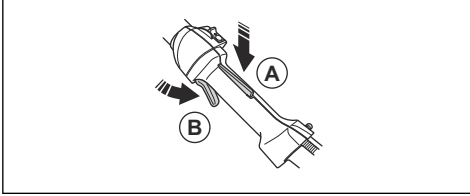
VAROITUS: Lue seuraavat varoitukset ennen tuotteen käyttöä.

- Älä käytä tuotetta vahingoittuneiden tai viallisten turvalaitteiden kanssa.
- Tarkasta turvalaitteet säännöllisesti. Katso kohdasta .
- Jos turvalaitteet ovat vahingoittuneet tai eivät toimi oikein, ota yhteys Husqvarna-huoltoiliikkeeseen.

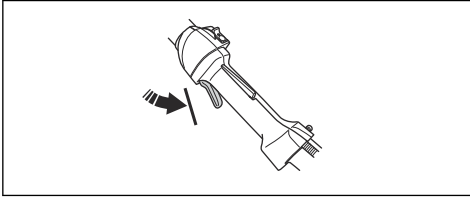
Kaasuliipaisimen varmistimen tarkistaminen

Turvaliipaisimen varmistin estää kaasuliipaisimen tahattoman käytön.

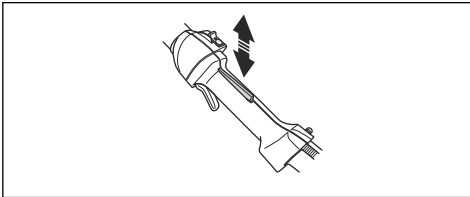
1. Paina turvaliipaisimen varmistinta (A) ja varmista, että kaasuliipaisin vapautuu (B). Kun ote kahvasta irrotetaan, sekä kaasuliipaisin että turvaliipaisimen varmistin palautuvat lähtöasentoonsa.



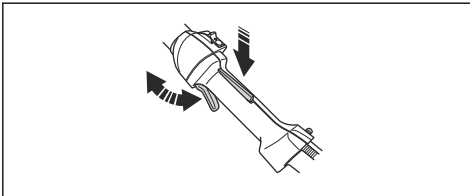
2. Vapauta turvaliipaisimen varmistin ja varmista, että kaasuliipaisin on lukittu joutokäyntiasentoon.



3. Paina turvaliipaisimen varmistinta ja varmista, että se palautuu lähtöasentoonsa, kun se vapautetaan.

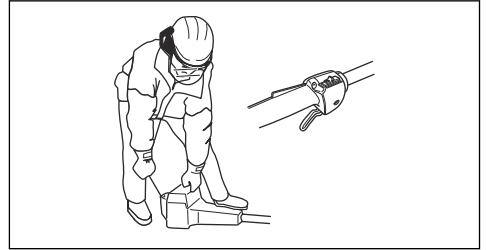


4. Tarkista, että kaasuliipaisin ja turvaliipaisimen varmistin liikkuvat vapaasti ja että palautusjouset toimivat oikein.



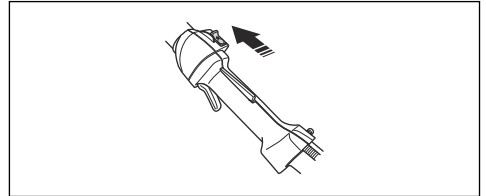
5. Käynnistä kone ja käytä sitä täydellä kaasulla. Katso kohta *Laitteen käynnistäminen sivulla 93*.

6. Vapauta kaasuliipaisin ja varmista, että terälaitte pysähtyy. Jos terälaitte pyörii, kun kaasuliipaisin on joutokäyntiasennossa, kaasuttimen säädöt on tarkistettava. Katso kohta *Joutokäyntinopeuden säätö sivulla 95*.



Pysäyttimen tarkistaminen

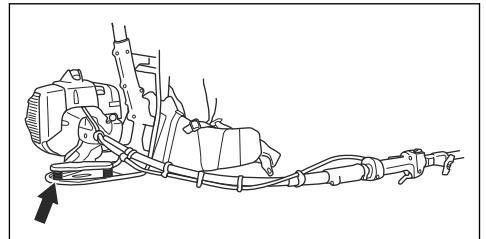
1. Käynnistä moottori.
2. Siirrä pysäytin STOP-asentoon ja varmista, että moottori sammuu.



Tärinänvaimennusjärjestelmän tarkistaminen

Laitteen tärinänvaimennusjärjestelmä vähentää tärinää laitteen moottoriyksikön ja runkoputkiyksikön välillä. Tämä pitää kahvojen tärinän mahdollisimman alhaisena, mikä helpottaa käyttöä.

1. Pysäytä moottori.
2. Tarkista silmämääräisesti, onko vääntymiä tai vaurioita, kuten halkeamia.



3. Varmista, että tärinänvaimennusjärjestelmän osat on kiinnitetty oikein.

Äänenvaimentimen tarkistaminen



VAROITUS: Muista, että moottorin pakokaasut ovat kuumia ja voivat sisältää kipinöitä, jotka voivat aiheuttaa tulipalon. Älä

koskaan käynnistä tuotetta sisätiloissa tai lähellä tulenarkaa materiaalia!



VAROITUS: Älä koskaan käytä konetta sisätiloissa tai tiloissa, joissa ei ole kunnollista ilmanvaihtoa. Pakokaasut sisältävät hiilimonoksidia, joka on hajuton, myrkyllinen ja erittäin vaarallinen kaasu.



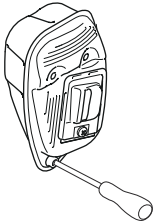
VAROITUS: Älä koskaan käytä laitetta, jonka äänenvaimennin on viallinen.



Äänenvaimennin pitää äänitason mahdollisimman alhaisena ja ohjaa pakokaasut käyttäjästä pois päin. Äänenvaimentimen tarkastuksessa, kunnossapidossa ja huollossa on tärkeä noudattaa annettuja ohjeita.

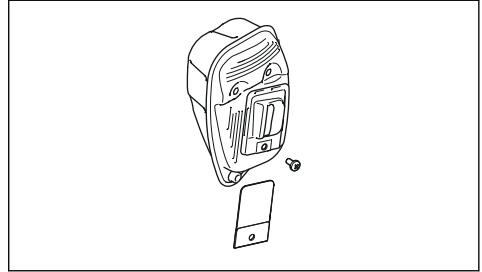


- Tarkista silmämääräisesti, onko vaurioita tai vääntymiä.
- Varmista, että äänenvaimennin on kiinnitetty oikein laitteeseen.



- Jos laitteen äänenvaimentimessa on kipinäverkko, tarkista se silmämääräisesti. Vaihda kipinäverkko, jos se on vaurioitunut.

- a) Puhdista kipinäverkko, jos se on tukkeutunut. Tukkeutunut verkko aiheuttaa moottorin ylikuumentumisen, mistä voi seurata vakava vaurio.
- b) Varmista, että kipinänsammutusverkko on kiinnitetty oikein.



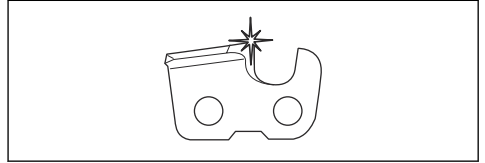
Polttoaineturvallisuus



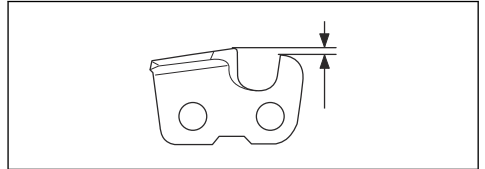
VAROITUS: Lue seuraavat varoitusohjeet ennen koneen käyttämistä.

- Älä sekoita polttoainetta sisätiloissa tai lämmönlähteen läheisyydessä.
- Älä käynnistä laitetta, jos sen päällä on polttoainetta tai moottoriöljyä. Poista ylimääräinen polttoaine tai öljy ja anna laitteen kuivua. Poista ylimääräinen polttoaine laitteesta.
- Jos olet läikyttänyt polttoainetta vaatteillesi, vaihda vaatteet heti.
- Varo, ettei iholle pääse polttoainetta, sillä se voi aiheuttaa vamman. Jos ihollesi joutuu polttoainetta, pese se pois vedellä ja saippualla.
- Älä käynnistä moottoria, jos läikytät öljyä tai polttoainetta laitteen päälle tai yllesi.
- Älä käynnistä laitetta, jos moottori vuotaa. Tarkista moottori säännöllisesti vuotojen varalta.
- Käsittele polttoainetta varoen. Polttoaine on syttyvää ja kaasut ovat räjähdysherkkiä, mikä voi aiheuttaa tapaturman tai kuoleman.
- Älä hengitä polttoainehöyryjä, sillä ne voivat aiheuttaa vamman. Varmista, että ilmanvirtaus on riittävä.
- Älä tupakoi polttoaineen tai moottorin lähistöllä.
- Älä sijoita lämpimiä esineitä polttoaineen tai moottorin lähelle.
- Älä lisää polttoainetta, kun moottori on käynnissä.
- Varmista ennen polttoaineen lisäämistä, että moottori on jäähtynyt.
- Ennen kuin lisää polttoainetta, avaa polttoainesäiliön korkki hitaasti ja vapauta paine varovasti.
- Varmista, että tilassa on riittävä ilmanvaihto, kun lisäät tai sekoitat polttoainetta (bensiniä ja kaksitahtioöljyä) tai kun tyhjennät polttoainesäiliötä.

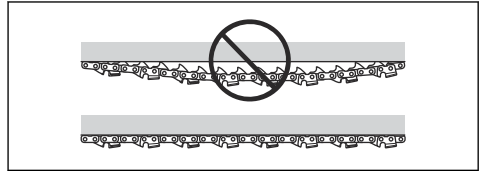
- Polttoaine ja polttoainehöyryt ovat erittäin tulenarkoja ja voivat hengitettynä ja ihokosketuksessa aiheuttaa vakavia vahinkoja. Käsittele siksi polttoainetta varovasti ja huolehdi polttoaineen käsittelypaikan riittävästä ilmanvaihdesta.
- Kiristä polttoainesäiliön korkki varovasti tulipalon vaaran vuoksi.
- Siirrä laite ennen käynnistämistä vähintään 3 metrin päähän paikasta, jossa täytit säiliön.
- Älä lisää säiliöön liikaa polttoainetta.
- Varmista, ettei polttoainetta pääse vuotamaan, kun liikutat laitetta tai polttoainekannua.
- Älä sijoita laitetta tai polttoainekannua paikkaan, jossa on avotulta, kipinöitä tai sytytysliekkejä. Varmista, ettei säilytyspaikassa ole avotulta.
- Käytä vain hyväksytyjä kannuja polttoaineen siirtämiseen tai säilyttämiseen.
- Tyhjennä polttoainesäiliö ennen pitkäaikaista säilytystä. Noudata paikallista polttoaineen hävittämistä koskevaa lakia.
- Puhdista laite ennen pitkäaikaista säilytystä.
- Irrota sytytystulpan suojus ennen laitteen siirtämistä säilytykseen moottorin tahattoman käynnistymisen estämiseksi.
- Käytä suojakäsineitä, kun käytät tai huollat teräketjua. Myös liikkumaton teräketju voi aiheuttaa vahinkoja.
- Huolehdi leikkuuhammastuksen oikeasta teroituksesta. Noudata ohjeita ja käytä suositeltua viilanohjainta. Vaurioitunut tai väärin teroitettu teräketju lisää onnettomuusvaaraa.



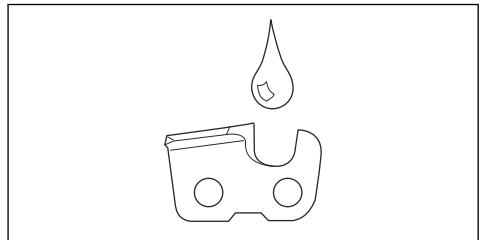
- Pidä syvyyden säätö oikeana. Noudata ohjeita ja käytä suositeltua syvyyden säätöasetusta.



- Varmista, että teräketju on oikein kiristetty. Jos teräketju ei ole kireällä terälevyä vasten, teräketju voi irrota. Teräketjun väärä kireys lisää terälevyn, teräketjun ja ketjun vetopyörän kulumista. Katso *Teräketjun kiristäminen sivulla 102*.



- Huolla terälaitteet säännöllisesti ja voitele ne asianmukaisesti. Jos teräketjua ei ole voideltu kunnolla, terälevyn, teräketjun ja ketjun vetopyörän kulumisvaara kasvaa.



Turvaohjeet huoltoa varten



VAROITUS: Lue seuraavat varoitusohjeet ennen laitteen huoltamista.

- Tee ainoastaan tässä käyttöohjekirjassa mainitut kunnossapito- ja huoltotyöt. Jätä kaikki muut korjaus- ja huoltotyöt ammattilaisten tehtäväksi.
- Suorita tässä ohjekirjassa annetut turvallisuustarkastukset sekä huolto- ja kunnossapitotyöt säännöllisesti. Säännöllinen huolto pidentää koneen käyttöikää ja pienentää onnettomuusvaaraa. Katso ohjeet kohdasta *Huolto 535RBX sivulla 94*.
- Jos turvallisuustarkastukset eivät mene läpi konetta huollettuasi, ota yhteyttä huoltoliikkeeseen. Siellä laitteesi huolletaan ja korjataan ammattimaisesti.

Terälaitteiden turvaohjeet



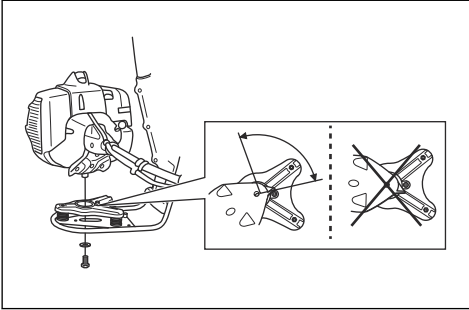
VAROITUS: Lue seuraavat varoitusohjeet ennen koneen käyttämistä.

- Käytä ainoastaan suositeltuja terälevyn ja teräketjun yhdistelmiä ja viilausvarusteita. Katso ohjeet kohdasta *Viilaustarvikkeet ja viilauskulmat sivulla 106*.

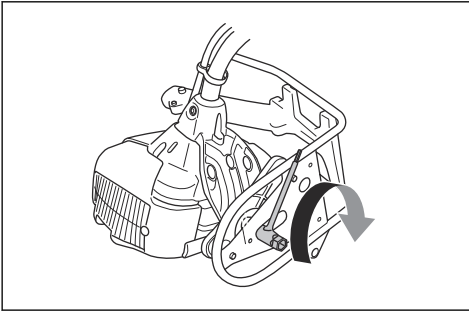
Asentaminen 535FBX

Moottorin asentaminen runkoon

1. Asenna moottori ja kehys käyttäen pulttia. Varmista, että tyvi on oikealla puolella rajoitinta. Katso lisätietoja kuvasta.

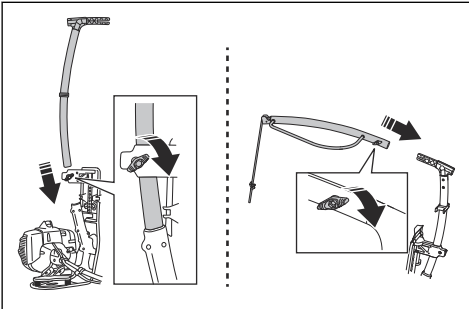


2. Kiristä mutteri yhdistelmäavaimella noin 15 Nm:n kiristysmomenttiin.



Kuormanalentimen asennus

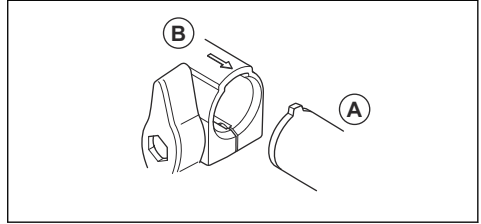
1. Kiinnitä kuormanalentimen alaosa runkoon.
2. Säädä kuormanalentimen alaosa oikeaan työskentelykorkeuteen. Kiristä nappi.



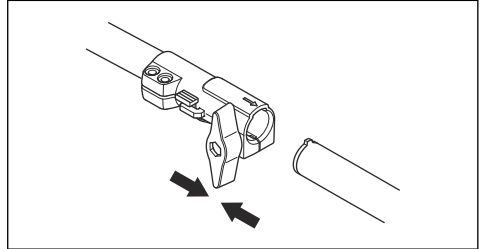
3. Asenna kuormanalentimen yläosa. Kiristä nappi.

Kaksiosaisen runkoputken asennus ()

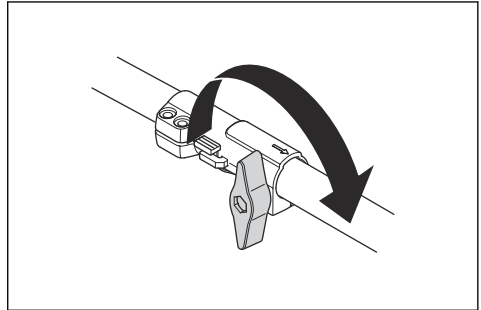
1. Avaa liitäntä kiertämällä nuppia.
2. Kohdista lisälaitteen kieleke (A) liitäntän nuolen (B) kohdalle.



3. Työnnä vartta varovasti liitäntään, kunnes kuulet naksahduksen.

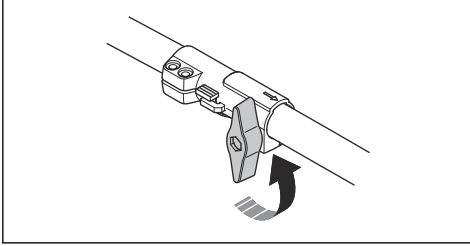


4. Kiristä nappi kokonaan.

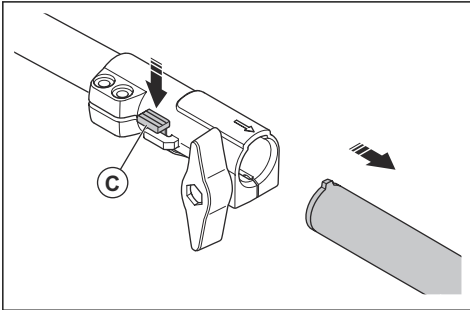


Kaksiosaisen runkoputken irrotus

1. Avaa liitäntä kiertämällä nuppia vähintään kolme kierrosta.

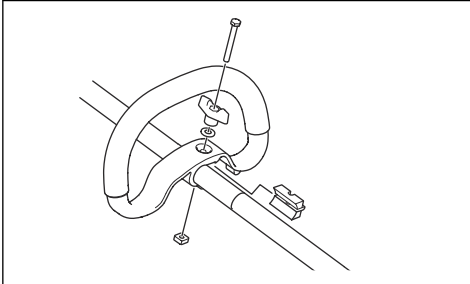


2. Pidä painiketta (C) painettuna.
3. Pidä tiukasti kiinni runkoputken päästä, johon moottori on kiinnitetty.
4. Vedä lisälaite irti liittämästä.



Kaarikahvan asennus

1. Kiinnitä kaarikahva runkoputken nuolien väliin.

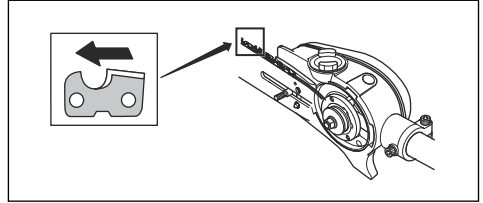


2. Aseta välike kaarikahvan uraan.
3. Asenna mutteri, väännin ja ruuvi. Älä kiristä kokonaan.
4. Säädä laite sopivaan käyttöasentoon.
5. Kiristä nappi.

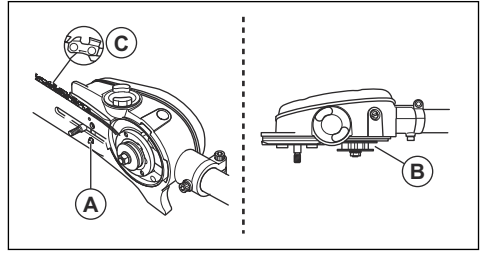
Terälevyn ja teräketjun asennus

1. Avaa terämutteri ja irrota suojus.

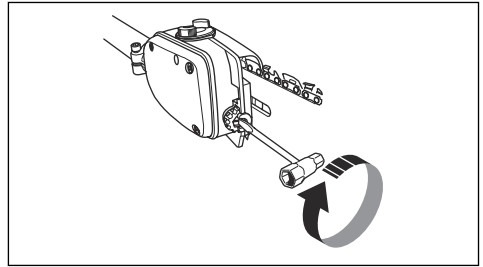
2. Asenna terälevy teräputtiin. Aseta terälevy takimmaiseen asentoonsa. Aseta ketju ketjupyörälle ja terälevyn ohjaukseen. Aloita terälevyn yläpuolelta.
3. Varmista, että hammaslenkkien teräsarmat ovat eteenpäin terälevyn yläpuolella.



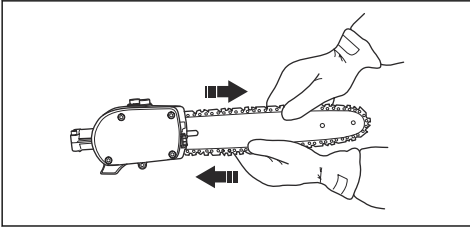
4. Asenna terälevy ja katso ketjun kiristystapin (A) paikka terälevyn lovesta. Tarkista, että ketjun vetolenkit sopivat vetopyörään (B) ja että teräketju on terälevyn (C) urassa. Kiristä terämutteri sormitiukkuuteen.



5. Kiristä ketju kiertämällä ketjun kiristysruuvia yhdistelmäavaimella myötäpäivään. Ketjua on kiristettävä sen verran, ettei se roiku löysällä terälevyn alapuolella.



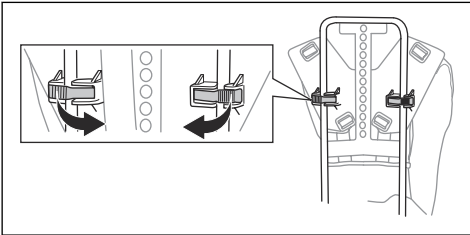
6. Ketjun kireys on oikea, kun se ei roiku löysällä terälevyn alapuolella ja liikkuu kevyesti käsin pyöritettäessä. Kiristä terämutterit yhdistelmäavaimella pitäen samalla terälevyn kärkeä ylhäällä.



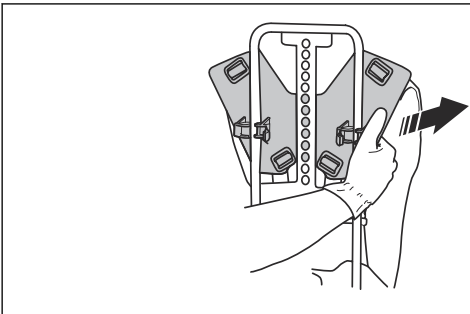
7. Uuden ketjun kireys on tarkastettava usein ketjun sisäänajon aikana. Tarkasta ketjun kireys säännöllisesti. Oikein kiristetty ketju takaa hyvän leikkuutehon ja pitkän kestoian.

Taustalevy korkeuden säätäminen

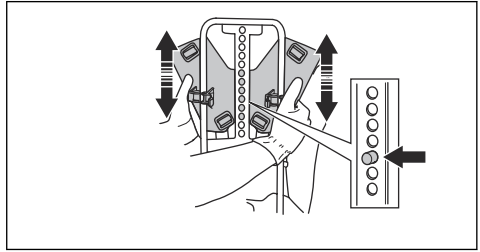
1. Avaa kaksi jousilukkoa, jotka pitävät taustalevyä paikallaan.



2. Irrota taustalevy kehiksestä toisella puolella.

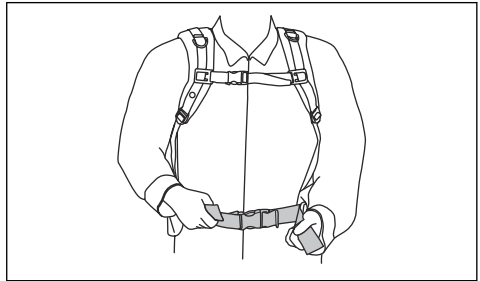


3. Säädä taustalevy oikeaan korkeuteen. Varmista, että tappi osuu yhden kehiksestä olevan reiän kohdalle.

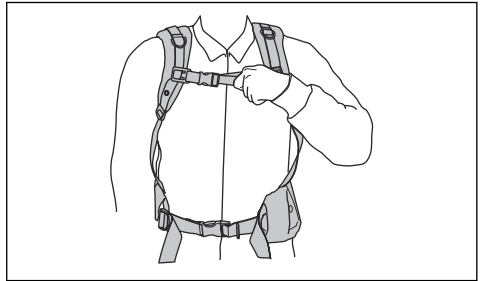


Valjaiden säätäminen

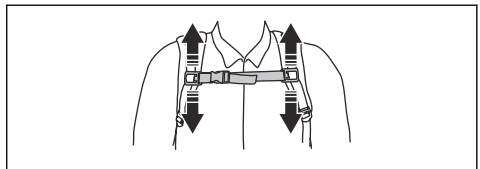
1. Pue tuotteen valjaat.
2. Kiristä lantiohihna tiukasti. Varmista, että lantiohihna on lonkan kohdalla.



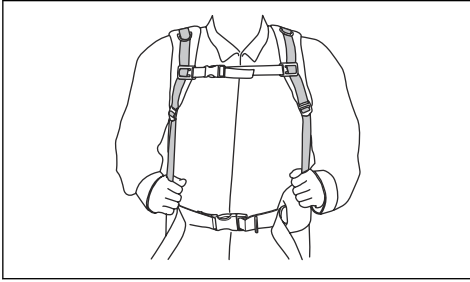
3. Kiristä rintakehän yli menevä hihna.



4. Säädä rintakehän yli menevää hihnaa pystysuunnassa. Varmista, että rintahihna on tiukasti kehoa vasten.

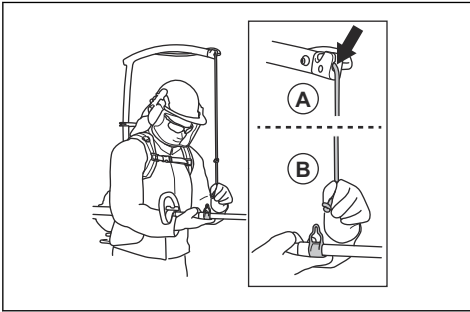


5. Säädä olkahihnaa niin, että paino jakautuu tasaisesti hartioille.

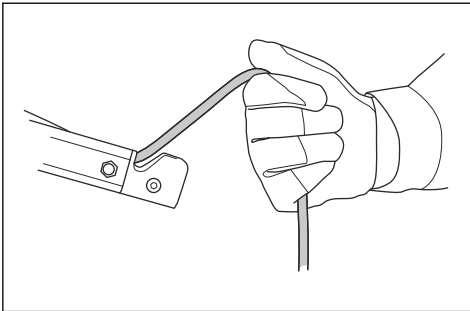


Työskentelykorkeuden säätäminen

1. Vedä siima ulos haluttuun työskentelypituuteen ja tee solmu.

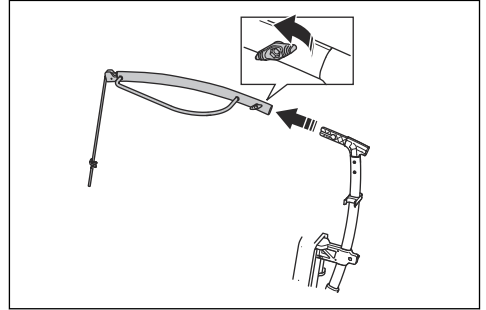


2. Kiinnitä solmu varren ripustussilmukkaan.
3. Jos siimaa pitää lyhentää, vedä siimaa kuormanalentimen yläosasta. Kuormanalennin kiertää siimaa takaisin automaattisesti, kun kireys laskee.

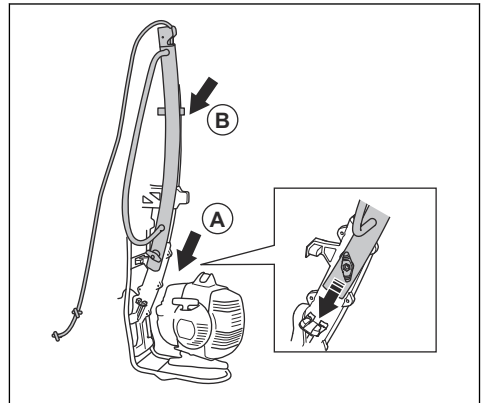


Laitteen asettaminen kuljetusasentoon

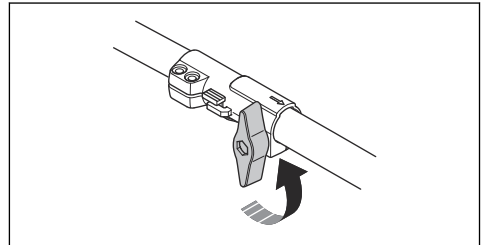
1. Löysää nuppia ja poista kuormanalentimen yläosa.



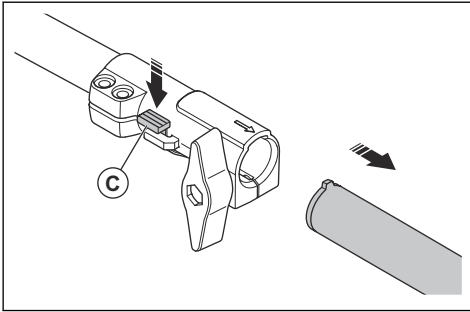
2. Kiinnitä kuormanalentimen yläosa (B) kuormanalentimen alaosaan (A).



3. Avaa varren liitäntä kiertämällä nuppia vähintään kolme kierrosta.



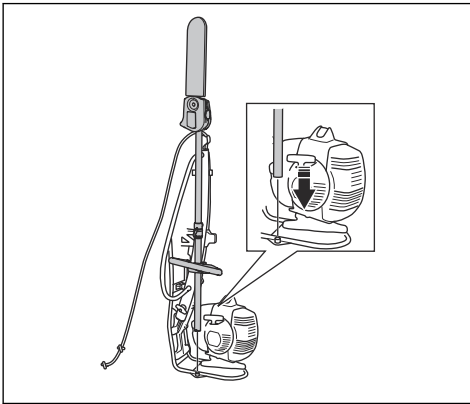
4. Työnnä ja pidä painiketta (C) painettuna.



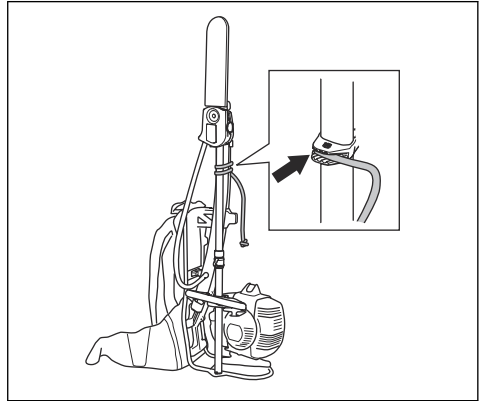
5. Pidä tiukasti kiinni runkoputken päästä, johon moottori on kiinnitetty.

6. Vedä lisälaite irti liitännästä.

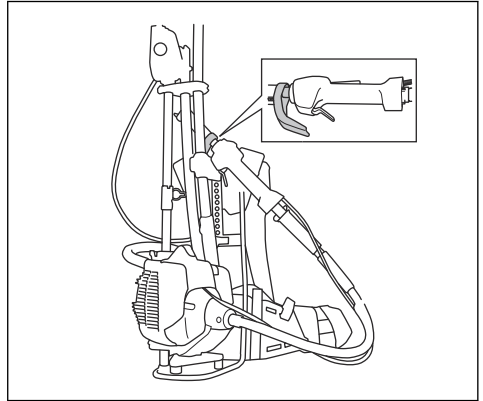
7. Kiinnitä varsi rungon nuppiin.



8. Kierrä siima kuormanalentimen ja varren ympärille. Kiinnitä siima varteen.



9. Ripusta kaasuliipaisimen kädensuojus runkoon.



Käyttö 535FBX

Johdanto



VAROITUS: Lue turvallisuutta käsittelevä luku niin, että ymmärrät sen sisällön, ennen laitteen käyttämistä.

Tarkistus ennen käyttöä

1. Tarkasta työskentelyalue. Poista kaikki esineet, jotka voivat sinkoutua ilmaan.
2. Tarkista teräketju. Älä koskaan käytä tylsää, lohjennutta tai vahingoittunutta laitteistoa.
3. Tarkista, että kone on moitteettomassa kunnossa.
4. Tarkista, että kaikki mutterit ja ruuvit on kiristetty.
5. Varmista, että terä on voideltu kunnolla, katso *Teräketjuvoitelun tarkistaminen sivulla 103*.
6. Tarkista, että teräketju aina pysähtyy joutokäynnillä.

7. Käytä laitetta vain sille tarkoitettuihin töihin.

8. Tarkista, että kahva ja turvatoiminnot ovat kunnossa. Älä koskaan käytä laitetta, jos siitä puuttuu osia tai osia on muokattu teknisistä tiedoista poikkeavasti.

Polttoaine

Tässä laitteessa on kaksitahtimoottori.



HUOMAUTUS: Vääräntyyppinen polttoaine voi vaurioittaa moottoria. Käytä bensiinin ja kaksitahtiöljyn seosta.

Valmis polttoainesekoitus

- Käytä valmiiksi sekoitettua Husqvarna-alkylaattibensiiniä, sillä se takaa parhaan suorituskyvyn ja pidentää moottorin käyttöikää. Tällainen polttoaine sisältää tavallista polttoainetta

vähemmän haitallisia kemikaaleja, mikä vähentää haitallisia pakokaasuja. Tällaisesta polttoaineesta jää vähemmän karstaa polton jälkeen, jolloin moottorin osat pysyvät puhtaampina.

Polttoaineen sekoittaminen

Bensiini



HUOMAUTUS: Älä käytä bensiiniä, jonka oktaaniluku on pienempi kuin 90 RON (87 AKI). Se voi vaurioittaa laitetta.



HUOMAUTUS: Älä käytä bensiiniä, jonka etanolipitoisuus (E10) on yli 10 prosenttia. Se voi vaurioittaa laitetta.



HUOMAUTUS: Älä käytä lyijyistä bensiiniä. Se voi vaurioittaa laitetta.

- Käytä aina uutta lyijytöntä bensiiniä, jonka oktaaniluku on vähintään 90 RON (87 AKI) ja etanolipitoisuus (E10) alle 10 prosenttia.
- Käytä bensiiniä, jonka oktaaniluku on suurempi, jos käytät laitetta usein jatkuvasti suurella moottorin käyntinopeudella.
- Käytä aina laadukasta lyijyttömän bensiinin ja öljyn seosta.

Kaksitahtiöljy

- Käytä Husqvarna-kaksitahtiöljyä, sillä se takaa parhaat tulokset ja suorituskyvyn.
- Jos Husqvarna-kaksitahtiöljyä ei ole saatavilla, voidaan käyttää jotakin muuta ilmajähdytteisille moottoreille tarkoitettua korkealaatuaista kaksitahtiöljyä. Kysy huoltoliikkeestä ohjeita oikean öljyn valintaan.



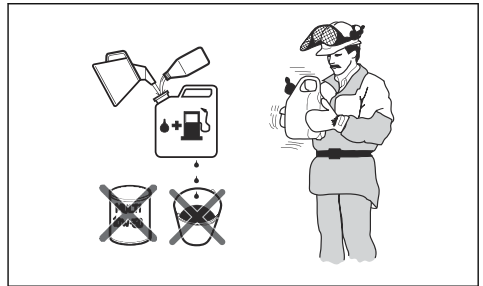
HUOMAUTUS: Älä käytä vesijähdytteisille ulkolaitamoottoreille tarkoitettua kaksitahtiöljyä. Älä käytä neilaitamoottoreille tarkoitettua öljyä.

Bensiinin ja kaksitahtiöljyn sekoitus

Bensiini, litraa	Kaksitahtiöljy, litraa
	2 % (50:1)
5	0,10
10	0,20
15	0,30
20	0,40



HUOMAUTUS: Kun polttoainetta sekoitetaan pieniä määriä, pienikin mittausvirhe voi vaikuttaa sekoitussuhteeseen suuresti. Mittaa öljymäärä huolellisesti ja varmista, että seoksen suhde on oikea.



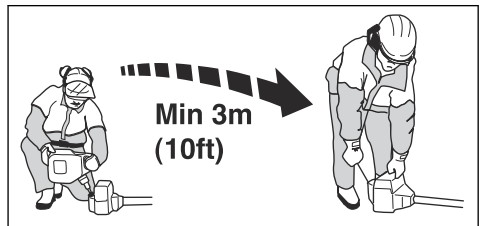
1. Lisää puhtaaseen polttoainesäiliöön puolet bensiinin kokonaismäärästä.
2. Lisää koko öljymäärä.
3. Ravista polttoaineseosta.
4. Lisää loput bensiinistä säiliöön.
5. Ravista polttoaineseosta huolellisesti.



HUOMAUTUS: Sekoita korkeintaan yhden kuukauden polttoaineet kerrallaan.

Polttoainesäiliön täyttö

1. Pyyhi polttoainesäiliön korkin ympäristö puhtaaksi.
2. Ravista kannua ja varmista, että polttoaine on sekoittunut kokonaan. Käytä ylitäyttösuojalla varustettua polttoainekannua.
3. Täytä polttoainesäiliö.
4. Kiristä polttoainesäiliön korkki tiukasti.
5. Siirrä laite vähintään 3 metrin (10 jalan) päähän polttoaineen lisäämis- ja säilytyspaikalta ennen käynnistämistä.



HUOMAUTUS: Säiliöissä olevat epäpuhtaudet aiheuttavat käyntihäiriöitä. Puhdista polttoainesäiliö ja teräketjuöljysäiliö

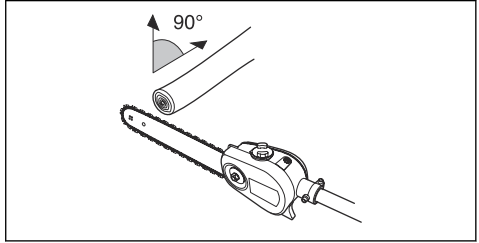
säännöllisesti ja vaihda polttoainesuodatin vähintään kerran vuodessa.

- Sijoitu aina mahdollisuuksien mukaan niin, että voit sahata oksan suorassa kulmassa.

Oikean ketjuöljyn käyttö



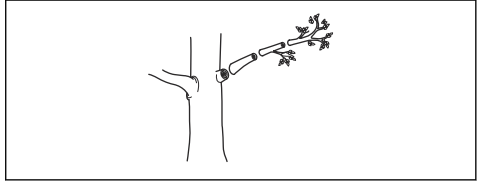
VAROITUS: Älä käytä jäteöljyä, sillä se on haitallista sekä itsellesi että ympäristölle. Lisäksi jäteöljy vaurioittaa öljypumpua, terälevyä ja teräketjua.



- Sahaa suuret oksat osissa, jotta voit hallita niiden putoamispaikkaa paremmin.



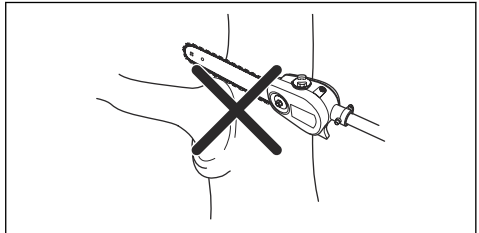
VAROITUS: Teräketju saattaa katketa, jos terävarustuksen voitelu ei ole riittävää. Vakavan vahingon tai kuoleman vaara laitteen käyttäjälle.



- Älä koskaan sahaa oksan tyvessä olevaa kuoriharjannetta, sillä se hidastaa sahauskohdan paranemista ja lisää sienitautien riskiä.



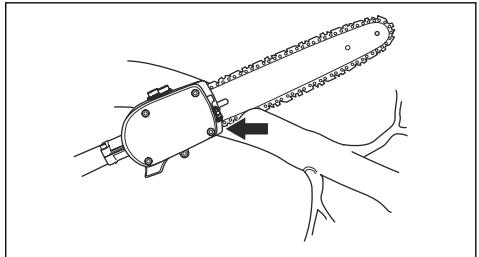
VAROITUS: Koneessa on toiminto, joka antaa polttoaineen loppua ennen teräketjuöljyä. Jotta tämä turvatoiminto toimisi oikein, käytä oikeaa teräketjuöljyä. Kysy lisätietoja ketjuöljyn valinnasta huoltoliikkeestä.



- Käytä leikkuupään juuressa olevaa pidäkettä tukena sahaamisen aikana. Tämä estää terälaitteen hypytyksen oksaa sahatessa.

Huomautus: Koneessa on automaattinen teräketjunvoitelu. Myös öljynvirtausta voi säätää. Katso *Teräketjuvoitelun tarkistaminen sivulla 103*.

- Husqvarna-teräketjuöljyn käyttäminen pidentää niin teräketjun käyttöikää ja vähentää ympäristöhaittoja. Jos Husqvarna-ketjuöljyä ei ole saatavilla, suosittelemme käyttämään tavallista teräketjuöljyä.
- Käytä teräketjuun hyvin tarttuvaa teräketjuöljyä.
- Käytä öljyä, jonka viskositeetti on ilman lämpötilaan sopiva.



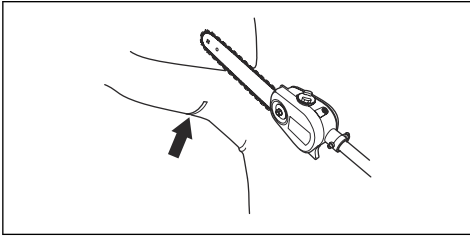
HUOMAUTUS: Jos öljy on liian ohutta, se loppuu ennen polttoainetta. Lämpötilan ollessa alle 0 °C (32 °F) jotkin teräketjuöljyt paksuuntuvat liikaa, mikä voi vaurioittaa öljypumpun osia.

- Käytä suositeltua terävarustusta. Katso *Suositteltu terävarustus sivulla 106*.

Tuotteen käyttäminen

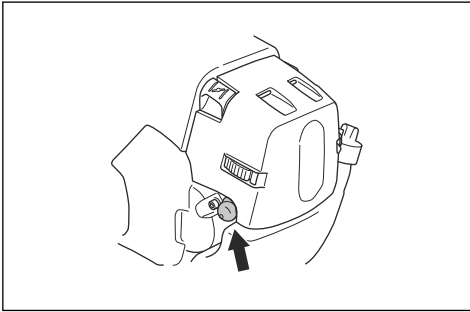
- Voidaksesi työskennellä mahdollisimman tasapainoisessa asennossa pidä tuote mahdollisimman lähellä kehoa.
- Varo, ettei terän kärki kosketa maata.
- Älä kiirehdi työtä, vaan etene sopivaa vauhtia, jotta kaikki oksat katkeavat tasaisesti.
- Päästä kaasujoutokäynnille aina työvaiheiden välissä. Pitkäaikainen käyttö täydellä kaasulla moottoria kuormittamatta voi aiheuttaa vakavan moottorivaurion.
- Työskentele aina täydellä kaasulla.

- Sahaa lovi oksan alapintaan ennen oksan sahaamista poikki. Tämä estää kaarmaa tai tuotta repeytymistä, mikä hidastaisi paranemista ja voisi aiheuttaa puulle pysyviä vaurioita. Loven syvyys saa olla enintään 1/3 oksan paksuudesta, jotta ketju ei jumiuu. Anna ketjun pyöriä samalla, kun vedät terälaitteen oksasta, jotta ketju ei jumiuu.



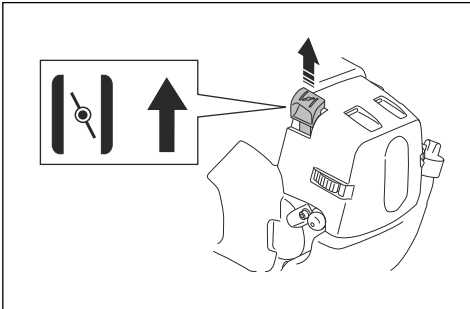
Laitteen käynnistyksen valmistelu

1. Paina polttoaineen ilmauspumpua, kunnes se alkaa täyttyä polttoaineella.



Huomautus: Polttoaineen ilmauspumpua ei tarvitse täyttää kokonaan.

2. Siirrä rikastinvipu rikastusasentoon.



VAROITUS: Viiltovammojen vaara, ole varovainen. Teräketju alkaa pyöriä heti, kun moottori käynnistetään rikastimella.

Laitteen käynnistäminen



VAROITUS: Lue turvallisuutta käsittelevän luvun varoitushjeet ennen laitteen käynnistämistä (katso *Turvallisuus 535FBX sivulla 80*).

1. Käytä suojakäsineitä.
2. Paina laitteen runkoa maata vasten vasemmalla kädellä.



HUOMAUTUS: Älä käytä jalkoja!

3. Pitele käynnistysnarun kahvaa oikealla kädelläsi.
4. Vedä käynnistysnarua hitaasti oikealla kädellä, kunnes tunnet vastuksen (kytkentäkynnet tarttuvat).



VAROITUS: Älä kiedo käynnistysnarua kätesi ympärille.

5. Vedä narua nopeasti ja voimakkaasti.



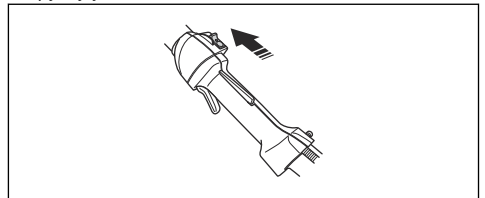
HUOMAUTUS: Älä vedä käynnistysnarua täysin ulos äläkä irrota otetta käynnistysnarun kahvasta, kun naru on täysin ulkona. Se voi vaurioittaa laitetta.

6. Vedä käynnistysnarusta, kunnes moottori käynnistyy, tai enintään 5 kertaa.
7. Nollaa rikastin, kun moottori käynnistyy tai kun olet vetänyt käynnistysnarusta 5 kertaa.
8. Jos tarpeen, vedä käynnistysnarusta niin monta kertaa, että moottori käynnistyy.
9. Anna moottorin käydä 10 sekuntia.
10. Käytä kaasuliipaisinta vähitellen.
11. Varmista, että moottori käy tasaisesti.

Huomautus: Jos moottori sammuu, toista toimenpide.

Laitteen pysäyttäminen

1. Sammuta moottori siirtämällä pysäytyskytkin pysäytysasentoon.





HUOMAUTUS: Pysäytin palaa automaattisesti lähtöasentoonsa. Tahattoman käynnistyksen estämiseksi sytytystulpan suojus on aina irrotettava sytytystulpasta asennuksen, tarkastuksen ja/tai huollon ajaksi.

Metsänraivaus

Yleiset työohjeet



VAROITUS: Ole varovainen jännityksessä olevaa puuta sahatessasi. Puu saattaa liikahtaa äkillisesti ennen sahaamista tai sen jälkeen. Pidä oikea

asento ja noudata käyttöohjeita, jotta vältty vakavilta vammoilta.

- Raivaa avoin tila työalueen toiseen päähän ja aloita työskentely sieltä.
- Liiku säännöllistä kuviota noudattaen työalueen läpi.
- Liikuttamalla laitetta kokonaan vasemmalle ja oikealle raivaat 4–5 m leveän alueen jokaisella kierroksella.
- Raivaa 75 metrin pituudelta ennen kääntymistä ja takaisin palaamista. Kuljeta polttoainekamaria mukanasi.
- Liiku suuntaan, jossa sinun ei tarvitse ylittää oja ja esteitä enempää kuin on tarpeen.
- Liiku suuntaan, jossa tuuli saa leikatun kasvillisuuden putoamaan raivatulle alueelle.
- Liiku rinteitä myöten, älä ylös ja alas.

Huolto 535RBX

Johdanto

Alla on annettu joitakin yleisiä hoito-ohjeita. Jos tarvitset lisäohjeita, ota yhteys huoltoliikkeeseen.

Huoltokaavio

Alla on luettelo tuotteelle suoritettavista huoltotoimista. Useimmat kohdista kuvataan myöhemmin tässä luvussa.

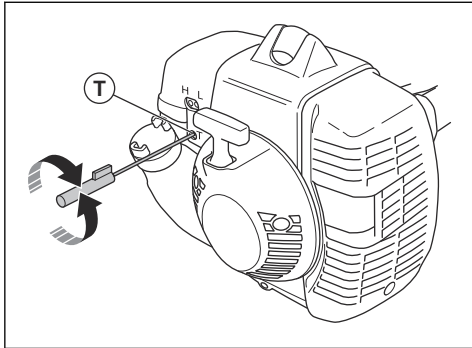
Huomautus: Käyttäjän on huolehdittava ainoastaan tässä käyttöohjekirjassa kuvatuista korjaus- ja huoltotoimista. Laajemmat toimenpiteet tulee antaa valtuutetun huoltokorjaamon tehtäväksi.

Huolto	Päivittäin	Viikoittain	Kuukausittain
Puhdista ulkopinta.	X		
Tarkista, että kaasuliipaisimen varmistin ja kaasuliipaisin ovat käyttökunnossa.	X		
Tarkista pysäytyskytkin ja varmista, että se toimii oikein.	X		
Varmista, ettei teräketju pyöri joutokäyntinopeudella.	X		
Puhdista ilmansuodatin. Vaihda tarvittaessa.	X		
Tarkasta, ettei teräketjun niiteissä tai lenkeissä ole näkyviä halkeamia, ettei teräketju ole jäykkä tai etteivät niitit ja lenkit ole kuluneet tavanomaista enemmän.	X		
Puhdista suojuksen alla oleva alue.	X		
Varmista, että kaikki ruuvit ja mutterit on kiristetty.	X		
Tarkista moottori, polttoainesäiliö ja polttoaineletkut vuotojen varalta.	X		
Puhdista jäähdytysjärjestelmä.		X	
Tarkista käynnistin ja käynnistysnaru vaurioiden varalta.		X	
Tarkista tärinänvaimennuselementit vaurioiden ja halkeamien varalta.		X	
Puhdista sytytystulpan ulkopuoli. Irrota se ja tarkasta kärkiväli. Säädä kärkiväli oikeaksi (katso kohta <i>Tekniset tiedot 535FBX sivulla 104</i>) tai vaihda sytytystulppa. Varmista, että sytytystulppa on varustettu häiriösuodattimella.		X	

Huolto	Päivittäin	Viikoittain	Kuukausittain
Puhdista kaasuttimen ulkopuoli ja sen ympärillä oleva alue.		X	
Viilaa mahdolliset purseet pois terälevyn sivuilta.		X	
Puhdista tai vaihda äänenvaimentimen kipinänsammutusverkko.		X	
Puhdista polttoainesäiliö.			X
Tarkasta, ettei polttoainesuodatin ole likainen eikä polttoaineletkussa ole halkeamia tai muita vaurioita. Vaihda tarvittaessa.			X
Tarkista kaikki kaapelit ja liitännät.			X
Tarkasta kytkimen, kytkinjousien ja kytkinrummun kuluminen. Vaihdata osat tarvittaessa valtuutetussa huoltokorjaamossa.			X
Tarkista sytytystulppa. Vaihda sytytystulppa tarvittaessa.			X
Varmista, että äänenvaimennin on kiinnitetty oikein, että siinä ei ole vaurioita ja että siitä ei puutu osia.			X

Joutokäyntinopeuden säätö

1. Varmista, että ilmansuodatin on puhdas ja ilmansuodattimen kansi kiinnitetty, ennen kuin säädät joutokäyntinopeutta.
2. Käynnistä laite. Katso *Ilmansuodatin sivulla 98*
3. Säädä joutokäyntinopeus joutokäyntiruuvilla, joka on merkitty T-kirjaimella. Kierrä joutokäynnin säätöruuvia myötäpäivään, kunnes terälaite alkaa pyöriä.



4. Kierrä joutokäynnin säätöruuvia vastapäivään, kunnes teräketju pysähtyy.

Joutokäyntinopeus on oikea, kun moottori käy tasaisesti kaikilla asennoilla. Joutokäyntinopeuden on oltava pienempi kuin käyntinopeuden, jolla teräketju alkaa pyöriä.



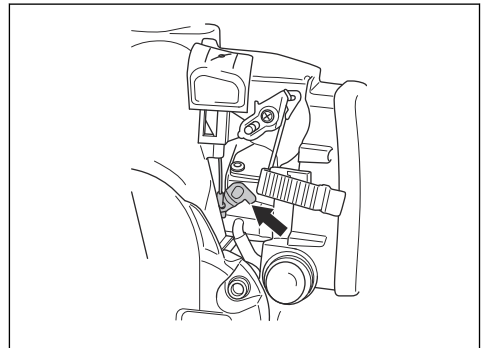
VAROITUS: Jos teräketju ei pysähdy, kun säädät joutokäyntinopeutta, ota yhteyttä lähimpään huoltoliikkeeseen. Älä käytä laitetta, ennen kuin se on säädetty oikein tai korjattu.

Huomautus: Katso suositeltu joutokäyntinopeus kohdasta *Tekniset tiedot 535FBX sivulla 104*.

Kaasuvaajerin säätäminen

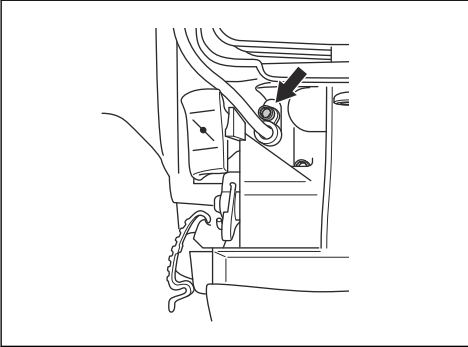
Huomautus: Kaasuliipaisimen johto tulee säätää 100 käyttötunnin jälkeen tai jos moottori ei toimi oikein.

1. Varmista, että joutokäyntinopeus on säädetty oikein. Katso kohta *Joutokäyntinopeuden säätö sivulla 95*.
2. Pysäytä moottori.
3. Poista sylinterin kotelo.
4. Paina ja pidä turvaliipaisin kokonaan alhaalla.
5. Paina kaasunokkaa sormella.



6. Jos kaasunokka liikkuu, säädä kaasuvaijeria.

a) Kierrä säätöruuvia myötäpäivään.



b) Paina kaasunokkaa sormella. Jos kaasunokka ei liiku, kaasuvaajeri on säädetty oikein.

7. Asenna sylinterin kansi ja tarkista joutokäyntinopeus.

Äänenvaimentimen tarkistaminen



VAROITUS: Älä käytä tuotetta, jossa on viallinen tai huonokuntoinen äänenvaimennin.



VAROITUS: Älä käytä tuotetta, jos äänenvaimentimen kipinänsammutusverkko puuttuu tai on viallinen.

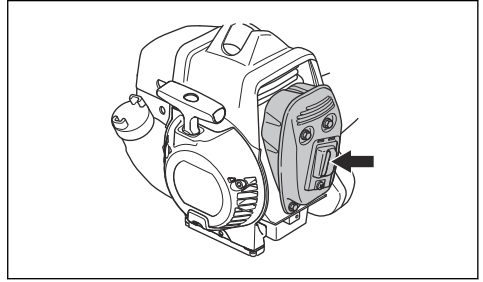


VAROITUS: Käytetyn äänenvaimentimen/kipinänsammuttimen pinnat ja kipinänsammuttimen kiinnityspinta voivat sisältää mahdollisesti karsinogeenisiä pakokaasuhiukkasia. Kipinänsammuttimen puhdistuksen ja huollon yhteydessä on vältettävä ihokosketusta ja hiukkasten hengittämistä, noudattamalla seuraavia ohjeita:

- käytä käsineitä,
- tee puhdistus ja/tai huolto hyvin ilmastoidussa tilassa,
- älä puhdista kipinäverkkoa paineilmalla,
- käytä teräsharjaa ja harjaa pois päin itsestäsi, kun puhdistat kipinänsammutinta.

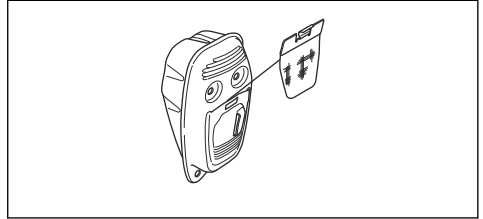
1. Tarkista äänenvaimennin vaurioiden varalta.

2. Varmista, että äänenvaimennin on kiinnitetty oikein laitteeseen.



3. Jos tuotteessa on kipinäverkko, puhdista se viikoittain.

4. Vaihda vahingoittunut kipinäverkko.



Huomautus: Älä irrota äänenvaimenninta tuotteesta.



HUOMAUTUS: Tukkeutunut kipinäverkko aiheuttaa tuotteen ylikuumentumisen ja sylinteri- ja mäntävaurioita.

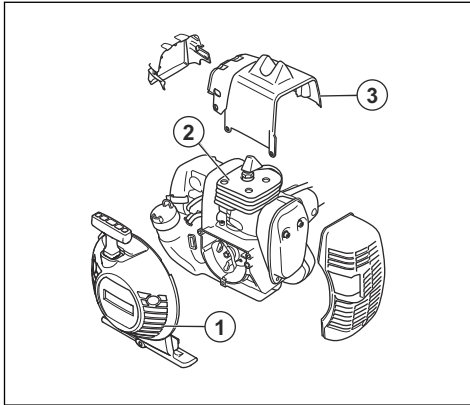
Jäähdytysjärjestelmä

Laitteessa on jäähdytysjärjestelmä, joka pitää käyttölämpötilan mahdollisimman alhaisena.

Puhdista jäähdytysjärjestelmän osat harjalla viikoittain tai useammin vaativissa olosuhteissa. Likainen tai tukkeutunut jäähdytysjärjestelmä aiheuttaa laitteen ylikuumentumisen, mistä seuraa sylinteri- ja mäntävaurioita.

Jäähdytysjärjestelmä sisältää seuraavat osat:

1. Käynnistimen ilmanottoaukko.
2. Sylinterin jäähdytysrivat.
3. Sylinterin kotelo.

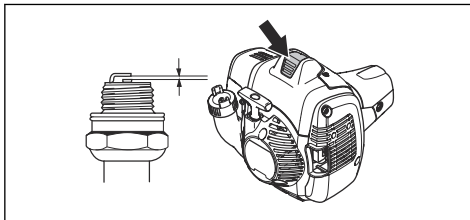


Sytytystulpan tarkistus



HUOMAUTUS: Käytä aina suositeltua sytytystulppaa, katso kohta *Tekniset tiedot 535FBX sivulla 104*. Väärä sytytystulpan tyyppi voi aiheuttaa laitteen vaurioitumisen.

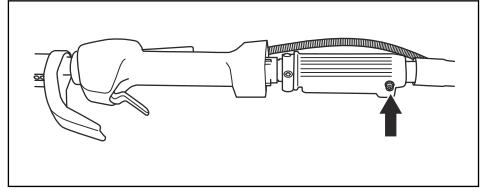
- Tarkista sytytystulppa, jos moottorin teho on heikko, moottoria on vaikea saada käyntiin tai se ei toimi oikein joutokäyntinopeudella.
- Ehkäise ylimääräisen materiaalin joutuminen sytytystulpan elektrodeihin noudattamalla seuraavia ohjeita:
 - a) Varmista, että joutokäyntinopeus on säädetty oikein.
 - b) Varmista, että polttoaineseos on oikea.
 - c) Varmista, että ilmansuodatin on puhdas.
- Jos sytytystulppa on karstoittunut, puhdista se ja tarkista samalla, että kärkiväli on oikea, katso *Tekniset tiedot 535FBX sivulla 104*.



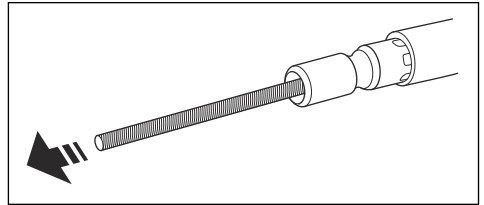
- Vaihda sytytystulppa tarvittaessa.

Vetoakselin voitelu

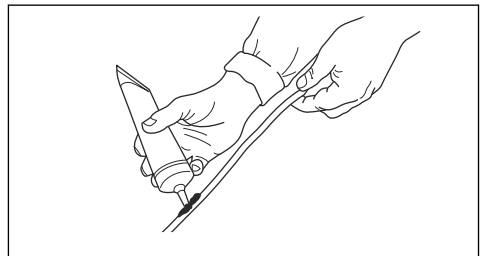
1. Vedä säätönuppi ylös ja poista runkoputken holkki kytkinkotelosta.



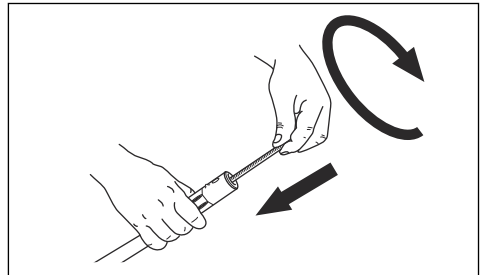
- a) Ravista tai vedä vetoakseli irti runkoputken holkista.



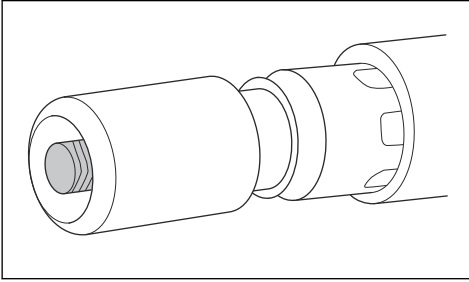
2. Voitele vetoakseli.



3. Aseta vetoakseli takaisin runkoputken holkkiin työntämällä ja kääntämällä sitä samanaikaisesti. Pidä vetoakseliä noin 10 mm runkoputken holkin reunan ulkopuolella.



4. Kohdistista runkoputken holkin reikä kytkinkotelon nupin kanssa.



5. Yhdistä vetoakseli painamalla ja kääntämällä sitä samanaikaisesti.

Ilmansuodatin

Pidä ilmansuodatin puhtaana poistamalla siitä pöly ja lika, jotta vältät seuraavat ongelmat:

- kaasutinhäiriöt
- laitteen käynnistysongelmat
- tehon heikkeneminen
- moottorin osien nopeampi kuluminen
- liian suuri polttoaineenkulutus.

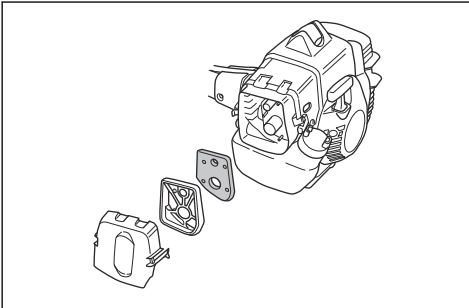
Ilmansuodattimen puhdistaminen



HUOMAUTUS: Vaurioitunut, erittäin likainen tai polttoaineen kastelema ilmansuodatin on aina vaihdettava.

Jos käytät ilmansuodatinta pitkään, sitä ei voi puhdistaa kokonaan. Vaihda ilmansuodatin säännöllisin väliajoin.

1. Sulje rikastimen läppä siirtämällä rikastimen vipu ylös.
2. Irrota ilmansuodattimen kansi ja ilmansuodatin.

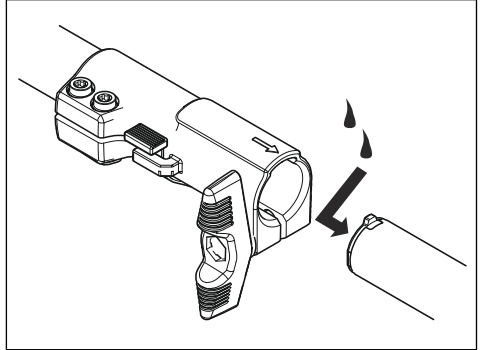


3. Pese ilmansuodatin lämpimällä saippuavedellä.
4. Vaihda ilmansuodatin, jos se on liian likainen, eikä sitä saa täysin puhtaaksi. Vaurioitunut ilmansuodatin on aina vaihdettava.
5. Puhdista myös suodattimen kannen sisäpinta. Käytä paineilmaa tai harjaa.

6. Tarkista kumitiivisteiden pinta. Vaihda kumitiivisteiden suodatin, jos se on vaurioitunut.
7. Varmista ennen asentamista, että suodatin on kuiva.

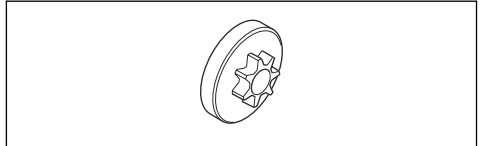
Kaksiosainen runkoputki

Levitä rasvaa vetoakselin päähän 30 käyttötunnin välein. On olemassa vaara, että jaettavissa malleissa käyttöakselin päät (uraliitokset) alkavat ahdistaa, jos niitä ei voidella säännöllisesti.



Kiinteä vetopyörän tarkistaminen

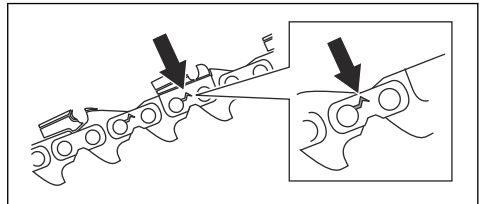
Kytkinrummussa on siihen hitsattu kiinteä vetopyörä.



- Tarkasta vetopyörän kuluneisuus silmämääräisesti säännöllisin väliajoin. Jos vetopyörä on kulunut liikaa, vaihda kytkinrumpu ja kiinteä vetopyörä.

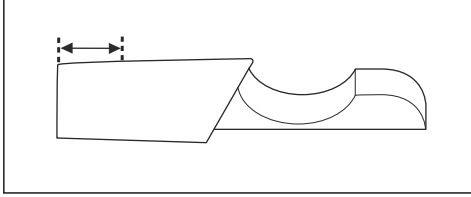
Terävarustuksen tarkistaminen

1. Tarkista, että niiteissä tai lenkeissä ei ole halkeamia ja että niittejä ei ole irti. Vaihda tarvittaessa.



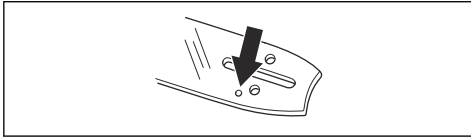
2. Varmista, että teräketju taipuu helposti. Jos teräketju on jäykkä, vaihda se.
3. Vertaa teräketjua uuteen teräketjuun ja tarkista, ovatko niitet ja lenkit kuluneet.

4. Vaihda teräketju, kun leikkuuhampan pisin osa on alle 4 mm:n (0,16 in) pituinen. Vaihda myös teräketju, jos leikkaimissa on halkeamia.

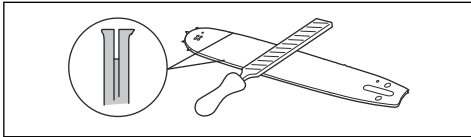


Terälevyn tarkistaminen

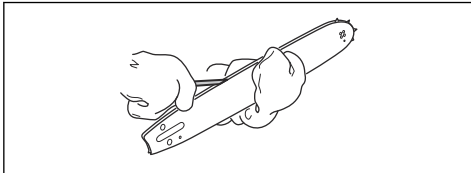
1. Varmista, että öljykanava ei ole tukossa. Puhdista tarvittaessa.



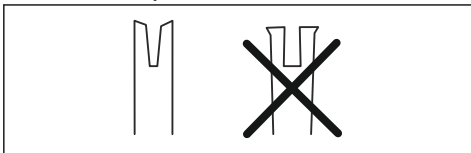
2. Tarkista, onko terälevyn reunoilla jäystettä. Poista jäysteet viilalla.



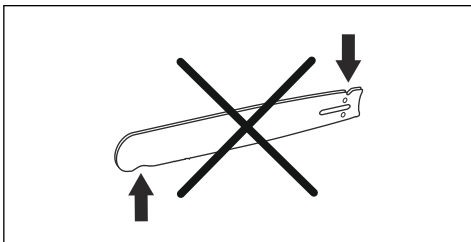
3. Puhdista terälevyn ura.



4. Tarkista terälevyn ohjausura kulumien varalta. Vaihda terälevy tarvittaessa.



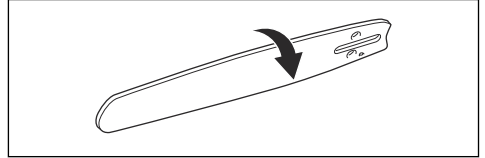
5. Tarkista, onko terälevyn kärki karkea tai pahasti kulunut.



6. Tarkasta, että terälevyn kärkipyörä pääsee pyörimään vapaasti ja että kärkipyörän voitelureikä ei ole tukossa. Puhdista ja voitele tarvittaessa.



7. Käännä terälevy päivitään toisinpäin, jotta sen käyttöikä pitenee.



Teräketjun teroittaminen

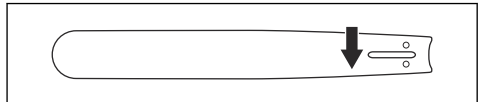
Terälevyä ja teräketjua koskevat tiedot



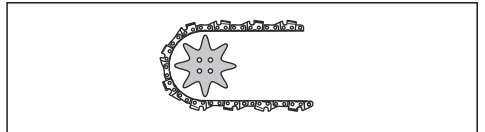
VAROITUS: Käytä suojakäsineitä, kun käytät tai huollat teräketjua. Myös liikkumaton teräketju voi aiheuttaa vahinkoja.

Vaihda kulunut tai vahingoittunut terälevy tai teräketju suositeltuun terälevyn ja teräketjun yhdistelmään. Suositukset antaa Husqvarna. Tämä on välttämätöntä laitteen turvatoimintojen säilyttämiseksi. Kohdassa *-mallin lisävarusteet sivulla 114* on lueteltu varaosiksi suosittelemamme terälevy- ja teräketjuyhdistelmät.

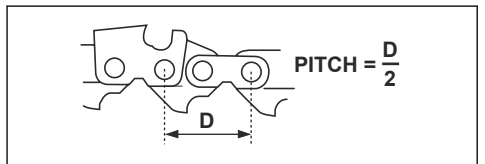
- Terälevyn pituus, tuumaa/cm. Terälevyn tiedot löytyvät yleensä terälevyn takapäästä.



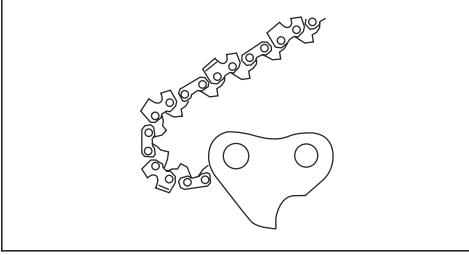
- Kärkipyörän hampaiden lukumäärä (T).



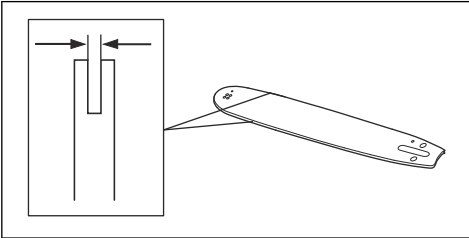
- Teräketjun jako, tuumaa. Terälevyn kärkipyörän hammasuksen ja vetopyörän etäisyyden on vastattava teräketjun vetolenkien välistä etäisyyttä.



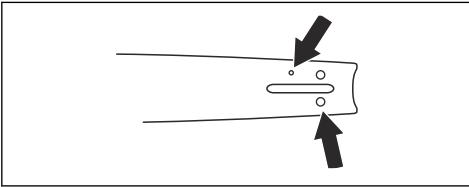
- Vetolenkkien lukumäärä (kpl). Terälevyn tyyppi määrää vetolenkkien lukumäärän.



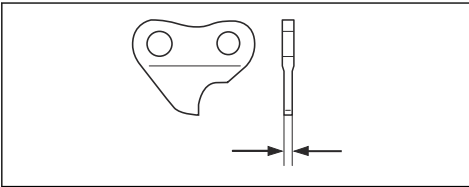
- Terälevyn ohjausuran leveys, tuumaa/mm. Terälevyn ohjausuran leveyden on oltava sama kuin ketjun vetolenkkien leveys.



- Teräketjun öljyreikä ja ketjunkturistystapin reikä. Ohjausuran on oltava kohdakkain laitteen kanssa.



- Vetolenkin leveys, mm/tuumaa.



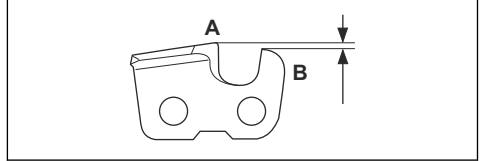
Yleistä tietoa leikkainten teroituksesta

Älä käytä tylsää teräketjua. Jos teräketju on tylsä, työnnä terälevyä voimakkaammin puun läpi. Jos teräketju on erittäin tylsä, sahausksessa syntyy vain sahanpurua eikä puulastuja.

Terävä teräketju pureutuu kunnolla puuhun, ja sahatessa syntyy pitkiä ja paksuja puulastuja.

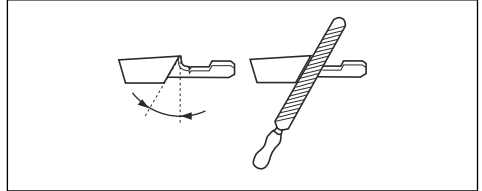
Leikkuuhammas (A) ja syvyydensäätöhammas (B) muodostavat teräketjun leikkaavan osan eli terän.

Näiden välinen korkeusero määrittää sahauskyvyyden (syvyyasetuksen).

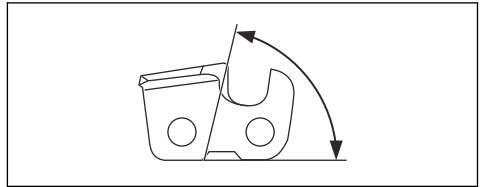


Ota seuraavat asiat huomioon leikkainta teroittaessasi:

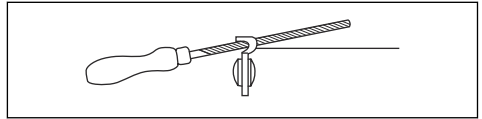
- Viilaukskulma.



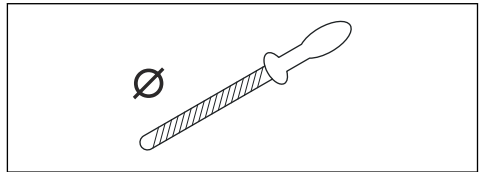
- Leikkuukulma.



- Viilan asento.



- Pyöröviilan halkaisija.

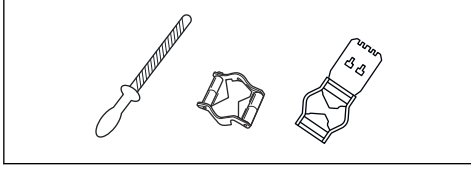


Teräketjua ei ole helppo teroittaa oikein ilman oikeita apuvälineitä. Käytä Husqvarna-viilaohjainta. Näin pystyt varmistamaan parhaan mahdollisen sahaustehon.

Huomautus: Katso lisätietoja teräketjun teroittamisesta kohdasta *Leikkainten teroittaminen sivulla 101*.

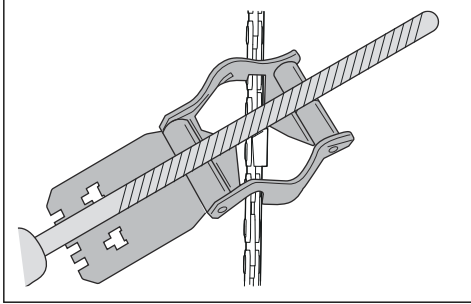
Leikkainten teroittaminen

1. Käytä pyöröviilaa ja viilanojainta leikkauhampaiden teroitukseen.



Huomautus: Katso kohdasta *Viilaustarvikkeet ja viilauskulmat sivulla 106*, mitä viilaa ja ohjainta Husqvarna suosittelee käyttämällesi teräketjulle.

2. Aseta viilanohjain asianmukaisesti leikkaimen päälle. Katso tarkemmat ohjeet viilanohjaimen mukana toimitetuista ohjeista.
3. Liikuta viilaa leikkauhampaiden sisäpuolelta ulkopuolelle. Kevennä otetta paluuvendon ajaksi.



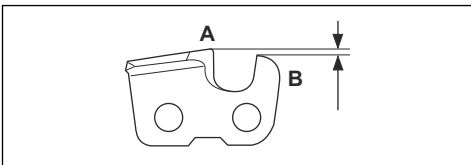
4. Viilaa kaikki leikkauhampaat yhdeltä puolelta.
5. Käännä laite toisin päin ja viilaa hampaat toiselta puolelta.
6. Varmista, että kaikki leikkauhampaat ovat samanpituisia.

Yleistä tietoa leikkainten teroituksesta

Älä käytä tylsää teräketjua. Jos teräketju on tylsä, työnnä terälevyvä voimakkaammin puun läpi. Jos teräketju on erittäin tylsä, sahauskessa syntyy vain sahanpurua eikä puulastuja.

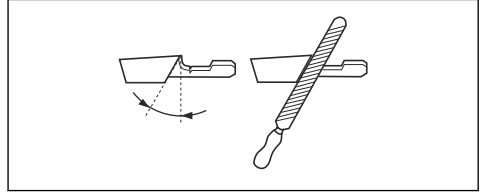
Terävä teräketju pureutuu kunnolla puuhun, ja sahatessa syntyy pitkiä ja paksuja puulastuja.

Leikkuuhampas (A) ja syvyydensäätöhampas (B) muodostavat teräketjun leikkaavan osan eli terän. Näiden välinen korkeusero määrittää sahausvyvyyden (syvyyasetuksen).

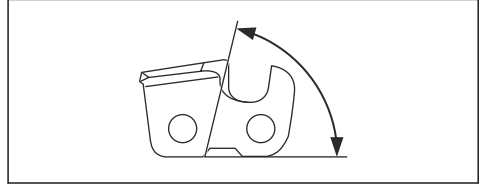


Ota seuraavat asiat huomioon leikkainta teroittaessasi:

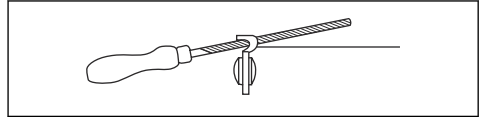
- Viilauskulma.



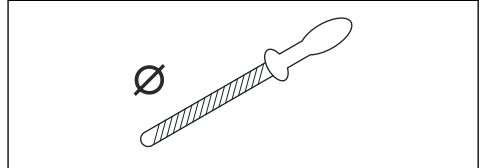
- Leikkuukulma.



- Viilan asento.



- Pyöröviilan halkaisija.



Teräketjua ei ole helppo teroittaa oikein ilman oikeita apuvälineitä. Käytä viilanojainta, jota Husqvarna suosittelee. Näin pystyt varmistamaan parhaan mahdollisen sahaustehon, ja takapotkun vaara pysyy vähäisenä.



VAROITUS: Takapotkun voima kasvaa merkittävästi, jos teroitusohjeita ei noudateta.

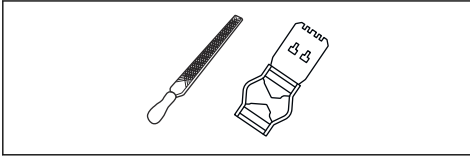
Huomautus: Katso kohdasta *Teräketjun teroittaminen sivulla 99*, jos haluat lisätietoja teräketjun teroittamisesta.

Syvyyasetuksen muokkaaminen

Ennen kuin säädät syvyyttä tai teroitat leikkaimia, katso kohdasta *Yleistä tietoa leikkainten teroituksesta sivulla*

100ohjeet. Suosittelemme, että syvyyasetus säädetään joka kolmannella teräketjun teroituskerralla.

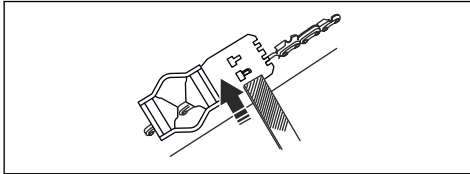
Suosittelamme, että käytät säätämässä viilausohjaintamme, jotta säätöhampaan mitta ja kulma saadaan oikeiksi.



1. Käytä syvyyasetuksen muokkaamiseen lattaviilaa ja syvyydensäätötyökäluä. Käytä säätämiseen ainoastaan suositeltua Husqvarna-syvyydensäätötyökäluä, jotta säätöhampaan mitta ja kulma saadaan oikein.
2. Aseta syvyydensäätötyökälu teräketjun päälle.

Huomautus: Lue tarkemmat käyttöohjeet syvyydensäätötyökäluun pakkauksesta.

3. Viilaa lattaviilalla säätöhampaan päältä se osa, joka työntyy syvyydensäätötyökäluun yli.



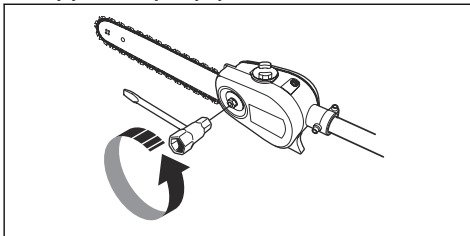
Teräketjun kiristäminen



VAROITUS: Väärin kiristetty teräketju saattaa irrota terälevystä ja aiheuttaa vakavan vahingon tai kuoleman.

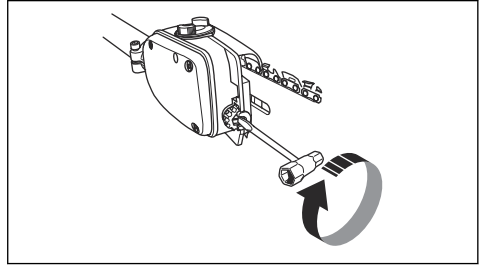
Teräketju pitenee käytön myötä. Säädä teräketju säännöllisin väliajoin.

1. Löysää terämutteri, joka lukitsee kytkinkotelon/ ketjujarrun. Käytä hylsyavainta.

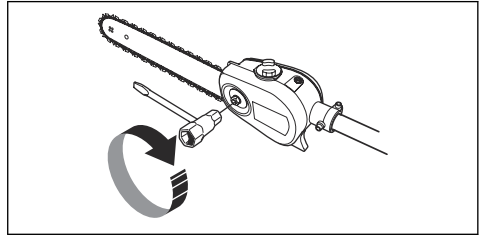


2. Kiristä terämutterit käsin niin tiukalle kuin voit.

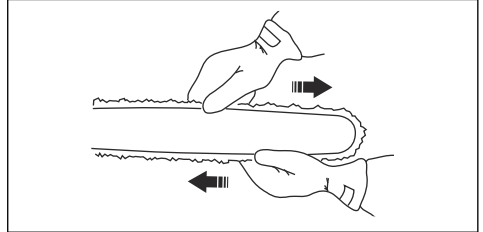
3. Nosta terälevyn etuosaa ja käännä ketjun kiristysruuvia. Käytä hylsyavainta.



4. Kiristä teräketjuä, kunnes se asettuu tiukasti terälevyä vasten, mutta liikkuu silti vaivattomasti.
5. Kiristä terälevyn mutterit avaimella ja nosta terälevyn kärkeä samaan aikaan.

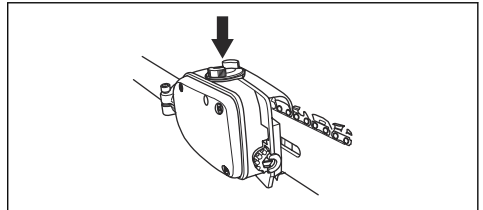


6. Tarkista, että teräketjuä on helppo pyörittää käsin ja että se ei roiku löysänä terälevyn alapuolella.



Teräketjuöljyn lisääminen

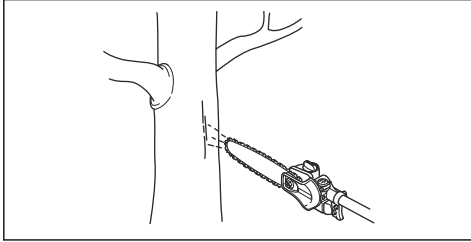
1. Avaa teräkotelon öljysäiliön korkki.



2. Täytä Husqvarna-teräketjuöljyllä.
3. Aseta korkki takaisin paikalleen.

Teräketjuvoitelun tarkistaminen

1. Tarkasta teräketjuvoitelu aina tankkauksen yhteydessä. Aseta terän kärki noin 20 cm:n (8 tuuman) päähän kiinteästä vaaleapintaisesta esineestä. Kun konetta käytetään 75 %:n kaasulla 1 minuutin ajan, vaaleaan pintaan jää selvästi erottuva öljyvana.



2. Jos teräketjuvoitelu ei toimi oikein, tarkista terälevy. Katso ohjeet kohdasta *Terälevyn tarkistaminen sivulla 99*. Jos huoltovaiheista ei ole apua, ota yhteyttä huoltoiliikkeeseen.

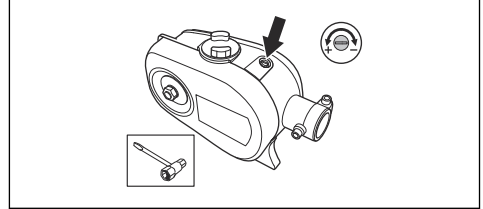
Teräketjuvoitelun säätäminen



VAROITUS: Pysäytä moottori ennen kuin säädät öljypumppua.

Kierrä öljypumpun säätöruuvia. Käytä ruuvimeisseliä tai yhdistelmäavainta.

- Pienennä öljyn virtausta kääntämällä säätöruuvia myötäpäivään.



- Lisää öljyn virtausta kääntämällä säätöruuvia vastapäivään.

Vianmääritys

Moottori ei käynnisty

Tarkistus	Mahdollinen syy	Toimenpide
Pysäytin	Pysäytin on STOP-asennossa.	Anna valtuutetun huoltoiliikkeen vaihtaa pysäytin.
Polttoainesäiliö	Väärä polttoainetyyppi.	Huuhtelee polttoainesäiliö ja täytä oikealla polttoaineella.
Sytytystulppa ja sylinteri.	Sytytystulppa on likainen tai märkä.	Varmista, että sytytystulppa on kuiva ja puhdas.
	Sytytystulpan kärkiväli on virheellinen.	Puhdista sytytystulppa. Tarkista, että kärkiväli on oikea, katso <i>Tekniset tiedot 535FBX sivulla 104</i> . Varmista, että sytytystulpassa on häiriösuodatin.
	Sytytystulppa on löysä.	Kiristä sytytystulppa.
	Moottori on kastunut. Syyinä ovat toistuvat käynnistysyritykset, joissa on rikastin on ollut täysillä sytytyksen jälkeen.	Irrota ja puhdista sytytystulppa. Aseta laite kyljelleen siten, että sytytystulpan reikä on poispäin itsestäsi. Vedä käynnistyskahvaa 6–8 kertaa. Asenna sytytystulppa paikalleen ja käynnistä laite. Katso <i>Laitteen käynnistäminen sivulla 93</i> .

Moottorin käynnistyminen mutta sammuu uudelleen

Tarkistus	Mahdollinen syy	Toimenpide
Polttoainesäiliö	Väärä polttoainetyyppi.	Tyhjennä polttoainesäiliö ja täytä oikealla polttoaineella.
Ilmansuodatin	Ilmansuodatin on tukossa.	Puhdista ilmansuodatin.

Kuljetus ja säilytys

Kuljetus ja säilytys

- Kun säilytät ja kuljetat laitetta ja polttoainetta, varmista, ettei laite vuoda polttoainetta tai polttoainehöyryä. Esimerkiksi sähkölaitteista tai lämmityskattiloista peräisin olevat kipinät tai avotuli voivat aiheuttaa tulipalon.
- Käytä polttoaineen säilytyksessä ja kuljettamisessa aina hyväksytyjä polttoainesäiliöitä.
- Tyhjennä polttoaine- ja teräketjuöljysäiliöt ennen kuljetusta ja pitkää varastointia. Hävitä polttoaine ja teräketjuöljy viemällä ne asianmukaiseen keräyspisteeseen.
- Käytä laitteen kuljetussuojasta vaurioiden ja vammojen välttämiseksi. Myös liikkumaton teräketju voi aiheuttaa vakavia vahinkoja.
- Irrota sytytystulpan suojus sytytystulpasta.
- Kiinnitä laite hyvin kuljetuksen ajaksi.

Laitteen valmistelu pitkäaikaissäilytystä varten

- Pysäytä kone ja anna sen jäähtyä ennen sen purkamista.

- Pura ja puhdista teräketju ja terälevyn ura.



HUOMAUTUS: Jos teräketjua ja terälevyä ei puhdisteta, ne voivat jäykistyä tai tukkiutua.

- Kiinnitä kuljetussuoja.
- Puhdista laite. Katso ohjeet kohdasta *Huolto 535RBX sivulla 94*.
- Huolla laite perusteellisesti.

Hävittäminen

- Noudata paikallisia kierrätysvaatimuksia ja säädöksiä.
- Hävitä kaikki kemikaalit, kuten öljy ja polttoaine, viemällä ne huoltoliikkeeseen tai asianmukaiseen keräyspisteeseen.
- Kun tuote tulee elinkaarensa päähän, hävitä tuote lähettämällä se Husqvarna-jälleenmyyjälle tai kierrätyspisteeseen.

Tekniset tiedot 535FBX

Tekniset tiedot

Moottori	
Sylinteritilavuus, cm ³	34,6
Sylinterihalkaisija, mm	38,0
Iskunpituus, mm	30,5
Suosittelunimismäinennopeus, r/min	11 700
Joutokäyntinopeus, r/min	2 900
ISO 8893 -standardin mukainen nimismäinennopeus, kW / r/min	1,6 / 8 400
Katalysaattoriäänenvaimennin	Kyllä

Kierrosluvun mukaan säätyvä sytytysjärjestelmä	Kyllä
Sytytysjärjestelmä	
Sytytystulppa	Champion RCJ 6Y
Kärkiväli, mm	0,5
Polttoaine-/voitelujärjestelmä	
Polttoainesäiliön tilavuus, l/cm ³	0,6/600
Öljysäiliön tilavuus, l/cm ³	0,26/260
Paino	
Ilman polttoainetta ja terälaitetta, kg	12,4
Melupäästöt ¹¹	
Äänen tehotaso, mitattu dB(A)	110
Äänitehotaso, taattu dB(A)	111
Äänitasot ¹²	
Vastaava äänenpainetaso käyttäjän korvan tasalla mitattuna standardin ISO 22868 mukaan, dB(A):	
Varustettu hyväksytyllä lisävarusteella (alkuperäinen)	94
Tärinätasot ¹³	
Kahvojen vastaavat tärinätasot (a _{h_v,eq}) mitattuna standardin ISO 22867 mukaan, m/s ² :	
Varustettu hyväksytyllä lisävarusteella (alkuperäinen), edessä/takana	1,8/1,2

¹¹ Melutason tyypillinen hajonta (vakiopoikkeama) on 2 dB (A).

¹² Ilmoitetuilla tiedoilla vastaavasta koneen äänenpainetasosta tyypillinen tilastollinen hajonta (vakiopoikkeama) on 1 dB (A).

¹³ Ilmoitetuilla tiedoilla vastaavasta tärinätasosta tyypillinen tilastollinen hajonta (vakiopoikkeama) on 1 m/s².

-mallin lisävarusteet

Suosittelut terävarustus



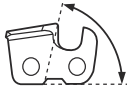
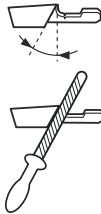
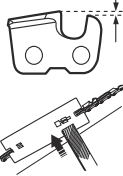
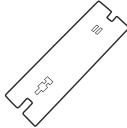

Suosittelut terälevyn ja -ketjun yhdistelmä.

Terälevy				Teräketju	
Pituus, in.	Ketjun jako, in.	Säätöhammas, mm	Kärkipyörän hampaiden maks. lkm	Tyyppi	Pituus, vetolenkit, lkm
13	0,325	1,3	10T	Husqvarna H30	56
				Husqvarna SP33G	

Vilaustarvikkeet ja viilauskulmat

Husqvarna-viilanhjainin varmistaa oikeat viilauskulmat. Suosittelemme käyttämään teräketjun teroittamisessa aina Husqvarna-viilanhjainta. Osanumerot on annettu alla olevassa taulukossa.

Jos et tiedä tuotteessasi olevaa teräketjumallia, pyydä neuvoa huoltoilikkeestä.

						
H30	3/16 tuumaa / 4,8 mm	80°	30°	0,025 tuumaa / 0,65 mm	505 69 81-00	505 69 81-08
SP33G	3/16 tuumaa / 4,8 mm	80°	30°	0,025 tuumaa / 0,65 mm	-	586 93 84-01

Lisälaitteet

Lisälaitteita suositellaan käytettäväksi määritettyjen käyttöyksiköiden kanssa, ja ruotsalainen SMP (Svensk Maskinprovning AB) on arvioinut niiden täyttävän sovellettavien ISO- ja EN-standardien mukaiset turvallisuusvaatimukset.

Hyväksytyt lisälaitteet	Käyttökohde
Pensasleikkurilisälaite HA200	535FBX
Pensasleikkurilisälaite HA860	535FBX
Sahalisälaite PA1100	535FBX
Jatkokappale EX850	535FBX
Oksasahalisälaite TA1100	535FBX

Hyväksytyt lisälaitteet	Käyttökohde
Oksasahalisälaite PAX730	535FBX
Oksasahalisälaite PAX1100	535FBX

Vaatimustenmukaisuusvakuutus, 535FBX

EU-vaatimustenmukaisuusvakuutus

Husqvarna AB, SE-561 82 Huskvarna, Ruotsi, puh. +46
36 146500, vakuuttaa täten, että tuote:

Kuvaus	Oksasaha
Tuotemerkki	Husqvarna
Tyyppi/malli	535FBX
Tunniste	Sarjanumerot vuodesta 2022 alkaen

vastaavat täysin seuraavien EU:n direktiivien ja
asetusten vaatimuksia:

Direktiivi/Asetus	Kuvaus
2006/42/EC	konedirektiivi
2014/30/EU	EMC-direktiivi
2000/14/EC	Melupäästädirektiivi
2011/65/EU	Direktiivi tiettyjen vaarallisten aineiden käytön rajoittamisesta sähkö- ja elektroniikkalaitteissa

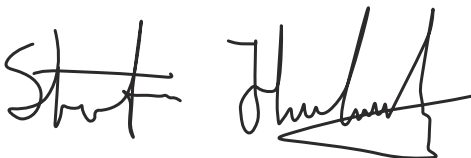
ja että asiassa sovelletaan seuraavia standardeja ja/tai
teknisiä tietoja: EN ISO 12100:2010 CISRPR 12:2007/
A1:2009 EN ISO 14982:2009, EN ISO 11680-1:2011 EN
ISO 11680-2:2011 EN IEC 63000:2018.

Ilmoitettu tarkastuslaitos: 0404, SMP Svensk
Maskinprovning AB, Box 4053, SE-904 03
Umeå, Sweden on suorittanut EY-tyyppitarkastuksen
konedirektiivin (2006/42/EY) artiklan 12 kohdan 3b
mukaisesti.

Sertifikaatin numero: 0404/09/2163

Katso lisätietoja melupäästöistä osiosta *Tekniset tiedot*
535FBX sivulla 104.

Huskvarna, 2023-07-07



Stefan Holmberg, Kehityspäällikkö,
Tuotekehityspäällikkö, Technology Management,
Husqvarna AB

Teknisestä dokumentaatiosta vastaava edustaja



Johdanto TA1100

Tuotteen symbolit



VAROITUS: Tämä tuote on vaarallinen. Tuotteen huolimaton tai virheellinen käyttö voi aiheuttaa käyttäjälle tai sivullisille vammoja tai kuoleman. Käyttäjän ja sivullisten vammojen välttämiseksi kaikki käyttöohjekirjan turvaohjeet on luettava ja niitä on noudatettava.



Lue käyttöohje huolellisesti ja varmista, että ymmärrät sen sisällön, ennen kuin alat käyttää tuotetta.



Käytä suojakypärää paikoissa, joissa päällesi voi pudota esineitä. Käytä hyväksytyjä kuulonsuojaimia. Käytä hyväksytyjä suojalaseja.



max
rpm

Käyttöakselin enimmäisnopeus.



Laite täyttää voimassa olevien EY-direktiivien vaatimukset.



Tämä tuote täyttää sovellettavissa olevien UK-säädösten vaatimukset.



Laite voi saada esineitä sinkoutumaan, mikä voi aiheuttaa vammoja.



Pysy vähintään 15 metrin etäisyydellä ihmisistä ja eläimistä laitteen käytön aikana.



Käytä hyväksytyjä suojakäsineitä.



Käytä kestäviä luistamattomia jalkineita.



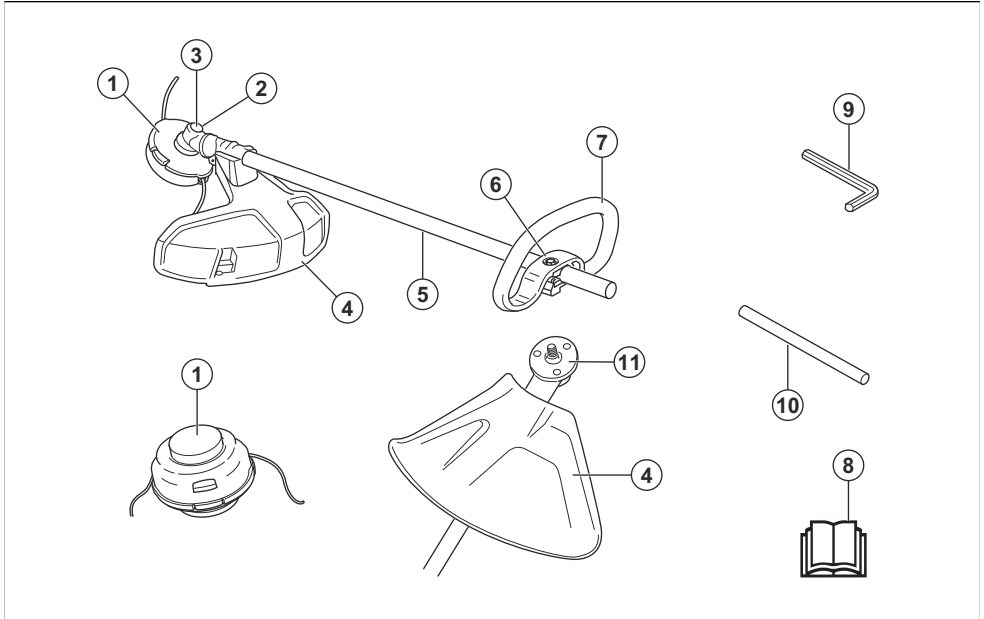
Käytä vain joustavaa leikkuuvaijeria. Älä käytä metallisia leikkuulaitteita.



EU- (myös Uuden Etelä-Walesin lainsäädännön) ja UK-direktiivien ja -säädösten mukainen ympäristön melupäästökilpi. Tuotteen taattu äänentehotas on määritelty kohdassa ja arvokilvessä.

Huomautus: Muita tuotteen symboleita/tarroja tarvitaan muilla markkina-alueilla ilmaisemaan sertifiointivaatimuksia.

Laitteen kuvaus TA1100



- | | |
|---|--------------------|
| 1. Siimapää | 7. Kaarikahva |
| 2. Voiteluaineen täyttöaukko, kulmavaihde | 8. Käyttöohjekirja |
| 3. Kulmavaihde | 9. Kuusiokoloavain |
| 4. Terälaitteen suojus | 10. Lukkotappi |
| 5. Runkoputki | 11. Jousilevy |
| 6. Kahvan säätö | |

Turvallisuus TA1100

Turvallisuusohjeet käyttöä varten



VAROITUS: Lue seuraavat varoitukset ennen tuotteen käyttöä.

- Ennen käyttöä sinun on ymmärrettävä metsänraivauksen, ruohonraivauksen ja ruohontrimmauksen ero.
- Käytä henkilökohtaisia suojavarusteita, katso kohta *Henkilökohtainen suojavarustus sivulla 82*.
- Pitkäaikainen altistuminen melulle saattaa aiheuttaa pysyviä kuulovaurioita. Käytä aina hyväksytyjä kuulonsuojaimia.
- Tarkkaile varoitussignaaleja ja kovia ääniä, kun käytät kuulonsuojaimia. Riisi kuulonsuojaimet aina moottorin sammuttamisen jälkeen.
- Älä koskaan käytä tuotetta, jos sitä on muutettu tai se on viallinen.
- Ehkäise sähköiskuja varmistamalla, etteivät sytytystulpan suojus ja sytytysjohdin ole vahingoittuneet.
- Varmista työaluetta silmäilemällä, etteivät muut ihmiset, eläimet tai esineet vaaranna tuotteen käytön turvallisuutta.
- Varmista työaluetta silmäilemällä, etteivät muut ihmiset tai eläimet kosketa terälaitetta tai etteivät terälaitteesta sinkoutuvat esineet pääse osumaan heihin tai niihin.
- Älä käytä tuotetta olosuhteissa tai paikassa, jossa et voi saada apua onnettomuuden sattuessa.
- Älä käytä tuotetta ilman hyväksytyä terälaitteen suojusta.
- Varmista, että ihmiset ja eläimet pysyvät vähintään 15 metrin etäisyydellä työskentelyn aikana. Katso aina taaksesi, ennen kuin käännyt ympäri tuotteen kanssa. Pysäytä tuote välittömästi, jos 15 metrin turva-alueen sisäpuolelle tulee ihminen tai eläin.

Jos samalla alueella työskentelee useampi kuin yksi käyttäjä, säilytä turvaetäisyys, joka on vähintään kaksi kertaa puun pituus ja vähintään 15 metriä.

- Tarkista työalue. Vältä kaikkia irrallisia esineitä, kuten kiviä, lasinsirpaleita, nauvoja, rautalankoja, naruja ja vastaavia, jotka voivat sinkoutua liikkeelle tai kietoutua terälaitteeseen.
- Varmista, että voit liikkua turvallisesti ja asentosi on turvallinen ja vakaa. Tarkista, onko ympäristössä esteitä, kuten juuria, kiviä, oksia ja oja. Ole varovainen rinteissä työskennellessäsi.



- Älä kurota. Pidä jalat vakaassa asennossa ja säilytä hyvä tasapaino aina.
- Ennen kuin käynnistät tuotteen, aseta se tasaiselle alustalle vähintään 3 metrin päähän polttoainelähteestä ja täyttöpaikasta. Varmista, ettei terälaitteen lähellä tai siihen kosketuksissa ole esineitä.
- Jos terälaite pyörii joutokäyntinopeudella, anna huoltoliikkeen säätää se. Älä käytä tuotetta, ennen kuin se on säädetty tai korjattu.
- Varo sinkoutuvia esineitä. Käytä aina hyväksytyjä silmäsuojaimia ja pysy etäällä terälaitteen suojuksesta. Silmiin voi sinkoutua kiviä ja muita pieniä esineitä, mikä voi aiheuttaa sokeutumisen tai muita vammoja.
- Älä laske tuotetta maahan moottorin käydessä, jos et pysty valvomaan sitä koko ajan.
- Älä poista tai anna muiden poistaa leikkuujätettä, kun tuotteen moottori käy tai terälaite pyörii, sillä seurauksena voi olla vakavia vammoja.
- Sammuta moottori aina ja varmista, ettei terävarustus pyöri, ennen kuin poistat teräkselin ympärille kiertyneen tai terälaitteen suojuksen ja terävarustuksen väliin jääneen materiaalin.
- Ole varovainen poistaessasi materiaalia terävarustuksen ympäriltä. Kulmavaihte kuumenee käytön aikana ja voi aiheuttaa palovammoja.
- Moottorin pakokaasu on kuumaa ja se voi sisältää kipinöitä. Tulipalon vaara. Ole varovainen kuivan ja herkästi syttyvän materiaalin läheisyydessä.
- Älä koskaan käytä tuotetta sisätiloissa tai tiloissa, joissa ei ole kunnollista ilmanvaihtoa. Pakokaasut sisältävät hiilimonoksidia eli hääkää, joka on hajuton, myrkyllinen ja erittäin vaarallinen kaasu.

- Sammuta moottori ennen uudelle työalueelle siirtymistä. Kiinnitä kuljetussuojus aina ennen tuotteen siirtämistä.
- Liiallinen altistuminen värinäille saattaa aiheuttaa verisuoni- tai hermovaurioita verenkiertohäiriöistä kärsiville henkilöille. Käännä lääkärin puoleen, jos havaitset oireita, jotka voivat liittyä liialliseen värinäaltistukseen. Esimerkkejä tällaisista oireista ovat puutumiset, tunnottomuus, kutinat, pistelyt, kipu, voimattomuus tai heikkous, ihon värin tai pinnan muutokset. Oireita esiintyy tavallisesti sormissa, käsissä tai ranteissa. Riski kasvaa alhaisissa lämpötiloissa.

Terälaite



VAROITUS: Terälaite ei saa pyöriä, kun käsittelet sitä. Varmista, että moottori käy pysähtynyt. Irrota sytytystulppa ennen kuin käsittelet terälaitetta.



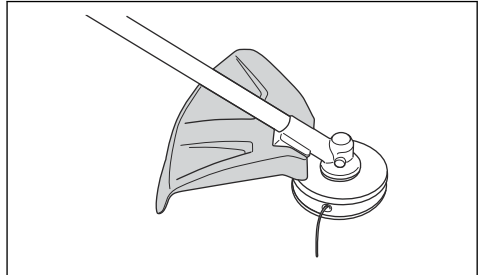
VAROITUS: Varmista, ettei terälaite ole vaurioitunut. Vaurioitunut terälaite voi aiheuttaa vahinkoja. Vaihda vaurioitunut terälaite.



VAROITUS: Käytä oikeaa terälaitetta. Käytä terälaitteessa vain suosittelemaamme suojusta. Katso *Hyväksytyt lisävarusteet sivulla 114*.

Terälaitteen suojus

Terälaitteen suojus estää irrallisten esineiden sinkoutumisen käyttäjää kohti. Suojus estää myös käyttäjää koskettamasta terälaitteeseen.



Tarkista terälaitteen suojus vaurioiden ja halkeamien varalta. Vaihda suojus uuteen, jos se on vahingoittunut tai siinä on halkeamia. Käytä vain hyväksytyä terälaitteen suojusta.



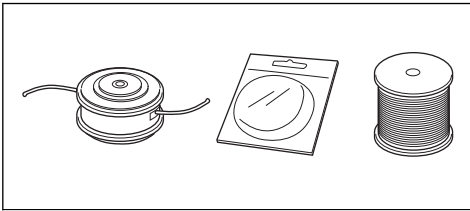
VAROITUS: Terälaitetta ei saa käyttää ilman hyväksytyä suojusta. Jos terään asennetaan väärä tai viallinen teräsuojus, se voi aiheuttaa tapaturman.

Siimapää



VAROITUS: Varmista aina, että trimmerin siima kelautuu tiukalle ja tasaisesti puolalle. Muussa tapauksessa tuote aiheuttaa terveydelle haitallista tärinää.

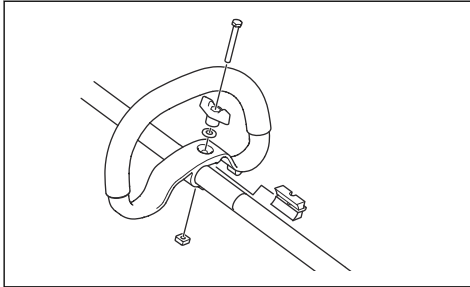
- Käytä vain suositeltuja siimapäitä ja trimmerin siimoja.
- Käytä vain suositeltuja terälaitteita.
- Pieni tuote vaatii pienet siimapäät ja päinvastoin.
- Trimmerin siiman pituudella on merkitystä. Pitkä trimmerin siima vaatii suuremman moottoritehon kuin yhtä paksu, mutta lyhyempi siima.
- Varmista, että siimapään suojuksessa oleva leikkain on ehjä. Trimmerin siima katkaistaan sillä oikeanpituiseksi.
- Pidennä trimmerin siiman käyttöikää liottamalla sitä vedessä muutaman päivän ajan ennen käyttöä.



Asentaminen TA1100

Kaarikahvan asennus

1. Kiinnitä kaarikahva runkoputken nuolien väliin.

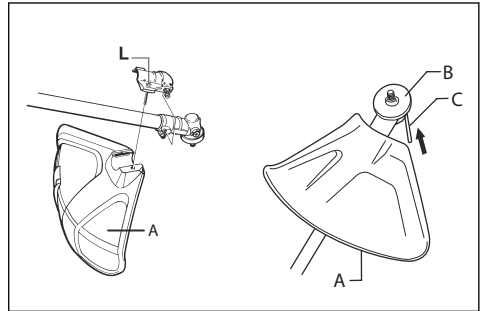


2. Aseta välike kaarikahvan uraan.
3. Asenna mutteri, väännin ja ruuvi. Älä kiristä kokonaan.
4. Säädä laite sopivaan käyttöasentoon.
5. Kiristä nuppi.

Terälaitteen suojuksen ja siimapään asennus

1. Kiinnitä oikean terälaitteen suojus (A) siimapäähän (katso *Hyväksytyt lisävarusteet sivulla 114*).
2. Aseta terälaitteen suojus runkoputken kiinnikkeeseen.

3. Kiinnitä putilla (L).



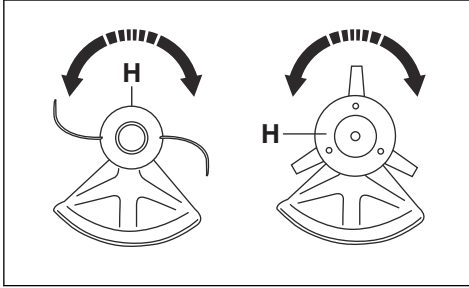
4. Asenna jousilevy (B) käyttöakselille.
5. Käännä käyttöakselia, kunnes yksi jousilevyn rei'istä on vaihteistokotelon vastaavan reiän kohdalla.



VAROITUS: Varmista, että jousilevyn korkeampi osa tulee oikein terälaitteen keskireikään. Väärin asennettu terälaite voi aiheuttaa vakavan vahingon.

6. Lukitse akseli asettamalla lukkotappi (C) reikään.

7. Käännä siimapäätä/muoviteriä (H) siimapään/ muoviterien pyörimissuuntaan nähden vastakkaiseen suuntaan.

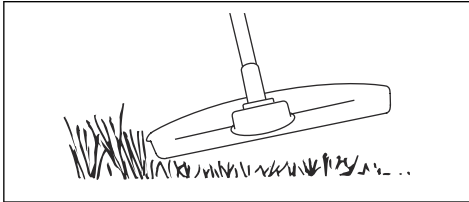


Käyttö TA1100

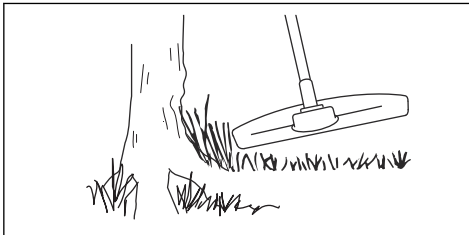
Ruohontrimmaus siimapäällä

Ruohon siistiminen

1. Pidä siimapää aivan maanpinnan yläpuolella ja kallista sitä. Älä paina siimaa ruuhon.

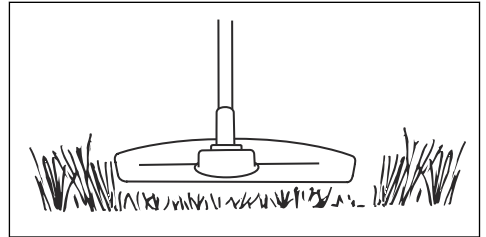


2. Lyhennä siiman pituutta noin 10–12 cm (4–4,75”).
3. Pienennä moottorin käyntinopeutta, jotta kasvit eivät vahingoitu.
4. Käytä 80 % täydestä kaasusta, kun leikkaat ruohoa esineiden läheltä.

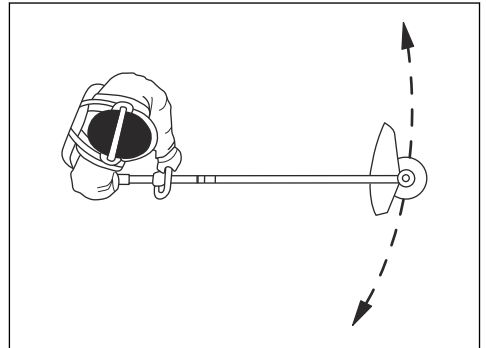


Ruohon leikkaaminen

1. Varmista, että siima on maanpinnan suuntaisena, kun leikkaat ruohoa.



2. Älä paina siimapäätä maahan. Se voi vaurioittaa laitetta.
3. Liikuta laitetta puolelta toiselle, kun leikkaat ruohoa. Käytä laitetta täydellä kaasulla.



Ruohon lakaiseminen

Leikatun ruohon voi poistaa alueelta pyörivän trimmerin siiman aiheuttaman ilmavirran avulla.

1. Pidä siimapäätä ja siimaa maan suuntaisesti maan yläpuolella.
2. Anna täyskaasu.

3. Lakaise ruoho liikuttamalla siimapäätä puolelta toiselle.

epätasapainon ja kahvojen tärinän estämiseksi. Tarkista myös muut siimapään osat ja puhdista tarvittaessa.



VAROITUS: Puhdista siimapään kansi aina, kun asennat uuden siiman,

Tekniset tiedot TA1100

Tekniset tiedot

Paino	
Paino terälaitteen ja suojuksen kanssa, kg	1,4
Melupäästöt ¹⁴	
Äänen tehotaso, mitattu dB(A)	111
Äänen tehotaso, taattu L _{WA} dB(A)	113
Äänitasot ¹⁵	
Ekvivalentti äänenpainetaso käyttäjän korvan tasalla mitattuna EN/ISO 11806- ja ISO 7917 -standardien mukaan, dB(A), min./maks.:	
Varustettu hyväksytyllä lisävarusteella (alkuperäinen)	98
Tärinätasot	
Kahvojen vastaavat tärinätasot ($a_{hv,eq}$) mitattuna EN ISO 11806- ja ISO 22867 -standardien mukaan, m/s ²	
Varustettu hyväksytyllä lisävarusteella (alkuperäinen), vasen/oikea	3,1/2,5

-mallin lisävarusteet

Hyväksytyt lisävarusteet

Hyväksytyt lisävarusteet	Tyyppi	Terälaitteen suojus, Tuotenro
Siimapää	T35	588 54 37-01

¹⁴ Melupäästö ympäristöön äänentehona (L_{WA}) EY-direktiivin 2000/14/EY mukaisesti mitattuna. Laitteen ilmoitettu äänentehotaso on mitattu käyttäen alkuperäistä terälaitetta, joka antaa suurimman äänentehotason. Taatun ja mitatun äänitehon erona on se, että taattu ääniteho sisältää myös mitatun tuloksen hajonnan ja vaihtelun saman mallin eri laitteiden välillä direktiivin 2000/14/EY mukaisesti.

¹⁵ Ekvivalentista äänenpainetasosta ilmoitettujen tietojen tyyppillinen tilastollinen hajonta (keskihajonta) on 1 dB(A).

Vaatimustenmukaisuusvakuutus, TA1100

EU-vaatimustenmukaisuusvakuutus

Husqvarna AB, SE-561 82 Huskvarna, Ruotsi, puh. +46
36 146500, vakuuttaa täten, että tuote:

Kuvaus	Oksasaha
Tuotemerkki	Husqvarna
Tyyppi/malli	535FBX
Tunniste	Sarjanumerot vuodesta 2022 alkaen

vastaavat täysin seuraavien EU:n direktiivien ja
asetusten vaatimuksia:

Direktiivi/Asetus	Kuvaus
2006/42/EC	konedirektiivi
2014/30/EU	EMC-direktiivi
2000/14/EC	Melupäästädirektiivi
2011/65/EU	Direktiivi tiettyjen vaarallisten aineiden käytön rajoittamisesta sähkö- ja elektroniikkalaitteissa

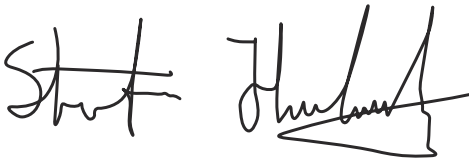
ja että asiassa sovelletaan seuraavia standardeja ja/tai
teknisiä tietoja: EN ISO 12100:2010 CISRPR 12:2007/
A1:2009 EN ISO 14982:2009, EN ISO 11680-1:2011 EN
ISO 11680-2:2011 EN IEC 63000:2018.

Ilmoitettu tarkastuslaitos: 0404, SMP Svensk
Maskinprovning AB, Box 4053, SE-904 03
Umeå, Sweden on suorittanut EY-tyyppitarkastuksen
konedirektiivin (2006/42/EY) artiklan 12 kohdan 3b
mukaisesti.

Sertifikaatin numero: 0404/09/2163

Katso lisätietoja melupäästöistä osiosta *Tekniset tiedot*
TA1100 sivulla 114.

Huskvarna, 2023-07-07



Stefan Holmberg, Kehityspäällikkö,
Tuotekehityspäällikkö, Technology Management,
Husqvarna AB

Teknisestä dokumentaatiosta vastaava edustaja



INNHold

Innledning 535FBX.....	116	Samsvarserklæring 535FBX.....	146
Sikkerhet 535FBX.....	118	Innledning TA1100.....	147
Montering 535FBX.....	124	Sikkerhet TA1100.....	148
Drift 535FBX.....	128	Montering TA1100.....	150
Vedlikehold 535RBX.....	132	Drift TA1100.....	151
Feilsøking.....	141	Tekniske data TA1100.....	152
Transport og oppbevaring.....	142	Tilbehør	152
Tekniske data 535FBX.....	142	Samsvarserklæring TA1100.....	153
Tilbehør	144		

Innledning 535FBX

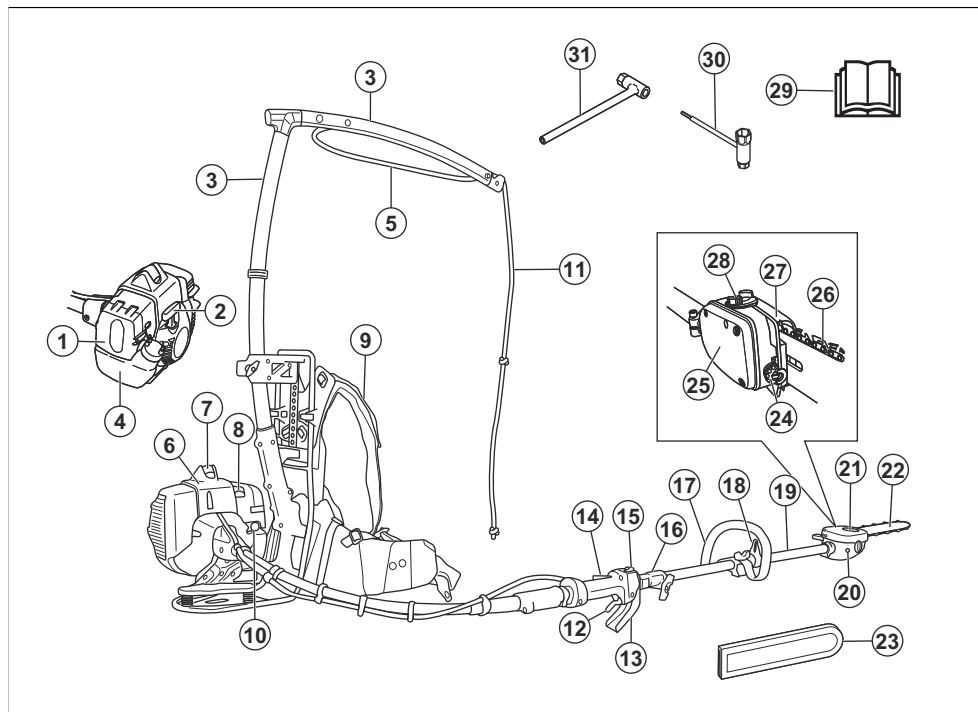
Bruksområder

Produktet er utformet for kutting av grener og kvister.

Merk: Nasjonale forskrifter kan sette grenser for bruken av produktet.

Bruk kun produktet sammen med tilbehør som er godkjent av produsenten. Se *Tilbehør på side 152*.

Produktoversikt 535FBX



1. Luftfilterdeksel

2. Håndtak på startsnoren

3. Avlaster
4. Drivstofftank
5. Grenvern
6. Motordeksel
7. Tennpluggchette og tennplugg
8. Chokehendel
9. Sele
10. Pumpe (blære)
11. Ledning
12. Gassregulator
13. Gass-/håndbeskyttelse
14. Gassregulatorsperre
15. Stoppbryter
16. Riggørkobling
17. Loophåndtak
18. Ophengsløkke
19. Riggør
20. Justeringsskrue for kjedesmøring
21. Sverdmutter
22. Sverd
23. Transportbeskyttelse
24. Kjedestrammingskrue
25. Kjedeboljetank
26. Sagkjede
27. Beskyttelsesdeksel for sagkjede
28. Kjedeboljetank
29. Bruksanvisning
30. Kombinasjonsnøkkel
31. Tennpluggnøkkel

Symboler på produktet



ADVARSEL! Dette produktet er farlig. Brukeren eller personer i nærheten kan rammes av personskade eller død dersom produktet ikke brukes forsiktig og korrekt. Les og følg alle sikkerhetsinstruksjonene i brukerhåndboken for å forhindre personskade på brukeren eller personer i nærheten.



Les nøye gjennom bruksanvisningen og forsikre deg om at du har forstått instruksjonene før bruk.



Bruk vernehjelm på steder der gjenstander kan falle ned på deg. Bruk godkjent hørselsvern. Bruk godkjent øyevern.



Bruk godkjente vernehansker.



Bruk kraftige, sklisikre støvler.



Drivstoff.



Kjedebolje.



Justering av oljestrømmen.



Rotasjonsretning, sagkjede.



Pumpeblære.



Choke.



Støyutslipp til omgivelsene som i EU-direktiver og forskrifter, britiske direktiver og forskrifter og New South Wales-forskriften «Protection of the Environment Operations (Noise Control) Regulation 2017». Garantert lydeffektivnivå for produktet er angitt i *Tekniske data 535FBX på side 142* og på etiketten.

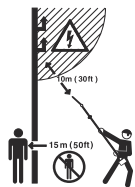


Dette produktet samsvarer med gjeldende EC-direktiver.

Dette produktet samsvarer med gjeldende britiske direktiver.

yyyywwxxxx

Typeskiltet viser serienummeret. **yyyy** er produksjonsåret, **ww** er produksjonsuken og **xxxx** er sekvensnummeret.



Dette produktet er ikke elektrisk isolert. Hvis produktet kommer i kontakt med eller i nærheten av spenningsførende ledninger, kan dette føre til dødsfall eller alvorlig personskade. Elektrisitet kan overføres fra ett punkt til et annet med en såkalt spenningsbue. Jo høyere spenningen er, desto lengre vei kan elektrisiteten overføres. Elektrisitet kan også overføres gjennom grener og andre gjenstander, spesielt dersom de er våte. Hold alltid en avstand på minst 10 m mellom maskinen og spenningsførende ledning og/eller gjenstander som står i kontakt med denne. Hvis du må arbeide med kortere sikkerhetsavstand, må du alltid kontakte det aktuelle kraftselskapet for å sikre at strømmen er avslått før du påbegynner arbeidet.

Hold alltid mennesker og dyr på minst 15 meters avstand fra produktet.

Merk: Øvrige symboler/klistremerker på produktet gjelder sertifiseringskrav for andre markeder.

Euro V-utslipp



ADVARSEL: Tukling med motoren oppbever EU-type-godkjenningen til dette produktet.

Skader på produktet

Vi er ikke ansvarlige for skader på produktet vårt hvis:

- Produktet er reparert på feil måte.
- Produktet er reparert med deler som ikke kommer fra produsenten eller som ikke er godkjent av produsenten.
- Produktet har et tilbehør som ikke kommer fra produsenten eller som ikke er godkjent av produsenten.
- Produktet er ikke reparert på et godkjent servicesenter eller av en godkjent aktør.

Sikkerhet 535FBX

Sikkerhetsdefinisjoner

Advarsler, oppfordringer og merknader brukes for å understreke spesielt viktige deler av bruksanvisningen.



ADVARSEL: Brukes hvis det er fare for personskade eller død for brukeren eller andre personer om instruksjonene i håndboken ikke følges.



OBS: Brukes hvis det er fare for skade på produktet, annet materiell eller nærliggende områder om instruksjonene i håndboken ikke følges.

Merk: Brukes for å gi mer nødvendig informasjon for en spesifikk situasjon.

Generelle sikkerhetsinstruksjoner



ADVARSEL: Les de følgende advarselsinstruksjonene før du bruker produktet.

- Dette produktet danner et elektromagnetisk felt når det er i bruk. Dette feltet kan under visse forhold forstyrre aktive eller passive medisinske implantater.

For å redusere faren for hendelser som kan føre til alvorlig eller livstruende skade, anbefaler vi at personer med medisinske implantater rådfører seg med lege og produsenten av det medisinske implantatet før dette produktet tas i bruk.

- Dette produktet er et farlig verktøy hvis du ikke er forsiktig, eller hvis du bruker produktet på feil måte. Dette produktet kan føre til alvorlig personskade eller død for operatøren eller andre.
- Det er meget viktig at du leser og forstår innholdet i denne bruksanvisningen. Hvis du er usikker på en arbeidssituasjon eller på bruken etter at du har lest bruksanvisningen, kan du kontakte et serviceverksted før du fortsetter.
- Den opprinnelige konstruksjonen til produktet må ikke under noen omstendigheter endres uten tillatelse fra produsenten. Ikke bruk et produkt som ser ut til å ha blitt modifisert av andre, og bruk kun tilbehør som er anbefalt til dette produktet. Uautoriserte endringer og/eller tilleggsutstyr kan medføre alvorlige skader eller dødsfall for brukeren eller andre.
- Kontroller produktet før bruk. Se *Sikkerhetsutstyr på produktet på side 120* og *Slik kontrollerer du før bruk på side 128*. Ikke bruk et produkt som er skadet eller ikke fungerer som det skal. Utfør sikkerhetskontrollene, og følg vedlikeholds- og serviceinstruksjonene i denne bruksanvisningen.
- En brukt lydempør/gnistfanger og monteringsflate for gnistfanger kan inneholde avleiringer

av forbrenningspartikler som kan være kreftfremkallende. Unngå å bli utsatt for disse materialene når du håndterer lyddemperen og/eller gnistfangeren. Før du håndterer lyddemperen og/eller gnistfangeren, må du se *Slik kontrollerer du lyddemperen på side 121*.

Sikkerhetsinstruksjoner for montering



ADVARSEL: Les, forstå og følg disse instruksjonene nøye før du bruker produktet.

- Start aldri maskinen hvis ikke komplett koblingsdeksel med riggrør er montert, ellers kan koblingen løsne og forårsake personskader.
- Det eneste tilbehøret som kan brukes med dette produktet, er klippetilbehøret som vi anbefaler. Se *Tilbehør på side 152*.
- Bruk godkjente vernehansker.
- Sørg for at du monterer beskyttelsesdekselet og riggrøret på riktig måte før du starter motoren.

Sikkerhetsinstruksjoner for drift



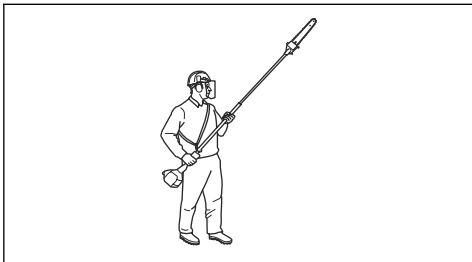
ADVARSEL: Les de følgende advarelsene før du utfører vedlikehold på produktet.

- Bruk personlig verneutstyr. Se *Personlig verneutstyr på side 120*.
- Dette produktet er ikke elektrisk isolert. Hvis produktet kommer i kontakt med eller i nærheten av strømførende ledninger, kan dette føre til dødsfall eller alvorlig personskade. Elektrisitet kan overføres fra ett punkt til et annet med en såkalt spenningsbue. Jo høyere spenningen er, desto lengre vei kan elektrisiteten overføres. Elektrisitet kan også overføres gjennom grener og andre gjenstander, spesielt dersom de er våte. Hold alltid en avstand på minst 10 meter mellom produktet og spenningsførende ledninger og/eller eventuelle gjenstander som berører dem. Hvis du må arbeide med kortere sikkerhetsavstand, kontakt alltid aktuelt kraftselskap for å sikre at spenningen er avslått før du påbegynner arbeidet.
- Overeksponering for vibrasjoner kan føre til blodkar- eller nerveskader hos personer som har dårlig blodsirkulasjon. Oppsøk lege hvis du opplever fysiske symptomer som kan relateres til overeksponering for vibrasjoner. Eksempel på slike symptomer er dovnang, manglende følelse, "kiling", "stikk", smerte, manglende eller redusert styrke, forandringer i hudens farge eller overflate. Disse symptomene opptrer vanligvis i fingre, hender eller håndledd. Risikoen kan øke ved lave temperaturer.
- Lyddemperen inneholder kjemikalier som kan være kreftfremkallende. Unngå kontakt med disse elementene dersom lyddemperen blir skadd.

Langvarig innånding av motorens avgasser, kjedeeoljetåke og sagspon kan utgjøre en helsefare.

- Bruk aldri maskinen innendørs eller på steder uten tilstrekkelig ventilasjon. Eksosgasser inneholder karbonmonoksid, en luktfri, giftig og svært farlig gass.
- Ikke bruk et produkt uten eller med defekt lyddemper. En defekt lyddemper kan øke støynivået og faren for brann. Ha brannslukkingsutstyr i nærheten. Hvis det er krav om gnistfangernett der du jobber, må du ikke bruke produktet uten et gnistfangernett eller med et ødelagt gnistfangernett.
- Hvis sagkjedet ikke stopper når motoren går på tomgang, må du justere tomgangsturtalet. Se *Slik justerer du gassvæieren på side 133*. Ikke bruk produktet før det er riktig justert eller reparert.
- Dette produktet har lang rekkevidde. Sørg for at ingen mennesker eller dyr er nærmere enn 15 meter unna når produktet er i gang. Se alltid bak deg før du snur deg rundt med produktet. Produktet må stanses øyeblikkelig hvis en person eller et dyr går 15 meter innenfor sikkerhetssonen. Hvis mer enn én bruker jobber i samme område, må brukerne holde en sikkerhetsavstand på minst 15 meter.
- Følg gjeldende sikkerhetsregler for arbeid i nærheten av overhengende kraftledninger. Fallende grener kan også forårsake kortslutning.
- Stå aldri rett under en gren som skal kappes. Dette kan føre til alvorlig eller dødelig personskade.
- Se opp for grenstumper som kan slynges i vei under kappingen. Klipp ikke for nær bakken der steiner og andre gjenstander kan bli slynget av gårde.
- Ikke bruk produktet i dårlig vær, som tett tåke, kraftig regn, sterk vind og kraftig kulde. Hvis du bruker produktet i dårlig vær, kan du bli slitent og utsette deg selv for risiko, som en isete bakke eller en uforutsigbar fallretning.
- Ikke bruk produktet dersom du er slitent, syk, har drukket alkohol eller brukt medisiner, ettersom dette kan ha en negativ innvirkning på syn, vurderingsevne og kroppskontroll.
- Sørg for at du kan bevege deg trygt og stå i en sikker arbeidsstilling. Undersøk området rundt deg, og se etter hindringer som røtter, steiner, grener og grøfter. Vær forsiktig når du arbeider i skråninger.
- Ikke fjern avklippede materiale, eller la andre personer fjerne dette, mens motoren er slått på eller skjæreutstyret roterer, ettersom dette kan føre til alvorlige skader.
- Ikke strekk deg for langt. Hold bena godt plantet på jorden og vær i god balanse til enhver tid.

- Bruk alltid begge hender for å holde produktet. Hold produktet på høyre side av kroppen.



- Når du har deaktivert produktet, må du holde hender og føtter unna sagkjedet til det har stoppet helt.
- Arbeid aldri på en stige, skammel eller stå på noe annet som ikke er ordentlig sikret.
- Ikke sett produktet ned med motoren i gang med mindre du har det under oppsikt.
- Lytt etter varselsignaler og høye stemmer når du bruker hørselsvern. Ta alltid av hørselvernet når motoren stopper.
- Slå av motoren før du flytter deg til et nytt arbeidsområde. Fest alltid transportbeskyttelsen før du flytter utstyret.
- La aldri barn bruke eller oppholde seg i nærheten av produktet. Ta av tennpluggen når produktet ikke er under oppsikt.

Personlig verneutstyr



ADVARSEL: Les de følgende advarelinstruksjonene før du bruker produktet.

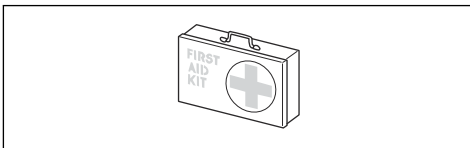
- Benytt alltid godkjent verneutstyr når du bruker produktet. Verneutstyr kan aldri fullstendig forhindre skade, men det reduserer skadeomfanget hvis ulykken inntreffer. Spør forhandleren din om hjelp til å velge riktig utstyr.
- Bruk vernehjelm dersom det kan være fare for fallende gjenstander.
- Bruk godkjent hørselsvern med tilstrekkelig lyddempende virkning. Langvarig eksponering for støy kan gi varige hørselsskader.
- Bruk godkjent øyevern. Ved bruk av visir skal det også brukes godkjente vernebriller. Godkjente vernebriller er slike som tilfredsstiller standard ANSI Z87.1 for USA eller EN 166 for EU-land.
- Bruk visir for å beskytte ansiktet. Et visir er ikke nok for å beskytte øynene.



- Bruk hansker når det er nødvendig, for eksempel når du fester, undersøker eller rengjør skjæreutstyret.
- Bruk sklisikre og solide støvler.
- Bruk klær av et slitesterkt materiale. Bruk alltid tykke langbukser og lange ermer. Unngå bruk av altfor vide klær som lett henger seg fast i kvister og grener. Ikke bruk smykker, kortbukser eller sandaler, og ikke gå barbert. Sett håret opp over skuldernivå.



- Ha førstehjelpsutstyr for hånden.



Sikkerhetsutstyr på produktet



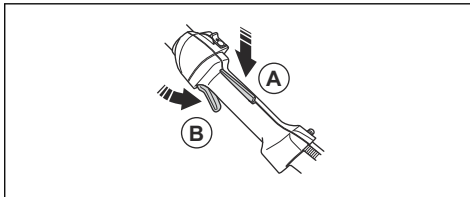
ADVARSEL: Les de følgende advarelinstruksjonene før du bruker produktet.

- Ikke bruk et produkt med sikkerhetsutstyr som er skadet eller ikke fungerer som det skal.
- Utfør regelmessig kontroll av sikkerhetsutstyret. Se .
- Hvis sikkerhetsutstyret er skadet eller ikke fungerer som det skal, må du kontakte Husqvarna-serviceforhandleren.

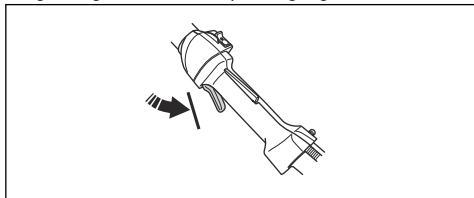
Slik kontrollerer du gassregulatorsperren

Gassregulatorsperren er konstruert for å hindre at gassregulatoren aktiveres utilsiktet.

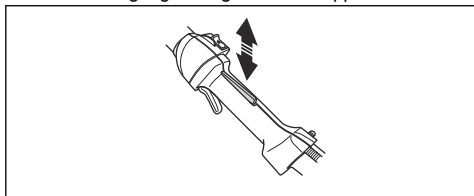
1. Skyv på gassregulatorsperren (A) og kontroller at gassregulatoren slippes (B). Når grepet rundt håndtaket slippes, tilbakestilles gassregulatoren og gassregulatorsperren til sin opprinnelige posisjon.



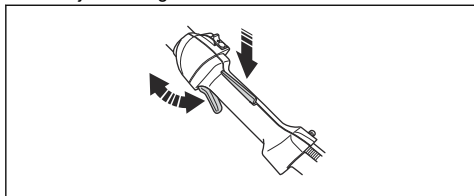
- Slipp gassregulatorsperren, og kontroller at gassregulatoren er låst på tomgang.



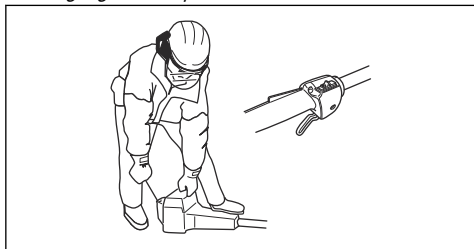
- Skryv gassregulatorsperren, og kontroller at den går tilbake til utgangsstillingen når du slipper den.



- Kontroller at gassregulatoren og gassregulatorsperren kan bevege seg fritt, og at returfjæren fungerer som den skal.



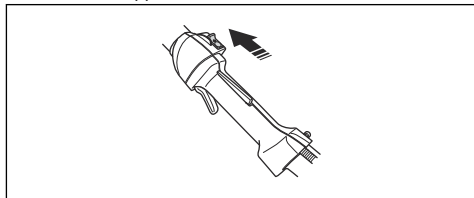
- Start produktet og gi full gass. Se *Slik starter du produktet på side 131*.
- Slipp gassregulatoren, og sjekk at skjæreutstyret stanser. Hvis skjæreutstyret roterer når gassregulatoren står i tomgangsstilling, må du kontrollere forgasseren. Se *Slik justerer du tomgangsturtallet på side 133*.



Slik kontrollerer du stoppbryteren

- Start motoren.

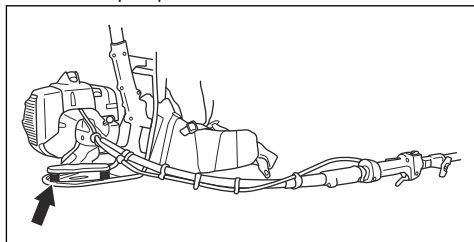
- Flytt stoppbryteren til stoppstillingen, og sjekk at motoren stopper.



Slik kontrollerer du avvibringssystemet

Produktets avvibringssystem reduserer overføringen av vibrasjoner mellom produktets motor og riggrør. Dette gjør at vibrasjonen i håndtakene reduseres til et minimumsnivå. Dette gjør bruken enklere.

- Stopp motoren.
- Utfør en visuell sjekk etter deformeringer og skader, for eksempel sprekker.



- Sørg for at elementene i avvibringssystemet er festet på riktig måte.

Slik kontrollerer du lyddemperen



ADVARSEL: Husk at motorens avgasser er varme og kan inneholde gnister som kan forårsake brann. Start derfor aldri produktet innendørs eller i nærheten av lettantennelig materiale!



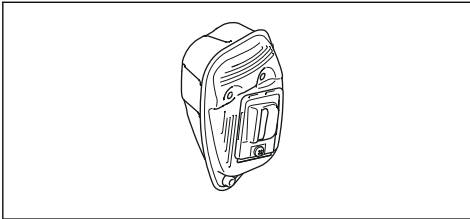
ADVARSEL: Bruk aldri maskinen innendørs eller på steder uten tilstrekkelig ventilasjon. Eksosgasser inneholder karbonmonoksid, en luktfri, giftig og svært farlig gass.



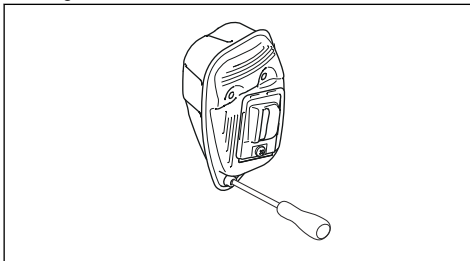
ADVARSEL: Bruk aldri produktet med en defekt lyddemper.



Lyddempere begrenser støynivået og sender avgassene bort fra brukeren. For lyddempere er det meget viktig at du følger instruksjonene for kontroll, vedlikehold og service.

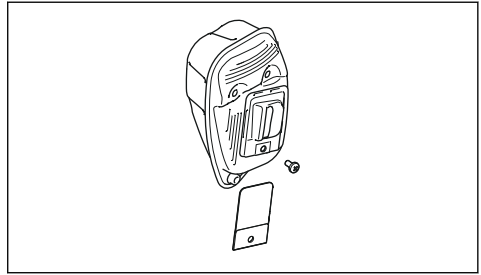


- Utfør en visuell sjekk etter skader og deformeringer.
- Kontroller at lyddempere er koblet til produktet på riktig måte.



- Hvis lyddempere på produktet har en gnistfangerskjermen, må du utføre en visuell sjekk. Bytt ut gnistfangerskjermen hvis den er ødelagt.
 - a) Rengjør gnistfangerskjermen hvis den er blokkert. En blokkert gnistfanger vil føre til at motoren blir overopphetet, noe som kan forårsake alvorlig skade.

b) Kontroller at gnistfangernettet er festet riktig.



Drivstoffsikkerhet



ADVARSEL: Les de følgende advarselinstruksjonene før du bruker produktet.

- Ikke bland drivstoff innendørs eller i nærheten av en varmekilde.
- Ikke start produktet hvis det er drivstoff eller motorolje på produktet. Fjern uønsket drivstoff/olje, og la produktet tørke. Fjern uønsket drivstoff fra produktet.
- Skift klær umiddelbart hvis du søler drivstoff på klærne.
- Ikke få drivstoff på kroppen, da dette kan føre til personskade. Bruk såpe og vann for å fjerne drivstoff hvis du får drivstoff på kroppen.
- Ikke start motoren hvis du søler olje eller drivstoff på produktet eller på kroppen din.
- Ikke start produktet hvis motoren lekker. Kontroller motoren for lekkasjer med jevne mellomrom.
- Vær forsiktig med drivstoff. Drivstoff er brannfarlig, og avgassene er eksplosive og kan forårsake personskade eller død.
- Ikke pust inn bensindamp, da dette kan føre til personskade. Pass på at det er tilstrekkelig luftstrøm.
- Du må ikke røyke i nærheten av drivstoff eller motoren.
- Ikke sett varme gjenstander i nærheten av drivstoff eller motoren.
- Ikke fyll på drivstoff når motoren er på.
- Kontroller at motoren er avkjølt før du fyller på drivstoff.
- Åpne tanklokket sakte og slipp ut trykket forsiktig før du fyller.
- Pass på at det er tilstrekkelig luftstrøm når du fyller på drivstoff og blander drivstoff (bensin og totaktolje) eller tapper drivstofftanken.
- Bensin og bensindamp er svært brannfarlig og kan gi alvorlige personskader ved innånding eller hudkontakt. Vær derfor forsiktig ved håndtering av drivstoff, og sørg for tilstrekkelig luftstrøm ved drivstoffhåndtering.

- Trekk til lokket på drivstofftanken forsiktig. Brann kan oppstå hvis du ikke gjør dette.
- Flytt produktet minst 3 m fra stedet der du fylte tanken, før du starter det.
- Ikke fyll for mye drivstoff på tanken.
- Kontroller at det ikke oppstår lekkasjer når du flytter produktet eller bensinkannen.
- Ikke plasser produktet eller en drivstoffbeholder i nærheten av åpen flamme, gnister eller pilotflamme. Pass på at det ikke er åpen flamme i oppbevaringsområdet.
- Bruk bare godkjente beholdere når du flytter drivstoff eller setter drivstoff til oppbevaring.
- Tøm drivstofftanken før lengre tids oppbevaring. Følg lokale lover om hvor du kan kassere drivstoff.
- Rengjør produktet før lengre tids oppbevaring.
- Fjern tennpluggetten før du setter produktet til oppbevaring, for å sikre at motoren ikke starter ved et uhell.

Sikkerhetsinstruksjoner for vedlikehold



ADVARSEL: Les de følgende advarslene før du utfører vedlikehold på produktet.

- Utfør bare vedlikehold og service oppgitt i denne bruksanvisningen. La profesjonelt servicepersonell gjøre alt annet av service og reparasjoner.
- Gjennomfør regelmessig sikkerhetskontrollene og vedlikeholds- og serviceinstruksjonene oppgitt i denne bruksanvisningen. Regelmessig vedlikehold øker levetiden til produktet og reduserer risikoen for ulykker. Se *Vedlikehold 535RBX på side 132* for instruksjoner.
- Hvis sikkerhetskontrollene i denne brukerhåndboken ikke blir godkjent etter at du har utført vedlikehold, kan du snakke med serviceforhandleren din. Vi garanterer at fagmessig reparasjon og service er tilgjengelig for produktet.

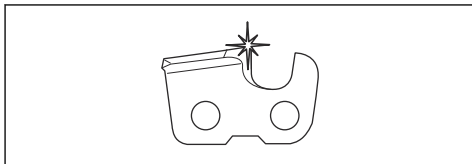
Sikkerhetsinstruksjoner for skjæreutstyret



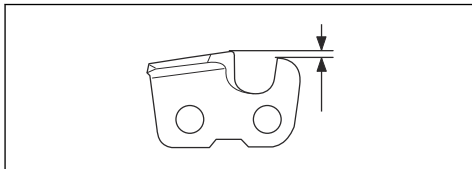
ADVARSEL: Les de følgende advarslene før du bruker produktet.

- Bruk bare sverd/sagkjede-kombinasjonene og fileutstyret som vi anbefaler. Se *Fileutstyr og filevinkler på side 144* for instruksjoner.

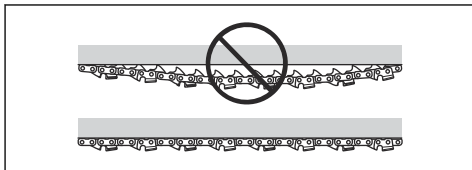
- Bruk vernehansker når du bruker eller utfører vedlikehold på sagkjedet. Et sagkjede som ikke beveger seg kan også forårsake skader.
- Hold skjærtennene riktig filt. Følg instruksjonene, og bruk anbefalt filmal. Et sagkjede som er skadet eller feilslipt, øker risikoen for ulykker.



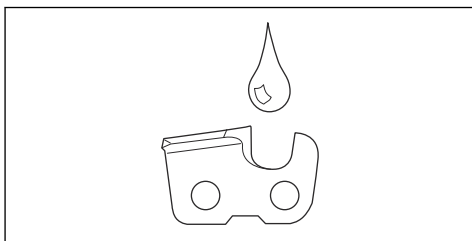
- Oppretthold riktig dybdeålerinnstilling. Følg instruksjonene våre, og bruk anbefalt dybdeålerinnstilling.



- Kontroller at sagkjedet har riktig stramming. Hvis sagkjedet ikke ligger stramt mot sverdet, kan det løsne. Feil kjedestrømning fører til økt slitasje på sverdet, sagkjedet og kjededrivhjulet. Se *Slåk strammer du kjedet på side 140*.



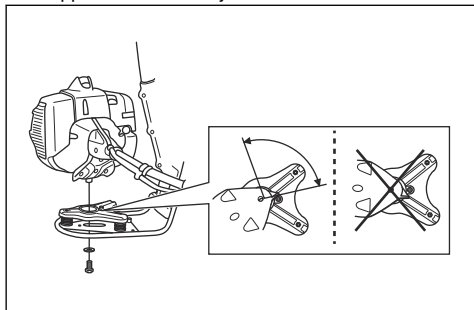
- Utfør regelmessig vedlikehold på skjæreutstyret, og hold det riktig smurt. Hvis sagkjedet ikke er riktig smurt, øker risikoen for slitasje på sverdet, sagkjedet og kjededrivhjulet.



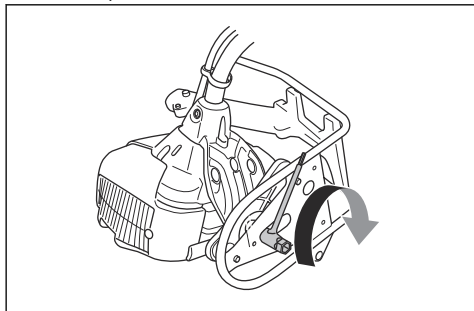
Montering 535FBX

Slik monterer du motoren på rammen

1. Monter motoren og rammen ved hjelp av bolten. Pass på at hælen plasseres på riktig side av stopperen. Se illustrasjonen.

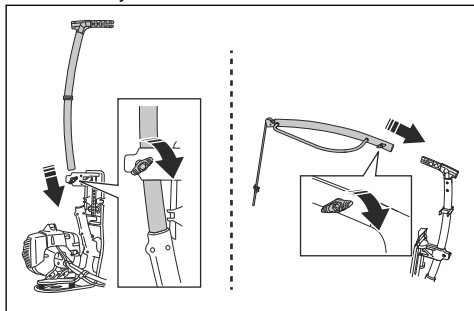


2. Trekk til mutteren med kombinasjonsnøkkelen til et moment på ca. 15 Nm.



Slik monterer du avlasteren

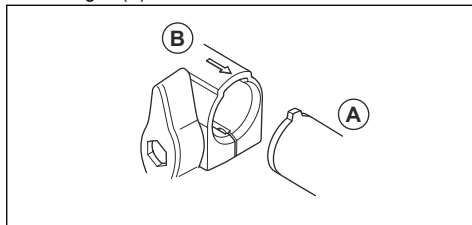
1. Fest den nedre delen av avlasteren til rammen.
2. Juster den nedre delen av avlasteren til riktig arbeidshøyde. Trekk til knotten.



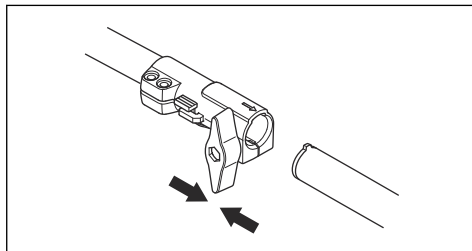
3. Monter den øvre delen av avlasteren. Trekk til knotten.

Slik monterer du det todelt riggrøret

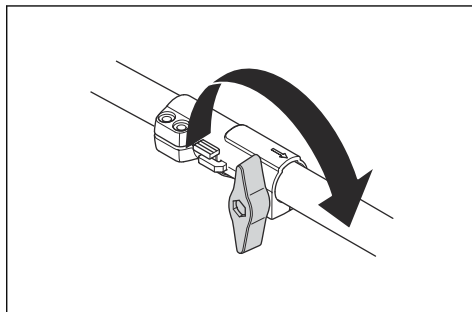
1. Vri knotten for å løsne koblingen.
2. Rett inn knasten på skjæreutstyret (A) etter pilen på koblingen (B).



3. Skyv riggrøret forsiktig inn på koblingen til du hører et klikk.

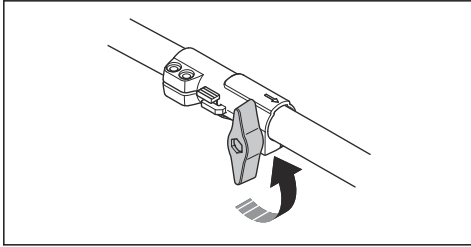


4. Stram knotten helt.

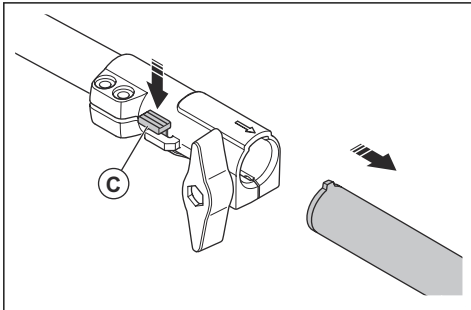


Slik demonterer du det todelte riggrøret

1. Vri knotten 3 omdreininger eller mer for å løsne koblingen.

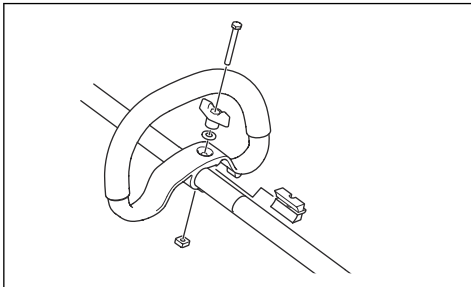


2. Trykk ned og hold nede knappen (C).
3. Hold godt tak i enden av riggrøret som motoren er festet til.
4. Trekk tilbehøret rett ut av koblingen.



Slik monterer du loophåndtaket

1. Fest loophåndtaket til riggrøret mellom pilene.

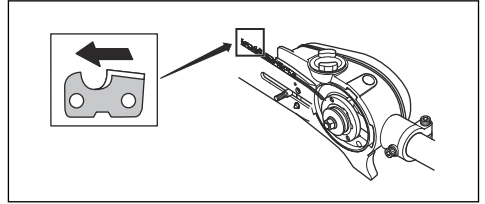


2. Plasser avstandsstykket i sporet på loophåndtaket.
3. Fest mutteren, knotten og skruen. Ikke trekk til helt.
4. Juster produktet til en aktuell driftsstilling.
5. Trekk til knotten.

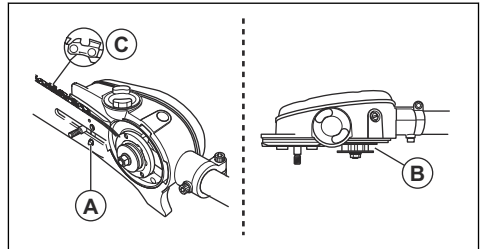
Slik monterer du sverdet og kjedet

1. Skru løs sverdmutteren, og ta av beskyttende dekselet.

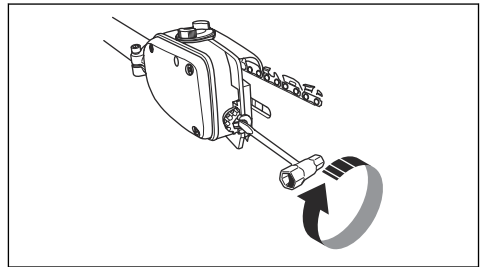
2. Monter sverdet over sverdbolten. Plasser sverdet i bakerste stilling. Legg kjedet over drivhjulet og i sverdsporet. Begynn på oversiden av sverdet.
3. Sørg for at eggen på tannlenkene er vendt forover på oversiden av sverdet.



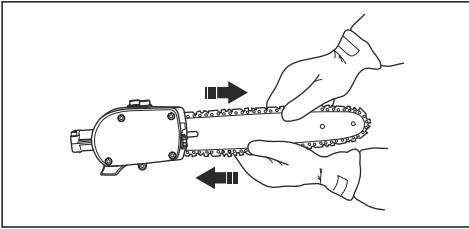
4. Monter dekselet og lokaliser kjedestrammertappen (A) i hullet i sverdet. Kontroller at kjedets drivlenker sitter som de skal på drivhjulet (B), og at kjedet ligger i sverdsporet (C). Trekk til sverdmutteren med fingrene.



5. Stram kjedet ved å skru kjedestrammerskruen med urviseren ved bruk av kombinøkkelen. Kjedet skal strammes til det ikke henger ned på undersiden av sverdet.



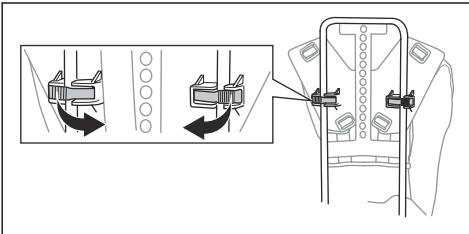
- Kjedet er korrekt strammet når det ikke henger ned på undersiden av sverdet og fremdeles kan dras lett rundt for hånd. Trekk til sverdmutrene med kombinøkkelen samtidig som sverdspissen holdes oppe.



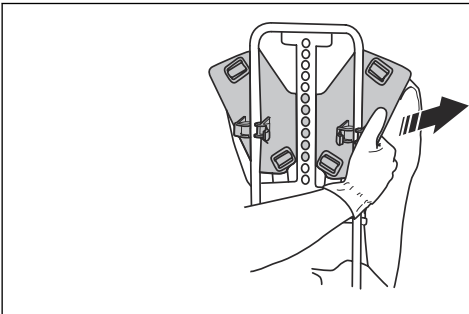
- Når du setter på et nytt kjede, må kjedespenningen kontrolleres ofte frem til kjedet er kjørt inn. Sjekk kjedestrammingen regelmessig. Riktig kjede betyr god skjærekapasitet og lang levetid.

Slik regulerer du høyden på ryggplaten

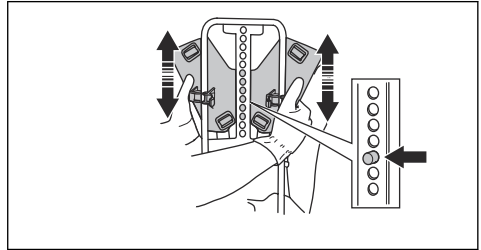
- Løsne de to festene som holder ryggplaten.



- Løsne ryggplaten fra rammen på den ene siden.

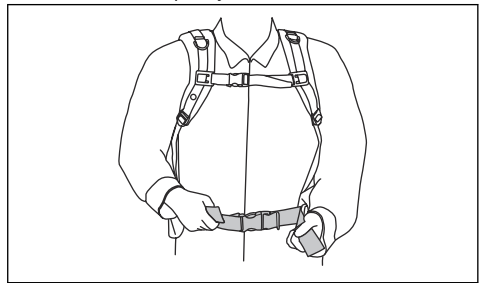


- Juster ryggplaten til riktig høyde. Pass på at pinnen treffer et av hullene i rammen.

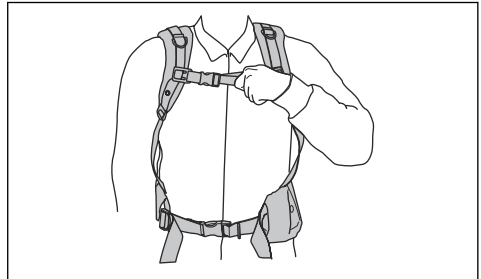


Slik justerer du selen

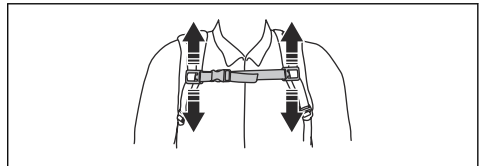
- Ta på deg selen til produktet.
- Stram hofteremmen godt til. Kontroller at hofteremmen er på linje med hoften.



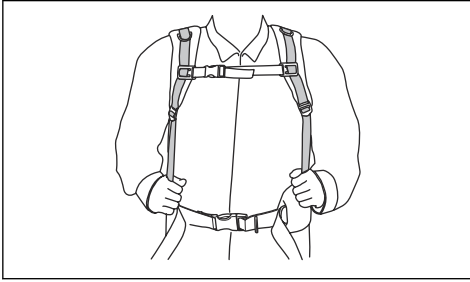
- Stram brystremmen.



- Juster brystremmen loddrett. Sørg for at brystremmen sitter tett mot kroppen.

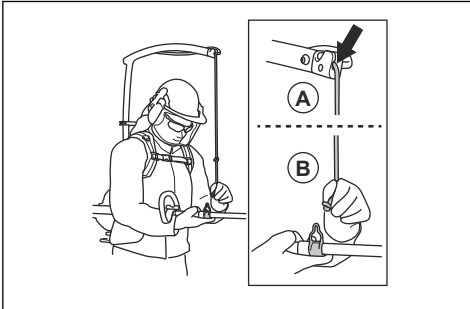


5. Juster skulderremmen til vekten er lik på begge skuldre.

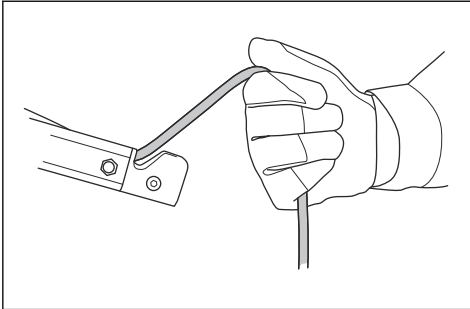


Slik regulerer du arbeidshøyden

1. Trekk ut tråden til den nødvendige arbeidslengden, og lag en knute.

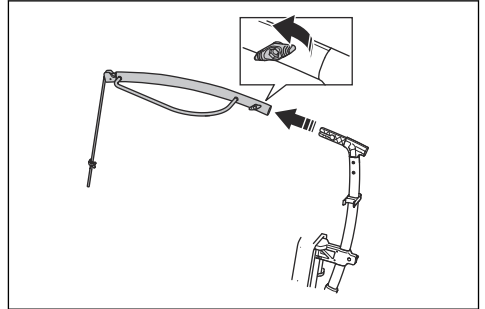


2. Fest knuten i opphengsløyken på riggrøret.
3. Hvis du vil gjøre tråden kortere, drar du tråden oppover med den øvre delen av avlasteren. Avlasteren kveiler ledningen automatisk når spenningen reduseres.

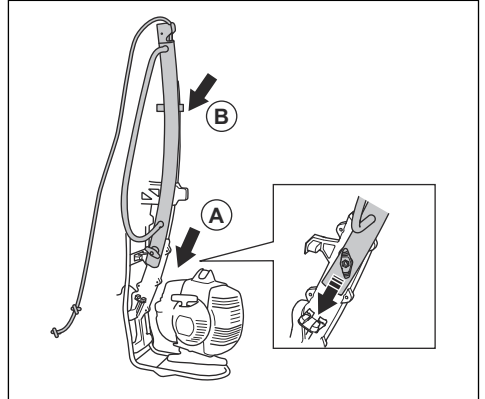


Slik setter du produktet i transportstilling

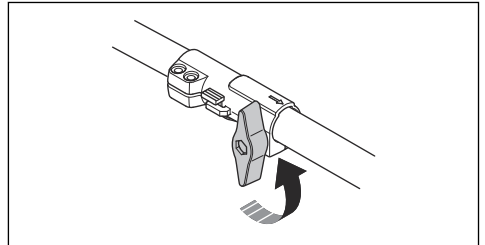
1. Løsne knotten, og fjern den øvre delen av avlasteren.



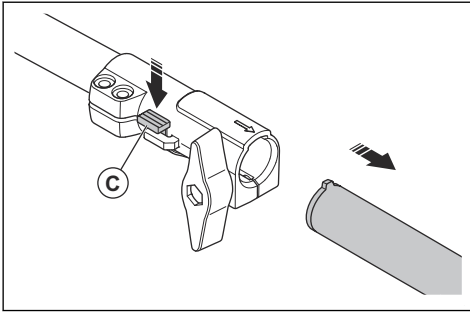
2. Fest den øvre delen (B) av avlasteren til den nedre delen (A) av avlasteren.



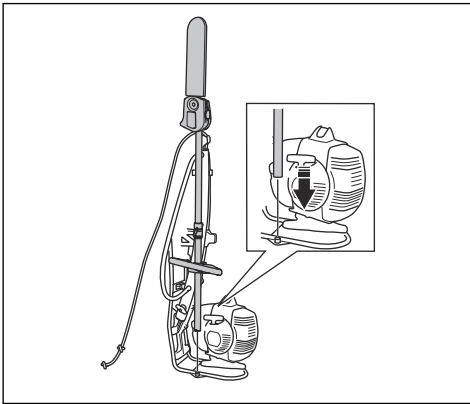
3. Vri knotten tre omdreininger eller mer for å løsne koblingen på riggrøret.



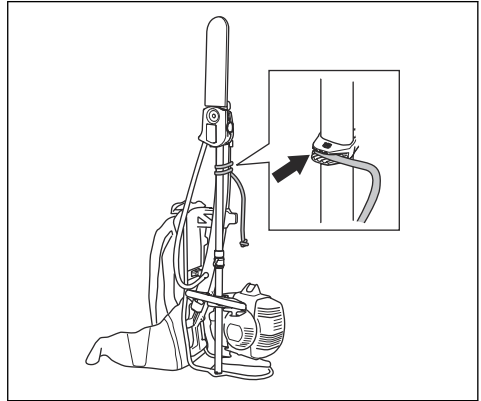
4. Trykk ned og hold nede knappen (C).



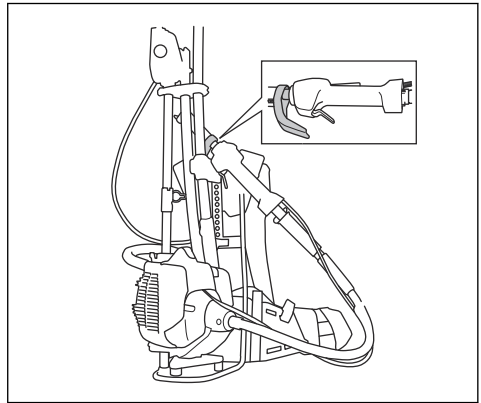
5. Hold godt tak i enden av riggrøret som motoren er festet til.
6. Trekk tilbehøret rett ut av koblingen.
7. Fest riggrøret til knotten på rammen.



8. Kveil tråden rundt avlasteren og riggrøret. Fest tråden til riggrøret.



9. Heng gass-/håndbeskyttelsen på rammen.



Drift 535FBX

Innledning



ADVARSEL: Før du bruker produktet, må du lese og forstå kapittelet om sikkerhet.

Slik kontrollerer du før bruk

1. Inspiser arbeidsområdet. Fjern gjenstander som kan bli slynget av gårde.
2. Sjekk sagkjedet. Bruk aldri sløvt, sprukket eller skadet utstyr.
3. Kontroller at produktet er i perfekt stand.
4. Kontroller at alle muttere og skruer er trukket ordentlig til.
5. Kontroller at kjedet er tilstrekkelig smurt. Se *Slik kontrollerer du sagkjedesmøringen på side 141*.

6. Kontroller at sagkjedet alltid stanser når motoren går på tomgang.
7. Produktet skal bare brukes til det formålet det er beregnet på.
8. Kontroller at håndtaket og sikkerhetsfunksjonene er i orden. Bruk aldri en maskin som har manglende deler eller som er blitt endret ut over spesifikasjonene.

Drivstoff

Dette produktet har en totaktsmotor.



OBS: Feil type drivstoff kan føre til skader på motoren. Bruk en blanding av bensin og totaktsolje.

Forhåndsblandet drivstoff

- Bruk Husqvarna forhåndsblandet alkylatdrivstoff for å få best mulig ytelse og forlengelse av motorens levetid. Drivstoffet inneholder færre skadelige stoffer sammenlignet med vanlig drivstoff, noe som reduserer skadelige avgasser. Mengden rester etter forbrenning er lavere med dette drivstoffet, noe som holder motoren ren.

Slik blander du drivstoff

Bensin



OBS: Ikke bruk bensin med et oktantall som er mindre enn 90 RON (87 AKI). Dette kan skade produktet.



OBS: Ikke bruk bensin med mer enn 10 % etanolkonsentrasjon (E10). Dette kan skade produktet.



OBS: Ikke bruk blyholdig bensin. Dette kan skade produktet.

- Bruk alltid ny blyfri bensin med et minste oktantall på 90 RON (87 AKI) og med mindre enn 10 % etanolkonsentrasjon (E10).
- Bruk bensin med høyere oktantall hvis du ofte bruker produktet ved kontinuerlig høyt motorturtall.
- Bruk alltid blyfri bensin/oljeblanding av god kvalitet.

Totaktolje

- For å få best mulig resultat og ytelse bør du bruke Husqvarna-totaktolje.
- Hvis det ikke er mulig å få tak i Husqvarna-totaktolje, kan du bruke en totaktolje av høy kvalitet for luftkjølte motorer. Snakk med serviceforhandleren din for å velge riktig olje.



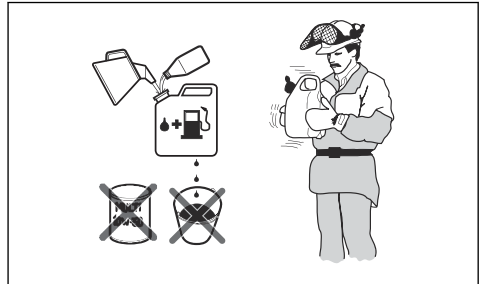
OBS: Bruk ikke totaktolje beregnet på vannkjølte påhengsmotorer, såkalt outboardoil. Ikke bruk olje for firetaksmotorer.

Blande bensin og totaktolje

Bensin, liter	Totaktolje, liter
	2 % (50:1)
5	0,10
10	0,20
15	0,30



OBS: Små feil kan påvirke blandingsforholdet drastisk når du blander små mengder drivstoff. Mål oljemengden som skal blandes, svært nøyaktig for å sikre at du får riktig blandingsforhold.



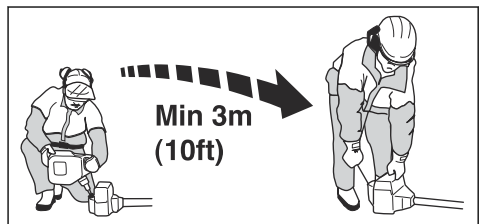
1. Fyll halve drivstoffmengden i en ren beholder for drivstoff.
2. Tilsett all oljen.
3. Rist drivstoffblandingen.
4. Fyll resten av bensinen på beholderen.
5. Rist drivstoffblandingen forsiktig.



OBS: Ikke bland drivstoff for mer enn én måned om gangen.

Fylle drivstofftanken

1. Tørk rent rundt drivstofflokket.
2. Rist beholderen, og forsikre deg om at drivstoffet er helt blandet. Bruk en bensinkanne med overfyllingsbeskyttelse.
3. Fyll drivstofftanken.
4. Trekk forsiktig til drivstofflokket.
5. Flytt produktet minst 3 m bort fra drivstoffkilden og stedet der du fylte drivstoff, før oppstart.



OBS: Forurensninger i tankene fører til driftsforstyrrelser. Rengjør drivstofftanken

og kjedeoljetanken regelmessig, og skift drivstoffilteret minst én gang i året.

- Når det er mulig, bør du plassere deg slik at du kan skjære i rett vinkel mot grenen.

Bruke riktig kjedeolje



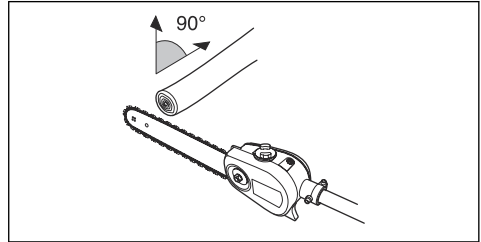
ADVARSEL: Ikke bruk spillolje. Spillolje kan forårsake skade på deg og miljøet. Spillolje fører også til skade på oljepumpen, sverdet og sagkjedet.



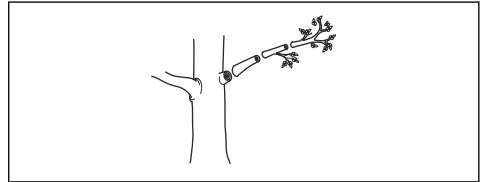
ADVARSEL: Sagkjedet kan bremse uten tilstrekkelig smøring av skjæreutstyret. Risiko for alvorlig personskade eller dødsfall for brukeren.



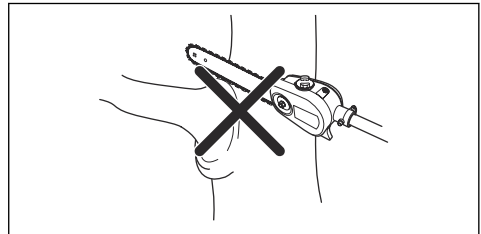
ADVARSEL: Dette produktet har en funksjon som gjør at drivstoffet tar slutt før kjedeoljen. Bruk riktig kjedeolje for at denne sikkerhetsfunksjonen skal fungere som den skal. Snakk med serviceforhandleren din når du skal velge kjedeolje.



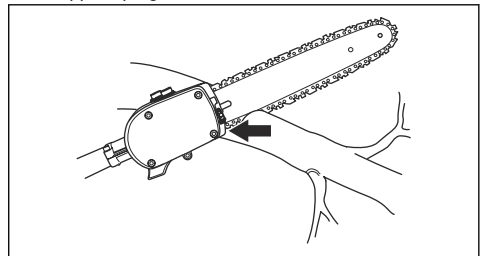
- Kapp store grener i flere deler, slik at du har bedre kontroll over hvor de faller.



- Sag aldri gjennom hevelsen ved roten av grenen, ettersom dette vil gi tregere leging og øke risikoen for soppangrep.



- Bruk stopperen på skjærehodet for å få støtte når du sager. Dette bidrar til å forhindre at skjæreutstyret «hopper» på grenen.



Merk: Produktet har et automatisk kjedesmøringssystem. Du kan også justere oljeflyten. Se *Slik kontrollerer du sagkjedesmøringen på side 141.*

- Bruk Husqvarna-kjedeolje for å maksimere sagkjedets levetid og minimere innvirkningen på miljøet. Hvis Husqvarna-kjedeolje ikke er tilgjengelig, anbefaler vi at du bruker en standard kjedeolje.
- Bruk en kjedeolje som fester seg godt til sagkjedet.
- Bruk en kjedeolje med riktig viskositet i forhold til lufttemperaturen.



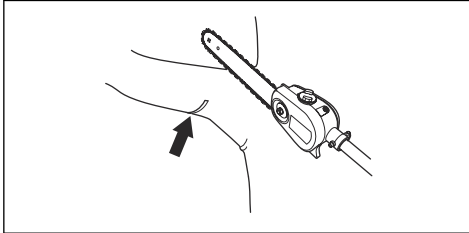
OBS: Hvis oljen er for tynn, vil den ta slutt før drivstoffet. I temperaturer under 0 °C / 32 °F blir noen kjedeoljer for tykke, noe som kan føre til skader på deler av oljepumpen.

- Bruk det anbefalte skjæreutstyret. Se *Anbefalt skjæreutstyr på side 144.*

Slik bruker du produktet

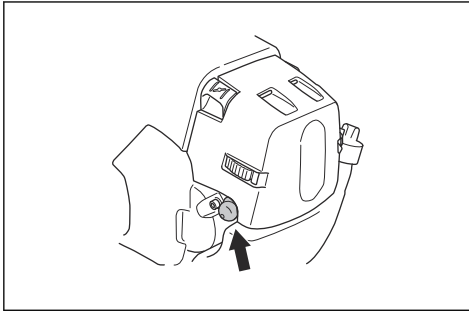
- Hold produktet så nærme kroppen som mulig for å oppnå best mulig balanse.
- Pass på at tuppen ikke kommer ned i bakken.
- Ikke jobb for fort. Jobb i jevnt tempo helt til alle grenene er kappet av rent.
- Still motoren ned på tomgangsturtall etter hvert arbeidsmoment. Lengre tids full gass uten at motoren belastes kan føre til alvorlig motorskade.
- Arbeid alltid med full gass.

- Gjør det første skåret på undersiden av grenen, før du skjærer gjennom grenen. På denne måten forhindrer du at barken går i stykker, noe som kan føre til langsom leging og permanent skade på treet. Skåret skal ikke være dypere enn 1/3 av grentykkelsen. Dette for å unngå at skjæreutstyret setter seg fast. Hold kjedet i gang mens du trekker skjæreutstyret ut fra grenen, slik at det ikke setter seg fast.



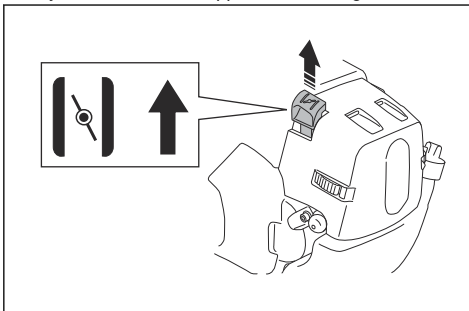
Slik klargjør du produktet for start

1. Trykk på pumpen gjentatte ganger inntil drivstoffet begynner å fylle blæren.



Merk: Det er ikke nødvendig å fylle blæren helt.

2. Flytt chokehendelen opp til chokestillingen.



ADVARSEL: Vær forsiktig. Det er fare for kuttskader. Sagkjedet begynner å rotere umiddelbart når du starter motoren med choken.

Slik starter du produktet



ADVARSEL: Les varselinstruksjonene i kapittelet om sikkerhet før du starter produktet (se *Sikkerhet 535FBX på side 118*).

1. Bruk vernehansker.
2. Hold produktet på bakken med venstre hånd.



OBS: Ikke bruk føttene!

3. Hold i startsnorhåndtaket med høyrehånden.
4. Dra starthåndtaket langsomt ut med høyre hånd til du merker motstand (starthakene griper inn).



ADVARSEL: Surr aldri startsnoren rundt hånden.

5. Trekk ledningen raskt ut, og bruk kraft.



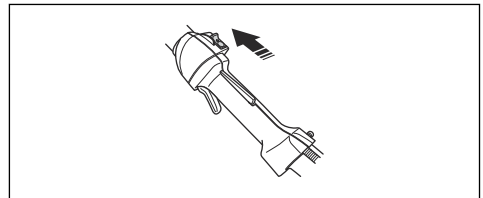
OBS: Ikke trekk startsnoren helt ut, og ikke slipp håndtaket når startsnoren er trukket helt ut. Dette kan skade produktet.

6. Trekk i startsnoren til motoren starter, eller maksimalt fem ganger.
7. Tilbakestill choken når motoren starter eller etter at du har trukket i startsnoren fem ganger.
8. Trekk om nødvendig gjentatte ganger i startsnoren til motoren starter.
9. La motoren gå i 10 sekunder.
10. Trykk gradvis på gasspaken.
11. Kontroller at motoren går jevnt.

Merk: Hvis motoren stopper, utfører du prosedyren på nytt.

Slik stopper du produktet

1. Sett stoppbryteren i stopposisjonen for å stoppe motoren.



OBS: Stoppbryteren går automatisk tilbake til utgangsstillingen. For å unngå ufrivillig start må tennpluggetten alltid

tas av tennpluggen ved montering, kontroll og/eller vedlikehold.

Skogsrydding

Generelle arbeidsinstruksjoner



ADVARSEL: Vær forsiktig når du beskærer trær som står i helspenn. Treet kan bevege seg raskt før eller etter at du har kuttet det. Hold riktig posisjon og følg bruksprosedyren for å unngå alvorlige skader.

- Rydd en åpen plass i den ene enden av arbeidsområdet, og start arbeidet derfra.

- Beveg deg over arbeidsområdet i et regelmessig mønster.
- Flytt produktet helt til venstre og høyre, for å fjerne en bredde på 4–5 meter for hver sving.
- Rydd en lengde på 75 meter før du vender om og går tilbake. Flytt drivstoffkannen med deg etter hvert som du jobber.
- Beveg deg i en retning der du ikke krysser grøfter og hindringer mer enn nødvendig.
- Beveg deg i en retning der vindforholdene gjør at den klippede vegetasjonen faller i området du har ryddet.
- Flytt deg langs skråninger, ikke opp og ned.

Vedlikehold 535RBX

Innledning

Nedenfor følger noen generelle vedlikeholdsinstruksjoner. Kontakt serviceverkstedet dersom du trenger ytterligere opplysninger.

Merk: Brukeren kan kun utføre det vedlikeholds- og servicearbeidet som beskrives i denne bruksanvisningen. Mer omfattende inngrep skal utføres av et autorisert serviceverksted.

Vedlikeholdsskjema

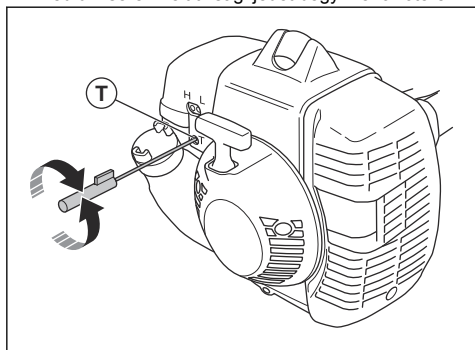
Under følger en liste over vedlikeholdstrinnene som må utføres på produktet. De fleste av punktene er beskrevet senere i dette kapittelet.

Vedlikehold	Daglig	Ukentlig	Månedlig
Rengjør de utvendige overflatene.	X		
Kontroller at gassregulatorsperren og gassen fungerer riktig.	X		
Kontroller stoppbryteren for å sikre at den fungerer riktig.	X		
Kontroller at sagkjedet ikke roterer på tomgang.	X		
Rengjør luffilteret. Bytt den ut om nødvendig.	X		
Kontroller sagkjedet med henblikk på synlige sprekker i nagler og ledd, om sagkjedet er stivt eller om nagler og ledd er unormalt slitt.	X		
Rengjør området under beskyttelsesdekselet.	X		
Kontroller at skruer og mutre sitter stramt.	X		
Undersøk motoren, drivstofftanken og drivstofflinjene for lekkasjer.	X		
Rengjør kjølesystemet.		X	
Undersøk starteren og startsnoren for skader.		X	
Undersøk elementene på vibrasjonsdempingen for skader og sprekker.		X	
Rengjør tennpluggen utvendig. Ta den ut, og kontroller elektrodeavstanden. Juster avstanden etter behov (se <i>Tekniske data 535FBX på side 142</i>), eller skift tennpluggen. Påse at tennpluggen har støydemper.		X	
Rengjør forgasseren utvendig og området rundt den.		X	

Vedlikehold	Daglig	Ukentlig	Månedlig
Fil bort eventuelle grader på sidene av sverdet.		X	
Rengjør eller skift lydtemperens gnistfangernet.		X	
Rengjør drivstofftanken.			X
Kontroller at bensinfilteret ikke er forurenset, eller at bensinslangen har sprekker eller andre feil. Bytt den ut om nødvendig.			X
Kontroller alle kabler og forbindelser.			X
Kontroller clutchen, koblingsfjærene og koplingstrømmelen for slitasje. Skift om nødvendig hos autorisert serviceverksted.			X
Kontroller tennpluggen. Skift tennpluggen når det er nødvendig.			X
Kontroller at lydtemperen er riktig festet, ikke er skadet og at ingen deler av den mangler.			X

Slik justerer du tomgangsturtallet

1. Kontroller at luftfilteret er rent og at luftfilterlokket er festet før du justerer tomgangsturtallet.
2. Start produktet. Se *Luftfilter på side 136*
3. Juster tomgangsturtallet med tomgangsskruen, som er merket med «T». Vri tomgangsjusteringskruen med urviseren helt til sagkjedet begynner å rotere.



4. Vri tomgangsjusteringskruen mot urviseren helt til sagkjedet stanser.

Tomgangsturtallet er korrekt når motoren går jevnt i alle stillinger. Tomgangsturtallet må være lavere enn hastigheten når sagkjedet begynner å rotere.



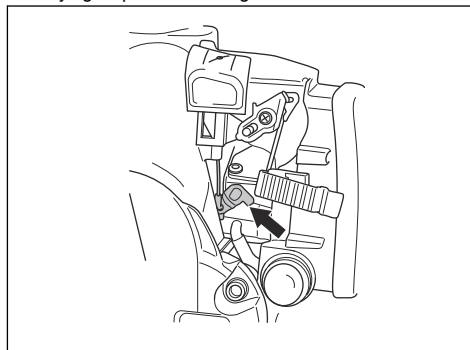
ADVARSEL: Hvis sagkjedet ikke stopper når du juster tomgangsturtallet, må du kontakte nærmeste serviceverksted. Ikke bruk produktet før det er riktig justert eller reparert.

Merk: Se *Tekniske data 535FBX på side 142* for å finne anbefalt tomgangsturtall.

Slik justerer du gassvaieren

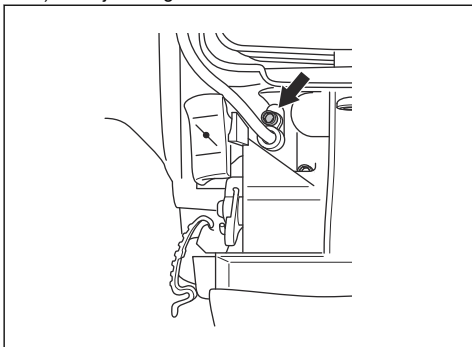
Merk: Gassvaieren må justeres etter 100 driftstimer, eller hvis motoren ikke går som den skal.

1. Pass på at tomgangsturtallet er riktig justert. Se *Slik justerer du tomgangsturtallet på side 133*.
2. Stopp motoren.
3. Fjern sylindendekelet.
4. Trykk på og hold gassregulatoren helt inne.
5. Skyv gasspaken med fingeren.



6. Hvis gasspaken beveger seg, må du justere gassvaieren.

a) Drei justeringssskruen med urviseren.



b) Skyv gasspaken med fingeren. Hvis gasspaken ikke beveger seg, er gassvaieren riktig justert.

7. Monter sylinderdekslet, og kontroller tomgangsturtallet.

Slik kontrollerer du lyddemperen



ADVARSEL: Ikke bruk et produkt som har en defekt lyddemper eller en lyddemper som er i dårlig stand.



ADVARSEL: Ikke bruk produktet hvis gnistfangerskjermen på lyddemperen mangler eller er skadet.

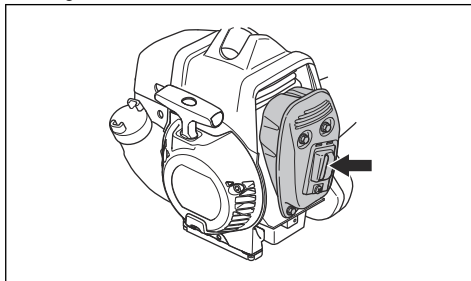


ADVARSEL: En brukt lyddemper/ gnistfanger og monteringsflate for gnistfanger kan inneholde avleiringer av forbrenningspartikler på overflatene som kan være kreftfremkallende. For å unngå hudkontakt med og innånding av slike partikler ved rengjøring og/eller vedlikehold av gnistfangeren må du alltid:

- bruke hansker,
- rengjøre og/eller utføre service på et godt ventilert sted,
- ikke bruke trykkluft til å rengjøre gnistfangerskjermen,
- bruke en stålborste og børste vekk fra kroppen når du rengjør gnistfangeren.

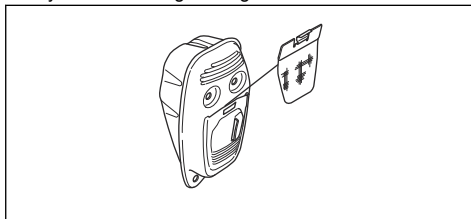
1. Kontroller om lyddemperen er skadet.

2. Kontroller at lyddemperen er festet til produktet på riktig måte.



3. Hvis produktet ditt har et spesielt gnistfangernet, må du rengjøre gnistfangernet ukentlig.

4. Bytt ut et skadet gnistfangernet.



Merk: Ikke fjern lyddemperen fra produktet.



OBS: Hvis gnistfangernet tilstoppes, blir produktet overopphetet, noe som vil føre til skader på sylindere og stempelet.

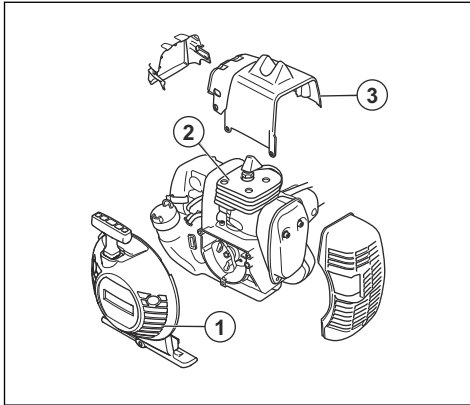
Kjølesystem

Produktet har et kjølesystem for å holde driftstemperaturen så lav som mulig.

Rengjør komponentene i kjølesystemet med en børste ukentlig, eller hyppigere ved krevende forhold. Et tilsmusset eller tett kjølesystem fører til at produktet overopphetes, noe som forårsaker skader på stempel og sylinder.

Kjølesystemet består av følgende komponenter:

1. Luftinntak i startmotor.
2. Kjøleflenser på sylindere.
3. Sylinderdeksel.

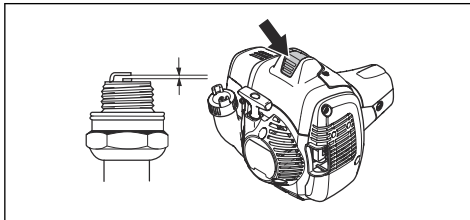


Slik kontrollerer du tennpluggen



OBS: Bruk alltid anbefalt type tennplugg.
Se *Tekniske data 535FBX* på side 142.
Feil tennpluggtype kan føre til skade på produktet.

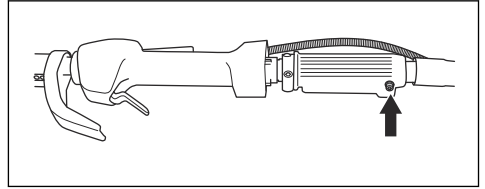
- Undersøk tennpluggen hvis motorens effekt er for lav, ikke er enkel å starte eller ikke fungerer riktig på tomgang.
- Følg disse instruksjonene for å redusere risikoen for uønsket materiale på tennpluggenes elektroder:
 - a) Pass på at tomgangsturtallet er riktig justert.
 - b) Pass på at drivstoffblandingen er riktig.
 - c) Kontroller at luftfilteret er rent.
- Hvis tennpluggen er skitten, må du rengjøre den og samtidig kontrollere at elektrodeavstanden er riktig. Se *Tekniske data 535FBX* på side 142.



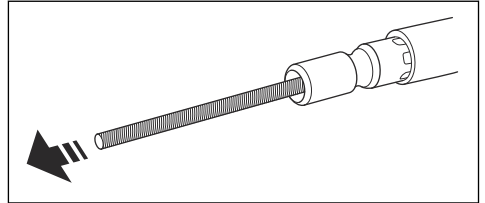
- Skift tennpluggen når det er nødvendig.

Slik smører du drivakselen

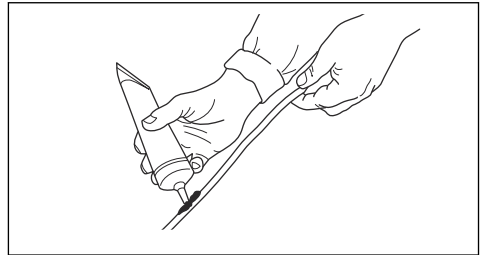
1. Trekk opp knappen, og fjern drivakselhylsen fra koblingsdekselet.



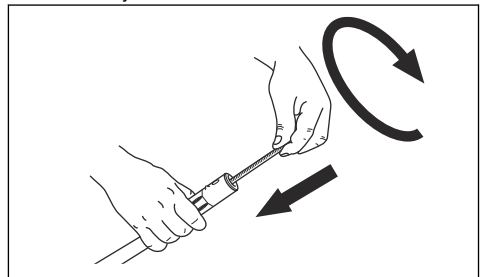
- a) Rist eller trekk drivakselen ut av drivakselhylsen.



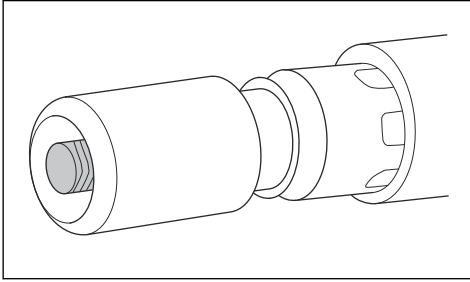
2. Smør drivakselen.



3. Skyv og dreii drivakselen samtidig for å sette den tilbake i drivakselhylsen. Hold ca. 10 mm / 0,40 tommer av drivakselen utenfor kanten av drivakselhylsen.



4. Rett inn hullet i drivakselhylsen med knotten på koblingsdekslet.



5. Skyv og dreii drivakselen samtidig for å koble den til.

Luftfilter

Fjern støv og skitt fra luftfilteret for å holde det rent og forebygge disse problemene:

- Forgasserforstyrrelser.
- Problemer når du starter produktet.
- Dårligere effekt.
- Økt slitasje på motorens deler.
- Før høyt drivstofforbruk.

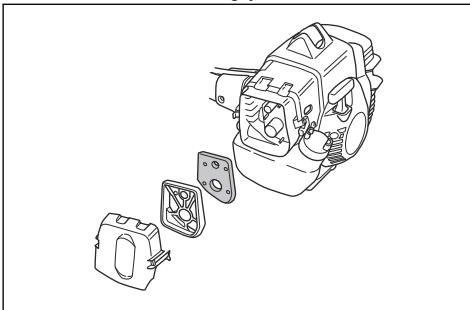
Slik rengjør du luftfilteret



OBS: Et luftfilter som er skadet, svært skittent eller som har blitt vått av drivstoff, må alltid skiftes.

Hvis du bruker et luftfilter for lenge, kan det ikke rengjøres helt. Bytt ut luftfilteret med et nytt filter med jevne mellomrom.

1. Flytt chokehendelen opp for å lukke chokespjeldet.
2. Ta av luftfilterdekslet og fjern luftfilteret.

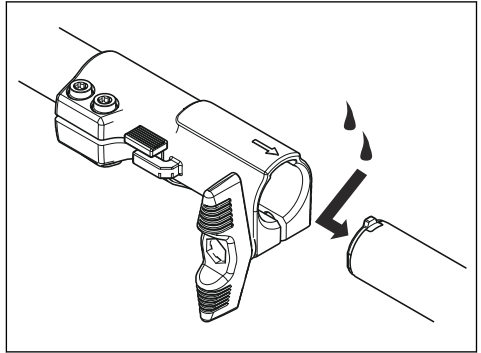


3. Rengjør luftfilteret med varmt såpevann.
4. Skift luftfilteret hvis det er for skittent til å rengjøres ordentlig. Bytt alltid ut et skadet luftfilter.
5. Rengjør også den indre overflaten av filterdekslet. Bruk trykkluff eller en børste.
6. Kontroller overflaten til gummitetningen. Bytt ut filteret hvis gummitetningen er skadet.

7. Sørg for at filteret er tørt før du monterer det.

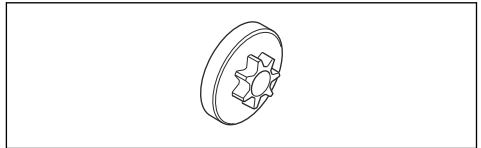
Todelt riggrør

Påfør fett på enden av drivakselen etter hver 30. driftstime. Det er fare for at drivakselendene (splinesforbindelsene) på de delbare modellene kan kjøre fast hvis de ikke smøres regelmessig.



Kontrollere spur-drivhullet

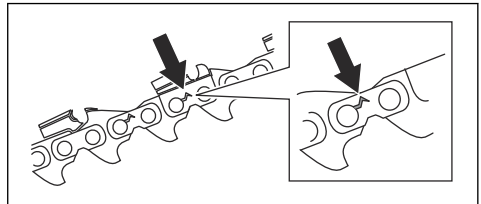
Koplingstrømmelen har et spur-drivhjul som er sveiset på koplingstrømmelen.



- Kontroller slitasjen på spur-drivhullet regelmessig. Skift koplingstrømmelen med spur-drivhullet hvis det er for mye slitasje.

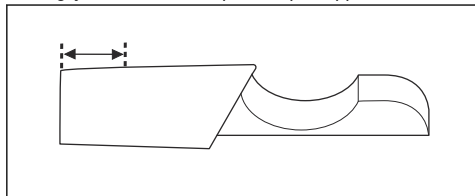
Slik kontrollerer du skjæreutstyret

1. Forsikre deg om at det ikke er sprekker i nagler eller lenker og at ingen nagler er løse. Skift ut om nødvendig.



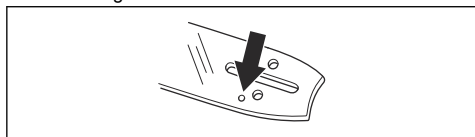
2. Kontroller at sagkjedet er lett å bøye. Skift ut saghodet hvis det er stivt.
3. Sammenlign sagkjedet med et nytt sagkjede for å undersøke om nagler eller lenker er slitt.

4. Bytt sagkjedet når den lengste delen av skjæretannen er kortere enn 4 mm. Skift også sagkjedet hvis det er sprekker på kapperne.

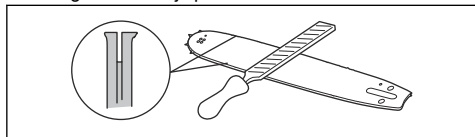


Slik kontrollerer du sverdet

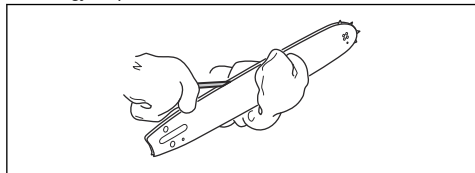
1. Påse at oljekanalene ikke er blokkert. Rengjør om nødvendig.



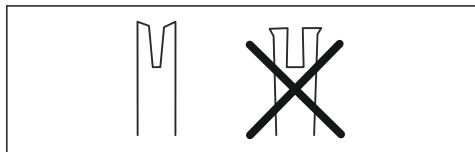
2. Kontroller om det er grader på sverdkantene. Fjern alle grader ved hjelp av en fil.



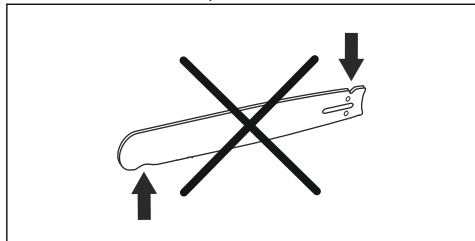
3. Rengjør sporet i sverdet.



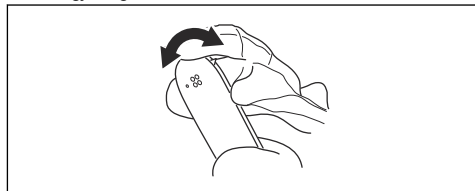
4. Undersøk sporet i sverdet for slitasje. Bytt sverdet ved behov.



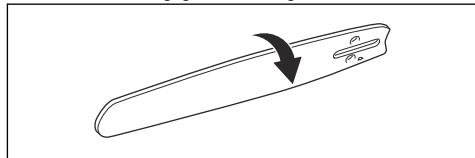
5. Undersøk om sverdspissen er ru eller svært slitt.



6. Kontroller at sverdet's nesehjul kan bevege seg fritt, og at smørehullet i nesehjulet ikke er tilstoppet. Rengjør og smør ved behov.



7. Snu sverdet daglig for å forlenge levetiden.



Slipe kjedet

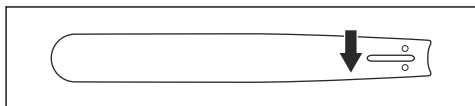
Informasjon om sverdet og sagkjedet



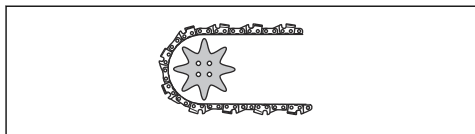
ADVARSEL: Bruk vernehansker når du bruker eller utfører vedlikehold på sagkjedet. Et sagkjede som ikke beveger seg kan også forårsake skader.

Bytt ut slitte eller skadde sverd og sagkjeder med sverd/sagkjede-kombinasjonene som anbefales av Husqvarna. Dette er nødvendig for å bevare sikkerhetsfunksjonene til produktet. Se *Tilbehør på side 152* for å finne en liste over sverd og kjede-kombinasjoner som vi anbefaler.

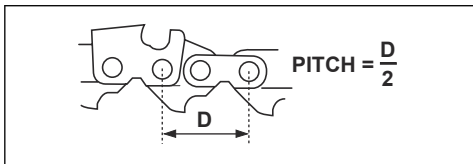
- Sverdlengde, tommer/cm. Informasjon om sverdlengden finner man vanligvis på den bakre enden av sverdet.



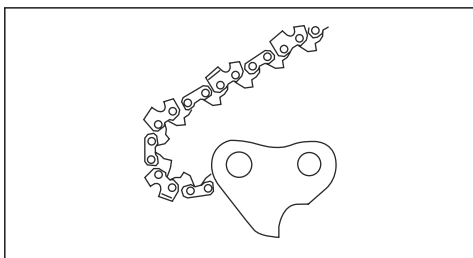
- Antall tenner i nesehjulet (T).



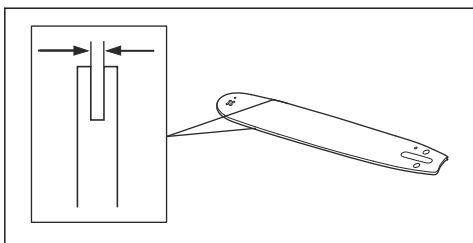
- Kjededeling, tommer. Avstanden mellom drivlenkene til sagkjedet må stemme med avstanden til tennene på sverdets nesehjul og drivhjulet.



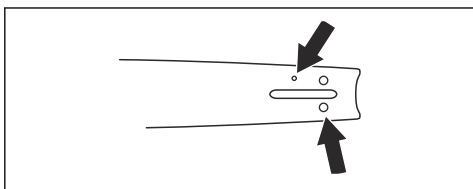
- Antall drivlenker (stk). Antallet drivlenker avgjøres av sverdtypen.



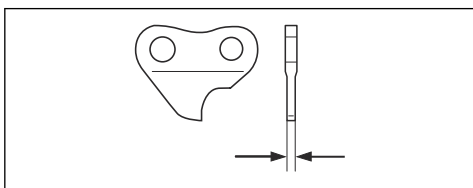
- Sverdsporbredde, tommer/mm. Sporbredden på sverdet må være den samme som bredden på kjededrivlenken.



- Sagkjedehull og hull for kjedestrammertapp. Sverdet må være rettet inn etter produktet.



- Drivlenkebredde, mm/tommer

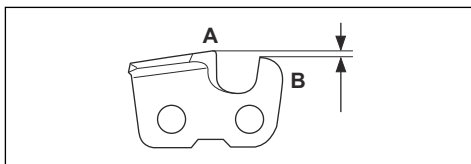


Generell informasjon om filing av kapperne

Ikke bruk et sløvt sagkjede. Hvis sagkjedet er sløvt, må du bruke mer kraft på å skyve sverdet gjennom treet. Hvis sagkjedet er svært sløvt, vil det ikke bli noen treflis, men sagflis/sagmugg.

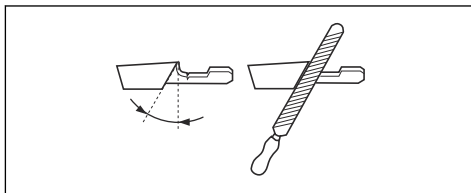
Et skarpt sagkjede eter seg gjennom treet, og treflisene blir lange og tykke.

Skjærtannen (A) og dybdemåleren (B) utgjør til sammen den kappende delen av sagkjedet, kapperen. Høydeforskjellen mellom de to gir skjæredybden (dybdemålerinnstillingen).

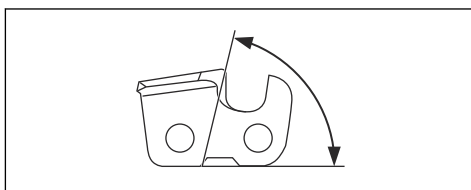


Tenk på følgende når du filer en kapper:

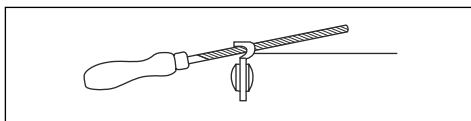
- filingsvinkel



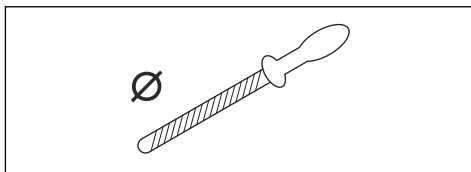
- støtvinkel



- filstilling



- rundfildiameter

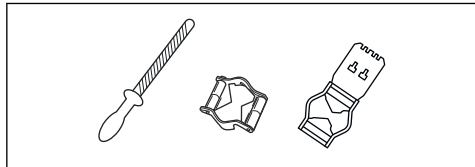


Det er ikke enkelt å skjerpe et sagkjede riktig uten det riktige utstyret. Bruk Husqvarna-filmalen. Dette hjelper deg å bevare maksimal skjæreytelse.

Merk: Se *Slipe kapperne på side 139* for å finne informasjon om filing av sagkjedet.

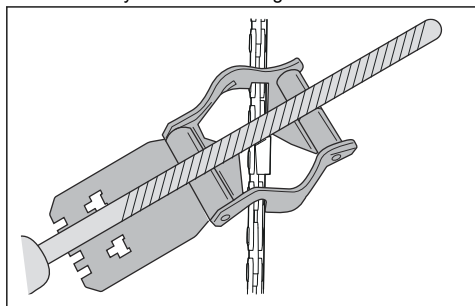
Slipe kapperne

1. Bruk en rundfil og en filmal til å file skjæretennene.



Merk: Se *Fileutstyr og filevinkler på side 144* for informasjon om hvilken fil og filmal Husqvarna anbefaler for sagkjedet ditt.

2. Påfør filmalen på kapperen på riktig måte. Se instruksjonene som fulgte med filmalen.
3. Flytt filen fra innsiden av skjærtennene og utover. Reduser trykket i trekkebevegelsen.



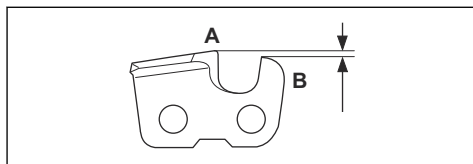
4. Fjern materiale fra den ene siden av alle skjærtennene.
5. Snu produktet, og fjern materiale på den andre siden.
6. Kontroller at alle skjærtennene har samme lengde.

Generell informasjon om filing av kapperne

Ikke bruk et sløvt sagkjede. Hvis sagkjedet er sløvt, må du bruke mer kraft på å skyve sverdet gjennom treet. Hvis sagkjedet er svært sløvt, vil det ikke bli noen treflisser, men sagflis/sagmugg.

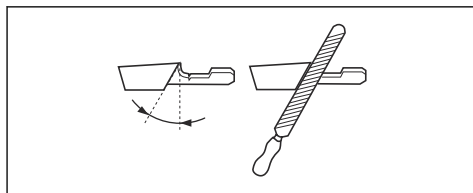
Et skarpt sagkjede eter seg gjennom treet, og treflisene blir lange og tykke.

Skjærtannen (A) og dybdemåleren (B) utgjør til sammen den kappende delen av sagkjedet, kapperen. Høydeforskjellen mellom de to gir skjæredybden (dybdemålerinnstillingen).

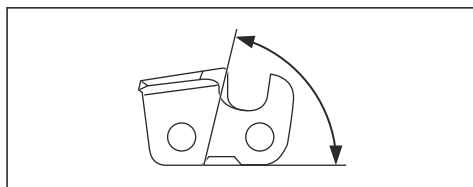


Tenk på følgende når du filer en kapper:

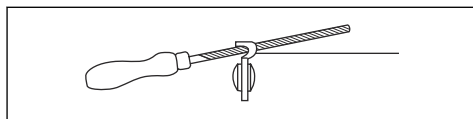
- filingsvinkel



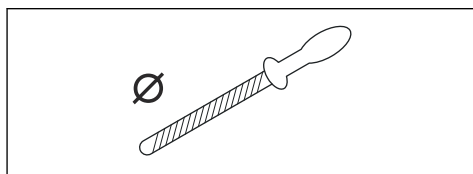
- skjærevinkel



- filstilling



- rundfildiameter



Det er ikke enkelt å skjerpe et sagkjede riktig uten det riktige utstyret. Bruk en Husqvarna-anbefal filmal. Den hjelper deg med å opprettholde maksimum skjærekapasitet og kastrisiko på et minimum.



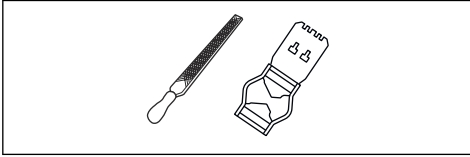
ADVARSEL: Kraften til kastet øker kraftig hvis du ikke følger de følgende instruksjonene om filing.

Merk: Se *Slipe kjedet på side 137* for informasjon om filing av sagkjedet.

Justere dybdemålerinnstillingen

Før du justerer dybdemålerinnstillingen eller filer kapperen må du se *Generell informasjon om filing av kapperne på side 138* for instruksjoner. Vi anbefaler at du justerer dybdemålerinnstillingen for hver tredje gang du skjærer skjærtennene.

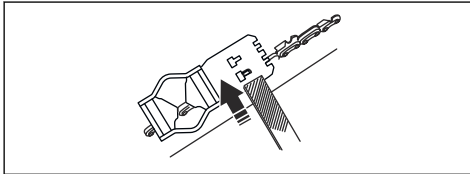
Vi anbefaler at du bruker dybdemålerverktøyet vårt til å få riktig dybdemålerinnstilling og vinkel for dybdemåleren.



1. Bruk en flat fil og et dybdemålerverktøy til å justere dybdemålerinnstillingen. Bruk bare et Husqvarna-anbefalt dybdemålerverktøy til å få riktig dybdemålerinnstilling og vinkel for dybdemåleren.
2. Plasser dybdemålerverktøyet på sagkjedet.

Merk: Se emballasjen til dybdemålerverktøyet for mer informasjon om hvordan du bruker verktøyet.

3. Bruk den flate filen til å fjerne den delen av dybdemåleren som stikker ut av dybdemålerverktøyet.



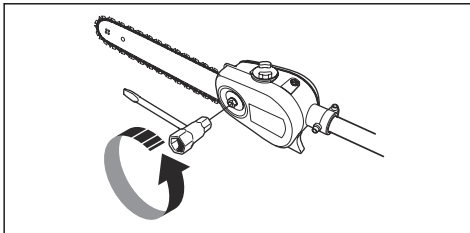
Slik strammer du kjedet



ADVARSEL: Et sagkjede med feil stramming kan løsne fra sverdet og forårsake alvorlig personskade eller dødsfall.

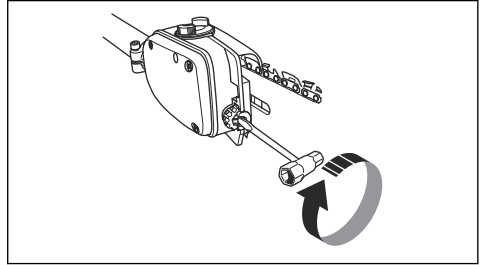
Et sagkjede blir lengre når du bruker det. Juster sagkjedet regelmessig.

1. Løsne sverdmutteren som låser kopplingsdekselet/ kjedebremsen. Bruk en skrunøkkel.

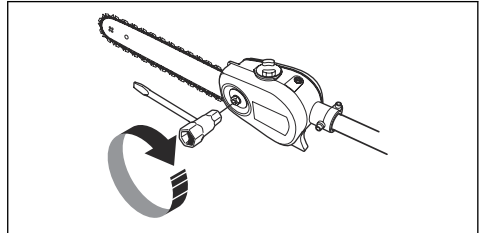


2. Stram sverdmutterene så hardt du kan for hånd.

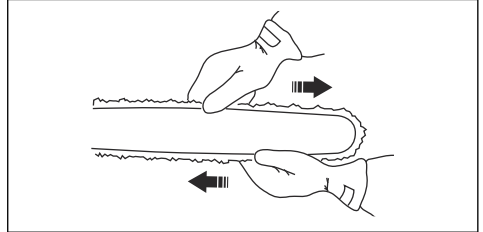
3. Løft fremre del av sverdet, og dreg kjelestrammerskruen. Bruk en skrunøkkel.



4. Stram sagkjedet til det ligger stramt mot sverdet, men fremdeles er enkelt å bevege.
5. Stram sverdmutterene med skrunøkkelens samtidig som du løfter fremre del av sverdet.

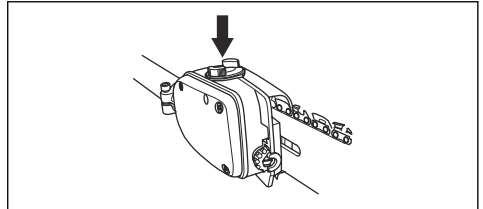


6. Kontroller at du enkelt og fritt kan trekke sagkjedet rundt for hånd og at det ikke henger ned fra sverdet.



Slik fyller du kjedeolje

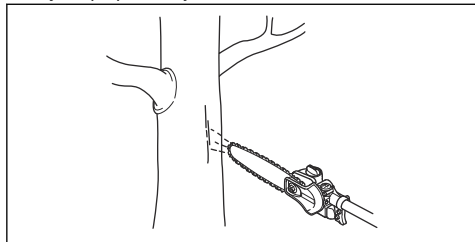
1. Ta av oljelokket oppå sverdhodet.



2. Fyll med Husqvarna sagkjedeolje.
3. Sett lokket på igjen.

Slik kontrollerer du sagkjedesmøringen

1. Kontroller sagkjedesmøringen hver gang du fyller brennstoff. Rett sverdspissen mot noe fast og lyst i en avstand på ca. 20 cm (8 tommer). Etter 1 minutt kjøring på 75 % gass skal det vises en tydelig oljestripe på den lyse overflaten.



2. Hvis sagkjedesmøringen ikke fungerer riktig, må du utføre en kontroll av sverdet. Se *Slik kontrollerer du sverdet på side 137* for instruksjoner. Snakk med serviceforhandleren din hvis vedlikeholdstrinnene ikke hjelper.

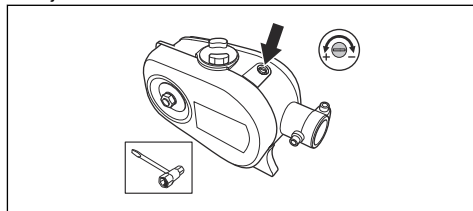
Slik justerer du sagkjedesmøringen



ADVARSEL: Stopp motoren før du foretar justeringer på oljepumpen.

Drei justeringsskruen for oljepumpen. Bruk en skrutrekker eller skrunøkkel.

- Drei justeringsskruen med urviseren for å redusere oljestrømmen.



- Drei justeringsskruen mot urviseren for å øke oljestrømmen.

Feilsøking

Motoren starter ikke

Kontroll	Mulig årsak	Prosedyre
Stoppbryter.	Stoppbryteren er i stoppstillingen.	La et godkjent serviceverksted bytte ut stoppbryteren.
Drivstofftank.	Feil drivstofftype.	Tøm drivstofftanken, og fyll på med riktig drivstoff.
Tennplugg og sylinder.	Tennpluggen er skitten eller våt.	Kontroller at tennpluggen er tør og ren.
	Tennpluggens elektrodeavstand er feil.	Rengjør tennpluggen. Kontroller at elektrodeavstanden er riktig. Se <i>Tekniske data 535FBX på side 142</i> . Kontroller at tennpluggen har støydemping.
	Tennpluggen er løs.	Stram til tennpluggen.
	Det er for mye bensin i motoren på grunn av gjentatte forsøk på start med full choke etter tenning.	Fjern og rengjør tennpluggen. Plasser produktet på siden med tennplugghullet vendt bort fra deg. Dra i starthåndtaket 6–8 ganger. Monter tennpluggen og start produktet. Se <i>Slik starter du produktet på side 131</i> .

Motoren starter, men stopper igjen

Kontroll	Mulig årsak	Prosedyre
Drivstofftank	Feil drivstofftype.	Tøm drivstofftanken, og fyll den med riktig drivstoff.
Luftfilter	Luftfilteret er tett.	Rengjør luftfilteret.

Transport og oppbevaring

Transport og oppbevaring

- Før oppbevaring og transport av produktet og drivstoff, må du kontrollere at det ikke finnes lekkasjer eller gasser. Gnister eller åpen ild, for eksempel fra elektriske apparater eller varmekjeler, kan starte en brann.
- Bruk alltid godkjente beholdere for oppbevaring og transport av drivstoff.
- Tøm drivstoff- og kjedeoljetanken før transport eller før langvarig oppbevaring. Lever drivstoffet og kjedeoljen ved en returstasjon.
- Bruk transportbeskyttelsen på produktet for å unngå personskafer eller skade på produktet. Et sagkjede som ikke beveger seg, kan også forårsake alvorlige skader.
- Fjern tennpluggetten fra tennpluggen.
- Fest produktet på en sikker måte under transport.

Klargjøre produktet til langvarig lagring

1. Stopp produktet og la det avkjøles før du demonterer det.

2. Demonter og rengjør sagkjedet og sporet i sverdet.



OBS: Hvis kjedet og sverdet ikke blir rengjort, kan de bli stive eller blokkerte.

3. Fest transportvernet.
4. Rengjør produktet. Se *Vedlikehold 535RBX på side 132* for instruksjoner.
5. Utfør en komplett service på produktet.

Kassering

- Følg lokale gjenvinningsbestemmelser og gjeldende regelverk.
- Kast alle kjemikalier, for eksempel olje eller drivstoff, på et servicesenter eller en returstasjon.
- Når produktet ikke lenger er i bruk, kan du sende det til en Husqvarna-forhandler eller kaste det ved et returpunkt.

Tekniske data 535FBX

Tekniske data

Motor	
Sylindervolum, cm ³	34,6
Sylinderdiameter, mm	38,0
Slaglengde, mm	30,5
Anbefalt maks. turtall, o/min	11 700
Tomgangsturtall, o/min	2900
Maks. motoreffekt ifølge ISO 8893, kW / o/min	1,6/8400
Katalysatorlyddemper	Ja
Turtallsregulert tenningsystem	Ja

Tenningsystem	
Tennplugg	Champion RCJ 6Y
Elektrodeavstand, mm	0,5
Drivstoff-/smøresystem	
Drivstofftankens kapasitet, liter/cm ³	0,6/600
Oljetankens kapasitet, liter/cm ³	0,26/260
Vekt	
Uten drivstoff og skjæreutstyr, kg	12,4
Støynivå ¹⁶	
Lydeffektnivå, målt dB (A)	110
Lydeffektnivå, garantert dB (A)	111
Lydnivåer ¹⁷	
Ekvivalent lydtryknivå ved brukerens øre, målt etter ISO 22868, dB(A):	
Utstyrt med godkjent tilbehør (original)	94
Vibrasjonsnivåer ¹⁸	
Ekvivalente vibrasjonsnivåer ($a_{hv,eq}$) i håndtak, målt i henhold til ISO 22867, m/sek ² :	
Utstyrt med godkjent tilbehør (originalt), foran/bak	1,8/1,2

¹⁶ Rapporterte data for lydnivået har en typisk spredning (standardavvik) på 2 dB(A).

¹⁷ Rapporterte data for ekvivalent lydtryknivå for maskinen har en typisk statistisk spredning (standardavvik) på 1 dB(A).

¹⁸ Rapporterte data for ekvivalent vibrasjonsnivå har en typisk statistisk spredning (standardavvik) på 1 m/s².

Tilbehør

Anbefalt skjæreutstyr




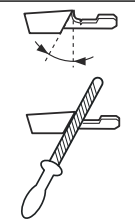
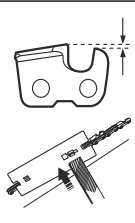
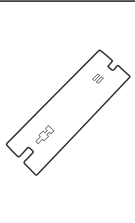

Anbefalte kombinasjoner av sverd og sagkjede

Sverd				Sagkjede	
Lengde, tommer	Deling, tommer.	Sporbredde, mm	Maks. antall tenner nesehjul	Type	Lengde, drivlenker, nr.
13	0,325	1,3	10T	Husqvarna H30	56
				Husqvarna SP33G	

Fileutstyr og filevinkler

Bruk av Husqvarnas filmal vil gi deg de riktige filevinklene. Vi anbefaler at du alltid bruker en filmal fra Husqvarna til å gjenopprette skarpheten til sagkjedet. Delenumrene er oppgitt i tabellen nedenfor.

Hvis du ikke vet hvilket sagkjede du har på produktet ditt, kan du snakke med serviceforhandleren din.

						
H30	3/16 tommer / 4,8 mm	80°	30°	0,025 tommer / 0,65 mm	505 69 81-00	505 69 81-08
SP33G	3/16 tommer / 4,8 mm	80°	30°	0,025 tommer / 0,65 mm	-	586 93 84-01

Tilleggsutstyr

Tilbehøret anbefales for bruk i kombinasjon med de spesifiserte motorenhetene, og er evaluert i henhold til gjeldende ISO- og EN-sikkerhetskrav av det svenske maskintestingsinstituttet.

Godkjent tilbehør	Brukes til
Hekksakstilbehør HA200	535FBX
Hekksakstilbehør HA860	535FBX
Sagtilbehør PA1100	535FBX
Forlengertilbehør EX780	535FBX

Godkjent tilbehør	Brukes til
Stangsagtilbehør TA1100	535FBX
Stangsagtilbehør PAX730	535FBX
Stangsagtilbehør PAX1100	535FBX

Samsvarserklæring 535FBX

EU-samsvarserklæring

Vi, **Husqvarna AB**, SE-561 82 Huskvarna, Sverige, tlf.:
+46 36 146500, erklærer på eget ansvar at produktet:

Beskrivelse	Stangsag
Merke	Husqvarna
Type/modell	535FBX
ID	Serienumre datert 2022 og senere

fullstendig overholder følgende EU-direktiver og
-forskrifter:

Direktiv/regulering	Beskrivelse
2006/42/EF	«angående maskiner»
2014/30/EU	«om elektromagnetisk kompatibilitet»
2000/14/EF	«angående utslipp av støy til omgivelsene»
2011/65/EU	«om begrensning av bruk av visse farlige stoffer i elektrisk og elektronisk utstyr»

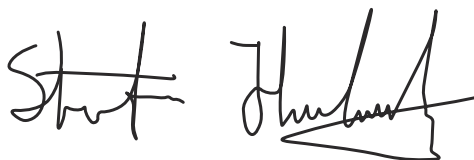
og at følgende standarder eller tekniske spesifikasjoner
er anvendt: EN ISO 12100:2010 CISRPR 12:2007/
A1:2009 EN ISO 14982:2009, EN ISO 11680-1:2011 EN
ISO 11680-2:2011 EN IEC 63000:2018.

Kontrollorgan: 0404, SMP Svensk Maskinprovning AB,
Box 4053, SE-904 03 Umeå, Sweden har utført
EU-typeundersøkelsen i henhold til maskindirektivets
(2006/42/EF) artikkel 12, punkt 3b.

Sertifikatnummer: 0404/09/2163

For informasjon som gjelder støyutslipp, kan du se
Tekniske data 535FBX på side 142.

Huskvarna, 2023-07-07



Stefan Holmberg, utviklingssjef, FoU-direktør,
teknologiledelse, Husqvarna AB

Ansvarlig for teknisk dokumentasjon



Innledning TA1100

Symboler på produktet



ADVARSEL! Dette produktet er farlig. Brukeren eller personer i nærheten kan rammes av personskade eller død dersom produktet ikke brukes forsiktig og korrekt. Les og følg alle sikkerhetsinstruksjonene i brukerhåndboken for å forhindre personskade på brukeren eller personer i nærheten.



Les nøye gjennom bruksanvisningen, og sørg for at du har forstått instruksjonene før bruk.



Bruk vernehjelm på steder der gjenstander kan falle ned på deg. Bruk godkjent hørselsvern. Bruk godkjent øyevern.



Maksimal hastighet for den utgående akselen.



Dette produktet samsvarer med gjeldende EC-direktiver.



Dette produktet samsvarer med gjeldende britiske direktiver.



Produktet kan kaste ut objekter, noe som kan føre til skader.



Hold produktet minst 15 meter unna personer og dyr når du bruker det.



Bruk godkjente vernehansker.



Bruk kraftige, sklisikre støvler.



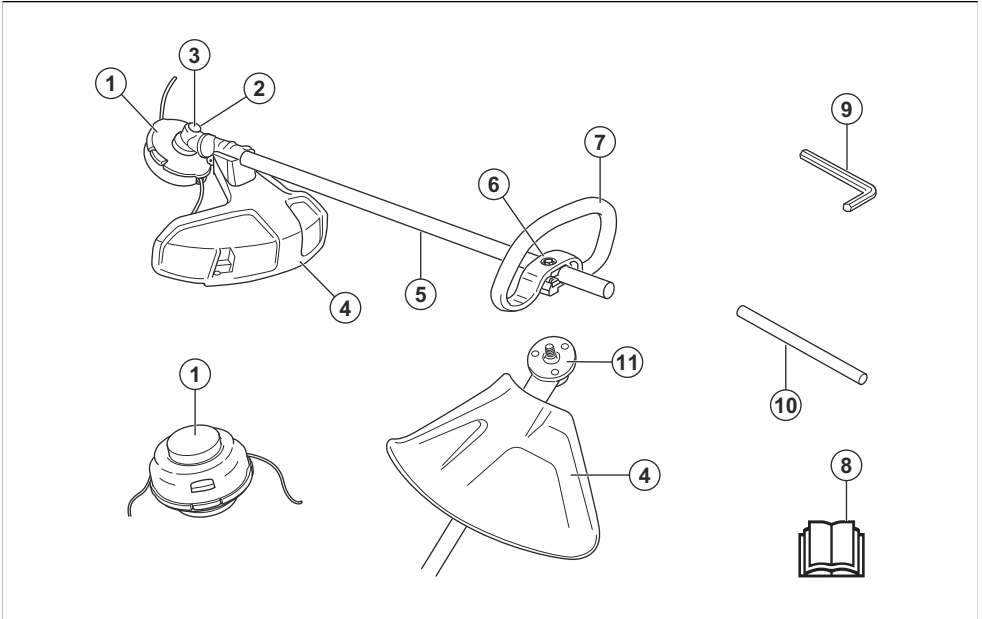
Bruk kun en fleksibel skjæreledning. Ikke bruk skjærestyr av metall.



Merking for støyutslipp til omgivelsene som i EU-direktiver og -forordninger (også inkludert lovgivning i New South Wales) og britiske forskrifter. Garantert lydeffektnivå for produktet er angitt i og på etiketten.

Merk: Øvrige symboler/klistremerker på produktet gjelder sertifiseringskrav for andre markeder.

Produktoversikt TA1100



- | | |
|---------------------------------------|--------------------|
| 1. Trimmerhode | 7. Loophåndtak |
| 2. Påfyllingslokk for fett, vinkelgir | 8. Bruksanvisning |
| 3. Vinkelgir | 9. Unbrakonøkkel |
| 4. Beskyttelse for skjæreutstyr | 10. Låsepinne |
| 5. Riggør | 11. Medbringerhjul |
| 6. Håndtaksjustering | |

Sikkerhet TA1100

Sikkerhetsinstruksjoner for drift



ADVARSEL: Les de følgende advarselsinstruksjonene før du bruker produktet.

- Lær og forstå forskjellen mellom skogsrydding, gressrydding og gresstrimming før du bruker produktet.
- Bruk personlig verneutstyr. Se *Personlig verneutstyr på side 120*.
- Langvarig eksponering for støy kan gi varig hørselstap. Bruk alltid godkjent hørselsvern.
- Lytt etter varselsignaler og høye stemmer når du bruker hørselsvern. Ta alltid av hørselsvernet når motoren stopper.
- Bruk aldri produktet hvis det har blitt endret eller er skadet.
- Påse at tennpluggetten og tenningskabelen ikke er skadet for å forebygge risiko for elektrisk støt.
- Kontroller arbeidsområdet for å forsikre deg om at ingen personer, dyr eller objekter har en negativ innvirkning på produktets brukssikkerhet.
- Kontroller arbeidsområdet for å forsikre deg om at ingen personer eller dyr berører skjæreutstyret eller kan bli truffet av gjenstander som slynges opp fra skjæreutstyret.
- Ikke bruk produktet i en situasjon eller på et sted der du ikke kan få hjelp hvis det skulle oppstå en ulykke.
- Ikke bruk produktet uten godkjent beskyttelse for skjæreutstyret.
- Kontroller at personer eller dyr er minst 15 meter / 50 fot unna når du arbeider. Se alltid bak deg før du snur deg rundt med produktet. Produktet må stanses øyeblikkelig hvis en person eller et dyr går innenfor sikkerhetssonen på 15 meter / 50 fot. Hvis mer enn én bruker jobber i samme område, må du holde en

sikkerhetsavstand på minst to ganger trehøyden og minst 15 meter / 50 fot.

- Undersøk arbeidsområdet. Unngå løse gjenstander som steiner, glasskår, spikre, ståltråd og snorer som kan slynges ut eller vikle seg rundt skjæreutstyret.
- Sørg for at du kan bevege deg trygt og stå i en sikker arbeidsstilling. Undersøk området rundt deg, og se etter hindringer som røtter, steiner, grener og grøfter. Vær forsiktig når du arbeider i skråninger.



- Ikke strekk deg for langt. Hold bena godt plantet på jorden og vær i god balanse til enhver tid.
- Før du starter produktet, må du sette det på et flatt underlag, minst 3 meter / 10 fot unna drivstoffkilden og stedet der du fyller på drivstoff. Kontroller at det ikke ligger løse gjenstander i nærheten av eller i kontakt med skjæreutstyret.
- Hvis skjæreutstyret roterer på tomgang, må du få et serviceverksted til å justere det. Ikke bruk produktet før det er justert eller reparert.
- Se opp for gjenstander som slynges ut. Bruk alltid godkjent øyevern, og hold deg unna vernet for skjæreutstyret. Steiner og andre små gjenstander kan kastes inn i øynene og forårsake blindhet eller andre skader.
- Ikke sett produktet ned med motoren i gang med mindre du har det under oppsikt.
- Ikke fjern avklippet materiale, eller la andre personer fjerne dette, mens motoren er slått på eller skjæreutstyret roterer, ettersom dette kan føre til alvorlige skader.
- Slå alltid av motoren og kontroller at skjæreutstyret ikke roterer før du fjerner materiale som har viklet seg rundt klingeakselen eller festet seg mellom beskyttelsen for skjæreutstyret og skjæreutstyret.
- Vær forsiktig når du fjerner materiale fra rundt skjæreutstyret. Vinkelgiret blir varmt under drift og kan forårsake brannskader.
- Motorens avgasser er varme og kan inneholde gnister. Brannfare. Vær forsiktig rundt tørt og brennbart materiale.
- Bruk aldri produktet innendørs eller på steder uten tilstrekkelig ventilasjon. Eksosgasser inneholder karbonmonoksid, en luftfri, giftig og svært farlig gass.

- Slå av motoren før du flytter deg til et nytt arbeidsområde. Fest alltid transportbeskyttelsen før du flytter utstyret.
- Overeksponering for vibrasjoner kan føre til blodkar- eller nerveskader hos personer som har dårlig blodsirkulasjon. Oppsøk lege hvis du opplever fysiske symptomer som kan relateres til overeksponering for vibrasjoner. Eksempel på slike symptomer er doving, manglende følelse, «kiling», «stikk», smerte, manglende eller redusert styrke, forandringer i hudens farge eller overflate. Disse symptomene opptrer vanligvis i fingre, hender eller håndledd. Risikoen kan øke ved lave temperaturer.

Skjæreutstyr



ADVARSEL: Skjæreutstyret skal ikke rotere når du utfører arbeid på det. Kontroller at motoren har stoppet. Ta av tennpluggetten før du foretar arbeid på skjæreutstyret.



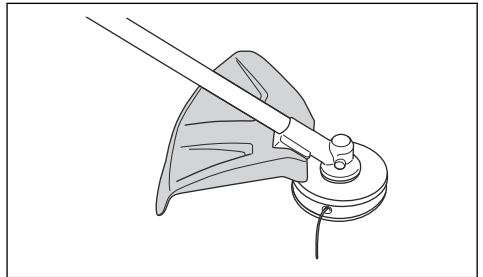
ADVARSEL: Kontroller at skjæreutstyret ikke er skadet. Skjæreutstyr som er skadet, kan forårsake ulykker. Bytt ut skjæreutstyr som er skadet.



ADVARSEL: Bruk riktig skjæreutstyr. Bruk bare skjæreutstyr sammen med beskyttelsen vi anbefaler. Se *Godkjent tilbehør på side 152*.

Beskyttelse for skjæreutstyr

Beskyttelsesskjermen for skjæreutstyret hindrer at løse objekter kastes ut mot brukeren. Beskyttelsen forhindrer også at brukeren kommer i kontakt med skjæreutstyret ved et uhell.



Undersøk beskyttelsen for skjæreutstyret for skader og sprekker. Bytt ut beskyttelsen hvis den er skadet eller har sprekker. Bruk bare godkjent beskyttelsesskjerm for skjæreutstyr.



ADVARSEL: Skjæreutstyr må ikke brukes uten at godkjent beskyttelse er

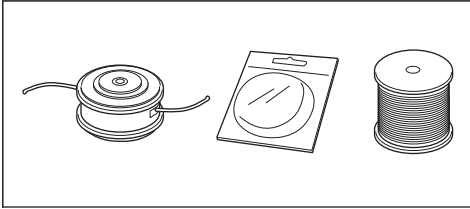
montert. Hvis feil eller defekt beskyttelse er montert, kan dette forårsake personskade.

- Bruk bare anbefalte trimmerhoder og trimmertråder.
- Bruk bare anbefalt skjæreutstyr.
- En mindre maskin krever små trimmerhoder og omvendt.
- Trimmertrådens lengde er viktig. En lengre trimmertråd krever større motorstyrke enn en kort trimmertråd med samme diameter.
- Se etter at kniven som sitter på trimmerskjermen er intakt. Dette kutter trimmertråden til riktig lengde.
- Bløtlegg trimmertråden i vann i et par dager før bruk. Dette øker levetiden.

Trimmerhode



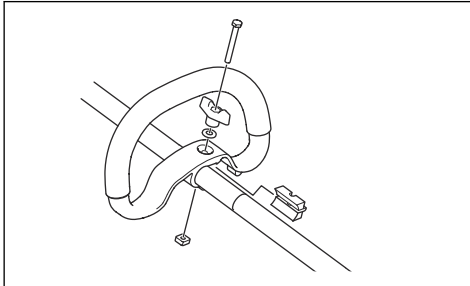
ADVARSEL: Pass alltid på at trimmertråden vikles hardt og jevnt rundt trommelen, slik at skadelige vibrasjoner forhindres.



Montering TA1100

Slik monterer du loophåndtaket

1. Fest loophåndtaket til riggrøret mellom pilene.

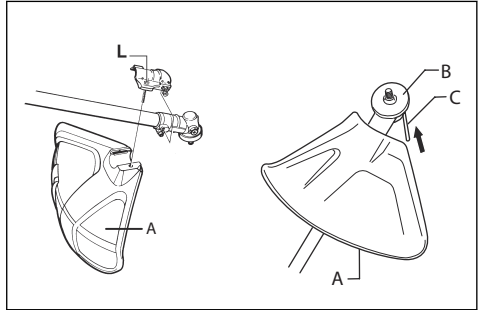


2. Plasser avstandsstykket i sporet på loophåndtaket.
3. Fest mutteren, knotten og skruen. Ikke trekk til helt.
4. Juster produktet til en aktuell driftsstilling.
5. Trekk til knotten.

Slik monterer du beskyttelsen for skjæreutstyret og trimmerhodet

1. Fest riktig beskyttelse for skjæreutstyr (A) til trimmerhodet (se *Godkjent tilbehør på side 152*).
2. Sett beskyttelsen for skjæreutstyret på festet på riggrøret.

3. Fest med bolten (L).



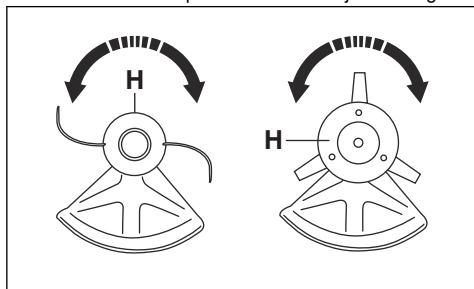
4. Installer medbringerhjulet (B) på den utgående akselen.
5. Vri den utgående akselen rundt til et av hullene i medbringerhjulet stemmer overens med det tilsvarende hullet i girhuset.



ADVARSEL: Kontroller at den høye delen av medbringerhjulet havner riktig i det midtre hullet i skjæreutstyret. Feilmontert skjæreutstyr kan forårsake alvorlige skader.

6. Sett låsepinnen (C) inn i hullet slik at riggrøret låses.

7. Vri trimmerhodet/plastknivene (H) i motsatt retning av trimmerhodets/plastknivenes rotasjonsretning.

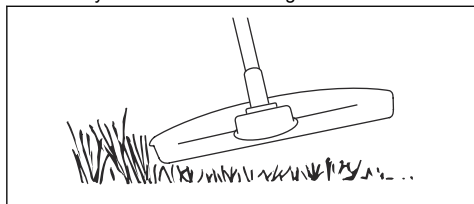


Drift TA1100

Gresstrimming med trimmerhode

Trimme gress

1. Hold trimmerhodet like over bakken, og vipp det lett. Ikke skyv trimmertråden ned i gresset.

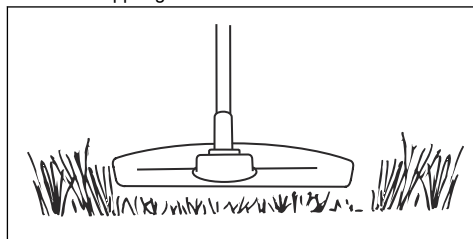


2. Reduser lengden på trimmertråden med 10–12 cm.
3. Reduser motorens turtall for å redusere faren for å skade planter.
4. Bruk 80 % gass når du klipper gresset i nærheten av objekter.

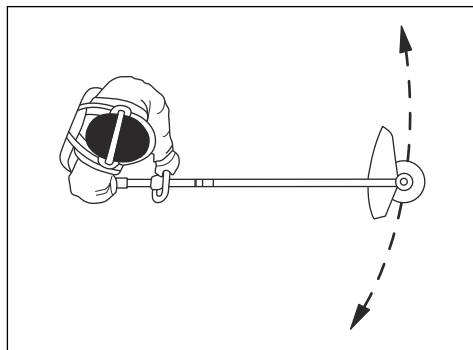


Slik klipper du gress

1. Sørg for at trimmertråden er parallell med bakken når du klipper gresset.



2. Ikke dytt trimmerhodet ned i bakken. Dette kan skade produktet.
3. Flytt produktet fra side til side når du klipper gresset. Bruk fullt turtall.



Slik samler du opp gresset

Luftstrømmen fra den roterende trimmertråden kan brukes til å fjerne gress fra et bestemt område.

1. Hold trimmerhodet og trimmertråden parallelt med og over bakken.
2. Gi full gass.

3. Beveg trimmerhodet fra side til side, og samle opp gresset.

trimmertråd for å forhindre ubalanse og vibrasjon i håndtakene. Utfør også en kontroll av de andre delene på trimmerhodet, og rengjør det om nødvendig.



ADVARSEL: Rengjør trimmerhodets deksel hver gang du monterer en ny

Tekniske data TA1100

Tekniske data

Vekt	
Vekt med skjæreutstyr og beskyttelse, kg	1,4
Støynivå ¹⁹	
Lydeffektnivå, målt dB (A)	111
Lydeffektnivå, garantert L _{WA} dB (A)	113
Lydnivåer ²⁰	
Ekvivalent lydtrykksnivå ved brukerens øre, målt i henhold til EN ISO 11806 og ISO 7917, dB(A), min./maks.:	
Utstyrt med godkjent tilbehør (original)	98
Vibrasjonsnivåer	
Ekvivalente vibrasjonsnivåer (a _{hv,eq}) i håndtak, målt i henhold til EN ISO 11806 og ISO 22867, m/s ² :	
Utstyrt med godkjent tilbehør (originalt), venstre/høyre	3,1/2,5

Tilbehør

Godkjent tilbehør

Godkjent tilbehør	Type	Beskyttelse for skjæreutstyr, Art.nr.
Trimmerhode	T35	588 54 37-01

¹⁹ Utslipp av støy til omgivelsene målt som lydeffekt (L_{WA}) samsvarer med EF-direktiv 2000/14/EF. Rapporterte lydeffektnivåer for maskinen er målt med det originale skjæreutstyret som gir høyest nivå. Forskjellen mellom garantert og målt lydeffekt er at garantert lydeffekt også omfatter spredning i måleresultatet og variasjoner mellom forskjellige maskiner av samme modell, i henhold til direktivet 2000/14/EF.

²⁰ Rapporterte data for ekvivalent lydtrykksnivå for maskinen har en typisk statistisk spredning (standardavvik) på 1 dB (A).

Samsvarserklæring TA1100

EU-samsvarserklæring

Vi, **Husqvarna AB**, SE-561 82 Huskvarna, Sverige, tlf.:
+46 36 146500, erklærer på eget ansvar at produktet:

Beskrivelse	Stangsag
Merke	Husqvarna
Type/modell	535FBX
ID	Serienumre datert 2022 og senere

fullstendig overholder følgende EU-direktiver og
-forskrifter:

Direktiv/regulering	Beskrivelse
2006/42/EF	«angående maskiner»
2014/30/EU	«om elektromagnetisk kompatibilitet»
2000/14/EF	«angående utslipp av støy til omgivelsene»
2011/65/EU	«om begrensning av bruk av visse farlige stoffer i elektrisk og elektronisk utstyr»

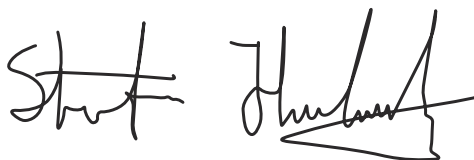
og at følgende standarder eller tekniske spesifikasjoner
er anvendt: EN ISO 12100:2010 CISRPR 12:2007/
A1:2009 EN ISO 14982:2009, EN ISO 11680-1:2011 EN
ISO 11680-2:2011 EN IEC 63000:2018.

Kontrollorgan: 0404, SMP Svensk Maskinprovning AB,
Box 4053, SE-904 03 Umeå, Sweden har utført
EU-typeundersøkelsen i henhold til maskindirektivets
(2006/42/EF) artikkel 12, punkt 3b.

Sertifikatnummer: 0404/09/2163

For informasjon som gjelder støytutslipp, kan du se
Tekniske data TA1100 på side 152.

Huskvarna, 2023-07-07



Stefan Holmberg, utviklingssjef, FoU-direktør,
teknologiledelse, Husqvarna AB

Ansvarlig for teknisk dokumentasjon



Husqvarna[®]

www.husqvarna.com

Bruksanvisning i original
Originale instruktioner
Alkuperäiset ohjeet
Originale instruksjoner

1143745-10



2023-09-19