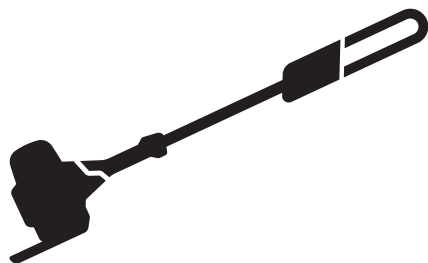




Husqvarna®



535FBX, TA1100

FR Manuel d'utilisation
NL Gebruiksaanwijzing
DE Bedienungsanweisung

2-42
43-82
83-124

Sommaire

Introduction 535FBX.....	2	Déclaration de conformité 535FBX.....	35
Sécurité 535FBX.....	4	Introduction TA1100.....	36
Montage 535FBX.....	11	Sécurité TA1100.....	37
Utilisation 535FBX.....	16	Montage TA1100.....	39
Entretien 535FBX.....	20	Utilisation TA1100.....	40
Dépannage.....	30	Caractéristiques techniques TA1100.....	41
Transport et stockage.....	30	Accessoires	41
Caractéristiques techniques 535FBX.....	31	Déclaration de conformité TA1100.....	42
Accessoires	33		

Introduction 535FBX

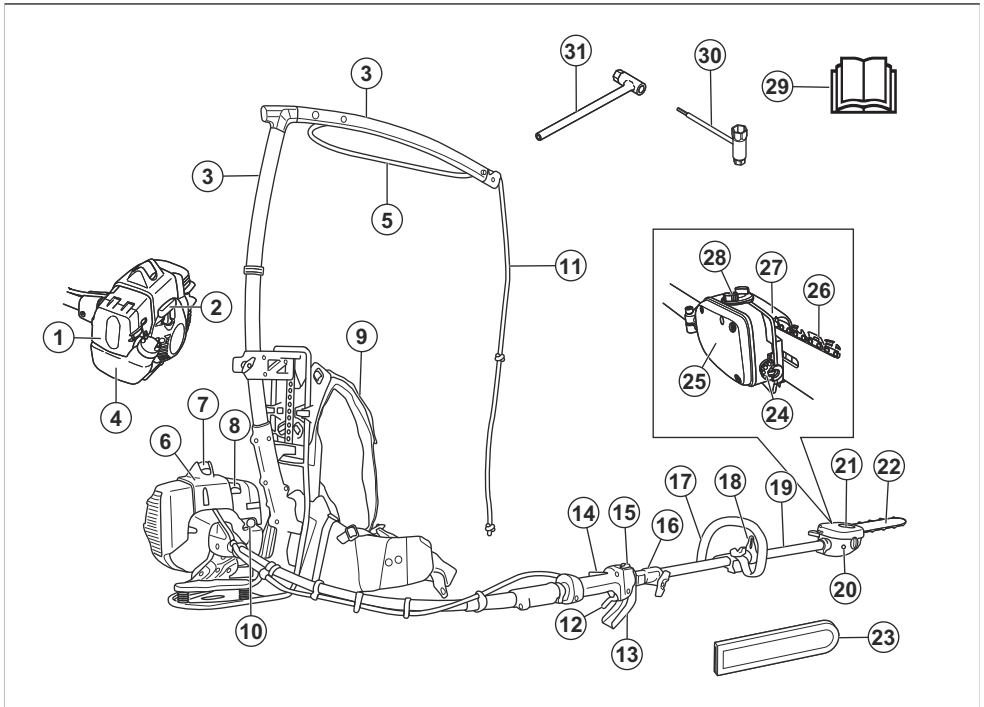
Utilisation prévue

Le produit est destiné à la taille des branches et des rameaux.

Utilisez uniquement le produit avec des accessoires approuvés par le fabricant. Reportez-vous à la section *Accessoires à la page 41*.

Remarque: La législation nationale peut imposer des limites à l'utilisation du produit.

Présentation du produit 535FBX



1. Couvercle de filtre à air
2. Poignée du câble du démarreur
3. Réducteur de charge
4. Réservoir de carburant
5. Protège-tronc
6. Couvercle du moteur
7. Chapeau de bougie et bougie
8. Starter
9. Harnais
10. Poire de la pompe à carburant
11. Fil
12. Gâchette d'accélération
13. Protège-main pour poignée d'accélération
14. Blocage de la gâchette d'accélération
15. Bouton d'arrêt
16. Raccord du tube de transmission
17. Poignée anneau
18. Œillet de suspension
19. Arbre
20. Vis de réglage pour la lubrification de la chaîne
21. Écrou du guide
22. Guide-chaîne
23. Protection de transport
24. Vis de tension de la chaîne
25. Réservoir d'huile pour chaîne
26. Chaîne
27. Carter de protection pour chaîne
28. Réservoir d'huile pour chaîne
29. Manuel de l'opérateur
30. Clé mixte
31. Clé à bougies

Symboles concernant le produit



AVERTISSEMENT ! Ce produit est dangereux. L'opérateur ou les personnes situées à proximité peuvent subir des blessures graves ou mortelles si le produit n'est pas utilisé correctement et avec précaution. Pour éviter de blesser l'opérateur ou d'autres personnes, lisez et respectez toutes les consignes de sécurité du manuel d'utilisation.



Veillez lire attentivement le manuel d'utilisation et assurez-vous de bien comprendre les instructions avant utilisation.



Utilisez un casque de protection dans les endroits où des objets peuvent tomber. Utilisez des protège-oreilles homologués. Utilisez des protections pour les yeux homologués.



Utilisez des gants de protection homologués.



Utilisez des bottes antidérapantes robustes.



Carburant.



Huile de chaîne.



Réglage du débit d'huile.



Sens de rotation de la chaîne.



Poire d'amorçage.



Starter.



Étiquette relative aux émissions sonores dans l'environnement selon les directives et réglementations européennes et du Royaume-Uni et la législation de la Nouvelle-Galles du Sud « Protection of the Environment Operations (Noise Control) Regulation 2017 ». Le niveau de puissance sonore garanti du produit est spécifié à la section *Caractéristiques techniques 535FBX à la page 31* et sur l'étiquette.



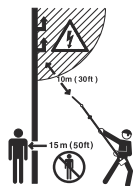
Le produit est conforme aux directives CE en vigueur.



Le produit est conforme aux directives en vigueur au Royaume-Uni.

yyyywwxxxx

La plaque signalétique indique le numéro de série. **yyyy** est l'année de production, **ww** est la semaine de production et **xxxx** est le numéro séquentiel.



Ce produit ne comporte pas d'isolation électrique. Si le produit entre en contact avec ou est utilisé à proximité de lignes conductrices de tension, ceci peut entraîner des blessures graves, voire mortelles. L'électricité peut être transmise d'un point à un autre par un arc de tension. Plus la tension est élevée et plus la longueur de transmission de la tension est élevée. L'électricité peut également être transmise par des branches et d'autres objets, particulièrement s'ils sont mouillés. Conservez toujours une distance d'au moins 10 m entre la machine et la ligne conductrice d'électricité et/ou les objets en contact avec cette ligne. Si vous ne pouvez pas respecter cette distance de sécurité, contactez toujours la compagnie électrique afin de s'assurer que la tension a été coupée avant de commencer les travaux.

L'opérateur du produit doit s'assurer qu'aucune personne ou aucun animal ne s'approche à moins de 15 mètres pendant le travail.

Remarque: Les autres symboles/autocollants présents sur le produit concernent des exigences de certification spécifiques à d'autres zones commerciales.

Émissions Euro V



AVERTISSEMENT: toute altération du moteur a pour effet d'annuler l'homologation de type UE de ce produit.

Endommagement du produit

Nous ne sommes pas responsables des dommages subis par le produit si :

- le produit n'est pas correctement réparé ;
- le produit est réparé avec des pièces qui ne proviennent pas du fabricant ou qui ne sont pas homologuées par le fabricant ;
- le produit est équipé d'un accessoire qui ne provient pas du fabricant ou qui n'est pas homologué par le fabricant ;
- le produit n'est pas réparé par un centre d'entretien agréé ou par une autorité homologuée.

Sécurité 535FBX

Définitions de sécurité

Des avertissements, des recommandations et des remarques sont utilisés pour souligner des parties spécialement importantes du manuel.



AVERTISSEMENT: Symbole utilisé en cas de risque de blessures ou de mort pour l'opérateur ou les personnes à proximité si les instructions du manuel ne sont pas respectées.



REMARQUE: Symbole utilisé en cas de risque de dommages pour le produit, d'autres matériaux ou les environs si les instructions du manuel ne sont pas respectées.

Remarque: Symbole utilisé pour donner des informations supplémentaires pour une situation donnée.

Instructions générales de sécurité



AVERTISSEMENT: lisez les instructions qui suivent avant d'utiliser le produit.

- Ce produit génère un champ électromagnétique durant son fonctionnement. Ce champ peut dans certaines circonstances perturber le fonctionnement d'implants médicaux actifs ou passifs. Pour réduire le risque de blessures graves ou mortelles, nous recommandons aux personnes portant des implants médicaux de consulter leur médecin et le fabricant de leurs implants avant d'utiliser ce produit.
- Ce produit est un outil dangereux si vous ne faites pas attention ou si vous l'utilisez de manière

incorrecte. Ce produit peut causer des blessures graves, voire mortelles, au conducteur ou à d'autres personnes.

- Il importe donc de lire attentivement et de bien assimiler le contenu de ce manuel d'utilisation. Si, après avoir lu le manuel d'utilisation, vous n'êtes toujours pas sûr de la procédure à suivre ou d'une situation particulière, demandez conseil à un agent d'entretien avant de poursuivre.
- Ne modifiez jamais le produit sans l'autorisation du fabricant. N'utilisez pas un produit qui semble avoir été modifié par un tiers et utilisez uniquement des accessoires recommandés pour ce produit. Des modifications non autorisées et/ou l'emploi d'accessoires non homologués peuvent provoquer des accidents graves, voire mortels, à l'utilisateur ou d'autres personnes.
- Effectuez un contrôle du produit avant toute utilisation. Reportez-vous à la section *Dispositifs de sécurité sur le produit à la page 7* et *Pour contrôler avant la mise en marche à la page 16*. N'utilisez pas un produit endommagé ou qui ne fonctionne pas correctement. Appliquez les instructions d'entretien ainsi que les contrôles de sécurité indiqués dans ce manuel.
- Un silencieux/pare-étincelles et une surface de montage pare-étincelles usagés peuvent présenter des dépôts de particules de combustion potentiellement cancérogènes. Évitez toute exposition à ces composés lors de la manipulation du silencieux et/ou du pare-étincelles. Avant toute manipulation du silencieux et/ou du pare-étincelles, reportez-vous à *Pour contrôler le silencieux à la page 8*.

Consignes de sécurité pour l'assemblage



AVERTISSEMENT: Lisez, comprenez et respectez ces instructions attentivement avant d'utiliser le produit.

- Un carter d'embrayage complet avec arbre doit être monté avant de démarrer la machine, sinon l'embrayage peut se détacher et provoquer des blessures.
- Les seuls accessoires compatibles avec ce produit sont les équipements de coupe que nous recommandons. Reportez-vous à la section *Accessoires à la page 41*.
- Utilisez des gants de protection homologués.
- Assurez-vous d'assembler correctement le capot de protection et l'arbre avant de démarrer le moteur.

Consignes de sécurité pour le fonctionnement



AVERTISSEMENT: Lisez les instructions qui suivent avant d'effectuer l'entretien du produit.

- Utilisez un équipement de protection individuel ; reportez-vous à la section *Équipement de protection individuel à la page 6*.
- Ce produit ne comporte pas d'isolation électrique. Si le produit entre en contact avec ou est utilisé à proximité de lignes conductrices de tension, ceci peut entraîner des blessures personnelles graves, voire mortelles. L'électricité peut être transmise d'un point à un autre par un arc de tension. Plus la tension est élevée et plus la longueur de transmission de la tension est élevée. L'électricité peut également être transmise par des branches et d'autres objets, particulièrement s'ils sont mouillés. Toujours conserver une distance d'au moins 10 m entre le produit et la ligne conductrice d'électricité et/ou les objets en contact avec cette ligne. S'il est nécessaire que le travail soit effectué avec des distances de sécurité plus courtes, toujours contacter la compagnie électrique afin de s'assurer que la tension a bien été coupée avant de commencer les travaux.
- Une exposition excessive aux vibrations peut entraîner des troubles circulatoires ou nerveux chez les personnes sujettes à des troubles cardio-vasculaires. Consultez un médecin en cas de symptômes liés à une exposition excessive aux vibrations. De tels symptômes peuvent être : engourdissement, perte de sensibilité, chatouillements, picotements, douleur, faiblesse musculaire, décoloration ou modification épidermique. Ces symptômes affectent généralement les doigts, les mains ou les poignets. Les risques peuvent augmenter à basses températures.
- L'intérieur du silencieux contient des produits chimiques pouvant être cancérogènes. Évitez tout contact avec ces éléments si le silencieux est endommagé. Une inhalation prolongée des gaz d'échappement du moteur, du brouillard d'huile de chaîne et des copeaux peut constituer un danger pour la santé.
- N'utilisez jamais la machine à l'intérieur ou dans des espaces sans ventilation appropriée. Les gaz d'échappement contiennent de l'oxyde de carbone, un gaz inodore, toxique et très dangereux.
- n'utilisez jamais un produit dont le silencieux est absent ou défectueux. Un silencieux en mauvais état peut augmenter le niveau sonore et le risque d'incendie. Gardez des dispositifs extincteurs à proximité. Si vous devez disposer d'une grille antifleuve dans votre région, n'utilisez pas ce produit sans une grille antifleuve ou avec une grille antifleuve cassée.

- Si la chaîne ne s'arrête pas au ralenti, réglez le régime de ralenti. Reportez-vous à la section *Réglage du câble d'accélération à la page 21*. N'utilisez pas le produit tant qu'il n'est pas réglé ou réparé correctement.
- Ce produit dispose d'une longue portée. Veillez à ce qu'aucune personne ni aucun animal ne se trouve à moins de 15 m lorsque le produit est en marche. Regardez toujours derrière vous avant de vous retourner avec le produit. Arrêtez le produit immédiatement si une personne ou un animal pénètre dans la zone de sécurité de 15 m. Si plusieurs opérateurs travaillent dans la même zone, respectez une distance de sécurité d'au moins 15 m.
- Respectez les consignes de sécurité en vigueur pour les travaux à proximité de lignes électriques aériennes. La chute de branches peut également provoquer un court-circuit.
- Ne vous tenez jamais directement sous une branche en cours d'élagage. Ceci pourrait entraîner des blessures personnelles graves, voire mortelles.
- Attention aux éclats de bois pouvant être projetés durant le sciage. Ne sciez pas trop près du sol, où des cailloux et d'autres objets peuvent être projetés.
- N'utilisez pas le produit par mauvais temps : brouillard épais, pluie diluvienne, vent violent ou grand froid. Utiliser le produit par mauvais temps peut vous fatiguer et ajouter des risques, comme un sol glissant et un sens de chute imprévisible.
- N'utilisez pas le produit si vous êtes fatigué, malade, avez bu de l'alcool, pris des drogues ou des médicaments, car ces facteurs altèrent votre vue, votre jugement ou la maîtrise de votre corps.
- Assurez-vous que vous pouvez vous déplacer en toute sécurité et que vous avez une position stable. Examinez la zone autour de vous et repérez les éventuels obstacles (souches, pierres, branchages, fondrières...). Faites attention lorsque vous travaillez sur un terrain en pente.
- Ne retirez pas la matière coupée ou laissez d'autres personnes le faire lorsque le moteur est en marche ou l'équipement de coupe tourne, pour éviter les blessures graves.
- Ne vous éloignez pas trop. Conservez toujours une position stable et un bon équilibre.
- Tenez toujours le produit à deux mains. Tenez l'appareil du côté droit du corps.

- Éloignez vos mains et vos pieds de la chaîne jusqu'à son arrêt complet, une fois le produit éteint.
- Ne jamais travailler debout sur une échelle, un tabouret, ou dans toute autre position élevée n'offrant pas une sécurité maximale.
- Ne posez pas le produit au sol lorsque le moteur est en marche, sauf si vous pouvez le surveiller.
- Soyez attentif aux signaux d'alerte ou aux appels lorsque vous portez des protège-oreilles. Enlevez toujours vos protège-oreilles dès que le moteur s'arrête.
- Arrêtez le moteur avant de passer à une nouvelle zone de travail. Fixez toujours la protection de transport avant de déplacer l'équipement.
- Ne laissez jamais des enfants utiliser le produit ou s'en approcher. Retirez le capuchon de la bougie d'allumage lorsque vous n'êtes pas en mesure de surveiller le produit de près.

Équipement de protection individuel

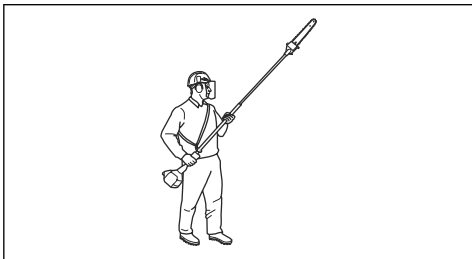


AVERTISSEMENT: Lisez les instructions qui suivent avant d'utiliser le produit.

- Portez toujours un équipement de protection individuel homologué lorsque vous utilisez le produit. L'équipement de protection individuel ne protège pas complètement des blessures, mais il diminue la gravité des blessures en cas d'accident. Faites appel à votre revendeur pour vous aider à sélectionner l'équipement adéquat.
- Portez un casque de protection lorsqu'il y a un risque de chute d'objets.
- Portez des protège-oreilles homologués ayant un effet atténuateur suffisant. Une exposition prolongée au bruit risque de causer des lésions auditives permanentes.
- Utilisez des protections pour les yeux homologuées. L'usage d'une visière doit toujours s'accompagner du port de lunettes de protection homologuées. Les lunettes de protection doivent être conformes aux normes ANSI Z87.1 (États-Unis) ou EN 166 (pays de l'UE).
- Utilisez une visière pour vous protéger le visage. La visière ne suffit pas à protéger les yeux.



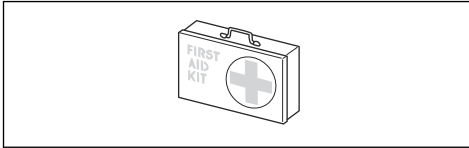
- Portez des gants de protection en cas de besoin, par exemple lorsque vous fixez, examinez ou nettoyez l'équipement de coupe.
- Portez des bottes antidérapantes et stables.
- Portez des vêtements fabriqués dans un matériau résistant. Portez toujours des pantalons longs, épais et des manches longues. Ne portez pas de



vêtements amples qui risqueraient de se prendre dans les brindilles et les branches. Ne portez pas de bijoux, de shorts, de sandales et ne marchez pas pieds nus. Attachez vos cheveux de façon sécurisée au-dessus de vos épaules.



- Gardez toujours une trousse de premiers soins à portée de main.



Dispositifs de sécurité sur le produit



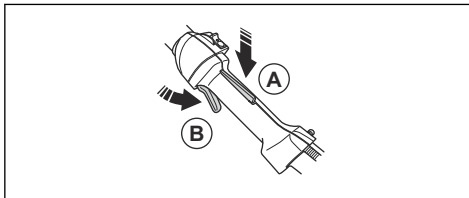
AVERTISSEMENT: lisez les instructions qui suivent avant d'utiliser le produit.

- N'utilisez pas un produit dont les dispositifs de sécurité sont endommagés ou ne fonctionnent pas correctement.
- Contrôlez les dispositifs de sécurité régulièrement. Reportez-vous à la section .
- Si les dispositifs de sécurité sont endommagés ou ne fonctionnent pas correctement, contactez l'atelier de réparation de votre revendeur Husqvarna.

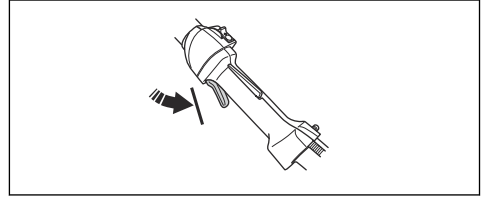
Pour contrôler le blocage de la gâchette d'accélération

Le blocage de la gâchette d'accélération empêche toute activation accidentelle de la commande d'accélération.

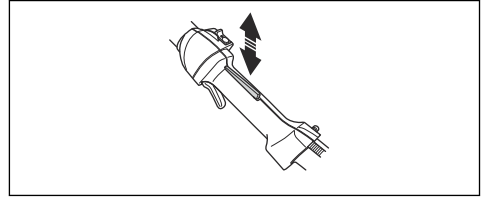
1. Appuyez sur le blocage de la gâchette d'accélération (A) et assurez-vous que la commande d'accélération est relâchée (B). Lorsque vous relâchez la poignée, la commande d'accélération et le blocage de la gâchette d'accélération reviennent en position initiale.



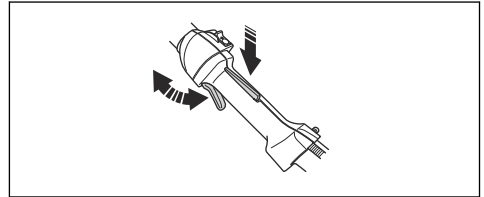
2. Relâchez le blocage de la gâchette d'accélération et assurez-vous que la commande d'accélération est bloquée au régime de ralenti.



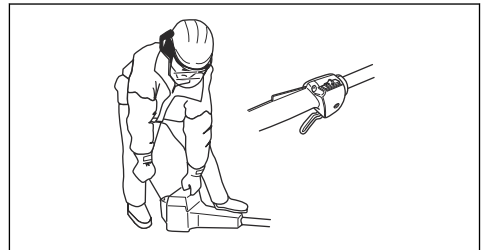
3. Appuyez sur le blocage de la gâchette d'accélération et assurez-vous qu'il retourne à sa position initiale lorsque vous le relâchez.



4. Assurez-vous que la commande d'accélération et son blocage se déplacent librement et que les ressorts de rappel fonctionnent correctement.



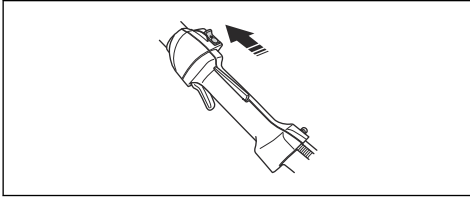
5. Démarrez le produit et faites-le fonctionner à plein régime. Reportez-vous à la section *Pour démarrer le produit à la page 19*.
6. Relâchez la commande d'accélération et assurez-vous que l'accessoire de coupe s'arrête. Si l'accessoire de coupe tourne lorsque l'accélérateur est en position de ralenti, contrôlez les réglages du carburateur. Reportez-vous à la section *Pour régler le régime de ralenti à la page 21*.



Pour contrôler l'interrupteur d'arrêt

1. Démarrez le moteur.

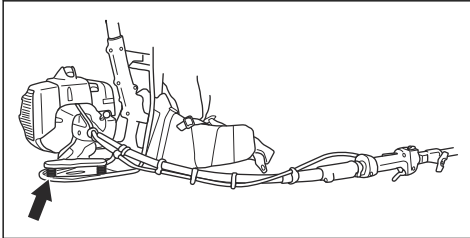
2. Mettez l'interrupteur de marche/arrêt en position d'arrêt et vérifiez que le moteur s'arrête.



Pour contrôler le système anti-vibrations

Le système anti-vibrations réduit les vibrations entre le moteur et l'arbre de l'appareil. Il réduit les vibrations dans les poignées au minimum, ce qui facilite son utilisation.

1. Arrêtez le moteur.
2. Contrôlez visuellement si une déformation ou un dommage tel qu'une fissure sont présents.



3. Assurez-vous que les éléments des systèmes anti-vibrations sont correctement fixés.

Pour contrôler le silencieux



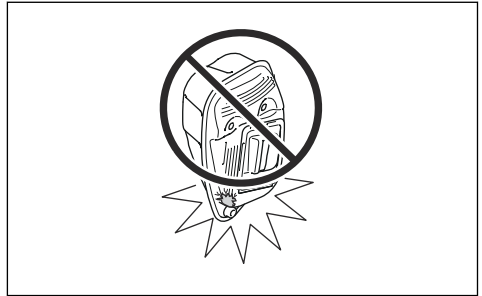
AVERTISSEMENT: Rappelez-vous que les gaz d'échappement du moteur sont chauds et peuvent produire des étincelles susceptibles de déclencher un incendie. Par conséquent, ne démarrez jamais le produit dans un local clos ou à proximité de matériaux inflammables !



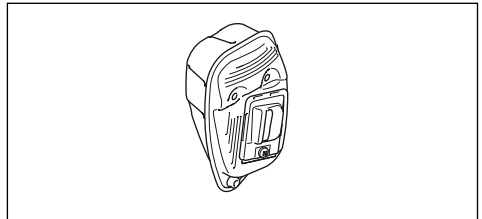
AVERTISSEMENT: N'utilisez jamais la machine à l'intérieur ou dans des espaces sans ventilation appropriée. Les gaz d'échappement contiennent de l'oxyde de carbone, un gaz inodore, toxique et très dangereux.



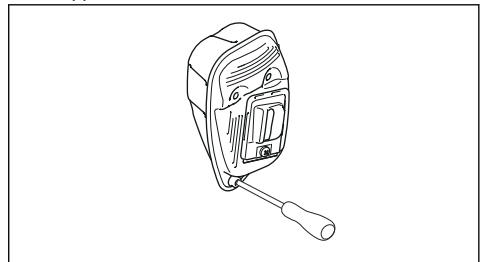
AVERTISSEMENT: N'utilisez jamais un produit avec un silencieux défectueux.



Le silencieux est conçu pour réduire au maximum le niveau sonore et rejeter les gaz d'échappement loin de l'utilisateur. En ce qui concerne le silencieux, il importe de bien suivre les instructions de contrôle, de maintenance et d'entretien.

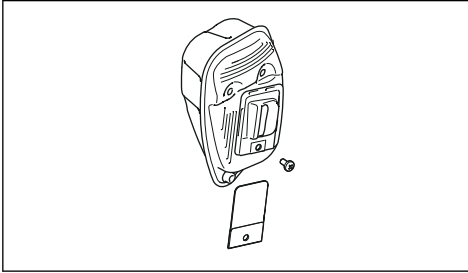


- Réalisez un contrôle visuel pour détecter les dommages et les déformations.
- Assurez-vous que le silencieux est correctement fixé à l'appareil.



- Si le silencieux de votre produit est doté d'un écran pare-étincelles, effectuez un contrôle visuel. Remplacez l'écran pare-étincelles s'il est endommagé.
 - a) Nettoyez l'écran pare-étincelles s'il est bloqué. Une grille colmatée entraîne le réchauffement du moteur pouvant provoquer de sérieuses avaries du moteur.

- b) Assurez-vous de fixer le pare-étincelles correctement.



Sécurité carburant



AVERTISSEMENT: Lisez les instructions qui suivent avant d'utiliser le produit.

- Ne mélangez pas le carburant à l'intérieur ou à proximité d'une source de chaleur.
- Ne démarrez pas le produit si du carburant ou de l'huile moteur a été renversé(e) sur le produit. Essuyez le carburant/l'huile et attendez que le produit sèche. Essuyez le carburant déversé sur le produit.
- Si vous avez renversé du carburant sur vos vêtements, changez de vêtements immédiatement.
- Évitez tout contact de la peau avec le carburant. Le carburant peut causer des blessures. Si votre peau entre en contact avec le carburant, lavez les parties qui ont été en contact avec de l'eau et du savon.
- Ne démarrez pas le moteur si vous avez renversé de l'huile ou du carburant sur le produit ou sur vous.
- Ne démarrez pas le produit s'il y a une fuite de moteur. Vérifiez régulièrement s'il y a des fuites de moteur.
- Faites attention avec le carburant. Le carburant est inflammable et ses vapeurs sont explosives. Il peut causer des blessures graves, voire mortelles.
- Ne respirez pas les vapeurs de carburant, elles peuvent causer des blessures. Assurez-vous que la ventilation est suffisante.
- Ne fumez pas à proximité du carburant ou du moteur.
- Ne mettez pas d'objets chauds à proximité du carburant ou du moteur.
- N'ajoutez pas de carburant lorsque le moteur est allumé.
- Assurez-vous que le moteur est froid avant de faire le plein de carburant.
- Avant de faire le plein, ouvrez le bouchon du réservoir de carburant lentement et relâchez la pression avec précaution.
- Assurez-vous que la ventilation est suffisante lors du remplissage et du mélange de carburant (essence et

huile deux temps) ou lors de la vidange du réservoir de carburant.

- Le carburant et les vapeurs de carburant sont très inflammables et peuvent causer des blessures très graves en cas d'inhalation ou de contact avec la peau. Il convient donc d'observer la plus grande prudence lors de la manipulation du carburant et de veiller à disposer d'une aération suffisante.
- Serrez le bouton du réservoir de carburant avec précaution afin d'éviter tout risque d'incendie.
- Déplacez le produit à un minimum de 3 m (10 ft) de l'endroit où a été fait le plein de carburant avant de démarrer le produit.
- Ne remplissez pas trop le réservoir de carburant.
- Assurez-vous qu'aucune fuite ne peut se produire lorsque vous déplacez le produit ou le bidon de carburant.
- Ne placez pas le produit ni le bidon de carburant dans un espace où il y a une flamme nue, des étincelles ou une veilleuse d'allumage. Assurez-vous qu'il n'y a pas de flamme nue dans le lieu de stockage.
- Utilisez uniquement des récipients homologués pour le transport et le stockage de carburant.
- Avant de remiser le produit pour une période prolongée, videz le réservoir de carburant. Respectez la législation locale sur les lieux d'élimination du carburant.
- Nettoyez le produit avant de le remiser pour une période prolongée.
- Retirez le chapeau de bougie avant de remiser le produit afin de vous assurer que le moteur ne démarre pas par inadvertance.

Consignes de sécurité pour l'entretien



AVERTISSEMENT: Lisez les instructions qui suivent avant d'effectuer l'entretien du produit.

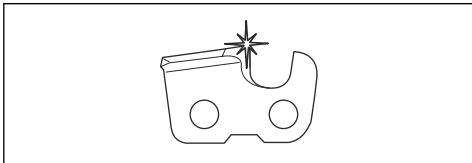
- Effectuez uniquement les travaux de maintenance et d'entretien décrits dans ce manuel d'utilisation. Laissez le personnel d'entretien professionnel effectuer tous les autres travaux d'entretien et de réparation.
- Effectuez régulièrement les contrôles de sécurité et appliquez les instructions de maintenance et d'entretien indiqués dans ce manuel. Une maintenance régulière augmente la durée de vie utile du produit et réduit le risque d'accident. Reportez-vous à la section *Entretien 535RBX à la page 20* pour connaître les instructions.
- Si les contrôles de sécurité décrits dans ce manuel d'utilisation ne sont pas approuvés après que vous avez effectué les travaux de maintenance, contactez votre atelier d'entretien. Nous garantissons la disponibilité d'un service de réparation et d'entretien professionnel pour votre produit.

Consignes de sécurité relatives à l'équipement de coupe

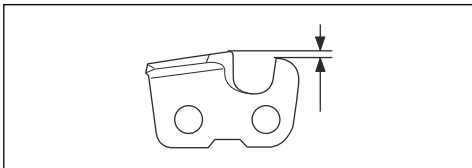


AVERTISSEMENT: Lisez les instructions qui suivent avant d'utiliser le produit.

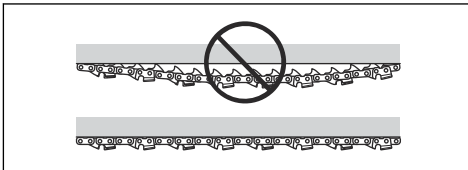
- Utilisez uniquement les combinaisons guide-chaîne/chaîne et les équipements d'affûtage recommandés. Reportez-vous à la section *Équipement et angles d'affûtage* à la page 33 pour connaître les instructions.
- Portez des gants de protection lorsque vous utilisez ou procédez à la maintenance de la chaîne. Une chaîne immobile peut également provoquer des blessures.
- Veillez à ce que les dents de coupe restent correctement affûtées. Respectez les instructions et utilisez la jauge de profondeur recommandée. Une chaîne endommagée ou mal affûtée augmente le risque d'accident.



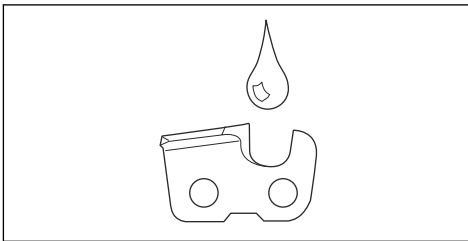
- Veillez à travailler avec un réglage de jauge de profondeur correct. Respectez les instructions et utilisez le réglage de jauge de profondeur recommandé.



- Vérifiez que la chaîne de sciage est bien tendue. Si la chaîne n'est pas bien plaquée contre le guide-chaîne, elle peut dérailler. Une mauvaise tension de la chaîne augmente l'usure du guide-chaîne, de la chaîne et du pignon d'entraînement. Reportez-vous à la section *Tension de la chaîne* à la page 28.



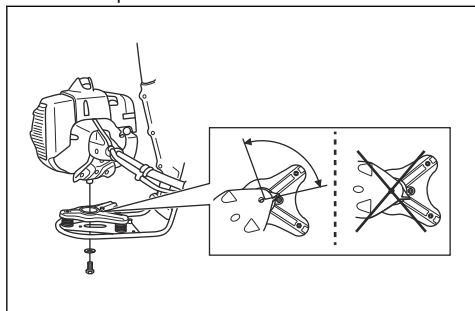
- Entretenez régulièrement l'équipement de coupe et veillez à ce qu'il reste correctement lubrifié. Si la chaîne n'est pas correctement lubrifiée, le risque d'usure du guide-chaîne, de la chaîne et du pignon d'entraînement augmente.



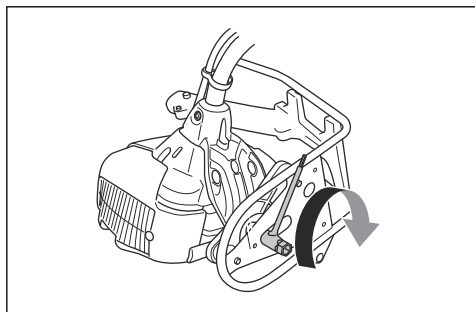
Montage 535FBX

Montage du moteur sur le cadre

1. Assemblez le moteur et le cadre avec le boulon. Assurez-vous que le talon est placé du bon côté de l'arrêt. Reportez-vous à l'illustration.

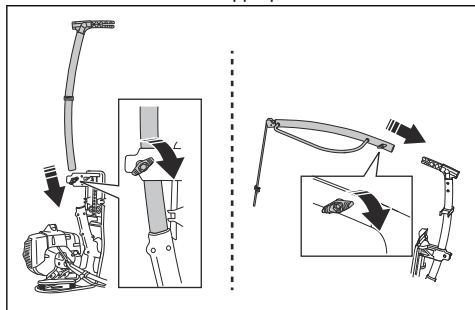


2. Serrez l'écrou avec la clé mixte à un couple d'environ 15 Nm.



Montage du réducteur de charge

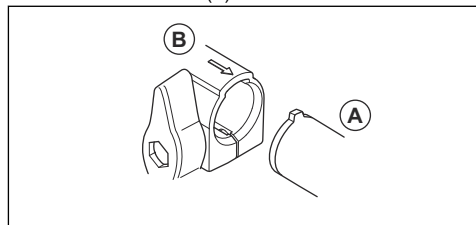
1. Fixez la partie inférieure du réducteur de charge sur le cadre.
2. Réglez la partie inférieure du réducteur de charge à une hauteur de travail appropriée. Serrer la manette.



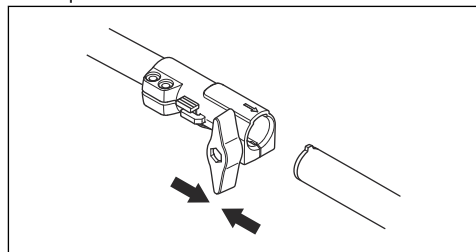
3. Installez la partie supérieure du réducteur de charge. Serrer la manette.

Pour monter l'arbre démontable

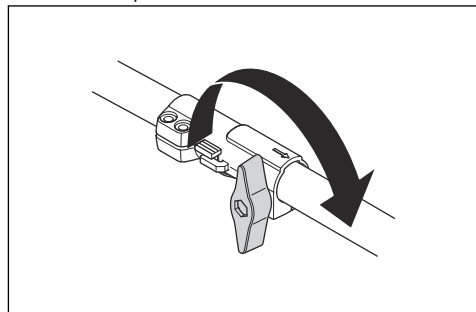
1. Tournez le bouton pour desserrer le raccord.
2. Alignez la languette de l'accessoire de coupe (A) sur la flèche du raccord (B).



3. Poussez prudemment l'arbre dans le raccord jusqu'à ce que vous entendiez un dé clic.

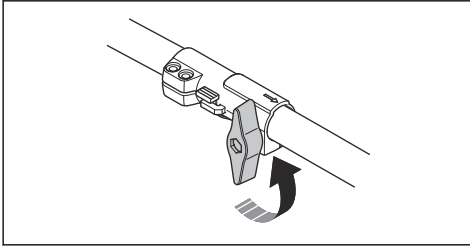


4. Serrez complètement le bouton.

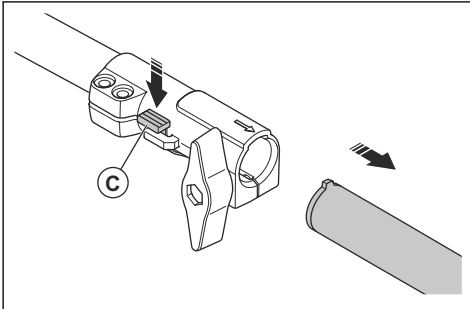


Démontage de l'arbre démontable

1. Tournez le bouton sur au moins 3 tours pour desserrer le raccord.

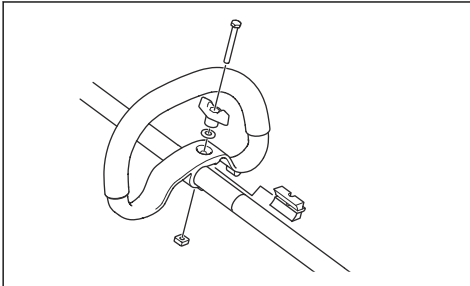


2. Appuyez sur le bouton (C) et maintenez-le enfoncé.
3. Tenez fermement l'extrémité de l'arbre auquel le moteur est fixé.
4. Tirez l'accessoire bien droit pour le sortir du raccord.



Montage de la poignée en anneau

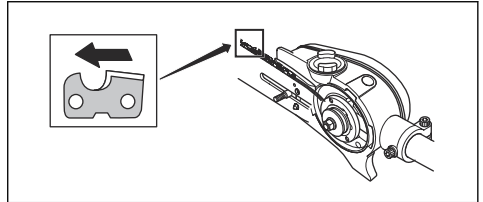
1. Placez la poignée en anneau sur l'arbre entre les flèches.



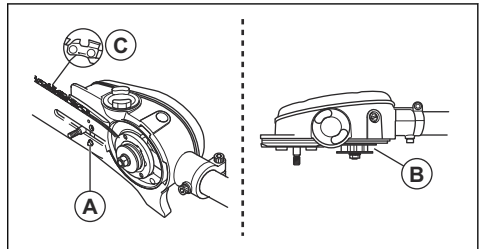
2. Placez l'entretoise dans la rainure de la poignée en anneau.
3. Installez l'écrou, le bouton de réglage et la vis. Ne serrez pas complètement.
4. Ajustez le produit dans une position d'utilisation confortable.
5. Serrer la manette.

Montage du guide-chaîne et de la chaîne

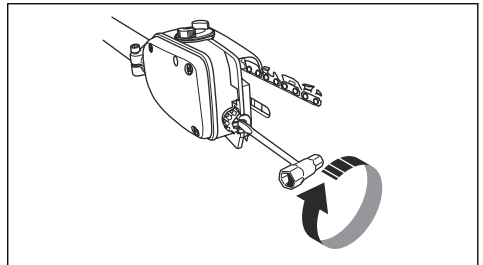
1. Dévissez l'écrou du guide-chaîne et retirez le capot de protection.
2. Positionnez le guide-chaîne sur l'écrou du guide chaîne, et l'amener à sa position la plus reculée. Placez la chaîne sur le pignon d'entraînement et dans la rainure du guide-chaîne. Commencez par le dessus du guide-chaîne.
3. Assurez-vous que la face tranchante des dents est vers l'avant sur le dessus du guide-chaîne.



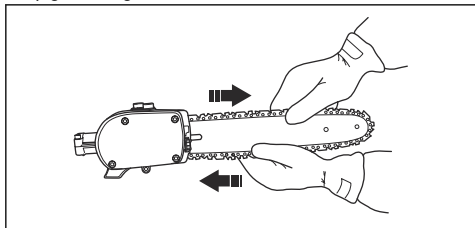
4. Montez le capot et localisez la goupille de réglage (A) de la chaîne dans l'ouverture du guide-chaîne. Assurez-vous que les maillons d'entraînement s'engagent dans le pignon d'entraînement (B) et que la chaîne est correctement placée dans la rainure du guide-chaîne (C). Serrez les écrous du guide à la main.



5. Tendre la chaîne en tournant la vis du tendeur de chaîne vers la droite à l'aide de la clé universelle. Tendre la chaîne jusqu'à ce qu'elle ne pende plus sous le guide.



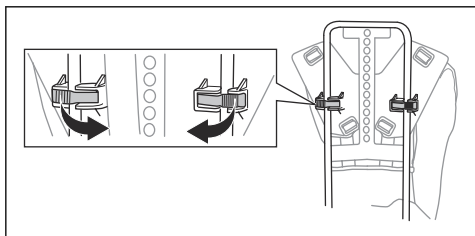
6. La chaîne est tendue correctement quand elle ne pend plus sous le guide et peut être avancée à la main sans difficulté. Serrez les écrous du guide à l'aide de la clé universelle tout en maintenant levé le pignon du guide.



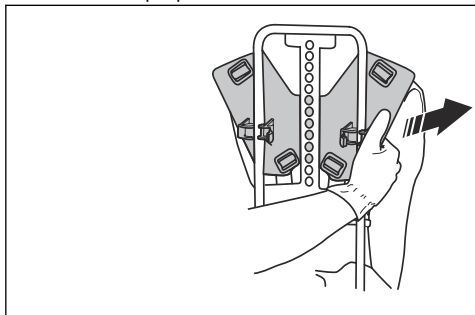
7. La tension d'une chaîne neuve doit être vérifiée fréquemment pendant son rodage. Vérifiez la tension de la chaîne régulièrement. Une tension correcte est synonyme de bonne capacité de coupe et de longue durée de vie.

Réglage de la hauteur de la plaque arrière

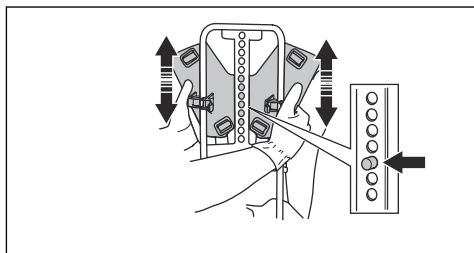
1. Desserrez les 2 vis de fixation maintenant la plaque arrière.



2. Desserrez la plaque arrière du cadre d'un côté.

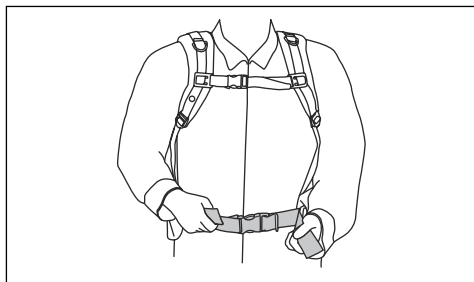


3. Réglez la plaque arrière à la bonne hauteur. Assurez-vous que la goupille est alignée avec l'un des trous sur le cadre.

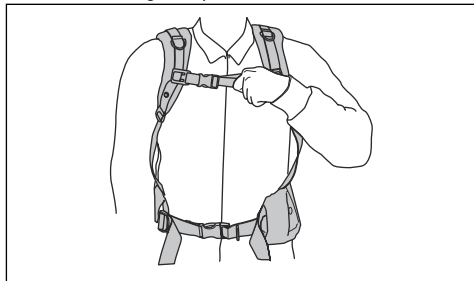


Pour régler le harnais

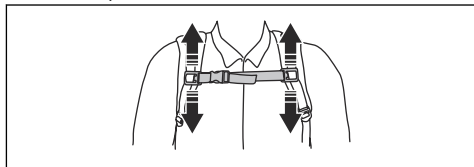
1. Enfilez le harnais du produit.
2. Serrez fermement la courroie des hanches. Assurez-vous que la courroie des hanches est alignée avec la hanche.



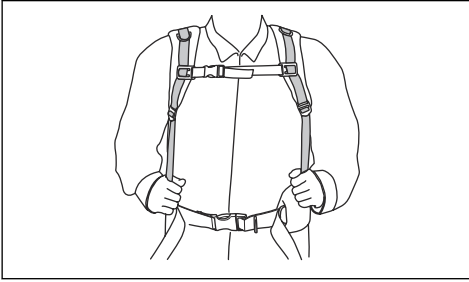
3. Serrez la sangle de poitrine.



4. Réglez verticalement la sangle de poitrine. Assurez-vous que la sangle de poitrine est bien serrée contre votre corps.

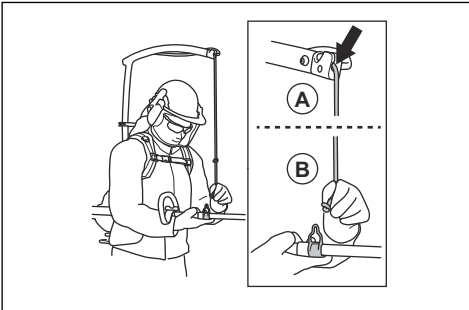


5. Ajustez la sangle d'épaule jusqu'à ce que le poids soit réparti équitablement sur vos épaules.

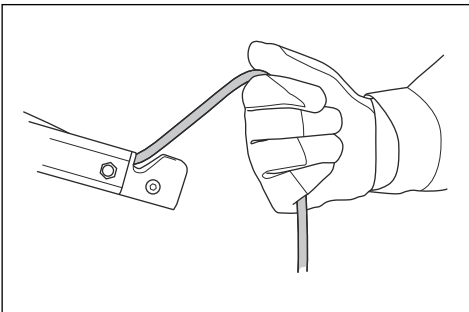


Réglage de la hauteur de travail

1. Tirez sur le cordon jusqu'à obtenir la longueur de travail souhaitée, puis faites un nœud.

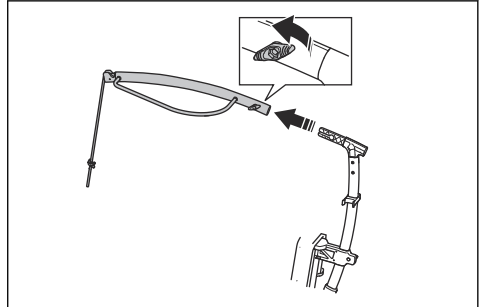


2. Placez le nœud sur l'œillet de suspension de l'arbre.
3. Pour réduire la longueur du cordon, tirez-le vers le haut à l'aide de la partie supérieure du réducteur de charge. Le réducteur de charge enroule automatiquement le cordon lorsque la tension diminue.

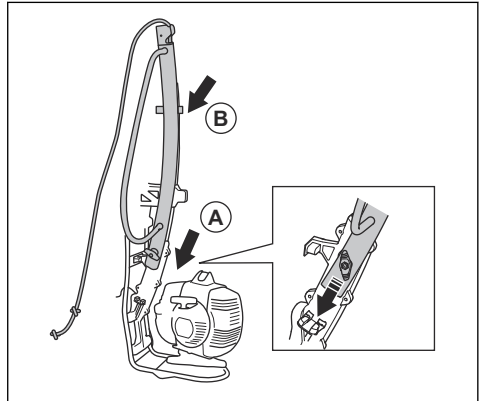


Pour régler le produit en position de transport

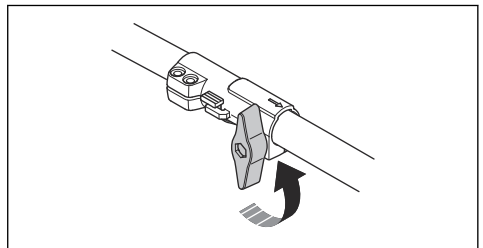
1. Desserrez le bouton et retirez la partie supérieure du réducteur de charge.



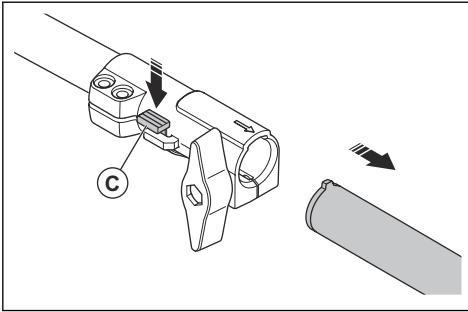
2. Fixez la partie supérieure (B) du réducteur de charge sur la partie inférieure (A).



3. Tournez le bouton sur 3 tours ou plus pour desserrer le raccord sur l'arbre.



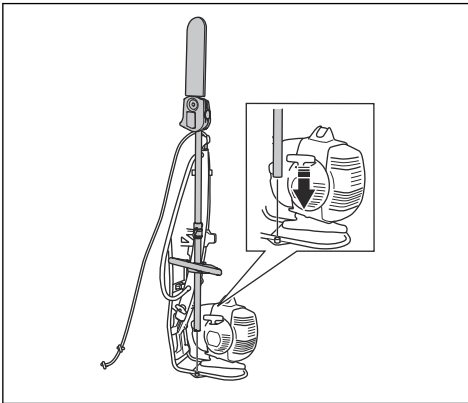
4. Appuyez sur le bouton (C) et maintenez-le enfoncé.



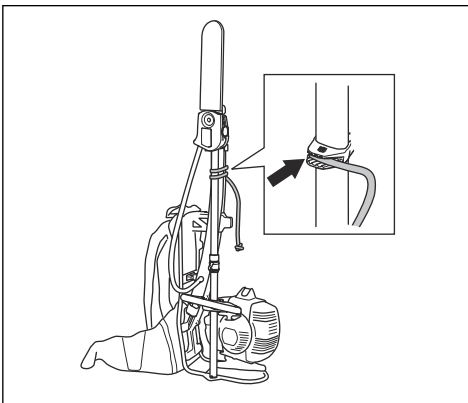
5. Tenez fermement l'extrémité de l'arbre auquel le moteur est fixé.

6. Tirez l'accessoire bien droit pour le sortir du raccord.

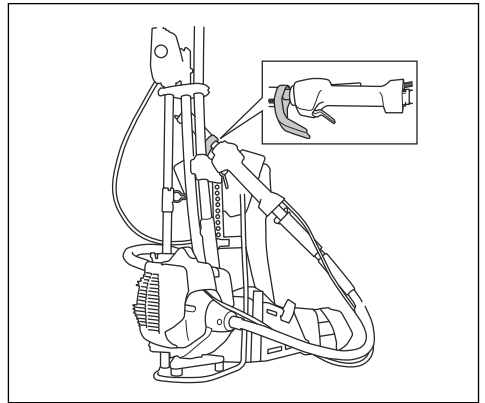
7. Placez l'arbre sur le bouton du cadre.



8. Enroulez le cordon autour du réducteur de charge et de l'arbre. Attachez le cordon à l'arbre.



9. Accrochez le protège-main pour poignée d'accélération au cadre.



Utilisation 535FBX

Introduction



AVERTISSEMENT: Avant d'utiliser le produit, vous devez lire et comprendre le chapitre sur la sécurité.

Pour contrôler avant la mise en marche

1. Inspecter la zone de travail. Retirer tout objet susceptible d'être projeté.
2. Contrôlez la chaîne. N'utilisez jamais d'équipement émoussé, fissuré ou endommagé.
3. Vérifiez que le produit est en parfait état d'utilisation.
4. Contrôler que tous les écrous et boulons sont correctement serrés.
5. Assurez-vous que la chaîne est suffisamment lubrifiée ; reportez-vous à la section *Vérification de la lubrification de la chaîne à la page 29*.
6. Vérifiez que la chaîne s'arrête toujours au ralenti.
7. Utilisez le produit uniquement pour les travaux auxquels il est destiné.
8. Assurez-vous que la poignée et les systèmes de sécurité sont en bon état. N'utilisez jamais une machine incomplète ou ayant été modifiée.

Carburant

Ce produit est équipé d'un moteur à deux temps.



REMARQUE: L'utilisation d'un type de carburant inadéquat peut endommager le moteur. Utilisez un mélange d'essence et d'huile deux temps.

Carburant prémélangé

- Utilisez Husqvarna un carburant alkylate prémélangé pour des performances optimales et une plus longue durée de vie du moteur. Ce carburant contient des produits chimiques moins dangereux par rapport au carburant normal, ce qui réduit la quantité de gaz d'échappement dangereux. Ce carburant génère une faible quantité de résidus, ce qui permet de garder les composants du moteur propres plus longtemps.

Pour mélanger le carburant

Essence



REMARQUE: N'utilisez pas d'essence avec un indice d'octane inférieur à 90 RON (87 AKI). Cela peut endommager le produit.



REMARQUE: N'utilisez pas d'essence avec une concentration d'éthanol (E10) supérieure à 10 %. Cela peut endommager le produit.



REMARQUE: N'utilisez pas d'essence contenant du plomb. Cela peut endommager le produit.

- Utilisez toujours de l'essence sans plomb neuve avec un indice d'octane minimal de 90 RON (87 AKI) et une concentration d'éthanol (E10) inférieure à 10 %.
- Utilisez de l'essence avec un numéro d'octane supérieur si vous utilisez fréquemment le produit à une vitesse du moteur élevée en continu.
- Utilisez toujours un mélange d'essence sans plomb/ huile de bonne qualité.

Huile deux temps

- Pour un résultat et un fonctionnement optimaux, utilisez de l'huile deux temps Husqvarna.
- Si l'huile deux temps Husqvarna n'est pas disponible, utilisez une huile deux temps de haute qualité pour moteurs refroidis à l'air. Contactez votre atelier d'entretien pour sélectionner l'huile appropriée.



REMARQUE: N'utilisez pas d'huile deux temps pour les moteurs hors-bord refroidis par eau (huile outboard). N'utilisez pas d'huile pour moteurs à quatre temps.

Pour mélanger l'essence et l'huile deux temps

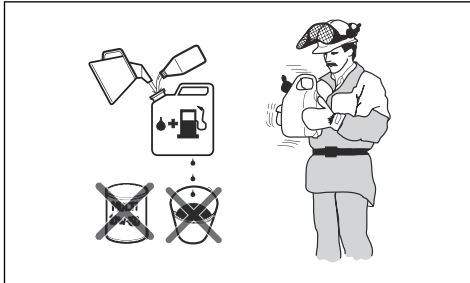
Essence, en litres	Huile deux temps, en litres
	2 % (50:1)
5	0,10
10	0,20
15	0,30
20	0,40



REMARQUE: lorsque vous mélangez de faibles quantités de carburant, de petites erreurs peuvent influencer considérablement sur le rapport de mélange. Mesurez

soigneusement la quantité d'huile et assurez-vous que vous obtenez le mélange correct.

régulièrement et remplacez le filtre à carburant une fois par an ou plus.



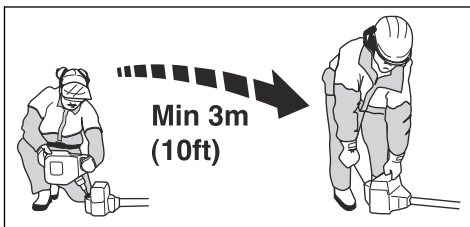
1. Remplissez la moitié de la quantité d'essence dans un récipient propre et adapté pour l'essence.
2. Ajoutez la quantité totale d'huile.
3. Mélangez en secouant le mélange de carburant.
4. Ajoutez le reste de l'essence dans le récipient.
5. Mélangez avec précaution en secouant le récipient.



REMARQUE: Ne mélangez jamais plus d'un mois de carburant à chaque fois.

Pour remplir le réservoir de carburant

1. Essuyez le pourtour du bouchon du réservoir de carburant.
2. Secouez le conteneur et assurez-vous que le carburant est complètement mélangé. Utilisez un bidon de carburant comportant un dispositif d'arrêt de remplissage automatique.
3. Remplissez le réservoir de carburant.
4. Serrez soigneusement le bouchon du réservoir de carburant.
5. Positionnez le produit à au moins 3 m (10 pi) de la zone et de la source de remplissage avant de le mettre en marche.



REMARQUE: Des impuretés dans les réservoirs sont causes de mauvais fonctionnement. Nettoyez le réservoir de carburant et le réservoir d'huile de chaîne

Pour utiliser l'huile de chaîne appropriée



AVERTISSEMENT: n'utilisez pas de l'huile usagée, susceptible de provoquer des blessures graves et de nuire gravement à l'environnement. L'huile usagée peut aussi endommager la pompe à huile, le guide-chaîne et la chaîne.



AVERTISSEMENT: la chaîne peut ralentir si l'équipement de coupe n'est pas suffisamment lubrifié. Risque de blessures graves, voire mortelles, pour l'opérateur.



AVERTISSEMENT: ce produit doit normalement utiliser tout le carburant avant d'être à court d'huile de chaîne. Pour que cette fonction de sécurité soit opérationnelle, utilisez l'huile de chaîne appropriée. Adressez-vous à votre atelier d'entretien lorsque vous sélectionnez votre huile de chaîne.

Remarque: ce produit est équipé d'un système de lubrification automatique de la chaîne. Vous pouvez également régler le débit d'huile. Reportez-vous à la section *Vérification de la lubrification de la chaîne à la page 29*.

- Utilisez l'huile de chaîne Husqvarna pour optimiser la durée de vie de votre chaîne et réduire les dégâts environnementaux. Si l'huile de chaîne Husqvarna n'est pas disponible, nous vous recommandons d'utiliser une huile de chaîne ordinaire.
- Utilisez une huile de chaîne qui adhère bien à la chaîne.
- Utilisez une huile de chaîne dont la viscosité est adaptée à la température de l'air.



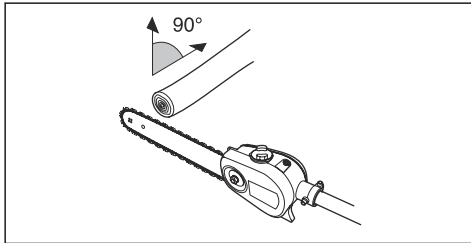
REMARQUE: si l'huile est trop fluide, le réservoir d'huile se vide avant le réservoir de carburant. À des températures inférieures à 0 °C (32 °F), certaines huiles de chaîne s'épaississent trop, ce qui peut endommager les composants de la pompe à huile.

- Utilisez les équipements de coupe recommandés. Reportez-vous à la section *Équipement de coupe recommandé à la page 33*.

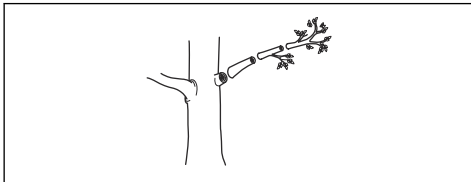
Utilisation du produit

- Pour un meilleur équilibre, tenez le produit le plus près possible du corps.

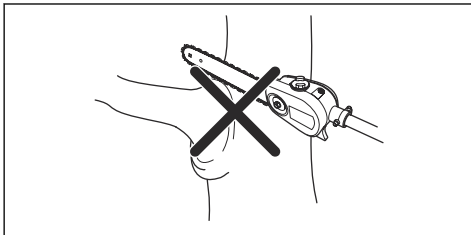
- Assurez-vous que l'extrémité ne touche pas le sol.
- Ne vous précipitez jamais. Adoptez plutôt un rythme de travail régulier jusqu'à ce que toutes les branches aient été coupées uniformément.
- Ramenez le moteur au régime de ralenti après chaque étape de travail. Laisser le moteur tourner à pleins gaz sans lui faire subir de charge peut endommager sérieusement le moteur.
- Travaillez toujours en faisant tourner le moteur à plein régime.
- Lorsque c'est possible, positionnez-vous de manière à pouvoir couper à angle droit par rapport à la branche.



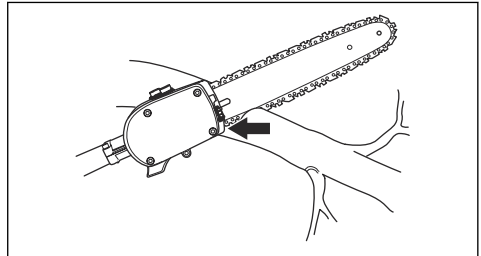
- Coupez les grosses branches en morceaux pour les faire tomber plus facilement là où vous voulez.



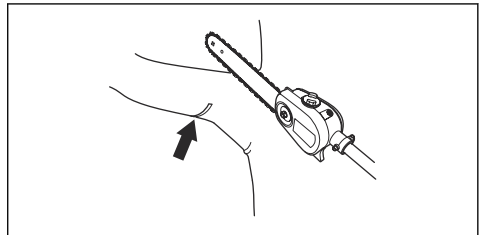
- Ne coupez jamais le gonflement à la racine de la branche, car cela peut ralentir la guérison et augmenter le risque d'attaques fongiques.



- Utilisez la butée à la base de la tête de coupe pour un soutien supplémentaire durant la coupe. Cela empêche l'accessoire de coupe de rebondir sur la branche.

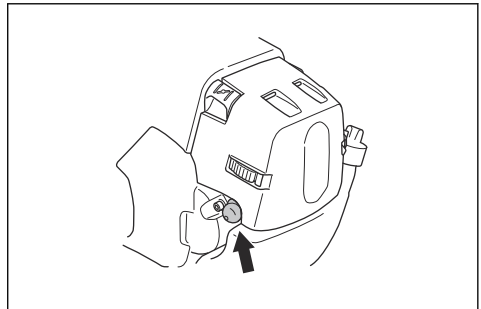


- Effectuez une première coupe sur la partie inférieure de la branche avant de la couper en travers. Cela évite de déchirer l'écorce, ce qui pourrait entraîner une guérison lente et causer des dommages irréversibles à l'arbre. La coupe ne doit pas être plus profonde que $\frac{1}{3}$ de l'épaisseur de la branche pour éviter tout blocage. La chaîne doit continuer à fonctionner pendant que vous retirez l'équipement de coupe de la branche afin d'éviter tout blocage.



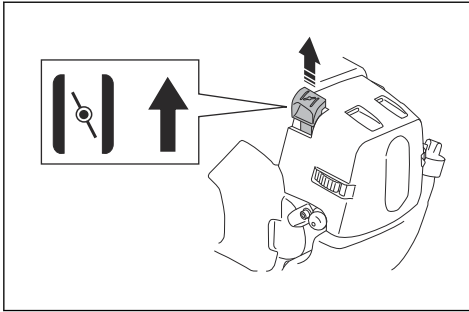
Préparation du produit pour le démarrage

1. Appuyez sur la poire de la pompe à carburant plusieurs fois jusqu'à ce que le carburant commence à la remplir ladite poire.



Remarque: Il n'est pas nécessaire de remplir entièrement la poire de la pompe à carburant.

2. Relevez le starter en position de démarrage.



AVERTISSEMENT: Attention : risque de blessures par coupure. La scie commence à tourner dès que vous démarrez le moteur avec le starter.

Pour démarrer le produit



AVERTISSEMENT: Lisez les instructions de sécurité fournies dans le chapitre sur la sécurité avant de démarrer le produit (reportez-vous à la section *Sécurité 535FBX à la page 4*).

1. Utilisez des gants de protection.
2. Plaquez l'appareil contre le sol à l'aide de votre main gauche.



REMARQUE: N'utilisez pas vos pieds !

3. Tenez la poignée du câble du démarreur de votre main droite.
4. Tirez lentement sur le câble du démarreur avec votre main droite jusqu'à ce qu'une résistance se fasse sentir (les cliquets du démarreur s'enclenchent).



AVERTISSEMENT: N'enroulez pas le câble du démarreur autour de votre main.

5. Tirez fortement et rapidement sur le câble.



REMARQUE: Ne sortez pas complètement le câble du démarreur et ne lâchez pas la poignée du câble du démarreur lorsque le câble est complètement sorti. Cela peut endommager le produit.

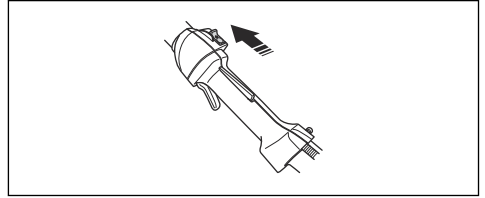
6. Tirez sur le câble du démarreur jusqu'à ce que le moteur démarre ou 5 fois maximum.
7. Réinitialisez le starter lorsque le moteur démarre ou après avoir tiré 5 fois sur le câble du démarreur.

8. Si nécessaire, tirez à plusieurs reprises sur le câble du démarreur jusqu'à ce que le moteur démarre.
9. Laissez fonctionner le moteur pendant 10 secondes.
10. Actionnez progressivement l'accélérateur.
11. Assurez-vous que le moteur tourne sans à-coups.

Remarque: Si le moteur s'arrête, recommencez la procédure.

Pour arrêter le produit

1. Pour arrêter le moteur, déplacez l'interrupteur d'arrêt en position d'arrêt.



REMARQUE: Le bouton d'arrêt revient automatiquement à sa position initiale. Retirez toujours le capuchon de la bougie d'allumage lors du montage, contrôle et/ou entretien, afin d'éviter tout démarrage accidentel.

Déblayage forestier

Instructions générales de travail



AVERTISSEMENT: Soyez prudent lorsque vous coupez un arbre plié. L'arbre peut bouger rapidement avant ou après être coupé. Respectez une position et une procédure de fonctionnement correctes pour éviter toute blessure grave.

- Dégagez un espace ouvert à l'une des extrémités de la zone de travail, et commencez le travail par là.
- Déplacez-vous sur une trajectoire régulière sur la zone de travail.
- Déplacez le produit complètement vers la gauche et la droite, pour dégager une largeur de 4 à 5 m à chaque tour.
- Dégagez une longueur de 75 m avant de tourner et de revenir en arrière. Déplacez le bidon de carburant avec vous lorsque vous avancez.
- Déplacez-vous dans une direction à l'écart des fossés et des obstacles si possible.
- Déplacez-vous dans une direction où le vent permet à la végétation coupée de tomber dans la zone dégagée.
- Déplacez-vous le long des pentes, et non pas vers le haut et vers le bas.

Entretien 535RBX

Introduction

Nous donnons ici quelques conseils d'entretien à caractère général. Pour plus d'informations, contacter l'atelier de réparation.

Remarque: L'utilisateur ne peut effectuer que les travaux d'entretien décrits dans ce manuel d'utilisation. Les mesures plus importantes doivent être effectuées dans un atelier d'entretien agréé.

Calendrier d'entretien

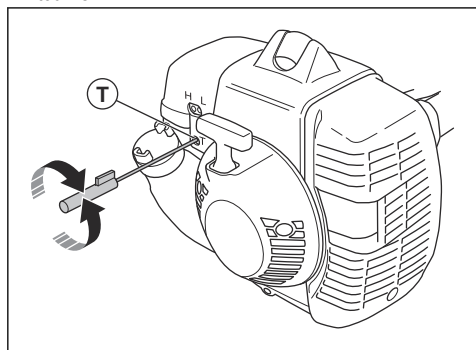
La liste ci-dessous indique les étapes d'entretien à effectuer sur le produit. La plupart des points abordés sont expliqués plus loin dans ce chapitre.

Entretien	Tous les jours	Toutes les semaines	Mensuel
Nettoyez la surface externe.	X		
Assurez-vous que le blocage d'accélération et la gâchette fonctionnent correctement.	X		
Contrôlez l'interrupteur d'arrêt pour vérifier qu'il fonctionne correctement.	X		
Assurez-vous que la chaîne ne tourne pas lorsque le moteur tourne au ralenti.	X		
Nettoyez le filtre à air. Remplacez si nécessaire.	X		
Vérifiez que les rivets et les maillons de la chaîne sont dépourvus de fissures, que la chaîne n'est pas raide et que les rivets et les maillons ne sont pas anormalement usés.	X		
Nettoyez la zone sous le capot de protection.	X		
Assurez-vous que les vis et les écrous sont serrés.	X		
Vérifiez si le moteur, le réservoir de carburant et les conduites de carburant présentent des fuites.	X		
Nettoyez le système de refroidissement.		X	
Vérifiez si le démarreur et le câble de démarreur sont endommagés.		X	
Vérifiez si les éléments anti-vibrations présentent des dommages ou des fissures.		X	
Nettoyez l'extérieur de la bougie d'allumage. Retirez la bougie et vérifiez l'écartement des électrodes. Réglez l'écartement à la bonne distance (reportez-vous à la section <i>Caractéristiques techniques 535FBX à la page 31</i>) ou remplacez la bougie. Assurez-vous que la bougie est dotée d'un antiparasite.		X	
Nettoyez l'extérieur du carburateur et la zone autour de celui-ci.		X	
Limez les bavures éventuelles sur les côtés du guide-chaîne.		X	
Nettoyez ou remplacez l'écran pare-étincelles du silencieux.		X	
Nettoyez le réservoir de carburant.			X
Vérifiez que le filtre à carburant n'est pas contaminé et que le tuyau à carburant ne comporte pas de fissures ou d'autres défauts. Remplacez si nécessaire.			X
Vérifiez tous les câbles et toutes les connexions.			X

Entretien	Tous les jours	Toutes les semaines	Mensuel
Vérifiez l'état d'usure de l'embrayage, des ressorts d'embrayage et du tambour d'embrayage. Faites remplacer si nécessaire dans un atelier d'entretien agréé.			X
Vérifiez la bougie d'allumage. Remplacez la bougie si nécessaire.			X
Assurez-vous que le silencieux est correctement fixé, qu'il n'est pas endommagé et qu'aucune de ses pièces n'est manquante.			X

Pour régler le régime de ralenti

1. Assurez-vous que le filtre à air est propre et que le couvercle de filtre à air est fixé avant de régler le régime de ralenti.
2. Faites démarrer le produit. Reportez-vous à *Filtre à air* à la page 24
3. Réglez le régime de ralenti à l'aide de la vis de réglage T identifiée par le repère « T ». Tournez la vis de réglage de ralenti dans le sens des aiguilles d'une montre jusqu'à ce que la chaîne commence à tourner.



4. Tournez la vis de réglage de ralenti dans le sens contraire des aiguilles d'une montre jusqu'à ce que la chaîne s'arrête.

Le régime de ralenti est correct lorsque le moteur fonctionne sans à-coups dans toutes les positions. Le régime de ralenti doit être inférieur à la vitesse lorsque la chaîne de sciage commence à tourner.



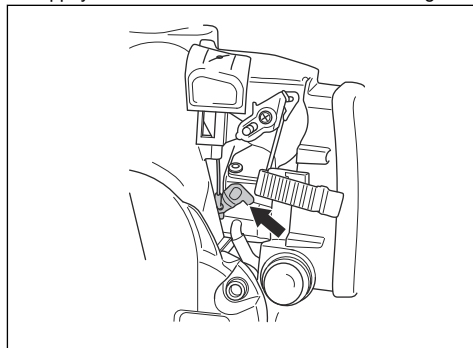
AVERTISSEMENT: Si la chaîne ne s'arrête pas lorsque vous réglez le régime de ralenti, parlez-en à votre atelier d'entretien le plus proche. N'utilisez pas le produit tant qu'il n'est pas réglé ou réparé correctement.

Remarque: Reportez-vous à la section *Caractéristiques techniques 535FBX* à la page 31 pour connaître le régime de ralenti recommandé.

Réglage du câble d'accélération

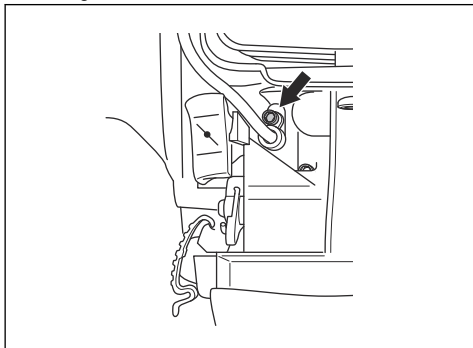
Remarque: Le câble d'accélération doit être réglé après 100 heures de fonctionnement ou lorsque le moteur ne fonctionne pas correctement.

1. Assurez-vous que le régime de ralenti est correctement réglé. Pour ce faire, reportez-vous à *Pour régler le régime de ralenti* à la page 21.
2. Arrêtez le moteur.
3. Retirez le capot du cylindre.
4. Appuyez et maintenez la gâchette d'accélération jusqu'au bout.
5. Appuyez sur l'axe d'accélération avec votre doigt.



6. Si l'axe d'accélération bouge, réglez le câble d'accélération.

- a) Tournez la vis de réglage dans le sens des aiguilles d'une montre.



- b) Appuyez sur l'axe d'accélération avec votre doigt. Si l'axe d'accélération ne bouge pas, le câble d'accélération est correctement réglé.

7. Installez le capot de cylindre et procédez à un contrôle du régime de ralenti.

Pour contrôler le silencieux



AVERTISSEMENT: N'utilisez pas un produit dont le silencieux est endommagé ou en mauvais état.



AVERTISSEMENT: n'utilisez pas le produit si l'écran pare-étincelles sur le silencieux est manquant ou endommagé.

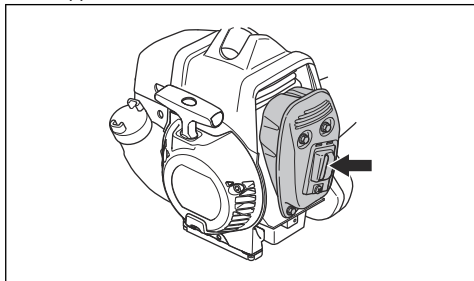


AVERTISSEMENT: Un silencieux/pare-étincelles et une surface de montage pare-étincelles usagés peuvent présenter des dépôts de particules de combustion cancérigènes sur les surfaces. Pour éviter tout contact avec la peau et l'inhalation de ces particules lors du nettoyage et/ou de l'entretien du pare-étincelles, veillez à toujours :

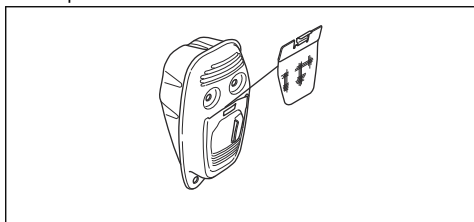
- porter des gants ;
- procéder au nettoyage et/ou à l'entretien dans un endroit bien ventilé ;
- ne pas utiliser d'air comprimé pour nettoyer l'écran pare-étincelles ;
- toujours utiliser une brosse en acier et diriger les mouvements dans la direction opposée à votre corps pour nettoyer le pare-étincelles.

1. Examinez le silencieux pour vérifier l'absence de dommages.

2. Assurez-vous que le silencieux est correctement fixé à l'appareil.



3. Si votre appareil est équipé d'un écran pare-étincelles spécial, nettoyez-le une fois par semaine.
4. Si l'écran pare-étincelles est endommagé, remplacez-le.



Remarque: Ne retirez pas le silencieux du produit.



REMARQUE: si l'écran pare-étincelles est obstrué, le produit peut surchauffer, entraînant des détériorations au niveau du cylindre et du piston.

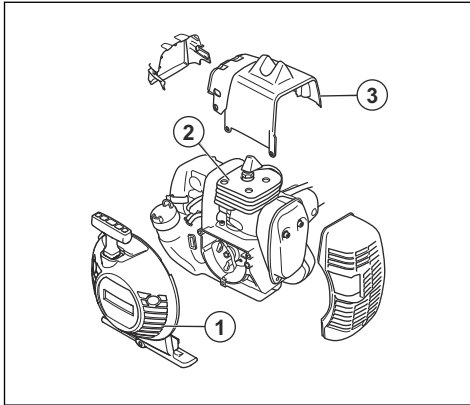
Système de refroidissement

Le produit est équipé d'un système de refroidissement permettant de maintenir une température de travail aussi basse que possible.

Nettoyez les composants du système de refroidissement avec une brosse une fois par semaine ou plus fréquemment dans des conditions difficiles. Un système de refroidissement sale ou colmaté provoque la surchauffe du produit, ce qui entraîne une détérioration du piston et du cylindre.

Le système de refroidissement est composé des éléments suivants :

1. La prise d'air dans le lanceur.
2. Les ailettes de refroidissement sur le cylindre.
3. Capot de cylindre.

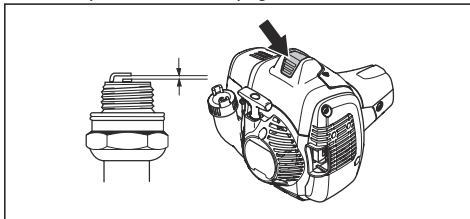


Pour vérifier la bougie



REMARQUE: Utilisez toujours le type de bougie recommandé, reportez-vous à *Caractéristiques techniques 535FBX* à la page 31. Un type de bougie inadéquat peut endommager le produit.

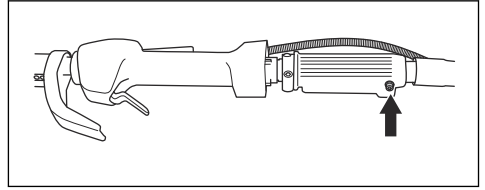
- Inspectez la bougie si le moteur manque de puissance, n'est pas facile à démarrer ou ne fonctionne pas correctement lorsqu'il tourne au régime de ralenti.
- Afin de réduire le risque de matériaux indésirables présents sur les électrodes de la bougie, procédez comme suit :
 - a) Assurez-vous que le régime de ralenti est correctement réglé.
 - b) Assurez-vous que le mélange de carburant est correct.
 - c) Assurez-vous que le filtre à air est propre.
- Si la bougie est encrassée, nettoyez-la et vérifiez que l'écartement des électrodes est correct ; reportez-vous à la section *Caractéristiques techniques 535FBX* à la page 31.



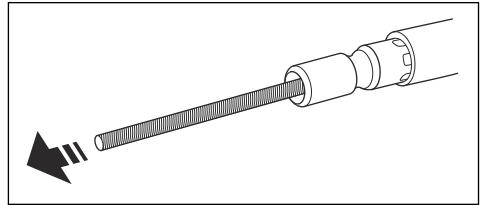
- Remplacez la bougie si nécessaire.

Lubrification de l'arbre d'entraînement

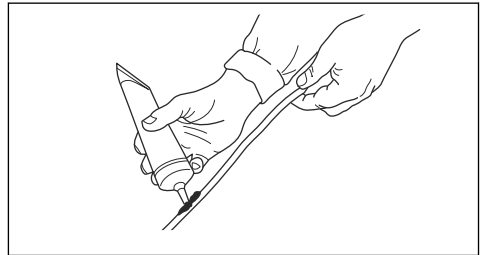
1. Tirez le bouton et retirez le manchon de l'arbre d'entraînement du carter d'embrayage.



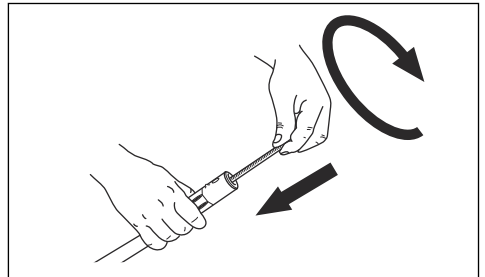
- a) Agitez ou tirez l'arbre d'entraînement pour l'extraire de son manchon.



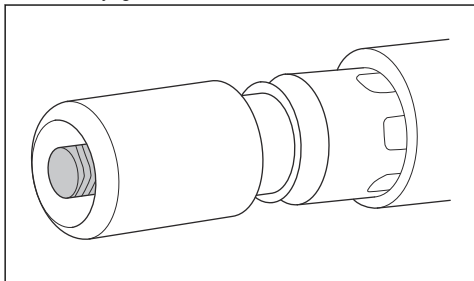
2. Lubrifiez l'arbre d'entraînement.



3. Poussez l'arbre d'entraînement en tournant pour le remettre en place dans son manchon. Laissez sortir l'arbre d'entraînement d'environ 10 mm / 0,40 po du bord du manchon.



- Alignez le trou dans le manchon de l'arbre d'entraînement avec le bouton situé sur le carter d'embrayage.



- Poussez l'arbre d'entraînement en tournant pour le raccorder.

Filtere à air

Éliminez la poussière et la saleté du filtre à air pour le maintenir propre afin d'éviter les problèmes suivants :

- Dysfonctionnement du carburateur.
- Problèmes au démarrage du produit.
- Perte de puissance.
- Usure accrue des éléments du moteur.
- Trop grande consommation de carburant.

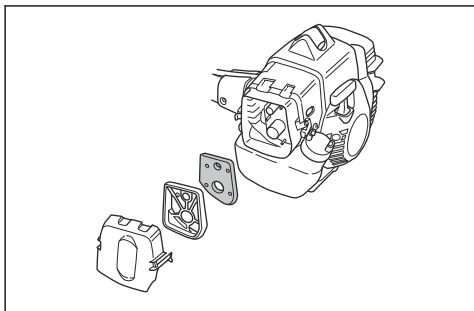
Pour nettoyer le filtre à air



REMARQUE: Remplacez systématiquement le filtre à air s'il est endommagé, très sale ou imbibé de carburant.

Si vous utilisez un filtre à air pendant une longue période, il est impossible de le nettoyer complètement. Remplacez régulièrement le filtre à air par un filtre neuf.

- Relevez le levier du starter pour fermer la soupape du starter.
- Retirez le couvercle du filtre à air et le filtre à air.

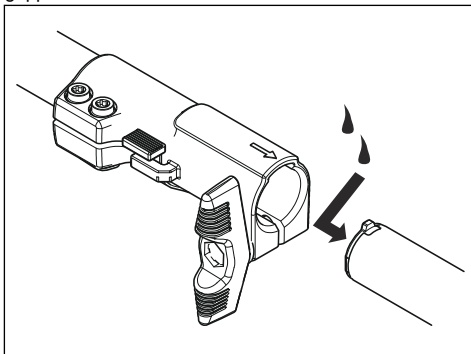


- Nettoyez le filtre à air avec de l'eau chaude savonneuse.

- Remplacez le filtre à air s'il est trop sale pour le nettoyer complètement. Remplacez toujours un filtre à air endommagé.
- Nettoyez également la surface interne du capot du filtre. Utilisez un appareil à air comprimé ou une brosse.
- Contrôlez la surface d'étanchéité en caoutchouc. Remplacez le filtre du joint en caoutchouc s'il est endommagé.
- Assurez-vous que le filtre est sec avant de l'installer.

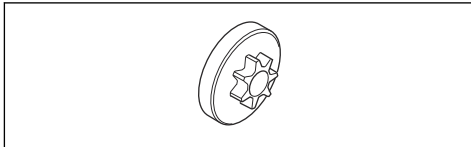
Tube de transmission démontable

Appliquez de la graisse sur l'extrémité de l'arbre d'entraînement après toutes les 30 heures de fonctionnement. À défaut de graissage régulier, les extrémités de l'arbre d'entraînement sur les modèles démontables (raccords cannelés) risqueraient de gripper.



Pour contrôler le pignon étoile

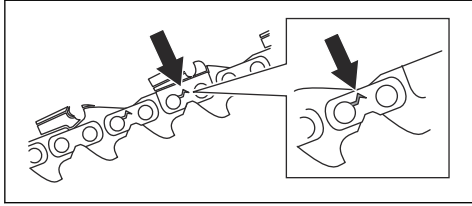
Le tambour d'embrayage est soudé à un pignon étoile.



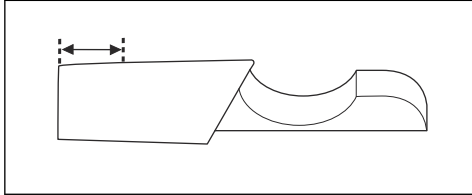
- Effectuez régulièrement un contrôle visuel du degré d'usure du pignon étoile. Remplacez le tambour d'embrayage et le pignon étoile en cas d'usure trop importante.

Pour inspecter l'équipement de coupe

1. Assurez-vous que les rivets et les maillons ne sont pas fissurés et qu'aucun des rivets n'est desserré. Remplacez-les si nécessaire.

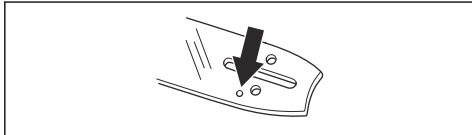


2. Vérifiez que la chaîne peut être courbée facilement. Remplacez la chaîne si elle est rigide.
3. Comparez la chaîne à une chaîne neuve pour déterminer si les rivets et les maillons sont usés.
4. Remplacez la chaîne lorsque la partie la plus longue de la dent de coupe est inférieure à 4 mm/0,16 po. Remplacez également la chaîne en cas de fissures sur les dispositifs de coupe.

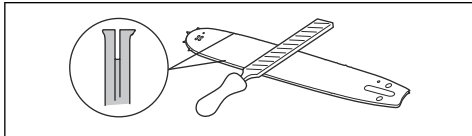


Pour contrôler le guide-chaîne

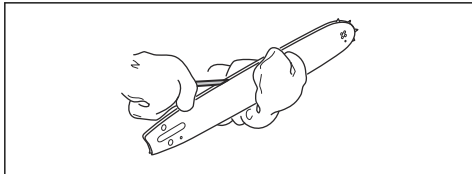
1. Assurez-vous que la conduite d'huile n'est pas obstruée. Nettoyez-la si nécessaire.



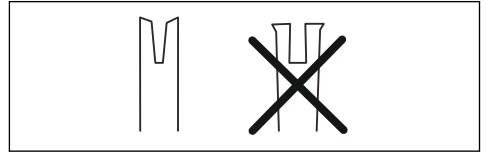
2. Contrôlez l'absence de bavures sur les bords du guide-chaîne. Retirez les bavures avec une lime.



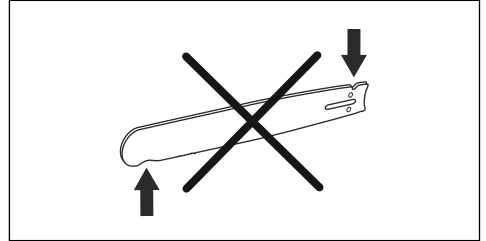
3. Nettoyez la rainure du guide-chaîne.



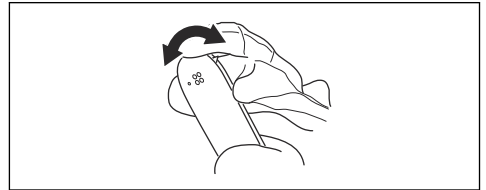
4. Examinez l'usure de la rainure du guide-chaîne. Remplacez le guide-chaîne si nécessaire.



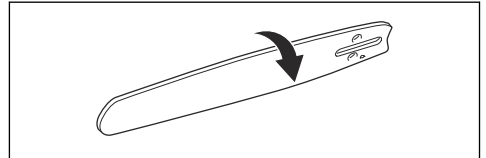
5. Vérifiez si le nez du guide-chaîne est rugueux ou très usé.



6. Vérifiez que le pignon du nez du guide-chaîne tourne librement et que l'orifice de lubrification situé à cet endroit n'est pas obstrué. Nettoyez-le et lubrifiez-le si nécessaire.



7. Retournez le guide-chaîne tous les jours pour prolonger sa durée de vie.



Pour affûter la chaîne de sciage

Informations relatives au guide-chaîne et à la chaîne

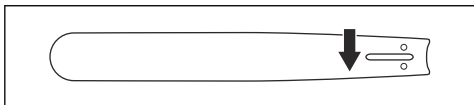


AVERTISSEMENT: Portez des gants de protection lorsque vous utilisez ou procédez à la maintenance de la chaîne. Une chaîne immobile peut également provoquer des blessures.

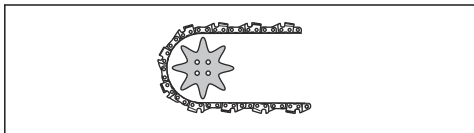
Remplacez un guide-chaîne ou une chaîne usé(e) ou endommagé(e) par la combinaison guide-chaîne/chaîne recommandée par Husqvarna. Cela est nécessaire pour maintenir les fonctions de sécurité du produit. Reportez-vous à la section *Accessoires à la page 41* pour

une liste des combinaisons guide-chaîne et chaîne de rechange recommandées.

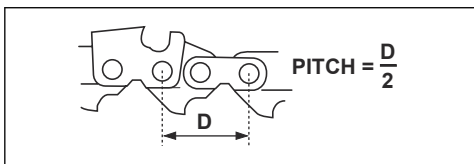
- Longueur de guide, po/cm. En général, vous trouverez la longueur de guide sur l'extrémité arrière du guide-chaîne.



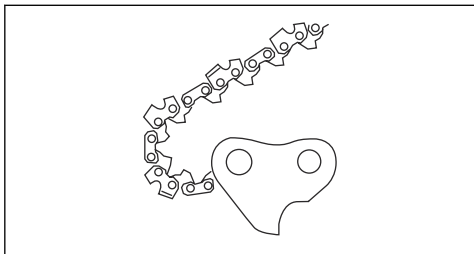
- Nombre de dents par pignon (T).



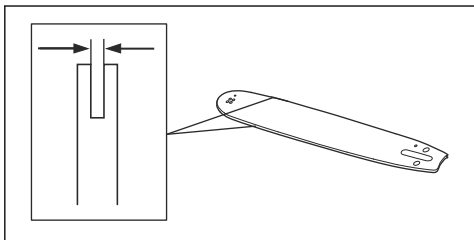
- Pas de chaîne, pouces. La distance entre les maillons entraîneurs de la chaîne doit correspondre à la distance entre les dents sur le pignon de nez du guide-chaîne et le pignon d'entraînement.



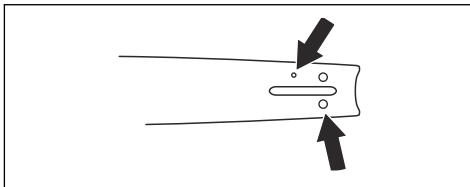
- Nombre de maillons entraîneurs (pce). Le nombre de maillons entraîneurs est déterminé par le type de guide-chaîne.



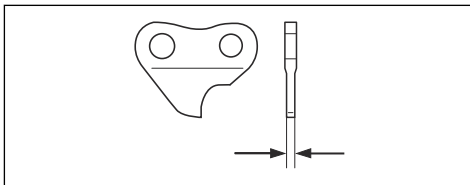
- Largeur de la rainure du guide-chaîne, pouces/mm. La largeur de rainure du guide-chaîne doit être identique à la largeur des maillons entraîneurs de la chaîne.



- Trou de graissage de chaîne et trou du tendeur de chaîne. Le guide-chaîne doit être aligné avec ce produit.



- Jauge du maillon entraîneur, mm/po.

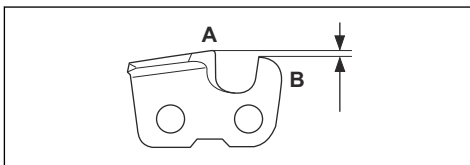


Informations générales relatives à l'affûtage des dispositifs de coupe

N'utilisez jamais une chaîne dont les dents sont émoussées. Si la chaîne est émoussée, vous devez appliquer plus de pression pour pousser le guide-chaîne dans le bois. Si la chaîne est très émoussée, vous ne produirez pas de copeaux de bois, mais de la sciure.

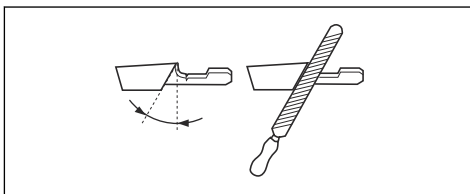
Une chaîne affûtée avance dans le bois et crée des copeaux de bois long et épais.

La dent de coupe (A) et la jauge de profondeur (B) constituent l'élément coupant de la chaîne et sont appelées « dispositif de coupe ». La différence de hauteur entre ces deux éléments correspond à la profondeur de coupe (réglage de la jauge de profondeur).

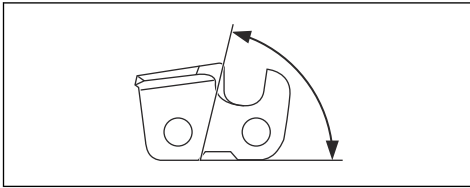


Lorsque vous affûtez un dispositif de coupe, pensez aux éléments suivants :

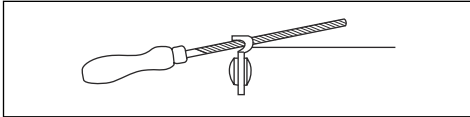
- L'angle d'affûtage.



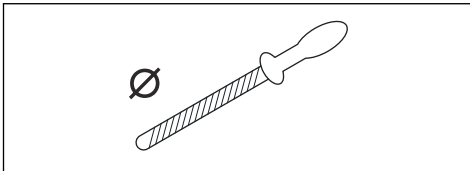
- L'angle d'impact.



- La position de la lime.



- Le diamètre de la lime ronde.

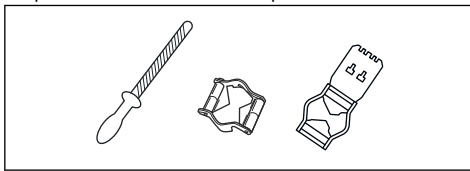


Il est difficile d'affûter correctement une chaîne sans équipement adapté. Utilisez la jauge de profondeur Husqvarna. Ce guide vous permettra de maintenir des performances de coupe maximales.

Remarque: reportez-vous à la section *Pour affûter les dispositifs de coupe à la page 27* pour plus d'informations sur l'affûtage de la chaîne.

Pour affûter les dispositifs de coupe

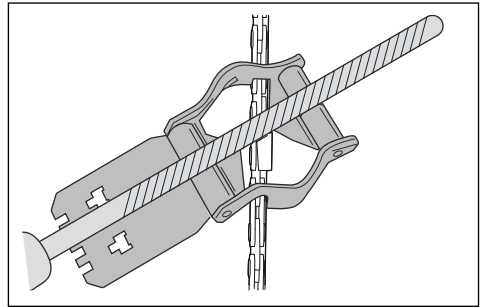
1. Utilisez une lime ronde et une jauge de profondeur pour affûter les dents de coupe.



Remarque: reportez-vous à la section *Équipement et angles d'affûtage à la page 33* pour plus d'informations sur la jauge de profondeur recommandée par Husqvarna pour votre chaîne.

2. Appliquez la jauge de profondeur correctement sur la dent. Reportez-vous aux instructions fournies avec la jauge de profondeur.

3. Déplacez la jauge de la face interne de la dent de coupe à la face externe. Réduisez la pression lorsque vous utilisez la méthode tirée.



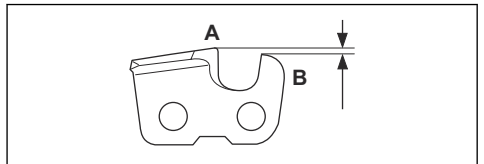
4. Retirez le matériau d'un côté de toutes les dents de coupe.
5. Retournez le produit et retirez le matériau du côté opposé.
6. Assurez-vous que toutes les dents de coupe sont de la même longueur.

Informations générales relatives à l'affûtage des dispositifs de coupe

N'utilisez jamais une chaîne dont les dents sont émoussées. Si la chaîne est émoussée, vous devez appliquer plus de pression pour pousser le guide-chaîne dans le bois. Si la chaîne est très émoussée, vous ne produirez pas de copeaux de bois, mais de la sciure.

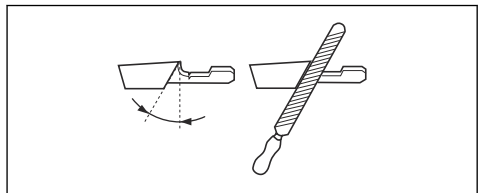
Une chaîne affûtée avance dans le bois et crée des copeaux de bois long et épais.

La dent de coupe (A) et la jauge de profondeur (B) constituent l'élément coupant de la chaîne et sont appelées « système de coupe ». La différence de hauteur entre ces deux éléments correspond à la profondeur de coupe (réglage de la jauge de profondeur).

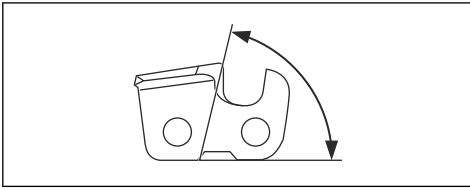


Lorsque vous affûtez le système de coupe, pensez aux éléments suivants :

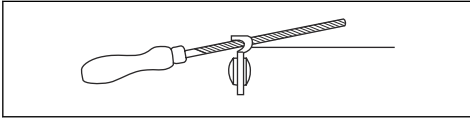
- L'angle d'affûtage.



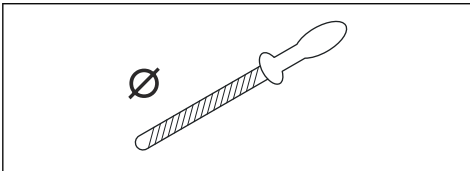
- L'angle de coupe.



- La position de la lime.



- Le diamètre de la lime ronde.



Il est difficile d'affûter correctement une chaîne sans équipement adapté. Utilisez un gabarit de lime recommandé Husqvarna. Il vous permettra de conserver des performances de coupe maximales et un risque de rebond minimal.



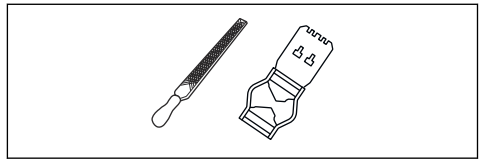
AVERTISSEMENT: La force du rebond augmente beaucoup si vous ne respectez pas les instructions d'affûtage.

Remarque: Reportez-vous à la section *Pour affûter la chaîne de sciage à la page 25* pour plus d'informations sur l'affûtage de la chaîne.

Ajustement du réglage de la jauge de profondeur

Avant d'ajuster le réglage de la jauge de profondeur ou d'affûter les systèmes de coupe, reportez-vous à *Informations générales relatives à l'affûtage des dispositifs de coupe à la page 26* pour plus d'instructions. Nous vous recommandons d'ajuster le réglage de la jauge de profondeur tous les trois affûtages des dents de coupe.

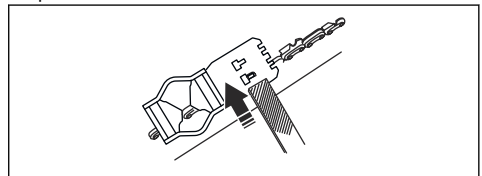
Nous vous recommandons d'utiliser notre outil de jauge de profondeur pour obtenir le bon réglage et le bon angle pour la jauge de profondeur.



1. Pour ajuster le réglage de la jauge de profondeur, utilisez une lime plate et un outil de jauge de profondeur. Utilisez uniquement un outil de jauge de profondeur recommandé Husqvarna pour obtenir le bon réglage et le bon angle pour la jauge de profondeur.
2. Placez l'outil de jauge de profondeur sur la chaîne.

Remarque: Consultez l'emballage de l'outil de jauge de profondeur pour plus d'informations concernant son utilisation.

3. Utilisez la lime plate pour retirer la partie de la jauge de profondeur qui dépasse de l'outil de jauge de profondeur.



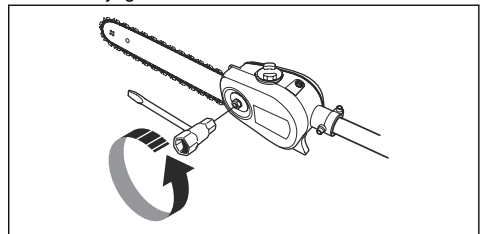
Tension de la chaîne



AVERTISSEMENT: Une chaîne dont la tension est inappropriée peut dérailler du guide-chaîne et provoquer des blessures graves, voire mortelles.

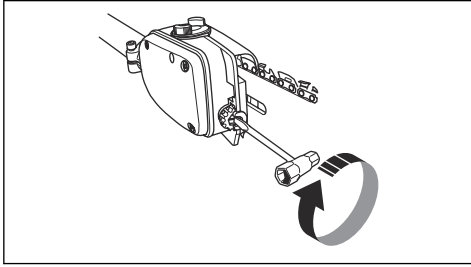
Une chaîne s'allonge lorsque vous l'utilisez. Réglez la chaîne régulièrement.

1. Desserrez l'écrou du guide-chaîne fixant le carter d'embrayage/frein de chaîne. Utilisez une clé.

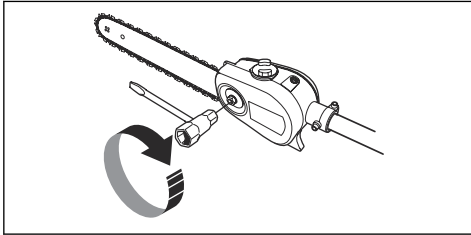


2. Resserrez les écrous du guide-chaîne à fond manuellement.

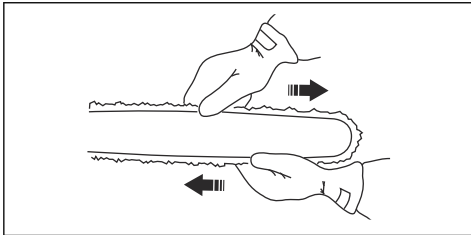
3. Soulevez l'avant du guide-chaîne et tournez la vis de réglage de la tension de chaîne. Utilisez une clé.



4. Serrez la chaîne jusqu'à ce qu'elle soit bien plaquée contre le guide-chaîne, mais qu'elle puisse quand même se déplacer facilement.
5. Serrez les écrous du guide-chaîne à l'aide de la clé et soulevez en même temps l'extrémité avant du guide-chaîne.

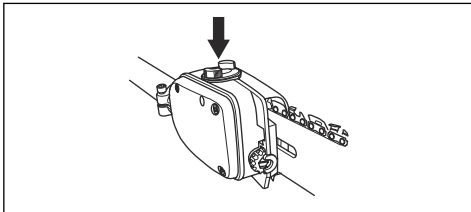


6. Assurez-vous que la chaîne peut tourner manuellement sans problème et ne pend pas du guide-chaîne.



Remplissage du réservoir d'huile de chaîne

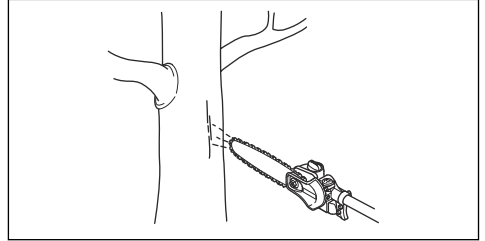
1. Ouvrez le bouchon du réservoir d'huile sur la partie supérieure du guide-chaîne.



2. Remplissez avec de l'huile de chaîne Husqvarna.
3. Serrez à nouveau le bouchon.

Vérification de la lubrification de la chaîne

1. Vérifier la lubrification à chaque plein d'essence. Diriger le nez du guide sur un objet fixe clair à une distance de 20 cm (8 pouces). Après 1 minute de fonctionnement à un régime de 75 %, vous devriez observer un film d'huile en forme de ruban.



2. Si la lubrification de la chaîne ne fait pas correctement son effet, contrôlez le guide-chaîne. Reportez-vous à la section *Pour contrôler le guide-chaîne à la page 25* pour connaître les instructions. Adressez-vous à votre atelier d'entretien si les mesures d'entretien ne suffisent pas.

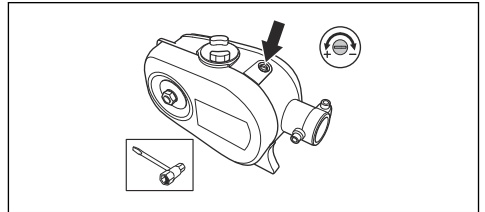
Réglage de la lubrification de la chaîne



AVERTISSEMENT: arrêtez le moteur avant d'effectuer tout réglage de la pompe à huile.

Tournez la vis de réglage de la pompe à huile. Utilisez un tournevis ou une clé mixte.

- Tournez la vis de réglage dans le sens des aiguilles d'une montre pour réduire le débit d'huile.



- Tournez la vis de réglage dans le sens contraire des aiguilles d'une montre pour augmenter le débit d'huile.

Dépannage

Le moteur ne démarre pas

Contrôle	Cause possible	Procédure
Interrupteur d'arrêt.	L'interrupteur d'arrêt est en position d'arrêt.	Faites réaliser le remplacement de l'interrupteur d'arrêt par un agent d'entretien agréé.
Réservoir d'essence.	Mauvais type de carburant.	Videz le réservoir de carburant et remplissez-le avec le carburant qui convient.
Bougie et cylindre.	La bougie d'allumage est sale ou humide.	Assurez-vous que la bougie est sèche et propre.
	L'écartement des électrodes de la bougie est incorrect.	Nettoyez la bougie. Vérifiez que l'écartement des électrodes est correct ; reportez-vous à la section <i>Caractéristiques techniques 535FBX à la page 31</i> . Assurez-vous que la bougie est dotée d'un surpresseur.
	La bougie d'allumage est desserrée.	Serrez la bougie d'allumage.
	Le moteur est noyé en raison de démarrages répétés à plein régime après l'allumage.	Retirez et nettoyez la bougie. Placez le produit sur le côté en positionnant le trou de bougie loin de vous. Tirez la poignée du câble du démarreur entre 6 et 8 fois. Montez la bougie et démarrez le produit. Reportez-vous à la section <i>Pour démarrer le produit à la page 19</i> .

Le moteur démarre, puis s'arrête à nouveau

Contrôle	Cause possible	Procédure
Réservoir de carburant	Mauvais type de carburant.	Videz le réservoir de carburant et remplissez-le avec le carburant qui convient.
Filtre à air	Le filtre à air est bouché.	Nettoyez le filtre à air.

Transport et stockage

Transport et stockage

- Pour le stocker et transporter le produit et le carburant, assurez-vous qu'il n'y a pas de fuite ou de vapeurs. Les étincelles ou les flammes nues produites par exemple par des appareils électriques ou chaudières peuvent provoquer un incendie.
- Utilisez uniquement des récipients homologués pour le transport et le stockage de carburant.
- Videz les réservoirs de carburant et d'huile de chaîne avant tout transport ou avant le remisage pour une période prolongée. Mettez le carburant et l'huile de chaîne au rebut dans une déchetterie appropriée.

- Utilisez la protection de transport du produit pour éviter les blessures et les dégâts causés au produit. Une chaîne immobile peut également provoquer des blessures graves.
- Déposez le capuchon de la bougie.
- Fixez le produit pour le transporter.

ils risquent de devenir rigides ou de s'obstruer.

Pour préparer votre produit pour un entreposage à long terme

1. Arrêtez le produit et laissez-le refroidir avant de le démonter.
2. Démontez et nettoyez la chaîne ainsi que la rainure du guide-chaîne.



REMARQUE: si la chaîne et le guide-chaîne ne sont pas nettoyés,

3. Fixez la protection de transport.
4. Nettoyez le produit. Reportez-vous à la section *Entretien 535RBX à la page 20* pour connaître les instructions.
5. Effectuez un entretien complet du produit.

Mise au rebut

- Respectez les consignes locales de recyclage et la réglementation en vigueur.
- Mettez au rebut tous les produits chimiques tels que l'huile ou le carburant à un centre d'entretien ou à une déchetterie appropriée.
- Lorsque vous n'utilisez plus le produit, renvoyez-le à un Husqvarna concessionnaire ou mettez-le au rebut dans une déchetterie.

Caractéristiques techniques 535FBX

Caractéristiques techniques

Moteur	
Cylindrée, cm ³	34,6
Alésage du cylindre, mm	38,0
Course, mm	30,5
Régime d'emballage maximal recommandé, tr/min	11 700
Régime de ralenti, tr/min	2 900
Puissance moteur max. selon ISO 8893, kW/tr/min	1,6/8 400
Silencieux avec pot catalytique	Oui
Système d'allumage réglé en fonction du régime	Oui
Système d'allumage	
Bougie	Champion RCJ 6Y
Écartement des électrodes, mm	0,5
Système de graissage/de carburant	
Capacité du réservoir de carburant, litres/cm ³	0,6/600
Capacité du réservoir d'huile, litres/cm ³	0,26/260
Poids	
Sans carburant, accessoire de coupe, kg	12,4
Émissions sonores ¹	

¹ Les données reportées pour le niveau de sortie sonore montrent une dispersion type (déviation standard) de 2 dB (A).

Niveau de puissance sonore, mesuré dB(A)	110
Niveau de puissance sonore, garanti dB(A)	111
Niveaux sonores ²	
Pression acoustique équivalente au niveau des oreilles de l'utilisateur, mesurée selon la norme ISO 22868, dB(A) :	
Équipée d'un accessoire homologué (d'origine)	94
Niveaux de vibrations ³	
Niveaux de vibrations équivalents ($a_{hv,eq}$), mesurés au niveau des poignées selon la norme ISO 22867, en m/s^2 :	
Équipée d'un accessoire homologué (d'origine), avant/arrière	1,8/1,2

² Les données reportées pour le niveau de pression sonore équivalent pour le produit montrent une dispersion statistique typique (déviation standard) de 1 dB (A).

³ Les données reportées pour le niveau de vibrations équivalent montrent une dispersion statistique type (déviation standard) de 1 m/s^2 .

Accessoires

Équipement de coupe recommandé

Combinaison de guide-chaîne et de chaîne recommandée.



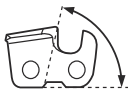
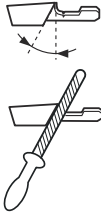
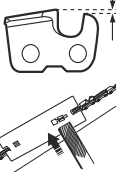
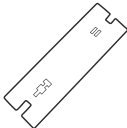

Guide-chaîne				Chaîne	
Longueur, in	Pas, po	Largeur de rainure, mm	Rayon max. du nez	Type	Longueur, maillons entraîneurs, n°
13	0,325	1,3	10T	Husqvarna H30	56
				Husqvarna SP33G	

Équipement et angles d'affûtage

Le gabarit de lime Husqvarna vous permet d'obtenir les angles d'affûtage corrects. Nous vous recommandons de toujours utiliser un gabarit de lime Husqvarna pour

rétablir le tranchant de la chaîne. Les références sont indiquées dans le tableau ci-dessous.

Si vous ne savez pas quelle chaîne est installée sur votre produit, contactez votre atelier d'entretien.

						
H30	3/16 po / 4,8 mm	80°	30°	0,025 po / 0,65 mm	505 69 81-00	505 69 81-08
SP33G	3/16 po / 4,8 mm	80°	30°	0,025 po / 0,65 mm	-	586 93 84-01

Accessoires

Les accessoires sont recommandés pour une utilisation en association avec les têtes ayant la puissance prescrite et ont été évalués conformément aux normes de sécurité EN et ISO applicables par l'institut suédois des tests de l'outillage mécanique.

Accessoires approuvés	À utiliser avec
Accessoire pour taille-haies HA200	535FBX
Accessoire pour taille-haies HA860	535FBX
Accessoire pour scie PA1100	535FBX
Accessoire télescopique EX780	535FBX
Accessoire pour élagueuse sur perche TA1100	535FBX

Accessoires approuvés	À utiliser avec
Accessoire pour élagueuse sur perche PAX730	535FBX
Accessoire pour élagueuse sur perche PAX1100	535FBX

Déclaration de conformité 535FBX

Déclaration de conformité UE

Nous, **Husqvarna AB**, SE-561 82 Huskvarna, Suède,
tél : +46-36-146500, déclarons sous notre entière
responsabilité que le produit :

Description	Élagueuse sur perche
Marque	Husqvarna
Type/Modèle	535FBX
Identification	Numéros de série de l'année 2022 et ultérieurs

est entièrement conforme à la réglementation et aux
directives de l'UE suivantes :

Directive / réglementation	Description
2006/42/EC	« relative aux machines »
2014/30/UE	« relative à la compatibilité électromagnétique »
2000/14/CE	« relative aux émissions sonores dans l'environnement »
2011/65/UE	« relative à la limitation de l'utilisation de certaines substances dangereuses au sein d'équipements électriques et électroniques »

et que les normes et/ou les spécifications techniques
suivantes sont appliquées : EN ISO 12100:2010
CISRPR 12:2007/A1:2009 EN ISO 14982:2009,
EN ISO 11680-1:2011 EN ISO 11680-2:2011
EN CEI 63000:2018.



L'organisme notifié : 0404, SMP Svensk Maskinprovning
AB, Box 4053, SE-904 03 Umeå, Sweden, a procédé
à des tests de type CE conformément à l'article 12,
paragraphe 3b de la directive « Machines » (2006/42/
CE).

Numéro de certificat : 0404/09/2163

Pour toute information relative aux émissions sonores,
reportez-vous à la section *Caractéristiques techniques*
535FBX à la page 31.

Huskvarna, 2023-07-07

Stefan Holmberg, Directeur du développement,
Directeur R&D, gestion de la technologie, Husqvarna AB
Responsable de la documentation technique

Introduction TA1100

Symboles concernant le produit



AVERTISSEMENT ! Ce produit est dangereux. L'opérateur ou les personnes situées à proximité peuvent subir des blessures graves ou mortelles si le produit n'est pas utilisé correctement et avec précaution. Pour éviter de blesser l'opérateur ou d'autres personnes, lisez et respectez toutes les consignes de sécurité du manuel d'utilisation.



Lisez attentivement le manuel d'utilisation et assurez-vous de bien comprendre les instructions avant utilisation.



Utilisez un casque de protection dans les endroits où des objets peuvent tomber. Utilisez des protège-oreilles homologués. Utilisez des protections pour les yeux homologuées.



Régime maximal de l'arbre de sortie.



Le produit est conforme aux directives CE en vigueur.



Ce produit est conforme aux directives en vigueur au Royaume-Uni.



Le produit peut entraîner la projection d'objets, ce qui peut causer des blessures.



Restez à une distance minimale de 15 m des personnes et des animaux pendant le fonctionnement du produit.



Utilisez des gants de protection homologués.



Utilisez des bottes antidérapantes robustes.



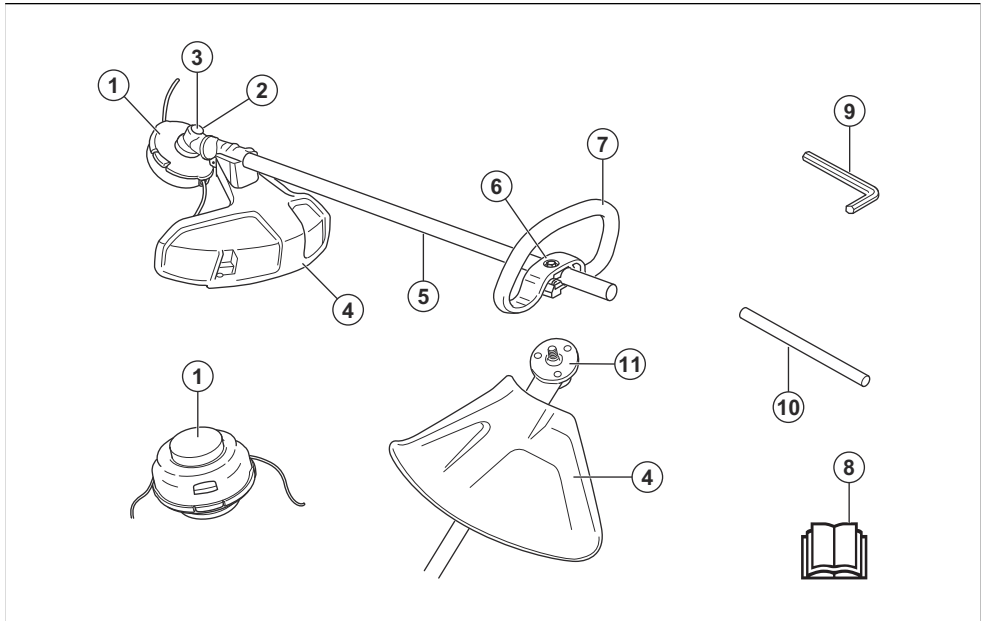
Utilisez uniquement un fil de coupe flexible. N'utilisez pas d'accessoires de coupe en métal.



Émissions sonores conformes au label environnemental, conformément aux directives et réglementations de l'UE (y compris la législation de la Nouvelle-Galles du Sud) et du Royaume-Uni. Le niveau de puissance sonore garanti du produit est spécifié à la section et sur l'étiquette.

Remarque: Les autres symboles/autocollants présents sur le produit concernent des exigences de certification spécifiques à d'autres zones commerciales.

Présentation du produit TA1100



1. Tête de désherbage
2. Ravitaillement en lubrifiant, renvoi d'angle
3. Renvoi d'angle
4. Protection pour l'équipement de coupe
5. Arbre
6. Réglage de poignée
7. Poignée anneau
8. Manuel de l'opérateur
9. Clé hexagonale
10. Goupille d'arrêt
11. Disque d'entraînement

Sécurité TA1100

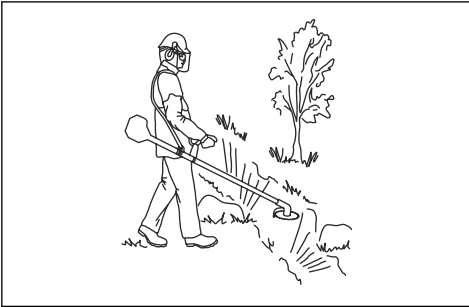
Instructions de sécurité pour le fonctionnement



AVERTISSEMENT: lisez les instructions qui suivent avant d'utiliser le produit.

- Avant d'utiliser le produit, il est essentiel de comprendre la différence entre l'éclaircissage forestier, le débroussaillage et le désherbage.
- Utilisez un équipement de protection individuel ; reportez-vous à la section *Équipement de protection individuel à la page 6*.
- Une exposition prolongée au bruit risque de causer des pertes d'audition permanentes. Utilisez toujours des protège-oreilles agréés.
- Soyez attentif aux signaux d'avertissement ou aux appels lorsque vous portez des protège-oreilles.
- Enlevez toujours vos protège-oreilles dès que le moteur s'arrête.
- N'utilisez jamais le produit si celui-ci a été modifié ou endommagé.
- Vérifiez que le chapeau de bougie et le câble d'allumage ne sont pas endommagés afin d'éviter tout risque de choc électrique.
- Regardez tout autour de la zone de travail afin de vous assurer qu'aucune personne, aucun animal, ni aucun objet n'ont un effet négatif sur la sécurité de fonctionnement du produit.
- Regardez tout autour de la zone de travail afin de vous assurer qu'aucune personne ni aucun animal ne touchent l'accessoire de coupe ou sont touchés par les objets qui sont projetés par l'accessoire de coupe.
- N'utilisez pas ce produit dans une situation ou un emplacement où vous ne pouvez pas bénéficier d'aide en cas d'accident.

- N'utilisez pas le produit sans une protection d'accessoire de coupe homologuée.
- Assurez-vous que les personnes et les animaux restent à une distance d'au moins 15 m (50 pi) pendant le travail. Regardez toujours derrière vous avant de vous retourner avec le produit. Arrêtez le produit immédiatement si une personne ou un animal pénètre dans la zone de sécurité de 15 m (50 pi). Si plusieurs opérateurs travaillent dans la même zone, respectez une distance de sécurité d'au moins 2 fois la hauteur de l'arbre et de minimum 15 m (50 pi).
- Examinez la zone de travail. Évitez les objets tels que les pierres, les morceaux de verre, les clous, les fils de fer, les bouts de ficelle, etc. pouvant être projetés ou risquant de s'enrouler autour de l'accessoire de coupe.
- Assurez-vous que vous pouvez vous déplacer en toute sécurité et que vous avez une position stable. Examinez la zone autour de vous et repérez les éventuels obstacles (souches, pierres, branchages, fondrières...). Faites attention lorsque vous travaillez sur un terrain en pente.



- Ne vous penchez pas trop loin. Conservez toujours une position stable et un bon équilibre.
- Avant de démarrer le produit, placez-le sur une surface plane, à au moins 3 m (10 pi) de la source de carburant et de l'endroit où vous remplissez le réservoir de carburant. Vérifiez qu'il n'y a aucun objet à proximité ou en contact avec l'accessoire de coupe.
- Si l'accessoire de coupe tourne au régime de ralenti, faites-le régler par un agent de service. N'utilisez pas le produit tant qu'il n'est pas réglé ou réparé.
- Attention aux objets projetés. Utilisez toujours une protection pour les yeux homologuée et tenez-vous à distance de la protection de l'accessoire de coupe. Les pierres et autres objets de petite taille peuvent être projetés dans les yeux et causer la cécité ou d'autres blessures.
- Ne posez pas le produit au sol lorsque le moteur est en marche, sauf si vous pouvez le surveiller.
- Ne retirez pas la matière coupée ou laissez d'autres personnes la faire lorsque le moteur est en marche ou que l'équipement de coupe tourne pour éviter les blessures graves.

- Arrêtez toujours le moteur et vérifiez que l'équipement de coupe ne tourne pas avant de retirer la matière coupée enroulée autour de l'arbre de la lame ou coincée entre la protection et l'accessoire de coupe.
- Soyez prudent lorsque vous retirez la matière à proximité de l'accessoire de coupe. Le renvoi d'angle chauffe lors du fonctionnement de la machine et peut causer des brûlures graves.
- Les gaz d'échappement du moteur sont très chauds et peuvent contenir des étincelles. Risque d'incendie. Soyez prudent à proximité des matériaux secs et inflammables.
- N'utilisez jamais le produit à l'intérieur ou dans des espaces sans ventilation appropriée. Les gaz d'échappement contiennent de l'oxyde de carbone, un gaz inodore, toxique et très dangereux.
- Arrêtez le moteur avant de passer à une nouvelle zone de travail. Fixez toujours la protection de transport avant de déplacer l'équipement.
- Une exposition excessive aux vibrations peut entraîner des troubles circulatoires ou nerveux chez les personnes souffrant de problèmes de circulation. Consultez un médecin en cas de symptômes liés à une exposition excessive aux vibrations. Voici les symptômes possibles : engourdissement, perte de sensibilité, chatouillements, picotements, douleur, faiblesse musculaire, décoloration ou modification épidermique. Ces symptômes affectent généralement les doigts, les mains ou les poignets. Les risques augmentent à basse température.

Équipement de coupe



AVERTISSEMENT: Lors d'une intervention sur l'équipement de coupe, celui-ci ne doit pas tourner. Assurez-vous que le moteur est à l'arrêt. Retirez le chapeau de bougie avant toute intervention sur l'équipement de coupe.



AVERTISSEMENT: Assurez-vous que l'accessoire de coupe n'est pas endommagé. Un équipement de coupe endommagé est susceptible de provoquer des accidents. Remplacez tout équipement de coupe endommagé.

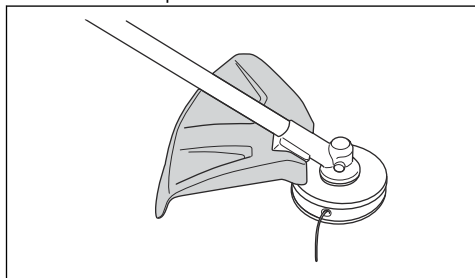


AVERTISSEMENT: Utilisez l'équipement de coupe approprié. Utilisez uniquement l'accessoire de coupe avec la protection recommandée ; reportez-vous à la section *Accessoires homologués à la page 41*.

Protection pour l'équipement de coupe

La protection de l'équipement de coupe protège l'opérateur des projections d'objets. La protection

évitte aussi que l'utilisateur ne touche accidentellement l'accessoire de coupe.



Vérifiez si la protection de l'accessoire de coupe présente des dommages ou des fissures. Remplacez-la si elle présente des dommages ou des fissures. Utilisez uniquement la protection homologuée pour l'équipement de coupe.



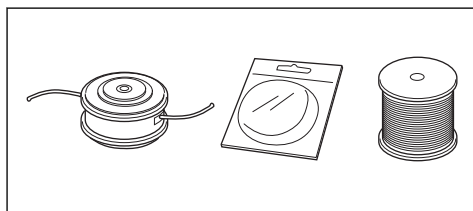
AVERTISSEMENT: un équipement de coupe ne peut en aucun cas être utilisé si une protection homologuée n'a pas été préalablement montée. L'installation d'une protection incorrecte ou défectueuse peut entraîner des blessures corporelles.

Tête de désherbage



AVERTISSEMENT: Veillez à ce que le fil de coupe soit toujours enroulé

de manière serrée et régulière autour du tambour pour éviter toute vibration dangereuse.

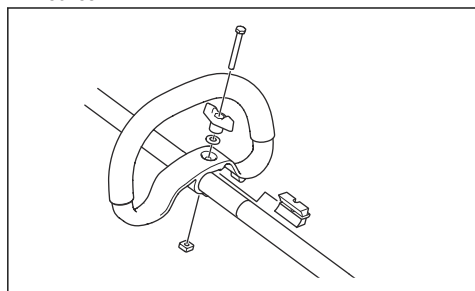


- Utilisez uniquement des têtes de désherbage et des fils de coupe recommandés.
- Utilisez uniquement des accessoires de coupe recommandés.
- Les petites machines nécessitent des petites têtes de désherbage, et inversement.
- La longueur du fil de coupe est importante. Un fil de coupe long nécessite une puissance moteur plus élevée qu'un fil court de même diamètre.
- Assurez-vous que le système de coupe sur le carter de protection est intact. Il découpe le fil de coupe à la bonne longueur.
- Faites tremper le fil de coupe dans l'eau pendant quelques jours avant utilisation afin d'augmenter sa durée de vie.

Montage TA1100

Montage de la poignée en anneau

1. Placez la poignée en anneau sur l'arbre entre les flèches.



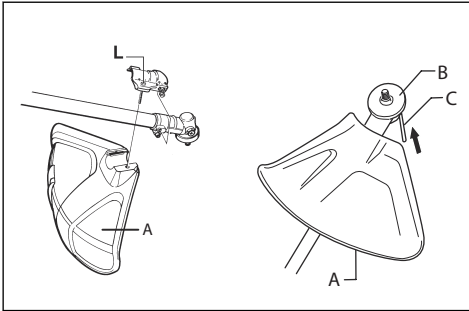
2. Placez l'entretoise dans la rainure de la poignée en anneau.
3. Installez l'écrou, le bouton de réglage et la vis. Ne serrez pas complètement.

4. Ajustez le produit dans une position d'utilisation confortable.
5. Serrer la manette.

Montage de la protection de l'accessoire de coupe et de la tête de désherbage

1. Fixez la bonne protection de l'équipement de coupe (A) pour la tête de désherbage (voir *Accessoires homologués à la page 41*).
2. Placez la protection de l'équipement de coupe sur le raccord de l'arbre.

3. Fixez avec la vis (L).



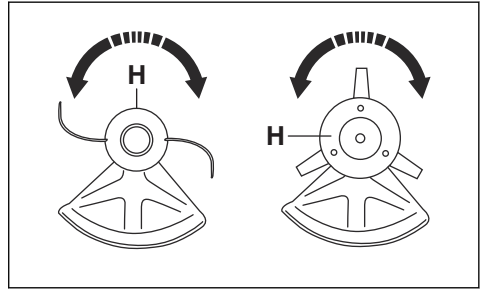
4. Posez le toc d'entraînement (B) sur l'arbre de sortie.
5. Faites tourner l'arbre de sortie jusqu'à ce que l'un des trous du toc d'entraînement coïncide avec le trou correspondant du carter.



AVERTISSEMENT: Assurez-vous que la partie supérieure du disque d'entraînement est positionnée

correctement dans le trou central de l'équipement de coupe. Un équipement de coupe mal monté peut causer des blessures très graves.

6. Placez la goupille d'arrêt (C) dans le trou afin de bloquer l'arbre.
7. Tournez la tête de désherbage/les couteaux en plastique (H) dans le sens opposé de rotation de la tête de désherbage/des couteaux en plastique.

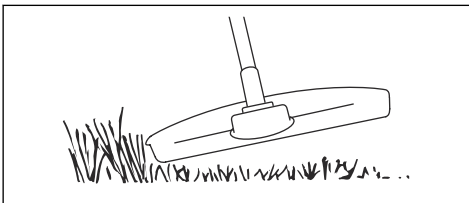


Utilisation TA1100

Désherbage avec tête de désherbage

Pour tondre l'herbe

1. Maintenez la tête de désherbage juste au-dessus du sol et inclinez-la. Ne poussez pas le fil de coupe dans l'herbe.

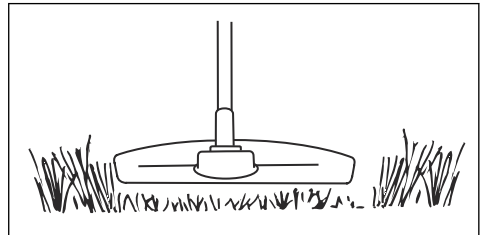


2. Réduisez la longueur du fil de coupe de 10-12 cm (4-4,75 po).
3. Diminuez la vitesse du moteur afin de limiter le risque d'endommager les plantes.
4. Baissez le régime à 80 % lorsque vous coupez l'herbe à proximité d'objets.

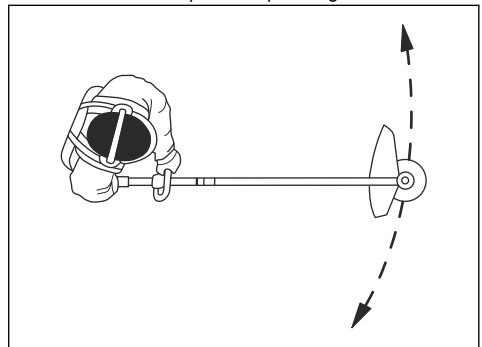


Pour couper l'herbe

1. Assurez-vous que le fil de coupe est parallèle au sol lorsque vous coupez l'herbe.



2. N'appuyez pas la tête de désherbage sur le sol. Cela peut endommager le produit.
3. Déplacez le produit de gauche à droite pour couper l'herbe. Utilisez le produit à plein régime.



Pour balayer l'herbe

Le débit d'air du fil de coupe en rotation peut être utilisé pour éliminer l'herbe coupée d'une zone.

1. Maintenez la tête de désherbage et le fil de coupe parallèles au sol et au-dessus du sol.
2. Donner les pleins gaz.
3. Déplacez la tête de désherbage d'un côté à l'autre et balayez l'herbe.



AVERTISSEMENT: Nettoyez le capot de la tête de désherbage chaque fois que vous remettez un fil de coupe neuf pour éviter tout déséquilibre et des vibrations dans les poignées. Vérifiez également les autres pièces de la tête de désherbage et nettoyez au besoin.

Caractéristiques techniques TA1100

Caractéristiques techniques

Poids	
Poids avec équipement de coupe et protection, kg	1,4
Émissions sonores ⁴	
Niveau de puissance sonore, mesuré dB(A)	111
Niveau de puissance acoustique, garanti L _{WA} dB(A)	113
Niveaux sonores ⁵	
Pression acoustique équivalente au niveau des oreilles de l'utilisateur, mesurée selon EN/ISO 11806 et ISO 7917, dB(A), min./max. :	
Équipée d'un accessoire homologué (d'origine)	98
Niveaux de vibrations	
Niveaux de vibrations équivalents (a _{hv,eq}) mesurés au niveau des poignées selon EN ISO 11806 et ISO 22867, en m/s ² :	
Équipée d'un accessoire homologué (d'origine), gauche/droite	3,1/2,5

Accessoires

Accessoires homologués

Accessoires homologués	Type	Protection pour équipement de coupe, réf.
Tête de désherbage	T35	588 54 37-01

⁴ Émissions sonores dans l'environnement mesurées comme puissance sonore (L_{WA}) selon la directive européenne CE 2000/14/CE. Le niveau de puissance sonore reporté pour la machine a été mesuré avec l'équipement de coupe d'origine qui donne le niveau le plus élevé. Le niveau de puissance sonore garanti diffère du niveau mesuré en cela qu'il prend également en compte la dispersion et les variations d'une machine à l'autre du même modèle, conformément à la directive 2000/14/CE.

⁵ Les données reportées pour le niveau de pression sonore équivalent montrent une dispersion statistique typique (déviations standard) de 1 dB (A).

Déclaration de conformité TA1100

Déclaration de conformité UE

Nous, **Husqvarna AB**, SE-561 82 Huskvarna, Suède,
tél : +46-36-146500, déclarons sous notre entière
responsabilité que le produit :

Description	Élagueuse sur perche
Marque	Husqvarna
Type/Modèle	535FBX
Identification	Numéros de série de l'année 2022 et ultérieurs

est entièrement conforme à la réglementation et aux
directives de l'UE suivantes :

Directive / réglementation	Description
2006/42/EC	« relative aux machines »
2014/30/UE	« relative à la compatibilité électromagnétique »
2000/14/CE	« relative aux émissions sonores dans l'environnement »
2011/65/UE	« relative à la limitation de l'utilisation de certaines substances dangereuses au sein d'équipements électriques et électroniques »

et que les normes et/ou les spécifications techniques
suivantes sont appliquées : EN ISO 12100:2010
CISRPR 12:2007/A1:2009 EN ISO 14982:2009,
EN ISO 11680-1:2011 EN ISO 11680-2:2011
EN CEI 63000:2018.



L'organisme notifié : 0404, SMP Svensk Maskinprovning
AB, Box 4053, SE-904 03 Umeå, Sweden, a procédé
à des tests de type CE conformément à l'article 12,
paragraphe 3b de la directive « Machines » (2006/42/
CE).

Numéro de certificat : 0404/09/2163

Pour toute information relative aux émissions sonores,
reportez-vous à la section *Caractéristiques techniques*
TA1100 à la page 41.

Huskvarna, 2023-07-07

Stefan Holmberg, Directeur du développement,
Directeur R&D, gestion de la technologie, Husqvarna AB
Responsable de la documentation technique

Inhoud

Inleiding 535FBX.....	43	Verklaring van overeenstemming 535FBX.....	75
Veiligheid 535FBX.....	45	Inleiding TA1100.....	76
Montage 535FBX.....	51	Veiligheid TA1100.....	77
Werking 535FBX.....	56	Montage TA1100.....	79
Onderhoud 535FBX.....	60	Werking TA1100.....	80
Probleemoplossing.....	70	Technische gegevens TA1100.....	81
Transport en opslag.....	70	Accessoires	81
Technische gegevens 535FBX.....	71	Verklaring van overeenstemming TA1100.....	82
Accessoires	73		

Inleiding 535FBX

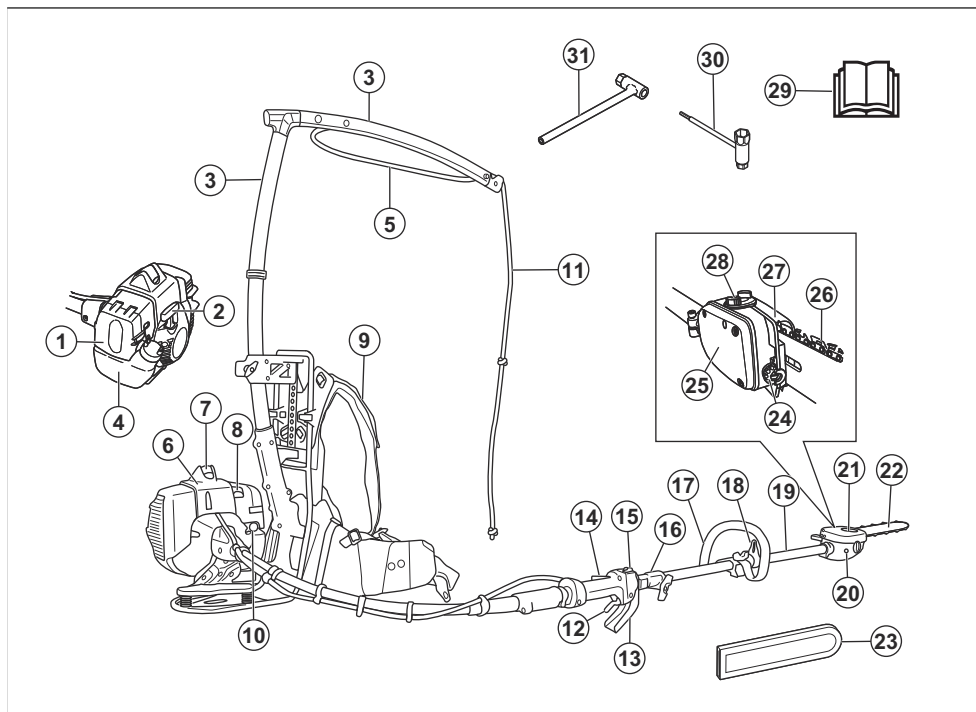
Gebruik

Het product is bedoeld voor het knippen van takken en twijgen.

Gebruik het product uitsluitend met accessoires die door de fabrikant zijn goedgekeurd. Zie *Accessoires op pagina 81*.

Let op: Nationale wetgeving kan het gebruik van dit product mogelijk beperken.

Productoverzicht 535FBX



1. Luchtfilterdeksel
2. Startkoordhendel
3. Belastingverlager
4. Brandstoftank
5. Stambescherming
6. Motorkap
7. Bougiekap en bougie
8. Chokehendel
9. Kabelboom
10. Primerbalg van brandstofpomp
11. Draad
12. Gashendel
13. Gashendel/handbescherming
14. Gashendelvergrendeling
15. Stopschakelaar
16. Staal koppeling
17. Lusgreep
18. Ophangring
19. Staal
20. Afstelschroef voor de kettingsmering
21. Zaagbladmoer
22. Geleider
23. Transportbescherming
24. Kettingspannerschroef
25. Kettingolietank
26. Zaagketting
27. Beschermkap voor zaagketting
28. Kettingolietank
29. Bedieningshandleiding
30. Ring-steeksleutel
31. Bougiesleutel



Gebruik antisliplaarzen voor zwaar gebruik.



Brandstof.



Kettingolie.



Afstelling van de oliestroom.



Rotatierichting, zaagketting.



Balgje voor extra brandstoftoevoer.



Choke.



Geluidsemissies naar het omgevingslabel volgens de richtlijnen en voorschriften van de EU en het VK en de wetgeving van Nieuw-Zuid-Wales "Protection of the Environment Operations (Noise Control) Regulation 2017". Het gegarandeerde geluidsvermogensniveau van het product staat vermeld in *Technische gegevens 535FBX op pagina 71* en op het label.

Symbolen op het product



WAARSCHUWING! Dit product is gevaarlijk. Onzorgvuldig of onjuist gebruik van het product kan leiden tot letsel of de dood van de gebruiker of omstanders. Lees en volg alle veiligheidsinstructies in de bedieningshandleiding om letsel bij de gebruiker of omstanders te voorkomen.



Lees de bedieningshandleiding zorgvuldig door en zorg dat u de instructies hebt begrepen voordat u het product gebruikt.



Gebruik een veiligheidshelm op locaties waar objecten op u kunnen vallen. Gebruik goedgekeurde gehoorbescherming. Gebruik goedgekeurde oogbescherming.



Draag goedgekeurde veiligheidshandschoenen.



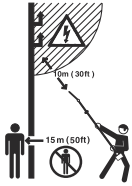
Het product voldoet aan de geldende EG-richtlijnen.



Dit product voldoet aan de geldende VK-regelgeving.

yyyywwxxxx

Het serienummer staat op het productplaatje. **yyyy** is het productiejaar, **ww** is de productieweek en **xxxx** is het serienummer.



Dit product is niet elektrisch geïsoleerd. Wanneer het product in contact komt met of in de buurt komt van stroomvoerende leidingen kan dit leiden tot dodelijke ongelukken of ernstig letsel. Elektriciteit kan door een zogenaamde spanningsboog van het ene naar het andere punt geleid worden. Hoe hoger de spanning is, des te langer de weg waarover de elektriciteit geleid kan worden. Elektriciteit kan ook door takken of andere voorwerpen geleid worden, vooral als deze nat zijn. Houd altijd minimaal 10 m afstand tussen de machine en een leiding waarop spanning staat en/of voorwerpen die daarmee in contact staan. Wanneer u toch met een kortere veiligheidsafstand moet werken, moet u altijd contact opnemen met de desbetreffende energiemaatschappij om ervoor te zorgen dat de spanning uit staat voordat u uw werkzaamheden begint.

Gebruikers van het product moeten erop toezien dat er tijdens het werk geen mensen of dieren dichterbij het product komen.

Let op: Andere symbolen/stickers op het product hebben betrekking op certificeringseisen voor overige commerciële markten.

Euro V-emissies



WAARSCHUWING: De EU-typegoedkeuring van dit product vervalt als ongeoorloofde wijzigingen aan de motor aangebracht worden.

Schade aan het product

We zijn niet verantwoordelijk voor schade aan ons product als:

- het product niet goed is gerepareerd.
- het product is gerepareerd met onderdelen die niet van de fabrikant afkomstig zijn, of onderdelen die niet zijn goedgekeurd door de fabrikant.
- het product een accessoire bevat dat niet afkomstig is van de fabrikant of niet is goedgekeurd door de fabrikant.
- het product niet is gerepareerd door een erkend servicepunt of door een erkende autoriteit.

Veiligheid 535FBX

Veiligheidsdefinities

Waarschuwingen, voorzorgsmaatregelen en opmerkingen worden gebruikt om te wijzen op belangrijke delen van de handleiding.



WAARSCHUWING: Wordt gebruikt om te wijzen op de kans op ernstig of fataal letsel voor de gebruiker of omstanders wanneer de instructies in de handleiding niet worden gevolgd.



OPGELET: Wordt gebruikt indien er een risico bestaat op schade aan het product en andere eigenschappen van de omgeving wanneer de instructies in de handleiding niet worden gevolgd.

Let op: Geven verdere informatie die nodig is in een bepaalde situatie.

Algemene veiligheidsinstructies



WAARSCHUWING: Lees de volgende waarschuwingen voordat u het product gaat gebruiken.

- Dit product produceert tijdens bedrijf een elektromagnetisch veld. Dit veld kan onder bepaalde omstandigheden de werking van actieve of passieve medische implantaten verstoren. Om het risico op ernstig of dodelijk letsel te beperken, raden we personen met een medisch implantaat aan om contact op te nemen met hun arts en de fabrikant van het medische implantaat alvorens dit product te gaan gebruiken.
- Dit product kan bij onvoorzichtig of onjuist gebruik een gevaarlijk gereedschap zijn. Dit product kan ernstig of fataal letsel toebrengen aan de gebruiker of anderen.
- Het is erg belangrijk dat u deze bedieningshandleiding leest en begrijpt. Als u na het lezen van de gebruikershandleiding niet precies weet hoe u het product moet gebruiken, neem dan

contact op met een servicemonteur voordat u verder gaat.

- De oorspronkelijke vormgeving van het product mag in geen enkel geval worden gewijzigd zonder toestemming van de fabrikant. Gebruik nooit een product dat gewijzigd lijkt te zijn door anderen, en gebruik uitsluitend de voor dit product aanbevolen accessoires. Niet goedgekeurde wijzigingen en/of niet-originele onderdelen kunnen tot ernstig persoonlijk letsel of de dood van zowel gebruiker als omstanders leiden.
- Controleer het product vóór gebruik. Raadpleeg *Veiligheidsvoorzieningen op het product op pagina 48* en *Controleren voor het starten op pagina 56*. Gebruik geen product dat is beschadigd of niet correct werkt. Voer de in deze handleiding beschreven veiligheidscontroles en de onderhouds- en service-instructies uit.
- Een gebruikte geluiddemper/vonkenscherm en het montageoppervlak van het vonkenscherm kunnen afzettingen van verbrandingsdeeltjes bevatten die kankerverwekkend kunnen zijn. Vermijd blootstelling aan deze verbindingen bij het hanteren van de geluiddemper en/of het vonkenscherm. Voordat u met de geluiddemper en/of het vonkenscherm gaat werken, zie *Geluiddemper controleren op pagina 49*.

Veiligheidsinstructies voor montage



WAARSCHUWING: Lees voordat u het product gaat gebruiken deze instructies aandachtig door en zorg dat u ze hebt begrepen. Volg de instructies op.

- Start de machine nooit voordat het complete koppelingsdeksel en de as gemonteerd zijn, anders kan de koppeling losraken en persoonlijk letsel veroorzaken.
- De enige accessoires die u samen met dit product kunt gebruiken, is de snijuitrusting die wij aanbevelen. Raadpleeg *Accessoires op pagina 81*.
- Draag goedgekeurde veiligheidshandschoenen.
- Zorg ervoor dat u de beschermkap en de steel goed monteert voordat u de motor start.

Veiligheidsinstructies voor bediening



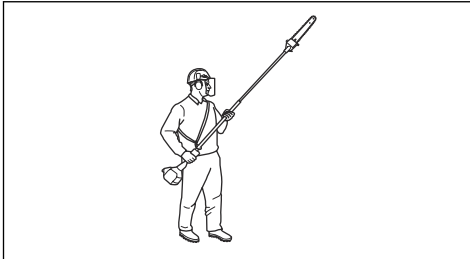
WAARSCHUWING: Lees de volgende waarschuwingen voordat u onderhoud aan het product gaat uitvoeren.

- Gebruik persoonlijke beschermingsmiddelen, zie *Persoonlijke beschermingsuitrusting op pagina 47*.
- Dit product is niet elektrisch geïsoleerd. Wanneer het product in contact komt met of in de buurt komt van stroomvoerende leidingen kan dit leiden tot dodelijke ongelukken of ernstig persoonlijk letsel. Elektriciteit kan door een zogenaamde spanningsboog van het ene naar het andere punt geleid worden. Hoe hoger

de spanning is, des te langer de weg waarover de elektriciteit geleid kan worden. Elektriciteit kan ook door takken of andere voorwerpen geleid worden, vooral als deze nat zijn. Houid altijd minimaal 10 m afstand tussen het product en een leiding waarop spanning staat en/of voorwerpen die daarmee in contact staan. Wanneer u toch met een kortere veiligheidsafstand moet werken, moet u altijd contact opnemen met de desbetreffende energiemaatschappij om ervoor te zorgen dat de spanning uit staat voordat u uw werkzaamheden begint.

- Overmatige blootstelling aan trillingen kan leiden tot bloedvat- en zenuwbeschadigingen bij personen met een slechte bloedcirculatie. Consulteer uw dokter wanneer u symptomen waarneemt die wijzen op overmatige blootstelling aan trillingen. Voorbeelden van zulke symptomen zijn slapen, geen gevoel, "kriebels", "speldeprikken", pijn, geen of minder kracht, huidverkleuringen of veranderingen van het huidoppervlak. Deze symptomen worden meestal waargenomen in de vingers, handen of polsen. De risico's kunnen bij lage temperaturen toenemen.
- De binnenkant van de geluiddemper bevat chemicaliën die kankerverwekkend kunnen zijn. Vermijd contact met deze elementen wanneer de carburateur is beschadigd. Langdurige inademing van de uitlaatgassen van de motor, kettingolienevel en zaagstof kan een gevaar voor de gezondheid opleveren.
- Gebruik de machine nooit binnenshuis of in ruimten zonder voldoende ventilatie. Uitlaatgassen bevatten koolmonoxide, een kleurloos, giftig en uiterst gevaarlijk gas.
- Gebruik het product nooit zonder geluiddemper of met een defecte geluiddemper. Wanneer de geluiddemper defect is, stijgt het geluidsniveau en neemt het risico op brand toe. Houd brandblusmiddelen binnen handbereik. Als u in uw werkgebied een vonkenopvangnet moet hebben, gebruik het product dan niet zonder of met een defect vonkenopvangnet.
- Indien de zaagketting niet stopt bij stationair draaien, stel dan het stationair toerental af. Zie *De gaskabel afstellen op pagina 61*. Gebruik het product niet voordat het is juist afgesteld of gerepareerd.
- Dit product heeft een groot bereik. Zorg ervoor dat er zich geen personen of dieren bevinden op een afstand van minder dan 15 meter wanneer met het product wordt gewerkt. Kijk altijd achter u voordat u zich met het product omdraait. Stop het product onmiddellijk als een persoon of dier de 15 m-veiligheidszone betreedt. Neem een veiligheidsafstand van ten minste 15 m in acht als er meer dan één persoon in hetzelfde gebied werkt.
- Houd u aan de geldende veiligheidsvoorschriften voor werkzaamheden in de buurt van hoogspanningskabels. Ook vallende takken kunnen leiden tot kortsluiting.

- Sta nooit direct onder een tak die wordt afgezaagd. Dit kan leiden tot ernstig of zelfs dodelijk letsel.
- Wees alert op stukken tak die tijdens het snijden weggeslingerd kunnen worden. Snijd niet te dicht bij de grond waar stenen en andere voorwerpen kunnen worden weggeslingerd.
- Gebruik het product niet in ongunstige weersomstandigheden, zoals dichte mist, hevige regen, harde wind en hevige koude. Werken in slechte weersomstandigheden is vermoeiend en kan tot extra gevaarlijke situaties leiden, zo kan de grond glad zijn of de wind kan de valrichting beïnvloeden.
- Gebruik het product nooit wanneer u vermoeid of ziek bent of wanneer u alcohol, drugs of medicijnen hebt gebruikt. Dit kan uw gezichtsvermogen, oplettendheid, coördinatie en beoordelingsvermogen beïnvloeden.
- Zorg ervoor dat u veilig kunt bewegen en zorg voor een veilige houding. Controleer het gebied rondom u op obstakels zoals wortels, rotsen, takken en greppels. Wees voorzichtig bij het werken op hellingen.
- Verwijder het gesneden materiaal niet en laat het niet door anderen verwijderen, terwijl de motor aan is of de snijuitrusting draait. Dit kan ernstig letsel veroorzaken.
- Voorkom overstrekken. Zorg altijd voor een stabiele positie van de voeten en een goed evenwicht.
- Houd het product altijd met twee handen vast. Houd het apparaat rechts van uw lichaam.



- Houd uw handen en voeten uit de buurt van de zaagketting totdat deze volledig is gestopt wanneer het product is uitgeschakeld.
- Werk nooit op een ladder, stoel of andere verhoging die niet stevig vast staat.
- Wanneer de motor draait, mag u het product alleen neerzetten als u het goed in de gaten kunt houden.
- Let op alarmsignalen en luide stemmen wanneer u gehoorbescherming gebruikt. Doe uw gehoorbescherming altijd af wanneer de motor stopt.
- Stop de motor voordat u naar een nieuw werkgebied gaat. Bevestig altijd de transportbescherming voordat u de uitrusting verplaatst.
- Sta nooit toe dat kinderen het product gebruiken of in de buurt van het product komen. Verwijder de bougiekap wanneer u geen toezicht houdt op het product.

Persoonlijke beschermingsuitrusting



WAARSCHUWING: Lees de volgende waarschuwingen voordat u het product gaat gebruiken.

- Draag tijdens het gebruik van het product altijd goedgekeurde persoonlijke beschermingsuitrusting. Persoonlijke beschermingsuitrusting kunnen niet alle risico's uitsluiten maar kunnen de ernst van eventueel letsel helpen beperken. Vraag uw dealer u te helpen bij het kiezen van de juiste beschermingsmiddelen.
- Gebruik een veiligheidshelm bij kans op vallende voorwerpen.
- Gebruik goedgekeurde gehoorbescherming met voldoende dempvermogen. Langdurige blootstelling aan lawaai kan leiden tot permanente gehoorbeschadiging.
- Gebruik goedgekeurde oogbescherming. Als u een vizier gebruikt, moet u ook een goedgekeurde veiligheidsbril gebruiken. Een goedgekeurde veiligheidsbril moet voldoen aan de norm ANSI Z87.1 voor de VS of EN 166 voor de EU-landen.
- Gebruik een vizier voor gezichtsbescherming. Een vizier is niet voldoende om de ogen te beschermen.



- Draag zo nodig handschoenen, bijvoorbeeld bij het monteren, inspecteren of reinigen van de snijuitrusting.
- Gebruik stevige antisliplaarzen.
- Gebruik kleding van stevige stof. Gebruik altijd een zware lange broek en lange mouwen. Gebruik geen loszittende kleding die gemakkelijk kan blijven haken aan takjes en struikgewas. Draag geen sieraden, korte broek of sandalen of loop niet op blote voeten. Bind voor de veiligheid lang haar samen tot boven schouderhoogte.



- Houd een EHBO-doos binnen handbereik.



Veiligheidsvoorzieningen op het product



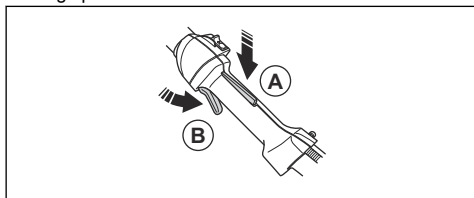
WAARSCHUWING: Lees de volgende waarschuwingen voordat u het product gaat gebruiken.

- Gebruik geen producten met veiligheidsvoorzieningen die beschadigd zijn of niet correct werken.
- Controleer de veiligheidsvoorzieningen regelmatig op een juiste werking. Raadpleeg .
- Als de veiligheidsvoorzieningen beschadigd zijn of niet goed werken, neem dan contact op met uw Husqvarna servicedealer.

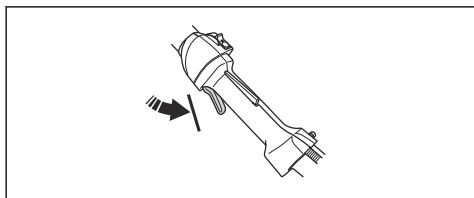
Gashendelvergrendeling controleren

De vergrendeling van de gashendel voorkomt dat de gashendel per ongeluk wordt bediend.

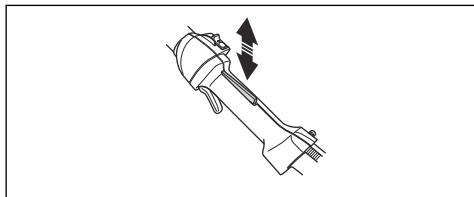
1. Druk de gashendelvergrendeling (A) in en controleer of de gashendel wordt ontgrendeld (B). Wanneer u het handvat loslaat, gaan de gashendel en de gashendelvergrendeling terug naar hun beginposities.



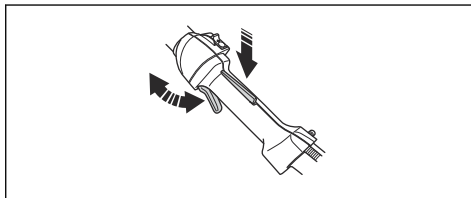
2. Laat de gashendelvergrendeling los en controleer of de gashendel vergrendeld is op een stationair toerental.



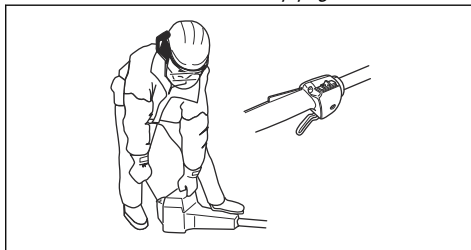
3. Druk op de gashendelvergrendeling en controleer of deze terugkeert naar de oorspronkelijke stand wanneer u deze loslaat.



4. Controleer of de gashendel en de gashendelvergrendeling vrij bewegen en of de retourveren correct werken.

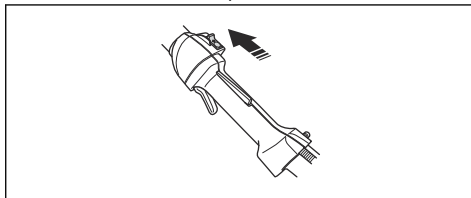


5. Start het product en laat het op vol vermogen werken. Zie *Product starten op pagina 59*.
6. Laat de gashendel los en zorg ervoor dat de snijuitrusting stopt. Als de snijuitrusting draait wanneer de gashendel in de stationaire stand staat, controleert u de afstellingen van de carburateur. Zie *Stationair toerental afstellen op pagina 61*.



Stopschakelaar controleren

1. Start de motor.
2. Zet de stopschakelaar in de stopstand en zorg ervoor dat de motor stopt.

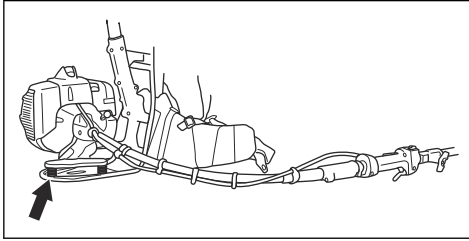


Trillingsdempingssysteem controleren

Het trillingsdempingssysteem van het product vermindert de trillingen tussen de motor en de steel van het product. Dit beperkt trillingen in de handgrepen tot een minimum, wat de bediening vergemakkelijkt.

1. Stop de motor.

2. Voer een visuele controle uit op vervorming en beschadiging, bijvoorbeeld scheuren.



3. Zorg ervoor dat de elementen van de trillingsdempingssystemen correct zijn bevestigd.

Geluidemper controleren



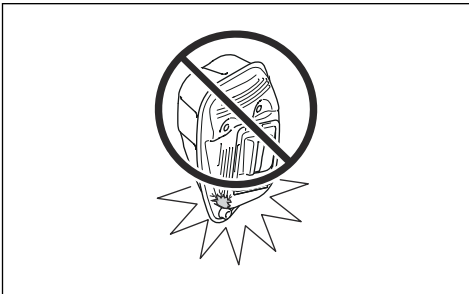
WAARSCHUWING: Houd er rekening mee dat de uitlaatdampen van de motor heet zijn en vonken kunnen bevatten die brand kunnen veroorzaken. Start het product nooit in gesloten ruimtes of in de buurt van licht ontvlambaar materiaal!



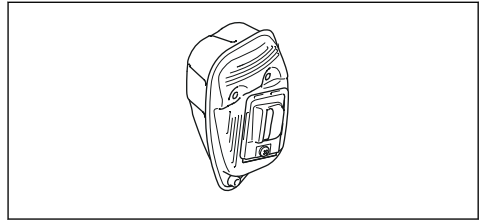
WAARSCHUWING: Gebruik de machine nooit binnenshuis of in ruimten zonder voldoende ventilatie. Uitlaatgassen bevatten koolmonoxide, een kleurloos, giftig en uiterst gevaarlijk gas.



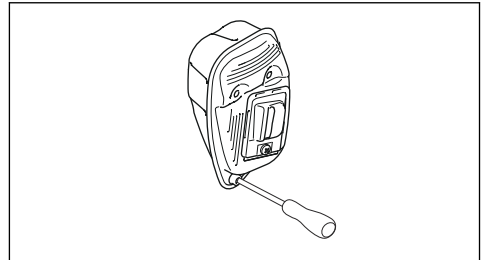
WAARSCHUWING: Gebruik nooit een product met een defecte geluidemper.



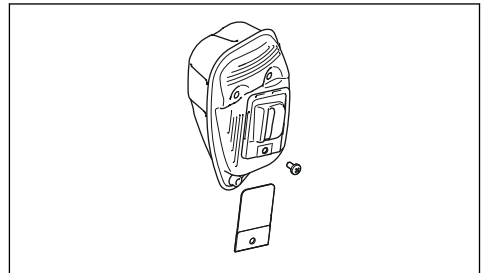
De geluidemper is bedoeld om geluidsniveaus zo laag mogelijk te houden en om de uitlaatgassen weg te voeren van de gebruiker. Voor geluidempers is het erg belangrijk dat de instructies voor controle, onderhoud en service van uw product gevolgd worden.



- Voer een visuele controle uit op beschadiging en vervorming.
- Zorg ervoor dat de geluidemper correct aan het product is bevestigd.



- Voer een visuele controle uit als de geluidemper op uw product uitgerust is met een vonkenscherm. Vervang het vonkenscherm als het beschadigd is.
 - a) Reinig het vonkenscherm als het verstopt is. Een verstopt gaas zal ertoe leiden dat de motor oververhit raakt en dat kan ernstige schade veroorzaken.
 - b) Zorg ervoor dat het vonkenscherm correct is bevestigd.



Brandstofveiligheid



WAARSCHUWING: Lees de volgende waarschuwingen voordat u het product gaat gebruiken.

- Meng de brandstof niet binnenshuis of in de buurt van een warmtebron.
- Start het product niet als er brandstof of motorolie op het product aanwezig is. Verwijder de ongewenste brandstof/olie en laat het product drogen. Verwijder ongewenste brandstof van het product.

- Als u brandstof op uw kleding morst, trek dan direct andere kleding aan.
- Zorg dat er geen brandstof op uw lichaam terecht komt, dit kan letsel veroorzaken. Als er brandstof op uw lichaam terecht komt, verwijder deze dan met water en zeep.
- Start de motor niet als u brandstof op het product of op uw lichaam hebt gemorst.
- Start het product niet als er sprake is van een motorlekkage. Controleer de motor regelmatig op lekkage.
- Wees voorzichtig met brandstof. Brandstof is licht ontvlambaar en de dampen zijn explosief. Ze kunnen letsel veroorzaken of leiden tot de dood.
- Adem geen brandstofdampen in, dit kan letsel veroorzaken. Zorg voor voldoende ventilatie.
- Rook niet in de buurt van de brandstof of de motor.
- Plaats geen warme voorwerpen in de buurt van de brandstof of de motor.
- Vul geen brandstof bij terwijl de motor is ingeschakeld.
- Zorg ervoor dat de motor koud is wanneer u brandstof bijvult.
- Draai de tankdop langzaam open en laat de druk voorzichtig ontsnappen voordat u brandstof bijvult.
- Zorg voor voldoende ventilatie bij het vullen met en mengen van brandstof (benzine en tweetaktolie) of het aftappen van de brandstoftank.
- Brandstof en brandstofdampen zijn zeer brandgevaarlijk en kunnen leiden tot ernstig letsel bij inademing en contact met de huid. Wees daarom voorzichtig wanneer u met brandstof werkt en zorg voor voldoende ventilatie bij de brandstofhandtering.
- Draai de tankdop goed vast, zodat er geen brand kan ontstaan.
- Verplaats het product minstens 3 m (10 ft) van de plaats waar u de brandstoftank hebt gevuld, voordat u het product start.
- Doe niet te veel brandstof in de brandstoftank.
- Zorg dat er geen brandstof wordt gemorst wanneer u het product of de jerrycan met brandstof verplaatst.
- Plaats het product of de jerrycan met brandstof niet op een plaats waar deze wordt blootgesteld aan open vuur, vonken of waakvlammen. Zorg dat er geen open vuur aanwezig is in de opslagruimte.
- Gebruik alleen goedgekeurde jerrycans voor het verplaatsen of opslaan van brandstof.
- Leeg de brandstoftank voordat het product gedurende lange tijd wordt opgeslagen. Neem lokale wetgeving in acht voor het afvoeren van brandstof.
- Reinig het product voordat het gedurende lange tijd wordt opgeslagen.
- Verwijder de bougiekap voordat het product wordt opgeslagen, zodat de motor niet onbedoeld kan starten.

Veiligheidsinstructies voor onderhoud



WAARSCHUWING: Lees de volgende waarschuwingen voordat u onderhoud aan het product gaat uitvoeren.

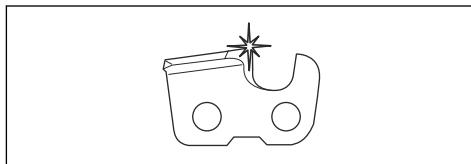
- De gebruiker mag alleen de onderhouds- en servicewerkzaamheden uitvoeren die in deze bedieningshandleiding zijn beschreven. Laat professioneel onderhoudspersoneel alle andere service en reparaties uitvoeren.
- Voer met regelmaat de in deze handleiding beschreven veiligheidscontroles en onderhouds- en service-instructies uit. Regelmatig onderhoud verlengt de levensduur van het product en verkleint de kans op ongevallen. Zie *Onderhoud 535RBX op pagina 60* voor instructies.
- Neem contact op met uw servicedealer als u na het uitvoeren van onderhoud het product niet kunt goedkeuren volgens de in deze bedieningshandleiding opgenomen veiligheidscontroles. Wij garanderen dat u daar professionele reparaties en service voor uw product krijgt.

Veiligheidsinstructies voor snijuitrusting

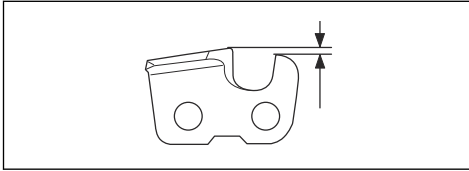


WAARSCHUWING: Lees de volgende waarschuwingen voordat u het product gaat gebruiken.

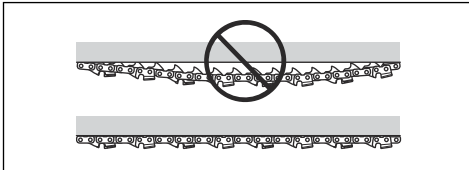
- Gebruik alleen de door ons aanbevolen combinaties van zaagblad/zaagketting en de hulpmiddelen voor vijlen. Zie *Vijlbenodigdheden en vijlhoeken op pagina 73* voor instructies.
- Draag veiligheidshandschoenen wanneer u onderhoud aan de zaagketting uitvoert of de zaagketting gebruikt. Ook een zaagketting die niet beweegt, kan verwondingen veroorzaken.
- Houd de zaagtanden goed geslepen. Volg de instructies en gebruik de aanbevolen vijlmal. Een beschadigde of verkeerd geslepen zaagketting vergroot de kans op ongevallen.



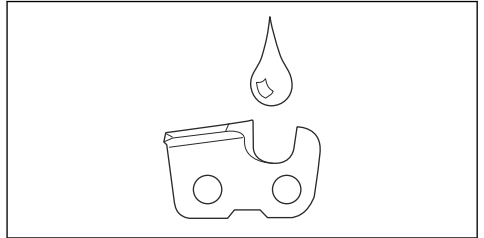
- Zorg voor de correcte tanddiepte. Volg de instructies en gebruik de aanbevolen instelling voor de vijlmal.



- Zorg dat de zaagketting de juiste spanning heeft. Als de zaagketting niet strak tegen het zaagblad loopt, kan de zaagketting van het zaagblad lopen. Een verkeerde kettingspanning zorgt voor overmatige slijtage van het zaagblad, de zaagketting en het kettingaandrijf wiel. Zie *De ketting spannen op pagina 68*.



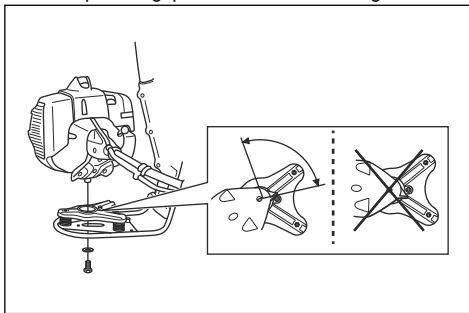
- Voer regelmatig onderhoud uit op de snijuitrusting en houd deze goed gesmeerd. Bij onvoldoende smering van de zaagketting is de kans op slijtage van het zaagblad, de zaagketting en het kettingaandrijf wiel groter.



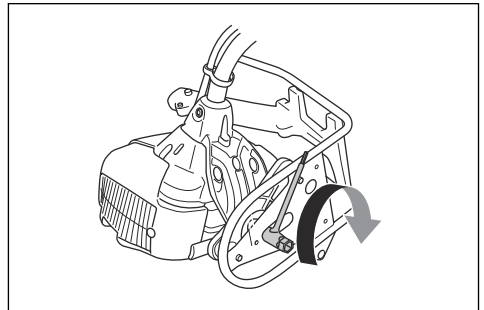
Montage 535FBX

De motor op het frame monteren

1. Monteer de motor en het frame met behulp van de bout. Zorg ervoor dat de hiel aan de juiste zijde van de stop wordt geplaatst. Zie de afbeelding.



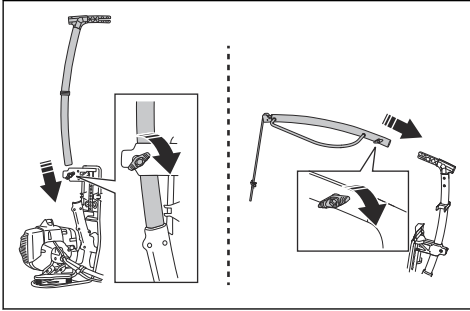
2. Haal de moer met de combinatiesleutel aan met ongeveer 15 Nm.



De belastingverlager monteren

1. Bevestig het onderste gedeelte van de belastingverlager aan het frame.

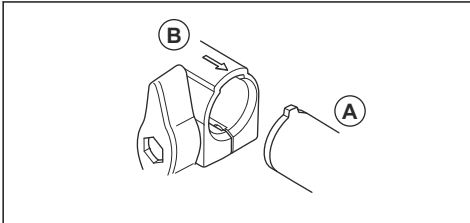
2. Stel het onderste gedeelte van de belastingverlager in op de juiste werkhooft. Draai de knop vast.



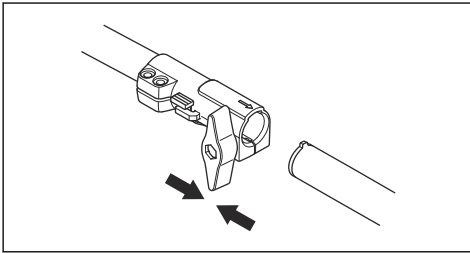
3. Breng het bovenste gedeelte van de belastingverlager aan. Draai de knop vast.

De deelbare steel monteren

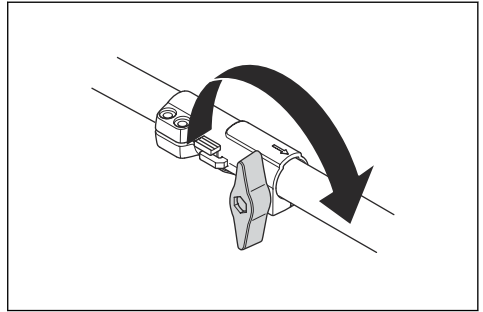
1. Draai aan de knop om de koppeling los te maken.
2. Lijn de nok op de snijuitrusting (A) uit met de pijl op de koppeling (B).



3. Duw de steel voorzichtig in de koppeling tot u een klik hoort.

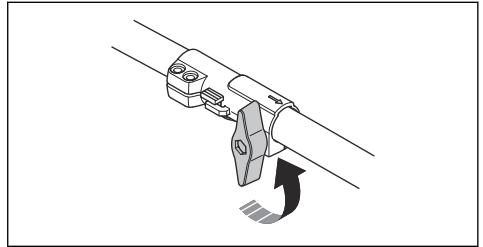


4. Draai de knop volledig vast.

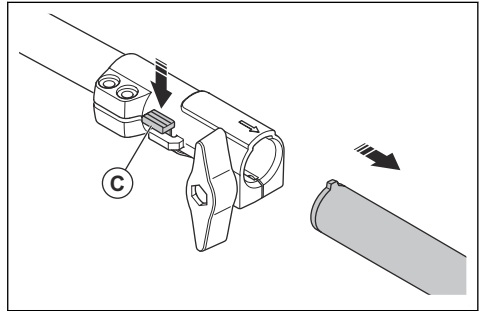


Deelbare steel demonteren

1. Draai de knop 3 slagen of meer om de koppeling los te maken.

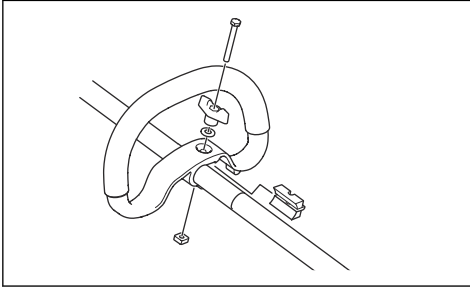


2. Druk de knop (C) in en houd deze ingedrukt.
3. Houd deze stevig vast aan het uiteinde van de steel waarop de motor is bevestigd.
4. Trek het hulpstuk in een rechte lijn uit de koppeling.



Lusgreep monteren

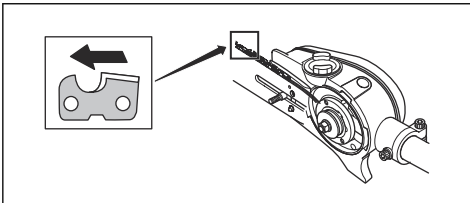
1. Plaats het loophandvat op de steel tussen de pijlen.



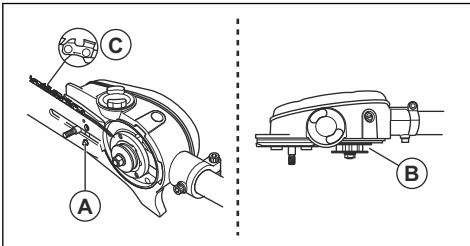
2. Plaats het afstandsstuk in de sleuf in het loophandvat.
3. Breng de moer, knop en schroef aan. Zet niet helemaal vast.
4. Stel het product af op de gewenste werkstand.
5. Draai de knop vast.

Zaagblad en ketting monteren

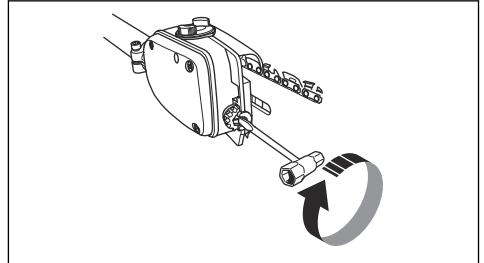
1. Draai de moer van het blad los en verwijder de beschermkap.
2. Monteer het zaagblad over de zaagbladbout. Plaats het zaagblad in de achterste stand. Breng de ketting aan over het aandrijfkettingwiel en in de gleuf in het blad. Begin aan de bovenzijde van het blad.
3. Zorg dat de snijkanten van de zaagschakels naar voren wijzen op de bovenrand van het blad.



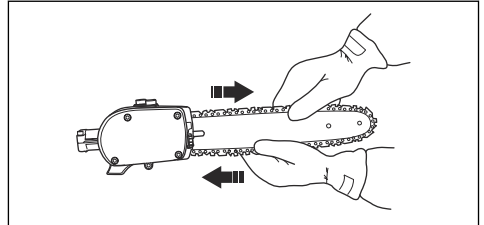
4. Monteer de kap en plaats de kettingafstelpen (A) in de opening van het zaagblad. Controleer of de aandrijfschakels van de ketting goed op de kettingwielaandrijving (B) passen en of de ketting in de groef in de geleider zit (C). Haal de geleider handvast aan.



5. Span de ketting door met behulp van de combisleutel de kettingspanschroef met de klok mee te schroeven. De ketting moet aangespannen worden tot ze niet langer slap hangt aan de onderkant van het zaagblad.



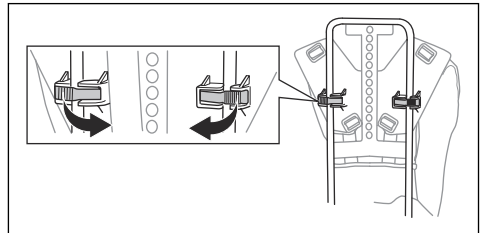
6. De ketting is juist gespannen wanneer ze niet langer slap hangt aan de onderkant van het zaagblad en toch gemakkelijk met de hand kan worden voortbewogen. Hou de tip van het blad omhoog en draai de zaagbladmoeren met de combisleutel vast.



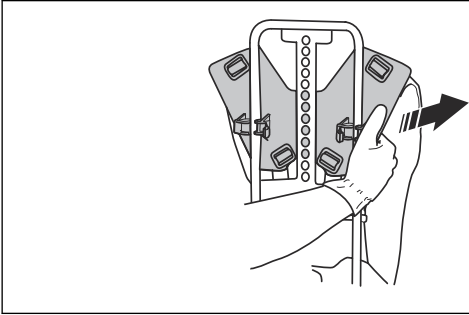
7. Op een nieuwe ketting moet de kettingspanning vaak gecontroleerd worden tot de ketting goed "ingelopen" is. Controleer de kettingspanning regelmatig. Correct aangespannen kettingen geven goede bedrijfsprestaties en hebben een lange levensduur.

De hoogte van de achterplaat aanpassen

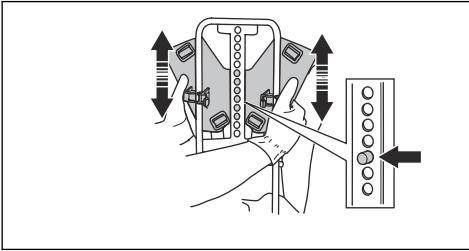
1. Maak de 2 bevestigingen los waarmee de achterplaat is bevestigd.



2. Maak de achterplaat aan één zijde van het frame los.

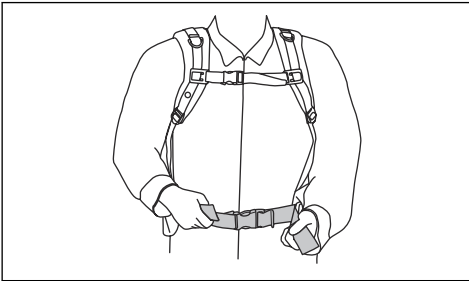


3. Stel de achterplaat in op de juiste hoogte. Zorg dat de pen in een van de gaten op het frame valt.

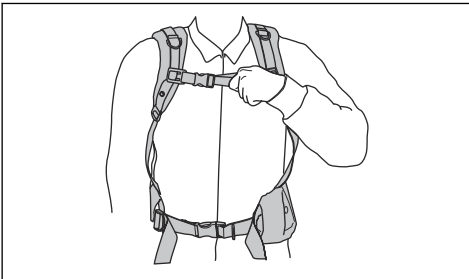


Draagstel afstellen

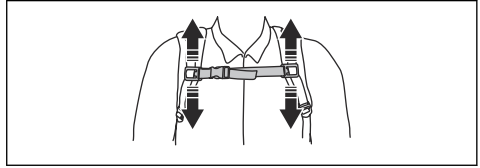
1. Doe het draagstel van het product om.
2. Trek de heupband stevig aan. Zorg ervoor dat de heupband in één lijn is met de heup.



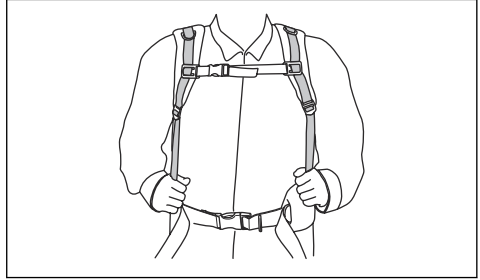
3. Zet de borstriem vast.



4. Stel de borstband verticaal af. Zorg ervoor dat de borstband strak tegen uw lichaam zit.

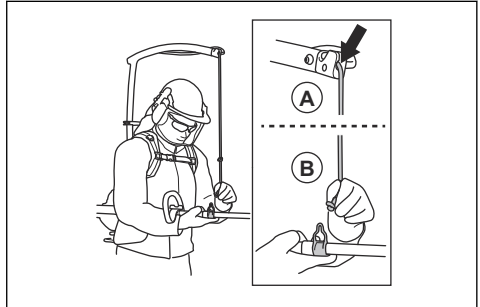


5. Stel de schouderband zodanig af dat het gewicht gelijkmatig over uw schouders verdeeld is.



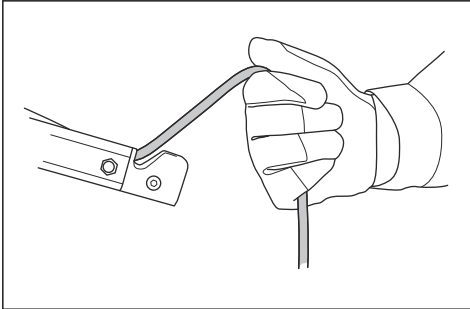
De werkhogte afstellen

1. Trek het snoer uit tot de vereiste werklengte en leg er een knoop in.



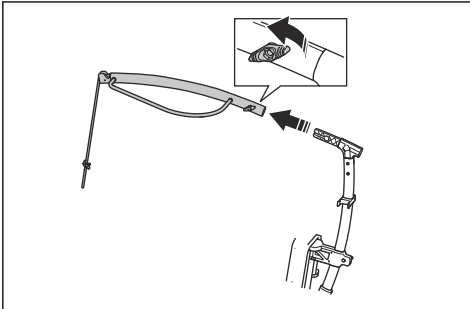
2. Bevestig de knoop aan het ophangoog op de steel.

- Om het snoer korter te maken, trekt u het snoer omhoog aan het bovenste deel van de belastingverlager. De belastingverlager windt het snoer automatisch op wanneer de spanning afneemt.

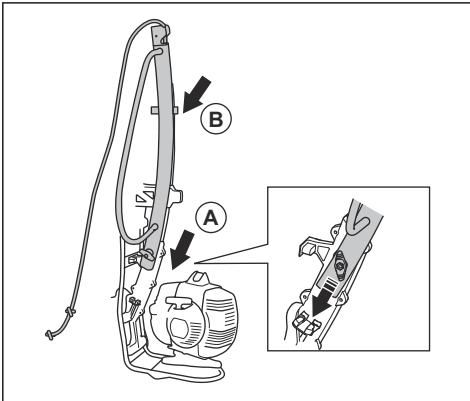


Product in de transportstand zetten

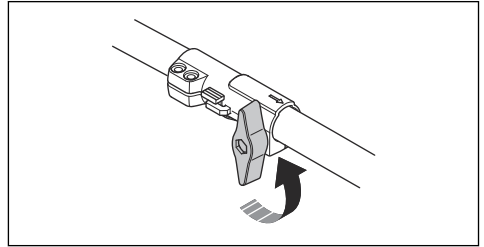
- Draai de knop los en verwijder het bovenste gedeelte van de belastingverlager.



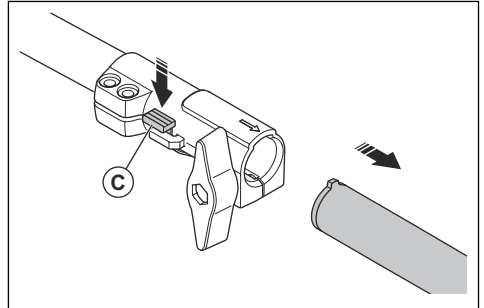
- Bevestig het bovenste deel (B) van de belastingverlager aan het onderste deel (A) van de belastingverlager.



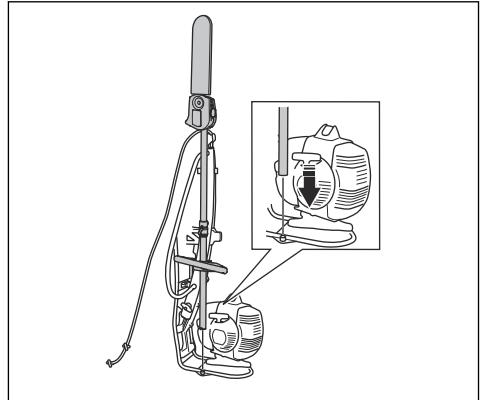
- Draai de knop 3 slagen of meer om de koppeling op de steel los te maken.



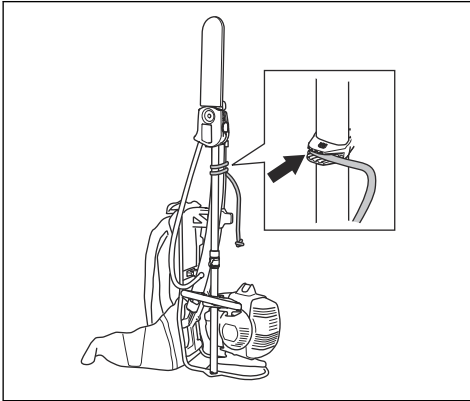
- Druk de knop (C) in en houd deze ingedrukt.



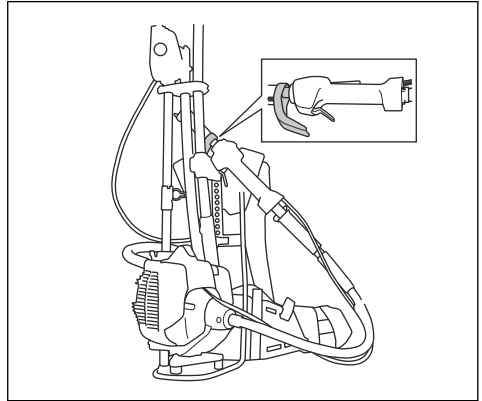
- Houd deze stevig vast aan het uiteinde van de steel waarop de motor is bevestigd.
- Trek het hulpstuk in een rechte lijn uit de koppeling.
- Breng de steel aan op de knop op het frame.



8. Wikkel het snoer rond de belastingverlager en de steel. Bevestig het snoer aan de steel.



9. Hang de handbescherming van de gashendel aan het frame.



Werking 535FBX

Inleiding



WAARSCHUWING: Voordat u het product gaat gebruiken, dient u het hoofdstuk over veiligheid te lezen en hebben begrepen.

Controleren voor het starten

1. Controleer het werkgebied. Verwijder voorwerpen die weggeslingerd kunnen worden.
2. Controleer de zaagketting. Gebruik nooit botte, gebarsten of beschadigde apparatuur.
3. Controleer of het product in goede staat is.
4. Controleer of alle moeren en bouten goed vastgedraaid zijn.
5. Zorg ervoor dat de ketting voldoende gesmeerd is, zie *De kettingsmering controleren op pagina 69*.
6. Controleer of de zaagketting altijd stopt, wanneer de motor stationair loopt.
7. Gebruik het product alleen voor het beoogde doel.
8. Controleer of de hendel en de veiligheidsfuncties in orde zijn. Gebruik nooit een machine die onderdelen mist of gewijzigd is ten opzichte van de specificatie.

Brandstof

Dit product is uitgerust met een tweetaktmotor.



OPGELET: Een verkeerde soort brandstof kan leiden tot motorschade. Gebruik een mengsel van benzine en tweetaktolie.

Voorgemengde brandstof

- Gebruik voorgemengde Husqvarna-alkylaatbrandstof voor optimale prestaties en een lange levensduur van de motor. Deze brandstof bevat minder schadelijke stoffen dan reguliere brandstof waardoor de uitstoot van schadelijke uitlaatgassen wordt beperkt. Bij gebruik van deze brandstof blijven er minder verbrandingsresten in de motor achter waardoor de onderdelen van de motor schoner blijven.

Brandstof mengen

Benzine



OPGELET: Gebruik geen benzine met een octaangetal lager dan 90 RON (87 AKI). Dit kan schade aan het product veroorzaken.



OPGELET: Gebruik geen benzine met een ethanolgehalte van meer dan 10% (E10). Dit kan schade aan het product veroorzaken.



OPGELET: Gebruik geen loodhoudende benzine. Dit kan schade aan het product veroorzaken.

- Gebruik altijd nieuwe loodvrije benzine met een minimaal octaangetal van RON 90 (87 AKI) en een ethanolgehalte van minder dan 10% (E10).
- Gebruik benzine met een hoger octaangetal als u het product regelmatig gebruikt met een hoog motortoerental.

- Gebruik altijd een goede kwaliteit ongelode benzine/ oliemengsel.

Tweetaktolie

- Gebruik voor de beste resultaten en optimale prestaties Husqvarna tweetaktolie.
- Als geen Husqvarna tweetaktolie beschikbaar is, gebruik dan een andere hoogwaardige tweetaktolie voor luchtgekoelde motoren. Bespreek de keuze van de tweetaktolie met uw servicedealer.



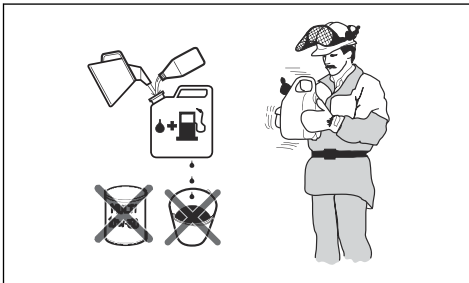
OPGELET: Gebruik geen tweetaktolie die bedoeld is voor watergekoelde buitenboordmotoren, zogenaamde outboardoil. Gebruik geen olie die is bedoeld voor viertaktmotoren.

Benzine en tweetaktolie mengen

Benzine, liter	Tweetaktolie, liter
	2% (50:1)
5	0,10
10	0,20
15	0,30
20	0,40



OPGELET: Wanneer u kleine hoeveelheden brandstof mengt, kunnen kleine fouten grote gevolgen hebben voor de mengverhouding. Meet de hoeveelheid olie nauwkeurig af om het juiste mengsel te verkrijgen.



1. Giet de helft van de benzine in een schone brandstofbestendige houder.
2. Voeg de volledige hoeveelheid olie toe.
3. Schud het brandstofmengsel.
4. Giet de resterende hoeveelheid benzine in de houder.

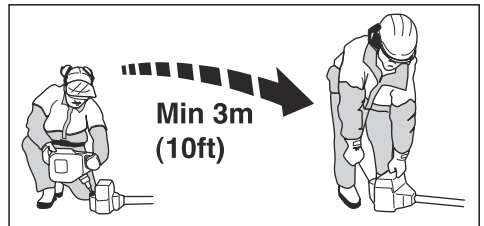
5. Schud het brandstofmengsel grondig.



OPGELET: Meng maximaal de hoeveelheid brandstof die u nodig hebt voor 1 maand.

Brandstoftank vullen

1. Maak het gebied rondom de brandstoftankdop goed schoon.
2. Schud de container en zorg ervoor dat de brandstof volledig is gemengd. Gebruik een brandstofcontainer met een anti-morsschenkuit.
3. Vul de brandstoftank.
4. Draai de tankdop volledig vast.
5. Verwijder het product altijd ten minste 3 m (10 ft) uit de buurt van de tankplaats en brandstofbron voordat u het product gaat starten.



OPGELET: Verontreinigingen in de tank kunnen defecten veroorzaken. Reinig de brandstoftank en de kettingolietank regelmatig en vervang het brandstoffilter één keer per jaar of vaker.

De juiste kettingolie gebruiken



WAARSCHUWING: Gebruik geen afgewerkte olie. Dit kan leiden tot letsel bij uzelf en schade aan het milieu. Afgewerkte olie veroorzaakt ook schade aan de oliepomp, de geleider en de zaagketting.



WAARSCHUWING: De zaagketting kan breken bij onvoldoende smering van de zaagcomponenten. De gebruiker kan hierdoor ernstig of dodelijk letsel oplopen.



WAARSCHUWING: Dit product beschikt over een functie die ervoor zorgt dat de brandstof eerder op is dan de kettingolie. Gebruik voor een goede werking van deze veiligheidsfunctie de juiste kettingolie. Bespreek de keuze van de kettingolie met uw servicedealer.

Let op: Dit product is voorzien van automatische kettingsmering. U kunt ook de oliestroom regelen. Zie *De kettingsmering controleren op pagina 69*.

- Gebruik kettingolie van Husqvarna voor een maximale levensduur van de zaagketting en voor behoud van het milieu. We adviseren u om een standaard kettingolie te gebruiken als Husqvarna-kettingolie niet verkrijgbaar is.
- Gebruik een kettingolie die goed aan de zaagketting hecht.
- Gebruik een kettingolie met een viscositeitsbereik dat bij de luchttemperatuur past.

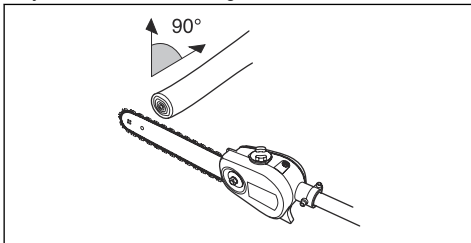


OPGELET: Als de olie te dun is, zal deze opraken voordat de brandstof opraaft. Bij temperaturen onder 0 °C worden sommige kettingoliën te dik, wat kan leiden tot beschadiging van de onderdelen van de oliepomp.

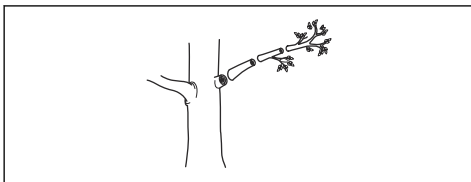
- Gebruik de aanbevolen snijuitrusting. Zie *Aanbevolen snijuitrusting op pagina 73*.

Het product gebruiken

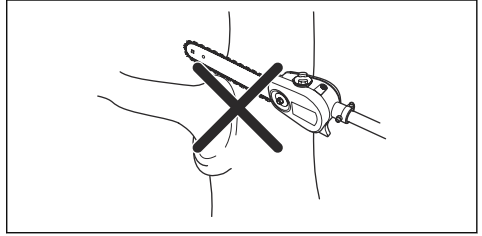
- Houd het product zo dicht mogelijk bij uw lichaam voor de beste balans.
- Zorg ervoor dat de punt de grond niet raakt.
- Forceer het werk niet, beweeg de heggenschaar in een regelmatig tempo, zodat alle takjes gelijkmatig afgeknipt worden.
- Laat na elke stap van het werkproces de motor stationair draaien. Als de motor langdurig op volle toeren draait zonder dat hij belast wordt kan dit tot ernstige beschadigingen van de motor leiden.
- Werk altijd op volle toeren.
- Zorg er indien mogelijk voor dat u de tak onder de juiste hoek kunt doorzagen.



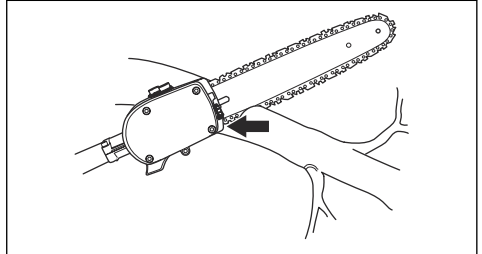
- Zaag grote takken in secties, zodat u betere controle hebt over waar ze zullen vallen.



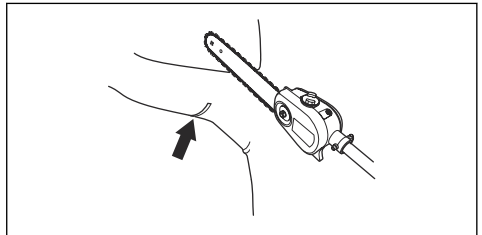
- Zaag nooit door de verdikking bij de wortel van de tak, want hierdoor vertraagt de genezing en wordt het risico op schimmelvorming vergroot.



- Gebruik de stop op de basis van de zaagkop voor ondersteuning tijdens het zagen. Hierdoor voorkomt u dat de snijuitrusting op de tak stuitert.

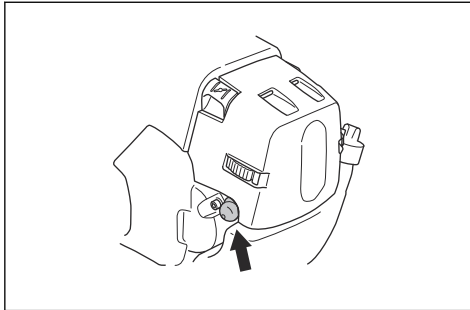


- Maak een eerste snede aan de onderkant van de tak voordat u de tak doorzaagt. Zo voorkomt u dat de bast gaat scheuren, wat kan leiden tot een langzame genezing en permanente schade aan de boom. De snede mag niet dieper zijn dan $\frac{1}{3}$ van de dikte van de tak om vastlopen te voorkomen. Laat de ketting lopen terwijl u de snijuitrusting van de tak verwijdert om vastlopen te voorkomen.



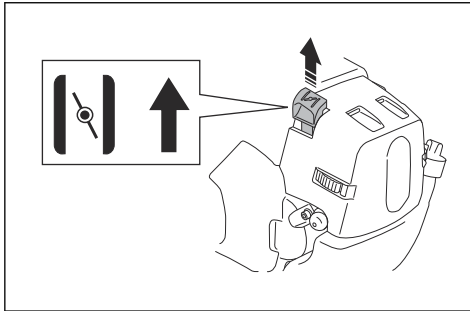
Het product voorbereiden om te starten

1. Druk de primerbalg van de brandstofpomp steeds opnieuw in, totdat de primerbalg wordt gevuld met brandstof.



Let op: Het is niet nodig de primerbalg volledig te vullen.

2. Zet de chokeknop omhoog in de chokestand.



WAARSCHUWING: Wees voorzichtig, gevaar voor snijwonden. De zaagketting begint onmiddellijk te draaien wanneer u de motor start met de choke.

Product starten



WAARSCHUWING: Lees de waarschuwingen in het hoofdstuk Veiligheid voordat u het product start (zie *Veiligheid 535FBX op pagina 45*).

1. Draag veiligheidshandschoenen.
2. Druk de behuizing van het apparaat met uw linkerhand op de grond.



OPGELET: Gebruik nooit uw voeten!

3. Houd het startkoord in uw rechterhand.

4. Trek met uw rechterhand langzaam aan het startkoord totdat u enige weerstand voelt (de starterpalen grijpen in).



WAARSCHUWING: Wikkel het startkoord niet rond uw hand.

5. Trek snel en krachtig aan het koord.



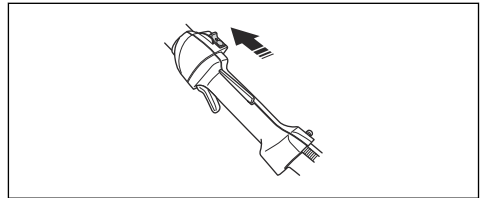
OPGELET: Trek het startkoord niet volledig uit en laat de starthendel niet zomaar los wanneer het startkoord volledig uitgetrokken is. Dit kan schade aan het product veroorzaken.

6. Trek aan het startkoord tot de motor start of maximaal 5 keer.
7. Reset de choke wanneer de motor start of nadat u 5 keer aan het startkoord hebt getrokken.
8. Trek indien nodig steeds opnieuw het startkoord uit tot de motor start.
9. Laat de motor 10 seconden draaien.
10. Bedien de gashendel geleidelijk.
11. Zorg ervoor dat de motor soepel loopt.

Let op: Voer de procedure opnieuw uit als de motor stopt.

Product stoppen

1. Zet de stopschakelaar in de stopstand om de motor te stoppen.



OPGELET: De stopschakelaar keert automatisch terug naar zijn oorspronkelijke stand. Om per ongeluk starten te voorkomen, moet de bougiekap altijd van de bougie worden gehaald bij montage, controle en/of onderhoud.

Vellen van kleine bomen

Algemene werkinstructies



WAARSCHUWING: Wees voorzichtig wanneer u een boom zaagt die gespannen staat. De boom kan voor of na het zagen snel bewegen. Houd de

juiste positie en bedieningsprocedure aan om ernstig letsel te voorkomen.

- Zorg voor een open ruimte aan één kant van het werkgebied en begin vanaf daar met de werkzaamheden.
- Beweeg in een regelmatig patroon over het werkgebied.
- Verplaats het product helemaal naar links en rechts om een breedte van 4 tot 5 m bij elke draai te maken.

- Maak een lengte vrij van 75 m voordat u omdraait en terug gaat. Verplaats de jerrycan met benzine met u mee.
- Verplaats u in een richting waar u zo min mogelijk over greppels en obstakels gaat.
- Verplaats u in de richting waar de wind zorgt dat de gesneden vegetatie in het vrijgemaakte gebied valt.
- Verplaats u langs hellingen, niet op en neer.

Onderhoud 535RBX

Inleiding

Hieronder worden algemene onderhoudsvorschriften opgesomd. Neem contact op met uw dealer indien u meer informatie behoeft.

Onderhoudsschema

Hieronder volgt een lijst van het onderhoud dat aan het product moet worden uitgevoerd. De meeste items worden later in dit hoofdstuk beschreven.

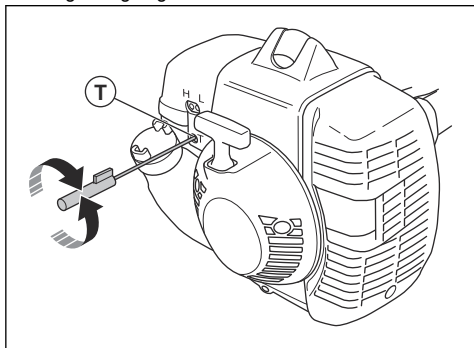
Let op: De gebruiker mag alleen de onderhouds- en servicewerkzaamheden uitvoeren die in deze bedieningshandleiding zijn beschreven. Verdergaande werkzaamheden moeten door een erkende servicewerkplaats worden uitgevoerd.

Onderhoud	Elke dag	Wekelijks	Maandelijks
Reinig het externe oppervlak.	X		
Controleer of de gashendelvergrendeling en de gashendel goed werken.	X		
Controleer of de stopschakelaar goed werkt.	X		
Controleer of de zaagketting niet draait bij stationair toerental.	X		
Maak het luchtfilter schoon. Vervang indien nodig.	X		
Controleer de zaagketting op zichtbare barsten in klinken en schakels, of de ketting stijf is en of klinken en schakels abnormaal versleten zijn.	X		
Reinig het gebied onder de beschermkap.	X		
Controleer of de schroeven en moeren goed zijn vastgedraaid.	X		
Controleer de motor, de brandstoftank en de brandstofleidingen op lekkages.	X		
Reinig het koelsysteem.		X	
Controleer de starter en het startkoord op beschadigingen.		X	
Controleer de trillingsdempingselementen op beschadigingen en scheuren.		X	
Maak de bougie uitwendig schoon. Verwijder hem en controleer de afstand tussen de elektroden. Stel de afstand in op de juiste afstand, (zie <i>Technische gegevens 535FBX op pagina 71</i>) of vervang de bougie. Zorg ervoor dat de bougie is uitgerust met een onderdrukker.		X	
Maak de buitenkant van de carburateur en de directe omgeving van de carburateur schoon.		X	
Verwijder eventuele braam op de zijkanten van het zaagblad met een vijl.		X	
Reinig of vervang het vonkenscherm op de geluiddemper.		X	

Onderhoud	Elke dag	Wekelijks	Maandelijks
Reinig de brandstoftank.			X
Controleer of het brandstoffilter niet is verontreinigd en of de brandstofleiding geen barsten of andere defecten vertoont. Vervang indien nodig.			X
Controleer alle kabels en aansluitingen.			X
Controleer de koppeling, de koppelingsveren en koppelingstrommel op slijtage. Laat deze, indien nodig, bij een erkende servicewerkplaats vervangen.			X
Controleer de bougie. Vervang de bougie indien nodig.			X
Controleer of de geluiddemper correct is bevestigd, niet is beschadigd en of er geen delen van de demper ontbreken.			X

Stationair toerental afstellen

1. Zorg dat het luchtfilter schoon is en dat het luchtfilterdeksel is aangebracht voordat het stationaire toerental wordt afgesteld.
2. Start het product. Zie *Luchtfilter op pagina 64*
3. Stel het stationaire toerental af met de bijbehorende T-stelschroef met de markering "T". Draai de afstelschroef voor stationair draaien rechtsom tot de zaagketting begint te draaien.



4. Draai de afstelschroef voor stationair draaien linksom tot de zaagketting stopt.

Het stationaire toerental is juist wanneer de motor in alle standen soepel draait. Het stationaire toerental moet lager zijn dan het toerental waarbij de zaagketting gaat draaien.



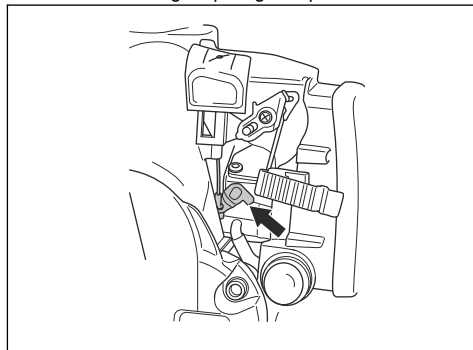
WAARSCHUWING: Als de zaagketting niet stopt wanneer u het stationaire toerental afstelt, neem dan contact op met uw dichtstbijzijnde servicedealer. Gebruik het product niet voordat het is juist afgesteld of gerepareerd.

Let op: Zie *Technische gegevens 535FBX op pagina 71* voor het aanbevolen stationaire toerental.

De gaskabel afstellen

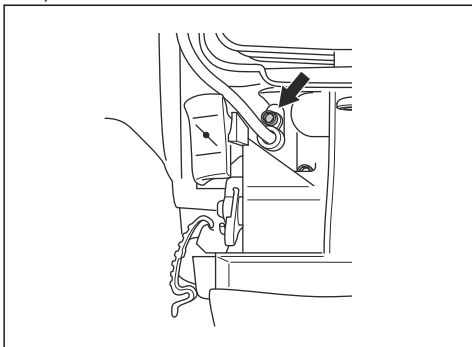
Let op: De gaskabel moet worden afgesteld na 100 bedrijfsuren of wanneer de motor niet goed werkt.

1. Zorg ervoor dat het stationaire toerental juist is afgesteld, zie *Stationair toerental afstellen op pagina 61*.
2. Stop de motor.
3. Verwijder de cilinderkap.
4. Houd de gashendel volledig ingedrukt.
5. Druk met uw vinger op de gasklepknok.



6. Als de gasklepknok beweegt, stelt u de gaskabel af.

- a) Draai de afstelschroef rechtsom.



- b) Druk met uw vinger op de gasklepknok. Als de gasklepknok niet beweegt, is de gaskabel correct afgesteld.

7. Monteer de cilinderkap en controleer het stationair toerental.

Geluiddemper controleren



WAARSCHUWING: Gebruik nooit een product met een beschadigde geluiddemper of een geluiddemper die in slechte staat verkeert.



WAARSCHUWING: Gebruik het product niet als het vonkenscherm op de geluiddemper ontbreekt of beschadigd is.

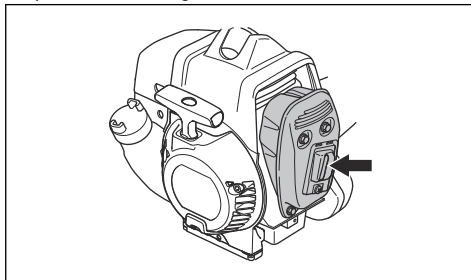


WAARSCHUWING: Een gebruikte geluiddemper/vonkenscherm en het montageoppervlak van het vonkenscherm kunnen afzettingen van verbrandingsdeeltjes bevatten die kankerverwekkend kunnen zijn. Om huidcontact en inademing van dergelijke deeltjes te voorkomen bij het reinigen en/of onderhouden van het vonkenscherm, moet u altijd het volgende doen:

- draag handschoenen;
- voer reinigings- en/of onderhoudswerkzaamheden uit in een goed geventileerde ruimte;
- gebruik geen perslucht om het vonkenscherm te reinigen;
- gebruik een staalborstel en borstel van uw lichaam af wanneer u het vonkenscherm schoonmaakt.

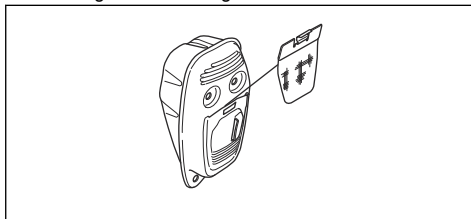
1. Controleer de geluiddemper op beschadigingen.

2. Zorg ervoor dat de geluiddemper correct aan het product is bevestigd.



3. Reinig het vonkenscherm wekelijks als uw product een speciaal vonkenscherm heeft.

4. Vervang een beschadigd vonkenscherm.



Let op: Verwijder de geluiddemper niet van het product.



OPGELET: Indien het vonkenscherm is verstopt, zal het product oververhitten, waardoor de zuiger en cilinder beschadigd raken.

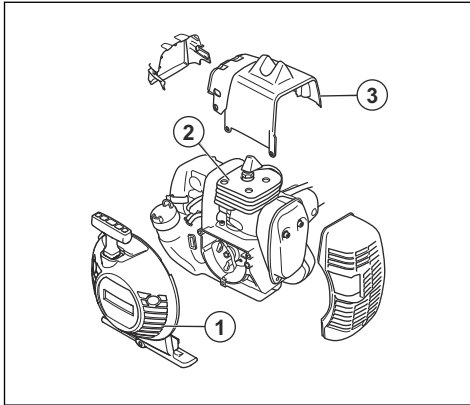
Koelsysteem

Het product heeft een koelsysteem om de bedrijfstemperatuur zo laag mogelijk te houden.

Maak de onderdelen van het koelsysteem één keer per week schoon met een borstel, of vaker onder zwaardere omstandigheden. Een vuil of verstopt koelsysteem zorgt ervoor dat het product te heet wordt, waardoor de cilinder en zuiger beschadigd kunnen raken.

Het koelsysteem bevat de volgende onderdelen:

1. Luchtinlaat in de starter.
2. Koelflenzen op de cilinder.
3. Cilinderkap

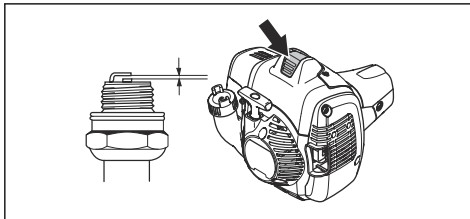


Bougie controleren



OPGELET: Gebruik altijd het juiste bougietype, zie *Technische gegevens 535FBX op pagina 71*. Een verkeerd type bougie kan schade aan het product veroorzaken.

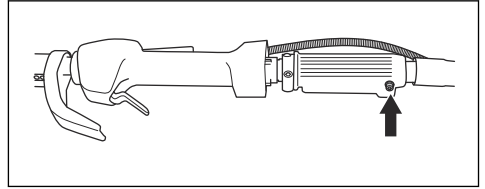
- Controleer de bougie als de motor weinig vermogen heeft, niet gemakkelijk te starten is of stationair niet goed draait.
- Volg deze instructies om het risico van ongewenst materiaal op de elektroden van de bougie te beperken:
 - a) Zorg ervoor dat het stationair toerental altijd juist is afgesteld.
 - b) Zorg dat het brandstofmengsel correct is.
 - c) Zorg dat het luchtfilter schoon is.
- Maak de bougie schoon als deze vuil is en controleer of de afstand tussen de elektroden correct is, zie *Technische gegevens 535FBX op pagina 71*.



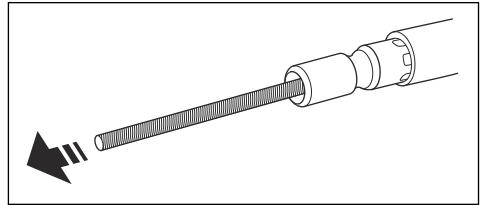
- Vervang de bougie indien nodig.

De aandrijfjas smeren

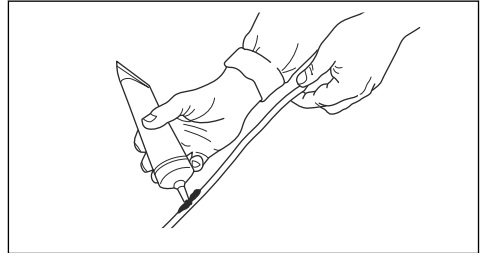
1. Trek de knop omhoog en verwijder de bus van de aandrijfjas van het koppelingsdeksel.



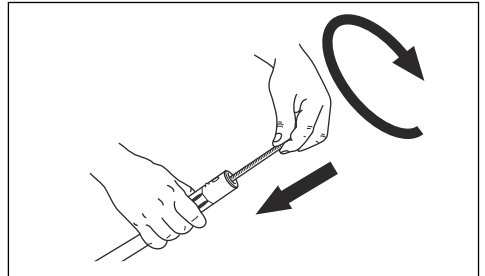
- a) Schud of trek de aandrijfjas uit de bus van de aandrijfjas.



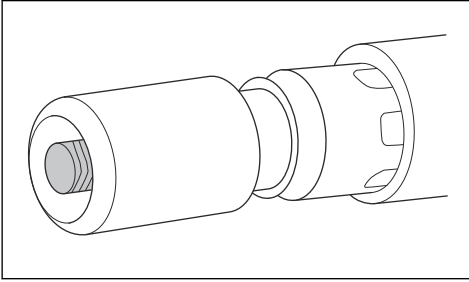
2. Smeer de aandrijfjas.



3. Draai en druk tegelijkertijd op de aandrijfjas om deze weer in de bus voor de aandrijfjas aan te brengen. Houd ongeveer 10 mm / 0.40 inch van de aandrijfjas buiten de rand van de bus van de aandrijfjas.



- Lijn het gat in de bus van de aandrijfas uit met de knop op het koppelingsdeksel.



- Draai en druk tegelijkertijd op de aandrijfas om deze te bevestigen.

Luchtfilter

Verwijder stof en vuil van het luchtfilter om het schoon te houden en de volgende problemen te voorkomen:

- Storingen van de carburateur.
- Problemen wanneer u het product start.
- Vermogensverlies.
- Overmatige slijtage van de motoronderdelen.
- Te hoog brandstofverbruik.

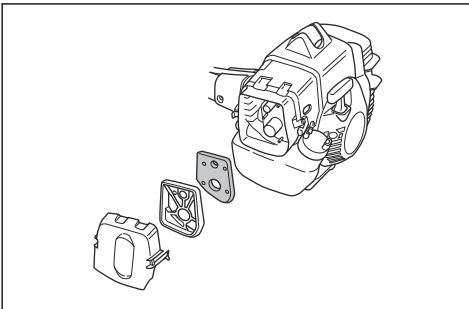
Het luchtfilter reinigen



OPGELET: Een luchtfilter dat beschadigd is, erg vies is of doordrenkt is met brandstof, moet altijd worden vervangen.

Als u een luchtfilter lange tijd gebruikt, kan dat niet volledig worden gereinigd. Vervang het luchtfilter regelmatig door een nieuw exemplaar.

1. Zet de chokehendel naar boven om de chokeklep te sluiten.
2. Verwijder het luchtfilterdeksel en verwijder het luchtfilter.

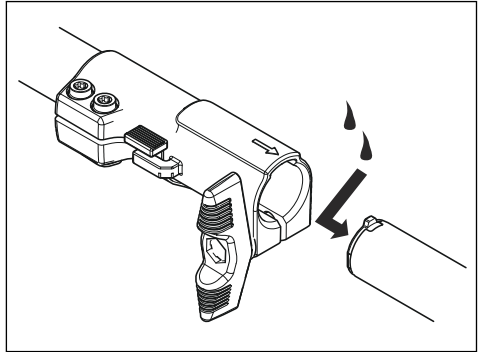


3. Reinig het luchtfilter met een warm sopje van water en zeep.

4. Vervang het luchtfilter als het zo vuil is dat het niet meer volledig kan worden gereinigd. Vervang een beschadigd luchtfilter altijd.
5. Reinig ook het binnenoppervlak van het filterdeksel. Gebruik perslucht of een borstel.
6. Controleer het oppervlak van de rubberen afdichting. Vervang het filter als de rubberen afdichting is beschadigd.
7. Zorg dat het filter droog is voordat u het monteert.

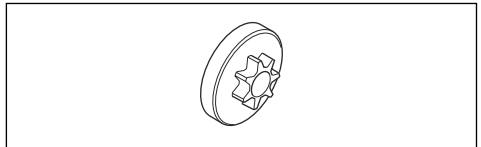
Tweedelige steel

Breng telkens na 30 uur bedrijf smeermiddel aan op het uiteinde van de aandrijfas. Als ze niet regelmatig gesmeerd worden, bestaat het risico dat de aandrijfasuiteinden (spiebanenverbindingen) van de deelbare modellen gaan klemmen.



Het spur-aandrijfandwiel controleren

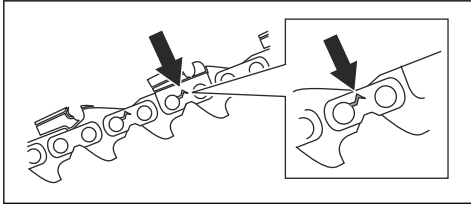
Op de koppelingstrommel is een spur-aandrijfandwiel gelast.



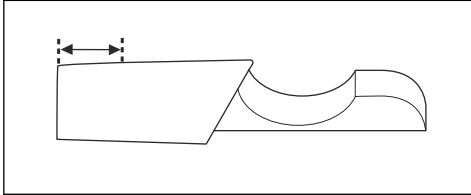
- Voer regelmatig een visuele controle uit van de mate van slijtage van het spur-aandrijfandwiel. Vervang de koppelingstrommel met het spur-aandrijfandwiel bij overmatige slijtage.

Snijtrusting controleren

1. Controleer op scheurtjes in klinknagels en schakels en op losse schakels. Vervang indien nodig.

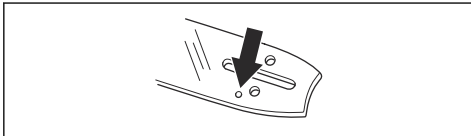


2. Controleer of de zaagketting eenvoudig te buigen is. Vervang de zaagketting wanneer deze onbuigzaam is.
3. Vergelijk de zaagketting met een nieuwe om te bepalen of de klinknagels en schakels versleten zijn.
4. Vervang de zaagketting wanneer het langste deel van de zaagtand kleiner dan 4 mm/0,16 inch is. Vervang de zaagketting ook als er scheurtjes in de zaagtanden zitten.

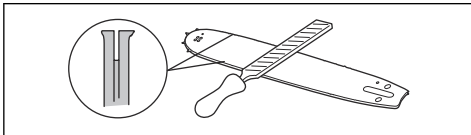


De geleider controleren

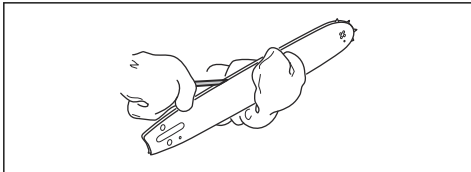
1. Controleer of het oliekanaal niet verstopt is. Reinig indien nodig.



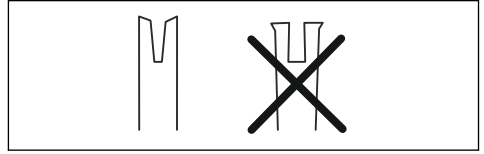
2. Controleer de randen van de geleider op bramen. Verwijder bramen met een vijl.



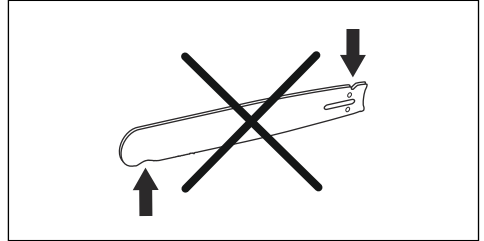
3. Reinig de groef in het zaagblad.



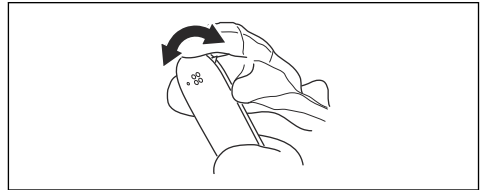
4. Controleer de geleidergroef op slijtage. Vervang het zaagblad indien nodig.



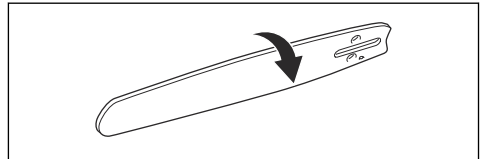
5. Controleer de punt van de geleider op ruwheid en overmatige slijtage.



6. Controleer of het neuswiel van het zaagblad soepel draait en of de smeeroening in het neuswiel van het zaagblad open is. Maak schoon en smeer indien nodig.



7. Draai de geleider dagelijks om de levensduur te verlengen.



Zaagketting slijpen

Informatie over de geleider en zaagketting

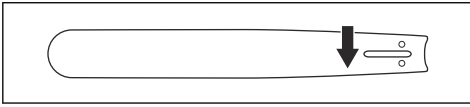


WAARSCHUWING: Draag veiligheidshandschoenen wanneer u onderhoud aan de zaagketting uitvoert of de zaagketting gebruikt. Ook een zaagketting die niet beweegt, kan verwondingen veroorzaken.

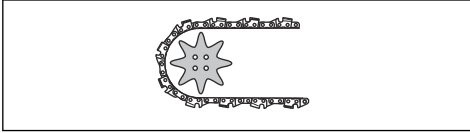
Als het zaagblad of de zaagketting versleten of beschadigd is, moet u deze vervangen door een door Husqvarna aanbevolen combinatie van zaagblad en zaagketting. Zo blijven de veiligheidsfuncties van het product behouden. Zie *Accessoires op pagina 81*

voor een lijst met aanbevolen combinaties voor het vervangen van het zaagblad en de zaagketting.

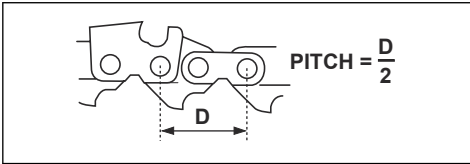
- Zaagbladlengte, inch/cm. Informatie over de lengte van het zaagblad kunt u meestal vinden op het achterste uiteinde van het zaagblad.



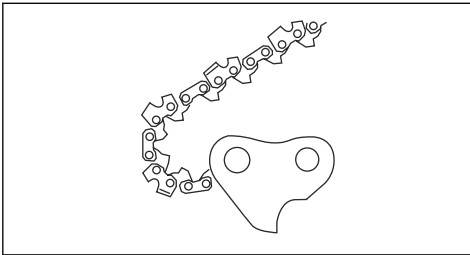
- Aantal tanden in het neuswiel (T).



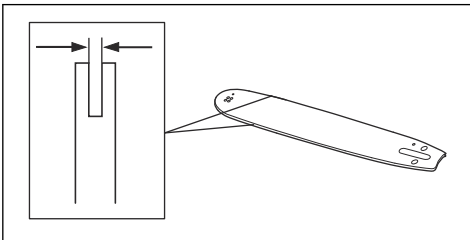
- Steek van de ketting, inch. De afstand tussen de aandrijschakels van de zaagketting, moet overeenkomen met de tandsteek van het neuswiel en het kettingaandrijf wiel.



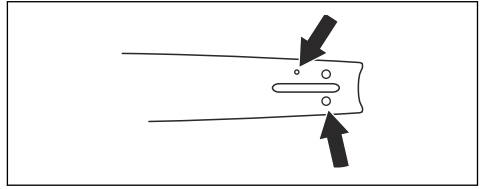
- Aantal aandrijschakels (stuk). Het aantal aandrijschakels wordt bepaald door het type zaagblad.



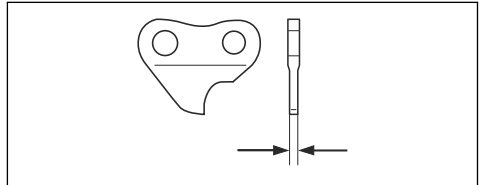
- Breedte geleidergroef, inch/mm. De breedte van de groef in het zaagblad moet gelijk zijn aan de breedte van de aandrijschakels.



- Kettingolie-opening en opening voor kettingstrekkeren. De geleider moet aangepast zijn aan het product.



- Breedte aandrijschakel, mm/inch.

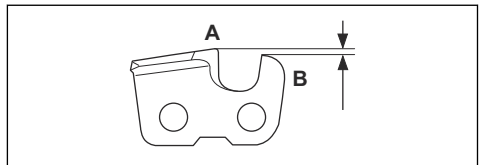


Algemene informatie over het slijpen van zaagtanden

Gebruik geen ongeslepen zaagketting. Als de zaagketting bot is, dient u meer druk toe te passen om de geleider door het hout te drukken. Als de zaagketting zeer bot is, ontstaan er geen houtsnippers maar zaagsel.

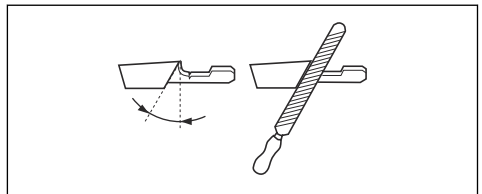
Een scherpe zaagketting zaagt door het hout en de houtsnippers worden lang en dik.

De zaagtand (A) en de dieptesteller (B) samen vormen het zagende deel van de zaagketting, de snijder. Het hoogteverschil tussen de twee geeft de zaagdiepte (instelling dieptesteller).

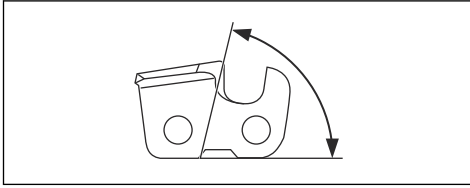


Denk bij het slijpen van een zaagketting aan het volgende:

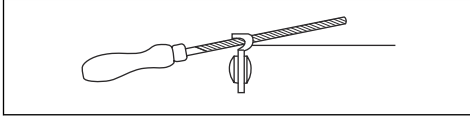
- Vijlhoek.



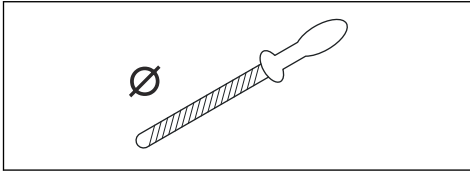
- Snijhoek.



- Vijlpositie.



- Diameter van de ronde vijl.

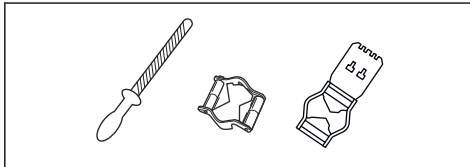


Het is niet gemakkelijk om zonder de juiste hulpmiddelen een zaagketting correct te slijpen. Gebruik een Husqvarna-vijlmal. Dit helpt u om de maximale slijprestaties te behouden.

Let op: Zie *De messen slijpen op pagina 67* voor informatie over het slijpen van de zaagketting.

De messen slijpen

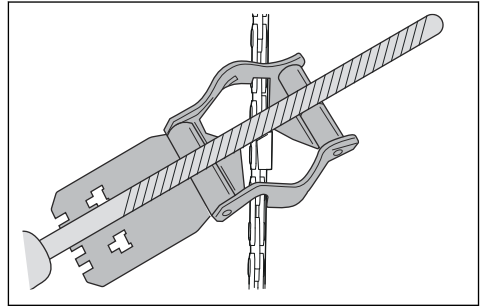
1. Gebruik voor het slijpen van de snijtanden een ronde vijl en een vijlmal.



Let op: Zie *Vijlbenodigheden en vijlhoeken op pagina 73* voor informatie over welke vijl en mal door Husqvarna wordt aangeraden voor uw zaagketting.

2. Breng de vijlmal correct aan op de messen. Raadpleeg de instructies die bij de vijlmal worden meegeleverd.

3. Beweeg de vijl vanaf de binnenkant van de snijtanden naar buiten. Verlaag de druk bij de trekslag.



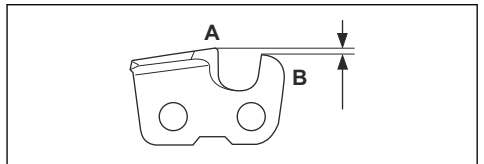
4. Verwijder materiaal van één zijde van alle zaagtanden.
5. Draai het product om en verwijder de resten aan de andere kant.
6. Zorg ervoor dat alle snijtanden dezelfde lengte hebben.

Algemene informatie over het slijpen van zaagtanden

Gebruik geen ongeslepen zaagketting. Als de zaagketting bot is, dient u meer druk toe te passen om de geleider door het hout te drukken. Als de zaagketting zeer bot is, ontstaan er geen houtsnippers maar zaagsel.

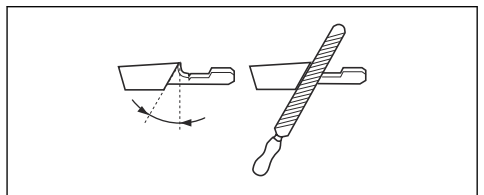
Een scherpe zaagketting zaagt door het hout en de houtsnippers worden lang en dik.

De zaagtand (A) en de dieptesteller (B) samen vormen het zagende deel van de zaagketting, de snijder. Het hoogteverschil tussen de twee geeft de zaagdiepte (instelling dieptesteller).

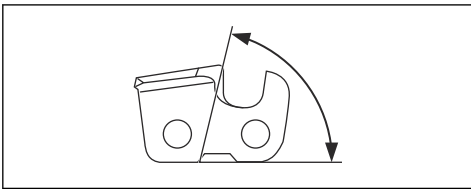


Denk bij het slijpen van een zaagketting aan het volgende:

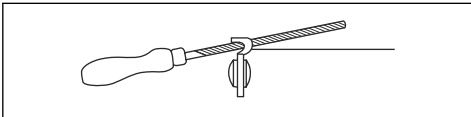
- Vijlhoek.



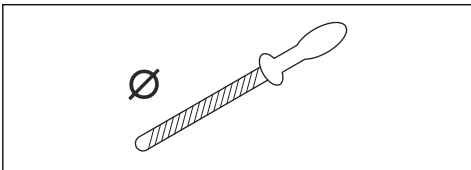
- Snijhoek.



- Vijlpositie.



- Diameter van de ronde vijl.



Het is niet makkelijk om zonder de juiste hulpmiddelen een zaagketting correct te slijpen. Gebruik een Husqvarna aanbevolen vijlmal. Deze helpt u om optimale zaagprestaties te bereiken en het risico op terugslag tot een minimum te beperken.



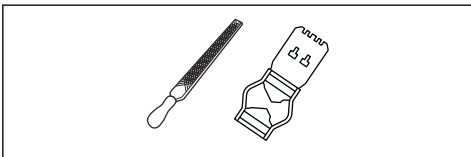
WAARSCHUWING: De terugslagkracht neemt aanzienlijk toe als u de slijpinstructies niet volgt.

Let op: Raadpleeg *Zaagketting slijpen op pagina 65* voor informatie over het slijpen van de zaagketting.

Hoogte van de dieptesteller aanpassen

Voordat u de dieptesteller gaat instellen of de zaagtanden gaat slijpen, raadpleegt u *Algemene informatie over het slijpen van zaagtanden op pagina 66* voor instructies. We raden aan de snijdiepte bij te stellen na elke derde kettingslijpbeurt.

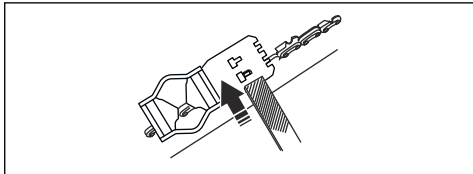
We raden u aan onze dieptesteller voor de tanddiepte te gebruiken, om de juiste maat voor de tanddiepte en de juiste hoek van de dieptestellernok te krijgen.



1. Gebruik een platte vijl en een dieptestelgereedschap om de hoogte van de dieptesteller aan te passen. Gebruik alleen een door Husqvarna aanbevolen dieptestelgereedschap om de juiste tanddiepte en diepte-instelling te verkrijgen.
2. Plaats de dieptesteller op de zaagketting.

Let op: Zie de verpakking van de dieptesteller voor meer informatie over het gebruik.

3. Gebruik de platte vijl om het gedeelte van de dieptesteller te verwijderen dat boven de dieptesteller uitsteekt.



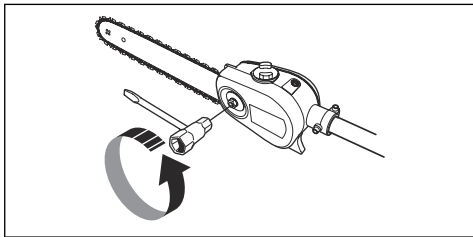
De ketting spannen



WAARSCHUWING: Een zaagketting die niet correct is gespannen, kan losschieten uit het zaagblad en ernstig of dodelijk letsel veroorzaken.

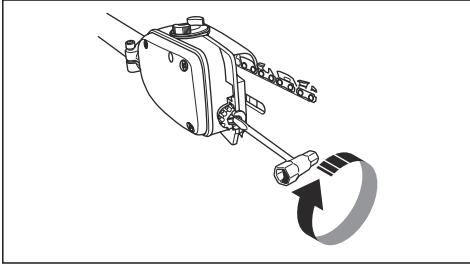
Een zaagketting rekt uit tijdens gebruik. Stel de zaagketting regelmatig af.

1. Maak de zaagbladmoeren los waarmee het koppelingsdeksel en de kettingrem zijn vergrendeld. Gebruik een moersleutel.

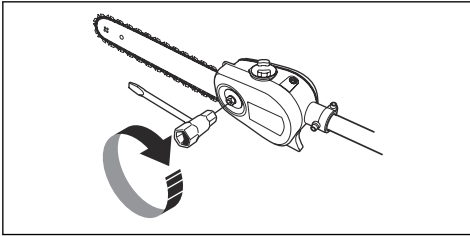


2. Draai de zaagbladmoeren met de hand zo vast mogelijk aan.

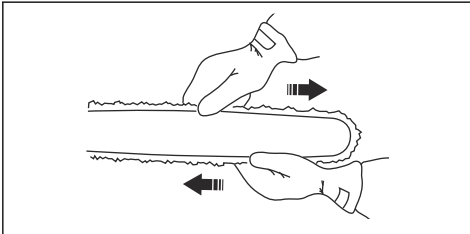
3. Til de voorkant van de geleider op en draai de stelschroef van de ketting aan. Gebruik een moersleutel.



4. Span de zaagketting aan totdat deze strak tegen het zaagblad aanligt maar toch nog met gemak kan bewegen.
5. Draai de zaagbladmoeren vast met de moersleutel en til hierbij tegelijkertijd de voorzijde van het zaagblad omhoog.

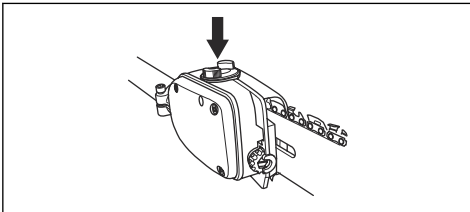


6. Controleer of de zaagketting gemakkelijk met de hand kan worden rondgedraaid en of deze niet doorhangt aan de onderkant van het zaagblad.



Kettingolie bijvullen

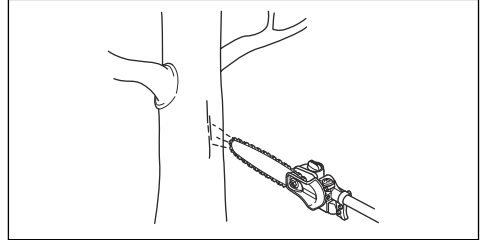
1. Open de oliedop bovenop de kop.



2. Vul met zaagkettingolie van Husqvarna.
3. Plaats de dop weer terug.

De kettingsmering controleren

1. Controleer bij elke tankbeurt de kettingsmering. Hou de zaagbladpunt op ca.20 cm (8 duim) op een vast licht voorwerp gericht. Na 1 minuut draaien bij 75% gas moet er een duidelijke lijn van olie zichtbaar zijn op het lichte oppervlak.



2. Indien de kettingsmering niet correct werkt, controleer dan het zaagblad. Zie *De geleider controleren op pagina 65* voor instructies. Neem contact op met uw servicedealer als de onderhoudsstappen niet helpen.

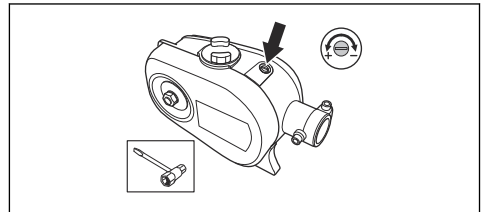
Kettingsmering aanpassen



WAARSCHUWING: Stop de motor voordat u de oliepomp gaat afstellen.

Draai de stelschroef van de oliepomp. Gebruik een schroevendraaier of combinatietang.

- Draai de stelschroef rechtsonder om de olietoevoer te verlagen.



- Draai de stelschroef linksonder om de olietoevoer te verhogen.

Probleemoplossing

De motor start niet

Controle	Mogelijke oorzaak	Procedure
Stop-schakelaar.	De stop-schakelaar is in de "stop"-stand gezet.	Laat een erkende servicewerkplaats de stop-schakelaar vervangen.
Brandstoftank.	Verkeerd type brandstof.	Tap de brandstoftank af en vul hem met de juiste brandstof.
Bougie en cilinder.	De bougie is vies of nat.	Zorg ervoor dat de bougie droog en schoon is.
	De elektrodenafstand van de bougie is onjuist.	Reinig de bougie. Controleer of de afstand tussen de elektroden juist is, zie <i>Technische gegevens 535FBX op pagina 71</i> . Zorg ervoor dat de bougie een onderdrukking heeft.
	De bougie zit los.	Draai de bougie vast.
	De motor is 'verzopen' door herhaald starten met volledig geopende choke na inschakelen contact.	Verwijder en reinig de bougie. Plaats het product op zijn kant met de bougie-opening van u weg. Trek 6-8 keer aan het startkoord. Monteer de bougie en start de motor. Zie <i>Product starten op pagina 59</i> .

De motor start, maar stopt weer

Controle	Mogelijke oorzaak	Procedure
Brandstoftank	Verkeerd type brandstof.	Leeg de brandstoftank en vul hem met de juiste brandstof.
Luchtfilter	Het luchtfilter is verstopt.	Maak het luchtfilter schoon.

Transport en opslag

Transport en opslag

- Controleer voor opslag en vervoer van het product en de brandstof of er geen lekken of dampen zijn. Vonken of open vuur, bijvoorbeeld van elektrische apparaten of ketels, kunnen tot brand leiden.
- Gebruik altijd goedgekeurde containers voor opslag en transport van brandstof.
- Leeg voorafgaand aan transport of langdurige opslag de brandstof- en kettinolieltanks. Voer de vloeistoffen af volgens de plaatselijk geldende wettelijke voorschriften.

- Gebruik de transportbescherming op het product om letsel of schade aan het product te voorkomen. Ook een zaagketting die niet kan bewegen, kan ernstige verwondingen veroorzaken.
- Verwijder de bougiekap van de bougie.
- Bevestig het product stevig tijdens vervoer.

Uw product voorbereiden op langdurige opslag

1. Stop het product en laat het afkoelen voordat u het uit elkaar haalt.

- Demonteer en reinig de zaagketting en de groef in het zaagblad.



OPGELET: Als u de zaagketting en het zaagblad niet reinigt, kunnen ze star of geblokkeerd raken.

- Bevestig de transportbescherming.
- Reinig het product. Zie *Onderhoud 535RBX op pagina 60* voor instructies.
- Voer een volledige onderhoudsbeurt uit.

Afvoeren

- Neem de plaatselijk geldende wet- en regelgeving voor recycling in acht.
- Voer alle chemicaliën, zoals olie of brandstof, af via een servicecentrum of een geschikte verwijderingslocatie.
- Wanneer het product niet langer in gebruik is, stuur het dan naar een Husqvarna dealer of voer het af via een recyclinglocatie.

Technische gegevens 535FBX

Technische gegevens

Motor	
Cilinderinhoud, cm ³	34,6
Cilinderdiameter, mm	38,0
Slaglengte, mm	30,5
Aanbevolen maximum toerental, omw./min.	11700
Stationair toerental, tpm	2900
Max. motorvermogen volgens ISO 8893, kW/tpm	1,6/8400
Geluiddemper met katalysator	Ja
Een toerentalgeregeld ontstekingsstelsel	Ja
Ontstekingsstelsel	
Bougie	Champion RCJ 6Y
Elektrodenafstand, mm	0,5
Brandstof-/smeersysteem	
Inhoud brandstoftank, l/cm ³	0,6/600
Inhoud olietank, l/cm ³	0,26/260
Gewicht	
Zonder brandstof, snijuitrusting, kg	12,4
Geluidsemissies ⁶	
Geluidsvermogensniveau, gemeten dB(A)	110
Geluidsvermogensniveau, gegarandeerd dB(A)	111
Geluidsniveau ⁷	
Equivalent geluidsniveau bij oor van de gebruiker, gemeten volgens ISO 22868, dB(A):	

⁶ De gerapporteerde gegevens voor het geluidsuitgangsniveau vertonen een typische spreiding (standaardafwijking) van 2 dB(A).

⁷ De gerapporteerde gegevens voor een vergelijkbaar geluidsdruk niveau voor de machine vertonen een typische statistische spreiding (standaardafwijking) van 1 dB(A).

Uitgerust met goedgekeurde accessoires (origineel)	94
Trillingsniveau ⁸	
Equivalent trillingsniveaus ($a_{hv,eq}$) in de handgrepen, gemeten volgens ISO 22867, m/s ² :	
Uitgerust met goedgekeurde accessoires (origineel), voor/achter	1,8/1,2

⁸ De gerapporteerde gegevens voor een vergelijkbaar trillingsniveau vertonen een typische statistische spreiding (standaardafwijking) van 1 m/s².

Accessoires

Aanbevolen snijuitrusting


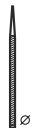

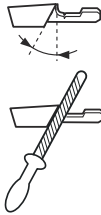
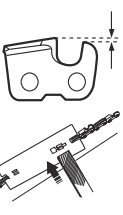
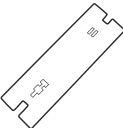

Aanbevolen combinaties van geleider en zaagketting.

Geleider				Zaagketting	
Lengte, inch	Steek, inch	Spoorbreedte, mm	Max. kopradius	Type	Zaagblad- en kettingcombinaties, nr.
13	0,325	1,3	10T	Husqvarna H30	56
				Husqvarna SP33G	

Vijlbenodigheden en vijlhoeken

Neem contact op met uw servicedealer als u niet weet met welke zaagketting uw product is uitgerust.

Met een Husqvarna-vijlmal kunt u de tanden in de juiste hoek vijlen. Wij raden u aan altijd een Husqvarna-vijlmal te gebruiken voor het vijlen van uw zaagketting. De onderdeelnummers vindt u in onderstaande tabel.

						
H30	3/16 inch / 4,8 mm	80°	30°	0,025 inch / 0,65 mm	505 69 81-00	505 69 81-08
SP33G	3/16 inch / 4,8 mm	80°	30°	0,025 inch / 0,65 mm	-	586 93 84-01

Opzetstukken

De opzetstukken worden aanbevolen voor gebruik in combinatie met de gespecificeerde koppen en zijn door het Swedish Machinery Testing Institute volgens geldende ISO- en EN-veiligheidsnormen geëvalueerd.

Goedgekeurde accessoires	Gebruik met
Opzetstuk heggenschaar HA200	535FBX
Opzetstuk heggenschaar HA860	535FBX
Zaagopzetstuk PA1100	535FBX
Accessoire verlengstuk EX780	535FBX
Opzetstuk stoksnoeizaag TA1100	535FBX
Opzetstuk stoksnoeizaag PAX730	535FBX

Goedgekeurde accessoires	Gebruik met
Opzetstuk stoksnoeizaag PAX1100	535FBX

Verklaring van overeenstemming 535FBX

EU-verklaring van overeenstemming

Wij, **Husqvarna AB**, SE-561 82 Huskvarna, Zweden, tel: +46-36-146500, verklaren onder onze alleenverantwoordelijkheid dat het product:

Beschrijving	Stoksnoeizaag
Merk	Husqvarna
Type / model	535FBX
Identificatie	Serienummers vanaf 2022 en verder

voldoen volledig aan de volgende EU-richtlijnen en -regelgeving:

Richtlijn / Verordening	Beschrijving
2006/42/EG	"betreffende machines"
2014/30/EU	"betreffende elektromagnetische compatibiliteit"
2000/14/EG	"betreffende de geluidsemissies in het milieu"
2011/65/EU	"inzake beperking van het gebruik van bepaalde gevaarlijke stoffen in elektrische en elektronische apparatuur"

en dat de volgende normen en/of technische specificaties zijn toegepast: EN ISO 12100:2010 CISRPR 12:2007/A1:2009 EN ISO 14982:2009, EN ISO 11680-1:2011 EN ISO 11680-2:2011 EN IEC 63000:2018.



Aangemelde instantie: 0404, SMP Svensk Maskinprovning AB, Box 4053, SE-904 03 Umeå, Sweden heeft een EG-typeonderzoek uitgevoerd volgens de machinerichtlijn (2006/42/EG), artikel 12, punt 3b.

Certificaatnummer: 0404/09/2163

Voor informatie over geluidsemissies, zie *Technische gegevens 535FBX op pagina 71*.

Huskvarna, 2023-07-07

Stefan Holmberg, Hoofd Ontwikkeling, Directeur R&D, Technologiemanagement, Husqvarna AB

Verantwoordelijk voor technische documentatie

Inleiding TA1100

Symbolen op het product



WAARSCHUWING! Dit product is gevaarlijk. Onzorgvuldig of onjuist gebruik van het product kan leiden tot letsel of de dood van de gebruiker of omstanders. Lees en volg alle veiligheidsinstructies in de bedieningshandleiding om letsel bij de gebruiker of omstanders te voorkomen.



Lees de bedieningshandleiding zorgvuldig door en zorg dat u de instructies hebt begrepen voordat u het product gebruikt.



Gebruik een veiligheidshelm op locaties waar objecten op u kunnen vallen. Gebruik goedgekeurde gehoorbescherming. Gebruik goedgekeurde oogbescherming.



Maximum toerental van de uitgaande as.



Het product voldoet aan de geldende EG-richtlijnen.



Dit product voldoet aan de geldende VK-regelgeving.



Het gebruik van het product kan tot rondvliegende voorwerpen leiden, waardoor letsel kan ontstaan.



Houd personen en dieren op een minimale afstand van 15 m tijdens het gebruik van dit product.



Draag goedgekeurde veiligheidshandschoenen.



Gebruik antisliplaarzen voor zwaar gebruik.



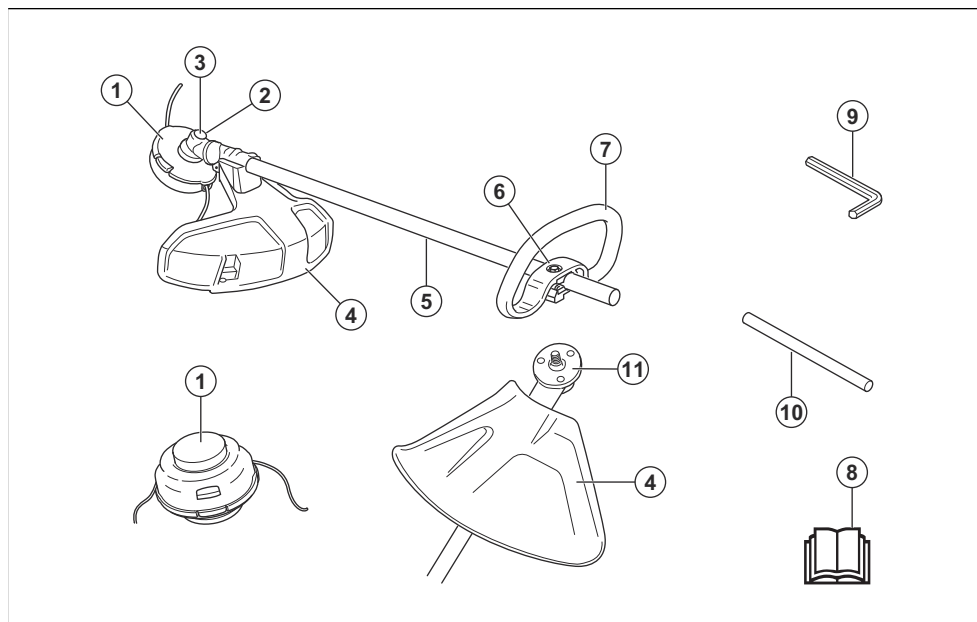
Gebruik alleen flexibel snijdraad. Gebruik geen metalen snijuitrustingen.



Label met geluidsemissies naar de omgeving conform de richtlijnen en voorschriften van de EU (inclusief de wetgeving van Nieuw-Zuid-Wales) en het VK. Het gegarandeerde geluidsvermogensniveau van het product staat vermeld in en op het label.

Let op: Andere symbolen/stickers op het product hebben betrekking op certificeringseisen voor overige commerciële markten.

Productoverzicht TA1100



- | | |
|--|--------------------------|
| 1. Trimmerkop | 7. Lusgreep |
| 2. Bijzulopening smeermiddel, hoekoverbrenging | 8. Bedieningshandleiding |
| 3. Hoekoverbrenging | 9. Inbussleutel |
| 4. Beschermkap voor snijuitrusting | 10. Borgpen |
| 5. Steel | 11. Meenemer |
| 6. Handvatinstelling | |

Veiligheid TA1100

Veiligheidsinstructies voor bediening



WAARSCHUWING: Lees de volgende waarschuwingen voordat u het product gaat gebruiken.

- Voordat u het product gaat gebruiken, moet u lezen en begrijpen wat het verschil is tussen bosmaaien, grasmaaien en gras trimmen.
- Gebruik persoonlijke beschermingsmiddelen, zie *Persoonlijke beschermingsuitrusting op pagina 47*.
- Langdurige blootstelling aan lawaai kan leiden tot permanent gehoorverlies. Gebruik altijd goedgekeurde gehoorbescherming.
- Let op alarmsignalen en luide stemmen wanneer u gehoorbescherming gebruikt. Doe uw gehoorbescherming altijd af wanneer de motor stopt.
- Gebruik het product nooit als het veranderd of defect is.
- Verzeker u ervan dat de bougiedop en startkabel onbeschadigd zijn om het risico van een elektrische schok te voorkomen.
- Kijk rond in het werkgebied en zorg ervoor dat personen, dieren of objecten de veilige werking van het product niet negatief kunnen beïnvloeden.
- Kijk rond in het werkgebied en zorg ervoor dat personen of dieren niet in aanraking komen met de snijuitrusting of dat zij geraakt worden door objecten die uit de snijuitrusting worden geworpen.
- Gebruik het product niet in een situatie of locatie waar u geen hulp kunt krijgen indien zich een ongeval voordoet.
- Gebruik het product niet zonder een goedgekeurde beschermkap van de snijuitrusting.
- Zorg ervoor dat personen of dieren op een minimale afstand van 15 m/50 ft blijven tijdens de werkzaamheden. Kijk altijd achter u voordat u zich met het product omdraait. Stop het

product onmiddellijk als een persoon of dier de veiligheidszone van 15 m/50 ft betreedt. Neem een veiligheidsafstand van ten minste 2 maal de boomhoogte en een minimum van 15 m in acht als er meer dan 1 persoon in hetzelfde gebied werkt.

- Onderzoek het werkgebied. Vermijd losse objecten, zoals stenen, gebroken glas, spijkers, staaldraad en touw, die weggeslingerd kunnen worden of zich rondom de zaaguitrusting kunnen wikkelen.
- Zorg ervoor dat u veilig kunt bewegen en zorg voor een veilige houding. Controleer het gebied rondom u op obstakels zoals wortels, rotsten, takken en greppels. Wees voorzichtig bij het werken op hellingen.



- Voorkom overstrekken. Zorg altijd voor een stabiele positie van de voeten en een goed evenwicht.
- Leg het product, alvorens het te starten, op een vlakke ondergrond op minimaal 3 m van de brandstofbron vanwaar u brandstof bijvult. Zorg ervoor dat er geen objecten in de buurt zijn van of in aanraking komen met de snijuitrusting.
- Laat een servicemonteur de rotatiesnelheid afstellen als de snijuitrusting stationair draait. Gebruik het product niet voordat het is afgesteld of gerepareerd.
- Kijk uit voor wegslingerende objecten. Draag altijd goedgekeurde oogbescherming en blijf uit de buurt van de beschermkap van de snijuitrusting. Stenen en andere kleine objecten kunnen in uw ogen schieten en blindheid of ander letsel veroorzaken.
- Wanneer de motor draait, mag u het product alleen neerzetten als u het goed in de gaten kunt houden.
- Verwijder het gesneden materiaal niet en laat het niet door anderen verwijderen, terwijl de motor aan is of de snijuitrusting draait. Dit kan ernstig letsel veroorzaken.
- Stop de motor altijd en zorg ervoor dat de snijuitrusting niet kan draaien alvorens materiaal te verwijderen dat rond de bladas is gewikkeld of vastzit tussen de beschermkap van de snijuitrusting en de snijuitrusting.
- Wees voorzichtig wanneer u in de buurt van de snijuitrusting materiaal verwijdert. De hoekoverbrenging wordt heet tijdens bedrijf en kan brandwonden veroorzaken.

- De uitlaatdampen van de motor zijn heet en kunnen vonken bevatten. Risico op brand. Wees voorzichtig met droog en brandbaar materiaal.
- Gebruik het product nooit binnenshuis of in ruimten zonder voldoende ventilatie. Uitlaatgassen bevatten koolmonoxide, een geurloos, giftig en uiterst gevaarlijk gas.
- Stop de motor voordat u naar een nieuw werkgebied gaat. Bevestig altijd de transportbescherming voordat u de uitrusting verplaatst.
- Overmatige blootstelling aan trillingen kan leiden tot bloedvat- en zenuwbeschadigingen bij personen met een slechte bloedcirculatie. Consulteer uw dokter wanneer u symptomen waarneemt die wijzen op overmatige blootstelling aan trillingen. Voorbeelden van zulke symptomen zijn slapen, geen gevoel, 'kriebels', 'speldeprikken', pijn, geen of minder kracht, huidverkleuringen of veranderingen van het huidoppervlak. Deze symptomen worden meestal waargenomen in de vingers, handen of polsen. De risico's kunnen bij lage temperaturen toenemen.

Snijuitrusting



WAARSCHUWING: De snijuitrusting mag niet draaien wanneer u er werkzaamheden aan uitvoert. Zorg ervoor dat de motor is gestopt. Verwijder de bougiekap voordat u werkzaamheden aan de snijuitrusting uitvoert.



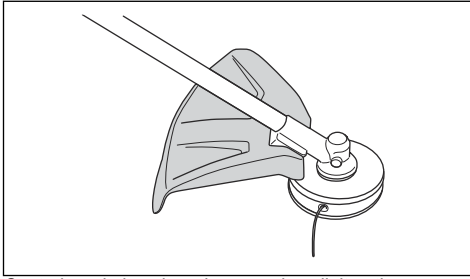
WAARSCHUWING: Controleer of de snijuitrusting niet beschadigd is. Een beschadigde snijuitrusting kan ongevallen veroorzaken. Vervang snijuitrusting indien deze beschadigd is.



WAARSCHUWING: Gebruik de juiste snijuitrusting. Gebruik de snijuitrusting alleen samen met de door ons aanbevolen beschermkappen, zie *Goedgekeurde accessoires op pagina 81*.

Beschermkap voor snijuitrusting

De beschermkap van de snijuitrusting voorkomt dat losse objecten in de richting van de gebruiker kunnen vliegen. De beschermkap voorkomt tevens dat de gebruiker per ongeluk in aanraking komt met de snijuitrusting.



Controleer de beschermkap van de snijuitrusting op beschadigingen en scheuren. Vervang als deze is beschadigd of scheuren vertoont. Gebruik alleen de goedgekeurde beschermkap voor de snijuitrusting.



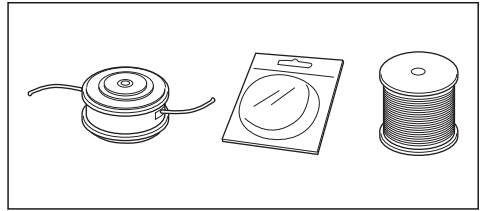
WAARSCHUWING: Onder geen beding mag snijuitrusting worden gebruikt zonder dat een goedgekeurde beschermkap is gemonteerd. Indien een verkeerde of defecte beschermkap wordt gemonteerd, kan dit letsel veroorzaken.

Trimmerkop



WAARSCHUWING: Zorg er altijd voor dat de trimmerdraad strak en gelijkmatig rond de

trommel is gewikkeld om schadelijke trillingen te voorkomen.

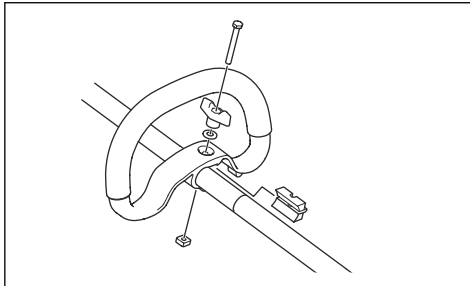


- Gebruik alleen aanbevolen trimmerkoppen en trimmerdraden.
- Gebruik alleen de aanbevolen snijuitrusting.
- Kleinere machine hebben over het algemeen kleine trimmerkoppen nodig en omgekeerd.
- De lengte van de trimmerdraad is belangrijk. Een langere draad vereist een groter motorvermogen dan een korte, ook al is de diameter van de draad even groot.
- Zorg ervoor dat het mes dat op de trimmerbeschermkap zit, intact is. Hiermee wordt de trimmerdraad op de juiste lengte gesneden.
- Om de levensduur van de trimmerdraad te verlengen, kunt u deze een paar dagen in water weken voorafgaand aan gebruik.

Montage TA1100

Lusgreep monteren

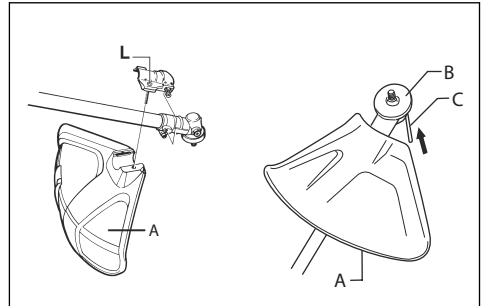
1. Plaats het loophandvat op de steel tussen de pijlen.



2. Plaats het afstandsstuk in de sleuf in het loophandvat.
3. Breng de moer, knop en schroef aan. Zet niet helemaal vast.
4. Stel het product af op de gewenste werkstand.
5. Draai de knop vast.

Beschermkap van snijuitrusting en trimmerkop monteren

1. Bevestig de juiste beschermkap van de snijuitrusting (A) voor de trimmer (zie *Goedgekeurde accessoires op pagina 81*).
2. Zet het de beschermkap van de snijuitrusting in de passing op de steel.
3. Zet vast met de bout (L).



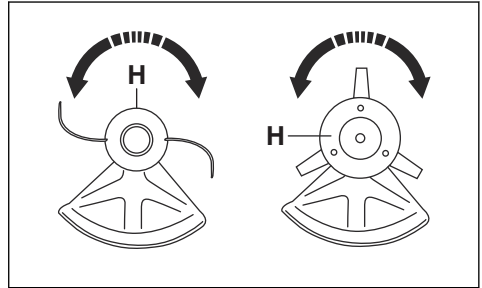
4. Monteer de meenemer (B) op de uitgaande as.
5. Draai de uitgaande as totdat een van de openingen in de meenemer op één lijn ligt met de overeenkomstige opening in het tandwielhuis.



WAARSCHUWING: Zorg dat het hoger liggende deel van de meenemer goed in het midden van de snijtrusting valt. Als de snijtrusting verkeerd gemonteerd is, kan dat ernstig letsel veroorzaken.

6. Breng de borgpen (C) aan in de opening om de steel te vergrendelen.

7. Zet de trimmerkop/kunststof bladen (H) in de tegenovergestelde richting van de richting waarin de trimmerkop draait/de kunststof bladen draaien.

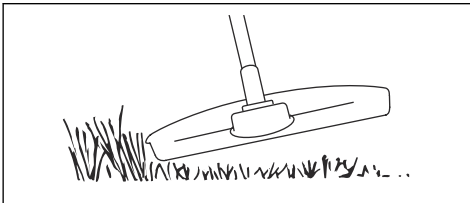


Werking TA1100

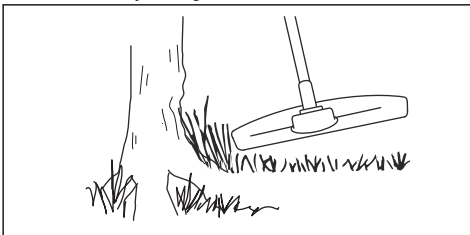
Gras trimmen met trimmerkop

Gras trimmen

1. Houd de trimmerkop vlak boven de grond en schuin. Druk de grastrimmerdraad niet in het gras.

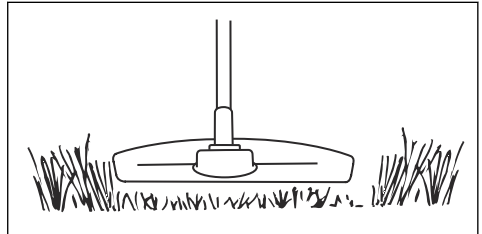


2. Verkort de lengte van de trimmerdraad met 10-12 cm/4-4,75 inch.
3. Verlaag het motortoerental om het risico op schade aan planten te beperken.
4. Gebruik 80 % van het vermogen wanneer u in de buurt van objecten gras maait.

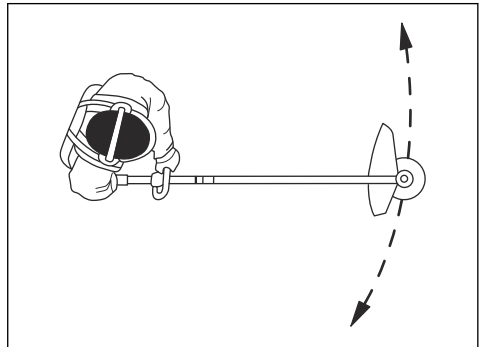


Gras maaien

1. Zorg dat de trimmerdraad parallel loopt aan de grond wanneer u gaat maaien.



2. Duw de trimmerkop niet op de grond. Dit kan schade aan het product veroorzaken.
3. Gebruik de maximale snelheid.



Gras vegen

De luchtstroom van de roterende trimmerdraad kan worden gebruikt om maaisel uit een gebied te verwijderen.

1. Houd de trimmerkop met de trimmerdraad parallel aan de grond en boven de grond.
2. Geef vol gas.

3. Beweeg de trimmerkop van de ene naar de andere kant en veeg het gras.

een nieuwe trimmerdraad monteert, om onbalans en trillingen in de hendels te voorkomen. Controleer ook de andere onderdelen van de trimmerkop en reinig deze indien nodig.



WAARSCHUWING: Reinig de kap van de trimmerkop altijd wanneer u

Technische gegevens TA1100

Technische gegevens

Gewicht	
Gewicht met snijuitrusting en beschermkap, kg	1,4
Geluidsemissies ⁹	
Geluidsvermogensniveau, gemeten dB(A)	111
Geluidsvermogensniveau, gegarandeerd L _{WA} dB (A)	113
Geluidsniveau ¹⁰	
Equivalent geluidsdrumniveau bij het oor van de gebruiker, gemeten volgens EN/ISO 11806 en ISO 7917, dB(A), min/max:	
Uitgerust met goedgekeurde accessoires (origineel)	98
Trillingsniveau	
Equivalent trillingsniveaus (a _{hv,eq}) aan de handgrepen, gemeten in overeenstemming met EN ISO 11806 en ISO 22867, m/s ² :	
Uitgerust met goedgekeurde accessoires (origineel), links/rechts	3,1/2,5

Accessoires

Goedgekeurde accessoires

Goedgekeurde accessoires	Type	Beschermkap voor de snijuitrusting, Artikelnr.
Trimmerkop	T35	588 54 37-01

⁹ Geluidsemissie naar de omgeving gemeten als geluidsvermogen (L_{WA}) volgens EG-richtlijn 2000/14/EG. Het gerapporteerde geluidsvermogensniveau voor de machine is gemeten met de originele snijuitrusting die het hoogste niveau geeft. Het verschil tussen gegarandeerd en gemeten geluidsvermogen is dat het gegarandeerde geluidsvermogen ook spreiding in het meetresultaat omvat en de verschillen tussen de verschillende machines van hetzelfde model conform Richtlijn 2000/14/EG.

¹⁰ De gerapporteerde gegevens voor een equivalent geluidsdrumniveau vertonen een typische statistische spreiding (standaardafwijking) van 1 dB (A).

Verklaring van overeenstemming TA1100

EU-verklaring van overeenstemming

Wij, **Husqvarna AB**, SE-561 82 Huskvarna,
Zweden, tel: +46-36-146500, verklaren onder onze
alleenverantwoordelijkheid dat het product:

Beschrijving	Stoksnoeizaag
Merk	Husqvarna
Type / model	535FBX
Identificatie	Serienummers vanaf 2022 en verder

voldoen volledig aan de volgende EU-richtlijnen en
-regelgeving:

Richtlijn / Verorde- ning	Beschrijving
2006/42/EG	"betreffende machines"
2014/30/EU	"betreffende elektromagnetische compatibiliteit"
2000/14/EG	"betreffende de geluidsemissies in het milieu"
2011/65/EU	"inzake beperking van het gebruik van bepaalde gevaarlijke stoffen in elektrische en elektro- nische apparatuur"

en dat de volgende normen en/of technische
specificaties zijn toegepast: EN ISO 12100:2010
CISPR 12:2007/A1:2009 EN ISO 14982:2009, EN
ISO 11680-1:2011 EN ISO 11680-2:2011 EN IEC
63000:2018.



Aangemelde instantie: 0404, SMP Svensk
Maskinprovning AB, Box 4053, SE-904 03 Umeå,
Sweden heeft een EG-typeonderzoek uitgevoerd
volgens de machinerichtlijn (2006/42/EG), artikel 12,
punt 3b.

Certificaatnummer: 0404/09/2163

Voor informatie over geluidsemissies, zie *Technische
gegevens TA1100 op pagina 81*.

Huskvarna, 2023-07-07

Stefan Holmberg, Hoofd Ontwikkeling, Directeur R&D,
Technologiemanagement, Husqvarna AB

Verantwoordelijk voor technische documentatie

Inhalt

Einleitung 535FBX.....	83	Konformitätserklärung 535FBX.....	116
Sicherheit 535FBX.....	85	Einleitung TA1100.....	117
Montage 535FBX.....	92	Sicherheit TA1100.....	118
Betrieb 535FBX.....	97	Montage TA1100.....	120
Wartung 535RBX.....	101	Betrieb TA1100.....	121
Fehlerbehebung.....	111	Technische Daten TA1100.....	122
Transport und Lagerung.....	111	Zubehör	123
Technische Daten 535FBX.....	112	Konformitätserklärung TA1100.....	124
Zubehör	114		

Einleitung 535FBX

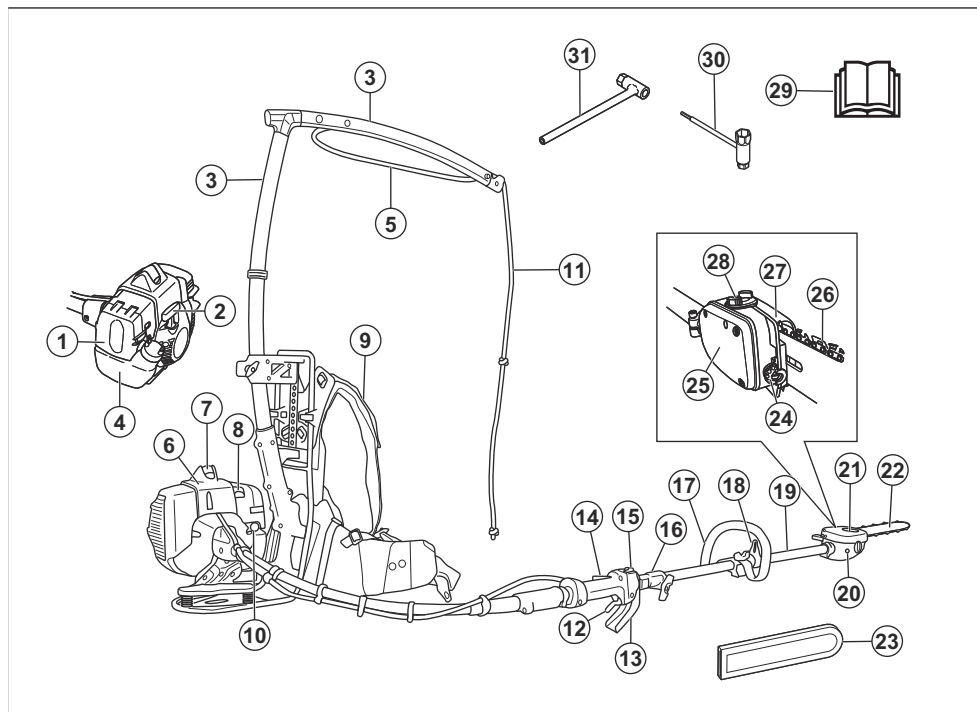
Verwendungszweck

Das Gerät wird für das Schneiden von Ästen und Zweigen verwendet.

Verwenden Sie das Gerät nur mit Zubehörteilen, die vom Hersteller genehmigt sind. Siehe *Zubehör auf Seite 123*.

Hinweis: Der Betrieb des Geräts kann durch nationale Vorschriften eingeschränkt werden.

Geräteübersicht 535FBX



1. Luftfilterdeckel
2. Startseilhandgriff
3. Lastreduzierer
4. Kraftstofftank
5. Stammschutz
6. Motorabdeckung
7. Zündkappe und Zündkerze
8. Choke-Hebel
9. Tragegurt
10. Kraftstoffpumpenblase
11. Faden
12. Gashebel
13. Gashebel-Handschutz
14. Gashebelsperre
15. Stoppschalter
16. Führungsrohrverbindung
17. Loophandgriff
18. Aufhängöse
19. Schaft
20. Stellschraube für die Kettenschmierung
21. Mutter der Führungsschiene
22. Führungsschiene
23. Transportschutz
24. Kettenspannschraube
25. Kettenöltank
26. Sägekette
27. Schutzvorrichtung für Sägekette
28. Kettenöltank
29. Bedienungsanleitung
30. Gabel-Ringschlüssel
31. Zündkerzenschlüssel



Tragen Sie zugelassene Schutzhandschuhe.



Tragen Sie robuste und rutschfeste Stiefel.



Kraftstoff.



Kettenöl.



Einstellen des Ölflusses.



Drehrichtung, Sägekette.



Kraftstoffpumpe.



Choke.



Etikett mit Geräuschemissionen gemäß EU- und UK-Richtlinien und Verordnungen sowie der australischen „Protection of the Environment Operations (Noise Control) Regulation 2017“ (Umweltschutz-/Lärmschutzbestimmung) von New South Wales. Der garantierte Schalleistungspegel des Geräts ist unter *Technische Daten 535FBX auf Seite 112* und auf dem Etikett angegeben.

Symbole auf dem Gerät



WARNUNG! Dieses Gerät ist gefährlich. Wenn das Gerät nicht sorgfältig und ordnungsgemäß verwendet wird, kann es zu Verletzungen oder zum Tod des Bedieners oder anderer Personen kommen. Zur Vermeidung von Verletzungen des Bedieners oder umstehender Personen lesen und befolgen Sie alle Sicherheitshinweise in der Bedienungsanleitung.



Lesen Sie die Bedienungsanleitung sorgfältig durch, und machen Sie sich vor der Benutzung mit dem Inhalt vertraut.



Tragen Sie dort, wo Gegenstände auf Sie fallen können, einen Schutzhelm. Tragen Sie einen zugelassenen Gehörschutz. Tragen Sie einen zugelassenen Augenschutz.



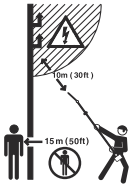
Dieses Gerät entspricht den geltenden EG-Richtlinien.



Dieses Gerät entspricht den geltenden UK-Richtlinien.

yyyywwxxxx

Auf dem Typenschild ist die Seriennummer angegeben. **yyyy** ist das Produktionsjahr, **ww** die Produktionswoche und **xxxx** die fortlaufende Nummer.



Dieses Gerät ist nicht elektrisch isoliert. Wenn das Gerät in Kontakt mit oder in die Nähe von stromführenden Leitungen kommt, können Todesfälle oder schwere Verletzungen die Folge sein. Elektrizität kann über einen sogenannten Spannungsbogen von einem Punkt zu einem anderen übertragen werden. Je höher die Spannung, desto größer die Distanz, über die Elektrizität übertragen werden kann. Elektrizität kann auch durch Äste und andere Gegenstände übertragen werden, insbesondere dann, wenn diese feucht sind. Halten Sie mit dem Gerät immer einen Abstand von mindestens 10 m zu stromführenden Leitungen und/oder Gegenständen ein, die mit diesen in Kontakt stehen. Wenn Sie mit einem kürzeren Sicherheitsabstand arbeiten müssen, wenden Sie sich immer an den aktuellen Stromversorger, um sicherzustellen, dass die Spannung ausgeschaltet ist, bevor Sie mit der Arbeit beginnen.

Der Bediener des Geräts hat darauf zu achten, dass während der Arbeit keine Menschen oder Tiere näher als 15 m herankommen.

Hinweis: Weitere Symbole/Aufkleber auf dem Gerät beziehen sich auf die Zertifizierungsanforderungen für andere kommerzielle Bereiche.

Emissionen nach Euro V



WARNUNG: Bei jeglichen Manipulationen des Motors erlischt die EU-Typgenehmigung für dieses Produkt.

Produktschäden

Wir haften nicht für Schäden an unserem Produkt, wenn:

- das Gerät nicht ordnungsgemäß repariert wird.
- das Gerät mit Teilen repariert wird, die nicht vom Hersteller stammen oder nicht vom Hersteller zugelassen sind.
- ein Zubehörteil mit dem Gerät verwendet wird, das nicht vom Hersteller stammt oder nicht vom Hersteller zugelassen ist.
- das Gerät nicht bei einem zugelassenen Service Center oder von einem zugelassenen Fachmann repariert wird.

Sicherheit 535FBX

Sicherheitsdefinitionen

Warnungen, Vorsichtsmaßnahmen und Hinweise werden verwendet, um auf besonders wichtige Teile der Bedienungsanleitung hinzuweisen.



WARNUNG: Wird verwendet, wenn bei Nichtbeachtung der Anweisungen in diesem Handbuch die Gefahr von Verletzung oder Tod des Bedieners oder anderer Personen besteht.



ACHTUNG: Wird verwendet, wenn bei Nichtbeachtung der Anweisungen in diesem Handbuch die Gefahr von Schäden am Gerät, an anderen Materialien oder in der Umgebung besteht.

Hinweis: Für weitere Informationen, die in bestimmten Situationen nötig sind.

Allgemeine Sicherheitshinweise



WARNUNG: Lesen Sie die folgenden Warnhinweise, bevor Sie das Gerät verwenden.

- Dieses Gerät erzeugt beim Betrieb ein elektromagnetisches Feld. Dieses Feld kann sich unter bestimmten Bedingungen auf die Funktionsweise aktiver oder passiver medizinischer Implantate auswirken. Um die Gefahr von Situationen, die zu schweren oder tödlichen Verletzungen führen können, auszuschließen, sollten Personen mit einem medizinischen Implantat

vor der Nutzung dieses Geräts ihren Arzt und den Hersteller des Implantats konsultieren.

- Dieses Gerät ist ein gefährliches Werkzeug, wenn Sie nicht aufpassen oder es unsachgemäß verwenden. Dieses Gerät kann schwere oder tödliche Verletzungen des Bedieners oder anderer Personen verursachen.
- Es ist deshalb von größter Wichtigkeit, dass diese Bedienungsanweisung aufmerksam durchgelesen und verstanden wird. Wenn Sie sich nach dem Lesen der Bedienungsanleitung über eine Arbeitssituation oder einen Betriebsablauf unsicher fühlen, sprechen Sie mit einem Servicehändler, bevor Sie fortfahren.
- Unter keinen Umständen darf die ursprüngliche Konstruktion des Geräts ohne Genehmigung des Herstellers geändert werden. Verwenden Sie keine Geräte, die von anderen modifiziert wurden, und verwenden Sie nur für dieses Gerät empfohlenes Originalzubehör. Unzulässige Änderungen und/oder unzulässiges Zubehör können zu schweren oder sogar tödlichen Verletzungen des Anwenders oder anderer Personen führen.
- Überprüfen Sie das Gerät vor dem Gebrauch. Siehe *Sicherheitsvorrichtungen am Gerät auf Seite 88* und *Kontrollpunkte vor dem Start auf Seite 97*. Verwenden Sie das Gerät nicht, wenn es beschädigt ist oder nicht ordnungsgemäß funktioniert. Führen Sie die in dieser Bedienungsanweisung beschriebenen Kontroll-, Wartungs- und Serviceanweisungen durch.
- Ein gebrauchter Schalldämpfer/Funkenfänger und die Montagefläche des Funkenfängers können potentiell krebserregende Ablagerungen von Verbrennungsteilchen enthalten. Vermeiden Sie beim Umgang mit dem Schalldämpfer und/oder dem Funkenfänger, dass Sie diesen Stoffen ausgesetzt sind. Vor dem Umgang mit dem Schalldämpfer und/oder dem Funkenfänger siehe *So prüfen Sie den Schalldämpfer auf Seite 89*.

Sicherheitshinweise für die Montage



WARNUNG: Lesen, verstehen und befolgen Sie die Anweisungen sorgfältig, bevor Sie das Gerät verwenden.

- Das komplette Kupplungsgehäuse und das Führungsrohr müssen montiert sein, bevor das Gerät gestartet wird, andernfalls kann sich die Kupplung lösen und Verletzungen verursachen.
- Dieses Produkt darf nur mit der empfohlenen Schneidausrüstung verwendet werden. Siehe *Zubehör auf Seite 123*.
- Tragen Sie zugelassene Schutzhandschuhe.
- Stellen Sie sicher, dass Sie die Schutzabdeckung und die Welle korrekt zusammenbauen, bevor Sie den Motor starten.

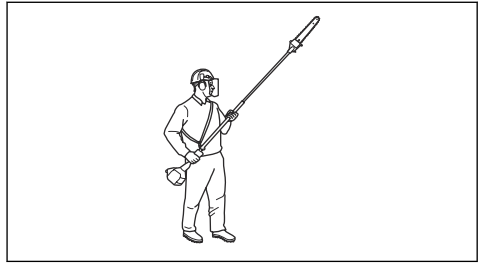
Sicherheitshinweise für den Betrieb



WARNUNG: Lesen Sie die folgenden Warnhinweise, bevor Sie das Gerät warten.

- Für Informationen über das Verwenden der persönlichen Schutzausrüstung, siehe *Persönliche Schutzausrüstung auf Seite 87*.
- Dieses Gerät ist nicht elektrisch isoliert. Wenn das Gerät in Kontakt mit oder in die Nähe von stromführenden Leitungen kommt, können Todesfälle oder schwere Verletzungen die Folge sein. Elektrizität kann über einen sogenannten Spannungsbogen von einem Punkt zu einem anderen übertragen werden. Je höher die Spannung, desto größer die Entfernung, über die Elektrizität übertragen werden kann. Elektrizität kann auch durch Äste und andere Gegenstände übertragen werden, besonders dann, wenn diese feucht sind. Mit dem Gerät immer einen Abstand von mindestens 10 m zu einer stromführenden Leitung und/oder Gegenständen, die mit dieser in Kontakt stehen, einhalten. Wenn Sie mit einem kürzeren Sicherheitsabstand arbeiten müssen, wenden Sie sich immer an den aktuellen Stromversorger, um sicherzustellen, dass die Spannung ausgeschaltet ist, bevor Sie mit der Arbeit beginnen.
- Eine übermäßige Belastung durch Vibrationen kann bei Personen mit Durchblutungsstörungen zu Kreislaufschäden oder Nervenschäden führen. Sprechen Sie mit Ihrem Arzt, wenn Sie nach übermäßiger Belastung durch Vibrationen irgendwelche Beschwerden haben. Beispiele für solche Symptome sind: Einschlafen von Körperteilen, Gefühlsverlust, Jucken, Stechen, Schmerzen, Verlust oder Beeinträchtigung der normalen Körperkraft, Veränderungen der Hautfarbe oder der Haut. Diese Beschwerden treten normalerweise in den Fingern, Händen und Handgelenken auf. Bei niedrigen Temperaturen kann erhöhte Gefahr bestehen.
- Der Schalldämpfer enthält Chemikalien, die karzinogen sein können. Falls der Schalldämpfer beschädigt wird, vermeiden Sie es, mit diesen Stoffen in Kontakt zu kommen. Das Einatmen der Motorabgase, des Kettenölnebels und von Sägespänen über längere Zeit kann eine Gefahr für die Gesundheit darstellen.
- Betreiben Sie die Maschine niemals in Innenräumen oder in Räumen mit unzureichender Belüftung. Der Motor stößt Kohlenmonoxid aus. Kohlenmonoxid ist ein geruchloses, giftiges und sehr gefährliches Gas.
- Betreiben Sie das Gerät niemals ohne oder mit defektem Schalldämpfer. Ein defekter Schalldämpfer kann den Geräuschpegel und die Brandgefahr erhöhen. Halten Sie einen Feuerlöscher griffbereit. Verwenden Sie ein Funkenfängernetz, wenn es in Ihrem Bereich notwendig ist. Verwenden Sie jedoch kein defektes Funkenfängernetz.

- Wenn die Sägekette im Leerlauf nicht stoppt, passen Sie die Leerlaufdrehzahl an. Siehe *So stellen Sie den Gaszug ein auf Seite 102*. Verwenden Sie das Produkt erst wieder, wenn es richtig eingestellt ist oder repariert wurde.
- Dieses Produkt verfügt über große Reichweite. Stellen Sie sicher, dass sich keine Personen oder Tiere im Umkreis von 15 m aufhalten, wenn das Gerät läuft. Sehen Sie sich stets um, bevor Sie sich mit dem Gerät umdrehen. Stoppen Sie das Produkt sofort, sobald eine Person oder ein Tier diese 15-m-Sicherheitszone betritt. Wenn mehrere Bediener im selben Bereich arbeiten, halten Sie einen Sicherheitsabstand von mindestens 15 m ein.
- Beachten Sie die geltenden Sicherheitsvorschriften für Arbeiten in der Nähe von Überkopfstromleitungen. Herabfallende Äste können auch zu Kurzschlüssen führen.
- Stellen Sie sich niemals direkt unter einen Ast, der gerade geschnitten wird. Dies kann zu schweren oder sogar tödlichen Verletzungen führen.
- Achten Sie auf Aststückchen, die beim Schneiden weggeschleudert werden können. Schneiden Sie nicht zu dicht am Boden, wo Steine und andere Gegenstände weggeschleudert werden können.
- Vermeiden Sie es, das Produkt bei schlechtem Wetter zu benutzen. beispielsweise bei dichtem Nebel, starkem Regen oder Wind oder bei großer Kälte. Das Arbeiten bei schlechtem Wetter kann Sie ermüden und weitere Risiken entstehen lassen, z. B. einen glatten Boden und eine unberechenbare Fällrichtung.
- Verwenden Sie das Produkt nicht, wenn Sie müde sind, unter dem Einfluss von Alkohol, Drogen, Medikamenten oder sonstigen Mitteln stehen, die Ihre Sehkraft, Aufmerksamkeit, Körperkontrolle oder Ihr Urteilsvermögen beeinträchtigen können.
- Stellen Sie sicher, dass Sie sich gefahrlos bewegen können und einen sicheren Halt haben. Untersuchen Sie Ihr Umfeld und achten Sie auf Hindernisse wie z. B. Wurzeln, Steine, Äste und Gräben. Seien Sie vorsichtig, wenn Sie auf Hängen arbeiten.
- Sie dürfen das geschnittene Material nicht selbst entfernen oder von anderen Personen entfernen lassen, wenn der Motor noch eingeschaltet ist oder die Schneidausrüstung sich dreht, weil dies zu schweren Verletzungen führen kann.
- Sorgen Sie für einen festen Stand. Bewahren Sie einen stabilen Stand und eine gute Balance.
- Halten Sie die Motorsäge stets mit beiden Händen. Halten Sie das Gerät auf der rechten Seite des Körpers.



- Halten Sie Hände und Füße nach Abschalten von der Sägekette fern, bis diese vollständig stillsteht.
- Niemals auf einer Leiter oder einem Hocker oder in einer anderen, nicht ausreichend gesicherten erhöhten Position stehend arbeiten.
- Stellen Sie das Produkt niemals mit laufendem Motor ab, es sei denn, Sie haben es gut im Blick.
- Achten Sie auf Warnsignale und laute Stimmen, wenn Sie einen Gehörschutz tragen. Nehmen Sie den Gehörschutz immer ab, sobald der Motor stoppt.
- Stellen Sie den Motor ab, bevor Sie zu einem neuen Arbeitsbereich wechseln. Bringen Sie immer den Transportschutz an, bevor Sie die Ausstattung bewegen.
- Erlauben Sie niemals Kindern, das Gerät zu benutzen oder sich in seiner Nähe aufzuhalten. Entfernen Sie stets die Zündkappe, wenn das Gerät ohne Aufsicht ist.

Persönliche Schutzausrüstung



WARNUNG: Lesen Sie die folgenden Warnhinweise, bevor Sie das Gerät benutzen.

- Verwenden Sie stets die vorgeschriebene persönliche Schutzausrüstung bei der Benutzung des Geräts. Die persönliche Schutzausrüstung kann Verletzungen nicht vollständig vermeiden, vermindert aber den Umfang der Verletzungen und Schäden bei einem Unfall. Lassen Sie sich bei der Auswahl der richtigen Ausrüstung von Ihrem Händler beraten.
- Tragen Sie einen Schutzhelm in Bereichen, in denen Gefahr durch herabfallende Gegenstände besteht.
- Tragen Sie einen zugelassenen Gehörschutz mit ausreichender Lärminderung. Eine längerfristige Lärmeinwirkung kann zu bleibenden Gehörschäden führen.
- Tragen Sie einen zugelassenen Augenschutz. Bei der Benutzung eines Visiers ist außerdem eine zugelassene Schutzbrille zu tragen. Zugelassene Schutzbrillen müssen die Normen ANSI Z87.1 für die USA bzw. EN 166 für EU-Länder erfüllen.
- Verwenden Sie einen Gesichtsschutz. Ein Gesichtsschutz allein reicht nicht aus, um die Augen zu schützen.



- Tragen Sie bei Bedarf Schutzhandschuhe, beispielsweise bei der Montage, der Untersuchung oder der Reinigung der Schneidausrüstung.
- Verwenden Sie rutschfeste und stabile Stiefel.
- Tragen Sie Kleidung aus reißfestem Material. Tragen Sie stets lange Hosen aus schwerem Stoff und lange Ärmel. Tragen Sie keine weite Kleidung, die sich leicht an Ästen und Zweigen verfangen könnte. Vermeiden Sie das Tragen von Schmuck, kurzen Hosen und Sandalen. Gehen Sie nicht barfuß. Binden Sie Ihre Haare sicherheitshalber zusammen, so dass sie nicht über Ihre Schultern fallen.



- Halten Sie eine Erste-Hilfe-Ausrüstung und einen Feuerlöscher griffbereit.



Sicherheitsvorrichtungen am Gerät



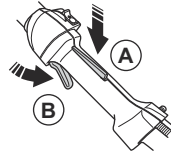
WARNUNG: Lesen Sie die folgenden Warnhinweise, bevor Sie das Gerät verwenden.

- Verwenden Sie kein Gerät mit Sicherheitsvorrichtungen, die beschädigt sind oder nicht ordnungsgemäß funktionieren.
- Führen Sie regelmäßig eine Überprüfung der Sicherheitsvorrichtungen durch. Siehe .
- Wenn die Sicherheitsvorrichtungen beschädigt sind oder nicht ordnungsgemäß funktionieren, wenden Sie sich an Ihren Husqvarna Servicehändler.

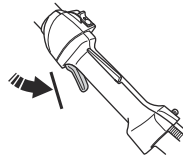
So prüfen Sie die Gashebelsperre

Die Gashebelsperre verhindert ein versehentliches Auslösen des Gashebels.

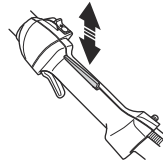
1. Drücken Sie die Gashebelsperre (A), und stellen Sie sicher, dass der Gashebel gelöst ist (B). Wenn Sie den Handgriff loslassen, werden Gashebel und Gashebelsperre wieder in ihre Ausgangsposition zurückgestellt.



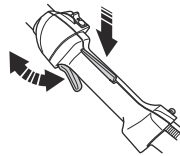
2. Lösen Sie die Gashebelsperre, und stellen Sie sicher, dass der Gashebel in der Leerlaufstellung verriegelt ist.



3. Drücken Sie die Gashebelsperre, und kontrollieren Sie, ob sie beim Loslassen in die Ausgangsstellung zurückkehrt.

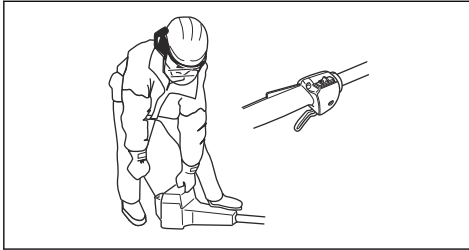


4. Prüfen Sie, ob sich der Gashebel und die Gashebelsperre frei bewegen lassen und ob die Rückholfedern korrekt funktionieren.



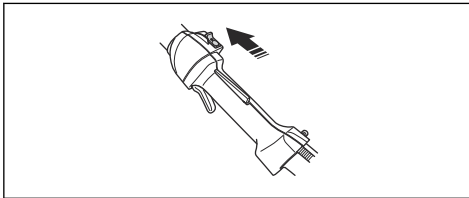
5. Starten Sie das Gerät, und lassen Sie es mit Vollgas laufen. Siehe *So starten Sie das Gerät auf Seite 100*.

6. Lassen Sie den Gashebel los, und stellen Sie sicher, dass die Schneidausrüstung stoppt. Wenn die Schneidausrüstung rotiert, während sich der Gashebel in Leerlaufstellung befindet, prüfen Sie die Vergasereinstellungen. Siehe *So stellen Sie die Leerlaufdrehzahl ein auf Seite 102*.



So prüfen Sie den Start-/Stopp-Schalter

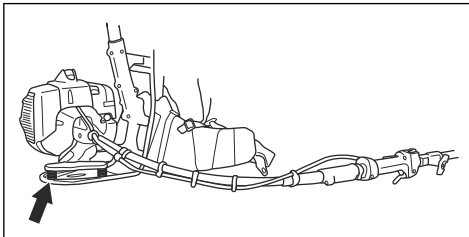
1. Starten Sie den Motor.
2. Stellen Sie den Start-/Stopp-Schalter auf die Position „Aus“ und stellen Sie sicher, dass der Motor zum Stillstand kommt.



So prüfen Sie das Antivibrationssystem

Das Antivibrationssystem des Geräts verringert Vibrationen zwischen der Motoreinheit und der Wellenbaugruppe. Dadurch werden die Vibrationen in den Handgriffen minimiert und die Bedienung erleichtert.

1. Stoppen Sie den Motor.
2. Führen Sie eine Sichtkontrolle auf Verformungen und Beschädigungen (z. B. Risse) durch.



3. Stellen Sie sicher, dass die einzelnen Teile des Antivibrationssystems ordnungsgemäß befestigt sind.

So prüfen Sie den Schalldämpfer



WARNUNG: Denken Sie daran, dass Abgase heiß sind und Funken enthalten können, die einen Brand verursachen können. Aus diesem Grunde sollte das Produkt niemals im Innenbereich oder in der Nähe von feuergefährlichen Stoffen gestartet werden!



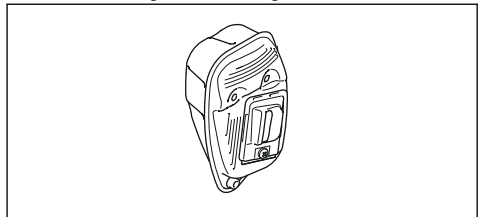
WARNUNG: Betreiben Sie die Maschine niemals in Innenräumen oder in Räumen mit unzureichender Belüftung. Der Motor stößt Kohlenmonoxid aus. Kohlenmonoxid ist ein geruchloses, giftiges und sehr gefährliches Gas.



WARNUNG: Verwenden Sie niemals ein Gerät mit defektem Schalldämpfer.

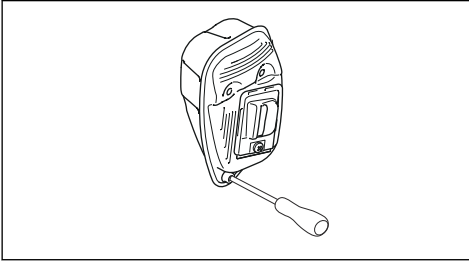


Der Schalldämpfer senkt den Geräuschpegel so weit wie möglich und hält die Abgase des Motors vom Anwender fern. In Bezug auf den Schalldämpfer ist es sehr wichtig, dass Sie die Kontroll-, Wartungs- und Serviceanweisungen stets befolgen.

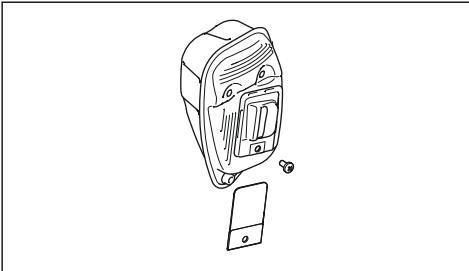


- Führen Sie eine Sichtkontrolle auf Beschädigungen und Verformungen durch.

- Stellen Sie sicher, dass der Schalldämpfer fest am Produkt montiert ist.



- Wenn der Schalldämpfer an Ihrem Produkt einen Funkschutz hat, führen Sie eine Sichtkontrolle durch. Tauschen Sie den Funkschutz aus, wenn er beschädigt ist.
 - a) Reinigen Sie den Funkschutz, wenn er schmutzig ist. Wenn das Netz verstopft ist, wird der Motor überhitzt, was schwere Schäden verursachen kann.
 - b) Stellen Sie sicher, dass das Funkenfängernetz korrekt angebracht ist.



- Starten Sie das Gerät nicht, wenn der Motor undicht ist. Überprüfen Sie den Motor regelmäßig auf Undichtigkeiten.
- Gehen Sie vorsichtig mit Kraftstoff um. Kraftstoff ist feuergefährlich, und die Dämpfe sind explosiv und können zu Verletzungen oder sogar zum Tod führen.
- Atmen Sie die Kraftstoffdämpfe nicht ein, denn sie sind gesundheitsschädigend. Achten Sie auf ausreichende Belüftung.
- Rauchen Sie nicht in der Nähe des Kraftstoffs oder des Motors.
- Stellen Sie keine heißen Gegenstände in der Nähe des Kraftstoffs oder Motors ab.
- Füllen Sie keinen Kraftstoff nach, während der Motor läuft.
- Vergewissern Sie sich, dass der Motor abgekühlt ist, bevor Sie Kraftstoff nachfüllen.
- Öffnen Sie vor dem Nachfüllen den Tankdeckel langsam, und lassen Sie den Druck vorsichtig entweichen.
- Stellen Sie sicher, dass beim Tanken und Kraftstoffmischen (Benzin und Zweitaktöl) oder Ablassen des Kraftstofftanks eine ausreichende Belüftung gegeben ist.
- Kraftstoff und Kraftstoffdämpfe sind sehr feuergefährlich und können beim Einatmen und auf der Haut schwere Schäden verursachen. Beim Umgang mit Kraftstoff ist daher Vorsicht geboten und für eine ausreichende Belüftung zu sorgen.
- Drehen Sie den Tankdeckel sorgfältig zu, da ansonsten Brandgefahr besteht.
- Stellen Sie vor dem Einschalten das Gerät in einem Abstand von mindestens 3 m von der Stelle auf, wo Sie den Tank befüllt haben.
- Überfüllen Sie den Kraftstofftank nicht.
- Stellen Sie sicher, dass kein Kraftstoff austreten kann, wenn Sie das Gerät oder den Kraftstoffbehälter transportieren.
- Bewegen Sie sich mit dem Gerät oder einen Kraftstoffbehälter nicht in Bereichen mit offenem Feuer, Funkenbildung oder Zündflammen. Stellen Sie sicher, dass sich im Lagerbereich keine offene Feuerquelle befindet.
- Verwenden Sie zum Transportieren oder Einlagern des Kraftstoffs nur zugelassene Behälter.
- Leeren Sie den Kraftstofftank, bevor Sie das Gerät für längere Zeit einlagern. Entsorgen Sie den Kraftstoff an Orten, die durch die lokalen gesetzlichen Bestimmungen dafür vorgesehen sind.
- Reinigen Sie das Gerät, bevor Sie es für längere Zeit einlagern.
- Ziehen Sie den Zündkerzenstecker ab, bevor Sie das Gerät einlagern, um sicherzustellen, dass der Motor nicht unbeabsichtigt starten kann.

Sicherer Umgang mit Kraftstoff



WARNUNG: Lesen Sie die folgenden Warnhinweise, bevor Sie das Gerät benutzen.

- Mischen Sie den Kraftstoff weder im Innenbereich noch in der Nähe einer Wärmequelle.
- Starten Sie das Gerät nicht, wenn sich Kraftstoff oder Öl darauf befindet. Entfernen Sie den unerwünschten Kraftstoff bzw. das Öl, und lassen Sie das Gerät trocknen. Entfernen Sie unerwünschten Kraftstoff aus dem Gerät.
- Wechseln Sie sofort die Kleidung, wenn Sie Kraftstoff darauf verschütten.
- Lassen Sie keinen Kraftstoff auf Ihren Körper gelangen, denn dies kann zu Verletzungen führen. Wenn Kraftstoff auf Ihre Haut gelangt, waschen Sie diesen mit Wasser und Seife ab.
- Starten Sie den Motor niemals, wenn Sie Öl oder Kraftstoff auf das Gerät oder auf Ihren Körper verschüttet haben.

Sicherheitshinweise für die Wartung



WARNUNG: Lesen Sie die folgenden Warnhinweise, bevor Sie das Gerät warten.

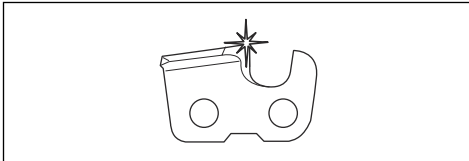
- Sie dürfen nur die Wartungs- und Servicearbeiten ausführen, die in dieser Bedienungsanleitung beschrieben sind. Lassen Sie professionelles Wartungspersonal alle anderen Wartungsarbeiten und Reparaturen durchführen.
- Die Kontroll-, Wartungs- und Serviceanweisungen in dieser Bedienungsanleitung sind regelmäßig durchzuführen. Durch eine regelmäßige Wartung verlängert sich die Lebensdauer des Geräts und verringert sich die Gefahr von Unfällen. Eine Anleitung finden Sie in *Wartung 535RBX auf Seite 101*.
- Wenn die Sicherheitskontrollen in dieser Bedienungsanleitung nach Wartungsarbeiten nicht genehmigt werden, wenden Sie sich an Ihren Kundendienst. Wir garantieren Ihnen, dass für Ihr Gerät professionelle Service- und Reparaturdienste verfügbar sind.

Sicherheitshinweise für die Schneidausrüstung

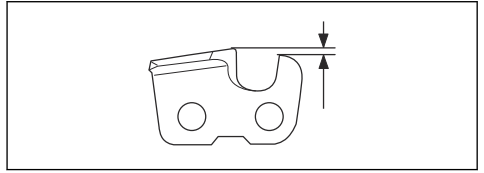


WARNUNG: Lesen Sie die folgenden Warnhinweise, bevor Sie das Gerät benutzen.

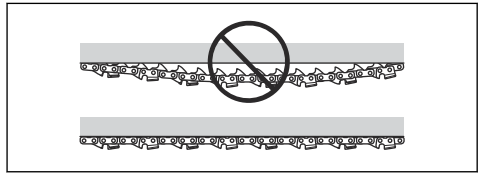
- Verwenden Sie nur die Kombinationen von Führungsschiene/Sägekette und Einfüllhilfen, die wir empfehlen. Eine Anleitung finden Sie in *Feilausrüstung und Feilwinkel auf Seite 114*.
- Tragen Sie Schutzhandschuhe, wenn Sie an der Sägekette eine Wartung durchführen oder sie verwenden. Eine Sägekette, die sich nicht bewegt, kann auch zu Verletzungen führen.
- Sorgen Sie dafür, dass die Schneidezähne gut geschärft sind. Befolgen Sie die Anweisungen und verwenden Sie die empfohlene Schärfflehre. Eine Sägekette, die beschädigt oder nicht korrekt geschärft ist, erhöht die Unfallgefahr.



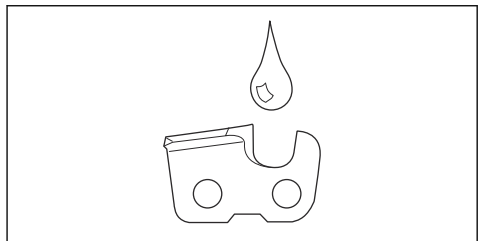
- Behalten Sie den korrekten Tiefenbegrenzerabstand bei. Befolgen Sie die Anweisungen und verwenden Sie die empfohlene Tiefenbegrenzeereinstellung.



- Stellen Sie sicher, dass die Sägekette die richtige Spannung besitzt. Wenn sich die Sägekette nicht fest in der Führungsschiene befindet, kann die Sägekette abspringen. Eine falsche Sägekettenspannung führt zu höherem Verschleiß an der Führungsschiene, der Sägekette und dem Kettenantriebsrad. Siehe *So spannen Sie die Kette auf Seite 109*.



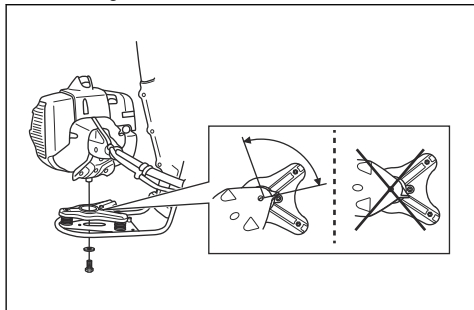
- Führen Sie die Wartung der Schneidausrüstung regelmäßig durch und sorgen Sie für eine korrekte Schmierung. Wenn die Sägekette ist nicht ordnungsgemäß geschmiert ist, erhöht sich die Gefahr von Verschleiß an der Führungsschiene, der Sägekette dem und Kettenantriebsrad.



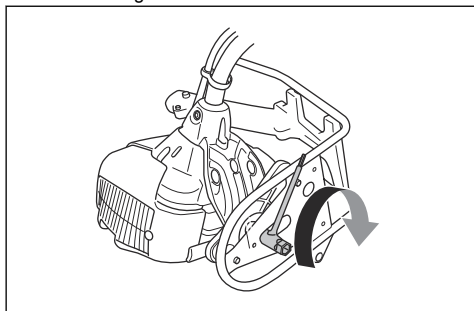
Montage 535FBX

So montieren Sie den Motor am Rahmen

1. Bringen Sie den Motor mit der Schraube am Rahmen an. Stellen Sie sicher, dass sich der Absatz auf der richtigen Seite des Anschlags befindet. Siehe Abbildung.



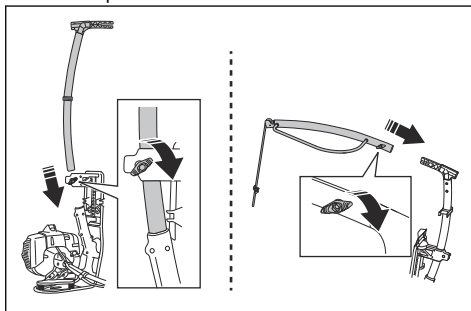
2. Ziehen Sie die Mutter mit einem Kombischlüssel und einem Anzugsmoment von etwa 15 Nm an.



So montieren Sie den Lastreduzierer

1. Bringen Sie den unteren Teil des Lastreduzierers am Rahmen an.

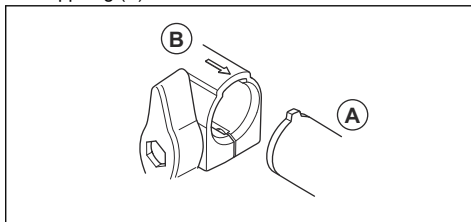
2. Stellen Sie den unteren Teil des Lastreduzierers auf die richtige Arbeitshöhe ein. Ziehen Sie den Drehknopf an.



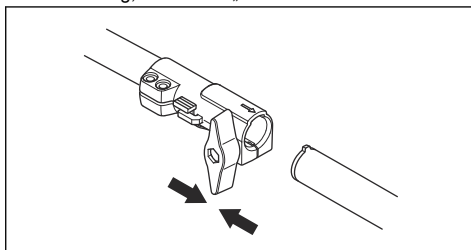
3. Montieren Sie den oberen Teil des Lastreduzierers. Ziehen Sie den Drehknopf an.

So bauen Sie das zweiteilige Führungsrohr zusammen

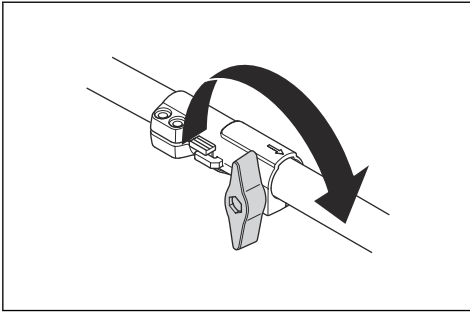
1. Drehen Sie den Knopf zum Lösen der Kupplung.
2. Richten Sie den Vorsprung an der Schneidausrüstung (A) mit dem Pfeil an der Kupplung (B) aus.



3. Drücken Sie das Führungsrohr vorsichtig in die Verbindung, bis Sie ein „Klicken“ hören.

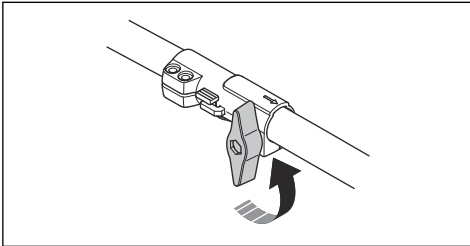


4. Ziehen Sie den Drehknopf vollständig fest.

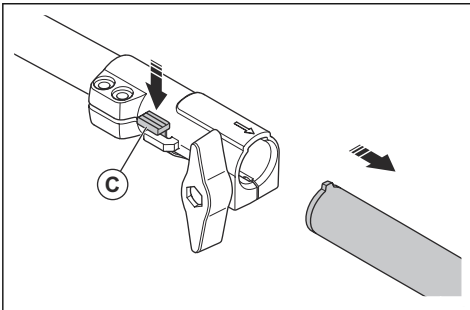


So nehmen Sie das zweiteilige Führungsrohr auseinander

1. Drehen Sie den Knopf 3 Umdrehungen oder mehr, um die Kupplung zu lösen.

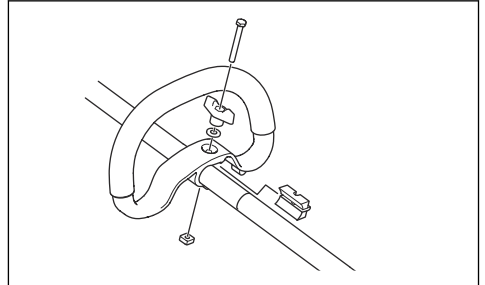


2. Halten Sie die Taste (C) gedrückt.
3. Halten Sie das Ende des Führungsrohrs fest, das am Motor befestigt ist.
4. Ziehen Sie das Anbaugerät aus der Kupplung heraus.



So montieren Sie den Loophandgriff

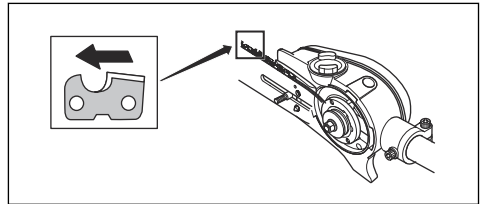
1. Befestigen Sie den Loophandgriff zwischen den Pfeilen auf dem Führungsrohr.



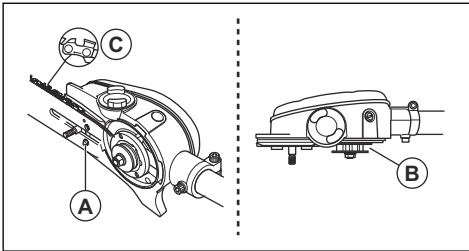
2. Schieben Sie den Abstandhalter in die Führung des Loophandgriffs.
3. Montieren Sie die Mutter, den Drehknopf und die Schraube. Ziehen Sie sie nicht vollständig an.
4. Bringen Sie das Gerät in eine geeignete Betriebsposition.
5. Ziehen Sie den Drehknopf an.

So montieren Sie Schiene und Kette

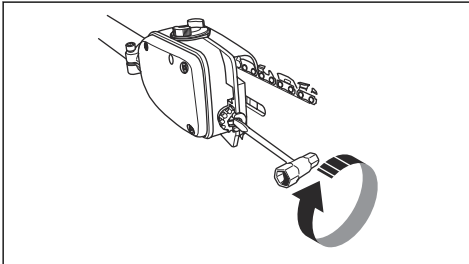
1. Lösen Sie die Schienenmutter und bauen Sie die Schutzabdeckung ab.
2. Montieren Sie die Schiene über den Schienenbolzen. Die Schiene in der hintersten Position aufsetzen. Legen Sie die Kette um das Kettenantriebsrad und in die Schienennut. Beginnen Sie auf der Oberseite der Schneidschiene.
3. Achten Sie darauf, dass die Schneiden der Sägezähne auf der Schienenoberseite nach vorn gerichtet sind.



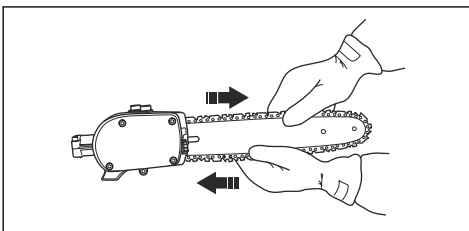
4. Montieren Sie die Abdeckung und passen Sie den Kettenspannzapfen (A) in das Loch in der Schiene ein. Stellen Sie sicher, dass die Treibglieder der Kette auf das Kettenantriebsrad (B) passen und die Kette in der Schienennut (C) liegt. Ziehen Sie die Schienenmutter von Hand fest an.



5. Die Kette durch Drehen der Kettenspannschraube im Uhrzeigersinn (einen Kombischlüssel verwenden) spannen. Die Kette soll gespannt werden, bis sie auf der Schienenunterseite nicht mehr durchhängt.



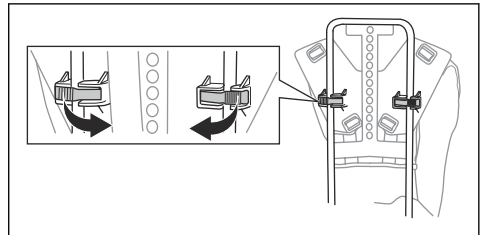
6. Die Kette ist richtig gespannt, wenn sie an der Schienenunterseite nicht durchhängt und noch leicht von Hand durchgezogen werden kann. Die Schienenspitze anheben und dabei gleichzeitig die Schienenmutter mit dem Kombischlüssel festschrauben.



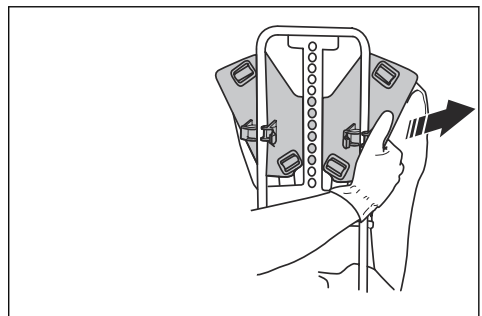
7. An einer neuen Kette muss die Kettenspannung oft kontrolliert werden, bis die Kette eingefahren ist. Kontrollieren Sie die Kettenspannung regelmäßig. Mit einer richtig gespannten Kette wird eine gute Schnittleistung und eine lange Lebensdauer erzielt.

So stellen Sie die Höhe der Rückplatte ein

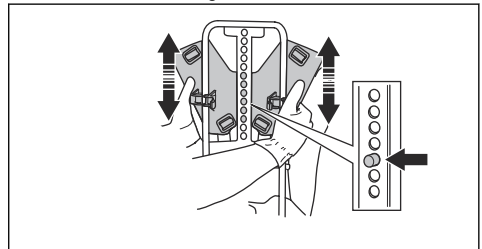
1. Lösen Sie die 2 Halterungen, die die Rückplatte halten.



2. Lösen Sie die Rückplatte an einer Seite vom Rahmen.



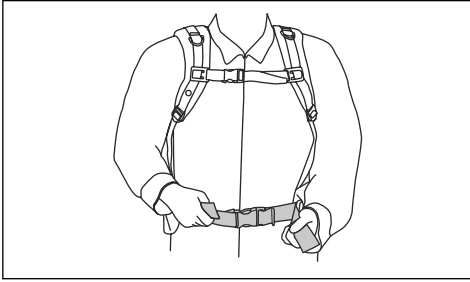
3. Stellen Sie die Rückplatte auf die richtige Höhe ein. Stellen Sie sicher, dass der Stift durch eines der Löcher am Rahmen geführt wird.



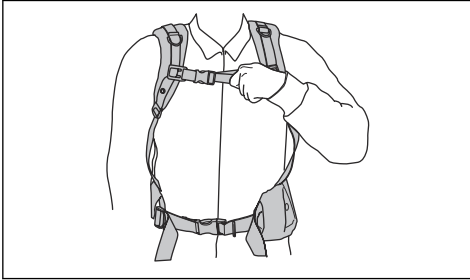
So stellen Sie den Tragegurt ein

1. Legen Sie den Tragegurt des Geräts an.

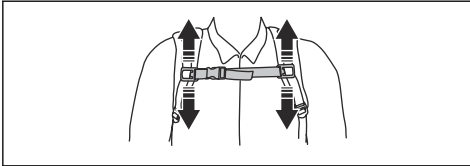
- Ziehen Sie den Hüftgurt fest an. Stellen Sie sicher, dass der Hüftgurt auf einer Höhe mit der Hüfte liegt.



- Ziehen Sie den Brustgurt fest.



- Stellen Sie den Brustgurt in der Höhe ein. Stellen Sie sicher, dass der Brustgurt gut am Körper gespannt ist.

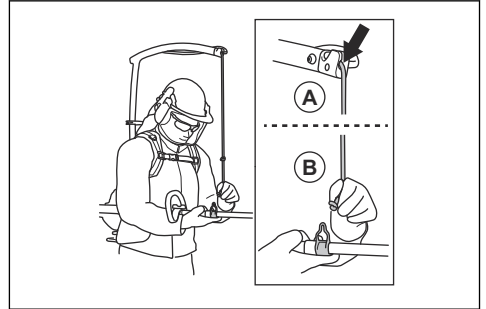


- Stellen Sie den Schulterriemen ein, bis das Gewicht gleichmäßig auf Ihren Schultern verteilt ist.

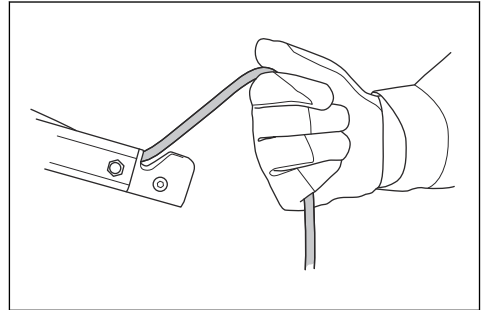


So stellen Sie die Arbeitshöhe ein

- Ziehen Sie den Faden bis zur erforderlichen Arbeitslänge heraus, und verknöten Sie ihn.

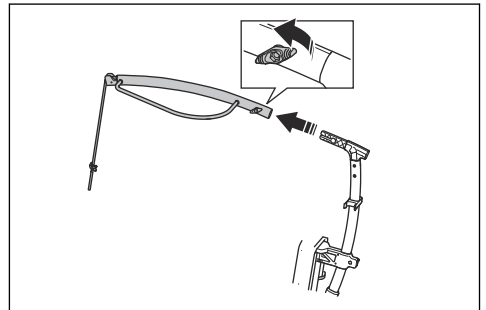


- Befestigen Sie den Knoten an der Aufhängeöse am Führungsrohr.
- Ziehen Sie den Faden am oberen Teil des Lastreduziers nach oben, um ihn zu kürzen. Der Lastreduzierer wickelt den Faden automatisch auf, wenn die Spannung abnimmt.

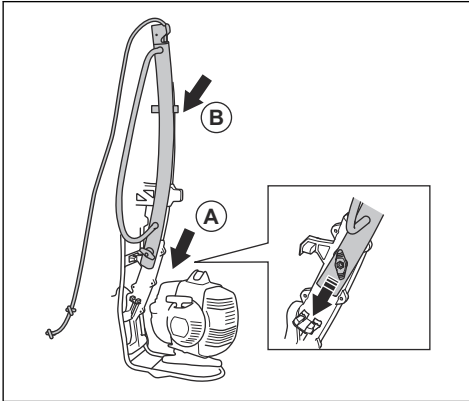


So bringen Sie das Gerät in die Transportposition

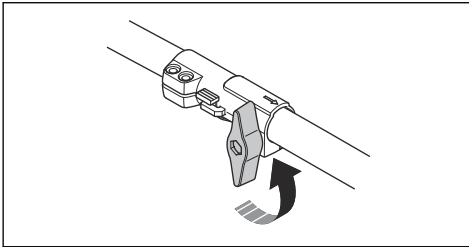
- Lösen Sie den Knopf, und entfernen Sie den oberen Teil des Lastreduziers.



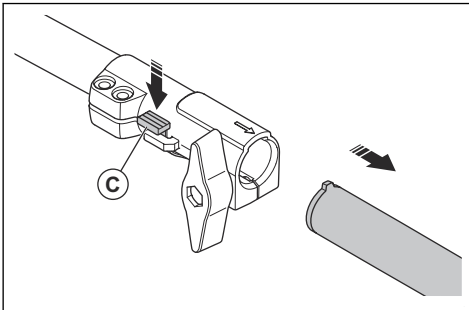
2. Bringen Sie den oberen Teil (B) des Lastreduzierers am unteren Teil (A) des Lastreduzierers an.



3. Drehen Sie den Knopf 3 Umdrehungen oder mehr, um die Kupplung am Führungsrohr zu lösen.



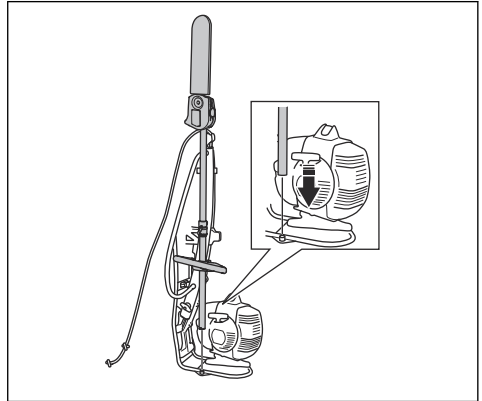
4. Halten Sie die Taste (C) gedrückt.



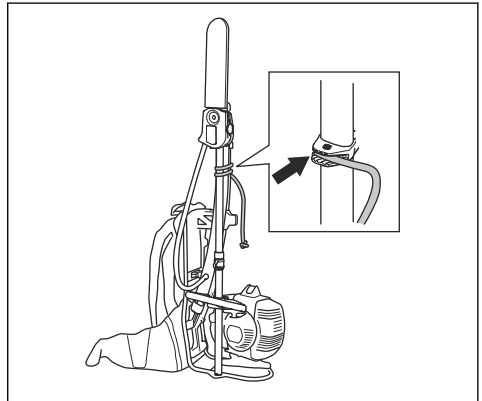
5. Halten Sie das Ende des Führungsrohrs fest, das am Motor befestigt ist.

6. Ziehen Sie das Anbaugerät aus der Kupplung heraus.

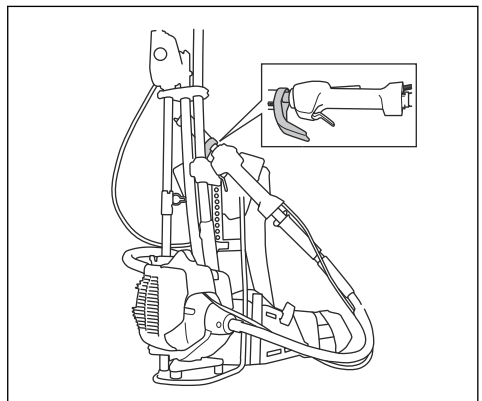
7. Montieren Sie das Führungsrohr am Knopf auf dem Rahmen.



8. Wickeln Sie den Faden um den Lastreduzierer und das Führungsrohr. Befestigen Sie den Faden am Führungsrohr.



9. Hängen Sie den Gashebel-Handschutz an den Rahmen.



Betrieb 535FBX

Einleitung



WARNUNG: Vor dem Betrieb des Gerätes müssen Sie die Sicherheitsinformationen lesen und verstehen.

Kontrollpunkte vor dem Start

1. Inspizieren Sie den Arbeitsbereich. Entfernen Sie Gegenstände, die weggeschleudert werden können.
2. Überprüfen Sie die Sägekette. Verwenden Sie niemals stumpfe, gesprungene oder beschädigte Ausrüstung.
3. Kontrollieren, ob das Gerät in einwandfreiem Arbeitszustand ist.
4. Kontrollieren, ob alle Muttern und Schrauben angezogen sind.
5. Stellen Sie sicher, dass die Kette ausreichend geschmiert ist, siehe hierzu *So überprüfen Sie die Kettenschmierung auf Seite 110*.
6. Kontrollieren Sie, ob die Sägekette im Leerlauf immer stehen bleibt.
7. Benutzen Sie das Gerät nur für solche Arbeiten, für die es vorgesehen ist.
8. Kontrollieren Sie, ob der Handgriff und die Sicherheitsvorrichtungen in Ordnung sind. Benutzen Sie nie ein Gerät, bei dem Teile fehlen oder das durch Änderungen von den technischen Vorschriften abweicht.

Kraftstoff

Dieses Produkt verfügt über einen Zweitaktmotor.



ACHTUNG: Die Verwendung eines falschen Kraftstoffs kann zu einer Beschädigung des Motors führen. Verwenden Sie eine Mischung aus Benzin und Zweitaktöl.

Vorgemischter Kraftstoff

- Verwenden Sie Husqvarna vorgemischten Alkylatkraftstoff. Dies sorgt für die beste Leistung und eine Verlängerung der Lebensdauer des Motors. Im Vergleich zu herkömmlichem Kraftstoff enthält dieser Kraftstoff weniger gesundheitsschädliche Substanzen, wodurch der Ausstoß schädlicher Abgase verringert wird. Die Menge von Rückständen nach der Verbrennung ist bei diesem Kraftstoff niedriger. Dadurch bleiben die Bauteile des Motors sauberer.

So mischen Sie Kraftstoff vor

Benzin



ACHTUNG: Verwenden Sie kein Benzin mit einer geringeren Oktanzahl als 90 RON (87 AKI). Dadurch kann das Gerät beschädigt werden.



ACHTUNG: Verwenden Sie kein Benzin mit einer höheren Ethanolkonzentration als 10 % (E10). Dies kann das Gerät beschädigen.



ACHTUNG: Verwenden Sie kein verbleites Benzin. Dadurch kann das Gerät beschädigt werden.

- Verwenden Sie immer frisches bleifreies Benzin mit einer Oktanzahl von mindestens 90 RON (87 AKI) und einer Ethanolkonzentration unter 10 % (E10).
- Verwenden Sie Benzin mit einer höheren Oktanzahl, wenn Sie das Gerät häufig und bei kontinuierlich hoher Motordrehzahl verwenden.
- Verwenden Sie ein bleifreies Benzin/Ölgemisch von guter Qualität.

Zweitaktöl

- Verwenden Sie für beste Ergebnisse und die beste Leistung Husqvarna Zweitaktöl.
- Wenn Husqvarna Zweitaktöl nicht verfügbar ist, verwenden Sie ein qualitativ hochwertiges Zweitaktöl für luftgekühlte Motoren. Wenden Sie sich an Ihren Kundendienst zur Auswahl der richtigen Ölsorte.



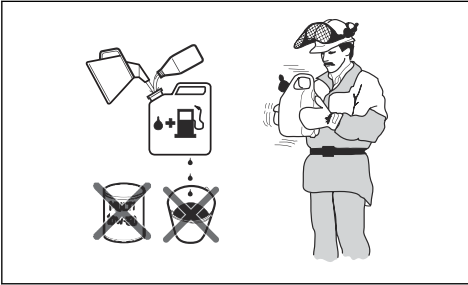
ACHTUNG: Verwenden Sie kein Zweitaktöl für wassergekühlte Außenbordmotoren (auch Outboardoil genannt). Verwenden Sie kein Öl für Viertaktmotoren.

So mischen Sie Benzin und Zweitaktöl

Benzin, Liter	Zweitaktöl, Liter
	2 % (50:1)
5	0,10
10	0,20
15	0,30



ACHTUNG: Beim Mischen kleiner Kraftstoffmengen wirken sich auch kleine Abweichungen bei der Ölmenge stark auf das Mischungsverhältnis aus. Um das korrekte Mischungsverhältnis sicherzustellen, muss die beizumischende Ölmenge genau abgemessen werden.



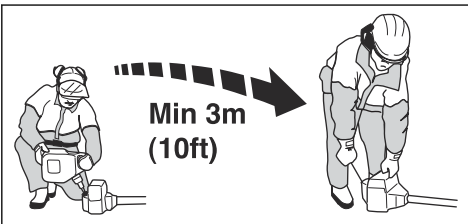
1. Füllen die Hälfte des Benzins in einen sauberen Kraftstoffbehälter.
2. Fügen Sie die gesamte Menge Öl hinzu.
3. Schütteln Sie die Kraftstoffmischung.
4. Geben Sie dann den Rest des Benzins in den Behälter dazu.
5. Schütteln Sie die Kraftstoffmischung sorgfältig.



ACHTUNG: Mischen Sie Kraftstoff höchstens für einen Monat im Voraus.

So füllen Sie den Kraftstofftank

1. Säubern Sie den Bereich rund um den Tankdeckel.
2. Schütteln Sie den Behälter, und stellen Sie sicher, dass der Kraftstoff vollständig vermischt ist. Verwenden Sie einen Kraftstoffbehälter mit Überfüllungsschutz.
3. Füllen Sie es in den Kraftstofftank.
4. Ziehen Sie den Tankdeckel vorsichtig fest.
5. Bewegen Sie das Gerät vor dem Start mindestens 3 Meter aus dem Auftankbereich und von der Kraftstoff-Auftankquelle weg.



ACHTUNG: Verunreinigungen im Tank führen zu Betriebsstörungen. Reinigen Sie den Kraftstofftank und Kettenöltank regelmäßig, und ersetzen Sie den Kraftstofffilter einmal pro Jahr oder öfter.

So verwenden Sie das richtige Kettenöl



WARNUNG: Verwenden Sie kein Altöl, das zu Verletzungen und Umweltschäden führen kann. Altöl beschädigt auch die Ölpumpe, Führungsschiene und Sägekette.



WARNUNG: Die Sägekette kann reißen, wenn die Schmierung der Schneidausrüstung nicht ausreichend ist. Gefahr von schweren oder tödlichen Verletzungen des Bedieners.



WARNUNG: Dieses Produkt verfügt über eine Funktion, dass der Kraftstoff vor dem Kettenöl abläuft. Verwenden Sie das richtige Kettenöl, damit diese Sicherheitsfunktion korrekt funktionieren kann. Wenden Sie sich zur Auswahl des Kettenöls an Ihren Servicehändler.

Hinweis: Dieses Gerät verfügt über ein automatisches Kettenschmiersystem. Sie können auch den Ölfluss einstellen. Siehe *So überprüfen Sie die Kettenschmierung auf Seite 110*.

- Verwenden Sie Husqvarna-Kettenöl für maximale Sägekettenlebensdauer und um Umweltschäden zu minimieren. Wenn Husqvarna Kettenöl nicht verfügbar ist, empfehlen wir, ein Standardkettenöl zu verwenden.
- Verwenden Sie ein Kettenöl mit guter Haftung an der Sägekette.
- Verwenden Sie ein Kettenöl mit dem richtigen Viskositätsbereich, der zu der Lufttemperatur passt.



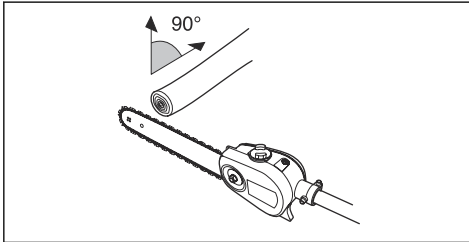
ACHTUNG: Wenn das Öl zu dünnflüssig ist, wird es vor dem Kraftstoff verbraucht. Bei Temperaturen unter 0 °C werden manche Kettenöle zu dickflüssig, was zu Schäden an der Ölpumpe führen kann.

- Verwenden Sie die empfohlene Schneidausrüstung. Siehe *Empfohlene Schneidausrüstung auf Seite 114*.

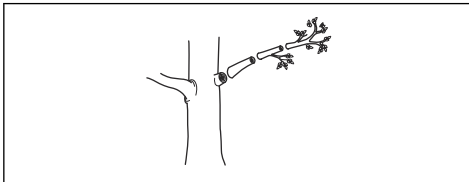
So verwenden Sie das Gerät

- Führen Sie das Gerät so nah wie möglich am Körper, damit Sie das Gleichgewicht optimal halten können.

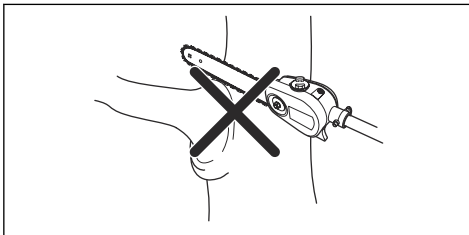
- Achten Sie darauf, dass die Spitze den Boden nicht berührt.
- Arbeiten Sie nicht zu schnell, sondern gehen Sie in angemessenem Tempo vorwärts, so dass alle Zweige zu einer gleichmäßigen Fläche geschnitten werden.
- Nach jedem Arbeitsmoment den Motor im Leerlauf laufen lassen. Längerer Betrieb bei hoher Drehzahl ohne Belastung kann schwere Motorschäden verursachen.
- Arbeiten Sie stets mit Vollgas.
- Stellen Sie sich möglichst so hin, dass Sie den Schnitt im rechten Winkel zum Ast machen können.



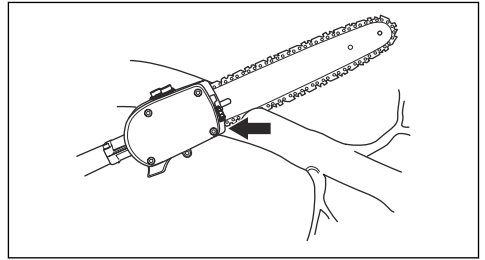
- Schneiden Sie große Äste in Abschnitte, damit Sie besser kontrollieren können, wo sie herunterfallen.



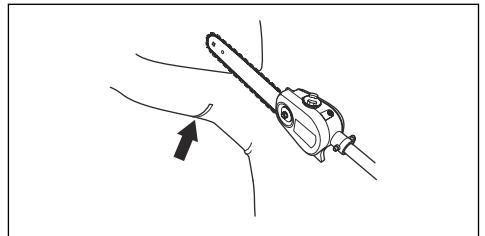
- Schneiden Sie niemals in die Verdickung am Ursprung des Astes, da dies die Heilung verlangsamen und das Risiko von Pilzbefall erhöhen kann.



- Verwenden Sie den Anschlag an der Unterseite des Schneidkopfs für besseren Halt während des Schneidens. Dadurch wird verhindert, dass die Schneidausrüstung auf dem Ast „hüpft“.

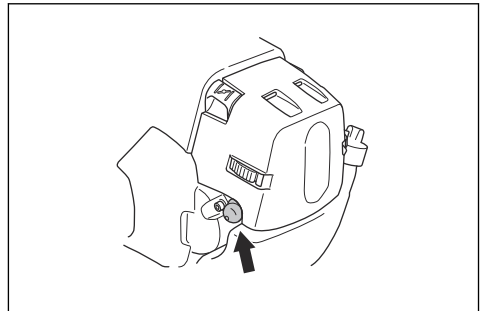


- Machen Sie einen Anschnitt an der Unterseite des Astes, bevor Sie in den Ast schneiden. Dadurch werden Risse in der Rinde verhindert, die zu einer Verlangsamung der Heilung und einem permanenten Schaden am Baum führen können. Der Schnitt darf nicht tiefer als $\frac{1}{4}$ der Astdicke gehen, um ein Festfahren zu verhindern. Lassen Sie die Kette laufen, während Sie die Schneidausrüstung vom Ast zurückziehen, um ein Festfahren zu verhindern.



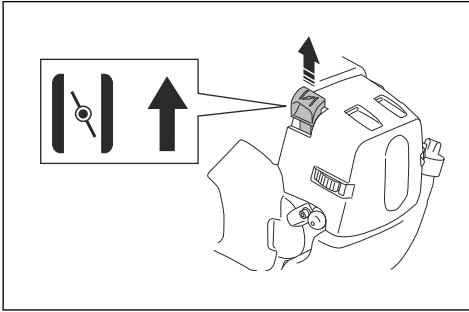
So bereiten Sie das Gerät auf den Einsatz vor

1. Drücken Sie mehrmals die Kraftstoffpumpenblase, bis sich die Kraftstoffpumpenblase mit Kraftstoff füllt.



Hinweis: Es ist nicht erforderlich, die Kraftstoffpumpenblase vollständig zu füllen.

2. Bewegen Sie den Choke-Hebel nach oben in die Choke-Position.



WARNUNG: Vorsicht, Schnittverletzungen sind möglich. Die Sägekette beginnt sofort zu rotieren, wenn Sie den Motor mit dem Choke starten.

So starten Sie das Gerät



WARNUNG: Lesen Sie die Warnhinweise im Kapitel über Sicherheit, bevor Sie das Gerät starten (siehe *Sicherheit 535FBX auf Seite 85*).

1. Tragen Sie stets Schutzhandschuhe.
2. Drücken Sie den Gerätekörper mit der linken Hand gegen den Boden.



ACHTUNG: Verwenden Sie nicht Ihre Füße!

3. Halten Sie den Startseilgriff mit der rechten Hand.
4. Ziehen Sie das Startseil mit der rechten Hand langsam heraus, bis ein Widerstand zu spüren ist (die Startklinken greifen).



WARNUNG: Wickeln Sie das Startseil nicht um Ihre Hand.

5. Ziehen Sie schnell und kraftvoll am Startseil.



ACHTUNG: Ziehen Sie das Startseil nicht ganz heraus, und lassen Sie den Startgriff nicht los, wenn er ganz herausgezogen ist. Dadurch kann das Gerät beschädigt werden.

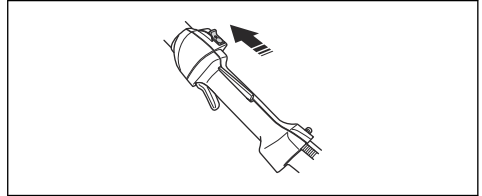
6. Ziehen Sie maximal 5 Mal am Startseil, bis der Motor anspringt.
7. Setzen Sie den Choke zurück, wenn der Motor angesprungen ist oder Sie 5 Mal am Startseil gezogen haben.

8. Ziehen Sie ggf. wiederholt am Startseil, bis der Motor anspringt.
9. Lassen Sie den Motor 10 Sekunden lang laufen.
10. Öffnen Sie den Gashebel langsam.
11. Stellen Sie sicher, dass der Motor einwandfrei läuft.

Hinweis: Wenn der Motor stoppt, wiederholen Sie den Vorgang.

So stoppen Sie das Produkt

1. Legen Sie den Stoppschalter in die Stopposition, um den Motor abzustellen.



ACHTUNG: Der Stoppschalter kehrt dann automatisch wieder in seine Ausgangsstellung zurück. Um ein ungewolltes Starten zu vermeiden, muss daher bei Montage, Kontrolle und/oder Wartung stets die Zündkappe von der Zündkerze entfernt werden.

Forstfreischneiden

Allgemeine Arbeitsanweisungen



WARNUNG: Seien Sie beim Schneiden von Bäumen, die unter Spannung stehen, vorsichtig. Der Baum kann sich vor oder nach dem Schneiden schnell bewegen. Bringen Sie sich in die richtige Position, und achten Sie auf eine korrekte Bedienung, um schwere Verletzungen zu vermeiden.

- Machen Sie eine Stelle am Ende des Arbeitsbereichs frei, und beginnen Sie von dort aus mit der Arbeit.
- Bewegen Sie sich in einem regelmäßigen Muster über den Arbeitsbereich.
- Bewegen Sie das Gerät ganz nach links und rechts, um jedes Mal eine Breite von 4–5 m freizumachen.
- Machen Sie eine Strecke von 75 m frei, bevor Sie umkehren und zurückgehen. Nehmen Sie den Kraftstoffkanister mit sich, während Sie fortfahren.
- Bewegen Sie sich in eine Richtung, in der Sie nicht mehr als nötig über Gräben und Hindernisse gehen müssen.

- Bewegen Sie sich in eine Richtung, in der der Wind die geschnittene Vegetation in den bereits freigeschnittenen Bereich fallen lässt.

- Bewegen Sie sich den Hängen entlang, nicht auf und ab.

Wartung 535RBX

Einleitung

Nachstehend folgen einige allgemeine Wartungsanweisungen. Sollten Sie weitere Informationen brauchen, wenden Sie sich bitte an Ihre Servicewerkstatt.

Hinweis: Der Bediener darf nur die Wartungs- und Servicearbeiten ausführen, die in dieser Bedienungsanleitung beschrieben sind. Größere Eingriffe sind von einer autorisierten Servicewerkstatt auszuführen.

Wartungsplan

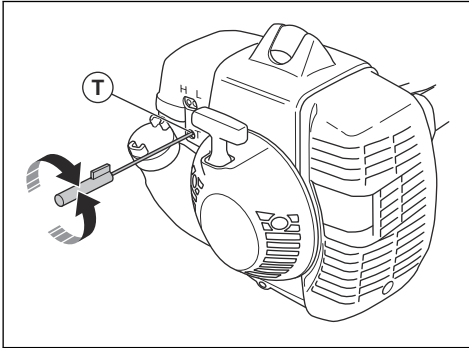
Nachstehend sind die am Gerät vorzunehmenden Wartungsmaßnahmen aufgelistet. Die meisten dieser Punkte werden später in diesem Kapitel beschrieben.

Instand halten	Täglich	Wöchentlich	Monatlich
Die Außenfläche reinigen.	X		
Sicherstellen, dass die Gashebelsperre und der Gashebel einwandfrei funktionieren.	X		
Prüfen, ob der Stoppschalter ordnungsgemäß funktioniert.	X		
Sicherstellen, dass die Sägekette im Leerlauf nicht rotiert.	X		
Den Luftfilter reinigen. Bei Bedarf ersetzen.	X		
Die Sägekette auf sichtbare Risse in Nieten und Gliedern überprüfen. Kontrollieren, ob die Kette steif ist oder Nieten und Glieder außergewöhnlichen Verschleiß aufweisen.	X		
Den Bereich unter der Schutzabdeckung reinigen.	X		
Sicherstellen, dass alle Schrauben und Muttern fest angezogen sind.	X		
Motor, Kraftstofftank und Kraftstoffleitungen auf Undichtigkeiten überprüfen.	X		
Das Kühlsystem reinigen.		X	
Startvorrichtung und Startseil auf Beschädigung überprüfen.		X	
Vibrationsdämpfer auf Beschädigungen und Risse überprüfen.		X	
Die Zündkerze außen reinigen. Die Zündkerze entfernen und den Elektrodenabstand prüfen. Den Abstand auf den richtigen Abstand einstellen (siehe <i>Technische Daten 535FBX auf Seite 112</i>) oder die Zündkerze ersetzen. Sicherstellen, dass die Zündkerze über eine Funkentstörung verfügt.		X	
Die Außenseite und den Umgebungsbereich des Vergasers reinigen.		X	
Falls erforderlich, Grate an den Schienenseiten planfeilen.		X	
Das Funkenfängernetz des Schalldämpfers reinigen oder ersetzen.		X	
Den Kraftstofftank reinigen.			X
Den Kraftstofffilter auf Verschmutzungen und den Kraftstoffschlauch auf Risse oder andere Schäden überprüfen. Bei Bedarf ersetzen.			X
Alle Kabel und Anschlüsse überprüfen.			X

Instand halten	Taglich	Wochent-lich	Monatlich
Kupplung, Kupplungsfedern und Kupplungstrommel auf Verschle iberprufen. Der Austausch muss bei Bedarf von einer autorisierten Servicewerkstatt vorge- nommen werden.			X
Die Zundkerze iberprufen. Ersetzen Sie die Zundkerze bei Bedarf.			X
Sicherstellen, dass der Schalldampfer richtig befestigt ist, keine Beschadigung aufweist und keine Teile des Schalldampfers fehlen.			X

So stellen Sie die Leerlaufdrehzahl ein

1. Stellen Sie sicher, dass der Luftfilter sauber ist und der Luftfilterdeckel befestigt wurde, bevor Sie die Leerlaufdrehzahl einstellen.
2. Starten Sie das Gerat. Siehe *Luftfilter auf Seite 104*
3. Stellen Sie die Leerlaufdrehzahl mit der zugehorigen Einstellschraube T ein, die mit der „T“-Markierung versehen ist. Drehen Sie die Einstellschraube im Uhrzeigersinn, bis die Sagekette sich zu drehen beginnt.



4. Drehen Sie die Leerlaufstellschraube gegen den Uhrzeigersinn, bis die Sagekette stehen bleibt.

Die Leerlaufdrehzahl ist richtig eingestellt, wenn der Motor in allen Stellungen gleichmaig lauft. Die Leerlaufdrehzahl muss niedriger sein als die Geschwindigkeit, bei der sich die Sagekette zu drehen beginnt.



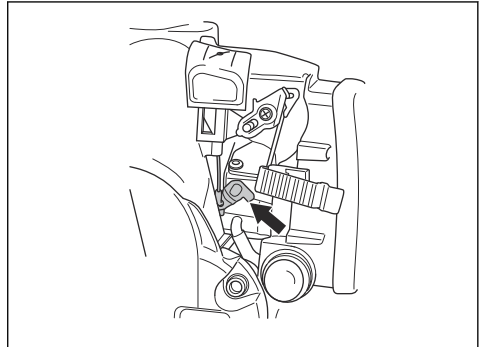
WARNUNG: Wenn Sie die Leerlaufdrehzahl anpassen und die Sagekette nicht anhalt, wenden Sie sich an den nachsten Servicehandler. Verwenden Sie das Gerat erst wieder, wenn es richtig eingestellt ist oder repariert wurde.

Hinweis: Siehe *Technische Daten 535FBX auf Seite 112* fur die empfohlene Leerlaufdrehzahl.

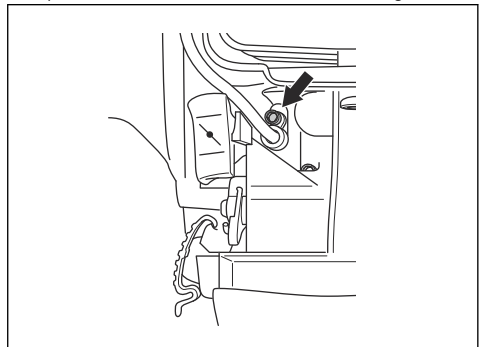
So stellen Sie den Gaszug ein

Hinweis: Der Gaszug muss nach 100 Betriebsstunden oder bei nicht ordnungsgema funktionierendem Motor nachjustiert werden.

1. Stellen Sie sicher, dass die Leerlaufdrehzahl richtig eingestellt ist, siehe *So stellen Sie die Leerlaufdrehzahl ein auf Seite 102*.
2. Stellen Sie den Motor ab.
3. Entfernen Sie den Zylinderdeckel.
4. Halten Sie den Gashebel vollstandig gedruckt.
5. Drucken Sie mit dem Finger gegen den Gasnocken.



6. Wenn sich der Gasnocken bewegt, justieren Sie den Gaszug.
 - a) Drehen Sie die Stellschraube im Uhrzeigersinn.



- b) Drücken Sie mit dem Finger gegen den Gasnocken. Wenn sich der Gasnocken nicht bewegt, ist der Gaszug korrekt eingestellt.
7. Montieren Sie den Zylinderdeckel, und prüfen Sie die Leerlaufdrehzahl.

So prüfen Sie den Schalldämpfer



WARNUNG: Verwenden Sie kein Gerät mit beschädigtem Schalldämpfer oder Schalldämpfer in schlechtem Zustand.



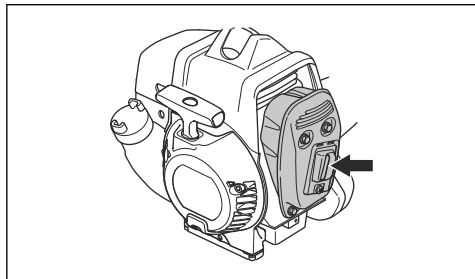
WARNUNG: Verwenden Sie das Gerät nicht ohne oder mit beschädigtem Funkenchutz.



WARNUNG: Ein gebrauchter Schalldämpfer/Funkenfänger und die Montagefläche des Funkenfängers können potentiell krebserregende Ablagerungen von Verbrennungspartikel auf den Oberflächen enthalten. Um Hautkontakt und Einatmen solcher Partikel bei der Reinigung und/oder Wartung des Funkenfängers zu vermeiden, sollten Sie stets Folgendes beachten:

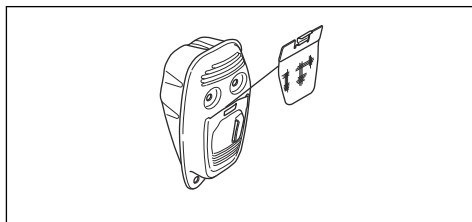
- Handschuhe tragen;
- Reinigung und/oder Wartung in einem gut belüfteten Bereich;
- Zum Reinigen des Funkenbeschutzes keine Druckluft verwenden;
- Eine Stahlbürste verwenden und beim Reinigen des Funkenfängers vom Körper weg bürsten.

1. Untersuchen Sie den Schalldämpfer auf Beschädigungen.
2. Stellen Sie sicher, dass der Schalldämpfer fest am Gerät montiert ist.



3. Wenn Ihr Gerät über einen speziellen Funkenchutz verfügt, reinigen Sie diesen einmal pro Woche.

4. Tauschen Sie einen beschädigten Funkenchutz aus.



Hinweis: Entfernen Sie den Schalldämpfer nicht aus dem Gerät.



ACHTUNG: Bei verschmutztem Funkenchutz überhitzt das Gerät, was zu Schäden an Zylinder und Kolben führt.

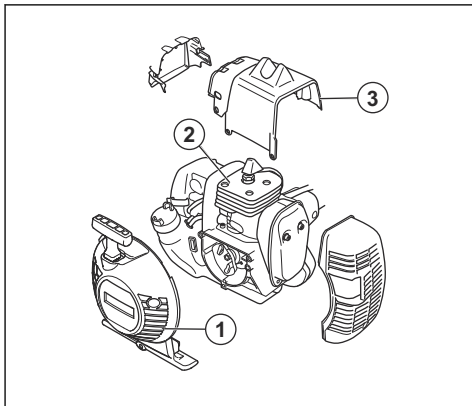
Kühlsystem

Das Gerät ist mit einem Kühlsystem ausgestattet, um die Betriebstemperatur so gering wie möglich zu halten.

Reinigen Sie die Bauteile des Kühlsystems wöchentlich mit einer Bürste, bei raueren Bedingungen auch häufiger. Eine Verschmutzung oder Verstopfung des Kühlsystems führt zur Überhitzung des Gerätes, wodurch Zylinder und Kolben beschädigt werden.

Das Kühlsystem besteht aus folgenden Teilen:

1. Lufteinlass in der Startvorrichtung.
2. Kühlrippen des Zylinders.
3. Zylinderdeckel.



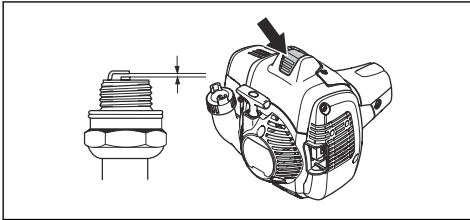
So überprüfen Sie die Zündkerze



ACHTUNG: Verwenden Sie stets den vom Hersteller empfohlenen Zündkerzentyp, siehe *Technische Daten 535FBX auf Seite 112*. Die Verwendung eines falschen

Zündkerzentyps kann zu Schäden am Gerät führen.

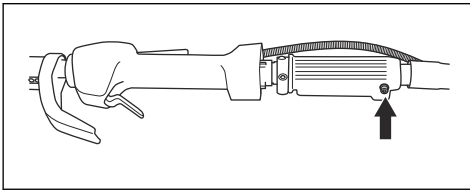
- Überprüfen Sie die Zündkerze, wenn der Motor nur schwache Leistung bringt, sich nur schwer starten lässt oder im Leerlauf nicht ordnungsgemäß funktioniert.
- Wenn Sie diese Anweisungen befolgen, verringern Sie die Gefahr von unerwünschtem Material an den Elektroden der Zündkerze:
 - a) Stellen Sie sicher, dass die Leerlaufdrehzahl richtig eingestellt ist.
 - b) Vergewissern Sie sich, dass das Kraftstoffgemisch korrekt ist.
 - c) Vergewissern Sie sich, dass der Luftfilter sauber ist.
- Ist die Zündkerze verschmutzt, so ist sie zu reinigen; gleichzeitig ist zu prüfen, ob der Elektrodenabstand korrekt ist, siehe *Technische Daten 535FBX auf Seite 112*.



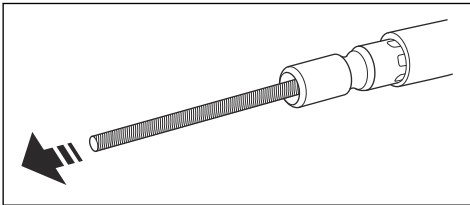
- Tauschen Sie die Zündkerze bei Bedarf aus.

So schmieren Sie die Antriebswelle

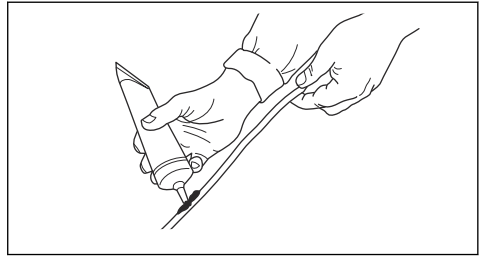
1. Ziehen Sie am Knopf, und entfernen Sie die Hülse der Antriebswelle vom Kupplungsdeckel.



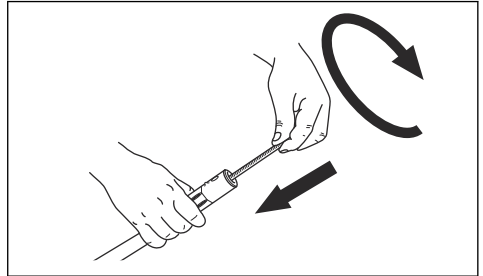
- a) Schütteln oder ziehen Sie die Antriebswelle aus ihrer Hülse.



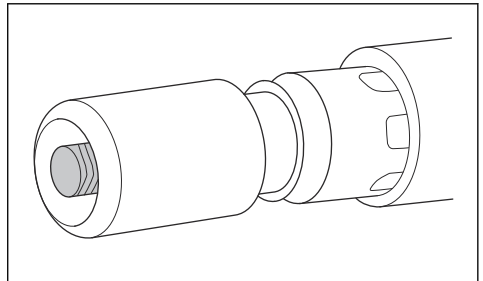
2. Schmieren Sie die Antriebswelle.



3. Drücken und drehen Sie die Antriebswelle gleichzeitig, um sie wieder in ihre Hülse zu bringen. Lassen Sie ca. 10 mm/0,40 Zoll der Antriebswelle außerhalb der Hülse.



4. Richten Sie die Bohrung in der Hülse der Antriebswelle mit dem Knopf am Kupplungsdeckel aus.



5. Drücken und drehen Sie die Antriebswelle gleichzeitig, um sie zu verbinden.

Luftfilter

Befreien Sie den Luftfilter von Staub und Schmutz, um ihn sauber zu halten und folgende Probleme zu vermeiden:

- Fehlfunktionen des Vergasers.
- Probleme beim Starten des Geräts.
- Leistungsminderung.
- Erhöhter Verschleiß von Motorteilen.
- Zu hoher Kraftstoffverbrauch.

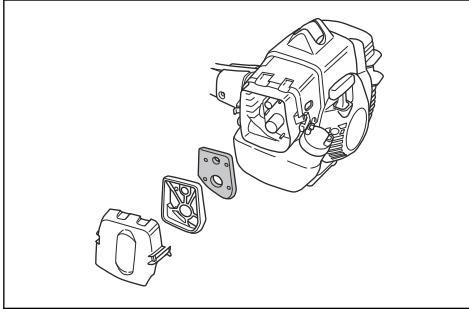
So reinigen Sie den Luftfilter



ACHTUNG: Ein beschädigter, stark verschmutzter oder mit Kraftstoff getränkter Luftfilter muss immer ausgetauscht werden.

Wenn Sie einen Luftfilter lange verwenden, kann er nicht mehr vollständig gereinigt werden. Tauschen Sie den Luftfilter regelmäßig gegen einen neuen aus.

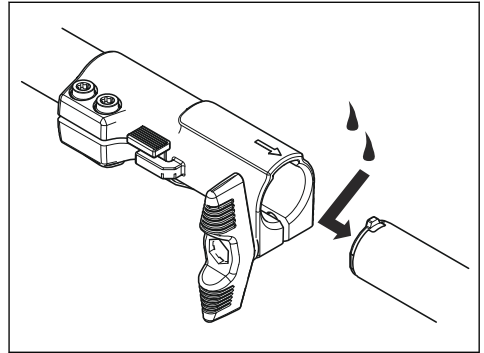
1. Bewegen Sie den Drosselhebel nach oben, um die Drosselluftklappe zu schließen.
2. Entfernen Sie Luftfilterdeckel und Luftfilter.



3. Reinigen Sie den Luftfilter mit warmer Seifenlauge.
4. Tauschen Sie den Luftfilter aus, falls er für eine Reinigung zu stark verschmutzt ist. Tauschen Sie einen beschädigten Luftfilter unbedingt aus.
5. Reinigen Sie zudem die Innenseite des Luftfilterdeckels. Verwenden Sie dazu Druckluft oder eine Bürste.
6. Prüfen Sie regelmäßig die Oberfläche der Gummidichtung. Tauschen Sie den Filter auf der Gummidichtung bei Beschädigung aus.
7. Achten Sie darauf, dass der Luftfilter trocken ist, bevor Sie ihn wieder einbauen.

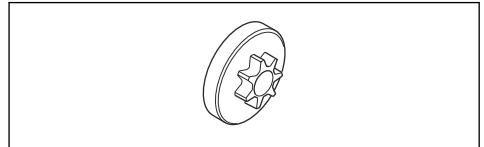
Zweiteiliges Führungsrohr

Schmieren Sie das Ende der Antriebswelle nach jeweils 30 Betriebsstunden. Es besteht die Gefahr, dass sich die Enden der Antriebswelle (Nutungsverband) bei den zerlegbaren Modellen ineinander fressen, wenn sie nicht regelmäßig geschmiert werden.



So prüfen Sie das Spur-Antriebsrad

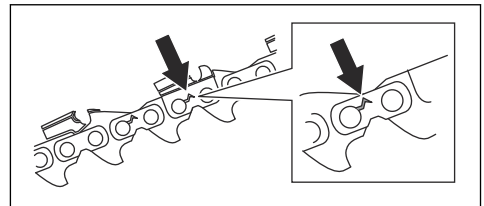
Die Kupplungstrommel ist mit einem Spur-Antriebsrad ausgestattet, das an der Kupplungstrommel angeschweißt ist.



- Überprüfen Sie regelmäßig per Sichtprüfung den Verschleiß des Spur-Antriebsrads. Ersetzen Sie die Kupplungstrommel mit dem Spur-Antriebsrad, wenn es zu viel Verschleiß daran gibt.

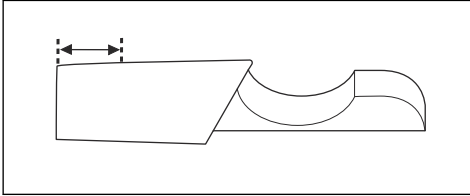
So prüfen Sie die Schneidausrüstung

1. Stellen Sie sicher, dass es keine Risse an den Nieten und Gliedern gibt und dass keine Nieten locker sind. Tauschen Sie sie bei Bedarf aus.

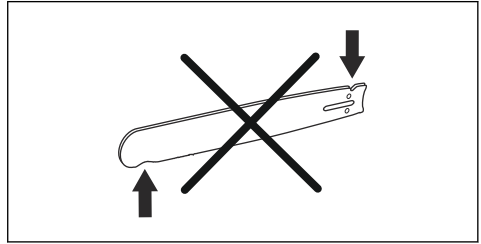


2. Sorgen Sie dafür, dass die Sägekette einfach zu biegen ist. Tauschen Sie die Sägekette aus, wenn sie zu starr ist.
3. Vergleichen Sie die Sägekette mit einer neuen Kette, um herauszufinden, ob Nieten und Glieder abgenutzt sind.

4. Tauschen Sie die Sägekette aus, wenn der längste Teil des Schneidezahns weniger als 4 mm lang ist. Tauschen Sie die Sägekette auch bei Rissen am Schneidwerkzeug aus.

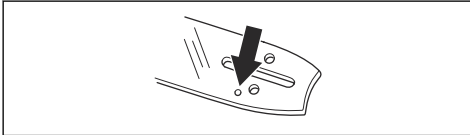


5. Prüfen Sie, ob die Führungsschienspitze rau oder stark abgenutzt ist.

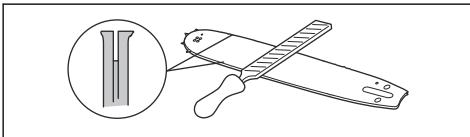


So prüfen Sie die Führungsschiene

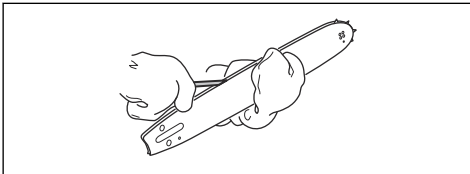
1. Stellen Sie sicher, dass die Ölleitung nicht verstopft ist. Reinigen Sie sie, falls dies notwendig ist.



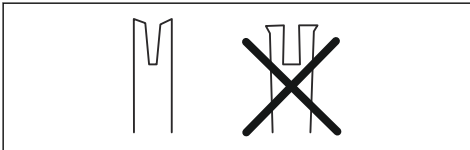
2. Prüfen Sie, ob sich an den Kanten der Führungsschiene Grate gebildet haben. Entfernen Sie Grate mit einer Feile.



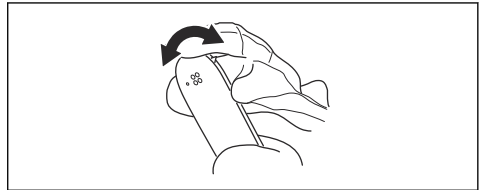
3. Reinigen Sie die Nut in der Führungsschiene.



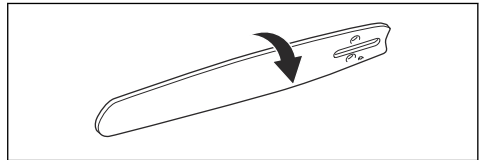
4. Überprüfen Sie die Nut in der Führungsschiene auf Verschleiß. Tauschen Sie die Führungsschiene aus wenn nötig.



6. Kontrollieren Sie, ob der Umlenkstern der Führungsschiene sich leicht bewegen lässt und sein Schmierloch offen ist. Reinigen und schmieren Sie ihn bei Bedarf.



7. Drehen Sie die Führungsschiene täglich zur Verlängerung der Lebensdauer.



So schärfen Sie die Sägekette

So montieren Sie die Führungsschiene und die Sägekette

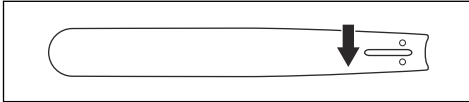


WARNUNG: Tragen Sie Schutzhandschuhe, wenn Sie an der Sägekette eine Wartung durchführen oder sie verwenden. Eine Sägekette, die sich nicht bewegt, kann auch zu Verletzungen führen.

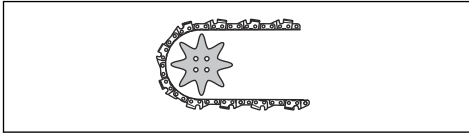
Tauschen Sie abgenutzte oder beschädigte Führungsschienen und Sägeketten mit den von Husqvarna empfohlenen Kombinationen von Führungsschienen und Sägeketten aus. Dies ist notwendig, damit die Sicherheitsfunktionen des Geräts ordnungsgemäß arbeiten. Unter *Zubehör auf Seite 123* finden Sie eine Liste der von uns empfohlenen Ersatzschienen-/Kettenkombinationen.

- Länge der Führungsschiene in cm Informationen über die Länge der Führungsschiene können in

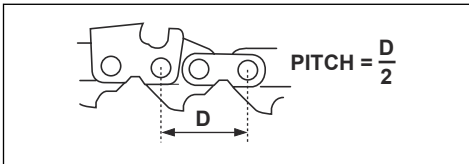
der Regel am hinteren Ende der Führungsschiene finden.



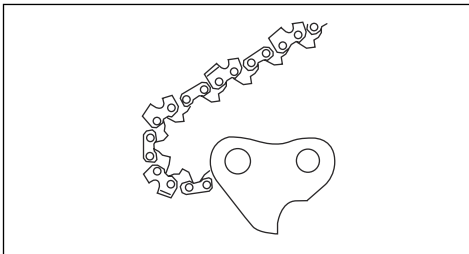
- Anzahl Zähne des Umlenksterns (T).



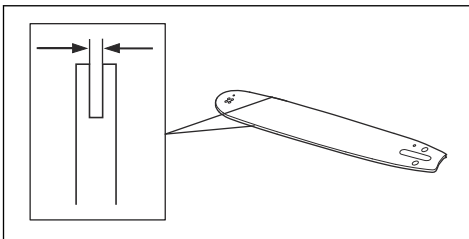
- Kettenteilung, Zoll. Der Abstand zwischen den Treibgliedern der Sägekette muss dem Abstand zwischen den Zähnen auf dem Umlenkstern und dem Kettenantriebsrad angepasst sein.



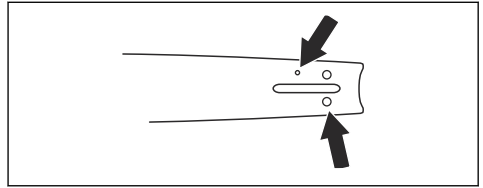
- Anzahl Treibglieder (St.). Die Anzahl der Treibglieder hängt von der Art der Führungsschiene ab.



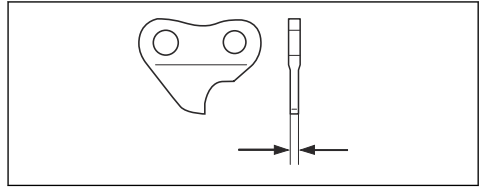
- Nutbreite der Schiene, mm. Die Nutbreite der Schiene muss identisch mit der Breite der Treibglieder der Kette sein.



- Loch für Kettenöl und Loch für Kettenspannzapfen. Die Führungsschiene muss am Gerät ausgerichtet sein.



- Treibgliedbreite (mm)

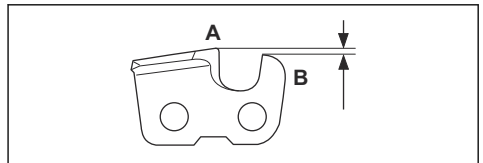


Allgemeine Informationen zum Schärfen der Zähne

Verwenden Sie keine stumpfe Sägekette. Wenn die Sägekette stumpf ist, müssen Sie mehr Druck ausüben, um die Führungsschiene durch das Holz zu drücken. Wenn die Sägekette sehr stumpf ist, gibt es keine Holzspäne, sondern Sägemehl.

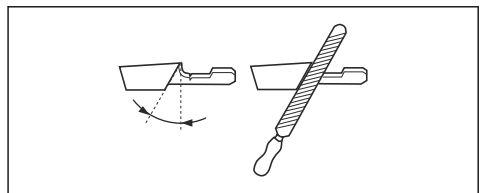
Eine scharfe Sägekette frisst sich durch das Holz und die Holzspäne werden lang und dick.

Der Schneidezahn (A) und die Tiefenlehre (B) sind zusammen das sägende Element der Sägekette. Der Höhenunterschied zwischen den beiden sorgt für die Schnitttiefe (Tiefenbegrenzerabstand).

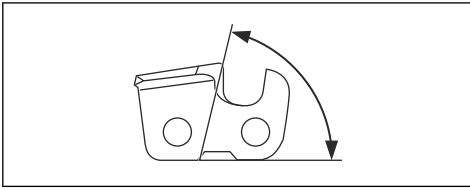


Wenn Sie den Zahn schärfen, denken Sie an Folgendes:

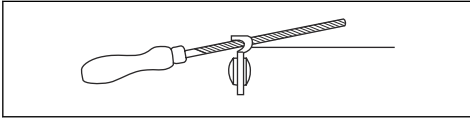
- Schärfwinkel.



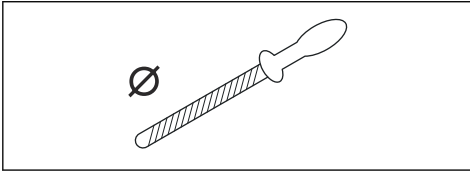
- Schnittwinkel.



- Schärflinienposition.



- Durchmesser der Rundfeile.

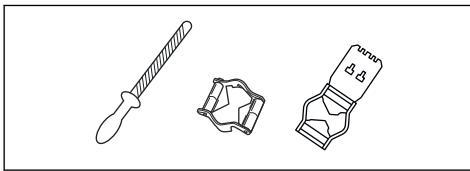


Ohne Hilfsmittel ist es nicht leicht, eine Sägekette korrekt zu schärfen. Verwenden Sie Husqvarna Schärflinien. Dies hilft dabei, die maximale Schneidleistung aufrecht zu erhalten.

Hinweis: Unter *So schärfen Sie die Schneidezähne* auf Seite 108 finden Sie weitere Informationen zum Schärfen der Sägekette.

So schärfen Sie die Schneidezähne

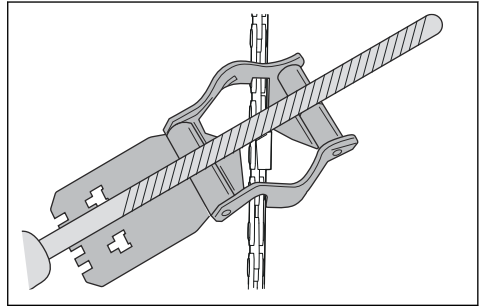
1. Verwenden Sie eine Rundfeile und eine Feilenlehre zum Schärfen der Schneidezähne.



Hinweis: Unter *Feilausrüstung und Feilwinkel* auf Seite 114 finden Sie Informationen dazu, welche Feile und Lehre Husqvarna für Ihre Sägekette empfiehlt.

2. Wenden Sie die Feilenlehre richtig auf das Schneidwerk an. Siehe die Anweisungen im Lieferumfang der Feilenlehre.

3. Fahren Sie mit der Feile von der Innenseite der Schneidezähne heraus. Heben Sie die Feile beim Zurückziehen an.



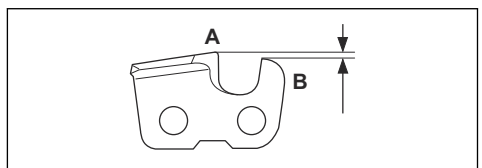
4. Entfernen Sie Material von der einen Seite aller Schneidezähne.
5. Drehen Sie das Gerät um und entfernen Sie Material von den Zähnen auf der anderen Seite.
6. Stellen Sie sicher, dass alle Schneidezähne die gleiche Länge haben.

Allgemeine Informationen zum Schärfen der Zähne

Verwenden Sie keine stumpfe Sägekette. Wenn die Sägekette stumpf ist, müssen Sie mehr Druck ausüben, um die Führungsschiene durch das Holz zu drücken. Wenn die Sägekette sehr stumpf ist, gibt es keine Holzspäne, sondern Sägemehl.

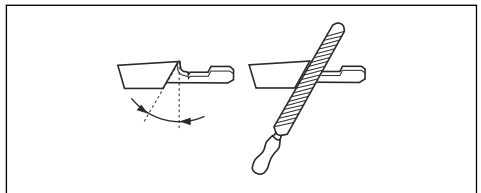
Eine scharfe Sägekette frisst sich durch das Holz, und die Holzspäne werden lang und dick.

Der Schneidezahn (A) und die Tiefenlehre (B) bilden zusammen das sägende Element der Sägekette. Der Höhenunterschied zwischen den beiden sorgt für die Schnitttiefe (Tiefenbegrenzerabstand).

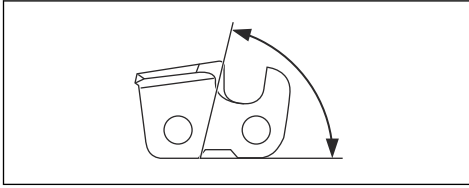


Wenn Sie den Zahn schärfen, bedenken Sie Folgendes:

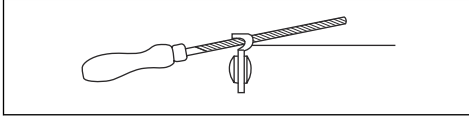
- Schärflinienwinkel.



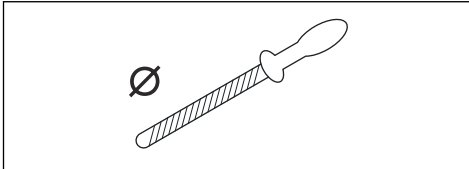
- Schnittwinkel.



- Schärflposition.



- Durchmesser der Rundfeile.



Ohne Hilfsmittel ist es nicht leicht, eine Sägekette korrekt zu schärfen. Verwenden Sie eine Husqvarna empfohlene Schärfllehre. Dies hilft Ihnen, die maximale Schneidleistung zu erhalten und die Rückschlaggefahr auf ein Minimum zu reduzieren.



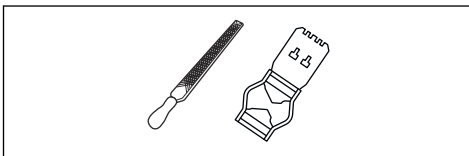
WARNUNG: Die Intensität des Rückschlags erhöht sich erheblich, wenn Sie die Anweisungen zum Schärfen nicht befolgen.

Hinweis: Siehe *So schärfen Sie die Sägekette auf Seite 106*, um weitere Informationen zum Schärfen der Sägekette zu erhalten.

So passen Sie den Tiefenbegrenzer an

Bevor Sie den Tiefenbegrenzerabstand einstellen oder die Zähne schärfen, siehe *Allgemeine Informationen zum Schärfen der Zähne auf Seite 107* für Anweisungen. Wir empfehlen, den Tiefenbegrenzerabstand nach jeder dritten Sägekettenschärfung einzustellen.

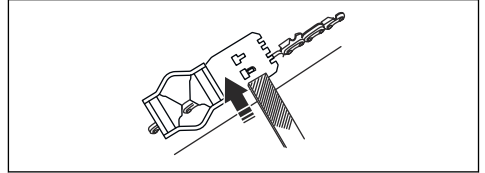
Wir empfehlen die Verwendung unserer Schärfllehre für den Tiefenbegrenzerabstand, um das korrekte Maß und den richtigen Winkel für die Tiefenbegrenzernase zu erhalten.



1. Verwenden Sie eine Flachfeile und eine Schärfllehre zum Einstellen des Tiefenbegrenzerabstands. Verwenden Sie nur die Husqvarna empfohlene Schärfllehre für den Tiefenbegrenzerabstand, um das korrekte Maß und den richtigen Winkel für den Tiefenbegrenzer zu erhalten.
2. Setzen Sie die Schärfllehre auf die Sägekette.

Hinweis: Auf der Verpackung der Schärfllehre finden Sie weitere Informationen zur Verwendung des Werkzeugs.

3. Verwenden Sie die Flachfeile, um den Teil des Tiefenbegrenzers zu entfernen, der durch die Schärfllehre reicht.



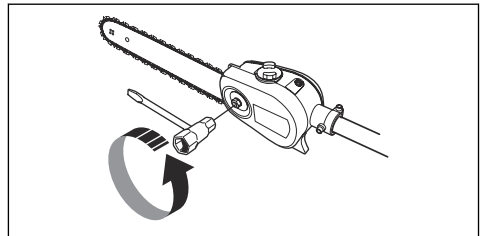
So spannen Sie die Kette



WARNUNG: Eine nicht korrekt gespannte Sägekette kann sich von der Führungsschiene lösen und schwere Verletzungen oder Tod verursachen.

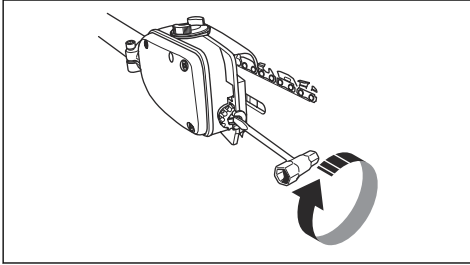
Eine Sägekette wird bei Verwendung länger. Stellen Sie die Sägekette regelmäßig ein.

1. Lösen Sie die Führungsschiennenmutter, die Kupplungsdeckel und Kettenbremse halten. Verwenden Sie hierzu einen Schraubenschlüssel.

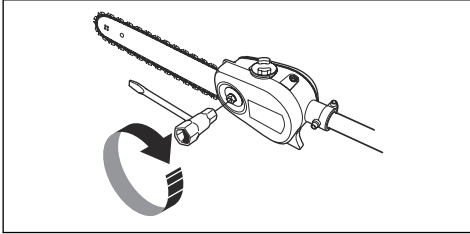


2. Ziehen Sie die Schienenmutter dann so fest wie möglich von Hand an.

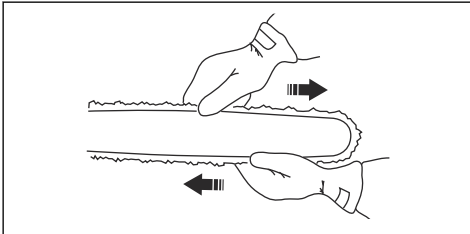
3. Heben Sie die Spitze der Führungsschiene an und drehen Sie die Spannschraube. Verwenden Sie hierzu einen Schraubenschlüssel.



4. Ziehen Sie die Sägekette fest, bis sie fest an der Führungsschiene sitzt, sich aber noch immer einfach bewegen kann.
5. Ziehen Sie die Muttern der Führungsschiene mit dem Zoll-Schraubenschlüssel an, und heben Sie gleichzeitig die Vorderseite der Führungsschiene an.

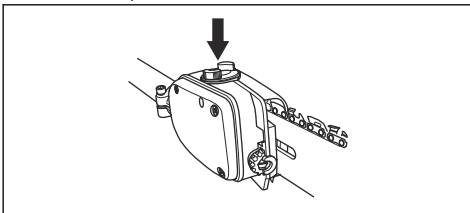


6. Stellen Sie sicher, dass sich die Sägekette leicht von Hand drehen lässt und nicht an der Führungsschiene herabhängt.



So füllen Sie Kettenöl ein

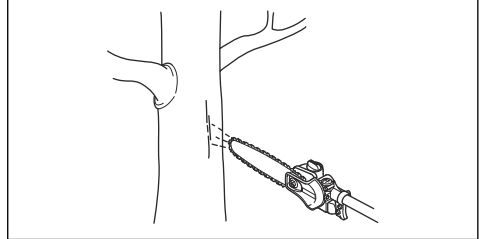
1. Öffnen Sie die Ölkappe an der Oberseite des Schienenkopfs.



2. Füllen Sie Husqvarna Kettenöl ein.
3. Bringen Sie die Kappe wieder an.

So überprüfen Sie die Kettenschmierung

1. Beim Tanken ist immer die Sägekettenschmierung zu kontrollieren. Die Führungsschienspitze im Abstand von etwa 20 cm (8 Zoll) auf einen festen, hellen Gegenstand richten. Nachdem das Gerät 1 Minute bei 75 % der vollen Drehzahl gelaufen ist, sollte ein deutlicher Ölrand auf der hellen Oberfläche zu sehen sein.



2. Wenn die Sägekettenschmierung nicht ordnungsgemäß funktioniert, führen Sie eine Prüfung der Führungsschiene durch. Eine Anleitung finden Sie in *So prüfen Sie die Führungsschiene auf Seite 106*. Wenden Sie sich an den Kundendienst, wenn Sie mit den Wartungsschritten das Problem nicht beheben können.

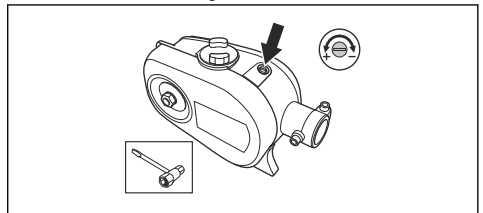
So passen Sie die Kettenschmierung an



WARNUNG: Stoppen Sie den Motor, bevor Sie Einstellungen an der Ölpumpe vornehmen.

Drehen Sie die Stellschraube für die Ölpumpe. Verwenden Sie dazu einen Schraubenzieher oder einen Kombischlüssel.

- Drehen Sie die Stellschraube im Uhrzeigersinn, um den Ölfluss zu verringern.



- Drehen Sie die Stellschraube gegen den Uhrzeigersinn, um den Ölfluss zu erhöhen.

Fehlerbehebung

Der Motor springt nicht an

Prüfung	Mögliche Ursache	Empfohlene Vorgehensweise
Stoppsschalter	Der Stoppsschalter ist in Stopposition.	Lassen Sie den Stoppsschalter von einer autorisierten Servicewerkstatt ersetzen.
Kraftstofftank.	Falsche Kraftstoffsorte.	Wechseln Sie den Kraftstoff aus.
Zündkerze und Zylinder.	Die Zündkerze ist verschmutzt oder nass.	Stellen Sie sicher, dass die Zündkerze sauber und trocken ist.
	Zündkerze mit falschem Elektrodenabstand.	Reinigen Sie die Zündkerze. Stellen Sie sicher, dass der Elektrodenabstand korrekt ist, siehe <i>Technische Daten 535FBX auf Seite 112</i> . Stellen Sie sicher, dass die Zündkerze eine sog. Funkenstörung hat.
	Die Zündkerze sitzt lose.	Zündkerze festziehen.
	Die Maschine ist „abgesoffen“ aufgrund von wiederholten Starts mit vollständigem Choke nach der Zündung.	Entfernen und reinigen Sie die Zündkerze. Legen Sie das Produkt auf die Seite, sodass die Zündkerzenöffnung von Ihnen weg zeigt. Ziehen Sie 6- bis 8-mal den Startseilgriff. Montieren Sie die Zündkerze, und starten Sie das Produkt. Siehe <i>So starten Sie das Gerät auf Seite 100</i> .

Der Motor startet, geht aber wieder aus.

Prüfung	Mögliche Ursache	Empfohlene Vorgehensweise
Kraftstofftank	Falsche Kraftstoffsorte.	Wechseln Sie den Kraftstoff aus.
Luftfilter	Der Luftfilter ist verstopft.	Reinigen Sie den Luftfilter.

Transport und Lagerung

Transport und Lagerung

- Für die Lagerung und den Transport des Produkts und des Kraftstoffs ist darauf zu achten, dass keine Lecks oder Dämpfe vorhanden sind. Funken oder offene Flammen, zum Beispiel von elektrischen Geräten oder einem Boiler, können ein Feuer auslösen.
- Verwenden Sie für die Lagerung und den Transport von Kraftstoff immer zugelassene Behälter.
- Leeren Sie den Kraftstoff- und Kettenöltank vor einem Transport oder einer langen Lagerung des Geräts. Entsorgen Sie den Kraftstoff und das Kettenöl in einer geeigneten Abfallentsorgungsstelle.
- Verwenden Sie für das Gerät einen Transportschutz, um Verletzungen oder Schäden am Gerät zu vermeiden. Eine Sägekette, die sich nicht bewegt, kann auch zu schweren Verletzungen führen.
- Entfernen Sie die Zündkappe von der Zündkerze.

- Befestigen Sie das Gerät während des Transports sicher.

4. Das Gerät reinigen. Eine Anleitung finden Sie in *Wartung 535RBX auf Seite 101*.
5. Führen Sie eine vollständige Wartung des Geräts aus.

So bereiten Sie das Gerät zur Langzeitlagerung vor

1. Schalten Sie das Gerät aus und lassen Sie es abkühlen, bevor Sie es auseinandernehmen.
2. Zerlegen und reinigen Sie die Sägekette und die Nut der Führungsschiene.



ACHTUNG: Wenn die Sägekette und die Führungsschiene nicht gereinigt werden, können sie starr oder blockiert werden.

3. Befestigen Sie den Transportschutz.

Entsorgung

- Befolgen Sie die örtlichen Recyclinganforderungen und geltenden Vorschriften.
- Entsorgen Sie alle Chemikalien, z. B. Öl oder Kraftstoff, in einer Servicewerkstatt oder in einer geeigneten Abfallentsorgungsstelle.
- Wenn Sie das Produkt nicht mehr benutzen, senden Sie es an einen Husqvarna-Händler, oder entsorgen Sie es in einer Wiederverwertungsanlage.

Technische Daten 535FBX

Technische Daten

Motor	
Hubraum, cm ³	34,6
Bohrung, mm	38,0
Hub, mm	30,5
Empfohlene max. Drehzahl U/min	11700
Leerlaufdrehzahl, U/min	2900
Motorhöchstleistung gemäß ISO 8893, kW/U/min	1,6/8400
Katalysatorschalldämpfer	Ja
Drehzahlgeregelte Zündanlage	Ja
Zündanlage	
Zündkerze	Champion RCJ 6Y
Elektrodenabstand, mm	0,5
Kraftstoff- und Schmiersystem	
Füllmenge Kraftstofftank, l/cm ³	0,6/600
Füllmenge Kraftstofftank, l/cm ³	0,26/260
Gewicht	
Ohne Kraftstoff, Schneidausrüstung, kg	12,4
Geräuschemissionen ¹¹	
Gemessener Schallleistungspegel dB (A)	110

¹¹ Die für den Geräuschpegel gemeldeten Werte haben eine typische Streuung (Standardabweichung) von 2 dB (A).

Garantierter Schalleistungspegel dB (A)	111
Lautstärke ¹²	
Äquivalenter Schalldruckwert am Ohr des Bedieners, gemessen gemäß ISO 22868, dB (A):	
Ausgestattet mit zugelassenem Zubehör (Original)	94
Vibrationspegel ¹³	
Äquivalente Vibrationspegel ($a_{hv,eq}$) an den Griffen, gemessen nach ISO 22867, m/s^2 :	
Ausgestattet mit zugelassenem Zubehör (Original), vorn/hinten	1,8/1,2

¹² Berichten zufolge liegt der Schalldruckpegel für dieses Gerät normalerweise bei einer Ausbreitungsklasse (Standardabweichung) von 1 dB (A).

¹³ Berichten zufolge liegt der äquivalente Vibrationspegel normalerweise bei einer Ausbreitungsklasse (Standardabweichung) von 1 m/s^2 .

Zubehör

Empfohlene Schneidausrüstung



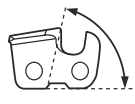

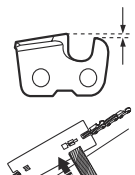
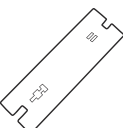

Empfohlene Führungsschienen-/
Sägekettenkombination.

Führungsschiene				Sägekette	
Länge, Zoll	Winkel, Zoll	Anzeige, mm	Max. Radius des Umlenksterns	Typ	Länge, Treibglied, Nr.
13	0,325	1,3	10T	Husqvarna H30	56
				Husqvarna SP33G	

Feilausrüstung und Feilwinkel

Die Husqvarna-Feilenlehre gibt Ihnen den korrekten Feilwinkel an. Wir empfehlen, zum Schärfen der Sägekette immer eine Husqvarna-Schärflehre zu verwenden. Die Teilenummern können Sie der unten stehenden Tabelle entnehmen.

Wenn Sie nicht wissen, welche Sägekette an Ihrem Gerät angebracht ist, wenden Sie sich an Ihren Servicehändler.

						
H30	3/16 Zoll / 4,8 mm	80°	30°	0,025 Zoll / 0,65 mm	505 69 81-00	505 69 81-08
SP33G	3/16 Zoll / 4,8 mm	80°	30°	0,025 Zoll / 0,65 mm	-	586 93 84-01

Anbaugeräte

Es wird empfohlen, die Anbaugeräte in Kombination mit den angegebenen Geräteköpfen zu verwenden. Das Zubehör wurde vom schwedischen Institut für Maschinenprüfung gemäß den geltenden ISO- und EN-Standards für Sicherheitsanforderungen geprüft.

Zugelassene Anbaugeräte	Verwenden mit
Heckenschereaufsatz HA200	535FBX
Heckenschereaufsatz HA860	535FBX
Sägeaufsatz PA1100	535FBX
Erweiterungsanbaugerät EX780	535FBX

Zugelassene Anbaugeräte	Verwenden mit
Hochentasterzusatz TA1100	535FBX
Hochentasterzusatz PAX730	535FBX
Hochentasterzusatz PAX1100	535FBX

Konformitätserklärung 535FBX

EU-Konformitätserklärung

Die **Husqvarna AB**, SE-561 82 Huskvarna, Schweden,
Tel.: +46-36-146500, erklärt in alleiniger Verantwortung,
dass das Gerät:

Beschreibung	Hochentaster
Marke	Husqvarna
Typ/Modell	535FBX
Identifizierung	Seriennummern ab 2022

die folgenden EU-Richtlinien und -Verordnungen erfüllt:

Richtlinie/Verordnung	Beschreibung
2006/42/EG	„Maschinenrichtlinie“
2014/30/EU	„über elektromagnetische Verträglichkeit“
2000/14/EG	„über umweltbelastende Geräuschemissionen von zur Verwendung im Freien vorgesehenen Geräten und Maschinen“
2011/65/EU	„zur Beschränkung der Verwendung bestimmter gefährlicher Stoffe in Elektro- und Elektronikgeräten“

und dass die folgenden Normen und/oder technischen Daten angewendet werden: EN ISO 12100:2010
CISPR 12:2007/A1:2009 EN ISO 14982:2009, EN
ISO 11680-1:2011 EN ISO 11680-2:2011 EN IEC
63000:2018.



Benannte Stelle: 0404, SMP Svensk Maskinprovning
AB, Box 4053, SE-904 03 Umeå, Sweden hat die EG-
Typenprüfung gemäß Maschinenrichtlinie (2006/42/EG)
Artikel 12, Absatz 3b durchgeführt.

Certificate number: 0404/09/2163

Informationen zu Geräuschemission finden Sie unter
Technische Daten 535FBX auf Seite 112.

Huskvarna, 2023-07-07

Stefan Holmberg, Development Manager, R&D Director,
Technology Management, Husqvarna AB

Verantwortlich für die technische Dokumentation

Einleitung TA1100

Symbole auf dem Gerät



WARNUNG! Dieses Gerät ist gefährlich. Wenn das Gerät nicht sorgfältig und ordnungsgemäß verwendet wird, kann es zu Verletzungen oder zum Tod des Bedieners oder anderer Personen kommen. Zur Vermeidung von Verletzungen des Bedieners oder umstehender Personen lesen und befolgen Sie alle Sicherheitshinweise in der Bedienungsanleitung.



Lesen Sie die Bedienungsanleitung sorgfältig durch, und machen Sie sich vor der Benutzung mit dem Inhalt vertraut.



Tragen Sie dort, wo Gegenstände auf Sie fallen können, einen Schutzhelm. Tragen Sie einen zugelassenen Gehörschutz. Tragen Sie einen zugelassenen Augenschutz.



Maximale Drehzahl der Abtriebswelle.



Dieses Gerät entspricht den geltenden EG-Richtlinien.



Dieses Gerät entspricht den geltenden UK-Richtlinien.



Das Gerät kann Objekte umherschleudern und Verletzungen verursachen.



Halten Sie während des Betriebs des Geräts einen Mindestabstand von 15 m zu Personen oder Tieren ein.



Tragen Sie zugelassene Schutzhandschuhe.



Tragen Sie robuste und rutschfeste Stiefel.



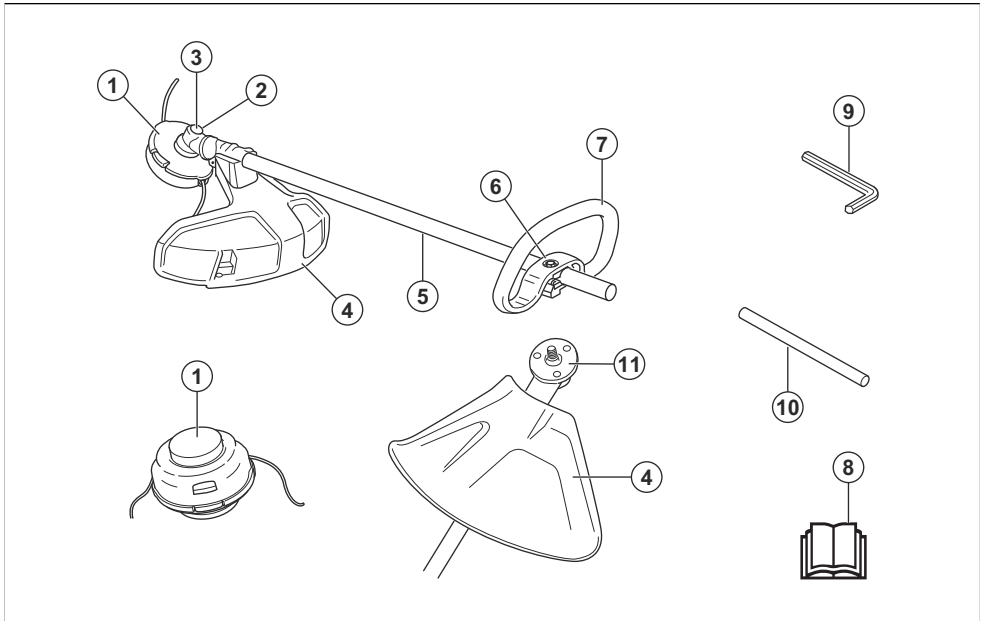
Verwenden Sie nur einen flexiblen Schneidfaden. Verwenden Sie keine Schneidausrüstungen aus Metall.



Etikett mit Geräuschemissionen gemäß EU- und UK-Verordnungen und Richtlinien (plus Verordnungen aus New South Wales). Der garantierte Schalleistungspegel des Geräts ist unter und auf dem Etikett angegeben.

Hinweis: Weitere Symbole/Aufkleber auf dem Gerät beziehen sich auf die Zertifizierungsanforderungen für andere kommerzielle Bereiche.

Geräteübersicht TA1100



- | | |
|---|------------------------|
| 1. Trimmerkopf | 7. Loophandgriff |
| 2. Einfüllöffnung für Schmiermittel, Winkelgetriebe | 8. Bedienungsanleitung |
| 3. Winkelgetriebe | 9. Inbusschlüssel |
| 4. Schutz für die Schneidausrüstung | 10. Sperrstift |
| 5. Führungsrohr | 11. Mitnehmerrad |
| 6. Handgriffeinstellung | |

Sicherheit TA1100

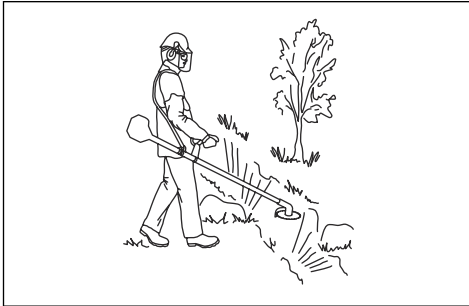
Sicherheitshinweise für den Betrieb



WARNUNG: Lesen Sie die folgenden Warnhinweise, bevor Sie das Gerät verwenden.

- Lernen Sie den Unterschied zwischen Freischneiden in der Forstwirtschaft sowie Rasenfreischneiden und -trimmen. Sie müssen den Unterschied verstehen, bevor Sie das Gerät verwenden.
- Informationen zur Verwendung der persönlichen Schutzausrüstung finden Sie unter *Persönliche Schutzausrüstung auf Seite 87*.
- Eine längerfristige Beschallung mit Lärm kann zu bleibenden Gehörschäden führen. Tragen Sie stets einen zugelassenen Gehörschutz.
- Achten Sie auf Warnsignale und laute Stimmen, wenn Sie einen Gehörschutz tragen. Nehmen Sie den Gehörschutz immer ab, sobald der Motor stoppt.
- Benutzen Sie das Gerät niemals, wenn es verändert wurde oder beschädigt ist.
- Stellen Sie sicher, dass Zündkappe und -kabel unversehrt sind, um die Gefahr von elektrischen Schlägen auszuschließen.
- Sehen Sie sich im Arbeitsbereich um, um sicherzustellen, dass keine Personen, Tiere oder Objekte während der Nutzung des Geräts eine negative Auswirkung auf die Sicherheit haben.
- Sehen Sie sich im Arbeitsbereich um, um sicherzustellen, dass keine Personen oder Tiere die Schneidausrüstung berühren oder von Objekten getroffen werden, die von der Schneidausrüstung weggeschleudert werden.
- Verwenden Sie das Gerät nicht in einer Situation oder an einem Ort, an dem Sie im Falle eines Unfalls keine Hilfe erhalten können.
- Verwenden Sie das Gerät nicht ohne einen zugelassenen Schneidausrüstungsschutz.

- Stellen Sie sicher, dass Personen oder Tiere einen Mindestabstand von 15 m/50 ft. während der Arbeit einhalten. Schauen Sie immer hinter sich, bevor Sie sich mit dem Gerät umdrehen. Stoppen Sie das Produkt sofort, sobald eine Person oder ein Tier diese 15-m/50-ft.-Sicherheitszone betritt. Wenn noch ein weiterer Arbeiter im gleichen Bereich arbeiten sollte, halten Sie einen Mindestsicherheitsabstand von der 2-fachen Baumhöhe (mindestens 15 m/50 ft.) ein.
- Untersuchen Sie das Arbeitsumfeld. Vermeiden Sie lose Gegenstände, z. B. Steine, Glasscherben, Nägel, Stahldrähte und Schnüre, die weggeschleudert werden oder sich um die Schneidausrüstung wickeln könnten.
- Stellen Sie sicher, dass Sie sich gefahrlos bewegen können und einen sicheren Halt haben. Prüfen Sie Ihr Umfeld und achten Sie auf Hindernisse wie z. B. Wurzeln, Steine, Äste und Gräben. Seien Sie vorsichtig, wenn Sie an Hängen arbeiten.



- Sorgen Sie für einen festen Stand. Bewahren Sie stets einen stabilen Stand und eine gute Balance.
- Bevor Sie das Gerät starten, legen Sie es auf eine ebene Fläche und in einem Abstand von mindestens 3 m/10 ft. zur Kraftstoffquelle, von wo aus Sie den Kraftstoff auffüllen. Achten Sie darauf, dass sich keine Gegenstände in der Nähe der Schneidausrüstung befinden oder diese berühren.
- Wenn die Schneidausrüstung im Leerlauf rotiert, lassen Sie diese von einer Servicewerkstatt einstellen. Verwenden Sie das Gerät erst wieder, wenn es richtig eingestellt ist oder repariert wurde.
- Achten Sie auf weggeschleuderte Gegenstände. Verwenden Sie immer einen zugelassenen Augenschutz, und halten Sie sich vom Schutz der Schneidausrüstung fern. Steine und andere kleine Objekte können in Ihre Augen geschleudert werden und zur Erblindung oder anderen Verletzungen führen.
- Stellen Sie das Gerät niemals mit laufendem Motor ab, es sei denn, Sie haben es gut im Blick.
- Sie dürfen das geschnittene Material nicht selbst entfernen oder von anderen Personen entfernen lassen, wenn der Motor noch eingeschaltet ist oder die Schneidausrüstung sich dreht, weil dies zu schweren Verletzungen führen kann.

- Schalten Sie den Motor immer ab und stellen Sie sicher, dass sich die Schneidausrüstung nicht dreht, bevor Sie das Material entfernen, das sich um die Klingenwelle gewickelt oder zwischen dem Schneidausrüstungsschutz und der Schneidausrüstung verfangen hat.
- Seien Sie vorsichtig, wenn Sie Material aus dem Bereich um die Schneidausrüstung herum entfernen. Das Winkelgetriebe wird während des Betriebs heiß und kann Verbrennungen verursachen.
- Die Abgase des Motors sind heiß und können Funken schlagen. Brandgefahr. Seien Sie vorsichtig in der Nähe von trockenem und brennbarem Material.
- Betreiben Sie das Gerät niemals in Innenräumen oder in Räumen mit unzureichender Belüftung. Die Abgase enthalten Kohlenmonoxid, ein geruchloses, giftiges und sehr gefährliches Gas.
- Stellen Sie den Motor ab, bevor Sie zu einem neuen Arbeitsbereich wechseln. Bringen Sie immer den Transportschutz an, bevor Sie das Gerät bewegen.
- Eine übermäßige Belastung durch Vibrationen kann bei Personen mit Durchblutungsstörungen zu Kreislaufschäden oder Nervenschäden führen. Sprechen Sie mit Ihrem Arzt, wenn Sie nach übermäßiger Belastung durch Vibrationen irgendwelche Beschwerden haben. Beispiele für solche Symptome sind: Einschlafen von Körperteilen, Gefühlsverlust, Jucken, Stechen, Schmerzen, Verlust oder Beeinträchtigung der normalen Körperkraft, Veränderungen der Hautfarbe oder der Haut. Diese Beschwerden treten normalerweise in den Fingern, Händen und Handgelenken auf. Bei niedrigen Temperaturen kann erhöhte Gefahr bestehen.

Schneidausrüstung



WARNUNG: Die Schneidausrüstung darf sich nicht drehen, während Sie Arbeiten daran ausführen. Stellen Sie sicher, dass der Motor nicht mehr läuft. Entfernen Sie die Zündkappe, bevor Sie Arbeiten an der Schneidausrüstung ausführen.



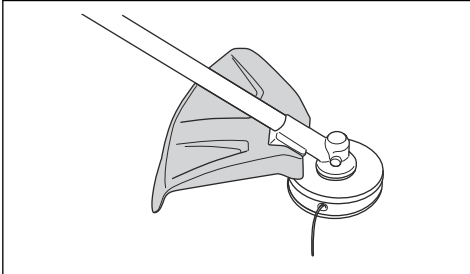
WARNUNG: Stellen Sie sicher, dass die Schneidausrüstung unbeschädigt ist. Eine beschädigte Schneidausrüstung kann Unfälle verursachen. Ersetzen Sie die Schneidausrüstung, wenn sie beschädigt ist.



WARNUNG: Verwenden Sie die richtige Schneidausrüstung. Verwenden Sie die Schneidausrüstung immer nur mit dem von uns empfohlenen Schutz, siehe *Zugelassenes Zubehör auf Seite 123*.

Schutz für die Schneidausrüstung

Der Schutz für die Schneidausrüstung verhindert, dass ein loser Fremdkörper in Richtung des Bedieners geschleudert wird. Der Schutz verhindert zudem, dass der Bediener versehentlich die Schneidausrüstung berührt.



Überprüfen Sie den Schutz für die Schneidausrüstung auf Beschädigung und Risse. Ersetzen Sie diesen, wenn er beschädigt ist oder Risse aufweist. Verwenden Sie nur den zugelassenen Schutz für die Schneidausrüstung.



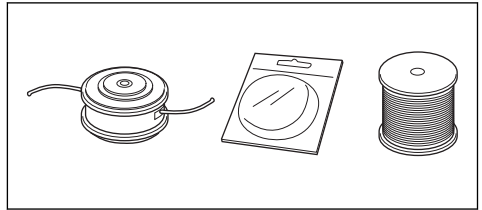
WARNUNG: Verwenden Sie unter keinen Umständen eine Schneidausrüstung ohne einen zugelassenen Schutz. Wenn ein falscher oder defekter Schutz montiert wird, können dadurch schwere Verletzungen verursacht werden.

Trimmerkopf



WARNUNG: Achten Sie stets darauf, dass der

Trimmerfaden fest und gleichmäßig auf die Rolle gewickelt wird, um gesundheitsschädliche Vibrationen zu vermeiden.

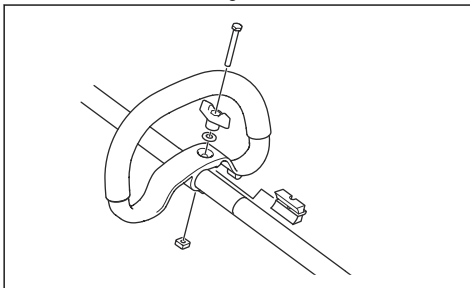


- Verwenden Sie nur empfohlene Trimmerköpfe und -fäden.
- Benutzen Sie nur empfohlene Schneidausrüstung.
- Ein kleineres Gerät erfordert kleine Trimmerköpfe und umgekehrt.
- Die Länge des Trimmerfadens ist wichtig. Bei gleichem Fadendurchmesser erfordert ein längerer Trimmerfaden eine größere Motorleistung als ein kurzer.
- Achten Sie darauf, dass das Messer am Trimmerschutz intakt ist. Dieses schneidet den Trimmerfaden auf die richtige Länge.
- Weichen Sie den Trimmerfaden vor der Verwendung für einige Tage in Wasser ein, um die Lebensdauer zu erhöhen.

Montage TA100

So montieren Sie den Loophandgriff

1. Befestigen Sie den Loophandgriff zwischen den Pfeilen auf dem Führungsrohr.



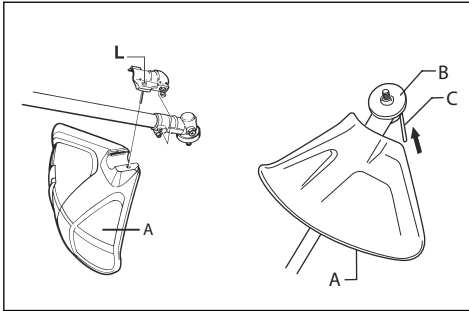
2. Schieben Sie den Abstandhalter in die Führung des Loophandgriffs.

3. Montieren Sie die Mutter, den Drehknopf und die Schraube. Ziehen Sie sie nicht vollständig an.
4. Bringen Sie das Gerät in eine geeignete Betriebsposition.
5. Ziehen Sie den Drehknopf an.

So bauen Sie die Schutzvorrichtung der Schneidausrüstung und des Trimmerkopfes ein

1. Setzen Sie die richtige Schutzvorrichtung für die Schneidausrüstung (A) zur Verwendung mit dem Trimmerkopf ein (siehe *Zugelassenes Zubehör auf Seite 123*).
2. Befestigen Sie die Schutzvorrichtung der Schneidausrüstung an der Halterung am Führungsrohr.

3. Fixieren Sie sie mit der Schraube (L).



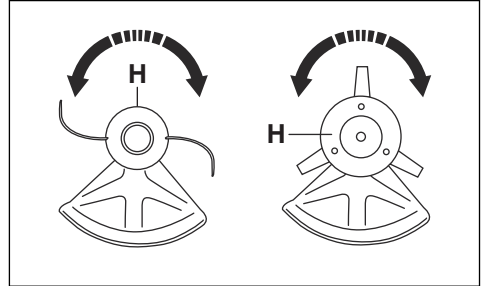
4. Montieren Sie das Mitneherrad (B) an der Abtriebswelle.
5. Drehen Sie die Abtriebswelle, bis sich eines der Löcher des Mitneherrads mit dem entsprechenden Loch im Getriebegehäuse deckt.



WARNUNG: Stellen Sie sicher, dass der erhöhte Teil des

Mitneherrads korrekt an die mittlere Öffnung der Schneidausrüstung angebracht wird. Eine falsch montierte Schneidausrüstung kann schwere Verletzungen verursachen.

6. Stecken Sie den Sperrstift (C) in das Loch, so dass die Achse fixiert ist.
7. Drehen Sie den Trimmerkopf/die Kunststoffmesser (H) entgegen der Rotationsrichtung des Trimmerkopfs/der Kunststoffmesser.

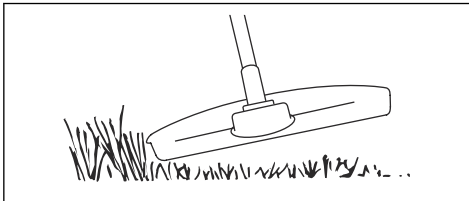


Betrieb TA1100

Grastrimmen mit Trimmerkopf

So trimmen Sie Gras

1. Halten Sie den Trimmerkopf nah über dem Boden und neigen Sie ihn dabei etwas. Drücken Sie den Trimmerfaden nicht in das Gras.

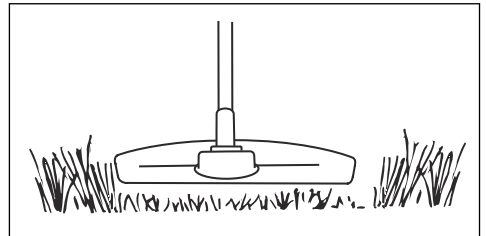


2. Verringern Sie die Länge des Trimmerfadens um 10-12 cm.
3. Senken Sie die Motordrehzahl, um das Risiko, Pflanzen zu beschädigen, zu verringern.
4. Arbeiten Sie mit 80 % Gas, wenn Sie Gras in der Nähe von Objekten schneiden.



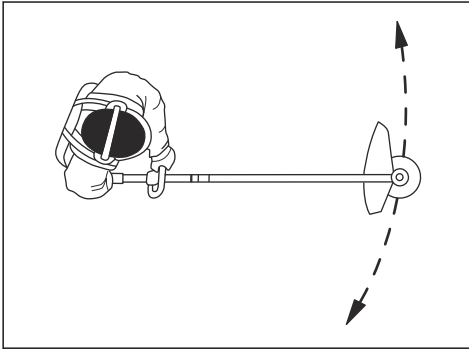
So mähen Sie den Rasen

1. Stellen Sie sicher, dass der Trimmerfaden beim Schneiden parallel zum Boden läuft.



2. Drücken Sie den Trimmerkopf nicht auf den Boden. Dies kann das Gerät beschädigen.

3. Schwenken Sie das Gerät von Seite zu Seite, während Sie das Gras schneiden. Nutzen Sie die volle Geschwindigkeit.



1. Halten Sie den Trimmerkopf und den Trimmerfaden parallel zum Boden und über dem Boden.
2. Geben Sie Vollgas.
3. Bewegen Sie den Trimmerkopf von einer Seite zur anderen und blasen Sie das Gras fort.



WARNUNG: Reinigen Sie die Trimmerkopfabdeckung jedes Mal, wenn Sie einen neuen Trimmerfaden zusammenbauen, um Unwucht und Vibrationen in den Griffen zu vermeiden. Sie sollten auch die anderen Teile des Trimmerkopfs überprüfen und bei Bedarf reinigen.

So blasen Sie Gras fort

Der Luftstrom aus dem rotierenden Trimmerfaden kann verwendet werden, um Gras zu entfernen.

Technische Daten TA1100

Technische Daten

Gewicht	
Gewicht mit Schneidausrüstung und Schutz, kg	1,4
Geräuschemissionen ¹⁴	
Gemessener Schalleistungspegel dB (A)	111
Schalleistungspegel, garantiert L _{WA} dB (A)	113
Geräuschpegel ¹⁵	
Der äquivalente Schalldruckpegel am Ohr des Bedieners, gemessen nach EN/ISO 11806 und ISO 7917, dB(A), min./max.:	
Ausgestattet mit zugelassenem Zubehör (Original)	98
Vibrationswerte	
Äquivalente Vibrationspegel (a _{hv,eq}) an den Handgriffen, gemessen gemäß EN ISO 11806 und ISO 22867, m/s ² :	
Ausgestattet mit zugelassenem Zubehör (Original), links/rechts	3,1/2,5

¹⁴ Umweltbelastende Geräuschemissionen, gemessen als Schalleistung (L_{WA}) gemäß EG-Richtlinie 2000/14/EG. Der aufgezeichnete Schalleistungspegel für das Gerät wurde unter Verwendung der originalen Schneidausrüstung mit dem höchsten Pegel gemessen. Der Unterschied zwischen garantiertem und gemessenem Schalleistungspegel besteht darin, dass beim garantierten Schalleistungspegel auch eine Streuung im Messergebnis und Variationen zwischen verschiedenen Geräten desselben Modells gemäß der Richtlinie 2000/14/EG berücksichtigt werden.

¹⁵ Berichten zufolge liegt der äquivalente Schalldruckpegel normalerweise bei einer Ausbreitungsklasse (standardmäßige Ausbreitung) von 1 dB (A).

Zubehör

Zugelassenes Zubehör

Zugelassenes Zubehör	Typ	Schutz für die Schneidausrüstung, Teile-Nr.
Trimmerkopf	T35	588 54 37-01

Konformitätserklärung TA1100

EU-Konformitätserklärung

Die **Husqvarna AB**, SE-561 82 Huskvarna, Schweden,
Tel.: +46-36-146500, erklärt in alleiniger Verantwortung,
dass das Gerät:

Beschreibung	Hochentaster
Marke	Husqvarna
Typ/Modell	535FBX
Identifizierung	Seriennummern ab 2022

die folgenden EU-Richtlinien und -Verordnungen erfüllt:

Richtlinie/Verordnung	Beschreibung
2006/42/EG	„Maschinenrichtlinie“
2014/30/EU	„über elektromagnetische Verträglichkeit“
2000/14/EG	„über umweltbelastende Geräuschemissionen von zur Verwendung im Freien vorgesehenen Geräten und Maschinen“
2011/65/EU	„zur Beschränkung der Verwendung bestimmter gefährlicher Stoffe in Elektro- und Elektronikgeräten“

und dass die folgenden Normen und/oder technischen Daten angewendet werden: EN ISO 12100:2010
CISRPR 12:2007/A1:2009 EN ISO 14982:2009, EN
ISO 11680-1:2011 EN ISO 11680-2:2011 EN IEC
63000:2018.



Benannte Stelle: 0404, SMP Svensk Maskinprovning
AB, Box 4053, SE-904 03 Umeå, Sweden hat die EG-
Typenprüfung gemäß Maschinenrichtlinie (2006/42/EG)
Artikel 12, Absatz 3b durchgeführt.

Certificate number: 0404/09/2163

Informationen zu Geräuschemission finden Sie unter
Technische Daten TA1100 auf Seite 122.

Huskvarna, 2023-07-07

Stefan Holmberg, Development Manager, R&D Director,
Technology Management, Husqvarna AB

Verantwortlich für die technische Dokumentation



FR

Cet appareil,
ses cordons,
et batterie
se recyclent

À DÉPOSER
EN MAGASIN



OU

À DÉPOSER
EN DÉCHÈTERIE



Points de collecte sur www.quefairedemesdechets.fr
Privilégiez la réparation ou le don de votre appareil !

Husqvarna®

www.husqvarna.com

Instructions d'origine
Originele instructies
Originalanweisungen

1143745-20



FR



2023-09-19