



Husqvarna®



535LK

SV	Bruksanvisning
DA	Brugsanvisning
NO	Bruksanvisning
FI	Käyttöohje

2-23
24-45
46-66
67-89

Innehåll

Introduktion.....	2	Transport, förvaring och kassering.....	19
Säkerhet.....	4	Tekniska data.....	20
Montering.....	9	Tillbehör.....	21
Drift.....	11	Försäkran om överensstämmelse.....	23
Underhåll.....	15	Bilaga	90
Felsökning.....	19		

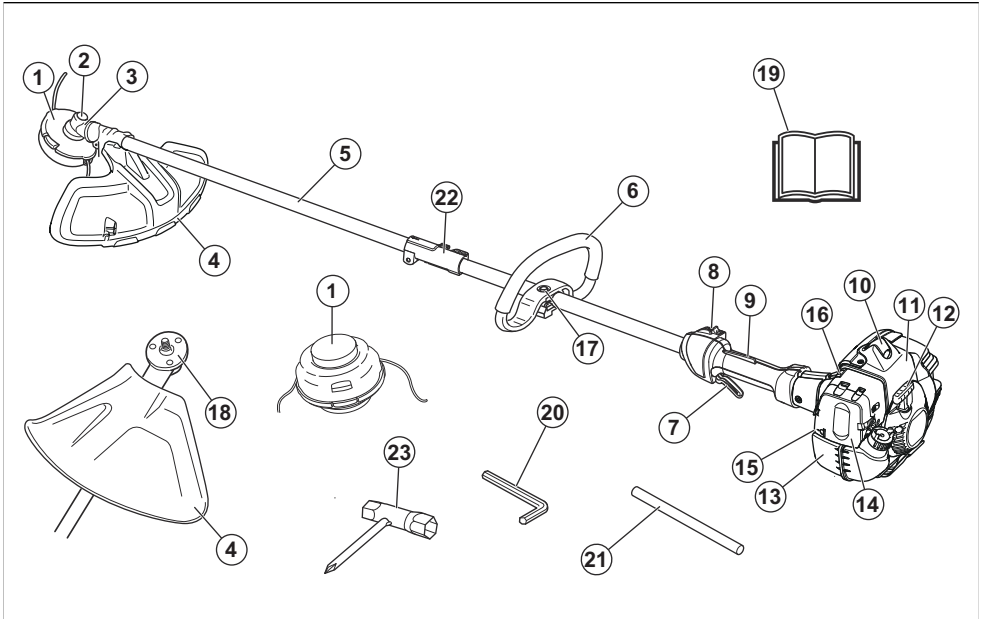
Introduktion

Avsedd användning

Produkten används med ett trimmerhuvud för att klippa gräs. Använd inte produkten till andra uppgifter än grässtrimming och gräsröjning.

Notera: Nationella regler kan begränsa användningen av produkten.

Produktöversikt



- | | |
|-----------------------------|--------------------------|
| 1. Trimmerhuvud | 11. Cylinderkäpa |
| 2. Påfyllning av smörjmedel | 12. Startsnörets handtag |
| 3. Vinkelväxel | 13. Bränsletank |
| 4. Trimmerhuvudets skydd | 14. Luftfilterlock |
| 5. Rigrör | 15. Bränslepumpblåsa |
| 6. Loophandtag | 16. Chokeregglage |
| 7. Gasreglage | 17. Handtagsinställning |
| 8. Stoppkontakt | 18. Medbringare |
| 9. Dödmansgrepp | 19. Bruksanvisning |
| 10. Tändhatt och tändstift | 20. Insexnyckel |

- 21. Låsbinne
- 22. Rigrörskoppling
- 23. Kombinyckel

Symboler på produkten



WARNING! Var försiktig och använd produkten på rätt sätt. Den här produkten kan orsaka allvarlig eller livshotande skada för användaren och andra.



Läs noggrant igenom bruksanvisningen och se till att du förstår innehållet innan du använder produkten.



Använd skyddshjälm på platser där föremål kan falla ner. Använd godkända hörselskydd. Använd godkänt ögonskydd.



Använd godkända skyddshandskar.



Använd kraftiga halksäkra kängor.



Produkten kan göra att föremål slungas ut, vilket kan orsaka skador.



Maximalt varvtal för utgående axel.



Håll ett avstånd på minst 15 m till personer och djur vid användning av produkten.



Risk för kast om skärutrustningen kommer i kontakt med ett föremål som det inte omedelbart skär av. Produkten kan skära av kroppsdelar. Håll ett avstånd på minst 15 m till personer och djur vid användning av produkten.



Använd endast flexibel skärtråd. Använd inte metallskärutrustning för grästrimning.



Stopp.



Justerskruv för tomgång.



Högvarvsnål.



Lågvarvsnål.



Pilarna visar gränsen för handtagets läge.



Bränslepumpblåsa.



Choke.



Bränsle.



Miljömärkning för bulleremission enligt direktiv och bestämmelser för EU och Storbritannien samt New South Wales-lagen "Protection of the Environment Operations (Noise Control) Regulation 2017". Produktens garanterade ljudeffektivitet anges i *Tekniska data på sida 20* och på etiketten.



Produkten överensstämmer med gällande EG-direktiv.



Produkten överensstämmer med gällande brittiska direktiv.

ååååvxxxx

Typskylten visar serienumret. **yyyy** är produktionsåret och **ww** är produktionsveckan.

Notera: Övriga symboler/etiketter på produkten avser specifika krav för certifieringar på vissa marknader.

Euro V-utsläpp



WARNING: Manipulering av motorn upphäver EG-typgodkännandet för den här produkten.

Säkerhet

Säkerhetsdefinitioner

Varningar, försiktighetsåtgärder och anmärkningar används för att betona speciellt viktiga delar i bruksanvisningen.



WARNING: Används om det finns risk för skador eller dödsfall för användaren eller kringstående om anvisningarna i bruksanvisningen inte följs.



OBSERVERA: Används om det finns risk för skada på produkten, annat material eller det angränsande området om anvisningarna i bruksanvisningen inte följs.

Notera: Används för att ge mer information som är nödvändig i en viss situation.

Allmänna säkerhetsanvisningar



WARNING: Läs varningsinstruktionerna nedan innan du använder produkten.

- En röjsåg, buskröjare eller trimmer kan felaktigt eller slarvigt använd vara ett farligt redskap, som kan orsaka allvarliga skador eller dödsfall för användaren eller andra. Det är mycket viktigt att du läser och förstår innehållet i denna bruksanvisning.
- Enhetens ursprungliga utformning får inte under några omständigheter ändras utan tillstånd från tillverkaren. Använd aldrig en produkt som modifierats så att den ej längre överensstämmer med originalutförandet och använd alltid originaltillbehör. Icke auktoriserade ändringar och/eller tillbehör kan medföra allvarliga skador eller dödsfall för föraren eller andra.
- En använd ljustdämpare/gnistfångare och monteringsyta för gnistfångare kan innehålla avlagringar av förbränningspartiklar som kan vara cancerframkallande. Undvik att utsättas för dessa ämnen vid hantering av ljustdämparen och/eller gnistfångaren. Läs innan du hanterar ljustdämpare och gnistfångare *Kontrollera ljustdämparen på sida 8*.
- Denna produkt alstrar ett elektromagnetiskt fält under drift. Detta fält kan under vissa omständigheter ge påverkan på aktiva eller passiva

medicinska implantat. För att reducera risken för omständigheter som kan leda till allvarliga eller livshotande skador rekommenderar vi därför personer med implantat att rådgöra med läkare samt tillverkaren av det medicinska implantatet innan denna maskin används.

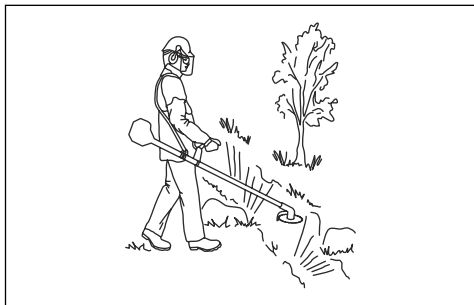
Säkerhetsinstruktioner för drift



WARNING: Läs varningsinstruktionerna nedan innan du använder produkten.

- Före användning måste du förstå skillnaden mellan gräsröjning och grästrimning.
- När du råkar ut för en situation som gör dig osäker angående fortsatt användning ska du rådfråga en expert. Kontakta din återförsäljare eller serviceverkstad. Undvik all användning du anser dig otillräckligt kvalificerad för.
- Använd aldrig en produkt som är defekt. Följ säkerhets-, underhålls- och serviceinstruktioner i denna bruksanvisning. Vissa underhålls- och serviceåtgärder ska utföras av utbildade och kvalificerade specialister. Se *Underhåll på sida 15*.
- Samtliga kåpor, skydd och handtag måste vara monterade innan du startar produkten. Se till att tändhatten och tändkabeln är oskadade för att undvika risk för elektriska stötter.
- Använd aldrig produkten om du är trött, om du har druckit alkohol eller om du tar mediciner som kan påverka din syn, ditt omdöme eller din kroppskontroll.
- Använd inte produkten vid ogynnsamma väderleksförhållanden, exempelvis tät dimma, kraftigt regn, hård vind, stark kyla osv. Att arbeta i dåligt väder är tröttsamt och kan skapa farliga omständigheter, exempelvis halt underlag, påverkande på trädets fallriktning m.m.
- De enda tillbehör du får använda med motorenheten som drivkälla är de skärutrustningar vi rekommenderar. Se *Tillbehör på sida 21*.
- Tillåt aldrig barn att använda eller vara i närheten av produkten. Eftersom produkten är utrustad med ett återfjädrande START/STOP-reglage och kan startas med låg hastighet och kraft på starthandtaget, kan även små barn under vissa omständigheter åstadkomma den kraft som behövs för att starta produkten. Detta kan innebära risk för allvarlig personskada. Avlägsna därför tändhatten när produkten inte är under uppsikt.

- Att köra en motor i ett instängt eller dåligt ventilerat utrymme kan orsaka dödsfall genom kvävning eller kolmonoxidförgiftning.
- Komplet kopplingskäpa med riggrör måste vara monterad innan produkten startas, annars kan kopplingen lossna och orsaka personskador.
- Se till att inga människor eller djur kommer närmare än 15 meter från dig under arbetets gång. När flera användare arbetar inom samma område är det säkra avståndet minst 15 meter. Annars finns det risk för allvarliga personskador. Stäng omedelbart av produkten om någon närmar sig arbetsplatsen. Sväng aldrig runt med produkten utan att först kontrollera bakåt att ingen befinner sig inom säkerhetszonen.
- Se till att människor, djur eller annat inte påverkar din kontroll över produkten och att de inte kommer i kontakt med skärutrustningen eller lösa föremål som slungas iväg av skärutrustningen. Använd inte produkten om du inte har möjlighet att kalla på hjälp vid eventuella olyckor.
- Inspektera alltid arbetsområdet. Avlägsna alla lösa föremål, såsom stenar, krossat glas, spikar, ståltråd, snören med mera, som kan slungas iväg eller sno in sig i skärutrustningen.
- Se till att du kan gå och stå säkert. Titta efter eventuella hinder vid en oväntad förflyttning (rötter, stenar, grenar, gropar, diken osv.). Lakta stor försiktighet vid arbete i sluttande terräng.



- Se till att du alltid har god balans och säkert fötåste. Sträck dig inte för långt.
- Håll alltid produkten med båda händerna. Håll produkten på höger sida av kroppen.
- Håll skärutrustningen under midjenivå.
- Vid förflyttning till annat område ska motorn stängas av. Vid längre förflyttningar samt transporter ska transportskyddet användas.
- Ställ aldrig ner produkten med motorn i drift utan att du har uppsikt över den.
- Stanna motorn och skärutrustningen innan du tar bort material som lindats runt klingaxeln. Varken användaren av produkten eller någon annan får försöka avlägsna detta medan motorn är igång eller medan skärtillbehöret roterar, då detta kan försaka allvarlig personskada. Vinkelväxeln kan bli mycket

varm under användning och en stund därefter. Det finns risk för brännskada vid kontakt.

- Varning för utslungade föremål. Godkända ögonskydd ska alltid användas. Luta dig aldrig över skärutrustningens skydd. Stenar, skräp m.m. kan kastas upp i ögonen och vålla blindhet eller allvarliga skador.
- Inland fastnar grenar eller gräs mellan skydd och skärutrustning. Stanna alltid motorn innan du rengör produkten.
- Släpp ner motorn på tomgångsvarvtal efter varje arbetsmoment. Längre tids fullvarv utan att motorn belastas kan ge allvarlig motorskada.
- Var alltid uppmärksam på varningssignaler eller tillrop när hörselskydd används. Ta alltid av hörselskydden så snart du stängt av motorn.
- Överexponering av vibrationer kan leda till blodkärls- eller nervskador hos personer som har blodcirkulationsstörningar. Uppsök läkare om ni upplever kroppsliga symptom som kan relateras till överexponering av vibrationer. Exempel på sådana symptom är domningar, avsaknad av känsel, kittlingar, stickningar, smärta, avsaknad eller reducering av normal styrka eller förändringar i hudens färg eller yta. Dessa symptom uppträder vanligtvis i fingrar, händer eller handleder.
- Använd aldrig en produkt med defekt tändhatt.
- Använd inte en produkt med en skadad ljuddämpare.
- Håll alla delar av din kropp borta från den roterande skärutrustningen och heta ytor.
- Använd aldrig en produkt med defekt ljuddämpare
- Starta eller använd aldrig produkten inomhus, i närheten av brandfarligt material eller i utrymmen som saknar ventilation. Motorerna innehåller kolmonoxid, som är en luktlös, giftig och mycket farlig gas. Dessutom är avgaserna heta och kan medföra gnistor som kan orsaka brand.

Personlig skyddsutrustning



VARNING: Läs varningsinstruktionerna nedan innan du använder produkten.

- Använd alltid godkänd personlig skyddsutrustning när du använder produkten. Personlig skyddsutrustning kan inte eliminera skaderisken helt, men den reducerar effekten av en skada vid ett eventuellt olyckstillbud. Be din återförsäljare om hjälp med att välja rätt utrustning.
- Använd hjälm om träden i arbetsområdet är högre än 2 m.
- Använd godkända hörselskydd.
- Använd alltid godkända skyddsglasögon som uppfyller kraven i standarden ANSI Z87.1 i USA

eller EN 166 i EU-länder. Använd visir för att skydda ansiktet. Visiret ger inte ett fullgott skydd för ögonen.



- Använd handskar vid behov, till exempel när du ansluter, undersöker eller rengör skärutrustningen.
- Använd skyddsängor med stålhätta och halkfri sula.
- Ha på dig kläder i slitstarkt material. Bär alltid kraftiga långbyxor och överdel med långa ärmar. Använd inte löst sittande kläder som kan fastna i kvistar och grenar. Använd inte smycken, korta byxor eller sandaler. Gå inte barfota. Sätt upp håret ordentligt så att det inte hänger nedanför axlarna.



- Ha första förband nära till hands.



Säkerhetsanordningar på produkten



WARNING: Läs varningsinstruktionerna nedan innan du använder produkten.

I detta avsnitt beskrivs produktens säkerhetsfunktioner, dess syfte samt hur kontroller och underhåll ska utföras för att säkerställa att den fungerar korrekt. Se anvisningar under rubrik *Produktöversikt på sida 2* för att ta reda på var dessa delar finns på din produkt.

Produktens livslängd kan förkortas och risken för olyckor kan öka om underhåll av produkten inte utförs på rätt sätt och om service och/eller reparationer inte utförs av specialutbildade tekniker. Kontakta din serviceverkstad om du behöver ytterligare information.



WARNING: Använd aldrig en produkt med skadade säkerhetskomponenter. Produktens säkerhetsutrustning ska kontrolleras och underhållas som beskrivs i detta avsnitt. Om din produkt inte klarar alla kontrollerna ska serviceverkstad uppsökas för reparation.

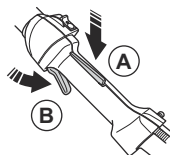


OBSERVERA: All service och reparation av maskinen kräver specialutbildning. Detta gäller särskilt maskinens säkerhetsutrustning. Om maskinen inte klarar någon av nedan listade kontroller ska du uppsöka en serviceverkstad. Ett köp av någon av våra produkter garanterar att du kan få en fackmannamässig reparation och service utförd. Om inköpsstället för maskinen inte är en av våra serviceverkstäder ska du fråga dem efter närmaste serviceverkstad.

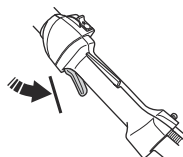
Kontrollera dödmansgreppet

Gasreglagespärren är konstruerad att förhindra ofrivillig aktivering av gasreglaget.

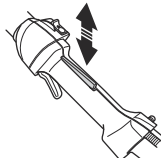
1. Tryck in dödmansgreppet (A) och se till att gasreglaget släpps (B). När greppet om handtaget släpps återställs både gasreglaget och dödmansgreppet till sina respektive ursprungslägen. Detta sker via två av varandra oberoende retur fjädersystem. Detta läge innebär att gasreglaget automatiskt läses på tomgång.



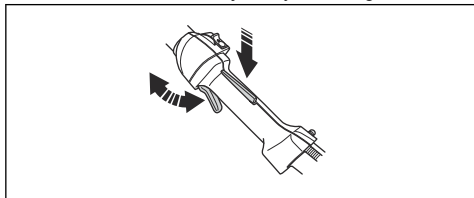
2. Kontrollera att gasreglaget är låst i tomgångsläge när dödmansgreppet släpps.



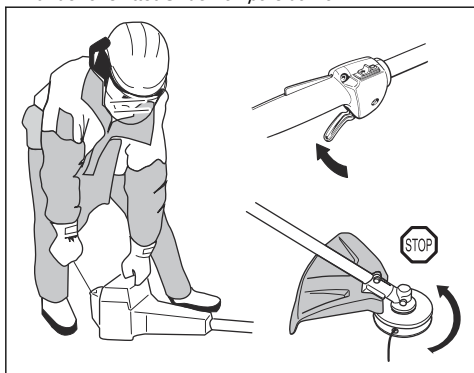
3. Tryck på dödmansgreppet och kontrollera att det går tillbaka till sitt ursprungliga läge när du släpper det.



4. Kontrollera att gasreglaget och dödmansgreppet går lätt samt att deras returfjädersystem fungerar.

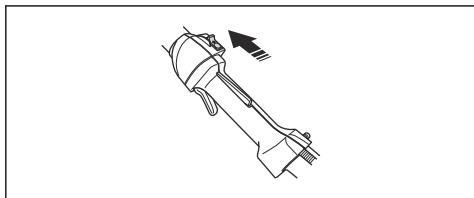


5. Starta produkten (se anvisningar i *Förbereda produkten för start på sida 13*) och ge fullgas.
6. Släpp gasreglaget och kontrollera att skärutrustningen stannar och att den förblir stillastående. Om skärutrustningen roterar med gasreglaget i tomgångsläge ska förgasarens tomgångsjustering kontrolleras. Se anvisningar under avsnittet *Underhåll på sida 15*.



Kontrollera stoppkontakten

1. Starta motorn.
2. Flytta stoppkontakten till stoppläget och se till att motorn stannar.



Kontrollera skärutrustningens skydd

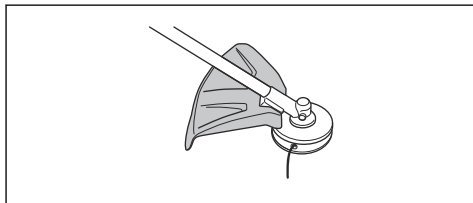


VARNING: Använd inte skärutrustningen utan ett godkänt skydd som monterats korrekt på skärutrustningen. Se *Tillbehör på sida 21*.



VARNING: Använd alltid det rekommenderade skärutrustningsskyddet för den skärutrustning som du använder. Om fel eller defekt skydd för skärutrustningen monteras, kan detta orsaka allvarlig personskada. Se *Tekniska data på sida 20*.

Skärutrustningens skydd förhindrar skador från lösa föremål som skjuts ut mot användaren. Det förhindrar även skador som skulle inträffa om du vidrör skärutrustningen.

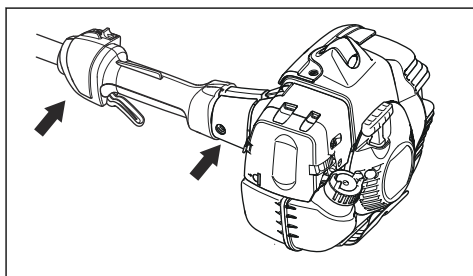


1. Kontrollera visuellt om det finns skador, till exempel sprickor.
2. Byt ut skärutrustningen om den är skadad.

Kontrollera avvibreringssystemet

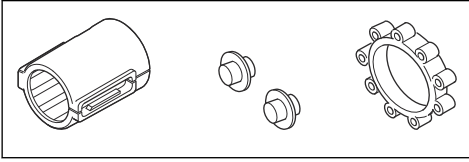
Notera: Användning av felaktigt lindad lina eller felaktig skärutrustning ökar vibrationsnivån. Se anvisningarna under *Tillbehör på sida 21*.

Avvibreringssystemet minskar vibrationerna i handtagen till ett minimum, vilket gör arbetet lättare. Produktens vibrationsdämpande system minskar överföringen av vibrationer mellan motorenheten och riggenheten.



1. Stoppa motorn.
2. Kontrollera visuellt om det finns deformationer och skador, till exempel sprickor.

3. Se till att sätta fast avvibreringssystemets delar på rätt sätt.



Kontrollera ljuddämparen



VARNING: Tänk på att motoravgaserna är heta och kan medföra gnistor som kan orsaka brand. Starta aldrig produkten inomhus eller i närheten av brandfarligt material!



VARNING: Använd aldrig maskinen inomhus eller i utrymmen som saknar ventilation. Avgaserna innehåller kolmonoxid, som är en luktlös, giftig och livsfarlig gas.

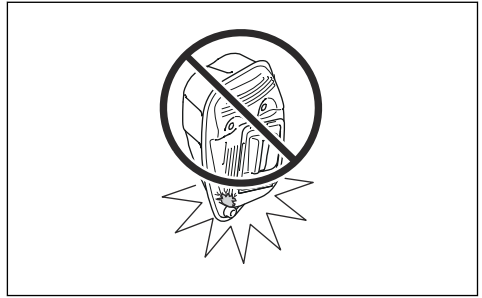


VARNING: Använd inte en produkt med en skadad ljuddämpare eller en ljuddämpare som är i dåligt skick. Returnera produkten till en Husqvarna-återförsäljare/servicestation om ljuddämparen är skadad.

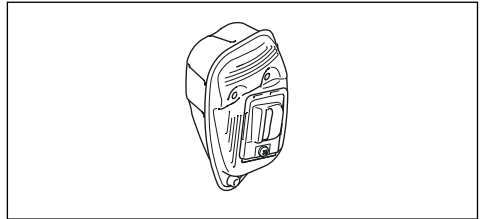


VARNING: En använd ljuddämpare/gnistfångare och monteringsyta för gnistfångare kan ha avlagringar av förbränningspartiklar på ytan som kan vara cancerframkallande. För att undvika hudkontakt och inandning av sådana partiklar vid rengöring och/eller service av gnistfångaren ska du alltid se till att

- använda handskar
- rengöra och/eller utföra service på en plats med bra ventilation
- inte använda tryckluft för att rengöra gnistfångarnätet
- använda en stålborste och borsta bort från kroppen när du rengör gnistfångaren.



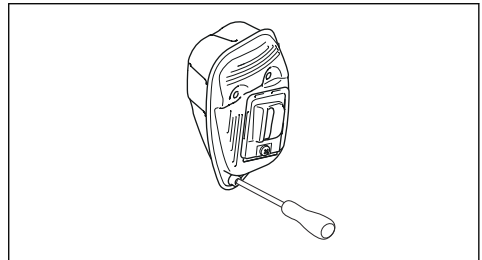
Ljuddämparen håller ljudnivån till ett minimum och leder bort motorns avgaser från föraren. För ljuddämpare är det mycket viktigt att instruktionerna för kontroll, underhåll och service följs.



- Kontrollera visuellt om det finns skador eller någon deformation.

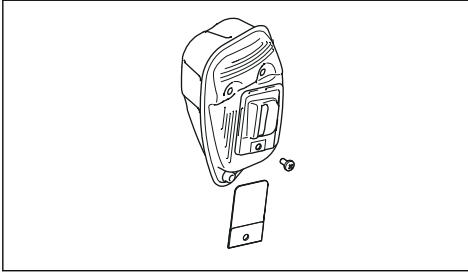
Notera: Ta inte bort ljuddämparen från produkten.

- Se till att ljuddämparen sitter fast ordentligt på produkten.



- Om ljuddämparen på produkten har ett gnistfångarnät ska du kontrollera detta visuellt. Byt ut gnistfångarnätet om det går sönder.
 - a) Rengör gnistfångarnätet om det är blockerat. Ett igensatt nät gör att motorn överhettas vilket kan orsaka allvarlig skada.

b) Se till att gnistfångarnätet sitter som det ska.



- Blanda och fyll på bränsle utomhus, där det inte finns några gnistor eller öppen eld.
- Rök inte eller placera något varmt föremål i närheten av bränsle.
- Stäng alltid av motorn och låt den svalna i ett par minuter innan bränsle fylls på.
- Öppna tanklocket sakta vid bränslepåfyllning så att eventuellt övertryck sakta försvinner.
- Dra åt tanklocket noggrant efter att du har fyllt på bränsle.
- Torka rent runt tanklocket. Föroreningar i tanken kan orsaka driftstörningar.
- Flytta alltid produkten minst 3 meter bort från tankningsplatsen och bränsledepån före start.

Bränslesäkerhet



VARNING: Läs varningsinstruktionerna nedan innan du använder produkten.

- Starta aldrig produkten om du spillt bränsle på den. Torka av allt spill och låt bensenresterna avdunsta.
- Starta aldrig produkten om du spillt bränsle på dig själv eller dina kläder. Byt kläder och tvätta de kroppsdelar som varit i kontakt med bränslet. Använd tvål och vatten.
- Starta aldrig produkten om den läcker bränsle. Kontrollera regelbundet efter läckage från tanklock och bränsleledning.
- Placera alltid produkten på en plan yta och se till att skärutrustningen inte kan komma i kontakt med något föremål när du fyller på bränsle.
- Var försiktig vid hantering av bränsle. Tänk på brand-, explosions- och inandningsrisker.
- Var försiktig vid hantering av bränsle och sörg för god luftventilation. Bränsle och bränsleångor är mycket brandfarliga och kan ge allvarliga skador vid inandning och hudexponering.



VARNING: Stanna alltid motorn innan du arbetar med något på skärutrustningen. Skärutrustningen fortsätter att rotera även sedan gasreglaget släppts. Kontrollera att skärutrustningen har stannat helt och ta bort tändstiftet innan du börjar med något arbete på den.



VARNING: En felaktig skärutrustning kan öka risken för olyckor.



VARNING: Se alltid till att trimmerlinan lindas hårt och jämnt runt trumman, annars uppstår hälsofarliga vibrationer i produkten.

- Använd endast skärutrustning tillsammans med det skydd som vi rekommenderar. Se *Tillbehör på sida 21*.

Montering

Introduktion



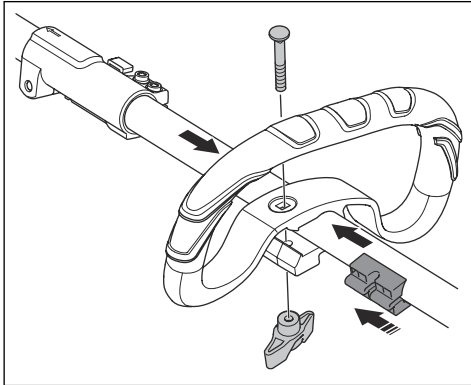
VARNING: Innan du monterar produkten måste du läsa igenom och förstå kapitlet om säkerhet.



VARNING: Avlägsna tändstiftskabeln från tändstiftet innan du monterar produkten.

Så sätter du fast loophandtaget

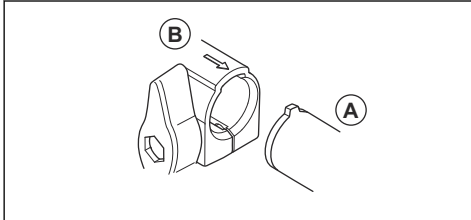
1. Sätt fast loophandtaget på riggröret mellan pilarna.



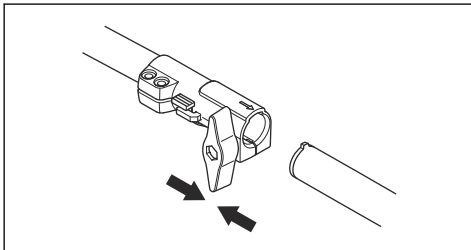
2. Skjut in distansen i loophandtagets spår.
3. Montera muttern, vredet och bulten. Dra inte åt bulten helt.
4. Ställ in produkten i rätt läge.
5. Dra åt bulten.

Så monterar du det tvådelade riggröret

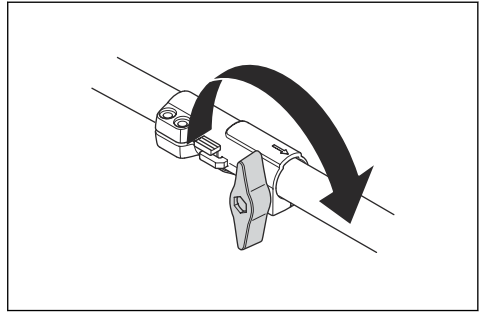
1. Vrid vredet för att lossa kopplingen.
2. Rikta in styrtappen på tillbehöret (A) mot pilen på kopplingen (B).



3. Tryck försiktigt in riggröret i kopplingen tills du hör ett klick.

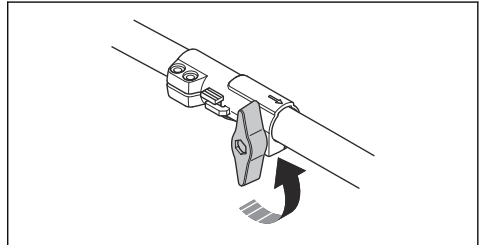


4. Dra åt vredet helt.

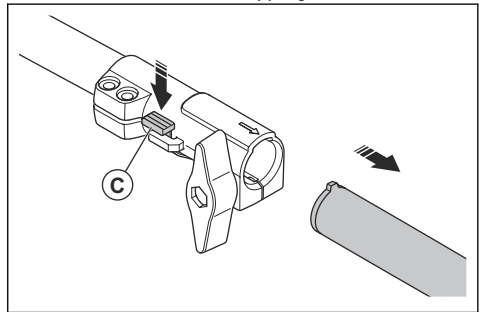


Så demonterar du det tvådelade riggröret

1. Vrid vredet minst 3 varv för att lossa kopplingen.



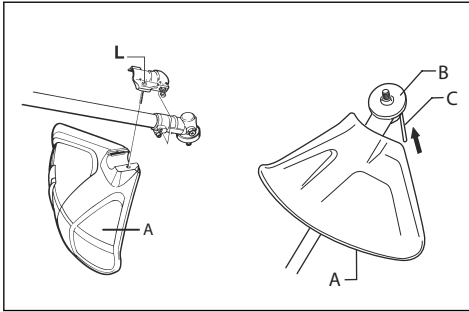
2. Tryck in och håll in knappen (C).
3. Håll hårt i änden av riggröret som motorn är ansluten till.
4. Dra tillbehöret rakt ut ur kopplingen.



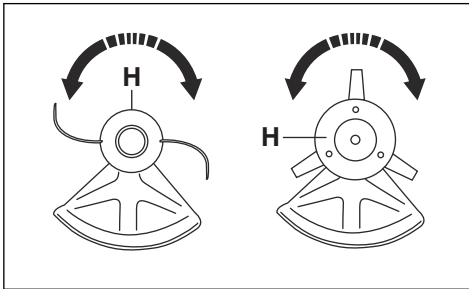
Så monterar du skärutrustningsskyddet och trimmerhuvudet

1. Fäst det korrekta skärutrustningsskyddet (A) för trimmerhuvudet. Se *Tillbehör på sida 21*.
2. Sätt fast skärutrustningsskyddet i fästet på riggröret.

3. Fäst med bulten (L).

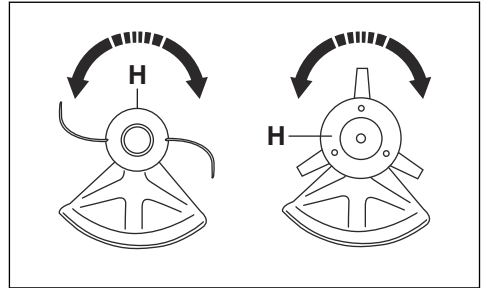


4. Installera medbringarhjulet (B) på den utgående axeln.
5. Vrid den utgående axeln tills ett av hålen i medbringarhjulet är mitt för motsvarande hål i växelhuset.
6. För in låspinnen (C) i hålet så att riggröret låses.
7. Vrid trimmerhuvudet/plastknivarna (H) i motsatt riktning mot trimmerhuvudets/plastknivarnas rotationsriktning.

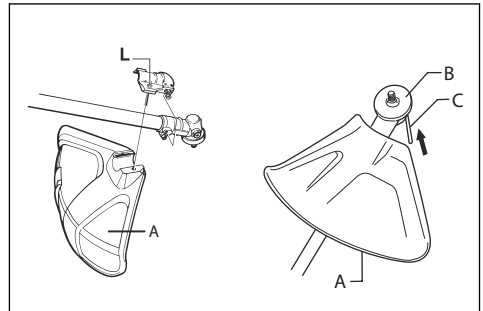


Så demonterar du skärutrustningsskyddet och trimmerhuvudet

1. Vrid trimmerhuvudet/plastknivarna (H) i trimmerhuvudets/plastknivarnas rotationsriktning.



2. Dra ut låspinnen (C) ur hålet så att riggröret lossas.
3. Ta bort medbringarhjulet (B) på den utgående axeln.
4. Lossa bulten (L) från skärutrustningsskyddet på riggröret.



5. Ta bort skärutrustningsskyddet (A).

Drift

Bränsle

Denna produkt har en tvåtaktsmotor.



OBSERVERA: Motorn kan skadas om du fyller på med fel typ av bränsle. Använd en blandning av bensin och tvåtaktsolja.

Bensin

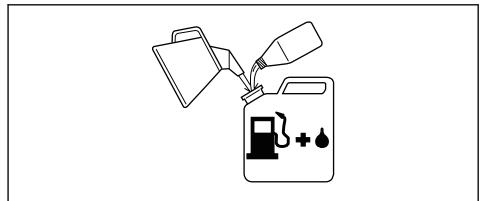


OBSERVERA: Använd alltid oljeblandad kvalitetsbensin med minst 90 oktan (RON). Det finns en risk att användning av lägre oktantal orsakar knackningar. Detta leder till ökad motortemperatur, som kan orsaka svåra motorhaverier.



OBSERVERA: Om produkten är utrustad med katalysator ska du använda en högkvalitativ blyfri bensinolja. En blyad bensin förstör katalysatorn.

- Där miljöanpassad bensin, s.k. alkylattbensin, finns tillgänglig skall sådan användas.



- Etanolblandat bränsle, E10, får användas (max 10 % etanolblandning). Etanolblandningar högre än E10

är för magra och kan ge motorskador om de används.

- Vi rekommenderar ett högre oktantal när du arbetar med kontinuerligt högt varvtal.

Alkylatbränsle från Husqvarna

Vi rekommenderar att du använder alkylatbränsle från Husqvarna för bästa prestanda. Bränslet innehåller mindre farligt material jämfört med vanligt bränsle, vilket minskar farliga avgaser. Bränslet ger en låg mängd farliga rester när det förbränns, vilket håller motorns komponenter renare. Det förlänger motorns livslängd. Alkylatbränsle från Husqvarna är inte tillgängligt på alla marknader.

Tvåtaktsolja



OBSERVERA: Otillräcklig oljekvalitet och/eller felaktig blandning av olja och bränsle kan skada produkten och minska dess livstid.



OBSERVERA: Använd inte tvåtaktsolja för vattenkylda utombordsmotorer, s.k. outboardoil.



OBSERVERA: Använd inte olja avsedd för fyrtaktsmotorer.

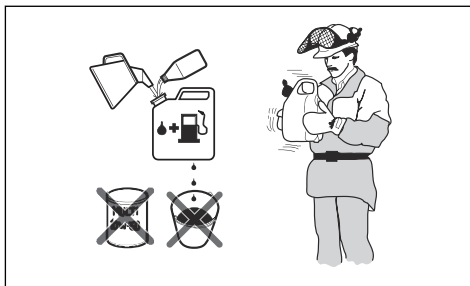
- För bästa resultat och funktion ska du använda tvåtaktsolja från Husqvarna.
- Om tvåtaktsolja från Husqvarna inte finns tillgänglig kan du använda en annan tvåtaktsolja av hög kvalitet för luftkylda motorer. Tala med en serviceverkstad för att välja rätt olja.

Bensin, l	Tvåtaktsolja, l
	2 % (50:1)
5	0,10
10	0,20
15	0,30
20	0,40

Blanda bensin och tvåtaktsolja



OBSERVERA: Det finns en risk att små fel påverkar blandningsförhållandet drastiskt när du blandar små mängder bränsle. Mät noga den mängd olja som ska blandas i för att se till att du får rätt blandning.

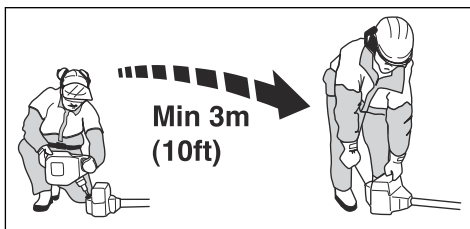


1. Fyll i hälften av bensinen som ska användas.
2. Håll i hela mängden olja och blanda (skaka) bränsleblandningen.
3. Fyll i återstående mängd bensin.
4. Blanda noga (skaka) bränsleblandningen och fyll bränsletanken på produkten.
5. Töm och rengör bränsletanken om du inte ska använda produkten under en längre tid.

Notera: Blanda inte bränsle för mer än 1 månad i taget och blanda alltid bensin och olja i en ren behållare godkänd för bränsle.

Fylla på bränsletanken

1. Torka rent runt bränsletanklocket.
2. Skaka behållaren och kontrollera att bränslet är helt blandat. Använd en bränslebehållare med överfyllnadsskydd.
3. Fyll bränsletanken.
4. Dra åt bränsletanklocket ordentligt.
5. Flytta produkten minst 3 meter bort från tankningsplatsen och bränsledepån före start.



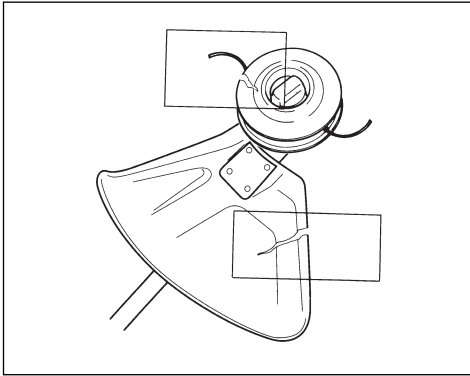
OBSERVERA: Föroreningar i tankarna orsakar driftstörningar. Rengör bränsletanken och kedjeoljetanken regelbundet och byt ut bränslefiltret minst en gång om året.

Innan du använder produkten

- Undersök arbetsområdet för att se till att du vet vilken typ av terräng det är. Undersök markens

lutning och om det finns hinder såsom stenar, grenar och diken.

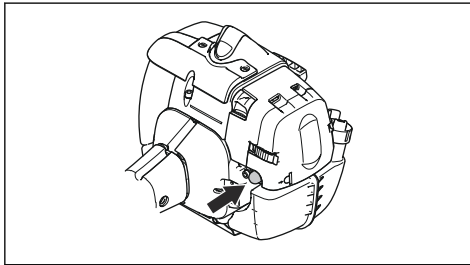
- Gör en övergripande kontroll av produkten.
- Utför säkerhetsinspektioner, underhåll och service enligt den här bruksanvisningen.
- Kontrollera att alla kåpor, trimmerskydd och trimmerhuvud är korrekt monterade och inte är skadade eller spruckna. Byt ut om de utsatts för slag eller har sprickor.



VARNING: Använd aldrig produkten utan skydd eller med ett skadat skydd.

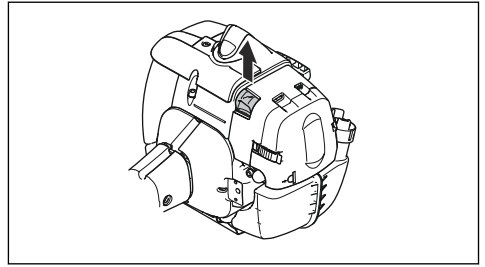
Förbereda produkten för start

1. Tryck på bränslepumpen upprepade gånger tills bränslet börjar fylla blåsan.



Notera: Det är inte nödvändigt att helt fylla blåsan.

2. Flytta chokereglaget uppåt till chokeläge.



VARNING: Skärutrustningen börjar omedelbart rotera när du startar motorn med choken.

Starta produkten



VARNING: Läs varningsinstruktionerna i avsnittet om säkerhet innan du startar produkten (se *Säkerhet på sida 4*).

1. Använd skyddshandskar.
2. Håll motorkroppen på marken med vänster hand.



OBSERVERA: Använd inte fötterna!

3. Håll i startsnörets handtag med höger hand.
4. Dra långsamt ut startsnöret med höger hand tills ett motstånd känns (starthaken griper in).



VARNING: Vira inte startsnöret runt handen.

5. Dra snabbt och kraftfullt i snöret.



OBSERVERA: Dra inte ut startlinan helt och släpp inte heller starthandtaget när startsnöret är helt utdraget. Det kan orsaka skador på produkten.

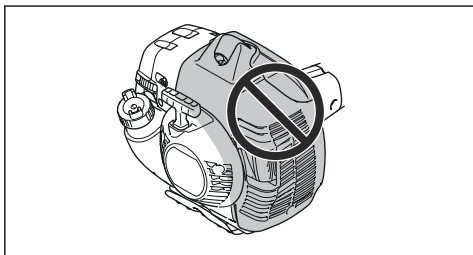
6. Dra i startsnöret tills motorn startar eller högst fem gånger.
7. Återställ choken när motorn startar eller när du har dragit i startsnöret fem gånger.
8. Om det behövs drar du upprepade gånger i startsnöret tills motorn startar.
9. Låt motorn gå i tio sekunder.
10. Manövrera gasreglaget gradvis.
11. Kontrollera att motorn går jämnt.

Notera: Om motorn stannar utför du proceduren igen.

Om ytan

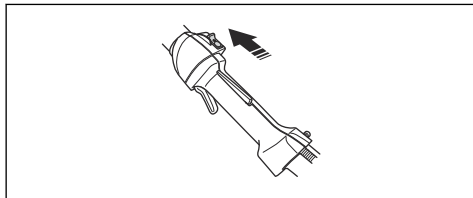


VARNING: Placera inte delar av kroppen i det gråmarkerade området. Om du vidrör det gråmarkerade området kan det orsaka brännskador på huden. Det kan även ge elektriska stötar om tändhatten har skadats. Använd aldrig en produkt med defekt tändhatt.



Stänga av produkten

1. Flytta stoppreglaget till stoppläge för att stanna motorn.

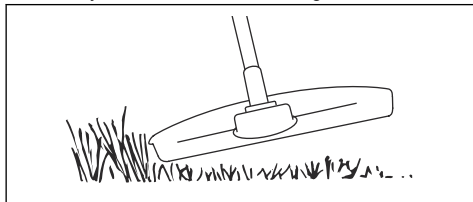


OBSERVERA: Stoppreglaget återgår automatiskt till ursprungsläget. För att undvika ofrivillig start måste därför alltid tändhatten avlägsnas från tändstiftet vid montering, kontroll och/eller underhåll.

Grästrimning med trimmerhuvud

Klipa gräset

1. Håll trimmerhuvudet strax ovanför marken och luta det. Tryck inte ned trimmerlinan i gräset.

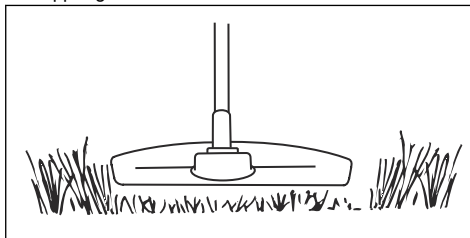


2. Minska längden på trimmerlinan med 10–12 cm.
3. Minska motorns varvtal för att minska risken för skador på växter.
4. Använd 80 % gas när du klipper gräset nära föremål.

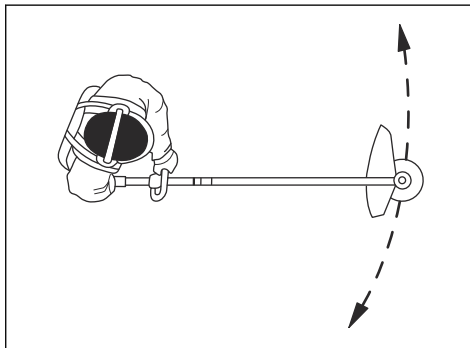


Klippa gräset

1. Se till att trimmerlinan är parallell med marken när du klipper gräset.



2. Tryck inte ned trimmerhuvudet mot marken. Det kan orsaka skador på produkten.
3. För produkten från sida till sida när du klipper gräset. Använd fullt varvtal.



Sopa gräset

Luftflödet från den roterande trimmerlinan kan användas för att ta bort klippt gräs från ett område.

1. Håll trimmerhuvudet och trimmerlinan parallellt mot och ovanför marken.
2. Ge fullgas.
3. För trimmerhuvudet från sida till sida och sopa bort gräset.



VARNING: Rengör trimmerhuvudets kåpa varje gång du monterar ny trimmerlina för att förhindra obalans och vibrationer i

handtagen. Gör även en kontroll av andra delar av trimmerhuvudet och rengör det vid behov.

Underhåll

Så justerar du tomgångsvarvtalet

Din Husqvarna-produkt är utformad och tillverkad enligt specifikationer som minskar skadliga utsläpp.

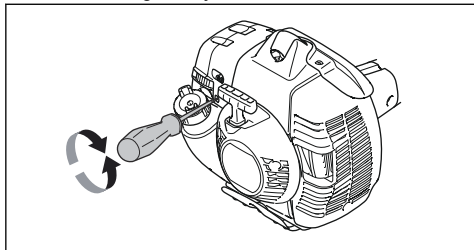
- Se till att luftfiltret är rent och att luftfilterkåpan sitter fast innan du justerar tomgångsvarvtalet.
- Justera tomgångsvarvtalet med justerskruven T som är märkt med "T".



VARNING: Om skärutrustningen inte stannar när du justerar tomgångsvarvtalet ska du kontakta närmaste serviceverkstad. Använd inte produkten förrän den är korrekt inställd eller reparerad.

- Tomgångsvarvtalet är korrekt när motorn arbetar jämnt i alla positioner. Tomgångsvarvtalet ska vara lägre än det varvtal då skärutrustningen börjar rotera.

1. Vrid tomgångsjusterskruven medurs tills skärutrustningen börjar rotera.



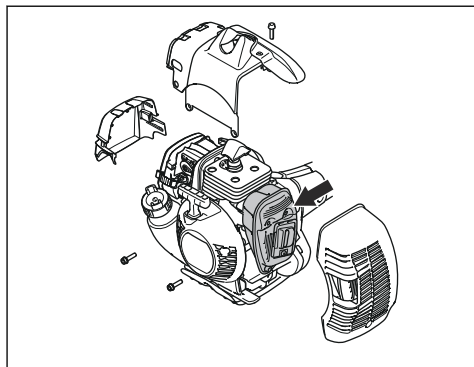
2. Vrid tomgångsjusterskruven moturs tills skärutrustningen stannar.

Notera: Se *Tekniska data* på sida 20 för rekommenderat tomgångsvarvtal.

Underhåll av ljuddämparen



VARNING: Ljuddämparen är utformad för att dämpa ljudnivån och för att leda avgaserna bort från användaren. Avgaserna är heta och kan innehålla gnistor vilka kan orsaka brand om avgaserna riktas mot ett torrt och brännbart material.

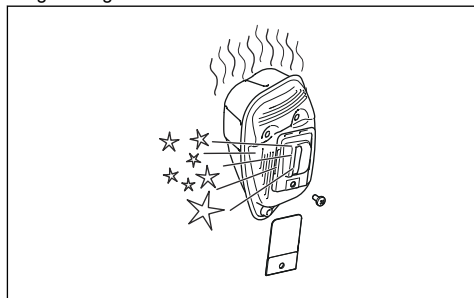


1. Kontrollera om din produkt har en katalysator. Upsök *Tekniska data* på sida 20.



VARNING: Ljuddämpare som har katalysatorer blir mycket heta under användning och fortsätter att vara heta en stund efter att du har stoppat produkten. Detta gäller även vid tomgångskörning. Om du vidrör produkten kan det orsaka brännskador på huden. Tänk på brandrisken!

2. Vissa ljuddämpare har ett särskilt gnistfångarnät. Rengör gnistfångarnätet med en stålborste om produkten har denna typ av ljuddämpare. Rengör gnistfångarnätet varje vecka på ljuddämpare utan katalysator, och varje månad på ljuddämpare med katalysator. Byt gnistfångarnätet om det är skadat och använd inte en produkt med ett skadat gnistfångarnät.



OBSERVERA: Om gnistfångarnätet ofta är igensatt kan det vara ett tecken på att katalysatorns

funktion är nedsatt. Kontakta din serviceverkstad om ljuddämparen behöver ses över. Ett igensatt gnistfångarnät orsakar överhettning och leder till skador på cylinder och kolv.



OBSERVERA: Vid eventuella skador på gnistfångarnätet ska det bytas. Använd inte produkten om gnistfångarnätet på ljuddämparen saknas eller är skadat.

Underhåll av trimmerhuvud

1. Använd endast rekommenderad skärutrustning och skärutrustningsskydd. Se *Tillbehör på sida 21*.
2. Se till att kniven på skärutrustningens skydd inte är skadad, den kapar linan till rätt längd.
3. Montera linan enligt bilderna på de sista sidorna i instruktionsboken.

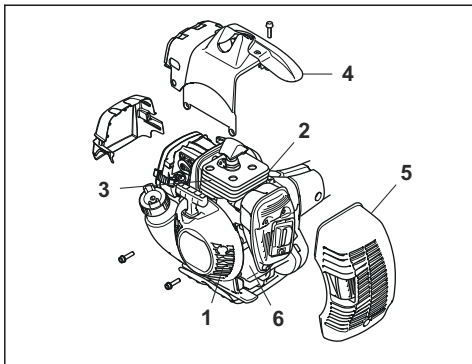
Kylsystem

Produkten har ett kylsystem som håller driftstemperaturen så låg som möjligt.

Rengör delarna i kylsystemet med en borste varje vecka eller oftare vid tuffare förhållanden. Ett smutsigt eller igensatt kylsystem leder till överhettning av produkten med skador på cylinder och kolv som följd.

Kylsystemet har följande komponenter:

1. Luftintag i startapparatur.
2. Flänsar på svänghjulet.
3. Kylflänsar på cylindern.
4. Cylinderkåpa (leder kyl luften mot cylindern).
5. Ljuddämparkåpa.
6. Ljuddämparplatta.

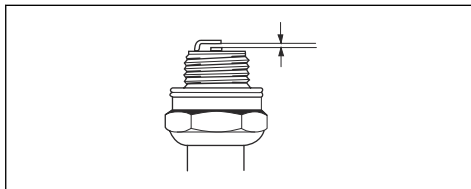


Så undersöker du tändstiftet



OBSERVERA: Använd alltid rekommenderad tändstiftstyp. Fel typ av tändstift kan orsaka skador på produkten.

- Undersök tändstiftet om motorn har låg effekt, är svår att starta eller inte fungerar korrekt vid tomgångsvarvtal.
- Följ dessa instruktioner om du vill minska risken för oönskat material på tändstiftets elektroder:
 - a) Se till att tomgångsvarvtalet är korrekt justerat.
 - b) Se till att bränsleblandningen är korrekt.
 - c) Se till att luftfiltret är rent.
- Om tändstiftet är smutsigt rengör du det och ser till att elektrodavståndet är korrekt, se *Tekniska data på sida 20*.



- Byt ut tändstiftet vid behov.

Lufffilter

Ta bort damm och smuts från luftfiltret för att hålla det rent och undvika dessa problem:

- Förgasorstörningar.
- Problem när du startar produkten.
- Sämre effekt.
- Ökat slitage på motordelar.
- För hög bränsleförbrukning.

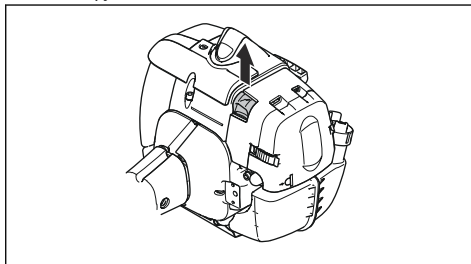
Rengöring av luftfiltret



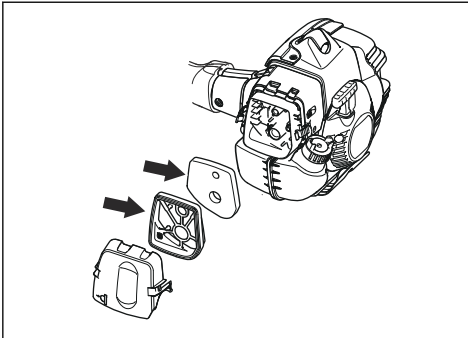
OBSERVERA: Ett luftfilter som är skadat, mycket smutsigt eller indränkt med bränsle måste alltid bytas ut.

Om du använder ett luftfilter under en längre tid går det inte att få helt rent. Byt ut luftfiltret mot ett nytt med jämna mellanrum.

1. Flytta chokereglaget uppåt för att stänga chokespjället.



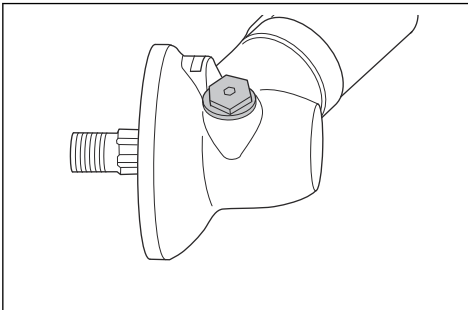
2. Tag bort luftfilterkåpan och luftfiltret.



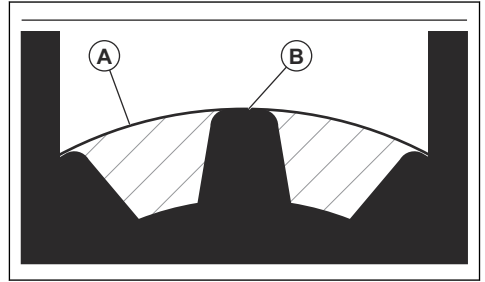
3. Rengör luftfiltret med hjälp av varmt tvålwater. Se till att luftfiltret är torrt innan du installerar det.
4. Byt ut luftfiltret om det är för smutsigt för att rengöra helt. Byt alltid ut ett skadat luftfilter.
5. Rengör även insidan av filterkåpan. Använd luft eller en borste.
6. Kontrollera gummitäytorna. Byt ut filtret på gummitätningen om det är skadat.
7. Se till att luftfiltret är torrt innan du monterar det.

Smörja vinkelväxel

1. Tag bort skärutrustningen.
2. Placera produkten med fettpluggen i sitt högsta läge.
3. Ta bort fettpluggen.



4. Titta in i fettpluggens hål och vrid drivaxeln. Fettnivån (A) måste vara i nivå med toppen på kugghjulen (B).



5. Om fettnivån är för låg fyller du vinkelväxeln med vinkelväxelfett från Husqvarna. Fyll på långsamt och vrid drivaxeln medan du har på vinkelväxelfett. Stanna vid rätt nivå (B).

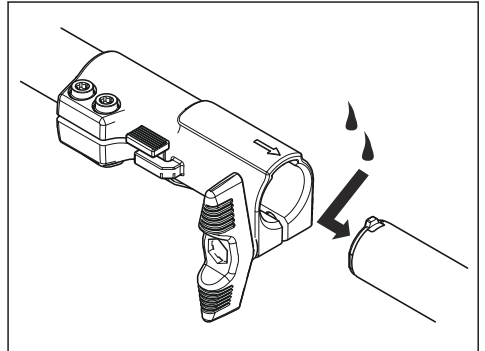


OBSERVERA: En felaktig mängd fett kan skada vinkelväxeln.

6. Montera fettpluggen.

TVÅDELAT RIGGRÖR

Applicera fett på drivaxelns ände efter var 30:e driftimme. Det finns risk att drivaxeländarna (splinesförbanden) på de delbara modellerna kärvar ihop om de inte smörjs regelbundet.



Underhållsschema

Nedan följer en lista över den skötsel som ska utföras på produkten. De flesta av punkterna beskrivs i *Underhåll på sida 15*

Notera: Användaren får endast utföra sådana underhålls- och servicearbeten som beskrivs i denna bruksanvisning. Mer omfattande arbete ska utföras av en godkänd serviceverkstad.

Underhåll	Dagligen	Varje vecka	Varje månad
Rengör utsidan.	X		
Kontrollera att dödmansgreppet och gasreglaget fungerar säkerhetsmässigt.	X		
Gör en kontroll av stoppknappen för att kontrollera att den fungerar korrekt.	X		
Se till att skärutrustningen inte roterar vid tomgångsvarvtal.	X		
Rengör luftfiltret. Byt ut vid behov.	X		
Undersök om skärutrustningens skydd är skadat eller har sprickor. Byt skydd om det har utsatts för slag eller har sprickor.	X		
Undersök om trimmerhuvudet har skador eller sprickor. Byt ut dem om de är skadade.	X		
Se till att skruvar och muttrar är åtdragna.	X		
Undersök om motorn, bränsletanken och bränsleledningarna läcker.	X		
Rengör kylsystemet.		X	
Undersök om startmotorn och startsnöret är skadade.		X	
Undersök om avvibreringselementen har skador eller sprickor.		X	
Rengör tändstiftet utvändigt. Ta bort det och kontrollera elektrodavståndet. Justera avståndet till rätt avstånd enligt <i>Så undersöker du tändstiftet på sida 16</i> eller byt tändstiftet. Se till att tändstiftet har en dämpare.		X	
Rengör förgasaren utvändigt och utrymmet runt denna.		X	
Gör en kontroll av vinkelväxeln för att se till att den är fylld till tre fjärdedelar med smörjmedel. Använd specialfett och fyll på om det behövs.		X	
Rengör eller byt ljuddämparens gnistfångarnät (gäller endast ljuddämpare utan katalysator).		X	
Kontrollera att bränslefiltret inte är förorenat och att bränsleslangen inte har sprickor eller andra skador. Byt ut vid behov.			X
Kontrollera alla kablar och anslutningar.			X
Kontrollera koppling, kopplingsfjädrar och kopplingstrumma med avseende på slitage. Byt ut vid behov. Tala med en godkänd serviceverkstad.			X
Byt tändstiftet. Se till att tändstiftet har en dämpare.			X
Rengör eller byt ljuddämparens gnistfångarnät. Se <i>Kontrollera ljuddämparen på sida 8</i> .		X	

Felsökning

Maskinen startar inte

Kontrollera	Möjlig orsak	Förfarande
Stoppkontakt.	Stoppkontakten är i stoppläget.	Ställ stoppkontakten i startläge.
Starthakar.	Starthakarna kan inte röra sig fritt.	Ta bort startmotorns kåpa och rengör runt starthakarna.
		Låt en godkänd serviceverkstad hjälpa dig.
Bränsletank.	Fel bränsle påfyllt.	Töm bränsletanken och fyll på med rätt bränsle.
Tändstift.	Tändstiftet är smutsigt eller vått.	Se till att tändstiftet är torrt och rent.
	Tändstiftets elektrodavstånd är felaktigt.	Rengör tändstiftet. Kontrollera att elektrodavståndet är korrekt (). Se till att tändstiftet har en dämpare. Se tekniska data för korrekt elektrodavstånd.
	Tändstiftet sitter löst.	Dra åt tändstiftet.

Motorn startar men stannar igen

Kontrollera	Möjlig orsak	Förfarande
Bränsletank.	Fel bränsle påfyllt.	Töm bränsletanken och fyll den med rätt bränsle.
Luftfilter.	Luftfiltret är igensatt.	Rengör luftfiltret.

Transport, förvaring och kassering

Transport och förvaring

- Förvara och transportera produkten och bränslet så att eventuellt läckage och ångor inte riskerar att komma i kontakt med gnistor eller öppen låga, exempelvis från elmaskiner, elmotorer, elkontakter/strömbrytare eller värmepannor.
- Vid förvaring och transport av bränsle ska för ändamålet speciellt avsedda och godkända behållare användas.
- Vid längre tids förvaring av produkten ska bränsletanken tömmas. Hör med närmaste bensinstation var du kan göra dig av med bränsleöverskott. Töm tanken i lämpliga behållare och i ett välventilerat utrymme.

- Se till att produkten är väl rengjord och att fullständig service är utförd innan långtidsförvaring.
- Skärutrustningens transportskydd ska alltid vara monterat under transport eller förvaring av produkten.
- Säkra produkten under transport.
- För att undvika ofrivillig start av motorn ska alltid tändhatten avlägsnas vid långtidsförvaring, om produkten ej är under uppsikt och vid alla förekommande serviceåtgärder.
- Låt produkten svalna innan förvaring.

Kassering

- Följ lokala återvinningsbestämmelser och tillämpliga förordningar.

- Kassera alla kemikalier, som olja och bränsle, vid en serviceverkstad eller på lämplig anvisad plats.
- När produkten inte längre används ska du skicka den till en Husqvarna-återförsäljare eller lämna den till en återvinningsstation.

Tekniska data

Tekniska data

	535LK
Motor	
Cylindervolym, cm ³	34,6
Cylinderdiameter, mm	38
Slaglängd, mm	30,5
Tomgångsvarvtal, varv/min	2900
Rekommenderat högsta varvtal, varv/min	11 700
Varvtal på utgående axel, varv/min	8 300
Max. motoreffekt enligt ISO 8893, kW/hk vid varv/min	1,5/2,0 vid 8 400
Katalysatorljuddämpare	Ja
Varvvalsreglerat tändsystem	Ja
Tändsystem	
Tändstift	Champion RCJ 6Y
Elektrodstånd, mm	0,5
Bränsle- och smörjsystem	
Bränsletankvolym, liter/cm ³	0,6/600
Vikt	
Utan bränsle, skärutrustning och skydd, kg	5,8
Bulleremission ¹	
Ljudeffektnivå, uppmätt dB(A)	111
Ljudeffektnivå, garanterad L _{WA} dB(A)	114
Ljudnivåer ²	
Ekvivalent ljudtrycksnivå vid användarens öra, uppmätt enligt EN ISO 22868:2011, dB(A), min/max:	
Utrustad med trimmerhuvud (original)	99
Vibrationsnivåer	
Motsvarande vibrationsnivå (a _{h_v,eq}) i handtag uppmätt enligt SS-EN ISO 11806 och ISO 22867, m/s ² :	

¹ Bulleremission till omgivningen uppmätt som ljudeffekt (L_{WA}) enligt EG-direktiv 2000/14/EG. Rapporterad ljudeffektnivå för maskinen har uppmätts med den originalskärutrustning som ger den högsta nivån. Skillnaden mellan garanterad och uppmätt ljudeffekt är att den garanterade ljudeffekten också inkluderar spridning i mätresultatet och variationen mellan olika maskiner av samma modell enligt direktiv 2000/14/EG.

² Redovisade data för ljudtrycksnivå har ett typiskt spridningsmått (standardavvikelse) på 1 dB(A).

	535LK
Utrustad med trimmerhuvud (original), fram/bak	4,5/3,9

Tillbehör

Tillbehör

Tillbehören rekommenderas för användning tillsammans med angivna drivenheter och har utvärderats enligt tillämpliga ISO- och EN-säkerhetsstandarder av Svensk Maskinprovning.

Godkända tillbehör	Tillbehörstyp	Skärutrustningens skydd, art.nr.
Gänga klingaxel M10		
Plastknivar	Tricut Ø 255 mm (separata klingor har artikelnummer 531 01 77-15)	588 11 79-01
	Tricut Ø 300 mm (separata klingor har artikelnummer 531 01 77-15)	588 11 79-01
Trimmerhuvud	Superauto II (Ø 2,4–2,7 mm lina)	588 11 79-01
		588 11 79-01
	S35 (Ø 2,4-3,0 mm lina)	588 11 79-01
		588 11 79-01
	T35, T35x (Ø 2,4-3,0 mm lina)	588 11 79-01
		588 11 79-01
Legering (Ø 2,0-3,3 mm lina)	588 11 79-01	
	588 11 79-01	

Godkända tillbehör	Används till
Borsttillsats SR600-2	535LK
Häcksaxtillsats HA110	535LK
Häcksaxtillsats HA850	535LK
Häcksaxtillsats HA200	535LK
Häcksaxtillsats HA860	535LK
Kantskärartillsats EA850	535LK
Sågtillsats PA1100	535LK
Trimmertillsats TA850	535LK

Godkända tillbehör	Används till
Förlängningstillsats EX850	535LK
Kultivatorstillsats CA230	535LK
Blåsarstillsats BA101	535LK
Kraftig borste, tillbehör BR600	535LK
Vertikalskärare, tillbehör DT600	535LK
Stängsågstillsats PAX730	535LK
Stängsågstillsats PAX1100	535LK

Försäkran om överensstämmelse

EU-försäkran om överensstämmelse

Vi, **Husqvarna AB**, 561 82 Huskvarna, Sverige, tel:
+46-36-146500, försäkrar på eget ansvar att produkten:

Beskrivning	Grässtrimmer
Varumärke	Husqvarna
Typ/Modell	535LK
Identifiering	Serienummer daterade 2022 och framåt

uppfyller alla krav i följande EU-direktiv och förordningar:

Direktiv/förordning	Beskrivning
2006/42/EG	"om maskiner"
2014/30/EU	"angående elektromagnetisk kompatibilitet"
2000/14/EC	"angående emission av buller till omgivningen, bilaga V"
2011/65/EU	"angående begränsning av användning av vissa farliga ämnen i elektrisk och elektronisk utrustning"

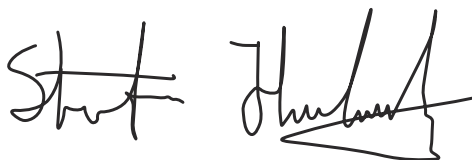
och att följande standarder och/eller tekniska specifikationer tillämpas: EN ISO 12100:2010, EN IEC 63000:2018, EN ISO 14982:2009, EN ISO 11806-1:2011

SMP Svensk Maskinprovning AB, Box 4053, SE-904 03 Umeå, Sweden har utfört en frivillig typkontroll enligt bilaga IX till 2006/42/EG.

Certifikatnummer: SEC/18/2489

SMP Svensk Maskinprovning AB, har även intygat överensstämmelse med bilaga V till rådets direktiv 2000/14/EG.

Huskvarna, 2023-06-20



Stefan Holmberg, R&D Director, Technology Management, Husqvarna AB

Ansvarig för teknisk dokumentation



Indhold

Indledning.....	24	Transport, opbevaring og bortskaffelse.....	42
Sikkerhed.....	26	Tekniske data.....	42
Montering.....	31	Tilbehør.....	43
Drift.....	33	Overensstemmelseserklæring.....	45
Vedligeholdelse.....	37	Appendix	90
Fejlfinding.....	41		

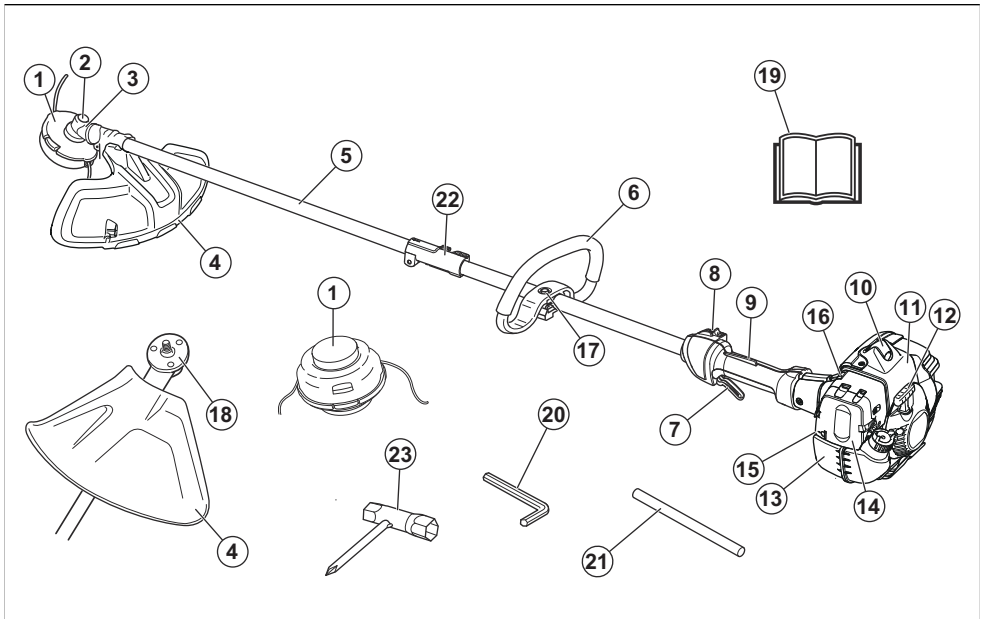
Indledning

Anvendelsesformål

Produktet bruges med trimmerhoved til at slå græs.
Brug ikke produktet til andre opgaver end græstrimming
og græsrydning.

Bemærk: National lovgivning kan definere
begrænsninger på betjeningen af produktet.

Produktoversigt



- | | |
|--------------------------------------|--------------------------|
| 1. Trimmerhoved | 11. Cylinderdæksel |
| 2. Påfyldningsdæksel til smøremiddel | 12. Startrebets håndgreb |
| 3. Vinkelgear | 13. Brændstoftank |
| 4. Beskyttelse til skæreudstyr | 14. Luftfilterlås |
| 5. Aksel | 15. Brændstofpumpebold |
| 6. Loophåndtag | 16. Chokerhåndtag |
| 7. Gasregulering | 17. Håndtagsjustering |
| 8. Stopkontakt | 18. Medbringerhjul |
| 9. Gasreguleringslås | 19. Brugsanvisning |
| 10. Tændhætte og tændrør | 20. Sekskantnøgle |
| | 21. Sekskantnøgle |

- 21. Låsepind
- 22. Styrestangskobling
- 23. Ring- og gaffelnøgle

Symboler på produktet



ADVARSEL! Vær forsigtig, og brug produktet korrekt. Dette produkt kan forårsage alvorlig personskade eller død for brugeren eller andre.



Læs brugervejledningen, og sørg for at have forstået indholdet, inden du bruger dette produkt.



Brug en beskyttelseshjelm på steder, hvor du kan få genstande i hovedet. Brug godkendt høreværn. Brug godkendt øjenværn.



Brug godkendte beskyttelseshandsker.



Brug altid kraftige, skridsikre støvler.



Produktet kan forårsage, at genstande slynges ud, hvilket kan forårsage personskade.



Maksimalt omdrejningstal for udgående aksel.



Hold en afstand på mindst 15 m til personer og dyr under brug af produktet.



Der er risiko for kickback, hvis skæredstyret rammer en genstand, som ikke omgående skæres over. Produktet kan afskære kropsdele. Hold en afstand på mindst 15 m til personer og dyr under brug af produktet.



Brug kun en fleksibel skærewire. Brug ikke skæredstyr af metal til græstrimming.



Stop.



Justerskrue til tomgang.



Højomdrejningsnål.



Lavomdrejningsnål.



Pilene viser grænsen for håndtagets position.



Brændstofpumpebold.



Choker.



Brændstof.



Mærkat vedrørende emission af støj til omgivelserne i henhold til direktiver og regulativer i EU og Storbritannien og New South Wales' lovgivning om "Beskyttelse af miljøet (støjbegrensning) forordning 2017". Produktets garanterede lydeffektniveau er angivet i *Tekniske data på side 42* og på mærkaten.



Produktet er i overensstemmelse med gældende EF-direktiver.



Dette produkt er i overensstemmelse med gældende UK-bestemmelser.

yyyywwxxxx

Typeskiltet viser serienummeret. **yyyy** er produktionsåret, **ww** er produktionsugen.

Bemærk: Andre symboler/mærkater på produktet henviser til certificeringskrav på visse markeder.

Euro V-emissioner



ADVARSEL: Ved manipulation af motoren bortfalder EU-typegodkendelsen af dette produkt.

Sikkerhed

Sikkerhedsdefinitioner

Advarsler, forholdsregler og bemærkninger bruges til at pege på særligt vigtige dele af brugsanvisningen.



ADVARSEL: Bruges, hvis føreren udsætter sig selv eller omkringstående personer for risiko for personskade eller dødsfald ved tilsidesættelse af instruktionerne i brugsanvisningen.



BEMÆRK: Bruges, hvis der er risiko for skader på produktet, andre materialer eller det omgivende område ved tilsidesættelse af instruktionerne i brugsanvisningen.

Bemærk: Bruges til at give yderligere oplysninger, der er nødvendige i en given situation.

Generelle sikkerhedsinstruktioner



ADVARSEL: Læs følgende advarselsinstruktioner, inden du bruger produktet.

- En rydningssav, buskrydder eller trimmer kan, hvis den bruges forkert eller skødesløst, være et farligt redskab, som kan forårsage alvorlige skader eller dødsfald for brugeren eller andre. Det er ekstremt vigtigt, at du læser og forstår indholdet i denne brugervejledning.
- Produktets oprindelige udformning må under ingen omstændigheder ændres uden producentens samtykke. Brug aldrig et produkt, der er blevet ændret, så det ikke længere svarer til originalmodellen, og brug altid originalt tilbehør. Ikke-autoriserede ændringer og/eller ikke-godkendt tilbehør kan medføre alvorlige skader eller døden for brugeren eller andre.
- En brugt lyd-dæmper/gnistfanger og monteringsflade til gnistfanger kan indeholde aflejringer af forbrændingspartikler, der kan være kræftfremkaldende. Undgå at blive udsat for disse aflejringer, når lyd-dæmperen og/eller gnistfangeren håndteres. Før håndtering af lyd-dæmperen og/eller gnistfangeren skal du se *Sådan kontrolleres lyd-dæmperen på side 30*.
- Dette produkt danner et elektromagnetisk felt under betjening. Dette felt kan i visse tilfælde påvirke

aktive eller passive medicinske implantater. For at reducere risikoen for alvorlige eller dødbringende kvæstelser anbefaler vi, at personer med medicinske implantater kontakter deres læge og producenten af det medicinske implantat, før de tager produktet i brug.

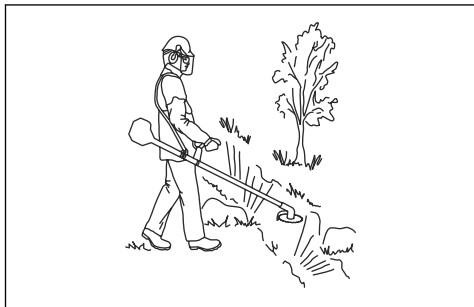
Sikkerhedsinstruktioner for betjening



ADVARSEL: Læs følgende advarselsinstruktioner, inden du bruger produktet.

- Inden du går i gang, skal du forstå forskellen mellem græsrydning og græstrimming.
- Når du kommer ud for en situation, som gør dig usikker med hensyn til fortsat brug, skal du spørge en ekspert til råds. Henvend dig til din forhandler eller dit serviceværksted. Undgå al brug, som du ikke synes, du er tilstrækkeligt kvalificeret til.
- Brug aldrig et produkt, som er behæftet med fejl. Følg instruktionerne for sikkerhedskontrol, vedligeholdelse og service i denne brugervejledning. Visse vedligeholdelses- og serviceforanstaltninger må kun udføres af erfarne og kvalificerede specialister. Se *Vedligeholdelse på side 37*.
- Alle afskærmninger, skærme og håndtag skal monteres, før du starter produktet. Kontrollér, at tændhætten og tændkablet er ubeskadigede, så du ikke får stød.
- Brug aldrig produktet, hvis du er træt, hvis du har drukket alkohol, eller hvis du tager medicin, som kan påvirke dit syn, din årvågenhed, din kropskontrol eller din dømmekraft.
- Brug ikke produktet i dårligt vejr, f.eks. tæt tåge, kraftig regn, stærk vind, stærk kulde osv. At arbejde i dårligt vejr er trættende og kan skabe farlige situationer, f.eks. ved glat underlag, påvirkning af træets faldretning m.m.
- Det eneste tilbehør, du må anvende sammen med denne motorenhed, er det skæreudstyr, vi anbefaler. Se *Tilbehør på side 43*.
- Tillad aldrig børn at anvende eller være i nærheden af produktet. Da produktet er forsynet med en start/stop-kontakt med returfunktion og kan startes med lav hastighed og lille kraft på starthåndtaget, kan selv små børn under visse omstændigheder tilføre den kraft, der er nødvendig for at starte maskinen. Dette kan indebære risiko for alvorlige personskader. Tag derfor tændhætten af, når produktet ikke er under opsyn.

- At køre en motor i et lukket eller dårligt udluftet rum kan medføre døden som følge af kvælning eller kuliiteforgiftning.
- Hele koblingsdækslet og akslen skal være monteret, inden produktet startes, da koblingen ellers kan løsne sig og forårsage personskader.
- Sørg for, at ingen mennesker eller dyr kommer tættere på en 15 m under arbejdet. Hvis flere brugere arbejder i det samme område, skal sikkerhedsafstanden være mindst 15 m. Ellers er der risiko for alvorlig personskade. Stands øjeblikkeligt produktet, hvis nogen nærmer sig. Sving aldrig rundt med produktet uden først at kontrollere bagud, at der ikke befinder sig nogen i sikkerhedszonen.
- Sørg for, at hverken mennesker, dyr eller andet kan ikke påvirke din kontrol af produktet eller, at de ikke kan komme i kontakt med skæreudstyret eller løse genstande, som slynges væk af skæreudstyret. Brug aldrig produktet uden mulighed for at kunne tilkalde hjælp i tilfælde af en ulykke.
- Kontrollér altid arbejdsområdet. Fjern alle løse genstande som for eksempel sten, knust glas, søm, ståltråd, snor og lignende, som kan slynges ud eller sno sig ind i skæreudstyret.
- Sørg for, at du kan bevæge dig og stå sikkert. Kig efter eventuelle forhindringer ved en uventet retrætte (rødder, sten, grene, huller, grøfter osv.). Vær meget forsigtig ved arbejde i skrånende terræn.



- Sørg altid for at have god balance og sikkert fodfæste. Stræk dig ikke for langt.
- Hold altid fast om produktet med begge hænder. Hold produktet på højre side af kroppen.
- Hold skæreudstyret under taljehøjde.
- Sluk motoren, før du bevæger dig til et andet område. Ved længere flytninger samt transporter skal transportbeskyttelsen benyttes.
- Stil aldrig produktet ned på jorden med motoren i drift, uden at du har den under opsyn.
- Stands motoren og skæreudstyret, inden du fjerner materiale, som har viklet sig rundt om knivakslen. Hverken brugeren af produktet eller nogen anden må prøve at fjerne det afklippede materiale, når motoren eller skæreudstyret roterer, da dette kan medføre alvorlige skader. Vinkelgearet kan blive varmt under brug og kan blive ved med at være

varmt i et stykke tid derefter. Du kan blive forbrændt, hvis du rører ved det.

- Pas på udslyngede genstande. Godkendt øjenværn skal altid anvendes. Læn dig aldrig ind over skæreudstyrsskærmen. Sten, skidt m.m. kan blive slynget op i øjnene og forårsage blindhed eller alvorlige skader.
- Undertiden sætter grene eller græs sig fast mellem beskyttelsen og skæreudstyret. Stop altid motoren, før du rengør produktet.
- Lad motoren gå i tomgang efter hver betjening. Køres motoren i længere tid ved fulde omdrejninger, uden at motoren belastes, kan det give alvorlig motorskade.
- Vær altid opmærksom på advarselssignaler eller tilråb, når høreværnet bruges. Tag altid høreværnet af, så snart motoren stopper.
- Overeksponering af vibrationer kan medføre kredsløbsforstyrrelser eller skader på nervesystemet hos personer med kredsløbsforstyrrelser. Hvis du oplever fysiske symptomer, som kan relateres til overeksponering af vibrationer, skal du straks søge læge. Eksempler på sådanne symptomer er: følelsesløshed, mangel på følesans, "kildren", "stikken", smerte, manglende eller reduceret styrke, forandringer i hudens farve eller i dens overflade. Disse symptomer opleves almindeligvis i fingre, hænder eller håndled.
- Anvend aldrig et produkt med defekt tændhætte.
- Anvend aldrig et produkt med en beskadiget lydtdæmper.
- Hold alle dele af kroppen væk fra det roterende skæreudstyr og varme overflader.
- Brug aldrig produktet med en defekt lydtdæmper
- Start og brug aldrig produktet indendørs, i nærheden af brandfarlige materialer eller på steder, som mangler tilstrækkelig udluftning. Udstødningsgasserne fra motoren indeholder kuliite, som er en lugtfri, giftig og meget farlig gas. Udstødningsgasserne er desuden varme og kan indeholde gnister, der kan starte en brand.

Personligt beskyttelsesudstyr



ADVARSEL: Læs følgende advarselsinstruktioner, inden du bruger produktet.

- Brug godkendt personligt beskyttelsesudstyr, når du bruger produktet. Personligt beskyttelsesudstyr udelukker ikke fuldstændigt risikoen for personskader, men det mindsker graden af skaderne i tilfælde af, at der skulle ske en ulykke. Lad forhandleren hjælpe dig med at vælge det rigtige udstyr.
- Brug en hjelm, hvis træerne i arbejdsområdet har en højde på mere end 2 meter/6,5 fod.
- Brug godkendt høreværn.

- Brug altid godkendte beskyttelsesbriller, der overholder ANSI Z87.1-standarden i USA eller EN 166 i EU-lande. Brug visir til beskyttelse af ansigtet. Visiret er ikke nok til at beskytte øjnene.



- Brug om nødvendigt beskytteshandsker, f.eks. ved montering, eftersyn og rengøring af skæreudstyret.
- Brug beskyttessko med stålsnude og skridsikre såler.
- Brug beklædning, der er lavet af et stærkt materiale. Brug altid kraftige lange bukser og lange ærmer. Brug ikke løstsiddende tøj, som kan sætte sig fast i buske og grene. Brug ikke smykker, korte bukser eller sandaler. Du må ikke gå med bare fødder. Sæt håret op i en sikker højde, dvs. over skulderen.



- Hav førstehjælpsudstyr i nærheden.



Sikkerhedsanordninger på produktet



ADVARSEL: Læs følgende advarselsinstruktioner, inden du bruger produktet.

I dette afsnit forklares mere om produktets sikkerhedsfunktioner og deres formål, samt hvordan kontrol og vedligeholdelse skal udføres for at sikre, at de fungerer. Se anvisningerne under afsnittet *Produktoversigt på side 24* for at finde ud af, hvor disse dele er placeret på dit produkt.

Produktets levetid kan forkortes og risikoen for ulykker kan øges, hvis vedligeholdelsen ikke udføres korrekt, og hvis service og/eller reparation ikke udføres fagligt korrekt. Kontakt det nærmeste serviceværksted for at få yderligere oplysninger.



ADVARSEL: Brug aldrig et produkt med beskadiget sikkerhedsudstyr. Produktets sikkerhedsudstyr skal kontrolleres og vedligeholdes som beskrevet i dette afsnit. Klarer produktet ikke

alle kontrollerne, skal du kontakte et serviceværksted for at få den repareret.

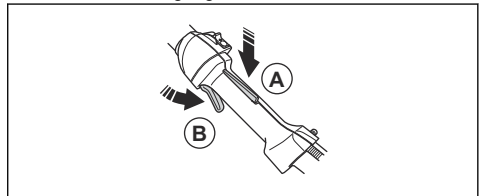


BEMÆRK: Al service og reparation af maskinen kræver specialuddannelse. Dette gælder især maskinens sikkerhedsudstyr. Hvis maskinen ikke klarer nogen af de nedennævnte kontroller, skal du kontakte dit serviceværksted. Ved at købe nogle af vores produkter kan du være sikker på at få en faglig korrekt reparation og service. Hvis maskinen er købt et sted, som ikke er en af vores serviceydende forhandlere, skal du spørge dem efter det nærmeste serviceværksted.

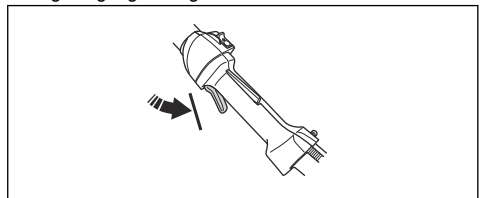
Sådan kontrolleres gasreguleringslåsen

Gasreguleringslåsen er konstrueret med henblik på at forhindre ufrivillig aktivering af gasreguleringen.

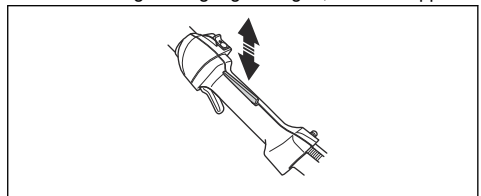
1. Tryk på gasreguleringslåsen (A) og sørg for, at gashåndtaget slippes (B). Når grebet om håndtaget slippes, sættes både gashåndtaget og gasreguleringslåsen tilbage i deres respektive udgangsstilling. Dette sker via to af hinanden uafhængige returfedersystemer. I udgangspositionen låses gasreguleringen automatisk i tomgang.



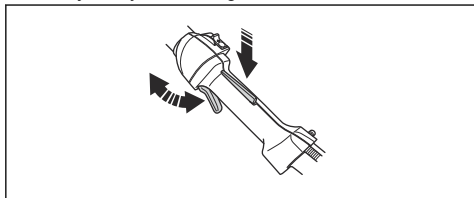
2. Kontrollér, at gashåndtaget er låst i tomgangsstilling, når gasreguleringslåsen befinder sig i udgangsstilling.



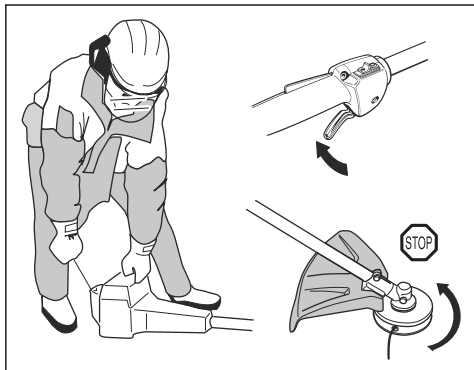
3. Tryk på gasreguleringslåsen, og kontrollér, at den vender tilbage til udgangsstillingen, når den slippes.



- Kontrollér, at gasreguleringen og gasreguleringslåsen går let, og at returfedersystemet fungerer.

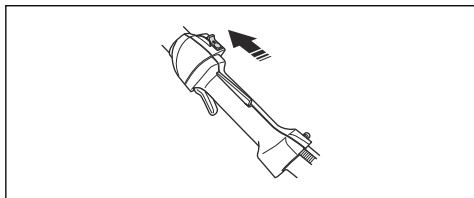


- Start produktet (se instruktionerne i *Sådan klargøres produktet til start på side 35*), og giv fuld gas.
- Slip gashåndtaget, og kontrollér, at skæreudstyret standser, og at det forbliver i stilstand. Hvis skæreudstyret roterer med gasreguleringen i tomgangsstilling, skal karburatorens tomgangsjustering kontrolleres. Se anvisningerne i afsnittet *Vedligeholdelse på side 37*.



Sådan kontrolleres stopkontakten

- Start motoren.
- Flyt stopkontakten til stoppositionen, og se efter, om motoren standser.



Sådan kontrolleres skæreudstyrsskærmen

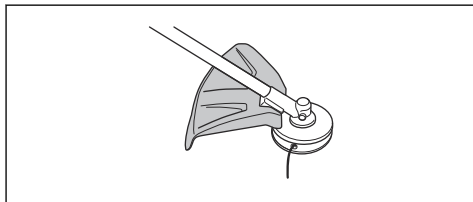


ADVARSEL: Brug ikke skæreudstyret uden en godkendt og korrekt monteret skæreudstyrsskærm. Se *Tilbehør på side 43*.



ADVARSEL: Brug altid den anbefalede beskyttelse til det skæreudstyr, du bruger. Hvis forkert eller defekt beskyttelse monteres, kan det forårsage alvorlige personskader. Se *Tekniske data på side 42*.

Beskyttelsen til skæreudstyret forhindrer skader fra løse genstande, der slynges ud i retning af brugeren. Den forhindrer også skader, som kunne opstå, hvis du berører skæreudstyret.

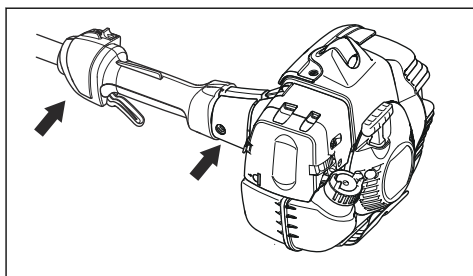


- Se efter skader, f.eks. revner.
- Udskift skæreudstyrsskærmen, hvis den er beskadiget.

Sådan kontrolleres vibrationsdæmpningssystemet

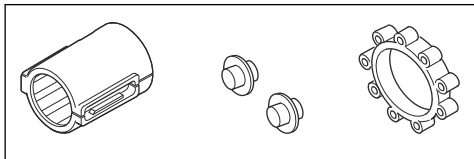
Bemærk: Brug af forkert anbragt line eller forkert skæreudstyr øger vibrationsniveauet. Se vejledningen i *Tilbehør på side 43*.

Vibrationsdæmpningssystemet reducerer mængden af vibrationer i håndtagene til et minimum, hvilket gør betjeningen lettere. Produktets vibrationsdæmpningssystem reducerer overførslen af vibrationer mellem motorenheden og produktets akselhed.



- Stop motoren.
- Se efter deformation og skader, f.eks. revner.

3. Sørg for at montere vibrationsdæmpningssystemets elementer korrekt.



Sådan kontrolleres lyddæmperen



ADVARSEL: Vær opmærksom på, at motorens udstødningsgasser er varme og kan indeholde gnister, som kan forårsage brand. Start derfor aldrig produktet indendørs eller i nærheden af brandfarligt materiale!



ADVARSEL: Brug ikke maskinen indendørs eller på steder med dårlig udluftning. Udstødningsgasser indeholder kulilte, som er en lugtfri, giftig og ekstremt farlig gas.



ADVARSEL: Brug aldrig et produkt med en beskadiget lyddæmper eller en lyddæmper, der er i dårlig stand. Returner produktet til en Husqvarna-forhandler/servicestation, hvis lyddæmperen er beskadiget.

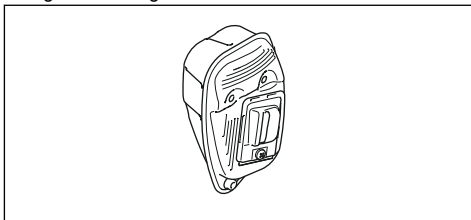


ADVARSEL: En brugt lyddæmper/gnistfanger og monteringsflade til gnistfangeren kan indeholde aflejringer af forbrændingspartikler på overflader, der kan være kræftfremkaldende. For at undgå hudkontakt og indånding af sådanne partikler ved rengøring og/eller servicering af gnistfangeren skal du altid:

- bære handsker,
- rengøre og/eller udføre service i et godt ventileret område,
- undlade at bruge trykluft til at rengøre gnistfangerskærmen,
- bruge en stålbørste, og børste væk fra kroppen, når du rengør gnistfangeren.



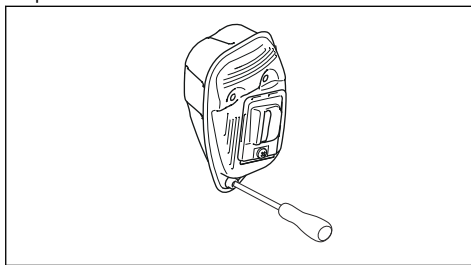
Lyddæmperen sikrer et minimalt støjniveau og leder udstødningsgasserne væk fra føreren. For lyddæmpere er det meget vigtigt, at instruktionerne for kontrol, vedligeholdelse og service overholdes.



- Se efter skader og deformation.

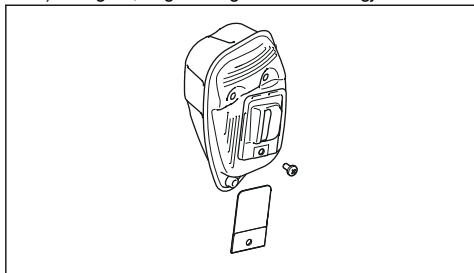
Bemærk: Fjern ikke lyddæmperen fra produktet.

- Sørg for, at lyddæmperen er korrekt monteret på produktet.



- Hvis produktets lyddæmper er udstyret med en gnistfangerskærm, skal skærmen inspiceres. Udskift gnistfangerskærmen, hvis den er beskadiget.
 - a) Rens gnistfangerskærmen, hvis den er tilstoppet. Et tilstoppet net vil overophede motoren, hvilket kan forårsage alvorlige skader.

- b) Sørg for, at gnistfangernettet er fastgjort korrekt.



- Bland og påfyld brændstoffet udendørs, hvor der ikke kan forekomme gnister eller åben ild.
- Ryg ikke, og anbring aldrig varme genstande i nærheden af brændstoffet.
- Stands altid motoren, og lad den køle af nogle minutter inden påfyldning.
- Åbn tankdækslet langsomt ved brændstofpåfyldning, så et eventuelt overtryk langsomt forsvinder.
- Spænd tankdækslet omhyggeligt efter påfyldning.
- Tør rent rundt om tankdækslet. Forureninger i tanken kan medføre driftsforstyrrelser.
- Flyt altid produktet mindst 3 m væk fra tankningsstedet og -kilden, inden det startes.

Brændstofsikkerhed



ADVARSEL: Læs følgende advarselsinstruktioner, inden du bruger produktet.

- Start aldrig produktet, hvis du spilder brændstof på det. Aftør alt det spildte brændstof, og lad benzinresterne fordampe.
- Start aldrig produktet, hvis du spilder brændstof på dig selv eller dit tøj. Vask det tøj og de legemsdele, som har været i kontakt med brændstoffet. Brug vand og sæbe.
- Start aldrig produktet, hvis produktet lækker brændstof. Kontrollere regelmæssigt for lækage fra tankdæksel og brændstofslanger.
- Sæt altid produktet på en plan overflade, og sørg for, at skæreudstyret ikke kan komme i kontakt med genstande, mens du tilføjer brændstof.
- Vær forsigtig ved håndtering af brændstof. Tænk på risikoen for brand, eksplosion og indånding.
- Vær forsigtig ved håndtering af brændstof, og sørg for god luftventilation. Brændstof og brændstofslanger er meget brandfarlige og kan give alvorlige skader ved indånding og hudeksponering.

Sikkerhedsinstruktioner for vedligeholdelse



ADVARSEL: Stands altid motoren, inden du foretager arbejde på skæreudstyret. Skæreudstyret fortsætter med at rotere, også efter at gasreguleringen er sluppet. Kontrollér, at skæreudstyret er standset helt, og fjern kablet fra tændrøret, inden du begynder at arbejde på udstyret.



ADVARSEL: Et forkert skæreudstyr kan øge risikoen for ulykker.



ADVARSEL: Sørg for, at trimmerlinen rulles hårdt og jævnt på tromlen, ellers opstår der sundhedsfarlige vibrationer i maskinen.

- Brug kun skæreudstyr sammen med den beskyttelse, som vi anbefaler. Se *Tilbehør på side 43*.

Montering

Indledning



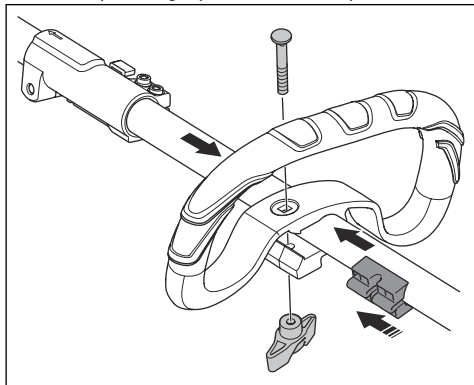
ADVARSEL: Inden brug af produktet skal du læse og forstå kapitlet om sikkerhed.



ADVARSEL: Fjern tændrørskablet fra tændrøret inden samling af produktet.

Sådan fastgør du loophåndtaget

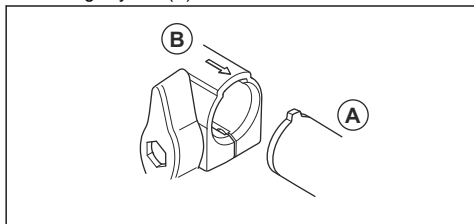
1. Sæt loophåndtaget på akslen mellem pilene.



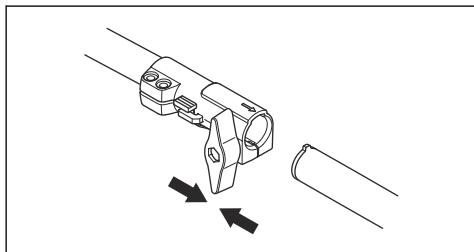
2. Skub afstandsstykket ind i sporet på loophåndtaget.
3. Installer møtrikken, grebet og bolten. Spænd ikke bolten helt.
4. Juster produktet til en korrekt position.
5. Spænd bolten.

Sådan monterer du den todelte aksel

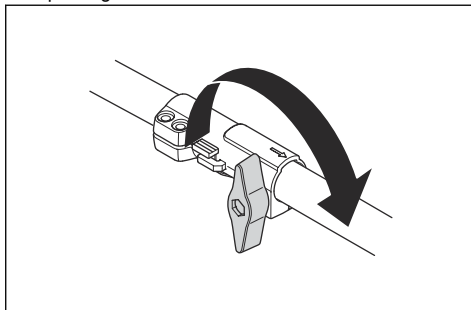
1. Drej grebet for at løsne koblingen.
2. Ret tappet på skæreudstyret (A) ind efter pilen på koblingsstykket (B).



3. Skub forsigtigt akslen ind i koblingen, indtil du hører et klik.

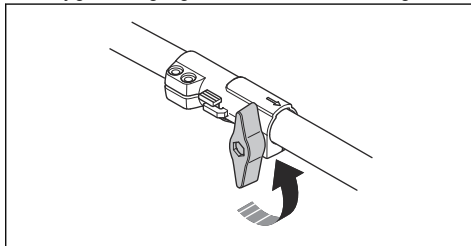


4. Spænd grebet helt.

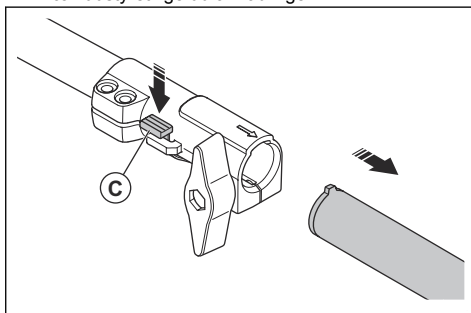


Sådan afmonterer du den todelte aksel

1. Drej grebet 3 gange rundt for at løsne koblingen.



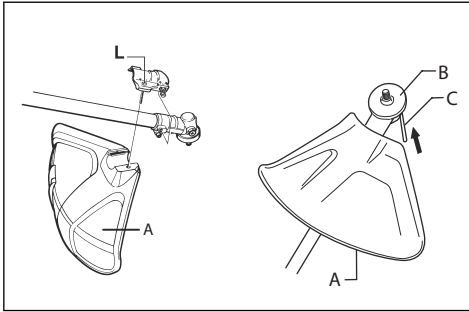
2. Tryk på knappen (C), og hold den inde.
3. Hold fast i den ende af akslen, som motoren er tilsluttet.
4. Træk udstyret lige ud af koblingen.



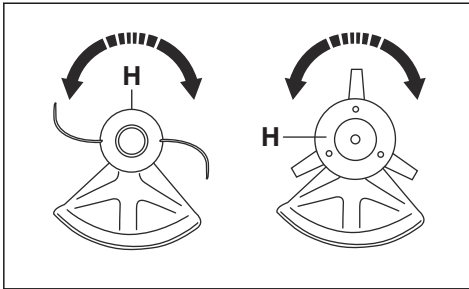
Sådan monteres beskyttelsen til skæreudstyret og trimmerhovedet

1. Fastgør den korrekte beskyttelse til skæreudstyret (A) for trimmerhovedet. Se *Tilbehør på side 43*.
2. Sæt beskyttelsen til skæreudstyret på akslens fæste.

3. Fastgør med bolt (L).

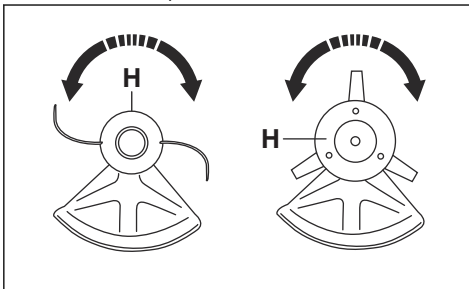


4. Monter medbringeren (B) på den udgående aksel.
5. Drej den udgående aksel rundt, indtil en af medbringerens huller passer sammen med det tilsvarende hul i gearhuset.
6. Sæt låsepinden (C) ind i hullet, så akslen låses.
7. Drej trimmerhovedet /plastknivene (H) i den modsatte retning af trimmerhovedets/plastknivenes rotation.

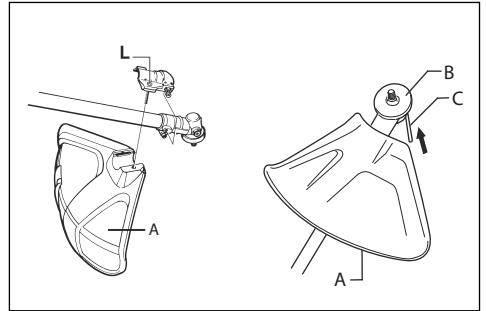


Sådan afmonteres beskyttelsen til skæredestyret og trimmerhovedet

1. Drej trimmerhovedet /plastknivene (H) i den retning trimmerhovedet/plastknivene roterer.



2. Træk låsepinden (C) ud af hullet, så akslen låses op.
3. Fjern medbringerhjulet (B) på den udgående aksel.
4. Løsn bolt (L) fra beskyttelsen til skæredestyrets fæste på akslen.



5. Fjern beskyttelse til skæredestyret (A).

Drift

Brændstof

Dette produkt har en totaktsmotor.



BEMÆRK: Forkert brændstof kan medføre beskadigelse af motoren. Brug en blanding af benzin og totaktsolie.



BEMÆRK: Brug ikke olie beregnet til firetaktsmotorer.

Benzin

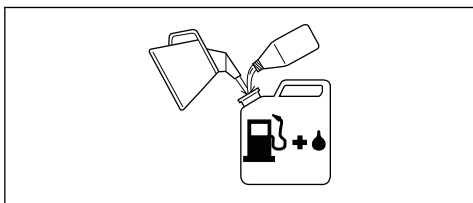


BEMÆRK: Brug altid kvalitetsbenzin med et oktantal på mindst 90 (RON). Brug af lavere oktantal kan forårsage bankning. Dette medfører øget motortemperatur, som kan forårsage motorhavari.



BEMÆRK: Hvis apparatet er udstyret med en katalysator, skal du bruge en blanding af blyfri benzin/olie i god kvalitet. Blyholdig benzin ødelægger katalysatoren.

- Hvor det er muligt at få miljøtilpasset benzin, såkaldt alkylatbenzin, skal denne anvendes.



- Etanolblandet brændstof E10 kan benyttes (maks. 10 % etanolblanding). Brug af etanolblandinger med højere etanolindhold end E10 vil få motoren til at køre magert, hvilket kan beskadige motoren.
- Vi anbefaler et højere oktantal, når du skal arbejde med konstant høj hastighed.

Husqvarna alkylatbenzin

Vi anbefaler Husqvarna alkylatbenzin for at få den bedste ydelse. Brændstoffet indeholder færre farlige stoffer sammenlignet med almindeligt brændstof, hvilket reducerer farlige udstødningssgasser. Brændstoffet giver en lav mængde farlige rester, når det forbrændes, hvilket holder komponenter på motoren mere rene. Dette forlænger motorens levetid. Husqvarna alkylatbenzin er ikke tilgængeligt på alle markeder.

Totaktsolie



BEMÆRK: Utilfredsstillende olie kvalitet og/eller forkert olie/brændstofblanding kan ødelægge produktet og reducere dets levetid.



BEMÆRK: Brug aldrig totaktsolie til vandafkølede udenbordsmotorer, såkaldt outboardoil.

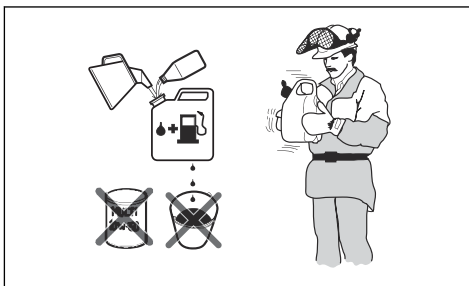
- De bedste resultater opnås ved anvendelse af Husqvarna-totaktsolie.
- Hvis du ikke kan få fat i Husqvarna-totaktsolie, kan du også bruge en anden totaktsolie af høj kvalitet, som er beregnet til luftkølede motorer. Tal med din serviceforhandler om valg af den korrekte olie.

Benzin, l	Totaktsolie, l
	2 % (50:1)
5	0,10
10	0,20
15	0,30
20	0,40

Sådan blandes benzin og totaktsolie



BEMÆRK: Der er risiko for, at små fejl kan påvirke blandingsforholdet drastisk, når du blander små mængder brændstof. Udmål omhyggeligt mængden af olie, der skal blandes, for at sikre, at du får den rigtige blanding.

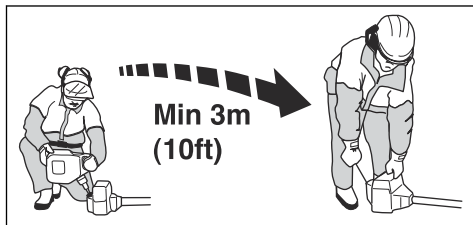


1. Påfyld halvdelen af den samlede mængde benzin.
2. Tilføj den fulde mængde olie og bland (ryst) brændstofblandingen.
3. Hæld den resterende mængde benzin i.
4. Bland (ryst) forsigtigt brændstofblandingen, og fyld tanken op på produktet.
5. Tøm og rengør brændstoftankens, hvis du ikke skal bruge produktet i lang tid.

Bemærk: Bland ikke brændstof til mere end 1 måned ad gangen, og bland altid benzin og olie i en ren beholder, der er godkendt til benzin.

Sådan fyldes brændstoftanken

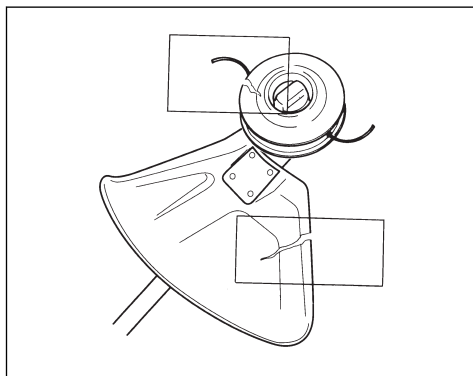
1. Rengør omkring brændstoftankens dæksel.
2. Ryst beholderen, og sørg for, at brændstoffet er helt blandet. Anvend en brændstoffdunk med overløbsikring.
3. Fyld brændstoftanken.
4. Spænd brændstoftankens dæksel helt.
5. Flyt produktet mindst 3 m væk fra tankningsstedet og -kilden, inden det startes.



BEMÆRK: Forureninger i tankene forårsager driftsforstyrrelser. Rengør brændstoftanken og kædeolietanken regelmæssigt, og udskift brændstoffilteret én gang om året eller mere.

Før du bruger produktet

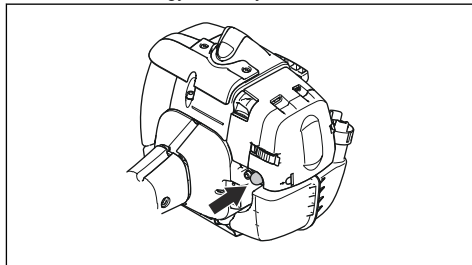
- Undersøg arbejdsområdet for at sikre, at du kender terrænet. Undersøg hældningen på jorden, og om der er forhindringer som f.eks. sten, grene og grøfter.
- Efterse produktet omhyggeligt.
- Udfør alle sikkerhedseftersyn samt service og vedligeholdelse, som fremgår af denne instruktionsbog.
- Sørg for, at alle afskærmninger, trimmerbeskyttelsen og trimmerhovedet er korrekt fastgjort, intakte og fri for revner. Udskift en eller flere af disse dele, hvis de er blevet udsat for slag eller har revner.



ADVARSEL: Brug ikke produktet uden skærm eller med en beskadiget skærm.

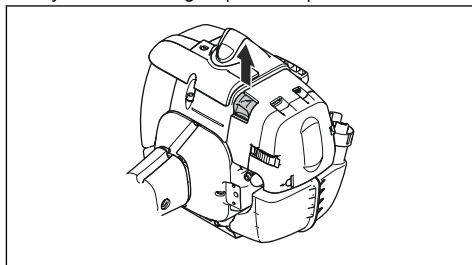
Sådan klargøres produktet til start

1. Tryk på brændstofpumpen igen og igen, indtil brændstoffet begynder at fylde ballonen.



Bemærk: Det er ikke nødvendigt at fylde ballonen helt.

2. Flyt chokerhåndtaget op i chokerposition.



ADVARSEL: Skæreudstyret begynder at rotere øjeblikkeligt, når du starter motoren med chokeren.

Sådan startes produktet



ADVARSEL: Læs advarselsinstruktioner i kapitlet Sikkerhed, før du starter produktet (se *Sikkerhed på side 26*).

1. Bær altid beskyttelseshandsker.
2. Hold hoveddelen af produktet på jorden med venstre hånd.



BEMÆRK: Brug aldrig fødderne!

3. Hold fast i startsnorens håndgreb med højre hånd.
4. Træk langsomt startsnoren ud med højre hånd, indtil du føler modstand (starthagerne griber fat).



ADVARSEL: Vikl aldrig startsnoren rundt om hånden.

5. Træk hurtigt og kraftigt i startsnoren.



BEMÆRK: Træk ikke startsnoren helt ud, og slip heller ikke startsnorens håndgreb fra udstrakt stilling. Det kan forårsage skader på produktet.

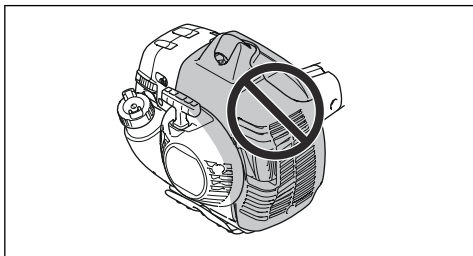
6. Træk i startsnoren, indtil motoren starter, eller maksimalt 5 gange.
7. Nulstil chokeren, når motoren starter, eller når du har trukket i startsnoren 5 gange.
8. Træk om nødvendigt i startsnoren, indtil motoren starter.
9. Lad motoren køre i 10 sekunder.
10. Betjen gashåndtaget gradvist.
11. Sørg for, at motoren kører jævnt.

Bemærk: Hvis motoren standser, skal du udføre proceduren igen.

Om overfladen

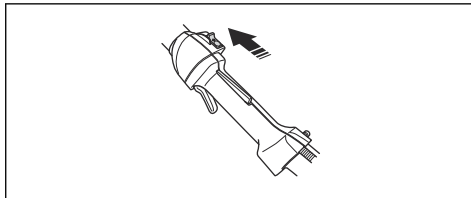


ADVARSEL: Anbring ikke nogen legemsdele på området, der er markeret med grå. Hvis du rører ved området, der er markeret med grå, kan det medføre forbrændinger. Det kan også medføre elektrisk stød, hvis tændhætten er defekt. Anvend aldrig et produkt med defekt tændhætte.



Sådan standses produktet

1. Flyt stopkontakten til positionen STOP for at standse motoren.

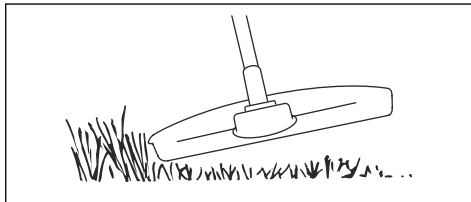


BEMÆRK: Stopkontakten vender automatisk tilbage til dens oprindelige position. For at undgå utilsigtet start skal tændhætten derfor altid tages af tændrøret ved montering, kontrol og/eller vedligeholdelse.

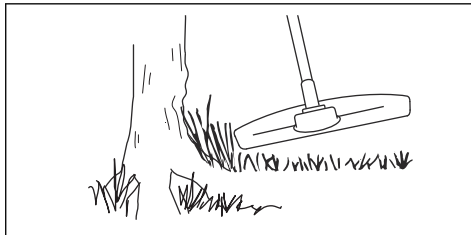
Græstrimming med trimmerhoved

Sådan trimmes græsset

1. Hold trimmerhovedet lige over jorden, og hold det i vinkel. Tryk ikke trimmertråden ned i græsset.

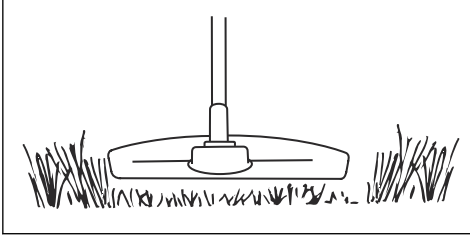


2. Reducer længden af trimmertråden med 10-12 cm/ 4-4,75 tommer.
3. Reducer motorhastigheden for at mindske risikoen for skader på planterne.
4. Brug 80 % gas, når du klipper græs nær genstande.

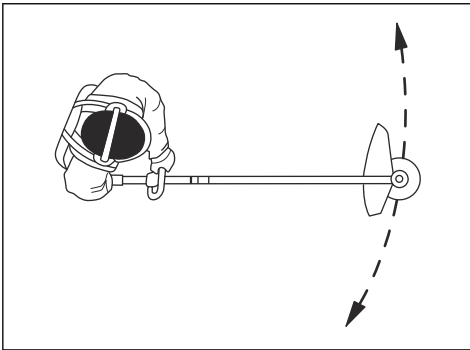


Sådan klippes græsset

1. Sørg for, at trimmertråden er parallel med underlaget, når du klipper græsset.



2. Skub ikke trimmerhovedet ned mod jorden. Det kan forårsage skader på produktet.
3. Flyt produktet fra side til side, når du slår græs. Brug fuld gas.



Sådan fejles græsset

Luftstrømmen fra den roterende trimmertråd kan bruges til at fjerne det afskårne græs fra et område.

1. Hold trimmerhovedet og trimmertråden parallelt med jorden og over jorden.
2. Giv fuld gas.
3. Flyt trimmerhovedet fra side til side og fej græsset.



ADVARSEL: Rens trimmerhovedets dæksel, hver gang du monterer en ny trimmertråd for at undgå uligevægt og vibrationer i håndtagene. Efterse også regelmæssigt andre dele af trimmerhovedet, og rens dem om nødvendigt.

Vedligeholdelse

Sådan justerer du tomgangshastigheden

Dit Husqvarna produkt er udviklet og fremstillet i henhold til specifikationer, der reducerer skadelige emissioner.

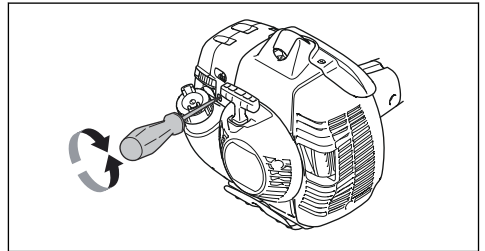
- Sørg for, at luftfilteret er rent og at luftfilterdækslet er fastgjort, før du justerer tomgangshastigheden.
- Juster tomgangshastigheden med den ledige justerskru T, som er markeret med et "T".



ADVARSEL: Hvis skæreudstyret ikke stopper, når du justerer omdrejningstallet i tomgang, skal du kontakte dit nærmeste serviceværksted. Undlad at bruge produktet, indtil det er blevet korrekt indstillet eller repareret.

- Tomgangshastigheden er korrekt, når motoren kører jævnt i alle positioner. Tomgangshastigheden skal være under den hastighed, hvor skæreudstyret begynder at rotere.

1. Drej tomgangsjusteringsskruen med uret, indtil skæreudstyret begynder at rotere.



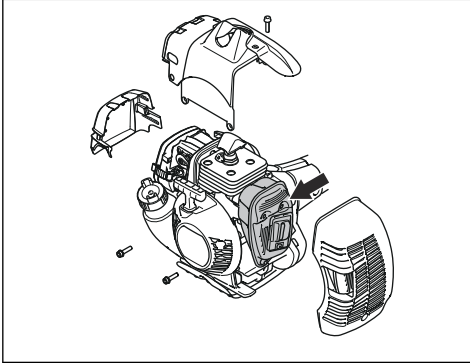
2. Drej tomgangsjusteringsskruen mod uret, indtil skæreudstyret stopper.

Bemærk: Se det anbefalede omdrejningstal i tomgang i *Tekniske data på side 42*.

Sådan vedligeholdes lyd-dæmperen



ADVARSEL: Lyddæmperen er beregnet til at sænke lyd-niveaueet og til at lede udstødnings-gasserne væk fra operatøren. Udstødnings-gasserne er varme og kan indeholde gnister, som kan forårsage brand, hvis udstødnings-gasserne rettes mod tørt og brændbart materiale.

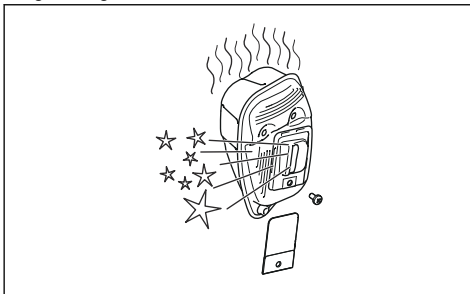


1. Undersøg, om dit produkt har en katalysator. Se *Tekniske data på side 42*.



ADVARSEL: Lyddæmpere med katalysatorer bliver meget varme under drift og forbliver varme i længere tid, efter du stopper produktet. Dette gælder også ved tomgangskørsel. Hvis du rører ved produktet kan det medføre forbrændinger. Tænk over risikoen for brand!

2. Nogle lyddæmpere har en særlig gnistfangerskærm. Rengør gnistfangerskærmen med en stålbørste, hvis dit produkt er udstyret med denne type lyddæmper. Rengør gnistfangerskærmen ugentligt på lyddæmpere uden katalysator. På lyddæmpere med katalysator skal det gøres månedligt. Udskift gnistfangerskærmen, hvis den er beskadiget, og brug ikke et produkt med en beskadiget gnistfangerskærm.



BEMÆRK: Hvis gnistfangerskærmen ofte er tilstoppet, kan dette være tegn på, at katalysatorens funktion er nedsat. Kontakt dit serviceværksted, så de kan efterse lyddæmperen. En tilstoppet gnistfangerskærm overopheder enheden med skader på cylinder og stempel til følge.



BEMÆRK: Ved eventuelle skader på gnistfangerskærmen skal den udskiftes. Brug ikke produktet, hvis gnistfangerskærmen på lyddæmperen mangler eller er beskadiget.

Sådan foretager du vedligeholdelse på trimmerhovedet

1. Brug kun det anbefalede skæreudstyr og beskyttelse til skæreudstyret. Se *Tilbehør på side 43*.
2. Sørg for, at den kniv, som sidder på beskyttelsen til skæreudstyret er intakt. Den klipper tråden til den korrekte længde.
3. Montér tråden, som illustrationerne på de sidste sider i vejledningen viser.

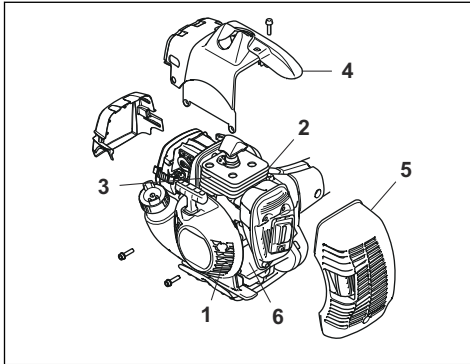
Kølesystem

Dette produkt har et kølesystem for at holde driftstemperaturen så lav som muligt.

Rengør komponenterne i kølesystemet med en børste en gang om ugen eller oftere under mere krævende forhold. Et snavset eller tilstoppet kølesystem medfører overophedning af produktet med skader på cylinderen og stemplet til følge.

Kølesystemet har følgende komponenter:

1. Luftindtag i startaggregat.
2. Ventilatorflanger på svinghjulet.
3. Køleribber på cylinderen.
4. Cylinderdæksel (leder køleluften mod cylinderen).
5. Lyddæmperdæksel.
6. Lyddæmperplade.

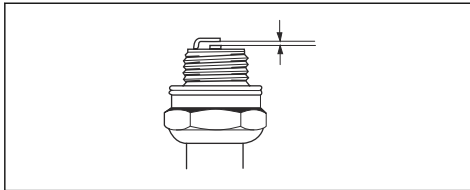


Sådan undersøger du tændrøret



BEMÆRK: Brug altid anbefalet tændrørstype. Forkert tændrørstype kan forårsage skader på produktet.

- Undersøg tændrøret, hvis motoren mangler kraft, ikke starter nemt eller ikke fungerer korrekt i tomgangshastighed.
- Sådan mindsker du risikoen for uønsket materiale på tændrørets elektroder, følg disse instruktioner:
 - a) Sørg for, at omdrejningstallet i tomgang er indstillet korrekt.
 - b) Sørg for, at brændstofblandingen er korrekt.
 - c) Sørg for, at luftfilteret er rent.
- Hvis tændrøret er beskidt, skal det renses, og samtidig skal det kontrolleres, at elektrodeafstanden er korrekt, se *Tekniske data på side 42*.



- Udskift tændrøret, når det er nødvendigt.

Luftfilter

Fjern støv og snavs fra luftfilteret for at holde det rent og undgå disse problemer:

- Karburatorfejll.
- Problemer, når du starter produktet.
- Dårlig effekt.
- Øget slitage på motorens dele.
- For højt brændstofforbrug.

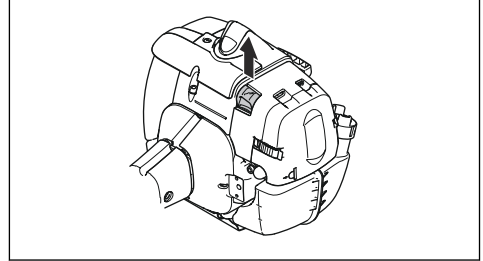
Rengøring af luftfilteret



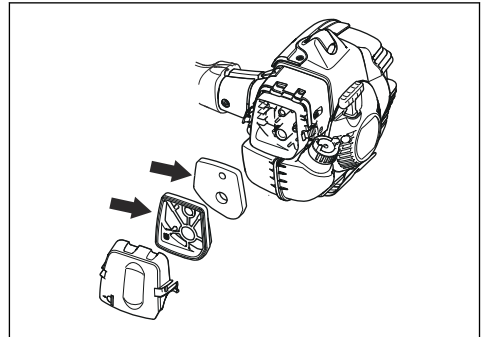
BEMÆRK: Et luftfilter, der er beskadiget, meget snavset eller gennemvædet af brændstof, skal altid udskiftes.

Hvis du bruger et luftfilter i lang tid, kan det ikke blive fuldstændig rengjort. Udskift luftfilteret med regelmæssige mellemrum.

1. Flyt chokerhåndtaget op for at lukke chokerspjældet.



2. Fjern luftfilterdækslet og luftfilteret.

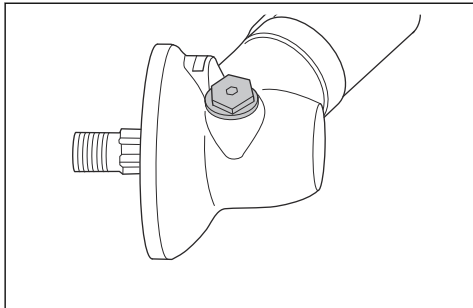


3. Rens luftfilteret med varmt sæbevand. Sørg for, at luftfilteret er tørt, før du sætter det i igen.
4. Udskift luftfilteret, hvis det er for beskidt til at rengøres helt. Udskift altid et beskadiget luftfilter.
5. Rengør også indersiden filterdækslet. Brug trykluft eller en børste.
6. Kontrollér gummitætningens overflade. Udskift filteret på gummitætningen, hvis det er beskadiget.
7. Sørg for, at filteret er tørt, før du sætter det i.

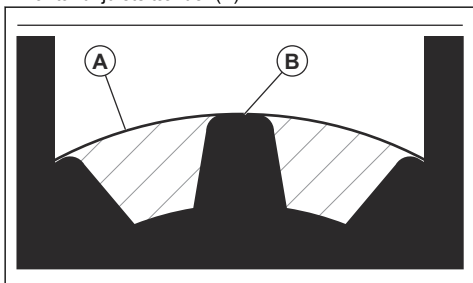
Sådan smøres vinkelgearet

1. Tag skæredstyret af.
2. Sæt produktet med fedtproppen i den højeste position.

3. Tag fedtproppen ud.



4. Se ind i fedtprophullet, og drej drivakslen. Fedtstanden (A) skal være på niveau med toppen af tandhjulsets tænder (B).



5. Hvis fedtstanden er for lav, skal du fylde vinkelgearet med Husqvarna fedt til vinkelgear. Fyld langsomt, og drej drivakslen, mens du påfører vinkelgearet fedt. Stop ved det korrekte niveau (B).

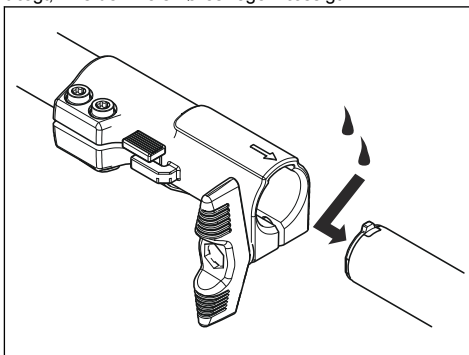


BEMÆRK: En forkert mængde fedt kan beskadige vinkelgearet.

6. Sæt fedtproppen i.

Todelt aksel

Smør fedt på enden af drivakslen efter 30 timers drift. Der er risiko for, at drivakselenderne (splinestilslutningerne) på de delbare modeller kører trægt, hvis de ikke smøres regelmæssigt.



Vedligeholdelsesskema

Nedenfor vises en oversigt over det vedligeholdelsesarbejde, der skal udføres på produktet. De fleste punkter er beskrevet i *Vedligeholdelse på side 37*

Bemærk: Brugeren må kun udføre den form for vedligeholdelses- og servicearbejde, der beskrives i denne brugervejledning. Mere omfattende arbejde skal udføres af et autoriseret serviceværksted.

Vedligeholdelse	Hver dag	Ugentligt	Månedligt
Rens de udvendige flader.	X		
Kontrollér, at gasreguleringslåsen og gasreguleringen fungerer i sikkerhedsmæssigt hensende.	X		
Udfør en kontrol af stopkontakten for at sikre, at den fungerer korrekt.	X		
Sørg for, at skæreudstyret ikke roterer i tomgang.	X		
Rens luftfilteret. Udskift om nødvendigt.	X		
Undersøg skæreudstyrsskærmen for skader og revner. Udskift skærmen, hvis den har været udsat for slag eller har revner.	X		
Undersøg trimmerhovedet for skader og revner. Udskift efter behov.	X		
Sørg for, at skruer og møtrikker er spændt.	X		
Undersøg motoren, brændstoftanken og brændstofslangerne for udsivning.	X		

Vedligeholdelse	Hver dag	Ugentligt	Månedligt
Rens kølesystemet.		X	
Undersøg startmotoren og startsnoren for skader.		X	
Undersøg vibrationsdæmpningsenhederne for skader og revner.		X	
Rengør tændrøret udvendigt. Fjern den, og kontrollér elektrodeafstanden. Juster afstanden til den korrekte afstand, (se <i>Sådan undersøger du tændrøret på side 39</i>), eller udskift tændrøret. Sørg for, at tændrøret har en lyd-dæmper.		X	
Rengør karburatoren udvendigt og området omkring den.		X	
Kontrollér vinkelgearet for at sikre, at det er fyldt tre fjerdedele op med smøremiddel. Brug specialfedt til opfyldning om nødvendigt.		X	
Rengør eller udskift lyd-dæmperens gnistfangernet (gælder kun lyd-dæmpere uden en katalysator).		X	
Kontrollér, at brændstoffilteret er rent, og at der ikke er sprækker eller andre skader på brændstofslangen. Udskift om nødvendigt.			X
Udfør en kontrol af alle kabler og forbindelser.			X
Kontrollér koblingen, koblingsfjedrene og koblingsstrømmen for slitage. Udskift om nødvendigt. Kontakt et godkendt serviceværksted.			X
Udskift tændrøret. Sørg for, at tændrøret har en lyd-dæmper.			X
Rengør eller udskift gnistfangerskærmen på lyd-dæmperen. Se <i>Sådan kontrolleres lyd-dæmperen på side 30</i> .		X	

Fejlfinding

Motoren starter ikke

Kontrollér	Mulig årsag	Fremgangsmåde
Stopkontakt.	Stopkontakten er placeret i stoppositionen.	Sæt stopkontakten i startstilling.
Starthager.	Starthagerne kan ikke bevæge sig frit.	Fjern starterdækslet, og rens rundt om starthagerne. Lad et godkendt serviceværksted hjælpe dig.
Brændstoftank.	Forkert brændstoftype.	Tøm brændstoftanken, og påfyld det rigtige brændstof.
Tændrør.	Tændrøret er snavset eller vådt.	Sørg for, at tændrøret er tørt og rent.
	Tændrørets elektrodeafstand er forkert.	Rens tændrøret. Sørg for, at elektrodeafstanden er korrekt. Sørg for, at tændrøret har en støj-dæmpningsenhed. Se de tekniske data for korrekt elektrodeafstand.
	Tændrøret er løst.	Spænd tændrøret.

Motoren starter, men stopper igen

Kontrollér	Mulig årsag	Fremgangsmåde
Brændstoftank.	Forkert brændstoftype.	Tøm brændstoftanken, og påfyld det rigtige brændstof.
Luftfilter.	Luftfilteret er tilstoppet.	Rens luftfilteret.

Transport, opbevaring og bortskaffelse

Transport og opbevaring

- Opbevar og transportér produktet og brændstoffet, så eventuel lækage og dampe ikke risikerer at komme i kontakt med gnister eller åben ild, f.eks. fra elmaskiner, elmotorer, elkontakter/afbrydere eller oliefy.
- Ved opbevaring og transport af brændstof skal der bruges en til formålet passende og godkendt beholder.
- Ved længere tids opbevaring af produktet skal brændstoftanken tømmes. Spørg på den nærmeste benzinstation, hvor du kan komme af med overskydende brændstof. Tøm tanken i egnede beholdere og i et godt ventileret område.
- Sørg for, at produktet er ordentligt rengjort, og at der er udført fuldstændig service, inden langtidsopbevaring.
- Skæreudstyrets transportbeskyttelse skal altid være monteret under transport og opbevaring af produktet.

- Fastgør produktet under transport.
- For at undgå utilsigtet start af motoren skal tændhætten altid fjernes, når produktet ikke skal bruges i længere tid, når det ikke er under opsyn, og når det skal efterses.
- Lad produktet køle af, før du sætter det til opbevaring.

Bortskaffelse

- Overhold de lokale krav til genanvendelse og de gældende regler.
- Bortskaf alle kemikalier, som f.eks. motorolie eller brændstof, hos et servicecenter eller på en lokal miljøstation.
- Når produktet ikke længere er i brug, skal det sendes til en Husqvarna forhandler eller bortskaffes på en lokal genbrugsstation.

Tekniske data

Tekniske data

	535LK
Motor	
Cylindervolumen, cm ³	34,6
Cylinderboring, mm	38
Slaglængde, mm	30,5
Omdrejningstal i tomgang, o/min.	2900
Anbefalet maks. hastighed, o/min.	11.700
Omdrejningstal på udgående aksel, o/min.	8300
Maks. motoreffekt iht. ISO 8893, kW/hk ved o/min.	1,5/2,0 ved 8400
Lyddæmper med katalysator	Ja

	535LK
Hastighedsreguleret tændingssystem	Ja
Tændingssystem	
Tændrør	Champion RCJ 6Y
Elektrodeafstand, mm	0,5
Brændstof-/smøresystem	
Brændstoftankens kapacitet, liter/cm ³	0,6/600
Vægt	
Uden brændstof, skæreudstyr og beskyttelse, kg	5,8
Støjemissioner ³	
Lydeffektniveau, målt dB(A)	111
Lydeffektniveau, garanteret L _{WA} dB (A)	114
Lydniveauer ⁴	
Ækvivalent lydtryksniveau ved brugerens ører målt i henhold til EN ISO 22868:2011, dB(A), min./maks.:	
Udstyret med trimmerhoved (original)	99
Vibrationsniveauer	
Ækvivalente vibrationsniveauer (a _{hv,eq}) i håndtag målt i henhold til EN ISO 11806 og ISO 22867, m/s ²	
Udstyret med trimmerhoved (original), front/bag	4,5/3,9

Tilbehør

Tilbehør

Tilbehøret anbefales til brug i kombination med de angivne hoveder, og Svensk Maskinprovning har certificeret det til gældende ISO- og EN-sikkerhedsstandarder.

Godkendt tilbehør	Tilbehørstype	Skæreudstyrsskærm, reservedelsnr.
Klingeaksel med gevind M10		
Plastklinger	Tricut Ø 255 mm (separate klinger har reservedelsnummer 531 01 77-15)	588 11 79-01
	Tricut Ø 300 mm (separate klinger har reservedelsnummer 531 01 77-15)	588 11 79-01

³ Støjemissioner til omgivelserne målt som lydeffekt (L_{WA}) i henhold til EF-direktiv 2000/14/EF. Rapporteret lydeffektniveau for maskinen er målt med det originale klippeudstyr, der giver det højeste niveau. Forskellen mellem garanteret og målt lydeffekt er, at den garanterede lydeffekt også omfatter spredning i måleresultatet og variationerne mellem forskellige maskiner af samme model i henhold til direktivet 2000/14/EF.

⁴ Rapporterede data for ækvivalent lydtryksniveau har en typisk statistisk spredning (standardafvigelse) på 1 dB (A).

Godkendt tilbehør	Tilbehørstype	Skæreudstyrsskærm, reservedelsnr.
Trimmerhoved	Superauto II (Ø 2,4-2,7 mm snor)	588 11 79-01
		588 11 79-01
	S35 (Ø 2,4-3,0 mm snor)	588 11 79-01
		588 11 79-01
	T35, T35x (Ø 2,4-3,0 mm snor)	588 11 79-01
		588 11 79-01
	Alloy (Ø 2,0-3,3 mm snor)	588 11 79-01
		588 11 79-01

Godkendt udstyr	Anvendes til
Børstetilbehør SR600-2	535LK
Hækkeklippertilbehør HAC110	535LK
Hækkeklippertilbehør HA850	535LK
Hækkeklippertilbehør HA200	535LK
Hækkeklippertilbehør HA860	535LK
Kantskærertilbehør EA850	535LK
Savtilbehør PA1100	535LK
Trimmertilbehør TA850	535LK
Forlængerudstyr EX850	535LK
Kultivatortilbehør CA230	535LK
Blæsertilbehør BA101	535LK
Børsteudstyr BR600	535LK
Vertikalskærerudstyr DT600	535LK
Stangsavtilbehør PAX730	535LK
Stangsavtilbehør PAX1100	535LK

Overensstemmelseserklæring

EU-overensstemmelseserklæring

Vi, **Husqvarna AB**, SE-561 82 Huskvarna, Sverige,
tlf.: +46-36-146500 erklærer under eneansvar, at det
pågældende produkt:

Beskrivelse	Græstrimmer
Varemærke	Husqvarna
Type / model	535LK
Identifikation	Serienumrene fra 2022 og fremefter

overholder følgende EU-direktiver og bestemmelser:

Direktiv/bestemmelse	Beskrivelse
2006/42/EF	"vedrørende maskiner"
2014/30/EU	"vedrørende elektromagnetisk kompatibilitet"
2000/14/EF	"vedrørende støjmissioner til omgivelserne, bilag V"
2011/65/EU	"om begrænsning af anvendelsen af visse farlige stoffer i elektrisk og elektronisk udstyr"

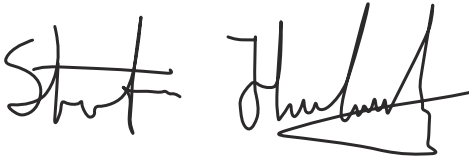
og at følgende standarder og/eller tekniske
specifikationer anvendes: EN ISO 12100:2010, EN
IEC 63000:2018, EN ISO 14982:2009, EN ISO
11806-1:2011

SMP Svensk Maskinprovning AB, Box 4053, SE-904 03
Umeå, Sweden har foretaget en frivillig typeafprøvning i
henhold til bilag IX til 2006/42/EF.

Certifikatnummer: SEC/18/2489

SMP Svensk Maskinprovning AB har også bekræftet
overensstemmelse med bilag V til Rådets direktiv
2000/14/EF.

Huskvarna, 2023-06-20



Stefan Holmberg, R&D Director, Technology
Management, Husqvarna AB

Ansvarlig for teknisk dokumentation



INNHold

Innledning.....	46	Transport, oppbevaring og avhending.....	63
Sikkerhet.....	48	Tekniske data.....	63
Montering.....	53	Tilbehør.....	64
Drift.....	55	Samsvarserklæring.....	66
Vedlikehold.....	58	Vedlegg	90
Feilsøking.....	62		

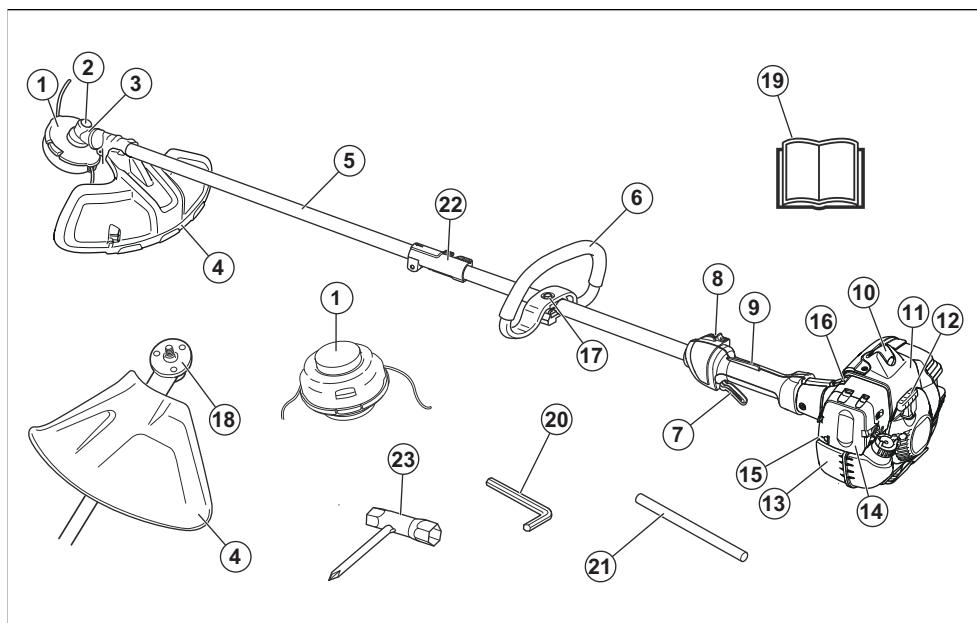
Innledning

Bruksområder

Produktet brukes med et trimmerhode for å klippe gress. Ikke bruk produktet til andre oppgaver enn gressstrimming og gressrydding.

Merk: Nasjonale forskrifter kan sette grenser for bruken av produktet.

Produktoversikt



- | | |
|-----------------------------------|----------------------------|
| 1. Trimmerhode | 11. Sylinderdeksel |
| 2. Påfyllingslokk for smøremiddel | 12. Håndtak på startsnoren |
| 3. Vinkelgir | 13. Brennstoftank |
| 4. Vern for skjæreutstyr | 14. Luftfilterlokk |
| 5. Riggerør | 15. Pumpe (blære) |
| 6. Loophåndtak | 16. Chokeregulator |
| 7. Gassregulator | 17. Håndtaksjustering |
| 8. Stoppbryter | 18. Medbringer |
| 9. Gassregulatorsperre | 19. Bruksanvisning |
| 10. Tennplugghette og tennplugg | 20. Unbrakonøkkel |
| | 21. [Ukjent del] |
| | 22. [Ukjent del] |
| | 23. [Ukjent del] |

- 21. Låsepinne
- 22. Riggørkobling
- 23. kombinasjonsnøkkel

Symboler på produktet



ADVARSEL! Vær forsiktig, og bruk produktet riktig. Dette produktet kan føre til alvorlig personskade eller død for operatøren eller andre.



Les bruksanvisningen nøye, og forsikre deg om at du forstår instruksjonene før du bruker produktet.



Bruk vernehjelm på steder der gjenstander kan falle ned på deg. Bruk godkjent hørselsvern. Bruk godkjent øyevern.



Bruk godkjente vernehansker.



Bruk kraftige, sklisikre støvler.



Produktet kan kaste ut objekter, noe som kan føre til skader.



Maksimal hastighet for den utgående akselen.



Hold produktet minst 15 meter unna personer og dyr når du bruker det.



Det er fare for klinge kast dersom skjærestyret berører et objekt som ikke umiddelbart lar seg klippe. Produktet kan skjære av kroppsdeler. Hold produktet minst 15 meter unna personer og dyr når du bruker det.



Bruk kun en fleksibel skjæreledning. Ikke bruk metallskjærestyret til gresstrimming.



Stopp.



Justeringsskrue for tomgang.



Nål for høyt turtall.



Nål for lavt turtall.



Pilene viser grensen for håndtakets posisjon.



Pumpe (blære).



Choke.



Drivstoff.



Støyutslipp til omgivelsene som i EU-direktiver og forskrifter, britiske direktiver og forskrifter og New South Wales-forskriften «Protection of the Environment Operations (Noise Control) Regulation 2017». Garantert lydeffektnivå for produktet er angitt i *Tekniske data på side 63* og på etiketten.



Dette produktet samsvarer med gjeldende EC-direktiver.



Dette produktet samsvarer med gjeldende britiske direktiver.

yyyywwxxxx

Typeskiltet viser serienummeret. **yyyy** er produksjonsåret, **ww** er produksjonsuken.

Merk: Øvrige symboler/klistremerker angitt på produktet gjelder sertifiseringskrav for visse markeder.

Euro V-utslipp



ADVARSEL: Tukling med motoren opphever EU-type-godkjenningen til dette produktet.

Sikkerhet

Sikkerhetsdefinisjoner

Advarsler, oppfordringer og merknader brukes for å understreke spesielt viktige deler av bruksanvisningen.



ADVARSEL: Brukes hvis det er fare for personskade eller død for brukeren eller andre personer om instruksjonene i håndboken ikke følges.



OBS: Brukes hvis det er fare for skade på produktet, annet materiell eller nærliggende områder om instruksjonene i håndboken ikke følges.

Merk: Brukes for å gi mer nødvendig informasjon for en spesifikk situasjon.

Generelle sikkerhetsinstruksjoner



ADVARSEL: Les de følgende advarselsinstruksjonene før du bruker produktet.

- En ryddesag, buskrydder eller trimmer som brukes uforsiktig eller feilaktig, kan være et farlig redskap som kan forårsake alvorlige skader eller dødsfall for brukeren eller andre. Det er meget viktig at du leser og forstår innholdet i denne bruksanvisningen.
- Den opprinnelige konstruksjonen til produktet må ikke under noen omstendigheter endres uten tillatelse fra produsenten. Bruk aldri et produkt som er modifisert slik at det ikke lenger er i samsvar med originalutførelsen, og bruk alltid originalt tilbehør. Uautoriserte endringer og/eller tilleggsutstyr kan medføre alvorlige skader eller dødsfall for brukeren eller andre.
- En brukt lydtemper/gnistfanger og monteringsflate for gnistfanger kan inneholde avleiringer av forbrenningspartikler som kan være kreftfremkallende. Unngå å bli utsatt for disse materialene når du håndterer lydtemperen og/eller gnistfangeren. Før du håndterer lydtemperen og/eller gnistfangeren, må du se *Slik kontrollerer du lydtemperen på side 51*.
- Dette produktet danner et elektromagnetisk felt når det er i bruk. Dette feltet kan under visse forhold forstyrre aktive eller passive medisinske implantater. For å redusere faren for forhold som kan føre

til alvorlig eller livstruende skade, anbefaler vi at personer med medisinske implantater rådfører seg med sin lege og produsenten av det medisinske implantatet før dette produktet tas i bruk.

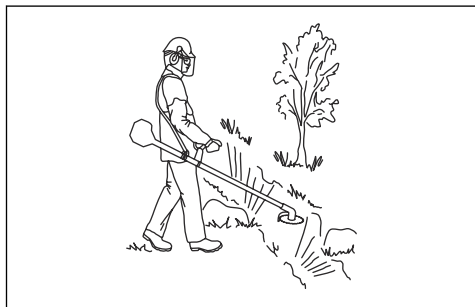
Sikkerhetsinstruksjoner for drift



ADVARSEL: Les de følgende advarselsinstruksjonene før du bruker produktet.

- Før bruk må du forstå forskjellen mellom gressrydding og gresstrimming.
- Når du kommer ut for en situasjon som gjør deg usikker på fortsatt bruk, skal du rådføre deg med en ekspert. Henvend deg til din forhandler eller ditt serviceverksted. Unngå all bruk som du ikke føler deg kvalifisert til.
- Bruk aldri et defekt produkt. Utfør sikkerhetskontrollene og vedlikeholds- og serviceinstruksjonene i denne bruksanvisningen. Noen vedlikeholds- og servicetiltak må utføres av erfarne og kvalifiserte spesialister. Se *Vedlikehold på side 58*.
- Alle deksler, alt vern og alle håndtak må være montert før du starter produktet. Påse at tennpluggetten og tenningskabelen er uskadede for å unngå fare for elektrisk støt.
- Bruk aldri produktet hvis du er sliten, har drukket alkohol eller bruker medisiner som kan påvirke syn, vurderingsevne eller kropps kontroll.
- Unngå bruk i dårlig vær som tett tåke, kraftig regn, sterk vind, kraftig kulde osv. Arbeid i dårlig vær er slitsomt og kan skape farlige omstendigheter, for eksempel glatt underlag, påvirkning av treets fallretning osv.
- Det eneste utstyret du kan bruke motorenheten som drivkilde for, er de typer skjæreutstyr vi anbefaler. Se *Tilbehør på side 64*.
- La aldri barn bruke eller oppholde seg i nærheten av produktet. Ettersom produktet er utstyrt med tilbakefjærende start/stopp-bryter og kan startes med lav hastighet og kraft på starthåndtaket, kan selv små barn under visse omstendigheter oppnå den kraft som trengs for å starte maskinen. Dette kan medføre risiko for alvorlig personskade. Ta derfor av tennpluggetten når produktet ikke er under oppsikt.
- Kjøring av en motor i et inntengt eller dårlig ventilerom kan forårsake dødsfall ved kveling eller karbonmonoksidforgiftning.

- Start aldri produktet hvis ikke komplett koblingsdeksel med riggrør er montert, ellers kan koblingen løsne og forårsake personskader.
- Sørg for at ingen mennesker eller dyr kommer nærmere enn 15 meter unna mens du arbeider. Når flere brukere arbeider på samme område, skal sikkerhetsavstanden mellom brukerne være på minst 15 meter. Ellers det fare for alvorlig personskade. Stopp produktet øyeblikkelig hvis noen kommer nærmere. Sving aldri produktet rundt uten først å ha kontrollert bakover at ingen befinner seg innenfor sikkerhetssonen.
- Sørg for at mennesker, dyr eller annet ikke kan påvirke kontrollen av produktet, og at de ikke kommer i kontakt med skjæreutstyret eller løse gjenstander som slynges ut av skjæreutstyret. Bruk imidlertid aldri produktet uten mulighet til å kunne påkalle hjelp ved en ulykke.
- Inspiser alltid arbeidsområdet. Fjern alle løse gjenstander som steiner, glasskår, spikre, ståltråd, snorer med mer som kan slynges av sted eller vikle seg inn i skjæreutstyret.
- Sørg for at du kan gå og stå sikkert. Se etter eventuelle hindre ved uventet forflytting (røtter, steiner, greiner, groper, forhøyninger osv.). Vær meget forsiktig ved arbeid i skrånende terreng.



- Ha god balanse og sikkert fotfeste til enhver tid. Ikke strekk deg for langt.
- Hold alltid i produktet med begge hender. Hold produktet på høyre side av kroppen.
- Ha skjæreutstyret under midjehøyde.
- Ved flytting må motoren slås av. Ved lengre forflyttinger må transportbeskyttelsen brukes.
- Sett aldri produktet ned med motoren i gang uten at du har det under oppsikt.
- Stans motoren og skjæreutstyret før du tar bort materiale som har viklet seg rundt klingeakselen. Verken brukeren av produktet eller noen andre må forsøke å trekke vekk det ryddede materialet mens motoren eller skjæreutstyret roterer, da dette kan føre til alvorlige skader. Vinkelgiret kan være varmt en stund under og etter bruk. Det er risiko for brannskade ved berøring.
- Se opp for gjenstander som slynges ut. Godkjent øyvern skal alltid brukes. Bøy deg aldri over beskyttelsen for skjæreutstyret. Steiner, skrot o.l.

kan slynges opp i øynene og forårsake blindhet eller alvorlige skader.

- Av og til fester det seg grener eller gress mellom vern og skjæreutstyr. Stopp alltid motoren før du flytter produktet.
- Still motoren ned på tomgangsturtall etter hvert arbeidsmoment. Lengre tids full gass uten at motoren belastes kan føre til alvorlig motorskade.
- Vær alltid oppmerksom på varselsignaler eller tilrop ved bruk av hørselsvern. Ta alltid av hørselvernet så snart motoren er stanset.
- Overeksponering for vibrasjoner kan føre til blodkar- eller nerveskader hos personer som har blodsirkulasjonsforstyrrelser. Oppsøk lege hvis du opplever fysiske symptomer som kan relateres til overeksponering for vibrasjoner. Eksempel på slike symptomer er nummenhet, følelsesløshet, «kiling», «stikk», smerte, manglende eller redusert styrke og forandringer i hudfarge eller -tilstand. Disse symptomene oppstår vanligvis i fingre, hender eller håndledd.
- Bruk aldri et produkt med defekt tennpluggette.
- Ikke bruk et produkt med en skadet lydtemper.
- Hold alle kroppsdeler på god avstand fra roterende skjæreutstyr og varme flater.
- Bruk aldri produktet med en defekt lydtemper.
- Produktet må aldri startes eller brukes innendørs, i nærheten av lettantennelig materiale eller på steder som mangler tilstrekkelig ventilasjon. Avgassene fra motoren inneholder karbonmonoksid, som er en luktfri, giftig og svært farlig gass. Avgassene er også varme og kan inneholde gnister som kan forårsake brann.

Personlig verneutstyr



ADVARSEL: Les de følgende advarelinstruksjonene før du bruker produktet.

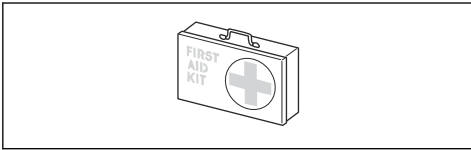
- Benytt alltid godkjent verneutstyr når du bruker produktet. Verneutstyr kan aldri fullstendig forhindre skade, men det reduserer skadeomfanget hvis ulykken inntreffer. Spør forhandleren din om hjelp til å velge riktig utstyr.
- Bruk hjelm hvis trærne i arbeidsområdet har en høyde på mer enn 2 meter / 6,5 fot.
- Bruk godkjent hørselsvern.
- Bruk alltid godkjente vernebriller som tilfredsstillers ANSI Z87.1-standarder i USA eller EN 166-standarder i EU-land. Bruk visir for å beskytte ansiktet. Visiret er ikke nok til å beskytte øynene.



- Bruk hansker når det er nødvendig, for eksempel når du fester, undersøker eller rengjør skjæreutstyret.
- Bruk vernestøvler med ståltå og skliskre såler.
- Bruk klær av et slitesterkt materiale. Bruk alltid tykke langbukser og lange ermer. Unngå bruk av allfor vide klær som lett henger seg fast i kvister og grener. Ikke bruk smykker, korte bukser eller sandaler. Ikke gå med bare føtter. Sett håret opp over skuldernivå.



- Ha førstehjelpsutstyr i nærheten.



Sikkerhetsutstyr på produktet



ADVARSEL: Les de følgende advarselsinstruksjonene før du bruker produktet.

I dette avsnittet forklares produktets sikkerhetsfunksjoner, hvilken funksjon det har, og hvordan man utfører kontroll og vedlikehold for å være sikker på at det fungerer. Se bruksanvisningen under overskriften *Produktoversikt på side 46* for å finne ut hvor disse delene er plassert på produktet.

Levetiden til produktet kan forkortes og risikoen for ulykker kan øke dersom produktvedlikeholdet ikke utføres på riktig måte, og dersom service eller reparasjoner ikke er fagmessig utført. Hvis du trenger ytterligere informasjon, kan du kontakte nærmeste servicecenter.



ADVARSEL: Bruk aldri et produkt med skader på sikkerhetsutstyret. Produktets sikkerhetsutstyr skal kontrolleres og vedlikeholdes som beskrevet i dette avsnittet. Hvis produktet ikke består alle kontrollene, må serviceverksted oppsøkes for reparasjon.



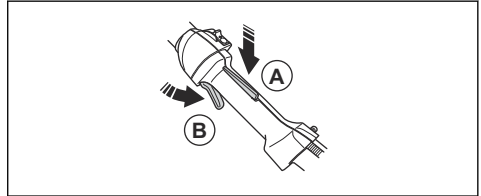
OBS: All service og reparasjon av maskinen krever spesialutdanning. Dette gjelder særlig maskinens sikkerhetsutstyr. Hvis maskinen ikke består alle kontrollene som er oppgitt nedenfor, må du oppsøke et serviceverksted. Kjøp av våre produkter garanterer at du kan få utført en fagmessig reparasjon og service. Hvis maskinen ikke er

kjøpt hos en av våre servicefaghandlere, så spør dem etter nærmeste serviceverksted.

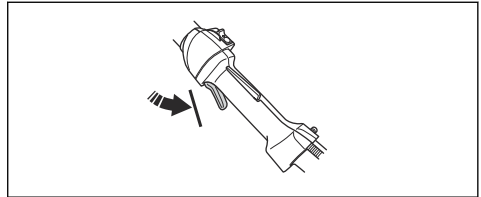
Slik kontrollerer du gassregulatorsperren

Gassregulatorsperren er konstruert for å hindre at gassregulatoren aktiveres ufrivillig.

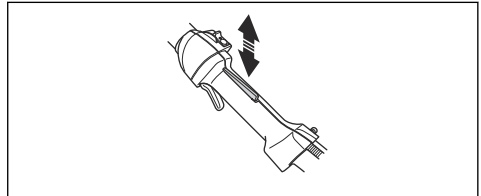
1. Trykk på gassregulatorsperren (A) og kontroller at gassregulatoren slippes (B). Når grepet rundt håndtaket slippes, tilbakestilles både gassregulatoren og gassregulatorsperren til sin opprinnelige posisjon. Dette skjer via to retur fjærsystemer som fungerer uavhengig av hverandre. Denne posisjonen innebærer at gassregulatoren automatisk låses på tomgang.



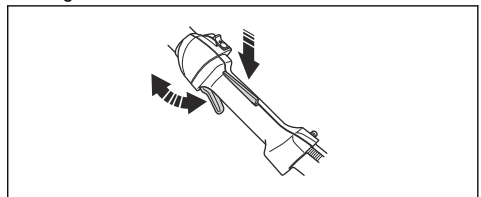
2. Kontroller at gassregulatoren er låst i tomgangsstilling når gassregulatorsperren slippes.



3. Trykk på gassregulatorsperren, og kontroller at den går tilbake til startposisjonen sin når du slipper den.

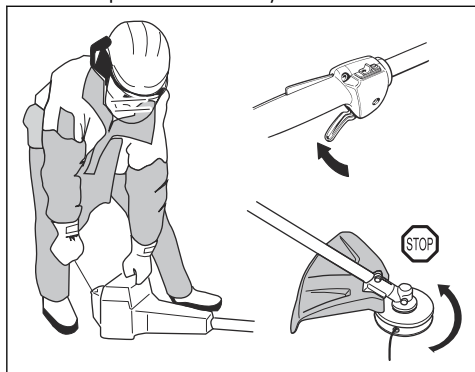


4. Kontroller at gassregulatoren og gassregulatorsperren går lett og at retur fjærsystemet fungerer.



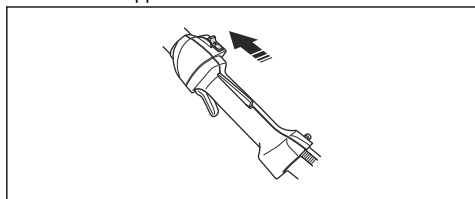
5. Start produktet (se instruksjonene under *Klargjøre produktet for start på side 56*), og gi full gass.

- Slipp gassregulatoren, og kontroller at skjæreutstyret stanser og at det blir stående stille. Hvis skjæreutstyret roterer når gassregulatoren står i tomgangsstilling, må forgasserens tomgangsjustering kontrolleres. Se anvisninger under kapittelet *Vedlikehold på side 58*.



Slik kontrollerer du stoppbryteren

- Start motoren.
- Flytt stoppbryteren til stoppstillingen, og sjekk at motoren stopper.



Slik kontrollerer du beskyttelsen for skjæreutstyret

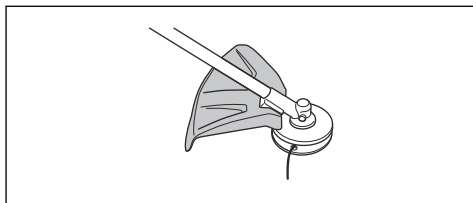


ADVARSEL: Ikke bruk skjæreutstyr uten en godkjent og korrekt festet beskyttelse. Se *Tilbehør på side 64*.



ADVARSEL: Bruk alltid anbefalt vern for skjæreutstyr for det skjæreutstyret du bruker. Hvis feil eller defekt vern for skjæreutstyr monteres, kan dette forårsake alvorlig personskade. Se *Tekniske data på side 63*.

Vernet for skjæreutstyret forebygger skader fra løse gjenstander som slynges mot brukeren. Det forhindrer også skader som oppstår hvis du berører skjæreutstyret.

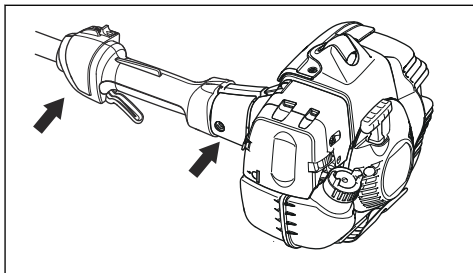


- Utfør en visuell sjekk etter skader, for eksempel sprekker.
- Skift ut vernet for skjæreutstyret hvis det er skadet.

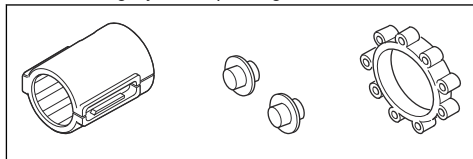
Slik kontrollerer du avvibringssystemet

Merk: Bruk av feil viklet tråd eller feil skjæreutstyr øker vibrasjonsnivået. Se instruksjonene under *Tilbehør på side 64*.

Avvibringssystemet reduserer vibrasjonen i håndtakene til et minimumsnivå. Dette gjør bruken enklere. Produktets avvibringssystem reduserer overføringen av vibrasjoner mellom produktets motor og aksel.



- Stopp motoren.
- Utfør en visuell sjekk etter deformeringer og skader, for eksempel sprekker.
- Sørg for at du fester elementene i avvibringssystemet på riktig måte.



Slik kontrollerer du lyddempere



ADVARSEL: Husk at motorens avgasser er varme og kan inneholde gnister som kan forårsake brann. Start derfor aldri produktet innendørs eller i nærheten av lettantennelig materiale!



ADVARSEL: Bruk aldri maskinen innendørs eller på steder uten tilstrekkelig ventilasjon. Eksosgasser inneholder karbonmonoksid, en luftfri, giftig og svært farlig gass.

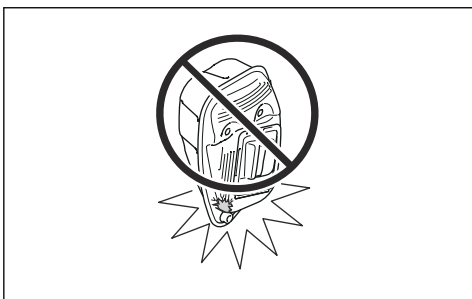


ADVARSEL: Ikke bruk et produkt som har en defekt lyddemper eller en lyddemper som er i dårlig stand. Returner produktet til en Husqvarna-forhandler/-servicestasjon hvis lyddempere er defekt.

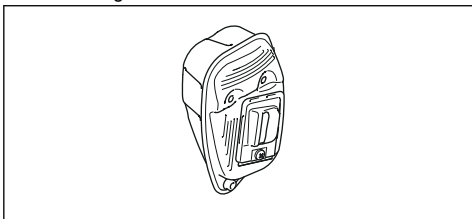


ADVARSEL: En brukt lyddemper/ gnistfanger og monteringsflate for gnistfanger kan inneholde avleiringer av forbrenningspartikler på overflatene som kan være kreftfremkallende. For å unngå hudkontakt med og innånding av slike partikler ved rengjøring og/eller vedlikehold av gnistfangeren må du alltid:

- bruke hansker,
- rengjøre og/eller utføre service på et godt ventileret sted,
- ikke bruke trykkluft til å rengjøre gnistfangerskjermen,
- bruke en stålbørste og børste vekk fra kroppen når du rengjør gnistfangeren.



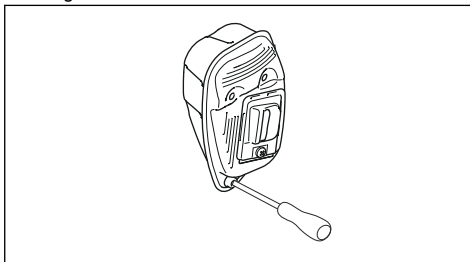
Lyddempere begrenser støynivået og sender avgassene bort fra brukeren. For lyddempere er det meget viktig at du følger instruksjonene for kontroll, vedlikehold og service.



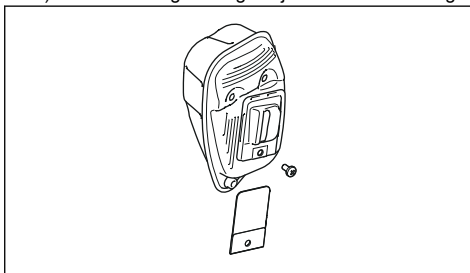
- Utfør en visuell sjekk etter skader og deformeringer.

Merk: Ikke fjern lyddempere fra produktet.

- Kontroller at lyddempere er festet til produktet på riktig måte.



- Hvis lyddempere på produktet har en gnistfangerskjerm, må du utføre en visuell sjekk. Bytt ut gnistfangerskjermen hvis det er ødelagt.
 - a) Rengjør gnistfangerskjermen hvis det er tilstoppet. En blokkert gnistfanger vil føre til at motoren blir overopphetet, noe som kan forårsake alvorlig skade.
 - b) Kontroller at gnistfangerskjermen er festet riktig.



Drivstoffsikkerhet



ADVARSEL: Les de følgende advarene før du bruker produktet.

- Start aldri produktet hvis du søler drivstoff på det. Tørk av produktet, og la drivstoffrestene fordampe.
- Start aldri produktet hvis du søler drivstoff på deg selv eller klærne dine. Skift klær, og vask de kroppsdelenene som har vært i kontakt med brennstoff. Bruk såpe og vann.
- Start aldri produktet hvis det lekker brennstoff. Kontroller regelmessig med tanke på lekkasje fra tanklokk og brennstoffledninger.
- Sett alltid produktet på en flat overflate, og kontroller at skjæreutstyret ikke kan komme i kontakt med noen gjenstand når du fyller drivstoff.
- Vær forsiktig ved håndtering av brennstoff. Husk brann-, eksplosjons- og innåndingsfare.
- Vær forsiktig ved håndtering av bensin, og sørg for god ventilasjon ved bensinhåndtering. Bensin og

bensindamp er svært brannfarlig og kan gi alvorlige skader ved innånding og hudkontakt.

- Bland og fyll på drivstoff utendørs, et sted der det ikke finnes gnister eller flammer.
- Det må ikke røykes eller plasseres varme objekter i nærheten av brennstoffet.
- Slå alltid av motoren og la den avkjøles noen minutter før du fyller drivstoff.
- Åpne tanklokket sakte slik at et eventuelt overtrykk forsvinner sakte.
- Skru tanklokket godt igjen når du har fyllt drivstoff.
- Tørk rent rundt tanklokket. Forurensninger i tankene fører til driftsforstyrrelser.
- Flytt alltid produktet minst 3 m bort fra drivstoffkilden og stedet der drivstoff ble påfylt, før produktet startes.

Sikkerhetsinstruksjoner for vedlikehold



ADVARSEL: Stans alltid motoren før du foretar noe som helst arbeid på

skjæreutstyret. Skjæreutstyret fortsetter å rotere også etter at gassregulatoren er sluppet. Kontroller at skjæreutstyret har stanset helt, og koble fra tennpluggen før du begynner noe arbeid på det.



ADVARSEL: Feilaktig skjæreutstyr kan øke risikoen for ulykker.



ADVARSEL: Pass på at trimmertråden vindes hardt og jevnt rundt trommelen, ellers oppstår det helseskadelige vibrasjoner i produktet.

- Bruk bare skjæreutstyr sammen med den skjermen vi anbefaler. Se *Tilbehør på side 64*.

Montering

Innledning



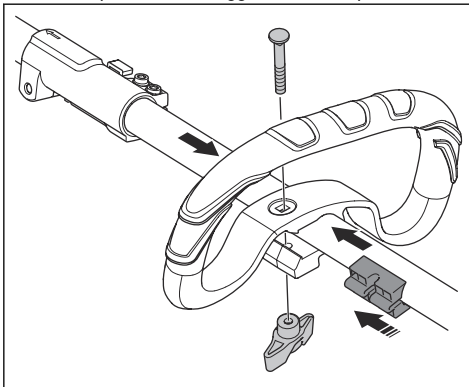
ADVARSEL: Før du monterer produktet, må du lese og forstå kapittelet om sikkerhet.



ADVARSEL: Fjern tennpluggkabelen fra tennpluggen før du monterer produktet.

Slik fester du loophåndtaket

1. Fest loophåndtaket til riggrøret mellom pilene.



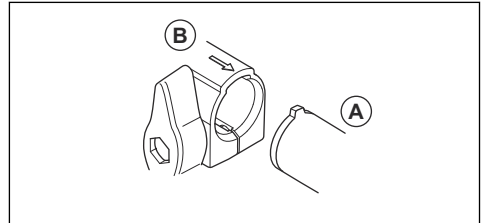
2. Flytt avstandsstykket inn i sporet til loophåndtaket.
3. Fest mutteren, knotten og bolten. Ikke trekk til bolten helt.

4. Juster produktet til ønsket stilling.

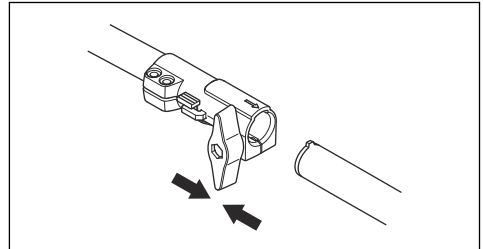
5. Stram bolten.

Slik monterer du det todelte riggrøret

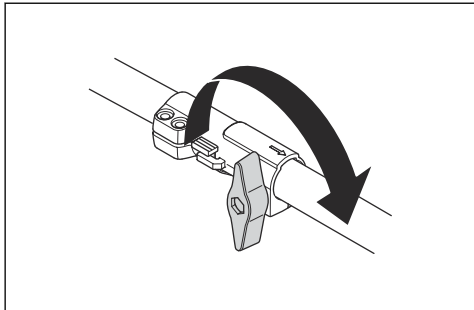
1. Vri knotten for å løsne koblingen.
2. Rett inn knasten på skjæreutstyret (A) etter pilen på koblingen (B).



3. Skyv riggrøret forsiktig inn på koblingen til du hører et klikk.

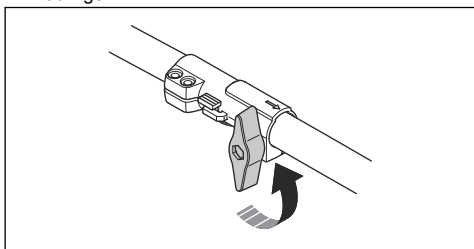


4. Stram knotten helt.

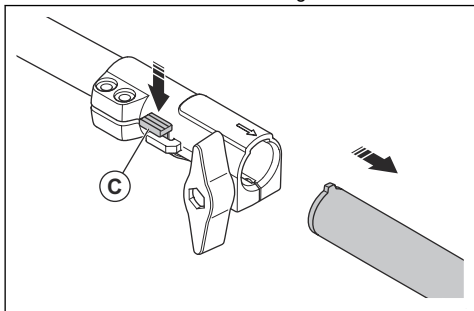


Slik demonterer du det todelte riggrørret

1. Vri knotten 3 omdreininger eller mer for å løsne koblingen.



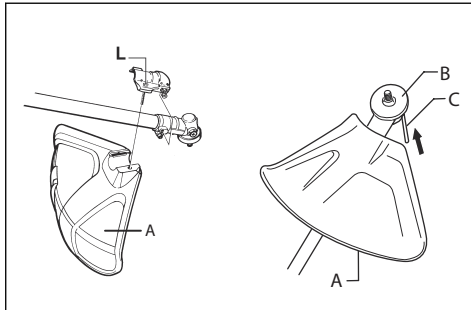
2. Trykk ned og hold nede knappen (C).
3. Hold godt tak i enden av riggrørret som motoren er festet til.
4. Trekk tilbehøret rett ut av koblingen.



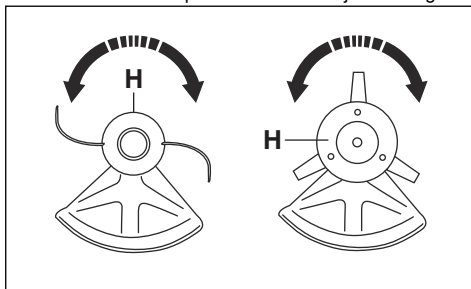
Slik monterer du beskyttelsen for skjæreutstyret og trimmerhodet

1. Fest riktig beskyttelse for skjæreutstyr (A) til trimmerhodet. Se *Tilbehør på side 64*.
2. Sett beskyttelsen for skjæreutstyret på festet på riggrørret.

3. Fest med bolten (L).

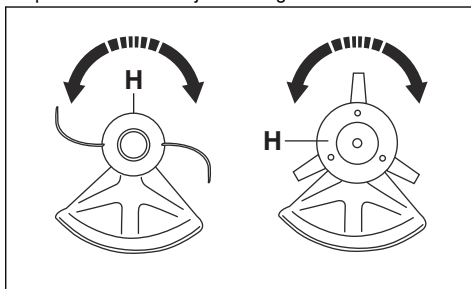


4. Installer medbringerhjulet (B) på den utgående akselen.
5. Vri den utgående akselen rundt til et av medbringerens hull stemmer overens med tilsvarende hull i girhuset.
6. Sett låsepinnen (C) inn i hullet slik at riggrørret låses.
7. Vri trimmerhodet/plastknivene (H) i motsatt retning av trimmerhodets/plastknivenes rotasjonsretning.



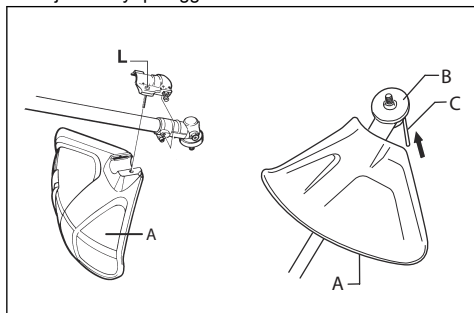
Slik demonterer du beskyttelsen for skjæreutstyret og trimmerhodet

1. Drei trimmerhodet/plastknivene (H) i trimmerhodets/plastknivenes rotasjonsretning.



2. Trekk låsepinnen (C) ut av hullet slik at riggrørret låses opp.
3. Fjern medbringerhjulet (B) fra den utgående akselen.

4. Løsne bolten (L) fra festet for beskyttelsen for skjærestyr på rigrøret.



5. Fjern beskyttelsen for skjærestyr (A).

Drift

Drivstoff

Dette produktet har en totaktsmotor.



OBS: Feil type drivstoff kan føre til skader på motoren. Bruk en blanding av bensin og totaktsolje.

Bensin

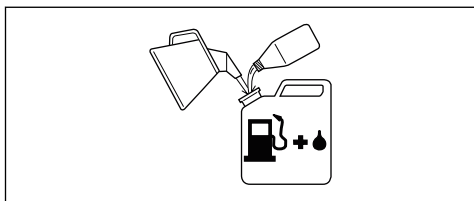


OBS: Bruk alltid oljeblandet kvalitetsbensin med minst 90 oktan (RON). Det er risiko for at bruk av lavere oktantal kan forårsake banking. Dette medfører økt motortemperatur, som kan resultere i alvorlige motorhavarier.



OBS: Hvis produktet er utstyrt med en katalysator, bruker du blyfri kvalitetsbensin/oljeblanding. Blyholdig bensin ødelegger katalysatoren.

- Der miljøtilpasset bensin, såkalt alkylatbensin, er tilgjengelig, skal slik brukes.



- Drivstoff med etanolblanding E10 kan brukes (maks. 10 % etanolblanding). Bruk av høyere etanolblandinger enn E10 kan føre til motorskade.
- Vi anbefaler høyere oktan når du arbeider kontinuerlig med høyt turtall.

Husqvarna alkylatdrivstoff

Vi anbefaler at du bruker Husqvarna-alkylatdrivstoff for best mulig ytelse. Drivstoffet inneholder mindre farlige stoffer sammenlignet med vanlige drivstoff, noe som reduserer farlige avgasser. Drivstoffet produserer en mindre mengde farlige rester når det forbrennes, noe som holder motorene i motoren renere. Dette forlenger motorens levetid. Husqvarna-alkylatdrivstoff er ikke tilgjengelig i alle markeder.

Totaktsolje



OBS: Lav oljekvalitet og/eller feil olje/drivstoff-forhold kan skade produktet og redusere levetiden til katalysatoren.



OBS: Bruk ikke totaktsolje beregnet på vannkjølte påhengsmotorer, såkalt outboardoil.



OBS: Ikke bruk olje for firetaktsmotorer.

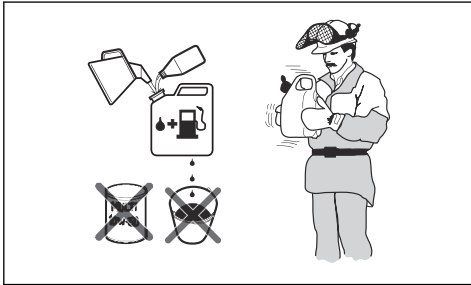
- For å få best mulig resultat og ytelse bør du bruke Husqvarna-totaktsolje.
- Hvis det ikke er mulig å få tak i Husqvarna-totaktsolje, kan du bruke en totaktsolje av høy kvalitet for luftkjølte motorer. Snakk med serviceforhandleren din for å velge riktig olje.

Bensin, l	Totaktsolje, l
	2 % (50:1)
5	0,10
10	0,20
15	0,30

Blande bensin og totaktolje



OBS: Det er fare for at små feil påvirker blandingsforholdet drastisk når du blander små mengder drivstoff. Mål oljemengden som skal blandes, svært nøyaktig for å sikre riktig blandingsforhold.

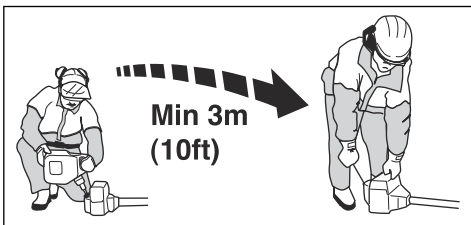


1. Fyll halve mengden av bensinen som skal brukes.
2. Fyll på hele oljemengden, og bland (rist) brennstoffblandingen.
3. Fyll på resten av bensinen.
4. Bland (rist) brennstoffblandingen forsiktig, og fyll brennstofftanken på produktet.
5. Tøm og rengjør drivstofftanken hvis du ikke bruker produktet på en stund.

Merk: Ikke bland drivstoff for mer enn 1 måned av gangen, og bland alltid bensin og olje i en ren beholder som er godkjent for bensin.

Fylle drivstofftanken

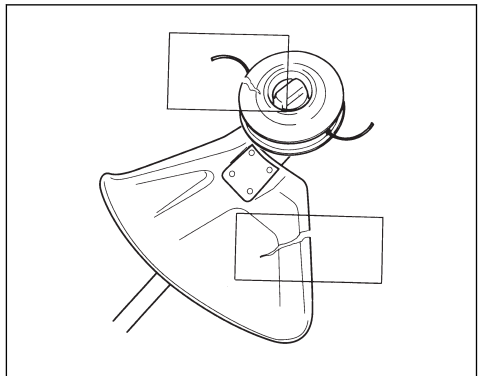
1. Tørk rent rundt drivstofflokket.
2. Rist beholderen, og forsikre deg om at drivstoffet er helt blandet. Bruk en bensinkanne med overflyllingsbeskyttelse.
3. Fyll drivstofftanken.
4. Trekk forsiktig til drivstofflokket.
5. Flytt produktet minst 3 m bort fra drivstoffkilden og stedet der du fylte drivstoff, før oppstart.



OBS: Forurensninger i tankene fører til driftsforstyrrelser. Rengjør drivstofftanken og kjedeoljetanken regelmessig, og skift drivstofffilteret minst én gang i året.

Før du bruker produktet

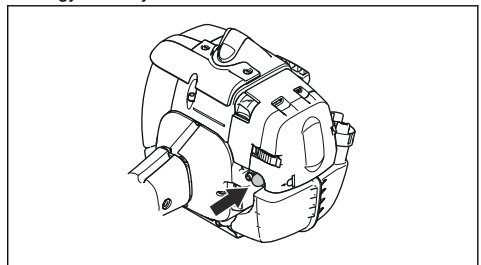
- Undersøk arbeidsområdet for å gjøre deg kjent med terrenget. Undersøk skråningen på bakken og hvorvidt det finnes hindringer som steiner, greiner og grøfter.
- Utfør en generell inspeksjon av produktet.
- Utfør sikkerhetskontrollene, vedlikeholdet og servicen som er angitt i denne bruksanvisningen.
- Kontroller at alle deksler, trimmerskjerner og trimmerhodet er ordentlig festet og ikke skadet eller sprukket. Skift dem ut hvis de har blitt utsatt for slag eller har sprekker.



ADVARSEL: Ikke bruk produktet uten beskyttelse eller med skadet beskyttelse.

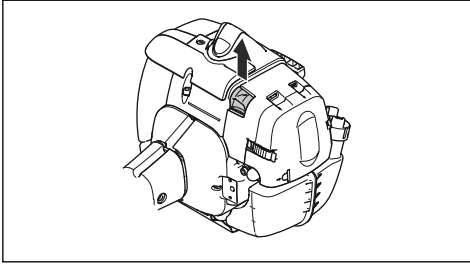
Klargjøre produktet for start

1. Trykk på pumpen gjentatte ganger inntil drivstoffet begynner å fylle blæren.



Merk: Det er ikke nødvendig å fylle blæren helt.

2. Flytt chokehendelen opp til chokestillingen.



ADVARSEL: Skjæreutstyret begynner å rotere umiddelbart når du starter motoren med choken.

Slik starter du produktet



ADVARSEL: Les varselinstruksjonene i kapittelet om sikkerhet før du starter produktet (se *Sikkerhet på side 48*).

1. Bruk vernehansker.
2. Hold produktet på bakken med venstre hånd.



OBS: Ikke bruk føttene!

3. Hold i startsnorhåndtaket med høyrehånden.
4. Dra starthåndtaket langsomt ut med høyre hånd til du merker motstand (starthakene griper inn).



ADVARSEL: Surr aldri startsnoren rundt hånden.

5. Trekk ledningen raskt ut, og bruk kraft.



OBS: Ikke trekk startsnoren helt ut, og ikke slipp håndtaket når startsnoren er trukket helt ut. Dette kan skade produktet.

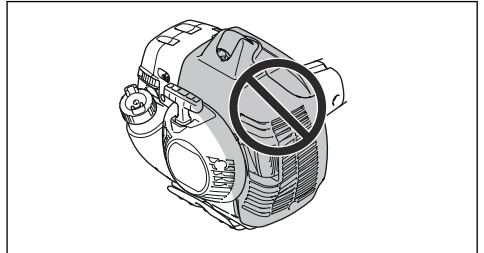
6. Trekk i startsnoren til motoren starter, eller maksimalt fem ganger.
7. Tilbakestill choken når motoren starter eller etter at du har trukket i startsnoren fem ganger.
8. Trekk om nødvendig gjentatte ganger i startsnoren til motoren starter.
9. La motoren gå i 10 sekunder.
10. Trykk gradvis på gasspaken.
11. Kontroller at motoren går jevnt.

Merk: Hvis motoren stopper, utfør du prosedyren på nytt.

Om overflaten

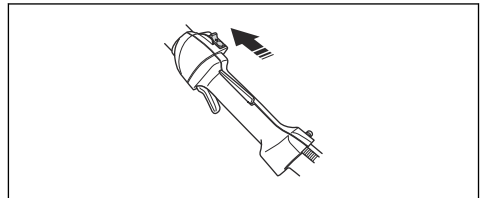


ADVARSEL: Ikke plasser noen del av kroppen i området som er merket i grått. Hvis du berører det grå området, kan dette forårsake brannskader. Det kan også forårsake elektrisk støt hvis tennpluggetten er skadet. Bruk aldri et produkt med defekt tennpluggette.



Slik stopper du produktet

1. Sett stoppbryteren i stopposisjonen for å stoppe motoren.

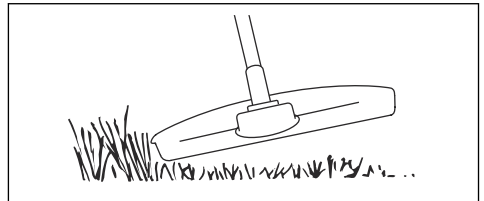


OBS: Stoppbryteren går automatisk tilbake til utgangsstillingen. For å unngå ufrivillig start må tennpluggetten alltid tas av tennpluggen ved montering, kontroll og/eller vedlikehold.

Gresstrimming med trimmerhode

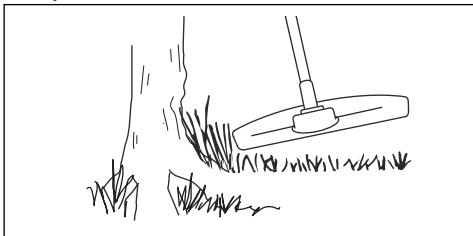
Trimme gress

1. Hold trimmerhodet like over bakken, og vipp det lett. Ikke skyv trimmertråden ned i gresset.



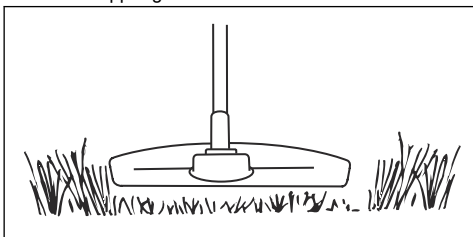
2. Reduser lengden på trimmertråden med 10–12 cm.
3. Reduser motorens turtall for å redusere faren for å skade planter.

4. Bruk 80 % gass når du klipper gresset i nærheten av objekter.

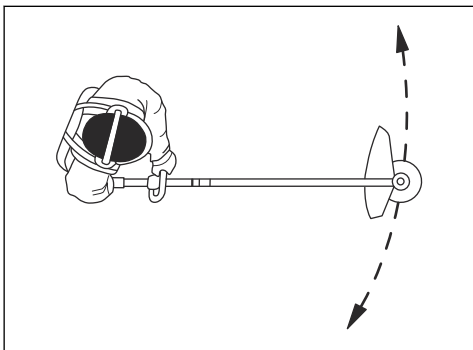


Slik klipper du gress

1. Sørg for at trimmertråden er parallell med bakken når du klipper gresset.



2. Ikke dytt trimmerhodet ned i bakken. Dette kan skade produktet.
3. Flytt produktet fra side til side når du klipper gresset. Bruk fullt turtall.



Slik samler du opp gresset

Luftstrømmen fra den roterende trimmertråden kan brukes til å fjerne gress fra et bestemt område.

1. Hold trimmerhodet og trimmertråden parallelt med og over bakken.
2. Gi full gass.
3. Beveg trimmerhodet fra side til side, og samle opp gresset.



ADVARSEL: Rengjør trimmerhodets deksel hver gang du monterer en ny trimmertråd for å forhindre ubalanse og vibrasjon i håndtakene. Utfør også en kontroll av de andre delene på trimmerhodet, og rengjør det om nødvendig.

Vedlikehold

Justere tomgangsturtallet

Husqvarna-produktet er utformet og produsert i henhold til spesifikasjoner som reduserer skadelige utslipp.

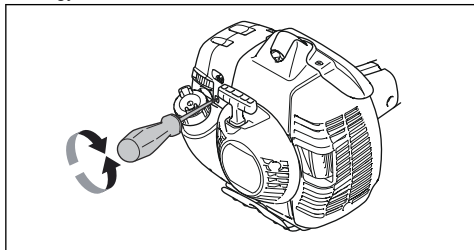
- Kontroller at luftfilteret er rent og at luftfilterlokket er festet før du justerer tomgangsturtallet.
- Juster tomgangsturtallet med tomgangsskruen, som er merket med «T».



ADVARSEL: Hvis skjæreutstyret ikke stopper når du juster tomgangsturtallet, må du kontakte nærmeste serviceverksted. Ikke bruk produktet før det er riktig justert eller reparert.

- Tomgangsturtallet er korrekt når motoren går jevnt i alle stillinger. Tomgangsturtallet må være lavere enn hastigheten når skjæreutstyret begynner å rotere.

1. Vri tomgangsskruen med urviseren til skjærestyret begynner å rotere.



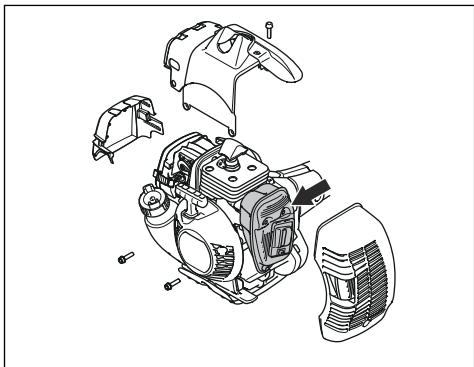
2. Vri tomgangsskruen mot urviseren til skjærestyret stanser.

Merk: Se *Tekniske data* på side 63 for anbefalt tomgangsturtall.

Slik utfører du vedlikehold på lydempere



ADVARSEL: Lydempere er utformet for å dempe lydnivået og for å føre avgassene bort fra brukeren. Avgassene er varme og kan inneholde gnister som kan forårsake brann hvis gassene rettes mot tørt og brennbart materiale.

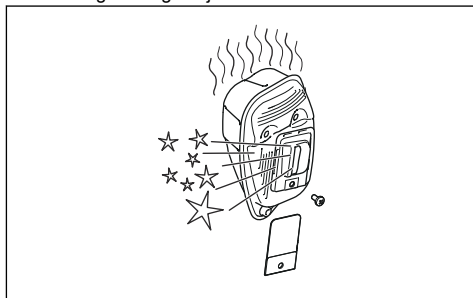


1. Undersøk om produktet har en katalysator. Se *Tekniske data* på side 63.



ADVARSEL: Lydempere som har katalysator, blir svært varme under bruk og holder seg varme en stund etter at du slår av produktet. Dette gjelder også ved tomgangskjøring. Hvis du berører produktet, kan dette forårsake brannskader. Vær oppmerksom på brannfare!

2. Noen lydempere har en spesielt gnistfangerskjerm. Rengjør gnistfangerskjermen med en stålbørste hvis produktet har denne typen lydempere. Rengjør gnistfangerskjermen ukentlig på lydempere uten katalysator. På lydempere med katalysator dette må gjøres månedlig. Bytt ut gnistfangerskjermen hvis det er skadet, og ikke bruk et produkt med en skadet gnistfangerskjerm.



OBS: Hvis gnistfangerskjermen ofte blir tett, kan dette være et tegn på redusert katalysatorytelse. Kontakt serviceforhandleren for kontroll av lydempere. Enheten overopphetes hvis gnistfangerskjermen er tett, med skader på sylindere og stempel som følge.



OBS: Ved eventuelle skader på gnistfangerskjermen må den byttes ut. Ikke bruk et produkt hvis gnistfangerskjermen på lydempere mangler eller er defekt.

Utføre vedlikehold på trimmerhodet

1. Bruk kun anbefalt skjærestyr og vern for skjærestyr. Se *Tilbehør* på side 64.
2. Kontroller at kapperen på vernet for skjærestyret ikke er skadet. Kapperen kutter tråden til riktig lengde.
3. Monter ledningen slik illustrasjonen på de siste sidene i brukerhåndboken viser.

Kjølesystem

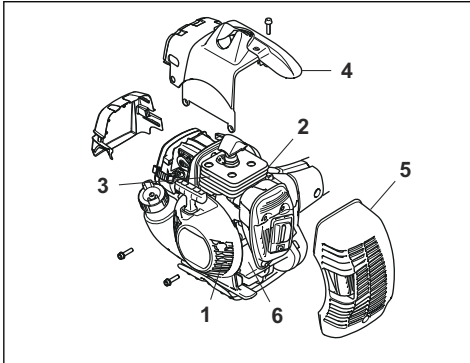
Produktet har et kjølesystem for å holde driftstemperaturen så lav som mulig.

Rengjør komponentene i kjølesystemet med en børste ukentlig, eller hyppigere ved krevende forhold. Et tilsmusset eller tett kjølesystem fører til at produktet overopphetes, noe som forårsaker skader på stempel og sylindere.

Kjølesystemet består av følgende komponenter:

1. Luftinntak i startmotor.
2. Vifteskovler på svinghulet.
3. Kjøleflenser på sylindere.

4. Sylinderdeksel (leder kjøleluften over sylindere).
5. Lyddemperdeksel.
6. Lyddemperplate.

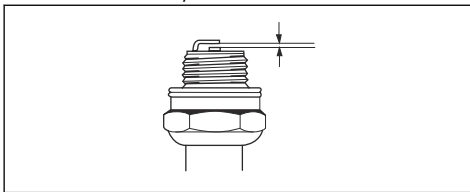


Kontrollere tennpluggen



OBS: Bruk alltid anbefalt type tennplugg. Feil tennpluggtype kan føre til skade på produktet.

- Undersøk tennpluggen hvis motorens effekt er for lav, ikke er enkel å starte eller ikke fungerer riktig på tomgang.
- Følg disse instruksjonene for å redusere risikoen for uønsket materiale på tennpluggenes elektroder:
 - a) Pass på at tomgangsturtallet er riktig justert.
 - b) Pass på at drivstoffblandingen er riktig.
 - c) Kontroller at luftfilteret er rent.
- Hvis tennpluggen er skitten, må du rengjøre den og samtidig kontrollere at elektrodeavstanden er riktig. Se *Tekniske data på side 63*.



- Skift tennpluggen når det er nødvendig.

Luftfilter

Fjern støv og skitt fra luftfilteret for å holde det rent og forebygge disse problemene:

- Forgasserforstyrrelser.
- Problemer når du starter produktet.
- Dårligere effekt.
- Økt slitasje på motorens deler.
- For høyt drivstofforbruk.

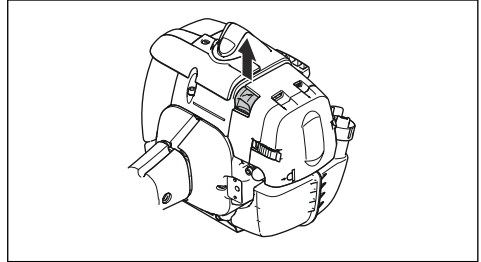
Rengjøre luftfilteret



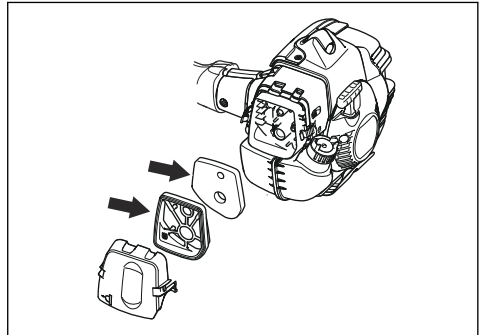
OBS: Et luftfilter som er skadet, svært skittent eller som har blitt vått av drivstoff, må alltid skiftes.

Hvis du bruker et luftfilter for lenge, kan det ikke rengjøres helt. Bytt ut luftfilteret med et nytt filter med jevne mellomrom.

1. Flytt chokehendelen opp for å lukke chokespjeldet.



2. Ta av luftfilterdekslet og fjern luftfilteret.

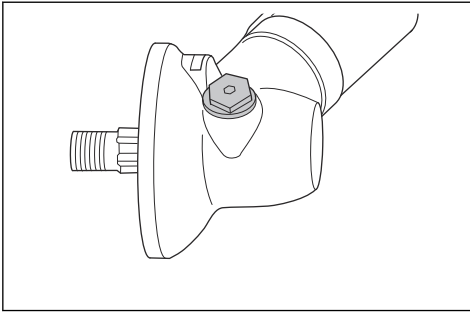


3. Rengjør luftfilteret med varmt såpevann. Sørg for at luftfilteret er tørt før du monterer det.
4. Skift luftfilteret hvis det er for skittent til å rengjøres ordentlig. Bytt alltid ut skadet luftfilter.
5. Rengjør også den indre overflaten av filterdekslet. Bruk trykkluft eller en børste.
6. Kontroller overflaten til gummitettingen. Bytt ut filteret hvis gummitettingen er skadet.
7. Sørg for at filteret er tørt før du monterer det.

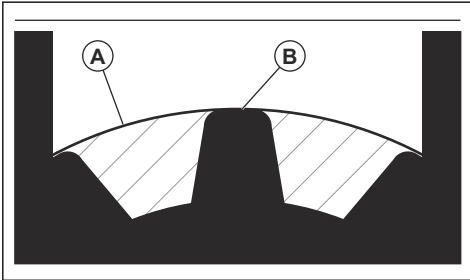
Slik smører du vinkelgret

1. Fjern klippeutstyret.
2. Plasser produktet med smørepuggen i høyeste posisjon.

3. Ta ut smørepluggen.



4. Se inn i hullet til smørepluggen, og drei drivakselen. Fettnivået (A) må være i vater med toppen av girtennene (B).



5. Hvis smørenivået er for lavt, fyller du vinkelgiret med Husqvarna-fett til vinkelgir. Fyll sakte og drei drivakselen mens du påfører fett til vinkelgir, og stopp på riktig nivå (B).

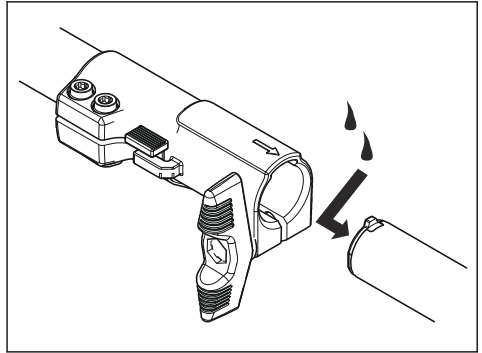


OBS: Feil mengde fett kan føre til skade på vinkelgiret.

6. Monter smørepluggene.

Todelt riggrør

Påfør fett på enden av drivakselen etter hver 30. driftstime. Det er fare for at drivakselendene (splinesforbindelsene) på de delbare modellene kan kjøre fast hvis de ikke smøres regelmessig.



Vedlikeholdsskjema

Under følger en liste over vedlikeholdstrinnene som må utføres på produktet. De fleste av punktene beskrives i *Vedlikehold på side 58*

Merk: Brukeren kan kun utføre det vedlikeholds- og servicearbeidet som beskrives i denne bruksanvisningen. Mer omfattende inngrep skal utføres av et autorisert serviceverksted.

Vedlikehold	Daglig	Ukentlig	Månedlig
Rengjør de utvendige overflatene.	X		
Kontroller at gassregulatorsperren og gassregulatoren fungerer trygt.	X		
Kontroller stoppbryteren for å sikre at den fungerer riktig.	X		
Kontroller at skjæreutstyret ikke roterer på tomgang.	X		
Rengjør luftfilteret. Bytt den ut om nødvendig.	X		
Undersøk beskyttelsen for skjæreutstyret for skader og sprekker. Skift beskyttelsen hvis den er blitt utsatt for slag eller har sprekker.	X		
Undersøk trimmerhodet for skader og sprekker. Bytt det ut hvis den er skadet.	X		
Kontroller at skruer og mutre sitter stramt.	X		
Undersøk motoren, drivstofftanken og drivstofflinjene for lekkasjer.	X		
Rengjør kjølesystemet.		X	

Vedlikehold	Daglig	Ukentlig	Månedlig
Undersøk starteren og startsnoren for skader.		X	
Undersøk de vibrasjonsdempende enhetene for skader og sprekker.		X	
Rengjør tennpluggen utvendig. Ta den ut, og kontroller elektrodeavstanden. Juster avstanden etter behov (se <i>Kontroller tennpluggen på side 60</i>), eller skift tennpluggen. Påse at tennpluggen har støydemping.		X	
Rengjør forgasseren utvendig og området rundt den.		X	
Kontroller vinkelgiret for å sikre at det er 3/4 fylt med smøremiddel. Fyll om nødvendig på med spesialsøremiddel.		X	
Rengjør eller skift lydtemperens gnistfangerskjerm (gjelder kun lydtemper uten katalysator).		X	
Kontroller at drivstoffilteret ikke er forurenset, og at drivstoffslangen ikke har sprekker eller andre skader. Bytt den ut om nødvendig.			X
Kontroller alle kabler og forbindelser.			X
Kontroller clutchen, koblingsfjærene og koplingstrømmelen for slitasje. Bytt den ut om nødvendig. Ta kontakt med et godkjent serviceverksted.			X
Skift tennplugg. Påse at tennpluggen har støydemping.			X
Rengjør eller skift lydtemperens gnistfangerskjerm. Se <i>Slik kontrollerer du lydtemperen på side 51</i> .		X	

Feilsøking

Motoren starter ikke

Kontroll	Mulig årsak	Prosedyre
Stoppbryter.	Stoppbryteren er i stoppstillingen.	</fc> Still stoppbryteren i startstilling.
Starthaker.	Starthakene beveger seg ikke fritt.	Fjern starterdekselet, og rengjør rundt starthakene.
		Få hjelp fra et godkjent serviceverksted.
Drivstofftank.	Feil drivstofftype.	Tøm drivstofftanken, og fyll på med riktig drivstoff.
Tennplugg.	Tennpluggen er skitten eller våt.	Kontroller at tennpluggen er tør og ren.
	Tennpluggens elektrodeavstand er feil.	Rengjør tennpluggen. Kontroller at elektrodeavstanden er riktig. Kontroller at tennpluggen har støydemping.
		Se Tekniske data for riktig elektrodeavstand.
	Tennpluggen er løs.	Stram til tennpluggen.

Motoren starter, men stopper igjen

Kontroll	Mulig årsak	Prosedyre
Drivstofftank.	Feil drivstofftype.	Tøm drivstofftanken, og fyll den med riktig drivstoff.
Luftfilter.	Luftfilteret er tett.	Rengjør luftfilteret.

Transport, oppbevaring og avhending

Transport og oppbevaring

- Oppbevar og transporter produktet og drivstoffet slik at det ikke er fare for at en eventuell lekkasje eller damp kommer i kontakt med gnister eller åpen ild, for eksempel fra elmaskiner, elmotorer, elektriske kontakter/strømbrytere eller varmekjeler.
- Ved oppbevaring og transport av brennstoff må du bruke kanner som er spesielt beregnet og godkjent for formålet.
- Ved lengre tids oppbevaring av produktet skal brennstofftanken tømmes. Hør med nærmeste bensinstasjon hvor du kan bli kvitt overflødig brennstoff. Tøm tanken i de egnede beholderne og i et godt ventilert område.
- Påse at produktet er ordentlig rengjort og at fullstendig service er utført før langtids oppbevaring.
- Skjæreutstyrets transportbeskyttelse skal alltid være montert under transport eller oppbevaring av produktet.

- Sikre produktet under transport.
- For å unngå ufrivillig start av motoren skal alltid tennpluggetten tas av ved langtidslagring, hvis produktet ikke er under tilsyn og ved alle servicetiltak som utføres.
- La produktet kjøles ned før du setter det til oppbevaring.

Kassering

- Følg lokale gjenvinningsbestemmelser og gjeldende regelverk.
- Kast alle kjemikalier, for eksempel motorolje eller drivstoff, på et servicesenter eller en returstasjon.
- Når produktet ikke lenger er i bruk, kan du sende det til en Husqvarna-forhandler eller kaste det ved et returpunkt.

Tekniske data

Tekniske data

	535LK
Motor	
Sylindervolum, cm ³	34,6
Sylinderdiameter, mm	38
Slaglengde, mm	30,5
Tomgangsturtall, o/min	2900
Anbefalt maks. turtall, o/min	11700
Turtall på utgående aksel, o/min	8300
Maks. motoreffekt ifølge ISO 8893, kW/hk ved o/min	1,5/2,0 ved 8400
Katalysatorlyddemper	Ja

	535LK
Turtallsregulert tenningsystem	Ja
Tenningsystem	
Tennplugg	Champion RCJ 6Y
Elektrodeavstand, mm	0,5
Drivstoff-/smøresystem	
Drivstofftankens kapasitet, liter/cm ³	0,6/600
Vekt	
Uten drivstoff, skjæreutstyr og beskyttelse, kg	5,8
Støyutslipp ⁵	
Lydeffektnivå, målt dB (A)	111
Lydeffektnivå, garantert L _{WA} dB (A)	114
Lydnivåer ⁶	
Ekvivalent lydtrykksnivå ved brukerens øre, målt i henhold til EN ISO 22868:2011, dB(A), min./maks.:	
Utstyrt med trimmerhode (originalt)	99
Vibrasjonsnivåer	
Ekvivalente vibrasjonsnivåer (a _{hν,eq}) i håndtak, målt i henhold til EN ISO 11806 og ISO 22867, m/s ² :	
Utstyrt med trimmerhode (originalt), foran/bak	4,5/3,9

Tilbehør

Tilbehør

Tilbehøret anbefales for bruk i kombinasjon med de spesifiserte redskapshodene, og er evaluert i henhold til gjeldende ISO- og EN-sikkerhetskrav av det svenske maskintestingsinstituttet.

Godkjent tilbehør	Tilbehørstype	Beskyttelse for skjæreutstyr, art.nr.
Gjenge på klingeaksel M10		
Plastkniver	Tricut Ø 255 mm (separate klinger har dele-nummer 531 01 77-15)	588 11 79-01
	Tricut Ø 300 mm (separate klinger har dele-nummer 531 01 77-15)	588 11 79-01

⁵ Utslipp av støy til omgivelsene målt som lydeffekt (L_{WA}) samsvarer med EF-direktiv 2000/14/EF. Rapporterte lydeffektnivåer for maskinen er målt med det originale skjæreutstyret som gir høyest nivå. Forskjellen mellom garantert og målt lydeffekt er at garantert lydeffekt også omfatter spredning i måleresultatet og variasjoner mellom forskjellige maskiner av samme modell, i henhold til direktivet 2000/14/EF.

⁶ Rapporterte data for ekvivalent lydtrykksnivå for maskinen har en typisk statistisk spredning (standardavvik) på 1 dB (A).

Godkjent tilbehør	Tilbehørstype	Beskyttelse for skjæreutstyr, art.nr.
Trimmerhode	Superauto II (Ø 2,4–2,7 mm tråd)	588 11 79-01
		588 11 79-01
	S35 (Ø 2,4–3,0 mm tråd)	588 11 79-01
		588 11 79-01
	T35, T35x (Ø 2,4–3,0 mm tråd)	588 11 79-01
		588 11 79-01
	Alloy (Ø 2,0–3,3 mm tråd)	588 11 79-01
		588 11 79-01

Godkjent tilbehør	Brukes til
Børstesett SR600-2	535LK
Hekksakssett HA110	535LK
Hekksakssett HA850	535LK
Hekksakstilbehør HA200	535LK
Hekksakstilbehør HA860	535LK
Kantskjærertillegg EA850	535LK
Sagtilbehør PA1100	535LK
Trimmertilbehør TA850	535LK
Forlengertilbehør EX850	535LK
Kultivatortillegg CA230	535LK
Blåsertillegg BA101	535LK
Børstetilbehør BR600	535LK
Moserivetilbehør DT600	535LK
Stangsagtilbehør PAX730	535LK
Stangsagtilbehør PAX1100	535LK

Samsvarserklæring

EU-samsvarserklæring

Vi, **Husqvarna AB**, SE-561 82 Huskvarna, Sverige, tlf.:
+46 36 146500, erklærer på eget ansvar at produktet:

Beskrivelse	Gresstrimmer
Merke	Husqvarna
Type/modell	535LK
ID	Serienumre datert 2022 og senere

fullstendig overholder følgende EU-direktiver og
-forskrifter:

Direktiv/forordning	Beskrivelse
2006/42/EF	«angående maskiner»
2014/30/EU	«om elektromagnetisk kompatibilitet»
2000/14/EF	«angående utslipp av støy til omgivelsene, tillegg V»
2011/65/EU	«om begrensning av bruk av visse farlige stoffer i elektrisk og elektronisk utstyr»

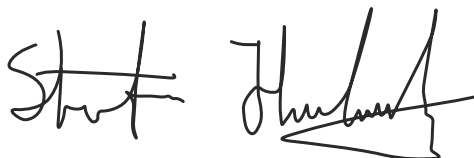
og at følgende standarder eller tekniske spesifikasjoner
er anvendt: EN ISO 12100:2010, EN IEC 63000:2018,
EN ISO 14982:2009, EN ISO 11806-1:2011

SMP Svensk Maskinprovning AB, Box 4053, SE-904 03
Umeå, Sweden har utført frivillig typeprøving i samsvar
med vedlegg IX i 2006/42/EF.

Sertifikatnummer: SEC/18/2489

SMP Svensk Maskinprovning AB har også bekreftet
samsvar med vedlegg V i rådsdirektiv 2000/14/EF.

Huskvarna, 2023-06-20



Stefan Holmberg, FoU-direktør, teknologiledelse,
Husqvarna AB

Ansvarlig for teknisk dokumentasjon



Sisällys

Johdanto.....	67	Kuljettaminen, säilyttäminen ja hävittäminen.....	85
Turvallisuus.....	69	Tekniset tiedot.....	85
Asentaminen.....	74	Tarvikkeet.....	87
Käyttö.....	76	Vaatimustenmukaisuusvakuutus.....	89
Huolto.....	80	Liite.....	90
Vianmääritys.....	84		

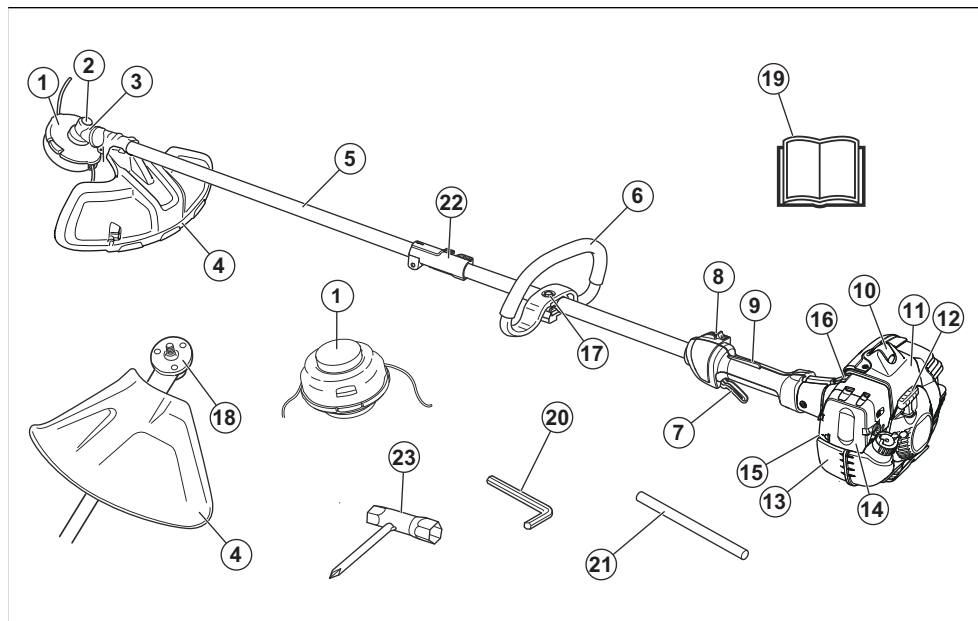
Johdanto

Käyttötarkoitus

Laitetta käytetään siimapään kanssa ruohon leikkaamiseen. Älä käytä laitetta muuhun kuin ruohontrimmaukseen ja ruohonraivaukseen.

Huomaus: Kansalliset määräykset saattavat rajoittaa tuotteen käyttöä.

Tuotteen kuvaus



- | | |
|---|-------------------------------|
| 1. Siimapää | 11. Sylinterin kotelo |
| 2. Voiteluaineen täyttöaukko | 12. Käynnistysköyden kahva |
| 3. Kulmavaihde | 13. Polttoainesäiliö |
| 4. Terälaitteen suojus | 14. Ilmansuodattimen kansi |
| 5. Runkoputki | 15. Polttoaineen ilmauspumppu |
| 6. Kaarikahva | 16. Rikastimen ohjain |
| 7. Turvaliipaisin | 17. Kahvan säätö |
| 8. Pysäytin | 18. Jousilevy |
| 9. Turvaliipaisimen varmistin | 19. Käyttöohjekirja |
| 10. Sytytystulpan suojus ja sytytystulppa | 20. Kuusiokoloavain |

21. Lukkotappi
22. Runkoputken liitin
23. Yhdistelmäavain

Tuotteen symbolit



VAROITUS: Ole varovainen ja käytä tuotetta oikein. Tämä tuote voi aiheuttaa käyttäjälle tai sivullisille vakavia vammoja tai kuoleman.



Lue käyttöohje huolellisesti ja varmista, että ymmärrät sen sisällön, ennen kuin alat käyttää tätä tuotetta.



Käytä suojakypärää paikoissa, joissa päällesi voi pudota esineitä. Käytä hyväksytyjä kuulonsuojaimia. Käytä hyväksytyjä suojalaseja.



Käytä hyväksytyjä suojakäsineitä.



Käytä kestäviä luistamattomia jalkineita.



Laite voi saada esineitä sinkoutumaan, mikä voi aiheuttaa vammoja.



Käyttöakselin enimmäisnopeus.



Pysy vähintään 15 metrin etäisyydellä ihmisistä ja eläimistä laitteen käytön aikana.



Takapotkun vaara, jos terävarustus osuu esineeseen, jota se ei välittömästi leikkaa. Laite voi katkaista ruumiinosia. Pysy vähintään 15 metrin etäisyydellä ihmisistä ja eläimistä laitteen käytön aikana.



Käytä vain joustavaa leikkuuvaijeria. Älä käytä metallista terävarustusta ruohon trimmaukseen.



Pysähdy.

T

Joutokäynnin säätöruuvi.

H

Suurkierrosneula.

L

Matalakierrosneula.



Nuolet osoittavat kahvan asennon rajan.



Polttoaineen ilmauspumppu.



Rikastin.



Polttoaine.



Melupäästöt ympäristöön -tarra EU:n ja Yhdistyneen kuningaskunnan direktiivien ja säädösten mukaisesti sekä Uuden Etelä-Walesin "Protection of the Environment Operations (Noise Control) Regulation 2017" -asetuksen mukaisesti. Tuotteen taattu äänentehotaso on määritelty kohdassa *Tekniset tiedot sivulla 85* ja arvokilvessä.

CE

Laite täyttää voimassa olevien EY-direktiivien vaatimukset.

UK
CA

Tämä tuote täyttää sovellettavien UK-säädösten vaatimukset.

yyyywwxxxx

Tyypikilvessä näkyy sarjanumero, jossa **yyyy** on valmistusvuosi ja **ww** on valmistusviikko.

Huomautus: Muita laitteen symboleita/tarroja tarvitaan joillakin markkina-alueilla ilmaisemaan sertifiointivaatimuksia.

Euro V -päästöt



VAROITUS: Moottorin muokkaaminen mitätöi tuotteen EU-tyyppilyksynnän.

Turvallisuus

Turvallisuusmääritelmät

Varoituksia, huomioita ja huomautuksia käytetään, kun jotakin käyttöohjeen osaa halutaan erityisesti korostaa.



VAROITUS: Tätä käytetään, jos käyttöohjeen noudattamatta jättämisestä voi seurata käyttäjän tai sivullisen vamma tai kuolema.



HUOMAUTUS: Tätä käytetään, jos käyttöohjeen noudattamatta jättämisestä voi seurata koneen, muiden materiaalien tai ympäristön vaurioituminen.

Huomautus: Tätä käytetään tietyissä tilanteissa tarvittavien lisätietojen antamiseen.

Yleiset turvallisuusohjeet



VAROITUS: Lue seuraavat varoitukset ennen tuotteen käyttöä.

- Raivaussaha, ruohoraivuri tai trimmeri voi virheellisesti tai huolimattomasti käytettynä olla vaarallinen työväline, joka saattaa aiheuttaa käyttäjälle tai sivullisille vakavia vammoja tai kuoleman. On erittäin tärkeää, että luet ja ymmärrät tämän käyttöohjeen sisällön.
- Tuotteen rakennetta ei missään tapauksessa saa muuttaa ilman valmistajan lupaa. Älä koskaan käytä tuotetta, jota on muutettu niin, ettei sen rakenne enää ole alkuperäinen. Käytä aina alkuperäisiä lisävarusteita. Hyväksymättömien muutosten ja/tai lisävarusteiden käyttö voi aiheuttaa käyttäjälle tai muille vakavia vammoja tai kuoleman.
- Käytetty äänenvaimennin/kipinänsammutin ja kipinänsammuttimen kiinnityspinta voivat sisältää mahdollisesti karsinogeenisiä pakokaasuhiukkasia. Vältä näille yhdisteille altistumista, kun käsittelet äänenvaimenninta ja/tai kipinänsammutinta. Ennen äänenvaimentimen ja/tai kipinänsammuttimen käsittelyä, katso kohta *Äänenvaimentimen tarkistaminen sivulla 73*.
- Tuote muodostaa käytön aikana sähkömagneettisen kentän. Kenttä saattaa joissakin olosuhteissa häiritä aktiivisten tai passiivisten lääketieteellisten implanttien toimintaa. Vakavien tai

hengenvaarallisten tapaturmien ehkäisemiseksi kehotamme lääketieteellisiä implanteja käyttäviä henkilöitä neuvottelemaan lääkäriin ja lääketieteellisen implantin valmistajan kanssa ennen laitteen käyttämistä.

Turvallisuusohjeet käyttöä varten



VAROITUS: Lue seuraavat varoitukset ennen tuotteen käyttöä.

- Ennen käyttöä sinun on ymmärrettävä ruohonraivauksen ja ruohontrimmauksen ero.
- Jos olet epävarma mistään laitteen käyttöön liittyvästä asiasta, kysy neuvoa asiantuntijalta. Käänny jälleenmyyjän tai huoltoliikkeen puoleen. Älä tee mitään sellaista, mihin et katso taitojesi riittävän.
- Älä koskaan käytä viallista laitetta. Noudata tässä käyttöohjeessa annettuja turvallisuustarkastuksia, kunnossapitoa ja huoltoa koskevia ohjeita. Tietyt kunnossapito- ja huoltotyöt on annettava koulutettujen ja pätevien asiantuntijoiden tehtäviksi. Katso kohdasta *Huolto sivulla 80*.
- Kaikki kannet, suojukset ja kahvat on kiinnitettävä ennen laitteen käynnistystä. Vältä sähköiskujen vaara varmistamalla, että syytystulpan suojus ja syytyskaapeli ovat ehjät.
- Älä koskaan käytä laitetta, jos olet väsynyt tai nauttinut alkoholia tai huumeita, tai jos käytät lääkkeitä tai muita tuotteita, jotka voivat vaikuttaa näkökykyysi, harkintakykyysi tai kehosi hallintaan.
- Vältä käyttöä epäsuotuisissa sääoloissa, kuten tiheässä sumussa, rankkasateessa, kovassa tuuleessa, pakkasessa jne. Huonossa säässä työskentely on väsyttävää ja voi aiheuttaa vaaratekijöitä, esimerkiksi tehdä alustasta liukkaan, vaikuttaa puun kaatoisuuntaan ym.
- Ainoat lisävarusteet, joita tämän moottoriyksikön kanssa saa käyttää, ovat suosittelemamme terälaitteet. Katso kohdasta *Tarvikkeet sivulla 87*.
- Älä anna koskaan lasten käyttää laitetta tai oleskella sen läheisyydessä. Koska laitteessa on jousipalautteinen käynnistys-/pysäytyskytkin ja se voidaan käynnistää käynnistyskahvasta alhaisella nopeudella ja voimalla, myös pienten lasten voima voi tietyissä olosuhteissa riittää laitteen käynnistämiseen. Tämä voi johtaa vakaviin henkilövahinkoihin. Irrota sen vuoksi syytystulpan suojus aina, kun laitetta ei valvota.

- Moottorin käyttäminen suljetussa tai huonosti ilmastoidussa tilassa voi aiheuttaa tukehtumisesta tai hiilimonoksidimyrkytyksestä johtuvan kuoleman.
- Koko kytkinkotelon ja runkopölyn on oltava asennettuna ennen laitteen käynnistystä, muussa tapauksessa kytkin saattaa irrota ja aiheuttaa henkilövahinkoja.
- Huolehdi siitä, että ihmiset ja eläimet ovat työn aikana vähintään 15 metrin päässä laitteesta. Kun useampia käyttäjiä työskentelee samalla työalueella, on turvaetäisyyden oltava vähintään 15 metriä. Muuten vaarana ovat vakavat henkilövahingot. Sammuta laite välittömästi, jos joku tulee lähemmäs. Älä käänny laitteen kanssa ympäri tarkistamatta ensin, että turva-alueella ei ole ketään.
- Varmista, etteivät ihmiset, eläimet tai muut tekijät pääse vaikuttamaan laitteen hallintaan tai joudu kosketuksiin terälaitteen tai terälaitteesta sinkoutuvien irtonaisten esineiden kanssa. Älä kuitenkaan käytä laitetta, ellei sinulla ole mahdollisuutta kutsua apua onnettomuustapauksessa.
- Tarkista aina työalue. Poista kaikki irralliset esineet, kuten kivet, lasinsirpaleet, naulat, rautalangat, narut ja vastaavat, jotka voivat sinkoutua liikkeelle tai kietoutua terälaitteeseen.
- Varmista, että voit siirtyä ja seisoa turvallisesti. Tarkista, onko ympäristössä esteitä (juuria, kiviä, oksia, kuoppia, oja tai vastaavia), joista voi olla haittaa siirtyessäsi nopeasti. Ole erittäin varovainen työskennellessäsi viettävässä maastossa.



- Seiso aina tasapainoisessa ja tukevassa asennossa. Älä kurota.
- Pitele laitetta aina molemmin käsin. Pitele laitetta kehon oikealla puolella.
- Pidä terälaitte vyötärön alapuolella.
- Sammuta moottori, kun siirryt alueelta toiselle.
- Pitempiä matkoja siirryttäessä ja kuljetusten aikana on käytettävä kuljetussuojusta.
- Älä koskaan laske laitetta maahan moottorin käydessä, jos et pysty valvomaan sitä koko ajan.
- Pysäytä moottori ja terävarustus, ennen kuin poistat teräkselin ympärille kiertyneen materiaalin. Laitteen käyttäjä tai muut henkilöt eivät saa yrittää poistaa leikkuujätettä moottorin tai terävarustuksen pyöriessä, sillä seurauksena voi olla vakavia

vahinkoja. Kulmavaihe voi olla kuuma käytön aikana ja jonkin aikaa sen jälkeen. Koskettaminen voi aiheuttaa palovamman.

- Varo sinkoutuvia esineitä. Silmät on aina suojattava tarkoitukseen hyväksytyillä silmäsuojaimilla. Älä koskaan nojaa terälaitteen suojuksen yli. Kivet, roskat ja muut vastaavat saattavat sinkoutua silmiin ja aiheuttaa sokeutumisen tai vakavia vahinkoja.
- Suojuksen ja terälaitteen väliin tarttuu toisinaan oksia ja ruohoa. Sammuta moottori aina ennen laitteen puhdistamista.
- Päästä kaasuyhteyksille aina työvälineiden välissä. Pitkäaikainen käyttö täydellä kaasulla moottoria kuormittamatta voi aiheuttaa vakavan moottorivaurion.
- Tarkkaile aina varoitussignaaleja ja -huutoja kuulonsuojaimia käyttäessäsi. Riisu kuulonsuojaimet välittömästi moottorin pysäytyksen jälkeen.
- Liiallinen altistuminen tärinöille saattaa aiheuttaa verisuoni- tai hermovaurioita verenkiertohäiriöistä kärsiville henkilöille. Hakeudu lääkäriin, jos havaitset oireita, jotka voivat liittyä liialliseen tärinöille altistumiseen. Esimerkkejä tällaisista oireista ovat tunnottomuus, kutina, pistely, kipu, voimattomuus tai heikkous, ihon värin tai pinnan muutokset. Näitä oireita esiintyy tavallisesti sormissa, käsissä tai ranteissa.
- Älä koskaan käytä laitetta, jossa on vioittunut sytytystulpan suojuks.
- Älä käytä tuotetta, jossa on vioittunut äänenvaimennin.
- Pidä kaikki ruumiinosat etäällä pyörivästä terälaitteesta ja kuumilta pinnoilta.
- Älä koskaan käytä laitetta, jonka äänenvaimennin on viallinen.
- Älä koskaan käynnistä tai käytä laitetta sisällä, lähellä herkästi syttyvää materiaalia tai tiloissa, joissa ei ole asianmukaista ilmanvaihtoa. Moottorin pakokaasut sisältävät hiilimonoksidia, joka on hajuton, myrkyllinen ja erittäin vaarallinen kaasu. Pakokaasu on kuumaa ja se saattaa sisältää kipinöitä, jotka voivat aiheuttaa tulipalon.

Henkilökohtainen suojavarustus



VAROITUS: Lue seuraavat varoitusohjeet ennen laitteen käyttämistä.

- Käytä aina hyväksytyjä henkilökohtaisia suojavarusteita, kun käytät laitetta. Henkilökohtaiset suojavarusteet eivät poista tapaturmien vaaraa, mutta ne lieventävät vammoja onnettomuustilanteissa. Anna jälleenmyyjän auttaa oikeiden varusteiden valinnassa.
- Käytä kypärää, jos työalueen puiden pituus on yli 2 m.
- Käytä hyväksytyjä kuulonsuojaimia.
- Käytä aina hyväksytyjä suojalaseja, jotka ovat standardin ANSI Z87.1 mukaisia Yhdysvalloissa tai

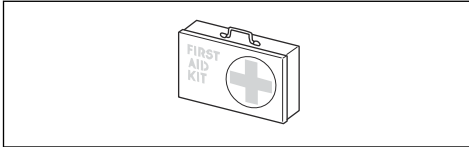
standardin EN 166 mukaisia EU-maissa. Käytä visiiriä suojaamaan kasvoja. Visiiri ei tarjoa riittävää suojaa silmille.



- Käytä käsineitä tarvittaessa esimerkiksi terävarustuksen asennuksen, tarkastuksen ja puhdistuksen aikana.
- Käytä turvajalkineita, joissa on teräskärjet ja luistamattomat pohjat.
- Käytä lujasta materiaalista valmistettuja vaatteita. Käytä aina vahvakankaisia pitkiä housuja ja pitkähihaista takkia. Vältä liian löysiä vaatteita, jotka tarttuvat helposti rusuihin ja oksiiin. Älä käytä koruja, lyhyitä housuja tai sandaaleja. Älä ole paljain jaloin. Sido hiukset turvallisesti olkapäiden yläpuolelle.



- Pidä ensiaputarvikkeet lähetyvillä.



Tuotteen turvalaitteet



VAROITUS: Lue seuraavat varoitukset ennen tuotteen käyttöä.

Tässä osassa kerrotaan laitteen turvaominaisuuksista ja niiden toiminnasta sekä annetaan tarkastus- ja kunnossapito-ohjeet, joilla varmistetaan laitteen toimivuus. Lue kohdasta *Tuotteen kuvaus sivulla 67* tiedot siitä, missä osat sijaitsevat laitteessa.

Laitteen käyttöikä voi lyhentyä ja onnettomuusvaara kasvaa, jos laitteen kunnossapitoa ei suoriteta oikein ja jos huoltoa ja/tai korjauksia ei tehdä ammattitaitoisesti. Saat lisätietoja lähimmästä huoltoliikkeestä.



VAROITUS: Älä koskaan käytä tuotetta, jos sen turvalaitteet ovat vaurioituneet. Laitteen turvalaitteet on tarkastettava ja pidettävä kunnossa tässä osassa esitetyllä tavalla. Jos laitteessasi ilmenee tarkastettaessa puutteita, se on toimitettava huoltoliikkeeseen korjattavaksi.

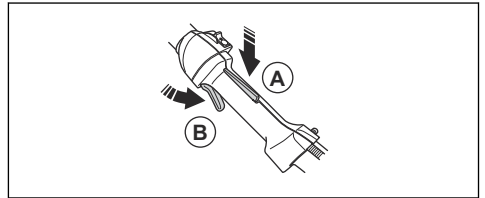


HUOMAUTUS: Kaikki laitteen huolto- ja korjaustyöt vaativat erikoiskoulutusta. Tämä koskee erityisesti laitteen turvaruustusta. Jos laitteessa havaitaan puutteita alla luetelluissa tarkastuksissa, on sinun otettava yhteys huoltoliikkeeseen. Hankkimalla laitteen meiltä varmistat, että saat sille ammattimaisen korjauksen ja huollon. Jos ostat laitteen muusta kuin huollot suorittavasta ammattiliikkeestä, pyydä myyjää neuvomaan lähin huoltoliike.

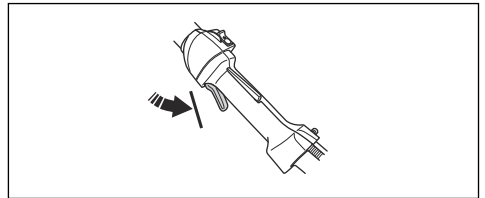
Turvalliipaisimen varmistimen tarkistaminen

Varmistin estää tahattoman kaasuliipaisimen käytön.

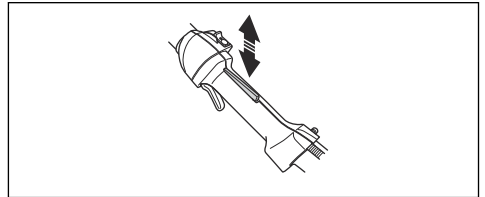
1. Paina turvalliipaisimen varmistinta (A) ja varmista, että kaasuliipaisin vapautuu (B). Kun ote kahvasta irrotetaan, sekä kaasuliipaisin että turvalliipaisimen varmistin palautuvat lähtöasentoonsa. Tämä tapahtuu kahdella toisistaan riippumattomalla palautusjousella. Lähtöasennossa kaasuliipaisin on siis aina lukittuna joutokäynnille.



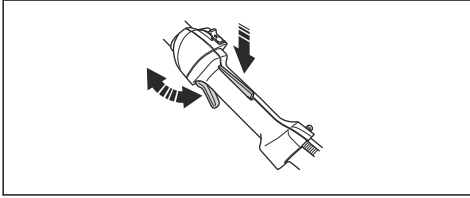
2. Tarkista, että kaasuliipaisin on lukittu joutokäyntiasentoon, kun turvalliipaisimen varmistin vapautetaan.



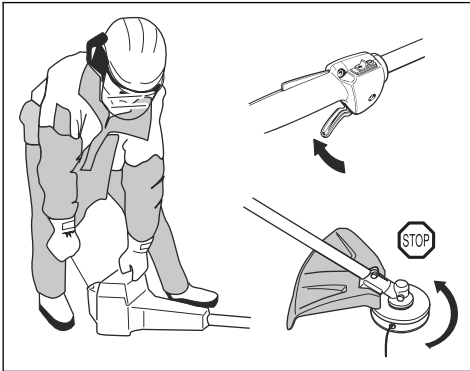
3. Paina turvalliipaisimen varmistinta ja varmista, että se palautuu lähtöasentoon, kun se vapautetaan.



4. Tarkasta, että kaasuliipaisin ja turvaliipaisimen varmistin liikkuvat vapaasti ja että niiden palautusjouset toimivat oikein.

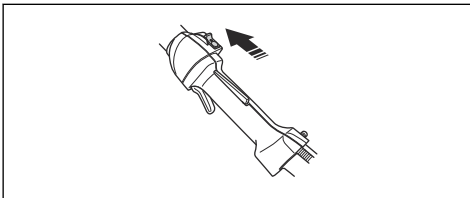


5. Käynnistä laite (katso ohjeet kohdasta *Laitteen käynnistyksen valmistelu sivulla 78*) ja käytä sitä täydellä kaasulla.
6. Vapauta kaasuliipaisin ja varmista, että terälaite pysähtyy ja pysyy liikkumattomana. Jos terälaite pyörii, kun kaasuliipaisin on joutokäyntiasennossa, kaasuttimen joutokäyntisäätö on tarkastettava. Katso ohjeet kohdasta *Huolto sivulla 80*.



Pysäyttimen tarkistaminen

1. Käynnistä moottori.
2. Siirrä pysäytin STOP-asentoon ja varmista, että moottori sammuu.



Terälaitteen suojuksen tarkistaminen

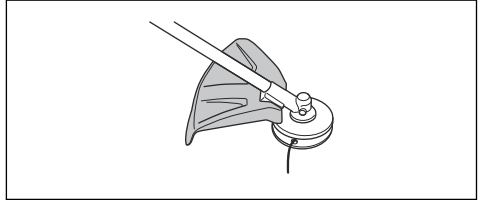


VAROITUS: Älä käytä terälaitetta ilman hyväksyttyä ja oikein kiinnitettyä terälaitteen suojusta. Katso *Tarvikkeet sivulla 87*.



VAROITUS: Käytä aina käyttämällesi terälaitteelle suositeltua suojusta. Jos terälaitteeseen asennetaan väärä tai viallinen suojuus, se voi aiheuttaa vakavan henkilövahingon. Katso *Tekniset tiedot sivulla 85*.

Terälaitteen suojuus estää vammoja, jotka syntyvät irrallisten esineiden sinkoutumisesta käyttäjää kohti. Se ehkäisee myös terälaitteen koskettamisesta syntyviä vammoja.

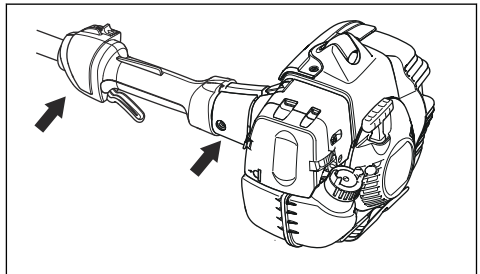


1. Tarkista silmämääräisesti, onko vaurioita, kuten halkeamia.
2. Vaihda terälaitteen suojuus, jos se on vaurioitunut.

Tärinänsuojitusjärjestelmän tarkistaminen

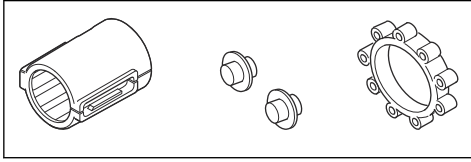
Huomautus: Väärin kelatun siiman tai väärän terälaitteen käyttö lisää tärinöitä. Katso ohjeet kohdasta *Tarvikkeet sivulla 87*.

Tärinänsuojitusjärjestelmä pitää kahvojen tärinän mahdollisimman alhaisena, mikä helpottaa käyttöä. Laitteen tärinänsuojitusjärjestelmä vähentää tärinän siirtymistä laitteen moottoriyksikön ja runkoputkiyksikön välillä.



1. Pysäytä moottori.
2. Tarkista silmämääräisesti, onko vääntymiä tai vaurioita, kuten halkeamia.

3. Varmista, että kiinnität tärinänvaimennusjärjestelmän osat oikein.



Äänenvaimentimen tarkistaminen



VAROITUS: Muista, että moottorin pakokaasut ovat kuumia ja saattavat sisältää kipinöitä, jotka voivat aiheuttaa tulipalon. Älä koskaan käynnistä tuotetta sisätiloissa tai lähellä tulenarkaa materiaalia!



VAROITUS: Älä koskaan käytä konetta sisätiloissa tai tiloissa, joissa ei ole kunnollista ilmanvaihtoa. Pakokaasut sisältävät hiilimonoksidia eli häkää, joka on hajuton, myrkyllinen ja erittäin vaarallinen kaasu.

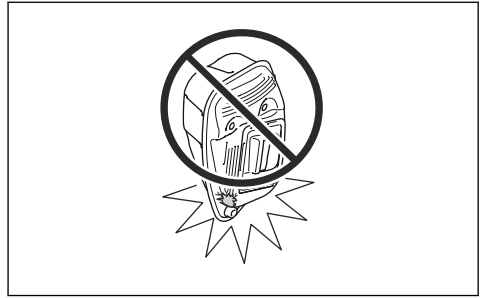


VAROITUS: Älä käytä tuotetta, jossa on viallinen tai huonokuntoinen äänenvaimennin. Palauta tuote Husqvarna-jälleenmyyjälle tai -huoltopisteeseen, jos äänenvaimennin on viallinen.

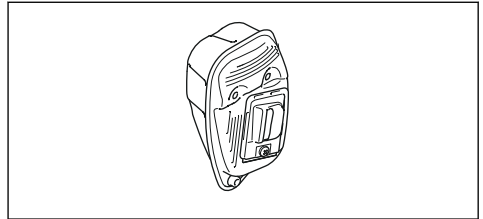


VAROITUS: Käytetyn äänenvaimentimen/kipinänsammuttimen pinnat ja kipinänsammuttimen kiinnityspinta voivat sisältää mahdollisesti karsinogeenisiä pakokaasuhiukkasia. Kipinänsammuttimen puhdistuksen ja huollon yhteydessä on vältettävä ihokosketusta ja hiukkasten hengittämistä, noudattamalla seuraavia ohjeita:

- käytä käsineitä,
- tee puhdistus ja/tai huolto hyvin ilmastoidussa tilassa,
- älä puhdista kipinäverkkoa paineilmalla,
- käytä teräsharjaa ja harjaa pois päin itsestäsi, kun puhdistat kipinänsammutinta.



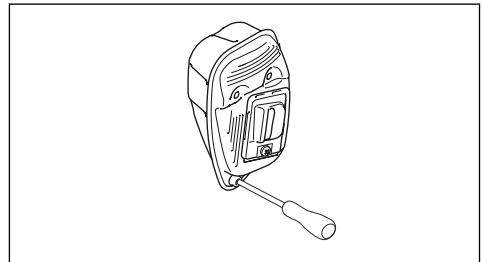
Äänenvaimennin pitää äänitason mahdollisimman alhaisena ja ohjaa pakokaasut käyttäjästä pois päin. Äänenvaimentimen tarkastuksessa, kunnossapidossa ja huollossa on tärkeä noudattaa annettuja ohjeita.



- Tarkista silmämääräisesti, onko vaurioita tai vääntymiä.

Huomautus: Älä irrota äänenvaimenninta tuotteesta.

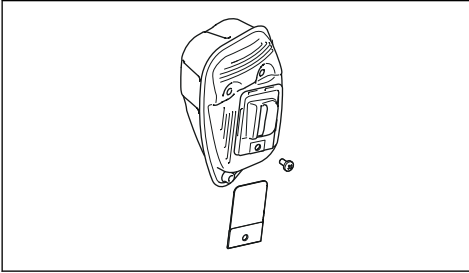
- Varmista, että äänenvaimennin on kiinnitetty oikein tuotteeseen.



- Jos laitteen äänenvaimentimessa on kipinäverkko, tarkista se silmämääräisesti. Vaihda kipinäverkko, jos se on vaurioitunut.

- a) Puhdista kipinäverkko, jos se on tukkeutunut. Tukkeutunut verkko aiheuttaa moottorin ylikuumenemisen, mistä voi seurata vakavia vaurioita.

- b) Varmista, että kipinäverkko on kiinnitetty asianmukaisesti.



- Älä tupakoi tankattaessa äläkä aseta kuumia esineitä polttoaineen lähelle.
- Sammuta moottori ja anna sen jäähtyä muutaman minuutin ajan aina ennen polttoaineen lisäämistä.
- Avaa polttoainesäiliön korkki hitaasti polttoaineen lisäämisen yhteydessä, jotta mahdollinen ylipaine vapautuu hitaasti.
- Kiristä polttoainesäiliön korkki huolellisesti polttoaineen lisäämisen jälkeen.
- Pyyhi polttoainesäiliön korkin ympäristö puhtaaksi. Säiliössä olevat epäpuhtaudet aiheuttavat käyntihäiriöitä.
- Siirrä aina laite vähintään 3 metrin (10 ft) etäisyydelle polttoaineen lisäämis- ja säilytyspaikalta ennen käynnistämistä.

Polttoaineturvallisuus



VAROITUS: Lue seuraavat varoitusohjeet ennen koneen käyttämistä.

- Älä käynnistä laitetta, jos sen päälle on läikkynyt polttoainetta. Poista kaikki roiskeet ja anna bensiinin jäännösten haihtua.
- Älä käynnistä laitetta, jos itsesi tai vaatteitasi päälle on läikkynyt polttoainetta. Vaihda vaatteet ja pese ne ruumiinosat, jotka ovat olleet kosketuksissa polttoaineeseen. Käytä saippuaa ja vettä.
- Älä koskaan käynnistä laitetta, jos siitä vuotaa polttoainetta. Tarkasta säännöllisesti, etteivät säiliön korkki ja polttoaineletkut vuoda.
- Aseta laite aina tasaiselle alustalle ja varmista, ettei terälaitte päase kosketuksiin minkään esineen kanssa, kun lisäät polttoainetta.
- Käsittele polttoainetta varovasti. Muista palo-, räjähdys- ja sisäänhengitysvaarat.
- Käsittele polttoainetta varovasti ja huolehdi hyvästä ilmanvaihdosta. Polttoaine ja polttoainehöyryt ovat erittäin tulenarkoja ja voivat hengitettynä ja ihokosketuksessa aiheuttaa vakavia vahinkoja.
- Sekoita ja kaada polttoainetta ulkotiloissa, joissa ei ole kipinöitä tai liekkejä.

Turvaohjeet huoltoa varten



VAROITUS: Pysäytä aina moottori, ennen kuin alat käsitellä terälaitetta. Terälaitte pyörii vielä kaasuliipaisimen vapauttamisen jälkeen. Varmista, että terälaitte on täysin pysähtynyt ja irrota sytytystulppa, ennen kuin alat käsitellä terälaitetta.



VAROITUS: Viallinen terälaitte voi lisätä onnettomuuksien vaaraa.



VAROITUS: Varmista, että trimmerin siima kelautuu tiukalle ja tasaisesti puolalle, muussa tapauksessa laite aiheuttaa haitallista tärinää.

- Käytä terälaitteessa vain suosittelemamme suojusta. Katso kohta *Tarvikkeet sivulla 87*.

Asentaminen

Johdanto



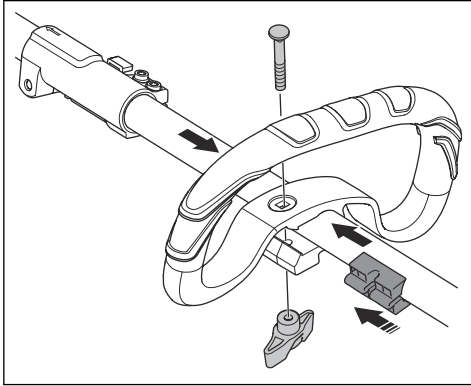
VAROITUS: Ennen kuin asennat laitteen, lue turvallisuutta käsittelevä luku niin, että ymmärrät sen sisällön.



VAROITUS: Irrota sytytystulpan johto sytytystulpasta ennen laitteen asentamista.

Kaarikahvan kiinnitys

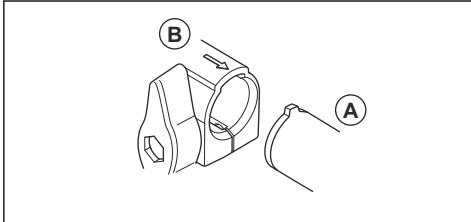
1. Kiinnitä kaarikahva runkoputkeen nuolien väliin.



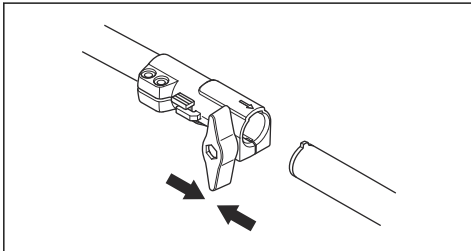
2. Siirrä välike kaarikahvan reikään.
3. Asenna mutteri, säätönuppi ja pultti. Älä kiristä pulttia kokonaan.
4. Säädä tuote oikeaan asentoon.
5. Kiristä pultti.

Kaksiosaisen runkoputken asennus ()

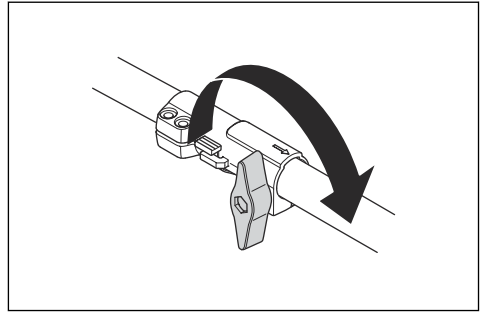
1. Avaa liittämä kiertämällä nuppia.
2. Kohdista lisälaitteen kieleke (A) liittännän nuolen (B) kohdalle.



3. Työnnä vartta varovasti liittämään, kunnes kuulet naksahduksen.

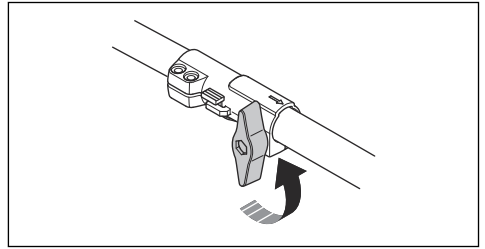


4. Kiristä nuppi kokonaan.

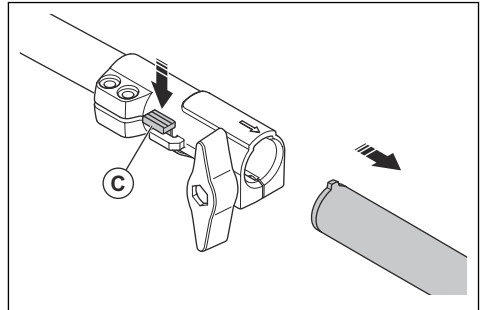


Kaksiosaisen runkoputken irrotus

1. Avaa liittämä kiertämällä nuppia vähintään kolme kierrosta.



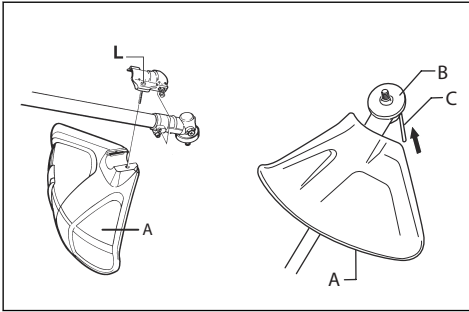
2. Pidä painiketta (C) painettuna.
3. Pidä tiukasti kiinni runkoputken päästä, johon moottori on kiinnitetty.
4. Vedä lisälaitte irti liittännästä.



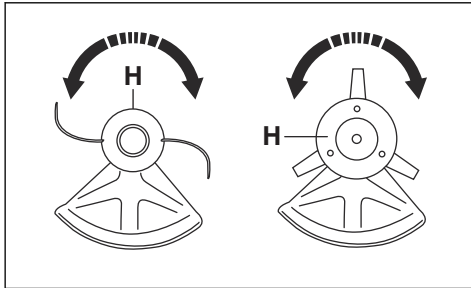
Terälaitteen suojuksen ja siimapään asennus

1. Kiinnitä oikean terälaitteen suojus (A) siimapäähän. Katso kohta *Tarvikkeet sivulla 87*.
2. Aseta terälaitteen suojus runkoputken kiinnikkeeseen.

3. Kiinnitä pultilla (L).

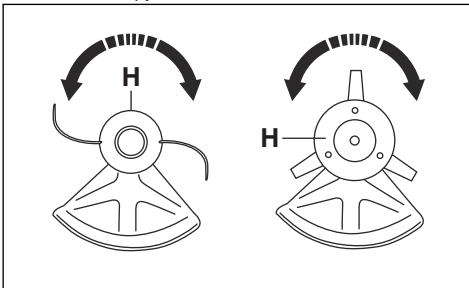


4. Asenna jousilevy (B) käyttöakselille.
5. Käännä käyttöakselia, kunnes yksi jousilevyn rei'istä on vaihteistokotelon vastaavan reiän kohdalla.
6. Lukitse akseli asettamalla lukkotappi (C) reikään.
7. Käännä siimapäätä/muoviteriä (H) siimapään/muoviterien pyörimissuuntaan nähden vastakkaiseen suuntaan.

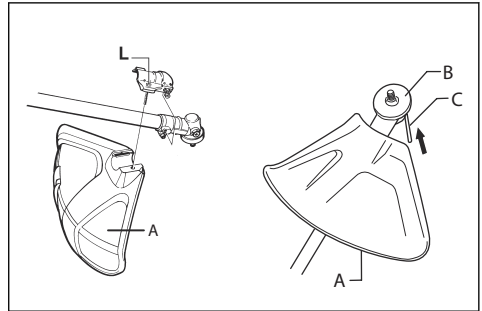


Terälaitteen suojuksen ja siimapään irrotus

1. Käännä siimapäätä/muoviteriä (H) siimapään/muoviterien pyörimissuuntaan.



2. Avaa runkoputken lukitus vetämällä lukkotappi (C) pois reiästä.
3. Irrota jousilevy (B) käyttöakselista.
4. Löysää terälaitteen suojuksen ja runkoputken kiinnikkeen pulttia (L).



5. Irrota terälaitteen suojus (A).

Käyttö

Polttoaine

Tässä laitteessa on kaksitahtimoottori.



HUOMAUTUS: Vääräntyyppinen polttoaine voi vaurioittaa moottoria. Käytä bensiinin ja kaksitahtiöljyn seosta.

Bensiini

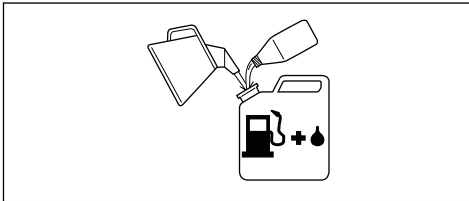


HUOMAUTUS: Käytä aina öljysekoitteista laatubensiiniä, jonka oktaaniluku on vähintään 90 (RON). Jos oktaaniluku on pienempi, seurauksena voi olla nakutus. Tämä nostaa moottorin lämpötilaa, mistä voi seurata vakavia moottorivaurioita.



HUOMAUTUS: Jos laitteessa on katalyysaattori, käytä laadukasta lyijytöntä öljysekoitteista bensiiniä. Lyijyllinen bensiini pilaa katalyysaattorin.

- Käytä matalapäästöistä bensiiniä, nk. alkylaattibensiiniä, jos sitä on saatavana.



- Etanolia sisältävää E10-polttoainetta saa käyttää (etanolia enintään 10 %). Enemmän kuin 10 tilavuusprosenttia etanolia sisältävät polttoaineet voivat aiheuttaa ilma-polttoaineseoksen epätasapainoa, mikä voi vahingoittaa moottoria.
- Työhön, jossa konetta käytetään jatkuvasti suurilla pyörimisnopeuksilla, suositellaan suurempaa oktaanilukua.

Husqvarna-alkylaattibensiini

Paras suorituskyky taataan käyttämällä Husqvarna-alkylaattibensiiniä. Polttoaineessa on vähemmän vaarallisia aineita tavalliseen polttoaineeseen verrattuna, jolloin vaarallisten pakokaasujen määrä pienenee. Polttoaineen palamisesta syntyy pieni määrä vaarallisia jäämiä, jolloin moottorin osat pysyvät puhtaampina. Se pidentää moottorin käyttöikää. Husqvarna-alkylaattibensiiniä ei ole saatavilla kaikilla markkina-alueilla.

Kaksitahtiöljy



HUOMAUTUS: Alhainen öljynlaatu tai väärä öljy/polttoainesekoitus voi vahingoittaa laitetta ja lyhentää katalyysaattorin käyttöikää.



HUOMAUTUS: Älä käytä vesijäähdytteisille ulkolaitamoottoreille tarkoitettua kaksitahtiöljyä.



HUOMAUTUS: Älä käytä nelitahtimoottoreille tarkoitettua öljyä.

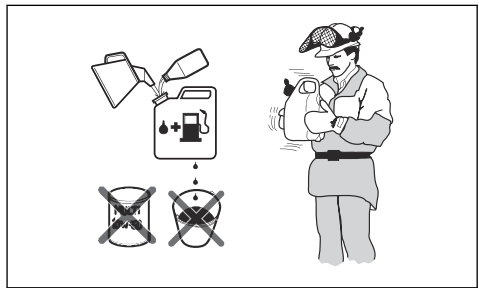
- Käytä Husqvarna-kaksitahtiöljyä, sillä se takaa parhaat tulokset ja suorituskyvyn.
- Jos Husqvarna-kaksitahtiöljyä ei ole saatavilla, voidaan käyttää jotakin muuta ilmajäähdytteisille moottoreille tarkoitettua korkealaatuista kaksitahtiöljyä. Kysy huoltoliikkeestä ohjeita oikean öljyn valintaan.

Bensiini, l	Kaksitahtiöljy, l
	2 % (50:1)
5	0,10
10	0,20
15	0,30
20	0,40

Bensiinin ja kaksitahtiöljyn sekoitus



HUOMAUTUS: Vaarana on, että pieniä polttoainemääriä sekoitettaessa pienet virheellisuudet vaikuttavat voimakkaasti seossuhteeseen. Mittaa sekoitettava öljymäärä huolellisesti, jotta seos on varmasti oikea.

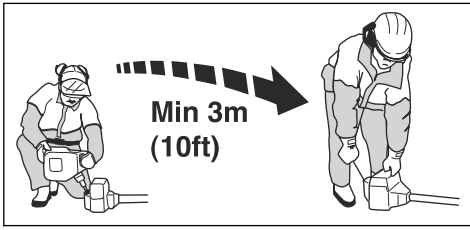


1. Lisää puolet sekoitettavasta bensiinistä.
2. Lisää koko öljymäärä ja sekoita (ravista) polttoaineseosta.
3. Lisää loput bensiinistä.
4. Sekoita (ravista) polttoaineseos huolellisesti ja täytä laitteen polttoainesäiliö.
5. Tyhjennä ja puhdista polttoainesäiliö, jos et käytä laitetta hetkeen.

Huomautus: Älä sekoita polttoainetta yli kuukauden ajaksi kerralla. Sekoita bensiini ja öljy aina puhtaassa, polttoaineelle tarkoitettussa kannussa.

Polttoainesäiliön täyttö

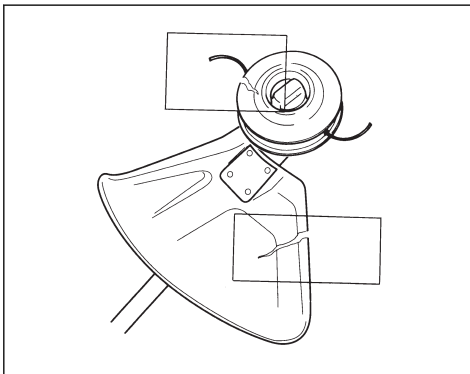
1. Pyyhi polttoainesäiliön korkin ympäristö puhtaaksi.
2. Ravista kannua ja varmista, että polttoaine on sekoittunut kokonaan. Käytä ylitäyttösuojalla varustettua polttoainekannua.
3. Täytä polttoainesäiliö.
4. Kiristä polttoainesäiliön korkki tiukasti.
5. Siirrä laite vähintään 3 metrin (10 jalan) päähän polttoaineen lisäämis- ja säilytyspaikalta ennen käynnistämistä.



HUOMAUTUS: Säiliöissä olevat epäpuhtaudet aiheuttavat käyntihäiriöitä. Puhdista polttoainesäiliö ja teräketjuöljysäiliö säännöllisesti ja vaihda polttoainesuodatin vähintään kerran vuodessa.

Ennen laitteen käyttöä

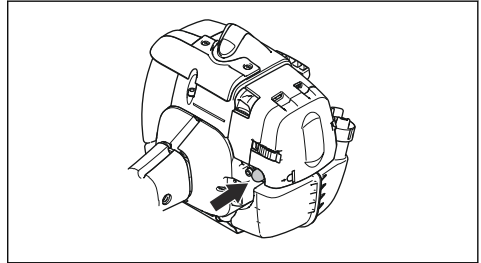
- Varmista työaluetta tutkimalla, että tunnet maaston laadun. Tarkista maaston kaltevuus ja mahdolliset esteet, kuten kivet, oksat ja ojat.
- Tarkista laite kokonaisuudessaan.
- Tee tässä ohjekirjassa kuvatut turvallisuustarkastukset ja huolto- ja ylläpitotoimenpiteet.
- Varmista, että kaikki kannet, siimapään suojaus ja siimapää on kiinnitetty oikein ja ettei niissä ole vaurioita tai halkeamia. Vaihda osat, jos niihin on kohdistunut iskuja tai niissä on halkeamia.



VAROITUS: Älä käytä tuotetta ilman suojuksia tai viallisen suojuksen kanssa.

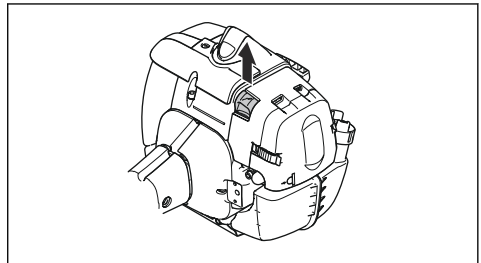
Laitteen käynnistyksen valmistelu

1. Painele polttoaineen ilmauspumppua, kunnes se alkaa täyttyä polttoaineella.



Huomautus: Pumppua ei tarvitse täyttää kokonaan.

2. Siirrä rikastinvipu rikastusasentoon.



VAROITUS: Terälaite alkaa pyöriä heti, kun moottori käynnistetään rikastimella.

Laitteen käynnistäminen



VAROITUS: Lue turvallisuutta käsittelevän luvun varoitusohjeet ennen laitteen käynnistämistä (katso *Turvallisuus sivulla 69*).

1. Käytä suojakäsineitä.
2. Paina laitteen runkoa maata vasten vasemmalla kädellä.



HUOMAUTUS: Älä käytä jalkoja!

3. Pitele käynnistysnarun kahvaa oikealla kädelläsi.
4. Vedä käynnistysnarua hitaasti oikealla kädellä, kunnes tunnet vastuksen (kytkentäkynnet tarttuvat).



VAROITUS: Älä kiedo käynnistysnarua kätesi ympärille.

5. Vedä narua nopeasti ja voimakkaasti.



HUOMAUTUS: Älä vedä käynnistysnarua täysin ulos äläkä irrota otetta käynnistysnarun kahvasta, kun naru on täysin ulkona. Se voi vaurioittaa laitetta.

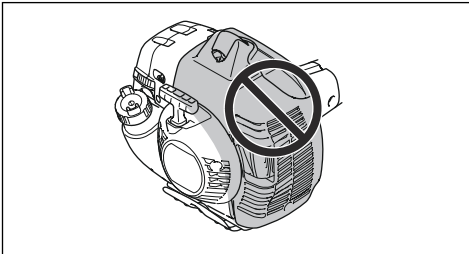
6. Vedä käynnistysnarusta, kunnes moottori käynnistyy, tai enintään 5 kertaa.
7. Nollaa rikastin, kun moottori käynnistyy tai kun olet vetänyt käynnistysnarusta 5 kertaa.
8. Jos tarpeen, vedä käynnistysnarusta niin monta kertaa, että moottori käynnistyy.
9. Anna moottorin käydä 10 sekuntia.
10. Käytä kaasuliipaisinta vähitellen.
11. Varmista, että moottori käy tasaisesti.

Huomautus: Jos moottori sammuu, toista toimenpide.

Tietoja pinnasta

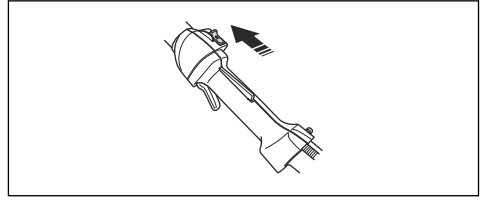


VAROITUS: Älä sijoita mitään kehon osaa harmaalla merkitylle pinnalle. Jos kosketat harmaalla merkittyä aluetta, voit saada palovammoja. Seurauksena voi olla myös sähköisku, jos sytytystulpan suojus on vioittunut. Älä koskaan käytä laitetta, jossa on vioittunut sytytystulpan suojus.



Laitteen pysäyttäminen

1. Sammuta moottori siirtämällä pysäytyskytkin pysäytysasentoon.

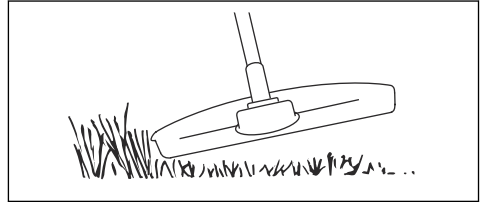


HUOMAUTUS: Pysäytin palaa automaattisesti lähtöasentoonsa. Tahattoman käynnistyksen estämiseksi sytytystulpan suojus on aina irrotettava sytytystulpasta asennuksen, tarkastuksen ja/tai huollon ajaksi.

Ruohontrimmaus siimapäällä

Ruohon siistiminen

1. Pidä siimapää aivan maanpinnan yläpuolella ja kallista sitä. Älä paina siimaa ruuhon.

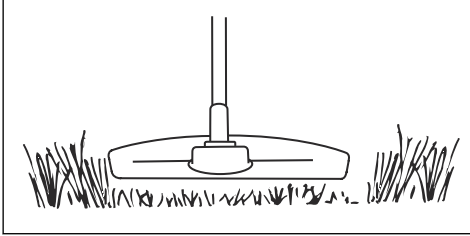


2. Lyhennä siiman pituutta noin 10–12 cm (4–4,75").
3. Pienennä moottorin käyntinopeutta, jotta kasvit eivät vahingoitu.
4. Käytä 80 % täydestä kaasusta, kun leikkaat ruohoa esineiden läheltä.

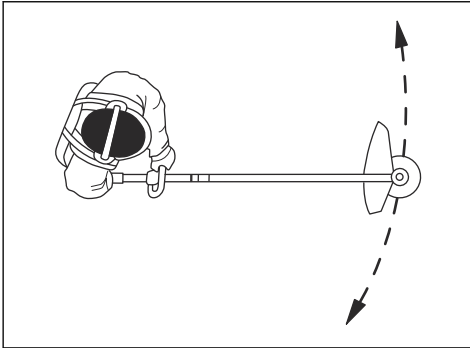


Ruohon leikkaaminen

1. Varmista, että siima on maanpinnan suuntaisena, kun leikkaat ruohoa.



2. Älä paina siimapäätä maahan. Se voi vaurioittaa laitetta.
3. Liikuta laitetta puolelta toiselle, kun leikkaat ruohoa. Käytä laitetta täydellä kaasulla.



Ruohon lakaiseminen

Leikatun ruohon voi poistaa alueelta pyörivän trimmerin siiman aiheuttaman ilmajirran avulla.

1. Pidä siimapäätä ja siimaa maan suuntaisesti maan yläpuolella.
2. Anna täyskaasu.
3. Lakaise ruoho liikuttamalla siimapäätä puolelta toiselle.



VAROITUS: Puhdista siimapään kansi aina, kun asennat uuden siiman, epätasapainon ja kahvojen tärinän estämiseksi. Tarkista myös muut siimapään osat ja puhdista tarvittaessa.

Huolto

Joutokäyntinopeuden säätö

Husqvarna-laitteesi on suunniteltu ja valmistettu siten, että se vähentää haitallisia päästöjä.

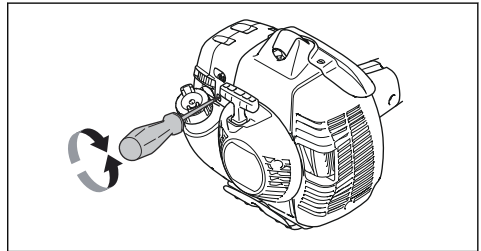
- Varmista, että ilmansuodatin on puhdas ja ilmansuodattimen kansi kiinnitetty, ennen kuin säädät joutokäyntinopeutta.
- Säädä joutokäyntinopeus joutokäyntiruuvilla, joka on merkitty T-kirjaimella.



VAROITUS: Jos terälaite ei pysähdy, kun säädät joutokäyntinopeutta, ota yhteyttä lähimpään huoltoliikkeeseen. Älä käytä laitetta, ennen kuin se on säädetty oikein tai korjattu.

- Joutokäyntinopeus on oikea, kun moottori käy tasaisesti kaikilla asennoilla. Joutokäyntinopeuden on oltava pienempi kuin käyntinopeuden, jolla terälaite alkaa pyöriä.

1. Kierrä joutokäyntiruuvia myötäpäivään, kunnes terälaite alkaa pyöriä.



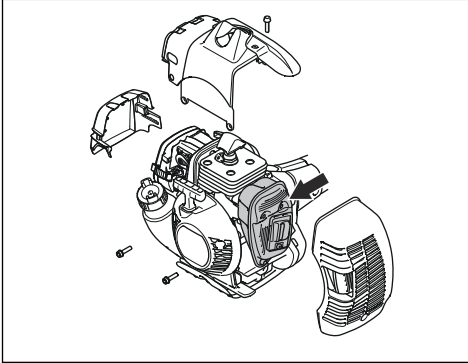
2. Kierrä joutokäyntiruuvia vastapäivään, kunnes terälaite pysähtyy.

Huomautus: Katso suositeltu joutokäyntinopeus kohdasta *Tekniset tiedot sivulla 85*.

Äänenvaimentimen kunnossapito



VAROITUS: Äänenvaimennin vaimentaa äänitasoa ja ohjaa pakokaasut käyttäjästä poispäin. Pakokaasut ovat kuumia ja voivat sisältää kipinöitä, jotka voivat aiheuttaa tulipalon, jos pakokaasut suunnataan kohti kuivaa ja herkästi syttyvää materiaalia.

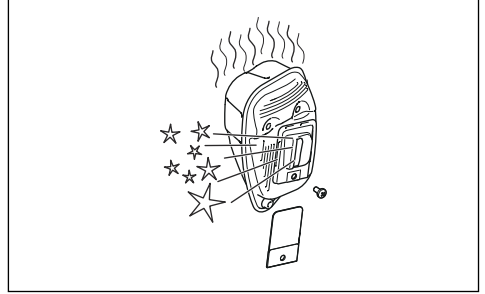


1. Tarkista, onko tuotteessa katalyysaattori. Katso kohdasta *Tekniset tiedot sivulla 85*.



VAROITUS: Katalyysaattorilla varustetut äänenvaimentimet ovat erittäin kuumia käytön aikana ja jonkin aikaa laitteen sammuttamisen jälkeen. Tämä koskee myös joutokäyntiä. Jos kosketat tuotetta, voit saada palovammoja. Ota huomioon tulipalon vaara.

2. Joissakin äänenvaimentimissa on erityinen kipinänsammutusverkko. Puhdista kipinänsammutusverkko teräsharjalla, jos tuotteessa on tällainen äänenvaimennin. Puhdista kipinänsammutusverkko viikoittain äänenvaimentimissa, joissa ei ole katalyysaattoria. Katalyysaattorilla varustetuissa äänenvaimentimissa puhdistus on tehtävä kuukausittain. Vaihda kipinänsammutusverkko, jos se on vioittunut. Älä käytä tuotetta, jonka kipinänsammutusverkko on vioittunut.



HUOMAUTUS: Jos

kipinänsammutusverkko tukkeutuu usein, se voi olla merkki katalyysaattorin toiminnan heikentymisestä. Ota yhteyttä huoltoliikkeeseen äänenvaimentimen tarkistusta varten. Tukkeutunut kipinänsammutusverkko saa laitteen ylikuumentamaan, mistä seuraa sylinteri- ja mäntävaurioita.



HUOMAUTUS: Jos

kipinänsammutusverkko on vioittunut, se on vaihdettava. Älä käytä tuotetta, jos äänenvaimentimen kipinänsammutusverkko puuttuu tai on viallinen.

Siimapään kunnossapito

1. Käytä vain suositeltua terälaitetta ja terälaitteen suojusta. Katso kohta *Tarvikkeet sivulla 87*.
2. Varmista, että terälaitteen suojuksessa oleva leikkain on ehjä. Se katkaisee siiman oikeaan mittaan.
3. Asenna siima käyttöoppaan viimeisillä sivuilla olevien kuvien mukaisesti.

Jäähdytysjärjestelmä

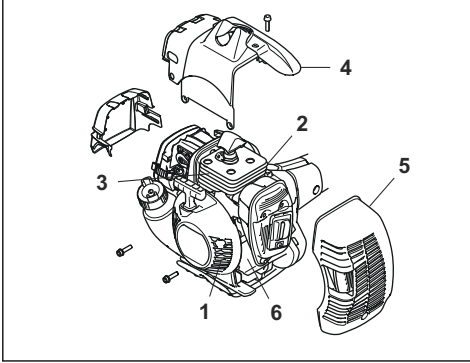
Laitteessa on jäähdytysjärjestelmä, joka pitää käyttölämpötilan mahdollisimman alhaisena.

Puhdista jäähdytysjärjestelmän osat harjalla viikoittain tai useammin vaativissa olosuhteissa. Likainen tai tukkeutunut jäähdytysjärjestelmä aiheuttaa laitteen

ylikuumenemisen, mistä seuraa sylinteri- ja mäntävaurioita.

Jäähdytysjärjestelmä sisältää seuraavat osat:

1. Käynnistimen ilmanottoaukko.
2. Vauhtipyörän tuuletinsiivet.
3. Sylinterin jäähdytysrivat.
4. Sylinterin kotelo (johtaa jäähdytysilman sylinteriin).
5. Äänenvaimentimen suojus.
6. Äänenvaimentimen kansi.

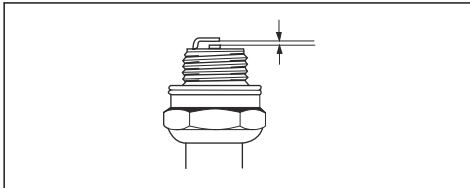


Sytytystulpan tarkistus



HUOMAUTUS: Käytä aina suositeltua sytytystulppaa. Väärä sytytystulpan tyyppi voi aiheuttaa laitteen vaurioitumisen.

- Tarkista sytytystulppa, jos moottorin teho on heikko, moottoria on vaikea saada käyntiin tai se ei toimi oikein joutokäyntinopeudella.
- Ehkäise ylimääräisen materiaalin joutuminen sytytystulpan elektrodeihin noudattamalla seuraavia ohjeita:
 - a) Varmista, että joutokäyntinopeus on säädetty oikein.
 - b) Varmista, että polttoaineseos on oikea.
 - c) Varmista, että ilmansuodatin on puhdas.
- Jos sytytystulppa on karstoittunut, puhdista se ja tarkista samalla, että kärkiväli on oikea, katso *Tekniset tiedot sivulla 85*.



- Vaihda sytytystulppa tarvittaessa.

Ilmansuodatin

Pidä ilmansuodatin puhtaana poistamalla siitä pöly ja lika, jotta vältät seuraavat ongelmat:

- kaasutinhäiriöt
- laitteen käynnistysongelmat
- tehon heikkeneminen
- moottorin osien nopeampi kuluminen
- liian suuri polttoaineenkulutus.

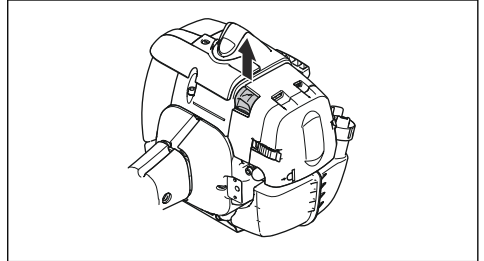
Ilmansuodattimen puhdistaminen



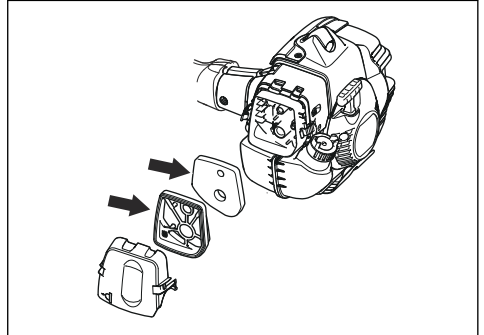
HUOMAUTUS: Vaurioitunut, erittäin likainen tai polttoaineen kastelema ilmansuodatin on aina vaihdettava.

Jos käytät ilmansuodatinta pitkään, sitä ei voi puhdistaa kokonaan. Vaihda ilmansuodatin säännöllisin väliajoin.

1. Sulje rikastimen läppä siirtämällä rikastimen vipu ylös.



2. Irrota ilmansuodattimen kansi ja ilmansuodatin.

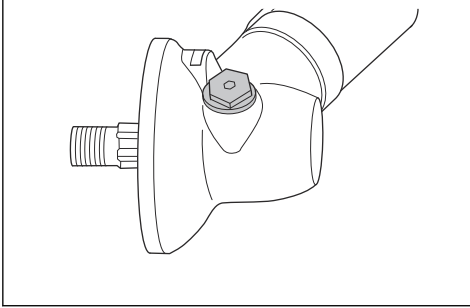


3. Pese ilmansuodatin lämpimällä saippuavedellä. Varmista ennen asentamista, että ilmansuodatin on kuiva.
4. Vaihda ilmansuodatin, jos se on liian likainen, eikä sitä saa täysin puhtaaksi. Vaurioitunut ilmansuodatin on aina vaihdettava.
5. Puhdista myös suodattimen kannen sisäpinta. Käytä paineilmaa tai harjaa.
6. Tarkista kumiitiivsteen pinta. Vaihda kumiitiivsteen suodatin, jos se on vaurioitunut.

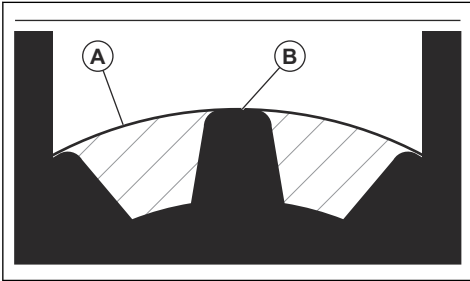
7. Varmista ennen asentamista, että suodatin on kuiva.

Kulmavaihteen voitelemine

1. Irrota terävarustus.
2. Aseta laite siten, että rasvatulppa on ylimmässä asennossaan.
3. Irrota rasvatulppa.



4. Katso rasvatulpan reikään ja käännä vetoakselia. Rasvatason (A) on oltava samalla tasolla hammaskehän hampaiden (B) yläosan kanssa.



5. Jos rasvaa on liian vähän, lisää kulmavaihteeseen Husqvarna-kulmavaihterasvaa. Täytä hitaasti ja käännä vetoakselia samalla kun lisäät kulmavaihterasvaa. Lopeta täyttö, kun oikea taso (B) on saavutettu.

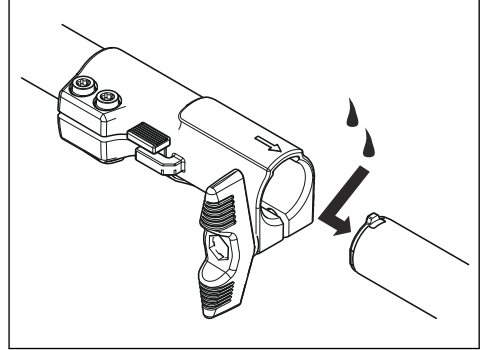


HUOMAUTUS: Jos rasvan määrä on väärä, kulmavaihte voi vaurioitua.

6. Asenna rasvatulppa paikalleen.

Kaksiosainen runkoputki

Levitä rasvaa vetoakselin päähän 30 käyttötunnin välein. On olemassa vaara, että jaettavissa malleissa käyttöakselin päät (urallitokset) alkavat ahdistaa, jos niitä ei voidella säännöllisesti.



Huoltokaavio

Alla on luettelo tuotteelle suoritettavista huoltotoimista. Useimmat toimita on kuvattu kohdassa *Huolto sivulla 80*

Huomautus: Käyttäjän on huolehdittava ainoastaan tässä käyttöohjekirjassa kuvatuista korjaus- ja huoltotoimista. Laajemmat toimenpiteet tulee antaa valtuutetun huoltoliikkeen tehtäväksi.

Huolto	Päivittäin	Viikoittain	Kuukausittain
Puhdista ulkopinta.	X		
Tarkista, että kaasuliipaisimen varmistin ja kaasuliipaisin ovat turvallisessa käyttökunnossa.	X		
Tarkista pysäytyskytkin ja varmista, että se toimii oikein.	X		
Varmista, ettei terälaitte pyöri joutokäyntinopeudella.	X		
Puhdista ilmansuodatin. Vaihda tarvittaessa.	X		
Tarkista terälaitteen suojus vaurioiden ja halkeamien varalta. Vaihda suojus, jos siihen on kohdistunut iskuja tai siinä on halkeamia.	X		
Tarkista siimapää vaurioiden ja halkeamien varalta. Vaihda, jos vaurioita on.	X		

Huolto	Päivittäin	Viikoittain	Kuukausittain
Varmista, että kaikki ruuvit ja mutterit on kiristetty.	X		
Tarkista moottori, polttoainesäiliö ja polttoaineletkut vuotojen varalta.	X		
Puhdista jäähdytysjärjestelmä.		X	
Tarkista käynnistin ja käynnistysnaru vaurioiden varalta.		X	
Tarkista tärinänvaimennuselementit vaurioiden ja halkeamien varalta.		X	
Puhdista sytytystulpan ulkopuoli. Irrota se ja tarkasta kärkiväli. Säädä kärkiväli oikeaksi (katso kohta <i>Sytytystulpan tarkistus sivulla 82</i>) tai vaihda sytytystulppa. Varmista, että sytytystulppa on varustettu häiriösuodattimella.		X	
Puhdista kaasuttimen ulkopuoli ja sen ympärillä oleva alue.		X	
Tarkasta, että 3/4 kulmavaihteesta on täytetty voiteluaineella. Lisää erikoisrasvaa tarvittaessa.		X	
Puhdista tai vaihda äänenvaimentimen kipinänsammutusverkko (koskee vain katalysaattorittomia äänenvaimentimia).		X	
Tarkasta, ettei polttoainesuodatin ole likainen eikä polttoaineletkussa ole halkeamia tai muita vaurioita. Vaihda tarvittaessa.			X
Tarkista kaikki kaapelit ja liitännät.			X
Tarkasta kytkimen, kytkinjousien ja kytkinrummun kuluminen. Vaihda tarvittaessa. Ota yhteyttä valtuutettuun huoltoliikkeeseen.			X
Vaihda sytytystulppa. Varmista, että sytytystulppa on varustettu häiriösuodattimella.			X
Puhdista tai vaihda äänenvaimentimen kipinänsammutusverkko. Katso kohdasta <i>Äänenvaimentimen tarkistaminen sivulla 73</i> .		X	

Vianmääritys

Moottori ei käynnisty

Tarkistus	Mahdollinen syy	Toimenpide
Pysäytin	Pysäytin on pysäytysasennossa.	Aseta pysäytin käynnistysasentoon.
Kytkenäkynnet	Kytkenäkynnet eivät pääse liikkumaan vapaasti.	Irrota käynnistimen kansi ja puhdista kytkentäkynsien ympäristö.
		Anna huoltotyö valtuutetun huoltoliikkeen tehtäväksi.
Polttoainesäiliö	Väärä polttoainetyyppi.	Huuhtelee polttoainesäiliö ja täytä oikealla polttoaineella.

Tarkistus	Mahdollinen syy	Toimenpide
Sytystulppa	Sytystulppa on likainen tai märkä.	Varmista, että sytystulppa on kuiva ja puhdas.
	Sytystulpan kärkiväli on virheellinen.	Puhdista sytystulppa. Tarkista, että kärkiväli on oikea. Varmista, että sytystulpassa on häiriösuodatin.
		Tarkasta oikea kärkiväli teknisistä tiedoista.
	Sytystulppa on löysä.	Kiristä sytystulppa.

Moottorin käynnistyy mutta sammuu uudelleen

Tarkistus	Mahdollinen syy	Toimenpide
Polttoainesäiliö	Väärä polttoainetyyppi.	Tyhjennä polttoainesäiliö ja täytä oikealla polttoaineella.
Ilmansuodatin	Ilmansuodatin on tukossa.	Puhdista ilmansuodatin.

Kuljettaminen, säilyttäminen ja hävittäminen

Kuljetus ja säilytys

- Säilytä ja kuljeta laitetta ja polttoainetta niin, etteivät mahdolliset vuodot ja höyryt pääse kosketuksiin esimerkiksi sähkölaitteista, sähkömoottoreista, sähköreleistä/kytkimistä tai lämmityskattiloista peräisin olevien kipinöiden tai avotulen kanssa.
- Polttoainetta on säilytettävä ja kuljetettava aina erityisesti siihen tarkoitetuissa ja hyväksytyissä astioissa.
- Polttoainesäiliö on tyhjennettävä ennen laitteen siirtämistä pitkäaikaiseen säilytykseen. Kysy neuvoa polttoaineen hävittämisestä lähimmältä huoltoasemalta. Tyhjennä säiliö asianmukaisiin astioihin hyvin ilmastoidussa paikassa.
- Varmista, että laite on puhdistettu hyvin ja että täydellinen huolto on tehty ennen pitkäaikaissäilytystä.
- Terälaitteen kuljetussuojuksen on aina oltava asennettuna laitteen kuljetuksen tai säilytyksen aikana.

- Varmista laitteen kiinnitys kuljetuksen aikana.
- Moottorin tahattoman käynnistykseen estämiseksi sytystulpan suojaus on irrotettava aina, kun laite siirretään pitkäaikaissäilytykseen, kun laite on ilman valvontaa ja kun laitteelle tehdään mitä tahansa huoltotoimenpiteitä.
- Anna laitteen jäähtyä ennen kuin viet sen säilytykseen.

Hävittäminen

- Noudata paikallisia kierrätysvaatimuksia ja säädöksiä.
- Hävitä kaikki kemikaalit, kuten moottoriöljy ja polttoaine viemällä ne huoltoliikkeeseen tai asianmukaiseen keräyspisteeseen.
- Kun tuote tulee elinkaarensa päähän, hävitä tuote lähettämällä se Husqvarna-jälleenmyyjälle tai kierrätyspisteeseen.

Tekniset tiedot

Tekniset tiedot

	535LK
Moottori	

	535LK
Sylinteritilavuus, cm ³	34,6
Sylinterihalkaisija, mm	38
Iskunpituus, mm	30,5
Joutokäyntinopeus, r/min	2 900
Suosittelu enimmäisnopeus, r/min	11 700
Käyttöakselin pyörimisnopeus, r/min	8 300
ISO 8893 -standardin mukainen enimmäisteho, kW/hv, r/min	1,5/2,0, 8400
Katalysaattoriäänenvaimennin	Kyllä
Kierrosluvun mukaan säätyvä sytytysjärjestelmä	Kyllä
Sytytysjärjestelmä	
Sytytystulppa	Champion RCJ 6Y
Kärkiväli, mm	0,5
Polttoaine-/voitelujärjestelmä	
Polttoainesäiliön tilavuus, l / cm ³	0,6 / 600
Paino	
Ilman polttoainetta, terälaitetta ja suojusta, kg	5,8
Melupäästöt ⁷	
Äänentehotaso, mitattu dB(A)	111
Äänentehotaso, taattu L _{WA} dB(A)	114
Äänitasot ⁸	
Ekvivalentti äänenpainetaso käyttäjän korvan tasalla mitattuna standardin EN ISO 22868:2011 mukaan, dB(A), min./maks.:	
Varustettu siimapäällä (alkuperäinen)	99
Tärinätasot	
Kahvojen vastaavat tärinätasot (a _{h,eq}) mitattuna EN ISO 11806- ja ISO 22867 -standardien mukaan, m/s ² :	
Varusteena siimapää (alkuperäinen), edessä/takana	4,5 / 3,9

⁷ Melupäästö ympäristöön äänitehona (L_{WA}) EY-direktiivin 2000/14/EY mukaisesti mitattuna. Laitteen ilmoitettu äänentehotaso on mitattu käyttäen alkuperäistä terälaitetta, joka antaa suurimman äänentehotason. Taatun ja mitatun äänitehon erona on se, että taattu ääniteho sisältää myös mitatun tuloksen hajonnan ja vaihtelun saman mallin eri laitteiden välillä direktiivin 2000/14/EY mukaisesti.

⁸ Ekvivalentista äänenpainetasosta ilmoitettujen tietojen tyyppillinen tilastollinen hajonta (keskihajonta) on 1 dB(A).

Tarvikkeet

Lisävarusteet

Lisävarusteita suositellaan käytettäväksi määritettyjen käyttöyksiköiden kanssa, ja ruotsalainen SMP (Svensk Maskinprovning AB) on arvioinut niiden täyttävän sovellettavien ISO- ja EN-standardien mukaiset turvallisuusvaatimukset.

Hyväksytyt lisävarusteet	Varustetyyppi	Terälaitteen suojus, tuotenro
Teräkselin kierre M10		
Muoviveitset	Tricut Ø 255 mm (erillisten terien osanumero on 531 01 77-15)	588 11 79-01
	Tricut Ø 300 mm (erillisten terien osanumero on 531 01 77-15)	588 11 79-01
Siimapää	Superauto II (Ø 2,4–2,7 mm siima)	588 11 79-01 588 11 79-01
	S35 (Ø 2,4–3,0 mm siima)	588 11 79-01 588 11 79-01
	T35, T35x (Ø 2,4–3,0 mm siima)	588 11 79-01 588 11 79-01
	Alloy (Ø 2,0–3,3 mm siima)	588 11 79-01 588 11 79-01

Hyväksytyt lisälaitteet	Käyttökohde
Harjalisälaite SR600-2	535LK
Pensasleikkurilisälaite HA110	535LK
Pensasleikkurilisälaite HA850	535LK
Pensasleikkurilisälaite HA200	535LK
Pensasleikkurilisälaite HA860	535LK
Reunaleikkurilisälaite EA850	535LK
Sahalisälaite PA1100	535LK
Trimmerilisälaite TA850	535LK
Jatkokappale EX850	535LK
Jyrsin-lisälaite CA230	535LK
Puhallinlisälaite BA101	535LK

Hyväksytyt lisälaitteet	Käyttökohde
Teloharjalisälaite BR600	535LK
Pintailmaajalisälaite DT600	535LK
Oksasahalisälaite PAX730	535LK
Oksasahalisälaite PAX1100	535LK

Vaatimustenmukaisuusvakuutus

EU-vaatimustenmukaisuusvakuutus

Husqvarna AB, SE-561 82 Huskvarna, Ruotsi, puh. +46
36 146500, vakuuttaa täten, että tuote:

Kuvaus	Ruohotrimmeri
Tuotemerkki	Husqvarna
Tyyppi/malli	535LK
Tunniste	Sarjanumerot vuodesta 2022 alkaen

vastaavat täysin seuraavien EU:n direktiivien ja
asetusten vaatimuksia:

Direktiivi/asetus	Kuvaus
2006/42/EC	konedirektiivi
2014/30/EU	EMC-direktiivi
2000/14/EC	melupäästäödirektiivi, liite V
2011/65/EU	Direktiivi tiettyjen vaarallisten aineiden käytön rajoittamisesta sähkö- ja elektroniikkalaitteissa

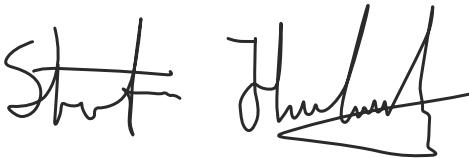
ja että asiassa sovelletaan seuraavia standardeja
ja/tai teknisiä tietoja: EN ISO 12100:2010, EN
IEC 63000:2018, EN ISO 14982:2009, EN ISO
11806-1:2011

SMP Svensk Maskinprovning AB, Box 4053, SE-904
03 Umeå, Sweden on suorittanut direktiivin 2006/42/EY
liitteen IX mukaisen vapaaehtoisen tyyppitarkastuksen.

Sertifikaatin numero: SEC/18/2489

SMP Svensk Maskinprovning AB on myös
vahvistanut vaatimustenmukaisuuden neuvoston
direktiivin 2000/14/EY liitteen V mukaisesti.

Huskvarna, 2023-06-20



Stefan Holmberg, Tuotekehityspäällikkö, Technology
Management, Husqvarna AB

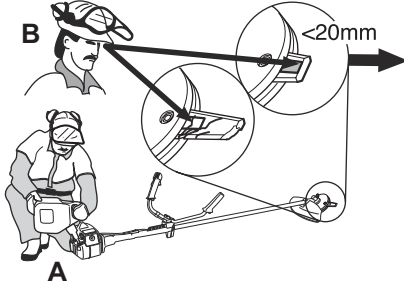
Teknisestä dokumentaatiosta vastaava edustaja



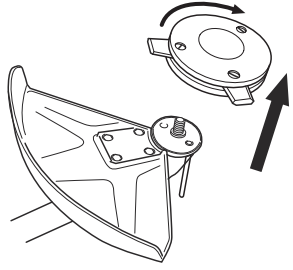
Tri Cut



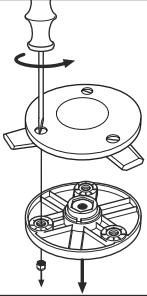
1



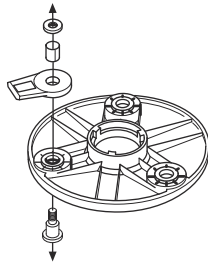
2



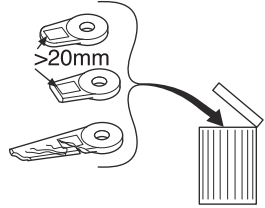
3



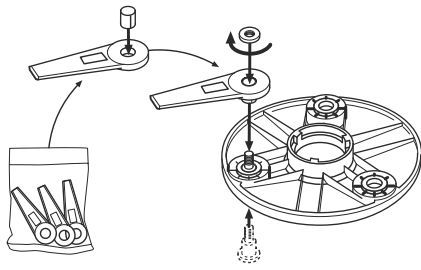
4



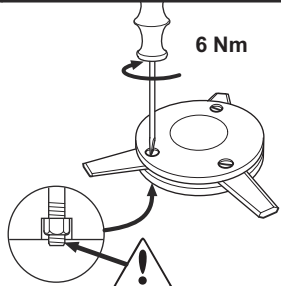
5



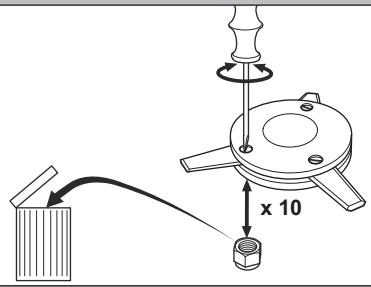
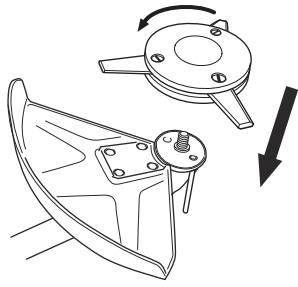
6



7



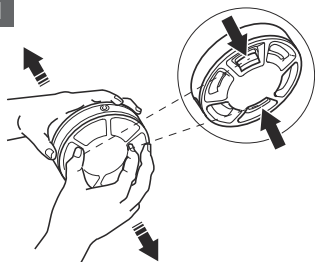
8



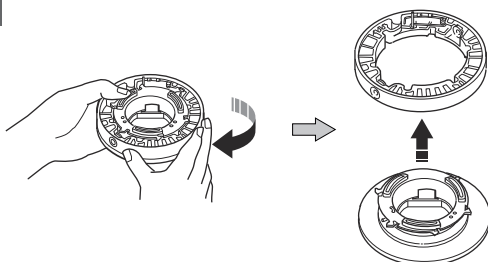
Super Auto II Super Auto II 1"



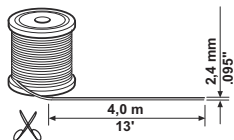
1



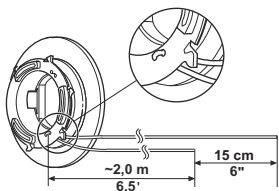
2



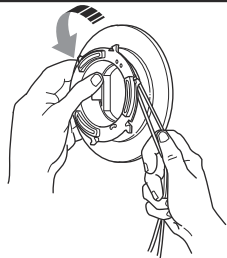
3



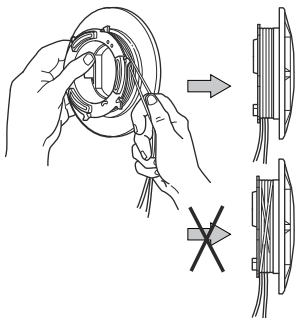
4



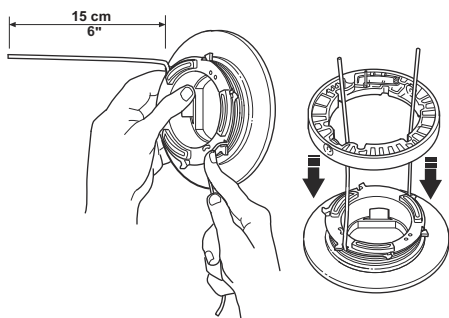
5



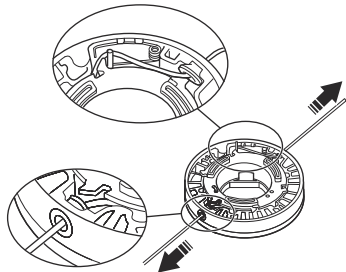
6



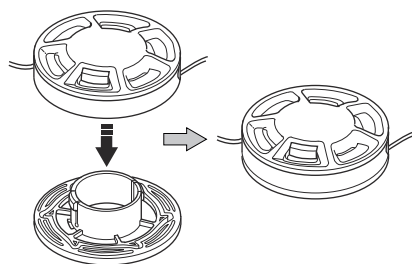
7



8



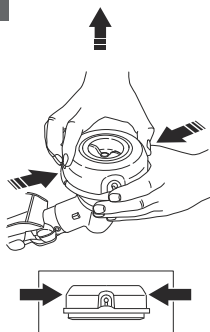
9



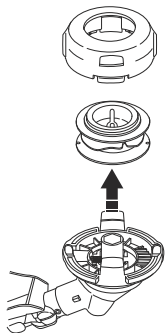
S35



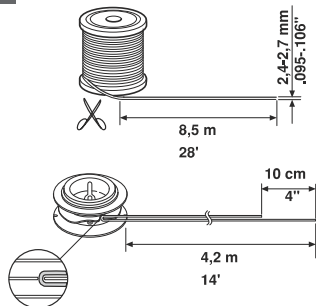
1



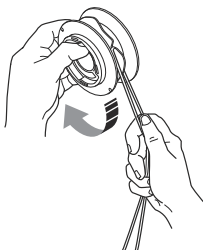
2



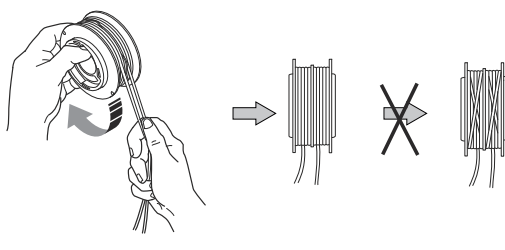
3



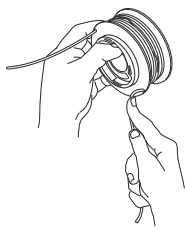
4



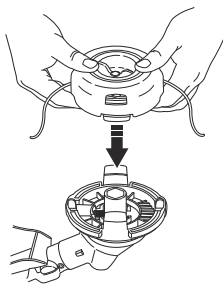
5



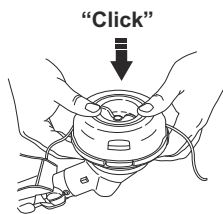
6



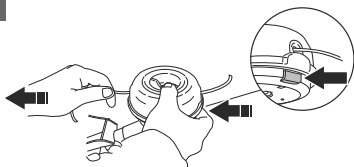
7



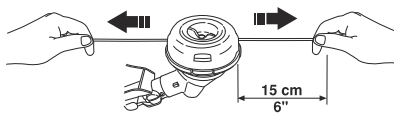
8



9



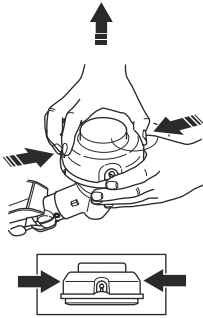
10



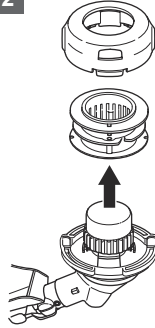
T35, T35x



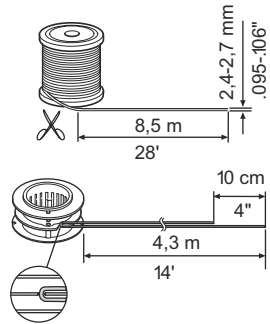
1



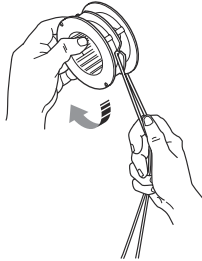
2



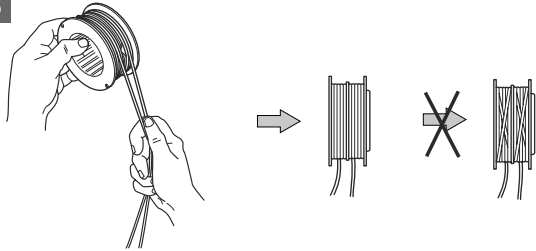
3



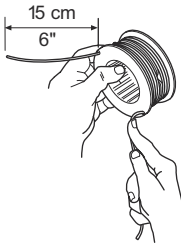
4



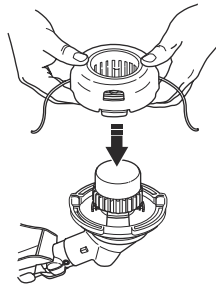
5



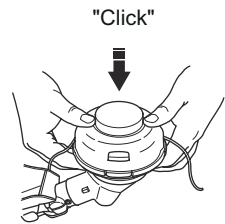
6



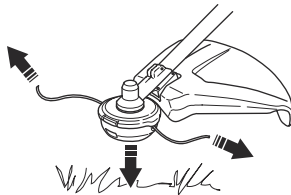
7



8



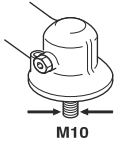
9



Alloy



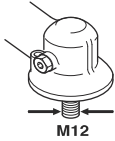
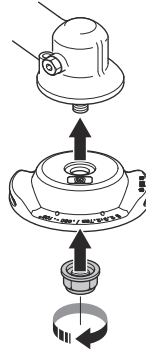
1



\varnothing 2,0 - 2,4 mm / .080-.095"



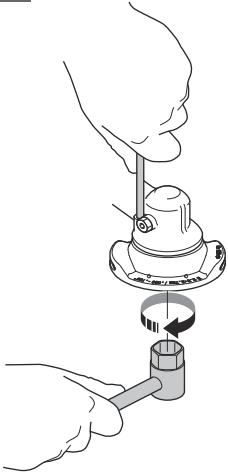
2



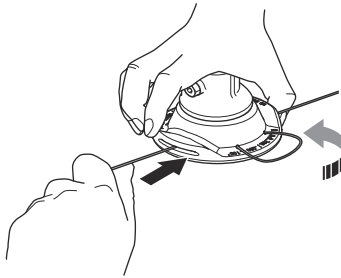
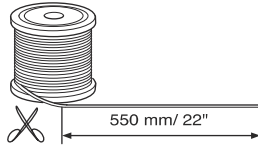
\varnothing 2,0 - 3,3 mm / .080- .130"



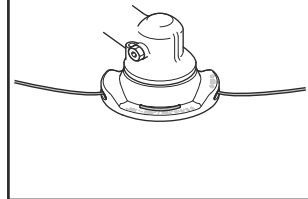
3



4



5





www.husqvarna.com

Bruksanvisning i original
Originale instruktioner
Originale instruksjoner
Alkuperäiset ohjeet

1143746-10



2023-10-04