

BRUKSANVISNING

SE | Original



MU-C HUS

Fr.O.M. SERIE 2015

MODELL 06.2023

ARTIKELNUMMER MU-C-F-HUS_BA_15_SV_2023-06

Identifiering av maskinen

För att din återförsäljare ska kunna hjälpa dig så snabbt som möjligt behöver denne få tillgång till vissa uppgifter om din maskin.

Ange uppgifterna här.

Benämning

Arbetsbredd

Vikt

Maskinnummer

Extrautrustning

Återförsäljarens adress

Tillverkarens adress

Müthing GmbH & Co. KG Soest
Am Silberg 23
59494 Soest
Tyskland

Överlåtelsesdokument

- Fyll i detta dokument tillsammans med återförsäljaren.
- Riv sedan ut detta dokument från bruksanvisningen och skicka det till tillverkaren inom 10 dagar efter leveransen. Endast då gäller garantin från leveransdatumet

Till
Firma Müthing GmbH & Co KG
Am Silberg 23
59494 Soest
Tyskland

Jag har köpt den nedan nämnda maskinen från Müthing GmbH & Co. KG Soest och kvitterar den fullständiga leveransen och överlämningen av maskinen inklusive bruksanvisning och reservdelslista, samt introduktionen för hantering av maskinen med säkerhets- och varningsanvisningar genom en återförsäljare.

Jag bekräftar dessutom att jag har läst och förstått bruksanvisningen och de anvisningar som anges i den. Det gäller framförallt för kapitel Säkerhet.

Kund

Namn		Förnamn	
Gata			
Postnummer		Ort	
Telefon		Fax	
E-post		Datum	

Maskin

Maskin	MU-	Serienummer	
Arbetsbredd		Växellåda	
Fast monter- ing		Justerbar mon- tering	
Tillverk- ningsår		Leveransda- tum	
Levererad av			

Kundens signatur

Återförsäljarens signatur och stämpel

Överlåtelsesdokument – kopia

– Detta dokument lämnas kvar i kundens bruksanvisning

Jag har köpt den nedan nämnda maskinen från Mühling GmbH & Co. KG Soest och kvitterar den fullständiga leveransen och överlämningen av maskinen inklusive bruksanvisning och reservdelslista, samt introduktionen för hantering av maskinen med säkerhets- och varningsanvisningar genom en återförsäljare.

Jag bekräftar dessutom att jag har läst och förstått bruksanvisningen och de anvisningar som anges i den. Det gäller framförallt för kapitel Säkerhet.

Kund

Namn		Förnamn	
Gata			
Postnummer		Ort	
Telefon		Fax	
E-post		Datum	

Maskin

Maskin	MU-	Serienummer	
Arbetsbredd		Växellåda	
Fast monter- ing		Justerbar mon- tering	
Tillverk- ningsår		Leveransda- tum	
Levererad av			

Kundens signatur

Återförsäljarens signatur och stämpel

Överlåtelsesdokument	3	Underhåll	38
Överlåtelsesdokument – kopia	5	För din säkerhet	38
Om den här bruksanvisningen	8	Allmänna anvisningar	39
Målgrupp	8	Underhållsintervall och	42
Säkerhet	8	inställningsarbeten	43
Introduktion	8	Smörjningsarbeten	45
Medföljande dokument	8	Kraftöverföringsaxel	46
Symboler	9	Växellådsolja	48
Säkerhet	10	Verktyg	49
För din säkerhet	10	Kilrem	52
Säkerhetssymboler	10	Medar	52
Definitioner	13	Extrautrustning	53
Vem får använda maskinen?	13	Slitageinlägg	53
Tillkoppling	14	Motstål	53
Tyngdpunktsavstånd	15	Stödhjul	53
Färd på väg	17	Räknare för drifttimmar	53
Idrifttagning	17	Åtgärda störningar	54
Frånkoppling	19	Kassera maskinen	56
Skötsel och underhåll	19	EG-Försäkran om överensstämmelse	57
Ytterligare föreskrifter	20	EG-direktiv	57
Lär känna maskinen	21	2006/42/EG	57
Maskinens användningsområde	21	UK Declaration of Conformity	58
Maskinegenskaper	22	UKCA	58
Benämning på komponentgrupperna	23	Index	59
Tekniska data	24		
Leverans och montering	26		
Kontrollera leveransen	26		
Montera maskinen	27		
Adapter	27		
Triangelkoppling	28		
Mekanisk drivning	29		
Förberedelser	30		
Arbetsdjup	30		
Körning på väg	31		
Transportläge	31		
Transport utan tillkoppling	31		
Slagning	32		
Arbete	32		
Rengöring och skötsel	35		
Rengöring	35		
Skötsel	35		
Uppställning och förvaring	36		
Placera maskinen på ett säkert sätt	36		
Förvara maskinen	37		

Om den här bruksanvisningen

Målgrupp

Den här bruksanvisningen riktar sig till utbildade maskinförare och personer som på annat sätt är kvalificerade att utföra jordbruksarbete och har fått en introduktion i hanteringen av denna maskin.

Säkerhet

Se till att du har läst igenom det innehåll i bruksanvisningen som är relevant för ditt arbete innan maskinen tas i drift eller monteras. Läs alltid igenom säkerhetsanvisningarna i kapitlet "Säkerhet" och observera varningsanvisningarna i de enskilda kapitlen. På så sätt får du bästa möjliga resultat och arbetar på ett säkert sätt.

Som arbetsgivare

Ge personalen instruktioner om säker hantering av maskinen innan den tas i drift första gången. Ej utbildade eller obehöriga personer får inte använda maskinen.

I en introduktion ska följande ingå:

- Kontrollera att personalen känner till förutsättningarna för säker hantering av maskinen.
- Dela ut bruksanvisningen och relevanta medföljande dokument eller håll en intensivkurs som särskilt fokuserar på säker hantering av maskinen.

Regelbunden utbildning

Personalen ska utbildas regelbundet (minst en gång om året) i grundläggande förhållningsregler gällande säker hantering av maskinen.

Introduktion

Din återförsäljare ger dig en introduktion i hantering, säker drift och skötsel av maskinen. Maskinen får inte tas i drift om inte föraren har fått en introduktion.

Medföljande dokument

Utöver bruksanvisningen finns det ytterligare dokument som hör till maskinen:

EG-Försäkran om överensstämmelse	Ingår i den här bruksanvisningen → Kapitel »EG-Försäkran om överensstämmelse«, sida 57
Reservdelslista	Levereras tillsammans med maskinen
Bruksanvisning till kraftöverföringsaxeln	Levereras tillsammans med maskinen

Om den här bruksanvisningen

Symboler

För att göra texten överskådlig har vi använt olika symboler. De förklaras nedan:

- En punkt används i uppräkningslistor
 - ▶ En triangel används vid uppgifter som ska utföras
- En pil markerar en kors hänvisning till en annan del av texten

[+] Ett plustecken visar att det rör sig om extrautrustning som inte ingår i standardutförandet.

Piktogram

Utöver detta används piktogram som hjälper dig att hitta rätt i texten:



Varningstriangeln används vid varningsanvisningar. Om de inte följs kan det leda till:

- Medelsvåra till svåra personskador
- Livshotande personskador

Till varningsanvisningarna hör olika moment. Innan dessa utförs är det viktigt att läsa igenom varningsanvisningarna.

Dessutom innehåller kapitel »Säkerhet« säkerhetsanvisningar. De hör inte ihop med några särskilda moment, utan är till för att du ska agera på ett säkert sätt i olika situationer.



Här får du viktiga anvisningar om maskinen. Om de inte följs kan det leda till:

- Allvarliga funktionsfel på maskinen
- skador på maskinen



Det här tecknet visar information, tips och anvisningar för hanteringen.



Det här tecknet markerar tips för monteringsarbeten eller inställningar.



Det här tecknet visar exempel som kan ge en bättre förståelse.

De delar av texten som bara gäller specifika maskiner eller förhållanden är markerade i färg. När färgmarkeringen upphör gäller texten alla maskiner igen. Till exempel:

Endast för MU-Farmer/S med tryckluftsbromsanläggning

- ▶ Anslut bromsslangarna
- ▶ Anslut hydraulslangarna

Säkerhetssymbolernas betydelse



Läs och följ bruksanvisningen

Maskinen får endast tas i drift om föraren har läst och förstått bruksanvisningen. Detta gäller i synnerhet säkerhetsanvisningarna.



Uppehåll dig inte mellan dragfordonet och maskinen

Särskilt vid tillkoppling och frångkoppling är det förbjudet att uppehålla sig mellan dragfordon och maskin när motorn är igång. Dragfordonet måste även säkras så att det inte kan rulla iväg.



Det är förbjudet att åka med på maskinen

Detta kan leda till svåra eller livshotande personskador.



Avlägsna inte skyddsanordningarna

Skyddsanordningarna får inte öppnas eller tas bort när dragfordonets motor är igång. Använd aldrig maskinen utan skyddsanordningar.



Varning! Risk för att dras in

Vid felaktig hantering finns det risk att dras in vid kraftöverföringsaxeln.



Lyftöglor

Lyft endast maskinen i de markerade punkterna och med hjälp av lyftanordningar.



Roterande och rörliga maskindelar

Gå inte nära maskinen förrän alla maskindelar har stannat helt.



Fara! Utslungade föremål

Under arbetet kan föremål, till exempel stenar, fångas upp av maskinen och kastas ut. Inga personer får uppehålla sig i riskområdet.



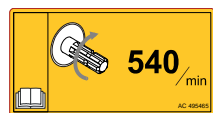
Fara på grund av rörliga maskindelar

Inga personer får uppehålla sig i riskområdet under arbetets gång.



Uppehåll dig inte i rörelseområdet

I rörelseområdet finns det en skaderisk på grund av maskindelar som rör sig eller fälls ihop.



Observera kraftuttagets varvtal

Anslut kraftöverföringsaxeln till ett kraftuttag med lämpligt v/min. Stäng av kraftuttaget vid alla typer av arbete på maskinen.

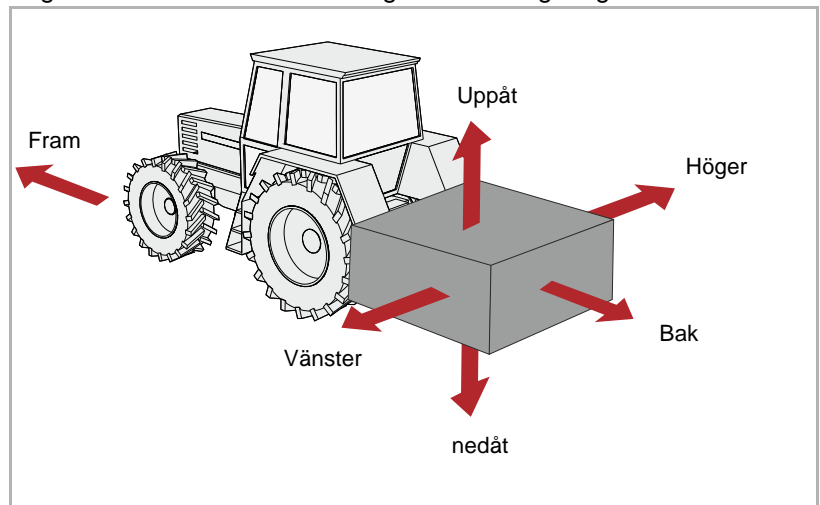


Efterdra skruvarna

Efter de första drifttimmarna samt vid behov måste alla skruvar kontrolleras och eventuellt efterdras. Skruvförbanden kan ha lossats på grund av vibrationer.

Definitioner

Vi utgår från maskinens körriktning i alla riktningssangivelser:



Vem får använda maskinen?

Endast behöriga personer

Endast behöriga personer som känner till farorna vid hantering av maskinen får använda, underhålla eller reparera den. I regel är dessa personer utbildade maskinförare eller personer som har fått en motsvarande intensivutbildning.

Tillkoppling

Förhöjd skaderisk

När maskinen kopplas till dragfordonet finns en förhöjd skaderisk. Därför

- måste dragfordonet vara utrustat med en passande adapter för tillkoppling av maskinen
- Koppla endast till maskinen när chassit för körning på väg är upphöjt
- Säkra dragfordonet så att det inte kan rulla iväg
- Stå aldrig mellan dragfordonet och maskinen när du kopplar ihop dem
- Manövrera länkaget långsamt och försiktigt

Om detta inte görs kan det leda till svåra eller livshotande personskador.

Utför alla elektriska anslutningar efter monteringen

Strömtillförseln till dragfordonet får inte vara ansluten när du monterar belysningsanordningen. Det kan uppstå kortslutningar och skador på elektroniken.

Hydrauliken får endast anslutas när den inte är trycksatt

Anslut inte hydraulslangarna till dragfordonet förrän hydraulsystemet i dragfordonet och maskinen är tryckfria. Om hydraulsystemet är trycksatt kan det leda till att maskinen gör oförutsägbara rörelser.

Högt tryck i hydraulsystemet

Hydraulsystemet utsätts för högt tryck. Kontrollera alla ledningar, slangar och skruvförband regelbundet så att det inte finns några läckage eller synliga skador. Använd endast lämpliga hjälpmedel när du letar efter läckage. Åtgärda eventuella skador direkt. Olja som sprutar ut kan orsaka personskador och bränder. Uppsök läkare omedelbart vid personskador.

Färgmarkering på hydraulslangarna

För att undvika felaktig manövrering bör uttagen och stickpropparna till de hydrauliska anslutningarna mellan dragfordon och maskin vara färgmarkerade. Felaktigt anslutna hydraulslangar kan leda till att maskinen gör oförutsägbara rörelser.

Tyngdpunktsavstånd

Observera totalvikten, axellasterna, däckens bärkraft och minsta tillåtna ballastvikt

Front- eller aktermontering av maskiner får inte leda till att dragfordonets tillåtna totalvikt, tillåtna axellaster och däckens bärkraft överskrids. För att behålla sin styrförmåga måste framaxeln vara belastad med minst 20 % av dragfordonets tomvikt.

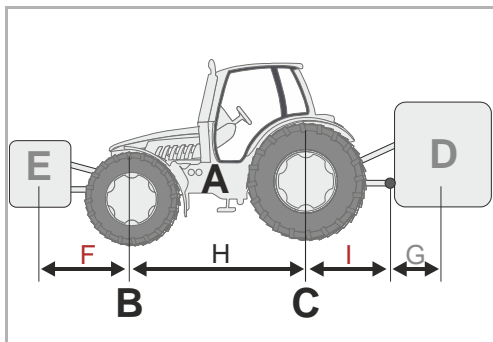
Du kan beräkna följande:

- Totalvikt
- Axellaster
- Minsta tillåtna ballastvikt

Uppgifter

För beräkning behöver du vissa uppgifter från följande dokument och mätresultat:

- Bruksanvisning till dragfordonet
- Denna bruksanvisning
- Mätresultat från mätningar på dragfordonet och påmonterad maskin



Uppgifter från bruksanvisningen till dragfordonet:

- (A) Tomvikt
- (B) Framaxellast
- (C) Bakaxellast
- (H) Dragfordonets axelavstånd

Ta även hänsyn till exempelvis vikt från vatten i däcken, extrautrustning och liknande.

Uppgifter från den här bruksanvisningen:

- (D) Maskinens totalvikt vid aktermontering, stödlast vid påhängda maskiner
- (E) Maskinens totalvikt vid frontmontering
- (G) Avstånd mellan lyftarmskulans mitt och maskinens tyngdpunkt vid aktermontering. Vid påhängda maskiner är $G=0$.

Uppgifter som du får fram genom mätning:

- (F) Avstånd mellan maskinens tyngdpunkt vid frontmontering och framaxelns mitt
- (I) Avstånd mellan bakaxelns mitt och lyftarmskulans mitt. Vid påmonterade maskiner mellan bakaxelns mitt och draganslutningens eller dragkulans mitt

Beräkning

De värden du har fått fram kan du nu använda i formler.

Ballast med frontvikter

Beräkning av **ballast med frontvikter** för maskiner med aktermontering.

$$\text{Frontballast i kg} = \frac{D \times (I + G) - (B \times H) + (0,2 \times A \times H)}{F + H}$$

Ballast med aktervikter

Beräkning av **ballast med aktervikter** för maskiner med frontmontering.

$$\text{Akterballast i kg} = \frac{(E \times F) - (C \times H) + (0,45 \times A \times H)}{H + I + G}$$

Framaxellast

Beräkning av den **faktiska framaxellasten**

$$\text{Framaxellast i kg} = \frac{E \times (F + H) + (B \times H) - D \times (I + G)}{H}$$

Totalvikt

Beräkning av den **faktiska totalvikten**

$$\text{Totalvikt} = E + A + D$$

Bakaxellast

Beräkning av den **faktiska bakaxellasten**

$$\text{Bakaxellast i kg} = \text{faktisk totalvikt} - \text{faktisk framaxellast}$$

Däckslast

Uppgifter om däckslast för fram- och bakdäcken hittar du i informationen från däcktillverkaren.

- Bärkraften fram för två däck är den tillåtna bärkraften för ett framdäck gånger två.
- Bärkraften bak för två däck är den tillåtna bärkraften för ett bakdäck gånger två.

Bedömning

Kontrollera om följande villkor är uppfyllda:

- Den faktiska bakaxellasten är mindre än tillåten bakaxellast enligt dragfordonets bruksanvisning
- Den faktiska totalvikten är mindre än tillåten totalvikt enligt dragfordonets bruksanvisning
- Summan av den tillåtna däckslasten hos bakdäcken är större än faktisk bakaxellast
- Summan av den tillåtna däckslasten hos framdäcken är större än faktisk framaxellast

När alla villkor är uppfyllda får maskinen monteras på detta dragfordon.



Använd en tillräckligt stor fordonsvåg kan du fastställa totalvikten, bakaxellasten och framaxellasten genom vägning.

Färd på väg

Se till att du har tillstånd för att köra i trafik

Om du kör maskinen på offentliga vägar måste maskinen uppfylla de aktuella trafikförordningarna. Hit räknas bland annat:

- Montering av belysningsanordningar, varningsanordningar och skyddsanordningar
- Att följa den tillåtna fordonsbredden och fordonsvikten, axellaster, däckens bärkraft samt totalvikt

Det är föraren och ägaren som ansvarar för att trafikförordningarna följs.

Stäng kulkranarna

Om det finns kulkranar på hydraulslangarna eller chassicylindrarna måste de stängas innan fordonet körs på väg. Annars kan maskinen komma i rörelse på grund av oavsiktlig manövrering av styrdon i dragfordonet. Detta kan leda till olyckor eller skador på maskinen.

Kontrollera utlösningsslinorna till snabbkopplingarna

Utlösningsslinorna måste hänga löst och får inte lösa ut i det nedersta läget. Påmonterade maskiner kan annars lossna ur trepunktskopplingen av sig själva.

Det är förbjudet att åka med på maskinen

Transportera aldrig personer eller föremål på maskinen. Det är livsfarligt och därför strängt förbjudet att åka med på maskinen.

Observera förändrat kör- och bromsbeteende

De påmonterade maskinerna gör att fordonets kör- och bromsbeteende förändras. Tänk på den utskjutande lasten och maskinens rörliga massa, särskilt vid körning i kurvor. Om körsättet inte anpassas kan det leda till olyckor.

Anpassa hastigheten

Anpassa alltid körhastigheten efter vägförhållandena. Vid dåliga vägförhållanden och för höga hastigheter kan mycket stora krafter uppstå som belastar eller till och med överbelastar dragfordonet och maskinen. Att inte anpassa hastigheten kan leda till skador på maskinen och olyckor.

Idrifttagning

Maskinen får tas i drift först när föraren har fått en introduktion

Maskinen får endast tas i drift om en representant från återförsäljaren, från fabriken eller från tillverkaren har hållit i en introduktion. Om maskinen tas i drift utan att en introduktion har hållits kan det leda till skador på maskinen eller olyckor som orsakas av felaktig manövrering.

Se till att maskinen är i ett tekniskt felfritt skick

Ta maskinen i drift endast om den är i ett tekniskt felfritt skick. Kontrollera också alla viktiga komponenter och byt ut defekta komponenter före användningen. Defekta komponenter kan orsaka materiella skador och personskador.

Avlägsna inga skyddsanordningar

Skyddsanordningarna får inte avlägsnas eller kringgås. Kontrollera alla skyddsanordningar före användningen. Oskyddade maskindelar kan orsaka svåra eller livshotande personskador.

Det är förbjudet att åka med på maskinen

Transportera aldrig personer eller föremål på maskinen. Det är livsfarligt och därför strängt förbjudet att åka med på maskinen.

Maskinhöjd och luftledning

Om en höjd på över 4 meter överskrids vid infällning och utfällning får maskinen inte fällas in eller ut i närheten av strömförande luftledningar! Spänningen kan hoppa över från ledningarna. Om maskinen har vidrört en strömförande luftledning:

- Lämna inte dragfordonet
- Vidrör inga metalldelar på dragfordonet
- Skapa ingen ledande koppling till jord
- Varna andra personer för att närma sig dragfordonet eller maskinen
- Invänta hjälp från professionell räddningspersonal, eftersom den strömförande luftledningen först måste stängas av

Klättra heller aldrig upp på maskinen under strömförande luftledningar. Spänningen kan hoppa över även utan direkt beröring.

Kontrollera riskområdet

Kontrollera maskinens riskområde innan maskinen startas, innan maskinen fälls ut, innan den tas i drift samt under drift. Se till att ha tillräckligt god sikt. Starta maskinen först när inga personer eller föremål befinner sig i riskområdet. Uppgifter om riskområdet hittar du i motsvarande kapitel.

→ Kapitel »Slagning«, avsnitt »Arbete«, sidan 32.

Under ogynnsamma omständigheter kan delar slungas ut ur maskinen med hög hastighet. Särskilt riskområdet framför och bakom maskinen måste vara fritt från personer, djur och föremål före idrifttagningen.

Om maskinen används utan att riskområdet har kontrollerats kan det leda till svåra olyckor eller dödsfall.

Efterdra skruvar och muttrar

Kontrollera regelbundet att skruvar och muttrar sitter fast ordentligt och efterdra dem vid behov. Driften kan leda till att skruvar lossas utan att det märks. Detta kan leda till olyckor eller skador på maskinen.

Agerande vid störningar

Stäng av maskinen direkt och säkra den om funktionsstörningar uppstår. Åtgärda störningen omgående eller låt en fackverkstad göra det. Om maskinen fortsätter att användas kan det leda till skador på maskinen eller olyckor.

Frånkoppling

Förhöjd skaderisk

När maskinen kopplas från dragfordonet finns en förhöjd skaderisk. Därför

- Säkra dragfordonet så att det inte kan rulla iväg
- Stå aldrig mellan dragfordonet och maskinen när du kopplar isär dem
- Manövrera länkaget långsamt och försiktigt
- Se till att maskinen står på en jämn och säker plats
- Koppla från hydraulslangarna först när dragfordonets hydraulsystem och maskinen är tryckfria

Om detta inte görs kan det leda till svåra eller livshotande personskador.

Skötsel och underhåll

Följ skötselintervallen och underhållsintervallen

Följ de föreskrivna intervallen och de intervall som anges i bruksanvisningen gällande återkommande kontroller och inspektioner. Om intervallen inte följs kan det leda till skador på maskinen, dålig kvalitet på arbetet och olyckor.

Använd reservdelar med samma egenskaper

Många komponenter har specifika egenskaper som är avgörande för maskinens stabilitet och funktion.

Om komponenter byts ut måste det garanteras att mått, stabilitet och materialkvalitet är desamma. Vi rekommenderar att du endast använder originalreservdelar.

Användning av reservdelar som inte uppfyller kraven kan orsaka skador på maskinen eller dåliga arbetsresultat.

Vid alla Skötsel- och underhållsarbeten:

- Stäng av kraftuttaget
- Se till att hydraulsystemet är tryckfritt
- Koppla från dragfordonet om möjligt
- Se till att maskinen står säkert och stötta upp den ytterligare vid behov
- Använd inte delar på maskinen för att klättra upp, utan använd godkända stegar eller liknande
- Säkra maskinen så att den inte kan rulla iväg
- Ta aldrig tag i kilremmen när den är i rörelse

Säkerheten under skötsel- och underhållsarbete kan garanteras endast om dessa föreskrifter följs.

Frånkoppling av strömtillförseln

Koppla från strömtillförseln innan du utför arbeten på den elektriska enheten. Strömsatta enheter kan orsaka materiella skador och personskador.

Byte av hydraulslangar

Byt ut hydraulslangarna vart sjätte år. Byt ut hydraulslangarna även om de inte har några synliga skador. Defekta hydraulslangar kan orsaka svåra eller livshotande personskador.

Var försiktig vid rengöring med högtryckstvätt

Maskinen kan rengöras med vatten eller ångstråle. Lager, fläktar, kopplingsdosor, plastdelar och hydraulslangar får endast rengöras med lågt tryck. För högt tryck orsaka skador på dessa delar.

Koppla från batteriet och generatoren innan några svetsarbeten utförs

Koppla från dragfordonets batteri och generatoren innan några elektriska svetsarbeten utförs på den påmonterade maskinen. På så sätt undviker du skador på den elektriska enheten.

Dra åt skruvförbanden

Dra åt lossade skruvförband igen efter att skötsel- och underhållsarbeten har utförts. Lösa skruvförband kan leda till att skruvar lossas under arbetet utan att det märks och att maskindelar därmed lossnar. Detta kan leda till svåra materiella skador eller personskador.

Följ föreskrifterna

Utöver dessa säkerhetsanvisningar ska du följa:

- Föreskrifter för förebyggande av skador
- Allmänt erkända säkerhetstekniska, arbetsmedicinska och trafikmässiga föreskrifter
- Anvisningarna i den här bruksanvisningen
- Föreskrifter för drift, underhåll och skötsel

Ytterligare föreskrifter

Det här kapitlet innehåller allmänna uppgifter om din maskin samt information om:

- Användningsområde
- Egenskaper
- Benämning på komponentgrupperna
- Tekniska data

Maskinens användningsområde

Beroende på verktygsutrustning får maskinen endast användas för respektive ändamål inom jordbruk eller närliggande användningsområden.

Verktyg	Ändamål
M-knivar i hårdmetall med schackel	Rezanje trave in drugega mladega rastja ali odrezovanje do premera največ 2 cm. Knivarna är fästa i schackel och kan svänga i sidled. Tack vare utförandet i hårdmetall får knivarna längre livslängd och behöver bytas ut mer sällan.

Eftersom användningsförhållandena är väldigt olika måste användaren ta hänsyn till maskinens prestandabegränsningar. Vid tecken på överbelastning måste maskinen stängas av direkt.

Ändamålsenlig användning

Maskinen får endast användas för det avsedda användningsområdet och sådant arbete som beskrivs i den här bruksanvisningen. Annan användning eller användning utöver detta räknas inte som ändamålsenlig. Exempel på ej ändamålsenlig användning:

- Transport av personer eller föremål
- Bearbetning av andra produkter än de som nämns här eller produkter som liknar dessa

→ »Maskinens användningsområde«

- Kraftöverföring till andra föremål
- Frontmontering av maskiner för aktermontering
- Aktermontering av maskiner för frontmontering
- Arbetsdjup under 25 mm markavstånd
- Alla typer av jordbearbetning
- Användning av maskinen i en position i vilken verktygen inte pekar mot jorden, till exempel i vertikal position

Tillverkaren och återförsäljaren tar inget ansvar för skador som uppstår i samband med ej ändamålsenlig användning. Användaren ansvarar själv för detta.

Lär känna maskinen

Maskinegenska- per

Robust hölje med optimerad utformning

Höljet är extra robust för att klara hårt arbete och utformat med en optimerad form.

Kraftöverföring

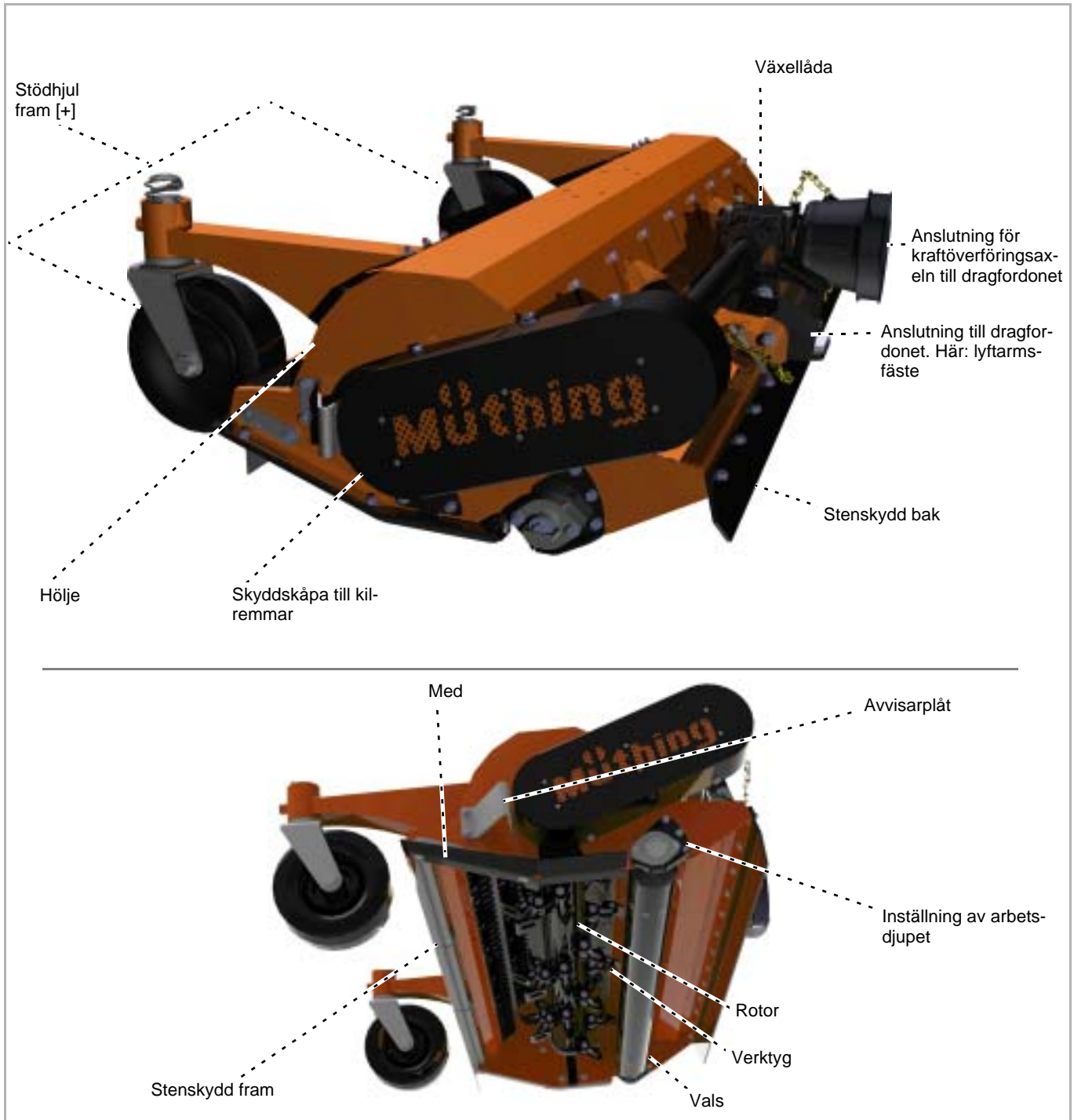
På mekaniskt drivna maskiner sker kraftöverföringen via en kraftöverföringsaxel på en växellåda. Därifrån drivs rotorn via kilremmar.

Säkerhet

För att du ska kunna arbeta så säkert som möjligt med maskinen har vi konstruerat den i enlighet med de föreskrifter som gäller i EU och Storbritannien. Maskinen har CE-märkning och UKCA-märkning.

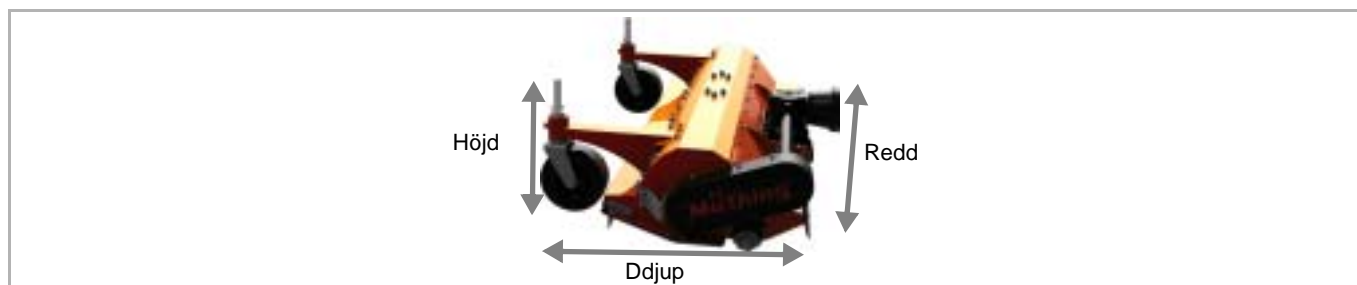
Benämning på komponentgrupperna

Mekanisk drivning



Lär känna maskinen

Tekniska data



Mekanisk drivning

		MU-C HUS 120
Höjd [m]		
Utan stödhjul		0,72
Med stödhjul		0,72
Redd [m]		
I arbetsläge		1,40
I transportläge		1,40
Ddjup [m]		
Utan stödhjul		0,85
Med stödhjul		1,16
Arbetsbredd [m]		
I arbetsläge		1,20
Totalvikt [kg]		
Utan stödhjul		150
Med stödhjul		180
Tyngdpunktsavstånd [Mått G]		
Utan stödhjul		0,39
Beroende på utrustning, cirka		0,47
Rotorns varvtal (v/min)		
Kraftuttag 2000 v/min		2660
Effektbehov (kW)		
Minst		9
Maximalt tillåtet		26
Arbetsdjup [mm]		
Utan stödhjul, i steg om 10 mm		16-55
Med stödhjul, i steg om 15 mm		16-55
Antal verktyg		
M-knivar i hårdmetall med schackel		20
Smörjmedel		
Växellådsolja		SAE 75W-90 helsyntetisk

		MU-C HUS 120
Kategori		
		KAT 1
Lackfärg		
Orange		NCS S 1080-Y70R
svart		RAL 9005
Kraftöverföringsaxel		
Typ		GE2101
Bullernivå [dB(A)]		
På arbetsplatsen		< 85

Leverans och montering

Kontrollera leveransen

Maskinen levereras fullständigt monterad. Kontakta din återförsäljare om det finns delar som inte är monterade.



Utför inga monteringsarbeten på egen hand

Utför inga monteringsarbeten på egen hand, eftersom förutsättningarna för ett korrekt skick på maskinen är:

- Att följa arbetsmomentens ordningsföljd
- Att följa toleranser och åtdragningsmoment

En felaktigt utförd montering kan leda till skador på maskinen eller dåliga arbetsresultat.



Delar som saknas eller som har skadats under transporten ska omedelbart reklameras till återförsäljaren, importören eller tillverkaren.

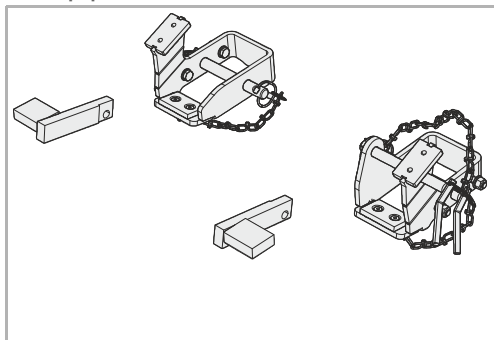
Adapter

Maskinen måste vara utrustad med en passande adapter för att kunna monteras på ett dragfordon. Kontrollera att maskinen har rätt adapter för ditt dragfordon innan du monterar maskinen. Använd endast dragfordon från följande lista:

Om rätt adapter saknas

- ▶ Kontakta din återförsäljare eller tillverkaren. för att få rätt adapter.

Husquvarna-Lyft-Stopp



För montering på dragfordon med frontmontering:

- P 520D
- P 525D

Montera maskinen



Förhöjd skaderisk

När maskinen kopplas till dragfordonet finns en förhöjd skaderisk. Därför

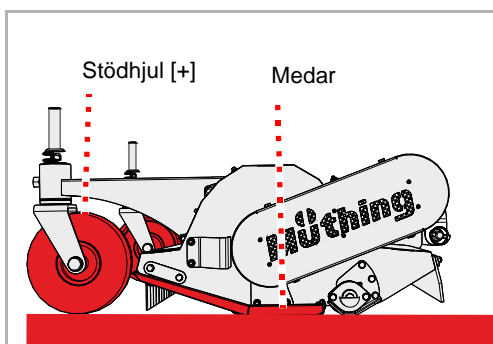
- Säkra dragfordonet så att det inte kan rulla iväg
- Dragfordonet måste vara utrustad med en adapter för maskinen
- Stå aldrig mellan dragfordonet och maskinen när du kopplar ihop dem
- Manövrera länkaget långsamt och försiktigt

Om detta inte görs kan det leda till svåra eller livshotande personskador.



Maskiner enbart för frontmontering

Maskinen får endast monteras fram på dragfordonet.
Om maskinen monteras bak kan den skadas



- ▶ Kontrollera att maskinen står säkert. Maskinens stödhjul och medar står på marken.
- Kapitel »Uppställning och förvaring«, avsnitt »Placera maskinen på ett säkert sätt«, sidan 36

Om maskinen inte står säkert:

- ▶ Säkra maskinen med ett lämpligt lyftredskap och placera den i rätt position

- ▶ Montera maskinen som vanligt på dragfordonet

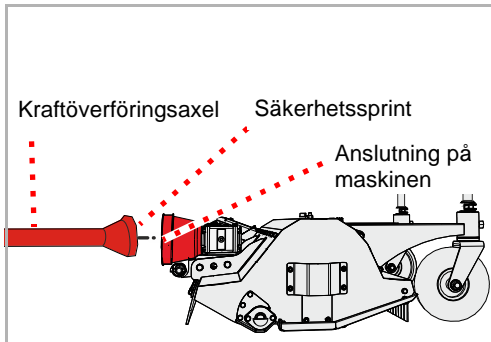
Triangelkoppling

Förutsättning: Ditt dragfordon är utrustat med en triangelkoppling och maskinen med ett motsvarande fäste.

- ▶ Placera dragfordonet så att det står mitt framför fästet på maskinen
 - ▶ Sänk dragfordonets triangelkoppling så långt ner att den kan föras in under fästet på maskinen
 - ▶ Placera dragfordonet framför fästet på maskinen
 - ▶ Lyft triangelkopplingen och se till att den hakar i ordentligt i fästet.
 - ▶ Säkra triangelkopplingen i fästet
- Bruksanvisning triangelkoppling

Mekanisk drivning

Kraftöverföringsaxel



Anslutning till dragfordonet



Din återförsäljare har anpassat kraftöverföringsaxeln till ditt dragfordon.

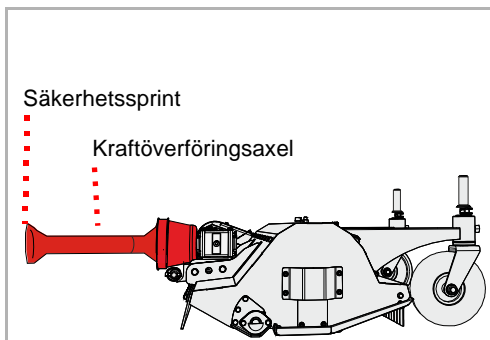
I regel är kraftöverföringsaxeln redan ansluten till maskinen. Om kraftöverföringsaxeln byts ut eller om underhållsarbeten utförs på den måste den anslutas till maskinen.

- ▶ Rengör och fetta in kraftöverföringsaxeln och anslutningen på maskinen noggrant
- ▶ Skjut kraftöverföringsaxeln mot anslutningen på maskinen och se till att säkerhetssprinten på kraftöverföringsaxeln hakar fast

Om dragfordonet byts ut måste det kontrolleras att kraftöverföringsaxeln har rätt längd. Det är särskilt viktigt att kontrollera den återstående överlappningen av kraftöverföringsaxelns båda halvor i det läge då kraftöverföringsaxeln är som mest utdragen.

Om dragfordonet byts ut måste du kontrollera att kraftöverföringsaxeln är lämpad för det nya dragfordonet och eventuellt byta ut kraftöverföringsaxeln samt låta en auktoriserad fackverkstad anpassa den.

- ▶ Anslut kraftöverföringsaxeln till dragfordonets kraftuttag och se till att säkerhetssprinten på kraftöverföringsaxeln hakar i



Förberedelser

Arbetsdjup

Utan stödhjul kan arbetsdjupet ställas in i steg om 10 mm. Med stödhjul kan arbetsdjupet justeras i steg om 15 mm. Det optimala arbetsdjupet för de flesta användningsområdena är den mellersta inställningen.



Verktyg får inte ha någon markkontakt

Vid kontakt med marken kan stenar eller andra föremål inte längre stötas bort av stenskyddet på ett säkert sätt.

Även personer som befinner sig utanför riskområdet kan skadas av föremål som slungas iväg.

- ▶ Säkra dragfordonet så att det inte kan rulla iväg
- ▶ Lyft maskinen cirka 5 cm

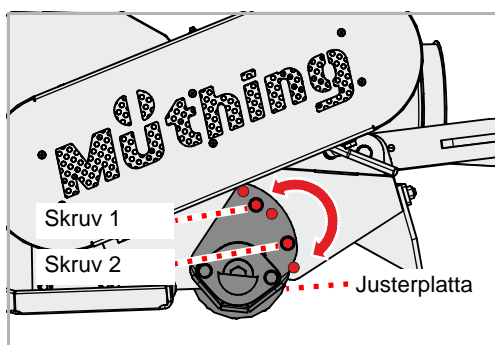
Utan stödhjul



Säkra alltid justerplattan med två skruvar

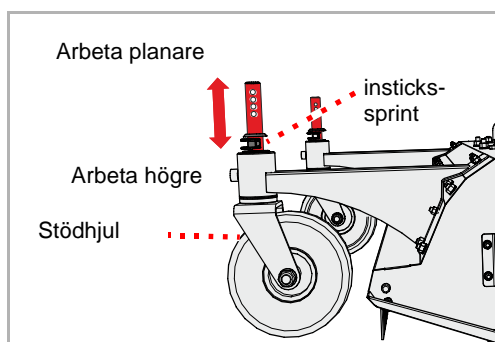
Justerplåten måste alltid säkras med två skruvar. Om justerplåten säkras med endast en skruv kan arbetsdjupet förskjutas under drift och verktygen kan komma i kontakt med marken.

Även personer som befinner sig utanför riskområdet kan skadas av föremål som slungas iväg.



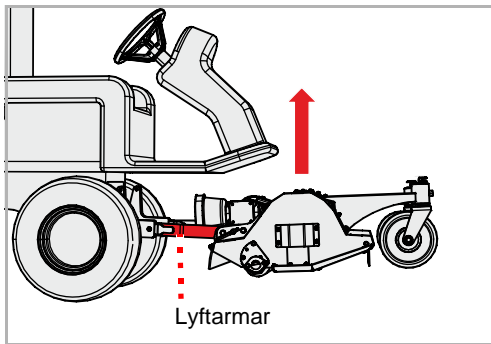
- ▶ Lossa muttrarna på skruv 1 och skruv 2 och ta bort dem
- ▶ Ta bort skruv 1 och skruv 2
- ▶ Ställ in önskat arbetsdjup med hjälp av justerplattan
- ▶ Säkra justerplattan med skruv 1 och skruv 2
- ▶ Fäst skruv 1 och skruv 2 med muttrar
- ▶ Gör samma inställning på andra sidan höljet

Med stödhjul [+]



- ▶ Avlägsna instickssprinten
- ▶ Höj eller sänk stödhjulet enligt önskemål
- ▶ Säkra stödhjulet med instickssprinten igen
- ▶ Gör samma inställning på det andra stödhjulet

Transportläge

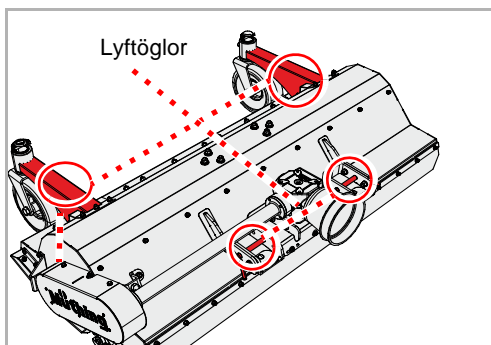


- ▶ Ställ in höjden på lyftarmarna med hjälp av dragfordonets länkage så att maskinen är placerad tillräckligt högt för transporten
 - ▶ Säkra dragfordonets styrenhet mot oavsiktlig manövrering
- Bruksanvisning till dragfordonet

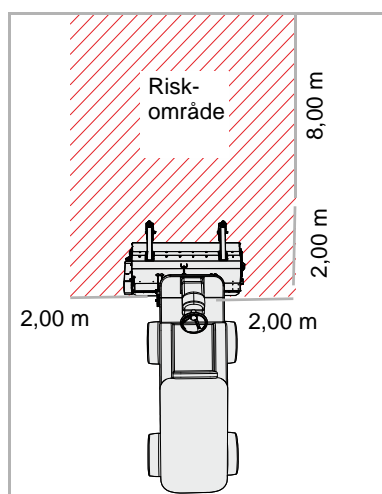
Transport utan tillkoppling

Maskinen kan lyftas för transport på exempelvis en släpvagn. Använd endast de markerade punkterna för att fästa lyftanordningarna. Maskinen måste stå säkert.

- ▶ Placera maskinen på ett säkert sätt
- Kapitel »Uppställning och förvaring«, avsnitt »Placera maskinen på ett säkert sätt«, sidan 36
- ▶ Fäst lämpliga lyftanordningar i lyftöglorna
 - ▶ Lyft maskinen med ett lämpligt lyftredskap och placera den på lastytan
 - ▶ Säkra maskinen så att den inte kan glida av



Arbete



Kontrollera riskområdet

Nevarno območje pred strojem znaša 8 m, ob straneh po 2 m. Kontrollera maskinens riskområde innan maskinen startas, innan den tas i drift samt under drift. Se till att ha tillräckligt god sikt. Starta maskinen först när inga personer eller föremål befinner sig i riskområdet.

Under ogynnsamma omständigheter kan delar slungas ut ur maskinen med hög hastighet. Särskilt riskområdet framför och bakom maskinen måste vara fritt från personer, djur och föremål före idrifttagningen.

Om maskinen används utan att riskområdet har kontrollerats kan det leda till svåra olyckor eller dödsfall.

Gör en bedömning av dammbelastningen

Om marken och det material som ska slås är torra kan dammbelastning uppstå. Genom att ta hänsyn till vindriktningen kan du undvika dammbelastning. Om det inte går att undvika dammbelastning kan du skydda dig genom att bära en dammfiltermask. Om dessa åtgärder inte är tillräckliga bör du använda ett dragfordon med stängd förarhytt och dammfilter.

Dammbelastning kan leda till infektioner i luftvägarna.

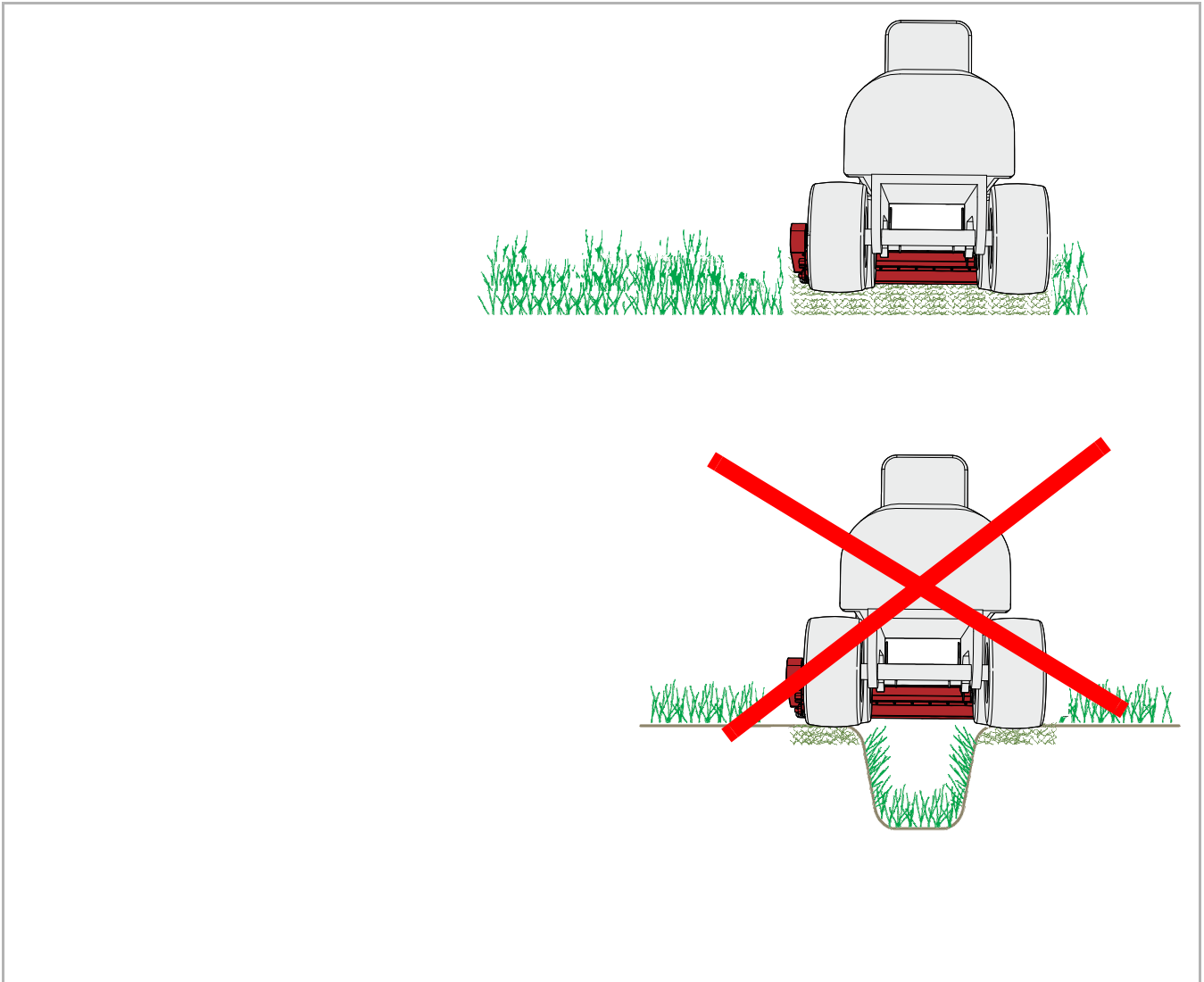


Arbeta endast framåt

Maskinen får befinna sig i arbetsläge enbart vid körning framåt. Vid körning bakåt måste maskinen höjas upp.

Om maskinen befinner sig i arbetsläge vid körning bakåt kan det leda till allvarliga skador på maskinen.

Föraren måste vara ytterst uppmärksam vid arbete med slagslättermaskinen. Arbeten i diken, sluttningar och slänter är riskfyllda. Vi kan endast tillhandahålla allmänna anvisningar. Användaren måste göra en bedömning av den konkreta situationen.

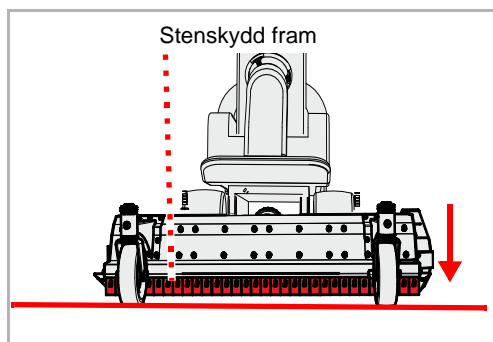




Luta inte maskinen framåt

Maskinen får inte vara lutad framåt eller bakåt under arbetet.

En maskin som är lutad framåt eller bakåt kan bli igensatt och arbetar felaktigt.



- ▶ Sänk ner maskinen med hjälp av dragfordonet tills den ligger an mot marken. Det främre stenskyddet ska ligga parallellt mot marken.
- ▶ Ställ dragfordonets styrenhet för lyftarmarna på flytläge

På maskiner med mekanisk drivning:

- ▶ Koppla till kraftuttaget i arbetsläge och för långsamt maskinen till märkvarvtalet

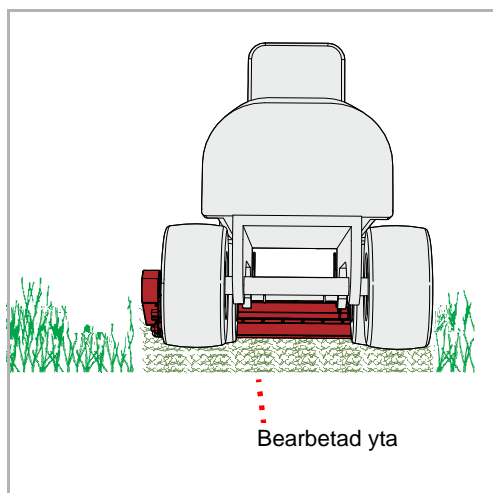
På maskiner med hydraulisk drivning:

- ▶ Koppla till den hydrauliska drivningen och för långsamt maskinen till märkvarvtalet

- ▶ Kör sedan med låg körhastighet fram till grödan som ska bearbetas och öka långsamt körhastigheten. Var uppmärksam på maskinen.

Om maskinen går för trögt:

- ▶ Sänk körhastigheten
- ▶ Kör med lämplig hastighet. Hastigheten måste anpassas efter vegetationen och terrängen.



Rengöring

Maskinen kan exempelvis rengöras med en högtryckstvätt. Rikta aldrig vattenstrålen direkt mot skyltar eller typskylten.



Lager får endast rengöras med lågt tryck

Lager får endast rengöras med lågt tryck.

Vatten som tränger in förkortar lagrens livslängd



Vi rekommenderar att alla lager smörjs efter att de har rengjorts. På så sätt trängs det vatten som har trängt in i lagren ut igen och maskinen livslängd förlängs.

Skötsel

För att förlänga maskinens livslängd rekommenderar vi att ett skyddsskikt av olja appliceras när säsongen är slut samt om maskinen ska förvaras.



Använd endast godkänt och biologiskt nedbrytbar olja, till exempel rapsolja.

Uppställning och förvaring

Placera maskinen på ett säkert sätt



Skydda uppställningsplatsen mot obehöriga personer

Oavsett om maskinen är tillkopplad till dragfordonet eller frånkopplad när den ställs undan måste du välja en uppställningsplats som obehöriga personer inte kan få tillträde till.

Personer kan skadas genom kontakt med delar på maskinen eller genom att utföra ändringar på maskinen.



Välj uppställningsplats med omsorg

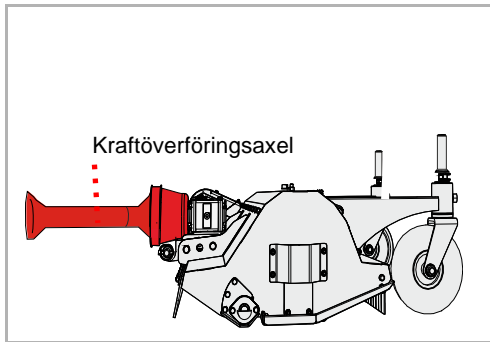
Uppställningsplatsen måste vara så vågrät som möjligt och ha ett fast underlag.

Om underlaget lutar eller ger efter kan maskinen skadas om den rullar iväg.

Krav på uppställningsplatsen:

- Vågrät, fast underlag
- Tillräckligt med utrymme på alla sidor
- Skyddad så att obehöriga personer, till exempel lekande barn, inte kan få tillträde

Kraftöverföringsaxel



- ▶ Lossa kraftöverföringsaxeln från dragfordonet

Adapter

- ▶ Sänk ner maskinen
- ▶ Lossa säkerhetsprintarna på höger och vänster adapter
- ▶ Backa dragfordonet och avlägsna det från maskinen

Förvara maskinen

Den rengjorda maskinen ska förvaras på en torr plats med vågrätt, fast underlag.

→ Avsnitt »Placera maskinen på ett säkert sätt«, sida 36



Applicera ett skyddsskikt med olja vid förvaring. Använd endast godkänt och biologiskt nedbrytbar olja, till exempel rapsolja.

→ Kapitel »Rengöring och skötsel«, från sida 35

För din säkerhet

Särskilda säkerhets- anvisningar



Förutsättningar för underhållsarbeten

Utför endast underhållsarbeten om du har rätt fackkunskap och lämpliga verktyg.

Bristande fackkunskaper eller fel verktyg kan leda till olyckor.

Säkra maskinen mot oavsiktlig idrifttagning

Reparationer och underhåll samt åtgärdande av funktionsstörningar på den tillkopplade maskinen får bara utföras om:

- Kraftuttaget är avstängt
- Motorn är avstängd
- Tändningsnyckeln är urdragen

Oavsiktlig idrifttagning kan orsaka svåra olyckor.



Svetsarbeten

Svetsarbeten får endast utföras av personer som är utbildade i svetsning och som har fackkunskaper inom reparation av maskiner för jordbruksarbete. Svetsarbeten som påverkar maskinens konstruktion negativt är inte tillåtna.

Felaktigt utförda svetsarbeten kan försämra maskinens funktion eller förstöra den. Kontakta din återförsäljare innan några svetsarbeten utförs om du är tveksam

Använd reservdelar med samma egenskaper

Många komponenter har specifika egenskaper som är avgörande för maskinens stabilitet och funktion.

Om komponenter byts ut måste det garanteras att mått, stabilitet och materialkvalitet är desamma. Vi rekommenderar att du endast använder originalreservdelar.

Användning av reservdelar som inte uppfyller kraven kan orsaka skador på maskinen eller dåliga arbetsresultat.

Skyddsåtgärder vid hantering av oljor eller smörjmedel



Tillsatssämnen i oljor och smörjmedel kan vara skadliga för hälsan. Eftersom riskförordningen inte kräver någon märkning för dessa ämnen bör du tänka på följande:

Undvik hudkontakt

Undvik hudkontakt med dessa medel.
Hudkontakt kan leda till hudskador.

Skydda huden

Skydda huden med hudskyddskräm eller oljetåliga handskar när du hanterar oljor eller smörjmedel.
Oljor kan vara hälsovådliga.

Använd inte oljor till rengöring

Använd aldrig olja eller smörjmedel för att rengöra händerna!
Spån och friktionsrester i dessa ämnen kan också orsaka personskador.

Byt nedsmutsade kläder

Byt kläder som är kraftigt nedsmutsade av olja så snart som möjligt.
Oljor kan vara hälsovådliga.



- Samla upp spillolja och kassera den i enlighet med gällande föreskrifter
- Kontakta läkare omgående vid hudskador orsakade av oljor eller smörjmedel

Allmänna anvisningar

Dessa anvisningar gäller allmänna underhållsarbeten. Maskinen måste vara säkrad i arbetsläge för alla typer av underhållsarbeten. Om transportläge krävs för underhållet ska en motsvarande anvisning för underhåll följas.



Arbeten med fettpressen:

Smörj med hjälp av 1 - 2 pumpningar ur fettpressen. Om du känner ett motstånd vid den andra pumpningen ska du inte fortsätta pressa. För mycket fett gör att lagren trycks isär. På så sätt kan damm och smuts tränga in i lagren och leda till att de slits ut i förtid.

Underhåll

Grundläggande

I följande tabell hittar du korta förklaringar av de viktigaste underhållsarbena.

Arbete	Åtgärd
Infettning	<ul style="list-style-type: none">• Applicera fett på glidyterna med en pensel
Smörjning	<ul style="list-style-type: none">• 1 - 2 pumpningar ur fettpressen räcker normalt sett, om inget annat anges
Inoljning	<ul style="list-style-type: none">• Använd uteslutande vegetabilisk olja, till exempel rapsolja, om inget annat anges• Mineraloljor ska inte användas• Att använda spillolja är skadligt för hälsan och dessutom förbjudet
Byte	<ul style="list-style-type: none">• Byt ut den aktuella delen enligt anvisningen i kapitel »Underhåll«
Kontroll	<ul style="list-style-type: none">• Kontrollen ska ibland utföras i samband med bytet av den aktuella delen
Följ underhållsintervallen	<ul style="list-style-type: none">• Alla uppgifter är baserade på en genomsnittlig maskin användning• Vid hög belastning bör underhållsintervallen vara kortare, till exempel för maskinentreprenadföretag• Även vid extrema arbetsförhållanden kan underhållsintervallen göras kortare, till exempel vid kraftig dammbildning

Skruvförband

Efterdra skruvarna

Alla skruvar måste efterdras:

- Efter de första drifttimmarna
- Beroende på hur ofta maskinen används
- Dock minst en gång per säsong

Åtdragningsmoment, allmänna

Dra åt alla skruvförband enligt uppgifterna i tabellen. Om andra åtdragningsmoment krävs anges respektive moment i kapitlet »Underhåll«. Lägsta hållfasthetsklass för skruvarna är "8.8".

Skruvstorlek	Skruvarnas hållfasthetsklass		
	„8.8“	„10.9“	„12.9“
	Åtdragningsmoment i Nm		
M6	9,9	14	17
M8	24	34	41
M10	48	68	81
M12	85	120	145
M16	210	290	350
M20	425	610	710
M24	730	1050	1220

Underhåll

Underhållsintervall och inställningsarbeten

Uppgifterna är baserade på en genomsnittlig användning vid normala arbetsförhållanden för maskinen. Vid omfattande användning, till exempel inom maskinentreprenad, eller extrema arbetsförhållanden som kraftig dammbildning, är underhållsintervallen kortare.

	Efter de första drifttimmarna	En gång per dag	Efter 30 drifttimmar	Efter 75 drifttimmar	En gång per säsong	Vid behov	Vid slitage	Smörj / olja in / fetta in	Kontroll	Byte	Rengör
Allmänna											
Efterdra alla skruvar	•					•					
Okulärbesiktning	•	•									
Lager		•				•		•			
Vridpunkter		•							•		
Verktyg											
Fastsättning på rotorn		•							•		
Skick, slitage		•							•		•
Övrigt											
Rotorns lager		•						•			
Valsens lager		•						•			
Förband och bultar			•					•			
Kraftöverföringsaxel Skyddskåpa		• •				• •		• •	• •	• •	• •
Växellådsolja		•			•				•		•

Smörjningsarbeten

Smörja lagren

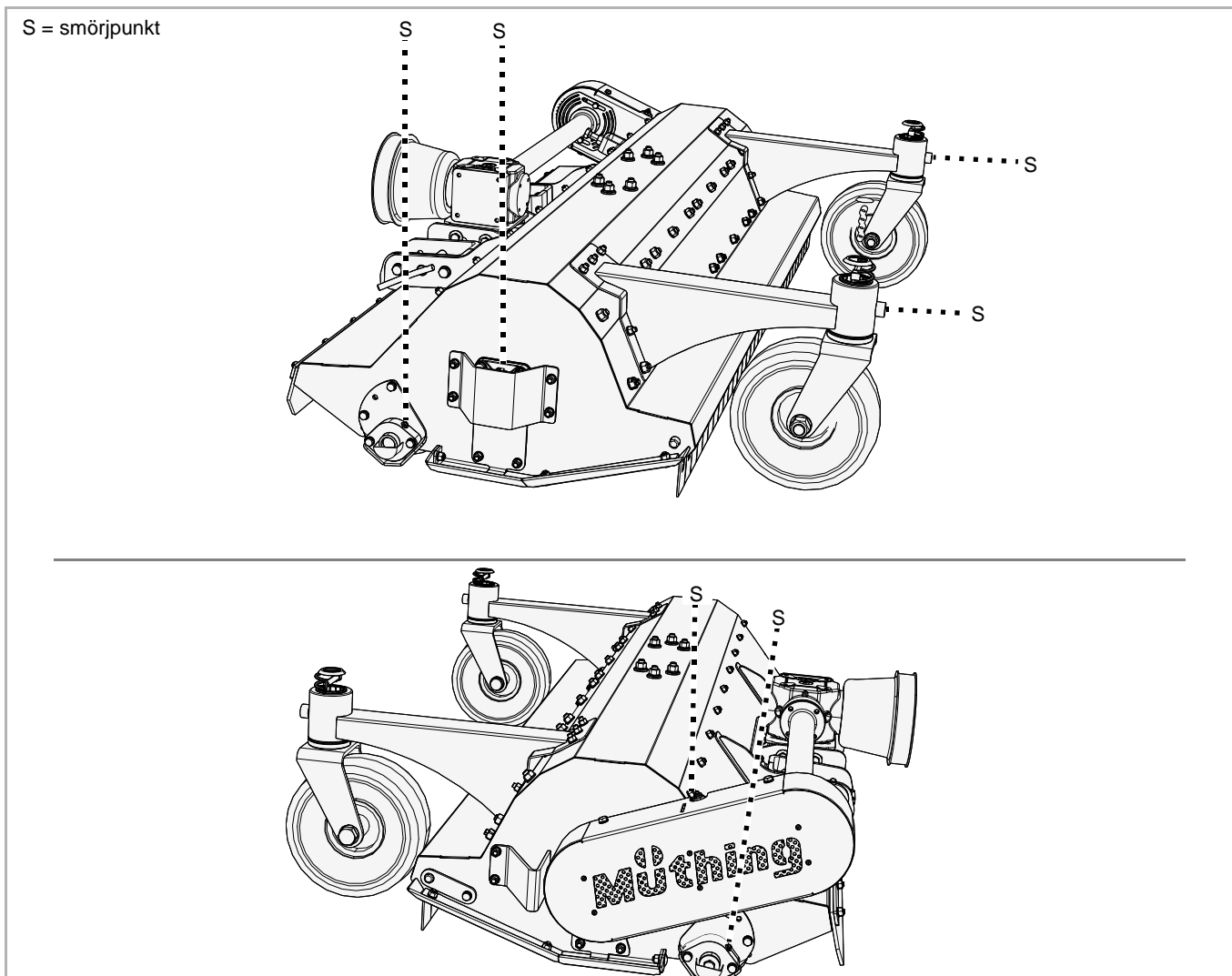
Lagren måste smörjas regelbundet. Använd endast 1 - 2 pumpningar ur fettpressen:

- Enligt underhållstabellen
- Vid hög belastning
- Dock minst en gång per säsong

Underhållsfria lager får inte smörjas.

Underhåll

Översikt över smörjpunkter



Övriga smörjpunkter

I regel gäller:

- Utöver de smörjpunkter som visas i denna bruksanvisning kan det finnas ytterligare smörjpunkter på din maskin
- Smörjpunkterna sitter normalt sett på förband eller lager. Kontrollera därför hela maskinen med avseende på sådana smörjpunkter.

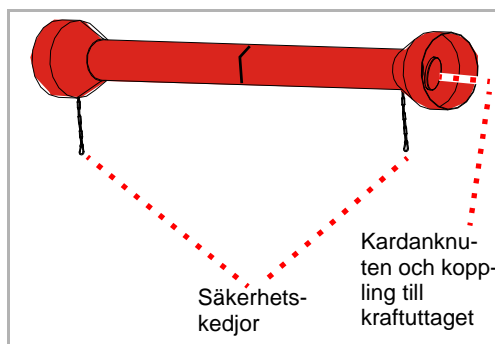
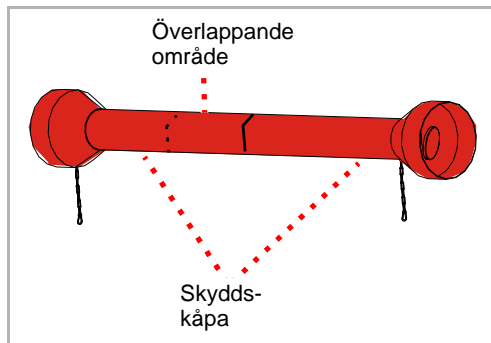


Här visas exempel på placeringen av smörjnippelarna på en komponent. Om det finns flera exemplar av en komponent måste smörjnippeln på varje sådan komponent smörjas.

Kraftöverföringsaxel

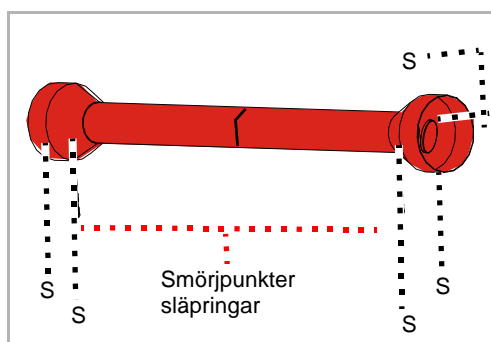
Kontrollera

Varje dag



Smörjning

Efter 50 drifttimmar



Kraftöverföringsaxlarna utsätts för hög belastning. Därför är regelbundet underhåll avgörande för kraftöverföringsaxlarnas livslängd. Här visas endast de viktigaste arbetena.

Fullständiga underhållsarbeten på kraftöverföringsaxeln:

→ Bruksanvisning till kraftöverföringsaxeln

- ▶ Kontrollera om kraftöverföringsaxeln är smutsig och rengör den vid behov. Damm i kombination med olja och fett leder till ökat slitage

Om kraftöverföringsaxeln är kraftigt nedsmutsad:

- ▶ Rengör kraftöverföringsaxeln
 - ▶ Fetta in skyddshöljets överlappande område invändigt
- Bruksanvisning till kraftöverföringsaxeln

- ▶ Kontrollera att skyddshöljet inte har några skador

Om skyddshöljet är skadat:

- ▶ Byt ut skyddshöljet
- Bruksanvisning till kraftöverföringsaxeln

- ▶ Kontrollera att säkerhetskedjorna sitter på plats och fungerar felfritt

Om säkerhetskedjorna inte sitter på plats eller är kraftigt slitna:

- ▶ Byt ut säkerhetskedjorna
- Bruksanvisning till kraftöverföringsaxeln

- ▶ Kontrollera om kraftöverföringsaxeln är sliten i kardanknutarna och på kopplingen till kraftuttaget

Om kardanknutarna är kraftigt slitna:

- ▶ Byt ut kardanknutarna
- Bruksanvisning till kraftöverföringsaxeln

Vid omfattande användning eller extrema arbetsförhållanden, som kraftig dammbildning, behöver maskinen smörjas oftare.

- ▶ Smörj kardanknuten med en till två pumpningar ur fettpressen
- ▶ Smörj släpringarna med en till två pumpningar ur fettpressen

För kraftöverföringsaxlar av vidvinkeltyp:

I vidvinkelaxeln finns en smörjbehållare som måste fyllas på med 400-500 g [14-17 OZ] fett.

- ▶ Använd minst 5-6 pumpningar ur fettpressen
- Bruksanvisning till kraftöverföringsaxeln

Underhåll

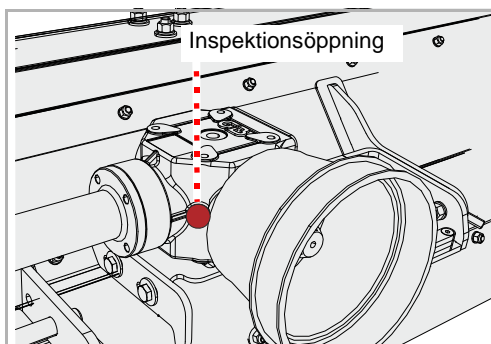
Växellådsolja

Växellådsoljan måste uppfylla specifikationen.

→ Kapitel »Lär känna maskinen«, avsnitt »Tekniska data«, sidan 24

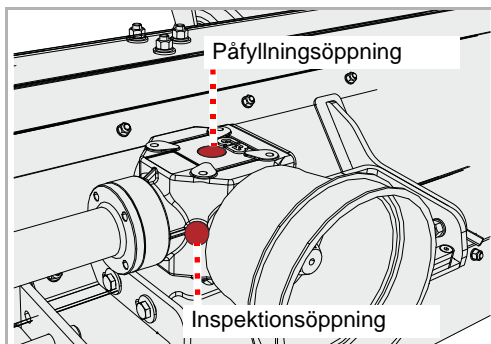
Kontroll

2x per säsong



- ▶ Lossa skruven i inspektionsöppningen med en insexnyckel och ta ur den
- ▶ Kontrollera oljenivån. Oljenivån ska nå upp till den nedre kanten i inspektionsöppningen.
- ▶ Skruva fast skruven i inspektionsöppningen igen

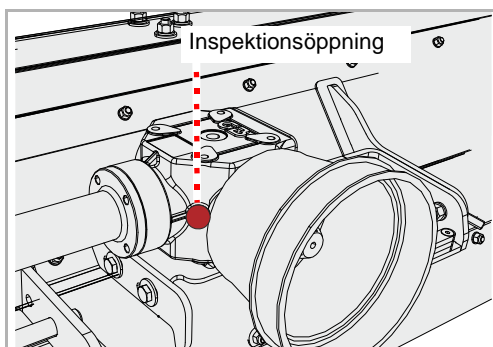
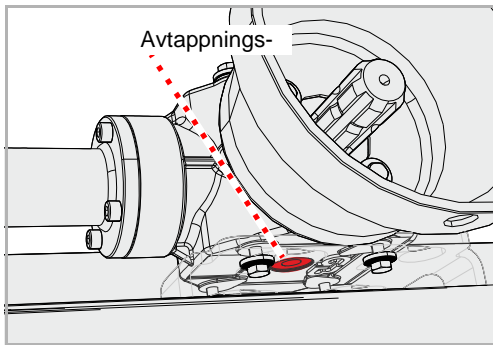
Fyll på



- ▶ Lossa skruven i inspektionsöppningen med en insexnyckel och ta ur den
- ▶ Lossa skruven i påfyllningsöppningen med en insexnyckel och ta ur den
- ▶ Använd en tratt och fyll på växellådsolja som uppfyller specifikationen tills oljenivån når upp till den nedre kanten i inspektionsöppningen
- ▶ Skruva fast skruven i inspektionsöppningen igen
- ▶ Skruva fast skruven i påfyllningsöppningen igen

Byte

1x per säsong



- ▶ Ställ en uppsamlingsbehållare för spillolja under avtappningshålet

 - ▶ Lossa skruven i inspektionsöppningen med en insexnyckel och ta ur den
 - ▶ Lossa skruven i avtappningshålet med en insexnyckel och ta ur den
 - ▶ Låt all olja rinna ur
 - ▶ Skruva fast skruven i avtappningshålet igen
 - ▶ Fyll på ny växellådsolja
- Avsnitt »Fyll på«

Verktyg

Vid behov

Verktygen måste bytas ut när de är:

- Skadade
- Kraftigt slitna
- Hålet i verktyget är slitet
- Fästskruven eller fästmuttrarna är slitna

Det är viktigt att rotorn går utan obalans. Därför

- Byt alltid ut verktygen till verktyg av samma typ
- Byt alltid ut verktyg som sitter mittemot varandra samtidigt
- Vid slitage är det bäst att byta ut hela verktygsuppsättningen



Säkra maskinen

Arbetena får endast utföras på en maskin som är säkrad mot att rulla iväg eller sjunka ner. För att säkra maskinen mot att sjunka ner kan till exempel godkända, tillräckligt stora stödben användas.

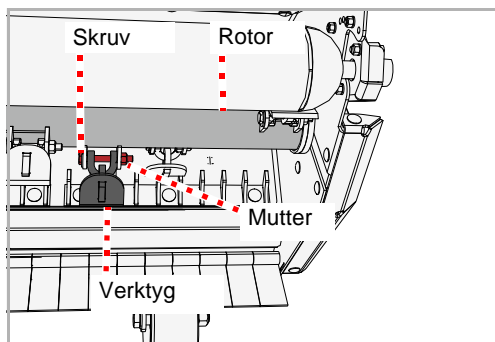
Om maskinen inte säkras mot att rulla iväg eller sjunka ner kan det leda till dödsfall eller svåra olyckor.



Nya verktyg – nya skruvar och muttrar

När verktygen byts ut måste skruvarna och muttrarna bytas ut samtidigt.

Om skruvarna och muttrarna inte byts ut kan slitna skruvar gå av. Verktyg kan då lossna under arbetet och slungas iväg. Även personer som befinner sig utanför riskområdet kan skadas svårt eller dödas.

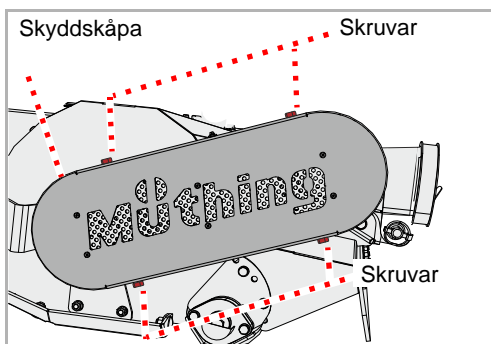
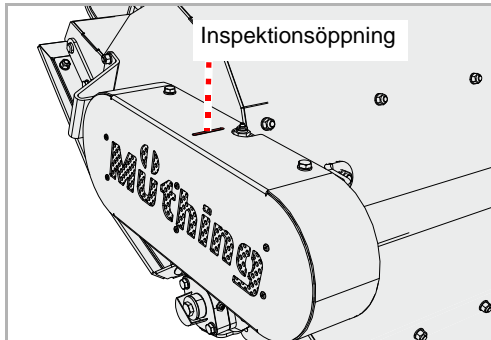


- ▶ Säkra maskinen så att den inte kan rulla iväg eller sjunka ner
- ▶ Lossa muttrarna och ta bort skruvarna
- ▶ Ta bort det gamla verktyget
- ▶ Sätt fast det nya verktyget på samma sätt
- ▶ Sätt i den nya skruven och fäst den med en ny mutter

Kilrem

Vid behov

Kontrollera



Kilremmen spänns med hjälp av en spännplatta. Om kilremmen inte är tillräckligt spänd måste den efterspännas. Om det finns sprickor i kilremmen eller om den är skadad, måste den bytas ut.

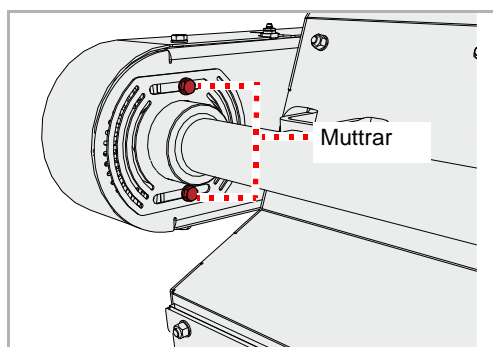
På maskinen finns en inspektionsöppning.

- ▶ Kontrollera kilremmens spänning. Kilremmen får inte kunna tryckas igenom mer än 10 mm vid en belastning på 6 kg.

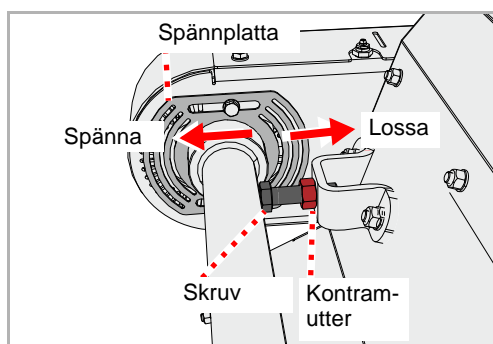
- ▶ Ta bort skruvarna och skyddskåpan
- ▶ Kontrollera om kilremmen är skadad
- ▶ Montera tillbaka skyddskåpan

Underhåll

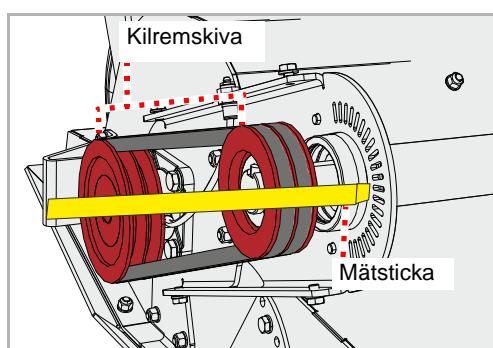
Spänna



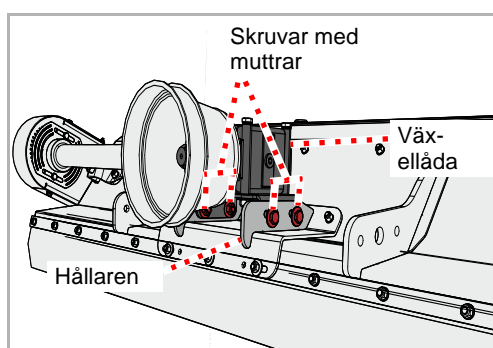
- ▶ Lossa muttrarna men ta inte bort dem



- ▶ Lossa kontramuttern
- ▶ Ställ in önskad kilremsspänning via spännplattan med hjälp av skruven
- ▶ Dra åt kontramuttern igen



- ▶ Kontrollera kilremskivornas inriktning. Använd en mätsticka eller liknande för att göra detta. Mätstickan måste ligga plant på båda kilremskivorna och i en linje.

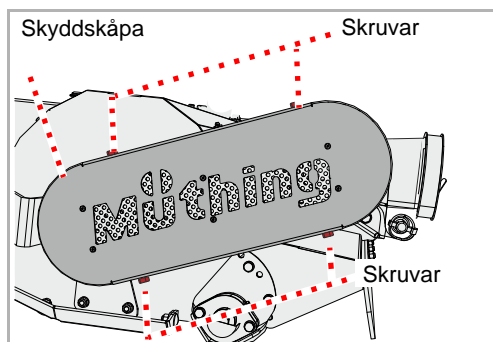


Om mätstickan inte ligger plant:

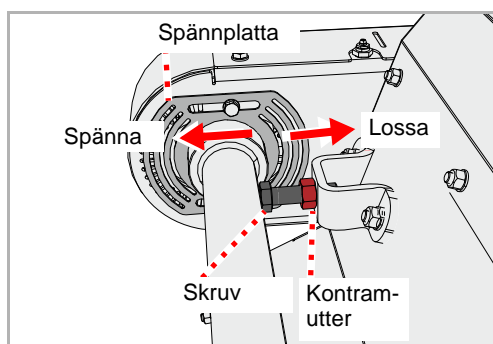
- ▶ Lossa muttrarna som sitter på skruvarna
- ▶ Skjut hållaren med växellådan tills mätstickan ligger plant på båda kilremskivorna
- ▶ Dra åt muttrarna på skruvarna igen
- ▶ Kontrollera kilremmens spänning

Byte

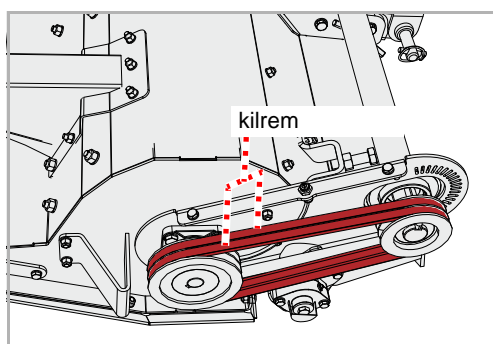
Om det finns sprickor eller andra skador på kilremmen måste den bytas ut.



- ▶ Ta bort skruvarna och skyddskåpan



- ▶ Lossa kontramuttern
- ▶ Lossa kilremmens spänning med hjälp av skruven



Kilremmen består av två smala kilremmar.

- ▶ Ta bort de gamla kilremmarna
 - ▶ Sätt fast de nya kilremmarna
 - ▶ Kontrollera att kilremmarna sitter korrekt
 - ▶ Spänn kilremmarna
- Avsnitt »Spänna«, sida 50
- ▶ Montera tillbaka skyddskåpan

Medar

Vid behov



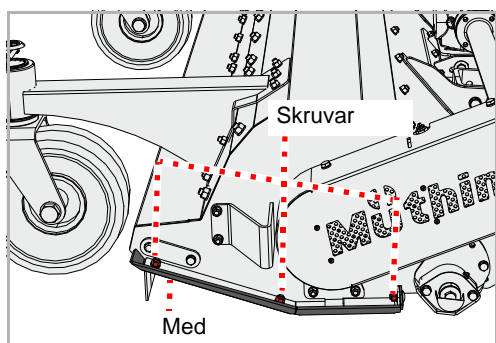
Medarna skyddar maskinen från direktkontakt med marken. Om de inte byts ut i tid leder det till skador på maskinens hölje.

Säkra maskinen

Arbetena får endast utföras på en maskin som är säkrad mot att rulla iväg eller sjunka ner. För att säkra maskinen mot att sjunka ner kan till exempel godkända, tillräckligt stora stödben användas.

Om maskinen inte säkras mot att rulla iväg eller sjunka ner kan det leda till dödsfall eller svåra olyckor.

Medar



Det sitter medar på både höger och vänster sida.

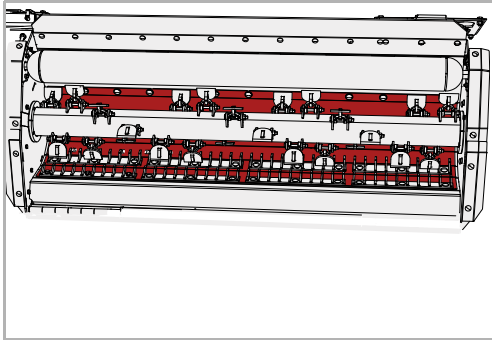
- ▶ Lossa muttrarna och ta bort skruvar och underläggsskivor
- ▶ Ta bort den gamla meden
- ▶ Sätt fast den nya meden
- ▶ Sätt fast nya skruvar och underläggsskivor
- ▶ Säkra skruvarna med nya muttrar

Om även medarna på motsatt sida måste bytas ut:

- ▶ Byt ut medarna på motsatta sidan på samma sätt

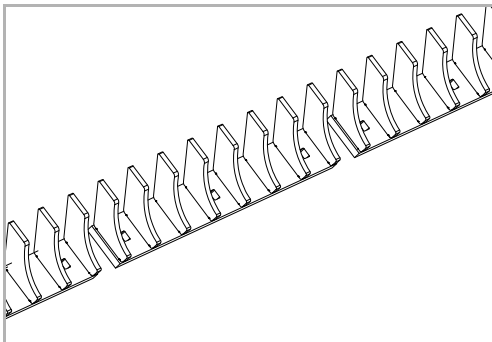
Slitageinlägg

Ett inlägg av metall skyddar höljet mot slitage.



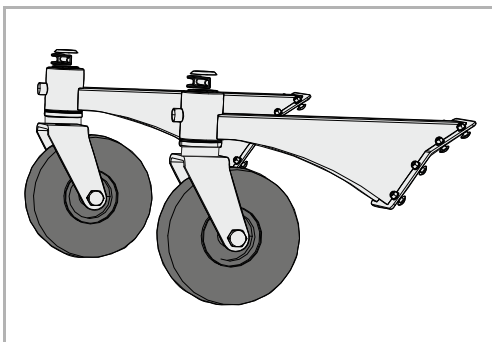
Motstål

Ett andra motstål optimerar inmatningen av materialet. På så sätt får du en bättre sönderdelning.



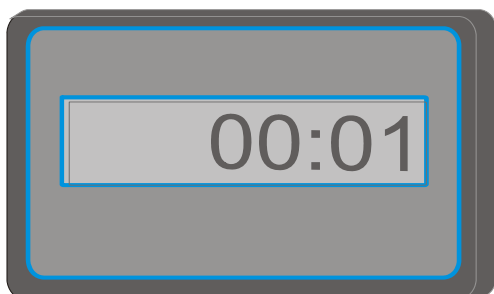
Stödhjul

Stödhjulen bidrar till en smidig djupgående körning.



Räknare för drift- timmar

En elektronisk räknare för drifttimmar visar den faktiska drifttiden. På så sätt kan data registreras exakt och användas till exempel för avräkningar.



Åtgärda störningar

Störningar kan ofta åtgärdas snabbt och enkelt. Vid problem med hydrauliken ska följande kontrolleras:

- Är hydraulslangarna korrekt anslutna?
- Är dragfordonets styrventil defekt?
Om så är fallet, kontakta din återförsäljare.
- Är dragfordonets hydraulikpump defekt?
Om så är fallet, kontakta din återförsäljare.

Använd tabellerna nedan och kontrollera om du kan åtgärda störningen på egen hand innan du kontaktar kundtjänst.

Störning	Orsak	Avhjälp
Kraftiga vibrationer och hög bullernivå	Verktygen är slitna	Byt ut verktygen
	Ett eller flera verktyg saknas	Montera verktygen
	Verktygen är skadade	Byt ut verktygen
	Lagren till rotorn är slitna	Få lagren utbytta
	Främmande föremål har lindat sig runt rotorn, till exempel tråd	Avlägsna främmande föremål
	Verktygen har börjat lossna	Dra åt skruvarna med hjälp av mutternarna
	Kraftuttagets varvtal är inte korrekt inställt	Ställ in ett lämpligt varvtal för kraftuttaget
	Rotorn är inte korrekt balanserad	Kontrollera balansen låt eventuellt balansera rotorn på nytt
Snabbt slitage på verktygen	Verktygen arbetar för djupt	Ställ in rätt arbetsdjup
Slarviga snitt och oregelbunden fördelning av det slagna materialet	För hög körhastighet	Sänk körhastigheten
	Verktygen arbetar för djupt	Ställ in rätt arbetsdjup
	Verktygen arbetar för högt	Ställ in rätt arbetsdjup
	Kilremmen är sliten	Byt ut satsen med kilremmar
	Kilremmen är inte tillräckligt spänd	Kontrollera kilremmens spänning och efterspänn vid behov
	Varvtalet för dragfordonets kraftuttag är för lågt	Öka varvtalet
	Verktygen är slitna	Byt ut verktygen
	Maskinen står inte parallellt med marken	Ställ in maskinen korrekt
Rotorn roterar inte	Rotorn är blockerad av ett främmande föremål	Avlägsna främmande föremål
	Frihjulet i kraftöverföringsaxeln eller växellådan är felaktigt monterat	Få frihjulet korrekt monterat

Störning	Orsak	Avhjälp
Kraftöverföringsaxeln roterar men inte rotern	Kilremmen är trasig	Byt ut kilremmen
Ovanliga ljud från kraftöverföringsaxeln	Otillräcklig smörjning	Smörj kraftöverföringsaxeln
Växellådan är överhettad	Felaktig oljespecifikation	Byt olja och välj en olja med rätt specifikation
	Oljan är för gammal	Byt olja
	Oljenivån är för låg	Fyll på olja upp till den nedre kanten i inspektionsöppningen
	Maskinen är överbelastad	Se till att varvtalet ligger inom rätt intervall, anpassa körhastigheten efter arbetet, håll dig inom effektområdet (undvik för kraftig vegetation eller för tjocka grenar)
Kraftigt slitage på kilremmarna Kilremmarna blir varma Kraftöverföringen är inte optimal	Verktygen arbetar för djupt och vidrör marken	Ställ in rätt arbetsdjup
	Remskivorna är inte parallellt positionerade	Få remskivorna korrekt positionerade
	Kilremmen är sliten	Byt ut kilremmen
	Kilremmen är inte spänd	Kontrollera spännaren
Oljeförlust i växellådan	Tätningringarna är slitna eller skadade	Få tätningringarna utbytta
Brott på drivelement	Maskinen har körts för tvärt eller är blockerad av främmande föremål	Få det defekta drivelementet utbytt. Låt maskinen komma igång långsamt.

När maskinen är uttjänt måste den kasseras på rätt sätt. Följ de gällande föreskrifterna för omhändertagande av avfall.

Metalldelar

Alla komponenter kan sorteras som metallsrot.

Plastdelar

Alla plastdelar är märkta och återvinningsbara.

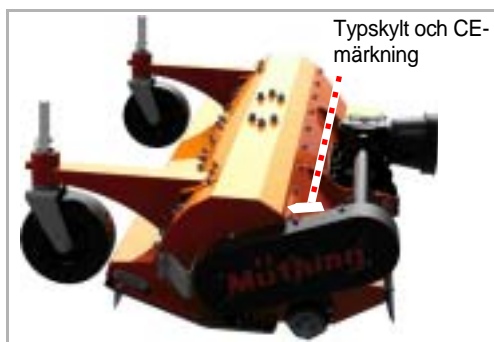
Olja

Samla upp olja från hydraulsystemet i en lämplig behållare och lämna in den på lämplig återvinningsstation.

EG-Försäkran om överensstämmelse

EG-direktiv
2006/42/EG

Müthing GmbH & Co. KG Soest
Am Silberg 23
D-59494 Soest



försäkrar på eget ansvar att följande produkt uppfyller EG-direktiv 2006/42/EG:

MU-C HUS och extrautrustning

Harmoniserade standarder:

- DIN EN ISO 4254-1
- DIN EN ISO 4254-12
- EN 13524

Soest, 28.10.2022

Andreas Rohde
VD och behörig att sammanställa teknisk dokumentation

Kopia av typskylten/Angivet serienummer

Maskintyp: Mulcher

Maskinamn:

Arbetsbredd:

Serienummer:

Tillverkningsår:

UK Declaration of Conformity

UKCA

Müthing GmbH & Co. KG Soest
Am Silberg 23
D-59494 Soest
Germany



declares under sole responsibility that the machine conforms with the following directives:

- Supply of Machinery (Safety) Regulations 2008

Assorted samples of harmonized standards:

- BS EN ISO 4254-1
- BS EN ISO 4254-12
- BS EN 13524

Machine designation	MU-C HUS and additional equipment
---------------------	-----------------------------------

The special technical documents corresponding to the machine have been created according to Annex VII, Part B.

Soest, 28.10.2022

Andreas Rohde
CEO and authorised person for compiling technical documentation

Copy of the type plate/serial number entry

Type of machine:	Mulcher
Model:	
Working Width:	
Machine ID:	
Production Year:	

A			
Användningsområde	21		
M-knivar i hårdmetall med schackel	21		
Arbete	32		
Arbetsdjup	30		
arbetsgivare	8		
Åtdragningsmoment			
Allmänna	41		
E			
Egenskaper	22		
Extrautrustning	53		
Motstål	53		
Räknare för drifttimmar	53		
Slitageinlägg	53		
Stödhjul	53		
F			
Försäkran om överensstämmelse	57		
I			
Introduktion	8		
K			
Komponentgrupper	23		
L			
Leverans	26		
M			
Målgrupp	8		
Maskin			
Förvaring	37		
Mått G	15		
Montering	28		
P			
Piktogram	9		
Placera maskinen på ett säkert sätt	36		
R			
Rengöring	35		
Riktningangivelser	13		
S			
Säkerhet	10		
Ändamålsenlig användning	21		
Förändrat kör- och bromsbeteende	17		
Frånkoppling	19		
Idrifttagning	17		
Kontrollera skruvförbanden	20		
medföra	17		
Rengöring	20		
Säkerhetssymboler	10		
Skötselintervall och underhållsintervall	19		
Svetsarbeten	20		
Tillkoppling	14		
Tyngdpunktsavstånd	15		
Utbildning inom lantbruk	13		
Säkerhetssymboler	10		
Betydelse	11		
Skötsel	35		
Skruvförband	41		
Skyddsåtgärder			
Oljor eller smörjmedel	39		
Skyltar, se säkerhetssymboler			
Smörja lagren	43		
Störningar	54		
Symboler	9		
T			
Tekniska data	24		
Transport			
Transportläge	31		
Utan tillkoppling	31		
Tyngdpunktsavstånd	15		
U			
Underhåll			
Allmänna anvisningar	39		
Översikt över smörjpunkter	44		
Säkerhet	38		
Underhållsintervall	42		
Uppställning	36		