

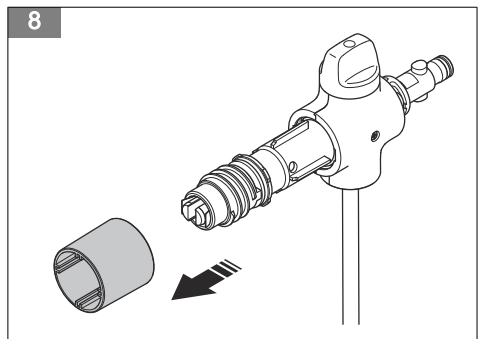
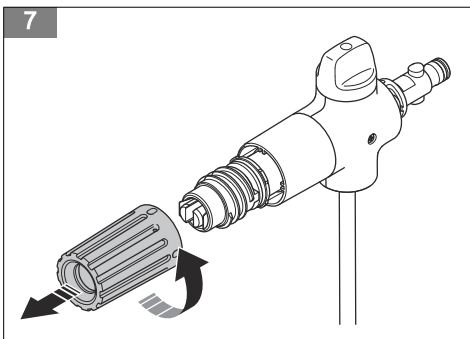
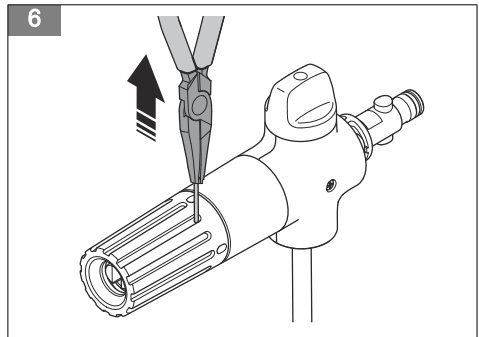
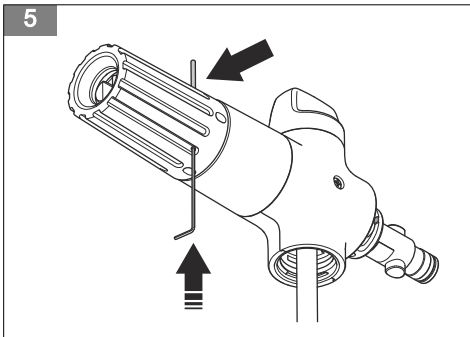
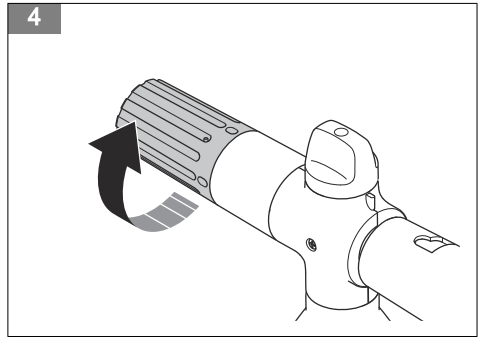
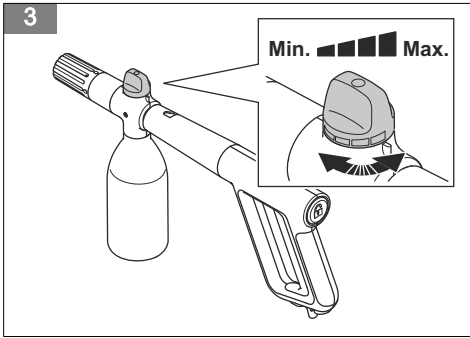
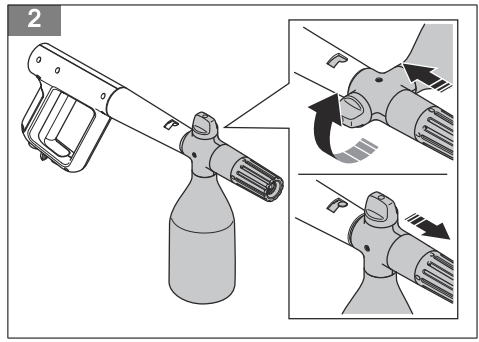
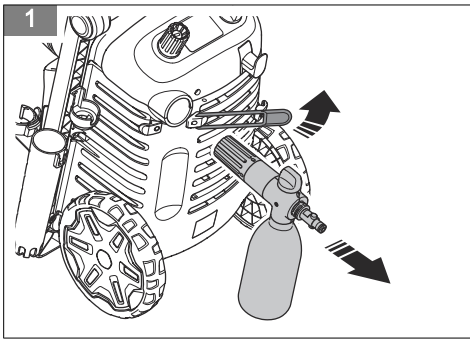


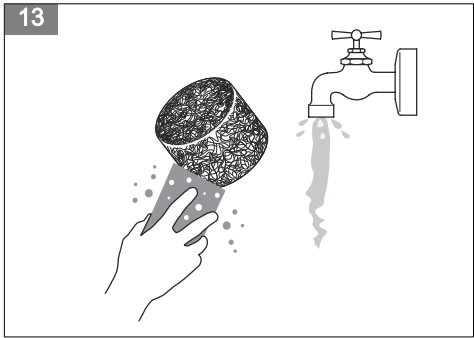
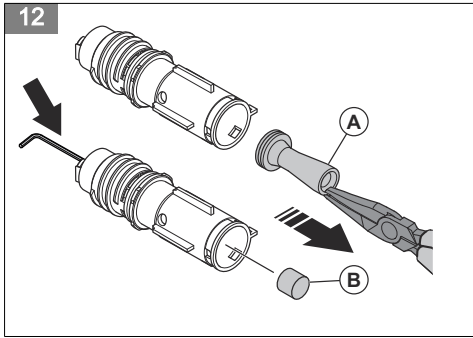
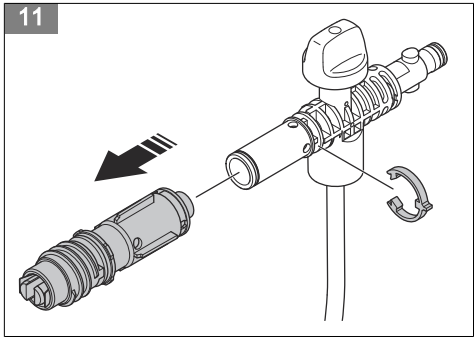
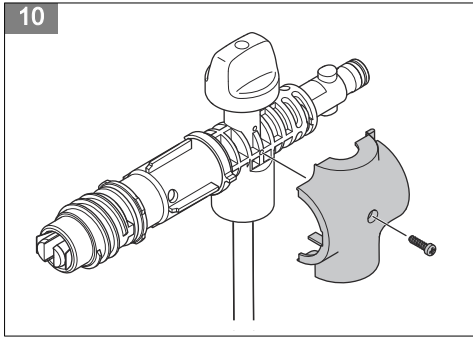
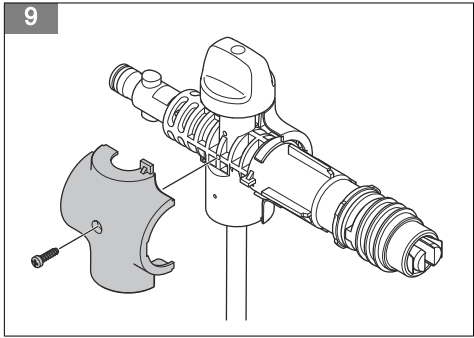
# Husqvarna®

## Husqvarna Attachments

### Foam sprayer FS 400

EN	Operator's manual	4-4
BG	Ръководство за експлоатация	4-5
CS	Návod k použití	5-5
DA	Bruksanvisning	5-6
DE	Bedienungsanweisung	6-7
EL	Οδηγίες χρήσης	7-7
ES	Manual de usuario	7-8
ET	Kasutusjuhend	8-8
FI	Käyttöohje	8-9
FR	Manuel d'utilisation	9-10
HR	Priručnik za korištenje	10-10
HU	Használati utasítás	10-11
IT	Manuale dell'operatore	11-12
LT	Operatoriaus vadovas	12-12
LV	Lietošanas pamācība	12-13
NL	Gebruiksaanwijzing	13-14
NO	Bruksanvisning	14-14
PL	Instrukcja obsługi	14-15
PT	Manual do utilizador	15-16
RO	Instrucțiuni de utilizare	16-16
RU	Руководство по эксплуатации	16-17
SK	Návod na obsluhu	17-18
SL	Navodila za uporabo	18-18
SR	Priručnik za rukovaoca	18-19
SV	Bruksanvisning	19-19
TR	Kullanım kılavuzu	19-20
UK	Посібник користувача	20-21





---

## To use the foam sprayer

---



**WARNING:** Read and understand the safety chapter before you use the foam sprayer. Refer to the Operator's manual for the product.

1. Remove the foam sprayer from its holder. (Fig. 1)
2. Fill the container on the foam sprayer with cleaning agent.



**CAUTION:** Use only cleaning agents that are recommended by Husqvarna.

3. Push the coupling on the foam sprayer into the spray handle. Turn the foam sprayer clockwise and release the foam sprayer. The foam sprayer locks in position. (Fig. 2)

4. Connect the product to a water source.
5. Start the product.
6. Turn the knob on the foam sprayer to adjust how much foam is used. Turn the knob clockwise to use more foam. Turn the knob counterclockwise to use less foam. (Fig. 3)
7. Turn the nozzle cover to adjust the foam spray pattern. Turn the nozzle cover clockwise for a smaller foam spray pattern or counterclockwise for a wider foam spray pattern. (Fig. 4)

---

## To clean the filter in the foam sprayer

---

1. Carefully push out the pin a small distance with a small hex key or equivalent tool. (Fig. 5)
2. Pull out the pin with a pair of pliers. (Fig. 6)
3. Turn the nozzle cover counterclockwise and remove it from the foam sprayer. (Fig. 7)
4. Remove the ring. (Fig. 8)
5. Remove the screw and the cover on the right side. (Fig. 9)
6. Remove the screw and the cover on the left side. (Fig. 10)

7. Remove the clip and the nozzle assembly. (Fig. 11)
8. Pull out the filter holder (A) with a pair of pliers. (Fig. 12)
9. Carefully push out the filter (B) with a small hex key or equivalent tool.
10. Flush the filter with clean water. Replace the filter if it is damaged or cannot be fully cleaned. (Fig. 13)
11. Assemble the foam sprayer in the opposite sequence.

---

## За използване на пръскачката за пяна

---



**ПРЕДУПРЕЖДЕНИЕ:** Прочетете и разберете главата за безопасност преди използване на пръскачката за пяна. Направете справка с ръководството за оператора за продукта.

1. Отстранете пръскачката за пяна от държача ѝ. (Фиг. 1)
2. Напълнете контейнера на пръскачката за пяна с почистващ препарат.



**ВНИМАНИЕ:** Използвайте само почистващи препарати, които се препоръчват от Husqvarna.

3. Натиснете съединението на пръскачката за пяна в ръкохватката на пръскачката. Завъртете пръскачката за пяна по часовниковата стрелка и я освободете. Пръскачката за пяна се заключва на място. (Фиг. 2)

4. Свържете продукта към източник на вода.
5. Стартирайте продукта.
6. Завъртете копчето на пръскачката за пяна, за да регулирате колко пяна се използва. Завъртете копчето по часовниковата стрелка, за да използвате повече пяна. Завъртете копчето обратно на часовниковата стрелка, за да използвате по-малко пяна. (Фиг. 3)
7. Завъртете капака на дюзата, за да регулирате широчината на пръскане на пяна. Завъртете капака на дюзата по часовниковата стрелка за по-малка широчина на пръскане на пяна или обратно на часовниковата стрелка за по-голяма широчина на пръскане на пяна. (Фиг. 4)

---

## За почистване на филтъра в пръскачката за пяна

---

1. Внимателно избутайте щифта на малко разстояние с малък шестостенен ключ или еквивалентен инструмент. (Фиг. 5)
2. Издърпайте щифта с чифт клещи. (Фиг. 6)
3. Завъртете капака на дюзата обратно на часовниковата стрелка и я отстранете от пръскачката за пяна. (Фиг. 7)
4. Отстранете пръстена. (Фиг. 8)
5. Отстранете винта и капака от дясната страна. (Фиг. 9)
6. Отстранете винта и капака от лявата страна. (Фиг. 10)
7. Отстранете щипката и блока на дюзата. (Фиг. 11)
8. Издърпайте държача на филтъра (А) с чифт клещи. (Фиг. 12)
9. Внимателно избутайте филтъра (В) с малък шестостенен ключ или еквивалентен инструмент.
10. Промийте филтъра с чиста вода. Сменете филтъра, ако е повреден или ако не може да се почисти напълно. (Фиг. 13)
11. Сглобете пръскачката за пяна в обратна последователност.

---

## Použití pěnovacího rozprašovače

---



**VÝSTRAHA:** Než začnete s pěnovacím rozprašovačem pracovat, přečtěte si důkladně kapitolu o bezpečnosti. Viz návod k používání výrobku.

1. Vyjměte pěnovací rozprašovač z držáku. (Obr. 1)
2. Naplňte nádobu pěnovacího rozprašovače čisticím prostředkem.



**VAROVÁNÍ:** Používejte pouze čisticí prostředky doporučené společností Husqvarna.

3. Zatlačte spojku pěnovacího rozprašovače do stříkací rukojeti. Otočte pěnovací rozprašovač po směru hodinových ručiček a uvolněte jej. Pěnovací rozprašovač se zajistí na místě. (Obr. 2)

4. Připojte výrobek ke zdroji vody.
5. Nastartujte výrobek.
6. Otáčením knoflíku na pěnovacím rozprašovači nastavíte, kolik pěny se používá. Otočením knoflíku po směru hodinových ručiček použijete více pěny. Otočením knoflíku proti směru hodinových ručiček použijete méně pěny. (Obr. 3)
7. Otočením krytu trysky nastavíte vzor pěnového postříku. Otočením krytu trysky po směru hodinových ručiček se vytvoří menší pěnový postřík, otočením proti směru hodinových ručiček se vytvoří širší pěnový postřík. (Obr. 4)

---

## Čištění filtru v pěnovacím rozprašovači

---

1. Pomocí malého imbusového klíče nebo podobného nástroje opatrně vytlačte kolík na malou vzdálenost. (Obr. 5)
2. Vytáhněte kolík ven pomocí kleští. (Obr. 6)
3. Otočte kryt trysky proti směru hodinových ručiček a sejměte jej z pěnovacího rozprašovače. (Obr. 7)
4. Sejměte kroužek. (Obr. 8)
5. Odmontujte šroub a kryt na pravé straně. (Obr. 9)
6. Odmontujte šroub a kryt na levé straně. (Obr. 10)
7. Odmontujte sponu a sestavu trysky. (Obr. 11)
8. Pomocí kleští vytáhněte držák filtru (A). (Obr. 12)
9. Opatrně vytlačte filtr (B) pomocí malého imbusového klíče nebo podobného nástroje.
10. Propláchněte filtr čistou vodou. Filtr vyměňte, pokud je poškozený nebo jej nelze zcela vyčistit. (Obr. 13)
11. Montáž pěnovacího rozprašovače proveďte v opačném pořadí.

---

## Sådan bruges skumsprøjeten

---



**ADVARSEL:** Læs og forstå kapitlet om sikkerhed, før du bruger skumsprøjeten. Se brugervejledningen til produktet.

1. Fjern skumsprøjeten fra holderen. (Fig. 1)
2. Fyld beholderen på skumsprøjeten med rengøringsmiddel.



**BEMÆRK:** Brug kun rengøringsmidler, der anbefales af Husqvarna.

3. Skub koblingen på skumsprøjten ind i sprøjtehåndtaget. Drej skumsprøjten med uret, og frigør skumsprøjten. Skumsprøjten låses på plads. (Fig. 2)
4. Slut produktet til en vandkilde.
5. Start produktet.
6. Drej knappen på skumsprøjten for at justere, hvor meget skum der bruges. Drej knappen med uret for at bruge mere skum. Drej knappen mod uret for at bruge mindre skum. (Fig. 3)
7. Drej dysedækslet for at justere skumsprøjtemønsteret. Drej dysedækslet med uret for at få et mindre skumsprøjtemønster eller mod uret for at få et bredere skumsprøjtemønster. (Fig. 4)

## Sådan rengøres filteret i skumsprøjten

1. Skub forsigtigt stiften lidt ud med en lille unbrakonøgle eller et tilsvarende værktøj. (Fig. 5)
2. Træk stiften ud ved hjælp af en tang. (Fig. 6)
3. Drej dysedækslet mod uret, og fjern det fra skumsprøjten. (Fig. 7)
4. Fjern ringen. (Fig. 8)
5. Fjern skruen og dækslet i højre side. (Fig. 9)
6. Fjern skruen og dækslet i venstre side. (Fig. 10)
7. Fjern clipsen og dysesamlingen. (Fig. 11)
8. Træk filterholderen (A) ud med en tang. (Fig. 12)
9. Skub forsigtigt filteret (B) ud med en lille unbrakonøgle eller tilsvarende værktøj.
10. Skyl filteret med rent vand. Udskift filteret, hvis det er beskadiget eller ikke kan renses helt. (Fig. 13)
11. Saml skumsprøjten i omvendt rækkefølge.

## So verwenden Sie den Schaumsprüher



**WARNUNG:** Lesen Sie vor Gebrauch des Schaumprühers das Kapitel über Sicherheit, und machen Sie sich damit vertraut. Lesen Sie die Bedienungsanleitung für den Schaumprüher.

1. Nehmen Sie den Schaumprüher aus seiner Halterung. (Abb. 1)
2. Befüllen Sie den Behälter des Schaumprühers mit Reinigungsmittel.
3. Schieben Sie die Kupplung am Schaumprüher in den Sprühgriff. Drehen Sie den Schaumprüher im Uhrzeigersinn, und lassen Sie ihn los. Der Schaumprüher rastet ein. (Abb. 2)
4. Schließen Sie das Gerät an einen Wasseranschluss an.
5. Starten Sie das Gerät.
6. Drehen Sie den Knopf am Schaumprüher, um die Schaummenge einzustellen. Drehen Sie den Knopf im Uhrzeigersinn für mehr Schaum. Drehen Sie den Knopf gegen den Uhrzeigersinn für weniger Schaum. (Abb. 3)
7. Drehen Sie die Düsenummantelung, um das Schaumprühmuster einzustellen. Drehen Sie die Düsenummantelung im Uhrzeigersinn, um ein kleineres Schaumprühmuster zu erhalten, oder gegen den Uhrzeigersinn, um ein breiteres Schaumprühmuster zu erzielen. (Abb. 4)



**ACHTUNG:** Verwenden Sie nur von Husqvarna empfohlene Reinigungsmittel.

## So reinigen Sie den Filter im Schaumprüher

1. Drücken Sie den Stift vorsichtig ein kleines Stück mit einem kleinen Sechskantschlüssel oder einem ähnlichen Werkzeug heraus. (Abb. 5)
2. Ziehen Sie den Stift mit einer Zange heraus. (Abb. 6)
3. Drehen Sie die Düsenummantelung gegen den Uhrzeigersinn, und entfernen Sie sie vom Schaumprüher. (Abb. 7)
4. Entfernen Sie den Ring. (Abb. 8)
5. Entfernen Sie die Schraube und die Abdeckung auf der rechten Seite. (Abb. 9)
6. Entfernen Sie die Schraube und die Abdeckung auf der linken Seite. (Abb. 10)
7. Entfernen Sie den Clip und die Düsenbaugruppe. (Abb. 11)
8. Ziehen Sie die Filterhalterung (A) mit einer Zange heraus. (Abb. 12)
9. Drücken Sie den Filter (B) vorsichtig mit einem kleinen Sechskantschlüssel oder einem ähnlichen Werkzeug heraus.

10. Spülen Sie den Filter mit klarem Wasser aus.  
Tauschen Sie den Filter aus, wenn er beschädigt ist oder sich nicht vollständig reinigen lässt. (Abb. 13)

11. Montieren Sie den Schaumprüher in umgekehrter Reihenfolge.

## Χρήση του ψεκαστήρα αφρού



**ΠΡΟΕΙΔΟΠΟΙΗΣΗ:** Πρωτού χρησιμοποιήσετε τον ψεκαστήρα αφρού, διαβάστε και κατανοήστε το κεφάλαιο για την ασφάλεια. Ανατρέξτε στο εγχειρίδιο χρήσης του προϊόντος.

1. Αφαιρέστε τον ψεκαστήρα αφρού από τη βάση του. (Εικ. 1)
2. Γεμίστε το δοχείο στον ψεκαστήρα αφρού με καθαριστικό.



**ΠΡΟΣΟΧΗ:** Χρησιμοποιείτε μόνο καθαριστικά που συνιστώνται από την Husqvarna.

3. Σπρώξτε τη σύνδεση του ψεκαστήρα αφρού μέσα στη λαβή ψεκασμού. Γυρίστε τον ψεκαστήρα αφρού προς τα δεξιά και αφήστε τον. Ο ψεκαστήρας αφρού ασφαλίζει στη θέση του. (Εικ. 2)

4. Συνδέστε το προϊόν σε μια παροχή νερού.
5. Θέστε το προϊόν σε λειτουργία.
6. Γυρίστε το κουμπί στον ψεκαστήρα αφρού για να ρυθμίσετε την ποσότητα του αφρού που θα χρησιμοποιηθεί. Γυρίστε το κουμπί δεξιόστροφα για να χρησιμοποιήσετε περισσότερο αφρό. Γυρίστε το κουμπί αριστερόστροφα για να χρησιμοποιήσετε λιγότερο αφρό. (Εικ. 3)
7. Γυρίστε το κάλυμμα του ακροφυσίου για να ρυθμίσετε το μοτίβο ψεκασμού αφρού. Γυρίστε το κάλυμμα του ακροφυσίου δεξιόστροφα για μικρότερο μοτίβο ψεκασμού αφρού ή αριστερόστροφα για ευρύτερο μοτίβο ψεκασμού αφρού. (Εικ. 4)

## Καθαρισμός του φίλτρου στον ψεκαστήρα αφρού

1. Σπρώξτε προσεκτικά προς τα έξω τον πείρο σε μικρή απόσταση με ένα μικρό κλειδί Allen ή αντίστοιχο εργαλείο. (Εικ. 5)
2. Τραβήξτε προς τα έξω τον πείρο με μια πένσα. (Εικ. 6)
3. Γυρίστε το κάλυμμα του ακροφυσίου αριστερόστροφα και αφαιρέστε το από τον ψεκαστήρα αφρού. (Εικ. 7)
4. Αφαιρέστε το δακτύλιο. (Εικ. 8)
5. Αφαιρέστε τη βίδα και το κάλυμμα στη δεξιά πλευρά. (Εικ. 9)
6. Αφαιρέστε τη βίδα και το κάλυμμα στην αριστερή πλευρά. (Εικ. 10)
7. Αφαιρέστε τη διάταξη κλιπ και ακροφυσίου. (Εικ. 11)
8. Τραβήξτε προς τα έξω τη βάση φίλτρου (A) με μια πένσα. (Εικ. 12)
9. Σπρώξτε προσεκτικά προς τα έξω το φίλτρο (B) με ένα μικρό κλειδί Allen ή αντίστοιχο εργαλείο.
10. Ξεπλύνετε το φίλτρο με καθαρό νερό. Αν το φίλτρο έχει υποστεί ζημιά ή δεν μπορεί να καθαριστεί πλήρως, αντικαταστήστε το. (Εικ. 13)
11. Συναρμολογήστε τον ψεκαστήρα αφρού με την αντίστροφη σειρά.

## Uso del pulverizador de espuma



**ADVERTENCIA:** Asegúrese de leer y comprender el capítulo sobre seguridad antes de usar el pulverizador de espuma. Consulte el manual de usuario del producto.

1. Retire el pulverizador de espuma de su soporte. (Fig. 1)
2. Llene el depósito del pulverizador de espuma con un producto de limpieza.



**PRECAUCIÓN:** Utilice únicamente productos de limpieza recomendados por Husqvarna.

3. Presione el acoplamiento del pulverizador de espuma contra la pistola pulverizadora. Gire el pulverizador de espuma hacia la derecha y suéltelo. El pulverizador de espuma quedará bloqueado en su posición. (Fig. 2)
4. Conecte el producto a una fuente de agua.
5. Encienda el producto.

- Gire el mando del pulverizador de espuma para ajustar la cantidad de espuma. Gire el mando hacia la derecha para aumentar la cantidad de espuma. Gire el mando hacia la izquierda para reducir la cantidad de espuma. (Fig. 3)
- Gire la tapa de la boquilla para ajustar el patrón de pulverización de espuma. Gire la tapa de la boquilla hacia la derecha para utilizar un patrón de pulverización de espuma más reducido; o bien, gírelo hacia la izquierda para utilizar un patrón de pulverización de espuma más amplio. (Fig. 4)

---

## Limpieza del filtro del pulverizador de espuma

---

- Extraiga el pasador un poco con una llave hexagonal pequeña o una herramienta similar. (Fig. 5)
- Extraiga el pasador con unos alicates. (Fig. 6)
- Gire la tapa de la boquilla hacia la izquierda y retírela del pulverizador de espuma. (Fig. 7)
- Retire el anillo. (Fig. 8)
- Quite el tornillo y la tapa del lado derecho. (Fig. 9)
- Quite el tornillo y la tapa del lado izquierdo. (Fig. 10)
- Retire el clip y el conjunto de la boquilla. (Fig. 11)
- Extraiga el soporte del filtro (A) con unos alicates. (Fig. 12)
- Extraiga con cuidado el filtro (B) con una llave hexagonal pequeña o una herramienta similar.
- Enjuague el filtro con agua limpia. Si el filtro está dañado o no se puede limpiar por completo, sustitúyalo. (Fig. 13)
- Para montar el pulverizador de espuma, lleve a cabo el mismo procedimiento en orden inverso.

---

## Vahupritsi kasutamine

---



**HOIATUS:** Enne vahupritsi kasutamist lugege läbi ohutuspeatükk ja veenduge, et kogu teave on arusaadav. Vaadake toote kasutusjuhendit.

- Võtke vahuprits oma hoidikust välja. (Joon. 1)
- Täitke vahupritsi anum puhastusvahendiga.



**ETTEVAATUST:** Kasutage ainult Husqvarna soovitatud puhastusvahendeid.

- Lükake vahupritsi ühendus pihusti käepidemesse. Keerake vahupritsi päripäeva ja vabastage vahuprits. Vahuprits lukustub oma kohale. (Joon. 2)

- Ühendage seade veeallikaga.
- Käivitage seade.
- Kasutatava vahu koguse reguleerimiseks keerake vahupritsi nuppu. Rohkema vahu kasutamiseks keerake nuppu päripäeva. Vähema vahu kasutamiseks keerake nuppu vastupäeva. (Joon. 3)
- Vahupritsi mustri reguleerimiseks keerake otsiku katet. Keerake otsiku katet päripäeva väiksema vahupritsi mustri saamiseks või vastupäeva laiema vahupritsi mustri jaoks. (Joon. 4)

---

## Vahupritsis oleva filtri puhastamine

---

- Lükake tihvt väikese kuuskantvõtme või samaväärsse tööriistaga ettevaatlikult veidi välja. (Joon. 5)
- Tõmmake tihvt tangidega välja. (Joon. 6)
- Pöörake otsiku katet vastupäeva ja eemaldage see vahupritsi küljest. (Joon. 7)
- Eemaldage rõngas. (Joon. 8)
- Eemaldage kruvi ja kate paremal küljel. (Joon. 9)
- Eemaldage kruvi ja kate vasakul küljel. (Joon. 10)
- Eemaldage klamber ja otsiku komplekt. (Joon. 11)
- Tõmmake filtrihoidik (A) tangidega välja. (Joon. 12)
- Lükake filter (B) väikese kuuskantvõtme või samaväärsse tööriistaga ettevaatlikult välja.
- Loputage filtrit puhta veega. Kui filter on kahjustatud või seda pole võimalik täielikult puhastada, vahetage see välja. (Joon. 13)
- Vahupritsi kokkupanemisel tehke toimingud vastupidises järjekorras.



---

## Vaahtoruiskun käyttö

---



**VAROITUS:** Lue ja sisäistä turvallisuutta käsittelevä luku ennen vaahtoruiskun käyttöä. Lisätietoja on tuotteen käyttöohjeessa.

1. Irrota vaahtoruisku pidikkeestä. (Kuva 1)
2. Täytä vaahtoruiskun säiliö puhdistusaineella.



**HUOMAUTUS:** Käytä vain puhdistusaineita, joita Husqvarna on suositellut.

3. Työnnä vaahtoruiskun liitin ruiskutuskaavaan. Käännä vaahtoruiskua myötäpäivään ja irrota otteesi. Vaahtoruisku lukkiutuu paikalleen. (Kuva 2)

4. Kytke laite vesilähteeseen.
5. Käynnistä kone.
6. Säädä vaahdon määrää kääntämällä vaahtoruiskun nuppia. Lisää vaahtoa kääntämällä nuppia myötäpäivään. Vähennä vaahtoa kääntämällä nuppia vastapäivään. (Kuva 3)
7. Säädä vaahtosuihkun kuviota kääntämällä suuttimen suojusta. Tee vaahtosuihkusta kapeampi kääntämällä suuttimen suojusta myötäpäivään ja leveämpi kääntämällä suuttimen suojusta vastapäivään. (Kuva 4)

---

## Vaahtoruiskun suodattimen puhdistaminen

---

1. Työnnä tappi varovasti ulos pienellä kuusiokoloavaimella tai vastaavalla työkalulla. (Kuva 5)
2. Vedä tappi ulos pihdeillä. (Kuva 6)
3. Irrota suuttimen suojus vaahtoruiskusta kääntämällä sitä vastapäivään. (Kuva 7)
4. Irrota rengas. (Kuva 8)
5. Irrota oikeanpuoleinen ruuvi ja suojus. (Kuva 9)
6. Irrota vasemmanpuoleinen ruuvi ja suojus. (Kuva 10)
7. Irrota kiinnike ja suutinkokoonpano. (Kuva 11)
8. Vedä suodatinpidike (A) ulos pihdeillä. (Kuva 12)
9. Työnnä suodatin (B) varovasti ulos pienellä kuusiokoloavaimella tai vastaavalla työkalulla.
10. Huuhtelee suodatin puhtaalla vedellä. Vaihda suodatin, jos se on vaurioitunut tai sitä ei voi täysin puhdistaa. (Kuva 13)
11. Kokoa vaahtoruisku päinvastaisessa järjestyksessä.

---

## Utilisation du pulvérisateur moussant

---



**AVERTISSEMENT:** assurez-vous de lire et de comprendre le chapitre dédié à la sécurité avant d'utiliser le pulvérisateur moussant. Reportez-vous au manuel d'utilisation du produit.

1. Retirez le pulvérisateur moussant de son support. (Fig. 1)
2. Remplissez le réservoir du pulvérisateur moussant de produit de nettoyage.



**REMARQUE:** Utilisez uniquement des produits de nettoyage recommandés par Husqvarna.

3. Poussez le raccord du pulvérisateur moussant dans la poignée de pulvérisation. Tournez le pulvérisateur moussant dans le sens des aiguilles d'une montre puis relâchez-le. Le pulvérisateur moussant se verrouille en position. (Fig. 2)

4. Branchez le produit à une source d'alimentation en eau.
5. Faites démarrer le produit.
6. Tournez le bouton du pulvérisateur moussant pour régler la quantité de mousse utilisée. Tournez le bouton dans le sens des aiguilles d'une montre pour utiliser plus de mousse. Tournez le bouton dans le sens contraire des aiguilles d'une montre pour utiliser moins de mousse. (Fig. 3)
7. Tournez le couvercle de la buse pour régler la forme de pulvérisation de mousse. Tournez le couvercle de la buse dans le sens des aiguilles d'une montre pour obtenir une forme de pulvérisation de mousse plus petite ou dans le sens contraire des aiguilles d'une montre pour une forme de pulvérisation de mousse plus large. (Fig. 4)

---

## Nettoyage du filtre du pulvérisateur moussant

---

1. Poussez délicatement la goupille sur une petite distance à l'aide d'une petite clé à six pans ou d'un outil équivalent. (Fig. 5)
2. Retirez la goupille en utilisant une pince. (Fig. 6)
3. Tournez le couvercle de la buse dans le sens contraire des aiguilles d'une montre et retirez-le du pulvérisateur moussant. (Fig. 7)
4. Retirez la bague. (Fig. 8)
5. Retirez la vis et le couvercle sur le côté droit. (Fig. 9)
6. Retirez la vis et le couvercle sur le côté gauche. (Fig. 10)
7. Retirez la goupille et l'ensemble de buse. (Fig. 11)
8. Retirez le support de filtre (A) à l'aide d'une pince. (Fig. 12)
9. Extrayez avec précaution le filtre (B) à l'aide d'une petite clé à six pans ou d'un outil équivalent.
10. Rincez le filtre avec de l'eau propre. Remplacez le filtre s'il est endommagé ou s'il ne peut pas être entièrement nettoyé. (Fig. 13)
11. Montez le pulvérisateur moussant en suivant ces étapes dans l'ordre inverse.

---

## Upotreba raspršivača pjene

---



**UPOZORENJE:** Prije upotrebe raspršivača pjene pročitajte i usvojite poglavlje o sigurnosti. Pogledajte korisnički priručnik za proizvod.

1. Izvadite raspršivač pjene iz držača. (Sl. 1)
2. Spremnik raspršivača pjene napunite sredstvom za čišćenje.



**OPREZ:** Upotrebljavajte samo sredstva za čišćenje koje preporučuje tvrtka Husqvarna.

3. Utisnite spojnicu na raspršivaču pjene u ručku za raspršivanje. Okrenite raspršivač pjene u smjeru kazaljke na satu i otpustite ga. Raspršivač pjene zaključava se u tom položaju. (Sl. 2)

4. Priključite proizvod na izvor vode.
5. Pokrenite proizvod.
6. Količina korištene pjene podešava se okretanjem kotačića na raspršivaču pjene. Za više pjene kotačić okrećite u smjeru kazaljke na satu. Za manje pjene kotačić okrećite u smjeru suprotnom od kazaljke na satu. (Sl. 3)
7. Obrazac raspršivanja pjene podešava se okretanjem poklopca mlaznice. Za manji obrazac raspršivanja pjene poklopac mlaznice okrećite u smjeru kazaljke na satu, a za širi obrazac raspršivanja pjene okrećite ga u smjeru suprotnom od kazaljke na satu. (Sl. 4)

---

## Čišćenje filtra u raspršivaču pjene

---

1. Malim šesterokutnim ključem ili sličnim alatom pažljivo malo istisnite klin. (Sl. 5)
2. Izvucite klin kliještama. (Sl. 6)
3. Okrenite poklopac mlaznice u smjeru suprotnom od kazaljke na satu i uklonite ga s raspršivača pjene. (Sl. 7)
4. Uklonite prsten. (Sl. 8)
5. Uklonite vijak i poklopac s desne strane. (Sl. 9)
6. Uklonite vijak i poklopac s lijeve strane. (Sl. 10)
7. Uklonite kopču i sklop mlaznice. (Sl. 11)
8. Kliještama izvucite držač filtra (A). (Sl. 12)
9. Malim šesterokutnim ključem ili sličnim alatom pažljivo istisnite filter (B).
10. Ispirite filter čistom vodom. Ako je filter oštećen ili ga ne možete potpuno očistiti, zamijenite ga. (Sl. 13)
11. Sastavite raspršivač pjene obrnutim redoslijedom.

---

## A haszóró használata

---



**FIGYELMEZTETÉS:** A haszóró használata előtt figyelmesen olvassa el a biztonságról szóló fejezetet. Tekintse át a termék használati utasítását.

1. Vegye ki tartójából a haszórót. (ábra 1)
2. Töltse fel a haszóró tartályát tisztítószerezrel.



**VIGYÁZAT:** Csak a Husqvarna által ajánlott tisztítószereket használja.

3. Nyomja be a habszóró csatlakozóját a szórófejbe. Fordítsa el a habszórót az óramutató járásával megegyező irányba, majd engedje el. A habszóró a helyére rögzül. (ábra 2)
4. Csatlakoztassa a terméket vízforráshoz.
5. Indítsa be a terméket.
6. Forgassa el a habszóró gombját a használandó habmennyiség beállításához. Több hab használatához forgassa a gombot az óramutató járásával megegyező irányba. Kevesebb hab használatához forgassa a gombot az óramutató járásával ellentétes irányba. (ábra 3)
7. A habszórás mintázatának beállításához forgassa el a fúvóka fedelét. Kisebb habszórási mintázathoz fordítsa el a fúvóka fedelét az óramutató járásával megegyező irányba, szélesebb habszórási mintázathoz pedig az óramutató járásával ellentétes irányba. (ábra 4)

## A habszóró szűrőjének tisztítása ( )

1. Óvatosan tolja ki a csapot kis távolságra egy kis imbuszkulccsal vagy egy hasonló szerszámmal. (ábra 5)
2. Húzza ki a csapot egy fogóval. (ábra 6)
3. Fordítsa el a fúvóka fedelét az óramutató járásával ellentétes irányba, és vegye le a habszóróról. (ábra 7)
4. Távolítsa el a gyűrűt. (ábra 8)
5. Távolítsa el a csavart és a fedelet a jobb oldalon. (ábra 9)
6. Távolítsa el a csavart és a fedelet a bal oldalon. (ábra 10)
7. Távolítsa el a kapcsot és a fúvókaegységet. (ábra 11)
8. Húzza ki a szűrőtartót (A) egy fogóval. (ábra 12)
9. Óvatosan tolja ki a szűrőt (B) egy kis imbuszkulccsal vagy egy hasonló szerszámmal.
10. Öblítse le tiszta vízzel a szűrőt. Ha a szűrő sérült, vagy nem lehet teljesen megtisztítani, cserélje ki. (ábra 13)
11. A habszóró összeszerelését ezzel ellentétes sorrendben végezze.

## Utilizzo dello spruzzatore a schiuma



**AVVERTENZA:** Leggere e comprendere il capitolo sulla sicurezza prima di utilizzare lo spruzzatore a schiuma. Fare riferimento al manuale dell'operatore per il prodotto.

1. Rimuovere lo spruzzatore a schiuma dal supporto. (Fig. 1)
2. Riempire il contenitore sullo spruzzatore a schiuma di detergente.
3. Spingere il raccordo sullo spruzzatore a schiuma nell'impugnatura dell'irroratore. Ruotare lo spruzzatore a schiuma in senso orario e rilasciarlo. Lo spruzzatore a schiuma si blocca in posizione. (Fig. 2)
4. Collegare il prodotto a una presa d'acqua.
5. Avviare il prodotto.
6. Ruotare la manopola sullo spruzzatore per regolare la quantità di schiuma utilizzata. Ruotare la manopola in senso orario per utilizzare più schiuma. Ruotare la manopola in senso antiorario per utilizzare meno schiuma. (Fig. 3)
7. Ruotare il coperchio dell'ugello per regolare la forma dello spruzzo di schiuma. Ruotare il coperchio dell'ugello in senso orario per uno spruzzo di schiuma più piccolo o in senso antiorario per uno spruzzo di schiuma più ampio. (Fig. 4)



**ATTENZIONE:** Utilizzare solo detersivi consigliati da Husqvarna.

---

## Pulizia del filtro dello spruzzatore a schiuma

---

1. Estrarre con cautela il perno per un breve tratto con una piccola chiave esagonale o un attrezzo equivalente. (Fig. 5)
2. Estrarre il perno con un paio di pinze. (Fig. 6)
3. Ruotare il coperchio dell'ugello in senso antiorario e rimuoverlo dallo spruzzatore a schiuma. (Fig. 7)
4. Rimuovere l'anello. (Fig. 8)
5. Rimuovere le vite e il coperchio sul lato destro. (Fig. 9)
6. Rimuovere le vite e il coperchio sul lato sinistro. (Fig. 10)
7. Rimuovere il fermo e il gruppo ugelli. (Fig. 11)
8. Estrarre il portafiltro (A) con delle pinze. (Fig. 12)
9. Estrarre con cautela il filtro (B) con una piccola chiave esagonale o un attrezzo equivalente.
10. Sciacquare il filtro con acqua pulita. Sostituire il filtro se danneggiato o se non può essere pulito completamente. (Fig. 13)
11. Montare lo spruzzatore a schiuma invertendo l'ordine delle operazioni.

---

## Putų purkštuvu naudojimas

---



**PERSPĖJIMAS:** Prieš naudodami putų purkštuvą perskaitykite ir supraskite skyrių apie saugą. Žr. gaminio naudojimo instrukciją.

1. Išimkite putų purkštuvą iš laikiklio. (Pav. 1)
  2. Pripildykite putų purkštuvu talpyklą plovimo priemone.
- 
- PASTABA:** Naudokite tik Husqvarna rekomenduojamas plovimo priemones.
3. Įstumkite putų purkštuvu movą į purškimo rankeną. Pasukite putų purkštuvą pagal laikrodžio rodyklę ir atleiskite putų purkštuvą. Putų purkštuvus užsifiksuoja. (Pav. 2)

4. Prijunkite gaminį prie vandens šaltinio.
5. Paleiskite gaminį.
6. Pasukite putų purkštuvu rankenėlę ir reguliuokite naudojamą putų kiekį. Pasukite rankenėlę pagal laikrodžio rodyklę, jei norite naudoti daugiau putų. Pasukite rankenėlę prieš laikrodžio rodyklę, jei norite naudoti mažiau putų. (Pav. 3)
7. Pasukite antgalio gaubtą ir reguliuokite putų purškimo būdą. Pasukite antgalio gaubtą pagal laikrodžio rodyklę, jei norite purkšti siauriau, arba prieš laikrodžio rodyklę, jei norite purkšti plačiau. (Pav. 4)

---

## Putų purkštuvu filtro valymas

---

1. Mažu šešiabriauniu raktu arba panašiu įrankiu atsargiai šiek tiek išstumkite kaištį. (Pav. 5)
2. Replėmis ištraukite kaištį. (Pav. 6)
3. Pasukite antgalio gaubtą prieš laikrodžio rodyklę ir nuimkite jį nuo putų purkštuvu. (Pav. 7)
4. Nuimkite žiedą. (Pav. 8)
5. Išsukite varžtą ir nuimkite gaubtą dešinėje pusėje. (Pav. 9)
6. Išsukite varžtą ir nuimkite gaubtą kairėje pusėje. (Pav. 10)
7. Nuimkite spaustuką ir antgalio rinkinį. (Pav. 11)
8. Replėmis ištraukite filtro laikiklį (A). (Pav. 12)
9. Mažu šešiabriauniu raktu arba panašiu įrankiu atsargiai išstumkite filtrą (B).
10. Praskalaukite filtrą švariu vandeniu. Pakeiskite filtrą, jei jis yra pažeistas arba jo nepavyksta išvalyti. (Pav. 13)
11. Putų purkštuvą surinkite atvirkštine tvarka.

---

## Putu smidzinātāja izmantošana

---



**BRĪDINĀJUMS:** Pirms putu smidzinātāja lietošanas izlasiet un izprotiet drošības nodaļas norādījumus. Skatiet produkta lietošanas rokasgrāmatu.

1. Izņemiet putu smidzinātāju no turētāja. (Att. 1)
2. Piepildiet putu smidzinātāja tvertni ar tīršanas līdzekli.



**IEVĒROJIET:** Izmantojiet tikai Husqvarna ieteiktus tīrīšanas līdzekļus.

3. Iebīdīet putu smidzinātāja savienojumu smidzināšanas rokturī. Grieziet putu smidzinātāju pulksteņrādītāju kustības virzienā un atļaidiet putu smidzinātāju. Putu smidzinātājs tiek fiksēts. (Att. 2)
4. Pievienojiet produktu ūdens avotam.
5. Iedarbiniet produktu.
6. Pagrieziet putu smidzinātāja pogu, lai izvēlētos, cik daudz putu tiks izmantots. Grieziet pogu pulksteņrādītāju kustības virzienā, lai izmantotu vairāk putu. Grieziet pogu pretēji pulksteņrādītāju kustības virzienam, lai izmantotu mazāk putu. (Att. 3)
7. Pagrieziet uzgaļa pārsegu, lai noregulētu smidzināšanas rakstu. Grieziet uzgaļa pārsegu pulksteņrādītāju kustības virzienā, lai panāktu šaurāku smidzināšanas rakstu, vai pretēji pulksteņrādītāju kustības virzienam, lai iestatītu platāku smidzināšanas rakstu. (Att. 4)

## Filtra tīrīšana putu smidzinātājā

1. Uzmanīgi nedaudz izbīdīet tapu ar nelielu sešstūra atslēgu vai līdzvērtīgu darbarīku. (Att. 5)
2. Izvelciet tapu ar knaiblēm. (Att. 6)
3. Grieziet uzgaļa pārsegu pretēji pulksteņrādītāju kustības virzienam un noņemiet to no putu smidzinātāja. (Att. 7)
4. Noņemiet gredzenu. (Att. 8)
5. Izskrūvējiet skrūvi un noņemiet pārsegu labajā pusē. (Att. 9)
6. Izskrūvējiet skrūvi un noņemiet pārsegu kreisajā pusē. (Att. 10)
7. Noņemiet spaili un uzgaļa mezglu. (Att. 11)
8. Izvelciet filtra turētāju (A) ar knaiblēm. (Att. 12)
9. Uzmanīgi izvelciet filtru (B) ar nelielu sešstūra atslēgu vai līdzvērtīgu darbarīku.
10. Izskalojiet filtru ar tīru ūdeni. Nomainiet filtru, ja tas ir bojāts vai to nevar pilnībā iztīrīt. (Att. 13)
11. Uzstādiet putu smidzinātāju, veicot darbības pretējā secībā.

## De schuimspuit gebruiken



**WAARSCHUWING:** Zorg dat u het hoofdstuk over veiligheid hebt gelezen en begrepen voordat u de schuimspuit gebruikt. Raadpleeg de bedieningshandleiding voor het product.

1. Verwijder de schuimspuit uit de houder. (Fig. 1)
2. Vul het reservoir op de schuimspuit met reinigingsmiddel.
3. Duw de koppeling op de schuimspuit in het spuihandvat. Draai de schuimspuit rechthoekig en laat de schuimspuit los. De schuimspuit wordt in positie vergrendeld. (Fig. 2)
4. Sluit het product aan op een waterbron.
5. Start het product.
6. Draai aan de knop op de schuimspuit om in te stellen hoeveel schuim wordt gebruikt. Draai de knop rechthoekig om meer schuim te gebruiken. Draai de knop linksom om minder schuim te gebruiken. (Fig. 3)
7. Draai de afdekking van het mondstuk om het schuimspuitpatroon in te stellen. Draai de afdekking van het mondstuk rechthoekig voor een kleiner schuimspuitpatroon of linksom voor een breder schuimspuitpatroon. (Fig. 4)



**OPGELET:** Gebruik alleen reinigingsmiddelen die worden aanbevolen door Husqvarna.

---

## Het filter in de schuimspuit reinigen

---

1. Druk de pin voorzichtig een klein stukje naar buiten met een kleine inbussleutel of een soortgelijk gereedschap. (Fig. 5)
2. Gebruik een tang om de pin eruit te trekken. (Fig. 6)
3. Draai de afdekking van het mondstuk linksom en verwijder deze van de schuimspuit. (Fig. 7)
4. Verwijder de ring. (Fig. 8)
5. Verwijder de schroef en de afdekking aan de rechterkant. (Fig. 9)
6. Verwijder de schroef en de afdekking aan de linkerkant. (Fig. 10)
7. Verwijder de klem en de mondstukeenheid. (Fig. 11)
8. Gebruik een tang om de filterhouder (A) eruit te trekken. (Fig. 12)
9. Druk het filter (B) voorzichtig naar buiten met een kleine inbussleutel of een soortgelijk gereedschap.
10. Spoel het filter met schoon water. Vervang het filter als het is beschadigd of niet volledig kan worden gereinigd. (Fig. 13)
11. Zet de schuimspuit weer in omgekeerde volgorde in elkaar.

---

## Slik bruker du skumsprøyten

---



**ADVARSEL:** Les og forstå kapittelet om sikkerhet før du bruker skumsprøyten. Se bruksanvisningen for produktet.

1. Fjern skumsprøyten fra holderen. (Fig. 1)
  2. Fyll beholderen på skumsprøyten med rengjøringsmiddel.
- 
3. Skyv koblingen på skumsprøyten inn i sprøytehåndtaket. Vri skumsprøyten med klokken, og slipp skumsprøyten. Skumsprøyten låses på plass. (Fig. 2)
  4. Koble produktet til en vannkilde.
  5. Start produktet.
  6. Vri på knotten på skumsprøyten for å justere hvor mye skum som brukes. Vri knotten med klokken for å bruke mer skum. Vri knotten mot klokken for å bruke mindre skum. (Fig. 3)
  7. Vri på munnstykkedekselet for å justere skumsprøytemønsteret. Vri munnstykkedekselet med klokken for å få et mindre skumsprøytemønster, eller mot klokken for å få et bredere skumsprøytemønster. (Fig. 4)



**OBS:** Bruk bare rengjøringsmidler som anbefales av Husqvarna.

---

## Slik rengjør du filteret i skumsprøyten

---

1. Skyv pinnen forsiktig ut et lite stykke med en liten sekskantnøkkel eller tilsvarende verktøy. (Fig. 5)
2. Trekk ut pinnen med en tang. (Fig. 6)
3. Drei munnstykkedekselet mot klokken og fjern den fra skumsprøyten. (Fig. 7)
4. Fjern ringen. (Fig. 8)
5. Fjern skruen og dekselet på høyre side. (Fig. 9)
6. Fjern skruen og dekselet på venstre side. (Fig. 10)
7. Fjern klemmen og munnstykkemonteringen. (Fig. 11)
8. Trekk ut filterholderen (A) med en tang. (Fig. 12)
9. Skyv filteret (B) forsiktig ut med en liten sekskantnøkkel eller tilsvarende verktøy.
10. Skyll filteret med rent vann. Bytt ut filteret hvis det er skadet eller ikke kan rengjøres. (Fig. 13)
11. Monter skumsprøyten i omvendt rekkefølge.

---

## Używanie pianownicy

---



**OSTRZEŻENIE:** Przed użyciem pianownicy należy zapoznać się z rozdziałem dotyczącym bezpieczeństwa. Patrz instrukcja obsługi produktu.

1. Wyjąć pianownicę z zaczepu do mocowania. (Rys. 1)

2. Napełnić pojemnik pianownicy środkiem czyszczącym.



**UWAGA:** Należy używać wyłącznie środków czyszczących zalecanych przez firmę Husqvarna.

3. Wepchnąć złącze pianownicy do uchwytu natryskowego. Obrócić pianownicę w prawo, zwalniając ją w ten sposób. Pianownica blokuje się we właściwym położeniu. (Rys. 2)
4. Podłączyć urządzenie do źródła wody.
5. Uruchomić produkt.
6. Obrócić pokrętkę na pianownicy, aby wyregulować ilość używanej piany. Obrócić pokrętkę w prawo, aby użyć większej ilości piany. Obrócić pokrętkę w lewo, aby użyć mniejszej ilości piany. (Rys. 3)
7. Obrócić pokrywę dyszy, aby dopasować kształt strumienia piany. Obrócić pokrywę dyszy w prawo, aby zwęzić strumień piany, lub w lewo, aby rozszerzyć strumień piany. (Rys. 4)

---

## Czyszczenie filtra w pianownicy

---

1. Ostrożnie wypchnąć sworzeń na niewielką odległość małym kluczem imbusowym lub podobnym narzędziem. (Rys. 5)
2. Wyciągnąć sworzeń przy użyciu szczypiec. (Rys. 6)
3. Obrócić pokrywę dyszy w lewo i zdjąć ją z pianownicy. (Rys. 7)
4. Wymontować pierścień. (Rys. 8)
5. Wykręcić śruby i zdjąć pokrywę z prawej strony. (Rys. 9)
6. Wykręcić śruby i zdjąć pokrywę z lewej strony. (Rys. 10)
7. Zdjąć zaciski i wymontować zespół dyszy. (Rys. 11)
8. Za pomocą szczypiec wyciągnąć uchwyt filtra (A). (Rys. 12)
9. Ostrożnie wypchnąć filtr (B) za pomocą małego klucza imbusowego lub podobnego narzędzia.
10. Przepłukać filtr czystą wodą. Jeśli filtr jest uszkodzony lub nie można go doczyścić, należy go wymienić. (Rys. 13)
11. Złożyć pianownicę, wykonując działania w odwrotnej kolejności.

---

## Utilizar o aspersor de espuma

---



**ATENÇÃO:** Certifique-se de que lê e compreende o capítulo sobre segurança antes de utilizar o aspersor de espuma. Consulte o manual do utilizador do produto.

1. Retire o aspersor de espuma do respetivo suporte. (Fig. 1)
2. Encha o recipiente no aspersor de espuma com agente de limpeza.
4. Ligue o produto a uma fonte de água.
5. Ligue o produto.
6. Rode o botão no aspersor de espuma para ajustar a quantidade de espuma utilizada. Rode o botão para a direita para utilizar mais espuma. Rode o botão para a esquerda para utilizar menos espuma. (Fig. 3)
7. Rode a tampa do bocal para ajustar o padrão de pulverização de espuma. Rode a tampa do bocal para a direita para obter um padrão de pulverização de espuma mais pequeno ou para a esquerda para obter um padrão de pulverização de espuma mais largo. (Fig. 4)



**CUIDADO:** Utilize apenas agentes de limpeza recomendados pela Husqvarna.

3. Empurre o acoplamento do aspersor de espuma para o interior do punho de pulverização. Rode o aspersor de espuma para a direita e solte-o. O aspersor de espuma bloqueia na devida posição. (Fig. 2)

---

## Limpar o filtro do aspersor de espuma

---

1. Procedendo com cuidado, empurre ligeiramente o pino para fora com uma chave Allen pequena ou uma ferramenta equivalente. (Fig. 5)
2. Retire o pino utilizando um alicate. (Fig. 6)
3. Rode a tampa do bocal para a esquerda e remova-a do aspersor de espuma. (Fig. 7)
4. Remova o anel. (Fig. 8)
5. Remova o parafuso e a tampa no lado direito. (Fig. 9)
6. Remova o parafuso e a tampa no lado esquerdo. (Fig. 10)
7. Remova o grampo e o conjunto do bocal. (Fig. 11)

8. Retire o suportе do filtro (A) com um alicate. (Fig. 12)
9. Remova cuidadosamente o filtro (B) com uma chave Allen pequena ou uma ferramenta equivalente.
10. Lave o filtro com água limpa. Substitua o filtro caso esteja danificado ou não seja possível limpá-lo completamente. (Fig. 13)
11. Monte o aspersor de espuma na sequência inversa.

---

## Pentru a utiliza pulverizatorul cu spumă

---



**AVERTISMENT:** Citiți cu atenție capitolul referitor la siguranță înainte de a utiliza pulverizatorul din spumă. Consultați manualul operatorului.

1. Scoateți pulverizatorul din spumă din suport. (Fig. 1)
2. Umpleți recipientul pulverizatorului cu spumă cu agent de curățare.



**ATENȚIE:** Utilizați numai agenți de curățare recomandați de Husqvarna.

3. Împingeți cuplajul pe pulverizatorul de spumă în mânerul pulverizator. Rotiți pulverizatorul de spumă spre dreapta și eliberați pulverizatorul de spumă. Pulverizatorul de spumă se fixează în poziție. (Fig. 2)

4. Conectați produsul la o sursă de apă.
5. Porniți produsul.
6. Rotiți butonul de pe pulverizatorul de spumă, pentru a regla cantitatea de spumă utilizată. Rotiți butonul spre dreapta pentru a utiliza mai multă spumă. Rotiți butonul spre stânga pentru a utiliza mai puțină spumă. (Fig. 3)
7. Rotiți capacul duzei, pentru a regla modelul de pulverizare cu spumă. Rotiți capacul duzei spre dreapta pentru un model mai restrâns de pulverizare cu spumă sau spre stânga pentru un model mai amplu de pulverizare cu spumă. (Fig. 4)

---

## Curățarea filtrului din pulverizatorul de spumă

---

1. Împingeți puțin cu grijă știftul, folosind o cheie hexagonală mică sau cu un obiect similar. (Fig. 5)
2. Scoateți știftul cu un clește. (Fig. 6)
3. Rotiți capacul duzei spre stânga și scoateți-l din pulverizatorul de spumă. (Fig. 7)
4. Scoateți inelul. (Fig. 8)
5. Scoateți șurubul și capacul din partea dreaptă. (Fig. 9)
6. Scoateți șurubul și capacul din partea stângă. (Fig. 10)
7. Scoateți clema și ansamblul duzei. (Fig. 11)
8. Scoateți suportul filtrului (A) cu un clește. (Fig. 12)
9. Împingeți cu grijă filtrul (B) în afară, folosind o cheie hexagonală mică sau cu un obiect similar.
10. Spălați filtrul cu apă curată. Înlocuiți filtrul dacă este deteriorat sau nu poate fi curățat complet. (Fig. 13)
11. Asamblați pulverizatorul de spumă urmând aceeași pași în ordine inversă.

---

## Использование распылителя пены

---



**ПРЕДУПРЕЖДЕНИЕ:** Перед использованием распылителя пены внимательно изучите раздел по технике безопасности. См. руководство по эксплуатации изделия.

1. Снимите распылитель пены с держателя. (Рис. 1)
2. Заполните емкость распылителя пены чистящим средством.



**ВНИМАНИЕ:** Используйте только чистящие средства, рекомендованные компанией Husqvarna.

3. Вставьте муфту на распылителе пены в пистолет-распылитель. Поверните распылитель пены по часовой стрелке и отпустите его. Распылитель пены фиксируется на месте. (Рис. 2)
4. Подсоедините изделие к источнику воды.
5. Запустите изделие.
6. Поворачивайте регулятор на распылителе пены, чтобы отрегулировать количество подаваемой пены. Поверните регулятор по часовой стрелке, чтобы подать больше пены. Поверните регулятор против часовой стрелки, чтобы подать меньше пены. (Рис. 3)



7. Поворачивайте крышку насадки, чтобы отрегулировать схему распыления пены. Поверните крышку насадки по часовой стрелке для уменьшения площади распыления пены или против часовой стрелки для увеличения площади распыления пены. (Рис. 4)

---

## Очистка фильтра в распылителе пены

---

1. С помощью небольшого шестигранного ключа или аналогичного инструмента осторожно вытолкните штифт на небольшое расстояние. (Рис. 5)
2. С помощью плоскогубцев извлеките штифт. (Рис. 6)
3. Поверните крышку насадки против часовой стрелки и снимите ее с распылителя пены. (Рис. 7)
4. Снимите кольцо. (Рис. 8)
5. Снимите винт и крышку с правой стороны. (Рис. 9)
6. Снимите винт и крышку с левой стороны. (Рис. 10)
7. Снимите фиксатор и насадку в сборе. (Рис. 11)
8. С помощью плоскогубцев извлеките держатель фильтра (A). (Рис. 12)
9. С помощью небольшого шестигранного ключа или аналогичного инструмента осторожно вытолкните фильтр (B).
10. Промойте фильтр чистой водой. Если фильтр поврежден или не может быть полностью очищен, замените его. (Рис. 13)
11. Сборка распылителя пены выполняется в обратной последовательности.

---

## Použitie napeňovača

---



**VÝSTRAHA:** Pred používaním napeňovača si prečítajte kapitolu o bezpečnosti a uistite sa, že rozumiete informáciám, ktoré sa v nej uvádzajú. Bližšie informácie nájdete v návode na obsluhu výrobku.

1. Odnímite napeňovač z jeho držiaka. (Obr. 1)
2. Naplňte nádobu napeňovača čistiacim prostriedkom.



**VAROVANIE:** Používajte iba čistiace prostriedky, ktoré odporúča Husqvarna.

3. Zatláčte spojku na napeňovači do rukoväti čističa. Otočte napeňovač v smere hodinových ručičiek a uvoľnite napeňovač. Napeňovač zacvakne na miesto. (Obr. 2)

4. Pripojte výrobok k vodnému zdroju.
5. Zapnite výrobok.
6. Otáčaním gombíka na napeňovači nastavte, koľko peny sa používa. Otáčaním gombíka v smere hodinových ručičiek použijete viac peny. Otáčaním gombíka proti smeru hodinových ručičiek použijete menej peny. (Obr. 3)
7. Otáčaním krytu hlavice nastavte vzor striekania peny. Otáčaním krytu hlavice v smere hodinových ručičiek dosiahnete menší vzor striekania peny a otáčaním proti smeru hodinových ručičiek dosiahnete širší vzor striekania peny. (Obr. 4)

---

## Čistenie filtra v napeňovači

---

1. Opatrne zatláčte kolík na malú vzdialenosť pomocou malého šesťhranného kľúča alebo podobného nástroja. (Obr. 5)
2. Vytiahnite kolík pomocou klieští. (Obr. 6)
3. Otočte kryt hlavice proti smeru hodinových ručičiek a vyberte ho z napeňovača. (Obr. 7)
4. Odstráňte krúžok. (Obr. 8)
5. Odstráňte skrutku a kryt na pravej strane. (Obr. 9)
6. Odstráňte skrutku a kryt na ľavej strane. (Obr. 10)
7. Odstráňte sponu a zostavu hlavice. (Obr. 11)
8. Vytiahnite držiak filtra (A) pomocou klieští. (Obr. 12)
9. Opatrne vytlačte filter (B) pomocou malého šesťhranného kľúča alebo podobného nástroja.
10. Prepláchnite vodný filter čistou vodou. Ak je filter poškodený alebo sa nedá úplne vyčistiť, vymeňte ho. (Obr. 13)

---

## Uporaba razpršilnika za peno

---



**OPOZORILO:** Preden začnete uporabljati razpršilnik za peno, morate prebrati in razumeti poglavje o varnosti. Glejte navodila za uporabo izdelka.

1. Razpršilnik za peno snemite iz njegovega držala. (Sl. 1)
2. Posodo na razpršilniku za peno napolnite s čistilnim sredstvom.



**POZOR:** Uporabljajte samo čistilna sredstva, ki jih priporoča družba Husqvarna.

3. Potisnite spojko na razpršilniku za peno v ročaj za pršenje. Obrnite razpršilnik za peno v smeri urinega kazalca in sprostite razpršilnik za peno. Razpršilnik za peno se zaskoči v položaju. (Sl. 2)

4. Izdelek priklopite na vodni vir.
5. Zaženite izdelek.
6. Z obračanjem gumba na razpršilniku za peno nastavite količino uporabljene pene. Če želite uporabiti več pene, obrnite gumb v smeri urinega kazalca. Če želite uporabiti manj pene, obrnite gumb v nasprotni smeri urinega kazalca. (Sl. 3)
7. Zavrtite pokrov šobe, da prilagodite vzorec pršenja pene. Zavrtite pokrov šobe v smeri urinega kazalca za manjši vzorec pršenja pene ali v nasprotni smeri urinega kazalca za širši vzorec pršenja pene. (Sl. 4)

---

## Čiščenje filtra v razpršilniku za peno

---

1. Z majhnim ključem inbus ali podobnim orodjem previdno potisnite zatič rahlo navznoter. (Sl. 5)
2. S kleščami izvlecite zatič. (Sl. 6)
3. Zavrtite pokrov šobe v nasprotni smeri urinega kazalca in ga odstranite z razpršilnika za peno. (Sl. 7)
4. Odstranite obroč. (Sl. 8)
5. Odstranite vijak in pokrov na desni strani. (Sl. 9)
6. Odstranite vijak in pokrov na levi strani. (Sl. 10)
7. Odstranite sponko in sklop šobe. (Sl. 11)
8. S kleščami izvlecite držalo filtra (A). (Sl. 12)
9. Previdno izvlecite filter (B) z majhnim ključem inbus ali enakovrednim orodjem.
10. Filter izperite s čisto vodo. Če je filter poškodovan ali ga ni mogoče popolnoma očistiti, ga zamenjajte. (Sl. 13)
11. Razpršilnik za peno sestavite v obratnem vrstnem redu.

---

## Koriščenje raspršivača pene

---



**UPOZORENJE:** Pre koriščenja raspršivača pene potrebno je da pročitate i razumete poglavje o bezbednosti. Pogledajte uputstvo za rukovaoca za proizvod.

1. Uklonite raspršivač pene iz držača. (Sl. 1)
2. Napunite posudo na raspršivaču pene tečnošću za čišćenje.



**OPREZ:** Koristite samo tečnosti za čišćenje koje preporučuje Husqvarna.

3. Gurnite spojnicu na raspršivaču pene u dršku raspršivača. Okrenite raspršivač pene udesno i otpustite raspršivač pene. Raspršivač pene će se zaključati u tom položaju. (Sl. 2)

4. Povežite proizvod sa izvorom vode.
5. Pokrenite proizvod.
6. Okrenite dugme na raspršivaču pene da biste prilagodili koliko pene da se koristi. Okrenite dugme udesno da biste koristili više pene. Okrenite dugme ulivo da biste koristili manje pene. (Sl. 3)
7. Okrenite poklopac mlaznice da biste podesili oblik raspršivača pene. Okrenite poklopac mlaznice udesno za manji oblik pene ili ulivo za širi oblik. (Sl. 4)

## Čišćenje filtera raspršivača pene

1. Pažljivo malo gurnite vijak imbus ključem ili sličnim alatom. (Sl. 5)
2. Izvucite vijak klještima. (Sl. 6)
3. Okrenite poklopac mlazne ulevo i uklonite ga sa raspršivača pene. (Sl. 7)
4. Skinite prsten. (Sl. 8)
5. Uklonite vijak i poklopac s desne strane. (Sl. 9)
6. Uklonite vijak i poklopac s leve strane. (Sl. 10)
7. Uklonite spojnicu i sklop mlaznice. (Sl. 11)
8. Izvucite držač filtera (A) klještima. (Sl. 12)
9. Pažljivo gurnite filter (B) malim imbus ključem ili sličnim alatom.
10. Isperite filter čistom vodom. Zamenite filter ako je oštećen ili se ne može propisno očistiti. (Sl. 13)
11. Sastavite raspršivač pene obrnutim redosledom.

## Använda skumsprutan



**VARNING:** Läs och förstå säkerhetskapitlet innan du använder skumsprutan. Se produktens bruksanvisning.

1. Ta bort skumsprutan från hållaren. (Fig. 1)
2. Fyll behållaren på skumsprutan med rengöringsmedel.



**OBSERVERA:** Använd endast rengöringsmedel som rekommenderas av Husqvarna.

3. Tryck in kopplingen på skumsprutan i spruthandtaget. Vrid skumsprutan medurs och släpp skumsprutan. Skumsprutan låser fast på plats. (Fig. 2)

4. Anslut produkten till en strömkälla.
5. Starta produkten.
6. Vrid vredet på skumsprutan för att justera mängden skum som används. Vrid vredet medurs för att använda mer skum. Vrid vredet moturs för att använda mindre skum. (Fig. 3)
7. Vrid munstyckslocket för att justera skumsprutans mönster. Vrid munstyckslocket medurs för ett mindre sprutmönster eller moturs för ett bredare sprutmönster. (Fig. 4)

## Rengöra filtret i skumsprutan

1. Tryck försiktigt ut stiftet en aning med en liten sexkantnyckel eller motsvarande verktyg. (Fig. 5)
2. Dra ut stiftet med en tång. (Fig. 6)
3. Vrid munstyckslocket moturs och ta av det från skumsprutan. (Fig. 7)
4. Ta ut ringen. (Fig. 8)
5. Ta bort skruven och kåpan på höger sida. (Fig. 9)
6. Ta bort skruven och kåpan på vänster sida. (Fig. 10)
7. Ta bort klämman och munstycksmontaget. (Fig. 11)
8. Dra ut filterhållaren (A) med en tång. (Fig. 12)
9. Tryck försiktigt ut filtret (B) med en liten sexkantnyckel eller motsvarande verktyg.
10. Spola filtret med rent vatten. Byt filtret om det är skadat eller inte kan rengöras fullständigt. (Fig. 13)
11. Montera skumsprutan i omvänd ordningsföljd.

## Köpük püskürtücüü kullanma



**UYARI:** Köpük püskürtücüü kullanmadan önce güvenlik bölümünü okuyup anlayın. Ürünün kullanım kılavuzuna bakın.

1. Köpük püskürtücüü tutucusundan çıkarın. (Şek. 1)
2. Köpük püskürtücüü üzerindeki kabı temizlik maddesiyle doldurun.



**DİKKAT:** Yalnızca Husqvarna tarafından önerilen temizlik maddelerini kullanın.

3. Köpük püskürtücüü üzerindeki bağlantı parçasını püskürtme tutma yerine doğru itin. Köpük püskürtücüü saat yönünde döndürerek serbest bırakın. Köpük püskürtücüü yerine kilitleyin. (Şek. 2)
4. Ürünü bir su kaynağına bağlayın.

5. Ürünü çalıştırın.
6. Ne kadar köpük kullanılacağını ayarlamak için köpük püskürtücü üzerindeki düğmeyi döndürün. Daha fazla köpük kullanmak için düğmeyi saat yönünde döndürün. Daha az köpük kullanmak için düğmeyi saat yönünün tersine döndürün. (Şek. 3)
7. Köpük püskürtme desenini ayarlamak için nozül kapağını döndürün. Daha küçük bir köpük püskürtme deseni için nozül kapağını saat yönünde veya daha geniş bir köpük püskürtme deseni için saat yönünün tersine döndürün. (Şek. 4)

---

## Köpük püskürtücüdeki filtreyi temizleme

---

1. Pimi küçük bir alyan anahtarını veya benzer bir aletle kısa bir mesafe boyunca dikkatlice dışarı itin. (Şek. 5)
2. Pimi bir pense ile çekip çıkarın. (Şek. 6)
3. Nozül kapağını saat yönünün tersine döndürün ve köpük püskürtücüden çıkarın. (Şek. 7)
4. Halkayı çıkarın. (Şek. 8)
5. Sağ taraftaki vidayı kapağı çıkarın. (Şek. 9)
6. Sol taraftaki vidayı kapağı çıkarın. (Şek. 10)
7. Klipsi ve nozül grubunu çıkarın. (Şek. 11)
8. Filtre tutucusunu (A) bir pense ile çekip çıkarın. (Şek. 12)
9. Filtreyi (B) küçük bir alyan anahtarını veya benzer bir aletle dikkatlice dışarı itin.
10. Filtreyi temiz suyla yıkayın. Hasarlıysa veya tamamen temizlenemiyorsa filtreyi değiştirin. (Şek. 13)
11. Köpük püskürtücüyü ters sırayla monte edin.

---

## Використання розпилювача піни

---



**ПОПЕРЕДЖЕННЯ:** Перед використанням розпилювача піни уважно прочитайте розділ про правила техніки безпеки. Дивіться посібник користувача виробу.

1. Вийміть розпилювач піни з тримача. (Мал. 1)
2. Заповніть контейнер на розпилювачі піни мийним засобом.



**УВАГА:** Використовуйте лише мийні засоби, рекомендовані Husqvarna.

3. Вставте муфту розпилювача піни в ручку розпилювача. Поверніть розпилювач піни за годинниковою стрілкою та відпустіть. Розпилювач піни зафіксується у відповідному положенні. (Мал. 2)

4. Під'єднайте виріб до джерела водопостачання.
5. Запустіть виріб.
6. Повертаючи регулятор на розпилювачі піни, відрегулюйте кількість піни, що буде використовуватися. Для збільшення кількості піни повертайте регулятор за годинниковою стрілкою. Для зменшення кількості піни повертайте регулятор проти годинникової стрілки. (Мал. 3)
7. Повертаючи дозатор насадки, відрегулюйте режим розпилення піни. Щоб зменшити ширину струменя піни, повертайте дозатор насадки за годинниковою стрілкою, або проти годинникової стрілки, щоб збільшити. (Мал. 4)

---

## Очищення фільтра в розпилювачі піни

---

1. Обережно виштовхніть штифт на невелику відстань, використовуючи маленький шестигранний ключ або аналогічний інструмент. (Мал. 5)
2. Витягніть штифт плоскогубцями. (Мал. 6)
3. Поверніть дозатор насадки проти годинникової стрілки та зніміть його з розпилювача піни. (Мал. 7)
4. Зніміть кільце. (Мал. 8)
5. Вийміть гвинт і зніміть кришку з правого боку. (Мал. 9)
6. Вийміть гвинт і зніміть кришку з лівого боку. (Мал. 10)
7. Видаліть затискач і зніміть модуль насадки. (Мал. 11)
8. Витягніть тримач фільтра (A) плоскогубцями. (Мал. 12)
9. Обережно виштовхніть фільтр (B), використовуючи маленький шестигранний ключ або аналогічний інструмент.
10. Промийте фільтр чистою водою. Якщо фільтр неможливо повністю очистити або він пошкоджений, замініть його. (Мал. 13)

11. Зберіть розпилювач піни, виконавши відповідні дії у зворотній послідовності.







[www.husqvarna.com](http://www.husqvarna.com)

Original instructions  
Оригинални инструкции  
Původní pokyny  
Originale instruktioner  
Originalanweisungen  
Αρχικές οδηγίες  
Instrucciones originales  
Originaaljuhend  
Alkuperäiset ohjeet

Instructions d'origine  
Originalne upute  
Eredeti útmutatás  
Istruzioni originali  
Originalios instrukcijos

Lietošanas pamācība  
Originele instructies  
Originale instruksjoner  
Oryginalne instrukcje  
Instrucções originais  
Instrucțiuni inițiale  
Оригинальные инструкции  
Původně pokyny  
Izvirna navodila  
Originalna uputstva  
Bruksanvisning i original  
Orijinal talimatlar  
Оригинальні інструкції



FR

1143795-38



2023-10-02