



Bruksanvisning

HUSQVARNA AUTOMOWER® 310E NERA/410XE NERA

Läs igenom bruksanvisningen noggrant och se till att du förstår instruktionerna innan du använder produkten.



SV, Svenska

Innehåll

1 Säkerhet	
1.1 Säkerhetsdefinitioner.....	3
1.2 Allmänna säkerhetsanvisningar.....	3
1.3 Säkerhetsinstruktioner för installation.....	4
1.4 Säkerhetsinstruktioner för drift.....	4
1.5 Säkerhetsinstruktioner för underhåll.....	4
1.6 Batterisäkerhet.....	4
1.7 Lyfta och flytta produkten.....	5
2 Introduktion	
2.1 Inledning.....	6
2.2 Support.....	6
2.3 Produktbeskrivning.....	6
2.4 Produktöversikt.....	7
2.5 Symboler på produkten.....	8
2.6 Symboler på batteriet.....	9
2.7 Allmänna instruktioner för bruksanvisningen.....	9
2.8 Automower® Access	9
3 Installation med kabel	
3.1 Inledning – installation.....	12
3.2 Huvudkomponenter för installation.....	12
3.3 Förbereda för installation.....	12
3.4 Innan kablarna installeras.....	12
3.5 Installation av produkten.....	16
4 Inställningar	
4.1 Schema.....	19
4.2 Klipphöjd.....	19
4.3 Drift.....	19
4.4 Installation.....	20
4.5 Tillbehör.....	21
4.6 Allmänt.....	22
4.7 Säkerhet.....	22
4.8 Automower® Connect	22
4.9 Meddelanden.....	22
4.10 Automower® Intelligent Mapping (AIM)	23
4.11 Ladda ner firmware over the air FOTA (Firmware over the air).....	23
4.12 Klippfiler.....	23
4.13 Installera om laddstationen på kartan.....	23
5 Drift	
5.1 Ställa in produkten på ON.....	24
5.2 Starta produkten.....	24
5.3 Parkera produkten.....	24
5.4 Stoppa produkten.....	24
5.5 Stänga av produkten.....	24
5.6 Ladda batteriet.....	25
6 Underhåll	
6.1 Inledning – underhåll.....	26
6.2 Underhållsschema.....	26
6.3 Rengöra produkten.....	27
6.4 Batteri.....	28
6.5 Byte av knivar.....	28
7 Felsökning	
7.1 Meddelanden.....	30
7.2 LED-kontrollampa på laddstationen för installation av begränsningskabel.....	36
7.3 Symptom.....	37
7.4 Hitta avbrott på slingkabeln.....	38
8 Transport, förvaring och kassering	
8.1 Transport.....	40
8.2 Ställa in produkten i förvaring.....	40
8.3 Ställa undan laddstationen för förvaring.....	40
8.4 Installera laddstationen efter förvaring.....	40
8.5 Kassering.....	41
9 Tekniska data	
9.1 Tekniska data.....	42

1 Säkerhet

1.1 Säkerhetsdefinitioner

Varningar, försiktighetsåtgärder och anmärkningar används för att betona speciellt viktiga delar i bruksanvisningen.



VARNING: Används om det finns risk för skador eller dödsfall för användaren eller kringstående om anvisningarna i bruksanvisningen inte följs.



OBSERVERA: Används om det finns risk för skada på produkten, annat material eller det angränsande området om anvisningarna i bruksanvisningen inte följs.

Notera: Används för att ge mer information som är nödvändig i en viss situation.

1.2 Allmänna säkerhetsanvisningar



VARNING: Läs varningsinstruktionerna nedan innan du använder produkten.

- Läs igenom bruksanvisningen och se till att du förstår anvisningarna innan du använder produkten. Behåll för framtida bruk.
 - Apparaten är inte avsedd för användning av barn eller personer med olika funktionshinder eller bristande erfarenhet och kunskap (som skulle kunna ha en inverkan på säker hantering av produkten). De får endast använda apparaten under uppsikt eller om de får instruktioner om användning av apparaten av en person som ansvarar för deras säkerhet. EU-kraven tillåter däremot att apparaten används av barn från 8 år och uppåt och personer med olika funktionshinder eller bristande erfarenhet och kunskap om de hålls under uppsikt eller får instruktioner om säker användning av apparaten och förstår de risker användandet medför. Barn får inte leka med apparaten. Rengöring och underhåll får inte utföras av barn utan tillsyn.
 - Produkten får endast användas med den utrustning som rekommenderas av Husqvarna. Alla andra typer av användning är felaktig.
 - Använd inte produkten när personer, särskilt barn, eller djur finns i arbetsområdet.
 - Varningsskyltar måste placeras ut runt produktens arbetsområde om den används i offentliga miljöer. Skyltarna måste ha följande text: Varning!
- Automatisk gräsklippare! Håll dig borta från maskinen! Ha uppsikt över barn!
 - Vidrör inga rörliga, farliga delar, t.ex. knivdisken, innan den har stannat helt.
 - Ställ om produkten till OFF innan rensar bort en blockering, utför underhåll eller undersök produkten och om produkten börjar vibrera onormalt. Undersök om produkten är skadad innan du startar den igen. Använd inte produkten om den är skadad.
 - Sök läkarvård om en personskada eller olycka inträffar.
 - Placera inte strömkabeln och förlängningskabeln inom arbetsområdet. Det kan orsaka skador på kablagen.
 - Anslut inte en skadad kabel eller kontakt och vidrör aldrig en skadad kabel innan den kopplas ut ur eluttaget. Koppla ut kontakten ur eluttaget om kabeln skadas under drift. En sliten eller skadad kabel ökar risken för elektriska stötar. En skadad kabel måste bytas ut av servicepersonal.
 - Använd en jordfelsbrytare med en utlösningsström på högst 30 mA för det eluttag som du ansluter strömförsörjningen till.
 - Ladda produkten endast i den medföljande laddstationen. Om du vill ha mer information om hur du kasserar batterier på ett säkert sätt läser du i *Kassering på sida 41*. Felaktig användning kan leda till elektriska stötar, överhettning eller läckage av frätande vätska från batteriet. I händelse av läckage av elektrolyt ska du skölja med vatten/neutraliseringsmedel. Sök läkarvård om du får frätande vätska i ögonen.
 - Använd endast originalbatterier som rekommenderas av Husqvarna. Produktsäkerheten kan inte garanteras med andra batterier än originalbatterier. Använd inte batterier som inte är laddningsbara.
 - Följ installationsanvisningarna om hur du anger arbetsområde. Se *Installation med kabel på sida 12*.
 - Följ anvisningarna för hur du startar och använder produkten. Se *Drift på sida 24*.
 - Om det föreligger en risk för åskväder rekommenderar Husqvarna att du kopplar ur strömförsörjningen och alla kablar till laddstationen för att minska risken för skador på elektriska komponenter. Anslut strömförsörjningen och kablarna igen när det inte längre föreligger någon risk för åska. Det är viktigt att alla kablar är korrektt anslutna.
 - Följ underhållsanvisningarna och använd Husqvarna-originalreservdelar om du behöver byta något. Se *Underhåll på sida 26*.

- Om du vill ha information om tekniska data som vikt, mått och bullervärden läser du i *Installation av produkten på sida 16*.
- Användaren ansvarar för olyckor eller faror som drabbar andra personer eller deras egendom.
- Produkten får endast användas, underhållas och repareras av personer som känner till dess särskilda egenskaper och säkerhetsföreskrifter.
- Det är inte tillåtet att ändra produktens ursprungliga konstruktion.
- Följ nationella föreskrifter om elsäkerhet.
- Husqvarna garanterar inte fullständig kompatibilitet mellan produkten och andra typer av trådlösa system, t.ex. fjärrstyrningar, radiosändare eller motsvarande.
- Det inbyggda alarmet låter mycket högt. Var försiktig, särskilt om produkten hanteras inomhus.
- Temperaturintervallet för drift och förvaring är 0-45 °C / 32-113 °F. Temperaturintervallet för laddning är 5-45 °C / 41-113 °F. För höga temperaturer kan skada produkten.
- Håll händer och fötter borta från de roterande knivarna. Placera inte händer eller fötter nära eller under produkten när den är inställd på ON.
- Använd parkeringsläget eller ställ in produkten på OFF när andra personer, i synnerhet barn eller husdjur, finns i arbetsområdet. Se *Stänga av produkten på sida 24*-Husqvarna rekommenderar att du ställer in produkten på att arbeta när det inte förekommer någon aktivitet i arbetsområdet. Produkten kan orsaka skador på djur, t.ex. igelkottar, som befinner sig i arbetsområdet på natten. Se *Driftlägen – Parkera på sida 24*.
- Se till att det inte finns föremål, t.ex. stenar, grenar, verktyg eller leksaker, på gräsmattan. Knivarna kan skadas om de slår emot ett föremål.
- Lyft inte produkten och flytta den när den är inställd på ON.
- Låt inte produkten kollidera med personer eller djur. Stoppa produkten omedelbart om en person eller ett djur kommer i vägen för den. Se *Stoppa produkten på sida 24*.
- Placera inga föremål på produkten eller laddstationen.
- Använd inte produkten om **STOP**-knappen inte fungerar.
- Ställ alltid in produkten på OFF när den inte används. Produkten kan bara starta när du anger rätt PIN-kod.
- Använd inte produkten samtidigt som en popupspridare är aktiv. Använd funktionen *Schema* så att produkten och popupspridaren inte är aktiva samtidigt. Se *Schema på sida 19*.
- Låt inte produkten arbeta när det finns vatten i arbetsområdet. Till exempel när kraftigt regn bildar vattenpölar.

1.3 Säkerhetsinstruktioner för installation



VARNING: Läs varningsinstruktionerna nedan innan du använder produkten.

- Installera inte laddstationen, inklusive eventuella tillbehör, på en plats som är under, eller inom 60 cm från, brännbart material. Vid felfunktion kan laddstationen och strömförsörjningen värmas upp och utgöra brandrisk.
- Placera inte strömförsörjningen på en sådan höjd att den riskerar att hamna i vatten. Placera inte strömförsörjningen på marken.
- Kapsla inte in strömförsörjningen. Kondensvatten kan skada strömförsörjningen och ökar risken för elektrisk stöt.
- Installera inte laddstationen där det finns skadedjur, t.ex. myror.
- Gäller för USA/Kanada. Om strömförsörjningen installeras utomhus: Risk för elektrisk stöt. Installera endast till ett täckt Klass A GFCI-uttag (RCD) som har ett hölje som är väderbeständigt med tillbehörets kontaktskydd isatt eller borttaget.
- Installera inte laddstationen där det finns risk för vattenansamlingar.

1.4 Säkerhetsinstruktioner för drift



VARNING: Läs varningsinstruktionerna nedan innan du använder produkten.

1.5 Säkerhetsinstruktioner för underhåll



VARNING: Läs varningsinstruktionerna nedan innan du utför underhåll på produkten.

- Ställ in produkten på **OFF** innan du utför underhåll på den.
- Använd inte högtrycksvätt för att rengöra produkten. Använd inte lösningsmedel för att rengöra produkten.
- Koppla ur laddstationens kontakt före rengöring eller underhåll av laddstationen.

1.6 Batterisäkerhet



VARNING: Läs varningsinstruktionerna nedan innan du använder produkten.

- Litiumjonbatterier kan explodera eller orsaka brand om de tas isär, kortsluts, utsätts för vatten, eld eller höga temperaturer. Hantera försiktigt. Ta inte isär eller öppna batteriet eller utsätt det för någon typ av elektriskt/mechaniskt missbruk. Undvik förvaring i direkt solljus.

1.7 Lyfta och flytta produkten



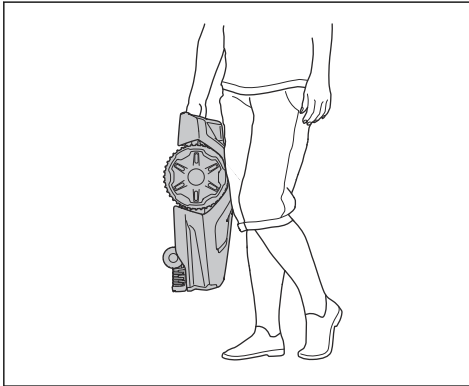
VARNING: Produkten måste vara inställd på OFF innan du lyfter den. Produkten avaktiveras när kontrolllampan på **kontrollvredet** släcks.



OBSERVERA: Lyft inte produkten när den står parkerad i laddstationen. Det kan skada laddstationen och/eller produkten. Tryck på **STOPP**-knappen och dra ut produkten ur laddstationen innan du lyfter den.

Säker förflyttning av produkten från eller i arbetsområdet:

1. Tryck på **STOPP**-knappen för att stoppa produkten.
2. Ställ in produkten på OFF.
3. Lyft produkten i handtaget med knivdisken vänd bort från kroppen.



2 Introduktion

2.1 Inledning

Fabriksinställd PIN-kod: 1234

Serienummer:

Produktnummer:

Serienumret och produktnumret finns på produktens typskylt och på produktkartongen.

- Registrera produkten här: www.husqvarna.com. Ange produktens serienummer, produktumret och inköpsdatum för att registrera produkten.

2.2 Support

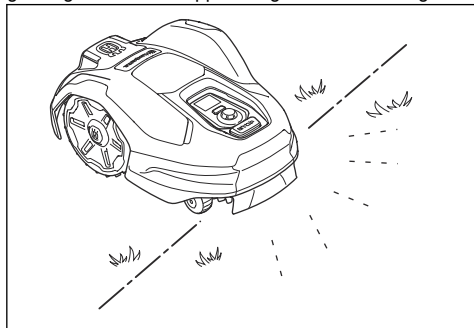
Prata med en Husqvarna-serviceverkstad om support för produkten.

2.3 Produktbeskrivning

Notera: Husqvarna uppdaterar regelbundet produkternas utseende och funktion. Se *Support på sida 6*.

Produkten är en robotgräsklippare. Produkten har en batteriströmkälla och arbetar automatiskt. När batterinivån är låg går produkten till laddstationen för att laddas. Produkten börjar arbeta igen när batteriet är fulladdat.

Produktens rörelsemönster är slumpmässigt, vilket innebär att gräsmattan klipps jämnt och med mindre slitage. Produkten har EdgeCut som gör att den klipper kanterna på gräsmattan. Den frekventa klipptechniken förbättrar grässets kvalitet och minskar behovet av gödningsmedel. Gräsuppsamling är inte nödvändigt.



2.3.1 Installationsmetod

Du kan installera produkten med en begränsningskabel eller utan begränsningskabel med EPOS™. Du behöver

ingen begränsningskabel om du installerar produkten med EPOS™.

Vid installation av begränsningskabel, se *Installation med kabel på sida 12*. Om du använder EPOS™ ska du läsa bruksanvisningen som levereras med referensstationen.

2.3.2 Automower® Connect

Automower® Connect är en mobil applikation som gör det möjligt att välja driftinställningar på distans. Automower® 310E NERA kan ansluta till appen med Bluetooth® och Wi-Fi. Automower® 410XE NERA kan ansluta till appen med Bluetooth®, Wi-Fi och en mobilanslutning. När du befinner dig nära produkten kan du ansluta din mobila enhet och produkten med Bluetooth®. Det krävs en anslutning via Bluetooth® för att göra vissa inställningar. När produkten är ansluten till Wi-Fi-nätverket eller till mobilnätet kan du styra produkten var du än befinner dig. Du kan också ändra produktens inställningar. Se *Installation med kabel på sida 12*.

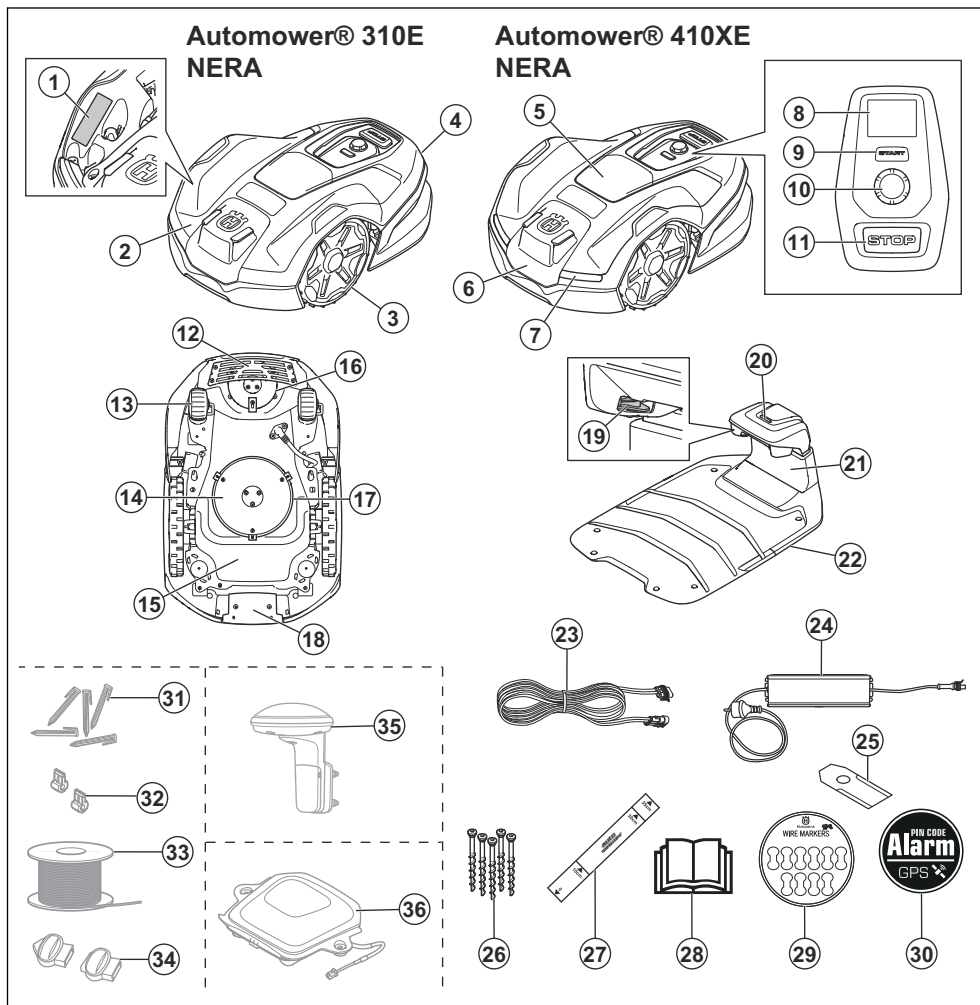
2.3.3 Automower® Access

Automower® Access är produktens användargränssnitt och det omfattar displayen, **kontrollvredet**, **START**-knappen och **STOP**-knappen. I Automower® Access kan du ställa in klipphöjden och starta, stoppa och parkera produkten. Se *Menystrukturöversikt i Automower® Access på sida 10*.

2.3.4 Automower® Intelligent Mapping (AIM)

Automower® Intelligent Mapping (AIM) finns i Automower® Connect-appen. Använd Automower® Intelligent Mapping (AIM) för att skapa en virtuell karta över din gräsmatta och installation. För Automower® 410XE NERA kan du skapa virtuella arbetsområden och avgränsade zoner på kartan. Se *Automower® Intelligent Mapping (AIM) på sida 23*.

2.4 Produktöversikt



- | | |
|------------------------------|-------------------|
| 1. Typskylt ¹ | 8. Display |
| 2. Toppkåpa | 9. START-knapp |
| 3. Framhjul | 10. Kontrollvred |
| 4. Produktens kaross | 11. STOPP-knapp |
| 5. Tillbehörshubb | 12. Knivdiskskydd |
| 6. Radar ² | 13. Bakhjul |
| 7. Strålkastare ³ | 14. Hasplåt |

¹ Finns under toppkåpan.

² Endast för Automower® 410XE NERA.

³ Endast för Automower® 410XE NERA.

15. Chassi med elektronik, batteri och motorer
16. EdgeCut-knivdisk
17. Huvudknivdisk
18. Handtag
19. Kontaktbleck
20. Laddstationens indikatorlampa
21. Lucka
22. Laddstation
23. Lågspänningskabel
24. Strömförsörjning⁴
25. Extra knivar
26. Skruvar för festsättning av laddstationen
27. Mätsticka för installation av begränsningskabel (mätstickan tas bort från produktens kartong)
28. Bruksanvisning och Snabbguide
29. Kabelmarkörer
30. Alarmdekal
31. Pinnar⁵
32. Slingkabel för begränsningskabel och guidekabel⁶
33. Kontaktdon för slingkabel⁷
34. Skarvdon till slingkabel⁸
35. Referensstation EPOS™ RS1⁹
36. Automower® EPOS™ Plug-in¹⁰



VARNING! Läs bruksanvisningen innan du använder produkten.



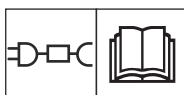
VARNING! Avaktivera produkten före underhåll eller innan du lyfter den.



VARNING! Håll ett säkert avstånd till produkten när den är i drift. Håll händer och fötter borta från produktens roterande knivar.



VARNING! Sitt inte på produkten. Placera inte händer eller fötter nära eller under produkten.



Använd en löstagbar strömförsörjningskälla enligt specifikation på typskylten bredvid symbolen.

2.5 Symboler på produkten

Dessa symboler kan finnas på produkten. Se till att du förstår dem.



Den här produkten överensstämmer med gällande EU-direktiv.



Den här produkten överensstämmer med gällande direktiv för Storbritannien.



Det är inte tillåtet att kassera produkten som vanligt hushållsavfall. Följ nationella bestämmelser och använd det lokala återvinningssystemet.



Chassit innehåller komponenter som är känsliga för elektrostatisk urladdning (ESD). Chassit får endast öppnas och förseglas av en behörig servicetekniker. Garantin gäller inte om förseglingen är bruten.

⁴ Utseendet kan skilja sig åt för olika marknader.

⁵ Köps separat.

⁶ Köps separat.

⁷ Köps separat.

⁸ Köps separat.

⁹ Köps separat.

¹⁰ Köps separat.



Gör inga modifieringar av lågspänningskabeln.

Använd inte en häcksax eller grässtrimmer nära lågspänningskabeln.

2.6 Symboler på batteriet



WARNING! Litiumjonbatterier kan explodera eller orsaka brand om de tas isär, kortsluts eller hanteras vårdslöst. Utsätt dem inte för vatten, eld eller hög temperatur.



Läs igenom bruksanvisningen.



Kasta inte batteriet i öppen eld och utsätt inte batteriet för en värmekälla.



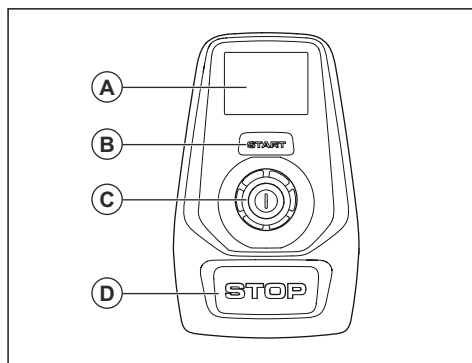
Sänk inte ner batteriet i vatten.

2.7 Allmänna instruktioner för bruksanvisningen

För att underlätta används följande system i bruksanvisningen:

- Text som är skriven med *kursiv stil* är text som visas på displayen eller så är det en hänvisning till ett annat avsnitt i bruksanvisningen.
- Text som är skriven med **fetstil** är någon av knapparna på produkten.

2.8 Automower® Access



- På displayen (A) visas symbolerna för statusfältet och huvudmenyn. Se *Symboler på displayen på sida 9*.
- **START**-knappen (B) används för att starta produkten.
- **Kontrollvredet** (C) vrids för att navigera genom menystrukturen och trycks in för att bekräfta valt alternativ.
- **STOPP**-knappen (D) används för att stoppa produkten.

2.8.1 Symboler på displayen



Produkten är i drift.



Produkten är parkerad.



Produkten är pausad.



Det har uppstått ett fel.



Produktens klipphöjd.



Mobilsignalstyrka.



Batteriet laddas.



Wi-Fi-signalstyrka.

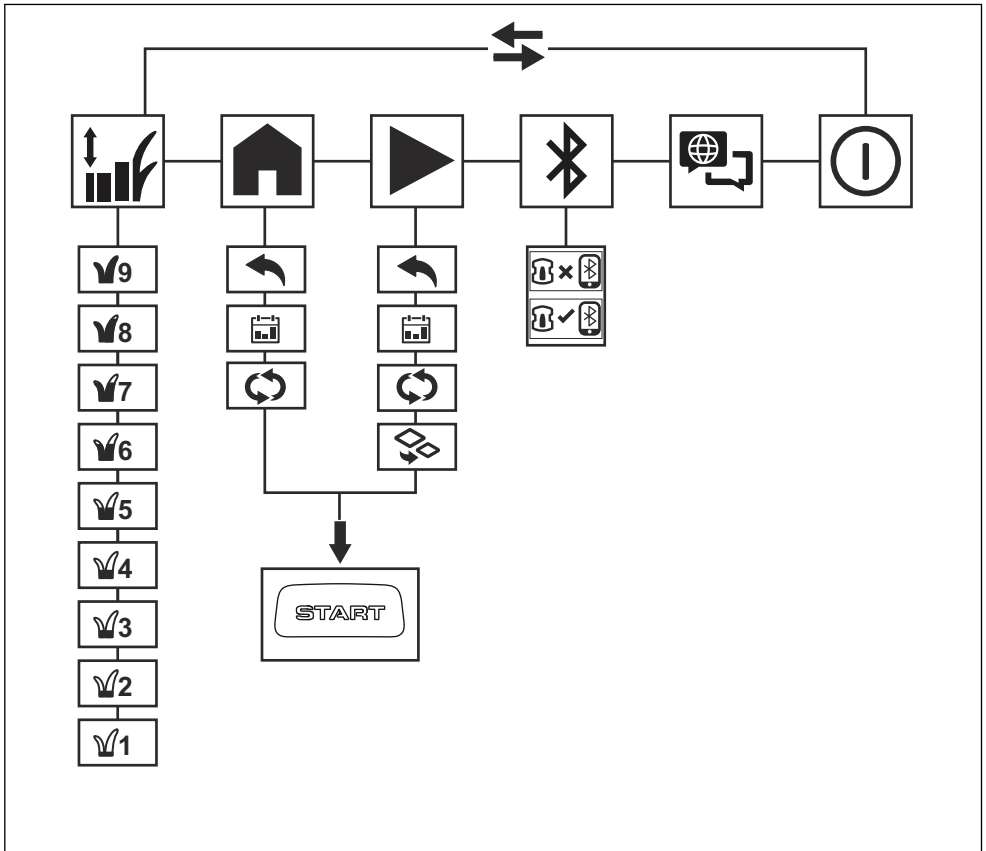


Batterinivå.



Bluetooth®-anslutningen är aktiverad.

2.8.2 Menystrukturöversikt i Automower® Access



2.8.2.1 Symboler i huvudmenyn för Automower® Access



Klipphöjd

I menyn *Klipphöjd* ställer du in produktens klipp höjd i nio steg.



Parkera

I menyn *Parkera* kan du ställa in produkten till att parkera tills vidare eller enligt angivet schema.



Klipp

I menyn *Klipp* kan du ställa in produkten till att klippa enligt angivet schema eller byt läge.



Anslut

I menyn *Anslut* kan du aktivera Bluetooth® och göra en parkoppling med din mobila enhet.



Språk

I menyn *Språk* kan du välja språk i displayen.



Avstängd

Power off (stäng av) stänger av produkten.



Valt driftläge

I den här undermenyn kan du välja att produkten ska arbeta kontinuerligt i det valda driftläget. Produkten fortsätter att arbeta i det här läget tills du väljer ett nytt driftläge.



Byta

I undermenyn *Byta* kan du välja driftläget *Byta*. Se *Byta på sida 24*.



Ansluten

Produkten och den mobila enheten är anslutna via Bluetooth®.



Inte ansluten

Produkten och den mobila enheten är inte anslutna via Bluetooth®.

2.8.2.2 Symboler i undermenyn för Automower® Access



Klipphöjd

I undermenyn *Klipphöjd* ställer du in klipp höjden för produkten.



Tillbaka

Om du väljer *Tillbaka* kommer du tillbaka till huvudmenyn.



Schema

I undermenyn *Schema* väljer du inställningar för *Schema*. Inställningarna för *Schema* anges i Automower® Connect-appen.

3 Installation med kabel

3.1 Inledning – installation

I det här kapitlet beskriver vi hur du installerar produkten med en begränsningskabel. Du behöver ingen begränsningskabel om du installerar produkten med EPOS™. Läs bruksanvisningen för referensstationen EPOS™ RS1 för att installera den med produkten.



WARNING: Läs och förstå säkerhetskapitlet innan du installerar produkten.



OBSERVERA: Använd originaldelar och originalinstallationsmaterial.

Notera: Se www.husqvarna.com för mer information om installation.

3.2 Huvudkomponenter för installation

Installationen omfattar följande komponenter:

- En robotgräsklippare som klipper gräsmattan automatiskt.
- En laddstation som har tre funktioner:
 - att skicka styrsignaler i begränsningskabeln
 - att skicka styrsignaler i guidekabeln så att produkten kan följa den till avlägsna områden i trädgården och hitta tillbaka till laddstationen
 - att ladda produkten
- En strömförsörjningsenhet som ansluts till laddstationen och ett 100–240 V-vägguttag.
- Slingkabel, som läggs runt arbetsområdet och runt föremål och växter som produkten inte får stöta emot. Slingkabeln används både som begränsningskabel och guidekabel.

3.3 Förbereda för installation

Läs installationskapitlet innan du påbörjar installationen. Förbered installationen noggrant så att produkten fungerar som den ska.

- Gör en skiss av arbetsområdet och inkludera alla hinder. Det gör det enklare att se var laddstationen, begränsningskabeln och guidekabeln ska placeras.
- Markera på skissen var du ska placera laddstationen, begränsningskabeln och guidekabeln.
- Markera på skissen var guidekabeln ansluts till begränsningskabeln. Se *Installera guidekabeln på sida 17*.

- Fyll eventuella hål i gräsmattan för att göra den jämn.



OBSERVERA: Gropar med vatten i gräsmattan kan orsaka skador på produkten.

- För Automower® 310E NERA ska du se till att laddstationen har Wi-Fi-täckning innan du laddar ned ny programvara. Se *Ladda ner firmware over the air FOTA (Firmware over the air) på sida 23*. För Automower® 410XE NERA används Wi-Fi eller mobilteknik för FOTA.
- För Automower® 310E NERA ska du se till att du har Wi-Fi-täckning i arbetsområdet om du använder Automower® Connect-appen på distans. Se *Installera Automower® Connect-appen på sida 16*. För Automower® 410XE NERA används Wi-Fi eller mobilteknik för Automower® Connect.

Notera: Vi rekommenderar Wi-Fi-täckning i arbetsområdet. Om du har Wi-Fi-täckning, kan du styra produkten och ändra produktens inställningar i Automower® Connect-appen. Produkten ansluts automatiskt till Wi-Fi när den befinner sig inom ett område med Wi-Fi-täckning.

- Klipp gräset och trimma kanterna innan du installerar produkten. Se till att gräset är högst 6 cm.

Notera: De första veckorna efter installationen kan ljudnivån vid gräsklippning vara högre än vanligt. Ljudnivån minskar efter en tid.

3.4 Innan kablarna installeras

Du kan välja att fästa kablarna med pinnar eller att gräva ned dem. Du kan använda båda metoderna i samma arbetsområde.

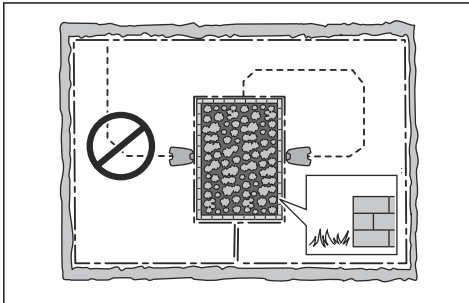


OBSERVERA: Om du använder vertikalskärare i arbetsområdet ska du gräva ned begränsningskabeln och guidekabeln för att undvika att de skadas.

3.4.1 Undersöka var laddstationen kan placeras

- Det måste finnas minst 3 m fri yta framför laddstationen. Se *Undersöka var guidekabeln kan placeras på sida 15*.
- Lämna minst 150 cm fri yta till höger och vänster om laddstationens mitt.
- Placera laddstationen nära ett eluttag.
- Placera laddstationen på en plan yta.

- Laddstationens bottenplatta får inte vara böjd.
- Om arbetsområdet har två delar som skiljs åt av en brant sluttning rekommenderar vi att laddstationen placeras i den nedre delen.
- Placera laddstationen i ett område med skydd från solen.
- För Automower® 310E NERA ska du placera laddstationen där det finns Wi-Fi-täckning innan du laddar ned ny programvara. Se *Ladda ner firmware over the air FOTA (Firmware over the air)* på sida 23. För Automower® 410XE NERA används mobilteknik för FOTA. Du kan även välja att använda Wi-Fi med FOTA.
- Om laddstationen är installerad på en ö ska du se till att ansluta guidekabeln till ön.



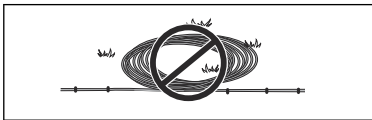
3.4.2 Undersöka var strömförsörjningen kan placeras



OBSERVERA: Se till att knivarna på produkten inte klipper av lågspänningskabeln.



OBSERVERA: Lägg inte lågspänningskabeln i en spole eller under laddplattan. Spolen stör signalen från laddstationen.



- Placera strömförsörjningen i ett område med tak och skydd från sol och regn.
- Placera strömförsörjningen i ett område med bra luftflöde.
- Använd en jordfelsbrytare med en utlösningsström på högst 30 mA när du ansluter strömförsörjningen till eluttaget.

Lågspänningskablar av olika längder finns som tillbehör.

3.4.3 Undersöka var begränsningskabeln kan placeras



OBSERVERA: Det måste finnas ett hinder som är minst 15 cm högt mellan begränsningskabeln och vattensamlingar, sluttningar, stup eller allmänna vägar. Detta för att undvika att produkten skadas.



OBSERVERA: Låt inte produkten köra på grus.



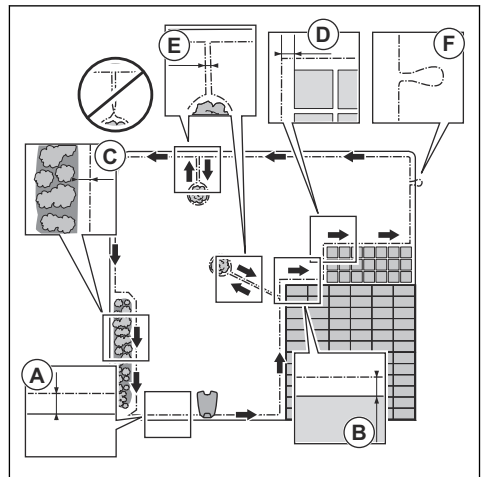
OBSERVERA: Undvik skarpa böjor när du installerar begränsningskabeln.



OBSERVERA: För aktsam drift utan oljud ska du isolera alla hinder som träd, rötter och stenar.

Begränsningskabeln måste läggas som en slinga runt arbetsområdet. För bra klippresultat med EdgeCut måste begränsningskabeln installeras på rätt avstånd från hinder. Produkten klipper endast med EdgeCut vid begränsningskabeln. Om du vill använda EdgeCut runt träd och hinder skapar du öar runt dem. Se *Göra en ö* på sida 14. Sensorer i produkten känner av när produkten närmar sig begränsningskabeln. Produkten väljer då en annan riktning. Alla delar av arbetsområdet måste vara högst 35 m från begränsningskabeln.

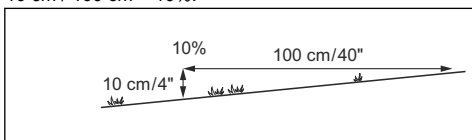
- Lägg begränsningskabeln runt arbetsområdet (A). Anpassa avståndet mellan begränsningskabeln och olika hinder.



- a) Lägg begränsningskabeln 35 cm (B) från ett hinder som är mer än 3 cm högt.
 - b) Lägg begränsningskabeln 30 cm (C) från ett hinder som är 1-3 cm högt.
 - c) Lägg begränsningskabeln 10 cm (D) från hinder som är lägre än 1 cm.
- Om du har en plattgång som ligger i nivå med gräsmattan kan du lägga begränsningskabeln under plattorna.
 - Om du gör en ö ska du lägga delarna av begränsningskabeln som går till och från ön nära varandra (E). Se *Göra en ö på sida 14*.
 - Gör en ögla (F) där guidekabeln ska anslutas till begränsningskabeln. Detta underlättar anslutningen mellan guidekabeln och begränsningskabeln. Gör ögla med cirka 20 cm av begränsningskabeln.

3.4.3.1 Lägga begränsningskabeln i en lutning

Produkten kan användas i 30% lutning. Slutningar som är för branta måste avgränsas med begränsningskabel. Lutningen (%) beräknas som den vertikala höjden delat med det horisontella avståndet. Exempel: $10 \text{ cm} / 100 \text{ cm} = 10\%$.



- För slutningar som är brantare än 30% i arbetsområdet ska du isolera slutningen med begränsningskabel.
- För slutningar som är brantare än 20% längs den yttre kanten av gräsmattan ska du lägga begränsningskabeln 20 cm (A) från kanten.
- Vid slutningar intill en allmän väg ska en barriär på minst 15 cm placeras längs den yttre kanten av slutningen. Du kan använda en mur eller ett staket som barriär.

3.4.3.2 Passager

En passage är en sektion med begränsningskabel på var sida som förbinder två delar av arbetsområdet. Avståndet mellan begränsningskabeln på varje sida i passagen måste vara minst 60 cm.

Notera: Om en passage är mindre än 2 m bred ska du installera en guidekabel genom passagen.

Rekommenderat minsta avstånd mellan guidekabel och begränsningskabel är 30 cm. Produkten kör alltid på vänster sida om guidekabeln, när du står vänd mot laddstationen. Vi rekommenderar att det finns så mycket fri yta som möjligt till vänster om guidekabeln (A).

3.4.3.3 Göra en ö



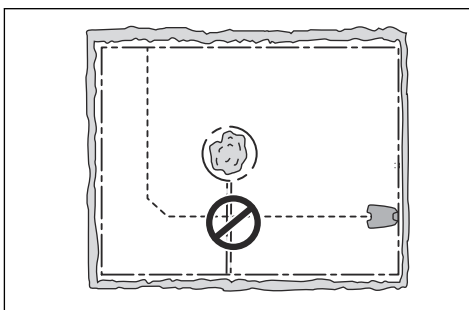
OBSERVERA: Lägg inte en del av begränsningskabeln över den andra. Begränsningskabelns delar måste vara parallella.



OBSERVERA: Lägg inte guidekabeln över begränsningskabeln.



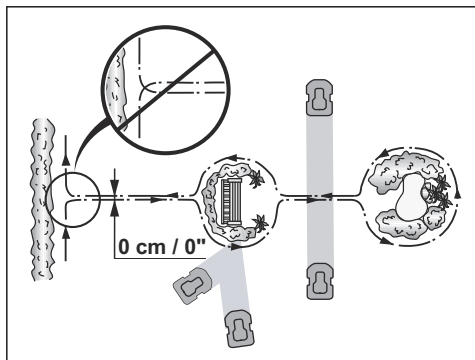
OBSERVERA: Isolera eller avlägsna hinder som är mindre än 15 cm höga. Isolera eller avlägsna hinder som lutar något, t.ex. stenar, träd eller rötter. Detta förhindrar skador på produktens knivar.



För att göra en ö ska du isolera områden i arbetsområdet med begränsningskabeln. Vi rekommenderar att alla fasta föremål i arbetsområdet isoleras.

Vissa hinder är stöttåliga, t.ex. träd eller buskar som är mer än 15 cm höga. Produkten stöter in i hindret och väljer sedan en ny riktning.

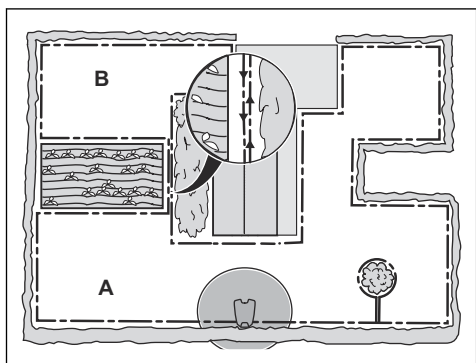
- Lägg begränsningskabeln till och runt hindret för att göra en ö.
- Lägg ihop de två delarna av begränsningskabeln som går till och från ön. Det gör att produkten kör över kabeln.
- Sätt de två delarna av begränsningskabeln i samma pinne.



3.4.3.4 Göra en biyta

Gör en biyta (B) om arbetsområdet har två områden som inte är anslutna med en passage. Arbetsområdet med laddstationen är huvudytan (A).

Notera: Produkten måste flyttas manuellt mellan huvudområdet och biytan.



- Lägg begränsningskabeln runt biytan (B) för att göra en ö. Se *Göra en ö på sida 14*.

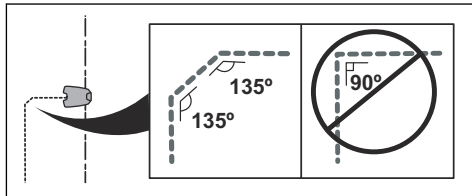
Notera: Begränsningskabeln måste läggas som en slinga runt hela arbetsområdet (A+B).

Notera: När produkten klipper gräs i biytan måste läget *Biyta* väljas. Se *Biyta på sida 24*.

3.4.4 Undersöka var guidekabeln kan placeras

- Lägg guidekabeln i en linje minst 2 m framför laddstationen.
- Skapa så mycket fri yta som möjligt till vänster om guidekabeln (sett mot laddstationen).

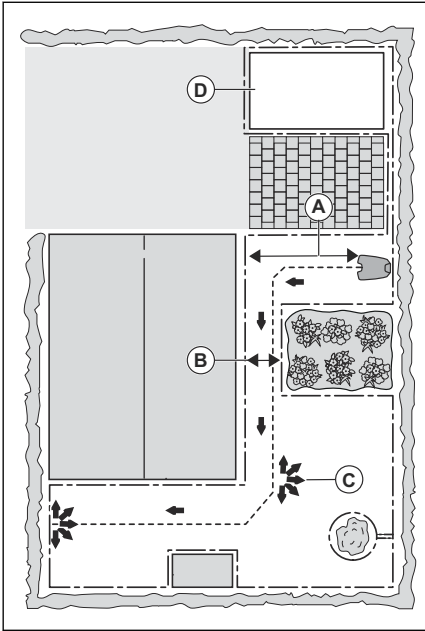
- Lägg guidekabeln minst 30 cm från begränsningskabeln.
- Undvik tvåra böjor när du installerar guidekabeln.



- Om arbetsområdet har en sluttning ska du lägga guidekabeln diagonalt över sluttningen.

3.4.5 Exempel på arbetsområden

- Om laddstationen placeras i ett litet område (A) ska du se till att avståndet till begränsningskabeln är minst 3 m framför laddstationen.
- Om arbetsområdet har en passage (B) utan installerad guidekabel är det rekommenderade minsta avståndet mellan begränsningskablarna 2 m. När en guidekabel är installerad genom passagen är det rekommenderade minsta avståndet mellan begränsningskablarna 60 cm.
- Om arbetsområdet har områden som är anslutna via en smal passage (B) kan du ställa in produkten så att den först följer och sedan lämnar guidekabeln efter ett visst avstånd (C). Inställningarna kan ändras i *Yttäckning på sida 21*.
- Använd den GPS-stödda navigeringen som hjälper produkten att välja den mest optimala funktionen. Se *GPS-stödd navigering på sida 21*.
- Om arbetsområdet innehåller en biyta (D), se *Göra en biyta på sida 15*. Ställ produkten på biytan och välj läget *Biyta*.



1. Håll **kontrollvredet** intryckt i tre sekunder för att aktivera produkten.

Notera: Produktens Bluetooth®-parkopplingsläge aktiveras i tre minuter. Om parkopplingen mellan produkten och den mobila enheten inte slutförs korrekt kan du trycka på **kontrollvredet** för att välja Bluetooth® och aktivera den igen.

2. Ange den fabriksinställda PIN-koden 1234 på produkten.
3. Logga in på ditt Husqvarna-konto i Automower® Connect-appen.
4. Starta Bluetooth® på din mobila enhet.
5. Välj *Mina gräsklippare* i Automower® Connect-appen och lägg till din produkt.
6. Följ anvisningarna i appen Automower® Connect.

Notera: Husqvarna rekommenderar att du ändrar den fabriksinställda PIN-koden till en ny PIN-kod i appen.

3.5.4 Installera laddstationen



OBSERVERA: Gör inte nya hål i laddplattan.



OBSERVERA: Sätt inte fötterna på laddstationens bottenplatta.



VARNING: Se till att kontakterna på lågspänningskabeln och strömförsörjningsenheten är rena och torra innan du ansluter dem.

När du ansluter strömförsörjningen ska du endast använda ett eluttag som är anslutet till en jordfelsbrytare.

1. Läs och förstå anvisningarna om laddstationen. Se *Undersöka var laddstationen kan placeras på sida 12*.
2. Placera laddstationen i det valda området.

Notera: Installera guidekabeln innan du fäster laddstationen i marken med hjälp av de medföljande skruvarna. Se *Installera guidekabeln på sida 17*.

3. Öppna luckan på laddstationens framsida.
4. Sätt dit laddstationens ovansida.

3.5 Installation av produkten

3.5.1 Installationsverktyg

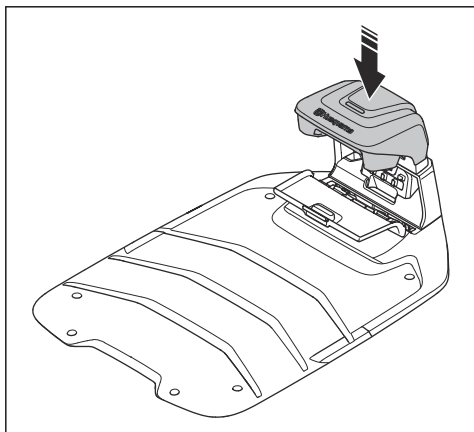
- Hammare/plastklubba: För att göra det enklare att sätta ned pinnarna i marken.
- Kantskärare/rak spade: För att gräva ned begränsningskabeln.
- Kombinationstång: För att klippa begränsningskabeln och pressa samman kontaktdonen.
- Justerbar tång: För att pressa ihop skarvdonen.

3.5.2 Installera Automower® Connect-appen

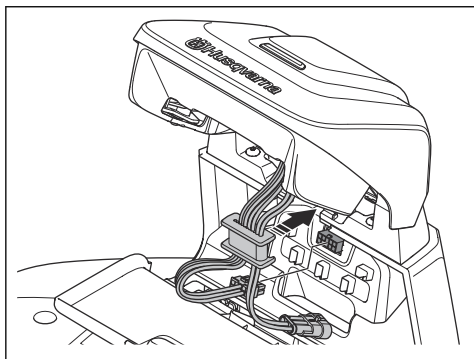
1. Ladda ner Automower® Connect-appen på din mobila enhet.
2. Registrera dig för ett Husqvarna-konto i Automower® Connect-appen.
3. Ett e-postmeddelande skickas till den registrerade e-postadressen. Bekräfta kontot genom att följa instruktionerna i e-postmeddelandet inom 24 timmar.
4. Logga in i ditt Husqvarna-konto i Automower® Connect-appen.

3.5.3 Starta produkten för första gången

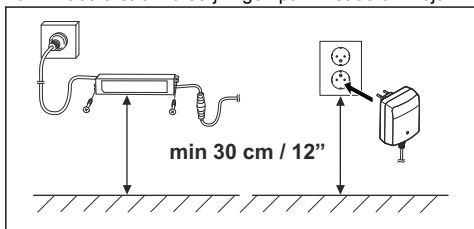
När du ställer in produkten på ON första gången finns det några grundläggande inställningar som du måste göra innan du kan börja använda produkten.



5. Lyft och luta laddstationens överdel.
6. Placera genomföringen med kablarna på plats.
7. Anslut kabeln till laddstationen.



8. Anslut lågspänningskabeln till laddstationen.
9. Stäng luckan på laddstationens framsida.
10. Placera strömförsörjningen på minst 30 cm höjd.



11. Anslut strömförsörjningens kabel till ett 100–240 V eluttag.

Notera: Produkten kan laddas i laddstationen medan du installerar begränsningskabeln.

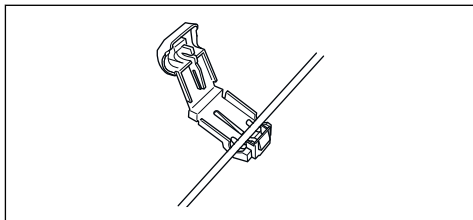
12. Fäst lågspänningskabeln i marken med pinnar eller gräv ned kabeln. Se *Lägga kabeln på plats med pinnar på sida 18* eller *ligger Gräva ned begränsningskabeln eller guidekabeln på sida 18*.
13. Anslut kablarna till laddstationen när installationen av begränsningskabeln och guidekabeln är klar. Se *Installera begränsningskabeln på sida 17* och *Installera guidekabeln på sida 17*.
14. Fäst laddstationen mot marken med de medföljande skruvarna efter att guidekabeln har installerats. Se *Installera guidekabeln på sida 17*.

3.5.5 Installera begränsningskabeln

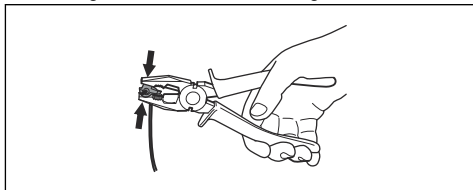


OBSERVERA: Placera inte återstående kabel ihoprullad som en spole. Spolen stör produkten.

1. Lagg begränsningskabel runt hela arbetsområdet. Starta och avsluta installationen bakom laddstationen.
2. Öppna kontaktdonet och lägg begränsningskabeln i kontaktdonet.



3. Stäng kontaktdonet med en tång.



4. Kapa begränsningskabeln 1-2 cm ovanför respektive kontaktdon.
5. Tryck på det högra kontaktdonet på metallstiftet med märkningen "AR" på laddstationen.
6. Tryck på det vänstra kontaktdonet på metallstiftet med märkningen "AL" på laddstationen.

3.5.6 Installera guidekabeln

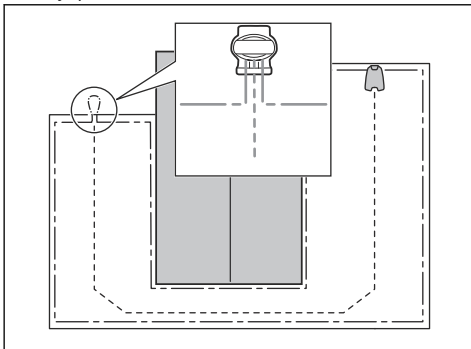


OBSERVERA: Tvinnade kablar, eller en skruvplint isolerad med isoleringstejp, är inte en fullgod skarv. Markfukten gör att kabeln oxiderar och efter en tid leder det till avbrott.

1. Öppna kontaktdonet och lägg kabeln i kontaktdonet.
2. Stäng kontaktdonet med en tång.
3. Kapa guidekabeln 1-2 cm ovanför kontaktdonet.
4. Tryck på kontaktdonet på metallstiftet med märkningen "G1/G2/G3" på laddstationen.

Notera: För Automower® 310E kan två guidekablar installeras och för Automower® 410XE kan tre guidekablar installeras.

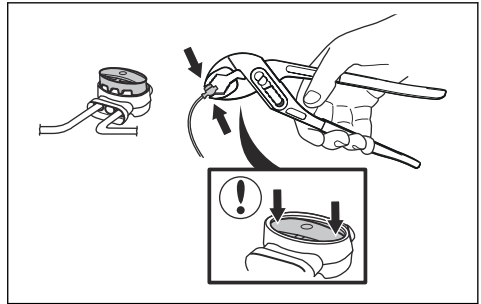
5. Koppla bort laddstationen från eluttaget.
6. Placera guidekabeln från laddstationen till den punkt där du vill ansluta den till begränsningskabeln.
7. Fäst guidekabeln i marken med pinnar eller gräv ned guidekabeln i marken. Se *Lägga kabeln på plats med pinnar på sida 18* eller ligger *Gräva ned begränsningskabeln eller guidekabeln på sida 18*.
8. Lägg änden av guidekabeln vid öglan på begränsningskabeln.
9. Kapa begränsningskabeln med en avbitartång.
10. Anslut guidekabeln till begränsningskabeln med hjälp av ett skarvdon.



- a) Sätt de båda ändarna av begränsningskabeln och änden av guidekabeln i skarvdonet.

Notera: Se till att du kan se kablarnas ändar genom skarvdonets transparenta del.

- b) Tryck ned kåpan på skarvdonet med en justerbar tång för att fästa kablarna i skarvdonet.



11. Anslut laddstationen till eluttaget.

3.5.7 Lägga kabeln på plats med pinnar



OBSERVERA: Se till att pinnarna håller begränsningskabeln och guidekabeln mot marken.



OBSERVERA: Att klippa gräset för kort direkt efter installationen kan skada kabelns isolering. Skador på isoleringen kan ge avbrott först flera veckor eller månader senare.

1. Lägg begränsningskabeln och guidekabeln på marken.
2. Placera pinnarna högst 75 cm från varandra.
3. Fäst pinnarna vid marken med en hammare eller en plastklubba.

Notera: Kabeln blir övervuxen med gräs och syns inte efter några veckor.

3.5.8 Gräva ned begränsningskabeln eller guidekabeln

- Skär en skåra i marken med en kantskärare eller en rak spade.
- Lägg begränsningskabeln eller guidekabeln 1-20 cm ned i marken.

3.5.9 Kontrollera laddstationen visuellt

1. Se till att LED-kontrolllampan på laddstationen lyser grönt.
2. Om LED-kontrolllampan inte lyser grönt ska du kontrollera installationen. Se *LED-kontrollampa på laddstationen för installation av begränsningskabel på sida 36* och *Installera laddstationen på sida 16*.

4 Inställningar

I det här kapitlet finns information om inställningarna för produkten som du kan göra i Automower® Connect-appen. Alla inställningar för produkten finns i Automower® Connect. Vissa inställningar kan också göras i Automower® Access, se *Automower® Access på sida 9*. Produkten har fabriksinställningar men inställningarna kan anpassas efter varje arbetsområde.

4.1 Schema



Funktionen *Schema* styr vilken tid som produkten ska arbeta. Du kan anpassa *schemat* om arbetsområdet är mindre än produktens maximala ytkapacitet. Detta motverkar slitage på gräs och på produkten.

4.1.1 Beräkna schemainställningen

1. Beräkna gräsmattans mått i m^2 / ft^2 .
2. Dela gräsmattans m^2 / ft^2 med den ungefärliga driftskapaciteten. Se tabellen nedan.
3. Resultatet är lika med det antal timmar som produkten måste vara i drift varje dag.

Notera: Driftskapaciteten är ungefärlig och beräknas efter en plan och öppen arbetsyta. Om arbetsområdet har många sluttningar eller hinder måste du öka *schemainställningarna*.

Modell	Ungefärlig driftkapacitet, m^2/h / ft^2/h
Automower® 310E NERA/410XE NERA	55 / 590

Exempel: En gräsmatta på $500 m^2$ / $10700 ft^2$ som klipps med en Automower® 310E NERA/410XE NERA.

$500 m^2 / 55 \approx 12$ tim.

$10700 ft^2 / 590 \approx 12$ tim.

Dagar/vecka	tim/dag	schemainställningar
7	12	07:00-19:00 / 7:00 am-7:00 pm

4.2 Klipphöjd



4.2.1 Justera klipphöjden

Klipphöjden kan justeras från 2 cm till 5.5 cm.



OBSERVERA: De första veckorna efter en ny installation ska klipphöjden vara inställd på 5.5 cm för att undvika skador på slingkabeln. Klipphöjden kan sedan sänkas varje vecka.

4.2.2 TargetHeight

Använd TargetHeight-funktionen för att sänka klipphöjden från den maximala höjden till önskad klipphöjd gradvis under tio dagar. Om du ändrar klipphöjden manuellt under den här tiden avaktiveras TargetHeight-funktionen.

4.3 Drift

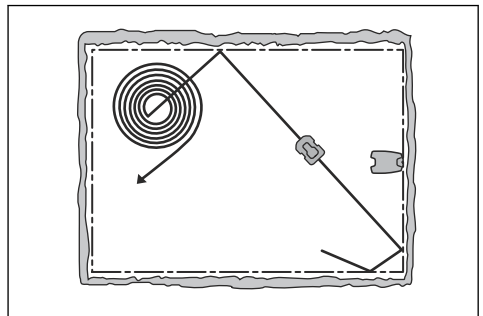


I *Drift* kan du ändra produktens driftinställningar.

4.3.1 Spiralklippning

Spiralklippning tillämpas endast i arbetsområden med oregelbundet mönster. Om produkten kör in i ett område där den märker att gräset är högre än genomsnittet kan den ändra rörelsemönster till *spiralklippning*. Produkten kan då klippa i ett spiralmönster för att klippa ytan med högre gräs snabbare. Det går att ställa in intensiteten på *spiralklippningen*. *Väldigt låg/Låg* intensitet innebär att *spiralklippning* påbörjas mer sällan. *Hög/Väldigt hög* intensitet innebär att *spiralklippning* påbörjas oftare.

Notera: *Spiralklippning* aktiveras inte i sluttningar som är brantare än 17%.



4.3.2 Objektdektivering

Objektdektivering är endast tillgängligt för Automower® 410XE NERA.

Produkterna känner av föremål på gräsmattan som är högre än gräset när *objektdektiveringsfunktionen* är aktiverad. När produkten känner av ett föremål på gräsmattan svänger den och fortsätter att klippa i en annan riktning. Du kan avaktivera *objektdektiveringsfunktionen* om den inte passar för ditt arbetsområde.

Notera: *Objektdektivering* kan göra att gräset inte klipps runt föremål. Sensorerna kan även identifiera högt gräs eller blommor i arbetsområdet som föremål.

4.3.3 Vädertimer

Vädertimern justerar automatiskt klipptiden enligt grässets tillväxt. Produkten tillåts inte vara i drift mer än schemainställningarna.

Notera: När *vädertimern* används rekommenderar vi att så lång drifttid som möjligt görs tillgänglig för *vädertimern*. Begränsa inte schemat mer än nödvändigt.

Dagens första drifttid ställs in via schemainställningarna. Produkten slutför alltid en klippykel och sedan väljer *vädertimern* om produkten ska arbeta vidare eller inte.

Notera: *Vädertimern* återställs om produkten har varit avstängd i mer än 50 timmar eller om åtgärden *Återställ användarinställningarna* aktiveras. *Vädertimern* ändras inte om åtgärden *Återställ schemainställningar* aktiveras.

4.3.4 ECO-läge

ECO-läget avaktiverar signalen i begränsningskabeln, guidekabeln och laddstationen när produkten är parkerad eller laddas. Laddstationens LED-kontrollampa blinkar grönt när slingsignalen är avaktiverad.

Notera: Använd *ECO-läget* för att spara energi och för att förhindra störningar med annan utrustning, t.ex. hörslingor eller garageportar.

Notera: Om du vill starta produkten manuellt i arbetsområdet måste du först aktivera slingsignalen.

4.3.4.1 Aktivera slingsignalen

1. Slå PÅ produkten.
2. Ställ produkten i laddstationen.
3. Tryck på **STOPP**-knappen.
4. Vänta två sekunder och ta sedan bort produkten från laddstationen.

5. Se till att laddstationens LED-kontrollampa lyser med fast grönt sken.
6. Placera produkten där du vill att den ska börja klippa.

4.3.5 EdgeCut

Produkten har EdgeCut som gör att den klipper kanterna på gräsmattan. Du kan avaktivera EdgeCut i appen under säsongen med låg grästillsväxt.

4.4 Installation



I *Installation* kan du ändra produktens installationsinställningar.

4.4.1 Hitta laddstationen

Produkten kan ställas in på att söka efter laddstationen på tre sätt:

- *Laddstationens signal*
- *Följ begränsningsslinga*
- *Följ guidekabel*

Fabriksinställningen är att de tre sökmetoderna kombineras samtidigt. Använd fabriksinställningen för att hitta laddstationen så snabbt som möjligt och för att minimera risken för spår i gräsmattan. Produkten börjar alltid söka efter *laddstationens signal*. Efter ett visst tidsintervall använder den också *Följ guide* och *Följ begränsningskabel*.

Vanliga orsaker till att produkten inte kan följa kabeln:

- Hinder nära kabeln har inte avgränsats.
- Laddstationen, begränsningskabeln och guidekabeln är inte installerade enligt anvisningarna i *Installera laddstationen på sida 16*, *Installera begränsningskabeln på sida 17* och *Installera guidekabeln på sida 17*.

4.4.1.1 Laddstationssignal

För vissa installationer är det nödvändigt att minska laddstationssignalen, till exempel när laddstationen placeras nära ett hinder, såsom en buske eller en vägg. Produkten detekterar laddstationssignalen på andra sidan hindret och försöker att hitta laddstationen, men objektet hindrar den från att köra till laddstationen. Du kan ställa in laddstationssignalen på *min*, *medel* eller *max*.

Notera: Husqvarna rekommenderar att du ställer in laddstationssignalen på *max*. Det är oftast bättre att flytta laddstationen än att minska laddstationssignalens räckvidd.

4.4.1.2 Följ guidekabeln och begränsningskabeln

Tidsintervallet kan ställas in på när produkten börjar att följa begränsningskabeln och guidekabeln för att hitta laddstationen.

4.4.2 Yttäckning

4.4.2.1 GPS-stödd navigering

Produkten har *GPS-stödd navigering* som hjälper den att välja det mest optimala arbetssättet. Den här funktionen aktiveras i fabriken. Om du vill göra manuella inställningar för gräsmattan avaktiverar du *GPS-stödd navigering* och gör inställningar för *område 1-5*. Avaktivera *GPS-stödd navigering* om du vill använda funktionen *Passageklippning* och göra inställningar för *område 1-5*. Se *Inställningar för område 1-5 på sida 21*.

4.4.2.2 Inställningar för område 1-5

Använd den här funktionen om arbetsområdet innefattar avlägsna delar som är sammankopplade med smala passager för att hålla arbetsområdet tillräckligt klippt. Funktionen *Yttäckning* används för att klippa avlägsna delar av arbetsområdet. Funktionen *Passageklippning* används för att klippa i smala passager. En guidekabel måste installeras för att dessa funktioner ska kunna användas. Du kan ställa in högst 5 avlägsna områden där produkten börjar klippa gräsmattan.

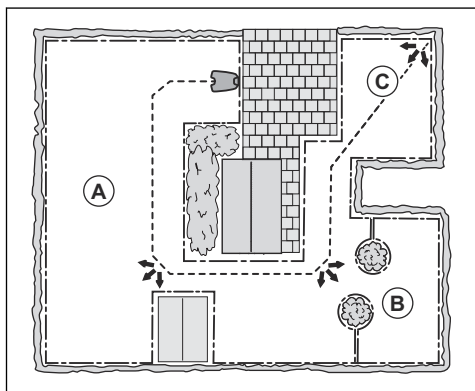
Funktionen *Passageklippning* kan användas för smala passager som är 60 cm–1.5 m breda. Produkten rör sig i ett mönster för att täcka hela passagens bredd. Produkten startar *Passageklippning* vid det inställda avståndet från laddstationen. När produkten når slutet av den smala passagen fortsätter den att klippa arbetsområdet som vanligt.

Du kan ställa in produkten så att den följer guidekabeln till det angivna avståndet innan den börjar klippa.

Område A, cirka 50 %

Område B, cirka 30 %

Område C, cirka 20 %



Varje område kan aktiveras eller inaktiveras. Använd *testfunktionen* för att mäta avståndet från laddstationen till den punkt där produkten ska börja klippa. Se *Mäta avståndet från laddstationen på sida 21*.

Med standardinställningar kommer produkten att följa guidekabeln 300 meter i 20% av de tillfällen då kör ut från laddstationen. Om guidekabeln är kortare än 300 meter följer produkten den till den punkt där guidekabeln är ansluten till begränsningskabeln.

4.4.2.3 Mäta avståndet från laddstationen

Produkten följer guidekabeln för att mäta avståndet till laddstationen.

1. Ställ produkten i laddstationen.
2. Välj *Test: Inställning för område 1* eller *Test: Inställning för område 2* för att mäta avståndet.
3. Tryck på **STOPP**-knappen för att visa avståndet i appen.

4.4.3 Korridorbredd

Begränsningskabelns korridor är området intill begränsningskabeln. Produkten använder korridorerna för att hitta laddstationen. Korridoren justeras automatiskt. Om det är nödvändigt att justera korridorbredden manuellt för att produkten ska fungera på ett bra sätt kan du ställa in korridorbredden på 1-9.

4.4.4 Backsträcka

Backsträckan får produkten att backa en bestämd sträcka innan den börjar klippa gräsmattan.

4.4.5 Funktionen Köra över slinga

Produktens framsida rör sig alltid förbi begränsningskabeln med ett angivet avstånd. Sedan rör sig produkten bakåt och ändrar riktning. Fabriksinställningen är 13 cm. Du kan välja avstånd på 25-40 cm.

Notera: Om du ändrar avståndet för *Köra över slinga* ändras avståndet längs begränsningskabeln i alla delar av arbetsområdet.

4.5 Tillbehör



I *Tillbehör* kan du ändra inställningar för produktens tillbehör.

4.5.1 Strålkastare

Strålkastare är endast tillgängliga för Automower® 410XE NERA.

Det finns fyra olika strålkastarinställningar som styr när strålkastarna är på:

- *Alltid PÅ*
- *Endast kväll (19.00–00.00)*
- *Kväll och natt (19.00–07.00)*
- *Alltid AV*

Standardinställningen är *Alltid på*. Strålkastarna kan ställas in så att de blinkar vid fel.

4.5.2 Undvika krock med Automower®-huset

När detta är valt minskas förslitningen på produkten och Automower®-huset, men det kan resultera i mer oklippt gräs runt laddstationen.

4.6 Allmänt



I menyn *Allmänt* kan du ställa in tid och datum eller återställa till fabriksinställningarna.

Den här menyn är endast tillgänglig när din mobila enhet är ansluten till produkten med Bluetooth®.

4.6.1 Tid och datum

Tid och datum kan ändras manuellt eller med hjälp av tid och datum från den mobila enheten.

4.6.2 Återställ till fabriksinställningar

Användarinställningarna kan återställas till fabriksinställningarna.

Notera: *PIN-kod, slingsignal, meddelanden och datum och tid* återställs inte.

4.7 Säkerhet



Säkerhetsinställningarna styr PIN-koden, GeoFence och andra säkerhetsfunktioner. Rätt PIN-kod måste anges för att du ska få åtkomst till *säkerhetsmenyn*.

Den här menyn är endast tillgänglig när din mobila enhet är ansluten till produkten med Bluetooth®.

4.7.1 Ny slingsignal

Slingsignalen är slumpmässigt vald för att skapa en unik koppling mellan produkten och laddstationen. I sällsynta fall kan det finnas behov av att generera en ny signal, t.ex. om två närliggande installationer har väldigt lika signaler.

4.7.2 Ändra PIN-kod

Du kan byta PIN-kod. Anteckna den nya PIN-koden i Memo. Se *Inledning på sida 6*.

4.7.3 Stöldskydd

I menyn *Stöldskydd* går det att ställa in larmets längd och vilka händelser som ska utlösa larmet. Fabriksinställningen är att PIN-kod krävs och att larmets varaktighet är 1 min.

4.7.3.1 Kräva PIN-kod

Den här funktionen innebär att produkten inte kan användas eller styras efter att **stoppknappen** tryckts in om inte rätt PIN-kod anges. Om fel PIN-kod anges fem gånger blockeras produkten en tid. Blockeringstiden förlängs för varje nytt felaktigt försök.

4.7.3.2 Larmets längd

Det går att ställa in hur länge larmet ska ljuda. Inställning mellan 1 och 10 minuter är möjligt.

4.7.3.3 Stoppknapp intryckt

Om larmet *Stoppknapp intryckt* är aktiverat utlöses larmet om någon trycker på **stoppknappen** och PIN-koden inte anges inom 30 sekunder.

4.7.3.4 Förs bort

Om larmet *Förs bort* är aktiverat identifierar produkten oväntade rörelser och larmet ljuder.

4.7.4 GeoFence

GeoFence är ett GPS-baserat stöldskydd som utgör ett virtuellt staket för produkten. Om produkten befinner sig längre bort än inställt avstånd från mittpunkten avaktiveras produkten, varvid ett larm aktiveras. Mittläget ställs in på produktens aktuella position när GeoFence är aktiverad. PIN-koden är nödvändig för att stoppa larmet och starta produkten igen. GeoFence är endast aktiverad när produkten är inställd på ON.

4.8 Automower® Connect



I *Automower® Connect* kan du aktivera eller avaktivera Automower® Connect-funktionen. Du kan ansluta produkten till ett Wi-Fi-nätverk. Du kan även se signalstyrka och anslutningsstatus.

Den här menyn är endast tillgänglig när din mobila enhet är ansluten till produkten med Bluetooth®.

4.9 Meddelanden

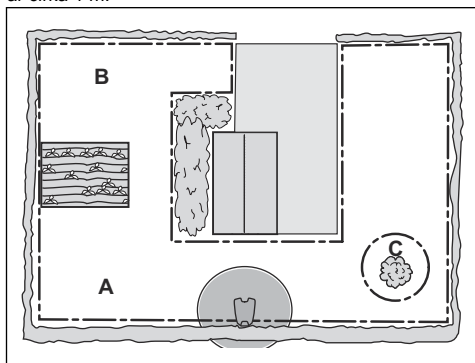
I den här menyn finns tidigare fel- och informationsmeddelanden. För några meddelanden finns tips och råd om vad man kan göra för att avhjälpa felet.

Om produkten skulle råka ut för någon typ av störning, t.ex. om den är instängd eller om batteriet är svagt, sparas ett meddelande gällande störningen och den tid då det inträffade.

Om samma meddelande återkommer flera gånger kan det vara ett tecken på att något i installationen eller produkten behöver justeras. Se *Installation med kabel* på sida 12.

4.10 Automower® Intelligent Mapping (AIM)

Automower® Intelligent Mapping (AIM) finns i Automower® Connect-appen. Tekniken använder olika sensorer, inklusive GPS, i produkten. Kartans precision är cirka 1 m.



Några av funktionerna i AIM är:

- Den visar en karta över gräsmattan i Automower® Connect-appen med laddstation, begränsningskabel, guidekabel och öar.
- Du kan skapa arbetsområden (A) och (B) i installationen där du kan ställa in ett schema och klipphöjd för varje arbetsområde. Det här är endast tillgängligt för Automower® 410XE NERA.
- Du kan skapa avgränsade zoner (C) dit produkten inte kan komma in och klippa gräs. Det här är endast tillgängligt för Automower® 410XE NERA.

Notera: Med AIM-funktionen kan du ställa in arbetsområden och förbjuda zoner med en precision på cirka 1 m.

Datainsamlingen för AIM-kartan startar automatiskt. Produkten samlar in data medan den används och kartan slutförs efter 1–2 veckor. Ta bort tillfälliga hinder på gräsmattan när produkten kör och samlar in data. Om du ändrar installationen av kablar eller laddstationen måste du göra en ny karta. Läs mer om AIM i Automower® Connect-appen.

4.11 Ladda ner firmware over the air FOTA (Firmware over the air)

Produkten har en funktion som automatiskt hämtar ny programvara. När en ny programvara är tillgänglig visas ett meddelande i appen där du kan välja att installera den nya programvaran. Produktens LED-kontrollampa pulserar när programvaruuppdateringen pågår. Om produkten inte använder mobilanslutning laddas ny programvara ner när den är parkerad i laddstationen. Produkten måste ha Wi-Fi-täckning i laddstationen för att kunna ladda ner ny programvara.

4.12 Klippprofiler

Du kan spara olika inställningar i *klippprofilerna*. Använd den här funktionen när du använder en produkt på mer än en plats eller för att ha olika inställningar på samma plats. I *klippprofilerna* sparas produktinställningarna, kartobjekt och tillhörande inställningar.

4.13 Installera om laddstationen på kartan

Installera om laddstationen på kartan om du flyttar eller byter ut laddstationen. Du kan även installera om den om produkten inte kan docka eller ansluta till laddstationen.

1. Välj *Kartobjekt > Laddstation* i appen.
2. Välj *Installera om laddstationen* och följ instruktionerna.

Notera: Andra enheter med Bluetooth® aktiverat kan orsaka störningar vid parkopplingen. Avaktivera Bluetooth® på de andra enheterna om det orsakar störningar vid parkopplingen.

5 Drift

De mest använda driftinställningarna finns i Automower® Access, se *Automower® Access på sida 6*. Alla driftlägen är tillgängliga i Automower® Connect-appen.

5.1 Ställa in produkten på ON



WARNING: Läs och förstå säkerhetskapitlet innan du använder produkten.

- Håll **kontrollvredet** intryckt i tre sekunder.
- Använd **kontrollvredet** för att ange PIN-koden.

5.2 Starta produkten

1. Tryck på **STOPP**-knappen.
2. Använd **kontrollvredet** för att ange PIN-koden.
3. Använd **kontrollvredet** för att välja driftläge. Se *Driftlägen – Start på sida 24*.
4. Tryck på **START**-knappen.

Notera: Om produkten är parkerad i laddstationen börjar den köra när batteriet är fulladdat och produkten ska arbeta enligt *schemat*.

Notera: De första veckorna efter installationen kan den upplevda ljudnivån vid gräsklippning vara högre än väntat. När produkten har klippt gräset ett tag är den upplevda ljudnivån mycket lägre.

5.2.1 Driftlägen – Start

5.2.1.1 Huvudområde

Använd driftläget *Huvudyta* för att klippa och ladda automatiskt.

5.2.1.2 Biyta

Använd driftläget *Byta* för att klippa biytor. Du måste flytta produkten manuellt mellan huvudytan och biytan. Produkten klipper under en vald tidsperiod eller tills batteriet är tomt.

Notera: Du måste placera produkten i laddstationen manuellt för att ladda den när den är på en biyta. Produkten kör ut från laddstationen och stannar när batteriet är laddat. Du måste välja ett driftläge för att starta produkten.

Notera: Om du vill klippa huvudytan när batteriet är laddat ställer du in produkten på *Huvudyta* innan du placerar den i laddstationen.

5.2.1.3 Åsidosätt schema

Använd driftläget *Förbikoppla schema* för att tillfälligt förbikoppla *schemainställningar 24 timmar* eller *tre dagar*.

5.3 Parkera produkten

1. Tryck på **STOPP**-knappen.
2. Använd **kontrollvredet** för att ange PIN-koden.
3. Använd **kontrollvredet** för att välja parkeringsläge. Se *Driftlägen – Parkera på sida 24*.
4. Tryck på **START**-knappen.

5.3.1 Driftlägen – Parkera

5.3.1.1 Parkera tills vidare

Använd driftläget *Parkera tills vidare* så kör produkten tillbaka till laddstationen. Produkten stannar i laddstationen tills du väljer ett nytt driftläge.

5.3.1.2 Starta vid nästa schema

Välj driftläget *Starta vid nästa schema* så kör produkten tillbaka till laddstationen. Produkten stannar i laddstationen tills nästa *Schema*-inställning.

5.3.1.3 Välj varaktighet

Produkten går tillbaka till laddstationen och stannar under den valda parkeringstiden. Använd driftvalet för att tillfälligt stoppa en pågående klippcykel och låta produkten stanna kvar i laddstationen.

5.3.1.4 Parkera vid underhållspunkt (endast EPOS™-installation)

Du kan parkera produkten vid underhållspunkten för att utföra underhåll på produkten. Produkten förblir parkerad vid underhållspunkten tills du väljer ett nytt driftläge.

5.4 Stoppa produkten

1. Tryck på **STOP**-knappen för att stoppa produkten och klippmotorn.

5.5 Stänga av produkten

1. Tryck på **STOP**-knappen för att stoppa produkten.
2. Ange PIN-koden om det behövs.
3. Håll **kontrollvredet** intryckt i tre sekunder för att stänga av produkten. Du kan också använda kontrollvredet för att välja *Stäng av* i menyn på displayen.

4. Se till att LED-kontrolllampan på kontrollvredet inte är tänd.

5.6 Ladda batteriet

När produkten är ny eller efter långtidsförvaring kan batteriet vara urladdat. Ladda batteriet innan du startar produkten. I läget *Huvudyta* klipper och laddas produkten automatiskt.

1. Slå PÅ produkten.
2. Placera produkten i laddstationen tills laddblecken vidrör kontaktblecken.
3. Du ser om produkten laddas i displayen på produkten eller i Automower® Connect-appen.

6 Underhåll

6.1 Inledning – underhåll



VARNING: Stäng av produkten innan du utför underhåll på produkten.



VARNING: Använd skyddshandskar.

För bättre driftsäkerhet och längre livslängd ska du rengöra produkten regelbundet och byta ut slitna delar.

När produkten är ny ska du undersöka knivdiskarna och knivarna varje vecka. Om slitaget är lågt kan du öka intervallet till nästa gång du undersöker knivdiskarna och knivarna. Undersök knivdiskarna och knivarna oftare om de utsätts för mycket slitage.

6.2 Underhållsschema

Underhållsschemat visar hur du utför service och underhåll på produkten. Följ underhållsschemat för att uppnå bättre drift och öka produktens livslängd.

X = Instruktionerna ges i denna bruksanvisning.

Det är viktigt att knivdisken roterar lätt och att knivens kanter inte skadas. Knivarnas livslängd är vanligtvis 3–6 veckor för huvudknivdisken och 9–12 veckor för EdgeCut-knivdisken. Följande kan öka eller minska knivarnas livslängd:

- Drifttid och arbetsområdets storlek.
- Grässets längd och tjocklek.
- Jord, sand och användning av gödningsmedel.
- Föremål som kottar, verktyg, stenar och rötter i arbetsområdet.

Notera: Klippresultatet kan bli otillfredsställande om knivarna är slöa. Se *Byte av knivar på sida 28* för information om hur knivar byts.

O = Instruktionerna ges inte i denna bruksanvisning. Tala med en godkänd serviceverkstad.

Föberedelser	Varje vecka	Varje år	Vart tredje år
Rengör produkten. Se <i>Rengöra produkten på sida 27</i> .	X		
Undersök om produkten har skador eller slitage.	X		
Uppdatera programvaran.		O	
Kontrollera servicemeddelanden för rekommenderade uppgraderingar.		O	
Service			
Undersök knivarna och byt ut knivarna och knivskruvarna om det behövs. Se <i>Byte av knivar på sida 28</i> .	X		
Undersök och polera kontaktblecken på laddstationen.		X	
Undersök och polera laddblecken på produkten.		X	
Batteriet måste laddas fullt innan produkten förvaras. Se <i>Ladda batteriet på sida 25</i> .		X	
Undersök om hjulen är slitna.		O	
Undersök och rengör krockpelarna. Kontrollera åtdragningsmomentet för de främre och bakre krockpelarna.		O	
Se till att produkten dockar och laddar på rätt sätt.		O	
Undersök kabeln och kontakten till laddblecken på produktens kaross.		O	
Undersök hasplåten och hasplåtens lager.		O	

Förberedelser	Varje vecka	Varje år	Vart tredje år
Kontrollera gummibälgarna i klipphöjdsjusteringen.		○	
Undersök gummibälgarna för krockpelarna.		○	
Byt gummibälgarna för krockpelarna.			○
Undersök och rengör luftfiltret.		○	
Byt ut luftfiltret.			○
Kontrollera åtdragningsmomentet för chassiskruvarna.		○	
Öppna chassit och byt alla tätningsslister.			○
Sista steget			
Använd ett programvarubaserat serviceverktyg för att testa produktens funktioner.		○	

6.3 Rengöra produkten



OBSERVERA: Använd inte högtryckstvätt för att rengöra produkten. Använd inte lösningsmedel vid rengöring.

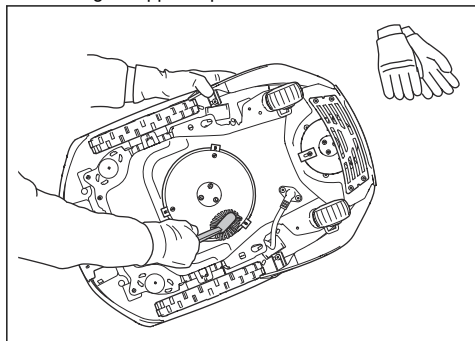
Produkten fungerar inte tillfredsställande i lutningar om hjulen blockeras av gräs. Rengör produkten med en borste eller rinnande vatten från en vattenslang.

Husqvarna rekommenderar att du använder ett speciellt rengörings- och underhållskit. Kontakta din Husqvarna-serviceverkstad för mer information.

6.3.1 Rengöra knivdiskarna och knivdiskskyddet

Undersök knivdisken och knivarna och rengör knivdiskskyddet varje vecka.

1. Ställ gräsklipparen på sidan.

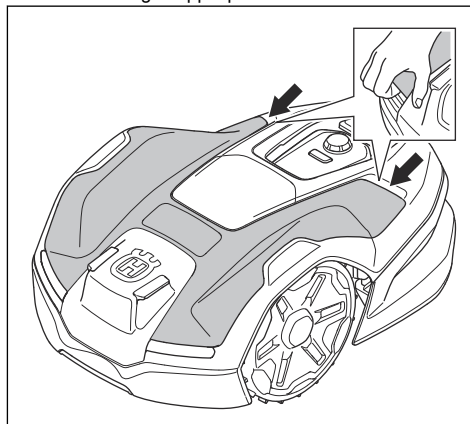


2. Gör rent knivdiskarna och knivdiskskyddet med en borste och rinnande vatten.

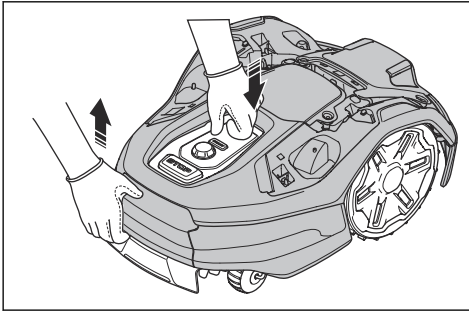
6.3.2 Rengöra produktens chassi och kaross

För att kunna rengöra produkten helt och hållet kan du ta bort toppkåpan och karossen. Om produkten är smutsig använder du en svag tvållösning om det behövs. Rengör produkten med en borste eller en vattenslang. Använd inte högtryckstvätt för att rengöra produkten.

1. Ställ in produkten på OFF.
2. Dra försiktigt i toppkåpan baktill.

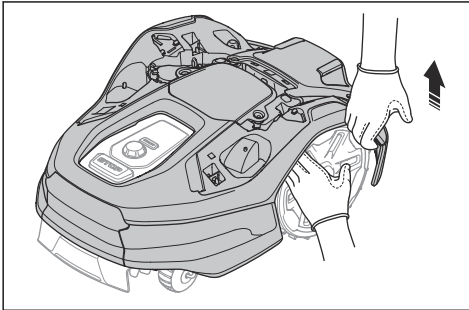


3. Håll i chassit med ena handen och ta bort karossen genom att dra den lite och snabbt uppåt och mot produktens framsida.

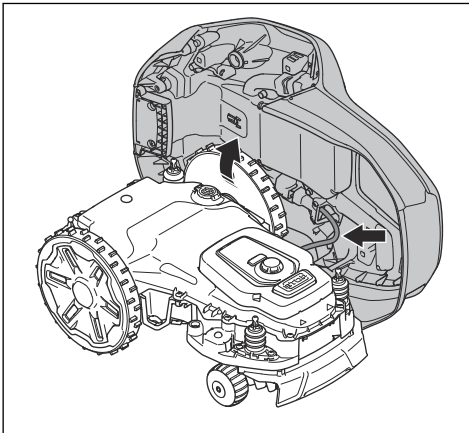


VARNING: Om dina händer kommer mellan produktens kaross och chassit finns det risk för skador.

4. Håll i framhjulet med en hand och ta bort den främre delen av karossen med ett snabbt och kort ryck uppåt. Upprepa proceduren på den andra sidan.



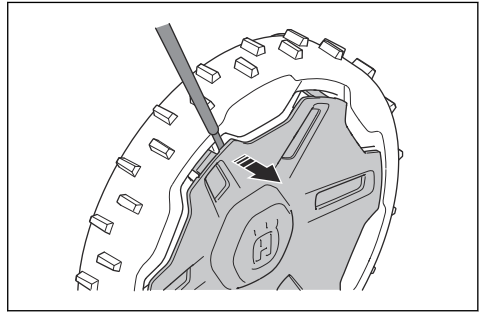
5. Placera produktens kaross intill produktens chassi eller luta den mot en vägg.



6.3.3 Rengöra hjulen

Produkten fungerar inte tillfredsställande i lutningar om hjulen blockeras av gräs.

- Använd en mjuk borste för att rengöra hjulen.
- Ta bort hjulkåpan med en spårskruvmejsel om det behövs.



6.3.4 Rengöra laddstationen



VARNING: Koppla bort strömförsörjningen från eluttaget före underhåll eller rengöring av laddstationen eller strömförsörjningen.

- Ta bort gräs, kvistar och andra föremål från laddstationen.
- Rengör laddstationen med en borste eller en vattenslang.

6.4 Batteri



OBSERVERA: Batteriet måste laddas fullt innan produkten förvaras. Om batteriet inte är fulladdat kan batteriet skadas.

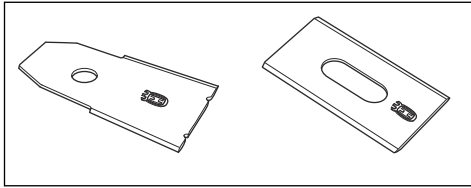
Om produktens drifttid är kortare än normalt mellan laddningarna betyder det att batteriet börjar bli uttjänt. Byt ut batteriet för att förlänga drifttiden.

Notera: Batteriets livslängd beror på säsongens längd och hur många timmar per dag produkten arbetar. En lång säsong eller många timmars användning per dag innebär att batteriet måste bytas ut oftare.

6.5 Byte av knivar



VARNING: Husqvarna kan endast garantera säkerheten om du använder originalknivar från Husqvarna med präglad logotyp med H-märkning.

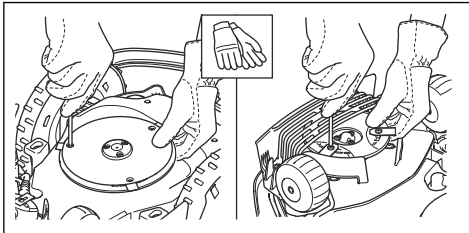


VARNING: Du måste byta ut skruvarna när du byter ut knivarna. De använda skruvarna kan slitas snabbt och göra att kniven lossnar. Detta kan orsaka allvarliga skador.

Byt ut slitna eller skadade knivar för säker drift. Byt ut knivarna regelbundet för att få bästa tänkbara klippresultat och låg energiförbrukning. Alla tre knivar och skruvar måste bytas samtidigt för att bevara balansen i klippsystem.

6.5.1 Byta knivarna

1. Ställ in produkten på OFF.
2. Placera produkten med knivdisken uppåt på en mjuk och ren yta.
3. Roter hasplåten tills hålen hamnar i linje med skruvarna till kniven.
4. Ta bort de tre knivarna och de tre skruvarna.



5. Montera nya knivar och skruvar.
6. Se till att knivarna kan röra sig fritt.

7 Felsökning

7.1 Meddelanden

Meddelandena i tabellen nedan visas i Automower® Connect och Automower® Access. Om samma meddelande visas flera gånger kontaktar du en lokal Husqvarna-representant.

Meddelande	Orsak	Åtgärd
<i>Fel PIN-kod</i>	En felaktig PIN-kod har angetts. Du har fem försök, sedan blockeras produkten under en tid.	Ange rätt PIN-kod. Kontakta din lokala Husqvarna-representant om du glömmer PIN-koden.
<i>Hjulmotor blockerad, höger</i>	Drivhjulet blockeras av gräs eller andra föremål.	Undersök drivhjulet och ta bort gräs eller annat föremål.
<i>Hjulmotor överbelastad, vänster/höger</i>		
<i>Hjulmotorproblem, höger/vänster</i>	Drivhjulet blockeras av gräs eller andra föremål.	Undersök det högra drivhjulet och ta bort gräs eller andra föremål. Om problemet kvarstår ska en auktoriserad serviceverkstad kontaktas.
<i>Klippsystem blockerat</i>	Klippsystemet blockeras av gräs eller andra föremål.	Undersök klippsystemet och ta bort gräs eller andra föremål.
<i>Klipphöjd blockerad</i>	Gräs eller andra föremål har fastnat runt klipphöjdsjusteringen eller mellan knivdisken och chassit.	Undersök knivdisken och bälgen runt klipphöjdsjusteringen och ta bort om det har fastnat gräs eller andra föremål.
<i>Kantklippsystemet är blockerat</i>	Kantklippsystemet blockeras av gräs eller andra föremål.	Undersök kantklippsystemet och ta bort gräs eller andra föremål.
<i>Obalanserat kantklippsystem</i>	Produkten har upptäckt vibrationer i kantknivdisken.	Kontrollera att knivarna och skruvarna inte är skadade eller slitna. Se till att alla knivar är korrekt monterade och att det endast finns en kniv fäst i varje läge på knivdisken.

Meddelande	Orsak	Åtgärd
<i>Ingen slingsignal</i>	Det finns ingen ström i laddstationen. LED-kontrolllampan på laddstationen lyser inte.	Undersök att enheten för strömförsörjning eller lågspänningskabeln inte är skadad eller har installerats felaktigt i eluttaget eller laddstationen. Undersök om det är strömavbrott eller om en jordfelsbrytare är aktiverad.
	Begränsningskabeln är skadad eller felaktigt installerad.	Se till att begränsningskabeln är ordentligt ansluten till laddstationen. Undersök alla skarvar på begränsningskabeln. Undersök om begränsningskabeln är trasig och reparera vid behov. Se <i>Installera begränsningskabeln på sida 17</i> .
	<i>ECO-läget</i> är aktiverat och slingsignalen är avaktiverad när produkten startas i arbetsområdet.	Ställ produkten i laddstationen och starta den. Om du vill starta produkten manuellt i arbetsområdet trycker du på STOPP-knappen innan du tar bort produkten från laddstationen.
	Begränsningskabeln korsas på vägen till och från en ö.	Se till att begränsningskabeln är korrekt utlagd. Se <i>Installera begränsningskabeln på sida 17</i> .
	Produkten hittar inte slingsignalen från laddstationen.	Ställ produkten i laddstationen och generera en ny slingsignal. Se <i>Aktiviera slingsignalen på sida 20</i> .
	Störningar från metalliska föremål (staket, armeringsjärn) eller nedgrävda kablar i närheten.	Försök flytta begränsningskabeln eller skapa fler öar i arbetsområdet för att öka signalstyrkan.
	Produkten är för långt från begränsningskabeln.	Gör om installationen av begränsningskabeln så att alla delar av arbetsområdet är högst 35 m från begränsningskabeln.
<i>Utanför arbetsområdet</i>	Begränsningskabelns anslutningar till laddstationen är korsade.	Se till att begränsningskabeln är ordentligt ansluten till laddstationen. Se <i>Installera begränsningskabeln på sida 17</i> .
	Begränsningskabeln ligger för nära arbetsområdets kant.	Se till att begränsningskabeln är korrekt utlagd. Se <i>Installera begränsningskabeln på sida 17</i> .
	Arbetsområdet är för brant vid begränsningskabeln.	
	Begränsningskabeln runt en ö är inte korrekt installerad. Begränsningskablarna är korslagda.	
	Störningar från metalliska föremål (staket, armeringsjärn) eller nedgrävda kablar i närheten.	Försök flytta begränsningskabeln eller skapa fler öar i arbetsområdet för att öka signalstyrkan.
Produkten hittar inte rätt slingsignal på grund av störningar av en slingsignal från en annan produktinstallation i närheten.	Ställ produkten i laddstationen och generera en ny slingsignal. Se <i>Aktiviera slingsignalen på sida 20</i> .	
<i>Upp och ner</i>	Produkten lutar för mycket eller har vält.	Vänd produkten rätt.
<i>Klipparen lutar</i>	Produkten lutar för mycket.	Flytta produkten till en plan yta.

Meddelande	Orsak	Åtgärd
<i>Lyft</i>	Lyftsensorn har aktiverats eftersom produkten har lyfts.	Kontrollera att karossen på produkten kan röra sig fritt runt chassit. Ta bort eller skapa en ö runt föremål som kan göra att karossen lyfts. Om problemet kvarstår ska en auktoriserad serviceverkstad kontaktas.
<i>Instängd</i>	Produkten är instängd i ett litet område bakom ett antal hinder.	Undersök om det finns några hinder som gör att produkten har svårt att ta sig från platsen.
<i>Slirat</i>	Produkten glider på grund av ett hinder.	Ta bort hindret.
	Produkten glider på grund av vått gräs.	Vänta tills gräsmattan är torr innan du startar produkten igen.
	Produkten har stött emot ett hinder och stannat eller så kan hjulen inte röra sig på det våta gräset.	Ta loss produkten och åtgärda orsaken till att den började slira. Om det berodde på vått gräs ska du vänta med att starta produkten tills gräset torkat.
	Produkten glider eftersom lutningen är för kraftig.	Isolera den branta sluttningen med begränsningskabeln. Se <i>Lägga begränsningskabeln i en lutning på sida 14</i> .
	Produkten glider eftersom lutningen är för kraftig när den följer guidekabeln.	Se till att guidekabeln är installerad diagonalt i sluttningen. Se <i>Lägga begränsningskabeln i en lutning på sida 14</i> .
<i>Krock</i>	Produktens kaross kan inte röra sig fritt runt chassit.	Kontrollera att karossen på produkten kan röra sig fritt runt chassit. Kontrollera att produktens kaross är korrekt installerad och att det inte finns smuts som blockerar den. Om problemet kvarstår ska en auktoriserad serviceverkstad kontaktas.
<i>Alarm! Klipparen stoppades</i>	Alarmet har startats eftersom produkten stoppades.	Ange PIN-koden för att avaktivera larmet. Inställningarna för larmet kan ändras i <i>Säkerhetsmenyn</i> . Se <i>Säkerhet på sida 22</i> .
	Larmet har startats eftersom produkten lyftes.	
	Larmet har startats eftersom produkten lutades.	
<i>Alarm! Gräsklipparen flyttades</i>	Alarmet har startats eftersom produkten flyttades.	
<i>Alarm! Utanför Geo-Fence</i>	Larmet startades eftersom produkten var utanför GeoFence.	
<i>Tillfälligt problem</i>	Tillfälligt elektroniskt problem eller programvaruproblem i produkten.	Uppdatera programvaran via FOTA. Starta om produkten. Om problemet kvarstår ska en auktoriserad serviceverkstad kontaktas.

Meddelande	Orsak	Åtgärd
<i>Elektronikproblem</i>	Tillfälligt elektroniskt problem eller programvaruproblem i produkten.	Starta om produkten.
<i>Slingsensorproblem</i>		Om problemet kvarstår kontaktar du en godkänd serviceverkstad.
<i>Lutningssensorproblem</i>		
<i>Ogiltig kombination av delsystem</i>		
<i>Problem med STOPP-knappen</i>		
<i>Uppkopplingsproblem</i>		
<i>Säkerhetsfunktion defekt</i>		
<i>Ogiltig systemkonfiguration</i>		
<i>Lyftsensorproblem</i>		
<i>Krocksensorproblem</i>		
<i>Radarproblem</i>		
<i>Tillfälligt batteriproblem</i>		
<i>Batteriproblem</i>	Tillfälligt batteriproblem eller programvarurelaterat problem i produkten.	Starta om produkten. Om problemet kvarstår kontaktar du en godkänd serviceverkstad.
	Fel typ av batteri.	Använd endast originalbatterier rekommenderade av tillverkaren.
<i>Tomt batteri</i>	Produkten hittar inte laddstationen.	Ändra guidekabelns placering. Se <i>Installera guidekabeln på sida 17</i> .
		Kontrollera installationsinställningarna om hur produkten hittar laddstationen. Se <i>Hitta laddstationen på sida 20</i> .
	Batteriet är i slutet av sin livscykel.	Tala med en auktoriserad serviceverkstad om att byta batteriet.
	Produkten kan inte köras in i laddstationen eftersom antennen i laddstationens bottenplatta är skadad.	Om kontrollampen på laddstationen blinkar rött är antennen skadad. Tala med ditt auktoriserade servicecenter.
	Produkten är i laddstationen men batteriet laddas inte.	Säkerställ att laddblecken på produkten och kontaktblecken på laddstationen har kontakt. Rengör kontaktblecken och laddblecken.
<i>Batteriet behöver bytas ut</i>	Batteriets tillstånd är dåligt.	Byt batteri. Tala med ditt auktoriserade servicecenter.
<i>Batteriet har nästan nått slutet av livslängden</i>	Batteriets tillstånd är mycket dåligt.	Byt batteri. Tala med ditt auktoriserade servicecenter.

Meddelande	Orsak	Åtgärd
<i>Temperaturbegränsning</i>	Produkten fungerar inte om batteritemperaturen är för hög eller för låg.	Produkten börjar fungera igen när temperaturen är inom de angivna gränserna och schemainställningarna låter produkten arbeta. Se till att laddstationen är placerad i ett område med skydd mot solen.
<i>För hög laddström</i>	Batteriet laddas med för hög ström. Enheten för strömförsörjning är felaktig eller skadad.	Säkerställ att enheten för strömförsörjning och laddstationen inte är skadade. Se till att du använder rätt enhet för strömförsörjning och laddstation. Starta om produkten. Om problemet kvarstår ska en auktoriserad serviceverkstad kontaktas.
<i>Laddsystemproblem</i>	Det förekommer korrosion eller smuts på laddblecken och kontaktblecken.	Starta om produkten. Rengör laddblecken på produkten och kontaktblecken på laddstationen.
	Tillfälligt elektroniskt problem eller programvaruproblem i produkten.	Starta om produkten. Om problemet kvarstår kontaktar du en godkänd serviceverkstad.
<i>Ingen ström i laddstationen</i>	Enheten för strömförsörjning är felaktig eller skadad.	Undersök enheten för strömförsörjning. Byt ut vid behov.
	Strömavbrott.	Hitta och åtgärda orsaken till strömavbrottet.
	Produkten kan inte laddas eftersom det inte finns någon kontakt mellan kontaktblecken och laddblecken.	Se till att laddblecken och kontaktblecken har kontakt. Rengör kontaktblecken och laddblecken.
<i>Laddstation blockerad</i>	Produkten kommer inte in i laddstationen på grund av att den blockeras eller eftersom laddstationens bottenplatta lutar eller är böjd.	Undersök varför produkten inte kan köra in i laddstationen. Ta bort alla föremål och se till att laddstationens bottenplatta ligger platt.
	Produkten kommer inte in i laddstationen på grund av att den blockeras eller eftersom laddstationens bottenplatta lutar eller är böjd.	Undersök varför produkten inte kan köra in i laddstationen. Ta bort alla föremål och se till att laddstationens bottenplatta ligger platt.
<i>Fastnat i laddstation</i>	Produkten kan inte lämna laddstationen på grund av att den blockeras eller eftersom den glider på laddstationens bottenplatta.	Undersök varför produkten inte kan lämna laddstationen. Ta bort eventuella föremål och rengör laddstationens bottenplatta.
<i>Problem med FlexiFence</i>	Batteriet i tillbehöret FlexiFence är svagt. FlexiFence-tillbehöret fungerar inte när batteriet är tomt. Produkten kan klippa i den avgränsade zonen om du startar produkten innan du laddar FlexiFence-tillbehöret.	Parkera produkten och ladda tillbehöret FlexiFence innan du startar produkten.
	Temperaturen i tillbehöret FlexiFence är högre än maxgränsen och är inställd på av.	Placera produkten i ett område med skydd från solen. Låt temperaturen i tillbehöret FlexiFence sjunka innan du startar produkten.
<i>För kraftig lutning</i>	Produkten har stannat eftersom lutningen är för brant.	Ändra installationen av begränsningskabeln så att den här branta delen av arbetsområdet utesluts.
<i>EPOS™ Plug-in hittades inte</i>	EPOS™ Plug-in har installerats tidigare men hittas inte.	Kontrollera att EPOS™ Plug-in är rätt installerat och att kabeln är ansluten. Starta om produkten. Om problemet kvarstår ska en auktoriserad serviceverkstad kontaktas.

Meddelande	Orsak	Åtgärd
<i>Kommunikationsproblem med laddstation</i>	Klipparen kan inte kommunicera med laddstationen.	Skapa en ny slingsignal eller installera om laddstationen under kartvyn i appen. Om problemet kvarstår ska en auktoriserad serviceverkstad kontaktas.
	Strömavbrott	Hitta och åtgärda orsaken till strömavbrottet.
<i>Ogiltig konfiguration av programvaran</i>	Produktens programvara är inte uppdaterad.	Uppdatera programvaran till den senaste versionen.
<i>Kartproblem</i>	Kartobjektfilen är felaktig.	Kontrollera kartan i appen. Justera kartan och spara den.
		Ta bort kartan och gör en ny installation.
<i>Problem med strömförsörjningen till tillbehöret</i>	Ett strömproblem har uppstått med tillbehörsporten.	Stäng av produkten och koppla bort och återanslut tillbehöret till tillbehörsporten. Starta om produkten. Om problemet kvarstår ska du kontakta en serviceverkstad.
<i>Destinationen kan inte nås</i>	Produkten kan inte köra till destinationen eftersom det inte finns någon guidekabel eller begränsningskabel i arbetsområdet.	Redigera eller skapa en ny installation av arbetsområdet i appen och lägg till en guidekabel eller begränsningskabel i arbetsområdet.
	På grund av en avgränsad zon kan produkten inte köra till destinationen.	Redigera eller ta bort den förbjudna zonen och gör en ny installation av arbetsområdet.
<i>Destinationen är blockerad</i>	På grund av ett hinder kan produkten inte köra till destinationen.	Ta bort hindret.
<i>Problem med begränsningskabeln</i>	Begränsningskabeln för funktionen <i>Support via slinga</i> är skadad eller felaktigt installerad.	Undersök om begränsningskabeln är ordentligt ansluten till laddstationen. Undersök alla skarvar på begränsningskabeln. Undersök om begränsningskabeln är skadad och reparera den vid behov.
<i>Problem med strömförsörjningen till tillbehöret</i>	Ett strömproblem har uppstått med tillbehörsporten.	Ställ in produkten på OFF och koppla bort och anslut tillbehöret till tillbehörsporten. Ställ in produkten på ON. Om problemet kvarstår ska du kontakta en serviceverkstad.
<i>Oväntad klipphöjdsjustering</i>	Klipphöjdsjusteringen kan inte röra sig.	Undersök klipphöjdsjusteringen och ta bort gräs eller andra föremål. Om problemet kvarstår kontaktar du en godkänd serviceverkstad.
<i>Begränsad klipphöjdsjustering</i>		
<i>Klipphöjdsproblem</i>		
<i>Obalans i klippsystemet</i>	Produkten har upptäckt vibrationer i knivdisken.	Se till att knivarna och skruvarna inte är skadade och slitna. Se till att alla knivar är korrekt monterade och att det endast finns en kniv fäst i varje läge på knivdisken. Rengör knivarna och knivdisken.
<i>Guide 1 hittas ej</i> <i>Guide 2 hittas ej</i> <i>Guide 3 hittas ej</i>	Guidekabeln som du har installerat tidigare hittas inte.	Undersök om guidekabeln inte är ansluten till laddstationen eller begränsningskabeln. Undersök om guidekabeln är trasig. Se <i>Hitta avbrott på slingkabeln på sida 38</i> .

Meddelande	Orsak	Åtgärd
<i>GPS-navigeringsproblemet</i>	Problem med utrustningen för GPS-stödd navigering.	Starta om produkten. Om problemet kvarstår ska en auktoriserad serviceverkstad kontaktas.
<i>Svag GPS-signal</i>	GPS-signalen är blockerad i stora delar av arbetsområdet.	Ta om möjligt bort föremål som kan blockera GPS-signalen. Avaktivera GPS-navigeringsfunktionen och använd funktionen Yttäckning. Se <i>Yttäckning på sida 21</i> .

7.2 LED-kontrollampa på laddstationen för installation av begränsningskabel

Indikatorlampan på laddstationen lyser grönt när installationen är korrekt. Om laddstationens indikatorlampa inte lyser grönt följer du felsökningstabellen nedan.

Tala med din Husqvarna-återförsäljare eller besök www.husqvarna.com för mer information.

LED-kontrollampa	Orsak	Åtgärd
Fast grönt sken	Laddstationens signaler är bra.	Ingen åtgärd krävs.
Blinkande grönt sken	Laddstationens signaler är bra och <i>ECO-läge</i> har aktiverats.	Ingen åtgärd krävs.
Blinkande blått sken	Begränsningskabeln ej ansluten till laddstationen.	Anslut begränsningskabeln till laddstationen.
	Begränsningskabeln är skadad.	Byt ut den skadade delen av begränsningskabeln mot en ny begränsningskabel.
Blinkande rött sken	Störningar i laddstationens antenn.	Tala med en lokal Husqvarna-representant.
Fast rött sken	Fel på kretskortet eller felaktig strömförsörjning till laddstationen.	Felet måste avhjälpas av en auktoriserad servicetekniker. Tala med en lokal Husqvarna-representant.

7.3 Symptom

Om produkten inte fungerar som vanligt ska du följa symptomtabellen nedan. Kontakta kundtjänst för Husqvarna om du inte hittar orsaken till felet.

Symptom	Orsak	Åtgärd
Gräsmattans kanter är inte klippta tillräckligt bra.	Knivdiskskyddet för EdgeCut-knivdisken är igensatt.	Rengör knivdiskskyddet för EdgeCut-knivdisken.
	Gräsmattans kanter klipptes inte innan produkten installerades.	Använd en grästrimmer för att klippa gräsmattans kanter.
	Gräset är tjockt och växer snabbt.	Öka den schemalagda klipptiden för produkten.
Produkten har svårt att docka.	Guidekabeln är inte i en rak linje med korrekt avstånd från laddstationen.	Kontrollera installationen av laddstationen. Se <i>Installera laddstationen på sida 16</i>
	Guidekabeln är inte placerad i spåret i laddstationens platta.	Se till att guidekabeln placeras i en rak linje och i spåret i laddstationens platta. Se <i>Installera guidekabeln på sida 17</i> .
	Laddstationen står inte på en plan yta.	Placera laddstationen på en plan yta. Se <i>Undersöka var laddstationen kan placeras på sida 12</i> .
Produkten arbetar vid fel tidpunkt.	Produktens tid eller datum stämmer inte.	Ställ in tiden eller datumet. Se <i>Tid och datum på sida 22</i> .
	Start- och stopptid för drift är felaktiga.	Ändra <i>schemainställningarna</i> . Se <i>Schema på sida 19</i> .
Produkten vibrerar.	Klippsystemet är inte balanserat på grund av skadade knivar.	Inspektera knivarna och skruvarna och byt ut dem vid behov. Se <i>Byte av knivar på sida 28</i> .
	Klippsystemet är inte i balans på grund av för många knivar i samma läge.	Kontrollera att endast en kniv är fäst vid varje skruv.
	Knivar med olika tjocklekar är monterade på produkten.	Kontrollera att knivarna inte har olika tjocklek och byt ut dem vid behov.
Produkten är i drift men knivdisken roterar inte.	Produkten söker efter laddstationen eller kör till startpunkten.	Normal drift av produkten. Knivdisken roterar ej när produkten söker efter laddstationen.
Produkten arbetar kortare perioder än vanligt mellan laddningarna.	Gräs eller annat föremål orsakar en blockering av knivdisken.	Ta bort och rengör knivdisken. Se <i>Rengöra produkten på sida 27</i> .
	Batteriet är i slutet av sin livscykel.	Byt batteri. Se <i>Byte av knivar på sida 28</i> .
	Slöa knivar. Mer energi behövs vid gräsklippningen.	Byt knivarna. Se <i>Byte av knivar på sida 28</i> .
Klipp- och laddtiderna är kortare än vanligt.	Batteriet är i slutet av sin livscykel.	Byt batteri. Se <i>Batteri på sida 28</i> .

Symptom	Orsak	Åtgärd
Produkten står par- kerad flera timmar i laddstationen.	Produkten har varit i drift den maximala klipp- tiden för dagen.	Ingen åtgärd. Se <i>Schema på sida 19</i> .
	Luckan är stängd men START -knappen är inte intryckt.	Tryck på STOP -knappen för att öppna luckan. Ange PIN-koden och bekräfta med OK -knappen. Tryck på START -knappen och stäng sedan luckan.
	Parkeringsläget är aktiverat.	Ändra driftläge. Se <i>Driftlägen – Start på sida 24</i> .
	Produkten fungerar inte om batteritemperatu- ren är för hög eller för låg.	Se till att laddstationen är placerad i ett om- råde med skydd mot solen.
Klippresultatet är inte tillräckligt bra.	Produkten arbetar ett litet antal timmar per dag.	Öka klipptiden. Se <i>Schema på sida 19</i> .
	På grund av arbetsområdets utformning måste inställningarna för <i>Yttäckning</i> justeras för att täcka alla delar av arbetsområdet.	Ändra inställningarna för vilka områden pro- dukten ska börja klippa och hur ofta. Se <i>Yt- täckning på sida 21</i> .
	För stort arbetsområde.	Minska storleken på arbetsområdet eller utö- ka schemat. Se <i>Schema på sida 19</i> .
	Slöa knivar.	Byt ut alla knivar. Se <i>Byte av knivar på sida 28</i> .
	Långt gräs i förhållande till inställd klipphöjd.	Öka klipphöjden och sänk den sedan när gräset är kortare.
	Gräsansamling på knivdisken eller runt moto- raxeln.	Ta bort gräsansamlingen och rengör produk- ten. Se <i>Rengöra produkten på sida 27</i> .
Batteriet är tomt och du placerar produk- ten i laddstationen men den laddas inte och det går inte att ställa in den på ON.	Om batteriet är djupurladdat tar det lång tid att ladda det och innan du kan sätta på pro- dukten.	Låt produkten stå i laddstationen i 24 timmar och testa om det går att sätta på den. Om problemet kvarstår kontaktar du en auktori- serad serviceverkstad.

7.4 Hitta avbrott på slingkabeln

Avbrott på slingkabeln är vanligtvis en följd av oavsiktlig fysisk skada på kabeln, exempelvis i samband med trädgårdsarbete med spade. I länder med tjäle kan även vassa stenar som rör sig i marken skada kabeln. Avbrott kan också bero på att kabeln sträcktes kraftigt vid installationen.

Att klippa gräset mycket kort direkt efter installationen kan skada kabelns isolering. Skador på isoleringen kan ge avbrott först flera veckor eller månader senare.



OBSERVERA: Välj alltid maximal klipphöjd de första veckorna efter installationen och sänk därefter ett steg varannan vecka tills önskad klipphöjd har nåtts.

En skadad skarv på slingkabeln kan också leda till avbrott flera veckor efter att skarven har gjorts. En bristfällig skarv kan till exempel bero på att skarvdonet

inte har tryckts ihop tillräckligt hårt med en tång eller att ett skarvdon av sämre kvalitet än originalskarvdonet har använts.

Notera: Kontrollera därför först alla kända skarvar innan vidare felsökning görs.

Ett kabelbrott kan lokaliseras genom att steg för steg halvera den sträcka av slingan där avbrottet kan vara tills det bara är en mycket kort sträcka kvar.

Nedanstående metod fungerar inte om *ECO-läge* är aktiverat. Kontrollera först att *ECO-läge* är avstängt. Se *ECO-läge på sida 20*.

1. Kontrollera att kontrollampen i laddstationen blinkar blått, vilket indikerar att det finns ett avbrott på begränsningsslingan. Se *LED-kontrollampa på laddstationen för installation av begränsningskabel på sida 36*.

2. Kontrollera att begränsningskabelns anslutningar till laddstationen är ordentligt anslutna och att de inte är skadade. Kontrollera att kontrolllampan i laddstationen fortfarande blinkar blått.

3. Växla anslutningarna mellan guidekabel och begränsningskabel i laddstationen.

Starta genom att byta anslutningen AL och G1. Vissa modeller har ytterligare guidekablar. Samma procedur kan följas för dem.

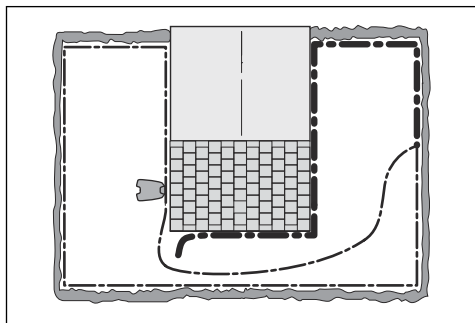
Om kontrolllampan lyser med fast grönt sken är avbrottet någonstans på begränsningskabeln mellan AL och den punkt där guidekabeln är ansluten till begränsningskabeln (tjock svart linje på bilden).

För att avhjälpa felet behöver du begränsningskabel, kontaktdon och kopplingar:

a) Om den misstänkta begränsningskabeln är kort är det enklast att byta hela begränsningskabeln mellan AL och den position där guidekabeln är ansluten till begränsningskabeln (tjock svart linje).

b) Om den misstänkta begränsningskabeln är lång (tjock svart linje) ska du göra följande: Sätt tillbaka AL och G1 i sina ursprungliga positioner. Koppla sedan bort AR. Anslut en ny slingkabel till AR. Anslut andra änden av denna nya slingkabel till mitten av den misstänkta kabelsektionen.

Om lampan nu lyser grönt är avbrottet någonstans på sträckan mellan den urkopplade änden och den position där den nya kabeln har anslutits (tjock svart linje nedan). I så fall ska du flytta anslutningen för den nya kabeln närmare den urkopplade ändan (ungefär mitt på den misstänkta sträckan) och återigen kontrollera om kontrolllampan lyser grönt.

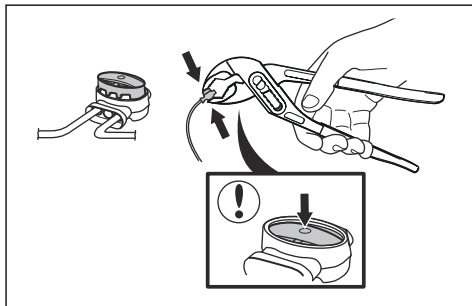


Fortsätt tills det bara är en mycket kort sträcka som gör skillnaden mellan ett fast grönt sken och ett blått blinkande sken. Följ sedan instruktionerna i steg 5 nedan.

4. Om kontrolllampan fortfarande blinkar blått i steg 3 ovan: Sätt tillbaka AL och G1 i sina ursprungliga

positioner. Byt sedan ut AR och G1. Om lampan nu lyser med fast grönt sken ska du koppla ur AL och koppla in en ny begränsningskabel till AL. Anslut andra änden av denna nya kabel till mitten av den misstänkta kabelsektionen. Följ samma metod som i 3a) och 3b) ovan.

5. När avbrottet har hittats ska den skadade delen ersättas med ny kabel. Använd endast originalskarvdon.



8 Transport, förvaring och kassering

8.1 Transport

Medföljande litiumjonbatterier uppfyller kraven i lagstiftningen för farligt gods.

- Följ alla tillämpliga nationella föreskrifter.
- Följ de särskilda kraven för förpackning och etiketter för kommersiella transporter, inklusive av tredje parter och speditörer.
- För att ta bort batteriet, se den kompletta bruksanvisningen på www.husqvarna.com.

8.2 Ställa in produkten i förvaring



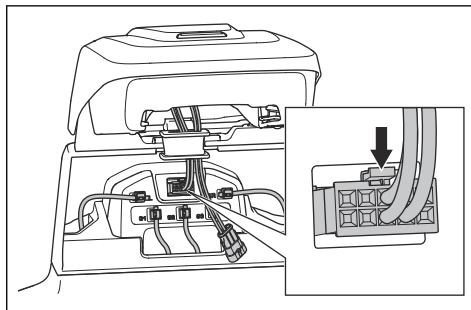
OBSERVERA: Batteriet måste laddas fullt innan produkten förvaras. Om batteriet inte är fulladdat kan batteriet skadas.

- Ladda produkten fullständigt. Se *Ladda batteriet på sida 25*.
- Ställ in produkten på OFF. Se *Stänga av produkten på sida 24*.
- Rengör produkten. Se *Rengöra produkten på sida 27*.
- Placera produkten på en torr, frostfri plats.
- Vi rekommenderar att produkten placeras i produktförpackningen eller med alla hjulen på plan mark. Du kan också hänga upp produkten på ett väggfäste från Husqvarna. Tala med din Husqvarna-återförsäljare för mer information om tillgängliga väggfästen.

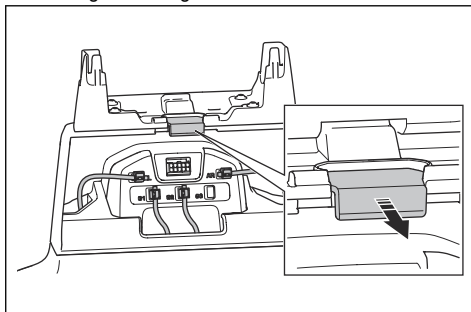
8.3 Ställa undan laddstationen för förvaring

Du kan ta bort laddstationens överdel och ställa undan den för förvaring. Laddstationens bottenplatta behöver inte ställas undan för förvaring.

1. Lyft och luta laddstationen överdel och öppna luckan.
2. Koppla bort strömförsörjningsenheten från laddstationen och från eluttaget.
3. Koppla bort kabeln.



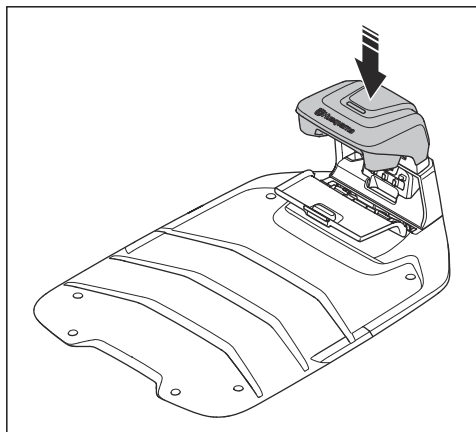
4. Ta bort genomföringen och kablarna.
5. Dra upp laddstationens överdel och ta bort den.
6. Stäng förslutningslocket.



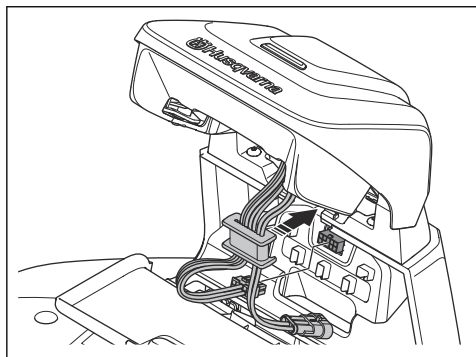
7. Stäng luckan.
8. Placera strömförsörjningsenheten och laddstationens överdel på en torr och frostfri plats.

8.4 Installera laddstationen efter förvaring

1. Öppna luckan.
2. Tryck in förslutningslocket.
3. Sätt dit laddstationens ovansida.



4. Lyft och luta laddstationens överdel.
5. Placera genomföringen med kablarna på plats.
6. Anslut kabeln till laddstationen.



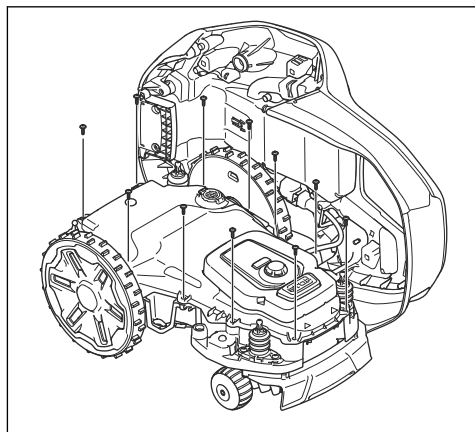
7. Anslut strömförsörjningsenheten till eluttaget och till laddstationen.
8. Stäng luckan.

8.5 Kassering

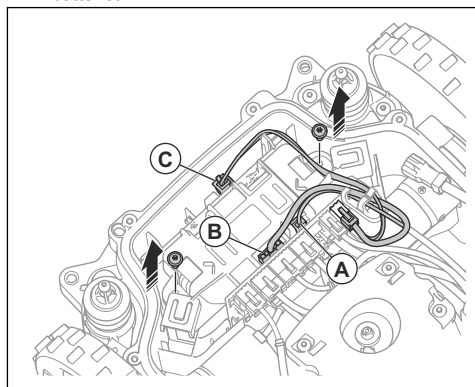
- Följ lokala återvinningsbestämmelser och tillämpliga förordningar.
- Se *Ta ur batteriet på sida 41* om du har frågor om hur du tar bort batteriet.

8.5.1 Ta ur batteriet

1. Ställ in produkten på OFF.
2. Ta bort produktens kaross, se *Rengöra produktens chassi och kaross på sida 27*.
3. Ta bort de tolv skruvarna.



4. Ta bort garantiförsiglingen och lyft det nedre chassit.
5. Koppla bort de två kablarna (A) och (B) från batteriet.



6. Koppla bort kabeln (C) från det främre slingkrets-kortet.
7. Ta bort batterihållarens två skruvar.
8. Ta bort batteriet.

9 Tekniska data

9.1 Tekniska data

Dimensioner	Automower® 310E NERA	Automower® 410XE NERA
Längd, cm/tum	68/26,8	68/26,8
Bredd, cm/tum	44/17,2	44/17,2
Höjd, cm/tum	28/11,0	28/11,0
Vikt, kg/lb	12,2 / 27	12,1 / 27

Elsystem	Automower® 310E NERA	Automower® 410XE NERA
Batteri, litiumjon 18,0 V/2,0 Ah, art.nr	593 74 20-03, 593 74 20-04, 593 74 20-06	
Batteri, litiumjon 18,0 V/4,9 Ah artikelnr		590 81 01-02
Batteri, litiumjon 18,0 V/5,0 Ah Art.nr		536 81 24-01, 590 81 01-01, 590 81 01-03
Batteri, litiumjon 18,5 V/5,0 Ah Art.nr		536 81 24-02
Batteri, litiumjon 18,0 V/5,2 Ah Art.nr		590 81 01-04
Strömförsörjning (28 V DC), V AC	100–240	100–240
Lågspänningskabelns längd, m/fot	10/32,8	10/32,8
Genomsnittlig energiförbrukning vid maximal användning	11 kWh/månad	13 kWh/månad
Laddström, A DC	2,2	2,2
Typ av enhet för strömförsörjning ¹¹	FW7438/28/D/XX/Y, ADP-60PR XX	FW7438/28/D/XX/Y, ADP-60PR XX
Genomsnittlig klipptid, min	50	100
Genomsnittlig laddtid, min	40	90

Begränsningsslingans antenn	Automower® 310E NERA	Automower® 410XE NERA
Driftsfrekvensband, Hz	100–80 000	100–80 000
Maximalt magnetfält ¹² , dBuA/m	82	82
Maximal radiofrekvenseffekt ¹³ , mWvid 60 m	<25	<25

¹¹ XX, YY kan vara vilka alfanumeriska tecken som helst eller tomt i marknadsföringssyfte, inga tekniska skillnader.

¹² Uppmätt enligt EN 303 447.

¹³ Maximal aktiv uteffekt till antenner på frekvensbandet där radioutrustningen används.

Ljuddata ¹⁴	Automower® 310E NERA	Automower® 410XE NERA
Ljudnivå, upplevd, dB(A)	60	60
Uppmätt ljudeffektsnivå, dB(A)	60	59
Osäkerhet vid bulleremission, KWA dB(A)	1	2
Ljudtrycksnivå vid användarens öra ¹⁵ , dB(A)	52	51

Klippning	Automower® 310E NERA	Automower® 410XE NERA
Effektförbrukning vid klippning, W +/- 20 %	20	25
Antal guidekablar	2	3
Minsta möjliga passage, cm/tum	60/24	60/24
Maximal lutning på arbetsområde ¹⁶ , %	30	30
Maximal lutning för begränsningskabel, %	20	20
Maximal längd på begränsningskabel, m/fot	800/2 600	800/2 600
Maximal längd på guideslinga ¹⁷ , m/fot	400/1 300	400/1 300
Maximalt avstånd till begränsningskabel, m/fot	35/115	35/115
Ytkapacitet, m ² / acre, +/- 20 %	1 000 / 0,25	1 000 / 0,25

Huvudknivdisk	Automower® 310E NERA	Automower® 410XE NERA
Klippsystem	3 st. pivoterande, skärande knivar	3 st. pivoterande, skärande knivar
Klippmotorhastighet, varv/min	2 300	2 300
Klipphöjd, cm/tum	2–5,5/0,8–2,2	2–5,5/0,8–2,2
Klippbredd, cm/tum	22 / 8,7	22 / 8,7

EdgeCut-knivdisk	Automower® 310E NERA	Automower® 410XE NERA
Klippsystem	3 st. pivoterande, skärande knivar	3 st. pivoterande, skärande knivar
Klippmotorhastighet, varv/min	2 670	2 670
Klipphöjd, cm/tum	4,5/1,8	4,5/1,8
Klippbredd, cm/tum	14/5,5	14/5,5

¹⁴ Fastställs i enlighet med direktiv 2006/42/EG och standard SS-EN 50636-2-107. Utom upplevd ljudnivå som mäts enligt ISO 11094:1991.

¹⁵ Osäkerhet vid ljudtryck K_{pA} , 2–4 dB(A)

¹⁶ Terränghjul finns som tillbehör för att förbättra produktens prestanda i sluttningar.

¹⁷ Guideslingan är den slinga som formas av guidekabeln och den del av begränsningskabeln som kommer från kopplingen med guidekabeln till den högra anslutningen i laddstationen.

IP-kod	Automower® 310E NERA	Automower® 410XE NERA
Robotgräsklippare	IPX5	IPX5
Laddstation	IPX5	IPX5
Strömförsörjning	IP44	IP44

Frekvensband som stöds	
Automower® Connect 2G	GSM: 850 MHz, E-GSM: 900 MHz, DCS: 1 800 MHz och PCS: 1 900 MHz
Automower® Connect 4G	Band 12 (700 MHz), Band 13 (700 MHz), Band 17 (700 MHz), Band 28 (700 MHz), Band 85 (700 MHz), Band 20 (800 MHz), Band 5 (850 MHz), Band 18 (850 MHz), Band 19 (850 MHz), Band 26 (850 MHz), Band 8 (900 MHz), Band 4 (1 700 MHz), Band 66 (1 700 MHz), Band 3 (1 800 MHz), Band 2 (1 900 MHz), Band 25 (1 900 MHz), Band 39 (1 900 MHz), Band 1 (2 100 MHz)

Energiklass		
Uteffekt för Bluetooth®	9 dBm	
Automower® Connect 2G	Energiklass 4 (GSM/E-GSM)	33 dBm
	Energiklass 1 (DCS/PCS)	30 dBm
	Energiklass E2 (GSM/E-GSM)	27 dBm
	Energiklass E2 (DCS/PCS)	26 dBm
Automower® Connect 4G	Energiklass 3	23 dBm

Wi-Fi	Automower® 310E NERA/410XE NERA
Frekvensband som stöds ¹⁸	Kanal 1–11 (2412–2462 MHz)
	Kanal 12–13 (2467–2484 MHz)
	Kanal 14
Frekvensband för drift, MHz	2402-2480
Maximal utsänd effekt, dBm	20

Husqvarna AB garanterar ej full kompatibilitet mellan produkten och andra typer av trådlösa system såsom fjärrstyrningar, radiosändare, hörslingor, nedgrävda elektriska djurstängsel eller liknande.

9.1.1 Registrerade varumärken

Ordmärket och logotypen *Bluetooth*® är registrerade varumärken som ägs av *Bluetooth SIG, inc.*, och all användning av sådana märken av Husqvarna sker med licens.

Wi-Fi CERTIFIED™-logotypen är ett registrerat varumärke som tillhör Wi-Fi Alliance®. Den här produkten är Wi-Fi Alliance®-certifierad.



¹⁸ Kanal 12–14 används endast i länder där den är tillgänglig.



Husqvarna[®]

AUTOMOWER[®] är ett varumärke som tillhör Husqvarna AB.

Copyright © 2024 Husqvarna. Alla rättigheter förbehålls.

www.husqvarna.com

Bruksanvisning i original



1143605-01



2024-02-16