



Husqvarna®

Husqvarna Attachments



Broom ARPB2100v1
547 28 91-01

EN	Operator's manual	2-3
BG	Ръководство за експлоатация	4-5
CS	Návod k použití	6-7
DA	Brugsanvisning	8-9
DE	Bedienungsanweisung	10-11
EL	Οδηγίες χρήσης	12-13
ES	Manual de usuario	14-15
ET	Kasutusjuhend	16-17
FI	Käyttöohje	18-19
FR	Manuel d'utilisation	20-21
HR	Priručnik za korištenje	22-23
HU	Használati utasítás	24-25
IT	Manuale dell'operatore	26-27
JA	取扱説明書	28-29
LT	Operatoriaus vadovas	30-31
LV	Lietošanas pamācība	32-33
NL	Gebbruiksaanwijzing	34-35
NO	Bruksanvisning	36-37
PL	Instrukcja obsługi	38-39
PT	Manual do utilizador	40-41
RO	Instrucțiuni de utilizare	42-43
RU	Руководство по эксплуатации	44-45
SK	Návod na obsluhu	46-47
SL	Navodila za uporabo	48-49
SR	Priručnik za rukovaoca	50-51
SV	Bruksanvisning	52-53
TR	Kullanım kılavuzu	54-55
UK	Посібник користувача	56-57

Made for Husqvarna by SweepTech

Broom: ARPB2100v1 547 28 91-01

Symbols on the attachment



WARNING: Be careful and use the product correctly. This product can cause serious injury or death to the operator or others.



Read the operator's manual carefully and make sure that you understand the instructions before you use this product.



Look out for ejecting objects and ricochets.



Keep persons and animals at a safe distance from the work area.



Warning: risk of crush injuries. Keep body parts away.



Warning: risk of crush injuries. Keep body parts away.



This product is in accordance with applicable EC directives.



This product conforms to applicable UK regulations.

Husqvarna Service Information



Husqvarna Service Information

Model:

Product number:

1. Husqvarna model name
2. Husqvarna product number code (PNC)

Safety instructions



WARNING: Read, understand and obey the instructions in the operator's manual of the product before you use the attachment.



WARNING: Read the warnings instructions that follow before you use the attachment.

- Learn how to use the attachment and its controls safely and learn how to stop the product quickly.
- Do not let children or other persons not approved for operation of the attachment to use or do servicing on it. Local laws may regulate the age of the user.
- Do not use the attachment if persons, especially children, or animals, are in the vicinity.
- Do not keep passengers on the attachment.
- Do not stand on the attachment.
- Use running water to clean the attachment.



CAUTION: Do not point the jet at electrical components or bearings. Cleaning additives usually increase the damage.



CAUTION: Do not use a high pressure washer or a steam cleaner. Water can go into bearings and electrical connections and cause corrosion which cause damage to the attachment.

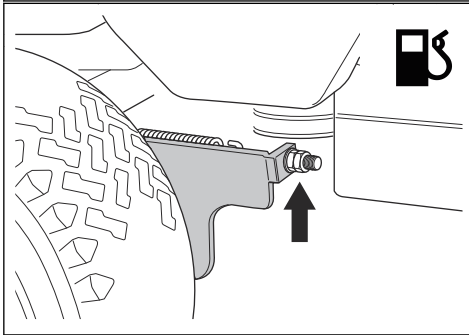
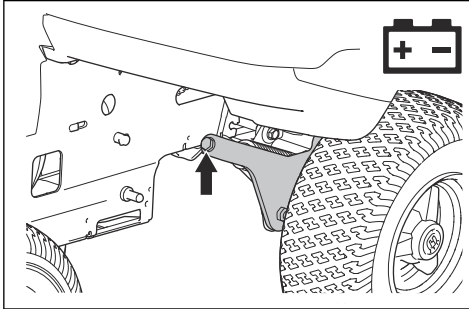
- Paint all the damaged surfaces to prevent corrosion.
- Put oil or grease on damaged areas on the surface.

To adjust the ground pressure from the attachment

A correct ground pressure makes sure that the attachment moves along the surface but does not press too hard against it. The standard ground pressure is correct for most surfaces but it can be necessary to adjust the ground pressure to your ground conditions.

- Increase the ground pressure if the attachment is lifted too high.
 - Decrease the ground pressure on sensitive surfaces.
1. To adjust the ground pressure, turn the adjustment screws found behind the front wheels on the right and left sides.

2. Turn the screws right or left with small movements to adjust the ground pressure.



3. Adjust the ground pressure again when you use the product with a cutting deck.
- For fuel products, turn the screw until the distance between the end of the screw and the nut is 10 ± 2 mm.
 - For battery products, turn the screw until the distance between the spring and the bracket is 65 ± 2 mm.
4. Examine and adjust the ground pressure before you operate the product with a cutting deck. Refer to the operator's manual of the product.

Символи по приставката



ПРЕДУПРЕЖДЕНИЕ: Внимавайте и използвайте продукта правилно. Този продукт може да причини сериозно нараняване или смърт на оператора и други хора.



Прочетете внимателно ръководството за оператора и се уверете, че разбирате инструкциите, преди да използвате този продукт.



Пазете се от отскачащи предмети и рикшети.



Дръжте хората и животните на безопасно разстояние от работната площ.



Предупреждение: опасност от премазване. Дръжте частите на тялото си на разстояние.



Предупреждение: опасност от премазване. Дръжте частите на тялото си на разстояние.



Този продукт отговаря на изискванията на приложимите директиви на ЕО.



Този продукт съответства на приложимите регламенти на Обединеното кралство.

Информация за сервизно обслужване на Husqvarna



Husqvarna Service Information

Model: [REDACTED]

Product number: [REDACTED]

- Име на модела Husqvarna
- Код на номера на продукта (PNC) Husqvarna

Инструкции за безопасност



ПРЕДУПРЕЖДЕНИЕ: Прочетете, разберете и спазвайте инструкциите в ръководството за оператора на продукта, преди да използвате приставката.



ПРЕДУПРЕЖДЕНИЕ: Прочетете следващите предупредителни инструкции, преди да използвате приставката.

- Научете как да използвате безопасно приставката и нейните органи за управление и как да спирате бързо продукта.
- Не позволявайте на деца или на други лица, които не са одобрени за работа с приставката, да я използват или да извършват сервизно обслужване на същата. Възрастта на оператора може да е постановена от местните закони.
- Никога не използвайте приставката, ако в непосредствена близост се намират хора, особено деца, или животни.
- Върху приставката не могат да се возят пътници.
- Не стъпвайте върху приставката.
- Използвайте течаша вода за почистване на приставката.



ВНИМАНИЕ: Не насочвайте струята към електрическите компоненти или лагерите. Почистващите добавки обикновено влошават повредата.



ВНИМАНИЕ: Не използвайте водоструйка с вода под високо налягане или пароструйка. В лагерите и електрическите съединения може да влезе вода и да предизвика корозия, която води до повреда в приставката.

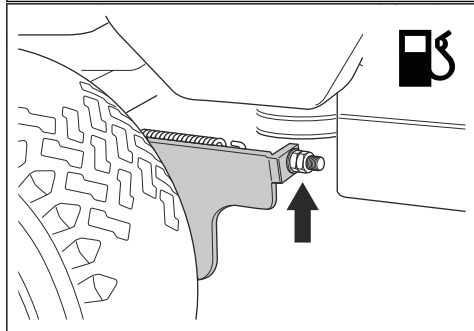
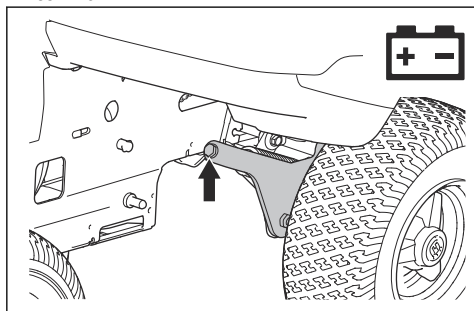
- Боядисайте всички повредени повърхности, за да предотвратите корозия.
- Нанесете масло или грес върху повредените места на повърхността.

За регулиране на натиска върху земята от приставката

Правилният натиск върху земята гарантира, че приставката се движи по повърхността, но не прекалява с натиска върху нея. Стандартният натиск върху земята е правилен за повечето повърхности, но може да се наложи да регулирате натиска върху

земята в зависимост от състоянието на Вашия терен.

- Увеличете натиска върху земята, ако приставката е повдигната твърде нависоко.
 - Намалете натиска върху земята при чувствителни повърхности.
1. За да регулирате натиска върху терена, въртете регулиращите винтове, които се намират зад предните колела от дясната и лявата страна.
 2. Завъртете винтовете надясно или наляво с леки движения, за да регулирате натиска върху земята.



3. Регулирайте отново натиска върху земята, когато използвате продукта с платформа за рязане.
 - a) За продукти, задвижвани от гориво, завъртете винта, докато разстоянието между края на винта и гайката стане 10 ± 2 mm.
 - b) За продукти, задвижвани от акумулаторна батерия, завъртете винта, докато разстоянието между пружината и планката стане 65 ± 2 mm.
4. Проверете и регулирайте натиска върху земята, преди да започнете работа с продукта с платформа за рязане. Направете справка с ръководството за оператора на продукта.

Symbole na nástavci



VAROVÁNÍ: Buďte opatrní a výrobek použijte správně. Tento výrobek může způsobit obsluze a dalším osobám vážné zranění.



Pečlivě si prostudujte návod k použití a ujistěte se, že pokynům rozumíte, než tento výrobek budete používat.



Pozor na odmrštěné a odražené předměty.



Zajistěte, aby se v pracovní oblasti a jejím okolí nezdržovaly nepovolané osoby či zvířata.



Varování: nebezpečí zranění rozdrcením. Udržujte části těla v bezpečné vzdálenosti.



Varování: nebezpečí zranění rozdrcením. Udržujte části těla v bezpečné vzdálenosti.



Tento výrobek vyhovuje příslušným směrnici ES.



Tento výrobek vyhovuje platným předpisům Spojeného království.

Servisní informace Husqvarna



Husqvarna Service Information

Model:

Product number:

1. Název modelu Husqvarna
2. Objednací číslo výrobku Husqvarna (PNC)

Bezpečnostní pokyny



VÝSTRAHA: Před použitím nástavce si přečtěte pokyny v návodu k používání výrobku a dodržujte je.



VÝSTRAHA: Před použitím nástavce si přečtěte následující varování.

- Naučte se bezpečně používat nástavec a jeho ovládací prvky a naučte se výrobek rychle vypnout.
- Nenechte děti ani jiné osoby neoprávněně obsluhovat tento nástavec, aby jej používaly nebo na něm prováděly údržbu. Věk obsluhy může být upraven místními zákony.
- Nástavec nikdy nepoužívejte, pokud jsou v blízkosti osoby, zejména děti, nebo zvířata.
- Na nástavci nepřevázejte žádné osoby.
- Nestoupejte na nástavec.
- Očistěte nástavec tekoucí vodou.



VAROVÁNÍ: Nemiřte proud vody na elektrické součásti a ložiska. Čisticí přísady obvykle zhoršují poškození.



VAROVÁNÍ: Nepoužívejte vysokotlaký čistič ani parní čistič. Voda může vniknout do ložisek a elektrických spojení a způsobit korozi a následné poškození nástavce.

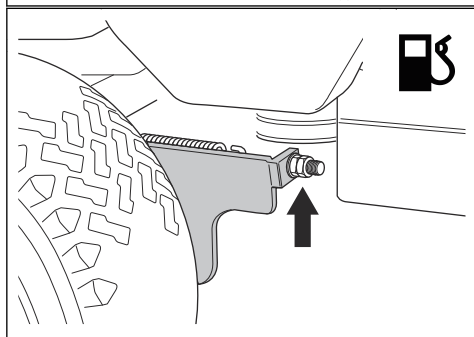
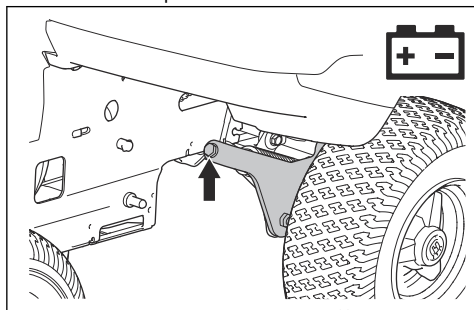
- Natřete všechny poškozené povrchy, aby nedošlo ke korozi.
- Na poškozené plochy povrchu naneste olej nebo mazivo.

Úprava tlaku nástavce na zem

Správný tlak na zem zajišťuje pohyb nástavce po povrchu. Nesmí být ale příliš velký. Standardní tlak na zem je vhodný pro většinu povrchů, ale může být nutné upravit tlak na zem podle konkrétních podmínek.

- Pokud je nástavec zvednutý příliš vysoko, zvýšte tlak na zem.
 - Na citlivých površích snižte tlak na zem.
1. Tlak na zem nastavíte tak, že otočíte seřizovacími šrouby, které se nachází pod předními koly na pravé a levé straně.

2. Tlak na zem upravíte mírným otáčením šroubů doleva nebo doprava.



3. Při použití výrobku se žacím ústrojím znovu seřídte tlak na zem.
- a) U výrobků se spalovacím motorem otáčejte šroubem, dokud nebude vzdálenost mezi koncem šroubu a maticí 10 ± 2 mm.
 - b) U akumulátorových výrobků otáčejte šroubem, dokud nebude vzdálenost mezi pružinou a držákem 65 ± 2 mm.
4. Před použitím výrobku se žacím ústrojím zkontrolujte a seřídte tlak na zem. Viz návod k používání výrobku.

Symboler på udstyret



ADVARSEL: Vær forsigtig, og brug produktet korrekt. Dette produkt kan forårsage alvorlig personskade eller død for brugeren eller andre.



Læs brugervejledningen, og sørg for at have forstået indholdet, inden du bruger dette produkt.



Pas på udslyngede genstande og rikolettering.



Hold uvedkommende personer og dyr på sikker afstand af arbejdsstedet.



Advarsel: Risiko for knusningsskader. Hold kropsdele væk.



Advarsel: Risiko for knusningsskader. Hold kropsdele væk.



Dette produkt er i overensstemmelse med gældende EF-direktiver.



Dette produkt er i overensstemmelse med gældende UK-bestemmelser.

Husqvarna Serviceinformation



Husqvarna Service Information

Model:

Product number:

1. Husqvarna-modelnavn
2. Husqvarna-produktnummerkode (PNC)

Sikkerhedsinstruktioner



ADVARSEL: Læs, forstå og overhold instruktionerne i produktets brugervejledning, før du bruger udstyret.



ADVARSEL: Læs nedenstående advarselsinstruktioner, inden du bruger udstyret.

- Lær, hvordan du bruger udstyret og dets kontrolfunktioner sikkert, og lær at standse produktet hurtigt.
- Lad ikke børn eller andre personer, som ikke er godkendt til at bruge udstyret, bruge eller udføre service på det. Lokal lovgivning kan stille krav til operatørens alder.
- Brug ikke udstyret, hvis der opholder sig personer og i særdeleshed børn eller dyr i nærheden af det.
- Medtag aldrig passagerer på udstyret.
- Stå ikke på udstyret.
- Brug rindende vand til rengøring af udstyret.



BEMÆRK: Ret ikke strålen mod elektriske komponenter eller lejer. Rengøringsmidler vil generelt forværre skadens omfang.



BEMÆRK: Brug ikke en højtryksrenser eller en damprenser. Der kan komme vand ind i lejer og elektriske forbindelser og forårsage korrosion, hvilket beskadiger produktet.

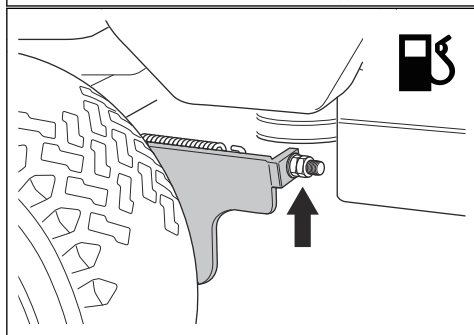
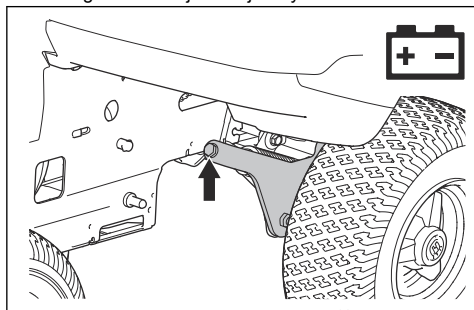
- Mal alle beskadigede overflader for at forhindre korrosion.
- Smør olie eller fedt på beskadigede områder på overfladen.

Sådan justeres jordtrykket fra udstyret

Et korrekt jordtryk sikrer, at udstyret bevæger sig langs overfladen, men ikke trykker for hårdt imod den. Standardjordtrykket er korrekt for de fleste overflader, men det kan være nødvendigt at justere jordtrykket til dine jordforhold.

- Øg jordtrykket, hvis udstyret løftes for højt.
 - Reducer jordtrykket på følsomme overflader.
1. For at justere jordtrykket skal du dreje justeringskruerne, som sidder bag forhjulene på højre og venstre side.

2. Drej skrue til højre eller venstre med små bevægelser for at justere jordtrykket.



3. Juster jordtrykket igen, når du bruger produktet med et klippebord.
- a) På brændstofdrevne produkter skal du dreje skruen, indtil afstanden mellem enden af skruen og møtrikken er 10 ± 2 mm.
 - b) På batteridrevne produkter drejes skruen, indtil afstanden mellem fjederen og beslaget er 65 ± 2 mm.
4. Undersøg og juster jordtrykket, før du betjener produktet med et klippebord. Se brugervejledningen til produktet.

Symbole auf dem Anbaugerät



WARNUNG: Gehen Sie vorsichtig vor, und verwenden Sie das Gerät ordnungsgemäß. Dieses Gerät kann schwere oder tödliche Verletzungen des Bedieners oder anderer Personen verursachen.



Lesen Sie die Bedienungsanleitung sorgfältig durch, und machen Sie sich mit den Anweisungen vertraut, bevor Sie das Gerät benutzen.



Achten Sie auf herausgeschleudernde, abprallende Gegenstände.



Andere Personen oder Tiere müssen sich in sicherem Abstand vom Arbeitsbereich befinden.



Warnung: Risiko von Quetschverletzungen. Halten Sie Körperteile fern.



Warnung: Risiko von Quetschverletzungen. Halten Sie Körperteile fern.



Dieses Gerät stimmt mit den geltenden EG-Richtlinien überein.



Dieses Gerät entspricht den geltenden UK-Richtlinien.

Husqvarna Service Informationen



Husqvarna Service Information

Model:

Product number:

1. Husqvarna Modellname
2. Husqvarna Gerätenummercode (PNC)

Sicherheitshinweise



WARNUNG: Sie müssen die Anweisungen in der Bedienungsanleitung des Geräts lesen, verstehen und befolgen, bevor Sie das Anbaugerät verwenden.



WARNUNG: Lesen Sie die folgenden Warnhinweise, bevor Sie das Anbaugerät benutzen.

- Lernen Sie die sichere Bedienung des Anbaugeräts und seiner Bedienelemente und wie Sie das Gerät schnell anhalten können.
- Lassen Sie keine Kinder oder andere Personen, die für die Bedienung nicht zugelassen sind, das Anbaugerät benutzen oder warten. Unter Umständen gelten gesetzlich vorgeschriebene Altersbeschränkungen.
- Benutzen Sie das Anbaugerät niemals in der Nähe von Personen, insbesondere Kindern oder Tieren.
- Transportieren Sie niemals Personen auf dem Anbaugerät.
- Stellen Sie sich nicht auf das Anbaugerät.
- Verwenden Sie fließendes Wasser zur Reinigung des Anbaugeräts.



ACHTUNG: Richten Sie den Strahl nicht auf elektrische Bauteile oder Lager. Reinigungszusätze erhöhen normalerweise den Schaden.



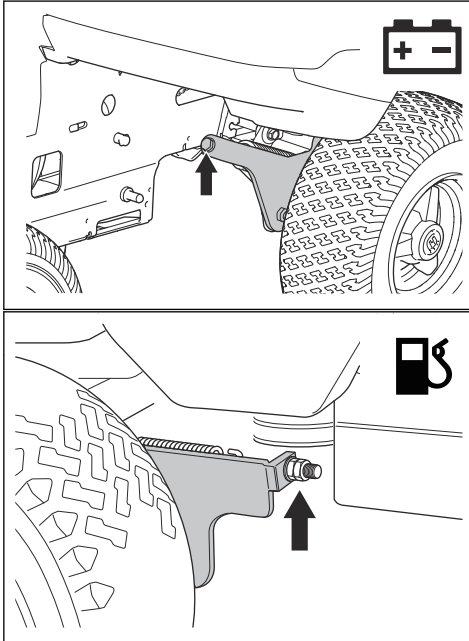
ACHTUNG: Verwenden Sie keinen Hochdruck- oder Dampfreiniger. Wasser kann in Lager und elektrische Anschlüsse gelangen und Korrosion verursachen, die zu Schäden am Anbaugerät führt.

- Lackieren Sie alle beschädigten Oberflächen, um Korrosion zu vermeiden.
- Tragen Sie Öl oder Fett auf beschädigte Bereiche auf der Oberfläche auf.

Einstellen des Bodendrucks des Anbaugeräts

Ein korrekter Bodendruck sorgt dafür, dass das Anbaugerät sich entlang der Oberfläche bewegt, aber nicht zu stark aufliegt. Der Standard-Bodendruck ist für die meisten Oberflächen geeignet. Allerdings muss der Bodendruck möglicherweise an die Bodenbedingungen angepasst werden.

- Erhöhen Sie den Bodendruck, wenn das Anbaugerät zu weit angehoben wird.
 - Verringern Sie den Bodendruck auf empfindlichen Oberflächen.
1. Zum Einstellen des Bodendrucks, drehen Sie die Stellschrauben hinter den Vorderrädern auf der rechten und linken Seite.
 2. Drehen Sie die Schrauben mit kleinen Bewegungen nach rechts oder links, um den Bodendruck einzustellen.



3. Stellen Sie den Bodendruck neu ein, wenn Sie das Gerät mit einem Mähdeck verwenden.
 - a) Drehen Sie bei kraftstoffbetriebenen Geräten die Schraube, bis der Abstand zwischen dem Ende der Schraube und der Mutter 10 ± 2 mm beträgt.
 - b) Drehen Sie bei Akkugeräten die Schraube, bis der Abstand zwischen Feder und Halterung 65 ± 2 mm beträgt.
4. Prüfen und stellen Sie den Bodendruck ein, bevor Sie das Gerät mit einem Mähdeck betreiben. Lesen Sie die Bedienungsanleitung für das Gerät.

Σύμβολα στο παρελκόμενο



ΠΡΟΕΙΔΟΠΟΙΗΣΗ: Να είστε προσεκτικοί και να χρησιμοποιείτε το προϊόν σωστά. Αυτό το προϊόν μπορεί να προκαλέσει σοβαρό τραυματισμό ή θάνατο του χειριστή ή άλλων ατόμων.



Διαβάστε προσεκτικά το εγχειρίδιο χρήσης και βεβαιωθείτε ότι έχετε κατανοήσει τις οδηγίες προτού χρησιμοποιήσετε αυτό το προϊόν.



Προσέχετε για αντικείμενα που μπορεί να εκτιναχθούν ή να εξοστρακιστούν.



Διατηρήστε τα άλλα άτομα και τα ζώα σε απόσταση ασφαλείας από την περιοχή εργασίας.



Προειδοποίηση: Κίνδυνος τραυματισμών λόγω σύνθλιψης. Μην πλησιάζετε τα μέλη του σώματός σας.



Προειδοποίηση: Κίνδυνος τραυματισμών λόγω σύνθλιψης. Μην πλησιάζετε τα μέλη του σώματός σας.



Αυτό το προϊόν συμμορφώνεται με τις ισχύουσες οδηγίες ΕΚ.



Αυτό το προϊόν συμμορφώνεται με τις ισχύουσες οδηγίες του Η.Β.

Πληροφορίες για το σέρβις της Husqvarna



Husqvarna Service Information

Model: [REDACTED]

Product number: [REDACTED]

- Όνομα μοντέλου Husqvarna
- Κωδικός προϊόντος Husqvarna (PNC)

Οδηγίες ασφαλείας



ΠΡΟΕΙΔΟΠΟΙΗΣΗ: Διαβάστε, κατανοήστε και ακολουθήστε τις οδηγίες στο εγχειρίδιο χρήσης του προϊόντος πριν χρησιμοποιήσετε το εξάρτημα.



ΠΡΟΕΙΔΟΠΟΙΗΣΗ: Προτού χρησιμοποιήσετε το εξάρτημα, διαβάστε τις παρακάτω προειδοποιητικές οδηγίες.

- Μάθετε πώς να χρησιμοποιείτε το εξάρτημα και τα χειριστήριά του με ασφάλεια και μάθετε να σταματάτε το προϊόν γρήγορα.
- Μην αφήνετε να χρησιμοποιούν το εξάρτημα ή να εκτελούν συντήρηση σε αυτό παιδιά ή άλλα πρόσωπα μη εγκεκριμένα για λειτουργία του εξαρτήματος. Η τοπική νομοθεσία πιθανώς να ορίζει την κατάλληλη ηλικία του χρήστη.
- Μην χρησιμοποιείτε ποτέ το εξάρτημα, αν υπάρχουν κοντά άνθρωποι, ειδικά παιδιά, ή ζώα.
- Μην μεταφέρετε ποτέ επιβάτες πάνω στο εξάρτημα.
- Μην στέκεστε επάνω στο εξάρτημα.
- Χρησιμοποιήστε τρεχούμενο νερό για να καθαρίσετε το εξάρτημα.



ΠΡΟΣΟΧΗ: Μην στρέφετε τον πίδακα προς τα ηλεκτρικά εξαρτήματα ή τα ρουλεμάν. Συνήθως, τα πρόσθετα υλικά καθαρισμού επιδεινώνουν τη ζημιά.



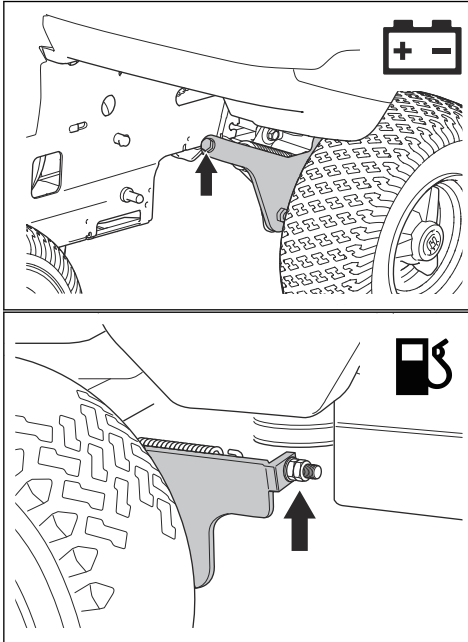
ΠΡΟΣΟΧΗ: Μην χρησιμοποιείτε συσκευή πλυσίματος με νερό υπό πίεση ή συσκευή καθαρισμού με ατμό. Το νερό μπορεί να εισχωρήσει στα ρουλεμάν και στις ηλεκτρικές συνδέσεις και να προκαλέσει διάβρωση, με αποτέλεσμα να προκύψει ζημιά στο εξάρτημα.

- Βάψτε όλες τις κατεστραμμένες επιφάνειες για να αποφύγετε τη διάβρωση.
- Προσθέστε λάδι ή γράσο σε κατεστραμμένες περιοχές στην επιφάνεια.

Ρύθμιση της πίεσης εδάφους από το εξάρτημα

Η σωστή πίεση στο έδαφος εξασφαλίζει ότι το εξάρτημα μετακινείται παράλληλα προς την επιφάνεια χωρίς να πιέζεται υπερβολικά πάνω της. Η τυπική πίεση εδάφους είναι σωστή για τις περισσότερες επιφάνειες, αλλά μπορεί να χρειαστεί να προσαρμόσετε την πίεση εδάφους στις συνθήκες εδάφους.

- Αυξήστε την πίεση στο έδαφος εάν το εξάρτημα ανυψωθεί υπερβολικά.
 - Μειώστε την πίεση επάνω στο έδαφος σε ευαίσθητες επιφάνειες.
1. Για να ρυθμίσετε την πίεση στο έδαφος, στρέψτε τις βίδες ρύθμισης που βρίσκονται πίσω από τους μπροστινούς τροχούς στη δεξιά και στην αριστερή πλευρά.
 2. Στρέψτε τις βίδες προς τα δεξιά ή προς τα αριστερά με μικρές κινήσεις, για να ρυθμίσετε την πίεση εδάφους.



3. Ρυθμίστε ξανά την πίεση εδάφους όταν χρησιμοποιείτε το προϊόν με το πλαίσιο κοπής.
 - a) Για προϊόντα καυσίμου, περιστρέψτε τη βίδα μέχρι η απόσταση μεταξύ του άκρου της βίδας και του παξιμαδιού να είναι 10 ± 2 mm.
 - b) Για προϊόντα με μπαταρία, περιστρέψτε τη βίδα μέχρι η απόσταση μεταξύ του ελατηρίου και του στηρίγματος να είναι 65 ± 2 mm.
4. Εξετάστε και ρυθμίστε την πίεση εδάφους πριν χρησιμοποιήσετε το προϊόν με το πλαίσιο κοπής. Ανατρέξτε στο εγχειρίδιο χρήσης του προϊόντος.

Símbolos que aparecen en el accesorio



ADVERTENCIA: Tenga cuidado y utilice el producto correctamente. Este producto puede ocasionar lesiones graves o mortales tanto al usuario como a cualquier otra persona.



Lea atentamente el manual de usuario y asegúrese de que entiende las instrucciones antes de utilizar este producto.



Tenga cuidado con los objetos que salgan despedidos o rebotados.



Mantenga a las personas y animales a una distancia de seguridad respecto al área de trabajo.



Advertencia: Riesgo de lesiones por aplastamiento. Mantenga los miembros del cuerpo alejados.



Advertencia: Riesgo de lesiones por aplastamiento. Mantenga los miembros del cuerpo alejados.



Este producto cumple con las directivas CE vigentes.



Este producto cumple con las directivas del Reino Unido vigentes.

Información de servicio de Husqvarna



Husqvarna Service Information

Model:

Product number:

1. Husqvarna Nombre del modelo
2. Husqvarna Código de número de producto (PNC)

Instrucciones de seguridad



ADVERTENCIA: Lea, comprenda y siga las instrucciones del manual de usuario del producto antes de utilizar el accesorio.



ADVERTENCIA: Lea las siguientes instrucciones de advertencia antes de utilizar el equipo.

- Aprenda a utilizar el accesorio y sus controles de forma segura, y a detener el producto con rapidez.
- No deje que los niños u otras personas no autorizadas utilicen el accesorio ni realicen su mantenimiento. La legislación local regula la edad del usuario.
- No utilice el accesorio si hay personas, especialmente niños, o animales cerca del área de trabajo.
- No lleve nunca pasajeros en el accesorio.
- No se ponga de pie sobre el accesorio.
- Use agua corriente para limpiar el accesorio.



PRECAUCIÓN: No dirija el agua hacia los componentes eléctricos o los cojinetes. Los productos de limpieza suelen aumentar los daños.



PRECAUCIÓN: No utilice una hidrolimpiadora ni una limpiadora a vapor. El agua puede introducirse en los cojinetes y las conexiones eléctricas, y provocar corrosión y daños en el accesorio.

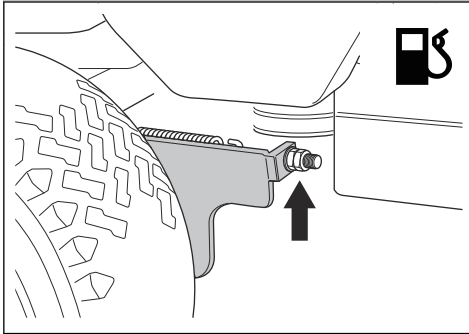
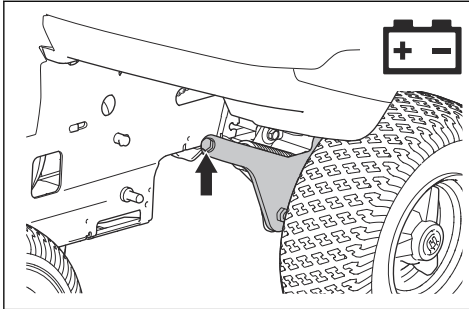
- Pinte todas las superficies dañadas para evitar la corrosión.
- Aplique aceite o grasa en las zonas dañadas de la superficie.

Ajuste de la presión sobre el suelo desde el accesorio

Una presión correcta sobre el suelo garantiza que el accesorio se pueda mover por la superficie sin presionarla demasiado. Aunque la presión normal sobre el suelo es correcta para la mayoría de las superficies, puede resultar necesario ajustarla a las condiciones del terreno.

- Aumente la presión sobre el suelo si el accesorio se eleva demasiado.
- Reduzca la presión sobre el suelo en superficies sensibles.

1. Para ajustar la presión sobre el suelo, gire los tornillos de ajuste ubicados detrás de las ruedas delanteras a los lados izquierdo y derecho.
2. Gire los tornillos a derecha o izquierda con pequeños movimientos para ajustar la presión sobre el suelo.



3. Vuelva a ajustar la presión sobre el suelo cuando utilice el producto con un equipo de corte.
 - a) En el caso de los productos de combustible, gire el tornillo hasta que la distancia entre el extremo del tornillo y la tuerca sea de 10 ± 2 mm.
 - b) En el caso de los productos a batería, gire el tornillo hasta que la distancia entre el muelle y el soporte sea de 65 ± 2 mm.
4. Examine y ajuste la presión sobre el suelo antes de utilizar el producto con un equipo de corte. Consulte el manual de usuario del producto.

Lõikeosal olevad sümbolid



HOIATUS! Olge ettevaatlik ja kasutage toodet õigesti. Toode võib tekitada kasutajale või teistele raske või surmava kehavigastuse.



Enne seadme kasutamist lugege kasutusjuhend hoolikalt läbi ja veenduge, et oleksite juhistest aru saanud.



Olge ettevaatlik – lenduvad esemed ning tagasipõrkumise oht.



Teised inimesed ja loomad peavad viibima tööalast ohutus kauguses.



Hoiatus: muljumisoht! Hoidke kehaosad eemal.



Hoiatus: muljumisoht! Hoidke kehaosad eemal.



See toode vastab kehtivatele EÜ direktiividele.



See toode vastab kehtivatele UK direktiividele.

Husqvarna Service'i teave



Husqvarna Service Information

Model:

Product number:

1. Husqvarna mudeli nimetus
2. Husqvarna tootenumbri kood (PNC)

Ohutusjuhised



HOIATUS: Enne lisatarviku kasutamist lugege toote kasutusjuhendis olevad juhised hoolikalt läbi, veenduge, et saate neist aru, ja järgige neid.



HOIATUS: Enne lisaseadme kasutamist lugege läbi järgmised hoiatusjuhised.

- Õppige lisaseadet ja selle juhtseadmeid ohutult kasutama ja seadet kiirelt seiskama.
- Ärge lubage lisatarvikut käsitseda või hooldada lastel ja teistel isikutel, kellele pole selleks luba. Kohalike õigusaktidega võidakse piirata kasutaja vanust.
- Ärge kunagi kasutage lisatarvikut, kui läheduses viibib inimesi, eelkõige lapsi või loomi.
- Ärge kunagi lubage lisatarvikule kaassõitjaid.
- Ärge seiske lisatarviku peal.
- Puhastage lisaseadet voolava veega.



ETTEVAATUST: Ärge suunake veejuga otse elektrisüsteemi osadele ja laagritele. Puhastusained tavaliselt süvendavad kahjustusi.



ETTEVAATUST: Ärge kasutage kõrgsurvepesurit ega aurupesuseadet. Vesi võib sattuda laagrite ja elektriühenduste sisse ning põhjustada korrosiooni ja sellest tingitud lisaseadme kahjustusi.

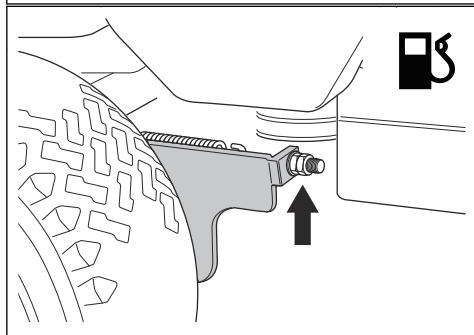
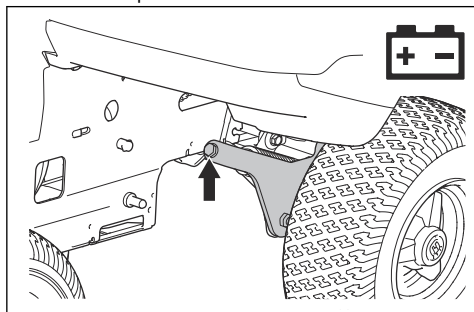
- Korrosiooni vältimiseks värvige kõik kahjustatud pinnad.
- Kandke pinna kahjustatud kohtadele õli või määret.

Lisatarviku maapinnasurve reguleerimine

Maapinnasurve õigesti seadistamine tagab, et lisatarvik liigub mööda maapinda, kuid ei suru liiga tugevalt selle vastu. Tavapärane maapinnasurve on õige enamikule pindadest, kuid maapinnasurve reguleerimine vastavalt teie maapinnaoludele võib olla vajalik.

- Kui lisatarvik on tõstetud liiga kõrgele, siis suurendage maapinnasurvet.
 - Tundlikel pindadel vähendage maapinnasurvet.
1. Maapinnasurve reguleerimiseks keerake esirastate taga paremal ja vasakul asuvad reguleerimiskruvisid.

2. Maapinnasurve reguleerimiseks keerake kruve vähehaaval paremale või vasakule.



3. Toote kasutamisel koos löikekorpusega reguleerige maapinnasurvet uuesti.
- a) Kütust kasutavate toodete korral keerake kruvi, kuni kruviotsa ja mutri vahemaa on 10 ± 2 mm.
 - b) Akuga toodete korral keerake kruvi, kuni vedru ja kronsteini vahemaa on 65 ± 2 mm.
4. Enne toote kasutamist koos löikekorpusega kontrollige ja reguleerige maapinnasurvet. Vaadake teavet toote kasutusjuhendist.

Lisälaitteen symbolit



VAROITUS: Ole varovainen ja käytä tuotetta oikein. Tämä tuote voi aiheuttaa käyttäjälle tai sivullisille vakavia vammoja tai kuoleman.



Lue käyttöohje huolellisesti ja varmista, että ymmärrät sen sisällön, ennen kuin alat käyttää tätä tuotetta.



Varo sinkoutuvia esineitä ja kimmokkeita.



Pidä sivulliset ja eläimet turvallisesta välimatkan päässä työalueesta.



Varoitus: puristumisvammojen vaara. Pidä kaikki ruumiinosat kaukana osista.



Varoitus: puristumisvammojen vaara. Pidä kaikki ruumiinosat kaukana osista.



Tämä tuote täyttää sovellettavien EY-direktiivien vaatimukset.



Tämä tuote täyttää sovellettavien UK-säästösten vaatimukset.

Husqvarna-huoltotiedot



Husqvarna Service Information

Model: [REDACTED]

Product number: [REDACTED]

1. Husqvarna-mallinimi
2. Husqvarna-tuotenumerkoodi (PNC)

Turvaohjeet



VAROITUS: Lue ja sisäistä tuotteen käyttöoppaan sisältämät ohjeet ja noudata niitä, ennen kuin käytät lisälaitetta.



VAROITUS: Lue seuraavat varoitusohjeet ennen lisälaitteen käyttämistä.

- Opettele käyttämään lisälaitetta ja sen säätimiä turvallisesti ja opettele pysäyttämään tuote nopeasti.
- Älä anna lasten tai muiden valtuuttamattomien henkilöiden käyttää tai huoltaa tuotetta. Paikalliset määräykset saattavat asettaa ikärajoituksia käyttäjille.
- Älä koskaan käytä tätä tuotetta, jos välittömässä läheisyydessä on muita ihmisiä tai eläimiä. Varo erityisesti lapsia.
- Älä kuljeta matkustajia lisälaitteen kyydissä.
- Älä seiso lisälaitteen päällä.
- Puhdista lisälaitte juoksevilla vedellä.



HUOMAUTUS: Älä suuntaa vesisuihkua sähköosia tai laakereita kohti. Puhdistusaineet yleensä pahentavat vaurioita.



HUOMAUTUS: Älä käytä painepesuria tai höyrypuhdistinta. Vesi voi tunkeutua laakereihin ja sähköliitännöihin ja aiheuttaa haitallista korroosiota.

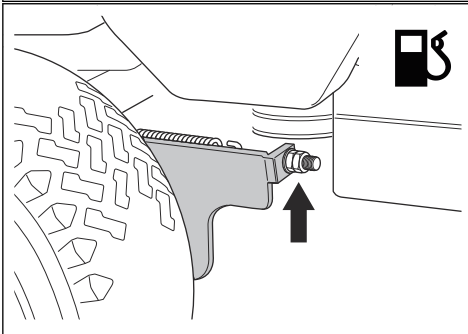
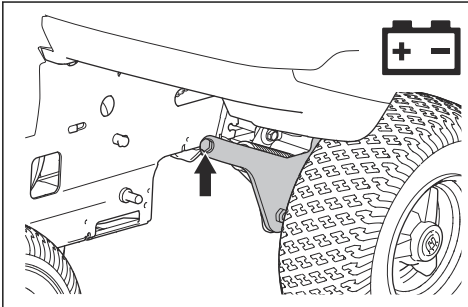
- Maalaa kaikki vaurioituneet pinnat ruostumisen estämiseksi.
- Levitä öljyä tai rasvaa pinnan vaurioituneille alueille.

Maahan kohdistuvan paineen säätäminen lisälaitteesta

Oikean maahan kohdistuvan paineen avulla lisälaitte liikkuu maan pinnan tasalla, mutta ei paina maata liian kovaa. Vakioarvoinen maahan kohdistuva paine sopii useimmille pinnoille, mutta painetta voi olla tarpeen säätää maanpinnan olosuhteiden mukaan.

- Lisää maahan kohdistuvaa painetta, jos lisälaitte nousee liian korkealle.
 - Vähennä maahan kohdistuva painetta herkillä pinnoilla.
1. Säädä maahan kohdistuvaa painetta kiertämällä etupyörien takana oikealla ja vasemmalla sijaitsevia säätöruuveja.

2. Käännä ruuveja pienin liikkein oikealle tai vasemmalle maahan kohdistuvan paineen säätämiseksi.



3. Säädä maahan kohdistuva paine uudelleen, kun käytät tuotetta leikkulaitteen kanssa.
- a) Polttoainekäyttöiset tuotteet: kierrä ruuvia, kunnes ruuvin pään ja mutterin välinen etäisyys on 10 ± 2 mm.
 - b) Akkukäyttöiset tuotteet: kierrä ruuvia, kunnes jousen ja kannattimen välinen etäisyys on 65 ± 2 mm.
4. Tarkista maahan kohdistuva paine ja säädä sitä, ennen kuin käytät tuotetta leikkulaitteen kanssa. Lisätietoja on tuotteen käyttöoppaassa.

Symboles figurant sur l'accessoire



AVERTISSEMENT : soyez prudent et utilisez le produit correctement. Ce produit peut causer des blessures graves, voire mortelles, à l'opérateur ou à d'autres personnes.



Lisez le manuel d'utilisation et assurez-vous de bien comprendre les instructions avant d'utiliser ce produit.



Attention : projections et ricochets.



Maintenez les personnes et les animaux à une distance suffisante de la zone de travail.



Avertissement : risque de blessure par écrasement. Maintenez toutes les parties du corps à l'écart.



Avertissement : risque de blessure par écrasement. Maintenez toutes les parties du corps à l'écart.



Ce produit est conforme aux directives CE en vigueur.



Ce produit est conforme aux directives applicables en vigueur au Royaume-Uni.

Informations Husqvarna Service



Husqvarna Service Information

Model: [REDACTED]

Product number: [REDACTED]

1. Nom du modèle Husqvarna
2. Référence du produit (PNC) Husqvarna

Consignes de sécurité



AVERTISSEMENT: assurez-vous de lire, comprendre et respecter les instructions du manuel d'utilisation du produit avant d'utiliser l'accessoire.



AVERTISSEMENT: lisez les instructions qui suivent avant d'utiliser l'accessoire.

- Apprenez à utiliser l'accessoire et ses commandes en toute sécurité et apprenez à l'arrêter rapidement.
- Ne laissez pas des enfants ou d'autres personnes non autorisées utiliser ou entretenir l'accessoire. L'âge minimum de l'utilisateur peut être régi par les législations locales.
- N'utilisez pas l'accessoire si des personnes, en particulier des enfants ou des animaux, se trouvent à proximité immédiate.
- Interdisez la présence de tout passager sur l'accessoire.
- Ne vous tenez pas debout sur l'accessoire.
- Nettoyez l'accessoire à l'eau courante.



REMARQUE: Ne dirigez pas le jet vers les composants électriques ou les paliers. Les additifs nettoyeurs aggravent généralement les dommages.



REMARQUE: N'utilisez pas de nettoyeur haute pression ni de dispositif de lavage à la vapeur. L'eau risque de pénétrer dans les paliers et les raccords électriques et provoquer leur corrosion, ce qui endommagerait l'accessoire.

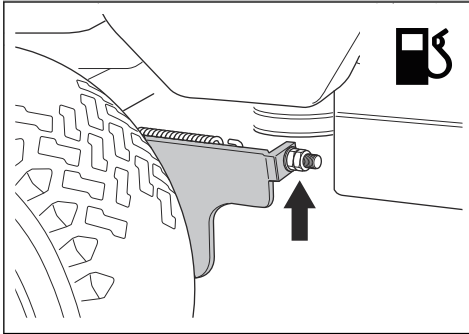
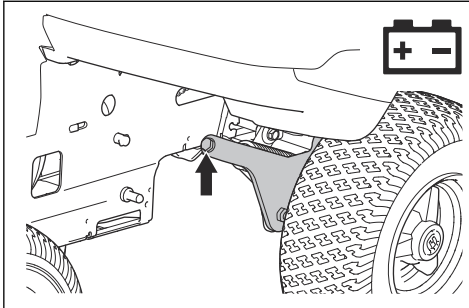
- Peignez toutes les surfaces endommagées pour éviter la corrosion.
- Appliquez de l'huile ou de la graisse sur les zones endommagées de la surface.

Pour régler la pression au sol de l'accessoire

Une pression au sol correcte permet d'assurer le déplacement de l'accessoire sur la surface, sans appuyer fortement. La pression au sol standard est adaptée à la plupart des surfaces, mais il peut être nécessaire de la régler en fonction de l'état du sol.

- Augmentez la pression au sol si l'accessoire est trop relevé.
- Diminuez la pression au sol sur les surfaces fragiles.

1. Pour régler la pression au sol, tournez les vis de réglage situées derrière les roues avant sur les côtés droit et gauche.
2. Tournez les vis vers la droite ou vers la gauche en effectuant de petits mouvements pour régler la pression au sol.



3. Réglez à nouveau la pression au sol lorsque vous utilisez le produit avec un carter de coupe.
 - a) Pour les produits thermiques, tournez la vis jusqu'à ce que la distance entre l'extrémité de la vis et l'écrou soit de 10 ± 2 mm.
 - b) Pour les produits à batterie, tournez la vis jusqu'à ce que la distance entre le ressort et le support soit de 65 ± 2 mm.
4. Vérifiez et réglez la pression au sol avant d'utiliser le produit avec un carter de coupe. Reportez-vous au manuel d'utilisation du produit.

Simboli na priključku



UPOZORENJE: Budite oprezni i pravilno upotrebljavajte ovaj proizvod. Ovaj proizvod može izazvati teške ozljede ili smrt rukovatelja ili drugih osoba.



Pažljivo pročitajte korisnički priručnik i dobro usvojite sadržaj uputa prije upotrebe proizvoda.



Pazite na izbačene predmete i odbijanja.



Osobe i životinje držite na sigurnoj udaljenosti od radnog područja.



Upozorenje: opasnost od prignječenja. Držite sve dijelove tijela podalje.



Upozorenje: opasnost od prignječenja. Držite sve dijelove tijela podalje.



Ovaj je proizvod u suglasnosti je s važećim direktivama EZ-a.



Ovaj je proizvod u skladu s važećim direktivama UK-a.

Informacije o uslugama tvrtke Husqvarna



Husqvarna Service Information

Model:

Product number:

1. Husqvarna naziv modela
2. Husqvarna brojčana šifra proizvoda (Product number code, PNC)

Sigurnosne upute



UPOZORENJE: Prije upotrebe priključka s razumijevanjem pročitajte i pridržavajte se uputa iz korisničkog priručnika za proizvod.



UPOZORENJE: Prije upotrebe priključnog stroja pročitajte upozoravajuće upute u nastavku.

- Naučite kako sigurno upotrebljavati priključni stroj i primjenjivati komande te kako je brzo zaustaviti.
- Djeci ili drugim neovlaštenim osobama nemojte dopustiti upotrebu ili servisiranje priključnog stroja. Dob korisnika može biti regulirana lokalnim zakonima.
- Upotreba priključnog stroja u neposrednoj blizini osoba, posebice djece, i kućnih ljubimaca nije dopuštena.
- Na priključnom stroju nije dopušteno zadržavanje putnika.
- Nemojte stajati na priključku.
- Za čišćenje priključnog stroja koristite tekuću vodu.



OPREZ: Mlaz nemojte usmjeravati prema električnim komponentama ili ležajevima. Dodaci za čišćenje u pravilu povećavaju oštećenje.



OPREZ: Nemojte upotrebljavati visokotlačni perač ili čistač parom. Voda može prodrijeti u ležajeve i električne spojeve i uzrokovati koroziju koja oštećuje priključni stroj.

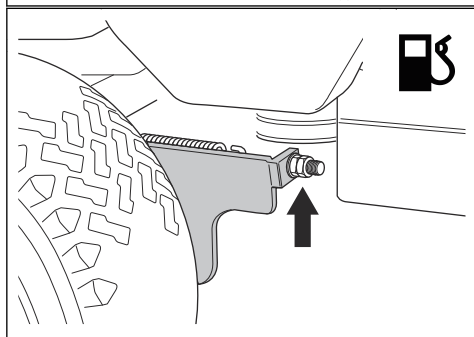
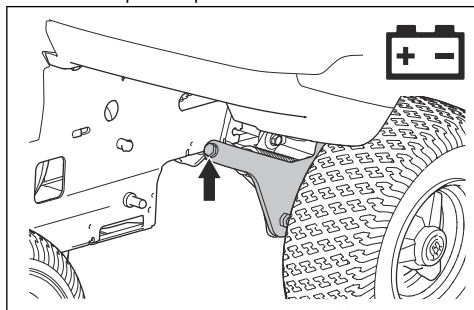
- Obojite sve oštećene površine kako biste spriječili koroziju.
- Postavite ulje ili mast na oštećena područja na površini.

Podešavanje pritiska na tlo s priključka

Ispravan pritisak na tlo osigurava da se priključak pomiče duž površine, no ne vrši prevelik pritisak na njega. Standardni pritisak na tlo ispravan je za većinu površina, ali može biti potrebno podešavanje pritiska na tlo u skladu s uvjetima tla.

- Ako je priključak podignut previsoko, povećajte pritisak na tlo.
 - Smanjite pritisak na tlo na osjetljivim površinama.
1. Za prilagodbu pritiska na tlo okrećite vijke za prilagodbu iz prednjih kotača na desnoj i lijevoj strani.

2. Okrećite vijke udesno ili ulijevo malim pomicanjem kako biste podesili pritisak na tlo.



3. Pri upotrebi proizvoda s reznim kućištem ponovno podesite pritisak na tlo.
- a) Kod proizvoda s gorivom okrećite vijak sve dok udaljenost između kraja vijka i matice ne bude 10 ± 2 mm.
 - b) Kod baterijskih proizvoda vijak okrećite sve dok udaljenost između opruge i nosača ne bude 65 ± 2 mm.
4. Prije rada s proizvodom s reznim kućištem provjerite i podesite pritisak na tlo. Pogledajte korisnički priručnik za proizvod.

Szimbólumok a felszerelésen



FIGYELMEZTETÉS: Körültekintően járjon el, és megfelelően használja a terméket. A gép a kezelő és mások súlyos sérülését és halálát is okozhatja.



Olvassa el a használati utasítást, és a termék használatba vétele előtt mindenképpen legyen tisztában a benne foglaltakkal.



Legyen óvatos a kirepülő és visszapatpanó tárgyakkal.



A személyeket és állatokat tartsa biztonságos távolságban a munkaterülettől.



Figyelmeztetés: zúzódszveszély. Tartsa távol testrészeit.



Figyelmeztetés: zúzódszveszély. Tartsa távol testrészeit.



Ez a termék megfelel a vonatkozó EK irányelveknek.



A termék megfelel a vonatkozó egyesült királyságbeli irányelveknek.

Husqvarna szervizinformációk



Husqvarna Service Information

Model:

Product number:

1. Husqvarna modellnév
2. Husqvarna termékkód (PNC)

Biztonsági utasítások



FIGYELMEZTETÉS: A tartozék használata előtt olvassa el, értsen meg és tartsa be a termék kezelési útmutatójában található utasításokat.



FIGYELMEZTETÉS: A tartozék használata előtt olvassa el az alábbi figyelmeztetéseket.

- Ismerje meg, hogyan használja a tartozékot és kezelőszerveit biztonságosan, és tanulja meg, hogyan állíthatja le gyorsan.
- Ne engedje, hogy gyermekek vagy más jogosulatlan személyek üzemeltessék a tartozékot vagy végezzenek rajta szervizelési munkákat. A helyi törvények szabályozhatják a kezelő korát.
- Ne használja a tartozékot, ha emberek – különösen gyerekek – vagy állatok vannak a közvetlen közelében.
- Soha ne engedjen fel utast a tartozéokra.
- Ne álljon rá a tartozéokra.
- A tartozék tisztításához folyó vizet használjon.



VIGYÁZAT: Ne irányítsa a vízsugarat az elektromos alkatrészekre és az csapágyakra. A tisztítószerek általában növelik a kár mértékét.



VIGYÁZAT: Ne használjon nagy víznyomással működő tisztítót vagy gőztisztítót. Víz kerülhet a csapágyakba és az elektromos csatlakozásokba, ami a korrózió révén a tartozék károsodását okozhatja.

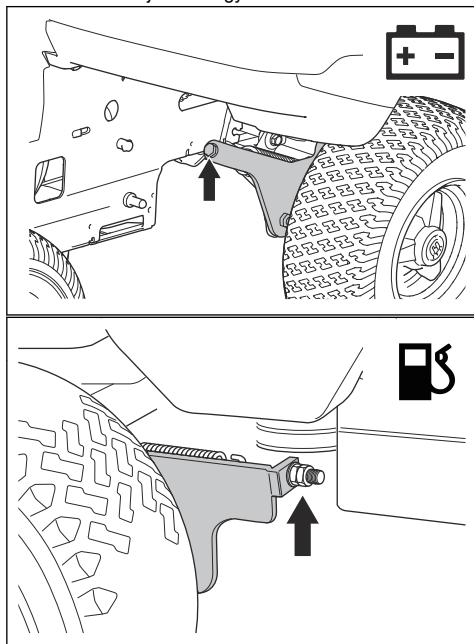
- A korrózió megelőzése érdekében fesse le az összes sérült felületet.
- Kenjen olajat vagy zsírt a sérült felületre.

A tartozék talajnyomásának beállítása

A megfelelő talajra gyakorolt nyomás gondoskodik arról, hogy a tartozék a felület mentén mozogjon, de ne nyomódjon neki túl erősen. A normál talajnyomás a legtöbb felület esetében megfelelő, de szükség lehet arra, hogy a talajnyomást a talajviszonyokhoz igazítsa.

- Növelje a talajnyomást, ha a tartozék túl magasra emelkedik.
 - Az érzékeny felületeken csökkentse a talajnyomást.
1. A talajra gyakorolt nyomás beállításához forgassa el a bal és jobb oldali első kerék mögötti beállítócsavarokat.

2. A talajnyomás beállításához forgassa el a csavarokat jobbra vagy balra kis mozdulatokkal.



3. Állítsa be ismét a talajnyomást, ha a terméket vágóasztallal használja.
- Üzemanyagos termékek esetében addig forgassa a csavart, amíg a csavar vége és az anya közötti távolság 10 ± 2 mm nem lesz.
 - Akkumulátoros termékek esetén forgassa a csavart úgy, hogy a rugó és a tartó közötti távolság 65 ± 2 mm legyen.
4. Vizsgálja meg és állítsa be a talajnyomást, mielőtt a terméket vágóasztallal működtetné. Tekintse át a termék használati utasítását.

Simboli sull'accessorio



AVVERTENZA: Prestare attenzione e utilizzare il prodotto correttamente. Il prodotto può causare gravi lesioni o morte dell'operatore o altre persone.



Leggere attentamente il Manuale dell'operatore e accertarsi di aver compreso le istruzioni prima di utilizzare questo prodotto.



Attenzione all'espulsione o al rimbalzo di oggetti.



Mantenere le persone e gli animali a una distanza di sicurezza dalla zona di lavoro.



Avvertenza: rischio di lesioni per schiacciamento. Non avvicinarsi.



Avvertenza: rischio di lesioni per schiacciamento. Non avvicinarsi.



Il prodotto è conforme alle direttive CE vigenti.



Questo prodotto è conforme alle direttive del Regno Unito vigenti.

Informazioni di assistenza Husqvarna



Husqvarna Service Information

Model: [REDACTED]

Product number: [REDACTED]

1. Husqvarna nome del modello
2. Husqvarna codice prodotto (PNC)

Istruzioni di sicurezza



AVVERTENZA: Leggere, comprendere e attenersi alle istruzioni contenute nel manuale dell'operatore del prodotto prima di utilizzare l'accessorio.



AVVERTENZA: Leggere le seguenti avvertenze prima di utilizzare l'accessorio.

- Come usare l'accessorio e i relativi comandi e come arrestare il prodotto rapidamente.
- Non consentire a bambini o ad altre persone non autorizzate l'utilizzo dell'accessorio o di eseguirne la manutenzione. Verificare l'esistenza di norme locali che fissano l'età minima dell'utilizzatore.
- Non utilizzare mai l'accessorio in prossimità di persone (specialmente bambini) o animali.
- Non trasportare passeggeri sull'accessorio.
- Non salire sull'accessorio.
- Utilizzare acqua corrente per pulire l'accessorio.



ATTENZIONE: Non puntare il getto sui componenti elettrici o i cuscinetti. Gli additivi per la pulizia di solito aumentano i danni.



ATTENZIONE: Non utilizzare una lancia ad alta pressione o a vapore. L'acqua può entrare nei cuscinetti e nei collegamenti elettrici e causare corrosione che può danneggiare l'accessorio.

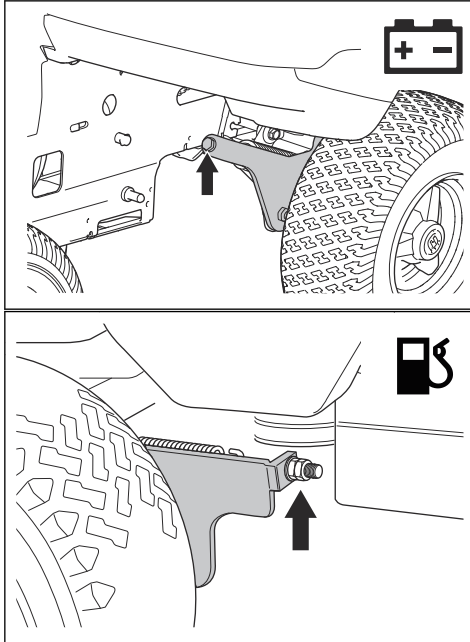
- Verniciare tutte le superfici danneggiate per evitare la corrosione.
- Applicare olio o grasso sulle aree danneggiate della superficie.

Regolazione della pressione sul terreno dell'accessorio

Una corretta pressione sul terreno fa sì che l'accessorio si sposti lungo la superficie, senza premervi contro in modo eccessivo. La pressione sul terreno standard è corretta per la maggior parte delle superfici, ma può essere necessario regolargli in base alle condizioni del terreno.

- Aumentare la pressione sul terreno se l'accessorio è troppo sollevato.
- Ridurre la pressione sulle superfici sensibili.

1. Per regolare la pressione sul terreno, ruotare le viti di regolazione dietro le ruote anteriori sui lati destro e sinistro.
2. Ruotare le viti a destra o a sinistra con piccoli movimenti per regolare la pressione sul terreno.



3. Regolare nuovamente la pressione sul terreno quando si utilizza il prodotto con un piatto di taglio.
 - a) Per i prodotti a carburante, ruotare la vite fino a quando la distanza tra l'estremità della vite e il dado è di 10 ± 2 mm.
 - b) Per i prodotti a batteria, ruotare la vite fino a quando la distanza tra la molla e la staffa è di 65 ± 2 mm.
4. Esaminare e regolare la pressione sul terreno prima di utilizzare il prodotto con un piatto di taglio. Fare riferimento al manuale dell'operatore del prodotto.

本アタッチメントのシンボル



警告：十分に注意し、本製品を正しく使用してください。本製品により、作業者や付近にいる人が重傷を負う、または死亡するおそれがあります。



本製品を使用する前に、この取扱説明書をよくお読みになり、指示内容をよく理解してください。



飛び散ったり跳ね返ったりする物体に気をつけてください。



作業領域からは人や動物との安全な距離を保ってください。



警告：巻き込み事故の危険。身体を近づけないでください。



警告：巻き込み事故の危険。身体を近づけないでください。



この製品は EC 指令適合製品です。



本製品は英国で適用される規制に準拠しています。

ハスクバーナのサービス情報



Husqvarna Service Information

Model:

Product number:

1. Husqvarna モデル名
2. Husqvarna 製品番号コード (PNC)

安全注意事項



警告：本アタッチメントを使用する前に、製品の取扱説明書に記載されている指示を読み、理解し、遵守してください。



警告：本アタッチメントを使用する前に、以下の警告指示をお読みください。

- 本アタッチメントの使用方法、安全な操作、および迅速な停止方法などについて習得してください。
- 子供や、本アタッチメントの使用に適さない人に、本アタッチメントの使用、またはメンテナンス作業をさせないでください。地域の法律によっては、作業者の年齢制限が設けられている場合があります。
- 人 (特に子供) や動物が近くにいるときには、本アタッチメントを使用しないでください。
- 本アタッチメントに人を乗せたままにしないでください。
- 本製品の上に立たないでください。
- 流水で本アタッチメントを洗浄します。



注意：電気部品やベアリングに向けて水をかけないでください。通常、洗浄用の添加物の使用は損傷を悪化させます。



注意：高圧洗浄機やスチームクリーナーは使用しないでください。水分がベアリングや電機接続部に入り込んで錆が生じ、アタッチメントが損傷するおそれがあります。

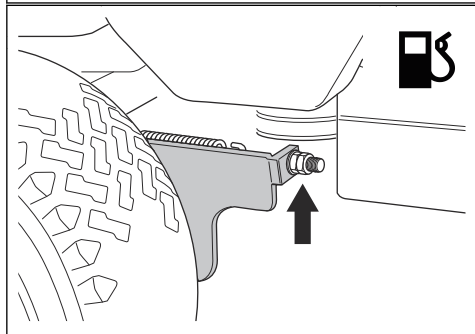
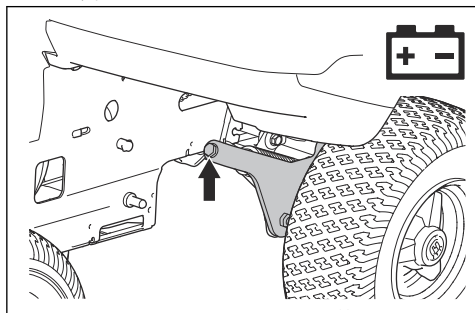
- 錆を防ぐため、損傷した表面はすべて塗装します。
- 表面の損傷した部分にオイルまたはグリースを塗布します。

本アタッチメントからの接地圧の調整方法

適切な接地圧に調整することで、本アタッチメントが地面に圧をかけすぎずに地面に沿って移動するようになります。標準の接地圧は、ほとんどの表面に適していますが、接地圧を地面の状態に合わせて調整する必要がある場合があります。

- 本アタッチメントを高く持ち上げるときは、接地圧を上げます。
 - 傷がつきやすい表面の場合は接地圧を下げます。
1. 接地圧を調整するには、左右のフロントホイールの後ろにある調整ネジを回します。

2. ネジをわずかに左右に動かして回し、接地圧を調整します。



3. 本製品をカッティングデッキと共に使用する場合は、接地圧を再度調整します。
- a) 燃料式製品の場合は、ネジの端とナットの間の距離が 10 ± 2 mm になるまでネジを回します。
 - b) バッテリー式製品の場合は、スプリングとブラケットの間の距離が 65 ± 2 mm になるまでネジを回します。
4. カッティングデッキと共に本製品を操作する前に、接地圧を点検して調整します。製品の取扱説明書を参照してください。

Įtaiso simboliai



ĮSPĖJIMAS. Būkite atsargūs ir tinkamai naudokite gaminį. Šis gaminys gali rimtai sužeisti arba pražudyti operatorių arba aplinkinius.



Prieš naudodami gaminį atidžiai perskaitykite naudojimo instrukciją ir įsitikinkite, kad instrukcijas suprantate.



Saugokitės išmetamų ir rikošetu atšokusių daiktų.



Asmenims ir gyvūnams būtina laikytis saugaus atstumo nuo darbo zonos.



Įspėjimas: suspaudimo traumų pavojus. Laikykitės atokiau.



Įspėjimas: suspaudimo traumų pavojus. Laikykitės atokiau.



Šis įrenginys atitinka jam taikomas EB direktyvas.



Šis gaminys atitinka taikytinų JK reglamentų nuostatas.

„Husqvarna“ techninės priežiūros informacija



Husqvarna Service Information

Model: [redacted]

Product number: [redacted]

1. Husqvarna modelio pavadinimas
2. Husqvarna gaminio numerio kodas (PNC)

Saugos nurodymai



PERSPĖJIMAS: Prieš naudodami priedą perskaitykite, supraskite ir laikykitės gaminio naudojimo instrukcijoje pateiktų nurodymų.



PERSPĖJIMAS: Prieš naudodami priedą, perskaitykite visus nurodymus ir instrukcijas.

- Išmokite saugiai naudotis priedu ir jo valdikliais, taip pat išmokite greitai sustabdyti priedą.
- Neleiskite vaikams ar kitiems su priedu negalintiems dirbti asmenims jo naudoti ar atlikti priežiūros darbų. Vietos teisės aktuose gali būti nustatytas jauniausias amžius, nuo kurio galima naudoti tokius įrenginius.
- Niekada nenaudokite priedo, jei arti yra žmonių (ypač vaikų) ar gyvūnų.
- Priedu niekada nevežkite keleivių.
- Nestovėkite ant priedo.
- Priedui valyti naudokite tekančią vandenį.



PASTABA: Vandens srovės nenukreipkite į elektros dalis ar guolius. Naudojant valymui skirtus priedus, gali padidėti žala.



PASTABA: Nenaudokite aukšto slėgio ar garų valymo įrenginio. Į guolius ar ant elektrinių jungčių patekęs vanduo gali sukelti koroziją, kuri gali pažeisti priedą.

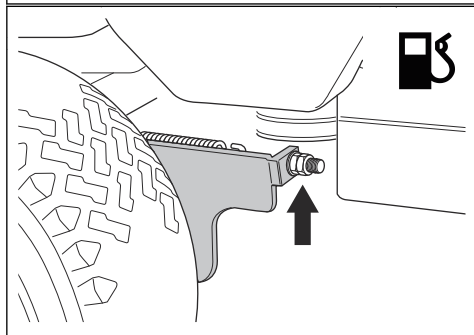
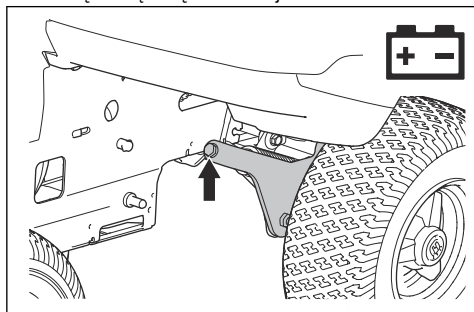
- Nudažykite visus pažeistus paviršius, kad išvengtumėte korozijos.
- Pažeistas paviršiaus sritis sutepkite alyva arba tepalu.

Priedo slėgio koregavimas

Nustačius tinkamą slėgį priedas juda lygiagrečiai paviršiui, tačiau nespaudžia jo per stipriai. Standartinis slėgis yra tinkamas daugumai paviršių, tačiau kartais slėgį į žemę būtina koreguoti atsižvelgiant į esamas paviršiaus sąlygas.

- Padidinkite slėgį į žemę, jei priedas yra pakeltas per aukštai.
 - Sumažinkite slėgį į žemę, jei apdorojate jautrius paviršius.
1. Norėdami reguliuoti slėgį į žemę, pasukite reguliavimo varžtus už priekinių ratų, dešiniojoje ir kairiojoje pusėse.

2. Norėdami reguliuoti slėgį į žemę, sukite varžtus į dešinę arba į kairę smulkiais judesiais.



3. Sureguliuokite slėgį į žemę iš naujo, jei gaminį naudojate su pjovimo agregatu.
- a) Degalus naudojančiuose gaminiuose sukite varžtą kol atstumas tarp varžto galo ir veržlės bus 10 ± 2 mm.
 - b) Akumulatoriniuose gaminiuose sukite varžtą kol atstumas tarp spyruoklės ir laikiklio bus 65 ± 2 mm.
4. Prieš pradėdami naudoti gaminį su pjovimo agregatu, patikrinkite ir sureguliuokite slėgį į žemę. Žr. gaminio naudojimo instrukciją.

Uz piederuma esošie simboli



BRĪDINĀJUMS. Esiet uzmanīgi un lietojiet motorzāģi pareizi. Šis lādētājs var radīt smagas vai nāvējošas traumas operatoram vai citiem.



Rūpīgi izlasiet šo lietošanas rokasgrāmatu un pirms zāles plaukmašīnas lietošanas pārliecinieties, ka izprotat norādījumus.



Uzmanieties no izvīstiem un rikošetā atlecošiem priekšmetiem.



Nodrošiniet, lai cilvēki un dzīvnieki atrastos drošā attālumā no darba zonas.



Brīdinājums: saspiešanas traumu risks. Netuviniet ķermeņa daļas.



Brīdinājums: saspiešanas traumu risks. Netuviniet ķermeņa daļas.



Šis izstrādājums atbilst spēkā esošajām EK direktīvām.



Šis izstrādājums atbilst spēkā esošajiem AK noteikumiem.

Husqvarna apkopes centra informācija



Husqvarna Service Information

Model: [REDACTED]

Product number: [REDACTED]

1. Husqvarna modeļa nosaukums
2. Husqvarna izstrādājuma numura kods (Product Number Code, PNC)

Drošības norādījumi



BRĪDINĀJUMS: Pirms piederuma lietošanas izlasiet, izprotiet un ievērojiet iekārtas lietošanas rokasgrāmatā sniegtos norādījumus.



BRĪDINĀJUMS: Pirms sākat lietot papildaprīkojumu, izlasiet turpmāk izklāstītos brīdinājumus.

- Uzziniet, kā droši lietot papildaprīkojumu un tā vadības ierīces, kā arī, kā ātri apturēt papildaprīkojumu.
- Neļaujiet bērniem un citām personām, kam nav atļaujas papildaprīkojuma izmantošanai, lietot to vai veikt tā apkopi. Vietējie tiesību akti var ierobežot pieejamo lietotāja vecumu.
- Neizmantojiet papildaprīkojumu, ja tuvumā ir cilvēki, it īpaši bērni, vai mājdzīvnieki.
- Nepārvadājiet pasažierus uz papildaprīkojuma.
- Nestāviet uz piederuma.
- Papildaprīkojuma tīrīšanai izmantojiet tekošu ūdeni.



IEVĒROJIET: Nevērsiet strūklu elektrisko komponentu vai gultņu virzienā. Tīrīšanas līdzekļi parasti paātrina bojājumu veidošanos.



IEVĒROJIET: Neizmantojiet augstspiediena mazgātāju vai tvaika tīrītāju ūdens var iekļūt gultņos un elektriskajos savienojumos, izraisot koroziju, kas savukārt radīs papildaprīkojuma bojājumus.

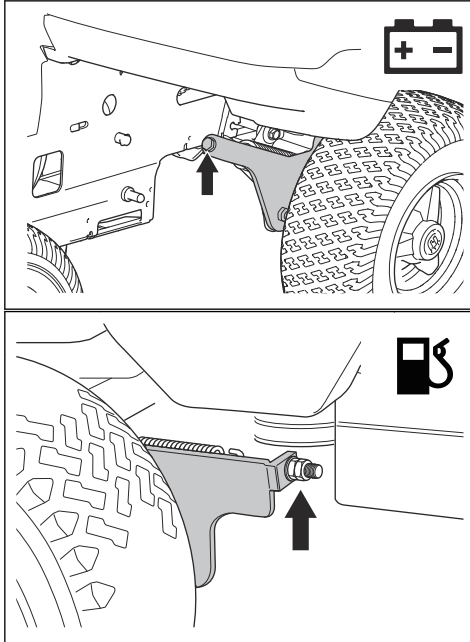
- Nokrāsojiet visas bojātās virsmas, lai nepieļautu koroziju.
- Uzklājiet eļļu vai smērvielu uz bojātajām virsmas vietām.

Piederuma spiediena uz zemi pielāgošana

Pareizs spiediens uz zemi nodrošina, ka piederums virzās pa virsmu, taču nespiež uz to pārāk stipri. Standarta spiediens uz zemi ir piemērots vairumam virsmu, taču atkarībā no zemes virsmas apstākļiem to var būt nepieciešams pielāgot.

- Palieliniet spiedienu uz zemi, ja piederums ceļas pārāk augstu.
- Samaziniet spiedienu, ja pret virsmu jāizturas saudzīgi.

1. Lai regulētu spiedienu uz zemi, grieziet regulēšanas skrūves, kas atrodas aiz priekšējiem riteņiem labajā un kreisajā pusē.
2. Lai pielāgotu spiedienu uz zemi, grieziet skrūves pa labi vai pa kreisi ar mazām kustībām.



3. Kad atkal izmantosit iekārtu kopā ar pļaušanas bloku, spiediens uz zemi būs jāpielāgo vēlreiz.
 - a) Iekārtām, kas darbināmas ar degvielu, grieziet skrūvi, līdz atstatums starp skrūves galu un uzgriezni ir 10 ± 2 mm.
 - b) Iekārtām, kas darbināmas ar akumulatoru, grieziet skrūvi, līdz atstatums starp atsperi un kronšteinu ir 65 ± 2 mm.
4. Pirms iekārtas lietošanas kopā ar pļaušanas bloku spiediens uz zemi ir jāpārbauda un jāpielāgo. Skatiet iekārtas lietošanas rokasgrāmatu.

Symbolen op het opzetstuk



WAARSCHUWING: Wees voorzichtig en gebruik het product op de juiste manier. Dit product kan ernstig of fataal letsel toebrengen aan de gebruiker of anderen.



Lees de bedieningshandleiding goed door en zorg dat u de instructies hebt begrepen voordat u dit product gaat gebruiken.



Kijk uit voor weggeslingerde en afgeketste voorwerpen.



Houd personen en dieren op veilige afstand van het werkgebied.



Waarschuwing: gevaar voor letsel als gevolg van beknelling. Houd lichaamsdelen uit de buurt.



Waarschuwing: gevaar voor letsel als gevolg van beknelling. Houd lichaamsdelen uit de buurt.



Dit product voldoet aan de geldende EG-richtlijnen.



Dit product voldoet aan geldende VK-regelgeving.

Husqvarna Service Information



Husqvarna Service Information

Model:

Product number:

1. Husqvarna modelnaam
2. Husqvarna productnummercode (PNC)

Veiligheidsinstructies



WAARSCHUWING: Lees, begrijp en volg de instructies in de bedieningshandleiding van het product voordat u het opzetstuk gebruikt.



WAARSCHUWING: Lees de volgende waarschuwingen voordat u het opzetstuk gebruikt.

- Zorg dat u weet hoe u het opzetstuk en de bedieningselementen veilig gebruikt en hoe u het product snel kunt stoppen.
- Laat kinderen of andere personen die niet geschikt zijn om het opzetstuk te gebruiken, geen werkzaamheden met of aan het product verrichten. De minimumleeftijd van de gebruiker kan zijn vastgelegd in plaatselijke voorschriften.
- Gebruik het opzetstuk niet als personen, met name kinderen en/of huisdieren, zich in de directe omgeving bevinden.
- Laat nooit passagiers meerijden op het opzetstuk.
- Ga niet op het opzetstuk staan.
- Gebruik stromend water om het opzetstuk te reinigen.



OPGELET: Richt de waterstraal niet op elektrische onderdelen of lagers. Het toevoegen van schoonmaakmiddelen kan schade veroorzaken.



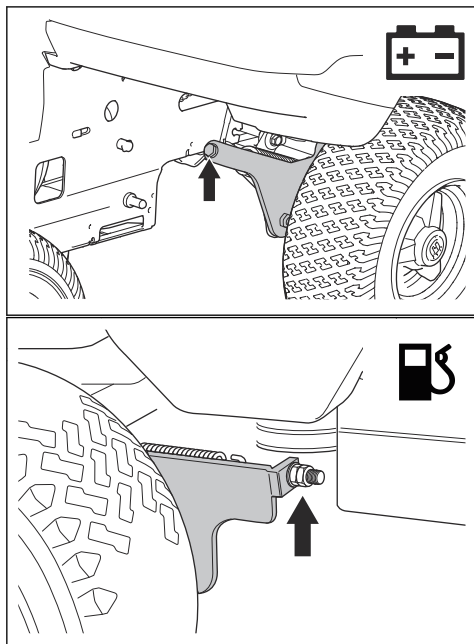
OPGELET: Gebruik geen hogedrukspuit of stoomreiniger. Water kan in lagers en elektrische aansluitingen dringen en corrosie veroorzaken die tot schade aan het opzetstuk kan leiden.

- Lak alle beschadigde oppervlakken om corrosie te voorkomen.
- Breng olie of vet aan op beschadigde delen van het oppervlak.

De bodemdruk aanpassen vanaf het opzetstuk

Een juiste bodemdruk zorgt ervoor dat het opzetstuk boven de bodem beweegt, maar er niet hard tegenaan drukt. De standaard bodemdruk is correct voor de meeste oppervlakken, maar het kan nodig zijn om de bodemdruk aan te passen aan de bodemomstandigheden.

- Verhoog de bodemdruk als het werktuig te hoog wordt geheven.
 - Verlaag de bodemdruk op gevoelige oppervlakken.
1. Om de bodemdruk af te stellen draait u aan de stelschroeven achter beide voorwielen.
 2. Draai de schroeven met kleine bewegingen naar rechts of links om de bodemdruk af te stellen.



3. Pas de bodemdruk opnieuw aan wanneer u het product gebruikt met een maaidek.
 - a) Voor brandstofproducten draait u de schroef totdat de afstand tussen het uiteinde van de schroef en de moer 10 ± 2 mm bedraagt.
 - b) Voor accuproducten draait u de schroef totdat de afstand tussen de veer en de steun 65 ± 2 mm bedraagt.
4. Controleer de bodemdruk en stel deze af voordat u het product gebruikt met een maaidek. Raadpleeg de bedieningshandleiding van het product.

Symboler på produktet



ADVARSEL: Vær forsiktig, og bruk produktet riktig. Dette produktet kan føre til alvorlig personskade eller død for operatøren eller andre.



Les bruksanvisningen nøye, og forsikre deg om at du forstår instruksjonene før du bruker produktet.



Se opp for gjenstander som slynges ut og rikosjetterer.



Hold personer og dyr på trygg avstand fra arbeidsområdet.



Advarsel: fare for klemskade. Hold kroppsdeler unna.



Advarsel: fare for klemskade. Hold kroppsdeler unna.



Dette produktet er i overensstemmelse med gjeldende EU-direktiver.



Dette produktet samsvarer med gjeldende britiske direktiver.

Husqvarna-serviceinformasjon



Husqvarna Service Information

Model:

Product number:

1. Husqvarna-modellnavn
2. Husqvarna-produktnummerkode (PNC)

Sikkerhetsinstruksjoner



ADVARSEL: Les, forstå og følg instruksjonene i bruksanvisningen for produktet før du bruker tilbehøret.



ADVARSEL: Les følgende advarselsinstruksjoner før du bruker tilbehøret.

- Lær hvordan du bruker tilbehøret og styreenhetene på en trygg måte, og hvordan du stopper produktet raskt.
- Ikke la barn eller andre personer som ikke er godkjent som brukere av tilbehøret, bruke eller utføre vedlikehold på det. Aldersgrense for bruk kan være underlagt lokale bestemmelser.
- Ikke bruk tilbehøret hvis det befinner seg personer, spesielt barn, eller dyr i nærheten.
- Ikke ha passasjerer på tilbehøret.
- Ikke stå på tilbehøret.
- Bruk rennende vann til å rengjøre tilbehøret.



OBS: Ikke rett vannstrålen mot elektriske komponenter eller kulelagre. Vaskemidler forårsaker vanligvis mer skade.



OBS: Ikke bruk høytrykksspyler eller damprensere. Vann kan trenge inn i kulelagre og elektriske forbindelser og forårsake rust som kan føre til skade på tilbehøret.

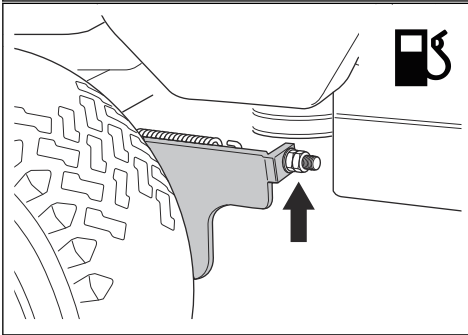
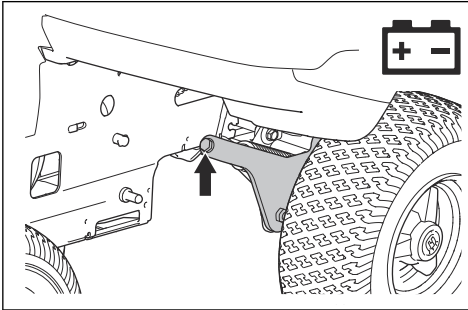
- Mal alle skadede overflater for å forhindre rust.
- Påfør olje eller fett på skadede områder på overflaten.

Slik justerer du jordtrykket fra tilbehøret

Riktig jordtrykk gjør at tilbehøret beveger seg langs overflaten uten å presses for hardt mot den. Standardjordtrykket er korrekt for de fleste overflater, men det kan være nødvendig å justere jordtrykket etter forholdene på stedet.

- Øk jordtrykket hvis tilbehøret løftes for høyt.
 - Reduser jordtrykket på følsomme overflater.
1. Vri på justeringsskruene bak forhjulene og på høyre og venstre side for å justere jordtrykket.

2. Vri skruene mot høyre eller venstre med små bevegelser for å justere jordtrykket.



3. Juster jordtrykket på nytt når du bruker produktet med et klippeaggregat.
- a) På et drivstoffdrevet produkt vrir du skruen til avstanden mellom enden av skruen og mutteren er 10 ± 2 mm.
 - b) På et batteridrevet produkt vrir du skruen til avstanden mellom fjæren og braketten er 65 ± 2 mm.
4. Undersøk og juster jordtrykket før du bruker produktet med et klippeaggregat. Se bruksanvisningen for produktet.

Symbole na ostrzeżenie



OSTRZEŻENIE: Należy zachować ostrożność i prawidłowo korzystać z produktu. Produkt może spowodować poważne obrażenia ciała lub śmierć operatora lub innych osób.



Przed użyciem produktu należy dokładnie i ze zrozumieniem przeczytać instrukcję obsługi.



Należy uważać na wyrzucane i rykoszetujące przedmioty.



Ludzie i zwierzęta powinny przebywać w bezpiecznej odległości od obszaru roboczego.



Ostrzeżenie: ryzyko zmiążdżenia. Należy trzymać części ciała z dala od maszyny.



Ostrzeżenie: ryzyko zmiążdżenia. Należy trzymać części ciała z dala od maszyny.



Niniejszy produkt jest zgodny z obowiązującymi dyrektywami WE.



Ten produkt jest zgodny z przepisami obowiązującymi w Wielkiej Brytanii.

Informacje serwisowe firmy Husqvarna



Husqvarna Service Information

Model:

Product number:

1. Nazwa modelu Husqvarna
2. Kod numeru produktu (PNC) Husqvarna

Zasady bezpieczeństwa



OSTRZEŻENIE: Przed przystąpieniem do użytkowania urządzenia należy przeczytać ze zrozumieniem instrukcję obsługi i przestrzegać zawartych w niej zaleceń.



OSTRZEŻENIE: Przed rozpoczęciem użytkowania osprzętu należy przeczytać następujące ostrzeżenia.

- Nauczyć się bezpiecznej eksploatacji osprzętu i obsługi jego elementów sterujących oraz w jaki sposób szybko wyłączyć produkt.
- Nie wolno pozwalać dzieciom ani innym nieupoważnionym osobom używać ani serwisować osprzętu. Lokalne przepisy mogą określać wiek operatora.
- Nigdy nie wolno używać osprzętu, gdy w pobliżu znajdują się ludzie, zwłaszcza dzieci, lub zwierzęta domowe.
- Nigdy nie przewozić pasażerów na osprzęcie.
- Nie stawać na osprzęcie.
- Użyć bieżącej wody do czyszczenia osprzętu.



UWAGA: Nie kierować strumienia na podzespoły elektryczne ani na łożyska. Dodatki czyszczące zazwyczaj poszerzają zakres uszkodzeń.



UWAGA: Nie stosować myjek wysokociśnieniowych ani parowych. Woda może przedostać się do łożysk i połączeń elektrycznych, co może doprowadzić do powstania korozji i uszkodzenia osprzętu.

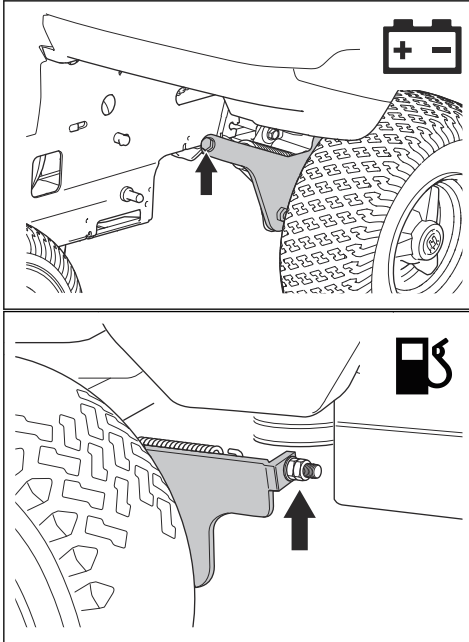
- Pomalować wszystkie uszkodzone powierzchnie, aby zapobiec korozji.
- Nałożyć olej lub smar na uszkodzone miejsca na powierzchni.

Regulacja nacisku osprzętu na podłoże

Odpowiedni nacisk na podłoże sprawia, że osprzęt podąża za nierównościami powierzchni, a zarazem nie naciska zbyt mocno. Standardowy nacisk na podłoże jest odpowiedni dla większości powierzchni, ale może być konieczne dostosowanie go do stanu podłoża.

- Należy zwiększyć nacisk na podłoże, jeśli osprzęt jest uniesiony zbyt wysoko.
- Należy zmniejszyć nacisk na podłoże na wrażliwych powierzchniach.

1. Aby dostosować nacisk na podłoże, obrócić śruby regulacyjne znajdujące się za przednimi kołami po prawej i lewej stronie.
2. Aby wyregulować nacisk na podłoże, należy obrócić śruby w prawo lub w lewo niewielkimi ruchami.



3. W przypadku korzystania z urządzenia z zespołem tnącym należy ponownie wyregulować nacisk na podłoże.
 - a) W przypadku produktów zasilanych paliwem należy obracać śrubę, aż odległość między końcem śruby a nakrętką będzie wynosić 10 ± 2 mm.
 - b) W przypadku produktów akumulatorowych należy obracać śrubę, aż odległość między sprężyną a wspornikiem będzie wynosić 65 ± 2 mm.
4. Przed rozpoczęciem pracy z zespołem tnącym należy sprawdzić i wyregulować nacisk na podłoże. Patrz instrukcja obsługi urządzenia.

Símbolos no acessório



AVISO: Tenha cuidado e utilize o produto corretamente. Este produto pode provocar ferimentos graves ou a morte do utilizador ou terceiros.



Leia o manual do utilizador com atenção e certifique-se de que compreende as instruções antes de utilizar este produto.



Tenha cuidado com objetos projetados e ricochetes.



Mantenha as pessoas e os animais a uma distância de segurança da área de trabalho.



Aviso: risco de ferimentos por esmagamento. Mantenha as partes do seu corpo afastadas.



Aviso: risco de ferimentos por esmagamento. Mantenha as partes do seu corpo afastadas.



Este produto está em conformidade com as diretivas aplicáveis da CE.



Este produto está em conformidade com os regulamento aplicáveis do Reino Unido.

Informações de assistência da Husqvarna



Husqvarna Service Information

Model:

Product number:

1. Nome do modelo Husqvarna
2. Código do número de produto (PNC) Husqvarna

Instruções de segurança



ATENÇÃO: Certifique-se de que lê, compreende e respeita as instruções no manual do utilizador do produto antes de utilizar o acessório.



ATENÇÃO: Leia as instruções de aviso que se seguem antes de utilizar o acessório.

- Aprenda a utilizar o acessório e os respetivos controlos em segurança, e saiba como parar o produto rapidamente.
- Não permita a utilização ou a manutenção do acessório por crianças ou outras pessoas sem aprovação para utilizar o mesmo. A legislação local pode regular a idade do utilizador permitida.
- Não utilize o acessório junto a animais ou pessoas, em especial crianças.
- Não permita a presença de passageiros no acessório.
- Não se coloque em cima do acessório.
- Utilize água corrente para limpar o acessório.



CUIDADO: Não direcione o jato diretamente para os componentes elétricos nem para os rolamentos. Normalmente, os aditivos de limpeza aumentam os danos.



CUIDADO: Não utilize uma máquina de lavar de pressão nem uma máquina de limpeza a vapor. A possível entrada de água nos rolamentos e nas ligações elétricas pode causar corrosão, o que danifica o acessório.

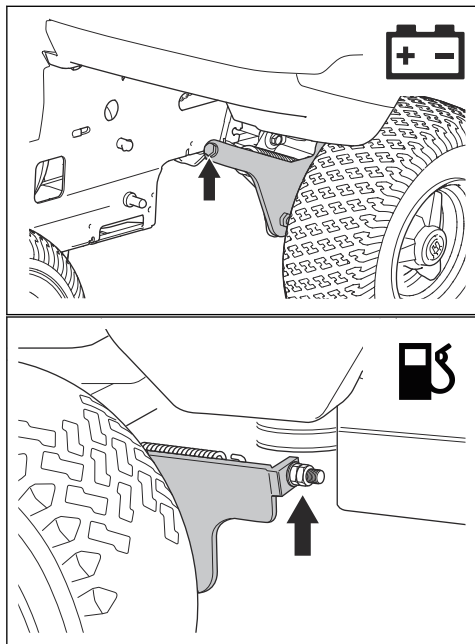
- Pinte todas as superfícies danificadas para evitar a corrosão.
- Coloque óleo ou massa lubrificante em áreas danificadas da superfície.

Ajustar a pressão sobre o solo do acessório

Uma pressão correta sobre o solo garante que o acessório se desloca ao longo da superfície mas que não exerce pressão excessiva sobre esta. A pressão padrão sobre o solo é a correta para a maioria das superfícies, mas pode ser necessário ajustar a pressão no solo às condições do solo.

- Aumente a pressão sobre o solo se o acessório for elevado demasiado.

- Diminua a pressão sobre o solo em superfícies sensíveis.
1. Para ajustar a pressão sobre o solo, rode os parafusos de ajuste situados atrás das rodas dianteiras no lado direito e esquerdo.
 2. Rode os parafusos para a direita ou para a esquerda com pequenos movimentos para ajustar a pressão sobre o solo.



3. Ajuste novamente a pressão sobre o solo quando utilizar o produto com uma plataforma de corte.
 - a) Para produtos a combustível, rode o parafuso até que a distância entre a extremidade do parafuso e a porca seja de 10 ± 2 mm.
 - b) Para produtos a bateria, rode o parafuso até que a distância entre a mola e o suporte seja de 65 ± 2 mm.
4. Examine e ajuste a pressão sobre o solo antes de utilizar o produto com uma plataforma de corte. Consulte o manual do utilizador do produto.

Broom: ARPB2100v1 547 28 91-01

Simbolurile de pe accesorii



AVERTISMENT: Aveți grijă să utilizați corect produsul. Acest produs poate cauza vătămări corporale grave sau decesul operatorului sau al altor persoane.



Citiți cu atenție manualul de utilizare și asigurați-vă că înțelegeți instrucțiunile, înainte de a utiliza acest produs.



Feriți-vă de obiectele ejectate sau care ricoșează.



Țineți persoanele și animalele la o distanță sigură de zona de lucru.



Avertisment: pericol de vătămări corporale prin strivire. Nu vă apropiați părțile corpului.



Avertisment: pericol de vătămări corporale prin strivire. Nu vă apropiați părțile corpului.



Acest produs este în conformitate cu directivele UE aplicabile.



Acest produs respectă reglementările aplicabile din Regatul Unit.

Informații de service Husqvarna



Husqvarna Service Information

Model:

Product number:

1. Nume model Husqvarna
2. Cod produs (PNC) Husqvarna

Instrucțiuni de siguranță



AVERTISMENT: Citiți, înțelegeți și respectați instrucțiunile din manualul operatorului pentru produs înainte de a utiliza accesoriul.



AVERTISMENT: Înainte de a utiliza accesoriul, citiți următoarele instrucțiuni de avertizare.

- Învățați să utilizați în siguranță accesoriul și comenzile acestuia și să opriți rapid produsul.
- Nu permiteți copiilor sau altor persoane neautorizate pentru operarea acestui accesoriu să îl utilizeze sau să efectueze lucrări de service asupra acestuia. Este posibil ca reglementările locale să limiteze vârsta operatorului.
- Nu utilizați niciodată accesoriul dacă în imediata apropiere se află persoane, în special copii, sau animale.
- Nu lăsați niciodată pasageri să stea pe accesoriu.
- Nu vă urcați pe accesoriu.
- Curățați accesoriul cu apă curentă.



ATENȚIE: Nu orientați jetul de apă către componente electrice sau lagăre. În general, aditivii de curățare accelerează deteriorarea acestora.



ATENȚIE: Nu utilizați un spălător cu presiune ridicată sau un echipament de curățare cu abur. Apa poate pătrunde în lagăre și conexiunile electrice, cauzând deteriorarea accesoriului prin coroziune.

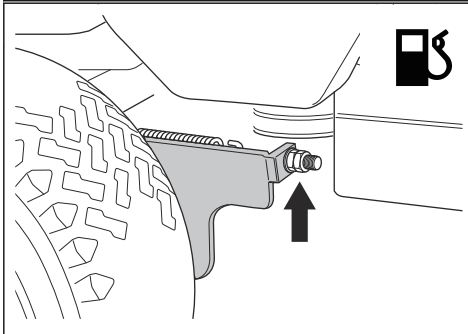
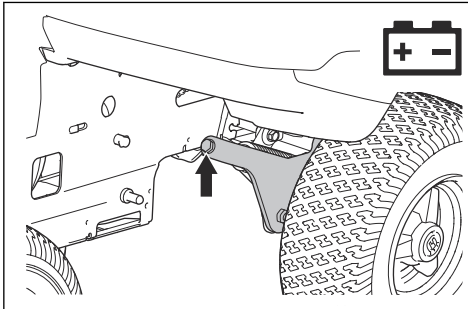
- Vopsiți toate suprafețele deteriorate pentru a preveni coroziunea.
- Puneți ulei sau vaselină pe zonele deteriorate de pe suprafață.

Reglarea presiunii exercitate de accesoriu asupra solului

O presiune corectă asupra solului asigură deplasarea accesoriului pe suprafață fără să apese prea puternic pe aceasta. Presiunea standard este cea corectă pentru majoritatea suprafețelor, dar poate fi necesară reglarea acesteia în funcție de condițiile de sol.

- Măriți presiunea asupra solului dacă accesoriul este ridicat prea mult.
- Reduceți presiunea asupra solului pe suprafețele sensibile.

1. Pentru a regla presiunea la sol, rotiți șuruburile de reglare din spatele roților din stânga și dreapta față.
2. Pentru a regla presiunea asupra solului, rotiți șuruburile la dreapta sau la stânga cu mișcări scurte.



3. Reglați din nou presiunea asupra solului atunci când utilizați produsul cu o masă de tăiere.
 - a) Pentru produsele cu combustibil, rotiți șurubul până când distanța dintre capătul șurubului și piuliță este de 10 ± 2 mm.
 - b) Pentru produsele cu acumulator, rotiți șurubul până când distanța dintre arc și consolă este de 65 ± 2 mm.
4. Examinați și reglați presiunea asupra solului înainte de a utiliza produsul cu o masă de tăiere. Consultați manualul operatorului pentru produs.

Символы на оборудовании



ПРЕДУПРЕЖДЕНИЕ. Соблюдайте осторожность и правила эксплуатации изделия. Изделие может стать причиной тяжелой травмы или смерти оператора и окружающих.



Перед началом работы с изделием внимательно прочитайте руководство по эксплуатации и убедитесь, что понимаете приведенные здесь инструкции.



Берегитесь отбрасываемых предметов и рикошетов.



Следите за тем, чтобы в зоне проведения работ не было людей и животных.



Предупреждение: риск получения сдавливающих травм. Держите части тела на безопасном расстоянии от изделия.



Предупреждение: риск получения сдавливающих травм. Держите части тела на безопасном расстоянии от изделия.



Данное изделие отвечает требованиям соответствующих директив ЕС.



Данное изделие соответствует действующим директивам Великобритании.

Сервисная информация Husqvarna



Husqvarna Service Information

Model:

Product number:

1. Название модели Husqvarna
2. Код номера изделия (PNC) Husqvarna

Инструкции по технике безопасности



ПРЕДУПРЕЖДЕНИЕ:

Внимательно прочитайте инструкции в данном руководстве и следуйте им при использовании дополнительного оборудования.



ПРЕДУПРЕЖДЕНИЕ:

Прежде чем приступить к эксплуатации оборудования, обязательно прочитайте следующие инструкции по технике безопасности.

- Изучите инструкции по безопасной эксплуатации оборудования и использованию органов управления, а также научитесь быстро останавливать изделие.
- Не допускайте к работе с оборудованием и его обслуживанию детей и взрослых, не имеющих соответствующей подготовки. Местные законы могут устанавливать требования к возрасту оператора.
- Не используйте оборудование в непосредственной близости от других людей (особенно детей) или животных.
- Запрещается перевозить пассажиров на дополнительном оборудовании.
- Не вставайте на дополнительное оборудование.
- Используйте для очистки оборудования проточную воду.



ВНИМАНИЕ:

Не направляйте струю воды на электрические компоненты и подшипники. Чистящие средства, как правило, усугубляют повреждения.



ВНИМАНИЕ:

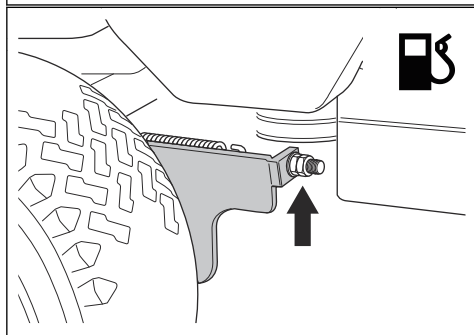
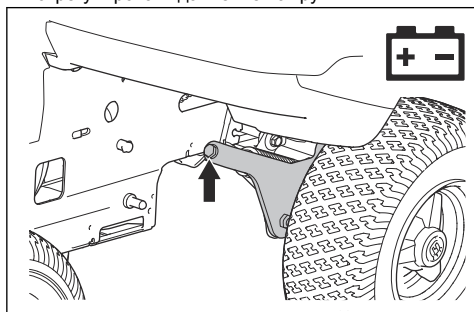
Не используйте мойку высокого давления или парочиститель. Вода может попасть в подшипники и электрические соединения и вызвать коррозию, которая приводит к повреждению оборудования.

- Нанесите краску на все поврежденные поверхности для предотвращения коррозии.
- Нанесите масло или смазку на поврежденные поверхности.

Регулировка давления дополнительного оборудования на грунт

Правильная регулировка давления на грунт обеспечивает перемещение дополнительного оборудования по поверхности без чрезмерного давления на нее. Стандартное давление на грунт подходит для большинства поверхностей, но в некоторых ситуациях может потребоваться регулировка давления на грунт в соответствии с конкретными условиями.

- Увеличьте давление на грунт, если дополнительное оборудование поднимается слишком высоко.
 - Уменьшите давление на грунт на чувствительных поверхностях.
1. Для регулировки давления на грунт поворачивайте регулировочные винты, которые находятся за передними колесами с правой и с левой стороны.
 2. Поворачивайте винты вправо или влево с небольшим шагом, чтобы правильно отрегулировать давление на грунт.



3. При последующем использовании изделия с режущей декой заново отрегулируйте давление на грунт.
 - a) На бензиновых моделях поворачивайте винт, пока расстояние между концом винта и гайкой не составит 10 ± 2 мм.

- b) На аккумуляторных моделях поворачивайте винт, пока расстояние между пружиной и кронштейном не составит 65 ± 2 мм.
4. Проверьте и отрегулируйте давление на грунт перед использованием изделия с режущей декой. См. руководство по эксплуатации изделия.

Symbole na nadstavci



UPOZORNENIE: Postupujte opatrne a používajte výrobok správnym spôsobom. Tento výrobok môže spôsobiť vážne poranenie alebo usmrtenie obsluhujúceho pracovníka alebo iných osôb.



Pred používaním tohto výrobku si prečítajte návod na obsluhu a uistite sa, že porozumiete uvedeným pokynom.



Dávajte pozor na vymrštené predmety a spätné nárazy.



Dbajte na to, aby osoby a zvieratá nevstupovali do pracovnej oblasti.



Upozornenie: hrozí nebezpečenstvo pomliaždenín. Nepribližujte sa časťami tela.



Upozornenie: hrozí nebezpečenstvo pomliaždenín. Nepribližujte sa časťami tela.



Tento výrobok je v súlade s príslušnými smernicami EÚ.



Tento výrobok je v súlade s príslušnými právnymi predpismi Spojeného kráľovstva.

Informácie o servise Husqvarna



Husqvarna Service Information

Model: [REDACTED]

Product number: [REDACTED]

1. Husqvarna názov modelu
2. Husqvarna produktové číslo (PNC)

Bezpečnostné pokyny



VÝSTRAHA: Pred použitím nadstavca si prečítajte, porozumejte a riaďte sa pokynmi uvedenými v návode na obsluhu výrobku.



VÝSTRAHA: Skôr než budete nadstavec používať, prečítajte si nasledujúce výstrahy.

- Naučte sa bezpečne používať nadstavec a jeho ovládacie prvky a naučte sa, ako produkt rýchlo zastaviť.
- Nenechajte deti a osoby, ktoré nemajú oprávnenie na používanie, používať nadstavec alebo vykonávať jeho servis. Vek operátora môžu stanovovať miestne zákony.
- Nadstavec nikdy nepoužívajte, ak sú v blízkosti osoby, najmä deti, alebo zvieratá.
- Na nadstavci nikdy nevozte pasažierov.
- Na nadstavec nestúpajte.
- Vyčistite nadstavec tečúcou vodou.



VAROVANIE: Prúd vody nesmerujte k elektrickým komponentom alebo ložiskám. Čistiace príslušenstvo väčšinou zhoršujú poškodenie.



VAROVANIE: Nepoužívajte vysokotlakovú umývačku ani parný čistič. Voda môže preniknúť do ložísk a elektrických pripojení a spôsobiť koróziu, ktorá môže viesť k poškodeniu nadstavca.

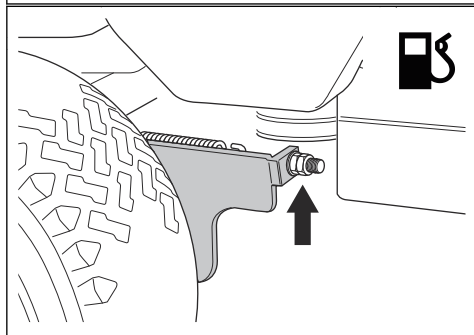
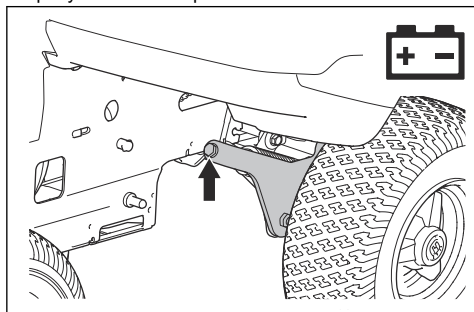
- Na všetky poškodené povrchy naneste náter, aby sa predišlo korózii.
- Na poškodené miesta naneste olej alebo mazivo.

Nastavenie prítlaku z nadstavca

Správny prítlak zaisťuje, že nadstavec sa pohybuje po povrchu, ale príliš naň netlačí. Štandardný prítlak je správny pre väčšinu povrchov. Prítlak môže byť potrebné upraviť podľa podmienok vášho povrchu.

- Ak je nadstavec zdvihnutý príliš vysoko, zvýšte prítlak.
 - Znížte prítlak na citlivých povrchoch.
1. Na nastavenie prítlaku otáčajte nastavovacie skrutky, ktoré sa nachádzajú za prednými kolesami na pravej a ľavej strane.

2. Otáčaním skrutiek doprava alebo doľava malými pohybmi nastavíte prítlak.



3. Pri používaní výrobku s žacím ústrojenstvom znova nastavte prítlak.
- a) V prípade palivových výrobkov otáčajte skrutkou, kým vzdialenosť medzi koncom skrutky a maticou nebude 10 ± 2 mm.
 - b) V prípade akumulátorových výrobkov otáčajte skrutkou, kým vzdialenosť medzi pružinou a držiakom nebude 65 ± 2 mm.
4. Pred použitím výrobku s žacím ústrojenstvom skontrolujte a nastavte prítlak. Pozrite si návod na obsluhu výrobku.

Znaki na priključku



OPOZORILO: Bodite previdni in uporabljajte izdelek pravilno. Ta izdelek lahko povzroči hude poškodbe oziroma smrt upravljavca ali drugih.



Pred uporabo tega izdelka morate pozorno prebrati navodila za uporabo ter jih razumeti.



Pazite na leteče in odbite predmete.



Poskrbite, da so osebe in živali na varni razdalji od delovnega območja.



Opozorilo: nevarnost poškodb zaradi stisnjenja. Izogibajte se stiku z njimi.



Opozorilo: nevarnost poškodb zaradi stisnjenja. Izogibajte se stiku z njimi.



Izdelek je v skladu z veljavnimi predpisi CE.



Izdelek je v skladu z veljavnimi direktivami ZK.

Servisne informacije Husqvarna



Husqvarna Service Information

Model:

Product number:

- Ime modela Husqvarna
- Koda izdelka Husqvarna (PNC)

Varnostna navodila



OPOZORILO: Pred uporabo priključka morate prebrati, razumeti in upoštevati navodila v navodilih za uporabo izdelka.



OPOZORILO: Pred uporabo priključka preberite navodila v povezavi z opozorili v nadaljevanju.

- Naučite se varno uporabljati priključek in njegove krmilne elemente ter se seznanite z načinom hitre zaustavitve izdelka.
- Otrokom ali drugim osebam, ki niso pooblaščenec za upravljanje izdelka, ne dovolite, da bi uporabljali priključek ali ga servisirali. Starost uporabnika je morda določena z lokalnimi zakoni.
- Priključka nikoli ne uporabljajte, če so v bližini druge osebe, še posebej otroci, in živali.
- Na priključku nikoli ne zadržujte potnikov.
- Ne stojte na priključku.
- Priključek očistite s tekočo vodo.



POZOR: Cukra ne usmerjajte proti električnim delom ali ležajem. Dodatki za čiščenje običajno še poslabšajo stanje.



POZOR: Ne uporabljajte visokotlačnega čistilnika ali parnega čistilnika. Voda lahko prodre v ležaje in električne priključke ter povzroči korozijo, ki poškoduje priključek.

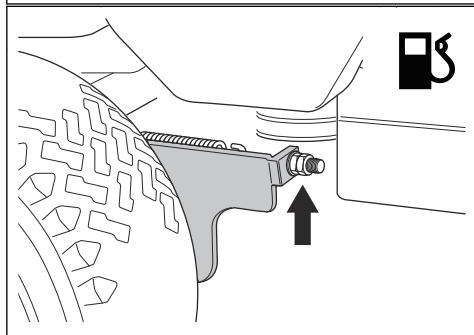
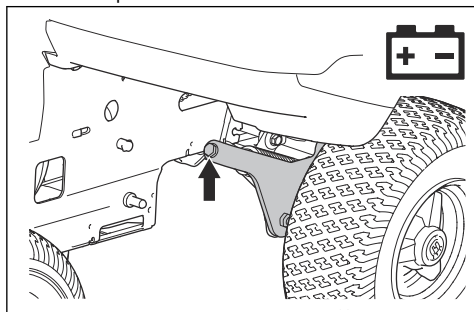
- Vse poškodovane površine pobarvajte, da preprečite korozijo.
- Na poškodovane dele površine nanesite olje ali mast.

Nastavitev pritiska priključka ob tla

Pravilen pritisk ob tla zagotavlja primerno premikanje priključka vzdolž tal brez premočnega pritiskanja ob tla. Standardni pritisk ob tla je ustrezen za večino površin, vendar bo morda treba pritisk ob tla prilagoditi tlom.

- Če je priključek dvignjen previsoko, povečajte pritisk ob tla.
 - Na občutljivih površinah zmanjšajte pritisk ob tla.
- Pritisk na tla nastavite tako, da zavrnete nastavitvena vijaka, nameščena za sprednjima kolesoma na desni in levi strani.

2. Vijake z majhnimi premiki obrnite v desno ali levo, da nastavite pritisk ob tla.



3. Ko izdelek uporabljate s kosiščem, znova prilagodite pritisk ob tla.
- Pri izdelkih, ki delujejo na gorivo, obračajte vijak, dokler ni razdalja med koncem vijaka in matico 10 ± 2 mm.
 - Pri baterijskih izdelkih obračajte vijak, dokler ni razdalja med vzmetjo in nosilcem 65 ± 2 mm.
4. Preden izdelek uporabljate s kosiščem, preverite in znova prilagodite pritisk ob tla. Glejte navodila za uporabo izdelka.

Simboli na priključku



UPOZORENJE: Budite pažljivi i koristite proizvod na pravilan način. Ovaj proizvod može prouzrokovati teške telesne povrede ili smrt rukovaoca i drugih osoba.



Pre korišćenja proizvoda pažljivo pročitajte korisničko uputstvo i budite sigurni da ste ga razumeli.



Pazite na odbačene predmete i odskakivanja.



Pazite da ljudi i životinje budu na bezbednoj udaljenosti od radnog područja.



Upozorenje: opasnost od drobljenja. Držite delove tela podalje.



Upozorenje: opasnost od drobljenja. Držite delove tela podalje.



Proizvod je usaglašen sa važećim direktivama EZ.



Proizvod je usaglašen sa važećim direktivama UK.

Informacije o uslugama tvrtke Husqvarna



Husqvarna Service Information

Model: [REDACTED]

Product number: [REDACTED]

1. Husqvarna naziv modela
2. Husqvarna kôd broja proizvoda (PNC)

Bezbednosna uputstva



UPOZORENJE: Pročitajte, shvatite i držite se uputstava navedenih u ovom uputstvu za rukovaoca za proizvod pre nego što upotrebite dodatak.



UPOZORENJE: Pročitajte upozoravajuća uputstva koja slede pre korišćenja priključka.

- Naučite kako se bezbedno koristi priključak i komande i naučite kako da ga brzo zaustavite.
- Deca i osobe koje nemaju odobrenje na rad ne smeju da koriste priključak niti da ga servisiraju. Uzrast korisnika je možda propisan lokalnim zakonima.
- Nikada nemojte koristiti priključak ako su osobe, naročito deca, ili životinje u blizini.
- Ne prevozite nikoga na priključku.
- Nemojte stajati na dodatku.
- Očistite priključak tekućom vodom.



OPREZ: Ne usmeravajte mlaz vode na električne komponente i ležajeve. Aditivi za čišćenje obično povećavaju oštećenja.



OPREZ: Ne koristite perać visokog pritiska ni paročistač. Voda može da uđe u ležajeve i električne spojeve i izazove koroziju koja može da ošteti priključak.

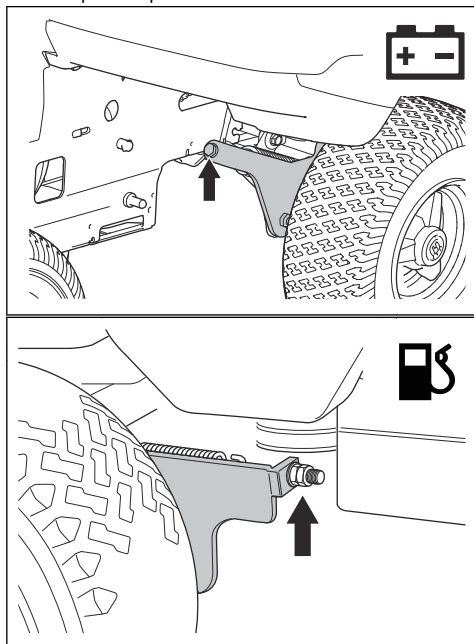
- Ofarbane sve oštećene površine da biste sprečili koroziju.
- Stavite ulje ili mazivo na oštećene površine.

Podešavanje pritiska na tlo sa dodatka

Odgovarajući pritisak na tlo osigurava da se dodatak kreće preko površine, ali ne vrši preveliki pritisak na tlo. Standardni pritisak na tlo odgovara većini površina, ali može biti potrebno da se pritisak na tlo prilagodi uslovima na vašem tlu.

- Povećajte pritisak na tlo ako je dodatak podignut previsoko.
 - Smanjite pritisak na tlo na osetljivim površinama.
1. Da biste podesili pritisak na tlo, okrenite zavrtnje za podešavanje koji se nalaze iza prednjih točkova na desnoj i levoj strani.

2. Okrenite zavrtnje desno ili levo malim pokretima da biste podesili pritisak na tlo.



3. Ponovo prilagodite pritisak na tlo kada koristite proizvod s reznom platformom.
- a) Za proizvode na gorivo, okrenite zavrtnj dok razdaljina između kraja zavrtnja i navratke ne bude 10 ± 2 mm.
 - b) Za baterijske proizvode, okrenite zavrtnj dok razdaljina između opruge i nosača ne bude 65 ± 2 mm.
4. Proverite i podesite pritisak na tlo pre nego što počnete da koristite proizvod sa reznom platformom. Pogledajte uputstvo za rukovaoca za proizvod.

Symboler på tillbehöret



VARNING! Var försiktig och använd produkten på rätt sätt. Den här produkten kan orsaka allvarlig eller livshotande skada för användaren och andra.



Läs noggrant igenom bruksanvisningen och se till att du förstår innehållet innan du använder produkten.



Akta dig för utslungade föremål och rikoschetter.



Håll alltid människor och djur på säkert avstånd från arbetsområdet.



Varning: Risk för klämskador. Håll alla kroppsdelar borta.



Varning: Risk för klämskador. Håll alla kroppsdelar borta.



Produkten överensstämmer med gällande EG-direktiv.



Produkten överensstämmer med gällande brittiska direktiv.

Husqvarna Service Hub-information



Husqvarna Service Information

Model:

Product number:

1. Husqvarna modellnamn
2. Husqvarna produktnummerkod (PNC)

Säkerhetsinstruktioner



VARNING: Läs, förstå och följ instruktionerna i produktens bruksanvisning innan du använder tillbehöret.



VARNING: Läs varningsinstruktionerna nedan innan du använder tillbehöret.

- Lär dig att använda tillbehöret och reglagen på ett säkert sätt samt att stanna produkten snabbt.
- Låt inte barn eller andra personer som inte godkänns för användning av tillbehöret använda eller utföra service på det. Lokala föreskrifter kan reglera användarens ålder.
- Använd aldrig tillbehöret om personer, speciellt barn, eller djur finns i närheten.
- Ha aldrig passagerare på tillbehöret.
- Stå inte på tillbehöret.
- Använd rinnande vatten för att rengöra tillbehöret.



OBSERVERA: Rikta inte strålen mot elkomponenter eller lager. Rengöringsmedel förvärrar vanligtvis skadorna.



OBSERVERA: Använd inte högtrycksvätt eller ångtvättningsutrustning. Vatten kan tränga in i lager och elektriska anslutningar och leda till korrosion som orsakar skador på tillbehöret.

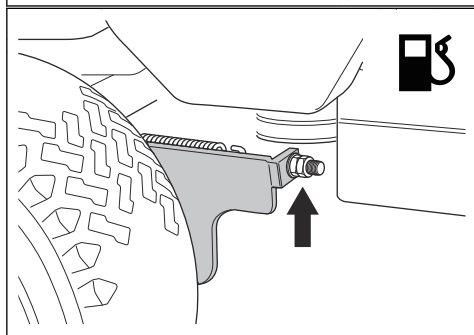
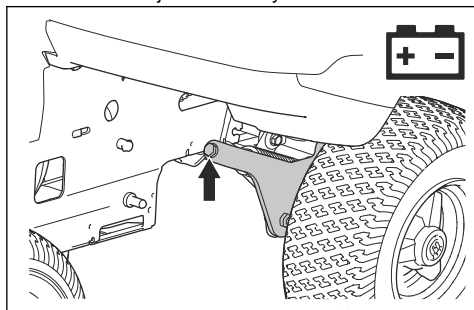
- Måla alla skadade ytor för att förhindra korrosion.
- Smörj ytan på skadade områden med olja eller fett.

Justera marktrycket från tillbehöret

Ett korrekt marktryck gör att tillbehöret rör sig längs ytan men inte trycker för hårt mot den. Standardmarktrycket är korrekt för de flesta ytor, men du kan behöva justera marktrycket efter markförhållandena.

- Öka marktrycket om tillbehöret lyfts för högt.
 - Minska marktrycket på känsliga ytor.
1. För att justera marktrycket ska du vrida justerskruvorna som sitter bakom framhjulen på höger och vänster sida.

2. Vrid skruvarna åt höger eller vänster med små rörelser för att justera marktrycket.



3. Justera marktrycket igen när du använder produkten med ett klippaggregat.
- För bränsle drivna produkter vrids du skruven tills avståndet mellan skruvens ände och muttern är 10 ± 2 mm.
 - För batteri drivna produkter vrids du skruven tills avståndet mellan fjädern och fästet är 65 ± 2 mm.
4. Kontrollera och justera marktrycket innan du använder produkten med ett klippaggregat. Se produktens bruksanvisning.

Ataşman üzerindeki semboller



UYARI: Dikkatli olun ve ürünü doğru kullanın. Bu ürün, operatör ya da başkaları açısından ciddi yaralanmalara veya ölüme neden olabilir.



Bu ürünü kullanmadan önce kullanım kılavuzunu dikkatlice okuyun ve talimatları anladığınızdan emin olun.



Fırlayan ve seken nesnelere dikkat edin.



İnsanları ve hayvanları çalışma alanından güvenli bir uzaklıkta tutun.



Uyarı: ezilme nedeniyle yaralanma riski. Uzuvarlarınızı uzak tutun.



Uyarı: ezilme nedeniyle yaralanma riski. Uzuvarlarınızı uzak tutun.



Bu ürün yürürlükteki AT direktiflerine uygundur.



Bu ürün yürürlükteki Birleşik Krallık yönetmeliklerine uygundur.

Husqvarna Servis Bilgileri



Husqvarna Service Information

Model: [REDACTED]

Product number: [REDACTED]

- Husqvarna model adı
- Husqvarna ürün numarası kodu (PNC)

Güvenlik talimatları



UYARI: Ataşmanı kullanmadan önce ürünün kullanım kılavuzundaki talimatları okuyun, anlayın ve bunlara uyun.



UYARI: Ataşmanı kullanmadan önce aşağıdaki uyarı talimatlarını okuyun.

- Ataşmanı ve kontrollerini nasıl güvenli bir şekilde kullanacağınızı ve ürünü nasıl hızlıca durduracağınızı öğrenin.
- Ataşmanı kullanma yetkisi olmayan çocukların veya diğer insanların ürünü kullanmasına veya ürün üzerinde bakım yapmasına izin vermeyin. Operatör yaşı yerel yönetmelikler tarafından düzenlenebilir.
- Çevrede insanlar, özellikle çocuklar veya hayvanlar varsa ataşmanı kullanmayın.
- Ataşman üzerinde yolcu bulundurmayın.
- Ataşmanın üzerinde ayakta durmayın.
- Ataşmanı musluk suyuyla temizleyin.



DİKKAT: Suyu elektrikli bileşenlere veya rulmanlara doğru tutmayın. Temizlik katkı maddeleri genellikle hasarı artırır.



DİKKAT: Yüksek basınçlı yıkama makinesi veya buharlı temizleyici kullanmayın. Su, rulmanlara ve elektrik bağlantılarına girerek korozyona neden olabilir ve ataşmana zarar verebilir.

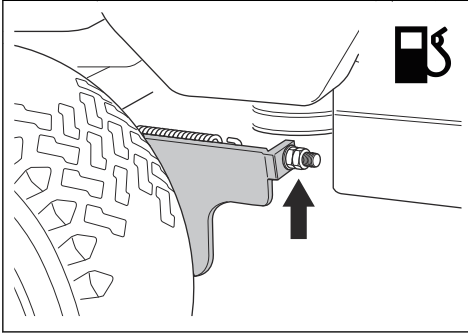
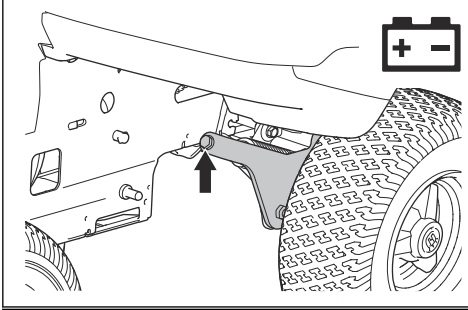
- Korozyonu önlemek için tüm hasarlı yüzeyleri boyayın.
- Yüzeydeki hasarlı alanlara yağ veya gres sürün.

Ataşmanın zemin basıncını ayarlama

Doğru yer basıncı, ataşmanın yüzey boyunca hareket etmesini fakat çok fazla baskı uygulamamasını sağlar. Standart zemin basıncı çoğu yüzey için doğrudur ancak zemin koşullarınıza göre zemin basıncını ayarlamanız gerekebilir.

- Ataşman çok yüksekse zemin basıncını artırın.
 - Hassas yüzeylerde zemin basıncını azaltın.
- Yer basıncını ayarlamak için ön tekerleklerin arkasında sağ ve sol tarafta bulunan ayar vidalarını döndürün.

2. Zemin basıncını ayarlamak için vidaları küçük hareketlerle sağa veya sola çevirin.



3. Ürünü kesim tablasıyla birlikte kullanırken zemin basıncını tekrar ayarlayın.
- Yakıtlı ürünlerde vidanın ucu ile somun arasındaki mesafe 10 ± 2 mm olana kadar vidayı çevirin.
 - Akülü ürünlerde yay ile braket arasındaki mesafe 65 ± 2 mm olana kadar vidayı çevirin.
4. Ürünü kesim tablasıyla çalıştırmadan önce zemin basıncını kontrol edin ve ayarlayın. Ürünün kullanım kılavuzuna bakın.

Символи на причіпному виробі



УВАГА! Будьте обережні й використовуйте виріб належним чином. Він може спричинити серйозні травми або загибель оператора чи сторонніх осіб.



Перед використанням виробу уважно прочитайте посібник користувача й переконайтеся в тому, що ви зрозуміли наведені в ньому вказівки.



Остерігайтеся рикошету й об'єктів, які можуть вилітати з-під виробу.



Сторонні особи та тварини повинні перебувати на безпечній відстані від робочої зони.



Попередження: ризик травмування. Тримайтеся подалі від рухомих частин.



Попередження: ризик травмування. Тримайтеся подалі від рухомих частин.



Цей виріб відповідає вимогам відповідних директив ЄС.



Цей виріб відповідає вимогам застосованих норм Сполученого Королівства.

Інформація щодо обслуговування компанії Husqvarna



Husqvarna Service Information

Model: [REDACTED]

Product number: [REDACTED]

1. Назва моделі Husqvarna
2. Числовий код виробу Husqvarna (PNC)

Правила техніки безпеки



ПОПЕРЕДЖЕННЯ: Перед використанням причіпного виробу уважно прочитайте інструкції в посібнику користувача, переконайтеся, що ви їх зрозуміли, і дотримуйтеся їх.



ПОПЕРЕДЖЕННЯ: Перш ніж розпочати використання причіпного виробу, уважно прочитайте наведені нижче попередження.

- З'ясуйте, як безпечно використовувати причіпний виріб і його елементи керування, а також як швидко зупинити машину в разі потреби.
- Не дозволяйте дітям або іншим особам, що не мають дозволу на роботу з причіпним виробом, використовувати або обслуговувати його. Вік користувача може регламентуватися місцевими законами.
- Заборонено використовувати причіпний виріб, якщо поряд є тварини чи люди (особливо діти).
- Заборонено перевозити пасажирів на цьому причіпному виробі.
- Не ставайте на причіпний виріб.
- Промийте причіпний виріб проточною водою.



УВАГА: Не направляйте струмінь води на електричні компоненти або підшипники. Миючі добавки зазвичай тільки погіршують пошкодження.



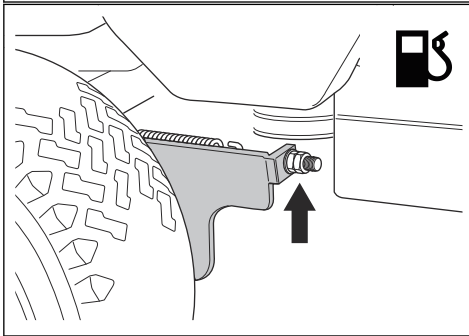
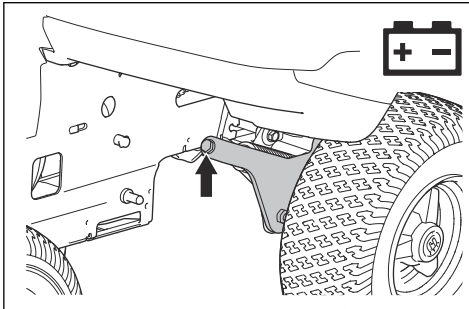
УВАГА: Не використовуйте високонапірний промивальний пристрій або обладнання для парової чистки. Вода може потрапити на підшипники та електричні з'єднання й спричинити корозію, що призведе до пошкодження причіпного виробу.

- Пофарбуйте всі пошкоджені поверхні, щоб запобігти корозії.
- Нанесіть оливу або мастило на пошкоджені ділянки поверхні.

Відрегулюйте тиск на ґрунт, який чинить причіпний виріб

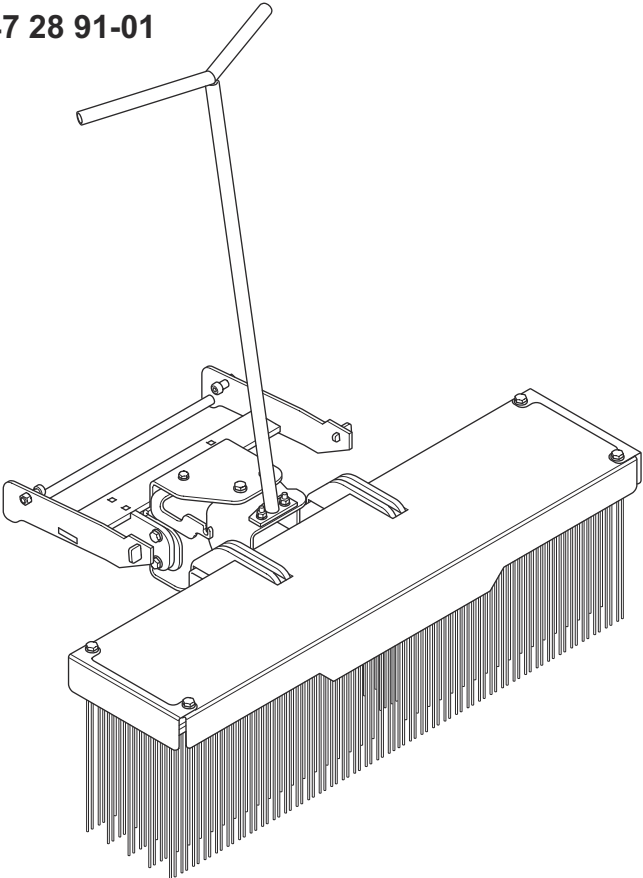
Якщо тиск на ґрунт відрегульовано правильно, різальна дека рухається вздовж поверхні, але не тисне на неї надто сильно. Стандартне значення тиску на ґрунт підходить для більшості поверхонь, але його може знадобитися відкоригувати відповідно до стану ґрунту.

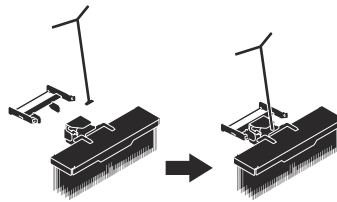
- Збільште тиск на ґрунт, якщо причіпний виріб піднято зависоко.
 - Зменште тиск на ґрунт на делікатних поверхнях.
1. Налаштувати питомий тиск можна шляхом затягування або відпускання гвинтів регулювання, розташованих за передніми колесами.
 2. Невеликими рухами повертайте гвинт управо або вліво, щоб налаштувати тиск на ґрунт.



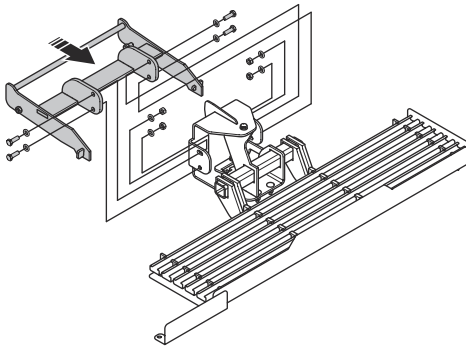
3. Повторно налаштуйте тиск на ґрунт для використання виробу з різальною декою.
 - a) Для виробів, що працюють від палива: закручіть гвинт до тих пір, доки відстань між кінцем гвинта та гайкою не сягне 10 ± 2 мм.
 - b) Для акумуляторних виробів: закручіть гвинт до тих пір, доки відстань між пружиною та кронштейном не сягне 65 ± 2 мм.
4. Перед початком роботи з виробом із різальною декою перевірте та налаштуйте тиск на ґрунт. Дивіться посібник користувача виробу.

Broom: 547 28 91-01

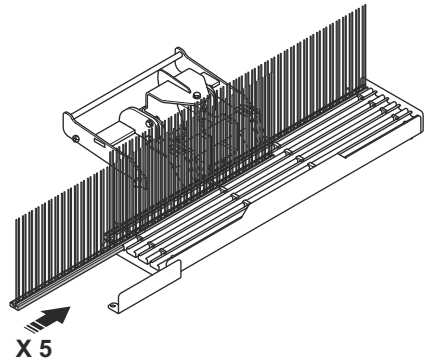




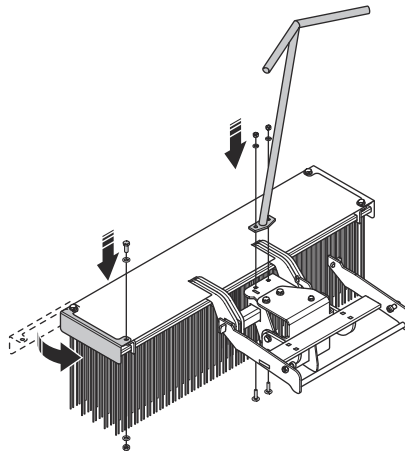
1

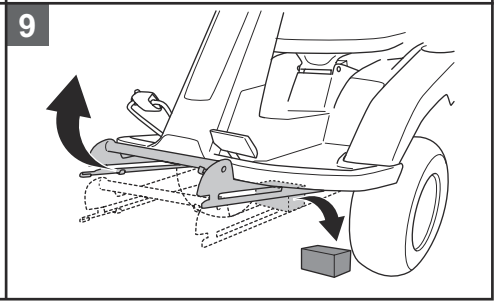
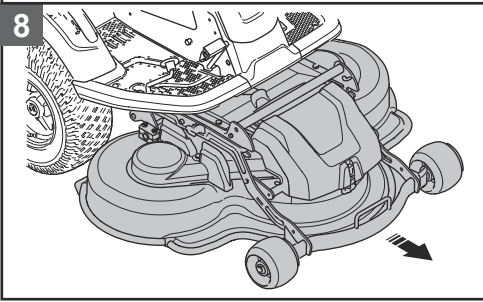
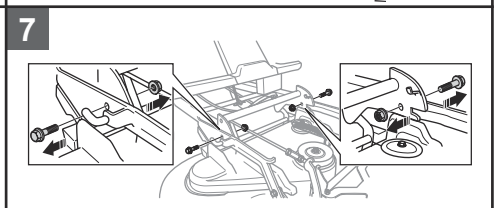
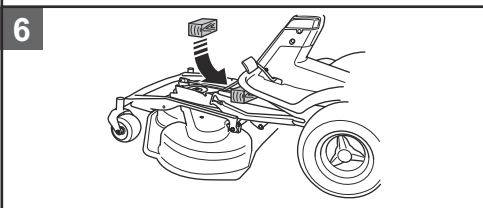
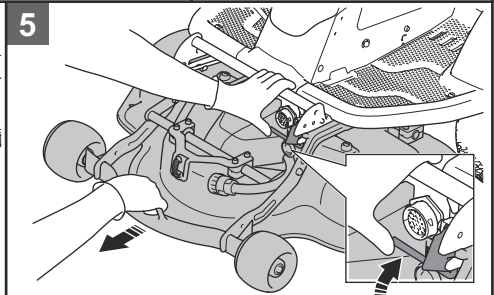
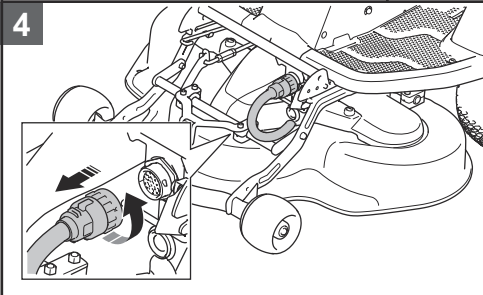
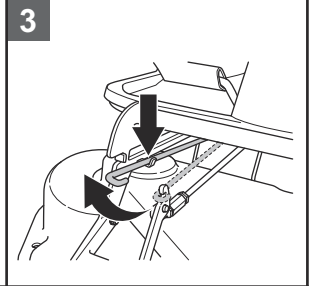
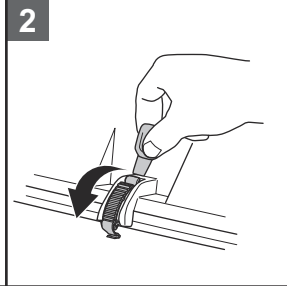
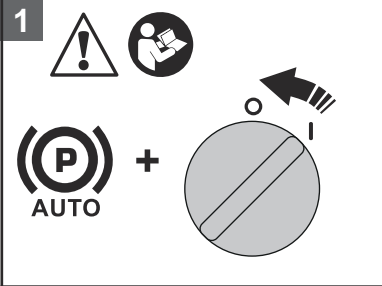
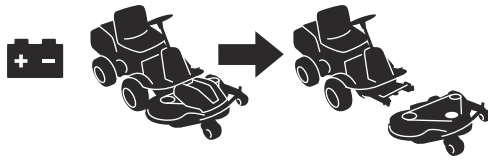


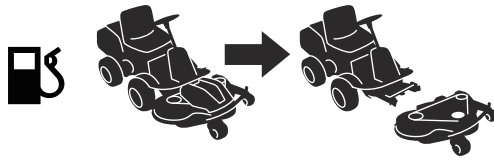
2



3

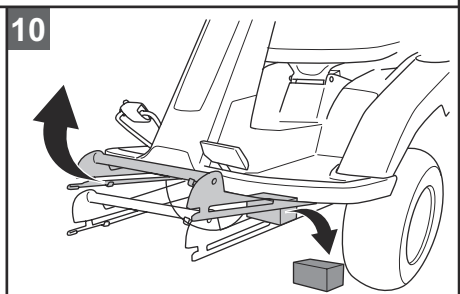
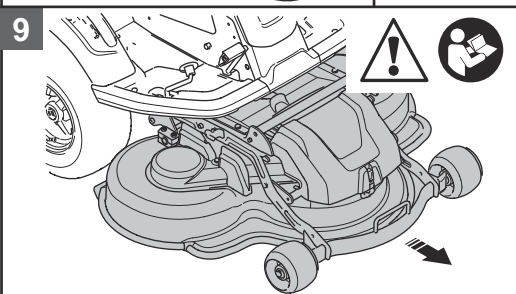
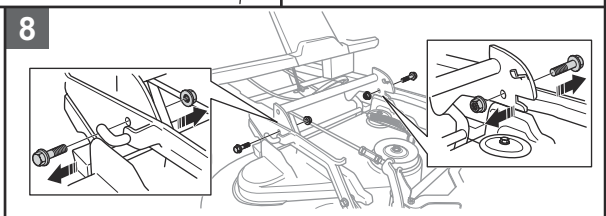
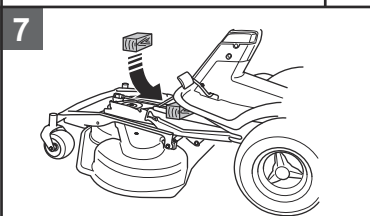
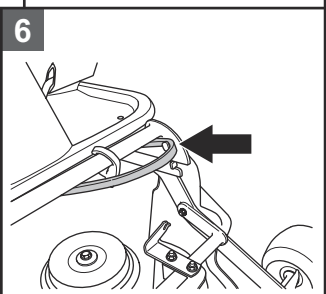
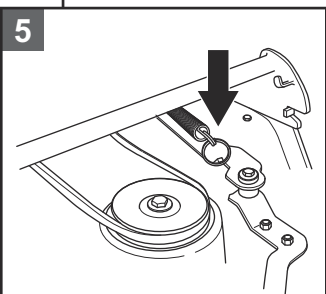
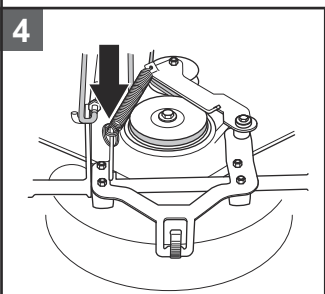
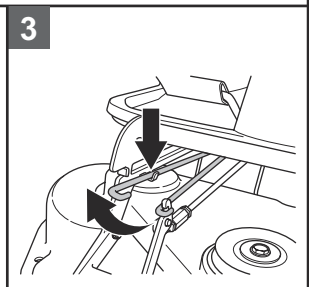
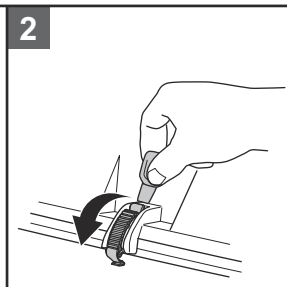


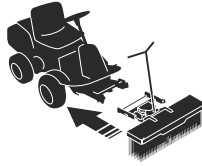




1

1. Safety warning: A triangle with an exclamation mark and an open book icon. A curved arrow points to a hand icon with a 'D' symbol. Below this, a circle contains a 'P' in a circle, followed by a plus sign and a circle with a diagonal line through it. To the right, the word 'START' is written above a circle with a diagonal line through it.

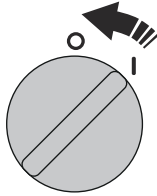




1



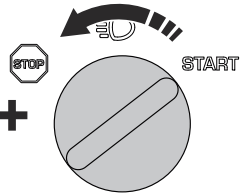
+



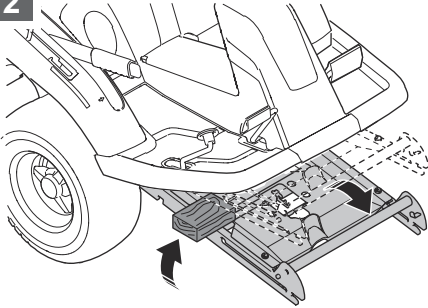
1



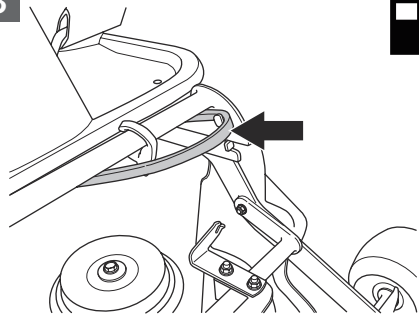
+



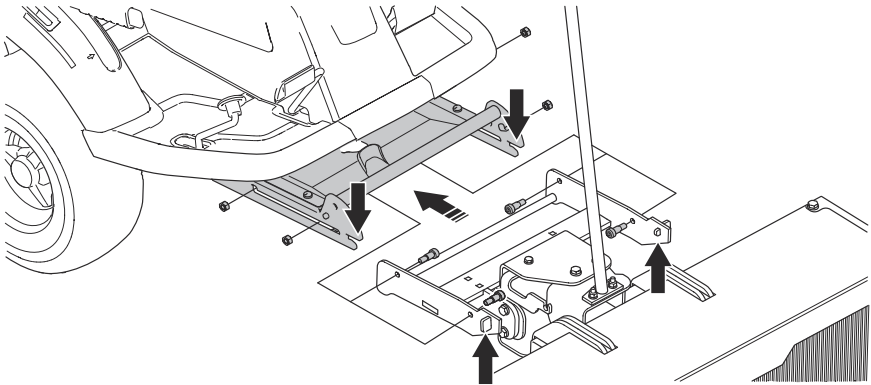
2



3

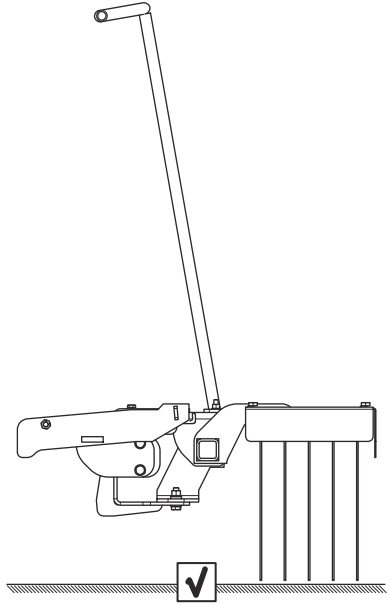
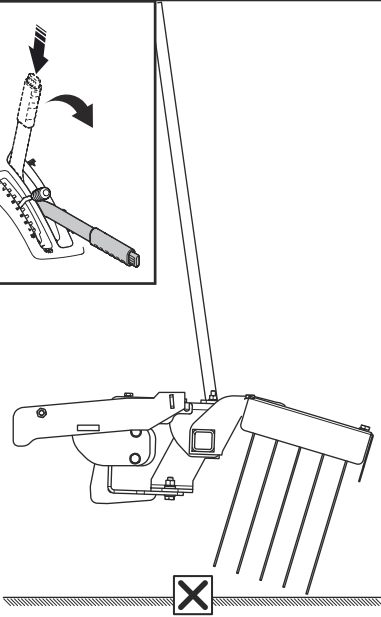
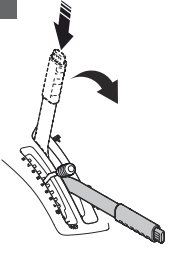


3

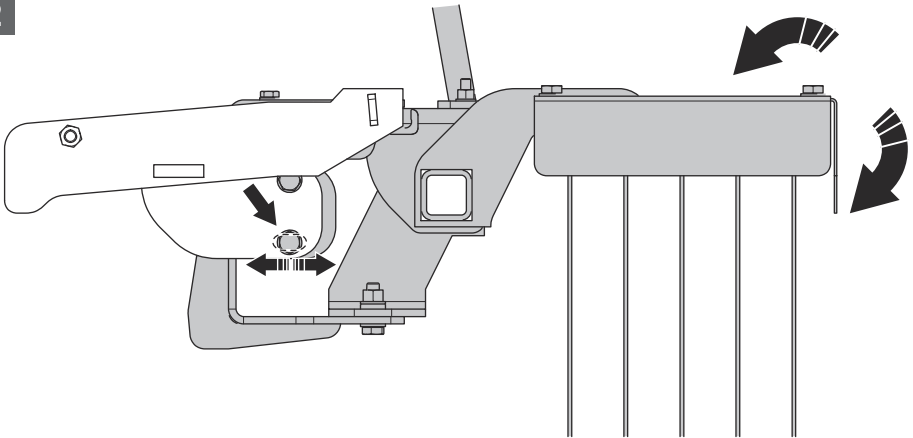


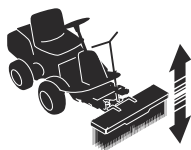


1

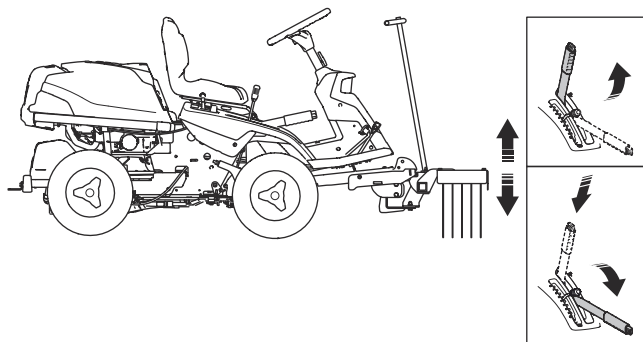


2

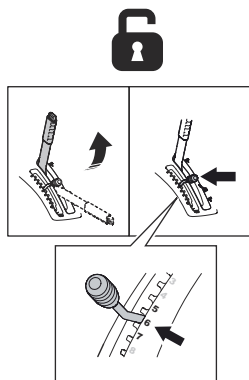




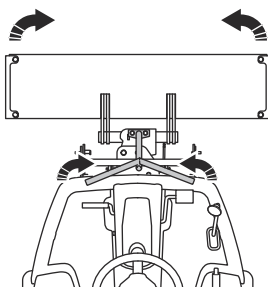
1



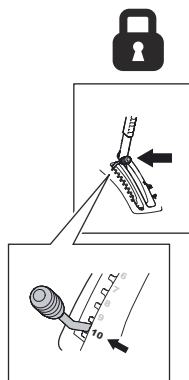
1

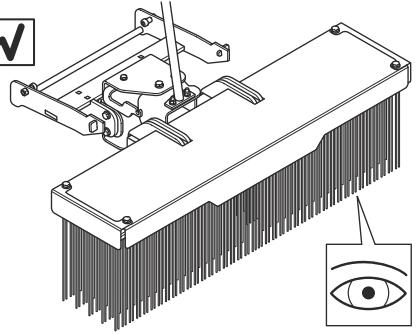
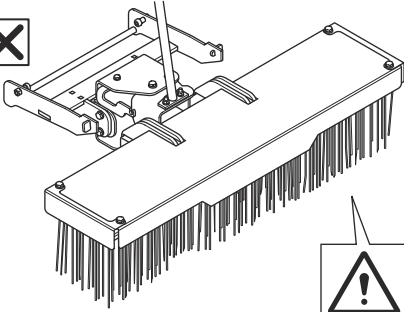
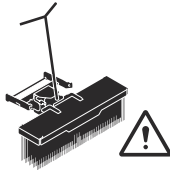


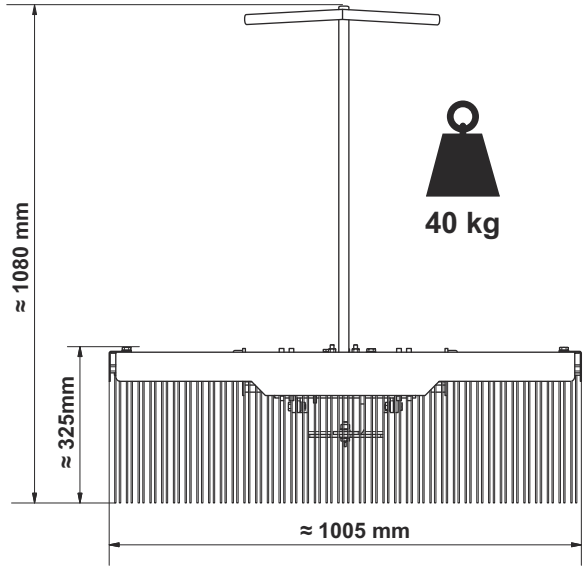
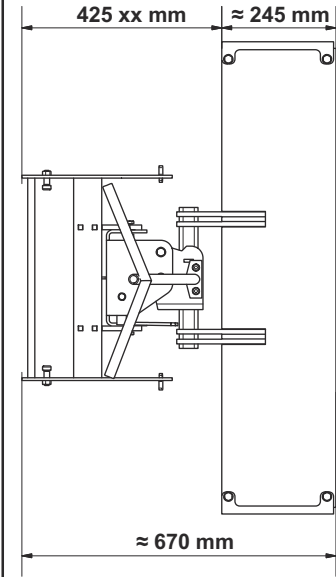
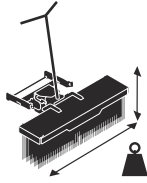
2



3









EG-Försäkran om överensstämmelse

Vi, SweepTech AB, Skänninge

Försäkrar under eget ansvar att produkten: Broom 547 28 91-01, som omfattas av denna försäkran, är i överensstämmelse med Maskindirektivet 2006/42/EG och med harmoniserade standarden EN ISO 12100:2010 Maskinsäkerhet

Undertecknad är behörig att sammanställa den tekniska dokumentationen

EC-Declaration of conformity

We, Sweeptech AB, Skänninge

Certify under our own responsibility that the product: Broom 547 28 91-01 which is covered by this declaration, conforms with the Machinery Directive 2006/42/EC and the harmonized standard EN ISO 12100:2010 Safety of machinery

The undersigned is entitled to issue the technical documentation.

EG-Versicherung um Übereinstimmung

Wir, SweepTech AB, Skänninge

Bescheinigen in eigener Verantwortung, dass das Produkt: Broom 547 28 91-01, das unter diese Erklärung fällt, mit der Maschinenrichtlinie 2006/42 / EG und der harmonisierten Norm EN ISO 12100:2010 Maschinensicherheit

Der Unterzeichnete ist berechtigt, die technischen Unterlagen zusammenzustellen

Skänninge 2024-02-12 SweepTech
AB

Andreas Källström
CEO

SweepTech AB
Idrottsvägen 5
SE-596 34 SKÄNNINGE, Sweden
Tel. +(0)142-880 90
E-Mail: info@SweepTech.se

UK Importer: Husqvarna UK Limited
Address: Preston Road, Aycliffe
Business Park Newton
Aycliffe, County Durham
UK DL5 6UP

**UK
CA**

UK Declaration of conformity

We, Sweeptech AB, Skänninge
Certify under our own responsibility that the product: Broom 547 28 91-01 which is covered
by this declaration, conforms with the The Supply of Machinery (Safety) Regulations 2008
and the harmonized standard EN ISO 12100:2010 Safety of machinery.

The undersigned is entitled to issue the technical documentation.

Skänninge 2024-02-12 SweepTech
AB

Andreas Källström
CEO



SweepTech AB
Idrottsvägen 5
SE-596 34 SKÄNNINGE, Sweden
Tel. +(0)142-880 90
E-Mail: info@SweepTech.se

Husqvarna®

www.husqvarna.com

Original instructions
Оригинални инструкции
Původní pokyny
Originale instruktioner
Originalanweisungen
Αρχικές οδηγίες
Instrucciones originales
Originaaljuhend
Alkuperäiset ohjeet
Instructions d'origine

Originalne upute
Eredeti útmutatás
Istruzioni originali
取扱説明書原本

Originalios instrukcijos
Lietošanas pamācība
Originele instructies
Originale instruksjoner
Oryginalne instrukcje
Instrucções originais
Instrucțiuni inițiale
Оригинальные инструкции
Põvodné pokyny
Izvirna navodila
Originalna uputstva
Bruksanvisning i original
Orijinal talimatlar
Оригинальні інструкції



1143908-38



2024-02-22