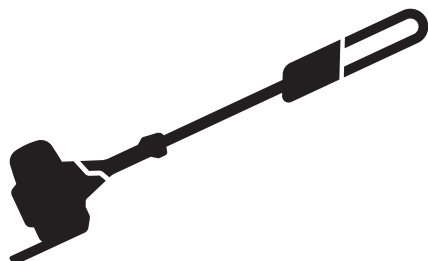




Husqvarna®



525P4S, 525P5S

SV	Bruksanvisning
DA	Brugsanvisning
FI	Käyttöohje
NO	Bruksanvisning

2-26
27-52
53-77
78-102

Innehåll

Introduktion.....	2	Felsökning.....	23
Säkerhet.....	4	Transport, förvaring och kassering.....	23
Montering.....	9	Tekniska data.....	24
Drift.....	11	Tillbehör.....	25
Underhåll.....	15	Försäkran om överensstämmelse.....	26

Introduktion

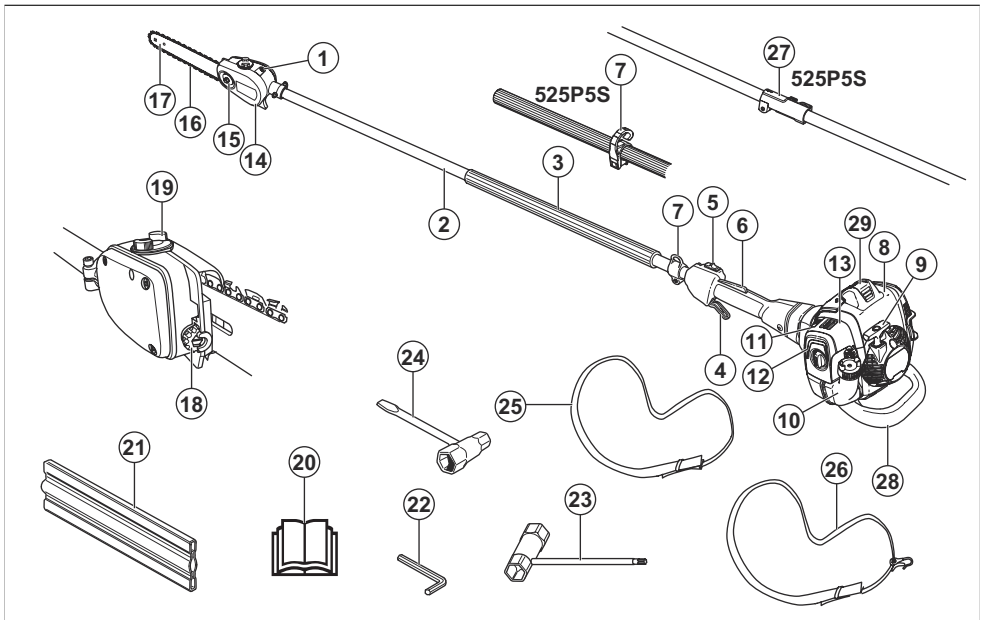
Avsedd användning

Produkten används för klippning av grenar och kvistar.

Använd endast produkten med tillbehör som är godkända av tillverkaren. Se *Tillbehör på sida 25*.

Notera: Nationella regler kan begränsa användningen av produkten.

Produktöversikt



1. Justerskruv för sågkedjesmörjning
2. Rigrör
3. Främre handtag
4. Gasreglage
5. Stoppkontakt
6. Dödmansgrepp
7. Upphängningskrok för sele
8. Cylinderkåpa
9. Startsnörets handtag
10. Bränsletank
11. Chokeregglage
12. Primerhus
13. Luftfilterlock
14. Skydd för sågkedja
15. Svärdsnut
16. Sågkedja
17. Svärd
18. Kedjespännarskruv

19. Kedjeoljetank
20. Bruksanvisning
21. Transportskydd, sågsvärd
22. Insexnyckel
23. Kombinyckel
24. Kombinyckel, kedjespännare
25. Sele 525P5S
26. Sele 525P4S
27. Rigrörskoppling
28. Stötskydd
29. Tändhatt och tändstift

Symboler på produkten



WARNING! Denna produkt är farlig. Skador eller dödsfall kan inträffa för användaren eller människor runt omkring om produkten inte används försiktigt och korrekt. För att förhindra att användaren eller människor runt omkring skadas ska du läsa och följa alla säkerhetsinstruktioner i bruksanvisningen.



Läs igenom bruksanvisningen noggrant och se till att du förstår instruktionerna innan användning.



Stopp.



Använd skyddshjälm på platser där föremål kan falla ner. Använd godkända hörselskydd. Använd godkänt ögonskydd.



Använd godkända skyddshandskar.



Använd kraftiga hals säkra kängor.



Bränsle.



Kedjeolja.



Justering av oljeflödet.



Rotationsriktning, sågkedja.



Bränslepump.



Choke.



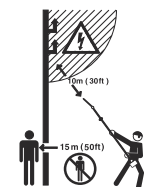
Den här produkten överensstämmer med gällande EG-direktiv.



Denna produkt överensstämmer med gällande brittiska direktiv.

ååååvxxxx

Typskylten eller laserskriften visar serienumret. **yyyy** är produktionsåret och **ww** är produktionsveckan.



Produkten är inte elektriskt isolerad. Om produkten kommer i kontakt med eller i närheten av spänningsförande ledningar kan detta resultera i dödsfall eller allvarlig skada. Elektricitet kan överföras från en punkt till en annan med en så kallad spänningsbåge. Ju högre spänningen är, desto längre kan elektriciteten överföras. Elektricitet kan även överföras genom grenar och andra föremål, särskilt om de är blöta. Håll alltid ett avstånd på minst 10 meter mellan maskinen och spänningsförande ledningar och/eller föremål som är i kontakt med dem. Om du måste arbeta med kortare säkerhetsavstånd ska du alltid kontakta aktuellt kraftbolag för att säkerställa att spänningen är frånslagen innan du påbörjar ditt arbete.

Användaren av produkten måste under arbetets gång se till att inga människor eller djur kommer närmare än 15 meter.

Notera: Övriga symboler/dekaler på produkten avser specifika krav för certifieringar på andra kommersiella marknader.

Euro V-utsläpp



WARNING: Manipulering av motorn upphäver EG-typgodkännandet för den här produkten.

Produktskada

Vi ansvarar inte för skador på vår produkt om:

- produkten repareras felaktigt
 - produkten repareras med delar som inte kommer från tillverkaren eller inte har godkänts av tillverkaren
 - produkten har ett tillbehör som inte kommer från tillverkaren eller inte har godkänts av tillverkaren
 - produkten inte repareras vid ett godkänt servicecenter eller av en godkänd person.
-

Säkerhet

Säkerhetsdefinitioner

Varningar, försiktighetsåtgärder och anmärkningar används för att betona speciellt viktiga delar i bruksanvisningen.



WARNING: Används om det finns risk för skador eller dödsfall för användaren eller kringstående om anvisningarna i bruksanvisningen inte följs.



OBSERVERA: Används om det finns risk för skada på produkten, annat material eller det angränsande området om anvisningarna i bruksanvisningen inte följs.

Notera: Används för att ge mer information som är nödvändig i en viss situation.

Allmänna säkerhetsanvisningar



WARNING: Läs varningsinstruktionerna nedan innan du använder produkten.

- Denna produkt alstrar ett elektromagnetiskt fält under drift. Detta fält kan under vissa omständigheter ge påverkan på aktiva eller passiva medicinska implantat. För att reducera risken för omständigheter som kan leda till allvarliga

eller livshotande skador rekommenderar vi därför personer med implantat att rådgöra med läkare samt tillverkaren av det medicinska implantatet innan denna produkt används.

- Denna produkt är ett farligt verktyg om du inte är försiktig eller om du använder produkten felaktigt. Den här produkten kan orsaka allvarlig eller livshotande skada för användaren och andra.
 - Det är mycket viktigt att du läser och förstår innehållet i denna bruksanvisning. Om du känner dig osäker angående en arbetssituation eller driftsproceduren efter att ha läst bruksanvisningen ska du rådfråga en serviceverkstad innan du fortsätter.
 - Enhetens ursprungliga utformning får inte under några omständigheter ändras utan tillstånd från tillverkaren. Använd inte en produkt som verkar ha blivit modifierad av andra och använd endast originaltillbehör för produkten. Icke auktoriserade ändringar och/eller tillbehör kan medföra allvarliga skador eller dödsfall för föraren eller andra.
 - Kontrollera produkten före användning. Se *Säkerhetsanordningar på produkten på sida 6* och *Säkerhetsanordningar på produkten på sida 6*. Använd inte en produkt som har skador eller inte fungerar korrekt. Utför de säkerhets-, underhålls- och serviceinstruktioner som beskrivs i denna bruksanvisning.
 - En använd ljustämpare/gnistfångare och monteringsyta för gnistfångare kan innehålla avlagringar av förbränningspartiklar som kan vara cancerframkallande. Undvik att utsättas för
-

de ämnena när du hanterar ljuddämpare och gnistfångare. Läs innan du hanterar ljuddämpare och gnistfångare *Kontrollera ljuddämparen på sida 8.*

Säkerhetsinstruktioner för montering



VARNING: Läs, förstå och följ dessa anvisningar noggrant innan du använder produkten.

- Kompletta kopplingskåpa med riggrör måste vara monterad innan maskinen startas, annars kan kopplingen lossna och orsaka personskador.
- De enda tillbehör du får använda med produkten är de skäriltillbehör som vi rekommenderar. Se *Tillbehör på sida 25.*
- Använd godkända skyddshandskar.
- Se till att du har monterat skyddskåpan och riggröret korrekt innan du startar motorn.

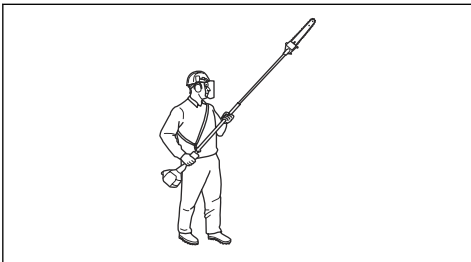
Säkerhetsinstruktioner för drift



VARNING: Läs varningsinstruktionerna nedan innan du utför underhåll på produkten.

- Använd personlig skyddsutrustning, se *Personlig skyddsutrustning på sida 6.*
- Produkten är inte elektriskt isolerad. Om produkten kommer i kontakt med eller i närheten av spänningsförande ledningar kan detta resultera i dödsfall eller allvarlig kroppsskada. Elektricitet kan överföras från en punkt till en annan med en så kallad spänningsbåge. Ju högre spänningen är, desto längre kan elektriciteten överföras. Elektricitet kan även överföras genom grenar och andra föremål, särskilt om de är blöta. Håll alltid ett avstånd på minst 10 meter mellan produkten och spänningsförande ledningar och/eller föremål som är i kontakt med dem. Om du måste arbeta med kortare säkerhetsavstånd, kontakta alltid aktuellt kraftbolag för att säkerställa att spänningen är frånslagen innan du påbörjar ditt arbete.
- Överexponering av vibrationer kan leda till blodkärls- eller nervskador hos personer som har dålig blodcirkulation. Prata med läkare om du upplever kroppsliga symptom som kan relateras till överexponering av vibrationer. Exempel på sådana symptom är domningar, avsaknad av känsel, "kittlingar", "stickningar", smärta, avsaknad eller reducering av normal styrka, förändringar i hudens färg eller dess yta. Dessa symptom uppträder vanligtvis i fingrar, händer eller handleder. Riskerna kan öka vid låga temperaturer.
- Ljuddämparen innehåller kemikalier som kan vara cancerframkallande. Undvik kontakt med dessa kemikalier ifall ljuddämparen skulle gå sönder. Långvarig inandning av motorns avgaser, kedjeoljedimma och sågsån kan vara hälsofarligt.
- Använd aldrig maskinen inomhus eller i utrymmen som saknar ventilation. Avgaserna innehåller kolmonoxid, som är en luktlös, giftig och livsfarlig gas.
- Använd inte en produkt utan ljuddämpare eller med en skadad ljuddämpare. En skadad ljuddämpare kan öka ljudnivån och brandrisken. Ha verktyg för brandsläckning nära till hands. Om du måste ha ett gnistfångarnät i ditt område ska du inte använda produkten utan eller med defekt gnistfångarnät.
- Om sågkedjan inte stannar vid tomgång ska du justera tomgångsvarvtalet. Se *Så justerar du tomgångsvarvtalet på sida 16.* Använd inte produkten förrän den är korrekt inställd eller reparerad.
- Denna produkt har lång räckvidd. Se till att inga människor eller djur kommer närmare än 15 m när produkten är igång. Titta alltid bakom dig innan du vänder dig om med produkten. Stoppa produkten omedelbart om personer eller djur kommer in i säkerhetszonen på 15 m. Om fler än en användare arbetar i samma område ska ni hålla ett säkerhetsavstånd på minst 15 m från varandra.
- Följ tillämpliga säkerhetsföreskrifter för arbete i närheten av strömförande luftledningar. Även fallande grenar kan leda till kortslutning.
- Stå aldrig direkt under en gren som klipps. Det kan leda till allvarlig eller till och med livshotande personskada.
- Se upp för grenbitar som kan slungas iväg när du klipper. Klipp inte för nära marken där stenar eller andra lösa föremål kan slungas iväg.
- Använd inte produkten vid ogynnsamma väderleksförhållanden, t.ex. tät dimma, kraftigt regn, hård vind och stark kyla. Att arbeta i dåligt väder kan göra dig trött och innebära risker, exempelvis på grund av halt underlag och oförutsägbar fallriktning.
- Använd inte produkten om du är trött, sjuk eller påverkad av alkohol, droger eller läkemedel eftersom detta har en negativ inverkan på din syn, ditt omdöme eller din kropps kontroll.
- Se till att du kan förflytta dig och stå säkert. Titta om det finns hinder i området runt omkring dig, t.ex. rötter, stenar, grenar och gropar. Var försiktig vid arbete i sluttingar.
- Ta inte bort klippt material, och låt inte andra personer ta bort klippt material, medan motorn är på eller skärutrustningen roterar, eftersom detta kan orsaka allvarliga personskador.
- Sträck dig inte för långt. Stå stabilt med fötterna och håll god balans i alla lägen.

- Håll alltid produkten med båda händerna. Håll produkten på höger sida av kroppen.



- Håll händer och fötter borta från sågkedjan tills den har stannat helt när produkten är avaktiverad.
- Arbeta aldrig från en stege eller pall eller annan upphöjd position som inte är väl förankrad.
- Ställ inte ner produkten när motorn går utan att du har uppsikt över den.
- Lyssna efter varningssignaler och höga röster när du använder hörselskydd. Ta alltid av hörselskydden när motorn stängs av.
- Stoppa motorn innan du flyttar till ett nytt arbetsområde. Anslut alltid transportskyddet innan du flyttar utrustningen.
- Tillåt aldrig barn att använda eller vara i närheten av produkten. Avlägsna tändhatten när produkten inte är under uppsikt.

Personlig skyddsutrustning



WARNING: Läs varningsinstruktionerna nedan innan du använder produkten.

- Använd alltid godkänd personlig skyddsutrustning när du använder produkten. Personlig skyddsutrustning kan inte eliminera skaderisken helt, men den reducerar effekten av en skada vid ett eventuellt olyckstillbud. Be din återförsäljare om hjälp med att välja rätt utrustning.
- Använd skyddshjälm där det finns risk för fallande föremål.
- Använd godkända hörselskydd med tillräcklig dämpoeffekt. Långvarig exponering för buller kan ge bestående hörselskador.
- Använd godkänt ögonskydd. Används visir måste även godkända skyddsglasögon användas. Godkända skyddsglasögon måste uppfylla standarden ANSI Z87.1 i USA och SS-EN 166 i EU-länder.
- Använd visir för ansiktsskydd. Ett visir ger inte ett fullgott skydd för ögonen.



- Använd handskar vid behov, till exempel när du ansluter, undersöker eller rengör skärutrustningen.
- Använd halkfria och stadiga stövlar.
- Ha på dig kläder i slitstarkt material. Bär alltid kraftiga långbyxor och överdel med långa ärmar. Använd inte löst sittande kläder som kan fastna i kvistar och grenar. Bär inte smycken, kortbyxor eller sandaler och gå inte barfota. Sätt upp håret ordentligt så att det inte hänger nedanför axlarna.



- Ha första förband nära till hands.



Säkerhetsanordningar på produkten



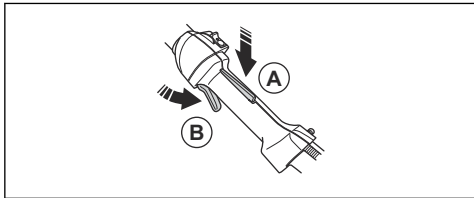
WARNING: Läs varningsinstruktionerna nedan innan du använder produkten.

- Använd inte en produkt med säkerhetsanordningar som är skadade eller som inte fungerar korrekt.
- Kontrollera säkerhetsanordningarna regelbundet. Se *Underhållsschema på sida 15*.
- Om säkerhetsanordningarna är skadade eller om de inte fungerar korrekt ska du kontakta en Husqvarna-serviceverkstad.

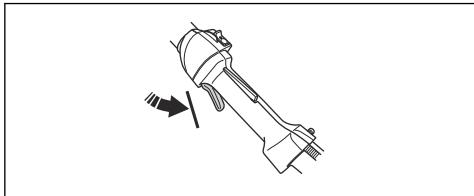
Kontrollera gasreglagespärren

Gasreglagespärren förhindrar ofrivillig aktivering av gasreglaget.

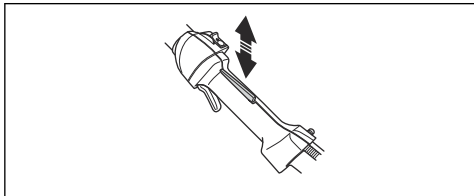
1. Tryck in gasreglagespärren (A) och se till att gasreglaget släpps (B). När greppet om handtaget släpps återställs gasreglaget och gasreglagespärren till sina respektive ursprungslägen.



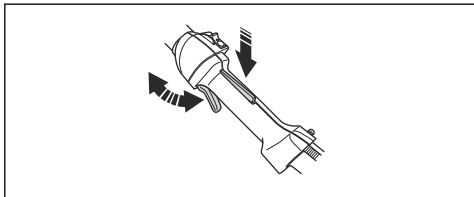
2. Släpp gasreglagespärren och se till att gasreglaget är låst på tomgång.



3. Tryck på gasreglagespärren och se till att den går tillbaka till sitt ursprungliga läge när du släpper den.

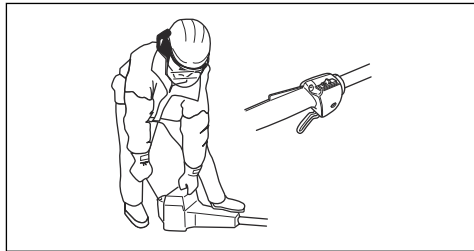


4. Se till att gasreglaget och gasreglagespärren rör sig fritt samt att returfjädersystemet fungerar som det ska.



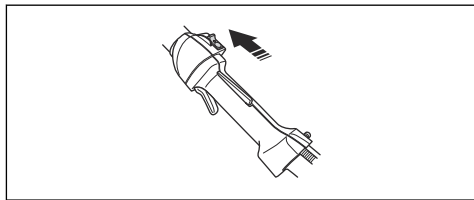
5. Starta produkten och ge fullgas. Se *Starta produkten på sida 14*.

6. Släpp gasreglaget och se till att skärutrustningen stannar. Om skärutrustningen roterar med gasreglaget i tomgångsläge kontrollerar du förgasarens inställning. Se *Underhåll på sida 15*.



Kontrollera stoppkontakten

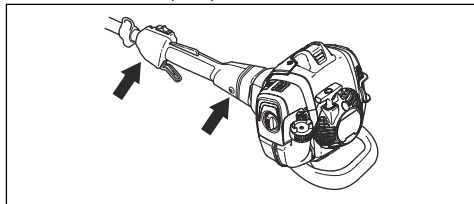
1. Starta motorn.
2. Flytta stoppkontakten till stoppläget och se till att motorn stannar.



Kontrollera avvibreringssystemet

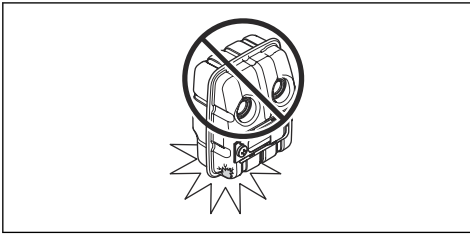
Avvibreringssystemet minskar vibrationerna i handtagen till ett minimum, vilket gör arbetet lättare. Produktens vibrationsdämpande system minskar överföringen av vibrationer mellan motorenheten och riggenheten.

1. Stoppa motorn.
2. Kontrollera visuellt om det finns deformationer och skador, till exempel sprickor.

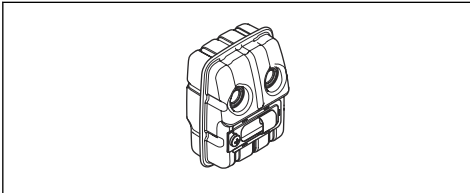


3. Se till att sätta fast avvibreringssystemets delar på rätt sätt.

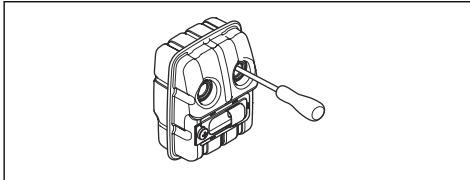
Kontrollera ljuddämparen



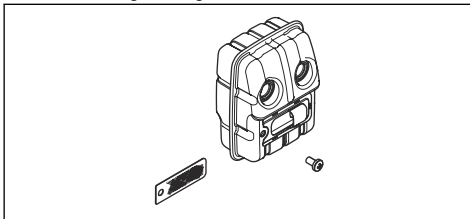
Ljuddämparen håller ljudnivån till ett minimum och leder bort motorns avgaser från föraren. I områden med varmt och torrt väder är brandrisken hög. Följ lokala föreskrifter och instruktioner för underhåll



- Kontrollera visuellt om det finns skador eller någon deformation.
- Se till att ljuddämparen sitter fast ordentligt på produkten.



- Kontrollera gnistfångarnätet visuellt.



Se Underhåll av ljuddämparen på sida 16.

Bränslesäkerhet



WARNING: Läs varningsinstruktionerna nedan innan du använder produkten.

- Blanda inte bränsle inomhus eller nära en värmekälla.
- Starta inte produkten om det finns bränsle eller motorolja på produkten. Ta bort det oönskade

bränslet/oljan och låt produkten torka. Ta bort oönskat bränsle från produkten.

- Om du spillt bränsle på kläderna skall dessa bytas omedelbart.
- Se till att inte få bränsle på kroppen, det kan orsaka personskador. Om du får bränsle på kroppen använder du tvål och vatten för att ta bort bränslet.
- Starta inte motorn om du spiller olja eller bränsle på produkten eller på kroppen.
- Starta inte produkten om motorn har en läcka. Undersök regelbundet om motorn läcker.
- Var försiktig med bränsle. Bränsle är brandfarligt och ångorna är explosiva och kan orsaka skador eller dödsfall.
- Undvik att andas in bränsleångor då det kan orsaka personskador. Se till att det finns tillräckligt luftflöde.
- Rök inte i närheten av bränslet eller motorn.
- Placera inga varma föremål i närheten av bränslet eller motorn.
- Fyll inte på bränsle när motorn är på.
- Se till att motorn har svalnat innan du fyller på bränsle.
- Innan du fyller på bränsle bör du öppna bränsletanklocket långsamt och försiktigt släppa på trycket.
- Se till att det finns tillräckligt luftflöde vid tankning och blandning av bränsle (bensin och tvåtaktolja) eller tömning av bränsletanken.
- Bränsle och bränsleångor är mycket brandfarliga och kan orsaka allvarliga skador vid inandning och hudexponering. Var därför försiktig vid hantering av bränsle och se till att det finns tillräckligt luftflöde vid bränslehantering.
- Dra åt tanklocket försiktigt, annars kan brand uppstå.
- Flytta produkten minst 3 m från den plats där du fyllde på tanken innan du startar den.
- Fyll inte på med för mycket bränsle i bränsletanken.
- Kontrollera att läckage inte kan uppstå när du flyttar produkten eller bränslebehållaren.
- Placera inte produkten eller bränslebehållaren där det finns öppen eld, gnistor eller tändlagor. Se till att det inte finns någon öppen eld i förvaringsutrymmet.
- Använd endast godkända behållare när du flyttar bränslet eller ställer undan bränslet för förvaring.
- Töm bränsletanken före långtidsförvaring. Följ lokala lagar om var du kan kasta bränsle.
- Rengör produkten före långtidsförvaring.
- Ta bort tändhatten innan du ställer undan produkten för förvaring så att motorn inte oavsiktligt startar.

Säkerhetsinstruktioner för underhåll



WARNING: Läs varningsinstruktionerna nedan innan du utför underhåll på produkten.

- Utför endast underhålls- och servicearbeten som beskrivs i denna bruksanvisning. Låt professionell

servicepersonal utföra allt annat underhåll och alla reparationer.

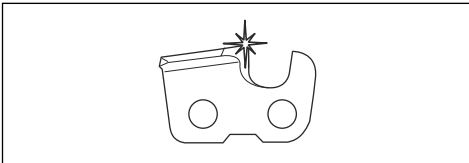
- Utför säkerhetskontroller och underhålls- och serviceinstruktioner i denna bruksanvisning regelbundet. Regelbundet underhåll ökar produktens livslängd och minskar risken för olyckor. Se *Underhåll på sida 15* för instruktioner.
- Om säkerhetskontrollerna i denna bruksanvisning inte godkänns efter att du har utfört underhåll ska du tala med en serviceverkstad. Vi garanterar att det finns professionella reparationer och service tillgängliga för din produkt.

Säkerhetsinstruktioner för skärutrustningen

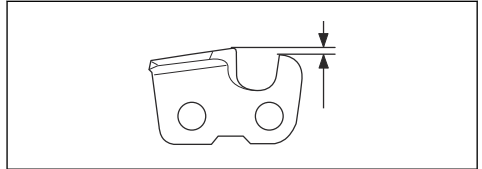


VARNING: Läs varningsinstruktionerna nedan innan du använder produkten.

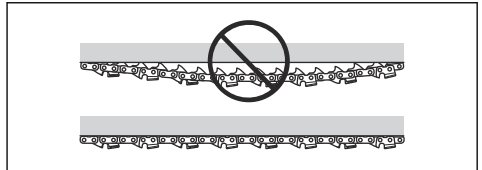
- Använd endast de svärd-/sågkedjekombinationer och den filutrustning som vi rekommenderar. Se *Tillbehör på sida 25* för instruktioner.
- Använd skyddshandskar när du använder eller utför underhåll på sågkedjan. Även en sågkedja som inte rör sig kan orsaka skador.
- Håll skärtänderna korrekt filade. Följ instruktionerna och använd rekommenderad filmall. En sågkedja som är skadad eller felaktigt filad ökar risken för olyckor.



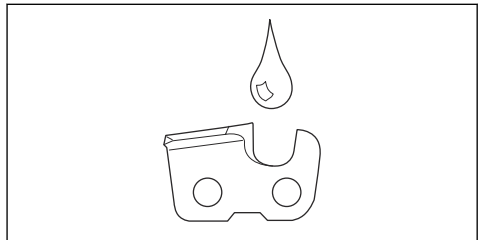
- Håll korrekt underställning. Följ våra instruktioner och använd rekommenderad underställning.



- Se till att kedjan har korrekt spänning. Om kedjan inte sluter tätt mot svärdet kan kedjan hoppa av. En felaktig sågkedjespänning ökar slitaget på svärd, sågkedja och kedjedrivhjulet. Se *Spänna kedjan på sida 21*.



- Utför underhåll på skärutrustningen regelbundet och se till att den är smord. Om kedjan inte är korrekt smord ökar risken för slitage på svärd, sågkedja och kedjedrivhjul.

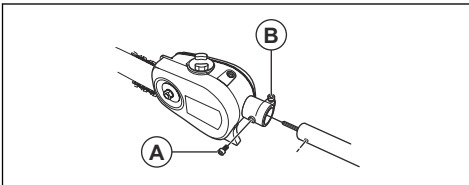


Montering

Montera kaphuvudet



OBSERVERA: Var noga med att drivaxeln på riggröret passas in i urtaget i kaphuvudet.



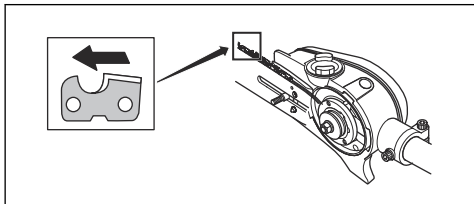
1. Lossa skruven på kaphuvudet, (A)
2. Montera kaphuvudet på riggröret så att skruven (A) hamnar mitt för hålet på riggröret, enligt bilden.

3. Dra åt skruven (A) med fingrarna. Se till att skruven (A) passar in i hålet i riggröret.
4. Dra åt skruven (A).
5. Dra åt skruven (B).

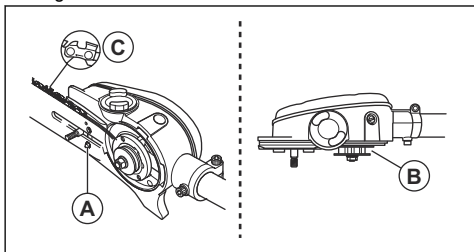
Montera svärd och kedja

1. Skruva loss svärdsmuttern och ta bort skyddskåpan.
2. Montera svärdet över svärdsbulten. Placera svärdet i det bakersta läget. Placera kedjan över kedjedrivhjulet och i svärdsspåret. Börja på svärdets ovansida.

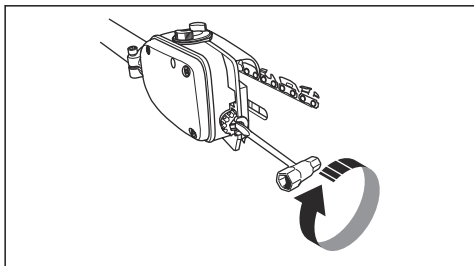
- Se till att skärlänkarnas eggar är riktade framåt på ovasidan av svärdet.



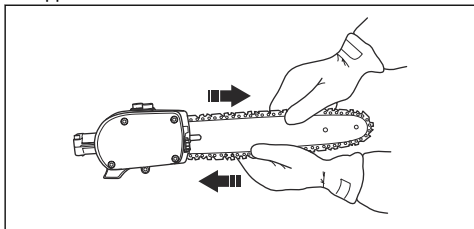
- Montera kåpan och lokalisera kedjespännartappen (A) i svärdets urtag. Se till att kedjans drivlänkar passar på kedjedrivhjulet (B) och att kedjan ligger i svärdsspåret (C). Dra åt svärdsmuttern med fingrarna.



- Spänn kedjan genom att med hjälp av kombinyckeln skruva sågkedjesträckarskruvorna medurs. Kedjan ska sträckas tills den inte hänger slak på svärdets undersida.



- Kedjan är korrekt spänd när den inte hänger slak på svärdets undersida och samtidigt kan dras runt lätt för hand. Dra fast svärdsmuttrarna med kombinyckeln samtidigt som svärdsspetsen hålls upp.

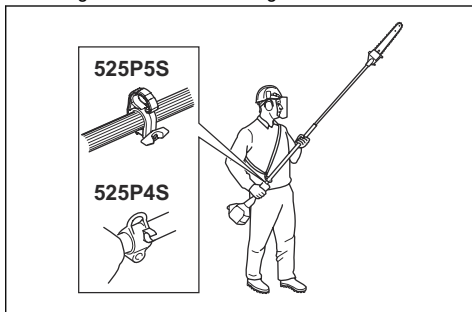


- På en ny kedja måste kedjespänningen kontrolleras ofta tills kedjan är inkörd. Kontrollera kedjespänningen regelbundet. Rätt kedja garanterar god skärkapacitet och lång livslängd.

Justera selen

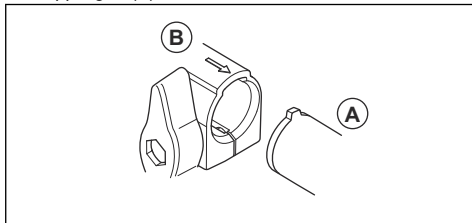
Selen ska alltid användas tillsammans med maskinen för att du ska få maximal kontroll över maskinen och för att minska risken för trötthet i armar och rygg.

- Sätt på dig selen.
- Kroka fast maskinen i selens upphängningskrok.
- Justera längden på selen så att upphängningskroken är ungefär i nivå med din högra höft.

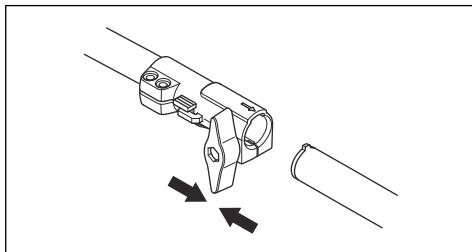


Så monterar du det tvådelade riggröret 525P5S

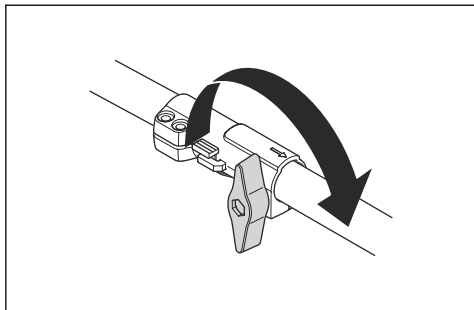
- Vrid vredet för att lossa kopplingen.
- Rikta in styrstapen på tillbehöret (A) mot pilen på kopplingen (B).



- Tryck försiktigt in riggröret i kopplingen tills du hör ett klick.

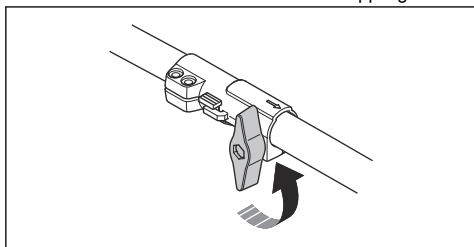


4. Dra åt vredet helt.



Så demonterar du det tvådelade riggröret 525P5S

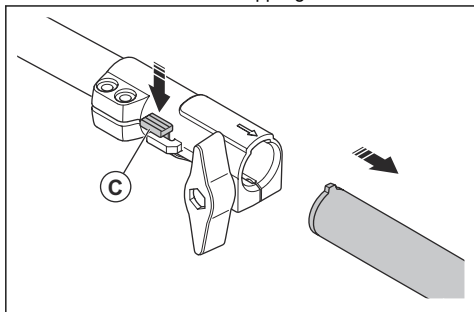
1. Vrid vredet minst 3 varv för att lossa kopplingen.



2. Tryck in och håll in knappen (C).

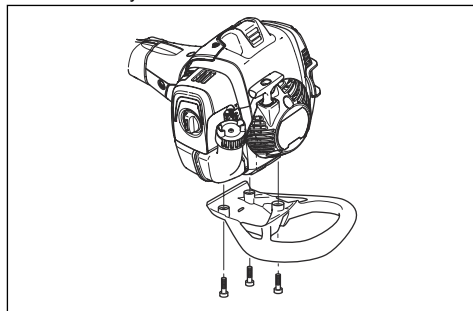
3. Håll hårt i änden av riggröret som motorn är ansluten till.

4. Dra tillbehöret rakt ut ur kopplingen.



Montera stötskyddet

1. Montera skyddet med 3 skruvar.



2. Dra åt skruvarna 30 ft/lbs (4 Nm).

3. Dra åt skruvarna igen när produkten har varit i bruk i cirka 20 timmar.

Drift

Introduktion



VARNING: Innan du använder produkten måste du läsa igenom och förstå kapitlet om säkerhet.

Kontrollera före användning

1. Inspektera arbetsområdet. Avlägsna föremål som kan slungas iväg.
2. Kontrollera sågkedjan. Använd aldrig slö, sprucken eller skadad utrustning.
3. Kontrollera produkten så att den är i fullgott skick.
4. Kontrollera att alla muttrar och skruvar är åtdragna.

- Se till att kedjan är korrekt smord, se *Kontrollera sågkedjesmörjningen på sida 22*.
- Se till att sågkedjan alltid stannar när motorn går på tomgång.
- Använd endast produkten för det arbete den är avsedd för.
- Se till att handtaget och skyddsanordningarna är i gott skick. Använd aldrig en maskin som saknar delar eller som har ändrats i strid mot specifikationen.

- Om tvåtaktsolja från Husqvarna inte finns tillgänglig kan du använda en annan tvåtaktsolja av hög kvalitet för luftkylda motorer. Tala med en serviceverkstad för att välja rätt olja.



OBSERVERA: Använd inte tvåtaktsolja för vattenkylda utombordsmotorer, s.k. outboardoil. Använd inte olja avsedd för fyrtaktsmotorer.

Bränsle

Denna produkt har en tvåtaktsmotor.



OBSERVERA: Motorn kan skadas om du fyller på med fel typ av bränsle. Använd en blandning av bensin och tvåtaktsolja.

Förblandat bränsle

- Använd förblandat alkylatbränsle från Husqvarna för bästa prestanda och förlängning av motorns livslängd. Det här bränslet innehåller mindre skadliga kemikalier jämfört med vanligt bränsle, vilket minskar de skadliga avgaserna. Mängden rester som finns kvar efter förbränning är lägre med detta bränsle, vilket håller komponenterna i motorn renare.

Blanda bränsle

Bensin



OBSERVERA: Använd inte bensin med ett oktantal lägre än 90 RON (87 AKI). Det kan orsaka skador på produkten.



OBSERVERA: Använd inte bensin med mer än 10 % etanol (E10). Det kan orsaka skador på produkten.



OBSERVERA: Använd inte blyad bensin. Det kan orsaka skador på produkten.

- Använd alltid ny blyfri bensin med ett oktantal på minst 90 RON (87 AKI) och med mindre än 10 % etanol (E10).
- Använd bensin med ett högre oktantal om du ofta använder produkten vid kontinuerligt högt motorvarvtal.
- Använd alltid en blandning av blyfri bensin/olja av god kvalitet.

Tvåtaktsolja

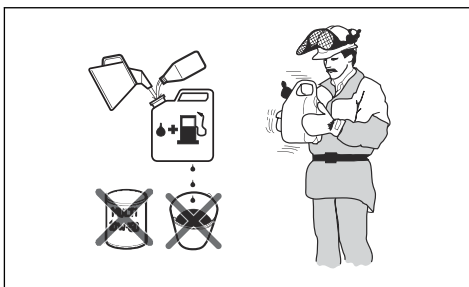
- För bästa resultat och funktion ska du använda tvåtaktsolja från Husqvarna.

Blanda bensin och tvåtaktsolja

Bensin, liter	Tvåtaktsolja, liter
	2 % (50:1)
5	0,10
10	0,20
15	0,30
20	0,40



OBSERVERA: Små fel kan påverka blandningsförhållandet drastiskt när du blandar små mängder bränsle. Mät noga mängden olja för att se till att du får rätt blandning.



- Fyll halva mängden bensin i en ren behållare för bränsle.
- Tillsätt all olja.
- Skaka bränsleblandningen.
- Fyll i återstående mängd bensin i behållaren.
- Skaka omsorgsfullt bränsleblandningen.

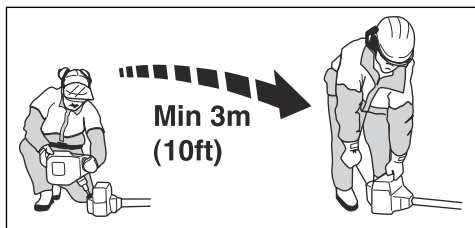


OBSERVERA: Blanda inte bränsle för mer än en månad i taget.

Fylla på bränsletanken

- Torka rent runt bränsletanklocket.

2. Skaka behållaren och kontrollera att bränslet är helt blandat. Använd en bränslebehållare med överfyllnadsskydd.
3. Fyll bränsletanken.
4. Dra åt bränsletankklocket ordentligt.
5. Flytta produkten minst 3 meter bort från tankningsplatsen och bränsledepån före start.



OBSERVERA: Föroreningar i tankarna orsakar driftstörningar. Rengör bränsletanken och kedjeoljetanken regelbundet och byt ut bränslefiltret minst en gång om året.

Köra in

- Under de första tio driftstimmarna ska du inte ge fullgas utan belastning under längre perioder.

Använda rätt kedjeolja



VARNING: Använd inte spillolja. Det kan skada dig och miljön. Spillolja orsakar även skador på oljepumpen, svärdet och sågkedjan.



VARNING: Sågkedjan kan gå sönder om skärutrustningen inte är tillräckligt smord. Risk för allvarlig eller livshotande skada för användaren.



VARNING: Produkten har en funktion som gör att bränslet tar slut innan kedjeoljan. Använd rätt kedjeolja för att den här säkerhetsfunktionen ska fungera som den ska. Rådfråga en serviceverkstad när du väljer kedjeolja.

Notera: Produkten har ett automatiskt system för sågkedjesmörjning. Du kan även justera oljeflödet. Se *Justera sågkedjesmörjningen på sida 22.*

- Använd Husqvarnas kedjeolja för maximal livslängd för sågkedjan och för att minimera skador på miljön. Om kedjeoljan från Husqvarna inte är tillgänglig rekommenderar vi att du använder en standardkedjeolja.

- Använd en kedjeolja med god vidhäftning vid sågkedjan.
- Använd en kedjeolja med rätt viskositet som stämmer överens med lufttemperaturen.

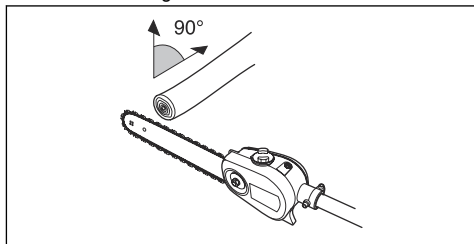


OBSERVERA: Om oljan är för tunn kommer den att ta slut innan bränslet. Vid temperaturer under 0 °C blir vissa kedjeoljor för tjocka, vilket kan orsaka skador på oljepumpkomponenter.

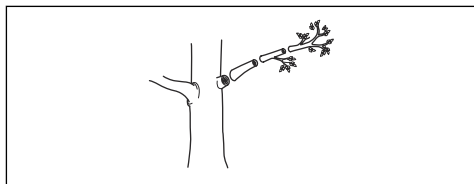
- Använd rekommenderad skärutrustning. Se *Tillbehör på sida 25.*

Använda produkten

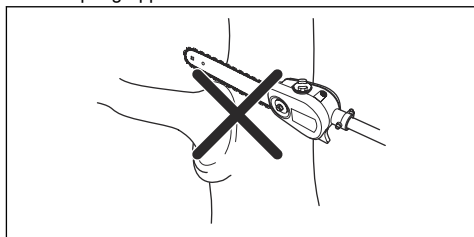
- Bäst balans får du om du håller produkten så nära kroppen som möjligt.
- Se upp så att inte spetsen vidrör marken.
- Forcera inte arbetet, utan gå lagom fort fram, så att alla kvistar klipps av till en jämn yta.
- Släpp ner motorn på tomgångsvarvtal efter varje arbetsmoment. Längre tids fullvarv utan att motorn belastas kan ge allvarlig motorskada.
- Arbeta alltid med full gas.
- Om möjligt ska du ställa dig så att du kan göra snittet i rät vinkel mot grenen.



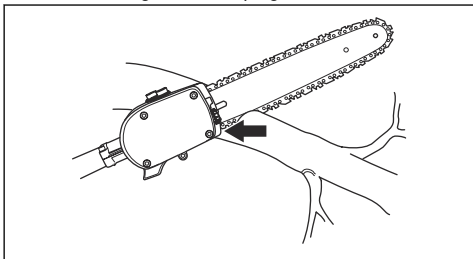
- Kapa stora grenar i sektioner så att du får bättre kontroll över var de faller ner.



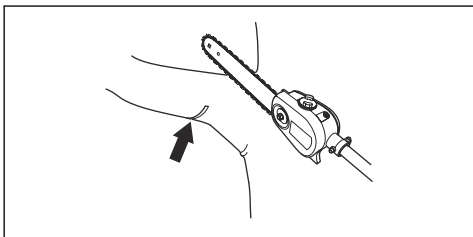
- Kapa aldrig genom knölen vid grenens rot eftersom detta gör att läkningen saktar ner och att risken för svampangrepp ökar.



- Använd stoppet längst ner på kaphuvudet för att få stöd vid kapning. Detta förhindrar att skärutrustningen studsar på grenen.

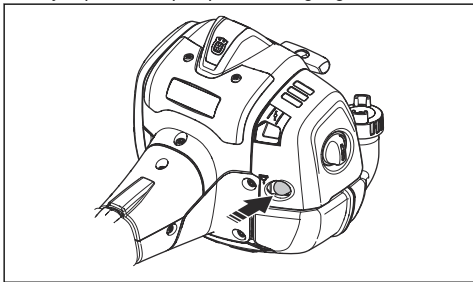


- Gör ett första snitt på undersidan av grenen innan du skär igenom grenen. Detta förhindrar att barken rivs av, vilket kan leda till långsam läkning och orsaka permanent skada på trädet. Snittet får inte vara djupare än 1/4 av grenens tjocklek för att förhindra att den fastnar. Håll kedjan igång medan du drar tillbaka skärutrustningen från grenen för att förhindra att den fastnar.



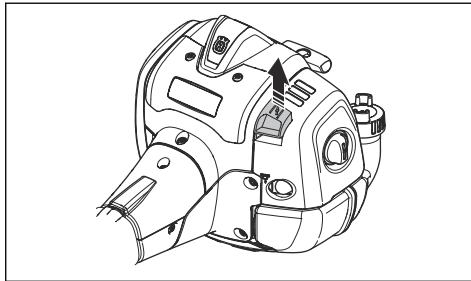
Förbereda produkten för start

1. Tryck på bränslepumpblåsan tio gånger.



Notera: Det är inte nödvändigt att helt fylla blåsan.

2. Flytta chokereglaget uppåt till chokeläge.



VARNING: Sågkedjan börjar omedelbart rotera när du startar motorn med choken.

Starta produkten



VARNING: Läs varningsinstruktionerna i avsnittet om säkerhet innan du startar produkten (se *Säkerhet på sida 4*).

1. Använd skyddshandskar.
2. Håll motorkroppen på marken med vänster hand.



OBSERVERA: Använd inte fötterna!

3. Håll i startsnörets handtag med höger hand.
4. Dra långsamt ut startsnöret med höger hand tills ett motstånd känns (starthaken griper in).



VARNING: Vira inte startsnöret runt handen.

5. Dra snabbt och kraftfullt i snöret.



OBSERVERA: Dra inte ut startlinan helt och släpp inte heller starthandtaget när startsnöret är helt utdraget. Det kan orsaka skador på produkten.

6. Dra i startsnöret tills motorn startar eller högst fem gånger.
7. Återställ choken när motorn startar eller när du har dragit i startsnöret fem gånger.
8. Om det behövs drar du upprepade gånger i startsnöret tills motorn startar.
9. Låt motorn gå i tio sekunder.
10. Manövrera gasreglaget gradvis.
11. Kontrollera att motorn går jämnt.

Notera: Om motorn stannar utför du proceduren igen.

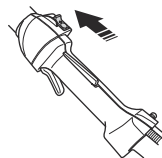
Om ytan



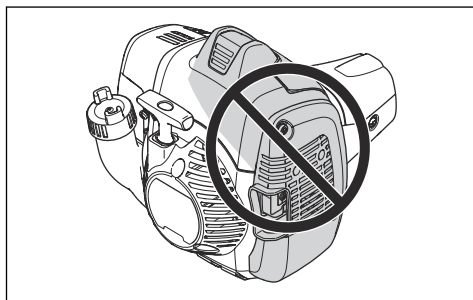
VARNING: Placera inte delar av kroppen i det gråmarkerade området. Om du vidrör det gråmarkerade området kan det orsaka brännskador på huden. Det kan även ge elektriska stötar om tändhatten har skadats. Använd aldrig en produkt med defekt tändhatt.

Stänga av produkten

1. Flytta stoppreglaget till stoppläge för att stanna motorn.



OBSERVERA: Stoppreglaget återgår automatiskt till ursprungsläget. För att undvika ofrivillig start måste därför alltid tändhatten avlägsnas från tändstiftet vid montering, kontroll och/eller underhåll.



Underhåll

Introduktion

Nedan följer några allmänna underhållsinstruktioner. Kontakta en serviceverkstad om du behöver ytterligare information.

Notera: Användaren får endast utföra sådana underhålls- och servicearbeten som beskrivs i denna bruksanvisning. Mer omfattande ingrepp ska utföras av en auktoriserad serviceverkstad.

Underhållsschema

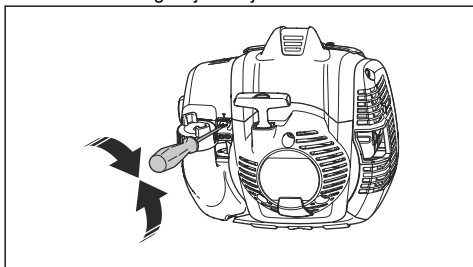
Nedan följer en lista över den skötsel som ska utföras på produkten. De flesta av punkterna beskrivs senare i detta kapitel.

Underhåll	Dagligen	Varje vecka	Varje månad
Rengör utsidan.	X		
Kontrollera att dödmansgreppet och gasreglaget fungerar.	X		
Gör en kontroll av stoppknappen för att kontrollera att den fungerar korrekt.	X		
Se till att sågkedjan inte roterar vid tomgångsvarvtal.	X		
Rengör luftfiltret. Byt ut vid behov.	X		
Kontrollera sågkedjan med avseende på synliga sprickor i nitar och länkar, om sågkedjan är stel eller om nitar och länkar är onormalt slitna.	X		
Rengör området under skyddskåpan.	X		
Se till att skruvar och muttrar är åtdragna.	X		
Undersök om motorn, bränsletanken och bränsleledningarna läcker.	X		

Underhåll	Dagligen	Varje vecka	Varje månad
Rengör kylsystemet.		X	
Undersök om startmotorn och startsnöret är skadade.		X	
Undersök om avvibreringselementet har skador eller sprickor.		X	
Rengör tändstiftet utvändigt. Ta bort det och kontrollera elektroavståndet. Justera avståndet till rätt avstånd enligt <i>Så undersöker du tändstiftet på sida 17</i> eller byt tändstiftet. Se till att tändstiftet har en dämpare.		X	
Rengör förgasaren utvändigt och utrymmet runt denna.		X	
Fila bort eventuella grader på svärdets sidor.		X	
Rengör eller byt ljuddämparens gnistfångarnät.		X	
Rengör bränsletanken.			X
Kontrollera att bränslefiltret inte är förorenat och att bränsleslangen inte har sprickor eller andra skador. Byt ut vid behov.			X
Kontrollera alla kablar och anslutningar.			X
Kontrollera koppling, kopplingsfjädrar och kopplingsstrumpa med avseende på slitage. Byt om nödvändigt hos auktoriserad serviceverkstad.			X
Undersök tändstiftet. Byt ut tändstiftet vid behov.			X
Inspektera det dielektriska riggröret för att se om det finns slitna och skadade områden. Använd inte produkten om det dielektriska riggröret har slitna eller skadade områden. Mer information finns i OSHA 1910.269.	X		

Så justerar du tomgångsvarvtalet

1. Se till att luftfiltret är rent och att luftfilterkåpan sitter fast innan du justerar tomgångsvarvtalet.
2. Starta produkten. Se *Starta produkten på sida 14*
3. Justera tomgångsvarvtalet med justerskruven T som är märkt med "T". Vrid tomgångsjusterskruven medurs tills sågkedjan börjar rotera.



4. Vrid tomgångsjusterskruven moturs tills sågkedjan stannar.

Tomgångsvarvtalet är korrekt när motorn arbetar jämnt i alla positioner. Tomgångsvarvtalet ska vara lägre än det varvtal då sågkedjan börjar rotera.



VARNING: Om sågkedjan inte stannar när du justerar tomgångsvarvtalet ska du kontakta närmaste serviceverkstad. Använd inte produkten förrän den är korrekt inställd eller reparerad.

Notera: Se *Tekniska data på sida 24* för rekommenderat tomgångsvarvtal.

Underhåll av ljuddämparen

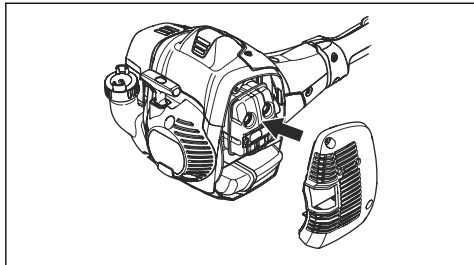
Ljuddämparen minskar ljudnivån och leder bort avgaserna från användaren.



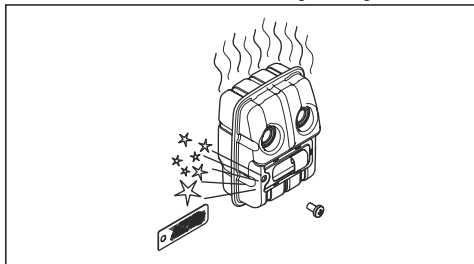
VARNING: Ljuddämpare som har katalysatorer blir mycket heta under användning och fortsätter att vara heta en stund efter att du har stoppat produkten. Detta gäller även vid tomgångskörning. Om du vidrör produkten kan det orsaka brännskador på huden. Tänk på brandrisken.

1. Stoppa produkten och låt den svalna.

2. Ta bort ljuddämparens kåpa.



3. Ta bort skruven som håller fast gnistfångarnätet.



4. Rengör gnistfångarnätet om det är igensatt eller byt ut det om det är skadat.



OBSERVERA: Vid eventuella skador på gnistfångarnätet ska det bytas ut. Använd inte produkten om gnistfångarnätet på ljuddämparen saknas eller är skadad.



OBSERVERA: Om gnistfångarnätet ofta är igensatt kan det vara ett tecken på att katalysatorns funktion är nedsatt. Kontakta din serviceverkstad om ljuddämparen behöver ses över. Ett igensatt gnistfångarnät orsakar överhettning och leder till skador på cylinder och kolv.

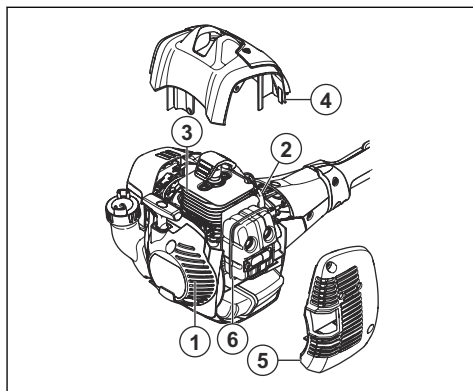
Kylsystem

Produkten har ett kylsystem som håller drifttemperaturen så låg som möjligt.

Rengör delarna i kylsystemet med en borste varje vecka eller oftare vid tuffare förhållanden. Ett smutsigt eller igensatt kylsystem leder till överhettning av produkten med skador på cylinder och kolv som följd.

Kylsystemet har följande komponenter:

1. Luftintag i startapparat.
2. Flänsar på svänghjulet.
3. Kylflänsar på cylindern.
4. Cylinderkåpa.
5. Ljuddämparkåpa.
6. Ljuddämparplatta.

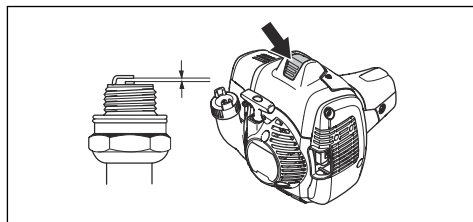


Så undersöker du tändstiftet



OBSERVERA: Använd alltid rekommenderad tändstiftstyp, se *Tekniska data* på sida 24. Fel typ av tändstift kan orsaka skador på produkten.

- Undersök tändstiftet om motorn har låg effekt, är svår att starta eller inte fungerar korrekt vid tomgångsvarvtal.
- Följ dessa instruktioner om du vill minska risken för önskat material på tändstiftets elektroder:
 - a) Se till att tomgångsvarvtalet är korrekt justerat.
 - b) Se till att bränsleblandningen är korrekt.
 - c) Se till att luftfiltret är rent.
- Om tändstiftet är smutsigt rengör du det och ser till att elektrodståndet är korrekt, se *Tekniska data* på sida 24.



- Byt ut tändstiftet vid behov.

Luftfilter

Ta bort damm och smuts från luftfiltret för att hålla det rent och undvika dessa problem:

- Förgasarestörningar.
- Problem när du startar produkten.
- Sämre effekt.
- Ökat slitage på motordelar.
- För hög bränsleförbrukning.

Rengöra luftfiltret

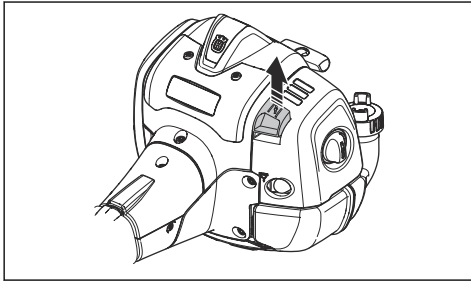


OBSERVERA: Om luftfiltret är skadat, mycket smutsigt eller indränkt med bränsle måste du byta det.

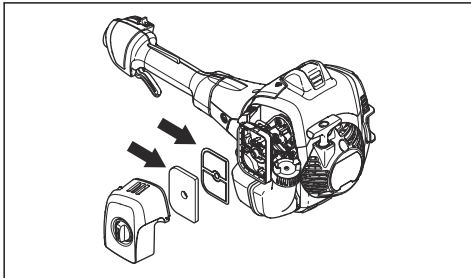
Rengör regelbundet luftfiltret från smuts och damm. Detta förhindrar förgasatorstörningar, startproblem, dålig motoreffekt, slitage på motorns delar och mer bränsleförbrukning än vanligt.

Om du använder ett luftfilter under en längre tid går det inte att få det helt rent. Byt ut luftfiltret mot ett nytt med jämna mellanrum. Se *Underhållsschema på sida 15*.

1. Flytta chokereglaget uppåt för att stänga chokespjället.



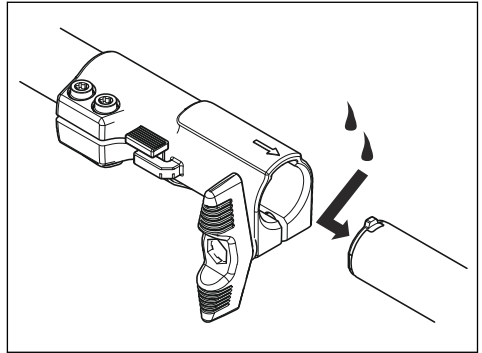
2. Ta bort luftfilterkåpan och luftfiltren.



3. Rengör luftfiltren med varmt tvålwater.
4. Byt luftfiltren om de inte blir helt rena. Byt alltid ut ett skadat luftfilter.
5. Rengör insidan av luftfilterkåpan. Använd tryckluft eller en borste.
6. Kontrollera luftfiltrets gummitätning. Byt ut filtret om gummitätningen är skadad.
7. Se till att luftfiltret är torrt innan du installerar det.

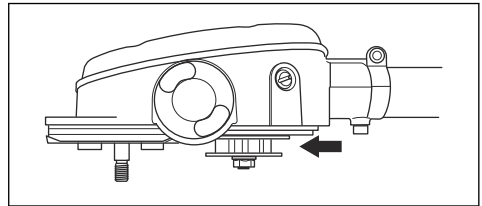
Tvådelat riggrör

Applicera fett på drivaxelns ände efter var 30:e drifttimme. Det finns risk att drivaxeländarna (splinesförbanden) på de delbara modellerna kärvar ihop om de inte smörjs regelbundet.



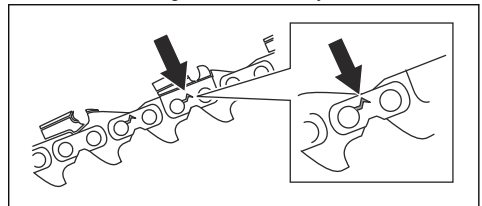
Kontrollera kedjedrivhjulet

1. Kontrollera regelbundet slitagenivån hos kedjedrivhjulet. Byt om det är onormalt slitet.

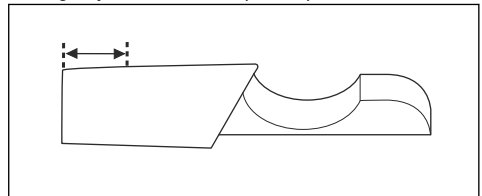


Kontrollera skärutrustningen

1. Se till att det inte finns några sprickor i nitar och länkar och att inga nitar är lösa. Byt ut vid behov.

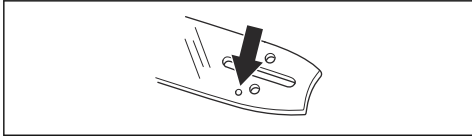


2. Se till att sågkedjan är lätt att böja. Byt ut sågkedjan om den är stel.
3. Jämför sågkedjan med en ny sågkedja för att avgöra om nitar och länkar är slitna.
4. Byt ut sågkedjan när den längsta delen av sågtanden är kortare än 4 mm. Byt också ut sågkedjan om det finns sprickor på skärelementen.

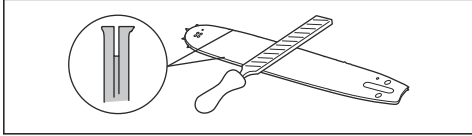


Kontrollera svärdet

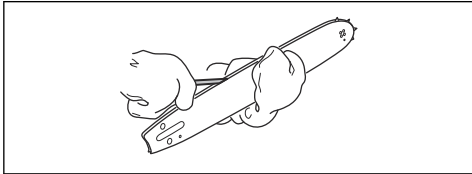
1. Se till att oljekanalerna inte är igensatta. Rengör vid behov.



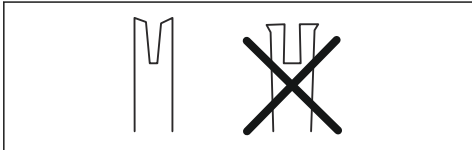
2. Undersök om det finns grader på svärdets kanter. Ta bort grader med en fil.



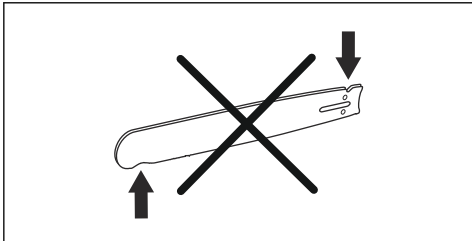
3. Rengör spåret i svärdet.



4. Undersök spåret i svärdet för slitage. Byt ut svärdet vid behov.



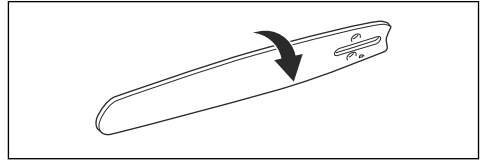
5. Undersök om svärdsspetsen är ojämn eller mycket slitet.



6. Kontrollera att svärdets noshjul går lätt samt att noshjulets smörjhål inte är igensatta. Rengör och smörj vid behov.



7. Vänd svärdet dagligen för att förlänga dess livslängd.



Slipa sågkedjan

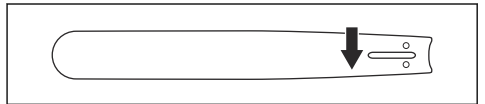
Information om svärd och sågkedja



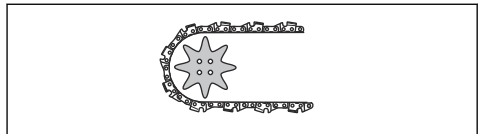
VARNING: Använd skyddshandskar när du använder eller utför underhåll på sågkedjan. Även en sågkedja som inte rör sig kan orsaka skador.

Byt ut slitna eller skadade svärd eller sågkedjor mot den svärd- och sågkedjekombination som rekommenderas av Husqvarna. Detta är nödvändigt för att behålla produktens säkerhetsfunktioner. Se *Tillbehör på sida 25* för en lista med svärd- och kedjekombinationer som vi rekommenderar för utbyte.

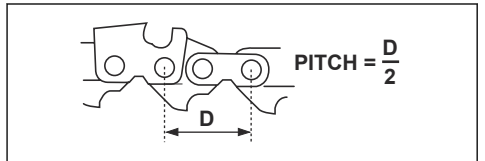
- Svärds längd, tum/cm. Information om svärds längden finns vanligen på den bakre änden av svärdet.



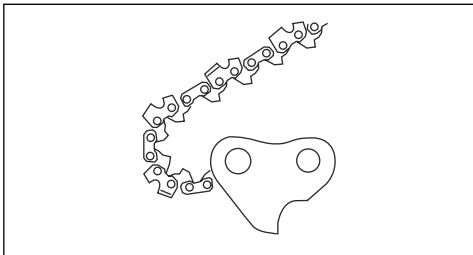
- Antal tänder i noshjulet (T).



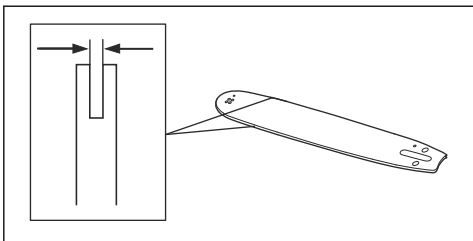
- Sågkedjedelning, tum. Avståndet mellan sågkedjans drivlänkar måste vara anpassade till avståndet mellan tänderna på svärdets noshjul och kedjedrivhjulet.



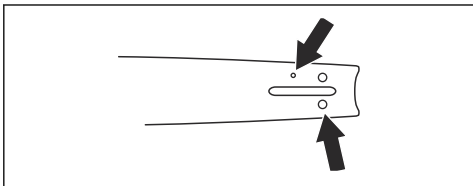
- Drivlänksantal. Antal drivlänkar avgörs av typen av svärd.



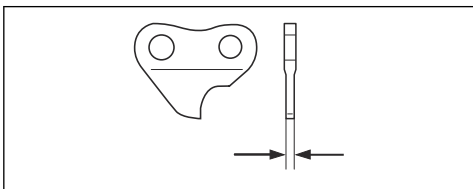
- Svärdsspårbredd, tum/mm. Svärdsspårbredden måste vara samma som kedjans drivlänkars bredd.



- Kedjeoljehål och hål för kedjespännare. Svärdet måste anpassas till produkten.



- Drivlänksbredd, mm/tum.

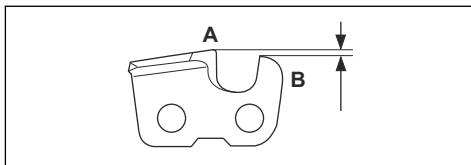


Allmän information om hur man filar knivarna

Använd inte en slö sågkedja. Om sågkedjan är slö måste du anbringa mer kraft för att trycka in svärdet genom träet. Om sågkedjan är mycket slö genereras inga träflisor, utan sågspån.

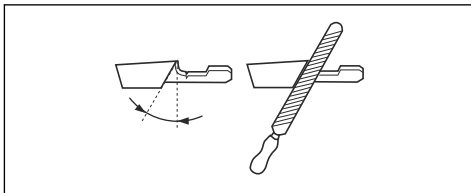
En välslipad sågkedja äter sig igenom träet och skapar träflis som är långa och tjocka.

Skärtanden (A) och underställningen (B) utgör tillsammans den skärande delen av sågkedjan, kniven. Höjdskillnaden mellan de två avgör skärddjupet (underställningen).

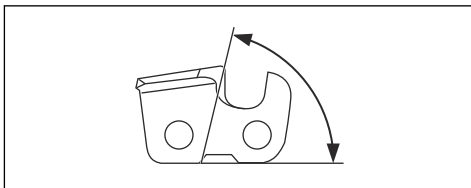


Vid filning av en kniv ska du tänka på följande:

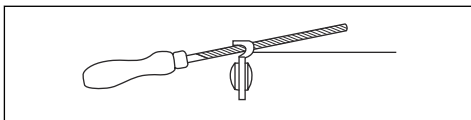
- slipvinkeln



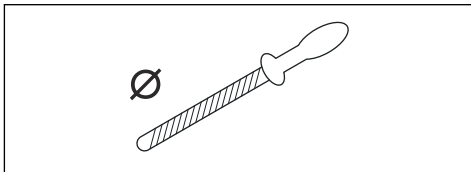
- stötvinkeln



- filläget



- rundfilens diameter.

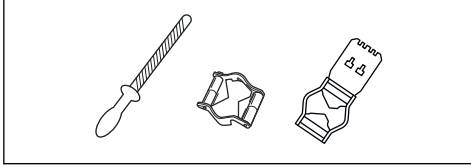


Det är svårt att slipa en sågkedja korrekt utan rätt utrustning. Använd en filmall från Husqvarna. Det hjälper dig att bibehålla maximal skärkapacitet.

Notera: Se *Slipa skärelementen på sida 21* för information om filning av sågkedjan.

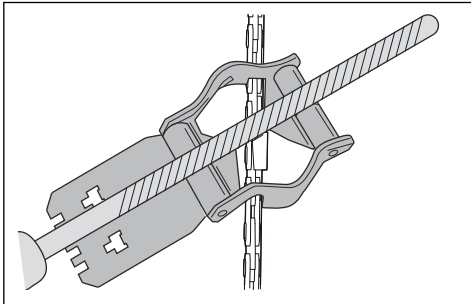
Slipa skärelementen

1. Använd en rundfil och en filmall för att slipa sågtänderna.



Notera: Se *Sliptrustning och vinklar* på sida 25 för information om vilken fil och filmall Husqvarna rekommenderar till din sågkedja.

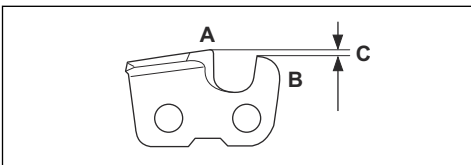
2. Tillämpa filmallen korrekt på skärelementet. Se anvisningarna för filmall.
3. För filen från insidan av sågtänderna och ut. Minska trycket på returdraget.



4. Ta bort material från den ena sidan av alla sågtänder.
5. Vänd på produkten och ta bort material från den andra sidan.
6. Se till att alla sågtänder har samma längd.

Allmän information om hur du justerar underställningen

Underställningen (C) minskar när du slipar en skärtand (A). För att behålla maximal skärkapacitet måste du ta bort filaterialet från underställningen (B) för att få rekommenderad underställningsnivå. Se *Tekniska data* på sida 24 för anvisningar om hur du får korrekt underställning för din sågkedja.

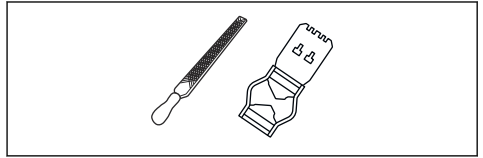


Justera underställningen

Innan du justerar underställningen eller slipar skärelementen ska du läsa *Allmän information om*

hur man filar knivarna på sida 20 för instruktioner. Vi rekommenderar att underställningen justeras var tredje gång du slipar sågtänderna.

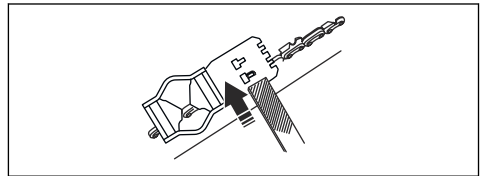
Vi rekommenderar att du använder vår underställningsmall för att få rätt underställning och rätt vinkel på underställningen.



1. Använd en flatfil och en underställningsmall och justera underställningen. Använd endast en rekommenderad Husqvarna underställningsmall för att få rätt underställning och rätt vinkel på underställningen.
2. Lägg underställningsmallen på sågkedjan.

Notera: Se underställningsmallens förpackning för mer information om hur du använder verktyget.

3. Använd flatfilen för att ta bort den del av underställningen som sticker ut genom underställningsmallen.



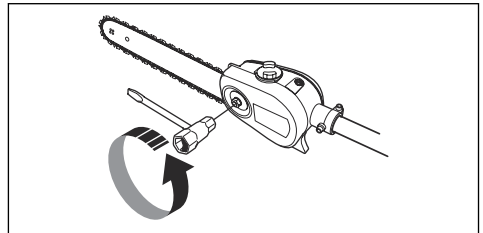
Spänna kedjan



VARNING: En sågkedja med felaktig spänning kan lossna från svärdet och orsaka allvarlig eller livshotande skada.

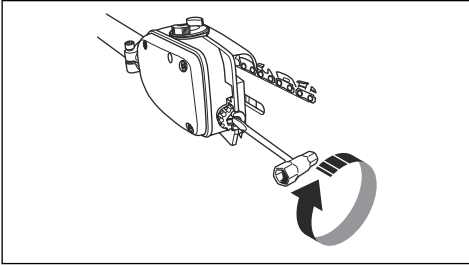
En sågkedja blir längre när du använder den. Justera kedjan regelbundet.

1. Lossa svärdsmuttern som låser kopplingskåpan/ kedjebromsen. Använd en skiftnyckel.

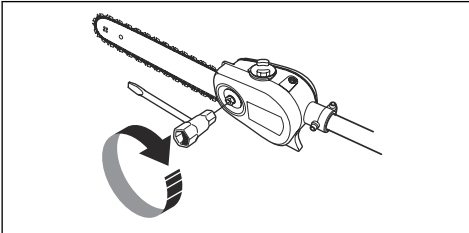


2. Dra sedan åt svärdsmuttrarna för hand så hårt du kan.

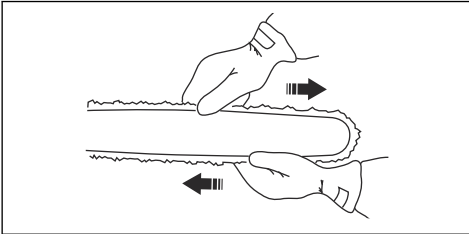
3. Lyft svärdets främre del och vrid sågkedjesträckarskruven. Använd en skiftnyckel.



4. Dra åt sågkedjan tills den sitter tätt mot svärdet men ändå kan förflyttas enkelt.
5. Dra åt svärdsmuttrarna med skiftnyckeln och lyft samtidigt svärdets främre del.

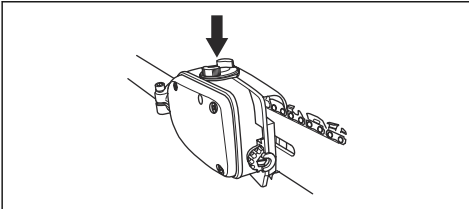


6. Se till att du kan dra runt sågkedjan för hand och att den inte hänger ned från svärdet.



Fylla på med kedjeolja

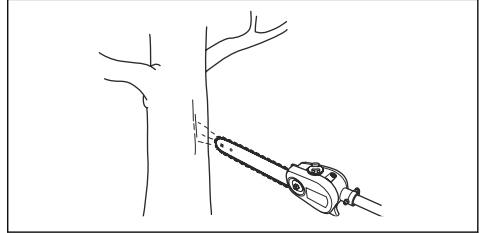
1. Öppna oljelocket överst på svärdshuvudet.



2. Fyll på med sågkedjeolja från Husqvarna.
3. Sätt fast locket igen.

Kontrollera sågkedjemörjningen

1. Kontrollera sågkedjemörjningen vid varje tankningstillfälle. Peka svärdsspetsen mot en ljust färgad yta och håll den på cirka 20 cm avstånd. Efter en minuts körning på 75 % gas ska en tydlig oljerand synas på det ljusa föremålet.



2. Om sågkedjemörjningen inte fungerar korrekt ska du kontrollera svärdet. Se *Kontrollera svärdet på sida 19* för instruktioner. Tala med en serviceverkstad om underhållsstegen inte hjälper.

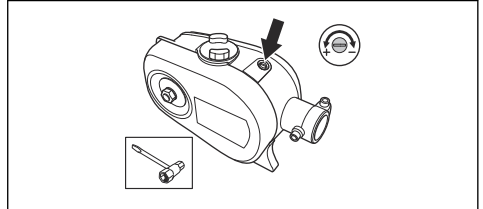
Justera sågkedjemörjningen



VARNING: Stanna motorn innan du gör justeringar av oljepumpen.

Vrid justerskruven för oljepumpen. Använd en skruvmejsel eller en kombinyckel.

- Vrid justerskruven medurs för att minska oljeflödet.



- Vrid justerskruven moturs för att öka oljeflödet.

Felsökning

Maskinen startar inte

Kontrollera	Möjlig orsak	Förfarande
Stoppkontakt.	Stoppkontakten är i stoppläget.	Låt en godkänd serviceverkstad byta ut stoppkontakten.
Bränsletank.	Fel bränsle påfyllt.	Töm bränsletanken och fyll på med rätt bränsle.
Tändstift och cylinder.	Tändstiftet är smutsigt eller vått.	Se till att tändstiftet är torrt och rent.
	Tändstiftets elektroavstånd är felaktigt.	Rengör tändstiftet. Kontrollera att elektroavståndet är korrekt, se <i>Tekniska data på sida 24</i> . Se till att tändstiftet har en dämpare.
	Tändstiftet sitter löst.	Dra åt tändstiftet.
	Motorn är övermättad på grund av upprepade startar med full choke efter tändning.	Ta bort och rengör tändstiftet. Ställ produkten på sidan med tändstiftshålet bort från dig. Dra kraftigt i startsnörets handtag 6–8 gånger. Montera tändstiftet och starta produkten. Se <i>Starta produkten på sida 14</i> .

Motorn startar men stannar igen

Kontrollera	Möjlig orsak	Förfarande
Bränsletank	Fel bränsle påfyllt.	Töm bränsletanken och fyll den med rätt bränsle.
Luftfilter	Luftfiltret är igensatt.	Rengör luftfiltret.

Transport, förvaring och kassering

Transport och förvaring

- Vid förvaring och transport av produkten och bränslet ska du se till att det inte förekommer något läckage eller avgaser. Gnistor eller öppen eld, t.ex. från elektriska apparater eller pannor, kan orsaka brand.
- Använd alltid godkända behållare för transport och förvaring av bränsle.
- Töm bränsle- och kedjeoljetanken innan transport eller långtidsförvaring. Kassera bränsle och kedjeolja på lämplig anvisad plats.
- Använd transportskydd på produkten för att förhindra personskador eller skador på produkten. Även en

sågkedja som inte rör sig kan orsaka allvarliga skador.

- Avlägsna tändhatten från tändstiftet.
- Sätt fast produkten under transport.

Förbereda produkten för långtidsförvaring

- Stanna motorn och låt den svalna innan du demonterar den.
- Ta isär och rengör sågkedjan och spåret i svärdet.



OBSERVERA: Om sågkedjan och svärdet inte rengörs kan de bli stela eller blockeras.

4. Rengör produkten. Se *Underhåll på sida 15* för instruktioner.
5. Gör en fullständig service av produkten.

3. Montera transportskyddet.

Tekniska data

Tekniska data

	525P4S	525P5S
Motor		
Cylindervolym, cm ³	25,4	25,4
Cylinderdiameter, mm	34	34
Slaglängd, mm	28	28
Rekommenderat högsta varvtal, varv/min	11 000–12 000	11 000–12 000
Tomgångsvarvtal, varv/min	2 800–3 000	2 800–3 000
Max. motoreffekt enligt ISO 8893, kW/varvtal	1,0/8 500	1,0/8 500
Katalysatorljuddämpare	Ja	Ja
Varvtsreglerat tändsystem	Ja	Ja
Tändsystem		
Tändstift	NGK BPMR8Y	NGK BPMR8Y
Elektrodstånd, mm	0,65	0,65
Bränsle-/smörjsystem		
Bränsletankvolym, liter/cm ³	0,5/500	0,5/500
Oljetankvolym, liter/cm ³	0,2/200	0,2/200
Vikt		
Utan bränsle, skärutrustning och skydd, kg	5,3	6,4
Bulleremissioner ¹		
Ljudeffektnivå, uppmätt enligt SS-EN ISO 22868, dB(A)	107	107
Ljudnivåer ²		
Ekvivalent ljudtrycksnivå vid användarens öra mätt enligt ISO 22868, dB(A):		
Utrustad med godkänt tillbehör (original)	91	90
Vibrationsnivåer ³		
Ekvivalent vibrationsnivå ($a_{hv,eq}$) i handtag, uppmätt enligt ISO 22867, m/s ² :		

¹ Rapporterade data för ljudnivå har ett typiskt spridningsmått (standardavvikelse) på 2 dB(A).

² Rapporterade data för ekvivalent ljudtrycksnivå för produkten har en typisk statistisk spridning (standardavvikelse) på 1 dB(A).

³ Rapporterade data för ekvivalent vibrationsnivå har en typisk statistisk spridning (standardavvikelse) på 1 m/s².

	525P4S	525P5S
Utrustad med godkänt tillbehör (original), fram/bak	3,6/3,5	3,6/3,5

Tillbehör

Svärd- och sågkedjekombinationer


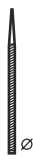
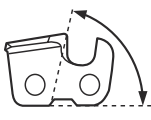

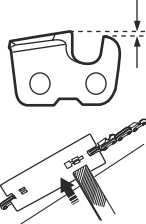

Rekommenderade kombinationer av svärd och sågkedja.

Svärd			Sågkedja	
Längd, tum/cm	Delning, tum	Spårbredd, tum/mm	Typ	Längd, drivlänkar, st.
10/25	3/8	0,050/1,3	Husqvarna H37	40
12/31				45
10/25	3/8	0,050/1,3	Husqvarna S93G	40
12/31				45

Sliputrustning och vinklar

Använd filmallen från Husqvarna för att få rätt vinklar. Vi rekommenderar att du alltid använder en filmall från Husqvarna för att slipa sågkedjan. Artikelnumren anges i tabellen nedan.

Om du inte vet vilken sågkedja du har på din produkt kan du kontakta en serviceverkstad.

					
H37	5/32 tum / 4,0 m m	80°	30°	0,025 tum / 0,65 mm	580 24 37-01
S93G	5/32 tum / 4,0 m m	60°	30°	0,025 tum / 0,65 mm	587 80 90-01

Försäkran om överensstämmelse

EU-försäkran om överensstämmelse

Vi, **Husqvarna AB**, 561 82 Huskvarna, Sverige, tel:
+46-36-146500, försäkrar på eget ansvar att produkten:

Beskrivning	Stängsågar
Varumärke	Husqvarna
Typ/Modell	525P4S, 525P5S
Identifiering	Serienummer daterade 2022 och framåt

uppfyller alla krav i följande EU-direktiv och förordningar:

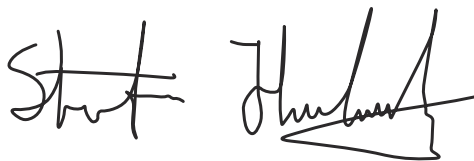
Direktiv/förordning	Beskrivning
2006/42/EG	"om maskiner"
2014/30/EU	"angående elektromagnetisk kompatibilitet"
2011/65/EU	"angående begränsning av användning av vissa farliga ämnen i elektrisk och elektronisk utrustning"

och att följande standarder och/eller tekniska specifikationer tillämpas: EN ISO 12100:2010, ISO 14982:2009, EN IEC 63000:2018, EN ISO 11680-1:2011

Anmält organ: 0404, SMP Svensk Maskinprovning AB, Box 4053, SE-904 03 Umeå, Sweden har utfört EG-typkontroll i enlighet med artikel 12, punkt 3b, i maskindirektivet (2006/42/EG).

Certifikatnummer: 0404/15/2438

Huskvarna, 2023-08-25



Stefan Holmberg, R&D Director, Technology Management, Husqvarna AB

Ansvarig för teknisk dokumentation



Indhold

Indledning.....	27	Fejlfinding.....	48
Sikkerhed.....	29	Transport, opbevaring og bortskaffelse.....	49
Montering.....	34	Tekniske data.....	49
Drift.....	37	Tilbehør.....	50
Vedligeholdelse.....	40	Overensstemmelseserklæring.....	52

Indledning

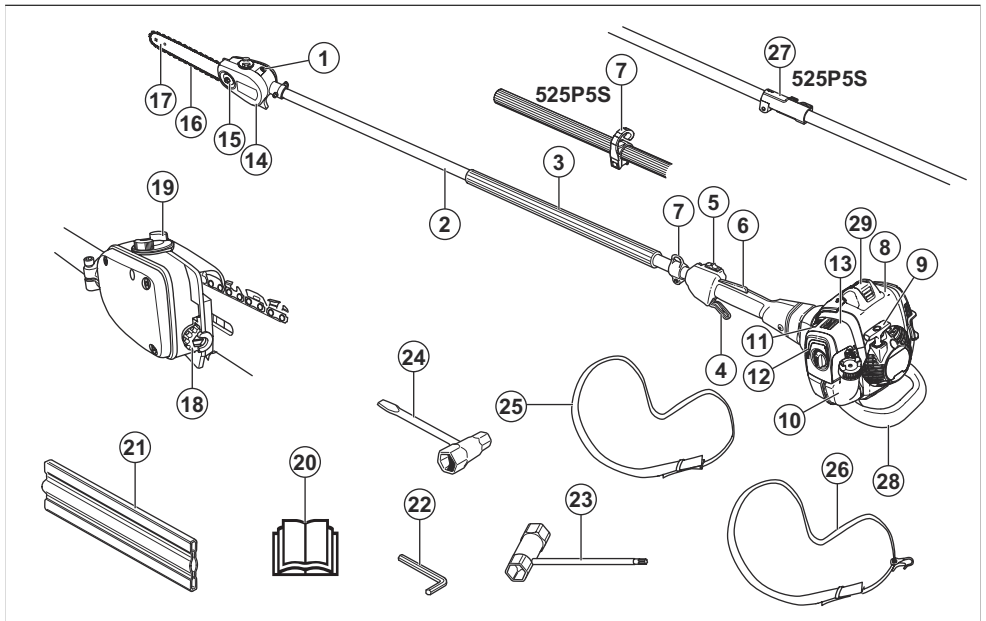
Anvendelsesformål

Produktet bruges til at skære grene og kviste.

Brug kun produktet med tilbehør, der er godkendt af producenten. Se *Tilbehør på side 50*.

Bemærk: National lovgivning kan definere begrænsninger på betjeningen af produktet.

Produktoversigt



1. Justerskrue til savkædesmøring
2. Aksel
3. Forreste håndtag
4. Gasregulering
5. Stopkontakt
6. Gasreguleringslås
7. Ophængskrog på sele
8. Cylinderdæksel
9. Starthåndtag
10. Brændstoftank
11. Chokerhåndtag
12. Brændstofpumpe
13. Luftfilterdæksel
14. Beskyttelsesskærm til savkæde
15. Sværdmøtrik
16. Savkæde
17. Sværd
18. Kædestrammerskrue

19. Kædeolietank
20. Brugsanvisning
21. Transportbeskyttelse, sværd
22. Sekskantnøgle
23. Ring- og gaffelnøgle
24. Ring- og gaffelnøgle, kædestrammer
25. Ledningsnet 525P5S
26. Ledningsnet 525P4S
27. Styrestangskobling
28. Stødbeskyttelse
29. Tændhætte og tændrør

Symboler på produktet



ADVARSEL! Dette produkt er farligt. Personskade eller død kan forekomme hos brugeren eller personer i nærheden, hvis produktet ikke anvendes forsigtigt og korrekt. For at undgå, at brugeren eller personer i nærheden kommer til skade, skal alle sikkerhedsinstruktioner i brugervejledningen læses og overholdes.



Læs brugervejledningen omhyggeligt igennem, og sørg for at have forstået instruktionerne, inden du bruger produktet.



Stop.



Brug en beskyttelseshjelm på steder, hvor du kan få genstande i hovedet. Brug godkendt høreværn. Brug godkendt øjenværn.



Brug godkendte beskyttelseshandsker.



Brug altid kraftige, skridsikre støvler.



Brændstof.



Savkædeolie.



Justering af olietilførsel.



Savkædens rotationsretning.



Spædepumpe.



Choker.



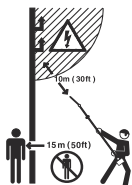
Dette produkt overholder gældende EU-direktiver.



Dette produkt er i overensstemmelse med gældende UK-bestemmelser.

yyyywwxxxx

Typeskiltet eller laserskriften viser serienummeret. **yyyy** er produktionsåret, og **ww** er produktionsugen.



Dette produkt er ikke elektrisk isoleret. Hvis produktet kommer i kontakt med eller i nærheden af spændingsførende ledninger, kan det resultere i dødsfald eller alvorlige kvæstelser. Elektricitet kan overføres fra et punkt til et andet via en såkaldt lysbue. Jo højere spændingen er, desto længere kan elektriciteten overføres. Elektriciteten kan også overføres gennem grene og andre emner, specielt hvis de er våde. Hold altid en afstand på mindst 10 m mellem maskinen og spændingsførende ledninger og/eller genstande, som står i kontakt med disse. Hvis du skal arbejde med kortere sikkerhedsafstand, skal du altid kontakte det relevante elforsyningselskab for at sikre dig, at spændingen er slået fra, inden du påbegynder arbejdet.

Brugeren af produktet skal under arbejdets udførelse sørge for, at ingen mennesker eller dyr kommer nærmere end 15 meter.

Bemærk: Andre symboler/mærkater på produktet henviser til certificeringskrav i andre handelsområder.

Euro V-emissioner



ADVARSEL: Ved manipulation af motoren bortfalder EU-typegodkendelsen af dette produkt.

Skader på produktet

Vi er ikke ansvarlige for skader på vores produkt, hvis:

- produktet er forkert repareret.
- produktet er repareret med dele, der ikke er fra producenten eller ikke er godkendt af producenten
- produktet har tilbehør, der ikke er fra producenten eller ikke er godkendt af producenten.
- produktet ikke er repareret på et godkendt servicecenter eller af en godkendt myndighed.

Sikkerhed

Sikkerhedsdefinitioner

Advarsler, forholdsregler og bemærkninger bruges til at pege på særligt vigtige dele af brugsanvisningen.



ADVARSEL: Bruges, hvis føreren udsætter sig selv eller omkringstående personer for risiko for personskade eller dødsfald ved tilsidesættelse af instruktionerne i brugsanvisningen.



BEMÆRK: Bruges, hvis der er risiko for skader på produktet, andre materialer eller det omgivende område ved tilsidesættelse af instruktionerne i brugsanvisningen.

Bemærk: Bruges til at give yderligere oplysninger, der er nødvendige i en given situation.

Generelle sikkerhedsinstruktioner



ADVARSEL: Læs følgende advarselsinstruktioner, inden du bruger produktet.

- Dette produkt danner et elektromagnetisk felt under betjening. Dette felt kan i visse tilfælde påvirke aktive eller passive medicinske implantater. For at reducere risikoen for alvorlige eller dødbringende

kvæstelser anbefaler vi, at personer med medicinske implantater kontakter deres læge og producenten af det medicinske implantat, før de tager produktet i brug.

- Dette produkt er et farligt værktøj, hvis du ikke er forsigtig, eller hvis du bruger produktet forkert. Dette produkt kan forårsage alvorlig personskade eller død for brugeren eller andre.
- Det er meget vigtigt, at du læser og forstår indholdet i denne brugsanvisning. Hvis du bliver usikker i forhold til en arbejdssituation eller på betjeningsprocedurerne, efter du har læst brugsanvisningen, skal du kontakte et serviceværksted, før du fortsætter.
- Produktets oprindelige udformning må under ingen omstændigheder ændres uden producentens samtykke. Brug ikke et produkt, der ser ud til at være blevet ændret af andre, og brug kun det anbefalede tilbehør til dette produkt. Ikke-autoriserede ændringer og/eller ikke-godkendt tilbehør kan medføre alvorlige skader eller døden for brugeren eller andre.
- Kontrollér produktet inden brug. Se *Sikkerhedsanordninger på produktet på side 31* og *Sikkerhedsanordninger på produktet på side 31*. Brug ikke et produkt, der er beskadiget eller ikke fungerer korrekt. Gennemfør sikkerhedskontrol, vedligeholdelse og service som beskrevet i denne brugsanvisning.
- En brugt lydæmper/gnistfanger og monteringsflade til gnistfanger kan indeholde aflejringer

af forbrændingspartikler, der kan være kræftfremkaldende. Undgå at blive udsat for disse aflejringer, når lyddæmperen og/eller gnistfangeren håndteres. Før håndtering af lyddæmperen og/eller gnistfangeren skal du se *Sådan kontrolleres lyddæmperen på side 33*.

Sikkerhedsinstruktioner til montering



ADVARSEL: Læs, forstå og overhold disse instruktioner nøje før brug af produktet.

- Hele koblingsdækslet og akslen skal være monteret, inden maskinen startes, da koblingen ellers kan løse sig og forårsage personskader.
- Det eneste tilbehør, du må anvende med dette produkt, er det skæreudstyr, vi anbefaler. Se *Tilbehør på side 50*.
- Brug godkendte beskyttelseshandsker.
- Sørg for at samle beskyttelsesdækslet og akslen korrekt før start af motoren.

Sikkerhedsinstruktioner for betjening



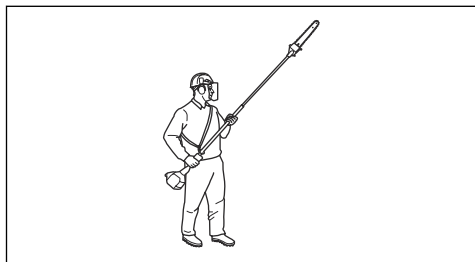
ADVARSEL: Læs følgende advarselsinstruktioner, inden du udfører vedligeholdelse på produktet.

- Bær personlige værnemidler, se *Personligt beskyttelsesudstyr på side 31*.
- Dette produkt er ikke elektrisk isoleret. Hvis produktet kommer i kontakt med eller i nærheden af spændingsførende ledninger, kan det resultere i dødsfald eller alvorlige legemsskader. Elektricitet kan overføres fra et punkt til et andet via en såkaldt lysbue. Jo højere spændingen er, desto længere kan elektriciteten overføres. Elektriciteten kan også overføres gennem grene og andre emner, specielt hvis de er våde. Hold altid en afstand på mindst 10 m mellem produktet og spændingsførende ledninger og/eller genstande, som står i kontakt med disse. Hvis du skal arbejde med kortere sikkerhedsafstand, skal du altid kontakte det relevante elforsyningselskab for at sikre dig, at spændingen er slået fra, inden du påbegynder arbejdet.
- Overeksponering af vibrationer kan føre til kredsløbsforstyrrelser og skader på nervesystemet hos personer med kredsløbsforstyrrelser. Tal med din læge, hvis du får symptomer på overeksponering af vibrationer. Eksempler på sådanne symptomer er følelseløshed, manglende følesans, kildren, stikken, smerte, manglende eller reduceret styrke i forhold til normalt, forandringer i hudens farve eller i dens overflade. Disse symptomer opstår almindeligvis i fingre, hænder og håndled. Risiciene kan øges ved lave temperaturer.
- Lyddæmperens inderside indeholder kemikalier, som kan være kræftfremkaldende. Undgå kontakt

med disse elementer, hvis lyddæmperen bliver beskadiget. Langvarig indånding af motorens udstødningsgas, kædeolietåge og savspåner kan være sundhedsskadeligt.

- Brug ikke maskinen indendørs eller på steder med dårlig udluftning. Udstødningsgasser indeholder kullite, som er en lugtfri, giftig og ekstremt farlig gas.
- Brug aldrig et produkt uden en lyddæmper eller med en beskadiget lyddæmper. En beskadiget lyddæmper øger støjniveauet og risikoen for brand. Sørg for, at der er brandslukningsudstyr i nærheden. Hvis du skal bruge et gnistfangernet i dit område, må du ikke bruge produktet uden eller med et defekt gnistfangernet.
- Hvis savkæden ikke stopper ved tomgang, skal du justere omdrejningstallet i tomgang. Se *Sådan justerer du tomgangshastigheden på side 41*. Undlad at bruge produktet, indtil det er blevet korrekt indstillet eller repareret.
- Dette produkt har en lang rækkevidde. Sørg for, at ingen mennesker eller dyr kommer nærmere end 15 m, når produktet betjenes. Se altid bag dig, før du drejer med produktet. Stop produktet med det samme, hvis der befinder sig personer eller dyr inden for sikkerhedszonen på 15 m. Hvis mere end en person arbejder i det samme område, skal der altid være en sikkerhedsafstand på mindst 15 m.
- Overhold de gældende sikkerhedsregler for arbejde i nærheden af højspændingsledninger. Desuden kan faldende grene medføre kortslutning.
- Stå aldrig direkte under en gren, der saves i. Dette kan medføre alvorlige eller livsfarlige kvæstelser.
- Pas på grenstumper, som kan slynges væk, når du beskærer. Skær ikke for nær ved jorden, hvor sten eller andre løse genstande kan blive slynget op.
- Brug ikke produktet i dårligt vejr, f.eks. tæt tåge, kraftigt regn, hård vind og intens kulde. Betjening i dårligt vejr kan gøre dig træt og gøre det mere risikabelt, f.eks. i form af glatte underlag og uforudsigelig faldretning.
- Brug ikke produktet, hvis du er træt, syg eller påvirket af alkohol, narkotika, medicin eller andet, som kan forringe dit syn eller din årvågenhed, kropskontrol eller dømmekraft.
- Sørg for, at du kan bevæge sig sikkert og har en sikker arbejdsstilling. Undersøg området omkring dig for forhindringer, f.eks. rødder, sten, grene og grøfter. Vær forsigtig ved arbejde på skråninger.
- Fjern ikke afskåret materiale, og lad ikke andre personer fjerne afskåret materiale, mens motoren er tændt, eller skæreudstyret roterer, da det kan resultere i alvorlig skade.
- Stræk dig ikke for langt. Sørg altid for at have en stabil fodstilling og en god balance.

- Hold altid fast om produktet med begge hænder. Hold produktet på højre side af kroppen.



- Når produktet slukkes, skal du sørge for at holde hænder og fødder væk fra savkæden, indtil den er standset helt.
- Arbejd aldrig på en stige, stol, palle eller fra et andet højt sted, som ikke er helt stabilt.
- Læg aldrig produktet ned på jorden med motoren i drift, uden at du har det under opsyn.
- Lyt efter advarselssignaler og højrestede stemmer, når du bruger høreværn. Tag altid høreværnet af, når motoren standser.
- Stop motoren, inden du går hen til et andet arbejdsområde. Fastgør altid transportbeskyttelsen, inden du flytter udstyret.
- Tillad aldrig børn at anvende eller være i nærheden af produktet. Tag tændhætten af, når produktet ikke er under opsyn.

Personligt beskyttelsesudstyr



ADVARSEL: Læs følgende advarselsinstruktioner, inden du bruger produktet.

- Brug godkendt personligt beskyttelsesudstyr, når du bruger produktet. Personligt beskyttelsesudstyr udelukker ikke fuldstændigt risikoen for personskader, men det mindsker graden af skaderne i tilfælde af, at der skulle ske en ulykke. Lad forhandleren hjælpe dig med at vælge det rigtige udstyr.
- Brug en sikkerhedshjelm, hvor der er risiko for nedfaldende genstande.
- Brug godkendt høreværn med tilstrækkelig dæmpning. Langvarig eksponering for støj kan medføre permanente høreskader.
- Brug godkendt øjenværn. Hvis du bruger et ansigtsskærm, skal du også bruge godkendte beskyttelsesbriller. Godkendte beskyttelsesbriller skal være i overensstemmelse med den amerikanske standard ANSI Z87.1 eller EU-standarden EN 166.
- Brug et visir til ansigtsskytelse. Et visir er ikke nok til at beskytte øjnene.



- Brug om nødvendigt beskytteshandsker, f.eks. ved montering, eftersyn og rengøring af skæreudstyret.
- Brug skridsikre og stabile støvler.
- Brug beklædning, der er lavet af et stærkt materiale. Brug altid kraftige lange bukser og lange ærmer. Brug ikke løstsiddende tøj, som kan sætte sig fast i buske og grene. Undgå smykker, shorts og sandaler, og gå ikke barfodet. Sæt håret op i en sikker højde, dvs. over skulderen.



- Sørg for at have førstehjælpsudstyr ved hånden.



Sikkerhedsanordninger på produktet



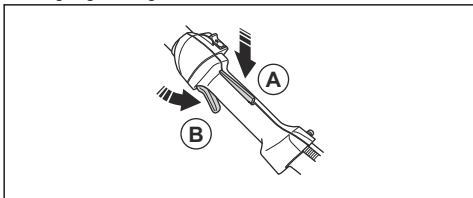
ADVARSEL: Læs følgende advarselsinstruktioner, inden du bruger produktet.

- Brug ikke et produkt med sikkerhedsanordninger, der er beskadigede eller ikke fungerer korrekt.
- Kontrollér sikkerhedsanordningerne regelmæssigt. Se *Vedligeholdelsesskema på side 40*.
- Hvis sikkerhedsanordningerne er beskadigede eller ikke fungerer korrekt, skal du kontakte din Husqvarna-forhandler.

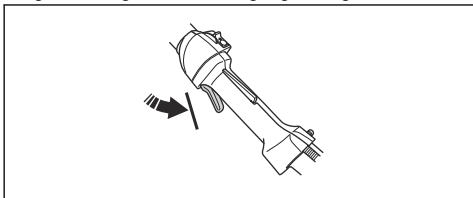
Sådan kontrolleres gasreguleringslåsen

Gasreguleringslåsen forhindrer utilsigtet betjening af gashåndtaget.

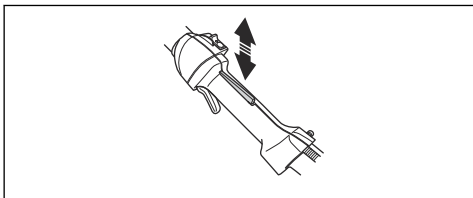
1. Skub til gasreguleringslåsen (A) og sørg for, at gashåndtaget slippes (B). Når grebet om håndtaget slippes, sættes gashåndtaget og gasreguleringslåsen tilbage i deres respektive udgangsstilling.



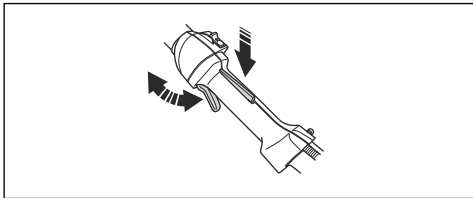
2. Slip gasreguleringslåsen, og sørg for, at gashåndtaget er låst i tomgangsstilling.



3. Skub gasreguleringslåsen, og sørg for, at den går tilbage til dens oprindelige position, når du slipper den.

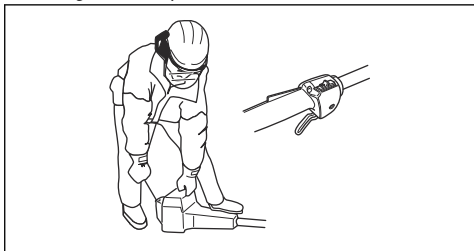


4. Kontrollér, at gashåndtaget og gasreguleringslåsen bevæger sig frit, og at returfederen fungerer korrekt.



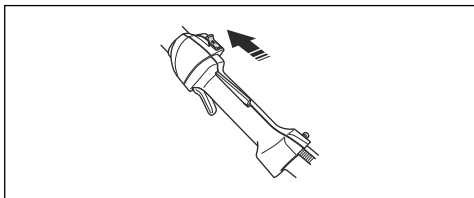
5. Start motorsaven og giv fuld gas. Se *Sådan startes produktet på side 40*.

6. Slip gashåndtaget, og se efter, om skæreudstyret stopper. Hvis skæreudstyret roterer med gashåndtaget i tomgangsstilling, skal karburatorjusteringen kontrolleres. Se *Vedligeholdelse på side 40*.



Sådan kontrolleres stopkontakten

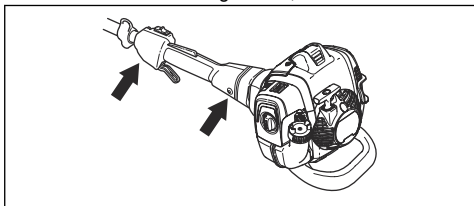
1. Start motoren.
2. Flyt stopkontakten til stoppositionen, og se efter, om motoren standser.



Sådan kontrolleres vibrationsdæmpningssystemet

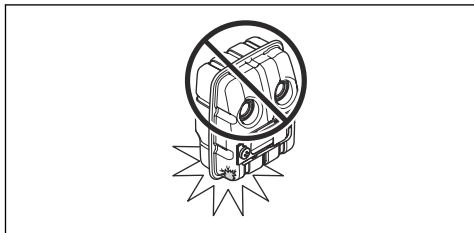
Vibrationsdæmpningssystemet reducerer mængden af vibrationer i håndtagene til et minimum, hvilket gør betjeningen lettere. Produktets vibrationsdæmpningssystem reducerer overførslen af vibrationer mellem motorenheden og produktets akselenhed.

1. Stop motoren.
2. Se efter deformation og skader, f.eks. revner.

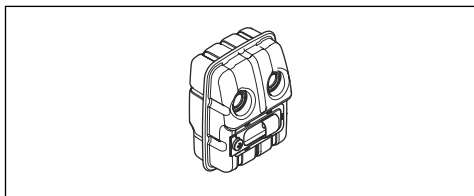


3. Sørg for at montere vibrationsdæmpningssystemets elementer korrekt.

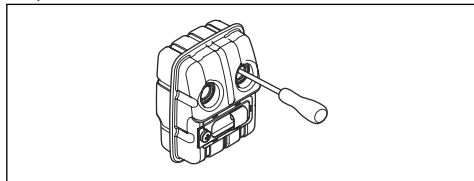
Sådan kontrolleres lydæmperen



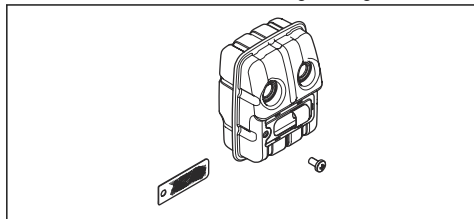
Lyddæmperen sikrer et minimalt støjniveau og leder udstødningsgasserne væk fra brugeren. I områder med varmt og tørt vejr kan risikoen for antændelse af brandbart materiale være overhængende. Overhold lokale regulativer, og følg vedligeholdelsesvejledningen



- Se efter skader og deformation.
- Sørg for, at lydæmperen er korrekt monteret på produktet.



- Gennemfør en visuel kontrol af gnistfangernettet.



Se Sådan vedligeholdes lydæmperen på side 42.

Brændstofsikkerhed



ADVARSEL: Læs følgende advarselsinstruktioner, inden du bruger produktet.

- Bland ikke brændstof indendørs eller i nærheden af en varmekilde.
- Start ikke produktet, hvis der er brændstof eller motorolie på produktet. Fjern uønsket brændstof/olie

og lad produktet tørre. Fjern uønsket brændstof fra produktet.

- Hvis du får brændstof på dit tøj, skal du skifte tøj med det samme.
- Undgå at få brændstof på kroppen, da det kan forårsage personskader. Hvis du får brændstof på kroppen, skal du bruge sæbe og vand til at fjerne brændstoffet.
- Start ikke motoren, hvis du får olie eller brændstof på produktet eller på din krop.
- Start ikke produktet, hvis motoren lækker. Undersøg regelmæssigt motoren for lækager.
- Vær forsigtig med brændstof. Brændstof er letantændeligt og dampe er eksplosive og kan medføre personskader eller dødsfald.
- Undgå at indånde brændstoffordampene, da det kan forårsage personskader. Sørg for, at der er tilstrækkelig luftstrøm.
- Ryg ikke i nærheden af brændstof eller motor.
- Anbring ikke varme genstande i nærheden af brændstof eller motor.
- Fyld ikke brændstof på, når motoren er tændt.
- Sørg for, at motoren er afkølet, inden du fylder brændstof på.
- Før du fylder brændstof på, skal du åbne brændstoftankens dæksel langsomt og forsigtigt udløse trykket.
- Sørg for tilstrækkelig luftstrøm ifm. påfyldning og blanding af brændstof (benzin og totaktsolie) eller aftapning af brændstoftanken.
- Brændstof og brændstoffordampe er meget brandfarlige og kan give alvorlige skader ved indånding eller kontakt med huden. Vær derfor forsigtig ved håndtering af brændstof, og sørg for tilstrækkelig luftstrøm ved brændstoffhåndtering.
- Spænd dækslet på brændstoftanken omhyggeligt, ellers kan der opstå brand.
- Flyt produktet minimum 3 m fra det sted, hvor du fyldte tanken, før du starter det.
- Fyld ikke for meget brændstof i brændstoftanken.
- Sørg for, at der ikke er lækager, når du flytter produktet eller brændstoffdunken.
- Anbring ikke produktet eller en brændstoffdunk på steder med åben ild, gnister eller tændflammer. Sørg for, at der ikke er åben ild i opbevaringsområdet.
- Brug kun godkendte tanke, når du flytter brændstoffet eller sætter det til opbevaring.
- Tøm brændstoftanken før langtidsopbevaring. Overhold lokal lovgivning om bortskaffelse af brændstof.
- Rengør produktet før langtidsopbevaring.
- Fjern kablet fra tændhætten inden opbevaring for at sikre, at motoren ikke starter utilsigtet.

Sikkerhedsinstruktioner for vedligeholdelse



ADVARSEL: Læs følgende advarselsinstruktioner, inden du udfører vedligeholdelse på produktet.

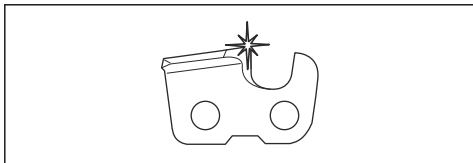
- Udfør kun den form for vedligeholdelses- og servicearbejde, der angives i denne brugervejledning. Lad et professionelt serviceværksted foretage al anden vedligeholdelse og reparation.
- Foretag regelmæssigt den sikkerhedskontrol, vedligeholdelse og service, der er angivet i denne brugsanvisning. Regelmæssig vedligeholdelse øger produktets levetid og mindsker risikoen for ulykker. Se *Vedligeholdelse på side 40* for yderligere vejledning.
- Hvis sikkerhedskontrollerne i denne brugsanvisning ikke kan godkendes, efter at du har udført vedligeholdelse, skal du kontakte en serviceforhandler. Vi garanterer, at der er professionelle reparationer og vedligeholdelse til rådighed for dit produkt.

Sikkerhedsinstruktioner til skæreudstyret

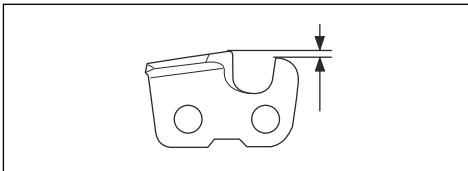


ADVARSEL: Læs følgende advarselsinstruktioner, inden du bruger produktet.

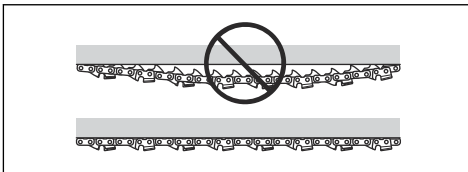
- Brug kun de kombinationer af sværd/savkæde og fileudstyr, som vi anbefaler. Se *Tilbehør på side 50* for yderligere vejledning.
- Brug beskytteshandsker, når du bruger eller udfører vedligeholdelse på savkæden. En savkæde, der ikke bevæger sig, kan også forårsage skader.
- Hold skæretænderne korrekt filede. Overhold instruktionerne, og brug det anbefalede ryttermål. En savkæde, der er beskadiget eller forkert filet, øger risikoen for ulykker.



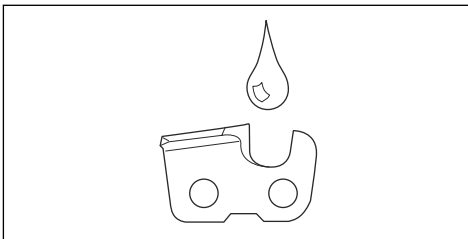
- Hold korrekt rytterhøjde. Følg vores instruktioner, og brug den anbefalede rytterindstilling.



- Sørg for, at savkæden har den korrekte spænding. Hvis kæden ikke ligger tæt mod sværdet, kan kæden afspores. En forkert savkædespænding øger slitage på sværdet, savkæden og kædedrivhjulet. Se *Sådan strammes savkæden på side 47*.



- Udfør vedligeholdelse på skæreudstyret regelmæssigt, og hold det korrekt smurt. Hvis kæden ikke er korrekt smurt, er der øget risiko for slitage på sværdet, savkæden og kædedrivhjulet.

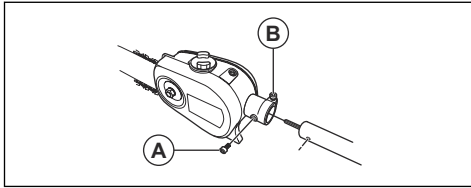


Montering

Sådan monteres skærehovedet



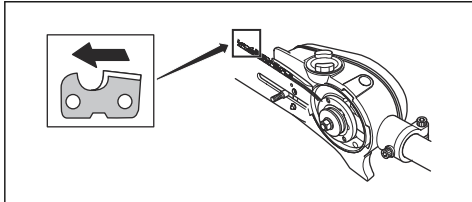
BEMÆRK: Vær omhyggelig med, at drivakslen på styrestangen passer ind i udtaget på klippeaggregatet.



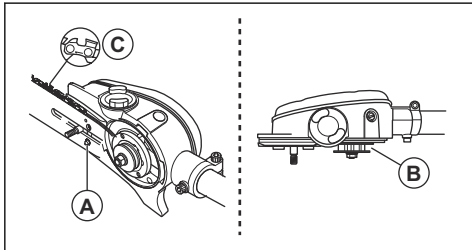
1. Løsn skruen på skærehovedet, (A)
2. Sæt skærehovedet på akslen, så skruen (A) flugter med hullet på akslen som vist.
3. Spænd skruen (A) med fingrene. Sørg for, at skruen (A) passer ind i hullet i akslen.
4. Spænd skruen (A).
5. Spænd skruen (B).

Sådan monteres sværdet og kæden

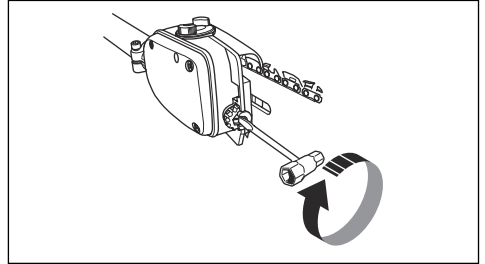
1. Skru sværdmøtrikken af, og fjern beskyttelsesdækslet.
2. Montér sværdet over sværdboltens. Placér sværdet i dets bagerste stilling. Placér kæden over drivhjulet og i sværdsporet. Begynd på sværdets overside.
3. Kontroller, at æggene på skæreleddene peger fremad på sværdets overside.



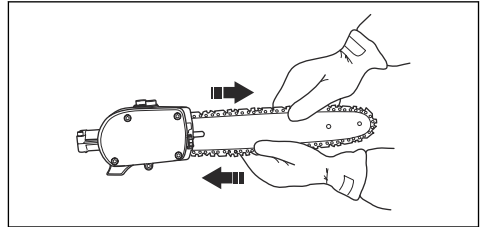
4. Montér dækslet, og lokaliser kædestrammertappen (A) i sværdets udtag. Kontrollér, at kædens drivlev passer korrekt på drivhjulet (B), og at kæden ligger i sværdsporet (C). Spænd sværdmøtrikken med fingrene.



5. Spænd kæden ved at bruge kombinøglen til at skru kædestrammerskruen med uret. Kæden skal strammes til, så den ikke hænger slapt ned på sværdets underside.



6. Kæden er korrekt spændt, når den ikke hænger slapt ned på sværdets underside og stadig kan trækkes rundt med hånden. Spænd sværdmøtrikkerne fast med kombinøglen, samtidig med at sværdspidsen holdes opad.

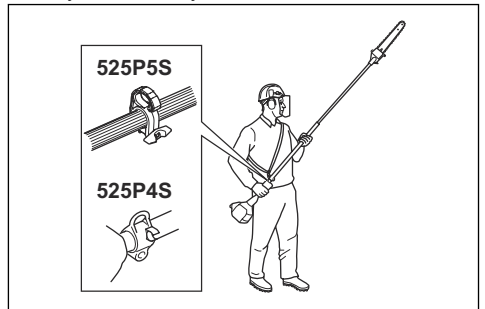


7. På en ny kæde skal kædestramningen kontrolleres ofte, indtil kæden er kørt til. Kontrollér kædespændingen regelmæssigt. Korrekt kæde betyder god skærekapacitet og lang levetid.

Sådan justeres selen

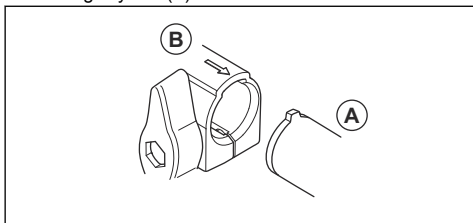
Selen skal altid anvendes sammen med maskinen, for at du har optimal kontrol over maskinen, og for at du mindsker risikoen for træthed i arme og ryg.

1. Tag selen på.
2. Sæt maskinen fast i selens ophængskrog.
3. Justér selens længde, så ophængskrogen er omtrent i højde med din højre hofte.

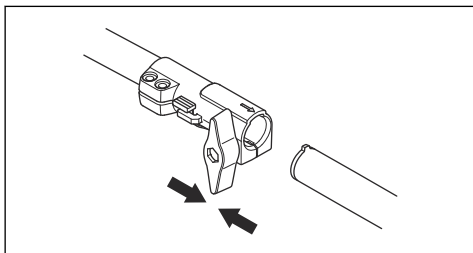


Sådan monterer du den todelte aksel 525P5S

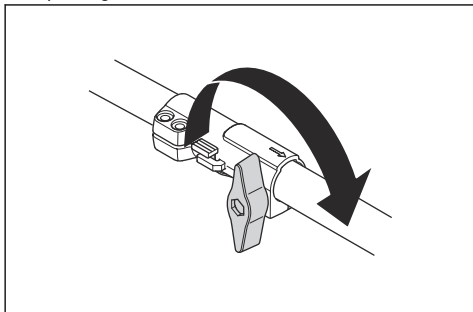
1. Drej grebet for at løsne koblingen.
2. Ret tappen på skæredestyret (A) ind efter pilen på koblingsstykket (B).



3. Skub forsigtigt akslen ind i koblingen, indtil du hører et klik.

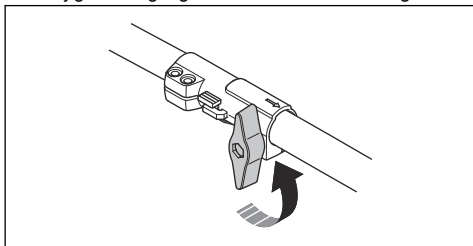


4. Spænd grebet helt.

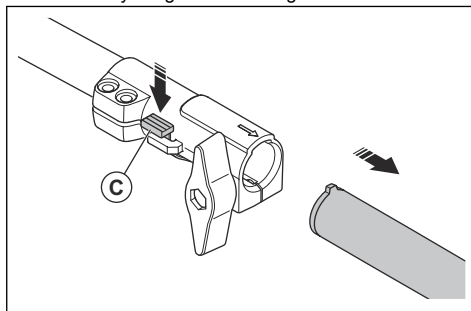


Sådan afmonterer du den todelte aksel 525P5S

1. Drej grebet 3 gange rundt for at løsne koblingen.

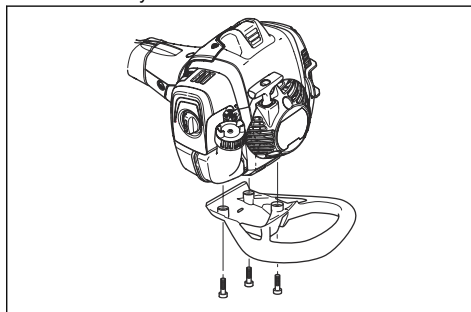


2. Tryk på knappen (C), og hold den inde.
3. Hold fast i den ende af akslen, som motoren er tilsluttet.
4. Træk udstyret lige ud af koblingen.



Sådan samles stødbeskyttelsen

1. Monter beskyttelsen med tre skruer.



2. Spænd skrueerne til 30 ft/lbs (4 Nm).
3. Spænd skrueerne igen, når produktet har været i brug i ca. 20 timer.

Indledning



ADVARSEL: Før du bruger produktet, skal du læse og forstå kapitlet om sikkerhed.

Kontrollér følgende før brug

1. Kontrollér arbejdsområdet. Fjern alle genstande, der kan slynges op.
2. Kontrollér savkæden. Brug aldrig sløvt, revnet eller beskadiget udstyr.
3. Kontrollér produktet, så det er i optimal stand.
4. Kontrollér, at alle møtrikker og bolte er spændt.
5. Kontrollér, at kæden er tilstrækkeligt smurt, se *Sådan kontrolleres savkædesmøringen på side 48*.
6. Kontrollér, at savkæden altid stopper i tomgang.
7. Brug kun produktet til det formål, det er beregnet til.
8. Sørg for, at håndtag og sikkerhedsanordninger er i orden. Brug aldrig et redskab, der mangler dele, eller som er ændret i forhold til specifikationen.

Brændstof

Dette produkt har en totaktsmotor.



BEMÆRK: Forkert brændstof kan medføre beskadigelse af motoren. Brug en blanding af benzin og totaktsolie.

Forblandet brændstof

- Brug Husqvarna forblandet alkylatbenzin – det giver det bedste resultat og forlænger af motorens levetid. Dette brændstof indeholder færre skadelige kemikalier sammenlignet med almindeligt brændstof, hvilket reducerer skadelige udstødningsgasser. Mængden af rester efter forbrændingen er lavere med dette brændstof, som holder komponenterne i motoren mere rene.

Sådan blandes brændstof

Benzin



BEMÆRK: Brug ikke benzin med et oktantal mindre end 90 RON (87 AKI). Det kan forårsage skader på produktet.



BEMÆRK: Brug ikke benzin med en ethanolkoncentration på mere end 10 % (E10). Det kan forårsage skader på produktet.



BEMÆRK: Brug ikke blyholdig benzin. Det kan forårsage skader på produktet.

- Brug altid ny blyfri benzin med et oktantal på minimum 90 RON (87 AKI) og med en ethanolkoncentration på mindre end 10 % (E10).
- Brug aldrig benzin med højere oktantal, hvis du ofte bruger produktet ved et konstant højt motoromdrejningstal.
- Brug altid en blanding af blyfri benzin og olie af god kvalitet.

Totaktsolie

- De bedste resultater opnås ved anvendelse af Husqvarna-totaktsolie.
- Hvis du ikke kan få fat i Husqvarna-totaktsolie, kan du også bruge en anden totaktsolie af høj kvalitet, som er beregnet til luftkølede motorer. Tal med din serviceforhandler om valg af den korrekte olie.



BEMÆRK: Brug aldrig totaktsolie til vandafkølede udenbordsmotorer, såkaldt outboardoil. Brug ikke olie beregnet til firetaktsmotorer.

Sådan blandes benzin og totaktsolie

Benzin, liter	Totaktsolie, liter
	2 % (50:1)
5	0,10
10	0,20
15	0,30
20	0,40



BEMÆRK: Små fejl kan påvirke forholdet i blandingen drastisk, hvis du blander små mængder brændstof. Mål omhyggeligt mængden af olie, og sørg for, at du får den rigtige blanding.

Sådan bruger du den korrekte kædeolie



ADVARSEL: Brug aldrig spildolie, som kan forårsage skade på dig selv og miljøet. Spildolie forårsager også skader på oliepumpen, sværdet og savkæden.



ADVARSEL: Hvis smøringen af skæreudstyret ikke er tilstrækkelig, kan det medføre, at savkæden knækker. Risiko for alvorlig personskade eller dødsfald for brugeren.



ADVARSEL: Dette produkt har en funktion, som lader brændstoffet løbe ud før kædeolien. Brug den korrekte kædeolie, så sikkerhedsfunktionen kan fungere korrekt. Henvend dig til din serviceforhandler, når du vælger en kædeolie.

Bemærk: Produktet har et automatisk kædesmøresystem. Du kan også justere oliestrømmen. Se *Sådan justeres savkædesmøring på side 48*.

- Brug Husqvarna-kædeolie for at maksimere savkædens levetid og for at minimere miljøpåvirkningen. Hvis Husqvarna-kædeolien ikke er tilgængelig, anbefaler vi, at du bruger en standardkædeolie.
- Brug en kædeolie med god klæbeevne på kæden.
- Brug en kædeolie med korrekt viskositet, der passer til lufttemperaturen.

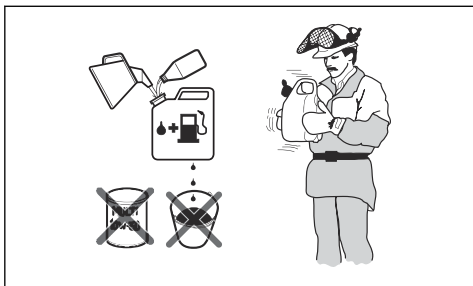


BEMÆRK: Hvis olien er for tynd, løber den ud før brændstoffet. Ved temperaturer under 0 °C / 32 °F kan nogle savkædeolier blive tykke, hvilket kan forårsage skade på oliepumpens komponenter.

- Brug det anbefalede skæreudstyr. Se *Tilbehør på side 50*.

Sådan bruges produktet

- For at opnå den bedste balance skal produktet holdes så tæt ind til kroppen som muligt.
- Pas på, at spidsen ikke berører jorden.
- Prøv ikke at forcere arbejdet, men gå tilpas hurtigt frem, så alle kviste klippes af med en jævn overflade.
- Lad motoren gå i tomgang efter hver betjening. Køres motoren i længere tid ved fulde omdrejninger, uden at motoren belastes, kan det give alvorlig motorskade.
- Arbejd altid med fuld gas.



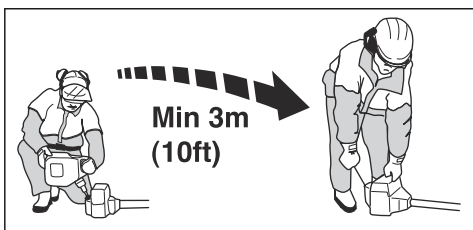
1. Fyld halvdelen af mængden af benzin i en ren beholder til brændstof.
2. Tilføj al olien.
3. Ryst brændstofblandingen.
4. Hæld den resterende mængde over i beholderen.
5. Ryst brændstofblandingen omhyggeligt.



BEMÆRK: Bland ikke brændstof til mere end 1 måned ad gangen.

Sådan fyldes brændstoftanken

1. Rengør omkring brændstoftankens dæksel.
2. Ryst beholderen, og sørg for, at brændstoffet er helt blandet. Anvend en brændstofdunk med overløbssikring.
3. Fyld brændstoftanken.
4. Spænd brændstoftankens dæksel helt.
5. Flyt produktet mindst 3 m væk fra tankningsstedet og -kilden, inden det startes.

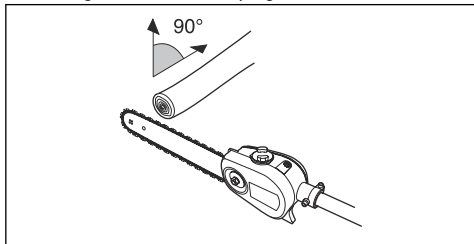


BEMÆRK: Forureninger i tankene forårsager driftsforstyrrelser. Rengør brændstoftanken og kædeolietanken regelmæssigt, og udskift brændstoffilteret én gang om året eller mere.

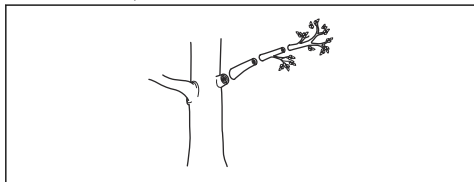
Sådan køres produktet til

- I løbet af de første 10 timers drift må du ikke køre med fuld gas uden belastning i længere tid.

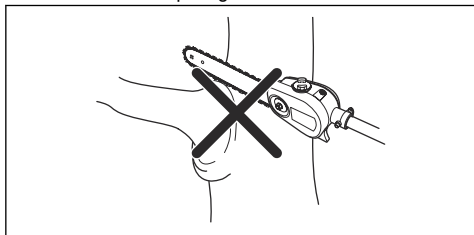
- Når det er muligt, skal du placere dig, så du kan foretage snittet vinkelret på grenen.



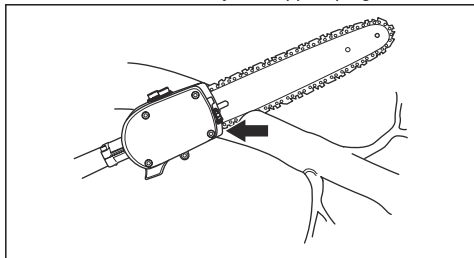
- Beskær de store grene i sektioner, så du har bedre kontrol over, hvor de falder.



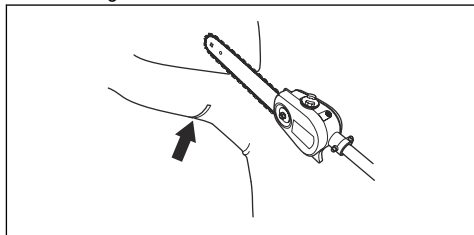
- Skær aldrig gennem det hævede område ved roden af grenen, da dette vil forsinke helingen og øge risikoen for svampeangreb.



- Brug stoppet ved foden af skærehovedet for at give støtte under skæring. Dette vil hjælpe med til at forhindre at skæreudstyret "hopper" på grenen.

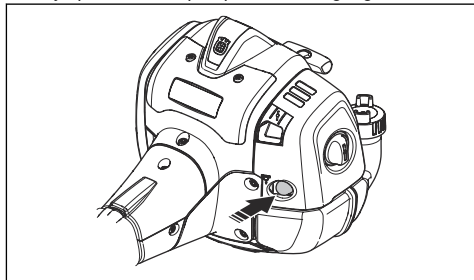


- Lav et første snit på undersiden af grenen, før der skæres gennem grenen. Dette vil forhindre afrivning af bark, hvilket kan medføre langsom heling og forårsage permanent skade på træet. Snittet må ikke være dybere end 1/3 af grentykkelsen for at forhindre blokering. Hold saven kørende, mens du trækker skæreudstyret tilbage fra grenen for at undgå at det sætter sig fast.



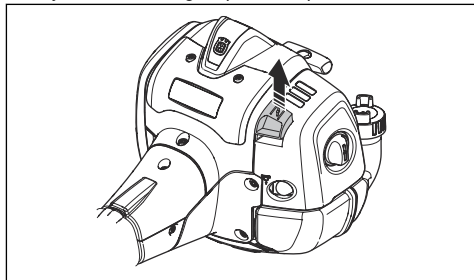
Sådan klargøres produktet til start

1. Tryk på brændstofpumpebolden 10 gange.



Bemærk: Det er ikke nødvendigt at fylde ballonen helt.

2. Flyt chokerhåndtaget op i chokerposition.



ADVARSEL: Savkæden begynder at rotere øjeblikkeligt, når du starter motoren med chokeren.

Sådan startes produktet



ADVARSEL: Læs advarselsinstruktioner i kapitlet Sikkerhed, før du starter produktet (se *Sikkerhed på side 29*).

1. Bær altid beskytteshandsker.
2. Hold hoveddelen af produktet på jorden med venstre hånd.



BEMÆRK: Brug aldrig fødderne!

3. Hold fast i startsnorens håndgreb med højre hånd.
4. Træk langsomt startsnoren ud med højre hånd, indtil du føler modstand (starthagerne griber fat).



ADVARSEL: Vikl aldrig startsnoren rundt om hånden.

5. Træk hurtigt og kraftigt i startsnoren.



BEMÆRK: Træk ikke startsnoren helt ud, og slip heller ikke startsnorens håndgreb fra udstrakt stilling. Det kan forårsage skader på produktet.

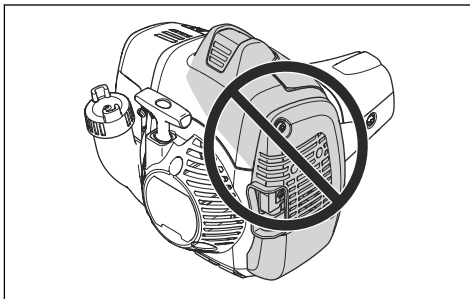
6. Træk i startsnoren, indtil motoren starter, eller maksimalt 5 gange.
7. Nulstil chokeren, når motoren starter, eller når du har trukket i startsnoren 5 gange.
8. Træk om nødvendigt i startsnoren, indtil motoren starter.
9. Lad motoren køre i 10 sekunder.
10. Betjen gashåndtaget gradvist.
11. Sørg for, at motoren kører jævnt.

Bemærk: Hvis motoren standser, skal du udføre proceduren igen.

Om overfladen

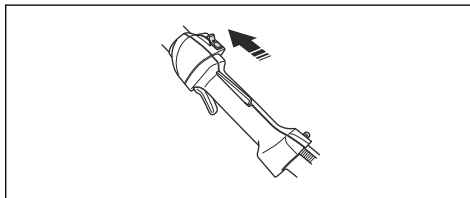


ADVARSEL: Anbring ikke nogen legemsdele på området, der er markeret med grå. Hvis du rører ved området, der er markeret med grå, kan det medføre forbrændinger. Det kan også medføre elektrisk stød, hvis tændhætten er defekt. Anvend aldrig et produkt med defekt tændhætte.



Sådan standses produktet

1. Flyt stopkontakten til positionen STOP for at standse motoren.



BEMÆRK: Stopkontakten vender automatisk tilbage til dens oprindelige position. For at undgå utilsigtet start skal tændhætten derfor altid tages af tændrøret ved montering, kontrol og/eller vedligeholdelse.

Vedligeholdelse

Indledning

Nedenfor følger nogle generelle vedligeholdelsesinstruktioner. Hvis du har brug for yderligere oplysninger, kan du kontakte serviceværkstedet.

Vedligeholdelsesskema

Nedenfor vises en oversigt over det vedligeholdelsesarbejde, der skal udføres på produktet. De fleste punkter er beskrevet senere i dette kapitel.

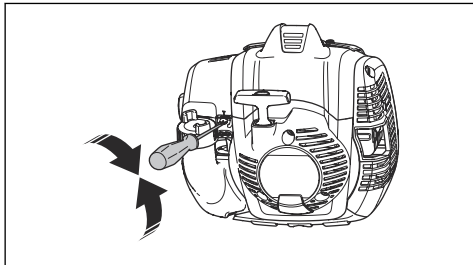
Bemærk: Brugeren må kun udføre den form for vedligeholdelses- og servicearbejde, der beskrives i denne brugervejledning. Mere omfattende arbejde skal udføres af et autoriseret serviceværksted.

Vedligeholdelse	Hver dag	Ugentligt	Månedligt
Rens de udvendige flader.	X		
Sørg for, at gasreguleringslåsen og gasreguleringen fungerer korrekt.	X		
Udfør en kontrol af stopkontakten for at sikre, at den fungerer korrekt.	X		
Sørg for, at savkæden ikke roterer ved tomgangshastighed.	X		
Rens luftfilteret. Udskift om nødvendigt.	X		
Kontrollér savkæden for synlige revner i nitter og led, hvis savkæden er sløv, eller nitter og led er unormalt slidte.	X		
Rengør området under beskyttelsesdækslet.	X		
Sørg for, at skruer og møtrikker er spændt.	X		
Undersøg motoren, brændstoftanken og brændstofslergerne for udsivning.	X		
Rens kølesystemet.		X	
Undersøg startmotoren og startsnoren for skader.		X	
Undersøg vibrationsdæmpningselementerne for skader og revner.		X	
Rengør tændrøret udvendigt. Fjern den, og kontrollér elektrodeafstanden. Juster elektrodeafstanden til den korrekte afstand, (se <i>Sådan undersøger du tændrøret på side 43</i>), eller udskift tændrøret. Sørg for, at tændrøret har en lydæmper.		X	
Rengør karburatoren udvendigt og området omkring den.		X	
Fil eventuelle ujævnheder væk på sværdets sider.		X	
Rengør eller udskift gnistfangerskærmen på lydæmperen.		X	
Rengør brændstoftanken.			X
Kontrollér, at brændstoffilteret er rent, og at der ikke er sprækker eller andre skader på brændstofslangen. Udskift om nødvendigt.			X
Udfør en kontrol af alle kabler og forbindelser.			X
Kontrollér koblingen, koblingsfjedrene og koblingstromlen for slitage. Udskift om nødvendigt delene på et autoriseret serviceværksted.			X
Efterse tændrøret. Udskift tændrøret, når det er nødvendigt.			X
Udfør en kontrol af den dielektriske aksel for slidte og beskadigede områder. Brug ikke produktet, hvis den dielektriske aksel er slidt eller beskadiget. Se OSHA 1910.269 for yderligere oplysninger.	X		

Sådan justerer du tomgangshastigheden

1. Sørg for, at luftfilteret er rent og at luftfilterdækslet er fastgjort, før du justerer tomgangshastigheden.
2. Start produktet. Se *Sådan startes produktet på side 40*

3. Juster tomgangshastigheden med den ledige justerskrue T, som er markeret med et "T". Drej justeringsskruen med uret, indtil savkæden begynder at dreje.



4. Drej justeringsskruen mod uret, indtil savkæden stopper.

Tomgangshastigheden er korrekt, når motoren kører jævnt i alle positioner. Tomgangshastigheden skal være under den hastighed, hvor savkæden begynder at dreje.



ADVARSEL: Hvis savkæden ikke stopper, når du justerer omdrejningstallet i tomgang, skal du kontakte dit nærmeste serviceværksted. Undlad at bruge produktet, indtil det er blevet korrekt indstillet eller repareret.

Bemærk: Se *Tekniske data på side 49* for det anbefalede omdrejningstal i tomgang.

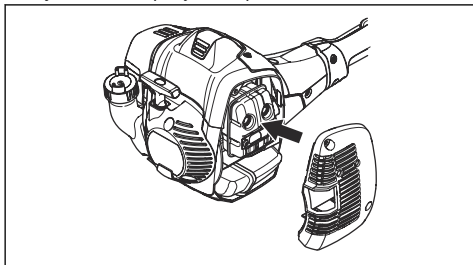
Sådan vedligeholdes lyddæmperen

Lyddæmperen sænker lydniveauet og leder udstødningsgasserne væk fra brugeren.

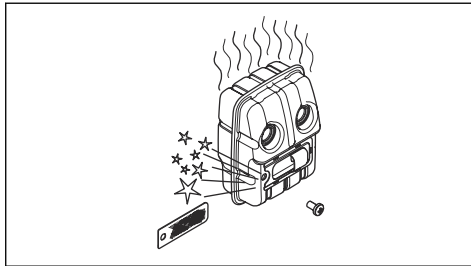


ADVARSEL: Lyddæmpere med katalysatorer bliver meget varme under drift og forbliver varme i længere tid, efter du stopper produktet. Dette gælder også ved tomgangskørsel. Hvis du rører ved produktet kan det medføre forbrændinger. Overvej risikoen for brand.

1. Sluk for maskinen og lad den køle af.
2. Fjern dækslet på lyddæmperen.



3. Fjern skruen, som holder gnistfangernettet.



4. Rengør gnistfangernettet, hvis det er blokeret, eller udskift, hvis det er beskadiget.



BEMÆRK: Ved eventuelle skader på gnistfangernettet skal det udskiftes. Brug ikke et produkt, hvis gnistfangernettet på lyddæmperen mangler eller er beskadiget.



BEMÆRK: Hvis gnistfangernettet ofte er tilstoppet, kan dette være tegn på, at katalysatorens funktion er nedsat. Kontakt dit serviceværksted, så de kan efterse lyddæmperen. Det tilstoppede gnistfangernet overopheder enheden med skader på cylinder og stempel til følge.

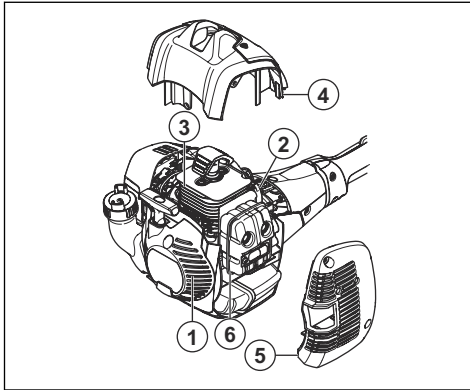
Kølesystem

Dette produkt har et kølesystem for at holde driftstemperaturen så lav som muligt.

Rengør komponenterne i kølesystemet med en børste en gang om ugen eller oftere under mere krævende forhold. Et snavset eller tilstoppet kølesystem medfører overophedning af produktet med skader på cylinderen og stemplet til følge.

Kølesystemet har følgende komponenter:

1. Luftindtag i startaggregat.
2. Ventilatorflanger på svinghjulet.
3. Køleribber på cylinderen.
4. Cylinderdæksel.
5. Lyddæmperdæksel.
6. Lyddæmperplade.

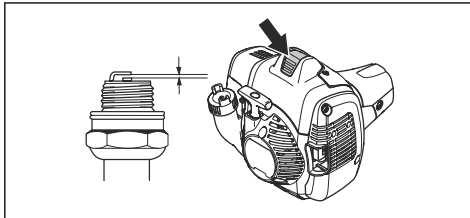


Sådan undersøger du tændrøret



BEMÆRK: Brug altid den anbefalede tændrørstype, se *Tekniske data på side 49*. Forkert tændrørstype kan forårsage skader på produktet.

- Undersøg tændrøret, hvis motoren mangler kraft, ikke starter nemt eller ikke fungerer korrekt i tomgangshastighed.
- Sådan mindsker du risikoen for uønsket materiale på tændrørets elektroder, følg disse instruktioner:
 - a) Sørg for, at omdrejningstallet i tomgang er indstillet korrekt.
 - b) Sørg for, at brændstofblandingen er korrekt.
 - c) Sørg for, at luftfilteret er rent.
- Hvis tændrøret er beskidt, skal det renses, og samtidig skal det kontrolleres, at elektrodeafstanden er korrekt, se *Tekniske data på side 49*.



- Udskift tændrøret, når det er nødvendigt.

Luftfilter

Fjern støv og snavs fra luftfilteret for at holde det rent og undgå disse problemer:

- Karburatorfejl.
- Problemer, når du starter produktet.
- Dårlig effekt.
- Øget slitage på motorens dele.
- For højt brændstofforbrug.

Rengøring af luftfilteret

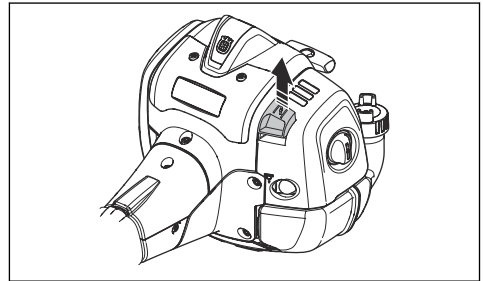


BEMÆRK: Et luftfilter, der er beskadiget, meget snavset eller gennemvædet af brændstof, skal altid udskiftes.

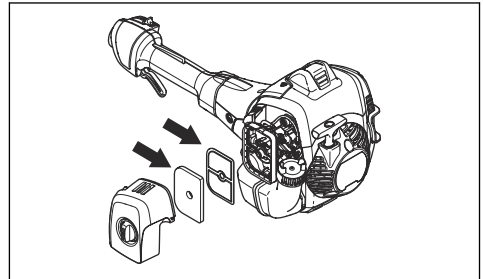
Rens regelmæssigt luftfilteret for snavs og støv. Dette forhindrer karburatorfejl, startproblemer, tab af motoreffekt, slitage på motordelene og et højere brændstofforbrug end normalt.

Hvis du bruger et luftfilter i lang tid, kan det ikke blive fuldstændig rengjort. Udskift luftfilteret med regelmæssige mellemrum. Se *Vedligeholdelsesskema på side 40*.

1. Flyt chokerhåndtaget op for at lukke chokerspjældet.



2. Fjern luftfilterdækslet og luftfilterene.



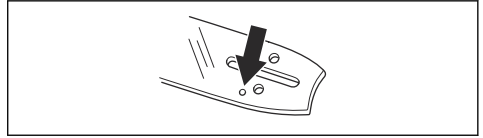
3. Rens luftfilterene med varmt sæbevand.
4. Udskift luftfilterene, hvis de ikke bliver rene. Udskift altid et beskadiget luftfilter.
5. Rengør indersiden af luftfilterdækslet. Brug trykluft eller en børste.
6. Kontrollér gummitætningen på luftfilteret. Udskift filteret, hvis gummitætningen er beskadiget.
7. Sørg for, at luftfilteret er tørt, før du sætter det i igen.

Todelt aksel

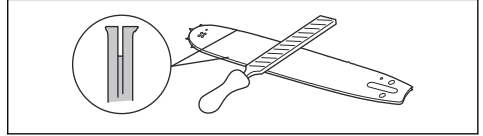
Smør fedt på enden af drivakslen efter 30 timers drift. Der er risiko for, at drivakselenderne (splinestilslutningerne) på de delbare modeller kører trægt, hvis de ikke smøres regelmæssigt.

Sådan kontrolleres sværdet

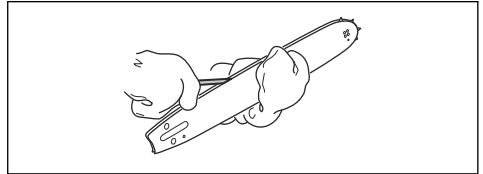
1. Sørg for, at oliekanalen ikke er tilstoppet. Rengør den, hvis det er nødvendigt.



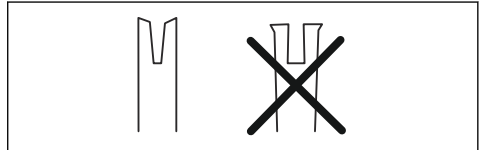
2. Undersøg, om der er ujævnheder på sværdets kanter. Fjern ujævnheder med en fil.



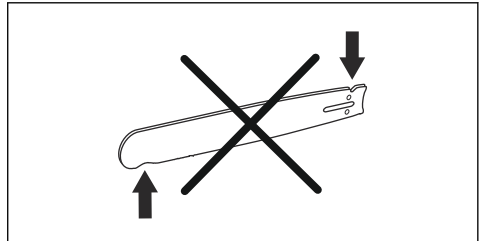
3. Rengør sporet på sværdet.



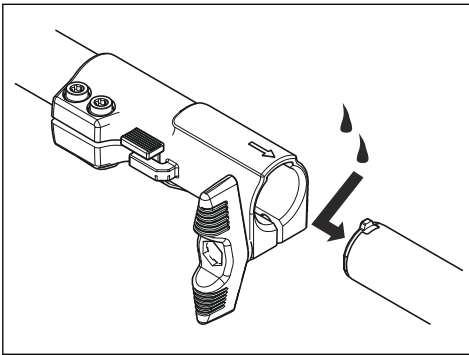
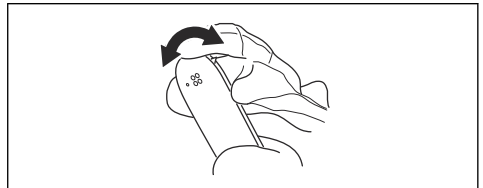
4. Undersøg sporet i sværdet for slitage. Udskift sværdet, hvis det er nødvendigt.



5. Undersøg, om sværdspidsen er ujævn eller meget slidt.

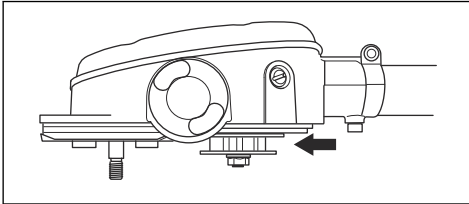


6. Kontrollér, at sværdets næsehjul bevæger sig frit, og at smørehullet på sværdets næsehjul ikke er blokeret. Rens og smør, hvis det er nødvendigt.



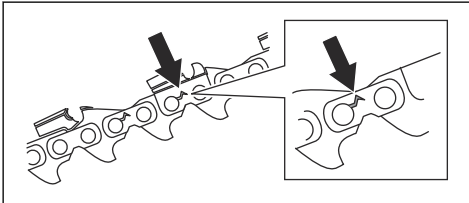
Sådan kontrolleres kædedrivhjulet

1. Kontrollér regelmæssigt slitageniveauet for kædedrivhjulet. Udskift det, hvis det er unormalt slidt.

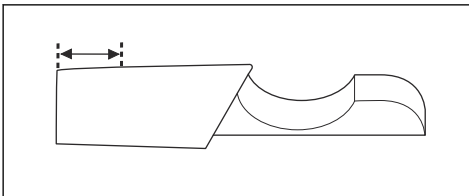


Sådan efterses klippeudstyret

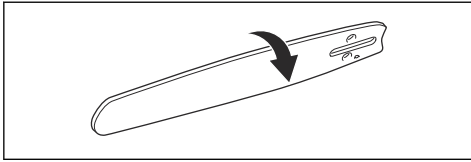
1. Kontrollér, at der ikke er revner i nitter og led, og at ingen nitter er løse. Udskift dem, hvis det er nødvendigt.



2. Kontrollér, at savkæden er nem at bøje. Udskift savkæden, hvis den er stiv.
3. Sammenlign savkæden med en ny savkæde for at afgøre, om nitter og led er slidte.
4. Udskift savkæden, når den længste del af skæretanden er mindre end 4 mm. Udskift også kæden, hvis der er revner i skærene.



7. Drej sværdet dagligt for at forlænge dets levetid.



Sådan skærpes savkæden

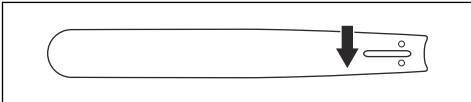
Information om sværdet og savkæden



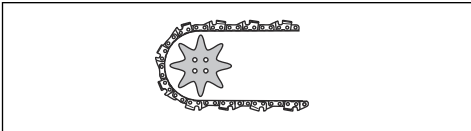
ADVARSEL: Brug beskyttelseshandsker, når du bruger eller udfører vedligeholdelse på savkæden. En savkæde, der ikke bevæger sig, kan også forårsage skader.

Udskift slidte eller beskadigede sværd eller savkæder med de kombinationer af sværd og savkæder, der anbefales af Husqvarna. Dette er nødvendigt for at opretholde produktets sikkerhedsfunktioner. Se *Tilbehør på side 50* for en liste over reservesværd og kædekombinationer, vi anbefaler.

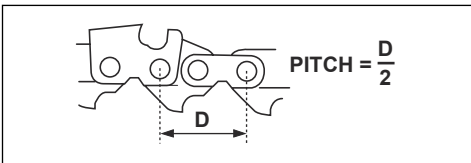
- Sværdets længde, tommer/cm. Oplysninger om sværdets længde kan som regel findes på den fjerne ende af sværdet.



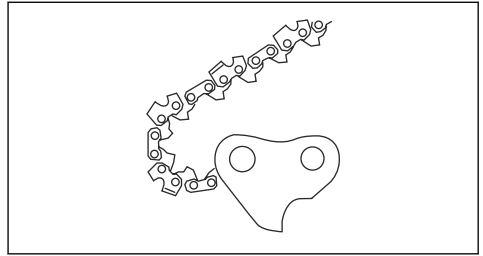
- Antal tænder i næsehjulet (T).



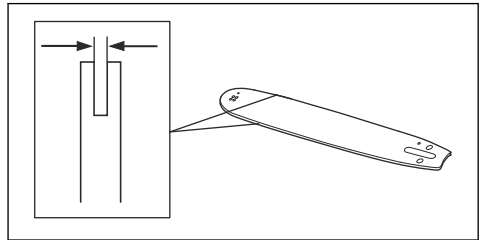
- Kædedeling, tommer. Afstanden mellem drivleddene og savkæden skal justeres ind efter afstanden mellem tænderne på sværdets næsehjul og drivhjulet.



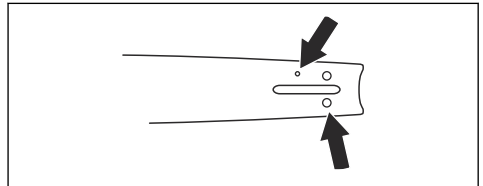
- Antal drivled (stk.). Antallet af drivled bestemmes af typen af sværd.



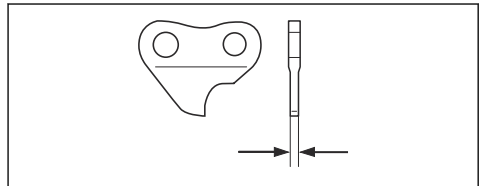
- Sværdsporsbredde, tommer/mm. Sporsbredden i sværdet skal være den samme som bredden af kædens drivled.



- Savkædeoliehul og hul til kædestrammertap. Sværdet skal fugte med produktet.



- Drivledsbredde, mm/tommer



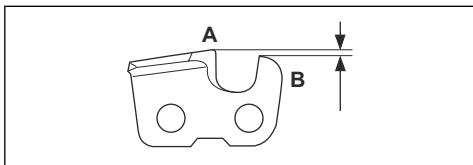
Generelle oplysninger om, hvordan du filer skæretøjet

Benyt aldrig en sløv savkæde. Hvis savkæden er sløv, skal du påføre mere tryk for at skubbe sværdet gennem træet. Hvis savkæden er meget sløv, er der ingen træspåner, men savsmuld.

En skarp savkæde æder sig gennem træet, og træspånerne bliver lange og tykke.

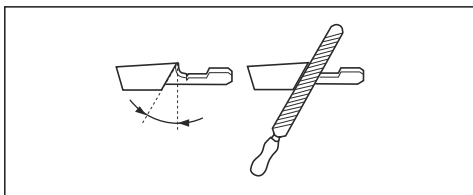
Skæretanden (A) og dybdemåleren (B) udgør tilsammen den skærende del af savkæden, skæret.

Højdeforskellen mellem de to udgør skæredybden (dybdemålerindstilling).

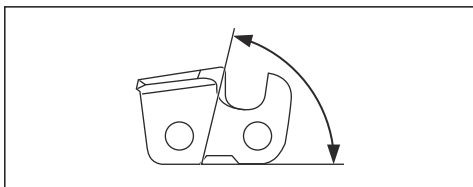


Ved filing af skæret skal du tænke på følgende:

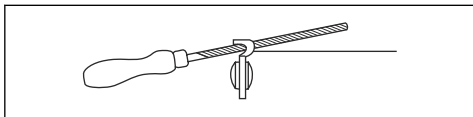
- Filevinkel.



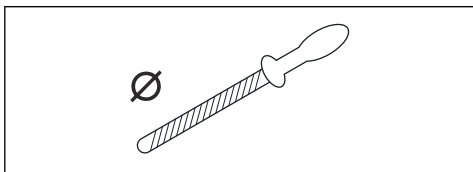
- Skærevinkel.



- Filestilling.



- Rundfildiameter.

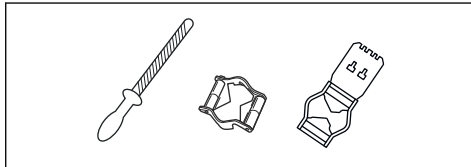


Det er ikke nemt at file en savkæde korrekt uden det rette udstyr. Brug Husqvarna ryttermål. Dette vil hjælpe dig med at opretholde maksimal skarphed.

Bemærk: Se *Sådan filer du skæretøjet på side 46* for at få oplysninger om filing af savkæden.

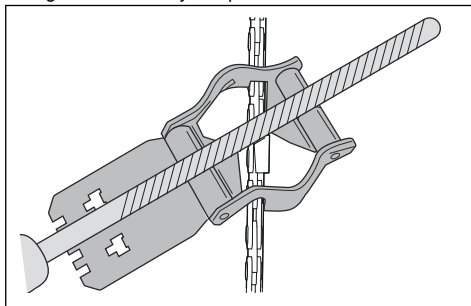
Sådan filer du skæretøjet

1. Brug en rundfil og et ryttermål til at file skæretænderne.



Bemærk: Se *Opfyldningsudstyr og filevinkler på side 50* for at få oplysninger om, hvilken fil og ryttermål. Husqvarna anbefaler til din savkæde.

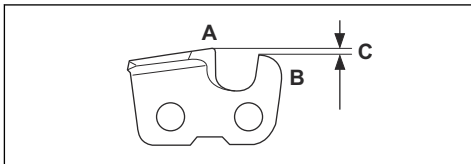
2. Sæt ryttermålet korrekt på skæretøjet. Se vejledningen, der leveres med ryttermålet.
3. Flyt filen fra den indvendige side af skæretænderne og ud. Reducer trykket på trækket i savkæden.



4. Fjern materiale fra den ene side af skæretænderne.
5. Vend produktet, og fjern materiale fra den anden side.
6. Sørg for, at alle skæretænderne har samme længde.

Generelle oplysninger om, hvordan du justerer rytterhøjden

Rytterhøjden (C) reduceres, når du filer skæretænder (A). For at bevare maksimal skærekapacitet skal du fjerne filningsmaterialer fra ryttermålet (B) for at modtage den anbefalede rytterhøjde. Se *Tekniske data på side 49* for vejledning om, hvordan du opnår den korrekte rytterhøjde for din savkæde.

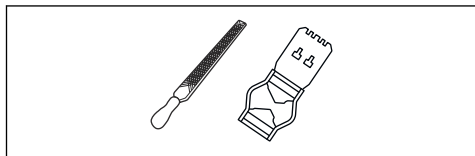


Sådan justeres rytterhøjde

Før du justerer dybdemåleren eller skærper skærene, skal du se *Generelle oplysninger om, hvordan du filer*

skæretøjet på side 45 for instruktioner. Vi anbefaler, at du justerer rytterhøjden efter hver tredje savkædefiling.

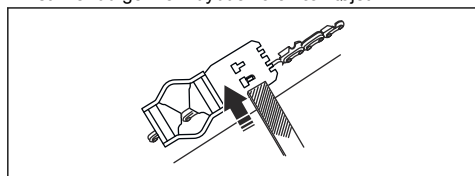
Vi anbefaler, at du anvender vores dybdemåleværktøj, så du er sikker på at modtage den korrekte rytterhøjde og den rigtige vinkel på rytterhøjden.



1. Brug en fladfil og et dybdemåleværktøj til at justere rytterhøjden. Brug kun dybdemåleværktøj, der er anbefalet af Husqvarna, så du er sikker på at få de korrekte indstillinger for rytterhøjde og den rigtige vinkel på rytterhøjden.
2. Placer dybdemåleværktøjet på savkæden.

Bemærk: Se dybdemåleværktøjets emballage for yderligere oplysninger om, hvordan du bruger værktøjet.

3. Brug fladfilen til at fjerne den del af ryttermålet, der stikker ud gennem dybdemåleværktøjet.



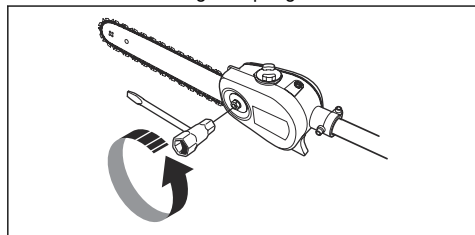
Sådan strammes savkæden



ADVARSEL: En savkæde uden den korrekte spænding kan løsne sig fra sværdet og forårsage alvorlig personskade eller dødsfald.

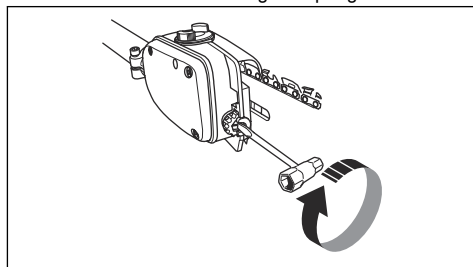
En savkæde bliver længere, når du bruger den. Juster savkæden regelmæssigt.

1. Løsn sværdmøtrikken, som låser koblingsdækslet/kædebremsen. Brug en topnøgle.

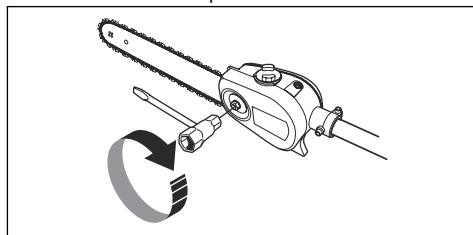


2. Spænd sværdmøtrikkerne med hånden, så hårdt du kan.

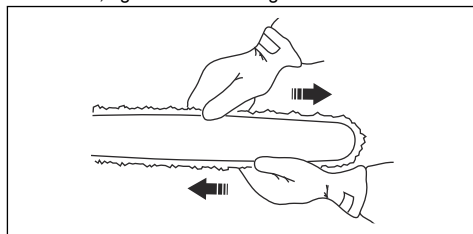
3. Løft forenden af sværdet, og drej kædestrammerskruen. Brug en topnøgle.



4. Spænd savkæden, indtil den slutter tæt mod sværdet, men stadig kan bevæges.
5. Spænd sværdmøtrikkerne med topnøglen, og løft forenden af sværdet på samme tid.

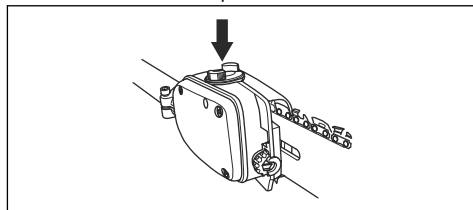


6. Kontrollér, at savkæden let kan trækkes rundt med hånden, og at den ikke hænger ned fra sværdet.



Sådan påfyldes kædeolie

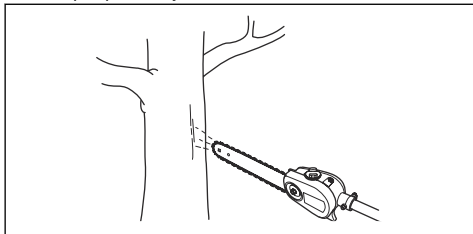
1. Åbn oliedækslet oven på sværdhovedet.



2. Påfyld Husqvarna savkædeolie.
3. Fastgør dækslet igen.

Sådan kontrolleres savkædesmøringen

1. Kontrollér savkædesmøringen ved hver tankning. Ret sværdspidsen mod et fast, lyst objekt i en afstand af ca. 20 cm (8 tommer). Efter 1 minuts kørsel ved 75 % gas bør du kunne se et tydeligt oliespor på den lyse overflade.



2. Hvis savkædesmøringen ikke fungerer korrekt, skal du kontrollere sværdet. Se *Sådan kontrolleres sværdet på side 44* for yderligere vejledning. Kontakt en serviceforhandler, hvis vedligeholdelsestrinene ikke hjælper.

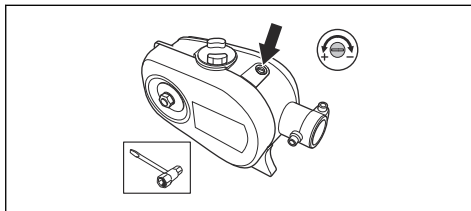
Sådan justeres savkædesmøring



ADVARSEL: Stop motoren, før du foretager justeringer af oliepumpen.

Drej justeringsskruen på oliepumpen. Brug en skruetrækker eller gaffelnøgle.

- Skru justeringsskruen med uret for at reducere oliestrømmen.



- Skru justeringsskruen mod uret for at øge oliestrømmen.

Fejlfinding

Motoren starter ikke

Kontrollér	Mulig årsag	Fremgangsmåde
Stopkontakt.	Stopkontakten er placeret i stoppositionen.	Få et godkendt serviceværksted til at udskifte stopkontakten.
Brændstoftank.	Forkert brændstoftype.	Tøm brændstoftanken, og påfyld det rigtige brændstof.
Tændrør og cylinder.	Tændrøret er snavset eller vådt.	Sørg for, at tændrøret er tørt og rent.
	Tændrørets elektrodeafstand er forkert.	Rens tændrøret. Sørg for, at elektrodeafstanden er korrekt, se <i>Tekniske data på side 49</i> . Sørg for, at tændrøret har en støjdempringsenhed.
	Tændrøret er løst.	Spænd tændrøret.
	Motoren er druknet på grund af gentagne starter med fuld choker efter tænding.	Afmonter og rengør tændrøret. Læg produktet på siden med tændrørsboringen væk fra dig. Træk i startsnoren 6-8 gange. Monter tændrøret, og start produktet. Se <i>Sådan startes produktet på side 40</i> .

Motoren starter, men stopper igen

Kontrollér	Mulig årsag	Fremgangsmåde
Brændstoftank	Forkert brændstoftype.	Tøm brændstoftanken, og påfyld det rigtige brændstof.
Luffilter	Luffilteret er tilstoppet.	Rens luffilteret.

Transport, opbevaring og bortskaffelse

Transport og opbevaring

- Ved opbevaring og transport af produktet og brændstoffet, skal du sørge for, at der ikke er utætheder eller dampe. Gnister eller åben ild, f.eks. fra elektriske enheder eller kedler, kan starte en brand.
- Brug altid godkendte beholdere til opbevaring og transport af brændstof.
- Tøm brændstoftanken og kædeolietanken før transport eller før langtidsopbevaring. Bortskaf brændstoffet og kædeolien på en lokal miljøstation.
- Brug transportafskærmningen på produktet for at forhindre personskader eller skader på produktet. En savkæde, der ikke bevæger sig, kan også forårsage alvorlige skader.
- Fjern tændhætten fra tændrøret.
- Fastspænd produktet sikkert under transporten.

Sådan klargøres dit produkt til langtidsopbevaring

1. Stands produktet, og lad det køle af, inden du skiller det ad.
2. Adskil og rengør savkæden og sporet i sværdet.



BEMÆRK: Hvis savkæden og sværdet ikke rengøres, de kan blive stive eller blokerede.

3. Fastgør transportafskærmningen.
4. Rengør produktet. Se *Vedligeholdelse på side 40* for yderligere vejledning.
5. Foretag et komplet serviceeftersyn af produktet.

Tekniske data

Tekniske data

	525P4S	525P5S
Motor		
Cylindervolumen, cm ³	25,4	25,4
Cylinderboring, mm	34	34
Slaglængde, mm	28	28
Anbefalet maks. hastighed, o/min.	11000-12000	11000-12000
Omdrejningstal i tomgang, o/min.	2800-3000	2800-3000
Maks. motoreffekt iht. ISO 8893, kW/ o/min.	1,0/8500	1,0/8500
Lyddæmper med katalysator	Ja	Ja
Omdrejningstalreguleret tændingssystem	Ja	Ja
Tændingssystem		

	525P4S	525P5S
Tændrør	NGK BPMR8Y	NGK BPMR8Y
Elektrodeafstand, mm	0,65	0,65
Brændstof-/smøresystem		
Brændstoftankens kapacitet, liter/cm ³	0,5/500	0,5/500
Olietankens kapacitet, liter/cm ³	0,2/200	0,2/200
Vægt		
Vægt uden brændstof, skæreudstyr og beskyttelse, kg	5,3	6,4
Støjemissioner⁴		
Lydeffektniveau, målt i henhold til ISO 22868, dB (A)	107	107
Lydniveauer⁵		
Ækvivalent lydtrykniveau ved brugerens ører målt i henhold til ISO 22868, dB(A)		
Udstyret med godkendt tilbehør (original)	91	90
Vibrationsniveauer⁶		
Ækvivalente vibrationsniveauer ($a_{hv,eq}$) i håndtag målt i henhold til ISO 22867, m/s ²		
Udstyret med godkendt tilbehør (original), for/bag	3,6/3,5	3,6/3,5

Tilbehør

Kombinationer af sværd og savkæde

Anbefalede kombinationer af sværd og savkæde.

Sværd			Savkæde	
Længde, tommer/cm	Deling, tommer	Mål, tommer/mm	Type	Længde, drivled, nr.
10/25	3/8	0,050/1,3	Husqvarna H37	40
12/31				45
10/25	3/8	0,050/1,3	Husqvarna S93G	40
12/31				45

Opfyldningsudstyr og filevinkler



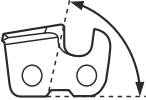

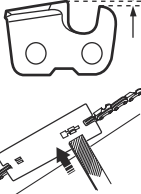

Brug af Husqvarna ryttermål giver dig de korrekte filevinkler. Vi anbefaler, at du altid bruger et Husqvarna ryttermål til at gendanne savkædens skarphed. Reserveredelsnumrene fremgår af nedenstående tabel.

Hvis du ikke ved, hvilken savkæde du har på dit produkt, skal du kontakte din serviceforhandler.

⁴ Rapporterede data for lydudgangsniveauet har typisk en spredning (standardafvigelse) på 2 dB (A).

⁵ Rapporterede data for ækvivalent lydtrykniveau for produktet har en typisk statistisk spredning (standardafvigelse) på 1 dB(A).

⁶ Rapporterede data for ækvivalent vibrationsniveau har en typisk statistisk spredning (standardafvigelse) på 1 m/s².

					
<p>H37</p>	<p>5/32 tommer / 4,0 mm</p>	<p>80°</p>	<p>30°</p>	<p>0,025 tommer / 0,65 mm</p>	<p>580 24 37-01</p>
<p>S93G</p>	<p>5/32 tommer / 4,0 mm</p>	<p>60°</p>	<p>30°</p>	<p>0,025 / 0,65 mm</p>	<p>587 80 90-01</p>

Overensstemmelseserklæring

EU-overensstemmelseserklæring

Vi, **Husqvarna AB**, SE-561 82 Huskvarna, Sverige,
tlf.: +46-36-146500 erklærer under eneansvar, at det
pågældende produkt:

Beskrivelse	Stangsåve
Varemærke	Husqvarna
Type / model	525P4S, 525P5S
Identifikation	Serienumrene fra 2022 og fremefter

overholder følgende EU-direktiver og bestemmelser:

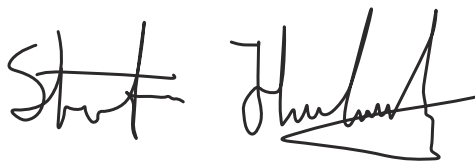
Direktiv/bestemmelse	Beskrivelse
2006/42/EF	"vedrørende maskiner"
2014/30/EU	"vedrørende elektromagnetisk kompatibilitet"
2011/65/EU	"om begrænsning af anvendelsen af visse farlige stoffer i elektrisk og elektronisk udstyr"

og at følgende standarder og/eller tekniske
specifikationer anvendes: EN ISO 12100:2010,
ISO 14982:2009, EN IEC 63000:2018, EN ISO
11680-1:2011

Udpeget organ: 0404, SMP Svensk Maskinprovning AB,
Box 4053, SE-904 03 Umeå, Sweden, har foretaget
en EF-typegodkendelse i henhold til maskindirektivets
(2006/42/EF) artikel 12, pkt. 3b.

Certifikatnummer: 0404/15/2438

Huskvarna, 2023-08-25



Stefan Holmberg, R&D Director, Technology
Management, Husqvarna AB

Ansvarlig for teknisk dokumentation



Sisällys

Johdanto.....	53	Vianmääritys.....	74
Turvallisuus.....	55	Kuljettaminen, säilyttäminen ja hävittäminen.....	74
Asentaminen.....	60	Tekniset tiedot.....	75
Käyttö.....	62	Lisävarusteet.....	76
Huolto.....	66	Vaatimustenmukaisuusvakuutus.....	77

Johdanto

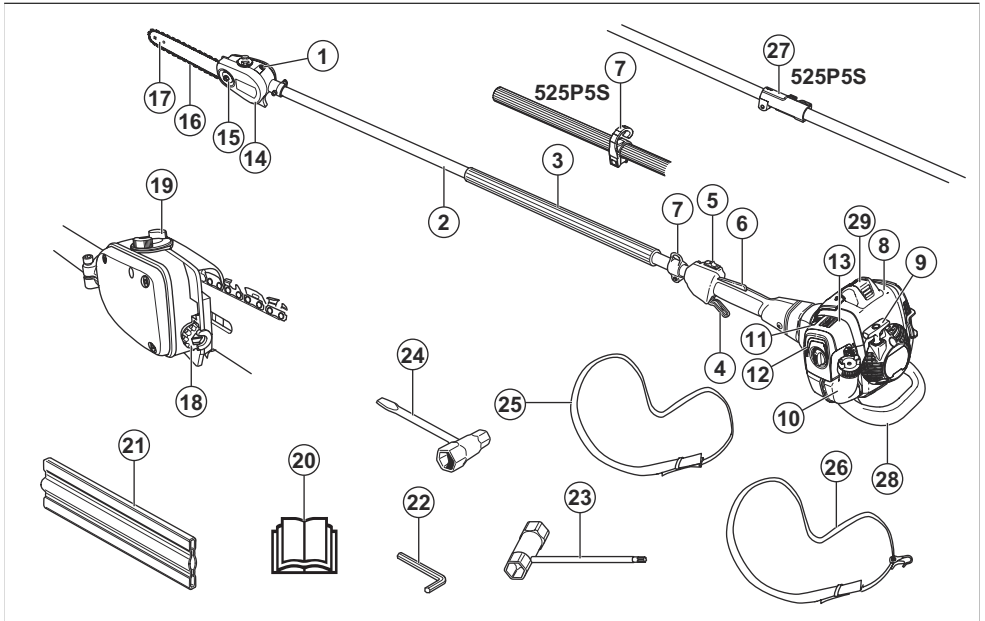
Käyttötarkoitus

Laite on tarkoitettu oksien ja risujen katkaisuun.

Käytä laitteessa vain valmistajan hyväksymiä lisävarusteita. Katso *Lisävarusteet* sivulla 76.

Huomautus: Kansalliset määräykset saattavat rajoittaa tuotteen käyttöä.

Koneen kuvaus



1. Teräketjuvoitelun säätöruuvi
2. Runkoputki
3. Etukahva
4. Turvaliipaisin
5. Pysäytin
6. Turvaliipaisimen varmistin
7. Valjaiden ripustuskoukku
8. Sylinterikotelo
9. Käynnistyskahva
10. Polttoainesäiliö
11. Rikastimen ohjain
12. Polttoainepumppu
13. Ilmansuodattimen kansi
14. Teräketjun suojus
15. Terämutteri
16. Teräketju
17. Terälevy
18. Kytinkotelo

19. Ketjuöljysäiliö
20. Käyttöohjekirja
21. Kuljetussuojus, terälevy
22. Kuusiokoloavain
23. Yhdistelmäavain
24. Yhdistelmäavain, ketjun kiristin
25. Valjaat 525P5S
26. Valjaat 525P4S
27. Runkoputken liitin
28. Iskusuojus
29. Sytytystulpan suojus ja sytytystulppa

Tuotteen symbolit



VAROITUS: Tämä tuote on vaarallinen. Tuotteen huolimaton tai virheellinen käyttö voi aiheuttaa käyttäjälle tai sivullisille vammoja tai kuoleman. Käyttäjän ja sivullisten vammojen välttämiseksi kaikki käyttöohjekirjan turvaohjeet on luettava ja niitä on noudatettava.



Lue käyttöohje huolellisesti ja varmista, että ymmärrät sen sisällön ennen kuin alat käyttää tuotetta.



Pysähdy.



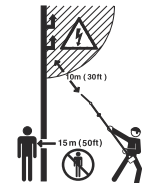
Käytä suojakypärää paikoissa, joissa päällesi voi pudota esineitä. Käytä hyväksytyjä kuulonsuojaimia. Käytä hyväksytyjä suojalaseja.



Käytä hyväksytyjä suojakäsineitä.



Käytä kestäviä luistamattomia jalkineita.



Tätä tuotetta ei ole eristetty sähköisesti. Jos tuote joutuu kosketuksiin jännitteellisten johtimien kanssa tai niiden lähelle, voi seurauksena olla kuolemantapaus tai vakava vamma. Sähköjännite voi siirtyä pisteestä toiseen nk. valokaarta pitkin. Mitä suurempi jännite on sitä pidemmän matkan se voi kulkea. Sähköjännite voi kulkea myös oksia ja muita esineitä pitkin, varsinkin jos ne ovat märkiä. Pidä aina vähintään 10 metrin etäisyys tuotteen ja jännitteellisen johtimen ja/tai sen kanssa kosketuksissa olevien esineiden välillä. Jos joudut työskentelemään lyhyemmällä turvavälillä, ota aina yhteys ko. sähköyhtiöön varmistaaksesi, että jännite on katkaistu, ennen kuin aloitat työsi.

Tuotteen käyttäjän on varmistettava, etteivät ihmiset ja eläimet tule työn aikana 15 metriä lähemmäksi.



Polttoaine.



Teräketjuöljy.



Öljyn virtauksen säätö.



Pyörimissuunta, teräketju.



Polttoainepumppu.



Rikastin.



Tämä tuote täyttää voimassa olevien EY-direktiivien vaatimukset.



Tämä tuote täyttää sovellettavissa olevien UK-säädösten vaatimukset.

yyyywwxxxx

Tyypikilvessä tai lasermerkinnässä näkyy sarjanumero, jossa **yyyy** on valmistusvuosi ja **ww** on valmistusviikko.

Huomautus: Muita tuotteen symboleita/tarroja tarvitaan muilla markkina-alueilla ilmaisemaan sertifiointivaatimuksia.

Euro V -päästöt



VAROITUS: Moottorin muokkaaminen mitätöi tuotteen EU-tyyppihyväksynnän.

Tuotteen vaurioituminen

Emme ole vastuussa tuotteen vaurioitumisesta, jos:

- tuote on korjattu virheellisesti
- tuotteen korjaamiseen on käytetty muita kuin valmistajan omia tai sen hyväksymiä osia
- tuotteessa on muu kuin valmistajan oma tai sen hyväksymä lisävaruste
- tuotetta ei ole korjattu valtuutetussa huoltopisteessä tai hyväksytyllä asiantuntijalla.

Turvallisuus

Turvallisuusmääritelmät

Varoituksia, huomioita ja huomautuksia käytetään, kun jotakin käyttöohjeen osaa halutaan erityisesti korostaa.



VAROITUS: Tätä käytetään, jos käyttöohjeen noudattamatta jättämisestä voi seurata käyttäjän tai sivullisen vamma tai kuolema.



HUOMAUTUS: Tätä käytetään, jos käyttöohjeen noudattamatta jättämisestä voi seurata koneen, muiden materiaalien tai ympäristön vaurioituminen.

Huomautus: Tätä käytetään tietyissä tilanteissa tarvittavien lisätietojen antamiseen.

Yleiset turvallisuusohjeet



VAROITUS: Lue seuraavat varoitukset ennen tuotteen käyttöä.

- Tuote muodostaa käytön aikana sähkömagneettisen kentän. Kenttä saattaa joissakin olosuhteissa häiritä aktiivisten tai passiivisten lääketieteellisten implanttien toimintaa. Vakavien tai hengenvaarallisten tapaturmien ehkäisemiseksi kehotamme lääketieteellisiä implantteja käyttäviä henkilöitä neuvottelemaan lääkärin ja lääketieteellisen implantin valmistajan kanssa ennen tuotteen käyttämistä.
- Tämä tuote on vaarallinen työkalu, jos sitä käytetään huolimattomasti tai väärin. Tämä tuote voi aiheuttaa käyttäjälle tai sivullisille vakavia vammoja tai kuoleman.
- On erittäin tärkeää, että luet ja ymmärrät tämän käyttöohjeen sisällön. Jos olet epävarma työskentelyolosuhteista tai oikeasta toimintatavasta käyttöohjekirjan lukemisen jälkeen, kysy neuvoa huoltoliikkeestä ennen tuotteen käyttämistä.
- Tuotteen rakennetta ei missään tapauksessa saa muuttaa ilman valmistajan lupaa. Älä käytä

tuotetta, mikäli epäilet jonkun muun tehneen siihen muutoksia. Käytä aina tälle tuotteelle suositeltuja lisävarusteita. Hyväksymättömien muutosten ja/tai lisävarusteiden käyttö voi aiheuttaa käyttäjälle tai muille vakavia vammoja tai kuoleman.

- Tarkista tuote ennen käyttöä. Katso kohdasta *Tuotteen turvalaitteet sivulla 57* ja *Tuotteen turvalaitteet sivulla 57*. Älä käytä tuotetta, joka on vahingoittunut tai joka ei toimi oikein. Noudata tässä käyttöohjeessa annettuja turvallisuustarkastuksia, kunnossapitoa ja huoltoa koskevia ohjeita.
- Käytetty äänenvaimennin/kipinänsammutin ja kipinänsammuttimen kiinnityspinta voivat sisältää mahdollisesti karsinogeenisiä pakokaasuhiukkasia. Vältä näille yhdisteille altistumista, kun käsittelet äänenvaimenninta ja/tai kipinänsammutinta. Ennen äänenvaimentimen ja/tai kipinänsammuttimen käsittelyä, katso kohta *Äänenvaimentimen tarkistaminen sivulla 58*.

Turvallisuusohjeet kokoamista varten



VAROITUS: Lue ja sisäistä nämä ohjeet ja noudata niitä huolellisesti, ennen kuin alat käyttää tuotetta.

- Koko kytkintokelon ja runkoputken on oltava asennettuna ennen koneen käynnistystä, muussa tapauksessa kytkin saattaa irrota ja aiheuttaa henkilövahinkoja.
- Ainoat lisälaitteet, joita tämän koneen kanssa saa käyttää, ovat suosittelemamme terälaitteet. Katso kohdasta *Lisävarusteet sivulla 76*.
- Käytä hyväksytyjä suojakäsineitä.
- Varmista, että olet asentanut suojakannan ja runkoputken oikein ennen moottorin käynnistämistä.

Turvallisuusohjeet käyttöä varten

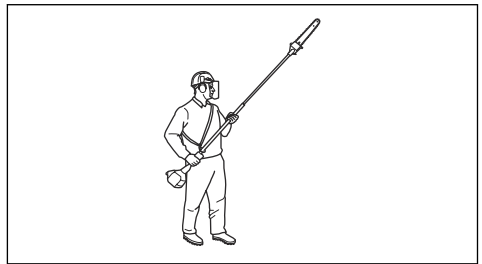


VAROITUS: Lue seuraavat varoitukset ja ohjeet ennen laitteen huoltamista.

- Käytä henkilökohtaisia suojavarusteita, katso kohta *Henkilökohtainen suojavarustus sivulla 56*.

- Tätä tuotetta ei ole eristetty sähköisesti. Jos laite joutuu kosketuksiin jännitteellisten johtimien kanssa tai niiden lähelle, voi seurauksena olla kuolemantapaus tai vakava ruumiinvamma. Sähköjännite voi siirtyä pisteestä toiseen nk. valokaarta pitkin. Mitä suurempi jännite on sitä pidemmän matkan se voi kulkea. Sähköjännite voi kulkea myös oksia ja muita esineitä pitkin, varsinkin jos ne ovat märkiä. Pidä aina vähintään 10 m:n etäisyys laitteen ja jännitteellisen johtimen ja/tai sen kanssa kosketuksissa olevien esineiden välillä. Jos joudut työskentelemään lyhyemmällä turvavälillä, ota aina yhteys ko. sähkötyöhön varmistaksesi, että jännite on katkaistu, ennen kuin aloitat työtä.
- Liiallinen altistuminen värinöille saattaa aiheuttaa verisuoni- tai hermovaurioita verenkiertohäiriöistä kärsiville henkilöille. Käännä lääkärin puoleen, jos havaitset oireita, jotka voivat liittyä liialliseen värinaaltistukseen. Esimerkkejä tällaisista oireista ovat puutumiset, tunnottomuus, kutinat, pistelyt, kipu, voimattomuus tai heikkous, ihon värin tai pinnan muutokset. Oireita esiintyy tavallisesti sormissa, käsissä tai ranteissa. Riski kasvaa alhaisissa lämpötiloissa.
- Äänenvaimennin sisältää kemikaaleja, jotka saattavat olla karsinogeenisiä. Vältä kosketusta näihin osiin, mikäli käsittelet vaurioitunutta äänenvaimenninta. Moottorin pakokaasujen, ketjuöljysumun ja sahanpurun pitkäaikainen hengittäminen voi olla terveydelle vaarallista.
- Älä koskaan käytä konetta sisätiloissa tai tiloissa, joissa ei ole kunnollista ilmanvaihtoa. Pakokaasut sisältävät hiilimonoksidia eli hääkää, joka on hajuton, myrkyllinen ja erittäin vaarallinen kaasu.
- Älä käytä tuotetta, jos äänenvaimennin puuttuu tai se on viallinen. Viallinen äänenvaimennin suurentaa melutasoa ja tulipalon vaaraa. Pidä palonsammutusvälineet saatavilla. Jos alueellasi on käytettävä kipinänsammutusverkkoa, älä käytä tuotetta ilman kipinänsammutusverkkoa tai rikkiinäisen kipinänsammutusverkon kanssa.
- Jos teräketju ei pysähdy joutokäynnillä, säädä joutokäyntinopeutta. Katso kohdasta *Joutokäyntinopeuden säätö sivulla 67*. Älä käytä laitetta, ennen kuin se on säädetty oikein tai korjattu.
- Tuotteella on hyvä ulottuvuus. Huolehdi siitä, että ihmiset ja eläimet ovat työn aikana vähintään 15 metrin päässä tuotteesta. Katso aina taaksesi, ennen kuin käännyt ympäri tuotteen kanssa. Pysäytä tuote välittömästi, jos 15 metrin turva-alueen sisäpuolelle tulee ihminen tai eläin. Jos samalla alueella työskentelee useampi kuin yksi käyttäjä, säilytä vähintään 15 metrin turvaetäisyys.
- Noudata sovellettavia turvallisuusmääräyksiä työskennellessäsi voimajohtojen läheisyydessä. Myös putoavat oksat voivat aiheuttaa oikosulun.
- Älä seiso koskaan suoraan sahattavan oksan alla. Tämä voi johtaa vakavaan henkilövahinkoon tai jopa kuolemaan.

- Varo oksanpätkiä, joita voi sinkoutua ilmaan leikkuun aikana. Älä leikkaa liian lähellä maanpintaa, sillä ilmaan voi sinkoutua kiviä ja muuta irtotavaraa.
- Vältä käyttöä huonoissa sääoloissa, kuten tiheässä sumussa, rankkasateessa, kovassa tuulessa tai pakkasessa. Huonossa säässä työskentely voi olla väsyttävää ja lisätä riskitekijöitä, sillä se voi esimerkiksi tehdä alustasta liukkaan tai vaikuttaa puun kaatosuuntaan.
- Älä käytä tuotetta, jos olet väsynyt, sairass tai alkoholiin, huumausaineiden tai lääkkeiden vaikutuksen alaisena, sillä ne vaikuttavat näkökykyysi, vireyteesi, harkintakykyysi tai kehosi hallintaan.
- Varmista, että voit liikkua turvallisesti ja asentosi on turvallinen ja vakaa. Tarkista, onko ympäristössä esteitä, kuten juuria, kiviä, oksia ja oja. Ole varovainen rinteissä työskennellessäsi.
- Älä poista tai anna muiden poistaa leikkuujätettä, kun tuotteen moottori käy tai terälaite pyörii, sillä seurauksena voi olla vakavia vammoja.
- Älä kurota. Pidä jalat vakaassa asennossa ja säilytä hyvä tasapaino aina.
- Pitele laitetta aina molemmin käsin. Pitele laitetta kehon oikealla puolella.



- Kun tuote on sammutettu, pidä kädet ja jalat etäällä harjasta, kunnes se on täysin pysähtynyt.
- Älä koskaan työskentele tikkailta tai muulta huonosti kiinnitetyltä korkealta paikalta.
- Älä laske tuotetta maahan moottorin käydessä, jos et pysty valvomaan sitä koko ajan.
- Tarkkaile varoitussignaaleja ja kovaa ääniä, kun käytät kuulonsuojaimia. Riisu kuulonsuojaimet aina moottorin sammuttamisen jälkeen.
- Sammuta moottori ennen uudelle työalueelle siirtymistä. Kiinnitä kuljetussuojus aina ennen tuotteen siirtämistä.
- Älä anna koskaan lasten käyttää laitetta sen läheisyydessä. Irrota syytystulpan suojus aina, kun tuote on ilman valvontaa.

Henkilökohtainen suojavarustus



VAROITUS: Lue seuraavat varoitushjeet ennen laitteen käyttämistä.

- Käytä aina hyväksytyjä henkilökohtaisia suojavarusteita, kun käytät laitetta. Henkilökohtaiset suojavarusteet eivät poista tapaturmien vaaraa, mutta ne lieventävät vammoja onnettomuusilanteessa. Anna jälleenmyyjän auttaa oikeiden varusteiden valinnassa.
- Käytä suojakypärää paikoissa, joissa putoilevat esineet aiheuttavat vaaraa.
- Käytä riittävän tehokkaasti vaimentavia hyväksytyjä kuulonsuojaimia. Pitkäaikainen altistuminen melulle saattaa aiheuttaa pysyviä kuulovammoja.
- Käytä hyväksytyjä silmäsuojaimia. Visiiriä käytettäessä on käytettävä myös hyväksytyjä suojalaseja. Hyväksytyillä suojalaseilla tarkoitetaan laseja, jotka täyttävät standardin ANSI Z87.1 (Yhdysvallat) tai EN 166 (EU-maat) vaatimukset.
- Käytä kasvojen suojaamiseen visiiriä. Visiiri ei tarjoa riittävää suojaa silmille.



- Käytä käsineitä tarvittaessa esimerkiksi terävarustuksen asennuksen, tarkastuksen ja puhdistuksen aikana.
- Käytä luistamattomia ja tukevia jalkineita.
- Käytä lujasta materiaalista valmistettuja vaatteita. Käytä aina vahvakankaisia pitkiä housuja ja pitkähihaista takkia. Vältä liian löysiä vaatteita, jotka tarttuvat helposti risuihin ja oksiiin. Älä pidä koruja, shortseja tai sandaaleja. Älä myöskään kulje paljain jaloin. Sido hiukset turvallisesti olkapäiden yläpuolelle.



- Pidä ensiaputarvikkeet helposti saatavilla.



Tuotteen turvalaitteet



VAROITUS: Lue seuraavat varoitukset ennen tuotteen käyttöä.

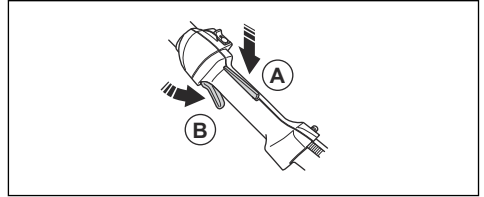
- Älä käytä tuotetta vahingoittuneiden tai viallisten turvalaitteiden kanssa.

- Tarkasta turvalaitteet säännöllisesti. Katso kohdasta *Huoltokaavio sivulla 66*.
- Jos turvalaitteet ovat vahingoittuneet tai eivät toimi oikein, ota yhteys Husqvarna-huoltoliikkeeseen.

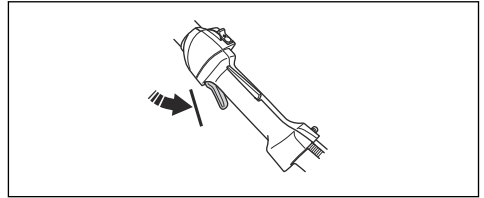
Kaasuliipaisimen varmistimen tarkistaminen

Turvaliipaisimen varmistin estää kaasuliipaisimen tahattoman käytön.

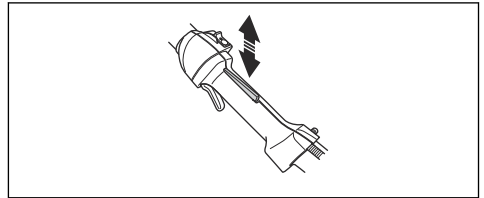
1. Paina turvaliipaisimen varmistinta (A) ja varmista, että kaasuliipaisin vapautuu (B). Kun ote kahvasta irrotetaan, sekä kaasuliipaisin että turvaliipaisimen varmistin palautuvat lähtöasentoonsa.



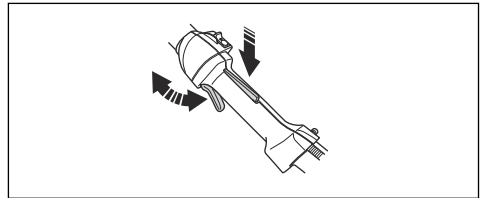
2. Vapauta turvaliipaisimen varmistin ja varmista, että kaasuliipaisin on lukittu joutokäyntiasentoon.



3. Paina turvaliipaisimen varmistinta ja varmista, että se palautuu lähtöasentoonsa, kun se vapautetaan.

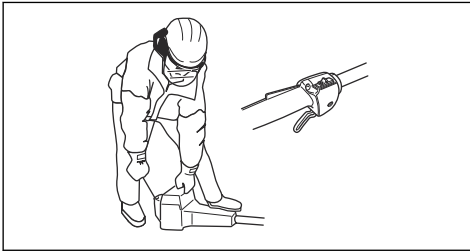


4. Tarkista, että kaasuliipaisin ja turvaliipaisimen varmistin liikkuvat vapaasti ja että palautusjouset toimivat oikein.



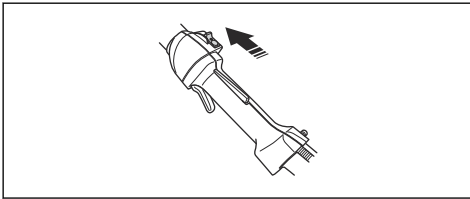
5. Käynnistä kone ja käytä sitä täydellä kaasulla. Katso kohta *Laitteen käynnistäminen sivulla 65*.

6. Vapauta kaasuliipaisin ja varmista, että terälaite pysähtyy. Jos terälaite pyörii, kun kaasuliipaisin on joutokäyntiasennossa, kaasuttimen säädöt on tarkistettava. Katso kohta *Huolto sivulla 66*.



Pysäyttimen tarkistaminen

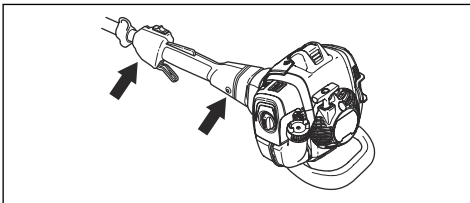
1. Käynnistä moottori.
2. Siirrä pysäytin STOP-asentoon ja varmista, että moottori sammuu.



Tärinänvaimennusjärjestelmän tarkistaminen

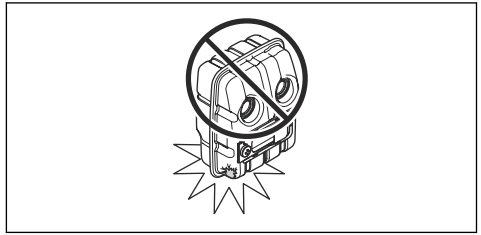
Tärinänvaimennusjärjestelmä pitää kahvojen tärinän mahdollisimman alhaisena, mikä helpottaa käyttöä. Laitteen tärinänvaimennusjärjestelmä vähentää tärinän siirtymistä laitteen moottoriyksikön ja runkoputkiyksikön välillä.

1. Pysäytä moottori.
2. Tarkista silmämääräisesti, onko vääntymiä tai vaurioita, kuten halkeamia.

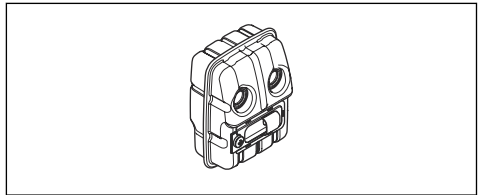


3. Varmista, että kiinnität tärinänvaimennusjärjestelmän osat oikein.

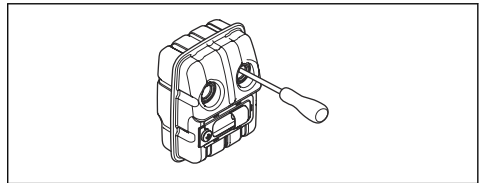
Äänenvaimentimen tarkistaminen



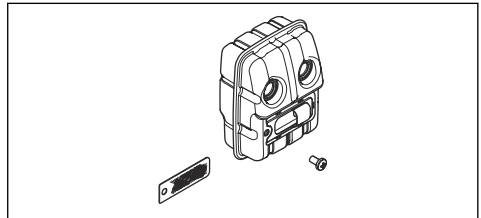
Äänenvaimennin pitää äänitason mahdollisimman alhaisena ja ohjaa pakokaasut käyttäjästä pois päin. Alueilla, joissa on lämmin ja kuiva ilmasto, tulipalon vaara voi olla suuri. Noudata paikallisia määräyksiä ja huolto-ohjeita.



- Tarkista silmämääräisesti, onko vaurioita tai vääntymiä.
- Varmista, että äänenvaimennin on kiinnitetty oikein laitteeseen.



- Tarkista kipinänsammutusverkon kunto.



Katso *Äänenvaimentimen kunnossapito sivulla 67*.

Polttoaineturvallisuus



VAROITUS: Lue seuraavat varoitusohjeet ennen koneen käyttämistä.

- Älä sekoita polttoainetta sisätiloissa tai lämmönlähteen läheisyydessä.

- Älä käynnistä laitetta, jos sen päällä on polttoainetta tai moottoriöljyä. Poista ylimääräinen polttoaine tai öljy ja anna laitteen kuivua. Poista ylimääräinen polttoaine laitteesta.
- Jos olet läikyttänyt polttoainetta vaatteillesi, vaihda vaatteet heti.
- Varo, ettei iholle pääse polttoainetta, sillä se voi aiheuttaa vamman. Jos ihollesi joutuu polttoainetta, pese se pois vedellä ja saippualla.
- Älä käynnistä moottoria, jos läikytät öljyä tai polttoainetta laitteen päälle tai ylesii.
- Älä käynnistä laitetta, jos moottori vuotaa. Tarkista moottori säännöllisesti vuotojen varalta.
- Käsittele polttoainetta varoen. Polttoaine on syttyvää ja kaasut ovat räjähdysherkkiä, mikä voi aiheuttaa tapaturman tai kuoleman.
- Älä hengitä polttoainehöyryjä, sillä ne voivat aiheuttaa vamman. Varmista, että ilmanvirtaus on riittävä.
- Älä tupakoi polttoaineen tai moottorin lähistöllä.
- Älä sijoita lämpimiä esineitä polttoaineen tai moottorin lähelle.
- Älä lisää polttoainetta, kun moottori on käynnissä.
- Varmista ennen polttoaineen lisäämistä, että moottori on jäähtynyt.
- Ennen kuin lisäät polttoainetta, avaa polttoainesäiliön korkki hitaasti ja vapauta paine varovasti.
- Varmista, että tilassa on riittävä ilmanvaihto, kun lisäät tai sekoitat polttoainetta (bensini ja kaksitahtiöljy) tai kun tyhjennät polttoainesäiliötä.
- Polttoaine ja polttoainehöyryt ovat erittäin tulenarkoja ja voivat hengitettynä ja ihokosketuksessa aiheuttaa vakavia vammoja. Käsittele siksi polttoainetta varovasti ja huolehdi polttoaineen käsittelypaikan riittävästä ilmanvaihdesta.
- Kiristä polttoainesäiliön korkki varovasti tulipalon vaaran vuoksi.
- Siirrä laite ennen käynnistämistä vähintään 3 metrin päähän paikasta, jossa täytit säiliön.
- Älä lisää säiliön liikaa polttoainetta.
- Varmista, ettei polttoainetta pääse vuotamaan, kun liikutat laitetta tai polttoainekannua.
- Älä sijoita laitetta tai polttoainekannua paikkaan, jossa on avotulta, kipinöitä tai sytytysliekkejä. Varmista, ettei säilytyspaikassa ole avotulta.
- Käytä vain hyväksytyjä kannuja polttoaineen siirtämiseen tai säilyttämiseen.
- Tyhjennä polttoainesäiliö ennen pitkäaikaista säilytystä. Noudata paikallista polttoaineen hävittämistä koskevaa lakia.
- Puhdista laite ennen pitkäaikaista säilytystä.
- Irrota sytytystulpan suojus ennen laitteen siirtämistä säilytykseen moottorin tahattoman käynnistymisen estämiseksi.

Turvaohjeet huoltoa varten



VAROITUS: Lue seuraavat varoitusohjeet ennen laitteen huoltamista.

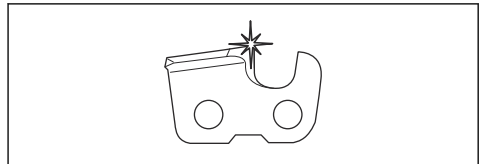
- Tee ainoastaan tässä käyttöohjekirjassa mainitut kunnossapito- ja huoltotyöt. Jätä kaikki muut korjaus- ja huoltotyöt ammattilaisten tehtäväksi.
- Suorita tässä ohjekirjassa annetut turvallisuustarkastukset sekä huolto- ja kunnossapitotyöt säännöllisesti. Säännöllinen huolto pidentää koneen käyttöikää ja pienentää onnettomuusvaaraa. Katso ohjeet kohdasta *Huolto sivulla 66*.
- Jos turvallisuustarkistukset eivät mene läpi konetta huollettuasi, ota yhteyttä huoltoilikkeeseen. Siellä laitteesi huolletaan ja korjataan ammattimaisesti.

Terälaitteiden turvaohjeet

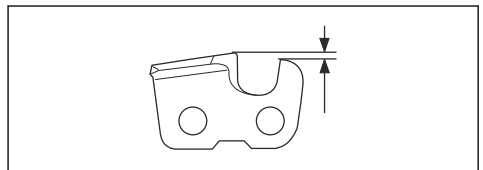


VAROITUS: Lue seuraavat varoitusohjeet ennen koneen käyttämistä.

- Käytä ainoastaan suositeltuja terälevyn ja teräketjun yhdistelmiä ja viilausvarusteita. Katso ohjeet kohdasta *Lisävarusteet sivulla 76*.
- Käytä suojakäsineitä, kun käytät tai huollat teräketjua. Myös liikkumaton teräketju voi aiheuttaa vahinkoja.
- Huolehdi leikkuuhammastuksen oikeasta teroituksesta. Noudata ohjeita ja käytä suositeltua viilanhajainta. Vaurioitunut tai väärin teroitettu teräketju lisää onnettomuusvaaraa.

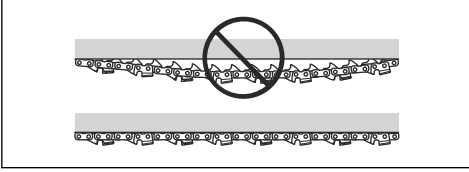


- Pidä syvyyden säätö oikeana. Noudata ohjeita ja käytä suositeltua syvyyden säätöasetusta.

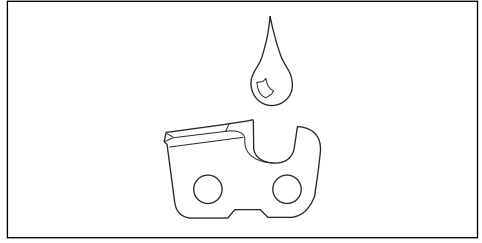


- Varmista, että teräketju on oikein kiristetty. Jos teräketju ei ole kireällä terälevyä vasten, teräketju voi irrota. Teräketjun väärä kireys lisää terälevyn,

teräketjun ja ketjun vetopyörän kulumista. Katso
Teräketjun kiristäminen sivulla 72.



- Huolla terälaitteet säännöllisesti ja voitele ne asianmukaisesti. Jos teräketjua ei ole voideltu kunnolla, terälevyn, teräketjun ja ketjun vetopyörän kulumisvaara kasvaa.

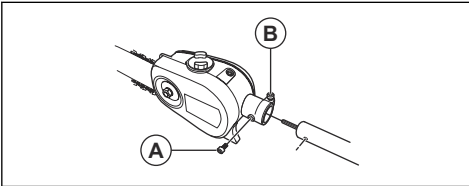


Asentaminen

Leikkuupään asentaminen



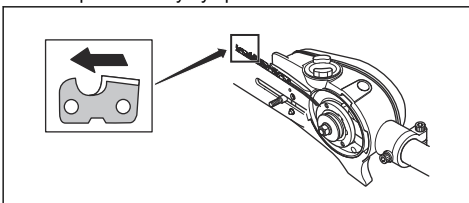
HUOMAUTUS: Varmista, että runkoputken käyttöakseli asettuun leikkuulaitteen loveen.



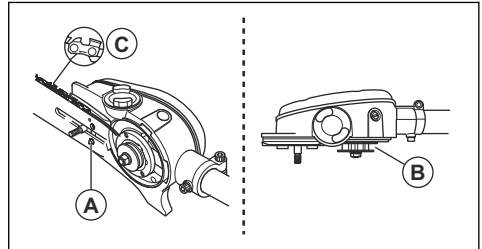
1. Löysää leikkuupään ruuvia (A).
2. Asenna leikkuulaite runkoputken niin, että ruuvi (A) on kuvan mukaisesti putken reiän kohdalla.
3. Kiristä ruuvi (A) käsin. Varmista, että ruuvi (A) sopii runkoputken aukkoon.
4. Kiristä ruuvi (A).
5. Kiristä ruuvi (B).

Terälevyn ja teräketjun asennus

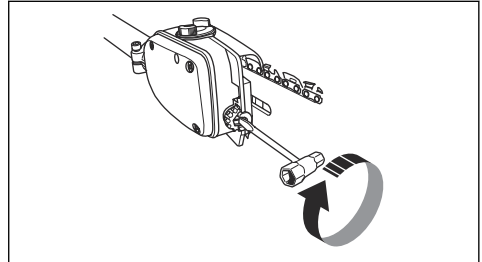
1. Avaa terämutteri ja irrota suojus.
2. Asenna terälevy teräpulttiin. Aseta terälevy takimmaiseen asentoonsa. Aseta ketju ketjupyörälle ja terälevyn ohjausuraan. Aloita terälevyn yläpuolelta.
3. Varmista, että hammaslenkkien teräsärmät ovat eteenpäin terälevyn yläpuolella.



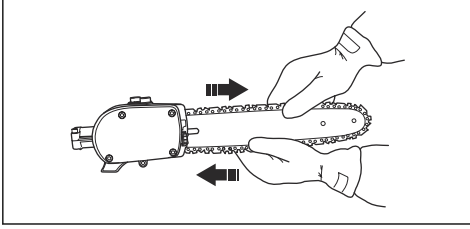
4. Asenna terälevy ja katso ketjun kiristystapin (A) paikka terälevyn lovesta. Tarkista, että ketjun vetolenkit sopivat vetopyörään (B) ja että teräketju on terälevyn (C) urassa. Kiristä terämutteri sormitiukkuuteen.



5. Kiristä ketju kiertämällä ketjun kiristysruuvia yhdistelmäavaimella myötäpäivään. Ketjua on kiristettävä sen verran, ettei se roiku löysällä terälevyn alapuolella.



6. Ketjun kireys on oikea, kun se ei roiku löysällä terälevyn alapuolella ja liikkuu kevyesti käsin pyöritettäessä. Kiristä terämutterit yhdistelmäavaimella pitäen samalla terälevyn kärkeä ylhäällä.

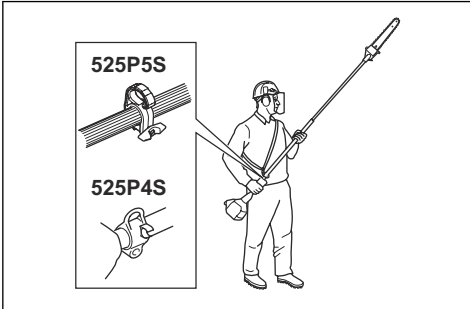


7. Uuden ketjun kireys on tarkastettava usein ketjun sisäänajon aikana. Tarkasta ketjun kireys säännöllisesti. Oikein kiristetty ketju takaa hyvän leikkuutehon ja pitkän kestoian.

Valjaiden säätäminen

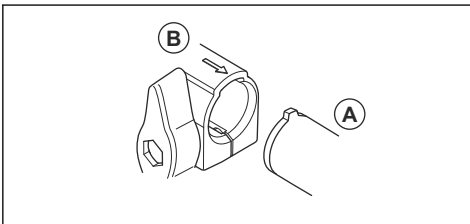
Koneen kanssa on aina käytettävä valjaita, jotta voit hallita konetta mahdollisimman hyvin ja vähentää käsivarsien ja selän väsymistä.

1. Pue valjaat päällesi.
2. Kiinnitä kone valjaiden ripustuskoukkuun.
3. Säädä valjaiden pituus siten, että ripustuskoukku on suunnilleen oikean lonkkasi korkeudella.

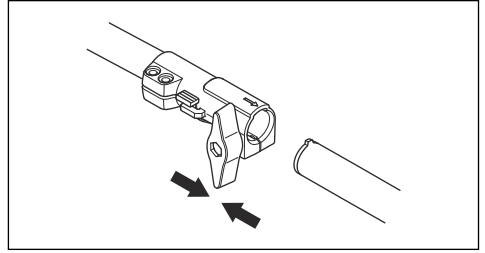


Kaksiosaisen runkoputken asennus (525P5S)

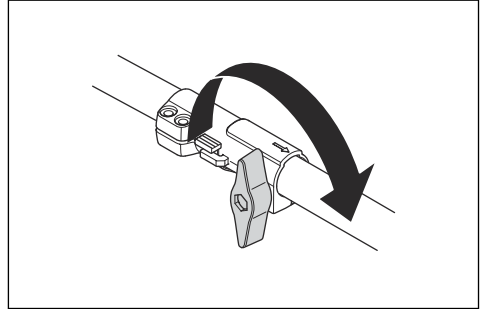
1. Avaa liitäntä kiertämällä nuppia.
2. Kohdista lisälaitteen kieleke (A) liitäntän nuolen (B) kohdalle.



3. Työnnä vartta varovasti liitäntään, kunnes kuulet naksahduksen.

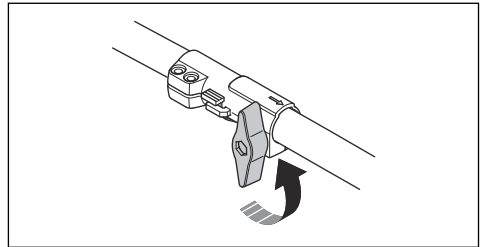


4. Kiristä nappi kokonaan.



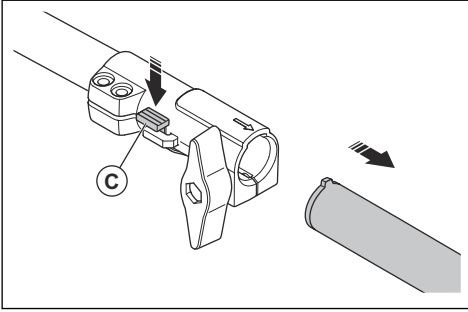
Kaksiosaisen runkoputken irrotus 525P5S

1. Avaa liitäntä kiertämällä nuppia vähintään kolme kierrosta.



2. Pidä painiketta (C) painettuna.
3. Pidä tiukasti kiinni runkoputken päästä, johon moottori on kiinnitetty.

4. Vedä lisälaite irti liitännästä.

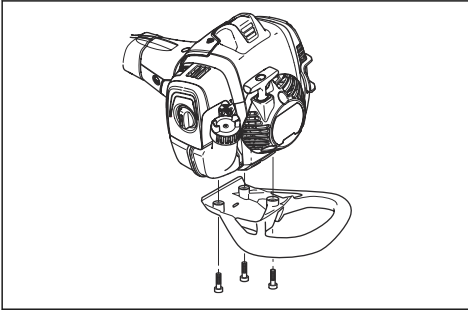


2. Kiristä ruuvit tiukkuuteen 30 ft/lbs (4 Nm).

3. Kiristä ruuvit uudelleen, kun konetta on käytetty noin 20 tuntia.

Iskusuojaus asennus

1. Kiinnitä suojus paikalleen kolmella ruuvilla.



Käyttö

Johdanto



VAROITUS: Lue turvallisuutta käsittelevä luku niin, että ymmärrät sen sisällön, ennen laitteen käyttämistä.

Tarkistus ennen käyttöä

1. Tarkasta työskentelyalue. Poista kaikki esineet, jotka voivat sinkoutua ilmaan.
2. Tarkista teräketju. Älä koskaan käytä tylsää, lohjennutta tai vahingoittunutta laitteistoa.
3. Tarkista, että kone on moitteettomassa kunnossa.
4. Tarkista, että kaikki mutterit ja ruuvit on kiristetty.
5. Varmista, että terä on voideltu kunnolla, katso *Teräketjuvoitelun tarkistaminen sivulla 73*.
6. Tarkista, että teräketju aina pysähtyy joutokäynnillä.
7. Käytä laitetta vain sille tarkoitettuihin töihin.
8. Tarkista, että kahva ja turvatoiminnot ovat kunnossa. Älä koskaan käytä laitetta, jos siitä puuttuu osia tai osia on muokattu teknisistä tiedoista poikkeavasti.

Polttoaine

Tässä laitteessa on kaksitahtimoottori.



HUOMAUTUS: Vääräntyyppinen polttoaine voi vaurioittaa moottoria. Käytä bensiinin ja kaksitahtiöljyn seosta.

Valmis polttoainesekoitus

- Käytä valmiiksi sekoitettua Husqvarna-alkylaattibensiiniä, sillä se takaa parhaan suorituskyvyn ja pidentää moottorin käyttöikää. Tällainen polttoaine sisältää tavallista polttoainetta vähemmän haitallisia kemikaaleja, mikä vähentää haitallisia pakokaasuja. Tällaisesta polttoaineesta jää vähemmän karstaa polton jälkeen, jolloin moottorin osat pysyvät puhtaampina.

Polttoaineen sekoittaminen

Bensiini



HUOMAUTUS: Älä käytä bensiiniä, jonka oktaaniluku on pienempi kuin 90 RON (87 AKI). Se voi vaurioittaa laitetta.



HUOMAUTUS: Älä käytä bensiiniä, jonka etanolipitoisuus (E10) on yli 10 prosenttia. Se voi vaurioittaa laitetta.



HUOMAUTUS: Älä käytä liijyistä bensiiniä. Se voi vaurioittaa laitetta.

- Käytä aina uutta liijytöntä bensiiniä, jonka oktaaniluku on vähintään 90 RON (87 AKI) ja etanolipitoisuus (E10) alle 10 prosenttia.
- Käytä bensiiniä, jonka oktaaniluku on suurempi, jos käytät laitetta usein jatkuvasti suurella moottorin käyntinopeudella.
- Käytä aina laadukasta liijyttömän bensiinin ja öljyn seosta.

Kaksitahtiöljy

- Käytä Husqvarna-kaksitahtiöljyä, sillä se takaa parhaat tulokset ja suorituskyvyn.
- Jos Husqvarna-kaksitahtiöljyä ei ole saatavilla, voidaan käyttää jotakin muuta ilmajäähdytteisille moottoreille tarkoitettua korkealaatuista kaksitahtiöljyä. Kysy huoltooliikkeestä ohjeita oikean öljyn valintaan.



HUOMAUTUS: Älä käytä vesijäähdytteisille ulkolaitamoottoreille tarkoitettua kaksitahtiöljyä. Älä käytä nelitahtiemoottoreille tarkoitettua öljyä.

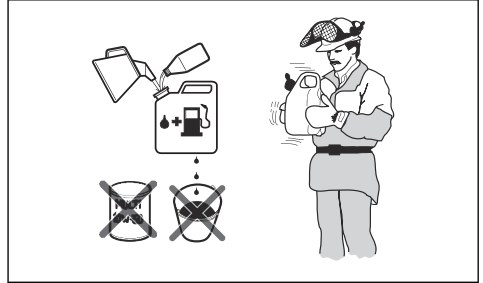
Bensiinin ja kaksitahtiöljyn sekoitus

Bensiini, litraa	Kaksitahtiöljy, litraa
	2 % (50:1)
5	0,10
10	0,20
15	0,30
20	0,40



HUOMAUTUS: Kun polttoainetta sekoitetaan pieniä määriä, pienikin mittausvirhe voi vaikuttaa

sekoitussuhteeseen suuresti. Mittaa öljymäärä huolellisesti ja varmista, että seoksen suhde on oikea.



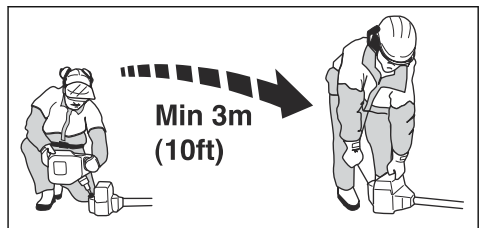
1. Lisää puhtaaseen polttoainesäiliöön puolet bensiinin kokonaismäärästä.
2. Lisää koko öljymäärä.
3. Ravista polttoaineseosta.
4. Lisää loput bensiinistä säiliöön.
5. Ravista polttoaineseosta huolellisesti.



HUOMAUTUS: Sekoita korkeintaan yhden kuukauden polttoaineet kerrallaan.

Polttoainesäiliön täyttö

1. Pyyhi polttoainesäiliön korkin ympäristö puhtaaksi.
2. Ravista kannua ja varmista, että polttoaine on sekoittunut kokonaan. Käytä ylitäyttösuojalla varustettua polttoainekannua.
3. Täytä polttoainesäiliö.
4. Kiristä polttoainesäiliön korkki tiukasti.
5. Siirrä laite vähintään 3 metrin (10 jalan) päähän polttoaineen lisäämis- ja säilytyspaikalta ennen käynnistämistä.



HUOMAUTUS: Säiliöissä olevat epäpuhtaudet aiheuttavat käyntihäiriöitä. Puhdista polttoainesäiliö ja teräketjuöljysäiliö säännöllisesti ja vaihda polttoainesuodatin vähintään kerran vuodessa.

Sisäänajo

- Älä käytä konetta täydellä kaasulla ilman kuormaa pitkiä aikoja ensimmäisten 10 käyttötunnin aikana.

Oikean ketjuöljyn käyttö



VAROITUS: Älä käytä jäteöljyä, sillä se on haitallista sekä itsellesi että ympäristölle. Lisäksi jäteöljy vaurioittaa öljypumpua, terälevyä ja teräketjua.



VAROITUS: Teräketju saattaa katketa, jos terävarustuksen voitelu ei ole riittävää. Vakavan vahingon tai kuoleman vaara laitteen käyttäjälle.



VAROITUS: Koneessa on toiminto, joka antaa polttoaineen loppua ennen teräketjuöljyä. Jotta tämä turvatoiminto toimisi oikein, käytä oikeaa teräketjuöljyä. Kysy lisätietoja ketjuöljyn valinnasta huoltoliikkeestä.

Huomautus: Koneessa on automaattinen teräketjunvoitelu. Myös öljynvirtausta voi säätää. Katso *Teräketjuvoitelun säätäminen sivulla 73*.

- Husqvarna-teräketjuöljyn käyttäminen pidentää niin teräketjun käyttöikää ja vähentää ympäristöhaittoja. Jos Husqvarna-ketjuöljyä ei ole saatavilla, suosittelemme käyttämään tavallista teräketjuöljyä.
- Käytä teräketjuun hyvin tarttuvaa teräketjuöljyä.
- Käytä öljyä, jonka viskositeetti on ilman lämpötilaan sopiva.



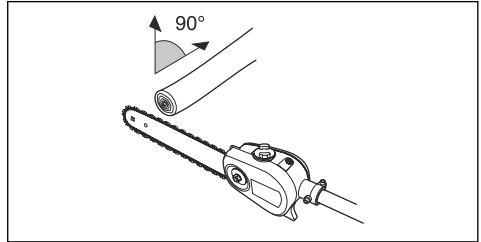
HUOMAUTUS: Jos öljy on liian ohutta, se loppuu ennen polttoainetta. Lämpötilan ollessa alle 0 °C (32 °F) jotkin teräketjuöljyt paksuuntuvat liikaa, mikä voi vaurioittaa öljypumpun osia.

- Käytä suositeltua terävarustusta. Katso *Lisävarusteet sivulla 76*.

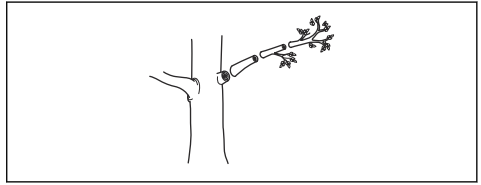
Tuotteen käyttäminen

- Voidaksesi työskennellä mahdollisimman tasapainoisessa asennossa pidä tuote mahdollisimman lähellä kehoa.
- Varo, ettei terän kärki kosketa maata.
- Älä kiirehdi työtä, vaan etene sopivaa vauhtia, jotta kaikki oksat katkeavat tasaisesti.
- Päästä kaasu joutokäynnille aina työvaiheiden välissä. Pitkäaikainen käyttö täydellä kaasulla moottoria kuormittamatta voi aiheuttaa vakavan moottorivaurion.
- Työskentele aina täydellä kaasulla.

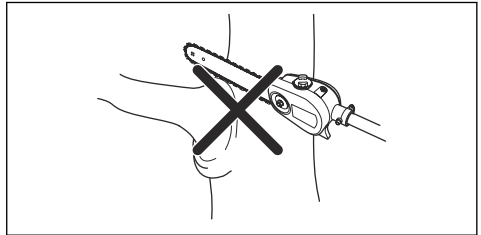
- Sijoitu aina mahdollisuuksien mukaan niin, että voit sahata oksan suorassa kulmassa.



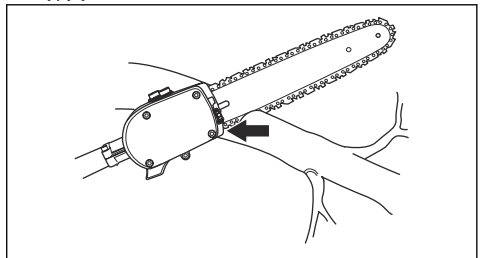
- Sahaa suuret oksat osissa, jotta voit hallita niiden putoamispaikkaa paremmin.



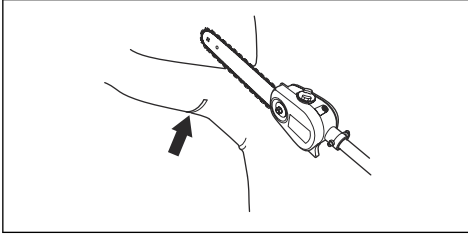
- Älä koskaan sahaa oksan tyvessä olevaa kuoriharjannetta, sillä se hidastaa sahauskohdan paranemista ja lisää sienitautien riskiä.



- Käytä leikkuupään juuressa olevaa pidäkettä tukena sahaamisen aikana. Tämä estää terälaitteen hypytyksen oksaa sahattaessa.

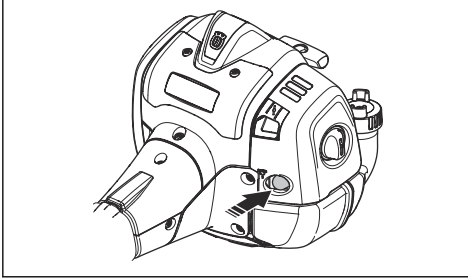


- Sahaa lovi oksan alapintaan ennen oksan sahaamista poikki. Tämä estää kaarmaa tai tuolta repeytymistä, mikä hidastaisi paranemista ja voisi aiheuttaa puulle pysyviä vaurioita. Loven syvyys saa olla enintään 1/3 oksan paksuudesta, jotta ketju ei jumiudu. Anna ketjun pyöriä samalla, kun vedät terälaitteen oksasta, jotta ketju ei jumiudu.



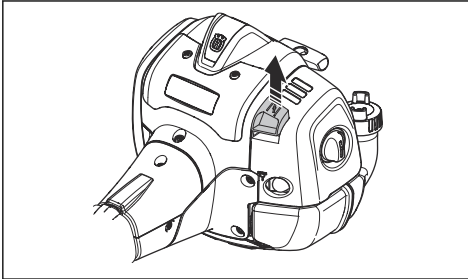
Tuotteen käynnistyksen valmistelu

1. Paina polttoaineen ilmauspumpua 10 kertaa.



Huomautus: Pumpua ei tarvitse täyttää kokonaan.

2. Siirrä rikastinvipu rikastusasentoon.



VAROITUS: Teräketju alkaa pyöriä heti, kun moottori käynnistetään rikastimella.

Laitteen käynnistäminen



VAROITUS: Lue turvallisuutta käsittelevän luvun varoitusohjeet ennen

laitteen käynnistämistä (katso *Turvallisuus sivulla 55*).

1. Käytä suojakäsineitä.
2. Paina laitteen runkoa maata vasten vasemmalla kädellä.



HUOMAUTUS: Älä käytä jalkoja!

3. Pitele käynnistysnarun kahvaa oikealla kädelläsi.
4. Vedä käynnistysnarua hitaasti oikealla kädellä, kunnes tunnet vastuksen (kytkentäkynnet tarttuvat).



VAROITUS: Älä kiedo käynnistysnarua kätesi ympärille.

5. Vedä narua nopeasti ja voimakkaasti.



HUOMAUTUS: Älä vedä käynnistysnarua täysin ulos äläkä irrota otetta käynnistysnarun kahvasta, kun naru on täysin ulkona. Se voi vaurioittaa laitetta.

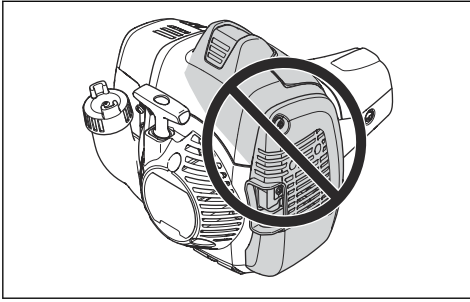
6. Vedä käynnistysnarusta, kunnes moottori käynnistyy, tai enintään 5 kertaa.
7. Nollaa rikastin, kun moottori käynnistyy tai kun olet vetänyt käynnistysnarusta 5 kertaa.
8. Jos tarpeen, vedä käynnistysnarusta niin monta kertaa, että moottori käynnistyy.
9. Anna moottorin käydä 10 sekuntia.
10. Käytä kaasuliipaisinta vähitellen.
11. Varmista, että moottori käy tasaisesti.

Huomautus: Jos moottori sammuu, toista toimenpide.

Tietoja pinnasta



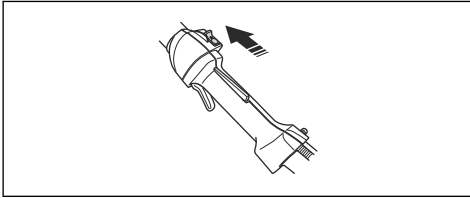
VAROITUS: Älä sijoita mitään kehon osaa harmaalla merkitylle pinnalle. Jos kosketat harmaalla merkittyä aluetta, voit saada palovammoja. Seurauksena voi olla myös sähköisku, jos sytytystulpan suojus on vioittunut. Älä koskaan käytä laitetta, jossa on vioittunut sytytystulpan suojus.



HUOMAUTUS: Pysäytin palaa automaattisesti lähtöasentoonsa. Tahattoman käynnistyksen estämiseksi sytytystulpan suojus on aina irrotettava sytytystulpasta asennuksen, tarkastuksen ja/tai huollon ajaksi.

Laitteen pysäyttäminen

1. Sammuta moottori siirtämällä pysäytyskytkin pysäytysasentoon.



Huolto

Johdanto

Alla on annettu joitakin yleisiä hoito-ohjeita. Jos tarvitset lisäohjeita, ota yhteys huoltoliikkeeseen.

Huoltokaavio

Alla on luettelo tuotteelle suoritettavista huoltotoimista. Useimmat kohdista kuvataan myöhemmin tässä luvussa.

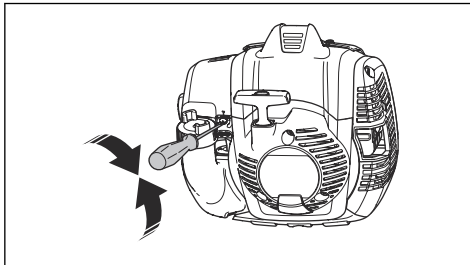
Huomautus: Käyttäjän on huolehdittava ainoastaan tässä käyttöohjekirjassa kuvatuista korjaus- ja huoltotoimista. Laajemmat toimenpiteet tulee antaa valtuutetun huoltokorjaamon tehtäväksi.

Huolto	Päivittäin	Viikoittain	Kuukausittain
Puhdista ulkopinta.	X		
Tarkista, että kaasuliipaisimen varmistin ja kaasuliipaisin ovat käyttökunnossa.	X		
Tarkista pysäytyskytkin ja varmista, että se toimii oikein.	X		
Varmista, ettei teräketju pyöri joutokäyntinopeudella.	X		
Puhdista ilmansuodatin. Vaihda tarvittaessa.	X		
Tarkasta, ettei teräketjun niiteissä tai lenkeissä ole näkyviä halkeamia, ettei teräketju ole jäykkä tai etteivät niitit ja lenkit ole kuluneet tavanomaista enemmän.	X		
Puhdista suojuksen alla oleva alue.	X		
Varmista, että kaikki ruuvit ja mutterit on kiristetty.	X		
Tarkista moottori, polttoainesäiliö ja polttoaineletkut vuotojen varalta.	X		
Puhdista jäähdytysjärjestelmä.		X	

Huolto	Päivittäin	Viikoittain	Kuukausittain
Tarkista käynnistin ja käynnistysnaru vaurioiden varalta.		X	
Tarkista tärinävaimennuselementit vaurioiden ja halkeamien varalta.		X	
Puhdista sytytystulpan ulkopuoli. Irrota se ja tarkasta kärkiväli. Säädä kärkiväli oikeaksi (katso kohta <i>Sytytystulpan tarkistus sivulla 68</i>) tai vaihda sytytystulppa. Varmista, että sytytystulppa on varustettu häiriösuodattimella.		X	
Puhdista kaasuttimen ulkopuoli ja sen ympärillä oleva alue.		X	
Viilaa mahdolliset purseet pois terälevyn sivuilta.		X	
Puhdista tai vaihda äänenvaimentimen kipinänsammutusverkko.		X	
Puhdista polttoainesäiliö.			X
Tarkasta, ettei polttoainesuodatin ole likainen eikä polttoaineletkussa ole halkeamia tai muita vaurioita. Vaihda tarvittaessa.			X
Tarkista kaikki kaapelit ja liitännät.			X
Tarkasta kytkimen, kytkinjousien ja kytkinrummun kuluminen. Vaihdata osat tarvittaessa valtuutetussa huoltokorjaamossa.			X
Tarkista sytytystulppa. Vaihda sytytystulppa tarvittaessa.			X
Tarkista, onko dielektrisessä runkoputkessa kuluneita tai vaurioituneita kohtia. Älä käytä tuotetta, jos dielektrisessä runkoputkessa on kuluneita tai vaurioituneita kohtia. Katso lisätietoja standardista OSHA 1910.269.	X		

Joutokäyntinopeuden säätö

1. Varmista, että ilmansuodatin on puhdas ja ilmansuodattimen kansi kiinnitetty, ennen kuin säädät joutokäyntinopeutta.
2. Käynnistä laite. Katso *Laitteen käynnistäminen sivulla 65*
3. Säädä joutokäyntinopeus joutokäyntiruuvilla, joka on merkitty T-kirjaimella. Kierrä joutokäynnin säätöruuvia myötäpäivään, kunnes terälaite alkaa pyöriä.



4. Kierrä joutokäynnin säätöruuvia vastapäivään, kunnes teräketju pysähtyy.

Joutokäyntinopeus on oikea, kun moottori käy tasaisesti kaikilla asennoilla. Joutokäyntinopeuden on oltava pienempi kuin käyntinopeuden, jolla teräketju alkaa pyöriä.



VAROITUS: Jos teräketju ei pysähdy, kun säädät joutokäyntinopeutta, ota yhteyttä lähimpään huoltoliikkeeseen. Älä käytä laitetta, ennen kuin se on säädetty oikein tai korjattu.

Huomautus: Katso suositeltu joutokäyntinopeus kohdasta *Tekniset tiedot sivulla 75*.

Äänenvaimentimen kunnossapito

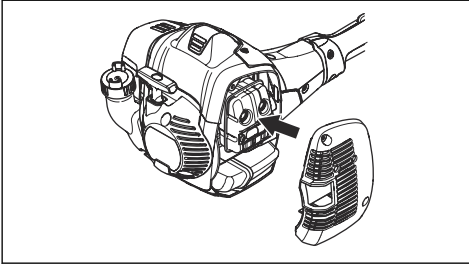
Äänenvaimennin vaimentaa äänitasoa ja ohjaa pakokaasut käyttäjästä pois päin.



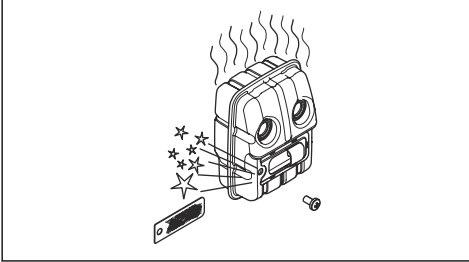
VAROITUS: Katalysaattorilla varustetut äänenvaimentimet ovat erittäin kuumia käytön aikana ja jonkin aikaa laitteen sammuttamisen jälkeen. Tämä koskee myös joutokäyntiä. Jos kosketat tuotetta, voit saada palovammoja. Ota huomioon tulipalon vaara.

1. Sammuta tuote ja anna sen jäähtyä.

2. Poista äänenvaimentimen suojus.



3. Irrota kipinänsammutusverkon ruuvi.



4. Puhdista kipinänsammutusverkko, jos se on tukossa, tai vaihda se, jos se on vioittunut.



HUOMAUTUS: Jos kipinänsammutusverkko on vioittunut, se on vaihdettava. Älä käytä tuotetta, jos äänenvaimentimen kipinänsammutusverkko puuttuu tai on viallinen.



HUOMAUTUS: Jos kipinänsammutusverkko tukkeutuu usein, katalysaattorin toiminta on voinut heiketä. Ota yhteyttä huolto liikkeeseen äänenvaimentimen tarkistusta varten. Tukkeutunut kipinänsammutusverkko saa laitteen ylikuumentumaan, mistä seuraa sylinteri- ja mäntävaurioita.

Jäähdytysjärjestelmä

Laitteessa on jäähdytysjärjestelmä, joka pitää käyttölämpötilan mahdollisimman alhaisena.

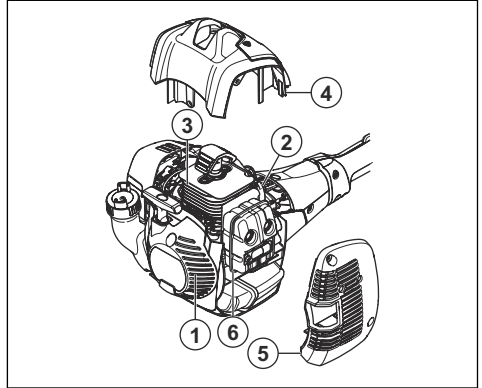
Puhdista jäähdytysjärjestelmän osat harjalla viikoittain tai useammin vaativissa olosuhteissa. Likainen tai tukkeutunut jäähdytysjärjestelmä aiheuttaa laitteen ylikuumentumisen, mistä seuraa sylinteri- ja mäntävaurioita.

Jäähdytysjärjestelmä sisältää seuraavat osat:

1. Käynnistimen ilmanottoaukko.
2. Vauhtipyörän tuuletinsivut.
3. Sylinterin jäähdytysrivat.
4. Sylinterin kotelo.

5. Äänenvaimentimen suojus.

6. Äänenvaimentimen kansi.

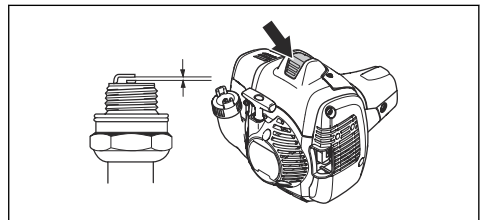


Sytytystulpan tarkistus



HUOMAUTUS: Käytä aina suositeltua sytytystulppaa, katso kohta *Tekniset tiedot sivulla 75*. Väärä sytytystulpan tyyppi voi aiheuttaa laitteen vaurioitumisen.

- Tarkista sytytystulppa, jos moottorin teho on heikko, moottoria on vaikea saada käyntiin tai se ei toimi oikein joutokäyntinopeudella.
- Ehkäise ylimääräisen materiaalin joutuminen sytytystulpan elektrodeihin noudattamalla seuraavia ohjeita:
 - a) Varmista, että joutokäyntinopeus on säädetty oikein.
 - b) Varmista, että polttoaineseos on oikea.
 - c) Varmista, että ilmansuodatin on puhdas.
- Jos sytytystulppa on karstoittunut, puhdista se ja tarkista samalla, että kärkiväli on oikea, katso *Tekniset tiedot sivulla 75*.



- Vaihda sytytystulppa tarvittaessa.

Ilmansuodatin

Pidä ilmansuodatin puhtaana poistamalla siitä pöly ja lika, jotta vältät seuraavat ongelmat:

- kaasutinhäiriöt
- laitteen käynnistysongelmat
- tehon heikkeneminen

- moottorin osien nopeampi kuluminen
- liian suuri polttoaineenkulutus.

Ilmansuodattimen puhdistaminen

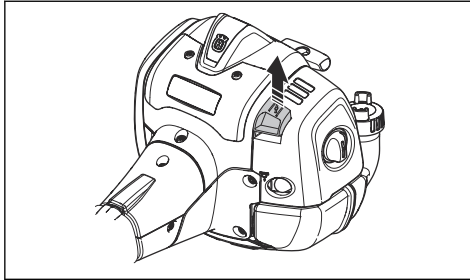


HUOMAUTUS: Vaurioitunut, erittäin likainen tai polttoaineen kastelema ilmansuodatin on aina vaihdettava.

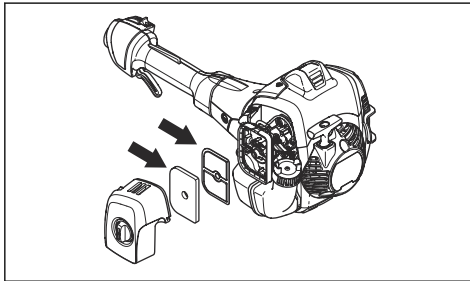
Puhdista ilmansuodatin säännöllisesti liasta ja pölystä. Tämä ehkäisee kaasuttimen toimintahäiriöitä, käynnistysongelmia, moottorin tehon menetystä, moottorin osien kulumista ja polttoaineenkulutuksen kasvua.

Jos käytät ilmansuodatinta pitkään, sitä ei voi puhdistaa kokonaan. Vaihda ilmansuodatin säännöllisin väliajoin. Katso kohta *Huoltokaavio sivulla 66*.

1. Sulje rikastimen läppä siirtämällä rikastimen vipu ylös.



2. Irrota ilmansuodattimen kansi ja ilmansuodattimet.

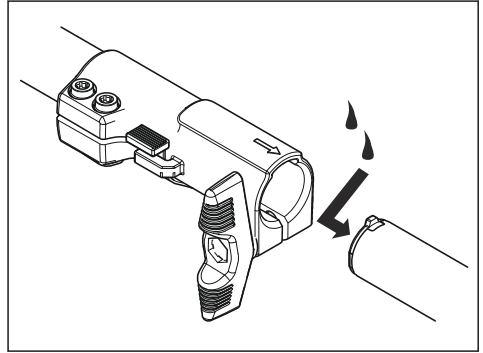


3. Pese ilmansuodattimet lämpimällä saippuvedellä.
4. Vaihda ilmansuodattimet, jos niitä ei saa puhtaaksi. Vaurioitunut ilmansuodatin on aina vaihdettava.
5. Puhdista suodattimen kannen sisäpinta. Käytä paineilmaa tai harjaa.
6. Tarkista ilmansuodattimen kumitiiviste. Vaihda ilmansuodatin, jos kumitiiviste on vaurioitunut.
7. Varmista ennen asentamista, että ilmansuodatin on kuiva.

Kaksiosainen runkoputki

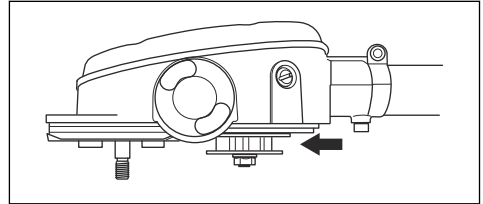
Levitä rasvaa vetoakselin päähän 30 käyttötunnin välein. On olemassa vaara, että jaettavissa malleissa

käyttöakselin päät (urallitokset) alkavat ahdistaa, jos niitä ei voidella säännöllisesti.



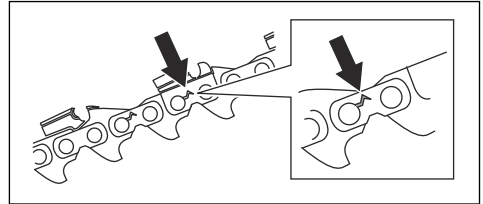
Ketjun vetopyörän tarkistaminen

1. Tarkasta säännöllisesti ketjupyörän kuluneisuus. Vaihda, jos se on epätavallisen kulunut.

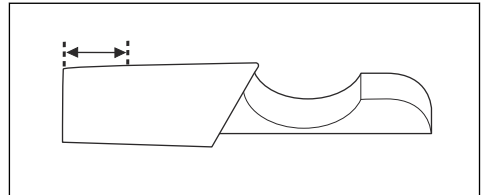


Terävarustuksen tarkistaminen

1. Tarkista, että niiteissä tai lenkeissä ei ole halkeamia ja että niittejä ei ole irti. Vaihda tarvittaessa.

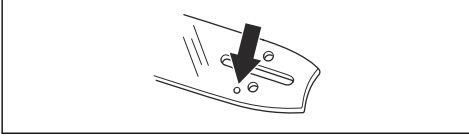


2. Varmista, että teräketju taipuu helposti. Jos teräketju on jäykkä, vaihda se.
3. Vertaa teräketjua uuteen teräketjuun ja tarkista, ovatko niitit ja lenkit kuluneet.
4. Vaihda teräketju, kun leikkuuhampan pisin osa on alle 4 mm:n (0,16 in) pituinen. Vaihda myös teräketju, jos leikkaimissa on halkeamia.

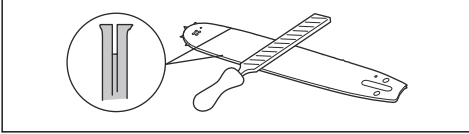


Terälevyn tarkistaminen

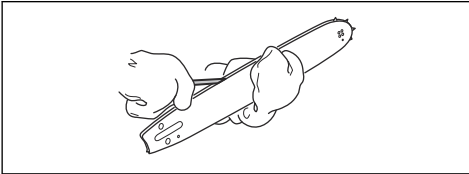
1. Varmista, että öljykanava ei ole tukossa. Puhdista tarvittaessa.



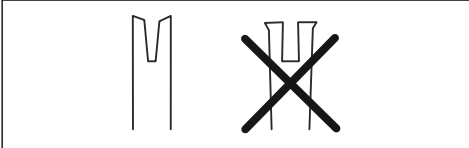
2. Tarkista, onko terälevyn reunoilla jäystettä. Poista jäysteet viilalla.



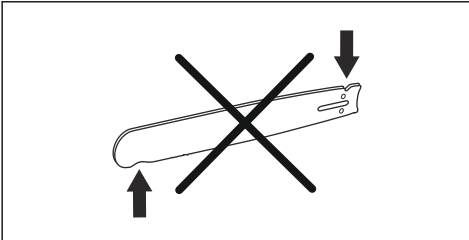
3. Puhdista terälevyn ura.



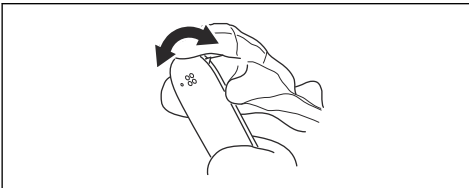
4. Tarkista terälevyn ohjausura kulumien varalta. Vaihda terälevy tarvittaessa.



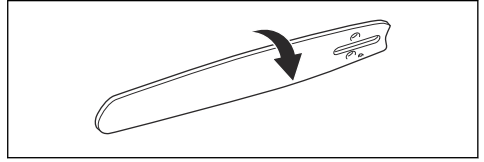
5. Tarkista, onko terälevyn kärki karkea tai pahasti kulunut.



6. Tarkasta, että terälevyn kärkipyörä pääsee pyörimään vapaasti ja että kärkipyörän voitelureikä ei ole tukossa. Puhdista ja voitele tarvittaessa.



7. Käännä terälevy päivittäin toisinpäin, jotta sen käyttöikä pitenee.



Teräketjun teroittaminen

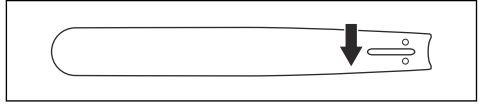
Terälevyä ja teräketjua koskevat tiedot



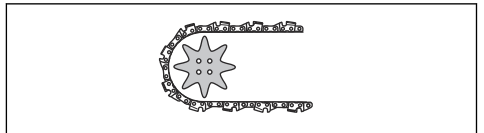
VAROITUS: Käytä suojakäsineitä, kun käytät tai huollat teräketjua. Myös liikkumaton teräketju voi aiheuttaa vahinkoja.

Vaihda kulunut tai vahingoittunut terälevy tai teräketju suositeltuun terälevyn ja teräketjun yhdistelmään. Suositukset antaa Husqvarna. Tämä on välttämätöntä laitteen turvatoimintojen säilyttämiseksi. Kohdassa *Lisävarusteet sivulla 76* on lueteltu varaosiksi suosittelemamme terälevy- ja teräketjuyhdistelmät.

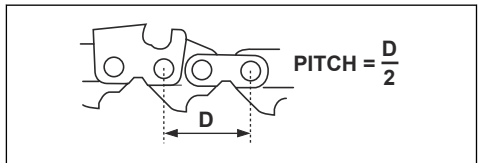
- Terälevyn pituus, tuumaa/cm. Terälevyn tiedot löytyvät yleensä terälevyn takapäästä.



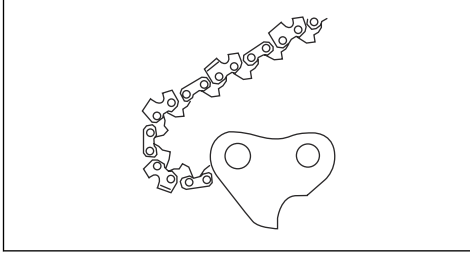
- Kärkipyörän hampaiden lukumäärä (T).



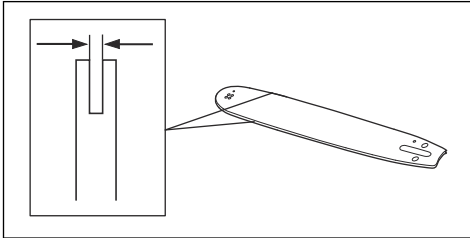
- Teräketjun jako, tuumaa. Terälevyn kärkipyörän hammasuuden ja vetopyörän etäisyyden on vastattava teräketjun vetolenkien välistä etäisyyttä.



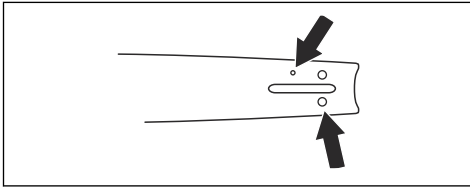
- Vetolenkkien lukumäärä (kpl). Terälevyn tyyppi määrää vetolenkkien lukumäärän.



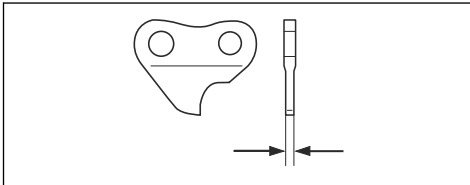
- Terälevyn ohjausuran leveys, tuumaa/mm. Terälevyn ohjausuran leveyden on oltava sama kuin ketjun vetolenkkien leveys.



- Teräketjun öljyreikä ja ketjunkturistystapin reikä. Ohjausuran on oltava kohdakkain laitteen kanssa.



- Vetolenkin leveys, mm/tuumaa.



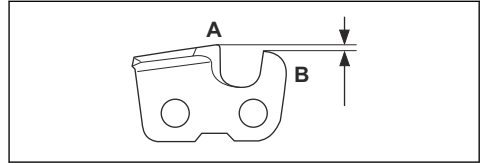
Yleistä tietoa leikkainten teroituksesta

Älä käytä tylsää teräketjua. Jos teräketju on tylsä, työnnä terälevyä voimakkaammin puun läpi. Jos teräketju on erittäin tylsä, sahauskessa syntyy vain sahanpurua eikä puulastuja.

Terävä teräketju pureutuu kunnolla puuhun, ja sahatessa syntyy pitkiä ja paksuja puulastuja.

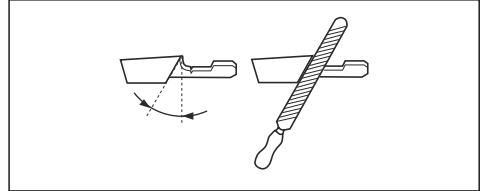
Leikkuuhammas (A) ja syvyydensäätöhammas (B) muodostavat teräketjun leikkaavan osan eli terän.

Näiden välinen korkeusero määrittää sahauskyvyyden (syvyysasetuksen).

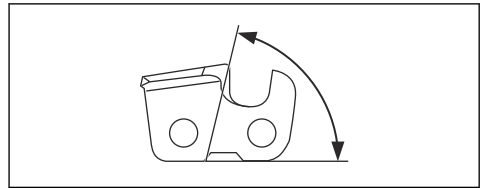


Ota seuraavat asiat huomioon leikkainta teroittaessasi:

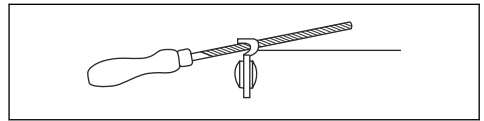
- Viilauskulma.



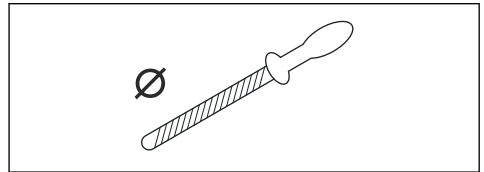
- Leikkuukulma.



- Viilan asento.



- Pyöröviilan halkaisija.

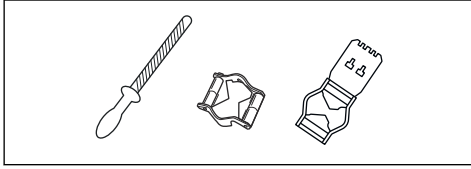


Teräketjua ei ole helppo teroittaa oikein ilman oikeita apuvälineitä. Käytä Husqvarna-viilaohjainta. Näin pystyt varmistamaan parhaan mahdollisen sahaustehon.

Huomautus: Katso lisätietoja teräketjun teroittamisesta kohdasta *Leikkainten teroittaminen sivulla 72*.

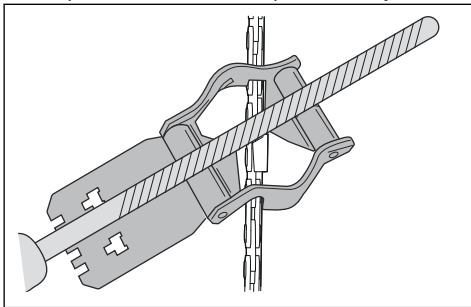
Leikkainten teroittaminen

1. Käytä pyöröviilaa ja viilanojainta leikkuuhampaiden teroitukseen.



Huomautus: Katso kohta *Viilaustarvikkeet ja viilauskulmat sivulla 76* ja tarkista, mitä viilaa ja ohjainta Husqvarna suosittelee käyttämällesi teräketjulle.

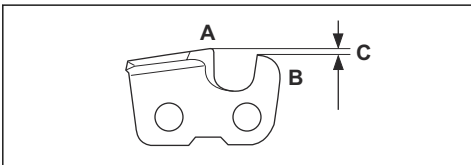
2. Aseta viilanohjain asianmukaisesti leikkaimen päälle. Katso tarkemmat ohjeet viilanohjaimen mukana toimitetuista ohjeista.
3. Liikuta viilaa leikkuuhampaiden sisäpuolelta ulkopuolelle. Kevennä otetta paluuvedon ajaksi.



4. Viilaa kaikki leikkuuhampaat yhdeltä puolelta.
5. Käännä laite toisin päin ja viilaa hampaat toiselta puolelta.
6. Varmista, että kaikki leikkuuhampaat ovat samanpituisia.

Yleistä tietoa syvyyssasetuksen muokkaamisesta

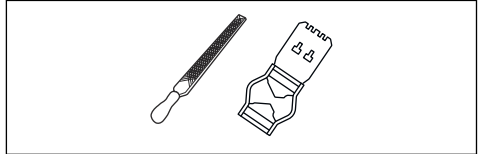
Syvyyssetus (C) laskee leikkuuhammasta (A) teroittaessa. Jotta sahausteho säilyy parhaana mahdollisena, viilaa säätöhammasta (B) niin, että suositeltu syvyyssetus saavutetaan. Katso ohjeet teräketjun oikean syvyyssasetuksen saavuttamiseen kohdasta *Tekniset tiedot sivulla 75*.



Syvyyssasetuksen muokkaaminen

Ennen kuin säädät syvyyttä tai teroitat leikkaimia, katso kohdasta *Yleistä tietoa leikkainten teroituksesta sivulla 71* ohjeet. Suosittelemme, että syvyyssetus säädetään joka kolmannella teräketjun teroituskerralla.

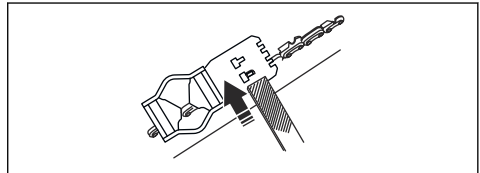
Suosittellemme, että käytät säätämässä viilausohjaintamme, jotta säätöhampaan mitta ja kulma saadaan oikeiksi.



1. Käytä syvyyssasetuksen muokkaamiseen lattaviilaa ja syvyydensäätötyökälyä. Käytä säätämiseen ainoastaan suositeltua Husqvarna-syvyydensäätötyökälyä, jotta säätöhampaan mitta ja kulma saadaan oikein.
2. Aseta syvyydensäätötyökäly teräketjun päälle.

Huomautus: Lue tarkemmat käyttöohjeet syvyyssäätötyökälyn pakkauksesta.

3. Viilaa lattaviilalla säätöhampaan päältä se osa, joka työntyy syvyydensäätötyökälyn yli.



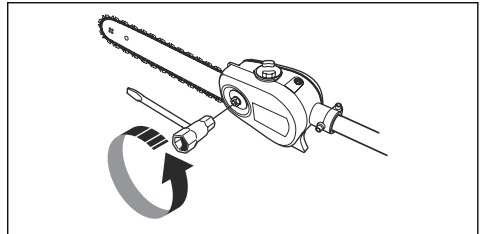
Teräketjun kiristäminen



VAROITUS: Väärin kiristetty teräketju saattaa irrota terälevystä ja aiheuttaa vakavan vahingon tai kuoleman.

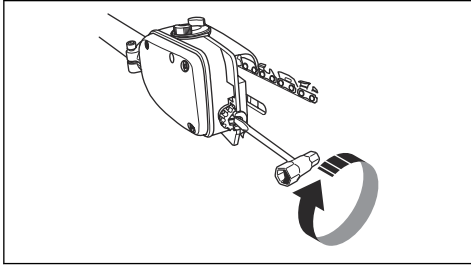
Teräketju pitenee käytön myötä. Säädä teräketjua säännöllisin väliajoin.

1. Löysää terämutteri, joka lukitsee kytkinkotelon/ ketjujarrun. Käytä hylsyavainta.

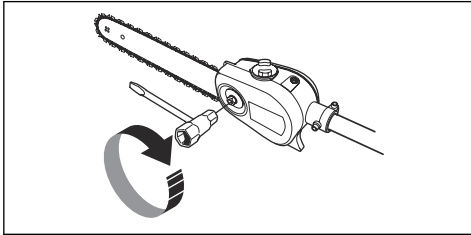


2. Kiristä terämutterit käsin niin tiukalle kuin voit.

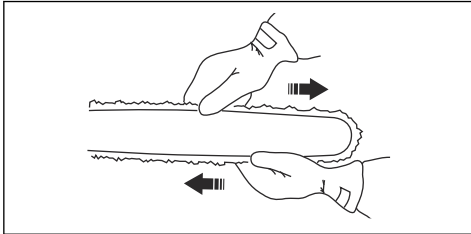
3. Nosta terälevyn etuosaa ja käännä ketjun kiristysruuvia. Käytä hylsyavainta.



4. Kiristä teräketjua, kunnes se asettuu tiukasti terälevyä vasten, mutta liikkuu silti vaivattomasti.
5. Kiristä terälevyn mutterit avaimella ja nosta terälevyn kärkeä samaan aikaan.

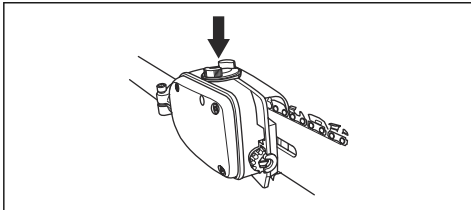


6. Tarkista, että teräketjua on helppo pyörittää käsin ja että se ei roiku löysänä terälevyn alapuolella.



Teräketjuöljyn lisääminen

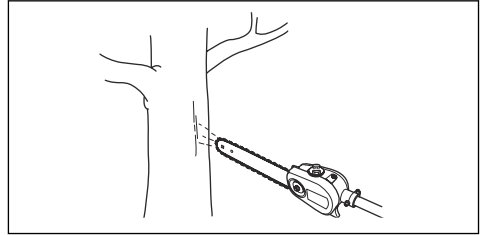
1. Avaa teräkotelon öljysäiliön korkki.



2. Täytä Husqvarna-teräketjuöljyllä.
3. Aseta korkki takaisin paikalleen.

Teräketjuvoitelun tarkistaminen

1. Tarkasta teräketjuvoitelu aina tankkauksen yhteydessä. Aseta terän kärki noin 20 cm:n (8 tuuman) päähän kiinteästä vaaleapintaisesta esineestä. Kun konetta käytetään 75 %:n kaasulla 1 minuutin ajan, vaaleaan pintaan jää selvästi erottuva öljyvana.



2. Jos teräketjuvoitelu ei toimi oikein, tarkista terälevy. Katso ohjeet kohdasta *Terälevyn tarkistaminen sivulla 70*. Jos huoltovaiheista ei ole apua, ota yhteyttä huoltoliikkeeseen.

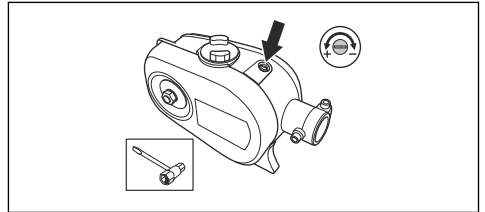
Teräketjuvoitelun säätäminen



VAROITUS: Pysäytä moottori ennen kuin säädät öljypumppua.

Kierrä öljypumpun säätöruuvia. Käytä ruuvimeisseliä tai yhdistelmäavainta.

- Pienennä öljyn virtausta kääntämällä säätöruuvia myötäpäivään.



- Lisää öljyn virtausta kääntämällä säätöruuvia vastapäivään.

Vianmääritys

Moottori ei käynnisty

Tarkistus	Mahdollinen syy	Toimenpide
Pysäytin	Pysäytin on STOP-asennossa.	Anna valtuutetun huoltoliikkeen vaihtaa pysäytin.
Polttoainesäiliö	Väärä polttoainetyyppi.	Huuhtele polttoainesäiliö ja täytä oikealla polttoaineella.
Sytytystulppa ja sylinteri.	Sytytystulppa on likainen tai märkä.	Varmista, että sytytystulppa on kuiva ja puhdas.
	Sytytystulpan kärkiväli on virheellinen.	Puhdista sytytystulppa. Tarkista, että kärkiväli on oikea, katso <i>Tekniset tiedot sivulla 75</i> . Varmista, että sytytystulpassa on häiriösuodatin.
	Sytytystulppa on löysä.	Kiristä sytytystulppa.
	Moottori on kastunut. Syynä ovat toistuvat käynnistysyritykset, joissa on rikastin on ollut täysillä sytytyksen jälkeen.	Irrota ja puhdista sytytystulppa. Aseta laite kyljelleen siten, että sytytystulpan reikä on pois päin itsestäsi. Vedä käynnistyskahvaa 6–8 kertaa. Asenna sytytystulppa paikalleen ja käynnistä laite. Katso <i>Laitteen käynnistäminen sivulla 65</i> .

Moottorin käynnistyminen mutta sammuu uudelleen

Tarkistus	Mahdollinen syy	Toimenpide
Polttoainesäiliö	Väärä polttoainetyyppi.	Tyhjennä polttoainesäiliö ja täytä oikealla polttoaineella.
Ilmansuodatin	Ilmansuodatin on tukossa.	Puhdista ilmansuodatin.

Kuljettaminen, säilyttäminen ja hävittäminen

Kuljetus ja säilytys

- Kun säilytät ja kuljetat laitetta ja polttoainetta, varmista, ettei laite vuoda polttoainetta tai polttoainehöyryä. Esimerkiksi sähkölaitteista tai lämmityskattiloista peräisin olevat kipinät tai avotuli voivat aiheuttaa tulipalon.
- Käytä polttoaineen säilytyksessä ja kuljettamisessa aina hyväksytyjä polttoainesäiliöitä.
- Tyhjennä polttoaine- ja teräketjuöljysäiliöt ennen kuljetusta ja pitkää varastointia. Hävitä polttoaine

ja teräketjuöljy viemällä ne asianmukaiseen keräyspisteeseen.

- Käytä laitteen kuljetussuojasta vaurioiden ja vammojen välttämiseksi. Myös liikkumaton teräketju voi aiheuttaa vakavia vahinkoja.
- Irrota sytytystulpan suojus sytytystulpasta.
- Kiinnitä laite hyvin kuljetuksen ajaksi.

Laitteen valmistelu pitkäaikaissäilytystä varten

1. Pysäytä kone ja anna sen jäähtyä ennen sen purkamista.
2. Pura ja puhdista teräketju ja terälevyn ura.



HUOMAUTUS: Jos teräketjua ja terälevyä ei puhdisteta, ne voivat jäykistyä tai tukkiutua.

3. Kiinnitä kuljetussuoja.
4. Puhdista laite. Katso ohjeet kohdasta *Huolto sivulla 66*.
5. Huolla laite perusteellisesti.

Tekniset tiedot

Tekniset tiedot

	525P4S	525P5S
Moottori		
Sylinteritilavuus, cm ³	25,4	25,4
Sylinterihalkaisija, mm	34	34
Iskunpituus, mm	28	28
Suosittelu enimmäisnopeus, r/min	11 000–12 000	11 000–12 000
Joutokäyntinopeus, r/min	2 800–3 000	2 800–3 000
ISO 8893 -standardin mukainen enimmäisteho, kW / r/min	1,0/8 500	1,0/8 500
Katalysaattoriäänenvaimennin	Kyllä	Kyllä
Kierrosluvun mukaan säätyvä sytytysjärjestelmä	Kyllä	Kyllä
Sytytysjärjestelmä		
Sytytystulppa	NGK BPMR8Y	NGK BPMR8Y
Kärkiväli, mm	0,65	0,65
Polttoaine-/voitelujärjestelmä		
Polttoainesäiliön tilavuus, l/cm ³	0,5/500	0,5/500
Öljysäiliön tilavuus, l/cm ³	0,2/200	0,2/200
Paino		
Ilman polttoainetta, terälaitetta ja suojusta, kg	5,3	6,4
Melupäästöt ⁷		
Äänitehotaso, mitattu standardin ISO 22868 mukaan, dB (A)	107	107
Äänitasot ⁸		

⁷ Melutason tyypillinen hajonta (vakiopoitkeama) on 2 dB (A).

⁸ Ilmoitetuilla tiedoilla vastaavasta koneen äänenpainetasosta tyypillinen tilastollinen hajonta (vakiopoitkeama) on 1 dB (A).

	525P4S	525P5S
Vastaava äänenpainetaso käyttäjän korvan tasalla mitattuna standardin ISO 22868 mukaan, dB(A):		
Varustettu hyväksytyllä lisävarusteella (alkuperäinen)	91	90
Tärinätasot⁹		
Kahvojen vastaavat tärinätasot ($a_{hv,eq}$) mitattuna standardin ISO 22867 mukaan, m/s ² :		
Varustettu hyväksytyllä lisävarusteella (alkuperäinen), edessä/takana	3,6 / 3,5	3,6 / 3,5

Lisävarusteet

Terälevyn ja -ketjun yhdistelmät



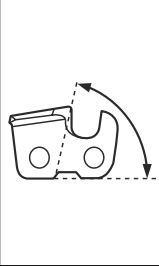
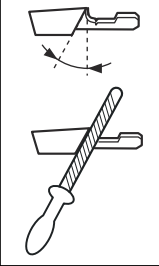
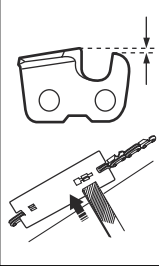
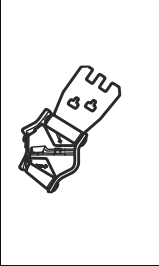
Suosittelut terälevyn ja -ketjun yhdistelmä.

Terälevy			Teräketju	
Pituus, cm	Ketjun jako, tuumaa	Uraveveys, tuumaa/mm	Tyyppi	Pituus, vetolenkit, lkm
10/25	3/8	0,050/1,3	Husqvarna H37	40
12/31				45
10/25	3/8	0,050/1,3	Husqvarna S93G	40
12/31				45

Villaustarvikkeet ja viilauskulmat

Husqvarna-viilanhjaimen käyttäminen varmistaa oikeat viilauskulmat. Suosittelemme käyttämään teräketjun teroittamisessa aina Husqvarna-viilanhjainta. Osanumerot on annettu alla olevassa taulukossa.

Jos et tiedä tuotteessasi olevaa teräketjumallia, pyydä neuvoa huoltoliikkeestä.

					
H37	5/32 in / 4,0 mm	80°	30°	0,025 in / 0,65 mm	580 24 37-01
S93G	5/32 in / 4,0 mm	60°	30°	0,025 tuumaa / 0,65 mm	587 80 90-01

⁹ Ilmoitetuilla tiedoilla vastaavasta tärinätasosta tyypillinen tilastollinen hajonta (vakiopoikkeama) on 1 m/s².

Vaatimustenmukaisuusvakuutus

EU-vaatimustenmukaisuusvakuutus

Husqvarna AB, SE-561 82 Huskvarna, Ruotsi, puh. +46
36 146500, vakuuttaa täten, että tuote:

Kuvaus	Oksasahat
Tuotemerkki	Husqvarna
Tyyppi/malli	525P4S, 525P5S
Tunniste	Sarjanumerot vuodesta 2022 alkaen

vastaavat täysin seuraavien EU:n direktiivien ja
asetusten vaatimuksia:

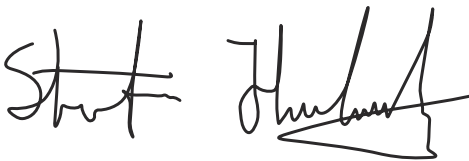
Direktiivi/asetus	Kuvaus
2006/42/EC	konedirektiivi
2014/30/EU	EMC-direktiivi
2011/65/EU	Direktiivi tiettyjen vaarallisten aineiden käytön rajoittamisesta sähkö- ja elektroniikkalaitteissa

ja että asiassa sovelletaan seuraavia standardeja ja/tai
tekniisiä tietoja: EN ISO 12100:2010, ISO 14982:2009,
EN IEC 63000:2018, EN ISO 11680-1:2011

Ilmoitettu tarkastuslaitos: 0404, SMP Svensk
Maskinprovning AB, Box 4053, SE-904 03
Umeå, Sweden, on suorittanut EY-tyyppitarkastuksen
konedirektiivin (2006/42/EY) artiklan 12 kohdan 3b
mukaisesti.

Sertifikaatin numero: 0404/15/2438

Huskvarna, 2023-08-25



Stefan Holmberg, Tuotekehityspäällikkö, Technology
Management, Husqvarna AB

Teknisestä dokumentaatiosta vastaava edustaja



INNHold

Innledning.....	78	Feilsøking.....	99
Sikkerhet.....	80	Transport, oppbevaring og avhending.....	99
Montering.....	85	Tekniske data.....	100
Drift.....	87	Tilbehør.....	101
Vedlikehold.....	91	Samsvarserklæring.....	102

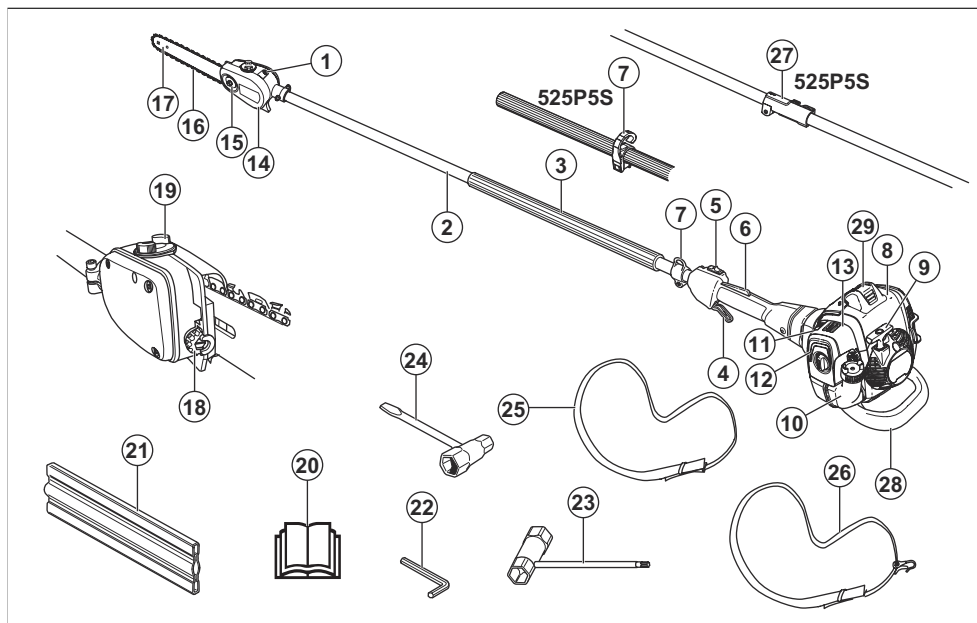
Innledning

Bruksområder

Produktet er utformet for kutting av grener og kvister.

Merk: Nasjonale forskrifter kan sette grenser for bruken av produktet.

Produktoversikt



1. Justeringsskruer for sagkjedesmøring
2. Riggør
3. Fremre håndtak
4. Gassregulator
5. Stoppbryter
6. Gassregulatorsperre
7. Opphengskrok for sele
8. Sylinderdeksel
9. Starthåndtak

10. Drivstofftank
11. Chokeregulator
12. Luftpumpe
13. Luftfilterlokk
14. Beskyttelsesdeksel for sagkjede
15. Sverdmutter
16. Sagkjede
17. Sverd
18. Kjedefstrammerskruer

- 19. Kjedeoljetank
- 20. Bruksanvisning
- 21. Transportbeskyttelse, sverd
- 22. Unbrakonøkkel
- 23. Kombinasjonsnøkkel
- 24. Kombinasjonsnøkkel, kjedestrammer
- 25. Sele 525P5S
- 26. Sele 525P4S
- 27. Riggørkobling
- 28. Støtbeskyttelse
- 29. Tønnpluggchette og tønnplugg

Symboler på produktet



ADVARSEL! Dette produktet er farlig. Brukeren eller personer i nærheten kan rammes av personskade eller død dersom produktet ikke brukes forsiktig og korrekt. Les og følg alle sikkerhetsinstruksjonene i brukerhåndboken for å forhindre personskade på brukeren eller personer i nærheten.



Les nøye gjennom bruksanvisningen og forsikre deg om at du har forstått instruksjonene før bruk.



Stopp.



Bruk vernehjelm på steder der gjenstander kan falle ned på deg. Bruk godkjent hørselsvern. Bruk godkjent øyevern.



Bruk godkjente vernehansker.



Bruk kraftige, sklisiske støvler.



Drivstoff.



Kjedeolje.



Justering av oljestrømmen.



Rotasjonsretning, sagkjede.



Pumpeblære.



Choke.



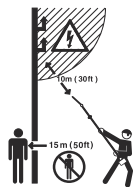
Dette produktet samsvarer med gjeldende EF-direktiver.



Dette produktet samsvarer med gjeldende britiske direktiver.

yyyywwxxxx

Typeskiltet eller laseravtrykket viser serienummeret. **yyyy** er produksjonsåret, og **ww** er produksjonsuken.



Dette produktet er ikke elektrisk isolert. Hvis produktet kommer i kontakt med eller i nærheten av spenningsførende ledninger, kan dette føre til dødsfall eller alvorlig personskade. Elektrisitet kan overføres fra ett punkt til et annet med en såkalt spenningsbue. Jo høyere spenningen er, desto lengre vei kan elektrisiteten overføres. Elektrisitet kan også overføres gjennom grener og andre gjenstander, spesielt dersom de er våte. Hold alltid en avstand på minst 10 m mellom maskinen og spenningsførende ledning og/eller gjenstander som står i kontakt med denne. Hvis du må arbeide med kortere sikkerhetsavstand, må du alltid kontakte det aktuelle kraftselskapet for å sikre at strømmen er avslått før du påbegynner arbeidet.

Hold alltid mennesker og dyr på minst 15 meters avstand fra produktet.

Merk: Øvrige symboler/klistremerker på produktet gjelder sertifiseringskrav for andre markeder.

Euro V-utslipp



ADVARSEL: Tukling med motoren oppbever EU-type-godkjenningen til dette produktet.

Skader på produktet

Vi er ikke ansvarlige for skader på produktet vårt hvis:

Sikkerhet

Sikkerhetsdefinisjoner

Advarsler, oppfordringer og merknader brukes for å understreke spesielt viktige deler av bruksanvisningen.



ADVARSEL: Brukes hvis det er fare for personskade eller død for brukeren eller andre personer om instruksjonene i håndboken ikke følges.



OBS: Brukes hvis det er fare for skade på produktet, annet materiell eller nærliggende områder om instruksjonene i håndboken ikke følges.

Merk: Brukes for å gi mer nødvendig informasjon for en spesifikk situasjon.

Generelle sikkerhetsinstruksjoner



ADVARSEL: Les de følgende advarselsinstruksjonene før du bruker produktet.

- Dette produktet danner et elektromagnetisk felt når det er i bruk. Dette feltet kan under visse forhold forstyrre aktive eller passive medisinske implantater.

- Produktet er reparert på feil måte.
- Produktet er reparert med deler som ikke kommer fra produsenten eller som ikke er godkjent av produsenten.
- Produktet har et tilbehør som ikke kommer fra produsenten eller som ikke er godkjent av produsenten.
- Produktet er ikke reparert på et godkjent servicesenter eller av en godkjent aktør.

For å redusere faren for hendelser som kan føre til alvorlig eller livstruende skade, anbefaler vi at personer med medisinske implantater rådfører seg med lege og produsenten av det medisinske implantatet før dette produktet tas i bruk.

- Dette produktet er et farlig verktøy hvis du ikke er forsiktig, eller hvis du bruker produktet på feil måte. Dette produktet kan føre til alvorlig personskade eller død for operatøren eller andre.
- Det er meget viktig at du leser og forstår innholdet i denne bruksanvisningen. Hvis du er usikker på en arbeidssituasjon eller på bruken etter at du har lest bruksanvisningen, kan du kontakte et serviceverksted før du fortsetter.
- Den opprinnelige konstruksjonen til produktet må ikke under noen omstendigheter endres uten tillatelse fra produsenten. Ikke bruk et produkt som ser ut til å ha blitt modifisert av andre, og bruk kun tilbehør som er anbefalt til dette produktet. Uautoriserte endringer og/eller tilleggsutstyr kan medføre alvorlige skader eller dødsfall for brukeren eller andre.
- Kontroller produktet før bruk. Se *Sikkerhetsutstyr på produktet på side 82* og *Sikkerhetsutstyr på produktet på side 82*. Ikke bruk et produkt som er skadet eller ikke fungerer som det skal. Utfør sikkerhetskontrollene, og følg vedlikeholds- og serviceinstruksjonene i denne bruksanvisningen.

- En brukt lydtemper/gnistfanger og monteringsflate for gnistfanger kan inneholde avleiringer av forbrenningspartikler som kan være kreftfremkallende. Unngå å bli utsatt for disse materialene når du håndterer lydtemperen og/eller gnistfangeren. Før du håndterer lydtemperen og/eller gnistfangeren, må du se *Slik kontrollerer du lydtemperen på side 83*.

Sikkerhetsinstruksjoner for montering



ADVARSEL: Les, forstå og følg disse instruksjonene nøye før du bruker produktet.

- Start aldri maskinen hvis ikke komplett koblingsdeksel med riggrør er montert, ellers kan koblingen løse og forårsake personskader.
- Det eneste tilbehøret som kan brukes med dette produktet, er klippetilbehøret som vi anbefaler. Se *Tilbehør på side 101*.
- Bruk godkjente vernehansker.
- Sørg for at du monterer beskyttelsesdekselet og riggrøret på riktig måte før du starter motoren.

Sikkerhetsinstruksjoner for drift



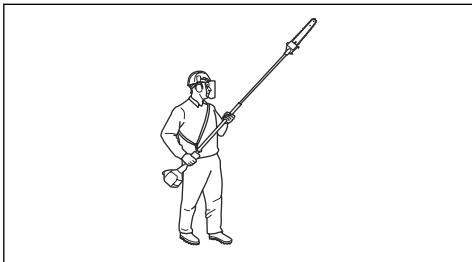
ADVARSEL: Les følgende advarsler før du utfører vedlikehold på produktet.

- Bruk personlig verneutstyr. Se *Personlig verneutstyr på side 82*.
- Dette produktet er ikke elektrisk isolert. Hvis produktet kommer i kontakt med eller i nærheten av strømførende ledninger, kan dette føre til dødsfall eller alvorlig personskade. Elektrisitet kan overføres fra ett punkt til et annet med en såkalt spenningsbue. Jo høyere spenningen er, desto lengre vei kan elektrisiteten overføres. Elektrisitet kan også overføres gjennom grener og andre gjenstander, spesielt dersom de er våte. Hold alltid en avstand på minst 10 meter mellom produktet og spenningsførende ledninger og/eller eventuelle gjenstander som berører dem. Hvis du må arbeide med kortere sikkerhetsavstand, kontakt alltid aktuelt kraftselskap for å sikre at spenningen er avslått før du påbegynner arbeidet.
- Overeksponering for vibrasjoner kan føre til blodkar- eller nerveskader hos personer som har dårlig blodsirkulasjon. Oppsøk lege hvis du opplever fysiske symptomer som kan relateres til overeksponering for vibrasjoner. Eksempel på slike symptomer er dovning, manglende følelse, «kiling», «stikk», smerte, manglende eller redusert styrke, forandringer i hudens farge eller overflate. Disse symptomene opptrer vanligvis i fingre, hender eller håndledd. Risikoen kan øke ved lave temperaturer.
- Lydtemperen inneholder kjemikalier som kan være kreftfremkallende. Unngå kontakt med disse

elementene dersom lydtemperen blir skadd. Langvarig innånding av motorens avgasser, kjedeoljetåke og støv fra sagspon kan utgjøre en helsefare.

- Bruk aldri maskinen innendørs eller på steder uten tilstrekkelig ventilasjon. Eksosgasser inneholder karbonmonoksid, en luktfri, giftig og svært farlig gass.
- Ikke bruk et produkt uten lydtemper eller med defekt lydtemper. En defekt lydtemper kan øke støynivået og faren for brann. Ha brannslukkingsutstyr i nærheten. Hvis det er krav om gnistfangernett der du jobber, må du ikke bruke produktet uten et gnistfangernett eller med et ødelagt gnistfangernett.
- Hvis sagkjedet ikke stopper når motoren går på tomgang, må du justere tomgangsturtallet. Se *Slik justerer du tomgangsturtallet på side 92*. Ikke bruk produktet før det er riktig justert eller reparert.
- Dette produktet har lang rekkevidde. Sørg for at ingen mennesker eller dyr er nærmere enn 15 meter unna når produktet er i gang. Se alltid bak deg før du snur deg rundt med produktet. Produktet må stanses øyeblikkelig hvis en person eller et dyr går 15 meter innenfor sikkerhetssonen. Hvis mer enn én bruker jobber i samme område, må brukerne holde en sikkerhetsavstand på minst 15 meter.
- Følg gjeldende sikkerhetsregler for arbeid i nærheten av overhengende kraftledninger. Fallende grener kan også forårsake kortslutning.
- Stå aldri rett under en gren som skal kappes. Dette kan føre til alvorlig eller dødelig personskade.
- Se opp for grenstumper som kan slynges i vei under kappingen. Klipp ikke for nær bakken der steiner og andre gjenstander kan bli slynget av gårde.
- Ikke bruk produktet i dårlig vær, som tett tåke, kraftig regn, sterk vind og kraftig kulde. Hvis du bruker produktet i dårlig vær, kan du bli sliten og utsette deg selv for risiko, som en isete bakke eller en uforutsigbar fallretning.
- Ikke bruk produktet dersom du er sliten, syk, har drukket alkohol eller brukt medisiner, ettersom dette kan ha en negativ innvirkning på syn, vurderingsevne og kroppskontroll.
- Sørg for at du kan bevege deg trygt og stå i en sikker arbeidsstilling. Undersøk området rundt deg, og se etter hindringer som røtter, steiner, grener og grøfter. Vær forsiktig når du arbeider i skråninger.
- Ikke fjern avklippet materiale, eller la andre personer fjerne dette, mens motoren er slått på eller skjæreutstyret roterer, ettersom dette kan føre til alvorlige skader.
- Ikke strekk deg for langt. Hold bena godt plantet på jorden og vær i god balanse til enhver tid.

- Hold alltid i produktet med begge hender. Hold produktet på høyre side av kroppen.



- Når du har deaktivert produktet, må du holde hender og føtter unna sagkjedet til det har stoppet helt.
- Arbeid aldri på en stige, skammel eller stå på noe annet som ikke er ordentlig sikret.
- Ikke sett produktet ned med motoren i gang med mindre du har det under oppsikt.
- Lytt etter varselsignaler og høye stemmer når du bruker hørselsvern. Ta alltid av hørselvernet når motoren stopper.
- Slå av motoren før du flytter deg til et nytt arbeidsområde. Fest alltid transportbeskyttelsen før du flytter utstyret.
- La aldri barn bruke eller oppholde seg i nærheten av produktet. Ta av tennpluggen når produktet ikke er under oppsikt.

Personlig verneutstyr



ADVARSEL: Les de følgende advarselinstruksjonene før du bruker produktet.

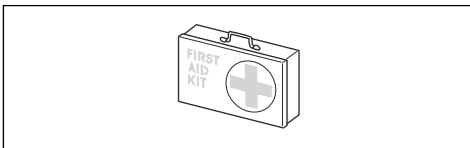
- Benytt alltid godkjent verneutstyr når du bruker produktet. Verneutstyr kan aldri fullstendig forhindre skade, men det reduserer skadeomfanget hvis ulykken inntreffer. Spør forhandleren din om hjelp til å velge riktig utstyr.
- Bruk vernehjelm dersom det kan være fare for fallende gjenstander.
- Bruk godkjent hørselsvern med tilstrekkelig lyddempende virkning. Langvarig eksponering for støy kan gi varige hørselsskader.
- Bruk godkjent øyevern. Ved bruk av visir skal det også brukes godkjente vernebriller. Godkjente vernebriller er slike som tilfredsstiller standard ANSI Z87.1 for USA eller EN 166 for EU-land.
- Bruk visir for å beskytte ansiktet. Et visir er ikke nok for å beskytte øynene.



- Bruk hansker når det er nødvendig, for eksempel når du fester, undersøker eller rengjør skjæreutstyret.
- Bruk sklisikre og solide støvler.
- Bruk klær av et slitesterkt materiale. Bruk alltid tykke langbukser og lange ermer. Unngå bruk av altfor vide klær som lett henger seg fast i kvister og grener. Ikke bruk smykker, kortbukser eller sandaler, og ikke gå barbert. Sett håret opp over skuldernivå.



- Ha førstehjelpsutstyr for hånden.



Sikkerhetsutstyr på produktet



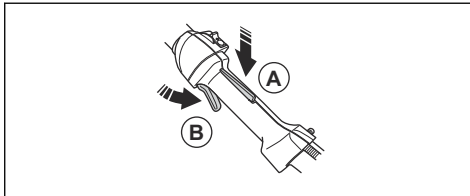
ADVARSEL: Les de følgende advarselinstruksjonene før du bruker produktet.

- Ikke bruk et produkt med sikkerhetsutstyr som er skadet eller ikke fungerer som det skal.
- Utfør regelmessig kontroll av sikkerhetsutstyret. Se *Vedlikeholdsskjema på side 91*.
- Hvis sikkerhetsutstyret er skadet eller ikke fungerer som det skal, må du kontakte Husqvarna-serviceforhandleren.

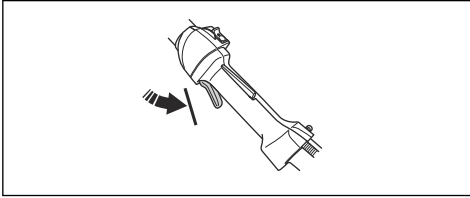
Slik kontrollerer du gassregulatorsperren

Gassregulatorsperren er konstruert for å hindre at gassregulatoren aktiveres utilsikt.

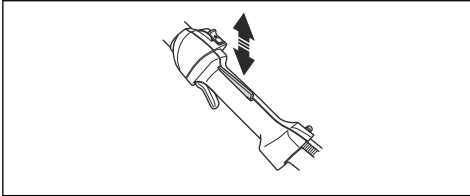
1. Skyv på gassregulatorsperren (A) og kontroller at gassregulatoren slippes (B). Når grepet rundt håndtaket slippes, tilbakestilles gassregulatoren og gassregulatorsperren til sin opprinnelige posisjon.



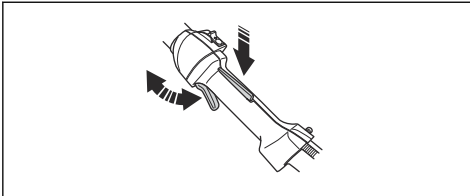
- Slipp gassregulatorsperren, og kontroller at gassregulatoren er låst på tomgang.



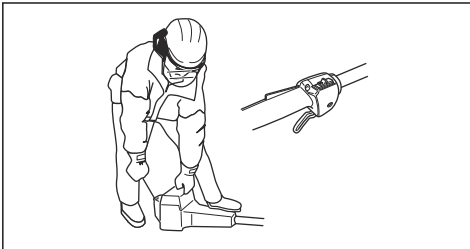
- Skjv gassregulatorsperren, og kontroller at den går tilbake til utgangsstillingen når du slipper den.



- Kontroller at gassregulatoren og gassregulatorsperren kan bevege seg fritt, og at returfjæren fungerer som den skal.



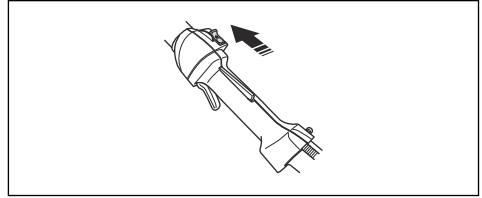
- Start produktet og gi full gass. Se *Slik starter du produktet på side 90*.
- Slipp gassregulatoren, og sjekk at skjæreutstyret stanser. Hvis skjæreutstyret roterer når gassregulatoren står i tomgangsstilling, må du kontrollere forgasseren. Se *Vedlikehold på side 91*.



Slik kontrollerer du stoppbryteren

- Start motoren.

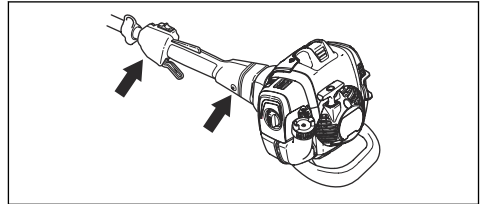
- Flytt stoppbryteren til stoppstillingen, og sjekk at motoren stopper.



Slik kontrollerer du avvibreringssystemet

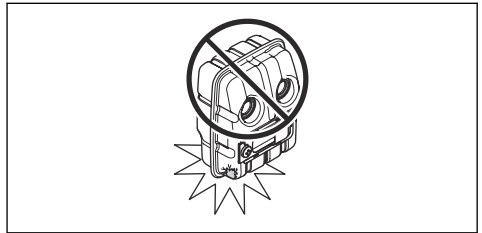
Avvibreringssystemet reduserer vibrasjonen i håndtakene til et minimumsnivå. Dette gjør bruken enklere. Produktets avvibreringssystem reduserer overføringen av vibrasjoner mellom produktets motor og riggrør.

- Stopp motoren.
- Utfør en visuell sjekk etter deformeringer og skader, for eksempel sprekker.

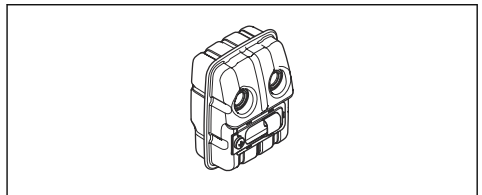


- Sørg for at du fester elementene i avvibreringssystemet på riktig måte.

Slik kontrollerer du lydemperen

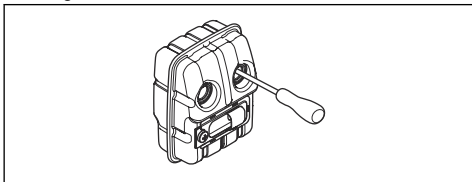


Lydemperen begrenser støynivået og sender avgassene bort fra brukeren. I områder med varmt og tørt vær kan faren for brann være stor. Følg lokale forskrifter og vedlikeholdsinstruksjoner.

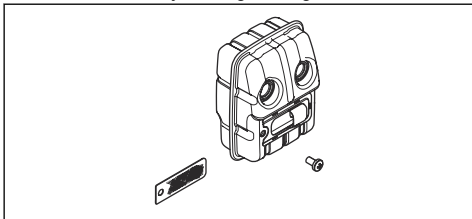


- Utfør en visuell sjekk etter skader og deformeringer.

- Kontroller at lydempere er koblet til produktet på riktig måte.



- Utfør en visuell sjekk av gnistfangernettet.



Se Slik utfører du vedlikehold på lydempere på side 92.

Drivstoffsikkerhet



ADVARSEL: Les de følgende advarselinstruksjonene før du bruker produktet.

- Ikke bland drivstoff innendørs eller i nærheten av en varmekilde.
- Ikke start produktet hvis det er drivstoff eller motorolje på produktet. Fjern uønsket drivstoff/olje, og la produktet tørke. Fjern uønsket drivstoff fra produktet.
- Skift klær umiddelbart hvis du søler drivstoff på klærne.
- Ikke få drivstoff på kroppen, da dette kan føre til personskade. Bruk såpe og vann for å fjerne drivstoff hvis du får drivstoff på kroppen.
- Ikke start motoren hvis du søler olje eller drivstoff på produktet eller på kroppen din.
- Ikke start produktet hvis motoren lekker. Kontroller motoren for lekkasjer med jevne mellomrom.
- Vær forsiktig med drivstoff. Drivstoff er brannfarlig, og avgassene er eksplosive og kan forårsake personskade eller død.
- Ikke pust inn bensindamp, da dette kan føre til personskade. Pass på at det er tilstrekkelig luftstrøm.
- Du må ikke røye i nærheten av drivstoff eller motoren.
- Ikke sett varme gjenstander i nærheten av drivstoff eller motoren.
- Ikke fyll på drivstoff når motoren er på.
- Kontroller at motoren er avkjølt før du fyller på drivstoff.

- Åpne tanklokket sakte og slipp ut trykket forsiktig før du fyller.
- Pass på at det er tilstrekkelig luftstrøm når du fyller på drivstoff og blander drivstoff (bensin og totaktolje) eller taper drivstofftanken.
- Bensin og bensindamp er svært brannfarlig og kan gi alvorlige personskader ved innånding eller hudkontakt. Vær derfor forsiktig ved håndtering av drivstoff, og sørg for tilstrekkelig luftstrøm ved drivstoffhåndtering.
- Trekk til lokket på drivstofftanken forsiktig. Brann kan oppstå hvis du ikke gjør dette.
- Flytt produktet minst 3 m fra stedet der du fyller tanken, før du starter det.
- Ikke fyll for mye drivstoff på tanken.
- Kontroller at det ikke oppstår lekkasjer når du flytter produktet eller bensinkannen.
- Ikke plasser produktet eller en drivstoffbeholder i nærheten av åpen flamme, gnister eller pilotflamme. Pass på at det ikke er åpen flamme i oppbevaringsområdet.
- Bruk bare godkjente beholdere når du flytter drivstoff eller setter drivstoff til oppbevaring.
- Tøm drivstofftanken før lengre tids oppbevaring. Følg lokale lover om hvor du kan kassere drivstoff.
- Rengjør produktet før lengre tids oppbevaring.
- Fjern tennpluggen før du setter produktet til oppbevaring, for å sikre at motoren ikke starter ved et uhell.

Sikkerhetsinstruksjoner for vedlikehold



ADVARSEL: Les de følgende advarslene før du utfører vedlikehold på produktet.

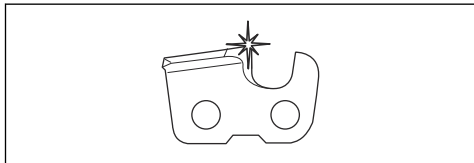
- Utfør bare vedlikehold og service oppgitt i denne bruksanvisningen. La profesjonelt servicepersonell gjøre alt annet av service og reparasjoner.
- Gjennomfør regelmessig sikkerhetskontrollene og vedlikeholds- og serviceinstruksjonene oppgitt i denne bruksanvisningen. Regelmessig vedlikehold øker levetiden til produktet og reduserer risikoen for ulykker. Se *Vedlikehold på side 91* for instruksjoner.
- Hvis sikkerhetskontrollene i denne brukerhåndboken ikke blir godkjent etter at du har utført vedlikehold, kan du snakke med serviceforhandleren din. Vi garanterer at fagmessig reparasjon og service er tilgjengelig for produktet.

Sikkerhetsinstruksjoner for skjæreutstyret

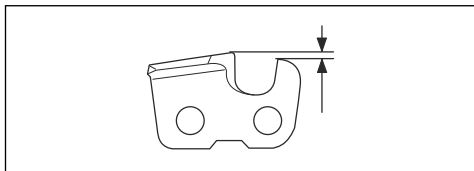


ADVARSEL: Les de følgende advarslene før du bruker produktet.

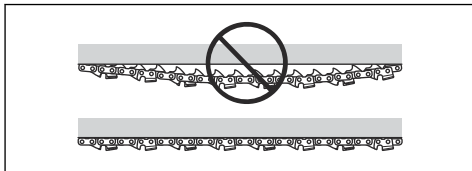
- Bruk bare sverd/sagkjede-kombinasjonene og fileutstyret som vi anbefaler. Se *Tilbehør på side 101* for instruksjoner.
- Bruk vernehansker når du bruker eller utfører vedlikehold på sagkjedet. Et sagkjede som ikke beveger seg kan også forårsake skader.
- Hold skjærtennene riktig filt. Følg instruksjonene, og bruk anbefalt filmal. Et sagkjede som er skadet eller feilslipt, øker risikoen for ulykker.



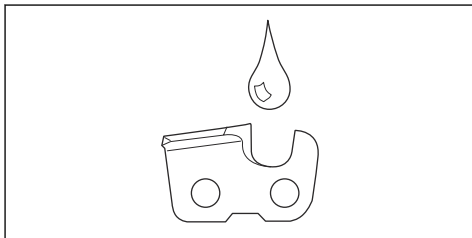
- Oppretthold riktig dybde målerinnstilling. Følg instruksjonene våre, og bruk anbefalt dybde målerinnstilling.



- Kontroller at sagkjedet har riktig stramming. Hvis sagkjedet ikke ligger stramt mot sverdet, kan det løsne. Feil kjedestramming fører til økt slitasje på sverdet, sagkjedet og kjededrivhjulet. Se *Slik strammer du kjedet på side 97*.



- Utfør regelmessig vedlikehold på skjæreutstyret, og hold det riktig smurt. Hvis sagkjedet ikke er riktig smurt, øker risikoen for slitasje på sverdet, sagkjedet og kjededrivhjulet.

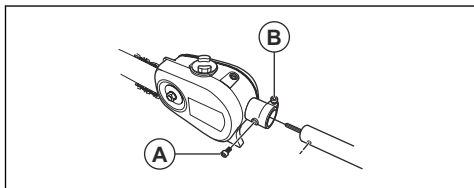


Montering

Slik monterer du skjærehodet



OBS: Sørg for at drivakselen i riggrøret passer inn i åpningen i skjærehodet.

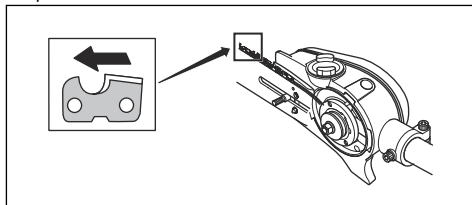


1. Løsne skruen i skjærehodet (A).
2. Monter skjærehodet på riggrøret slik at skruen (A) er på linje med hullet i akselen, som vist av illustrasjonen.
3. Trekk til skruen (A) med fingrene. Sørg for at skruen (A) passer inn i hullet i riggrøret.
4. Trekk til skruen (A).
5. Trekk til skruen (B).

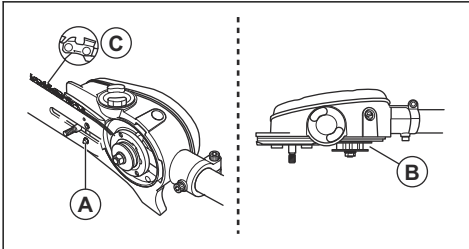
Slik monterer du sverdet og kjedet

1. Skru løs sverdmutteren, og ta av beskyttende dekslet.

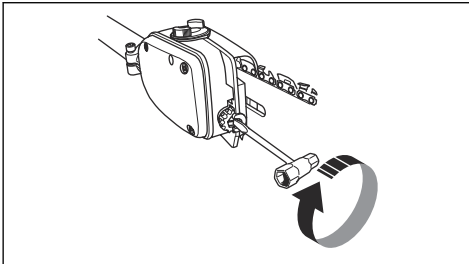
2. Monter sverdet over sverdbolten. Plasser sverdet i bakerste stilling. Legg kjedet over drivhjulet og i sverdsporet. Begynn på oversiden av sverdet.
3. Sørg for at eggen på tannlenkene er vendt forover på oversiden av sverdet.



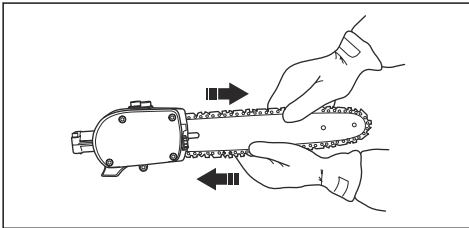
4. Monter dekselet og lokaliser kjedestrammertappen (A) i hullet i sverdet. Kontroller at kjedets drivlenker sitter som de skal på drivhjulet (B), og at kjedet ligger i sverdsporet (C). Trekk til sverdmutrene med fingrene.



5. Stram kjedet ved å skru kjedestrammerskruen med urviseren ved bruk av kombinøkkelen. Kjedet skal strammes til det ikke henger ned på undersiden av sverdet.



6. Kjedet er korrekt strammet når det ikke henger ned på undersiden av sverdet og fremdeles kan dras lett rundt for hånd. Trekk til sverdmutrene med kombinøkkelen samtidig som sverdspissen holdes oppe.



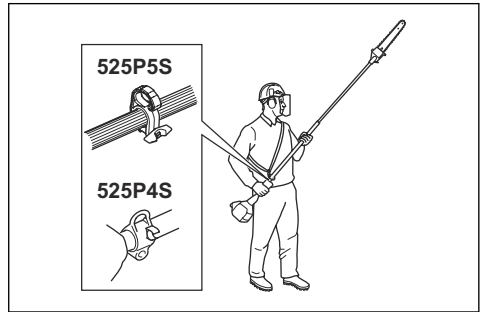
7. Når du setter på et nytt kjede, må kjedespenningen kontrolleres ofte frem til kjedet er kjørt inn. Sjekk kjedestrammingen regelmessig. Riktig kjede betyr god skjærekapasitet og lang levetid.

Slik justerer du selen

Selen skal alltid brukes sammen med maskinen for at du skal få maksimal kontroll over maskinen og for å redusere risikoen for å bli sliten i armer og rygg.

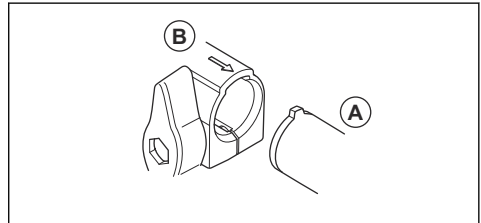
1. Ta på deg selen.
2. Hekt fast maskinen i selens opphengskrok.

3. Juster selens lengde slik at opphengskroken er omtrent på høyde med din høyre hofte.

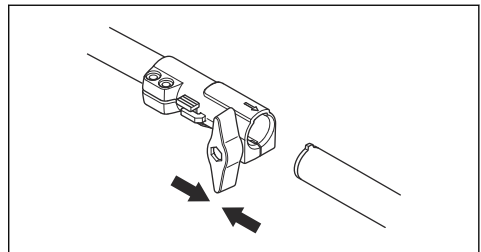


Slik monterer du det todeltede riggrøret 525P5S

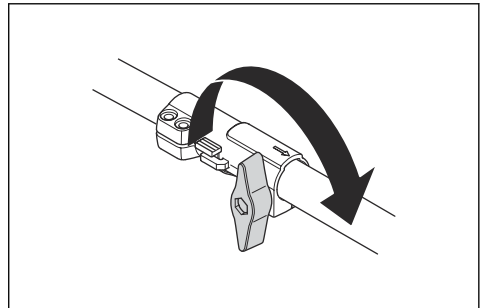
1. Vri knotten for å løsne koblingen.
2. Rett inn knasten på skjæreutstyret (A) etter pilen på koblingen (B).



3. Skyv riggrøret forsiktig inn på koblingen til du hører et klikk.

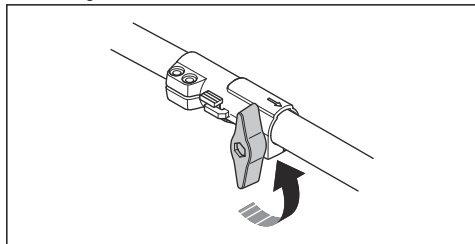


4. Stram knotten helt.

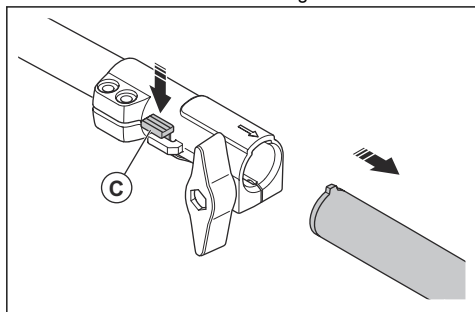


Slik demonterer du det todelte riggrøret 525P5S

1. Vri knotten 3 omdreininger eller mer for å løse koblingen.

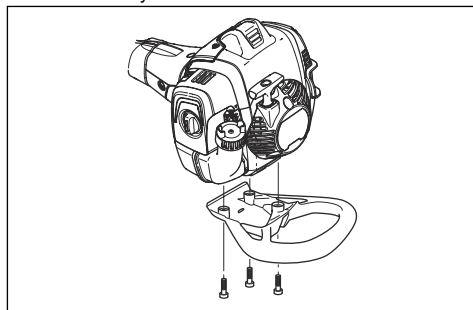


2. Trykk ned og hold nede knappen (C).
3. Hold godt tak i enden av riggrøret som motoren er festet til.
4. Trekk tilbehøret rett ut av koblingen.



Slik monterer du støtbeskyttelsen

1. Monter beskyttelsen med tre skruer.



2. Trekk til skruene til 30 ft/lbs. (4 Nm).
3. Trekk til skruene igjen når produktet har vært i bruk i ca. 20 timer.

Drift

Innledning



ADVARSEL: Før du bruker produktet, må du lese og forstå kapittelet om sikkerhet.

Slik kontrollerer du før bruk

1. Inspiser arbeidsområdet. Fjern gjenstander som kan bli slynget av gårde.
2. Sjekk sagkjedet. Bruk aldri sløvt, sprukket eller skadet utstyr.
3. Kontroller at produktet er i perfekt stand.
4. Kontroller at alle muttere og skruer er trukket ordentlig til.
5. Kontroller at kjedet er tilstrekkelig smurt. Se *Slik kontrollerer du sagkjedesmøringen på side 98*.
6. Kontroller at sagkjedet alltid stanser når motoren går på tomgang.

7. Produktet skal bare brukes til det formålet det er beregnet på.
8. Kontroller at håndtaket og sikkerhetsfunksjonene er i orden. Bruk aldri en maskin som har manglende deler eller som er blitt endret ut over spesifikasjonene.

Drivstoff

Dette produktet har en totaktsmotor.



OBS: Feil type drivstoff kan føre til skader på motoren. Bruk en blanding av bensin og totaktsolje.

Forhåndsblandet drivstoff

- Bruk Husqvarna forhåndsblandet alkylatdrivstoff for å få best mulig ytelse og forlengelse av motorens levetid. Drivstoffet inneholder færre skadelige stoffer sammenlignet med vanlig drivstoff, noe som reduserer skadelige avgasser. Mengden rester etter

forbrenning er lavere med dette drivstoffet, noe som holder motoren ren.

Slik blander du drivstoff

Bensin



OBS: Ikke bruk bensin med et oktantal som er mindre enn 90 RON (87 AKI). Dette kan skade produktet.



OBS: Ikke bruk bensin med mer enn 10 % etanolkonstrasjon (E10). Dette kan skade produktet.



OBS: Ikke bruk blyholdig bensin. Dette kan skade produktet.

- Bruk alltid ny blyfri bensin med et minste oktantal på 90 RON (87 AKI) og med mindre enn 10 % etanolkonstrasjon (E10).
- Bruk bensin med høyere oktantal hvis du ofte bruker produktet ved kontinuerlig høyt motorturtall.
- Bruk alltid blyfri bensin/oljeblanding av god kvalitet.

Totaltsolje

- For å få best mulig resultat og ytelse bør du bruke Husqvarna-totaltsolje.
- Hvis det ikke er mulig å få tak i Husqvarna-totaltsolje, kan du bruke en totaltsolje av høy kvalitet for luftkjølte motorer. Snakk med serviceforhandleren din for å velge riktig olje.



OBS: Bruk ikke totaltsolje beregnet på vannkjølte påhengsmotorer, såkalt outboardoil. Ikke bruk olje for firetaktsmotorer.

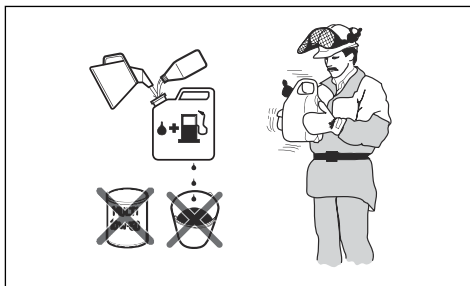
Blande bensin og totaltsolje

Bensin, liter	Totaltsolje, liter
	2 % (50:1)
5	0,10
10	0,20
15	0,30
20	0,40



OBS: Små feil kan påvirke blandingsforholdet drastisk når du blander små mengder drivstoff. Mål oljemengden

som skal blandes, svært nøyaktig for å sikre at du får riktig blandingsforhold.



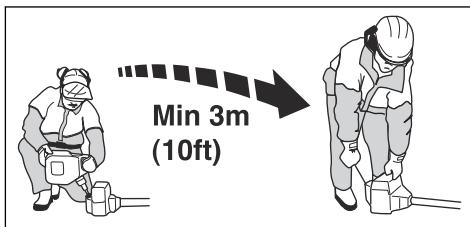
1. Fyll halve drivstoffmengden i en ren beholder for drivstoff.
2. Tilsett all oljen.
3. Rist drivstoffblandingen.
4. Fyll resten av bensinen på beholderen.
5. Rist drivstoffblandingen forsiktig.



OBS: Ikke bland drivstoff for mer enn én måned om gangen.

Fyll drivstofftanken

1. Tørk rent rundt drivstofflokket.
2. Rist beholderen, og forsikre deg om at drivstoffet er helt blandet. Bruk en bensinkanne med overfyllingsbeskyttelse.
3. Fyll drivstofftanken.
4. Trekk forsiktig til drivstofflokket.
5. Flytt produktet minst 3 m bort fra drivstoffkilden og stedet der du fylte drivstoff, før oppstart.



OBS: Forurensninger i tankene fører til driftsforstyrrelser. Rengjør drivstofftanken og kjedeoljetanken regelmessig, og skift drivstofffilteret minst én gang i året.

Gjøre en innkjøringskontroll

- I løpet av de første ti driftstimer må du ikke gi full gass uten belastning over lengre perioder.

Bruke riktig kjedeolje



ADVARSEL: Ikke bruk spillolje. Spillolje kan forårsake skade på deg og miljøet. Spillolje fører også til skade på oljepumpen, sverdet og sagkjedet.



ADVARSEL: Sagkjedet kan bremse uten tilstrekkelig smøring av skjæreutstyret. Risiko for alvorlig personskade eller dødsfall for brukeren.



ADVARSEL: Dette produktet har en funksjon som gjør at drivstoffet tar slutt før kjedeoljen. Bruk riktig kjedeolje for at denne sikkerhetsfunksjonen skal fungere som den skal. Snakk med serviceforhandleren din når du skal velge kjedeolje.

Merk: Produktet har et automatisk kjedesmeringssystem. Du kan også justere oljeflyten. Se *Slik justerer du sagkjedesmeringen på side 98*.

- Bruk Husqvarna-kjedeolje for å maksimere sagkjedets levetid og minimere innvirkningen på miljøet. Hvis Husqvarna-kjedeolje ikke er tilgjengelig, anbefaler vi at du bruker en standard kjedeolje.
- Bruk en kjedeolje som fester seg godt til sagkjedet.
- Bruk en kjedeolje med riktig viskositet i forhold til lufttemperaturen.



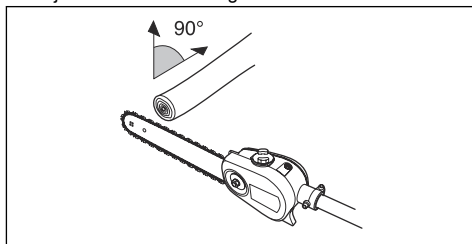
OBS: Hvis oljen er for tynn, vil den ta slutt før drivstoffet. I temperaturer under 0 °C / 32 °F blir noen kjedeoljer for tykke, noe som kan føre til skader på deler av oljepumpen.

- Bruk det anbefalte skjæreutstyret. Se *Tilbehør på side 101*.

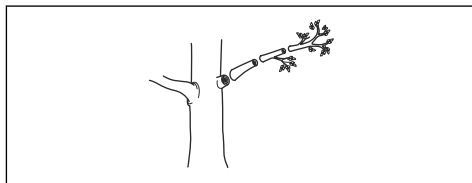
Slik bruker du produktet

- Hold produktet så nærme kroppen som mulig for å oppnå best mulig balanse.
- Pass på at tuppen ikke kommer ned i bakken.
- Ikke jobb for fort. Jobb i jevnt tempo helt til alle grenene er kappet av rent.
- Still motoren ned på tomgangsturtall etter hvert arbeidsmoment. Lengre tids full gass uten at motoren belastes kan føre til alvorlig motorskade.
- Arbeid alltid med full gass.

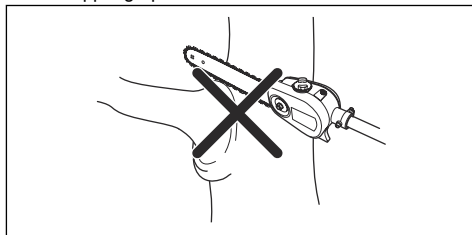
- Når det er mulig, bør du plassere deg slik at du kan skjære i rett vinkel mot grenen.



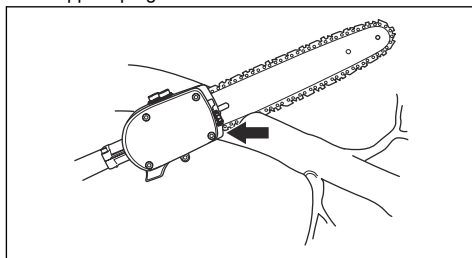
- Kapp store grener i flere deler, slik at du har bedre kontroll over hvor de faller.



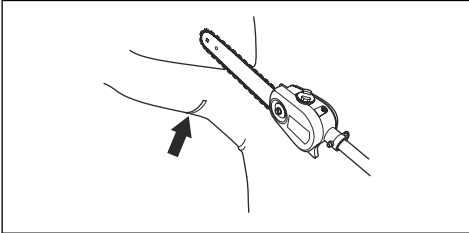
- Sag aldri gjennom hevelsen ved roten av grenen, ettersom dette vil gi tregere leging og øke risikoen for soppangrep.



- Bruk stopperen på skjærehodet for å få støtte når du sager. Dette bidrar til å forhindre at skjæreutstyret «hopper» på grenen.

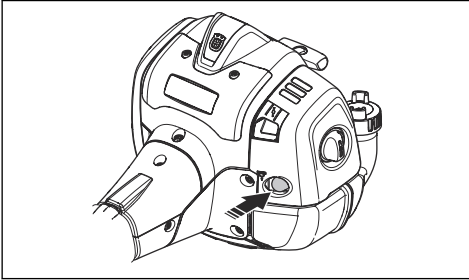


- Gjør det første skåret på undersiden av grenen, før du skjærer gjennom grenen. På denne måten forhindrer du at barken går i stykker, noe som kan føre til langsom leging og permanent skade på treet. Skåret skal ikke være dypere enn $\frac{1}{3}$ av grentykkelsen. Dette for å unngå at skjæreutstyret setter seg fast. Hold kjedet i gang mens du trekker skjæreutstyret ut fra grenen, slik at det ikke setter seg fast.



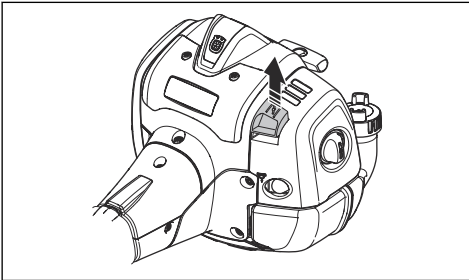
Slik klargjør du produktet for start

1. Trykk på pumpen ti ganger.



Merk: Det er ikke nødvendig å fylle blæren helt.

2. Flytt chokehendelen opp til chokestillingen.



ADVARSEL: Sagkjedet begynner å rotere umiddelbart når du starter motoren med choken.

Slik starter du produktet



ADVARSEL: Les varselinstruksjonene i kapittelet om sikkerhet før du starter produktet (se *Sikkerhet på side 80*).

1. Bruk vernehansker.
2. Hold produktet på bakken med venstre hånd.



OBS: Ikke bruk føttene!

3. Hold i startsnorhåndtaket med høyrehånden.
4. Dra starthåndtaket langsomt ut med høyre hånd til du merker motstand (starthakene griper inn).



ADVARSEL: Surr aldri startsnoren rundt hånden.

5. Trekk ledningen raskt ut, og bruk kraft.



OBS: Ikke trekk startsnoren helt ut, og ikke slipp håndtaket når startsnoren er trukket helt ut. Dette kan skade produktet.

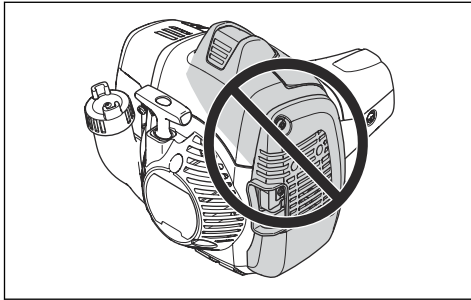
6. Trekk i startsnoren til motoren starter, eller maksimalt fem ganger.
7. Tilbakestill choken når motoren starter eller etter at du har trukket i startsnoren fem ganger.
8. Trekk om nødvendig gjentatte ganger i startsnoren til motoren starter.
9. La motoren gå i 10 sekunder.
10. Trykk gradvis på gasspaken.
11. Kontroller at motoren går jevnt.

Merk: Hvis motoren stopper, utfører du prosedyren på nytt.

Om overflaten



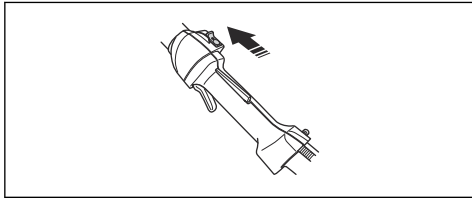
ADVARSEL: Ikke plasser noen del av kroppen i området som er merket i grått. Hvis du berører det grå området, kan dette forårsake brannskader. Det kan også forårsake elektrisk støt hvis tennpluggetten er skadet. Bruk aldri et produkt med defekt tennpluggette.



OBS: Stoppbryteren går automatisk tilbake til utgangsstillingen. For å unngå ufrivillig start må tennpluggen alltid tas av tennpluggen ved montering, kontroll og/eller vedlikehold.

Slik stopper du produktet

1. Sett stoppbryteren i stopposisjonen for å stoppe motoren.



Vedlikehold

Innledning

Nedenfor følger noen generelle vedlikeholdsinstruksjoner. Kontakt serviceverkstedet dersom du trenger ytterligere opplysninger.

Merk: Brukeren kan kun utføre det vedlikeholds- og servicearbeidet som beskrives i denne bruksanvisningen. Mer omfattende inngrep skal utføres av et autorisert serviceverksted.

Vedlikeholdsskjema

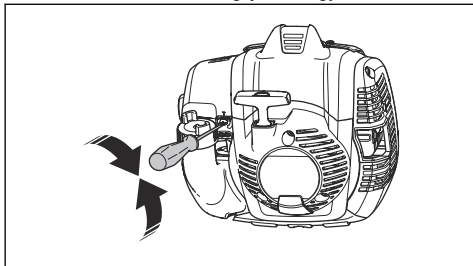
Under følger en liste over vedlikeholdstrinnene som må utføres på produktet. De fleste av punktene er beskrevet senere i dette kapittelet.

Vedlikehold	Daglig	Ukentlig	Månedlig
Rengjør de utvendige overflatene.	X		
Kontroller at gassregulatorsperren og gassen fungerer riktig.	X		
Kontroller stoppbryteren for å sikre at den fungerer riktig.	X		
Kontroller at sagkjedet ikke roterer på tomgang.	X		
Rengjør luffilteret. Bytt den ut om nødvendig.	X		
Kontroller sagkjedet med henblikk på synlige sprekker i nagler og ledd, om sagkjedet er stivt eller om nagler og ledd er unormalt slitt.	X		
Rengjør området under beskyttelsesdekslet.	X		
Kontroller at skruer og mutre sitter stramt.	X		
Undersøk motoren, drivstoffanken og drivstofflinjene for lekkasjer.	X		
Rengjør kjølesystemet.		X	

Vedlikehold	Daglig	Ukentlig	Månedlig
Undersøk starteren og startsnoren for skader.		X	
Undersøk elementene på vibrasjonsdempingen for skader og sprekker.		X	
Rengjør tennpluggen utvendig. Ta den ut, og kontroller elektrodeavstanden. Juster avstanden etter behov (se <i>Slik kontrollerer du tennpluggen på side 93</i>), eller skift tennpluggen. Påse at tennpluggen har støydemping.		X	
Rengjør forgasseren utvendig og området rundt den.		X	
Fil bort eventuelle grader på sidene av sverdet.		X	
Rengjør eller skift lyddemperens gnistfangernett.		X	
Rengjør drivstofftanken.			X
Kontroller at drivstoffilteret ikke er forurenset, og at drivstoffslangen ikke har sprekker eller andre skader. Bytt den ut om nødvendig.			X
Kontroller alle kabler og forbindelser.			X
Kontroller clutchen, koblingsfjærene og koplingstrømmelen for slitasje. Skift om nødvendig hos autorisert serviceverksted.			X
Kontroller tennpluggen. Skift tennpluggen når det er nødvendig.			X
Kontroller den dielektriske akselen for slitte og skadde områder. Ikke bruk produktet hvis den dielektriske akselen har slitte eller skadde områder. Du finner mer informasjon i OSHA (den amerikanske arbeidsmiljøloven) 1910.269.	X		

Slik justerer du tomgangsturtallet

1. Kontroller at luftfilteret er rent og at luftfilterlokket er festet før du justerer tomgangsturtallet.
2. Start produktet. Se *Slik starter du produktet på side 90*
3. Juster tomgangsturtallet med tomgangsskruen, som er merket med «T». Vri tomgangsjusteringsskruen med urviseren helt til sagkjedet begynner å rotere.



4. Vri tomgangsjusteringsskruen mot urviseren helt til sagkjedet stanser.

Tomgangsturtallet er korrekt når motoren går jevnt i alle stillinger. Tomgangsturtallet må være lavere enn hastigheten når sagkjedet begynner å rotere.



ADVARSEL: Hvis sagkjedet ikke stopper når du juster tomgangsturtallet, må du kontakte nærmeste serviceverksted. Ikke

bruk produktet før det er riktig justert eller reparert.

Merk: Se *Tekniske data på side 100* for å finne anbefalt tomgangsturtall.

Slik utfører du vedlikehold på lyddempere

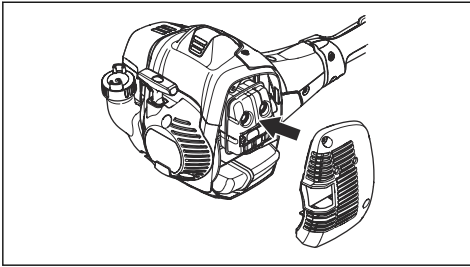
Lyddempere demper lydnivået og fører avgassene bort fra brukeren.



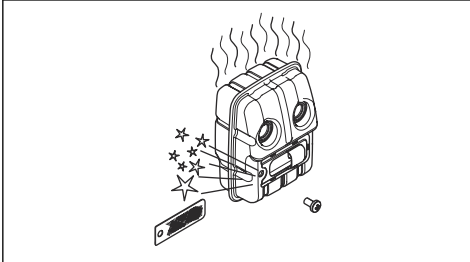
ADVARSEL: Lyddempere som har katalysator, blir svært varme under bruk og holder seg varme en stund etter at du slår av produktet. Dette gjelder også ved tomgangskjøring. Hvis du berører produktet, kan dette forårsake brannskader. Vær oppmerksom på brannfare!

1. Slå av produktet, og la det kjøles ned.

2. Ta av dekselet for lyddemperen.



3. Ta ut skruen som fester gnistfangernettet.



4. Rengjør gnistfangernettet hvis det er tett, eller bytt det ut hvis det er skadet.



OBS: Gnistfangernettet må byttes ut hvis det er skadet. Ikke bruk et produkt hvis gnistfangernettet på lyddemperen mangler eller er skadet.



OBS: Hvis gnistfangernettet ofte blir tett, kan dette være et tegn på redusert katalysatorytelse. Kontakt serviceforhandleren for kontroll av lyddemperen. Enheten overopphetes hvis gnistfangernettet er tett, med skader på sylinder og stempel som følge.

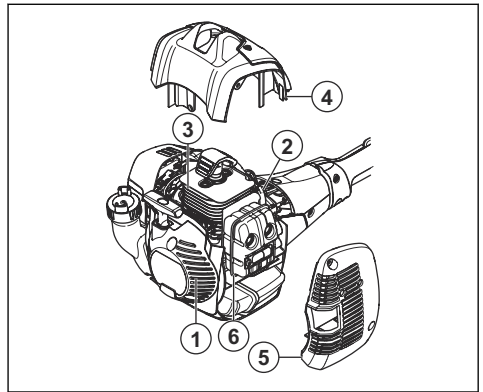
Kjølesystem

Produktet har et kjølesystem for å holde driftstemperaturen så lav som mulig.

Rengjør komponentene i kjølesystemet med en børste ukentlig, eller hyppigere ved krevende forhold. Et tilsmusset eller tett kjølesystem fører til at produktet overopphetes, noe som forårsaker skader på stempel og sylinder.

Kjølesystemet består av følgende komponenter:

1. Luftinntak i startmotor.
2. Vifteskovler på svinghjulet.
3. Kjøleflenser på sylindere.
4. Sylinderdeksel.
5. Lyddemperdeksel.
6. Lyddemperplate.

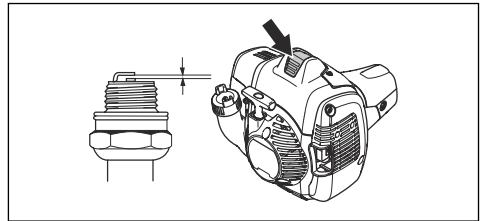


Slik kontrollerer du tennpluggen



OBS: Bruk alltid anbefalt type tennplugg. Se *Tekniske data på side 100*. Feil tennpluggtype kan føre til skade på produktet.

- Undersøk tennpluggen hvis motorens effekt er for lav, ikke er enkel å starte eller ikke fungerer riktig på tomgang.
- Følg disse instruksjonene for å redusere risikoen for uønsket materiale på tennpluggenes elektroder:
 - a) Pass på at tomgangsturtallet er riktig justert.
 - b) Pass på at drivstoffblandingen er riktig.
 - c) Kontroller at luftfilteret er rent.
- Hvis tennpluggen er skitten, må du rengjøre den og samtidig kontrollere at elektrodeavstanden er riktig. Se *Tekniske data på side 100*.



- Skift tennpluggen når det er nødvendig.

Luftfilter

Fjern støv og skitt fra luftfilteret for å holde det rent og forebygge disse problemene:

- Forgasserforstyrrelser.
- Problemer når du starter produktet.
- Dårligere effekt.
- Økt slitasje på motorens deler.
- For høyt drivstofforbruk.

Slik rengjør du luftfilteret

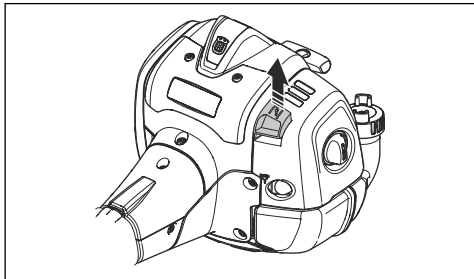


OBS: Et luftfilter som er skadet, svært skittent eller som har blitt vått av drivstoff, må alltid skiftes.

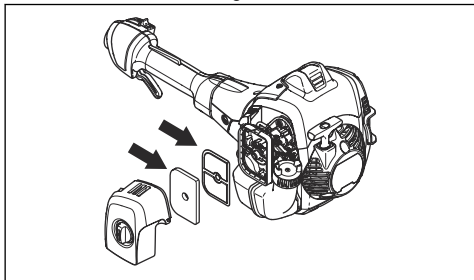
Fjern skitt og støv fra luftfilteret jevnlig. Dette forhindrer forgasserforstyrrelser, startproblemer, tap av motoreffekt, slitasje på motordelene og større drivstofforbruk enn vanlig.

Hvis du bruker et luftfilter for lenge, kan det ikke rengjøres helt. Bytt ut luftfilteret med et nytt filter med jevne mellomrom. Se *Vedlikeholdsskjema på side 91*.

1. Flytt chokehendelen opp for å lukke chokespjeldet.



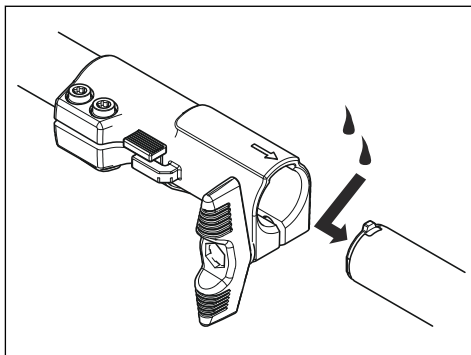
2. Ta av luftfilterdekelet og luftfiltrene.



3. Rengjør luftfiltrene med varmt såpevann.
4. Skift luftfiltrene hvis de ikke blir helt rene, eller hvis de er skadet. Bytt alltid ut et skadet luftfilter.
5. Rengjør den indre overflaten til luftfilterdekelet. Bruk trykkluft eller en børste.
6. Kontroller gummitettingen på luftfilteret. Bytt ut luftfilteret hvis gummitettingen er skadet.
7. Sørg for at luftfilteret er tørt før du monterer det.

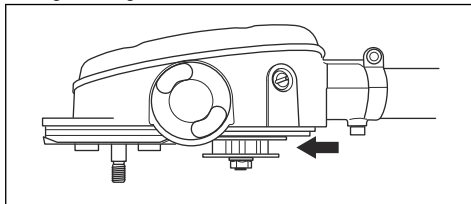
Todelt riggrør

Påfør fett på enden av drivakselen etter hver 30. driftstime. Det er fare for at drivakselendene (splinesforbindelsene) på de delbare modellene kan kjøre fast hvis de ikke smøres regelmessig.



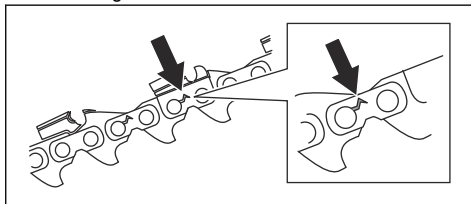
Slik kontrollerer du kjededrivhjulet

1. Kontroller graden av slitasje på kjededrivhjulet regelmessig. Skift det hvis det er unormalt slitt.

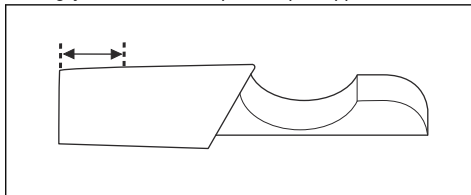


Slik kontrollerer du skjærestyret

1. Forsikre deg om at det ikke er sprekker i nagler eller lenker og at ingen nagler er løse. Skift ut om nødvendig.

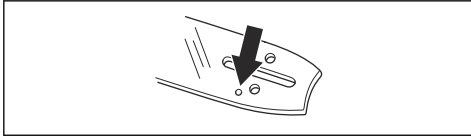


2. Kontroller at sagkjedet er lett å bøye. Skift ut sagkjedet hvis det er stivt.
3. Sammenlign sagkjedet med et nytt sagkjede for å undersøke om nagler eller lenker er slitt.
4. Bytt sagkjedet når den lengste delen av skjæretannen er kortere enn 4 mm. Skift også sagkjedet hvis det er sprekker på kappene.

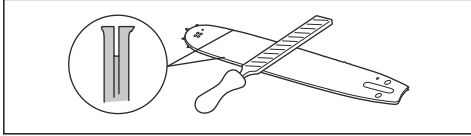


Slik kontrollerer du sverdet

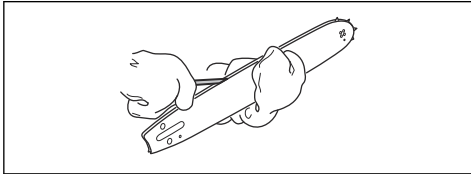
1. Påse at oljekanalene ikke er blokkert. Rengjør om nødvendig.



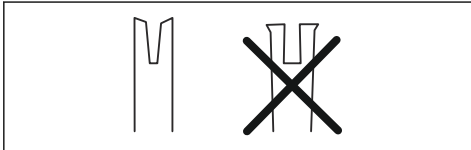
2. Kontroller om det er grader på sverdkantene. Fjern alle grader ved hjelp av en fil.



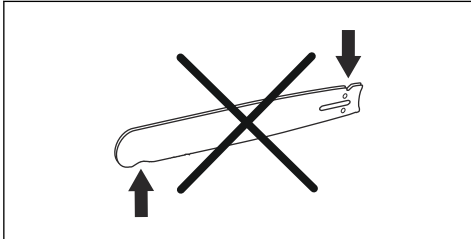
3. Rengjør sporet i sverdet.



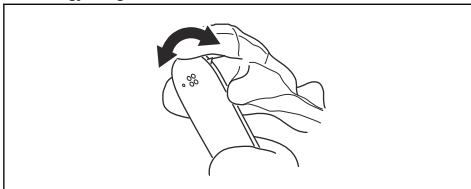
4. Undersøk sporet i sverdet for slitasje. Bytt sverdet ved behov.



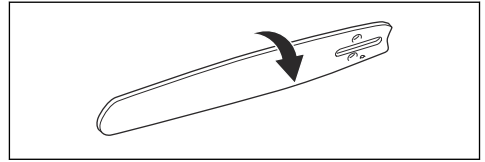
5. Undersøk om sverdspissen er ru eller svært slitt.



6. Kontroller at sverdet nesehjul kan bevege seg fritt, og at smørehullet i nesehjulet ikke er tilstoppet. Rengjør og smør ved behov.



7. Snu sverdet daglig for å forlenge levetiden.



Slipe kjedet

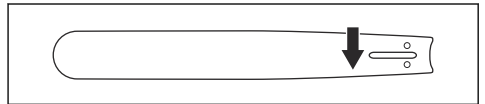
Informasjon om sverdet og sagkjedet



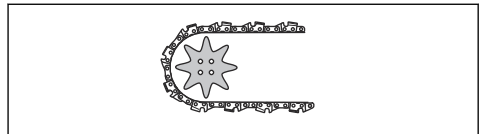
ADVARSEL: Bruk vernehansker når du bruker eller utfører vedlikehold på sagkjedet. Et sagkjede som ikke beveger seg kan også forårsake skader.

Bytt ut slitte eller skadde sverd og sagkjeder med sverd/sagkjede-kombinasjonene som anbefales av Husqvarna. Dette er nødvendig for å bevare sikkerhetsfunksjonene til produktet. Se *Tilbehør på side 101* for å finne en liste over sverd og kjede-kombinasjoner som vi anbefaler.

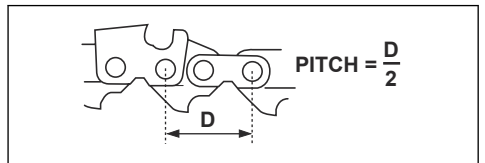
- Sverdlengde, tommer/cm. Informasjon om sverdlengden finner man vanligvis på den bakre enden av sverdet.



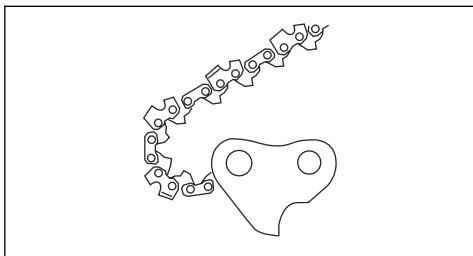
- Antall tenner i nesehjulet (T).



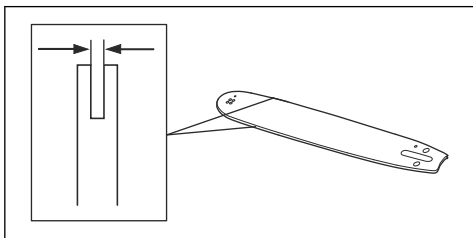
- Kjededeling, tommer. Avstanden mellom drivlenkene til sagkjedet må stemme med avstanden til tennene på sverdet nesehjul og drivhjulet.



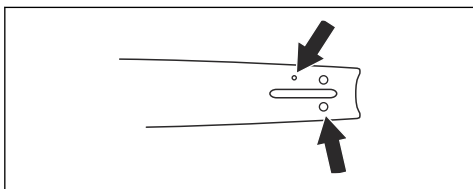
- Antall drivlenker (stk). Antallet drivlenker avgjøres av sverdtypen.



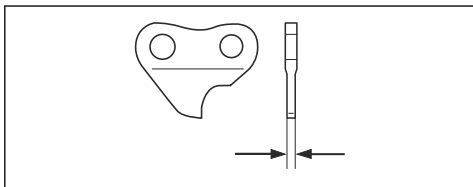
- Sverdsporbredde, tommer/mm. Sporbredden på sverdet må være den samme som bredden på kjededrivlenken.



- Sagkjedehull og hull for kjedestrømmertapp. Sverdet må være rettet inn etter produktet.



- Drivlenkebredde, mm/tommer



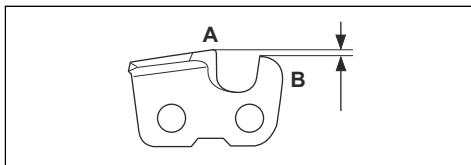
Generell informasjon om filing av kapperne

Ikke bruk et sløvt sagkjede. Hvis sagkjedet er sløvt, må du bruke mer kraft på å skyve sverdet gjennom treet. Hvis sagkjedet er svært sløvt, vil det ikke bli noen treflis, men sagflis/sagmugg.

Et skarpt sagkjede eter seg gjennom treet, og treflisene blir lange og tykke.

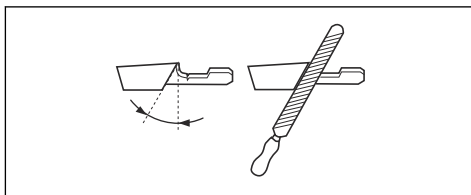
Skjærtannen (A) og dybdemåleren (B) utgjør til sammen den kappende delen av sagkjedet, kapperen.

Høydeforskjellen mellom de to gir skjæredybden (dybdemålerinnstillingen).

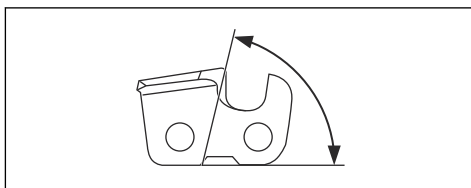


Tenk på følgende når du filer en kapper:

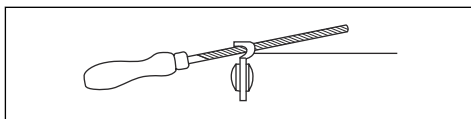
- filingsvinkel



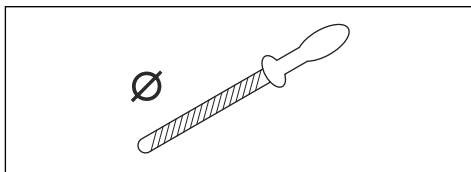
- støtvinkel



- filstilling



- rundfil diameter

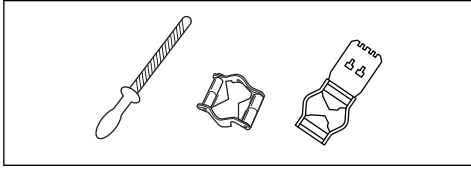


Det er ikke enkelt å skjerpe et sagkjede riktig uten det riktige utstyret. Bruk Husqvarna-filmalen. Dette hjelper deg å bevare maksimal skjæreytelse.

Merk: Se *Slik filer du kapperne på side 97* for å finne informasjon om filing av sagkjedet.

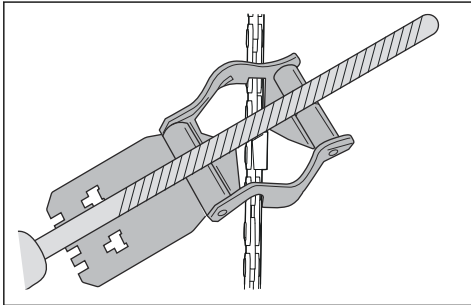
Slik filer du kapperne

1. Bruk en rundfil og en filmal til å file skjæretennene.



Merk: Se *Fileutstyr og filevinkler på side 101* for informasjon om hvilken fil og filmal Husqvarna anbefaler for sagkjedet ditt.

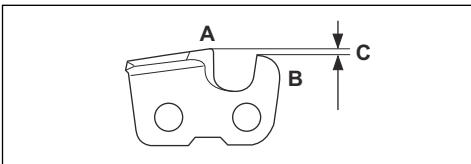
2. Påfør filmalen på kapperen på riktig måte. Se instruksjonene som fulgte med filmalen.
3. Flytt filen fra innsiden av skjærtennene og utover. Reduser trykket i trekkebevegelsen.



4. Fjern materiale fra den ene siden av alle skjærtennene.
5. Snu produktet, og fjern materiale på den andre siden.
6. Kontroller at alle skjærtennene har samme lengde.

Generell informasjon om justering av dybdemålerinnstillingen

Dybdemålerinnstillingen (C) reduseres når du skjærer skjærtannen (A). For å opprettholde maksimal skjærekapasitet må du fjerne filemateriale fra dybdemåleren (B) for å få den anbefalte dybdemålerinnstillingen. Se *Tekniske data på side 100* for å finne instruksjoner om å få den riktige dybdemålerinnstillingen for sagkjedet ditt.

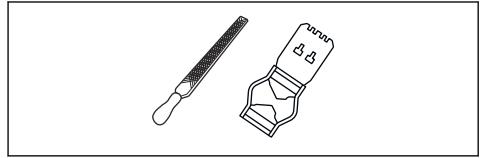


Justere dybdemålerinnstillingen

Før du justerer dybdemålerinnstillingen eller filer kapperen må du se *Generell informasjon om filing av*

kapperne på side 96 for instruksjoner. Vi anbefaler at du justerer dybdemålerinnstillingen for hver tredje gang du skjærer skjærtennene.

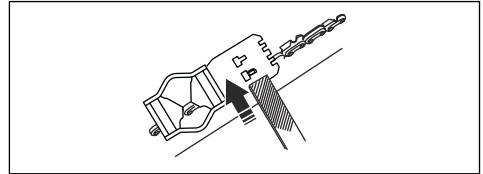
Vi anbefaler at du bruker dybdemålerverktøyet vårt til å få riktig dybdemålerinnstilling og vinkel for dybdemåleren.



1. Bruk en flat fil og et dybdemålerverktøy til å justere dybdemålerinnstillingen. Bruk bare et Husqvarna-anbefalt dybdemålerverktøy til å få riktig dybdemålerinnstilling og vinkel for dybdemåleren.
2. Plasser dybdemålerverktøyet på sagkjedet.

Merk: Se emballasjen til dybdemålerverktøyet for mer informasjon om hvordan du bruker verktøyet.

3. Bruk den flate filen til å fjerne den delen av dybdemåleren som stikker ut av dybdemålerverktøyet.



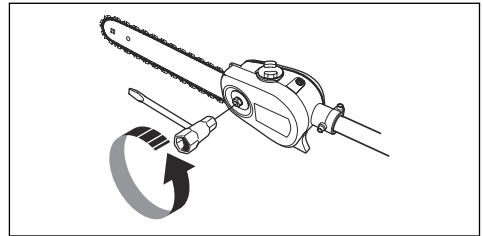
Slik strammer du kjedet



ADVARSEL: Et sagkjede med feil stramming kan løsne fra sverdet og forårsake alvorlig personskade eller dødsfall.

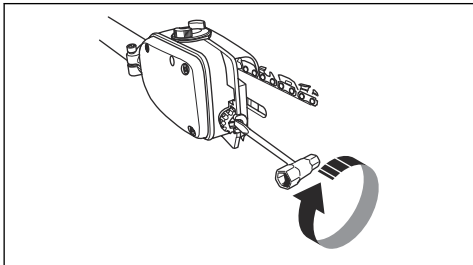
Et sagkjede blir lengre når du bruker det. Juster sagkjedet regelmessig.

1. Løsne sverdmutteren som låser koplingsdekslet/kjedebremsen. Bruk en skrunøkkel.

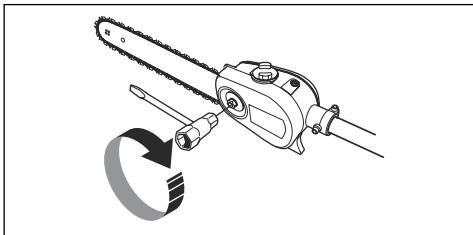


2. Stram sverdmutterene så hardt du kan for hånd.

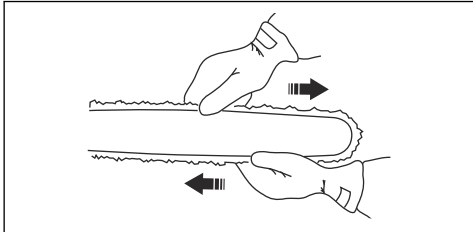
3. Løft fremre del av sverdet, og dreid kjedestrammerskruen. Bruk en skrunøkkel.



4. Stram sagkjedet til det ligger stramt mot sverdet, men fremdeles er enkelt å bevege.
5. Stram sverdmutrene med skrunøkkelens samtidig som du løfter fremre del av sverdet.

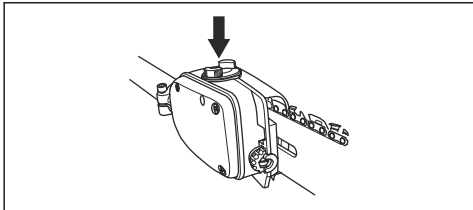


6. Kontroller at du enkelt og fritt kan trekke sagkjedet rundt for hånd og at det ikke henger ned fra sverdet.



Slik fyller du kjedeolje

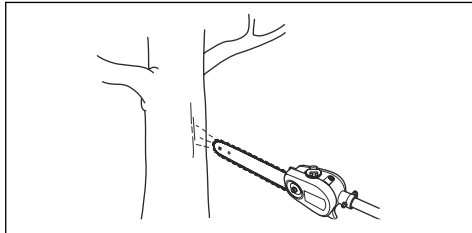
1. Ta av oljelokket oppå sverdhodet.



2. Fyll med Husqvarna sagkjedeolje.
3. Sett lokket på igjen.

Slik kontrollerer du sagkjedesmøringen

1. Kontroller sagkjedesmøringen hver gang du fyller brennstoff. Rett sverdspissen mot noe fast og lyst i en avstand på ca. 20 cm (8 tommer). Etter 1 minutt kjøring på 75 % gass skal det vises en tydelig oljestripe på den lyse overflaten.



2. Hvis sagkjedesmøringen ikke fungerer riktig, må du utføre en kontroll av sverdet. Se *Slik kontrollerer du sverdet på side 95* for instruksjoner. Snakk med serviceforhandleren din hvis vedlikeholdstrinnene ikke hjelper.

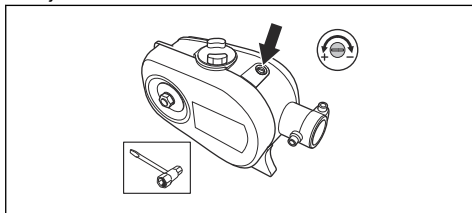
Slik justerer du sagkjedesmøringen



ADVARSEL: Stopp motoren før du foretar justeringer på oljepumpen.

Drei justeringsskruen for oljepumpen. Bruk en skrutrekker eller skrunøkkel.

- Drei justeringsskruen med urviseren for å redusere oljestrømmen.



- Drei justeringsskruen mot urviseren for å øke oljestrømmen.

Feilsøking

Motoren starter ikke

Kontroll	Mulig årsak	Prosedyre
Stoppbryter.	Stoppbryteren er i stoppstillingen.	La et godkjent serviceverksted bytte ut stoppbryteren.
Drivstofftank.	Feil drivstofftype.	Tøm drivstofftanken, og fyll på med riktig drivstoff.
Tennplugg og sylinder.	Tennpluggen er skitten eller våt.	Kontroller at tennpluggen er tør og ren.
	Tennpluggens elektrodeavstand er feil.	Rengjør tennpluggen. Kontroller at elektrodeavstanden er riktig. Se <i>Tekniske data på side 100</i> . Kontroller at tennpluggen har støydemping.
	Tennpluggen er løs.	Stram til tennpluggen.
	Det er for mye bensin i motoren på grunn av gjentatte forsøk på start med full choke etter tenning.	Fjern og rengjør tennpluggen. Plasser produktet på siden med tennplugghullet vendt bort fra deg. Dra i starthåndtaket 6–8 ganger. Monter tennpluggen og start produktet. Se <i>Slik starter du produktet på side 90</i> .

Motoren starter, men stopper igjen

Kontroll	Mulig årsak	Prosedyre
Drivstofftank	Feil drivstofftype.	Tøm drivstofftanken, og fyll den med riktig drivstoff.
Luftfilter	Luftfilteret er tett.	Rengjør luftfilteret.

Transport, oppbevaring og avhending

Transport og oppbevaring

- Før oppbevaring og transport av produktet og drivstoff, må du kontrollere at det ikke finnes lekkasjer eller gasser. Gnister eller åpen ild, for eksempel fra elektriske apparater eller varmekjeler, kan starte en brann.
- Bruk alltid godkjente beholdere for oppbevaring og transport av drivstoff.
- Tøm drivstoff- og kjedeoljetanken før transport eller før langvarig oppbevaring. Lever drivstoffet og kjedeoljen ved en returstasjon.

- Bruk transportbeskyttelsen på produktet for å unngå personskafer eller skade på produktet. Et sagkjede som ikke beveger seg, kan også forårsake alvorlige skader.
- Fjern tennpluggen fra tennpluggen.
- Fest produktet på en sikker måte under transport.

Klargjøre produktet til langvarig lagring

1. Stopp produktet og la det avkjøles før du demonterer det.
2. Demonter og rengjør sagkjedet og sporet i sverdet.



OBS: Hvis kjedet og sverdet ikke blir rengjort, kan de bli stive eller blokkerte.

3. Fest transportvernet.

4. Rengjør produktet. Se *Vedlikehold på side 91* for instruksjoner.

5. Utfør en komplett service på produktet.

Tekniske data

Tekniske data

	525P4S	525P5S
Motor		
Sylindervolum, cm ³	25,4	25,4
Sylinderdiameter, mm	34	34
Slaglengde, mm	28	28
Anbefalt maks. turtall, o/min	11 000–12 000	11 000–12 000
Tomgangsturtall, o/min	2 800–3 000	2 800–3 000
Maks. motoreffekt ifølge ISO 8893, kW / o/min	1,0/8 500	1,0/8 500
Katalysatorlyddemper	Ja	Ja
Turtallsregulert tenningsystem	Ja	Ja
Tenningsystem		
Tennplugg	NGK BPMR8Y	NGK BPMR8Y
Elektrodeavstand, mm	0,65	0,65
Drivstoff-/smøresystem		
Drivstofftankens kapasitet, liter/cm ³	0,5/500	0,5/500
Oljetankens kapasitet, liter/cm ³	0,2/200	0,2/200
Vekt		
Uten drivstoff, skjæreutstyr og beskyttelse, kg	5,3	6,4
Støynivå ¹⁰		
Lydeffektnivå, målt i henhold til ISO 22868, dB(A)	107	107
Lydnivåer ¹¹		
Ekvivalent lydtryknivå ved brukerens øre, målt etter ISO 22868, dB (A):		
Utstyrt med godkjent tilbehør (original)	91	90
Vibrasjonsnivåer ¹²		
Ekvivalente vibrasjonsnivåer ($a_{hv,eq}$) i håndtak, målt i henhold til ISO 22867, m/s ² :		

¹⁰ Rapporterte data for lydnivået har en typisk spredning (standardavvik) på 2 dB(A).

¹¹ Rapporterte data for ekvivalent lydtryknivå for maskinen har en typisk statistisk spredning (standardavvik) på 1 dB(A).

¹² Rapporterte data for ekvivalent vibrasjonsnivå har en typisk statistisk spredning (standardavvik) på 1 m/s².

	525P4S	525P5S
Utstyrt med godkjent tilbehør (originalt), foran/bak	3,6/3,5	3,6/3,5

Tilbehør

Kombinasjoner av sverd og sagkjede



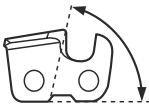

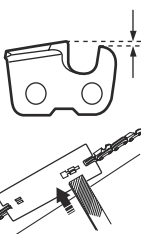

Anbefalte kombinasjoner av sverd og sagkjede

Sverd			Sagkjede	
Lengde, tommer/cm	Døling, tommer	Sporbredde, tommer/mm	Type	Lengde, drivlenker, nr.
10/25	3/8	0,050/1,3	Husqvarna H37	40
12/31				45
10/25	3/8	0,050/1,3	Husqvarna S93G	40
12/31				45

Fileutstyr og filevinkler

Bruk av Husqvarnas filmal vil gi deg de riktige filevinklene. Vi anbefaler at du alltid bruker en filmal fra Husqvarna til å gjenopprette skarpheten til sagkjedet. Delenumrene er oppgitt i tabellen nedenfor.

Hvis du ikke vet hvilket sagkjede du har på produktet ditt, kan du snakke med serviceforhandleren din.

					
H37	5/32 tommer / 4,0 mm	80°	30°	0,025 tommer / 0,65 mm	580 24 37-01
S93G	5/32 tommer / 4,0 mm	60°	30°	0,025 tommer / 0,65 mm	587 80 90-01

Samsvarserklæring

EU-samsvarserklæring

Vi, **Husqvarna AB**, SE-561 82 Huskvarna, Sverige, tlf.:
+46 36 146500, erklærer på eget ansvar at produktet:

Beskrivelse	Stangsager
Merke	Husqvarna
Type/modell	525P4S, 525P5S
ID	Serienumre datert 2022 og senere

fullstendig overholder følgende EU-direktiver og
-forskrifter:

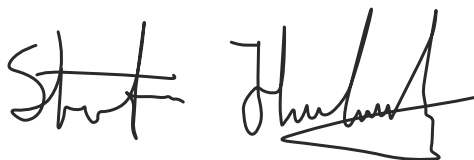
Direktiv/forordning	Beskrivelse
2006/42/EF	«angående maskiner»
2014/30/EU	«om elektromagnetisk kompatibilitet»
2011/65/EU	«om begrensning av bruk av visse farlige stoffer i elektrisk og elektronisk utstyr»

og at følgende standarder eller tekniske spesifikasjoner
er anvendt: EN ISO 12100:2010, ISO 14982:2009, EN
IEC 63000:2018, EN ISO 11680-1:2011

Kontrollorgan: 0404, SMP Svensk Maskinprovning AB,
Box 4053, SE-904 03 Umeå, Sweden, har utført
EU-typeundersøkelse i samsvar med maskindirektivets
(2006/42/EF) artikkel 12, punkt 3b.

Sertifikatnummer: 0404/15/2438

Huskvarna, 2023-08-25



Stefan Holmberg, FoU-direktør, teknologiledelse,
Husqvarna AB

Ansvarlig for teknisk dokumentasjon



Husqvarna®

www.husqvarna.com

Bruksanvisning i original
Originale instruktioner
Alkuperäiset ohjeet
Originale instruksjoner

1144020-10



2024-03-26