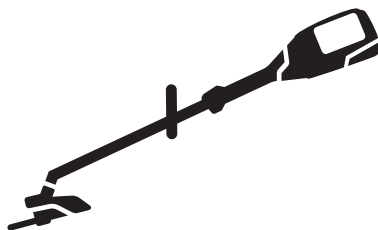




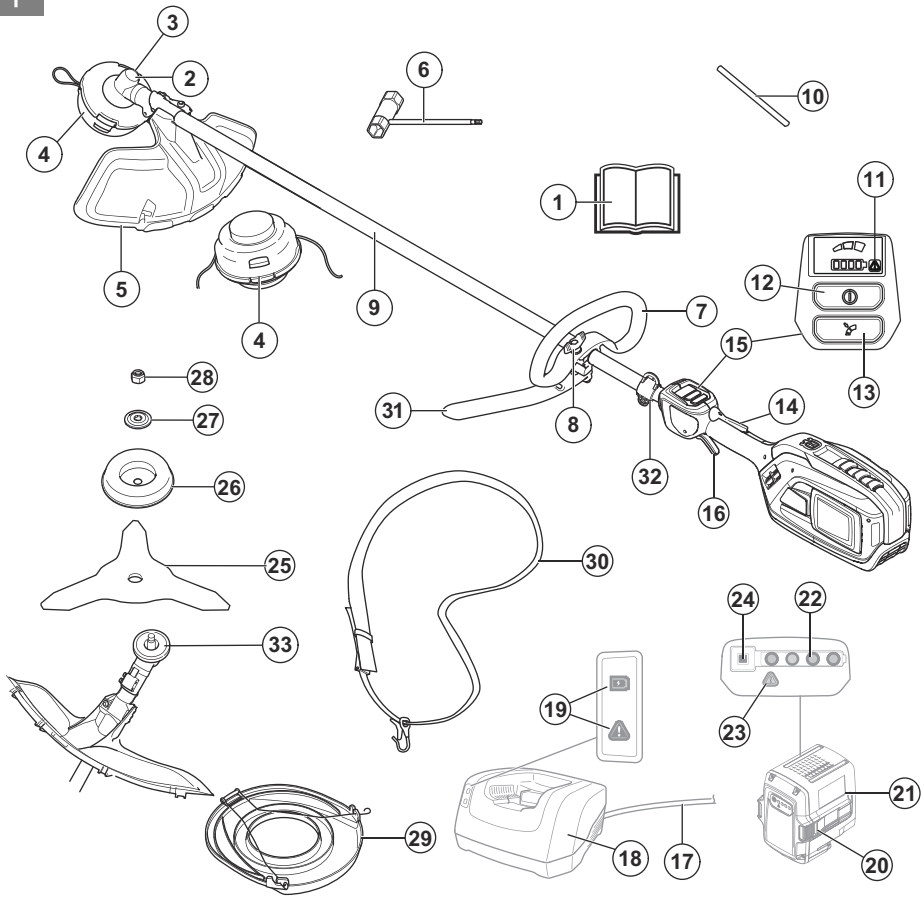
Husqvarna®



325iRJ

DA	Brugsanvisning
FI	Käyttöohje
NO	Bruksanvisning
SV	Bruksanvisning

8-24
25-40
41-57
58-73



<p>2</p>	<p>3</p>	<p>4</p> <p>n₀</p>	<p>5</p>	<p>6</p>	<p>7</p>
<p>8</p>	<p>9</p>	<p>10</p>	<p>11</p>	<p>12</p>	<p>13</p>
<p>14</p>	<p>15</p>	<p>16</p>	<p>17</p>		
<p>18</p>					

19



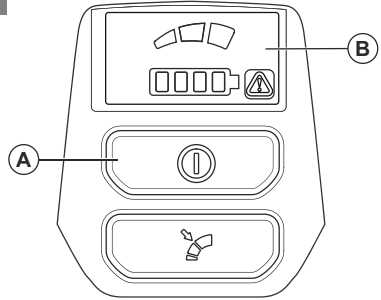
20



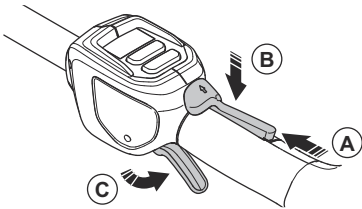
21



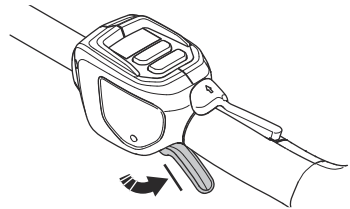
22



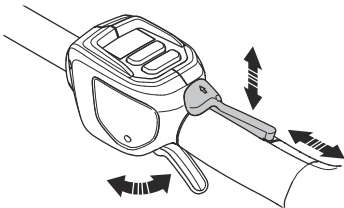
23



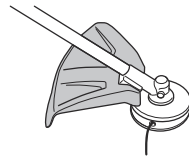
24



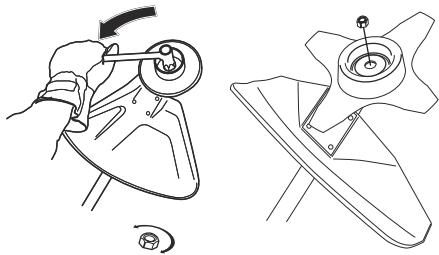
25



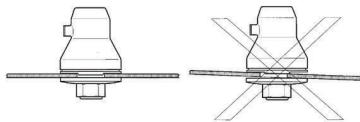
26



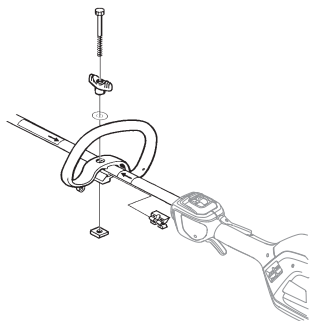
27



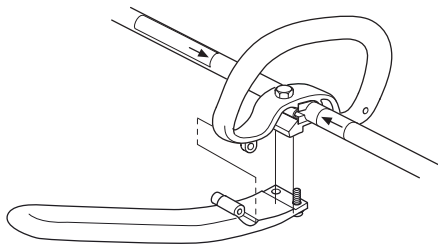
28



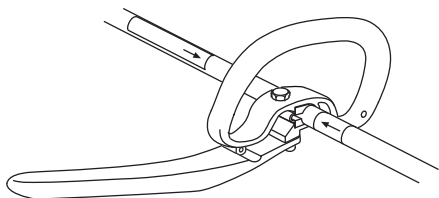
29



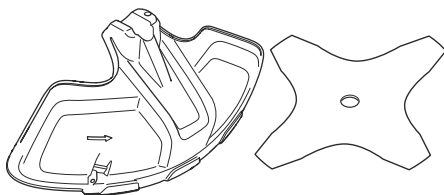
30



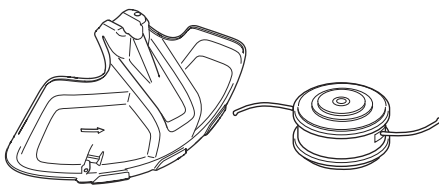
31



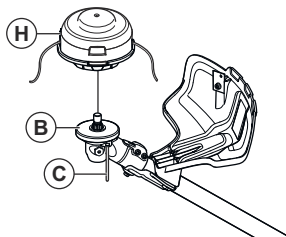
32

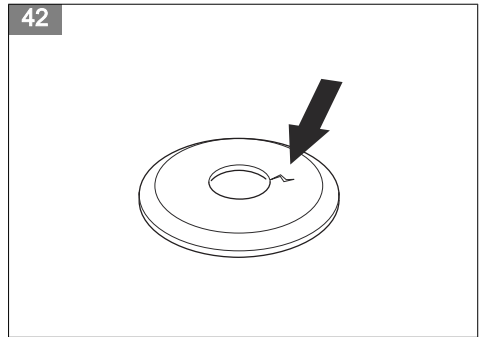
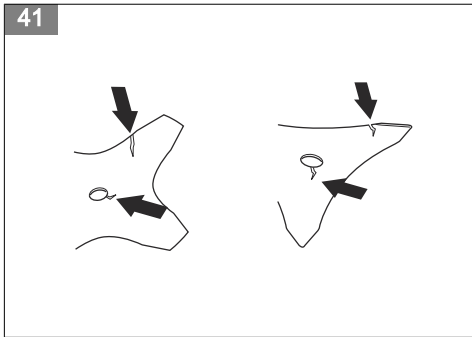
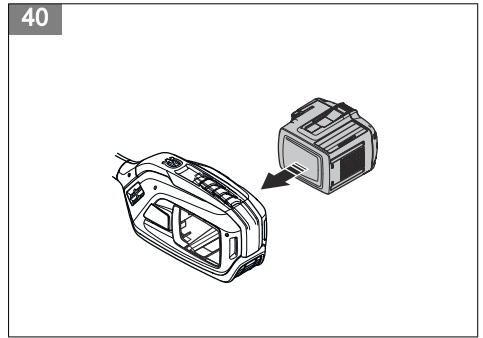
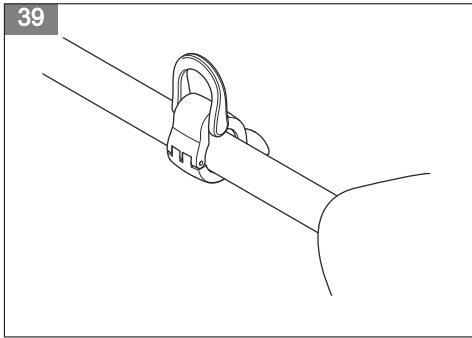
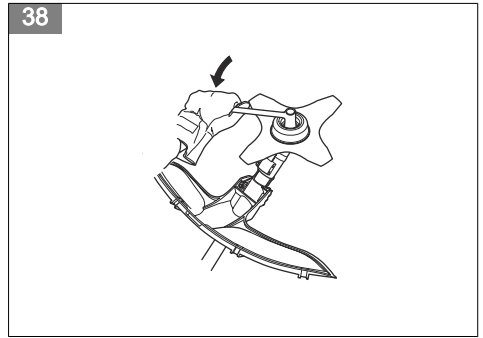
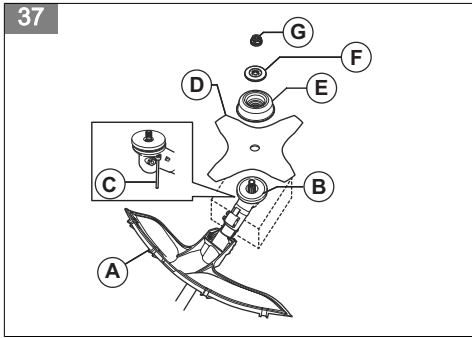
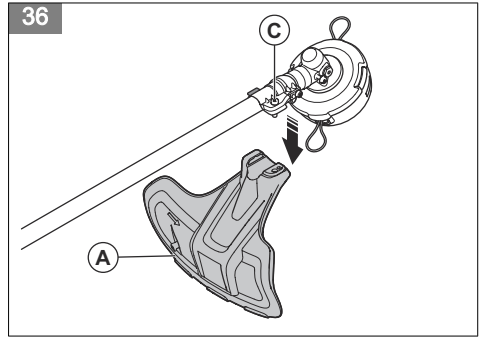
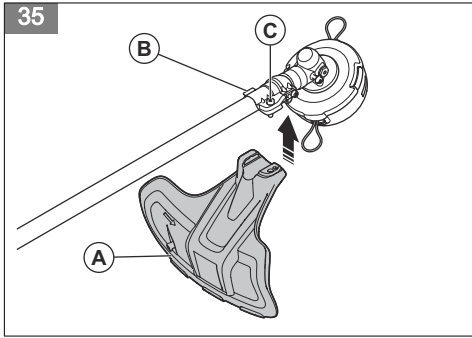


33

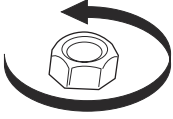


34

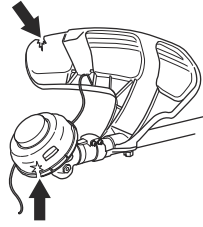




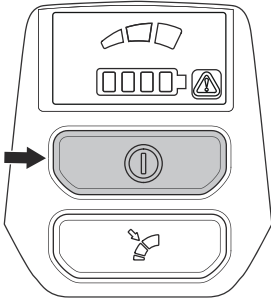
43



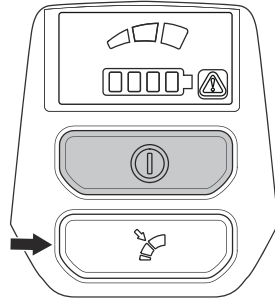
44



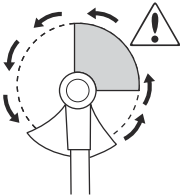
45



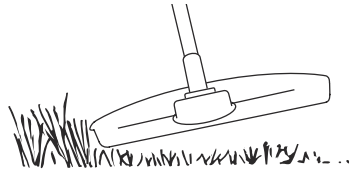
46



47



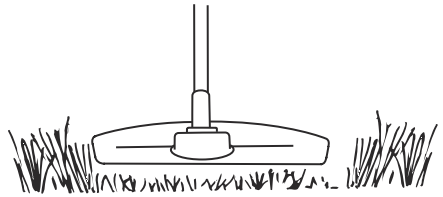
48

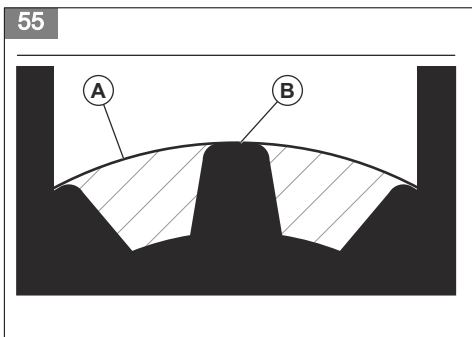
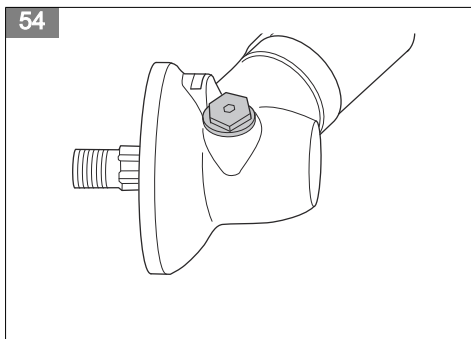
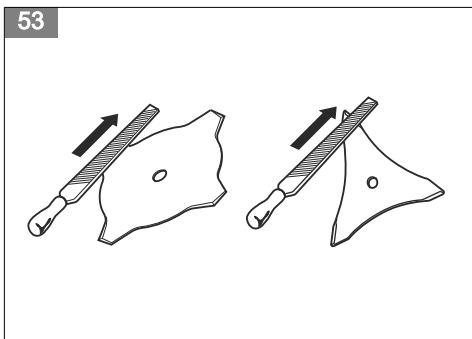
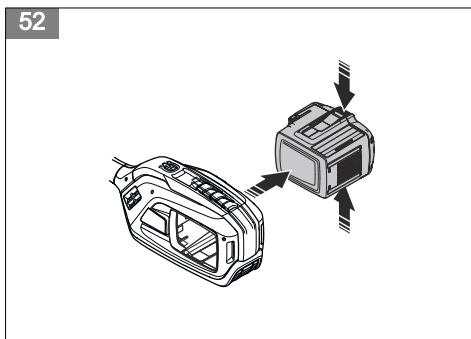
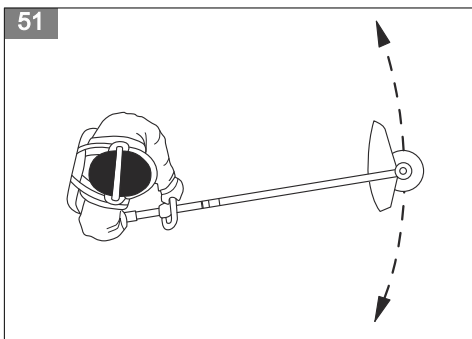


49



50





Indhold

Indledning.....	8	Transport, opbevaring og bortskaffelse.....	21
Sikkerhed.....	9	Tekniske data.....	22
Montering.....	16	Tilbehør.....	23
Drift.....	17	Overensstemmelseserklæring.....	24
Vedligeholdelse.....	19	Appendix	74
Fejlfinding.....	21		

Indledning

Produktbeskrivelse

Dette produkt er en batteridrevet græstrimmer/ buskrydder med en elektrisk motor.

Der arbejdes konstant på at øge din sikkerhed og effektivitet under drift. Spørg serviceforhandleren for at få yderligere oplysninger.

Anvendelsesformål

Brug produktet med en græssaks eller et trimmerhoved til at beskære forskellige typer vegetation. Brug ikke

Produktoversigt

(Fig. 1)

1. Brugervejledning
2. Vinkelgear
3. Hul til låsestift
4. Trimmerhoved
5. Skæreudstyrsskærm
6. Ring- og gaffelnøgle
7. Loophåndtag
8. Greb
9. Aksel
10. Låsestift
11. Advarselsindikator (LED)
12. Start/stop-knap
13. Hastighedstilstandsknap
14. Strømdløserlås
15. Brugergrenseflade
16. Strømdløser
17. Batteriopladerledning
18. Batterioplader
19. Strøm- og advarselsindikator, LED
20. Knapper til udløsning af batteri
21. Batteri
22. LED-indikator for opladningsstatus
23. LED-indikator for advarsel
24. Batteriindikatorknop
25. Græssaks
26. Støttekop
27. Støtteflange

produktet til andre opgaver end græstrimming og græsrydning.

Bemærk: National eller lokal lovgivning kan definere begrænsninger på betjeningen af produktet.

Brug kun produktet med tilbehør, der er godkendt af producenten. Se *Tilbehør på side 23*.

28. Låsemøtrik
29. Transportdæksel
30. Rygsæksele
31. J-håndtag
32. Affjedningspunkt
33. Medbringerhjul

Symboler på produktet

(Fig. 2) **ADVARSEL!** Dette produkt kan være farligt! Skødesløs eller forkert brug kan resultere i alvorlige skader eller dødsfald for brugeren eller andre. Det er ekstremt vigtigt, at du læser og forstår indholdet i denne brugervejledning. Læs brugervejledningen omhyggeligt igennem, og sørg for at have forstået instruktionerne, inden du bruger produktet.

(Fig. 3) Brug godkendt høreværn. Brug godkendt øjenværn.

(Fig. 4) Maks. hastighed eller hastighed uden belastning.

XXXX /min eller min⁻¹ | Omdrejninger eller vekselsbevægelser pr. minut.

(Fig. 5) Nominel spænding, V

- (Fig. 6) Jævnstrøm.
- (Fig. 7) Produktet er i overensstemmelse med gældende EF-direktiver.
- (Fig. 8) Dette produkt er i overensstemmelse med gældende UK-bestemmelser.
- (Fig. 9) Brug godkendte beskyttelseshandsker.
- (Fig. 10) Brug altid kraftige, skridsikre støvler.
- (Fig. 11) Pas på kickback.
- (Fig. 12) Symbolerne på produktet og emballagen betyder, at produktet ikke må behandles som almindeligt husholdningsaffald. Dette produkt skal bortskaffes på et godkendt opsamlingssted.
- (Fig. 13) Udstyret kan kaste genstande af sted med voldsom kraft, og disse genstande kan slå tilbage. Dette kan medføre alvorlige øjenskader, hvis du ikke anvender det anbefalede beskyttelsesudstyr.
- (Fig. 14) Frakobl batteriet før vedligeholdelse.
- (Fig. 15) Produktet er beskyttet mod vandstænk.
- (Fig. 16) Hold alle dele af kroppen på sikker afstand af varme overflader.
- (Fig. 17) Mærkat vedrørende emission af støj til omgivelserne i henhold til direktiver
- og regulativer i EU og Storbritannien og New South Wales' lovgivning om "Beskyttelse af miljøet (støjbegrænsning) forordning 2017". Produktets garanterede lyd effektniveau er angivet i *Tekniske data på side 22*.
- Typeskiltet viser serienummeret. **yyyy** er produktionsåret, **ww** er produktionsugen, og **xxxx** er det fortløbende nummer.
- Føreren skal sørge for, at ingen personer eller dyr kommer nærmere end 15 meter. Når flere førere arbejder på det samme sted, skal sikkerhedsafstanden være mindst 15 meter.
- yyyywwxxxx
- (Fig. 18)

Bemærk: Andre symboler/mærkater på produktet henviser til certificeringskrav i andre handelsområder.

Skader på produktet

Vi er ikke ansvarlige for skader på vores produkt, hvis:

- produktet er forkert repareret.
- produktet er repareret med dele, der ikke er fra producenten eller ikke er godkendt af producenten
- produktet har tilbehør, der ikke er fra producenten eller ikke er godkendt af producenten.
- produktet ikke er repareret på et godkendt servicecenter eller af en godkendt myndighed.

Sikkerhed

Sikkerhedsdefinitioner

Advarsler, forholdsregler og bemærkninger bruges til at pege på særligt vigtige dele af brugsanvisningen.



ADVARSEL: Bruges, hvis føreren udsætter sig selv eller omkringstående personer for risiko for personskade eller dødsfald ved tilsidesættelse af instruktionerne i brugsanvisningen.



BEMÆRK: Bruges, hvis der er risiko for skader på produktet, andre materialer eller det omgivende område ved tilsidesættelse af instruktionerne i brugsanvisningen.

Bemærk: Bruges til at give yderligere oplysninger, der er nødvendige i en given situation.

Generelle sikkerhedsanvisninger for maskinen



ADVARSEL: Læs alle sikkerhedsanvisninger, instruktioner, illustrationer og specifikationer, der følger med denne maskine. Hvis du ignorerer de nedenfor anførte instruktioner, kan det medføre elektrisk stød, brand og/eller alvorlige skader.

- **Opbevar alle advarsler og instruktioner til senere brug.** Det i sikkerhedsanvisningerne brugte udtryk "maskine" henviser til eldrevet værktøj (med ledning) og til elværktøj med batteri (trådløst).

Sikkerhed i arbejdsområdet

- **Hold arbejdsområdet rent og godt oplyst.** Rodede eller mørke områder er en invitation til ulykker.

- **Betjen ikke maskiner i eksplosive atmosfærer, f.eks. i nærheden af brændbare væsker, gasser eller støv.** Maskiner dannet gnister, som kan antænde støv eller dampe.
- **Hold børn og andre personer borte under brugen af en maskine.** Distraction kan få dig til at miste styringen.

Elektrisk sikkerhed

- **Maskinens stik skal passe ind i stikdåsen.** Man må aldrig ændre på stikket. Undlad at bruge adaptere sammen med jordforbundne maskiner. Uændrede stik og passende stikkontakter reducerer risikoen for elektrisk stød.
- **Undgå kropskontakt med jordede genstande som f.eks. rør, radiatorer, komfurer og køleskabe.** Der er øget risiko for elektrisk stød, hvis din krop har forbindelse til jord.
- **Udsæt ikke maskiner for regn eller våde omgivelser.** At der trænger vand ind i en maskine, øger risikoen for et elektrisk stød.
- **Behandl kablet forsigtigt. Benyt aldrig ledningen til at bære eller trække maskinen eller til at trække stikket ud.** Hold kablet væk fra varme, olie, skarpe kanter eller bevægelige dele. Beskadigede eller filtrerede kabler forøger risikoen for elektrisk stød.
- **Hvis du arbejder med en maskine udendørs, bør du kun bruge forlængerledninger, som også er beregnet til udendørs brug.** Brug af et kabel, der er egnet til udendørs brug, reducerer risikoen for elektrisk stød.
- **Hvis det ikke kan undgås at arbejde med en maskine under fugtige forhold, skal der benyttes en elforsyning, som er beskyttet med en fejlstømsafbryder (RCD).** Brug af et kabel med fejlstømsafbryder nedsætter risikoen for elektrisk stød.

Personlig sikkerhed

- **Vær opmærksom, hold øje med, hvad du foretager dig, og brug sund fornuft, når du betjener en maskine.** Undlad at bruge en maskine, når du er træt eller påvirket af narko, alkohol eller medicin. Et øjeblik uopmærksomhed under brugen af en maskine kan føre til alvorlige personskader.
- **Bær personligt beskyttelsesudstyr. Brug altid beskyttelsesbriller.** Beskyttelsesudstyr som støvmaske, skridsikre sikkerhedssko, beskyttelseshjelm eller høreværn, som benyttes til de relevante formål vil nedsætte risikoen for personskade.
- **Sørg for at forhindre uønsket start af værktøjet. Sørg for, at kontakten er i frakoblet position, før du slutter produktet til strømkilden og/eller batterienheden, samt når du tager eller bærer værktøjet.** Hvis du har fingeren på kontakten, når du bærer maskinen eller sætter stikket i stikdåsen, mens maskinerne er tændt, kan dette føre til ulykker.
- **Fjern justeringsværktøjer eller skruenøgler, før du tænder for maskinen.** Et værktøj eller en nøgle, der

sidder i en roterende del af maskinen, kan medføre personskader.

- **Stræk dig ikke for langt. Sørg for altid at have godt fodfæste og god balance.** Derved kan du bedre kontrollere maskinen i uventede situationer.
- **Bær det korrekte tøj. Undgå at bære løstsiddende tøj eller smykker. Hold hår og tøj væk fra bevægelige dele.** Løst tøj, smykker eller langt hår kan blive fanget af bevægelige dele.
- **Hvis der forefindes udstyr til støvudsugning og -opsamling, skal du sikre, at det er tilsluttet, og at det bruges korrekt.** Brug af støvopsamling kan nedbringe støvrelaterede farer.
- **Lad ikke erfaringen fra tidligere brug af værktøjer gøre dig uopmærksom, så du ignorerer sikkerhedsprincipperne for værktøjet.** En uforsigtig handling kan give alvorlige skader på en brøkdal af et sekund.

Maskinens brug og behandling

- **Undlad at tvinge maskinen. Brug den maskine, der er beregnet til dit arbejde.** Med den passende maskine arbejder du bedre og mere sikkert end den norm, som den er konstrueret til.
- **Undlad at bruge en maskine, hvis kontakt er i stykker.** En maskine, der ikke længere kan tændes eller slukkes, er farlig og skal repareres.
- **Tag stikket ud af stikkontakten og/eller fjern batterienheden, hvis den kan tages ud, fra maskinen, før du foretager justeringer, skifter tilbehør eller sætter dem til opbevaring.** Denne sikkerhedsregel forhindrer, at maskinen tændes ved en fejl.
- **Opbevar maskiner, der ikke bruges, udenfor børns rækkevidde. Lad ikke personer, som ikke er fortrolige med maskinerne eller ikke har læst disse anvisninger, bruge maskinerne.** Maskiner er farlige, hvis de bruges af uerfarne personer.
- **Vedligehold maskiner og tilbehør. Kontrollér, om bevægelige dele sidder forkert eller binder, om dele er ødelagt, og om der foreligger nogen anden tilstand, som kan påvirke maskinens funktion. Få de skadede maskiner repareret, før apparatet bruges.** Årsagen til mange ulykker er dårligt vedligeholdte maskiner.
- **Hold skæreprodukter skarpe og rene.** Korrekt vedligeholdte skæreprodukter med skarpe klinger er mindre tilbøjelige til at binde og er lettere at styre.
- **Benyt maskinen, tilbehøret, værktøjsbits osv. i overensstemmelse med disse instruktioner, og tag højde for arbejdsforholdene og det arbejde, der skal udføres.** At bruge maskinen til andet, end hvad den er beregnet til, kan medføre farlige situationer.
- **Hold håndtag og gribeblader tørre, rene og frie for olie og fedt.** Glatte håndtag og gribeblader muliggør ikke sikker håndtering og kontrol af værktøjet i uventede situationer.

Brug og pleje af batteriredskaber

- **Genoplad kun med den oplader, som producenten foreskriver.** En oplader, der egner sig til en bestemt type batteripakke, kan medføre risiko for brand, hvis den benyttes sammen med en anden batteripakke.
- **Brug kun maskiner med specifikt angivne batteripakker.** Brug af andre batterienheder medfører risiko for skader og brand.
- **Når batteripakken ikke anvendes, skal du holde den væk fra andre metalgenstande, såsom papir, clips, mønter, nøgler, søm, skruer eller andre små metalgenstande, der kan kortslutte polerne.** Kortslutning af batteripolerne kan forårsage forbrændinger eller brand.
- **Under ugunstige forhold kan der sprøjte væske ud fra batteriet, undgå kontakt.** Hvis væsken alligevel berøres, skal der skylles med vand. Hvis du får væske i øjnene, skal du søge læge. Væske, der siver ud fra batteriet, kan medføre irritation eller forbrænding.
- **Brug ikke en batteripakke eller et værktøj, som er beskadiget eller modificeret.** Beskadigede eller modificerede batterier kan opføre sig uforudsigeligt og medføre brand, eksplosion eller risiko for personskade.
- **Udsæt ikke en batteripakke eller værktøj for brand eller høje temperaturer.** Udsættelse for brand eller temperatur over 130 °C / 265 °F kan forårsage eksplosion.
- **Følg alle opladningsinstruktioner, og oplad ikke batteripakken eller værktøjet uden for det temperaturområde, der er angivet i instruktionerne.** Forkert opladning eller opladning ved temperaturer uden for det specificerede område kan beskadige batteriet og øge risikoen for brand.

Service

- **Lad kun kvalificeret fagpersonale reparere din maskine og kun med originale reservedele.** Dermed sikrer du dig, at maskinens sikkerhed bevares.
- **Der må aldrig udføres service på beskadigede batteripakker.** Service på batteripakker bør kun udføres af producenten eller autoriserede serviceudbydere.

Sikkerhedsadvarsler vedrørende græstrimmer, buskrydder og rydningssav

- **Brug ikke maskinen i dårligt vejr, specielt hvis der er risiko for lynnedslag.** Dette mindsker risikoen for at blive ramt af lynnedslag.
- **Undersøg grundigt det område, hvor maskinen skal bruges, for at se, om der er dyr.** Vilde dyr kan komme til skade af maskinen under betjening.
- **Undersøg grundigt det område, hvor maskinen skal bruges, og fjern alle sten, pinde, kabler, knogler og andre uvedkommende genstande.** Udkastede genstande kan forårsage alvorlige personskader.
- **Før maskinen tages i brug, skal du altid visuelt kontrollere, at klipperen eller kniven og klipperen eller knivheden ikke er beskadigede.** Beskadigede dele øger risikoen for personskade.
- **Overhold instruktionerne for udskiftning af tilbehør.** Forkert tilspændte fastgørelsesmøtrikker eller -bolte på kniven kan enten beskadige kniven eller medføre, at den løsner sig.
- **Det nominelle omdrejningstal på klipperen skal være mindst lig med den maksimale hastighed på maskinen.** Klippere, der kører hurtigere end deres nominelle hastighed, kan gå i stykker.
- **Bær øjen-, øre-, hoved- og håndbeskyttelse.** Egnede beskyttelsesudstyr vil reducere risikoen for personskader forårsaget af omkringflyvende løsdeler og utilsigtet kontakt med tråden eller kniven.
- **Brug altid sikkerhedssko, når du betjener maskinen. Betjen ikke maskinen med bare fødder eller iført åbne sandaler.** Dette reducerer risikoen for, at fødderne kommer i kontakt med den bevægelige klipper, tråden eller kniven.
- **Bær altid lange bukser, når du betjener maskinen.** Blotlagt hud øger sandsynligheden for skader fra udslyngede genstande.
- **Hold omkringstående væk, mens maskinen betjenes.** Udkastede grene og lignende kan medføre alvorlig personskade.
- **Brug altid to hænder, når maskinen betjenes.** Hvis du holder maskinen med begge hænder, vil det forhindre tab af kontrol.
- **Hold kun maskinen i de isolerede grebsoverflader, da tråden eller kniven kan komme i kontakt med skjulte ledninger.** Hvis tråden eller knive kommer i kontakt med en strømførende ledning, kan det medføre, at maskinens fritliggende metaldele også bliver strømførende, og at brugeren får elektrisk stød.
- **Sørg altid for at have et godt fodfæste, og betjen kun maskinen, når du står på jorden.** Glatte eller ustabile overflader kan medføre tab af balance eller kontrol over maskinen.
- **Betjen ikke maskinen på meget stejle skråninger.** Dette reducerer risikoen for tab af kontrol og for at glide og falde, hvilket kan medføre personskade.
- **Når du arbejder på skråninger, skal du altid være sikker på, at du står godt fast. Arbejd altid på tværs af skråninger, aldrig op eller ned, og udvis stor forsigtighed, når du skifter retning.** Dette reducerer risikoen for tab af kontrol og for at glide og falde, hvilket kan medføre personskade.
- **Hold alle kroppsdele væk fra klipperen, tråden eller kniven, når maskinen er i drift. Før du starter maskinen, skal du sørge for, at klipperen, linje eller kniven ikke kommer i kontakt med noget.** Et øjeblikkelig opmærksomhed under betjening af maskinen kan

resultere i alvorlig personskade for dig selv eller andre.

- **Bedtjen ikke maskinen over tøjhøjde.** Det hjælper med at forhindre utilsigtet kontakt med klipperen eller kniven og giver bedre styring af maskinen i uventede situationer.
- **Hvis du klipper en busk eller unge træer, som er under spænding, skal du være opmærksom på kickback.** Når spændingen i træfibrene frigives, kan den belastede busk eller træet ramme operatøren og/eller kaste maskinen ud af kontrol.
- **Udvis stor forsigtighed ved beskæring af buske og yngre træer.** Det slanke materiale kan gribe fat i kniven og blive pisket mod dig eller trække dig ud af balance.
- **Bevar kontrollen over maskinen, og rør ikke ved fræsere, tråde eller knive og andre farlige bevægelige dele, mens de stadig er i bevægelse.** Dette reducerer risikoen for personskade som følge af bevægelige dele.
- **Når du fjerner fastsiddende materiale eller udfører service på maskinen, skal du sørge for, at kontakten er slået fra, og at batteripakken er taget ud.** Uventet start af maskinen, mens der fjernes fastsiddende materiale eller udføres vedligeholdelse, kan resultere i alvorlig personskade.
- **Transporter maskinen slukket og væk fra kroppen.** Korrekt håndtering af maskinen vil reducere risikoen for utilsigtet kontakt med en klipper, tråd eller kniv, der er i bevægelse.
- **Ved transport eller opbevaring af maskinen skal dækslet altid monteres på metalknive.** Korrekt håndtering af maskinen vil reducere risikoen for utilsigtet kontakt med kniven.
- **Brug kun udskiftningsknive, -tråde, -klippehoveder og -knive, som er angivet af producenten.** Forkerte reservedele kan medføre risiko for brud og personskade.
- **Når du fjerner fastsiddende materiale eller udfører service maskinen, skal du sørge for, at kontakten er slukket, og at batteripakken er fjernet.** Uventet start af maskinen under fjernelse af fastsiddende materiale eller service kan medføre alvorlig personskade.

Andre generelle sikkerhedsoplysninger

- Sluk produktet, før du bevæger dig til et andet område. Udtag altid batteriet, når produktet overdrages til en anden person.
- Adskil aldrig produktet, medmindre du har deaktiveret det og fjernet batteriet. Lad ikke apparatet være uden opsyn, når det er tændt.
- Skæreværktøjet stopper ikke straks, efter at produktet er slukket.
- Før brug af produktet og efter stød eller tab, skal maskinen kontrolleres for slitage og skader og om nødvendigt repareres.

- Skulle et eller andet sætte sig fast i skæreudstyret under betjening af produktet, skal du stoppe og deaktivere produktet. Sørg for, at klippeudstyret standser helt. Tag batteriet ud før rengøring, eftersyn eller reparation af produktet og/eller klippeudstyret.
- Kontrollér produktet inden brug. Se *Sikkerhedsanordninger på produktet på side 14* og *Skæreudstyr på side 15*. Brug ikke et defekt produkt. Gennemfør sikkerhedskontrol, vedligeholdelse og service som beskrevet i denne brugsanvisning.
- Defekt skæreudstyr kan øge risikoen for ulykker.
- Kontrollér gearet for snavs og revnedannelse. Rengør gearet for græs og løv med en børste. Handsker skal benyttes, når det er nødvendigt.
- Sørg altid for, at ventilationsåbninger holdes fri for snavs.
- Kontrollér, at trimmerhovedet er sikkert påsat trimmeren.
- Alle afskærmninger, skærme og greb skal monteres før start.
- Kontrollér produktet, så det er i optimal stand. Kontrollér, at alle møtrikker og bolte er spændt.
- Kontrollér, at trimmerhovedet og trimmerskærmen er intakte og fri for revner. Udskift trimmerhovedet eller trimmerskærmen, hvis de har været udsat for slag eller er revnet. Brug altid den anbefalede skærm for det pågældende skæreudstyr. Se *Tilbehør på side 23*.
- Dette produkt er et farligt værktøj, hvis du ikke er forsigtig, eller hvis du bruger produktet forkert. Dette produkt kan forårsage alvorlig personskade eller død for brugeren eller andre.
- Denne enhed er ikke til brug for personer (herunder børn) med nedsatte fysiske, følelsesmæssige eller mentale evner eller mangel på erfaring og viden, medmindre de er under opsyn eller modtaget træning i brugen af enheden af en person, der er ansvarlig for deres sikkerhed. Børn skal være under opsyn for at sikre, at de ikke leger med enheden.
- Tillad aldrig børn at anvende eller være i nærheden af maskinen. Da maskinen er nemt at starte, kan børn muligvis starte den, hvis de ikke holdes under opsyn. Dette kan indebære risiko for alvorlige personskader. Tag derfor batteriet ud, når maskinen ikke er under opsyn.
- Lad ikke børn eller personer, som ikke er trænet i brugen af produktet og/eller batteriet, bruge eller udføre service på den/det.
- Opbevar udstyret et sted, der kan aflåses, så det er utilgængeligt for børn og uvedkommende.
- Transportdækslet skal altid anvendes ved opbevaring og transport.
- Hold altid hænder og fødder væk fra beskæringsområdet, særligt når motoren tændes.
- Når produktet slukkes, skal du sørge for at holde hænder og fødder væk fra klippeudstyret, indtil det er standset helt.

- Fjern ikke afskåret materiale, og lad ikke andre personer fjerne afskåret materiale, mens produktet er tændt, eller klippeudstyret roterer, da det kan resultere i alvorlig skade.
- Vær opmærksom på, at du som bruger af udstyret er ansvarlig for, at andre personer og deres ejendom ikke udsættes for uheld eller faremomenter.
- Produktets oprindelige udformning må under ingen omstændigheder ændres uden producentens samtykke. Brug altid originalt tilbehør. Ikke-autoriserede ændringer og/eller ikke-godkendt tilbehør kan medføre alvorlige skader eller døden for brugeren eller andre. Din garanti dækker ikke skader eller ansvar som følge af anvendelse af ikke-godkendt tilbehør eller reservedele.
- Det eneste tilbehør, du må anvende med dette produkt, er det skæreudstyr, der anbefales i kapitlet Tilbehør. Se *Tilbehør på side 23*.
- Brug aldrig et produkt, der er blevet ændret, så det ikke længere svarer til originalmodellen
- Brug aldrig et produkt, som er behæftet med fejl. Følg instruktionerne for sikkerhedskontrol, vedligeholdelse og service i denne brugervejledning. Visse vedligeholdelses- og serviceforanstaltninger må kun udføres af erfarne og kvalificerede specialister. Se anvisningerne under overskriften Vedligeholdelse.
- Arbejde i dårligt vejr er trættende og øger ofte risici for skader. På grund af den øgede risiko anbefales det ikke at bruge maskinen i meget dårligt vejr, f.eks. tæt tåge, kraftig regn, hård vind, kraftig kulde, risiko for lynnedslag osv.
- Arbejd aldrig på en stige, stol, palle eller fra et andet højt sted, som ikke er helt stabilt.
- Opbevar inaktive apparater indenørs - Når apparaterne ikke er i brug, bør de opbevares indendørs
- Det er ikke muligt at tage højde for alle de situationer, du kan tænkes at komme ud for. Udvis derfor altid forsigtighed, og brug din sunde fornuft. Undgå situationer, som du ikke synes, du er tilstrækkeligt kvalificeret til. Hvis du stadig føler dig usikker med hensyn til fremgangsmåden, efter at du har læst disse anvisninger, skal du kontakte en ekspert, før du fortsætter.
- Sørg for, at ingen mennesker eller dyr kommer tættere på end 15 m under arbejdet. Hvis flere brugere arbejder i det samme område, skal sikkerhedsafstanden være mindst 15 meter. Dette kan indebære risiko for alvorlige personskader. Stands øjeblikkeligt produktet, hvis nogen nærmer sig. Sving aldrig rundt med produktet uden først at kontrollere bagud, at der ikke befinder sig nogen i sikkerhedszonen.
- Sørg for, at hverken mennesker, dyr eller andet kan ikke påvirke din kontrol af produktet eller, at de ikke kan komme i kontakt med klippeudstyret eller løse genstande, som slynges væk af klippeudstyret. Brug aldrig produktet uden mulighed for at kunne tilkalde hjælp i tilfælde af en ulykke.
- Sørg for, at du kan bevæge dig og stå sikkert. Kig efter eventuelle forhindringer ved en uventet retrætte (rødder, sten, grene, huller, grøfter osv.). Vær meget forsigtig ved arbejde i skrånende terræn.
- Gå. Løb aldrig.
- Kontrollér arbejdsområdet. Fjern alle løse genstande som for eksempel sten, knust glas, søm, ståltråd, snor og lignende, som kan slynges ud eller sno sig ind i klingene eller klingskærmene.
- Pas på grenstumper, som kan slynges væk, når du beskærer. Skær ikke for nær ved jorden, hvor sten eller andre løse genstande kan blive slynget op.
- Sørg for, at tøj eller kropsdele ikke kan komme i kontakt med klippeudstyret, mens produktet er aktiveret. Hold produktet under hoftehøjde.
- Pas på udslyngede genstande. Godkendt øjenværn skal altid anvendes. Læn dig aldrig ind over klippeudstyrsskærmen. Sten, skidt m.m. kan blive slynget op i øjnene og forårsage blindhed eller alvorlige skader.
- Vær altid opmærksom på advarselssignaler eller tilråb, når høreværnet bruges. Tag altid høreværnet af, så snart produktet er standset.
- Hvis uønskede vibrationer forekommer, bank let en ny tråd ud for at få den korrekte længde til at stoppe vibrationerne.
- Hvis produktet begynder at vibrere unormalt, skal du standse produktet og fjerne batteriet.
- Overeksponering af vibrationer kan føre til kredsløbsforstyrrelser og skader på nervesystemet hos personer med kredsløbsforstyrrelser. Tal med din læge, hvis du får symptomer på overeksponering af vibrationer. Eksempler på sådanne symptomer er følelsesløshed, manglende følesans, kildren, stikken, smerte, manglende eller reduceret styrke i forhold til normalt, forandringer i hudens farve eller i dens overflade. Disse symptomer opstår almindeligvis i fingre, hænder og håndled.
- Hold altid fast om produktet med begge hænder. Hold produktet på højre side af kroppen.

Årsager til kickback og relaterede advarsler

- **Kickback er en pludselig sidelæns, fremadgående eller bagudgående bevægelse af maskinen, som kan forekomme, når klingens sætter sig fast eller griber fast i en genstand som f.eks. små buske eller en træstub. Det kan være så voldsomt, at maskinen og/eller operatøren bliver slynget i en vilkårlig retning, så vedkommende mister kontrollen over maskinen.** Kickback og tilhørende farer kan undgås ved at tage de korrekte forholdsregler som angivet nedenfor.
- **Oprethold et fast greb med begge hænder på maskinen, og placer armene, så du kan modstå kickback. Placer din krop på venstre side af maskinen.** Kickback kan øge risikoen for personskade, hvis maskinen uventet bevæger sig. Kræfterne, der udløses af kickback, kan kontrolleres af operatøren, hvis de relevante forholdsregler træffes.

- Hvis kniven binder, eller hvis en skæring af en eller anden grund afbrydes, skal maskinen slukkes og holdes stille i materialet, indtil kniven standser helt. Mens kniven binder, må du aldrig forsøge at fjerne maskinen fra materialet eller trække maskinen bagud, mens kniven er i bevægelse, da der ellers kan opstå kickback. Undersøg og foretag de nødvendige ændringer for at eliminere årsagen til at kniven binder.
- Brug ikke sløve eller beskadigede knive. Sløve eller beskadigede knive øger risikoen for, at de sætter sig fast eller hænger fast i en genstand, hvilket resulterer i kickback.
- Sørg altid for, at det materiale, der skæres i, er synligt. Risikoen for kickback er større på steder, hvor der ikke er frit udsyn til det materiale, der skæres.
- Hvis du bliver kontaktet af en anden person, mens du betjener maskinen, skal du slukke for maskinen. Der er en øget risiko for personskade på andre personer, der rammes af den bevægelige kniv i tilfælde af kickback.

Personligt beskyttelsesudstyr



ADVARSEL: Læs følgende advarselsinstruktioner, inden du bruger produktet.

- Brug godkendt personligt beskyttelsesudstyr, når du bruger produktet. Personligt beskyttelsesudstyr udelukker ikke fuldstændigt risikoen for personskader, men det mindsker graden af skaderne i tilfælde af, at der skulle ske en ulykke. Lad forhandleren hjælpe dig med at vælge det rigtige udstyr.
- Brug en sikkerhedshjelm, hvor der er risiko for nedfaldende genstande.
- Brug godkendt høreværn med tilstrækkelig dæmpning. Langvarig eksponering for støj kan medføre permanente høreskader.
- Brug godkendt øjenværn. Hvis du bruger et ansigtsværn, skal du også bruge godkendte beskyttelsesbriller. Godkendte beskyttelsesbriller skal være i overensstemmelse med den amerikanske standard ANSI Z87.1 eller EU-standardEN 166.
- Brug et visir til ansigtsbeskyttelse. Et visir er ikke nok til at beskytte øjnene.

(Fig. 19)

- Brug om nødvendigt beskyttelseshandsker, f.eks. ved montering, eftersyn og rengøring af skæreudstyret.
- Brug skridsikre og stabile støvler.
- Brug beklædning, der er lavet af et stærkt materiale. Brug altid kraftige lange bukser og lange ærmer. Brug ikke løstsiddende tøj, som kan sætte sig fast i buske og grene. Undgå smykker, shorts og sandaler,

og gå ikke barfodet. Sæt håret op i en sikker højde, dvs. over skulderen.

(Fig. 20)

- Sørg for at have førstehjælpsudstyr ved hånden.

(Fig. 21)

Sikkerhedsanordninger på produktet



ADVARSEL: Læs følgende advarselsinstruktioner, inden du bruger produktet.

I dette afsnit forklares mere om produktets sikkerhedsfunktioner og deres formål, samt hvordan kontrol og vedligeholdelse skal udføres for at sikre, at de fungerer. Se anvisningerne under afsnittet *Indledning på side 8* for at finde ud af, hvor disse dele er placeret på dit produkt.

Produktets levetid kan forkortes og risikoen for ulykker kan øges, hvis vedligeholdelsen ikke udføres korrekt, og hvis service og/eller reparation ikke udføres fagligt korrekt. Kontakt det nærmeste serviceværksted for at få yderligere oplysninger.



ADVARSEL: Brug aldrig et produkt med beskadiget sikkerhedsudstyr. Produktets sikkerhedsudstyr skal kontrolleres og vedligeholdes som beskrevet i dette afsnit. Klarer produktet ikke alle kontrollerne, skal du kontakte et serviceværksted for at få den repareret.



BEMÆRK: Al service og reparation af maskinen kræver specialuddannelse. Dette gælder især maskinens sikkerhedsudstyr. Hvis maskinen ikke klarer nogen af de nedennævnte kontroller, skal du kontakte dit serviceværksted. Ved at købe nogle af vores produkter kan du være sikker på at få en faglig korrekt reparation og service. Hvis maskinen er købt et sted, som ikke er en af vores serviceydende forhandlere, skal du spørge dem efter det nærmeste serviceværksted.

Sådan kontrolleres brugergrænsefladen

1. Tryk og hold nede på start/stopknappen (A).
 - a) Produktet er tændt, når displayet (B) bliver tændt. (Fig. 22)
 - b) Produktet er slukket, når displayet bliver slukket.
2. Hvis advarselsindikatoren bliver tændt eller blinker, se *Brugergrænseflade på side 21*.

Sådan kontrolleres låsen på strømudløseren

Låsen på strømudløseren er designet til at forhindre utilsigtet aktivering. Når du trykker strømudløserlåsen

fremad (A) og derefter trykker strømudløserlåsen mod håndtaget (B), slippes strømudløseren (C). Når du trykker strømudløserlåsen fremad og derefter trykker strømudløserlåsen mod håndtaget, slippes strømudløseren. Denne bevægelse udløses af tre uafhængige fjedre. (Fig. 23)

1. Kontrollér, at strømudløseren er låst, når strømudløseren er i udgangsstillingen. (Fig. 24)
2. Tryk på strømudløseren, og kontrollér, at den springer tilbage til udgangsstillingen, når den slippes. (Fig. 25)
3. Kontrollér, at strømudløseren og låsen på strømudløseren bevæger sig frit, og at returfederen fungerer korrekt.
4. Start produktet, se *Sådan startes produktet på side 18*.
5. Kør med fuld hastighed.
6. Slip strømudløseren, og sørg for, at skæreudstyret standser og forbliver standset.

Sådan kontrolleres skæreudstyrsskærmen



ADVARSEL: Brug ikke skæreudstyret uden en godkendt og korrekt monteret skæreudstyrsskærm. Brug altid den anbefalede beskyttelse til det skæreudstyr, du bruger, se *Tilbehør på side 23*. Hvis der monteres forkert eller defekt beskyttelse, kan det forårsage alvorlige personskader.

Skæreudstyrsskærmen standser genstande, som udkastes i retning af brugeren. Den forhindrer også skader, som kunne opstå, hvis du berører skæreudstyret.

1. Stands produktet, og fjern batteriet.
2. Se efter skader, f.eks. revner. (Fig. 26)
3. Udskift skæreudstyrsskærmen, hvis den er beskadiget.

Sådan fastgøres og fjernes låsemøtrikken



ADVARSEL: Stands produktet, og fjern batteriet, bær beskyttelseshandsker og vær forsigtig omkring skæreudstyrets skarpe kanter.

En låsemøtrik bruges til at fastgøre visse typer skæreudstyr. Låsemøtrikken har venstregevind. (Fig. 27)

- Spænd møtrikken mod skæreudstyrets rotationsretning ved fastgørelse.
- Løsn møtrikken i skæreudstyrets rotationsretning ved afmontering.
- Brug en topnøgle med langt skaft til at løsne og spænde låsemøtrikken. Pilen på billedet viser det område, hvor du skal betjene topnøglen.

Bemærk: Sørg for, at du ikke kan dreje låsemøtrikken med hånden. Udskift møtrikken, hvis nylonbelægningen ikke har en modstand på mindst 1,5 Nm. Møtrikken bør udskiftes, når den har været skruet på ca. 10 gange.

Skæreudstyr



ADVARSEL: Fjern batteriet, og kontrollér, at skæreudstyret standser helt, inden du foretager arbejde på skæreudstyret.



ADVARSEL: Brug det korrekte skæreudstyr. Brug kun skæreudstyr sammen med de skærme, som vi anbefaler, se *Tilbehør på side 23*. Sørg for, at skæreudstyret er skærpet korrekt. Et skæreudstyr, der ikke er skærpet korrekt, øger risikoen for kickback.



ADVARSEL: Knivens friløb kan forårsage personskade, når den fortsætter med at rotere, efter at kontakten er sluppet. Det er vigtigt at opretholde ordentlig kontrol med produktet, indtil kniven er holdt helt op med at rotere.

(Fig. 28)

Bær beskyttelseshandsker ved håndtering af skæreudstyret.

- Brug saksene og græsknivene til at klippe groft græs.
- Brug trimmerhovedet til at trimme græs.
- Kontrollér skæreudstyret for skader og revner. Udskift beskadiget skæreudstyr.

Trimmerhoved

- Brug altid det korrekte trimmerhoved og skæreudstyr samt den anbefalede trimmertråd. Se *Tilbehør på side 23* og de samlede instruktioner bagest i manualen.
- Sørg for, at klingens på trimmerskærmen ikke er beskadiget.
- Sørg for, at trimmertråden rulles hårdt og jævnt på tromlen for at forhindre usædvanlige vibrationer fra produktet. Forskellige trådlængder kan resultere i unødvendige vibrationer. Bank let på trimmerhovedet for at sikre den korrekte trådlængde.

For at opnå en længere levetid for tråden kan den lægges i vand i 2 dage eller mere, før den samles. Dette vil gøre tråden mere modstandsdygtig.

Græssaks

- Brug knive, som er korrekt fileet. En forkert filet eller beskadiget kniv øger risikoen for personskade.
- Kniven files og indstilles korrekt ved at følge de anvisninger, som kniven leveres sammen med.

Sikkerhedsinstruktioner til montering



ADVARSEL: Læs, forstå og overhold disse instruktioner nøje før brug af produktet.

- Fjern batteriet fra produktet, før du samler produktet.
- Brug godkendte beskyttelseshandsker.
- En beskadiget eller forkert skærm kan forårsage personskade. Brug ikke skæreudstyr, hvor der ikke er monteret godkendt skærm.
- Medbringerhjulet og støtteflangen skal indkobles korrekt i skæreudstyrets midterste hul. Skæreudstyr, som er forkert monteret, kan forårsage personskade eller dødsfald.
- Hvis selen leveres sammen med tilbehøret, skal selen fastgøres korrekt til produktet. Selen gør betjeningen nem og sikker og forhindrer skader på brugeren eller andre personer.

Sikkerhedsinstruktioner for vedligeholdelse



ADVARSEL: Læs følgende advarselsinstruktioner, inden du udfører vedligeholdelse på produktet.

- Fjern batteriet, inden du udfører vedligeholdelse, anden kontrol eller samler produktet.
- Brugeren må kun udføre den form for vedligeholdelses- og servicearbejde, der beskrives i denne brugervejledning. Kontakt en servicetekniker i forbindelse med større vedligeholdelses- og serviceopgaver.
- Batteriet eller batteriopladeren må aldrig rengøres med vand. Stærke opløsningsmidler kan beskadige plasten.
- Hvis du ikke udfører vedligeholdelse, reduceres levetiden for produktet og risikoen for ulykker øges.
- Der kræves særlig uddannelse til al service og reparation, især for sikkerhedsanordninger på produktet. Hvis ikke alle kontroller i denne brugsanvisning er godkendt, efter du har udført vedligeholdelse, skal du kontakte din servicetekniker. Vi garanterer, at der er professionelle reparationer og vedligeholdelse til rådighed for dit produkt.
- Brug altid kun originale reservedele.
- Anvend altid kraftige handsker ved reparation af skæreudstyret. Klingerne er meget skarpe og kan forårsage skader.

Montering

Sådan monterer du loophåndtaget

1. Sæt loophåndtaget på akslen mellem pilene. Placer ikke loophåndtaget eller ophængsbeslaget på etiketten. (Fig. 29)
2. Skub afstandsstykket ind i sporet på loophåndtaget.
3. Monter møtrikken, grebet, og skruen uden at stramme for hårdt.
4. Juster produktet til en komfortabel position.
5. Spænd bolten.

Sådan samles J-håndtaget



ADVARSEL: Brug ikke savklinger med J-håndtaget.

1. Fastgør J-håndtaget til loophåndtaget med 3 skruer. Spænd ikke skrueerne helt. (Fig. 30)
2. Juster produktet til en komfortabel position.
3. Spænd skrueerne. (Fig. 31)

Sådan monteres skæreudstyret

Skæreudstyret omfatter en form for skæreudstyr og en skæreudstyrsskærm.



ADVARSEL: Bær altid beskyttelseshandsker.



ADVARSEL: Brug altid den skæreudstyrsskærm, der anbefales til skæreudstyret. Se *Tekniske data på side 22*.



ADVARSEL: Forkert monteret skæreudstyr kan medføre personskade eller død.

Klippeudstyr og skærme

Produktet bruger den samme skæreudstyrsskærm til græssaksen og trimmerhovedet.

- Skæreudstyrsskærm til skæreudstyr og græssaks.

(Fig. 32)

- Skæreudstyrsskærm til skæreudstyr og trimmerhoved.

(Fig. 33)

Sådan samles trimmerhovedet, skærmen til skæreudstyret og græssaksen

Sådan monteres trimmerhovedet

1. Monter medbringerhjulet (B) på den udgående aksel.
2. Drej den udgående aksel rundt for at afstemme et af hullerne i medbringerhjulet med det tilsvarende hul i gearhuset.
3. Sæt låsepinden (C) ind i hullet, så akslen låses.
4. Drej trimmerhovedet (H) mod uret for at montere det. (Fig. 34)

Sådan afmonteres trimmerhovedet

1. Sæt låsepinden (C) ind i hullet, så akslen låses.
2. Drej trimmerhovedet (H) med uret for at afmontere det.
3. Afmonter medbringerhjulet (B) fra den udgående aksel. (Fig. 34)

Sådan fastgøres skæreudstyrsskærmen til skæreudstyret

1. Fastgør skæreudstyrsskærmen (A) til krogen på pladeholderen (B). (Fig. 35)
2. Installer skæreudstyrsskærmen rundt om akslen, og spænd den med boltene (C).

Sådan fjernes skæreudstyrsskærmen

- Løsn boltene (C), og fjern skæreudstyrsskærmen (A) fra akslen. (Fig. 36)

Sådan monteres græsklingen

1. Placer produktets gear på en plan overflade for at sikre, at klingens er monteret korrekt.
2. Drej den udgående aksel rundt for at afstemme et af hullerne i medbringerhjulet (B) med det tilsvarende hul i gearhuset.
3. Sæt låsepinden (C) ind i hullet, så akslen låses.
4. Sæt græsklingen (D), støttekoppen (E) og støtteflange (F) på den udgående aksel. (Fig. 37)
5. Sørg for, at medbringerhjulet og støtteflangen indkobles korrekt i hullet i midten af græsklingen. (Fig. 28)
6. Påsæt møtrikken (G).
7. Spænd møtrikken med topnøglen. Hold fast i topnøglens skaft i nærheden af klingskærmen. Spænd i den modsatte retning af skæreudstyrets rotationsretning. Spænd til et tilspændingsmoment på 35-50 Nm. (Fig. 38)

Sådan afmonteres græsklingen

1. Placer produktets gear på en plan overflade for at sikre, at klingens afmonteres korrekt.
2. Sæt låsepinden (C) ind i hullet i akslen, så akslen låses.
3. Afmonter møtrikken (G).
4. Afmonter støtteflangen (F), støttekoppen (E) og græsklingen (D) fra udgangsakslen. (Fig. 37)

Sådan installeres affjedringspunktet

1. Installer affjedringspunktet mellem pilene på det bageste håndtag og loophåndtaget. (Fig. 39)

Bemærk: Placer ikke affjedringspunktet på mærkatens.

2. Juster affjedringspunktet for at gøre produktet afbalanceret og nemt at bruge.

Drift

Indledning



ADVARSEL: Læs og forstå kapitlet om sikkerhed, før du bruger produktet.

Sådan tilsluttes batteriet til produktet



ADVARSEL: Brug kun originale Husqvarna batterier med produktet.

1. Kontroller, at batteriet er fuldt opladt.
2. Skub batteriet ind i batteriholderen på produktet. Batteriet låses på plads, når du hører et klik. (Fig. 40)



BEMÆRK: Hvis batteriet ikke bevæger sig let ind i batteriholderen, er batteriet ikke monteret korrekt. Det kan forårsage skader på produktet.

3. Sørg for, at batteriet er monteret korrekt

Før du bruger produktet

- Undersøg arbejdsområdet for at sikre, at du kender terrænet, at du ved, om jorden skræner, og om der er forhindringer, f.eks. sten, grene og grøfter.
- Efterse produktet omhyggeligt.
- Udfør alle sikkerhedseftersyn samt service og vedligeholdelse, som fremgår af denne instruktionsbog.
- Sørg for, at alle afskærmninger, skærme, håndtag og skæreudstyr er korrekt fastgjort og intakte.
- Sørg for, at der ikke er revner i bunden af græsaksens tænder eller ved hullet i midten af saksen. Udskift skinnen, hvis den er beskadiget.

(Fig. 41)

- Undersøg støtteflangen for revner. Udskift støtteflangen, hvis den er beskadiget.

(Fig. 42)

- Sørg for, at låsemøtrikken ikke kan fjernes med hånden. Låsemøtrikken skal have en låsekraft på minimum 1,5 Nm. Sørg for, at tilspændingsmomentet er mellem 35-50 Nm.

(Fig. 43)

- Undersøg skæreudstyrsskærmen for skader og revner. Udskift skæreudstyrsskærmen, hvis den er blevet ramt eller er revnet.

(Fig. 44)

- Undersøg trimmerhovedet for skader og revner. Udskift trimmerhovedet, hvis det er blevet ramt eller er revnet.

Arbejdsstilling

- Hold produktet med begge hænder.
- Hold produktet på højre side af kroppen.
- Hold skæreudstyret under taljehøjde.
- Hav altid produktet fastgjort til selen.
- Hold kropsdele væk fra varme flader.
- Hold kropsdele væk fra skæreudstyret.

Sådan justeres selen

1. Tag selen på.
2. Fastgør selen til affjedringspunktet.
3. Juster selens længde, indtil selens affjedringspunktet er omtrent i højde med din højre hofte.

Sådan startes produktet

1. Tryk på startknappen, og hold den nede, indtil det grønne LED-lys tændes. (Fig. 45)
2. Anvend strømuløseren til at regulere hastigheden.

Sådan begrænses den maksimale hastighed med tilstandsknappen

Dette produkt har en tilstandsknap. Med tilstandsknappen kan operatøren begrænse den

maksimale hastighed. Tilstandsknappen har 3 hastighedsniveauer. Et lavere niveau øger produktets driftstid. Brug niveau 1 og 2, hvis arbejdsopgaven ikke kræver fuld hastighed/fuld kraft. Hvis driftsbetingelserne kræver fuld hastighed/fuld effekt, skal du bruge niveau 3. Brug ikke et højere niveau end nødvendigt for driften.

1. Tryk på tilstandsknappen for at angive en grænseværdi for den maksimale hastighed. De hvide LED'er tændes for at angive, at funktionen er aktiv. (Fig. 46)
2. Tryk på tilstandsknappen igen for at vælge det næste hastighedsniveau.

Automatisk slukkefunktion

Dette produkt har en nedlukningsmetode, der deaktiverer produktet, hvis det ikke anvendes.

Kickback

Kickback er, når produktet bevæger sig hurtigt til siden med stor kraft. Kickback opstår, når græsklingen rammer eller fanger en genstand, der ikke kan skæres. Kickback kan kaste produktet eller brugeren i alle retninger. Der er risiko for personskade hos brugeren og andre personer.

Risikoen øges i områder, hvor det ikke er let at se det materiale, der skal beskæres.

Undlad at skære med det område af klingens, som er vist med gråt på illustrationen. Klingens hastighed og bevægelse kan forårsage kickback. Risikoen øges, jo tykkere de stængler, der skæres i, er.

(Fig. 47)

Sådan ryddes græs med en græsklinge

1. Græsklinger og græsknive må ikke anvendes til træagtige stilke.
2. Til alle former for højt eller kraftigt græs anvendes en græsklinge.
3. Græs mejes ned fra side til side, hvor bevægelsen fra højre mod venstre kaldes rydningsslaget, og bevægelsen fra venstre mod højre kaldes returslaget. Lad klingens venstre side (placeret mellem klokken 8 og 12) udføre skærearbejdet.
4. Hvis klingens venstre side vippes lidt mod venstre under græsrydning, samles græsset i en stribe, som gør opsamlingsarbejdet lettere, f.eks. med en rive.
5. Sørg for at arbejde rytmisk. Stå stabilt med fødderne let spredte. Ryk fremad efter returslaget, og stil dig igen stabilt.
6. Lad støttekoppen hvile let mod jorden. Den bruges til at beskytte klingens mod belægning af jord.
7. Nedsæt risikoen for, at materiale vikler sig rundt om klingens ved altid at arbejde med fuld hastighed og undgå tidligere afskåret materiale under returslaget.
8. Stands motoren, løs selen, og placer maskinen på jorden, inden du opsamlar det afskårne materiale.

Græstrimming med trimmerhoved

Sådan trimmes græsset

1. Hold trimmerhovedet lige over jorden, og hold det i vinkel. (Fig. 48) Skub ikke græstrimmertråden ned i græsset.
2. Brug 80 % af fuld hastighed, når du klipper græs nær genstande. (Fig. 49)

Sådan skæres græsset

1. Sørg for, at græstrimmertråden er parallel med underlaget, når du skærer. (Fig. 50)
2. Skub ikke trimmerhovedet ned mod jorden. Jorden og produktet kan blive beskadiget.
3. Lad ikke trimmerhovedet røre jorden konstant, da det kan beskadige trimmerhovedet.
4. Brug fuld hastighed, når du flytter produktet fra side til side for at skære græsset. (Fig. 51) Sørg for, at græstrimmertråden er parallelt med jorden.

Sådan fejes græsset

Luftstrømmen fra den roterende trimmerline kan bruges til at fjerne det afskårne græs fra et område.

1. Hold trimmerhovedet og linen parallelt med jorden og over jorden.
2. Køb med fuld hastighed.
3. Flyt trimmerhovedet fra side til side og fej græsset.



ADVARSEL: Rens trimmerhovedets dæksel, hver gang du monterer en ny trimmerline for at undgå uligevægt og vibrationer i håndtagene. Efterse også regelmæssigt andre dele af trimmerhovedet, og rens dem om nødvendigt.

Sådan standses produktet

1. Slip strømudløseren eller strømudløserlåsen.
2. Tryk på stopknappen. (Fig. 45)
3. Tryk på udløserknapperne på batteriet, og træk batteriet ud. (Fig. 52)

Vedligeholdelse

Indledning



ADVARSEL: Inden du udfører vedligeholdelsesarbejde, skal du læse og forstå kapitlet om sikkerhed.

Vedligeholdelsesskema



ADVARSEL: Fjern batteriet, før du udfører vedligeholdelse.

Nedenfor vises en oversigt over det vedligeholdelsesarbejde, der skal udføres på produktet.

Vedligeholdelse	Hver dag	Ugentligt	Månedligt
Rengør produktets udvendige overflade med en tør klud. Brug ikke vand.	X		
Kontrollér, at start/stop-knappen fungerer korrekt og ikke er beskadiget.	X		
Kontrollér, at strømudløseren og strømudløserlåsen fungerer i sikkerhedsmæssig henseende.	X		
Sørg for, at alle kontrolenheder fungerer og ikke er beskadiget.	X		
Hold håndtagene tørre, rene og frie for olie og fedt.	X		
Sørg for, at skæreudstyret ikke er beskadiget. Udskift skæreudstyret, hvis det er beskadiget.	X		
Sørg for, at skærmen til skæreudstyret eller kniven ikke er beskadigede. Udskift skærmen til skæreudstyret eller kniven, hvis de er beskadigede.	X		
Sørg for, at skruer og møtrikker er spændt.	X		
Kontrollér, at udløserknapperne på batteriet fungerer og låser batteriet på plads i produktet.	X		

Vedligeholdelse	Hver dag	Ugentligt	Månedligt
Sørg for, at batteriet ikke er beskadiget.	X		
Sørg for, at batteriet er opladt.	X		
Sørg for, at batteriopladeren er ikke er beskadiget og fungerer korrekt.	X		
Sørg for, at ophængsringen ikke er beskadiget.	X		
Kontrollér, at klippeudstyrets kontramøtrik er tilspændt korrekt.	X		
Sørg for, at transportdækslet til klingen ikke er beskadiget, og at det kan monteres korrekt.	X		
Undersøg alle kabler, koblinger og tilslutninger. Sørg for, at de ikke er beskadigede eller snavsede.		X	
Sørg for, at vinkelgearet er fyldt op med fedt, se <i>Tekniske data på side 22</i> . Hvis ikke, så brug Husqvarna-fedt til vinkelgear.		X	
Sørg for, at motorens luftindtag ikke er beskidt. Rengør luftindtaget med trykluft.		X	
Kontrollér forbindelserne mellem batteriet og produktet. Kontrollér forbindelserne mellem batteriet og batteriopladeren.			X

Sådan rengøres produktet, batteriet og batteriopladeren

1. Rengør produktet med en tør klud efter brug.
2. Rengør batteriet og batteriopladeren med en tør klud. Hold batteristyresporene rene.
3. Sørg for, at polerne på batteriet og batteriopladeren er rene, før batteriet sættes i batteriopladeren eller produktet.

Sådan skærpes græsklingen og græskniven



ADVARSEL: Stands produktet, og fjern batteriet. Bær altid beskyttelseshandsker.

- Se de instruktioner, som fulgte med skæreudstyret, vedrørende korrekt skærping af græsklinge og græskniv.
- Skærp alle kanter lige meget for at bevare en balance.
- Brug en enkelthugget fladfil. (Fig. 53)



ADVARSEL: Kassér altid klinger, som er beskadiget. Prøv ikke at rette bøje eller snoede klinger ud og bruge dem igen.

Sådan smøres vinkelgearet

1. Tag skæreudstyret af.
2. Sæt produktet med fedtproppen i den højeste position.
3. Tag fedtproppen ud. (Fig. 54)
4. Se ind i fedtrophullet, og drej drivakslen. Fedtstanden (A) skal være på niveau med toppen af tandhjulets tænder (B). (Fig. 55)
5. Hvis fedtstanden er for lav, skal du fylde vinkelgearet med Husqvarna fedt til vinkelgear. Fyld langsomt, og drej drivakslen, mens du påfører vinkelgearet fedt. Stop ved det korrekte niveau (B).



BEMÆRK: En forkeert mængde fedt kan beskadige vinkelgearet.

6. Sæt fedtproppen i.

Fejlfinding

Brugergænseflade

Problem	Mulige fejl	Mulig handling
LED-indikatoren for batteriet blinker orange	Lav batterispænding.	Oplad batteriet.
Fejl-LED blinker rødt	Overbelastning.	Klippeudstyret er blokeret. Stands produktet. Afmonter batteriet. Rengør klippeudstyret for uønskede materialer.
	Temperaturovrigelse.	Lad produktet køle af.
	Strømløseren og aktiveringsknappen trykkes ind samtidig.	Udløs strømløseren, og produktet aktiveres.
Produktet starter ikke	Batteritilslutningerne er snævsede.	Rengør batteritilslutningerne med trykluft eller en blød børste.
Fejl-LED lyser rødt	Produktet kræver service.	Kontakt dit serviceværksted.

Transport, opbevaring og bortskaffelse

Transport og opbevaring

- De medfølgende li-ion-batterier overholder lovkravene vedrørende farligt gods.
- Overhold de særlige krav vedrørende emballage og etiketter til kommerciel transport, herunder tredjeparter og speditører.
- Tal med en person med specialuddannelse i farligt materiale, før du sender produktet. Overhold alle gældende nationale bestemmelser.
- Sæt tape på åbne kontakter, når batteriet lægges i en pakke. Sørg for, at batteriet ikke kan bevæge sig i pakken.
- Fjern altid batteriet ved opbevaring eller transport.
- Sæt batteriet og batteriopladeren i et rum, der er tørt og fri for fugt og frost.
- Batteriet må ikke opbevares på steder, hvor statisk elektricitet kan forekomme. Opbevar ikke batteriet i en metalkasse.
- Opbevar batteriet ved temperaturer på mellem 5 °C/41 °F og 25 °C/77 °F og væk fra direkte sollys.
- Opbevar batteriopladeren ved temperaturer på mellem 5 °C/41 °F og 45 °C/113 °F og væk fra direkte sollys.
- Brug kun batteriopladeren ved en omgivende temperatur på mellem 5 °C/41 °F og 40 °C/104 °F.

- Oplad batteriet 30 % til 50 %, før du sætter det til opbevaring i længere tid.
- Opbevar batteriopladeren i et rum, der er lukket og tørt.
- Hold batteriet væk fra batteriopladeren under opbevaring. Lad ikke børn og andre ikke-autoriserede personer røre ved udstyret. Opbevar udstyret i et rum, der kan aflåses.
- Rengør produktet, og udfør fuld service, før du sætter produktet til opbevaring i længere tid.
- Brug transportskærmen på produktet for at forhindre personskader eller skader på produktet under transport og opbevaring.
- Fastspænd produktet sikkert under transporten.

Bortskaffelse af batteriet, batteriopladeren og produktet

Symbolerne på produktet eller emballagen angiver, at produktet ikke er almindeligt husholdningsaffald. Aflever det på en genbrugsstation til elektrisk og elektronisk udstyr. Dette hjælper med at forhindre skader på miljøet og på personer.

Kontakt de lokale myndigheder, dit renovationselskab eller din forhandler for at få flere oplysninger om, hvordan du genbruger dit produkt.

Tekniske data

Tekniske data

	325IRJ
Motor	
Motorstype	BLDC (børsteløs) 36 V
Omdrejningstal på udgående aksel, 1/min	5800
Klippebredde, mm	420
Vægt	
Vægt uden batteri, sele og skæreudstyr, kg	3,1
Støjemissioner ¹	
Lydeffektniveau, målt dB(A)	93
Lydeffektniveau, garanteret L _{WA} dB (A)	96
Støjniveauer ²	
Ækvivalent lydtryksniveau ved brugerens ører målt i henhold til ISO 22868, dB(A):	
Udstyret med trimmerhoved (original)	84
Vibrationsniveauer ³	
Vibrationsniveauer i håndtag målt i henhold til ISO 22867, m/s ²	
Udstyret med trimmerhoved (originalt), venstre/højre, m/s ²	2,1/2,0
Udstyret med græssaks, for/bag, m/s ²	3,0/2,5

Godkendte batterier

Batteri	BLI 200	40-B220X
Type	Lithiumion	Lithiumion
Batterikapacitet, Ah	5,2	6
Nominal spænding, V	36	36

¹ Støjemissioner til omgivelserne målt som lydeffekt (LWA) i henhold til EF-direktiv 2000/14/EF. Rapportet lydeffektniveau for maskinen er målt med det originale klippeudstyr, der giver det højeste niveau. Forskellen mellem garanteret og målt lydeffekt er, at den garanterede lydeffekt også omfatter spredning i måleresultatet og variationerne mellem forskellige maskiner af samme model i henhold til direktivet 2000/14/EF.

² Rapporterede data for maskinens lydtryksniveau har en typisk statistisk spredning (standardafvigelse) på 3 dB (A) og er blevet målt med det originale udstyr, der giver det højeste niveau.

³ Rapporterede data for vibrationsniveauer har en typisk statistisk spredning (standardafvigelse) på 2 m/s². Til sammenligning af vibrationsniveauer mellem batteri- og benzindrevne produkter skal du anvende vibrationsberegneren. <https://www.husqvarna.com/uk/services-solutions/vibration-calculator/>.

Batteri	BLi 200	40-B220X
Vægt, kg	1,3	1,4

Godkendte batteriladere

Batterioplader	QC330
Indgangsspænding, V	100-240
Frekvens, Hz	50-60
Effekt, watt	330

Tilbehør

Tilbehør

Godkendt tilbehør	Tilbehørstype	Skæredstyrsskærm, vare-nr.
Centerhul i klinger/knive, Ø 25,4 mm		
Udgangsaksel med gevind M10		
Græssaks/græskniv	Multi 255-3 (Ø 255, 3 tænder)	536 17 43-01
	Grass 255-4 (Ø 255, 4 tænder)	536 17 43-01
Trimmerhoved	T35, T35x (Ø 2,0-2,4 mm Whisper twist-trimmertråd)	536 17 43-01
Støttekop	Fast	

Overensstemmelseserklæring

EU-overensstemmelseserklæring

Vi, **Husqvarna AB**, SE-561 82 Huskvarna, Sverige,
tif.: +46-36-146500 erklærer under eneansvar, at det
pågældende produkt:

Beskrivelse	Batteridrevet buskrydder/græstrimmer
Varemærke	Husqvarna
Type / model	325iRJ
Identifikation	Serienumrene fra 2023 og fremefter

overholder følgende EU-direktiver og bestemmelser:

Direktiv/bestemmelser	Beskrivelse
2006/42/EF	"vedrørende maskiner"
2014/30/EMC	"vedrørende elektromagnetisk kompatibilitet"
2011/65/EU	"vedrørende begrænsning af farlige stoffer"
2000/14/EF	"vedrørende udendørs støj"

og at følgende standarder og/eller tekniske
specifikationer anvendes: EN 62841-1:2015/AC:2015,
EN 62841-4-4 (IEC 62841-4-4:2020), EN
61000-6-1:2007 (Immunity), EN 61000-6-3:2007/
A1:2011/AC:2012 (Emission).



RISE SMP Svensk Maskinprovning AB, Box 4053,
SE-904 03 Umeå, Sweden har foretaget en frivillig
typeafprøvning i henhold til bilag IX til 2006/42/EF.
Certifikatnr.: SEC/23/2580.

Notified body: 0404, RISE SMP Svensk Maskinprovning
AB, Box 4053, SE-904 03 Umeå, Sweden har også
bekræftet overensstemmelse med Bilag VI til Rådets
direktiv 2000/14/EF.

Vedr. oplysninger om støjemission, se *Tekniske data på
side 22*.

Huskvarna, 2022-12-01

Stefan Holmberg, R&D Director, Technology
Management, Husqvarna AB

Ansvarlig for teknisk dokumentation

Sisällys

Johdanto.....	25	Kuljettaminen, säilyttäminen ja hävittäminen.....	37
Turvallisuus.....	26	Tekniset tiedot.....	38
Asentaminen.....	33	Lisävarusteet.....	39
Käyttö.....	34	Vaatimustenmukaisuusvakuutus.....	40
Huolto.....	35	Liite	74
Vianmääritys.....	37		

Johdanto

Tuotekuvaus

Tämä laite on akkukäyttöinen ruohotrimmeri/ ruohoraivuri, jossa on sähkömoottori.

Käytön aikaista turvallisuutta ja tehokkuutta kehitetään jatkuvasti. Saat lisätietoja huoltoliikkeestä.

Käyttötarkoitus

Käytä tuotteessa ruohoterää tai siimapäättä eri kasvillisuustyypin leikkaamiseen. Älä käytä

Tuotteen kuvaus

(Kuva 1)

1. Käyttöohje
2. Kulmavaihde
3. Aukko lukkotappia varten
4. Siimapää
5. Terälaitteen suojus
6. Yhdistelmäavain
7. Kaarikahva
8. Nuppi
9. Runkoputki
10. Lukkotappi
11. Varoitusvalo
12. Käynnistys-/pysäytyspainike
13. Nopeustilapainike
14. Käyttöliipaisimen varmistin
15. Käyttöliittymä
16. Käyttöliipaisin
17. Akkulaturin johto
18. Akkulaturi
19. Virran ja varoitusten merkkivalo
20. Akun vapautuspainikkeet
21. Akku
22. Varaustilan LED-merkkivalo
23. Varoitusmerkkivalo
24. Akun varaustilan painike
25. Ruohoterä
26. Tukikuppi
27. Tukilaippa
28. Lukkomutteri

tuotetta muuhun kuin ruohontrimmaukseen ja ruohonraivaukseen.

Huomautus: Kansalliset tai paikalliset määräykset saattavat rajoittaa tuotteen käyttöä.

Käytä tuotteessa vain valmistajan hyväksymiä lisävarusteita. Katso *Lisävarusteet sivulla 39*.

29. Kuljetussuojus
30. Johtosarja
31. J-kahva
32. Ripustuskohta
33. Jousilevy

Tuotteen symbolit

(Kuva 2) **VAROITUS:** Laite voi olla vaarallinen! Huolimaton tai virheellinen käyttö saattaa aiheuttaa käyttäjälle tai sivullisille vakavia vammoja tai kuoleman. On erittäin tärkeää, että luet ja ymmärrät tämän käyttöohjeen sisällön. Lue käyttöohje huolellisesti ja varmista, että ymmärrät sen sisällön, ennen kuin alat käyttää laitetta.

(Kuva 3) Käytä hyväksytyjä kuulonsuojaimia. Käytä hyväksytyjä suojalaseja.

(Kuva 4) Enimmäisnopeus tai nopeus kuormittamattomana.

XXXX /min tai min⁻¹ | Kierroksia tai edestakaisia liikkeitä minuutissa.

(Kuva 5) Nimellisjännite, V

(Kuva 6) Tasavirta.

- (Kuva 7) Laite täyttää voimassa olevien EY-direktiivien vaatimukset.
- (Kuva 8) Tämä tuote täyttää sovellettavissa olevien UK-säädösten vaatimukset.
- (Kuva 9) Käytä hyväksytyjä suojakäsineitä.
- (Kuva 10) Käytä kestäviä luistamattomia jalkineita.
- (Kuva 11) Varo takapotkua.
- (Kuva 12) Tuotteessa tai sen pakkauksessa olevat symbolit osoittavat, ettei tuotetta saa hävittää kotitalousjätteen mukana. Tuote on vietävä kierrätykseen asianmukaiseen kierrätyskeskukseen.
- (Kuva 13) Lisälaite voi singota rajulla voimalla esineitä, jotka voivat kimmota takaisin. Se voi johtaa vakaviin silmävammoihin, mikäli suositteluja suojaimia ei käytetä.
- (Kuva 14) Irrrota akku ennen huoltotoimenpiteitä.
- (Kuva 15) Tuote on suojattu roiskuvalta vedeltä.
- (Kuva 16) Pidä kaikki kehon osat poissa kuumilta pinnoilta.
- (Kuva 17) Melupäästöt ympäristöön -tarra EU:n ja Yhdistyneen kuningaskunnan direktiivien ja säädösten mukaisesti sekä Uuden Etelä-Walesin "Protection of the Environment Operations (Noise Control)

Regulation 2017" -asetuksen mukaisesti. Tuotteen taattu äänen tehotaaso on määriteltävä kohdassa *Tekniset tiedot sivulla 38*.

yyyywwxxxx

Tyypikilvessä näkyvä sarjanumero, jossa **yyyy** on valmistusvuosi, **ww** on valmistusviikko ja **xxxx** on sarjanumero.

(Kuva 18)

Käyttäjän on varmistettava, että ihmiset ja eläimet ovat vähintään 15 metrin päässä laitteesta työn aikana. Kun useita laitteita käytetään samassa paikassa, on käyttäjien välisen turvaetäisyyden oltava vähintään 15 metriä.

Huomautus: Muita tuotteen symboleita/tarroja tarvitaan muilla markkina-alueilla ilmaisemaan sertifiointivaatimuksia.

Tuotteen vaurioituminen

Emme ole vastuussa tuotteen vaurioitumisesta, jos:

- tuote on korjattu virheellisesti
- tuotteen korjaamiseen on käytetty muita kuin valmistajan omia tai sen hyväksymiä osia
- tuotteessa on muu kuin valmistajan oma tai sen hyväksymä lisävaruste
- tuotetta ei ole korjattu valtuutetussa huoltopisteessä tai hyväksytyllä asiantuntijalla.

Turvallisuus

Turvallisuusmääritelmät

Varoituksia, huomioita ja huomautuksia käytetään, kun jotakin käyttöohjeen osaa halutaan erityisesti korostaa.



VAROITUS: Tätä käytetään, jos käyttöohjeen noudattamatta jättämisestä voi seurata käyttäjän tai sivullisen vamma tai kuolema.



HUOMAUTUS: Tätä käytetään, jos käyttöohjeen noudattamatta jättämisestä voi seurata koneen, muiden materiaalien tai ympäristön vaurioituminen.

Huomautus: Tätä käytetään tietyissä tilanteissa tarvittavien lisätietojen antamiseen.

Koneen yleiset turvaohjeet



VAROITUS: Lue kaikki tämän koneen mukana tulevat turvavaroitukset, ohjeet, kuvat ja tekniset tiedot. Alla olevien ohjeiden noudattamatta jättäminen voi johtaa sähköiskuun, tulipaloon ja/tai vakavaan tapaturmaan.

- **Säästä kaikki varoitukset ja ohjeet tulevaa käyttöä varten.** Termillä "kone" tarkoitetaan varoituksissa verkkosähköllä toimivaa (johdollista) konetta tai akkukäyttöistä (johdotonta) konetta.

Työalueen turvallisuus

- **Pidä työalue siistinä ja hyvin valaistuna.** Sotkuiset tai hämärät alueet altistavat onnettomuuksille.
- **Älä käytä koneita räjähdysherkissä ympäristöissä, kuten herkästi syttyvien nesteiden, kaasujen tai**

pölyn läheisyydessä. Koneet luovat kipinöitä, jotka voivat sytyttää pölyn tai höyryt.

- **Pidä lapset ja sivulliset kaukana koneita käytettäessä.** Häiriöt voivat saada sinut menettämään koneen hallinnan.

Sähköturvallisuus

- **Koneen liittipistokkeen on sovittava pistorasiaan. Älä koskaan muuta pistoketta millään tavoin. Älä käytä mitään pistokesovittimia maadoitettujen koneiden kanssa.** Alkuperäiset pistokkeet ja sopivat pistorasiat vähentävät sähköiskun vaaraa.
- **Varo koskettamasta maadoitettuja pintoja, kuten putkia, pattereita, liesiä ja jääkaappeja.** Sähköiskun riski kasvaa, jos käyttäjän kehoon kohdistuu maadoitus.
- **Suojaa koneet sateelta ja kosteudelta.** Veden pääseminen koneeseen lisää sähköiskun vaaraa.
- **Älä vahingoita johtoa. Älä koskaan käytä johtoa koneen kantamiseen, vetämiseen tai irrottamiseen pistorasiasta. Pidä johto etäällä lämmönlähteistä, öljystä, terävistä reunoina ja liikkuvista osista.** Vahingoittuneet tai soikeutuneet johdot lisäävät sähköiskun vaaraa.
- **Jos käytät konetta ulkona, käytä vain ulkokäyttöön sopivia jatkojohtoja.** Ulkokäyttöön sopivan johdon käyttäminen vähentää sähköiskun vaaraa.
- **Mikäli koneen käyttämistä kosteassa ei voida välttää, on käytettävä virtalähdettä, jossa on vikavirtasuojakytkin (RCD).** Vikavirtasuojakytkimen käyttö vähentää sähköiskun vaaraa.

Henkilökohtainen turvallisuus

- **Pysy valppaana, katso mitä teet ja käytä tervertä järkeä konetta käyttäessäsi. Älä käytä konetta väsyneenä tai huumeiden, alkoholin tai lääkeaineiden vaikutuksen alaisena.** Hetken epähuomio koneita käytettäessä voi johtaa vakavaan henkilövahinkoon.
- **Käytä henkilökohtaisia suojarusteita.** Käytä aina suojalaseja. Hengityssuojain, luistamattomat turvakengät, kypärä, kuulonsuojaimet ja muut suojarusteet niitä vaativissa oloissa käytettyinä vähentävät henkilövahinkoja.
- **Estä tahaton käynnistys. Varmista, että työkalun virta on katkaistu ennen työkaluun tarttumista, sen kantamista tai sen kytkemistä virtalähteeseen ja/tai akkuun.** Koneiden kantaminen sormi kytkimellä tai virran kytkeminen koneeseen, kun kytkin on käyttöasennossa, altistaa onnettomuuksille.
- **Irrota mahdolliset säätöavaimet ennen virran kytkemistä koneeseen.** Koneen pyöriivään osaan kiinnitetty avain voi aiheuttaa henkilövahingon.
- **Älä kurota. Säilytä aina tukeva asento ja tasapaino.** Tämä mahdollistaa koneen paremman hallinnan odottamattomissa tilanteissa.
- **Pukeudu oikein. Älä käytä löysästi istuvia vaatteita tai koruja. Pidä hiukset ja vaatteet etäällä liikkuvista**

osista. Löysät vaatteet, korut tai pitkät hiukset voivat tarttua liikkuviin osiin.

- **Jos käytettävissä on kytkentämahdollisuus pölynoptimille, varmista, että se kytketään ja että sitä käytetään oikein.** Pölynpoiston käyttö voi vähentää pölyn liittyviä riskejä.
- **Vaikka olisit käyttänyt työkaluja usein ja tuntisit ne hyvin, muista aina ottaa huomioon työkalun turvamääräykset.** Huolimaton toiminta voi johtaa sekunnin murto-osissa vakaviin loukkaantumisiin.

Koneen käyttö ja huolto

- **Älä pakota konetta. Käytä käyttötarkoitukseen sopivaa konetta.** Oikea kone tekee työn paremmin ja turvallisemmin nopeudella, jota varten se on suunniteltu.
- **Älä käytä konetta, jos virtaa ei voi kytkeä ja katkaista virtakytkimellä.** Mikä tahansa kone, jota ei voi hallita virtakytkimellä, on vaarallinen, ja se pitää korjata.
- **Irrota pistoke pistorasiasta ja/tai akku koneesta, mikäli mahdollista, ennen kuin teet mitään säätöjä, vaihdat lisävarusteita tai varastoit konetta.** Nämä varotoimenpiteet estävät koneen käynnistymisen vahingossa.
- **Varastoi käyttämättömät koneet pois lasten ulottuvilta äläkä anna henkilöiden, jotka eivät tunne konetta tai näitä ohjeita, käyttää konetta.** Koneet ovat vaarallisia taitamattomien käyttäjien käsissä.
- **Pidä koneet ja lisävarusteet hyvässä kunnossa.** Tarkista, että liikkuvat osat eivät ole pois paikoiltaan tai juuttuneet ja että mikään osa ei ole murtunut. Tarkista myös kaikki muut tekijät, jotka voivat vaikuttaa koneen toimintaan. Jos kone on vahingoittunut, korjauta se ennen käyttöä. Monet onnettomuudet johtuvat huonosti huolletusta koneesta.
- **Pidä leikkaustyökalut terävinä ja puhtaina.** Oikein huolletut leikkaustyökalut, joiden leikkausreunat ovat terävät, eivät juutu kiinni niin helposti ja ovat helpommin hallittavissa.
- **Käytä konetta, lisävarusteita, teriä jne. näiden ohjeiden mukaisesti ottaen huomioon työskentelyolosuhteet ja suoritettavan työn laadun.** Koneen käyttäminen ennakoituista poikkeavissa olosuhteissa voi johtaa vaaratilanteeseen.
- **Pidä kahvat ja tarttumapinnat kuivina, puhtaina ja öljyttöminä sekä puhtaina vaseliinista.** Liukkaat kahvat ja tarttumapinnat eivät mahdollista työkalun turvallista käsittelyä ja hallintaa odottamattomissa tilanteissa.

Akkukäyttöisten työkalujen käyttö ja huolto

- **Lataa akku ainoastaan valmistajan tarkoitukseen nimeämällä laturilla.** Tietynlaiseen akustoon soveltuva laturi voi aiheuttaa tulipalon vaaran, jos sitä käytetään toisenlaisen akuston lataamiseen.
- **Käytä komeissa ainoastaan niille tarkoitettuja akkuja.** Muunlaisten akkujen käyttö voi aiheuttaa tapaturmien tai tulipalon vaaran.

- **Kun akkua ei käytetä, pidä se eteällä metalliesineistä, kuten paperiliittimistä, kolikoista, avaimista, nauloista, ruuveista tai muista pienistä metalliesineistä, jotka saattavat aiheuttaa kosketuksen liittinten välillä.** Akkuliittinten saattaminen keskenään oikosulkuun voi aiheuttaa palovammoja tai tulipalon.
- **Akusta voi tihkua nestettä väärissä olosuhteissa. Vältä kosketusta akkunesteeseen. Jos akkunestettä joutuu iholle, huuhtele ihoalue vedellä. Jos neste joutuu kosketuksiin silmien kanssa, ota myös yhteys lääkäriin.** Akkuneste voi aiheuttaa ihoärsytystä tai palovammoja.
- **Älä käytä vaurioitunutta tai muutettua akkua tai työkalua.** Jos tuotteessa käytetään vaurioituneita tai muutettuja akkuja, tuote ei välttämättä toimi asianmukaisesti. Seurauksena saattaa olla tulipalo, räjähdys tai tapaturma.
- **Älä altista akkua tai työkalua tulelle tai korkeille lämpötiloille.** Koneen alistuminen tulelle tai yli 130 °C:n lämpötilalle voi aiheuttaa räjähdyksen.
- **Noudata kaikkia latausohjeita äläkä lataa akkua tai työkalua ohjeissa määritetyn lämpötila-alueen ulkopuolella.** Akun lataaminen väärin tai sallituista lämpötiloista poikkeavissa olosuhteissa voi vahingoittaa akkua ja lisätä tulipaloriskiä.

Huolto

- **Anna koneen korjaaminen pätevän korjaajan tehtäväksi.** Koneessa saa käyttää vain täysin samanlaisia varaosia. Näin taataan, että koneen käyttöturvallisuus säilyy ennallaan.
- **Älä koskaan huolla vahingoituneita akkuja.** Akkuja saavat huoltaa vain valmistaja ja valtuutetut palveluntarjoajat.

Ruohotrimmerin, ruohoraivurin ja pensassahan turvavaroitukset

- **Älä käytä ruohonleikkuria epäsuotuisissa sääolosuhteissa, etenkin jos salamointi on mahdollista.** Näin pienennät salamaniskujen riskiä.
- **Tarkista perusteellisesti koneen käyttöalueella elävät luontokappaleet.** Luontokappaleet voivat loukkaantua koneen käytön aikana.
- **Tarkista koneen käyttöalue huolellisesti ennen käyttöä ja poista kaikki kivet, risut, johdot, luut ja muut vierasesineet.** Sinkoutuvat esineet voivat aiheuttaa henkilövahinkoja.
- **Tarkista aina ennen käyttöä silmämääräisesti, että leikkuri tai terä ja leikkuri- tai teräkköospano eivät ole vaurioituneet.** Vaurioituneet osat lisäävät loukkaantumisvaaraa.
- **Noudata lisävarusteiden vaihtoa koskevia ohjeita.** Huonosti kiristetyt terän kiinnitysmutterit tai -pultit voivat joko vahingoittaa terää tai aiheuttaa sen irtaamisen.
- **Leikkurin nimellisyörimisnopeuden on oltava vähintään sama kuin koneeseen merkitty enimmäisyörimisnopeus.**

Nimellisyörimisnopeuttaan nopeammin käytettävät leikkurit voivat hajota ja sinkoutua pois.

- **Käytä suojalaseja, kuulonsuojaimia, kypärää ja käsineitä.** Asianmukainen suojavarustus pienentää lentävistä roskista tai leikkuusiiman tai terän tahattomasta koskettamisesta aiheutuvien henkilövahinkojen riskiä.
- **Käytä aina turvajalkineita koneen käytön aikana. Älä käytä tuotetta avojaloin tai sandaalit jalassa.** Tämä vähentää jalkojen loukkaantumisen vaaraa, jos ne osuvat leikkuriin, siimaan tai terään.
- **Käytä pitkiä housuja aina konetta käytettäessä.** Paljas iho lisää lentävistä esineistä aiheutuvan loukkaantumisen todennäköisyyttä.
- **Pidä sivulliset poissa, kun käytät konetta.** Sinkoutuvat roskat voivat johtaa vakavaan henkilövahinkoon.
- **Käytä konetta aina molemmin käsin.** Pidä koneesta kiinni molemmin käsin, jotta et menetä sen hallintaa.
- **Pitele konetta kädessäsi tarttumalla ainoastaan sen eristettyihin tartuntapintoihin, sillä leikkuusiima tai terä voi osua näkymättömissä oleviin johtoihin.** Jos leikkuusiima ja terä koskettavat jännitteellistä sähköjohtoa, myös koneen paljaisiin metalliosiin voi syntyä jännite, jolloin käyttäjä voi saada sähköiskun.
- **Pidä aina tukeva asento ja käytä konetta vain, kun seisot maassa.** Liukkaat tai epätasaiset pinnat voivat aiheuttaa tasapainon tai koneen hallinnan menettämisen.
- **Älä käytä konetta hyvin jyrkissä rinteissä.** Tämä vähentää hallinnan menettämisen, liukastumisen ja kaatumisen vaaraa, josta voi aiheutua henkilövahinkoja.
- **Kun työskentelet rinteessä, pidä jalkasi tukevasti maassa.** Käytä konetta aina sivusuunnassa rinteeseen nähden äläkä koskaan ala- tai yläsuunnassa. Ole erittäin varovainen, kun vaihdat suuntaa. Tämä vähentää hallinnan menettämisen, liukastumisen ja kaatumisen vaaraa, josta voi aiheutua henkilövahinkoja.
- **Pidä kaikki kehon osat poissa leikkurin, siiman tai terän lähetyiltä koneen käytön aikana.** Varmista ennen koneen käynnistämistä, että leikkuri, siima tai terä ei kosketa mitään. Hetken epähuomio konetta käyttäessä voi aiheuttaa vahinkoa sinulle itsellesi tai mulle.
- **Älä käytä konetta vyötärötason yläpuolella.** Tämä auttaa estämään tahattoman leikkuri- tai teräkosketuksen ja mahdollistaa paremman koneen hallinnan odottamattomissa tilanteissa.
- **Varo takaiskimmahdusta, kun sahaat jännityksessä olevaa pensasta tai taimia.** Kun puun kuitujen jännitys vapautuu, jännittynyt pensas tai taimi voi osua käyttäjään ja/tai heittää konetta hallitsemattomasti.
- **Ole erittäin varovainen sahatessasi pensaita ja taimia.** Ohut materiaali voi tarttua terään ja lyödä sinua kohti tai vetää sinut pois tasapainosta.

- **Pidä kone hallinnassasi äläkä kosketa leikkureihin, siimoihin tai teriin tai muihin vaarallisiin osiin niiden liikkussa.** Tämä vähentää liikkuvista osista aiheutuvan loukkaantumisen riskiä.
- **Kun irrotat juutunutta materiaalia tai huollat konetta, varmista, että virtakytkin on asetettu OFF-asentoon ja että akku on irrotettu.** Koneen käynnistäminen vahingossa juutunutta ainesta irrottaessa tai konetta huoltaessa voi johtaa vakavaan henkilövahinkoon.
- **Kanna konetta virta katkaistuna ja poispäin kehostasi.** Koneen asianmukainen käsittely pienentää liikkuvaan leikkuriin, siimaan tai terään osuvan tahattoman kosketuksen riskiä.
- **Kun kuljetat tai varastoit konetta, aseta suojus aina metalliteriin.** Koneen asianmukainen käsittely pienentää terään osuvan tahattoman kosketuksen riskiä.
- **Käytä vain valmistajan määrittämiä vaihtoleikkureita, -siimoja, -leikkuupäitä ja -teriä.** Väärät varaosat voivat lisätä rikkoutumis- ja loukkaantumisenriskiä.
- **Kun irrotat juutunutta materiaalia tai huollat konetta, varmista, että virtakytkin on asetettu OFF-asentoon ja että akku on irrotettu.** Koneen käynnistäminen vahingossa juutunutta materiaalia irrottaessa tai konetta huoltaessa voi johtaa vakavaan henkilövahinkoon.

Muita yleisiä turvaohjeita

- Sammuta laite, kun siirryt alueelta toiselle. Irrota akku aina ennen kuin luovutat tuotteen toisen käyttäjän käyttöön.
- Älä koskaan laske laitetta maahan, ellet ole pysäyttänyt sitä ja poistanut akkua. Valvo laitetta aina, kun se on käynnissä.
- Leikkuulaite ei pysähdy välittömästi tuotteen sammuttamisen jälkeen.
- Tarkista laite kulumisen ja vaurioiden varalta aina ennen käyttöä ja minkä tahansa laitteeseen kohdistuneen iskun jälkeen. Korjaa viat tarvittaessa.
- Jos terälaitteeseen tarttuu jotain käytön aikana, pysäytä ja sammuta laite. Varmista, että terälaitte pysähtyy kokonaan. Poista akku ennen kuin puhdistat, tarkistat tai korjaat tuotetta ja/tai terälaitetta.
- Tarkista tuote ennen käyttöä. Katso kohta *Tuotteen turvalaitteet sivulla 31 ja Terälaitteet sivulla 32.* Älä käytä vaurioitunutta tuotetta. Noudata tässä käyttöohjeessa annettuja turvallisuustarkastuksia, kunnossapitoa ja huoltoa koskevia ohjeita.
- Viallinen terälaitte voi lisätä onnettomuuksien vaaraa.
- Tarkista vaihde liian ja murtumien varalta. Poista ruoho ja lehdet vaihteesta harjalla. Käytä käsiineitä aina tarvittaessa.
- Varmista aina, että ilmanottoaukot ovat puhtaat, eikä niissä ole likaa.
- Varmista, että siimapää on kiinnitetty trimmeriin asianmukaisesti.
- Kaikki kannet, suojukset ja kahvat on kiinnitettävä ennen käynnistystä.
- Tarkista, että laite on moitteettomassa kunnossa. Tarkista, että kaikki mutterit ja ruuvit on kiristetty.
- Tarkista, että siimapää ja trimmerin suojus ovat ehjiä eikä niissä ole halkeamia. Vaihda siimapää tai trimmerin suojus, jos siihen on kohdistunut iskuja tai siinä on halkeamia. Käytä aina kyseiselle leikkausterälle suositeltua suojusta. Katso kohdasta *Lisävarusteet sivulla 39.*
- Tämä tuote on vaarallinen työkalu, jos sitä käytetään huolimattomasti tai väärin. Tämä tuote voi aiheuttaa käyttäjälle tai sivullisille vakavia vammoja tai kuoleman.
- Tuotetta eivät saa käyttää henkilöt (lapset mukaan lukien), joiden fyysinen, aistinvarainen tai henkinen toimintakyky on alentunut. Tuotetta eivät myöskään saa käyttää henkilöt, joilla ei ole riittävä kokemusta tai taitoja laitteen käyttöön, elleivät he ole saaneet ohjausta tai ohjeita heidän turvallisuudestaan vastaavalta henkilöltä. Lapsia on valvottava, jotta voidaan varmistaa, etteivät he leiki laitteella.
- Älä anna koskaan lasten käyttää tuotetta tai oleskella sen läheisyydessä. Koska tuote on helppo käynnistää, myös lapset saattavat pystyä käynnistämään sen, ellei heitä valvota. Tämä voi johtaa vakaviin henkilövahinkoihin. Irrota sen vuoksi akku aina, kun laite on ilman valvontaa.
- Älä koskaan anna lasten tai henkilöiden, joille ei ole annettu tuotteen ja/tai akun käyttökoulutusta, käyttää tai korjata sitä.
- Säilytä laite lukitussa tilassa niin, että se on lasten ja asiaankuulumattomien henkilöiden ulottumattomissa.
- Kuljetussuojusta on aina käytettävä säilytyksen tai kuljetuksen aikana.
- Pidä jalat ja kädet aina poissa leikkuualueelta, erityisesti silloin, kun käynnistät moottorin.
- Kun laite on sammutettu, pidä kädet ja jalat etäällä terälaitteesta, kunnes se on pysähtynyt täysin.
- Älä poista tai anna muiden poistaa leikkuujätettä, kun tuote käy tai terälaitte pyörii, sillä seurauksena voi olla vakavia vammoja.
- Muista, että käyttäjänä olet vastuussa siitä, ettet altista ihmisiä tai heidän omaisuuttaan vahingoille tai vaaroille.
- Tuotteen rakennetta ei missään tapauksessa saa muuttaa ilman valmistajan lupaa. Käytä aina alkuperäisiä lisävarusteita. Hyväksymättömien muutosten ja/tai lisävarusteiden käyttö voi aiheuttaa käyttäjälle tai muille vakavia vammoja tai kuoleman. Takuu ei välttämättä kata hyväksymättömien lisävarusteiden tai varaosien käytöstä aiheutuneita vaurioita tai vastuuta.
- Ainoat lisävarusteet, joita tämän tuotteen kanssa saa käyttää, ovat luvussa Lisävarusteet suosittelemme terälaitteet. Katso kohdasta *Lisävarusteet sivulla 39.*
- Älä koskaan käytä tuotetta, jota on muutettu niin, ettei sen rakenne enää ole alkuperäinen.
- Älä koskaan käytä viallista laitetta. Noudata tässä käyttöohjeessa annettuja turvallisuustarkastuksia,

kunnossapitoa ja huoltoa koskevia ohjeita. Tiedetyt kunnossapito- ja huoltotyöt on annettava koulutettujen ja pätevien asiantuntijoiden tehtäviksi. Katso ohjeet kohdasta Huolto.

- Huonossa säässä työskentely on väsyttävää, ja siihen liittyy usein riskitekijöitä. Riskitekijöiden takia laitetta ei ole suositeltavaa käyttää huonoissa sääolosuhteissa, kuten erittäin sumuisella, sateisella tai kylmällä säällä, kovalla tuulella tai silloin, kun salamointi on mahdollista.
- Älä koskaan työskentele tikkailla tai muulta huonosti kiinnitetyltä korkealta paikalta.
- Säilytä käyttämättömiä laitteita sisätiloissa – laitteita on säilytettävä sisätiloissa, kun ne eivät ole muutossa.
- On mahdotonta kuvata kaikkia mahdollisia tilanteita, joita laitteen käytössä voi ilmetä. Ole aina varovainen ja käytä tervettä järkeä. Vältä tilanteita, mihin et katso taitosi riittävän. Mikäli olet vielä näiden ohjeiden lukemisen jälkeen epävarma menettelytavoista, kysy neuvoa asiantuntijalta ennen jatkamista.
- Huolehdi siitä, että ihmiset ja eläimet ovat työn aikana vähintään 50 jalan (15 metrin) päässä laitteesta. Kun useampia käyttäjiä työskentelee samalla työalueella, on turvaetäisyyden oltava vähintään 50 jalkaa (15 metriä). Muuten vaarana ovat vakavat henkilövahingot. Sammuta laite välittömästi, jos joku tulee lähemmäs. Älä käänny laitteen kanssa ympäri tarkistamatta ensin, että turva-alueella ei ole ketään.
- Varmista, etteivät ihmiset, eläimet tai muut tekijät pääse vaikuttamaan laitteen hallintaan tai joudu kosketuksiin terälaitteen tai terälaitteesta sinkoutuvien irtonaisten esineiden kanssa. Älä kuitenkaan käytä laitetta, ellei sinulla ole mahdollisuutta kutsua apua onnettomuustapauksessa.
- Varmista, että voit siirtyä ja seisoa turvallisesti. Tarkista, onko ympäristössä esteitä (juuria, kiviä, oksia, kuoppia, oja tai vastaavia), joista voi olla haittaa siirryessäsi nopeasti. Ole erittäin varovainen työskennellessäsi viettävässä maastossa.
- Liiku kävelyvauhtia, älä juosten.
- Tarkista työskentelyalue. Poista kaikki irralliset esineet, kuten kivet, lasinsirpaleet, naulat, rautalangat, narut ja vastaavat, jotka voivat sinkoutua liikkeelle tai tietoutua leikkaimeen tai leikkuusuojukseen.
- Varo oksanpätkiä, joita voi sinkoutua ilmaan leikkuaan aikana. Älä leikkaa liian lähellä maanpintaa, sillä ilmaan voi sinkoutua kiviä ja muuta irtotavaraa.
- Varmista, etteivät vaatteet tai ruuminosat pääse koskemaan terälaitteeseen laitteen ollessa käynnissä. Pidä laite vyötärön alapuolella.
- Varo sinkoutuvia esineitä. Silmät on aina suojattava tarkoituksen hyväksytyillä silmäsuojaimilla. Älä koskaan nojaa terälaitteen suojuksen yli. Kivet, roskat ja vastaavat saattavat sinkoutua silmiin ja aiheuttaa sokeutumisen tai muita vakavia vammoja.

- Tarkkaile aina varoitussignaaleja ja -huutoja kuulonsuojaimia käyttäessäsi. Riisu kuulonsuojaimet välittömästi laitteen pysäytyksen jälkeen.
- Jos laite tärisee, napauta siimapäätä, jolloin siima säätyy oikeaan mittaansa ja tärinä loppuu.
- Jos tuote alkaa täristä epätavallisella tavalla, pysäytä tuote ja irrota akku.
- Liiallinen altistuminen tärinöille saattaa aiheuttaa verisuoni- tai hermovaurioita verenkiertohäiriöistä kärsiville henkilöille. Käänny lääkärin puoleen, jos havaitset oireita, jotka voivat liittyä liialliseen tärinäaltistukseen. Esimerkkejä tällaisista oireista ovat puutumisen, tunnottomuus, kutina, pistely, kipu, voimattomuus tai heikkous sekä ihon värin tai pinnan muutokset. Oireita esiintyy tavallisesti sormissa, käsissä tai ranteissa.
- Pitele laitetta aina molemmin käsin. Pitele laitetta kehon oikealla puolella.

Takapotkun syyt ja siihen liittyvät varoitukset

- Takapotku tarkoittaa koneen äkillistä liikkumista sivulle, eteen tai taakse. Takapotku voi tapahtua, kun terä jumiuu tai tarttuu esimerkiksi puunaineen tai kanton. Se voi olla niin voimakas, että kone ja/tai käyttäjä lennähtävät johonkin suuntaan, ja koneen hallinta menetetään.** Takapotku ja siihen liittyvät vaarat voidaan välttää noudattamalla alla mainittuja asianmukaisia varotoimia.
- Pidä kiinni koneesta molemmin käsin ja käsivartesi asennossa, jossa kestät takapotkun. Asetu koneen vasemmalle puolelle.** Takapotku voi lisätä loukkaantumisriskiä, koska kone liikkuu odottomattomasti. Käyttäjää voi hallita takapotkua noudattamalla asianmukaisia varotoimia.
- Kun terä juuttuu tai leikkaaminen keskeytetään mistä tahansa syystä, katkaise koneen virta ja pidä kone paikallaan, kunnes terä on kokonaan pysähtynyt. Terän juutuessa älä koskaan yritä irrottaa konetta materiaalista tai vetää konetta taaksepäin terän ollessa liikkeessä. Tämä saattaa aiheuttaa takapotkun.** Tutki terän juuttumisen syy ja poista se asianmukaisilla toimenpiteillä.
- Älä käytä tylisiä tai vahingoittuneita teriä.** Tylpät tai vahingoittuneet terät lisäävät juuttumisen tai tarttumisen vaaraa, mikä voi johtaa takapotkuun.
- Pidä leikattava materiaali aina selvästi näkyvässä.** Takapotku tapahtuu helpommin alueilla, joilla katkaistavan materiaalin näkeminen on vaikeaa.
- Jos joku lähestyy sinua koneen käytön aikana, sammuta kone.** Liikkuva terä voi iskeytyä mihin henkilöihin tapapotkun sattuessa.

Henkilökohtainen suojavarustus



VAROITUS: Lue seuraavat varoitushjeet ennen laitteen käyttämistä.

- Käytä aina hyväksytyjä henkilökohtaisia suojavarusteita, kun käytät laitetta. Henkilökohtaiset

suojavarusteet eivät poista tapaturmien vaaraa, mutta ne lieventävät vammoja onnettomuustilanteessa. Anna jälleenmyyjän auttaa oikeiden varusteiden valinnassa.

- Käytä suojakypärää paikoissa, joissa putoilevat esineet aiheuttavat vaaraa.
- Käytä riittävän tehokkaasti vaimentavia hyväksytyjä kuulonsuojaimia. Pitkäaikainen altistuminen melulle saattaa aiheuttaa pysyviä kuulovammoja.
- Käytä hyväksytyjä silmäsuojaimia. Visiiriä käytettäessä on käytettävä myös hyväksytyjä suojalaseja. Hyväksytyillä suojalaseilla tarkoitetaan laseja, jotka täyttävät standardin ANSI Z87.1 (Yhdysvallat) tai EN 166 (EU-maat) vaatimukset.
- Käytä kasvojen suojaamiseen visiiriä. Visiiri ei tarjoa riittävää suojaa silmille.

(Kuva 19)

- Käytä käsineitä tarvittaessa esimerkiksi terävarustuksen asennuksen, tarkastuksen ja puhdistuksen aikana.
- Käytä luistamattomia ja tukevia jalkineita.
- Käytä lujasta materiaalista valmistettuja vaatteita. Käytä aina vahvakankaisia pitkiä housuja ja pitkähihaista takkia. Vältä liian löysiä vaatteita, jotka tarttuvat helposti risuihin jaoksiin. Älä pidä koruja, shortseja tai sandaaleja. Älä myöskään kulje paljain jaloin. Sido hiukset turvallisesti olkapäiden yläpuolelle.

(Kuva 20)

- Pidä ensiaputarvikkeet helposti saatavilla.

(Kuva 21)

Tuotteen turvalaitteet



VAROITUS: Lue seuraavat varoitukset ennen tuotteen käyttöä.

Tässä osassa kerrotaan laitteen turvaominaisuuksista ja niiden toiminnasta sekä annetaan tarkastus- ja kunnossapito-ohjeet, joilla varmistetaan laitteen toimivuus. Lue kohdasta *Johdanto sivulla 25* tiedot siitä, missä osat sijaitsevat laitteessa.

Laitteen käyttöikä voi lyhentyä ja onnettomuusvaara kasvaa, jos laitteen kunnossapitoa ei suoriteta oikein ja jos huoltoa ja/tai korjauksia ei tehdä ammattitaitoisesti. Saat lisätietoja lähimmästä huoltoliikkeestä.



VAROITUS: Älä koskaan käytä tuotetta, jos sen turvalaitteet ovat vaurioituneet. Laitteen turvalaitteet on tarkastettava ja pidettävä kunnossa tässä osassa esitetyllä tavalla. Jos laitteessasi ilmenee tarkastettaessa puutteita, se on toimitettava huoltoliikkeeseen korjattavaksi.



HUOMAUTUS: Kaikki laitteen huolto- ja korjaustyöt vaativat erikoiskoulutusta. Tämä koskee erityisesti laitteen turvaruustusta. Jos laitteessa havaitaan puutteita alla luetelluissa tarkastuksissa, on sinun otettava yhteys huoltoliikkeeseen. Hankkimalla laitteen meiltä varmistat, että saat sille ammattimaisen korjauksen ja huollon. Jos ostat laitteen muusta kuin huollot suorittavasta ammattiliikkeestä, pyydä myyjää neuvomaan lähin huoltoliike.

Käyttöliittymän tarkistaminen

1. Pidä käynnistys-/pysäytyspainiketta (A) painettuna.
 - a) Tuote on käynnissä, kun näyttö (B) on käynnissä. (Kuva 22)
 - b) Tuote ei ole käynnissä, kun näyttö ei ole käytössä.
2. Jos näytön varoitusmerkkivalo syttyy tai vilkkuu, katso osio *Käyttöliittymä sivulla 37*.

Käyttöliipaisimen varmistimen tarkistaminen

Käyttöliipaisimen varmistin on suunniteltu estämään laitteen tahaton käyttö. Kun painat käyttöliipaisimen varmistinta eteenpäin (A) ja sitten käyttöliipaisimen varmistinta päin kahvaa (B), käyttöliipaisin (C) vapautuu. Kun ote kahvasta irrotetaan, palautuvat sekä käyttöliipaisin että varmistin lähtöasentoonsa. Liikettä ohjaavat kolme riippumatonta joustia. (Kuva 23)

1. Varmista, että käyttöliipaisin on lukittu, kun käyttöliipaisimen varmistin on alkuasennossa. (Kuva 24)
2. Paina käyttöliipaisinta ja varmista, että se palautuu alkuasentoonsa, kun se vapautetaan. (Kuva 25)
3. Tarkista, että käyttöliipaisin ja sen varmistin liikkuvat vapaasti ja palautusjousi toimii oikein.
4. Käynnistä laite, katso kohta *Laitteen käynnistäminen sivulla 34*.
5. Käytä täyttä nopeutta.
6. Vapauta käyttöliipaisin ja varmista, että terälaitte pysähtyy ja jää paikalleen.

Terälaitteen suojuksen tarkistaminen



VAROITUS: Älä käytä terälaitetta ilman hyväksyttyä ja oikein kiinnitettyä terälaitteen suojusta. Käytä aina käyttämällesi terälaitteelle suositeltua suojusta. Katso kohta *Lisävarusteet sivulla 39*. Jos terälaitteeseen asennetaan väärä tai viallinen suojuus, se voi aiheuttaa vakavan henkilövahingon.

Terälaitteen suojus pysäyttää käyttäjää kohti sinkoutuvat esineet. Se ehkäisee myös terälaitteen koskettamisesta syntyviä vammoja.

1. Sammuta laite ja irrota akku.
2. Tarkista silmämääräisesti, onko vaurioita, kuten halkeamia. (Kuva 26)
3. Vaihda terälaitteen suojus, jos se on vaurioitunut.

Lukkomutterin kiinnittäminen ja irrottaminen



VAROITUS: Sammuta tuote ja irrota akku, käytä suojakäsineitä ja varo terälaitteen teräviä reunoja.

Lukkomutteria käytetään joidenkin terälaitteiden kiinnittämiseen. Lukkomutterissa on vasenkätinen kierre. (Kuva 27)

- Kiinnitä kiristämällä lukkomutteri terälaitteen pyörimissuuntaa vastaan.
- Irrota avaamalla lukkomutteri terälaitteen pyörimissuuntaan.
- Löysää ja kiristä lukkomutteri pitkävartisella hylsyavaimella. Kuvan nuoli osoittaa kohdan, jossa hylsyavainta on käytettävä.

Huomautus: Varmista, ettei lukkomutteria voi kiertää käsin. Vaihda mutteri, jos nailonlukituksen vastus ei ole vähintään 1,5 Nm. Mutteri on vaihdettava, kun se on ruuvattu kiinni noin 10 kertaa.

Terälaite



VAROITUS: Poista akku ja varmista, että terälaite pysähtyy kokonaan ennen kuin alat käsitellä mitään terälaitteen osaa.



VAROITUS: Käytä oikeaa terälaitetta. Käytä terälaitteessa vain suosittelemaamme suojusta. Katso *Lisävarusteet sivulla 39*. Varmista, että terälaite on teroitettu oikein. Väärin teroitettua terälaitteen käyttäminen lisää takapotkun vaaraa.



VAROITUS: Kytkimen vapauttamisen jälkeen pyörivä terä voi aiheuttaa loukkaantumisen. Terän pyöriessä on noudatettava erityistä varovaisuutta.

(Kuva 28)

Käytä suojakäsineitä käsitellessäsi terälaitetta.

- Käytä teriä ja ruohoteriä paksun nurmikon leikkaamiseen.
- Käytä siimapäätä nurmikon trimmaamiseen.
- Tarkasta terälaite vaurioiden ja halkeamien varalta. Vaihda vaurioitunut terälaite.

Siimapää

- Käytä aina oikeaa siimapäätä ja terälaitetta sekä suositeltua siimaa. Katso kohta *Lisävarusteet sivulla 39* ja tietoja asennuksesta käyttöohjeen lopussa.
- Varmista, että siimapään suojuksessa oleva leikkain on ehjä.
- Varmista, että trimmerin siima kelautuu tiukalle ja tasaisesti puolalle. Muussa tapauksessa laite aiheuttaa poikkeuksellista tärinää. Poikkeavat siiman pituudet voivat joutaa tarpeettomaan tärinään. Napauta siimapäätä, jolloin se säätää siiman oikeanmittaiseksi.

Trimmerin siiman käyttöikä voi pidentää liittamalla sitä vedessä vähintään kaksi vuorokautta ennen asennusta. Siima tulee näin sitkeämmäksi.

Ruohoterä

- Käytä oikein teroitettuja teriä. Väärin teroitettu tai vaurioitunut terä lisää tapaturmien vaaraa.
- Katso terän oikea teroitus ja säätö terän mukana tulleista ohjeista.

Turvallisuusohjeet kokoamista varten



VAROITUS: Lue ja sisäistä nämä ohjeet ja noudata niitä huolellisesti, ennen kuin alat käyttää tuotetta.

- Irrota akku tuotteesta ennen tuotteen kokoamista.
- Käytä hyväksytyjä suojakäsineitä.
- Vaurioitunut tai väärä suojus voi aiheuttaa vammoja. Älä käytä terälaitetta, johon ei ole kiinnitetty hyväksyttyä suojusta.
- Jousilevyn ja tukilipan on oltava oikein terälaitteen keskireiässä. Väärin kiinnitetty terälaite voi aiheuttaa vamman tai kuoleman.
- Jos lisälaitteen mukana toimitetaan valjaat, ne on kiinnitettävä tuotteeseen oikein. Valjaat tekevät käytöstä turvallista ja estävät käyttäjän ja muiden henkilöiden loukkaantumisen.

Turvaohjeet huoltoa varten



VAROITUS: Lue seuraavat varoitusohjeet ennen laitteen huoltamista.

- Irrota akku ennen laitteen huoltoa, muita tarkistuksia tai kokoamista.
- Käyttäjän on huoletettava ainoastaan tässä käyttöohjekirjassa kuvatuista korjaus- ja huoltotoimista. Anna huoltoliikkeen tehdä suuremmat korjaus- ja huoltotoimet.
- Älä pese akkua tai akkulatoria vedellä. Vahvat pesuaineet voivat vaurioittaa muovia.
- Laitteen huoltamatta jättäminen lyhentää sen käyttöikä ja lisää onnettomuusrisiä.

- Laitteen huolto- ja korjaustyöt, erityisesti laitteen turvalaitteille tehtävät työt, vaativat erityiskoulutusta. Jos kaikkia käyttöohjekirjassa lueteltuja tarkastuksia ei huollon jälkeen voida suorittaa hyväksytysti, vie laite huoltooliikkeeseen. Siellä laitteesi huolletaan ja korjataan ammattimaisesti.

- Käytä vain alkuperäisiä varaosia.
- Käytä aina työrukkasia, kun korjaat terälaitetta. Terät ovat erittäin teräviä ja voivat helposti aiheuttaa vahinkoja.

Asentaminen

Kaarikahvan asennus

1. Kiinnitä kaarikahva runkoputkeen nuolien väliin. Älä aseta kaarikahvaa tai ripustussilmukkaa tarran päälle. (Kuva 29)
2. Siirrä välike kaarikahvan uraan.
3. Kiinnitä mutteri, nuppi ja ruuvi, mutta älä kiristä.
4. Säädä laite mukavaan asentoon.
5. Kiristä pultti.

J-kahvan asennus –



VAROITUS: Älä käytä raivausteriä, kun asennat J-kahvan.

1. Kiinnitä J-kahva kaarikahvaan kolmella ruuvilla. Älä kiristä ruuveja kokonaan. (Kuva 30)
2. Säädä laite mukavaan asentoon.
3. Kiristä ruuvit. (Kuva 31)

Terävarustuksen asentaminen

Terävarustus sisältää terälaitteen ja terälaitteen suojuksen.



VAROITUS: Käytä suojakäsineitä.



VAROITUS: Käytä aina terälaitteelle suositeltua suojusta. Katso *Tekniset tiedot sivulla 38*.



VAROITUS: Väärin kiinnitetty terälaite voi aiheuttaa vammoja tai kuoleman.

Terälaite ja suojuukset

Tuotteessa käytetään samaa terälaitteen suojusta sekä ruohoterässä että siimapäässä.

- Terälaitteen suojus ja ruohoterä.

(Kuva 32)

- Terälaitteen suojus ja siimapää.

(Kuva 33)

Siimapään, terälaitteen suojuksen ja ruohoterän kokoaminen

Siimapään kiinnittäminen

1. Aseta jousilevy (B) käyttöakselille.
2. Käännä käyttöakselia, kunnes yksi jousilevyn rei'istä on kulmavaihdekotelon vastaavan reiän kohdalla.
3. Lukitse akseli asettamalla lukkotappi (C) reikään.
4. Kiinnitä siimapää (H) kääntämällä vastapäivään. (Kuva 34)

Siimapään irrottaminen

1. Lukitse akseli asettamalla lukkotappi (C) reikään.
2. Irrota siimapää (H) kääntämällä myötäpäivään.
3. Irrota jousilevy (B) käyttöakselista. (Kuva 34)

Terälaitteen suojuksen kiinnittäminen

1. Aseta terälaitteen suojus (A) levypidikkeen (B) koukkuun. (Kuva 35)
2. Asenna terälaitteen suojus runkoputkeen ja kiristä se pultilla (C).

Terälaitteen suojuksen irrottaminen

- Löysää pulttia (C) ja irrota terälaitteen suojus (A) runkoputkesta. (Kuva 36)

Ruohoterän kiinnittäminen

1. Aseta laitteen vaihde tasaiselle alustalle, jotta terän asennus onnistuu oikein.
2. Käännä käyttöakselia, kunnes yksi jousilevyn (B) rei'istä on kulmavaihdekotelon vastaavan reiän kohdalla.
3. Lukitse akseli asettamalla lukkotappi (C) reikään.
4. Aseta ruohoterä (D), tukikuppi (E) ja tukilaippa (F) käyttöakselille. (Kuva 37)
5. Varmista, että jousilevy ja tukilaippa tulevat oikein ruohoterän keskireikään. (Kuva 28)
6. Kiinnitä mutteri (G).
7. Kiristä mutteri hylsyavaimella. Pidä kiinni avaimen varresta läheltä teräsuojusta. Kiristä terälaitteen pyörintäsuuntaan nähden vastakkaiseen suuntaan. Kiristä kiristysmomenttiin 35–50 Nm. (Kuva 38)

Ruohoterän irrottaminen

1. Aseta laitteen vaihde tasaiselle alustalle, jotta terän irrotus onnistuu oikein.
2. Lukitse runkoputki asettamalla lukkotappi (C) runkoputken reikään.
3. Irrota mutteri (G).
4. Irrota tukilaippa (F), tukikuppi (E) ja ruohoterä (D) käyttöakselista. (Kuva 37)

Ripustuspuiteen asentaminen

1. Asenna ripustuspuite takakahvan ja kaarikahvan nuijien väliin. (Kuva 39)

Huomautus: Älä aseta ripustuspuitea tai kaarikahvaa tarran päälle.

2. Säädä ripustuspuite niin, että tuote on tasapainossa ja sitä on helppo käyttää.

Käyttö

Johdanto



VAROITUS: Lue ja sisäistä turvallisuutta käsittelevä luku ennen laitteen käyttöä.

Akun kiinnittäminen laitteeseen



VAROITUS: Käytä laitteessa vain alkuperäisiä Husqvarna-akkuja.

1. Varmista, että akku on täysin ladattu.
2. Paina akku laitteen akun pidikkeeseen. Akku lukittuu paikalleen, kun kuulet napsahduksen. (Kuva 40)



HUOMAUTUS: Jos akku ei siirry pidikkeeseen helposti, sitä ei ole asennettu oikein pidikkeeseen. Se voi vaurioittaa laitetta.

3. Varmista, että akku on asennettu oikein

Ennen laitteen käyttöä

- Tutki työaluetta varmistaaksesi, että tunnet maaston laadun ja kaltevuuden ja mahdolliset esteet, kuten kivet, oksat ja ojat.
- Tarkista laite kokonaisuudessaan.
- Tee tässä ohjekirjassa kuvatut turvallisuustarkastukset ja huolto- ja ylläpitotoimenpiteet.
- Varmista, että kaikki kannot, suojukset, kahvat ja terävarustus on kiinnitetty oikein, eikä niissä ole vaurioita.
- Varmista, ettei ruohoterän hampaissa tai terän keskireiässä ole halkeamia. Vaihda terä, jos se on vaurioitunut.

(Kuva 41)

- Tarkista, onko tukilaipassa halkeamia. Vaihda tukilaippa, jos se on vaurioitunut.

(Kuva 42)

- Varmista, ettei lukkomutteria voi irrottaa käsin. Lukkomutterin lukitusvoiman on oltava vähintään 1,5 Nm. Varmista, että kiristysmomentti on 35–50 Nm.

(Kuva 43)

- Tarkista terälaitteen suojus vaurioiden tai halkeamien varalta. Vaihda terälaitteen suojus, jos siinä on kolhuja tai halkeamia.

(Kuva 44)

- Tarkista siimapää vaurioiden tai halkeamien varalta. Vaihda siimapää, jos siinä on kolhuja tai halkeamia.

Työasento

- Pidä laitteesta kiinni kummallakin kädellä.
- Pidä laitetta kehon oikealla puolella.
- Pidä leikkuulaitteisto vyötärön korkeudella.
- Pidä laite aina valjaisiin kiinnitettynä.
- Pidä kaikki ruumiinosat etäällä kuumista pinnoista.
- Pidä kaikki ruumiinosat etäällä terälaitteesta.

Valjaiden säätäminen

1. Pue valjaat päällesi.
2. Kiinnitä valjaat ripustuspuiteeseen.
3. Säädä valjaiden pituus siten, että ripustuspuite on oikean lonkkasi korkeudella.

Laitteen käynnistäminen

1. Paina käynnistuspainiketta, kunnes vihreä merkkivalo syttyy. (Kuva 45)
2. Ohjaa tuotteen nopeutta käyttöliipaisimella.

Enimmäisnopeuden rajoittaminen tilapainikkeella

Tuotteessa on tilapainike. Käyttäjä voi rajoittaa enimmäisnopeutta tilapainikkeella. Tilapainikkeessa on kolme nopeustasoa. Hitaampi nopeus pidentää tuotteen toiminta-aikaa. Käytä nopeustasoa 1 tai 2, jos toiminta ei vaadi täyttä nopeutta tai tehoa. Jos käyttöolosuhteet vaativat täyttä nopeutta tai tehoa, käytä tasoa 3. Älä käytä korkeampaa tasoa kuin toiminta vaatii.

1. Määritä enimmäisnopeus tilapainikkeella. Valkoiset merkkivalot syttyvät sen merkiksi, että toiminto on käytössä. (Kuva 46)
2. Valitse seuraava nopeustaso painamalla tilapainiketta uudelleen.

Automaattinen sammutustoiminto

Laitteessa on sammutustoiminto, joka pysäyttää laitteen, kun sitä ei käytetä.

Takapotku

Takapotku tarkoittaa laitteen äkillistä ja voimakasta liikahtamista sivulle. Takapotku tapahtuu, kun ruuhoterä osuu tai tarttuu esteeseen, jota ei voi leikata. Takapotku voi liikuttaa laitetta tai käyttäjää mihin tahansa suuntaan. Se aiheuttaa tapaturmien vaaran käyttäjälle ja sivullisille.

Vaara on suurempi alueilla, joissa ei ole helppo nähdä leikattavaa materiaalia.

Älä leikkaa kuvassa harmaana näkyvällä terän kohdalla. Terän nopeus ja liike voivat aiheuttaa takapotkun. Vaara kasvaa katkaistavan rungon paksuuden mukaan.

(Kuva 47)

Ruohon raivaaminen ruuhoterällä

1. Ruuhoterä ja ruuhoveitsiä ei saa käyttää puumaisten runkojen raivaukseen.
2. Ruuhoterää käytetään kaiken tyyppisen pitkän tai paksun ruohon raivaukseen.
3. Ruoho niitetään edestakaisella sivuttaisliikkeellä, jossa liike oikealta vasemmalle on raivausliike ja liike vasemmalta oikealle paluuliike. Käytä leikkaamiseen terän vasenta puolta (kello 8:n ja 12:n välinen teräsektori).
4. Jos terää kallistetaan raivattaessa hieman vasemmalle, ruoho jää aumaksi, josta se on helppo kerätä pois esim. haravoitaessa.
5. Pyri työskentelemään tasaisella rytmillä. Seiso tukevassa haara-asennossa. Siirry paluuliikkeen jälkeen eteenpäin ja asetu taas tukevaan asentoon.
6. Anna tukikupin nojata kevyesti maata vasten. Se on tarkoitettu suojaamaan terää maakosketukselta.
7. Vähennä vaaraa, että raivattava materiaali kiertyy terän ympärille, työskentelemällä aina täydellä nopeudella ja väistämällä raivattua materiaalia paluuliikkeen aikana.
8. Pysäytä moottori, irrota valjaat ja aseta raivaussaha maahan, ennen kuin alat kasata raivattua materiaalia.

Ruohontrimmaus siimapäällä

Ruohon siistiminen

1. Pidä siimapää aivan maanpinnan yläpuolella ja kallista sitä. (Kuva 48) Älä paina siimaa ruuhon.
2. Käytä 80 % täydestä nopeudesta, kun leikkaat ruohoa esineiden läheltä. (Kuva 49)

Ruohon leikkaaminen

1. Varmista, että siima on maanpinnan suuntaisena, kun leikkaat. (Kuva 50)
2. Älä paina siimapäätä maahan. Maanpinta ja tuote voivat vaurioitua.
3. Älä anna siimapään osua maahan jatkuvasti, sillä se voi vaurioittaa siimapäätä.
4. Käytä täyttä nopeutta, kun leikkaat ruohoa liikuttamalla laitetta sivulta toiselle. (Kuva 51)
Varmista, että siima on maanpinnan suuntaisena.

Ruohon lakaiseminen

Leikatun ruohon voi poistaa alueelta pyörivän trimmerin siiman aiheuttaman ilmapirran avulla.

1. Pidä siimapäätä ja siimaa maan suuntaisesti maan yläpuolella.
2. Käytä täyttä käyntinopeutta.
3. Lakaise ruoho liikuttamalla siimapäätä puolelta toiselle.



VAROITUS: Puhdista siimapään kansi aina, kun asennat uuden siiman, epätasapainon ja kahvojen tärinän estämiseksi. Tarkista myös muut siimapään osat ja puhdista tarvittaessa.

Laitteen pysäyttäminen

1. Vapauta käyttöliipaisin tai käyttöliipaisimen varmistin.
2. Paina STOP-painiketta. (Kuva 45)
3. Paina akun vapautuspainiketta ja vedä akku ulos. (Kuva 52)

Huolto

Johdanto



VAROITUS: Lue turvallisuutta käsittelevä luku niin, että ymmärrät sen sisällön, ennen minkäänlaisten huoltotoiden aloittamista.



VAROITUS: Irrota akku ennen huoltotoimia.

Alla on luettelo tuotteelle tehtävistä huoltotoimista.

Huolto	Päivittäin	Viikoittain	Kuukausittain
Puhdista laitteen ulko-osat kuivalla liinalla. Älä käytä vettä.	X		
Tarkista, että käynnistys-/pysäytyspainike toimii kunnolla ja että se on ehjä.	X		
Varmista, että käyttöliipaisin ja sen varmistin toimivat asianmukaisesti turvallisuu- suutta ajatellen.	X		
Varmista, että kaikki ohjaimet toimivat ja ovat ehjiä.	X		
Varmista, että kahvat ovat kuivat ja että niissä ei ole öljyä tai vaseliinia.	X		
Varmista, ettei terälaitte ole vaurioitunut. Vaihda terälaitte, jos se on vaurioitunut.	X		
Varmista, että leikkuuterä tai terälaitteen suoju- s ei ole vaurioitunut. Vaihda leik- kuuterä tai terälaitteen suoju- s, jos se on vaurioitunut.	X		
Varmista, että kaikki ruuvit ja mutterit on kiristetty.	X		
Varmista, että akun vapautuspainikkeet toimivat ja lukitsevat akun laitteeseen.	X		
Varmista, ettei akku ole vaurioitunut.	X		
Varmista, että akku on ladattu.	X		
Varmista, että laturi on ehjä ja toimii oikein.	X		
Varmista, että ripustussilmukka ei ole vaurioitunut.	X		
Varmista, että terälaitteen lukkomutteri on oikein kiristetty.	X		
Varmista, että terän kuljetussuojus on ehjä ja että se voidaan kiinnittää oikein.	X		
Tarkista kaikki kaapelit ja liitännät. Varmista, että ne ovat ehjiä ja puhtaita.		X	
Varmista, että kulmavaihte on täytetty asianmukaisesti rasvalla, katso <i>Tekniset tiedot sivulla 38</i> . Jos näin ei ole, käytä Husqvarna-kulmavaihterasvaa.		X	
Varmista, ettei moottorin ilma-aukko ole likainen. Puhdista ilma-aukko paineil- malla.		X	
Tarkista akun ja tuotteen väliset kytkennät. Tarkista akun ja akkulaturin välinen kytkentä.			X

Laitteen, akun ja akkulaturin puhdistaminen

1. Puhdista laite käytön jälkeen kuivalla liinalla.
2. Puhdista akku ja akkulaturi kuivalla liinalla. Pidä akun ohjauskiskot puhtaina.
3. Varmista, että akun ja akkulaturin liittimet ovat puhtaat ennen kuin akku asetetaan akkulaturiin tai laitteeseen.

Ruuhoterän teroittaminen



VAROITUS: Pysäytä laite ja irrota akku. Käytä suojakäsineitä.

- Katso ruuhoterän oikea teroitus terälaitteen mukana tulleista ohjeista.

- Teroita kaikki reunat tasaisesti, jotta tasapaino säilyy.
- Käytä yksihakkuista lattaviilaa. (Kuva 53)



VAROITUS: Hävitä aina vahingoittunut terä. Älä yritä suoristaa taipunutta tai vääntynyttä terää ja käyttää sitä uudelleen.

Kulmavaihteen voitelemine

1. Irrota terävarustus.
2. Aseta laite siten, että rasvatulppa on ylimmässä asennossaan.
3. Irrota rasvatulppa. (Kuva 54)

4. Katso rasvatulpan reikään ja käännä vetoakselia. Rasvatason (A) on oltava samalla tasolla hammaskehän hampaiden (B) yläosan kanssa. (Kuva 55)
5. Jos rasvaa on liian vähän, lisää kulmavaihteeseen Husqvarna-kulmavaihterasvaa. Täytä hitaasti ja käännä vetoakselia samalla kun lisäät kulmavaihterasvaa. Lopeta täyttö, kun oikea taso (B) on saavutettu.



HUOMAUTUS: Jos rasvan määrä on väärä, kulmavaihte voi vaurioitua.

6. Asenna rasvatulppa paikalleen.

Vianmääritys

Käyttöliittymä

Ongelma	Mahdolliset viat	Mahdolliset toimenpiteet
Akun varaustilan merkkivalo vilkkuu oranssina	Matala akun jännite.	Lataa akku.
Virheen merkkivalo vilkkuu punaisena	Ylikuormitus.	Terälaite on juuttunut. Sammuta laite. Irrota akku. Puhdista ylimääräinen materiaali terälaitteesta.
	Lämpötilavaihtelu.	Anna tuotteen jäähtyä.
	Käyttöliittymä ja aktivointipainiketta painetaan samaan aikaan.	Tuote aktivoituu, kun käyttöliittymä vapautetaan.
Tuote ei käynnisty	Likaa akkuliittimissä.	Puhdista akkuliittimet paineilmalla tai pehmeällä harjalla.
Vian merkkivalo palaa punaisena.	Tuote on huolettava.	Käännä huolto liikkeen puoleen.

Kuljettaminen, säilyttäminen ja hävittäminen

Kuljetus ja säilytys

- Mukana tulleet litiumioniakut ovat vaarallisten aineiden lainsäädännön määräysten mukaisia.
- Pakkausta ja merkintöjä koskevia erityismääräyksiä on noudatettava, myös kolmansien osapuolten tai huoltosijoiden järjestämässä tavarakuljetuksessa.
- Keskustelee erityiskoulutuksen saaneen vaarallisten aineiden asiantuntijan kanssa ennen tuotteen lähettämistä. Noudata kaikkia kansallisia määräyksiä.
- Teippaa paljaat liittimet asettaessasi akun pakettiin. Aseta akku pakettiin tiukasti niin, ettei se pääse liikkumaan.
- Irrota akku varastoinnin tai kuljetuksen ajaksi.
- Aseta akku ja akkulaturi paikkaan, johon kosteus tai pakkanen eivät pääse.
- Älä säilytä akkua paikassa, jossa on staattista sähköä. Älä säilytä akkua metallilaatikossa.
- Säilytä akkua varastossa, jossa lämpötila on 5–25°C ja jossa se ei ole suorassa auringonvalossa.
- Säilytä akkulaturia varastossa, jossa lämpötila on 5–45°C ja jossa se ei ole suorassa auringonvalossa.
- Käytä akkulaturia ainoastaan 5–40 °C:n lämpötiloissa.
- Lataa akku ennen pitkäaikaista säilytystä niin, että sen varaustaso on 30–50 %.
- Säilytä akkua kuivassa ja suljetussa tilassa.
- Pidä akku erillään akkulaturista varastoinnin aikana. Älä anna lasten tai asiaankuulumattomien henkilöiden koskea laitteeseen. Säilytä laitetta lukollisessa tilassa.
- Puhdista laite ja tee täysi huolto ennen pitkäaikaista säilytystä.
- Käytä kuljetussuojasta kuljetuksen ja varastoinnin aikana vaurioiden ja vammojen välttämiseksi.
- Kiinnitä laite hyvin kuljetuksen ajaksi.

Akun, akkulatorin ja laitteen hävittäminen

Laitteessa tai sen pakkauksessa olevat symbolit osoittavat, ettei laitetta saa hävittää kotitalousjätteen mukana. Vie se asianmukaiseen sähkö- ja

elektroniikkalaitteiden keräyspisteeseen. Tämä auttaa estämään sekä ympäristö- että henkilövahinkoja.

Lisätietoja laitteen kierrätyksestä saat paikallisilta viranomaisilta, kotitalousjätepalvelulta tai jälleenmyyjältä.

Tekniset tiedot

Tekniset tiedot

	325IRJ
Moottori	
Moottorityyppi	BLDC (harjaton) 36 V
Käyttöakselin pyörimisnopeus, 1/min	5 800
Leikkuuleveys, mm	420
Paino	
Paino ilman akkua, valjaita ja terävarustusta, kg	3,1
Melupäästöt ⁴	
Äänentehotaso, mitattu dB(A)	93
Äänentehotaso, taattu L _{WA} dB(A)	96
Äänitasot ⁵	
Vastaava äänenpainetaso käyttäjän korvan tasalla mitattuna standardin ISO 22868 mukaan, dB(A):	
Varustettu siimapäällä (alkuperäinen)	84
Tärinätasot ⁶	
Kahvojen tärinätasot standardin ISO 22867 mukaan mitattuna, m/s ²	
Varustettu siimapäällä (alkuperäinen), etu/taka, m/s ²	2,1/2,0
Varustettu ruohoterällä, etu/taka, m/s ²	3,0 / 2,5

⁴ Melupäästö ympäristöön äänitehona (LWA) EY-direktiivin 2000/14/EY mukaisesti mitattuna. Laitteen ilmoitettu äänentehotaso on mitattu käyttäen alkuperäistä terälaitetta, joka antaa suurimman äänentehotason. Taatun ja mitatun äänitehon erona on se, että taattu ääniteho sisältää myös mitatun tuloksen hajonnan ja vaihtelun saman mallin eri laitteiden välillä direktiivin 2000/14/EY mukaisesti.

⁵ Ilmoitetuilla tiedoilla koneen äänenpainetasosta tyypillinen tilastollinen hajonta (vakiopoikkeama) on 3 dB(A). Taso on mitattu käyttäen alkuperäistä lisälaitetta, joka antaa suurimman äänentehotason.

⁶ Tärinätasolle ilmoitetuissa tiedoissa tyypillinen tilastollinen hajonta (vakiopoikkeama) on 2 m/s². Käytä akku- ja polttomoottorikäyttöisten laitteiden tärinätasojen vertailussa tärinälaskuria. <https://www.husqvarna.com/uk/services-solutions/vibration-calculator/>.

Hyväksytyt akut

Akku	BLi 200	40-B220X
Tyyppi	Litiumioni	Litiumioni
Akun kapasiteetti, Ah	5,2	6
Nimellisjännite, V	36	36
Paino, kg (lb)	1,3 (2,9)	1,4 (3,1)

Hyväksytyt akkulaturit

Akkulaturi	QC330
Tulojännite, V	100–240
Taajuus, Hz	50–60
Teho, W	330

Lisävarusteet

Lisävarusteet

Hyväksytyt lisävarusteet	Varustetyyppi	Terälaitteen suojus, tuotenro
Terien keskireikä, Ø 25,4 mm		
Käyttöakselin kierre M10		
Ruohoterä	Multi 255-3 (Ø 255 3-hampainen)	536 17 43-01
	Grass 255-4 (Ø 255 4-hampainen)	536 17 43-01
Siimapää	T35, T35x (Whisper twist -siima, Ø 2,0–2,4 mm)	536 17 43-01
Tukikuppi	Kiinteä	

Vaatimustenmukaisuusvakuutus

EU-vaatimustenmukaisuusvakuutus

Husqvarna AB, SE-561 82 Huskvarna, Ruotsi, puh. +46
36 146500, vakuuttaa täten, että tuote:

Kuvaus	Akkukäyttöinen ruohoraivuri / ruohotrimmeri
Tuotemerkki	Husqvarna
Tyyppi/malli	325iRJ
Tunniste	Sarjanumerot vuodesta 2023 alkaen

vastaavat täysin seuraavien EU:n direktiivien ja
asetusten vaatimuksia:

Direktiivi/asetus	Kuvaus
2006/42/EC	konedirektiivi
2014/30/EMC	EMC-direktiivi
2011/65/EU	"tiettyjen vaarallisten aineiden käytön rajoittaminen"
2000/14/EC	Melupäästädirektiivi

ja että asiassa sovelletaan seuraavia standardeja
ja/tai teknisiä tietoja: EN 62841-1:2015/AC:2015, EN
62841-4-4 (IEC 62841-4-4:2020), EN 61000-6-1:2007
(Immunity), EN 61000-6-3:2007/A1:2011/AC:2012
(Emission).



RISE SMP Svensk Maskinprovning AB, Box 4053,
SE-904 03 Umeå, Sweden on suorittanut direktiivin
2006/42/EY liitteen IX mukaisen vapaaehtoisen
tyyppitarkastuksen. Todistuksen numero: SEC/23/2580.

Notified body: 0404, RISE SMP Svensk Maskinprovning
AB, Box 4053, SE-904 03 Umeå, Sweden on
myös vahvistanut vaatimustenmukaisuuden neuvoston
direktiivin 2000/14/EY liitteen VI mukaisesti.

Katso lisätietoja melupäästöistä osiosta *Tekniset tiedot*
sivulla 38.

Huskvarna, 2022-12-01

Stefan Holmberg, Tuotekehityspäällikkö, Technology
Management, Husqvarna AB

Teknisestä dokumentaatiosta vastaava edustaja

INNHold

Innledning.....	41	Transport, oppbevaring og avhending.....	53
Sikkerhet.....	42	Tekniske data.....	54
Montering.....	49	Tilbehør.....	55
Drift.....	50	Samsvarserklæring.....	57
Vedlikehold.....	52	Vedlegg	74
Feilsøking.....	53		

Innledning

Produktbeskrivelse

Dette produktet er en batteridrevet gresstrimmer/ryddesag med en elektrisk motor.

Det pågår et kontinuerlig arbeid for å øke sikkerheten og effektiviteten din under bruk. Kontakt serviceforhandleren din for mer informasjon.

Bruksområder

Bruk produktet sammen med en gressklinge eller et trimmerhode for å klippe ulike typer vegetasjon. Ikke

bruk produktet til andre oppgaver enn gresstrimming og gressrydding.

Merk: Nasjonale eller lokale forskrifter kan sette grenser for bruken av produktet.

Bruk kun produktet sammen med tilbehør som er godkjent av produsenten. Se *Tilbehør på side 55*.

Produktoversikt

(Fig. 1)

1. Bruksanvisning
2. Vinkelgir
3. Hull for låsepinne
4. Trimmerhode
5. Beskyttelse for skjæreutstyr
6. Kombinasjonsnøkkel
7. Loophåndtak
8. Knott
9. Rigrør
10. Låsepinne
11. Varsellampe (LED)
12. Start/stopp-knapp
13. Hastighetsmodusknapp
14. Kraftutløserperre
15. Brukergrensesnitt
16. Kraftutløser
17. Ledning for batterilader
18. Batterilader
19. LED-lampe for strøm og advarsel
20. Batteriutløserknapper
21. Batteri
22. LED-lampe for ladestatus
23. Varsellampe
24. Batteriindikatorknapp
25. Gressklinge
26. Støttekopp
27. Støtteflens

28. Låsemutter
29. Transportdeksel
30. Sele
31. J-håndtak
32. Opphengspunkt
33. Medbringerhjul

Symboler på produktet

(Fig. 2) **ADVARSEL!** Dette produktet kan være farlig! Uforsiktig eller feilaktig bruk kan resultere i alvorlige skader eller dødsfall for brukeren eller andre. Det er svært viktig at du leser og forstår innholdet i bruksanvisningen. Les nøye gjennom bruksanvisningen, og forstå innholdet før du bruker produktet.

(Fig. 3) Bruk godkjent hørselsvern. Bruk godkjent øyevern.

(Fig. 4) Maksimalt turtall eller turtall uten belastning.

XXXX/min eller min⁻¹ | Omdreiningar eller vekslingangsbevegelser per minutt.

(Fig. 5) Nominell spenning, V

(Fig. 6) Direktestrøm.

- (Fig. 7) Dette produktet samsvarer med gjeldende EC-direktiver.
- (Fig. 8) Dette produktet samsvarer med gjeldende britiske direktiver.
- (Fig. 9) Bruk godkjente vernehansker.
- (Fig. 10) Bruk kraftige, sklisikre støvler.
- (Fig. 11) Vær oppmerksom på klingekast.
- (Fig. 12) Symboler på produktet eller emballasjen indikerer at produktet ikke skal håndteres som husholdningsavfall. Dette produktet må innleveres til et gjenvinningsanlegg.
- (Fig. 13) Produktet kan kaste gjenstander med stor kraft, og disse kan sprette tilbake. Dette kan føre til alvorlige øyeskader hvis ikke anbefalt verneutstyr brukes.
- (Fig. 14) Koble fra batteriet før vedlikehold.
- (Fig. 15) Produktet har beskyttelse mot vannsprut.
- (Fig. 16) Hold alle deler av kroppen borte fra varme overflater.
- (Fig. 17) Støytuslipp til omgivelsene som i EU-direktiver og forskrifter, britiske direktiver og forskrifter og New South Wales-forskriften «Protection of the Environment Operations (Noise Control) Regulation

2017». Garantert lydeffektnivå for produktet er angitt i *Tekniske data på side 54*.

yyyywwxxxx

Typeskiltet viser serienummeret. **yyyy** er produktårsåret, **ww** er produktårsnummeret og **xxxx** er serienummeret.

Brukeren skal påse at ingen mennesker eller dyr kommer nærmere enn 15 meter unna. Når flere brukere arbeider på samme sted, skal sikkerhetsavstanden være på minst 15 meter.

(Fig. 18)

Merk: Øvrige symboler/klistremerker på produktet gjelder sertifiseringskrav for andre markeder.

Skader på produktet

Vi er ikke ansvarlige for skader på produktet vårt hvis:

- Produktet er reparert på feil måte.
- Produktet er reparert med deler som ikke kommer fra produsenten eller som ikke er godkjent av produsenten.
- Produktet har et tilbehør som ikke kommer fra produsenten eller som ikke er godkjent av produsenten.
- Produktet er ikke reparert på et godkjent servicesenter eller av en godkjent aktør.

Sikkerhet

Sikkerhetsdefinisjoner

Advarsler, oppfordringer og merknader brukes for å understreke spesielt viktige deler av bruksanvisningen.



ADVARSEL: Brukes hvis det er fare for personskade eller død for brukeren eller andre personer om instruksjonene i håndboken ikke følges.



OBS: Brukes hvis det er fare for skade på produktet, annet materiell eller nærliggende områder om instruksjonene i håndboken ikke følges.

Merk: Brukes for å gi mer nødvendig informasjon for en spesifikk situasjon.

Generelle sikkerhetsanvisninger for elektroverktøy



ADVARSEL: Les alle sikkerhetsadvarsler, instruksjoner, illustrasjoner og spesifikasjoner som fulgte med denne maskinen. Hvis du ikke følger alle instruksjonene som er angitt nedenfor, kan det føre til elektrisk støt, brann og/eller alvorlige skader.

- **Ta vare på alle advarsler og instruksjoner for fremtidig bruk.** Begrepet «maskin» i advarslene refererer til en maskin som drives av nettstrøm (med ledning) eller batteri (uten ledning).

Sikkerhet i arbeidsområdet

- **Hold arbeidsområdet rent og godt opplyst.** Rot og dårlig opplyste områder kan lett føre til ulykker.

- **Ikke bruk maskiner i eksplosive omgivelser, for eksempel i nærheten av brennbare væsker, gasser eller støv.** Maskiner skaper gnister som kan antenne støv eller gasser.
- **Hold barn og tilskuere på avstand når du bruker en maskin.** Distraksjoner kan føre til at du mister kontrollen.

El-sikkerhet

- **Støpselet til maskinen må passe til stikkkontakten. Du må aldri modifisere støpselet på noen måte. Ikke bruk adapterpluggen sammen med jordede maskiner.** Når støpselet ikke er modifisert og stikkkontakten passer, vil dette redusere faren for elektrisk støt.
- **Unngå kroppskontakt med jordede flater, for eksempel rør, radiatorer, komfyrer og kjøleskap.** Faren for elektrisk støt øker hvis kroppen til brukeren er jordet.
- **Maskiner må ikke utsettes for regn eller annen fukt.** Hvis det kommer vann inn i en maskin, øker faren for elektrisk støt.
- **Ledningen må håndteres forsiktig. Bruk aldri ledningen til å bære eller dra maskinen eller til å trekke ut støpselet til maskinen. Hold ledningen unna varme, olje, skarpe kanter og bevegelige deler.** Skadde eller sammenflokete ledninger øker faren for elektrisk støt.
- **Når en maskin brukes utendørs, må det brukes en skjøteledning som er egnet for utendørs bruk.** Bruk av ledning for utendørs bruk reduserer faren for elektrisk støt.
- **Hvis en maskin må brukes på et fuktig sted, bør den være koblet til en strømkrets som er beskyttet av jordfeilbryter.** Bruk av jordfeilbryter reduserer faren for elektrisk støt.

Personlig sikkerhet

- **Vær oppmerksom, følg med på det du gjør, og bruk sunn fornuft når du bruker en maskin. Ikke bruk en maskin hvis du er trett eller påvirket av narkotika, alkohol eller medisiner.** Et øyeblikks uoppmerksomhet under bruk av maskiner kan føre til alvorlig personskade.
- **Bruk personlig verneutstyr. Bruk alltid øyevern.** Bruk av verneutstyr som støvmaske, vernesko med antisklisåle, hjelm og hørselvern der det kreves, reduserer faren for personskade.
- **Unngå utilsikket oppstart. Forsikre deg om at bryteren står i av-stillingen før du kobler til strømforsyningen og/eller batteripakken, tar opp verktøyet eller bærer verktøyet.** Hvis du bærer en maskin påslått eller med en finger på bryteren, kan det lett oppstå ulykker.
- **Fjern eventuelle justeringsnøkler før du slår på maskinen.** En nøkkel som sitter på en roterende del av maskinen, kan forårsake personskade.
- **Ikke strekk deg for langt. Pass på at du står sikkert og hold alltid balansen.** Dette gir deg bedre kontroll over maskinen i uventede situasjoner.

- **Bruk egnede klær. Ikke bruk løstsittende klær eller smykker. Hold hår og klær borte fra bevegelige deler.** Løstsittende klær, smykker eller langt hår kan dras med av deler som beveger seg.
- **Hvis apparatet er forsynt med tilkobling for støvsuger eller oppsamlar, må du forsikre deg om at disse er riktig tilkoblet og brukes på riktig måte.** Bruk av et støvavsug kan redusere faren på grunn av støv.
- **Selv om du har lang erfaring med bruk av elektroverktøy, må du ikke bli uforsiktig eller ignorere sikkerhetsreglene.** Uforsiktig oppførsel kan føre til alvorlige skader i løpet av et lite sekund.

Bruk og vedlikehold av maskinen

- **Ikke bruk makt på maskinen. Bruk riktig maskin til den aktuelle oppgaven.** Riktig maskin gjør jobben på en bedre og sikrere måte i den hastigheten den er konstruert for.
- **Ikke bruk maskinen hvis bryteren ikke fungerer som den skal.** Maskiner som ikke kan kontrolleres med bryteren, er farlige, og må repareres.
- **Koble støpselet fra strømforsyningen og/eller batteripakken fra produktet, hvis det er avtakbart, før du foretar justeringer, skifter tilbehør eller legger unna produktet for oppbevaring.** Disse forsiktighetstiltakene forhindrer utilsikket start av elektroverktøyet.
- **Maskiner som ikke er i bruk, må oppbevares utilgjengelig for barn. Ikke la personer som ikke er kjent med maskinen eller disse instruksjonene, bruke maskinen.** Maskiner er farlige når de håndteres av uerfarne brukere.
- **Vedlikehold maskiner og tilbehør. Kontroller justeringen av bevegelige deler, samt at de ikke sitter fast. Kontroller at det ikke finnes ødelagte deler eller andre feil som kan påvirke bruken av maskinen. Hvis maskinen er skadet, må den repareres før bruk.** Mange ulykker skyldes dårlig vedlikeholdte maskiner.
- **Hold skjæreverktøy skarpe og rene.** Riktig vedlikeholdte skjæreverktøy med skarpe skjærekanter har mindre fare for å sette seg fast, og er lettere å kontrollere.
- **Bruk maskinen, tilbehør og verktøybits osv. i samsvar med disse instruksjonene, de aktuelle arbeidsforholdene og arbeidet som skal utføres.** Bruk av maskinen til andre oppgaver enn dem den er tiltenkt, kan føre til farlige situasjoner.
- **Hold håndtakene og gripeflatene tørre, rene og frie for olje og fett.** Glatte håndtak og gripeflater gjør trygg håndtering og kontroll av verktøyet i uventede situasjoner umulig.

Bruk og pleie av batteriverktøy

- **Må bare lades med laderen som er spesifisert av produsenten.** En lader som passer til én batteripakke kan skape brannfare hvis den brukes med en annen batteripakke.

- **Bruk kun de batteriene som er tiltenkt for elektroverktøyene.** Bruk av andre batteripakker kan medføre fare for personskade og brann.
- **Når batteriet ikke er i bruk, må det holdes unna andre metallgjenstander som binders, mynter, nøkler, spiker, skruer og andre små metallgjenstander som kan danne en forbindelse fra den ene batteripolen til den andre.** Kortslutning av batteripolene kan føre til forbrenning eller brann.
- **Hvis batteriet utsettes for store påkjøringer, kan det komme væske ut av det. Unngå i så fall kontakt med denne væsken. Skyll med vann hvis kontakt oppstår ved et uhell. Hvis du får væske i øynene, kontakt lege øyeblikkelig.** Væske som kommer ut av batteriet kan forårsake irritasjon eller forbrenninger.
- **Ikke bruk batteripakken eller verktøyet hvis det er skadet eller endret.** Skadede eller endrede batterier kan ha en uforutsigbar adferd, noe som kan føre til brann, eksplosjoner eller personskader.
- **Ikke eksponer en batteripakke eller et verktøy for brann eller for høy temperatur.** Eksponering for flammer eller temperaturer over 130 °C (265 °F) kan føre til eksplosjon.
- **Følg alle instruksjoner for lading, og ikke lad batteripakken eller verktøyet utenfor temperaturområdet som er angitt i instruksjonene.** Lading på feil måte eller ved temperaturer utenfor det angitte området kan påføre batteriet skade og øke faren for brann.

Service

- **Service må bare utføres av kvalifiserte reparatører, og kun med identiske reservedeler.** Dette sikrer at sikkerheten til maskinen opprettholdes.
- **Utfør aldri service på skadede batteripakker.** Service av batteripakker skal kun utføres av produsenten eller autoriserte serviceleverandører.

Sikkerhetsadvarsler for gresstrimmer, buskrydder og krattrydder

- **Ikke bruk maskinen i dårlig vær, spesielt når det er fare for tordenvær.** Dette øker faren for å bli truffet av lynnedslag.
- **Inspiser området grundig for dyreliv der maskinen skal brukes.** Dyreliv kan bli skadet av maskinen under bruk.
- **Kontroller grundig området der maskinen skal brukes, og fjern alle steiner, pinner, ledninger, bein og andre fremmedlegemer.** Gjenstander som slynges ut, kan forårsake personskade.
- **Før du bruker maskinen, må du alltid kontrollere den visuelt for å forsikre deg om at kapperen eller klingene og kapper-/klingeenheten ikke er skadet.** Skadede deler øker faren for personskade.
- **Følg instruksjonene for utskifting av tilbehør.** Hvis festemutrene eller -boltene til klingene ikke er riktig strammet, kan klingene løsne eller bli skadet.
- **Den nominelle rotasjonshastigheten til kapperen må minst tilsvare den maksimale rotasjonshastigheten**

som er angitt på maskinen. Kappere som går raskere enn den nominelle rotasjonshastigheten, kan bretteke av og bli kastet ut.

- **Bruk øye-, hørsels-, hode- og håndvern.** Egnert verneutstyr reduserer faren for å bli skadet av flygende gjenstander eller utilsikket kontakt med kappetråden eller klingene.
- **Bruk alltid vermesko når du bruker maskinen. Vær ikke barbert og bruk ikke åpne sandaler når du bruker maskinen.** Dette reduserer faren for skade på føttene som følge av kontakt med kapper, tråd eller klinge i bevegelse.
- **Ha alltid på deg lange bukser når du bruker maskinen.** Hud som ikke er tildekket er mer sannsynlig å skades av gjenstander som kan slynges ut.
- **Hold tilskuere på avstand når du bruker maskinen.** Objekter som slynges ut, kan føre til alvorlig personskade.
- **Bruk alltid begge hendene når du bruker maskinen.** Hold maskinen med begge hender for å unngå tap av kontroll.
- **Hold maskinen bare i isolerte gripeflater, ellersom kappetråden eller klingene kan komme i kontakt med skjulte ledninger.** Hvis kappetråden eller klingene kommer i kontakt med en strømførende ledning, kan de eksponerte metalldelene av maskinen bli strømførende, og dette kan gi brukeren elektrisk støt.
- **Sørg for at du alltid står støtt, og bruk maskinen bare mens du står på bakken.** Glatte eller ustabile underlag kan føre til at du mister balansen eller mister kontrollen over maskinen.
- **Ikke bruk maskinen i svært bratte skråninger.** Dette reduserer risikoen for å miste kontrollen, skli og falle, som kan føre til personskade.
- **Når du arbeider i skråninger, må du alltid stå støtt, alltid arbeide på tvers, aldri opp eller ned, og være svært forsiktig når du skifter retning.** Dette reduserer risikoen for å miste kontrollen, skli og falle, som kan føre til personskade.
- **Hold alle deler av kroppen unna kapperen, tråden og klingene når maskinen er i drift. Før du starter maskinen, må du forsikre deg om at kapperen, tråden og klingene ikke kommer i kontakt med noe.** Et øyeblikks uoppmerksomhet under bruk av maskinen kan føre til alvorlig personskade.
- **Ikke bruk maskinen over hofte høyde.** Dette bidrar til å hindre utilsikket kontakt med kapperen eller klingene, og gir bedre kontroll over maskinen i uventede situasjoner.
- **Når du kapper busker eller unge trær som står i spenn, må du være oppmerksom på at maskinen plutselig kan bli kastet tilbake.** Når spenningen i trefibrene utløses, kan busken eller treet treffe brukeren og/eller føre til at maskinen kommer ut av kontroll.
- **Vær ekstremt forsiktig ved saging i busker og ungtær.** Det slanke materialet kan sette seg fast i

- klingen og bli slynget mot deg, eller føre til at du mister balansen.
- **Ha alltid full kontroll over maskinen, og ikke berør kappere, tråder eller klinger eller andre farlige bevegelige deler mens de er i bevegelse.** Dette reduserer faren for skader fra bevegelige deler.
 - **Når du fjerner fastkilt materiale, lagrer eller utfører vedlikehold på maskinen, må du påse at strømbryteren er slått av, og at batteripakken er tatt ut.** Hvis maskinen startes uventet mens du fjerner fastkjørt materiale eller utfører service, kan det oppstå alvorlig personskade.
 - **Bær maskinen avslått og unna kroppen.** Riktig håndtering av maskinen reduserer sannsynligheten for utilsikket kontakt med kapper, tråd eller klinge i bevegelse.
 - **Ved transport eller oppbevaring av maskinen må du alltid montere dekslet på metallklingene.** Riktig håndtering av maskinen reduserer faren for utilsikket kontakt med klingen.
 - **Bruk bare nye kappere, tråder, kappenhoder og klinger som er spesifisert av produsenten.** Feil reservedeler kan øke faren for ødeleggelse og personskade.
 - **Når du fjerner fastkilt materiale eller utfører service på maskinen, må du kontrollere at bryteren er av og at batteripakken er fjernet.** Uventet start av maskinen mens du fjerner fastkilt materiale eller utfører service på maskinen, kan føre til alvorlig personskade.

Annenn generell sikkerhetsinformasjon

- Slå av produktet før du flytter det. Ta alltid ut batteriet før du overlater produktet til en annen person.
- Sett aldri produktet ned med mindre du har slått det av og tatt ut batteriet. Ikke forlat produktet uten tilsyn når det er slått på.
- Skjæreutstyret stopper ikke umiddelbart når produktet slås av.
- Før produktet brukes og etter at det har vært utsatt for slag, må det kontrolleres for tegn på slitasje eller skader. Det skal repareres ved behov.
- Hvis noe skulle sette seg fast i skjæreutstyret mens du bruker produktet, må du stoppe og slå av produktet. Kontroller at skjæreutstyret stopper helt. Ta ut batteriet før du rengjør, inspiserer eller reparerer produktet og/eller skjæreutstyret.
- Kontroller produktet før bruk. Se *Sikkerhetsutstyr på produktet på side 47* og *Skjæreutstyr på side 48*. Ikke bruk et defekt produkt. Utfør sikkerhetskontrollene, og følg vedlikeholds- og serviceinstruksjonene i denne bruksanvisningen.
- Defekt skjæreutstyr kan øke risikoen for ulykker.
- Kontroller giret med tanke på smuss og sprekker. Fjern gress og løv fra giret med en børste. Hansker skal brukes ved behov.
- Pass alltid på at ventilasjonsåpningene holdes frie for smuss.
- Kontroller at trimmerhodet er skikkelig festet på trimmeren.
- Alle deksler, all beskyttelse og alle håndtak må være montert før maskinen startes.
- Kontroller at produktet er i perfekt stand. Kontroller at alle muttere og skruer er trukket ordentlig til.
- Kontroller trimmerhodet og trimmerskjermen slik at de er uten skader og fri for sprekke dannelser. Bytt trimmerhode eller trimmerskjerm hvis de er blitt utsatt for slag eller har sprekker. Bruk alltid anbefalt beskyttelse for det spesifikke skjæreutstyret. Se *Tilbehør på side 55*.
- Dette produktet er et farlig verktøy hvis du ikke er forsiktig, eller hvis du bruker produktet på feil måte. Dette produktet kan føre til alvorlig personskade eller død for operatøren eller andre.
- Maskinen er ikke ment for å brukes av personer (inkludert barn) med redusert fysisk, sansemessig eller mental kapasitet eller personer uten erfaring og kunnskap, hvis de ikke er under tilsyn og får instruksjoner i bruk av maskinen av en person som er ansvarlig for deres sikkerhet. Barn må holdes under oppsyn for å sikre at de ikke leker med apparatet.
- La aldri barn bruke eller oppholde seg i nærheten av maskinen. Siden maskinen er lett å starte, kan barn starte den hvis de ikke holdes under oppsyn. Dette kan medføre risiko for alvorlig personskade. Batteriet må derfor kobles fra når maskinen ikke er under oppsyn.
- Produktet og/eller batteriet må aldri brukes av barn eller personer som ikke har fått opplæring i bruken av det.
- Oppbevar utstyret i et låsbart område, slik at det er utilgjengelig for barn og uautoriserte personer.
- Transportbeskyttelsen må alltid brukes ved oppbevaring og transport.
- Hold alltid hender og føtter borte fra klippeområdet, og spesielt når motoren slås på.
- Når produktet er slått av, må du holde hender og føtter unna skjæreutstyret til det har stoppet helt.
- Ikke fjern avklippet materiale eller la andre personer fjerne det mens produktet er slått på eller skjæreutstyret roterer. Dette kan føre til alvorlige skader.
- Husk at det er du som bruker som har ansvaret for å unngå at personer eller eiendom utsettes for fare.
- Den opprinnelige konstruksjonen til produktet må ikke under noen omstendigheter endres uten tillatelse fra produsenten. Bruk alltid originalt tilbehør. Uautoriserte endringer og/eller tilleggsgutstyr kan medføre alvorlige skader eller dødsfall for brukeren eller andre. Garantien din dekker kanskje ikke skader eller erstatningsansvar som følge av bruk av uautoriserte tilbehør og reservedeler.
- Det eneste tilbehøret som kan brukes med dette produktet, er skjæreutstyret som anbefales i kapitlet om tilbehør. Se *Tilbehør på side 55*.

- Bruk aldri et produkt som er modifisert slik at det ikke lenger er i samsvar med originalutførelsen.
- Bruk aldri et defekt produkt. Utfør sikkerhetskontrollene og vedlikeholds- og serviceinstruksjonene i denne bruksanvisningen. Noen vedlikeholds- og servicetiltak må utføres av erfarne og kvalifiserte spesialister. Se instruksjonene under overskriften Vedlikehold.
- Arbeid i dårlig vær er slitsomt og kan medføre ekstra faremomenter. Det anbefales ikke å bruke maskinen i veldig dårlig vær, for eksempel i tett tåke, kraftig regn, sterk vind eller sterk kulde eller ved fare for lyn. Dette gir økt fare.
- Arbeid aldri på en stige, skammel eller stå på noe annet som ikke er ordentlig sikret.
- Produktet bør oppbevares innendørs når det ikke er i bruk.
- Det er umulig å dekke alle de tenkelige situasjonene som kan oppstå. Vær alltid forsiktig og bruk sunn fornuft. Unngå situasjoner du ikke føler deg tilstrekkelig kvalifisert for. Hvis du etter å ha lest disse instruksjonene fortsatt føler deg usikker vedrørende bruken, skal du rådføre deg med en ekspert før du fortsetter.
- Sørg for at ingen mennesker eller dyr kommer nærmere enn 50 ft (15 m) unna mens du arbeider. Hvis flere arbeider på samme sted, skal sikkerhetsavstanden være minst 50 fot (15 meter). Ellers kan dette medføre risiko for alvorlig personskade. Stopp produktet øyeblikkelig hvis noen kommer nærmere. Sving aldri produktet rundt uten først å ha kontrollert bakover at ingen befinner seg innenfor sikkerhetssonen.
- Sørg for at mennesker, dyr eller annet ikke kan påvirke kontrollen av produktet, og at de ikke kommer i kontakt med skjæreutstyret eller løse gjenstander som slynges ut av skjæreutstyret. Bruk midlertidig aldri produktet uten mulighet til å kunne påkalle hjelp ved en ulykke.
- Sørg for at du kan gå og stå sikkert. Se etter eventuelle hindre ved uventet forflytting (røtter, steiner, greiner, groper, forhøyninger osv.). Vær meget forsiktig ved arbeid i skrånende terreng.
- Gå, ikke løp.
- Inspiser arbeidsområdet. Fjern alle løse gjenstander, for eksempel steiner, glasskår, spiker, ståltråd, snorer osv., som kan bli slynget av sted eller vikle seg rundt kapperen eller kapperbeskyttelsen.
- Se opp for grenstumper som kan slynges i vei under kappingen. Klipp ikke for nær bakken, der steiner og andre gjenstander kan bli slynget av gårde.
- Forsikre deg om at ingen klær eller kroppsdeler kan komme i kontakt med skjæreutstyret når produktet er slått på. Hold produktet under midjehøyde.
- Se opp for gjenstander som slynges ut. Godkjent øyevern skal alltid brukes. Bøy deg aldri over beskyttelsen for skjæreutstyret. Steiner, skrot o.l. kan bli slynget opp i øynene og forårsake blindhet eller alvorlige skader.
- Vær alltid oppmerksom på varsel signaler eller tilrop ved bruk av hørselsvern. Ta alltid av hørselvernet så snart produktet stopper.
- Hvis det oppstår uønskede vibrasjoner, mater du ut ny tråd, slik at tråden får riktig lengde. Dette skal stoppe vibrasjonene.
- Hvis produktet begynner å vibrere unormalt, må du stoppe produktet og ta ut batteriet.
- Overeksponering for vibrasjoner kan føre til blodkar- eller nerveskader hos personer som har dårlig blodsirkulasjon. Oppsøk lege hvis du opplever fysiske symptomer som kan relateres til overeksponering for vibrasjoner. Eksempel på slike symptomer er dovnang, manglende følelse, «kiling», «stikk», smerte, manglende eller redusert styrke, forandringer i hudens farge eller overflate. Disse symptomene opptrer vanligvis i fingre, hender eller håndledd.
- Hold alltid i produktet med begge hender. Hold produktet på høyre side av kroppen.

Klingekast – årsaker og relaterte advarsler

- **Klingekast er en plutselig maskinbevegelse sidelengs, fremover eller bakover, som kan oppstå når bladet setter seg fast eller henger seg fast i en gjenstand som et småtre eller en trestubbe. Det kan være kraftig nok til å gjøre at maskinen og/eller brukeren presses den ene eller andre veien og eventuelt mister kontrollen over maskinen.** Klingekast og relaterte farer kan unngås ved å ta nødvendige forholdsregler, som angitt nedenfor.
- **Sørg for at du har godt grep med begge hender på maskinen, og hold armene slik at de kan motstå klingekast. Stå på venstre side av maskinen.** Klingekast kan øke faren for personskade som følge av at maskinen beveger seg uventet. Klingekast kan kontrolleres av brukeren hvis riktige forholdsregler tas.
- **Hvis klingen kjører seg fast, eller hvis et kutt av en eller annen grunn avbrytes, må du slå av maskinen og holde den i ro til klingen stopper helt. Hvis klingen er fastkjørt, må du ikke prøve å fjerne maskinen fra materialet eller dra maskinen bakover mens klingene er i bevegelse, da dette kan føre til klingekast.** Undersøk problemet og iverksett korrigerende tiltak for å eliminere årsaken til at klingene kjører seg fast.
- **Ikke bruk sløve eller skadede klinger.** Sløve eller skadede klinger øker risikoen for fastkjøring eller fastklemming, noe som kan føre til klingekast.
- **Sørg alltid for god sikt til materialet som kappes.** Sannsynligheten for klingekast er større på steder der det er vanskelig å se materialet som skjæres/klippes.
- **Hvis noen kommer bort til deg og prøver å få kontakt med deg når du bruker maskinen, må du slå den av.** Det er økt risiko for at andre kan bli skadet av klingene i bevegelse ved klingekast.

Personlig verneutstyr



ADVARSEL: Les de følgende advarselinstruksjonene før du bruker produktet.

- Benytt alltid godkjent verneutstyr når du bruker produktet. Verneutstyr kan aldri fullstendig forhindre skade, men det reduserer skadeomfanget hvis ulykken inntreffer. Spør forhandleren din om hjelp til å velge riktig utstyr.
- Bruk vernehjelm dersom det kan være fare for fallende gjenstander.
- Bruk godkjent hørselsvern med tilstrekkelig lyddempende virkning. Langvarig eksponering for støy kan gi varige hørselsskader.
- Bruk godkjent øyevern. Ved bruk av visir skal det også brukes godkjente vernebriller. Godkjente vernebriller er slike som tilfredsstiller standard ANSI Z87.1 for USA eller EN 166 for EU-land.
- Bruk visir for å beskytte ansiktet. Et visir er ikke nok for å beskytte øynene.

(Fig. 19)

- Bruk hansker når det er nødvendig, for eksempel når du fester, undersøker eller rengjør skjæreutstyret.
- Bruk sklisikre og solide støvler.
- Bruk klær av et slitesterkt materiale. Bruk alltid tykke langbukser og lange ermer. Unngå bruk av allfor vide klær som lett henger seg fast i kvister og grener. Ikke bruk smykker, kortbukser eller sandaler, og ikke gå barbert. Sett håret opp over skuldernivå.

(Fig. 20)

- Ha førstehjelpsutstyr for hånden.

(Fig. 21)

Sikkerhetsutstyr på produktet



ADVARSEL: Les de følgende advarselinstruksjonene før du bruker produktet.

I dette avsnittet forklares produktets sikkerhetsfunksjoner, hvilken funksjon det har, og hvordan man utfører kontroll og vedlikehold for å være sikker på at det fungerer. Se bruksanvisningen under overskriften *Innledning på side 41* for å finne ut hvor disse delene er plassert på produktet.

Levetiden til produktet kan forkortes og risikoen for ulykker kan øke dersom produktvedlikeholdet ikke utføres på riktig måte, og dersom service eller reparasjoner ikke er fagmessig utført. Hvis du trenger ytterligere informasjon, kan du kontakte nærmeste servicesenter.



ADVARSEL: Bruk aldri et produkt med skader på sikkerhetsutstyret. Produktets sikkerhetsutstyr skal kontrolleres og

vedlikeholdes som beskrevet i dette avsnittet. Hvis produktet ikke består alle kontrollene, må serviceverksted oppsøkes for reparasjon.



OBS: All service og reparasjon av maskinen krever spesialutdanning. Dette gjelder særlig maskinens sikkerhetsutstyr. Hvis maskinen ikke består alle kontrollene som er oppgitt nedenfor, må du oppsøke et serviceverksted. Kjøp av våre produkter garanterer at du kan få utført en fagmessig reparasjon og service. Hvis maskinen ikke er kjøpt hos en av våre servicefaghandlere, så spør dem etter nærmeste serviceverksted.

Slik kontrollerer du brukergrensesnittet

1. Trykk på og hold inne start/stopp-knappen (A).
 - a) Produktet er slått på når displayet (B) slås på. (Fig. 22)
 - b) Produktet er slått av når displayet slås av.
2. Hvis varsellampen på displayet slås på eller blinker, kan du se *Brukergrensesnitt på side 53*.

Slik kontrollerer du kraftutløserperren

Kraftutløserperren er konstruert for å forhindre at maskinen aktiveres ved et uhell. Når du skyver kraftutløserperren fremover (A) og deretter presser kraftutløserperren mot håndtaket (B), utløses kraftutløseren (C). Når grepet rundt håndtaket slippes, tilbakestilles både kraftutløseren og kraftutløserperren til sin opprinnelige posisjon. Denne bevegelsen styres av tre uavhengige fjærer. (Fig. 23)

1. Kontroller at kraftutløseren er låst når kraftutløserperren står i utgangsstillingen. (Fig. 24)
2. Trykk inn kraftutløseren, og kontroller at den går tilbake til sin opprinnelige stilling når den slippes. (Fig. 25)
3. Kontroller at kraftutløseren og kraftutløserperren kan bevege seg fritt og at returfjæren fungerer som den skal.
4. Start produktet. Se *Slik starter du produktet på side 50*.
5. Gi full gass.
6. Slipp kraftutløseren, og forsikre deg om at skjæreutstyret stopper og forblir i ro.

Slik kontrollerer du beskyttelsen for skjæreutstyret



ADVARSEL: Ikke bruk skjæreutstyr uten en godkjent og korrekt festet beskyttelse. Bruk alltid anbefalt beskyttelse for skjæreutstyr for det skjæreutstyret du bruker. Se *Tilbehør på side 55*. Hvis

feil eller defekt beskyttelse for skjæreutstyr monteres, kan dette forårsake alvorlig personskade.

Beskyttelsen for skjæreutstyret stopper gjenstander som kastes ut i retning av brukeren. Det forhindrer også skader som oppstår hvis du berører skjæreutstyret.

1. Stans produktet, og fjern batteriet.
2. Utfør en visuell sjekk etter skader, for eksempel sprekker. (Fig. 26)
3. Skift ut beskyttelsen for skjæreutstyret hvis den er skadet.

Slik fester og fjerner du låsemutteren



ADVARSEL: Stopp produktet, og ta ut batteriet. Bruk vernehansker, og vær forsiktig rundt de skarpe kantene på skjæreutstyret.

En låsemutter brukes til å feste visse typer skjæreutstyr. Låsemutteren er venstregjenget. (Fig. 27)

- Ved montering trekker du til låsemutteren mot skjæreutstyrets rotasjonsretning.
- Ved demontering løsner du låsemutteren i skjæreutstyrets rotasjonsretning.
- Bruk en pipenøkkel med langt håndtak for å løsne og trekke til låsemutteren. Pilen på bildet viser området der du kan bruke pipenøkkel.

Merk: Kontroller at du ikke kan vri på låsemutteren for hånd. Bytt ut mutteren dersom nylonbelegget ikke har en motstand på minst 1,5 Nm. Mutteren må skiftes ut etter at den har vært skrudd på ca. 10 ganger.

Skjæreutstyr



ADVARSEL: Ta ut batteriet, og pass på at skjæreutstyret stopper helt, før du jobber med noen del av skjæreutstyret.



ADVARSEL: Bruk riktig skjæreutstyr. Bruk bare skjæreutstyr sammen med beskyttelsen vi anbefaler. Se *Tilbehør på side 55*. Sørg for at skjæreutstyret er riktig filt. Skjæreutstyr som ikke er riktig filt, gir økt risiko for klingeast.



ADVARSEL: En klinge som ikke har stoppet, kan forårsake skade mens den fortsetter å spinne etter at bryteren er sluppet ut. Du må sørge for å ha kontroll på produktet helt til klingens har sluttet å rotere.

(Fig. 28)

Bruk vernehansker når du håndterer skjæreutstyret.

- Bruk klingene og gressknivene for å klippe grovt gress.
- Bruk trimmerhodet for å trimme gress.
- Kontroller skjæreutstyret med henblikk på skader og sprekkdannelse. Bytt ut skjæreutstyr som er skadet.

Trimmerhode

- Bruk alltid riktig trimmerhode og skjæreutstyr, og bruk alltid anbefalt trimmertråd. Se *Tilbehør på side 55* og monteringsinstruksjonene bakerst i bruksanvisningen.
- Pass på at kapperen på trimmerskjermen ikke er skadet.
- Pass på at trimmertråden vikles stramt og jevnt rundt trommelen, slik at du unngår uvanlige vibrasjoner fra produktet. Forskjellige trådlengder kan føre til unødvendige vibrasjoner. Dunk lett på trimmerhodet for å få riktig lengde på tråden.

For å forlenge trådens levetid kan du legge den i vann i et par døgn før den settes inn. Dette gjør tråden mer robust.

Gressklinge

- Bruk klinger som er riktig slipt. En klinge som er filt feil eller skadd, øker risikoen for skader.
- Les instruksjonene som fulgte med klingene, for å slipe og stille den inn riktig.

Sikkerhetsinstruksjoner for montering



ADVARSEL: Les, forstå og følg disse instruksjonene nøye før du bruker produktet.

- Ta batteriet ut av produktet før du setter sammen produktet.
- Bruk godkjente vernehansker.
- En skadet eller feil beskyttelse kan forårsake skade. Ikke bruk skjæreutstyr som ikke har en godkjent beskyttelse montert.
- Medbringerhjulet og støtteflensen må monteres riktig i senterhullet til skjæreutstyret. Skjæreutstyr som er festet feil, kan forårsake skade eller død.
- Hvis det følger en sele med tilbehøret, må selen festes riktig til produktet. Selen sikrer trygg bruk og forhindrer skader på brukeren og andre personer.

Sikkerhetsinstruksjoner for vedlikehold



ADVARSEL: Les de følgende advarslene før du utfører vedlikehold på produktet.

- Fjern batteriet før du utfører vedlikehold, andre kontroller eller monterer produktet.
- Operatøren må bare utføre vedlikehold og service som refereres til i denne bruksanvisningen. Henvend

deg til forhandleren for mer omfattende vedlikehold og service.

- Ikke rengjør batteriet eller batteriladeren med vann.
- Sterke vaskemidler kan skade plasten.
- Hvis du ikke utfører vedlikehold, minsker levetiden til produktet og risikoen for ulykker øker.
- Det kreves spesiell opplæring for alt vedlikehold og reparasjonsarbeid, spesielt for sikkerhetsstyret på produktet. Hvis ikke alle kontrollene i

denne bruksanvisningen er godkjent etter at du har gjort vedlikehold, må du ta kontakt med serviceforhandleren. Vi garanterer at fagmessig reparasjon og service er tilgjengelig for produktet.

- Bruk bare originale reservedeler.
- Bruk alltid robuste hansker når du reparerer skjæreutstyret. Bladene er svært skarpe og kan lett forårsake skader.

Montering

Slik monterer du loophåndtaket

1. Fest loophåndtaket til riggrøret mellom pilene. Ikke plasser loophåndtaket eller opphengsløkken på etiketten. (Fig. 29)
2. Flytt avstandsstykket inn i sporet til loophåndtaket.
3. Fest mutteren, knotten og skruen – ikke for stramt.
4. Juster produktet slik at det kan brukes komfortabelt.
5. Trekk til bolten.

Slik monterer du J-håndtaket



ADVARSEL: Ikke bruk sagblad sammen med J-håndtaket.

1. Fest J-håndtaket til loophåndtaket med tre skruer. Ikke trekk til skruene helt. (Fig. 30)
2. Juster produktet slik at det kan brukes komfortabelt.
3. Trekk til skruene. (Fig. 31)

Slik monterer du skjæreutstyret

Vernet består av et skjæreutstyr og et vern.



ADVARSEL: Bruk vernehansker.



ADVARSEL: Bruk alltid det vernet for skjæreutstyret som anbefales for skjæreutstyret. Se *Tekniske data på side 54*.



ADVARSEL: Skjæreutstyr som er festet på feil måte, kan forårsake skader eller død.

Beskyttelse for skjæreutstyr

Produktet bruker samme beskyttelse for skjæreutstyr for gressklingen og trimmerhodet.

- Beskyttelse for skjæreutstyr og gressklinge. (Fig. 32)

- Beskyttelse for skjæreutstyr og trimmerhode. (Fig. 33)

Montering av trimmerhodet, beskyttelsen for skjæreutstyret og gressklingen

Slik monterer du trimmerhodet

1. Sett medbringerhjulet (B) på den utgående akselen.
2. Vri den utgående akselen slik at et av hullene i medbringerhjulet står på linje med det riktige hullet i girhuset.
3. Sett låsepinnen (C) inn i hullet slik at riggrøret låses.
4. Vri trimmerhodet (H) mot urviseren for å feste det. (Fig. 34)

Slik tar du av trimmerhodet

1. Sett låsepinnen (C) inn i hullet slik at riggrøret låses.
2. Vri trimmerhodet (H) med urviseren for å fjerne det.
3. Fjern medbringerhjulet (B) fra den utgående akselen. (Fig. 34)

Slik monterer du beskyttelsen for skjæreutstyret

1. Fest beskyttelsen for skjæreutstyret (A) til kroken på plateholderen (B). (Fig. 35)
2. Monter beskyttelsen for skjæreutstyret på riggrøret, og stram til med bolten (C).

Slik fjerner du beskyttelsen for skjæreutstyret

- Løsne bolten (C), og fjern beskyttelsen for skjæreutstyret (A) fra riggrøret. (Fig. 36)

Slik fester du gressklingen

1. Legg produktet på en flat overflate for å forsikre deg om at klingene monteres riktig.
2. Vri den utgående akselen slik at et av hullene i medbringerhjulet (B) står på linje med det riktige hullet i girhuset.
3. Sett låsepinnen (C) inn i hullet slik at riggrøret låses.
4. Plasser gressklingen (D), støttekoppen (E) og støtteflensen (F) på den utgående akselen. (Fig. 37)

5. Kontroller at medbringerhjulet og støtteflensen monteres riktig i gressklingens senterhull. (Fig. 28)
6. Sett i mutteren (G).
7. Stram til mutteren med pipenøkkelen. Hold skaffet på pipenøkkelen nær klingebeskyttelsen. Stram til i motsatt retning av hvordan skjæreutstyret roterer. Stram til med et dreiemoment på 35–50 Nm. (Fig. 38)

Slik tar du av gressklingen

1. Legg produktet på en flat overflate for å forsikre deg om at klingen fjernes riktig.
2. Sett låsepinnen (C) inn i hullet i riggrøret, slik at riggrøret låses.

3. Ta av mutteren (G).
4. Fjern støtteflensen (F), støttekoppen (E) og gressklingen (D) fra den utgående akselen. (Fig. 37)

Slik monterer du opphengspunktet

1. Monter opphengspunktet mellom pilene på det bakre håndtaket og loophåndtaket. (Fig. 39)

Merk: Ikke plasser opphengspunktet eller loophåndtaket på etiketten.

2. Juster opphengspunktet for å balansere produktet og gjøre det enkelt å bruke.

Drift

Innledning



ADVARSEL: Les og forstå kapittelet om sikkerhet før du bruker produktet.

Slik kobler du batteriet til produktet



ADVARSEL: Bruk bare originale Husqvarna-batterier i produktet.

1. Kontroller at batteriet er fulladet.
2. Skyv batteriet inn i batteriholderen på produktet. Batteriet låses på plass når du hører et klikk. (Fig. 40)



OBS: Hvis det er vanskelig å få batteriet inn i batteriholderen, er dette fordi du prøver å sette det inn på feil måte. Dette kan skade produktet.

3. Sørg for at batteriet settes inn på riktig måte.

Før du bruker produktet

- Undersøk arbeidsområdet for å forsikre deg om at du er klar over hvordan terrenget og hellingen er. Undersøk også om det finnes noen hindringer som steiner, grener eller grøfter i veien.
- Utfør en inspeksjon av produktet.
- Utfør sikkerhetskontrollene, vedlikeholdet og servicen som er angitt i denne bruksanvisningen.
- Kontroller at alle deksler, beskyttelser, håndtak og skjæreutstyr er riktig festet og ikke er skadet.
- Kontroller at det ikke er sprekker i bunnen av gressklingetennene eller på klingens sentrumshull. Bytt ut kniven hvis den er skadet.

(Fig. 41)

- Undersøk støtteflensen for sprekker. Bytt støtteflensen hvis den er skadet.

(Fig. 42)

- Kontroller at låsemutteren ikke kan fjernes for hånd. Låsemutteren skal ha et låsemoment på minst 1,5 Nm. Kontroller at tiltrekkingmomentet er på mellom 35 og 50 Nm.

(Fig. 43)

- Undersøk beskyttelsen for skjæreutstyret for skader og sprekker. Bytt ut beskyttelsen for skjæreutstyret hvis den har blitt utsatt for slag eller støt, eller hvis den har sprekker.

(Fig. 44)

- Undersøk trimmerhodet for skader og sprekker. Bytt ut trimmerhodet hvis det har blitt utsatt for slag eller støt, eller hvis det har sprekker.

Arbeidsposisjon

- Hold i produktet med begge hender.
- Hold produktet på høyre side av kroppen.
- Ha skjæreutstyret under midjehøyde.
- Fest alltid produktet til selen.
- Hold kroppsdeler unna varme overflater.
- Hold kroppsdeler unna skjæreutstyret.

Slik justerer du selen

1. Ta på deg selen.
2. Fest selen til opphengspunktet.
3. Juster selens lengde slik at opphengspunktet er på høyde med din høyre hofte.

Slik starter du produktet

1. Trykk på og hold inne startknappen inne til den grønne indikatorlampen tennes. (Fig. 45)
2. Bruk kraftutløseren til å styre hastigheten.

Slik begrenser du det maksimale turtallet med modusknappen

Produktet har en modusknapp. Med modusknappen kan brukeren begrense det maksimale turtallet. Modusknappen har tre turtallsnivåer. Et lavere nivå forlenger brukstiden for produktet. Bruk nivå 1 og nivå 2 hvis bruken ikke krever fullt turtall / full effekt. Hvis driftsforholdene krever fullt turtall / full effekt, bruker du nivå 3. Ikke bruk et høyere nivå enn nødvendig for driften.

1. Trykk på modusknappen for å stille inn en grense for maksimalt turtall. Den hvite LED-lampen tennes for å vise at funksjonen er slått på. (Fig. 46)
2. Trykk på modusknappen én gang til for å velge neste turtallsnivå.

Funksjon for automatisk avslåing

Produktet er utstyrt med en avslåingsfunksjon som deaktiverer det hvis det ikke brukes.

Klinge kast

Et klinge kast oppstår når produktet flyttes raskt til siden og med makt. Et klinge kast oppstår når gressklingen treffer eller støter på noe som ikke kan klippes. Et klinge kast kan slynge produktet eller brukeren i alle retninger. Det kan oppstå skade på brukeren og andre personer i nærheten.

Faren øker i områder der det ikke er lett å se materialet som skal klippes.

Ikke klipp med området på klingen som vises i grått på tegningen. Hastigheten og bevegelsen på klingen kan forårsake klinge kast. Faren øker med tykkelsen på grenen som kuttes.

(Fig. 47)

Fjerne gress med en gressklinge

1. Gressklinger og gresskniver må ikke brukes på treaktige stammer.
2. Til alle typer av høyt eller kraftig gress brukes gressklinge.
3. Gresset meis ned med pendlende bevegelser til sidene, der bevegelse fra høyre til venstre er ryddemomentet og bevegelse fra venstre til høyre er returbevegelsen. La klingen arbeide med venstre side (mellom klokken 8 og 12).
4. Hvis klingen vippes noe mot venstre ved gressrydding, samles gresset i en streng som gjør oppsamlingen lettere f.eks. ved raking.
5. Forsøk å arbeide rytmisk. Stå støtt med føttene fra hverandre. Flytt deg forover etter returbevegelsen og still deg støtt igjen.

6. La støttekoppen ligge lett an mot bakken. Den skal beskytte klingen mot å gå i bakken.
7. Reduser faren for at materiale setter seg fast rundt klingen, ved å alltid arbeide med fullt turtall og unngå det nyklippede materialet under returbevegelsen.
8. Stans motoren, løsne selen og plasser maskinen på bakken før du samler sammen materialet som er klistet.

Gresstrimming med trimmerhode

Slik trimmer du gress

1. Hold trimmerhodet like over bakken, og vipp det lett. (Fig. 48) Ikke skyv gresstrimmertråden inn i gresset.
2. Bruk 80 % turtall når du klipper gress i nærheten av objekter. (Fig. 49)

Slik klipper du gress

1. Kontroller at gresstrimmertråden er parallell med bakken når du klipper. (Fig. 50)
2. Ikke dytt trimmerhodet ned i bakken. Bakken og produktet kan bli skadet.
3. Ikke la trimmerhodet berøre bakken kontinuerlig; dette kan føre til skade på trimmerhodet.
4. Bruk fullt turtall når du beveger produktet fra side til side for å klippe gress. (Fig. 51) Kontroller at gresstrimmertråden er parallell med bakken.

Slik samler du opp gresset

Luftstrømmen fra den roterende trimmertråden kan brukes til å fjerne gress fra et bestemt område.

1. Hold trimmerhodet og tråden parallelt med og over bakken.
2. Gi full gass.
3. Beveg trimmerhodet fra side til side, og samle opp gresset.



ADVARSEL: Rengjør trimmerhodets deksel hver gang du monterer en ny trimmertråd for å forhindre ubalanse og vibrasjon i håndtakene. Utfør også en kontroll av de andre delene på trimmerhodet, og rengjør det om nødvendig.

Slik stopper du produktet

1. Slipp kraftutløseren eller kraftutløserperren.
2. Trykk på stoppknappen. (Fig. 45)
3. Trykk på utløserknappene på batteriet, og trekk ut batteriet. (Fig. 52)

Vedlikehold

Innledning



ADVARSEL: Før du utfører vedlikeholdsarbeid, må du lese og forstå kapittelet om sikkerhet.

Vedlikeholdsskjema



ADVARSEL: Fjern batteriet før du utfører vedlikehold.

Under følger en liste over vedlikeholdstrinnene som må utføres på produktet.

Vedlikehold	Daglig	Ukentlig	Månedlig
Rengjør de utvendige delene av produktet med en tørr klut. Du må ikke bruke vann.	X		
Kontroller at start/stopp-knappen fungerer som den skal, og at den ikke er skadet.	X		
Kontroller at kraftutløseren og kraftutløserperren fungerer riktig med hensyn til sikkerhet.	X		
Pass på at alle kontrollene fungerer og ikke er skadet.	X		
Hold håndtakene tørre, rene og frie for olje og fett.	X		
Kontroller at skjæreutstyret ikke er skadet. Skift ut skjæreutstyret hvis det er skadet.	X		
Kontroller at skjæreutstyrbeskyttelsen eller kniven ikke er skadet. Skift ut skjæreutstyrbeskyttelsen eller kniven hvis den er skadet.	X		
Kontroller at skruer og mutre sitter stramt.	X		
Kontroller at utløserknappene på batteriet fungerer og låser batteriet i produktet.	X		
Kontroller at batteriet ikke er skadet.	X		
Kontroller at batteriet er ladet.	X		
Kontroller at batteriladeren ikke er skadet, og at den fungerer som den skal.	X		
Kontroller at opphengsløkken ikke er skadet.	X		
Kontroller at låsemutteren for skjæreutstyret er trukket til ordentlig.	X		
Kontroller at transportdekslet for klingene ikke er skadet, og at transportdekslet kan festes riktig.	X		
Undersøk alle kabler, koblinger og forbindelser. Pass på at de er rene og ikke er skadet.		X	
Sørg for at vinkelgiret er korrekt fylt med fett. Se <i>Tekniske data på side 54</i> . Hvis ikke, bruker du Husqvarna-fett til vinkelgir.		X	
Kontroller at luftinntaket til motoren ikke er blokkert. Rengjør luftinntaket med trykkluft.		X	
Kontroller forbindelsene mellom batteriet og produktet. Kontroller forbindelsen mellom batteriet og batteriladeren.			X

Slik rengjør du produktet, batteriet og batteriladeren

1. Rengjør produktet med en tørr klut etter bruk.
2. Rengjør batteriet og batteriladeren med en tørr klut. Hold batterispolene rene.
3. Kontroller at terminalene på batteriet og batteriladeren er rene før batteriet settes i batteriladeren eller produktet.

Slik filer du gresskniven og gressklingen



ADVARSEL: Stans produktet og fjern batteriet. Bruk vernehansker.

- Les instruksjonene som fulgte med skjærestyret for å slippe gresskniven eller gressklingen på riktig måte.
- Fil alle kantene like mye for å beholde balansen.
- Bruk en enkelgradet flatfil. (Fig. 53)



ADVARSEL: Kast alltid en klinge som har blitt skadet. Ikke forsøk å rette opp en bøyd klinge og bruke den på nytt.

Slik smører du vinkelgiret

1. Fjern klippeutstyret.
2. Plasser produktet med smørepluggen i høyeste posisjon.
3. Ta ut smørepluggen. (Fig. 54)
4. Se inn i hullet til smørepluggen, og dreii drivakselen. Fettnivået (A) må være i vater med toppen av girtennene (B). (Fig. 55)
5. Hvis smørenivået er for lavt, fyller du vinkelgiret med Husqvarna-fett til vinkelgir. Fyll sakte og dreii drivakselen mens du påfører fett til vinkelgir, og stopp på riktig nivå (B).



OBS: Feil mengde fett kan føre til skade på vinkelgiret.

6. Monter smørepluggene.

Feilsøking

Brukergrensesnitt

Problem	Mulige feil	Mulig handling
Batterilampen blinker oransje.	Lav batterispenning.	Lad batteriet.
LED-feillampen blinker rødt	Overbelastning.	Skjærestyret har satt seg fast. Stopp produktet. Fjern batteriet. Fjern uønsket materiale fra skjærestyret.
	Temperaturavvik.	La produktet avkjøles.
	Kraftutløseren og aktiveringsknappen trykkes samtidig.	Slipp kraftutløseren, så er produktet aktivt.
Produktet starter ikke	Smuss på batterikontaktene	Rengjør batterikontaktene med trykkluft eller en myk børste.
LED-feillampen lyser rødt.	Produktet trenger service.	Kontakt serviceverkstedet ditt.

Transport, oppbevaring og avhending

Transport og oppbevaring

- De medfølgende litiumionbatteriene samsvarer med kravene i loven om farlige varer.
- Følg de spesifikke kravene på emballasje og etiketter for kommersiell transport, inkludert av tredjeparter og fraktleverandører.

- Snakk med en person med spesiell opplæring i farlige materialer før du sender produktet. Følg alle gjeldende nasjonale forskrifter.
- Bruk tape på åpne kontakter når du plasserer batteriet i en pakke. Pakk batteriet stramt for å hindre bevegelse.
- Fjern batteriet ved lagring og transport.
- Oppbevar batteriet og batteriladeren på et sted som er tørt og fri for fukt og frost.
- Batteriet må ikke oppbevares på steder der det kan forekomme statisk elektrisitet. Ikke oppbevar batteriet i en metallkasse.
- Oppbevar batteriet i temperaturer mellom 5 °C (41 °F) og 25 °C (77 °F) og unna direkte sollys.
- Oppbevar batteriladeren i temperaturer mellom 5 °C (41 °F) og 45 °C (113 °F) og unna direkte sollys.
- Bruk batteriladeren bare i temperaturer mellom 5 °C (41 °F) og 40 °C (104 °F).
- Lad opp batteriet til 30–50 % før du setter det til oppbevaring i lange perioder.
- Oppbevar batteriladeren på et sted som er lukket og tørt.
- Hold batteriet og batteriladeren separert under oppbevaring. Ikke la barn eller andre uautoriserte

- personer røre utstyret. Oppbevar utstyret i et område som kan låses.
- Rengjør produktet og utfør en fullstendig service før du setter det til oppbevaring i lang tid.
- Bruk transportbeskyttelsen på produktet for å unngå personskader eller skade på produktet under transport og oppbevaring.
- Fest produktet på en sikker måte under transport.

Kassering av batteri, batterilader og produktet

Symbolene på produktet eller produktemballasjen angir at dette produktet ikke skal håndteres som restavfall. Resirkuler det på et gjenvinningsanlegg for elektrisk og elektronisk utstyr. Dette bidrar til å forhindre miljøskader og personskader.

Ta kontakt med lokale myndigheter, det lokale renovasjonsvesenet eller forhandleren hvis du ønsker mer informasjon om hvordan produktet ditt skal gjenvinnes.

Tekniske data

Tekniske data

	325iRJ
Motor	
Motortype	BLDC (børsteløs) 36 V
Turtall på utgående aksel, o/min	5800
Klippebredde, mm	420
Vekt	
Vekt uten batteri, sele og skjæreutstyr, kg	3,1
Støyutslipp ⁷	
Lydeffektnivå, målt dB (A)	93
Lydeffektnivå, garantert L _{WA} dB (A)	96
Lydnivåer ⁸	
Ekvivalent lydtryknivå ved brukerens øre, målt etter ISO 22868, dB (A):	

⁷ Utslipp av støy til omgivelsene målt som lydeffekt (LWA) samsvarer med EF-direktiv 2000/14/EF. Rapporterte lydeffektnivåer for maskinen er målt med det originale skjæreutstyret som gir høyest nivå. Forskjellen mellom garantert og målt lydeffekt er at garantert lydeffekt også omfatter spredning i måleresultatet og variasjoner mellom forskjellige maskiner av samme modell, i henhold til direktivet 2000/14/EF.

⁸ Rapporterte data for lydtryknivå for maskinen har en typisk statistisk spredning (standardavvik) på 3 dB (A) og er målt med originaltilbehør som gir det høyeste nivået.

	325iRJ
Utstyrt med trimmerhode (originalt)	84
Vibrasjonsnivåer⁹	
Vibrasjonsnivåer i håndtak, målt i henhold til ISO 22867, m/sek ²	
Utstyrt med trimmerhode (originalt), foran/bak, m/s ²	2,1 / 2,0
Utstyrt med gressklinge, foran/bak, m/s ²	3,0/2,5

Godkjente batterier

Batteri	BLi 200	40-B220X
Type	Litium-ion	Litium-ion
Batterikapasitet, Ah	5,2	6
Nominell spenning, V	36	36
Vekt, kg (lb)	1,3 (2,9)	1,4 (3,1)

Godkjente batteriladere

Batterilader	QC330
Inngangsspenning, V	100–240
Frekvens, Hz	50–60
Effekt, W	330

Tilbehør

Tilbehør

Godkjent tilbehør	Tilbehørstype	Beskyttelse for skjæreutstyr, art.nr.
Sentrumshull i klinger/kniver Ø 25,4 mm		
Gjenge på utgangsaksel M10		
Gressklinge/gresskniv	Multi 255-3 (Ø 255, 3-tannet)	536 17 43-01
	Grass 255-4 (Ø 255 4-tannet)	536 17 43-01

⁹ Rapporterte data for vibrasjonsnivå har en typisk statistisk spredning (standardavvik) på 2 m/s². Bruk vibrasjonskalkulatoren for å sammenligne vibrasjonsnivåer, batteri- og bensindrevne produkter. <https://www.husqvarna.com/uk/services-solutions/vibration-calculator/>.

Godkjent tilbehør	Tilbehørstype	Beskyttelse for skjærestyr, art.nr.
Trimmerhode	T35, T35x (Ø 2,0–2,4 mm Whisper Twist-trimmertråd)	536 17 43-01
Støttekopp	Fast	

Samsvarserklæring

EU-samsvarserklæring

Vi, **Husqvarna AB**, SE-561 82 Huskvarna, Sverige, tlf.:
+46 36 146500, erklærer på eget ansvar at produktet:

Beskrivelse	Batteridrevet buskrydder/gresstrimmer
Merke	Husqvarna
Type/modell	325iRJ
ID	Serienumre datert 2023 og senere

fullstendig overholder følgende EU-direktiver og
-forskrifter:

Direktiv/regulering	Beskrivelse
2006/42/EC	«angående maskiner»
2014/30/EMC	«angående elektromagnetisk kompatibilitet»
2011/65/EU	«angående restriksjoner for farlige stoffer»
2000/14/EF	«angående utendørsstøy»

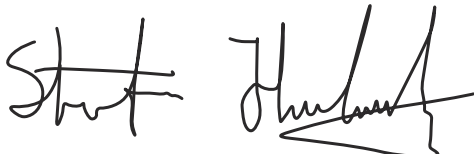
og at følgende standarder eller tekniske spesifikasjoner
er anvendt: EN 62841-1:2015/AC:2015, EN 62841-4-4
(IEC 62841-4-4:2020), EN 61000-6-1:2007 (Immunity),
EN 61000-6-3:2007/A1:2011/AC:2012 (Emission).

RISE SMP Svensk Maskinprovning AB, Box 4053,
SE-904 03 Umeå, Sweden har utført frivillig typeprøving
i samsvar med vedlegg IX i 2006/42/EF. Sertifikatnr.:
SEC/23/2580.

Notified body: 0404, RISE SMP Svensk Maskinprovning
AB, Box 4053, SE-904 03 Umeå, Sweden har også
bekreftet samsvar med vedlegg VI i rådsdirektiv
2000/14/EF.

For informasjon som gjelder støyutslipp, kan du se
Tekniske data på side 54.

Huskvarna, 2022-12-01



Stefan Holmberg, FoU-direktør, teknologiledelse,
Husqvarna AB

Ansvarlig for teknisk dokumentasjon



Innehåll

Introduktion.....	58	Transport, förvaring och kassering.....	70
Säkerhet.....	59	Tekniska data.....	71
Montering.....	66	Tillbehör.....	72
Drift.....	67	Försäkrän om överensstämelse.....	73
Underhåll.....	68	Bilaga	74
Felsökning.....	70		

Introduktion

Produktbeskrivning

Denna produkt är en batteridrivnen grästrimmer/ buskröjare med elmotor.

Arbetet med att öka din säkerhet och effektivitet under användning pågår ständigt. Prata med en serviceverkstad för mer information.

Avsedd användning

Använd produkten med en gräsklinga eller ett trimmerhuvud för att klippa olika typer av vegetation.

Produktöversikt

(Fig. 1)

1. Bruksanvisning
2. Vinkelväxel
3. Hål för läspinne
4. Trimmerhuvud
5. Trimmerhuvudets skydd
6. Kombinyckel
7. Loophandtag
8. Vred
9. Axel
10. Läspinne
11. Varningsindikator (lampa)
12. Start-/stoppknapp
13. Hastighetlägesknapp
14. Gasreglagespär
15. Användargränssnitt
16. Gasreglage
17. Batteriladdarsladd
18. Batteriladdare
19. Ström- och varningslampa
20. Frigöringsknappar för batteri
21. Batteri
22. LED-kontrollampa för laddningsstatus
23. Varningslampa
24. Knappen batterinivåindikator
25. Gräsklinga
26. Stödkopp
27. Stödflians

Använd inte produkten till andra uppgifter än grästrimming och gräsröjning.

Notera: Nationella eller lokala regler kan begränsa användningen av produkten.

Använd endast produkten med tillbehör som är godkända av tillverkaren. Se *Tillbehör på sida 72*.

28. Låsmutter
29. Transportskydd
30. Sele
31. J-handtag
32. Upphångningspunkt
33. Medbringare

Symboler på produkten

(Fig. 2) **WARNING!** Produkten kan vara farlig! Slarvigt eller felaktigt användande kan resultera i allvarliga skador eller dödsfall för användaren eller andra. Det är mycket viktigt att du läser och förstår innehållet i bruksanvisningen. Läs igenom bruksanvisningen noggrant och se till att du förstår instruktionerna innan du använder produkten.

(Fig. 3) Använd godkända hörselskydd. Använd godkänt ögonskydd.

(Fig. 4) Maximalt varvtal eller varvtal utan belastning.

XXXX /min
eller min^{-1} | Varv eller pendelrörelse per minut.

(Fig. 5) Märkspänning, V

(Fig. 6)	Likström.		EU och Storbritannien samt New South Wales-lagen "Protection of the Environment Operations (Noise Control) Regulation 2017". Produktens garanterade ljudeffektnivå anges i <i>Tekniska data på sida 71.</i>
(Fig. 7)	Produkten överensstämmer med gällande EG-direktiv.		
(Fig. 8)	Denna produkt överensstämmer med gällande brittiska direktiv.		
(Fig. 9)	Använd godkända skyddshandskar.	ååååvxxxx	Typskylten visar serienumret. yyyy är produktionsåret, ww är produktionsveckan och xxxx är sekvensnumret.
(Fig. 10)	Använd kraftiga hals säkra kängor.		
(Fig. 11)	Se upp för kast.		Användaren ska se till att inga människor eller djur kommer närmare än 15 meter. Om flera användare arbetar på samma plats ska säkerhetsavståndet vara minst 15 meter.
(Fig. 12)	Symbolen på produkten eller dess förpackning indikerar att denna produkt ej kan hanteras som hushållsavfall. Denna produkt ska överlämnas till lämplig återvinningsstation.	(Fig. 18)	
(Fig. 13)	Utrustningen kan våldsamt kasta iväg föremål som kan studsa tillbaka. Detta kan leda till allvarliga ögonskador om inte rekommenderad skyddsutrustning används.		
(Fig. 14)	Koppla bort batteriet före underhåll.		
(Fig. 15)	Produkten har skydd mot vattenstänk.		
(Fig. 16)	Håll alla delar av din kropp borta från de heta ytorna.		
(Fig. 17)	Miljömärkning för bulleremission enligt direktiv och bestämmelser för		

Notera: Övriga symboler/dekaler på produkten avser specifika krav för certifieringar på andra kommersiella marknader.

Produktskada

Vi ansvarar inte för skador på vår produkt om:

- produkten repareras felaktigt
- produkten repareras med delar som inte kommer från tillverkaren eller inte har godkänts av tillverkaren
- produkten har ett tillbehör som inte kommer från tillverkaren eller inte har godkänts av tillverkaren
- produkten inte repareras vid ett godkänt servicecenter eller av en godkänd person.

Säkerhet

Säkerhetsdefinitioner

Varningar, försiktighetsåtgärder och anmärkningar används för att betona speciellt viktiga delar i bruksanvisningen.



VARNING: Används om det finns risk för skador eller dödsfall för användaren eller kringstående om anvisningarna i bruksanvisningen inte följs.



OBSERVERA: Används om det finns risk för skada på produkten, annat material eller det angränsande området om anvisningarna i bruksanvisningen inte följs.

Notera: Används för att ge mer information som är nödvändig i en viss situation.

Allmänna maskinsäkerhetsvarningar



VARNING: Gå igenom **alla säkerhetsvarningar, instruktioner, illustrationer och specifikationer som medföljer maskinen.** Om du inte följer instruktionerna nedan kan det leda till elektriska stötar, brand och/eller allvarliga skador.

- **Spara alla varningar och instruktioner som referens.** I varningarna syftar begreppet "maskin" på en maskin som antingen är ansluten till en strömkälla (med sladd) eller drivs av batteri (sladdlöst).

Säkerhet i arbetsområdet

- **Arbetsområdet ska hållas välordnat och väl belyst.** I röriga eller mörka arbetsområden händer det lätt olyckor.

- **Använd inte maskiner i explosiva miljöer, t.ex. där det förekommer brandfarliga vätskor, gaser eller damm.** Maskiner skapar gnistor som kan antända damm och ångor.
- **Håll barn och personer i närheten på avstånd när du använder en maskin.** Om du blir distraherad kan du tappa kontrollen.
- **Använd ordentliga arbetskläder. Använd inte löst sittande kläder eller smycken. Håll hår och kläder borta från rörliga delar.** Lösa kläder, smycken och långt hår kan fastna i rörliga delar.
- **Om det finns anordningar för anslutning av enheter för uppsamling av damm ska du se till att dessa är ordentligt anslutna och att de används på rätt sätt.** Dammsopsamling kan minska dammrelaterad fara.
- **Tillåt inte dig själv att bli för avslappnad, även om du har erfarenhet av regelbunden användning av produkten, så att du börjar strunta i produktsäkerheten.** En slarvig handling kan orsaka allvarlig skada på mindre än en sekund.

Elsäkerhet

- **Maskinens kontakter måste passa i uttaget. Förändra aldrig kontakten på något sätt. Använd inga adapterkontakter med jordade maskiner.** Oförändrade stickproppar och motsvarande vägguttag minskar riskerna för elektriska stötar.
- **Undvik kroppskontakt med jordade ytor, t.ex. rörledningar, värmeelement, spisar och kylskåp.** Risken för elektriska stötar ökar om kroppen är jordad.
- **Utsätt inte maskiner för regn eller våta förhållanden.** Om vatten tränger in i en maskin ökar risken för elektriska stötar.
- **Använd inte sladden på fel sätt. Använd inte sladden för att bära eller dra maskinen eller för att koppla ur produkten från eluttaget.** Håll sladden borta från värme, olja, vassa kanter och rörliga delar. Skadade eller trassliga sladdar ökar risken för elektrisk stöt.
- **När du använder en maskin utomhus ska du även använda en förlängningssladd för utomhusbruk.** Om du använder en sladd för utomhusbruk minskar risken för elektriska stötar.
- **Om det är oundvikligt att köra en maskin i en fuktig miljö ska du använda en jordfelsbrytare (RCD).** Med jordfelsbrytare minskar risken för elektriska stötar.

Personligt skydd

- **Var på din vakt, var uppmärksam på vad du gör och använd sunt förnuft när du använder en maskin. Använd inte en maskin om du är trött eller påverkad av droger, alkohol eller mediciner.** Ett ögonblick av uppmärksamhet när du använder maskiner kan leda till allvarlig personskada.
- **Använd personlig skyddsutrustning. Använd alltid ögonskydd.** Lämplig skyddsutrustning som ansiktsmask, halkfria skyddsskor, hjälm och hörselskydd minskar risken för personskador.
- **Förhindra oavsiktlig start. Se till att strömbrytaren är fränslagen innan du ansluter produkten till en strömkälla och/eller ett batteri och innan du tar upp eller bär produkten.** Risken för olyckor är stor om du bär maskiner med fingret på strömbrytaren eller tillför ström till maskiner med strömbrytaren påslagen.
- **Ta bort eventuella justeringsnycklar eller skiftnycklar innan du slår på maskinen.** Skiftnycklar som lämnas kvar i maskinens rörliga delar kan orsaka personskada.
- **Sträck dig inte för långt. Ha alltid stadigt fotfäste och god balans.** Det ger dig större kontroll över maskinen i oväntade situationer.

Användning och skötsel av maskinen

- **Använd inte onödig kraft. Använd den maskin som är rätt för aktuellt syfte.** Med rätt maskin utför du ett bättre och säkrare jobb med den hastighet som maskinen är utformad för.
- **Använd inte maskinen om du inte kan starta och stänga av den med strömbrytaren.** Maskiner som inte kan regleras med strömbrytaren är farliga och måste repareras.
- **Koppla bort kontakten från strömkällan och/eller ta bort batteriet (om det kan tas bort) innan du gör några justeringar, byter tillbehör eller förvarar maskiner.** Sådana förebyggande säkerhetsåtgärder minskar risken för att maskinen startas oavsiktligt.
- **Förvara maskiner utom räckhåll för barn när de inte används. Se till att personer som inte tidigare har hanterat maskinerna eller som inte har läst instruktionerna inte använder dem.** Maskiner är farliga om de används av ovana användare.
- **Underhåll maskiner och tillbehör. Kontrollera att rörliga delar ligger i linje och inte kärvar.** Kontrollera även om det finns skadade delar eller om det föreligger andra förhållanden som kan påverka maskinens funktion. Om maskinen är skadad ska den repareras innan den används igen. Många olyckor sker på grund av att rätt underhåll inte har utförts på maskinerna.
- **Håll skärverktyg vassa och rena.** Skärverktyg med vassa eggas som underhålls på rätt sätt kärvar mer sällan och är lättare att styra.
- **Använd maskinen och tillbehör enligt de här instruktionerna. Tänk på att ta hänsyn till arbetsförhållandena och det arbete som ska utföras.** Användning av maskinen för andra syften än de avsedda kan resultera i en farlig situation.
- **Håll handtagen och greppytorna torra, rena och fria från olja och fett.** Hala handtag och greppytorna innebär att det inte är säkert att hantera och styra verktyget i oväntade situationer.

Använda och underhålla batteridrivna verktyg

- **Ladda endast upp med den laddare som anges av tillverkaren.** En laddare som är lämplig för en typ av batteripack kan utgöra en brandrisk när den används med ett annat batteripack.

- **Använd endast maskiner med särskilt avsedda batteripack.** Användning av andra batterier kan innebära risk för skada och brand.
- **När batteriet inte används ska du hålla det borta från andra metallföremål, som gem, mynt, nycklar, spikar, skruvar och andra små metallföremål, som kan skapa en anslutning mellan kontakterna.** Kortslutning av batteriets kontakter kan orsaka brännskador eller brand.
- **Vid felaktig användning kan vätska spruta ut från batteriet. Undvik kontakt. Om kontakt inträffar av misstag ska du skölja med vatten. Om du får vätska i ögonen ska du kontakta vården.** Vätska som sprutar ut från batteriet kan orsaka irritation eller sveda.
- **Använd inte ett batteripack eller ett verktyg som är trasigt eller modifierat.** Skadade eller modifierade batterier kan uppvisa oförutsägbart beteende vilket kan leda till brand, explosion eller risk för skada.
- **Utsätt inte ett batteripack eller ett verktyg för brand eller extrema temperaturer.** Om de utsätts för brand eller temperatur över 130 °C kan de explodera.
- **Följ alla anvisningar för laddning och ladda inte batteripacket eller verktyget utanför det temperaturintervall som anges i instruktionerna.** Felaktig laddning eller temperaturer utanför det specificerade intervallet kan skada batteriet och öka risken för brand.

Service

- **Låt en kvalificerad reparatör, som endast använder identiska reservdelar, serva din maskin.** På så sätt garanterar du att säkerheten för din maskin upprätthålls.
- **Utför aldrig underhåll på skadade batteripack.** Underhåll på batteripack bör endast utföras av tillverkaren eller auktoriserade tjänsteleverantörer.

Säkerhetsvarningar för grässtrimmer, röjsåg och busksåg

- **Använd inte maskinen i dåligt väder, i synnerhet inte vid risk för blixtnedslag.** Det minskar risken att träffas av blixten.
- **Kontrollera om det finns vilda djur i området där maskinen ska användas.** Vilda djur kan skadas av maskinen under drift.
- **Kontrollera noga området där maskinen ska användas och ta bort alla stenar, kvistar, kablar, ben och andra främmande föremål.** Utslungade föremål kan orsaka personskador.
- **Innan du använder maskinen ska du alltid inspektera den visuellt för att kontrollera att klingan eller kniven, och kling- eller knivenheten inte är skadade.** Skadade delar ökar skaderisken.
- **Följ anvisningarna för byte av tillbehör.** Felaktigt ådragna klingmuttrar eller -bultar kan antingen skada klingan eller leda till att den lossnar.
- **Klingans märkvarvtal måste vara minst lika med det maximala varvtalet som anges på maskinen.** Klingor

som går snabbare än deras märkvarvtal kan gå sönder och flyga isär.

- **Använd ögon-, öron-, huvud- och handskydd.** Lämplig skyddsutrustning minskar personskador på grund av skräp som slungas ut eller oavsiktlig kontakt med trimmerlinan eller klingan.
- **Ha alltid skyddsskor på när du använder maskinen. Använd aldrig maskinen barfota eller med öppna sandaler.** Detta minskar risken för skador på fötterna orsakade av den rörliga klingan, linan eller kniven.
- **Ha alltid på dig långbyxor när du använder maskinen.** Exponerad hud ökar risken för skador från utkastade föremål.
- **Håll kringstående personer på avstånd när du använder maskinen.** Skräp som slungas iväg kan orsaka allvarliga personskador.
- **Använd alltid båda händerna när du använder maskinen.** Om du håller maskinen med båda händerna undviker du att förlora kontrollen över den.
- **Håll endast maskinen i de isolerade greppytorna eftersom trimmerlinan eller klingan kan komma i kontakt med dolda ledningar.** Om trimmerlinan eller klingan kommer i kontakt med en strömförande ledning kan maskinens metalldelar strömsättas och ge användaren en elektrisk stöt.
- **Stå alltid stadigt och använd endast maskinen när du står på marken.** Hala eller instabila ytor kan få dig att tappa balansen eller kontrollen över maskinen.
- **Använd inte maskinen i för branta lutningar.** Detta minskar risken för att du tappar kontrollen, halkar eller ramlar, som kan resultera i personskador.
- **När du arbetar i lutningar ska du alltid stå stadigt, alltid arbeta tvärs över lutningen snarare än uppifrån och ner och vara oerhört försiktig när du byter riktning.** Detta minskar risken för att du tappar kontrollen, halkar eller ramlar, som kan resultera i personskador.
- **Håll alla kroppsdelar borta från kniven, linan eller klingan när maskinen är i drift. Innan du startar maskinen ska du se till att kniven, linan eller klingan inte kommer i kontakt med något.** Ett ögonblick av ouppmärksamhet när du använder maskinen kan leda till allvarig personskada på dig och andra.
- **Kör inte maskinen över midjehöjd.** Detta hjälper till att förhindra oavsiktlig kontakt med klingan eller kniven och ger ökad kontroll över maskinen i oväntade situationer.
- **När du sågar snårskog och ungräd som är spända ska du se upp för återfjädring.** När spänningen i träfibren frigörs kan grenen eller trädet träffa användaren eller göra att maskinen blir okontrollerbar.
- **Var mycket försiktig när du kapar snårskog och ungräd.** Smala växtdelar kan fastna i klingan och piska mot dig eller få dig ur balans.
- **Behåll kontrollen över maskinen och rör inte vid knivar, linor eller klingor och andra farliga rörliga delar medan de fortfarande är i rörelse.** Detta

minskar risken för skador som orsakas av rörliga delar.

- **När du tar bort material som har fastnat eller utför service på maskinen måste du se till att strömbrytaren är avstängd och att batteriet är borttaget.** Om maskinen startar när du tar bort material som har fastnat eller när du utför service kan du skada dig allvarligt.
- **Se till att maskinen är avstängd när du bär den och håll den borta från kroppen.** Korrekt hantering av maskinen minskar risken för oavsiktlig kontakt med den rörliga klingan, linan eller kniven.
- **Vid transport eller förvaring av maskinen ska kåpan alltid monteras på metalblad.** Korrekt hantering av maskinen minskar risken för oavsiktlig kontakt med klingan.
- **Använd endast knivar, linor, skärhuvuden och klingor som specificerats av tillverkaren.** Felaktiga reservdelar kan orsaka haveri och skador.
- **När du tar bort material som har fastnat eller utför service på maskinen måste du se till att strömbrytaren är avstängd och att batteriet är borttaget.** Om maskinen startar när du tar bort material som har fastnat eller när du utför service kan du skada dig allvarligt.

Annan allmän säkerhetsinformation

- Vid förflyttning till annat område ska produkten inaktiveras. Ta alltid bort batteriet när produkten lämnas över till en annan person.
- Ställ aldrig ner produkten om du inte har inaktiverat den och tagit ur batteriet. Lämna inte produkten utan uppsikt när den är påslagen.
- Skärverktyget stannar inte omedelbart efter att produkten stängs av.
- När produkten har utsatts för stötar reparerar du eventuellt slitage och skador innan du använder den.
- Om någonting fastnar i skärutrustningen när du använder produkten ska du stoppa och avaktivera produkten. Se till att skärutrustningen stannar helt. Ta bort batteriet innan du rengör, kontrollerar eller reparerar produkten och skärutrustningen.
- Kontrollera produkten före användning. Se *Säkerhetsanordningar på produkten på sida 64* och *Skärutrustning på sida 65*. Använd inte en defekt produkt. Utför de säkerhets-, underhålls- och serviceinstruktioner som beskrivs i denna bruksanvisning.
- En felaktig skärutrustning kan öka risken för olyckor.
- Kontrollera växeln med avseende på smuts och sprickor. Ta bort gräs och löv från växeln med hjälp av en borste. Handskar ska användas när det behövs.
- Se alltid till att ventilationsöppningarna är fria från skräp.
- Kontrollera att trimmerhuvudet sitter fast ordentligt på trimmern.
- Samtliga kåpor, skydd och handtag måste vara monterade före start.

- Kontrollera produkten så att den är i fullgott skick. Kontrollera att alla muttrar och skruvar är åtdragna.
- Kontrollera att trimmerhuvudet och trimmerskyddet inte har skador eller sprickor. Byt trimmerhuvud eller trimmerskydd om det har utsatts för slag eller har sprickor. Använd alltid rekommenderat skydd för den specifika skärutrustningen. Se *Tillbehör på sida 72*.
- Denna produkt är ett farligt verktyg om du inte är försiktig eller om du använder produkten felaktigt. Den här produkten kan orsaka allvarlig eller livshotande skada för användaren och andra.
- Apparaten är inte avsedd för användning av personer (inklusive barn) med olika funktionshinder eller bristande erfarenhet och kunskap. De får endast använda apparaten under uppsikt eller om de får instruktioner om användning av apparaten av en person som ansvarar för deras säkerhet. Barn ska övervakas för att garantera att de inte leker med apparaten.
- Tillåt aldrig barn att använda eller vara i närheten av maskinen. Eftersom maskinen är lätt att starta kan barn starta den om de inte hålls under uppsikt. Detta kan innebära risk för allvarlig personskada. Avlägsna därför alltid batteriet när maskinen inte är under uppsikt.
- Låt aldrig barn eller andra personer som inte utbildats i handhavande av produkten och/eller batteriet använda eller underhålla den.
- Förvara utrustningen i ett låsbart utrymme så att den är otåtkomlig för barn och obehöriga.
- Transportskyddet ska alltid användas vid förvaring och transport.
- Håll händer och fötter borta från skärområdet, särskilt när du startar motorn.
- Håll händer och fötter borta från skärutrustningen tills den har stannat helt när produkten är avaktiverad.
- Ta inte bort klippt material, och låt inte andra personer ta bort klippt material, medan produkten är aktiverad eller skärutrustningen roterar, eftersom detta kan orsaka allvarliga personskador.
- Kom ihåg att det är du som användare som ansvarar för att inte utsätta människor eller deras egendom för olyckor eller faror.
- Enhetens ursprungliga utformning får inte under några omständigheter ändras utan tillstånd från tillverkaren. Använd alltid originaltillbehör. Icke auktoriserade ändringar och/eller tillbehör kan medföra allvarliga skador eller dödsfall för föraren eller andra. Garantin kanske inte omfattar skador som orsakas av användning av icke godkända tillbehör eller reservdelar.
- De enda tillbehör du får använda produkten som drivkälla till är den skärutrustning som rekommenderas i kapitlet Tillbehör. Se *Tillbehör på sida 72*.
- Använd aldrig en produkt som har modifierats så att den inte längre överensstämmer med originalutförandet

- Använd aldrig en produkt som är defekt. Följ säkerhets-, underhålls- och serviceinstruktioner i denna bruksanvisning. Vissa underhålls- och serviceåtgärder ska utföras av utbildade och kvalificerade specialister. Se anvisningar under rubriken Underhåll.
- Arbeta i dåligt väder är tröttsamt och kan öka riskerna. Vi rekommenderar inte att produkten används i mycket dåligt väder, till exempel vid tät dimma, kraftigt regn, kraftig vind, extrem kyla eller risk för åskväder. eftersom det innebär ökade risker.
- Arbeta aldrig från en stege eller pall eller annan upphöjd position som inte är väl förankrad.
- Förvara apparater som inte är igång under tak – När apparater inte används ska de förvaras inomhus
- Det är omöjligt att täcka alla tänkbara situationer du kan ställas inför. Var alltid försiktig och använd alltid tillräckligt kvalificerad för. Om du efter att ha läst dessa instruktioner fortfarande känner dig osäker angående tillvägagångssätt ska du rådfråga en expert innan du fortsätter.
- Se till att inga människor eller djur kommer närmare än 15 m från dig när du arbetar. När flera användare arbetar på samma område ska säkerhetsavståndet vara minst 15 m. Annars finns det risk för allvarlig personskada. Stäng omedelbart av produkten om någon närmar sig arbetsplatsen. Sväng aldrig runt med produkten utan att först kontrollera bakåt att ingen befinner sig inom säkerhetszonen.
- Se till att människor, djur eller annat inte påverkar din kontroll över produkten och att de inte kommer i kontakt med skärutrustningen eller lösa föremål som slungas iväg av skärutrustningen. Använd aldrig produkten utan möjlighet att kunna påkalla hjälp i händelse av olycka.
- Se till att du kan gå och stå säkert. Titta efter eventuella hinder vid en oväntad förflyttning (rötter, stenar, grenar, gropar, diken osv.). laktta stor försiktighet vid arbete i sluttande terräng.
- Gå – spring aldrig.
- Inspektera arbetsområdet. Avlägsna alla lösa föremål, exempelvis stenar, krossat glas, spikar, ståltråd och snören, som kan slungas iväg eller sno in sig i skärutrustningen eller dess skydd.
- Se upp för grenbitar som kan slungas iväg när du klipper. Klipp inte för nära marken där stenar eller andra lösa föremål kan slungas iväg.
- Se till att inga kläder eller kroppsdelar kommer i kontakt med skärutrustningen när produkten används. Håll produkten under midjenivå.
- Varning för utslungade föremål. Godkända ögonskydd ska alltid användas. Luta dig aldrig över skärutrustningens skydd. Stenar, skräp m.m. kan kastas upp i ögonen och orsaka blindhet eller allvarliga skador.
- Var alltid uppmärksam på varningssignaler eller tillrop när hörselskydd används. Ta alltid av hörselskydden så snart du stängt av produkten.
- Om oönskade vibrationer uppstår matar du ut en ny tråd med rätt längd för att häva vibrationerna.
- Om produkten börjar vibrera onormalt mycket ska du stoppa produkten och ta bort batteriet.
- Överexponering av vibrationer kan leda till blodkärls- eller nervskador hos personer som har dålig blodcirkulation. Prata med läkare om du upplever kroppsliga symptom som kan relateras till överexponering av vibrationer. Exempel på sådana symptom är domningar, känselbortfall, en kittlande känsla, stickningar, smärta, avsaknad eller reducering av normal styrka samt förändringar i hudens färg eller tillstånd. Dessa symptom uppträder vanligtvis i fingrar, händer eller handleder.
- Håll alltid produkten med båda händerna. Håll produkten på höger sida av kroppen.

Orsaker till kast och relaterade varningar

- **Kast är när maskinen plötslig rör sig i sidled, framåt eller bakåt, vilket kan inträffa när klingan fastnar eller kommer i kontakt med ett föremål som en trästump. Det kan vara så kraftigt att maskinen och/eller den som använder den kastas åt något håll, och kan göra att användaren tappar kontrollen över maskinen.** Kast och relaterade risker kan undvikas om nedanstående försiktighetsåtgärder vidtas.
- **Håll ett stadigt grepp med båda händerna på maskinen och placera armarna så att de parerar eventuella kast. Se till att du står på maskinens vänstra sida.** Kast kan öka skaderisken på grund av att maskinen rör sig oväntat. Kast kan kontrolleras av användaren om rätt försiktighetsåtgärder vidtas.
- **Om klingan av någon anledning fastnar eller när du avbryter ett snitt stänger du av maskinen och håller den stilla i materialet tills klingan stannar helt. Medan klingan kärvar ska du aldrig försöka ta bort maskinen från materialet eller dra maskinen bakåt medan klingan är i rörelse, annars kan detta orsaka kast.** Undersök och vidta korrigerande åtgärder för att eliminera orsaken till att klingan kärvar.
- **Använd inte en slö eller skadad klinga.** Slöa eller skadade klingor ökar risken för att fastna i ett föremål, vilket resulterar i kast.
- **Se till att alltid ha god sikt över det material som kastas.** Sannolikheten för kast ökar i områden där det är svårt att se materialet som beskärs.
- **Om du närmar dig en annan person när du använder maskinen ska du stänga av den.** Vid kast finns det en ökad risk för skador på andra personer som träffas av den rörliga klingan.

Personlig skyddsutrustning



VARNING: Läs varningsinstruktionerna nedan innan du använder produkten.

- Använd alltid godkänd personlig skyddsutrustning när du använder produkten. Personlig skyddsutrustning kan inte eliminera skaderisken helt,

men den reducerar effekten av en skada vid ett eventuellt olyckstillbud. Be din återförsäljare om hjälp med att välja rätt utrustning.

- Använd skyddshjälm där det finns risk för fallande föremål.
- Använd godkända hörselskydd med tillräcklig dämpeffekt. Långvarig exponering för buller kan ge bestående hörselskador.
- Använd godkänt ögonskydd. Används visir måste även godkända skyddsglasögon användas. Godkända skyddsglasögon måste uppfylla standarden ANSI Z87.1 i USA och SS-EN 166 i EU-länder.
- Använd visir för ansiktsskydd. Ett visir ger inte ett fullgott skydd för ögonen.

(Fig. 19)

- Använd handskar vid behov, till exempel när du ansluter, undersöker eller rengör skärutrustningen.
- Använd halkfria och stadiga stövlar.
- Ha på dig kläder i slitstarkt material. Bär alltid kraftiga långbyxor och överdel med långa ärmar. Använd inte löst sittande kläder som kan fastna i kvistar och grenar. Bär inte smycken, kortbyxor eller sandaler och gå inte barfota. Sätt upp håret ordentligt så att det inte hänger nedanför axlarna.

(Fig. 20)

- Ha första förband nära till hands.

(Fig. 21)

Säkerhetsanordningar på produkten



VARNING: Läs varningsinstruktionerna nedan innan du använder produkten.

I detta avsnitt beskrivs produktens säkerhetsfunktioner, dess syfte samt hur kontroller och underhåll ska utföras för att säkerställa att den fungerar korrekt. Se anvisningar under rubrik *Introduktion på sida 58* för att ta reda på var dessa delar finns på din produkt.

Produktens livslängd kan förkortas och risken för olyckor kan öka om underhåll av produkten inte utförs på rätt sätt och om service och/eller reparationer inte utförs av specialutbildade tekniker. Kontakta din serviceverkstad om du behöver ytterligare information.



VARNING: Använd aldrig en produkt med skadade säkerhetskomponenter. Produktens säkerhetsutrustning ska kontrolleras och underhållas som beskrivs i detta avsnitt. Om din produkt inte klarar alla kontrollerna ska serviceverkstad uppsökas för reparation.



OBSERVERA: All service och reparation av maskinen kräver specialutbildning. Detta gäller särskilt

maskinens säkerhetsutrustning. Om maskinen inte klarar någon av nedan listade kontroller ska du uppsöka en serviceverkstad. Ett köp av någon av våra produkter garanterar att du kan få en fackmannamässig reparation och service utförd. Om inköpsstället för maskinen inte är en av våra serviceverkstäder ska du fråga dem efter närmaste serviceverkstad.

Kontrollera användargränssnittet

1. Håll start-/stoppknappen (A) intryckt.
 - a) Produkten är på när displayen (B) är tänd. (Fig. 22)
 - b) Produkten är avstängd när displayen är släckt.
2. Om varningslampan på displayen lyser eller blinkar läser du i *Användargränssnitt på sida 70*.

Kontrollera gasreglagespärren

Gasreglagespärren är utformad för att förhindra oavsiktlig aktivering. När du trycker gasreglagespärren framåt (A) och sedan trycker den mot handtaget (B) frikopplas gasreglaget (C). När greppet om handtaget släpps återgår både gasreglaget och gasreglagespärren till sina respektive ursprungslägen. Denna rörelse drivs av tre oberoende fjädrar.

(Fig. 23)

1. Se till att gasreglaget är låst när gasreglagespärren är i sitt ursprungliga läge. (Fig. 24)
2. Tryck in gasreglaget och kontrollera att det återgår till sitt ursprungsläge när det släpps. (Fig. 25)
3. Kontrollera att gasreglaget och gasreglagespärren rör sig fritt och att deras retur fjädrarsystem fungerar.
4. Starta produkten, se *Starta produkten på sida 67*.
5. Applicera fullt varvtal.
6. Släpp gasreglaget och se till att sågkedjan stannar och att den förblir stilla.

Kontrollera skärutrustningens skydd



VARNING: Använd inte skärutrustningen utan ett godkänt skydd som monterats korrekt på skärutrustningen. Använd alltid det rekommenderade skärutrustningsskyddet för den skärutrustning som du använder. Se *Tillbehör på sida 72*. Om fel eller defekt skydd för skärutrustningen monterats, kan detta orsaka allvarlig personskada.

Skärutrustningens skydd stoppar föremål som slungas ut mot användaren. Det förhindrar även skador som skulle inträffa om du vidrör skärutrustningen.

1. Stanna produkten och ta ut batteriet.
2. Kontrollera visuellt om det finns skador, till exempel sprickor. (Fig. 26)

3. Byt ut skärutrustningen om den är skadad.

Fästa och ta bort låsmuttern



VARNING: Stoppa produkten och ta ur batteriet, använd skyddshandskar och var försiktig runt de vassa kanterna på skärutrustningen.

Låsmuttern används för att låsa vissa typer av skärutrustning. Låsmuttern är vänstergängad. (Fig. 27)

- För att fästa drar du åt låsmuttern mot skärutrustningens rotationsriktning.
- Lossa och ta bort låsmuttern genom att skruva den i skärutrustningens rotationsriktning.
- För att lösgöra och dra åt låsmuttern, använd en hylsnyckel med långt skaft. Pilen på bilden visar det område där du ska använda hylsnyckeln.

Notera: Se till att du kan inte vrida låsmuttern för hand. Byt muttern om nylonlåsningsen inte har ett motstånd på minst 1,5 Nm. Muttern ska bytas efter det att den skruvats på ca 10 gånger.

Skärutrustning



VARNING: Ta ur batteriet och se till att skärutrustningen stannar helt innan du arbetar med något på skärutrustningen.



VARNING: Använd rätt skärutrustning. Använd endast skärutrustningen tillsammans med det skydd som vi rekommenderar. Se *Tillbehör på sida 72*. Se till att skärutrustningen är korrekt slipad. En skärutrustning som inte är korrekt slipad ökar risken för kast.



VARNING: En fritt roterande klinga kan orsaka skada medan den fortsätter att rotera efter det att brytaren har släppts. Ordentlig kontroll behöver upprätthållas tills klingan helt har slutat rotera.

(Fig. 28)

Använd skyddshandskar när skärutrustningen hanteras.

- Använd klingorna och gräsknivarna för att kapa kraftigt gräs.
- Använd trimmerhuvudet till att trimma gräset.
- Kontrollera skärutrustningen med avseende på skador och sprickbildning. Byt ut skadad skärutrustning.

Trimmerhuvud

- Använd alltid rätt trimmerhuvud och skärutrustning, och använd alltid rekommenderad trimmerlina. Se *Tillbehör på sida 72* och montering i slutet av handboken.
- Se till att kniven på trimmerskyddet inte är skadad.
- Se till att trimmerlinan lindas hårt och jämnt runt trumman för att förhindra osedvanliga vibrationer från produkten. Olika linlängder kan orsaka vibrationer som inte är nödvändiga. Knacka på trimmerhuvudet för att få rätt längd på linan.

För att få en längre livslängd på linan kan den läggas i vatten i två dygn eller längre innan den monteras. Det gör linan mer beständig.

Gräsklinga

- Använd korrekt slipade klingor. En felaktigt slipad eller skadad klinga ökar risken för skador.
- För att slipa och ställa in klingan ska du läsa anvisningarna som medföljer klingan.

Säkerhetsinstruktioner för montering



VARNING: Läs, förstå och följ dessa anvisningar noggrant innan du använder produkten.

- Ta bort batteriet från produkten innan du monterar produkten.
- Använd godkända skyddshandskar.
- Ett skadat eller felaktigt skydd kan orsaka skador. Använd inte någon skärutrustning som inte har ett godkänt skydd monterat.
- Medbringarhuslet och stödflänsen måste passas in korrekt i skärutrustningens centrumhål. Skärutrustning som ansluts på fel sätt kan orsaka skador eller dödsfall.
- Om en sele medföljer tillbehöret måste den fästas korrekt på produkten. Selen ger säkrare användning och förhindrar att användaren eller andra personer skadas.

Säkerhetsinstruktioner för underhåll



VARNING: Läs varningsinstruktionerna nedan innan du utför underhåll på produkten.

- Ta ur batteriet innan du utför underhåll, övriga kontroller eller monterar produkten.
- Användaren får endast utföra underhålls- och servicearbeten som beskrivs i denna bruksanvisning. Vänd dig till en serviceverkstad för underhåll och service av större omfattning.
- Rengör inte batteriet eller batteriladdaren med vatten. Starka rengöringsmedel kan orsaka skador på plasten.

- Om du inte utför underhåll minskas produktens livscykel och risken för olyckor ökar.
- Särskild utbildning krävs för allt service- och reparationsarbete, särskilt för produktens säkerhetsanordningar. Om inte alla kontroller i den här bruksanvisningen är godkända efter att du gjort underhåll ska du kontakta din serviceverkstad. Vi

- garanterar att det finns professionella reparationer och service tillgängliga för din produkt.
- Använd endast originaltillbehör.
- Använd alltid kraftiga arbetshandskar när du reparerar skärutrustningen. Knivarna är vassa och kan lätt ge skärskador.

Montering

Så monterar du loophandtaget

1. Sätt fast loophandtaget på riggröret mellan pilarna. Placera inte loophandtaget eller upphängningsringen på etiketten. (Fig. 29)
2. Skjut in distansen i loophandtagets spår.
3. Sätt fast muttern, vredet och skruven, men dra inte åt för hårt.
4. Ställ in produkten i ett bekvämt läge.
5. Dra åt bulten.

Montera J-handtaget



VARNING: Använd inte sågklingor tillsammans med J-handtaget.

1. Montera J-handtaget på loophandtaget med hjälp av de tre skruvarna. Dra inte åt skruvarna helt. (Fig. 30)
2. Ställ in produkten i ett bekvämt läge.
3. Dra åt skruvarna. (Fig. 31)

Montera skärutrustningen

Skärutrustningen inkluderar själva skärutrustningen och ett skydd till skärutrustningen.



VARNING: Använd skyddshandskar.



VARNING: Använd alltid ett rekommenderat skydd till skärutrustningen. Se *Tekniska data på sida 71*.



VARNING: En felaktigt ansluten skärutrustning kan resultera i personskada eller dödsfall.

Skärutrustning och skydd

Produkten använder samma skärutrustningsskydd för gräsklingan och trimmerhuvudet.

- Skärutrustningsskydd och gräsklinga.

(Fig. 32)

- Skärutrustningsskydd och trimmerhuvud.

(Fig. 33)

Montera trimmerhuvudet, skärutrustningsskyddet och gräsklingan

Montera trimmerhuvudet

1. Placera medbringarhjulet (B) på den utgående axeln.
2. Vrid den utgående axeln tills ett av hålen i medbringarhjulet är mitt för motsvarande hål i växelhuset.
3. För in låspinnen (C) i hålet så att riggröret låses.
4. Vrid trimmerhuvudet (H) motsols för att fästa. (Fig. 34)

Ta av trimmerhuvudet

1. För in låspinnen (C) i hålet så att riggröret låses.
2. Vrid trimmerhuvudet (H) medurs för att ta bort det.
3. Ta bort medbringarhjulet (B) från den utgående axeln. (Fig. 34)

Montera skärutrustningsskyddet

1. Fäst skärutrustningsskyddet (A) på kroken på plåthållaren (B). (Fig. 35)
2. Montera skärutrustningsskyddet på axeln och dra åt det med bulten (C).

Ta bort skärutrustningsskyddet

- Lossa bulten (C) och ta bort skärutrustningsskyddet (A) från riggröret. (Fig. 36)

Montera gräsklingan

1. Lägg produktens växel på ett plant underlag för att kontrollera att klingan är korrekt monterad.
2. Vrid den utgående axeln tills ett av hålen i medbringarhjulet (B) är mitt för motsvarande hål i växelhuset.
3. För in låspinnen (C) i hålet så att riggröret låses.
4. Placera gräsklingan (D), stödkoppen (E) och stödflänsen (F) på den utgående axeln. (Fig. 37)
5. Kontrollera att medbringarhjulet och stödflänsen hamnar rätt i gräsklingans centrumhål. (Fig. 28)
6. Sätt dit muttern (G).

7. Dra åt muttern med tändstiftshylsan. Håll tändstiftshylsans skaft nära klingskyddet. Dra åt i motsatt riktning mot hur skärutrustningen roterar. Dra åt till ett moment på 35–50 Nm. (Fig. 38)

Ta bort gräsklingan

1. Lägg produktens växel på ett plant underlag för att kontrollera att klingan tas bort på rätt sätt.
2. För in låspinnen (C) i hålet på riggröret så att riggröret låses.
3. Ta bort muttern (G).

4. Ta bort stödflänsen (F), stödkoppen (E) och gräsklingan (D) från den utgående axeln. (Fig. 37)

Installera upphängningspunkten

1. Installera upphängningspunkten mellan pilarna på det bakre handtaget och loophandtaget. (Fig. 39)

Notera: Placera inte upphängningspunkten eller loophandtaget på dekalen.

2. Justera upphängningspunkten så att produkten är balanserad och enkel att använda.

Drift

Introduktion



VARNING: Läs och förstå säkerhetskapitlet innan du använder produkten.

Ansluta batteriet till produkten



VARNING: Använd endast Husqvarna-originalbatterier i produkten.

1. Se till att batteriet är fulladdat.
2. Skjut in batteriet i produktens batterihållare. Batteriet låses på plats när du hör ett klickljud. (Fig. 40)



OBSERVERA: Om batteriet inte går enkelt in i batterihållaren är det inte korrekt installerat. Det kan orsaka skador på produkten.

3. Kontrollera att batteriet är korrekt installerat.

Innan du använder produkten

- Undersök arbetsområdet för att se till att du känner till terrängtypen, markens lutning och om det finns hinder som stenar, grenar och gropar.
- Gör en övergripande kontroll av produkten.
- Utför säkerhetsinspektioner, underhåll och service enligt den här bruksanvisningen.
- Se till att alla kåpor, skydd, handtag och skärutrustning är korrekt anslutna och inte skadade.
- Kontrollera att det inte finns sprickor längst ut på tänderna på gräsklingan eller vid klingans centrumhål. Byt ut klingan om den är skadad.

(Fig. 41)

- Kontrollera om stödflänsen har sprickor. Byt ut stödflänsen om den är skadad.

(Fig. 42)

- Se till att låsmuttern inte kan tas bort för hand. Låsmuttern måste ha ett låsmoment på minst

1,5 Nm. Se till att åtdragningsmomentet är mellan 35–50 Nm.

(Fig. 43)

- Undersök om skärutrustningsskyddet är skadat eller har sprickor. Byt ut skärutrustningsskyddet om det har träffats av något eller om det har sprickor.

(Fig. 44)

- Undersök om trimmerhuvudet har skador eller sprickor. Byt ut trimmerhuvudet om det har träffats av något eller om det har sprickor.

Arbetsläge

- Håll produkten med båda händerna.
- Håll produkten på höger sida av kroppen.
- Håll skärutrustningen under midjenivå.
- Ha alltid produkten fäst vid selen.
- Håll alla kroppsdelar borta från varma ytor.
- Håll alla kroppsdelar borta från skärutrustningen.

Justera selen

1. Sätt på dig selen.
2. Fäst selen på upphängningspunkten.
3. Justera längden på selen tills upphängningspunkten är i nivå med din högra höft.

Starta produkten

1. Håll startknappen intryckt tills den gröna lampan tänds. (Fig. 45)
2. Använd gasreglaget för att reglera hastigheten.

Begränsa det maximala varvtalet med lägesknappen

Produkten har en lägesknapp. Med lägesknappen kan användaren begränsa det maximala varvtalet. Lägesknappen har tre hastighetsnivåer. En lägre nivå ökar drifttiden för produkten. Använd nivå 1 och 2 om arbetet inte kräver full hastighet/full effekt. Om full hastighet/effekt krävs för arbetet använder du nivå 3. Använd inte högre nivå än vad som behövs för arbetet.

1. Tryck på lägesknappen för att ställa in en gräns för det maximala varvtalet. De vita lamporna tänds för att visa att funktionen är på. (Fig. 46)
2. Tryck på lägesknappen igen för att välja nästa hastighetsnivå.

Automatisk avstängningsfunktion

Produkten har en avstängningsfunktion som avaktiverar den om den inte används.

Kast

Ett kast är när produkten rör sig snabbt och kraftfullt åt sidan. Ett kast inträffar när gräsklingan träffar eller fastnar i ett föremål som inte kan klippas. Ett kast kan slunga ut produkten eller användaren i alla riktningar. Det finns risk för skador på användaren och människor runt omkring.

Risken ökar i områden där det är svårt att se det material som ska kapas.

Skär inte med det område på klingan som visas i grått på bilden. Klingans hastighet och rörelse kan orsaka kast. Risken ökar med tjockleken på den stam som kapas.

(Fig. 47)

Avlägsna gräs med en gräsklinga

1. Gräsklingor och gräsknivlar får ej användas till vedartade stammar.
2. För alla typer av högt eller kraftigt gräs används gräsklinga.
3. Gräs mejas ned med pendlande rörelse i sidled, där rörelse från höger till vänster är röjningsmomentet och rörelse från vänster till höger är returrörelse. Låt klingan arbeta med vänstra sidan (mellan klockan 8 och 12).
4. Om klingan lutas något åt vänster vid gräsröjning, samlas gräset i en sträng som underlättar uppsamling vid t ex krattning.
5. Sträva efter att arbeta rytmiskt. Stå stadigt med fötterna isär. Flytta framåt efter returrörelsen och ställ dig stadigt igen.
6. Låt stödkoppen ligga an lätt mot marken. Den är till för att skydda klingan från markansättning.
7. Minska risken för att material ska lindas runt klingan genom att alltid arbeta med fullt varvtal och undvika det redan skurna materialet under returrörelsen.

8. Stanna motorn, lossa selen och placera maskinen på marken innan du samlar ihop det kapade materialet.

Grästrimning med trimmerhuvud

Klippa gräset

1. Håll trimmerhuvudet strax ovanför marken och luta det. (Fig. 48) Tryck inte ned grästrimmerlinan i gräset.
2. Använd 80 % hastighet när du klipper gräset nära föremål. (Fig. 49)

Klippa gräset

1. Se till att grästrimmerlinan är parallell med marken när du klipper. (Fig. 50)
2. Tryck inte ned trimmerhuvudet mot marken. Marken och produkten kan skadas.
3. Låt inte trimmerhuvudet vidröra marken oavbrutet, eftersom det kan orsaka skador på trimmerhuvudet.
4. Använd fullt varvtal när du rör produkten från sida till sida för att klippa gräs. (Fig. 51) Se till att grästrimmerlinan är parallell med marken.

Sopa gräset

Luftflödet från den roterande trimmerlinan kan användas för att ta bort klipt gräs från ett område.

1. Håll trimmerhuvudet och dess sladd parallellt mot och ovanför marken.
2. Applicera fullt varvtal.
3. För trimmerhuvudet från sida till sida och sopa bort gräset.



WARNING: Rengör trimmerhuvudets kåpa varje gång du monterar en nya trimmerlina för att förhindra obalans och vibrationer i handtagen. Gör även en kontroll av andra delar av trimmerhuvudet och rengör det vid behov.

Stoppa produkten

1. Släpp gasreglaget eller gasreglagespärren.
2. Tryck på stoppknappen. (Fig. 45)
3. Tryck på frigöringsknapparna på batteriet och dra ut batteriet. (Fig. 52)

Underhåll

Introduktion



WARNING: Innan du utför något underhållsarbete måste du läsa och förstå kapitlet om säkerhet.

Underhållsschema



WARNING: Ta bort batteriet innan du utför underhåll.

Nedan följer en lista över de underhållssteg som ska utföras på produkten.

Underhåll	Dagligen	Varje vecka	Varje månad
Rengör produktens yttre delar med en torr trasa. Använd inte vatten.	X		
Se till att start-/stoppknappen fungerar som den ska och inte är defekt.	X		
Kontrollera att gasreglaget och gasreglagespärren fungerar korrekt säkerhetsmässigt.	X		
Se till att samtliga kontroller fungerar och inte är skadade.	X		
Håll handtagen torra, rena och fria från olja och fett.	X		
Se till att skärutrustningen inte är skadad. Byt ut skärutrustningen om den är skadad.	X		
Se till att skärutrustningens skydd och kniv inte är skadade. Byt ut skärutrustningens skydd och kniv om de är skadade.	X		
Se till att skruvar och muttrar är åtdragna.	X		
Se till att frigöringsknapparna på batteriet fungerar och låser fast batteriet i produkten.	X		
Se till att batteriet inte är skadat.	X		
Se till att batteriet är laddat.	X		
Kontrollera att batteriladdaren fungerar korrekt och inte är skadad.	X		
Se till att upphängningsöglan inte är skadad.	X		
Se till att skärutrustningens låsmutter är korrekt åtdragen.	X		
Se till att klingans transportskydd inte är skadat och att transportskyddet är korrekt monterat.	X		
Undersök alla kablar, kopplingar och anslutningar. Se till att de inte är skadade eller smutsiga.		X	
Se till att vinkelväxeln är rätt fylld med fett. Se <i>Tekniska data på sida 71</i> . Om inte använder du vinkelväxelfett från Husqvarna.		X	
Se till att motorns luftintag inte är smutsigt. Rengör luftintaget med tryckluft.		X	
Kontrollera anslutningarna mellan batteriet och produkten. Kontrollera anslutningen mellan batteriet och batteriladdaren.			X

Rengöra produkten, batteriet och batteriladdaren

1. Rengör produkten med en torr trasa efter användning.
2. Rengör batteriet och batteriladdaren med en torr trasa. Håll batteriets styrspår rena.
3. Kontrollera att kontakterna på batteriet och batteriladdaren är rena innan batteriet sätts i batteriladdaren eller i produkten.

Fila gräskniven och gräsklingan



WARNING: Stanna produkten och ta ut batteriet. Använd skyddshandskar.

- För att fila gräskniven eller gräsklingan på rätt sätt ska du läsa anvisningarna som medföljer skärutrustningen.
- Fila alla eggar lika mycket för att behålla balansen.
- Använd en enkelgradig flatfil. (Fig. 53)



VARNING: Kassera alltid en klinga som är skadad. Försök inte att göra en böjd eller vriden klinga rak och använd den igen.

Smörja vinkelväxeln

1. Tag bort skärutrustningen.
2. Placera produkten med fettpluggen i sitt högsta läge.
3. Ta bort fettpluggen. (Fig. 54)
4. Titta in i fettpluggens hål och vrid drivaxeln. Fettnivån (A) måste vara i nivå med toppen på kugghjulens (B). (Fig. 55)

5. Om fettnivån är för låg fyller du vinkelväxeln med vinkelväxelfett från Husqvarna. Fyll på långsamt och vrid drivaxeln medan du har på vinkelväxelfett. Stanna vid rätt nivå (B).



OBSERVERA: En felaktig mängd fett kan skada vinkelväxeln.

6. Montera fettpluggen.

Felsökning

Användargränssnitt

Problem	Eventuella fel	Möjlig åtgärd
Batteriets LED-kontrollampa blinkar orange	Låg batterispänning.	Ladda batteriet.
Varningslampan blinkar röd	Överbelastning.	Skärutrustningen har fastnat. Stäng av produkten. Ta bort batteriet. Rensa skärutrustningen från oönskat material.
	Temperaturavvikelse.	Låt produkten svalna.
	Gasreglaget och aktiveringsknappen trycks ner samtidigt.	Släpp gasreglaget så aktiveras produkten.
Produkten startar inte	Smuts i batteriets kontakter.	Rengör batteriets kontakter med tryckluft eller en mjuk borste.
Varningslampan lyser med rött sken	Produkten behöver service.	Kontakta en serviceverkstad.

Transport, förvaring och kassering

Transport och förvaring

- Medföljande litiumjonbatterier uppfyller kraven i lagstiftningen för farligt gods.
- Följ de särskilda kraven för förpackning och etiketter för kommersiella transporter, inklusive av tredje parter och speditörer.
- Tala med en person med särskild utbildning i farliga material innan du skickar produkten. Följ alla tillämpliga nationella föreskrifter.
- Använd tejp på öppna kontakter när du lägger batteriet i en förpackning. Lägg batteriet trängt i förpackningen för att förhindra rörelse.
- Ta ur batteriet vid förvaring eller transport.
- Placera batteriet och batteriladdaren i ett utrymme som är torrt och fritt från fukt och frost.
- Förvara inte batteriet på ställen där statisk elektricitet kan uppkomma. Förvara inte batteriet i en metallåda.
- Förvara batteriet på en plats där temperaturen är mellan 5 och 25 °C, och inte i direkt solljus.
- Förvara batteriladdaren på en plats där temperaturen är mellan 5 och 45 °C, och inte i direkt solljus.
- Använd endast batteriladdaren när omgivningstemperaturen är mellan 5 och 40 °C.
- Ladda batteriet till 30–50 % innan du förvarar det under längre perioder.
- Förvara batteriladdaren på en plats som är stängd och torr.
- Håll batteriet borta från laddaren under förvaring. Låt inte barn och personer som inte är godkända röra

utrustningen. Förvara utrustningen på en plats som du kan låsa.

- Rengör produkten och gör en fullständig service innan du ska förvara produkten under en längre tid.
- Använd transportskydd på produkten för att förhindra personsador eller skador på produkten under transport och förvaring.
- Sätt fast produkten under transport.

hushållsavfall. Återvinn den vid en återvinningsstation för elektrisk och elektronisk utrustning. Detta bidrar till att förhindra skador på miljön och personsador.

Kontakta lokala myndigheter, hushållsavfallsservice eller en återförsäljare för mer information om hur produkten kan återvinnas.

Avyttring av batteriet, laddaren och produkten

Symbolerna på produkten eller dess förpackning indikerar att denna produkt inte får hanteras som

Tekniska data

Tekniska data

	325IRJ
Motor	
Motortyp	BLDC (borstlös) 36 V
Varvtal på utgående axel, 1/min	5 800
Klippbredd, mm	420
Vikt	
Vikt utan batteri, sele och skärutrustning, kg	3,1
Bulleremission ¹⁰	
Ljudeffektnivå, uppmätt dB(A)	93
Ljudeffektnivå, garanterad L _{WA} dB(A)	96
Bullemnivåer ¹¹	
Ekvivalent ljudtrycksnivå vid användarens öra mätt enligt ISO 22868, dB(A):	
Utrustad med trimmerhuvud (original)	84
Vibrationsnivåer ¹²	
Vibrationsnivåer i handtag, uppmätt enligt SS-EN ISO 22867, m/s ²	
Utrustad med trimmerhuvud (original), fram/bak, m/s ²	2,1/2,0

¹⁰ Bulleremission till omgivningen uppmätt som ljudeffekt (LWA) enligt EG-direktiv 2000/14/EG. Rapporterad ljudeffektnivå för maskinen har uppmätts med den originalsårutrustning som ger den högsta nivån. Skillnaden mellan garanterad och uppmätt ljudeffekt är att den garanterade ljudeffekten också inkluderar spridning i mätresultatet och variationen mellan olika maskiner av samma modell enligt direktiv 2000/14/EG.

¹¹ Rapporterade data för ljudtrycksnivå för maskinen har en typisk statistisk spridning (standardavvikelse) på 3 dB(A) och har mätts med det originaltillbehör som ger den högsta nivån.

¹² Rapporterade data för vibrationsnivåer har en typisk statistisk spridning (standardavvikelse) på 2 m/s². Vid jämförelse av vibrationsnivåer mellan batteri- och förbränningsdrivna produkter används vibrationsberäkaren på <https://www.husqvarna.com/uk/services-solutions/vibration-calculator/>.

	325iRJ
Utrustad med gräsklinga, fram/bak, m/s ²	3,0/2,5

Godkända batterier

Batteri	Bli 200	40-B220X
Typ	Litiumjonbatteri	Litiumjonbatteri
Batterikapacitet, Ah	5,2	6
Nominell spänning, V	36	36
Vikt, kg (lb)	1,3 (2,9)	1,4 (3,1)

Godkända batteriladdare

Batteriladdare	QC330
Inspänning, V	100–240
Frekvens, Hz	50–60
Effekt, W	330

Tillbehör

Tillbehör

Godkända tillbehör	Tillbehörstyp	Skärutrustningens skydd, art.nr.
Centrumhål i klingor/knivar, Ø 25,4 mm		
Gänga på utgående axel M10		
Gräsklinga/gräskniv	Multi 255-3 (Ø 255, 3 tänder)	536 17 43-01
	Gräs 255-4 (Ø 255, 4 tänder)	536 17 43-01
Trimmerhuvud	T35, T35x (Ø 2,0–2,4 mm vriden Whisper-trimmerlina)	536 17 43-01
Stödkopp	Fast	

Försäkran om överensstämmelse

EU-försäkran om överensstämmelse

Vi, **Husqvarna AB**, 561 82 Huskvarna, Sverige, tel:
+46-36-146500, försäkrar på eget ansvar att produkten:

Beskrivning	Batteridrivna röjsåg/grästrimmer
Varumärke	Husqvarna
Typ/Modell	325iRJ
Identifiering	Serienummer daterade 2023 och framåt

uppfyller alla krav i följande EU-direktiv och förordningar:

Direktiv/förordning	Beskrivning
2006/42/EG	"om maskiner"
2014/30/EMC	"angående elektromagnetisk kompatibilitet"
2011/65/EU	"om begränsning av farliga ämnen"
2000/14/EC	"angående buller utomhus"

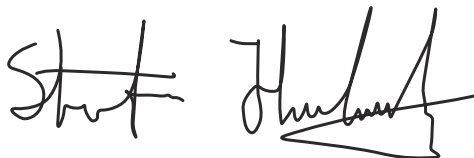
och att följande standarder och/eller tekniska specifikationer tillämpas: EN 62841-1:2015/AC:2015, EN 62841-4-4 (IEC 62841-4-4:2020), EN 61000-6-1:2007 (Immunity), EN 61000-6-3:2007/A1:2011/AC:2012 (Emission).

RISE SMP Svensk Maskinprovning AB, Box 4053, SE-904 03 Umeå, Sweden har utfört en frivillig typkontroll enligt bilaga IX till 2006/42/EG. Certifikatnummer: SEC/23/2580.

Notified body: 0404, RISE SMP Svensk Maskinprovning AB, Box 4053, SE-904 03 Umeå, Sweden har även intygat överensstämmelse med bilaga VI till rådets direktiv 2000/14/EG.

För information om bulleremissioner, se *Tekniska data på sida 71*.

Huskvarna, 2022-12-01

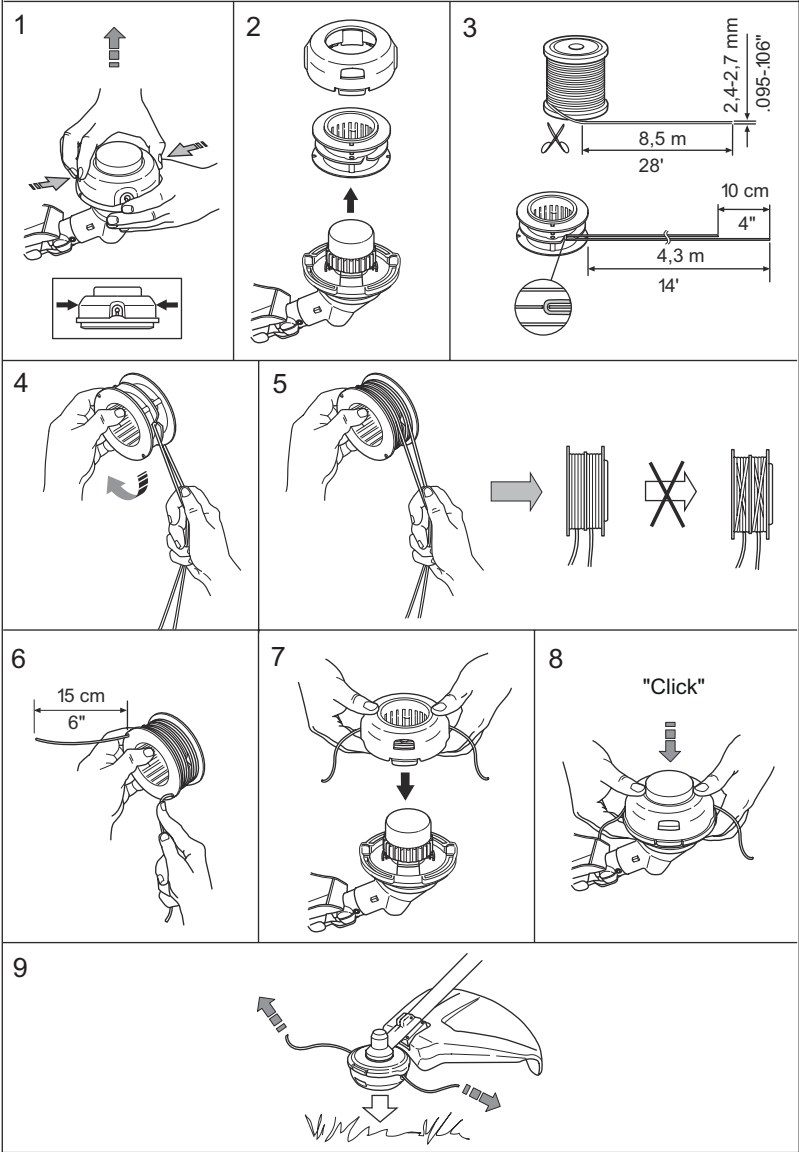


Stefan Holmberg, R&D Director, Technology Management, Husqvarna AB

Ansvarig för teknisk dokumentation



T35, T35x



Husqvarna®

www.husqvarna.com

Originale instruktioner
Alkuperäiset ohjeet
Originale instruksjoner
Bruksanvisning i original

1144075-10



2024-04-29