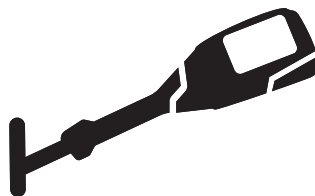




Husqvarna®



525iLK

SV	Bruksanvisning
DA	Brugsanvisning
FI	Käyttöohje
NO	Bruksanvisning

2-18
19-35
36-52
53-69

Innehåll

Introduktion.....	2	Transport, förvaring och kassering.....	14
Säkerhet.....	3	Tekniska data.....	15
Montering.....	10	Tillbehör.....	16
Drift.....	11	Registrerade varumärken.....	17
Underhåll.....	13	Försäkran om överensstämmelse.....	18
Felsökning.....	14		

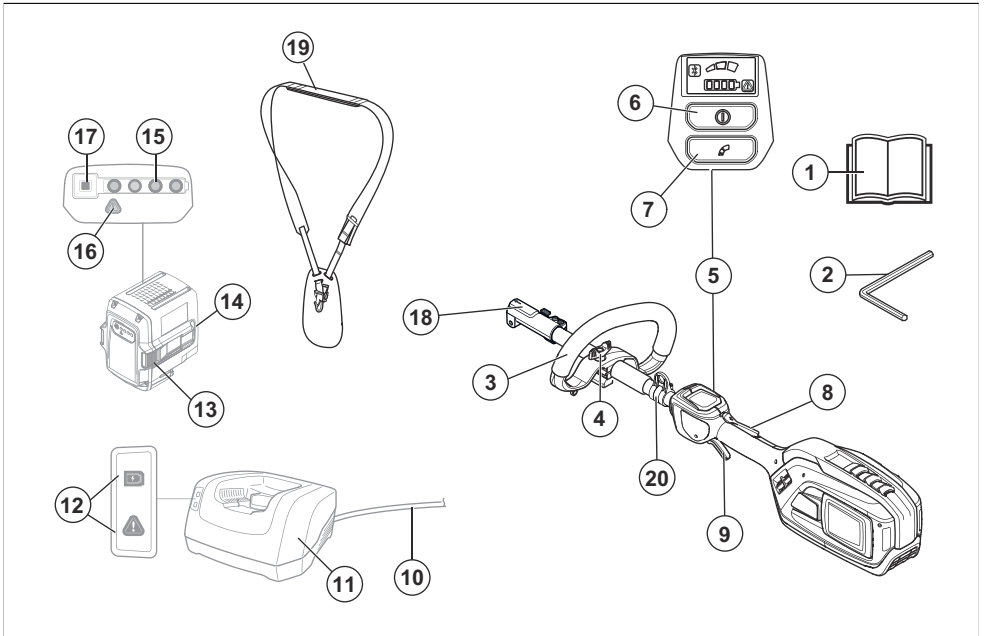
Introduktion

Avsedd användning

Det här aggregatet kan endast användas tillsammans med godkända tillbehör. En lista med godkända tillbehör

finns i *Tillbehör på sida 16*. Du måste läsa både den här handboken och handboken för det godkända tillbehöret.

Produktöversikt



1. Bruksanvisning
2. 4 mm-insexnyckel
3. Loophandtag
4. Vred
5. Användargränssnitt
6. Start-/stoppknapp
7. Hastighetlägesknapp
8. Gasreglagespär
9. Gasreglage
10. Batteriladdarsladd
11. Batteriladdare
12. Ström-/varningslampa
13. Frigöringsknappar för batteri
14. Batteri
15. Indikatorlampa för laddningsstatus
16. Varningslampa
17. Knappen batterinivåindikator
18. Tillbehörskoppling
19. Sele
20. Upphängningskrok för sele

Symboler på produkten



WARNING! Produkten kan vara farlig! Slarvigt eller felaktigt användande kan resultera i allvarliga skador eller dödsfall för användaren eller andra. Det är mycket viktigt att du läser och förstår innehållet i bruksanvisningen. Läs igenom bruksanvisningen noggrant och se till att du förstår instruktionerna innan du använder produkten.



Maximalt varvtal eller varvtal utan belastning.

XXXX /min
eller min⁻¹

Varv eller pendelrörelse per minut.

V

Märkspänning, V



Likström.

IPX4

Produkten har skydd mot vattenstänk.



Miljömärkning för bulleremission enligt EU- (inklusive lagstiftning för New South Wales) och brittiska direktiv och bestämmelser. Produktens garanterade ljudeffektnivå anges i *Tekniska data på sida 15* och på etiketten.



Om produkten har trådlös Bluetooth®-teknik, är Bluetooth®-symbolen markerad på etiketten med produktnamnet.



Koppla bort batteriet före underhåll.



Produkten överensstämmer med gällande EU-direktiv.



Denna produkt överensstämmer med gällande brittiska direktiv.



Symbolen på produkten eller dess förpackning indikerar att denna produkt ej kan hanteras som hushållsavfall. Denna produkt ska överlämnas till lämplig återvinningsstation.

yyyywwxxxx

Typskylten visar serienumret. **yyyy** är produktionsåret, **ww** är produktionsveckan och **xxxx** är sekvensnumret.

Notera: Övriga symboler/dekaler på produkten avser specifika krav för certifieringar på andra kommersiella marknader.

Tillverkare

Husqvarna AB

Drottninggatan 2, SE-561 82 Huskvarna, Sweden, tel: +46-36-146500

Produktskada

Vi ansvarar inte för skador på vår produkt om:

- produkten repareras felaktigt
- produkten repareras med delar som inte kommer från tillverkaren eller inte har godkänts av tillverkaren
- produkten har ett tillbehör som inte kommer från tillverkaren eller inte har godkänts av tillverkaren
- produkten inte repareras vid ett godkänt servicecenter eller av en godkänd person.

Säkerhet

Säkerhetsdefinitioner

Varningar, försiktighetsåtgärder och anmärkningar används för att betona speciellt viktiga delar i bruksanvisningen.



WARNING: Används om det finns risk för skador eller dödsfall för användaren

eller kringstående om anvisningarna i bruksanvisningen inte följs.



OBSERVERA: Används om det finns risk för skada på produkten, annat material eller det angränsande området om anvisningarna i bruksanvisningen inte följs.

Notera: Används för att ge mer information som är nödvändig i en viss situation.

Allmänna säkerhetsvarningar för elverktyg



VARNING: Gå igenom alla säkerhetsvarningar, instruktioner, illustrationer och specifikationer som medföljer det här elverktyget. Om du inte följer instruktionerna nedan kan det leda till elektriska stötar, brand och/eller allvarliga skador.



VARNING: Du måste läsa både manualen för det godkända tillbehöret och manualen för det här kraftaggregatet.

Notera: Spara alla varningar och instruktioner som referens. I varningarna syftar termen "elverktyg" på ett verktyg som antingen är anslutet till nätspänningen (med sladd) eller drivs av batteri (sladdlöst).

Säkerhet i arbetsområdet

- **Arbetsområdet ska hållas välordnat och väl belyst.** I röriga eller mörka arbetsområden händer det lätt olyckor.
- **Använd inte maskiner i explosiva miljöer, t.ex. där det förekommer brandfarliga vätskor, gaser eller damm.** Maskiner skapar gnistor som kan antända damm och ångor.
- **Håll barn och personer i närheten på avstånd när du använder en maskin.** Om du blir distraherad kan du tappa kontrollen.

Elsäkerhet

- **Maskinens kontakter måste passa i uttaget.** Förändra aldrig kontakten på något sätt. Använd inga adapterkontakter med jordade maskiner. Oförändrade stickproppar och motsvarande vägguttag minskar riskerna för elektriska stötar.
- **Undvik kroppskontakt med jordade ytor, t.ex. rördningar, värmelement, spisar och kylskåp.** Risken för elektriska stötar ökar om kroppen är jordad.
- **Utsätt inte maskiner för regn eller våta förhållanden.** Om vatten tränger in i en maskin ökar risken för elektriska stötar.
- **Använd inte sladden på fel sätt.** Använd inte sladden för att bära eller dra maskinen eller för att koppla ur produkten från eluttaget. Håll sladden borta från värme, olja, vassa kanter och rörliga delar. Skadade eller trassliga sladdar ökar risken för elektrisk stöt.
- **När du använder en maskin utomhus ska du även använda en förlängningssladd för utomhusbruk.** Om

du använder en sladd för utomhusbruk minskar risken för elektriska stötar.

- **Om det är oundvikligt att köra en maskin i en fuktig miljö ska du använda en jordfelsbrytare (RCD).** Med jordfelsbrytare minskar risken för elektriska stötar.

Personligt skydd

- **Var på din vakt, var uppmärksam på vad du gör och använd sunt förnuft när du använder en maskin.** Använd inte en maskin om du är trött eller påverkad av droger, alkohol eller mediciner. Ett ögonblick av ouppmärksamhet när du använder maskiner kan leda till allvarlig personskada.
- **Använd personlig skyddsutrustning. Använd alltid ögonskydd.** Lämplig skyddsutrustning som ansiktsmask, halkfria skyddsskor, hjälm och hörselskydd minskar risken för personskador.
- **Förhindra oavsiktlig start. Se till att strömbrytaren är frånslagen innan du ansluter produkten till en strömkälla och/eller ett batteri och innan du tar upp eller bär produkten.** Risken för olyckor är stor om du bär maskiner med fingret på strömbrytaren eller tillförlig ström till maskiner med strömbrytaren påslagen.
- **Ta bort eventuella justeringsnycklar eller skiftnycklar innan du slår på maskinen.** Skiftnycklar som lämnas kvar i maskinens rörliga delar kan orsaka personskada.
- **Sträck dig inte för långt. Ha alltid stadigt fotfäste och god balans.** Det ger dig större kontroll över maskinen i oväntade situationer.
- **Använd ordentliga arbetskläder. Använd inte löst sittande kläder eller smycken. Håll hår och kläder borta från rörliga delar.** Lösa kläder, smycken och långt hår kan fastna i rörliga delar.
- **Om det finns anordningar för anslutning av enheter för uppsamling av damm ska du se till att dessa är ordentligt anslutna och att de används på rätt sätt.** Dammuppsamling kan minska dammrelaterad fara.
- **Tillåt inte dig själv att bli för avslappnad, även om du har erfarenhet av regelbunden användning av produkten, så att du börjar strunta i produktsäkerheten.** En slarvig handling kan orsaka allvarlig skada på mindre än en sekund.

Användning och skötsel av maskinen

- **Använd inte onödig kraft. Använd den maskin som är rätt för aktuellt syfte.** Med rätt maskin utför du ett bättre och säkrare jobb med den hastighet som maskinen är utformad för.
- **Använd inte maskinen om du inte kan starta och stänga av den med strömbrytaren.** Maskiner som inte kan regleras med strömbrytaren är farliga och måste repareras.
- **Koppla bort kontakten från strömkällan och/eller ta bort batteriet (om det kan tas bort) innan du gör några justeringar, byter tillbehör eller förvarar maskiner.** Sådana förebyggande säkerhetsåtgärder minskar risken för att maskinen startas oavsiktligt.

- **Förvara maskiner utom räckhåll för barn när de inte används. Se till att personer som inte tidigare har hanterat maskinerna eller som inte har läst instruktionerna inte använder dem.** Maskiner är farliga om de används av ovana användare.
- **Underhåll maskiner och tillbehör. Kontrollera att rörliga delar ligger i linje och inte kärvar. Kontrollera även om det finns skadade delar eller om det föreligger andra förhållanden som kan påverka maskinens funktion. Om maskinen är skadad ska den repareras innan den används igen.** Många olyckor sker på grund av att rätt underhåll inte har utförts på maskinerna.
- **Håll skärverktyg vassa och rena.** Skärverktyg med vassa eggar som underhålls på rätt sätt kärvar mer sällan och är lättare att styra.
- **Använd maskinen och tillbehör enligt de här instruktionerna. Tänk på att ta hänsyn till arbetsförhållandena och det arbete som ska utföras.** Användning av maskinen för andra syften än de avsedda kan resultera i en farlig situation.
- **Håll handtagen och greppytorna torra, rena och fria från olja och fett.** Hala handtag och greppytor innebär att det inte är säkert att hantera och styra verktyget i oväntade situationer.

Använda och underhålla batteridrivna verktyg

- **Ladda endast upp med den laddare som anges av tillverkaren.** En laddare som är lämplig för en typ av batteripack kan utgöra en brandrisk när den används med ett annat batteripack.
- **Använd endast maskiner med särskilt avsedda batteripack.** Användning av andra batterier kan innebära risk för skada och brand.
- **När batteriet inte används ska du hålla det borta från andra metallföremål, som gem, mynt, nycklar, spikar, skruvar och andra små metallföremål, som kan skapa en anslutning mellan kontaktarna.** Kortslutning av batteriets kontakter kan orsaka brännskador eller brand.
- **Vid felaktig användning kan vätska spruta ut från batteriet. Undvik kontakt. Om kontakt inträffar av misstag ska du skölja med vatten. Om du får vätska i ögonen ska du kontakta vården.** Vätska som sprutar ut från batteriet kan orsaka irritation eller sveda.
- **Använd inte ett batteripack eller ett verktyg som är trasigt eller modifierat.** Skadade eller modifierade batterier kan uppvisa oförutsägbart beteende vilket kan leda till brand, explosion eller risk för skada.
- **Utsätt inte ett batteripack eller ett verktyg för brand eller extrema temperaturer.** Om de utsätts för brand eller temperatur över 130 °C kan de explodera.
- **Följ alla anvisningar för laddning och ladda inte batteripacket eller verktyget utanför det temperaturintervall som anges i instruktionerna.** Felaktig laddning eller temperaturer utanför det specificerade intervallet kan skada batteriet och öka risken för brand.

Service

- **Låt en kvalificerad reparatör, som endast använder identiska reservdelar, serva din maskin.** På så sätt garanterar du att säkerheten för din maskin upprätthålls.
- **Utför aldrig underhåll på skadade batteripack.** Underhåll på batteripack bör endast utföras av tillverkaren eller auktoriserade tjänsteleverantörer.

Säkerhetsvarningar för grästrimmer, röjsåg och busksåg

- **Använd inte maskinen i dåligt väder, i synnerhet inte vid risk för blixtnedslag.** Det minskar risken att träffas av blixten.
- **Kontrollera om det finns vilda djur i området där maskinen ska användas.** Vilda djur kan skadas av maskinen under drift.
- **Kontrollera noga området där maskinen ska användas och ta bort alla stenar, kvistar, kablar, ben och andra främmande föremål.** Utslungade föremål kan orsaka personskador.
- **Innan du använder maskinen ska du alltid inspektera den visuellt för att kontrollera att klingan eller kniven, och kling- eller knivenheten inte är skadade.** Skadade delar ökar skaderisken.
- **Följ anvisningarna för byte av tillbehör.** Felaktigt åtdragna klingmuttrar eller -bultar kan antingen skada klingan eller leda till att den lossnar.
- **Klingans märkvarvtal måste vara minst lika med det maximala varvtalet som anges på maskinen.** Klingor som går snabbare än deras märkvarvtal kan gå sönder och flyga isär.
- **Använd ögon-, öron-, huvud- och handskydd.** Lämplig skyddsutrustning minskar personskador på grund av skräp som slungas ut eller oavsiktlig kontakt med trimmerlinan eller klingan.
- **Ha alltid skyddsskor på när du använder maskinen. Använd aldrig maskinen barfota eller med öppna sandaler.** Detta minskar risken för skador på fötterna orsakade av den rörliga klingan, linan eller kniven.
- **Ha alltid på dig långbyxor när du använder maskinen.** Exponerad hud ökar risken för skador från utkastade föremål.
- **Håll kringstående personer på avstånd när du använder maskinen.** Skräp som slungas iväg kan orsaka allvarliga personskador.
- **Använd alltid båda händerna när du använder maskinen.** Om du håller maskinen med båda händerna undviker du att förlora kontrollen över den.
- **Håll endast maskinen i de isolerade greppytorna eftersom trimmerlinan eller klingan kan komma i kontakt med dolda ledningar.** Om trimmerlinan eller klingan kommer i kontakt med en strömförande ledning kan maskinens metalldelar strömsättas och ge användaren en elektrisk stöt.
- **Stå alltid stadigt och använd endast maskinen när du står på marken.** Hala eller instabila ytor kan få dig att tappa balansen eller kontrollen över maskinen.

- **Använd inte maskinen i för branta lutningar.** Detta minskar risken för att du tappar kontrollen, halkar eller ramlar, som kan resultera i personskador.
- **När du arbetar i lutningar ska du alltid stå stadigt, alltid arbeta tvärs över lutningen snarare än uppifrån och ner och vara oerhört försiktig när du byter riktning.** Detta minskar risken för att du tappar kontrollen, halkar eller ramlar, som kan resultera i personskador.
- **Håll alla kroppsdelar borta från kniven, linan eller klingan när maskinen är i drift. Innan du startar maskinen ska du se till att kniven, linan eller klingan inte kommer i kontakt med något.** Ett ögonblick av ouppmärksamhet när du använder maskinen kan leda till allvarlig personskada på dig och andra.
- **Kör inte maskinen över midjehöjd.** Detta hjälper till att förhindra oavsiktlig kontakt med klingan eller kniven och ger ökad kontroll över maskinen i oväntade situationer.
- **När du sågar snårskog och ungräd som är spända ska du se upp för återfjädring.** När spänningen i träfibrerna frigörs kan grenen eller trädet träffa användaren eller göra att maskinen blir okontrollerbar.
- **Var mycket försiktig när du kapar snårskog och ungräd.** Smala växtdelar kan fastna i klingan och piska mot dig eller få dig ur balans.
- **Behåll kontrollen över maskinen och rör inte vid knivar, linor eller klingor och andra farliga rörliga delar medan de fortfarande är i rörelse.** Detta minskar risken för skador som orsakas av rörliga delar.
- **När du tar bort material som har fastnat eller utför service på maskinen måste du se till att strömbrytaren är avstängd och att batteriet är borttaget.** Om maskinen startar när du tar bort material som har fastnat eller när du utför service kan du skada dig allvarligt.
- **Se till att maskinen är avstängd när du bär den och håll den borta från kroppen.** Korrekt hantering av maskinen minskar risken för oavsiktlig kontakt med den rörliga klingan, linan eller kniven.
- **Vid transport eller förvaring av maskinen ska kåpan alltid monteras på metallblad.** Korrekt hantering av maskinen minskar risken för oavsiktlig kontakt med klingan.
- **Använd endast knivar, linor, skårhuvuden och klingor som specificerats av tillverkaren.** Felaktiga reservdelar kan orsaka haveri och skador.
- **När du tar bort material som har fastnat eller utför service på maskinen måste du se till att strömbrytaren är avstängd och att batteriet är borttaget.** Om maskinen startar när du tar bort material som har fastnat eller när du utför service kan du skada dig allvarligt.
- Ställ aldrig ner produkten om du inte har inaktiverat den och tagit ur batteriet. Lämna inte produkten utan uppsikt när den är påslagen.
- Skärverktyget stannar inte omedelbart efter att produkten stängs av.
- När produkten har utsatts för stötar reparerar du eventuellt slitage och skador innan du använder den.
- Om någonting fastnar i skårutrustningen när du använder produkten ska du stoppa och avaktivera produkten. Se till att skårutrustningen stannar helt. Ta bort batteriet innan du rengör, kontrollerar eller reparerar produkten och skårutrustningen.
- Kontrollera produkten före användning. Se *Säkerhetsanordningar på produkten på sida 8* och *Underhåll på sida 13*. Använd inte en defekt produkt. Utför de säkerhets-, underhålls- och serviceinstruktioner som beskrivs i denna bruksanvisning.
- En felaktig skårutrustning kan öka risken för olyckor.
- Kontrollera växeln med avseende på smuts och sprickor. Ta bort gräs och löv från växeln med hjälp av en borste. Handskar ska användas när det behövs.
- Se alltid till att ventilationsöppningarna är fria från skräp.
- Kontrollera att trimmerhuvudet sitter fast ordentligt på trimmern.
- Samtliga kåpor, skydd och handtag måste vara monterade före start.
- Kontrollera produkten så att den är i fullgott skick. Kontrollera att alla muttrar och skruvar är ådragna.
- Kontrollera att trimmerhuvudet och trimmerskyddet inte har skador eller sprickor. Byt trimmerhuvudet eller trimmerskydd om det har utsatts för slag eller har sprickor. Använd alltid rekommenderat skydd för den specifika skårutrustningen. Se *Tillbehör på sida 16*.
- Denna produkt är ett farligt verktyg om du inte är försiktig eller om du använder produkten felaktigt. Den här produkten kan orsaka allvarlig eller livshotande skada för användaren och andra.
- Apparaten är inte avsedd för användning av personer (inklusive barn) med olika funktionshinder eller bristande erfarenhet och kunskap. De får endast använda apparaten under uppsikt eller om de får instruktioner om användning av apparaten av en person som ansvarar för deras säkerhet. Barn ska övervakas för att garantera att de inte leker med apparaten.
- Tillåt aldrig barn att använda eller vara i närheten av maskinen. Eftersom maskinen är lätt att starta kan barn starta den om de inte hålls under uppsikt. Detta kan innebära risk för allvarlig personskada. Avlägsna därför alltid batteriet när maskinen inte är under uppsikt.
- Låt aldrig barn eller andra personer som inte utbildats i handhavande av produkten och/eller batteriet använda eller underhålla den.
- Förvara utrustningen i ett låsbart utrymme så att den är oåtkomlig för barn och obehöriga.

Annan allmän säkerhetsinformation

- Vid förflyttning till annat område ska produkten inaktiveras. Ta alltid bort batteriet när produkten lämnas över till en annan person.

- Transportskyddet ska alltid användas vid förvaring och transport.
- Håll händer och fötter borta från skärområdet, särskilt när du startar motorn.
- Håll händer och fötter borta från skärutrustningen tills den har stannat helt när produkten är avaktiverad.
- Ta inte bort klippt material, och låt inte andra personer ta bort klippt material, medan produkten är aktiverad eller skärutrustningen roterar, eftersom detta kan orsaka allvarliga personskador.
- Kom ihåg att det är du som användare som ansvarar för att inte utsätta människor eller deras egendom för olyckor eller faror.
- Enhetens ursprungliga utformning får inte under några omständigheter ändras utan tillstånd från tillverkaren. Använd alltid originaltillbehör. Icke auktoriserade ändringar och/eller tillbehör kan medföra allvarliga skador eller dödsfall för föraren eller andra. Garantin kanske inte omfattar skador som orsakas av användning av icke godkända tillbehör eller reservdelar.
- De enda tillbehör du får använda produkten som drivkälla till är den skärutrustning som rekommenderas i kapitlet Tillbehör. Se *Tillbehör på sida 16*.
- Använd aldrig en produkt som har modifierats så att den inte längre överensstämmer med originalutförandet
- Använd aldrig en produkt som är defekt. Följ säkerhets-, underhålls- och serviceinstruktioner i denna bruksanvisning. Vissa underhålls- och serviceåtgärder ska utföras av utbildade och kvalificerade specialister. Se anvisningar under rubriken Underhåll.
- Arbete i dåligt väder är tröttsamt och kan öka riskerna. Vi rekommenderar inte att produkten används i mycket dåligt väder, till exempel vid tät dimma, kraftigt regn, kraftig vind, extrem kyla eller risk för åskväder, eftersom det innebär ökade risker.
- Arbeta aldrig från en stege eller pall eller annan upphöjd position som inte är väl förankrad.
- Förvara apparater som inte är igång under tak – När apparater inte används ska de förvaras inomhus
- Det är omöjligt att täcka alla tänkbara situationer du kan ställas inför. Var alltid försiktig och använd sunt förnuft. Undvik situationer som du anser dig otillräckligt kvalificerad för. Om du efter att ha läst dessa instruktioner fortfarande känner dig osäker angående tillvägagångssätt ska du rådfråga en expert innan du fortsätter.
- Se till att inga människor eller djur kommer närmare än 15 m från dig när du arbetar. När flera användare arbetar på samma område ska säkerhetsavståndet vara minst 15 m. Annars finns det risk för allvarlig personskada. Stäng omedelbart av produkten om någon närmar sig arbetsplatsen. Sväng aldrig runt med produkten utan att först kontrollera bakåt att ingen befinner sig inom säkerhetszonen.
- Se till att människor, djur eller annat inte påverkar din kontroll över produkten och att de inte kommer i kontakt med skärutrustningen eller lösa föremål som slungas iväg av skärutrustningen. Använd aldrig produkten utan möjlighet att kunna påkalla hjälp i händelse av olycka.
- Se till att du kan gå och stå säkert. Titta efter eventuella hinder vid en oväntad förflyttning (rötter, stenar, grenar, gropar, diken osv.). Lakta stor försiktighet vid arbete i sluttande terräng.
- Gå – spring aldrig.
- Inspektera arbetsområdet. Avlägsna alla lösa föremål, exempelvis stenar, krossat glas, spikar, stältråd och snören, som kan slungas iväg eller snö in sig i skärutrustningen eller dess skydd.
- Se upp för grenbitar som kan slungas iväg när du klipper. Klipp inte för nära marken där stenar eller andra lösa föremål kan slungas iväg.
- Se till att inga kläder eller kroppsdelar kommer i kontakt med skärutrustningen när produkten används. Håll produkten under midjenivå.
- Varning för utslungade föremål. Godkända ögonskydd ska alltid användas. Luta dig aldrig över skärutrustningens skydd. Stenar, skräp m.m. kan kastas upp i ögonen och orsaka blindhet eller allvarliga skador.
- Var alltid uppmärksam på varningssignaler eller tillrop när hörselskydd används. Ta alltid av hörselskydden så snart du stängt av produkten.
- Om oönskade vibrationer uppstår matar du ut en ny tråd med rätt längd för att häva vibrationerna.
- Om produkten börjar vibrera onormalt mycket ska du stoppa produkten och ta bort batteriet.
- Överexponering av vibrationer kan leda till blodkärls- eller nervskador hos personer som har dålig blodcirkulation. Prata med läkare om du upplever kroppsliga symptom som kan relateras till överexponering av vibrationer. Exempel på sådana symptom är domningar, känselbortfall, en kittlande känsla, stickningar, smärta, avsaknad eller reducering av normal styrka samt förändringar i hudens färg eller tillstånd. Dessa symptom uppträder vanligtvis i fingrar, händer eller handleder.
- Håll alltid produkten med båda händerna. Håll produkten på höger sida av kroppen.

Personlig skyddsutrustning



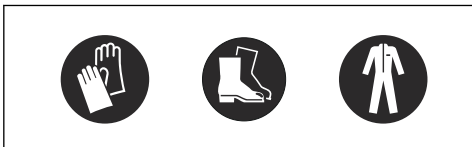
VARNING: Läs varningsinstruktionerna nedan innan du använder produkten.

- Använd alltid godkänd personlig skyddsutrustning när du använder produkten. Personlig skyddsutrustning kan inte eliminera skaderisken helt, men den reducerar effekten av en skada vid ett eventuellt olyckstillbud. Be din återförsäljare om hjälp med att välja rätt utrustning.
- Använd skyddshjälm där det finns risk för fallande föremål.

- Använd godkända hörselskydd med tillräcklig dämpoeffekt. Långvarig exponering för buller kan ge bestående hörselskador.
- Använd godkänt ögonskydd. Används visir måste även godkända skyddsglasögon användas. Godkända skyddsglasögon måste uppfylla standarden ANSI Z87.1 i USA och SS-EN 166 i EU-länder.
- Använd visir för ansiktsskydd. Ett visir ger inte ett fullgott skydd för ögonen.



- Använd handskar vid behov, till exempel när du ansluter, undersöker eller rengör skärutrustningen.
- Använd halkfria och stadiga stövlar.
- Ha på dig kläder i slitstarkt material. Bär alltid kraftiga långbyxor och överdel med långa ärmar. Använd inte löst sittande kläder som kan fastna i kvistar och grenar. Bär inte smycken, kortbyxor eller sandaler och gå inte barfota. Sätt upp håret ordentligt så att det inte hänger nedanför axlarna.



- Ha första förband nära till hands.



Säkerhetsanordningar på produkten



VARNING: Läs varningsinstruktionerna nedan innan du använder produkten.

I detta avsnitt beskrivs produktens säkerhetsfunktioner, dess syfte samt hur kontroller och underhåll ska utföras för att säkerställa att den fungerar korrekt. Se anvisningar under rubrik *Introduktion på sida 2* för att ta reda på var dessa delar finns på din produkt.

Produktens livslängd kan förkortas och risken för olyckor kan öka om underhåll av produkten inte utförs på rätt sätt och om service och/eller reparationer inte utförs av specialutbildade tekniker. Kontakta din serviceverkstad om du behöver ytterligare information.



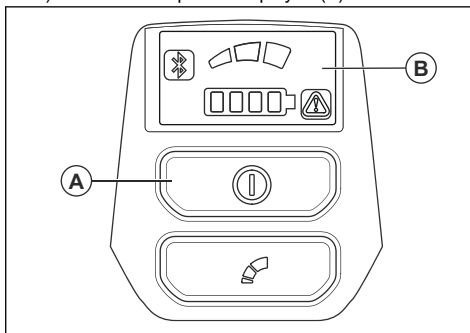
VARNING: Använd aldrig en produkt med skadade säkerhetskomponenter. Produktens säkerhetsutrustning ska kontrolleras och underhållas som beskrivs i detta avsnitt. Om din produkt inte klarar alla kontrollerna ska serviceverkstad uppsökas för reparation.



OBSERVERA: All service och reparation av maskinen kräver specialutbildning. Detta gäller särskilt maskinens säkerhetsutrustning. Om maskinen inte klarar någon av nedan listade kontroller ska du uppsöka en serviceverkstad. Ett köp av någon av våra produkter garanterar att du kan få en fackmannamässig reparation och service utförd. Om inköpsstället för maskinen inte är en av våra serviceverkstäder ska du fråga dem efter närmaste serviceverkstad.

Kontrollera användargränssnittet

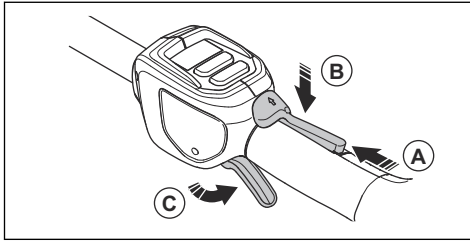
1. Tryck in och håll start-/stoppknappen (A) intryckt.
 - a) Produkten är på när displayen (B) är tänd.



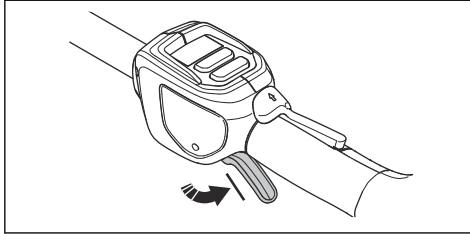
- b) Produkten är avstängd när displayen är släckt.
2. Om varningslampan på displayen lyser eller blinkar läser du i *Felsökning på sida 14*.

Kontrollera gasreglagespärren

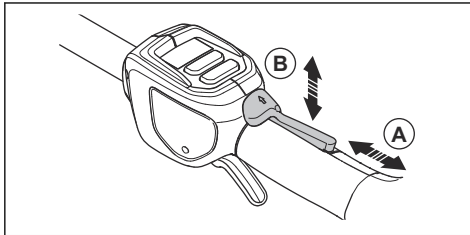
Gasreglagespärren är utformad för att förhindra oavsiktlig aktivering. När du trycker gasreglagespärren framåt (A) och sedan trycker den mot handtaget (B) frikopplas gasreglaget (C). När greppet om handtaget släpps återgår både gasreglaget och gasreglagespärren till sina respektive ursprungslägen. Denna rörelse drivs av tre oberoende fjädrar.



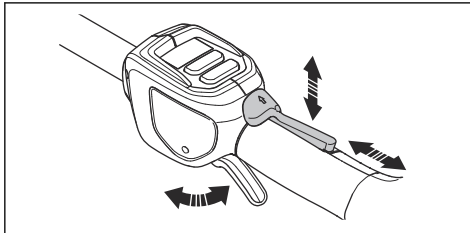
1. Kontrollera att gasreglaget är låst när spärren är i sitt ursprungsläge.



2. Tryck gasreglagespärren framåt (A) och nedåt. Håll gasreglagespärren mot handtaget (B) och kontrollera att den går tillbaka till sitt ursprungliga läge när du släpper den.



3. Kontrollera att gasreglaget och gasreglagespärren rör sig fritt och att deras retur fjäder system fungerar.



4. Starta produkten, se *Starta produkten på sida 12*.
5. Tryck in gasreglaget helt för fullt varvtal.

6. Släpp gasreglaget och se till att sågkedjan stannar och att den förblir stilla.

Säkerhetsinstruktioner för montering



VARNING: Du måste läsa både handboken för det här kraftaggregatet och handboken för det godkända tillbehöret.

- Ta bort batteriet från produkten innan du monterar produkten.
- Använd de godkända skyddshandskarna.
- Ett skadat eller felaktigt skydd kan orsaka skador. Använd inte någon skärutrustning som inte har ett godkänt skydd monterat.
- Se till att du har monterat kåpan och riggröret korrekt innan du startar produkten.
- Om en sele medföljer tillbehöret måste den fästas korrekt på produkten. Selen ger säkrare användning och förhindrar att användaren eller andra personer skadas.

Säkerhetsinstruktioner för underhåll



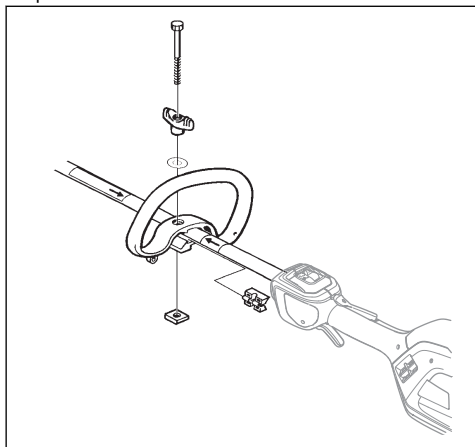
VARNING: Läs varningsinstruktionerna nedan innan du utför underhåll på produkten.

- Ta ur batteriet innan du utför underhåll, övriga kontroller eller monterar produkten.
- Användaren får endast utföra underhålls- och servicearbeten som beskrivs i denna bruksanvisning. Vänd dig till en serviceverkstad för underhåll och service av större omfattning.
- Rengör inte batteriet eller batteriladdaren med vatten. Starka rengöringsmedel kan orsaka skador på plasten.
- Om du inte utför underhåll minskar produktens livscykel och risken för olyckor ökar.
- Särskild utbildning krävs för allt service- och reparationsarbete, särskilt för produktens säkerhetsanordningar. Om inte alla kontroller i den här bruksanvisningen är godkända efter att du gjort underhåll ska du kontakta din serviceverkstad. Vi garanterar att det finns professionella reparationer och service tillgängliga för din produkt.
- Använd endast originaltillbehör.
- Använd alltid kraftiga arbetshandskar när du reparerar skärutrustningen. Knivarna är vassa och kan lätt ge skärskador.

Montering

Så monterar du loophandtaget

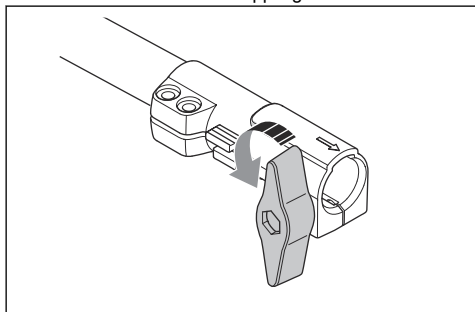
1. Sätt fast loophandtaget på riggröret mellan pilarna. Placera inte loophandtaget eller upphängningsringen på etiketten.



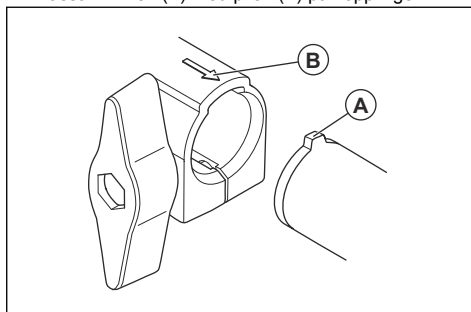
2. Skjut in distansen i loophandtagets spår.
3. Sätt fast muttern, vredet och skruven, men dra inte åt för hårt.
4. Ställ in produkten i ett bekvämt läge.
5. Dra åt bulten.

Så monterar du det tvådelade riggröret

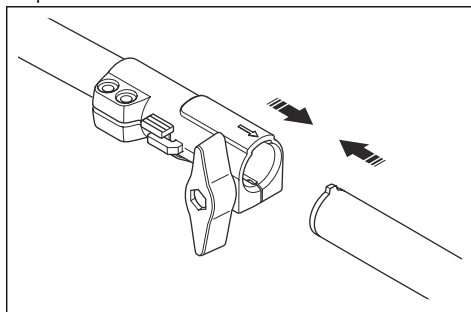
1. Vrid vredet för att lossa kopplingen.



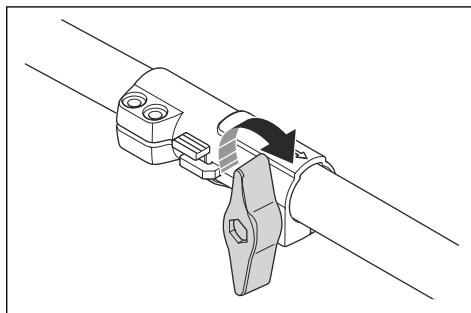
2. Passa in fliken (A) med pilen (B) på kopplingen.



3. Tryck in riggröret i kopplingen tills det klickar på plats.

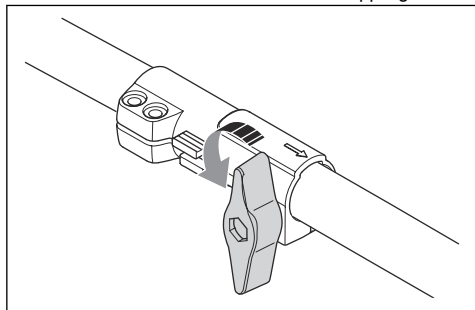


4. Dra åt vredet helt.

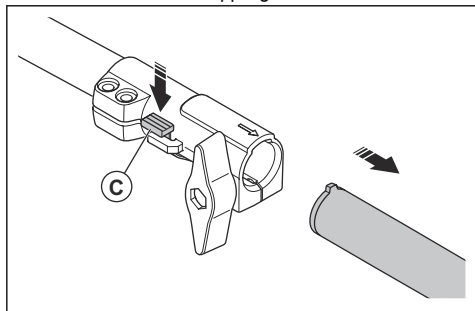


Så demonterar du det tvådelade riggröret

1. Vrid vredet minst 3 varv för att lossa kopplingen.

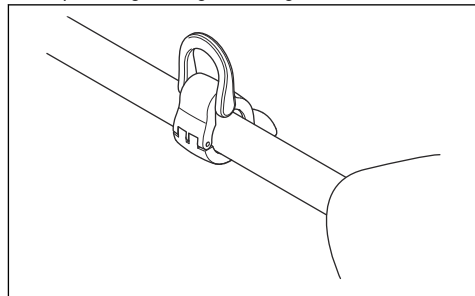


2. Tryck på och håll inne knappen (C).
3. Håll hårt i änden av det riggrör som motorn är ansluten till.
4. Dra ut tillbehöret ur kopplingen.



Montera upphängningskroken för selen

1. Installera upphängningskroken för selen mellan loophandtaget och gashandtaget.



Notera: Placera inte upphängningskroken på dekalen.

2. Justera ringen så att produkten är balanserad och enkel att använda.

Justera selen

1. Sätt på dig selen.
2. Kroka fast selen i dess upphängningskrok.
3. Justera längden på selen tills upphängningskroken är i nivå med din högra höft.

Drift

Introduktion



WARNING: Läs och förstå säkerhetskapitlet innan du använder produkten.

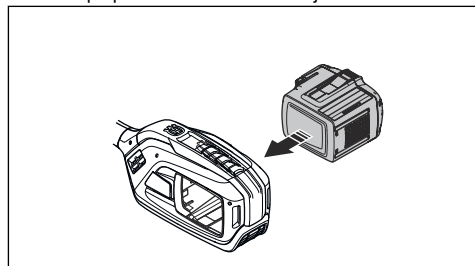
Ansluta batteriet till produkten



WARNING: Använd endast Husqvarna-originalbatterier i produkten.

1. Se till att batteriet är fulladdat.

2. Skjut in batteriet i produktens batterihållare. Batteriet låses på plats när du hör ett klickljud.



OBSERVERA: Om batteriet inte går enkelt in i batterihållaren är det inte korrekt installerat. Det kan orsaka skador på produkten.

3. Kontrollera att batteriet är korrekt installerat.

Arbetsläge

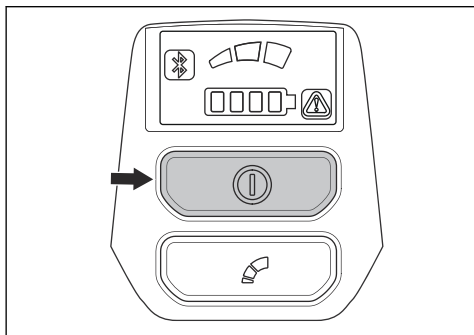
- Håll produkten med båda händerna.
- Håll produkten på höger sida av kroppen.
- Håll skärutrustningen under midjenivå.
- Håll alla kroppsdelar borta från varma ytor.
- Håll alla kroppsdelar borta från skärutrustningen.

Innan du använder produkten

- Undersök arbetsområdet för att se till att du känner till terrängtypen, markens lutning och om det finns hinder som stenar, grenar och gropar.
- Gör en övergripande kontroll av produkten.
- Utför säkerhetsinspektioner, underhåll och service enligt den här bruksanvisningen.
- Se till att alla kåpor, skydd, handtag och tillbehör är korrekt anslutna och att de inte är skadade.

Starta produkten

1. Placera produkten i startläge.
2. Håll startknappen intryckt tills den gröna lysdioden tänds.

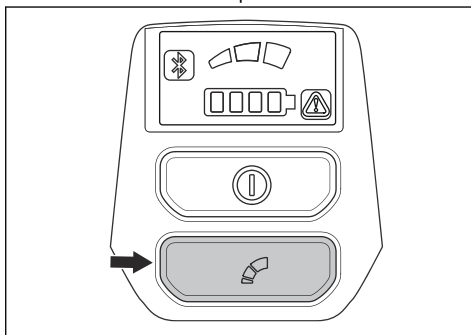


3. Använd gasreglaget för att reglera hastigheten.

Begränsa det maximala varvtalet med lägesknappen

Produkten har en lägesknapp. Med lägesknappen kan användaren begränsa det maximala varvtalet. Lägesknappen har tre hastighetsnivåer. En lägre nivå ökar drifttiden för produkten. Använd nivå 1 och 2 om arbetet inte kräver full hastighet/full effekt. Om full hastighet/effekt krävs för arbetet använder du nivå 3. Använd inte högre nivå än vad som behövs för arbetet.

1. Tryck på lägesknappen för att ställa in en gräns för det maximala varvtalet. De vita lamporna tänds för att visa att funktionen är på.



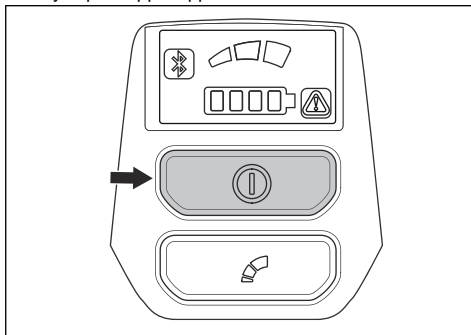
2. Tryck på lägesknappen igen för att välja nästa hastighetsnivå.

Automatisk avstängningsfunktion

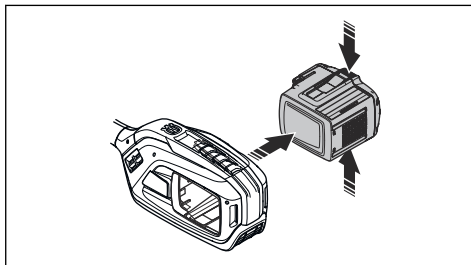
Produkten har en avstängningsfunktion som stoppar produkten om den inte används. Den gröna lysdioden för start/stopp-indikering släcks och produkten stannar efter 180 sekunder.

Stoppa produkten

1. Släpp gasreglaget eller gasreglagespärren.
2. Placera produkten i stoppläge.
3. Tryck på stoppknappen.



4. Tryck på frigöringsknapparna på batteriet och dra ut batteriet.



Husqvarna Fleet Services™

Husqvarna Fleet Services™ är en molnlösning som ger den fleet-ansvariga en översikt över alla produkter. Husqvarna Fleet Services™ kan läggas till för 525iLK. Mer information om Husqvarna Fleet Services™ finns på www.husqvarna.com/se.

Trådlös Bluetooth®-teknik

Produkter med inbyggd trådlös Bluetooth®-teknik kan anslutas till mobila enheter vilket möjliggör ytterligare funktioner.

Symbolen för trådlös Bluetooth®-teknik visas när din mobila enhet är ansluten till produkten.



Ansluta till produkten via Husqvarna Fleet Services™

1. Hämta appen Husqvarna Fleet Services™ på din mobila enhet.
2. Logga in i Husqvarna Fleet Services™-appen.
3. Följ instruktionerna för hur du parkopplar produkten med Husqvarna Fleet Services™.

Underhåll

Introduktion



VARNING: Innan du utför något underhållsarbete måste du läsa och förstå kapitlet om säkerhet.

Underhållsschema



VARNING: Ta bort batteriet innan du utför underhåll.

Nedan följer en lista över de underhållssteg som ska utföras på produkten.

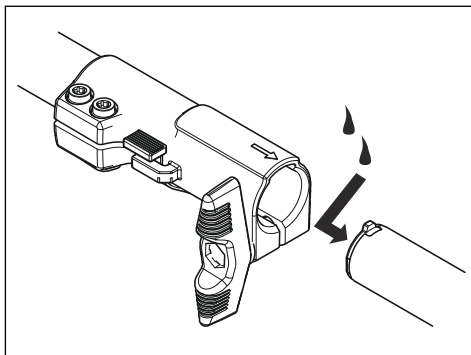
Underhåll	Dagligen	Varje vecka	Varje månad
Rengör produktens yttre delar med en torr trasa. Använd inte vatten.	X		
Kontrollera att strömknappen fungerar som den ska och att den inte är skadad.	X		
Kontrollera att gasreglaget och gasreglagespärren fungerar korrekt säkerhetsmässigt.	X		
Se till att samtliga kontroller fungerar och inte är skadade.	X		
Håll handtagen torra, rena och fria från olja och fett.	X		
Se till att skruvar och muttrar är åtdragna.	X		
Se till att frigöringsknapparna på batteriet fungerar och låser fast batteriet i produkten.	X		
Se till att batteriet inte är skadat.	X		
Se till att batteriet är laddat.	X		
Kontrollera att batteriladdaren fungerar korrekt och inte är skadad.	X		
Undersök alla kablar, kopplingar och anslutningar. Se till att de inte är skadade eller smutsiga.		X	
Kontrollera anslutningarna mellan batteriet och produkten. Kontrollera anslutningen mellan batteriet och batteriladdaren.			X

Rengöra produkten, batteriet och batteriladdaren

1. Rengör produkten med en torr trasa efter användning.
2. Rengör batteriet och batteriladdaren med en torr trasa. Håll batteriets styrspar rena.
3. Kontrollera att kontakterna på batteriet och batteriladdaren är rena innan batteriet sätts i batteriladdaren eller i produkten.

Tvådelat riggrör

Applicera fett på drivaxelns ände efter var 30:e drifttimme. Det finns risk att drivaxeländarna (splinesförbanden) på de delbara modellerna kärvar ihop om de inte smörjs regelbundet.



Felsökning

Användargränssnitt

Problem	Eventuella fel	Möjlig åtgärd
Batteriets LED-kontrollampa blinkar orange	Låg batterispänning.	Ladda batteriet.
Varningslampan blinkar röd	Överbelastning.	Skärutrustningen har fastnat. Stäng av produkten. Ta bort batteriet. Rensa skärutrustningen från oönskat material.
	Temperaturavvikelse.	Låt produkten svalna.
	Gasreglaget och aktiveringsknappen trycks ner samtidigt.	Släpp gasreglaget så aktiveras produkten.
Produkten startar inte	Smuts i batteriets kontakter.	Rengör batteriets kontakter med tryckluft eller en mjuk borste.
Varningslampan lyser med rött sken	Produkten behöver service.	Kontakta en serviceverkstad.

Transport, förvaring och kassering

Transport och förvaring

- Medföljande Li-Ion-batterier uppfyller kraven i lagstiftningen för farligt gods.
- Följ de särskilda kraven för förpackning och etiketter för kommersiella transporter, inklusive av tredje parter och speditörer.
- Tala med en person med särskild utbildning i farliga material innan du skickar produkten. Följ alla tillämpliga nationella föreskrifter.
- Använd tejp på öppna kontakter när du lägger batteriet i en förpackning. Lägg batteriet trängt i förpackningen för att förhindra rörelse.
- Ta ur batteriet vid förvaring eller transport.
- Placera batteriet och batteriladdaren i ett utrymme som är torrt och fritt från fukt och frost.
- Förvara inte batteriet på ställen där statisk elektricitet kan uppkomma. Förvara inte batteriet i en metallåda.
- Förvara batteriet på en plats där temperaturen är mellan 5 och 25°C, och inte i direkt solljus.
- Förvara batteriladdaren på en plats där temperaturen är mellan 5 och 45°C, och inte i direkt solljus.
- Använd endast batteriladdaren när omgivningstemperaturen är mellan 5 och 40°C.
- Ladda batteriet till 30–50 % innan du förvarar det under längre perioder.

- Förvara batteriladdaren på en plats som är stängd och torr.
- Håll batteriet borta från laddaren under förvaring. Låt inte barn och personer som inte är godkända röra utrustningen. Förvara utrustningen på en plats som du kan låsa.
- Rengör produkten och gör en fullständig service innan du ska förvara produkten under en längre tid.
- Använd transportskydd på produkten för att förhindra personsador eller skador på produkten under transport och förvaring.
- Sätt fast produkten under transport.

Avyttring av batteriet, laddaren och produkten

Symbolerna på produkten eller dess förpackning indikerar att denna produkt inte får hanteras som hushållsavfall. Återvinn den vid en återvinningsstation för elektrisk och elektronisk utrustning. Detta bidrar till att förhindra skador på miljön och personsador.

Kontakta lokala myndigheter, hushållsavfallsservice eller en återförsäljare för mer information om hur produkten kan återvinnas.

Tekniska data

Tekniska data

	525iLK med godkända tillbehör
Motor	
Motortyp	Husqvarna e-torc BLDC
Varvtal på utgående axel, 1/min	5800
Vikt	
Vikt (endast strömförsörjningsenhet), kg/lb	2,9/6,4
Vikt (strömförsörjningsenhet inkl. batteri BLi200) kg/lb	4,2/9,3
Bulleremission ^{1, 2}	
Ljudeffektnivå, uppmätt dB(A)	89-103
Ljudeffektnivå, garanterad L _{WA} dB(A)	90-106
Bulleknivåer ³	
Ekvivalent ljudtrycksnivå vid användarens öra mätt enligt ISO 22868, dB(A):	78-93
Vibrationsnivåer ⁴	
Vibrationsnivåer i handtag, uppmätt enligt SS-EN ISO 22867, m/s ²	1,3–6,6/1,1–3,9

¹ Bulleremission till omgivningen uppmätt som ljudeffekt (LWA) enligt EG-direktiv 2000/14/EG. Rapporterad ljudeffektnivå för maskinen har uppmätts med den originalsårutrustning som ger den högsta nivån. Skillnaden mellan garanterad och uppmätt ljudeffekt är att den garanterade ljudeffekten också inkluderar spridning i mätresultatet och variationen mellan olika maskiner av samma modell enligt direktiv 2000/14/EG.

² Brusintervallet är det lägsta till det högsta uppmätta värdet.

³ Rapporterade data för ljudtrycksnivå för maskinen har en typisk statistisk spridning (standardavvikelse) på 3 dB(A) och har mätts med det originaltillbehör som ger den högsta nivån.

⁴ Rapporterade data för vibrationsnivå har en typisk statistisk spridning (standardavvikelse) på 2 m/s². Vid jämförelse av vibrationsnivåer mellan batteri- och förbränningsdrivna produkter används vibrationsberäkaren på <https://www.husqvarna.com/uk/services-solutions/vibration-calculator/>.

Radiofrekvensdata

	525iLK
Frekvensintervall, GHz	2.4-2.4835
Uteffekt ⁵ , max dBm	0

Godkända batterier

Batteri	BLi 200	40-B220X
Typ	Litiumjonbatteri	Litiumjonbatteri
Batterikapacitet, Ah	5,2	6
Nominell spänning, V	36	36
Vikt, kg (lb)	1,3 (2,9)	1,4 (3,1)

Godkända batteriladdare

Batteriladdare	QC330
Inspänning, V	100–240
Frekvens, Hz	50–60
Effekt, W	330

Tillbehör

Tillbehör

Godkända tillbehör	Tillbehörsnummer ⁶	Tillbehörsgrupp ⁷	Används till
Trimmertillsats TAB850			525iLK
Buskröjartillbehöret BCA850	1	1-10	525iLK
Tigersågstillbehör RA850	2	1-10	525iLK
Blåsartillsats BA101	11	11-20	525iLK
Kantskärartillsats ECA850	21	21-30	525iLK

⁵ Uppmätt vid 2 440 MHz.

⁶ Det finns ett visst antal godkända tillbehör i varje tillbehörsgrupp.

⁷ De godkända tillbehören delas upp i tillbehörsgrupper. Tillbehören i respektive grupp har liknande funktioner och dekaler.

Godkända tillbehör	Tillbehörsnummer ⁶	Tillbehörsgrupp ⁷	Används till
Kantskärartillsats ESA850	22	21-30	525iLK
Häcksaxtillsats HA860	32	31-40	525iLK
Sågtillsats PAB1100	44	41-50	525iLK
Borsttillsats SR600-2	51	51-60	525iLK
Kraftig borste, tillbehör BR600	52	51-60	525iLK
Vertikalskärare, tillbehör DT600	53	51-60	525iLK
Kultivatortillsats CA230	54	51-60	525iLK

Registrerade varumärken

Ordmärket och logotypen *Bluetooth*[®] är registrerade varumärken som ägs av *Bluetooth SIG, inc.*, och all användning av sådana märken av Husqvarna sker med licens.

⁶ Det finns ett visst antal godkända tillbehör i varje tillbehörsgrupp.

⁷ De godkända tillbehören delas upp i tillbehörsgrupper. Tillbehören i respektive grupp har liknande funktioner och dekaler.

Försäkran om överensstämmelse

EU-försäkran om överensstämmelse

Vi, **Husqvarna AB**, 561 82 Huskvarna, Sverige, tel:
+46-36-146500, försäkrar på eget ansvar att produkten:

Beskrivning	Batteridrivna strömförsörjningsenhet
Varumärke	Husqvarna
Typ/Modell	525iLK
Identifiering	Serienummer daterade 2023 och framåt

uppfyller alla krav i följande EU-direktiv och förordningar:

Direktiv/förordning	Beskrivning
2006/42/EG	"om maskiner"
2014/30/EMC	"angående elektromagnetisk kompatibilitet"
2014/53/EU*	"angående radioutrustning"
2011/65/EU	"om begränsning av farliga ämnen"
2000/14/EC	"angående buller utomhus"

och att följande standarder och/eller tekniska specifikationer tillämpas: EN 62841-1:2015/AC:2015, EN 61000-6-1:2007 (Immunity), EN 61000-6-3:2007/A1:2011/AC:2012 (Emission), ETSI EN 301 489-17 v.3.1.1*, ETSI EN 301 489-1 v.2.2.3*, ETSI 300 328 v.2.2.2*, EN IEC 63000:2018.



*Gäller för versioner som har Bluetooth

RISE SMP Svensk Maskinprovning AB, Box 4053, SE-904 03 Umeå, Sweden, har utfört en frivillig typkontroll enligt bilaga IX till 2006/42/EG. Certifikatnummer: SEC/23/2575.

RISE Svensk Maskinprovning AB, Box 4053, SE-904 03 Umeå, Sweden, har även intygat överensstämmelse med bilaga V till rådets direktiv 2000/14/EG. Certifikatnummer: 01/1610/016.

Huskvarna, 2022-12-12

Stefan Holmberg, R&D Director, Technology Management, Husqvarna AB

Ansvarig för teknisk dokumentation

Indhold

Indledning.....	19	Transport, opbevaring og bortskaffelse.....	32
Sikkerhed.....	20	Tekniske data.....	32
Montering.....	27	Tilbehør.....	34
Drift.....	28	Registrerede varemærker.....	34
Vedligeholdelse.....	30	Overensstemmelseserklæring.....	35
Fejlfinding.....	31		

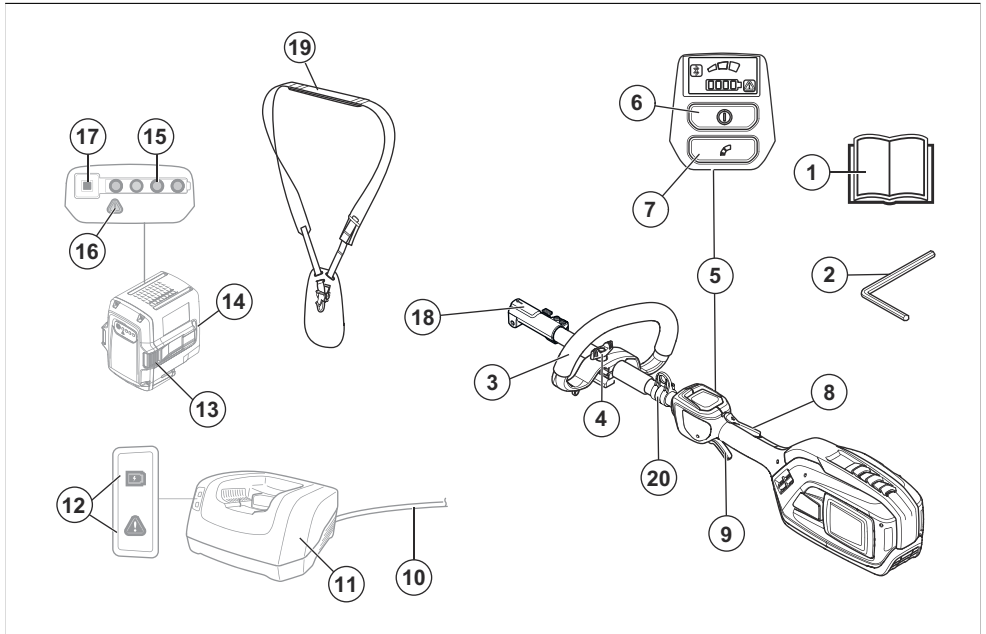
Indledning

Anvendelsesformål

Denne strømmehed er en basisenhed, der kun fungerer sammen med godkendt tilbehør, der kan ses i *Tilbehør*

på side 34. Sørg for at læse denne instruktionsbog sammen med manualen til det godkendte tilbehør.

Produktoversigt



1. Brugervejledning
2. 4 mm unbrakonøgle
3. Loophåndtag
4. Greb
5. Brugergænseflade
6. Start/stop-knap
7. Hastighedstilstandsknap
8. Strømdøserlås
9. Strømdøser
10. Batteripladerledning
11. Batteriplader
12. Strøm- og advarselsindikator, LED
13. Knapper til udløsning af batteri
14. Batteri
15. LED-indikator for opladningsstatus
16. LED-indikator for advarsel
17. Batteriindikatorknop
18. Kobling til udstyr
19. Rygsæksle
20. Ophængskrog til sele

Symboler på produktet



ADVARSEL! Dette produkt kan være farligt! Skødesløs eller forkert brug kan resultere i alvorlige skader eller dødsfald for brugeren eller andre. Det er ekstremt vigtigt, at du læser og forstår indholdet i denne brugervejledning. Læs brugervejledningen omhyggeligt igennem, og sørg for at have forstået instruktionerne, inden du bruger produktet.



Frakobl batteriet før vedligeholdelse.



Produktet overholder gældende EU-direktiver.



Dette produkt er i overensstemmelse med gældende UK-bestemmelser.



Symbolerne på produktet og emballagen betyder, at produktet ikke må behandles som almindeligt husholdningsaffald. Dette produkt skal bortskaffes på et godkendt opsamlingssted.



Maks. hastighed eller hastighed uden belastning.

XXXX /min
eller min⁻¹

Omdrejninger eller vekselsbevægelser pr. minut.



Nominel spænding, V



Jævnstrøm.



Produktet er beskyttet mod vandstænk.



Emission af støj i overensstemmelse med miljømærket i henhold til EU (herunder New South Wales-lovgivning) samt britiske direktiver og forordninger. Produktets garanterede lydeffektniveau er angivet i *Tekniske data på side 32* og på mærkat.



Hvis produktet har Bluetooth®-trådløs teknologi. Symbolet Bluetooth® vil være markeret på produktets mærkat.

yyyywwxxxx

Typeskiltet viser serienummeret. **yyyy** er produktionsåret, **ww** er produktionsugen, og **xxxx** er det fortløbende nummer.

Bemærk: Andre symboler/mærkater på produktet henviser til certificeringskrav i andre handelsområder.

Producent

Husqvarna AB

Drottninggatan 2, SE-561 82 Huskvarna, Sweden, tel: +46-36-146500

Skader på produktet

Vi er ikke ansvarlige for skader på vores produkt, hvis:

- produktet er forkert repareret.
- produktet er repareret med dele, der ikke er fra producenten eller ikke er godkendt af producenten
- produktet har tilbehør, der ikke er fra producenten eller ikke er godkendt af producenten.
- produktet ikke er repareret på et godkendt servicecenter eller af en godkendt myndighed.

Sikkerhed

Sikkerhedsdefinitioner

Advarsler, forholdsregler og bemærkninger bruges til at pege på særligt vigtige dele af brugsanvisningen.

personer for risiko for personskade eller dødsfald ved tilsidesættelse af instruktionerne i brugsanvisningen.



ADVARSEL: Bruges, hvis føreren udsætter sig selv eller omkringstående



BEMÆRK: Bruges, hvis der er risiko for skader på produktet, andre materialer eller det omgivende område ved tilsidesættelse af instruktionerne i brugsanvisningen.

Bemærk: Bruges til at give yderligere oplysninger, der er nødvendige i en given situation.

Generelle sikkerhedsadvarsler om elværktøj



ADVARSEL: Læs alle sikkerhedsadvarsler, instruktioner, illustrationer og specifikationer, der følger med dette elværktøj. Hvis du ignorerer de nedenfor anførte instruktioner, kan det medføre elektrisk stød, brand og/eller alvorlige skader.



ADVARSEL: Sørg for at læse vejledningen til det godkendte tilbehør sammen med brugervejledningen til denne strømforsyning.

Bemærk: Opbevar alle advarsler og instruktioner til senere brug. Betegnelsen "elværktøj" i advarslerne henviser til dit værktøj, som drives af strøm fra elektricitetsnettet (med ledning) eller fra batteri (ledningsfrit).

Sikkerhed i arbejdsområdet

- **Hold arbejdsområdet rent og godt oplyst.** Rodede eller mørke områder er en invitation til ulykker.
- **Betjen ikke maskiner i eksplosive atmosfærer, f.eks. i nærheden af brændbare væsker, gasser eller støv.** Maskiner danner gnister, som kan antænde støv eller dampe.
- **Hold børn og andre personer borte under brugen af en maskine.** Distraction kan få dig til at miste styringen.

Elektrisk sikkerhed

- **Maskinens stik skal passe ind i stikdåsen. Man må aldrig ændre på stikket. Undlad at bruge adaptere sammen med jordforbundne maskiner.** Uændrede stik og passende stikkontakter reducerer risikoen for elektrisk stød.
- **Undgå kropskontakt med jodede genstande som f.eks. rør, radiatorer, komfurer og køleskabe.** Der er øget risiko for elektrisk stød, hvis din krop har forbindelse til jord.
- **Udsæt ikke maskiner for regn eller våde omgivelser.** At der trænger vand ind i en maskine, øger risikoen for et elektrisk stød.

- **Behandl kablet forsigtigt. Benyt aldrig ledningen til at bære eller trække maskinen eller til at trække stikket ud. Hold kablet væk fra varme, olie, skarpe kanter eller bevægelige dele.** Beskadigede eller filtrerede kabler forøger risikoen for elektrisk stød.
- **Hvis du arbejder med en maskine udendørs, bør du kun bruge forlængerledninger, som også er beregnet til udendørs brug.** Brug af et kabel, der er egnet til udendørs brug, reducerer risikoen for elektrisk stød.
- **Hvis det ikke kan undgås at arbejde med en maskine under fugtige forhold, skal der benyttes en elforsyning, som er beskyttet med en fejlstrømsafbryder (RCD).** Brug af et kabel med fejlstrømsafbryder nedsætter risikoen for elektrisk stød.

Personlig sikkerhed

- **Vær opmærksom, hold øje med, hvad du foretager dig, og brug sund fornuft, når du betjener en maskine. Undlad at bruge en maskine, når du er træt eller påvirket af narko, alkohol eller medicin.** Et øjeblikks uopmærksomhed under brugen af en maskine kan føre til alvorlige personskader.
- **Bær personligt beskyttelsesudstyr. Brug altid beskyttelsesbriller.** Beskyttelsesudstyr som støvmaske, skridsikre sikkerhedssko, beskyttelseshjelm eller høreværn, som benyttes til de relevante formål vil nedsætte risikoen for personskade.
- **Sørg for at forhindre uønsket start af værktøjet. Sørg for, at kontakten er i frakoblet position, før du slutter produktet til strømkilden og/eller batterienheden, samt når du tager eller bærer værktøjet.** Hvis du har fingeren på kontakten, når du bærer maskiner eller sætter stikket i stikdåsen, mens maskinerne er tændt, kan dette føre til ulykker.
- **Fjern justeringsværktøjer eller skruenøgler, før du tænder for maskinen.** Et værktøj eller en nøgle, der sidder i en roterende del af maskinen, kan medføre personskade.
- **Stræk dig ikke for langt. Sørg for altid at have godt fodfæste og god balance.** Derved kan du bedre kontrollere maskinen i uventede situationer.
- **Bær det korrekte tøj. Undgå at bære løstsiddende tøj eller smykker.** Hold hår og tøj væk fra bevægelige dele. Løst tøj, smykker eller langt hår kan blive fanget af bevægelige dele.
- **Hvis der forefindes udstyr til støvudsugning og -opsamling, skal du sikre, at det er tilsluttet, og at det bruges korrekt.** Brug af støvopsamling kan nedbringe støvrelaterede farer.
- **Lad ikke erfaringen fra tidligere brug af værktøjer gøre dig uopmærksom, så du ignorerer sikkerhedsprincipperne for værktøj.** En uforsigtig handling kan give alvorlige skader på en brøkdæl af et sekund.

Maskinens brug og behandling

- **Undlad at tvinge maskinen. Brug den maskine, der er beregnet til dit arbejde.** Med den passende maskine arbejder du bedre og mere sikkert ved den norm, som den er konstrueret til.
- **Undlad at bruge en maskine, hvis kontakt er i stykker.** En maskine, der ikke længere kan tændes eller slukkes, er farlig og skal repareres.
- **Tag stikket ud af stikkontakten og/eller fjern batterienheden, hvis den kan tages ud, fra maskinen, før du foretager justeringer, skifter tilbehør eller sætter dem til opbevaring.** Denne sikkerhedsregel forhindrer, at maskinen tændes ved en fejl.
- **Opbevar maskiner, der ikke bruges, udenfor børns rækkevidde. Lad ikke personer, som ikke er fortrolige med maskinerne eller ikke har læst disse anvisninger, bruge maskinerne.** Maskiner er farlige, hvis de bruges af uerfarne personer.
- **Vedligehold maskiner og tilbehør. Kontrollér, om bevægelige dele sidder forkert eller binder, om dele er ødelagt, og om der foreligger nogen anden tilstand, som kan påvirke maskinens funktion. Få de skadede maskiner repareret, før apparatet bruges.** Årsagen til mange ulykker er dårligt vedligeholdte maskiner.
- **Hold skæreprodukter skarpe og rene.** Korrekt vedligeholdte skæreprodukter med skarpe klinger er mindre tilbøjelige til at binde og er lettere at styre.
- **Benyt maskinen, tilbehøret, værktøjsbits osv. i overensstemmelse med disse instruktioner, og tag højde for arbejdsforholdene og det arbejde, der skal udføres.** At bruge maskinen til andet, end hvad den er beregnet til, kan medføre farlige situationer.
- **Hold håndtag og gribeflader tørre, rene og frie for olie og fedt.** Glatte håndtag og gribeflader muliggør ikke sikker håndtering og kontrol af værktøjet i uventede situationer.

Brug og pleje af batteriredskaber

- **Genoplad kun med den oplader, som producenten foreskriver.** En oplader, der egner sig til en bestemt type batteripakke, kan medføre risiko for brand, hvis den benyttes sammen med en anden batteripakke.
- **Brug kun maskiner med specifikt angivne batteripakker.** Brug af andre batterienheder medfører risiko for skader og brand.
- **Når batteripakken ikke anvendes, skal du holde den væk fra andre metalgenstande, såsom papir, clips, mønter, nøgler, søm, skruer eller andre små metalgenstande, der kan kortslutte polerne.** Kortslutning af batteripolerne kan forårsage forbrændinger eller brand.
- **Under ugunstige forhold kan der sprøjte væske ud fra batteriet, undgå kontakt.** Hvis væsken alligevel berøres, skal der skylles med vand. Hvis du får væske i øjnene, skal du søge læge. Væske, der siver ud fra batteriet, kan medføre irritation eller forbrænding.

- **Brug ikke en batteripakke eller et værktøj, som er beskadiget eller modificeret.** Beskadigede eller modificerede batterier kan opføre sig uforudsigeligt og medføre brand, eksplosion eller risiko for personskade.
- **Udsæt ikke en batteripakke eller værktøj for brand eller høje temperaturer.** Udsættelse for brand eller temperatur over 130 °C / 265 °F kan forårsage eksplosion.
- **Følg alle opladningsinstruktioner, og oplad ikke batteripakken eller værktøjet uden for det temperaturområde, der er angivet i instruktionerne.** Forkert opladning eller opladning ved temperaturer uden for det specificerede område kan beskadige batteriet og øge risikoen for brand.

Service

- **Lad kun kvalificeret fagpersonale reparere din maskine og kun med originale reservedele.** Dermed sikrer du dig, at maskinens sikkerhed bevares.
- **Der må aldrig udføres service på beskadigede batteripakker.** Service på batteripakker bør kun udføres af producenten eller autoriserede serviceudbydere.

Sikkerhedsadvarsler vedrørende græstrimmer, buskrydder og rydningsssav

- **Brug ikke maskinen i dårligt vejr, specielt hvis der er risiko for lynnedslag.** Dette mindsker risikoen for at blive ramt af lynnedslag.
- **Undersøg grundigt det område, hvor maskinen skal bruges, for at se, om der er dyr.** Vilde dyr kan komme til skade af maskinen under betjening.
- **Undersøg grundigt det område, hvor maskinen skal bruges, og fjern alle sten, pinde, kabler, knogler og andre uvedkommende genstande.** Udkastede genstande kan forårsage alvorlige personskader.
- **Før maskinen tages i brug, skal du altid visuelt kontrollere, at klipperen eller kniven og klipperen eller knivheden ikke er beskadigede.** Beskadigede dele øger risikoen for personskade.
- **Overhold instruktionerne for udskiftning af tilbehør.** Forkert tilspændte fastgørelsesmøtrikker eller -bolte på kniven kan enten beskadige kniven eller medføre, at den løsner sig.
- **Det nominelle omdrejningstal på klipperen skal være mindst lig med den maksimale hastighed på maskinen.** Klippere, der kører hurtigere end deres nominelle hastighed, kan gå i stykker.
- **Bær øjen-, øre-, hoved- og håndbeskyttelse.** Eget beskyttelsesudstyr vil reducere risikoen for personskader forårsaget af omkringflyvende løse dele og utilsigtet kontakt med tråden eller kniven.
- **Brug altid sikkerhedssko, når du betjener maskinen. Btjen ikke maskinen med bare fødder eller iført åbne sandaler.** Dette reducerer risikoen for, at fødderne kommer i kontakt med den bevægelige klipper, tråden eller kniven.

- **Bær altid lange bukser, når du betjener maskinen.** Blotlagt hud øger sandsynligheden for skader fra udslyngede genstande.
- **Hold omkringstånde væk, mens maskinen betjenes.** Udkastede grene og lignende kan medføre alvorlig personskade.
- **Brug altid to hænder, når maskinen betjenes.** Hvis du holder maskinen med begge hænder, vil det forhindre tab af kontrol.
- **Hold kun maskinen i de isolerede grebsoverflader, da tråden eller kniven kan komme i kontakt med skjulte ledninger.** Hvis tråden eller kniven kommer i kontakt med en strømførende ledning, kan det medføre, at maskinens fritliggende metaldele også bliver strømførende, og at brugeren får elektrisk stød.
- **Sørg altid for at have et godt fodfæste, og betjen kun maskinen, når du står på jorden.** Glatte eller ustabile overflader kan medføre tab af balance eller kontrol over maskinen.
- **Betjen ikke maskinen på meget stejle skråninger.** Dette reducerer risikoen for tab af kontrol og for at glide og falde, hvilket kan medføre personskade.
- **Når du arbejder på skråninger, skal du altid være sikker på, at du står godt fast. Arbejd altid på tværs af skråninger, aldrig op eller ned, og udvis stor forsigtighed, når du skifter retning.** Dette reducerer risikoen for tab af kontrol og for at glide og falde, hvilket kan medføre personskade.
- **Hold alle kropsdele væk fra klipperen, tråden eller kniven, når maskinen er i drift. Før du starter maskinen, skal du sørge for, at klipperen, linje eller kniven ikke kommer i kontakt med noget.** Et øjeblik uopmærksomhed under betjening af maskinen kan resultere i alvorlig personskade for dig selv eller andre.
- **Betjen ikke maskinen over taljehøjde.** Det hjælper med at forhindre utilsigtet kontakt med klipperen eller kniven og giver bedre styring af maskinen i uventede situationer.
- **Hvis du klipper en busk eller unge træer, som er under spænding, skal du være opmærksom på kickback.** Når spændingen i træfibrene frigives, kan den belastede busk eller træet ramme operatøren og/eller kaste maskinen ud af kontrol.
- **Udvis stor forsigtighed ved beskæring af buske og yngre træer.** Det slanke materiale kan gribe fat i kniven og blive pisket mod dig eller trække dig ud af balance.
- **Bevar kontrollen over maskinen, og rør ikke ved fræsere, tråde eller knive og andre farlige bevægelige dele, mens de stadig er i bevægelse.** Dette reducerer risikoen for personskade som følge af bevægelige dele.
- **Når du fjerner fastsiddende materiale eller udfører service på maskinen, skal du sørge for, at kontakten er slået fra, og at batteripakken er taget ud.** Uventet start af maskinen, mens der fjernes fastsiddende materiale eller udføres vedligeholdelse, kan resultere i alvorlig personskade.
- **Transporter maskinen slukket og væk fra kroppen.** Korrekt håndtering af maskinen vil reducere risikoen for utilsigtet kontakt med en klipper, tråd eller kniv, der er i bevægelse.
- **Ved transport eller opbevaring af maskinen skal dækslet altid monteres på metalknive.** Korrekt håndtering af maskinen vil reducere risikoen for utilsigtet kontakt med kniven.
- **Brug kun udskiftningsknive, -tråde, -klippehoveder og -knive, som er angivet af producenten.** Forkerte reservedele kan medføre risiko for brud og personskade.
- **Når du fjerner fastsiddende materiale eller udfører service maskinen, skal du sørge for, at kontakten er slukket, og at batteripakken er fjernet.** Uventet start af maskinen under fjernelse af fastsiddende materiale eller service kan medføre alvorlig personskade.

Andre generelle sikkerhedsoplysninger

- Sluk produktet, før du bevæger dig til et andet område. Udtag altid batteriet, når produktet overdrages til en anden person.
- Adskil aldrig produktet, medmindre du har deaktiveret det og fjernet batteriet. Lad ikke apparatet være uden opsyn, når det er tændt.
- Skæreværktøjet stopper ikke straks, efter at produktet er slukket.
- Før brug af produktet og efter stød eller tab, skal maskinen kontrolleres for slitage og skader og om nødvendigt repareres.
- Skulle et eller andet sætte sig fast i skæreudstyret under betjening af produktet, skal du stoppe og deaktivere produktet. Sørg for, at klippeudstyret standser helt. Tag batteriet ud før rengøring, eftersyn eller reparation af produktet og/eller klippeudstyret.
- Kontrollér produktet inden brug. Se *Sikkerhedsanordninger på produktet på side 25* og *Vedligeholdelse på side 30*. Brug ikke et defekt produkt. Gennemfør sikkerhedskontrol, vedligeholdelse og service som beskrevet i denne brugsanvisning.
- Defekt skæreudstyr kan øge risikoen for ulykker.
- Kontrollér gearet for snavs og revnedannelse. Rengør gearet for græs og løv med en børste. Handsker skal benyttes, når det er nødvendigt.
- Sørg altid for, at ventilationsåbninger holdes fri for snavs.
- Kontrollér, at trimmerhovedet er sikkert påsat trimmeren.
- Alle afskærmninger, skærme og greb skal monteres før start.
- Kontrollér produktet, så det er i optimal stand. Kontrollér, at alle møtrikker og bolte er spændt.

- Kontrollér, at trimmerhovedet og trimmerskærmen er intakte og fri for revner. Udskift trimmerhovedet eller trimmerskærmen, hvis de har været udsat for slag eller er revnet. Brug altid den anbefalede skærm for det pågældende skæreudstyr. Se *Tilbehør på side 34*.
- Dette produkt er et farligt værktøj, hvis du ikke er forsigtig, eller hvis du bruger produktet forkert. Dette produkt kan forårsage alvorlig personskade eller død for brugeren eller andre.
- Denne enhed er ikke til brug for personer (herunder børn) med nedsatte fysiske, følelsesmæssige eller mentale evner eller mangel på erfaring og viden, medmindre de er under opsyn eller modtaget træning i brugen af enheden af en person, der er ansvarlig for deres sikkerhed. Børn skal være under opsyn for at sikre, at de ikke leger med enheden.
- Tillad aldrig børn at anvende eller være i nærheden af maskinen. Da maskinen er nemt at starte, kan børn muligvis starte den, hvis de ikke holdes under opsyn. Dette kan indebære risiko for alvorlige personskader. Tag derfor batteriet ud, når maskinen ikke er under opsyn.
- Lad ikke børn eller personer, som ikke er trænet i brugen af produktet og/eller batteriet, bruge eller udføre service på den/det.
- Opbevar udstyret et sted, der kan aflåses, så det er utilgængeligt for børn og uvedkommende.
- Transportdækslet skal altid anvendes ved opbevaring og transport.
- Hold altid hænder og fødder væk fra beskæringsområdet, særligt når motoren tændes.
- Når produktet slukkes, skal du sørge for at holde hænder og fødder væk fra klippeudstyret, indtil det er standset helt.
- Fjern ikke afskåret materiale, og lad ikke andre personer fjerne afskåret materiale, mens produktet er tændt, eller klippeudstyret roterer, da det kan resultere i alvorlig skade.
- Vær opmærksom på, at du som bruger af udstyret er ansvarlig for, at andre personer og deres ejendom ikke udsættes for uheld eller faremomenter.
- Produktets oprindelige udformning må under ingen omstændigheder ændres uden producentens samtykke. Brug altid originalt tilbehør. Ikke-autoriserede ændringer og/eller ikke-godkendt tilbehør kan medføre alvorlige skader eller døden for brugeren eller andre. Din garanti dækker ikke skader eller ansvar som følge af anvendelse af ikke-godkendt tilbehør eller reservedele.
- Det eneste tilbehør, du må anvende med dette produkt, er det skæreudstyr, der anbefales i kapitlet Tilbehør. Se *Tilbehør på side 34*.
- Brug aldrig et produkt, der er blevet ændret, så det ikke længere svarer til originalmodellen
- Brug aldrig et produkt, som er behæftet med fejl. Følg instruktionerne for sikkerhedskontrol, vedligeholdelse og service i denne brugervejledning. Visse vedligeholdelses- og serviceforanstaltninger må kun udføres af erfarne og kvalificerede specialister. Se anvisningerne under overskriften Vedligeholdelse.
- Arbejde i dårligt vejr er trættende og øger ofte risici for skader. På grund af den øgede risiko anbefales det ikke at bruge maskinen i meget dårligt vejr, f.eks. tæt tåge, kraftig regn, hård vind, kraftig kulde, risiko for lynnedslag osv.
- Arbejd aldrig på en stige, stol, palle eller fra et andet højt sted, som ikke er helt stabilt.
- Opbevar inaktive apparater indendørs - Når apparaterne ikke er i brug, bør de opbevares indendørs
- Det er ikke muligt at tage højde for alle de situationer, du kan tænkes at komme ud for. Udvis derfor altid forsigtighed, og brug din sunde fornuft. Undgå situationer, som du ikke synes, du er tilstrækkeligt kvalificeret til. Hvis du stadig føler dig usikker med hensyn til fremgangsmåden, efter at du har læst disse anvisninger, skal du kontakte en ekspert, før du fortsætter.
- Sørg for, at ingen mennesker eller dyr kommer tættere på end 15 m under arbejdet. Hvis flere brugere arbejder i det samme område, skal sikkerhedsafstanden være mindst 15 meter. Dette kan indebære risiko for alvorlige personskader. Stands øjeblikkeligt produktet, hvis nogen nærmer sig. Sving aldrig rundt med produktet uden først at kontrollere bagud, at der ikke befinder sig nogen i sikkerhedszonen.
- Sørg for, at hverken mennesker, dyr eller andet kan ikke påvirke din kontrol af produktet eller, at de ikke kan komme i kontakt med klippeudstyret eller løse genstande, som slynges væk af klippeudstyret. Brug aldrig produktet uden mulighed for at kunne tilkalde hjælp i tilfælde af en ulykke.
- Sørg for, at du kan bevæge dig og stå sikkert. Kig efter eventuelle forhindringer ved en uventet retræte (rødder, sten, grene, huller, grøfter osv.). Vær meget forsigtig ved arbejde i skrånende terræn.
- Gå. Løb aldrig.
- Kontrollér arbejdsområdet. Fjern alle løse genstande som for eksempel sten, knust glas, søm, ståltråd, snor og lignende, som kan slynges ud eller sno sig ind i klingene eller klingskærmen.
- Pas på grenstumper, som kan slynges væk, når du beskærer. Skær ikke for nær ved jorden, hvor sten eller andre løse genstande kan blive slynget op.
- Sørg for, at tøj eller kroppsdele ikke kan komme i kontakt med klippeudstyret, mens produktet er aktiveret. Hold produktet under hoftehøjde.
- Pas på udslyngede genstande. Godkendt øjenværn skal altid anvendes. Læn dig aldrig ind over klippeudstyrsskærmen. Sten, skidt m.m. kan blive slynget op i øjnene og forårsage blindhed eller alvorlige skader.
- Vær altid opmærksom på advarselssignaler eller tilråb, når høreværnet bruges. Tag altid høreværnet af, så snart produktet er standset.

- Hvis uønskede vibrationer forekommer, bank let en ny tråd ud for at få den korrekte længde til at stoppe vibrationerne.
- Hvis produktet begynder at vibrere unormalt, skal du standse produktet og fjerne batteriet.
- Overeksponering af vibrationer kan føre til kredsløbsforstyrrelser og skader på nervesystemet hos personer med kredsløbsforstyrrelser. Tal med din læge, hvis du får symptomer på overeksponering af vibrationer. Eksempler på sådanne symptomer er følelsesløshed, manglende følesans, kildren, stikken, smerte, manglende eller reduceret styrke i forhold til normalt, forandringer i hudens farve eller i dens overflade. Disse symptomer opstår almindeligvis i fingre, hænder og håndled.
- Hold altid fast om produktet med begge hænder. Hold produktet på højre side af kroppen.

Personligt beskyttelsesudstyr



ADVARSEL: Læs følgende advarselsinstruktioner, inden du bruger produktet.

- Brug godkendt personligt beskyttelsesudstyr, når du bruger produktet. Personligt beskyttelsesudstyr udelukker ikke fuldstændigt risikoen for personskader, men det mindsker graden af skaderne i tilfælde af, at der skulle ske en ulykke. Lad forhandleren hjælpe dig med at vælge det rigtige udstyr.
- Brug en sikkerhedshjelm, hvor der er risiko for nedfaldende genstande.
- Brug godkendt høreværn med tilstrækkelig dæmpning. Langvarig eksponering for støj kan medføre permanente høreskader.
- Brug godkendt øjenværn. Hvis du bruger et ansigtssværm, skal du også bruge godkendte beskyttelsesbriller. Godkendte beskyttelsesbriller skal være i overensstemmelse med den amerikanske standard ANSI Z87.1 eller EU-standardEN 166.
- Brug et visir til ansigtsskytelse. Et visir er ikke nok til at beskytte øjnene.

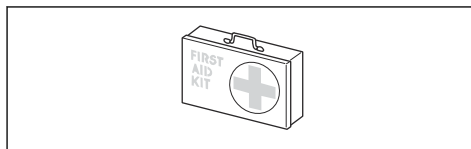


- Brug om nødvendigt beskyttelseshandsker, f.eks. ved montering, eftersyn og rengøring af skæredestyret.
- Brug skridsikre og stabile støvler.
- Brug beklædning, der er lavet af et stærkt materiale. Brug altid kraftige lange bukser og lange ærmer. Brug ikke løstsiddende tøj, som kan sætte sig fast i buske og grene. Undgå smykker, shorts og sandaler,

og gå ikke barfodet. Sæt håret op i en sikker højde, dvs. over skulderen.



- Sørg for at have førstehjælpsudstyr ved hånden.



Sikkerhedsanordninger på produktet



ADVARSEL: Læs følgende advarselsinstruktioner, inden du bruger produktet.

I dette afsnit forklares mere om produktets sikkerhedsfunktioner og deres formål, samt hvordan kontrol og vedligeholdelse skal udføres for at sikre, at de fungerer. Se anvisningerne under afsnittet *Indledning på side 19* for at finde ud af, hvor disse dele er placeret på dit produkt.

Produktets levetid kan forkortes og risikoen for ulykker kan øges, hvis vedligeholdelsen ikke udføres korrekt, og hvis service og/eller reparation ikke udføres fagligt korrekt. Kontakt det nærmeste serviceværksted for at få yderligere oplysninger.



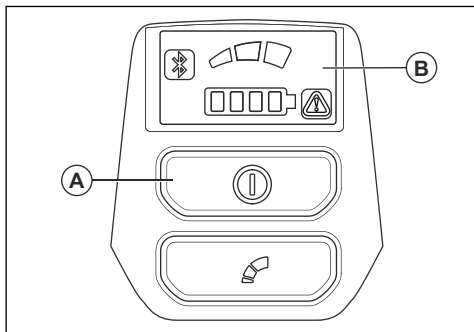
ADVARSEL: Brug aldrig et produkt med beskadiget sikkerhedsudstyr. Produktets sikkerhedsudstyr skal kontrolleres og vedligeholdes som beskrevet i dette afsnit. Klarer produktet ikke alle kontrollerne, skal du kontakte et serviceværksted for at få den repareret.



BEMÆRK: Al service og reparation af maskinen kræver specialuddannelse. Dette gælder især maskinens sikkerhedsudstyr. Hvis maskinen ikke klarer nogen af de nedennævnte kontroller, skal du kontakte dit serviceværksted. Ved at købe nogle af vores produkter kan du være sikker på at få en faglig korrekt reparation og service. Hvis maskinen er købt et sted, som ikke er en af vores serviceydende forhandlere, skal du spørge dem efter det nærmeste serviceværksted.

Sådan kontrolleres brugergrænsefladen

1. Tryk og hold nede på start/stopknappen (A).
 - a) Produktet er tændt, når displayet (B) bliver tændt.

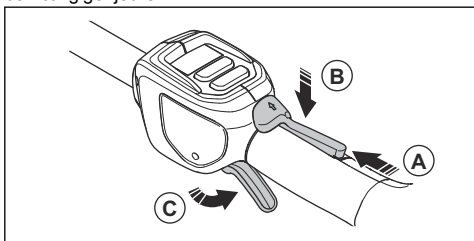


b) Produktet er slukket, når displayet bliver slukket.

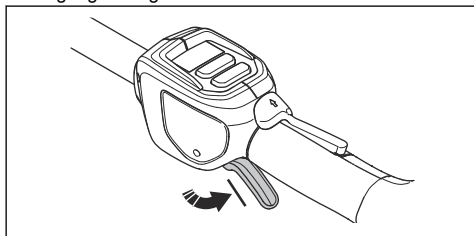
2. Hvis advarselsindikatoren bliver tændt eller blinker, se *Fejlfinding på side 31*.

Sådan kontrolleres låsen på strømudløseren

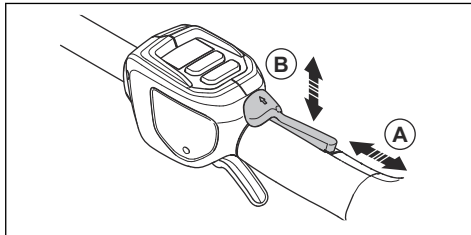
Låsen på strømudløseren er designet til at forhindre utilsigtet aktivering. Når du trykker strømudløserlåsen fremad (A) og derefter trykker strømudløserlåsen mod håndtaget (B), slippes strømudløseren (C). Når du trykker strømudløserlåsen fremad og derefter trykker strømudløserlåsen mod håndtaget, slippes strømudløseren. Denne bevægelse udløses af tre uafhængige fjedre.



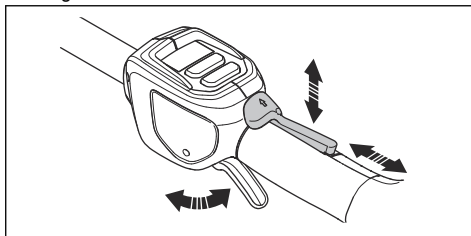
1. Kontrollér, at strømudløseren er låst, når låsen er i udgangsstillingen.



2. Tryk strømudløserlåsen fremad (A) og ned. Tryk strømudløserlåsen mod håndtaget (B), og kontrollér, at den vender tilbage til udgangsstillingen, når den slippes.



3. Kontrollér, at strømudløseren og låsen på strømudløseren bevæger sig frit, og at returfjederne fungerer korrekt.



4. Start produktet, se *Sådan startes produktet på side 29*.
5. Tryk strømudløseren helt frem for at køre med fuld hastighed.
6. Slip strømudløseren, og sørg for, at skæreudstyret standser og forbliver standset.

Sikkerhedsinstruktioner til montering



ADVARSEL: Læs denne vejledning til strømenheden sammen med vejledningen til godkendt tilbehør.

- Fjern batteriet fra produktet, før du samler produktet.
- Brug godkendte beskyttelseshandsker.
- En beskadiget eller forkeft skærm kan forårsage personskade. Brug ikke skæreudstyr, hvor der ikke er monteret godkendt skærm.
- Sørg for at samle dækslet og akslen korrekt før start af produktet.
- Hvis selen leveres sammen med tilbehøret, skal selen fastgøres korrekt til produktet. Selen gør betjeningen nem og sikker og forhindrer skader på brugeren eller andre personer.

Sikkerhedsinstruktioner for vedligeholdelse



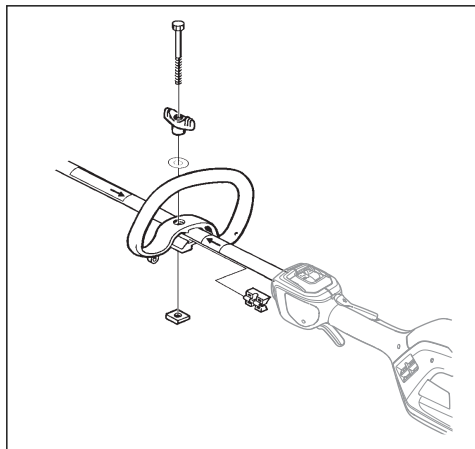
ADVARSEL: Læs følgende advarselsinstruktioner, inden du udfører vedligeholdelse på produktet.

- Fjern batteriet, inden du udfører vedligeholdelse, anden kontrol eller samler produktet.
 - Brugeren må kun udføre den form for vedligeholdelses- og servicearbejde, der beskrives i denne brugervejledning. Kontakt en servicetekniker i forbindelse med større vedligeholdelses- og serviceopgaver.
 - Batteriet eller batteriopladeren må aldrig rengøres med vand. Stærke opløsningsmidler kan beskadige plasten.
- Hvis du ikke udfører vedligeholdelse, reduceres levetiden for produktet og risikoen for ulykker øges.
 - Der kræves særlig uddannelse til al service og reparation, især for sikkerhedsanordninger på produktet. Hvis ikke alle kontroller i denne brugsanvisning er godkendt, efter du har udført vedligeholdelse, skal du kontakte din servicetekniker. Vi garanterer, at der er professionelle reparationer og vedligeholdelse til rådighed for dit produkt.
 - Brug altid kun originale reservedele.
 - Anvend altid kraftige handsker ved reparation af skæreudstyret. Klingerne er meget skarpe og kan forårsage skader.

Montering

Sådan monterer du loophåndtaget

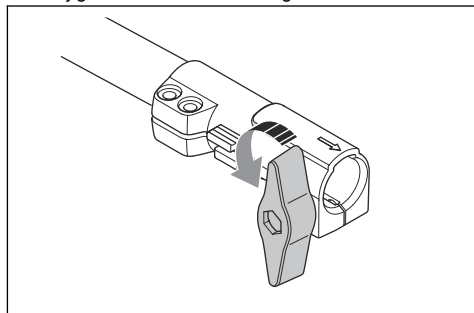
1. Sæt loophåndtaget på akslen mellem pilene. Placer ikke loophåndtaget eller ophængsbeslaget på etiketten.



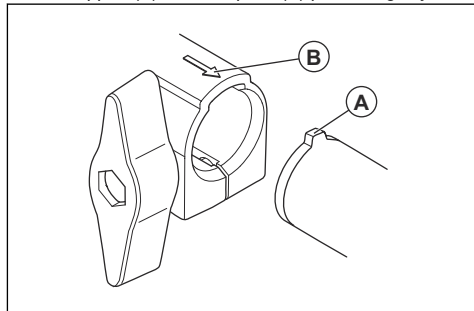
2. Skub afstandsstykket ind i sporet på loophåndtaget.
3. Monter møtrikken, grebet, og skruen uden at stramme for hårdt.
4. Juster produktet til en komfortabel position.
5. Spænd boltene.

Sådan monterer du den todelte aksel

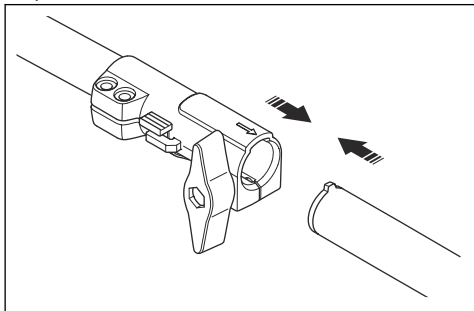
1. Drej grebet for at løsne koblingen.



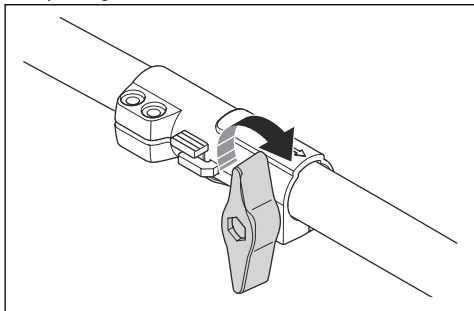
2. Ret tappen (A) ind efter pilen (B) på koblingsstykket.



3. Skub akslen ind i koblingen, indtil den klikker på plads.

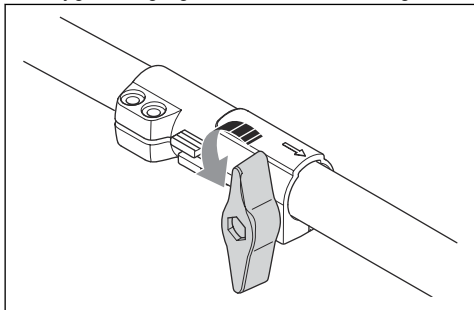


4. Spænd grebet helt.



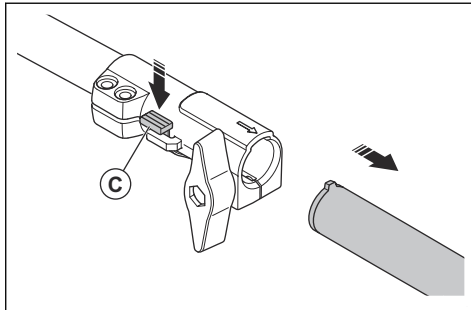
Sådan afmonterer du den todelte aksel

1. Drej grebet 3 gange rundt for at løsne koblingen.



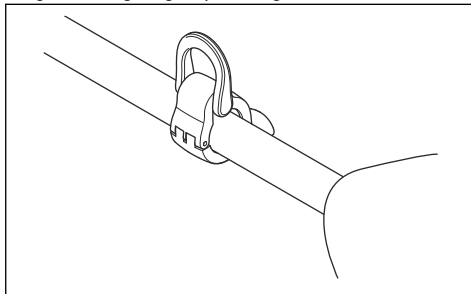
2. Tryk på knappen (C), og hold den inde.
3. Hold fast i den ende af akslen, som motoren er tilsluttet.

4. Træk udstyret ud af koblingen.



Sådan installeres ophængningskrog til selen

1. Anbring selens ophængningskrog mellem gashåndtaget og loophåndtaget.



Bemærk: Placer ikke loophåndtaget på mærkaten.

2. Juster ringen for at gøre produktet afbalanceret og nemt at bruge.

Sådan justeres selen

1. Tag selen på.
2. Fastgør selen til selens ophængningskrog.
3. Juster selens længde, indtil selens ophængningskrog er omtrent i højde med din højre hofte.

Drift

Indledning

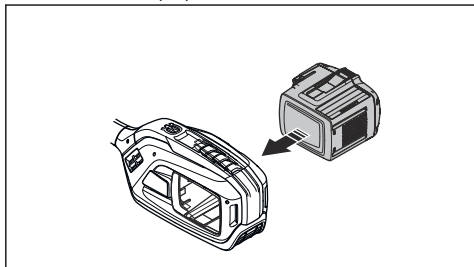


ADVARSEL: Læs og forstå kapitlet om sikkerhed, før du bruger produktet.



ADVARSEL: Brug kun originale Husqvarna batterier med produktet.

1. Kontroller, at batteriet er fuldt opladt.
2. Skub batteriet ind i batteriholderen på produktet. Batteriet låses på plads, når du hører et klik.



BEMÆRK: Hvis batteriet ikke bevæger sig let ind i batteriholderen, er batteriet ikke monteret korrekt. Det kan forårsage skader på produktet.

3. Sørg for, at batteriet er monteret korrekt

Arbejdsstilling

- Hold produktet med begge hænder.
- Hold produktet på højre side af kroppen.
- Hold skæreudstyret under taljehøjde.
- Hold kropsdele væk fra varme flader.
- Hold kropsdele væk fra skæreudstyret.

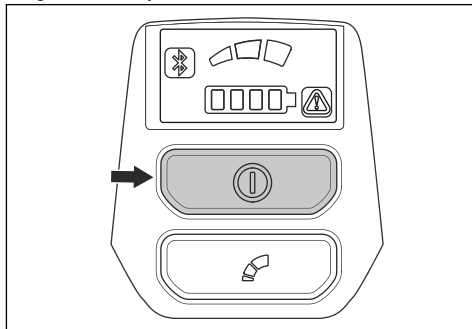
Før du bruger produktet

- Undersøg arbejdsområdet for at sikre, at du kender terrænet, at du ved, om jorden skrånere, og om der er forhindringer, f.eks. sten, grene og grøfter.
- Efterser produktet omhyggeligt.
- Udfør alle sikkerhedseftersyn samt service og vedligeholdelse, som fremgår af denne instruktionsbog.
- Sørg for, at alle afskærmninger, skærme, håndtag og tilbehør er korrekt monteret og intakte.

Sådan startes produktet

1. Anbring produktet i startposition.

2. Tryk på startknappen, og hold den nede, indtil det grønne LED-lys tændes.

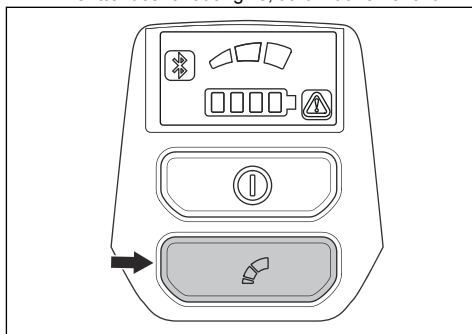


3. Anvend strømudløseren til at regulere hastigheden.

Sådan begrænses den maksimale hastighed med tilstandsknappen

Dette produkt har en tilstandsknap. Med tilstandsknappen kan operatøren begrænse den maksimale hastighed. Tilstandsknappen har 3 hastighedsniveauer. Et lavere niveau øger produktets driftstid. Brug niveau 1 og 2, hvis arbejdsopgaven ikke kræver fuld hastighed/fuld kraft. Hvis driftsbetingelserne kræver fuld hastighed/fuld effekt, skal du bruge niveau 3. Brug ikke et højere niveau end nødvendigt for driften.

1. Tryk på tilstandsknappen for at angive en grænseværdi for den maksimale hastighed. De hvide LED'er tændes for at angive, at funktionen er aktiv.



2. Tryk på tilstandsknappen igen for at vælge det næste hastighedsniveau.

Automatisk slukkefunktion

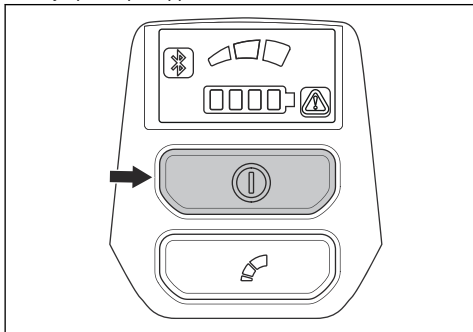
Dette produkt har en nedlukningsmetode, der stopper apparatet, hvis produktet ikke anvendes. Den grønne LED til start/stop slukker, og produktet stopper efter 180 sekunder.

Sådan standses produktet

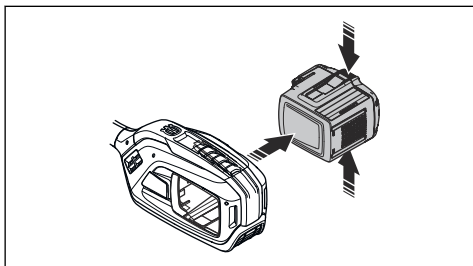
1. Slip strømudløseren eller strømudløserlåsen.

2. Anbring produktet i stopposition.

3. Tryk på stopknappen.



4. Tryk på udløserknapperne på batteriet, og træk batteriet ud.



Husqvarna Fleet Services™

Husqvarna Fleet Services™ er en cloudløsning, der giver administratoren af den kommercielle flåde en oversigt over alle produkterne. Husqvarna Fleet Services™ kan føjes til 525iLK Hvis du vil vide mere om Husqvarna Fleet Services™, se www.husqvarna.com.

TrådløsBluetooth®-teknologi

Produkter med indbygget trådløs Bluetooth®-teknologi kan oprette forbindelse til mobile enheder, hvilket giver mulighed for yderligere funktioner.

Symbolet for Bluetooth® trådløs teknologi tænder, når din mobile enhed er tilsluttet til produktet.



Sådan oprettes der forbindelse til produktet med Husqvarna Fleet Services™

1. Download Husqvarna Fleet Services™-appen på din mobile enhed.
2. Log på Husqvarna Fleet Services™-appen.
3. Følg vejledningen om, hvordan du parrer produktet med Husqvarna Fleet Services™.

Vedligeholdelse

Indledning



ADVARSEL: Inden du udfører vedligeholdelsesarbejde, skal du læse og forstå kapitlet om sikkerhed.

Vedligeholdelsesskema



ADVARSEL: Fjern batteriet, før du udfører vedligeholdelse.

Nedenfor vises en oversigt over det vedligeholdelsesarbejde, der skal udføres på produktet.

Vedligeholdelse	Hver dag	Ugentligt	Månedligt
Rengør produktets yvendige overflade med en tør klud. Brug ikke vand.	X		
Kontrollér, at strømkontakten fungerer korrekt og ikke er beskadiget.	X		
Kontrollér, at strømudløseren og strømudløserlåsen fungerer i sikkerhedsmæssig henseende.	X		
Sørg for, at alle kontrolenheder fungerer og ikke er beskadiget.	X		
Hold håndtagene tørre, rene og frie for olie og fedt.	X		
Sørg for, at skruer og møtrikker er spændt.	X		
Kontrollér, at udløserknapperne på batteriet fungerer og låser batteriet på plads i produktet.	X		

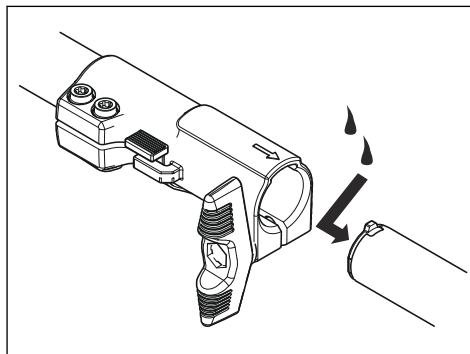
Vedligeholdelse	Hver dag	Ugentligt	Månedligt
Sørg for, at batteriet ikke er beskadiget.	X		
Sørg for, at batteriet er opladt.	X		
Sørg for, at batteriopladeren er ikke er beskadiget og fungerer korrekt.	X		
Undersøg alle kabler, koblinger og tilslutninger. Sørg for, at de ikke er beskadigede eller snavsede.		X	
Kontrollér forbindelserne mellem batteriet og produktet. Kontrollér forbindelserne mellem batteriet og batteriopladeren.			X

Sådan rengøres produktet, batteriet og batteriopladeren

1. Rengør produktet med en tør klud efter brug.
2. Rengør batteriet og batteriopladeren med en tør klud. Hold batteristyresporene rene.
3. Sørg for, at polerne på batteriet og batteriopladeren er rene, før batteriet sættes i batteriopladeren eller produktet.

Todelt aksel

Smør fedt på enden af drivakslen efter 30 timers drift. Der er risiko for, at drivakselenderne (splinestilslutningerne) på de delbare modeller kører trægt, hvis de ikke smøres regelmæssigt.



Fejlfinding

Brugergænseflade

Problem	Mulige fejl	Mulig handling
LED-indikatoren for batteriet blinker orange	Lav batterispænding.	Oplad batteriet.
Fejl-LED blinker rødt	Overbelastning.	Klippeudstyret er blokeret. Stands produktet. Afrmonter batteriet. Rengør klippeudstyret for uønskede materialer.
	Temperaturovigelse.	Lad produktet køle af.
	Strømløseren og aktiveringsknappen trykkes ind samtidig.	Udløs strømløseren, og produktet aktiveres.
Produktet starter ikke	Batteritilslutningerne er snavsede.	Rengør batteritilslutningerne med trykluft eller en blød børste.
Fejl-LED lyser rødt	Produktet kræver service.	Kontakt dit serviceværksted.

Transport, opbevaring og bortskaffelse

Transport og opbevaring

- De medfølgende li-ion-batterier overholder lovkravene vedrørende farligt gods.
- Overhold de særlige krav vedrørende emballage og etiketter til kommerciel transport, herunder tredjeparter og speditører.
- Tal med en person med specialuddannelse i farligt materiale, før du sender produktet. Overhold alle gældende nationale bestemmelser.
- Sæt tape på åbne kontakter, når batteriet lægges i en pakke. Sørg for, at batteriet ikke kan bevæge sig i pakken.
- Fjern altid batteriet ved opbevaring eller transport.
- Sæt batteriet og batteriopladeren i et rum, der er tørt og fri for fugt og frost.
- Batteriet må ikke opbevares på steder, hvor statisk elektricitet kan forekomme. Opbevar ikke batteriet i en metalkasse.
- Opbevar batteriet ved temperaturer på mellem 5 °C og 25 °C og væk fra direkte sollys.
- Opbevar batteriopladeren ved temperaturer på mellem 5 °C og 45 °C og væk fra direkte sollys.
- Brug kun batteriopladeren ved en omgivende temperatur på mellem 5 °C og 40 °C.
- Oplad batteriet 30% til 50%, før du sætter det til opbevaring i længere tid.

- Opbevar batteriopladeren i et rum, der er lukket og tørt.
- Hold batteriet væk fra batteriopladeren under opbevaring. Lad ikke børn og andre ikke-autoriserede personer røre ved udstyret. Opbevar udstyret i et rum, der kan aflåses.
- Rengør produktet, og udfør fuld service, før du sætter produktet til opbevaring i længere tid.
- Brug transportskærmen på produktet for at forhindre personskader eller skader på produktet under transport og opbevaring.
- Fastspænd produktet sikkert under transporten.

Bortskaffelse af batteriet, batteriopladeren og produktet

Symbolerne på produktet eller emballagen angiver, at produktet ikke er almindeligt husholdningsaffald. Aflever det på en genbrugsstation til elektrisk og elektronisk udstyr. Dette hjælper med at forhindre skader på miljøet og på personer.

Kontakt de lokale myndigheder, dit renovationselskab eller din forhandler for at få flere oplysninger om, hvordan du genbruger dit produkt.

Tekniske data

Tekniske data

	525iLK sammen med godkendt tilbehør
Motor	
Motorstype	Husqvarna E-torq BLDC
Omdrejningstal på udgående aksel, 1/min	5800
Vægt	
Vægt (kun strømenhed), kg	2,9/6,4
Vægt (strømforsyning inkl. batteri BLi200) kg	4,2
Støjemissioner ^{8, 9}	
Lydeffektniveau, målt dB(A)	89-103

⁸ Støjemissioner til omgivelserne målt som lydeffekt (LWA) i henhold til EF-direktiv 2000/14/EF. Rapporteret lydeffektniveau for maskinen er målt med det originale skæreudstyr, der giver det højeste niveau. Forskellen mellem garanteret og målt lydeffekt er, at den garanterede lydeffekt også omfatter spredning i måleresultatet og variationerne mellem forskellige maskiner af samme model i henhold til direktivet 2000/14/EF.

⁹ Støjområdet angiver laveste til højeste målte værdi.

	525iLK sammen med godkendt tilbehør
Lydeffektniveau, garanteret L_{WAdB} (A)	90-106
Støjniveauer ¹⁰	
Ækvivalent lydtryksniveau ved brugerens ører målt i henhold til ISO 22868, dB(A):	78-93
Vibrationsniveauer ¹¹	
Vibrationsniveauer i håndtag målt i henhold til ISO 22867, m/s^2	1,3-6,6/1,1-3,9

Radiofrekvensdata

	525iLK
Frekvensområde, GHz	2.4-2.4835
Udgangseffekt ¹² , maks. dBm	0

Godkendte batterier

Batteri	BLi 200	40-B220X
Type	Lithiumion	Lithiumion
Batterikapacitet, Ah	5,2	6
Nominel spænding, V	36	36
Vægt, kg	1,3	1,4

Godkendte batteriladere

Batterioplader	QC330
Indgangsspænding, V	100-240
Frekvens, Hz	50-60
Effekt, watt	330

¹⁰ Rapporterede data for maskinens lydtryksniveau har en typisk statistisk spredning (standardafvigelse) på 3 dB (A) og er blevet målt med det originale udstyr, der giver det højeste niveau.

¹¹ Rapporterede data for vibrationsniveau har en typisk statistisk spredning (standardafvigelse) på 2 m/s^2 . Til sammenligning af vibrationsniveauer mellem batteri- og benzindrevne produkter skal du anvende vibrationsberegneren. <https://www.husqvarna.com/uk/services-solutions/vibration-calculator/>.

¹² *Målt til 2440 MHz.

Tilbehør

Tilbehør

Godkendt tilbehør	Tilbehørsnummer ¹³	Tilbehørsgruppe ¹⁴	Anvendes til
Trimmertilbehør TAB850			525iLK
Buskryddertilbehør BCA850	1	1-10	525iLK
Kantskærertilbehør RA850	2	1-10	525iLK
Blæsertilbehør BA101	11	11-20	525iLK
Kantskærertilbehør ECA850	21	21-30	525iLK
Kantskærertilbehør ESA850	22	21-30	525iLK
Hækkeklipperudstyr HA860	32	31-40	525iLK
Savtilbehør PAB1100	44	41-50	525iLK
Børstetilbehør SR600-2	51	51-60	525iLK
Børsteudstyr BR600	52	51-60	525iLK
Vertikalskærerudstyr DT600	53	51-60	525iLK
Kultivortilbehør CA230	54	51-60	525iLK

Registrerede varemærker

Bluetooth®-navnet og -logoerne er registrerede varemærker tilhørende *Bluetooth SIG, inc.*, og al Husqvarnas brug deraf sker på licens.

¹³ Dette er et bestemt nummer på godkendt tilbehør i en tilbehørsgruppe.

¹⁴ Det godkendte tilbehør er opdelt i tilbehørsgrupper. Hver tilbehørsgruppe har samme funktioner og mærkater.

Overensstemmelseserklæring

EU-overensstemmelseserklæring

Vi, **Husqvarna AB**, SE-561 82 Huskvarna, Sverige,
tlf.: +46-36-146500 erklærer under eneansvar, at det
pågældende produkt:

Beskrivelse	Batteridrevet strømenhed
Varemærke	Husqvarna
Type / model	525iLK
Identifikation	Serienumrene fra 2023 og fremefter

overholder følgende EU-direktiver og bestemmelser:

Direktiv/bestemmelse	Beskrivelse
2006/42/EF	"vedrørende maskiner"
2014/30/EMC	"vedrørende elektromagnetisk kompatibilitet"
2014/53/EU*	"vedrørende radioudstyr"
2011/65/EU	"vedrørende begrænsning af farlige stoffer"
2000/14/EF	"vedrørende udendørs støj"

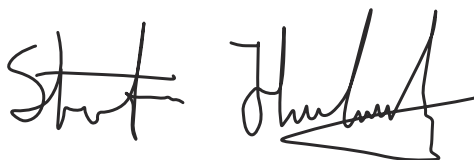
og at følgende standarder og/eller tekniske
specifikationer anvendes: EN 62841-1:2015/AC:2015,
EN 61000-6-1:2007 (Immunity), EN 61000-6-3:2007/
A1:2011/AC:2012 (Emission), ETSI EN 301 489-17
v.3.1.1*, ETSI EN 301 489-1 v.2.2.3*, ETSI 300 328
v.2.2.2*, EN IEC 63000:2018.

*Gælder for versioner, der omfatter Bluetooth-
kommunikation

RISE SMP Svensk Maskinprovning AB, Box 4053,
SE-904 03 Umeå, Sweden, har foretaget en frivillig
typeafprøvning i henhold til bilag IX til 2006/42/EF.
Certifikatnr.: SEC/23/2575.

RISE Svensk Maskinprovning AB, Box 4053, SE-904 03
Umeå, Sweden, har også bekræftet overensstemmelse
med Bilag V til Rådets direktiv 2000/14/EF. Certifikatnr.:
01/1610/016.

Huskvarna, 2022-12-12



Stefan Holmberg, R&D Director, Technology
Management, Husqvarna AB

Ansvarlig for teknisk dokumentation



Sisällys

Johdanto.....	36	Kuljettaminen, säilyttäminen ja hävittäminen.....	48
Turvallisuus.....	37	Tekniset tiedot.....	49
Asentaminen.....	44	Lisävarusteet.....	50
Käyttö.....	45	Rekisteröidyt tavaramerkit.....	51
Huolto.....	47	Vaatimustenmukaisuusvakuutus.....	52
Vianmääritys.....	48		

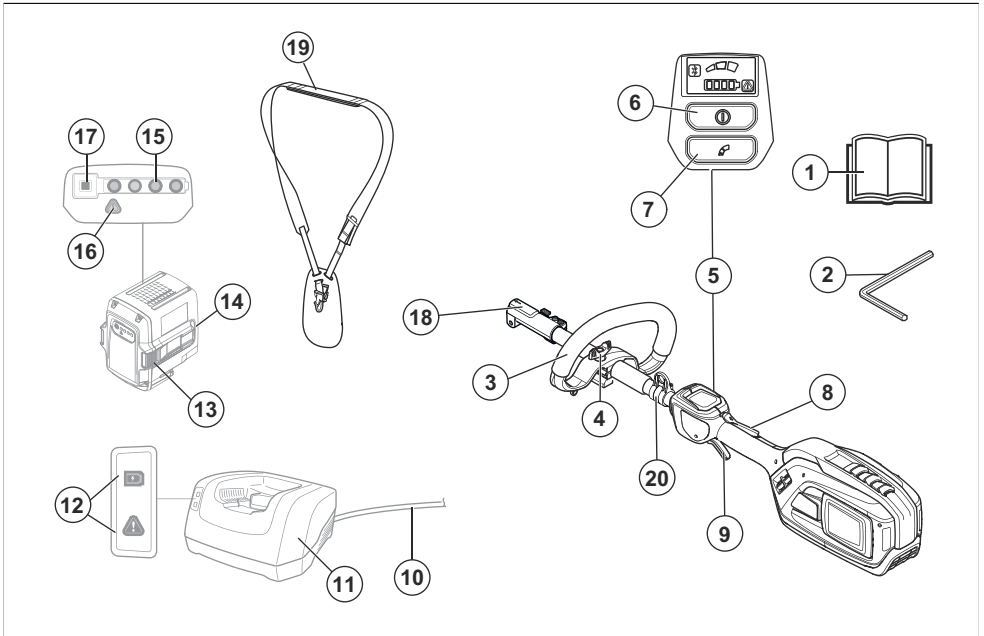
Johdanto

Käyttötarkoitus

Tämä käyttöagregaatti toimii vain hyväksytyjen lisävarusteiden kanssa. Katso hyväksytyt lisävarusteet

kohdasta *Lisävarusteet sivulla 50*. Lue tämä käyttöohjekirja sekä hyväksytyjen lisävarusteiden käyttöohjekirja.

Tuotteen kuvaus



1. Käyttöohje
2. Kuusiokoloavain, 4 mm
3. Kaarikahva
4. Nuppi
5. Käyttöliittymä
6. Käynnistys-/pysäytyspainike
7. Nopeustilapainike
8. Käyttöliipaisimen varmistin
9. Käyttöliipaisin
10. Akkulatorin johto
11. Akkulatori
12. Virran ja varoitusten merkkivalo
13. Akun vapautuspainikkeet
14. Akku
15. Varaustilan LED-merkkivalo
16. Varoitusmerkkivalo
17. Akun varaustilan painike
18. Lisälaitteen liitoskappale
19. Johtosarja
20. Valjaiden ripustuskoukku

Tuotteen symbolit



VAROITUS: Laite voi olla vaarallinen! Huolimaton tai virheellinen käyttö saattaa aiheuttaa käyttäjälle tai sivullisille vakavia vammoja tai kuoleman. On erittäin tärkeää, että luet ja ymmärrät tämän käyttöohjeen sisällön. Lue käyttöohje huolellisesti ja varmista, että ymmärrät sen sisällön, ennen kuin alat käyttää laitetta.



Enimmäisnopeus tai nopeus kuormittamattomana.

XXXX /min
tai min⁻¹

Kierroksia tai edestakaisia liikkeitä minuutissa.

V

Nimellisjännite, V



Tasavirta.

IPX4

Tuote on suojattu roiskuvalta vedeltä.



EU- (myös Uuden Etelä-Walesin lainsäädännön) ja UK-direktiivien ja -säädösten mukainen ympäristön melupäästökilpi. Tuotteen taattu äänentehotas on määritelty kohdassa *Tekniset tiedot sivulla 49* ja arvokilvessä.



Jos tuotteessa on langaton Bluetooth®-tekniikka. Tuotteen nimitarraan on merkitty symboli Bluetooth®.



Irrota akku ennen huoltotoimenpiteitä.

CE

Laite täyttää voimassa olevien EU-direktiivien vaatimukset.

UK
CA

Tämä tuote täyttää sovellettavissa olevien UK-säädösten vaatimukset.



Tuotteessa tai sen pakkauksessa olevat symbolit osoittavat, ettei tuotetta saa hävittää kotitalousjätteen mukana. Tuote on vietävä kierrätykseen asianmukaiseen kierrätyskeskukseen.

yyyywwxxxx

Tyypikilvessä näkyy sarjanumero, jossa **yyyy** on valmistusvuosi, **ww** on valmistusviikko ja **xxxx** on sarjanumero.

Huomautus: Muita tuotteen symboleita/tarroja tarvitaan muilla markkina-alueilla ilmaisemaan sertifiointivaatimuksia.

Valmistaja

Husqvarna AB

Drottninggatan 2, SE-561 82 Huskvarna, Sweden, tel: +46-36-146500

Tuotteen vaurioituminen

Emme ole vastuussa tuotteen vaurioitumisesta, jos:

- tuote on korjattu virheellisesti
- tuotteen korjaamiseen on käytetty muita kuin valmistajan omia tai sen hyväksymiä osia
- tuotteessa on muu kuin valmistajan oma tai sen hyväksymä lisävaruste
- tuotetta ei ole korjattu valtuutetussa huoltopisteessä tai hyväksytyllä asiantuntijalla.

Turvallisuus

Turvallisuusmääritelmät

Varoituksia, huomioita ja huomautuksia käytetään, kun jotakin käyttöohjeen osaa halutaan erityisesti korostaa.



VAROITUS: Tätä käytetään, jos käyttöohjeen noudattamatta jättämisestä voi seurata käyttäjän tai sivullisen vamma tai kuolema.



HUOMAUTUS: Tätä käytetään, jos käyttöohjeen noudattamatta jättämisestä voi seurata koneen, muiden materiaalien tai ympäristön vaurioituminen.

Huomautus: Tätä käytetään tietyissä tilanteissa tarvittavien lisätietojen antamiseen.

Yleiset sähkötyökaluja koskevat varoitukset



VAROITUS: Lue kaikki tämän sähkötyökalun mukana tulevat turvavaroitukset, ohjeet, kuvat ja tekniset tiedot. Alla olevien ohjeiden noudattamatta jättäminen voi johtaa sähköiskuun, tulipaloon ja/tai vakavaan tapaturmaan.



VAROITUS: Lue hyväksytyjen lisävarusteiden käyttöohjekirja sekä tämän tehoyksikön käyttöohjekirja.

Huomautus: Säädä kaikki varoitukset ja ohjeet tulevaa käyttöä varten. Varoituksissa termillä ”sähkötyökalu” tarkoitetaan verkkosähköllä toimivaa (johdollista) sähkötyökalua tai akkukäyttöistä (johdotonta) sähkötyökalua.

Työalueen turvallisuus

- Pidä työalue siistinä ja hyvin valaistuna. Sotkuiset tai hämärit alueet altistavat onnettomuuksille.
- Älä käytä koneita räjähdysherkissä ympäristöissä, kuten herkästi syttyvien nesteiden, kaasujen tai pölyn läheisyydessä. Koneet luovat kipinöitä, jotka voivat sytyttää pölyn tai höyryt.
- Pidä lapset ja sivulliset kaukana koneesta käytettäessä. Häiriöt voivat saada sinut menettämään koneen hallinnan.

Sähköturvallisuus

- Koneen liitinpistokkeen on sovittava pistorasiaan. Älä koskaan muuta pistoketta millään tavoin. Älä käytä mitään pistokesovittimia maadoitettujen koneiden kanssa. Alkuperäiset pistokkeet ja sopivat pistorasiat vähentävät sähköiskun vaaraa.
- Varo koskettamasta maadoitettuja pintoja, kuten putkia, pattereita, liesiä ja jääkaappeja. Sähköiskun riski kasvaa, jos käyttäjän kehoon kohdistuu maadoitus.
- Suojaa koneet sateelta ja kosteudelta. Veden pääseminen koneeseen lisää sähköiskun vaaraa.
- Älä vahingoita johtoa. Älä koskaan käytä johtoa koneen kantamiseen, vetämiseen tai irrottamiseen pistorasiasta. Pidä johto etäällä lämmönlähteistä, öljystä, terävistä reunoista ja liikkuvista osista. Vahingoittuneet tai sotkeutuneet johdot lisäävät sähköiskun vaaraa.
- Jos käytät konetta ulkona, käytä vain ulkokäyttöön sopivia jatkojohtoja. Ulkokäyttöön sopivan johdon käyttäminen vähentää sähköiskun vaaraa.
- Mikäli koneen käyttämistä kosteassa ei voida välttää, on käytettävä virtalähdettä, jossa on vikavirtasuojajakytkin (RCD). Vikavirtasuojajakytkimen käyttö vähentää sähköiskun vaaraa.

Henkilökohtainen turvallisuus

- Pysy valppaana, katso mitä teet ja käytä tervettä järkeä konetta käyttäessäsi. Älä käytä konetta väsyneenä tai huumeiden, alkoholin tai lääkeaineden vaikutuksen alaisena. Hetken epähuomioi koneita käytettäessä voi johtaa vakavaan henkilövahinkoon.
 - Käytä henkilökohtaisia suojavarusteita. Käytä aina suojalaseja. Hengityssuojain, luistamattomat turvakengät, kypärä, kuulonsuojaimet ja muut suojavarusteet niitä vaativissa oloissa käytettynä vähentävät henkilövahinkoja.
 - Estä tahaton käynnistys. Varmista, että työkalun virta on katkaistu ennen työkaluun tarttumista, sen kantamista tai sen kytkemistä virtalähteeseen ja/tai akkuun. Koneiden kantaminen sormi kytkimellä tai virran kytkeminen koneeseen, kun kytkin on käyttöasennossa, altistaa onnettomuuksille.
 - Irtota mahdolliset säätöavaimet ennen virran kytkemistä koneeseen. Koneen pyöryvään osaan kiinnitetty avain voi aiheuttaa henkilövahingon.
 - Älä kurota. Säilytä aina tukeva asento ja tasapaino. Tämä mahdollistaa koneen paremman hallinnan odottamattomissa tilanteissa.
 - Pukeudu oikein. Älä käytä löysästi istuvia vaatteita tai koruja. Pidä hiukset ja vaatteet etäällä liikkuvista osista. Löysät vaatteet, korut tai pitkät hiukset voivat tarttua liikkuviin osiin.
 - Jos käytettävissä on kytkentämahdollisuus polyynerottimelle, varmista, että se kytketään ja että sitä käytetään oikein. Pölynpoiston käyttö voi vähentää pölyyn liittyviä riskejä.
 - Vaikka olisit käyttänyt työkaluja usein ja tuntisit ne hyvin, muista aina ottaa huomioon työkalun turvamääräykset. Huolimaton toiminta voi johtaa sekunnin murto-osissa vakaviin loukkaantumisiin.
- ## Koneen käyttö ja huolto
- Älä pakota konetta. Käytä käyttötarkoitukseen sopivaa konetta. Oikea kone tekee työn paremmin ja turvallisemmin nopeudella, jota varten se on suunniteltu.
 - Älä käytä konetta, jos virtaa ei voi kytkeä ja katkaista virtakytkimellä. Mikä tahansa kone, jota ei voi hallita virtakytkimellä, on vaarallinen, ja se pitää korjata.
 - Irtota pistoke pistorasiasta ja/tai akku koneesta, mikäli mahdollista, ennen kuin teet mitään säätöjä, vaihdat lisävarusteita tai varastoit konetta. Nämä varotoimenpiteet estävät koneen käynnistymisen vahingossa.
 - Varasto käyttämättömät koneet pois lasten ulottuvilta äläkä anna henkilöiden, jotka eivät tunne konetta tai näitä ohjeita, käyttää konetta. Koneet ovat vaarallisia taitamattomien käyttäjien käsissä.
 - Pidä koneet ja lisävarusteet hyvässä kunnossa. Tarkista, että liikkuvat osat eivät ole pois paikoiltaan tai juuttuneet ja että mikään osa ei ole murtunut. Tarkista myös kaikki muut tekijät, jotka voivat vaikuttaa koneen toimintaan. Jos kone

on vahingoittunut, korjauta se ennen käyttöä.

Monet onnettomuudet johtuvat huonosti huolletusta koneesta.

- **Pidä leikkaustyökalut terävinä ja puhtaina.** Oikein huolletut leikkaustyökalut, joiden leikkausreunat ovat terävät, eivät juutu kiinni niin helposti ja ovat helpommin hallittavissa.
- **Käytä konetta, lisävarusteita, terä jne. näiden ohjeiden mukaisesti ottaen huomioon työskentelyolosuhteet ja suoritettavan työn laadun.** Koneen käyttäminen ennakoituista poikkeavissa olosuhteissa voi johtaa vaaratilanteeseen.
- **Pidä kahvat ja tarttumapinnat kuivina, puhtaina ja öljyttöminä sekä puhtaana vasellinista.** Liukkaat kahvat ja tarttumapinnat eivät mahdollista työkalun turvallista käsittelyä ja hallintaa odottamattomissa tilanteissa.

Akkukäyttöisten työkalujen käyttö ja huolto

- **Lataa akku ainoastaan valmistajan tarkoitukseen nimeämällä laturilla.** Tietyntylaiseen akustoon soveltuva laturi voi aiheuttaa tulipalon vaaran, jos sitä käytetään toisenlaisen akuston lataamiseen.
- **Käytä komeissa ainoastaan niille tarkoitettuja akkuja.** Muunlaisten akkujen käyttö voi aiheuttaa tapaturmien tai tulipalon vaaran.
- **Kun akkua ei käytetä, pidä se etäällä metalliesineistä, kuten paperiliittimistä, kolloikoista, avaimista, nauloista, ruuveista tai muista pienistä metalliesineistä, jotka saattavat aiheuttaa kosketuksen liittinten välillä.** Akkuliittinten saattaminen keskenään oikosulkuun voi aiheuttaa palovammoja tai tulipalon.
- **Akusta voi tihkua nestettä väärissä olosuhteissa. Vältä kosketusta akkunesteeseen. Jos akkunestettä joutuu iholle, huuhtelee ihoalue vedellä. Jos neste joutuu kosketuksiin silmien kanssa, ota myös yhteys lääkäriin.** Akkuneste voi aiheuttaa ihoärsytystä tai palovammoja.
- **Älä käytä vaurioitunutta tai muutettua akkua tai työkalua.** Jos tuotteessa käytetään vaurioituneita tai muutettuja akkuja, tuote ei välttämättä toimi asianmukaisesti. Seurauksena saattaa olla tulipalo, räjähdys tai tapaturma.
- **Älä altista akkua tai työkalua tulelle tai korkeille lämpötiloille.** Koneen altistuminen tulelle tai yli 130 °C:n lämpötilalle voi aiheuttaa räjähdyksen.
- **Noudata kaikkia latausohjeita äläkä lataa akkua tai työkalua ohjeissa määritetyn lämpötila-alueen ulkopuolella.** Akun lataaminen väärin tai sallituista lämpötiloista poikkeavissa olosuhteissa voi vahingoittaa akkua ja lisätä tulipaloriskiä.

Huolto

- **Anna koneen korjaaminen pätevän korjaajan tehtäväksi. Koneessa saa käyttää vain täysin samanlaisia varaosia.** Näin taataan, että koneen käyttöturvallisuus säilyy ennallaan.

- **Älä koskaan huolla vahingoittuneita akkuja.** Akkuja saavat huoltaa vain valmistaja ja valtuutetut palveluntarjoajat.

Ruohotrimmerin, ruohoraivurin ja pensassahan turvavaroitukset

- **Älä käytä ruohonleikkuria epäsuotuisissa sääolosuhteissa, etenkin jos salamointi on mahdollista.** Näin pienennät salamaniskujen riskiä.
- **Tarkista perusteellisesti koneen käyttöalueella elävät luontokappaleet.** Luontokappaleet voivat loukkaantua koneen käytön aikana.
- **Tarkista koneen käyttöalue huolellisesti ennen käyttöä ja poista kaikki kivet, risut, johdot, luut ja muut vierasesineet.** Sinkoutuvat esineet voivat aiheuttaa henkilövahinkoja.
- **Tarkasta aina ennen käyttöä silmämääräisesti, että leikkuri tai terä ja leikkuri- tai teräkokoonpano eivät ole vaurioituneet.** Vaurioituneet osat lisäävät loukkaantumisvaaraa.
- **Noudata lisävarusteiden vaihtoa koskevia ohjeita.** Huonosti kiristetyt terän kiinnitysmutterit tai -pultit voivat joko vahingoittaa terää tai aiheuttaa sen irtoamisen.
- **Leikkurin nimellisyörimisnopeuden on oltava vähintään sama kuin koneeseen merkitty enimmäisyörimisnopeus.** Nimellisyörimisnopeuttaan nopeammin käytettävät leikkurit voivat hajota ja sinkoutua pois.
- **Käytä suojalaseja, kuulonsuojaimia, kypärää ja käsineitä.** Asianmukainen suojavarustus pienentää lentävistä roskista tai leikkuusiiman tai terän tahattomasta koskettamisesta aiheutuvien henkilövahinkojen riskiä.
- **Käytä aina turvajalkineita koneen käytön aikana. Älä käytä tuetta avojaloin tai sandaalit jalassa.** Tämä vähentää jalkojen loukkaantumisen vaaraa, jos ne osuvat leikkuriin, siimaan tai terään.
- **Käytä pitkiä housuja aina konetta käyttäessäsi.** Paljas iho lisää lentävistä esineistä aiheutuvan loukkaantumisen todennäköisyyttä.
- **Pidä sivulliset poissa, kun käytät konetta.** Sinkoutuvat roskat voivat johtaa vakavaan henkilövahinkoon.
- **Käytä konetta aina molemmin käsin.** Pidä koneesta kiinni molemmin käsin, jotta et menetä sen hallintaa.
- **Pitele konetta kädessäsi tarttumalla ainoastaan sen eristettyihin tartuntapintoihin, sillä leikkuusiima tai terä voi osua näkymättömissä oleviin johtoihin.** Jos leikkuusiima ja terät koskettavat jännitteellistä sähköjohtoa, myös koneen paljaisiin metalliosiin voi syntyä jännite, jolloin käyttäjä voi saada sähköiskun.
- **Pidä aina tukeva asento ja käytä konetta vain, kun seisot maassa.** Liukkaat tai epätasaiset pinnat voivat aiheuttaa tasapainon tai koneen hallinnan menettämisen.
- **Älä käytä konetta hyvin jyrkissä rinteissä.** Tämä vähentää hallinnan menettämisen, liukastumisen

ja kaatumisen vaaraa, josta voi aiheutua henkilövahinkoja.

- **Kun työskentelet rinteissä, pidä jalkasi tukevasti maassa. Käytä konetta aina sivusuunnassa rinteeseen nähden äläkä koskaan ala- tai yläsuunnassa. Ole erittäin varovainen, kun vaihdat suuntaa.** Tämä vähentää hallinnan menettämisen, liukastumisen ja kaatumisen vaaraa, josta voi aiheutua henkilövahinkoja.
- **Pidä kaikki kehon osat poissa leikkurin, siiman tai terän lähetyviltä koneen käytön aikana. Varmista ennen koneen käynnistämistä, että leikkuri, siima tai terä ei kosketa mitään.** Hetken epähuomio konetta käyttäessä voi aiheuttaa vahinkoa sinulle itsellesi tai muille.
- **Älä käytä konetta vyötärötason yläpuolella.** Tämä auttaa estämään tahattoman leikkuri- tai teräkosketuksen ja mahdollistaa paremman koneen hallinnan odottamattomissa tilanteissa.
- **Varo takaiskimmahdusta, kun sahaat jännityksessä olevaa pensasta tai taimea.** Kun puun kuitujen jännitys vapautuu, jännittynyt pensas tai taimi voi osua käyttäjään ja/tai heittää konetta hallitsemattomasti.
- **Ole erittäin varovainen sahatessasi pensaita ja taimia.** Ohut materiaali voi tarttua terään ja löydä sinua kohti tai vetää sinut pois tasapainosta.
- **Pidä kone hallinnassasi äläkä kosketa leikkureihin, siimoihin tai teriin tai muihin vaarallisiin osiin niiden liikkeessa.** Tämä vähentää liikkuvista osista aiheutuvan loukkaantumisen riskiä.
- **Kun irrotat juuttunutta materiaalia tai huollat konetta, varmista, että virtakytkin on asetettu OFF-asentoon ja että akku on irrotettu.** Koneen käynnistäminen vahingossa juuttunutta ainesta irrottaessa tai konetta huoltaessa voi johtaa vakavaan henkilövahinkoon.
- **Kanna konetta virta katkaistuna ja pois päin kehostasi.** Koneen asianmukainen käsittely pienentää liikkuvaan leikkuriin, siimaan tai terään osuvan tahattoman kosketuksen riskiä.
- **Kun kuljetat tai varastoit konetta, aseta suojus aina metalliteriin.** Koneen asianmukainen käsittely pienentää terään osuvan tahattoman kosketuksen riskiä.
- **Käytä vain valmistajan määräämiä vaihtoleikkureita, -siimoja, -leikkuupäitä ja -terä.** Väärät varaosat voivat lisätä rikkoutumis- ja loukkaantumiseriskiä.
- **Kun irrotat juuttunutta materiaalia tai huollat konetta, varmista, että virtakytkin on asetettu OFF-asentoon ja että akku on irrotettu.** Koneen käynnistäminen vahingossa juuttunutta materiaalia irrottaessa tai konetta huoltaessa voi johtaa vakavaan henkilövahinkoon.

Muita yleisiä turvaohjeita

- Sammuta laite, kun siirryt alueelta toiselle. Irrota akku aina ennen kuin luovutat tuotteen toisen käyttäjän käyttöön.
- Älä koskaan laske laitetta maahan, ellet ole pysäyttänyt sitä ja poistanut akkua. Valvo laitetta aina, kun se on käynnissä.
- Leikkuulaite ei pysähdy välittömästi tuotteen sammuttamisen jälkeen.
- Tarkista laite kulumisen ja vaurioiden varalta aina ennen käyttöä ja minkä tahansa laitteeseen kohdistuneen iskun jälkeen. Korjaa viat tarvittaessa.
- Jos terälaiteeseen tarttuu jokin käytön aikana, pysäytä ja sammuta laite. Varmista, että terälaite pysähtyy kokonaan. Poista akku ennen kuin puhdistat, tarkistat tai korjaat tuotetta ja/tai terälaitetta.
- Tarkista tuote ennen käyttöä. Katso kohta *Tuotteen turvalaitteet sivulla 42* ja *Huolto sivulla 47*. Älä käytä vaurioitunutta tuotetta. Noudata tässä käyttöohjeessa annettuja turvallisuustarkastuksia, kunnossapittoa ja huoltoa koskevia ohjeita.
- Viallinen terälaite voi lisätä onnettomuuksien vaaraa.
- Tarkista vaihde liian ja murtumien varalta. Poista ruoho ja lehdet vaihteesta harjalla. Käytä käsinettä aina tarvittaessa.
- Varmista aina, että ilmanottoaukot ovat puhtaat, eikä niissä ole likaa.
- Varmista, että siimapää on kiinnitetty trimmeriin asianmukaisesti.
- Kaikki kannet, suojukset ja kahvat on kiinnitettävä ennen käynnistystä.
- Tarkista, että laite on moitteettomassa kunnossa. Tarkista, että kaikki mutterit ja ruuvit on kiristetty.
- Tarkista, että siimapää ja trimmerin suojus ovat ehjiä eikä niissä ole halkeamia. Vaihda siimapää tai trimmerin suojus, jos siihen on kohdistunut iskuja tai siinä on halkeamia. Käytä aina kyseiselle leikkausterälle suositeltua suojusta. Katso kohdasta *Lisävarusteet sivulla 50*.
- Tämä tuote on vaarallinen työkalu, jos sitä käytetään huolimattomasti tai väärin. Tämä tuote voi aiheuttaa käyttäjälle tai sivullisille vakavia vammoja tai kuoleman.
- Tuotetta eivät saa käyttää henkilöt (lapset mukaan lukien), joiden fyysinen, aistinvarainen tai henkinen toimintakyky on alentunut. Tuotetta eivät myöskään saa käyttää henkilöt, joilla ei ole riittävää kokemusta tai taitoja laitteen käyttöön, elleivät he ole saaneet ohjausta tai ohjeita heidän turvallisuudestaan vastaavalta henkilöltä. Lapsia on saavottava, jotta voidaan varmistaa, etteivät he leiki laitteella.
- Älä anna koskaan lasten käyttää tuotetta tai oleskella sen läheisyydessä. Koska tuote on helppo käynnistää, myös lapset saavottavat pystyvä käynnistämään sen, ellei heitä valvota. Tämä voi johtaa vakaviin henkilövahinkoihin. Irrota sen vuoksi akku aina, kun laite on ilman valvontaa.
- Älä koskaan anna lasten tai henkilöiden, joille ei ole annettu tuotteen ja/tai akun käyttökoulutusta, käyttää tai korjata sitä.
- Säilytä laite lukitussa tilassa niin, että se on lasten ja asiaankuulumattomien henkilöiden ulottumattomissa.

- Kuljetussuojusta on aina käytettävä säilytyksen tai kuljetuksen aikana.
- Pidä jalat ja kädet aina poissa leikkuualueelta, erityisesti silloin, kun käynnistät moottorin.
- Kun laite on sammutettu, pidä kädet ja jalat etäällä terälaitteesta, kunnes se on pysähtynyt täysin.
- Älä poista tai anna muiden poistaa leikkujätettä, kun tuote käy tai terälaite pyörii, sillä seurauksena voi olla vakavia vammoja.
- Muista, että käyttäjänä olet vastuussa siitä, ettei altista ihmisiä tai heidän omaisuuttaan vahingoille tai vaaroille.
- Tuotteen rakennetta ei missään tapauksessa saa muuttaa ilman valmistajan lupaa. Käytä aina alkuperäisiä lisävarusteita. Hyväksymättömien muutosten ja/tai lisävarusteiden käyttö voi aiheuttaa käyttäjälle tai muille vakavia vammoja tai kuoleman. Takuu ei välttämättä kata hyväksymättömien lisävarusteiden tai varaosien käytöstä aiheutuneita vaurioita tai vastuuta.
- Ainoat lisävarusteet, joita tämän tuotteen kanssa saa käyttää, ovat luvussa Lisävarusteet suosittelimamme terälaitteet. Katso kohdasta *Lisävarusteet sivulla 50*.
- Älä koskaan käytä tuotetta, jota on muutettu niin, ettei sen rakenne enää ole alkuperäinen.
- Älä koskaan käytä viallista laitetta. Noudata tässä käyttöohjeessa annettuja turvallisuustarkastuksia, kunnossapitoa ja huoltoa koskevia ohjeita. Tietty kunnossapito- ja huolto työt on annettava koulutettujen ja pätevien asiantuntijoiden tehtäviksi. Katso ohjeet kohdasta Huolto.
- Huonossa säässä työskentely on väsyttävää, ja siihen liittyy usein riskitekijöitä. Riskitekijöiden takia laitetta ei ole suositeltavaa käyttää huonoissa sääolosuhteissa, kuten erittäin sumuisella, sateisella tai kylmällä säällä, kovalla tuulella tai silloin, kun salamointi on mahdollista.
- Älä koskaan työskentele tikkailla tai muulta huonosti kiinnitetyltä korkealta paikalta.
- Säilytä käyttämättömiä laitteita sisätiloissa – laitteita on säilytettävä sisätiloissa, kun ne eivät ole käytössä.
- On mahdotonta kuvata kaikkia mahdollisia tilanteita, joita laitteen käytössä voi ilmetä. Ole aina varovainen ja käytä tervettä järkeä. Vältä tilanteita, mihin et katso taitosi riittävän. Mikäli olet vielä näiden ohjeiden lukemisen jälkeen epävarma menettelytavoista, kysy neuvoa asiantuntijalta ennen jatkamista.
- Huolehdi siitä, että ihmiset ja eläimet ovat työn aikana vähintään 50 jalan (15 metrin) päässä laitteesta. Kun useampia käyttäjiä työskentelee samalla työalueella, on turvaetäisyyden oltava vähintään 50 jalkaa (15 metriä). Muuten vaarana ovat vakavat henkilövahingot. Sammuta laite välittömästi, jos joku tulee lähemmäs. Älä käännä laitteen kanssa ympäri tarkistamatta ensin, että turva-alueella ei ole ketään.
- Varmista, etteivät ihmiset, eläimet tai muut tekijät pääse vaikuttamaan laitteen hallintaan tai joudu kosketuksiin terälaitteen tai terälaitteesta sinkoutuvien irtonaisten esineiden kanssa. Älä kuitenkaan käytä laitetta, ellei sinulla ole mahdollisuutta kutsua apua onnettomuustapauksessa.
- Varmista, että voit siirtyä ja seisoa turvallisesti. Tarkista, onko ympäristössä esteitä (juuria, kiviä, oksia, kuoppia, oja ja vastaavia), joita voisi olla haittava siirtymässä nopeasti. Ole erittäin varovainen työskennellessäsi viettävässä maastossa.
- Liiku kävelyvauhtia, älä juosten.
- Tarkista työskentelyalue. Poista kaikki irralliset esineet, kuten kivet, lasinsirpaleet, naulat, rautalangat, narut ja vastaavat, jotka voivat sinkoutua liikkeelle tai kietoutua leikkaimeen tai leikkusuojukseen.
- Varo oksanpätkiä, joita voi sinkoutua ilmaan leikkuun aikana. Älä leikkaa liian lähellä maanpintaa, sillä ilmaan voi sinkoutua kiviä ja muuta irtotavaraa.
- Varmista, etteivät vaatteet tai ruumiinosat pääse koskemaan terälaitteeseen laitteen ollessa käynnissä. Pidä laite vyötärön alapuolella.
- Varo sinkoutuvia esineitä. Silmät on aina suojattava tarkoitukseen hyväksytyillä silmäsuojaimilla. Älä koskaan nojaa terälaitteen suojuksen yli. Kivet, roskat ja vastaavat saattavat sinkoutua silmiin ja aiheuttaa sokeutumisen tai muita vakavia vammoja.
- Tarkkaile aina varoitussignaaleja ja -huutoja kuulonsuojaimia käyttäessäsi. Riisu kuulonsuojaimet välittömästi laitteen pysäytyksen jälkeen.
- Jos laite räisee, napauta siimapäätä, jolloin siima säätyy oikeaan mittaansa ja tärinä loppuu.
- Jos tuote alkaa täräistä epätavallisella tavalla, pysäytä tuote ja irrota akku.
- Liiallinen altistuminen tärinöille saattaa aiheuttaa verisuoni- tai hermovaurioita verenkiertohäiriöistä kärsiville henkilöille. Käännä lääkäriin puoleen, jos havaitset oireita, jotka voivat liittyä liialliseen tärinäaltistukseen. Esimerkkejä tällaisista oireista ovat puutuminen, tunnottomuus, kutina, pistely, kipu, voimattomuus tai heikkous sekä ihon värin tai pinnan muutokset. Oireita esiintyy tavallisesti sormissa, käsissä tai ranteissa.
- Pitele laitetta aina molemmin käsin. Pitele laitetta kehon oikealla puolella.

Henkilökohtainen suojavarustus



VAROITUS: Lue seuraavat varoitushjeet ennen laitteen käyttämistä.

- Käytä aina hyväksytyjä henkilökohtaisia suojavarusteita, kun käytät laitetta. Henkilökohtaiset suojavarusteet eivät poista tapaturmien vaaraa, mutta ne lieventävät vammoja onnettomuustilanteessa. Anna jälleenmyyjän auttaa oikeiden varusteiden valinnassa.

- Käytä suojakypärää paikoissa, joissa putoilevat esineet aiheuttavat vaaraa.
- Käytä riittävän tehokkaasti vaimentavia hyväksytyjä kuulonsuojaimia. Pitkäaikainen altistuminen melulle saattaa aiheuttaa pysyviä kuulovammoja.
- Käytä hyväksytyjä silmäsuojaimia. Visiiriä käytettäessä on käytettävä myös hyväksytyjä suojalaseja. Hyväksytyillä suojalaseilla tarkoitetaan laseja, jotka täyttävät standardin ANSI Z87.1 (Yhdysvallat) tai EN 166 (EU-maat) vaatimukset.
- Käytä kasvojen suojaamiseen visiiriä. Visiiri ei tarjoa riittävää suojaa silmille.



- Käytä käsineitä tarvittaessa esimerkiksi terävarustuksen asennuksen, tarkastuksen ja puhdistuksen aikana.
- Käytä luistamattomia ja tukevia jalkineita.
- Käytä lujasta materiaalista valmistettuja vaatteita. Käytä aina vahvakankaisia pitkiä housuja ja pitkähihaista takkia. Vältä liian löysiä vaatteita, jotka tarttuvat helposti risuihin ja oksiiin. Älä pidä koruja, shortseja tai sandaaleja. Älä myöskään kulje paljain jaloin. Sido hiukset turvallisesti olkapäiden yläpuolelle.



- Pidä ensiaputarvikkeet helposti saatavilla.



Tuotteen turvalaitteet



VAROITUS: Lue seuraavat varoitukset ennen tuotteen käyttöä.

Tässä osassa kerrotaan laitteen turvaominaisuuksista ja niiden toiminnasta sekä annetaan tarkastus- ja kunnossapito-ohjeet, joilla varmistetaan laitteen toimivuus. Lue kohdasta *Johdanto sivulla 36* tiedot siitä, missä osat sijaitsevat laitteessa.

Laitteen käyttöikä voi lyhentyä ja onnettomuusvaara kasvaa, jos laitteen kunnossapitoa ei suoriteta oikein ja

jos huolto- ja/tai korjauksia ei tehdä ammattitaitoisesti. Saat lisätietoja lähimmästä huoltoliikkeestä.



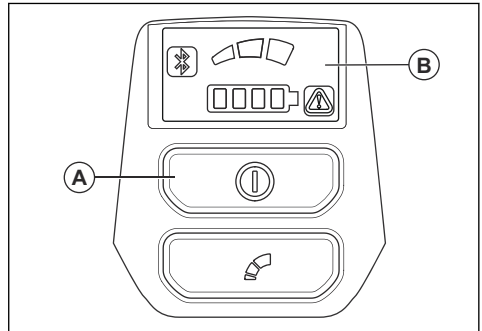
VAROITUS: Älä koskaan käytä tuotetta, jos sen turvalaitteet ovat vaurioituneet. Laitteen turvalaitteet on tarkastettava ja pidettävä kunnossa tässä osassa esitetyllä tavalla. Jos laitteessasi ilmenee tarkastettaessa puutteita, se on toimitettava huoltoliikkeeseen korjattavaksi.



HUOMAUTUS: Kaikki laitteen huolto- ja korjaustyöt vaativat erikoiskoulutusta. Tämä koskee erityisesti laitteen turvavarustusta. Jos laitteessa havaitaan puutteita alla luetelluissa tarkastuksissa, on sinun otettava yhteys huoltoliikkeeseen. Hankkimalla laitteen meiltä varmistat, että saat sille ammattimaisen korjauksen ja huollon. Jos ostat laitteen muusta kuin huollot suorittavasta ammattiliikkeestä, pyydä myyjää neuvomaan lähin huoltoliike.

Käyttöliittymän tarkistaminen

1. Pidä käynnistys-/pysäytyspainiketta (A) painettuna.
 - a) Tuote on käynnissä, kun näyttö (B) on käynnissä.

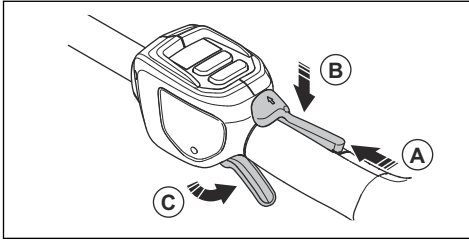


- b) Tuote ei ole käynnissä, kun näyttö ei ole käytössä.

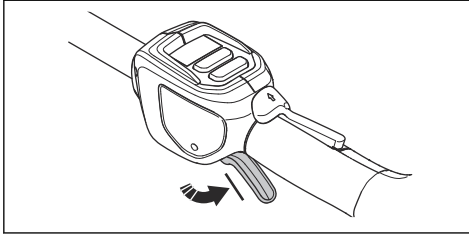
2. Jos näytön varoitusmerkkivalo syttyy tai vilkkuu, katso osio *Vianmääritys sivulla 48*.

Käyttöliipaisimen varmistimen tarkistaminen

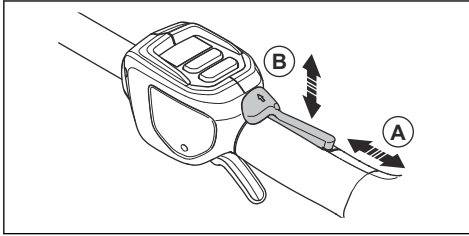
Käyttöliipaisimen varmistin on suunniteltu estämään tuotteen tahaton käyttö. Kun painat käyttöliipaisimen varmistinta eteenpäin (A) ja sitten käyttöliipaisimen varmistinta päin kahvaa (B), käyttöliipaisin (C) vapautuu. Kun ote kahvasta irrotetaan, palautuvat sekä käyttöliipaisin että varmistin lähtöasentoonsa. Liikettä ohjaavat kolme riippumatonta joustia.



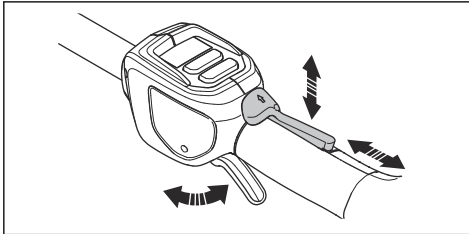
1. Varmista, että käyttöliipaisin on lukittu, kun varmistin on alkuasennossa.



2. Paina käyttöliipaisimen varmistinta eteenpäin (A) ja alas. Pidä käyttöliipaisimen varmistinta kahvaa (B) vasten ja varmista, että se palautuu lähtöasentoonsa, kun se vapautetaan.



3. Tarkista, että käyttöliipaisin ja sen varmistin liikkuvat vapaasti ja palautusjouset toimivat oikein.



4. Käynnistä laite, katso kohta *Laitteen käynnistäminen sivulla 46.*

5. Käytä täyttä nopeutta painamalla käyttöliipaisin pohjaan.
6. Vapauta käyttöliipaisin ja varmista, että terälaitte pysähtyy ja jää paikoilleen.

Turvallisuusohjeet kokoamista varten



VAROITUS: Lue tämän tehoyksikön käyttöohjekirja sekä hyväksytyjen lisävarusteiden käyttöohjekirja.

- Irrota akku tuotteesta ennen tuotteen kokoamista.
- Käytä hyväksytyjä suojakäsineitä.
- Vaurioitunut tai väärä suojuus voi aiheuttaa vammoja. Älä käytä terälaitetta, johon ei ole kiinnitetty hyväksyttyä suojusta.
- Varmista, että olet asentanut kotelon ja vetovarren oikein ennen tuotteen käynnistämistä.
- Jos lisälaitteen mukana toimitetaan valjaat, ne on kiinnitettävä tuotteeseen oikein. Valjaat tekevät käytöstä turvallista ja estävät käyttäjän ja muiden henkilöiden loukkaantumisen.

Turvaohjeet huoltoa varten



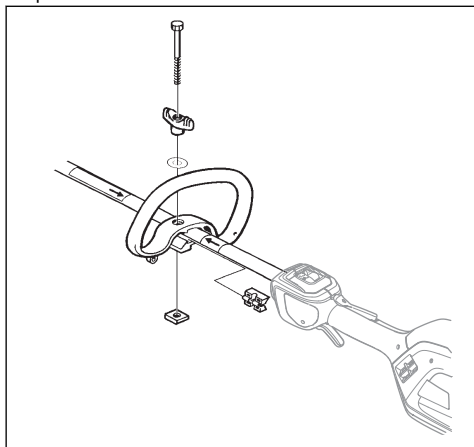
VAROITUS: Lue seuraavat varoitusohjeet ennen laitteen huoltamista.

- Irrota akku ennen laitteen huoltoa, muita tarkistuksia tai kokoamista.
- Käyttäjän on huolehdittava ainoastaan tässä käyttöohjekirjassa kuvatuista korjaus- ja huoltotoimista. Anna huoltoliikkeen tehdä suuremmat korjaus- ja huoltotoimet.
- Älä pese akkua tai akkulaturia vedellä. Vahvat pesuaineet voivat vaurioittaa muovia.
- Laitteen huoltamatta jättäminen lyhentää sen käyttöikää ja lisää onnettomuusrisiä.
- Laitteen huolto- ja korjaustyöt, erityisesti laitteen turvalaitteille tehtävät työt, vaativat erityiskoulutusta. Jos kaikkia käyttöohjekirjassa lueteltuja tarkastuksia ei huollon jälkeen voida suorittaa hyväksytysti, vie laite huoltoliikkeeseen. Siellä laitteesi huolletaan ja korjataan ammattimaisesti.
- Käytä vain alkuperäisiä varaosia.
- Käytä aina työrukkasia, kun korjaat terälaitetta. Terät ovat erittäin teräviä ja voivat helposti aiheuttaa vahinkoja.

Asentaminen

Kaarikahvan asennus

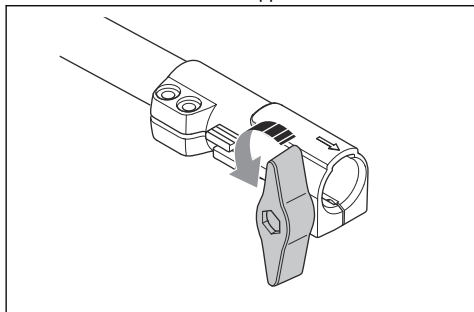
1. Kiinnitä kaarikahva runkoputkeen nuolien väliin. Älä aseta kaarikahvaa tai ripustussilmukkaa tarran päälle.



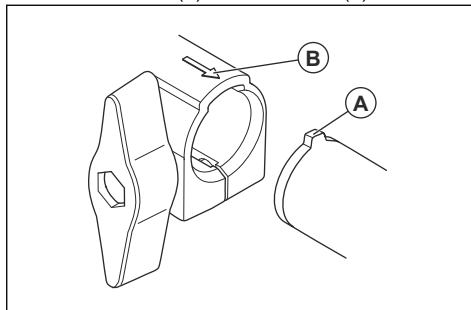
2. Siirrä välike kaarikahvan uraan.
3. Kiinnitä mutteri, nappi ja ruuvi, mutta älä kiristä.
4. Säädä laite mukavaan asentoon.
5. Kiristä pultti.

Kaksiosaisen runkoputken asennus

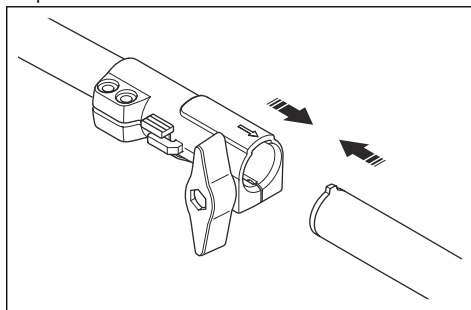
1. Avaa liitäntä kiertämällä nuppia.



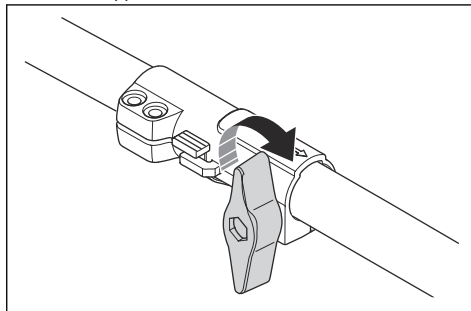
2. Kohdista kieleke (A) liitäntän nuolen (B) kohdalle.



3. Laita runkoputki liitäntään niin, että se napsahtaa paikalleen.

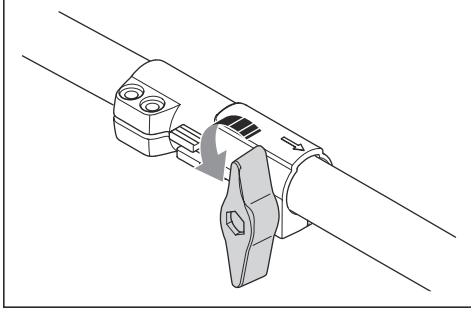


4. Kiristä nappi kokonaan.

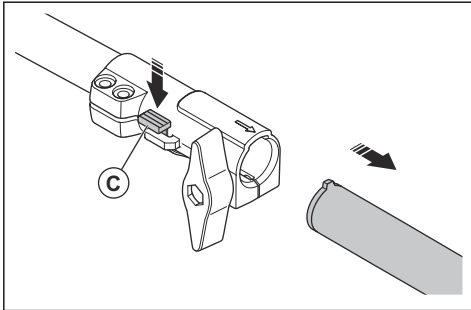


Kaksiosaisen runkoputken purku

1. Avaa liitäntä kiertämällä nuppia vähintään kolme kierrosta.

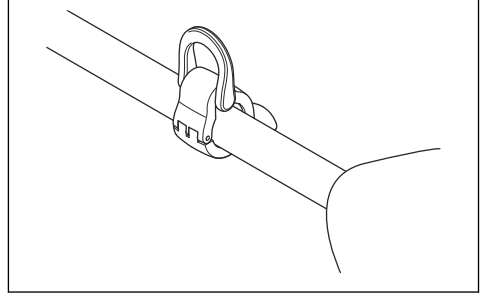


2. Työnnä ja pidä painiketta (C) painettuna.
3. Pidä tiukasti kiinni runkoputken päästä, johon moottori on kiinnitetty.
4. Vedä lisälaite irti liittännästä.



Valjaiden ripustuskoukun asentaminen

1. Asenna valjaiden ripustuskoukku kaarikahvan ja kaasukahvan väliin.



Huomautus: Älä aseta ripustuskoukkuja tarran päälle.

2. Säädä silmukka niin, että laite on tasapainossa ja sitä on helppo käyttää.

Valjaiden säätäminen

1. Pue valjaat päällesi.
2. Kiinnitä valjaat valjaiden ripustuskoukkuun.
3. Säädä valjaiden pituus siten, että ripustuskoukku on oikean lonkkasi korkeudella.

Käyttö

Johdanto



VAROITUS: Lue ja sisäistä turvallisuutta käsittelevä luku ennen laitteen käyttöä.

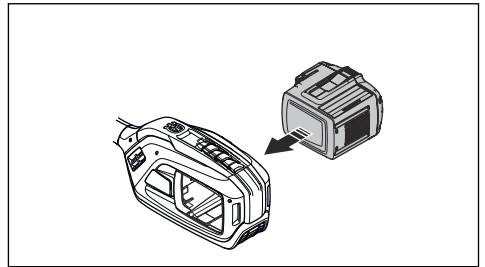
Akun kiinnittäminen laitteeseen



VAROITUS: Käytä laitteessa vain alkuperäisiä Husqvarna-akkuja.

1. Varmista, että akku on täysin ladattu.

2. Paina akku laitteen akun pidikkeeseen. Akku lukittuu paikalleen, kun kuulet napsahduksen.



HUOMAUTUS: Jos akku ei siirry pidikkeeseen helposti, sitä ei ole asennettu oikein pidikkeeseen. Se voi vaurioittaa laitetta.

3. Varmista, että akku on asennettu oikein

Työasento

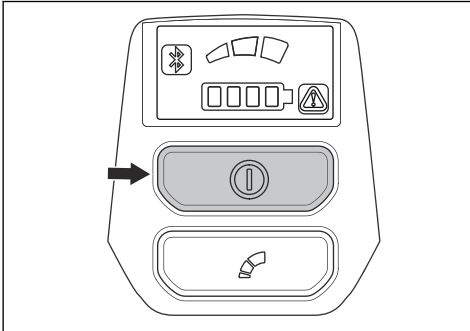
- Pidä laitteesta kiinni kummallakin kädellä.
- Pidä laitetta kehon oikealla puolella.
- Pidä leikkulaitteisto vyötärön korkeudella.
- Pidä kaikki ruumiinosat etäällä kuumista pinnoista.
- Pidä kaikki ruumiinosat etäällä terälaitteesta.

Ennen tuotteen käyttöä

- Varmista työaluetta tutkimalla, että tunnet maaston laadun ja kaltevuuden ja mahdolliset esteet, kuten kivet, oksat ja ojat.
- Tarkista laite kokonaisuudessaan.
- Tee tässä ohjekirjassa kuvatut turvallisuustarkastukset ja huolto- ja ylläpitotoimenpiteet.
- Varmista, että kaikki kannet, suojukset, kahvat ja lisävarusteet on kiinnitetty oikein, eikä niissä ole vaurioita.

Laitteen käynnistäminen

1. Aseta tuote oikeaan asentoon.
2. Paina käynnistypainiketta, kunnes vihreä merkkivalo syttyy.

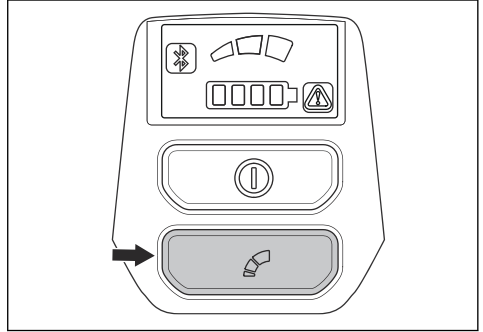


3. Ohjaa tuotteen nopeutta käyttöliipaisimella.

Enimmäisnopeuden rajoittaminen tilapainikkeella

Tuotteessa on tilapainike. Käyttäjä voi rajoittaa enimmäisnopeutta tilapainikkeella. Tilapainikkeessa on kolme nopeustasoa. Hitaampi nopeus pidentää tuotteen toiminta-aikaa. Käytä nopeustasoa 1 tai 2, jos toiminta ei vaadi täyttä nopeutta tai tehoa. Jos käyttöolosuhteet vaativat täyttä nopeutta tai tehoa, käytä tasoa 3. Älä käytä korkeampaa tasoa kuin toiminta vaatii.

1. Määritä enimmäisnopeus tilapainikkeella. Valkoiset merkkivalot syttyvät sen merkiksi, että toiminto on käytössä.



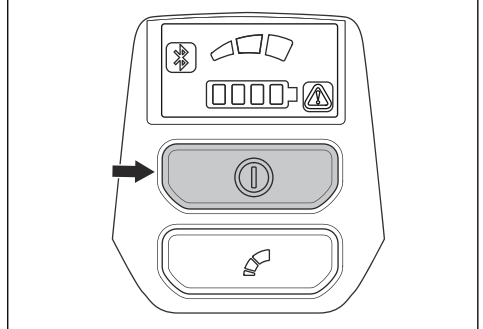
2. Valitse seuraava nopeustaso painamalla tilapainiketta uudelleen.

Automaattinen sammutustoiminto

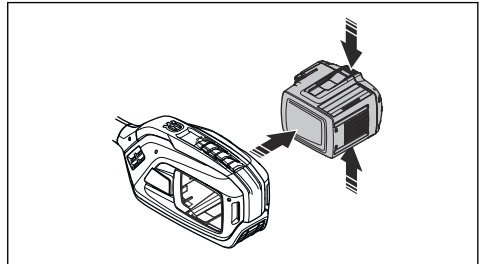
Laitteessa on pysäytystoiminto, joka pysäyttää laitteen, kun laitetta ei käytetä. Vihreä virran merkkivalo sammuu, ja laite pysähtyy kolmen minuutin kuluttua.

Laitteen pysäyttäminen

1. Vapauta käyttöliipaisin tai käyttöliipaisimen varmistin.
2. Aseta tuote STOP-asentoon.
3. Paina STOP-painiketta.



4. Paina akun vapautuspainiketta ja vedä akku ulos.



Husqvarna Fleet Services™

Husqvarna Fleet Services™ on pilvipalvelu, joka tarjoaa kaupallisen laitekannan kalustovastaavalle yleiskuvan kaikista tuotteista. Husqvarna Fleet Services™ 525iLK -yhteensopiva. Lue lisää Husqvarna Fleet Services™ -palvelusta osoitteessa www.husqvarna.com.

Langaton Bluetooth®-tekniikka

Tuotteet, joissa on langaton Bluetooth®-tekniikka, voivat muodostaa yhteyden mobiililaitteisiin ja hyödyntää lisätoimintoja.

Langattoman Bluetooth®-tekniikan symboli syttyy, kun laitteeseen yhdistetään mobiililaitte.



Laitteen yhdistäminen Husqvarna Fleet Services™ -palveluun

1. Lataa Husqvarna Fleet Services™ -sovellus mobiililaitteeseesi.
2. Kirjautu sisään Husqvarna Fleet Services™ -sovellukseen.
3. Noudata ohjeita laitteen liittämisestä Husqvarna Fleet Services™ -palveluun.

Huolto

Johdanto



VAROITUS: Lue turvallisuutta käsittelevä luku niin, että ymmärrät sen sisällön, ennen minkäänlaisten huoltotöiden aloittamista.

Huoltokaavio



VAROITUS: Irrota akku ennen huoltotoimia.

Alla on luettelo tuotteelle tehtävistä huoltotoimista.

Huolto	Päivittäin	Viikoittain	Kuukausittain
Puhdista laitteen ulko-osat kuivalla liinalla. Älä käytä vettä.	X		
Tarkista, että virtapainike toimii kunnolla ja että se on ehjä.	X		
Varmista, että käyttöliipaisin ja sen varmistin toimivat asianmukaisesti turvallisuutta ajatellen.	X		
Varmista, että kaikki ohjaimet toimivat ja ovat ehjiä.	X		
Varmista, että kahvat ovat kuivat ja että niissä ei ole öljyä tai vaseliinia.	X		
Varmista, että kaikki ruuvit ja mutterit on kiristetty.	X		
Varmista, että akun vapautuspainikkeet toimivat ja lukitsevat akun laitteeseen.	X		
Varmista, ettei akku ole vaurioitunut.	X		
Varmista, että akku on ladattu.	X		
Varmista, että laturi on ehjä ja toimii oikein.	X		
Tarkista kaikki kaapelit ja liitännät. Varmista, että ne ovat ehjiä ja puhtaita.		X	
Tarkista akun ja tuotteen väliset kytkennät. Tarkista akun ja akkulaturin välinen kytkentä.			X

Laitteen, akun ja akkulaturin puhdistaminen

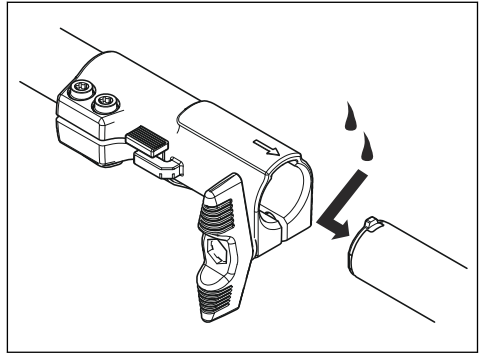
1. Puhdista laite käytön jälkeen kuivalla liinalla.
2. Puhdista akku ja akkulaturi kuivalla liinalla. Pidä akun ohjauskiskot puhtaina.

3. Varmista, että akun ja akkulaturin liittimet ovat puhtaat ennen kuin akku asetetaan akkulaturiin tai laitteeseen.

Kaksiosainen runkoputki

Levitä rasvaa vetoakselin päähän 30 käyttötunnin välein. On olemassa vaara, että jaettavissa malleissa

käyttöäkselin päät (uraliitokset) alkavat ahdistaa, jos niitä ei voidella säännöllisesti.



Vianmääritys

Käyttöliittymä

Ongelma	Mahdolliset viat	Mahdolliset toimenpiteet
Akun varauksen merkivalo vilkkuu oranssina	Matala akun jännite.	Lataa akku.
Virheen merkkivalo vilkkuu punaisena	Ylikuormitus.	Terälaite on juuttunut. Sammuta laite. Irrota akku. Puhdista ylimääräinen materiaali terälaitteesta.
	Lämpötilavaihtelu.	Anna tuotteen jäähtyä.
	Käyttöliipaisinta ja aktivointipainiketta painetaan samaan aikaan.	Tuote aktivoituu, kun käyttöliipaisin vapautetaan.
Tuote ei käynnisty	Likaa akkuliittimissä.	Puhdista akkuliittimet paineilmalla tai pehmeällä harjalla.
Vian merkkivalo palaa punaisena.	Tuote on huollettava.	Käännä huoltoliikkeen puoleen.

Kuljettaminen, säilyttäminen ja hävittäminen

Kuljetus ja säilytys

- Mukana tulleet litiumioniakut ovat vaarallisten aineiden lainsäädännön määräysten mukaisia.
- Pakkauksessa ja etiketissä olevia kaupallista tavarakuljetusta koskevia erityismääräyksiä on noudatettava, myös kolmansien osapuolten tai huolitsijoiden järjestämässä tavarakuljetuksessa.
- Keskustele erityiskoulutuksen saaneen vaarallisten aineiden asiantuntijan kanssa ennen tuotteen lähettämistä. Noudata kaikkia kansallisia määräyksiä.
- Teippaa paljaat liittimet pakatessasi akun. Aseta akku pakettiin tiukasti niin, ettei se pääse liikkumaan.

- Irrota akku varastoinnin tai kuljetuksen ajaksi.
- Säilytä akkua ja akkulaturia kuivassa paikassa, johon ei pääse kosteutta tai huurretta.
- Älä säilytä akkua paikassa, jossa on staattista sähköä. Älä säilytä akkua metallilaatikossa.
- Säilytä akkua tilassa, jossa lämpötila on 5–25° C ja jossa se ei ole suorassa auringonvalossa.
- Säilytä akkulaturia tilassa, jossa lämpötila on 5–45° C ja jossa se ei ole suorassa auringonvalossa.
- Käytä akkulaturia ainoastaan 5–40 °C:n lämpötilassa.
- Lataa akku ennen pitkäaikaista säilytystä niin, että sen varaustaso on 30–50 prosenttia.

- Säilytä akkua kuivassa ja suljetussa tilassa.
- Pidä akku erillään akkulaturista varastoinnin aikana. Älä anna lasten tai asiaankuulumattomien henkilöiden koskea laitteeseen. Säilytä laitetta lukollisessa tilassa.
- Puhdista ja huolla laite huolellisesti ennen pitkäaikaista säilytystä.
- Käytä kuljetussuojasta kuljetuksen ja varastoinnin aikana vaurioiden ja vammojen välttämiseksi.
- Kiinnitä laite hyvin kuljetuksen ajaksi.

mukana. Vie se asianmukaiseen sähkö- ja elektroniikkalaitteiden keräyspisteeseen. Tämä auttaa estämään sekä ympäristö- että henkilövahinkoja.

Lisätietoja laitteen kierrätyksestä saat paikallisilta viranomaisilta, kotitalousjätepalvelulta tai jälleenmyyjältä.

Akun, akkulaturin ja laitteen hävittäminen

Laitteessa tai sen pakkauksessa olevat symbolit osoittavat, ettei laitetta saa hävittää kotitalousjätteen

Tekniset tiedot

Tekniset tiedot

525iLK ja hyväksytyt lisävarusteet	
Moottori	
Moottorityyppi	Husqvarna E-torq BLDC
Käyttöakselin pyörimisnopeus, 1/min	5 800
Paino	
Paino (vain tehoyksikkö), kg/lb	2,9/6,4
Paino (tehoyksikkö, akku BLi200 mukaan lukien) kg/lb	4,2/9,3
Melupäästöt ^{15, 16}	
Äänentehotaso, mitattu dB(A)	89–103
Äänentehotaso, taattu L _{WA} dB(A)	90–106
Äänitasot ¹⁷	
Vastaava äänenpainetaso käyttäjän korvan tasalla mitattuna standardin ISO 22868 mukaan, dB(A):	78–93
Tärinätasot ¹⁸	
Kahvojen tärinätasot standardin ISO 22867 mukaan mitattuna, m/s ²	1,3–6,6/1,1–3,9

¹⁵ Melupäästö ympäristöön äänitehona (LWA) EY-direktiivin 2000/14/EY mukaisesti mitattuna. Laitteen ilmoitettu äänentehotaso on mitattu käyttäen alkuperäistä terälaitetta, joka antaa suurimman äänentehotason. Taatun ja mitatun äänitehoneron on se, että taattu ääniteho sisältää myös mitatun tuloksen hajonnan ja vaihtelun saman mallin eri laitteiden välillä direktiivin 2000/14/EY mukaisesti.

¹⁶ Melutason pienin ja suurin mitattu arvo.

¹⁷ Ilmoitetuilla tiedoilla koneen äänenpainetasosta tyypillinen tilastollinen hajonta (vakioipoikkeama) on 3 dB(A). Taso on mitattu käyttäen alkuperäistä lisälaitetta, joka antaa suurimman äänentehotason.

¹⁸ Tärinätasolle ilmoitetuissa tiedoissa tyypillinen tilastollinen hajonta (vakioipoikkeama) on 2 m/s². Käytä akku- ja polttomoottorikäyttöisten laitteiden tärinätasojen vertailussa tärinälaskuria. <https://www.husqvarna.com/uk/services-solutions/vibration-calculator/>.

Radiotaajuuden tiedot

	525iLK
Taajuusalue, GHz	2.4-2.4835
Lähtöteho ¹⁹ , enintään dBm	0

Hyväksytyt akut

Akku	BLi 200	40-B220X
Tyyppi	Litiumioni	Litiumioni
Akun kapasiteetti, Ah	5,2	6
Nimellisjännite, V	36	36
Paino, kg (lb)	1,3 (2,9)	1,4 (3,1)

Hyväksytyt akkulaturit

Akkulaturi	QC330
Tulojännite, V	100–240
Taajuus, Hz	50–60
Teho, W	330

Lisävarusteet

Lisälaitteet

Hyväksytyt lisälaitteet	Lisälaitteen numero²⁰	Lisälaiteryhmä²¹	Käyttökohde
Trimmerilisälaite TAB850			525iLK
Ruohoraivurilisälaite BCA850	1	1–10	525iLK
Edestakaisin liukuva terälisälaite RA850	2	1–10	525iLK
Puhallinlisälaite BA101	11	11–20	525iLK
Reunaleikkurilisälaite ECA850	21	21–30	525iLK

¹⁹ Mitattu: 2 440 MHz.

²⁰ Tämä on hyväksytyt lisälaitteen numero lisälaiteryhmässä.

²¹ Hyväksytyt lisälaitteet on jaoteltu lisälaiteryhmiin. Lisälaitteet on jaoteltu lisälaiteryhmiin ominaisuuksien ja tarrojen perusteella.

Hyväksytyt lisälaitteet	Lisälaitteen numero ²⁰	Lisälaiteryhmä ²¹	Käyttökohde
Reunaleikkurilisälaite ESA850	22	21–30	525iLK
Pensasleikkurilisälaite HA860	32	31–40	525iLK
Sahalisälaite PAB1100	44	41–50	525iLK
Harjalisälaite SR600-2	51	51–60	525iLK
Telaharjalisälaite BR600	52	51–60	525iLK
Pintailmaajalisälaite DT600	53	51–60	525iLK
Jyrsinlisälaite CA230	54	51–60	525iLK

Rekisteröidyt tavaramerkit

Bluetooth[®]-sanamerkki ja -logot ovat *Bluetooth SIG, inc.*:n omistamia rekisteröityjä tavaramerkkejä. Husqvarna käyttää kyseisiä merkkejä luvanvaraisesti.

²⁰ Tämä on hyväksytyt lisälaitteen numero lisälaiteryhmässä.

²¹ Hyväksytyt lisälaitteet on jaoteltu lisälaiteryhmiin. Lisälaitteet on jaoteltu lisälaiteryhmiin ominaisuuksien ja tarrojen perusteella.

Vaatimustenmukaisuusvakuutus

EU-vaatimustenmukaisuusvakuutus

Husqvarna AB, SE-561 82 Huskvarna, Ruotsi, puh. +46
36 146500, vakuuttaa täten, että tuote:

Kuvaus	Akkukäyttöinen tehoyksikkö
Tuotemerkki	Husqvarna
Tyyppi/malli	525iLK
Tunniste	Sarjanumerot vuodesta 2023 alkaen

vastaavat täysin seuraavien EU:n direktiivien ja
asetusten vaatimuksia:

Direktiivi/asetus	Kuvaus
2006/42/EC	konedirektiivi
2014/30/EMC	EMC-direktiivi
2014/53/EU*	radiolaitteita koskeva direktiivi
2011/65/EU	"tiettyjen vaarallisten aineiden käytön rajoittaminen"
2000/14/EC	Melupäästädirektiivi

ja että asiassa sovelletaan seuraavia standardeja
ja/tai teknisiä tietoja: EN 62841-1:2015/AC:2015,
EN 61000-6-1:2007 (Immunity), EN 61000-6-3:2007/
A1:2011/AC:2012 (Emission), ETSI EN 301 489-17
v.3.1.1*, ETSI EN 301 489-1 v.2.2.3*, ETSI 300 328
v.2.2.2*, EN IEC 63000:2018.



* Koskee versioita, joissa on Bluetooth-yhteys

RISE SMP Svensk Maskinprovning AB, Box 4053,
SE-904 03 Umeå, Sweden, on suorittanut direktiivin
2006/42/EY liitteen IX mukaisen vapaaehtoisen
tyyppitarkastuksen. Todistuksen numero: SEC/23/2575.

RISE Svensk Maskinprovning AB, Box 4053,
SE-904 03 Umeå, Sweden, on myös vahvistanut
vaatimustenmukaisuuden neuvoston direktiivin
2000/14/EY liitteen V mukaisesti. Todistuksen numero:
01/1610/016.

Huskvarna, 2022-12-12

Stefan Holmberg, Tuotekehityspäällikkö, Technology
Management, Husqvarna AB

Teknisestä dokumentaatiosta vastaava edustaja

INNHold

Innledning.....	53	Transport, oppbevaring og avhending.....	65
Sikkerhet.....	54	Tekniske data.....	66
Montering.....	61	Tilbehør.....	67
Drift.....	62	Registrerte varemerker.....	68
Vedlikehold.....	64	Samsvarserklæring.....	69
Feilsøking.....	65		

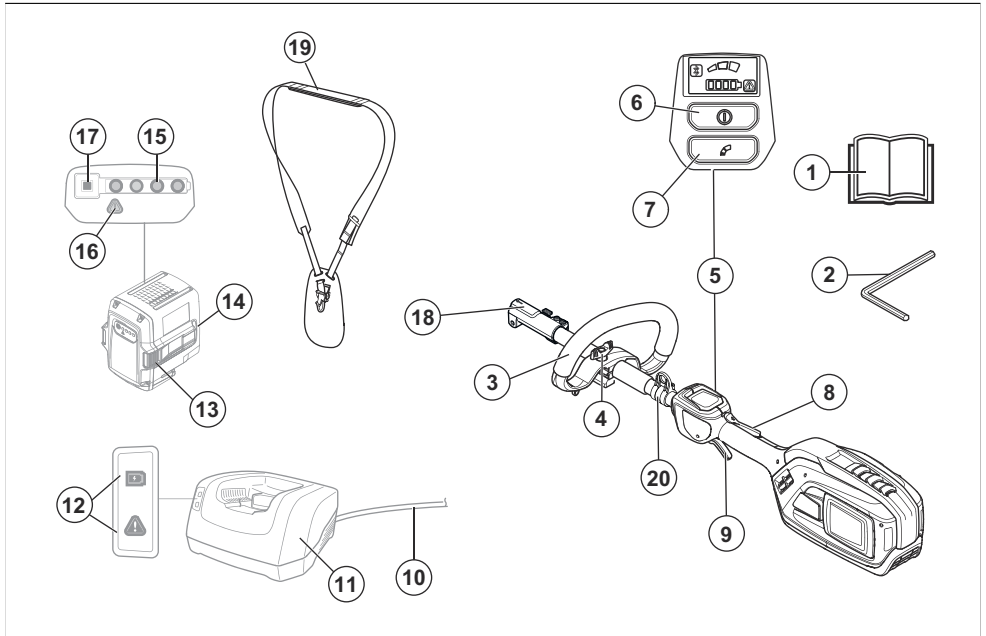
Innledning

Bruksområder

Denne strømforsyningsenheten er en enkelt enhet som bare fungerer sammen med godkjent tilbehør. Se det

godkjente tilbehøret i *Tilbehør på side 67*. Sørg for å lese denne håndboken sammen med håndboken for det godkjente tilbehøret.

Produktoversikt



1. Bruksanvisning
2. 4 mm sekskant
3. Loophåndtak
4. Knott
5. Brukergrensesnitt
6. Start/stopp-knapp
7. Hastighetsmodusknapp
8. Kraftutløserperre
9. Kraftutløser
10. Ledning for batterilader
11. Batterilader
12. LED-lampe for strøm og advarsel
13. Batteriindikatorknapp
14. Batteri
15. LED-lampe for ladestatus
16. Varsellampe
17. Batteriindikatorknapp
18. Kobling for tilbehør
19. Sele
20. Opphengskrok for sele

Symboler på produktet



ADVARSEL! Dette produktet kan være farlig! Uforsiktig eller feilaktig bruk kan resultere i alvorlige skader eller dødsfall for brukeren eller andre. Det er svært viktig at du leser og forstår innholdet i bruksanvisningen. Les nøye gjennom bruksanvisningen, og forstå innholdet før du bruker produktet.



Maksimalt turtall eller turtall uten belastning.

XXXX/min
eller min^{-1}

Omdreinger eller vekselgangsbevegelser per minutt.

V

Nominell spenning, V



Direktestrøm.

IPX4

Produktet har beskyttelse mot vannsprut.



Merking for støutslipp til omgivelsene som i EU-direktiver og -forordninger (også inkludert lovgivning i New South Wales) og britiske forskrifter. Garantert lydeffektnivå for produktet er angitt i *Tekniske data på side 66* og på etiketten.



Hvis produktet leveres med trådløs Bluetooth®-teknologi. Du finner Bluetooth®-symbolet på produktnavnetiketten.



Koble fra batteriet før vedlikehold.



Dette produktet samsvarer med gjeldende EU-direktiver.

Dette produktet samsvarer med gjeldende britiske direktiver.



Symboler på produktet eller emballasjen indikerer at produktet ikke skal håndteres som husholdningsavfall. Dette produktet må innleveres til et gjenvinningsanlegg.

yyyywwxxxxx

Typeskiltet viser serienummeret. **yyyy** er produksjonsåret, **ww** er produksjonsuken og **xxxxx** er sekvensnummeret.

Merk: Øvrige symboler/klistremerker på produktet gjelder sertifiseringskrav for andre markeder.

Produsent

Husqvarna AB

Drottninggatan 2, SE-561 82 Huskvarna, Sweden, tel: +46-36-146500

Skader på produktet

Vi er ikke ansvarlige for skader på produktet vårt hvis:

- Produktet er reparert på feil måte.
- Produktet er reparert med deler som ikke kommer fra produsenten eller som ikke er godkjent av produsenten.
- Produktet har et tilbehør som ikke kommer fra produsenten eller som ikke er godkjent av produsenten.
- Produktet er ikke reparert på et godkjent servicesenter eller av en godkjent aktør.

Sikkerhet

Sikkerhetsdefinisjoner

Advarsler, oppfordringer og merknader brukes for å understreke spesielt viktige deler av bruksanvisningen.



ADVARSEL: Brukes hvis det er fare for personskade eller død for brukeren eller andre personer om instruksjonene i håndboken ikke følges.



OBS: Brukes hvis det er fare for skade på produktet, annet materiell eller nærliggende områder om instruksjonene i håndboken ikke følges.

Merk: Brukes for å gi mer nødvendig informasjon for en spesifikk situasjon.

Generelle sikkerhetsadvarsler for elektroverktøy



ADVARSEL: Les alle sikkerhetsadvarsler, -instruksjoner, -illustrasjoner og spesifikasjoner som fulgte med dette elektroverktøyet. Hvis du ikke følger alle instruksjonene som er angitt nedenfor, kan det føre til elektrisk støt, brann og/eller alvorlige skader.



ADVARSEL: Sørg for å lese håndboken for det godkjente tilbehøret sammen med håndboken for denne drivenheten.

Merk: Ta vare på alle advarsler og instruksjoner for fremtidig bruk. Begrepet «elektroverktøy» i advarslene referer til elektrisk verktøy som drives av nettstrøm (med ledning) eller batteri (uten ledning).

Sikkerhet i arbeidsområdet

- Hold arbeidsområdet rent og godt opplyst. Rot og dårlig opplyste områder kan lett føre til ulykker.
- Ikke bruk maskiner i eksplosive omgivelser, for eksempel i nærheten av brennbare væsker, gasser eller støv. Maskiner skaper gnister som kan antenne støv eller gasser.
- Hold barn og tilskuere på avstand når du bruker en maskin. Distraksjoner kan føre til at du mister kontrollen.

El-sikkerhet

- Støpselet til maskinen må passe til stikkkontakten. Du må aldri modifisere støpselet på noen måte. Ikke bruk adapterpluggen sammen med jordede maskiner. Når støpselet ikke er modifisert og stikkkontakten passer, vil dette redusere faren for elektrisk støt.
- Unngå kroppskontakt med jordede flater, for eksempel rør, radiatorer, komfyrer og kjøleskap. Faren for elektrisk støt øker hvis kroppen til brukeren er jordat.
- Maskiner må ikke utsettes for regn eller annen fukt. Hvis det kommer vann inn i en maskin, øker faren for elektrisk støt.

- Ledningen må håndteres forsiktig. Bruk aldri ledningen til å bære eller dra maskinen eller til å trekke ut støpselet til maskinen. Hold ledningen unna varme, olje, skarpe kanter og bevegelige deler. Skadde eller sammenflokete ledninger øker faren for elektrisk støt.
- Når en maskin brukes utendørs, må det brukes en skjøteledning som er egnet for utendørs bruk. Bruk av ledning for utendørs bruk reduserer faren for elektrisk støt.
- Hvis en maskin må brukes på et fuktig sted, bør den være koblet til en strømkrets som er beskyttet av jordfeilbryter. Bruk av jordfeilbryter reduserer faren for elektrisk støt.

Personlig sikkerhet

- Vær oppmerksom, følg med på det du gjør, og bruk sunn fornuft når du bruker en maskin. Ikke bruk en maskin hvis du er trett eller påvirket av narkotika, alkohol eller medisiner. Et øyeblikks uoppmerksomhet under bruk av maskiner kan føre til alvorlig personskade.
- Bruk personlig verneutstyr. Bruk alltid øyeværn. Bruk av verneutstyr som støvmaske, vernesko med antisklisåle, hjelm og hørselvern der det kreves, reduserer faren for personskade.
- Unngå utilsikket oppstart. Forsikre deg om at bryteren står i av-stillingen før du kobler til strømforsyningen og/eller batteripakken, tar opp verktøyet eller bærer verktøyet. Hvis du bærer en maskin påslått eller med en finger på bryteren, kan det lett oppstå ulykker.
- Fjern eventuelle justeringsnøkler før du slår på maskinen. En nøkkel som sitter på en roterende del av maskinen, kan forårsake personskade.
- Ikke strøk deg for langt. Pass på at du står sikkert og hold alltid balansen. Dette gir deg bedre kontroll over maskinen i uventede situasjoner.
- Bruk egnede klær. Ikke bruk løstsittende klær eller smykker. Hold hår og klær borte fra bevegelige deler. Løstsittende klær, smykker eller langt hår kan dras med av deler som beveger seg.
- Hvis apparatet er forsynt med tilkobling for støvsuger eller oppsamlar, må du forsikre deg om at disse er riktig tilkoblet og brukes på riktig måte. Bruk av et støvavsug kan redusere faren på grunn av støv.
- Selv om du har lang erfaring med bruk av elektroverktøy, må du ikke bli uforsiktig eller ignorere sikkerhetsreglene. Uforsiktig oppførsel kan føre til alvorlige skader i løpet av et lite sekund.

Bruk og vedlikehold av maskinen

- Ikke bruk makt på maskinen. Bruk riktig maskin til den aktuelle oppgaven. Riktig maskin gjør jobben på en bedre og sikrere måte i den hastigheten den er konstruert for.
- Ikke bruk maskinen hvis bryteren ikke fungerer som den skal. Maskiner som ikke kan kontrolleres med bryteren, er farlige, og må repareres.

- **Koble støpselet fra strømforsyningen og/eller batteripakken fra produktet, hvis det er avtakbart, før du foretar justeringer, skifter tilbehør eller legger unna produktet for oppbevaring.** Disse forsiktighetstiltakene forhindrer utilsiktet start av elektroverktøyet.
- **Maskiner som ikke er i bruk, må oppbevares utilgjengelig for barn. Ikke la personer som ikke er kjent med maskinen eller disse instruksjonene, bruke maskinen.** Maskiner er farlige når de håndteres av uerfarne brukere.
- **Vedlikehold maskiner og tilbehør. Kontroller justeringen av bevegelige deler, samt at de ikke sitter fast. Kontroller at det ikke finnes ødelagte deler eller andre feil som kan påvirke bruken av maskinen. Hvis maskinen er skadet, må den repareres før bruk.** Mange ulykker skyldes dårlig vedlikeholdte maskiner.
- **Hold skjæreverktøy skarpe og rene.** Riktig vedlikeholdte skjæreverktøy med skarpe skjærekanter har mindre fare for å sette seg fast, og er lettere å kontrollere.
- **Bruk maskinen, tilbehør og verktøybits osv. i samsvar med disse instruksjonene, de aktuelle arbeidsforholdene og arbeidet som skal utføres.** Bruk av maskinen til andre oppgaver enn dem den er tiltenkt, kan føre til farlige situasjoner.
- **Hold håndtakene og gripeflatene tørre, rene og frie for olje og fett.** Glatte håndtak og gripeflater gjør trygg håndtering og kontroll av verktøyet i uventede situasjoner umulig.

Bruk og pleie av batteriverktøy

- **Må bare lades med laderen som er spesifisert av produsenten.** En lader som passer til én batteripakke kan skape brannfare hvis den brukes med en annen batteripakke.
- **Bruk kun de batteriene som er tiltenkt for elektroverktøyene.** Bruk av andre batteripakker kan medføre fare for personskaade og brann.
- **Når batteriet ikke er i bruk, må det holdes unna andre metallgjenstander som binders, mynter, nøkler, spiker, skruer og andre små metallgjenstander som kan danne en forbindelse fra den ene batteripolen til den andre.** Kortslutning av batteripolene kan føre til forbrenning eller brann.
- **Hvis batteriet utsettes for store påkjenninger, kan det komme væske ut av det. Unngå i så fall kontakt med denne væsken. Skyll med vann hvis kontakt oppstår ved et uhell. Hvis du får væske i øynene, kontakt lege øyeblikkelig.** Væske som kommer ut av batteriet kan forårsake irritasjon eller forbrenning.
- **Ikke bruk batteripakken eller verktøyet hvis det er skadet eller endret.** Skadede eller endrede batterier kan ha en uforutsigbar adferd, noe som kan føre til brann, eksplosjoner eller personskaade.
- **Ikke eksponer en batteripakke eller et verktøy for brann eller for høy temperatur.** Eksponering for flammer eller temperaturer over 130 °C (265 °F) kan føre til eksplosjon.

- **Følg alle instruksjoner for lading, og ikke lad batteripakken eller verktøyet utenfor temperaturområdet som er angitt i instruksjonene.** Lading på feil måte eller ved temperaturer utenfor det angitte området kan påføre batteriet skade og øke faren for brann.

Service

- **Service må bare utføres av kvalifiserte reparatører, og kun med identiske reservedeler.** Dette sikrer at sikkerheten til maskinen opprettholdes.
- **Utfør aldri service på skadede batteripakker.** Service av batteripakker skal kun utføres av produsenten eller autoriserte serviceleverandører.

Sikkerhetsadvarsler for gresstrimmer, buskrydder og krattrydder

- **Ikke bruk maskinen i dårlig vær, spesielt når det er fare for tordenvær.** Dette øker faren for å bli truffet av lynnedslag.
- **Inspiser området grundig for dyreliv der maskinen skal brukes.** Dyreliv kan bli skadet av maskinen under bruk.
- **Kontroller grundig området der maskinen skal brukes, og fjern alle steiner, pinner, ledninger, bein og andre fremmedlegemer.** Gjenstander som slynges ut, kan forårsake personskaade.
- **Før du bruker maskinen, må du alltid kontrollere den visuelt for å forsikre deg om at kapperen eller klingen og kapper-/klingeenheten ikke er skadet.** Skadede deler øker faren for personskaade.
- **Følg instruksjonene for utskifting av tilbehør.** Hvis festemutrene eller -boltene til klingene ikke er riktig strammet, kan klingene løsne eller bli skadet.
- **Den nominelle rotasjonshastigheten til kapperen må minst tilsvare den maksimale rotasjonshastigheten som er angitt på maskinen.** Kappere som går raskere enn den nominelle rotasjonshastigheten, kan brette ka og bli kastet ut.
- **Bruk øye-, hørsels-, hode- og håndvern.** Egnert verneutstyr reduserer faren for å bli skadet av flygende gjenstander eller utilsiktet kontakt med kappetråden eller klingene.
- **Bruk alltid vemesko når du bruker maskinen. Vær ikke barbert og bruk ikke åpne sandaler når du bruker maskinen.** Dette reduserer faren for skade på føttene som følge av kontakt med kapper, tråd eller klinge i bevegelse.
- **Ha alltid på deg lange bukser når du bruker maskinen.** Hud som ikke er tildekket er mer sannsynlig å skades av gjenstander som kan slynges ut.
- **Hold tilskuere på avstand når du bruker maskinen.** Objekter som slynges ut, kan føre til alvorlig personskaade.
- **Bruk alltid begge hendene når du bruker maskinen.** Hold maskinen med begge hender for å unngå tap av kontroll.

- **Hold maskinen bare i isolerte gripeflater, ettersom kappetråden eller klingen kan komme i kontakt med skjulte ledninger.** Hvis kappetråden eller klingen kommer i kontakt med en strømførende ledning, kan de eksponerte metalldelene av maskinen bli strømførende, og dette kan gi brukeren elektrisk støt.
- **Sørg for at du alltid står støtt, og bruk maskinen bare mens du står på bakken.** Glatte eller ustabile underlag kan føre til at du mister balansen eller mister kontrollen over maskinen.
- **Ikke bruk maskinen i svært bratte skråninger.** Dette reduserer risikoen for å miste kontrollen, skli og falle, som kan føre til personskade.
- **Når du arbeider i skråninger, må du alltid stå støtt, alltid arbeide på tvers, aldri opp eller ned, og være svært forsiktig når du skifter retning.** Dette reduserer risikoen for å miste kontrollen, skli og falle, som kan føre til personskade.
- **Hold alle deler av kroppen unna kapperen, tråden og klingen når maskinen er i drift. Før du starter maskinen, må du forsikre deg om at kapperen, tråden og klingen ikke kommer i kontakt med noe.** Et øyeblikks uoppmerksomhet under bruk av maskinen kan føre til alvorlig personskade.
- **Ikke bruk maskinen over høfthøyde.** Dette bidrar til å hindre utilsiktet kontakt med kapperen eller klingen, og gir bedre kontroll over maskinen i uventede situasjoner.
- **Når du kapper busker eller unge trær som står i spenn, må du være oppmerksom på at maskinen plutselig kan bli kastet tilbake.** Når spenningen i trefibrene utløses, kan busken eller treet treffe brukeren og/eller føre til at maskinen kommer ut av kontroll.
- **Vær ekstremt forsiktig ved saging i busker og ungrær.** Det slanke materialet kan sette seg fast i klingene og bli slynget mot deg, eller føre til at du mister balansen.
- **Ha alltid full kontroll over maskinen, og ikke berør kappere, tråder eller klinger eller andre farlige bevegelige deler mens de er i bevegelse.** Dette reduserer faren for skader fra bevegelige deler.
- **Når du fjerner fastkilt materiale, lagrer eller utfører vedlikehold på maskinen, må du påse at strømbryteren er slått av, og at batteripakken er tatt ut.** Hvis maskinen startes uventet mens du fjerner fastkjørt materiale eller utfører service, kan det oppstå alvorlig personskade.
- **Bær maskinen avslått og unna kroppen.** Riktig håndtering av maskinen reduserer sannsynligheten for utilsiktet kontakt med kapper, tråd eller klinge i bevegelse.
- **Ved transport eller oppbevaring av maskinen må du alltid montere dekslet på metallklingene.** Riktig håndtering av maskinen reduserer faren for utilsiktet kontakt med klingene.
- **Bruk bare nye kappere, tråder, kappehoder og klinger som er spesifisert av produsenten.** Feil

reservedeler kan øke faren for ødeleggelse og personskade.

- **Når du fjerner fastkilt materiale eller utfører service på maskinen, må du kontrollere at bryteren er av og at batteripakken er fjernet.** Uventet start av maskinen mens du fjerner fastkilt materiale eller utfører service på maskinen, kan føre til alvorlig personskade.

Annen generell sikkerhetsinformasjon

- Slå av produktet før du flytter det. Ta alltid ut batteriet før du overlater produktet til en annen person.
- Sett aldri produktet ned med mindre du har slått det av og tatt ut batteriet. Ikke forlat produktet uten tilsyn når det er slått på.
- Skjæreutstyret stopper ikke umiddelbart når produktet slås av.
- Før produktet brukes og etter at det har vært utsatt for slag, må det kontrolleres for tegn på slitasje eller skader. Det skal repareres ved behov.
- Hvis noe skulle sette seg fast i skjæreutstyret mens du bruker produktet, må du stoppe og slå av produktet. Kontroller at skjæreutstyret stopper høyt. Ta ut batteriet før du rengjør, inspisierer eller reparerer produktet og/eller skjæreutstyret.
- Kontroller produktet før bruk. Se *Sikkerhetsutstyr på produktet på side 59* og *Vedlikehold på side 64*. Ikke bruk et defekt produkt. Utfør sikkerhetskontrollene, og følg vedlikeholds- og serviceinstruksjonene i denne bruksanvisningen.
- Defekt skjæreutstyr kan øke risikoen for ulykker.
- Kontroller giret med tanke på smuss og sprekker. Fjern gress og løv fra giret med en børste. Hansker skal brukes ved behov.
- Pass alltid på at ventilasjonsåpningene holdes frie for smuss.
- Kontroller at trimmerhodet er skikkelig festet på trimmeren.
- Alle deksler, all beskyttelse og alle håndtak må være montert før maskinen startes.
- Kontroller at produktet er i perfekt stand. Kontroller at alle muttere og skruer er trukket ordentlig til.
- Kontroller trimmerhodet og trimmerskjermen slik at de er uten skader og fri for sprekkannelser. Bytt trimmerhode eller trimmerskjerm hvis de er blitt utsatt for slag eller har sprekker. Bruk alltid anbefalt beskyttelse for det spesifikke skjæreutstyret. Se *Tilbehør på side 67*.
- Dette produktet er et farlig verktøy hvis du ikke er forsiktig, eller hvis du bruker produktet på feil måte. Dette produktet kan føre til alvorlig personskade eller død for operatøren eller andre.
- Maskinen er ikke ment for å brukes av personer (inkludert barn) med redusert fysisk, sansemessig eller mental kapasitet eller personer uten erfaring og kunnskap, hvis de ikke er under tilsyn og får instruksjoner i bruk av maskinen av en person som er ansvarlig for deres sikkerhet. Barn må holdes

under oppsyn for å sikre at de ikke leker med apparatet.

- La aldri barn bruke eller oppholde seg i nærheten av maskinen. Siden maskinen er lett å starte, kan barn starte den hvis de ikke holdes under oppsyn. Dette kan medføre risiko for alvorlig personskade. Batteriet må derfor kobles fra når maskinen ikke er under oppsyn.
- Produktet og/eller batteriet må aldri brukes av barn eller personer som ikke har fått opplæring i bruken av det.
- Oppbevar utstyret i et låsbart område, slik at det er utilgjengelig for barn og uautoriserte personer.
- Transportbeskyttelsen må alltid brukes ved oppbevaring og transport.
- Hold alltid hender og føtter borte fra klippeområdet, og spesielt når motoren slås på.
- Når produktet er slått av, må du holde hender og føtter unna skjæreutstyret til det har stoppet helt.
- Ikke fjern avklippet materiale eller la andre personer fjerne det mens produktet er slått på eller skjæreutstyret roterer. Dette kan føre til alvorlige skader.
- Husk at det er du som bruker som har ansvaret for å unngå at personer eller eiendom utsettes for fare.
- Den opprinnelige konstruksjonen til produktet må ikke under noen omstendigheter endres uten tillatelse fra produsenten. Bruk alltid originalt tilbehør. Uautoriserte endringer og/eller tilleggsutstyr kan medføre alvorlige skader eller dødsfall for brukeren eller andre. Garantien din dekker kanskje ikke skader eller erstatningsansvar som følge av bruk av uautoriserte tilbehør og reservedeler.
- Det eneste tilbehøret som kan brukes med dette produktet, er skjæreutstyret som anbefales i kapittelet om tilbehør. Se *Tilbehør på side 67*.
- Bruk aldri et produkt som er modifisert slik at det ikke lenger er i samsvar med originalutførelsen.
- Bruk aldri et defekt produkt. Utfør sikkerhetskontrollene og vedlikeholds- og serviceinstruksjonene i denne bruksanvisningen. Noen vedlikeholds- og servicetiltak må utføres av erfarne og kvalifiserte spesialister. Se instruksjonene under overskriften Vedlikehold.
- Arbeid i dårlig vær er slitsomt og kan medføre ekstra faremomenter. Det anbefales ikke å bruke maskinen i veldig dårlig vær, for eksempel i tett tåke, kraftig regn, sterk vind eller sterk kulde eller ved fare for lyn. Dette gir økt fare.
- Arbeid aldri på en stige, skammel eller stå på noe annet som ikke er ordentlig sikret.
- Produktet bør oppbevares innendørs når det ikke er i bruk.
- Det er umulig å dekke alle de tenkelige situasjonene som kan oppstå. Vær alltid forsiktig og bruk sunn fornuft. Unngå situasjoner du ikke føler deg tilstrekkelig kvalifisert for. Hvis du etter å ha lest disse instruksjonene fortsatt føler deg usikker

vedrørende bruken, skal du rådføre deg med en ekspert før du fortsetter.

- Sørg for at ingen mennesker eller dyr kommer nærmere enn 50 ft (15 m) unna mens du arbeider. Hvis flere arbeider på samme sted, skal sikkerhetsavstanden være minst 50 fot (15 meter). Ellers kan dette medføre risiko for alvorlig personskade. Stopp produktet øyeblikkelig hvis noen kommer nærmere. Sving aldri produktet rundt uten først å ha kontrollert bakover at ingen befinner seg innenfor sikkerhetssonen.
- Sørg for at mennesker, dyr eller annet ikke kan påvirke kontrollen av produktet, og at de ikke kommer i kontakt med skjæreutstyret eller løse gjenstander som slynges ut av skjæreutstyret. Bruk imidlertid aldri produktet uten mulighet til å kunne påkalle hjelp ved en ulykke.
- Sørg for at du kan gå og stå sikkert. Se etter eventuelle hindre ved uventet forflytting (røtter, steiner, greiner, groper, forhøyninger osv.). Vær meget forsiktig ved arbeid i skrånende terreng.
- Gå, ikke løp.
- Inspiser arbeidsområdet. Fjern alle løse gjenstander, for eksempel steiner, glasskår, spiker, ståltråd, snorer osv., som kan bli slynget av sted eller vikle seg rundt kapperen eller kapperbeskyttelsen.
- Se opp for grenstumper som kan slynges i vei under kappingen. Klipp ikke for nær bakken, der steiner og andre gjenstander kan bli slynget av gårde.
- Forsikre deg om at ingen klær eller kroppsdeler kan komme i kontakt med skjæreutstyret når produktet er slått på. Hold produktet under midjehøyde.
- Se opp for gjenstander som slynges ut. Godkjent øyevern skal alltid brukes. Bøy deg aldri over beskyttelsen for skjæreutstyret. Steiner, skrot o.l. kan bli slynget opp i øynene og forårsake blindhet eller alvorlige skader.
- Vær alltid oppmerksom på varselsignaler eller tilrop ved bruk av hørselsvern. Ta alltid av hørselvernet så snart produktet stopper.
- Hvis det oppstår uønskede vibrasjoner, mater du ut ny tråd, slik at tråden får riktig lengde. Dette skal stoppe vibrasjonene.
- Hvis produktet begynner å vibrere unormalt, må du stoppe produktet og ta ut batteriet.
- Overeksponering for vibrasjoner kan føre til blodkar- eller nerveskader hos personer som har dårlig blodsirkulasjon. Oppsøk lege hvis du opplever fysiske symptomer som kan relateres til overeksponering for vibrasjoner. Eksempel på slike symptomer er dovnjing, manglende følelse, «kiling», «stikk», smerte, manglende eller redusert styrke, forandringer i hudens farge eller overflate. Disse symptomene opptrer vanligvis i fingre, hender eller håndledd.
- Hold alltid i produktet med begge hender. Hold produktet på høyre side av kroppen.

Personlig verneutstyr



ADVARSEL: Les de følgende advarelsinstruksjonene før du bruker produktet.

- Benytt alltid godkjent verneutstyr når du bruker produktet. Verneutstyr kan aldri fullstendig forhindre skade, men det reduserer skadeomfanget hvis ulykker inntreffer. Spør forhandleren din om hjelp til å velge riktig utstyr.
- Bruk vernehjelm dersom det kan være fare for fallende gjenstander.
- Bruk godkjent hørselsvern med tilstrekkelig lyddempende virkning. Langvarig eksponering for støy kan gi varige hørselsskader.
- Bruk godkjent øyevern. Ved bruk av visir skal det også brukes godkjente vernebriller. Godkjente vernebriller er slike som tilfredsstiller standard ANSI Z87.1 for USA eller EN 166 for EU-land.
- Bruk visir for å beskytte ansiktet. Et visir er ikke nok for å beskytte øynene.



- Bruk hansker når det er nødvendig, for eksempel når du fester, undersøker eller rengjør skjæreutstyret.
- Bruk sklisikre og solide støvler.
- Bruk klær av et slitesterkt materiale. Bruk alltid tykke langbukser og lange ermer. Unngå bruk av allfor vide klær som lett henger seg fast i kvister og grener. Ikke bruk smykker, kortbukser eller sandaler, og ikke gå barbert. Sett håret opp over skuldernivå.



- Ha førstehjelpsutstyr for hånden.



Sikkerhetsutstyr på produktet



ADVARSEL: Les de følgende advarelsinstruksjonene før du bruker produktet.

I dette avsnittet forklares produktets sikkerhetsfunksjoner, hvilken funksjon det har, og hvordan man utfører kontroll og vedlikehold for å være sikker på at det fungerer. Se bruksanvisningen under overskriften *Innledning på side 53* for å finne ut hvor disse delene er plassert på produktet.

Levetiden til produktet kan forkortes og risikoen for ulykker kan øke dersom produktvedlikeholdet ikke utføres på riktig måte, og dersom service eller reparasjoner ikke er fagmessig utført. Hvis du trenger ytterligere informasjon, kan du kontakte nærmeste servicecenter.



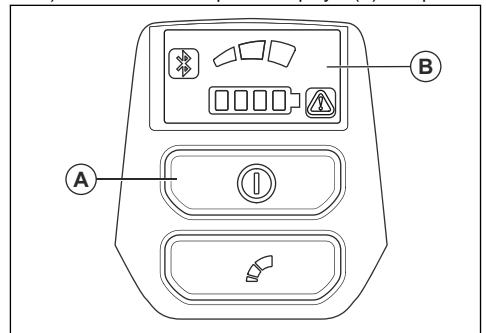
ADVARSEL: Bruk aldri et produkt med skader på sikkerhetsutstyr. Produktets sikkerhetsutstyr skal kontrolleres og vedlikeholdes som beskrevet i dette avsnittet. Hvis produktet ikke består alle kontrollene, må serviceverksted oppsøkes for reparasjon.



OBS: All service og reparasjon av maskinen krever spesialutdanning. Dette gjelder særlig maskinens sikkerhetsutstyr. Hvis maskinen ikke består alle kontrollene som er oppgitt nedenfor, må du oppsøke et serviceverksted. Kjøp av våre produkter garanterer at du kan få utført en fagmessig reparasjon og service. Hvis maskinen ikke er kjøpt hos en av våre servicefaghandlere, så spør dem etter nærmeste serviceverksted.

Slik kontrollerer du brukergrensesnittet

1. Trykk på og hold inne start/stopp-knappen (A).
 - a) Produktet er slått på når displayet (B) slås på.

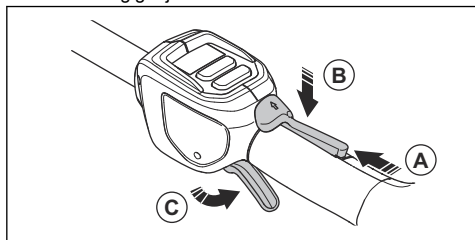


- b) Produktet er slått av når displayet slås av.
2. Hvis varselampen på displayet slås på eller blinker, kan du se *Feilsøking på side 65*.

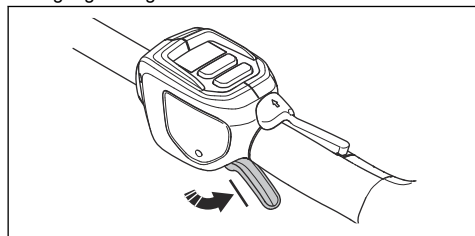
Slik kontrollerer du kraftutløserperren

Kraftutløserperren er konstruert for å forhindre at maskinen aktiveres ved et uhell. Når du skyver kraftutløserperren fremover (A) og deretter

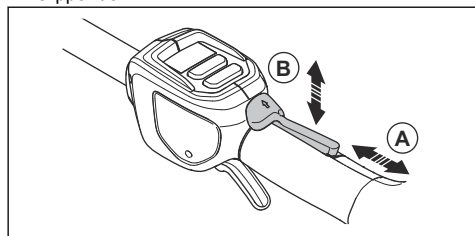
presser kraftutløserperren mot håndtaket (B), utløses kraftutløseren (C). Når grepet rundt håndtaket slippes, tilbakestilles både kraftutløseren og kraftutløserperren til sin opprinnelige posisjon. Denne bevegelsen styres av tre uavhengige fjærer.



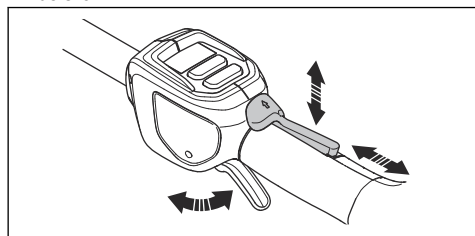
1. Kontroller at kraftutløseren er låst når sperren står i utgangsstillingen.



2. Skyv kraftutløserperren fremover (A) og ned. Hold kraftutløserperren mot håndtaket (B), og kontroller at den går tilbake til sin opprinnelige posisjon når du slipper den.



3. Kontroller at kraftutløseren og kraftutløserperren kan bevege seg fritt og at returfjærene fungerer som de skal.



- Start produktet. Se *Slik starter du produktet på side 63*.
- Skyv kraftutløseren så langt du kan for å oppnå fullt turtall.
- Slipp kraftutløseren, og forsikre deg om at skjæreutstyret stopper og forblir i ro.

Sikkerhetsinstruksjoner for montering



ADVARSEL: Les denne håndboken for strømforsyningsenheten sammen med håndboken for det godkjente tilbehøret.

- Ta batteriet ut av produktet før du setter sammen produktet.
- Bruk de godkjente vernehanskene.
- En skadet eller feil beskyttelse kan forårsake skade. Ikke bruk skjæreutstyr som ikke har en godkjent beskyttelse montert.
- Sørg for at du monterer dekelet og riggrøret på riktig måte før du starter produktet.
- Hvis det følger en sele med tilbehøret, må selen være riktig festet til produktet. Selen sikrer trygg bruk og forhindrer skader på brukeren og andre personer.

Sikkerhetsinstruksjoner for vedlikehold



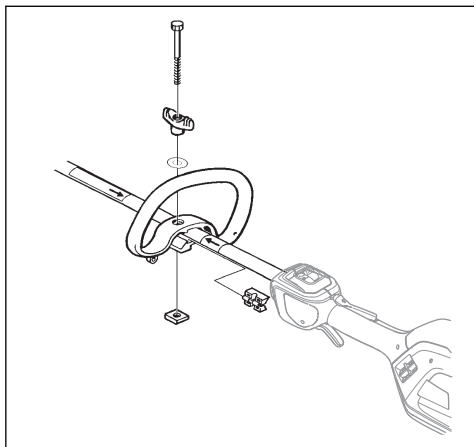
ADVARSEL: Les de følgende advarelsene før du utfører vedlikehold på produktet.

- Fjern batteriet før du utfører vedlikehold, andre kontroller eller monterer produktet.
- Operatøren må bare utføre vedlikehold og service som refereres til i denne bruksanvisningen. Henvend deg til forhandleren for mer omfattende vedlikehold og service.
- Ikke rengjør batteriet eller batteriladeren med vann. Sterke vaskemidler kan skade plasten.
- Hvis du ikke utfører vedlikehold, minsker levetiden til produktet og risikoen for ulykker øker.
- Det kreves spesiell opplæring for alt vedlikehold og reparasjonsarbeid, spesielt for sikkerhetsutstyret på produktet. Hvis ikke alle kontrollene i denne bruksanvisningen er godkjent etter at du har gjort vedlikehold, må du ta kontakt med serviceforhandleren. Vi garanterer at fagmessig reparasjon og service er tilgjengelig for produktet.
- Bruk bare originale reservedeler.
- Bruk alltid robuste hansker når du reparerer skjæreutstyret. Bladene er svært skarpe og kan lett forårsake skader.

Montering

Slik monterer du loophåndtaket

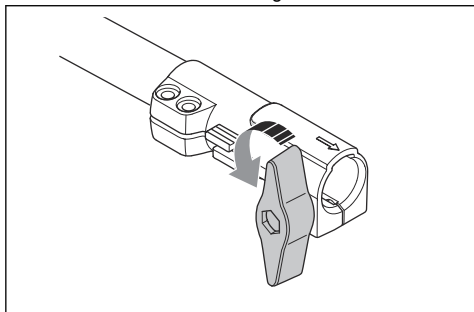
1. Fest loophåndtaket til riggrøret mellom pilene. Ikke plasser loophåndtaket eller opphengsløkken på etiketten.



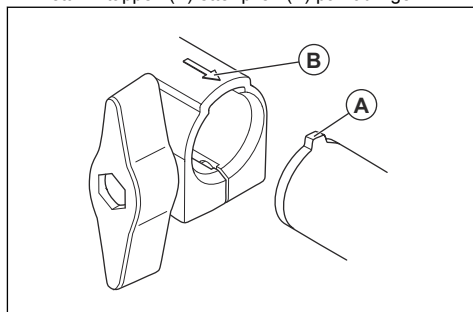
2. Flytt avstandsstykket inn i sporet til loophåndtaket.
3. Fest mutteren, knotten og skruen – ikke for stramt.
4. Juster produktet slik at det kan brukes komfortabelt.
5. Trekk til bolten.

Slik monterer du det todelte riggrøret

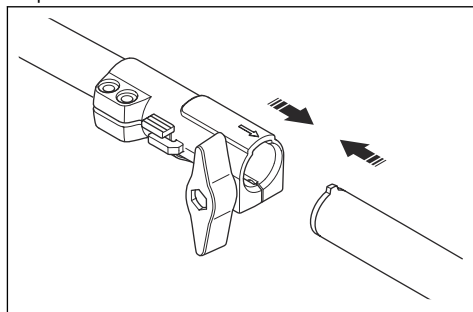
1. Vri knotten for å løsne koblingen.



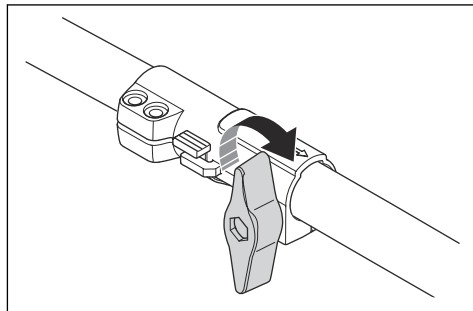
2. Rett inn tappen (A) etter pilen (B) på koblingen.



3. Skyv riggrøret inn i koblingen til det smekker på plass.

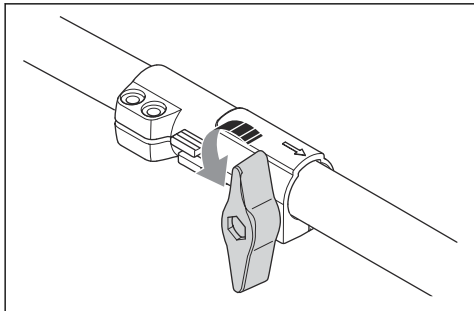


4. Stram knotten helt.

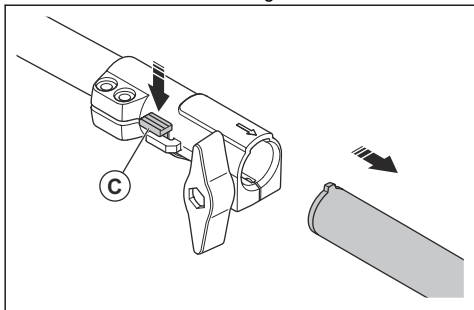


Slik demonterer du det todelte riggrørret

1. Vri knotten 3 omdreininger eller mer for å løse koblingen.

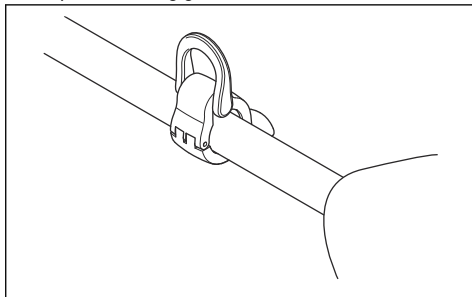


2. Trykk ned og hold nede knappen (C).
3. Hold godt tak i enden av riggrørret som motoren er festet til.
4. Trekk tilbehøret ut av koblingen.



Slik monterer du opphengskroken for selen

1. Monter opphengskroken for selen mellom loophåndtaket og gasshåndtaket.



Merk: Ikke plasser opphengskroken på etiketten.

2. Juster ringen for å balansere produktet og gjøre det enkelt å bruke.

Slik justerer du selen

1. Ta på deg selen.
2. Fest selen til opphengskroken for selen.
3. Juster selens lengde slik at selens opphengskrok er på høyde med din høyre hofte.

Drift

Innledning



ADVARSEL: Les og forstå kapittelet om sikkerhet før du bruker produktet.

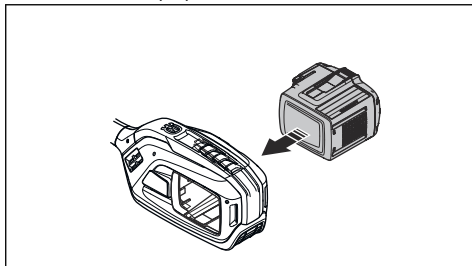
Slik kobler du batteriet til produktet



ADVARSEL: Bruk bare originale Husqvarna-batterier i produktet.

1. Kontroller at batteriet er fulladet.

2. Skyv batteriet inn i batteriholderen på produktet. Batteriet låses på plass når du hører et klikk.



OBS: Hvis det er vanskelig å få batteriet inn i batteriholderen, er dette fordi du prøver å sette det inn på feil måte. Dette kan skade produktet.

3. Sørg for at batteriet settes inn på riktig måte.

Arbeidsposisjon

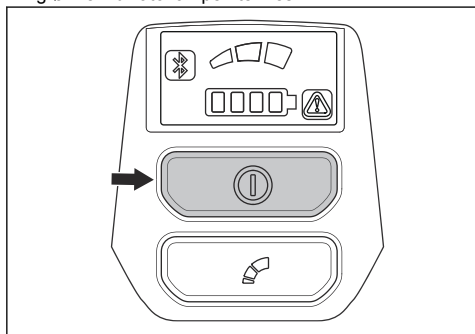
- Hold i produktet med begge hender.
- Hold produktet på høyre side av kroppen.
- Ha skjærestyret under midjehøyde.
- Hold kroppsdeler unna varme overflater.
- Hold kroppsdeler unna skjærestyret.

Før du bruker produktet

- Undersøk arbeidsområdet for å forsikre deg om at du er klar over hvordan terrenget og hellingen er. Undersøk også om det finnes noen hindringer som steiner, grener eller grøfter i veien.
- Utfør en inspeksjon av produktet.
- Utfør sikkerhetskontrollene, vedlikeholdet og servicen som er angitt i denne bruksanvisningen.
- Kontroller at alle deksler, beskyttelser, håndtak og tilbehør er riktig festet og ikke er skadet.

Slik starter du produktet

1. Sett produktet i startposisjonen.
2. Trykk på og hold inne startknappen inne til den grønne indikatorlampen tennes.

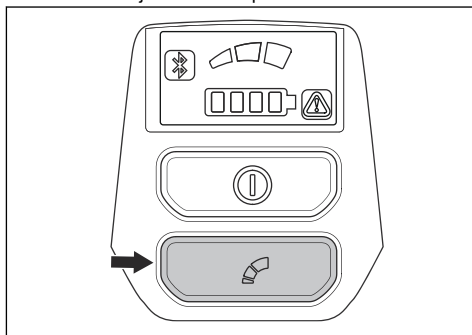


3. Bruk kraftutløseren til å styre hastigheten.

Slik begrenser du det maksimale turtallet med modusknappen

Produktet har en modusknapp. Med modusknappen kan brukeren begrense det maksimale turtallet. Modusknappen har tre turtallsnivåer. Et lavere nivå forlenger brukstiden for produktet. Bruk nivå 1 og nivå 2 hvis bruken ikke krever fullt turtall / full effekt. Hvis driftsforholdene krever fullt turtall / full effekt, bruker du nivå 3. Ikke bruk et høyere nivå enn nødvendig for driften.

1. Trykk på modusknappen for å stille inn en grense for maksimalt turtall. Den hvite LED-lampen tennes for å vise at funksjonen er slått på.



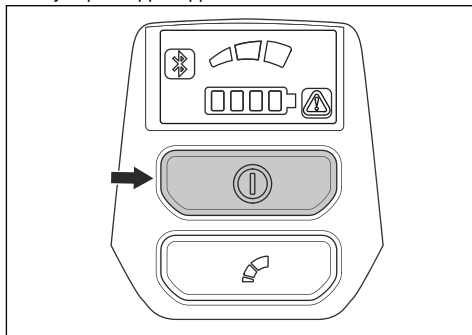
2. Trykk på modusknappen én gang til for å velge neste turtallsnivå.

Funksjon for automatisk avslåing

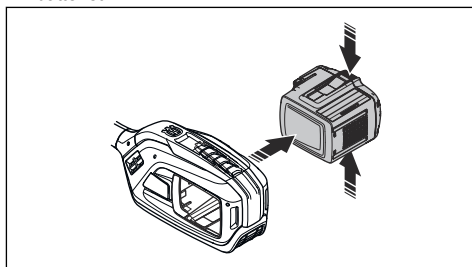
Produktet har en avslåingsfunksjon som stopper produktet hvis produktet ikke brukes. Den grønne LED-lampen for start/stopp slukkes, og produktet stopper etter 180 sekunder.

Slik stopper du produktet

1. Slipp kraftutløseren eller kraftutløserperren.
2. Sett produktet i stopposisjonen.
3. Trykk på stoppknappen.



4. Trykk på utløserknappene på batteriet, og trekk ut batteriet.



Husqvarna Fleet Services™

Husqvarna Fleet Services™ er en skyløsning som gir den kommersielle flåtelederen en oversikt over alle produktene. Husqvarna Fleet Services™ kan legges til i 525iLK. Du finner mer informasjon om Husqvarna Fleet Services™ på www.husqvarna.com.

Trådløs Bluetooth®-teknologi

Produkter med innebygd trådløs Bluetooth®-teknologi kan kobles til mobile enheter og gir tilgang til tilleggsfunksjoner.

Symbolet for trådløs Bluetooth®-teknologi tennes når den mobile enheten kobles til produktet.



Slik kobler du produktet til Husqvarna Fleet Services™

1. Last ned Husqvarna Fleet Services™-appen på mobilenheten.
2. Logg på Husqvarna Fleet Services™-appen.
3. Følg instruksjonene om hvordan du parer produktet med Husqvarna Fleet Services™.

Vedlikehold

Innledning



ADVARSEL: Før du utfører vedlikeholdsarbeid, må du lese og forstå kapittelet om sikkerhet.

Vedlikeholdsskjema



ADVARSEL: Fjern batteriet før du utfører vedlikehold.

Under følger en liste over vedlikeholdstrinnene som må utføres på produktet.

Vedlikehold	Daglig	Ukentlig	Månedlig
Rengjør de utvendige delene av produktet med en tørr klut. Du må ikke bruke vann.	X		
Kontroller at AV/PÅ-knappen fungerer på riktig måte og ikke er skadet.	X		
Kontroller at kraftutløseren og kraftutløserperren fungerer riktig med hensyn til sikkerhet.	X		
Pass på at alle kontrollene fungerer og ikke er skadet.	X		
Hold håndtakene tørre, rene og frie for olje og fett.	X		
Kontroller at skruer og mutre sitter stramt.	X		
Kontroller at utløserknappene på batteriet fungerer og låser batteriet i produktet.	X		
Kontroller at batteriet ikke er skadet.	X		
Kontroller at batteriet er ladet.	X		
Kontroller at batteriladeren ikke er skadet, og at den fungerer som den skal.	X		
Undersøk alle kabler, koblinger og forbindelser. Pass på at de er rene og ikke er skadet.		X	
Kontroller forbindelsene mellom batteriet og produktet. Kontroller forbindelsen mellom batteriet og batteriladeren.			X

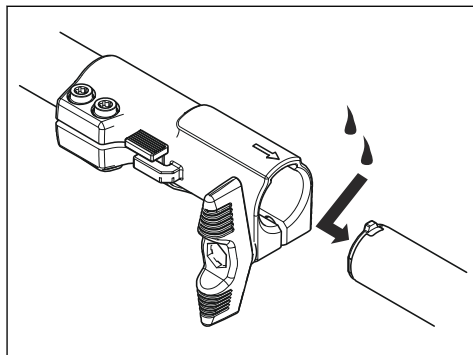
Slik rengjør du produktet, batteriet og batteriladeren

1. Rengjør produktet med en tørr klut etter bruk.

2. Rengjør batteriet og batteriladeren med en tørr klut. Hold batterisporene rene.
3. Kontroller at terminalene på batteriet og batteriladeren er rene før batteriet settes i batteriladeren eller produktet.

Todelt riggrør

Påfør fett på enden av drivakselen etter hver 30. driftstime. Det er fare for at drivakselendene (splinesforbindelsene) på de delbare modellene kan kjøre fast hvis de ikke smøres regelmessig.



Feilsøking

Brukergrønsnitt

Problem	Mulige feil	Mulig handling
Batterilampen blinker oransje.	Lav batterispenning.	Lad batteriet.
LED-feillampen blinker rødt	Overbelastning.	Skjæreutstyret har satt seg fast. Stopp produktet. Fjern batteriet. Fjern uønsket materiale fra skjæreutstyret.
	Temperaturavvik.	La produktet avkjøles.
	Kraftutløseren og aktiveringsknappen trykkes samtidig.	Slipp kraftutløseren, så er produktet aktivt.
Produktet starter ikke	Smuss på batterikontaktene	Rengjør batterikontaktene med trykkluft eller en myk børste.
LED-feillampen lyser rødt.	Produktet trenger service.	Kontakt serviceverkstedet ditt.

Transport, oppbevaring og avhending

Transport og oppbevaring

- De medfølgende litiumionbatteriene samsvarer med kravene i loven om farlige varer.
- Følg de spesifikke kravene på emballasje og etiketter for kommersiell transport, inkludert av tredjeparter og fraktleverandører.
- Snakk med en person med spesiell opplæring i farlige materialer før du sender produktet. Følg alle gjeldende nasjonale forskrifter.
- Bruk tape på åpne kontakter når du plasserer batteriet i en pakke. Pakk batteriet stramt for å hindre bevegelse.
- Fjern batteriet ved lagring og transport.
- Oppbevar batteriet og batteriladeren på et sted som er tørt og fri for fukt og frost.
- Batteriet må ikke oppbevares på steder der det kan forekomme statisk elektrisitet. Ikke oppbevar batteriet i en metallkasse.
- Oppbevar batteriet i temperaturer mellom 5°C (41°F) og 25°C (77°F) og unna direkte sollys.
- Oppbevar batteriladeren i temperaturer mellom +5°C (+41°F) og +45°C (+113°F) og unna direkte sollys.
- Bruk batteriladeren bare i temperaturer mellom 5°C (41°F) og 40°C (104°F).
- Lad opp batteriet til 30–50 % før du setter det til oppbevaring i lange perioder.
- Oppbevar batteriladeren på et sted som er lukket og tørt.
- Hold batteriet og batteriladeren separert under oppbevaring. Ikke la barn eller andre uautoriserte

personer røre utstyret. Oppbevar utstyret i et område som kan låses.

- Rengjør produktet og utfør en fullstendig service før du setter det til oppbevaring i lang tid.
- Bruk transportbeskyttelsen på produktet for å unngå personskader eller skade på produktet under transport og oppbevaring.
- Fest produktet på en sikker måte under transport.

Kassering av batteri, batterilader og produktet

Symbolene på produktet eller produktemballasjen angir at dette produktet ikke skal håndteres som restavfall.

Resirkuler det på et gjenvinningsanlegg for elektrisk og elektronisk utstyr. Dette bidrar til å forhindre miljøskader og personskader.

Ta kontakt med lokale myndigheter, det lokale renovasjonsvesenet eller forhandleren hvis du ønsker mer informasjon om hvordan produktet ditt skal gjenvinnes.

Tekniske data

Tekniske data

	525iLK sammen med godkjent tilbehør
Motor	
Motortype	Husqvarna E-torq BLDC
Turtall på utgående aksel, o/min	5800
Vekt	
Vekt (kun drivenhet), kg/lb	2,9 / 6,4
Vekt (drivenhet inkl. batteri, BLi200) kg/lb	4,2 / 9,3
Støyutslipp ^{22, 23}	
Lydeffektnivå, målt dB (A)	89–103
Lydeffektnivå, garantert L _{WA} dB (A)	90–106
Lydnivåer ²⁴	
Ekvivalent lydtryknivå ved brukerens øre, målt etter ISO 22868, dB (A):	78–93
Vibrasjonsnivåer ²⁵	
Vibrasjonsnivåer i håndtak, målt i henhold til ISO 22867, m/sek ²	1,3–6,6/1,1–3,9

²² Utslipp av støy til omgivelsene målt som lydeffekt (LWA) samsvarer med EF-direktiv 2000/14/EF. Rapporterte lydeffektnivåer for maskinen er målt med det originale skjæreutstyret som gir høyest nivå. Forskjellen mellom garantert og målt lydeffekt er at garantert lydeffekt også omfatter spredning i måleresultatet og variasjoner mellom forskjellige maskiner av samme modell, i henhold til direktivet 2000/14/EF.

²³ Støyområdet angir laveste til høyeste målte verdi.

²⁴ Rapporterte data for lydtryknivå for maskinen har en typisk statistisk spredning (standardavvik) på 3 dB (A) og er målt med originaltilbehør som gir det høyeste nivået.

²⁵ Rapporterte data for vibrasjonsnivå har en typisk statistisk spredning (standardavvik) på 2 m/s². Bruk vibrasjonskalkulatoren for å sammenligne vibrasjonsnivåer, batteri- og bensindrevne produkter. <https://www.husqvarna.com/uk/services-solutions/vibration-calculator/>.

Informasjon om radiofrekvens

	525iLK
Frekvensområde, GHz	2.4-2.4835
Utgangseffekt ²⁶ , maks. dBm	0

Godkjente batterier

Batteri	BLi 200	40-B220X
Type	Litium-ion	Litium-ion
Batterikapasitet, Ah	5,2	6
Nominell spenning, V	36	36
Vekt, kg (lb)	1,3 (2,9)	1,4 (3,1)

Godkjente batteriladere

Batterilader	QC330
Inngangsspenning, V	100–240
Frekvens, Hz	50–60
Effekt, W	330

Tilbehør

Tilleggsutstyr

Godkjent tilbehør	Tilbehørsnummer ²⁷	Tilbehørsgruppe ²⁸	Brukes til
Trimmertilbehør TAB850			525iLK
Ryddesagtilbehør BCA850	1	1–10	525iLK
Stemplmaskintilbehør RA850	2	1–10	525iLK
Blåsertilbehør BA101	11	11–20	525iLK
Kantskjærertillegg ECA850	21	21–30	525iLK

²⁶ Målt ved 2440 MHz

²⁷ Dette er et spesifikt nummer på et godkjent tilbehør i en tilbehørsgruppe.

²⁸ De godkjente tilbehørene er delt inn i tilbehørsgrupper. Hver tilbehørsgruppe har lignende funksjoner og merker.

Godkjent tilbehør	Tilbehørsnummer ²⁷	Tilbehørsgruppe ²⁸	Brukes til
Kantskjærertillegg ESA850	22	21–30	525iLK
Hekksakstilbehør HA860	32	31–40	525iLK
Sagtilbehør PAB1100	44	41–50	525iLK
Børstesett SR600-2	51	51–60	525iLK
Børstetilbehør BR600	52	51–60	525iLK
Moserivetilbehør DT600	53	51–60	525iLK
Kultivatortilbehør CA230	54	51–60	525iLK

Registrerte varemerker

Bluetooth[®] -ordmerket og -logoene er registrerte varemerker for *Bluetooth SIG, inc.*, og bruk av slike merker fra Husqvarna skjer under lisens.

²⁷ Dette er et spesifikt nummer på et godkjent tilbehør i en tilbehørsgruppe.

²⁸ De godkjente tilbehørene er delt inn i tilbehørsgrupper. Hver tilbehørsgruppe har lignende funksjoner og merker.

Samsvarserklæring

EU-samsvarserklæring

Vi, **Husqvarna AB**, SE-561 82 Huskvarna, Sverige, tlf.:
+46 36 146500, erklærer på eget ansvar at produktet:

Beskrivelse	Batteridrevet drivenhet
Merke	Husqvarna
Type/modell	525iLK
ID	Serienumre datert 2023 og senere

fullstendig overholder følgende EU-direktiver og
-forskrifter:

Direktiv/forordning	Beskrivelse
2006/42/EC	«angående maskiner»
2014/30/EMC	«om elektromagnetisk kompatibilitet»
2014/53/EU*	«angående radioutstyr»
2011/65/EU	«angående restriksjoner for farlige stoffer»
2000/14/EF	«angående utendørsstøy»

og at følgende standarder og/eller tekniske
spesifikasjoner er anvendt: EN 62841-1:2015/AC:2015,
EN 61000-6-1:2007 (Immunity), EN 61000-6-3:2007/
A1:2011/AC:2012 (Emission), ETSI EN 301 489-17
v.3.1.1*, ETSI EN 301 489-1 v.2.2.3*, ETSI 300 328
v.2.2.2*, EN IEC 63000:2018.



*Gjelder for versjoner med Bluetooth-kommunikasjon

RISE SMP Svensk Maskinprovning AB, Box 4053,
SE-904 03 Umeå, Sweden, har utført frivillig typeprøving
i samsvar med vedlegg IX i 2006/42/EF. Sertifikatnr.:
SEC/23/2575.

RISE Svensk Maskinprovning AB, Box 4053, SE-904
03 Umeå, Sweden, har også bekreftet samsvar
med vedlegg V i rådsdirektiv 2000/14/EF. Sertifikatnr.:
01/1610/016.

Huskvarna, 2022-12-12

Stefan Holmberg, FoU-direktør, teknologiledelse,
Husqvarna AB

Ansvarlig for teknisk dokumentasjon

Husqvarna®

www.husqvarna.com

Bruksanvisning i original
Originale instruktioner
Alkuperäiset ohjeet
Originale instruksjoner

1144058-10



2024-06-06