



# Husqvarna®



## TC 100i

DE	Bedienungsanweisung
FR	Manuel d'utilisation
NL	Gebbruksaanwijzing
SL	Navodila za uporabo

2-46
47-89
90-131
132-172

---

# Inhalt

---

Einleitung.....	2	Fehlerbehebung.....	34
Sicherheit.....	6	Transport, Lagerung und Entsorgung.....	39
Montage.....	14	Technische Daten.....	43
Betrieb.....	18	Service.....	45
Wartung.....	23	Konformitätserklärung.....	46

---

## Einleitung

---

### Auslieferungsinspektion und Gerätenummern

---

sicher, dass Sie eine unterschriebene Kopie des Auslieferungsinspektions-Dokuments von Ihrem Händler erhalten.

---

**Hinweis:** Für dieses Gerät wurde eine Auslieferungsinspektion vorgenommen. Stellen Sie

Kontakt Information der Servicewerkstatt:	
Dieses Handbuch gehört zum Gerät mit der Gerätenummer/Seriennummer:	
/	
Motor:	

### Produktbeschreibung

Dies ist ein Rasentraktor mit zwischen Vorder- und Hinterachse befindlichem Mähdeck. Das Gerät ist akkubetrieben und verfügt über einen eingelegten Akku.

### Bestimmungsgemäße Verwendung

Dieses Gerät dient nur zum Schneiden von Gras in privaten Gärten und an privaten Gartenhängen mit maximal 10° Steigung. Es ist nicht für die Verwendung in öffentlichen Parks, Sportstätten, für die Landwirtschaft oder in der Forstwirtschaft vorgesehen. Bringen Sie optionales Zubehör an, um das Gerät für weitere Aufgaben zu verwenden. Verwenden Sie das Gerät nur mit Zubehörteilen, die vom Hersteller genehmigt sind. Weitere Informationen erhalten Sie von Ihrer autorisierten Servicewerkstatt.

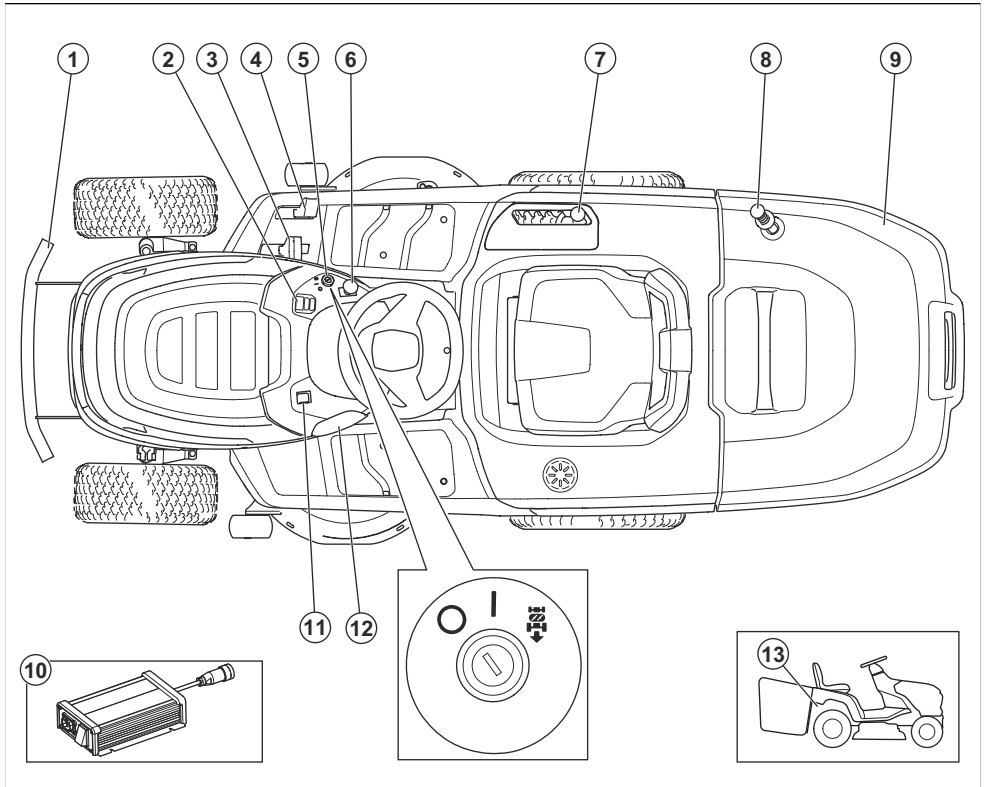
Abweichende Verwendung des Geräts ist unsachgemäß. Dadurch erlischt die Garantie, und die Verantwortung seitens des Herstellers für Schäden bei Dritten geht auf den Benutzer über.

Siehe lokale Richtlinien für den Betrieb von Rasenmähern.

### Versichern Sie Ihr Gerät

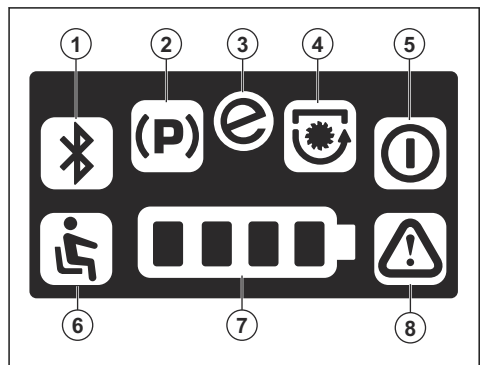
Vergewissern Sie sich, dass für Ihr neues Gerät Versicherungsschutz besteht. Sprechen Sie mit Ihrer Versicherungsgesellschaft, wenn Sie nicht sicher sind. Wir empfehlen Ihnen eine umfassende Versicherung, die Dritte, Feuer, Beschädigung, Diebstahl und Haftung einschließt.

## Geräteübersicht



1. Vordere Stoßstange
2. Display
3. Vorwärtsfahrpedal
4. Rückwärtsfahrpedal
5. Netzschalter
6. Zapfwellenschalter
7. Schnitthöhenhebel
8. Grasfängergriff
9. Grasfänger
10. Ladegerät
11. Lichtschalter
12. Buchse für Ladegerät
13. Hebel zum Aktivieren oder Deaktivieren der elektrischen Handbremse

## Übersicht über das Display



1. Bei diesem Gerät nicht verwendet
2. Handbremsanzeige
3. SavE-Anzeige
4. Anzeige für Aktivierung der Klingen

5. Standby-Anzeige
6. Sitzkontaktschalter (OPC)
7. Akkustandanzeige
8. Warnanzeige

## Husqvarna Connect

Die Betriebsanleitung und weitere Informationen über das Produkt sind in der Husqvarna Connect App verfügbar. Husqvarna Connect ist eine kostenlose App für Ihr Mobilgerät. Siehe *So verwenden Sie Husqvarna Connect auf Seite 18*.

## Sitzkontaktschalter (OPC)

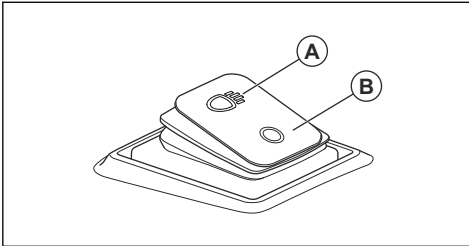
Der OPC wird aktiviert, wenn der Bediener vom Sitz aufsteht. Der Antriebsmotor wird angehalten. Die Mähdeckmotoren werden angehalten, wenn die Klappen aktiviert sind. Siehe *Betriebsbedingungen auf Seite 11*.

## Präsenzsteuerung Grasfänger

Das Gerät verfügt über eine Präsenzsteuerung für Grasfänger, die aktiviert wird, wenn ein Grasfänger oder anderes Zubehör installiert wird. Die Klappen stoppen, wenn der Grasfänger oder anderes Zubehör entfernt wird. Siehe *Betriebsbedingungen auf Seite 11*.

## Arbeitsleuchte

Das Gerät verfügt über Arbeitsscheinwerfer. Drücken Sie den Lichtschalter, um die Arbeitsscheinwerfer einzuschalten (A) oder auszuschalten (B).



## Symbole auf dem Gerät



**WARNUNG:** Dieses Gerät kann gefährlich sein und schwere oder tödliche Verletzungen des Bedieners oder anderer Personen verursachen. Gehen Sie vorsichtig vor, und verwenden Sie das Gerät ordnungsgemäß.



Lesen Sie die Bedienungsanleitung sorgfältig durch, und machen Sie sich mit den Anweisungen vertraut, bevor Sie das Gerät benutzen.



Entfernen Sie den Zündschlüssel, bevor Sie Wartungsarbeiten am Gerät durchführen.



Automatische Feststellbremse



Aktivieren Sie die elektrische Handbremse.



Deaktivieren Sie die elektrische Handbremse.



Ausschalten



Einschalten

**START**

Antriebsmodus starten



Schnitthöhe



Rückwärtsfahrssystem (ROS)



Rückwärts



Vorwärts



Arbeitsscheinwerfer ein/aus



Tragen Sie einen Gehörschutz.



Die Klängen sind deaktiviert.



Die Klängen sind aktiviert.



Halten Sie sich von rotierenden Teilen fern.



Halten Sie Körperteile von rotierenden Klängen fern.



Achten Sie auf herausschleudernde, abfallende Gegenstände.



Mähen Sie nicht quer zum Hang. Mähen Sie kein Gras in Gelände mit einer Neigung von mehr als 10°.



Kippgefahr



Schauen Sie hinter sich, bevor und während Sie mit dem Gerät rückwärts fahren.



Transportieren Sie niemals Personen auf dem Gerät oder der Ausrüstung.



Zuschauer sollten einen Sicherheitsabstand einhalten.



Nicht betreten



MAX. XXXXN / (XXXkg)

Die max. zulässige Stützlast der Anhängerkupplung ist unter *Technische Daten auf Seite 43* und auf dem Etikett angegeben.



MAX. XXXXN / (XXXkg)

Die max. zulässige Anhängelast der Anhängerkupplung ist unter *Technische Daten auf Seite 43* und auf dem Etikett angegeben.



Versuchen Sie nicht, den Akku zu reparieren. Husqvarna Servicehändler kontaktieren.



Etikett mit Geräuschemissionen gemäß EU- und UK-Richtlinien und Verordnungen sowie der australischen „Protection of the Environment Operations (Noise Control) Regulation 2017“ (Umweltschutz-/Lärmschutzbestimmung) von New South Wales. Der garantierte Schalleistungspegel des Geräts ist unter *Technische Daten auf Seite 43* und auf dem Etikett angegeben.



Scanbarer Code



Dieses Gerät entspricht den geltenden EG-Richtlinien.



Dieses Gerät entspricht den geltenden UK-Richtlinien.

**Hinweis:** Andere Symbole/Aufkleber auf dem Gerät beziehen sich auf marktspezifische rechtliche Anforderungen.

## Etikett auf dem Gerät



GEFAHR: Halten Sie mit Händen und Füßen sicheren Abstand.

## Produktschäden

Wir haften nicht für Schäden an unserem Produkt, wenn:

- das Gerät nicht ordnungsgemäß repariert wird.
- das Gerät mit Teilen repariert wird, die nicht vom Hersteller stammen oder nicht vom Hersteller zugelassen sind.
- ein Zubehörteil mit dem Gerät verwendet wird, das nicht vom Hersteller stammt oder nicht vom Hersteller zugelassen ist.
- das Gerät nicht bei einem zugelassenen Service Center oder von einem zugelassenen Fachmann repariert wird.

---

## Sicherheit

---

### Sicherheitsdefinitionen

Warnungen, Vorsichtsmaßnahmen und Hinweise werden verwendet, um auf besonders wichtige Teile der Bedienungsanleitung hinzuweisen.



**WARNUNG:** Wird verwendet, wenn bei Nichtbeachtung der Anweisungen in diesem Handbuch die Gefahr von Verletzung oder Tod des Bedieners oder anderer Personen besteht.



**ACHTUNG:** Wird verwendet, wenn bei Nichtbeachtung der Anweisungen in diesem Handbuch die Gefahr von Schäden am Gerät, an anderen Materialien oder in der Umgebung besteht.

**Hinweis:** Für weitere Informationen, die in bestimmten Situationen nötig sind.

### Allgemeine Sicherheitshinweise zum Gerät



**WARNUNG:** Beachten Sie alle für das Gerät vorgesehenen Sicherheitshinweise, Anleitungen, Abbildungen und technischen Daten. Wenn Sie die unten stehenden Anweisungen nicht befolgen, kann dies zu elektrischen Schlägen, Brand und/oder schweren Verletzungen führen.

**Bewahren Sie alle Warnhinweise und Anweisungen für spätere Referenzzwecke auf.** Die Bezeichnung „Gerät“ in den Warnhinweisen bezieht sich auf ein Gerät mit Netzbetrieb (über ein Kabel) oder Akkubetrieb (kabellos).

### Sicherheit im Arbeitsbereich

- **Sorgen Sie für einen sauberen und gut ausgeleuchteten Arbeitsbereich.** Durch zugestellte oder dunkle Arbeitsbereiche steigt die Unfallgefahr stark an.
- **Betreiben Sie das Gerät niemals an Orten, an denen Explosionsgefahr besteht, z. B. in der Nähe von leicht entzündlichen Flüssigkeiten, Gasen oder Staubansammlungen.** Bei der Arbeit mit dem Gerät kann es zu Funkenbildung kommen, wodurch sich Stäube oder Dämpfe entzünden können.
- **Sorgen Sie bei der Arbeit mit dem Gerät dafür, dass sich keine Kinder oder unbefugte Personen in der Nähe befinden.** Durch Ablenkungen können Sie die Kontrolle über das Werkzeug verlieren.

### Persönliche Sicherheit

- **Bleiben Sie aufmerksam, achten Sie auf das, was Sie tun, und setzen Sie Ihren gesunden Menschenverstand ein, wenn Sie mit dem Gerät arbeiten. Verwenden Sie das Gerät nicht, wenn Sie müde sind oder unter dem Einfluss von Drogen, Alkohol oder Medikamenten stehen.** Bei der Arbeit mit dem Gerät können bereits kurze Phasen der Unaufmerksamkeit zu schweren Verletzungen führen.
- **Tragen Sie eine persönliche Schutzausrüstung. Tragen Sie stets einen Augenschutz.** Schutzausrüstung wie Atemschutzmaske, rutschsichere Sicherheitsschuhe, Schutzhelm und Gehörschutz senkt bei angemessenem Einsatz das Verletzungsrisiko.
- **Vermeiden Sie ein versehentliches Starten. Achten Sie darauf, dass sich der Schalter in der AUS-Stellung befindet, bevor Sie das Gerät an die Stromversorgung und/oder den Akku anschließen oder es hochheben oder herumtragen.** Durch Herumtragen des Geräts mit dem Finger am

- Schalter bzw. das Einstecken des Steckers bei betätigtem Schalter erhöht sich das Unfallrisiko.
- **Entfernen Sie sämtliche Einstellschlüssel, bevor Sie das Gerät einschalten.** Ein an einem beweglichen Teil des Geräts angebrachter Schlüssel kann zu Verletzungen führen.
  - **Arbeiten Sie nicht über die normale Reichweite hinaus. Achten Sie jederzeit darauf, sicher zu stehen und das Gleichgewicht zu bewahren.** Dadurch haben Sie das Gerät in unerwarteten Situationen besser im Griff.
  - **Kleiden Sie sich richtig. Tragen Sie niemals lose sitzende Kleidung oder Schmuck. Halten Sie Haar und Kleidung von beweglichen Teilen fern.** Lose sitzende Kleidung, Schmuck oder langes Haar kann von beweglichen Teilen erfasst werden.
  - **Wenn Anschlüsse für Staubabsaug- und Staubsammelvorrichtungen vorhanden sind, sorgen Sie dafür, dass diese richtig angeschlossen und eingesetzt werden.** Die Verwendung von Staubsammelvorrichtungen kann staubbedingte Gefahren verringern.
  - **Auch wenn Sie durch häufige Verwendung bestens mit dem Gerät vertraut sind, dürfen Sie keinesfalls nachlässig werden und die Sicherheitsgrundsätze ignorieren.** Eine achtlose Handlung kann im Bruchteil einer Sekunde zu schweren Verletzungen führen.

## Produktverwendung und -pflege

- **Wenden Sie keine Gewalt an. Beschränken Sie sich für Ihren Einsatz auf das korrekte Gerät.** Das korrekte Gerät wird die Aufgabe besser und sicherer und mit der Leistung ausführen, für die es ausgelegt ist.
- **Benutzen Sie das Gerät nicht, wenn es sich nicht am Schalter ein- und ausschalten lässt.** Jedes Gerät, das nicht mit dem Schalter betätigt werden kann, stellt eine Gefahr dar und muss repariert werden.
- **Trennen Sie das Gerät von der Stromversorgung bzw. entfernen Sie den Akku, bevor Sie Einstellungen vornehmen, Zubehörteile austauschen oder das Gerät verstauen.** Mit diesen Präventivmaßnahmen reduzieren Sie das Risiko eines versehentlichen unkontrollierten Starts des Gerätes.
- **Lagern Sie nicht benutzte Geräte außerhalb der Reichweite von Kindern, und lassen Sie nicht zu, dass Personen das Gerät bedienen, die nicht mit dem Gerät selbst und/oder diesen Anweisungen vertraut sind.** Die Geräte stellen in ungeschulten Händen eine Gefahr dar.
- **Pflegen Sie das Gerät und das Zubehör. Prüfen Sie, ob bewegliche Teile falsch eingestellt sind oder klemmen und ob Teile gebrochen oder so weit beschädigt sind, dass der sichere Betrieb des Geräts beeinträchtigt werden kann. Bei Beschädigungen lassen Sie das Gerät reparieren, bevor Sie es benutzen.** Viele Unfälle sind auf schlechte Geräterwartung zurückzuführen.

- **Halten Sie Schneidwerkzeuge scharf und sauber.** Ordnungsgemäß gewartete Schneidwerkzeuge mit scharfen Schneidkanten bleiben seltener hängen und sind einfacher zu bedienen.
- **Benutzen Sie das Gerät, Zubehör, Werkzeugspitzen und Ähnliches in Übereinstimmung mit diesen Anweisungen und auf die für das jeweilige Elektrowerkzeug bestimmungsgemäße Weise und beachten Sie dabei die jeweiligen Arbeitsbedingungen und die Art der auszuführenden Arbeiten.** Der Einsatz des Geräts für bestimmungswidrige Zwecke kann zu Gefahrsituationen führen.
- **Halten Sie die Handgriffe und Griffflächen trocken, sauber und frei von Öl und Fett.** Wenn Handgriffe und Griffflächen rutschig sind, kann das Gerät in unerwarteten Situationen nicht sicher bedient und kontrolliert werden.

## Verwendung und Pflege von akkubetriebenen Werkzeugen

- **Eine Aufladung darf nur mit dem vom Hersteller vorgeschriebenen Ladegerät durchgeführt werden.** Durch ein für einen bestimmten Akkutyp geeignetes Ladegerät kann Brandgefahr entstehen, wenn es für einen anderen Akku verwendet wird.
- **Verwenden Sie Geräte nur mit speziell für sie ausgezeichneten Akkus.** Die Verwendung anderer Akkus kann zu Verletzungs- und Brandgefahr führen.
- **Wird der Akku nicht verwendet, halten Sie ihn von Metallgegenständen wie Büroklammern, Münzen, Schlüsseln, Nägeln, Schrauben oder anderen kleineren Metallobjekten fern, da es zu einer Überbrückung der Kontakte kommen könnte.** Durch Kurzschluss der Akkuklemmen kann es zu Verbrennungen oder Bränden kommen.
- **Unter missbräuchlichen Bedingungen kann Flüssigkeit aus dem Akku austreten; vermeiden Sie Kontakt damit. Bei versehentlichem Hautkontakt sofort mit Wasser abspülen. Sollten Ihre Augen damit in Berührung gekommen sein, suchen Sie sofort ärztliche Hilfe auf.** Durch austretende Flüssigkeit aus dem Akku kann es zu Reizungen oder Verbrennungen kommen.
- **Verwenden Sie keinen Akku und kein Werkzeug, der bzw. das defekt ist oder modifiziert wurde.** Beschädigte oder modifizierte Akkus können ein unvorhersehbares Verhalten aufweisen, welches zu Feuer, Explosionen oder Verletzungsgefahren führen kann.
- **Setzen Sie Akku oder Werkzeug niemals Feuer oder sehr hohen Temperatur aus.** Feuer oder eine Temperatur über 130 °C kann zu einer Explosion führen.
- **Befolgen Sie die Ladeanweisungen und laden Sie den Akku oder das Werkzeug niemals bei Temperaturen außerhalb den in der Anleitung angegebenen Temperaturbereichen auf. Unsachgemäßes Aufladen oder Aufladen**

bei Temperaturen außerhalb des angegebenen Bereichs kann den Akku beschädigen und die Brandgefahr erhöhen.

## Service

- **Lassen Sie Ihr Gerät von einem qualifizierten Fachmann reparieren, und bestehen Sie darauf, dass nur Originalersatzteile verwendet werden.** Auf diese Weise wird die Sicherheit des Geräts nicht beeinträchtigt.
- **Warten Sie niemals beschädigte Akkus.** Akkus dürfen nur vom Hersteller oder von autorisierten Serviceanbietern gewartet werden.

## Allgemeine Sicherheitshinweise



**WARNUNG:** Dieses Gerät kann Hände oder Füße abtrennen und Gegenstände hochschleudern. Schwere oder tödliche Verletzungen können auftreten, wenn die Sicherheitshinweise nicht befolgt werden.



**WARNUNG:** Verwenden Sie ein Gerät mit beschädigter Schneidausrüstung nicht weiter. Eine beschädigte Schneidausrüstung kann Gegenstände hochschleudern und zu schweren Verletzungen oder zum Tod führen. Tauschen Sie beschädigte Klingen umgehend aus.



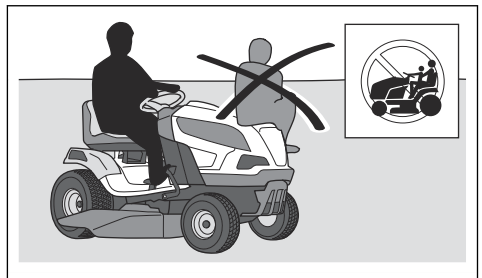
**WARNUNG:** Dieses Gerät erzeugt beim Betrieb ein elektromagnetisches Feld. Dieses Feld kann sich unter bestimmten Bedingungen auf die Funktionsweise aktiver oder passiver medizinischer Implantate auswirken. Um die Gefahr von Situationen, die zu schweren oder tödlichen Verletzungen führen können, auszuschließen, sollten Personen mit einem medizinischen Implantat vor der Nutzung dieses Geräts ihren Arzt und den Hersteller des Implantats konsultieren.



**WARNUNG:** Lesen Sie die folgenden Warnhinweise, bevor Sie das Gerät verwenden.

- Lassen Sie immer Vorsicht walten, und arbeiten Sie mit gesundem Menschenverstand. Vermeiden Sie Situationen, denen Sie sich nicht gewachsen fühlen. Wenn Sie sich beim Betriebsablauf unsicher fühlen, nachdem Sie die Bedienungsanleitung gelesen haben, lassen Sie sich bei einem Fachmann beraten, bevor Sie fortfahren.
- Lesen Sie die Bedienungsanleitung und die Anweisungen auf dem Gerät sorgfältig durch und machen Sie sich damit vertraut, bevor Sie das Gerät anschalten.

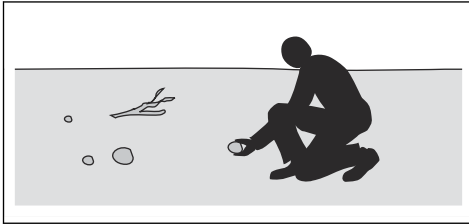
- Lernen Sie die sichere Bedienung des Geräts und seiner Bedienelemente und wie Sie das Gerät schnell anhalten können.
- Lernen Sie die Bedeutung der Sicherheitsschilder.
- Verändern oder verwenden Sie dieses Gerät nicht, wenn die Möglichkeit besteht, dass es durch Dritte verändert wurde.
- Halten Sie das Gerät sauber, um sicherzustellen, dass Sie die Schilder und Aufkleber gut lesen können.
- Denken Sie daran, dass der Bediener für Unfälle mit anderen Personen oder deren Eigentum verantwortlich ist.
- Halten Sie Hände und Füße von rotierenden Geräteteilen fern.
- Greifen Sie mit Ihren Händen und Füßen nicht unter das Gerät.
- Halten Sie sich stets von der Auswurföffnung fern.
- Halten Sie die Klingen immer an, wenn Sie mit dem Gerät über Kiesflächen fahren.
- Betreiben Sie das Mähdeck nicht, wenn der Grasfänger, der Auswurfsammler oder andere Sicherheitsvorrichtungen fehlen oder defekt sind.
- Halten Sie die Klingen immer an, wenn Sie nicht mähen.
- Verwenden Sie das Mähdeck nicht zum Mähen von Blättern oder anderen unerwünschten Materialien, die zu Ablagerungen führen können.
- Transportieren Sie keine Passagiere. Das Gerät darf nur von einer Person verwendet werden.



- Lassen Sie das Gerät in eingeschaltetem Zustand nicht unbeaufsichtigt. Lassen Sie die Klingen immer zuerst zum Stillstand kommen. Vergewissern Sie sich, dass die Handbremse aktiviert ist, stellen Sie den Motor ab und ziehen Sie den Zündschlüssel ab, bevor Sie das Gerät unbeaufsichtigt lassen.
- Betreiben Sie das Gerät nur bei Tageslicht oder guter Beleuchtung. Halten Sie sicheren Abstand zu Löchern oder anderen Bodenebenheiten. Achten Sie auf andere mögliche Gefahrenquellen.
- Verwenden Sie das Gerät nicht bei schlechtem Wetter, z. B. bei Nebel, Regen, an feuchten oder nassen Orten, bei starkem Wind, großer Kälte, Gewittergefahr usw.



- Lokalisieren und kennzeichnen Sie Steine und Gegenstände, die nicht entfernt werden können, um Zusammenstöße zu vermeiden.
- Entfernen Sie Gegenstände wie Steine, Spielzeug, Kabel usw. aus dem Bereich, die in die Klingen geraten und hochgeschleudert werden könnten.



- Lassen Sie keine Kinder oder andere Personen, die für die Bedienung nicht zugelassen sind, das Gerät benutzen oder warten. Unter Umständen gelten gesetzlich vorgeschriebene Altersbeschränkungen.
- Stellen Sie sicher, dass sich niemand in der Nähe des Geräts aufhält, wenn Sie das Gerät starten, den Antrieb aktivieren und das Gerät in Bewegung setzen.
- Achten Sie auf den Verkehr, wenn Sie in der Nähe einer Straße mähen oder eine Straße überqueren.
- Verwenden Sie das Gerät nicht, wenn Sie müde sind, unter dem Einfluss von Alkohol, Drogen, Medikamenten oder sonstigen Mitteln stehen, die Ihre Sehkraft, Aufmerksamkeit, Körperkontrolle oder Ihr Urteilsvermögen beeinträchtigen können.
- Seien Sie vorsichtig, wenn Sie das Gerät auf einen Anhänger oder Lkw laden und wenn Sie es von einem Anhänger oder Lkw abladen.
- Parken Sie das Gerät stets auf einer ebenen Oberfläche und schalten Sie den Motor aus.
- Stellen Sie das Gerät ab, und stellen Sie sicher, dass alle Teile zum Stillstand gekommen sind, bevor Sie das Gerät reinigen oder warten.
- Stellen Sie das Gerät ab, und stellen Sie sicher, dass alle Teile zum Stillstand gekommen sind, bevor Sie den Grasfänger entfernen oder Verstopfungen im Auswurfsammler beseitigen.
- Lassen Sie das Gerät abkühlen, bevor Sie es einlagern.

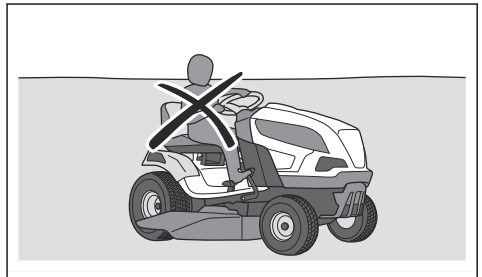
### Sicherheitsvorschriften in Bezug auf Kinder



**WARNUNG:** Lesen Sie die folgenden Warnhinweise, bevor Sie das Gerät verwenden.

- Es kann zu schweren Unfällen kommen, wenn Sie nicht auf Kinder in der Nähe des Geräts achten. Kinder können vom Gerät und von Mäharbeiten angezogen werden. Es ist sehr wahrscheinlich, dass Kinder nicht an dem Ort bleiben, an dem Sie sie zuletzt gesehen haben.

- Halten Sie Kinder aus dem Bereich, der gemäht werden soll, fern. Stellen Sie sicher, dass ein Erwachsener für die Kinder verantwortlich ist.
- Seien Sie aufmerksam, und stellen Sie das Gerät ab, falls Kinder den Arbeitsbereich betreten. Gehen Sie in der Nähe von Ecken, Büschen, Bäumen oder anderen Objekten, die Ihre Sicht behindern, besonders vorsichtig vor.
- Schauen Sie bevor und während Sie mit dem Gerät rückwärts fahren hinter sich und nach unten, um sicherzustellen, dass sich keine kleinen Kinder in der Nähe des Geräts aufhalten.
- Lassen Sie keine Kinder mitfahren. Sie können herunterfallen und sich schwer verletzen oder ein sicheres Lenken des Geräts verhindern.
- Lassen Sie keine Kinder das Gerät bedienen.



### Sicherer Umgang mit Akkus



**WARNUNG:** Lesen Sie die folgenden Warnhinweise, bevor Sie das Gerät verwenden.

#### Allgemeine Einstellungen:

- Lesen Sie alle Warn- und Sicherheitshinweise. Wenn Sie die Warn- und Sicherheitshinweise nicht befolgen, kann dies zu Elektroschock, Brand und/oder schweren Verletzungen führen.
- Lassen Sie Installation und Reparaturen ausschließlich von Ihrem autorisierten Servicehändler durchführen. Versuchen Sie niemals, die Akkus zu installieren oder zu reparieren.
- Überprüfen Sie regelmäßig, ob die Akkus intakt sind. Beschädigte oder modifizierte Akkus können ein unvorhersehbares Verhalten aufweisen, welches zu Feuer, Explosionen oder Verletzungsgefahren führen kann. Reparieren oder öffnen Sie niemals beschädigte Akkus.
- Ein beschädigter Akku kann eine Explosion verursachen und zu Verletzungen führen. Wenn der Akku deformiert oder beschädigt ist, verwenden Sie das Gerät nicht und wenden Sie sich an eine zugelassene Husqvarna Servicewerkstatt.
- Akkus dürfen nicht zerlegt, geöffnet oder zerkleinert werden.
- Schützen Sie Akkus vor Schockbelastungen.

- Setzen Sie die Zellen oder Akkus niemals Hitze oder Feuer aus. Vermeiden Sie die Lagerung der Akkus bei direkter Sonneneinstrahlung.
- Schließen Sie die Akkus nicht kurz. Lagern Sie Akkus nicht dort, wo sie sich gegenseitig kurzschließen oder durch andere Metallgegenstände kurzgeschlossen werden können.
- Achten Sie darauf, dass der Akku nicht mit der Haut oder den Augen in Berührung kommt. Im Falle einer Berührung waschen Sie die betroffenen Körperteile mit reichlich Wasser und suchen Sie sofort einen Arzt auf.
- Keine Akkus verwenden, die nicht für die Nutzung mit der Ausstattung bestimmt sind.
- Keine Zellen aus unterschiedlicher Herstellung, von verschiedener Kapazität, Größe oder unterschiedlichen Typs für dasselbe Gerät kombinieren.
- Bewahren Sie Zellen oder Akkus für Kinder unzugänglich auf.
- Halten Sie den Akku sauber und trocken.
- Verwenden Sie den Akku ausschließlich für den vorgesehenen Gebrauch.

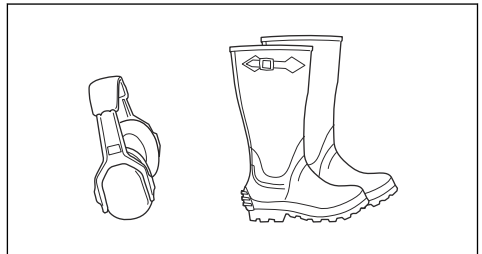
- Fahren Sie mit dem Gerät nicht über Gegenstände. Halten Sie an und untersuchen Sie das Gerät und das Mähdeck, wenn Sie über einen Gegenstand oder dagegen gefahren sind. Falls erforderlich, führen Sie Reparaturen aus, bevor Sie das Gerät wieder starten.

## Persönliche Schutzausrüstung



**WARNUNG:** Lesen Sie die folgenden Warnhinweise, bevor Sie das Gerät verwenden.

- Verwenden Sie die vorgeschriebene persönliche Schutzausrüstung bei der Benutzung des Geräts. Die persönliche Schutzausrüstung kann Verletzungen nicht vollständig vermeiden, vermindert aber den Umfang der Verletzungen und Schäden bei einem Unfall. Lassen Sie sich von Ihrem Händler bei der Auswahl der richtigen Ausrüstung unterstützen.
- Tragen Sie einen zugelassenen Gehörschutz. Eine längerfristige Lärmeinwirkung kann zu bleibenden Gehörschäden führen.
- Tragen Sie rutschfeste Sicherheitsstiefel oder -schuhe. Stahlkappen werden empfohlen. Verwenden Sie keine offenen Schuhe und gehen Sie nicht barfuß.



- Tragen Sie bei Bedarf Schutzhandschuhe, beispielsweise bei der Montage, der Untersuchung oder der Reinigung der Schneidausrüstung.
- Tragen Sie keine lose sitzende Kleidung, Schmuck oder andere Gegenstände, die sich in beweglichen Teilen verfangen können.
- Halten Sie eine Erste-Hilfe-Ausrüstung und einen Feuerlöscher griffbereit.

## Sicherheitsvorrichtungen am Gerät



**WARNUNG:** Lesen Sie die folgenden Warnhinweise, bevor Sie das Produkt verwenden.

- Verwenden Sie kein Gerät mit Sicherheitsvorrichtungen, die beschädigt sind oder nicht ordnungsgemäß funktionieren. Führen Sie regelmäßig eine Überprüfung der Sicherheitsvorrichtungen durch. Wenn die

## 48-V-Akkus:

- Die Husqvarna 48-V-Akkus werden ausschließlich zur Stromversorgung von Husqvarna Akku-Rider-Aufsitzmähern verwendet. Um Verletzungen zu vermeiden, darf der Akku nicht für die Energieversorgung anderer Geräte verwendet werden.
- Verwenden Sie niemals Akkus oder Geräte, die fehlerhaft, modifiziert oder beschädigt sind.
- Versuchen Sie niemals, die Geräte oder Akkus zu modifizieren oder zu reparieren. Lassen Sie Reparaturen ausschließlich von Ihrem autorisierten Servicehändler durchführen.

## Sicherheitshinweise für den Betrieb



**WARNUNG:** Lesen Sie die folgenden Warnhinweise, bevor Sie das Gerät verwenden.

- Schauen Sie immer nach unten und hinter sich, bevor und während Sie rückwärts fahren. Achten Sie auf große und kleine Hindernisse.
- Verringern Sie die Geschwindigkeit, bevor Sie um eine Ecke fahren.
- Stoppen Sie die Klingen, wenn Sie über Bereiche fahren, die nicht gemäht werden sollen.



**ACHTUNG:** Lesen Sie die folgenden Vorsichtshinweise, bevor Sie das Gerät benutzen.

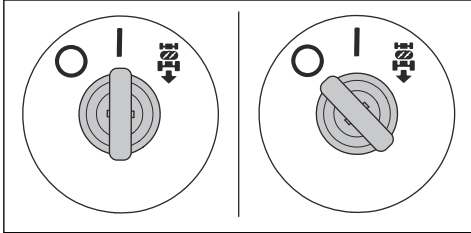
- Umfahren Sie Steine und andere größere Gegenstände vorsichtig und stellen Sie sicher, dass die Klingen die Gegenstände nicht berühren.

Sicherheitsvorrichtungen beschädigt sind, wenden Sie sich an Ihre Husqvarna Servicewerkstatt.

- Führen Sie keine Änderungen an den Sicherheitsvorrichtungen durch. Verwenden Sie das Gerät nicht, wenn Schutzbleche, Schutzabdeckungen, Sicherheitsschalter oder andere Schutzvorrichtungen nicht angebracht oder beschädigt sind.

### So prüfen Sie den Netzschalter

1. Trennen Sie das Akku-Ladekabel.
2. Drehen Sie den Zündschalter auf „I“. Stellen Sie sicher, dass alle verwendeten LEDs auf dem Display aufleuchten.

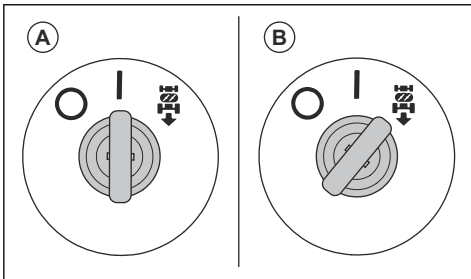


3. Drehen Sie den Zündschalter auf „O“. Stellen Sie sicher, dass das Gerät sofort anhält und die LEDs auf dem Display erlöschen.

### So kontrollieren Sie das Rückwärtsfahrssystem (ROS)

Wenn das Rückfahrssystem (ROS) nicht ordnungsgemäß funktioniert, wenden Sie sich an eine autorisierte Servicewerkstatt.

1. Starten Sie das Gerät. Siehe *So starten Sie das Gerät auf Seite 20*.
2. Aktivieren Sie das Mähdeck. Siehe *So aktivieren und deaktivieren Sie das Mähdeck auf Seite 21*.
3. Wenn der Zündschalter auf „I“ (A) steht, drücken Sie das Rückwärtspedal nach unten. Die Klängen müssen anhalten, wenn Sie das Rückwärtspedal nach unten drücken.



4. Deaktivieren Sie das Mähdeck.
5. Drehen Sie den Zündschalter auf „ROS On“ (B).
6. Aktivieren Sie das Mähdeck wieder.

7. Wenn sich der Zündschalter in der Stellung „ROS On“ befindet, drücken Sie das Rückwärtspedal nach unten. Die Klängen dürfen nicht anhalten, wenn Sie das Rückwärtspedal nach unten drücken.

### Betriebsbedingungen

- Der Antriebsmodus kann nur starten, wenn der Antrieb der Klängen ausgeschaltet ist.
- Der Antriebsmodus kann nur starten, wenn sich das Vorwärtspedal und das Rückwärtspedal in ihrer Neutralstellung befinden.
- Der Antriebsmodus kann nur starten, wenn die elektrische Handbremse aktiviert ist.
- Das Gerät kann nur rückwärts betrieben werden, wenn das Mähdeck aktiviert ist, während das ROS aktiviert ist.
- Der Antrieb der Klängen kann nur betrieben werden, wenn der Anwender auf dem Sitz sitzt.
- Der Antrieb der Klängen kann nur betrieben werden, wenn der Grasfänger oder anderes Zubehör angebracht ist.

### So kontrollieren Sie die Betriebsbedingungen

Überprüfen Sie die Betriebsbedingungen täglich.

1. Stellen Sie sicher, dass Sie den Antriebsmodus nicht starten können, wenn der Antrieb der Klängen aktiviert ist.
2. Stellen Sie sicher, dass Sie den Antriebsmodus nicht starten können, wenn Sie das Vorwärts- oder Rückwärtspedal drücken.
3. Stellen Sie sicher, dass Sie den Antriebsmodus nicht starten können, wenn die elektrische Handbremse deaktiviert ist.
4. Stellen Sie sicher, dass der Antrieb der Klängen anhält, wenn das Mähdeck aktiviert ist und Sie sich vom Sitz erheben.
5. Entfernen Sie den Grasfänger oder anderes Zubehör, und versuchen Sie, den Antrieb der Klängen zu starten. Stellen Sie sicher, dass der Antrieb der Klängen nicht starten kann.
6. Das Rückwärtsfahrssystem (ROS) kontrollieren. Siehe *So kontrollieren Sie das Rückwärtsfahrssystem (ROS) auf Seite 11*.

### So prüfen Sie das Vorwärts- und Rückwärtsfahrpedal

1. Starten Sie das Gerät. Siehe *So starten Sie das Gerät auf Seite 20*.
2. Stellen Sie sicher, dass das Vorwärts- und das Rückwärtsfahrpedal nicht blockiert ist und sich frei bewegen kann.
3. Drücken Sie vorsichtig auf das Vorwärtsfahrpedal, um vorwärts zu fahren.
4. Lassen Sie das Vorwärtsfahrpedal zum Bremsen los. Stellen Sie sicher, dass die Bremse wirkt, sobald das Vorwärtsfahrpedal losgelassen wird.

**Hinweis:** Das Gerät verfügt über eine automatische Bremse, die aktiviert wird, wenn Sie die Pedale loslassen.

5. Verfahren Sie für das Rückwärtsfahrpedal genauo.
6. Stellen Sie sicher, dass sich das Gerät nicht bewegt, wenn sich die Pedale in der Neutralstellung befinden.

### Feststellbremse



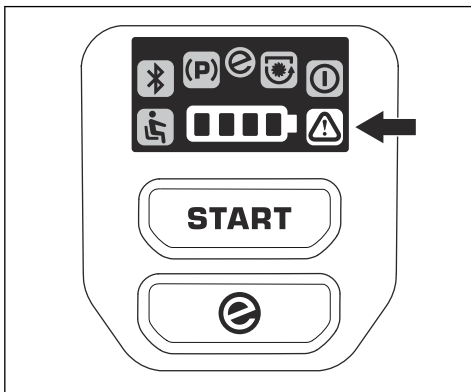
**WARNUNG:** Wenn die Feststellbremse nicht funktioniert, kann das Gerät sich in Bewegung setzen und Verletzungen oder Schäden verursachen. Stellen Sie sicher, dass die Feststellbremse regelmäßig überprüft und eingestellt wird.

Siehe *Feststellbremse auf Seite 20.*

### Warnanzeige auf dem Display



**ACHTUNG:** Wenn die Warnanzeige auf dem Display aufleuchtet, halten Sie das Gerät an und lesen Sie *Fehlerbehebung auf Seite 34.*



### Schutzabdeckungen

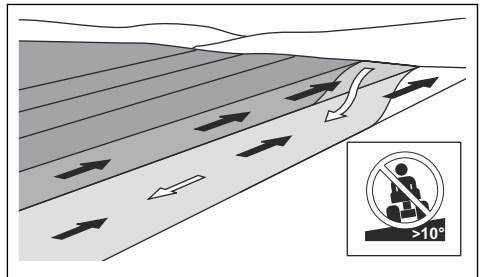
Fehlende oder beschädigte Schutzabdeckungen erhöhen das Risiko von Verletzungen an beweglichen Teilen und heißen Oberflächen. Prüfen Sie die Schutzabdeckungen, bevor Sie das Gerät bedienen. Achten Sie darauf, dass die Schutzabdeckungen richtig montiert sind und keine Risse oder andere Schäden aufweisen. Ersetzen Sie die beschädigten Abdeckungen.

## So mähen Sie den Rasen an Steigungen

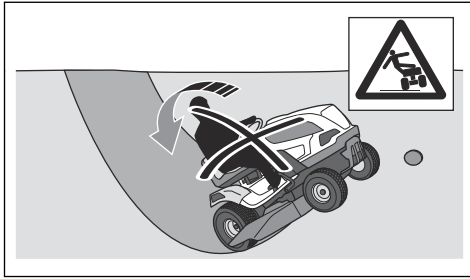


**WARNUNG:** Lesen Sie die folgenden Warnhinweise, bevor Sie das Gerät verwenden.

- Beim Rasenmähen an Steigungen besteht ein erhöhtes Risiko, dass Sie das Gerät nicht kontrollieren können und es umkippt. Dies kann zu Verletzungen oder zum Tod führen. Es ist notwendig, auf abschüssigem Gelände vorsichtig zu mähen. Wenn Sie am Hang nicht wenden können oder wenn Sie sich dabei nicht sicher fühlen, mähen Sie dort nicht.
- Entfernen Sie Steine, Äste und andere Hindernisse.
- Mähen Sie den Hang hinauf und hinunter, nicht von Seite zu Seite.
- Verwenden Sie das Gerät nicht in Gelände mit einer Steigung von mehr als 10°.



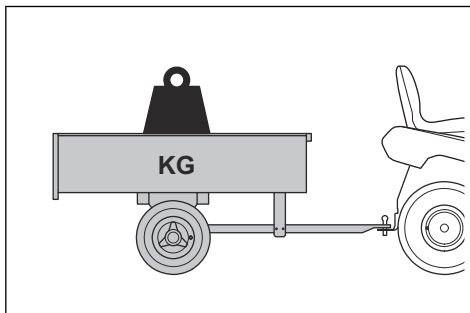
- Starten oder stoppen Sie nicht am Hang.
- Bewegen Sie sich an Hängen gleichmäßig und langsam.
- Vermeiden Sie abrupte Geschwindigkeits- und Richtungswechsel.
- Wenden Sie nicht mehr als notwendig. Wenden Sie langsam und schrittweise, wenn Sie einen Hang hinunterfahren. Fahren Sie mit niedriger Geschwindigkeit. Drehen Sie das Lenkrad vorsichtig.
- Achten Sie auf Furchen, Löcher und Unebenheiten und fahren Sie nicht darüber hinweg. Am Hang besteht ein erhöhtes Risiko, dass das Gerät umkippt. Langes Gras kann Hindernisse verdecken.
- Mähen Sie nicht in der Nähe von Kanten, Gräben oder Böschungen. Das Gerät kann plötzlich umkippen, wenn ein Rad über den Rand einer steilen Steigung oder eines Grabens fährt oder wenn eine Kante nachgibt. Wenn das Gerät ins Wasser fällt, besteht die Gefahr des Ertrinkens.



- Mähen Sie nicht, wenn das Gras nass ist. Es ist rutschig, und die Räder können die Haftung verlieren, sodass das Gerät rutscht.
- Stellen Sie nicht einen Fuß auf den Boden, um das Gerät zu stabilisieren.
- Bewegen Sie das Gerät sehr vorsichtig, wenn ein Zubehörteil oder anderes Objekt angebracht ist, das die Stabilität des Geräts beeinträchtigen kann.
- Befolgen Sie die Empfehlungen des Herstellers zu Rad- und Gegengewichten.

### Sicherheit beim Abschleppen

- Verwenden Sie nur Zubehör zum Abschleppen, das von Husqvarna empfohlen wurde.
- Verwenden Sie die Zugschiene, um das Abschleppzubehör anzubringen.
- Ziehen Sie kein Zubehör, das schwerer ist als das maximal zulässige Gesamtgewicht. Siehe *Technische Daten auf Seite 43*.



- Stellen Sie sicher, dass sich keine anderen Personen in der Nähe des Geräts befinden, wenn Sie Zubehörgeräte schleppen.
- Vermeiden Sie das Ziehen von Zubehör an Steigungen oder auf unebenem Boden.
- Betreiben Sie das Gerät beim Abschleppen mit niedriger Geschwindigkeit, wenn Sie Zubehör abschleppen.

### Transportsicherheit

- Verwenden Sie ein für den Transport des Geräts zugelassenes Fahrzeug.
- Das Gerät ist schwer und kann Quetschungen verursachen. Seien Sie vorsichtig, wenn Sie es auf

ein Fahrzeug oder einen Anhänger laden oder davon herunterladen.

- Der Transport des Geräts kann durch nationale oder lokale Vorschriften eingeschränkt sein.
- Der Fahrer des Transportfahrzeugs ist für die sichere Befestigung des Geräts während des Transports verantwortlich. Siehe *So sichern Sie des Geräts für den Transport auf Seite 39*.

### Sicherer Umgang mit Akkus



**WARNUNG:** Ein beschädigter Akku kann eine Explosion verursachen und zu Verletzungen führen. Wenn der Akku deformiert oder beschädigt ist, wenden Sie sich an eine zugelassene Husqvarna Servicewerkstatt.



**WARNUNG:** Lesen Sie die folgenden Warnhinweise, bevor Sie das Gerät benutzen.

- Verwenden Sie in der Nähe von Akkus stets eine Schutzbrille.
- Tragen Sie keine Uhren, Schmuck oder andere Gegenstände aus Metall in der Nähe des Akkus.
- Bewahren Sie den Akku außerhalb der Reichweite von Kindern auf.
- Laden Sie den Akku in einem Bereich mit guter Belüftung auf.
- Halten Sie entflammable Materialien in einem Mindestabstand von 1 m, wenn Sie den Akku aufladen.
- Entsorgen Sie ausgetauschte Akkus. Siehe *Entsorgung von Akku und Ladegerät auf Seite 41*.
- Von der Batterie können explosive Gase ausgehen. Rauchen Sie nicht in der Nähe der Batterie! Halten Sie den Akku von offenen Flammen oder Funken fern.

### Sicherheitshinweise für die Wartung



**WARNUNG:** Das Gerät ist schwer und kann zu Verletzungen oder Schäden an Eigentum oder angrenzenden Bereichen führen. Führen Sie keine Wartungsarbeiten am Gerät und am Mähdeck durch, ohne dass die folgenden Bedingungen erfüllt sind:

- Der Zündschalter steht auf „Aus“ (O) und der Schlüssel des Zündschalters wurde abgezogen.
- Das Gerät ist auf einer ebenen Fläche abgestellt.
- Die elektrische Handbremse ist aktiviert.
- Das Mähdeck ist angehoben.
- Das Kabel zum Ladegerät ist getrennt.



**WARNUNG:** Lesen Sie die folgenden Warnhinweise, bevor Sie das Gerät verwenden.

- Für eine optimale Leistung und Sicherheit führen Sie regelmäßig Wartungsarbeiten am Gerät entsprechend den Angaben im *Wartungsplan* durch. Siehe *Wartungsplan auf Seite 23*.
- Stromschläge können zu Verletzungen führen. Nehmen Sie keine Wartungsarbeiten am Akku vor. Berühren Sie keine Kabel, während der Motor läuft. Führen Sie keinen Funktionstest mit den Fingern durch.
- Starten Sie das Gerät nicht, wenn die Schutzabdeckungen entfernt wurden. Es besteht große Gefahr von Verletzungen durch heiße Teile oder Stromschlag.
- Lassen Sie das Gerät abkühlen, bevor Sie Wartungsarbeiten daran durchführen.
- Die Klingen sind scharf und können Schnittwunden verursachen. Umwickeln Sie die Klingen zum

Schutz, oder tragen Sie Schutzhandschuhe, wenn Sie an ihnen arbeiten.



**ACHTUNG:** Lesen Sie die folgenden Vorsichtshinweise, bevor Sie das Gerät benutzen.

- Stellen Sie sicher, dass alle Muttern und Schrauben korrekt angezogen sind und dass die Ausrüstung in gutem Zustand ist.
- Die Vibrationen des Geräts im Betrieb können von dem in *Technische Daten auf Seite 43* angegebenen Vibrationswert abweichen. Diese Abweichung entsteht durch die verschiedenen Nutzungsweisen des Geräts. Wenn Sie das Gerät häufig oder über längere Zeit betreiben, legen Sie regelmäßig Pausen ein, um Verletzungen durch Vibrationen zu vermeiden.
- Das Gerät nur mit der vom Hersteller gelieferten oder empfohlenen Ausrüstung zugelassen.

## Montage

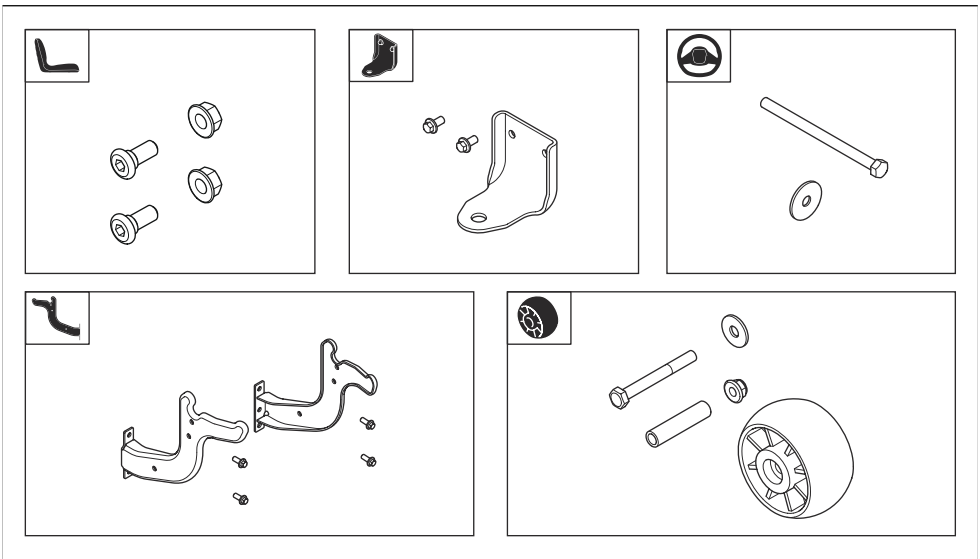
### Einleitung

Sicherheit, und machen Sie sich damit vertraut.



**WARNUNG:** Lesen Sie vor der Montage des Geräts das Kapitel über

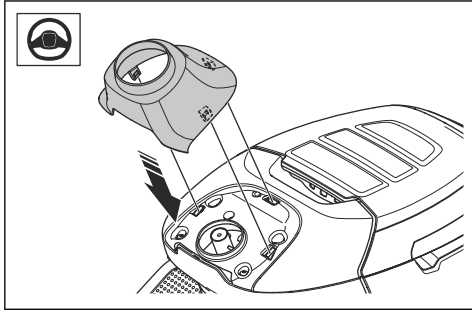
### Montage im Überblick



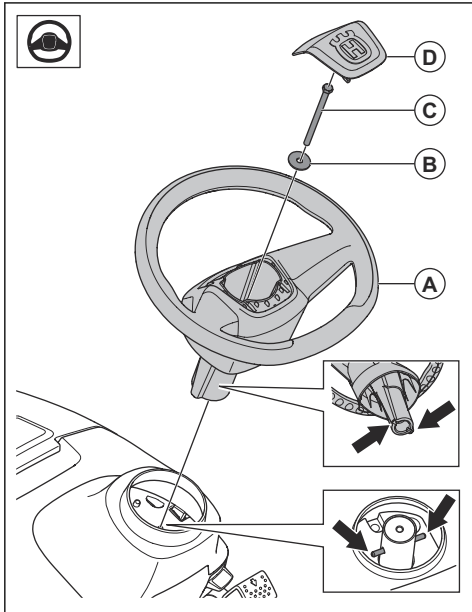
## So montieren Sie das Lenkrad

Siehe *Montage im Überblick auf Seite 14* für die richtigen Befestigungselemente für diese Aufgabe.

1. Bauen Sie die Lenksäulenverkleidung ein. Die Lenksäulenabdeckung ist mit Schnappverschlüssen befestigt. Drücken Sie die Lenksäulenabdeckung nach unten, bis sie einrastet.



2. Bringen Sie das Lenkrad (A) an der Lenksäule an. Die Stifte an der Lenksäule müssen in die Schlitz im Lenkrad eingeführt werden.

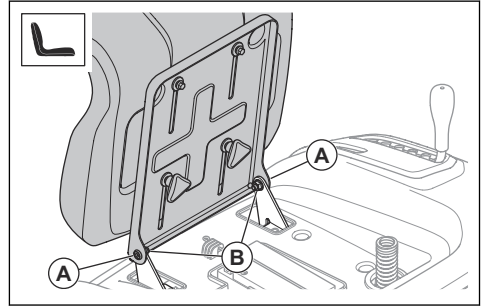


3. Installieren Sie die Unterlegscheibe (B) und die Schraube (C). Ziehen Sie die Schraube mit 24 Nm an.
4. Bringen Sie die mittlere Abdeckung (D) am Lenkrad an. Die mittlere Abdeckung ist mit Schnappverschlüssen befestigt.

## So bauen Sie den Sitz ein

Siehe *Montage im Überblick auf Seite 14* für die richtigen Befestigungselemente für diese Aufgabe.

1. Halten Sie den Sitz in Position, und montieren Sie die 2 Schrauben (A) und die 2 Muttern (B).



2. Überprüfen Sie die Bedienerpräsenzsteuerung (Totmanngriff). Siehe *Betriebsbedingungen auf Seite 11*.

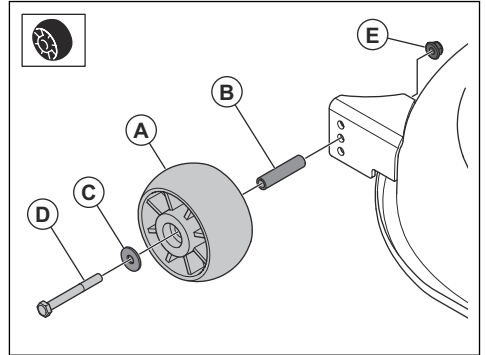


**WARNUNG:** Betreiben Sie das Gerät nicht, wenn die Bedienerpräsenzsteuerung defekt ist.

## So montieren Sie die Stützräder

Siehe *Montage im Überblick auf Seite 14* für die richtigen Befestigungselemente für diese Aufgabe.

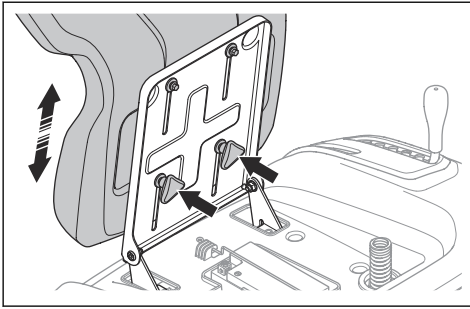
- Montieren Sie das Stützrad (A), die Buchse (B), die Schraube (D) und die Mutter (E) in einer der 3 Bohrungen.



## So stellen Sie den Sitz ein

1. Klappen Sie den Sitz nach vorne.

- Lösen Sie die 2 Schnellverschlussknöpfe.

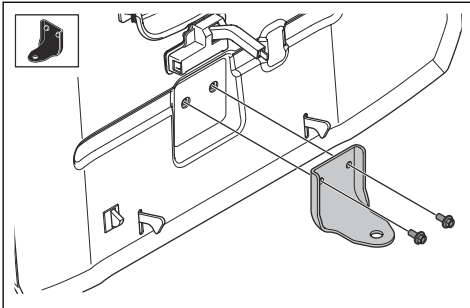


- Bewegen Sie den Sitz, bis er sich in einer Position befindet, in der Sie die Pedale vollständig nach unten drücken können.
- Ziehen Sie die 2 Schnellverschlussknöpfe vollständig fest.

## So installieren Sie die Anhängerkupplung

Siehe *Montage im Überblick auf Seite 14* für die richtigen Befestigungselemente für diese Aufgabe.

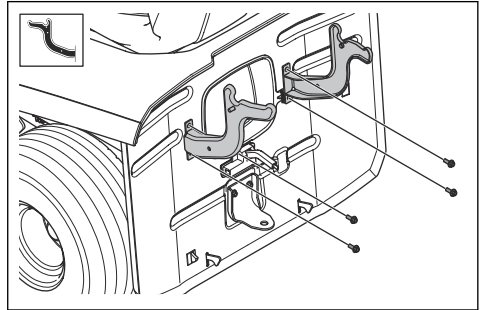
- Montieren Sie die Anhängerkupplung mit den 2 Schrauben.



## So installieren Sie die Halterungen des Grasfängers

Siehe *Montage im Überblick auf Seite 14* für die richtigen Befestigungselemente für diese Aufgabe.

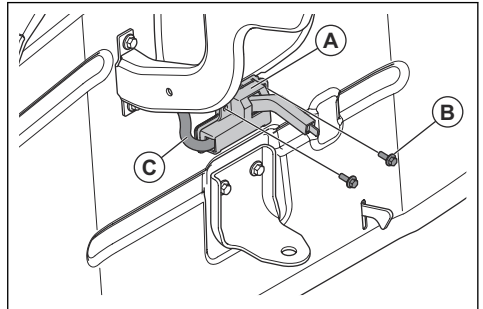
- Installieren Sie die linke Halterung mit den 2 Schrauben.



- Installieren Sie die rechte Halterung mit den 2 Schrauben.

## So installieren Sie den Beutel-voll-Sensor und stellen ihn ein

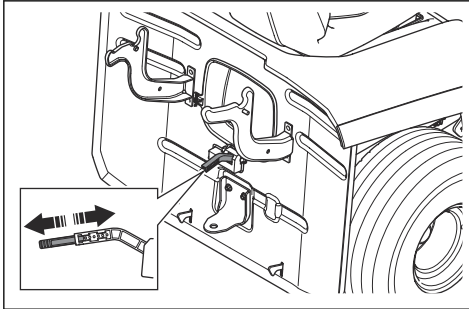
- Deaktivieren Sie das Mähdeck aus und stellen Sie das Gerät ab.
- Entfernen Sie den mittleren Auswurf. Siehe *So entfernen und montieren Sie den mittleren Auswurf auf Seite 30*.
- Installieren Sie den Beutel-voll-Sensor (A) mit den 2 Schrauben (B).



- Schließen Sie das Kabel an (C). Der Kabelsteckverbinder befindet sich in der Öffnung für den mittleren Auswurf.

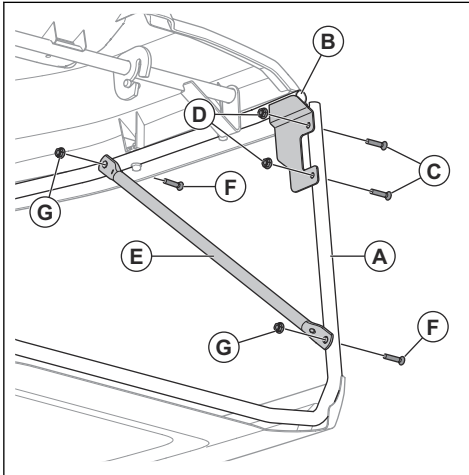


- Drücken Sie den Hebel nach innen oder ziehen Sie ihn heraus, um den Beutel-voll-Sensor einzustellen. Wenn das Gras schwer oder nass ist, drücken Sie den Hebel nach innen. Wenn das Gras trocken und nicht schwer ist, ziehen Sie den Hebel heraus.



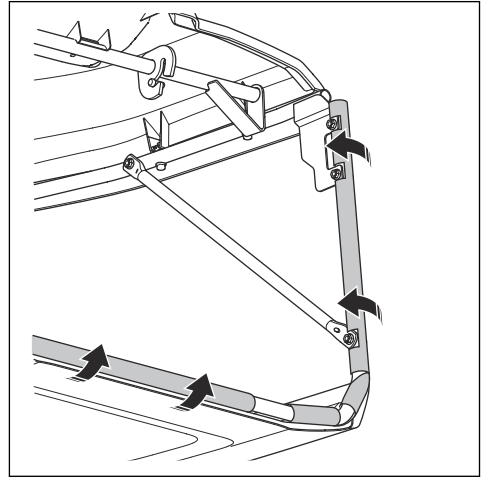
## So montieren Sie den Grasfänger

- Installieren Sie den vorderen Rahmen (A) mit 2 Schrauben (C) und 2 Muttern (D) auf jeder Seite an den Halterungen am oberen Rahmen (B).

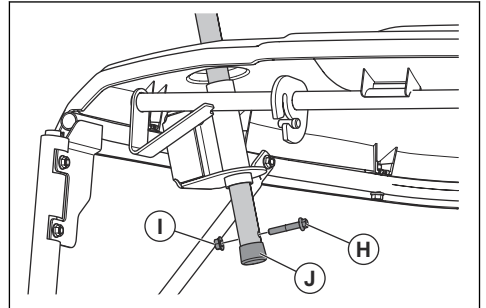


- Installieren Sie die Strebe (E) mit 2 Schrauben (F) und 2 Muttern (G) auf jeder Seite am vorderen Rahmen und am oberen Rahmen.

- Befestigen Sie die Gummihüllen am vorderen Rahmen.



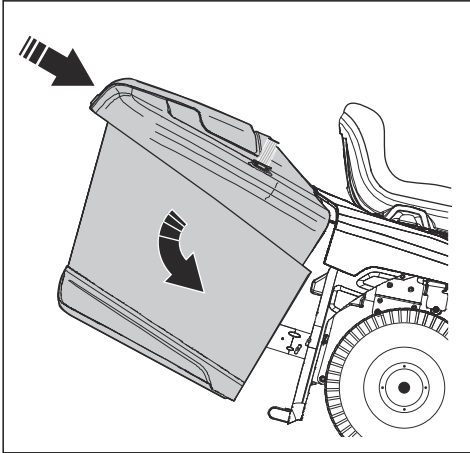
- Führen Sie den Grasfängergriff nach unten durch die Grasfängerabdeckung und die Löcher im Grasfängerrahmen.



- Bringen Sie die Schraube (H) und die Mutter (I) im Rohr des Grasfängergriffs an.
- Bringen Sie die Endschraube (J) am Rohr des Grasfängergriffs an.

## So installieren und entfernen Sie den Grasfänger

1. Kippen Sie den Grasfänger, und setzen Sie ihn auf die 2 Halterungen.



2. Lassen Sie den Grasfänger los, damit er sich in die richtige Position bewegt. Stellen Sie sicher, dass die Verriegelungen an der Unterseite den unteren Teil des Grasfängers in Position halten.
3. Um den Grasfänger zu entfernen, bewegen Sie den Griff des Grasfängers, bis sich die Verriegelungen von der Unterseite des Grasfängers lösen. Heben Sie den Grasfänger aus der Halterung.

---

## Betrieb

---

### Einleitung



**WARNUNG:** Lesen Sie vor Gebrauch des Geräts das Kapitel über Sicherheit, und machen Sie sich damit vertraut.

### So verwenden Sie Husqvarna Connect

1. Laden Sie die Husqvarna Connect App auf Ihr Mobiltelefon.
2. Anmeldung bei der Husqvarna Connect App.
3. Befolgen Sie die Anweisungen in der Husqvarna Connect App, um sich zu verbinden und das Gerät zu registrieren.

### So laden Sie den Akku



**WARNUNG:** Ein falsch verwendetes oder beschädigtes Ladegerät kann zu einem Stromschlag, einem Akkuleck oder zu hohen Temperaturen führen. Überprüfen Sie das Ladegerät und den Akku regelmäßig auf Schäden.



**ACHTUNG:** Laden Sie den Akku vollständig auf, bevor Sie ihn zum ersten Mal verwenden. Ein neuer Akku ist nicht vollständig aufgeladen.



**ACHTUNG:** Verwenden Sie nur zugelassene Ladegeräte. Siehe *Zugelassene Ladegeräte auf Seite 45.*



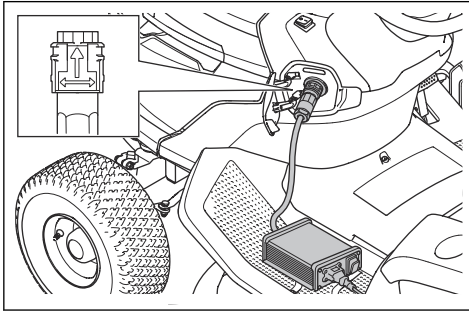
**ACHTUNG:** Der Ladevorgang ist nur möglich, wenn die Temperatur des Akkus innerhalb des zulässigen Ladetemperaturbereichs (0–45 °C) liegt. Wenn die Akkutemperatur höher als 50 °C ist, muss die Akkutemperatur unter 40 °C sinken, bevor der Ladevorgang beginnt. Wenn die Akkutemperatur unter -5 °C liegt, muss die Akkutemperatur über +5 °C liegen, bevor der Ladevorgang beginnt.



**ACHTUNG:** Der Akku darf nur in Umgebungen mit Temperaturen zwischen 0 und 40 °C verwendet werden.

**Hinweis:** Der Akku kann in den Ruhemodus wechseln, wenn das Produkt eingelagert wird oder der Ladezustand sehr niedrig ist. Um den Akku zu starten, drücken Sie die START-Taste 2 Sekunden lang. Wenn der Akku nicht startet, laden Sie ihn ohne Unterbrechung vollständig auf. Die Ladezeit ist länger, wenn sich der Akku im Ruhemodus befindet.

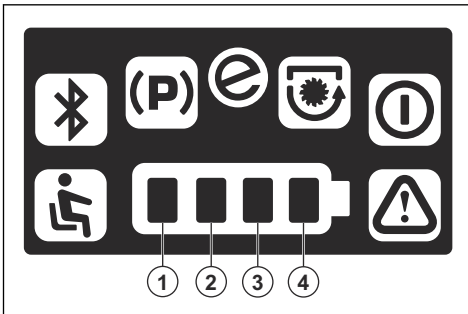
1. Schließen Sie das Ladegerät an eine geerdete Netzsteckdose und an das Gerät an.



2. Stellen Sie den ON/OFF-Schalter für das Ladegerät auf „ON“.
3. Warten Sie, bis der Akku vollständig aufgeladen ist. Der Akku ist vollständig aufgeladen, wenn alle 4 LEDs für den Akku leuchten. Siehe *Akkuanzeige auf Seite 19*.
4. Stellen Sie den ON/OFF-Schalter für das Ladegerät auf „OFF“, bevor Sie das Ladegerät trennen.

## Akkuanzeige

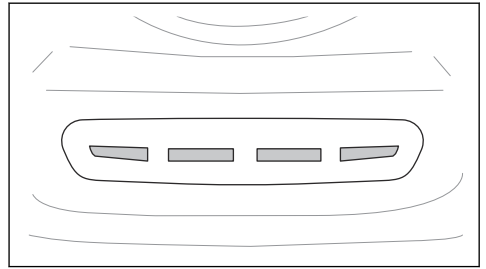
Die Akkuanzeige auf dem Display zeigt den Ladezustand an, wenn das Gerät aktiviert ist. Wenn das Ladegerät angeschlossen und das Gerät aktiviert ist, wird auf dem Display eine Ladeanimation angezeigt. Wenn der Akku vollständig geladen und das Ladegerät angeschlossen ist, leuchten alle 4 LEDs für den Akku durchgehend.



LED-Leuchten	Ladezustand
Alle 4 LEDs leuchten durchgehend.	Der Akku ist zu 76-100 % geladen.
1-3 LEDs leuchten durchgehend.	Der Akku ist zu 51-76 % geladen.
1-2 LEDs leuchten durchgehend.	Der Akku ist zu 26-51 % geladen.
1 LED leuchtet dauerhaft.	Der Akku ist zu 0-25 % geladen.

Wenn der Ladestand des Akkus niedrig ist, beginnt die erste LED zu blinken und das Gerät geht in den Stromsparmodus. Das Gerät arbeitet mit niedrigerer Geschwindigkeit, und die Klängen werden angehalten, um Strom zu sparen. Wenn der Akku fast vollständig entladen ist, blinken die erste LED und die Warnanzeige gleichzeitig. Das Gerät kann im Stromsparmodus betrieben werden. Laden Sie den Akku so bald wie möglich auf.

Wenn ein Ladegerät angeschlossen ist, zeigen 4 LEDs über der Buchse des Ladegeräts den Ladezustand an.



**Hinweis:** Alle 4 LEDs leuchten kurz auf, wenn das Ladegerät angeschlossen wird.



**ACHTUNG:** Sollten keine LEDs aufleuchten oder rote LEDs blinken, wenn das Ladegerät angeschlossen ist, liegt ein Fehler vor. Achten Sie auf Warnsymbole auf dem Display. Trennen Sie das Ladegerät und lesen Sie *Fehlerbehebung auf Seite 34*.

Wenn der Akku vollständig geladen ist, leuchten alle 4 LEDs.



**ACHTUNG:** Wenn das Ladegerät angeschlossen ist und der ON/OFF-Schalter des Ladegeräts auf „OFF“ steht, erlöschen alle Ladeanzeigen. Stellen Sie sicher, dass Sie das Ladegerät vor dem Gebrauch des Geräts trennen.

LEDs	Ladezustand
Alle 4 LEDs leuchten.	Der Akku ist zu 76–100 % geladen.
Die LEDs 1–3 leuchten.	Der Akku ist zu 51–75% geladen.
Die LEDs 1–2 leuchten.	Der Akku ist zu 26–50% geladen.
LED 1 leuchtet.	Der Akku ist zu 0–25% geladen.

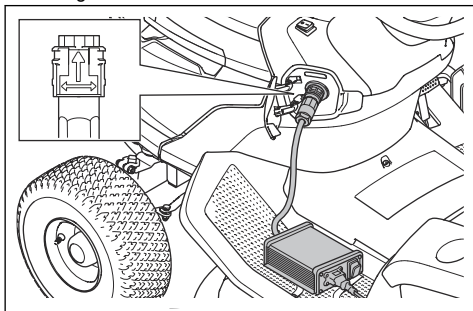
**Hinweis:** Sollte ein Ladegerät angeschlossen sein, wenn die Akkutemperatur über oder unter dem zulässigen Ladetemperaturbereich liegt, startet der Ladevorgang nicht. Die gelben LEDs zeigen den Ladezustand an. Wenn die Akkutemperatur im zulässigen Ladetemperaturbereich liegt, startet der Ladevorgang automatisch.

**Hinweis:** Wenn Sie das Produkt bei niedrigen Temperaturen verwenden, kann sich die Betriebszeit verringern.

## Trennen des Ladegeräts

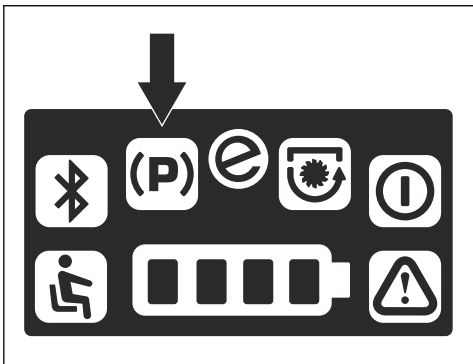
**Hinweis:** Das Gerät kann nicht gestartet werden, wenn das Ladegerät angeschlossen ist.

1. Stellen Sie den ON-/OFF-Schalter für das Ladegerät auf „OFF“.
2. Drehen Sie den Stecker des Ladegeräts, um das Ladegerät zu trennen.



## Feststellbremse

Die Feststellbremse ist elektrisch. Die Feststellbremse wird automatisch aktiviert, wenn das Gerät steht, und gelöst, wenn Sie die Pedale drücken. Auf dem Display wird ein Symbol für die Feststellbremse angezeigt, wenn diese aktiviert ist.



## So bewegen Sie das Gerät manuell

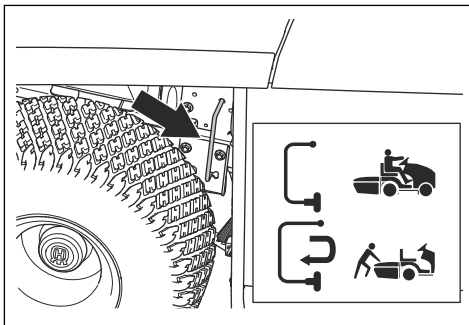


**WARNUNG:** Stellen Sie vor dem Betrieb des Geräts sicher, dass die elektrische Feststellbremse aktiviert ist.



**ACHTUNG:** Schieben Sie das Gerät nicht länger als nötig oder mit einer Geschwindigkeit über 6 km/h.

Damit Sie das Gerät mit ausgeschaltetem Motor bewegen können, muss die elektrische Feststellbremse gelöst werden. Der Hebel für die elektrische Feststellbremse befindet sich hinter dem linken Hinterrad.

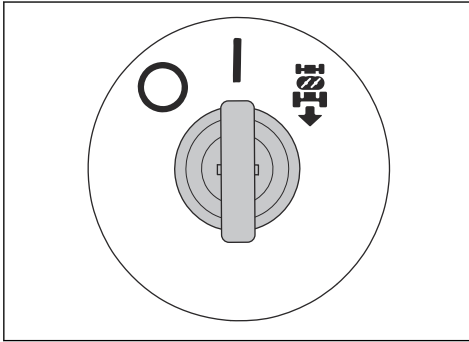


- Um das elektrische Handbremsensystem zu deaktivieren, führen Sie die folgenden Schritte aus.
  - a) Bewegen Sie den Hebel nach rechts.
  - b) Ziehen Sie den Hebel heraus und bewegen Sie ihn nach links.
- Um das elektrische Handbremsensystem zu aktivieren, führen Sie die folgenden Schritte aus.
  - a) Bewegen Sie den Hebel nach rechts, und drücken Sie ihn hinein.
  - b) Ziehen Sie den Hebel nach links.

## So starten Sie das Gerät

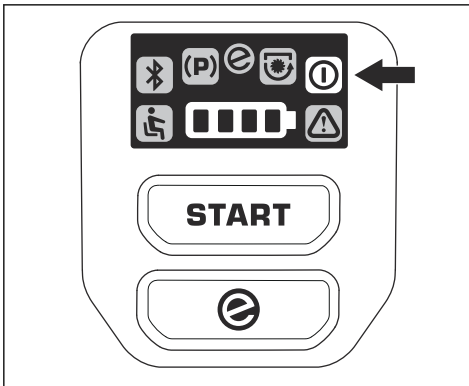
1. Trennen Sie das Kabel zum Ladegerät.
2. Stellen Sie sicher, dass die elektrische Handbremse aktiviert ist. Siehe *Feststellbremse auf Seite 20*.
3. Bringen Sie das Mähdeck in die höchste Stellung. Siehe *So stellen Sie die Schnitthöhe ein auf Seite 21*.
4. Stellen Sie sicher, dass das Mähdeck deaktiviert ist. Siehe *So aktivieren und deaktivieren Sie das Mähdeck auf Seite 21*.
5. Setzen Sie sich auf den für die Arbeit korrekt eingestellten Sitz.

6. Stellen Sie den Zündschalter auf „I“. Die Standby-Anzeige blinkt, und das Gerät befindet sich im Leerlaufmodus.



**Hinweis:** Der Akku kann in den Ruhemodus wechseln, wenn das Gerät eingelagert wird oder wenn der Ladezustand sehr niedrig ist. Wenn sich der Akku im Ruhemodus befindet, geschieht nichts, wenn Sie den Zündschalter auf „I“ stellen. Um den Akku zu starten, drücken Sie die Start-Taste 2 Sekunden lang. Wenn der Akku nicht startet, laden Sie ihn ohne Unterbrechung vollständig auf. Die Ladezeit ist länger, wenn sich der Akku im Ruhemodus befindet.

7. Drücken Sie 2 Sekunden lang auf die Start-Taste. Die Standby-Anzeige leuchtet auf, und das Gerät befindet sich im Antriebsmodus.

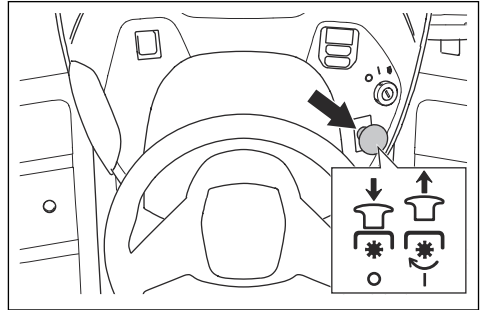


## So aktivieren und deaktivieren Sie das Mähdeck



**WARNUNG:** Betreiben Sie das Mähdeck nicht ohne den Grasfänger oder anderes Zubehör, das am Grasauswurf montiert ist.

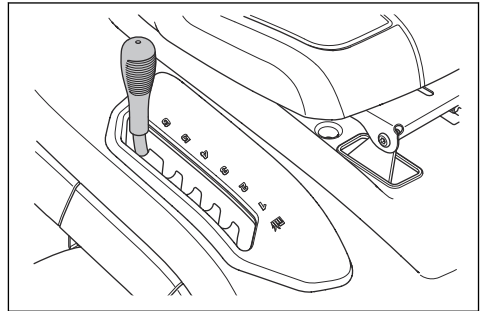
- Ziehen Sie den Zapfwellenknopf heraus, um das Mähdeck zu aktivieren.



- Drücken Sie den Zapfwellenknopf ein, um das Mähdeck zu deaktivieren.

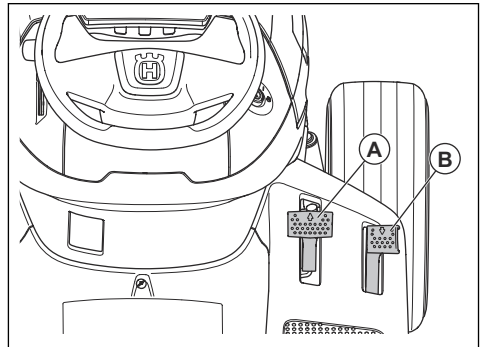
## So stellen Sie die Schnitthöhe ein

- Ziehen Sie den Schnitthöhenhebel in Richtung des Sitzes und setzen Sie ihn in eine der Kerben für die korrekte Schnitthöhe ein.



## So bedienen Sie das Gerät

1. Starten Sie das Gerät. Siehe *So starten Sie das Gerät auf Seite 20*.
2. Drücken Sie vorsichtig das Vorwärtsfahrpedal (A) oder das Rückwärtsfahrpedal (B). Die Geschwindigkeit erhöht sich je mehr das Pedal heruntergedrückt wird.



**Hinweis:** Die Feststellbremse wird automatisch gelöst, wenn Sie ein Pedal drücken.

**Hinweis:** Das Vorwärtsfahrpedal und das Rückwärtsfahrpedal bewegen sich wieder in ihre Neutralstellung, wenn sie losgelassen werden.

3. Lassen Sie die Pedale zum Bremsen los.
4. Wählen Sie die richtige Schnitthöhe. Siehe *So stellen Sie die Schnitthöhe ein auf Seite 21*.
5. Aktivieren Sie das Mähdeck. Siehe *So aktivieren und deaktivieren Sie das Mähdeck auf Seite 21*.

## So bedienen Sie das Rückwärtsfahrssystem (ROS)

**Hinweis:** Wenn Sie versuchen, mit dem Gerät rückwärts zu fahren, während das Mähdeck aktiviert ist, wird das Gerät sofort gestoppt. Aktivieren Sie das ROS, um mit dem Gerät rückwärts zu fahren, wenn das Mähdeck aktiviert ist.

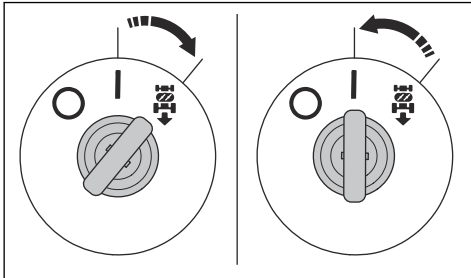


**WARNUNG:** Sehen Sie nach unten und hinter das Gerät während Sie rückwärts fahren, um die Sicherheit anderer Personen zu gewährleisten.

1. Starten Sie das Gerät. Siehe *So starten Sie das Gerät auf Seite 20*.

**Hinweis:** Das Gerät kann nicht gestartet werden, wenn der Zündschalter auf „ROS“ steht.

2. Drehen Sie den Zündschlüssel zum Aktivieren des ROS im Uhrzeigersinn auf „ROS“.



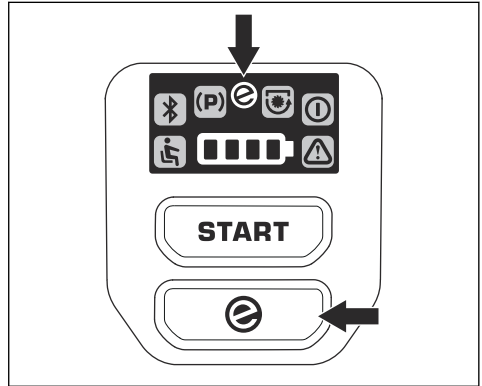
3. Drücken Sie das Rückwärtsfahrpedal zum Anfahren langsam nach unten.
4. Drehen Sie den Zündschlüssel zum Deaktivieren des ROS gegen den Uhrzeigersinn auf „I“.

## So verwenden Sie die SavE-Funktion

Das Gerät ist mit einer Akkusparfunktion (SavE) ausgestattet, um die Betriebsdauer zu verlängern.

Die SavE-Funktion verringert die Geschwindigkeit des Geräts und die Drehzahl der Klingen.

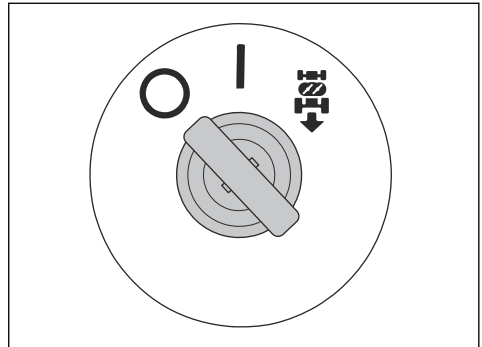
- Um die SavE-Funktion zu starten, halten Sie die SavE-Taste gedrückt, bis das SavE-Symbol dauerhaft grün leuchtet.



- Um die SavE-Funktion zu beenden, halten Sie die SavE-Taste gedrückt, bis das SavE-Symbol erlischt.

## So stoppen Sie das Gerät

1. Deaktivieren Sie das Mähdeck. Siehe *So aktivieren und deaktivieren Sie das Mähdeck auf Seite 21*.
2. Drehen Sie den Zündschalter auf „O“.



## So erhalten Sie ein gutes Mähergebnis

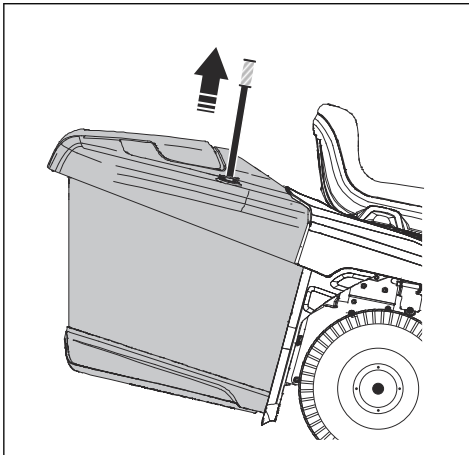
- Führen Sie für eine optimale Leistung regelmäßig Wartungsarbeiten am Gerät entsprechend den Angaben im *Wartungsplan* durch. Siehe *Wartungsplan auf Seite 23*.
- Mähen Sie keinen nassen Rasen. Nasses Gras kann zu schlechten Mähergebnissen führen.
- Verwenden Sie keine Schneeketten beim Anbringen des Mähdecks am Gerät.
- Sicherstellen, dass das Mähdeck gerade steht. Siehe *So stellen Sie die Fluchtung des Mähdecks ein auf Seite 31*.

- Beginnen Sie mit einer hohen Schnitthöhe, und verringern Sie diese allmählich, wenn das Gras hoch ist.
- Verwenden Sie den Standard-Antriebsmodus. Wenn das Gras hoch und dick ist, bewegen Sie das Gerät mit niedriger Geschwindigkeit vorwärts.
- Schneiden Sie das Gras in einem unregelmäßigen Muster.
- Um die besten Mähergebnisse zu erzielen, mähen Sie den Rasen häufig.

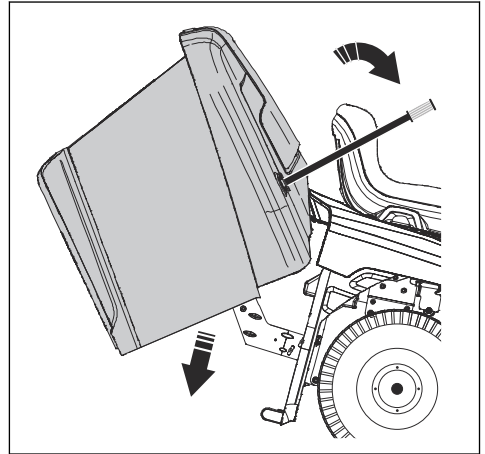
## So leeren Sie den Grasfänger

Das Gerät verfügt über einen Alarm, der bei einem vollen Grasfänger ertönt. Entfernen Sie das Mähdeck, um den Alarm zu stoppen. Siehe *So aktivieren und deaktivieren Sie das Mähdeck auf Seite 21*.

1. Bewegen Sie das Gerät an einen Ort, an dem Sie den Grasfänger leeren können.
2. Stellen Sie sicher, dass sich die Pedale in Neutralstellung befinden und die Handbremse aktiviert ist. Siehe *Feststellbremse auf Seite 20*.
3. Ziehen Sie den Griff des Grasfängers in die höchste Position.



4. Ziehen Sie den Griff des Grasfängers nach vorn, um den Grasfänger zu neigen und das Gras zu entleeren.



5. Drücken Sie den Griff des Grasfängers nach hinten, um den Grasfänger abzusenken. Stellen Sie sicher, dass der Grasfänger vollständig abgesenkt ist und die Verriegelungen den unteren Teil des Grasfängers in Position halten.

## Wartung

### Einleitung



**WARNUNG:** Vor der Durchführung von Wartungsarbeiten müssen Sie die Sicherheitsinformationen lesen und verstehen.

### Wartungsplan

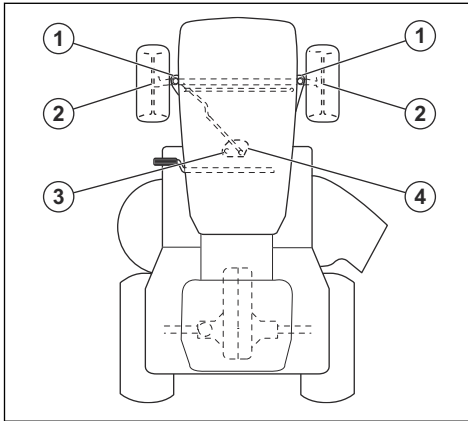
X = Diese Anweisungen sind in dieser Bedienungsanleitung enthalten.

O = Diese Anweisungen sind nicht in dieser Bedienungsanleitung enthalten. Lassen Sie die Wartung von einer zugelassenen Servicewerkstatt durchführen.

Wartungsplan	Vor jedem Gebrauch/wöchentlich	Alle 50 Stunden oder jährlich
Das Gerät mit Husqvarna Service Hub (HSH) verbinden und die Firmware aktualisieren. Ggf. eine Kalibrierung durchführen.		<input type="radio"/>
Den Ladezustand des Akkus in Husqvarna Service Hub (HSH) prüfen. Den Akku ggf. auf 80 % aufladen.		<input type="radio"/>
Sicherstellen, dass alle Schrauben richtig festgezogen sind.		<input type="radio"/>
Das Gerät schmieren. Siehe Schmierplan.		<input checked="" type="checkbox"/>
Den Sitz schmieren.		<input type="radio"/>
Stellen Sie sicher, dass der Reifendruck an allen 4 Reifen korrekt ist.	<input checked="" type="checkbox"/>	<input checked="" type="checkbox"/>
Die Antriebsräder entfernen und Schmierfett auf die Achsen auftragen.		<input type="radio"/>
Das Mähdeck, den Bereich unter dem Mähdeck und unter den Abdeckungen reinigen.	<input checked="" type="checkbox"/>	<input checked="" type="checkbox"/>
Den Rahmen des Mähdecks und die Präsenzsteuerung des Mähdecks schmieren.		<input type="radio"/>
Die Stützräder am Mähdeck schmieren.		<input type="radio"/>
Die Klingen kontrollieren. Die Klingen bei Bedarf schärfen und wuchten.		<input type="radio"/>
Die Fluchtung des Mähdecks kontrollieren. Stellen Sie die Fluchtung ein, falls dies erforderlich ist.		<input checked="" type="checkbox"/>
Prüfen Sie den Zapfwellenschalter.	<input checked="" type="checkbox"/>	<input checked="" type="checkbox"/>
Die Bedienerpräsenzsteuerung (OPC) kontrollieren.	<input checked="" type="checkbox"/>	<input checked="" type="checkbox"/>
Bei verschiedenen Geschwindigkeiten Vorwärts- und Rückwärtsfahrt prüfen.		<input type="radio"/>
Den Grasfänger und die Mikroschalter für den Grasfänger überprüfen (gilt nur für TC-Modelle).	<input checked="" type="checkbox"/>	<input checked="" type="checkbox"/>



## Schmierplan



Pos.	Teil	Schmierung
1	Radspindeln	Schmierfett
2	Lager	Schmierfett
3	Verzahnung am Segmentzahnrad	Schmierfett
4	Verzahnung an der Lenksäule	Schmierfett

## So reinigen Sie das Gerät



**ACHTUNG:** Verwenden Sie keinen Hochdruck- oder Dampfreiniger. Wasser kann in Lager und elektrische Anschlüsse gelangen und Korrosion verursachen, die zu Schäden am Gerät führt.

Reinigen Sie das Gerät sofort nach der Anwendung.

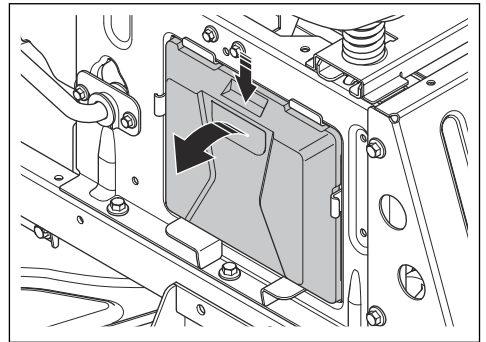
- Vor dem Reinigen mit einem feuchten Tuch reinigen Sie mit einer Bürste. Entfernen Sie Gras und Schmutz vom Antriebssystem.
- Reinigen Sie den Lufteinlass des Kühlgebläses der Motorsteuereinheit des Antriebsmotors. Siehe *So reinigen Sie die Lufteinlässe an der Motorsteuereinheit des Antriebsmotors auf Seite 25*.
- Reinigen Sie die Lufteinlässe der Kühlgebläse der Motorsteuereinheiten der Mähdeckmotoren.
- Reinigen Sie das Gerät mit einem feuchten Tuch.
- Verwenden Sie kein Wasser an elektrischen Bauteilen oder Lagern. Reinigungsmittel erhöhen in der Regel die Beschädigung.
- Stellen Sie sicher, dass der Akku und das Ladegerät sauber sind, bevor Sie das Ladegerät an das Gerät anschließen.

- Reinigen Sie das Mähdeck oben, den Bereich unter dem Mähdeck und unter den Mähabdeckungen. Zum Reinigen des Mähdecks siehe *So reinigen Sie das Mähdeck auf Seite 26*. Zum Reinigen unter den Motorabdeckungen siehe *So reinigen Sie unter den Motorabdeckungen am Mähdeck auf Seite 26*.
- Wenn das Gerät sauber ist, schalten Sie das Mähdeck kurz ein, um noch verbleibendes Wasser abzublasen.

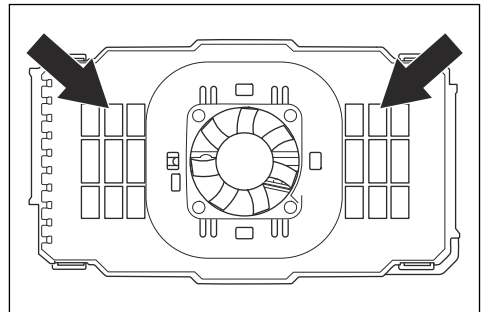
## So reinigen Sie die Lufteinlässe an der Motorsteuereinheit des Antriebsmotors

**Hinweis:** Die Motorsteuereinheit des Antriebsmotors befindet sich im linken Hinterradgehäuse.

1. Stoppen Sie das Gerät. Siehe *So stoppen Sie das Gerät auf Seite 22*.
2. Stellen Sie sicher, dass die elektrische Handbremse aktiviert ist. Siehe *Feststellbremse auf Seite 20*.
3. Entfernen Sie die Abdeckung vom Gehäuse der Motorsteuereinheit.



4. Reinigen Sie die Lufteinlässe mit Druckluft oder einer weichen Bürste.



**ACHTUNG:** Verwenden Sie kein Wasser und kein Reinigungsmittel. Wasser und Reinigungsmittel können die elektrischen Bauteile beschädigen.

## So reinigen Sie das Mähdeck



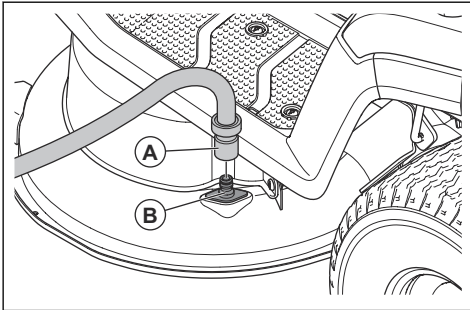
**WARNUNG:** Verwenden Sie das Gerät nicht mit einem beschädigten oder fehlenden Spülanschluss. Es besteht Gefahr durch weggeschleuderte Gegenstände. Tauschen Sie einen beschädigten oder fehlenden Spülanschluss des Schneidwerks sofort aus.

1. Stellen Sie das Gerät in einem leeren Bereich auf Ihrem Rasen ab, der sich in der Nähe einer Wasserquelle mit Gartenschlauch befindet.



**ACHTUNG:** Richten Sie den Auswurfsammler des Geräts nicht auf Gebäude oder Fahrzeuge.

2. Stellen Sie sicher, dass das Mähdeck deaktiviert ist. Siehe *So aktivieren und deaktivieren Sie das Mähdeck auf Seite 21*.
3. Stoppen Sie das Gerät. Siehe *So stoppen Sie das Gerät auf Seite 22*.
4. Stellen Sie sicher, dass die elektrische Handbremse aktiviert ist. Siehe *Feststellbremse auf Seite 20*.
5. Schließen Sie einen Gartenschlauch (A) an den Waschanschluss des Decks (B) an und drehen Sie den Wasserhahn auf.



6. Setzen Sie sich auf den Sitz, und starten Sie das Gerät. Siehe *So starten Sie das Gerät auf Seite 20*.



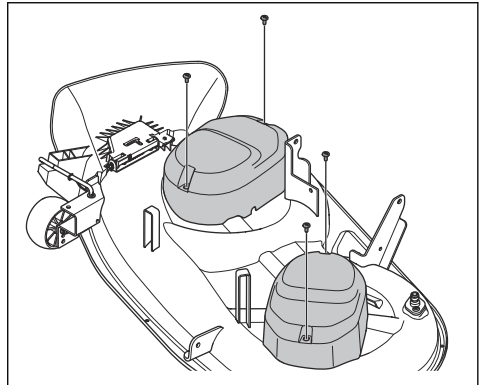
**ACHTUNG:** Untersuchen Sie den Bereich erneut, um sicherzustellen, dass der Bereich frei ist, bevor das Gerät gestartet wird.

7. Aktivieren Sie das Mähdeck, und lassen Sie es mit voller Geschwindigkeit laufen, bis das Mähdeck sauber ist. Siehe *So aktivieren und deaktivieren Sie das Mähdeck auf Seite 21*.
8. Deaktivieren Sie das Mähdeck aus und stellen Sie das Gerät ab. Siehe *So aktivieren und deaktivieren Sie das Mähdeck auf Seite 21* und *So stoppen Sie das Gerät auf Seite 22*.

9. Drehen Sie den Wasserhahn zu und trennen Sie den Wasserschlauch vom Waschanschluss des Decks.
10. Stellen Sie das Gerät in einem trockenen Bereich ab.
11. Setzen Sie sich auf den Sitz, und starten Sie das Gerät. Siehe *So starten Sie das Gerät auf Seite 20*.
12. Aktivieren Sie das Mähdeck, und lassen Sie es laufen, bis das Mähdeck trocken ist.

## So reinigen Sie unter den Motorabdeckungen am Mähdeck

1. Stellen Sie sicher, dass das Mähdeck deaktiviert ist. Siehe *So aktivieren und deaktivieren Sie das Mähdeck auf Seite 21*.
2. Stoppen Sie das Gerät. Siehe *So stoppen Sie das Gerät auf Seite 22*.
3. Stellen Sie sicher, dass die elektrische Handbremse aktiviert ist. Siehe *Feststellbremse auf Seite 20*.
4. Entfernen Sie die 4 Schrauben und die 2 Motorabdeckungen vom Mähdeck.

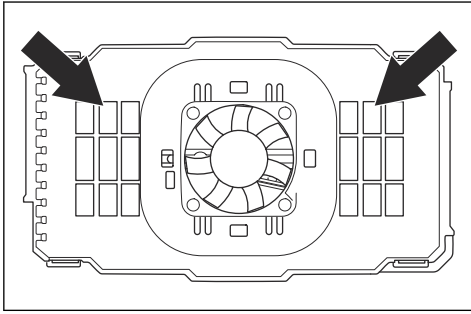


5. Reinigen Sie den Bereich neben den Mähdeckmotoren und Motorsteuereinheiten mit Druckluft oder einer weichen Bürste.



**ACHTUNG:** Verwenden Sie kein Wasser und kein Reinigungsmittel. Wasser und Reinigungsmittel können die elektrischen Bauteile beschädigen.

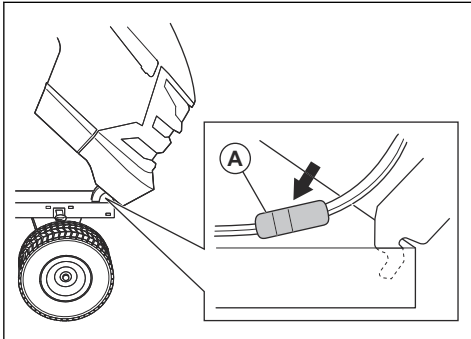
- Reinigen Sie die Lufteinlässe an den Motorsteuereinheiten mit Druckluft oder einer weichen Bürste.



**ACHTUNG:** Verwenden Sie kein Wasser und kein Reinigungsmittel. Wasser und Reinigungsmittel können die elektrischen Bauteile beschädigen.

## So entfernen und montieren Sie die Frontabdeckung

- Öffnen Sie die Frontabdeckung.
- Trennen Sie den Scheinwerfer-Kabelstecker (A).



- Kippen Sie die Frontabdeckung nach vorn und heben Sie sie an, um sie vom Gerät zu entfernen.
- Montieren Sie die Frontabdeckung in umgekehrter Reihenfolge.

## So tauschen Sie den LED-Scheinwerfer aus



**ACHTUNG:** Nur Husqvarna Originalersatzteile verwenden. Eine falsche Nennleistung kann das Gerät beschädigen.

- Öffnen Sie die Frontabdeckung.
- Drehen Sie die LED-Fassung etwas gegen den Uhrzeigersinn und ziehen Sie sie aus dem Reflektor.
- Tauschen Sie die LED in der LED-Fassung aus.

- Drücken Sie die LED-Fassung in den Reflektor.
- Drehen Sie die LED-Fassung etwas im Uhrzeigersinn, um sie einzubauen.
- Schließen Sie die Frontabdeckung.

## So kontrollieren Sie die Feststellbremse

- Parken Sie das Gerät auf einem festen Untergrund mit Neigung von höchstens 10°. Lassen Sie das Gerät eingeschaltet.



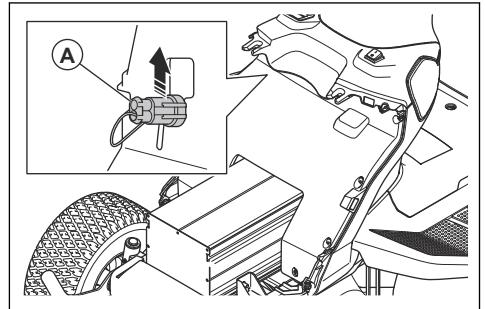
**WARNUNG:** Stellen Sie das Gerät nicht auf einem Grashang ab, wenn Sie eine Kontrolle der Handbremse durchführen.

**Hinweis:** Die Feststellbremse ist elektrisch. Die Feststellbremse wird automatisch betätigt, wenn das Gerät steht.

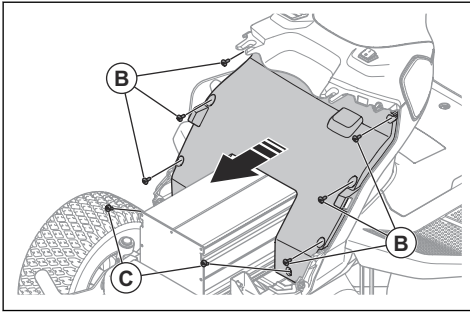
- Stellen Sie sicher, dass das Symbol für die Feststellbremse auf dem Display angezeigt wird und sich das Gerät nicht bewegt. Wenn sich das Gerät bewegt, wenden Sie sich an Ihren Husqvarna Servicehändler.

## So entfernen und montieren Sie die innere Dashboard-Abdeckung

- Öffnen Sie die Frontabdeckung.
- Entfernen Sie das Husqvarna Service Hub (HSH)-Kabel (A) aus dem Steckplatz in der inneren Dashboard-Abdeckung.



- Entfernen Sie die 6 Schrauben (B).

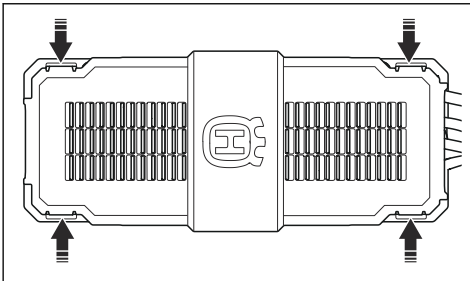


- Entfernen Sie die 2 Schrauben (C) am unteren Teil der inneren Dashboard-Abdeckung.
- Entfernen Sie vorsichtig die innere Dashboard-Abdeckung.
- Montieren Sie die innere Dashboard-Abdeckung in umgekehrter Reihenfolge.

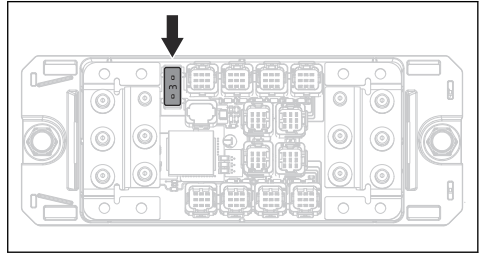
## Austauschen der Sicherung der Leistungssteuereinheit

Eine defekte Sicherung der Leistungssteuereinheit erkennen Sie an einem durchgebrannten Schmelzdraht.

- Stellen Sie sicher, dass das Ladegerät vom Gerät getrennt ist. Siehe *Trennen des Ladegeräts auf Seite 20*.
- Stellen Sie den Zündschalter auf „Aus“ (O) und ziehen Sie den Zündschlüssel ab.
- Öffnen Sie die Frontabdeckung.
- Entfernen Sie die innere Dashboard-Abdeckung. Siehe *So entfernen und montieren Sie die innere Dashboard-Abdeckung auf Seite 27*.
- Drücken Sie auf die vier Clips und entfernen Sie die Abdeckung der Leistungssteuereinheit.



- Ziehen Sie die Sicherung der Leistungssteuereinheit aus ihrem Träger.



- Wenn die Sicherung defekt ist, ersetzen Sie sie durch eine neue Sicherung des gleichen Typs. Siehe *Technische Daten auf Seite 43*.

**Hinweis:** Wenn die Sicherung der Leistungssteuereinheit kurz nach dem Austausch wieder kaputtgeht, wenden Sie sich an Ihren Husqvarna Servicehändler.

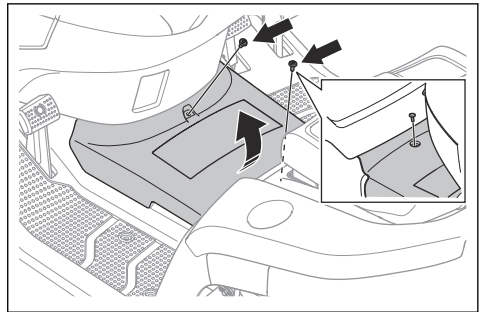
## Reifendruck

Stellen Sie sicher, dass der Reifendruck an allen 4 Reifen korrekt ist. Siehe *Technische Daten auf Seite 43*.

## Mähdeck

### Entfernen und Montieren der Rahmentunnelabdeckung

- Entfernen Sie die beiden Schrauben.

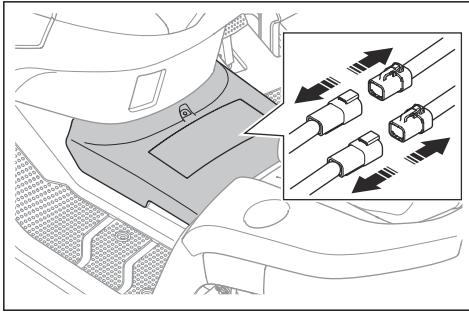


- Heben Sie die Hinterkante der Rahmentunnelabdeckung vorsichtig an und entfernen Sie sie.
- Montieren Sie die Rahmentunnelabdeckung in umgekehrter Reihenfolge.

### So entfernen und montieren Sie das Mähdeck

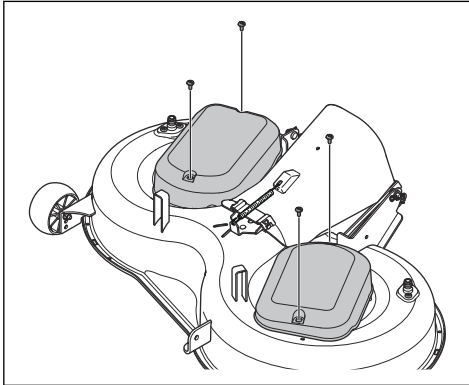
- Deaktivieren Sie das Mähdeck aus und stellen Sie das Gerät ab.
- Stellen Sie den Ein-/Ausschalter auf die Position OFF (O) und ziehen Sie den Schlüssel des Ein-/Ausschalters ab.

3. Bringen Sie das Mähdeck in die niedrigste Stellung.
4. Entfernen Sie die Rahmentunnelabdeckung. Siehe *Entfernen und Montieren der Rahmentunnelabdeckung auf Seite 28*.
5. Trennen Sie die beiden Kabel vom Mähdeck.



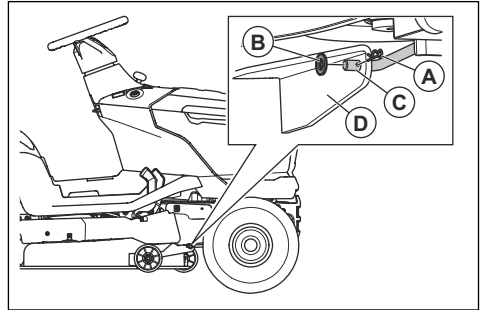
**ACHTUNG:** Stellen Sie sicher, dass sich der Zündschalter in der Stellung „Aus“ (O) befindet und dass der Zündschlüssel abgezogen wurde. Es besteht Gefahr einer Beschädigung an elektrischen Bauteilen.

6. Entfernen Sie die 4 Schrauben und die 2 Motorabdeckungen vom Mähdeck.



7. Führen Sie die folgenden Schritte aus, um das vordere Verbindungsglied zu trennen.

- a) Entfernen Sie den Clip (A) und die Unterlegscheibe (B).



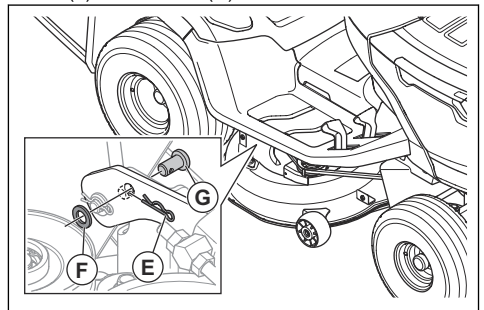
- b) Trennen Sie das vordere Verbindungsglied (C) von der Halterung (D) am Mähdeck.

8. Führen Sie die folgenden Schritte aus, um die 2 hinteren Verbindungsglieder zu trennen. Es gibt ein hinteres Verbindungsglied auf der linken Seite und ein hinteres Verbindungsglied auf der rechten Seite des Geräts.



**WARNUNG:** Das Mähdeck ist schwer. Verwenden Sie eine Brechstange oder einen ähnlichen Gegenstand unter dem Mähdeck, um das Gewicht des Mähdecks zu halten, wenn Sie die 2 hinteren Verbindungsglieder trennen.

- a) Entfernen Sie den Clip (E), die Unterlegscheibe (F) und den Stift (G) auf der linken Seite.



- b) Trennen Sie das Mähdeck vom linken hinteren Verbindungsglied.

- c) Halten Sie den Schnitthöhenhebel mit einer Hand in der niedrigsten Position gezogen. Entfernen Sie den Clip, die Unterlegscheibe und den Stift von der Vorderseite des rechten hinteren Verbindungsglieds.



**WARNUNG:** Lassen Sie den Schnitthöhenhebel nicht los. Der Mechanismus für die Schnitthöheneinstellung ist feder gespannt. Die Kraft der Feder

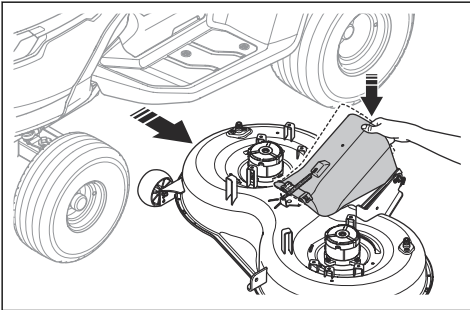
kann Quetschungen verursachen, wenn Sie den Schnitthöhenhebel nicht gezogen halten.

- d) Trennen Sie das Mähdeck vom rechten hinteren Verbindungsglied.
- e) Lösen Sie den Schnitthöhenhebel vorsichtig.



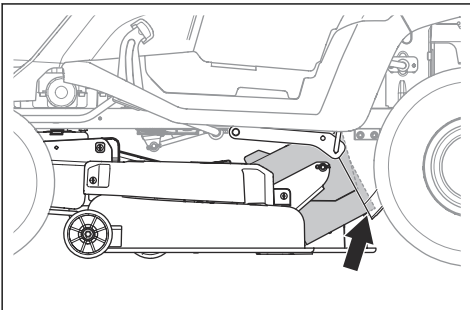
**WARNUNG:** Der Mechanismus für die Schnitthöheinstellung ist federgespannt. Die Kraft der Feder kann Quetschungen verursachen. Halten Sie Körperteile fern.

- 9. Bewegen Sie den Schnitthöhenhebel in die höchste Position.
- 10. Drücken Sie den unteren Schacht nach unten und entfernen Sie das Mähdeck vom Gerät.

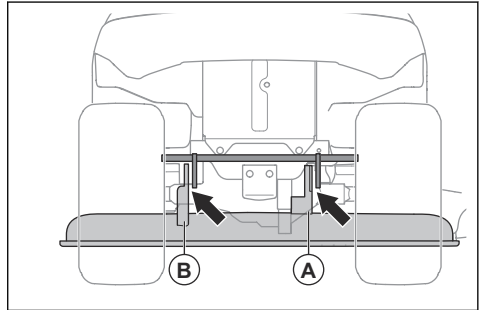


- 11. Montieren Sie das Mähdeck in umgekehrter Reihenfolge.

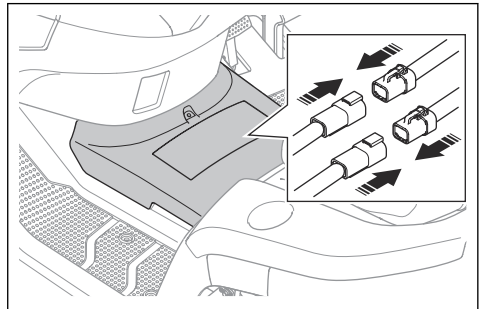
- a) Stellen Sie sicher, dass sich der untere Schacht sich in der richtigen Position befindet, wenn Sie das Mähdeck installieren.



- b) Stellen Sie sicher, dass sich die Halterungen in der richtigen Position befinden, wenn Sie das Mähdeck installieren. Die Halterung auf der rechten Seite (A) muss sich an der Innenseite des rechten hinteren Verbindungsglieds befinden. Die Halterung auf der linken Seite (B) muss sich an der Außenseite des linken hinteren Verbindungsglieds befinden.



- c) Verbinden Sie die beiden Kabel mit dem Mähdeck.

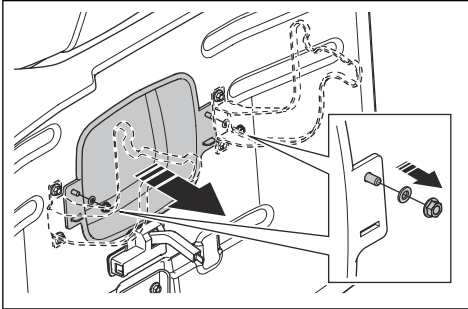


- d) Montieren Sie die Rahmentunnelabdeckung. Siehe *Entfernen und Montieren der Rahmentunnelabdeckung* auf Seite 28.

### So entfernen und montieren Sie den mittleren Auswurf

1. Deaktivieren Sie das Mähdeck aus und stellen Sie das Gerät ab.
2. Stellen Sie den Ein-/Ausschalter auf die Position OFF (O) und ziehen Sie den Schlüssel des Ein-/Ausschalters ab.
3. Entfernen Sie den Grasfänger.

- Entfernen Sie die 2 Muttern und die 2 Unterlegscheiben.



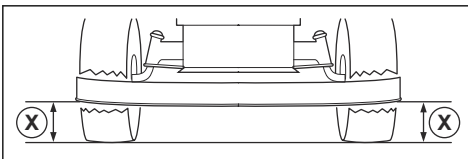
- Ziehen Sie den mittleren Auswurf heraus.
- Installieren Sie den oberen Auswurf in umgekehrter Reihenfolge.

### So stellen Sie die Fluchtung des Mähdecks ein

#### So führen Sie eine Anpassung der Seiten des Mähdecks durch

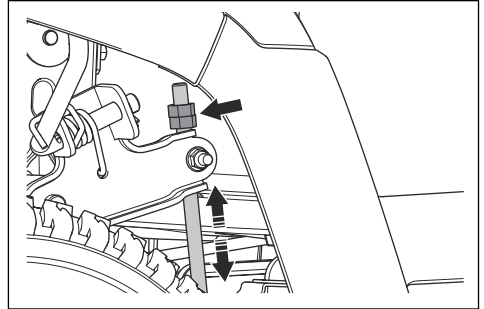
Wenn die Schnitthöhe auf der rechten und linken Seite nicht gleich ist, kann die Schnitthöhe eingestellt werden.

- Stellen Sie sicher, dass der Reifendruck an allen 4 Reifen korrekt ist. Siehe *Reifendruck auf Seite 28*.
- Stellen Sie das Gerät auf einer ebenen Fläche ab.
- Stellen Sie den Ein-/Ausschalter auf die Position OFF (O) und ziehen Sie den Schlüssel des Ein-/Ausschalters ab.
- Bringen Sie das Mähdeck in die höchste Stellung.
- Messen Sie den Abstand (X) von der Unterkante des Mähdecks zum Boden auf der linken und rechten Seite. Der Abstand muss auf beiden Seiten gleich sein.



**WARNUNG:** Die Klingen auf dem Mähdeck sind scharf und können Verletzungen verursachen. Tragen Sie stets Schutzhandschuhe.

- Lösen Sie die Sicherungsmuttern an den Schnitthöhenstreben.



**Hinweis:** Die Schnitthöhenstreben befinden sich hinter dem Mähdeck, vor den Hinterrädern.

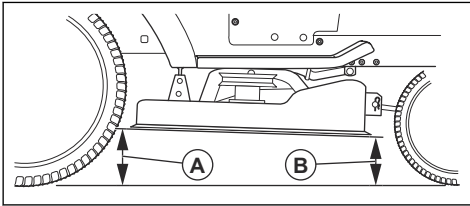
- Stellen Sie die Muttern auf den Schnitthöhenstreben so ein, dass das Mähdeck auf der linken und rechten Seite dieselbe Schnitthöhe hat.
  - Drehen Sie die Muttern gegen den Uhrzeigersinn, um das Mähdeck abzusenken.
  - Drehen Sie die Mutter im Uhrzeigersinn, um das Mähdeck anzuheben.
- Messen Sie den Abstand erneut. Stellen Sie ihn so ein, dass er auf beiden Seiten gleich ist.
- Ziehen Sie die Sicherungsmuttern fest, wenn die Anpassung der Seiten abgeschlossen ist.
- Schneiden Sie etwas Gras, und kontrollieren Sie die Ergebnisse. Bei Bedarf anpassen.

#### So führen Sie eine Längs-Anpassung des Mähdecks durch

Das Mähdeck muss vor der Längs-Anpassung auf beiden Seiten nivelliert sein. Siehe *So führen Sie eine Anpassung der Seiten des Mähdecks durch auf Seite 31*.

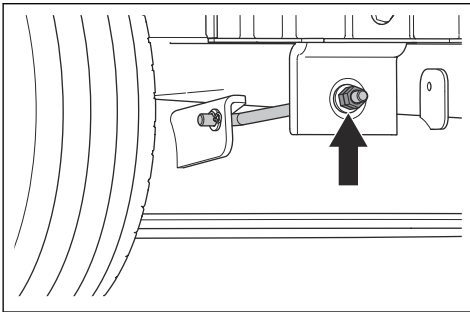
- Stellen Sie sicher, dass der Reifendruck an allen 4 Reifen korrekt ist. Siehe *Reifendruck auf Seite 28*.
- Stellen Sie das Gerät auf einer ebenen Fläche ab.
- Stellen Sie den Ein-/Ausschalter auf die Position OFF (O) und ziehen Sie den Schlüssel des Ein-/Ausschalters ab.
- Bringen Sie das Mähdeck in die höchste Stellung.

- Messen Sie hinten (A) und vorne (B) den Abstand von der Unterkante des Mähdecks bis zum Boden. Der Abstand vorne muss 5 bis 10 mm niedriger sein als derjenige hinten.



**WARNUNG:** Die Klingen auf dem Mähdeck sind scharf und können Verletzungen verursachen. Tragen Sie stets Schutzhandschuhe.

- Wenn eine Einstellung vorne erforderlich ist, lösen Sie die Sicherungsmutter, und drehen Sie die Mutter am vorderen Verbindungsglied.



**Hinweis:** Das vordere Verbindungsglied befindet sich an der Vorderseite des Geräts, hinter dem Schalldämpfer.

- Drehen Sie die Mutter gegen den Uhrzeigersinn, um die Vorderseite des Mähdecks abzusenken.
- Drehen Sie die Mutter im Uhrzeigersinn, um das Mähdeck anzuheben.
- Ziehen Sie die Sicherungsmutter fest, wenn die vordere Einstellung abgeschlossen ist.

### So überprüfen Sie die Klingen



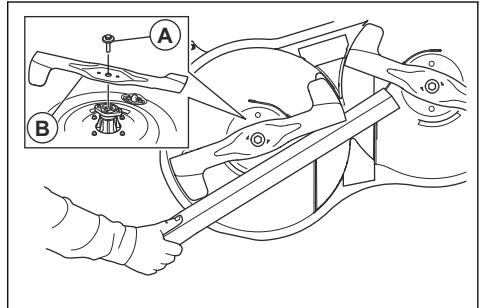
**ACHTUNG:** Beschädigte oder falsch ausgewuchtete Klingen können zu Schäden am Gerät führen. Ersetzen Sie beschädigte Glättflügel. Wenden Sie sich zum Schärfen und Auswuchten von stumpfen Klingen an eine zugelassene Servicewerkstatt.

- Entfernen Sie das Mähdeck. Siehe *So entfernen und montieren Sie das Mähdeck auf Seite 28*.

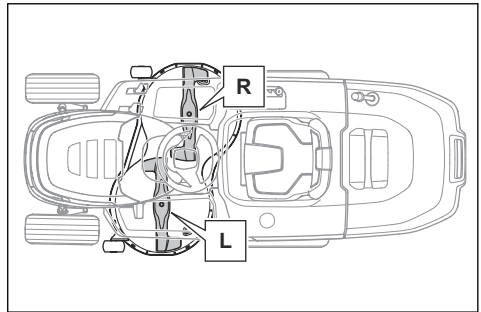
- Sehen Sie sich die Klingen an, um zu prüfen, ob sie beschädigt sind und ob es notwendig ist, sie zu schärfen.

### So ersetzen Sie die Klingen

- Entfernen Sie das Mähdeck. Siehe *So entfernen und montieren Sie das Mähdeck auf Seite 28*.
- Stellen Sie die Klingen mit einem Holzklotz fest.



- Entfernen Sie die Schraube (A) und die Klinge (B).
- Installieren Sie eine neue linke Klinge auf der linken Seite und eine neue rechte Klinge auf der rechten Seite. Die linke Klinge ist mit „Links“ und die rechte Klinge mit „Rechts“ gekennzeichnet.



**ACHTUNG:** Die Klingen haben unterschiedliche Drehrichtungen. Die rechte Klinge muss auf der rechten Seite und die linke Klinge auf der linken Seite installiert werden.



**WARNUNG:** Ein falscher Klingentyp kann dazu führen, dass Objekte aus dem Mähdeck geschleudert werden und schwere Verletzungen verursachen. Verwenden Sie nur Klingen entsprechend den Angaben in *Technische Daten auf Seite 43*.

- Stellen Sie sicher, dass die gebogenen Enden der Klingen nach oben zeigen.
- Ziehen Sie die Schrauben mit 58,5–69,5 Nm an.



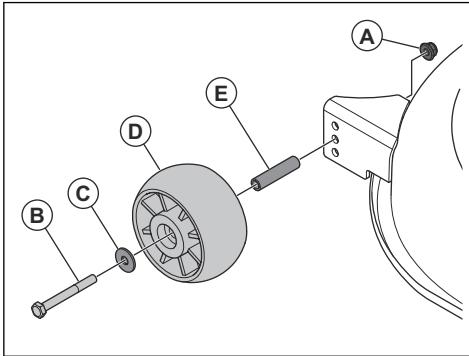
7. Das Mähdeck anbringen. Siehe *So entfernen und montieren Sie das Mähdeck auf Seite 28*.

### So stellen Sie die Schwimmrollen ein

Die Schwimmrollen halten das Mähdeck in der korrekten Position am Boden und verhindern auf den meisten Untergründen eine Kollision mit dem Rasen. Die Schwimmrollen sind richtig eingestellt, wenn sie leicht über dem Boden liegen, während sich das Mähdeck in der erforderlichen Schnitthöhe befindet.

1. Stellen Sie das Gerät auf einer ebenen Fläche ab.
2. Stellen Sie den Zündschalter auf „Aus“ (O) und ziehen Sie den Zündschlüssel ab.
3. Stellen Sie das Mähdeck auf die erforderliche Schnitthöhe. Siehe *So stellen Sie die Schnitthöhe ein auf Seite 21*.
4. Entfernen Sie die Mutter (A), die Schraube (B), die Unterlegscheibe (C), die Schwimmrolle (D) und die Buchse (E).

5. Montieren Sie die Schwimmrolle, die Buchse, die Schraube, die Unterlegscheibe und die Mutter in 1 der 3 Bohrungen.
6. Stellen Sie alle Schwimmrollen auf die gleiche Weise ein.



# Fehlerbehebung

## Fehlerbehebungsplan

Problem	Ursache	Aktion
Das Display schaltet sich nicht ein, wenn der Zündschalter auf „I“ gestellt ist.	Der Akku ist leer.	Batterie aufladen. Siehe <i>So laden Sie den Akku auf Seite 18</i> .
	Der Akku befindet sich im Energiesparmodus.	Um den Akku zu starten, drücken Sie die Start-Taste 2 Sekunden lang. Wenn der Akku nicht startet, laden Sie ihn ohne Unterbrechung vollständig auf. Die Ladezeit ist länger, wenn sich der Akku im Ruhemodus befindet.
	Die Sicherung für die Leistungssteuereinheit ist defekt.	Zum Austauschen der Sicherung der Leistungssteuereinheit siehe <i>Austauschen der Sicherung der Leistungssteuereinheit auf Seite 28</i> . Falls das Problem weiterhin besteht, sich an einen Husqvarna Servicehändler wenden.
	Das Display oder das Kabel zum Display ist defekt.	Wenden Sie sich an Ihren Husqvarna Servicehändler.
	Der Ein-/Ausschalter ist defekt.	
Der Antriebsmodus startet nicht, wenn Sie die START-Taste drücken.	Falsche Vorgehensweise beim Anlassen.	Stellen Sie sicher, dass Sie das richtige Startverfahren verwenden. Siehe <i>So starten Sie das Gerät auf Seite 20</i> .
	Die Start-Taste wird für weniger als 2 Sekunden gedrückt.	Drücken Sie 2 Sekunden lang auf die Start-Taste. An einer Veränderung auf dem Display erkennt man, dass der Antriebsmodus eingeschaltet wurde.
	Das Bedienfeld ist defekt.	Wenden Sie sich an Ihren Husqvarna Servicehändler.



<b>Problem</b>	<b>Ursache</b>	<b>Aktion</b>
Die Mähdeckmotoren starten nicht.	Das Mähdeck ist nicht aktiviert.	Aktivieren Sie das Mähdeck. Siehe <i>So aktivieren und deaktivieren Sie das Mähdeck auf Seite 21</i> .
	Das Kabel zum Mähdeck ist nicht korrekt angeschlossen.	Verbinden Sie das Mähdeck mit dem Gerät. Siehe <i>So entfernen und montieren Sie das Mähdeck auf Seite 28</i> .
	Das Mähdeck ist voller Gras.	Das Mähdeck reinigen. Siehe <i>So reinigen Sie das Gerät auf Seite 25</i> .
	Das Gras ist zu hoch.	Die Schnitthöhe anhand der Grasbedingungen einstellen.
	Die Temperatur der Steuereinheiten für die Mähdeckmotoren ist zu hoch.	Das Gerät anhalten und warten, bis die Temperatur gesunken ist. Das Gerät nach 20 Minuten neu starten.
	Das Rückwärtsfahrssystem (ROS) ist deaktiviert.	Das Rückwärtsfahrssystem (ROS) aktivieren. Siehe <i>So bedienen Sie das Rückwärtsfahrssystem (ROS) auf Seite 22</i> .
	Das Rückwärtsfahrssystem (ROS) wird aktiviert, wenn Sie versuchen, das Mähdeck neu zu starten.	<ol style="list-style-type: none"> <li>1. Stellen Sie den Zündschalter auf „Ein“ (I).</li> <li>2. Starten Sie den Antriebsmodus.</li> <li>3. Das Rückwärtsfahrssystem (ROS) aktivieren.</li> <li>4. Aktivieren Sie das Mähdeck.</li> </ol>
	Es ist ein Fehler im Mähdeck aufgetreten.	Deaktivieren Sie das Mähdeck. Wenn das Problem weiterhin besteht, halten Sie das Gerät an und stellen Sie den Zündschalter auf „Aus“ (O). Warten Sie 5 Minuten, bevor Sie erneut versuchen, das Gerät zu starten. Falls das Problem weiterhin besteht, sich an einen Husqvarna Servicehändler wenden.
		Führen Sie die Fehlerbehebung im Display durch. Siehe <i>LED-Signale auf dem Display auf Seite 37</i> .
	Am Grasauswurf (falls vorhanden) ist kein Grasfänger oder anderes Zubehör angebracht.	Stellen Sie sicher, dass am Grasauswurf (falls vorhanden) ein Grasfänger oder anderes Zubehör angebracht ist.
	Der Akku ist fast leer und die Klängen wurden angehalten, um Strom zu sparen. Siehe <i>Akkuanzeige auf Seite 19</i> .	Batterie aufladen. Siehe <i>So laden Sie den Akku auf Seite 18</i> .
	Die Mähdeckmotoren sind defekt.	Wenden Sie sich an Ihren Husqvarna Servicehändler.
	Die Steuereinheiten für die Mähdeckmotoren sind defekt.	
Das Kabel zum Mähdeck wird nicht mit Strom versorgt.		






<b>Problem</b>	<b>Ursache</b>	<b>Aktion</b>
Die Batterie wird nicht aufgeladen. Die LEDs oberhalb der Buchse für das Ladegerät leuchten nicht auf.	Das Ladegerät ist nicht richtig an die Netzsteckdose oder das Gerät angeschlossen.	Sicherstellen, dass das Ladegerät richtig angeschlossen ist. Siehe <i>So laden Sie den Akku auf Seite 18</i> .
	Der ON/OFF-Schalter für das Ladegerät steht auf „OFF“.	Den ON/OFF-Schalter am Ladegerät auf „ON“ stellen.
	Das Ladegerät ist defekt.	Das Ladegerät trennen und den Husqvarna Servicehändler kontaktieren.
	Es liegt ein interner Fehler vor.	
	Die Netzsteckdose ist defekt.	Das Ladegerät an eine Netzsteckdose mit der auf dem Typenschild angegebenen Spannung und Frequenz anschließen.
Die Batterie wird nicht aufgeladen. Die LEDs oberhalb der Buchse für das Ladegerät blinken rot.	Die Temperatur liegt nicht im Ladetemperaturbereich.	Warten, bis die Akkutemperatur im zulässigen Ladetemperaturbereich liegt. Siehe <i>So laden Sie den Akku auf Seite 18</i> . Achten Sie auf Warnsymbole auf dem Display. Siehe <i>LED-Signale auf dem Display auf Seite 37</i> und <i>Warnanzeige auf dem Display auf Seite 12</i> .
	Der Akku ist defekt.	Das Ladegerät trennen und den Husqvarna Servicehändler kontaktieren.
	Es liegt ein interner Fehler vor.	
Die Batterie wird nicht aufgeladen. Die LEDs oberhalb der Buchse für das Ladegerät zeigen den Ladezustand in gelb an.	Die Akkutemperatur ist höher oder niedriger als der zulässige Ladetemperaturbereich.	Sicherstellen, dass sich das Ladegerät und das Gerät an einem Ort befinden, der innerhalb des zulässigen Ladetemperaturbereichs liegt. Siehe <i>So laden Sie den Akku auf Seite 18</i> . Der Ladevorgang startet automatisch, wenn das Ladegerät angeschlossen wird und die Akkutemperatur innerhalb des zulässigen Ladetemperaturbereichs liegt. Wenn das Problem weiterhin besteht, wenden Sie sich an Ihren Husqvarna Servicehändler.
Das Gerät vibriert, wenn das Mähdeck aktiviert ist.	Die Klingen sind locker oder beschädigt.	Die Klingen kontrollieren. Siehe <i>So überprüfen Sie die Klingen auf Seite 32</i> . Wenn das Problem weiterhin besteht, wenden Sie sich an Ihren Husqvarna Servicehändler.
	Eine oder mehrere Klingen sind falsch montiert oder nicht ausbalanciert.	
	Ein Motor des Mähdecks ist locker.	
Das Gerät vibriert, wenn das Mähdeck deaktiviert ist.	Mindestens ein Rad ist locker.	Eine Sichtprüfung durchführen. Falls das Problem weiterhin besteht, sich an einen Husqvarna Servicehändler wenden.
	Das Gerät hat eine Reifenpanne.	
	Im Gerät sind Schrauben locker.	
	Der Antriebsmotor ist locker.	
Das Gerät hält an, wenn Sie versuchen, das Gerät rückwärts zu bewegen.	Das Rückwärtsfahrssystem (ROS) ist deaktiviert.	Das Rückwärtsfahrssystem (ROS) aktivieren. Siehe <i>So bedienen Sie das Rückwärtsfahrssystem (ROS) auf Seite 22</i> .


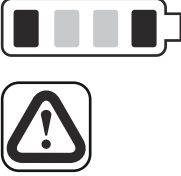
Problem	Ursache	Aktion
Das Schneidergebnis ist nicht zufriedenstellend.	Die Klingen sind stumpf.	Die Klingen auf Verschleiß und Beschädigungen prüfen. Siehe <i>So überprüfen Sie die Klingen auf Seite 32</i> .
	Das Gras ist lang oder nass.	Siehe <i>So erhalten Sie ein gutes Mähergebnis auf Seite 22</i> .
	Das Mähdeck ist nicht parallel zum Boden.	Die Fluchtung des Mähdecks einstellen. Siehe <i>So stellen Sie die Fluchtung des Mähdecks ein auf Seite 31</i> .
	Verstopfung durch Gras im Mähdeck.	Das Mähdeck reinigen. Siehe <i>So reinigen Sie das Gerät auf Seite 25</i> .
	Verstopfung durch Gras im mittleren Auswurf (falls zutreffend).	Die Verstopfung im mittleren Auswurf beseitigen.
	Die Luftlöcher im Mähdeck sind verstopft.	Das Mähdeck reinigen. Siehe <i>So reinigen Sie das Mähdeck auf Seite 26</i> .
	Der Reifendruck ist auf der rechten und linken Seite unterschiedlich.	Sicherstellen, dass der Reifendruck in allen Reifen korrekt ist. Siehe <i>Technische Daten auf Seite 43</i> .
	Das Gerät wird mit zu hoher Drehzahl betrieben.	Siehe <i>So erhalten Sie ein gutes Mähergebnis auf Seite 22</i> .
	Die Motordrehzahl ist zu niedrig.	Siehe <i>So erhalten Sie ein gutes Mähergebnis auf Seite 22</i> .

## LED-Signale auf dem Display

Die LEDs auf dem Display signalisieren, wenn eine Störung vorliegt oder die Betriebsbedingungen nicht erfüllt werden. Siehe *Betriebsbedingungen auf Seite 11*.

Symbol	Name	Wird auf dem Display angezeigt	Ursache/Maßnahme
	Sitzkontaktschalter (OPC)	Das Symbol wird angezeigt.	Der Start wird verhindert, weil der Bediener sich vom Sitz erhoben hat.
		Das Symbol blinkt auf.	Der Bediener hat sich im Antriebsmodus vom Sitz erhoben.
	Anzeige für die elektrische Handbremse	Das Symbol wird angezeigt.	Die elektrische Handbremse ist aktiviert.
		Das Symbol blinkt auf.	Die elektrische Handbremse ist deaktiviert. Start wird verhindert. Siehe <i>So starten Sie das Gerät auf Seite 20</i> .

Symbol	Name	Wird auf dem Display angezeigt	Ursache/Maßnahme
	Anzeige für Aktivierung der Klingen	Das Symbol wird angezeigt.	Das Mähdeck ist aktiviert.
		Das Symbol blinkt einige Sekunden lang.	Das Mähdeck ist aktiviert. Start wird verhindert. Siehe <i>So starten Sie das Gerät auf Seite 20.</i>
	Warnanzeige	Das Symbol wird angezeigt.	Es liegt ein kritischer Fehler im Gerät vor. Das Gerät anhalten und den Zündschalter auf „Aus“ (O) stellen. Warten Sie 5 Minuten, bevor Sie das Gerät erneut starten. Falls das Problem weiterhin besteht, sich an einen Husqvarna Servicehändler wenden.
		Das Symbol blinkt auf.	Beim Gerät ist ein Fehler aufgetreten. Weitere Informationen werden durch die Symbolkombination auf dem Display vermittelt.
	Fehler bei Klingenaktivierung	Die Symbole blinken.	Die Temperatur des Mähdeckmotors oder der Steuereinheit für den Mähdeckmotor ist zu hoch. Das Mähdeck deaktivieren und warten, bis die Temperatur gesunken ist. Falls das Problem weiterhin besteht, sich an einen Husqvarna Servicehändler wenden.
			Es liegt ein Fehler im Mähdeckmotor oder in der Steuereinheit des Mähdeckmotors vor. Deaktivieren Sie das Mähdeck. Wenn das Problem weiterhin besteht, das Gerät anhalten und 5 Minuten warten, bevor Sie das Gerät erneut starten. Falls das Problem weiterhin besteht, sich an einen Husqvarna Servicehändler wenden.
	Standby-Anzeige	Das Symbol wird angezeigt.	Das Gerät befindet sich im Antriebsmodus.
		Das Symbol blinkt auf.	Das Gerät befindet sich im Leerlaufmodus.
	Standby-Fehler	Die Symbole blinken.	Der Start wird verhindert, weil das Vorwärts- oder das Rückwärtspedal nach unten gedrückt wird. Siehe <i>So starten Sie das Gerät auf Seite 20.</i>

Symbol	Name	Wird auf dem Display angezeigt	Ursache/Maßnahme
	Akkustandanzeige	Die 4 LEDs blinken nacheinander.	Der Akku lädt. Der Start wird verhindert, weil das Ladegerät angeschlossen ist. Siehe <i>So starten Sie das Gerät auf Seite 20</i> .
	Akkuwarnung	LED 1 an der Akkustandanzeige und die Warnanzeige blinken.  LED 1 und 4 an der Akkustandanzeige und die Warnanzeige blinken.	Der Akku ist leer. Batterie aufladen. Siehe <i>So laden Sie den Akku auf Seite 18</i> .  Die Akkutemperatur liegt über dem empfohlenen Wert. Das Gerät anhalten und den Zündschalter auf „Aus“ (O) stellen. Warten, bis die Akkutemperatur gesunken ist, bevor Sie das Gerät erneut starten. Falls das Problem weiterhin besteht, sich an einen Husqvarna Servicehändler wenden.

## Transport, Lagerung und Entsorgung

### Transport

- Das Gerät ist schwer und kann Quetschungen verursachen. Seien Sie vorsichtig, wenn Sie es auf ein Fahrzeug oder einen Anhänger laden oder davon herunterladen.
- Verwenden Sie einen für den Transport des Geräts zugelassenen Anhänger.
- Vergewissern Sie sich, dass Sie die örtliche Straßenverkehrsordnung kennen bevor Sie das Gerät in einem Anhänger oder auf öffentlichen Straßen transportieren.
- Um das Verladen des Geräts auf einen Anhänger zu erleichtern, das Mähdeck in die höchste Position stellen.

### So schleppen Sie das Gerät ab

Um das Gerät im ausgeschalteten Zustand zu bewegen, muss die elektrische Feststellbremse gelöst werden.

1. Das elektrische Feststellbremsensystem deaktivieren Siehe *So bewegen Sie das Gerät manuell auf Seite 20*.
2. Ziehen Sie das Gerät nur bei niedriger Geschwindigkeit und nur über kurze Strecken hinweg.

### So sichern Sie des Geräts für den Transport



**WARNUNG:** Bevor Sie das Gerät befestigen, müssen Sie das Kapitel über

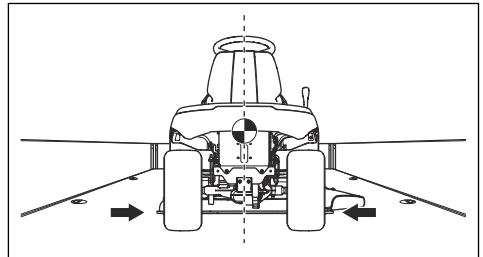
Sicherheit lesen und verstanden haben.  
Siehe *Sicherheit auf Seite 6*.



**WARNUNG:** Die Handbremse reicht nicht aus, um das Gerät während des Transports zu sichern. Befestigen Sie das Gerät gut auf dem Ladebereich.

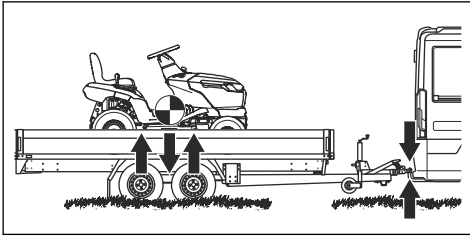
Ausstattung: 2 zugelassene Gurte und 4 Unterlegkeile.

1. Parken Sie das Gerät in der Mitte des Ladebereichs.

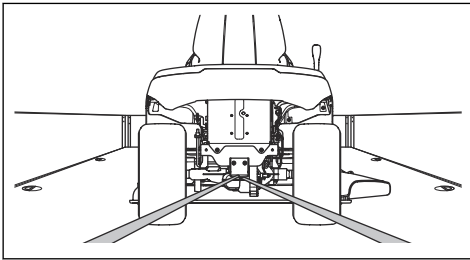


**ACHTUNG:** Beim Transport in Fahrzeugen mit Abdeckung ist zu beachten, dass Sie das Gerät erst abkühlen lassen müssen, bevor Sie es unter die Abdeckung fahren.

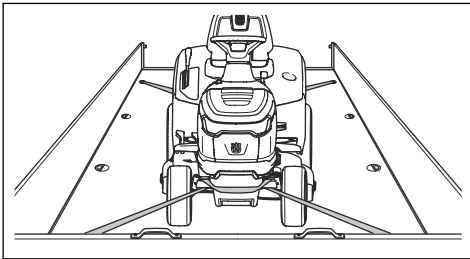
2. Stellen Sie sicher, dass der Schwerpunkt des Geräts oberhalb der Radachse des Transportfahrzeugs liegt. Wenn ein Anhänger für den Transport verwendet wird, sicherstellen, dass die Stützlast auf die Anhängerkupplung korrekt ist.



3. Betätigen Sie die Handbremse.  
 4. Entfernen Sie alle losen Gegenstände.  
 5. Befestigen Sie den ersten Gurt an der Anhängerkupplung.

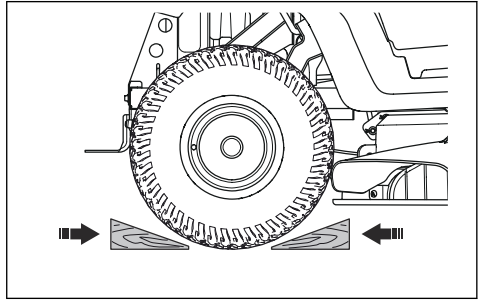


6. Ziehen Sie die Gurte nach hinten fest, um das Gerät auf dem Ladebereich zu befestigen.  
 7. Legen Sie den zweiten Gurt um die Vorderachse.



8. Befestigen Sie den Gurt auf dem Ladebereich.  
 9. Ziehen Sie den Gurt in Richtung Vorderseite des Ladebereichs fest, um das Gerät auf der Ladefläche zu befestigen.

10. Platzieren Sie die Unterlegkeile vor und hinter die Hinterräder.



## Transport von Akkus

- Die mitgelieferten 48-V-Akkus entsprechen den Anforderungen der Gefahrgutvorschriften.
- Beachten Sie für den gewerblichen Transport durch Dritte oder Speditionen die gesonderten Anforderungen für Verpackung und Etiketten.
- Sprechen Sie sich vor dem Versand des Geräts mit einer Person ab, die speziell im Gefahrgutversand geschult ist. Beachten Sie sämtliche geltenden nationalen Vorschriften.
- Bedecken Sie offene Kontakte mit Klebeband, wenn Sie die Batterie in eine Verpackung legen. Legen Sie die Batterie so in die Verpackung, dass sie nicht verrutschen kann.

## Lagerung

Bereiten Sie das Gerät zur Lagerung am Saisonende vor und wenn es länger als 30 Tage nicht verwendet wird.



**WARNUNG:** Entfernen Sie Gras, Blätter und andere brennbare Materialien vom Gerät, um die Brandgefahr zu reduzieren. Lassen Sie das Gerät abkühlen, bevor Sie es einlagern.

- Stellen Sie den Zündschalter auf „Aus“ (O).
- Reinigen Sie das Gerät, siehe *So reinigen Sie das Gerät auf Seite 25*. Beheben Sie Lackschäden, um Rost zu vermeiden.
- Untersuchen Sie das Gerät auf abgenutzte oder beschädigte Teile und ziehen Sie lockere Schrauben und Muttern an.
- Laden Sie den Akku vor der Lagerung vollständig auf. Stellen Sie sicher, dass die Ladung der Akkus während der Lagerung mindestens 50 % beträgt.

**Hinweis:** Der Akku kann in den Ruhemodus wechseln, wenn das Produkt eingelagert wird oder der Ladezustand sehr niedrig ist. Um den Akku zu starten, drücken Sie die START-Taste 2 Sekunden lang. Wenn der Akku nicht startet, laden Sie ihn



ohne Unterbrechung vollständig auf. Die Ladezeit ist länger, wenn sich der Akku im Ruhemodus befindet.

- Schmieren Sie alle Schmiernippel, Gelenke/ Verbindungen und Achsen.
- Lagern Sie das Gerät in einer sauberen und trockenen Umgebung. Decken Sie das Gerät ab.

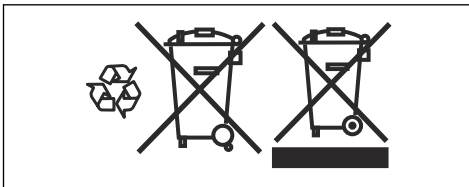
**Hinweis:** Eine Abdeckung zum Schutz Ihres Geräts während Lagerung oder Transport ist bei Ihrem Händler erhältlich.

- Bewahren Sie das Gerät in einem verschlossenen Bereich auf, um einen unerlaubten Zugriff durch Kinder oder andere Personen zu verhindern.
- Lagern Sie das Gerät und das Netzteil an einem trockenen und frostsicheren Ort.
- Wenn Sie das Gerät verwenden, lagern Sie es bei einer Umgebungstemperatur zwischen 0 °C/32 °F und 50 °C/122 °F. Wenn Sie das Gerät nicht verwenden, können Sie es bei einer Umgebungstemperatur zwischen -20 °C/-4 °F und 50 °C/122 °F lagern.
- Halten Sie das Gerät von Sonneneinstrahlung fern.
- Lagern Sie das Gerät nicht an einem Ort, an dem es zu elektrostatistischen Entladungen kommen kann.

## Entsorgung von Akku und Ladegerät

Symbole auf dem Produkt oder seiner Verpackung weisen darauf hin, dass dieses Produkt nicht über den Hausmüll entsorgt werden darf. Es ist stattdessen einer entsprechenden Recycling-Einrichtung zuzuführen, damit elektrische und elektronische Komponenten wiedergewonnen werden können.

Dadurch, dass Sie sicherstellen, dass Sie mit diesem Produkt sorgfältig umgehen, können Sie helfen, den potentiellen negativen Auswirkungen auf die Umwelt und Ihre Mitmenschen entgegenzuwirken, die sich andernfalls durch eine unsachgemäße Entsorgung dieses Produkts ergeben können. Genauere Informationen über die ordnungsgemäße Entsorgung dieses Produkts erhalten Sie bei Ihrer Stadtverwaltung, Ihrem Abfallentsorgungsunternehmen oder dem Geschäft, in dem Sie Ihr Produkt gekauft haben.



## Entsorgen

- Chemikalien können gefährlich sein und dürfen nicht auf den Boden geschüttet werden. Entsorgen Sie immer alle verwendeten Chemikalien in

einem Service Center oder in einer geeigneten Entsorgungseinrichtung.

- Wenn das Gerät abgenutzt ist, können Sie es zum Händler oder zu einer geeigneten Recyclingstelle schicken.
- Öl und Akkus können negative Auswirkungen auf die Umwelt haben. Befolgen Sie die örtlichen Recyclinganforderungen und geltenden Vorschriften.
- Entsorgen Sie den Akku nicht über den Hausmüll.
- Schicken Sie den Akku an eine Husqvarna-Servicewerkstatt oder entsorgen Sie ihn in einer Beseitigungsanlage für Altbatterien.

## Entsorgen von Elektro- und Elektronik-Altgeräten

Gilt nur für Deutschland



Die durchgestrichene Abfalltonne weist darauf hin, dass Sie gesetzlich verpflichtet sind, dieses Gerät getrennt vom unsortierten Siedlungsabfall zu entsorgen. Die Entsorgung im Restmüll oder im gelben Sack ist verboten. Wenn das Produkt Einwegbatterien oder Akkus enthält, die nicht dauerhaft installiert sind, müssen diese vor der Entsorgung des Produkts entfernt und separat als Batterien bzw. Akkus entsorgt werden.

### Informationen zur Rückgabe von Elektro- und Elektronik-Altgeräten für Privathaushalte:

Wie im Folgenden näher beschrieben, sind bestimmte Vertreter verpflichtet, Elektro- und Elektronik-Altgeräte kostenlos zurückzunehmen.

Vertreiber von Elektro- und Elektronikgeräten mit einer Verkaufsfläche von mindestens 400 m<sup>2</sup> und Lebensmittelhändler mit einer Gesamtverkaufsfläche von mindestens 800 m<sup>2</sup>, die mehrmals im Kalenderjahr oder beständig Elektro- und Elektronikgeräte abgeben und verkaufen, sind unter den folgenden Umständen zur Rücknahme von Geräten verpflichtet:

1. Beim Verkauf eines neuen Elektro- oder Elektronikgeräts muss der Vertreter ein Altgerät desselben Gerätetyps kostenlos zurücknehmen, das im Wesentlichen die gleichen Funktionen wie das neue Gerät bereitstellt. Dies muss an dem Standort, an dem das Gerät abgegeben wird, oder in unmittelbarer Nähe geschehen. Privathaushalte gelten auch als der Ort, an dem das Gerät abgegeben wird, sofern das Produkt dorthin geliefert wird: In diesem Fall werden Altgeräte ohne Kosten für den Endbenutzer abgeholt.
2. Der Vertreter muss Altgeräte mit einem Durchmesser von weniger als 25 cm auf Wunsch des Endbenutzers an der Verkaufsstelle oder in unmittelbarer Nähe zurücknehmen. Diese Rückgabe muss nicht mit dem Kauf von Elektro- oder

Elektronikgeräten in Verbindung stehen und ist auf drei Altgeräte pro Gerätetyp beschränkt.

Bei Abschluss des Kaufvertrags für ein neues Elektro- oder Elektronikgerät muss der Vertreiber den Endbenutzer über sein Recht informieren, das Altgerät zurückzugeben oder kostenlos abholen zu lassen, und den Endbenutzer fragen, ob er beabsichtigt, ein Altgerät bei der Lieferung des neuen Geräts zurückzugeben.

Dies gilt auch für den Vertrieb über Telekommunikation, wenn die Lager- und Versandfläche für Elektro- und Elektronikgeräte mindestens 400 m<sup>2</sup> beträgt oder wenn die gesamte Lager- und Versandfläche mindestens 800 m<sup>2</sup> beträgt, wobei die kostenlose Abholung von Elektro- oder Elektronikgeräten auf die folgenden Kategorien beschränkt ist:

- 1 (Wärmeüberträger)
- 2 (Geräte mit Displays) und
- 4 (große Geräte mit mindestens einer äußeren Abmessung von mehr als 50 cm)

Für alle anderen Elektro- und Elektronikgeräte muss der Vertreiber entsprechende Rücknahmestellen in angemessener Nähe zum Endverbraucher sicherstellen. Dies gilt auch für Altgeräte, bei denen keine äußere Abmessung 25 cm überschreitet, die der Endbenutzer zurückgeben möchte, ohne ein neues Gerät zu erwerben.

### **Datenschutz**

Alle Endbenutzer von Elektro- und Elektronik-Altgeräten sind dafür verantwortlich, alle personenbezogenen Daten von den zu entsorgenden Elektro- und Elektronik-Altgeräten zu löschen.

### **WEEE-Registrierungsnummer**

Husqvarna 10168717

### **Sammlungs- und Verwertungsraten**

Gemäß der WEEE-Richtlinie sind die EU-Mitgliedstaaten verpflichtet, Daten über Elektro- und Elektronik-Altgeräte zu sammeln und diese Daten an die Europäische Kommission zu übermitteln. Weitere Informationen hierzu finden Sie auf der BMUV-Website: <https://www.bmu.de/themen/wasser-ressourcen-abfall/kreislaufwirtschaft/statistiken/elektro-und-elektronikaltgeraete>

# Technische Daten

## Technische Daten

<b>Abmessungen</b>	
Breite, ohne Mähdeck, mm	916
Breite, mit Mähdeck, mm	990
Höhe, mm	1100
Länge, ohne Grasfänger, mm	1850
Länge, mit Grasfänger, mm	2290
Gewicht inkl. Mähdeck und Akku, kg	194
Grasfängervolumen, l	250
Radstand, mm	1152
Spurweite vorn, mm	730
Spurweite hinten, mm	700
Reifendruck, vorn, kPa/bar/PSI	150/1,5/21,76
Reifendruck, hinten, kPa/bar/PSI	100/1/14,5
Vorderreifen	15×6-6
Hinterreifen	18×8,5-8
Max. zulässiges Gefälle, Grad (°)	10
Max. Anhängelast bei einer Steigung von 10°, kg	100
Max. zulässige vertikale Belastung der Anhängerkupplung, N/kg	250/25
Max. zulässige horizontale Belastung der Anhängerkupplung, N/kg	250/25
<b>Antriebsmotor</b>	
Motortyp	Bürstenloser DC-Motor
Spannung, V	48
Nennleistung Motor, kW	1,5
Höchstdrehzahl Motor, U/min	3500
<b>Getriebe</b>	
Marke	LINIX
Schmierfettmenge, l	0,12
Höchstgeschwindigkeit vorwärts, km/h	10
Höchstgeschwindigkeit rückwärts, km/h	6
<b>Elektrisches System</b>	
Typ	48 V DC, negativ geerdet
Hauptsicherung, A	80

Mähdeck-Sicherung, A	80
Sicherung für die Leistungssteuereinheit, A / V	3
Lampentyp	12 V, 18 W
<b>Mähdeck</b>	
Schnittbreite, mm	950
Leistung Mähdeckmotor, kW	2×0,9
Schnitthöhe, 6 Positionen, mm	25-100
<b>Geräuschemissionen <sup>1</sup></b>	
Schalleistungspegel, gemessen dB (A)	99
Garantierte Schalleistung dB (A)	100
<b>Schallpegel <sup>2</sup></b>	
Schalldruckpegel am Ohr des Bedieners, dB (A)	87
<b>Vibrationspegel <sup>3</sup></b>	
Vibrationspegel am Lenkrad, m/s <sup>2</sup>	1,2
Vibrationspegel am Sitz, m/s <sup>2</sup>	2,0
<b>Klingen</b>	
Klingenlänge, mm	483
Artikel-Nr. – linke Klinge	537 67 41-08
Artikel-Nr. – rechte Klinge	537 67 40-08
Artikel-Nr. – Mulchsatz (Zubehör) <sup>4</sup>	547 55 58-01
Artikel-Nr. – linke Mulchklinge (Zubehör) <sup>5</sup>	537 67 43-08
Artikel-Nr. – rechte Mulchklinge (Zubehör) <sup>6</sup>	537 67 44-08



**WARNUNG:** Nur die in diesem Handbuch angegebenen Mähdecks verwenden. Durch die Verwendung eines Mähdecks, das nicht für das Gerät zugelassen ist, können Gegenstände mit hoher Geschwindigkeit herausgeschleudert werden und schwere Verletzungen verursachen.

#### Kontrollpunkte

Fluchtung Mähdeck mit Schnitthöhe in Position 1	5 - 10 mm / 0,197 - 0,394 Zoll
---	--------------------------------

<sup>1</sup> Umweltbelastende Geräuschemissionen, gemessen als Schalleistung ( $L_{WA}$ ) gemäß EG-Richtlinie 2000/14/EG.

<sup>2</sup> Schalldruckpegel gemäß EN ISO 5395. Berichten zufolge liegt der Schalldruckpegel normalerweise bei einer Ausbreitungsklasse (standardmäßige Ausbreitung) von 3,0 dB (A).

<sup>3</sup> Vibrationspegel gemäß EN ISO 5395. Die für den Vibrationspegel angegebenen Werte haben eine typische statistische Ausbreitung (Standardabweichung) von 1,5 m/s<sup>2</sup> (Lenkrad) und 1,5 m/s<sup>2</sup> (Sitz).

<sup>4</sup> Der Mulchsatz enthält Klingen, einen Mulcheinsatz und Teile für die Montage.

<sup>5</sup> Verwenden Sie die Klinge nur mit den kompletten Mulch-Kit-Teilen in 547 55 58-01.

<sup>6</sup> Verwenden Sie die Klinge nur mit den kompletten Mulch-Kit-Teilen in 547 55 58-01.

<b>Kontrollpunkte</b>	
Kontrolle der Schnitthöhe in Position 1	25 ± 2 mm / 0,98 ± 0,079 Zoll

## Zugelassene Akkus

Verwenden Sie für dieses Gerät nur originale Akkus.

<b>Akku</b>	<b>EM-5240Li</b>
Artikelnummer	598 84 43-01
Typ	Lithium-Ionen
Akkukapazität, Ah	38,5
Nennspannung, V	50,4
Gewicht, kg/lb	17/38

## Zugelassene Ladegeräte

Ladegerät	PS300C (im Lieferumfang enthalten)	PS900C (optional)
Eingangsspannung, V	220–240	220–240
Eingangsstrom, A	1,8	4,5
Frequenz, Hz	50	50
Leistung, W	300	900
Ausgangsspannung, V	58	58
Ausgangsstrom, A	5,3	15,5

---

## Service

---

Führen Sie eine jährliche Überprüfung bei einem autorisierten Service Center durch, um sicherzustellen, dass das Gerät sicher betrieben werden kann und in der Hochsaison in optimalem Zustand ist. Der beste Zeitpunkt für eine Wartung oder Überholung des Geräts ist die Nebensaison.

Geben Sie bei der Ersatzteilbestellung das Anschaffungsjahr sowie Modell, Typ und Seriennummer an.

Verwenden Sie stets Originalersatzteile.

# Konformitätserklärung

## EU-Konformitätserklärung

Wir, Husqvarna AB, SE 561 82 Huskvarna,  
SCHWEDEN, Tel. +46 36 146500, erklären in alleiniger  
Verantwortung, dass das Gerät Folgendem genügt:

<b>Beschreibung</b>	<b>Aufsitzrasenmäher</b>
<b>Marke</b>	Husqvarna
<b>Typ/Modell</b>	TC 100i
<b>Identifizierung</b>	Seriennummer ab 2023

die folgenden EU-Richtlinien und -Verordnungen erfüllt:

<b>Richtlinie/Verordnung</b>	<b>Beschreibung</b>
2006/42/EG	„über Maschinen“
2014/30/EG	„über elektromagnetische Verträglichkeit“
2000/14/EG	„über umweltbelastende Geräuschemissionen von zur Verwendung im Freien vorgesehenen Geräten und Maschinen“
2011/65/EU	„zur Beschränkung der Verwendung bestimmter gefährlicher Stoffe in Elektro- und Elektronikgeräten“

und dass die folgenden Normen und/oder  
technischen Daten angewendet werden: EN  
ISO 12100:2010, EN ISO 5395-1:2013+A1:2018,  
EN ISO 5395-3:2013+A1:2017+A2:2018, EN  
62841-1:2015/AC:2015/A11:2022, EN ISO  
14982:2009, EN 61000-6-2:2005, EN  
61000-6-3:2007+A1:2011+AC:2012, EN 50665:2017,  
EN IEC 63000:2018

Benannte Stelle: 0197, TÜV Rheinland LGA Products  
GmbH, Tillystrasse 2, 90431 Nürnberg, Germany  
bestätigte die Konformität mit der Richtlinie 2000/14/EG,  
Konformitätsbewertungsverfahren nach: Anhang VI.

Weitere Informationen zu Geräuschemissionen finden  
Sie unter *Technische Daten auf Seite 43*.

Huskvarna, 2024-01-30



Claes Lossal, Entwicklungsleiter/Gartenprodukte,  
Husqvarna AB

Verantwortlich für die technische Dokumentation



---

## Sommaire

---

Introduction.....	47	Dépannage.....	78
Sécurité.....	51	Transport, entreposage et mise au rebut.....	83
Montage.....	59	Caractéristiques techniques.....	86
Utilisation.....	63	Entretien.....	88
Entretien.....	68	Déclaration de conformité.....	89

---

## Introduction

---

### Inspection avant livraison et numéros de produit

---

reçu une copie signée du document d'inspection avant livraison de la part du revendeur.

---

**Remarque:** une inspection avant livraison a été effectuée pour ce produit. Assurez-vous que vous avez

Coordonnées de l'atelier :	
Ce manuel d'utilisation concerne des informations relatives au produit portant le numéro de produit/numéro de série :	
	/
Moteur :	

### Description du produit

Il s'agit d'un tracteur pour pelouse dont l'unité de coupe est installée entre les essieux avant et arrière. Le produit fonctionne avec une batterie, déjà installée.

Toute utilisation différente de ce produit est considérée comme une mauvaise utilisation. Elle annulera votre garantie et rejettera la responsabilité des dommages occasionnés sur l'utilisateur des tierces parties de la part du fabricant.

### Utilisation prévue

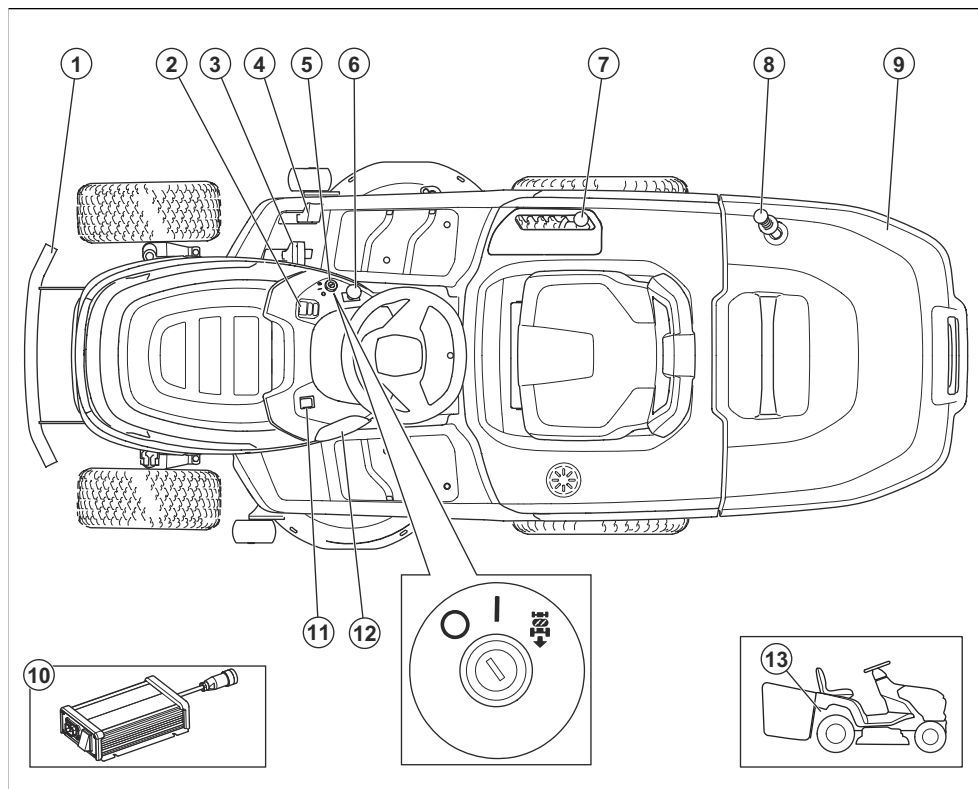
Ce produit doit être utilisé uniquement pour couper de l'herbe dans des jardins privés et sur des pentes privées ne présentant pas une inclinaison supérieure à 10°. Il n'est pas prévu pour être utilisé dans les parcs publics, sur les terrains de sport, dans l'agriculture ou en foresterie. Fixez un accessoire en option pour utiliser le produit pour d'autres travaux. Utilisez uniquement le produit avec des accessoires approuvés par le fabricant. Contactez un agent d'entretien agréé pour plus d'informations.

Reportez-vous aux directives locales concernant l'utilisation des tondeuses.

### Assurez votre produit

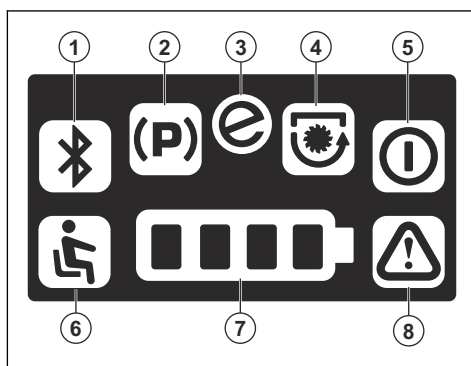
Assurez-vous que votre nouveau produit est bien couvert par une assurance. Contactez votre compagnie d'assurance en cas de doute. Nous vous recommandons une couverture d'assurance complète comprenant l'assurance responsabilité civile, l'assurance en cas d'incendie, de dommages et de vol.

## Aperçu du produit



1. Pare-chocs avant
2. Écran
3. Pédale de marche avant
4. Pédale de marche arrière
5. Interrupteur d'alimentation
6. Bouton de PDF
7. Levier de hauteur de coupe
8. Poignée du collecteur d'herbe
9. Bac de ramassage
10. Chargeur de batterie
11. Interrupteur d'éclairage
12. Prise pour chargeur de batterie
13. Levier pour serrer ou desserrer le frein de stationnement électrique

## Aperçu de l'écran



1. Ne s'applique pas à ce produit
2. Voyant de frein de stationnement
3. Indicateur SavE
4. Indicateur d'engagement des lames



5. Témoin de veille
6. Contrôle de présence de l'utilisateur (OPC)
7. Indicateur de niveau de batterie
8. Témoin d'avertissement



Retirez la clé de contact avant de procéder à l'entretien du produit.

## Husqvarna Connect

Le manuel d'utilisation et plus d'informations sur le produit sont disponibles sur l'application Husqvarna Connect. Husqvarna Connect est une application gratuite pour votre appareil mobile. Reportez-vous à la section *Pour commencer à utiliser Husqvarna Connect à la page 63.*

## Contrôle de présence de l'utilisateur (OPC)

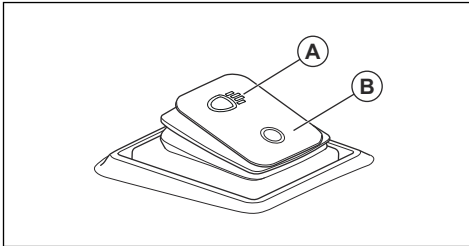
L'OPC est engagé lorsque le conducteur se lève de son siège. Le moteur d'entraînement s'arrête. Les moteurs du carter de coupe s'arrêtent si les lames sont engagées. Reportez-vous à la section *Conditions de fonctionnement à la page 56.*

## Contrôle de présence du collecteur d'herbe

Le produit est doté d'un contrôle de présence du collecteur d'herbe qui s'engage lorsqu'un collecteur d'herbe ou un autre accessoire est installé. Les lames s'arrêtent si le collecteur d'herbe ou un autre accessoire est retiré. Reportez-vous à la section *Conditions de fonctionnement à la page 56.*

## Feu de travail

Le produit est équipé de feux de travail. Poussez l'interrupteur pour allumer les feux de travail (A) ou les éteindre (B).



## Symboles concernant le produit



**AVERTISSEMENT** : ce produit peut être dangereux et causer des blessures graves, voire mortelles, à l'opérateur ou à d'autres personnes. soyez prudent et utilisez le produit correctement.



Lisez le manuel d'utilisation et assurez-vous de bien comprendre les instructions avant d'utiliser ce produit.



Frein de stationnement automatique



Serrer le frein de stationnement électrique.



Desserrer le frein de stationnement électrique.



Mise hors tension



Mise sous tension

**START**

Lancez le mode d'entraînement.



Hauteur de coupe



Système de sécurité marche arrière (ROS)



Marche arrière



Marche avant



Feux de travail allumés/éteints



Utilisez des protège-oreilles.



Les lames sont désengagées.



Les lames sont engagées.



maintenez toutes les parties du corps à l'écart des pièces en rotation.



Maintenez toutes les parties du corps à l'écart des lames en rotation.



Attention : projections et ricochets.



Ne coupez pas l'herbe en travers d'une pente. Ne tondez pas sur un sol dont la pente est supérieure à 10°.



Risque de renversement



Regardez derrière vous avant et pendant que vous effectuez une marche arrière avec la machine.



Ne transportez jamais de passagers sur le produit ou l'équipement.



Éloignez les personnes à proximité.



Ne pas entrer



MAX. XXXN / (XX)kg

La charge verticale max. autorisée sur la barre de remorquage est spécifiée dans la section *Caractéristiques techniques à la page 86* et sur l'étiquette.



MAX. XXXN / (XX)kg

La charge horizontale max. autorisée sur la barre de remorquage est spécifiée dans la section *Caractéristiques techniques à la page 86* et sur l'étiquette.



N'essayez pas de réparer la batterie. Contactez votre atelier d'entretien Husqvarna.



Étiquette relative aux émissions sonores dans l'environnement selon les directives et réglementations européennes et du Royaume-Uni et la législation de la Nouvelle-Galles du Sud « Protection of the Environment Operations (Noise Control) Regulation 2017 ». Le niveau de puissance sonore garanti du produit est spécifié dans la section *Caractéristiques techniques à la page 86* et sur l'étiquette.



QR code



Le produit est conforme aux directives CE en vigueur.



Ce produit est conforme aux directives en vigueur au Royaume-Uni.

**Remarque:** Les autres symboles/autocollants présents sur le produit concernent des exigences légales spécifiques à certains marchés.

## Étiquette sur le produit



DANGER - Gardez les mains et les pieds à l'écart.

## Endommagement du produit

Nous ne sommes pas responsables des dommages subis par le produit si :

- le produit n'est pas correctement réparé ;
- le produit est réparé avec des pièces qui ne proviennent pas du fabricant ou qui ne sont pas homologuées par le fabricant ;
- le produit est équipé d'un accessoire qui ne provient pas du fabricant ou qui n'est pas homologué par le fabricant ;
- le produit n'est pas réparé par un centre d'entretien agréé ou par une autorité homologuée.

## Sécurité

### Définitions de sécurité

Des avertissements, des recommandations et des remarques sont utilisés pour souligner des parties spécialement importantes du manuel.



**AVERTISSEMENT:** Symbole utilisé en cas de risque de blessures ou de mort pour l'opérateur ou les personnes à proximité si les instructions du manuel ne sont pas respectées.



**REMARQUE:** Symbole utilisé en cas de risque de dommages pour le produit, d'autres matériaux ou les environs si les instructions du manuel ne sont pas respectées.

**Remarque:** Symbole utilisé pour donner des informations supplémentaires pour une situation donnée.

### Consignes générales de sécurité des produits



**AVERTISSEMENT:** Lisez l'ensemble des avertissements de sécurité, des consignes, des illustrations et des spécifications fournies avec ce produit. Le non-respect des consignes énumérées ci-dessous peut être à l'origine d'un choc électrique, d'un incendie et/ou de blessures graves.

Conservez toutes ces consignes et instructions pour toute consultation ultérieure. Le terme « produit » utilisé dans les avertissements fait référence à votre produit sur secteur (filaire) ou à votre produit alimenté par batterie (sans fil).

### Sécurité dans l'espace de travail

- **Maintenez un espace de travail propre et bien éclairé.** Les espaces encombrés ou sombres exposent à des accidents.
- **Ne l'utilisez pas dans des atmosphères explosives, en présence de gaz, de poussières ou de liquides inflammables par exemple.** Le produit provoque des étincelles qui peuvent enflammer la poussière ou les vapeurs.
- **Tenez les enfants et les spectateurs à distance lorsque le produit est en marche.** Un moment d'inattention peut vous faire perdre le contrôle.

### Sécurité du personnel

- **Restez attentif, regardez ce que vous faites et ayez recours à votre bon sens lorsque vous utilisez un produit. N'utilisez pas un produit si vous êtes fatigué ou sous l'emprise de drogues, d'alcool ou de médicaments.** Un moment d'inattention pendant l'utilisation des produits peut entraîner des blessures corporelles graves.
- **Utilisez un équipement de protection personnelle. Travaillez toujours avec des lunettes de protection.** Les équipements de protection tels que le masque anti-poussière, les chaussures de sécurité antidérapantes, le casque ou le protège-oreilles utilisés dans des conditions appropriées réduisent les blessures corporelles.
- **Évitez tout démarrage intempestif. Vérifiez que l'interrupteur est en position d'arrêt avant de brancher le produit sur l'alimentation et/ou la batterie, de le ramasser ou de le transporter.** Le fait de garder le doigt sur l'interrupteur pendant le transport des produits ou de mettre les produits sous tension alors que l'interrupteur est en position de marche entraîne un risque d'accident.
- **Retirez toute clé ou clavette de réglage avant de mettre le produit sous tension.** Une clé ou une clavette reliée à une pièce rotative du produit peut entraîner des blessures corporelles.

- **Ne vous éloignez pas trop. Restez toujours en équilibre et sur vos appuis.** Cela favorise le contrôle du produit dans les situations inattendues.
- **Habilitez-vous correctement. Ne portez jamais de vêtements amples ou de bijoux. Éloignez vos cheveux et vos vêtements des pièces mobiles.** Les vêtements amples, les bijoux et les cheveux longs peuvent être happés par les pièces en mouvement.
- **Si des dispositifs sont fournis pour raccorder des systèmes de collecte et d'extraction de la poussière, vérifiez qu'ils sont correctement branchés et utilisés.** L'utilisation de systèmes de collecte de poussière peut réduire les risques associés à la poussière.
- **La connaissance des produits, acquise par l'usage fréquent de ces derniers, ne doit pas vous dispenser d'être prudent et d'appliquer les principes de sécurité.** Une action inconsidérée peut provoquer de graves blessures en une fraction de seconde.

## Utilisation et entretien du produit

- **Ne forcez pas le produit. Utilisez le produit convenant à l'application.** Le produit approprié réalisera mieux son travail et de façon plus sûre, à la vitesse pour laquelle il a été conçu.
- **N'utilisez pas le produit si l'interrupteur ne permet pas la mise sous tension ou l'arrêt.** Tout produit impossible à commander avec l'interrupteur est dangereux et doit être réparé.
- **Débranchez la fiche de la prise et/ou retirez la batterie, si celle-ci est amovible, avant de procéder aux réglages, de changer les accessoires ou de stocker les produits.** Ces mesures de sécurité préventive réduisent le risque de mise sous tension accidentelle du produit.
- **Rangez les produits hors de la portée des enfants et ne laissez pas des personnes qui ne connaissent pas le produit ou ces consignes utiliser le produit.** Les produits sont dangereux s'ils se retrouvent entre les mains d'utilisateurs non formés.
- **Veillez à entretenir les produits et leurs accessoires. Vérifiez que des pièces en mouvement ne sont pas désalignées ou grippées, que des composants ne sont pas cassés ou détériorés de façon telle à nuire au bon fonctionnement du produit. S'il est endommagé, faites réparer le produit avant toute réutilisation.** De nombreux accidents sont dus à des produits mal entretenus.
- **Maintenez les outils tranchants aiguisés et propres.** Des outils tranchants correctement entretenus avec des bords aiguisés sont moins susceptibles de se coincer et sont plus faciles à contrôler.
- **Utilisez le produit, les accessoires, les mèches, etc. en suivant ces consignes et en tenant compte des conditions de travail et de la tâche à réaliser.** L'utilisation du produit pour des opérations autres que celles pour lesquelles il a été prévu peut entraîner des situations dangereuses.
- **Les poignées et les surfaces de maintien doivent toujours être propres, sèches et sans traces d'huile ni de graisse.** Les poignées et les surfaces

de maintien glissantes ne permettent pas une manipulation et un contrôle sûrs du produit dans des situations inattendues.

## Utilisation et entretien d'un outil à batterie

- **Ne rechargez la machine qu'avec le chargeur indiqué par le fabricant.** Un chargeur convenant à un type de bloc de batteries particulier peut entraîner un risque d'incendie s'il est utilisé avec un autre bloc.
- **Utilisez les produits uniquement avec les batteries spécifiquement préconisées.** L'utilisation d'une autre batterie peut entraîner un risque de blessure et d'incendie.
- **Lorsque la batterie n'est pas utilisée, maintenez-la à distance d'objets métalliques, tels que des trombones, pièces de monnaie, clés, clous, vis, ou autres petits objets en métal risquant de relier une borne à l'autre.** Court-circuiter les bornes de batterie entraîne un risque de brûlures et d'incendie.
- **En cas d'utilisation abusive, du liquide peut s'échapper de la batterie ; évitez tout contact. En cas de contact accidentel, rincez à l'eau. En cas de contact avec les yeux, consultez un médecin.** Le liquide échappé de la batterie peut causer irritations et brûlures.
- **N'utilisez pas une batterie ou un outil endommagé ou altéré.** Les batteries endommagées ou altérées peuvent présenter un comportement imprévisible pouvant provoquer un incendie, une explosion ou un risque de blessure.
- **N'exposez pas une batterie ou un outil au feu ou à des températures trop élevées.** L'exposition au feu ou à des températures supérieures à 130 °C peut provoquer une explosion.
- **Respectez toutes les instructions de charge et ne chargez pas la batterie ou l'outil en dehors de la plage de température spécifiée dans les instructions.** Ne pas charger la batterie correctement ou la charger à des températures comprises en dehors de la plage spécifiée peut endommager la batterie et augmenter le risque d'incendie.

## Service

- **Confiez l'entretien de votre produit à un mécanicien qualifié qui utilisera uniquement des pièces de rechange identiques.** Cela permet de garantir la sécurité du produit.
- **Ne jamais entretenir des batteries endommagées.** L'entretien des batteries doit être effectué uniquement par le fabricant ou des fournisseurs de services agréés.

## Instructions générales de sécurité



**AVERTISSEMENT:** Ce produit peut couper les mains et les pieds. Il peut aussi projeter des objets. Des blessures graves ou mortelles peuvent se produire si vous ne respectez pas les consignes de sécurité.



**AVERTISSEMENT:** N'utilisez plus un produit dont les équipements de coupe sont endommagés. Les équipements de coupe endommagés peuvent projeter des objets et provoquer des blessures graves, voire mortelles. Remplacez les lames endommagées immédiatement.



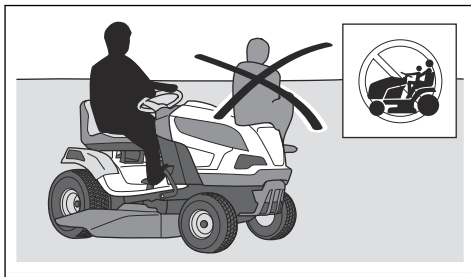
**AVERTISSEMENT:** Ce produit génère un champ électromagnétique durant son fonctionnement. Ce champ peut dans certaines circonstances perturber le fonctionnement d'implants médicaux actifs ou passifs. Pour réduire le risque de blessures graves ou mortelles, nous recommandons aux personnes portant des implants médicaux de consulter leur médecin et le fabricant de leurs implants avant d'utiliser ce produit.



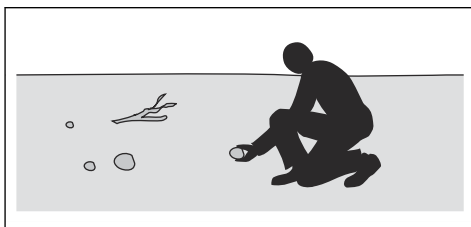
**AVERTISSEMENT:** lisez les instructions qui suivent avant d'utiliser le produit.

- Soyez toujours prudent et utilisez votre bon sens. Évitez les situations que vous n'êtes pas sûr de maîtriser. Si, après avoir lu le manuel d'utilisation, vous n'êtes toujours pas sûr de la procédure à suivre, demandez conseil à un expert avant de poursuivre.
- Veuillez lire attentivement et comprendre le manuel d'utilisation et les instructions concernant la machine avant de la mettre en marche.
- Apprenez à utiliser la machine et ses commandes en toute sécurité et apprenez à l'arrêter rapidement.
- Apprenez à reconnaître les autocollants de sécurité.
- Ne modifiez jamais le produit et ne l'utilisez jamais s'il est susceptible d'avoir été modifié par un tiers.
- Veillez à ce que la machine reste propre pour pouvoir lire clairement les symboles et les autocollants.
- N'oubliez pas que l'opérateur sera tenu responsable des accidents occasionnés à des tiers et à leurs biens.
- Ne placez pas vos mains ou vos pieds à proximité des parties en rotation.
- Ne placez jamais les mains ou les pieds en dessous du produit.
- Restez éloigné de l'ouverture de l'éjecteur.
- Arrêtez toujours les lames lorsque vous utilisez le produit sur des surfaces en gravier.
- N'utilisez pas le carter de coupe si le collecteur d'herbe, la goulotte d'éjection ou tout autre dispositif de sécurité est manquant ou défectueux.
- Désengagez toujours les lames lorsque vous ne tondez pas.

- N'utilisez pas le carter de coupe pour tondre des feuilles ou d'autres matériaux indésirables susceptibles de provoquer une accumulation.
- Ne transportez pas de passagers. La machine doit être utilisée par une seule personne.



- Ne laissez pas le produit sans surveillance lorsque le moteur tourne. Arrêtez toujours les lames, assurez-vous que le frein de stationnement est serré, arrêtez le moteur et retirez la clé de contact avant de laisser le produit sans surveillance.
- Utilisez la machine uniquement à la lumière du jour ou dans des conditions d'éclairage appropriées. Maintenez la machine à une distance de sécurité des ornières et autres irrégularités du sol. Soyez attentif à d'autres risques possibles.
- N'utilisez pas la machine par mauvais temps, par exemple en cas de brouillard, de pluie, d'humidité, de vent violent, de froid intense, de risque d'éclair, etc.
- Repérez et marquez les pierres et les autres obstacles fixes afin d'éviter les collisions.
- Débarrassez la zone de travail d'objets tels que des pierres, des jouets ou encore des câbles risquant d'être happés et éjectés par les lames de la machine.



- Ne laissez pas des enfants ou d'autres personnes non autorisées utiliser ou entretenir la machine. L'âge minimum de l'utilisateur peut être régi par les législations locales.
- Assurez-vous que personne ne se trouve à proximité du produit lorsque vous démarrez le produit, engagez l'entraînement ou commencez à déplacer le produit.
- Faites attention à la circulation lorsque vous tondez à proximité d'une route ou que vous traversez une route.

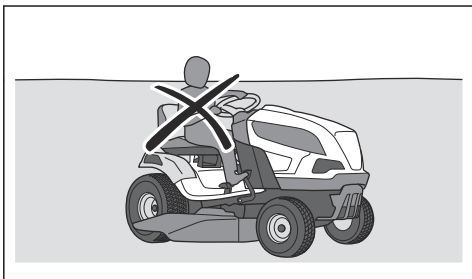
- N'utilisez pas la machine si vous êtes fatigué, avez bu de l'alcool ou pris des médicaments susceptibles d'affecter votre vue, votre jugement ou la maîtrise de votre corps.
- Soyez prudent lorsque vous placez le produit sur une remorque ou un camion et lorsque vous retirez le produit d'une remorque ou d'un camion.
- Garez toujours le produit sur une surface plane avec le moteur arrêté.
- Arrêtez le produit et assurez-vous que toutes les pièces sont arrêtées avant de le nettoyer ou de l'entretenir.
- Arrêtez le produit et assurez-vous que toutes les pièces sont arrêtées avant de retirer le bac de ramassage ou d'éliminer une obstruction dans la goulotte d'éjection.
- Laissez la machine refroidir avant de la remettre.

### Consignes de sécurité pour les enfants



**AVERTISSEMENT:** Lisez les instructions qui suivent avant d'utiliser le produit.

- Des accidents graves peuvent se produire si vous quittez des yeux les enfants se trouvant à proximité de la machine. Les enfants peuvent être attirés par la machine et par la tonte. Il est fort possible que les enfants ne resteront pas là où vous les avez vus pour la dernière fois.
- Éloignez les enfants de la zone à tondre. Assurez-vous qu'un adulte supervise les enfants.
- Soyez attentif et arrêtez la machine si des enfants pénètrent dans la zone de travail. Soyez très prudent à l'approche de coins, de buissons, d'arbres ou de tout autre objet qui empêche d'avoir une vue dégagée.
- Avant et pendant que vous faites une marche arrière avec la machine, vérifiez l'absence de petits enfants à proximité en regardant en arrière et vers le bas.
- Ne faites pas monter d'enfants sur la machine. Ils risquent de tomber et de se blesser gravement ou d'empêcher de manœuvrer la machine en toute sécurité.
- Ne laissez pas des enfants utiliser la machine.



## Consignes de sécurité relatives à l'utilisation de la batterie



**AVERTISSEMENT:** lisez les instructions qui suivent avant d'utiliser le produit.

### Généralités :

- Lisez tous les avertissements et toutes les instructions de sécurité. Le non-respect des consignes et avertissements peut être à l'origine d'un choc électrique, d'un incendie et/ou de blessures graves.
- Confiez les installations et réparations à votre atelier d'entretien agréé uniquement. N'essayez jamais d'installer ou de réparer les batteries.
- Vérifiez régulièrement que les batteries sont intactes. Les batteries endommagées ou altérées peuvent présenter un comportement imprévisible pouvant provoquer un incendie, une explosion ou un risque de blessure. Ne réparez ou n'ouvrez jamais les batteries endommagées.
- Une batterie endommagée peut exploser et causer des blessures. Si la batterie présente une déformation ou est endommagée, n'utilisez pas le produit et contactez un agent d'entretien Husqvarna agréé.
- Ne démontez pas, n'ouvrez pas et ne déchiquetez pas les batteries.
- Ne soumettez pas les batteries à des chocs mécaniques.
- N'exposez pas les accumulateurs ou les batteries à la chaleur ou à une flamme. Stockez les batteries à l'abri des rayons directs du soleil.
- Ne mettez pas les batteries en court-circuit. Ne remisez pas les batteries où elles peuvent se court-circuiter entre elles ou être court-circuitées par d'autres objets métalliques.
- Ne laissez pas le contenu de la batterie entrer en contact avec la peau ou les yeux. En cas de contact, rincez la zone touchée en abondance avec de l'eau et consultez un médecin.
- N'utilisez pas une batterie qui n'est pas conçue pour une utilisation avec l'équipement.
- Ne mélangez pas les batteries de fabrication, de capacité, de taille ou de type différents dans un même appareil.
- Conservez les accumulateurs ou les batteries hors de portée des enfants.
- Maintenez la batterie propre et sèche.
- N'utilisez la batterie qu'aux fins pour lesquelles elle est destinée.

### Batteries 48 V :

- Les batteries 48 V Husqvarna sont exclusivement utilisées comme alimentation électrique pour les produits autoportés à batterie Husqvarna. Pour

éviter toute blessure, n'utilisez pas la batterie pour d'autres appareils.

- N'utilisez jamais de batteries ou d'appareils défectueux, modifiés ou endommagés.
- N'essayez jamais de modifier ou de réparer les appareils ou les batteries. Confiez toutes les réparations à votre atelier d'entretien agréé uniquement.

## Instructions de sécurité pour le fonctionnement



**AVERTISSEMENT:** lisez les instructions qui suivent avant d'utiliser le produit.

- Regardez toujours vers le bas et derrière vous avant d'effectuer une marche arrière et pendant cette opération. Soyez attentif aux obstacles de grande et de petite taille.
- Réduisez la vitesse avant de prendre un virage.
- Arrêtez les lames lorsque vous vous déplacez dans des zones que vous ne tondez pas.



**REMARQUE:** lisez les instructions de mise en garde ci-après avant d'utiliser le produit.

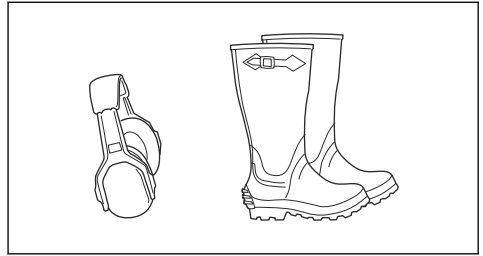
- Déplacez-vous autour des pierres et d'autres objets de taille importante avec précaution et assurez-vous que les lames ne heurtent pas les objets.
- Ne passez pas avec le produit par-dessus des objets. Arrêtez et examinez le produit et le carter de coupe si vous avez heurté ou si vous êtes passé avec le produit par-dessus un objet. Si nécessaire, effectuez les réparations requises avant de redémarrer.

## Équipement de protection individuel



**AVERTISSEMENT:** lisez les instructions qui suivent avant d'utiliser le produit.

- Utilisez un équipement de protection individuel homologué lorsque vous utilisez le produit. L'équipement de protection individuel ne protège pas complètement des blessures, mais il diminue la gravité des blessures en cas d'accident. Faites appel à votre revendeur pour vous aider à sélectionner l'équipement adéquat.
- Utilisez des protège-oreilles homologués. Une exposition prolongée au bruit risque de causer des lésions auditives permanentes.
- Portez des bottes ou des chaussures antidérapantes et résistantes. Des embouts de sécurité en acier sont recommandés. Ne portez pas de chaussures ouvertes et ne soyez pas pieds nus lorsque vous utilisez le produit.



- Portez des gants de protection en cas de besoin, par exemple lorsque vous fixez, examinez ou nettoyez l'équipement de coupe.
- Ne portez pas de vêtements amples, de bijoux ou d'autres articles pouvant s'accrocher dans les pièces mobiles.
- Gardez toujours une trousse de premiers soins et un extincteur à portée de main.

## Dispositifs de sécurité sur le produit

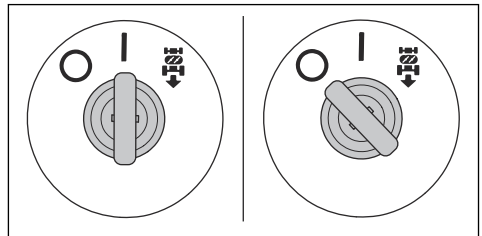


**AVERTISSEMENT:** Lisez les instructions qui suivent avant d'utiliser le produit.

- N'utilisez pas un produit dont les dispositifs de sécurité sont endommagés ou ne fonctionnent pas correctement. Contrôlez les dispositifs de sécurité régulièrement. Si les dispositifs de sécurité sont endommagés, parlez-en à votre agent d'entretien Husqvarna.
- N'apportez pas de modifications aux dispositifs de sécurité. N'utilisez pas le produit si des plaques de protection, des capots de protection, des interrupteurs de sécurité ou d'autres dispositifs de protection ne sont pas fixés ou sont endommagés.

## Pour contrôler l'interrupteur d'alimentation

1. Débranchez le câble de charge de la batterie.
2. Placez l'interrupteur d'alimentation en position « I ». Assurez-vous que toutes les LED utilisées s'allument sur l'écran.

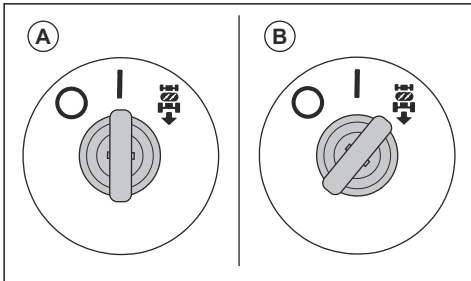


3. Placez l'interrupteur d'alimentation en position « O ». Assurez-vous que le produit s'arrête immédiatement et que les LED sur l'écran s'éteignent.

## Pour vérifier le système de sécurité marche arrière (ROS)

Si le système de sécurité marche arrière (ROS) ne fonctionne pas correctement, contactez un agent d'entretien agréé.

1. Faites démarrer le produit. Reportez-vous à la section *Pour démarrer le produit à la page 65*.
2. Engagez le carter de coupe. Reportez-vous à la section *Engagement et désengagement du carter de coupe à la page 66*.
3. Avec l'interrupteur d'alimentation en position « I » (A), appuyez sur la pédale de marche arrière. Les lames doivent s'arrêter lorsque la pédale de marche arrière est enfoncée.



4. Désengagez le carter de coupe.
5. Placez l'interrupteur d'alimentation en position ROS activé (B).
6. Engagez à nouveau le carter de coupe.
7. Avec l'interrupteur d'alimentation en position ROS activé, appuyez sur la pédale de marche arrière. Les lames ne doivent pas s'arrêter lorsque la pédale de marche arrière est enfoncée.

## Conditions de fonctionnement

- Le mode d'entraînement ne peut démarrer que si l'entraînement des lames est désengagé.
- Le mode d'entraînement ne peut démarrer que si les pédales de marche avant et de marche arrière sont en position neutre.
- Le mode d'entraînement ne peut démarrer que lorsque le frein de stationnement électrique est engagé.
- Le produit ne peut fonctionner en marche arrière que lorsque le carter de coupe est engagé et que le ROS est activé.
- L'entraînement des lames ne peut fonctionner que lorsque le conducteur est assis sur le siège.
- L'entraînement des lames ne peut fonctionner que lorsque le bac de ramassage ou un autre accessoire est installé.

## Pour vérifier les conditions de fonctionnement

Vérifiez quotidiennement les conditions de fonctionnement.

1. Assurez-vous que vous ne pouvez pas activer le mode d'entraînement lorsque l'entraînement des lames est engagé.
2. Assurez-vous que vous ne pouvez pas activer le mode d'entraînement lorsque vous enfoncez les pédales de marche avant ou de marche arrière.
3. Assurez-vous que vous ne pouvez pas activer le mode d'entraînement lorsque le frein de stationnement électrique est desserré.
4. Assurez-vous que l'entraînement des lames s'arrête lorsque le carter de coupe est engagé et que vous vous levez du siège.
5. Retirez le bac de ramassage ou tout autre accessoire et essayez de démarrer l'entraînement des lames. Assurez-vous que l'entraînement des lames ne peut pas démarrer.
6. Contrôlez le système de sécurité marche arrière (ROS). Reportez-vous à la section *Pour vérifier le système de sécurité marche arrière (ROS) à la page 56*.

## Pour vérifier la pédale de marche avant et la pédale de marche arrière

1. Faites démarrer le produit. Reportez-vous à la section *Pour démarrer le produit à la page 65*.
2. Assurez-vous que les pédales de marche avant et de marche arrière ne sont pas bloquées et peuvent être utilisées librement.
3. Appuyez lentement sur la pédale de marche avant pour avancer.
4. Relâchez la pédale de marche avant pour freiner. Assurez-vous que le frein s'engage lorsque la pédale de marche avant est relâchée.

**Remarque:** le produit est équipé d'un frein automatique qui s'engage lorsque vous relâchez les pédales.

5. Effectuez la même procédure pour la pédale de marche arrière.
6. Assurez-vous que le produit ne bouge pas lorsque les pédales sont en position neutre.

## Frein de stationnement



**AVERTISSEMENT:** Si le frein de stationnement ne fonctionne pas, la machine peut commencer à se déplacer et occasionner des blessures ou des dégâts. Assurez-vous que le frein de stationnement est régulièrement examiné et réglé.

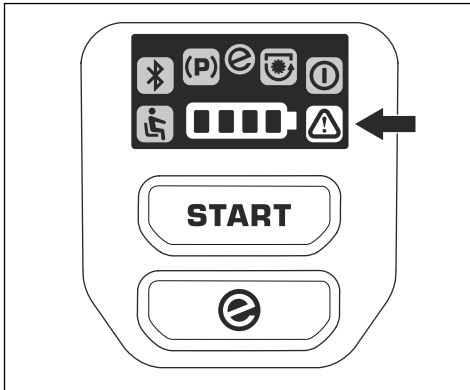
Reportez-vous à la section *Frein de stationnement à la page 64*.



## Témoind d'avertissement sur l'écran



**REMARQUE:** si le témoin d'avertissement s'allume sur l'écran, arrêtez le produit et reportez-vous à la section *Dépannage à la page 78.*



## Capots de protection

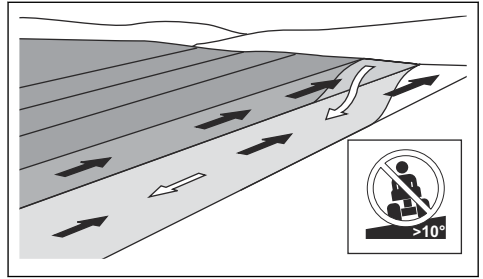
Les capots de protection manquants ou endommagés augmentent le risque de blessure sur les parties mobiles et les surfaces chaudes. Contrôlez les capots de protection avant d'utiliser le produit. Assurez-vous que les capots de protection sont correctement fixés et qu'ils ne sont pas fissurés ou endommagés. Remplacez tout capot endommagé.

## Pour couper l'herbe sur des terrains en pente

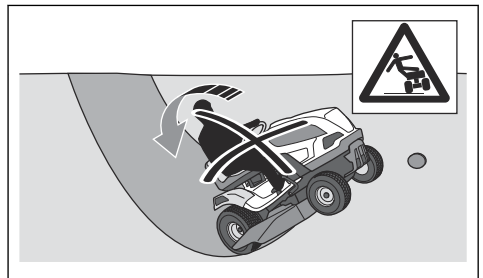


**AVERTISSEMENT:** Lisez les instructions qui suivent avant d'utiliser le produit.

- La tonte d'herbe sur des terrains en pente accroît le risque que vous perdiez le contrôle du produit et qu'il se retourne. Cela peut provoquer des blessures graves, voire mortelles. Il est nécessaire de tondre l'herbe avec précaution sur les pentes. Si vous ne pouvez pas remonter une pente en marche arrière ou si vous ne vous sentez pas en sécurité, ne procédez pas à la tonte.
- Retirez les obstacles tels que les pierres et les branches.
- Tondez la pente de bas en haut et de haut en bas, et non en travers.
- Ne faites pas fonctionner la machine sur un sol dont la pente est supérieure à 10°.



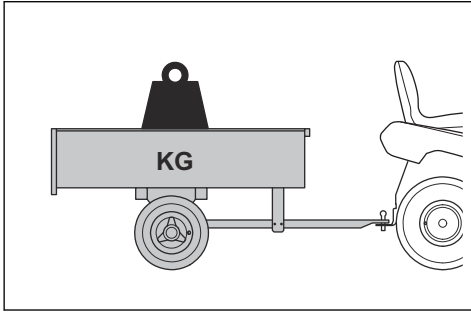
- Ne démarrez et n'arrêtez pas la machine en pente.
- Sur un terrain en pente, déplacez la machine lentement et sans à-coups.
- Ne faites pas de changements brusques de vitesse ou de direction.
- Ne tournez pas plus que nécessaire. Tournez lentement et progressivement lorsque vous déplacez la machine le long d'une pente. Déplacez-vous à faible vitesse. Tournez le volant avec précaution.
- Identifiez et ne passez pas avec la machine au-dessus de sillons, de trous ou de bosses. Il y a plus de risque que la machine se retourne lorsque le sol n'est pas plat. L'herbe haute peut cacher des obstacles.
- Ne tondez pas d'herbe à proximité de bordures, de fossés ou de talus. La machine risque de soudainement se renverser si une roue atteint le bord d'une pente raide ou d'un fossé, ou si un bord cède. Il existe un risque de noyade si la machine tombe dans l'eau.



- Ne coupez pas de l'herbe mouillée. Elle rend le terrain glissant et risque de faire perdre leur adhérence aux pneus et de faire ainsi déraeper la machine.
- Ne mettez pas votre pied au sol pour essayer de rendre la machine plus stable.
- Déplacez la machine avec précaution si un accessoire ou tout autre objet qui pourrait rendre la machine moins stable s'est attaché.
- Suivez les recommandations du fabricant relatives à l'utilisation de masses de roues ou de contrepoids.

## Sécurité lors du remorquage

- Utilisez uniquement un équipement de remorquage homologué par Husqvarna.
- Utilisez la barre de remorquage pour atteler l'équipement.
- Ne remorquez pas d'équipement pesant plus que le poids de remorquage d'équipement maximal autorisé. Reportez-vous à la section *Caractéristiques techniques à la page 86*.



- Assurez-vous que personne ne se trouve à proximité du produit lorsque vous remorquez un équipement.
- Soyez prudent lorsque vous remorquez un équipement sur des terrains en pente ou accidentés.
- Utilisez le produit à vitesse réduite lorsque vous remorquez un équipement.

## Sécurité de transport

- Utilisez un véhicule de transport homologué pour le transport du produit.
- La machine est lourde et peut causer des blessures par écrasement. Soyez prudent lorsque vous chargez ou déchargez la machine d'un véhicule ou d'une remorque.
- La législation nationale ou locale des marchés peut imposer des limites au transport du produit.
- Le conducteur du véhicule de transport est tenu de fixer et de sécuriser le produit pendant le transport. Reportez-vous à la section *Pour fixer et sécuriser le produit en vue du transport à la page 83*.

## Consignes de sécurité relatives à l'utilisation de la batterie



**AVERTISSEMENT:** Une batterie endommagée peut exploser et causer des blessures. Si la batterie présente une déformation ou est endommagée, contactez un agent d'entretien Husqvarna agréé.



**AVERTISSEMENT:** Lisez les instructions qui suivent avant d'utiliser le produit.

- Portez des lunettes de protection lorsque vous êtes à proximité des batteries.
- Ne portez pas de montres, de bijoux ou d'autres objets métalliques à côté de la batterie.
- Conservez la batterie hors de portée des enfants.
- Rechargez la batterie dans un espace bien aéré.
- Conservez les matériaux inflammables à une distance minimale de 1 m lorsque vous rechargez la batterie.
- Mettez au rebut les batteries remplacées. Consultez la section *Mise au rebut de la batterie et du chargeur de batterie à la page 85*.
- La batterie est susceptible de dégager des gaz explosifs. Ne fumez pas à proximité de la batterie. Maintenez la batterie à l'écart des flammes nues et des étincelles.

## Instructions de sécurité pour l'entretien



**AVERTISSEMENT:** le produit est lourd et peut provoquer des blessures ou des dommages matériels, ou à la zone adjacente. N'effectuez pas l'entretien du produit et du carter de coupe sans que ces conditions ne soient remplies :

- L'interrupteur d'alimentation est en position d'arrêt (O) et la clé de contact est retirée.
- Le produit est stationné sur une surface plate.
- Le frein de stationnement électrique est serré.
- Le carter de coupe est désengagé.
- Le câble vers le chargeur de batterie est débranché.



**AVERTISSEMENT:** lisez les instructions qui suivent avant d'utiliser le produit.

- Pour des performances et une sécurité optimales, effectuez l'entretien du produit régulièrement, comme indiqué dans le schéma d'entretien. Reportez-vous à la section *Calendrier d'entretien à la page 68*.
- Les décharges électriques peuvent causer des blessures. N'effectuez pas l'entretien de la batterie. Ne touchez pas les câbles lorsque le moteur tourne. N'effectuez pas de test de fonctionnement avec vos doigts.
- Ne démarrez pas le produit si les capots de protection sont retirés. Il existe un risque élevé de blessure due à des pièces brûlantes ou à un choc électrique.
- Laissez le produit refroidir avant de procéder à des tâches d'entretien.

- Les lames sont tranchantes et présentent un risque de coupures. Enroulez des protections autour des lames ou utilisez des gants de protection lorsque vous manipulez les lames.



**REMARQUE:** lisez les instructions de mise en garde ci-après avant d'utiliser le produit.

- Assurez-vous que tous les écrous et boulons sont correctement serrés, et que l'équipement est en bon état.

- Les vibrations dans le produit pendant le fonctionnement peuvent différer de la valeur de vibration indiquée à la section *Caractéristiques techniques à la page 86*. Cette différence est due à des variations dans la façon d'utiliser le produit. Si vous utilisez le produit fréquemment ou pendant de longues périodes, faites régulièrement des pauses pour éviter les blessures dues aux vibrations.
- Le produit est homologué uniquement avec l'équipement fourni ou recommandé par le fabricant.

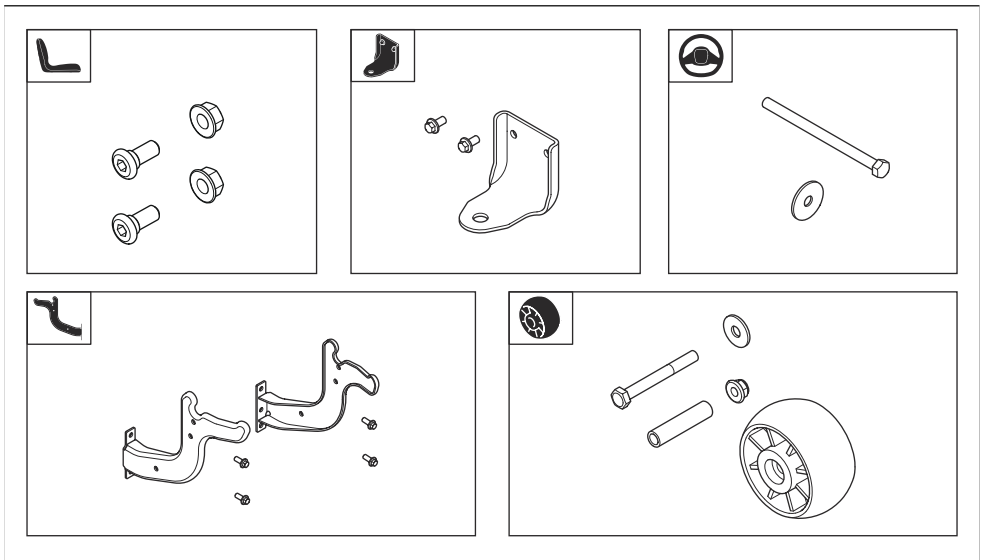
## Montage

### Introduction



**AVERTISSEMENT:** Assurez-vous de lire et de comprendre le chapitre dédié à la sécurité avant de monter l'appareil.

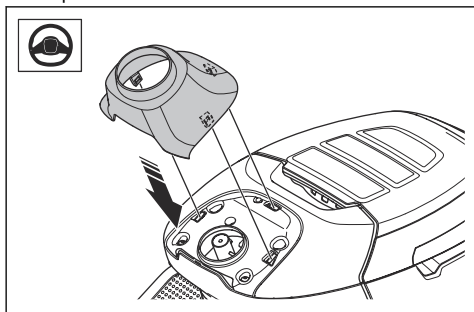
### Vue générale du montage



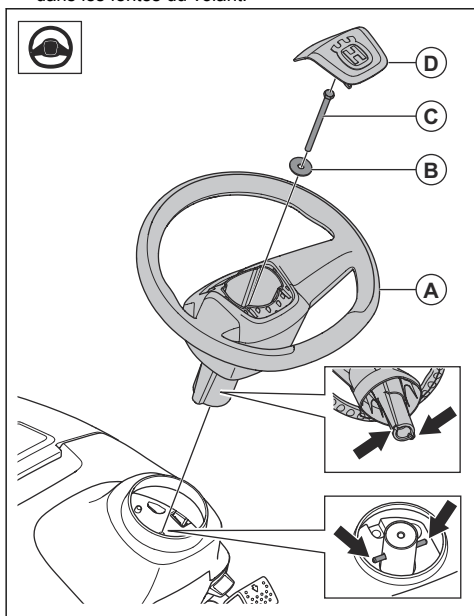
### Pour installer le volant

Reportez-vous à la section *Vue générale du montage à la page 59* pour connaître les fixations correctes pour cette tâche.

1. Installez le capot de la colonne de direction. Le couvercle de la colonne de direction est fixé par des verrous encliquetables. Appuyez sur le couvercle de la colonne de direction jusqu'à ce qu'il se verrouille en position.



2. Posez le volant (A) sur la colonne de direction. Les axes de la colonne de direction doivent s'insérer dans les fentes du volant.

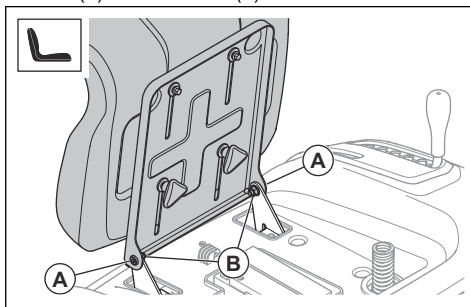


3. Installez la rondelle (B) et le boulon (C). Serrez le boulon à un couple de 24 Nm.
4. Installez le cache central (D) sur le volant. Le cache central est fixé par un système de verrou encliquetable.

## Pour installer le siège

Reportez-vous à la section *Vue générale du montage à la page 59* pour connaître les fixations correctes pour cette tâche.

1. Maintenez le siège en position et installez les 2 vis (A) et les 2 écrous (B).



2. Vérifiez le contrôle de présence du conducteur. Reportez-vous à la section *Conditions de fonctionnement à la page 56*.

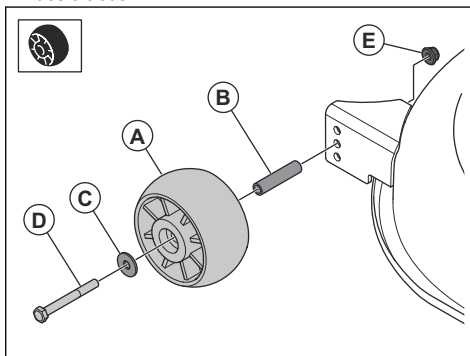


**AVERTISSEMENT:** N'utilisez pas le produit si le contrôle de présence du conducteur est défectueux.

## Pour installer les roues anti-arrachement

Reportez-vous à la section *Vue générale du montage à la page 59* pour connaître les fixations correctes pour cette tâche.

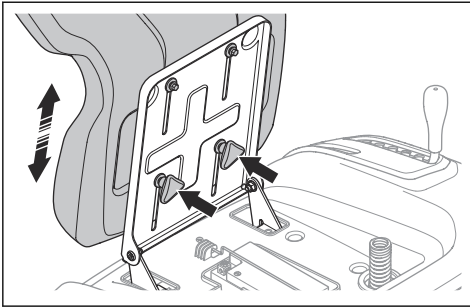
- Installez la roue anti-arrachement (A), la bague (B), la rondelle (C), le boulon (D) et l'écrou (E) dans l'un des 3 trous.



## Pour ajuster le siège

1. Rabattez le siège vers l'avant.

2. Desserrez les 2 boutons rapides.

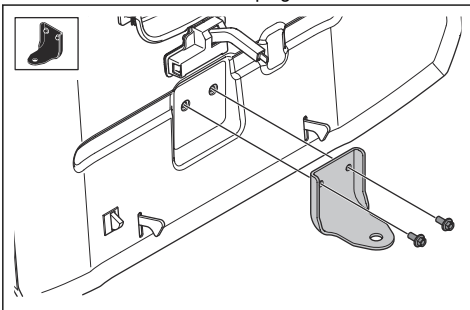


3. Déplacez le siège jusqu'à ce que vous puissiez enfoncer les pédales à fond.
4. Serrez complètement les 2 boutons rapides.

## Pour installer la barre de remorquage

Reportez-vous à la section *Vue générale du montage à la page 59* pour connaître les fixations correctes pour cette tâche.

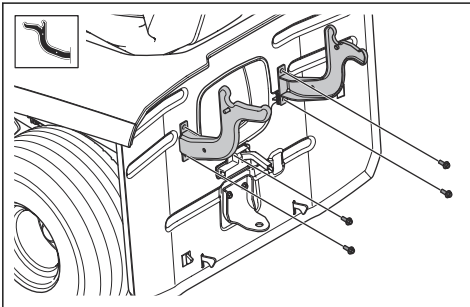
- Installez la barre de remorquage avec les 2 vis.



## Pour installer les supports du collecteur d'herbe

Reportez-vous à la section *Vue générale du montage à la page 59* pour connaître les fixations correctes pour cette tâche.

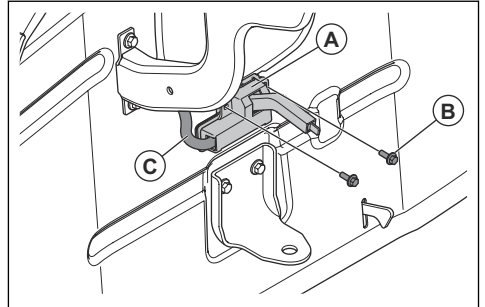
1. Installez le support gauche avec les 2 vis.



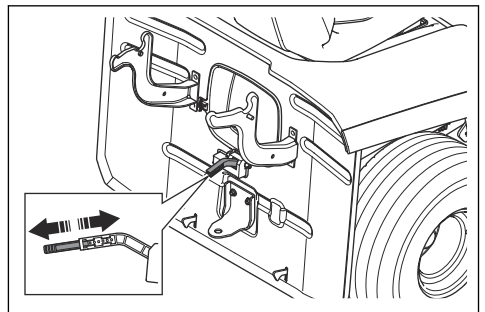
2. Installez le support droit avec les 2 vis.

## Pour installer et régler le capteur de bac plein

1. Désengagez le carter de coupe et arrêtez le produit.
2. Déposez la goulotte centrale. Reportez-vous à la section *Pour retirer et installer la goulotte centrale à la page 75*.
3. Installez le capteur de bac plein (A) à l'aide des 2 vis (B).

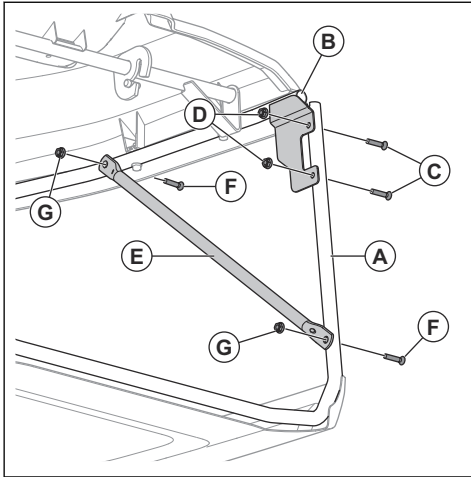


4. Branchez le câble (C). Le connecteur du câble se trouve dans le trou de la goulotte centrale.
5. Pour régler le capteur de bac plein, poussez le levier vers l'intérieur ou tirez-le vers l'extérieur. Si l'herbe est lourde ou humide, poussez le levier vers l'intérieur. Si l'herbe est sèche et légère, tirez le levier vers l'extérieur.

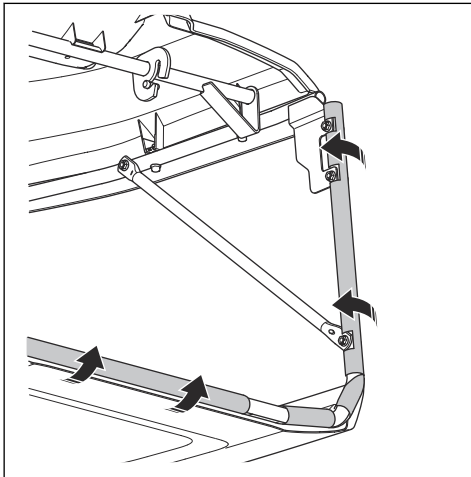


## Pour monter le collecteur d'herbe

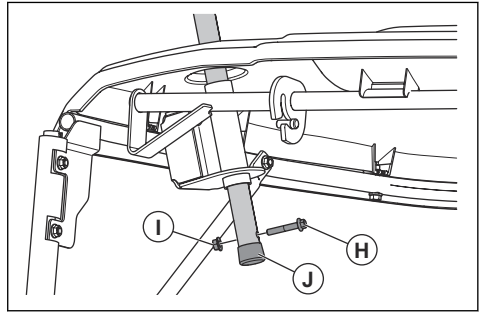
1. Installez le châssis avant (A) sur les supports du châssis supérieur (B) avec 2 vis (C) et 2 écrous (D) de chaque côté.



2. Installez le montant (E) sur le châssis avant et le châssis supérieur avec 2 vis (F) et 2 écrous (G) de chaque côté.
3. Fixez les éléments de tube en caoutchouc sur le châssis avant.



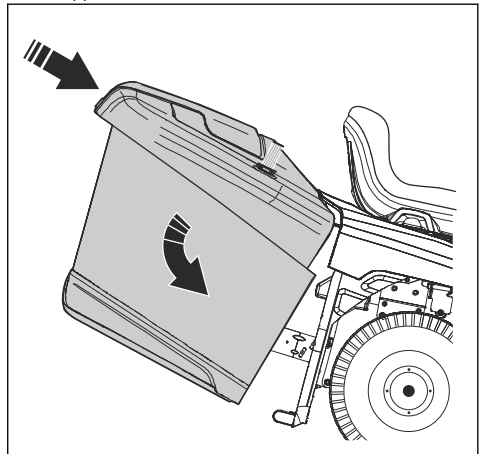
4. Insérez la poignée du collecteur d'herbe de haut en bas, en faisant passer par le couvercle du collecteur d'herbe et les trous du châssis du collecteur d'herbe.



5. Installez la vis (H) et l'écrou (I) dans le tube de la poignée du collecteur d'herbe.
6. Installez le bouchon d'extrémité (J) sur le tube de la poignée du collecteur d'herbe.

## Pour installer et déposer le collecteur d'herbe

1. Inclinez le collecteur d'herbe et placez-le sur les 2 supports.



2. Lâchez le collecteur d'herbe et laissez-le se mettre en place. Assurez-vous que les loquets situés dans la partie inférieure verrouillent la partie inférieure du collecteur d'herbe en position.
3. Pour retirer le collecteur d'herbe, déplacez la poignée du collecteur d'herbe jusqu'à ce que les loquets libèrent le bas du collecteur d'herbe. Soulevez le collecteur d'herbe des supports.

# Utilisation

## Introduction



**AVERTISSEMENT:** Assurez-vous de lire et de comprendre le chapitre dédié à la sécurité avant d'utiliser l'appareil.

## Pour commencer à utiliser Husqvarna Connect

1. Téléchargez l'application Husqvarna Connect sur votre appareil mobile.
2. Enregistrez-vous sur l'application Husqvarna Connect.
3. Suivez les instructions de l'application Husqvarna Connect pour vous connecter et enregistrer le produit.

## Pour charger la batterie



**AVERTISSEMENT:** Un chargeur de batterie endommagé ou utilisé de manière incorrecte peut entraîner un choc électrique, une fuite de batterie ou des températures trop élevées. Examinez régulièrement la batterie et le chargeur afin de détecter d'éventuels dommages.



**REMARQUE:** Chargez la batterie avant la première utilisation. Une batterie neuve n'est pas complètement chargée.



**REMARQUE:** utilisez uniquement des chargeurs de batterie homologués. Reportez-vous à la section *Chargeurs de batterie homologués* à la page 88.



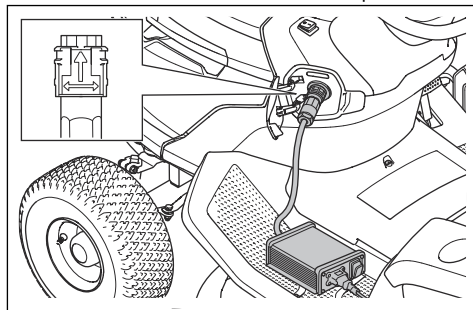
**REMARQUE:** le processus de charge n'est possible que lorsque la température de la batterie se trouve dans la plage de température de charge autorisée (de 0 à 45 °C). Si la température de la batterie est supérieure à 50 °C, elle doit descendre en dessous de 40 °C avant le début du processus de charge. Si la température de la batterie est inférieure à -5 °C, elle doit monter au-dessus de 5 °C avant le début du processus de charge.



**REMARQUE:** Utilisez la batterie dans des conditions où la température est comprise entre 0 °C et 40 °C.

**Remarque:** La batterie peut passer en mode veille lorsque le produit est remis ou lorsque l'état de charge est très faible. Pour démarrer la batterie, appuyez sur le bouton de démarrage pendant 2 secondes. Si la batterie ne démarre pas, chargez-la en continu jusqu'à ce qu'elle soit complètement chargée. Le temps de charge est plus long lorsque la batterie est en mode veille.

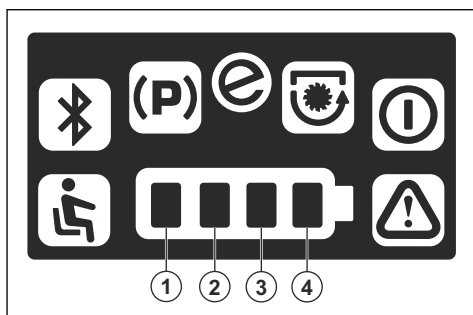
1. Branchez le chargeur de batterie sur une prise de courant murale mise à la terre et sur le produit.



2. Placez l'interrupteur marche/arrêt du chargeur de batterie en position de marche.
3. Attendez que la batterie soit totalement chargée. La batterie est entièrement chargée lorsque les 4 voyants LED sont allumés en continu. Reportez-vous à la section *État de la batterie* à la page 63.
4. Placez l'interrupteur marche/arrêt du chargeur de batterie en position d'arrêt avant de le débrancher.

## État de la batterie

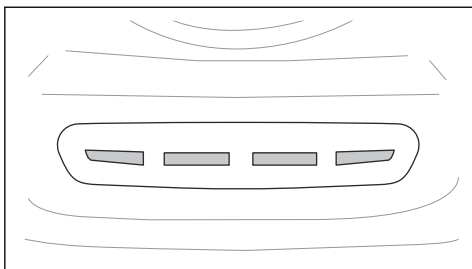
L'indicateur de batterie sur l'écran indique l'état de charge lorsque le produit est activé. Lorsque le chargeur est branché et que le produit est activé, l'écran affiche une animation de charge. Lorsque la batterie est complètement chargée et que le chargeur est branché, les 4 voyants LED de la batterie sont allumés en continu.



Voyants LED	État de charge
Les 4 voyants LED sont allumés en continu.	La batterie est chargée à 76 %–100 %.
Les voyants LED 1–3 sont allumés en continu.	La batterie est chargée à 51 %–76 %.
Les voyants LED 1–2 sont allumés en continu.	La batterie est chargée à 26 %–51 %.
Le voyant LED 1 est allumé en continu.	La batterie est chargée à 0 %–25 %.

Lorsque la batterie est faible, le premier voyant LED clignote et le produit passe en mode d'alimentation réduite. Le produit fonctionne à une vitesse inférieure et les lames s'arrêtent pour économiser l'énergie. Lorsque la batterie est presque déchargée, le premier voyant LED et le témoin d'avertissement clignotent en même temps. Il est possible de faire fonctionner le produit en mode d'alimentation réduite. Charger la batterie dès que possible.

Lorsqu'un chargeur est branché, 4 LED situées au-dessus de la prise du chargeur de batterie indiquent l'état de charge.



**Remarque:** Les 4 LED s'allument momentanément lorsque le chargeur de batterie est branché.



**REMARQUE:** Si aucune LED ne s'allume ou si des LED clignotent en rouge lorsque le chargeur de batterie est branché, il y a une erreur. Regardez si des symboles d'avertissement s'affichent à l'écran. Débranchez le chargeur et reportez-vous à la section *Dépannage à la page 78*.

Lorsque la batterie est complètement chargée, les 4 LED sont allumées.



**REMARQUE:** Si le chargeur est branché et que l'interrupteur marche/arrêt du chargeur est en position d'arrêt, tous les témoins de charge s'éteignent. Assurez-vous d'avoir débranché le chargeur avant d'utiliser le produit.

LED	État de charge
Les 4 LED sont allumées.	L'état de charge de la batterie est entre 76 % et 100 %.
Les LED 1 à 3 sont allumées.	L'état de charge de la batterie est entre 51 % et 75 %.
Les LED 1 à 2 sont allumées.	L'état de charge de la batterie est entre 26 % et 50 %.
La LED 1 est allumée.	L'état de charge de la batterie est entre 0 % et 25 %.

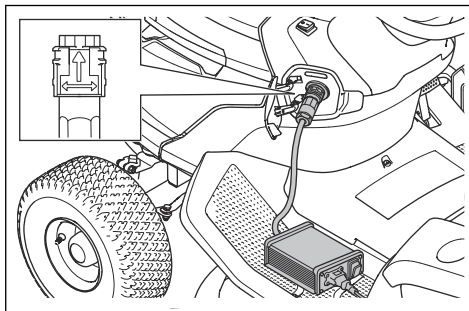
**Remarque:** Si un chargeur est branché lorsque la température de la batterie est supérieure ou inférieure à la plage de température de charge autorisée, la charge ne démarre pas. Les LED jaunes indiquent l'état de charge. Lorsque la température de la batterie se trouve dans la plage de température de charge autorisée, la charge démarre automatiquement.

**Remarque:** Si vous utilisez le produit par temps froid, la durée de fonctionnement peut diminuer.

## Pour débrancher le chargeur de batterie

**Remarque:** Il est impossible de démarrer le produit lorsque le chargeur de batterie est branché.

1. Placez l'interrupteur marche/arrêt du chargeur en position d'arrêt.
2. Tournez la fiche du chargeur de batterie pour le débrancher.

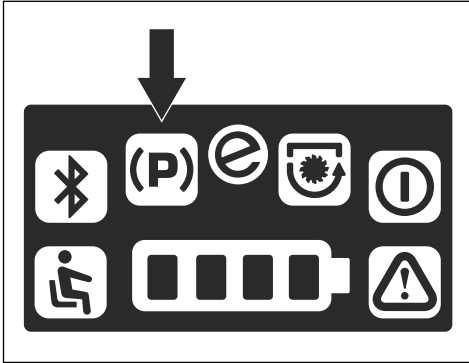


## Frein de stationnement

Le frein de stationnement est électrique. Le frein de stationnement se serre automatiquement lorsque le produit est à l'arrêt et se desserre lorsque vous appuyez



sur les pédales. Un symbole de frein de stationnement s'affiche lorsque celui-ci est serré.



## Pour déplacer le produit manuellement

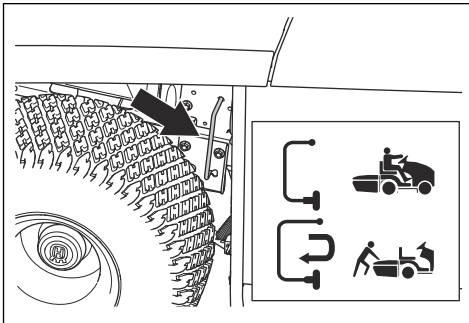


**AVERTISSEMENT:** Avant d'utiliser le produit, assurez-vous que le système de frein de stationnement électrique est engagé.



**REMARQUE:** Ne poussez pas le produit plus longtemps que nécessaire ou à une vitesse supérieure à 6 km/h.

Pour déplacer le produit lorsque le moteur est coupé, vous devez désengager le système de frein de stationnement électrique. Le levier du système de frein de stationnement électrique se trouve derrière la roue arrière gauche.

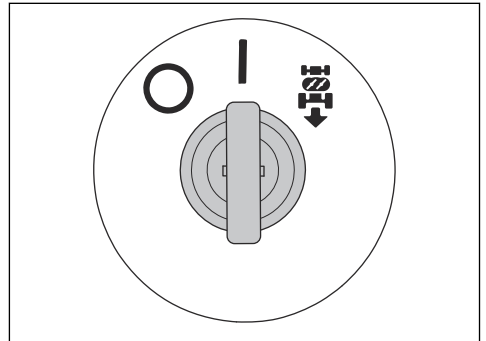


- Pour désengager le système de frein de stationnement électrique, procédez comme suit.
  - a) Déplacez le levier vers la droite.
  - b) Tirez le levier vers l'extérieur et déplacez-le vers la gauche.
- Pour engager le système de frein de stationnement électrique, procédez comme suit.

- a) Déplacez le levier vers la droite et poussez-le vers l'intérieur.
- b) Tirez le levier vers la gauche.

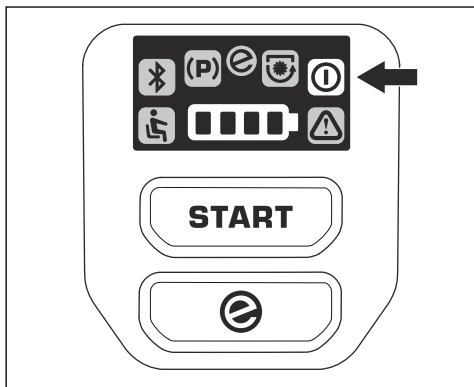
## Pour démarrer le produit

1. Débranchez le câble du chargeur de batterie.
2. Assurez-vous que le frein de stationnement électrique est serré. Reportez-vous à la section *Frein de stationnement* à la page 64.
3. Mettez le carter de coupe à la position la plus haute. Reportez-vous à la section *Pour régler la hauteur de coupe* à la page 66.
4. Assurez-vous que le carter de coupe est désengagé. Reportez-vous à la section *Engagement et désengagement du carter de coupe* à la page 66.
5. Asseyez-vous sur le siège en position de travail.
6. Placez l'interrupteur d'alimentation en position « I ». Le témoin de veille clignote et le produit est en mode ralenti.



**Remarque:** la batterie peut passer en mode veille lorsque le produit est remis ou lorsque l'état de charge est très faible. Si la batterie est en mode veille, rien ne se passe lorsque vous placez l'interrupteur d'alimentation en position « I ». Pour démarrer la batterie, appuyez sur le bouton de démarrage pendant 2 secondes. Si la batterie ne démarre pas, chargez-la en continu jusqu'à ce qu'elle soit complètement chargée. Le temps de charge est plus long lorsque la batterie est en mode veille.

- Appuyez sur le bouton START pendant 2 secondes. Le témoin de veille s'allume et le produit est en mode d'entraînement.

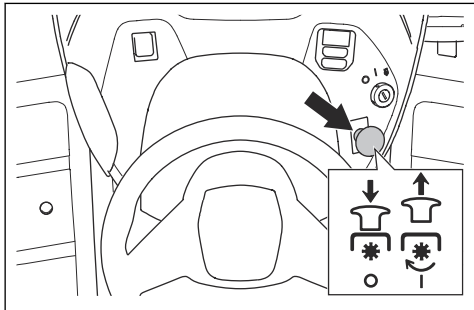


## Engagement et désengagement du carter de coupe



**AVERTISSEMENT:** N'utilisez pas le carter de coupe sans qu'un collecteur d'herbe ou un autre accessoire soit installé sur l'évacuation de l'herbe.

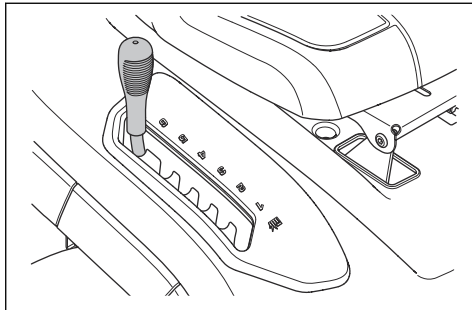
- Tirez sur le bouton de PDF pour engager le carter de coupe.



- Appuyez sur le bouton de PDF pour désengager le carter de coupe.

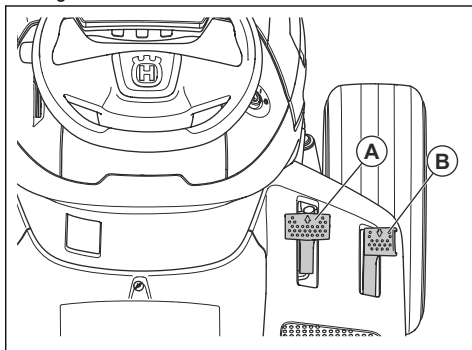
## Pour régler la hauteur de coupe

- Tirez le levier de hauteur de coupe dans la direction du siège et placez-le dans l'une des encoches pour obtenir la hauteur de coupe désirée.



## Pour utiliser le produit

- Faites démarrer le produit. Reportez-vous à la section *Pour démarrer le produit à la page 65*.
- Enfoncez avec précaution la pédale de marche avant (A) ou la pédale de marche arrière (B). Plus vous appuyez sur la pédale, plus la vitesse augmente.



**Remarque:** Le frein de stationnement est automatiquement desserré lorsque vous appuyez sur une pédale.

**Remarque:** Les pédales de marche avant et de marche arrière reviennent en position neutre lorsqu'elles sont relâchées.

- Relâchez les pédales pour freiner.
- Sélectionnez la hauteur de coupe adaptée. Reportez-vous à la section *Pour régler la hauteur de coupe à la page 66*.
- Engagez le carter de coupe. Reportez-vous à la section *Engagement et désengagement du carter de coupe à la page 66*.

## Pour utiliser le système de sécurité marche arrière (ROS)

**Remarque:** si vous essayez de reculer le produit lorsque le carter de coupe est engagé, le produit s'arrête immédiatement. Engagez le ROS pour reculer avec la tondeuse lorsque le carter de coupe est engagé.

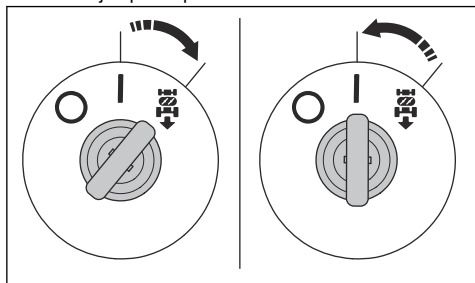


**AVERTISSEMENT:** avant et pendant que vous utilisez la tondeuse en marche arrière, regardez vers le bas et derrière la tondeuse pour vous assurer de la sécurité des personnes alentour.

1. Faites démarrer le produit. Reportez-vous à la section *Pour démarrer le produit à la page 65*.

**Remarque:** il n'est pas possible de démarrer le produit lorsque l'interrupteur d'alimentation est en position ROS.

2. Pour engager le ROS, tournez l'interrupteur d'alimentation dans le sens des aiguilles d'une montre jusqu'à la position ROS.

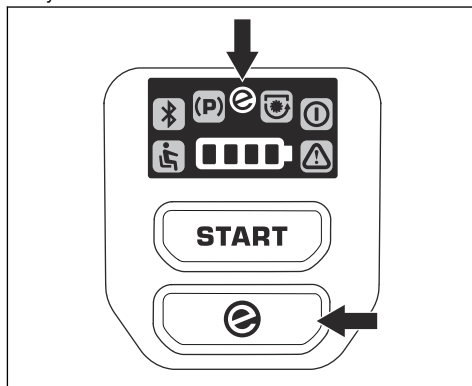


3. Appuyez lentement sur la pédale de marche arrière pour initier le mouvement.
4. Pour désengager le ROS, tournez l'interrupteur d'alimentation dans le sens contraire des aiguilles d'une montre jusqu'à la position « I ».

## Utilisation de la fonction SavE

Le produit est équipé d'une fonction d'économie de la batterie (SavE) qui garantit une durée de fonctionnement prolongée. La fonction SavE réduit la vitesse du produit et celle des lames.

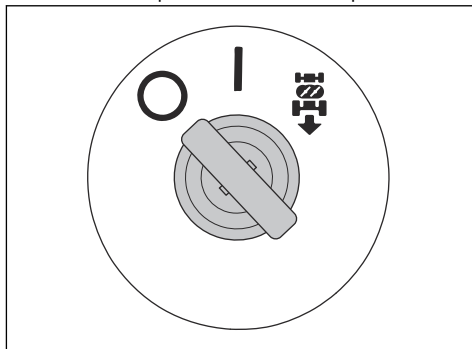
- Pour activer la fonction SavE, appuyez sur le bouton SavE et maintenez-le enfoncé jusqu'à ce que le symbole SavE s'allume en continu en vert.



- Pour arrêter la fonction SavE, appuyez sur le bouton SavE et maintenez-le enfoncé jusqu'à ce que le symbole SavE s'éteigne.

## Pour arrêter le produit

1. Désengagez le carter de coupe. Reportez-vous à la section *Engagement et désengagement du carter de coupe à la page 66*.
2. Placez l'interrupteur d'alimentation en position « O ».



## Pour obtenir de bons résultats de tonte

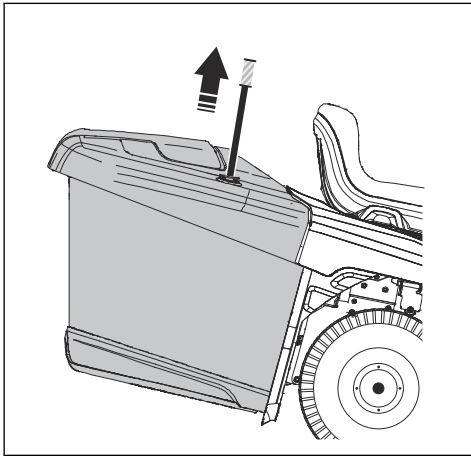
- Pour des performances optimales, procédez régulièrement à l'entretien du produit, comme indiqué dans le programme d'entretien. Reportez-vous à la section *Calendrier d'entretien à la page 68*.
- Ne tondez pas la pelouse lorsqu'elle est mouillée. L'herbe humide peut nuire à la qualité de la tonte.
- N'utilisez pas de chaînes à neige pour fixer le carter de coupe sur la machine.
- Assurez-vous que le carter de coupe est à niveau. Reportez-vous à la section *Pour régler le parallélisme du carter de coupe à la page 75*.

- Si l'herbe est haute, commencez avec une hauteur de coupe élevée et abaissez-la progressivement.
- Utilisez le mode d'entraînement standard. Si l'herbe est haute et épaisse, avancez avec le produit à faible vitesse.
- Coupez l'herbe selon un parcours aléatoire.
- Pour obtenir un résultat de coupe optimal, coupez l'herbe fréquemment.

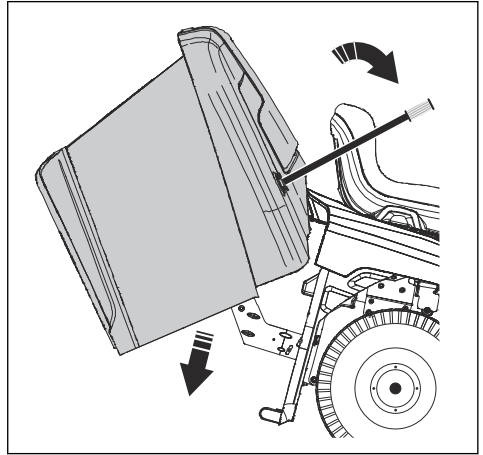
## Pour vider le collecteur d'herbe

Le produit est doté d'une alarme qui se déclenche lorsque le bac de ramassage est plein. Pour arrêter l'alarme, désengagez le carter de coupe. Reportez-vous à la section *Engagement et désengagement du carter de coupe* à la page 66.

1. Placez le produit à un endroit vous permettant de vider le collecteur d'herbe.
2. Vérifiez que les pédales sont en position neutre et que le frein de stationnement est serré. Reportez-vous à la section *Frein de stationnement* à la page 64.
3. Tirez la poignée du collecteur d'herbe vers le haut jusqu'à la position la plus élevée.



4. Tirez la poignée du collecteur d'herbe vers l'avant pour incliner le collecteur d'herbe et vider l'herbe.



5. Poussez la poignée du collecteur d'herbe vers l'arrière pour abaisser le collecteur d'herbe. Assurez-vous que le collecteur d'herbe est complètement abaissé et que les loquets verrouillent la partie inférieure du collecteur d'herbe en position.

## Entretien

### Introduction



**AVERTISSEMENT:** Avant d'effectuer des travaux d'entretien, vous devez lire et comprendre le chapitre sur la sécurité.

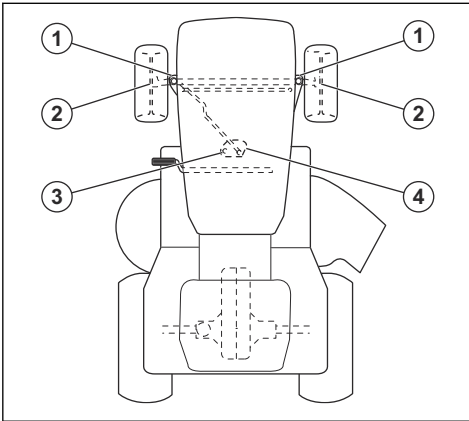
### Calendrier d'entretien

X = Les instructions sont mentionnées dans ce manuel d'utilisation.

O = Les instructions ne sont pas mentionnées dans ce manuel d'utilisation. Faites réaliser l'entretien par un agent d'entretien agréé.

Calendrier d'entretien	Avant chaque utilisation/une fois par semaine	Toutes les 50 h ou tous les ans
Connectez le produit à Husqvarna Service Hub (HSH) et effectuez une mise à jour du firmware. Effectuez un étalonnage si nécessaire.		O
Contrôlez l'état de la batterie dans Husqvarna Service Hub (HSH). Chargez la batterie à 80 % si nécessaire.		O
Assurez-vous que toutes les fixations sont serrées correctement.		O
Lubrifiez le produit. Reportez-vous au calendrier de lubrification.		X
Lubrifiez le siège.		O
Assurez-vous que la pression des 4 pneus est correcte.	X	X
Retirez les roues motrices et graissez les essieux.		O
Nettoyez le carter de coupe, le dessous des couvercles de courroie et le dessous du carter de coupe.	X	X
Lubrifiez le dispositif de contrôle de présence de l'utilisateur et le châssis du carter de coupe.		O
Lubrifiez les roues anti-arrachement du carter de coupe.		O
Examinez les lames. Aiguissez et équilibrez les lames si nécessaire.		O
Vérifiez le parallélisme du carter de coupe. Réglez le parallélisme si nécessaire.		X
Vérifiez le bouton de PDF.	X	X
Vérifiez le contrôle de présence du conducteur (OPC).	X	X
Contrôlez les marches avant et arrière à différentes vitesses.		O
Examinez le bac de ramassage et ses microcontacteurs (applicable aux modèles TC uniquement).	X	X

## Calendrier de lubrification



Pos.	Pièce	Lubrification
1	Fusées de roue	Graisse
2	Roulements	Graisse
3	Dents d'engrenage sur l'engrenage	Graisse
4	Dents d'engrenage sur la colonne de direction	Graisse

## Pour nettoyer le produit



**REMARQUE:** N'utilisez pas de nettoyeur haute pression ni de dispositif de lavage à la vapeur. L'eau risque de pénétrer dans les paliers de lames et les raccordements électriques et provoquer leur corrosion, ce qui endommagerait la machine.

Nettoyez la machine immédiatement après utilisation.

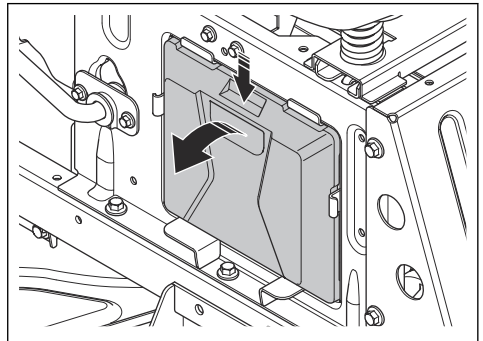
- Avant de le nettoyer à l'aide d'un chiffon humide, nettoyez-le avec une brosse. Retirez l'herbe et la saleté du système de propulsion.
- Nettoyez la prise d'air du ventilateur de refroidissement de l'unité de commande du moteur d'entraînement. Reportez-vous à la section *Nettoyage des prises d'air de l'unité de commande du moteur d'entraînement* à la page 70.
- Nettoyez les prises d'air des ventilateurs de refroidissement des unités de commande des moteurs du carter de coupe.
- Utilisez un chiffon humide pour nettoyer le produit.
- N'utilisez pas d'eau sur les composants électriques ou les paliers. Les détergents aggravent généralement les dommages.

- Assurez-vous que la batterie et le chargeur de batterie sont propres avant de brancher le chargeur de batterie au produit.
- Nettoyez le dessus du carter de coupe, le dessous du carter de coupe et le dessous des couvercles de moteur. Pour nettoyer le carter de coupe, reportez-vous à la section *Pour nettoyer le carter de coupe* à la page 71. Pour nettoyer le dessous des couvercles de moteur, reportez-vous à la section *Nettoyage du dessous des couvercles du moteur du carter de coupe* à la page 71.
- Lorsque la machine est propre, démarrez le carter de coupe quelques instants afin d'éliminer l'eau résiduelle.

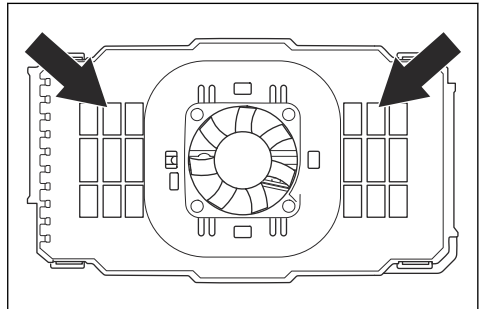
## Nettoyage des prises d'air de l'unité de commande du moteur d'entraînement

**Remarque:** l'unité de commande du moteur d'entraînement se trouve dans le logement de roue arrière gauche.

1. Arrêtez le produit. Reportez-vous à la section *Pour arrêter le produit* à la page 67.
2. Assurez-vous que le frein de stationnement électrique est serré. Reportez-vous à la section *Frein de stationnement* à la page 64.
3. Retirez le couvercle du boîtier de l'unité de commande du moteur.



4. Nettoyez les prises d'air avec de l'air comprimé ou une brosse douce.





**REMARQUE:** n'utilisez pas d'eau ni de détergent. L'eau et le détergent peuvent endommager les composants électriques.

### Pour nettoyer le carter de coupe



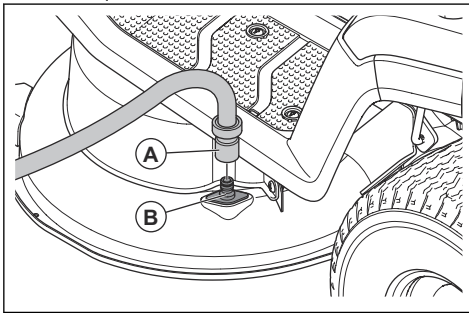
**AVERTISSEMENT:** n'utilisez pas la machine si le port de lavage est cassé ou manquant. Il existe un risque de projection d'objets. Remplacez immédiatement tout port de lavage cassé ou manquant.

1. Stationnez la tondeuse dans une zone dégagée de votre pelouse, à proximité d'une source d'eau, par exemple un tuyau d'arrosage.



**REMARQUE:** ne dirigez pas la goulotte d'évacuation de la tondeuse vers des bâtiments ou des véhicules.

2. Assurez-vous que le carter de coupe est désengagé. Reportez-vous à la section *Engagement et désengagement du carter de coupe* à la page 66.
3. Arrêtez le produit. Reportez-vous à la section *Pour arrêter le produit* à la page 67.
4. Assurez-vous que le frein de stationnement électrique est serré. Reportez-vous à la section *Frein de stationnement* à la page 64.
5. Raccordez un tuyau d'arrosage (A) au port de lavage (B) et démarrez l'alimentation en eau domestique.



6. Asseyez-vous sur le siège et démarrez le produit. Reportez-vous à la section *Pour démarrer le produit* à la page 65.



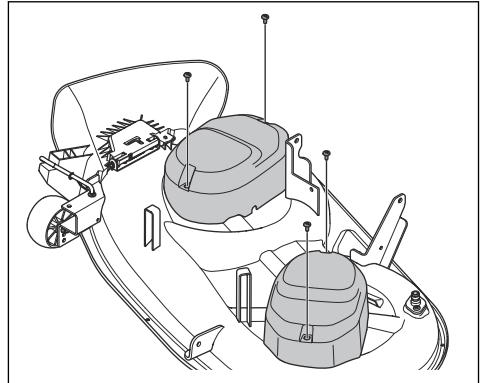
**REMARQUE:** examinez à nouveau la zone pour vous assurer qu'elle est dégagée avant de démarrer le produit.

7. Engagez le carter de coupe et laissez-le tourner à plein régime jusqu'à ce qu'il soit propre. Reportez-vous à la section *Engagement et désengagement du carter de coupe* à la page 66.

8. Désengagez le carter de coupe et arrêtez le produit. Reportez-vous aux sections *Engagement et désengagement du carter de coupe* à la page 66 et *Pour arrêter le produit* à la page 67.
9. Arrêtez l'alimentation en eau domestique et débranchez le tuyau d'arrosage du port de lavage.
10. Déplacez la machine vers une zone sèche.
11. Asseyez-vous sur le siège et démarrez le produit. Reportez-vous à la section *Pour démarrer le produit* à la page 65.
12. Engagez le carter de coupe et laissez-le fonctionner jusqu'à ce qu'il soit sec.

### Nettoyage du dessous des couvercles du moteur du carter de coupe

1. Assurez-vous que le carter de coupe est désengagé. Reportez-vous à la section *Engagement et désengagement du carter de coupe* à la page 66.
2. Arrêtez le produit. Reportez-vous à la section *Pour arrêter le produit* à la page 67.
3. Assurez-vous que le frein de stationnement électrique est serré. Reportez-vous à la section *Frein de stationnement* à la page 64.
4. Retirez les 4 vis et les 2 couvercles du moteur du carter de coupe.

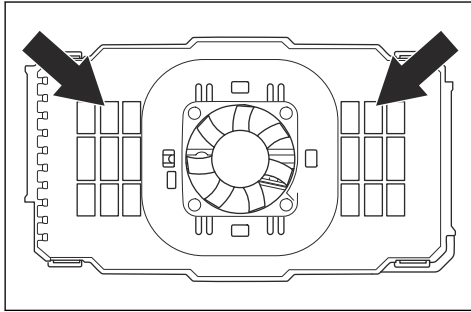


5. Nettoyez la zone adjacente aux moteurs du carter de coupe et aux unités de commande des moteurs avec de l'air comprimé ou une brosse douce.



**REMARQUE:** n'utilisez pas d'eau ni de détergent. L'eau et le détergent peuvent endommager les composants électriques.

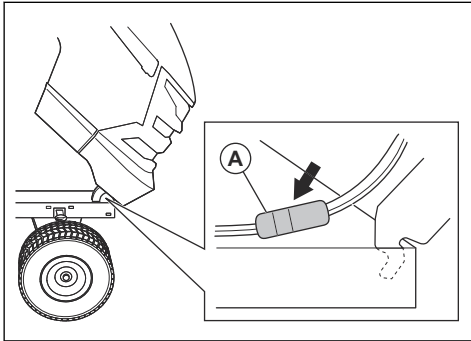
- Nettoyez les prises d'air des unités de commande des moteurs avec de l'air comprimé ou une brosse douce.



**REMARQUE:** n'utilisez pas d'eau ni de détergent. L'eau et le détergent peuvent endommager les composants électriques.

## Retrait et installation du couvercle avant

- Ouvrez le couvercle avant.
- Débranchez le connecteur de câble des phares (A).



- Inclinez le couvercle avant vers l'avant et soulevez-le pour le retirer du produit.
- Installez le couvercle avant en suivant les étapes dans l'ordre inverse.

## Remplacement des phares LED



**REMARQUE:** Utilisez uniquement les pièces de rechange d'origine Husqvarna. Si la référence des pièces ne correspond pas, vous risquez d'endommager le produit.

- Ouvrez le couvercle avant.
- Tournez légèrement le support de LED dans le sens contraire des aiguilles d'une montre et retirez-le du réflecteur.

- Remplacez la LED sur le support de LED.
- Poussez le support de LED dans le réflecteur.
- Tournez légèrement le support de LED dans le sens des aiguilles d'une montre pour l'installer.
- Fermez le couvercle avant.

## Pour contrôler le frein de stationnement

- Garez la machine sur une surface dure en pente de 10° maximum. Maintenez le produit sous tension.



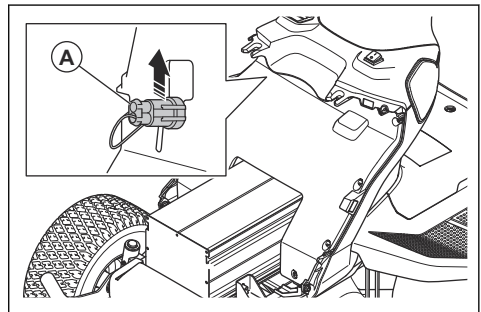
**AVERTISSEMENT:** ne garez pas le produit sur une pente herbeuse lorsque vous contrôlez le frein de stationnement.

**Remarque:** Le frein de stationnement est électrique. Le frein de stationnement se serre automatiquement lorsque le produit est à l'arrêt.

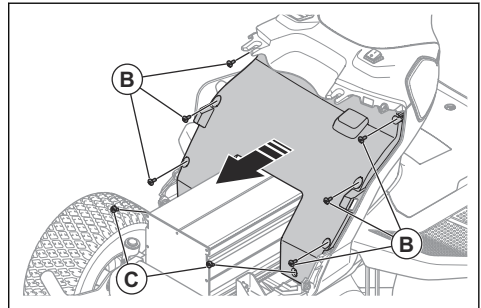
- Assurez-vous que le symbole de frein de stationnement s'affiche et que le produit ne bouge pas. Si le produit se déplace, contactez votre atelier d'entretien Husqvarna.

## Retrait et installation du couvercle de tableau de bord interne

- Ouvrez le couvercle avant.
- Retirez le câble Husqvarna Service Hub (HSH) (A) de la fente du couvercle de tableau de bord interne.



- Retirez les 6 vis (B).



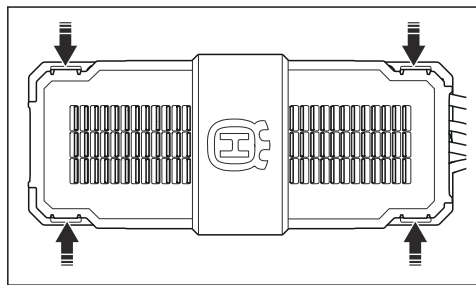


- Retirez les 2 vis (C) au bas du couvercle de tableau de bord interne.
- Retirez avec précaution le couvercle de tableau de bord interne.
- Installez le couvercle de tableau de bord interne en suivant les étapes dans l'ordre inverse.

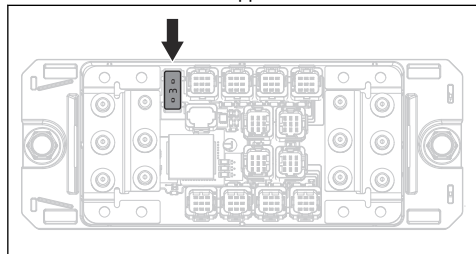
## Pour remplacer le fusible de l'unité de commande d'alimentation

Un fil de fusible brûlé indique qu'un fusible de l'unité de commande d'alimentation a grillé.

- Assurez-vous que le chargeur de batterie est débranché du produit. Reportez-vous à la section *Pour débrancher le chargeur de batterie à la page 64*.
- Placez l'interrupteur d'alimentation en position d'arrêt (O) et retirez la clé de contact.
- Ouvrez le couvercle avant.
- Retirez le couvercle de tableau de bord interne. Reportez-vous à la section *Retrait et installation du couvercle de tableau de bord interne à la page 72*.
- Poussez les 4 attaches et retirez le couvercle de l'unité de commande d'alimentation.



- Retirez le fusible de l'unité de commande d'alimentation de son support.



- Si le fusible a grillé, remplacez-le par un fusible neuf du même type. Reportez-vous à la section *Caractéristiques techniques à la page 86*.

**Remarque:** Si le fusible de l'unité de commande d'alimentation grille à nouveau peu de temps après son remplacement, contactez votre atelier d'entretien Husqvarna.

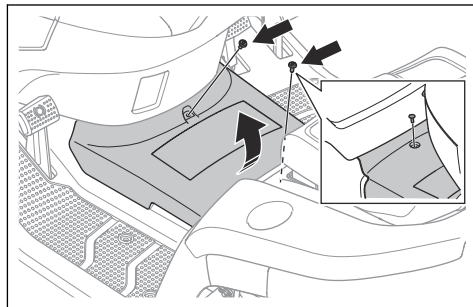
## Pression des pneus

Assurez-vous que la pression des 4 pneus est correcte. Reportez-vous à la section *Caractéristiques techniques à la page 86*.

## Carter de coupe

### Dépose et installation du capot du conduit du châssis

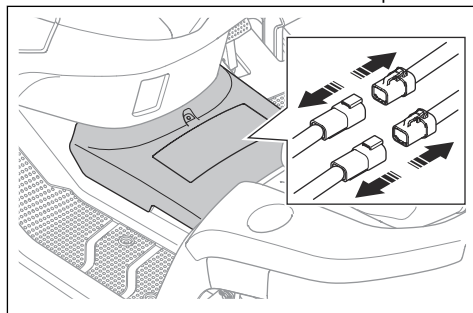
- Retirez les 2 vis.



- Soulevez avec précaution le bord arrière du capot du conduit du châssis et retirez-le.
- Installez le capot du conduit du châssis en suivant ces étapes dans l'ordre inverse.

### Pour retirer et installer le carter de coupe

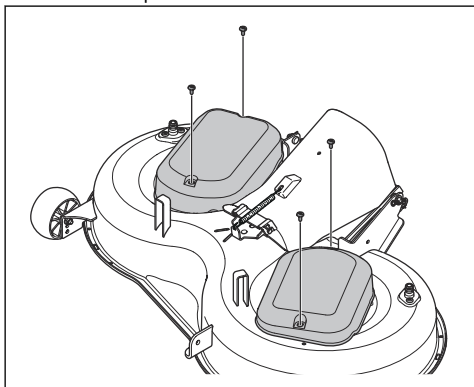
- Désengagez le carter de coupe et arrêtez le produit.
- Placez l'interrupteur d'alimentation en position d'arrêt (O) et retirez la clé de contact.
- Mettez le carter de coupe à la position la plus basse.
- Retirez le couvercle du conduit du châssis. Reportez-vous à la section *Dépose et installation du capot du conduit du châssis à la page 73*.
- Débranchez les 2 câbles du carter de coupe.



**REMARQUE:** assurez-vous que l'interrupteur d'alimentation est en position d'arrêt (O) et que la clé de contact est retirée. Risque

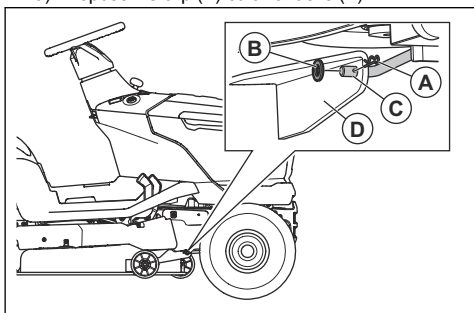
d'endommagement des composants électriques.

6. Retirez les 4 vis et les 2 couvercles du moteur du carter de coupe.



7. Suivez les étapes ci-dessous pour déconnecter la liaison avant.

- a) Déposez le clip (A) et la rondelle (B).



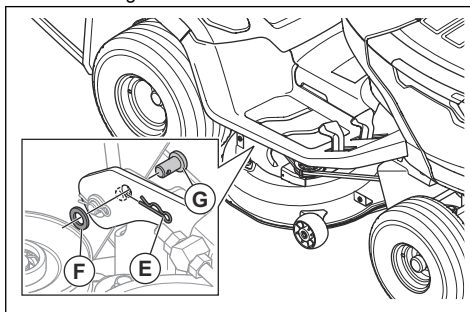
- b) Déconnectez la liaison avant (C) du support (D) sur le carter de coupe.

8. Suivez les étapes ci-dessous pour déconnecter les 2 liaisons arrière. Il y a une liaison arrière sur le côté gauche et une liaison arrière sur le côté droit du produit.



**AVERTISSEMENT:** Le carter de coupe est lourd. Utilisez un pied-de-biche ou un outil équivalent sous le carter de coupe pour maintenir le poids du carter de coupe lorsque vous déconnectez les 2 liaisons arrière.

- a) Retirez le clip (E), la rondelle (F) et l'axe (G) sur le côté gauche.



- b) Déconnectez le carter de coupe de la liaison arrière gauche.  
c) Tirez sur le levier de hauteur de coupe avec une main et maintenez-le dans sa position la plus basse. Retirez le clip, la rondelle et l'axe de l'avant de la liaison arrière droite.



**AVERTISSEMENT:** ne relâchez pas le levier de hauteur de coupe. le mécanisme de réglage de la hauteur de coupe est équipé d'un ressort. La force du ressort peut provoquer des blessures par écrasement si vous ne tirez pas et ne maintenez pas le levier de hauteur de coupe.

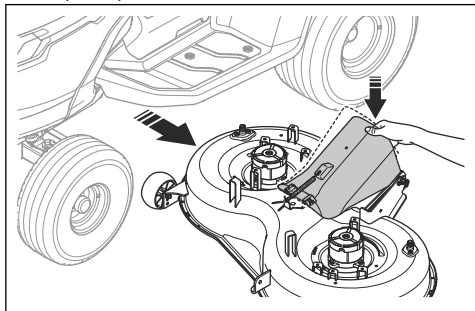
- d) Déconnectez le carter de coupe de la liaison arrière droite.  
e) Relâchez avec précaution le levier de hauteur de coupe.



**AVERTISSEMENT:** le mécanisme de réglage de la hauteur de coupe est équipé d'un ressort. La force exercée par le ressort peut provoquer des blessures par écrasement. Maintenez toutes les parties du corps à l'écart.

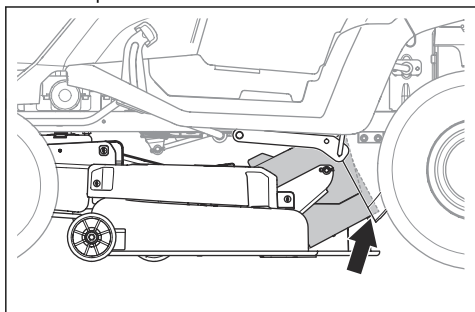
9. Placez le levier de hauteur de coupe sur la position la plus haute.

10. Abaissez la goulotte inférieure et retirez le carter de coupe du produit.

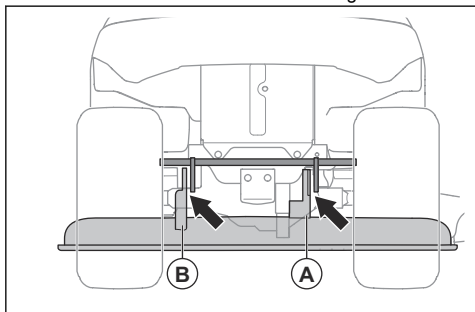


11. Installez le carter de coupe dans l'ordre inverse.

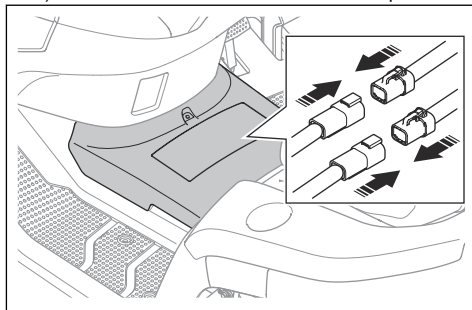
- a) Assurez-vous que la goulotte inférieure est en bonne position lorsque vous installez le carter de coupe.



- b) Assurez-vous que les supports sont en bonne position lorsque vous installez le carter de coupe. Le support côté droit (A) doit se trouver sur le côté intérieur de la liaison arrière droite. Le support côté gauche (B) doit se trouver sur le côté extérieur de la liaison arrière gauche.



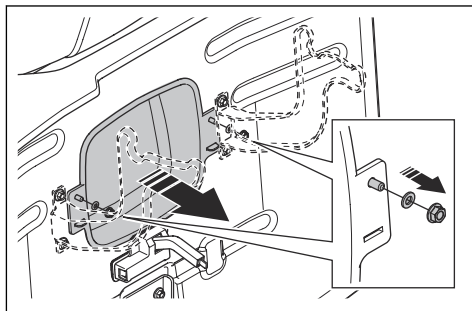
- c) Branchez les 2 câbles au carter de coupe.



- d) Installez le couvercle du conduit du châssis. Reportez-vous à la section *Dépose et installation du capot du conduit du châssis à la page 73*.

### Pour retirer et installer la goulotte centrale

1. Désengagez le carter de coupe et arrêtez le produit.
2. Placez l'interrupteur d'alimentation en position d'arrêt (O) et retirez la clé de contact.
3. Retirez le collecteur d'herbe.
4. Retirez les 2 écrous et les 2 rondelles.



5. Retirez la goulotte centrale.
6. Installez la goulotte centrale en suivant les étapes dans l'ordre inverse.

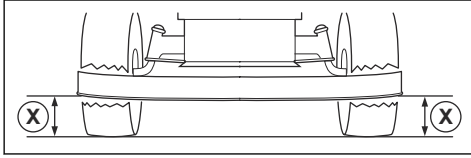
### Pour régler le parallélisme du carter de coupe

#### Pour régler le carter de coupe latéralement

Si la hauteur de coupe est différente entre les côtés droit et gauche, vous pouvez la régler.

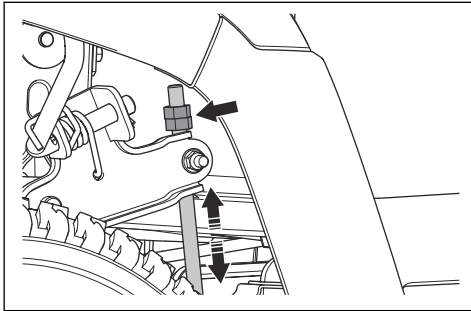
1. Assurez-vous que la pression des 4 pneus est correcte. Reportez-vous à la section *Pression des pneus à la page 73*.
2. Stationnez le produit sur une surface plane.
3. Placez l'interrupteur d'alimentation en position d'arrêt (O) et retirez la clé de contact.
4. Mettez le carter de coupe à la position la plus haute.

5. Mesurez la distance (X) entre le bord inférieur du carter de coupe et le sol du côté gauche et du côté droit. Cette distance doit être identique des 2 côtés.



**AVERTISSEMENT:** les lames du carter de coupe sont affûtées et peuvent causer des blessures. Utilisez des gants de protection.

6. Desserrez les contre-écrous des barres de réglage de la hauteur de coupe.



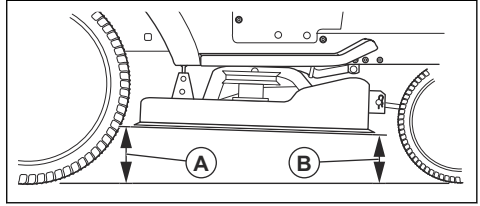
**Remarque:** Les barres de réglage de la hauteur de coupe se trouvent derrière le carter de coupe, devant les roues arrière.

7. Réglez les écrous des barres de réglage de la hauteur de coupe jusqu'à ce que le carter de coupe ait la même hauteur de coupe sur les côtés gauche et droit.
- Tournez les écrous dans le sens contraire des aiguilles d'une montre pour abaisser le carter de coupe.
  - Tournez les écrous dans le sens des aiguilles d'une montre pour relever le carter de coupe.
8. Mesurez à nouveau la distance. Réglez jusqu'à ce que les 2 côtés soient égaux.
9. Serrez les contre-écrous lorsque le réglage latéral est terminé.
10. Coupez un peu d'herbe et examinez les résultats. Ajustez si nécessaire.

#### Pour régler le carter de coupe à l'avant et à l'arrière

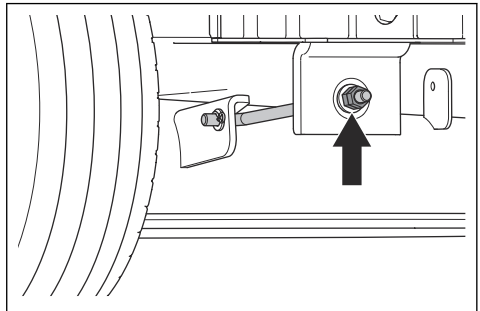
Le carter de coupe doit être au même niveau du côté droit et du côté gauche avant de procéder au réglage de l'avant et de l'arrière. Reportez-vous à la section *Pour régler le carter de coupe latéralement à la page 75.*

- Assurez-vous que la pression des 4 pneus est correcte. Reportez-vous à la section *Pression des pneus à la page 73.*
- Stationnez le produit sur une surface plane.
- Placez l'interrupteur d'alimentation en position d'arrêt (O) et retirez la clé de contact.
- Mettez le carter de coupe à la position la plus haute.
- Mesurez la distance entre le bord inférieur du carter de coupe et le sol à l'arrière (A) et à l'avant (B). La distance à l'avant doit être inférieure de 5 à 10 mm à la distance mesurée à l'arrière.



**AVERTISSEMENT:** les lames du carter de coupe sont affûtées et peuvent causer des blessures. Utilisez des gants de protection.

6. S'il est nécessaire d'effectuer un réglage à l'avant, desserrez le contre-écrou et tournez l'écrou sur la liaison avant.



**Remarque:** La liaison avant se trouve à l'avant du produit, derrière le silencieux.

- Tournez l'écrou dans le sens contraire des aiguilles d'une montre pour abaisser l'avant du carter de coupe.
- Tournez l'écrou dans le sens des aiguilles d'une montre pour relever le carter de coupe.
- Serrez le contre-écrou lorsque le réglage avant est terminé.

## Pour examiner les lames



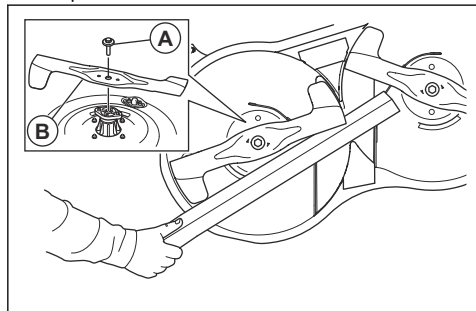
**REMARQUE:** Des lames endommagées ou mal équilibrées peuvent endommager le produit. Remplacez les pales endommagées. Demandez à un agent d'entretien agréé d'affûter et d'équilibrer les lames émoussées.

1. Retirez le carter de coupe. Reportez-vous à la section *Pour retirer et installer le carter de coupe à la page 73*.
2. Examinez les lames pour voir si elles sont endommagées et s'il est nécessaire de les affûter.

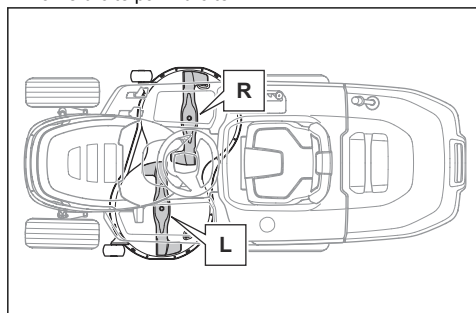
## Pour remplacer les lames

1. Retirez le carter de coupe. Reportez-vous à la section *Pour retirer et installer le carter de coupe à la page 73*.

2. Bloquez les lames avec un bloc en bois.



3. Retirez le boulon (A) et la lame (B).
4. Installez une nouvelle lame gauche sur le côté gauche et une nouvelle lame droite sur le côté droit. La lame gauche est identifiée par « gauche » et la lame droite par « droite ».



**REMARQUE:** Les lames ont un sens de rotation différent. La lame droite

doit être installée sur le côté droit et la lame gauche sur le côté gauche.



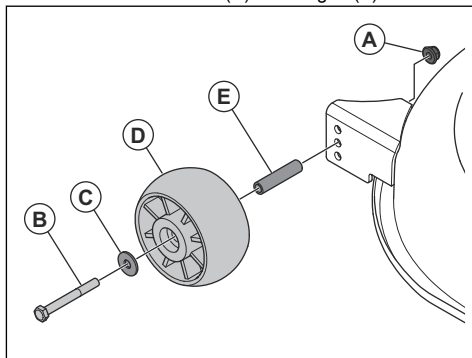
**AVERTISSEMENT:** l'utilisation d'un type de lame inapproprié peut provoquer l'éjection d'objets par le carter de coupe et causer des blessures très graves. N'utilisez que les lames indiquées à la section *Caractéristiques techniques à la page 86*.

5. Assurez-vous que les extrémités recourbées des lames pointent vers le haut.
6. Serrez les boulons à un couple de 58,5–69,5 Nm.
7. Installez le carter de coupe. Reportez-vous à la section *Pour retirer et installer le carter de coupe à la page 73*.

## Pour régler les roues anti-arrachement

Les roues anti-arrachement maintiennent le carter de coupe dans la bonne position au sol pour empêcher l'arrachement de la pelouse sur la plupart des terrains. Les roues anti-arrachement sont réglées correctement quand elles sont légèrement au-dessus du sol lorsque le carter de coupe est réglé sur la hauteur de coupe souhaitée.

1. Stationnez le produit sur une surface plane.
2. Placez l'interrupteur d'alimentation en position d'arrêt (O) et retirez la clé de contact.
3. Mettez le carter de coupe à la hauteur de coupe nécessaire. Reportez-vous à la section *Pour régler la hauteur de coupe à la page 66*.
4. Déposez l'écrou (A), le boulon (B), la rondelle (C), la roue anti-arrachement (D) et la bague (E).



5. Installez la roue anti-arrachement, la bague, le boulon, la rondelle et l'écrou dans 1 des 3 trous.
6. Régler toutes les roues anti-arrachement en suivant la même procédure.

---

## Dépannage

---

### Schéma de dépannage

Problème	Cause	Action
L'écran ne s'allume pas lorsque l'interrupteur d'alimentation est placé en position « I ».	La batterie est vide.	Rechargez la batterie. Reportez-vous à la section <i>Pour charger la batterie à la page 63</i> .
	La batterie est en mode veille.	Pour démarrer la batterie, appuyez sur le bouton de démarrage pendant 2 secondes. Si la batterie ne démarre pas, chargez-la en continu jusqu'à ce qu'elle soit complètement chargée. Le temps de charge est plus long lorsque la batterie est en mode veille.
	Le fusible de l'unité de commande d'alimentation est grillé.	Remplacez le fusible de l'unité de commande d'alimentation, reportez-vous à la section <i>Pour remplacer le fusible de l'unité de commande d'alimentation à la page 73</i> . Si le problème persiste, contactez votre atelier d'entretien Husqvarna.
	L'écran ou le câble relié à l'écran est endommagé.	Contactez votre atelier d'entretien Husqvarna.
	L'interrupteur d'alimentation est endommagé.	
Le mode d'entraînement ne s'active pas lorsque vous appuyez sur le bouton de démarrage.	Procédure de démarrage incorrecte.	Veillez à utiliser la procédure de démarrage appropriée. Reportez-vous à la section <i>Pour démarrer le produit à la page 65</i> .
	Le bouton START est enfoncé pendant moins de 2 secondes.	Appuyez sur le bouton START pendant 2 secondes. Un changement d'affichage indique que le mode d'entraînement est activé.
	Le panneau de commande est endommagé.	Contactez votre atelier d'entretien Husqvarna.

Problème	Cause	Action
Les moteurs du carter de coupe ne démarrent pas.	Le carter de coupe n'est pas engagé.	Engagez le carter de coupe. Reportez-vous à la section <i>Engagement et désengagement du carter de coupe</i> à la page 66.
	Le câble du carter de coupe n'est pas branché correctement.	Connectez le carter de coupe au produit. Reportez-vous à la section <i>Pour retirer et installer le carter de coupe</i> à la page 73.
	Le carter de coupe est rempli d'herbe.	Nettoyez le carter de coupe. Reportez-vous à la section <i>Pour nettoyer le produit</i> à la page 70.
	L'herbe est trop haute.	Réglez la hauteur de coupe en fonction de l'état de l'herbe.
	La température des unités de commande des moteurs du carter de coupe est trop élevée.	Mettez le produit hors tension et attendez que la température diminue. Redémarrez après 20 minutes.
	Le système de sécurité marche arrière (ROS) est désengagé.	Engagez le système de sécurité marche arrière (ROS). Reportez-vous à la section <i>Pour utiliser le système de sécurité marche arrière (ROS)</i> à la page 67.
	Le système de sécurité marche arrière (ROS) est engagé lorsque vous essayez de redémarrer le carter de coupe.	<ol style="list-style-type: none"> <li>Placez l'interrupteur d'alimentation en position de marche (I).</li> <li>Lancez le mode d'entraînement.</li> <li>Engagez le système de sécurité marche arrière (ROS).</li> <li>Engagez le carter de coupe.</li> </ol>
	Une erreur s'est produite au niveau du carter de coupe.	Désengagez le carter de coupe. Si le problème persiste, arrêtez le produit et placez l'interrupteur d'alimentation en position d'arrêt (O). Attendez 5 minutes avant de redémarrer le produit. Si le problème persiste, contactez votre atelier d'entretien Husqvarna.
		Procédez à la recherche de pannes sur l'écran. Reportez-vous à la section <i>Signaux des voyants LED à l'écran</i> à la page 81.
	Aucun bac de ramassage ni aucun autre accessoire n'est installé sur l'éjecteur d'herbe (le cas échéant).	Assurez-vous qu'un bac de ramassage ou un autre accessoire est installé sur l'éjecteur d'herbe (le cas échéant).
	La batterie est faible et les lames sont arrêtées pour économiser l'énergie. Reportez-vous à la section <i>État de la batterie</i> à la page 63.	Rechargez la batterie. Reportez-vous à la section <i>Pour charger la batterie</i> à la page 63.
	Les moteurs du carter de coupe sont endommagés.	Contactez votre atelier d'entretien Husqvarna.
	Les unités de commande des moteurs du carter de coupe sont endommagées.	
Le câble du carter de coupe n'est pas alimenté.		


Problème	Cause	Action
La batterie ne se charge pas. Les LED situées au-dessus de la prise du chargeur de batterie ne s'allument pas.	Le chargeur de batterie n'est pas correctement branché sur la prise secteur ou sur le produit.	Assurez-vous que le chargeur de batterie est correctement branché. Reportez-vous à la section <i>Pour charger la batterie à la page 63</i> .
	L'interrupteur marche/arrêt du chargeur de batterie est en position d'arrêt.	Placez l'interrupteur marche/arrêt du chargeur de batterie en position de marche.
	Le chargeur de batterie est endommagé.	Débranchez le chargeur de batterie et contactez votre atelier d'entretien Husqvarna.
	Une erreur interne s'est produite.	
La batterie ne se charge pas. Les LED situées au-dessus de la prise du chargeur de batterie cliquent en rouge.	La température ne se trouve pas dans la plage de température de charge.	Attendez que la température de la batterie se trouve dans la plage de température de charge autorisée. Reportez-vous à la section <i>Pour charger la batterie à la page 63</i> . Regardez si des symboles d'avertissement s'affichent à l'écran. Reportez-vous aux sections <i>Signaux des voyants LED à l'écran à la page 81</i> et <i>Témoin d'avertissement sur l'écran à la page 57</i> .
	La batterie est endommagée.	Débranchez le chargeur de batterie et contactez votre atelier d'entretien Husqvarna.
La batterie ne se charge pas. Les LED situées au-dessus de la prise du chargeur de batterie indiquent l'état de charge en jaune.	Une erreur interne s'est produite.	
	La température de la batterie est supérieure ou inférieure à la plage de température de charge autorisée.	Assurez-vous que le chargeur et le produit se trouvent dans un endroit où la plage de température de charge autorisée peut être respectée. Reportez-vous à la section <i>Pour charger la batterie à la page 63</i> . Si le chargeur est branché, la charge démarre automatiquement lorsque la température de la batterie se trouve dans la plage de température de charge autorisée. Si le problème persiste, contactez votre atelier d'entretien Husqvarna.
Des vibrations se produisent dans le produit lorsque le carter de coupe est engagé.	Les lames sont mal fixées ou endommagées.	Examinez les lames. Reportez-vous à la section <i>Pour examiner les lames à la page 77</i> . Si le problème persiste, contactez votre atelier d'entretien Husqvarna.
	Une ou plusieurs lames sont mal installées ou déséquilibrées.	
	Un moteur du carter de coupe est mal fixé.	
Des vibrations se produisent dans le produit lorsque le carter de coupe est désengagé.	Une ou plusieurs roues sont desserrées.	Procédez à une inspection visuelle. Si le problème persiste, contactez votre atelier d'entretien Husqvarna.
	Un pneu du produit est à plat.	
	Des vis sont desserrées sur le produit.	
	Le moteur d'entraînement est mal fixé.	










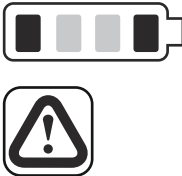
Problème	Cause	Action
Le produit s'arrête lorsque vous essayez d'utiliser la marche arrière.	Le système de sécurité marche arrière (ROS) est désengagé.	Engagez le système de sécurité marche arrière (ROS). Reportez-vous à la section <i>Pour utiliser le système de sécurité marche arrière (ROS) à la page 67.</i>
Le résultat de la tonte n'est pas satisfaisant.	Les lames sont émoussées.	Examinez les lames pour vérifier l'absence d'usure ou de dommages. Reportez-vous à la section <i>Pour examiner les lames à la page 77.</i>
	L'herbe est haute ou humide.	Reportez-vous à la section <i>Pour obtenir de bons résultats de tonte à la page 67.</i>
	Le carter de coupe n'est pas parallèle au sol.	Réglez le parallélisme du carter de coupe. Reportez-vous à la section <i>Pour régler le parallélisme du carter de coupe à la page 75.</i>
	Le carter de coupe est bloqué par de l'herbe coupée.	Nettoyez le carter de coupe. Reportez-vous à la section <i>Pour nettoyer le produit à la page 70.</i>
	La goulotte centrale est bloquée par de l'herbe coupée (le cas échéant).	Retirez l'herbe bloquée dans la goulotte centrale.
	Les orifices d'air du carter de coupe sont obstrués.	Nettoyez le carter de coupe. Reportez-vous à la section <i>Pour nettoyer le carter de coupe à la page 71.</i>
	La pression des pneus est différente sur les côtés droit et gauche.	Assurez-vous que la pression de tous les pneus est correcte. Reportez-vous à la section <i>Caractéristiques techniques à la page 86.</i>
	Le produit est utilisé à une vitesse trop élevée.	Reportez-vous à la section <i>Pour obtenir de bons résultats de tonte à la page 67.</i>
	La vitesse du moteur est trop faible.	Reportez-vous à la section <i>Pour obtenir de bons résultats de tonte à la page 67.</i>

## Signaux des voyants LED à l'écran

Les voyants LED à l'écran émettent des signaux en cas de défaut ou si les conditions de fonctionnement ne sont pas respectées. Reportez-vous à la section *Conditions de fonctionnement à la page 56.*

Symbole	Nom	Affichage à l'écran	Cause/action
	Contrôle de présence du conducteur (OPC)	Le symbole s'affiche.	Le démarrage est empêché, car le conducteur n'est pas sur le siège.
		Le symbole clignote.	Le conducteur n'est pas sur le siège en mode d'entraînement.

Symbole	Nom	Affichage à l'écran	Cause/action
	Témoïn du frein de stationnement électrique	Le symbole s'affiche.	Le frein de stationnement électrique est serré.
		Le symbole clignote.	Le frein de stationnement électrique est désengagé. Le démarrage est empêché. Reportez-vous à la section <i>Pour démarrer le produit à la page 65.</i>
	Témoïn d'engagement des lames	Le symbole s'affiche.	Le carter de coupe est engagé.
		Le symbole clignote pendant quelques secondes.	Le carter de coupe est engagé. Le démarrage est empêché. Reportez-vous à la section <i>Pour démarrer le produit à la page 65.</i>
	Témoïn d'avertissement	Le symbole s'affiche.	Une erreur critique s'est produite avec le produit. Mettez le produit hors tension et placez l'interrupteur d'alimentation en position d'arrêt (O). Attendez 5 minutes avant de redémarrer le produit. Si le problème persiste, contactez votre atelier d'entretien Husqvarna.
		Le symbole clignote.	Une erreur s'est produite avec le produit. Reportez-vous à l'ensemble de symboles sur l'écran pour plus d'informations.
	Erreur d'engagement des lames	Les symboles clignent.	<p>La température du moteur du carter de coupe ou de l'unité de commande du moteur du carter de coupe est trop élevée. Désengagez le carter de coupe et attendez que la température diminue. Si le problème persiste, contactez votre atelier d'entretien Husqvarna.</p> <p>Une erreur s'est produite au niveau du moteur du carter de coupe ou de l'unité de commande du moteur du carter de coupe. Désengagez le carter de coupe. Si le problème persiste, mettez le produit hors tension et attendez 5 minutes avant de le redémarrer. Si le problème persiste, contactez votre atelier d'entretien Husqvarna.</p>

Symbole	Nom	Affichage à l'écran	Cause/action
	Témoin de veille	Le symbole s'affiche.	Le produit est en mode d'en- traînement.
		Le symbole clignote.	Le produit est en mode ralenti.
	Erreur de veille	Les symboles clignent.	Le démarrage est empêché car la pédale de marche avant ou de marche arrière est en- foncée. Reportez-vous à la section <i>Pour démarrer le pro- duit à la page 65.</i>
	Indicateur de niveau de batterie	Les 4 LED clignent l'une après l'autre.	La batterie se charge. Le dé- marrage est empêché, car le chargeur est branché. Repor- tez-vous à la section <i>Pour dé- marrer le produit à la page 65.</i>
	Avertissement relatif à la batterie	La LED 1 de l'indicateur de niveau de batterie et le témoin d'avertissement clignent.	La batterie est vide. Rechar- gez la batterie. Reportez-vous à la section <i>Pour charger la batterie à la page 63.</i>
		Les LED 1 et 4 de l'indica- teur de niveau de batterie et le témoin d'avertissement cli- gnotent.	La température de la batte- rie est supérieure à celle re- commandée. Mettez le produit hors tension et placez l'inter- rupteur d'alimentation en posi- tion d'arrêt (O). Attendez que la température de la batterie diminue avant de redémarrer le produit. Si le problème per- siste, contactez votre atelier d'entretien Husqvarna.

## Transport, entreposage et mise au rebut

### Transport

- La machine est lourde et peut causer des blessures par écrasement. Soyez prudent lorsque vous chargez ou déchargez la machine d'un véhicule ou d'une remorque.
- Utilisez une remorque approuvée pour le transport de la machine.
- Assurez-vous d'avoir connaissance de la réglementation routière locale avant de transporter la machine dans une remorque ou sur les routes.
- Pour faciliter le chargement du produit sur une remorque, mettez le carter de coupe à la position la plus haute.

### Pour remorquer le produit

Pour déplacer le produit lorsque l'alimentation est coupée, vous devez désengager le frein de stationnement.

1. Désengagez le système de frein de stationnement électrique. Reportez-vous à la section *Pour déplacer le produit manuellement à la page 65.*
2. Remorquez le produit à faible vitesse et sur de courtes distances uniquement.

### Pour fixer et sécuriser le produit en vue du transport



**AVERTISSEMENT:** Avant de fixer le produit, vous devez lire et comprendre le chapitre sur la sécurité. Reportez-vous à la section *Sécurité à la page 51.*

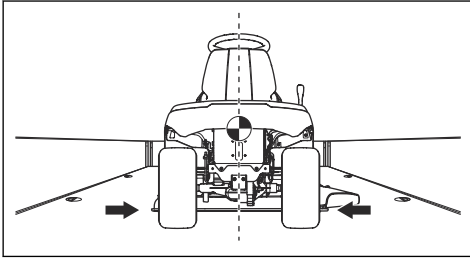


**AVERTISSEMENT:** Le frein de stationnement n'est pas suffisant pour sécuriser le produit pendant son transport.

Fixez fermement le produit à l'espace de chargement.

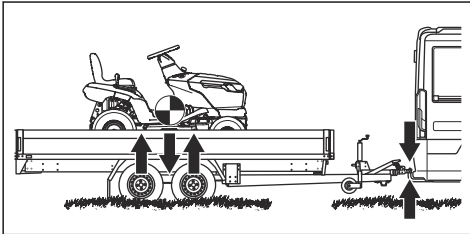
Équipement : 2 sangles approuvées et 4 cales.

1. Stationnez le produit au centre de l'espace de chargement.

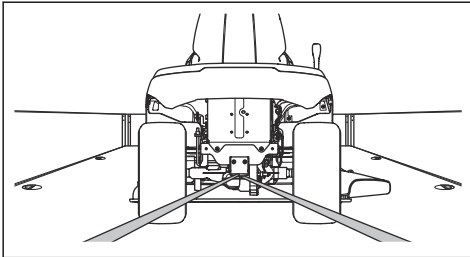


**REMARQUE:** Pour le transport dans des véhicules de transport couverts, laissez le produit refroidir avant de le placer sous l'espace couvert.

2. Veillez à ce que le centre de gravité du produit se trouve au-dessus de l'essieu de roue du véhicule de transport. Si une remorque est utilisée pour le transport, assurez-vous que la force verticale exercée sur la barre de remorquage est correcte.

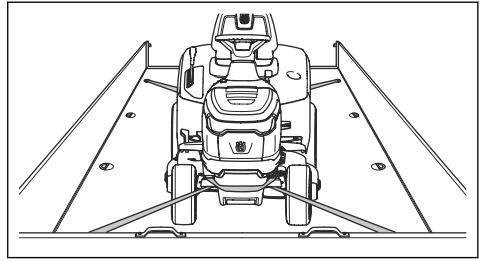


3. Serrez le frein de stationnement.
4. Retirez tous les objets mobiles.
5. Fixez la première sangle à la barre de remorquage.

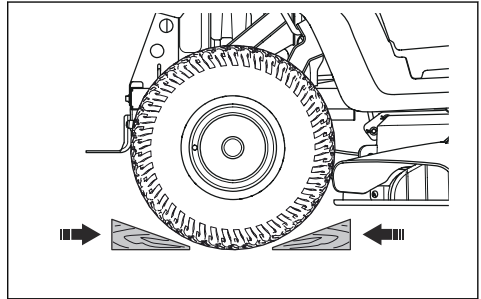


6. Serrez la sangle vers l'arrière afin de fixer le produit à l'espace de chargement.

7. Placez la seconde sangle autour de l'essieu avant.



8. Fixez la sangle à l'espace de chargement.
9. Serrez la sangle vers l'avant de l'espace de chargement afin de fixer le produit à l'espace de chargement.
10. Placez les cales devant et derrière les roues arrière.



## Transport des batteries

- Les batteries 48 V fournies respectent les exigences de la législation sur les marchandises dangereuses.
- Vous devez respecter l'exigence spécifique relative à l'emballage et aux étiquettes pour les transports commerciaux, y compris par des tiers et des transitaires.
- Consultez un expert en matières dangereuses avant d'expédier le produit. Respectez les lois nationales en vigueur.
- Mettez du ruban adhésif sur les contacts lorsque vous placez la batterie dans un emballage. Calez la batterie dans l'emballage pour empêcher tout mouvement.

## Remisage

Préparez le remisage du produit à la fin de la saison et avant tout remisage de plus de 30 jours.



**AVERTISSEMENT:** Enlevez de la machine les résidus d'herbe, les feuilles et autres matériaux inflammables afin de réduire le risque d'incendie. Laissez la machine refroidir avant de la remiser.

- Placez l'interrupteur d'alimentation en position d'arrêt (O).

- Nettoyez le produit, reportez-vous à la section *Pour nettoyer le produit à la page 70*. Retouchez la peinture en cas de dommage pour éviter la corrosion.
- Examinez la machine afin de repérer des pièces éventuellement usées ou endommagées et serrez tous les écrous ou vis susceptibles de s'être desserrés.
- Chargez complètement la batterie avant son remisage. Assurez-vous que la charge des batteries est supérieure ou égale à 50 % pendant le remisage.

**Remarque:** La batterie peut passer en mode veille lorsque le produit est remisé ou lorsque l'état de charge est très faible. Pour démarrer la batterie, appuyez sur le bouton de démarrage pendant 2 secondes. Si la batterie ne démarre pas, chargez-la en continu jusqu'à ce qu'elle soit complètement chargée. Le temps de charge est plus long lorsque la batterie est en mode veille.

- Lubrifiez tous les raccords de graissage, les joints et les essieux.
- Conservez le produit dans un endroit sec et propre. Placez un capot de protection sur le produit.

**Remarque:** Vous pouvez vous procurer une bâche auprès de votre revendeur pour protéger votre produit pendant son remisage ou son transport.

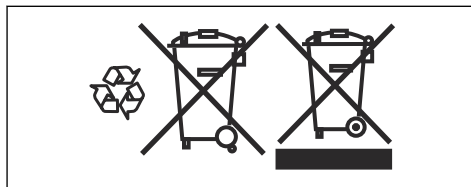
- Conservez le produit dans un endroit verrouillé afin que des enfants ou personnes qui ne sont pas autorisées à l'utiliser ne puissent pas y avoir accès.
- Conservez le produit et l'alimentation électrique dans un endroit sec et à l'abri du gel.
- Si vous utilisez le produit, remisagez-le dans un endroit où la température ambiante est comprise entre 0 °C (32 °F) et 50 °C (122 °F). Si vous n'utilisez pas le produit, vous pouvez le remisagez dans un endroit où la température ambiante est comprise entre -20 °C (-4 °F) et 50 °C (122 °F).
- Conservez le produit à l'abri de la lumière du soleil.
- Ne conservez pas le produit dans un endroit présentant un risque d'électricité statique.

## Mise au rebut de la batterie et du chargeur de batterie

Les symboles figurant sur le produit ou sur son emballage indiquent que ce produit ne peut pas être traité comme un déchet domestique ordinaire. Il doit être déposé dans un site de recyclage prévu pour la récupération d'équipements électriques et électroniques.

En prenant soin correctement de ce produit, vous contribuez à compenser l'éventuel effet négatif sur l'environnement et les personnes, qui autrement pourrait être engendré par la mauvaise gestion de la mise au rebut du produit. Pour obtenir de plus amples informations sur le recyclage de ce produit, contactez

votre municipalité, votre service des ordures ménagères ou le magasin où vous avez acheté ce produit.



## Mise au rebut

- Les produits chimiques peuvent être dangereux et ne doivent pas être jetés sur le sol. Apportez toujours les produits chimiques à mettre au rebut dans un centre d'entretien ou une déchetterie appropriée.
- Lorsque le produit est usé, renvoyez-le à votre revendeur ou déposez-le dans une déchetterie appropriée.
- L'huile et la batterie peuvent nuire à l'environnement. Respectez les consignes locales de recyclage et la réglementation en vigueur.
- Ne jetez pas la batterie dans les déchets ménagers.
- Envoyez la batterie à un agent d'entretien Husqvarna ou déposez-la dans un point de collecte de piles usagées.

## Caractéristiques techniques

### Caractéristiques techniques

<b>Dimensions</b>	
Largeur, sans le carter de coupe, mm	916
Largeur, avec le carter de coupe, mm	990
Hauteur, mm	1 100
Longueur, hors collecteur d'herbe, mm	1 850
Longueur, y compris collecteur d'herbe, mm	2 290
Poids, y compris carter de coupe et batterie, kg	194
Capacité du bac de ramassage, l	250
Empattement, mm	1 152
Largeur de voie, avant, mm	730
Largeur de voie, arrière, mm	700
Pression des pneus, avant, kPa/bar/PSI	150/1,5/21,76
Pression des pneus, arrière, kPa/bar/PSI	100/1/14,5
Pneus avant	15×6-6
Pneus arrière	18×8,5-8
Inclinaison max., degrés °	10
Poids max. de l'équipement de remorquage, sur une pente à 10°, kg	100
Charge verticale max. autorisée sur la barre de remorquage, N/kg	250/25
Charge horizontale max. autorisée sur la barre de remorquage, N/kg	250/25
<b>Moteur d'entraînement</b>	
Type de moteur	Moteur CC sans balais
Tension, V	48
Puissance nominale du moteur, kW	1,5
Vitesse max. du moteur, tr/min	3 500
<b>Transmission</b>	
Marque	LINIX
Volume de graisse, l	0,12
Vitesse max. en marche avant, km/h	10
Vitesse max. en marche arrière, km/h	6
<b>Système électrique</b>	
Type	48 V CC, négatif à la terre
Fusible principal, A	80

Fusible de carter de coupe, A	80
Fusible de l'unité de commande d'alimentation, A/V	3 / 58
Type de phare	12 V, 18 W
<b>Carter de coupe</b>	
Largeur de coupe, mm	950
Puissance du moteur du carter de coupe, kW	2×0,9
Hauteur de coupe, 6 positions, mm	25 – 100
<b>Émissions sonores <sup>7</sup></b>	
Niveau de puissance acoustique mesuré dB (A)	99
Niveau de puissance acoustique garanti dB(A)	100
<b>Niveaux sonores <sup>8</sup></b>	
Niveau de pression sonore à l'oreille de l'utilisateur, dB(A)	87
<b>Niveaux de vibrations <sup>9</sup></b>	
Niveau de vibrations dans le volant, m/s <sup>2</sup>	1,2
Niveau de vibrations dans le siège, m/s <sup>2</sup>	2,0
<b>Lames</b>	
Longueur de lame, mm	483
Référence, lame gauche	537 67 41-08
Référence, lame droite	537 67 40-08
Référence, kit broyeur (accessoire) <sup>10</sup>	547 55 58-01
Référence, couteau broyeur gauche (accessoire) <sup>11</sup>	537 67 43-08
Référence, couteau broyeur droit (accessoire) <sup>12</sup>	537 67 44-08



**AVERTISSEMENT:** Utilisez uniquement les carters de coupe spécifiés dans ce manuel. Les carters de coupe non homologués pour ce produit peuvent provoquer l'éjection d'objets à grande vitesse et entraîner des blessures très graves.

#### Points de contrôle

Parallélisme du carter de coupe avec hauteur de coupe en position 1	5 à 10 mm / 0,197 à 0,394 po.
---	-------------------------------

<sup>7</sup> Émissions sonores dans l'environnement mesurées comme puissance acoustique ( $L_{WA}$ ) selon la directive européenne CE 2000/14/CE.

<sup>8</sup> Niveau de pression sonore conformément à la norme EN ISO 5395. Les données reportées pour le niveau de pression sonore montrent une dispersion statistique typique (déviations standard) de 3,0 dB(A).

<sup>9</sup> Niveau de vibrations conformément à la norme EN ISO 5395. Les données reportées pour le niveau de vibrations montrent une dispersion statistique typique (déviations standard) de 1,5 m/s<sup>2</sup> (volant) et de 1,5 m/s<sup>2</sup> (siège).

<sup>10</sup> Le kit broyeur contient les couteaux, l'obturateur mulching et les pièces nécessaires au montage.

<sup>11</sup> Utilisez le couteau uniquement avec l'ensemble des pièces du kit broyeur 547 55 58-01.

<sup>12</sup> Utilisez le couteau uniquement avec l'ensemble des pièces du kit broyeur 547 55 58-01.

<b>Points de contrôle</b>	
Contrôle de la hauteur de coupe en position 1	25 ± 2 mm / 0,98 ± 0,079 po.

## Batteries homologuées

Utilisez uniquement des batteries d'origine pour ce produit.

<b>Batterie</b>	<b>EM-5240Li</b>
Référence	598 84 43-01
Type	Lithium-ion
Capacité de la batterie, Ah	38,5
Tension nominale, V	50,4
Poids, kg/lb	17/38

## Chargeurs de batterie homologués

<b>Chargeur de batterie</b>	<b>PS300C (inclus)</b>	<b>PS900C (en option)</b>
Tension d'entrée, V	220-240	220-240
Courant d'entrée, A	1,8	4,5
Fréquence, Hz	50	50
Puissance, W	300	900
Tension de sortie, V	58	58
Courant de sortie, A	5,3	15,5

---

## Entretien

---

Faire un contrôle annuel dans un service technique agréé pour vous assurer que le produit fonctionne correctement en ce qui concerne la sécurité et à son meilleur pendant la haute saison. Le meilleur moment pour faire de l'entretien ou la réparation de ce produit est basse saison.

Lorsque vous envoyez un ordre pour les pièces de rechange, fournir des informations sur l'année d'achat, le modèle, le type et le numéro de série.

Utilisez toujours les pièces de rechange d'origine.



# Déclaration de conformité

## Déclaration de conformité UE

Nous, Husqvarna AB, SE 561 82 Huskvarna, SUÈDE,  
Tél. +46 36 146500, déclarons sous notre seule  
responsabilité que le produit :

<b>Description</b>	<b>tondeuse autoportée à coupe frontale</b>
<b>Marque</b>	Husqvarna
<b>Type/Modèle</b>	TC 100i
<b>Identification</b>	Numéro de série à partir de 2023

est entièrement conforme à la réglementation et aux  
directives de l'UE suivantes :

<b>Directive/Réglementation</b>	<b>Description</b>
2006/42/EC	« relative aux machines »
2014/30/UE	« relative à la compatibilité électromagnétique »
2000/14/EC	« relative aux émissions sonores dans l'environnement »
2011/65/UE	« relative à la limitation de l'utilisation de certaines substances dangereuses au sein d'équipements électriques et électroniques »

et que les normes et/ou les spécifications  
techniques suivantes sont appliquées ; EN  
ISO 12100:2010, EN ISO 5395-1:2013+A1:2018,  
EN ISO 5395-3:2013+A1:2017+A2:2018, EN  
62841-1:2015/AC:2015/A11:2022, EN ISO  
14982:2009, EN 61000-6-2:2005, EN  
61000-6-3:2007+A1:2011+AC:2012, EN 50665:2017,  
EN IEC 63000:2018.



L'organisme notifié : 0197, TÜV Rheinland LGA  
Products GmbH, Tillystrasse 2, 90431 Nürnberg,  
Germany a certifié la conformité avec la Directive  
du Conseil 2000/14/CE, procédure d'évaluation de la  
conformité : Annexe VI.

Pour toute information relative aux émissions sonores,  
reportez-vous à *Caractéristiques techniques à la page  
86*.

Husqvarna 2024-01-30

Claes Losdal, Directeur du développement/Articles de  
jardinage, Husqvarna AB

Responsable de la documentation technique

---

## Inhoud

---

Inleiding.....	90	Probleemoplossing.....	120
Veiligheid.....	94	Vervoer, opslag en verwerking.....	125
Montage.....	102	Technische gegevens.....	128
Werking.....	105	Service.....	130
Onderhoud.....	111	Verklaring van overeenstemming.....	131

---

## Inleiding

---

### Afleveringsinspectie en productnummers

---

**Let op:** Bij dit product werd een afleveringsinspectie uitgevoerd. Vraag uw dealer om een getekend exemplaar van het afleveringsinspectiedocument.

---

Contactinformatie servicewerkplaats:	
Deze gebruikershandleiding hoort bij het product met het product//serienummer:	
	/
Motor:	

### Productbeschrijving

Dit is een zitmaaier waarbij het maaidek is aangebracht tussen de voor- en achteras. Het product werkt op een accu, die al is aangebracht.

### Gebruik

Deze machine mag alleen worden gebruikt voor het maaien van gras in privétuinen en op privéhellings van maximaal 10°. De machine mag niet worden gebruikt in openbare parken, op sportvelden, in de landbouw of in de bosbouw. Bevestig een optionele accessoire om het product voor andere doeleinden te gebruiken. Gebruik het product uitsluitend met accessoires die door de fabrikant zijn goedgekeurd. Neem contact op met een erkende servicewerkplaats voor meer informatie.

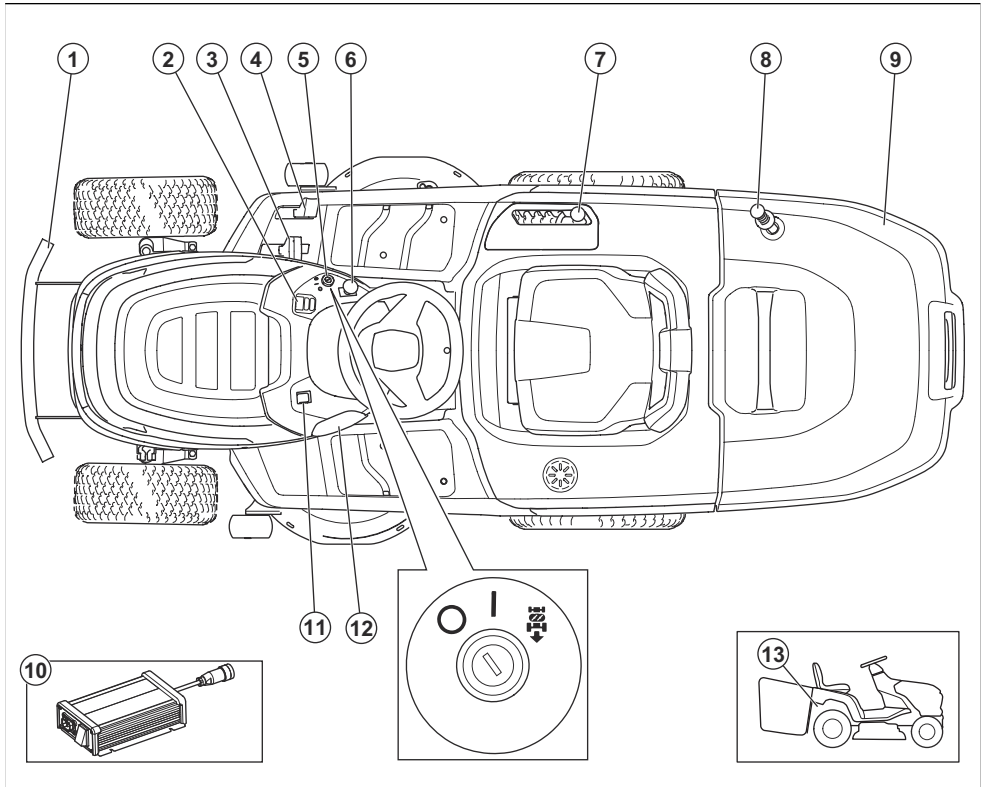
Ieder ander gebruik van de machine is onjuist gebruik. Hierdoor komt uw garantie te vervallen en is de fabrikant niet verantwoordelijk voor schade aan de gebruiker of derden.

Zie de plaatselijke richtlijnen voor het gebruik van gazonmaaiers.

### Verzeker uw product

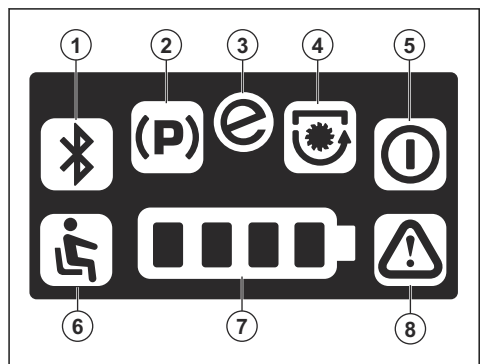
Zorg ervoor dat uw nieuwe product verzekerd is. Neem bij twijfel of vragen over verzekering contact op met uw verzekeraar. Wij raden u aan een all-risk verzekering af te sluiten die alle risico's afdekt, inclusief schade aan derden, brand, schade, diefstal en aansprakelijkheid.

## Productoverzicht



1. Voorste bumper
2. Display
3. Pedaal voor vooruitrijden
4. Pedaal voor achteruitrijden
5. Aan/uitschakelaar
6. PTO-knop
7. Maaihoogtehendel
8. Hendel grasopvangbak
9. Grasopvangbak
10. Acculader
11. Lichtschakelaar
12. Aansluiting voor acculader
13. Hendel voor in- en uitschakelen van de elektrische parkeerrem

## Overzicht display



1. Niet gebruikt bij dit product
2. Indicator parkeerrem
3. SavE-indicator
4. Meskoppelingsindicator

5. Stand-by-indicator
6. Dodemansregeling (OPC)
7. Indicator accuniveau
8. Waarschuwingslampje

## Husqvarna Connect

De bedieningshandleiding en meer informatie over het product zijn beschikbaar in de Husqvarna Connect-app. Husqvarna Connect is een gratis app voor uw mobiele apparaat. Zie *Husqvarna Connect gebruiken op pagina 105*.

## Dodemansregeling (OPC)

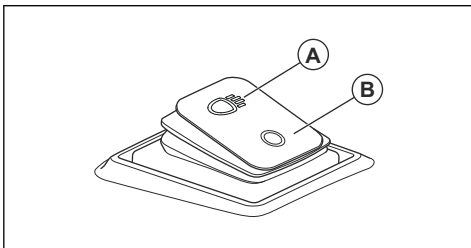
De OPC wordt ingeschakeld wanneer de gebruiker opstaat van de stoel. De aandrijfmotor stopt. De motoren van het maaidek stoppen als de bladen worden ingeschakeld. Zie *Bedrijfsomstandigheden op pagina 99*.

## Dodemansregeling grasopvangbak

Het product heeft een dodemansregeling voor de grasopvangbak die wordt ingeschakeld wanneer er een grasopvangbak of een andere accessoire wordt geïnstalleerd. De bladen stoppen als de grasopvangbak of een andere accessoire wordt verwijderd. Raadpleeg *Bedrijfsomstandigheden op pagina 99*.

## Werklampen

Het product heeft een werklamp. Druk op de schakelaar om de werklamp in (A) of uit (B) te schakelen.



## Symbolen op het product



**WAARSCHUWING:** Dit product kan gevaarlijk zijn en ernstig of fataal letsel toebrengen aan de gebruiker of anderen. Wees voorzichtig en gebruik het product op de juiste manier.



Lees de bedieningshandleiding goed door en zorg dat u de instructies hebt begrepen voordat u dit product gaat gebruiken.



Verwijder de contactsleutel voordat u onderhoud aan het product uitvoert.



Automatische parkeerrem



Schakel de elektrische parkeerrem in.



Schakel de elektrische parkeerrem uit.



Uitschakelen



Inschakelen

**START**

Start de rijmodus.



Maaihogte



Reverse Operation System (ROS)



Achteruit



Vooruit



Werkklampen aan/uit



Gebruik gehoorbescherming.



De messen zijn uitgeschakeld.



De messen zijn ingeschakeld.



Houd lichaamsdelen uit de buurt van draaiende delen.



Houd lichaamsdelen uit de buurt van draaiende bladen.



Kijk uit voor weggeslingerde en afgeketste voorwerpen.



Maai geen gras dwars over een helling. Maai geen gras op een helling van meer dan 10°.



Kantelgevaar



Kijk achter u vóór en tijdens achteruit rijden.



Laat nooit passagiers meerijden op het product of bijbehorende uitrusting.



Houd omstanders uit de buurt.



Geen opstapje



MAX. XXXXN / (XXXkg)

De max. toegestane verticale belasting van de trekstang staat gespecificeerd in *Technische gegevens op pagina 128* en op het label.



MAX. XXXXN / (XXXkg)

De max. toegestane horizontale belasting van de trekstang staat gespecificeerd in *Technische gegevens op pagina 128* en op het label.



Probeer de accu niet te repareren. Neem contact op met uw Husqvarna servicedealer.



Geluidsemissies naar het omgevingslabel volgens de richtlijnen en voorschriften van de EU en het VK en de wetgeving van Nieuw-Zuid-Wales "Protection of the Environment Operations (Noise Control) Regulation 2017". Het gegarandeerde geluidsvermogensniveau van het product staat vermeld in *Technische gegevens op pagina 128* en op het label.



Scanbare code



Het product voldoet aan de geldende EG-richtlijnen.



Dit product voldoet aan de geldende VK-regelgeving.

**Let op:** Andere symbolen/plaatjes op het product hebben betrekking op marktspecifieke wettelijke vereisten.

## Label op het product



GEVAAR - Houd handen en voeten uit de buurt.

## Schade aan het product

We zijn niet verantwoordelijk voor schade aan ons product als:

- het product niet goed is gerepareerd.
- het product is gerepareerd met onderdelen die niet van de fabrikant afkomstig zijn, of onderdelen die niet zijn goedgekeurd door de fabrikant.
- het product een accessoire bevat dat niet afkomstig is van de fabrikant of niet is goedgekeurd door de fabrikant.
- het product niet is gerepareerd door een erkend servicepunt of door een erkende autoriteit.

---

## Veiligheid

---

### Veiligheidsdefinities

Waarschuwingen, voorzorgsmaatregelen en opmerkingen worden gebruikt om te wijzen op belangrijke delen van de handleiding.



**WAARSCHUWING:** Wordt gebruikt om te wijzen op de kans op ernstig of fataal letsel voor de gebruiker of omstanders wanneer de instructies in de handleiding niet worden gevolgd.



**OPGELET:** Wordt gebruikt indien er een risico bestaat op schade aan het product en andere eigendommen of aan de omgeving wanneer de instructies in de handleiding niet worden gevolgd.

**Let op:** Geven verdere informatie die nodig is in een bepaalde situatie.

### Algemene productveiligheidswaarschuwingen



**WAARSCHUWING:** Lees alle veiligheidswaarschuwingen, instructies, illustraties en specificaties die worden meegeleverd met dit product. Het niet opvolgen van ieder van de onderstaande instructies kan leiden tot elektrische schokken, brand en/of ernstig letsel.

**Bewaar alle waarschuwingen en instructies voor later gebruik.** De term "product" in de waarschuwingen verwijst zowel naar producten die op het lichtnet (met snoer) werken als producten die met een accu (snoerloos) werken.

### Veiligheid van het werkgebied

- **Zorg ervoor dat de werkplek schoon en goed verlicht is.** In rommelige of donkere gebieden gebeuren eerder ongelukken.
- **Gebruik het product niet in een explosiegevaarlijke omgeving, bijv. in de buurt van ontvlambare vloeistoffen, gassen of stof.** Het product creëert vonken waardoor het stof of de dampen kunnen ontbranden.
- **Houd kinderen en omstanders op afstand wanneer u het product gebruikt.** U kunt de controle over het apparaat verliezen als u afgeleid wordt.

### Persoonlijke veiligheid

- **Wees altijd alert, kijk wat u doet en gebruik uw gezonde verstand wanneer u het product gebruikt. Gebruik het product niet als u moe bent of onder invloed bent van drugs, alcohol of medicijnen.** Eén moment van onoplettendheid tijdens het gebruik van producten kan ernstig lichamelijk letsel tot gevolg hebben.
- **Maak altijd gebruik van persoonlijke beschermingsmiddelen. Draag altijd oogbescherming.** Beschermingsmiddelen zoals een stofmasker, veiligheidsschoenen met antislipprofiel, een veiligheidshelm of gehoorbescherming in relevante werkomstandigheden beperken letsel.
- **Voorkom een onbedoelde start. Zorg ervoor dat de schakelaar in de stand OFF staat voordat u het product aansluit op een spanningsbron en/of accupack, oppakt of draagt.** Het dragen van producten met uw vinger op de schakelaar of het onder spanning zetten van producten waarvan de schakelaar op aan staat, kan makkelijk leiden tot ongelukken.
- **Verwijder eventuele (instel)sleutels voordat u het product inschakelt.** Een sleutel die is bevestigd aan een draaiend onderdeel van het product kan persoonlijk letsel tot gevolg hebben.

- **Voorkom overstrekken. Zorg dat u te allen tijde stevig en in balans staat.** Hierdoor hebt u een betere controle over het product in onverwachte situaties.
- **Draag geschikte kleding. Draag geen losse kleding of sieraden. Houd uw haar en kleding uit de buurt van bewegende onderdelen.** Losse kleding, sieraden of lang haar kunnen verstrikt raken in bewegende onderdelen.
- **Als de mogelijkheid bestaat voor het opvangen van stof moet u ervoor zorgen dat deze is aangesloten en op de juiste wijze wordt gebruikt.** Het gebruik van stofopvang kan stofgerelateerde gevaren beperken.
- **Laat de vertrouwdheid met de door u gebruikte producten door het frequente gebruik ervan niet toe leiden dat u de veiligheidsprincipes negeert.** Een onzorgvuldige handeling kan binnen een fractie van een seconde leiden tot ernstig letsel.

## Gebruik en onderhoud van het product

- **Forceer het product niet. Gebruik het juiste product voor de toepassing.** Het juiste product voert de werkzaamheden waarvoor het is ontworpen beter en veiliger uit.
- **Gebruik het product niet als de On/Off-schakelaar niet werkt.** Producten die niet bediend kunnen worden met de schakelaar zijn gevaarlijk en moeten gerepareerd worden.
- **Haal de stekker uit het stopcontact en/of verwijder het accupack, indien verwijderbaar, van het product voordat u aanpassingen maakt, accessoires verwisselt of producten opbergt.** Dergelijke preventieve veiligheidsmaatregelen verlagen het risico op het onbedoeld starten van het product.
- **Berg producten die u niet nodig hebt op buiten het bereik van kinderen en laat personen die onbekend zijn met het product of deze instructies niet werken met het product.** Producten zijn gevaarlijk in handen van ongetrainde gebruikers.
- **Onderhoud de producten en de accessoires. Controleer het apparaat op verkeerde uitlijning of bevestiging van bewegende onderdelen, breuk van onderdelen en andere condities die de werking van het product negatief kunnen beïnvloeden. Als het product is beschadigd, moet u het laten repareren voordat u het gebruikt.** Veel ongelukken worden veroorzaakt door slecht onderhouden producten.
- **Houd snijgereedschappen scherp en schoon.** Goed onderhouden snijgereedschappen met scherpe snijranden zullen minder gauw vastlopen en zijn eenvoudiger onder controle te houden.
- **Gebruik het product, de accessoires, gereedschapsbits en dergelijke in overeenstemming met deze instructies en houd hierbij rekening met de werkomstandigheden en het type klus dat moet worden uitgevoerd.** Als u het product voor andere toepassingen gebruikt dan waarvoor het is bedoeld, kan er een gevaarlijke situatie ontstaan.
- **Houd de handgrepen en grijppoppervlakken droog, schoon en vrij van olie en vet.** Als handgrepen en grijppoppervlakken glad zijn, kan dit ervoor zorgen dat

het product in onverwachte situaties niet veilig kan worden gehanteerd en bediend.

## Gebruik en onderhoud van gereedschap met accu

- **Laad het gereedschap alleen op met de lader die door de fabrikant is gespecificeerd.** Een lader die voor een bepaald type accu geschikt is, kan een risico op brand creëren als de lader met een andere accu wordt gebruikt.
- **Gebruik producten enkel met de specifiek hiervoor bedoelde accupacks.** Als er andere accupacks worden gebruikt, bestaat er risico op letsel en brand.
- **Als het accupack niet gebruikt wordt, houd hem dan uit de buurt van andere metalen voorwerpen, zoals paperclips, munten, sleutels, spijkers, schroeven of andere kleine metalen voorwerpen die een verbinding tussen de twee klemmen kunnen maken.** Als er kortsluiting tussen de accuaansluitingen ontstaat, kunnen er brandwonden of brand ontstaan.
- **Als het accupack verkeerd wordt gebruikt, kan er vloeistof uit de accu komen; zorg dat u deze niet aanraakt. Als u per ongeluk in contact komt met de vloeistof, afspoelen met water. Als er vloeistof in de ogen komt dient u medische hulp in te roepen.** Vloeistof die uit de accu komt kan irritatie of brandwonden veroorzaken.
- **Gebruik geen accupack of product dat beschadigd of gewijzigd is.** Beschadigde of aangepaste accu's kunnen onvoorspelbaar gedrag vertonen, wat kan leiden tot brand, explosies of letsel.
- **Stel het accupack of product niet bloot aan vuur of hoge temperaturen.** Blootstelling aan vuur of temperaturen hoger dan 130 °C kan een explosie veroorzaken.
- **Volg alle oplaadinstructies op en laad de accu of het product niet op bij temperaturen die buiten het in de instructies gespecificeerde bereik vallen.** Door onjuist opladen of opladen bij temperaturen die buiten het gespecificeerde bereik liggen, kan de accu beschadigd raken en neemt het risico op brand toe.

## Service

- **Laat uw product onderhouden door een gekwalificeerde onderhoudsmonteur met gebruikmaking van uitsluitend identieke vervangende onderdelen.** Hierdoor blijft de veiligheid van het product gehandhaafd.
- **Voer nooit onderhoud uit aan beschadigde accupacks.** Onderhoud aan accupacks mag alleen worden uitgevoerd door de fabrikant of geautoriseerde dienstverleners.

## Algemene veiligheidsinstructies



**WAARSCHUWING:** Dit product kan handen en voeten afsnijden en objecten wegslingeren. Ernstig letsel of de

doed kunnen het gevolg zijn als u de veiligheidsvoorschriften negeert.



**WAARSCHUWING:** Gebruik een product niet langer als de snijuitrusting beschadigd is. Beschadigde snijuitrusting kan objecten wegslingeren en als gevolg daarvan ernstig of dodelijk letsel veroorzaken. Vervang beschadigde messen onmiddellijk.



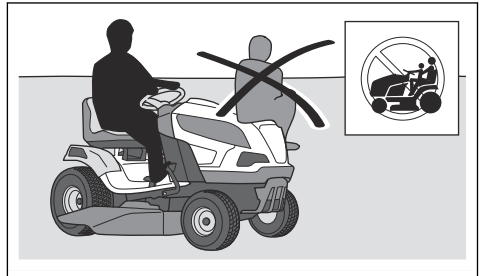
**WAARSCHUWING:** Dit product produceert tijdens bedrijf een elektromagnetisch veld. Dit veld kan onder bepaalde omstandigheden de werking van actieve of passieve medische implantaten verstoren. Om het risico op ernstig of dodelijk letsel te beperken, raden we personen met een medisch implantaat aan om contact op te nemen met hun arts en de fabrikant van het medische implantaat alvorens dit product te gaan gebruiken.



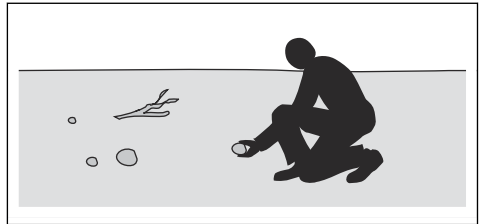
**WAARSCHUWING:** Lees de volgende waarschuwingen voordat u het product gaat gebruiken.

- Wees altijd voorzichtig en gebruik uw gezond verstand. Vermijd situaties die uw capaciteiten te boven gaan. Als u na het lezen van de gebruikershandleiding niet precies weet hoe u het product moet bedienen, vraag dan advies aan deskundige voordat u verder gaat.
- Voordat u het product gaat gebruiken, moet u de gebruikershandleiding en de instructies op het product lezen en begrijpen.
- Zorg dat u weet hoe u het product en de bedieningselementen veilig gebruikt en hoe u het product snel kunt stoppen.
- Zorg ook dat u weet wat de veiligheidspictogrammen betekenen.
- Pas dit product niet aan en gebruik het niet als het door anderen kan zijn aangepast.
- Houd het product schoon zodat plaatjes en stickers leesbaar blijven.
- Denk erom dat de bediener of gebruiker verantwoordelijk is voor ongelukken of beschadigingen aan eigendommen.
- Plaats geen handen of voeten in de buurt van draaiende delen.
- Plaats uw handen of voeten niet onder het product.
- Blijf altijd uit de buurt van de afvoeropening.
- Stop de bladen altijd wanneer u het product op grindoppervlakken gebruikt.
- Gebruik het maaidek niet als de grasopvangbak, uitworptrechter of andere veiligheidsvoorzieningen ontbreken of defect zijn.

- Stop de bladen altijd wanneer u niet maait.
- Gebruik het maaidek niet voor het maaien van bladeren of ander ongewenst materiaal dat ophoping kan veroorzaken.
- Vervoer geen passagiers. Het product mag maar door één persoon worden gebruikt.



- Laat het product niet onbeheerd staan terwijl de motor draait. Alvorens het product onbeheerd te laten, moet u altijd de bladen stoppen, de parkeerrem inschakelen, de motor stoppen en de contactsleutel verwijderen.
- Gebruik het product alleen bij daglicht of onder goed verlichte omstandigheden. Houd het product op een veilige afstand van gaten en andere onregelmatigheden in de grond. Kijk uit voor andere mogelijke risico's.
- Gebruik het product nooit bij slecht weer, zoals mist, regen, op vochtige of natte plekken, bij krachtige wind, strenge kou, bij onweer, enz.
- Markeer stenen en andere vaste objecten om botsingen te voorkomen.
- Verwijder stenen, speelgoed, draden, enz. uit het werkgebied, omdat deze anders door de messen kunnen worden weggeslingerd.



- Laat kinderen of andere personen die niet geschikt zijn om het product te gebruiken, geen werkzaamheden met of aan het product verrichten. De minimumleeftijd van de gebruiker kan zijn vastgelegd in plaatselijke voorschriften.
- Zorg dat er zich niemand in de buurt van het product bevindt wanneer u het product start, de aandrijving inschakelt of met het product gaat rijden.
- Houd een oogje op het verkeer als u maait nabij een weg of wanneer u een weg oversteekt.
- Gebruik het product nooit wanneer u vermoeid bent, alcohol of drugs hebt gebruikt, of als



u medicijnen gebruikt die uw gezichtsvermogen, beoordelingsvermogen of coördinatie kunnen beïnvloeden.

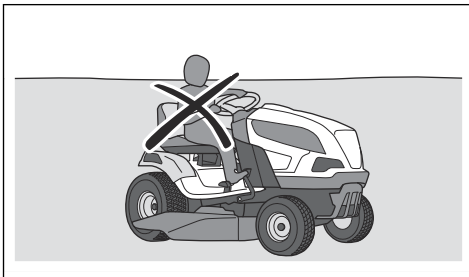
- Wees voorzichtig wanneer u het product op een aanhanger of vrachtwagen plaatst en wanneer u het product van een aanhanger of vrachtwagen verwijdert.
- Parkeer het product altijd op een vlakke ondergrond en schakel deze uit.
- Stop het product en controleer of alle onderdelen tot stilstand zijn gekomen voordat u het product reinigt of er onderhoud aan uitvoert.
- Stop het product en controleer of alle onderdelen tot stilstand zijn gekomen voordat u de grasopvangbak verwijdert of een verstopping van de uitwortrechter verhelpt.
- Laat het product afkoelen voordat u die in de stallingsruimte plaatst.

### Veiligheidsinstructies met betrekking tot kinderen



**WAARSCHUWING:** Lees de volgende waarschuwingen voordat u het product gaat gebruiken.

- Er kunnen zich ernstige ongevallen voordoen als u niet goed oplet terwijl er zich kinderen in de nabijheid van het product bevinden. Kinderen kunnen worden aangetrokken tot het product en het maaien. Het is heel goed mogelijk dat kinderen niet langer zijn waar u ze het laatst zag.
- Houd kinderen uit de buurt van het gebied dat moet worden gemaaid. Zorg ervoor dat de kinderen onder toezicht van een volwassene staan.
- Let goed op en schakel het product uit als er kinderen in het werkgebied komen. Wees vooral voorzichtig bij bochten, bosjes, bomen of andere objecten die uw zicht kunnen belemmeren.
- Kijk achterom en ook naar beneden, voordat u begint met achteruit rijden en tijdens het achteruit rijden, om te verifiëren of er zich geen kleine kinderen in de buurt van het product bevinden.
- Laat geen kinderen op het product meerijden. Ze kunnen eraf vallen en ernstig gewond raken of kunnen het veilig gebruik van het product hinderen.
- Laat het product niet door kinderen bedienen.



## Veiligheid bij accu's



**WAARSCHUWING:** Lees de volgende waarschuwingen voordat u het product gaat gebruiken.

### Algemeen:

- Lees alle veiligheidswaarschuwingen en alle instructies. Het niet opvolgen van de waarschuwingen en instructies kan leiden tot elektrische schokken, brand en/of ernstig letsel.
- Laat installatie en reparaties uitsluitend door uw geautoriseerde servicedealer uitvoeren. Probeer nooit de accu's te installeren of te repareren.
- Controleer regelmatig of de accu's intact zijn. Beschadigde of aangepaste accu's kunnen onvoorspelbaar gedrag vertonen, wat kan leiden tot brand, explosies of letsel. Beschadigde accu's mogen nooit worden gerepareerd of geopend.
- Een beschadigde accu kan exploderen en letsel veroorzaken. Als de accu vervormd of beschadigd is, gebruik het product dan niet langer en neem contact op met een erkende Husqvarna-servicewerkplaats.
- Demonteer, open of vernietig accu's niet.
- Stel accu's niet bloot aan mechanische schokken.
- Stel cellen of accu's niet bloot aan hitte of vuur. Zet een accu niet in direct zonlicht.
- Sluit accu's niet kort. Berg accu's niet in een opslagplaats op waar ze onderling kortsluiting kunnen veroorzaken of waar kortsluiting door andere metalen voorwerpen kan ontstaan.
- Zorg ervoor dat accu-inhoud niet in contact komt met de huid of ogen. Spoel bij contact het betreffende gebied met ruime hoeveelheden water af en raadpleeg een arts.
- Gebruik nooit een accu die niet is bedoeld voor gebruik met het apparaat.
- Combineer geen cellen van verschillende fabrikanten, capaciteit, afmetingen of types in het apparaat.
- Houd cellen of accu's buiten het bereik van kinderen.
- Hou de accu schoon en droog.
- Gebruik de accu alleen voor de toepassing waarvoor hij is bedoeld.

### 48V-accu's:

- De Husqvarna 48V-accu's worden uitsluitend gebruikt als voeding voor de Husqvarna accuaangedreven zitproducten. Om letsel te voorkomen, mag de accu niet worden gebruikt als voedingsbron voor andere apparaten.
- Gebruik nooit defecte, aangepaste of beschadigde accu's of apparaten.
- Probeer de apparaten of accu's nooit aan te passen of te repareren. Laat alle reparaties uitsluitend door uw geautoriseerde servicedealer uitvoeren.

## Veiligheidsinstructies voor bediening



**WAARSCHUWING:** Lees de volgende waarschuwingen voordat u het product gaat gebruiken.

- Kijk altijd naar beneden en achterom voordat en terwijl u achteruit rijdt. Kijk uit voor grote en kleine obstakels.
- Verlaag de rijsnelheid voordat u een bocht neemt.
- Stop de messen wanneer u door zones rijdt waar u niet maait.



**OPGELET:** Lees de volgende veiligheidsinstructies voordat u het product gaat gebruiken.

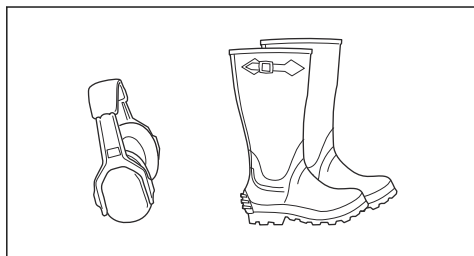
- Beweeg voorzichtig rond stenen en andere grote objecten en zorg dat de messen de objecten niet raken.
- Zorg dat u met het product geen objecten raakt. Stop en inspecteer het product en het maaidek wanneer de messen tijdens het maaien iets geraakt hebben. Voer waar nodig reparaties uit voordat u verder gaat.

## Persoonlijke beschermingsuitrusting



**WAARSCHUWING:** Lees de volgende waarschuwingen voordat u het product gaat gebruiken.

- Draag tijdens het gebruik van het product altijd goedgekeurde persoonlijke beschermingsmiddelen. Persoonlijke beschermingsmiddelen kunnen niet alle risico's uitsluiten maar kunnen de ernst van eventueel letsel helpen beperken. Vraag uw dealer u te helpen bij het kiezen van de juiste beschermingsmiddelen.
- Gebruik goedgekeurde gehoorbescherming. Langdurige blootstelling aan lawaai kan leiden tot permanente gehoorbeschadiging.
- Gebruik zware antisliplaarzen of -schoenen. Stalen neuzen worden aanbevolen. Draag geen open schoenen en loop niet op blote voeten.



- Draag zo nodig beschermende handschoenen, bijvoorbeeld bij het monteren, inspecteren of reinigen van de snijuitrusting.

- Draag geen loszittende kleding, sieraden of andere voorwerpen die vast kunnen komen te zitten in bewegende delen.
- Houd een EHBO-does en een brandblusser binnen handbereik.

## Veiligheidsvoorzieningen op het product

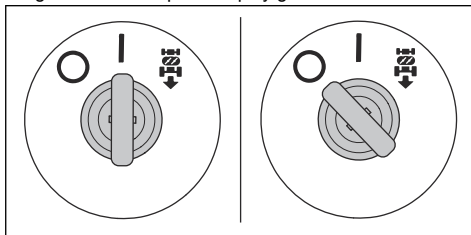


**WAARSCHUWING:** Lees de volgende waarschuwingen voordat u het product gaat gebruiken.

- Gebruik geen producten met veiligheidsvoorzieningen die beschadigd zijn of niet correct werken. Controleer de veiligheidsvoorzieningen regelmatig op een juiste werking. Als de veiligheidsvoorzieningen zijn beschadigd, neemt u contact op met uw Husqvarna-servicewerkplaats.
- Voer geen veranderingen uit aan de veiligheidsvoorzieningen. U mag het product niet gebruiken als beschermingsplaten, afschermingen, veiligheidsschakelaars of andere veiligheidsvoorzieningen ontbreken of beschadigd zijn.

## Aan-uitschakelaar controleren

1. Koppel de acculaadkabel los.
2. Stel de aan-uitschakelaar in op "I". Controleer of alle gebruikte leds op het display gaan branden.



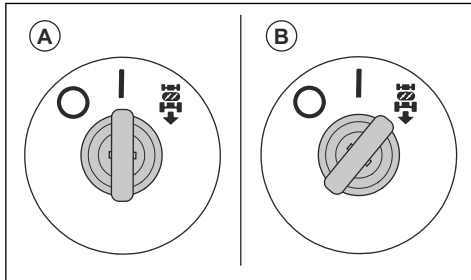
3. Stel de aan-uitschakelaar in op "O". Controleer of het product onmiddellijk stopt en de leds op het display uitgaan.

## Het Reverse Operating System (ROS) controleren

Als het Reverse Operation System (ROS) niet goed werkt, moet u contact opnemen met een erkende servicewerkplaats.

1. Start het product. Zie *Product starten op pagina 108*.
2. Schakel het maaidek in. Zie *Het maaidek inschakelen en ontkoppelen op pagina 108*.

3. Zet de contactsleutel in stand "I" (A) en trap het pedaal voor achteruitrijden in. De bladen moet stoppen wanneer u het pedaal voor achteruitrijden intrapt.



4. Ontkoppel het maaidek.
5. Zet de contactschakelaar met het achteruitrijstelsel geactiveerd in stand (B).
6. Schakel het maaidek weer in.
7. Zet de contactsleutel in de stand voor ingeschakeld achteruitrijstelsel en trap het pedaal voor achteruitrijden in. De bladen mogen niet stoppen wanneer u het pedaal voor achteruitrijden intrapt.

#### Bedrijfsomstandigheden

- De motor kan alleen worden gestart als de aandrijving van de bladen is uitgeschakeld.
- De rijmodus kan alleen worden gestart wanneer het pedaal voor vooruit en het pedaal voor achteruit rijden in de neutrale stand staan.
- De rijmodus kan alleen worden gestart wanneer de elektrische parkeerrem is ingeschakeld.
- Het product kan alleen achteruit rijden met ingeschakeld maaidek als het achteruitrijstelsel is ingeschakeld.
- De aandrijving van de messen kan alleen werken als de bestuurder op de stoel zit.
- De aandrijving van de bladen kan alleen werken als de grasopvangbak of een ander accessoire is aangebracht.

#### De bedrijfsvoorwaarden controleren

Controleer de bedrijfsvoorwaarden dagelijks.

1. Controleer of u de rijmodus niet kunt starten wanneer de aandrijving van de bladen is ingeschakeld.
2. Controleer of u de rijmodus niet kunt starten terwijl u het pedaal voor vooruit of het pedaal voor achteruit rijden intrapt.
3. Controleer of u de rijmodus niet kunt starten wanneer de elektrische parkeerrem is uitgeschakeld.
4. Controleer of de aandrijving van de bladen stopt als het maaidek is ingeschakeld en u opstaat van de stoel.

5. Verwijder de grasopvangbak en andere accessoires en probeer de aandrijving van de bladen te starten. De aandrijving van de bladen mag niet kunnen starten.
6. Controleer het achteruitrijstelsel (ROS). Zie *Het Reverse Operating System (ROS) controleren op pagina 98*.

#### Het pedaal voor vooruit rijden en het pedaal voor achteruit rijden controleren

1. Start het product. Raadpleeg *Product starten op pagina 108*.
2. Zorg dat de pedaal voor vooruit rijden en de pedaal voor achteruit rijden niet geblokkeerd zijn en over de gehele pedaalslag kunnen worden bediend.
3. Druk het pedaal voor vooruitrijden langzaam in om vooruit te rijden.
4. Laat het pedaal voor vooruit rijden los om de machine te laten remmen. Controleer of de rem aangrijpt wanneer u het pedaal voor vooruitrijden loslaat.

---

**Let op:** Het product heeft een automatische rem die wordt ingeschakeld wanneer u de pedalen loslaat.

5. Voer dezelfde procedure uit voor het pedaal voor achteruit rijden.
6. Controleer of het product niet gaat rijden als de pedalen in de neutrale positie staan.

#### Parkeerrem



**WAARSCHUWING:** Als de parkeerrem niet werkt, kan het product beginnen te bewegen en daardoor letsel of schade veroorzaken. Inspecteer de parkeerrem regelmatig en stel deze af indien nodig.

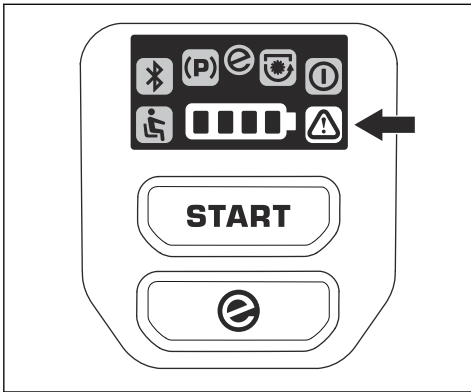
---

Zie *Parkeerrem op pagina 107*.

#### Waarschuwingsindicator op het display



**OPGELET:** Als het waarschuwinglampje op het display gaat branden, stopt u het product en raadpleegt u *Probleemoplossing op pagina 120*.



- Rijd op hellingen gelijkmatig en langzaam.
- Vermijd abrupte veranderingen in snelheid en richting.
- Draai niet meer dan noodzakelijk. Draai langzaam en geleidelijk wanneer u een helling afrijdt. Rijd met lage snelheid. Draai voorzichtig aan het stuurwiel.
- Kijk uit voor en rijd niet over voren, kuilen en hobbels. Er bestaat een grotere kans dat het product kantelt op een ondergrond die niet vlak is. Obstakels kunnen moeilijk te zien zijn door hoog gras.
- Maai niet in de buurt van randen, greppels of hellingen. Het product kan plotseling kantelen als een van de wielen over de randen van een steile helling of greppel komt, of als een berm inzakt. Als het product in het water terechtkomt, bestaat het risico van verdrinking.

### Beschermkappen

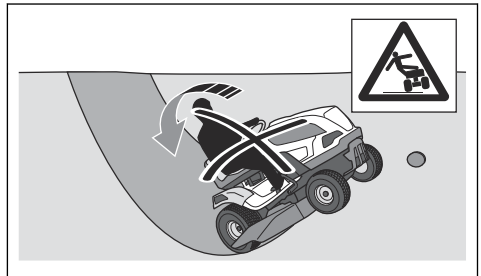
Ontbrekende of beschadigde beschermkappen vergroten de kans op letsel bij bewegende delen en hete oppervlakken. Voer een controle van de beschermkappen uit voordat u het product start. Zorg dat de beschermkappen juist zijn aangebracht en niet zijn gescheurd of andere beschadigingen vertonen. Vervang beschadigde beschermkappen.

### Gras maaien op hellingen



**WAARSCHUWING:** Lees de volgende waarschuwingen voordat u het product gaat gebruiken.

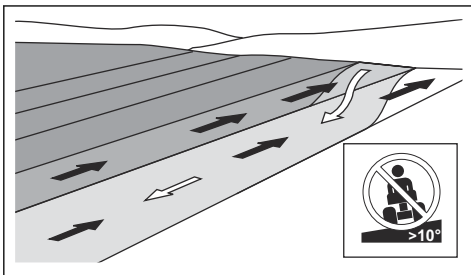
- Maaien op een helling verhoogt het risico dat u de controle over het product verliest en dat het product kantelt. Dit kan ernstig of dodelijk letsel veroorzaken. Bij maaien op een helling is het van groot belang voorzichtig te werk te gaan. Als u niet achteruit tegen een helling op kunt rijden of als u zich daar niet prettig bij voelt, maai de helling dan niet.
- Verwijder stenen, takken en andere obstakels.
- Maai verticaal tegen de helling (omhoog en omlaag), niet horizontaal (van links naar rechts of omgekeerd).
- Gebruik het product niet op een helling van meer dan 10°.



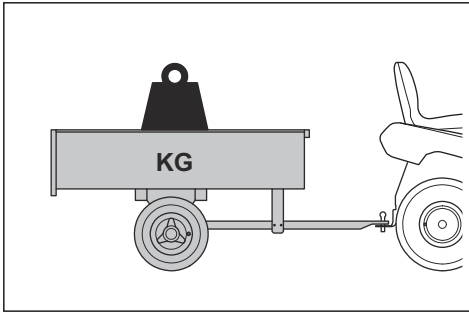
- Maai op een helling geen nat gras. Nat gras is glad en de banden kunnen hun grip verliezen waardoor het product slijpt.
- Zet uw voet niet op de grond om te proberen het product te stabiliseren.
- Ga zeer voorzichtig te werk als er een accessoire of ander object aan het product is bevestigd waardoor het minder stabiel is.
- Volg de aanbevelingen van de fabrikant voor wielvervaarders of contragewichten.

### De machine veilig als trekker gebruiken

- Gebruik alleen door Husqvarna goedgekeurde trekuitrusting.
- Gebruik de trekhaak om de uitrusting te bevestigen.
- Trek nooit apparatuur die zwaarder is dan het maximaal toegestane trekgewicht. Raadpleeg *Technische gegevens op pagina 128*.



- Start of stop niet op een helling.



- Zorg ervoor dat zich geen andere personen in de buurt van het product bevinden wanneer u apparatuur trekt.
- Wees voorzichtig wanneer u apparatuur op hellingen of over ruig terrein trekt.
- Gebruik het product met een laag toerental wanneer u apparatuur trekt.

### Transportveiligheid

- Gebruik een goedgekeurd transportvoertuig om het product te vervoeren.
- Het product is zwaar en kan letsel door verbrijzeling veroorzaken. Wees voorzichtig wanneer u het product op een voertuig of aanhangwagen laadt of eraf haalt.
- De nationale of lokale wetgeving van een markt kan het transport van dit product mogelijk beperken.
- De gebruiker van het transportvoertuig is verantwoordelijk voor het veilig vastzetten van het product tijdens het transport. Zie *Het product veilig vastzetten voor transport op pagina 125*.

### Veiligheid bij accu's



**WAARSCHUWING:** Een beschadigde accu kan exploderen en letsel veroorzaken. Als de accu vervormd of beschadigd is, neem dan contact op met een erkende Husqvarna servicewerkplaats.



**WAARSCHUWING:** Lees de volgende waarschuwingen voordat u het product gaat gebruiken.

- Draag een veiligheidsbril wanneer u zich in de buurt van accu's begeeft.
- Draag geen horloges, sieraden of andere metalen voorwerpen in de buurt van de accu.
- Houd de accu buiten het bereik van kinderen.
- Laad de batterij op in een goed geventileerde ruimte.
- Houd ontvlambare materialen op een minimumafstand van 1 m wanneer u de batterij oplaadt.
- Voer vervangen accu's af. Zie *Afvoeren van de accu en acculader op pagina 127*.

- Er kunnen explosieve gassen uit de accu vrijkomen. Rook niet in de buurt van de accu. Houd de accu uit de buurt van open vuur en vonken.

### Veiligheidsinstructies voor onderhoud



**WAARSCHUWING:** Het product is zwaar en kan letsel of schade aan eigendommen of de omgeving veroorzaken. Voer geen onderhoud uit aan het product en het maaidek zonder aan deze voorwaarden te voldoen:

- De aan-uitschakelaar staat in de uitgeschakelde stand (O) en de contactsleutel is verwijderd.
- Het product is op een vlakke ondergrond geparkeerd.
- De elektrische parkeerrem is ingeschakeld.
- Het maaidek is ontkoppeld.
- De kabel voor de acculader is losgekoppeld.



**WAARSCHUWING:** Lees de volgende waarschuwingen voordat u het product gaat gebruiken.

- Voor optimale prestaties en veiligheid adviseren we u het product te onderhouden volgens het onderhoudsschema. Zie *Onderhoudsschema op pagina 111*.
- Elektrische schokken kunnen letsel veroorzaken. Voer geen onderhoud aan de accu uit. Raak geen kabels aan als de motor draait. Voer geen functietest met uw vingers uit.
- Start het product niet indien de beschermkappen verwijderd zijn. Er bestaat dan een groot risico op letsel door hete onderdelen of elektrische schok.
- Laat het product afkoelen voordat u er onderhoud aan uitvoert.
- De messen zijn erg scherp en kunnen snijwonden veroorzaken. Voorzie de messen van bescherming of draag beschermende handschoenen wanneer u aan de messen werkt.



**OPGELET:** Lees de volgende veiligheidsinstructies voordat u het product gaat gebruiken.

- Zorg dat alle moeren en bouten goed zijn vastgedraaid en dat de apparatuur in goede staat is.
- De trillingen in het product tijdens het bedrijf kunnen anders zijn dan de opgegeven trillingswaarde in *Technische gegevens op pagina 128*. Het verschil wordt veroorzaakt door variaties in productgebruik. Als u het product regelmatig of gedurende langere tijd gebruikt, moet u regelmatig onderbrekingen inlassen om letsel door trillingen te voorkomen.

- Het product is alleen goedgekeurd voor gebruik in combinatie met de uitrusting die wordt geleverd of wordt aanbevolen door de fabrikant.

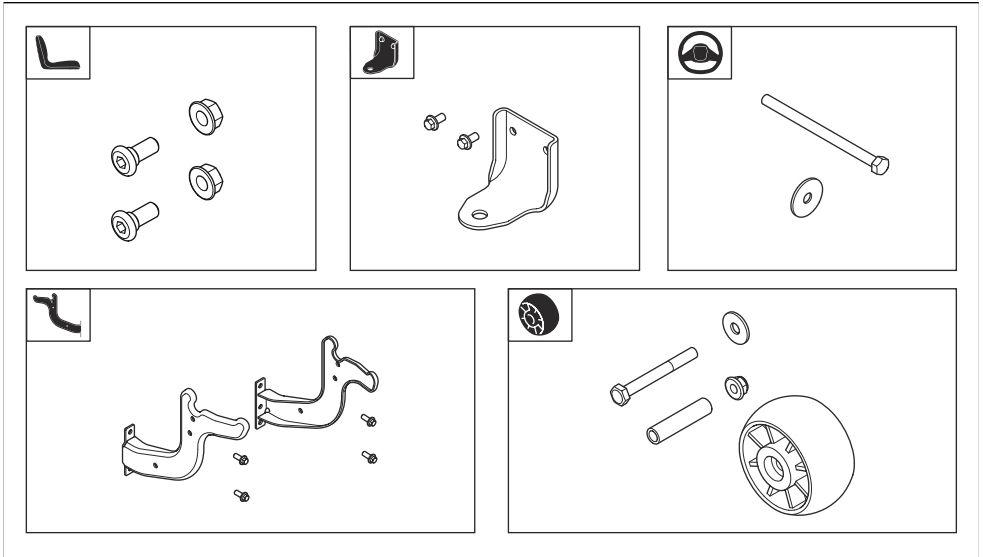
## Montage

### Inleiding



**WAARSCHUWING:** Zorg dat u het hoofdstuk over veiligheid hebt gelezen en begrepen voordat u het apparaat monteert.

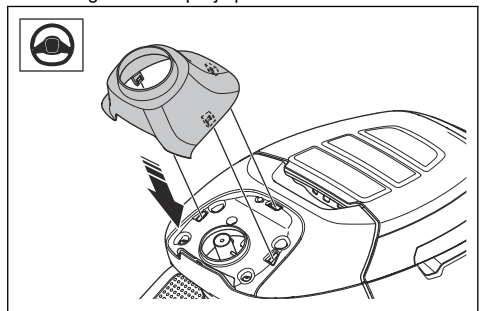
### Montageoverzicht



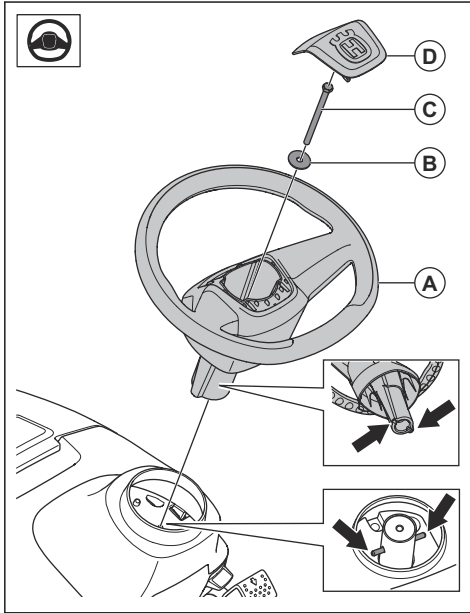
### Het stuurwiel monteren

Zie *Montageoverzicht op pagina 102* voor de juiste bevestigingen voor deze taak.

1. Breng de stuurkolomafdekking aan. De stuurkolomafdekking is bevestigd met klikvergrendelingen. Druk de stuurkolomafdekking omlaag tot deze op zijn plaats vastklikt.



- Zet het stuurwiel (A) op de stuurkolom. De pennen op de stuurkolom moeten in de sleuven in het stuurwiel vallen.

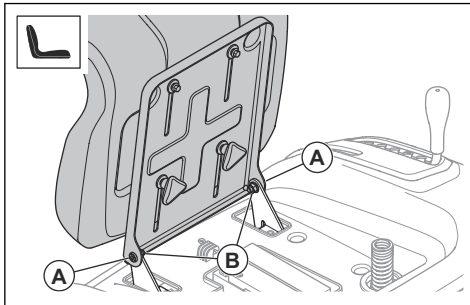


- Monteer de sluitring (B) en de bout (A). Draai de bout vast met 24 Nm.
- Monteer de middenkap (I) op het stuurwiel. De middenkap wordt bevestigd met klikvergrendelingen.

## De stoel installeren

Raadpleeg *Montageoverzicht op pagina 102* voor de juiste bevestigingen voor deze taak.

- Houd de stoel op zijn plaats en monteer de 2 schroeven (A) en de 2 moeren (B).



- Controleer de dodemanshandgreep. Raadpleeg *Bedrijfsomstandigheden op pagina 99*.

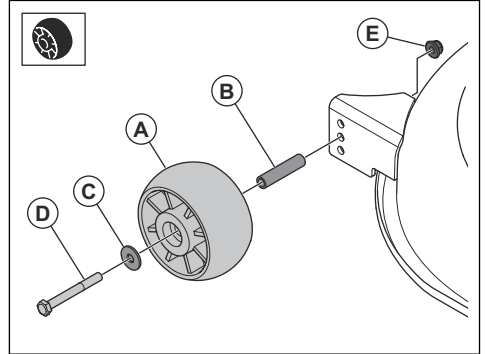


**WAARSCHUWING:** Gebruik het product niet als de dodemanshandgreep defect is.

## De antiscalpeerwielen monteren

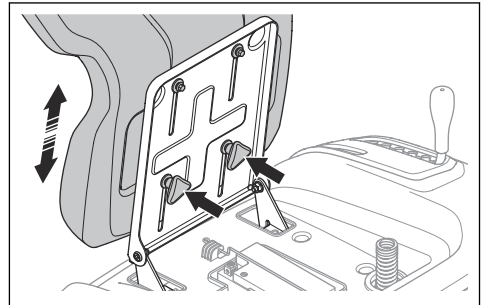
Raadpleeg *Montageoverzicht op pagina 102* voor de juiste bevestigingen voor deze taak.

- Monteer het antiscalpeerwiel (A), de bus (B), de sluitring (C), de bout (D) en de moer (E) in 1 van de 3 openingen.



## De stoel afstellen

- Klap de stoel naar voren.
- Draai de 2 snelknoppen los.

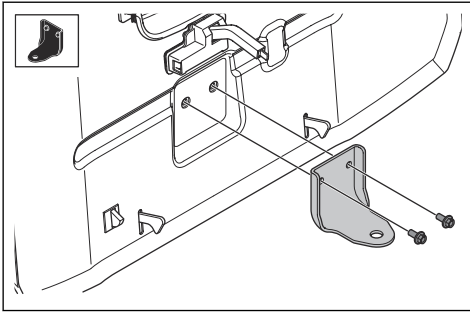


- Verplaats de stoel totdat deze in een positie staat waarin u de pedalen helemaal kunt intrappen.
- Draai de 2 snelknoppen volledig vast.

## De trekhaak monteren

Raadpleeg *Montageoverzicht op pagina 102* voor de juiste bevestigingen voor deze taak.

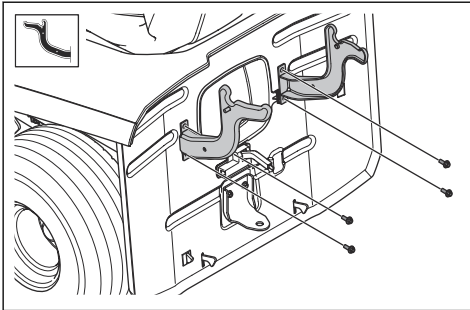
- Monteer de trekhaak met de 2 schroeven.



## De houders voor de grasopvangbak installeren

Raadpleeg *Montageoverzicht op pagina 102* voor de juiste bevestigingen voor deze taak.

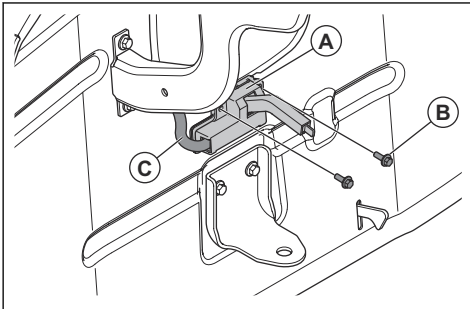
1. Monteer de linker houder met de 2 schroeven.



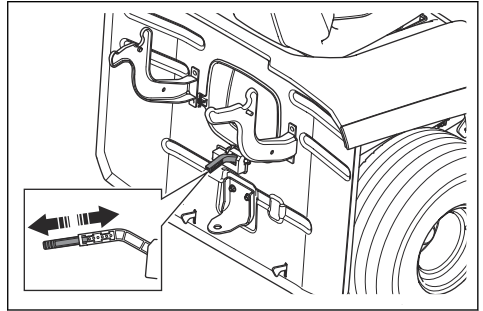
2. Monteer de rechter houder met de 2 schroeven.

## De sensor opvangbak monteren en aanpassen

1. Schakel het maaidek uit en zet het product uit.
2. Verwijder de middelste trechter. Zie *De middelste trechter verwijderen en monteren op pagina 117*.
3. Monteer de sensor opvangbak (A) met de 2 schroeven (B).

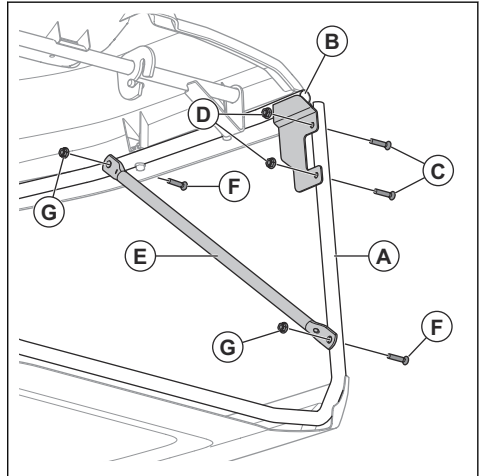


4. Sluit de kabel (C) aan. De connector voor de kabel bevindt zich in het gat voor de middelste trechter.
5. Om de sensor opvangbak af te stellen, duwt u de hendel naar binnen of trekt u de hendel naar buiten. Als het gras zwaar of nat is, duwt u de hendel naar binnen. Als het gras droog en niet zwaar is, trekt u de hendel naar buiten.



## Grasopvangbak monteren

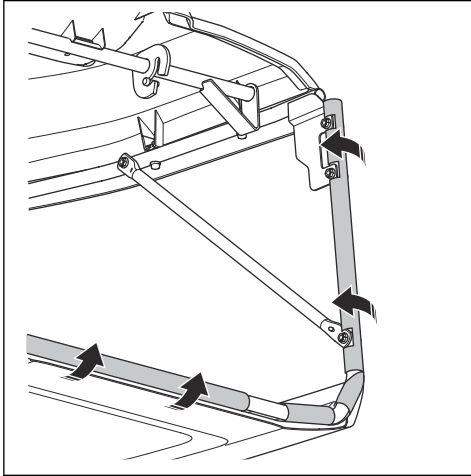
1. Monteer het voorframe (A) op de houders op het bovenframe (B) met 2 schroeven (C) en 2 moeren (D) aan elke kant.



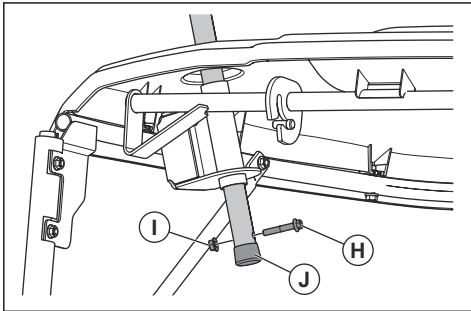
2. Monteer de arm (E) op het voorframe en het bovenframe met 2 schroeven (F) en 2 moeren (G) aan elke kant.



3. Bevestig de rubberen buiselementen op het voorframe.



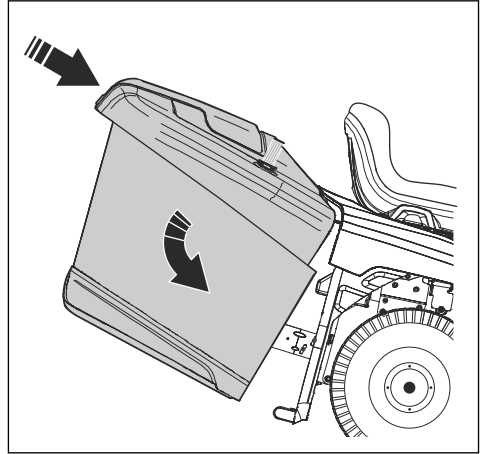
4. Steek de hendel van de grasopvangbak omlaag door de afdekking van de grasopvangbak en de gaten in het frame van de grasopvangbak.



5. Monteer de schroef (H) en de moer (I) in de buis van de hendel van de grasopvangbak.  
6. Monteer de eindplug (J) op de buis van de hendel van de grasopvangbak.

## De grasopvangbak monteren en verwijderen

1. Kantel de grasopvangbak en plaats deze op de 2 houders.



2. Ontgrendel de grasopvangbak en laat deze in de juiste positie komen. Zorg ervoor dat de vergrendelingen aan de onderkant het onderste deel van de grasopvangbak op z'n plek vergrendelen.  
3. Om de grasopvangbak te verwijderen, moet de hendel van de grasopvangbak worden bewogen tot de vergrendelingen de onderkant van de grasopvangbak ontgrendelen. Til de grasopvangbak uit de houders.

## Werking

### Inleiding



**WAARSCHUWING:** Zorg dat u het hoofdstuk over veiligheid hebt gelezen en begrepen voordat u het product gebruikt.

### Husqvarna Connect gebruiken

1. Download de Husqvarna Connect-app op uw mobiele apparaat.
2. Registreer in de Husqvarna Connect-app.
3. Volg de instructies in de Husqvarna Connect-app om verbinding te maken met het product en dit te registreren.

### De accu opladen



**WAARSCHUWING:** Een verkeerd gebruikte of beschadigde acculader kan een elektrische schok, acculekkage of te hoge temperaturen veroorzaken. Controleer de acculader en de accu regelmatig op schade.



**OPGELET:** Laad de accu volledig op voordat u deze voor het eerst gebruikt. Een nieuwe accu is niet helemaal opgeladen.



**OPGELET:** Gebruik alleen goedgekeurde acculaders. Zie *Goedgekeurde acculaders op pagina 130*.



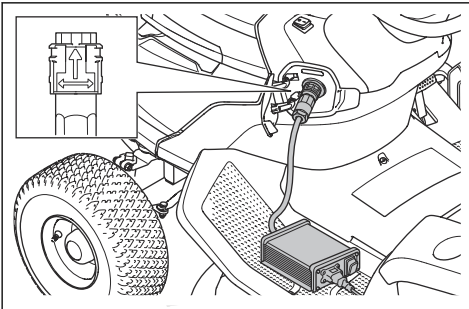
**OPGELET:** Opladen is alleen mogelijk als de temperatuur van de accu binnen het toegestane laadtemperatuurbereik (0-45 °C) ligt. Als de temperatuur van de batterij hoger is dan 50 °C, moet de temperatuur van de batterij afnemen tot onder 40 °C voordat het opladen begint. Als de accutemperatuur lager is dan -5 °C, moet de temperatuur van de accu hoger worden dan 5 °C voordat het opladen begint.



**OPGELET:** Gebruik de accu in omstandigheden met temperaturen tussen 0°C en 40°C.

**Let op:** De accu kan in de slaapstand gaan wanneer het product in opslag is of wanneer de accu bijna leeg is. Om de accu te starten, drukt u 2 seconden op de startknop. Als de accu niet start, laad de accu dan ononderbroken op totdat deze volledig is opgeladen. De oplaadtijd is langer wanneer de accu in de slaapstand staat.

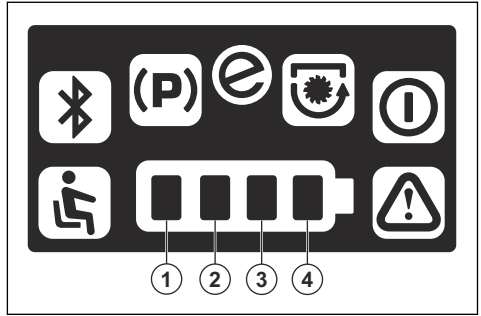
1. Sluit de acculader aan op een geaard stopcontact en op het product.



2. Zet de ON/OFF-schakelaar van de acculader op ON.
3. Wacht tot de accu volledig is opgeladen. De accu is volledig opgeladen wanneer alle 4 acculeds continu branden. Zie *Accu-indicator op pagina 106*.
4. Zet de ON/OFF-schakelaar van de lader op OFF voordat u de lader loskoppelt.

## Accu-indicator

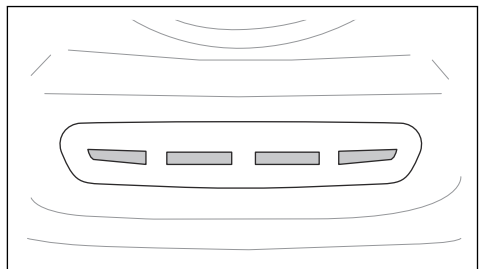
De accu-indicator op het display geeft de laadstatus weer als het product geactiveerd is. Als de lader is aangesloten en het product wordt ingeschakeld, toont het display een laadanimatie. Als de accu volledig is opgeladen en de oplader is aangesloten, branden alle 4 acculedlampjes continu.



Ledlampjes	Laadstatus
Alle 4 ledlampjes branden.	De accu is 76%-100% geladen.
Ledlampjes 1-3 branden.	De accu is 51%-76% geladen.
Ledlampjes 1-2 branden.	De accu is 26%-51% geladen.
Ledlampje 1 brandt.	De accu is 0%-25% geladen.

Wanneer de accu ver leeg is, knippert het eerste ledlampje en schakelt het product over op de modus met verminderde prestaties. Het product werkt met een lagere snelheid en de messen stoppen, om energie te besparen. Als de accu van het product bijna leeg is, knipperen het eerste ledlampje en het waarschuwinglampje tegelijk. Het is mogelijk om het product in de modus met verminderde prestaties te gebruiken. Laad de accu zo spoedig mogelijk op.

Wanneer een lader is aangesloten, geven 4 leds onder de aansluiting voor de acculader de laadstatus aan.



**Let op:** Alle 4 leds gaan even branden wanneer de acculader wordt aangesloten.



**OPGELET:** Als er geen leds gaan branden of als de rode leds knipperen wanneer de acculader wordt aangesloten, is er sprake van een fout. Kijk of het display

waarschuwingssymbolen toont. Koppel de lader los en zie *Probleemoplossing op pagina 120*.

Wanneer de accu is volledig opgeladen branden alle 4 leds.



**OPGELET:** Als de lader is aangesloten en de ON/OFF-schakelaar van de lader op OFF wordt gezet, gaan alle laadindicatoren uit. Zorg dat u de lader loskoppelt voordat u het product gebruikt.

Leds	Laadstatus
Alle 4 leds branden.	De accu is 76% - 100% opgeladen.
Leds 1-3 branden.	De accu is 51% - 75% opgeladen.
Leds 1-2 branden.	De accu is 26% - 50% opgeladen.
Led 1 brandt.	De accu is 0% - 25% opgeladen.

**Let op:** Als er een lader wordt aangesloten terwijl de temperatuur van de accu hoger of lager is dan het toegestane laadtemperatuurbereik, wordt het laden niet gestart. Gele leds geven de laadstatus weer. Wanneer de temperatuur van de accu binnen het toegestane laadtemperatuurbereik ligt, wordt het laden automatisch gestart.

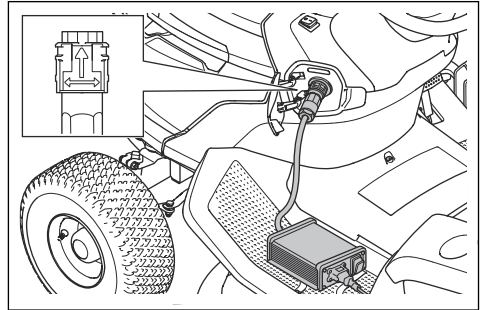
**Let op:** Als u het product bij lage temperaturen gebruikt, kan de gebruikstijd afnemen.

## De acculader loskoppelen

**Let op:** Het is niet mogelijk om het product te starten wanneer de acculader is aangesloten.

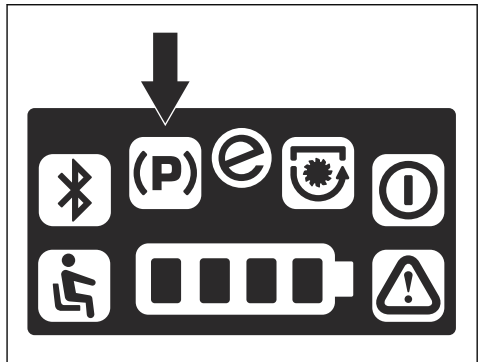
1. Zet de ON/OFF-schakelaar van de lader op OFF.

2. Draai aan de stekker van de acculader om deze los te koppelen.



## Parkeerrem

De parkeerrem is elektrisch. De parkeerrem wordt automatisch ingeschakeld wanneer het product stilstaat en wordt vrijgegeven wanneer u de pedalen intrapt. Er wordt een parkeerremsymbool weergegeven op het display wanneer de parkeerrem is ingeschakeld.



## Product handmatig verplaatsen



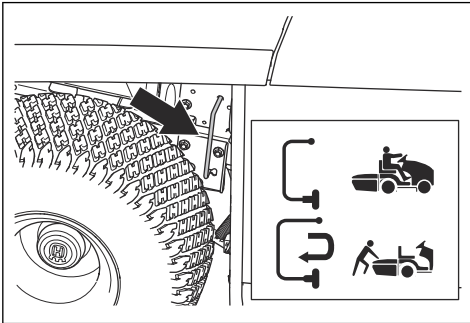
**WAARSCHUWING:** Voordat u het product gebruikt, moet u controleren of het elektrische parkeerremstelsel is ingeschakeld.



**OPGELET:** Duw het product niet langer dan nodig of met een snelheid hoger dan 6 km/h.

Om het product te verplaatsen met uitgeschakelde motor moet het elektrische parkeerremstelsel uitgeschakeld zijn. De hendel voor het elektrische

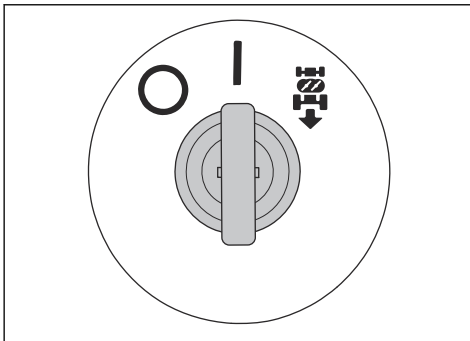
parkeerremstelsysteem bevindt zich achter het linker achterwiel.



- Voer de volgende stappen uit om het elektrische parkeerremstelsysteem uit te schakelen.
  - a) Beweeg de hendel naar rechts.
  - b) Trek de hendel naar buiten en beweeg hem naar links.
- Voer de volgende stappen uit om het elektrische parkeerremstelsysteem in te schakelen.
  - a) Beweeg de hendel naar rechts en duw hem naar binnen.
  - b) Trek de hendel naar links.

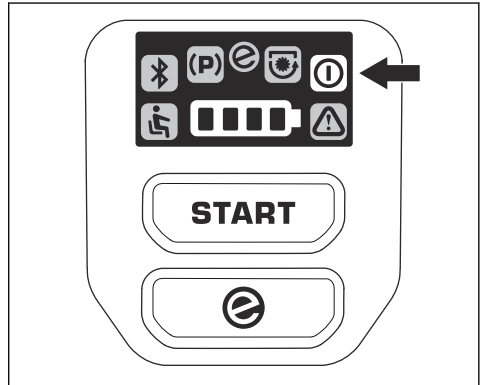
## Product starten

1. Koppel de kabel naar de acculader los.
2. Controleer of de elektrische parkeerrem is ingeschakeld. Zie *Parkeerrem op pagina 107*.
3. Zet het maaidek in de hoogste stand. Zie *Maaihogte afstellen op pagina 109*.
4. Controleer of het maaidek is ontkoppeld. Zie *Het maaidek inschakelen en ontkoppelen op pagina 108*.
5. Zet de stoel in de werkstand.
6. Zet de aan-uitschakelaar in de stand "I". Het stand-by lampje knippert en het product is ingesteld op de niet-actieve modus.



**Let op:** De accu kan in de slaapstand gaan wanneer het product is gestald of wanneer de accu bijna leeg is. Als de accu in de slaapstand staat, gebeurt er niets wanneer u de aan-uitschakelaar in de stand "I" zet. Om de accu te starten, drukt u 2 seconden op de startknop. Als de accu niet start, laad de accu dan ononderbroken op totdat deze volledig is opgeladen. De oplaadtijd is langer wanneer de accu in de slaapstand staat.

7. Houd de startknop 2 seconden ingedrukt. Het stand-by lampje gaat branden en het product wordt ingesteld op de rijmodus.

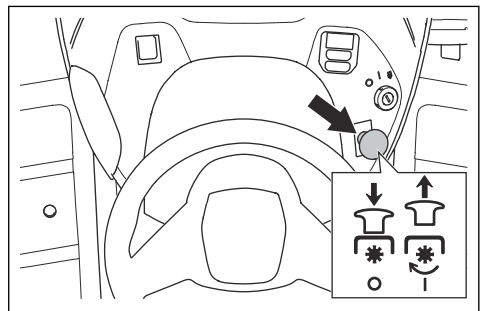


## Het maaidek inschakelen en ontkoppelen



**WAARSCHUWING:** Gebruik het maaidek alleen als er een grasopvangbak of andere accessoire op de grasuitworp is gemonteerd.

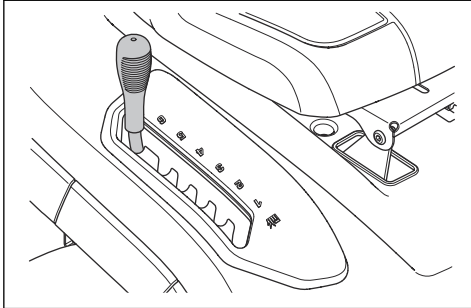
- Trek de PTO-knop uit om het maaidek in te schakelen.



- Druk de PTO-knop in om het maaidek uit te schakelen.

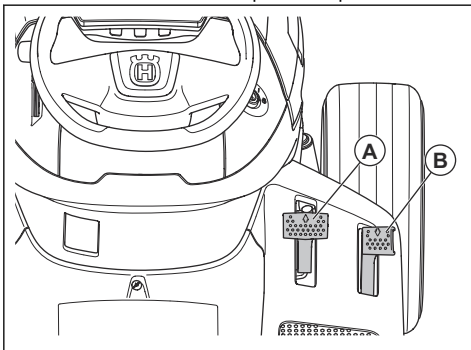
## Maaihoogte afstellen

- Trek de maaihoogtehendel in de richting van de stoel en plaats deze in 1 van de inkepingen voor de juiste maaihoogte.



## Het product gebruiken

- Start het product. Zie *Product starten op pagina 108*.
- Trap voorzichtig het pedaal voor vooruitrijden (A) of het pedaal voor achteruitrijden (B) in. De snelheid neemt toe naarmate u het pedaal dieper indrukt.



**Let op:** De parkeerrem wordt automatisch vrijgegeven wanneer u een pedaal intrapt.

**Let op:** De pedalen voor vooruit- en achteruitrijden keren terug naar de neutrale positie wanneer ze worden losgelaten.

- Laat de pedalen los om te remmen.
- Selecteer de juiste maaihoogte. Zie *Maaihoogte afstellen op pagina 109*.
- Schakel het maaidek in. Zie *Het maaidek inschakelen en ontkoppelen op pagina 108*.

## Het achteruitrijstelsysteem (ROS) gebruiken

**Let op:** Als u probeert achteruit te rijden met het product terwijl het maaidek is ingeschakeld, stopt het product onmiddellijk. Schakel het achteruitrijstelsysteem in om achteruit te rijden met het product terwijl het maaidek is ingeschakeld.

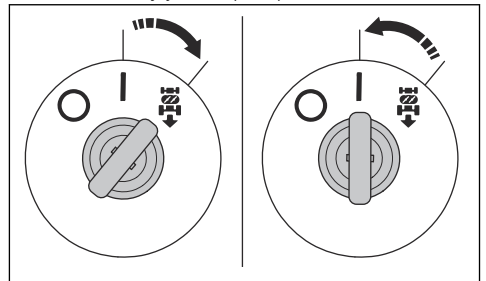


**WAARSCHUWING:** Kijk voordat en terwijl u met het product achteruit rijdt naar beneden en achter het product voor de veiligheid van anderen.

- Start het product. Zie *Product starten op pagina 108*.

**Let op:** Het product kan niet worden gestart wanneer de aan-uitschakelaar in de stand voor het achteruitrijstelsysteem staat.

- Draai de aan-uitschakelaar linksom in de stand voor het achteruitrijstelsysteem (ROS) om dit in te schakelen.

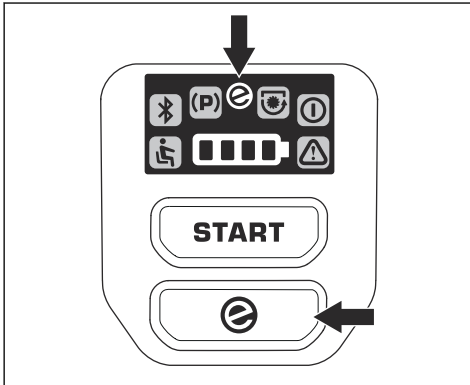


- Trap het pedaal voor achteruitrijden langzaam in om te beginnen met rijden.
- Draai de aan-uitschakelaar linksom in de stand "I" om het achteruitrijstelsysteem uit te schakelen.

## De functie SavE gebruiken

Het product heeft een accubesparingsfunctie (SavE) die de bedrijfstijd verlengt. De SavE-functie verlaagt de snelheid van het product en het toerental van de bladen.

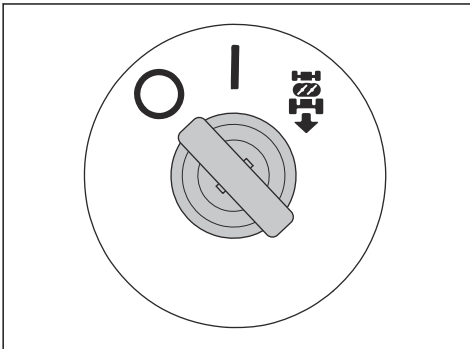
- Om de SavE-functie te starten, houdt u de knop SavE ingedrukt tot het symbool SavE continu groen brandt.



- Om de SavE-functie te stoppen, houdt u de knop SavE ingedrukt tot het symbool SavE uitgaat.

## Product stoppen

1. Ontkoppel het maaidek. Zie *Het maaidek inschakelen en ontkoppelen op pagina 108*.
2. Zet de aan-uitschakelaar in de stand "O".



## Een goed maieresultaat verkrijgen

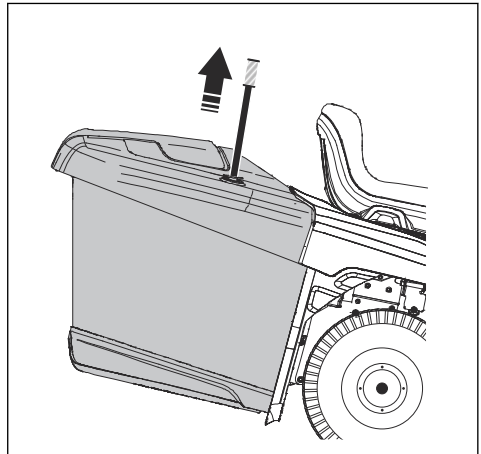
- Voor optimale prestaties adviseren we u het product te onderhouden volgens het onderhoudsschema. Zie *Onderhoudsschema op pagina 111*.
- Maai geen nat gras. Nat gras kan een slecht maieresultaat opleveren.
- Gebruik geen bandkettingen wanneer u het maaidek aan het product bevestigt.
- Zorg ervoor dat het maaidek waterpas is. Zie *De uitlijning van het maaidek afstellen op pagina 117*.
- Begin met een hoge maaihoogte en verlaag die geleidelijk als het gras hoog is.
- Gebruik de standaardrijmodus. Als het gras hoog en dik is, rijdt u het product met lage snelheid vooruit.
- Maai het gras in een onregelmatig patroon.

- Voor het beste maieresultaat maai u het gras regelmatig.

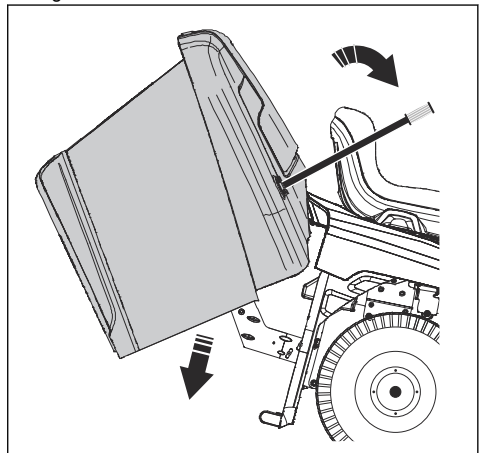
## De grasopvangbak legen

Het product heeft een alarm dat afgaat als de grasopvangbak vol is. Om het alarm te stoppen, schakelt u het maaidek uit. Zie *Het maaidek inschakelen en ontkoppelen op pagina 108*.

1. Verplaatst het product naar een plek waar u de grasopvangbak kunt legen.
2. Zorg dat de pedalen in de neutrale stand staan en dat de parkeerrem is ingeschakeld. Zie *Parkeerrem op pagina 107*.
3. Trek de hendel van de grasopvangbak naar de hoogste stand omhoog.



4. Trek de hendel van de grasopvangbak naar voren om de grasopvangbak te kantelen en het gras te legen.



5. Duw de hendel van de grasopvangbak naar achteren om de grasopvangbak neer te laten. Zorg ervoor dat de grasopvangbak volledig is neergelaten en dat de vergrendelingen het onderste gedeelte van de grasopvangbak op z'n plek vergrendelen.

## Onderhoud

### Inleiding



**WAARSCHUWING:** Voordat u onderhoudswerkzaamheden gaat uitvoeren, dient u het hoofdstuk over veiligheid te lezen en hebben begrepen.

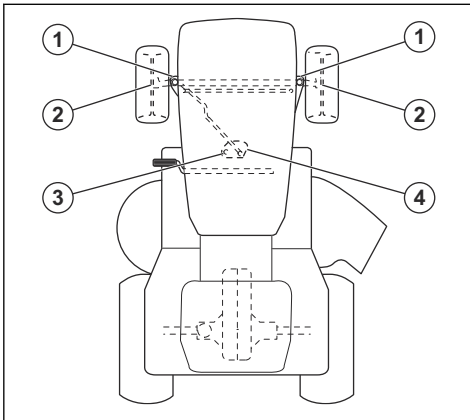
### Onderhoudsschema

X = De instructies zijn opgenomen in deze gebruikershandleiding.

O = De instructies zijn niet opgenomen in deze gebruikershandleiding. Laat onderhoud aan de machine uitvoeren door een erkende servicewerkplaats.

Onderhoudsschema	Voor elk gebruik/wekelijks	Om de 50 uur of jaarlijks
Sluit het product aan op de Husqvarna Service Hub (HSH) en voer een update van de firmware uit. Voer indien nodig een kalibratie uit.		O
Controleer de accustatus in Husqvarna Service Hub (HSH). Laad de accu indien nodig op tot 80%.		O
Controleer of alle bevestigingen correct aangehaald zijn.		O
Smeer het product. Zie het smeerschema.		X
Smeer de stoel.		O
Zorg voor de juiste bandenspanning in alle 4 banden.	X	X
Verwijder de aandrijfwielen en bren smeervet aan op de assen.		O
Reinig het maaidek, onder de afdekkingen en onder het maaidek.	X	X
Smeer het maaidekframe en de dodemansregeling van het maaidek.		O
Smeer de antiscaalpeerwielen op het maaidek.		O
Controleer de bladen. Slijp en balanceer de messen indien nodig.		O
Controleer of het maaidek correct is uitgelijnd. Lijn het maaidek indien nodig uit.		X
Controleer de PTO-knop.	X	X
Controleer de dodemansregeling (OPC).	X	X
Controleer vooruit- en achteruitrijden op verschillende snelheden.		O
Controleer de grasopvangbak en de microscharnelaars voor de grasopvangbak (alleen van toepassing voor TC-modellen).	X	X

## Smeerschema



Pos.	Onderdeel	Smering
1	Wielspindels	Smeervet
2	Lagers	Smeervet
3	Tanden van het sectortandwiel	Smeervet
4	Tanden van de tandwielen van de stuurkolom	Smeervet

## Product reinigen



**OPGELET:** Gebruik geen hogedrukspuit of stoomreiniger. Water kan in lagers en elektrische aansluitingen dringen en corrosie veroorzaken die tot schade aan het product kan leiden.

Reinig het product direct na gebruik.

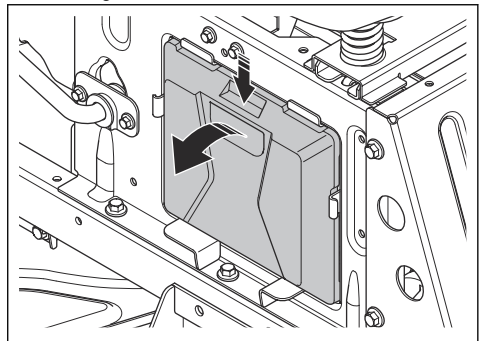
- Reinig eerst met een borstel voordat u reinigt met een natte doek. Verwijder gras en vuil uit het aandrijfsysteem.
- Reinig de luchtinlaat voor de koelventilator van de regeleenheid voor de aandrijfmotor. Zie *De luchtinlaten op de regeleenheid voor de aandrijfmotor reinigen op pagina 112*.
- Reinig de luchtinlaten voor de koelventilatoren van de regeleenheden voor de maaidekmotoren.
- Gebruik een natte doek om het product te reinigen.
- Gebruik geen water op elektronische componenten of lagers. Reinigingsmiddelen kunnen schade veroorzaken.
- Zorg dat de accu en acculader schoon zijn voordat u de acculader aansluit op het product.

- Reinig de bovenkant van het maaidek, onder het maaidek en onder de motorafschermingen. Voor het reinigen van het maaidek, zie *Het maaidek reinigen op pagina 113*. Voor het reinigen onder de motorafschermingen, zie *Onder de motorafschermingen op het maaidek reinigen op pagina 113*.
- Start het maaidek na het reinigen en laat de motor kort draaien om waterresten te verwijderen.

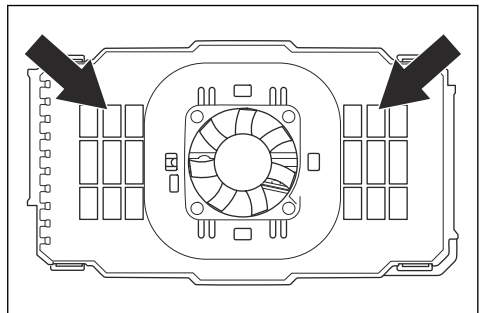
## De luchtinlaten op de regeleenheid voor de aandrijfmotor reinigen

**Let op:** De regeleenheid voor de aandrijfmotor bevindt zich in de wielkuip linksachter.

1. Stop het product. Zie *Product stoppen op pagina 110*.
2. Controleer of de elektrische parkeerrem is ingeschakeld. Zie *Parkeerrem op pagina 107*.
3. Verwijder de afscherming van de behuizing van de motorregeleenheid.



4. Reinig de luchtinlaten met perslucht of een zachte borstel.



**OPGELET:** Gebruik geen water of reinigingsmiddel. Water of reinigingsmiddel kan leiden tot schade aan de elektrische componenten.



## Het maaidek reinigen



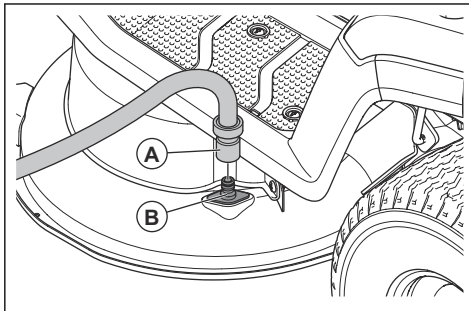
**WAARSCHUWING:** Gebruik het product niet als de reinigingspoort van het dek defect is of ontbreekt. Er bestaat gevaar voor wegslingerende objecten. Vervang een defecte of ontbrekende reinigingspoort van het dek onmiddellijk.

1. Parkeer het product in een schoon gebied op uw gazon dat zich in de buurt van een waterpunt met een tuinslang bevindt.



**OPGELET:** Positioneer de uitwoor of het product niet in de richting van gebouwen of voertuigen.

2. Controleer of het maaidek is ontkoppeld. Zie *Het maaidek inschakelen en ontkoppelen op pagina 108*.
3. Stop het product. Zie *Product stoppen op pagina 110*.
4. Controleer of de elektrische parkeerrem is ingeschakeld. Zie *Parkeerrem op pagina 107*.
5. Sluit een tuinslang (A) aan op de reinigingspoort (B) van het dek en start de watertoevoer.



6. Ga op de stoel zitten en start het product. Zie *Product starten op pagina 108*.



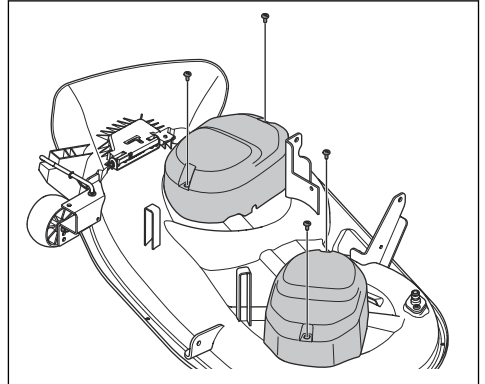
**OPGELET:** Controleer het gebied opnieuw om er zeker van te zijn dat het vrij is voordat u het product start.

7. Schakel het maaidek in en laat het werken met maximaal toerental tot het maaidek schoon is. Zie *Het maaidek inschakelen en ontkoppelen op pagina 108*.
8. Schakel het maaidek uit en stop het product. Zie *Het maaidek inschakelen en ontkoppelen op pagina 108* en *Product stoppen op pagina 110*.
9. Stop de watertoevoer en koppel de tuinslang los van de reinigingspoort van het dek.
10. Zet de machine op een droog gedeelte.
11. Ga op de stoel zitten en start het product. Zie *Product starten op pagina 108*.

12. Schakel het maaidek in en laat het werken totdat het maaidek droog is.

## Onder de motorafschermingen op het maaidek reinigen

1. Controleer of het maaidek is ontkoppeld. Zie *Het maaidek inschakelen en ontkoppelen op pagina 108*.
2. Stop het product. Zie *Product stoppen op pagina 110*.
3. Controleer of de elektrische parkeerrem is ingeschakeld. Zie *Parkeerrem op pagina 107*.
4. Verwijder de 4 schroeven en de 2 motorafschermingen van het maaidek.

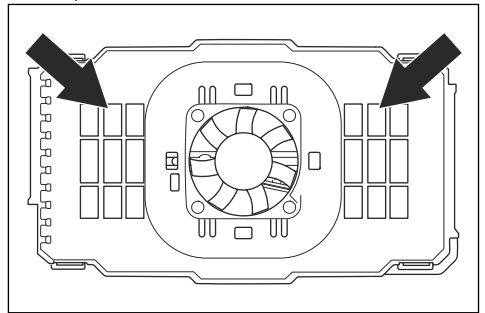


5. Reinig het gebied naast de maaidekmotoren en de motorregeleenheden met perslucht of een zachte borstel.



**OPGELET:** Gebruik geen water of reinigingsmiddel. Water of reinigingsmiddel kan leiden tot schade aan de elektrische componenten.

6. Reinig de luchtinlaten van de motorregeleenheden met perslucht of een zachte borstel.

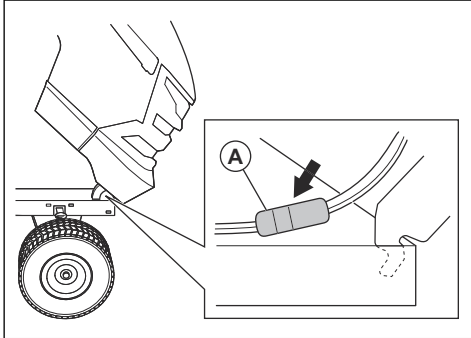


**OPGELET:** Gebruik geen water of reinigingsmiddel. Water of

reinigingsmiddel kan leiden tot schade aan de elektrische componenten.

## De afscherming aan de voorzijde verwijderen en aanbrengen

1. Open de afscherming aan de voorzijde.
2. Koppel de bedragsstekker (A) van de koplamp los.



3. Kantel de afscherming aan de voorzijde naar voren en verwijder deze van het product.
4. Breng de afscherming aan de voorzijde in omgekeerde volgorde aan.

## De ledkoplamp vervangen



**OPGELET:** Gebruik alleen originele reserveonderdelen van Husqvarna. Onjuiste specificaties kunnen leiden tot schade aan het product.

1. Open de afscherming aan de voorzijde.
2. Draai de ledhouder iets linksom en trek hem uit de reflector.
3. Vervang de led in de ledhouder.
4. Druk de ledhouder in de reflector.
5. Draai de ledhouder iets rechtsom om hem aan te brengen.
6. Sluit de afscherming aan de voorzijde.

## De parkeerrem controleren

1. Parkeer het product op een harde ondergrond die maximaal 10° afloopt. Houd het product ingeschakeld.



**WAARSCHUWING:** Parkeer het product niet op een grashelling wanneer u de parkeerrem controleert.

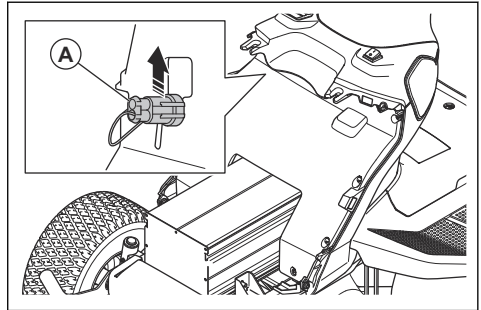
**Let op:** De parkeerrem is elektrisch.

De parkeerrem wordt automatisch ingeschakeld wanneer het product stilstaat.

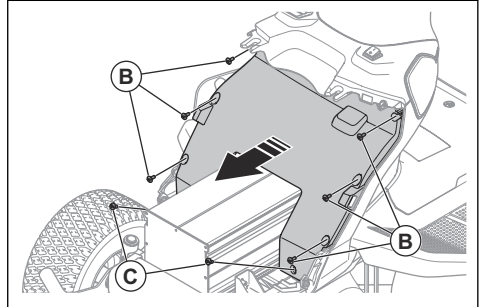
2. Controleer of het parkeerremsymbool op het display wordt weergegeven en of het product niet beweegt. Indien het product beweegt, neem dan contact op met uw Husqvarna servicedealer.

## De binnenste dashboardafscherming verwijderen en aanbrengen

1. Open de afscherming aan de voorzijde.
2. Verwijder de Husqvarna Service Hub (HSH)-kabel (A) uit de sleuf in de binnenste dashboardafscherming.



3. Verwijder de 6 schroeven (B).

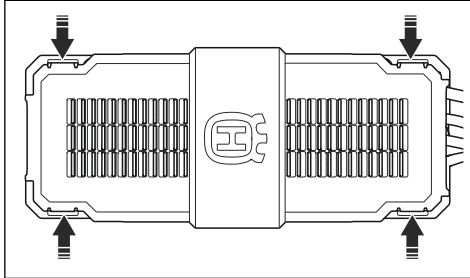


4. Verwijder de 2 schroeven (C) aan de onderkant van de binnenste dashboardafscherming.
5. Verwijder voorzichtig de binnenste dashboardafscherming.
6. Breng de binnenste dashboardafscherming in omgekeerde volgorde aan.

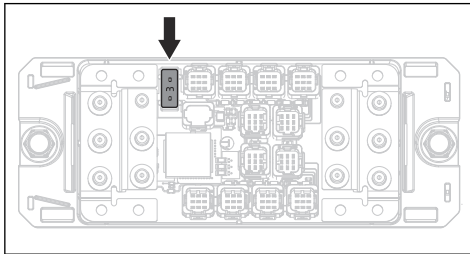
## De zekering voor de voedingsregeleenheid vervangen

Een defecte zekering voor de voedingsregeleenheid is te herkennen aan een doorgebrande zekeringdraad.

1. Controleer of de acculader is losgekoppeld van het product. Zie *De acculader loskoppelen op pagina 107*.
2. Zet de aan-uitschakelaar in de uitgeschakelde stand (O) verwijder de contactsleutel.
3. Open de afscherming aan de voorzijde.
4. Verwijder de binnenste dashboardafscherming. Zie *De binnenste dashboardafscherming verwijderen en aanbrengen op pagina 114*.
5. Druk de 4 klemmen in en verwijder de afscherming van de voedingsregeleenheid.



6. Trek de zekering voor de voedingsregeleenheid uit de houder.



7. Als de zekering defect is, moet u deze vervangen door een nieuwe zekering van hetzelfde type. Zie *Technische gegevens op pagina 128*.

**Let op:** Neem contact op met uw Husqvarna servicedealer als de zekering voor de voedingsregeleenheid weer binnen korte tijd doorbrandt nadat u deze hebt vervangen.

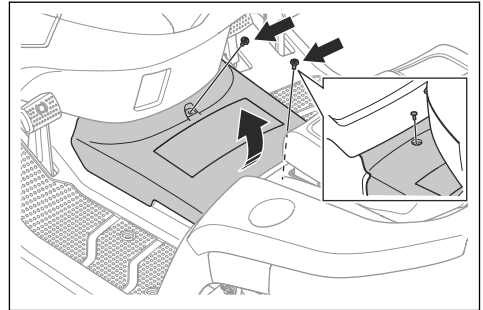
## Bandenspanning

Zorg voor de juiste bandenspanning in alle 4 banden. Raadpleeg *Technische gegevens op pagina 128*.

## Maaidek

### De afdekking van de frametunnel verwijderen en monteren

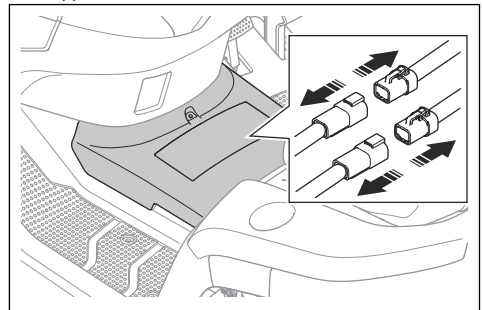
1. Verwijder de 2 schroeven.



2. Til de achterrand van de afdekking van de frametunnel voorzichtig op en verwijder deze.
3. Monteer de afdekking van de frametunnel in omgekeerde volgorde van verwijderen.

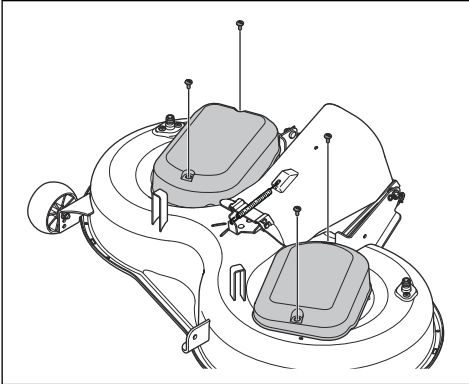
### Het maaidek verwijderen en monteren

1. Schakel het maaidek uit en zet het product uit.
2. Zet de hoofdschakelaar in stand (O) haal de sleutel van de hoofdschakelaar uit het contact.
3. Zet het maaidek in de laagste stand.
4. Verwijder de afdekking van de frametunnel. Zie *De afdekking van de frametunnel verwijderen en monteren op pagina 115*.
5. Koppel de 2 kabels los van het maaidek.



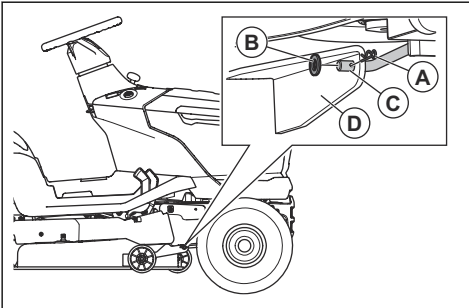
**OPGELET:** Controleer of de aan-uitschakelaar in de uitgeschakelde stand (O) staat en de contactsleutel is verwijderd. Risico van schade aan elektronische componenten.

6. Verwijder de 4 schroeven en de 2 motorafschermingen van het maaidek.



7. Voer de volgende stappen uit om de voorste stang los te koppelen.

- a) Verwijder de klem (A) en de sluitring (B).



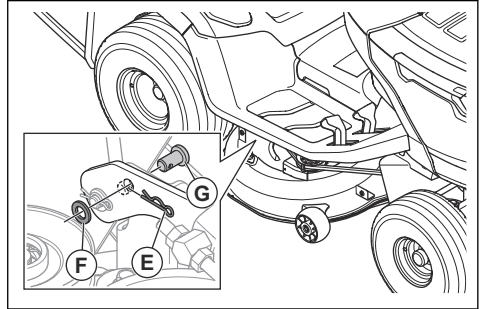
- b) Koppel de voorste stang (C) los van de houder (D) op het maaidek.

8. Voer de volgende stappen uit om de 2 achterste stangen los te koppelen. Er bevindt zich een achterste stang aan de linkerkant en een achterste stang aan de rechterkant van het product.



**WAARSCHUWING:** Het maaidek is zwaar. Gebruik een koevoet of een soortgelijk gereedschap onder het maaidek om het gewicht van het maaidek te houden wanneer u de 2 achterste stangen loskoppelt.

- a) Verwijder de klem (E), de sluitring (F) en de pen (G) aan de linkerkant.



- b) Koppel het maaidek los van de stang linksachter.  
c) Trek met één hand aan de hendel voor de maaihoogte en houd deze in de laagste stand. Verwijder de klem, de sluitring en de pen van de voorkant van de stang rechtsachter.



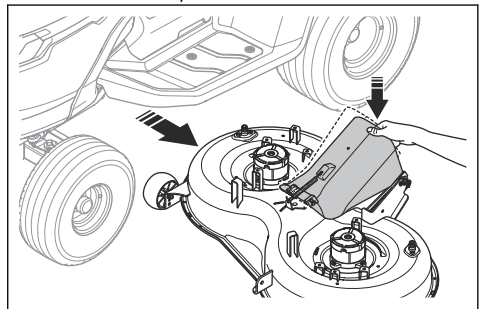
**WAARSCHUWING:** Laat de hendel voor de maaihoogte niet los. Het mechanisme voor de maaihoogte-afstelling is veerbelast. De kracht van de veer kan beknellingsletsel veroorzaken als u de hendel voor de maaihoogte niet goed vasthoudt.

- d) Koppel het maaidek los van de stang rechtsachter.  
e) Laat de hendel voor de maaihoogte voorzichtig los.



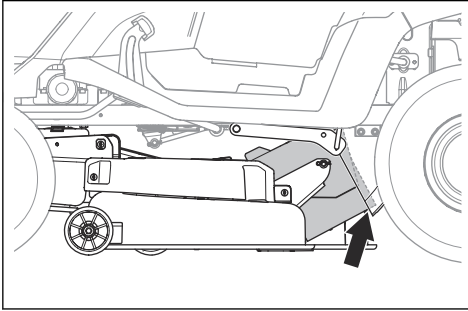
**WAARSCHUWING:** Het mechanisme voor de maaihoogte-afstelling is veerbelast. De kracht van de veer kan beknellingsletsel veroorzaken. Houd lichaamsdelen uit de buurt.

9. Zet de maaihoogtehendel in de hoogste stand.  
10. Duw de onderste trechter omlaag en verwijder het maaidek van het product.

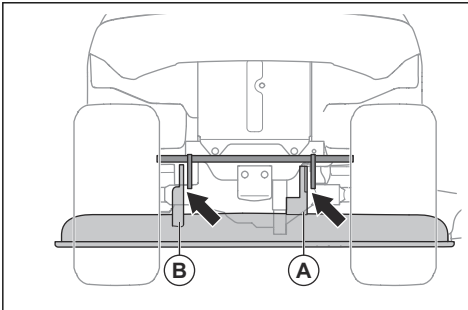


11. Bevestig het maaidek in omgekeerde volgorde.

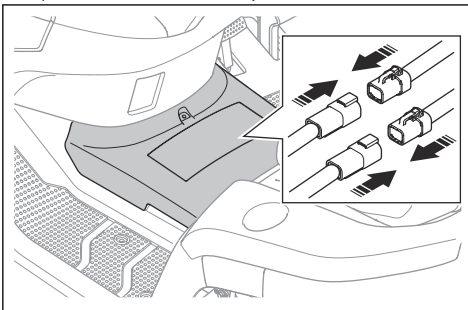
- a) Zorg ervoor dat de onderste trechter in de juiste positie staat wanneer u het maaidek monteert.



- b) Zorg ervoor dat de houders in de juiste positie staan wanneer u het maaidek monteert. De houder aan de rechterkant (A) moet zich aan de binnenkant van de stang rechtsachter bevinden. De houder aan de linkerkant (B) moet zich aan de buitenkant van de stang linksachter bevinden.



- c) Sluit de 2 kabels aan op het maaidek.

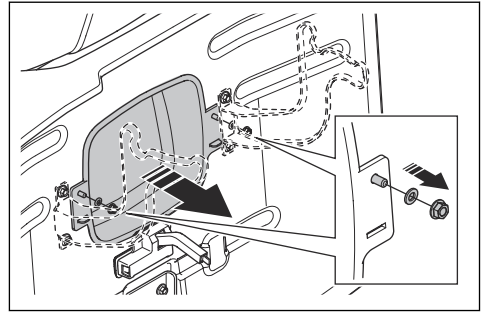


- d) Verwijder de afscherming van de frametunnel. Zie *De afdekking van de frametunnel verwijderen en monteren op pagina 115*.

### De middelste trechter verwijderen en monteren

1. Schakel het maaidek uit en zet het product uit.
2. Zet de hoofdschakelaar in stand (O) haal de sleutel van de hoofdschakelaar uit het contact.
3. Verwijder de grasopvangbak.

4. Verwijder de 2 moeren en de 2 onderleggingen.



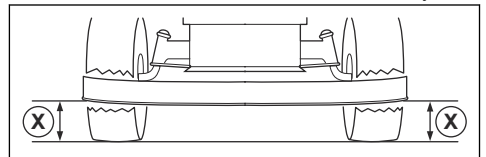
5. Trek de middelste trechter naar buiten.
6. Monteer de middelste trechter in omgekeerde volgorde van verwijderen.

### De uitlijning van het maaidek afstellen

#### Maaidek afstellen in de breedte

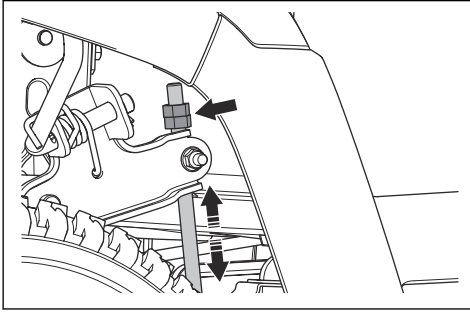
Als de maaihoogte aan de linker- en rechterkant niet gelijk is, kan de maaihoogte worden afgesteld.

1. Zorg voor de juiste bandenspanning in alle 4 banden. Zie *Bandenspanning op pagina 115*.
2. Parkeer het product op een vlakke ondergrond.
3. Zet de hoofdschakelaar in stand (O) haal de sleutel van de hoofdschakelaar uit het contact.
4. Zet het maaidek in de hoogste stand.
5. Meet de afstand (X) vanaf de onderste rand van het maaidek tot de grond aan de linker- en rechterkant. De afstand moet aan beide kanten hetzelfde zijn.



**WAARSCHUWING:** De bladen op het maaidek zijn scherp en kunnen letsel veroorzaken. Draag veiligheidshandschoenen.

6. Draai de borgmoeren op de maaichoogte-afstellingen los.



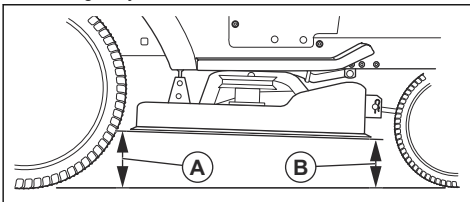
**Let op:** De maaichoogte-afstellingen zitten achter het maaidek, vóór de achterwielen.

7. Stel de moeren op de maaichoogte-afstellingen af tot het maaidek aan de linker- en rechterkant dezelfde maaichoogte heeft.
- Draai de moeren linksom om het maaidek te verlagen.
  - Draai de moeren rechtsom om het maaidek te verhogen.
8. Meet de afstand opnieuw. Stel af totdat de 2 zijden gelijk zijn.
9. Haal de borgmoeren aan wanneer de afstelling in de breedte is voltooid.
10. Maai wat gras en controleer resultaat. Stel af indien nodig.

### Het maaidek in de lengte afstellen

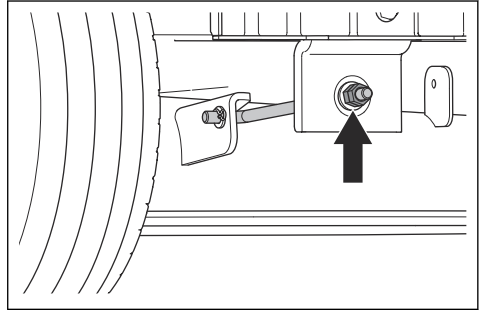
Het maaidek moet in de breedte recht zijn geplaatst voordat u het in de lengte afstelt. Zie *Maaidek afstellen in de breedte op pagina 117*.

- Zorg voor de juiste bandenspanning in alle 4 banden. Zie *Bandenspanning op pagina 115*.
- Parkeer het product op een vlakke ondergrond.
- Zet de hoofdschakelaar in stand (O) haal de sleutel van de hoofdschakelaar uit het contact.
- Zet het maaidek in de hoogste stand.
- Meet de afstand vanaf de onderrand van het maaidek tot de grond aan de achterkant (A) en voorkant (B). De afstand aan de voorkant moet 5-10 mm lager zijn dan aan de achterkant.



**WAARSCHUWING:** De bladen op het maaidek zijn scherp en kunnen letsel veroorzaken. Draag veiligheidshandschoenen.

6. Als het nodig is een afstelling aan de voorkant uit te voeren, draait u de borgmoer los en draait u de moer op de voorste stang.



**Let op:** De voorste stang bevindt zich aan de voorkant van het product, achter de geluiddemper.

- Draai de moer linksom om de voorkant van het maaidek te verlagen.
- Draai de moer rechtsom om het maaidek te verhogen.
- Haal de borgmoer aan wanneer de afstelling aan de voorkant is voltooid.

### De messen inspecteren



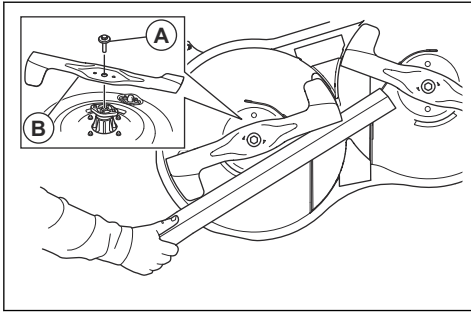
**OPGELET:** Beschadigde of onjuist gebalanceerde messen kunnen schade aan het product veroorzaken. Vervang beschadigde messen. Laat botte messen slijpen en balanceren door een erkende servicewerkplaats.

- Verwijder het maaidek. Raadpleeg *Het maaidek verwijderen en monteren op pagina 115*.
- Controleer de messen visueel op beschadigingen en of het nodig is om ze te slijpen.

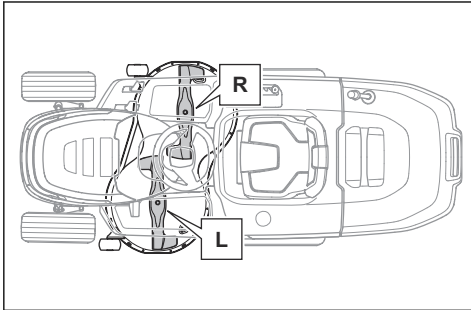
### Messen vervangen

- Verwijder het maaidek. Zie *Het maaidek verwijderen en monteren op pagina 115*.

- Zet de bladen vast met een houten blok.



- Verwijder de bouten (A) en het blad (B).
- Monteer een nieuw linkerblad aan de linkerkant en een nieuw rechterblad aan de rechterkant. Het linkerblad wordt aangeduid met "Left" (Links) en het rechterblad met "Right" (Rechts).



**OPGELET:** De bladen hebben verschillende draairichtingen. Het rechterblad moet aan de rechterkant worden gemonteerd en het linkerblad aan de linkerkant.



**WAARSCHUWING:** Het gebruik van een onjuist type blad kan ertoe leiden dat objecten uit het maaidek geworpen worden en ernstig letsel veroorzaken. Gebruik alleen de bladen

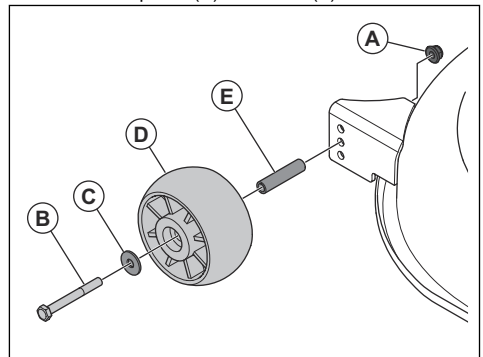
die staan vermeld in *Technische gegevens* op pagina 128.

- Let erop dat de gebogen uiteinden van de bladen naar boven wijzen.
- Haal de bouten aan met 58.5–69.5 Nm.
- Installeer het maaidek. Zie *Het maaidek verwijderen en monteren* op pagina 115.

### De anti-scalp-wielen afstellen

De anti-scalp-wielen zorgen dat het maaidek in de juiste positie op de grond blijft en dat scalperen op de meeste soorten terrein wordt voorkomen. De anti-scalp-wielen zijn goed afgesteld als ze iets van de grond staan wanneer het maaidek op de gewenste maaiahogte staat.

- Parkeer het product op een vlakke ondergrond.
- Zet de aan-uitschakelaar in de uitgeschakelde stand (O) verwijder de contactsleutel.
- Zet het maaidek op de noodzakelijke maaiahogte. Zie *Maaiahogte afstellen* op pagina 109.
- Verwijder de moer (A), de bout (B), de sluitring (C), het anti-scalp-wiel (D) en de bus (E).



- Breng het anti-scalp-wiel, de bus, de bout, de sluitring en de moer in 1 van de 3 openingen aan.
- Stel alle anti-scalp-wielen af volgens dezelfde procedure.

## Probleemoplossing

### Probleemoplossingsschema

Probleem	Oorzaak	Actie
Het display gaat niet aan als de aan-uitschakelaar in stand "I" wordt gezet.	De accu is leeg.	Laad de accu op. Zie <i>De accu opladen op pagina 105</i> .
	De accu staat in de slaapstand.	Om de accu te starten, drukt u 2 seconden op de startknop. Als de accu niet start, laad de accu dan ononderbroken op totdat deze volledig is opgeladen. De oplaadtijd is langer wanneer de accu in de slaapstand staat.
	De zekering voor de voedingsregeleenheid is defect.	Vervang de zekering voor de voedingsregeleenheid, zie <i>De zekering voor de voedingsregeleenheid vervangen op pagina 114</i> . Neem contact op met uw Husqvarna service-dealer indien het probleem aanhoudt.
	Het display of de kabel naar het display is defect.	Neem contact op met uw Husqvarna service-dealer.
	De aan/uit-schakelaar is defect.	
De rijmodus start niet wanneer u op de startknop drukt.	Onjuiste startprocedure.	Zorg dat u de juiste startprocedure gebruikt. Zie <i>Product starten op pagina 108</i> .
	De startknop wordt korter dan 2 seconden ingedrukt.	Houd de startknop 2 seconden ingedrukt. Een verandering op het display geeft aan dat de rijmodus is ingeschakeld.
	Het bedieningspaneel is defect.	Neem contact op met uw Husqvarna service-dealer.





<b>Probleem</b>	<b>Oorzaak</b>	<b>Actie</b>
De maaidekmotoren starten niet op.	Het maaidek is niet ingeschakeld.	Schakel het maaidek in. Zie <i>Het maaidek inschakelen en ontkoppelen op pagina 108</i> .
	De kabel naar het maaidek is niet correct aangesloten.	Sluit het maaidek aan op het product. Zie <i>Het maaidek verwijderen en monteren op pagina 115</i> .
	Het maaidek zit vol gras.	Reinig het maaidek. Zie <i>Product reinigen op pagina 112</i> .
	Het gras is te lang.	Pas de maaihoogte aan de grasomstandigheden aan.
	De temperatuur van de regeleenheden voor de maaidekmotoren is te hoog.	Stop het product en wacht tot de temperatuur is gedaald. Start na 20 minuten opnieuw op.
	Het achteruitsysteem (ROS) is uitgeschakeld.	Schakel het achteruitsysteem (ROS) in. Zie <i>Het achteruitsysteem (ROS) gebruiken op pagina 109</i> .
	Het achteruitsysteem (ROS) is ingeschakeld terwijl u het maaidek opnieuw probeert te starten.	<ol style="list-style-type: none"> <li>1. Zet de aan-uitschakelaar in de ingeschakelde stand (I).</li> <li>2. Start de rijmodus.</li> <li>3. Schakel het achteruitsysteem (ROS) in.</li> <li>4. Schakel het maaidek in.</li> </ol>
	Er is een fout aanwezig in het maaidek.	Ontkoppel het maaidek. Als het probleem zich blijft voordoen, stopt u het product en zet u de aan-uitschakelaar in de uitgeschakelde stand (O). Wacht 5 minuten voordat u het product opnieuw probeert te starten. Neem contact op met uw Husqvarna service-dealer indien het probleem aanhoudt.
		Voer storingzoeken uit op het display. Zie <i>Signalen van ledlampjes op het display op pagina 123</i> .
	Er is geen grasopvangbak of ander accessoire aangebracht op de grasuitworp (indien van toepassing).	Zorg dat een grasopvangbak of ander accessoire is aangebracht op de grasuitworp (indien van toepassing).
	De accu is bijna leeg en de bladen zijn gestopt om energie te besparen. Zie <i>Accu-indicator op pagina 106</i> .	Laad de accu op. Zie <i>De accu opladen op pagina 105</i> .
De maaidekmotoren zijn defect.	Neem contact op met uw Husqvarna service-dealer.	
De regeleenheden voor de maaidekmotoren zijn defect.		
Er is geen voeding in de kabel naar het maaidek.		






<b>Probleem</b>	<b>Oorzaak</b>	<b>Actie</b>
De accu laadt niet. De leds boven de aansluiting voor de acculader gaan niet branden.	De acculader is niet goed op het stopcontact of het product aangesloten.	Controleer of de acculader juist is aangesloten. Zie <i>De accu opladen op pagina 105</i> .
	De ON/OFF-schakelaar van de acculader staat op OFF.	Zet de ON/OFF-schakelaar van de acculader op ON.
	De acculader is defect.	Koppel de acculader los en neem contact op met uw Husqvarna servicedealer.
	Er is een interne fout.	
	Het stopcontact is defect.	Sluit de stekker van de acculader aan op een stopcontact waarvan de spanning en frequentie overeenkomen met de specificaties op het typeplaatje.
De accu laadt niet. De leds boven de aansluiting voor de acculader branden rood.	De temperatuur ligt niet binnen het laadtemperatuurbereik.	Wacht tot de accutemperatuur zich in het toegestane laadtemperatuurbereik bevindt. Zie <i>De accu opladen op pagina 105</i> . Kijk of het display waarschuwingssymbolen toont. Zie <i>Signalen van ledlampjes op het display op pagina 123</i> en <i>Waarschuwingssymbolen op het display op pagina 99</i> .
	De accu is defect.	Koppel de acculader los en neem contact op met uw Husqvarna servicedealer.
	Er is een interne fout.	
De accu laadt niet. De leds boven de aansluiting voor de acculader geven de laadstatus in het geel aan.	De accutemperatuur is hoger of lager dan het toegestane laadtemperatuurbereik.	Zorg dat de oplader en het product zich op een plaats bevinden waar de temperatuur binnen het toegestane laadtemperatuurbereik ligt. Zie <i>De accu opladen op pagina 105</i> . Als de lader wordt aangesloten, start het opladen automatisch wanneer de temperatuur van de accu binnen het toegestane laadbereik ligt. Als het probleem zich blijft voordoen, neemt u contact op met uw Husqvarna-servicedealer.
Er is sprake van trillingen in het product wanneer het maaidek is ingeschakeld.	De bladen zitten los of zijn beschadigd.	Controleer de bladen. Zie <i>De messen inspecteren op pagina 118</i> . Als het probleem zich blijft voordoen, neemt u contact op met uw Husqvarna-servicedealer.
	Een of meer bladen zijn onjuist aangebracht of niet goed uitgebalanceerd.	
	Een maaidekmotor zit los.	
Er is sprake van trillingen in het product wanneer het maaidek is uitgeschakeld.	Een of meer wielen zitten los.	Voer een visuele inspectie uit. Neem contact op met uw Husqvarna servicedealer indien het probleem aanhoudt.
	Het product heeft een lekke band.	
	Er zitten losse schroeven in het product.	
	De aandrijfmotor zit los.	
Het product stopt wanneer u achteruit wilt rijden met het product.	Het achteruitrijstelsel (ROS) is uitgeschakeld.	Schakel het achteruitrijstelsel (ROS) in. Zie <i>Het achteruitrijstelsel (ROS) gebruiken op pagina 109</i> .




Probleem	Oorzaak	Actie
Het maairesultaat is onvoldoende.	De messen zijn bot.	Controleer de bladen op slijtage en beschadiging. Zie <i>De messen inspecteren op pagina 118</i> .
	Het gras is lang of nat.	Zie <i>Een goed maairesultaat verkrijgen op pagina 110</i> .
	Het maaidek staat niet parallel ten opzichte van de grond.	Stel de paralleliteit van het maaidek af. Zie <i>De uitlijning van het maaidek afstellen op pagina 117</i> .
	Gras verstopt het maaidek.	Reinig het maaidek. Zie <i>Product reinigen op pagina 112</i> .
	Gras verstopt de middelste glijgoot (indien aanwezig).	Verwijder de verstopping van gras in de middelste glijgoot.
	De luchtgaten in het maaidek zijn verstopt.	Reinig het maaidek. Zie <i>Het maaidek reinigen op pagina 113</i> .
	De bandenspanning tussen de rechter- en linkerzijde is verschillend.	Zorg voor de juiste bandenspanning in alle banden. Zie <i>Technische gegevens op pagina 128</i> .
	Het product rijdt met te hoge snelheid.	Zie <i>Een goed maairesultaat verkrijgen op pagina 110</i> .
	Het motortoerental is te laag.	Zie <i>Een goed maairesultaat verkrijgen op pagina 110</i> .

## Signalen van ledlampjes op het display

De ledlampjes op het display geven signalen af als er een storing is of als de bedrijfsvoorwaarden niet in acht worden genomen. Zie *Bedrijfsomstandigheden op pagina 99*.

Symbool	Naam	Wordt weergegeven op het display	Oorzaak/actie
	Dodemensregeling (OPC)	Het symbool wordt weergegeven.	Starten wordt geblokkeerd, aangezien de gebruiker zich niet op de stoel bevindt.
		Het symbool knippert.	De bestuurder bevindt zich niet op de stoel terwijl de rijmodus actief is.
	Indicator voor de elektrische parkeerrem	Het symbool wordt weergegeven.	De elektrische parkeerrem is ingeschakeld.
		Het symbool knippert.	De elektrische parkeerrem is uitgeschakeld. Starten wordt geblokkeerd. Zie <i>Product starten op pagina 108</i> .

Symbol	Naam	Wordt weergegeven op het display	Oorzaak/actie
	Indicator bladen ingeschakeld	Het symbool wordt weergegeven.	Het maaidek is ingeschakeld.
		Het symbool knippert enkele seconden.	Het maaidek is ingeschakeld. Starten wordt geblokkeerd. Zie <i>Product starten op pagina 108</i> .
	Waarschuwinglampje	Het symbool wordt weergegeven.	Er is een kritieke fout opgetreden in het product. Stop het product en zet de aan-uitschakelaar in de uitgeschakelde stand (O). Wacht 5 minuten voordat u het product opnieuw start. Neem contact op met uw Husqvarna servicedealer indien het probleem aanhoudt.
		Het symbool knippert.	Er is een fout in het product. Raadpleeg de combinatie van symbolen op het display voor meer informatie.
	Fout bij inschakelen van bladen	De symbolen knipperen.	De temperatuur van de maaidekmotor of de regeleenheid voor de maaidekmotor is te hoog. Schakel het maaidek uit en wacht tot de temperatuur is afgenomen. Neem contact op met uw Husqvarna servicedealer indien het probleem aanhoudt.
			Er is een fout in de maaidekmotor of de regeleenheid voor de maaidekmotor. Ontkoppel het maaidek. Als het probleem zich blijft voordoen, stopt u het product en wacht u 5 minuten voordat u het product opnieuw start. Neem contact op met uw Husqvarna servicedealer indien het probleem aanhoudt.
	Stand-by-indicator	Het symbool wordt weergegeven.	Het product staat in de rijmodus.
		Het symbool knippert.	Het product staat in de niet-actieve modus.
	Stand-byfout	De symbolen knipperen.	Het starten is geblokkeerd, aangezien het pedaal voor vooruit of achteruit rijden wordt ingetrapt. Zie <i>Product starten op pagina 108</i> .

Symbol	Naam	Wordt weergegeven op het display	Oorzaak/actie
	Indicator accuniveau	De 4 leds knipperen achter-eenvolgens.	De accu wordt opgeladen. Starten wordt verhinderd omdat de lader is aangesloten. Zie <i>Product starten op pagina 108</i> .
 	Accuwaarschuwing	Led 1 op de indicator accuniveau en het waarschuwing-lampje knipperen.  Led 1 en 4 op de indicator accuniveau en het waarschuwing-lampje knipperen.	De accu is leeg. Laad de accu op. Zie <i>De accu opladen op pagina 105</i> .  De accutemperatuur is hoger dan aanbevolen. Stop het product en zet de aan-uitschakelaar in de uitgeschakelde stand (O). Wacht tot de accutemperatuur is afgenomen tot u het product weer start. Neem contact op met uw Husqvarna servicedealer indien het probleem aanhoudt.

## Vervoer, opslag en verwerking

### Transport

- Het product is zwaar en kan letsel door verbrijzeling veroorzaken. Wees voorzichtig wanneer u het product op een voertuig of aanhangwagen laadt of eraf haalt.
- Gebruik een goedgekeurde aanhangwagen voor vervoer van het product.
- Zorg dat u de plaatselijk geldende verkeersregels kent voor het vervoeren van het product op een aanhangwagen of voor rijden op de openbare weg.
- Zet het maaidek in de hoogste stand om het gemakkelijker te maken het product op een aanhangwagen te laden.

### Het product slepen

Om het product te verplaatsen met uitgeschakelde motor moet het elektrische parkeerremstelsysteem uitgeschakeld zijn.

1. Schakel het elektrische parkeerremstelsysteem uit. Raadpleeg *Product handmatig verplaatsen op pagina 107*.
2. Sleep het product alleen met lage snelheid en over korte afstanden.

### Het product veilig vastzetten voor transport



**WAARSCHUWING:** Voordat u het product gaat vastzetten, dient u het hoofdstuk over veiligheid te lezen en hebben

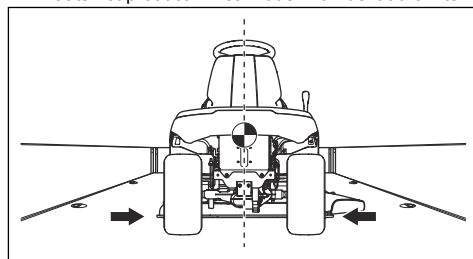
begrepen. Raadpleeg *Veiligheid op pagina 94*.



**WAARSCHUWING:** De parkeerrem is niet voldoende om het product tijdens transport te zekeren. Bevestig het product stevig aan de laadruimte.

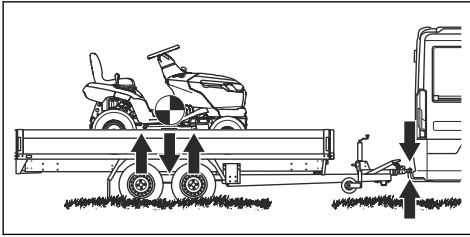
Uitrusting: 2 goedgekeurde banden en 4 wielblokken.

1. Plaats het product in het midden van de laadruimte.

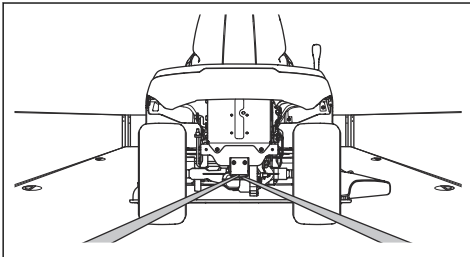


**OPGELET:** Laat bij transport in transportvoertuigen met een kap het product afkoelen voordat u het product onder de kap plaatst.

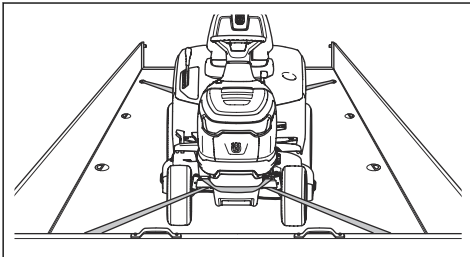
2. Zorg ervoor dat het zwaartepunt van het product boven de wielen van het transportvoertuig ligt. Als een aanhanger wordt gebruikt voor het transport, zorgt u ervoor dat de verticale kracht op de trekhaak correct is.



3. Schakel de parkeerrem in.  
 4. Verwijder alle losse voorwerpen.  
 5. Bevestig de eerste sjsband aan de trekhaak.

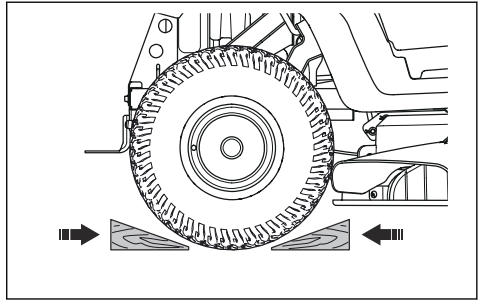


6. Maak de sjsband naar achteren vast om het product vast te zetten op het laadruimte.  
 7. Bevestig de tweede sjsband rond de vooras.



8. Bevestig de sjsband aan de laadruimte.  
 9. Haal de sjsband aan in de richting van de voorkant van de laadruimte om het product vast te zetten op de laadruimte.

10. Plaats de blokken vóór en achter de achterwielen.



## Transport van accu's

- De meegeleverde 48V-accu's voldoen aan de vereisten van de wetgeving inzake gevaarlijke goederen.
- Neem de bijzondere voorschriften in acht voor verpakking en labels voor commercieel transport door derden en expediteurs.
- Neem contact op met een persoon die gespecialiseerd is op het gebied van gevaarlijke stoffen voordat u het product verzendt. Neem alle van toepassing zijnde nationale voorschriften in acht.
- Breng tape aan op blootliggende aansluitingen wanneer u de accu in een pakket plaatst. Plaats de accu in een nauwsluitende verpakking om beweging te voorkomen.

## Opslag

Bereid het product voor op opslag aan het eind van het seizoen, en voorafgaand aan opslag langer dan 30 dagen.



**WAARSCHUWING:** Verwijder gras, bladeren en andere brandbare materialen van het product om het risico van brand te verkleinen. Laat het product afkoelen voordat u die in de stallingsruimte plaatst.

- Zet de aan-uitschakelaar in de stand uitgeschakelde stand (O).
- Reinig het product, zie *Product reinigen op pagina 112*. Werk lakbeschadigingen bij om corrosie te voorkomen.
- Inspecteer het product op versleten of beschadigde onderdelen en draai loszittende moeren en schroeven vast.
- Laad de accu voorafgaand aan opslag volledig op. Zorg ervoor dat de accu's voor 50% of meer geladen zijn gedurende de tijd dat het product is opgeslagen.

**Let op:** De accu kan in de slaapstand gaan wanneer het product in opslag is of wanneer de accu bijna leeg is. Om de accu te starten, drukt u 2 seconden op de startknop. Als de accu niet start, laad de accu dan ononderbroken op totdat

deze volledig is opgeladen. De oplaadtijd is langer wanneer de accu in de slaapstand staat.

- Smeer alle smeernippels, koppelingen en assen.
- Bewaar het product in een schone en droge ruimte. Plaats een beschermkap op het product.

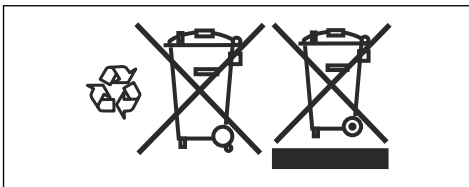
**Let op:** Een beschermhoes voor bescherming van uw product tijdens stalling of transport is verkrijgbaar bij uw dealer.

- Bewaar het product in een afgesloten ruimte om toegang door kinderen of onbevoegde personen te verhinderen.
- Bewaar het product en de voeding in een droge en vorstvrije ruimte.
- Als u van plan bent het product op te gebruiken, bewaar het dan op een plaats waar de omgevingstemperatuur tussen 0 °C/32 °F en 50 °C/122 °F ligt. Als u niet van plan bent het product te gebruiken, kunt u het bewaren op een plaats waar de omgevingstemperatuur tussen -20 °C/-4 °F en 50 °C/122 °F ligt.
- Houd het product uit het zonlicht.
- Bewaar het product niet op plaatsen waar zich statische elektriciteit kan voordoen.

## Afvoeren van de accu en acculader

Symbolen op het product of op de verpakking geven aan dat dit product niet beschouwd kan worden als huishoudelijk afval. Het moet worden ingeleverd bij een geschikt inzamelstation voor het terugwinnen van elektrische en elektronische apparatuur.

Als u ervoor zorgt dat dit product goed wordt verwerkt, helpt u mogelijk negatieve gevolgen voor het milieu en mensen door verkeerd afvalbeheer van dit product tegen te gaan. Neem voor meer informatie over het recyclen van dit product contact op met de gemeente, het afvalverwerkingsbedrijf of de winkel waar u het product hebt gekocht.



## Afvoer

- Chemicaliën kunnen gevaarlijk zijn en mogen niet worden in de bodem wordt geloosd. Voer gebruikte chemicaliën af naar uw servicepunt of een afvalverwerkingspunt.
- Wanneer het product is versleten, lever het dan in bij uw dealer of een geschikt recyclingbedrijf.
- Olie en de accu kunnen negatieve gevolgen hebben voor het milieu. Neem de plaatselijk geldende wet- en regelgeving voor recycling in acht.

## Technische gegevens

### Technische gegevens

<b>Afmetingen</b>	
Breedte, excl. maaidek, mm	916
Breedte, incl. maaidek, mm	990
Hoogte, mm	1100
Lengte, excl. grasopvangbak, mm	1850
Lengte, incl. grasopvangbak, mm	2290
Gewicht, incl. maaidek en accu, kg	194
Capaciteit grasopvangbak, l	250
Wielbasis, mm	1152
Spoorbreedte, voor, mm	730
Spoorbreedte, achter, mm	700
Bandenspanning, voor, kPa/bar/PSI	150/1.5/21,76
Bandenspanning, achter, kPa/bar/PSI	100/1/14,5
Voorbanden	15×6-6
Achterbanden	18×8,5-8
Max. helling, graden °	10
Max. ongeremde apparatuur gewicht, bij 10° graden, kg	100
Max. toegestane verticale last op de trekhaak, N/kg	250/25
Max. toegestane horizontale last op de trekhaak, N/kg	250/25
<b>Aandrijfmotor</b>	
Motortype	Borstelloze DC-motor
Spanning, V	48
Nominaal motorvermogen, kW	1,5
Max. motoroerental, tpm	3500
<b>Transmissie</b>	
Merk	LINIX
Vethoeveelheid, l	0,12
Max. snelheid vooruit, km/h	10
Max. snelheid achteruit, km/h	6
<b>Elektrisch systeem</b>	
Type	48 V, DC, negatief geaard
Hoofdzekering, A	80



Zekering maaidek, A	80
Zekering voor de voedingsregeleenheid, A / V	3/58
Lamptype	12 V, 18 W
<b>Maaidek</b>	
Maaibreedte, mm	950
Maaidek-motorvermogen, kW	2×0,9
Maaihogte, 6 standen, mm	25–100
<b>Geluidsemissies</b> <sup>13</sup>	
Geluidsvermogeniveau, gemeten dB(A)	99
Geluidsvermogeniveau, gegarandeerd dB(A)	100
<b>Geluidsniveaus</b> <sup>14</sup>	
Geluidsdrukniveau bij het oor van de gebruiker, dB(A)	87
<b>Trillingsniveau</b> <sup>15</sup>	
Trillingsniveau in stuurwiel, m/s <sup>2</sup>	1,2
Trillingsniveau in stoel, m/s <sup>2</sup>	2,0
<b>Bladen</b>	
Bladlengte, mm	483
Artikelnummer - linkerblad	537 67 41-08
Artikelnummer - rechterblad	537 67 40-08
Artikelnr. mulchset (accessoire) <sup>16</sup>	547 55 58-01
Artikelnummer, linker mulchblad (accessoire) <sup>17</sup>	537 67 43-08
Artikelnummer, rechter mulchblad (accessoire) <sup>18</sup>	537 67 44-08



**WAARSCHUWING:** Gebruik alleen de maaidekken die in deze handleiding gespecificeerd zijn. Het gebruik van maaidekken die niet goedgekeurd zijn voor gebruik in combinatie met dit product kan wegslingeren van objecten veroorzaken wat tot ernstig letsel kan leiden.

<b>Controlepunten</b>	
Uitlijning van maaidek met maaihogte in stand 1	5–10 mm/0,197–0,394 inch
Controle van maaihogte in stand 1	25 ± 2 mm/0,98 ± 0,079 inch

<sup>13</sup> Geluidsemissie naar de omgeving gemeten als geluidsvermogen ( $L_{WA}$ ) volgens EG-richtlijn 2000/14/EG.

<sup>14</sup> Geluidsdrukniveau volgens EN ISO 5395. De gerapporteerde gegevens voor het geluidsdrukniveau vertonen een typische statistische spreiding (standaardafwijking) van 3,0 dB (A).

<sup>15</sup> Trillingsniveau volgens EN ISO 5395. De gerapporteerde gegevens voor het trillingsniveau vertonen een typische statistische spreiding (standaardafwijking) van 1,5 m/s<sup>2</sup> (stuurwiel) en 1,5 m/s<sup>2</sup> (stoel).

<sup>16</sup> De mulchset omvat bladen, een mulchplug en onderdelen voor montage.

<sup>17</sup> Gebruik het blad alleen met alle onderdelen van de mulchset 547 55 58-01.

<sup>18</sup> Gebruik het blad alleen met alle onderdelen van de mulchset 547 55 58-01.

## Goedgekeurde accu's

Gebruik uitsluitend originele -accu's voor dit product.

<b>Accu</b>	<b>EM-5240Li</b>
Artikelnummer	598 84 43-01
Type	Lithium-ion
Accucapaciteit, Ah	38,5
Nominale spanning, V	50,4
Gewicht, kg/lb	17/38

## Goedgekeurde acculaders

<b>Acculader</b>	<b>PS300C (meegeleverd)</b>	<b>PS900C (optioneel)</b>
Ingangsspanning, V	220–240	220–240
Ingangsstroom, A	1,8	4,5
Frequentie, Hz	50	50
Vermogen, W	300	900
Uitgangsspanning, V	58	58
Uitgangsstroom, A	5,3	15,5

---

## Service

---

Laat uw product jaarlijks door een erkend servicepunt controleren om te zorgen dat het product tijdens het hoogseizoen veilig en optimaal presteert. De beste tijd voor onderhoud of revisie van het product, is het laagseizoen.

Wanneer u onderdelen bestelt, vermeld dan de aanschafdatum, model, type en serienummer.

Gebruik altijd originele reserveonderdelen.

# Verklaring van overeenstemming

## EU-verklaring van overeenstemming

Wij, Husqvarna AB, SE 561 82 Huskvarna,  
ZWEDEN, tel. +46 36 146500, verklaren onder onze  
alleenverantwoordelijkheid dat het product:

<b>Beschrijving</b>	<b>Zitmaaier</b>
<b>Merk</b>	Husqvarna
<b>Type / model</b>	TC 100i
<b>Identificatie</b>	Serienummer vanaf 2023 en verder

voldoen volledig aan de volgende EU-richtlijnen en  
-regelgeving:

<b>Richtlijn/Verordening</b>	<b>Beschrijving</b>
2006/42/EG	"betreffende machines"
2014/30/EU	"betreffende elektromagnetische compatibiliteit"
2000/14/EG	"betreffende de geluidsemissies in het milieu"
2011/65/EU	"inzake beperking van het gebruik van bepaalde gevaarlijke stoffen in elektrische en elektronische apparatuur"

en dat de volgende normen en/of  
technische specificaties zijn toegepast; EN  
ISO 12100:2010, EN ISO 5395-1:2013+A1:2018,  
EN ISO 5395-3:2013+A1:2017+A2:2018, EN  
62841-1:2015/AC:2015/A11:2022, EN ISO  
14982:2009, EN 61000-6-2:2005, EN  
61000-6-3:2007+A1:2011+AC:2012, EN 50665:2017,  
EN IEC 63000:2018.



Aangemelde instantie: 0197, TÜV Rheinland LGA  
Products GmbH, Tillystrasse 2, 90431 Nürnberg,  
Germany is gecertificeerd conform Richtlijn 2000/14/EG  
van de Raad, beoordelingsprocedure voor conformiteit:  
Bijlage VI.

Voor meer informatie over geluidsemissies, zie  
*Technische gegevens op pagina 128.*

Huskvarna, 2024-01-30

Claes Losdal, Development Manager/Garden Products,  
Husqvarna AB

Verantwoordelijk voor technische documentatie

---

## VSEBINA

---

Uvod.....	132	Odpravljanje težav.....	161
Varnost.....	136	Transport skladiščenje in odstranitev.....	166
Montaža.....	143	Tehnični podatki.....	169
Delovanje.....	147	Servisiranje.....	171
Vzdrževanje.....	152	Izjava o skladnosti.....	172

---

## Uvod

---

### Pregled pred dobavo in kataloške številke

---

**Opomba:** Ta izdelek je bil pregledan pred dobavo. Prodajalec vam mora predati podpisan izvod dokumenta o pregledu pred dobavo.

---

Kontaktni podatki pooblaščenega servisnega zastopnika:	
Ta navodila za uporabo veljajo za izdelek s kataloško številko/serijsko številko:	
/	
Motor:	

### Opis izdelka

To je vrtni traktor, ki ima kosišče nameščeno med sprednjo in zadnjo premo. Izdelek se napaja iz akumulatorja, ki je že vgrajen.

### Namen uporabe

Ta izdelek se uporablja samo za košnjo trave v zasebnih vrtovih in na zasebnih vrtnih pobočjih z nagibom, ki ne presega 10°. Ni ga dovoljeno uporabljati v javnih parkih, na športnih površinah, v kmetijstvu ali gozdarstvu. Če želite izdelek uporabljati za druga opravila, namestite izbirno dodatno opremo. Izdelek uporabljajte samo z dodatki, ki jih je odobril proizvajalec. Za več informacij se obrnite na pooblaščenega servisnega zastopnika.

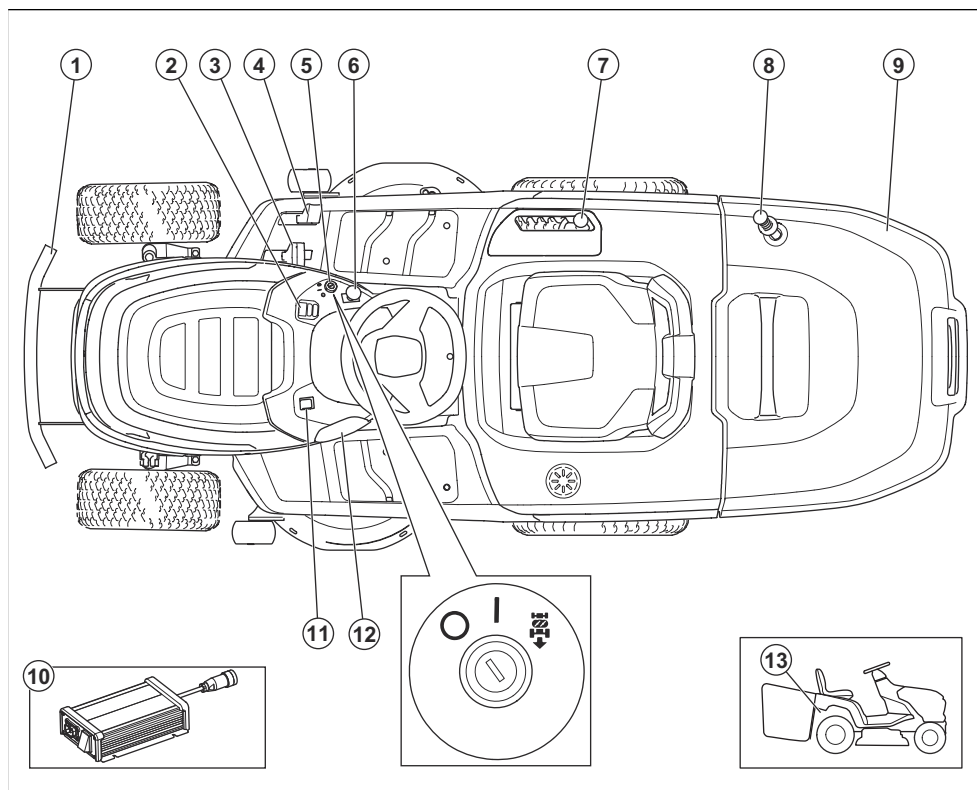
Če izdelek uporabljate drugače, to pomeni napačno uporabo. To bo izničilo vašo garancijo in zavrnilo odgovornost za škodo uporabniku tretjih oseb s strani proizvajalca.

Pri uporabi kosilnic ravnajte v skladu z lokalnimi direktivami.

### Zavarujte svoj izdelek

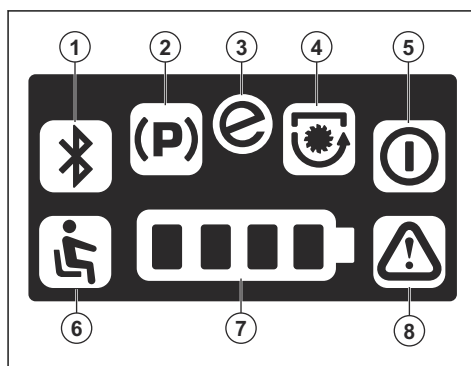
Sklenite zavarovalno polico za svoj nov izdelek. V primeru negotovosti se obrnite na svojo zavarovalnico. Priporočamo celostno zavarovanje, vključno z zavarovanjem za tretje osebe, požar, poškodbe, krajo in vandalizem.

## Pregled izdelka



1. Sprednji odbijač
2. Zaslona
3. Stopalka za vožnjo naprej
4. Stopalka za vzvratno vožnjo
5. Vklonno stikalo
6. Gumb kardanskega pogona
7. Ročica za nastavev višine košnje
8. Ročica zbiralnika za travo
9. Zbiralnik za travo
10. Polnilnik akumulatorske baterije
11. Stikalo za luči
12. Priključek za polnilnik baterije
13. Ročica za vklop in izklop električne parkirne zavore

## Pregled zaslona



1. Ni v uporabi pri tem izdelku
2. Indikator parkirne zavore
3. Indikator SavE
4. Indikator vklopljenih rezil

5. Indikator stanja pripravljenosti
6. Ročica za nadzor prisotnosti uporabnika (OPC)
7. Indikator napolnjenosti baterije
8. Indikator za opozorilo

## Husqvarna Connect

Navodila za uporabo in podatki o izdelku so na voljo v aplikaciji Husqvarna Connect. Husqvarna Connect je brezplačna aplikacija za vašo mobilno napravo. Glejte *Začetek uporabe: Husqvarna Connect na strani 147.*

## Nadzor prisotnosti uporabnika (OPC)

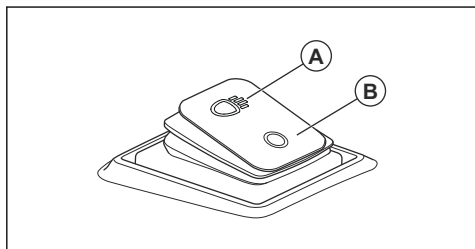
OPC se vklopi, ko uporabnik vstane iz sedeža. Pogonski motor se zaustavi. Če so aktivirana rezila, se zaustavijo tudi motorji vozišča. Glejte *Delovni pogoji na strani 140.*

## Nadzor prisotnosti zbiralnika za travo

Izdelek ima nadzor prisotnosti zbiralnika za travo, ki se aktivira, ko je nameščen zbiralnik za travo ali druga dodatna oprema. Če odstranite zbiralnik za travo ali drugo dodatno opremo, se rezila ustavijo. Glejte, *Delovni pogoji na strani 140.*

## Delovna luč

Izdelek ima delovno luč. Pritisnite vklopno stikalo za vklop (A) ali izklop (B) delovne luči.



## Simboli na izdelku



**OPOZORILO:** Ta izdelek je lahko nevaren in lahko povzroči hude poškodbe oziroma smrt uporabnika ali drugih. Bodite previdni in uporabljajte izdelek pravilno.



Pred uporabo tega izdelka morate pozorno prebrati navodila za uporabo ter jih razumeti.



Pred vzdrževanjem izdelka odstranite kontaktni ključ.



Samodejna parkirna zavora



Aktiviranje električne parkirne zavore.



Sprostitev električne parkirne zavore.



Izklop



Vkllop

**START**

Zaženite način vožnje.



Višina košnje



Sistem vzratnega delovanja (ROS)



Vzratna vožnja



Vožnja naprej



Vklop/izklop delovnih luči



Uporabljajte zaščito za sluh.



Rezila so deaktivirana.



Rezila so aktivirana.



Izognite se stiku z rotirajočimi deli.



Izognite se stiku z vrtljivimi rezili.



Pazite na leteče in odbite predmete.



Ne kosite trave na terenu z naklonom. Izdelka ne uporabljajte na pobočjih z naklonom, večjim od 10°.



Nevarnost pravnitve



Pred in med vzvratno vožnjo z izdelkom glejte nazaj.



Na izdelku ali opremi ni dovoljeno prevažati potnikov.



Osebe naj se zadržujejo na varni razdalji.



Ne stopite na površino



MAX. XXXN / (XXXkg)

Največja dovoljena navpična obremenitev na vlečni kljuki je določena v razdelku *Tehnični podatki na strani 169* in na oznaki.



MAX. XXXN / (XXXkg)

Največja dovoljena vodoravna obremenitev na vlečni kljuki je določena v razdelku *Tehnični podatki na strani 169* in na oznaki.



Ne poskušajte popravljati akumulatorja. Obrnite se na pooblaščenega servisnega zastopnika Husqvarna.



LWA

dB

Emisija hrupa v okolje je skladna z direktivami in uredbami EU, ZK ter zakonodajo Novega južnega Walesa, in sicer z direktivo "Zaščita okolja pri delu (nadzor hrupa) iz 2017". Zajamčena raven zvočne moči izdelka, kot je določeno v *Tehnični podatki na strani 169* in na nalepki.



Bralna koda



Izdelek je skladen z veljavnimi direktivami ES.



Izdelek je v skladu z veljavnimi direktivami ZK.

**Opomba:** Ostali simboli in oznake na izdelku se nanašajo na zakonske zahteve, ki veljajo za nekatere trge.

## Nalepka na izdelku



NEVARNOST – Ne približujte rok in nog.

## Škoda izdelka

Za škodo na izdelku ne odgovarjamo, če:

- Izdelek ni pravilno popravljen.

- Izdelek je popravljen z deli, ki jih ni izdelal ali odobril proizvajalec.
- Na izdelku je nameščena dodatna oprema, ki je ni izdelal ali odobril proizvajalec.
- Izdelek ni bil popravljen v pooblaščenem servisnem centru ali pri pooblaščenem organu.

## Varnost

### Varnostne definicije

Opozorila, svarila in opombe opozarjajo na posebej pomembne dele priročnika.



**OPOZORILO:** Se uporabi, če obstaja nevarnost telesne poškodbe ali smrti uporabnika ali opazovalcev ob neupoštevanju navodil v tem priročniku.



**POZOR:** Se uporabi, če obstaja nevarnost poškodbe izdelka, drugih materialov ali okolice ob neupoštevanju navodil v tem priročniku.

**Opomba:** Se uporabi za podajanje podrobnejših informacij, potrebnih v dani situaciji.

### Splošna varnostna opozorila za izdelek



**OPOZORILO:** Preberite vsa varnostna opozorila, navodila, slike in specifikacije, dobavljene s tem izdelkom. Neupoštevanje vseh spodaj navedenih navodil lahko povzroči električni udar, požar in/ali težko telesno poškodbo.

**Shranite vsa opozorila in navodila za bodočo uporabo.**

Izraz »izdelek« v opozorilih se nanaša na (ožičen) izdelek na omrežni pogon ali (brezžičen) izdelek na akumulatorski pogon.

### Varnost delovnega področja

- Poskrbite za čistočo in dobro osvetlitev delovnega področja.** Prenatrpani ali mračni prostori kar kličejo nesrečo.
- Izdelka ne uporabljajte v eksplozivnem okolju, na primer v bližini vnetljivih tekočin, plinov ali prahu.** Izdelek sproža iskre, ki lahko vžgejo prah ali hlape.
- Ne dovolite, da bi bili med uporabo izdelka prisotni otroci ali opazovalci.** Odvracanje pozornosti lahko povzroči izgubo nadzora.

### Osebna zaščita

- Med uporabo izdelka bodite pozorni, pazite na svoja dejanja in ravnajte razumno. Ne uporabljajte izdelka, ko ste utrujeni oziroma pod vplivom drog, alkohola

- ali zdravil.** Trenutek nepozornosti med uporabo izdelka lahko povzroči hudo telesno poškodbo.
- Uporabljajte osebno zaščitno opremo. Vedno uporabljajte zaščito za oči.** Zaščitna oprema, na primer prašna maska, čevlji z nedrsečimi podplati, čelada ali zaščita za sluh, uporabljena v pravih okoliščinah, zmanjšuje nevarnost osebnih poškodb.
- Izogibajte se neželenemu zagonu. Preden izdelek priključite na omrežje ali akumulator, ga vzamete v roke ali ga prenašate, se prepričajte, da je stikalo v položaju za izklop.** Prenašanje izdelka s prstom na stikalo ali priklop izdelka z vklopljenim stikalom lahko povzroči nesrečo.
- Preden izdelek vklopite, odstranite ključ za nastavitev ali izvijač.** Če ostane ključ na vrtečem delu izdelka, lahko povzroči telesne poškodbe.
- Ne hodite predaleč. Vedno zanesljivo stopajte in pazite na ravnotežje.** To vam omogoča boljši nadzor nad izdelkom ob nepričakovanih dogodkih.
- Primerno se oblecite. Ne nosite ohlapnih oblačil in nakita. Z lasmi in oblačili ne segajte v območje gibljivih delov.** Ohlapne obleke, nakit ali dolgi lasje se lahko zapletejo v premične dele.
- Če so naprave opremljene s priključkom za odvajanje in zbiranje prahu, mora biti ta zaseden in pravilno uporabljen.** Zbiranje prahu lahko zmanjša nevarnost zaradi vdihavanja tega.
- Kljub morebitni pogosti uporabi izdelka bodite previdni in upoštevajte varnostna opozorila za izdelek.** Neprimerna uporaba lahko v trenutku povzroči hudo telesno poškodbo.

### Uporaba in nega izdelka

- Ne preobremenjujte izdelka.** Pri delu uporabljajte ustrezen izdelek. Pravilen izdelek bo delo opravil bolje in varneje, če deluje pri hitrosti, za katero je bil zasnovan.
- Izdelka ne uporabljajte, če stikalo za vklop/izklop ne deluje.** Izdelek, ki ga ni mogoče upravljati s stikalom, je nevaren in ga je treba popraviti.
- Pred izvajanjem nastavitve, menjavo priključkov ali shranjevanjem izdelka izvlecite vtič iz omrežne vtičnice in/ali odstranite baterijo iz izdelka, če je to mogoče.** Takšni preventivni ukrepi pomagajo zmanjšati nevarnost neželenega vklopa izdelka.
- Izdelek, ki ga ne potrebujete, shranite zunaj dosega otrok in ne dovolite, da bi ga uporabljale osebe, ki ne poznajo izdelka ali teh navodil.** Izdelek je v rokah nepoučenih uporabnikov nevaren.



- **Vzdržujte izdelek in dodatno opremo. Preverite poravnavo ali zatikanje gibljivih delov. Prepričajte se, da noben del ni poškodovan, in preverite vsa druga stanja, ki bi lahko vplivala na delovanje izdelka. Če je izdelek poškodovan, ga pred uporabo odnesite v popravilo.** Veliko nesreč povzročijo slabo vzdrževani izdelki.
- **Rezila naj bodo vedno ostra in čista.** Pravilno vzdrževana rezila z ostrimi rezalnimi robovi se manj zatikajo in jih je lažje kontrolirati.
- **Izdelek, dodatno opremo, rezalne ploščice ipd. uporabljajte skladno s temi navodili ter upoštevajte delovne pogoje in delo, ki ga boste opravljali.** Uporaba izdelka za opravila, za katera ta izdelek ni namenjen, je lahko nevarna.
- **Ročaji in prijemalne površine naj bodo suhi, čisti in brez ostankov olja in masti.** Če so ročaji in prijemalne površine spolzki, ne omogočajo varne uporabe in upravljanja izdelka v nepričakovanih razmerah.

## Uporaba in nega baterije

- **Baterijo polnite le s polnilnikom, ki ga določi proizvajalec.** Polnilnik, ki je primeren za eno vrsto baterij, lahko poveča nevarnost požara pri drugih baterijah.
- **Izdelke uporabljajte le s točno določenimi baterijami.** Če uporabite druge baterije, se lahko poveča nevarnost poškodb in požara.
- **Ko baterije ne uporabljate, ne sme priti v stik z drugimi kovinskimi predmeti, kot so sponke za papir, kovanci, ključi, žebliji, vijaki ali drugi majhni kovinski predmeti, ki lahko vzpostavijo povezavo med dvema poloma.** Kratek stik med poloma baterije lahko povzroči opekline ali požar.
- **Ob nepravilni in grobi uporabi lahko iz baterije izteka tekočina; izogibajte se stiku s tekočino. Če se tekočina nehotе dotaknete, sperite roke z vodo. Če pride tekočina v stik z očmi, poiščite zdravniško pomoč.** Tekočina, ki izteka iz baterije, lahko povzroči draženje ali opekline.
- **Ne uporabljajte poškodovanega ali spremenjenega baterijskega paketa ali orodja.** Poškodovane ali predelane baterije se lahko obnašajo nepredvidljivo in lahko posledično zagorijo, eksplodirajo ali predstavljajo nevarnost poškodb.
- **Baterijskega paketa ali orodja ne izpostavljajte ognju ali previsokim temperaturam.** Izpostavljenost ognju ali temperaturam nad 130 °C lahko povzroči eksplozijo.
- **Upoštevajte vsa navodila za polnjenje in ne polnite baterijskega paketa ali orodja pri temperaturah zunaj temperaturnega območja, navedenega v navodilih.** Neustrezna zamenjava ali temperature zunaj dovoljenega območja lahko povzročijo poškodbe baterije in povečajo nevarnost požara.

## Servis

- **Popravila izdelka sme izvajati usposobljen serviser, pri tem pa mora uporabljati originalne nadomestne**

**dele.** S tem zagotovite ohranitev kakovosti in varnosti izdelka.

- **Ne servisirajte poškodovanih baterijskih enot.** Baterijo lahko servisirajo samo pooblašteni serviserji in proizvajalec.

## Splošna varnostna navodila



**OPOZORILO:** Izdelek lahko odreže roke in noge ter izvrže predmete. Če ne upoštevate varnostnih navodil, lahko pride do hudih telesnih poškodb ali smrti.



**OPOZORILO:** Izdelka ne uporabljajte s poškodovano rezalno opremo. Poškodovana rezalna oprema lahko izvrže predmete in povzroči hude telesne poškodbe ali smrt. Nemudoma zamenjajte poškodovana rezila.



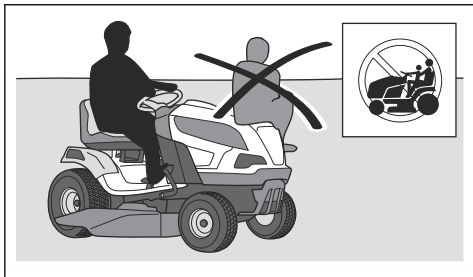
**OPOZORILO:** Izdelek med delovanjem ustvarja elektromagnetno polje. To polje lahko v nekaterih pogojih interferira z aktivnimi ali pasivnimi medicinskimi vsadki. Emisije hrupa za oznako okolja v skladu z EU (vključno z zakonodajo avstralske zvezne države New South Wales) ter direktivami in uredbami Združenega kraljestva.



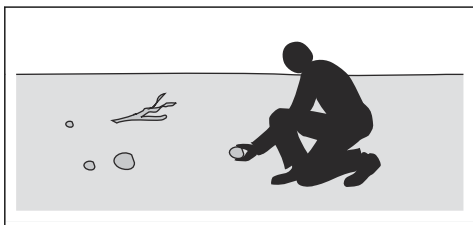
**OPOZORILO:** Pred uporabo izdelka preberite navodila v povezavi z opozorili v nadaljevanju.

- Vedno bodite previdni in ravnajte razumno. Izogibajte se situacijam, ki se vam zdijo prezahtevne. Če po branju teh navodil še vedno niste prepričani o delovnih postopkih, se pred nadaljevanjem posvetujte s strokovnjakom.
- Pred zagonom izdelka je treba prebrati in razumeti navodila za uporabo ter navodila na izdelku.
- Naučite se varno uporabljati stroj in njegove krmilne elemente ter se seznanite z načinom hitre zaustavitve izdelka.
- Seznanite se z varnostnimi oznakami.
- Izdelka ne spreminjajte ali uporabljajte, če obstaja možnost, da so ga spremenile tretje osebe.
- Izdelek mora biti čist, da je mogoče jasno prebrati oznake in nalepke.
- Ne pozabite, da je uporabnik odgovoren za nesreče, ki jih povzročijo drugim ljudem ali njihovi lastnini.
- Ne segajte z rokami ali nogami v bližino vrtečih se delov.
- Z rokami ali nogami ne segajte pod izdelek.
- Nikoli se ne zadržujte v bližini izmetne odprtine.
- Med uporabo izdelka na peščenih površinah vedno ustavite rezila.

- Ne uporabljajte kosišča, če zbiralnik za travo, izmetna cev ali druge varnostne naprave niso nameščeni ali so poškodovani.
- Kadar ne kosite, vedno izklopite rezila.
- S kosiščem ne kosite po listju ali drugem neželenem materialu, ki se lahko spremeni v obloge.
- Ne prevažajte potnikov. Izdelek sme uporabljati le ena oseba.



- Če je napajanje vklopljeno, izdelka ne pustite brez nadzora. Preden izdelek pustite brez nadzora, se morate vedno prepričati, da se rezila ne premikajo, je parkirna zavora aktivirana, je motor izklopljen in je ključ odstranjen iz kontaktne ključavnice.
- Izdelek uporabljajte le pri dnevnih svetlobi ali pri dobri osvetlitvi. Izdelek mora biti vedno na varni razdalji od lukenj ali drugih nepravilnosti v tleh. Pozorni bodite na druga morebitna tveganja.
- Izdelka nikoli ne uporabljajte v slabem vremenu, na primer v megli, v dežju, na vlažnih ali mokrih mestih, pri močnem vetru, mrazu, ob nevarnosti udara strele itd.
- Poiščite in označite mesta večjih kamnov in drugih nepremičnih predmetov, da preprečite trke.
- Z območja odstranite predmete, kot so kamni, igrače, žice itd., ki bi se lahko zataknili za rezila in bi jih izvrglo.



- Otrokom ali drugim osebam, ki niso pooblaščenec za upravljanje izdelka, ne dovolite, da bi uporabljali izdelek ali ga servisirali. Starost uporabnika je morda določena z lokalnimi zakoni.
- Pred zagonom motorja, aktivacijo pogona ali začetkom premikanja izdelka se prepričajte, da v bližini izdelka ni nikogar drugega.
- Med košnjo v bližini ceste ali prečkanjem ceste bodite pozorni na promet.

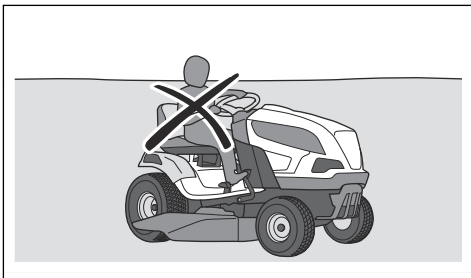
- Izdelka ne uporabljajte, če ste utrujeni, pod vplivom alkohola ali drog ali zdravil oziroma v drugih okoliščinah, ki lahko negativno vplivajo na vaš vid, pozornost, koordinacijo ali presojo.
- Pri nakladanju izdelka na prikolico ali tovornjak in pri razkladanju izdelka s priklovice ali tovornjaka bodite previdni.
- Ko je napajanje izklopljeno, izdelek vedno parkirajte na ravni površini.
- Pred čiščenjem ali vzdrževalnimi deli na izdelku izklopite motor in se prepričajte, da so se vsi deli zaustavili.
- Pred odstranitvijo zbiralnika za travo ali čiščenjem zamašene izmetne cevi izklopite izdelek in se prepričajte, da so se vsi deli zaustavili.
- Pred skladiščenjem se motor mora ohladiti.

## Varnostna navodila v zvezi z otroki



**OPOZORILO:** Pred uporabo izdelka preberite navodila v povezavi z opozorili v nadaljevanju.

- Če niste dovolj pozorni na otroke v bližini izdelka, lahko pride do resnih nesreč. Izdelek in košnja lahko pritegneta otroke. Otroci najverjetneje ne bodo ostali na mestu, kjer ste jih nazadnje videli.
- Otroci se ne smejo zadrževati v območju košnje. Prepričajte se, da je ob otrocih odgovorna odrasla oseba.
- Opazujte otroke in zaustavite izdelek, če otroci vstopijo na delovno območje. Zelo previdni bodite blizu vogalov, grmov, dreves ali drugih predmetov, ki vam ovirajo jasen pogled.
- Pred vzvratno vožnjo in med njo se ozrite nazaj in navzdol ter se tako prepričajte, da v bližini izdelka ni majhnih otrok.
- Na izdelku ne prevažajte otrok. Otroci lahko padejo z izdelka in se resno poškodujejo ali preprečijo varno manevriranje izdelka.
- Ne dovolite, da izdelek uporabljajo otroci.



## Varna uporaba baterije



**OPOZORILO:** Pred uporabo izdelka preberite navodila v povezavi z opozorili v nadaljevanju.

### Splošno:

- Preberite vsa varnostna opozorila in vsa navodila. Neupoštevanje opozoril in navodil lahko povzroči električni udar ter požar in/ali resne telesne poškodbe.
- Namestitve in popravila zaupajte izključno pooblaščenemu servisnemu zastopniku. Baterij v nobenem primeru ni dovoljeno nameščati ali popravljati.
- Redno preverjajte, ali so baterije brezhibne. Poškodovane ali predelane baterije se lahko obnašajo nepredvidljivo in lahko posledično zagorijo, eksplodirajo ali predstavljajo nevarnost poškodb. Poškodovanih baterij nikoli ne popravljajte ali jih odpirajte.
- Poškodovana baterija lahko eksplodira in povzroči poškodbe. Če je baterija deformirana ali poškodovana, ne uporabljajte izdelka in se obrnite na pooblaščen servisno delavnico Husqvarna.
- Ne razstavljajte, odpirajte ali uničujte baterij.
- Baterij ne izpostavljajte mehanskemu stresu.
- Celic ali baterij ne izpostavljajte vročini ali ognju. Ne skladiščite neposredno izpostavljeno sončni svetlobi.
- Ne povzročajte kratkih stikov baterij. Baterij ne skladiščite na mestih, kjer lahko pride do kratkega stika med njimi oz. lahko kratek stik povzročijo drugi kovinski predmeti.
- Ne dovolite, da bi vsebina baterij prišla v stik s kožo ali očmi. Če pride do stika, prizadeto območje izperite z obilo vode in poiščite zdravniško pomoč.
- Ne uporabljajte baterij, ki niso predvidene za uporabo s to opremo.
- Znotraj naprave ne mešajte celic drugačne proizvodnje, zmogljivosti, velikosti ali vrste.
- Celice in baterije naj bodo vedno zunaj dosega otrok.
- Pazite, da bo baterija čista in suha.
- Baterijo uporabljajte samo v skladu z namenom.

### 48 V baterije:

- Uporabljajte samo Husqvarna 48 V baterije za napajanje Husqvarna baterijskih sedežnih izdelkov. Da se izognete poškodbam, baterije nikoli ne uporabljajte za napajanje drugih naprav.
- Nikoli ne uporabljajte baterij ali napravi, ki so okvarjene, spremenjene ali poškodovane.
- Nikoli ne poskušajte spremeniti ali popraviti naprav oz. baterij. Vsa popravila zaupajte izključno pooblaščenemu servisnemu zastopniku.

## Varnostna navodila za uporabo



**OPOZORILO:** Pred uporabo izdelka preberite navodila v povezavi z opozorili v nadaljevanju.

- Pred in po vzvratni vožnji vedno glejte navzdol in nazaj. Bodite pozorni na velike in majhne ovire.
- Pred zavijanjem v vogalih zmanjšajte hitrost.
- Pri vožnji po območjih, ki jih ne nameravate kositi, ustavite rezila.



**POZOR:** Pred uporabo izdelka preberite navodila v povezavi z opozorili v nadaljevanju.

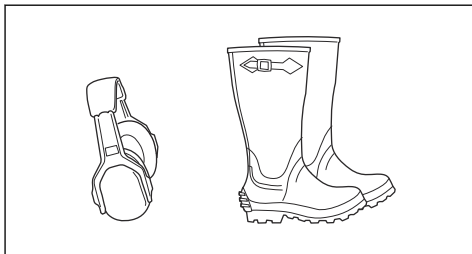
- Previdno se izogibajte kamnom in drugim večjim predmetom, in poskrbite, da se jih z rezili ne dotaknete.
- Z izdelkom se ne premikajte prek teh predmetov. Če med upravljanjem izdelka prevozite ali udarite ob predmet, se ustavite se ter pregledajte izdelek in kosišče. Če je potrebno, izdelek popravite, preden ga ponovno zaženete.

### Osebnna zaščitna oprema



**OPOZORILO:** Pred uporabo izdelka preberite navodila v povezavi z opozorili v nadaljevanju.

- Med uporabo izdelka obvezno uporabljajte ustrezno osebno zaščitno opremo. Osebna zaščitna oprema ne more popolnoma preprečiti poškodb, vendar v primeru nesreče omili posledice. Prodajalec naj vam pomaga izbrati ustrezno opremo.
- Uporabljajte odobreno zaščito za sluh. Dolgotrajna izpostavljenost hrupu lahko povzroči trajne okvare sluha.
- Uporabite trpežno obutev, ki ne drsi. Priporočamo obutev z ojačano konico. Ne bodite bos ali nosite odprtih čevljev.



- Po potrebi uporabite zaščitne rokavice, npr. kadar pritrjujete, pregledujete ali čistite rezalno opremo.
- Ne nosite ohlapnih oblačil, nakita ali drugih predmetov, ki se lahko ujamejo med premikajoče se dele.

- V bližini imejte opremo za prvo pomoč in gasilni aparat.

## Varnostne naprave na izdelku

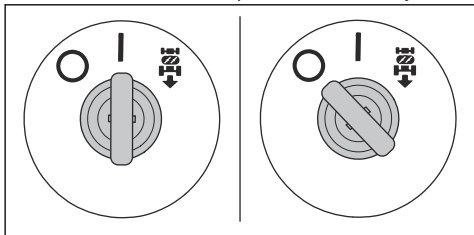


**OPOZORILO:** Pred uporabo izdelka preberite navodila v povezavi z opozorili v nadaljevanju.

- Ne uporabljajte izdelka z varnostnimi napravami, ki so poškodovane ali ne delujejo pravilno. Redno preverjajte varnostne naprave. Če so varnostne naprave poškodovane, se obrnite na servisnega zastopnika družbe Husqvarna.
- Ne spreminjajte varnostnih naprav. Izdelka ne uporabljajte, če zaščitne plošče, zaščitni pokrovi, varnostna stikala ali druge zaščitne naprave niso nameščene oz. so poškodovane.

### Preverjanje stikala napajanja

1. Odklopite kabel za polnjenje baterije.
2. Kontaktno ključavnico obrnite v položaj "I". Preverite, ali so se na zaslonu vklopili vsi LED-indikatorji.



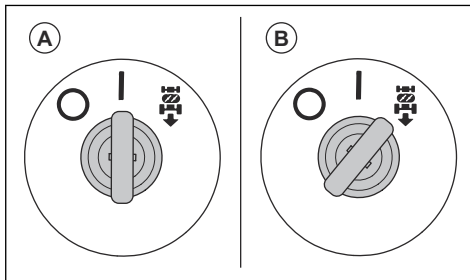
3. Kontaktno ključavnico obrnite v položaj "O". Preverite, ali se je izdelek takoj zaustavil, LED-indikatorji na zaslonu pa so se izklopili.

### Preverjanje sistema vzratnega delovanja (ROS)

Če sistema vzratnega delovanja (ROS) ne deluje pravilno, se obrnite na pooblaščenega servisnega zastopnika.

1. Zaženite izdelek. Glejte *Zagon izdelka na strani 149*.
2. Vključite kosišče. Glejte *Aktiviranje in izklop kosišča na strani 150*.

3. Ko je kontaktna ključavnica v položaju za vklop "I" (A), pritisnite stopalko za vzratno vožnjo. Ko pritisnete stopalko za vzratno vožnjo, se morajo rezila zaustaviti.



4. Izklopite kosišče.
5. Kontaktno ključavnico obrnite v položaj za vklop sistema ROS (B).
6. Znova vključite kosišče.
7. Ko je kontaktna ključavnica v položaju za vklop sistema ROS, pritisnite stopalko za vzratno vožnjo. Ko pritisnete stopalko za vzratno vožnjo, se rezila ne smejo zaustaviti.

### Delovni pogoji

- Način vožnje je mogoče aktivirati samo, če je pogon rezil izklopljen.
- Način vožnje je mogoče aktivirati samo, če sta stopalki za vožnjo naprej in vzratno vožnjo v nevtralnem položaju.
- Način vožnje je mogoče aktivirati samo, ko je vklopljena električna parkirna zavora.
- Izdelek lahko deluje v vzratni smeri samo, če je kosišče aktivirano z vklopljenim sistemom vzratnega delovanja ROS.
- Pogon rezil lahko deluje samo, če uporabnik sedi na sedežu.
- Sistem pogona rezil lahko deluje samo, ko je nameščen zbiralnik za travo ali druga dodatna oprema.

### Pregled pogojev delovanja

Pogoje delovanja vsak dan preverite.

1. Prepričajte se, da načina vožnje ni mogoče aktivirati, ko je aktiviran sistem pogona rezil.
2. Prepričajte se, da načina vožnje ni mogoče zagnati, ko pritisnete stopalki za vožnjo naprej in vzratno vožnjo.
3. Prepričajte se, da načina vožnje ni mogoče zagnati, ko je električna parkirna zavora deaktivirana.
4. Prepričajte se, da se pogon rezil zaustavi, ko je kosišče aktivirano in zapustite sedež.
5. Odstranite zbiralnik za travo ali drugo dodatno opremo ter poskusite zagnati pogon rezil. Prepričajte se, da se pogon rezil ne more zagnati.

6. Preverite sistem vzratnega delovanja (ROS). Glejte *Preverjanje sistema vzratnega delovanja (ROS) na strani 140*.

### Preverjanje delovanja stopalk za vožnjo naprej in vzvratno vožnjo

1. Zaženite izdelek. Glejte, *Zagon izdelka na strani 149*.
2. Stopalki za vožnjo naprej in vzvratno vožnjo ne smeta biti blokirani in se morata prosto premikati.
3. Počasi pritisnite stopalko za vožnjo naprej, da se premaknete naprej.
4. Sprostite sprednji pedal, da zavrete. Prepričajte se, da se motor vklopi, ko sprostite stopalko za vožnjo naprej.

**Opomba:** Izdelek ima samodejno zavoro, ki se vklopi, ko sprostite stopalko.

5. Ta postopek ponovite za stopalko za vzvratno vožnjo.
6. Prepričajte se, da se izdelek ne premika, ko sta stopalki v nevtralnem položaju.

### Parkirna zavora



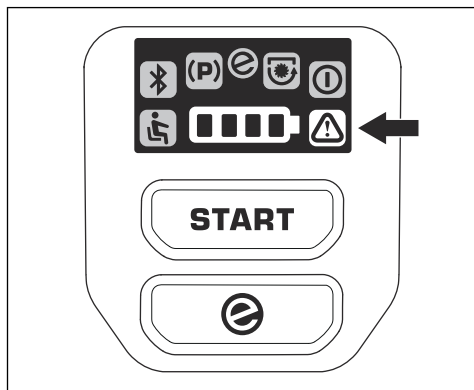
**OPOZORILO:** Če parkirna zavora ne deluje, se izdelek lahko začne premikati in povzroči poškodbe ali škodo. Parkirno zavoro morate redno pregledovati in nastavljati.

Glejte *Parkirna zavora na strani 148*.

### Opozorilni indikator na zaslonu



**POZOR:** Če se vklopi opozorilni indikator na zaslonu, zaustavite izdelek in glejte razdelek *Odpravljanje težav na strani 161*.



### Zaščitni pokrovi

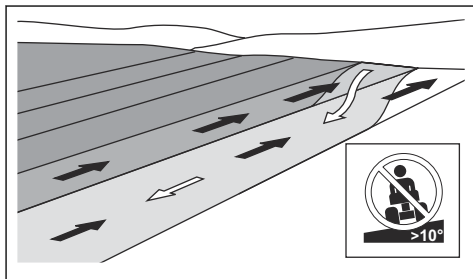
Manjkajoči ali poškodovani zaščitni pokrovi povečajo nevarnost poškodb pri premikajočih se delih in vročih površinah. Pred zagonom izdelka preverite nivo olja. Prepričajte se, da so zaščitni pokrovi pravilno nameščeni in na njih ni razpok ali drugih poškodb. Zamenjajte poškodovane pokrove.

### Košnja na pobočjih

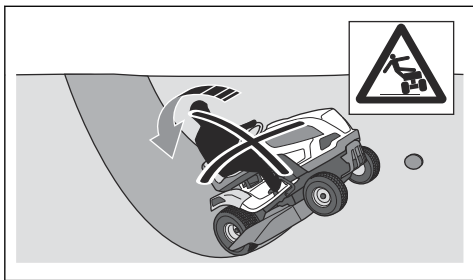


**OPOZORILO:** Pred uporabo izdelka preberite navodila v povezavi z opozorili v nadaljevanju.

- Pri košnji trave na pobočjih se poveča nevarnost izgube nadzora nad izdelkom in prevračanja. To lahko povzroči poškodbe ali smrt. Na vseh pobočjih je treba travo kositi previdno. Če po pobočju ne morete voziti vzvratno ali se ob tem ne počutite varno, je ne kosite.
- Odstranite kamenje, veje in druge ovire.
- Smer košnje mora biti od vrha proti dnu pobočja in obratno, ne pa z ene strani na drugo.
- Izdelka ne uporabljajte na pobočjih z naklonom, večjim od 10°.



- Izdelka ne zaganjajte ali zaustavljajte na pobočju.
- Po pobočjih vozite brez ustavljanja in počasi.
- Izogibajte se nenadnim spremembam hitrosti ali smeri.
- Ne zavijajte večkrat, kot je potrebno. Pri spuščanju po pobočju zavijajte počasi in postopoma. Vozite z majhno hitrostjo. Previdno obračajte volan.
- Bodite pozorni in ne vozite prek brazd, lukenj in grbin. Na neravnih tleh obstaja večja nevarnost prevračanja izdelka. Visoka trava lahko prekriva ovire.
- Ne kosite v bližini robov, jarkov ali nabrežij. Izdelek se lahko nenadoma prevrne, če s kolesi zapeljete na rob strmega pobočja ali jarka oz. če rob popusti. Če izdelek pade v vodo, obstaja nevarnost utopitve.



- Voznik transportnega vozila je odgovoren za varno pričvrstitev izdelka med transportom. Glejte *Varna pritrditev izdelka med prevozom na strani 166*.

## Varna uporaba baterije



**OPOZORILO:** Poškodovana baterija lahko eksplodira in povzroči poškodbe. Če je baterija deformirana ali poškodovana, se obrnite na pooblaščen servisno delavnico Husqvarna.

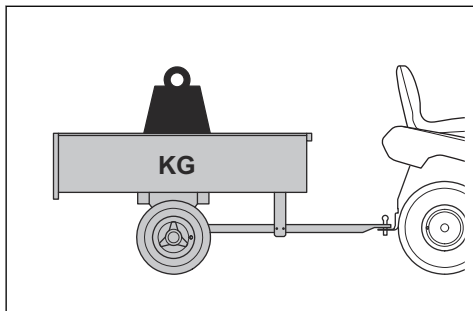


**OPOZORILO:** Pred uporabo izdelka preberite navodila v povezavi z opozorili v nadaljevanju.

- Ne kosite mokre trave. Mokra trava je spolzka in lahko se zgodi, da pnevmatike izgubijo oprijem, zaradi česar izdelek zdrsne.
- Ne stopite na tla, da bi povečali stabilnost izdelka.
- Vozite zelo previdno, če ste priklopili dodatno opremo ali drug predmet, zaradi katerega je izdelek manj stabilen.
- Upoštevajte proizvajalčeva priporočila glede uteži ali protiteži za kolesa.
- V bližini baterij nosite zaščitna očala.
- V bližini baterije ne nosite zapestne ure, nakita ali drugih kovinskih predmetov.
- Baterijo shranjujte zunaj dosega otrok.
- Baterijo polnite v prostoru z dobrim zračnim pretokom.
- Med polnjenjem baterije vnetljive materiale hranite na razdalji najmanj 1 m.
- Zamenjane baterije zavržite. Glejte *Odstranitev akumulatorja in polnilnika akumulatorja na strani 167*.
- Iz baterije lahko prihajajo eksplozivni plini. V bližini baterije ne kadite. Baterija ne sme priti v stik z odprtim plamenom in iskrami.

## Varnost vleke

- Uporabljajte samo vlečno opremo, ki jo je odobril proizvajalec Husqvarna.
- Za pritrditev opreme uporabite vlečno kljuko.
- Ne vlecite opreme, težje od največje dovoljene mase. Glejte, *Tehnični podatki na strani 169*.



- Med vlečenjem opreme zagotovite, da v bližini izdelka ni drugih oseb.
- Pri vleki opreme na pobočjih ali razgibanem terenu bodite previdni.
- Med vlečenjem opreme izdelek vozite z nizko hitrostjo.

## Varnost pri transportu

- Za transport izdelka uporabite odobreno transportno vozilo.
- Izdelek je težek in lahko povzroči zmečkanje. Bodite previdni, ko ga natovarjate ali raztovarjate z vozila ali prikolice.
- Transportiranje tega izdelka je lahko omejeno z nacionalnimi ali lokalnimi predpisi.

## Varnostna navodila za vzdrževanje



**OPOZORILO:** Izdelek je težak in lahko povzroči telesne poškodbe ali materialno škodo na lastnini ali na sosednjih območjih. Ne izvajajte vzdrževalnih del na motorju ali kosišču, če niso izpolnjeni naslednji pogoji:

- Kontaktna ključavnica je obrnjena v položaj za izklop (O) in ključ je odstranjen iz kontaktne ključavnice.
- Izdelek je parkiran na ravni površini.
- Elektronska parkirna zavora je aktivirana.
- Kosišče je izklopljeno.
- Kabel polnilnika baterije je odklopljen.



**OPOZORILO:** Pred uporabo izdelka preberite navodila v povezavi z opozorili v nadaljevanju.

- Za najboljšo učinkovitost in varnost, redno izvajajte vzdrževalna dela na izdelku, kot je navedeno v urniku vzdrževanja. Glejte *Urnik vzdrževanja na strani 152*.

- Električni udar lahko povzroči poškodbe. Ne opravljajte vzdrževalnih del na bateriji. Ne dotikajte se kablov, ko je motor vklopljen. Delovanja ne preverjajte s prsti.
- Izdelka ne zaženite, če so zaščitni pokrovi odstranjeni. Obstaja velika nevarnost poškodb zaradi vročih delov ali električnega udara.
- Preden začnete na izdelku opravljati vzdrževalna dela, se mora ta ohladiti.
- Rezila so ostra in lahko povzročijo ureznine. Na rezila namestite zaščito ali nosite zaščitne rokavice, ko na njih izvajate dela.
- Prepričajte se, da so vse matice in vijaki pravilno zategnjeni ter da je oprema v dobrem stanju.
- Tresljaji v izdelku med njegovim delovanjem se lahko razlikujejo od vrednosti tresljajev, navedenih v razdelku *Tehnični podatki na strani 169*. Razlika je posledica različnih načinov uporabe izdelka. Če izdelek uporabljate pogosto ali dlje časa, delajte redne premore, da preprečite telesne poškodbe zaradi tresljajev.
- Izdelek je homologiran samo za uporabo z opremo, ki jo dobavi ali priporoča proizvajalec.



**POZOR:** Pred uporabo izdelka preberite navodila v povezavi z opozorili v nadaljevanju.

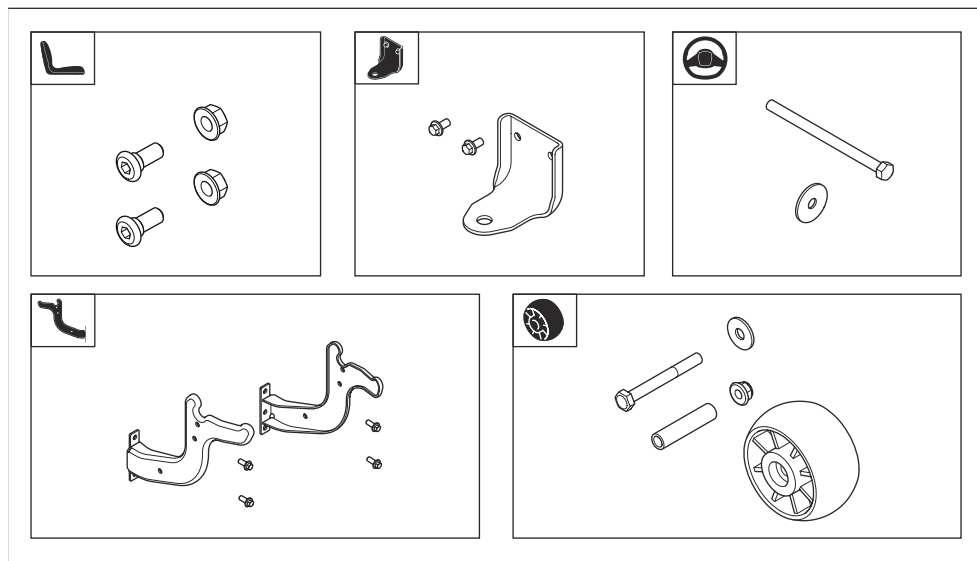
## Montaža

### Uvod



**OPOZORILO:** Preden začnete sestavljati izdelek, morate prebrati in razumeti poglavje o varnosti.

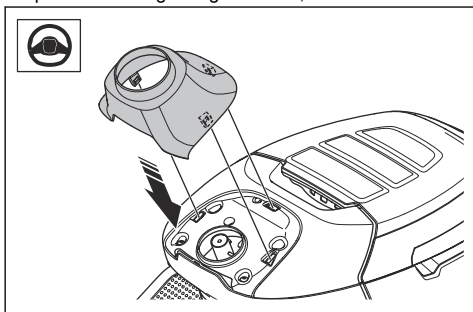
### Pregled sklopa



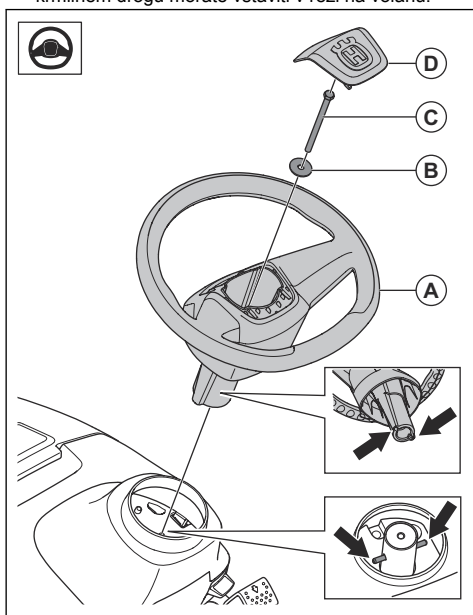
### Namestitev volana

Glejte *Pregled sklopa na strani 143* za ustrezne pritrdilne elemente za to opravilo.

1. Namestite pokrov krmilnega droga. Pokrov krmilnega droga je pritrjen s sponkami. Pritisnite pokrov krmilnega droga navzdol, da se zaskoči.



2. Na krmilni drog namestite volan (A). Zatiča na krmilnem drogu morate vstaviti v reži na volanu.

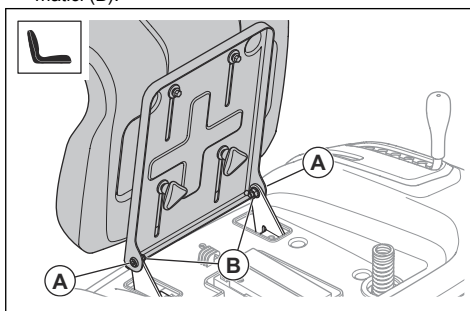


3. Namestite podložko (B) in vijak (C). Vijak privijte z zateznim momentom 24 Nm.
4. Na volan namestite sredinski pokrov (D). Sredinski pokrov je pritrjen s sponkami.

## Namestitev sedeža

Glejte, *Pregled sklopa na strani 143* za ustrezne pritrdilne elemente za to opravilo.

1. Sedež držite na mestu in namestite 2 vijaka (A) in 2 matic (B).



2. Preverite nadzor prisotnosti uporabnika. Glejte, *Delovni pogoji na strani 140*.

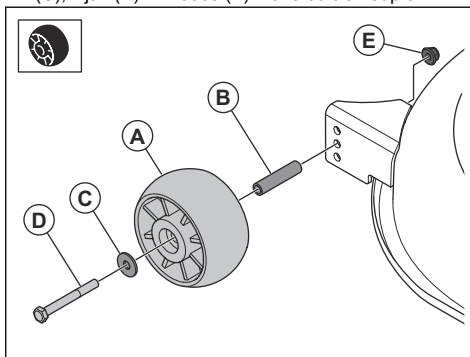


**OPOZORILO:** Izdelka ne uporabljajte, če je nadzor prisotnosti uporabnika okvarjen.

## Namestitev vodilnih kolesc

Glejte, *Pregled sklopa na strani 143* za ustrezne pritrdilne elemente za to opravilo.

- Namestite vodilna kolesca (A), pušo (B), podložko (C), vijak (D) in matico (E) v eno od treh odprtin.

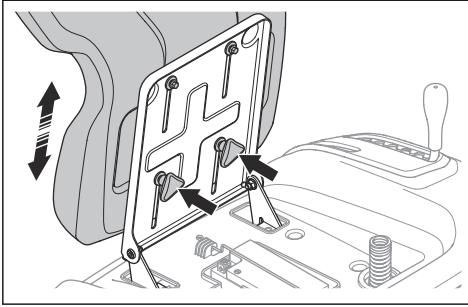


## Nastavitev sedeža

1. Sedež preklonite naprej.



2. Odvijte 2 gumbna vijaka.

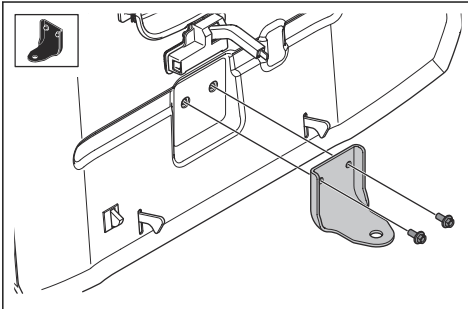


3. Premikajte sedež, dokler ni v položaju, v katerem lahko do konca pritisnete stopalki.
4. Popolnoma zategnite 2 gumbna vijaka.

### Namestitev vlečne kljuke

Glejte, *Pregled sklopa na strani 143* za ustrezne pritrdilne elemente za to opravilo.

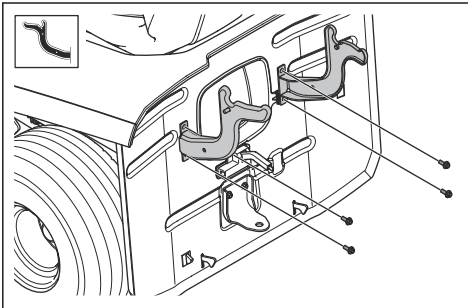
- Vlečno kljuko namestite z 2 vijakoma.



### Namestitev nosilcev zbiralnika za travo

Glejte, *Pregled sklopa na strani 143* za ustrezne pritrdilne elemente za to opravilo.

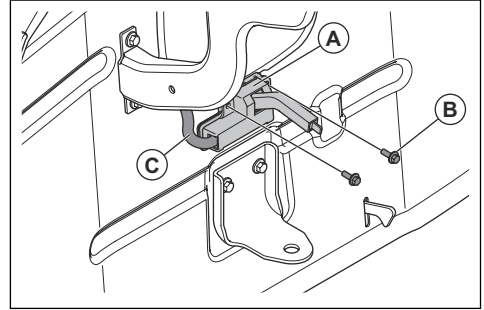
1. Levo konzolo namestite z 2 vijakoma.



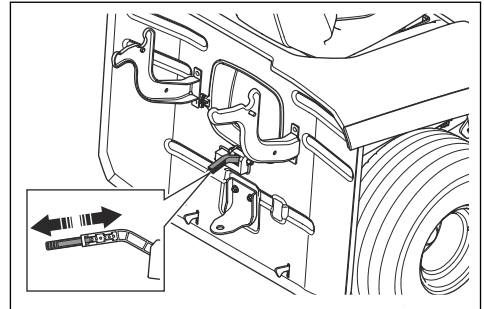
2. Desno konzolo namestite z 2 vijakoma.

### Namestitev in nastavitve senzorja za napljenost košare

1. Izklopite kosišče in zaustavite izdelek.
2. Odstranite sredinsko izmetno cev. Glejte *Odstranitev in namestitev sredinske izmetne cevi* . na strani 158.
3. Senzor za napljenost košare (A) namestite z 2 vijakoma (B).

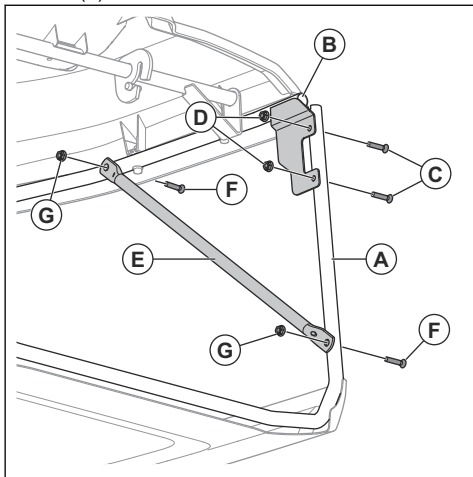


4. Priključite kabel (C). Priključek za kabel je v odprtini za sredinsko izmetno cev.
5. Če želite nastaviti senzor za napljenost košare, pritisnite ročico navznoter ali jo izvlecite. Če je trava težka ali mokra, potisnite ročico navznoter. Če je trava suha in ni težka, povlecite ročico navzven.

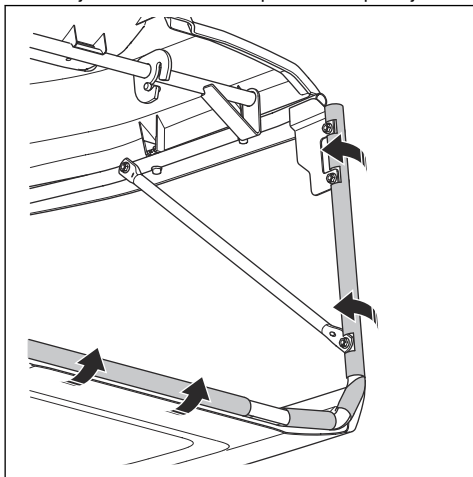


## Namestitev zbiralnika za travo

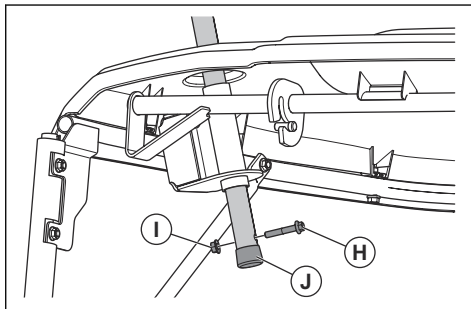
1. Z 2 vijakoma (C) in 2 maticama (D) na vsaki strani na nosilce na zgornjem okvirju (B) namestite sprednji okvir (A).



2. Z 2 vijakoma (F) in 2 maticama (G) namestite nosilec (E) na sprednji in zgornji okvir.
3. Gumijaste cevne elemente pritrdite na sprednji okvir.



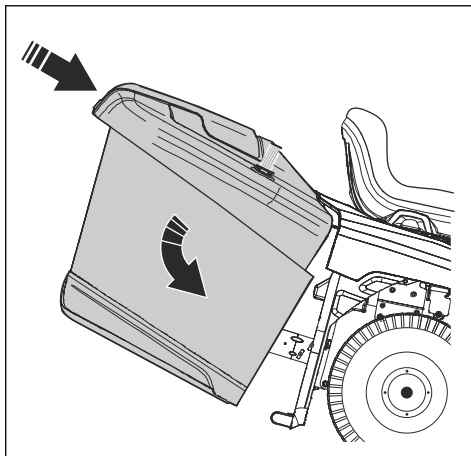
4. Ročaj zbiralnika za travo položite skozi pokrov zbiralnika za travo in luknje v okvirju zbiralnika za travo.



5. V cev ročaja zbiralnika za travo namestite vijak (H) in matico (I).
6. Na cev ročaja zbiralnika za travo namestite končni čep (J).

## Namestitev in odstranitev zbiralnika za travo

1. Nagnite zbiralnik za travo in ga namestite na oba nosilca.



2. Sprostite zbiralnik za travo in ga pustite, da se premakne v položaj. Zapahi na dnu morajo zaskočiti spodnji del zbiralnika za travo na mestu.
3. Če želite odstraniti zbiralnik za travo, premaknite ročico zbiralnika za travo tako, da se zapahi sprostijo na dnu zbiralnika za travo. Z nosilcev dvignite zbiralnik za travo.

# Delovanje

## Uvod



**OPOZORILO:** Preden začnete uporabljati izdelek, morate prebrati in razumeti poglavje o varnosti.

## Začetek uporabe: Husqvarna Connect

1. V mobilno napravo si prenesite aplikacijo Husqvarna Connect.
2. Registrirajte se v aplikaciji Husqvarna Connect.
3. Za vzpostavitev povezave in registracijo izdelka sledite navodilom v aplikaciji Husqvarna Connect.

## Polnjenje baterije



**OPOZORILO:** Če je polnilnik baterije nepravilno uporabljen ali poškodovan, to lahko povzroči električni udar, puščanje baterije ali previsoko temperaturo. Redno preverjajte, ali sta polnilnik baterije in baterija nepoškodovana.



**POZOR:** Pred prvo uporabo do konca napolnite baterijo. Nova baterija ni do konca napolnjena.



**POZOR:** Uporabljajte le odobrene polnilnike. Glejte *Odobreni polnilniki baterije na strani 171*.



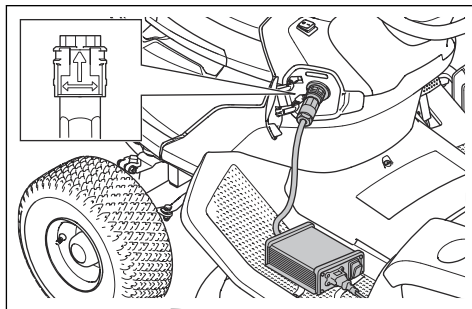
**POZOR:** Polnjenje je mogoče le, ko je temperatura baterije v dovoljenem temperaturnem območju za polnjenje (0–45 °C). Če temperatura baterije presega 50 °C, mora pred začetkom polnjenja pasti pod 40 °C. Če je temperatura baterije nižja od –5 °C, se mora pred začetkom polnjenja dvigniti nad 5 °C.



**POZOR:** Baterijo uporabljajte v okolju s temperaturo od 0°C do 40 °C.

**Opomba:** Ko je izdelek skladiščen ali je stanje napoljenosti zelo nizko, lahko baterija preide v način spanja. Da baterijo zaženete, morate 2 sekundi pritisniti gumb za zagon. Če se baterija ne zažene, jo je treba neprekinjeno polniti, dokler ne bo do konca napolnjena. Če je baterija v načinu spanja, je čas polnjenja daljši.

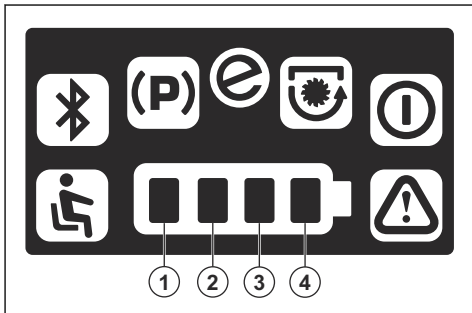
1. Polnilnik priključite v ozemljeno omrežno vtičnico in izdelek.



2. Stikalo za vklop/izklop polnilnika obrnite v položaj za vklop (ON).
3. Počakajte, da se baterija do konca napolni. Baterija je popolnoma napolnjena, ko svetlo vsi 4 LED-indikatorji. Glejte *Indikator baterije na strani 147*.
4. Preden polnilnik odklopite, obrnite stikalo za vklop/izklop polnilnika v položaj za izklop (OFF).

## Indikator baterije

Ko je izdelek vklopljen, indikator baterije na zaslonu prikazuje stanje polnjenja. Ko je priključen polnilnik, izdelek pa je vklopljen, je na zaslonu prikazana animacija polnjenja. Ko je baterija popolnoma napolnjena in je priključen polnilnik, vsi 4 LED-indikatorji neprekinjeno svetijo.

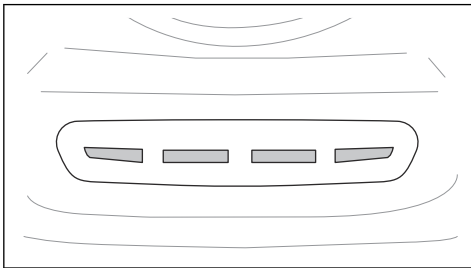


LED-indikatorji	Stanje napoljenosti
Vsi 4 LED-indikatorji neprekinjeno svetijo.	Baterija je 76–100 % napolnjena.
LED-indikatorji 1–3 neprekinjeno svetijo.	Baterija je 51–76 % napolnjena.
LED-indikatorja 1–2 neprekinjeno svetita.	Baterija je napolnjena 26–51 %.

LED-indikatorji	Stanje napolnjenosti
LED-indikator 1 neprekinjeno sveti.	Baterija je 0–25 % napolnjena.

Ko je stanje napolnjenosti baterije nizko, prvi LED-indikator utripa, izdelek pa preide v način delovanja z zmanjšano porabo energije. Za nižjo porabo energije izdelek deluje pri nižji hitrosti, rezila pa se zaustavijo. Ko je baterija skoraj prazna, prvi LED-indikator in opozorilni indikator istočasno utripata. Izdelek lahko uporabljate v načinu z zmanjšano porabo energije. Baterijo čim prej napolnite.

Ko je polnilnik priključen, stanje napolnjenosti prikazujejo 4 LED-indikatorji nad vtičnico za polnilnik.



**Opomba:** Ob priklopu polnilnika baterije za trenutek zasvetijo vsi 4 indikatorji LED.



**POZOR:** Če ne zasveti noben indikator LED ali če rdeči indikatorji LED začnejo utripati, ko je polnilnik baterije priključen, je prišlo do napake. Preverite, ali so na zaslonu prikazani opozorilni simboli. Odklopite polnilnik in glejte razdelek *Odpravljanje težav na strani 161*.

Ko je baterija do konca napolnjena, svetijo vsi 4 indikatorji LED.



**POZOR:** Če je polnilnik baterije priključen in je stikalo polnilnika za vklop/izklop obrnjeno v položaj za izklop (OFF), bodo vsi indikatorji polnjenja nehali svetiti. Preden izdelek uporabite, se prepričajte, da ste izklopili polnilnik.

LED-indikatorji	Stanje napolnjenosti
Vsi 4 LED-indikatorji svetijo.	Baterija je napolnjena med 76 in 100 %.
Svetijo LED-indikatorji 1–3.	Baterija je napolnjena med 51 in 75 %.
Svetita LED-indikatorja 1 in 2.	Baterija je napolnjena med 26 in 50 %.

LED-indikatorji	Stanje napolnjenosti
Sveti LED-indikator 1.	Baterija je napolnjena med 0 in 25 %.

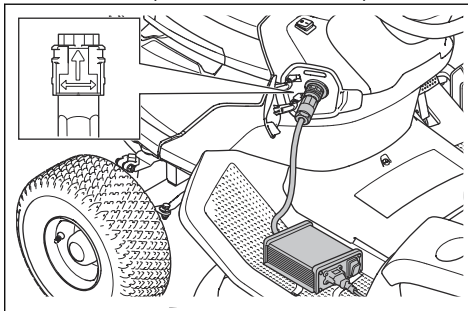
**Opomba:** Če je polnilnik priključen, temperatura baterije pa je višja ali nižja od dovoljenega temperaturnega območja, se polnjenje ne začne. Rumeni LED-indikatorji prikazujejo stanje napolnjenosti. Ko je temperatura baterije v dovoljenem temperaturnem območju za polnjenje, se polnjenje samodejno zažene.

**Opomba:** Če izdelek uporabljate pri nizkih temperaturah, se čas delovanja lahko skrajša.

## Odklop polnilnika baterije

**Opomba:** Ko je polnilnik baterije priključen, izdelka ni mogoče zagnati.

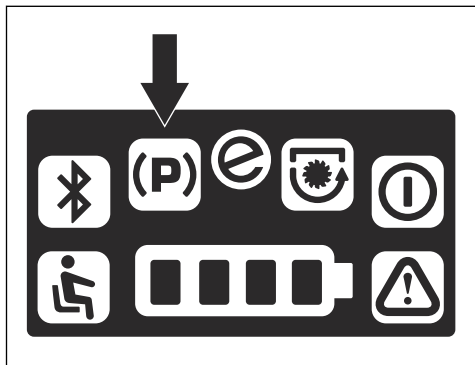
1. Stikalo za vklop/izklop polnilnika obrnite v položaj za izklop (OFF).
2. Polnilnik odklopite tako, da obrnete vtič polnilnika.



## Parkirna zavora

Parkirna zavora je električna. Parkirna zavora se samodejno aktivira, ko izdelek miruje, in se sprostí, ko

pritisnete stopalki. Ko je aktivirana parkirna zavora, se na zaslonu prikaže simbol parkirne zavore.



## Ročno dvigovanje izdelka

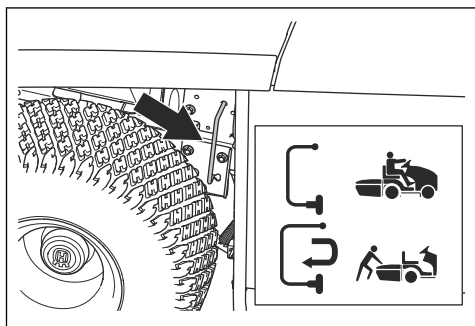


**OPOZORILO:** Pred uporabo izdelka se prepričajte, da je sistem električne parkirne zavore aktiviran.



**POZOR:** Izdelka ne vlecite dlje kot je potrebno ali s hitrostjo, ki je višja od 6 km/h.

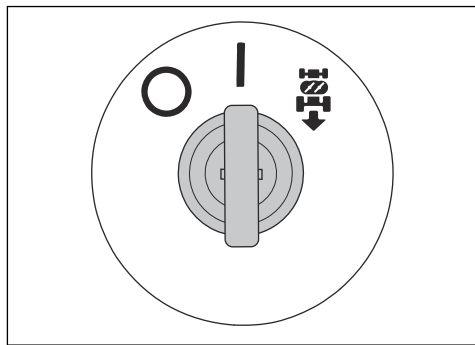
Če želite izdelek premakniti, ko je motor izklopljen, mora biti sistem električne parkirne zavore deaktiviran. Ročica za sistem električne parkirne zavore je za levim zadnjim kolesom.



- Za deaktivacijo sistema parkirne zavore sledite naslednjim navodilom.
  - a) Ročico potisnite v desno.
  - b) Izvlecite ročico in jo potisnite v levo.
- Za aktivacijo električne parkirne zavore sledite naslednjim navodilom.
  - a) Ročico potisnite v desno in jo potisnite navznoter.
  - b) Ročico potisnite v levo.

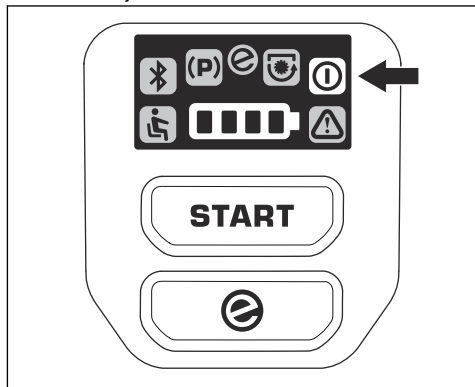
## Zagon izdelka

1. Odklopite kabel baterijskega polnilnika.
2. Prepričajte se, da je elektronska parkirna zavora aktivirana. Glejte *Parkirna zavora na strani 148*.
3. Kosišče nastavite v najvišji položaj. Glejte *Nastavitve višine košnje na strani 150*.
4. Prepričajte se, da je kosišče izklopljeno. Glejte *Aktiviranje in izklop kosišča na strani 150*.
5. Sedite na sedež v položaj za delo.
6. Kontaktno ključavnico obrnite v položaj "I". Indikator pripravljenosti utripa in izdelek je deluje v prostem teku.



**Opomba:** Ko je izdelek skladiščen ali je stanje napoljenosti zelo nizko, lahko baterija preide v način spanja. Če je baterija v stanju mirovanja in kontaktno ključavnico obrnete v položaj "I", se ne zgodi nič. Za vklop baterije pritisnite in za 2 sekundi pridržite gumb za vklop. Če se baterija ne zažene, jo je treba neprekinjeno polniti, dokler ne bo do konca napolnjena. Če je baterija v načinu spanja, je čas polnjenja daljši.

7. Pritisnite gumb za zagon in ga pridržite 2 sekundi. Indikator pripravljenosti zasveti in izdelek preide v način vožnje.

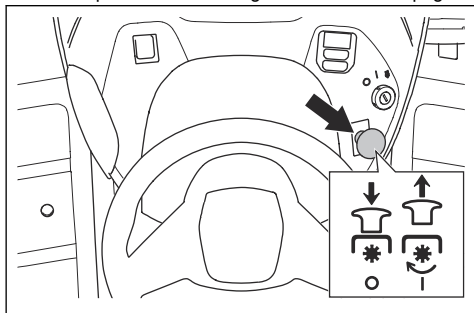


## Aktiviranje in izklop kosišča



**OPOZORILO:** Kosišča ne uporabljajte brez zbiralnika za travo ali druge dodatne opreme, ki je nameščena na izmetu trave.

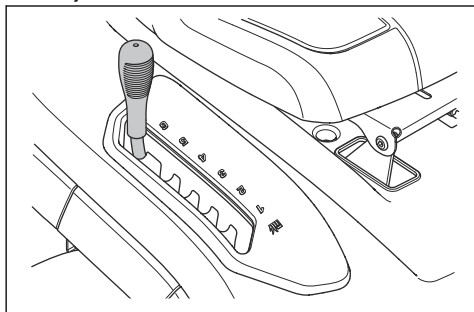
- Za vklop kosišča izvlecite gumb za kardanski pogon.



- Za izklop kosišča potisnite gumb za kardanski pogon navznoter.

## Nastavitev višine košnje

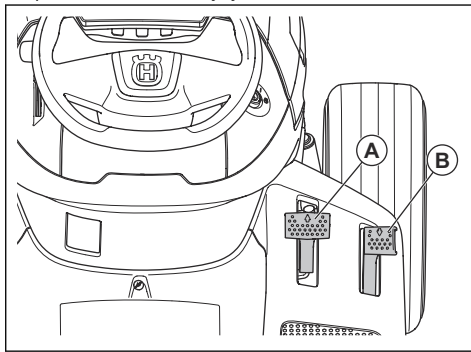
- Povlecite ročico za višino košnje proti sedežu in jo zataknite v enega od utorov za ustrezno višino košnje.



## Upravljanje izdelka

1. Zaženite izdelek. Glejte *Zagon izdelka na strani 149*.

2. Previdno pritisnite stopalko za vožnjo naprej (A) ali stopalko za vzvratno vožnjo (B). Bolj kot stopalko pritisnete navzdol, višja je hitrost.



**Opomba:** Ko stopalko pritisnete, se parkirna zavora samodejno sprosti.

**Opomba:** Stopalki za vožnjo naprej in vzvratno vožnjo se vrmeta v nevtralni položaj, ko ju sprostite.

3. Za zaviranje sprostite stopalki.
4. Izberite ustrezno višino košnje. Glejte *Nastavitev višine košnje na strani 150*.
5. Vključite kosišče. Glejte *Aktiviranje in izklop kosišča na strani 150*.

## Uporaba sistema vzratnega delovanja (ROS)

**Opomba:** Če poskušate kosilnico zapeljati vzvratno, ko je kosišče aktivirano, se izdelek nemudoma zaustavi. Ko je kosišče aktivirano, vključite sistem ROS, da se s kosilnico zapeljete nazaj.

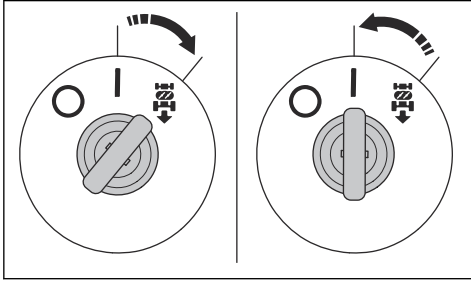


**OPOZORILO:** Pred in med upravljanjem kosilnice v smeri nazaj pogledjte navzdol in za izdelek zaradi varnosti drugih.

1. Zaženite izdelek. Glejte *Zagon izdelka na strani 149*.

**Opomba:** Ko je kontaktna ključavnica v položaju ROS, izdelka ni mogoče zagnati.

2. Za vklop sistema ROS kontaktno ključavnico obrnite v smeri urinega kazalca v položaj ROS.

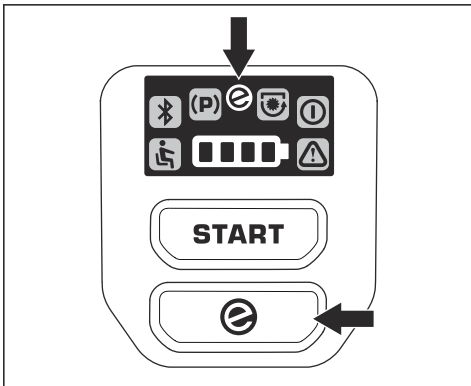


3. Za začetek vožnje počasi pritisnite stopalko za vzvratno vožnjo.
4. Za izklop sistema ROS kontaktno ključavnico obrnite v nasprotni smeri urinega kazalca v položaj "O".

## Uporaba funkcije SavE

Izdelek je opremljen s funkcijo varčevanja z baterijo (SavE), ki omogoča daljši čas delovanja. Funkcija SavE zniža hitrost izdelka in hitrost vrtenja rezil.

- Funkcijo SavE vklopite tako, da pritisnete gumb SavE in ga držite, dokler simbol SavE ne začne svetiti zeleno.

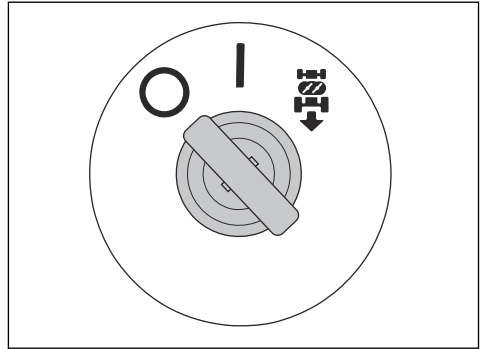


- Za zaustavitev funkcije SavE pritisnite gumb SavE in ga držite, dokler simbol SavE ne neha svetiti.

## Zaustavitev izdelka

1. Izklopite kosišče. Glejte *Aktiviranje in izklop kosišča na strani 150*.

2. Kontaktno ključavnico obrnite v položaj "O".



## Zagotavljanje dobrih rezultatov košnje

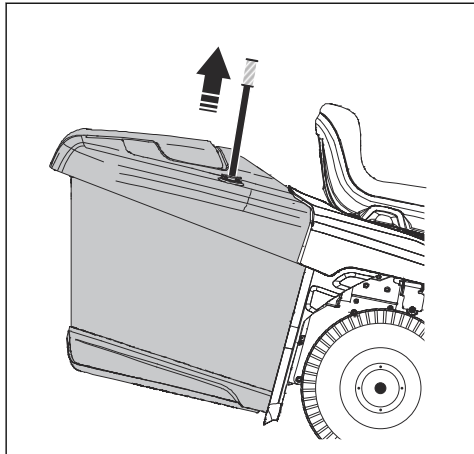
- Za najboljšo učinkovitost redno izvajajte vzdrževalna dela na izdelku, kot je navedeno v urniku vzdrževanja. Glejte *Urnik vzdrževanja na strani 152*.
- Ne kosite mokre trave. Mokra trava lahko povzroči slabše rezultate košnje.
- Ko nameščate kosišče na izdelek, ne uporabljajte verig za pnevmatike.
- Prepričajte se, da je kosišče poravnano. Glejte *Nastavitve vzporednosti kosišča na strani 158*.
- Če je trava visoka, začnite z visoko višino košnje in jo postopoma spuščajte.
- Izberite standardni način vožnje. Če je trava visoka in gosta, izdelek vozite pri nizki hitrosti.
- Travo kosite v naključnem vzorcu.
- Za najboljše rezultate košnje travo kosite pogosto.

## Praznjenje zbiralnika za travo

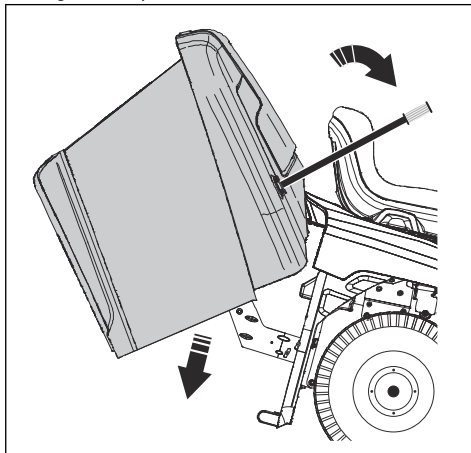
Izdelek ima alarm, ki oddaja zvok, če je zbiralnik za travo poln. Če želite ustaviti alarm, izklopite kosišče. Glejte *Aktiviranje in izklop kosišča na strani 150*.

1. Izdelek premaknite na mesto, kjer lahko izpraznite zbiralnik za travo.
2. Prepričajte se, da sta stopalki v nevtralnem položaju da je aktivirana parkirna zavora. Glejte *Parkirna zavora na strani 148*.

3. Ročaj zbiralnika za travo povlecite v najvišji položaj.



4. Povlecite ročaj zbiralnika za travo naprej, da ga nagnete in izpraznite travo.



5. Ročaj zbiralnik za travo potisnite nazaj, da spustite zbiralnik za travo. Prepričajte se, da je zbiralnik za travo popolnoma spuščen in da zapahi blokirajo spodnji del zbiralnika za travo na mestu.

## Vzdrževanje

### Uvod



**OPOZORILO:** Pred izvajanjem vzdrževalnih del morate prebrati in razumeti poglavje o varnosti.

### Umnik vzdrževanja

X = Navodila so navedena v teh navodilih za uporabo.

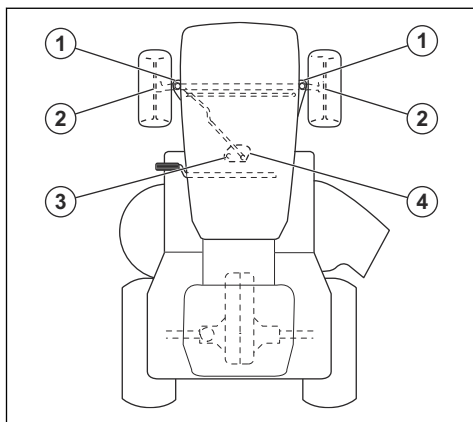
O = Navodila niso navedena v teh navodilih v uporabo. Vzdrževalna dela naj izvede pooblaščen servisna delavnica.

Umnik vzdrževanja	Pred vsako uporabo/tedensko	Vsaki 50 h ali letno
Izdelek povežite z enoto Husqvarna Service Hub (HSH) in posodobite vdelano programsko opremo. Po potrebi opravite umerjanje.		O
V enoti Husqvarna Service Hub (HSH) preverite stanje baterije. Baterijo po potrebi napolnite na 80 %.		O
Prepričajte se, da so vsi pritrdilni elementi ustrezno pritrjeni.		O
Namažite izdelek. Glejte načrt mazanj.		X
Namažite sedež.		O
Prepričajte se, da je v vseh 4 pnevmatikah ustrezen tlak.	X	X
Odstranite pogonska kolesa in nanesite mazivo na osi.		O
Očistite kosišče, območje pod pokrovi in območje pod kosiščem.	X	X
Namažite okvir kosišča in nadzor prisotnosti kosišča.		O
Namažite vodilna kolesca na kosišču.		O



Urnik vzdrževanja	Pred vsako uporabo/te- densko	Vsakih 50 h ali letno
Preglejte rezila. Po potrebi rezila nabrusite in uravnovesite.		O
Preverite vzporednost kosišča. Po potrebi prilagodite, tako da bo vzporedno.		X
Preverite gumb kardanskega pogona.	X	X
Preverite nadzor prisotnosti uporabnika (OPC).	X	X
Preverite vožnjo naprej in vzvratno vožnjo pri različnih hitrostih.		O
Preglejte zbiralnik trave in mikrostikala za zbiralnik trave (samo pri modelih TC).	X	X

## Načrt mazanja



Polo- žaj	Del	Mazanje
1	Vretena koles	Mast
2	Ležaji	Mast
3	Zobje zobnika na krmilnem segmentu	Mast
4	Zobje zobnika na krmilnem drogu	Mast

## Čiščenje izdelka



**POZOR:** Ne uporabljajte visokotlačnega čistilnika ali parnega čistilnika. Voda lahko prodre v ležaje in električne priključke ter povzroči korozijo, ki poškoduje izdelek.

Izdelek po uporabi nemudoma očistite.

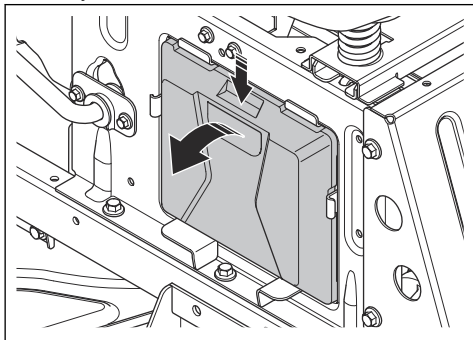
- Pred čiščenjem z mokro krpo, ga najprej očistite s krtačo. S pogonskega sistema odstranite travo in zemljo.
- Očistite odprtino za dovod zraka za hladilni ventilator krmilne enote motorja pogonskega motorja. Glejte *Čiščenje odprtin za dovod zraka krmilne enote pogonskega motorja na strani 153*.
- Očistite odprtine za dovod zraka do ventilatorjev za hlajenje krmilnih enot motorjev kosišča.
- Izdelek očistite z mehko krpo.
- V bližini električnih delov ali ležajev ne uporabljajte vode. Detergent pogosto povzroči večjo škodo.
- Preden na izdelek priklopite polnilnik, se prepričajte, da sta baterija in polnilnik čista.
- Očistite zgornji del kosišča, območje pod kosiščem in območje pod pokrovi motorjev. Očistite kosišče, kot je opisano v razdelku *Čiščenje kosišča na strani 154*. Očistite pokrove motorjev, kot je opisano v razdelku *Čiščenje območja pod pokrovi motorjev na kosišču na strani 154*.
- Ko je kosišče očiščeno, ga za kratek čas zaženite, da izpihate preostanek vode.

## Čiščenje odprtin za dovod zraka krmilne enote pogonskega motorja

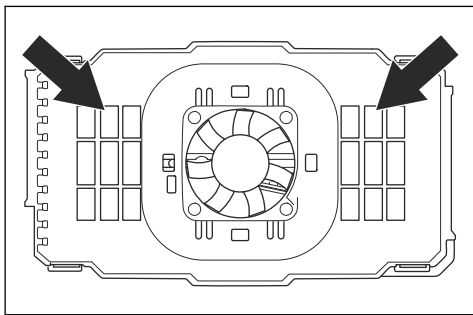
**Opomba:** Krmilna enota pogonskega motorja je nameščena v prostoru za zadnje levo kolo.

1. Izklopite izdelek. Glejte *Zaustavitev izdelka na strani 151*.
2. Prepričajte se, da je elektronska parkirna zavora aktivirana. Glejte *Parkirna zavora na strani 148*.

3. Odstranite pokrov na ohišju za kontrolno enoto motorja.



4. Odprtine za dovod zraka očistite s stisnjanim zrakom ali mehko krtačo.



**POZOR:** Ne uporabljajte vode ali detergenta. Voda ali detergent lahko poškodujeta električne sestavne dele.

### Čiščenje kosišča



**OPOZORILO:** Ne uporabljajte izdelka z zlomljenim ali manjkajočim priključkom za izpiranje kosišča. Obstaja nevarnost izmeta predmetov. Poskrbite za takojšnjo zamenjavo zlomljenega ali manjkajočega priključka za izpiranje kosišča.

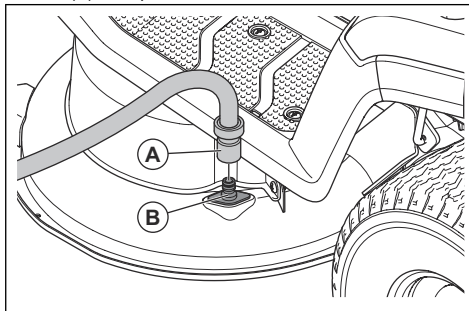
1. Izdelek parkirajte na prosto mesto na zelenici, ki je v bližini vodnega vira z vrtno cevjo.



**POZOR:** Izmetne cevi izdelka ne usmerite proti zgradbam ali vozilom.

2. Prepričajte se, da je kosišče izklopljeno. Glejte *Aktiviranje in izklop kosišča na strani 150*.
3. Izklopite izdelek. Glejte *Zaustavitev izdelka na strani 151*.
4. Prepričajte se, da je elektronska parkirna zavora aktivirana. Glejte *Parkirna zavora na strani 148*.

5. Na priključek za izpiranje kosišča (B) priklopite vrtno cev (A) in odprite dovod vode.



6. Sedite na sedež in zaženite izdelek. Glejte *Zagon izdelka na strani 149*.



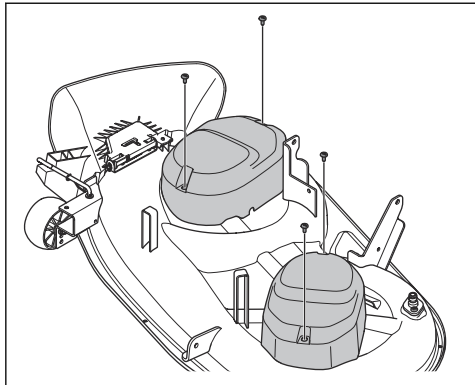
**POZOR:** Pred zagonom izdelka znova preglejte območje in se prepričajte, da je prosto.

7. Vključite kosišče in ga pustite delovati s polno hitrostjo, dokler kosišče ni čisto. Glejte *Aktiviranje in izklop kosišča na strani 150*.
8. Izklopite kosišče in zaustavite izdelek. Glejte razdelka *Aktiviranje in izklop kosišča na strani 150* in *Zaustavitev izdelka na strani 151*.
9. Prekinite dovod vode in s priključka za izpiranje kosišča odklopite vrtno cev.
10. Izdelek prestavite na suho območje.
11. Sedite na sedež in zaženite izdelek. Glejte *Zagon izdelka na strani 149*.
12. Vključite kosišče in ga pustite delovati, dokler kosišče ni suho.

### Čiščenje območja pod pokrovi motorjev na kosišču

1. Prepričajte se, da je kosišče izklopljeno. Glejte *Aktiviranje in izklop kosišča na strani 150*.
2. Izklopite izdelek. Glejte *Zaustavitev izdelka na strani 151*.
3. Prepričajte se, da je elektronska parkirna zavora aktivirana. Glejte *Parkirna zavora na strani 148*.

4. S kosišča odstranite 4 vijake in 2 pokrova motorjev.

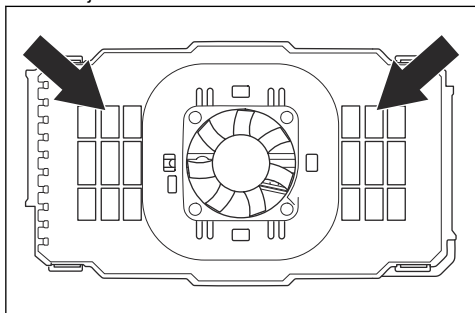


5. S stisnjenim zrakom ali mehko ščetko očistite območje ob motorjih kosišča in krmilnih enotah motorjev.



**POZOR:** Ne uporabljajte vode ali detergenta. Voda ali detergent lahko poškodujeta električne sestavne dele.

6. Odprtine za zrak na krmilnih enotah motorjev očistite s stisnjenim zrakom ali mehko ščetko.

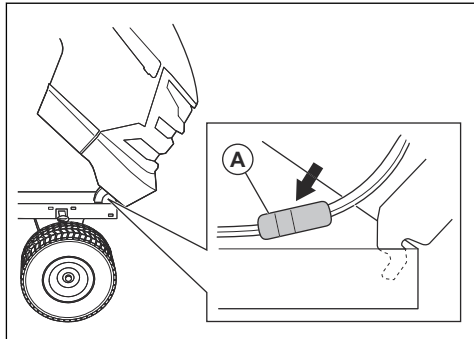


**POZOR:** Ne uporabljajte vode ali detergenta. Voda ali detergent lahko poškodujeta električne sestavne dele.

## Odstranitev in namestitev sprednjega pokrova

1. Odprite sprednji pokrov.

2. Odklopite priključek kabla žarometov (A).



3. Nagnite sprednji pokrov naprej, nato pa pokrov dvignite in ga snemite z izdelka.  
4. Sprednji pokrov namestite v obratnem vrstnem redu.

## Zamenjava LED-žarometov



**POZOR:** Uporabljajte samo originalne nadomestne dele Husqvarna. Izdelki z drugačnimi vrednostmi lahko poškodujejo izdelek.

1. Odprite sprednji pokrov.
2. Držalo LED-luči rahlo obrnite v nasprotni smeri urinega kazalca in ga izvlecite iz odsevnika.
3. Zamenjajte LED-luč v držalu LED-luči.
4. Držalo LED-luči potisnite v reflektor.
5. Namestite držalo LED-luči tako, da ga rahlo obrnete v smeri urinega kazalca.
6. Zaprite sprednji pokrov.

## Pregled parkirne zavore

1. Izdelek parkirajte na trdi podlagi z nagibom največ 10°. Izdelek naj bo vklopljen.



**OPOZORILO:** Med pregledovanjem parkirne zavore izdelka ne parkirajte na travnatem pobočju.

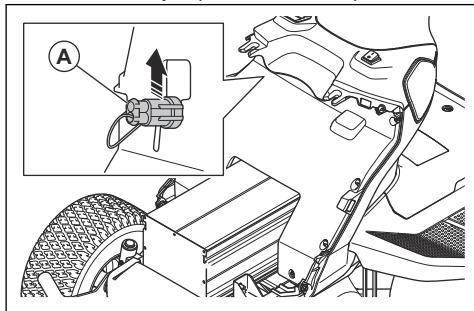
**Opomba:** Parkirna zavora je električna. Ko se izdelek ne premika, se samodejno aktivira parkirna zavora.

2. Prepričajte se, da je na zaslonu prikazan simbol parkirne zavore in da se izdelek ne premika. Če se izdelek premika, se obrnite na servisnega zastopnika družbe Husqvarna.

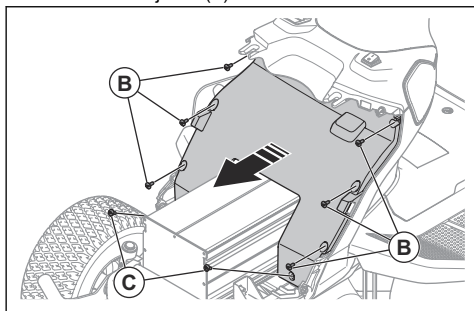
## Odstranitev in namestitev notranjega pokrova nadzorne plošče

1. Odprite sprednji pokrov.

2. Odstranite kabel Husqvarna Service Hub (HSH) (A) iz reže v notranjem pokrovu nadzorne plošče.



3. Odstranite 6 vijakov (B).



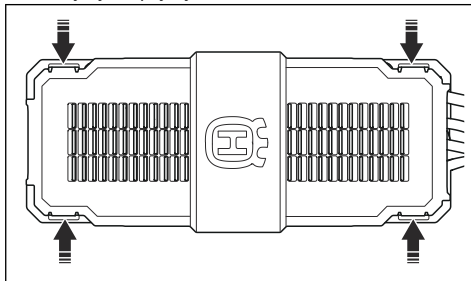
4. Odstranite 2 vijaka (C) na dnu notranjega pokrova nadzorne plošče.
5. Previdno odstranite notranji pokrov nadzorne plošče.
6. Notranji pokrov nadzorne plošče namestite v obratnem vrstnem redu.

## Zamenjava varovalke enote za krmiljenje napajanja

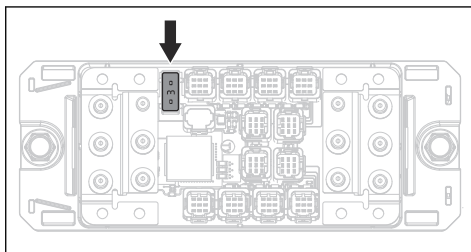
Pregorelo varovalko enote za krmiljenje napajanja prepoznate po pregoreli žici varovalke.

1. Prepričajte se, da je polnilnik odklopljen iz izdelka. Glejte *Odklop polnilnika baterije na strani 148*.
2. Obrnite kontaktno ključavnico v položaj za izklop (O) in odstranite kontaktni ključ.
3. Odprite sprednji pokrov.
4. Odstranite notranji pokrov nadzorne plošče. Glejte *Odstranitev in namestitev notranjega pokrova nadzorne plošče na strani 155*.

5. Potisnite 4 sponke in odstranite pokrov z enote za krmiljenje napajanja.



6. Izvlecite varovalko enote za krmiljenje napajanja iz držala.



7. Če je varovalka pregorela, jo zamenjajte z novo varovalko enake vrste. Glejte *Tehnični podatki na strani 169*.

**Opomba:** Če je varovalka enote za krmiljenje napajanja kmalu po zamenjavi znova pregorela, se obrnite na servisnega zastopnika družbe Husqvarna.

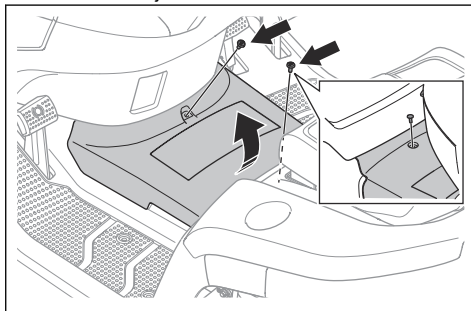
## Tlak v pnevmatikah

Prepričajte se, da je v vseh 4 pnevmatikah ustrezen tlak. Glejte, *Tehnični podatki na strani 169*.

## Kosišče

### Odstranitev in namestitev pokrova okvirja

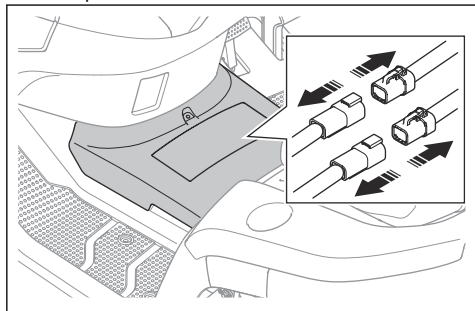
1. Odstranite 2 vijaka.



2. Previdno dvignite zadnji rob pokrova okvirja in ga odstranite.
3. Pokrov okvirja znova namestite v obratnem vrstnem redu.

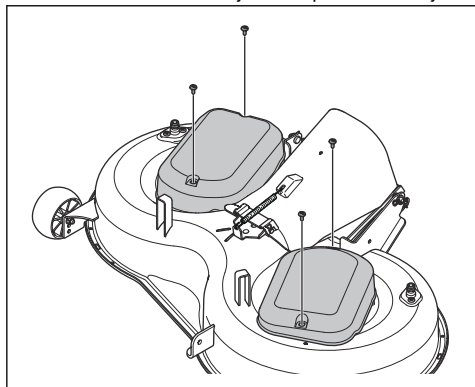
### Odstranitev in namestitev kosišča

1. Izklopite kosišče in zaustavite izdelek.
2. Obrnite kontaktno ključavnico v položaj za izklop (O) in odstranite kontaktni ključ.
3. Kosišče nastavite v najnižji položaj.
4. Odstranite pokrov okvirja. Glejte *Odstranitev in namestitev pokrova okvirja na strani 156*.
5. Odklopite 2 kabla s kosišča.



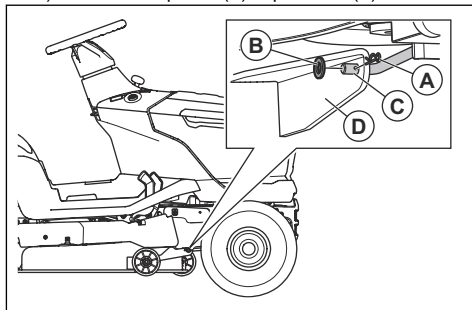
**POZOR:** Prepričajte se, da je kontaktna ključavnica v položaju za izklop (O) in da je kontaktni ključ odstranjen. Nevarnost poškodbe električnih delov.

6. S kosišča odstranite 4 vijake in 2 pokrova motorjev.



7. Za odklop sprednjega priklopa naredite naslednje.

- a) Odstranite sponko (A) in podložko (B).



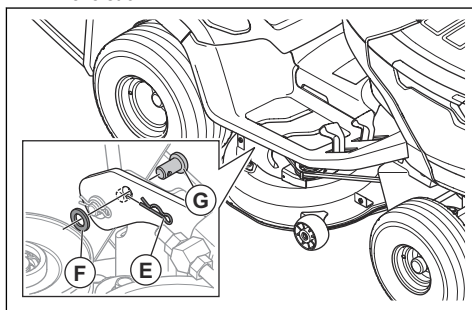
- b) Odklopite sprednji priklop (C) z nosilca (D) na kosišču.

8. Za odklop 2 zadnjih priklopov naredite naslednje. En zadnji priklop je na levi strani izdelka, drugi zadnji priklop je na desni strani.



**OPOZORILO:** Kosišče je težko. Pod kosišče namestite lomilko ali podoben pripomoček, ki bo podpiralo težo kosišča, ko odklopite 2 zadnja priklopa.

- a) Odstranite sponko (E), podložko (F) in zatič (G) z leve strani.



- b) Kosišče odklopite z levega zadnjega priklopa.
- c) Z eno roko povlecite ročico za nastavitev višine košnje in jo držite v najnižjem položaju. Odstranite sponko, podložko in zatič s sprednje strani zadnjega desnega priklopa.



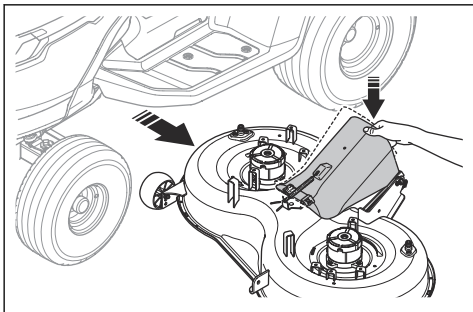
**OPOZORILO:** Ne sprostite ročice za nastavitev višine košnje. Mehanizem za nastavitev višine košnje je vzmeten. Če ročice za nastavitev višine košnje ne povlečete in držite, lahko sila vzmeti povzroči zmečkanino.

- d) Kosišče odklopite z desnega zadnjega priklopa.
- e) Previdno sprostite ročico za nastavitev višine košnje.



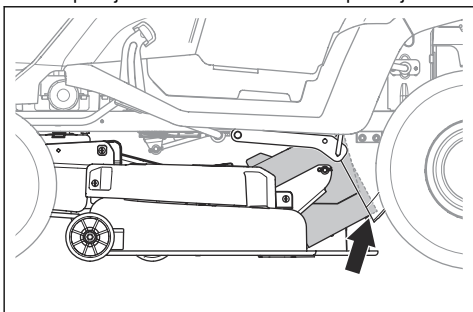
**OPOZORILO:** Mehanizem za nastavitve višine košnje je vzmeten. Sila vzmeti lahko povzroči zmečkanino. Izogibajte se stiku z njimi.

- Ročico za nastavitve višine košnje premaknite v najvišji položaj.
- Pritisnite spodnjo izmetno cev in kosišče odstranite z izdelka.

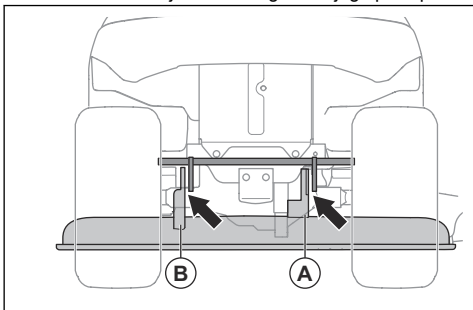


11. Kosišče znova namestite v obratnem zaporedju.

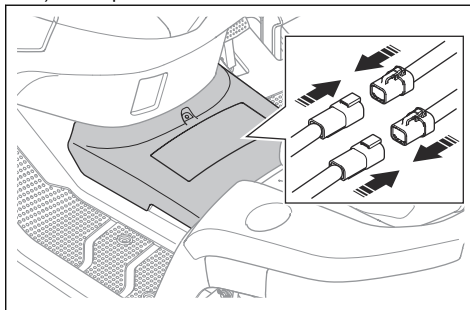
- Prepričajte se, da je ob namestitvi kosišča spodnja izmetna cev v ustreznem položaju.



- Prepričajte se, da sta nosilca ob namestitvi kosišča v ustreznem položaju. Nosilec na desni strani (A) mora biti na notranji strani desnega zadnjega priklopa. Nosilec na levi strani (B) mora biti na zunanji strani levega zadnjega priklopa.



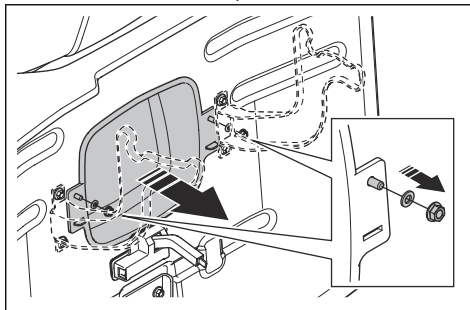
c) Priklopite 2 kabla na kosišče.



d) Namestite pokrov okvirja. Glejte *Odstranitev in namestitev pokrova okvirja na strani 156*.

### Odstranitev in namestitev sredinske izmetne cevi .

- Izklopite kosišče in zaustavite izdelek.
- Obrnite vklopno stikalo v položaj za izklop (O) in odstranite ključ vklopnega stikala.
- Odstranite zbiralnik za travo.
- Odstranite dve matici in podložki.



- Izvalcite sredinsko izmetno cev.
- Sredinsko izmetno cev znova namestite v obratnem zaporedju.

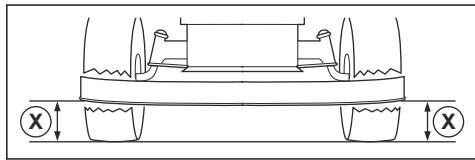
### Nastavitve vzporednosti kosišča

#### Obojestranska nastavitve kosišča

Če je višina košnje na desni in levi strani različna, lahko višino košnje prilagodite.

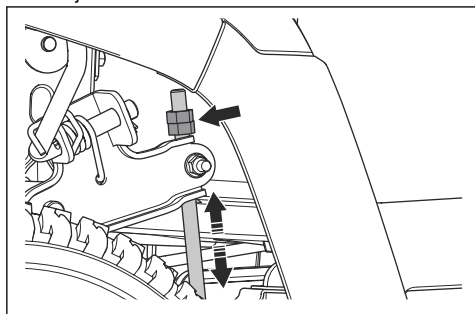
- Prepričajte se, da je v vseh 4 pnevmatikah ustrezen tlak. Glejte *Tlak v pnevmatikah na strani 156*.
- Izdelek parkirajte na ravno površino.
- Obrnite kontaktno ključavnico v položaj za izklop (O) in odstranite kontaktni ključ.
- Kosišče nastavite v najvišji položaj.

- Na levi in desni strani izmerite razdaljo (X) od spodnjega roba kosišča do tal. Razdalja mora biti enaka na obeh straneh.



**OPOZORILO:** Rezila na kosišču so ostra in lahko povzročijo poškodbe. Uporabljajte zaščitne rokavice.

- Odvijte varovalne matice na varovalih za višino košnje.



**Opomba:** Varovali za višino košnje sta za kosiščem in pred zadnjimi kolesi.

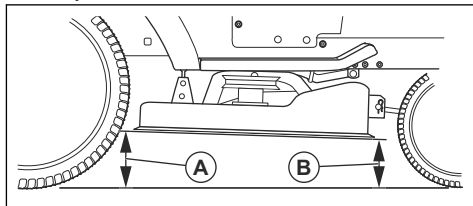
- Prilagodite matice na varovalih za višino košnje tako, da je višina košnje na levi in desni strani kosišča enaka.
  - Za spust kosišča matice obrnite v nasprotni smeri urinega kazalca.
  - Za dvig kosišča matice obrnite v smeri urinega kazalca.
- Znova izmerite razdaljo. Prilagajajte, dokler nista obe strani enaki.
- Po opravljeni obojestranski nastavitvi zategnite varovalne matice.
- Pokosite nekaj trave in si oglejte rezultate. Če je potrebno, izvedite prilagoditve.

#### Izravnava sprednjega in zadnjega dela kosišča

Pred začetkom izravnave sprednjega in zadnjega dela kosišča mora biti kosišče obojestransko izravnano. Glejte *Obojestranska nastavitvev kosišča na strani 158*.

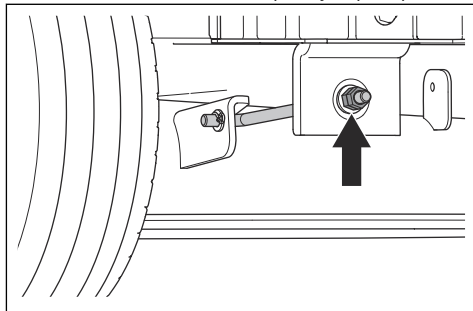
- Prepričajte se, da je v vseh 4 pnevmatikah ustrezen tlak. Glejte *Tlak v pnevmatikah na strani 156*.
- Izdelek parkirajte na ravno površino.
- Obrnite kontaktno ključavnico v položaj za izklop (O) in odstranite kontaktni ključ.

- Kosišče nastavite v najvišji položaj.
- Na sprednjem (A) in zadnjem delu (B) izmerite razdaljo od spodnjega roba kosišča do tal. Razdalja mora biti na sprednjem delu 5–10 mm manjša kot na zadnjem delu.



**OPOZORILO:** Rezila na kosišču so ostra in lahko povzročijo poškodbe. Uporabljajte zaščitne rokavice.

- Če morate izravnati sprednji del, odvijte varovalno matico in obrnite matico na sprednjem priklupu.



**Opomba:** Sprednji priklap je na sprednjem delu izdelka, za dušilnikom.

- Za spust sprednjega dela kosišča matico obrnite v nasprotni smeri urinega kazalca.
- Za dvig kosišča matico obrnite v smeri urinega kazalca.
- Po opravljeni izravnavi sprednjega dela zategnite varovalno matico.

#### Pregledovanje rezil

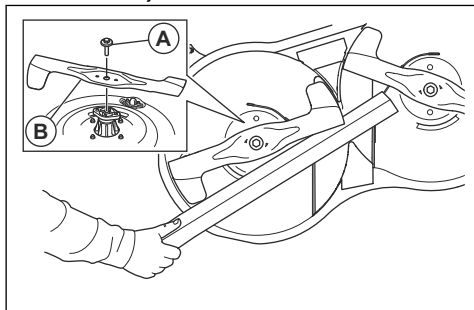


**POZOR:** Poškodovana ali neustrezno uravnotežena rezila lahko povzročijo poškodbe izdelka. Zamenjajte poškodovana rezila. Za pomoč pri brušenju in uravnoteženju rezil prosite pooblaščeno servisno delavnico.

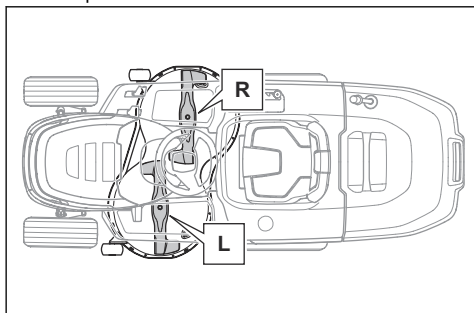
- Odstranite kosišče. Glejte *Odstranitev in namestitvev kosišča na strani 157*.
- Oglejte si rezila, da preverite, ali so poškodovana in ali jih je treba nabrusiti.

## Zamenjava rezil

1. Odstranite kosišče. Glejte *Odstranitev in namestitev kosišča na strani 157*.
2. Rezila blokirajte z leseno klado.



3. Odstranite vijak (A) in rezilo (B).
4. Novi rezili namestite tako na levo kot desno stran. Levo rezilo je označeno z oznako "levo", desno rezilo pa z oznako "desno".



**POZOR:** Rezila imajo različno smer vrtenja. Desno rezilo mora biti nameščeno na desni strani, levo rezilo pa na levi strani.



**OPOZORILO:** Zaradi neustrezne vrste rezila lahko kosišče povzroči izmet

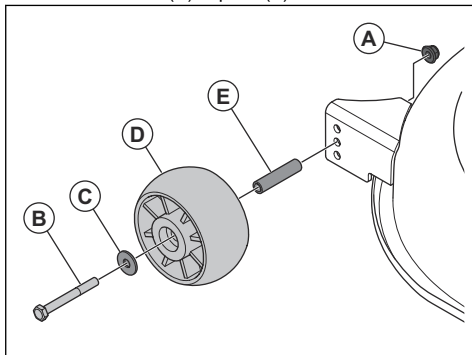
predmetov in povzroči resne poškodbe. Uporabljajte le rezila, navedena v poglavju *Tehnični podatki na strani 169*.

5. Ukrivljeni konci rezil morajo biti obrnjeni navzgor.
6. Vijake privijte z zateznim momentom 58.5–69.5 Nm.
7. Namestite kosišče. Glejte *Odstranitev in namestitev kosišča na strani 157*.

## Nastavitev vodilnih koles

Vodilna kolesca ohranjajo kosišče v pravilnem položaju na tleh, kar preprečuje popoln odrez trave na večini terenov. Vodilna kolesca so pravilno nastavljena, če so nekoliko dvignjena od tal, ko je kosišče dvignjeno na potrebno višino košnje.

1. Izdelek parkirajte na ravno površino.
2. Obrnite kontaktno ključavnico v položaj za izklop (O) in odstranite kontaktni ključ.
3. Kosišče nastavite na potrebno višino košnje. Glejte *Nastavitev višine košnje na strani 150*.
4. Odstranite matico (A), vijak (B), podložko (C), vodilno kolesce (D) in pušo (E).



5. Namestite vodilno kolesce, pušo, vijak, podložko in matico v eno od treh odprtin.
6. Nastavite vsa vodilna kolesca po enakem postopku.



## Odpravljanje težav

### Urnik odpravljanja težav

Težava	Vzrok	Ukrep
Zaslon se ne vklopi, ko kontaktno ključavnico obrnete v položaj "I".	Baterija je prazna.	Napolnite baterijo. Glejte <i>Polnjenje baterije na strani 147</i> .
	Baterija je v stanju mirovanja.	Za vklop baterije pritisnite in za 2 sekundi pridržite gumb za vklop. Če se baterija ne zažene, jo je treba neprekinjeno polniti, dokler ne bo do konca napolnjena. Če je baterija v načinu spanja, je čas polnjenja daljši.
	Varovalka enote za krmiljenje napajanja je pregorela.	Zamenjajte varovalko enote za krmiljenje napajanja, glejte poglavje <i>Zamenjava varovalke enote za krmiljenje napajanja na strani 156</i> . Če težava ni odpravljena, se obrnite na servisnega zastopnika družbe Husqvarna.
	Zaslon ali kabel zaslona je pokvarjen.	Obrnite se na servisnega zastopnika Husqvarna.
Vklopno stikalo je okvarjeno.		
Ob pritisku gumba za zagon se način vožnje ne zažene.	Napačen postopek zagona.	Prepričajte se, da uporabljate pravilen postopek zagona. Glejte <i>Zagon izdelka na strani 149</i> .
	Gumb za zagon je pritisnjen manj kot 2 sekundi.	Pritisnite gumb za zagon in ga pridržite 2 sekundi. Na zaslonu je prikazano, da je način vožnje vklopljen.
	Krmilna plošča je pokvarjena.	Obrnite se na servisnega zastopnika Husqvarna.




Težava	Vzrok	Ukrep	
Motorji kosišča se ne zaženejo.	Kosišče ni aktivirano.	Vklopite kosišče. Glejte <i>Aktiviranje in izklop kosišča na strani 150</i> .	
	Kabel, ki vodi na kosišče, ni pravilno priklopljen.	Priklopite kosišče na izdelek. Glejte <i>Odstranitev in namestitev kosišča na strani 157</i> .	
	Kosišče je polno trave.	Očistite kosišče. Glejte <i>Čiščenje izdelka na strani 153</i> .	
	Trava je previsoka.	Prilagodite višino košnje višini trave.	
	Temperatura krmilnih enot motorjev kosišča je previsoka.	Zaustavite izdelek in počakajte, da temperatura pade. Ponovno zaženite po 20 minutah.	
	Sistem vzratnega delovanja (ROS) je deaktiviran.	Vklopite sistem vzratnega delovanja (ROS). Glejte <i>Uporaba sistema vzratnega delovanja (ROS) na strani 150</i> .	
	Ko poskušate znova zagnati kosišče se sistem vzratnega delovanja (ROS) aktivira.	<ol style="list-style-type: none"> <li>1. Kontaktno ključavnico obrnite v položaj za vklop (I).</li> <li>2. Zaženite način vožnje.</li> <li>3. Vklopite sistem vzratnega delovanja (ROS).</li> <li>4. Vklopite kosišče.</li> </ol>	
	Na kosišču je prišlo do napake.		Izklopite kosišče. Če težava ni odpravljena, izklopite izdelek in kontaktno ključavnico obrnite v položaj za izklop (O). Pred ponovnim poskusom zagona izdelka počakajte 5 minut. Če težava ni odpravljena, se obrnite na servisnega zastopnika družbe Husqvarna.
			Prek zaslona izvedite odpravljanje težav. Glejte <i>LED-indikatorji na strani 164</i> .
	Na izmetu trave ni nameščenega zbiralnika za travo ali druge dodatne opreme (če je na voljo).	Preverite, ali je na izmetu trave nameščen zbiralnik za travo ali druga dodatna oprema (če je na voljo).	
	Nivo napoljenosti baterije je nizek, zato so se rezila ustavila za zmanjšanje porabe. Glejte <i>Indikator baterije na strani 147</i> .	Napolnite baterijo. Glejte <i>Polnjenje baterije na strani 147</i> .	
	Motorji kosišča so okvarjeni.	Obrnite se na servisnega zastopnika Husqvarna.	
	Krmilne enote motorjev kosišča so pokvarjene.		
V kablu, ki vodi na kosišče, ni električne energije.			








Težava	Vzrok	Ukrep
Akumulatorska baterija se ne polni. LED-indikatorji nad vtičnico polnilnika baterije ne zasvetijo.	Polnilnik baterije ni pravilno priključen v omrežno vtičnico ali na izdelek.	Prepričajte se, da je polnilnik pravilno priključen. Glejte <i>Polnjenje baterije na strani 147</i> .
	Stikalo za vklop/izklop na polnilniku je obrnjeno v položaj za izklop (OFF).	Stikalo za vklop/izklop na polnilniku obrnite v položaj za vklop (ON).
	Polnilnik baterije je okvarjen.	Odklopite polnilnik baterije in se obrnite na servisnega zastopnika družbe Husqvarna.
	Prišlo je do notranje napake.	
	Omrežna vtičnica je okvarjena.	Polnilnik priključite v omrežno vtičnico z napetostjo in frekvenco, ki sta navedeni na tipski ploščici.
Akumulatorska baterija se ne polni. LED-indikatorji nad vtičnico za polnilnik kažejo stanje polnjenja z rumeno barvo.	Temperatura ni v temperaturnem območju za polnjenje.	Počakajte, da temperatura baterije pade na raven v dovoljenem temperaturnem območju za polnjenje. Glejte <i>Polnjenje baterije na strani 147</i> . Preverite, ali so na zaslonu prikazani opozorilni simboli. Glejte <i>LED-indikatorji na strani 164</i> in <i>Opozorilni indikator na zaslonu na strani 141</i> .
	Baterija je okvarjena.	Odklopite polnilnik baterije in se obrnite na servisnega zastopnika družbe Husqvarna.
	Prišlo je do notranje napake.	
Akumulatorska baterija se ne polni. LED-indikatorji nad vtičnico za polnilnik kažejo stanje polnjenja z rumeno barvo.	Temperatura baterije je višja ali nižja od dovoljenega temperaturnega območja polnjenja.	Prepričajte se, da sta polnilnik in izdelek na mestu, na katerem je temperatura v dovoljenem temperaturnem območju. Glejte <i>Polnjenje baterije na strani 147</i> . Če je polnilnik priključen, se polnjenje samodejno zažene, ko je temperatura baterije v dovoljenem temperaturnem območju za polnjenje. Če težave ne morete odpraviti, se obrnite na servisnega zastopnika družbe Husqvarna.
Ko je kosišče aktivirano, izdelek vibrira.	Rezila niso pritrjena ali so poškodovana.	Preglejte rezila. Glejte <i>Pregledovanje rezil na strani 159</i> . Če težave ne morete odpraviti, se obrnite na servisnega zastopnika družbe Husqvarna.
	Eno ali več rezil ni pravilno nameščenih ali uravnoteženih.	
	Motor kosišča ni trdno pritrjen.	
Ko je kosišče deaktivirano, izdelek vibrira.	Eno ali več koles ni trdno pritrjenih.	Vizualno jih preglejte. Če težava ni odpravljena, se obrnite na servisnega zastopnika družbe Husqvarna.
	Pnevmatika izdelka je spuščena.	
	V izdelku so odvit vijaki.	
	Pogonski motor ni trdno pritrjen.	
Izdelek se izklopi, ko ga želite upravljati v vzratni smeri.	Sistem vzratnega delovanja (ROS) je deaktiviran.	Vklopite sistem vzratnega delovanja (ROS). Glejte <i>Uporaba sistema vzratnega delovanja (ROS) na strani 150</i> .



Težava	Vzrok	Ukrep
Rezultati košnje niso zadovoljivi.	Rezila so otopela.	Preglejte, ali so rezila obrabljena ali poškodovana. Glejte <i>Pregledovanje rezil na strani 159</i> .
	Trava je dolga ali mokra.	Glejte <i>Zagotavljanje dobrih rezultatov košnje na strani 151</i> .
	Kosišče ni vzporedno s tlemi.	Nastavite vzporednost kosišča. Glejte <i>Nastavitve vzporednosti kosišča na strani 158</i> .
	Kosišče je zamašeno s travo.	Očistite kosišče. Glejte <i>Čiščenje izdelka na strani 153</i> .
	Sredinski kanal cev je zamašen s travo (če je nameščen).	Odstranite blokado s travo v sredinski izmetni cevi.
	Zračne odprtine v kosišču so zamašene.	Očistite kosišče. Glejte <i>Čiščenje kosišča na strani 154</i> .
	Tlaka v pnevmatikah na desni in levi strani se razlikujeta.	Prepričajte se, da je v vseh pnevmatikah ustrezen tlak. Glejte <i>Tehnični podatki na strani 169</i> .
	Izdelek deluje pri previsoki hitrosti.	Glejte <i>Zagotavljanje dobrih rezultatov košnje na strani 151</i> .
	Število vrtljajev motorja je prenizko.	Glejte <i>Zagotavljanje dobrih rezultatov košnje na strani 151</i> .

## LED-indikatorji

LED-indikatorji na zaslonu signalizirajo obstoj napake ali neupoštevanje pogojev za uporabo. Glejte *Delovni pogoji na strani 140*.

Simbol	Ime	Prikaz na zaslonu	Vzrok/ukrep
	Ročica za nadzor prisotnosti uporabnika (OPC)	Prikaže se znak.	Zagon je preprečen, ker je uporabnik zapustil sedež.
		Znak utripa.	Voznik se med vožnjo dvigne s sedeža.
	Indikator električne parkirne zavore.	Prikaže se znak.	Elektronska parkirna zavora je aktivirana.
		Znak utripa.	Električna parkirna zavora je deaktivirana. Zagon je preprečen. Glejte <i>Zagon izdelka na strani 149</i> .
	Indikator vklopljenih rezil	Prikaže se znak.	Kosišče je vklopljeno.
		Simbol nekaj sekund utripa.	Kosišče je vklopljeno. Zagon je preprečen. Glejte <i>Zagon izdelka na strani 149</i> .

Simbol	Ime	Prikaz na zaslonu	Vzrok/ukrep
	Indikator za opozorilo	Prikaže se znak.	Na izdelku je prišlo do kritične napake. Zaustavite izdelek in kontaktno ključavnico obrnite v položaj za izklop (O). Pred ponovnim zagonom izdelka počakajte 5 minut. Če težava ni odpravljena, se obrnite na servisnega zastopnika družbe Husqvarna.
		Znak utripa.	V izdelku je prišlo do napake. Za več informacij glejte kombinacijo simbolov na zaslonu.
 	Napaka vklopa rezil	Simboli utripajo.	Temperatura motorja kosišča ali krmilne enote motorja kosišča je previsoka. Deaktivirajte izdelek in počakajte, da temperatura pade. Če težava ni odpravljena, se obrnite na servisnega zastopnika družbe Husqvarna.
			Prišlo je do napake motorja kosišča ali krmilne enote motorja kosišča. Izklopite kosišče. Če težave ni mogoče odpraviti, zaustavite izdelek in pred ponovnim zagonom počakajte 5 minut. Če težava ni odpravljena, se obrnite na servisnega zastopnika družbe Husqvarna.
	Indikator stanja pripravljenosti	Prikaže se znak.	Izdelek je v načinu za vožnjo.
		Znak utripa.	Izdelek je v načinu prostega teka.
 	Napaka stanja pripravljenosti	Simboli utripajo.	Zagon je onemogočen, ker je pritisnjena stopalka za vožnjo naprej ali stopalka za vzvratno vožnjo. Glejte <i>Zagon izdelka na strani 149</i> .
	Indikator napolnjenosti akumulatorske baterije	4 LED-indikatorji utripajo zaporedoma.	Baterija se polni. Zagon je preprečen, ker je priklopljen polnilnik. Glejte <i>Zagon izdelka na strani 149</i> .

Simbol	Ime	Prikaz na zaslonu	Vzrok/ukrep
 	Opozorilo o bateriji	<p>LED-indikator 1 napolnjenosti baterije in opozorilni indikator utripata.</p> <p>LED-indikatorja 1 in 4, stanje napolnjenosti baterije in opozorilni indikator, utripata.</p>	<p>Baterija je prazna. Napolnite baterijo. Glejte <i>Polnjenje baterije na strani 147</i>.</p> <p>Temperatura baterije je višja od priporočene. Zaustavite izdelek in kontaktno ključavnico obrnite v položaj za izklop (O). Pred ponovnim zagonom izdelka počakajte, da temperatura baterije pade. Če težava ni odpravljena, se obrnite na servisnega zastopnika družbe Husqvarna.</p>

## Transport skladiščenje in odstranitev

### Prevoz

- Izdelek je težek in lahko povzroči zmečkanine. Bodite previdni, ko ga natovarjate ali raztovarjate z vozila ali prikolice.
- Za prevoz izdelka uporabite odobreno prikolico.
- Pred prevozom izdelka s prikolico ali po cesti se seznanite z lokalnimi prometnimi predpisi.
- Za lažje natovarjanje izdelka na prikolico kosišče prestavite v najvišji položaj.

### Vleka izdelka

Če želite izdelek premakniti, ko je napajanje izklopljeno, mora biti sistem električne parkirne zavore deaktiviran.

- Deaktivirajte sistem električne parkirne zavore. Glejte, *Ročno dvigovanje izdelka na strani 149*.
- Izdelek vlecite pri nizki hitrosti in le na kratke razdalje.

### Varna pritrditev izdelka med prevozom



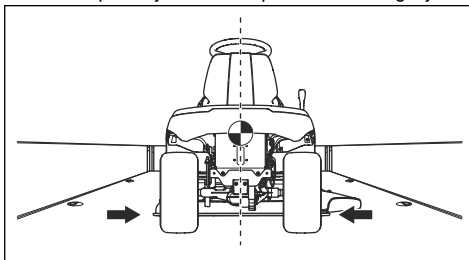
**OPOZORILO:** Preden izdelek pritrdite, morate prebrati in razumeti poglavje o varnosti. Glejte, *Varnost na strani 136*.



**OPOZORILO:** Aktiviranje parkirne zavore ni zadosten ukrep za zaščito izdelka med prevozom. Izdelek trdno pričvrstite v prostor za nalaganje.

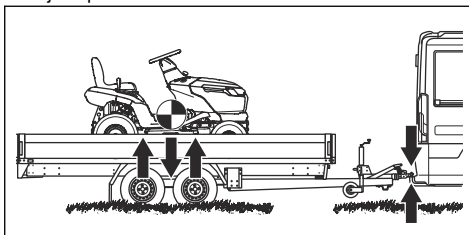
Oprema: 2 odobrena trakova in 4 zagozde.

- Izdelek parkirajte v sredino prostora za nalaganje.



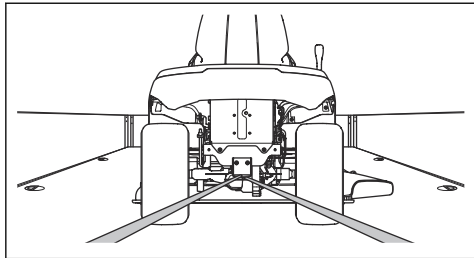
**POZOR:** Pri prevozu z vozilom s pokrivalom počakajte, da se izdelek ohladi, preden ga postavite pod pokrivalo.

- Središče težišča izdelka mora biti nad osjo koles transportnega vozila. Če za prevoz uporabljate prikolico, preverite, ali je navpična sila na vlečno kljuko pravilna.



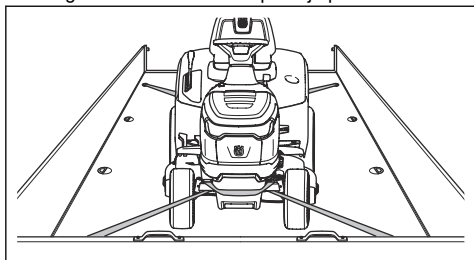
- Uporabite parkirno zavoro.
- Odstranite vse nepritrjene predmete.

5. Na vlečno kljuko namestite prvi trak.



6. Trak povlecite nazaj, tako da pritrдите izdelek na prostor za nalaganje.

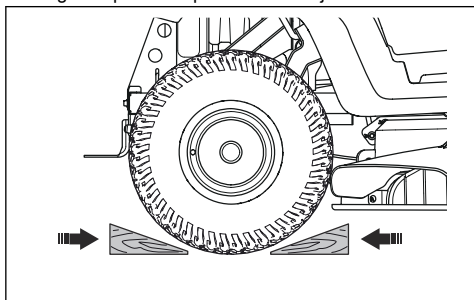
7. Drugi trak namestite okoli sprednje preme.



8. Trak pritrđite na prostor za nalaganje.

9. Trak povlecite proti sprednjem delu prostora za nalaganje in izdelek pritrđite na prostor za nalaganje.

10. Zagozde postavite pred in za zadnja kolesa.



## Prevoz baterije

- Dostavljene 48 V baterije so v skladu z zahtevami zakonodaje glede nevarnega blaga.
- Pri transportu, če ga izvaja tretja oseba ali posrednik, je treba upoštevati posebna navodila na embalaži in nalepkah.
- Pred pošiljanjem izdelka se posvetujte z osebo, ki je posebej usposobljena za nevarne snovi. Upoštevajte vse veljavne nacionalne predpise.
- Ob vstavljanju baterije v paket prelepite izpostavljene kontakte. Baterijo vstavite v ozek paket tako, da se ne more premikati.

## Shranjevanje

Ob koncu sezone ali pred shranjevanjem, daljšim od 30 dni, morate izdelek pravilno pripraviti.



**OPOZORILO:** Z izdelka odstranite travo, listje in druge vnetljive snovi, da zmanjšate nevarnost požara. Pred skladiščenjem se motor mora ohladiti.

- Kontaktno ključavnico obrnite v položaj za izklop (O).
- Za čiščenje izdelka glejte poglavje *Čiščenje izdelka na strani 153*. Popravite poškodovano barvo, da preprečite korozijo.
- Preglejte, ali je kakšen del izdelka obrabljen ali poškodovan, ter zategnite zrahljane vijake in maticе.
- Baterijo pred shranjevanjem do konca napolnite. Poskrbite, da bodo baterije med skladiščenjem napolnjene 50 % ali več.

**Opomba:** Ko je izdelek skladiščen ali je stanje napoljenosti zelo nizko, lahko baterija preide v način spanja. Za zagon baterije morate pritisniti gumb za zagon in ga držati pritisnjene 2 sekundi. Če se baterija ne zažene, jo je treba neprekinjeno polniti, dokler ne bo do konca napolnjena. Ko je baterija v načinu spanja, je čas polnjenja daljši.

- Namažite vse mazalke, zglobe in preme.
- Izdelek skladiščite na čistem in suhem mestu. Na izdelek namestite zaščitno prevleko.

**Opomba:** Zaščitno prekrivalo za zaščito izdelka med skladiščenjem ali prevozom je na voljo pri vašem prodajalcu.

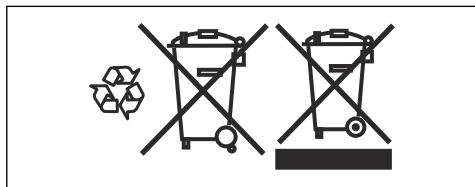
- Izdelek skladiščite v zaklenjenem prostoru, tako da otroci ali osebe, ki niso primerne za rokovanje z izdelkom, do izdelka ne morejo dostopati.
- Izdelek in napajanje shranjujte na suhem mestu, kjer ne zmrzuje.
- Če boste izdelek uporabljali, ga skladiščite na območju, kjer znaša temperatura okolice med 0 °C/32 °F in 50 °C/122 °F. Če izdelka ne boste uporabljali, ga lahko skladiščite na območju, kjer znaša temperatura okolice med -20 °C/-4 °F in 50 °C/122 °F.
- Izdelek hranite zaščiten pred sončno svetlobo.
- Izdelka ne shranjujte v prostoru, v katerem je lahko prisotna statična elektrika.

## Odstranitev akumulatorja in polnilnika akumulatorja

Simboli na izdelku ali njegovi embalaži opozarjajo, da tega izdelka ne smete obravnavati kot gospodinjstevskega odpadka. Namesto tega ga je treba odnesti v ustrezno

zbirališče, kjer bodo poskrbeli za recikliranje električnih in elektronskih naprav.

Z zagotavljanjem pravilne obravnave izdelka boste pomagali preprečiti njegov morebiten škodljiv učinek na okolje in ljudi, do katerega bi lahko prišlo, kot posledica nepravilnega upravljanja z odpadki. Podrobnejše informacije o recikliranju tega izdelka lahko dobite v svoji občini, v komunalnem podjetju ali v trgovini, kjer ste ga kupili.



## Odlaganje

- Kemikalije so lahko nevarne, zato jih ni dovoljeno iztočiti na tla. Uporabljene kemikalije vedno zavržite na servisnem centru ali primernem odlagališču.
- Če je izdelek izrabljen, ga pošljite prodajalcu ali ustreznemu zbirno-reciklažnemu centru.
- Olje in baterija imata lahko škodljive posledice za okolje. Spoštujte lokalne zahteve za recikliranje in veljavne predpise.
- Baterije ne zavržite med gospodinjske odpadke.
- Baterijo zavržite v pooblaščen servisni delavnici Husqvarna ali v zbirnem centru za odpadne baterije.



## Tehnični podatki

### Tehnični podatki

<b>Mere</b>	
Širina brez kosišča, mm	916
Širina s kosiščem, mm	990
Višina, mm	1100
Dolžina, brez zbiralnika za travo, mm	1850
Dolžina, z zbiralnikom za travo, mm	2290
Teža s kosiščem in baterijo, kg	194
Kapaciteta zbiralnika za travo, l	250
Medosna razdalja, mm	1152
Širina koloteka, spredaj, mm	730
Širina koloteka, zadaj, mm	700
Tlak v pnevmatikah, spredaj, kPa/bar/PSI	150/1,5/21,76
Tlak v pnevmatikah, zadaj, kPa/bar/PSI	100/1/14,5
Sprednji pnevmatiki	15×6-6
Zadnji pnevmatiki	18/8,5-8
Najv. naklon, stopinje °	10
Največja dovoljena masa vlečne opreme pri naklonu 10°, kg	100
Največja dovoljena navpična obremenitev na vlečni kljuki, N/kg	250/25
Največja dovoljena vodoravna obremenitev na vlečni kljuki, N/kg	250/25
<b>Pogonski motor</b>	
Tip motorja	Brezkrtačni motor na enosmerni tok
Napetost, V	48
Nazivna izhodna moč motorja v kW	1,5
Najv. število vrtljajev motorja, vrt/min	3500
<b>Menjalnik</b>	
Znamka	LINIX
Prostornina masti, litri	0,12
Najv. hitrost vožnje naprej v km/h	10
Najv. hitrost vzvratne vožnje v km/h	6
<b>Električni sistem</b>	
Vrsta	48 V, enosmerni tok, negativno ozemljeni

Glavna varovalka, A	80
Varovalka kosišča, A	80
Varovalka za enoto krmiljenja napajanja, A/V	3/58
Vrsta žarnice	12 V, 18 W
<b>Kosišče</b>	
Širina rezanja, mm	950
Izhodna moč motorja kosišča, kW	2 × 0,9
Višina košnje, 6 položajev, mm	25–100
<b>Emisije hrupa</b> <sup>19</sup>	
Raven zvočne moči, izmerjena v dB(A)	99
Nivo moči hrupa, zajamčeno dB(A)	100
<b>Nivoji hrupa</b> <sup>20</sup>	
Raven zvočnega tlaka pri uporabnikovem ušesu v dB (A)	87
<b>Ravni vibracij</b> <sup>21</sup>	
Nivo vibracij pri volanu, m/s <sup>2</sup>	1,2
Nivo vibracij pri sedežu, m/s <sup>2</sup>	2,0
<b>Rezila</b>	
Dolžina rezila v mm	483
Številka izdelka, levo rezilo	537 67 41-08
Številka izdelka, desno rezilo	537 67 40-08
Številka izdelka, komplet za mulčenje (dodatna oprema) <sup>22</sup>	547 55 58-01
Številka izdelka, levo rezilo za mulčenje (dodatna oprema) <sup>23</sup>	537 67 43-08
Številka izdelka, desno rezilo za mulčenje (dodatna oprema) <sup>24</sup>	537 67 44-08



**OPOZORILO:** Uporabljajte samo kosišča, ki so navedena v tem priložniku. Kosišča, ki niso odobrena za ta izdelek, lahko povzročijo izmet predmetov pri veliki hitrosti in hude telesne poškodbe.

<b>Kontrolne točke</b>	
Vzporednost kosišča z višino košnje v položaju 1	5–10 mm/0,197–0,394 palca

<sup>19</sup> Emisije hrupa v okolje, merjene kot moč zvoka ( $L_{WA}$ ), v skladu z direktivo ES 2000/14/ES.

<sup>20</sup> Raven zvočnega tlaka v skladu s standardom EN ISO 5395. Zabeleženi podatki za raven zvočnega tlaka imajo tipično statistično razpršitev (standardni odklon) 3,0 dB(A).

<sup>21</sup> Raven vibracij v skladu s standardom EN ISO 5395. Zabeleženi podatki za raven vibracij imajo tipično statistično razpršitev (standardni odklon) 1,5 m/s<sup>2</sup> (volan) in 1,5 m/s<sup>2</sup> (sedež).

<sup>22</sup> Komplet za mulčenje vključuje rezila, plug za mulčenje in sestavne dele.

<sup>23</sup> Rezilo uporabljajte samo z vsemi deli kompleta za mulčenje 547 55 58-01.

<sup>24</sup> Rezilo uporabljajte samo z vsemi deli kompleta za mulčenje 547 55 58-01.

<b>Kontrolne točke</b>	
Upravljanje višine košnje v položaju 1	25 ± 2 mm/0,98 ± 0,079 palca

## Homologirane baterije

V tem izdelku uporabljajte samo originalne baterije .

<b>Baterija</b>	<b>EM-5240Li</b>
Številka izdelka	598 84 43-01
Vrsta	Litij-ionska
Zmogljivost akumulatorja v Ah	38,5
Nazivna napetost, V	50,4
Teža, kg/lb	17/38

## Odobreni polnilniki baterije

Polnilnik akumulatorske baterije	PS300C (priložen)	PS900C (dodatna oprema)
Vhodna napetost, V	220–240	220–240
Vhodni tok, A	1,8	4,5
Frekvenca, Hz	50	50
Moč, W	300	900
Izhodna napetost, V	58	58
Izhodni tok, A	5,3	15,5

---

## Servisiranje

---

Pri pooblaščenem servisnem centru opravite letni pregled, da poskrbite za varno in učinkovito delovanje izdelka na vrhuncu sezone. Najprimernejši čas za servis ali pregled izdelka je zunaj sezone.

Ko pošiljate naročilo za rezervne dele, navedite podatke o letu nakupa, modelu, vrsti in serijski številki.

Vedno uporabljajte originalne rezervne dele.

# Izjava o skladnosti

## Izjava EU o skladnosti

Pri Husqvarna AB, SE 561 82 Huskvarna, ŠVEDSKA,  
tel. +46 36 146500, na lastno odgovornost izjavljamo, da  
je predstavljeni izdelek:

<b>Opis</b>	<b>Sedežna kosilnica</b>
<b>Znamka</b>	Husqvarna
<b>Vrsta/model</b>	TC 100i
<b>Identifikacija</b>	Serijske številke od letnika 2023 dalje

v celoti skladen z naslednjimi direktivami in uredbami  
EU:

<b>Direktiva/uredba</b>	<b>Opis</b>
2006/42/ES	"o strojih"
2014/30/EU	"o elektromagnetni združljivosti"
2000/14/EC	"o emisijah hrupa v okolico"
2011/65/EU	"o omejevanju uporabe nekaterih nevarnih snovi v električni in elektronski opremi"

in so pri tem v veljavi naslednji  
standardi in/ali tehnične specifikacije: EN ISO  
12100:2010, EN ISO 5395-1:2013+A1:2018,  
EN ISO 5395-3:2013+A1:2017+A2:2018, EN  
62841-1:2015/AC:2015/A11:2022, EN ISO  
14982:2009, EN 61000-6-2:2005, EN  
61000-6-3:2007+A1:2011+AC:2012, EN 50665:2017,  
EN IEC 63000:2018.

Priglašeni organ: 0197, TÜV Rheinland LGA Products  
GmbH, Tillystrasse 2, 90431 Nürnberg, Germany je  
potrdil skladnost z direktivo Sveta 2000/14/ES, postopki  
ugotavljanja skladnosti: Priloga VI.

Za več informacij v zvezi z emisijami hrupa glejte  
poglavje *Tehnični podatki na strani 169*.

Huskvarna, 2024-01-30



Claes Losdahl, vodja razvoja/vrtni izdelki, Husqvarna AB  
Odgovorni za tehnično dokumentacijo











FR

Cet appareil,  
ses cordons,  
et batterie  
se recyclent

À DÉPOSER  
EN MAGASIN



OU

À DÉPOSER  
EN DÉCHÈTERIE



Points de collecte sur [www.quefairedemesdechets.fr](http://www.quefairedemesdechets.fr)  
Privilégiez la réparation ou le don de votre appareil !

# Husqvarna®

[www.husqvarna.com](http://www.husqvarna.com)

Originalanweisungen  
Instructions d'origine  
Originele instructies  
Izvirna navodila

1143705-20



FR



2024-05-17