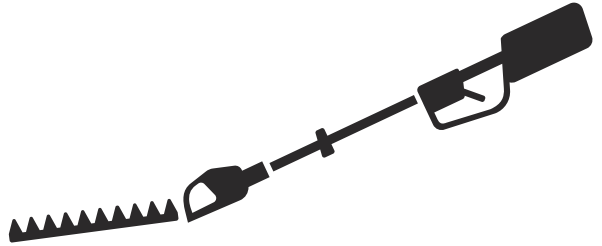




# Husqvarna®



## 525iHE3, 525iHE4

SV	Bruksanvisning
DA	Brugsanvisning
FI	Käyttöohje
NO	Bruksanvisning

2-22
23-43
44-64
65-85

## Innehåll

Introduktion.....	2	Felsökning.....	17
Säkerhet.....	4	Transport, förvaring och kassering.....	18
Montering.....	11	Tekniska data.....	20
Drift.....	11	Registrerade varumärken.....	21
Underhåll.....	15	Försäkran om överensstämmelse.....	22

## Introduktion

### Produktbeskrivning

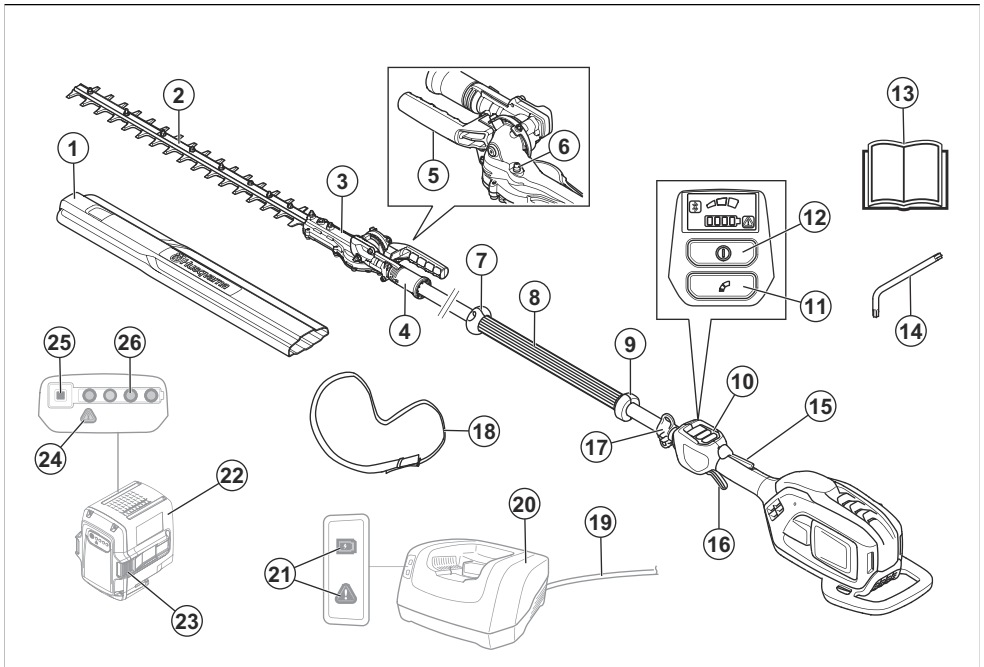
Husqvarna 525iHE3, 525iHE4 är batteridrivna stånghäcksaxar med elmotorer.

Arbetet med att öka din säkerhet och effektivitet under användning pågår ständigt. Prata med en serviceverkstad för mer information.

### Avsedd användning

Använd produkten för att klippa grenar och kvistar. Använd inte produkten till annat.

### Produktöversikt



1. Transportskydd
2. Klinga
3. Växellåda
4. Handtag för lägesjustering
5. Handtag
6. Smörjnippel
7. Handskydd
8. Främre handtag
9. Skaff
10. Användargränssnitt
11. Hastighetlägesknapp
12. Start-/stoppknapp
13. Bruksanvisning
14. T27-torxnyckel

15. Gasreglagespärr
16. Gasreglage
17. Upphängningskrok för sele
18. Sele
19. Strömssladd för batteriladdaren
20. Batteriladdare
21. Ström- och varningslampa
22. Batteri
23. Frigöringsknappar för batteri
24. Varningslampa
25. Batteriindikatorknapp
26. LED-kontrollampa för laddningsstatus

## Symboler på produkten



**WARNING!** Den här produkten kan vara farlig och kan orsaka allvarlig eller livshotande skada för användaren och andra. Var försiktig och använd produkten på rätt sätt.



Läs noggrant igenom bruksanvisningen och se till att du förstår innehållet innan du använder produkten.



Använd skyddshjälm på platser där föremål kan falla ner. Använd godkända hörselskydd. Använd godkänt ögonskydd.



Använd stabila stövlar med halkfria sulor.



Använd godkända skyddshandskar.



Vänta tills produkten har stannat innan du rör vid sågverket.



Vänta tills produkten har stannat innan du rör vid sågverket.



Håll alla delar av din kropp borta från de heta ytorna.



Dra handtaget nedåt för att låsa upp justeringen av klippaggregatets vinkel.



Märkspänning, V



Likström.



Produkten har skydd mot vattenstänk.



Om produkten har trådlös Bluetooth®-teknik. Bluetooth®-symbolen är markerad på etiketten med produktnamnet.



Koppla bort batteriet före underhåll.



Miljömärkning för bulleremission enligt EU- (inklusive lagstiftning för New South Wales) och brittiska direktiv och bestämmelser. Produktens garanterade ljudeffektnivå anges i *Tekniska data på sida 20* och på etiketten.



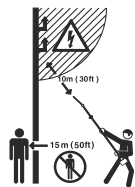
Produkten överensstämmer med gällande EG-direktiv.



Denna produkt överensstämmer med gällande brittiska direktiv.



Symbolen på produkten eller dess förpackning indikerar att denna produkt ej kan hanteras som hushållsavfall. Denna produkt ska överlämnas till lämplig återvinningsstation.



ååååvxxxx

Det finns ingen elektrisk isolering i produkten. Om produkten kommer i kontakt med eller i närheten av högspänningsledningar kan det orsaka allvarliga personskadorna eller dödsfall. Elektricitet kan röra sig mellan olika objekt i en bäge. Ju högre spänning desto längre kan elektricitet överföras. Elektricitet kan även överföras genom grenar och andra föremål, särskilt om de är blöta. Se till att det alltid är minst tio meter mellan produkten och högspänningsledningar och/eller föremål som är i kontakt med dem. Om du måste arbeta nära spänningsförande ledningar måste du se till att strömmen är avstängd innan du börjar arbeta. Se till att det är minst 15 meter till andra personer och djur när du arbetar.

Typskylten visar serienumret. åååå är produktionsåret och vv är produktionsveckan.

**Notera:** Övriga på produkten angivna symboler/dekaler avser specifika krav för certifieringar på vissa marknader.

## Symboler på batteriet och/eller på batteriladdaren



Återvinn produkten vid en återvinningsstation för elektrisk och elektronisk utrustning. (Gäller endast Europa)



Använd och förvara endast batteriladdaren inomhus.



Dubbelisolerad.



Transformator med automatisk säkerhetsanordning.

## Säkerhet

### Säkerhetsdefinitioner

Varningar, försiktighetsåtgärder och anmärkningar används för att betona speciellt viktiga delar i bruksanvisningen.



**WARNING:** Används om det finns risk för skador eller dödsfall för användaren eller kringstående om anvisningarna i bruksanvisningen inte följs.



**OBSERVERA:** Används om det finns risk för skada på produkten, annat material eller det angränsande området om anvisningarna i bruksanvisningen inte följs.

**Notera:** Används för att ge mer information som är nödvändig i en viss situation.

### Allmänna maskinsäkerhetsvarningar



**WARNING:** Läs alla säkerhetsvarningar och alla anvisningar. Om du inte följer varningarna och instruktionerna kan det leda till elektriska stötar, brand och/eller allvarliga skador.

**Spara alla varningar och instruktioner som referens.** I varningarna syftar begreppet "maskin" på en maskin som antingen är ansluten till en strömkälla (med sladd) eller drivs av batteri (sladdlöst).

### Säkerhet i arbetsområdet

- **Arbetsområdet ska hållas välordnat och väl belyst.** I rörliga eller mörka arbetsområden händer det lätt olyckor.
- **Använd inte maskinen i explosiva miljöer, t.ex. där det finns brandfarliga vätskor, gaser eller damm.** Gnistor från maskiner kan antända damm eller ångor.

- **Håll barn och personer i närheten på avstånd när du använder en maskin.** Om du blir distraherad kan du tappa kontrollen.
- **Om det finns anordningar för anslutning av enheter för uppsamling av damm ska du se till att dessa är ordentligt anslutna och att de används på rätt sätt.** Dammuppsamling kan minska dammrelaterad fara.
- **Tillåt inte dig själv att bli för avslappnad, även om du har erfarenhet av regelbunden användning av maskiner, så att du börjar strunta i maskinsäkerheten.** En slarvig handling kan orsaka allvarig skada på mindre än en sekund.

## Elsäkerhet

- **Maskinens kontakter måste passa i uttaget. Förändra aldrig kontakten på något sätt. Använd inga adapterkontakter med jordade maskiner.** Oförändrade stickproppar och motsvarande vägguttag minskar riskerna för elektriska stötar.
- **Undvik kroppskontakt med jordade ytor, t.ex. rörledningar, värmeelement, spisar och kylskåp.** Risken för elektriska stötar ökar om kroppen är jordad.
- **Utsätt inte maskiner för regn eller våta förhållanden.** Om vatten tränger in i en maskin ökar risken för elektriska stötar.
- **Använd inte sladden på fel sätt. Använd inte sladden för att bära eller dra maskinen eller för att koppla ur produkten från eluttaget. Håll sladden borta från värme, olja, vassa kanter och rörliga delar.** Skadade eller trassliga sladdar ökar risken för elektrisk stöt.
- **När du använder en maskin utomhus ska du även använda en förlängningssladd för utomhusbruk.** Om du använder en sladd för utomhusbruk minskar risken för elektriska stötar.
- **Om det är oundvikligt att köra en maskin i en fuktig miljö ska du använda en jordfelsbrytare (RCD).** Med jordfelsbrytare minskar risken för elektriska stötar.

## Personligt skydd

- **Var på din vakt, var uppmärksam på vad du gör och använd sunt förnuft när du använder en maskin. Använd inte en maskin om du är trött eller påverkad av droger, alkohol eller mediciner.** Ett ögonblick av ouppmärksamhet när du använder maskiner kan leda till allvarig personskada.
- **Använd personlig skyddsutrustning. Använd alltid ögonskydd.** Lämplig skyddsutrustning som ansiktsmask, halkfria skyddsskor, hjälm och hörselskydd minskar risken för personskador.
- **Förhindra oavsiktlig start. Se till att strömbrytaren är frislagen innan du ansluter maskinen till en strömkälla och/eller ett batteripack samt innan du tar upp eller bär maskinen.** Risken för olyckor är stor om du bär maskiner med fingret på strömbrytaren eller tillför ström till maskiner med strömbrytaren påslagen.
- **Ta bort eventuella justeringsnycklar eller skiftnycklar innan du slår på maskinen.** Skiftnycklar som lämnas kvar i maskinens rörliga delar kan orsaka personskada.
- **Sträck dig inte för långt. Ha alltid stadigt fotfäste och god balans.** Det ger dig större kontroll över maskinen i oväntade situationer.
- **Använd ordentliga arbetskläder. Använd inte löst sittande kläder eller smycken. Håll hår och kläder borta från rörliga delar.** Lösa kläder, smycken och långt hår kan fastna i rörliga delar.

## Använda och underhålla elverktyg

- **Bruka inte våld eller onödigt kraft. Använd det elverktyg som är rätt för ditt syfte.** Med rätt elverktyg utför du ett bättre och säkrare jobb med den hastighet som elverktyget är utformat för.
- **Använd inte elverktyget om du inte kan starta och stänga av det med strömbrytaren.** Elverktyg som inte kan kontrolleras med strömbrytaren är farliga och måste repareras.
- **Koppla bort kontakten från strömkällan och/eller ta ut batteriet (om det kan tas bort) innan du gör justeringar, byter tillbehör eller förvarar elverktyget.** Sådana förebyggande säkerhetsåtgärder minskar risken för att elverktyget startas oavsiktligt.
- **Förvara elverktyg som inte används utom räckhåll för barn. Se till att personer som inte tidigare har hanterat verktyget, eller som inte har läst instruktionerna, inte använder det.** Elverktyg är farliga om de används av ovana användare.
- **Underhållning av elverktyg och tillbehör. Kontrollera att rörliga delar ligger i linje och inte kärvar.** Kontrollera även om det finns skadade delar eller om det föreligger andra förhållanden som kan påverka elverktygets funktion. Om elverktyget är skadat ska det repareras innan det används igen. Många olyckor sker på grund av att rätt underhåll inte har utförts på elverktyget.
- **Håll kapverktyg skarpa och rena.** Kapverktyg med vassa eggars som underhålls på rätt sätt kärvar mer sällan och är lättare att styra.
- **Använd elverktyget och tillbehör enligt de här instruktionerna. Tänk på att ta hänsyn till arbetsförhållandena och det arbete som ska utföras.** Användning av elverktyg andra syften än de avsedda kan resultera i en farlig situation.
- **Håll handtagen och greppytorna torra, rena och fria från olja och fett.** Hala handtag och greppytorna innebär att det inte är säkert att hantera och styra verktyget i oväntade situationer.

## Använda och underhålla batteridrivna verktyg

- **Ladda endast upp med den laddare som anges av tillverkaren.** En laddare som är lämplig för en typ av batteripack kan utgöra en brandrisk när den används med ett annat batteripack.
- **Använd endast elverktyg med särskilt avsedda batteripack.** Användning av andra batteripack kan innebära risk för skada och brand.
- **När batteripacket inte används ska du hålla det borta från andra metallföremål, som gem, mynt, nycklar,**

**spikar, skruvar och andra små metallföremål, som kan skapa en anslutning mellan kontakterna.**

Kortslutning av batteriets kontakter kan orsaka brännskador eller brand.

- **Vid felaktig användning kan vätska spruta ut från batteriet. Undvik kontakt. Om kontakt inträffar av misstag ska du skölja med vatten. Om du får vätska i ögonen ska du uppsöka läkare.** Vätska som sprutar ut från batteriet kan orsaka irritation eller sveda.
- **Använd inte ett batteripack eller ett verktyg som är trasigt eller modifierat.** Skadade eller modifierade batterier kan fungera på ett oväntat sätt vilket kan leda till brand, explosion eller risk för skada.
- **Utsätt inte ett batteripack eller verktyg för eld eller för höga temperaturer.** Exponering för eld eller temperaturer över 130 °C (265 °F) kan orsaka explosion.
- **Följ alla laddningsanvisningar och ladda inte batteriet eller verktyget utanför det temperaturområde som anges i instruktionerna.** Felaktig laddning eller laddning i temperaturer utanför det angivna intervallet kan skada batteriet och öka risken för brand.

## Service

- **Låt en kvalificerad reparatör som endast använder identiska reservdelar underhålla elverktyget.** På så sätt garanterar du att säkerheten kring ditt elverktyg upprätthålls.
- **Utför aldrig underhåll på skadade batteripack.** Underhåll på batteripack bör endast utföras av tillverkaren eller auktoriserade tjänsteleverantörer.

## Säkerhetsvarningar för häcksaxen

- **Håll alla delar av din kropp borta från klingan. Ta inte bort klippt material och håll inte i material som ska skäras när knivarna är i rörelse.** Knivarna fortsätter röra sig när du har stängt av brytaren. Ett ögonblick av ouppmärksamhet när du använder häcksaxen kan leda till allvarlig personskada.
- **Bär häcksaxen i handtaget med klingan stoppad. Var försiktig så att du inte trycker på någon strömbrytare.** Om du använder häcksaxen på rätt sätt minskar du risken för att starta den av misstag och skada dig på knivarna.
- **Montera alltid klingskyddet när du transporterar eller förvarar häcksaxen.** Genom att hantera häcksaxen på rätt sätt kan du minska risken för att skada dig på knivarna.
- **När du tar bort material som har fastnat eller utför service på enheten måste du se till att alla strömbrytare är avstängda och att batteriet är borttaget eller frånkopplat.** Om häcksaxen startar när du tar bort material som har fastnat eller när du utför service kan du skada dig allvarligt.
- **När du tar bort material som har fastnat eller utför service på enheten måste du se till att alla strömbrytare är avstängda och att produkten är låst.** Om häcksaxen startar när du tar bort material som

har fastnat eller när du utför service kan du skada dig allvarligt.

- **Håll endast i häcksaxens isolerade greppytter eftersom klingan kan komma i kontakt med dolda ledningar.** Om klingan kommer i kontakt med en strömförande ledning kan metalldelarna på häcksaxen bli strömförande och ge dig en elektrisk stöt.
- **Håll alla nätsladdar borta från skärområdet.** Det kan finnas dolda nätsladdar i buskar som du kan råka skära av med klingan.
- **Använd inte häcksaxar i dåligt väder, i synnerhet vid risk för blixtnedslag.** Det minskar risken att träffas av blixten.

## Säkerhetsvarningar för häcksax med utökad räckvidd

- **Använd aldrig häcksaxar nära elledningar. Detta för att minska risken för elstötar.** Kontakt med eller användning i närheten av kraftledningar kan orsaka allvarliga skador eller elektriska stötar som leder till dödsfall.
- **Använd båda händerna när du använder en häcksax med utökad räckvidd.** Håll häcksaxen med utökad räckvidd med båda händerna för att undvika att förlora kontrollen över den.
- **Skydda huvudet när du använder en häcksax med utökad räckvidd.** Fallande objekt kan orsaka allvarliga personskador.

## Allmänna säkerhetsanvisningar



**VARNING:** Läs varningsinstruktionerna nedan innan du använder produkten.

- För att undvika ofrivillig start av maskinen ska batteriet avlägsnas.
- Denna produkt är ett farligt verktyg om du inte är försiktig eller om du använder produkten felaktigt. Den här produkten kan orsaka allvarlig eller livshotande skada för användaren och andra.
- Använd inte produkten om den ändras från dess första specifikation. Byt inte ut en del av produkten utan tillverkarens godkännande. Använd endast reservdelar som godkännts av tillverkaren. Felaktigt underhåll kan leda till skador eller dödsfall.
- Kontrollera produkten före användning. Se *Säkerhetsanordningar på produkten på sida 8* och *Underhåll på sida 15*. Använd inte en produkt som har skador eller inte fungerar korrekt. Utför de säkerhets-, underhålls- och serviceinstruktioner som beskrivs i denna bruksanvisning.
- Barn ska övervakas för att garantera att de inte leker med produkten. Låt aldrig barn eller andra personer som inte utbildats i handhavande av produkten och/eller batteriet använda eller underhålla den. Lokala föreskrifter kan reglera användarens ålder.
- Förvara produkten i ett låst utrymme för att förhindra åtkomst för barn eller personer som inte är behöriga.
- Förvara produkten oåtkomlig för barn.

- Enhetens ursprungliga utformning får inte under några omständigheter ändras utan tillstånd från tillverkaren. Använd alltid originaltillbehör. Ändringar och/eller tillbehör som inte är godkända kan medföra allvarliga personskador eller dödsfall för användaren och andra.
- Vibrationsnivån vid användning av elverktyget kan skilja sig från det angivna totala värdet beroende på hur verktyget används. Användarna bör fastställa säkerhetsåtgärder för att skydda sig själva som är baserade på en uppskattning av exponeringen vid faktiska användningsförhållanden (med beaktande av alla delar av arbetscykeln, som när verktyget är avstängt, när det går på tomgång och när det används).

**Notera:** Nationella eller lokala lagar kan reglera användningen. Följ givna föreskrifter.

## Säkerhetsinstruktioner för drift



**VARNING:** Läs varningsinstruktionerna nedan innan du använder produkten.

- När du råkar ut för en situation som gör dig osäker angående fortsatt användning ska du rådfråga en expert. Kontakta din återförsäljare eller serviceverkstad. Undvik all användning du anser dig otillräckligt kvalificerad för.
- Använd aldrig produkten om du är trött, om du har druckit alkohol eller om du tar mediciner som kan påverka din syn, ditt omdöme eller din kroppskontroll.
- Arbeta i dåligt väder är tröttsamt och kan öka riskerna. Vi rekommenderar inte att produkten används i mycket dåligt väder, till exempel vid tät dimma, kraftigt regn, kraftig vind, extrem kyla eller risk för åskväder osv. eftersom det innebär ökade risker.
- En felaktig skärutrustning kan öka risken för olyckor.
- Låt aldrig barn använda eller vara i närheten av produkten. Eftersom produkten är lätt att starta kan barn starta den om de inte hålls under uppsikt. Detta kan innebära risk för allvarlig personskada. Koppla därför alltid ur batteriet när produkten inte är under uppsikt.
- Se till att inga människor eller djur kommer närmare än 15 meter under arbetets gång. När flera användare arbetar på samma område ska säkerhetsavståndet vara minst 15 meter. Annars finns det risk för allvarlig personskada. Stäng omedelbart av produkten om någon närmar sig arbetsplatsen. Sväng aldrig runt med produkten utan att först kontrollera bakåt att ingen befinner sig inom säkerhetszonen.
- Se till att människor, djur eller annat inte påverkar din kontroll över produkten och att de inte kommer i kontakt med skärutrustningen eller lösa föremål som slungas iväg av skärutrustningen. Använd aldrig

- produkten utan möjlighet att kunna påkalla hjälp i händelse av olycka.
- Inspektera alltid arbetsområdet. Avlägsna alla lösa föremål, såsom stenar, krossat glas, spikar, ståltråd, snören med mera, som kan slungas iväg eller sno in sig i skärutrustningen.
- Se till att du kan gå och stå säkert. Titta efter eventuella hinder vid en oväntad förflyttning (rötter, stenar, grenar, gropar, diken osv.). Iaktta stor försiktighet vid arbete i sluttande terräng.
- Håll god balans och säkert fotfäste under hela tiden. Sträck dig inte för långt.
- Vid förflyttning till annat område ska produkten inaktiveras. Fäst transportskyddet när produkten inte används.
- Ställ aldrig ifrån dig produkten om du inte har inaktiverat den. Lämna inte produkten utan uppsikt när den är påslagen.
- Ta ur batteriet innan du räcker produkten till en annan person.
- Se till att inga kläder eller kroppsdelar kommer i kontakt med skärutrustningen när produkten används.
- Om någonting fastnar i skärutrustningen när du använder produkten ska du stänga av och inaktivera produkten. Se till att skärutrustningen stannar helt. Ta ur batteriet innan du rengör, kontrollerar eller reparerar produkten och skärutrustningen.
- Håll händer och fötter borta från skärutrustningen tills den har stannat helt när produkten är avaktiverad.
- Se upp för grenbitar som kan slungas iväg när du klipper. Klipp inte för nära marken där stenar eller andra lösa föremål kan slungas iväg.
- Varning för utslungade föremål. Godkända ögonskydd ska alltid användas. Luta dig aldrig över skärutrustningens skydd. Stenar, skräp m.m. kan kastas upp i ögonen och vålla blindhet eller allvarliga skador.
- Var alltid uppmärksam på varningssignaler eller tillrop när hörselskydd används. Ta alltid av hörselskydden så snart du stängt av produkten.
- Arbeta aldrig från en stege eller pall eller annan ej väl förankrad upphöjd position.
- Maskinen alstrar under drift ett elektromagnetiskt fält. Detta fält kan under vissa omständigheter ge påverkan på aktiva eller passiva medicinska implantat. För att reducera risken för allvarliga eller livshotande skador rekommenderar vi därför personer med implantat att rådgöra med läkare samt tillverkaren av det medicinska implantatet innan denna maskin används.
- Håll alltid produkten med båda händerna. Håll produkten på höger sida av kroppen.
- Stanna alltid produkten, ta ut batteriet och se till att skärutrustningen inte roterar innan du tar bort material som virats runt klingaxeln eller som har fastnat mellan skyddet och skärutrustningen.

- Det elektromagnetiska fältet under drift kan störa aktiva eller passiva medicinska implantat. Personer med implantat bör tala med en läkare och tillverkaren av det medicinska implantatet innan produkten används.
- Bär upp produktens vikt med selen för att göra det enkelt att använda den.
- Långvarig exponering för buller kan ge bestående hörselskador. Husqvarna rekommenderar att användare har godkända hörselskydd.
- Använd aldrig en produkt som modifierats så att den ej längre överensstämmer med originalutförandet.
- Använd aldrig en produkt som är defekt. Följ säkerhets-, underhålls- och serviceinstruktioner i denna bruksanvisning. Vissa underhålls- och serviceåtgärder ska utföras av utbildade och kvalificerade specialister. Se anvisningarna under rubriken Underhåll.
- Gör en total kontroll av produkten före användning. Se underhållsschemat.
- Låt aldrig någon annan använda maskinen utan att försäkra dig om att de har läst igenom och förstått innehållet i bruksanvisningen.
- Undersök arbetsområdet med avseende på främmande föremål som elledningar och djur med mera eller föremål som kan skada skärutrustningen, till exempel metallföremål.
- Felaktiga knivar kan öka risken för olyckor.

## Personlig skyddsutrustning



**VARNING:** Läs varningsinstruktionerna nedan innan du använder produkten.

- Använd alltid godkänd personlig skyddsutrustning när du använder produkten. Personlig skyddsutrustning kan inte eliminera skaderisken helt, men den reducerar effekten av en skada vid ett eventuellt olyckstillbud. Be din återförsäljare om hjälp med att välja rätt utrustning.
- Använd skyddshjälm om det finns risk för fallande föremål.
- Långvarig exponering för buller kan ge hörselskador. Batteridrivna produkter är i allmänhet relativt tysta men skador kan uppstå genom en kombination av ljudnivå och långvarig användning. Husqvarna rekommenderar att användaren har hörselskydd vid användning av produkten under en längre sammanhängande period av dagen. Personer som använder produkten kontinuerligt och regelbundet bör kontrollera hörseln regelbundet.



**VARNING:** Hörselskydd begränsar förmågan att höra ljud och varningssignaler.

- Använd godkänt ögonskydd. Används visir måste även godkända skyddsglasögon användas. Godkända skyddsglasögon måste uppfylla

standarden ANSI Z87.1 i USA eller SS-EN 166 i EU-länder.

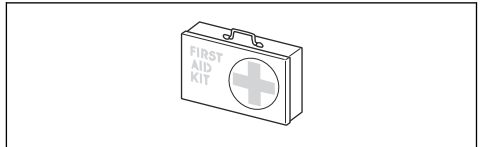
- Använd visir för att skydda ansiktet. Ett visir ger inte ett fullgott skydd för ögonen.



- Använd handskar vid behov, till exempel när du ansluter, undersöker eller rengör skärutrustningen.
- Använd halkfria och stadiga stövlar eller skor.
- Ha på dig kläder i slitstarkt material. Bär alltid kraftiga långbyxor och överdel med långa ärmar. Använd inte löst sittande kläder som kan fastna i kvistar och grenar. Bär inte smycken, kortbyxor eller sandaler och gå inte barfota. Sätt upp håret ordentligt så att det inte hänger nedanför axlarna.



- Ha första förband nära till hands.



## Säkerhetsanordningar på produkten



**VARNING:** Läs varningsinstruktionerna nedan innan du använder produkten.

I detta avsnitt beskrivs produktens säkerhetsfunktioner, dess syfte samt hur kontroller och underhåll ska utföras för att säkerställa att den fungerar korrekt. Se anvisningar under rubrik *Produktöversikt på sida 2* för att ta reda på var dessa delar finns på din produkt.

Produktens livslängd kan förkortas och risken för olyckor kan öka om underhåll av produkten inte utförs på rätt sätt och om service och/eller reparationer inte utförs av specialutbildade tekniker. Kontakta din serviceverkstad om du behöver ytterligare information.



**VARNING:** Använd aldrig en produkt med skadade säkerhetskomponenter. Produktens säkerhetsutrustning ska kontrolleras och underhållas som beskrivs i detta avsnitt. Om din produkt inte klarar alla



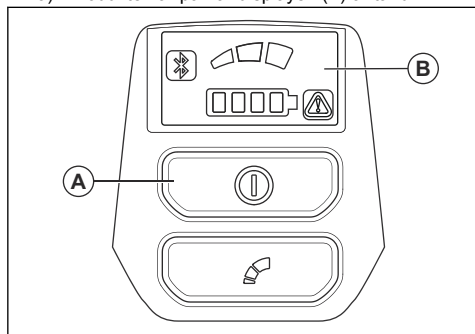
kontrollerna ska serviceverkstad uppsökas för reparation.



**OBSERVERA:** All service och reparation av maskinen kräver specialutbildning. Detta gäller särskilt maskinens säkerhetsutrustning. Om maskinen inte klarar någon av nedan listade kontroller ska du uppsöka en serviceverkstad. Ett köp av någon av våra produkter garanterar att du kan få en fackmannamässig reparation och service utförd. Om inköpsstället för maskinen inte är en av våra serviceverkstäder ska du fråga dem efter närmaste serviceverkstad.

### Kontrollera användargränssnittet

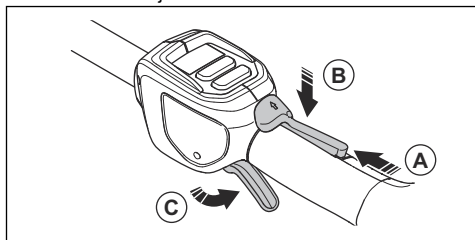
1. Tryck in och håll start-/stopppknappen (A) intryckt.
  - a) Produkten är på när displayen (B) är tänd.



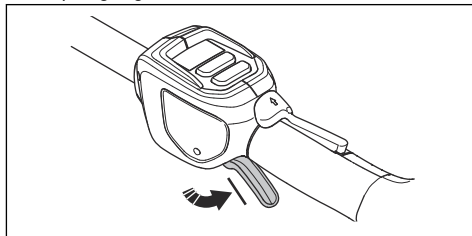
- b) Produkten är avstängd när displayen är släckt.
2. Om varningslampan på displayen lyser eller blinkar läser du i *Felsökning på sida 17*.

### Kontrollera gasreglagespärren

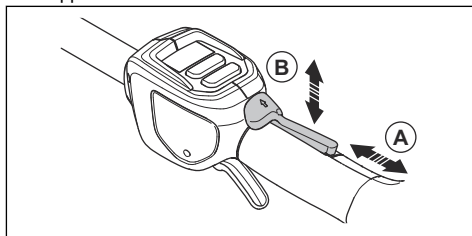
Gasreglagespärren är utformad för att förhindra oavsiktlig aktivering. När du trycker gasreglagespärren framåt (A) och sedan trycker den mot handtaget (B) frikopplas gasreglaget (C). När greppet om handtaget släpps återgår både gasreglaget och gasreglagespärren till sina respektive ursprungslägen. Denna rörelse drivs av tre oberoende fjädrar.



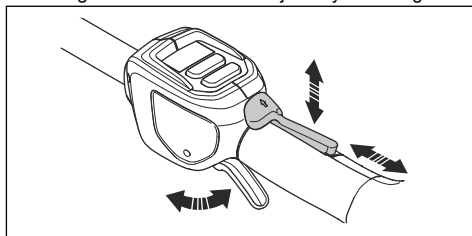
1. Kontrollera att gasreglaget är låst när spärren är i sitt ursprungsläge.



2. Tryck gasreglagespärren framåt (A) och nedåt. Håll gasreglagespärren mot handtaget (B) och kontrollera att den går tillbaka till sitt ursprungliga läge när du släpper den.



3. Kontrollera att gasreglaget och gasreglagespärren rör sig fritt och att deras retur fjädrarsystem fungerar.



4. Starta produkten, se *Starta produkten på sida 12*.
5. Tryck in gasreglaget helt för fullt varvtal.
6. Släpp gasreglaget och se till att sågkedjan stannar och att den förblir stilla.

### Kontrollera vinkelväxeln och växellådan



**VARNING:** Undvik brännskador genom att låta produkten svalna innan du rör vid vinkelväxeln och växellådan.

- Kontrollera visuellt om det finns skador eller någon deformation.

### Kontrollera handskyddet

Handskyddet skyddar händerna mot oavsiktlig kontakt med knivarna.

1. Stäng av produkten.

2. Ta bort batteriet.
3. Kontrollera att handskyddet sitter fast ordentligt.
4. Inspektera om handskyddet är skadat.

### Kontrollera knivarna

1. Stäng av produkten.
2. Ta bort batteriet.
3. Sätt på skyddshandskar.
4. Se till att knivarna inte är skadade eller böjda. Byt knivarna om de är skadade eller böjda.

### Batterisäkerhet



**VARNING:** Läs varningsinstruktionerna nedan innan du använder produkten.

- Använd endast BLi200- eller 40-B220X-batteriet. Se *Godkända batterier på sida 20*. Batteriet har kryperad programvara.
- Använd det laddningsbara BLi200- eller 40-B220X-batteriet som strömförsörjning endast för relaterade Husqvarna-produkter. På grund av risken för skador ska du inte använda batteriet som strömkälla för andra enheter.
- Risk för elektrisk stöt. Anslut inte batteripolerna till nycklar, mynt, skruvar eller andra metallföremål. Det kan orsaka kortslutning i batteriet.
- Använd inte batterier som inte är laddningsbara.
- Placera inte föremål i luftspringorna på batteriet.
- Håll batteriet borta från direkt solljus, värme och öppen eld. Batteriet kan orsaka brännskador och/eller kemiska brännskador.
- Håll batteriet borta från regn och fuktiga förhållanden.
- Håll batteriet borta från mikrovågor och högt tryck.
- Försök inte ta isär eller krossa batteriet.
- Om batteriet läcker ska du inte låta vätskan komma i kontakt med huden eller ögonen. Om du har rört vid vätskan ska du rengöra området med stora mängder vatten och tvål och kontakta läkare. Om du får vätska i ögonen ska du inte gnugga, utan spola med vatten i minst 15 minuter och kontakta läkare.
- Använd batteriet vid temperaturer mellan  $-10\text{ °C}$  ( $14\text{ °F}$ ) och  $40\text{ °C}$  ( $114\text{ °F}$ ).
- Rengör inte batteriet eller batteriladdaren med vatten. Se *Rengöra produkten, batteriet och batteriladdaren på sida 16*.
- Använd inte ett defekt eller skadat batteri.
- Håll batterier som förvaras borta från metallföremål, exempelvis spikar, skruvar och smycken.
- Håll batteriet utom räckhåll för barn.

### Säkerhet, batteriladdare



**VARNING:** Läs varningsinstruktionerna nedan innan du använder produkten.

- Risk för elektriska stötar eller kortslutning om säkerhetsinstruktionerna inte följs.
- Använd inte andra batteriladdare än den som medföljde produkten. Använd endast Husqvarna-laddare när du laddar BLi200-utbytesbatterier.
- Försök inte plocka isär batteriladdaren.
- Använd aldrig defekta eller skadade batteriladdare.
- Lyft inte batteriladdaren i nätsladden. Koppla bort batteriladdaren från eluttaget genom att dra i kontakten. Dra inte i nätsladden.
- Ha inga sladdar och skarvsladdar nära vatten, olja och skarpa kanter. Var uppmärksam så att inte sladden kläms i dörrar, stängsel eller liknande.
- Använd inte batteriladdaren nära brandfarliga material eller material som kan orsaka korrosion. Se till att batteriladdaren inte är övertäckt. Dra ut stickkontakten till batteriladdaren vid rökutveckling eller brand.
- Ladda endast batteriet inomhus där den inte utsätts för solljus och på en plats med bra luftflöde. Ladda inte batteriet utomhus. Ladda inte batteriet vid fuktiga förhållanden.
- Använd endast batteriladdaren i temperaturer mellan  $5\text{ °C}$  ( $41\text{ °F}$ ) och  $40\text{ °C}$  ( $104\text{ °F}$ ). Använd laddaren i en miljö med bra luftflöde, som är torr och fri från damm.
- Placera inte föremål i kylningsöppningar på batteriladdaren.
- Anslut inte batteriladdarens kontakter till metallföremål eftersom batteriladdaren kan kortslutas.
- Använd godkända eluttag som inte är skadade. Se till att batteriladdarens sladd inte är skadad. Om förlängningsladd används, se till att den inte är skadad.

### Säkerhetsinstruktioner för underhåll



**VARNING:** Läs varningsinstruktionerna nedan innan du utför underhåll på produkten.

- Ta ur batteriet innan du utför underhåll, övriga kontroller eller monterar produkten.
- Användaren får endast utföra underhålls- och servicearbeten som beskrivs i denna bruksanvisning. Vänd dig till en serviceverkstad för underhåll och service av större omfattning.
- Rengör inte batteriet eller batteriladdaren med vatten. Starka rengöringsmedel kan orsaka skador på plasten.
- Om du inte utför underhåll minskas produktens livscykel och risken för olyckor ökar.

- Särskild utbildning krävs för allt service- och reparationsarbete, särskilt för produktens säkerhetsanordningar. Om inte alla kontroller i den här bruksanvisningen är godkända efter att du gjort underhåll ska du kontakta din serviceverkstad. Vi garanterar att det finns professionella reparationer och service tillgängliga för din produkt.
- Håll klingans skärtänder väl och korrekt skärpta. Följ våra rekommendationer. Se även instruktionerna på knivförpackningen.
- Använd endast originaltillbehör.
- Använd alltid kraftiga arbetshandskar när du reparerar skärutrustningen. Knivarna är vassa och kan lätt ge skärskador.

## Montering

### Introduktion

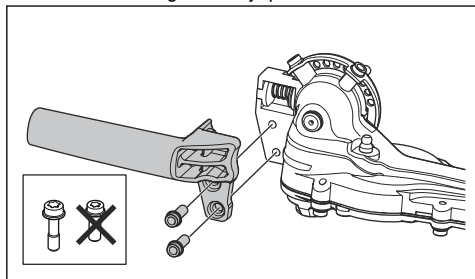
I det här avsnittet beskrivs hur du monterar och ställer in produkten.



**VARNING:** Läs igenom kapitlet om säkerhet och monteringsanvisningarna innan du monterar produkten.

### Installera handtaget

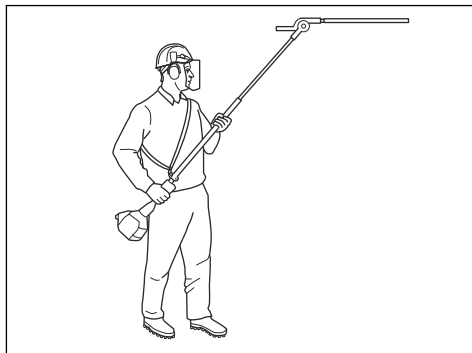
- Montera handtaget med hjälp av de två skruvarna.



### Justera selen

Använd alltid selen när du använder produkten. Selen ger maximal kontroll vid användning av produkten. Selen minskar risken för trötthet i kroppen.

1. Sätt på dig selen.
2. Kroka fast produkten i selens upphängningskrok.
3. Justera längden på selen tills upphängningskroken är i nivå med höften.



## Drift

### Introduktion



**VARNING:** Innan du använder produkten måste du läsa igenom och förstå kapitlet om säkerhet.

### Ansluta batteriladdaren

1. Anslut batteriladdaren till den spänning och frekvens som anges på typskylten.
2. Sätt in stickkontakten i ett jordat uttag. Lysdioden på batteriladdaren blinkar grönt en gång.

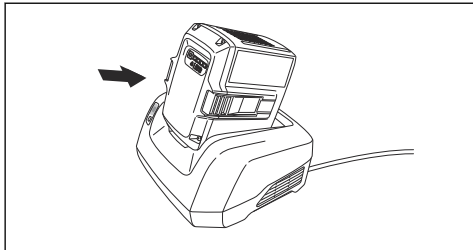
**Notera:** Batteriet laddas inte om batteriets temperatur är högre än 50 °C/122 °F. Om temperaturen är högre än 50 °C/122 °F kyls batteriladdaren ner batteriet innan det laddas.

### Ladda batteriet

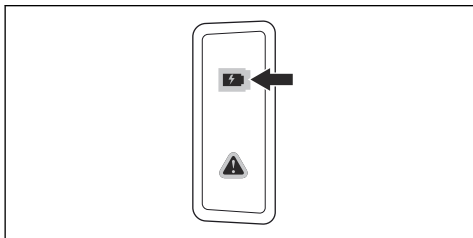
**Notera:** Ladda batteriet om det är första gången du använder det. Ett nytt batteri är endast 30 % laddat.

1. Se till att batteriet är torrt.

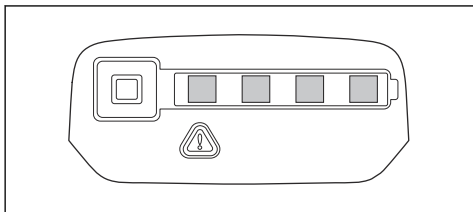
2. Sätt i batteriet i batteriladdaren.



3. Kontrollera att den gröna laddningslampan på batteriladdaren tänds. Det betyder att batteriet är korrekt anslutet till batteriladdaren.



4. När alla lysdioder på batteriet lyser är batteriet fulladdat.



5. Koppla bort batteriladdaren från eluttaget genom att dra i kontakten. Dra ej i kabeln.
6. Ta ut batteriet ur batteriladdaren.

**Notera:** Se handböckerna för batteri och batteriladdare för mer information.

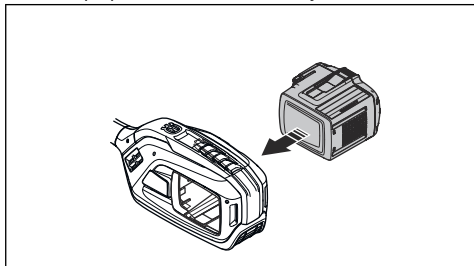
## Ansluta batteriet till produkten



**WARNING:** Använd endast Husqvarna-originalbatterier i produkten.

1. Se till att batteriet är fulladdat.

2. Skjut in batteriet i produktens batterihållare. Batteriet låses på plats när du hör ett klickljud.



**OBSERVERA:** Om batteriet inte går enkelt in i batterihållaren är det inte korrekt installerat. Det kan orsaka skador på produkten.

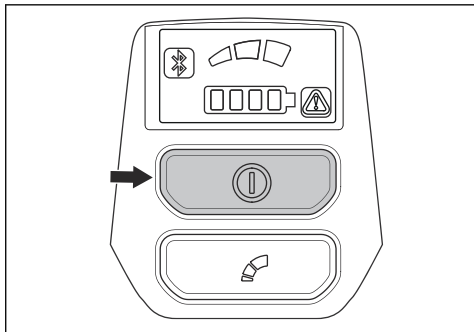
3. Kontrollera att batteriet är korrekt installerat.

## Att göra innan du startar produkten

1. Undersök arbetsområdet. Avlägsna föremål som kan slungas iväg.
2. Inspektera skärutrustningen. Kontrollera att knivarna är vassa, och att de inte har några sprickor och skador.
3. Kontrollera att produkten fungerar korrekt. Kontrollera att alla muttrar och skruvar är åtdragna.
4. Se till att handtag och säkerhetsanordningar inte är skadade och är rätt anslutna. Använd inte en produkt med delar som saknas eller som ändrats från den första specifikationen. Använd skyddshandskar när det är nödvändigt.
5. Se till att kåporna inte är skadade och är korrekt anslutna innan du använder produkten.

## Starta produkten

1. Placera produkten i startläge.
2. Håll startknappen intryckt tills den gröna lysdioden tänds.

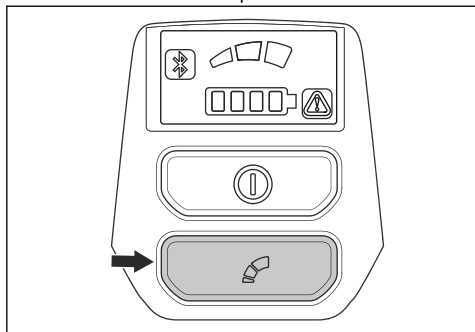


3. Använd gasreglaget för att reglera hastigheten.

## Begränsa det maximala varvtalet med lägesknappen

Produkten har en lägesknapp. Med lägesknappen kan användaren begränsa det maximala varvtalet. Lägesknappen har tre hastighetsnivåer. En lägre nivå ökar drifttiden för produkten. Använd nivå 1 och 2 om arbetet inte kräver full hastighet/full effekt. Om full hastighet/effekt krävs för arbetet använder du nivå 3. Använd inte högre nivå än vad som behövs för arbetet.

1. Tryck på lägesknappen för att ställa in en gräns för det maximala varvtalet. De vita lamporna tänds för att visa att funktionen är på.



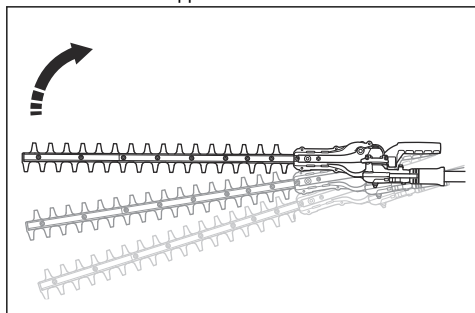
2. Tryck på lägesknappen igen för att välja nästa hastighetsnivå.

## Automatisk avstängningsfunktion

Produkten har en automatisk avstängningsfunktion som stoppar produkten om den inte används. Den gröna start-/stopplampan släcks och produkten stängs av efter 30 minuter.

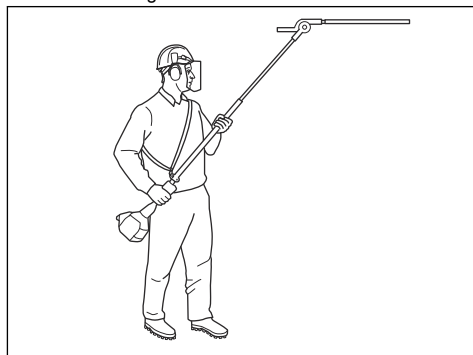
## Använda produkten

1. Börja nära marken och för produkten uppåt längs häcken när du klipper sidorna.

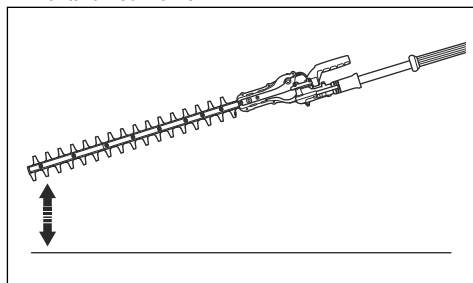


2. Justera hastigheten för att passa arbetsbelastningen.
3. Se upp så att inte motorn vidrör häcken.

4. Håll produkten nära kroppen för en stabil arbetsställning.



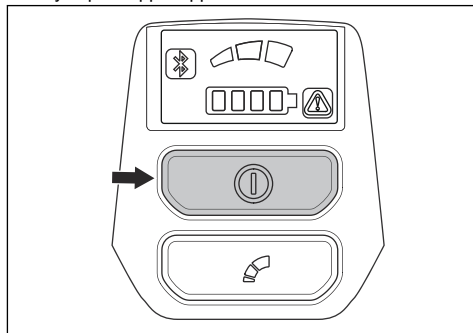
5. Se till att änden på skärutrustningen inte kommer i kontakt med marken.



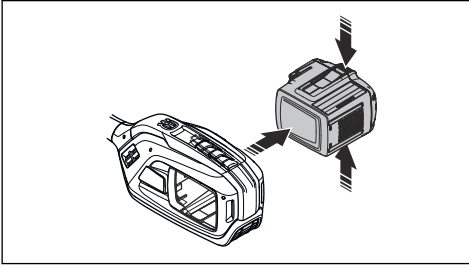
6. Var försiktig och arbeta sakta tills alla grenarna är rätt kapade.

## Stoppa produkten

1. Släpp gasreglaget eller gasreglagespärren.
2. Placera produkten i stoppläge.
3. Tryck på stoppknappen.



4. Tryck på frigöringsknapparna på batteriet och dra ut batteriet.



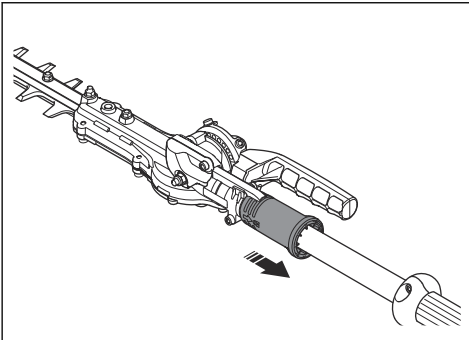
### Justera klippaggregatets vinkel

Klippaggregatet kan justeras i tio olika lägen.

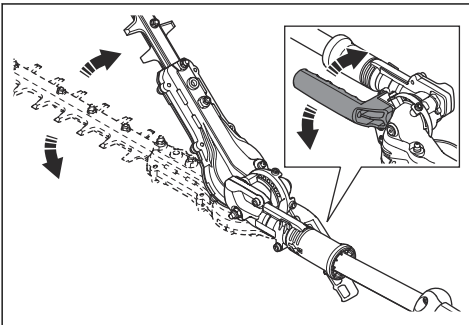


**VARNING:** Använd inte klippaggregatet när du ställer in vinkeln.

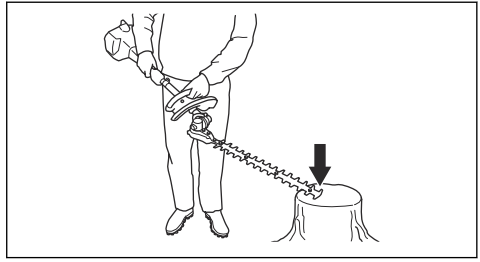
1. Stäng av produkten.
2. Dra ned handtaget för lägesjustering.



3. Luta klippaggregatet till rätt läge. Använd en av följande procedurer.
- a) Använd handtaget.



- b) Tryck klippaggregatets ände mot en stabil yta.



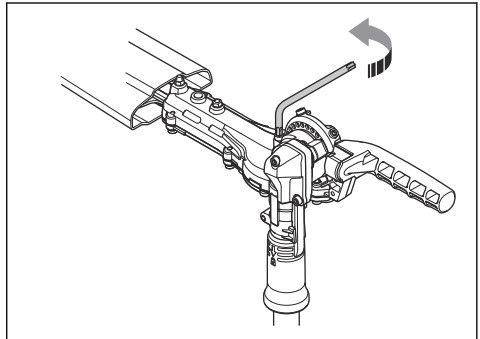
4. Släpp handtaget för lägesjustering för att låsa klippaggregatet.
5. Tryck klippaggregatet mot häcken för att säkerställa att det är låst.

### Justera friktionen för vinkeljusteringen



**VARNING:** Använd inte klippaggregatet när du ställer in friktionen.

1. Stäng av produkten.
2. Installera transportskyddet på klippaggregatet
3. Dra ned handtaget för lägesjustering.
4. Luta klippaggregatet till lämpligt läge.



5. Justera skruven för att ställa in friktionen.
6. Ställ in klippaggregatet i olika lägen för att prova friktionen.

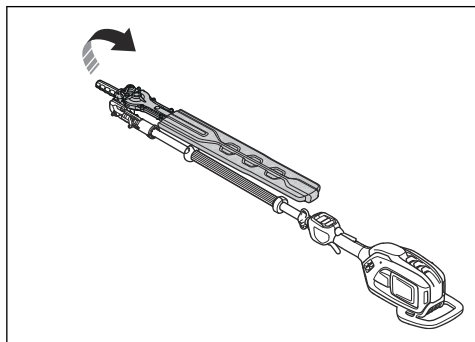
### Ställa in produkten i transportläge



**VARNING:** Starta inte produkten i transportläget.

1. Stäng av produkten.
2. Installera transportskyddet på klippaggregatet.
3. Dra ned handtaget för lägesjustering.

4. Fäll klippaggregatet så att det placeras parallellt med skafet.



## Husqvarna Fleet Services™

Husqvarna Fleet Services™ är en molnlösning som ger serviceteknikern en översikt över alla produkter. Husqvarna Fleet Services™ kan läggas till för 525iHE3 och 525iHE4. Mer information om Husqvarna Fleet Services™ finns på [www.husqvarna.com/se](http://www.husqvarna.com/se).

## Trådlös Bluetooth®-teknik

Produkter med inbyggd trådlös Bluetooth®-teknik kan anslutas till mobila enheter vilket möjliggör ytterligare funktioner.

Symbolen för trådlös Bluetooth®-teknik visas när din mobila enhet är ansluten till produkten.



## Ansluta till produkten via Husqvarna Fleet Services™

1. Hämta appen Husqvarna Fleet Services™ på din mobila enhet.
2. Logga in i Husqvarna Fleet Services™-appen.
3. Följ instruktionerna för hur du parkopplar produkten med Husqvarna Fleet Services™.

## Underhåll

### Introduktion



**VARNING:** Läs och förstå säkerhetskapitlet innan du utför underhåll på produkten.



**VARNING:** Ta bort batteriet innan du utför underhåll.

### Underhållsschema

Underhåll	Före användning	Varje vecka	Varje månad
Rengör produktens yttre delar.	X		
Se till att start-/stoppknappen fungerar som den ska och inte är defekt.	X		
Kontrollera att gasreglaget och gasreglagespärren fungerar korrekt säkerhetsmässigt.	X		
Se till att samtliga kontroller fungerar och inte är skadade.	X		
Se till att skärelementet och dess skydd inte har några sprickor och att de inte är skadade. Byt skärelementet och dess skydd om de har sprickor eller har träffats av något.	X		
Se till att skärelementet inte är böjt. Byt skärelementet om det är böjt.	X		
Se till att handskyddet inte är skadat. Byt ut skyddet om det är skadat.	X		
Se till att skruvar och muttrar är åtdragna.	X		
Se till att batteriet inte är skadat.	X		
Se till att batteriet är laddat.	X		
Se till att batteriladdaren inte är skadad.	X		

Underhåll	Före användning	Varje vecka	Varje månad
Kontrollera att lägesspärren på klippaggregatet inte är skadad och att den fungerar som den ska.	X		
Kontrollera att skruvarna som håller ihop skärelementen är ordentligt åtdragna.		X	
Kontrollera anslutningarna mellan batteriet och produkten. Kontrollera anslutningen mellan batteriet och batteriladdaren.			X

## Undersöka batteriet och batteriladdaren

1. Undersök om batteriet har skador, till exempel sprickor.
2. Undersök om batteriladdaren har skador, till exempel sprickor.
3. Kontrollera att anslutningsladdan till batteriladdaren är oskadad och att inga sprickor finns.

## Rengöra produkten, batteriet och batteriladdaren

1. Rengör produkten med en torr trasa efter användning.
2. Rengör batteriet och batteriladdaren med en torr trasa. Håll batteriets styrspår rena.
3. Kontrollera att kontaktarna på batteriet och batteriladdaren är rena innan batteriet sätts i batteriladdaren eller i produkten.

## Rengöra och smörja knivarna

1. Ta bort oönskat material från knivarna innan och efter du använder produkten.
2. Smörj knivarna före längre tids förvaring.

**Notera:** Prata med en serviceverkstad för mer information om rekommenderade rengöringsmedel och smörjmedel.

## Smörja vinkelväxeln och växellådan

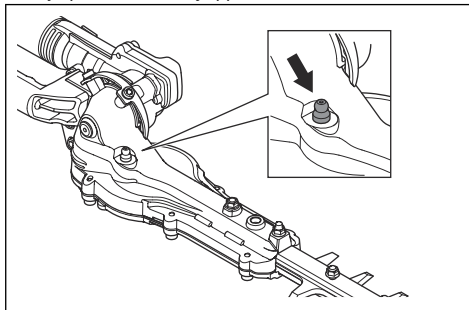


**WARNING:** Undvik brännskador genom att låta produkten svalna innan du rör vid vinkelväxeln och växellådan.

**Notera:** Nya produkter fylls först med fett efter cirka 20 timmars drift.

- Använd specialfett från Husqvarna. Prata med en serviceverkstad för mer information.

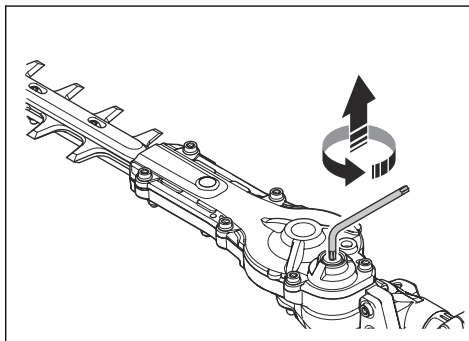
- Fyll på fett via smörjnippeln.



**OBSERVERA:** Fyll inte upp växellådan helt.

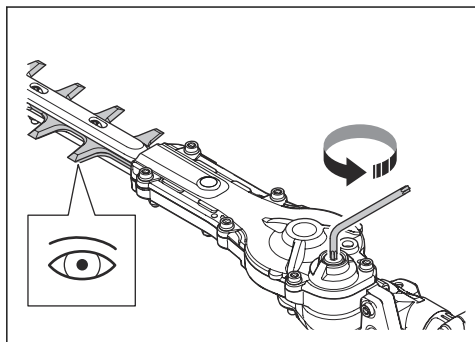
## Inspektera knivarna

1. Ta bort skruven från växellådan.





- Placera T27-torxnyckeln i växellådan och vrid medurs och moturs. Se till att knivarna kan röra sig fritt.



- Undersök knivarnas eggar med avseende på skador och deformationer.
- Använd en fil för att ta bort grader på knivarna.
- Installera i omvänd ordningsföljd.

## Felsökning

### Klinga

Problem	Möjliga orsaker	Rekommenderat steg
Klingan rör sig långsamt eller inte alls.	Klingan är blockerad eller skadad.	Ta bort oönskat material från knivarna. Se <i>Rengöra och smörja knivarna på sida 16</i> . Ta bort grader från klingan, se <i>Inspektera knivarna på sida 16</i> . Byt ut klingan om den är skadad.
Klingan klipper trögt.	Klingan är slö eller skadad.	Slipa klingan, se <i>Inspektera knivarna på sida 16</i> . Byt ut klingan om den är skadad.
Klingan blir varm.	Det är friktion mellan knivarna.	Ta bort grader från klingan och smörj den. Se <i>Inspektera knivarna på sida 16</i> .

### Användargränssnitt

Problem	Eventuella fel	Möjlig åtgärd
Batteriets LED-kontrollampa blinkar orange	Låg batterispänning.	Ladda batteriet.
Varningslampan blinkar röd	Överbelastning.	Skärutrustningen har fastnat. Stäng av produkten. Ta bort batteriet. Rensa skärutrustningen från oönskat material.
	Temperaturavvikelse.	Låt produkten svalna.
	Gasreglaget och aktiveringsknappen trycks ner samtidigt.	Släpp gasreglaget så aktiveras produkten.
Produkten startar inte	Smuts i batteriets kontakter.	Rengör batteriets kontakter med tryckluft eller en mjuk borste.

Problem	Eventuella fel	Möjlig åtgärd
Varningslampan lyser med rött sken	Produkten behöver service.	Kontakta en serviceverkstad.

## Batteri

Problem	Eventuella fel	Möjlig lösning
Grön lysdiod blinkar.	Låg batterispänning.	Ladda batteriet.
Röd lysdiod för fel blinkar.	Batteriet är tomt.	Ladda batteriet.
	Temperaturavvikelse.	Använd batteriet vid temperaturer mellan -10°C (14°F) och 40°C (104°F).
	Överspänning.	Ta ut batteriet ur batteriladdaren.
Röd lysdiod för fel tänds.	För stor batteriskillnad (1 V).	Vänd dig till en serviceverkstad.

## Batteriladdare

Problem	Eventuella fel	Möjlig lösning
Röd lysdiod för fel blinkar.	Temperaturavvikelse.	Använd batteriladdaren i temperaturer mellan 5 °C och 40 °C.
Röd lysdiod för fel tänds.		Vänd dig till en serviceverkstad.

---

## Transport, förvaring och kassering

---

### Transport och förvaring

- Medföljande Li-Ion-batterier uppfyller kraven i lagstiftningen för farligt gods.
- Följ de särskilda kraven för förpackning och etiketter för kommersiella transporter, inklusive av tredje parter och speditörer.
- Tala med en person med särskild utbildning i farliga material innan du skickar produkten. Följ alla tillämpliga nationella föreskrifter.
- Använd tejp på öppna kontakter när du lägger batteriet i en förpackning. Lägg batteriet trångt i förpackningen för att förhindra rörelse.
- Ta ur batteriet vid förvaring eller transport.
- Placera batteriet och batteriladdaren i ett utrymme som är torrt och fritt från fukt och frost.
- Förvara inte batteriet på ställen där statisk elektricitet kan uppkomma. Förvara inte batteriet i en metallåda.
- Förvara batteriet på en plats där temperaturen är mellan 5 och 25°C, och inte i direkt solljus.
- Förvara batteriladdaren på en plats där temperaturen är mellan 5 och 45 °C, och inte i direkt solljus.
- Använd endast batteriladdaren när omgivningstemperaturen är mellan 5 och 40°C.
- Ladda batteriet till 30–50 % innan du förvarar det under längre perioder.
- Förvara batteriladdaren på en plats som är stängd och torr.
- Håll batteriet borta från laddaren under förvaring. Låt inte barn och personer som inte är godkända röra utrustningen. Förvara utrustningen på en plats som du kan låsa.
- Rengör produkten och gör en fullständig service innan du ska förvara produkten under en längre tid.
- Använd transportskydd på produkten för att förhindra personskador eller skador på produkten under transport och förvaring.
- Sätt fast produkten under transport.

## **Avyttring av batteriet, laddaren och produkten**

Symbolerna på produkten eller dess förpackning indikerar att denna produkt inte får hanteras som hushållsavfall. Återvinn den vid en återvinningsstation för elektrisk och elektronisk utrustning. Detta bidrar till att förhindra skador på miljön och personsador.

Kontakta lokala myndigheter, hushållsavfallsservice eller en återförsäljare för mer information om hur produkten kan återvinnas.

## Tekniska data

### Tekniska data

	525iHE3	525iHE4
<b>Motor</b>		
Motortyp	Husqvarna e-torq BLDC	Husqvarna e-torq BLDC
<b>Vikt</b>		
Vikt utan batteri, lb/kg	10,8/4,9	11,0/5,0
Vikt med batteri, lb/kg	13,9/6,3	14,1/6,4
<b>Knivar</b>		
Typ	Dubbelsidig	Dubbelsidig
Klippplängd, tum/mm	23,6/600	23,6/600
Skärhastighet, klipp/min	4 400	4 400
<b>Bulleremission<sup>1</sup></b>		
Ljudeffektnivå, uppmätt dB(A)	98	98
Ljudeffektnivå, garanterad L <sub>WA</sub> dB(A)	99	99
<b>Ljudnivåer<sup>2</sup></b>		
Ekvivalent ljudtrycksnivå vid användarens öra, uppmätt enligt EN IEC 62841-4-2, dB (A)	89	89
<b>Vibrationsnivåer<sup>3</sup></b>		
Vibrationsnivåer (a <sub>h<sub>v</sub>,eq</sub> ) i handtag, uppmätt enligt EN IEC 62841-4-2, m/s <sup>2</sup> :		
Främre/bakre, m/s <sup>2</sup>	3,8/3,1	5,2/3,4

### Godkända batterier

Batteri	BLI200	40-B220X
Typ	Litiumjonbatteri	Litiumjonbatteri
Batterikapacitet, Ah	5,2	6,0
Nominell spänning, V	36	36

<sup>1</sup> Bulleremission till omgivningen uppmätt som ljudeffekt (L<sub>WA</sub>) enligt EG-direktiv 2000/14/EG. Rapporterad ljudeffektnivå för produkten har uppmätts med den originalskärutrustning som ger den högsta nivån. Skillnaden mellan garanterad och uppmätt ljudeffekt är att den garanterade ljudeffekten också inkluderar spridning i mätresultatet och variationen mellan olika produkter av samma modell enligt direktiv 2000/14/EG.

<sup>2</sup> Redovisade data för ljudtrycksnivå har ett typiskt spridningsmått (standardavvikelse) på 1 dB(A).

<sup>3</sup> Rapporterade data för vibrationsnivå har en typisk statistisk spridning (standardavvikelse) på 1 m/s<sup>2</sup>.

Batteri	BLI200	40-B220X
Vikt, kg (lb)	1,3 (2,9)	1,4 (3,1)

## Godkända batteriladdare

Batteriladdare	QC330
Inspänning, V	100–240
Frekvens, Hz	50–60
Effekt, W	330

---

## Registrerade varumärken

---

Ordmärket och logotypen *Bluetooth®* är registrerade varumärken som ägs av *Bluetooth SIG, inc.*, och all användning av sådana märken av Husqvarna sker med licens.

# Försäkran om överensstämmelse

## EU-försäkran om överensstämmelse

Vi, **Husqvarna AB**, 561 82 Huskvarna, Sverige, tel:  
+46-36-146500, försäkrar på eget ansvar att produkten:

<b>Beskrivning</b>	Batteridrivna häcksax med utökad räckvidd
<b>Varumärke</b>	Husqvarna
<b>Typ/Modell</b>	525iHE3 och 525iHE4
<b>Identifiering</b>	Serienummer daterade 2023 och framåt

uppfyller alla krav i följande EU-direktiv och förordningar:

<b>Lagstiftning</b>	<b>Beskrivning</b>
2006/42/EG	"om maskiner"
2014/30/EU	"angående elektromagnetisk kompatibilitet"
2014/53/EU*	"om radioutrustning"
2011/65/EU	"om begränsning av farliga ämnen"
2000/14/EC	"angående buller utomhus"

och att följande standarder och/eller tekniska specifikationer tillämpas: EN 62841-1:2015, EN 62841-4-2:2019 +A1:2022 +A11:2022, EN 61000-6-1:2007 (Immunity), EN 61000-6-3:2007/A1:2011/AC:2012 (Emission), ETSI EN 301 489-17 v.3.1.1\*, ETSI EN 301 489-1 v.2.2.3\*, ETSI 300 328 v.2.2.2\*, EN IEC 63000:2018



\*Gäller för versioner som har Bluetooth

SMP Svensk Maskinprovning AB, Box 4053, SE-904 03 Umeå, Sweden har utfört en frivillig typkontroll enligt bilaga IX till 2006/42/EG. Certifikatnummer: SEC/23/2589.

SMP Svensk Maskinprovning AB har även intygat överensstämmelse med bilaga V till rådets direktiv 2000/14/EG.

Huskvarna, 2023-11-23

Stefan Holmberg

R&D Director, Technology Management

Husqvarna AB, SVERIGE

Ansvarig för teknisk dokumentation

## Indhold

Indledning.....	23	Fejlfinding.....	39
Sikkerhed.....	25	Transport, opbevaring og bortskaffelse.....	40
Montering.....	32	Tekniske data.....	41
Drift.....	33	Registrerede varemærker.....	42
Vedligeholdelse.....	37	Overensstemmelseserklæring.....	43

## Indledning

### Produktbeskrivelse

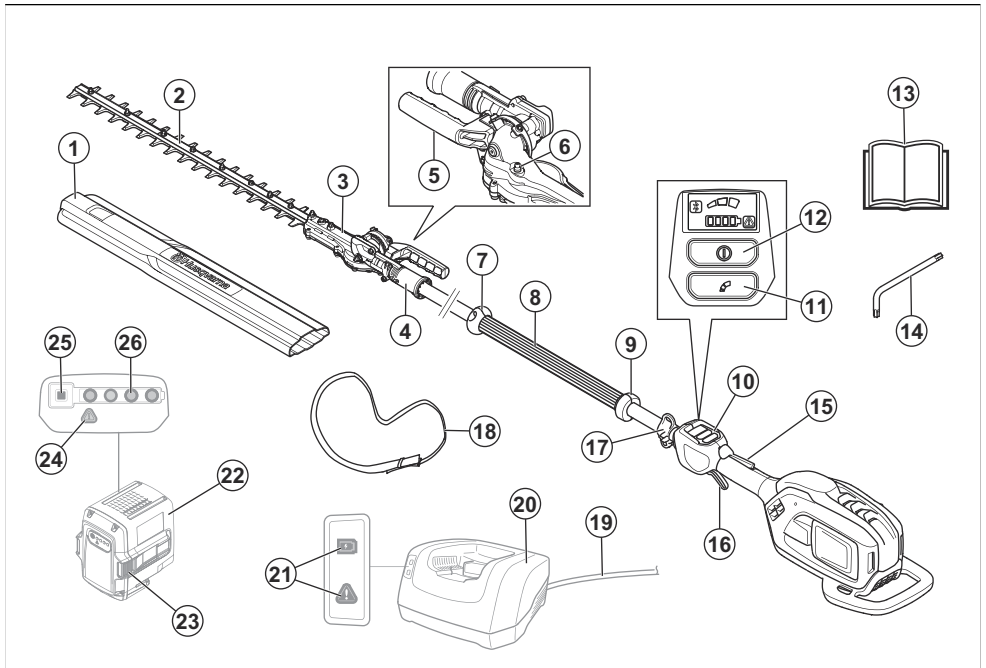
Husqvarna 525iHE3, 525iHE4 er batteridrevne stanghækkeklippere med elektriske motorer.

Der arbejdes konstant på at øge din sikkerhed og effektivitet under betjening. Spørg en serviceforhandler for at få yderligere oplysninger.

### Anvendelsesformål

Brug produktet til beskæring af grene og kviste. Brug ikke produktet til andre opgaver.

### Produktoversigt



1. Transportbeskyttelse
2. Kniv
3. Gearkasse
4. Håndtag til positionsjustering
5. Håndtag
6. Smørenippel
7. Håndbeskyttelse
8. Forreste håndtag
9. Aksel
10. Brugergrenseflade
11. Hastighedstilstandsknap
12. Start/stop-knap
13. Brugervejledning
14. T27 Torx-nøgle

15. Strømduløserlås
16. Strømduløser
17. Ophængskrog til sele
18. Rygsækkele
19. Netledning til batteriopladeren
20. Batterioplader
21. Strøm- og advarselsindikator, LED
22. Batteri
23. Knapper til udløsning af batteri
24. LED-indikator for advarsel
25. Batteriindikatorknop
26. LED-indikator for opladningsstatus

## Symboler på produktet



**ADVARSEL:** Dette produkt kan være farligt og forårsage alvorlig personskade eller død for brugeren eller andre. Vær forsigtig, og brug produktet korrekt.



Læs brugervejledningen, og sørg for at have forstået indholdet, inden du bruger dette produkt.



Brug en beskyttelseshjelm på steder, hvor du kan få genstande i hovedet. Brug godkendt hørevern. Brug godkendt øjenværn.



Brug stabile støvler med skridsikre såler.



Brug godkendte beskyttelseshandsker.



Stands produktet helt, før du rører ved det skæreværktøjet.



Stands produktet helt, før du rører ved det skæreværktøjet.



Hold alle dele af kroppen på sikker afstand af varme overflader.



Træk håndtaget ned for at låse op for vinkeljustering af skæreenheden.



Nominal spænding, V



Jævnstrøm.



Produktet er beskyttet mod vandstænk.



Hvis produktet har Bluetooth®-trådløs teknologi. Symbolet Bluetooth® vil være markeret på produktets mærkat.



Frakobl batteriet før vedligeholdelse.



Emission af støj i overensstemmelse med miljømærket i henhold til EU (herunder New South Wales-lovgivning) samt britiske direktiver og forordninger. Produktets garanterede lydeffektniveau er angivet i *Tekniske data på side 41* og på mærkaten.



Produktet er i overensstemmelse med gældende EF-direktiver.

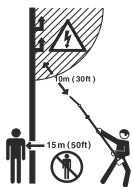


Dette produkt er i overensstemmelse med gældende UK-bestemmelser.



Symbolerne på produktet og emballagen betyder, at produktet ikke må behandles som almindeligt husholdningsaffald. Dette produkt skal bortskaffes på et godkendt opsamlingssted.





Der er ingen elektrisk isolering i dette produkt. Hvis produktet kommer i kontakt med eller i nærheden af spændingsførende ledninger, kan det resultere i dødsfald eller alvorlige kvæstelser for operatøren. Elektricitet kan bevæge sig frem og tilbage mellem forskellige objekter i en kurve. Jo højere spændingen er, desto længere kan elektriciteten overføres. Elektriciteten kan også overføres gennem grene og andre emner, specielt hvis emnerne er våde. Hold altid en afstand på mindst 10 m/33 fod mellem produktet og spændingsførende ledninger og/eller genstande, som står i kontakt med disse. Hvis det er nødvendigt at udføre arbejde i nærheden af spændingsførende ledninger, skal du sørge for, at der er slukket for strømmen, før du går i gang med arbejdet. Hold en afstand på minimum 15 m/50 fod til andre personer eller dyr under arbejdet.

yyyywwxxxx

Typeskiltet viser serienummeret. **yyyy** er produktionsåret, **ww** er produktionsugen.

**Bemærk:** Andre symboler/etiketter på produktet refererer til specifikke krav for certificering på nogle markeder.



Brug og opbevar kun batteriopladeren indendørs.

## Symboler på batteriet og/eller på batteriopladeren



Aflever produktet på en genbrugsstation for elektrisk og elektronisk udstyr. (Gælder kun Europa)



Dobbelt isolering.



Fejlsikker transformere.

## Sikkerhed

### Sikkerhedsdefinitioner

Advarsler, forholdsregler og bemærkninger bruges til at pege på særligt vigtige dele af brugsanvisningen.



**ADVARSEL:** Bruges, hvis føreren udsætter sig selv eller omkringstående personer for risiko for personskade eller dødsfald ved tilsidesættelse af instruktionerne i brugsanvisningen.



**BEMÆRK:** Bruges, hvis der er risiko for skader på produktet, andre materialer eller det omgivende område ved tilsidesættelse af instruktionerne i brugsanvisningen.

**Bemærk:** Bruges til at give yderligere oplysninger, der er nødvendige i en given situation.

### Generelle sikkerhedsanvisninger for maskinen



**ADVARSEL:** Læs alle sikkerhedsadvarsler og -instruktioner. Hvis advarsler og instruktioner ignoreres, kan det medføre elektrisk stød, brand og/eller alvorlig personskade.

**Opbevar alle advarsler og instruktioner til senere brug.** Det i sikkerhedsanvisningerne brugte udtryk "maskine" henviser til eldrevet værktøj (med ledning) og til elværktøj med batteri (trådløst).

### Sikkerhed i arbejdsområdet

- **Hold arbejdsområdet rent og godt oplyst.** Rodede eller mørke områder er en invitation til ulykker.
- **Undlad at arbejde med det elektriske værktøj i eksplosive omgivelser, hvori der befinder sig brandbare væsker, gas eller støv.** Maskiner

frembringer gnister, som kan antænde støvet eller dampene.

- **Hold børn og andre personer borte under brugen af en maskine.** Distraction kan få dig til at miste styringen.

## Elektrisk sikkerhed

- **Maskinens stik skal passe ind i stikdåsen. Man må aldrig ændre på stikket. Undlad at bruge adaptore sammen med jordforbundne maskiner.** Uændrede stik og passende stikkontakter reducerer risikoen for elektrisk stød.
- **Undgå kropskontakt med jordede genstande som f.eks. rør, radiatorer, komfurer og køleskabe.** Der er øget risiko for elektrisk stød, hvis din krop har forbindelse til jord.
- **Udsæt ikke maskiner for regn eller våde omgivelser.** At der trænger vand ind i en maskine, øger risikoen for et elektrisk stød.
- **Behandl kablet forsigtigt. Benyt aldrig ledningen til at bære eller trække maskinen eller til at trække stikket ud. Hold kablet væk fra varme, olie, skarpe kanter eller bevægelige dele.** Beskadigede eller filtrede kabler forøger risikoen for elektrisk stød.
- **Hvis du arbejder med en maskine udendørs, bør du kun bruge forlængerledninger, som også er beregnet til udendørs brug.** Brug af et kabel, der er egnet til udendørs brug, reducerer risikoen for elektrisk stød.
- **Hvis det ikke kan undgås at arbejde med en maskine under fugtige forhold, skal der benyttes en elforsyning, som er beskyttet med en fejlstrømsafbryder (RCD).** Brug af et kabel med fejlstrømsafbryder nedsætter risikoen for elektrisk stød.

## Personlig sikkerhed

- **Vær opmærksom, hold øje med, hvad du foretager dig, og brug sund fornuft, når du betjener en maskine. Undlad at bruge en maskine, når du er træt eller påvirket af narko, alkohol eller medicin.** Et øjeblik uopmærksomhed under brugen af en maskine kan føre til alvorlige personskader.
- **Bær personligt beskyttelsesudstyr. Brug altid beskyttelsesbriller.** Beskyttelsesudstyr som støvmaske, skridsikre sikkerhedssko, beskyttelseshjelm eller høreværn, som benyttes til de relevante formål vil nedsætte risikoen for personskade.
- **Sørg for at forhindre uønsket start af værktøjet. Sørg for, at det elektriske værktøj er slukket, før du sætter dets stik i stikdåsen og/eller batteripakken, løfter maskinen op eller bærer det.** Hvis du har fingeren på kontakten, når du bærer maskiner eller sætter stikket i stikdåsen, mens maskinerne er tændt, kan dette føre til ulykker.
- **Fjern justeringsværktøjer eller skruenøgler, før du tænder for maskinen.** Et værktøj eller en nøgle, der sidder i en roterende del af maskinen, kan medføre personskader.

- **Stræk dig ikke for langt. Sørg for altid at have godt fodfæste og god balance.** Derved kan du bedre kontrollere maskinen i uventede situationer.
- **Bær det korrekte tøj. Undgå at bære løstsiddende tøj eller smykker. Hold hår og tøj væk fra bevægelige dele.** Løst tøj, smykker eller langt hår kan blive fanget af bevægelige dele.
- **Hvis der forefindes udstyr til støvudsugning og -opsamling, skal du sikre, at det er tilsluttet, og at det bruges korrekt.** Brug af støvopsamling kan nedbringe støvrelaterede farer.
- **Lad dig ikke blænde af falsk sikkerhed, og bryd ikke sikkerhedsreglerne for maskiner, selv hvis du er fortrolig med maskinen efter mange anvendelser.** En uforsigtig handling kan give alvorlige skader på en brøkdelt af et sekund.

## Brug og pleje af elværktøj

- **Brug ikke magt ved brug af elværktøjet. Brug det korrekte elværktøj til din opgave.** Det korrekte elværktøj udfører arbejdet bedre og mere sikkert ved den norm, som det er konstrueret til.
- **Benyt ikke elværktøjet, hvis kontakten ikke kan slå til og fra.** Ethvert stykke elværktøj, som ikke kan styres med kontakten, er farligt og skal repareres.
- **Tag stikket ud af stikkontakten og/eller fjern batterienheden, hvis den kan tages ud, fra elværktøjet, før du foretager justeringer, skifter tilbehør eller sætter det til opbevaring.** Denne form for forebyggende sikkerhedsforanstaltninger nedsætter risikoen for, at elværktøjet startes ved et uheld.
- **Opbævr elværktøj der ikke er i brug uden for børns rækkevidde og lad ikke personer, der ikke er bekendt med elværktøjet eller disse instruktioner, betjene elværktøjet.** Elværktøj er farligt i hænderne på utrænede brugere.
- **Vedligeholdelse af eldrevne redskaber og tilbehør.** Kontroller, om bevægende dele sidder forkert eller binder, om dele er ødelagt og enhver anden tilstand, som kan påvirke elværktøjets funktion. Hvis elværktøjet er beskadiget, skal det repareres, før det bruges igen. Mange ulykker skyldes dårligt vedligeholdt elværktøj.
- **Hold skæreprodukter skarpe og rene.** Korrekt vedligeholdt skæreprodukter med skarpe klinger er mindre tilbøjelige til at binde og er lettere at styre.
- **Benyt elværktøj, tilbehør, værktøjsbits osv. i overensstemmelse med disse instruktioner og tag højde for arbejdsforholdene og det arbejde, der skal udføres.** Hvis man bruger det eldrevne produkt til andre formål end de tiltænkte, kan det medføre farlige situationer.
- **Hold håndtag og gribeblader tørre, rene og frie for olie og fedt.** Glatte håndtag og gribeblader muliggør ikke sikker håndtering og kontrol af værktøjet i uventede situationer.

## Brug og pleje af batteriredskaber

- **Genoplad kun med den oplader, som producenten foreskriver.** En oplader, der egner sig til en bestemt type batteripakke, kan medføre risiko for brand, hvis den benyttes sammen med en anden batteripakke.
- **Brug kun elværktøj sammen med de batterienheder, der er beregnet specifikt til dem.** Brug af andre batterienheder medfører risiko for skader og brand.
- **Når batteripakken ikke anvendes, skal du holde den væk fra andre metalgenstande, såsom papir, clips, mønter, nøgler, søm, skruer eller andre små metalgenstande, der kan kortslutte polerne.** Kortslutning af batteripolerne kan forårsage forbrænding eller brand.
- **Under ugunstige forhold kan der sprøjte væske ud fra batteriet, undgå kontakt.** Hvis væsken alligevel berøres, skal der skylles med vand. Hvis du får væske i øjnene, skal du søge læge. Væske, der siver ud fra batteriet, kan medføre irritation eller forbrænding.
- **Brug ikke en batteripakke eller et værktøj, som er beskadiget eller modificeret.** Beskadigede eller modificerede batterier kan opføre sig uforudsigeligt og medføre brand, eksplosion eller risiko for personskade.
- **Udsæt ikke batterienheden eller værktøjet for ild eller for høje temperaturer.** Eksponering for ild eller temperaturer over 130 °C (265 °F) kan forårsage eksplosion.
- **Følg alle opladningsanvisninger, og oplad ikke batterienheden eller værktøjet uden for det temperaturområde, der er angivet i vejledningen.** Forkert opladning eller ved temperaturer uden for det angivne område kan beskadige batteriet og øge risikoen for brand.

## Service

- **Få en kvalificeret reparatør til at foretage service på dit eldrevne produkt, og brug kun originale reservedele.** Det vil sikre, at elværktøjets sikkerhed bliver bibeholdt.
- **Der må aldrig udføres service på beskadigede batteripakker.** Service på batteripakker bør kun udføres af producenten eller autoriserede serviceudbydere.

## Sikkerhedsadvarsler vedrørende hækkeklippere

- **Hold alle dele af kroppen på afstand af kniven. Fjern ikke afskåret materiale, og hold ikke materiale, der skal beskæres, mens knivene er i bevægelse.** Knivene fortsætter med at bevæge sig, efter at maskinen er slukket. Et øjeblikks uopmærksomhed under betjening af hækkeklipperen kan resultere i alvorlig personskade.
- **Bær hækkeklipperen i håndtaget med kniven standset, og pas på ikke at trykke på en kontakt.** Bæres hækkeklipperen korrekt, reduceres risikoen

for utilsigtet start og deraf følgende personskade forårsaget af knivene.

- **Når hækkeklipperen transporteres eller opbevares, skal knivbeskyttelsen altid være sat på.** Korrekt håndtering af hækkeklipperen vil reducere risikoen for personskade forårsaget af knivene.
- **Når du fjerner fastsiddende materiale eller vedligeholder enheden, skal du sørge for, at alle kontakter er slået fra, og at batterienheden er fjernet eller frakoblet.** Uventet aktivering af hækkeklipperen, mens der fjernes fastsiddende materiale eller udføres vedligeholdelse, kan resultere i alvorlig personskade.
- **Når du fjerner fastsiddende materiale eller vedligeholder enheden, skal du sørge for, at alle kontakter er slået fra, og at låsekappen er i den låste position.** Uventet aktivering af hækkeklipperen, mens der fjernes fastsiddende materiale eller udføres vedligeholdelse, kan resultere i alvorlig personskade.
- **Hold kun hækkeklipperen i de isolerede grebsoverflader, da kniven kan komme i kontakt med skjulte ledninger.** Hvis knive kommer i kontakt med en strømførende ledning, kan det medføre, at produktets fritliggende metaldele også bliver strømførende, og at brugeren får elektrisk stød.
- **Hold alle ledninger og kabler væk fra klippeområdet.** Ledninger og kabler kan være skjult i hække eller buske og kan ved et uheld blive skåret over af kniven.
- **Brug ikke hækkeklipperen i dårligt vejr, især ikke hvis der er risiko for lynnedslag.** Dette mindsker risikoen for at blive ramt af lynnedslag.

## Sikkerhedsadvarsler vedrørende hækkeklippere med forlænget rækkevidde

- **Brug aldrig hækkeklipperen med forlænget rækkevidde i nærheden af elektriske højspændingsledninger for at undgå livsfarlige stød.** Kontakt med eller brug i nærheden af højspændingsledninger kan forårsage alvorlig personskade eller elektrisk stød med døden som følge.
- **Brug altid to hænder til at betjene hækkeklipperen med forlænget rækkevidde.** Hold hækkeklipperen med forlænget rækkevidde med begge hænder for at undgå at miste kontrollen.
- **Brug altid sikkerhedshjelm, når du bruger hækkeklipperen med forlænget rækkevidde over hovedet.** Faldende grene og stykker kan resultere i alvorlig personskade.

## Generelle sikkerhedsinstruktioner



**ADVARSEL:** Læs følgende advarselsinstruktioner, inden du bruger produktet.

- Batteriet skal udtages for at forhindre, at produktet starter utilsigtet.

- Dette produkt er et farligt værktøj, hvis du ikke er forsigtig, eller hvis du bruger produktet forkert. Dette produkt kan forårsage alvorlig personskade eller død for brugeren eller andre.
- Brug ikke produktet, hvis det er blevet ændret fra den oprindelige specifikation. Du må ikke ændre dele af produktet uden producentens godkendelse. Brug kun reservedele, der er godkendt af producenten. Forkert vedligeholdelse kan medføre personskader eller dødsfald.
- Kontrollér produktet inden brug. Se *Sikkerhedsanordninger på produktet på side 30* og *Vedligeholdelse på side 37*. Brug ikke et produkt, der er beskadiget eller ikke fungerer korrekt. Gennemfør sikkerhedskontrol, vedligeholdelse og service som beskrevet i denne brugsanvisning.
- Børn skal være under opsyn for at sikre, at de ikke leger med produktet. Lad ikke børn eller personer, som ikke er trænet i brugen af produktet og/eller batteriet, bruge eller udføre service på den/det. Lokal lovgivning kan stille krav til operatørens alder.
- Opbevar produktet i et aflåst område utilgængeligt for børn eller personer, som ikke er godkendt.
- Opbevar produktet utilgængeligt for børn.
- Produktets oprindelige udformning må under ingen omstændigheder ændres uden producentens samtykke. Brug altid originalt tilbehør. Ikke-autoriserede ændringer og/eller ikke-godkendt tilbehør kan medføre alvorlige skader eller døden for brugeren og andre.
- Vibrationsemissionen ved den faktiske brug af elværktøjet kan afvige fra den angivne samlede værdi afhængigt af, hvordan værktøjet anvendes. Operatører bør identificere sikkerhedsforanstaltninger, der er baseret på en vurdering af vibrationerne under de faktiske brugsforhold (der tager hensyn til alle dele af driftscyklussen, som f.eks. når værktøjet er slukket, og når det kører i tomgang), for at beskytte sig selv.
- Arbejde i dårligt vejr er trættende og øger ofte risici for skader. På grund af den øgede risiko anbefales det ikke at bruge maskinen i meget dårligt vejr, f.eks. tæt tåge, kraftig regn, hård vind, kraftig kulde, risiko for lynnedslag.
- Defekt skæreudstyr kan øge risikoen for ulykker.
- Tillad aldrig børn at anvende eller være i nærheden af produktet. Da produktet er nemt at starte, kan børn muligvis starte maskinen, hvis de ikke holdes under opsyn. Dette kan indebære risiko for alvorlige personskader. Tag batteriet ud, når produktet ikke er under opsyn.
- Sørg for, at ingen mennesker eller dyr kommer nærmere end 15 meter under arbejdet. Hvis flere brugere arbejder i det samme område, skal sikkerhedsafstanden være mindst 15 meter. Dette kan indebære risiko for alvorlige personskader. Stands øjeblikkeligt produktet, hvis nogen nærmer sig. Sving aldrig rundt med produktet uden først at kontrollere bagud, at der ikke befinder sig nogen i sikkerhedszonen.
- Sørg for, at hverken mennesker, dyr eller andet kan ikke påvirke din kontrol af produktet eller, at de ikke kan komme i kontakt med skæreudstyret eller løse genstande, som slynges væk af skæreudstyret. Brug aldrig produktet uden mulighed for at kunne tilkalde hjælp i tilfælde af en ulykke.
- Kontrollér altid arbejdsområdet. Fjern alle løse genstande som for eksempel sten, knust glas, søm, ståltråd, snor og lignende, som kan slynges ud eller sno sig ind i skæreudstyret.
- Sørg for, at du kan bevæge dig og stå sikkert. Kig efter eventuelle forhindringer ved en uventet retrætte (rødder, sten, grene, huller, grøfter osv.). Vær meget forsigtig ved arbejde i skrånende terræn.
- Sørg altid for at have god balance og sikkert fodfæste. Stræk dig ikke for langt.
- Sluk produktet, før du bevæger dig til et andet område. Fastgør transportbeskyttelsen, når produktet ikke er i brug.
- Adskil aldrig produktet, medmindre du har deaktiveret det. Lad ikke apparatet være uden opsyn, når det er tændt.
- Tag batteriet ud, før du overdrager produktet til en anden person.
- Sørg for, at tøj eller kropsdele ikke kan komme i kontakt med skæreudstyret, mens produktet er aktiveret.
- Skulle et eller andet sætte sig fast i skæreudstyret under betjening af produktet, skal du stoppe og deaktivere produktet. Sørg for, at skæreudstyret standser helt. Tag batteriet ud for rengøring, eftersyn eller reparation af produktet og/eller skæreudstyret.
- Når produktet slukkes, skal du sørge for at holde hænder og fødder væk fra skæreudstyret, indtil det er standset helt.
- Pas på grenstumper, som kan slynges væk, når du skærer. Skær ikke for nær ved jorden, hvor sten eller andre løse genstande kan blive slynget op.

**Bemærk:** Nationale eller lokale love kan regulere brugen. Overhold de gældende bestemmelser.

## Sikkerhedsinstruktioner for betjening



**ADVARSEL:** Læs følgende advarselsinstruktioner, inden du bruger produktet.

- Når du kommer ud for en situation, som gør dig usikker med hensyn til fortsat brug, skal du spørge en ekspert til råds. Henvend dig til din forhandler eller dit serviceværksted. Undgå al brug, som du ikke synes, du er tilstrækkeligt kvalificeret for.
- Brug aldrig produktet, hvis du er træt, hvis du har drukket alkohol, eller hvis du tager medicin, som kan påvirke dit syn, din årvågenhed, din kropskontrol eller din dømmekraft.

- Pas på udslængede genstande. Godkendt øjenværn skal altid anvendes. Læn dig aldrig ind over skæreudstyrets beskyttelse. Sten, skidt m.m. kan blive slynget op i øjnene og forårsage blindhed eller alvorlige skader.
- Vær altid opmærksom på advarselssignaler eller tilråb, når høreværnet bruges. Tag altid høreværnet af, så snart produktet er standset.
- Arbejd aldrig på en stige, stol, palle eller fra et andet højt sted, som ikke er helt stabilt.
- Denne maskine skaber et elektromagnetisk felt under brug. Dette felt kan i nogle tilfælde påvirke aktive eller passive medicinske implantater. For at reducere risikoen for alvorlige eller dødbringende skader anbefaler vi, at personer med medicinske implantater kontakter deres læge og producenten af det medicinske implantat, før de tager maskinen i brug.
- Hold altid fast om produktet med begge hænder. Hold produktet på højre side af kroppen.
- Stands produktet, fjern batteriet, og sørg for, at skæreudstyret ikke roterer, inden du fjerner materiale, som har viklet sig om knivakslen eller som er fanget mellem skærmen og skæreudstyret.
- Det elektromagnetiske felt under drift kan påvirke aktive eller passive medicinske implantater. Personer med medicinske implantater bør tale med en læge og producenten af de medicinske implantater før brugen af dette produkt.
- Hold vægten af produktet med selen for at gøre det nemt at betjene.
- Langvarig eksponering for støj kan medføre permanente høreskader. Husqvarna anbefaler, at operatørerne anvender godkendt høreværn.
- Brug aldrig et produkt, der er blevet ændret, så det ikke længere svarer til originalmodellen.
- Brug aldrig et produkt, som er behæftet med fejl. Følg instruktionerne for sikkerhedskontrol, vedligeholdelse og service i denne brugsanvisning. Visse vedligeholdelses- og serviceforanstaltninger må kun udføres af erfarne og kvalificerede specialister. Se anvisningerne under overskriften Vedligeholdelse.
- Udfør en generel inspektion af produktet før brug. Se vedligeholdelsesskemaet.
- Lad aldrig en anden bruge maskinen, uden at du har sikret dig, at vedkommende har forstået indholdet i brugervejledningen.
- Undersøg arbejdsområdet for fremmedlegemer såsom elkabler og dyr eller genstande, som kan skade skæreudstyret, f. eks. metalgenstande.
- Beskadigede knive kan øge risikoen for ulykker.
- Brug godkendt personligt beskyttelsesudstyr, når du bruger produktet. Personligt beskyttelsesudstyr udelukker ikke fuldstændigt risikoen for personskader, men det mindsker graden af skaderne i tilfælde af, at der skulle ske en ulykke. Lad forhandleren hjælpe dig med at vælge det rigtige udstyr.
- Brug en sikkerhedshjelm, hvor der er risiko for nedfaldende genstande.
- Langvarig eksponering for støj kan medføre høreskader. Batteridrevne produkter er generelt relativt støjsvage, men der kan opstå skader som følge af en kombination af støjniveau og lang tids anvendelse. Husqvarna anbefaler, at operatører anvender høreværn ved brug af produkter i længere, sammenhængende tid om dagen. Brugere, der anvender produkterne kontinuerligt og jævnligt, bør regelmæssigt få hørelsen kontrolleret.



**ADVARSEL:** Høreværn begrænser evnen til at høre lyde og advarselssignaler.

- Brug godkendt øjenværn. Hvis du bruger et ansigtssværn, skal du også bruge godkendte beskyttelsesbriller. Godkendte beskyttelsesbriller skal være i overensstemmelse med den amerikanske standard ANSI Z87.1 eller EU-standarden EN 166.
- Brug et visir til ansigtsbeskyttelse. Et visir er ikke nok til at beskytte øjnene.



- Brug om nødvendigt beskyttelseshandsker, f.eks. ved montering, eftersyn og rengøring af skæreudstyret.
- Brug skridsikre og stabile støvler eller sko.
- Brug beklædning, der er lavet af et stærkt materiale. Brug altid kraftige lange bukser og lange ærmer. Brug ikke løstsiddende tøj, som kan sætte sig fast i buske og grene. Undgå smykker, shorts og sandaler, og gå ikke barfodet. Sæt håret op i en sikker højde, dvs. over skulderen.

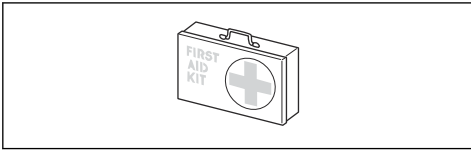


## Personligt beskyttelsesudstyr



**ADVARSEL:** Læs følgende advarselsinstruktioner, inden du bruger produktet.

- Sørg for at have førstehjælpsudstyr ved hånden.



## Sikkerhedsanordninger på produktet



**ADVARSEL:** Læs følgende advarselsinstruktioner, inden du bruger produktet.

I dette afsnit forklares mere om produktets sikkerhedsfunktioner og deres formål, samt hvordan kontrol og vedligeholdelse skal udføres for at sikre, at de fungerer. Se anvisningerne under afsnittet *Produktoversigt på side 23* for at finde ud af, hvor disse dele er placeret på dit produkt.

Produktets levetid kan forkortes og risikoen for ulykker kan øges, hvis vedligeholdelsen ikke udføres korrekt, og hvis service og/eller reparation ikke udføres fagligt korrekt. Kontakt det nærmeste serviceværksted for at få yderligere oplysninger.



**ADVARSEL:** Brug aldrig et produkt med beskadiget sikkerhedsudstyr. Produktets sikkerhedsudstyr skal kontrolleres og vedligeholdes som beskrevet i dette afsnit. Klarer produktet ikke alle kontrollerne, skal du kontakte et serviceværksted for at få den repareret.

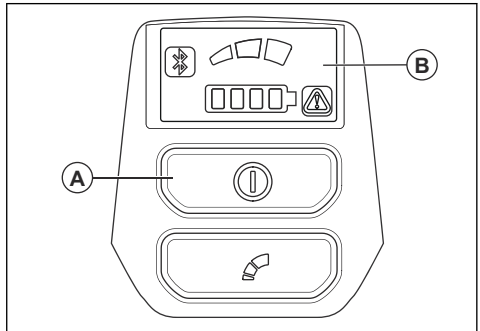


**BEMÆRK:** Al service og reparation af maskinen kræver specialuddannelse. Dette gælder især maskinens sikkerhedsudstyr. Hvis maskinen ikke klarer nogen af de nedennævnte kontroller, skal du kontakte dit serviceværksted. Ved at købe nogle af vores produkter kan du være sikker på at få en faglig korrekt reparation og service. Hvis maskinen er købt et sted, som ikke er en af vores serviceydende forhandlere, skal du spørge dem efter det nærmeste serviceværksted.

## Sådan kontrolleres brugergrænsefladen

1. Tryk og hold nede på start/stopknappen (A).

- a) Produktet er tændt, når displayet (B) bliver tændt.

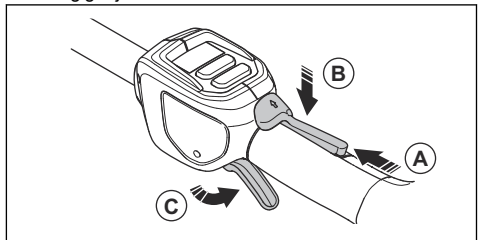


- b) Produktet er slukket, når displayet bliver slukket.

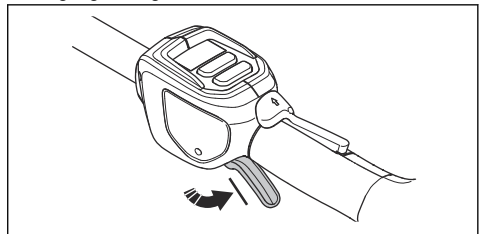
2. Hvis advarselsindikatoren bliver tændt eller blinker, se *Fejlfinding på side 39*.

## Sådan kontrolleres låsen på strømudløseren

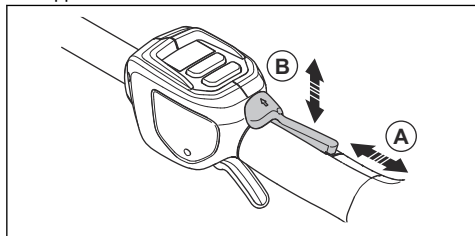
Låsen på strømudløseren er designet til at forhindre utilsigtet aktivering. Når du trykker strømudløserlåsen fremad (A) og derefter trykker strømudløserlåsen mod håndtaget (B), slippes strømudløseren (C). Når du trykker strømudløserlåsen fremad og derefter trykker strømudløserlåsen mod håndtaget, slippes strømudløseren. Denne bevægelse udløses af tre uafhængige fjedre.



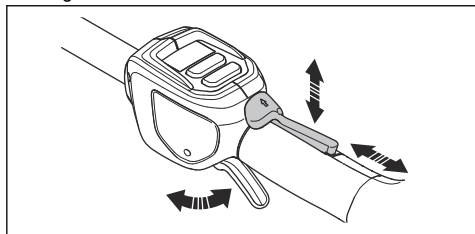
1. Kontrollér, at strømudløseren er låst, når låsen er i udgangsstillingen.



- Tryk strømudløserlåsen fremad (A) og ned. Tryk strømudløserlåsen mod håndtaget (B), og kontrollér, at den vender tilbage til udgangsstillingen, når den slippes.



- Kontrollér, at strømudløseren og låsen på strømudløseren bevæger sig frit, og at returfedrene fungerer korrekt.



- Start produktet, se *Sådan startes produktet på side 34*.
- Tryk strømudløseren helt frem for at køre med fuld hastighed.
- Slip strømudløseren, og sørg for, at skæreudstyret standser og forbliver standset.

### Sådan kontrollerer du vinkelgearet og gearkassen



**ADVARSEL:** For at undgå forbrændinger skal du lade produktet køle af, før du rører ved vinkelgearet og gearkassen.

- Se efter skader og deformation.

### Sådan kontrolleres håndafskærmningen

Håndafskærmningen beskytter hånden mod utilsigtet kontakt med klingerne.

- Stands produktet.
- Fjern batteriet.
- Kontrollér, at håndafskærmningen er fastgjort korrekt.
- Efterse håndafskærmningen for defekter.

### Sådan udføres en kontrol af knivene

- Stands produktet.
- Afmonter batteriet.

- Tag beskyttelseshandsker på.
- Sørg for, at knivene ikke er beskadigede eller bøjeede. Udskift knivene, hvis de er beskadigede eller bøjeede.

### Batterisikkerhed



**ADVARSEL:** Læs følgende advarelsinstruktioner, inden du bruger produktet.

- Brug kun BLi200- eller 40-B220X -batteriet. Se *Godkendte batterier på side 41*. Batteriet er softwarekrypteret.
- Brug kun BLi200- eller 40-B220X -batteriet, der er genopladelige, som strømforsyning til de tilhørende Husqvarna-produkter. For at undgå personskade må batteriet ikke anvendes som strømforsyning til andre produkter.
- Risiko for elektrisk stød. Tilslut ikke batteripolerne til nøgler, mønter, skruer eller andre metalgenstande. Dette kan medføre en kortslutning af batteriet.
- Undgå at bruge ikke-genopladelige batterier.
- Sæt ikke genstande ind i batteriets luftspalte.
- Hold batteriet væk fra sollys, varme og åben ild. Batteriet kan medføre forbrændinger og/eller kemiske forbrændinger.
- Hold batteriet væk fra regn og våde omgivelser.
- Hold batteriet væk fra mikrobølger og højt tryk.
- Forsøg ikke at skille batteriet ad eller ødelægge det.
- Hvis batteriet lækker, skal du sørge for, at væsken ikke kommer i kontakt med hud eller øjne. Ved berøring af væsken skal området skylles med en stor mængde vand og sæbe, hvorefter der opsøges lægehjælp. Hvis du får væske i øjnene, må du ikke gnide øjnene. Sørg for at skylle dem med rigeligt vand i mindst 15 minutter, og søg derefter lægehjælp.
- Brug batteriet i temperaturer mellem -10 °C (14 °F) og 40 °C (114 °F).
- Batteriet eller batteriopladeren må aldrig rengøres med vand. Se *Sådan rengøres produktet, batteriet og batteriopladeren på side 37*.
- Brug ikke et defekt eller beskadiget batteri.
- Opbevar batterierne væk fra metalgenstande som f.eks. søm, skruer og smykker.
- Opbevar batteriet utilgængeligt for børn.

### Batteriopladersikkerhed



**ADVARSEL:** Læs følgende advarelsinstruktioner, inden du bruger produktet.

- Risiko for elektrisk stød eller kortslutning, hvis sikkerhedsinstruktionerne ikke overholdes.

## Sikkerhedsinstruktioner for vedligeholdelse



**ADVARSEL:** Læs følgende advarselsinstruktioner, inden du udfører vedligeholdelse på produktet.

- Brug ikke andre batteriopladere end den, der blev leveret med dit produkt. Brug kun Husqvarna ladere når du oplader BLi200 reservebatterier.
- Forsøg aldrig at adskille batteriopladeren.
- Brug ikke defekte eller beskadigede batteriopladere.
- Løft aldrig batteriopladeren ved hjælp af ledningen. Træk stikket ud for at afbryde batteriopladeren fra stikkontakten. Træk ikke i ledningen.
- Hold alle kabler og forlængerledninger væk fra vand, olie og skarpe kanter. Sørg for, at ledningen ikke bliver klemt i eksempelvis døre, hegn eller lignende.
- Brug ikke batteriopladeren i nærheden af brandfarlige materialer eller materialer, der kan medføre korrosion. Sørg for, at batteriopladeren ikke er dækket. I tilfælde af røgafgivelse eller brand skal batteriopladeren afbrydes fra stikkontakten.
- Oplad kun batteriet indendørs på et sted med god ventilation og beskyttet mod direkte sollys. Batteriet må ikke oplades udendørs. Oplad ikke batteriet under våde forhold.
- Brug kun batteriopladeren ved temperaturer mellem 5 °C (41 °F) og 40 °C (104 °F). Brug batteriopladeren på et sted med god ventilation, hvor den ikke udsættes for fugt eller støv.
- Sæt ikke genstande ind i batteriopladerens luftspalter.
- Forbind aldrig batteriopladerens poler med metalgenstande, da dette kan kortslutte batteriopladeren.
- Brug godkendte stikkontakter, som ikke er beskadiget. Sørg for, at batteriopladerens ledning ikke er beskadiget. Hvis der bruges forlængerledninger, skal det sikres, at forlængerledningerne ikke er beskadiget.

- Fjern batteriet, inden du udfører vedligeholdelse, anden kontrol eller samler produktet.
- Brugeren må kun udføre den form for vedligeholdelses- og servicearbejde, der beskrives i denne brugervejledning. Kontakt en servicetekniker i forbindelse med større vedligeholdelses- og serviceopgaver.
- Batteriet eller batteriopladeren må aldrig rengøres med vand. Stærke opløsningsmidler kan beskadige plasten.
- Hvis du ikke udfører vedligeholdelse, reduceres levetiden for produktet og risikoen for ulykker øges.
- Der kræves særlig uddannelse til al service og reparation, især for sikkerhedsanordninger på produktet. Hvis ikke alle kontroller i denne brugsanvisning er godkendt, efter du har udført vedligeholdelse, skal du kontakte din servicetekniker. Vi garanterer, at der er professionelle reparationer og vedligeholdelse til rådighed for dit produkt.
- Hold klingens skæretænder i god stand og med korrekt skærping. Følg vore anbefalinger. Se også instruktionerne på klingeemballagen.
- Brug altid kun originale reservedele.
- Anvend altid kraftige handsker ved reparation af skæreudstyret. Klingerne er meget skarpe og kan forårsage skader.

## Montering

### Indledning

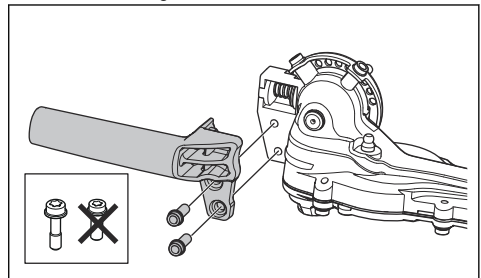
Dette afsnit beskriver, hvordan du samler og justerer produktet.



**ADVARSEL:** Før du samler produktet, skal du læse sikkerhedskapitlet og monteringsvejledningen.

### Sådan monteres håndtaget

- Monter håndtaget med de 2 skruer.



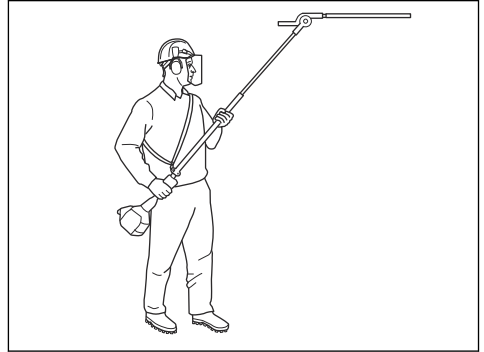
### Sådan justeres selen

Anvend altid selen ved betjening af produktet. Selen giver maksimal kontrol under brug af produktet. Selen reducerer risikoen for træthed i kroppen.



1. Tag selen på.
2. Sæt produktet fast i selens ophængskrog.

3. Juster selens længde, indtil ophængskrogen er i højde med din højre hofte.



## Drift

### Indledning



**ADVARSEL:** Før du bruger produktet, skal du læse og forstå kapitlet om sikkerhed.

### Sådan tilsluttes batteriopladeren

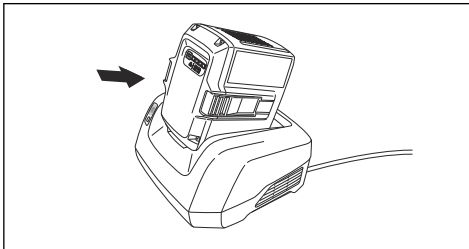
1. Slut batteriopladeren til en strømkilde med den spænding og frekvens, der fremgår af typeskiltet.
2. Sæt stikket i en jordet stikkontakt. LED'en på batteriopladeren blinker grønt én gang.

**Bemærk:** Batteriet oplades ikke, hvis batteriets temperatur er over 50 °C/122 °F. Hvis temperaturen er over 50 °C/122 °F, vil batteriopladeren køle batteriet ned, før opladningen starter.

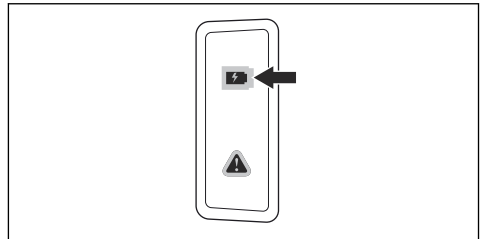
### Opladning af batteriet

**Bemærk:** Oplad batteriet, hvis det er første gang, du bruger det. Et nyt batteri er kun 30 % opladet.

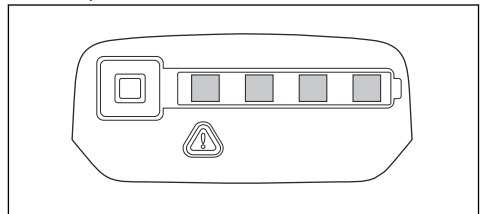
1. Kontroller, at batteriet er tørt.
2. Isæt batteriet i batteriopladeren.



3. Kontroller, at den grønne opladeindikator på batteriopladeren lyser. Det betyder, at batteriet er korrekt forbundet med batteriopladeren.



4. Når alle LED'erne på batteriet tændes, er batteriet fuldt opladet.



5. Træk stikket ud for at afbryde batteriopladeren fra stikkontakten. Træk ikke i ledningen.
6. Fjern batteriet fra batteriopladeren.

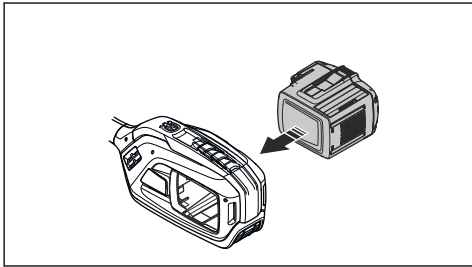
**Bemærk:** Der henvises til manualerne til batteriet og batteriopladeren for mere information.

### Sådan tilsluttes batteriet til produktet



**ADVARSEL:** Brug kun originale Husqvarna batterier med produktet.

1. Kontroller, at batteriet er fuldt opladt.
2. Skub batteriet ind i batteriholderen på produktet. Batteriet låses på plads, når du hører et klik.



**BEMÆRK:** Hvis batteriet ikke bevæger sig let ind i batteriholderen, er batteriet ikke monteret korrekt. Det kan forårsage skader på produktet.

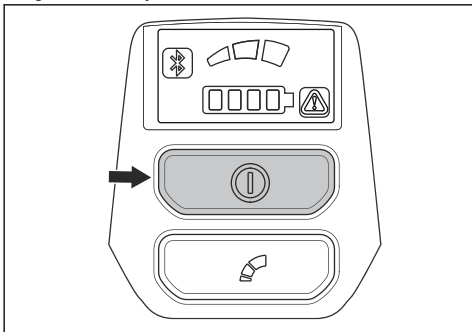
3. Sørg for, at batteriet er monteret korrekt

## Det skal du gøre, inden du starter produktet

1. Undersøg arbejdsområdet. Fjern genstande, der kan slynges op.
2. Efterse skæreenheden. Sørg for, at klingerne er skarpe og er fri for revner og skader.
3. Sørg for, at produktet fungerer korrekt. Kontrollér, at alle møtrikker og bolte er spændt.
4. Sørg for, at håndtaget og sikkerhedsanordningerne ikke er beskadigede og er monteret korrekt. Betjen ikke et produkt med manglende dele eller et produkt, der er ændret fra sin oprindelige specifikation. Brug beskyttelseshandsker, når det er nødvendigt.
5. Sørg for, at dækslerne ikke er beskadigede og er monteret korrekt, før du betjener produktet.

## Sådan startes produktet

1. Anbring produktet i startposition.
2. Tryk på startknappen, og hold den nede, indtil det grønne LED-lys tændes.

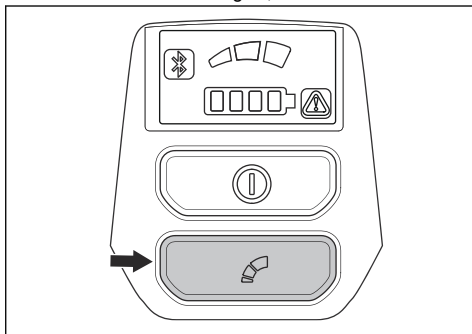


3. Anvend strømudløseren til at regulere hastigheden.

## Sådan begrænses den maksimale hastighed med tilstandsknappen

Dette produkt har en tilstandsknap. Med tilstandsknappen kan operatøren begrænse den maksimale hastighed. Tilstandsknappen har 3 hastighedsniveauer. Et lavere niveau øger produktets driftstid. Brug niveau 1 og 2, hvis arbejdsopgaven ikke kræver fuld hastighed/fuld kraft. Hvis driftsbetingelserne kræver fuld hastighed/fuld effekt, skal du bruge niveau 3. Brug ikke et højere niveau end nødvendigt for driften.

1. Tryk på tilstandsknappen for at angive en grænseværdi for den maksimale hastighed. De hvide LED'er tændes for at angive, at funktionen er aktiv.



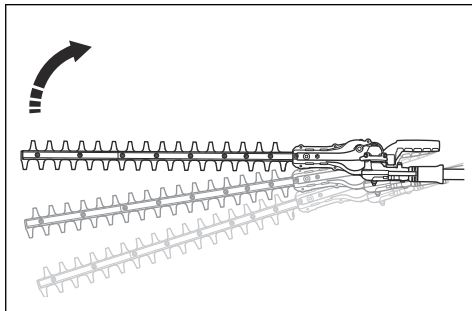
2. Tryk på tilstandsknappen igen for at vælge det næste hastighedsniveau.

## Automatisk slukkefunktion

Dette produkt har en automatisk nedlukningsmetode, der standser produktet, hvis det ikke anvendes. Den grønne LED til start/stop slukker, og produktet stopper efter 30 minutter.

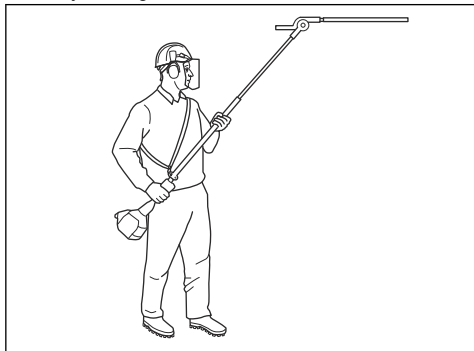
## Betjening af produktet

1. Start tæt ved jorden, og bevæg produktet op langs hækken, når du beskærer siderne.

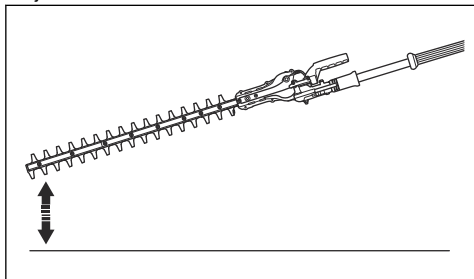


2. Juster hastigheden, så den passer til arbejdsmængden.
3. Sørg for, at motoren ikke berører hækken.

4. Hold produktet tæt på kroppen for at opnå en stabil arbejdsstilling.



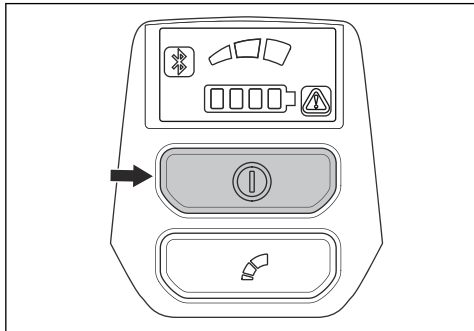
5. Sørg for, at spidsen af skæreudstyret ikke berører jorden.



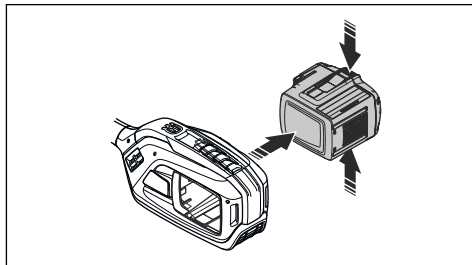
6. Vær forsigtig, og arbejd langsomt, indtil alle grenene er beskåret korrekt.

### Sådan standses produktet

1. Slip strømudløseren eller strømudløserlåsen.
2. Anbring produktet i stopposition.
3. Tryk på stopknappen.



4. Tryk på udløserknapperne på batteriet, og træk batteriet ud.



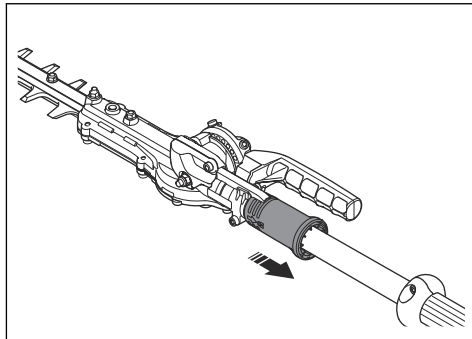
### Sådan justeres vinklen på skæreenheden

Skæreenheden kan justeres i 10 forskellige positioner.

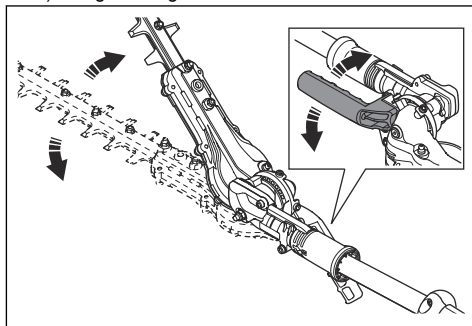


**ADVARSEL:** Tag ikke fat omkring skæreenheden, når du skal indstille vinklen.

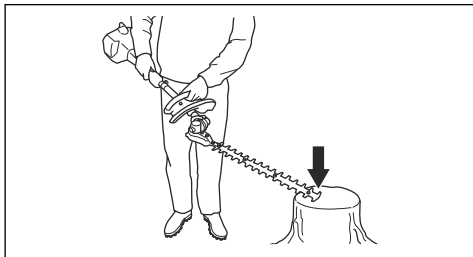
1. Stands produktet.
2. Træk ned i håndtaget til positionsjustering.



3. Vip skæreenheden til den korrekte position. Brug én af nedenstående procedurer.
  - a) Brug håndtaget.



- b) Skub enden af skæreenheden mod en stabil overflade.



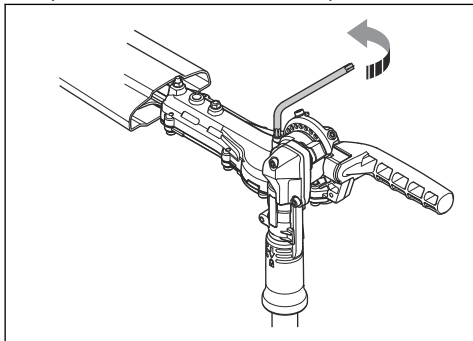
4. Slip håndtaget til positionsjustering for at låse skæreenheden.
5. Skub skæreenheden mod hækken for at sikre, at den er låst.

### Sådan justeres friktionen til vinkeljusteringen



**ADVARSEL:** Betjen ikke skæreenheden, når du justerer friktionen.

1. Stands produktet.
2. Monter transportbeskyttelsen på skæreenheden
3. Træk ned i håndtaget til positionsjustering.
4. Vip skæreenheden til den ønskede position.



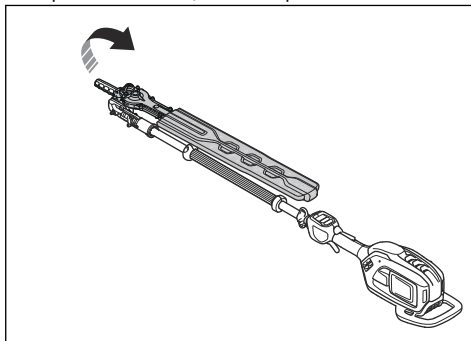
5. Juster skruen for at indstille friktionen.
6. Placer skæreenheden i forskellige positioner for at afprøve friktionen.

### Sådan sættes produktet i transportposition



**ADVARSEL:** Start ikke produktet, når produktet er i transportposition.

1. Stands produktet.
2. Monter transportbeskyttelsen på skæreenheden.
3. Træk ned i håndtaget til positionsjustering.
4. Vip skæreenheden, så den er parallel med akslen.



### Husqvarna Fleet Services™

Husqvarna Fleet Services™ er en cloudløsning, der giver administratoren af den kommercielle flåde en oversigt over alle produkterne. Husqvarna Fleet Services™ kan tilføjes til 525iHE3 og 525iHE4. Du finder flere oplysninger om Husqvarna Fleet Services™ på [www.husqvarna.com](http://www.husqvarna.com).

### TrådløsBluetooth®-teknologi

Produkter med indbygget trådløs Bluetooth®-teknologi kan oprette forbindelse til mobile enheder, hvilket giver mulighed for yderligere funktioner.

Symbolet for Bluetooth® trådløs teknologi tænder, når din mobile enhed er tilsluttet til produktet.



### Sådan oprettes der forbindelse til produktet med Husqvarna Fleet Services™

1. Download Husqvarna Fleet Services™-appen på din mobile enhed.
2. Log på Husqvarna Fleet Services™-appen.
3. Følg vejledningen om, hvordan du parrer produktet med Husqvarna Fleet Services™.

# Vedligeholdelse

## Indledning



**ADVARSEL:** Læs og forstå sikkerhedskapitlet, før du udfører vedligeholdelse på produktet.

## Vedligeholdelsesskema



**ADVARSEL:** Fjern batteriet, før du udfører vedligeholdelse.

Vedligeholdelse	Før hver anvendelse	Ugentligt	Månedligt
Rengør de udvendige dele af produktet.	X		
Kontrollér, at start/stop-kontakten fungerer korrekt og ikke er beskadiget.	X		
Kontrollér, at strømudløseren og strømudløserlåsen fungerer i sikkerhedsmæssig henseende.	X		
Sørg for, at alle kontrolenheder fungerer og ikke er beskadiget.	X		
Sørg for, at kniven og knivbeskyttelsen ikke har nogen revner, og at de ikke er beskadigede. Udskift skærekniven eller knivbeskyttelsen, hvis de har revner, eller hvis de har været udsat for slag.	X		
Sørg for, at skærekniven ikke er bøjet. Udskift skærekniven, hvis den er bøjet.	X		
Sørg for, at håndafskærmningen er intakt. Udskift beskyttelsen, hvis den er beskadiget.	X		
Sørg for, at skruer og møtrikker er spændt.	X		
Sørg for, at batteriet ikke er beskadiget.	X		
Sørg for, at batteriet er opladt.	X		
Sørg for, at batteriopladeren ikke er beskadiget.	X		
Sørg for, at klippekjoldets positionslås ikke er beskadiget og fungerer korrekt.	X		
Sørg for, at de bolte, som holder knivene, er fastspændt korrekt.		X	
Kontrollér forbindelserne mellem batteriet og produktet. Kontrollér forbindelserne mellem batteriet og batteriopladeren.			X

## Sådan undersøges batteriet og batteriopladeren

1. Undersøg batteriet for skader, f.eks. revner.
2. Undersøg batteriopladeren for skader, f.eks. revner.
3. Undersøg regelmæssigt, at forbindelsesledningen til batteriopladeren er intakt, og at der ikke er revner i den.

## Sådan rengøres produktet, batteriet og batteriopladeren

1. Rengør produktet med en tør klud efter brug.
2. Rengør batteriet og batteriopladeren med en tør klud. Hold batteristyreparene rene.

3. Sørg for, at polerne på batteriet og batteriopladeren er rene, før batteriet sættes i batteriopladeren eller produktet.

## Sådan rengøres og smøres klingerne

1. Rengør knivene for uønskede materialer før og efter brug af produktet.
2. Smør klingerne før længere tids opbevaring.

**Bemærk:** Spørg serviceforhandleren for at få yderligere oplysninger om anbefalede rengøringsmidler og smøremidler.

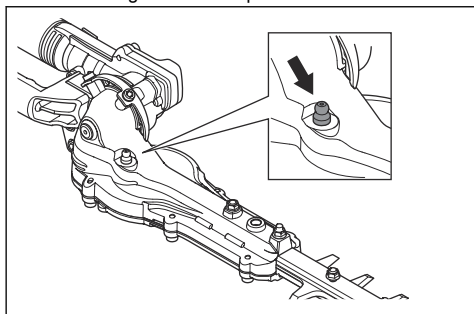
## Sådan smøres vinkelgearet og gearkassen



**ADVARSEL:** For at undgå forbrændinger skal du lade produktet køle af, før du rører ved vinkelgearet og gearkassen.

**Bemærk:** Nye produkter skal først fyldes med fedt efter ca. 20 driftstimer.

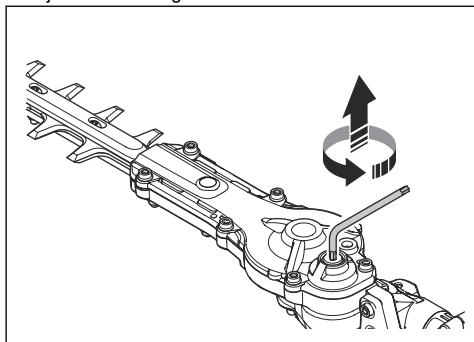
- Brug Husqvarna specialfedt. Spørg serviceforhandleren for at få yderligere oplysninger.
- Tilsæt fedt gennem fedtniplen.



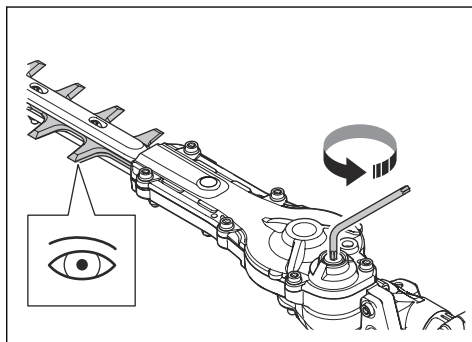
**BEMÆRK:** Fyld ikke gearkassen helt op.

## Sådan efterses knivene

1. Fjern skruen fra gearkassen.



2. Sæt T27 Torx-nøglen i gearhuset, og drej den med uret og mod uret. Sørg for, at knivene bevæger sig frit.



3. Undersøg knivenes ægge for skader og defekter.
4. Brug en fil til at fjerne ujævnheder på knivene.
5. Monter i modsat rækkefølge.

---

## Fejlfinding

---

### Kniv

Problem	Mulige årsager	Anbefalet trin
Kniven bevæger sig langsomt eller kan ikke bevæge sig.	Kniven er blokeret eller beskadiget.	Rengør knivene for uønskede materialer. Se <i>Sådan rengøres og smøres klingerne på side 37</i> . Fjern ujævnheder fra kniven, se <i>Sådan efterses knivene på side 38</i> . Udskift skinnen, hvis den er beskadiget.
Kniven har svært ved at skære.	Kniven er ikke skarp, eller den er beskadiget.	Skærp kniven, se <i>Sådan efterses knivene på side 38</i> . Udskift skinnen, hvis den er beskadiget.
Kniven bliver varm.	Der er friktion mellem knivene.	Fjern ujævnheder fra kniven, og smør den. Se <i>Sådan efterses knivene på side 38</i> .

### Brugergrænseflade

Problem	Mulige fejl	Mulig handling
LED-indikatoren for batteriet blinker orange	Lav batterispænding.	Oplad batteriet.
Fejl-LED blinker rødt	Overbelastning.	Klippeudstyret er blokeret. Stands produktet. Afmonter batteriet. Rengør klippeudstyret for uønskede materialer.
	Temperaturafvigelse.	Lad produktet køle af.
	Strømdløseren og aktiveringsknappen trykkes ind samtidig.	Udløs strømdløseren, og produktet aktiveres.
Produktet starter ikke	Batteritilslutningerne er snavsedede.	Rengør batteritilslutningerne med trykluft eller en blød børste.
Fejl-LED lyser rødt	Produktet kræver service.	Kontakt dit serviceværksted.

### Batteri

Problem	Mulige fejl	Mulig løsning
Den grønne LED blinker.	Lav batterispænding.	Oplad batteriet.
Den røde fejl-LED blinker.	Batteriet er afladet.	Oplad batteriet.
	Temperaturafvigelse.	Brug batteriet i temperaturer mellem -10 °C (14 °F) og 40 °C (104 °F).
	Overspænding.	Fjern batteriet fra batteriopladeren.
Den røde fejl-LED lyser.	Batteriforskellen er for stor (1 V).	Kontakt din serviceforhandler.

## Batterioplader

Problem	Mulige fejl	Mulig løsning
Den røde fejl-LED blinker.	Temperaturafvigelse.	Brug batteriopladeren i temperaturer mellem 5 °C (41 °F) og 40 °C (104 °F).
Den røde fejl-LED lyser.		Kontakt din serviceforhandler.

---

## Transport, opbevaring og bortskaffelse

---

### Transport og opbevaring

- De medfølgende li-ion-batterier overholder lovkravene vedrørende farligt gods.
- Overhold de særlige krav vedrørende emballage og etiketter til kommerciel transport, herunder tredjeparter og speditorer.
- Tal med en person med specialuddannelse i farligt materiale, før du sender produktet. Overhold alle gældende nationale bestemmelser.
- Sæt tape på åbne kontakter, når batteriet lægges i en pakke. Sørg for, at batteriet ikke kan bevæge sig i pakken.
- Fjern altid batteriet ved opbevaring eller transport.
- Sæt batteriet og batteriopladeren i et rum, der er tørt og fri for fugt og frost.
- Batteriet må ikke opbevares på steder, hvor statisk elektricitet kan forekomme. Opbevar ikke batteriet i en metalkasse.
- Opbevar batteriet ved temperaturer på mellem 5 °C og 25 °C og væk fra direkte sollys.
- Opbevar batteriopladeren ved temperaturer på mellem 5 °C og 45 °C og væk fra direkte sollys.
- Brug kun batteriopladeren ved en omgivende temperatur på mellem 5 °C og 40 °C.
- Oplad batteriet 30% til 50%, før du sætter det til opbevaring i længere tid.
- Opbevar batteriopladeren i et rum, der er lukket og tørt.
- Hold batteriet væk fra batteriopladeren under opbevaring. Lad ikke børn og andre ikke-autoriserede personer røre ved udstyret. Opbevar udstyret i et rum, der kan aflåses.
- Rengør produktet, og udfør fuld service, før du sætter produktet til opbevaring i længere tid.
- Brug transportskærmen på produktet for at forhindre personskader eller skader på produktet under transport og opbevaring.
- Fastspænd produktet sikkert under transporten.

### Bortskaffelse af batteriet, batteriopladeren og produktet

Symbolerne på produktet eller emballagen angiver, at produktet ikke er almindeligt husholdningsaffald. Aflever det på en genbrugsstation til elektrisk og elektronisk udstyr. Dette hjælper med at forhindre skader på miljøet og på personer.

Kontakt de lokale myndigheder, dit renovationselskab eller din forhandler for at få flere oplysninger om, hvordan du genbruger dit produkt.



## Tekniske data

### Tekniske data

	525iHE3	525iHE4
<b>Motor</b>		
Motortype	Husqvarna E-torq BLDC	Husqvarna E-torq BLDC
<b>Vægt</b>		
Vægt uden batteri kg	4,9	5,0
Vægt med batteri, kg	6,3	6,4
<b>Knive</b>		
Type	Dobbelt	Dobbelt
Skærelængde, mm	600	600
Skærehastighed, klip/min.	4400	4400
<b>Støjmissioner <sup>4</sup></b>		
Lydeffektniveau, målt dB(A)	98	98
Lydeffektniveau, garanteret L <sub>WA</sub> dB(A)	99	99
<b>Lydniveauer <sup>5</sup></b>		
Ækvivalent lydtryksniveau ved brugerens ører målt i henhold til EN IEC 62841-4-2, dB (A)	89	89
<b>Vibrationsniveauer <sup>6</sup></b>		
Ækvivalente vibrationsniveauer (a <sub>hv,eq</sub> ) i håndtag målt i henhold til EN IEC 62841-4-2, m/s <sup>2</sup> :		
Forreste/bageste, m/s <sup>2</sup>	3,8/3,1	5,2/3,4

### Godkendte batterier

Batteri	BLI200	40-B220X
Type	Lithiumion	Lithiumion
Batterikapacitet, Ah	5,2	6,0
Nominal spænding, V	36	36

<sup>4</sup> Støjmissioner til omgivelserne målt som lydeffekt (L<sub>WA</sub>) i henhold til EF-direktiv 2000/14/EF. Rapporteret lydeffektniveau for produktet er målt med det originale skæreudstyr, der giver det højeste niveau. Forskellen mellem garanteret og målt lydeffekt er, at den garanterede lydeffekt også omfatter spredning i måleresultatet og variationerne mellem forskellige maskiner af samme model i henhold til direktivet 2000/14/EF.

<sup>5</sup> Rapporterede data for lydtryksniveau har en typisk statistisk spredning (standardafvigelse) på 1 dB (A).

<sup>6</sup> Rapporterede data for vibrationsniveau har en typisk statistisk spredning (standardafvigelse) på en m/s<sup>2</sup>.

<b>Batteri</b>	<b>BLi200</b>	<b>40-B220X</b>
Vægt, kg	1,3	1,4

## Godkendte batteriladere

<b>Batterioplader</b>	<b>QC330</b>
Indgangsspænding, V	100-240
Frekvens, Hz	50-60
Effekt, watt	330

---

## Registrerede varemærker

---

*Bluetooth®* -navnet og -logoerne er registrerede varemærker tilhørende *Bluetooth SIG, inc.*, og al Husqvarnas brug deraf sker på licens.

# Overensstemmelseserklæring

## EU-overensstemmelseserklæring

Vi, **Husqvarna AB**, SE-561 82 Huskvarna, Sverige,  
tlf.: +46-36-146500 erklærer under eneansvar, at det  
pågældende produkt:

<b>Beskrivelse</b>	Batteridrevet hækkeklipper med forlænget rækkevidde
<b>Varemærke</b>	Husqvarna
<b>Type/model</b>	525iHE3 og 525iHE4
<b>Identifikation</b>	Serienumrene fra 2023 og fremefter

overholder følgende EU-direktiver og bestemmelser:

<b>Regulativ</b>	<b>Beskrivelse</b>
2006/42/EF	"vedrørende maskiner"
2014/30/EU	"vedrørende elektromagnetisk kompatibilitet"
2014/53/EU*	"vedrørende radioudstyr"
2011/65/EU	"vedrørende begrænsning af farlige stoffer"
2000/14/EF	"vedrørende udendørs støj"

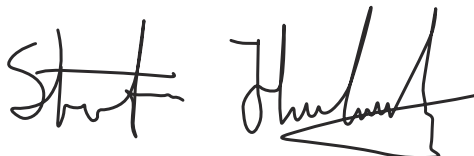
og at følgende standarder og/eller tekniske  
specifikationer anvendes: EN 62841-1:2015,  
EN 62841-4-2:2019 +A1:2022 +A11:2022, EN  
61000-6-1:2007 (Immunity), EN 61000-6-3:2007/  
A1:2011/AC:2012 (Emission), ETSI EN 301 489-17  
v.3.1.1\*, ETSI EN 301 489-1 v.2.2.3\*, ETSI 300 328  
v.2.2.2\*, EN IEC 63000:2018

\*Gælder for versioner, der omfatter Bluetooth-  
kommunikation

SMP Svensk Maskinprovning AB, Box 4053, SE-904 03  
Umeå, Sweden har foretaget en frivillig typeafprøvning  
i henhold til bilag IX til 2006/42/EF. Certifikatnr.:  
SEC/23/2589.

SMP Svensk Maskinprovning AB har også bekræftet  
overensstemmelse med bilag V til Rådets direktiv  
2000/14/EF.

Huskvarna, 2023-11-23



Hr. Stefan Holmberg  
R&D Director, Technology Management

Husqvarna AB, SVERIGE

Ansvarlig for teknisk dokumentation



## Sisälllys

Johdanto.....	44	Vianmääritys.....	59
Turvallisuus.....	46	Kuljettaminen, säilyttäminen ja hävittäminen.....	60
Asentaminen.....	53	Tekniset tiedot.....	62
Käyttö.....	53	Rekisteröidyt tavaramerkit.....	63
Huolto.....	57	Vaatumusten mukaisuusvakuutus.....	64

## Johdanto

### Tuotekuvaus

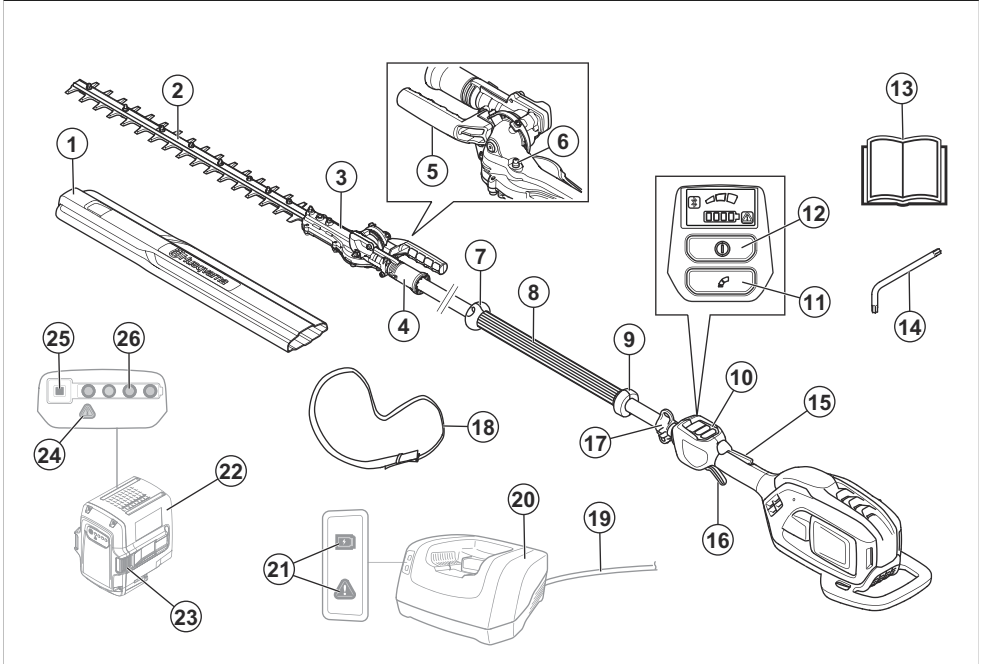
Husqvarna 525iHE3, 525iHE4 on akkukäyttöinen pitkäkartainen pensasleikkuri, jossa on sähkömoottori.

Laitetta kehitetään jatkuvasti turvallisemmaksi ja tehokkaammaksi. Lisätietoja saat huoltoliikkeestä.

### Käyttötarkoitus

Käytä laitetta oksien ja risujen katkaisuun. Älä käytä laitetta muihin tehtäviin.

### Tuotteen kuvaus



1. Kuljetussuojus
2. Terä
3. Vaihdelaatikko
4. Asennonsäätökahva
5. Kahva
6. Voitelunippa
7. Kädensuojus
8. Etukahva
9. Runkoputki
10. Käyttöliittymä
11. Nopeustilapainike
12. Käynnistys-/pysäytyspainike
13. Käyttöopas
14. T27-kuusiokoloavain
15. Käyttöliipaisimen varmistin
16. Käyttöliipaisin

17. Valjaiden ripustuskoukku
18. Johtosarja
19. Akkulaturin virtajohto
20. Akkulaturi
21. Virran ja varoitusten merkkivalo
22. Akku
23. Akun vapautuspainikkeet
24. Varoitusmerkkivalo
25. Akun varaustilan painike
26. Varaustilan LED-merkkivalo

## Tuotteen symbolit



**VAROITUS:** Tämä laite voi olla vaarallinen ja aiheuttaa käyttäjälle tai sivullisille vakavia vahinkoja tai kuoleman. Ole varovainen ja käytä tuotetta oikein.



Lue käyttöohje huolellisesti ja varmista, että ymmärrät sen sisällön, ennen kuin alat käyttää tätä tuotetta.



Käytä suojakypärää paikoissa, joissa päällesi voi pudota esineitä. Käytä hyväksytyjä kuulonsuojaimia. Käytä hyväksytyjä suojalaseja.



Käytä tukevia jalkineita, joissa on luistamaton pohja.



Käytä hyväksytyjä suojakäsineitä.



Pysäytä tuote täysin ennen leikkuulaitteeseen koskemista.



Pysäytä tuote täysin ennen leikkuulaitteeseen koskemista.



Pidä kaikki kehon osat poissa kuumilta pinoilta.



Avaa leikkuulaitteen kulman säätö vetämällä kahvaa alaspäin.

Nimellisjännite, V



Tasavirta.



Tuote on suojattu roiskuvulta vedeltä.



Jos tuotteessa on langaton Bluetooth®-tekniikka. Tuotteen nimitarraan on merkitty Bluetooth®-symboli.



Irrota akku ennen huoltotoimenpiteitä.



EU- (myös Uuden Etelä-Walesin lainsäädännön) ja UK-direktiivien ja -säädösten mukainen ympäristön melupäästökilpi. Tuotteen taattu äänentehotaso on määritelty kohdassa *Tekniset tiedot sivulla 62* ja arvokilvessä.



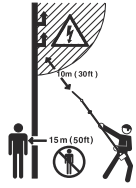
Laite täyttää voimassa olevien EY-direktiivien vaatimukset.



Tämä tuote täyttää sovellettavissa olevien UK-säädösten vaatimukset.



Tuotteessa tai sen pakkauksessa olevat symbolit osoittavat, ettei tuotetta saa hävittää kotitalousjätteen mukana. Tuote on vietävä kierrätykseen asianmukaiseen kierrätyskeskukseen.



yyyywwxxxx

Tuotteessa ei ole sähköeristystä. Jos tuote joutuu kosketuksiin jännitteellisten johtimien kanssa tai niiden lähelle, voi seurauksena olla vakava vahinko tai kuolema. Sähkö voi kulkea esineiden välillä kaareissa. Mitä suurempi jännite on, sitä pidemmän matkan se voi kulkea. Sähköjännite voi kulkea myös oksia ja muita esineitä pitkin, varsinkin jos ne ovat märkiä. Pidä aina vähintään 10 m:n / 33 jalan etäisyys tuotteen ja jännitteellisten johtimien ja/tai niiden kanssa kosketuksissa olevien esineiden välillä. Jos töitä on suoritettava jännitteellisten johtimien lähellä, varmista, että niiden virta on katkaistu ennen töiden aloittamista. Pidä vähintään 15 metrin/50 jalan etäisyys muihin ihmisiin ja eläimiin käytön aikana.

Tyyppikilvessä näkyy sarjanumero, jossa **yyyy** on valmistusvuosi ja **ww** on valmistusviikko.

**Huomautus:** Muita tuotteen tunnuksia/tarroja käytetään ilmaisemaan joillakin markkina-alueilla vaadittuja erityisiä sertifiointeja.



Käytä ja säilytä akkulaturia ainoastaan sisätiloissa.

## Akun ja/tai akkulaturin symbolit



Vie tämä laite asianmukaiseen sähkö- ja elektroniikkalaitteiden keräyspisteeseen. (Koskee ainoastaan Eurooppaa)



Kaksoiseristys.



Vikaturvallinen muuntaja.

## Turvallisuus

### Turvallisuusmääritelmät

Varoituksia, huomioita ja huomautuksia käytetään, kun jotakin käyttöohjeen osaa halutaan erityisesti korostaa.



**VAROITUS:** Tätä käytetään, jos käyttöohjeen noudattamatta jättämisestä voi seurata käyttäjän tai sivullisen vamma tai kuolema.



**HUOMAUTUS:** Tätä käytetään, jos käyttöohjeen noudattamatta jättämisestä voi seurata koneen, muiden materiaalien tai ympäristön vaurioituminen.

**Huomautus:** Tätä käytetään tietyissä tilanteissa tarvittavien lisätietojen antamiseen.

### Koneen yleiset turvaohjeet



**VAROITUS:** Lue kaikki turvavaroitukset ja kaikki ohjeet. Varoitusten ja ohjeiden noudattamatta jättäminen voi johtaa sähköiskuun, tulipaloon ja/tai vakavaan tapaturmaan.

**Säästä kaikki varoitukset ja ohjeet tulevaa käyttöä varten.** Termillä "kone" tarkoitetaan varoituksissa verkkosähköllä toimivaa (johdollista) konetta tai akkukäyttöistä (johdotonta) konetta.

### Työalueen turvallisuus

- **Pidä työalue siistinä ja hyvin valaistuna.** Sotkuiset tai hämärät alueet altistavat onnettomuuksille.
- **Älä käytä konetta räjähdysalttiissa ympäristössä, jossa on palavia nesteitä, kaasuja tai pölyjä.** Koneet aiheuttavat kipinöitä, jotka voivat sytyttää pölyn tai höyryt.
- **Pidä lapset ja sivulliset kaukana konetta käytettäessä.** Häiriöt voivat saada sinut menettämään koneen hallinnan.

## Sähköturvallisuus

- **Koneen liitinpistokkeen on sovittava pistorasiaan. Älä koskaan muuta pistoketta millään tavoin. Älä käytä mitään pistokesovittimia maadoitettujen koneiden kanssa.** Alkuperäiset pistokkeet ja sopivat pistorasiat vähentävät sähköiskun vaaraa.
- **Varo koskettamasta maadoitettuja pintoja, kuten putkia, pattereita, liesiä ja jääkaappeja.** Sähköiskun riski kasvaa, jos käyttäjän kehoon kohdistuu maadoitus.
- **Suojaa koneet sateelta ja kosteudelta.** Veden pääseminen koneeseen lisää sähköiskun vaaraa.
- **Älä vahingoita johtoa. Älä koskaan käytä johtoa koneen kantamiseen, vetämiseen tai irrottamiseen pistorasiasta.** Pidä johto etäällä lämmönlähteistä, öljystä, terävistä reunoina ja liikkuvista osista. Vahingoittuneet tai sokeutuneet johdot lisäävät sähköiskun vaaraa.
- **Jos käytät konetta ulkona, käytä vain ulkokäyttöön sopivia jatkojohtoja.** Ulkokäyttöön sopivan johdon käyttäminen vähentää sähköiskun vaaraa.
- **Mikäli koneen käyttämistä kosteassa ei voida välttää, on käytettävä virtalähdettä, jossa on vikavirtasuojakytkin (RCD).** Vikavirtasuojakytkimen käyttö vähentää sähköiskun vaaraa.

## Henkilökohtainen turvallisuus

- **Pysy valppaana, katso mitä teet ja käytä tervettä järkeä konetta käyttäessäsi. Älä käytä konetta väsyneenä tai huumeiden, alkoholin tai lääkeaineiden vaikutuksen alaisena.** Hetken epähuomio koneita käytettäessä voi johtaa vakavaan henkilövahinkoon.
- **Käytä henkilökohtaisia suojavarusteita.** Käytä aina suojalaseja. Hengityssuojain, luistamattomat turvakengät, kypärä, kuulonsuojaimet ja muut suojavarusteet niitä vaativissa oloissa käytettyinä vähentävät henkilövahinkoja.
- **Estä tahaton käynnistys.** Varmista, että katkaisin on off-asennossa ennen virtalähteen ja/tai akun kytkemistä, koneeseen tarttumista tai sen kantamista. Koneiden kantaminen sormi kytkimellä tai virran kytkeminen koneeseen, kun kytkin on käyttöasennossa, altistaa onnettomuuksille.
- **Irrota mahdolliset säätöavaimet ennen virran kytkemistä koneeseen.** Koneen pyörivään osaan kiinnitetty avain voi aiheuttaa henkilövahingon.
- **Älä kurota. Säilytä aina tukeva asento ja tasapaino.** Tämä mahdollistaa koneen paremman hallinnan odottamattomissa tilanteissa.
- **Pukeudu oikein. Älä käytä löysästi istuvia vaatteita tai koruja.** Pidä hiukset ja vaatteet etäällä liikkuvista osista. Löysät vaatteet, korut tai pitkät hiukset voivat tarttua liikkuviin osiin.
- **Jos käytettävissä on kytkentämahdollisuus pölynerottimelle, varmista, että se kytketään ja että sitä käytetään oikein.** Pölynpoiston käyttö voi vähentää pölyyn liittyviä riskejä.

- **Vaikka olisit käyttänyt koneita usein ja tuntisit ne hyvin, muista aina ottaa huomioon koneen turvamääräykset.** Huolimatonta toimintaa voi johtaa sekunnin murto-osissa vakaviin loukkaantumisiin.

## Sähköturvallisuuden käyttö ja huolto

- **Älä pakota sähköturvallisuuden käyttöä käyttötarkoitukseen sopivaa sähköturvallisuuden kalua.** Oikea sähköturvallisuuden kalu tekee työn paremmin ja turvallisemmin nopeudella, jota varten se on suunniteltu.
- **Älä käytä sähköturvallisuuden kalua, jos virtaa ei voi kytkeä ja katkaista virtakatkaisimella.** Mikä tahansa sähköturvallisuuden kalu, jota ei voi hallita katkaisimella, on vaarallinen, ja se pitää korjata.
- **Irrota pistoke pistorasiasta ja/tai akku sähköturvallisuuden kalusta, mikäli mahdollista, ennen kuin teet mitään säätöjä, vaihdat lisävarusteita tai varastoit sähköturvallisuuden kalun.** Varotoimet vähentävät riskiä, että sähköturvallisuuden kalun käynnistetään vahingossa.
- **Varastoit käyttämättömät sähköturvallisuuden kalut pois lasten ulottuvilta, äläkä anna henkilöiden, jotka eivät tunne sähköturvallisuuden kalua tai näitä ohjeita, käyttää sähköturvallisuuden kalua.** Sähköturvallisuuden kalun kouluttamattomien käyttäjien käsissä.
- **Huolla sähköturvallisuuden kaluja ja lisävarusteita.** Tarkista, etteivät liikkuvat osat ole väärin suunnattuina tai tarttuvia, ettei mikään osa ole murtunut sekä kaikki muut tekijät, jotka voivat vaikuttaa sähköturvallisuuden kalun toimintaan. Jos sähköturvallisuuden kalu on vahingoittunut, korjauta se ennen käyttöä. Monet onnettomuudet johtuvat huonosti huolletuista sähköturvallisuuden kaluista.
- **Pidä leikkausvälineet terävinä ja puhtaina.** Oikein huolletut leikkausvälineet, joiden leikkausreunat ovat terävät, eivät juutu kiinni niin helposti ja ovat helpommin hallittavissa.
- **Käytä sähköturvallisuuden kalua, lisävarusteita, teriä jne. näiden ohjeiden mukaisesti ottaen huomioon työskentelyolosuhteet ja suoritettavan työn laadun.** Sähköturvallisuuden kalun käyttäminen ennakoituisia poikkeavissa olosuhteissa voi johtaa vaaratilanteeseen.
- **Pidä kahvat ja tarttumapinnat kuivina, puhtaina ja öljytönnä sekä puhtaana vaseliinista.** Liukkaat kahvat ja tarttumapinnat eivät mahdollista työkalun turvallista käsittelyä ja hallintaa odottamattomissa tilanteissa.

## Akkukäyttöisten työkalujen käyttö ja huolto

- **Lataa akku ainoastaan valmistajan tarkoitukseen nimeämällä laturilla.** Tietynlaiseen akustoon soveltuva laturi voi aiheuttaa tulipalon vaaran, jos sitä käytetään toisenlaisen akuston lataamiseen.
- **Liitä työkaluihin ainoastaan niissä käytettäviksi hyväksytyt akkuja.** Muunlaisten akkujen käyttö voi aiheuttaa tapaturmien tai tulipalon vaaran.
- **Kun akkua ei käytetä, pidä se etäällä metalliesineistä, kuten paperiliittimistä, kolkoista, avaimista, nautoista, ruuveista tai muista pienistä metalliesineistä, jotka saattavat aiheuttaa kosketuksen liittinten välillä.** Akkuliittinten saattaminen

keskenään oikosulkuun voi aiheuttaa palovammoja tai tulipalon.

- **Akusta voi tihkua nestettä väärissä olosuhteissa. Vältä kosketusta akkuneesteeseen. Jos akkuneestettä joutuu iholle, huuhtelee ihoalue vedellä. Jos neste joutuu kosketuksiin silmien kanssa, ota myös yhteys lääkäriin.** Akkuneeste voi aiheuttaa ihoärsytystä tai palovammoja.
- **Älä käytä vaurioitunutta tai muutettua akkua tai työkalua.** Jos tuotteessa käytetään vaurioituneita tai muutettuja akkuja, tuote ei välttämättä toimi asianmukaisesti. Seurauksena saattaa olla tulipalo, räjähdys tai tapaturma.
- **Älä altista akkua tai työkalua tulelle tai korkeille lämpötiloille.** Tuotteen altistuminen tulelle tai yli 130 °C:n (265 °F) lämpötilalle voi aiheuttaa räjähdyksen.
- **Noudata kaikkia latausohjeita äläkä lataa akkua tai työkalua ohjeissa määritetyn lämpötila-alueen ulkopuolella.** Akun lataaminen väärin tai sallituista lämpötiloista poikkeavissa olosuhteissa voi vahingoittaa akkua ja lisätä tulipaloriskiä.

## Huolto

- **Sähkötyökalun saa korjata vain pätevä korjaaja, joka käyttää ainoastaan täysin samanlaisia vaihto-osia.** Näin varmistetaan, että sähkötyökalua on turvallista käyttää jatkossakin.
- **Älä koskaan huolla vahingoittuneita akkuja.** Akkuja saavat huoltaa vain valmistaja ja valtuutetut palveluntarjoajat.

## Pensasleikkureiden turvaohjeet

- **Pidä kaikki kehon osat poissa terän ulottuvilta. Älä yritä raivata leikkuujätettä tai pitää leikkattavaa materiaalia kädessäsi, kun terät liikkuvat.** Terän liike jatkuu, kun kytkin on asetettu OFF-asentoon. Hetken epähuomioi pensasleikkuria käytettäessä voi johtaa vakavaan henkilövahinkoon.
- **Kanna pensasleikkuria kahvasta ja varmista, että terä on pysäytettyä.** Älä käytä virtakytkimiä. Pensasleikkurin asianmukainen kantaminen vähentää tahattoman käynnistyksen ja terien aiheuttamien henkilövahinkojen vaaraa.
- **Kun kuljetat pensasleikkuria tai viet sen varastoon, käytä aina terän suojusta.** Pensasleikkurin asianmukainen käsittely vähentää terien mahdollisesti aiheuttamien henkilövahinkojen riskiä.
- **Kun irrotat juuttunutta materiaalia tai huollat laitetta, varmista, että kaikki virtakytkimet on asetettu OFF-asentoon ja että akku on irrotettu.** Pensasleikkurin käynnistäminen vahingossa juuttunutta ainesta irrottaessa tai laitetta huoltaessa voi johtaa vakavaan henkilövahinkoon.
- **Kun irrotat juuttunutta materiaalia tai huollat laitetta, varmista, että kaikki virtakytkimet on asetettu OFF-asentoon ja virkätynkin on lukitusasennossa.** Pensasleikkurin käynnistäminen vahingossa juuttunutta ainesta irrottaessa tai laitetta huoltaessa voi johtaa vakavaan henkilövahinkoon.

- **Pitele pensasleikkuria kädessäsi tarttumalla ainoastaan sen eristettyihin tartuntapintoihin, sillä terä voi osua näkymättömissä oleviin johtoihin.** Jos terät koskettavat jännitteellistä sähköjohtoa, myös pensasleikkurin paljaisiin metalliosiin voi syntyä jännite, jolloin käyttäjä voi saada sähköiskun.
- **Pidä kaikki virtajohtot ja kaapelit poissa leikkuaalueelta.** Käytön aikana virtajohtot tai kaapelit voivat jäädä piiloon pensasaitoihin tai pensaiikkoihin, jolloin terä saattaa osua niihin vahingossa.
- **Älä käytä pensasleikkuria epäsuotuisissa sääolosuhteissa etenkin, jos salamointi on mahdollista.** Näin pienennät salamaniskujen riskiä.

## Pitkän ulottuman pensasleikkureiden turvaohjeet

- **Pienennä hengenvaarallisen sähköiskun riskiä välttämällä pitkän ulottuman pensasleikkurin käyttöä voimajohtojen läheisyydessä.** Jos tuote osuu sähkölinjoihin tai jos sitä käytetään sähkölinjojen läheisyydessä, seurauksena voi olla vakava vamma tai hengenvaarallinen sähköisku.
- **Pidä aina pitkän ulottuman pensasleikkurista kiinni kahdella kädellä käyttäessäsi sitä.** Pidä pitkän ulottuman pensasleikkurista kiinni molemmin käsin, jotta et menetä sen hallintaa.
- **Käytä aina kypärää, kun käytät pitkän ulottuman pensasleikkuria.** Putoava leikkuujäte voi johtaa vakavaan henkilövahinkoon.

## Yleiset turvallisuusohjeet



**VAROITUS:** Lue seuraavat varoitukset ennen tuotteen käyttöä.

- Irrota akku käytön jälkeen, jotta tuote ei käynnisty vahingossa.
- Tämä tuote on vaarallinen työkalu, jos sitä käytetään huolimattomasti tai väärin. Tämä tuote voi aiheuttaa käyttäjälle tai sivullisille vakavia vammoja tai kuoleman.
- Älä käytä tuotetta, jos sen alkuperäisiä ominaisuuksia on muutettu. Älä muuta edes osaa tuotteesta ilman valmistajan lupaa. Käytä vain valmistajan hyväksymiä osia. Virheellinen huolto voi aiheuttaa tapaturman tai kuoleman.
- Tarkista tuote ennen käyttöä. Katso *Tuotteen turvallitteet sivulla 50 ja Huolto sivulla 57.* Älä käytä tuotetta, joka on vahingoittunut tai joka ei toimi oikein. Noudata tässä käyttöohjeessa annettuja turvallisuusastarkastuksia, kunnossapitoa ja huoltoa koskevia ohjeita.
- Lapsia on valvottava, jotta voidaan varmistaa, etteivät he leiki tuotteella. Älä koskaan anna lasten tai henkilöiden, joille ei ole annettu tuotteen ja/tai akun käyttökokoulusta, käyttää tai korjata sitä. Paikalliset määräykset saattavat asettaa ikärajoituksia käyttäjille.
- Säilytä tuotetta lukitussa varastossa, jonne lapset ja asiattomat henkilöt eivät pääse.



- Säilytä laite lasten ulottumattomissa.
- Tuotteen rakennetta ei missään tapauksessa saa muuttaa ilman valmistajan lupaa. Käytä aina alkuperäisiä lisävarusteita. Hyväksymättömien muutosten ja/tai lisävarusteiden käyttö voi aiheuttaa käyttäjälle ja muille vakavia vahinkoja tai kuoleman.
- Tärinäpäästöt sähkötyökalun varsinaisen käytön aikana voivat poiketa ilmoitetusta kokonaisarvosta työkalun käyttötavasta riippuen. Käyttäjien tulee itsensä suojaamiseksi noudattaa turvatoimia, jotka perustuvat päästöjen arviointiin todellisissa käyttöolosuhteissa (huomioon ottaen kaikki käyttökäsen osat, kuten työkalun päältäkytkemisaika ja se, milloin se käy joutokäynnillä, liipaisimen lisäksi).

**Huomautus:** Käyttöä säädellessä mahdollisesti kansallisilla tai paikallisilla laeilla. Noudata ilmoitettuja määräyksiä.

## Turvallisuusohjeet käyttöä varten



**VAROITUS:** Lue seuraavat varoitusohjeet ennen laitteen käyttämistä.

- Jos käytön jatkaminen tuntuu epävarmalta, kysy neuvoa asiantuntijalta. Käännä jälleenympäri tai huoltoliikkeesi puoleen. Älä tee mitään sellaista, mihin et katso taitosi riittävän.
- Älä koskaan käytä laitetta, jos olet väsynyt tai nauttinut alkoholia tai huumeita, tai jos käytät lääkkeitä tai muita tuotteita, jotka voivat vaikuttaa näkökykyysi, harkintakykyysi tai kehosi hallintaan.
- Huonossa säässä työskentely on väsyttävää, ja siihen liittyy usein riskitekijöitä. Riskitekijöiden takia laitetta ei ole suositeltavaa käyttää huonoissa sääolosuhteissa, kuten sumuisella tai sateisella säällä, kovalla tuulella, erittäin kylmällä säällä tai ukkosella.
- Viallinen terälaite voi lisätä onnettomuuksien vaaraa.
- Älä anna lasten käyttää laitetta tai oleskella sen läheisyydessä. Koska laite on helppo käynnistää, myös lapset saattavat pystyä käynnistämään sen, ellei heitä valvota. Tämä voi johtaa vakaviin henkilövahinkoihin. Irrota laite aina, kun laite on ilman valvontaa.
- Huolehdi siitä, että ihmiset ja eläimet ovat työn aikana vähintään 15 metrin päässä laitteesta. Kun useampia käyttäjiä työskentelee samalla työalueella, on turvaetäisyyden oltava vähintään 15 metriä. Muuten vaarana ovat vakavat henkilövahingot. Sammuta laite välittömästi, jos joku tulee lähemmäs. Älä käännä laitteen kanssa ympäri tarkistamatta ensin, ettei turva-alueella ole ketään.
- Varmista, etteivät ihmiset, eläimet tai muut tekijät pääse vaikuttamaan laitteen hallintaan tai joutu kosketuksiin terälaitteen tai terälaiteesta sinkoutuvien irtonaisten esineiden kanssa. Älä kuitenkaan käytä laitetta, ellei sinulla ole mahdollisuutta kutsua apua onnettomuustapauksessa.
- Tarkista aina työalue. Poista kaikki irralliset esineet, kuten kivet, lasinsirpaleet, naulat, rautalangat, narut ja vastaavat, jotka voivat sinkoutua liikkeelle tai kietoutua terälaiteeseen.
- Varmista, että voit siirtyä ja seisoa turvallisesti. Tarkista, onko ympäristössä esteitä (juuria, kiviä, oksia, kuoppia, oja jne.) äkilliselle siirtymiselle. Ole erittäin varovainen työskennellessäsi viettävässä maastossa.
- Seiso aina tasapainoisessa ja tukevassa asenossa. Älä kurota.
- Sammuta laite, kun siirryt alueelta toiselle. Kiinnitä kuljetussuojus laiteeseen, kun laitetta ei käytetä.
- Älä koskaan laske laitetta maahan, ellei ole pysäyttänyt sitä. Valvo laitetta aina, kun se on käynnissä.
- Poista akku ennen kuin luovutat laitteen toiselle käyttäjälle.
- Varmista, etteivät vaatteet tai ruumiinosat pääse koskemaan terälaiteeseen laitteen ollessa käynnissä.
- Jos terälaiteeseen tarttuu jotain käytön aikana, pysäytä ja sammuta laite. Varmista, että terälaite pysähtyy kokonaan. Poista akku ennen kuin puhdistat, tarkistat tai korjaat laitetta ja/tai terälaiteita.
- Kun laite on sammutettu, pidä kädet ja jalat etäällä terälaiteesta, kunnes se on täysin pysähtynyt.
- Varo oksanpätkiä, joita voi sinkoutua ilmaan leikkuun aikana. Älä sahaa liian lähellä maanpintaa, sillä ilmaan voi sinkoutua kiviä ja muuta irtotavaraa.
- Varo sinkoutuvia esineitä. Hyväksyttävää silmiensuojaimia on aina käytettävä. Älä koskaan nojaa terälaitteen suojuksen yli. Kivet, roskat yms. saattavat sinkoutua silmiin ja aiheuttaa sokeutumisen tai vakavia vahinkoja.
- Tarkkaile aina varoitusnaujaaleja ja -huutoja kuulonsuojaimia käyttäessäsi. Riisu kuulonsuojaimet välittömästi laitteen pysäytyksen jälkeen.
- Älä koskaan työskentele tikkailla tai muulta huonosti kiinnitetyiltä korkealta paikalta.
- Kone muodostaa käytön aikana sähkömagneettisen kentän. Kenttä saattaa joissakin olosuhteissa häiritä aktiivisten tai passiivisten lääketieteellisten implanttien toimintaa. Vakavien tai kohtalokkaiden onnettomuuksien ehkäisemiseksi kehotamme lääketieteellisiä implanteja käyttäviä henkilöitä neuvottelemaan lääkärin ja lääketieteellisen implantin valmistajan kanssa ennen laitteen käyttämistä.
- Pidä laitetta aina molemmin käsin. Pidä laitetta kehon oikealla puolella.
- Sammuta laite aina, poista akku ja varmista, ettei terälaite pyöri, ennen kuin poistat teräkselin ympärille kiertyneen tai suojuksen ja terälaitteen väliin jääneen materiaalin.

- Käytönaikainen sähkömagneettinen kenttä voi häiritä aktiivisia ja passiivisia lääketieteellisiä implantteja. Kehotamme lääketieteellisiä implantteja käyttäviä henkilöitä neuvottelemaan lääkärin ja lääketieteellisen implantin valmistajan kanssa ennen laitteen käyttämistä.
- Kohdista laitteen paino valjaisiin. Se helpottaa laitteen käsittelyä.
- Pitkäaikainen altistuminen melulle saattaa aiheuttaa pysyviä kuulovammoja. Husqvarna suosittelee hyväksytyjen kuulonsuojaimien käyttämistä.
- Älä koskaan käytä laitetta, jota on muutettu niin, ettei sen rakenne enää ole alkuperäinen.
- Älä koskaan käytä viallista laitetta. Noudata tässä käyttöohjeessa annettuja turvallisuustarkastuksia, kunnossapitoa ja huoltoa koskevia ohjeita. Tietyt kunnossapito- ja huoltotyöt on annettava koulutettujen ja pätevien asiantuntijoiden tehtäviksi. Katso ohjeet kohdasta Kunnossapito.
- Tarkista laite kokonaisuudessaan ennen käyttöä. Katso huoltokaavio.
- Älä koskaan anna kenenkään käyttää konetta varmistamatta ensin, että käyttäjä on lukenut ja ymmärtänyt käyttöohjeen sisällön.
- Tarkista, ettei työkohteessa ole sähköjohtoja, eläimiä ja vastaavia tai esineitä, jotka voivat vaurioittaa terälaitetta, esim. metalliesineitä.
- Virheelliset terät voivat lisätä onnettomuukseen vaaraa.

täyttävät standardin ANSI Z87.1 (Yhdysvallat) tai EN 166 (EU-maat) vaatimukset.

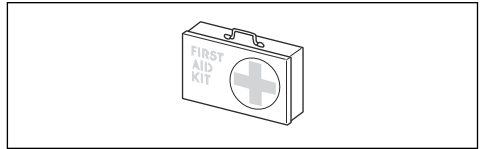
- Käytä kasvojen suojaamiseen visiiriä. Visiiri ei tarjoa riittävää suojaa silmille.



- Käytä käsiineitä tarvittaessa esimerkiksi terävarustuksen asennuksen, tarkastuksen ja puhdistuksen aikana.
- Käytä luistamattomia ja tukevia saappaita tai kenkiä.
- Käytä vahvasta materiaalista valmistettuja vaatteita. Käytä aina vahvakankaisia pitkiä housuja ja pitkähihaista takkia. Vältä liian löysiä vaatteita, jotka tarttuvat helposti risuihin ja oksiin. Älä pidä koruja, shortseja tai sandaaleja. Älä myöskään kulje paljain jaloin. Sido hiukset turvallisesti olkapäiden yläpuolelle.



- Pidä ensiaputarvikkeet helposti saatavilla.



## Henkilönsuojaimet



**VAROITUS:** Lue seuraavat varoitukset ennen tuotteen käyttöä.

- Käytä aina hyväksytyjä henkilönsuojaimia, kun käytät laitetta. Henkilönsuojaimet eivät poista tapaturmien vaaraa, mutta ne lieventävät vammoja onnettomuustilanteessa. Anna jälleenmyyjän auttaa oikeiden varusteiden valinnassa.
- Käytä suojakypärää paikoissa, joissa putoilevat esineet aiheuttavat vaaraa.
- Pitkäaikainen altistuminen melulle saattaa aiheuttaa kuulovammoja. Akkukäyttöiset laitteet ovat tavallisesti suhteellisen hiljaisia, mutta melutasot ja pitkät käyttöjaksot voivat aiheuttaa vaurioita. Husqvarna suosittelee kuulonsuojaimien käyttämistä, jos laitetta käytetään pitkään. Henkilöiden, jotka käyttävät laitetta jatkuvasti ja säännöllisesti, on syytä tarkistuttaa kuulonsa säännöllisesti.



**VAROITUS:** Kuulonsuojaimet rajoittavat äänien ja varoitusten kuulemist.

- Käytä hyväksytyjä suojalaseja. Visiiriä käytettäessä on käytettävä myös hyväksytyjä suojalaseja. Hyväksytyillä suojalaseilla tarkoitetaan laseja, jotka

## Tuotteen turvalaitteet



**VAROITUS:** Lue seuraavat varoitukset ennen tuotteen käyttöä.

Tässä osassa kerrotaan laitteen turvaominaisuuksista ja niiden toiminnasta sekä annetaan tarkastus- ja kunnossapito-ohjeet, joilla varmistetaan laitteen toimivuus. Lue kohdasta *Tuotteen kuvaus sivulla 44* tiedot siitä, missä osat sijaitsevat laitteessa.

Laitteen käyttöikä voi lyhentyä ja onnettomuusvaara kasvaa, jos laitteen kunnossapitoa ei suoriteta oikein ja jos huoltoa ja/tai korjauksia ei tehdä ammattitaitoisesti. Saat lisätietoja lähimmästä huoltoliikkeestä.



**VAROITUS:** Älä koskaan käytä tuotetta, jos sen turvalaitteet ovat vaurioituneet. Laitteen turvalaitteet on tarkastettava ja pidettävä kunnossa tässä osassa esityllä tavalla. Jos laitteessasi

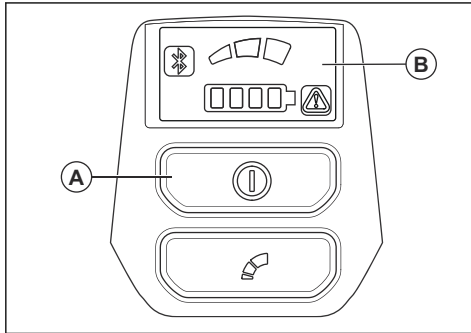
ilmenee tarkastettaessa puutteita, se on toimitettava huoltoliikkeeseen korjattavaksi.



**HUOMAUTUS:** Kaikki laitteen huolto- ja korjaustyöt vaativat erikoiskoulutusta. Tämä koskee erityisesti laitteen turvavarustusta. Jos laitteesta havaitaan puutteita alla luetelluissa tarkastuksissa, on sinun otettava yhteys huoltoliikkeeseen. Hankkimalla laitteen meiltä varmistat, että saat sille ammattimaisen korjauksen ja huollon. Jos ostat laitteen muusta kuin huollot suorittavasta ammattiliikkeestä, pyydä myyjää neuvomaan lähin huoltoliike.

### Käyttöliittymän tarkistaminen

1. Pidä käynnistys-/pysäytyspainiketta (A) painettuna.
  - a) Tuote on käynnissä, kun näyttö (B) on käynnissä.

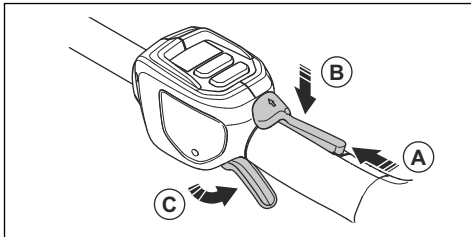


b) Tuote ei ole käynnissä, kun näyttö ei ole käytössä.

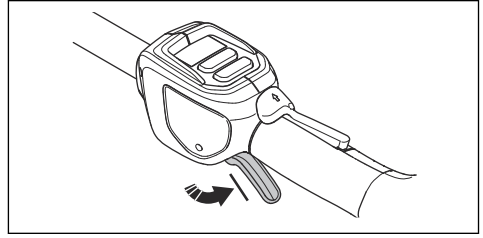
2. Jos näytön varoitusmerkkivalo syttyy tai vilkkuu, katso osio *Vianmääritys sivulla 59*.

### Käyttöliipaisimen varmistimen tarkistaminen

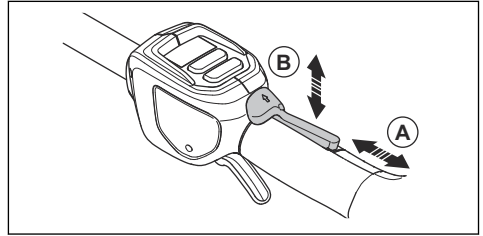
Käyttöliipaisimen varmistin on suunniteltu estämään tuotteen tahaton käyttö. Kun painat käyttöliipaisimen varmistinta eteenpäin (A) ja sitten käyttöliipaisimen varmistinta päin kahvaa (B), käyttöliipaisin vapautuu. Kun ote kahvasta irrotetaan, palautuvat sekä käyttöliipaisin että varmistin lähtöasentoonsa. Liikettä ohjaavat kolme riippumatonta joustaa.



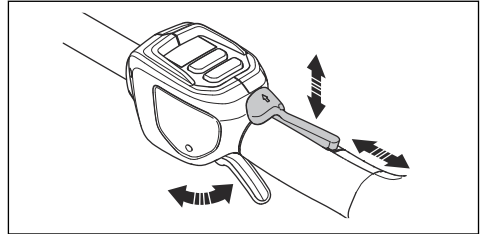
1. Varmista, että käyttöliipaisin on lukittu, kun varmistin on alkuasennossa.



2. Paina käyttöliipaisimen varmistinta eteenpäin (A) ja alas. Pidä käyttöliipaisimen varmistinta kahvaa (B) vasten ja varmista, että se palautuu lähtöasentoonsa, kun se vapautetaan.



3. Tarkista, että käyttöliipaisin ja sen varmistin liikkuvat vapaasti ja palautusjouset toimivat oikein.



4. Käynnistä laite, katso kohta *Laitteen käynnistäminen sivulla 54*.
5. Käytä täyttä nopeutta painamalla käyttöliipaisin pohjaan.
6. Vapauta käyttöliipaisin ja varmista, että terälaite pysähtyy ja jää paikoilleen.

### Tarkista kulmavaihte ja vaihdelaatikko.



**VAROITUS:** Estä palovammat antamalla laitteen jäähtyä, ennen kuin kosket kulmavaihteeseen ja vaihdelaatikkoon.

- Tarkista silmämääräisesti, onko vaurioita tai vääntymiä.

## Kädensuojuksen tarkistaminen

Kädensuojus estää käsiä koskettamasta teriä tahattomasti.

1. Pysäytä laite.
2. Irrota akku.
3. Varmista, että kädensuojus on asennettu oikein.
4. Tarkista kädensuojus vaurioiden varalta.

## Terien tarkistaminen

1. Sammuta laite.
2. Irrota akku.
3. Käytä suojakäsineitä.
4. Varmista, että terät eivät ole vioittuneet tai taipuneet. Vaihda vioittuneet tai taipuneet terät.

## Akkuturvallisuus



**VAROITUS:** Lue seuraavat varoitukset ennen tuotteen käyttöä.

- Käytä vain BLi200- tai 40-B220X-akkuja. Katso kohdasta *Hyväksytyt akut sivulla 62*. Akku on ohjelmistosalattu.
- Käytä ladattavaa BLi200- tai 40-B220X-akkuja vain kyseisten Husqvarna-tuotteiden virtalähteenä. Tapaturmien välttämiseksi akku ei saa käyttää muiden laitteiden virtalähteenä.
- Sähköiskun vaara. Älä koske akun napoihin avaimella, kolkolla, ruuvilla tai muilla metalliesineillä. Tämä voi aiheuttaa akun oikosulun.
- Älä käytä akkuja, joita ei voi ladata.
- Älä aseta esineitä akun ilma-aukkoihin.
- Pidä akku suojassa auringonvalolta, kuumuudelta ja avotulelta. Akku voi aiheuttaa palo- ja/tai syöpymisvammoja.
- Suojaa akku sateelta ja kosteilta olosuhteilta.
- Älä altista akku mikroaaltoille ja korkealle paineelle.
- Älä yritä purkaa tai rikkoa akkuja.
- Jos akku vuotaa, älä anna nesteen joutua kosketuksiin kehon tai silmien kanssa. Jos nestettä joutuu iholle, puhdista iho heti runsaalla vedellä ja saippualla ja hakeudu lääkäriin. Jos nestettä joutuu silmiin, älä hankaa silmiä vaan huuhtele niitä vedellä ainakin 15 minuuttia ja hakeudu lääkäriin.
- Käytä akkuja lämpötilan ollessa välillä  $-10\text{ °C}$  ( $14\text{ °F}$ ) –  $40\text{ °C}$  ( $114\text{ °F}$ ).
- Älä pese akkuja tai akkulaturia vedellä. Katso kohdasta *Laitteen, akun ja akkulaturin puhdistaminen sivulla 58*.
- Älä käytä viallista tai vaurioitunutta akkuja.
- Säilytä akkuja varastossa kaukana metalliesineistä kuten nauloista, ruuveista ja koroista.
- Pidä akku poissa lasten ulottuvilta.

## Akkulaturin turvallisuus



**VAROITUS:** Lue seuraavat varoitusohjeet ennen laitteen käyttämistä.

- Sähköiskun tai oikosulun vaara, jos turvaohjeita ei noudateta.
- Älä käytä muita kuin akun mukana toimitettua akkulaturia. Käytä vain Husqvarna -latureita BLi200 -vara-akkujen lataamiseen.
- Älä yritä purkaa akkulaturia.
- Älä käytä viallista tai vaurioitunutta akkulaturia.
- Älä nosta akkulaturia virtajohdosta. Irrota akkulaturi pistorasiasta vetämällä pistoke ulos. Älä vedä virtajohdosta.
- Pidä kaikki kaapelit ja jatkojohdot poissa veden, öljyn ja terävien reunojen ulottuvilta. Pidä huolta, ettei kaapeli jää ovien, aitojen tai muiden vastaavien esineiden väliin.
- Älä käytä akkulaturia herkästi syttyvien materiaalien tai syöpymistä aiheuttavien materiaalien lähellä. Varmista, että akkulaturia ei ole peitetty. Jos havaitset savua tai tulta, irrota akkulaturin pistoke pistorasiasta.
- Lataa akku vain sisätiloissa poissa auringonvalosta ja paikassa, jossa on hyvä ilmanvaihto. Älä lataa akkuja ulkona. Älä lataa akkuja mörissä olosuhteissa.
- Käytä akkulaturia vain lämpötilan ollessa  $5\text{--}40\text{ °C}$ . Käytä laturia kuivassa ja pölyttömässä ympäristössä, jossa on hyvä ilmanvaihto.
- Älä aseta esineitä akkulaturin jäähdytysaukkoihin.
- Älä liitä akkulaturin liittimiä metalliesineisiin, sillä tämä voi aiheuttaa akkulaturin oikosulun.
- Käytä hyväksytyjä ja ehjiä pistorasioita. Varmista, että akkulaturin johto ei ole vahingoittunut. Jos käytät jatkojohtoja, varmista, että ne eivät ole vahingoittuneet.

## Turvaohjeet huoltoa varten



**VAROITUS:** Lue seuraavat varoitusohjeet ennen laitteen huoltamista.

- Irrota akku ennen laitteen huoltoa, muita tarkistuksia tai kokoamista.
- Käyttäjän on huolehdittava ainoastaan tässä käyttöohjekirjassa kuvatuista korjaus- ja huoltotoimista. Anna huoltoliikkeen tehdä suuremmat korjaus- ja huoltotoimet.
- Älä pese akkuja tai akkulaturia vedellä. Vahvat pesuaineet voivat vaurioittaa muovia.
- Laitteen huoltamatta jättäminen lyhentää sen käyttöikä ja lisää onnettomuusrisiä.
- Laitteen huolto- ja korjaustyöt, erityisesti laitteen turvalaitteille tehtävät työt, vaativat erityiskoulutusta. Jos kaikkia käyttöohjekirjassa lueteltuja tarkastuksia ei huollon jälkeen voida suorittaa hyväksytysti, vie

laite huoltooliikkeeseen. Siellä laitteesi huolletaan ja korjataan ammattimaisesti.

- Pidä terän leikkuuhampaat hyvin ja oikein teroitettuina. Noudata suosituksiamme. Tutustu myös teräpakkauksen ohjeisiin.

- Käytä vain alkuperäisiä varaosia.
- Käytä aina työrukkasia, kun korjaat terälaitetta. Terät ovat erittäin teräviä ja voivat helposti aiheuttaa vahinkoja.

## Asentaminen

### Johdanto

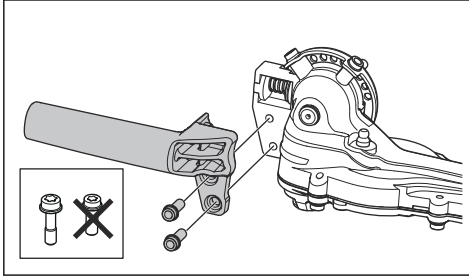
Tässä osassa kerrotaan, miten laite asennetaan ja säädetään.



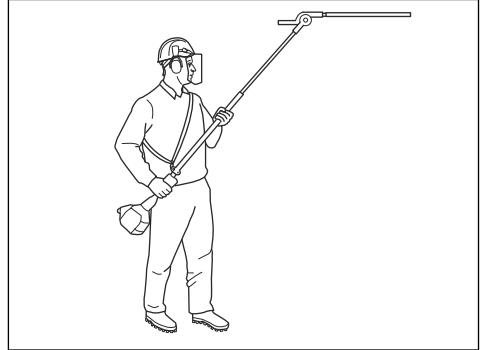
**VAROITUS:** Lue turvallisuutta käsittelevä luku ja asennusohjeet ennen laitteen asentamista.

### Kahvan asentaminen

- Asenna kahva kahdella ruuvilla.



1. Pue valjaat päällesi.
2. Kiinnitä kone valjaiden ripustuskoukkuun.
3. Säädä valjaiden pituus siten, että ripustuskoukku on lonkkasi korkeudella.



### Valjaiden säätäminen

Käytä aina valjaita, kun käytät konetta. Valjaat takaavat parhaan hallittavuuden koneen käytön aikana. Valjaat vähentävät kehon väsymistä.

## Käyttö

### Johdanto



**VAROITUS:** Lue turvallisuutta käsittelevä luku niin, että ymmärrät sen sisällön, ennen laitteen käyttämistä.

### Akkulaturin kytkeminen

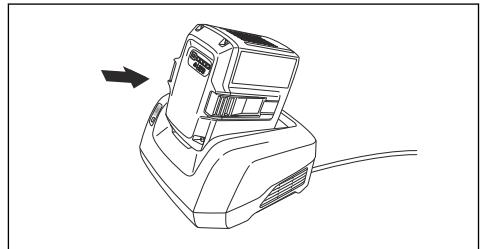
1. Kytke akkulaturi tyypikilven mukaiseen verkkovirtaan ja taajuuteen.
2. Aseta pistoke maadoitettuun pistorasiaan. Akkulaturin vihreä merkkivalo vilkkuu kerran.

**Huomaus:** Akku ei lataudu, jos sen lämpötila on yli 50 °C / 122 °F. Jos lämpötila on yli 50 °C / 122 °F, akkulaturi jäähdyttää akkua ennen latautumista.

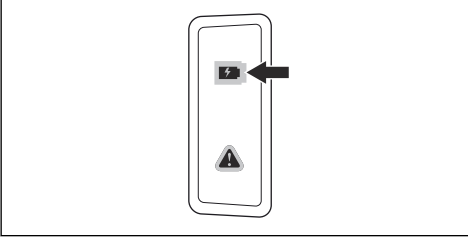
### Akun lataaminen

**Huomaus:** Lataa akku, jos sitä käytetään ensimmäisen kerran. Uuden akun varaus on vain 30 %.

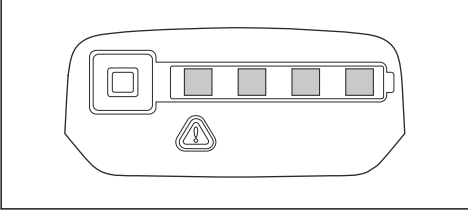
1. Varmista, että akku on kuiva.
2. Aseta akku akkulaturiin.



3. Varmista, että laturin vihreä latausvalo syttyy. Se kertoo, että akku on oikein kiinni akkulaturissa.



4. Kun akun kaikki LED-merkkivalot syttyvät, akku on ladattu täyteen.



5. Irrota akkulaturi pistorasiasta vetämällä pistoketta. Älä vedä kaapelista.
6. Irrota akku akkulaturista.

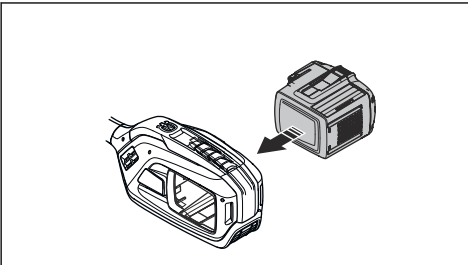
**Huomautus:** Katso lisätietoja akun ja akkulaturin käyttöohjeista.

## Akun kiinnittäminen laitteeseen



**VAROITUS:** Käytä laitteessa vain alkuperäisiä Husqvarna-akkuja.

1. Varmista, että akku on täysin ladattu.
2. Paina akku laitteen akun pidikkeeseen. Akku lukittuu paikalleen, kun kuulet napsahduksen.



**HUOMAUTUS:** Jos akku ei siirry pidikkeeseen helposti, sitä ei ole asennettu oikein pidikkeeseen. Se voi vaurioittaa laitetta.

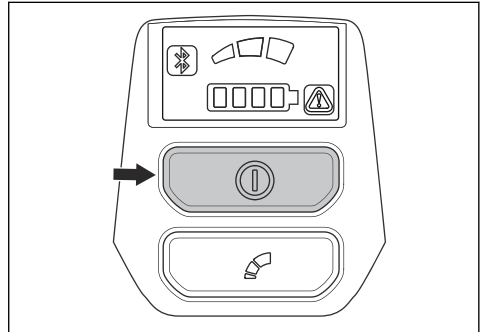
3. Varmista, että akku on asennettu oikein

## Toimet ennen laitteen käynnistämistä

1. Tarkista työalue. Poista esineet, jotka voivat sinkoutua ilmaan.
2. Tarkista terälaite. Varmista, että terät ovat teräviä ja että niissä ei ole halkeamia tai muita vaurioita.
3. Tarkista, että laite toimii oikein. Tarkista, että kaikki mutterit ja ruuvit on kiristetty.
4. Varmista, että kahva ja turvalaitteet eivät ole vaurioituneet ja että ne on kiinnitetty oikein. Älä käytä laitetta, jos siitä puuttuu osia tai jos sen alkuperäisiä ominaisuuksia on muutettu. Käytä tarvittaessa suojakäsineitä.
5. Varmista ennen laitteen käyttöä, että suojukset eivät ole vaurioituneet ja että ne on kiinnitetty oikein.

## Laitteen käynnistäminen

1. Aseta tuote oikeaan asentoon.
2. Paina käynnistyspainiketta, kunnes vihreä merkkivalo syttyy.

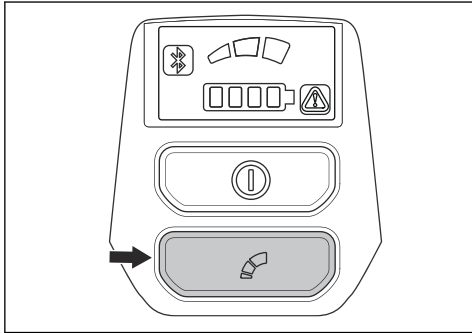


3. Ohjaa tuotteen nopeutta käyttöliipaisimella.

## Enimmäisnopeuden rajoittaminen tilapainikkeella

Tuotteessa on tilapainike. Käyttäjä voi rajoittaa enimmäisnopeutta tilapainikkeella. Tilapainikkeessa on kolme nopeustasoa. Hitaampi nopeus pidentää tuotteen toiminta-aikaa. Käytä nopeustasoa 1 tai 2, jos toiminta ei vaadi täyttä nopeutta tai tehoa. Jos käyttöolosuhteet vaativat täyttä nopeutta tai tehoa, käytä tasoa 3. Älä käytä korkeampaa tasoa kuin toiminta vaatii.

1. Määritä enimmäisnopeus tilapainikkeella. Valkoiset merkkivalot syttyvät sen merkiksi, että toiminto on käytössä.



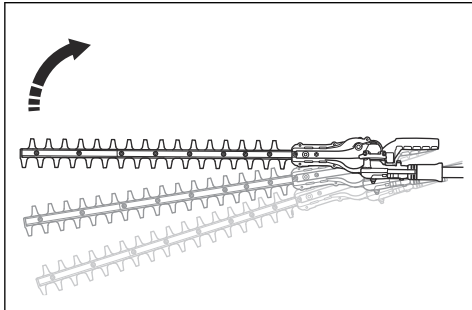
2. Valitse seuraava nopeustaso painamalla tilapainiketta uudelleen.

### Automaattinen pysäytystoiminto

Laitteessa on automaattinen pysäytystoiminto, joka pysäyttää laitteen, kun sitä ei käytetä. Vihreä virran merkkivalo sammuu, ja tuote pysähtyy 30 minuutin kuluttua.

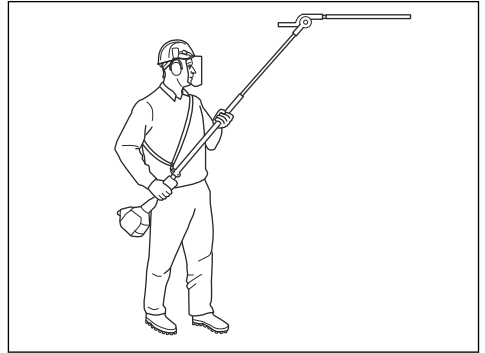
### Tuotteen käyttö

1. Käynnistä lähellä maata ja nosta tuotetta aitaan pitkin leikatessasi sivuja.

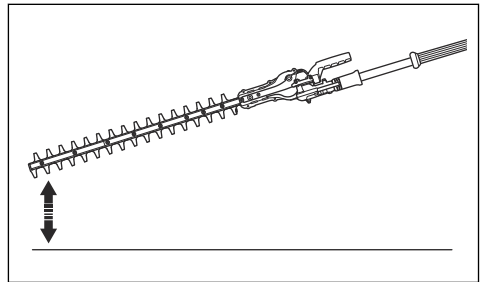


2. Säädä nopeutta työmäärän mukaan.
3. Varo, ettei moottori kosketa aitaan.

4. Pidä tuote mahdollisimman lähellä kehoasi, jotta voit työskennellä tasapainoisessa asennossa.



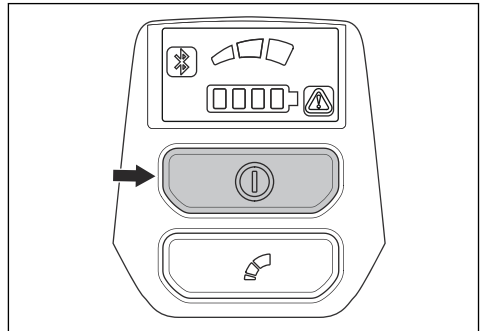
5. Pidä huolta, ettei terävarustuksen pää kosketa maahan.



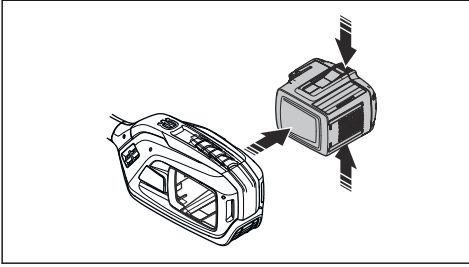
6. Ole varovainen ja käytä laitetta hitaasti, kunnes kaikki oksat on leikattu oikein.

### Laitteen pysäyttäminen

1. Vapauta käyttöliipaisin tai käyttöliipaisimen varmistin.
2. Aseta tuote STOP-asentoon.
3. Paina STOP-painiketta.



4. Paina akun vapautuspainiketta ja vedä akku ulos.



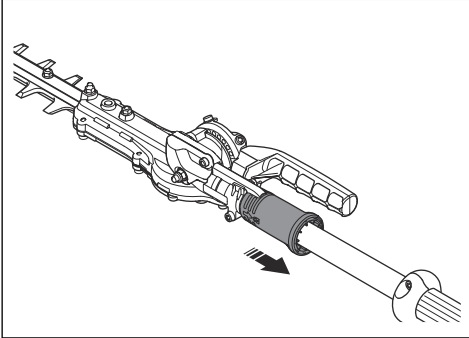
### Leikkulaitteen kulman säätäminen

Leikkulaitteen voi säätää kymmeneen eri asentoon.

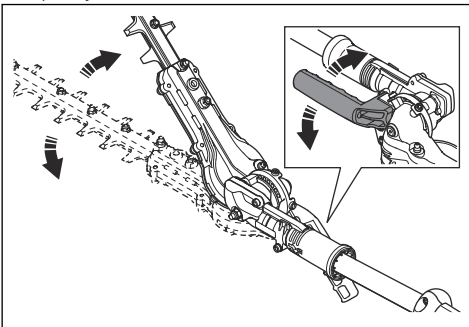


**VAROITUS:** Älä käytä leikkulaitetta, kun säädät kulmaa.

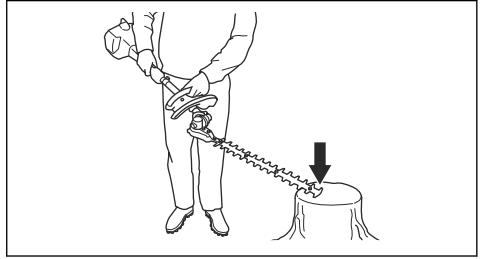
1. Sammuta laite.
2. Vedä asennonsäätökahva alas.



3. Kallista leikkulaite oikeaan asentoon. Käytä yhtä seuraavista toimenpiteistä.
  - a) Käytä kahvaa.



- b) Paina leikkulaitteen päätä vakaata alustaa vasten.



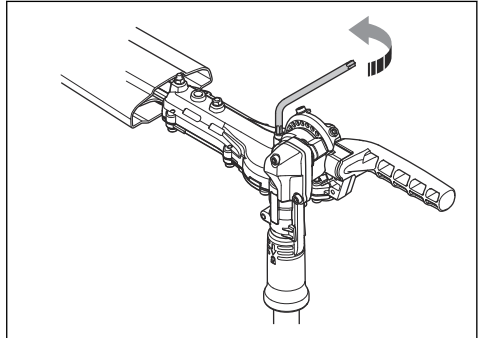
4. Lukitse leikkulaite vapauttamalla asennonsäätökahva.
5. Paina leikkulaitetta pensasaitaa vasten ja varmista siten, että se on lukittu.

### Kulman säätöä koskevan kitkan säätäminen



**VAROITUS:** Älä käytä leikkulaitetta, kun säädät kitkaa.

1. Sammuta laite.
2. Asenna kuljetussuojus leikkulaitteeseen.
3. Vedä asennonsäätökahva alas.
4. Kallista leikkulaite sopivaan asentoon.



5. Määritä kitka säätämällä ruuvia.
6. Kokeile, onko kitka sopiva, määrittämällä leikkulaite eri asentoihin.

### Laitteen asettaminen kuljetusasentoon

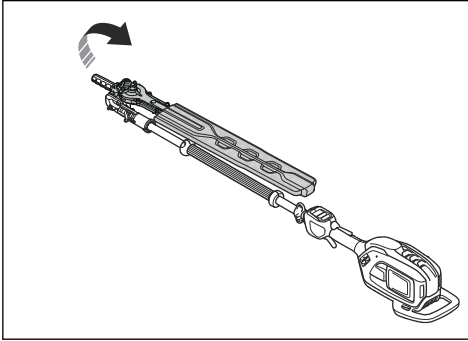


**VAROITUS:** Älä käynnistä tuotetta sen ollessa kuljetusasennossa.

1. Sammuta laite.
2. Asenna kuljetussuojus leikkulaitteeseen.
3. Vedä asennonsäätökahva alas.



4. Taita leikkuulaite niin, että se on samansuuntaisesti runkoputkeen nähden.



## Husqvarna Fleet Services™

Husqvarna Fleet Services™ on pilvipalveluratkaisu, joka tarjoaa kaupallisen kalustokannan hallinnoijalle ajantasaiset tiedot kaikista tuotteista. Husqvarna Fleet Services™ voidaan lisätä 525iHE3- ja 525iHE4-malliin. Lisätietoja Husqvarna Fleet Services™ -palvelusta on osoitteessa [www.husqvarna.com](http://www.husqvarna.com).

## Langaton Bluetooth®-tekniikka

Tuotteet, joissa on langaton Bluetooth®-tekniikka, voivat muodostaa yhteyden mobiililaitteisiin ja hyödyntää lisätoimintoja.

Langattoman Bluetooth®-tekniikan symboli syttyy, kun laitteeseen yhdistetään mobiililaitte.



## Laitteen yhdistäminen Husqvarna Fleet Services™ -palveluun

1. Lataa Husqvarna Fleet Services™ -sovellus mobiililaitteeseesi.
2. Kirjaudu sisään Husqvarna Fleet Services™ -sovellukseen.
3. Noudata ohjeita laitteen liittämiseksi Husqvarna Fleet Services™ -palveluun.

## Huolto

### Johdanto



**VAROITUS:** Lue ja sisäistä turvallisuutta käsittelevä luku ennen laitteen huoltamista.

### Huoltokaavio



**VAROITUS:** Irrota akku ennen huoltotoimia.

Huolto	Aina ennen käyttöä	Viikoittain	Kuukausittain
Puhdista tuotteen ulko-osat.	X		
Tarkista, että käynnistys-/pysäytyskytkin toimii kunnolla ja että se on ehjä.	X		
Varmista, että käyttöliipaisin ja sen varmistin toimivat asianmukaisesti turvallisuuksia ajatellen.	X		
Varmista, että kaikki ohjaimet toimivat ja ovat ehjiä.	X		
Varmista, että leikkuuterässä ja leikkuuterän suojuksessa ei ole halkeamia tai muita vaurioita. Vaihda leikkuuterä tai leikkuuterän suojus, jos siinä on halkeamia tai vaurioita.	X		
Varmista, että leikkuuterä ei ole vääntynyt. Vaihda leikkuuterä, jos se on vääntynyt.	X		
Varmista, että kädensuojuksessa ei ole vaurioitunut. Vaihda suojus, jos se on vaurioitunut.	X		
Varmista, että kaikki ruuvit ja mutterit on kiristetty.	X		
Varmista, ettei akku ole vaurioitunut.	X		

Huolto	Aina ennen käyttöä	Viikoittain	Kuukausittain
Varmista, että akku on ladattu.	X		
Varmista, että akkulaturi ei ole vaurioitunut.	X		
Varmista, että leikkulaiteen asentolukko ei ole vaurioitunut ja toimii oikein.	X		
Varmista, että leikkuuterien kiinnitysruuvit on kiristetty oikein.		X	
Tarkista akun ja tuotteen väliset kytkennät. Tarkista akun ja akkulaturin välinen kytkentä.			X

## Akun ja akkulaturin tarkistaminen

1. Tarkista akku vaurioiden, kuten halkeamien, varalta.
2. Tarkista akkulaturi vaurioiden, kuten halkeamien, varalta.
3. Varmista, että akkulaturin johto ei ole vaurioitunut ja ettei siinä ole murtumia.

## Laitteen, akun ja akkulaturin puhdistaminen

1. Puhdista laite käytön jälkeen kuivalla liinalla.
2. Puhdista akku ja akkulaturi kuivalla liinalla. Pidä akun ohjauskiskot puhtaina.
3. Varmista, että akun ja akkulaturin liittimet ovat puhtaat ennen kuin akku asetetaan akkulaturiin tai laitteeseen.

## Terien puhdistaminen ja voitelemine

1. Puhdista terät ylimääräisistä materiaaleista ennen laitteen käyttöä ja käytön jälkeen.
2. Voitele terät ennen pidempiaikaista säilytystä.

**Huomautus:** Lisätietoja suositelluista puhdistus- ja voiteluaineista saat huoltoliikkeestä.

## Kulmavaihteen ja vaihdelaatikon voitelu

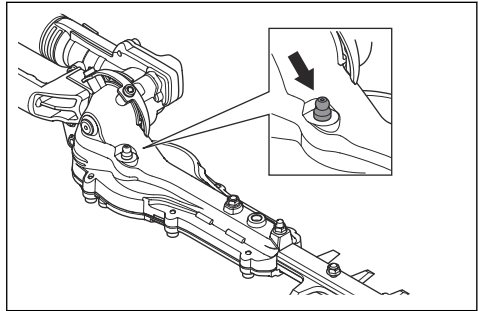


**VAROITUS:** Estä palovammat antamalla laitteen jäähtyä, ennen kuin kosket kulmavaihteeseen ja vaihdelaatikkoon.

**Huomautus:** Uusiin laitteisiin lisätään rasvaa noin 20 käyttötunnin jälkeen.

- Käytä Husqvarna-erikoisrasvaa. Lisätietoja saat huoltoliikkeestä.

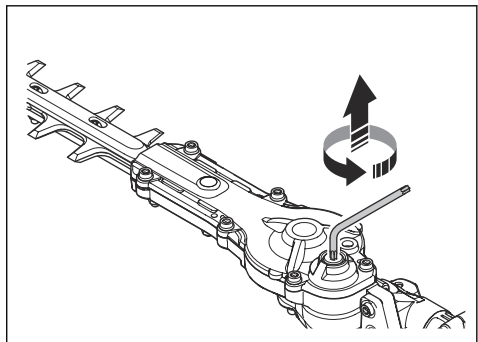
- Lisää rasva voitelunippojen kautta.



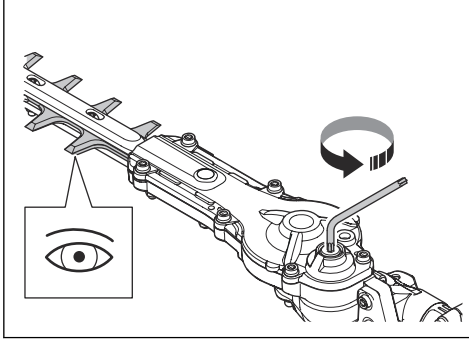
**HUOMAUTUS:** Älä täytä vaihdelaatikkoa täyteen.

## Terien tarkistaminen

1. Irrota ruuvi vaihdelaatikosta.



2. Aseta T27-kuusiokoloavain vaihdelaattikoon ja käännä myötä- ja vastapäivään. Varmista, että terät liikkuvat vapaasti.



3. Tutki terien särmät vaurioiden ja vääntymien varalta.  
4. Viilaa terän jäysteet pois.  
5. Asenna päinvastaisessa järjestyksessä.

## Vianmääritys

### Terä

Ongelma	Mahdolliset syyt	Suositeltava vaihe
Terä liikkuu hitaasti tai ei ollenkaan.	Terä on juuttunut tai vaurioitunut.	Puhdista ylimääräinen materiaali teristä. Katso kohdasta <i>Terien puhdistaminen ja voitelemine sivulla 58</i> . Poista teristä jäysteet. Katso kohta <i>Terien tarkistaminen sivulla 58</i> . Vaihda terä, jos se on vaurioitunut.
Terä ei leikkaa helposti.	Terä on tylsä tai vaurioitunut.	Teroita terä. Katso kohta <i>Terien tarkistaminen sivulla 58</i> . Vaihda terä, jos se on vaurioitunut.
Terä kuumenee.	Terien välillä on kitkaa.	Poista terästä jäysteet ja voitele terä. Katso kohdasta <i>Terien tarkistaminen sivulla 58</i> .

### Käyttöliittymä

Ongelma	Mahdolliset viat	Mahdolliset toimenpiteet
Akun varaustilan merkkivalo vilkkuu oranssina	Matala akun jännite.	Lataa akku.
Virheen merkkivalo vilkkuu punaisena	Ylikuormitus.	Terälaite on juuttunut. Sammuta laite. Irrota akku. Puhdista ylimääräinen materiaali terälaitteesta.
	Lämpötilavaihtelu.	Anna tuotteen jäähtyä.
	Käyttöliipaisinta ja aktivointipainiketta painetaan samaan aikaan.	Tuote aktivoituu, kun käyttöliipaisin vapautetaan.
Tuote ei käynnisty	Likaa akkuliittimissä.	Puhdista akkuliittimet paineilmalla tai pehmeällä harjalla.

Ongelma	Mahdolliset viat	Mahdolliset toimenpiteet
Vian merkkivalo palaa punaisena.	Tuote on huollettava.	Käänny huoltoliikkeen puoleen.

## Akku

Vika	Mahdolliset viat	Mahdollinen ratkaisu
Vihreä merkkivalo vilkkuu.	Matala akun jännite.	Lataa akku.
Punainen vian merkkivalo vilkkuu	Akku on tyhjä.	Lataa akku.
	Lämpötilavaihtelu.	Käytä akkua -10–40 °C:n lämpötilassa.
	Ylijännite.	Irrota akku akkulaturista.
Punainen virheen merkkivalo sytty.	Akkukennoston väli liian suuri (1 V).	Ota yhteyttä huoltoliikkeeseen.

## Akkulaturi

Vika	Mahdolliset viat	Mahdollinen ratkaisu
Punainen vian merkkivalo vilkkuu	Lämpötilavaihtelu.	Käytä akkua -5–41 °C:n lämpötilassa.
Punainen virheen merkkivalo sytty.		Ota yhteyttä huoltoliikkeeseen.

## Kuljettaminen, säilyttäminen ja hävittäminen

### Kuljetus ja säilytys

- Mukana tulleet litiumioniakut ovat vaarallisten aineiden lainsäädännön määräysten mukaisia.
- Pakkauksessa ja etiketissä olevia kaupallista tavarakuljetusta koskevia erityismääräyksiä on noudatettava, myös kolmansien osapuolten tai huoltusjoiden järjestämässä tavarakuljetuksessa.
- Keskustelee erityiskoulutuksen saaneen vaarallisten aineiden asiantuntijan kanssa ennen tuotteen lähettämistä. Noudata kaikkia kansallisia määräyksiä.
- Teippaa paljaat liittimet pakatessasi akun. Aseta akku pakettiin tiukasti niin, ettei se pääse liikkumaan.
- Irrota akku varastoinnin tai kuljetuksen ajaksi.
- Säilytä akkua ja akkulaturia kuivassa paikassa, johon ei pääse kosteutta tai huurretta.
- Älä säilytä akkua paikassa, jossa on staattista sähköä. Älä säilytä akkua metallilaatikkossa.
- Säilytä akkua tilassa, jossa lämpötila on 5–25° C ja jossa se ei ole suorassa auringonvalossa.

- Säilytä akkulaturia tilassa, jossa lämpötila on 5–45° C ja jossa se ei ole suorassa auringonvalossa.
- Käytä akkulaturia ainoastaan 5–40 °C:n lämpötilassa.
- Lataa akku ennen pitkäaikaista säilytystä niin, että sen varaustaso on 30–50 prosenttia.
- Säilytä akkua kuivassa ja suljetussa tilassa.
- Pidä akku erillään akkulaturista varastoinnin aikana. Älä anna lasten tai asiaankuulumattomien henkilöiden koskea laitteeseen. Säilytä laitetta lukollisessa tilassa.
- Puhdista ja huolla laite huolellisesti ennen pitkäaikaista säilytystä.
- Käytä kuljetussuojusta kuljetuksen ja varastoinnin aikana vaurioiden ja vammojen välttämiseksi.
- Kiinnitä laite hyvin kuljetuksen ajaksi.

## Akun, akkulaturin ja laitteen hävittäminen

Laitteessa tai sen pakkauksessa olevat symbolit osoittavat, ettei laitetta saa hävittää kotitalousjätteen mukana. Vie se asianmukaiseen sähkö- ja elektroniikkalaitteiden keräyspisteeseen. Tämä auttaa estämään sekä ympäristö- että henkilövahinkoja.

Lisätietoja laitteen kierrätyksestä saat paikallisilta viranomaisilta, kotitalousjätepalvelulta tai jälleenmyyjältä.

## Tekniset tiedot

### Tekniset tiedot

	525iHE3	525iHE4
<b>Moottori</b>		
Moottorityyppi	Husqvarna E-torq BLDC	Husqvarna E-torq BLDC
<b>Paino</b>		
Paino ilman akkua, lb / kg	10,8 / 4,9	11,0 / 5,0
Paino akun kanssa, lb / kg	13,9 / 6,3	14,1/6,4
<b>Terät</b>		
Tyyppi	Kaksipuolinen	Kaksipuolinen
Leikkauspituus, tuumaa / mm	23,6 / 600	23,6 / 600
Leikkuunopeus leikkuuta minuutissa	4 400	4 400
<b>Melupäästöt<sup>7</sup></b>		
Äänentehotaso, mitattu dB(A)	98	98
Äänentehotaso, taattu L <sub>WA</sub> dB(A)	99	99
<b>Äänitasot<sup>8</sup></b>		
Äänenpainetaso käyttäjän korvan tasalla mitattuna standardin EN IEC 62841-4-2 mukaan, dB (A)	89	89
<b>Tärinätasot<sup>9</sup></b>		
Kahvojen vastaavat tärinätasot (a <sub>h<sub>v,eq</sub></sub> ) mitattuna standardin EN IEC 62841-4-2 mukaan, m/s <sup>2</sup> :		
Etu/taka, m/s <sup>2</sup>	3,8 / 3,1	5,2 / 3,4

### Hyväksytyt akut

Akku	BLi200	40-B220X
Tyyppi	Litiumioni	Litiumioni
Akun kapasiteetti, Ah	5,2	6,0
Nimellisjännite, V	36	36

<sup>7</sup> Melupäästö ympäristöön äänitehona (L<sub>WA</sub>) EY-direktiivin 2000/14/EY mukaisesti mitattuna. Tuotteen ilmoitettu äänentehotaso on mitattu käyttäen alkuperäistä terälaitetta, joka antaa suurimman äänentehotason. Taatun ja mitatun äänitehon erona on se, että taattu ääniteho sisältää myös mitatun tuloksen hajonnan ja vaihtelun saman mallin eri tuotteiden välillä direktiivin 2000/14/EY mukaisesti.

<sup>8</sup> Ilmoitetuilla tiedoilla äänenpainetasosta tyypillinen tilastollinen hajonta (vakiopoikkeama) on 1 dB (A).

<sup>9</sup> Tärinätasolle ilmoitetuissa tiedoissa tyypillinen tilastollinen hajonta (vakiopoikkeama) on 1 m/s<sup>2</sup>.

<b>Akku</b>	<b>BLI200</b>	<b>40-B220X</b>
Paino, kg (lb)	1,3 (2,9)	1,4 (3,1)

## Hyväksytyt akkulaturit

<b>Akkulaturi</b>	<b>QC330</b>
Tulojännite, V	100–240
Taajuus, Hz	50–60
Teho, W	330

---

## Rekisteröidyt tavaramerkit

---

*Bluetooth*<sup>®</sup>-sanamerkki ja -logot ovat *Bluetooth SIG, inc.*:n omistamia rekisteröityjä tavaramerkkejä. Husqvarna käyttää kyseisiä merkkejä luvanvaraisesti.

# Vaatimustenmukaisuusvakuutus

## EU-vaatimustenmukaisuusvakuutus

Husqvarna AB, SE-561 82 Husqvarna, Ruotsi, puh. +46  
36 146500, vakuuttaa täten, että tuote:

<b>Kuvaus</b>	Akkukäyttöinen pitkän ulottuman pensasleikkuri
<b>Tuotemerkki</b>	Husqvarna
<b>Tyyppi/malli</b>	525iHE3 ja 525iHE4
<b>Tunniste</b>	Sarjanumerot vuodesta 2023 alkaen

vastaavat täysin seuraavien EU:n direktiivien ja  
asetusten vaatimuksia:

<b>Asetus</b>	<b>Kuvaus</b>
2006/42/EC	konedirektiivi
2014/30/EU	EMC-direktiivi
2014/53/EU*	"radiolaitteita koskeva direktiivi"
2011/65/EU	"tiettyjen vaarallisten aineiden käytön rajoittaminen"
2000/14/EC	Melupäästädirektiivi

ja että asiassa sovelletaan seuraavia standardeja ja/tai  
teknisiä tietoja: EN 62841-1:2015, EN 62841-4-2:2019  
+A1:2022 +A11:2022, EN 61000-6-1:2007 (Immunity),  
EN 61000-6-3:2007/A1:2011/AC:2012 (Emission), ETSI  
EN 301 489-17 v.3.1.1\*, ETSI EN 301 489-1 v.2.2.3\*,  
ETSI 300 328 v.2.2.2\*, EN IEC 63000:2018



\* Koskee versioita, joissa on Bluetooth-yhteys

SMP Svensk Maskinprovning AB, Box 4053, SE-904  
03 Umeå, Sweden on suorittanut direktiivin 2006/42/EY  
liitteen IX mukaisen vapaaehtoisen tyyppitarkastuksen.  
Todistuksen numero: SEC/23/2589.

SMP Svensk Maskinprovning AB on myös  
vahvistanut vaatimustenmukaisuuden neuvoston  
direktiivin 2000/14/EY liitteen V mukaisesti.

Husqvarna, 2023-11-23

Stefan Holmberg

Tuotekehityspäällikkö, Technology Management

Husqvarna AB, RUOTSI

Teknisestä dokumentaatiosta vastaava edustaja



# INNHold

Innledning.....	65	Feilsøking.....	80
Sikkerhet.....	67	Transport, oppbevaring og avhending.....	81
Montering.....	74	Tekniske data.....	83
Drift.....	74	Registrerte varemerker.....	84
Vedlikehold.....	78	Samsvarserklæring.....	85

## Innledning

### Produktbeskrivelse

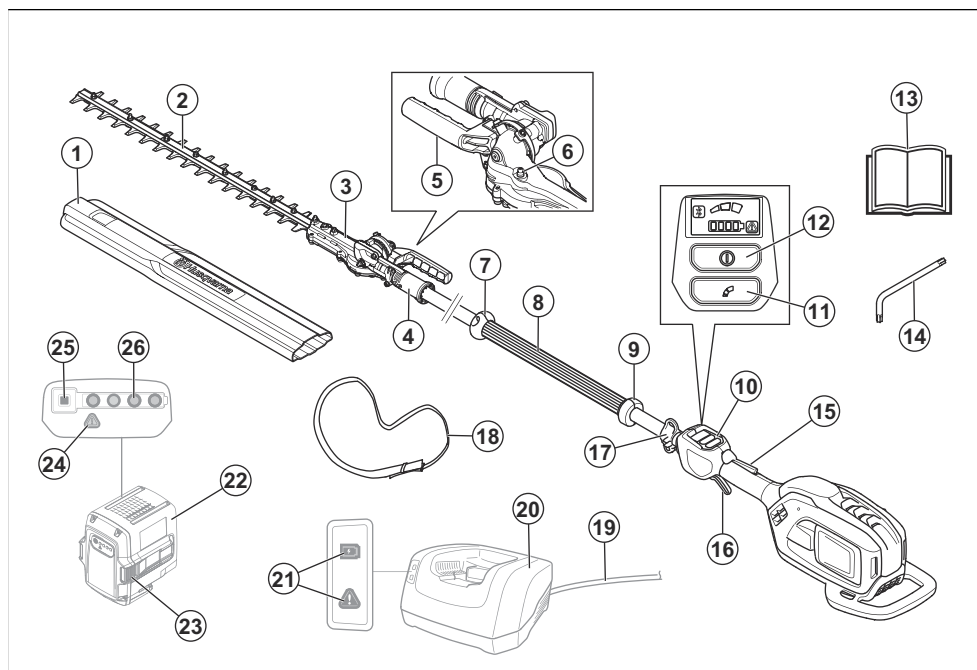
Husqvarna 525iHE3, 525iHE4 er batteridrevne stangheksaksakser med elektriske motorer.

Det pågår et kontinuerlig arbeid for å øke sikkerheten og effektiviteten din under bruk. Kontakt serviceforhandleren din for mer informasjon.

### Bruksområder

Bruk produktet å kappe grener og kvister. Ikke bruk produktet til andre oppgaver.

### Produktoversikt



- |                                   |                          |
|-----------------------------------|--------------------------|
| 1. Transportbeskyttelse           | 8. Fremre håndtak        |
| 2. Kniv                           | 9. Riggør                |
| 3. Girkasse                       | 10. Brukergrensesnitt    |
| 4. Håndtak for stillingsjustering | 11. Hastighetsmodusknapp |
| 5. Håndtak                        | 12. Start/stopp-knapp    |
| 6. Smørenippel                    | 13. Bruksanvisning       |
| 7. Håndbeskyttelse                | 14. T27 Torx-nøkkel      |

15. Kraftutløserperre
16. Kraftutløser
17. Opphengskrok for sele
18. Sele
19. Strømlledning for batteriladeren
20. Batterilader
21. LED-lampe for strøm og advarsel
22. Batteri
23. Batteriutløserknapper
24. Varsellampe
25. Batteriindikator knapp
26. LED-lampe for ladestatus

## Symboler på produktet



**ADVARSEL:** Dette produktet kan være farlig og føre til alvorlig personskade eller død for brukeren eller andre. Vær forsiktig, og bruk produktet riktig.



Les bruksanvisningen nøye, og forsikre deg om at du forstår instruksjonene før du bruker produktet.



Bruk vernehjelm på steder der gjenstander kan falle ned på deg. Bruk godkjent hørselsvern. Bruk godkjent øyevern.



Bruk vernestøvler med sklisikre såler.



Bruk godkjente vernehansker.



Stopp produktet helt før du berører klippeverktøyet.



Stopp produktet helt før du berører klippeverktøyet.



Hold alle deler av kroppen borte fra varme overflater.



Trekk ned håndtaket for å låse opp vinkeljustering av klippeenheten.



Nominell spenning, V



Direktestrøm.



Produktet har beskyttelse mot vannsprut.



Hvis produktet leveres med trådløs Bluetooth®-teknologi, finner du Bluetooth®-symbolet på produktnavnetiketten.



Koble fra batteriet før vedlikehold.



Merking for støytusslipp til omgivelsene som i EU-direktiver og -forordninger (også inkludert lovgivning i New South Wales) og britiske forskrifter. Garantert lydeffektnivå for produktet er angitt i *Tekniske data på side 83* og på etiketten.



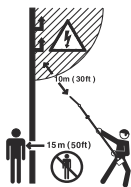
Dette produktet samsvarer med gjeldende EC-direktiver.



Dette produktet samsvarer med gjeldende britiske direktiver.



Symboler på produktet eller emballasjen indikerer at produktet ikke skal håndteres som husholdningsavfall. Dette produktet må innleveres til et gjenvinningsanlegg.



Det er ingen elektrisk isolasjon i dette produktet. Hvis produktet berører eller kommer i nærheten av høyspentledninger, kan det føre til alvorlig personskade eller dødsfall for brukeren. Elektrisitet kan overføres mellom ulike objekter i en bue. Jo høyere spenningen er, jo lengre kan elektrisiteten bevege seg. Elektrisitet kan også overføres gjennom grener og andre gjenstander, spesielt dersom de er våte. Hold alltid en avstand på minst 10 meter / 33 fot mellom produktet og høyspentledninger og/eller gjenstander som berører høyspentledningene. Hvis det er nødvendig å arbeide i nærheten av høyspentledninger, må du sørge for at strømmen er slått av før du starter arbeidet. Hold en avstand på minst 15 meter / 50 fot til andre personer eller dyr under bruk.

yyyywwxxxx

Typeskiltet viser serienummeret. **yyyy** er produksjonsåret, og **ww** er produksjonsuken.

**Merk:** Øvrige symboler/klistremerker på produktet gjelder spesielle sertifiseringskrav for enkelte markeder.

## Symboler på batteriet og/eller batteriladeren



Lever dette produktet til et gjenvinningsanlegg for elektrisk og elektronisk utstyr. (Gjelder kun Europa)



Batteriladeren skal bare brukes og oppbevares innendørs.



Dobbeltisolert.



Feilsikker transformator.

## Sikkerhet

### Sikkerhetsdefinisjoner

Advarsler, oppfordringer og merknader brukes for å understreke spesielt viktige deler av bruksanvisningen.



**ADVARSEL:** Brukes hvis det er fare for personskade eller død for brukeren eller andre personer om instruksjonene i håndboken ikke følges.



**OBS:** Brukes hvis det er fare for skade på produktet, annet materiell eller nærliggende områder om instruksjonene i håndboken ikke følges.

**Merk:** Brukes for å gi mer nødvendig informasjon for en spesifikk situasjon.

### Generelle sikkerhetsanvisninger for elektroverktøy



**ADVARSEL:** Les alle sikkerhetsadvarsler og instruksjoner. Hvis du ikke følger advarslene og instruksjonene, kan det føre til elektrisk støt, brann og/eller alvorlig personskade.

**Ta vare på alle advarsler og instruksjoner for fremtidig bruk.** Begrepet «maskin» i advarslene refererer til en maskin som drives av nettstrøm (med ledning) eller batteri (uten ledning).

### Sikkerhet i arbeidsområdet

- **Hold arbeidsområdet rent og godt opplyst.** Rot og dårlig opplyste områder kan lett føre til ulykker.
- **Maskinen må ikke brukes i omgivelser der det er fare for eksplosjon, for eksempel der det finnes brennbare væsker, gasser eller støv.** Maskiner danner gnister som kan antenne støv eller damp.

- **Hold barn og tilskuere på avstand når du bruker en maskin.** Distraksjoner kan føre til at du mister kontrollen.

## El-sikkerhet

- **Støpselet til maskinen må passe til stikkkontakten. Du må aldri modifisere støpselet på noen måte. Ikke bruk adapterpluggen sammen med jordede maskiner.** Når støpselet ikke er modifisert og stikkkontakten passer, vil dette redusere faren for elektrisk støt.
- **Unngå kroppskontakt med jordede flater, for eksempel rør, radiatorer, komfyrer og kjøleskap.** Faren for elektrisk støt øker hvis kroppen til brukeren er jordat.
- **Maskiner må ikke utsettes for regn eller annen fukt.** Hvis det kommer vann inn i en maskin, øker faren for elektrisk støt.
- **Ledningen må håndteres forsiktig. Bruk aldri ledningen til å bære eller dra maskinen eller til å trekke ut støpselet til maskinen. Hold ledningen unna varme, olje, skarpe kanter og bevegelige deler.** Skadde eller sammenflokete ledninger øker faren for elektrisk støt.
- **Når en maskin brukes utendørs, må det brukes en skjøteledning som er egnet for utendørs bruk.** Bruk av ledning for utendørs bruk reduserer faren for elektrisk støt.
- **Hvis en maskin må brukes på et fuktig sted, bør den være koblet til en strømkrets som er beskyttet av jordfeilbryter.** Bruk av jordfeilbryter reduserer faren for elektrisk støt.

## Personlig sikkerhet

- **Vær oppmerksom, følg med på det du gjør, og bruk sunn fornuft når du bruker en maskin. Ikke bruk en maskin hvis du er trettest eller påvirket av narkotika, alkohol eller medisiner.** Et øyeblikks uoppmerksomhet under bruk av maskiner kan føre til alvorlig personskade.
- **Bruk personlig verneutstyr. Bruk alltid øyvern.** Bruk av verneutstyr som støvmaske, vernesko med antisklisåle, hjelm og hørselvern der det kreves, reduserer faren for personskade.
- **Unngå utilsiktet oppstart. Forsikre deg om at bryteren står i AV-stilling før du kobler til strømforsyningen og/eller batteripakken, løfter opp eller bærer maskinen.** Hvis du bærer en maskin påslått eller med en finger på bryteren, kan det lett oppstå ulykker.
- **Fjern eventuelle justeringsnøkler før du slår på maskinen.** En nøkkel som sitter på en roterende del av maskinen, kan forårsake personskade.
- **Ikke strekk deg for langt. Pass på at du står sikkert og hold alltid balansen.** Dette gir deg bedre kontroll over maskinen i uventede situasjoner.
- **Bruk egnete klær. Ikke bruk løstsittende klær eller smykker. Hold hår og klær borte fra bevegelige deler.** Løstsittende klær, smykker eller langt hår kan dras med av deler som beveger seg.

- **Hvis apparatet er forsynt med tilkobling for støvsuger eller oppsamlar, må du forsikre deg om at disse er riktig tilkoblet og brukes på riktig måte.** Bruk av et støvavsug kan redusere faren på grunn av støv.
- **Selv om du har lang erfaring med bruk av maskiner, må du ikke bli uforsiktig eller ignorere sikkerhetsreglene.** Uforsiktig oppførsel kan føre til alvorlige skader i løpet av et lite sekund.

## Bruk og vedlikehold av elektroverktøy

- **Bruk ikke makt på elektroverktøyet. Bruk riktig elektroverktøy for arbeidet som skal utføres.** Riktig elektroverktøy gjør jobben på en bedre og sikrere måte i den hastigheten det er konstruert for.
- **Bruk ikke elektroverktøyet hvis bryteren ikke lar seg slå på og av.** Elektroverktøy som ikke kan kontrolleres med bryteren, er farlig, og må repareres.
- **Koble støpselet fra strømforsyningen og/eller batteripakken fra elektroverktøyet, hvis den er avtakbar, før du foretar justeringer, skifter tilbehør eller lagrer elektroverktøyet.** Slike forebyggende sikkerhetstiltak reduserer faren for at elektroverktøyet starter ved et uhell.
- **Elektroverktøy som ikke er i bruk, må oppbevares utilgjengelig for barn. La ikke elektroverktøyet brukes av personer som ikke er kjent med elektroverktøyet eller disse instruksjonene.** Elektroverktøy er farlige når de brukes av uerfarne brukere.
- **Vedlikehold elektroverktøy og tilbehør. Kontroller justeringen av bevegelige deler, samt at de ikke sitter fast. Kontroller at det ikke finnes ødelagte deler eller andre feil som kan påvirke bruken av elektroverktøyet. Hvis elektroverktøyet er skadet, må det repareres før bruk.** Mange ulykker forårsakes av dårlig vedlikeholdt elektroverktøy.
- **Hold skjæreverktøy skarpe og rene.** Riktig vedlikeholdte skjæreverktøy med skarpe skjærekanter har mindre fare for å sette seg fast, og er lettere å kontrollere.
- **Bruk elektroverktøyet, tilbehør og verktøybits osv. i henhold til disse instruksjonene, og i forhold til arbeidsforholdene og arbeidet som skal utføres.** Bruk av elektroverktøy til andre oppgaver enn dem de er laget for, kan føre til farlige situasjoner.
- **Hold håndtakene og gripeflatene tørre, rene og frie for olje og fett.** Glatte håndtak og gripeflater gjør trygg håndtering og kontroll av verktøyet i uventede situasjoner umulig.

## Bruk og pleie av batteriverktøy

- **Må bare lades med laderen som er spesifisert av produsenten.** En lader som passer til én batteripakke kan skape brannfare hvis den brukes med en annen batteripakke.
- **Bruk elektriske verktøy bare med spesielt designede batteripakker.** Bruk av andre batteripakker kan medføre fare for personskade og brann.
- **Når batteriet ikke er i bruk, må det holdes unna andre metallgjenstander som binders, mynter, nøkler, spiker, skruer og andre små**

- **metallgjenstander som kan danne en forbindelse fra den ene batteripolen til den andre.** Kortslutning av batteripolene kan føre til forbrenning eller brann.
- **Hvis batteriet utsettes for store påkjenninger, kan det komme væske ut av det. Unngå i så fall kontakt med denne væsken. Skyll med vann hvis kontakt oppstår ved et uhell. Hvis du får væske i øynene, kontakt lege øyeblikkelig.** Væske som kommer ut av batteriet kan forårsake irritasjon eller forbrenninger.
- **Ikke bruk batteripakken eller verktøyet hvis det er skadet eller endret.** Skadede eller endrede batterier kan ha en uforutsigbar adferd, noe som kan føre til brann, eksplosjoner eller personskader.
- **Ikke utsett batteripakker eller -verktøy for ild eller svært høy temperatur.** Ild eller temperaturer over 130 °C (265 °F) kan forårsake eksplosjon.
- **Følg riktig fremgangsmåte for lading, og ikke lad batteripakker eller -verktøy utenfor temperaturområdet som er angitt i instruksjonene.** Lading på feil måte eller ved temperaturer utenfor det angitte området kan skade batteriet og øke faren for brann.

## Service

- **La en kvalifisert tekniker/reparatør utføre service, og gjøre eventuelle utskiftninger kun med identiske reservedeler.** Dette sikrer at elektroverktøyet sikkerhet opprettholdes.
- **Utfør aldri service på skadede batteripakker.** Service av batteripakker skal kun utføres av produsenten eller autoriserte serviceleverandører.

## Sikkerhetsadvarsler for hekksaks

- **Hold alle deler av kroppen borte fra bladet. Unngå å fjerne klippet materiale og å holde i materiale som skal klippes, mens bladene beveger seg.** Bladene fortsetter å bevege seg etter at bryteren er slått av. Et øyeblikks uoppmerksomhet ved bruk av hekksaksen kan føre til alvorlig personskade.
- **Hold hekksaksen i håndtaket med bladet stoppet, og vær forsiktig så du ikke kommer borti noen strømbryter.** Riktig bæring av hekksaksen reduserer risikoen for utilsiktet start, som kan føre til personskade forårsaket av bladene.
- **Ved transport eller lagring av hekksaksen må bladdekslet alltid være montert.** Riktig håndtering av hekksaksen reduserer risikoen for personskade forårsaket av bladene.
- **Når du fjerner fastkjørt materiale eller utfører service på enheten, må du kontrollere at alle strømbrytere er av, og at batteripakken er koblet fra eller tatt ut.** Hvis hekksaksen aktiveres uventet mens du fjerner fastkjørt materiale eller utfører vedlikehold, kan det føre til alvorlig personskade.
- **Når du fjerner fastkjørt materiale eller utfører service på enheten, må du kontrollere at alle strømbrytere er av, og at sperrelåsen er i låst stilling.** Hvis hekksaksen aktiveres uventet mens du fjerner fastkjørt materiale eller utfører vedlikehold, kan det føre til alvorlig personskade.

- **Hold hekksaksen bare i isolerte gripeflater, ettersom bladet kan komme i kontakt med skjulte ledninger.** Hvis bladene kommer i kontakt med en strømførende ledning, kan de eksponerte metalldelene av hekksaksen bli strømførende, og dette kan gi brukeren elektrisk støt.
- **Hold alle strømledninger og kabler unna klippeområdet.** Ledninger eller kabler kan være skjult i hekker og busker, og du kan risikere å kutte dem ved et uhell.
- **Ikke bruk hekksaksen i dårlig vær, spesielt når det er fare for tordenvær.** Dette øker faren for å bli truffet av lynnedslag.

## Sikkerhetsadvarsler for hekksaks med utvidet rekkevidde

- **Bruk aldri hekksaksen med utvidet rekkevidde i nærheten av elektriske kraftlinjer for å redusere faren for elektrisk støt.** Kontakt med, eller bruk i nærheten av kraftlinjer kan føre til elektrisk støt som kan føre til alvorlig personskade eller dødsfall.
- **Bruk alltid begge hender når du bruker hekksaksen med utvidet rekkevidde.** Hold hekksaksen med utvidet rekkevidde med begge hender for å unngå å miste kontroll.
- **Bruk alltid hjelm når du bruker hekksaksen med utvidet rekkevidde over hodet.** Fallende objekter kan føre til alvorlig personskade.

## Generelle sikkerhetsinstruksjoner



**ADVARSEL:** Les de følgende advarselinstruksjonene før du bruker produktet.

- Ta alltid ut batteriet for å forhindre at produktet startes ved et uhell.
- Dette produktet er et farlig verktøy hvis du ikke er forsiktig, eller hvis du bruker produktet på feil måte. Dette produktet kan føre til alvorlig personskade eller død for operatøren eller andre.
- Ikke bruk produktet hvis det er endret fra den opprinnelige spesifikasjonen. Ikke endre en del av produktet uten godkjenning fra produsenten. Bruk bare reservedeler som er godkjent av produsenten. Personskade eller død er mulige konsekvenser av feil vedlikehold.
- Kontroller produktet før bruk. Se *Sikkerhetsutstyr på produktet på side 71* og *Vedlikehold på side 78*. Ikke bruk et produkt som er skadet eller ikke fungerer som det skal. Utfør sikkerhetskontrollene, og følg vedlikeholds- og serviceinstruksjonene i denne bruksanvisningen.
- Barn må holdes under oppsyn for å sikre at de ikke leker med produktet. Produktet og/eller batteriet må aldri brukes av barn eller personer som ikke har fått opplæring i bruken av det. Aldersgrense for bruk kan være underlagt lokale bestemmelser.
- Oppbevar produktet på et låst sted for å hindre tilgang for barn eller personer som ikke er godkjent.

- Oppbevar produktet utilgjengelig for barn.
- Den opprinnelige konstruksjonen til produktet må ikke under noen omstendigheter endres uten tillatelse fra produsenten. Bruk alltid originalt tilbehør. Uautoriserte endringer og/eller tilleggsutstyr kan medføre alvorlige skader eller dødsfall for brukeren eller andre.
- Vibrasjonsnivået under faktisk bruk av det motoriserte redskapet kan avvike fra den oppgitte totalverdien, avhengig av hvordan redskapet brukes. Brukeren må treffe sikkerhetstiltak for å beskytte seg, basert på et anslag av eksponeringen under de faktiske bruksforholdene (med hensyn til alle deler av operasjonssyklusen, for eksempel når verktøyet slås av og når det går på tomgang).
- Inspiser alltid arbeidsområdet. Fjern alle løse gjenstander som steiner, glasskår, spikre, ståltråd, snorer med mer som kan slynges av sted eller vikle seg inn i skjæreutstyret.
- Sørg for at du kan gå og stå sikkert. Se etter eventuelle hindre ved uventet forflytting (røtter, steiner, greiner, groper, forhøyninger osv.). Vær meget forsiktig ved arbeid i skrånende terreng.
- Ha god balanse og sikkert fotfeste til enhver tid. Ikke strekk deg for langt.
- Slå av produktet før du flytter det. Fest transportbeskyttelsen når produktet ikke er i bruk.
- Sett aldri produktet ned med mindre du har slått det av. Ikke forlat produktet uten tilsyn når det er slått på.

**Merke:** Bruken kan være regulert av nasjonal eller lokal lovgivning. Følg gjeldende lovgivning.

## Sikkerhetsinstruksjoner for drift



**ADVARSEL:** Les de følgende advarselinstruksjonene før du bruker produktet.

- Når du kommer ut for en situasjon som gjør deg usikker på fortsatt bruk, skal du rådføre deg med en ekspert. Henvend deg til din forhandler eller ditt serviceverksted. Unngå all bruk som du ikke føler deg kvalifisert til.
- Bruk aldri produktet hvis du er sliten, har drukket alkohol eller bruker medisiner som kan påvirke syn, vurderingsevne eller kroppskontroll.
- Arbeid i dårlig vær er slitsomt og kan medføre ekstra faremomenter. Det anbefales ikke å bruke maskinen i veldig dårlig vær, for eksempel i tett tåke, kraftig regn, sterk vind eller sterk kulde eller ved fare for lyn. Dette gir økt fare.
- Defekt skjæreutstyr kan øke risikoen for ulykker.
- La aldri barn bruke eller oppholde seg i nærheten av produktet. Siden produktet er lett å starte, kan barn starte det hvis de ikke holdes under oppsyn. Dette kan medføre risiko for alvorlig personskade. Batteriet må kobles fra når produktet ikke er under oppsyn.
- Sørg for at ingen mennesker eller dyr kommer nærmere enn 15 m unna mens du arbeider. Hvis flere arbeider på samme sted, skal sikkerhetsavstanden være minst 15 meter. Ellers kan dette medføre risiko for alvorlig personskade. Stopp produktet øyeblikkelig hvis noen kommer nærmere. Sving aldri produktet rundt uten først å ha kontrollert bakover at ingen befinner seg innenfor sikkerhetssonen.
- Sørg for at mennesker, dyr eller annet ikke kan påvirke kontrollen av produktet, og at de ikke kommer i kontakt med skjæreutstyret eller løse gjenstander som slynges ut av skjæreutstyret. Bruk midlertid aldri produktet uten mulighet til å kunne påkalle hjelp ved en ulykke.
- Når produktet er slått av, må du holde hender og føtter unna skjæreutstyret til det har stoppet helt.
- Se opp for grenstumper som kan slynges i vei under kappingen. Klipp ikke for nær bakken, der steiner og andre gjenstander kan bli slynget av gårde.
- Se opp for gjenstander som slynges ut. Godkjent øyevern skal alltid brukes. Bøy deg aldri over skjæreutstyrets beskyttelse. Steiner, skrot o.l. kan bli slynget opp i øynene og forårsake blindhet eller alvorlige skader.
- Vær alltid oppmerksom på varsignaler eller tilrop ved bruk av hørselsvern. Ta alltid av hørselvernet så snart produktet stopper.
- Arbeid aldri på en stige, skammel eller stå på noe annet som ikke er ordentlig sikret.
- Denne maskinen skaper et elektromagnetisk felt når den er i bruk. Dette feltet kan under visse forhold forstyrre aktive eller passive medisinske implantater. For å redusere risikoen for alvorlig eller livstruende skade, anbefaler vi at personer med medisinske implantater rådfører seg med sin lege og produsenten av det medisinske implantatet før denne maskinen tas i bruk.
- Bruk alltid begge hender for å holde produktet. Hold produktet på høyre side av kroppen.
- Stopp alltid produktet, ta ut batteriet og kontroller at skjæreutstyret ikke roterer, før du fjerner materiale som har viklet seg rundt klingeakselen eller festet seg mellom beskyttelsen og skjæreutstyret.
- Det elektromagnetiske feltet under drift kan forstyrre aktive eller passive medisinske implantater. Personer med medisinske implantater må snakke med lege og produsenten av det medisinske

implantatet før vedkommende bruker dette produktet.

- Bær vekten av produktet med selen for å gjøre produktet enklere å bruke.
- Langvarig eksponering for støy kan gi varige hørselsskader. Husqvarna anbefaler at operatørene har på seg godkjent hørselsvern.
- Bruk aldri et produkt som er modifisert slik at det ikke lenger er i samsvar med originalutførelsen.
- Bruk aldri et defekt produkt. Utfør sikkerhetskontrollene og vedlikeholds- og serviceinstruksjonene i denne bruksanvisningen. Noen vedlikeholds- og servicetiltak må utføres av erfarne og kvalifiserte spesialister. Se instruksjonene under overskriften Vedlikehold.
- Utfør en generell inspeksjon av produktet før bruk. Se vedlikeholdsskjemaet.
- La aldri noen andre bruke maskinen før du har forsikret deg om at de har lest og forstått innholdet i bruksanvisningen.
- Kontroller at det ikke er fremmedlegemer som strømledninger og dyr osv., eller gjenstander som kan skade skjæretutstyret, f.eks. metallgjenstander, i arbeidsområdet.
- Feil på knivene kan øke risikoen for ulykker.

## Personlig verneutstyr



**ADVARSEL:** Les de følgende advarselsinstruksjonene før du bruker produktet.

- Benytt alltid godkjent verneutstyr når du bruker produktet. Verneutstyr kan aldri fullstendig forhindre skade, men det reduserer skadeomfanget hvis ulykken inntreffer. Spør forhandleren din om hjelp til å velge riktig utstyr.
- Bruk vernehjelm dersom det kan være fare for fallende gjenstander.
- Langvarig eksponering for støy kan gi hørselsskader. Batteridrevne produkter er generelt relativt stillestående, men skade kan oppstå ved en kombinasjon av støynivå og lang tids bruk. Husqvarna anbefaler at operatørene har på seg hørselsvern når de bruker produkter i en lang sammenhengende tidsperiode. Regelmessige brukere bør sjekke hørselen sin jevnlig.



**ADVARSEL:** Hørselsvern gir begrenset mulighet til å høre lyder og varsel signaler.

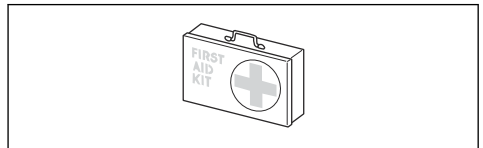
- Bruk godkjent øyevern. Ved bruk av visir skal det også brukes godkjente vernebriller. Godkjente vernebriller er slike som tilfredsstiller standard ANSI Z87.1 for USA eller EN 166 for EU-land.
- Bruk visir for å beskytte ansiktet. Et visir er ikke nok for å beskytte øynene.



- Bruk hansker når det er nødvendig, for eksempel når du fester, undersøker eller rengjør skjæretutstyret.
- Bruk sklisikre og solide støvler eller sko.
- Bruk klær av et slitesterkt materiale. Bruk alltid tykke langbukser og lange ermer. Unngå bruk av altfor vide klær som lett henger seg fast i kvister og grener. Ikke bruk smykker, kortbukser eller sandaler, og ikke gå barbert. Sett håret opp over skuldernivå.



- Ha førstehjelpsutstyr for hånden.



## Sikkerhetsutstyr på produktet



**ADVARSEL:** Les de følgende advarselsinstruksjonene før du bruker produktet.

I dette avsnittet forklares produktets sikkerhetsfunksjoner, hvilken funksjon det har, og hvordan man utfører kontroll og vedlikehold for å være sikker på at det fungerer. Se bruksanvisningen under overskriften *Produktoversikt på side 65* for å finne ut hvor disse delene er plassert på produktet.

Levetiden til produktet kan forkortes og risikoen for ulykker kan øke dersom produktvedlikeholdet ikke utføres på riktig måte, og dersom service eller reparasjoner ikke er fagmessig utført. Hvis du trenger ytterligere informasjon, kan du kontakte nærmeste servicesenter.



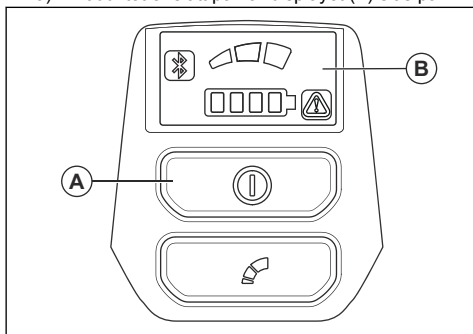
**ADVARSEL:** Bruk aldri et produkt med skader på sikkerhetsutstyret. Produktets sikkerhetsutstyr skal kontrolleres og vedlikeholdes som beskrevet i dette avsnittet. Hvis produktet ikke består alle kontrollene, må serviceverksted oppsøkes for reparasjon.



**OBS:** All service og reparasjon av maskinen krever spesialutdanning. Dette gjelder særlig maskinens sikkerhetsstyr. Hvis maskinen ikke består alle kontrollene som er oppgitt nedenfor, må du oppsøke et serviceverksted. Kjøp av våre produkter garanterer at du kan få utført en fagmessig reparasjon og service. Hvis maskinen ikke er kjøpt hos en av våre servicefaghandlere, så spør dem etter nærmeste serviceverksted.

### Slik kontrollerer du brukergrensesnittet

1. Trykk på og hold inne start/stopp-knappen (A).
  - a) Produktet er slått på når displayet (B) slås på.

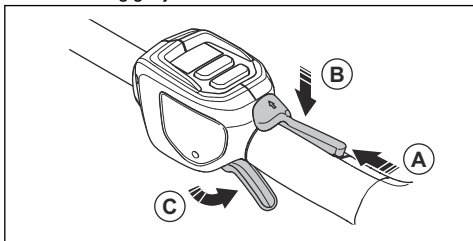


b) Produktet er slått av når displayet slås av.

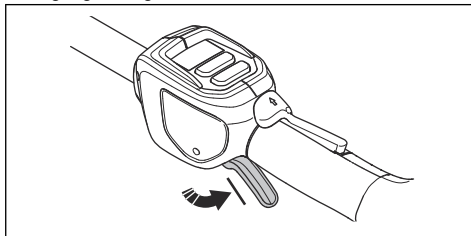
2. Hvis varselampen på displayet slås på eller blinker, kan du se *Feilsøking på side 80*.

### Slik kontrollerer du kraftutløserperren

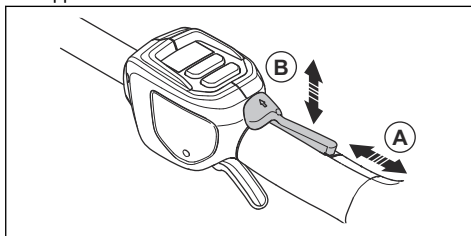
Kraftutløserperren er konstruert for å forhindre at maskinen aktiveres ved et uhell. Når du skyver kraftutløserperren fremover (A) og deretter presser kraftutløserperren mot håndtaket (B), utløses kraftutløseren (C). Når grepet rundt håndtaket slippes, tilbakestilles både kraftutløseren og kraftutløserperren til sin opprinnelige posisjon. Denne bevegelsen styres av tre uavhengige fjærer.



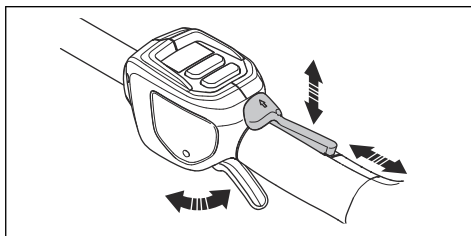
1. Kontroller at kraftutløseren er låst når sperren står i utgangsstillingen.



2. Skyv kraftutløserperren fremover (A) og ned. Hold kraftutløserperren mot håndtaket (B), og kontroller at den går tilbake til sin opprinnelige posisjon når du slipper den.



3. Kontroller at kraftutløseren og kraftutløserperren kan bevege seg fritt og at returfjærene fungerer som de skal.



4. Start produktet. Se *Slik starter du produktet på side 75*.
5. Skyv kraftutløseren så langt du kan for å oppnå fullt turtall.
6. Slipp kraftutløseren, og forsikre deg om at skjærestyret stopper og forblir i ro.

### Slik kontrollerer du vinkelgiret og girkassen



**ADVARSEL:** For å forhindre brannskader lar du produktet kjøle seg ned før du tar på vinkelgiret og girkassen.

- Utfør en visuell sjekk etter skader og deformeringer.

### Slik kontrollerer du håndbeskyttelsen

Håndbeskyttelsen forhindrer at hender utilsiktet kommer i kontakt med bladene.



1. Stopp produktet.
2. Fjern batteriet.
3. Se til at håndbeskyttelsen sitter ordentlig på plass.
4. Kontroller håndbeskyttelsen for skader.

#### Slik kontrollerer du bladene

1. Stopp produktet.
2. Fjern batteriet.
3. Ta på deg vernehansker.
4. Sørg for at bladene ikke er skadet eller bøyd. Skift ut bladene hvis de er bøyd eller skadet.

#### Batterisikkerhet



**ADVARSEL:** Les de følgende advarselsinstruksjonene før du bruker produktet.

- Bruk bare BLi200- eller 40-B220X-batteriet. Se *Godkjente batterier på side 83*. Batteriet er programvarekryptert.
- Bruk bare det oppladbare BLi200- eller 40-B220X-batteriet som strømforsyning for relaterte Husqvarna-produkter. Før å unngå personskader må du ikke bruke batteriet som strømforsyning for andre enheter.
- Fare for elektrisk støt. Ikke la batteripolene komme i kontakt med nøkler, mynter, skruer eller andre metallgjenstander. Dette kan føre til kortslutning av batteriet.
- Ikke bruk ikke-oppladbare batterier.
- Ikke sett gjenstander inn i luftåpningene til batteriet.
- Hold batteriet unna sollys, varme og åpen ild. Batteriet kan forårsake forbrenninger og/eller kjemiske forbrenninger.
- Hold batteriet unna regn og fuktighet.
- Hold batteriet unna mikrobølger og høyt trykk.
- Ikke prøv å demontere eller ødelegge batteriet.
- Hvis batteriet lekker, må væsken ikke komme i kontakt med hud eller øyne. Hvis du har berørt væsken, må du rengjøre området med store mengder vann og såpe og oppsøke legehjelp. Unngå å gni hvis du får væske i øynene. Skyll øynene med vann i minst 15 minutter, og oppsøk legehjelp.
- Bruk batteriet i temperaturer mellom  $-10\text{ °C}$  ( $14\text{ °F}$ ) og  $40\text{ °C}$  ( $114\text{ °F}$ ).
- Ikke rengjør batteriet eller batteriladeren med vann. Se *Slik rengjør du produktet, batteriet og batteriladeren på side 79*.
- Ikke bruk et defekt eller skadet batteri.
- Oppbevar batteriene unna metallgjenstander, for eksempel spikre, skruer og smykker.
- Oppbevar batteriet utilgjengelig for barn.

#### Sikker bruk av batteriladeren



**ADVARSEL:** Les de følgende advarslene før du bruker produktet.

- Fare for elektrisk støt eller kortslutning hvis sikkerhetsinstruksjonene ikke følges.
- Ikke bruk andre ladere enn den som ble levert med produktet. Bruk bare Husqvarna-ladere når du lader utbyttable BLi200-batterier.
- Ikke prøv å demontere batteriladeren.
- Ikke bruk en defekt eller skadet batterilader.
- Ikke løft batteriladeren etter strømledningen. For å koble laderen fra stikkkontakten drar du i støpselet. Ikke dra i ledningen.
- Hold alle kabler og skjøtekabler borte fra vann, olje og skarpe kanter. Pass på at kablet ikke kommer i klem mellom objekter, for eksempel dører, gjerder eller lignende.
- Ikke bruk batteriladeren i nærheten av brennbare materialer eller materialer som kan forårsake korrosjon. Kontroller at batteriladeren ikke er tildekket. Trekk ut støpselet til batteriladeren hvis det oppstår røyk eller brann.
- Bare lad batteriet innendørs på et sted med god luftsirkulasjon og som er beskyttet mot direkte sollys. Ikke lad batteriet utendørs. Ikke lad batteriet i fuktige omgivelser.
- Bare bruk batteriladeren i temperaturer mellom  $5\text{ °C}$  ( $41\text{ °F}$ ) og  $40\text{ °C}$  ( $104\text{ °F}$ ). Bruk laderen i godt ventilerte, tørre og støvfrie omgivelser.
- Ikke sett gjenstander inn i luftåpningene til laderen.
- Berør aldri ladekontaktene med metallgjenstander. Dette kan kortslutte batteriladeren.
- Bruk bare godkjente stikkontakter som ikke er skadet. Kontroller at ledningen til batteriladeren ikke er skadet. Hvis skjøteledninger brukes, må du passe på at skjøteledningene ikke er skadet.

#### Sikkerhetsinstruksjoner for vedlikehold



**ADVARSEL:** Les de følgende advarslene før du utfører vedlikehold på produktet.

- Fjern batteriet før du utfører vedlikehold, andre kontroller eller monterer produktet.
- Operatøren må bare utføre vedlikehold og service som refereres til i denne bruksanvisningen. Henvend deg til forhandleren for mer omfattende vedlikehold og service.
- Ikke rengjør batteriet eller batteriladeren med vann. Sterke vaskemidler kan skade plasten.
- Hvis du ikke utfører vedlikehold, minsker levetiden til produktet og risikoen for ulykker øker.
- Det kreves spesiell opplæring for alt vedlikehold og reparasjonsarbeid, spesielt for sikkerhetsutstyret

på produktet. Hvis ikke alle kontrollene i denne bruksanvisningen er godkjent etter at du har gjort vedlikehold, må du ta kontakt med serviceforhandleren. Vi garanterer at fagmessig reparasjon og service er tilgjengelig for produktet.

- Hold bladennene godt og korrekt filt. Følg anbefalingene våre. Se også instruksjonene på bladets emballasje.

- Bruk bare originale reservedeler.
- Bruk alltid robuste hansker når du reparerer skjærestyret. Bladene er svært skarpe og kan lett forårsake skader.

## Montering

### Innledning

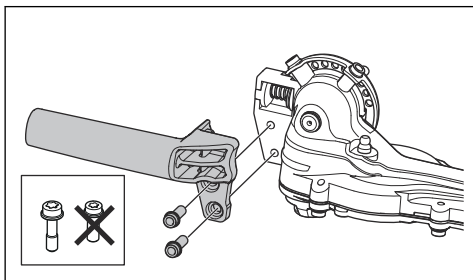
Denne delen beskriver hvordan du monterer og juster produktet.



**ADVARSEL:** Før du monterer produktet, må du lese monteringsanvisningen og kapitlet om sikkerhet.

### Slik monterer du håndtaket

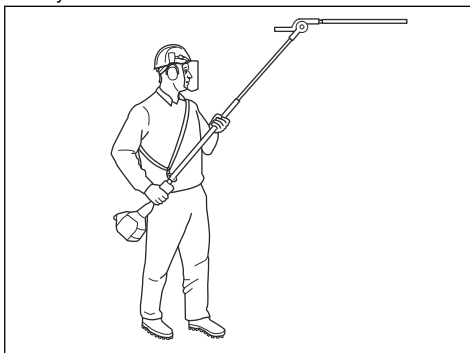
- Monter håndtaket med de to skruene.



### Slik justerer du selen

Bruk alltid selen når du bruker produktet. Selen gir maksimal kontroll ved bruk av produktet. Selen minsker risikoen for å bli sliten i kroppen.

1. Ta på deg selen.
2. Fest produktet til opphengskroken for selen.
3. Juster selens lengde slik at opphengskroken er på høyde med hoften din.



## Drift

### Innledning



**ADVARSEL:** Før du bruker produktet, må du lese og forstå kapittelet om sikkerhet.

### Slik kobler du til batteriladeren

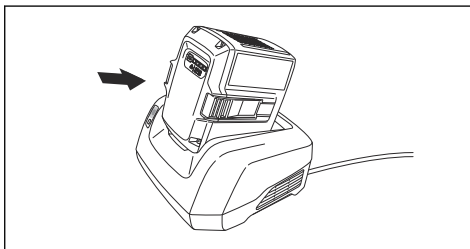
1. Koble batteriladeren til den spenningen og frekvensen som er angitt på typeskiltet.
2. Sett støpselet i en jordet stikkontakt. LED-indikatoren på batteriladeren blinker grønt én gang.

**Merk:** Batteriet lades ikke hvis batteritemperaturen er på over 50 °C / 122 °F. Hvis temperaturen er på over 50 °C / 122 °F, vil batteriladeren i stedet kjøle ned batteriet før batteriet kan lades.

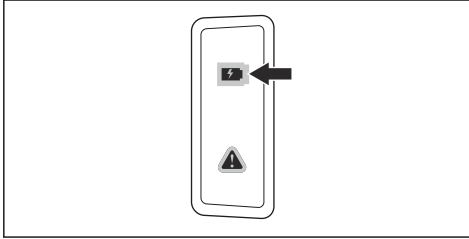
### Slik lader du batteriet

**Merk:** Hvis det er første gang du bruker batteriet, må du lade det. Et nytt batteri er bare 30 % ladet.

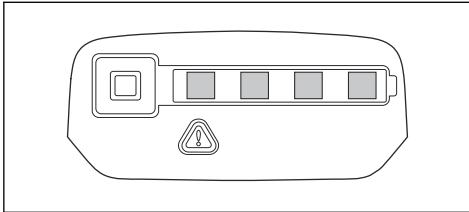
1. Kontroller at batteriet er tørt.
2. Sett batteriet i batteriladeren.



3. Kontroller at den grønne ladelampen på laderen tennes. Det betyr at batteriet er riktig koblet til laderen.



4. Når alle LED-indikatorerne på batteriet lyser, er batteriet fulladet.



5. For å koble laderen fra stikkkontakten drar du i støpselet. Ikke dra i ledningen.
6. Fjern batteriet fra batteriladeren.

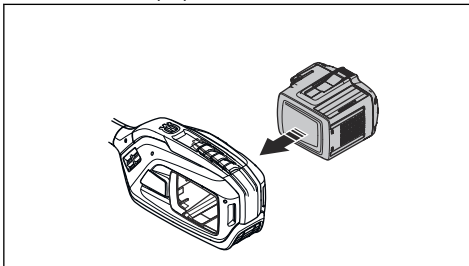
**Merk:** Se bruksanvisningene for batteriet og batteriladeren for mer informasjon.

## Slik kobler du batteriet til produktet



**ADVARSEL:** Bruk bare originale Husqvarna-batterier i produktet.

1. Kontroller at batteriet er fulladet.
2. Skyv batteriet inn i batteriholderen på produktet. Batteriet låses på plass når du hører et klikk.



**OBS:** Hvis det er vanskelig å få batteriet inn i batteriholderen, er dette fordi du prøver å sette det inn på feil måte. Dette kan skade produktet.

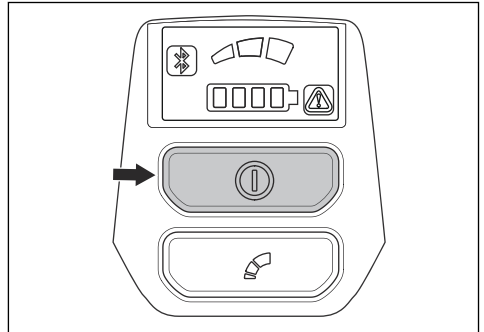
3. Sørg for at batteriet settes inn på riktig måte.

## Dette må du gjøre før du starter produktet

1. Undersøk arbeidsområdet. Fjern gjenstander som kan bli slynget av gårde.
2. Undersøk skjæreutstyret. Kontroller at bladene er skarpe og ikke har sprekker og skader.
3. Kontroller at produktet fungerer som det skal. Kontroller at alle muttere og skruer er trukket ordentlig til.
4. Sørg for at håndtaket og sikkerhetsutstyr ikke er skadet og er riktig festet. Ikke bruk et produkt som mangler deler eller som har blitt endret fra den opprinnelige spesifikasjonen. Bruk vernehansker når det er nødvendig.
5. Sørg for at dekslene ikke er skadet og er festet riktig, før du bruker produktet.

## Slik starter du produktet

1. Sett produktet i startposisjonen.
2. Trykk på og hold inne startknappen inne til den grønne indikatorlampen tennes.

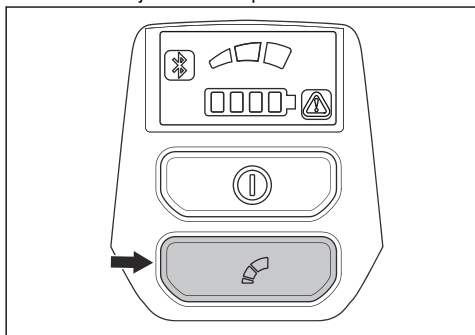


3. Bruk kraftutløseren til å styre hastigheten.

## Slik begrenser du det maksimale turtallet med modusknappen

Produktet har en modusknapp. Med modusknappen kan brukeren begrense det maksimale turtallet. Modusknappen har tre turtallsnivåer. Et lavere nivå forlenger brukstiden for produktet. Bruk nivå 1 og nivå 2 hvis bruken ikke krever fullt turtall / full effekt. Hvis driftsforholdene krever fullt turtall / full effekt, bruker du nivå 3. Ikke bruk et høyere nivå enn nødvendig for driften.

1. Trykk på modusknappen for å stille inn en grense for maksimalt turtall. Den hvite LED-lampen tennes for å vise at funksjonen er slått på.



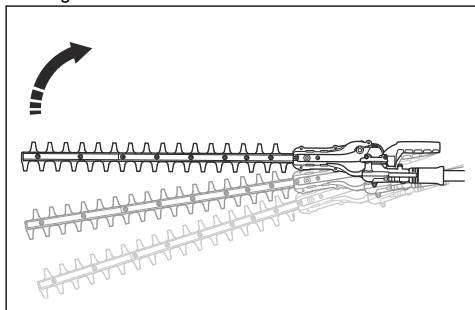
2. Trykk på modusknappen én gang til for å velge neste turtallsnivå.

### Funksjon for automatisk avslåing

Produktet har en automatisk avslåingsfunksjon som stopper produktet hvis produktet ikke brukes. Den grønne LED-lampen for start/stopp slukkes, og produktet stopper etter 30 minutter.

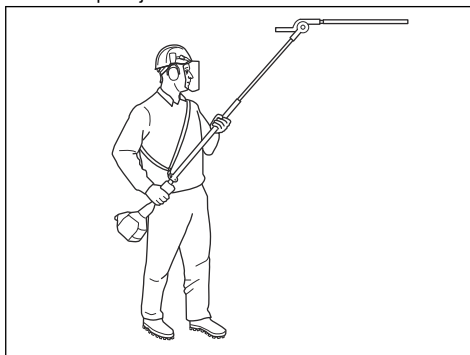
### Slik bruker du produktet

1. Når du klipper sidene på hekken, er det lurt å begynne nærme bakken og flytte produktet opp langs siden av hekken.

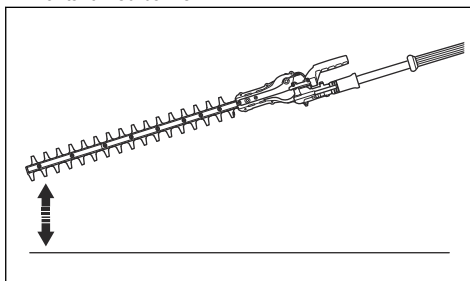


2. Juster turtallet etter arbeidsbelastningen.
3. Pass på at motoren ikke berører hekken.

4. Hold produktet nær kroppen for å ha en stabil arbeidsposisjon.



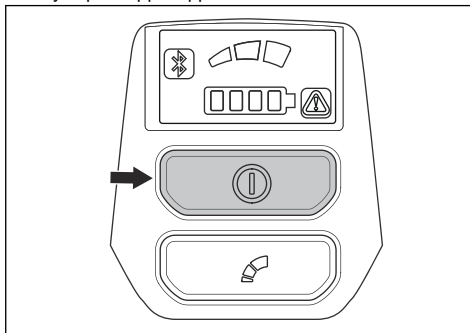
5. Sørg for at spissen av skjæreutstyret ikke kommer i kontakt med bakken.



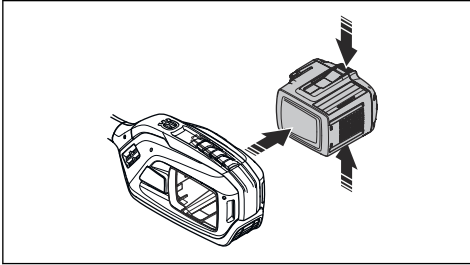
6. Vær forsiktig, og jobb rolig til alle grenene er riktig beskåret.

### Slik stopper du produktet

1. Slipp kraftutløseren eller kraftutløsesperren.
2. Sett produktet i stopposisjonen.
3. Trykk på stoppknappen.



4. Trykk på utløserknappene på batteriet, og trekk ut batteriet.



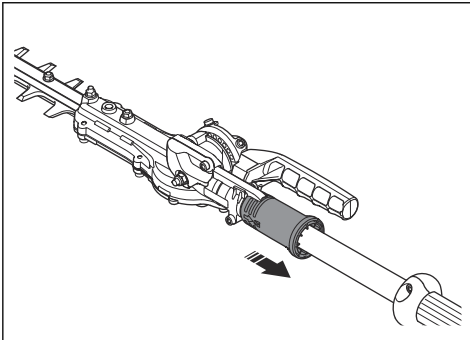
### Slik justerer du vinkelen på klippeenheten

Klippeenheten kan justeres i ti forskjellige posisjoner.

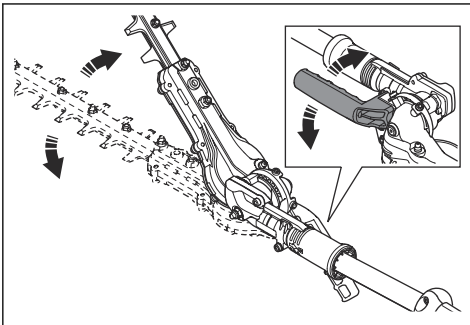


**ADVARSEL:** Ikke bruk klippeenheten mens du justerer vinkelen.

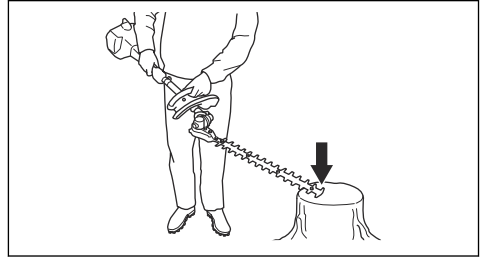
1. Stopp produktet.
2. Trekk ned håndtaket for stillingsjustering.



3. Vipp klippeenheten til riktig posisjon. Bruk én av prosedyrene som følger.  
a) Bruk håndtaket.



- b) Dytt enden på klippeenheten mot en stabil overflate.



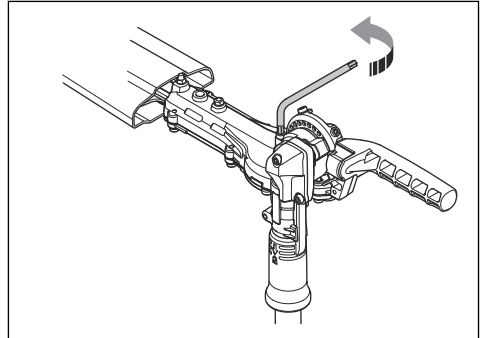
4. Slipp håndtaket for stillingsjustering for å låse klippeenheten.
5. Skyv klippeenheten mot hekken for å sørge for at den er låst.

### Slik justerer du friksjonen for vinkeljustering



**ADVARSEL:** Ikke bruk klippeenheten mens du justerer friksjonen.

1. Stopp produktet.
2. Monter transportbeskyttelsen på klippeenheten.
3. Trekk ned håndtaket for stillingsjustering.
4. Vipp klippeenheten til den aktuelle posisjonen.



5. Justér skruen for å stille inn friksjonen.
6. Hold klippeenheten i forskjellige posisjoner for å prøve ut friksjonen.

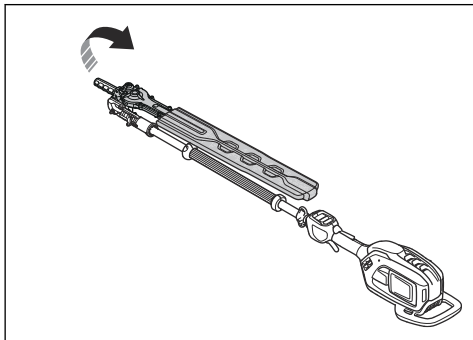
### Slik setter du produktet i transportstilling



**ADVARSEL:** Ikke start produktet når produktet er i transportstillingen.

1. Stopp produktet.
2. Monter transportbeskyttelsen på klippeenheten.
3. Trekk ned håndtaket for stillingsjustering.

4. Fell sammen klippeenheten så den ligger parallelt med akselen.



## Husqvarna Fleet Services™

Husqvarna Fleet Services™ er en skyløsning som gir den kommersielle flåtelederen en oversikt over alle produktene. Husqvarna Fleet Services™ kan legges til i 525iHE3 og 525iHE4. Hvis du vil ha mer informasjon om Husqvarna Fleet Services™, kan du se [www.husqvarna.no](http://www.husqvarna.no).

## Trådløs Bluetooth®-teknologi

Produkter med innebygd trådløs Bluetooth®-teknologi kan kobles til mobile enheter og gir tilgang til tilleggsfunksjoner.

Symbolet for trådløs Bluetooth®-teknologi tennes når den mobile enheten kobles til produktet.



## Slik kobler du produktet til Husqvarna Fleet Services™

1. Last ned Husqvarna Fleet Services™-appen på mobilenheten.
2. Logg på Husqvarna Fleet Services™-appen.
3. Følg instruksjonene om hvordan du parer produktet med Husqvarna Fleet Services™.

## Vedlikehold

### Innledning



**ADVARSEL:** Les og forstå kapitlet om sikkerhet før du utfører vedlikehold på produktet.

### Vedlikeholdsskjema



**ADVARSEL:** Fjern batteriet før du utfører vedlikehold.

Vedlikehold	Før bruk	Ukentlig	Månedlig
Rengjør de utvendige delene av produktet.	X		
Kontroller at start/stopp-bryteren fungerer som den skal, og at den ikke er skadet.	X		
Kontroller at krafttøleren og krafttølersperren fungerer riktig med hensyn til sikkerhet.	X		
Pass på at alle kontrollene fungerer og ikke er skadet.	X		
Kontroller om kapperbladet eller kapperbeskyttelsen har sprekker eller er skadet. Skift ut kapperbladet eller kapperbeskyttelsen hvis de har sprekker eller de har blitt utsatt for slag.	X		
Pass på at kapperbladet ikke er bøyd. Bytt ut kapperbladet hvis det er bøyd.	X		
Kontroller at håndbeskyttelsen ikke er skadet. Bytt ut beskyttelsen hvis den er skadet.	X		
Kontroller at skruer og mutre sitter stramt.	X		
Kontroller at batteriet ikke er skadet.	X		
Kontroller at batteriet er ladet.	X		
Kontroller at batteriladeren ikke er skadet.	X		

Vedlikehold	Før bruk	Ukentlig	Månedlig
Sørg for at posisjonslåsen til klippeaggregatet ikke er skadet og fungerer som den skal.	X		
Sørg for at skruene som holder kapperbladene sammen, er trukket riktig til.		X	
Kontroller forbindelsene mellom batteriet og produktet. Kontroller forbindelsen mellom batteriet og batteriladeren.			X

## Slik kontrollerer du batteriet og batteriladeren

1. Kontroller batteriet for skader, for eksempel sprekker.
2. Kontroller batteriladeren for skader, for eksempel sprekker.
3. Kontroller at strømledningen til batteriladeren ikke er skadet, og at det ikke er sprekker i den.

## Slik rengjør du produktet, batteriet og batteriladeren

1. Rengjør produktet med en tørr klut etter bruk.
2. Rengjør batteriet og batteriladeren med en tørr klut. Hold batterisporene rene.
3. Kontroller at terminalene på batteriet og batteriladeren er rene før batteriet settes i batteriladeren eller produktet.

## Slik rengjør og smører du bladet

1. Rengjør uønsket materiale fra bladet før og etter bruk av produktet.
2. Smør bladet før lang tids oppbevaring.

**Merk:** Ta kontakt med serviceforhandleren din for å få mer informasjon om anbefalt rengjørings- og smøremiddel.

## Slik smører du vinkelgiret og girkassen

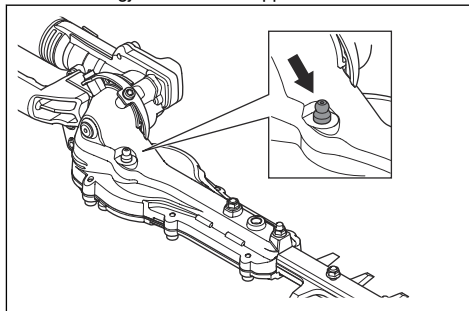


**ADVARSEL:** For å forhindre brannskader lar du produktet kjøle seg ned før du tar på vinkelgiret og girkassen.

**Merk:** Første påfylling av fett på nye produkter skal utføres etter ca. 20 arbeidstimer.

- Bruk Husqvarna spesialfett. Kontakt serviceforhandleren din for mer informasjon.

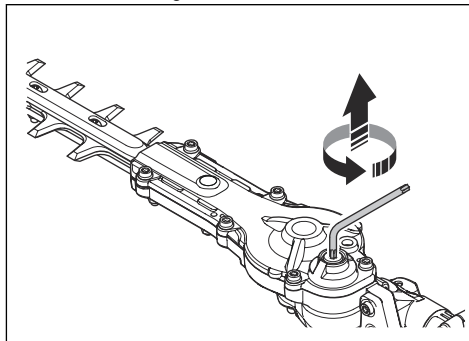
- Påfør fett gjennom smørenippelen.



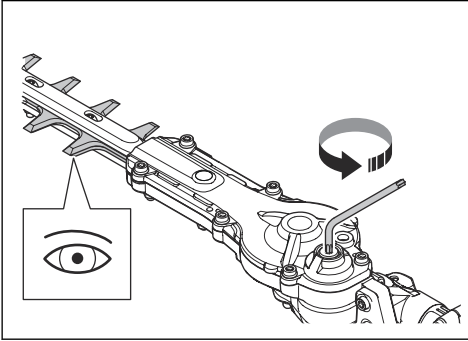
**OBS:** Ikke fyll girkassen helt.

## Slik undersøker du knivene

1. Ta ut skruen fra girkassen.



- Sett T27 Torx-nøkkelen i girkassen, og dreii med og mot klokken. Kontroller at knivene beveger seg fritt.



- Undersøk eggene på knivene for skader og deformering.
- Bruk en fil for å fjerne ujevnheter på knivene.
- Monter i motsatt rekkefølge.

## Feilsøking

### Kniv

Problem	Mulige årsaker	Anbefalt trinn
Kniven beveger seg sakte eller beveger seg ikke.	Kniven er blokkert eller skadet.	Fjern uønsket materiale fra knivene. Se <i>Slik rengjør og smører du bladet på side 79</i> . Fjern alle ujevnheter fra kniven. Se <i>Slik undersøker du knivene på side 79</i> . Bytt ut kniven hvis den er skadet.
Det er ikke lett å skjære med kniven.	Kniven er ikke skarp, eller den er skadet.	Slip kniven. Se <i>Slik undersøker du knivene på side 79</i> . Bytt ut kniven hvis den er skadet.
Kniven blir varm.	Det er friksjon mellom knivene.	Fjern alle ujevnheter fra kniven, og smør den. Se <i>Slik undersøker du knivene på side 79</i> .

### Brukergrensesnitt

Problem	Mulige feil	Mulig handling
Batterilampen blinker oransje.	Lav batterispenning.	Lad batteriet.
LED-feillampen blinker rødt	Overbelastning.	Skjæreutstyret har satt seg fast. Stopp produktet. Fjern batteriet. Fjern uønsket materiale fra skjæreutstyret.
	Temperaturavvik.	La produktet avkjøles.
	Kraftutløseren og aktiveringsknappen trykkes samtidig.	Slipp kraftutløseren, så er produktet aktivt.
Produktet starter ikke	Smuss på batterikontaktene	Rengjør batterikontaktene med trykkluft eller en myk børste.
LED-feillampen lyser rødt.	Produktet trenger service.	Kontakt serviceverkstedet ditt.



## Batteri

Problem	Mulige feil	Mulig løsning
Grønn LED-lampe blinker.	Lav batterispenning	Lad batteriet.
Rød LED-feillampe blinker.	Batteriet er utladet.	Lad batteriet.
	Temperaturavvik	Bruk batteriet i temperaturer mellom $-10^{\circ}\text{C}$ ( $14^{\circ}\text{F}$ ) og $40^{\circ}\text{C}$ ( $104^{\circ}\text{F}$ ).
	Overspenning	Fjern batteriet fra batteriladeren.
Rød LED-feillampe tennes.	For stor forskjell mellom cellene ( $1\text{ V}$ ).	Snakk med serviceforhandleren din.

## Batterilader

Problem	Mulige feil	Mulig løsning
Rød LED-feilindikator blinker.	Temperaturavvik.	Bruk batteriladeren i temperaturer mellom $5^{\circ}\text{C}$ ( $41^{\circ}\text{F}$ ) og $40^{\circ}\text{C}$ ( $104^{\circ}\text{F}$ ).
Rød LED-feilindikator tennes.		Snakk med serviceforhandleren din.

---

## Transport, oppbevaring og avhending

---

### Transport og oppbevaring

- De medfølgende litiumionbatteriene samsvarer med kravene i loven om farlige varer.
- Følg de spesifikke kravene på emballasje og etiketter for kommersiell transport, inkludert av tredjeparter og fraktleverandører.
- Snakk med en person med spesiell opplæring i farlige materialer før du sender produktet. Følg alle gjeldende nasjonale forskrifter.
- Bruk tape på åpne kontakter når du plasserer batteriet i en pakke. Pakk batteriet stramt for å hindre bevegelse.
- Fjern batteriet ved lagring og transport.
- Oppbevar batteriet og batteriladeren på et sted som er tørt og fri for fukt og frost.
- Batteriet må ikke oppbevares på steder der det kan forekomme statisk elektrisitet. Ikke oppbevar batteriet i en metallkasse.
- Oppbevar batteriet i temperaturer mellom  $5^{\circ}\text{C}$  ( $41^{\circ}\text{F}$ ) og  $25^{\circ}\text{C}$  ( $77^{\circ}\text{F}$ ) og unna direkte sollys.
- Oppbevar batteriladeren i temperaturer mellom  $5^{\circ}\text{C}$  ( $+41^{\circ}\text{F}$ ) og  $+45^{\circ}\text{C}$  ( $+113^{\circ}\text{F}$ ) og unna direkte sollys.

- Bruk batteriladeren bare i temperaturer mellom  $5^{\circ}\text{C}$  ( $41^{\circ}\text{F}$ ) og  $40^{\circ}\text{C}$  ( $104^{\circ}\text{F}$ ).
- Lad opp batteriet til 30–50 % før du setter det til oppbevaring i lange perioder.
- Oppbevar batteriladeren på et sted som er lukket og tørt.
- Hold batteriet og batteriladeren separert under oppbevaring. Ikke la barn eller andre uautoriserte personer røre utstyret. Oppbevar utstyret i et område som kan låses.
- Rengjør produktet og utfør en fullstendig service før du setter det til oppbevaring i lang tid.
- Bruk transportbeskyttelsen på produktet for å unngå personskader eller skade på produktet under transport og oppbevaring.
- Fest produktet på en sikker måte under transport.

### Kassering av batteri, batterilader og produktet

Symbolene på produktet eller produktemballasjen angir at dette produktet ikke skal håndteres som restavfall. Resirkuler det på et gjenvinningsanlegg for elektrisk og elektronisk utstyr. Dette bidrar til å forhindre miljøskader og personskader.

Ta kontakt med lokale myndigheter, det lokale renovasjonsvesenet eller forhandleren hvis du ønsker mer informasjon om hvordan produktet ditt skal gjenvinnes.

## Tekniske data

### Tekniske data

	525iHE3	525iHE4
<b>Motor</b>		
Motortype	Husqvarna E-torq BLDC	Husqvarna E-torq BLDC
<b>Vekt</b>		
Vekt uten batteri, lbs/kg	10,8/4,9	11,0/5,0
Vekt med batteri, lbs/kg	13,9/6,3	14,1 / 6,4
<b>Kniver</b>		
Type	Dobbeltsidig	Dobbeltsidig
Klippelengde, tommer/mm	23,6 / 600	23,6 / 600
Skjærehastighet, kutt/min	4400	4400
<b>Støyutslipp</b> <sup>10</sup>		
Lydeffektnivå, målt dB(A)	98	98
Lydeffektnivå, garantert L <sub>WA</sub> dB(A)	99	99
<b>Lydnivåer</b> <sup>11</sup>		
Ekvivalent lydtryknivå ved brukerens øre, målt i henhold til EN IEC 62841-4-2, dB(A)	89	89
<b>Vibrasjonsnivåer</b> <sup>12</sup>		
Ekvivalente vibrasjonsnivåer (a <sub>nv,eq</sub> ) i håndtak, målt i henhold til EN IEC 62841-4-2, m/sek <sup>2</sup> :		
Foran/bak, m/s <sup>2</sup>	3,8/3,1	5,2/3,4

### Godkjente batterier

Batteri	BLI200	40-B220X
Type	Litium-ion	Litium-ion
Batterikapasitet, Ah	5,2	6,0
Nominell spenning, V	36	36

<sup>10</sup> Utslipp av støy til omgivelsene målt som lydeffekt (L<sub>WA</sub>) samsvarer med EF-direktiv 2000/14/EF. Rapporterte lydeffektnivåer for produktet er målt med det originale skjærestyret som gir høyest nivå. Forskjellen mellom garantert og målt lydeffekt er at garantert lydeffekt også omfatter spredning i måleresultatet og variasjoner mellom forskjellige produkter av samme modell, i henhold til direktivet 2000/14/EF.

<sup>11</sup> Rapporterte data for lydtryknivå har en typisk statistisk spredning (standardavvik) på 1 dB(A).

<sup>12</sup> Rapporterte data for vibrasjonsnivå har en typisk statistisk spredning (standardavvik) på 1 m/s<sup>2</sup>.

Batteri	BLi200	40-B220X
Vekt, kg (lb)	1,3 (2,9)	1,4 (3,1)

## Godkjente batteriladere

Batterilader	QC330
Inngangsspenning, V	100–240
Frekvens, Hz	50–60
Effekt, W	330

---

## Registrerte varemerker

---

*Bluetooth®* -ordmerket og -logoene er registrerte varemerker for *Bluetooth SIG, inc.*, og bruk av slike merker fra Husqvarna skjer under lisens.

# Samsvarserklæring

## EU-samsvarserklæring

Vi, **Husqvarna AB**, SE-561 82 Huskvarna, Sverige, tlf.:  
+46 36 146500, erklærer på eget ansvar at produktet:

<b>Beskrivelse</b>	Batteridrevet hekksaks med utvidet rekkevidde
<b>Merke</b>	Husqvarna
<b>Type/modell</b>	525iHE3 og 525iHE4
<b>ID</b>	Serienumre datert 2023 og senere

fullstendig overholder følgende EU-direktiver og  
-forskrifter:

<b>Regulering</b>	<b>Beskrivelse</b>
2006/42/EF	«angående maskiner»
2014/30/EU	«om elektromagnetisk kompatibilitet»
2014/53/EU*	«angående radioutstyr»
2011/65/EU	«angående restriksjoner for farlige stoffer»
2000/14/EF	«angående utendørsstøy»

og at følgende standarder eller tekniske spesifikasjoner  
er anvendt: EN 62841-1:2015, EN 62841-4-2:2019  
+A1:2022 +A11:2022, EN 61000-6-1:2007 (Immunity),  
EN 61000-6-3:2007/A1:2011/AC:2012 (Emission), ETSI  
EN 301 489-17 v.3.1.1\*, ETSI EN 301 489-1 v.2.2.3\*,  
ETSI 300 328 v.2.2.2\*, EN IEC 63000:2018



\*Gjelder for versjoner med Bluetooth-kommunikasjon

SMP Svensk Maskinprovning AB, Box 4053, SE-904  
03 Umeå, Sweden har utført frivillig typeprøving i  
samsvar med vedlegg IX i 2006/42/EF. Sertifikatnr.:  
SEC/23/2589.

SMP Svensk Maskinprovning AB har også bekreftet  
samsvar med vedlegg V i rådsdirektiv 2000/14/EF.

Huskvarna, 2023-11-23

Stefan Holmberg

FoU-direktør, teknologiledelse

Husqvarna AB, SVERIGE

Ansvarlig for teknisk dokumentasjon





# Husqvarna®

[www.husqvarna.com](http://www.husqvarna.com)

Bruksanvisning i original  
Originale instruktioner  
Alkuperäiset ohjeet  
Originale instruksjoner

1144087-10



2024-07-09