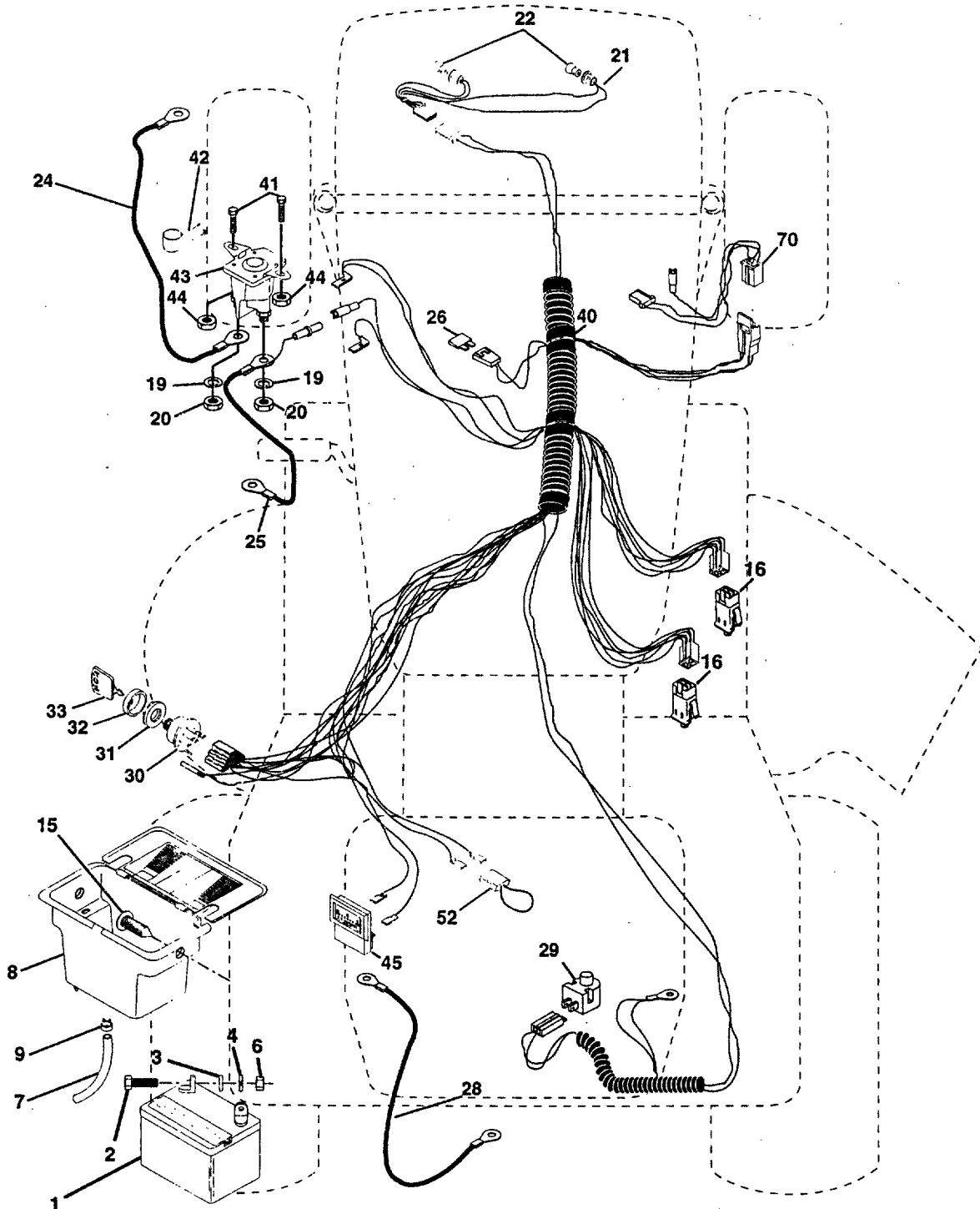


**LTH13**



# PIÈCES DE RECHANGE

TRACTEUR - NO. DE MODÈLE LTH13 (JF13H42C), NO. DE PRODUIT 954 81 00-71  
ÉLECTRIQUE



# PIÈCES DE RECHANGE

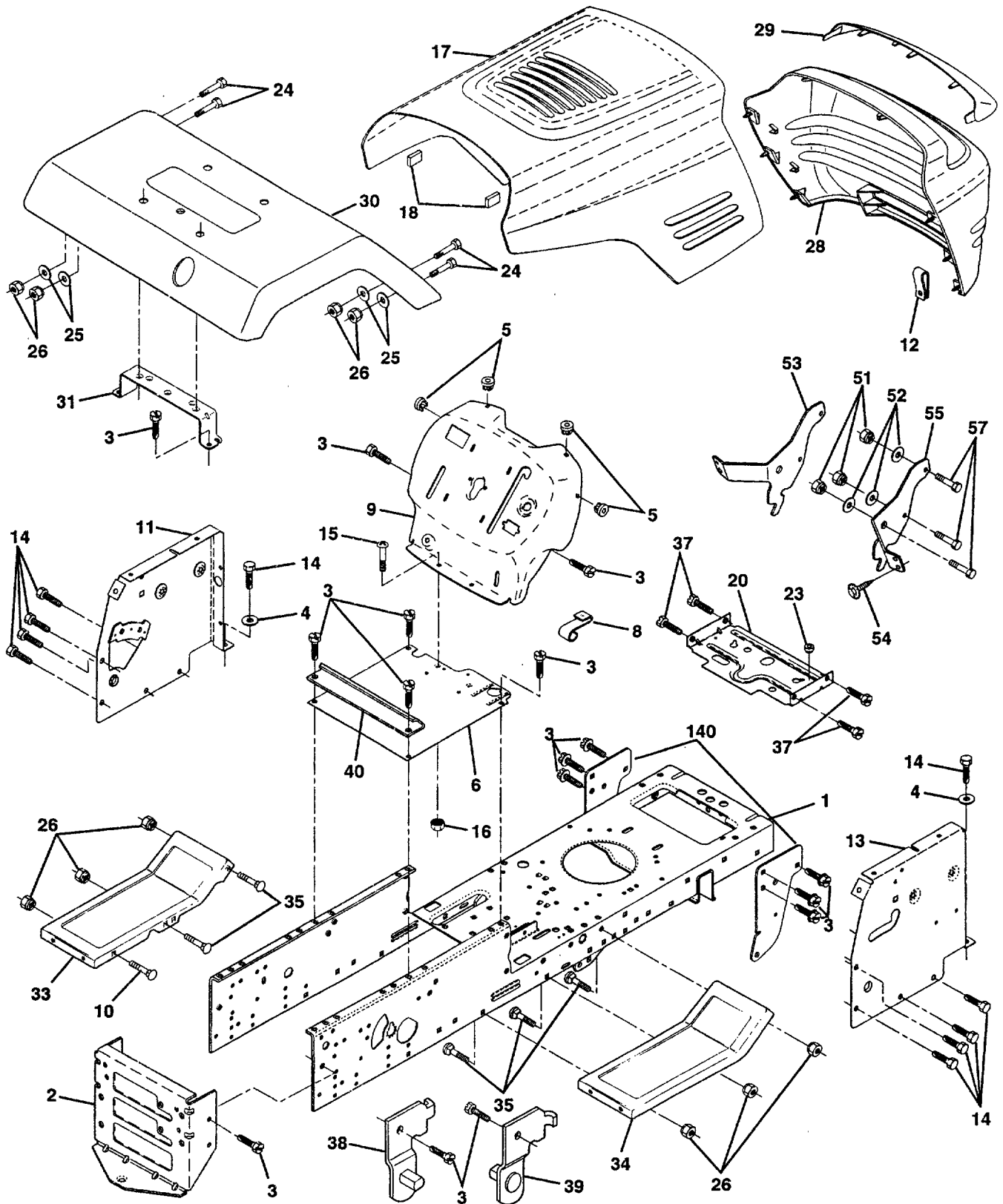
TRACTEUR - NO. DE MODÈLE LTH13 (JF13H42C), NO. DE PRODUIT 954 81 00-71  
ÉLECTRIQUE

NO. DE RÉF.	NO DE PIÈCE	DESCRIPTION
1	532 14 61-39	Batterie de 12 Volts de 25 AMP
2	874 76 04-12	Boulon H 1/4-20unc x 3/4
3	819 09 10-16	Rondelle 9/32 x 5/8 x 16 Ja.
4	810 04 04-00	Rondelle frein hélicoïdale 1/4
6	873 22 04-00	Écrou H 1/4-20 Unc
7	532 10 92-38	Tube de plastique de 12 po.
8	532 15 64-17	Bac de batterie articulé avec couvercle
9	532 10 95-96	Bride de serrage du tuyau
15	532 14 76-88	Attache
16	532 15 36-64	Interrupteur de verrouillage
19	810 09 04-00	Rondelle frein 1/4
20	873 35 04-00	Contre-écrou H 1/4-20 Unc
21	532 14 74-30	Harnais de l'ensemble des phares
22	532 00 41-52	Ampoule n°1156
24	532 12 47-80	Câble de la batterie de 6 Ja. de 11 po.
25	532 14 61-47	Câble de la batterie de 6 Ja. de 44 po.
26	532 10 88-24	Fusible de 30 AMP
28	532 12 47-73	Câble de masse de 6 Ja. de 12 po.
29	532 12 13-05	Interrupteur du plongeur
30	532 14 03-01	Contacteur d'allumage des 4 positions avec phares
31	532 12 42-11	Écrou d'allumage
32	532 14 12-26	Couverture du contacteur d'allumage
33	532 12 21-47	Clé de contact moulée
40	532 15 64-42	Harnais du châssis
41	871 11 04-08	Boulon H 1/4-20 UNC x 1/2
42	532 13 15-63	Couverture de la borne
43	532 14 56-73	Solénoïde
44	873 64 04-00	Écrou à taquets 1/4-20 unc x 1/2
45	532 12 14-33	Ampèremètre rectangulaire
52	532 14 19-40	Boucle protecteur
70	532 14 04-13	Harnais du moteur

**REMARQUE:** Toutes les dimensions de composant sont  
données en pouces É.-U. --1 pouce = 25,4 mm

# PIÈCES DE RECHANGE

TRACTEUR - NO. DE MODÈLE LTH13 (JF13H42C), NO. DE PRODUIT 954 81 00-71  
CHÂSSIS ET ENCEINTES



# PIÈCES DE RECHANGE

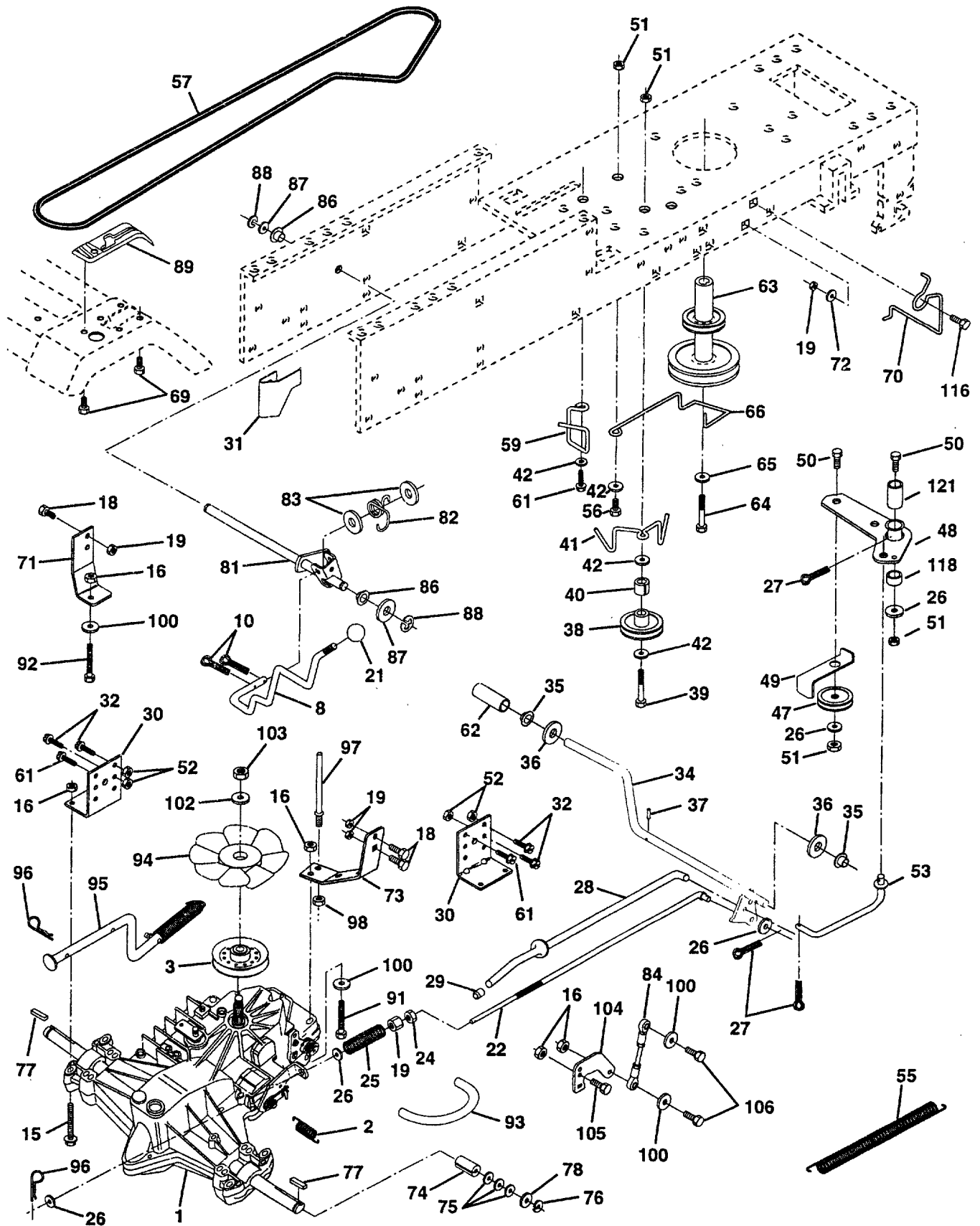
TRACTEUR - NO. DE MODÈLE LTH13 (JF13H42C), NO. DE PRODUIT 954 81 00-71  
CHÂSSIS ET ENCEINTES

NO. DE RÉF.	NO DE PIÈCE	DESCRIPTION
1	532 15 50-51	Châssis
2	532 14 03-56	Barre d'attelage d'extension
3	817 49 06-12	Vis à filets laminés 3/8-16x3/4 Ty-tt
4	819 13 12-16	Rondelle 13/32 x 3/4 x 16 Ja.
5	532 15 52-72	Pare-chocs
6	532 15 59-23	Selle du changement de vitesse de l'aile
8	532 15 51-38	Pince isolée
9	532 15 77-30	Tableau de bord
10	872 14 06-08	Boulon de chariot 3/8-16 x 1
11	532 15 59-27	Panneau du tableau de bord C.G.
12	532 14 56-60	Collier de Tinnerman de la calandre
13	532 15 59-36	Panneau du tableau de bord C.D.
14	817 49 06-08	Vis à filets laminés 3/8-16x1/2 Ty-tt
15	874 18 05-12	Vis 5/16-18 unc x 3/4
16	873 51 05-00	Écrou frein 5/16-18 unc
17	532 15 07-60	Capot d'acier
18	532 12 69-38	Pare-chocs
20	532 15 64-37	Plaque de montage
23	532 12 40-28	Douille
24	874 78 06-16	Boulon H 3/8-16unc x 1 Cat. 5
25	819 13 13-12	Rondelle 13/32 x 13/16 x 12 Ja.
26	873 80 06-00	Écrou frein H avec insert 3/8-16 Unc
28	532 15 06-71	Calandre
29	532 14 51-99	Lentille de la calandre
30	532 15 77-31	Aile
31	532 13 99-76	Support de l'aile
33	532 14 91-39	Repose-pieds C.G.
34	532 14 91-40	Repose-pieds C.D.
35	872 11 06-06	Boulon de chariot 3/8-16 X3/4
37	817 49 05-08	Vis à filets laminés 5/16-18 X1/2
38	532 13 98-86	Support de l'ensemble de pivot C.G. de la tondeuse arrière
39	532 13 98-87	Support de l'ensemble de pivot C.D. de la tondeuse arrière
40	532 13 99-77	Entretoise de l'aile
51	873 80 04-00	Écrou frein H avec insert 1/4-20
52	819 09 14-16	Rondelle 9/32 x 7/8 x 16 Ja.
53	532 14 52-01	Support de la calandre C.G.
54	817 03 08-14	Vis frein croisillon n°8 x 7/8
55	532 14 52-02	Support de la calandre C.D.
57	874 78 04-12	Vis H 1/4-20 x 3/4
140	532 15 05-56	Support
--	532 00 54-79	Bouchon de bouton

**REMARQUE:** Toutes les dimensions de composant sont données en pouces É.-U. --1 pouce = 25,4 mm

# PIÈCES DE RECHANGE

TRACTEUR - NO. DE MODÈLE LTH13 (JF13H42C), NO. DE PRODUIT 954 81 00-71  
ENTRAÎNEMENT



# PIÈCES DE RECHANGE

TRACTEUR - NO. DE MODÈLE LTH13 (JF13H42C), NO. DE PRODUIT 954 81 00-71  
ENTRAÎNEMENT

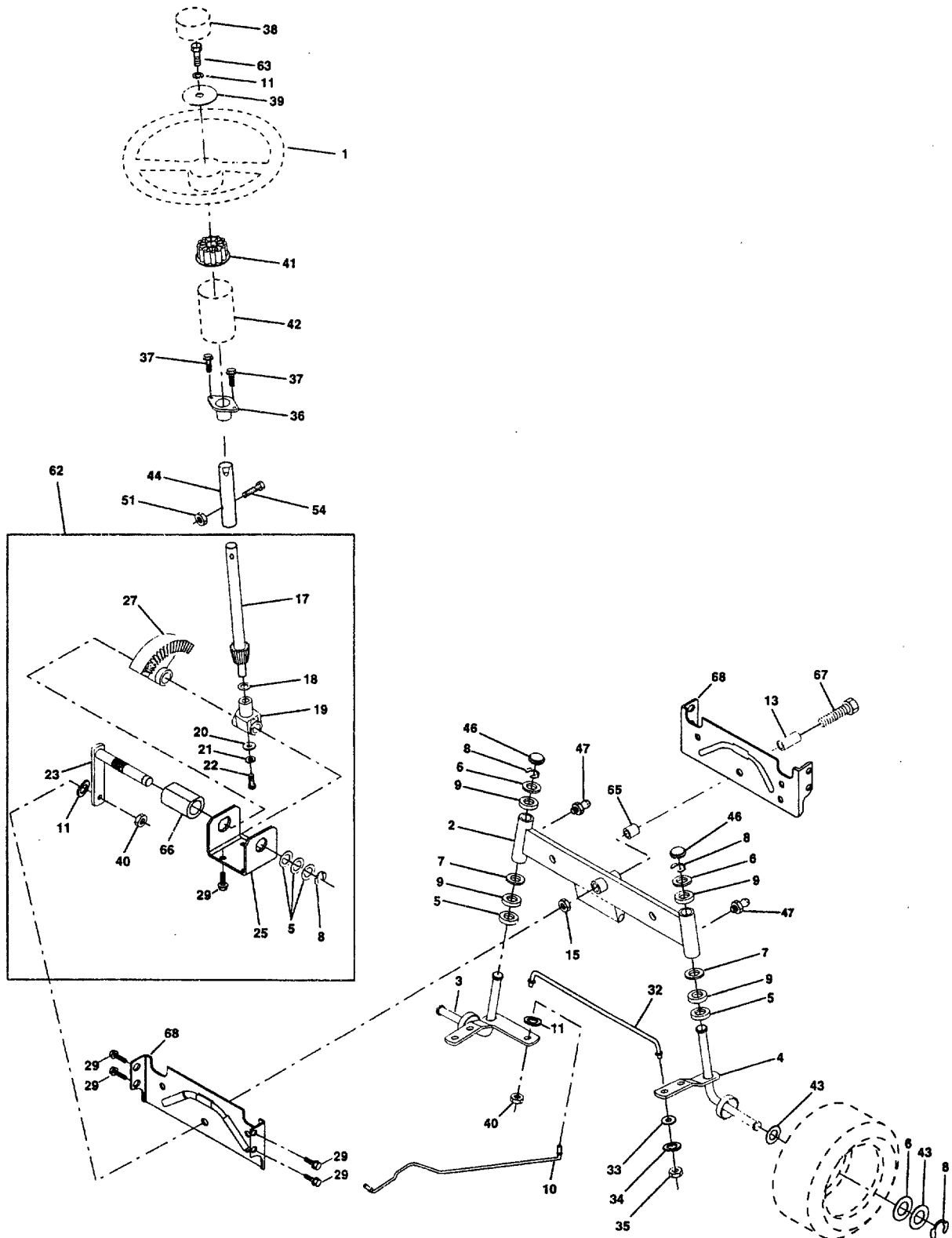
NO. DE RÉF.	NO DE PIÈCE	DESCRIPTION	NO. DE RÉF.	NO DE PIÈCE	DESCRIPTION
1	532 15 00-71	Ensemble de la transmission Hydro Model N° 310-0650	63	532 14 01-86	Poulie de moteur
2	532 14 24-31	Ressort de rappel du frein	64	871 17 07-64	Boulon H 7/16-20 x 4 Cat. 5
3	532 14 39-95	Poulie de transmission	65	810 04 07-00	Rondelle
8	532 14 10-03	Tige de changement de vitesses	66	532 15 47-78	Guide-courroie du moteur
10	876 02 04-16	Goupille fendue 1/8 x 1	69	532 14 24-32	Vis
15	874 49 05-44	Boulon H 5/16-18 UNC	70	532 13 46-83	Guide courroie C.D.
16	873 80 05-00	Écrou frein H avec insert 5/16-18 UNC	71	532 14 01-58	Attache du couple de rotation C.G.
18	874 78 06-16	Boulon H 3/8-16 UNC x 1 Cat. 5	72	819 13 20-12	Rondelle 13/32 x 1-1/4 x 12 Ja.
19	873 80 06-00	Écrou frein H avec rondelle 3/8-16 UNC	73	532 15 63-47	Attache du couple de rotation C.D.
21	532 14 08-45	Bouton	74	532 12 11-99	Entretoise fendue
22	532 14 56-27	Tige du frein	75	532 12 17-49	Rondelle 25/32 x 1-1/4 x 16 Ja.
24	873 35 06-00	Écrou	76	812 00 00-01	Bague en E
25	532 10 68-88	Ressort de la tige de frein	77	532 12 35-83	Clé carrée
26	819 13 13-16	Rondelle 13/32 x 13/16 x 16 Ja.	78	532 12 17-48	Rondelle 25/32 x 1-5/8 x 16 Ja.
27	876 02 04-12	Goupille fendue 1/8 x 3/4	81	532 14 01-54	Ensemble de l'arbre
28	532 14 52-04	Tige du frein de stationnement	82	532 12 37-82	Ressort de torsion
29	532 07 16-73	Chapeau du frein de stationnement	83	819 17 12-16	Rondelle 17/32 x 3/4 x 16 Ja.
30	532 13 08-07	Support de transmission	84	532 14 05-48	Bielle d'accouplement
31	532 12 72-75	Guide-courroie C.G.	86	532 07 12-08	Douille de la tige de direction
32	874 76 05-12	Boulon H 5/16-18 UNC x 3/4	87	819 21 20-16	Rondelle 21/32 x 1-1/4 x 16 Ja.
34	532 15 50-71	Arbre de pédale	88	812 00 00-08	Rondelle clip
35	532 12 01-83	Palier en nylon	89	532 15 11-47	Console de changement de vitesse
36	819 21 16-16	Rondelle	91	874 78 05-36	Boulon H 5/16-18 x 2-1/4
37	532 12 49-63	Goupille mécanidus	92	874 78 05-24	Boulon H 5/16-18 UNC x 1-1/2
38	532 12 36-74	Poulie de galet-tendeur plat	93	532 14 25-64	Conduite d'essence
39	874 76 06-44	Boulon	94	532 14 04-62	Ventilateur de 7 po.
40	532 12 49-65	Entretoise fendue	95	532 14 46-43	Commande de l'ensemble de changer de direction Hydro
41	532 15 47-77	Guide-courroie	96	532 12 47-88	Ressort de retenue 1po.
42	819 13 13-12	Rondelle 13/32 x 13/16 x 12 Ja.	97	532 14 04-69	Guide-courroie C.D.
47	532 12 77-83	Poulie de galet-tendeur trapézoïdal	98	873 51 06-00	Écrou à taquets H 3/8-16 UNC
48	532 15 46-04	Ensemble du levier coudé	100	819 11 12-16	Rondelle 11/32 x 3/4 x 16 Ja.
49	532 12 32-05	Logement de retenue de courroie	102	532 14 13-22	Rondelle
50	874 76 06-24	Boulon	103	873 94 08-00	Contre-écrou H 1/2-20 UNF
51	873 68 06-00	Écrou	104	532 14 01-56	Écrou avec insert de nylon 1/2-20 UNF
52	873 68 05-00	Écrou auto-serrant 5/16-18	105	871 07 05-16	Pompe du bras de commande
53	532 10 57-10	Raccord d'embrayage	106	874 78 05-20	Boulon à tête H 5/16 x 18 x 1
55	532 10 57-09	Ressort de rappel de l'embrayage	116	872 11 06-10	Boulon H 5/16-18 UNc x 1-5/8
56	874 76 06-20	Boulon H 3/8-16 UNC x 1-1/4	118	532 15 47-74	Boulon 3/8-16 x 1.25
57	532 14 02-94	Courroie trapézoïdale d'entraînement	121	532 15 44-19	Entretoise
59	532 14 03-12	Guide-courroie central			Douille de Nylon
61	817 49 06-12	Vis à filets laminés 3/8-16 x 3/4 TypeTT			
62	532 12 48-72	Couverture de pédale			

**REMARQUE:** Toutes les dimensions de composant sont  
données en pouces E.-U. --1 pouce = 25,4 mm.



# PIÈCES DE RECHANGE

TRACTEUR - NO. DE MODÈLE LTH13 (JF13H42C), NO. DE PRODUIT 954 81 00-71  
ENSEMBLE DE LA DIRECTION



# PIÈCES DE RECHANGE

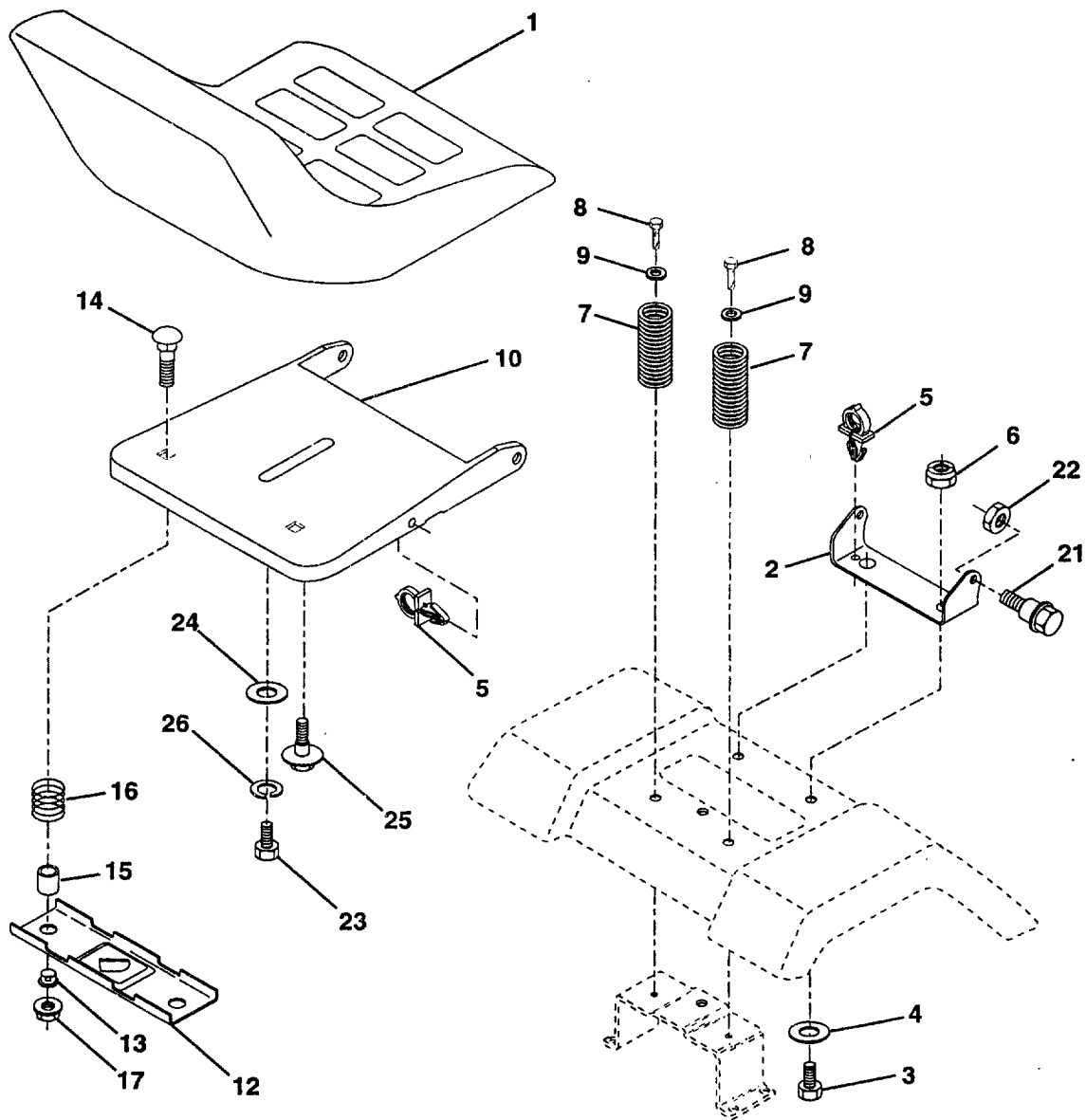
TRACTEUR - NO. DE MODÈLE LTH13 (JF13H42C), NO. DE PRODUIT 954 81 00-71  
ENSEMBLE DE LA DIRECTION

NO. DE RÉF.	NO DE PIÈCE	DESCRIPTION
1	532 14 00-44	Volant de direction
2	532 15 44-27	Ensemble de l'essieu antérieur
3	532 15 44-22	Ensemble de la broche C.G.
4	532 15 44-23	Ensemble de la broche C.D.
5	532 12 49-31	Palier de butée durci
6	532 12 17-48	Rondelle 25/32 x 1-5/8 x 16 Ja.
7	819 27 20-16	Rondelle 27/32 x 1-1/4 x 16 Ja.
8	812 00 00-29	Rondelle clip n°t5304-75
9	532 12 49-37	Palier de la colonne de direction
10	532 15 64-38	Barre de direction
11	810 04 06-00	Rondelle frein hélicoïdale à ressort 3/8
13	532 15 47-79	Entretoise de palier de l'essieu antérieur
15	873 90 10-00	Écrou frein à collet 5/8-11 Unc
17	532 15 65-46	Arbre de l'ensemble de la direction
18	532 05 70-79	Rondelle butée 515x 750x 033
19	532 12 40-35	Soutien de l'arbre
20	532 12 66-84	Rondelle de cale 1/4 x 5/8 x 062
21	810 04 04-00	Rondelle frein hélicoïdale 1/4
22	871 10 04-10	Vis à chapeau
23	532 12 75-01	Ensemble du levier de direction
25	532 15 44-06	Support de direction
27	532 13 68-74	Secteur denté
29	817 49 06-12	Vis à filets laminés 3/8-16x3/4 Ty-tt
32	532 13 99-29	Bielle d'accouplement
33	819 11 12-16	Rondelle 11/32 x 3/4 x 16 Ja.
34	810 04 05-00	Rondelle 5/16
35	873 81 05-00	Écrou frein 5/16-24 unf
36	532 15 50-99	Douille de direction
37	532 15 29-27	Vis TT N° 10-32.5 3/8
38	532 14 00-45	Insert de chapeau du volant de direction
39	819 13 38-08	Rondelle 13/32 x 2-3/8 x 8 Ja.
40	532 12 47-01	Écrou frein 3/8-24 unf
41	532 10 07-11	Adaptateur du volant de direction
42	532 14 50-54	Manchon de l'arbre de direction
43	532 12 17-49	Rondelle 25/32 x 1 1/4 x 16 Ja.
44	532 15 37-20	Rallonge de direction
46	532 12 12-32	Chapeau de broche antérieur
47	532 12 48-36	Graisser
51	873 80 05-00	Écrou frein H avec insert 5/16-18
54	874 78 05-20	Boulon H 5/16-18 Unc x 1-1/4
62	532 15 65-94	Entretien du jeu de l'ensemble du volant de direction
63	874 78 06-16	Boulon H 3/8-16unc x 1 Cat 5
65	532 15 47-80	Essieu d'entretoise
66	532 15 44-04	Palier
67	874 78 10-44	Boulon H 5/8-11 unc x 2-3/4
68	532 15 44-29	Moise

**REMARQUE:** Toutes les dimensions de composant sont  
données en pouces É.-U. --1 pouce = 25,4 mm

# PIÈCES DE RECHANGE

TRACTEUR - NO. DE MODÈLE LTH13 (JF13H42C), NO. DE PRODUIT 954 81 00-71  
ENSEMBLE DU SIÈGE



NO. DE RÉF.	NO DE PIÈCE	DESCRIPTION
1	532 14 01-17	Siège
2	532 14 05-51	Support de pivot du siège
3	874 76 06-16	Boulon H 3/8-16unc x 1
4	819 13 16-10	Rondelle 13/32 x 1 x 10 Ja.
5	532 14 50-06	Çollier pressé
6	873 80 06-00	Écrou frein H avec insert 3/8-16 Unc
7	532 12 41-81	Ressort de compression du siège
8	817 49 06-16	Vis à filets laminés 3/8-16 x 1 Ty-tt
9	819 13 16-14	Rondelle 13/32 x 1 x 14 Ja.
10	532 15 59-25	Cuvette du siège
12	532 12 12-46	Support de montage de l'interrupteur
13	532 12 12-48	Douille de bouton-pression

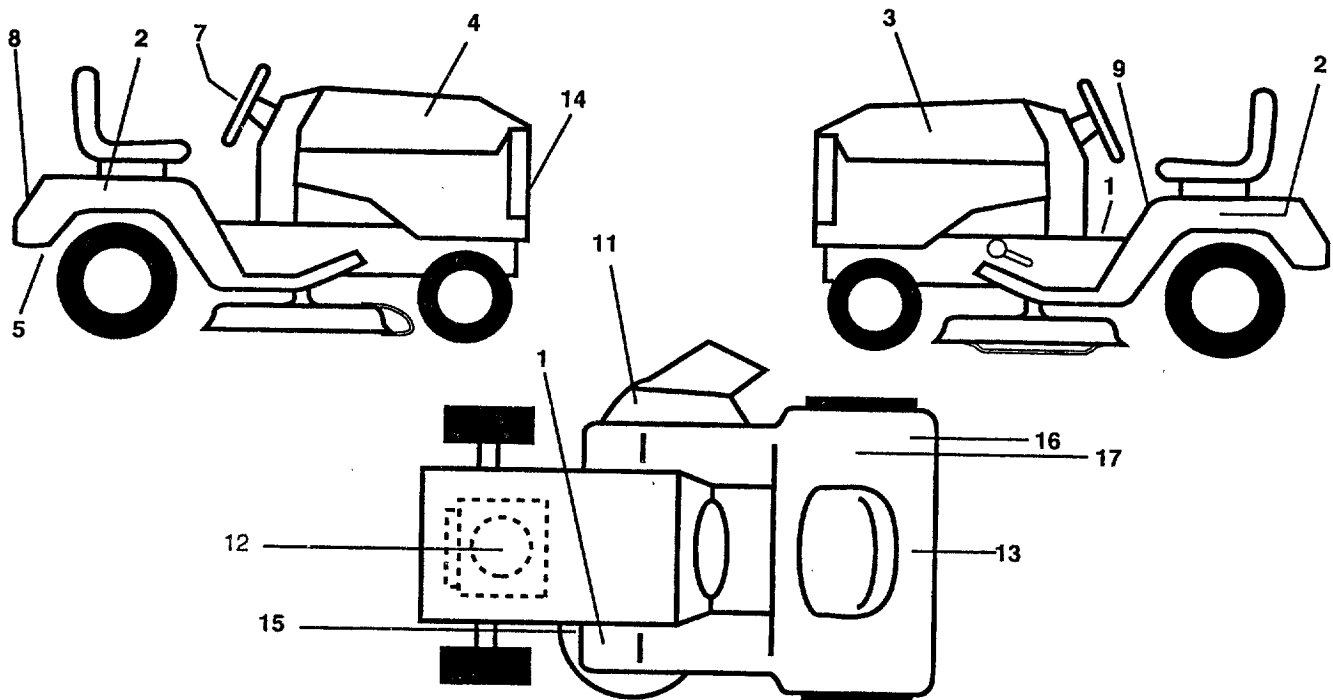
NO. DE RÉF.	NO DE PIÈCE	DESCRIPTION
14	872 05 04-11	Boulon de chariot 1/4-20x1-3/8
15	532 13 43-00	Entretoise fendue 28x 96
16	532 12 12-50	Ressort de compression
17	532 12 39-76	Écrou frein à collet grand 1/4 Cat. 5
21	532 15 32-36	Boulon à épaulement 5/16-18 Unc
22	873 80 05-00	Écrou frein H avec insert 5/16-18
23	874 78 08-14	Boulon H 1/2-13 x 7/8 Cat 5
24	819 17 19-12	Rondelle 17/32 x 1-3/16 x 12 Ja.
25	532 12 70-18	Boulon à épaulement 5/16-18 x 62
26	810 04 08-00	Rondelle frein

**REMARQUE:** Toutes les dimensions de composant sont données en pouces É.-U. --1 pouce = 25,4 mm

# PIÈCES DE RECHANGE

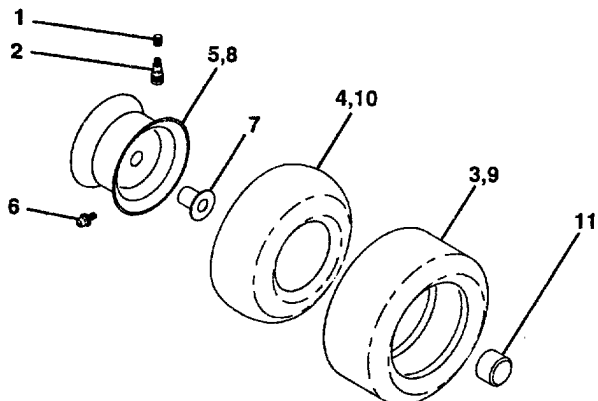
TRACTEUR - NO. DE MODÈLE LTH13 (JF13H42C), NO. DE PRODUIT 954 81 00-71

## DÉCALCOMANIES



NO. DE RÉF.	NO DE PIÈCE	DESCRIPTION	NO. DE RÉF.	NO DE PIÈCE	DESCRIPTION
1	532140837	Décalcomanie du frein/embrayage (anglais/français)	15	532136832	Décalcomanie de schéma de la courroie trapézoïdale
2	532150652	Décalcomanie de l'aile automatique	16	532 14 54-37	Décalcomanie des standard CE
3	532157700	Décalcomanie du capot C.G.	17	532 12 61-87	Décalcomanie 100 DBA
4	532157701	Décalcomanie du capot C.D.	--	532 13 83-11	Décalcomanie de la poignée de réglage de la hauteur de levage
5	532142341	Décalcomanie de la barre d'attelage	--	532 14 52-46	Coussin du repose-pied
7	532152252	Décalcomanie de l'insert du volant de direction	--	532 14 52-47	Attache
8	532141761	Décalcomanie de l'aile de la marque de fabrique	--	532 15 72-74	Manuel de l'opérateur
9	532145498	Décalcomanie avec le symbole de lire le manuel du propriétaire	--	532 15 73-17	Manuel des pièces de rechange
11	532145494	Décalcomanie avec le symbole du doigt	Les accessoires disponibles qui ne sont pas inclus avec le tracteur:		
12	532273212	Décalcomanie du moteur	--	LBD48	Chasse-neige de 42 po.
13	532146451	Décalcomanie de danger/poison de la batterie	--	LC05	Poids de roue, 14,85 kg (33 lb.) - une paire
14	532150649	Décalcomanie du calandre	--	CE42	Ramasse-herbe
			--	LC06	Chaînes des pneus
			--	LSB42	Chasse-neige de 42 po.
			--	MK420	Jeu de broyeuse avec lames

## ROUES & PNEUS



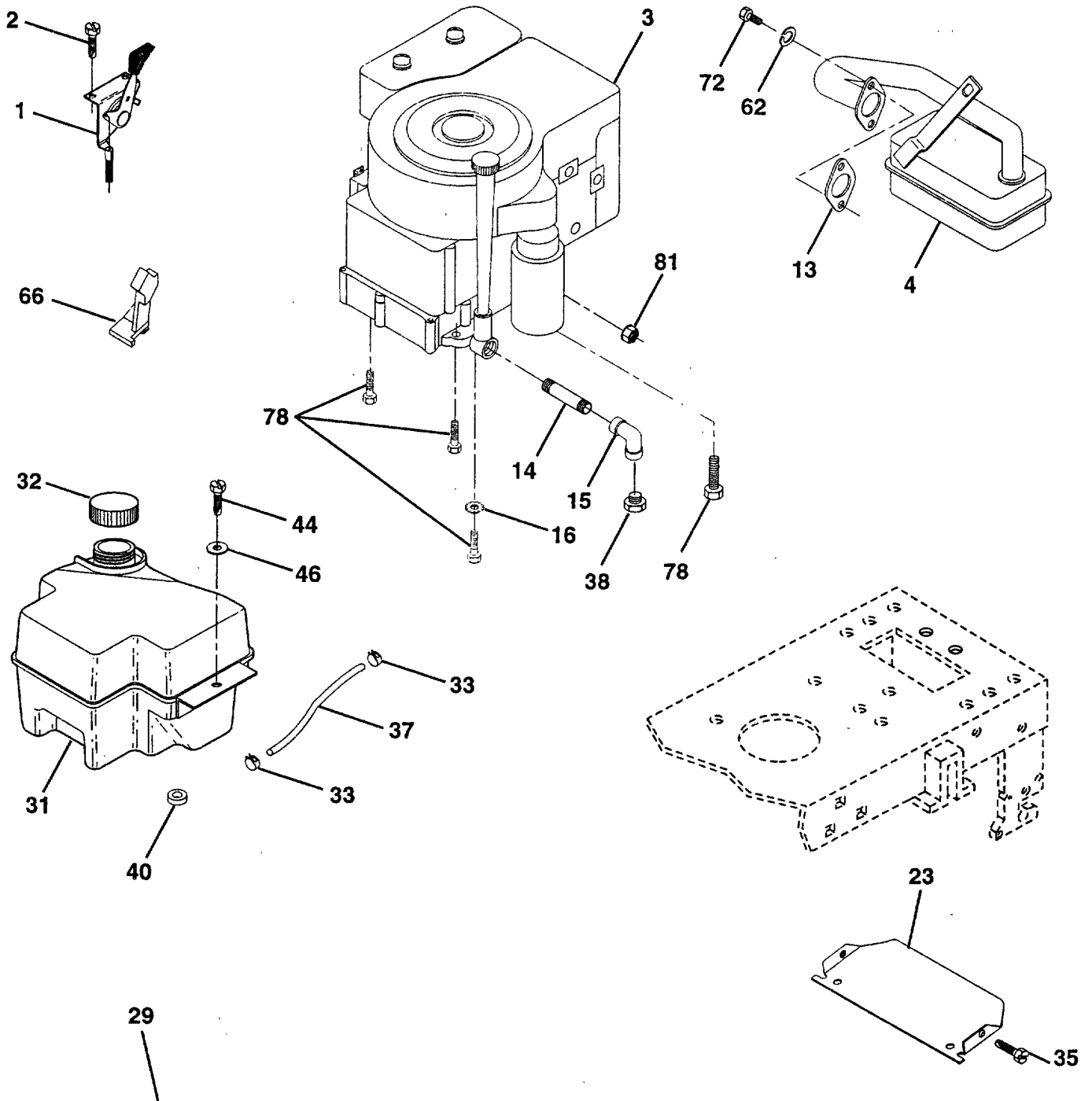
NO. DE RÉF.	NO DE PIÈCE	DESCRIPTION
1	532 05 91-92	Capuchon de la valve du pneu
2	532 06 51-39	Tubulure de la valve
3	532 10 62-22	Pneu antérieur 15 x 6 0 - 6
4	532 05 99-04	Chambre à air antérieure (non fournie)
5	532 13 83-36	Ensemble de la jante antérieure de 6"
6	532 12 49-57	Graisseur (roue antérieure seulement)
7	532 12 49-59	Palier à bride (roue antérieure seulement)
8	532 13 83-37	Ensemble de la jante arrière de 8"
9	532 12 20-82	Pneu arrière 20-10 x 8
10	532 12 49-26	Chambre à air arrière (non fournie)
11	532 10 47-57	Chapeau de l'essieu 1 50 X 1 00
--	532 14 43-34	Joint d'étanchéité de pneu (tube de .30L [10 oz])

REMARQUE: Toutes les dimensions de composant sont données en pouces É.-U. --1 pouce = 25,4 mm

# PIÈCES DE RECHANGE

TRACTEUR - NO. DE MODÈLE LTH13 (JF13H42C), NO. DE PRODUIT 954 81 00-71

MOTEUR



ÉQUIPEMENT FACULTATIF  
JEU DU PARE-ÉTINCELLES

# PIÈCES DE RECHANGE

TRACTEUR - NO. DE MODÈLE LTH13 (JF13H42C), NO. DE PRODUIT 954 81 00-71

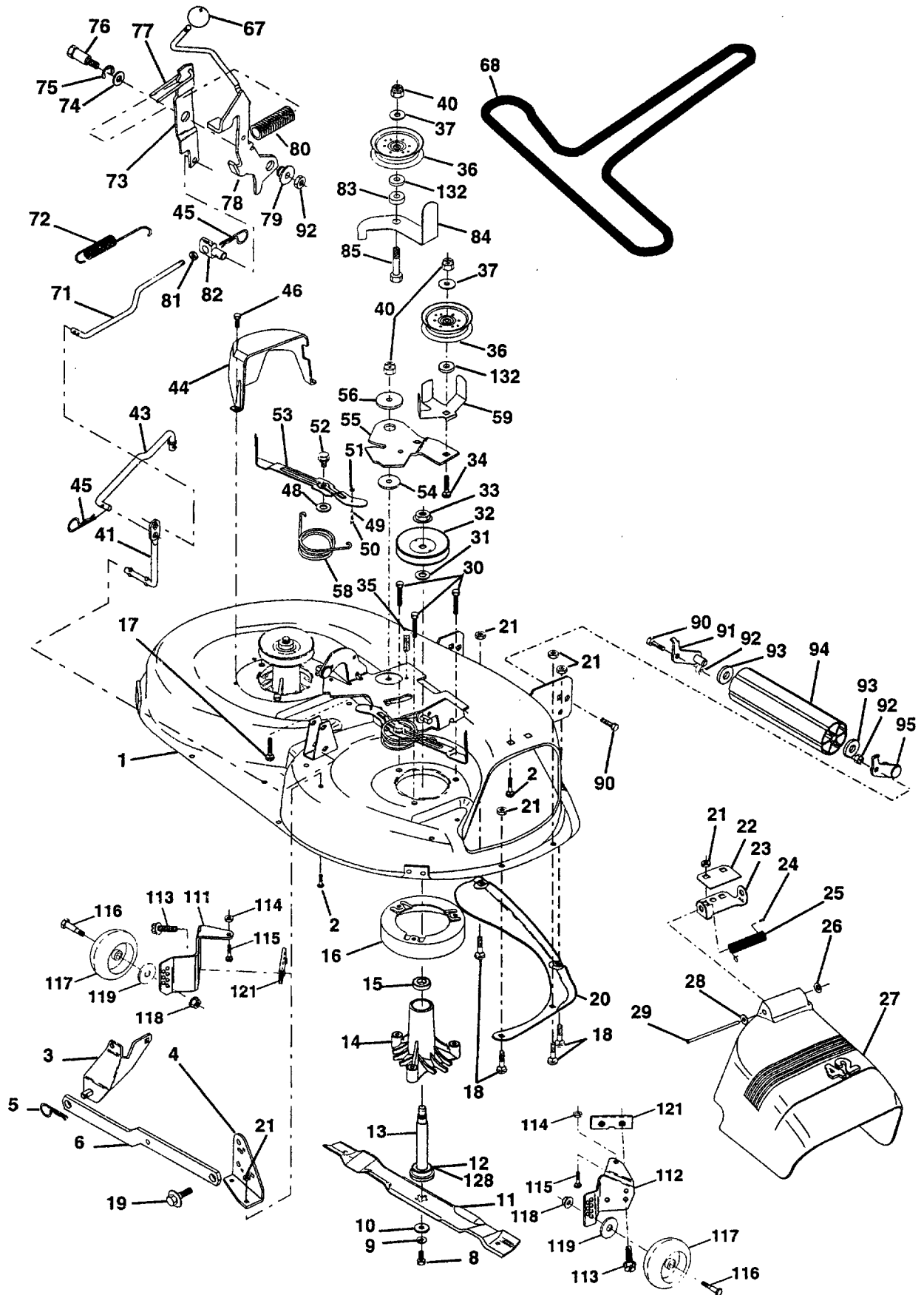
## MOTEUR

NO. DE RÉF.	NO DE PIÈCE	DESCRIPTION
1	532 14 13-59	Commande des gaz/du starter
2	817 72 04-10	Vis taraudée H 1/4-20x5/8 T
3	-----	Moteur de B&S, 28M707
4	532 13 73-48	Silencieux d'échappement
13	532 27 22-93	Garniture du moteur
14	813 28 03-24	Manchon de tuyau 3/8 Npt x 3 po.
15	813 20 03-00	Coude de 90° 3/8-18 Npt
16	811 05 06-00	Rondelle frein à dents ext. 3/8
23	532 15 61-23	Pare-chaleur LT/YT
29	532 13 71-80	Jeu du pare-étincelles (Écran plat)
30	532 12 70-57	Coussin du capot
31	532 14 02-80	Réservoir d'essence antérieur
32	532 14 05-27	Ensemble de bouchon du réservoir d'essence
33	532 12 34-87	Bride de serrage du tuyau
35	817 49 05-12	Vis 5/16-18 x 3/4 TYT
37	532 13 70-40	Conduite d'essence de 20 po.
38	-----	Bouchon de vidange d'huile (Commander du fabricant du moteur)
40	532 12 40-28	Douille de bouton-pression de la conduite d'essence
44	817 49 04-12	Vis à rondelle H à filets laminés 1/4-20x3/4
46	819 09 14-16	Rondelle 9/32 x 7/8 x 16 Ja.
62	810 04 05-00	Rondelle frein hélicoïdale à ressort 5/16
66	532 12 79-51	Arrêt de galet-tendeur
72	871 07 05-12	Boulon à tête H 5/16-18x 3/4
78	817 49 06-20	Vis à filets laminés 3/8-16x1-1/4 TYTT
81	532 12 88-61	Ecrou à collet 1/4-20

**REMARQUE:** Toutes les dimensions de composant sont  
données en pouces E.-U. --1 pouce = 25,4 mm.

# PIÈCES DE RECHANGE

TRACTEUR - NO. DE MODÈLE LTH13 (JF13H42C), NO. DE PRODUIT 954 81 00-71  
CARTER DE TONDEUSE



# PIÈCES DE RECHANGE

TRACTEUR - NO. DE MODÈLE LTH13 (JF13H42C), NO. DE PRODUIT 954 81 00-71

## CARTER DE TONDEUSE

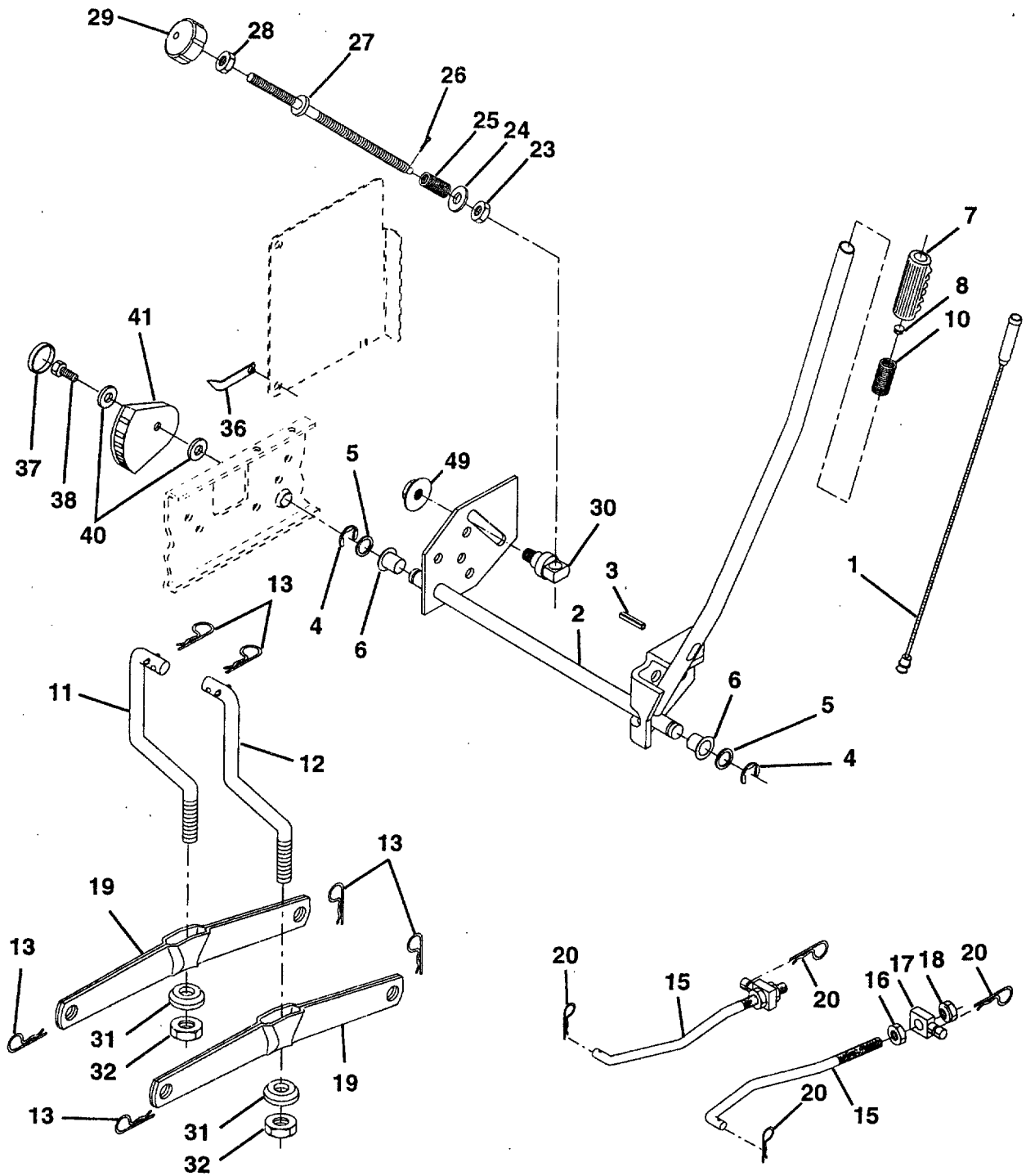
NO. DE RÉF.	NO DE PIÈCE	DESCRIPTION	NO. DE RÉF.	NO DE PIÈCE	DESCRIPTION
1	532 14 43-93	Ensemble du carter de tondeuse de 42 po.	53	532 15 73-88	Bras de l'ensemble du coussin du frein
2	872 14 05-06	Boulon de chariot 5/16-18unc x 3/4	54	532 13 39-43	Rondelle durcie
3	532 13 80-17	Support de l'ensemble de la barre de non mouvement antérieure	55	532 15 50-46	Bras du galet-tendeur
4	532 13 84-40	Support de l'ensemble de la barre de non mouvement du carter	56	532 12 20-52	Entretoise de retenue
5	532 12 46-70	Ressort de retenue	58	532 14 00-86	Ressort de torsion du frein
6	532 13 08-32	Bras de suspension arrière	59	532 14 10-43	Protecteur du galet-tendeur
8	532 85 08-57	Boulon 3/8-24 x 1,25 Cat. 8	67	532 10 69-32	Bouton 3/8-16
9	810 03 06-00	Rondelle frein 3/8	68	532 14 42-00	Courroie trapézoïdale de tondeuse
10	532 14 02-96	Rondelle durcie de la lame de tondeuse	71	532 14 24-27	Tige de l'embrayage primaire 38/42
11	532 13 84-98	Lame de tondeuse de broyeuse de 42 po.	72	532 13 18-70	Ressort de rappel
12	532 12 98-95	Roulement à billes n°6024 (mandrin)	73	532 12 78-47	Bras d'embrayage secondaire
13	532 13 76-45	Ensemble de l'arbre avec palier inférieur	74	532 12 17-48	Rondelle 25/32 x 1-5/8 x 16 Ja.
14	532 12 87-74	Boîtier du mandrin ventilé	75	812 00 00-29	Rondelle clip n°15304-75
15	532 11 04-85	Roulement à billes du mandrin	76	532 12 89-03	Boulon à épaulement 3/8-16 Unc 1 44
16	532 14 03-29	Dispositif du courant à air de la tondeuse	77	532 12 78-45	Guide-ressort 4 000
17	872 11 06-10	Boulevard de chariot 3/8-16 x 1-1/4	78	532 15 48-09	Bras de l'ensemble de l'embrayage primaire
18	872 14 05-05	Boulevard de chariot 5/16-18 x 5/8	79	532 12 74-98	Douille 747 Od X 794
19	532 13 28-27	Boulon à épaulement	80	532 15 37-01	Ressort de l'embrayage de la tondeuse
20	532 13 68-88	Chicane Vortex	81	873 35 06-00	Contre-écrou H 3/8-16
21	873 68 05-00	Écrou auto-serrant 5/16-18 Unc	82	532 14 20-28	Tourillon de réglage 94
22	532 13 47-53	Raidisseur du support du carter de 42 po.	83	532 12 09-58	Rondelle
23	532 13 12-67	Support du déflecteur de la tondeuse	84	532 15 60-84	Guide courroir du galet-tendeur
24	532 10 53-04	Chapeau du manchon 80x 112	85	872 14 06-18	Boulon de chariot 3/8-16 x 2-1/4
25	532 12 37-13	Ressort de torsion du déflecteur	90	874 76 06-16	Boulon H 3/8-16Unc x 1
26	532 11 04-52	Rondelle frein	91	532 13 22-74	Support de l'ensemble du rouleau-guide C.G.
27	532 13 09-68	Déflecteur de décharge	92	873 80 06-00	Écrou frein H avec insert 3/8-16 Unc
28	819 11 10-16	Rondelle 11/32 x 5/8 x 16 Ja.	93	819 17 14-16	Rondelle 17/32 x 7/8 x 16 Ja.
29	532 13 14-91	Tige de charnière 6 75	94	532 13 22-64	Rouleau-guide 38 & 42
30	532 13 87-76	Vis à filets laminés H	95	532 13 22-73	Support de l'ensemble du rouleau-guide C.D.
31	532 12 99-63	Rondelle d'entretoise de tondeuse	111	532 15 51-97	Console du support de roue C.G.
32	532 15 35-35	Poulie du mandrin	112	532 15 51-98	Console du support de roue C.D.
33	532 13 72-66	Écrou frein à bride en haut 9/16	113	817 49 05-12	Vis à filets laminés 5/16-18 x 3/4
34	872 11 06-14	Boulon à tête ronde 3/8-16uncx1-3/4 Cat. 5	114	873 51 05-00	Écrou à taquets 5/16-18 Unc
35	532 13 38-35	Attache	115	872 11 05-04	Boulon de chariot 5/16-Unc x 1/2
36	532 13 14-94	Poulie du galet-tendeur plat 3 060	116	532 14 68-51	Boulon à épaulement
37	819 13 13-16	Rondelle 13/32 x 13/16 x 16	117	532 14 68-50	Support de roue 4.93
40	873 68 06-00	Écrou auto-serrant 3/8-16 Unc	118	873 93 06-00	Écrou frein central 3/8-16 Unc
41	532 13 35-51	Tige de pivot	119	819 12 14-14	Rondelle 3/8 x 7/8 x 14 Ja.
43	532 14 00-83	Tige de l'embrayage secondaire	121	532 14 37-23	Support d'extrusion du support de roue
44	532 14 00-88	Protecteur du mandrin C.G.	128	532 15 33-90	Rondelle
45	532 12 47-88	Ressort de retenue	132	819 13 22-03	Rondelle d'entretoise 13-32 x 1-3/8 x 1/4
46	532 13 77-29	Vis taraudée H 1/4-20x5/8 T	--	532 14 47-83	Carter de tondeuse complet (Carter de tondeuse standard - ordonnez les éléments du rouleau - guide du couvercle de la broyeuse et du support de roue séparément les numéros de référence 90-95, 101-106 et 111-120)
48	532 13 39-44	Rondelle durcie plus petite	--	532 13 07-94	Ensemble du mandrin (Y compris les nos. de réf. 8-10, 12-15, 31 et 33)
49	532 15 50-66	Rouleau de l'ensemble du contre-came			
50	532 13 13-40	Boulon à épaulement 10-24 Cat. 5			
51	532 06 91-80	Écrou frein n°10-24 Unc			
52	532 13 98-88	Boulon à épaulement 5/16-18 Unc			

**REMARQUE:** Toutes les dimensions de composant sont données en pouces É.-U. --1 pouce = 25,4 mm



# PIÈCES DE RECHANGE

TRACTEUR - NO. DE MODÈLE LTH13 (JF13H42C), NO. DE PRODUIT 954 81 00-71  
ENSEMBLE DU LEVAGE DE TONDEUSE



# PIÈCES DE RECHANGE

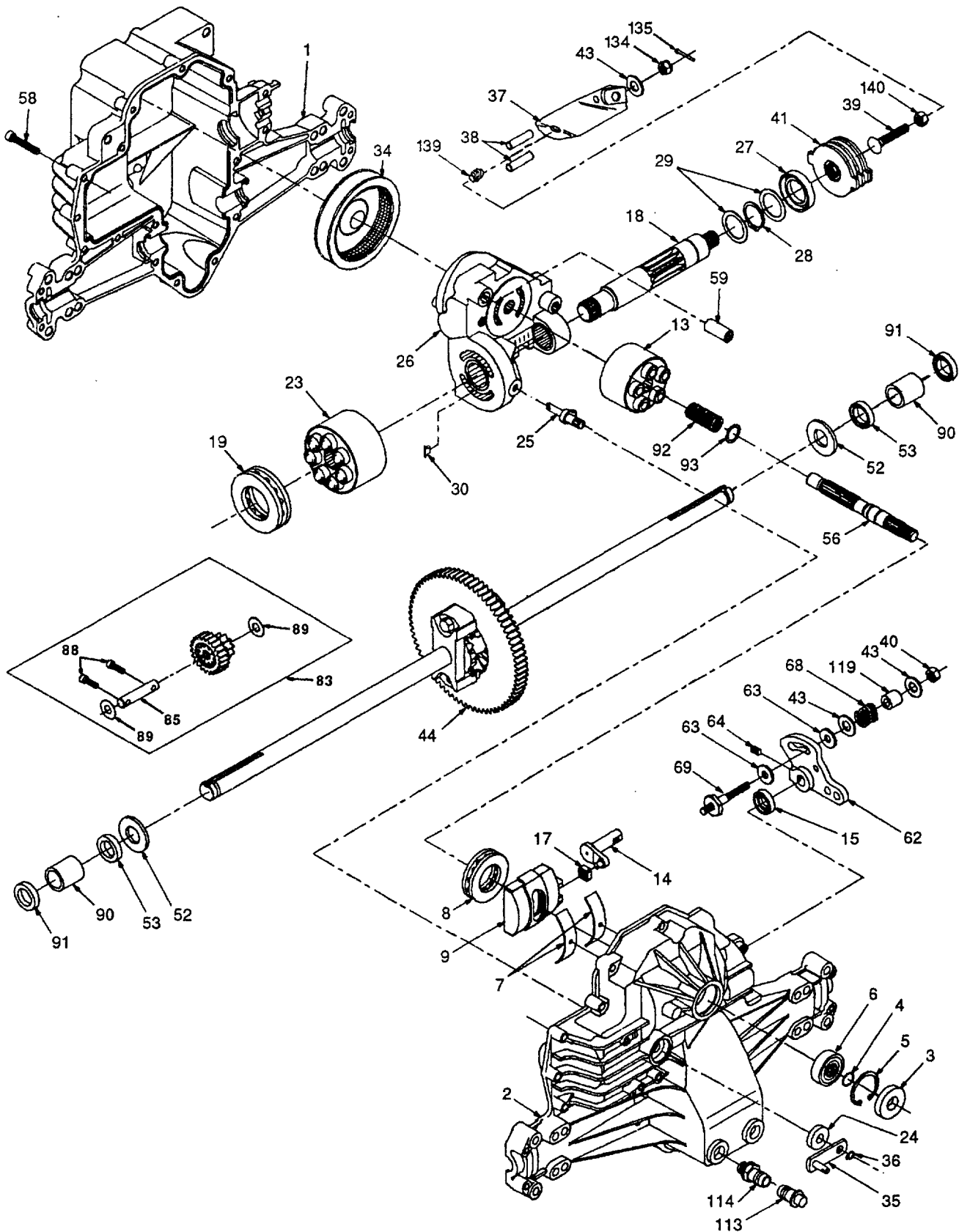
TRACTEUR - NO. DE MODÈLE LTH13 (JF13H42C), NO. DE PRODUIT 954 81 00-71  
ENSEMBLE DU LEVAGE DE TONDEUSE

NO. DE RÉF.	NO DE PIÈCE	DESCRIPTION
1	532 13 69-73	Câble de l'ensemble intérieur avec plongeur
2	532 14 51-17	Arbre de l'ensemble du levage
3	532 10 57-67	Goupille cannelée
4	812 00 00-02	Bague en E n°5133-62
5	819 21 16-21	Rondelle 21/32 x 1 x 21 Ja.
6	532 12 01-83	Palier de nylon
7	532 12 56-31	Poignée cannelée noir
8	532 12 45-26	Bouton de plongeur
10	532 12 25-12	Ressort de compression
11	532 13 98-65	Raccord de levage C.G.
12	532 13 98-66	Raccord de levage C.D.
13	532 12 46-70	Ressort de retenue
15	532 12 72-18	Raccord antérieur
16	873 35 08-00	Contre-écrou H 1/2-13 Unc
17	532 13 01-71	Tourillon
18	873 80 08-00	Écrou frein avec rondelle 1/2-13 unc
19	532 13 98-68	Bras de suspension arrière
20	532 12 46-60	Ressort de retenue
23	532 11 08-07	Écrou
24	819 13 10-16	Rondelle 13/32 x 5/8 x 16 Ja.
25	532 12 48-74	Ressort 2-1/8"
26	876 02 03-08	Goupille fendue 3/32 x 1/2
27	532 12 69-71	Tige de levage réglable
28	873 35 06-00	Contre-écrou H 3/8-16 Unc
29	532 13 80-57	Bouton 3/8-16 Unc
30	532 15 02-33	Tourillon
31	532 14 03-02	Palier de pivot de levage
32	873 54 06-00	Écrou auto-serrant 3/8-24
33	532 14 01-68	Support d'arrêt
34	817 49 06-08	Vis à filets laminés 3/8-16 x 1/2
35	532 12 05-29	Rondelle de nylon 0,44 x 0,75 x 0,032
36	532 15 50-97	Aiguille de l'indicateur de hauteur
37	532 12 39-35	Bouchon du trou
38	817 49 05-12	Vis à filets laminés 5/16-18 X 3/4
40	819 11 24-10	Rondelle 11/32 x 1-1/2 10 Ja.
41	532 12 39-34	Échelle de l'indicateur de hauteur
49	532 14 52-12	Écrou H

**REMARQUE:** Toutes les dimensions de composant sont données en pouces É.-U. --1 pouce = 25,4 mm.

# PIÈCES DE RECHANGE

TRACTEUR - NO. DE MODÈLE LTH13 (JF13H42C), NO. DE PRODUIT 954 81 00-71  
TRANSMISSION - HYDRO GEAR NUMÉRO DE MODÈLE 310-0650



# PIÈCES DE RECHANGE

TRACTEUR - NO. DE MODÈLE LTH13 (JF13H42C), NO. DE PRODUIT 954 81 00-71  
TRANSMISSION - HYDRO GEAR NUMÉRO DE MODÈLE 310-0650

NO. DE RÉF.	NO. DE PIÈCE	DESCRIPTION	NO. DE RÉF.	NO. DE PIÈCE	DESCRIPTION
1	532 14 29-30	Boîtier inférieur	43	532 14 28-84	Rondelle 7/16 x 7/8 x 0,060
2	532 14 29-31	Ensemble du boîtier supérieur	44	532 15 08-29	Ensemble du différentiel
3	532 14 29-32	Joint d'étanchéité	52	532 14 29-91	Rondelle 3/4 x 1,5 x 0,13
4	532 14 29-28	Bague de fermeture de fer	53	532 14 29-61	Joint d'étanchéité 0,75 x 1,25 x 0,250
5	532 14 29-33	Bague de fermeture	56	532 14 29-63	Arbre d'entrée
6	532 14 29-34	Roulement à billes	58	532 14 29-64	Boulon 1/4-20 x 1,38
7	532 14 29-35	Roulement à berceaux	59	532 14 29-65	Cheville 0,5 OD x 0,43 ID x 0,750
8	532 15 07-71	Palier de butée 30 x 52 x 13	62	532 14 29-66	Bras de commande
9	532 14 29-37	Disque en nutation variable	63	532 14 29-67	Patin amortisseur
13	532 14 29-38	Ensemble de la bille du cylindre	64	532 14 29-20	Vis de pression
14	532 14 29-39	Tourillon bras	68	532 14 29-69	Ressort
15	532 14 29-40	Joint d'étanchéité	69	532 14 46-10	Goujon 5/16-24
17	532 14 29-41	Fente de la guide	83	532 14 29-71	Ensemble arbre de renvoi secondaire
18	532 15 07-72	Arbre	85	532 15 08-06	Arbre de renvoi secondaire
19	532 15 07-73	Palier de butée 42 x 68 x 16	88	532 14 29-73	Vis H
23	532 14 29-44	Ensemble de la bille du cylindre	89	532 14 29-74	Rondelle
24	532 14 29-45	Joint d'étanchéité 10 x 25 x 7	90	532 14 29-75	Manchon de roulement
25	532 14 29-46	Levier de commande de dérivation	91	532 14 29-76	Râcleur du joint d'étanchéité
26	532 15 07-74	Jeu de l'ensemble de la section centrale	92	532 14 29-77	Bille de ressort
27	532 14 29-48	Joint d'étanchéité 26 x 42 x 8	93	532 14 29-78	Ressort de butée
28	532 14 29-49	Bague de fermeture	113	532 14 29-17	Chapeau de l'ensemble de ventilation
29	532 14 29-50	Rondelle 26 x 35 x 1	114	532 14 29-18	Ensemble du joint torique emboîté
34	532 14 29-51	Élément du filtre d'huile	119	532 14 29-80	Entretoise
35	532 14 29-52	Bras de dérivation	134	532 14 46-07	Écrou crénelé
36	532 14 29-53	Bague de fermeture	135	532 14 46-08	Groupille fendue
37	532 14 29-54	Bras commandé	139	532 15 07-75	Ressort de compression
38	532 14 29-55	Cheville commandée	140	532 15 07-76	Écrou 5/16-24
39	532 15 07-77	Boulon 5/16-24 x 1-3/4			
40	532 15 07-78	Écrou frein H 5/16-24 UNF			
41	532 14 29-58				

**REMARQUE:** Toutes les dimensions de composant sont données en pouces É.-U. --1 pouce = 25,4 mm.