

Rider ProFlex



1.1998

Spare parts

Ersatzteile

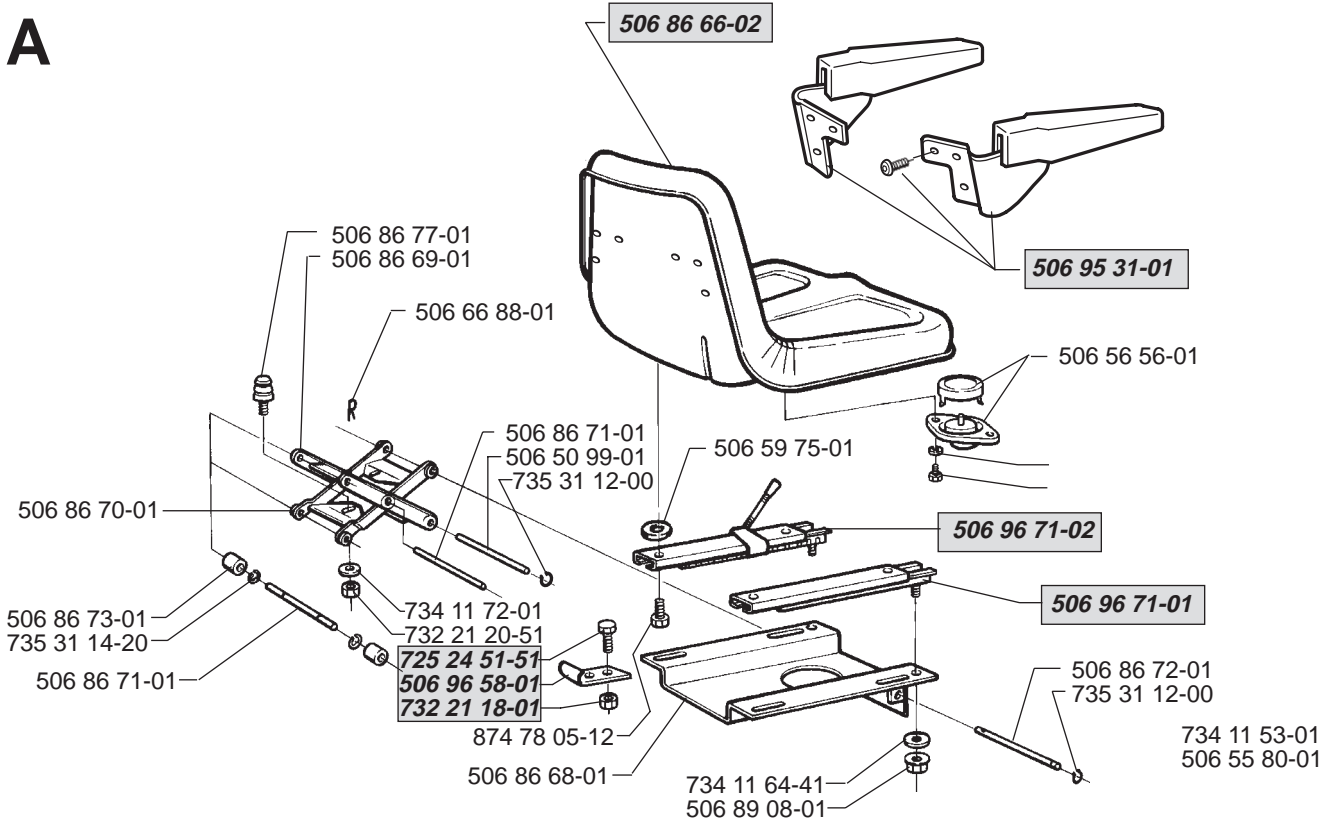
Pièces détachées

Reserve onderdelen

Repuestos

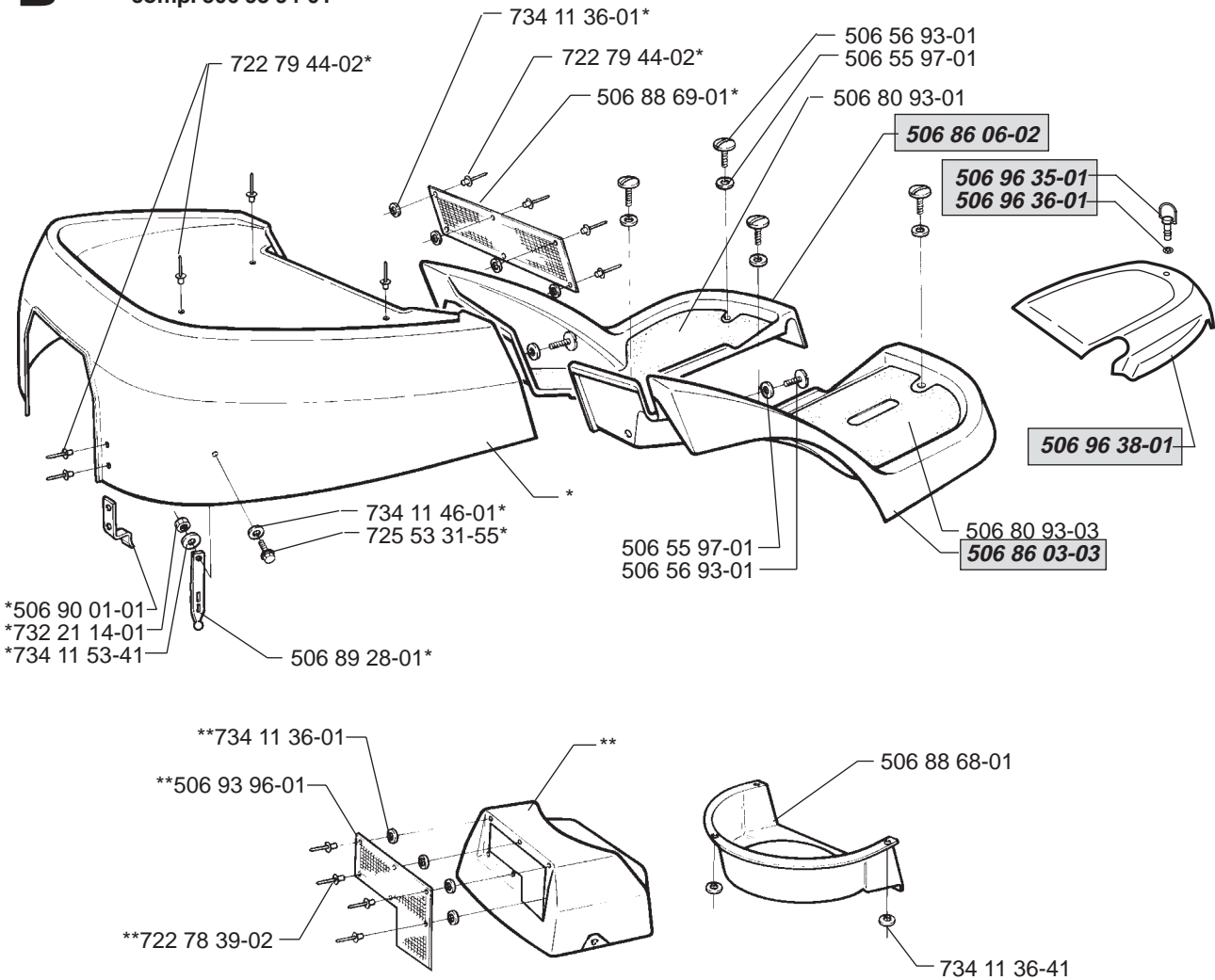
Reservdelar

A

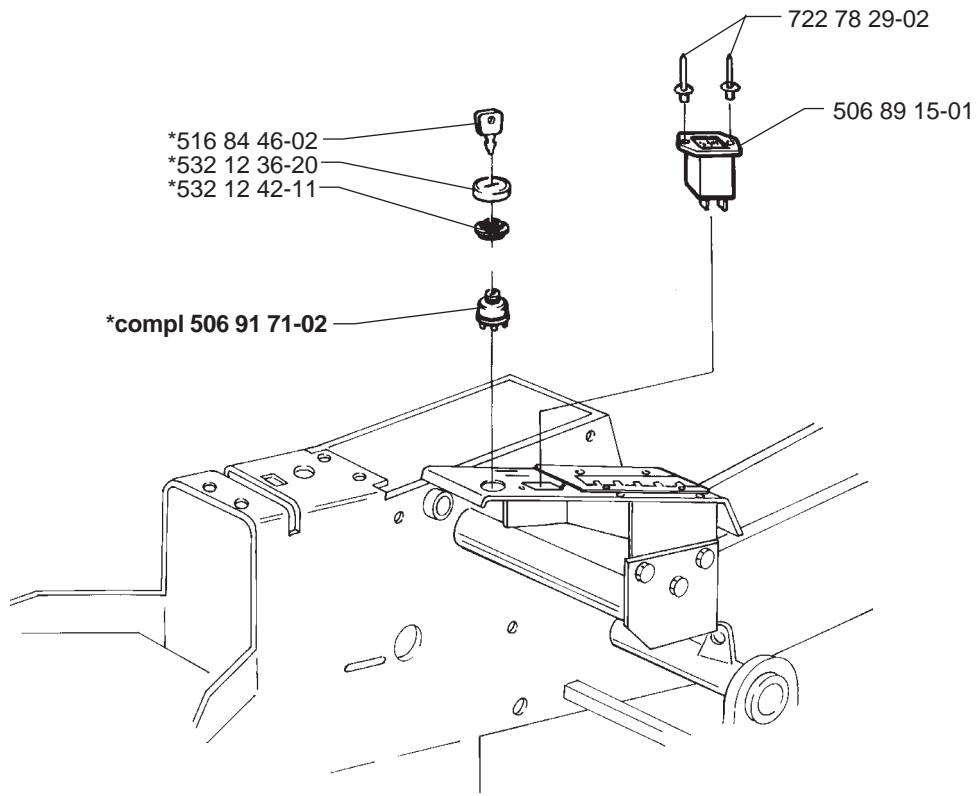
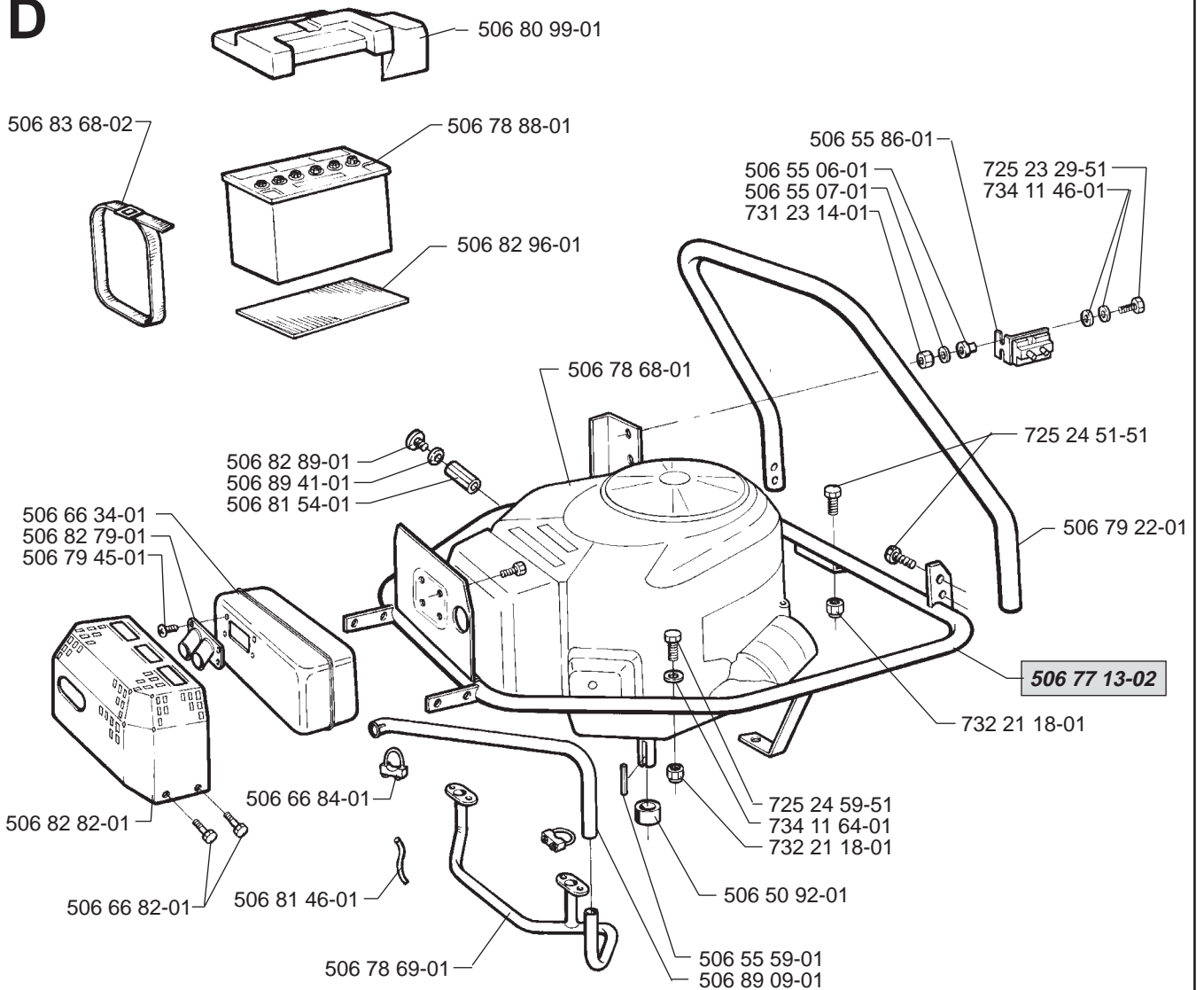


B

*compl 506 88 67-01
** compl 506 93 94-01

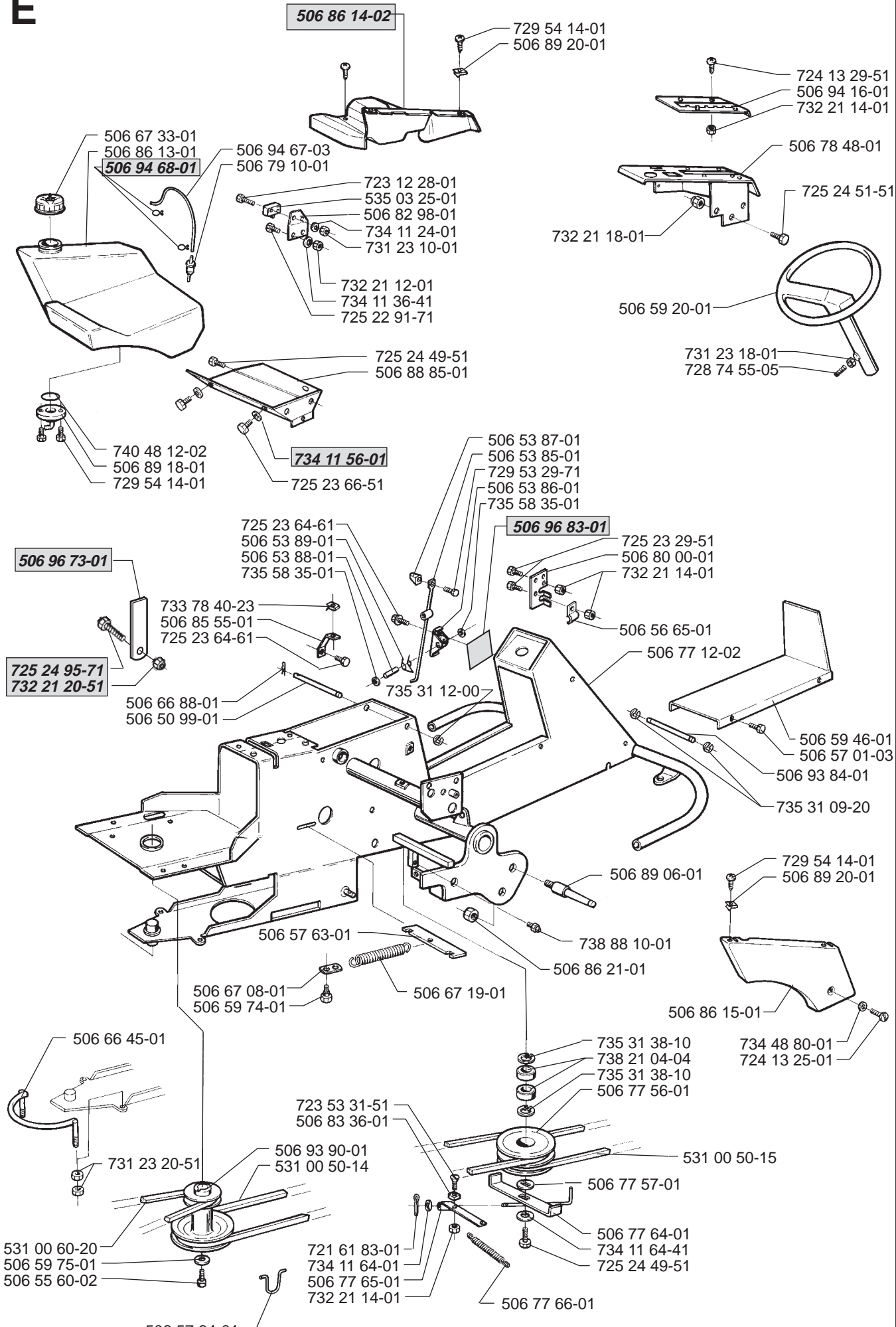


xxx xx xx-xx = New part, Neues teil, Nouvelle piece, Nueva pieza, Ny detalj

C**D**

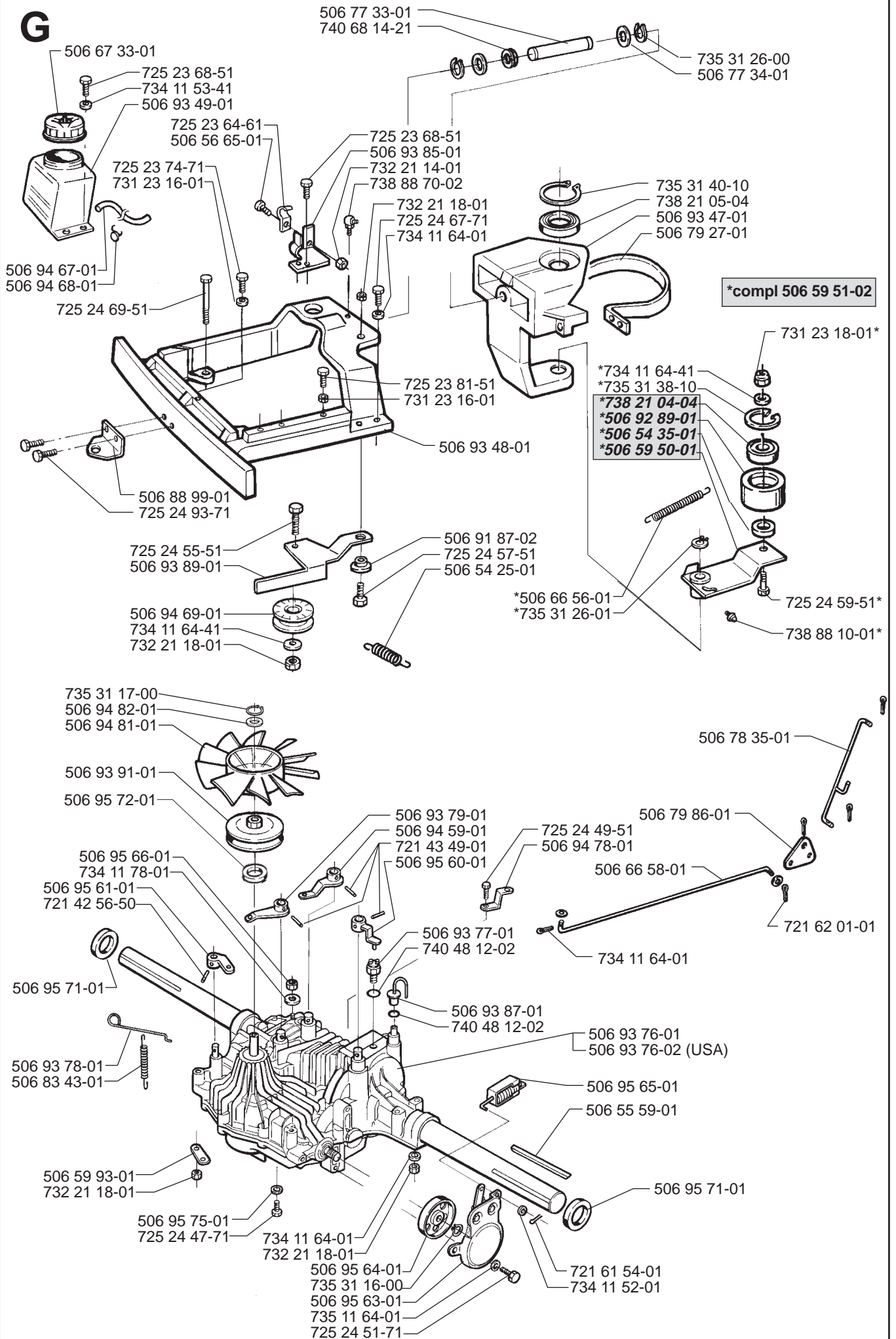
xxx xx xx-xx = New part, Neues teil, Nouvelle piece, Nueva pieza, Ny detalj

E



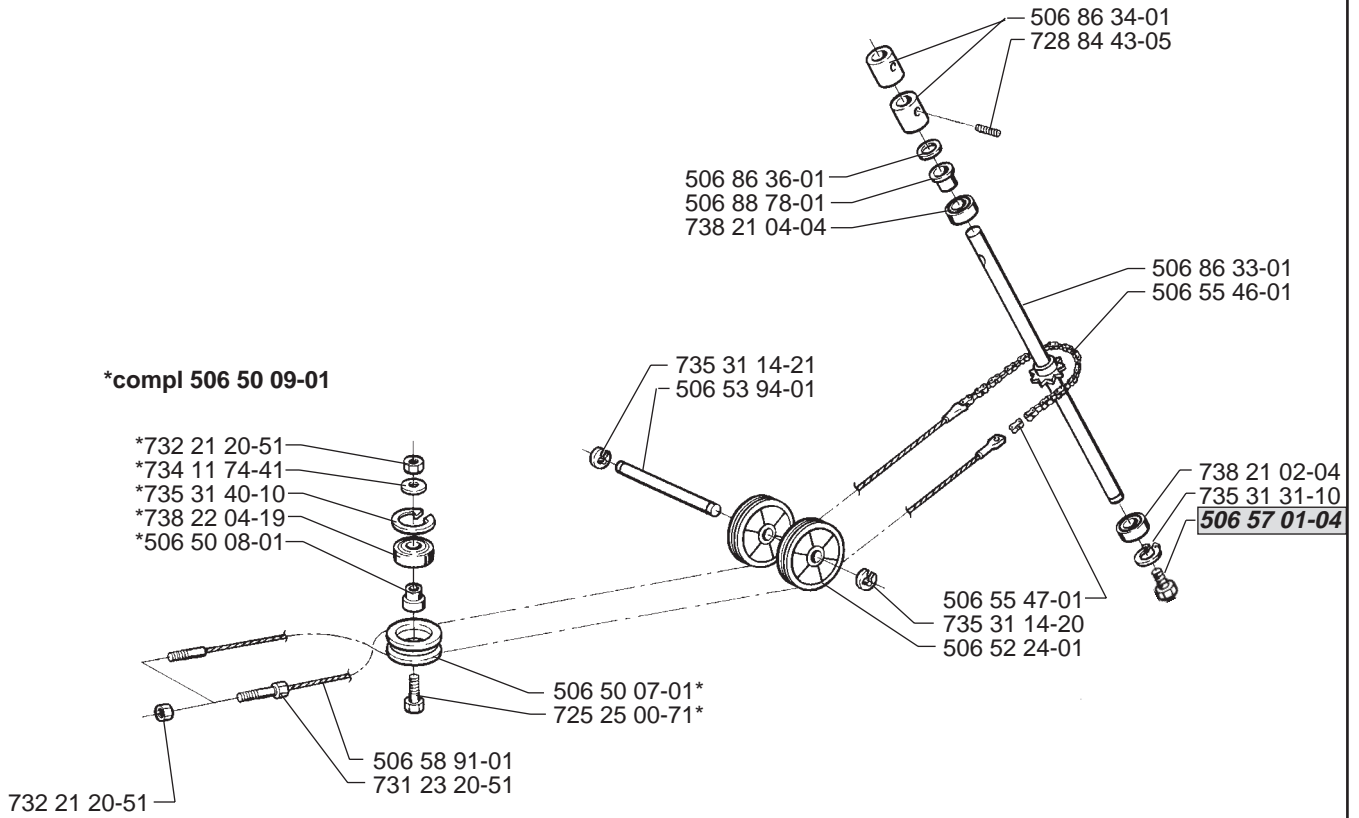
xxx xx xx-xx = New part, Neues teil, Nouvelle piece, Nueva pieza, Ny detalj

G

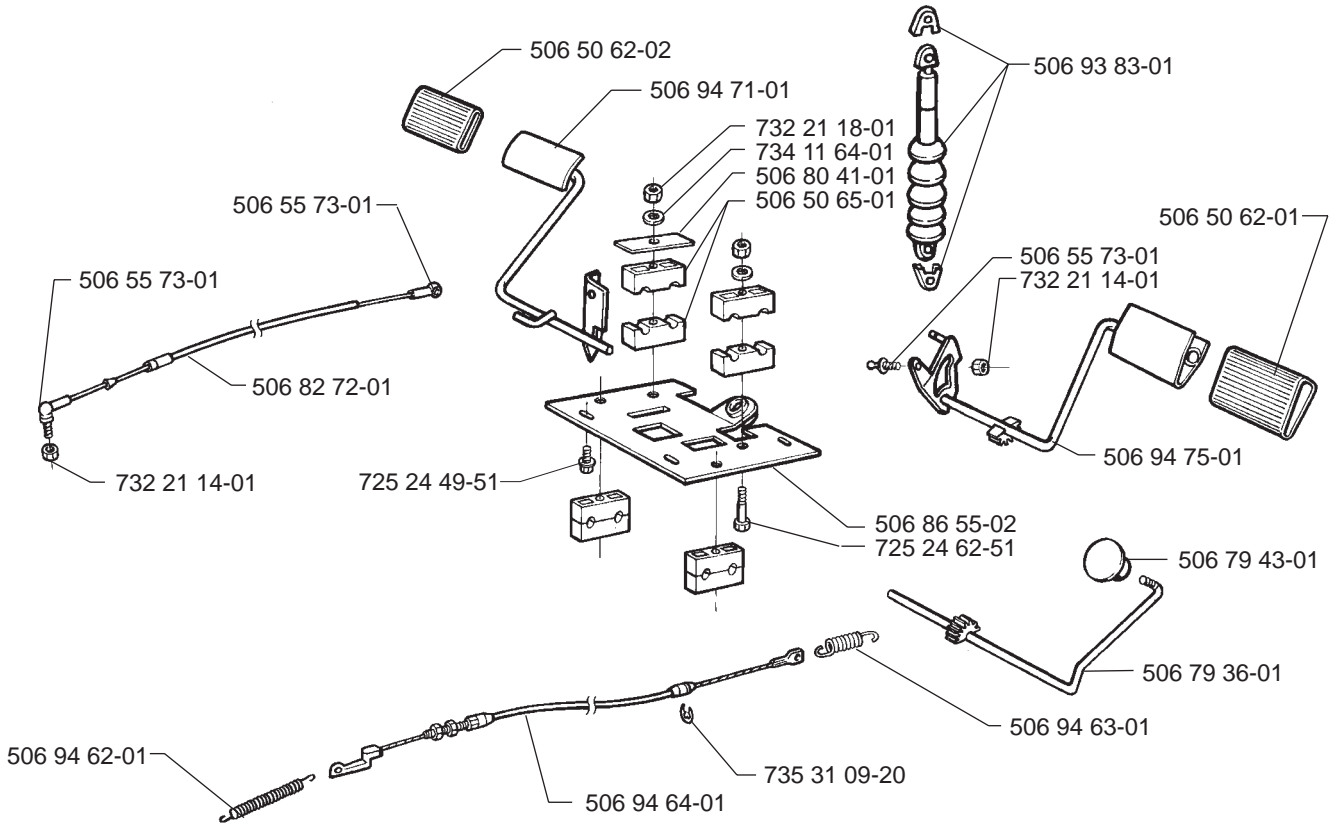


xxx xx xx-xx = New part, Neues teil, Nouvelle piece, Nueva pieza, Ny detalj

F



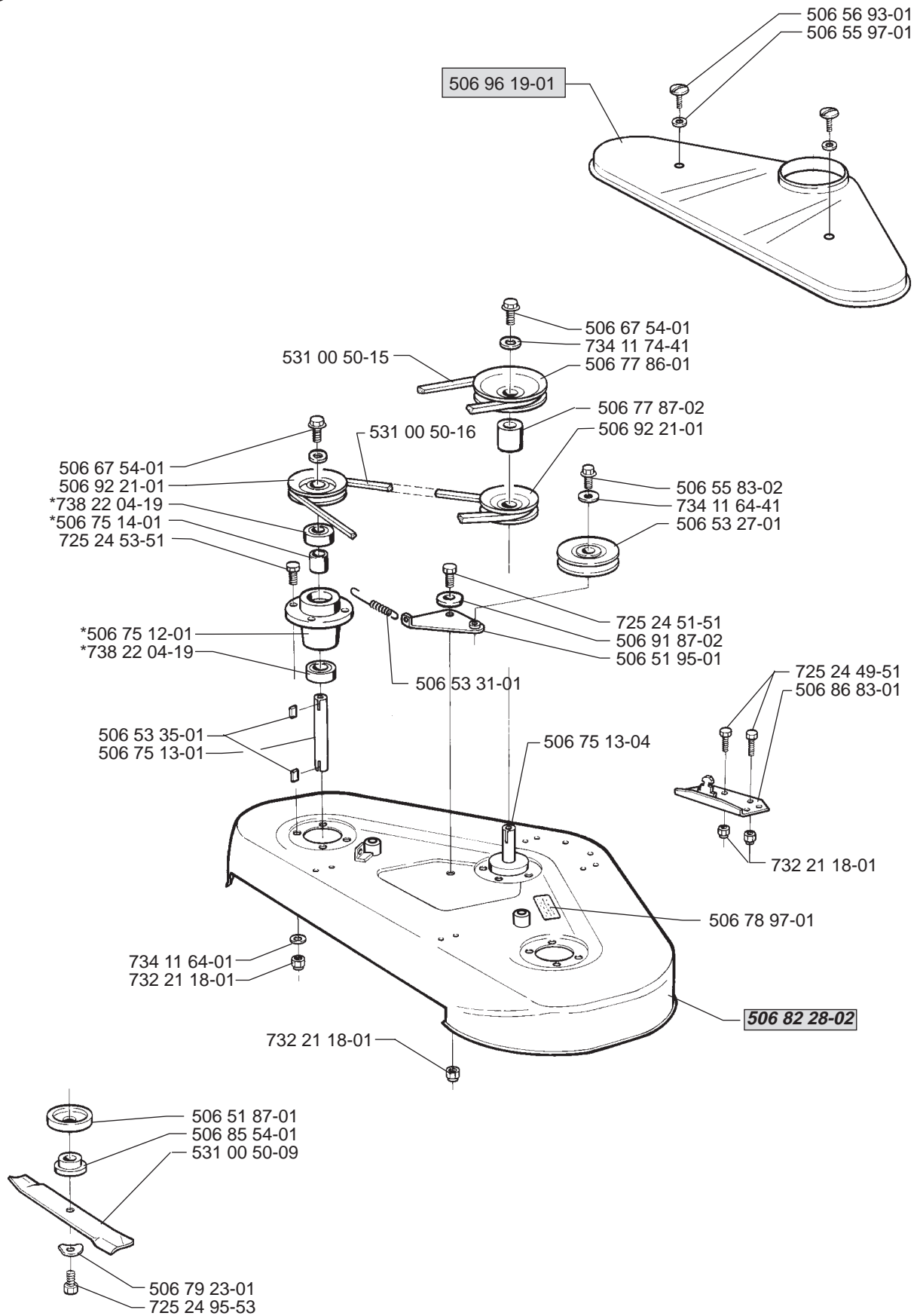
H



XXX XX XX-XX = New part, Neues teil, Nouvelle piece, Nueva pieza, Ny detalj

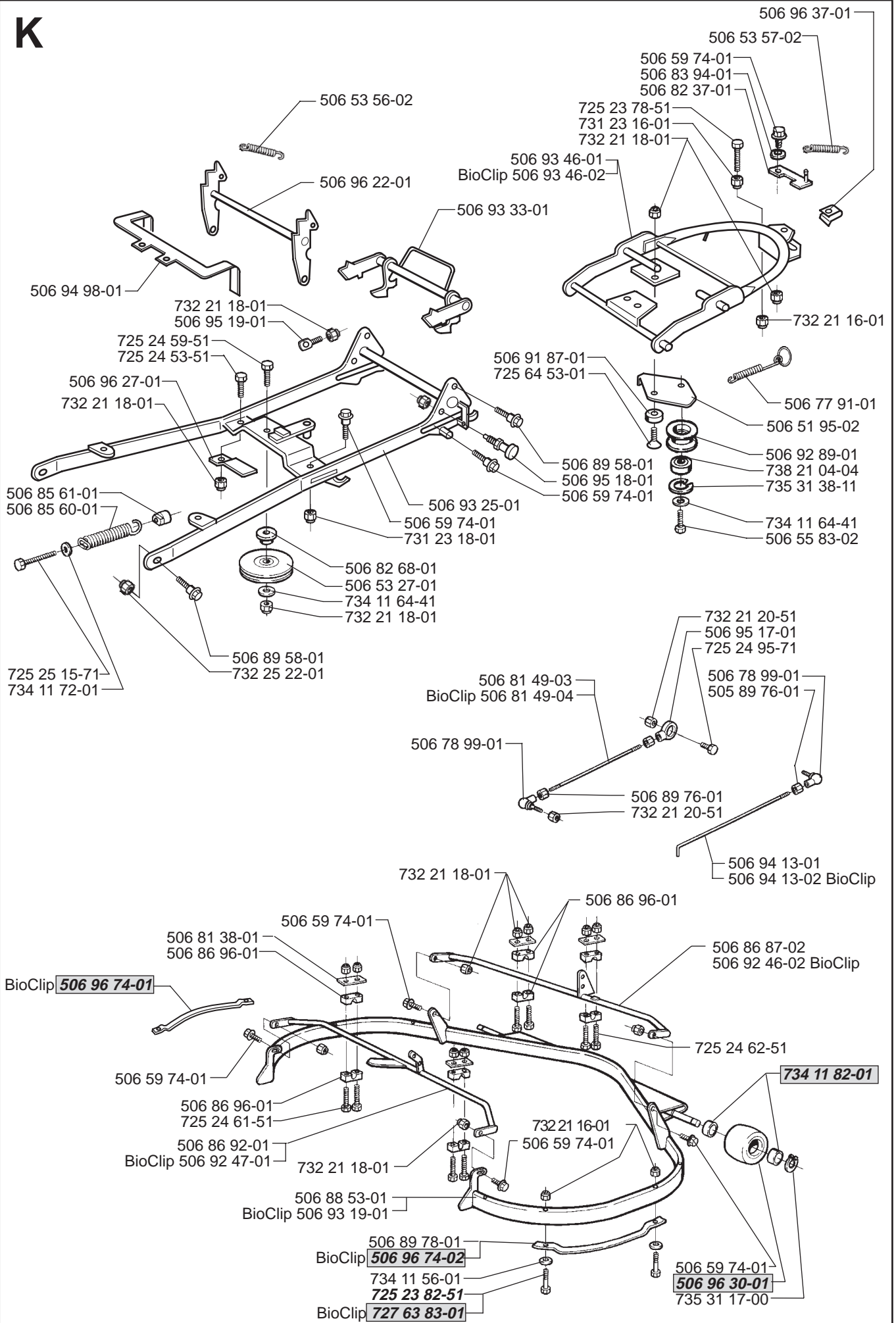
J

*compl 506 75 11-01 Yttre. Outer. Exterior. Äusser. Ulko.
 *compl 506 75 11-04 Mitten. Centre. Centre. Zentrum. Keski.



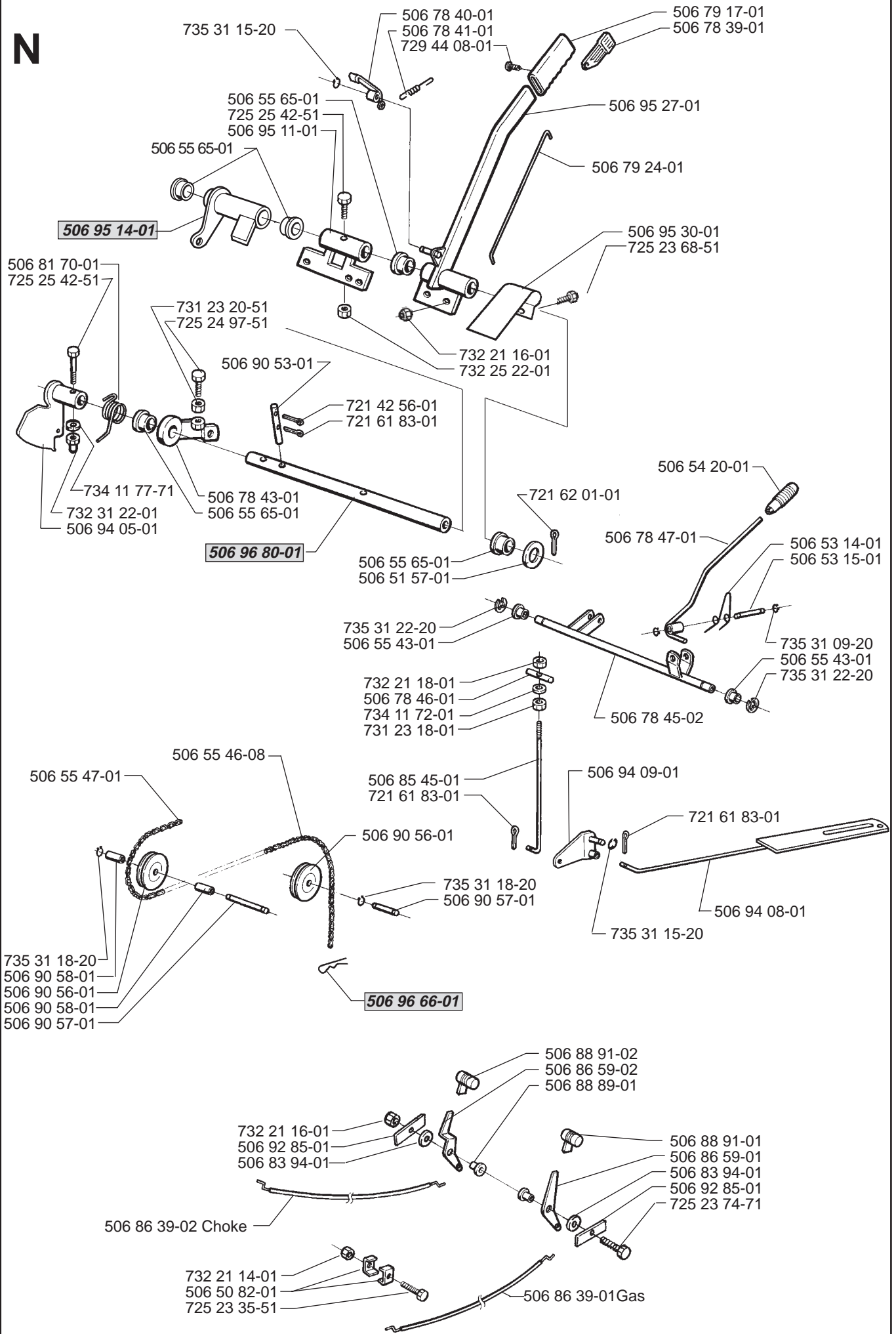
xxx xx xx-xx = New part, Neues teil, Nouvelle piece, Nueva pieza, Ny detalj

K

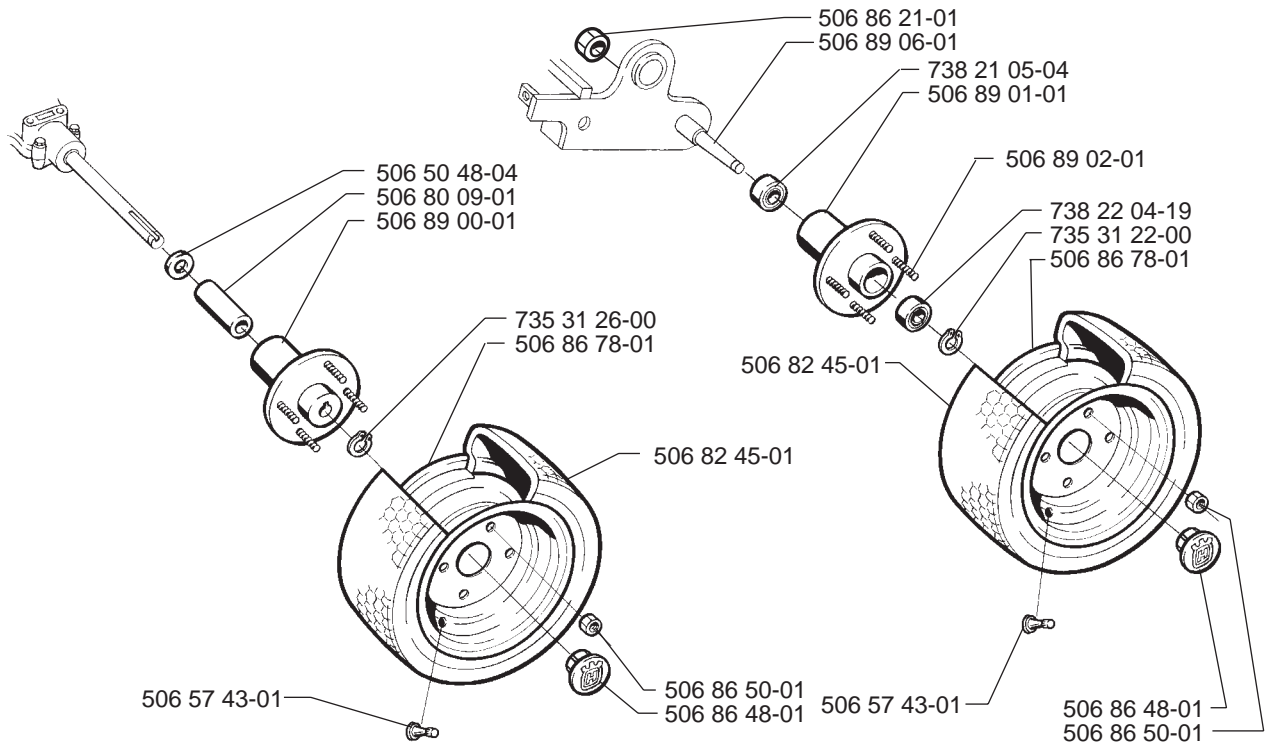
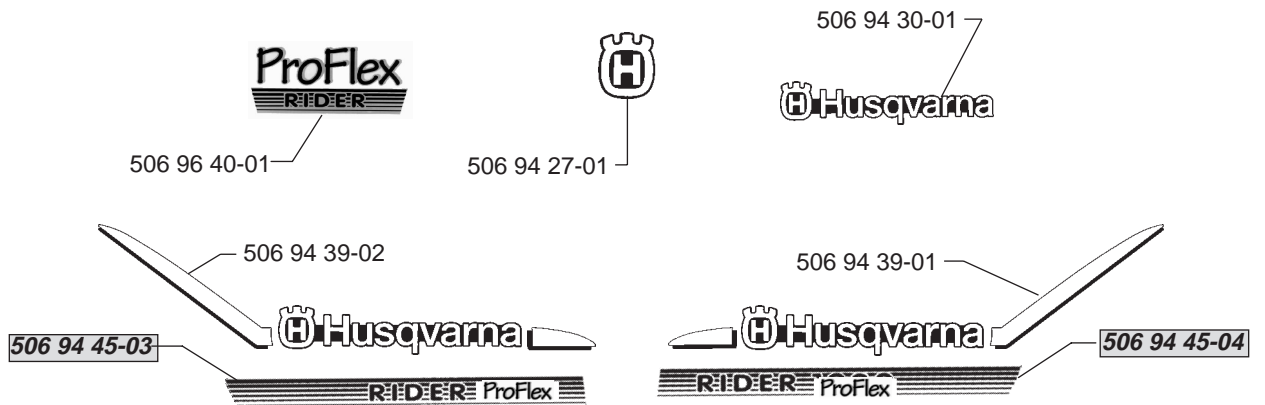
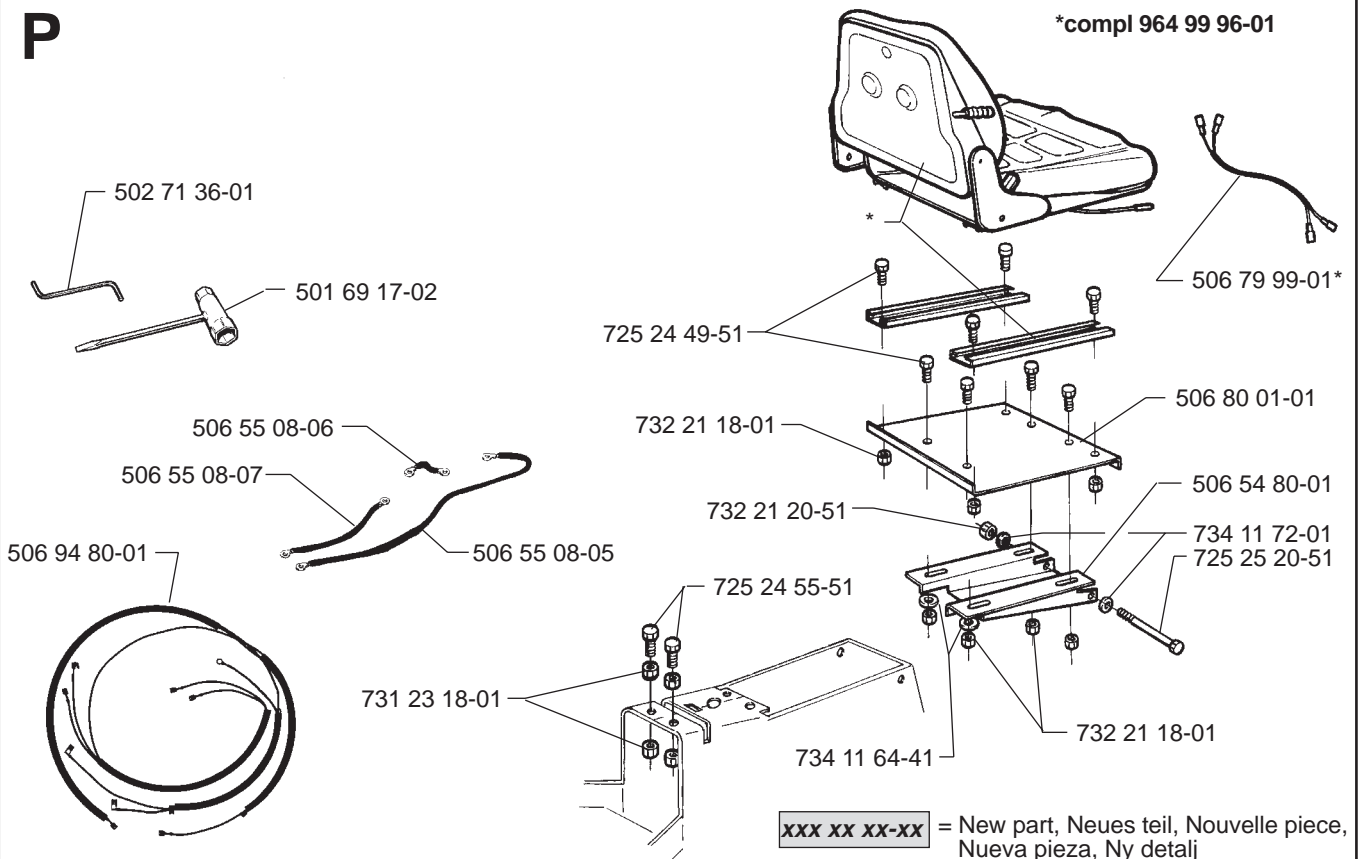


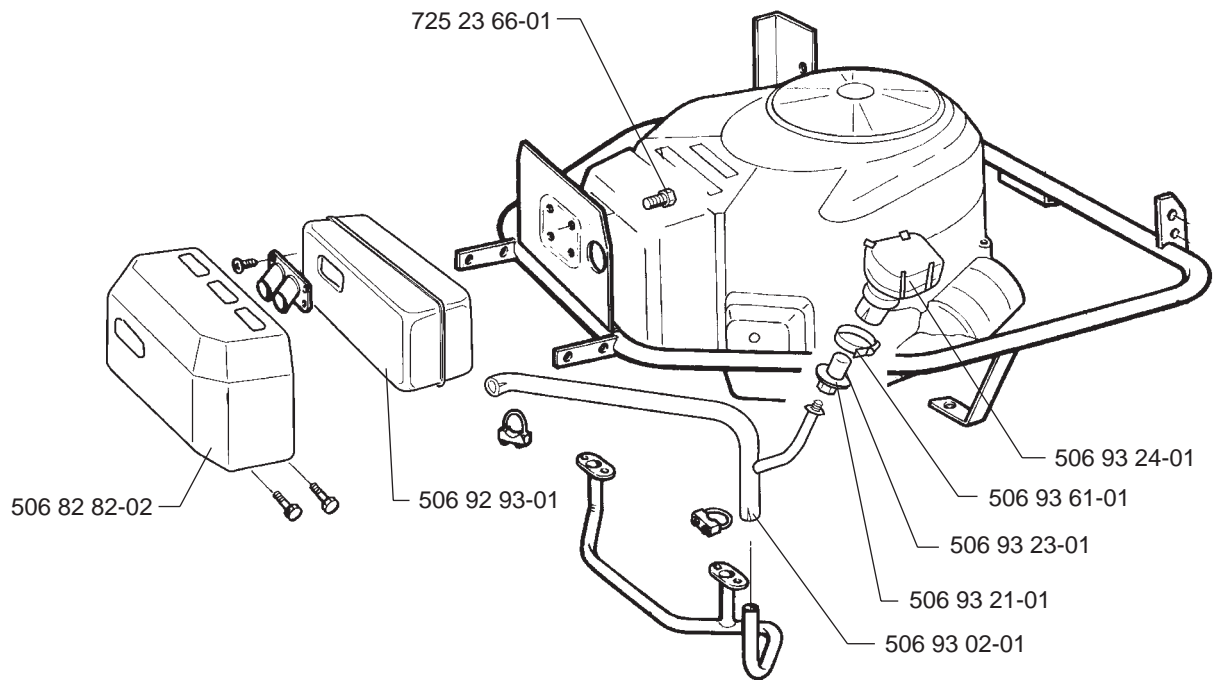
xxx xx xx-xx = New part, Neues teil, Nouvelle piece, Nueva pieza, Ny detalj

N

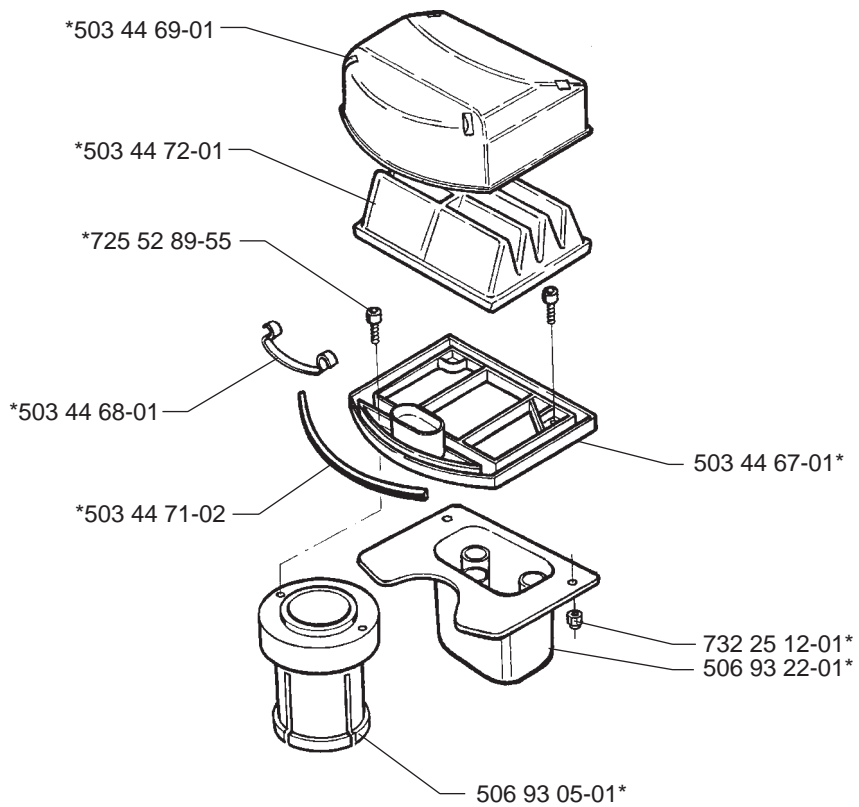


xxx xx xx-xx = New part, Neues teil, Nouvelle piece, Nueva pieza, Ny detalj

L**M****P**



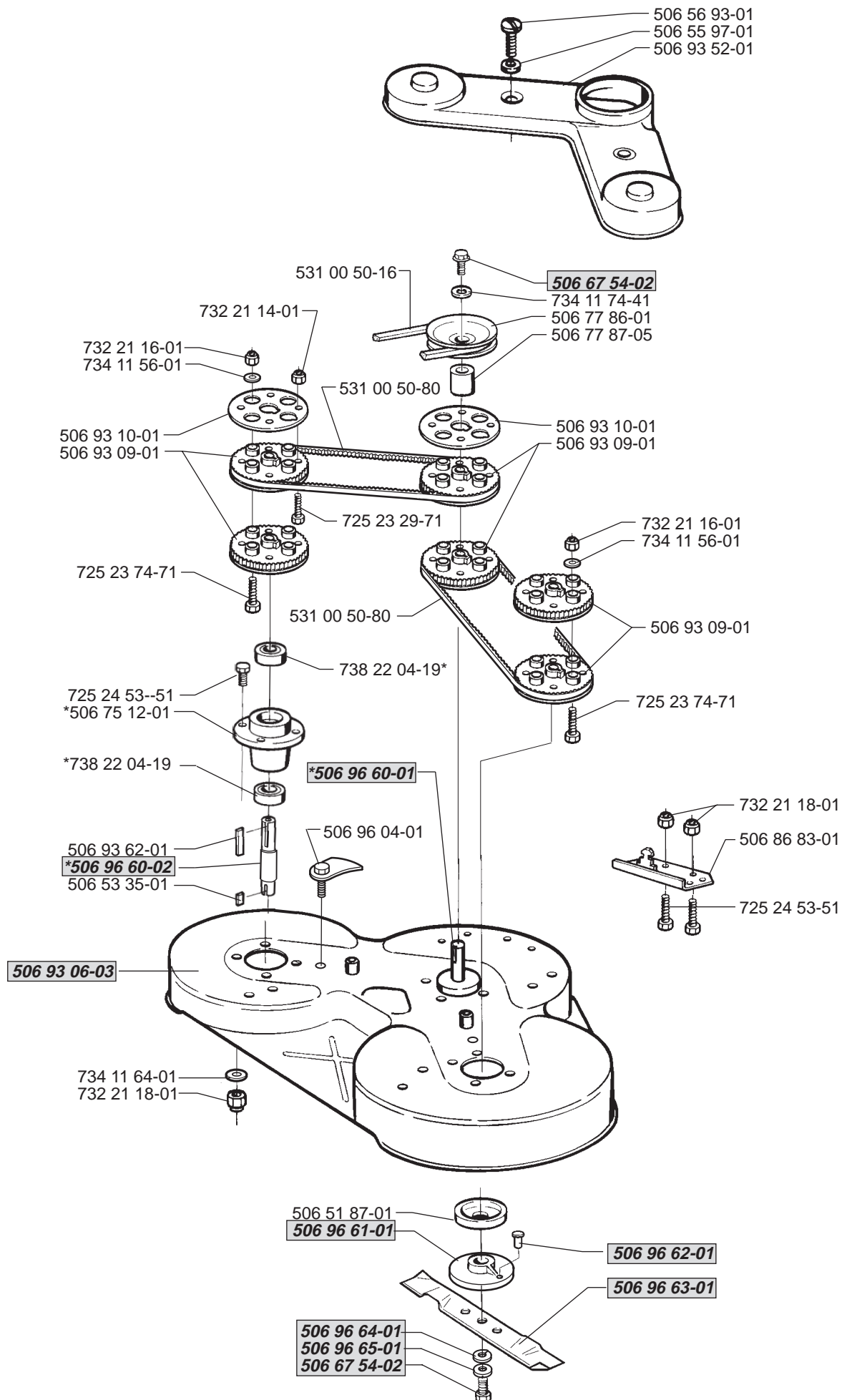
*compl 506 93 24-01



S

*compl 506 75 11-07 (a)
 *compl 506 75 11-06 (b)

Bio Clip



(a) = Yttre. Outer. Exterieur. Äusser. Ulko.

(b) = Mitten. Center. Centre. Zentrum. Keski.

xxx xx xx-xx = New part, Neues teil, Nouvelle piece, Nueva pieza, Ny detalj