

# Rider 14 Pro

**Spare parts**

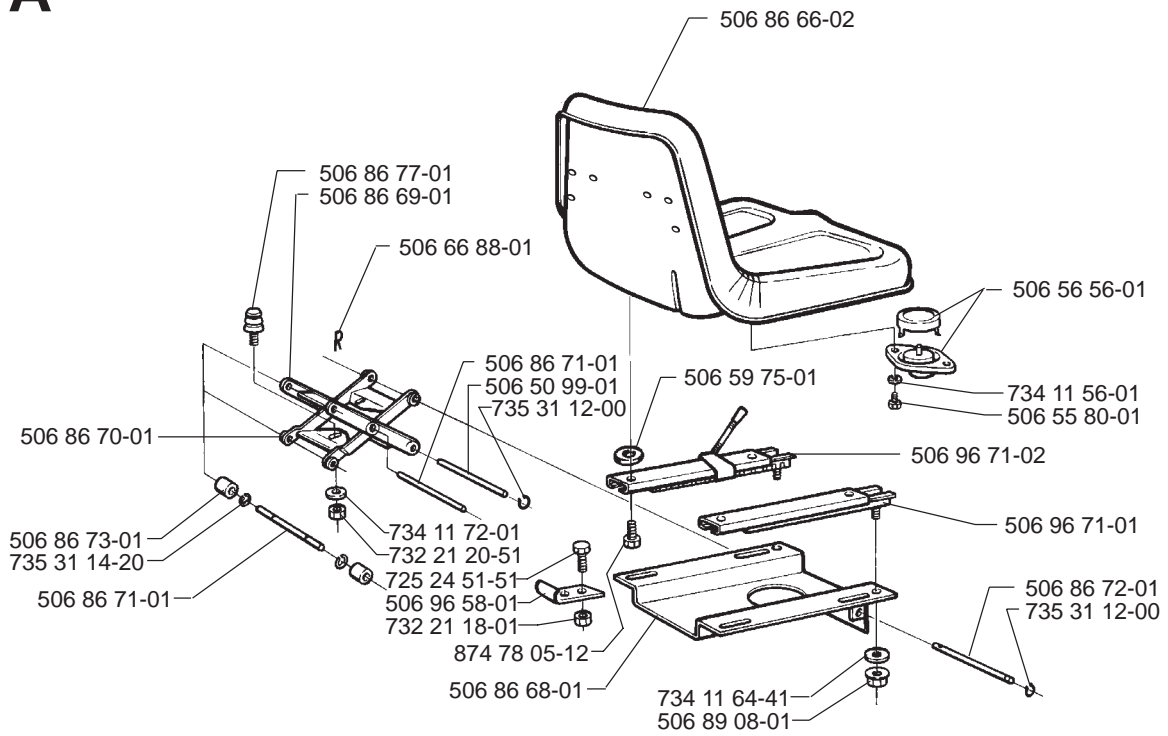
**Ersatzteile**

**Pièces détachées**

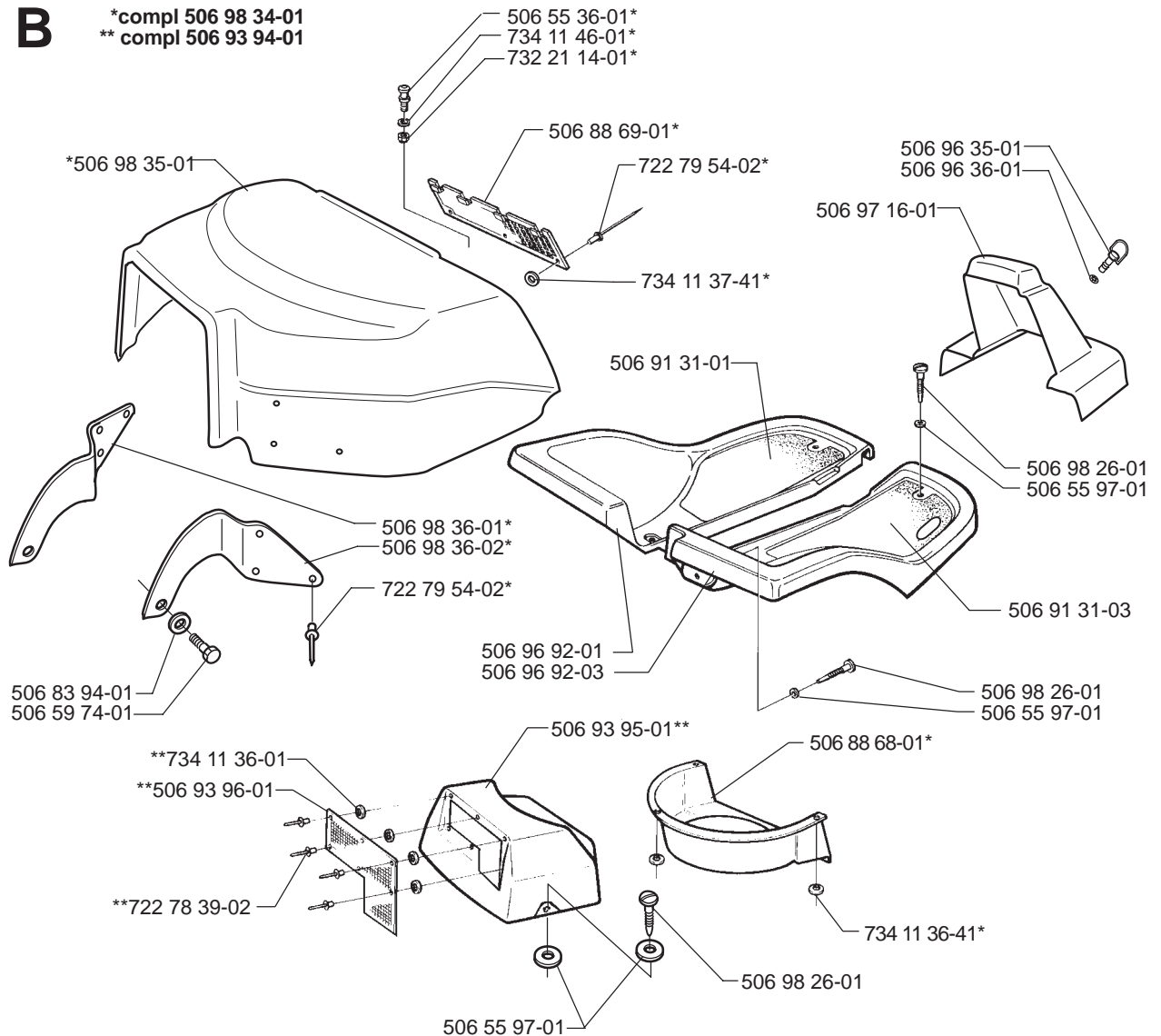
**Reserve onderdelen**

**Repuestos**

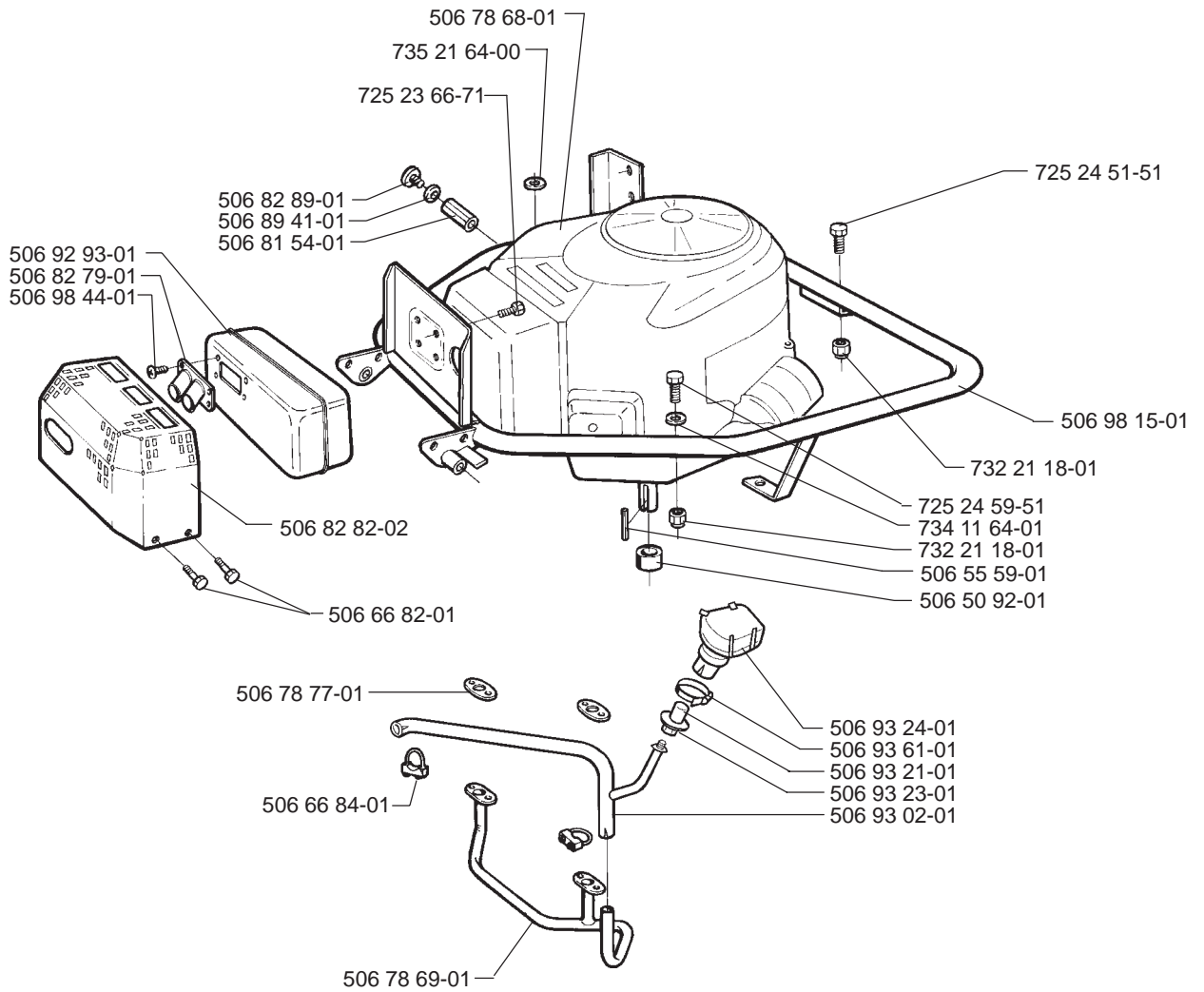
**Reservdelar**

**A****B**

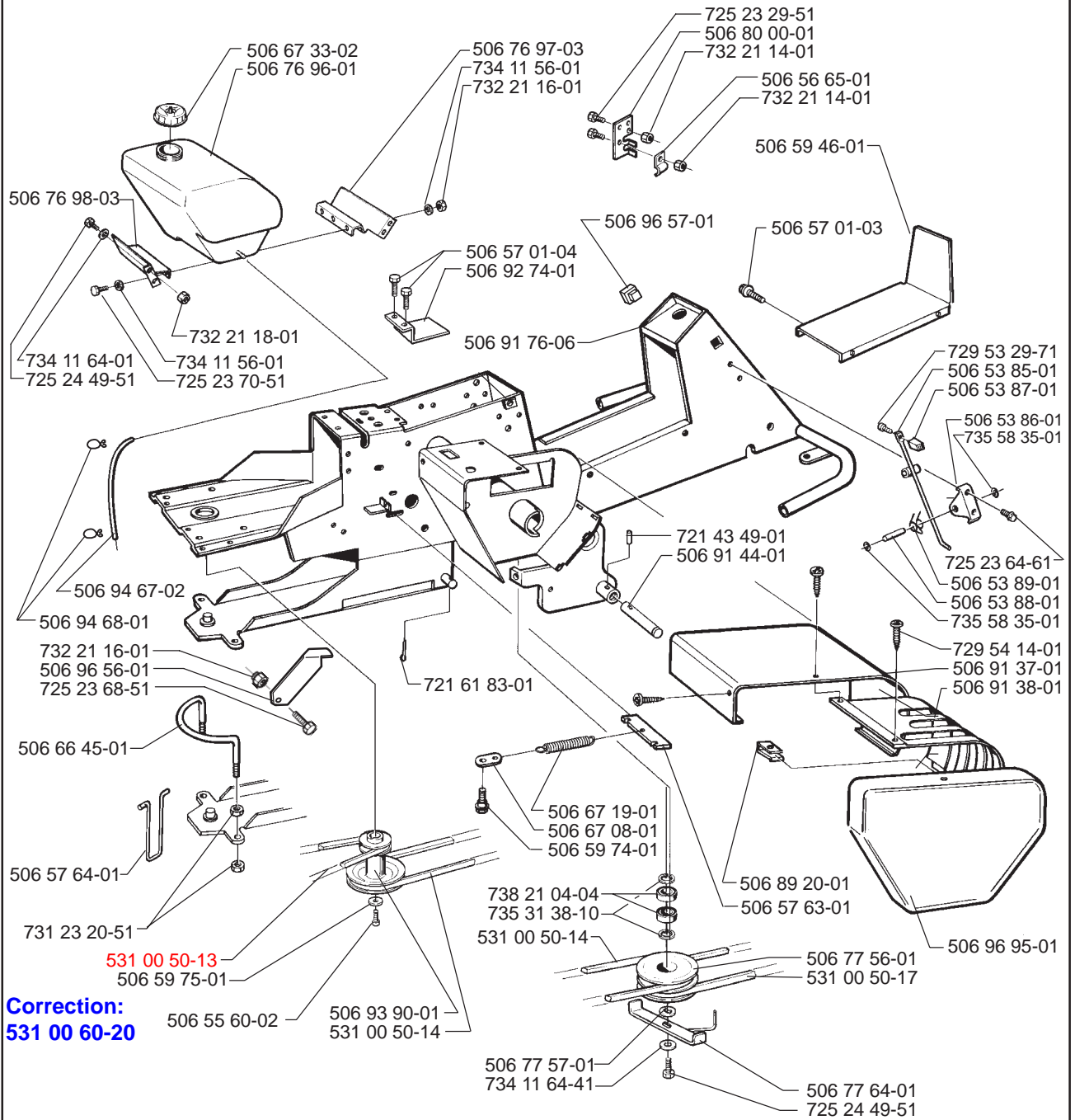
\*compl 506 98 34-01  
 \*\* compl 506 93 94-01



D

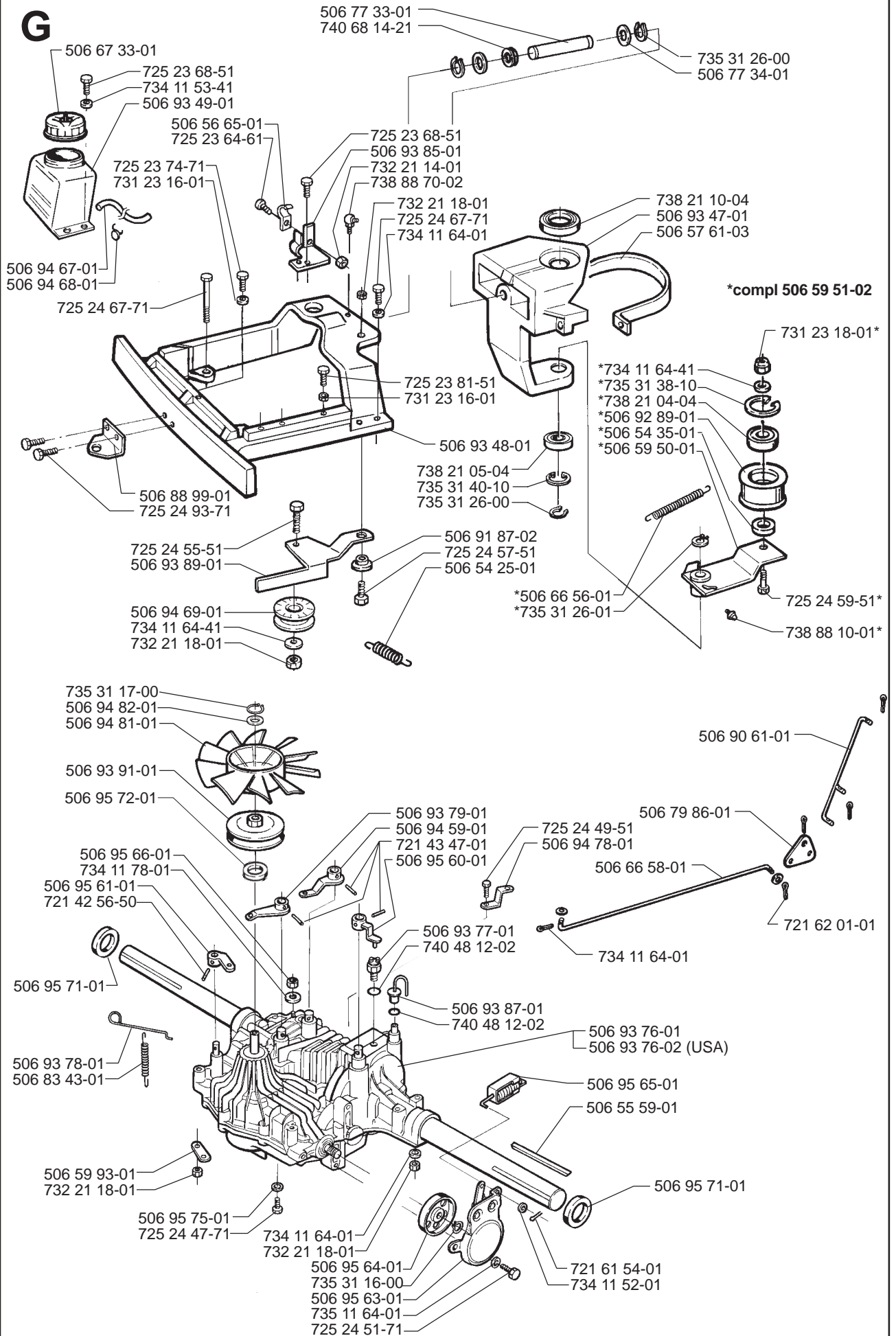


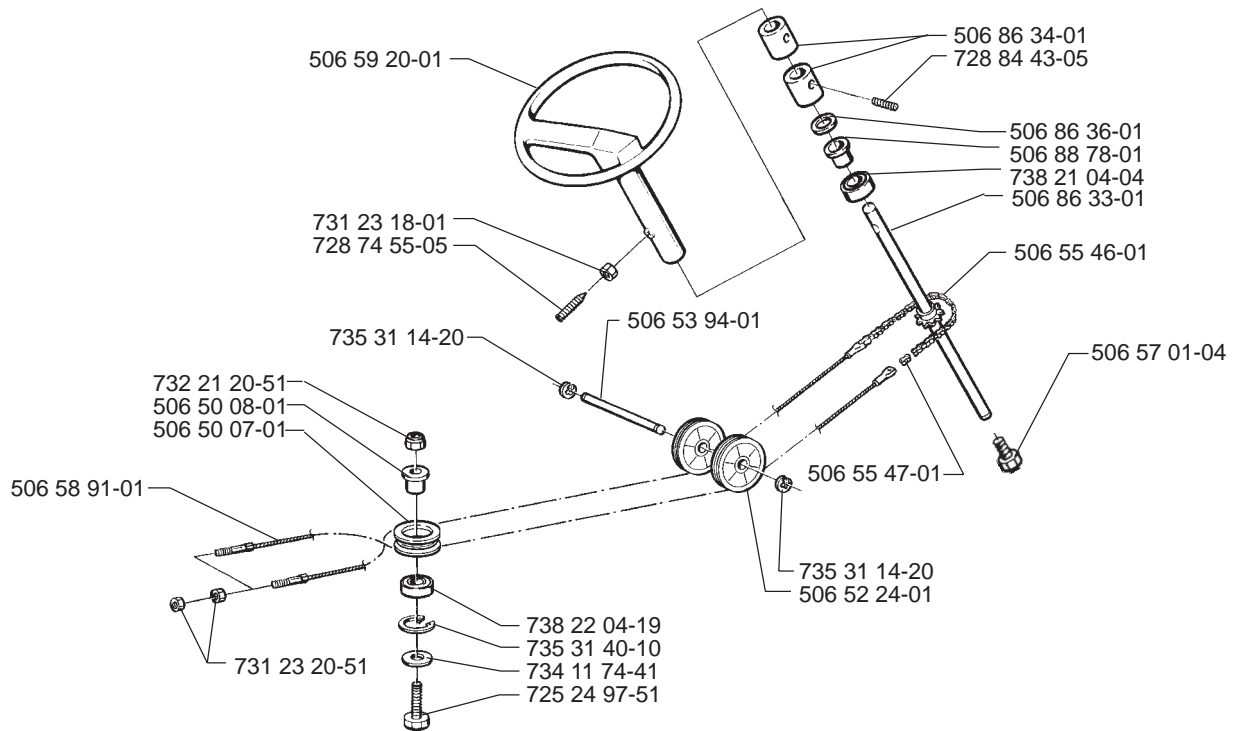
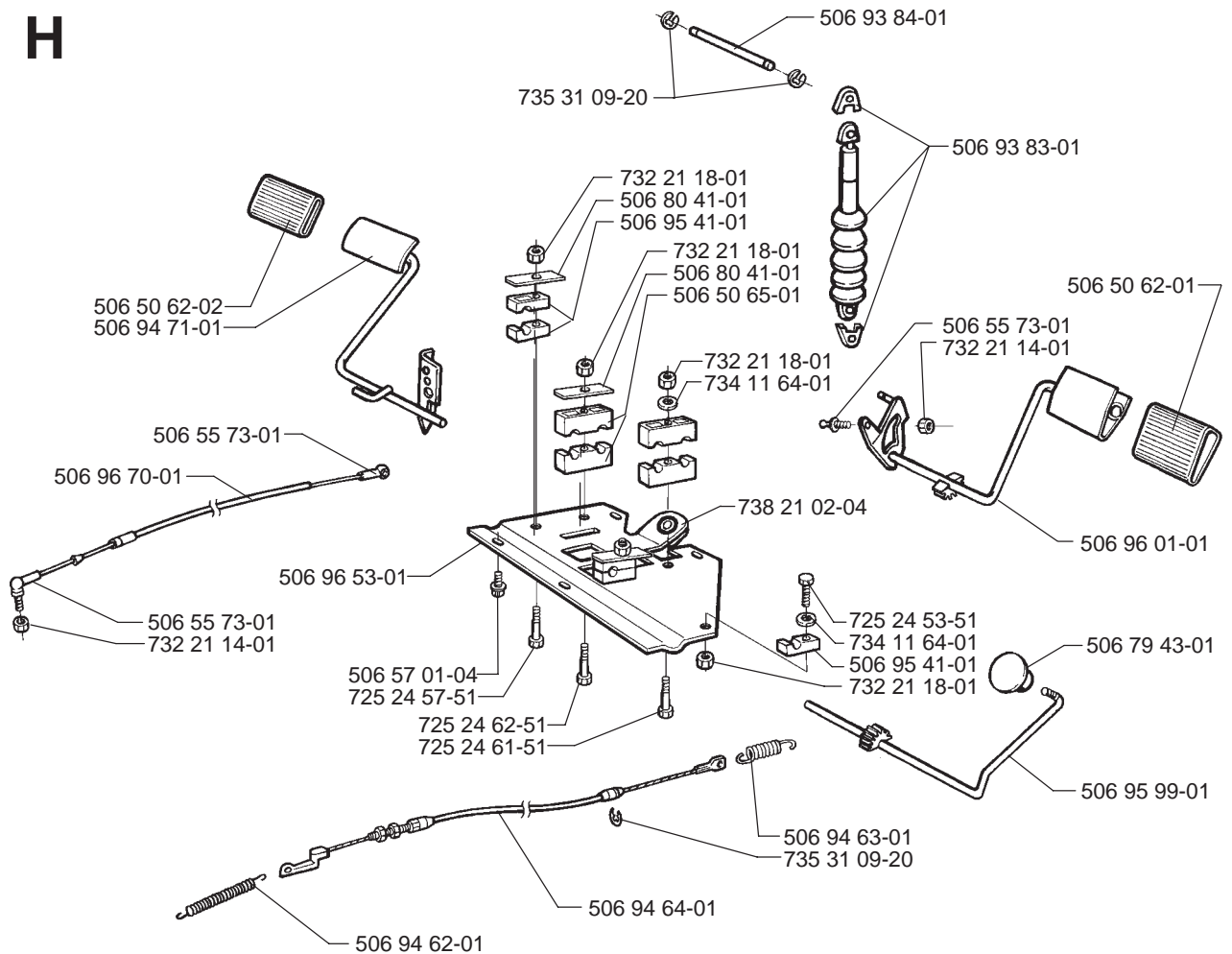
# E



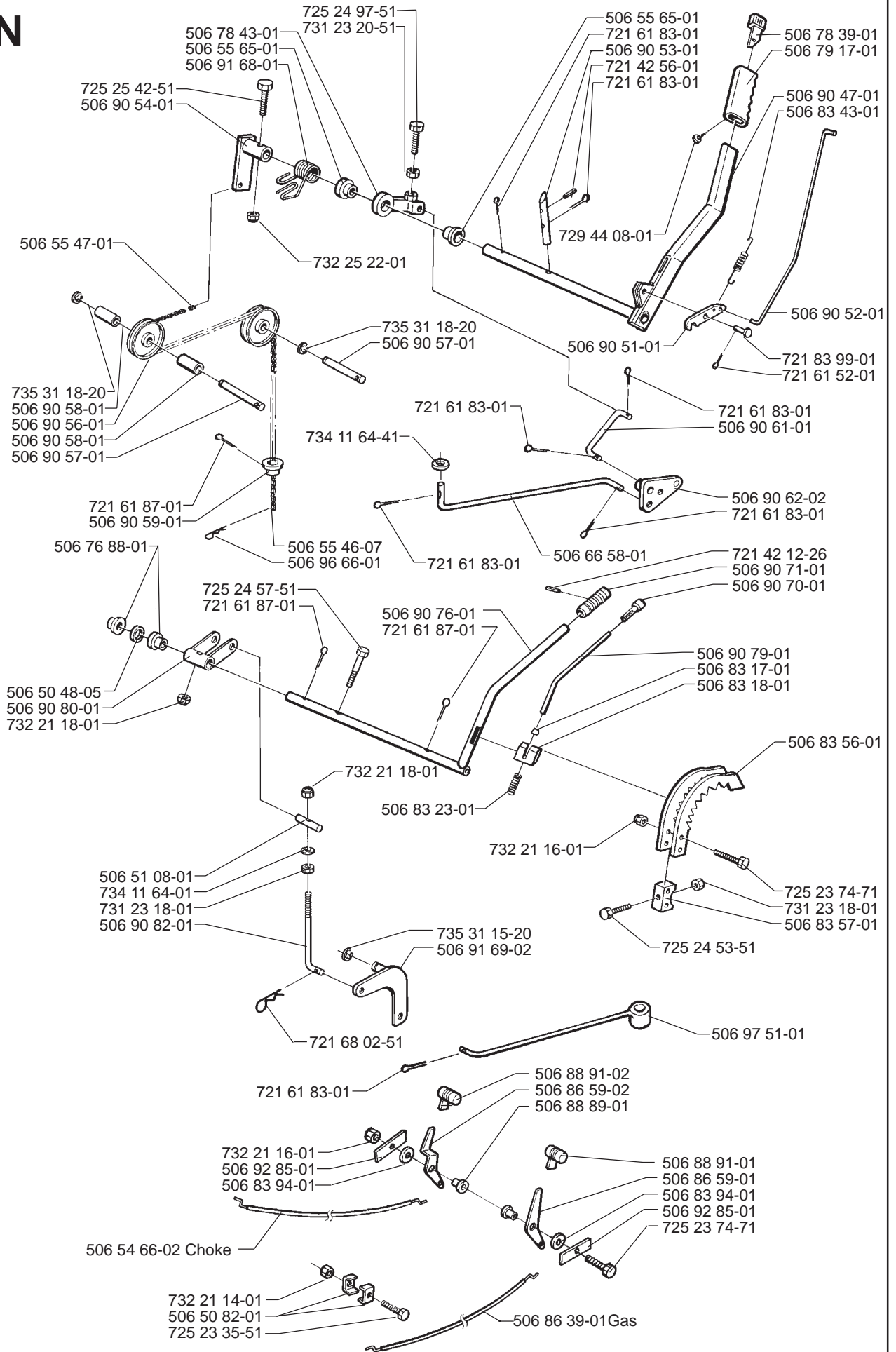
**Correction:**  
**531 00 60-20**

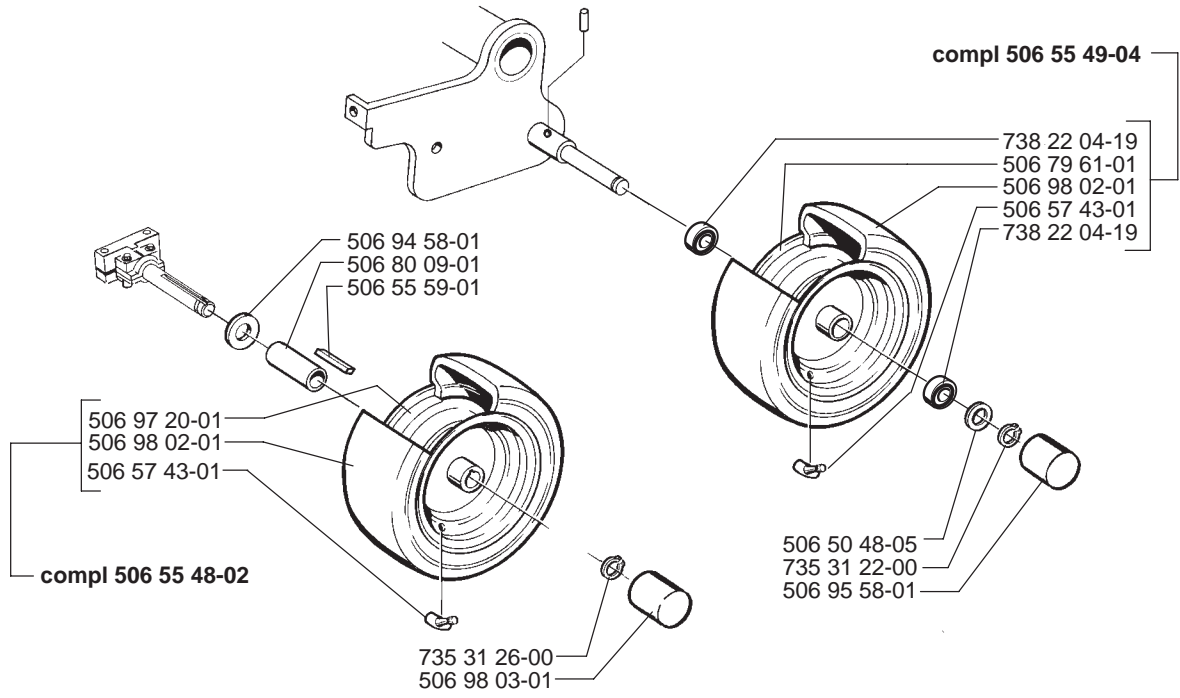
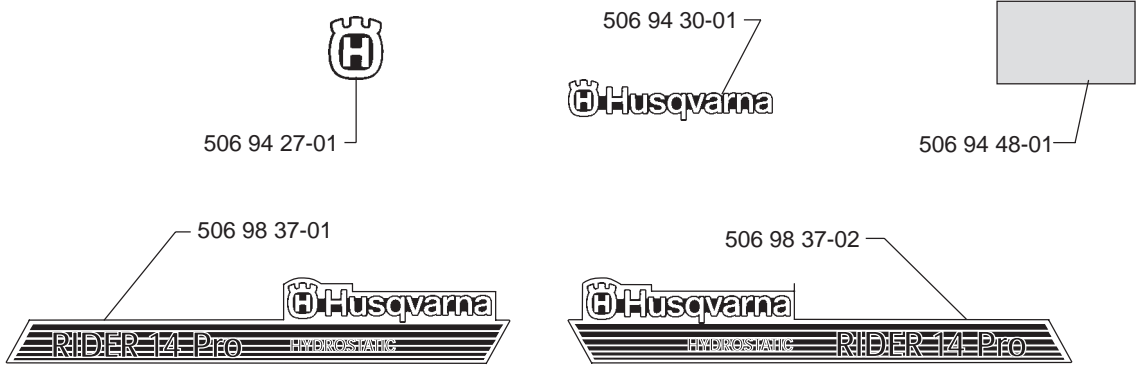
G



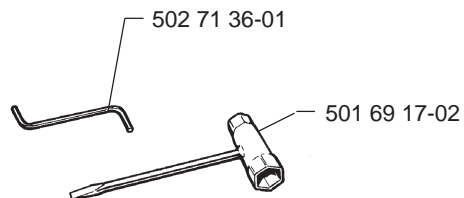
**F****H**

N

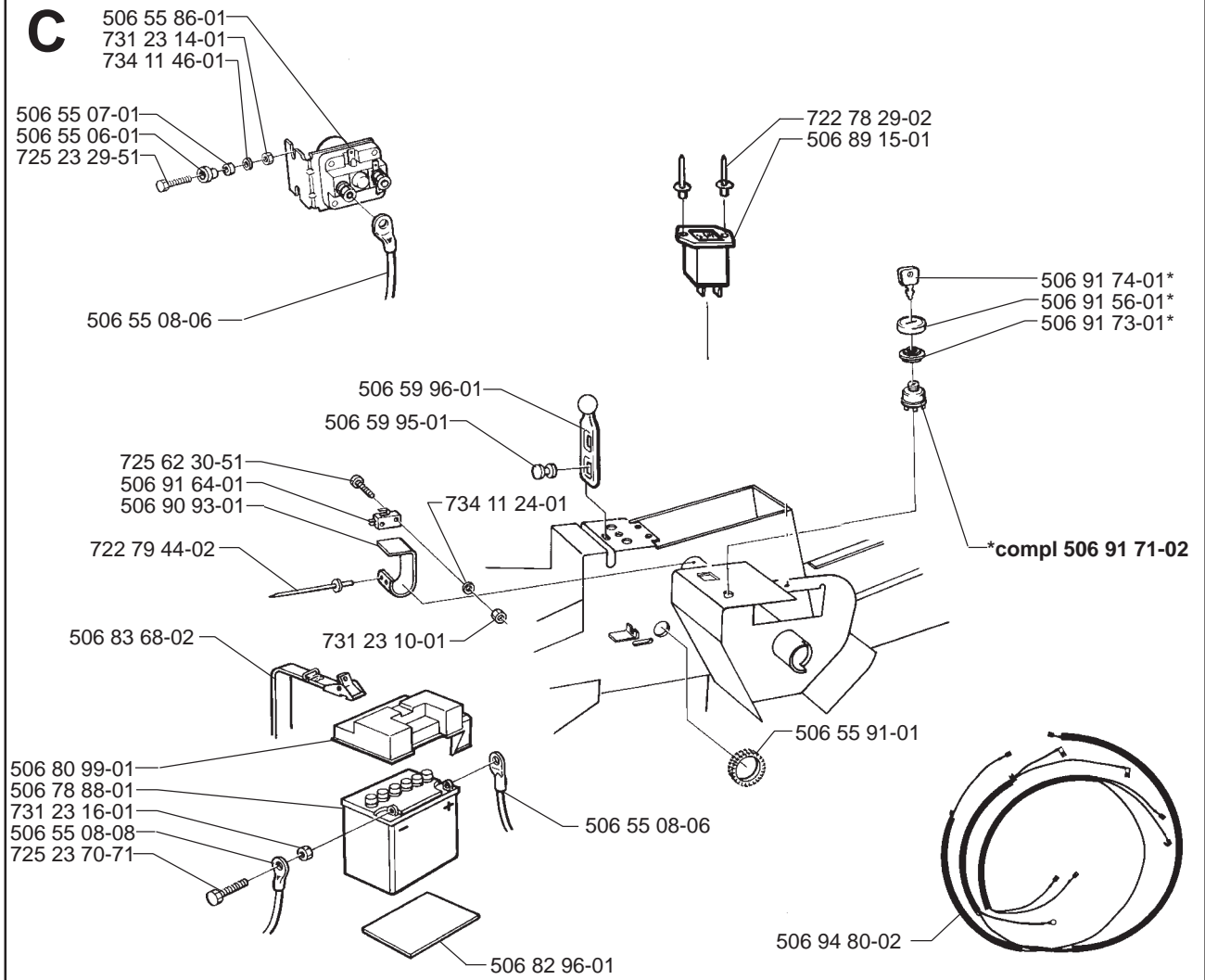


**L****M****P**

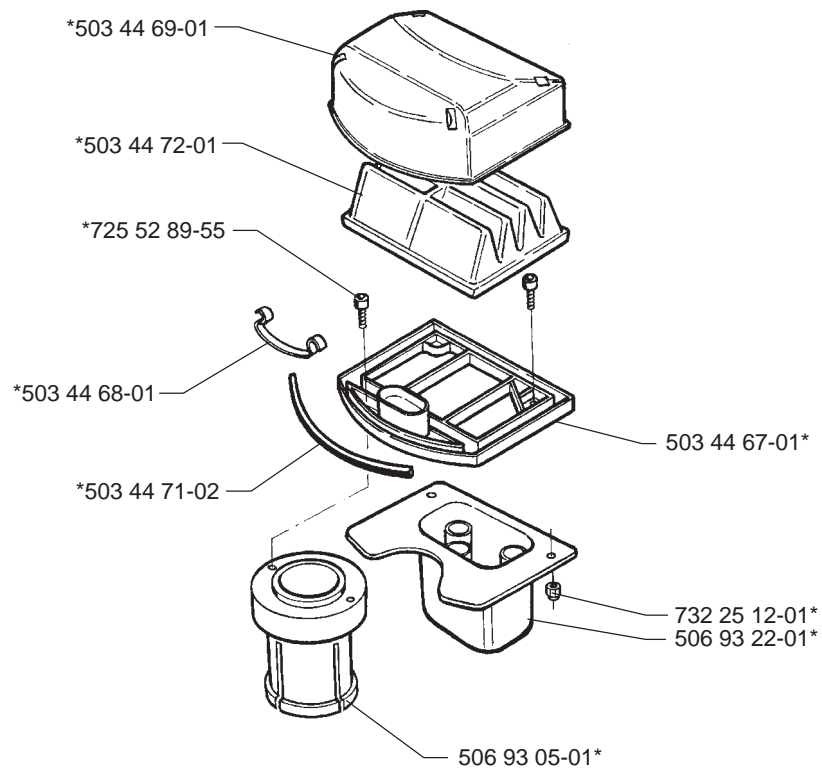
Leverans endast som reservdel  
 Delivery as spare part only  
 Nur als Ersatzteil lieferbar  
 Livrable seulement comme pièce de rechange  
 Solo como repuesto  
 Zasiła se jenom jako náhradní díl

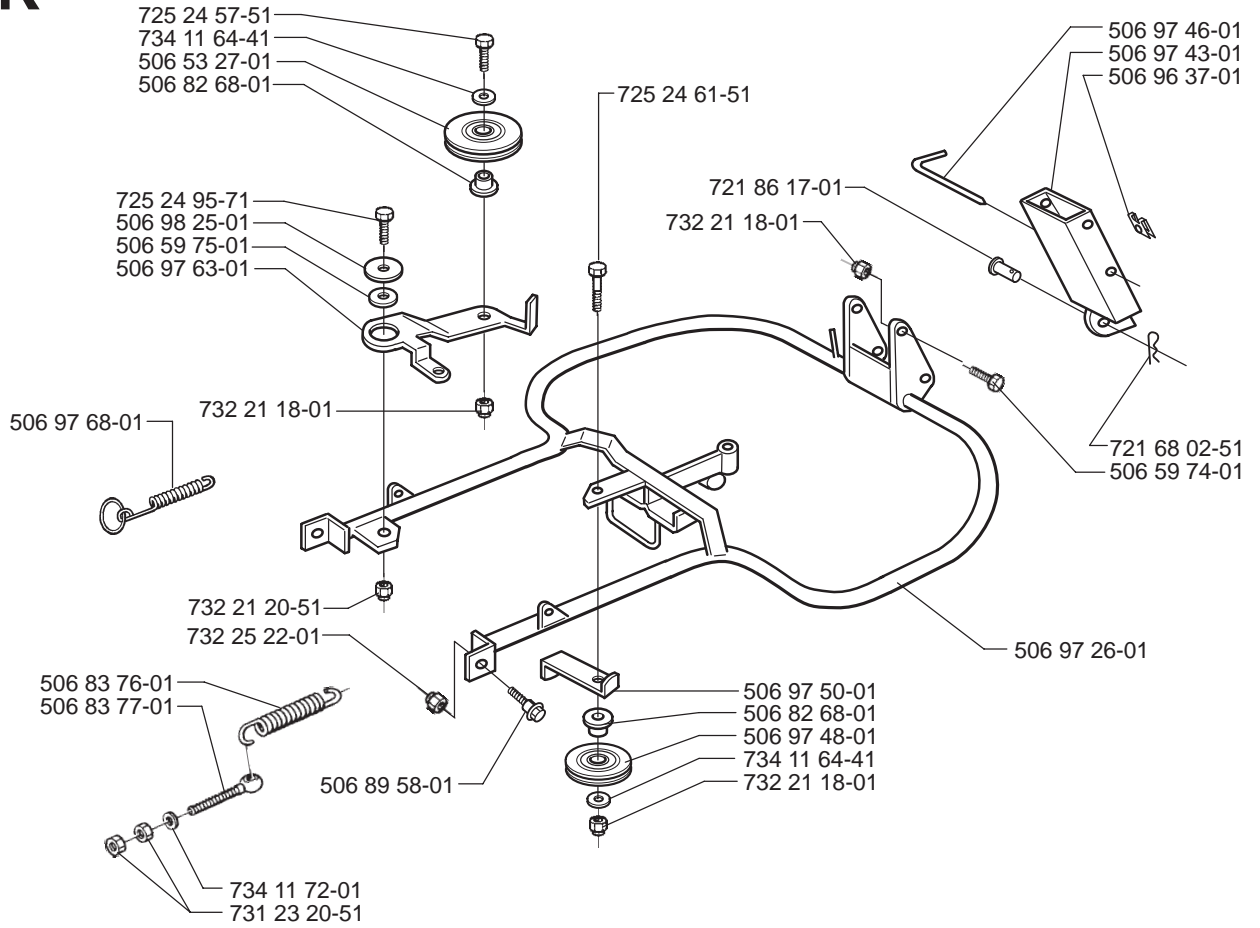
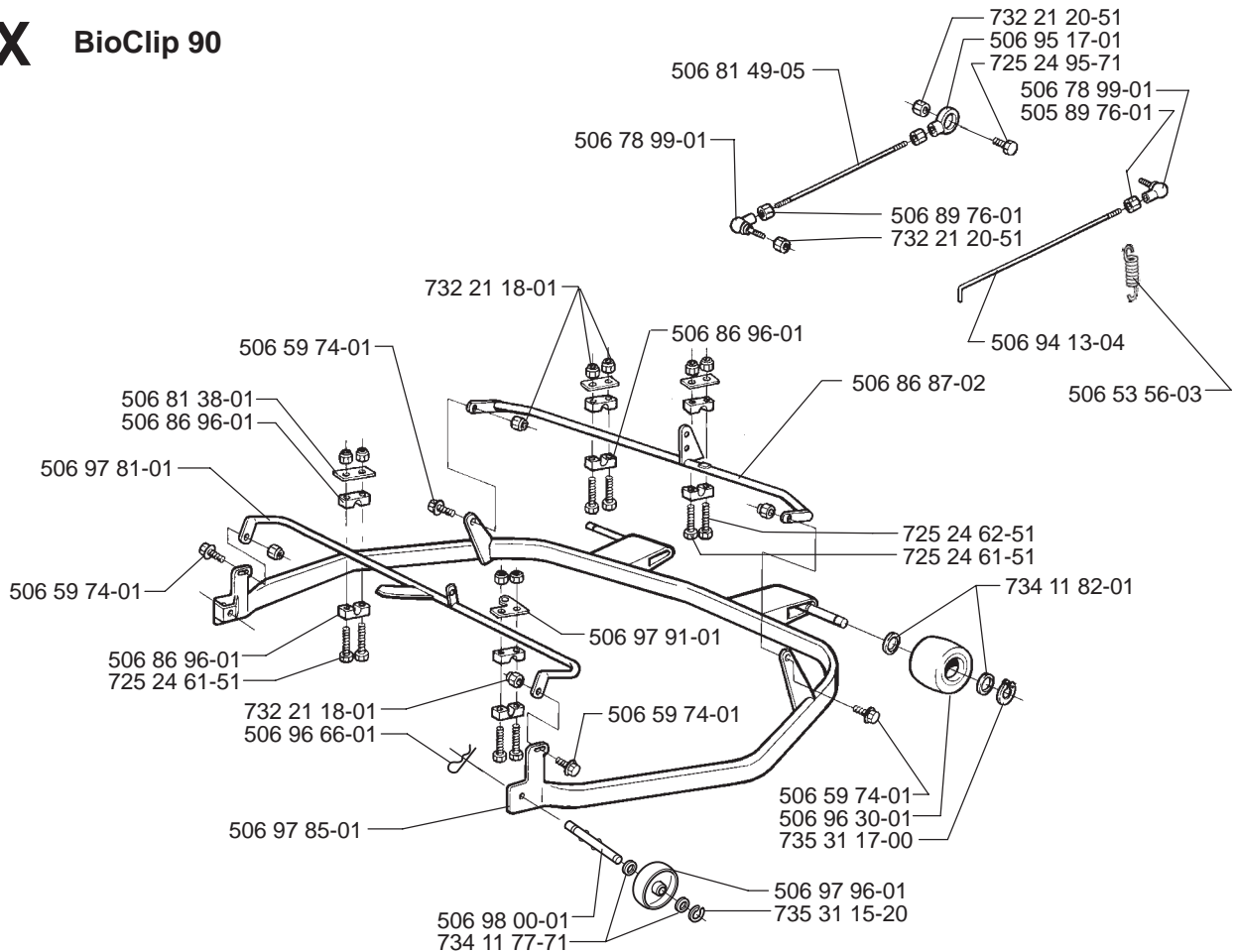




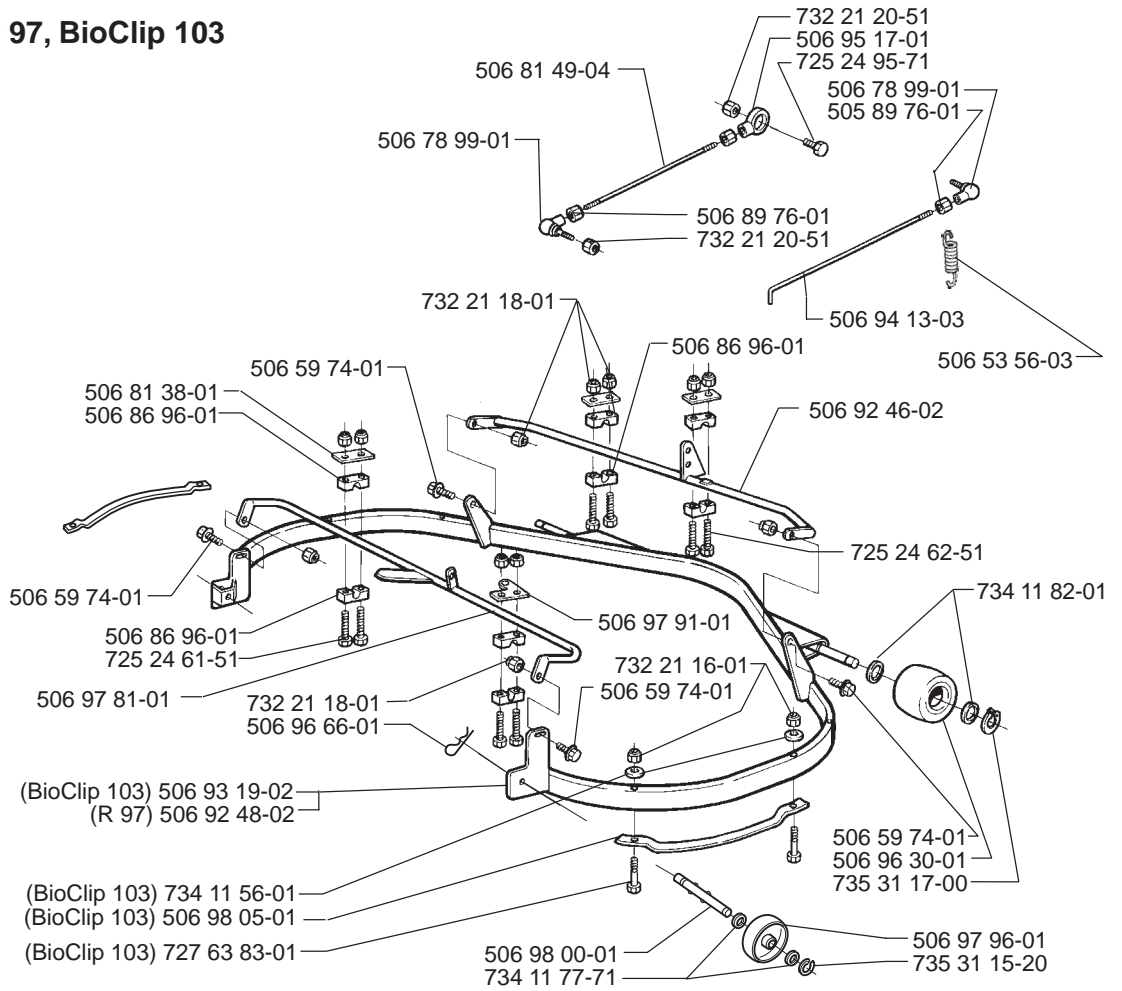
**C****R**

\*compl 506 93 24-01

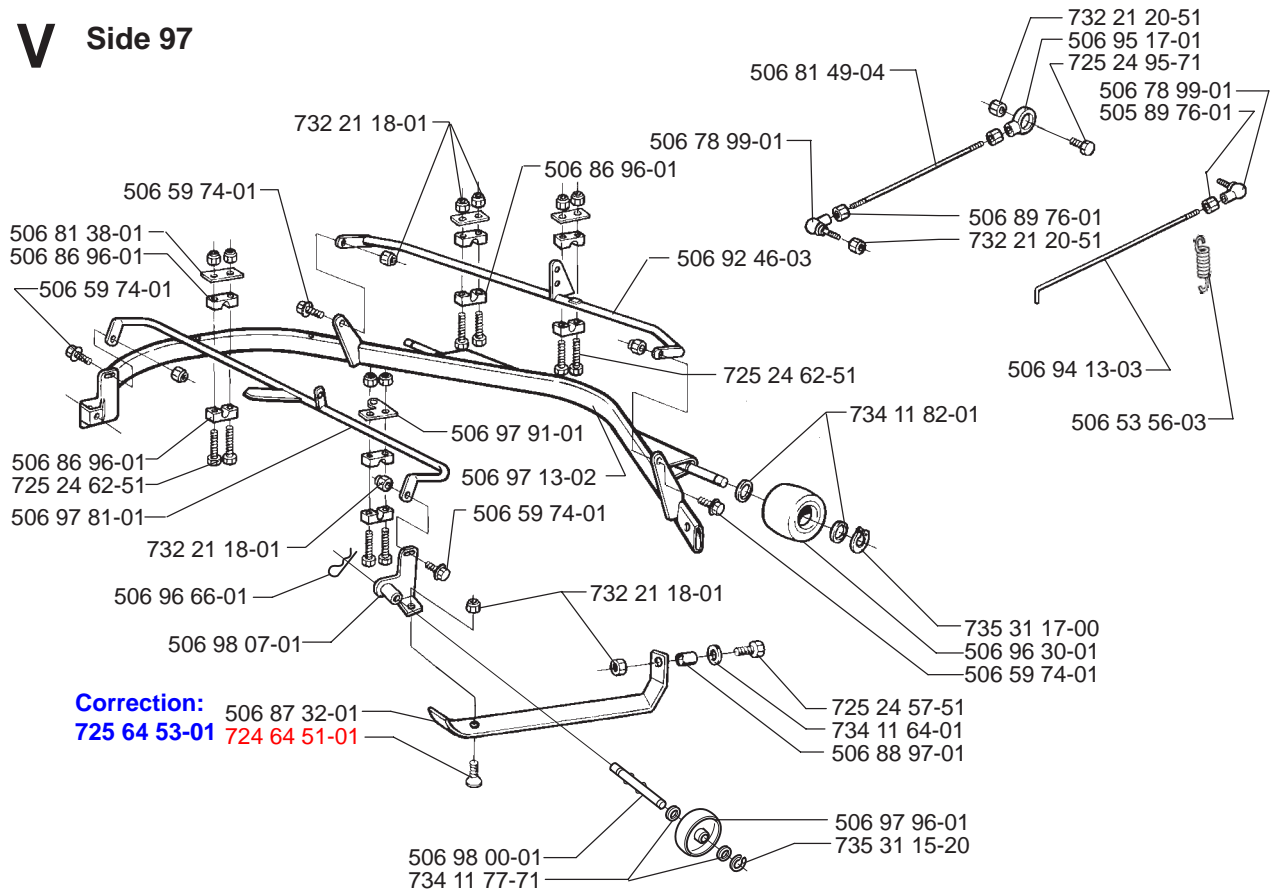


**K****X BioClip 90**

# T Rear 97, BioClip 103

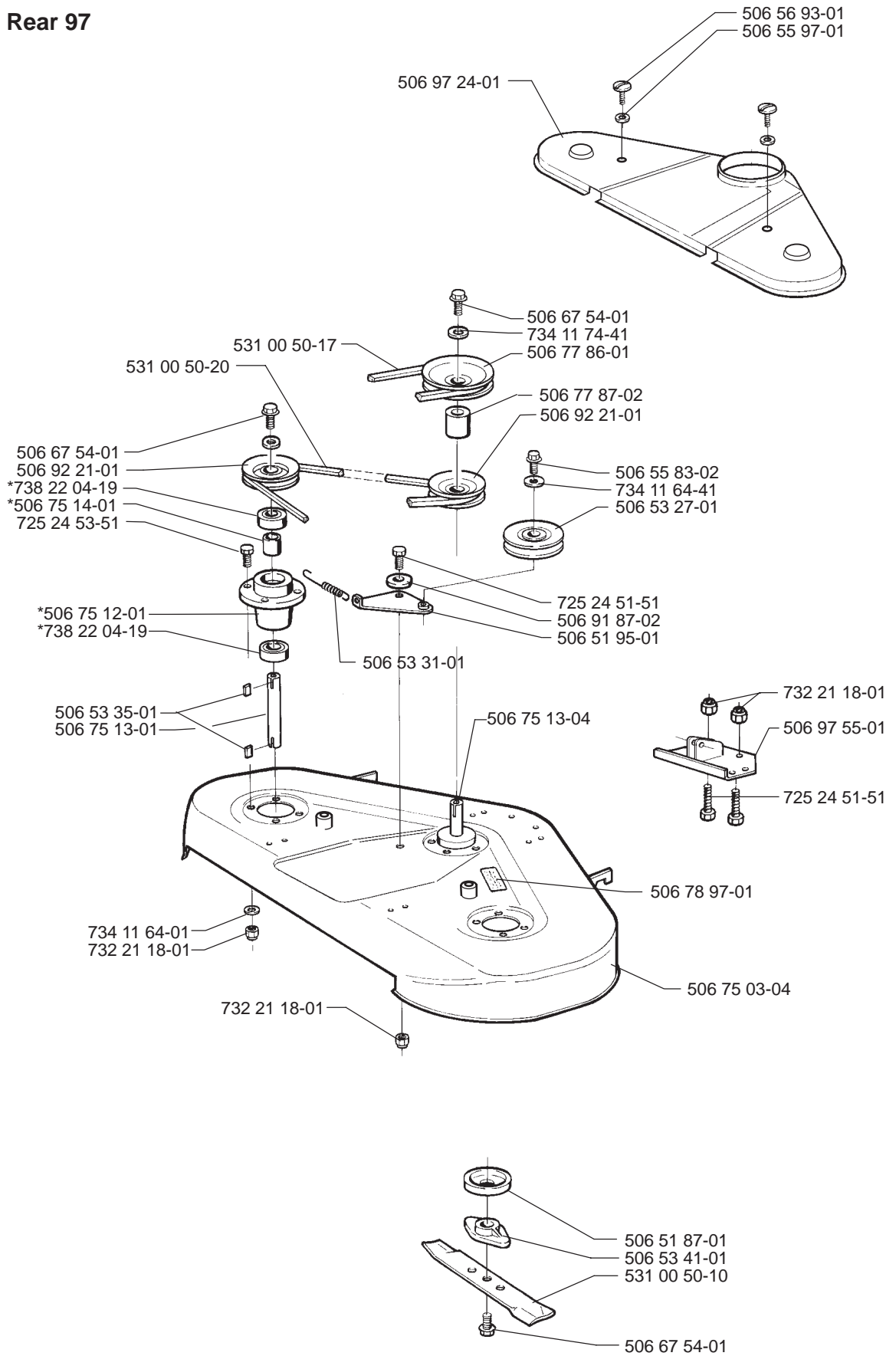


# V Side 97



**J**

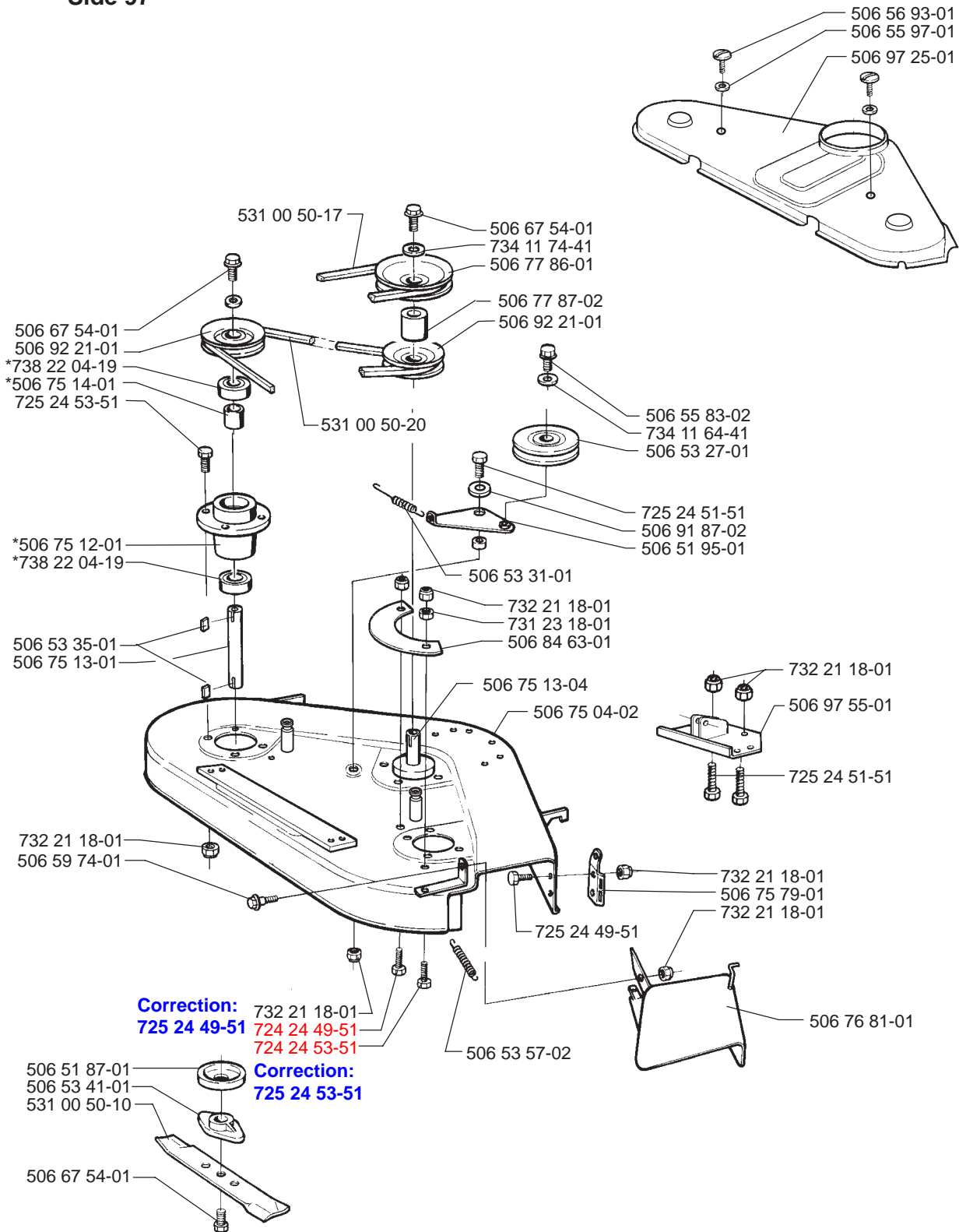
\*compl 506 75 11-01 Yttre. Outer. Exterieur. Äusser. Ulko.  
 \*compl 506 75 11-04 Mitten. Centre. Centre. Zentrum. Keski.

**Rear 97**

U

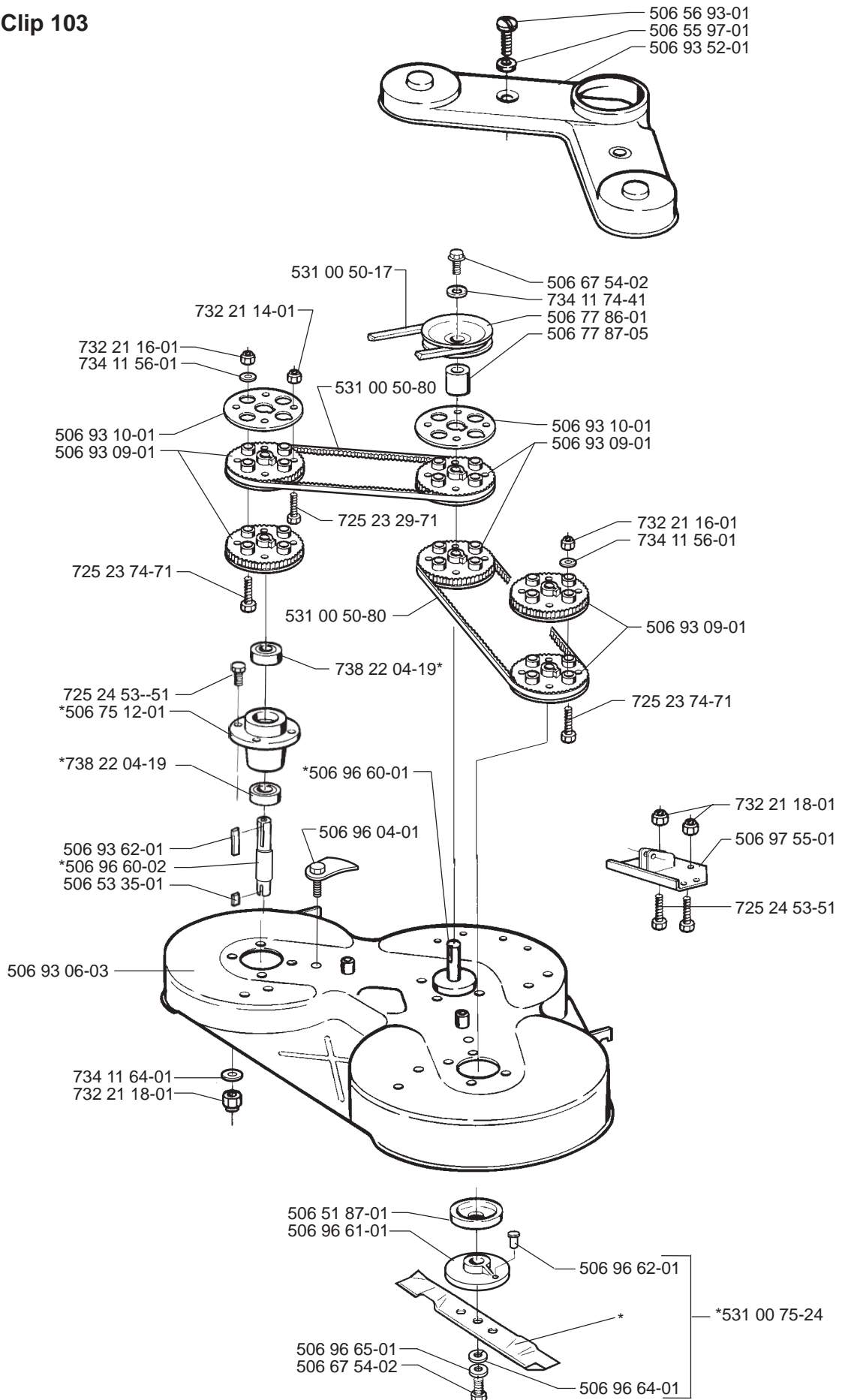
\*compl 506 75 11-01 Yttre. Outer. Exterieur. Äusser. Ulko.  
\*compl 506 75 11-04 Mitten. Centre. Centre. Zentrum. Keski.

Side 97



**S**

\*compl 506 75 11-07 (a)  
 \*compl 506 75 11-06 (b)

**BioClip 103**

(a) = Yttre. Outer. Exterieur. Äusser. Ulko.  
 (b) = Mitten. Center. Centre. Zentrum. Keski.

Y

# BioClip 90

