

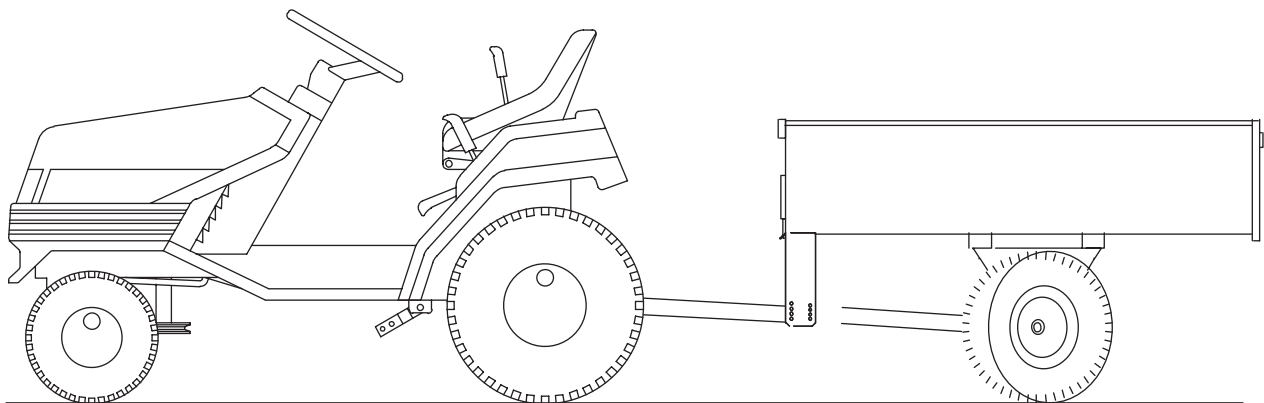
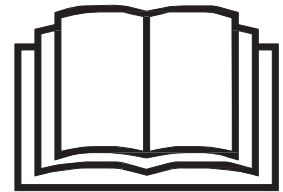
**Instruktion
Käyttöohjeet**

**Gebrauchsanweisung
Operating Instructions
Bruksanvisning
Brugsanvisning
Instructions
Istruzioni per l'uso
Instrucciones
Manual de instruções
Instructies**

HUSQVARNA

953 51 17-01

**TRANSPORTVAGN
PERÄVAUNU
ANHÄNGER
TRAILER
TILHENGER
TRANSPORTVOGN
REMORQUE
CARRELLO RIMORCHIO
REMOLQUE
REBOQUE
AANHANGWAGEN**



T-80019

**MADE IN FINLAND
BY KOVA**



- (S) SÄKERHETSFÖRESKRIFTER**
- (FIN) TURVALLISUUSOHJEITA**
- (DK) SIKKERHEDSFORSKRIFTER**
- (N) SIKKERHETSFORSKRIFTER**
- (D) SICHERHEITSVORSCHRIFTEN**
- (GB) SAFETY INSTRUCTIONS**
- (F) DISPOSITIONS GÉNÉRALES DE SÉCURITÉ**
- (I) NORME DI SICUREZZA**
- (E) INSTRUCCIONES DE SEGURIDAD**
- (P) INSTRUÇÕES DE SEGURANÇA**
- (NL) VEILIGHEIDSVORSCHRIFTEN**



- (S)** Studera och förstå bruksanvisningen före användning.
- (FIN)** Lue ohjekirjaa ja ymmärrä sen sisältö ennen perävaunun käyttöä.
- (DK)** Læs og forstå brugsanvisningen inden vognen tages i brug.
- (N)** Les og forstå bruksanvisningen før bruk.
- (D)** Vor der Anwendung die Gebrauchsanweisung gründlich durchlesen.
- (GB)** Read and understand the Operator's Instructions before using the trailer.
- (F)** Lire attentivement et prendre connaissance des dispositions générales de sécurité avant toute utilisation.
- (I)** Leggere attentamente le istruzioni prima dell'uso.
- (E)** Lea atentamente y comprenda el manual de instrucciones antes de utilizar el producto.
- (P)** Estude e compreenda o manual de instruções antes da utilização.
- (NL)** Lees vóór gebruik de veiligheidsvoorschriften nauwkeurig door.



- (S)** Använd inte denna maskin i lutningar större än 10°.
- (FIN)** Älä käytä tätä perävaunua maastossa, jonka kaltevuus on yli 10°.
- (DK)** Kør ikke vognen i skråninger med en hældning på mere end 10°.
- (N)** Maskinen skal ikke brukes i hellinger på over 10°.
- (D)** Mit dem AnhSnger nicht an AbhSngen fahren, die steiler als 10° sind.
- (GB)** Never use this machine on slopes greater than 10 degrees.
- (F)** Ne pas utiliser cette machine dans des pentes supérieures à 10°.
- (I)** Non utilizzare il carrello su pendenze superiori al 10°.
- (E)** No utilice esta máquina en pendientes superiores a 10°.
- (P)** Não use este veículo em inclinações de terreno superiores a 10°.
- (NL)** Gebruik deze machine niet op hellingen met een grotere hellingshoek dan 10°.



- (S) Använd aldrig transportvagn för att transportera människor.
- (FIN) Älä käyttää perävaunua henkilökuljetukseen.
- (DK) Brug aldrig transportvognen til at transportere mennesker.
- (N) Tilhengeren må aldri brukes til transport av mennesker.
- (D) Den Anhänger niemals zur Personenbeförderung benutzen.
- (GB) Never use the trailer to transport people.
- (F) Ne jamais utiliser la remorque pour transporter des passagers.
- (I) Non utilizzare mai il carrello per il trasporto di persone.
- (E) No utilice nunca el remolque para transportar personas.
- (P) Nunca utilize o reboque para transportar pessoas.
- (NL) Gebruik de aanhangwagen nooit voor personenvervoer.



- (S) Lasta inte för mycket i transportvagn. Tillåten maxlast är 225 kg.
- (FIN) Älä ylikuormita perävaunua. suurin sallittu kuorma on 225 kg.
- (DK) Last ikke for meget i transportvognen. Tilladt max. vægt er 225 kg.
- (N) Last ikke for mye i tilhengeren. Tillatt maksimumslast er 225 kg.
- (D) Den Angänger nicht zu schwer belasten. Das zulässige Höchstgewicht ist 225 kg.
- (GB) Do not overload the trailer. Maximum permitted load is 225 kg.
- (F) Ne pas trop charger ce véhicule de transport. La charge maximale autorisée est de 225 kg.
- (I) Non caricare eccessivamente il carrello. Il carico massimo consentito è 225 kg.
- (E) No cargue demasiado en el remolque. La carga máxima permitida es de 225 kg.
- (P) Não sobrecarregue o reboque. A carga máxima permitida é de 225 kg.
- (NL) Belast de aanhangwagen niet te zwaar. De toegestane maximum belasting bedraagt 225 kg.

- (S) Använd aldrig transportvagn med bristfälliga skydd eller utan att säkerhetsanordningarna finns på plats.
- (FIN) Älä koskaan käyttää perävaunua, jos sen suojat ovat puutteelliset tai sen turvalaitteet eivät ole asennettuina.
- (DK) Brug aldrig en transportvogn med utilstrækkelig beskyttelse, eller uden at sikkerhedsanordningerne er på plads.
- (N) Tilhengeren må aldri brukes med mangelfull avskjerming eller uten at sikkerhetsinnretningene er montert.
- (D) Den Anhänger nicht benutzen, wenn Schutzvorrichtungen oder Sicherheitsanordnungen defekt sind oder fehlen.
- (GB) Never use the trailer with defective guards or if safety equipment is not fitted.
- (F) Ne jamais utiliser ce véhicule de transport avec une protection défectueuse et sans que les dispositifs de sécurité soient en place.
- (I) Non utilizzare mai il carrello se le protezioni sono difettose oppure sono stati rimossi i dispositivi di sicurezza.
- (E) No utilice nunca el remolque con las protecciones en malas condiciones o sin los dispositivos de seguridad en su lugar.
- (P) Nunca utilize o reboque com as protecções defeituosas ou sem que os dispositivos de segurança estejam devidamente instalados.
- (NL) Gebruik de aanhangwagen nooit als de beveiligingen defect zijn of als de veiligheidsvoorzieningen niet op hun plaats zitten.

- (S) Lär Er reglage samt rätt användning av transportvagnen. Behärska hur man frikopplar reglagen och snabbstoppar.

Tillåt aldrig barn att använda transportvagnen. Låt aldrig vuxna använda transportvagnen utan att först få korrekt instruktion.

Håll arbetsområdet fritt från andra personer, speciellt små barn och djur.

Tillåt inte barn eller andra personer att åka som passagerare på dragfordonet.

Förvara transportvagnen torrt för att utsträcka transportvagnens livslängd.

Transportera aldrig tung och rörlig last på transportvagnen. Kontrollera lastens fästen.

Stoppa aldrig in handen eller foten under transportvagnens flak när flaket är uppfällt.

Använd aldrig transportvagnen för att transportera långa föremål.

Montering av transportvagn måste göras varje gång utan last på transportvagnen.

Trycket, som kan rekommenderas för dragstång, är 25-50 kg.

- (FIN) Tutustu peruskoneen hallintakytkimiin ja perävaunun oikeaan käyttöön. Opettele pysäyttämään peruskone nopeasti.

Älä koskaan anna lasten käyttää perävaunua. Älä koskaan anna aikuisten käyttää perävaunua, ennen kuin he ovat saaneet oikeat käyttöohjeet.

Älä päästä työalueelle sivullisia, etenkin lapsia ja eläimiä.

Älä kuljeta vetolaitteessa lapsia ja muita henkilöitä.
Säilytä perävaunu kuivassa paikassa, jotta se kestäisi mahdollisimman pitkään.

Älä koskaan kuljeta perävaunussa raskasta ja irtonaista kuormaa. Varmista kuorman kiinnitys.

Älä työnnä kättä tai jalkaa lavan alle, kun lava on nostettu ylös.

Älä koskaan käytä perävaunua ylipitkien materiaalien kuljetukseen.

Perävaunussa ei asennettaessa saa koskaan olla kuormaa.

Perävaunun suositeltava aisapaino on 25-50 kg.

DK Lær Dem betjeningen samt den korrekte bruk af transportvognen. Få rutine i at frikobla reguleringen og i at foretage hurtige stop.

Børn må ikke bruke transportvognen. Lad aldrig voksne bruke transportvognen uden at have fått korrekt informasjon.

Hold arbeidsområdet frit for andre personer, spesielt små barn og dyr.

Tillad aldrig, at barn eller andre personer kører med på trækkøretøjet.

Opbevar transportvognen tørt for at give den en længere levetid.

Tung og løs last må aldrig transporteres på vognen. Kontroller lastens fastgørelse.

Før aldrig hånden eller foden under transportvognenes flad, når det er fældet op.

Bruk aldrig vognen til transport af lange laster.

Transportvognen skal altid monteres uden last på fladet.

Det anbefalede tryk for trækstangen er 25-50 kg.

N Gjør deg kjent med betjeningskontrollene og riktig bruk av tilhengeren. Tren på å frikople betjeningskontrollene og stoppe raskt.

La aldri barn bruke tilhengeren. Voksne skal heller ikke bruke tilhengeren uten tilstrekkelig informasjon.

Hold arbeidsområdet fritt for andre personer, særlig små barn og dyr.

La ikke barn eller andre personer være passasjerer på trekkvognen.

Tilhengeren må aldri brukes til transport av mennesker.

Oppbevar tilhengeren tørt for dermed å forlenge levetiden.

Transporter aldri tung og bevegelig last på tilhengeren. Kontroller at lasten er godt festet.

Stikk aldri hender eller føtter inn under lasteplanet når det er oppfelt.

Tilhengeren skal aldri brukes til transport av lange gjenstander.

Tilhengeren skal alltid monteres uten last.

Anbefalt vekt for trekkstangen er 25-50 kg.

- (D) Machen Sie sich mit der richtigen Anwendung des Anhängers sowie dessen Bedienelementen vertraut. Sie müssen das Auskuppeln und schnelle Anhalten beherrschen.

Erlauben Sie niemals Kindern die Benutzung des Anhängers. Auch Erwachsenen sollte die Anwendung des Anhängers nur erlaubt werden, wenn sie mit dessen Bedienung vertraut sind.

Im Arbeitsbereich sollten sich außer dem Fahrer keine anderen Personen befinden, besonders keine Kinder und auch keine Tiere.

Niemals Kindern oder anderen Personen erlauben, auf dem Zugfahrzeug mitzufahren.

Den Anhänger trocken aufbewahren. Dadurch verlängert sich seine Lebensdauer.

Niemals schwere, bewegliche Lasten auf dem Anhänger transportieren. Die Befestigung der Lasten stets überprüfen.

Niemals Hände oder Füße unter die Pritsche des Anhängers stecken, wenn diese hochgeklappt ist.

Auf dem Anhänger niemals lange Gegenstände transportieren.

Der Anhänger ist immer ohne Last zu montieren.

Das für die Zugstange empfohlene Gewicht beträgt 25-50 kg.

- (GB) Learn where all controls are positioned and how to use the trailer correctly. Learn how the release mechanism functions and how to stop quickly.

Never allow children to use the trailer. Never allow adults to use the trailer before being given correct instruction.

Keep the working area clear of other persons, especially small children and animals.

Never allow children or other persons to ride as passengers on the trailer.

Store the trailer in a dry place to increase its service life.

Never use the trailer to transport heavy, loose loads. Ensure the load is secured.

Never place your hand or foot under the trailer's body when it is raised.

Never use the trailer to transport long objects.

The trailer must not be loaded when attached to the towing vehicle.

Maximum drawbar pressure, 25-50 kg.

F Prendre connaissance des réglages et de l'utilisation correcte de la remorque, en particulier le débrayage des des réglages et l'arrêt d'urgence.

Ne pas laisser les enfants utiliser la remorque, ni des adultes dépourvus des connaissances nécessaires.

S'assurer que la voie est libre et ne pas laisser de petits enfants ou des animaux gêner la manoeuvre.

Interdire aux enfants ou toute autre personne d'utiliser la remorque comme moyen de transport.

Ne pas transporter de passagers.

Remiser la remorque dans un endroit sec pour en prolonger la durée de vie.

Ne jamais transporter de marchandises lourdes ou instables. S'assurer que le chargement est bien arrimé.

Ne jamais introduire la main ou le pied sous le plateau de la remorque quand celui-ci est levé.

Ne jamais utiliser la remorque pour transporter des objets longs.

Le montage de la remorque doit toujours être effectué hors charge.

La pression recommandée pour la tige de traction est de 25-50 kg.

I Studiare il funzionamento dei comandi ed il corretto utilizzo del carrello. Imparare come si sganciano i comandi ed i fermi rapid.

Non permettere che bambini utilizzino il carrello. Accertarsi che gli adulti ricevano adeguate istruzioni prima di utilizzare il carrello.

Non lasciare che persone, in particolare bambini, o animali si avvicinino alla zona di lavoro.

Non è consentito trasportare passeggeri, persone o animali, sulla motrice.

Conservando il carrello in luogo asciutto se ne allunga la vita utile.

Non trasportare mai oggetti particolarmente pesanti o mobili sul carrello. Controllare che il carico sia sufficientemente ancorato.

Non infilare mai mani o piedi sotto la base del carrello, mentre è sollevata.

Non utilizzare mai il carrello per il trasporto di oggetti particolarmente lunghi.

Prima di caricare oggetti, il carrello deve essere perfettamente assemblato.

Il peso raccomandato dell'asta di traino è 25-50 kg.

E Aprenda a utilizar los mandos y el uso correcto del remolque. Vd. debe poder liberar los mandos y activar las paradas de emergencia.

No permita nunca que los niños utilicen el remolque. No permita que ningún adulto utilice el remolque sin conocer perfectamente su funcionamiento.

Controle que la zona de trabajo esté libre, que no haya personas y especialmente que no haya niños ni animales.

No permita que los niños ni otras personas viajen como pasajeros.

Mantenga el remolque seco para prolongar su vida útil.

No transporte nunca carga pesada y móvil. Controle que esté sujeta.

No coloque nunca la mano ni el pie debajo del remolque cuando este esté levantado.

No utilice nunca el remolque para transportar objetos largos.

Al montar el remolque, éste debe estar siempre vacío.

La presión que se puede recomendar para la barra tractora es de 25-50 kg.

P Aprenda como funcionam as regulagens e também a utilizar correctamente o reboque. Esteja ciente de como se libertam os comandos e como se efetua uma paragem rápida.

Nunca permita a crianças utilizarem o reboque. Nunca deixe adultos usarem o reboque sem que recebam primeiro as devidas instruções.

Mantenha a área de trabalho livre de outras pessoas, especialmente crianças pequenas e animais.

Não permita a crianças ou outras pessoas viajarem como passageiros no reboque.

Mantenha o reboque seco. Assim prolongará a sua vida útil.

Nunca transporte carga pesada e móvel no reboque. Verifique os pontos de fixação da carga.

Nunca coloque a mão ou pé sob plataforma de carga quando a mesma estiver levantada.

Nunca use o reboque para transporte de objectos demasiadamente longos.

O acoplamento do reboque deve-se realizar sempre com o mesmo livre de carga.

A pressão recomendável sobre a barra de tracção é de 25-50 kg.

F Zorg ervoor dat u vertrouwd bent met de bediening en het juiste gebruik van de aanhangwagen. Oefen uzelf in het uitzetten van de bedieningsmechanismen en in het maken van noodstops.

Laat nooit kinderen de aanhangwagen gebruiken. Laat nooit volwassenen de aanhangwagen gebruiken, voordat ze goed zijn geïnstrueerd.

Houd andere personen weg van het werkterrein. Denk m.n.om kleine kinderen en dieren.

Laat nooit kinderen of andere personen als passagiers op de trekker meerijden.

Stal de aanhangwagen droog om zo zijn levensduur te verlengen.

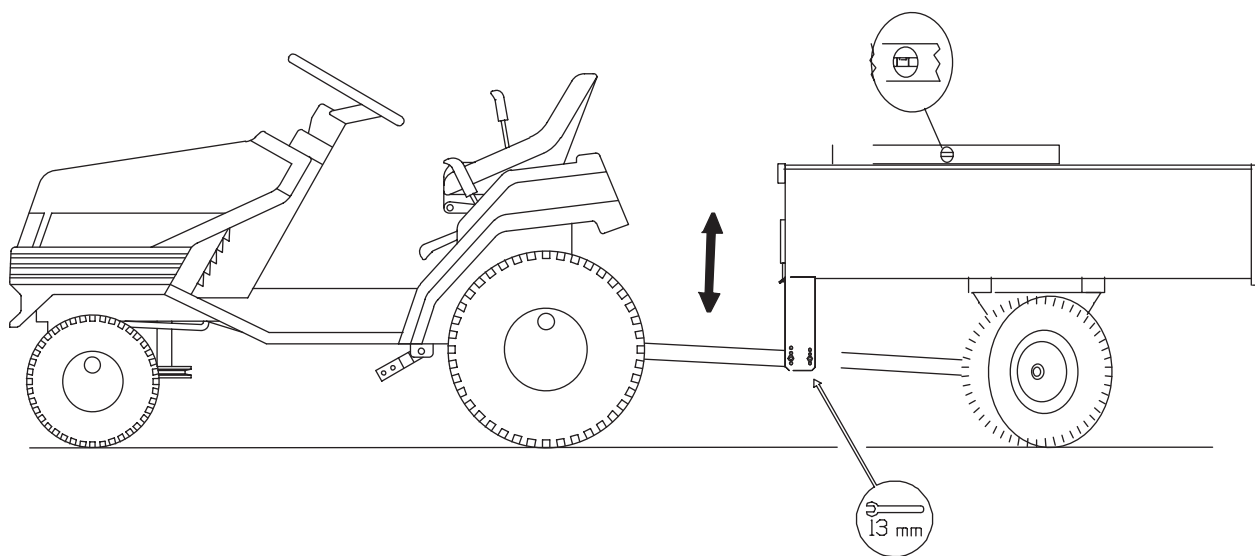
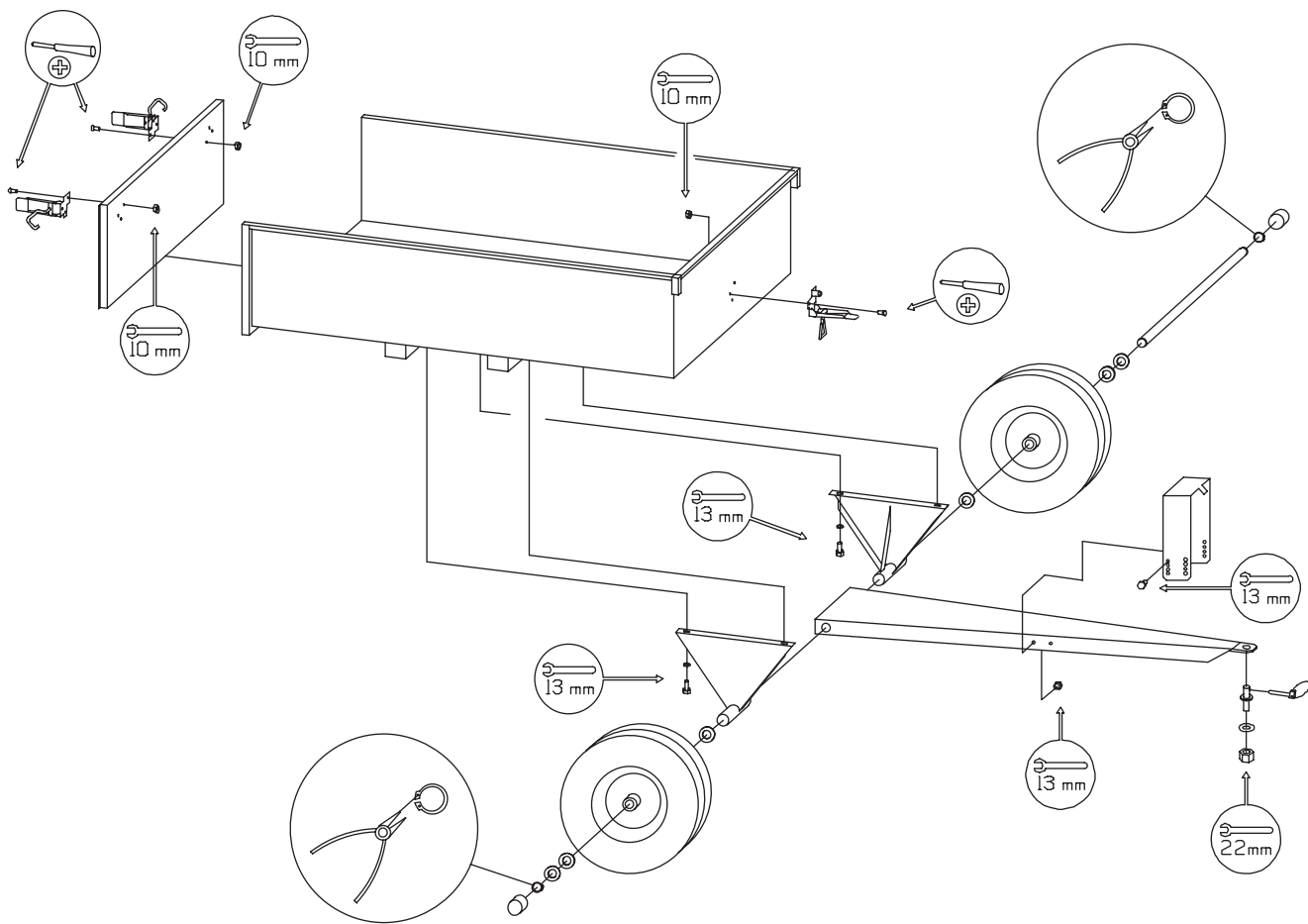
Vervoer nooit een zware en losse lading in de aanhangwagen. Controleer de bevestigingen van de lading.

Houd nooit handen of voeten onder de klep van de aanhangwagen, wanneer deze omhoog staat.

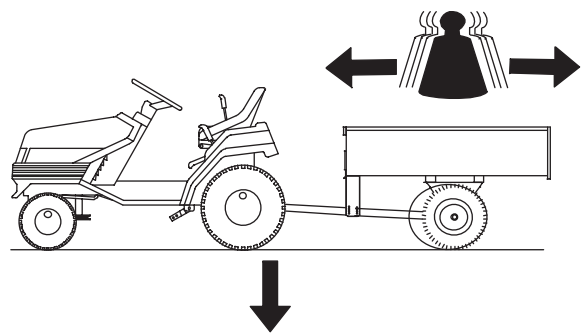
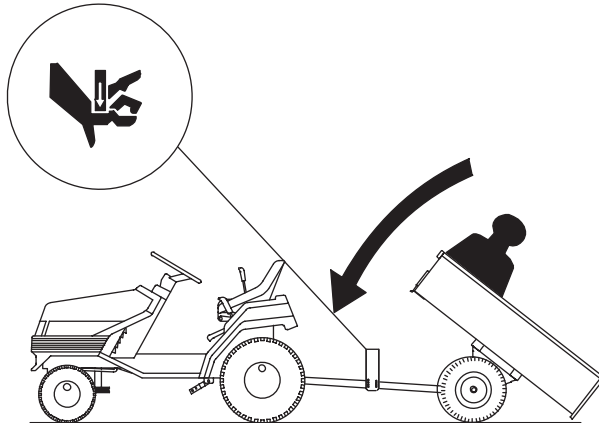
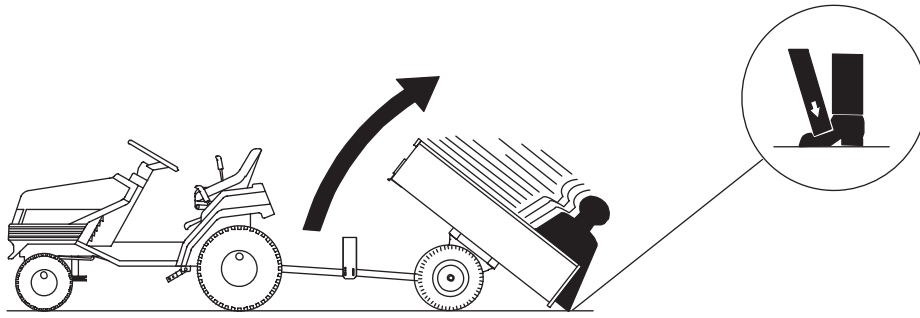
Gebruik de aanhangwagen nooit voor het vervoeren van lange voorwerpen.

Montage van de aanhangwagen moet altijd plaatsvinden zonder lading op de aanhangwagen.

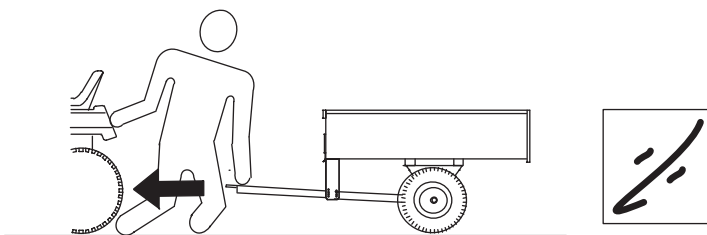
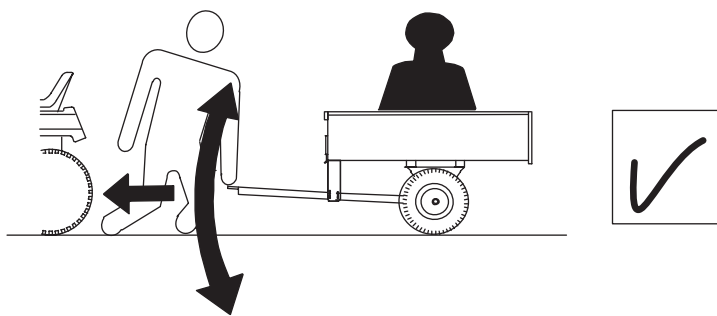
De aanbevolen druk voor de trekstang bedraagt 25-50 kg.



T-80012, T-80013, T-80016, T-80018, T-80019



MAX. 25-50 kg



T-80012, T-80013, T-80016, T-80018, T-80019