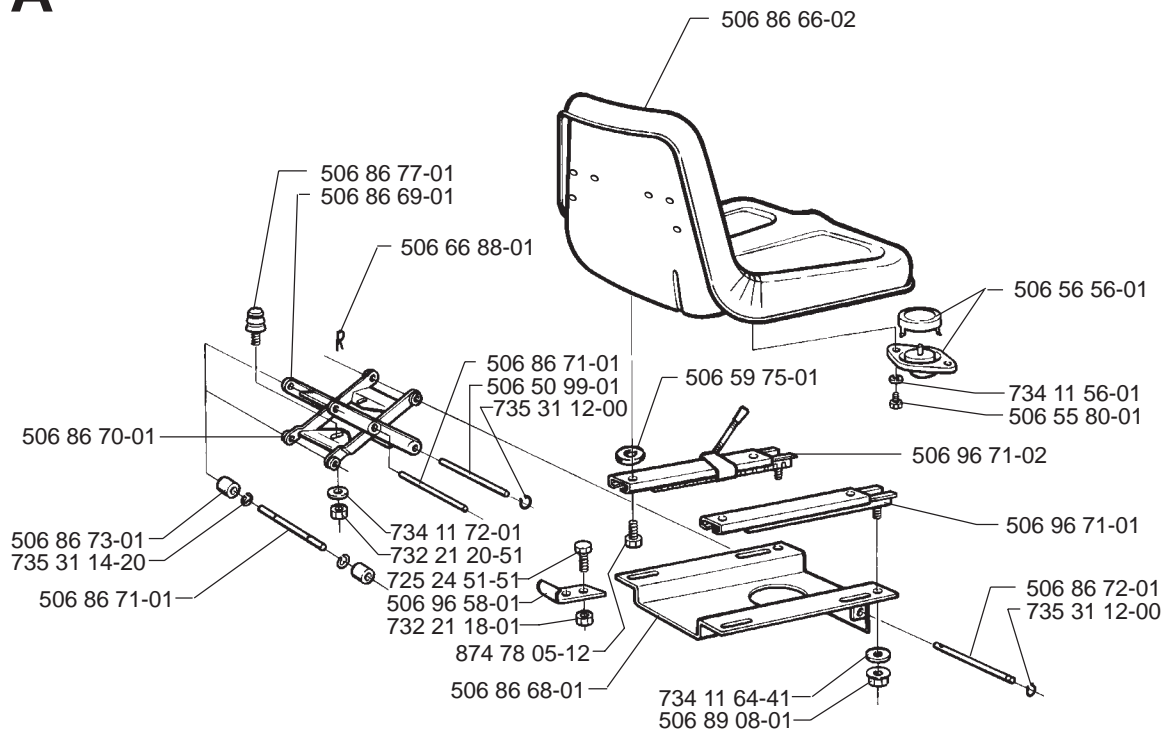


Rider 14 Pro

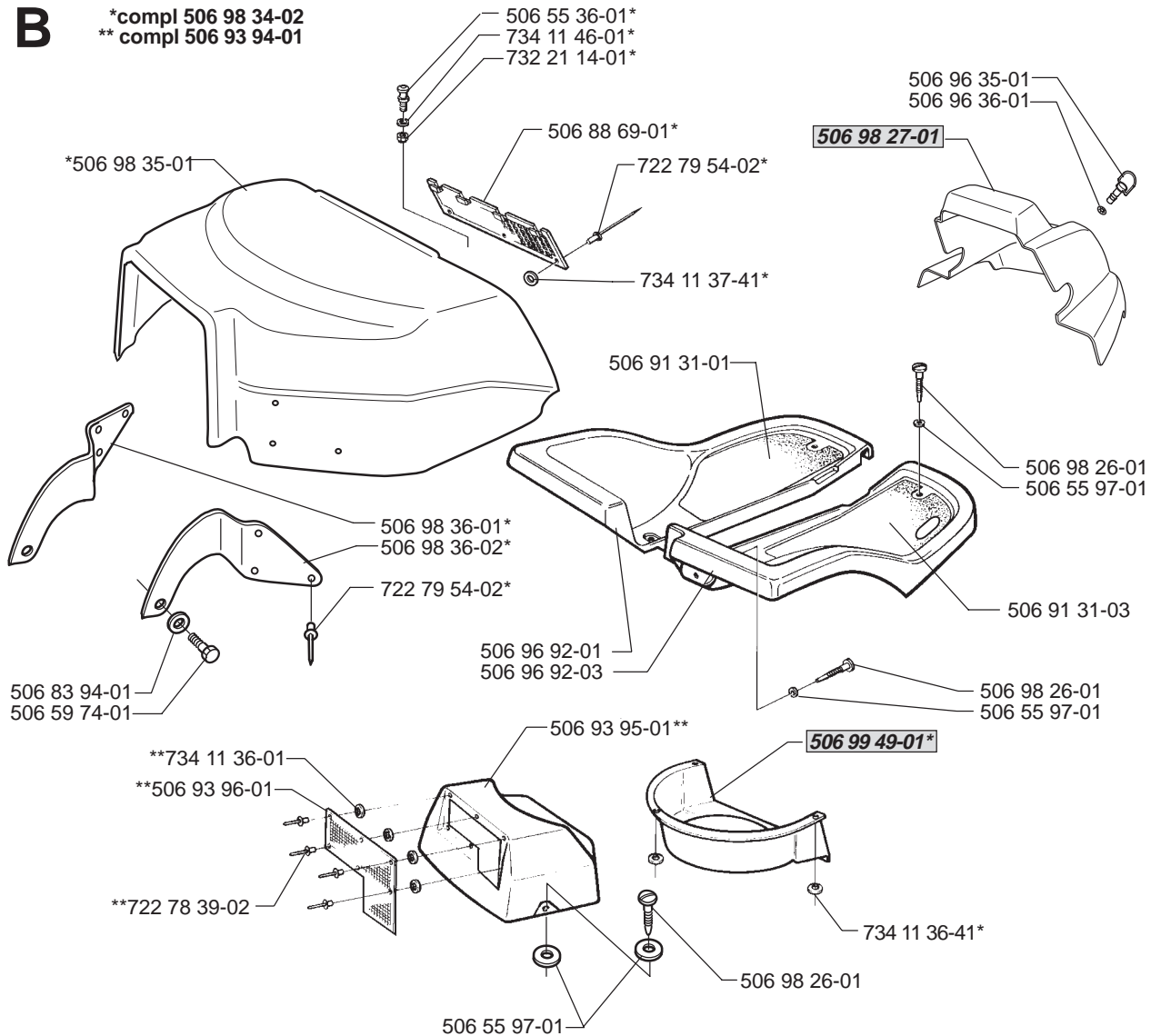
Spare parts	Replaces	
Ersatzteile	Ersetzt	
Pièces détachées	Remplace	
Reserve onderdelen	Vervangt	
Repuestos	Reemplaza	
Reservdelar	Ersätter	106 25 73-61

A

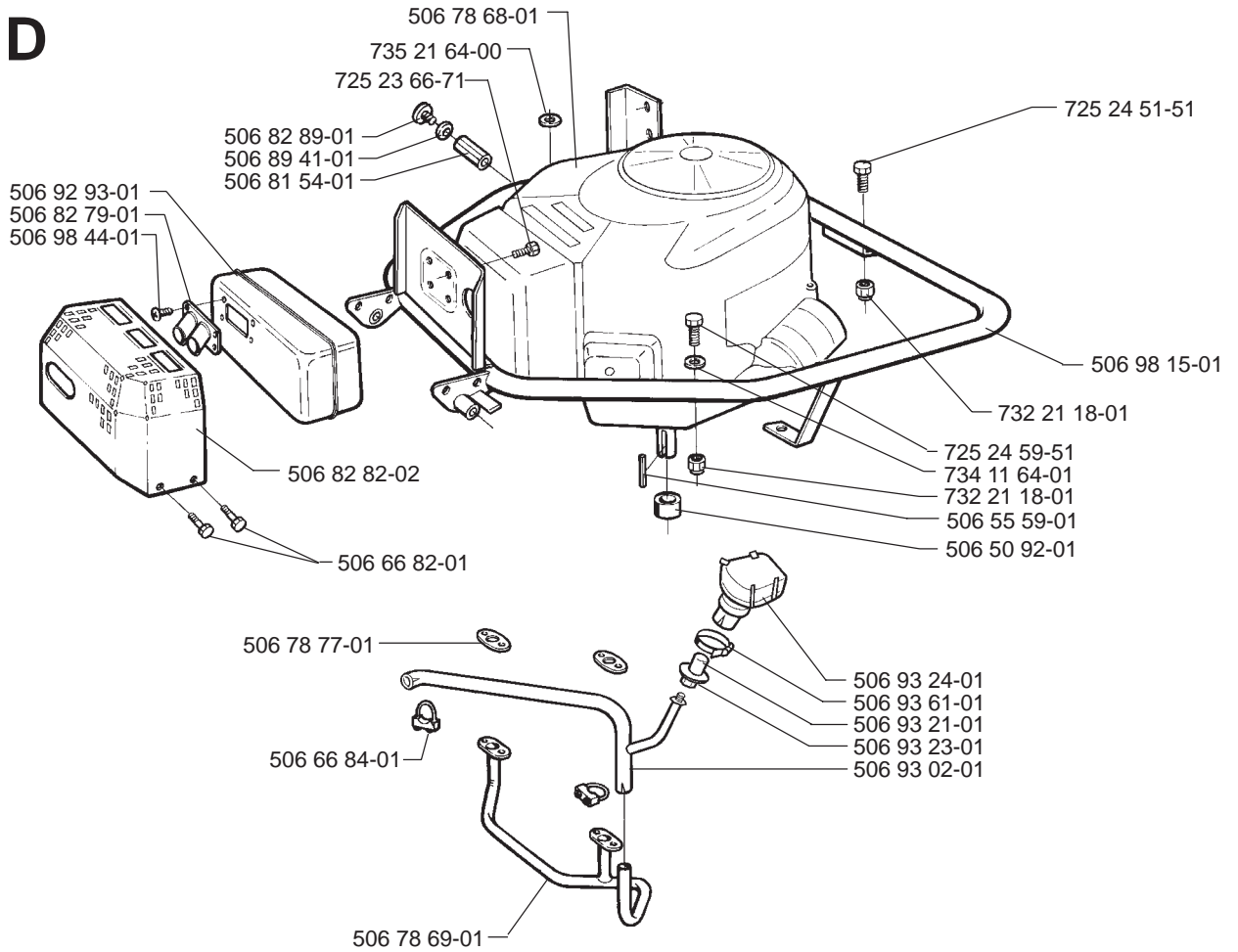


B

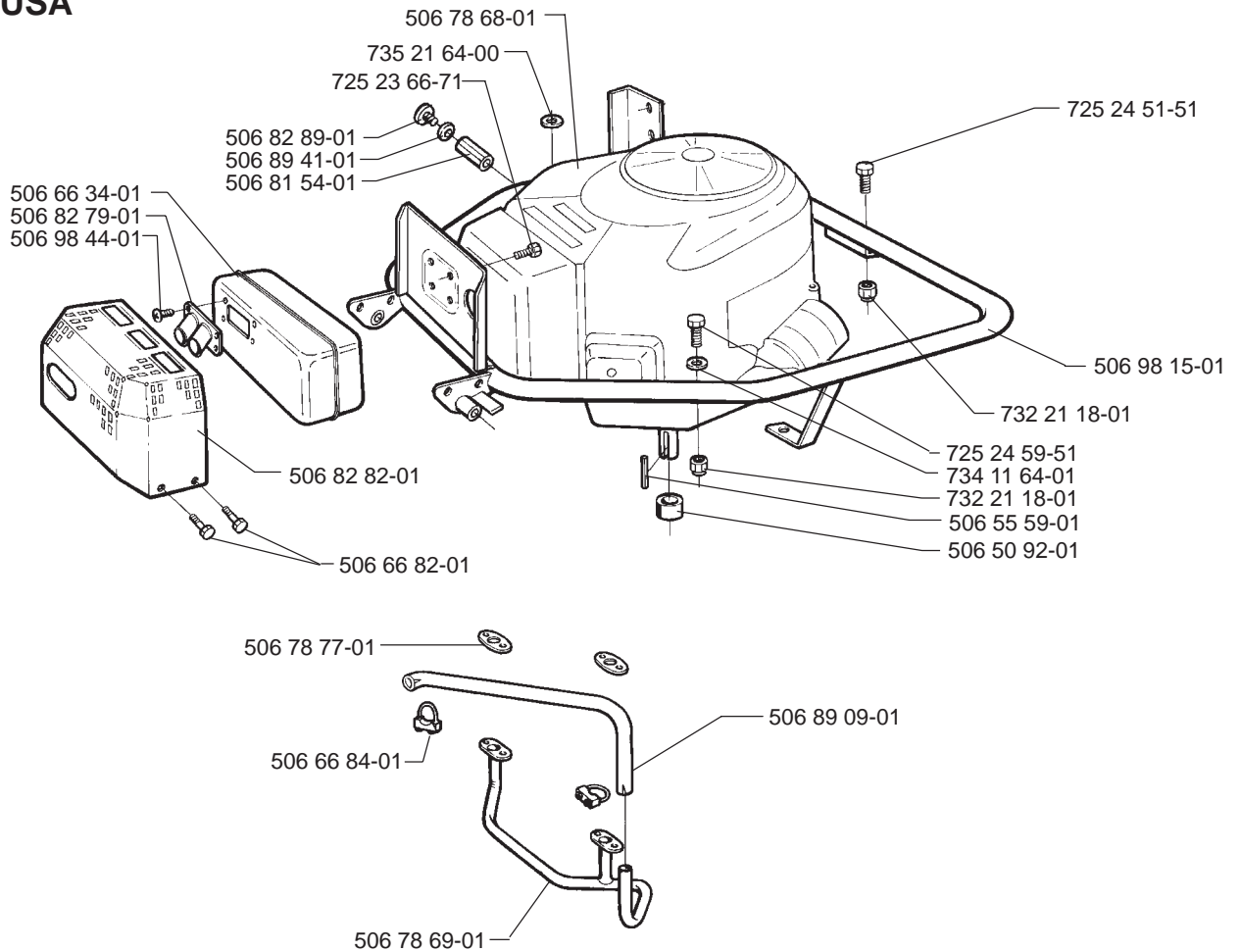
*compl 506 98 34-02
** compl 506 93 94-01



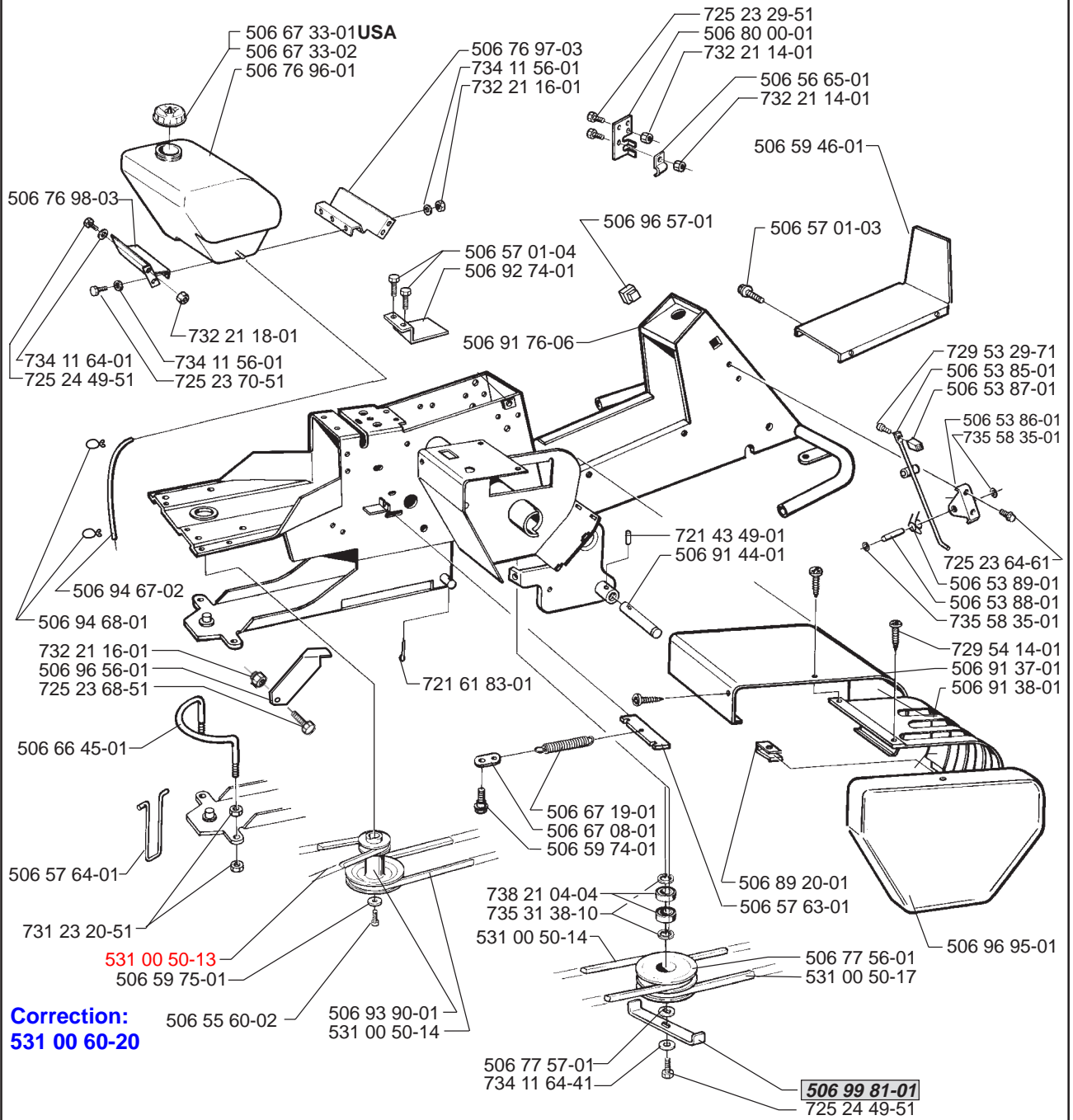
D



USA

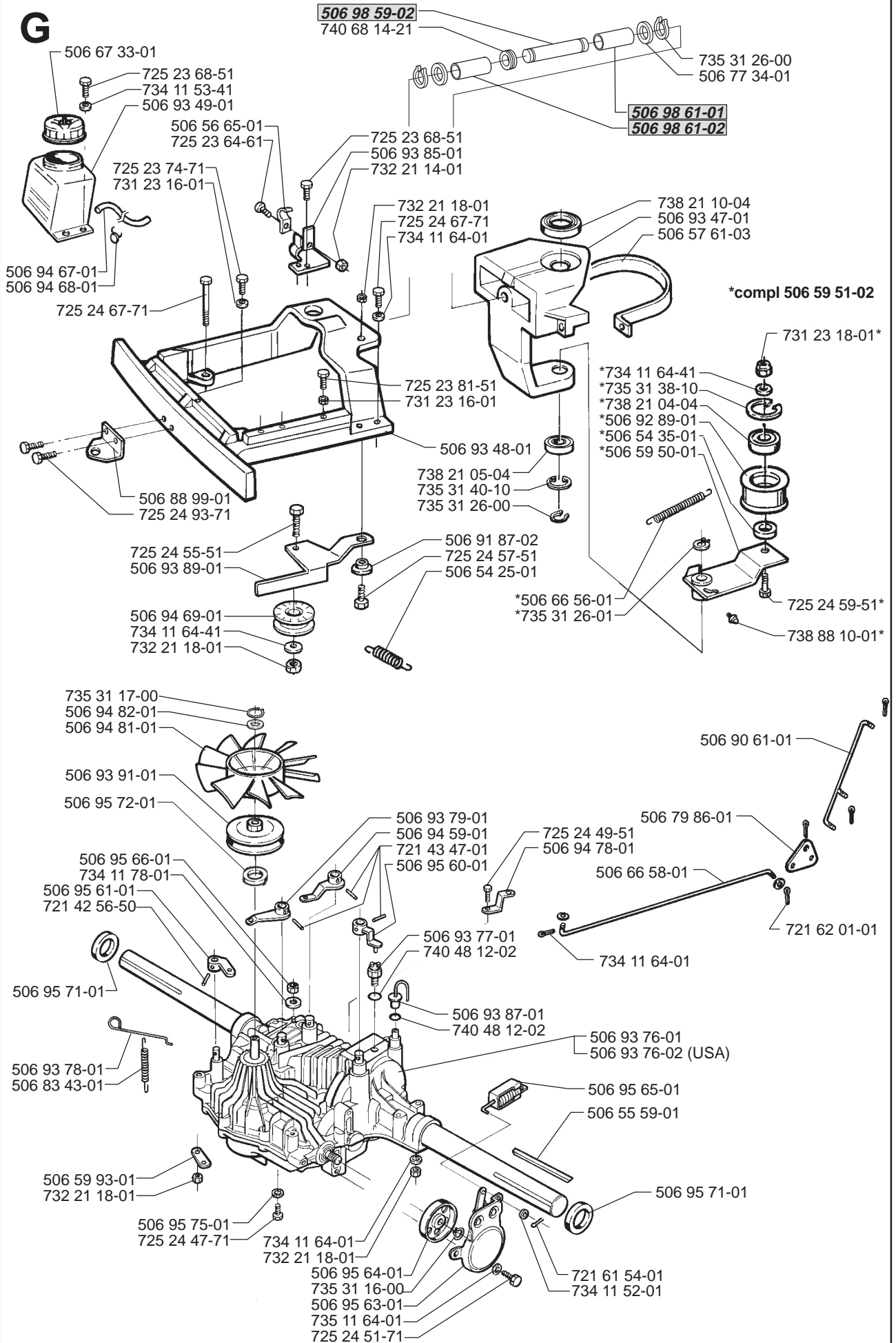


E

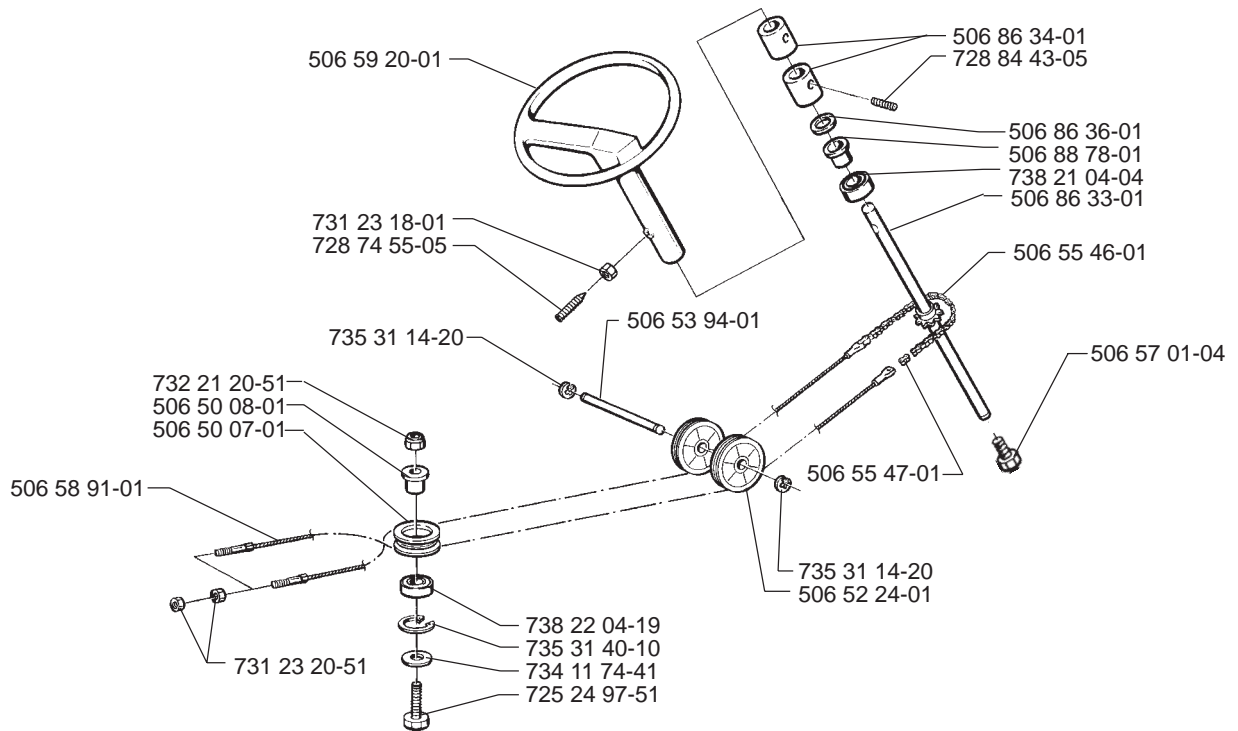


Correction:
531 00 60-20

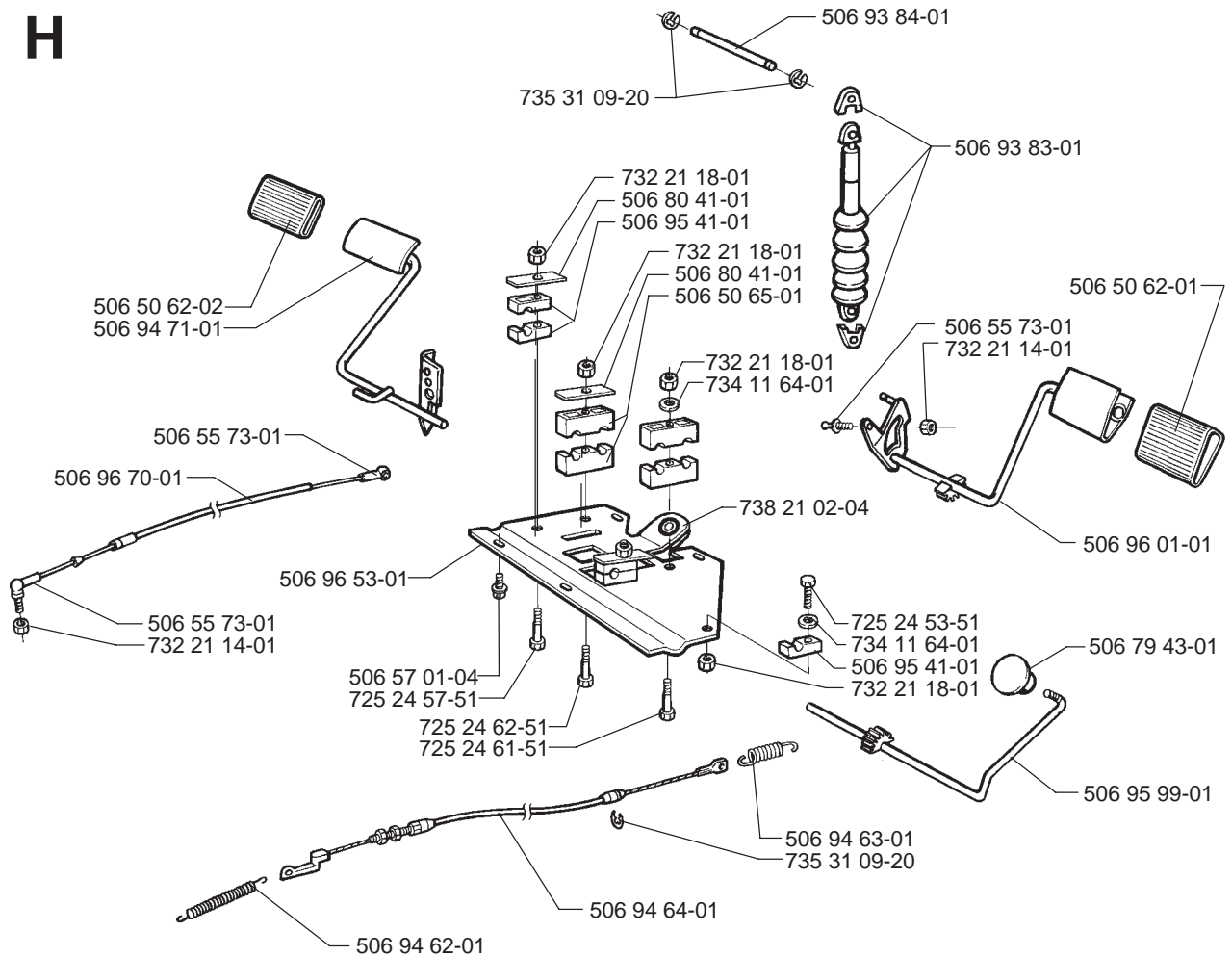
G



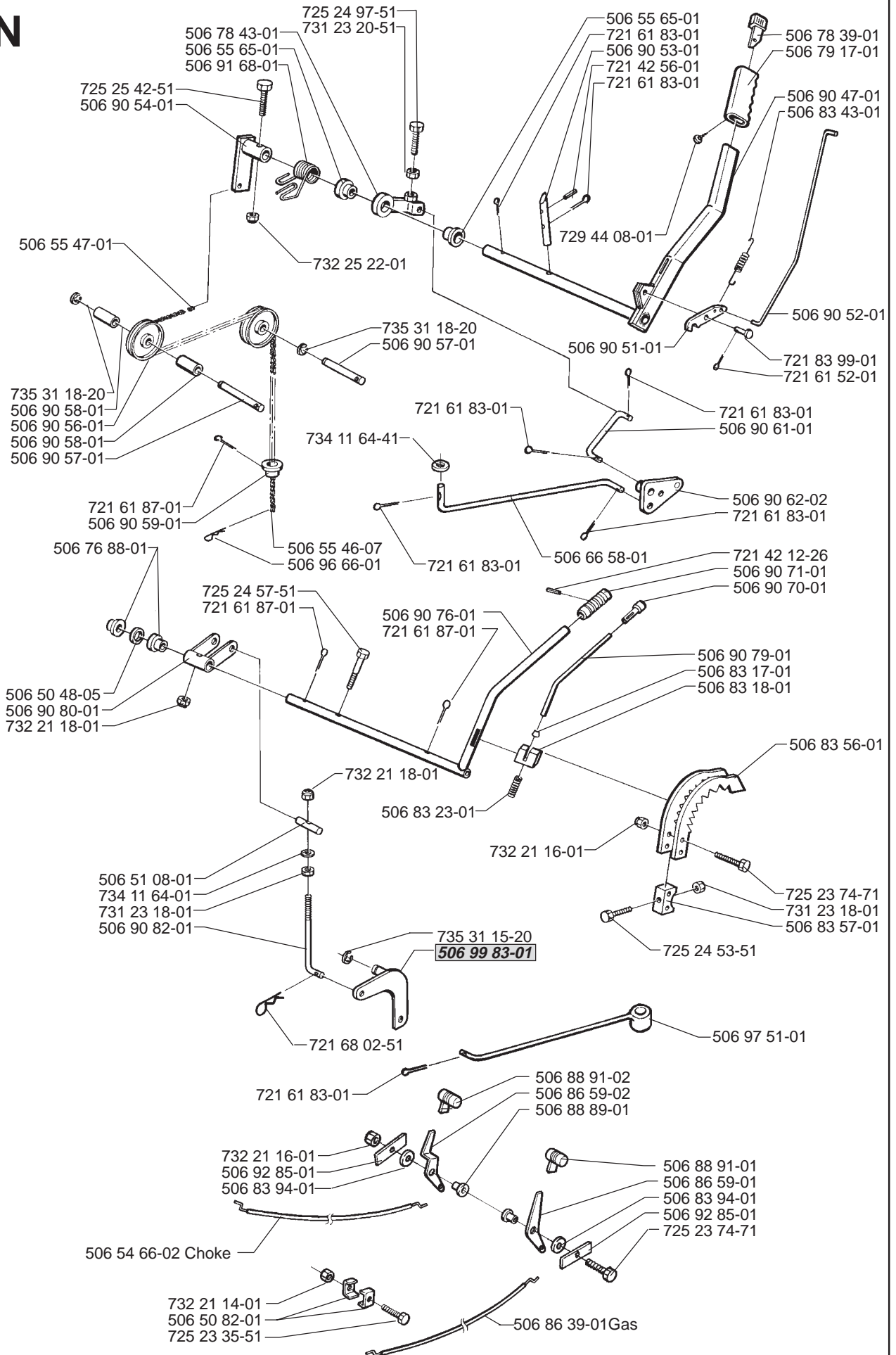
F

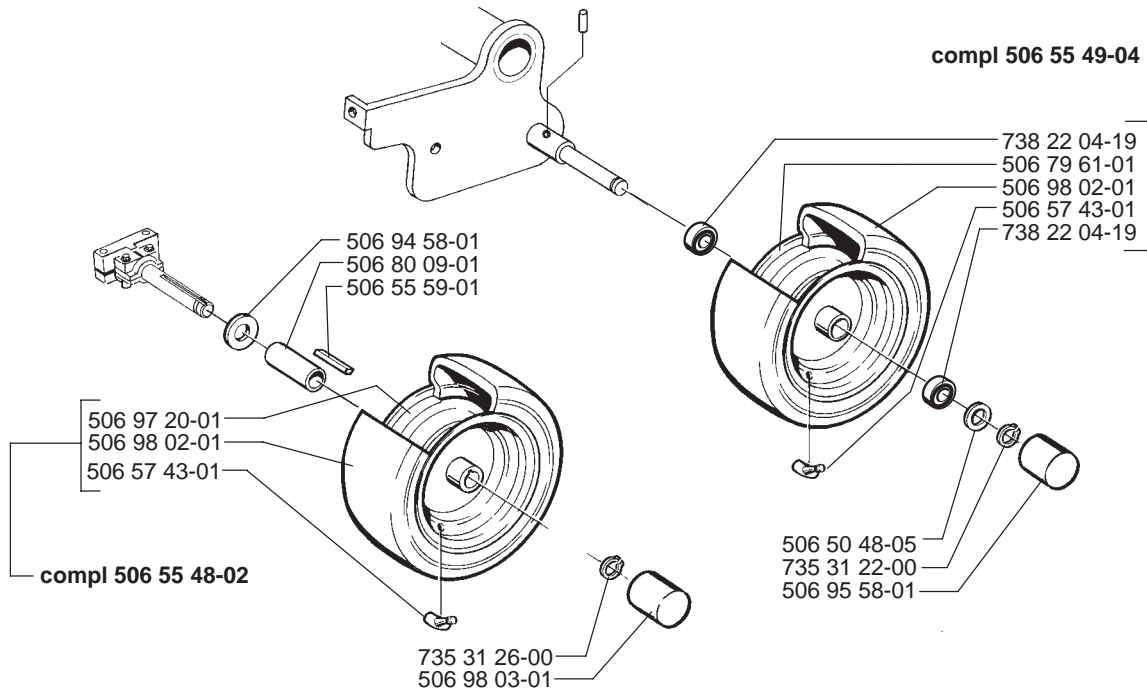
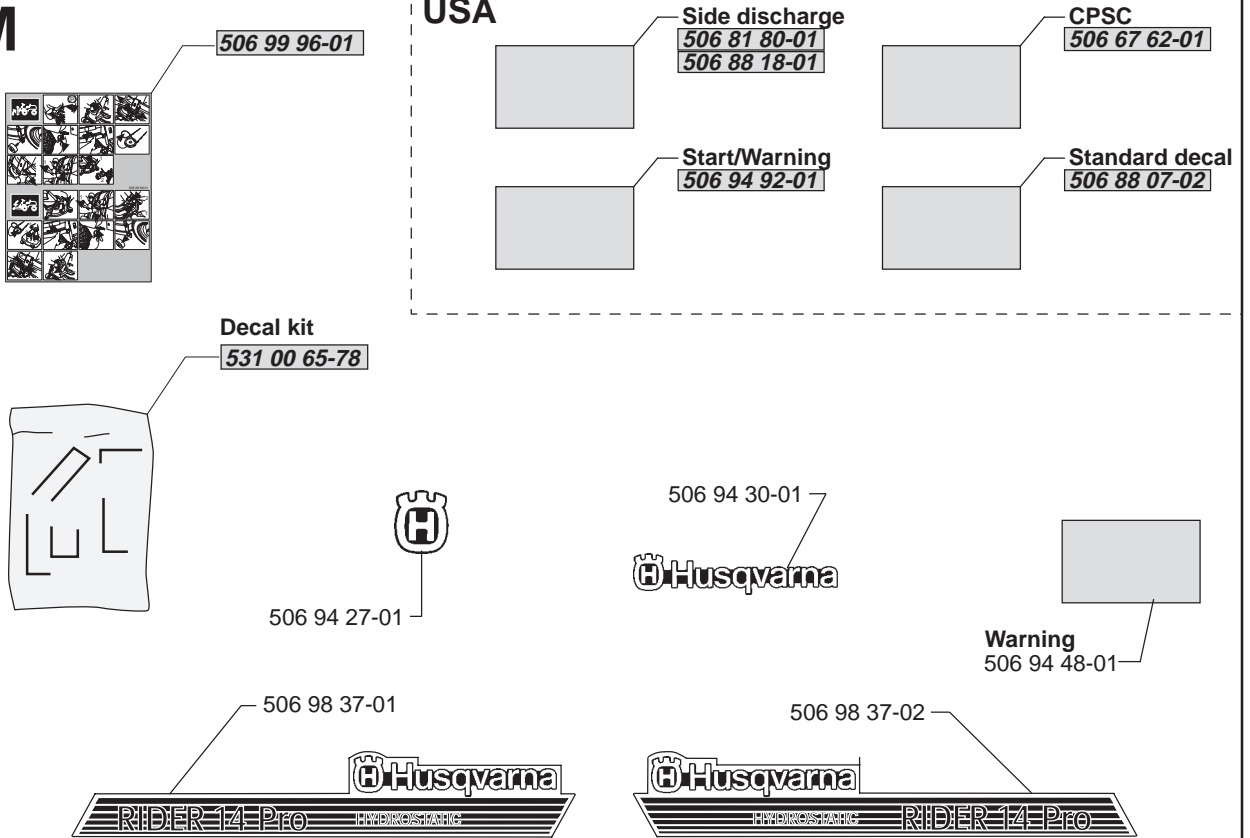


H

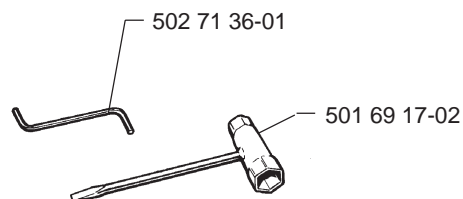


N

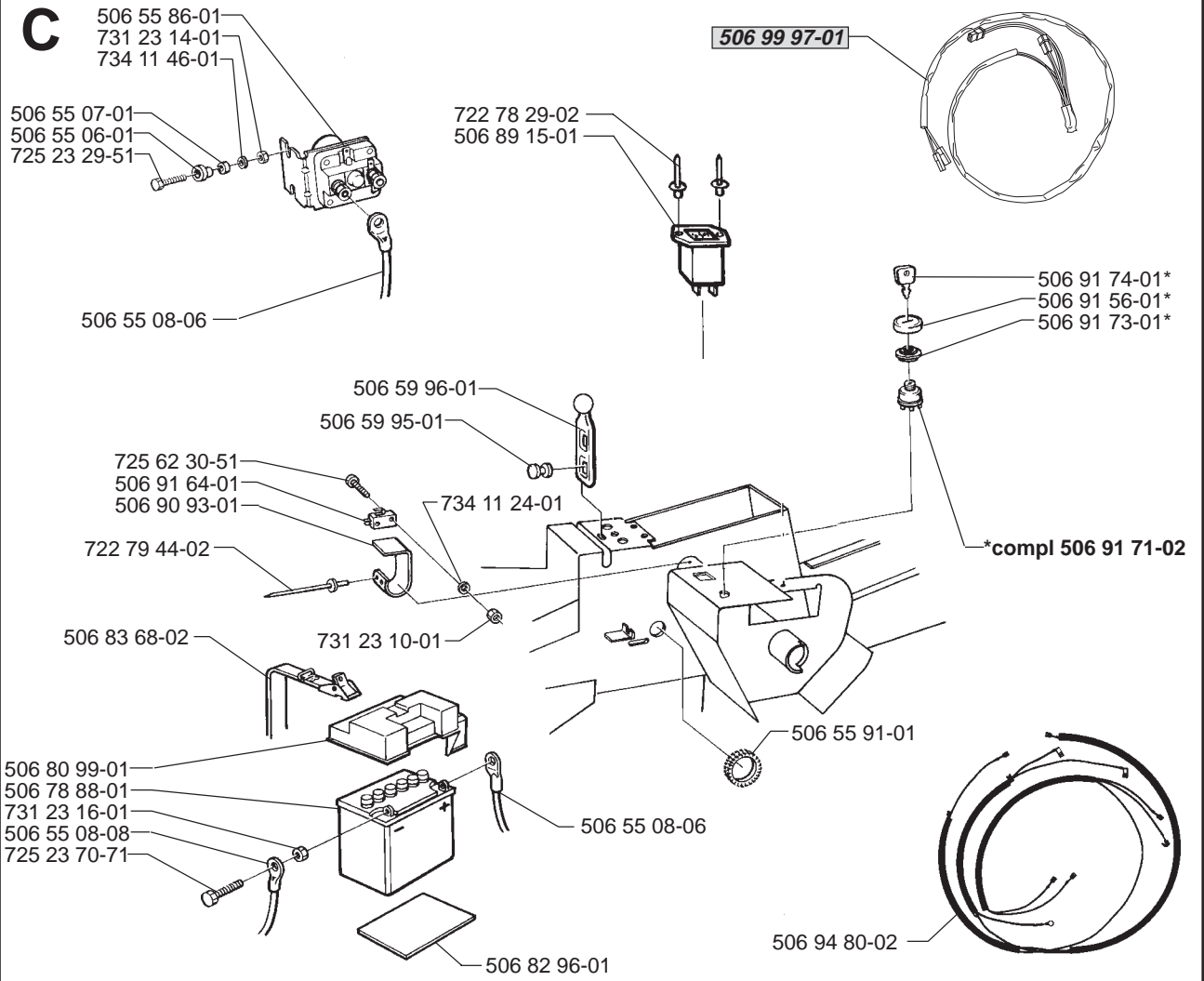


L**M****P**

Leverans endast som reservdel
Delivery as spare part only
Nur als Ersatzteil lieferbar
Livable seulement comme pièce de rechange
Solo como repuesto
Zasilá se jenom jako náhradni díl

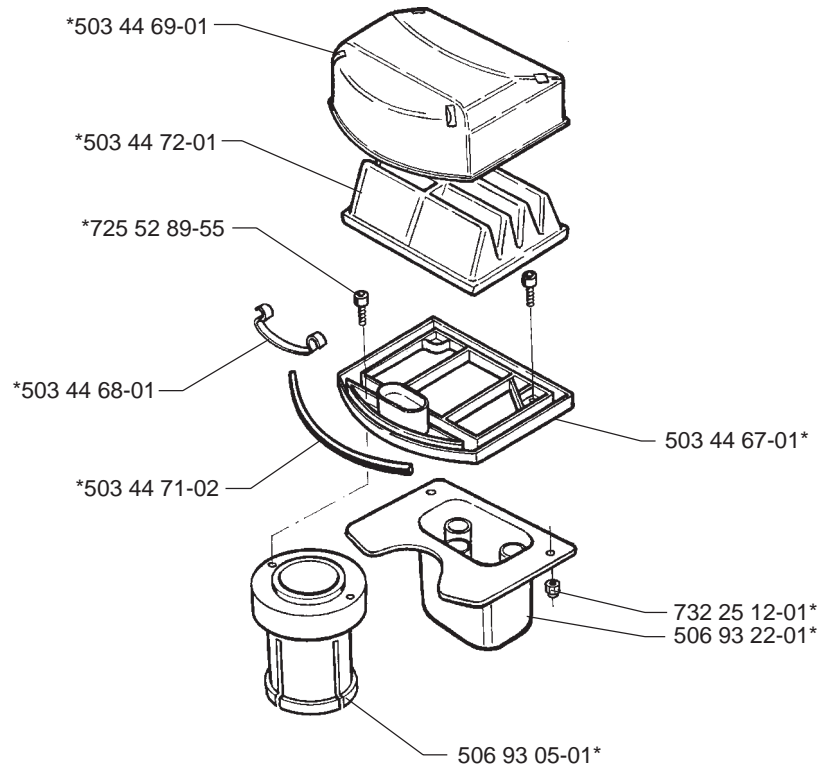


C

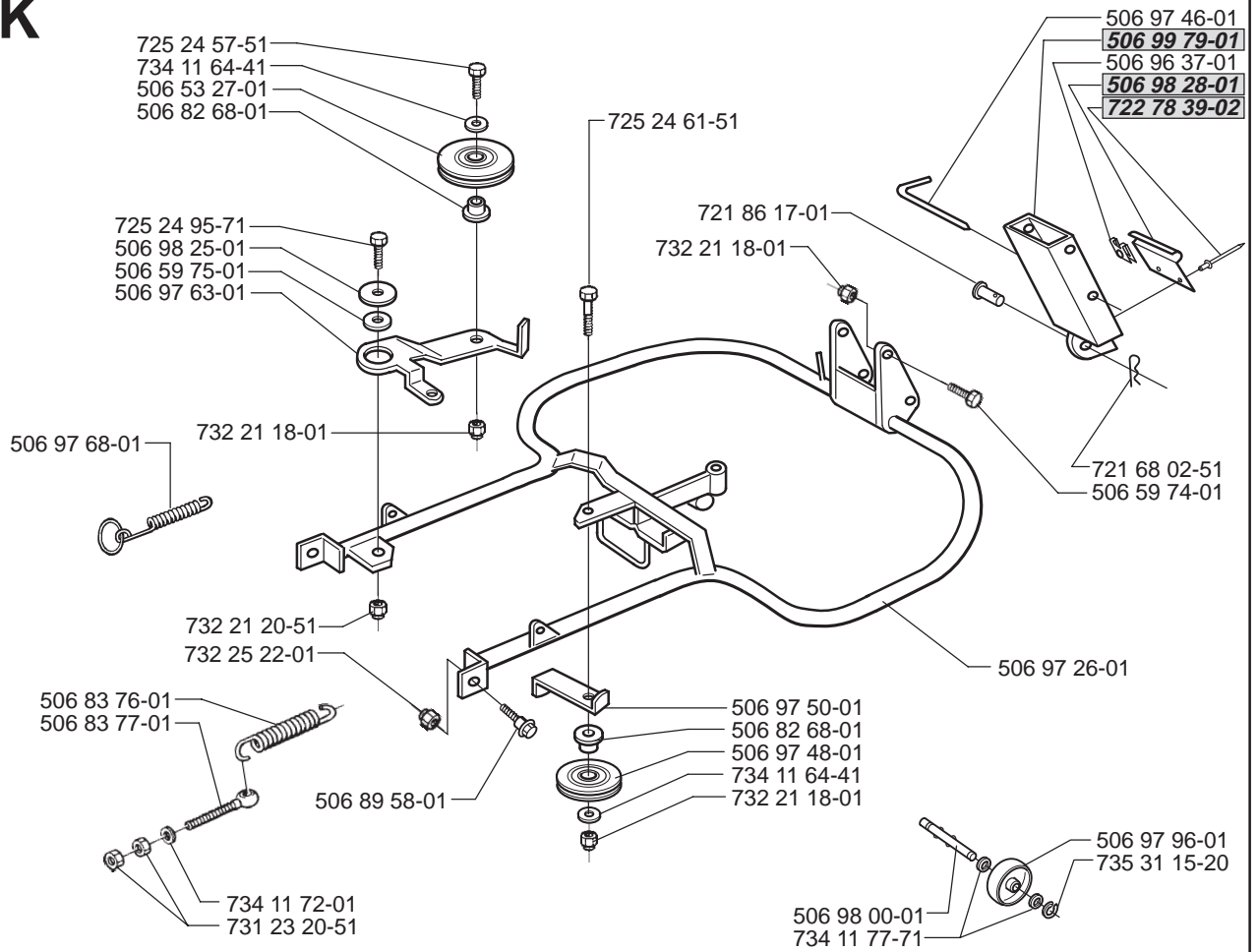


R

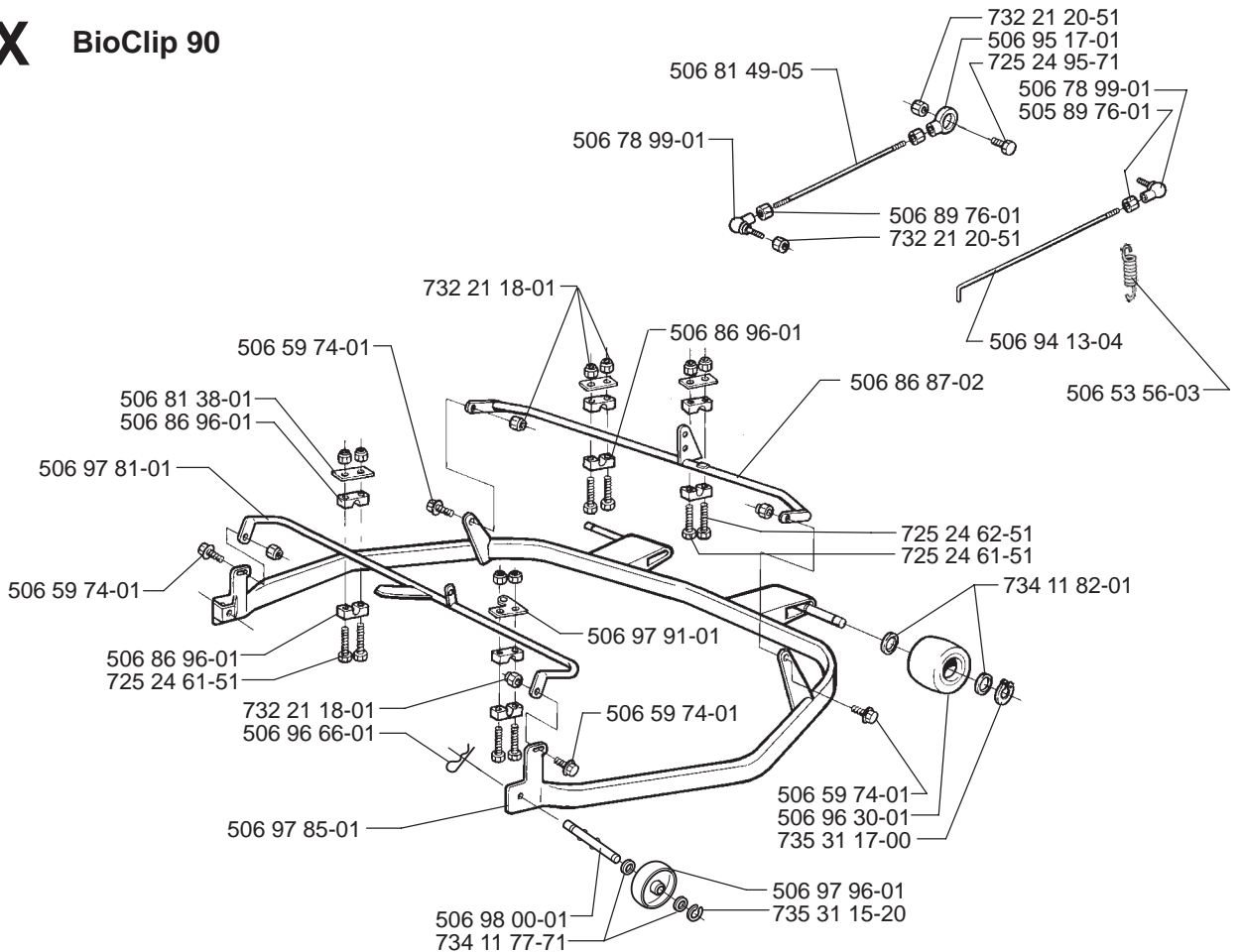
*compl 506 93 24-01



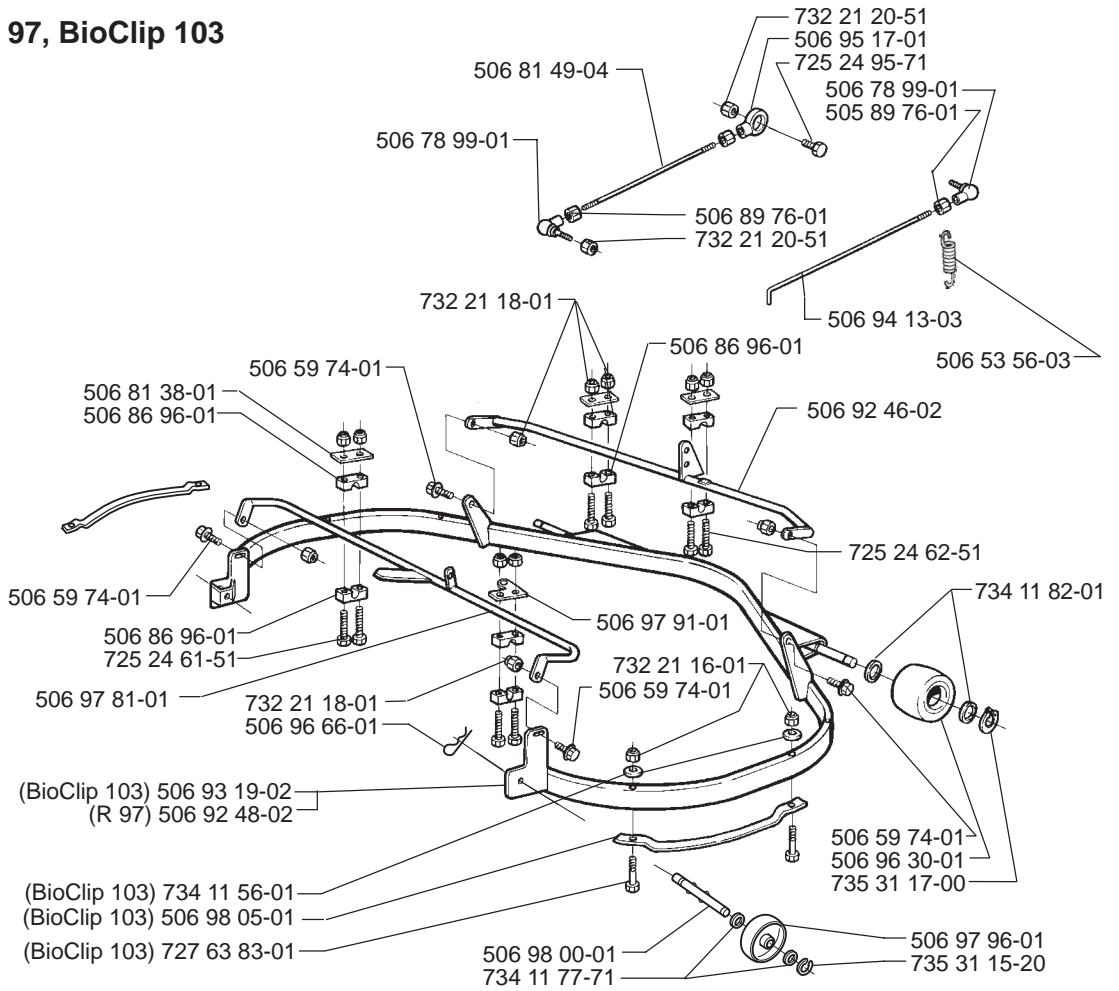
K



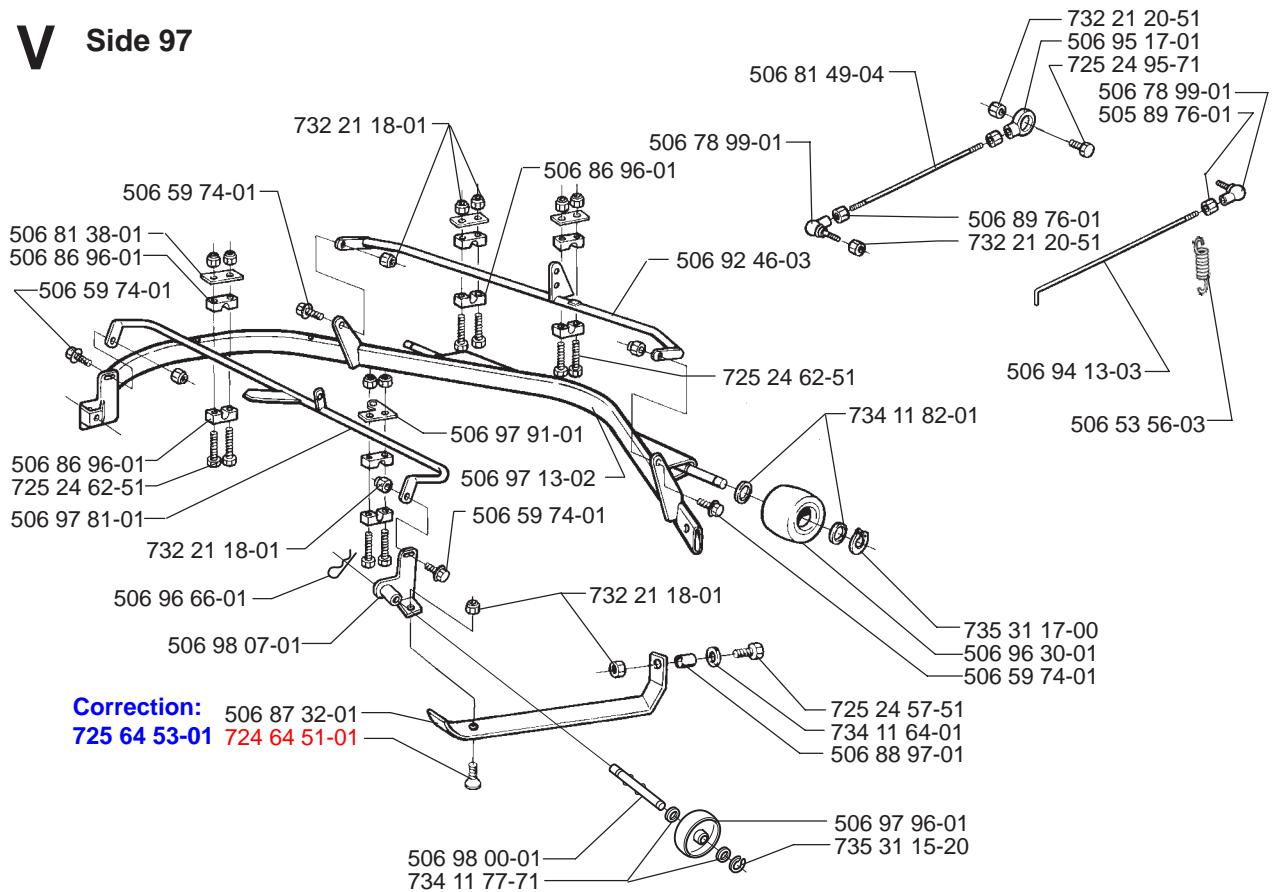
X BioClip 90



T Rear 97, BioClip 103

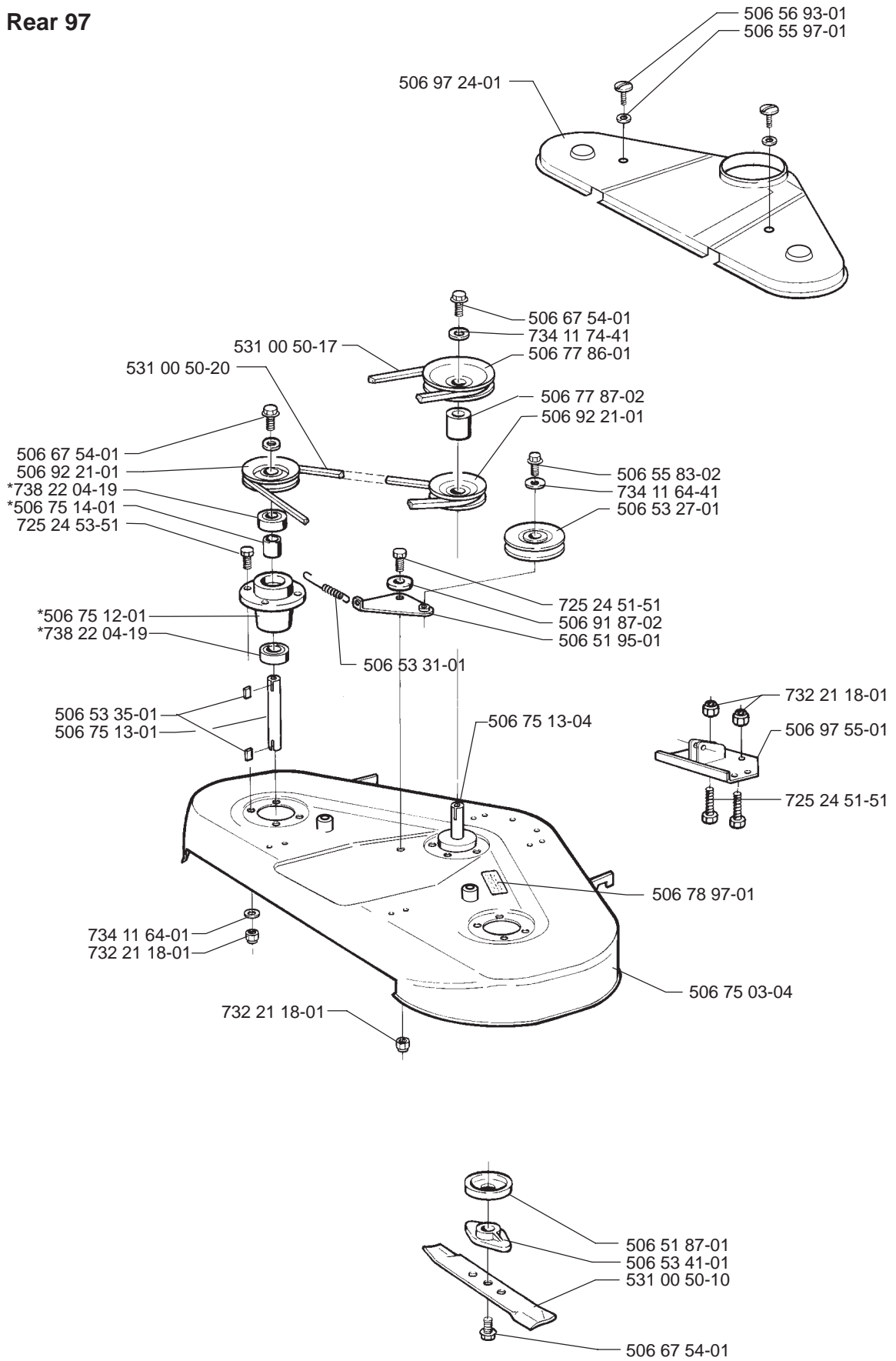


V Side 97



J

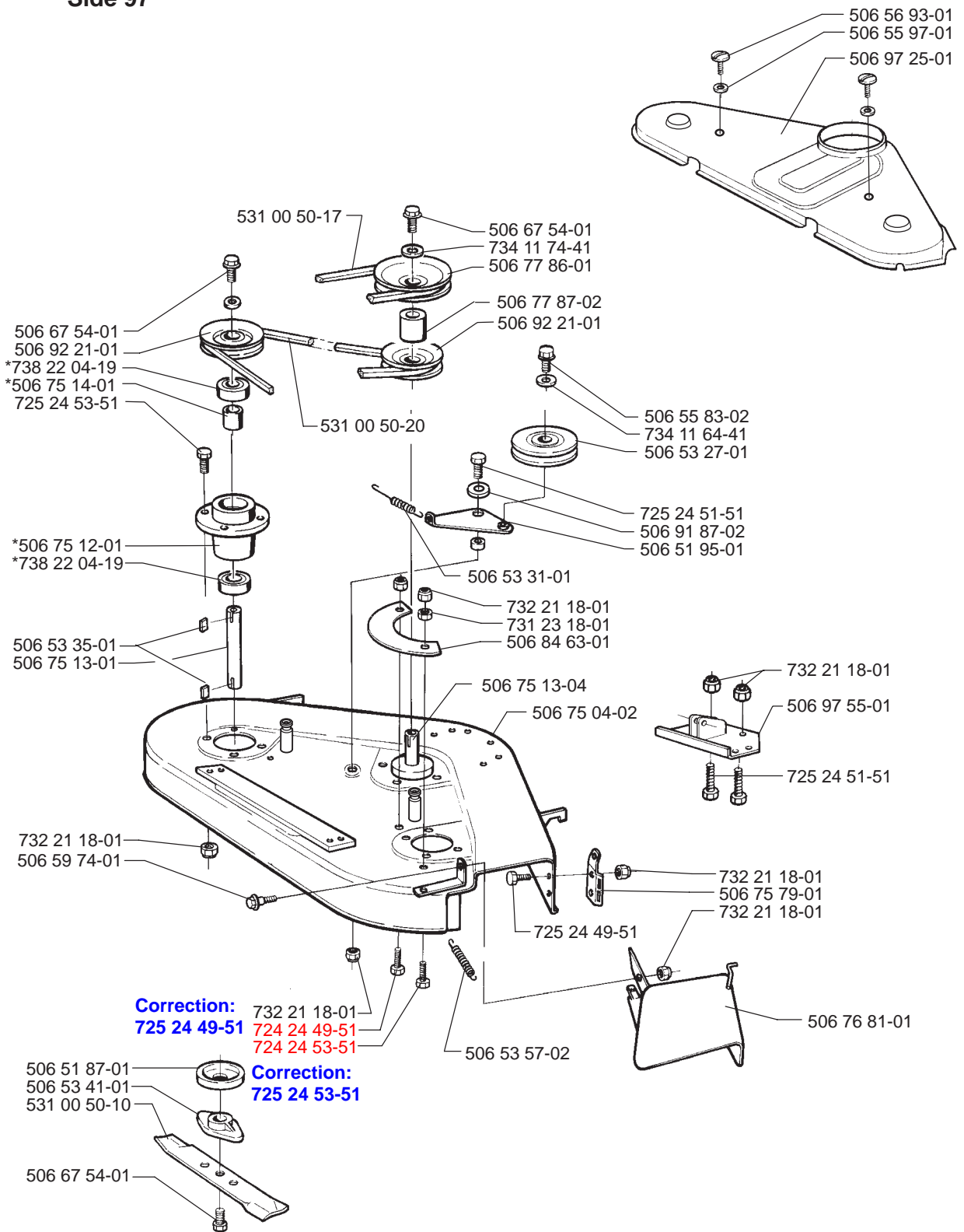
*compl 506 75 11-01 Yttre. Outer. Exterior. Äusser. Ulko.
 *compl 506 75 11-04 Mitten. Centre. Centre. Zentrum. Keski.

Rear 97

U

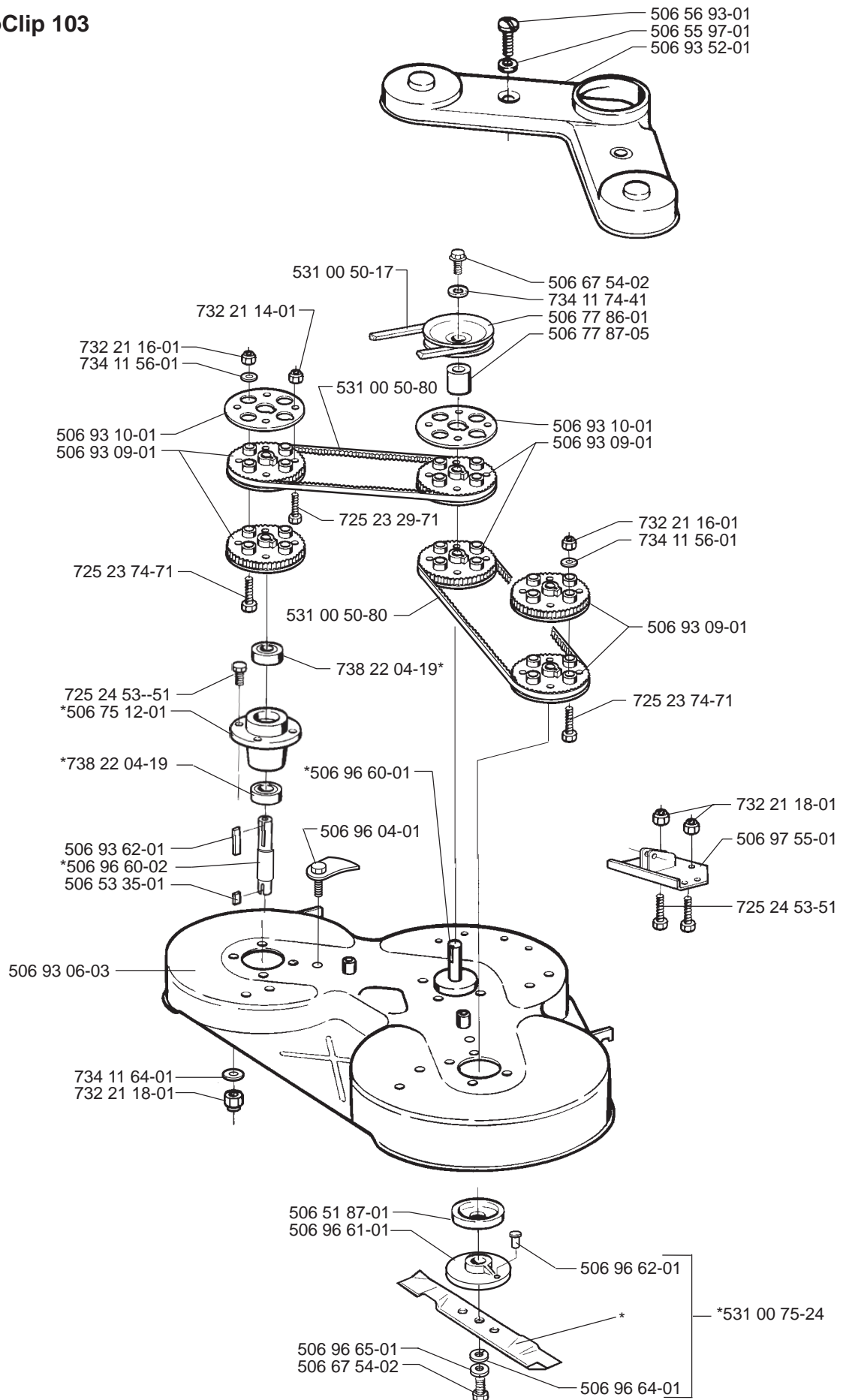
*compl 506 75 11-01 Yttre. Outer. Exterieur. Äusser. Ulko.
*compl 506 75 11-04 Mitten. Centre. Centre. Zentrum. Keski.

Side 97



S

*compl 506 75 11-07 (a)
 *compl 506 75 11-06 (b)

BioClip 103

(a) = Yttre. Outer. Exterieur. Äusser. Ulko.
 (b) = Mitten. Center. Centre. Zentrum. Keski.

Y**BioClip 90**