

Husqvarna



ERKLÄRUNG DER SYMBOLE

Symbole



WARNUNG! Freischneider, Motorsensen und Trimmer können gefährlich sein! Durch unsachgemäße oder nachlässige Handhabung können schwere Verletzungen oder sogar tödliche Unfälle von Anwendern oder anderen Personen verursacht werden.



Die Bedienungsanleitung sorgfältig durchlesen und sich mit dem Inhalt vertraut machen, bevor das Gerät in Betrieb genommen wird.



Tragen Sie immer:

- Schutzhelm in Bereichen, in denen Gefahr für von oben herabfallende Gegenstände besteht
- Gehörschutz
- Zugelassene Augenschutz



- Max. Drehzahl der Ausgangsachse, U/min



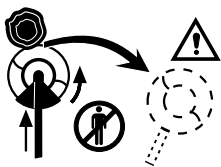
- Dieses Produkt stimmt mit den geltenden CE-Richtlinien überein.



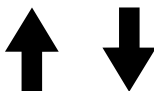
- Warnung vor hochgeschleuderten und abprallenden Gegenständen.



- Der Anwender hat darauf zu achten, daß während der Arbeit keine Menschen oder Tiere näher als 15 m an das Gerät herankommen.



- Mit Säge- oder Grasklinge ausgerüstete Geräte können sehr stark zur Seite ausschlagen, wenn die Klinge auf feste Gegenstände trifft. Derartige Klingen können Arme oder Beine abtrennen. Achten Sie deshalb stets darauf, daß andere Menschen und Tiere einen Sicherheitsabstand von mindestens 15 m einhalten.



- Pfeile, die die Platzierung des Handgriffhalters bei der Montage markieren.



- Immer zugelassene Schutzhandschuhe tragen.

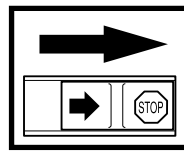


- Rutschfeste und stabile Stiefel tragen.

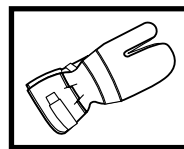


- Nur für nichtmetallische Schneidwerkzeuge bestimmt, d. h. für Trimmerköpfe mit Fäden.

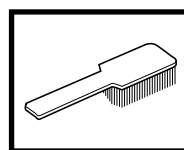
Sonstige Symbole/Aufkleber am Gerät beziehen sich auf spezielle Zertifizierungsanforderungen, die in bestimmten Ländern gelten.



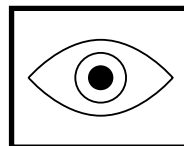
Kontrollen und/oder Wartungsmaßnahmen sind bei abgestelltem Motor durchzuführen, mit dem Stoppschalter in Stellung STOP.



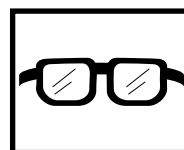
Immer zugelassene Schutzhandschuhe tragen.



Regelmäßige Reinigung ist erforderlich.



Visuelle Kontrolle.



Ein zugelassener Augenschutz muß getragen werden.

INHALT

Die Husqvarna AB arbeitet ständig an der Weiterentwicklung ihrer Produkte. Das Recht auf Änderungen z. B. von Form und Aussehen behalten wir uns daher ohne vorherige Ankündigung vor.



WARNUNG!

Die Originalkonstruktion des Gerätes darf unter keinen Umständen ohne Genehmigung des Herstellers geändert werden. Stets Originalzubehör verwenden. Unzulässige Modifikationen und/oder Zubehörteile können zu schweren, u. U. lebensgefährlichen Verletzungen des Anwenders oder anderer Personen führen.

Inhaltsverzeichnis

ERKLÄRUNG DER SYMBOLE

Symbole 2

INHALT

Inhaltsverzeichnis 3

SICHERHEITSVORSCHRIFTEN

Persönliche Schutzausrüstung 4

Sicherheitsausrüstung des Geräts 4

Kontrolle, Wartung und Service der Sicherheitsausrüstung
des Geräts 6

Schneidausrüstung 8

Allgemeine Sicherheitsvorschriften 9

Allgemeine Arbeitsanweisungen 10

Anpassung von Tragegurt und Freischneider 10

Grundlegende Arbeitstechnik 11

WAS IST WAS?

Die Bestandteile des Grastrimmers/
Gestrüppfreischneiders 13

MONTAGE

Montage von J-Handgriff 14

Montage von Klinge und Trimmerkopf 14

Montage des Transportschutzes 14

Montage von Klingenschutz, Grasklinge und Grasmesser .. 14

Montage sonstiger Schutzausführungen und Schneidaus-
rüstungen 15

Montage des Klingenschutzes 15

Montage des flexiblen Führungsholms 15

Anschluss von Gaszug und Stoppschalterdrähten 15

Kabeleinstellung 16

Anpassung von Tragegurt und Freischneider 16

UMGANG MIT KRAFTSTOFF

Kraftstoff 17

Tanken 17

START UND STOPP

Kontrolle vor dem Start 18

Start und Stopp 18

WARTUNG

Vergaser 19

Schalldämpfer 19

Kühlsystem 20

Luftfilter 20

Antriebswelle 20

Winkelgetriebe 21

Zündkerze 21

Feilen von Grasmesser und Grasklinge 21

Wartungsschema 22

TECHNISCHE DATEN

142RB/152RB 23

SICHERHEITSVORSCHRIFTEN

Persönliche Schutzausrüstung

WICHTIGE INFORMATION

- **Falsch oder nachlässig angewendete Freischneider, Motorsensen und Trimmer sind gefährliche Geräte, die schwere Verletzungen oder sogar tödliche Unfälle von Anwendern oder anderen Personen verursachen können. Es ist sehr wichtig, daß Sie den Inhalt dieses Handbuchs lesen und verstehen.**
- **Bei der Anwendung eines Forstfreischneiders, Gestrüppfreischneiders oder Trimmers ist immer die von den Behörden zugelassene persönliche Schutzausrüstung zu benutzen. Die persönliche Schutzausrüstung kann die Verletzungsgefahr nicht ausschließen, sie kann jedoch die Schwere des Schadens im Falle eines Unglücks reduzieren. Bitten Sie Ihren Fachhändler bei der Auswahl der Ausrüstung um Hilfe.**



WARNUNG!
Sobald der Motor abgestellt wird, ist der Gehörschutz abzunehmen, damit Töne und Warnsignale wahrgenommen werden können.

HELM

Ein Helm ist zu tragen, wenn die Stämme, die gefällt werden, höher als 2 m sind.

GEHÖRSCHUTZ

Ein Gehörschutz mit ausreichender Schalldämmung ist zu tragen.

AUGENSCHUTZ

Äste oder von der Schneid-ausrüstung hochgeschleuderte Holzschnitzel können die Augen verletzen.

HANDSCHUHE

Handschuhe sind dann zu tragen, wenn dies notwendig ist, z. B. bei der Montage der Schneid-ausrüstung.

STIEFEL

Rutschfeste und stabile Stiefel tragen.

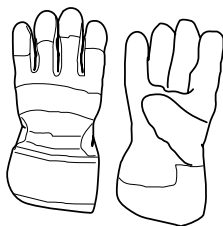
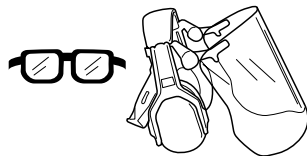
KLEIDUNG

Kleidung aus reißfestem Material wählen und nicht zu weite Kleidungsstücke tragen, die sich im Unterholz verfangen können. Stets kräftige lange Hosen tragen. Weder Schmuck, kurze Hosen oder Sandalen tragen noch barfuß arbeiten.

Schulterlanges Haar nicht offen tragen.

ERSTE HILFE

Anwender von Freischneidern, Motorsensen und Trimmern sollen einen Erste-Hilfe-Koffer bei sich tragen.



Sicherheitsausrüstung des Geräts

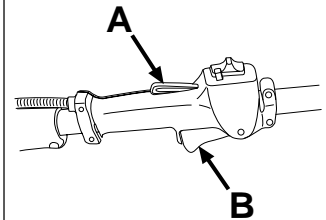
In diesem Abschnitt wird die Sicherheitsausrüstung des Geräts sowie deren Funktion, Kontrolle und Wartung beschrieben (im Kapitäl "Was ist was?" können Sie nachlesen, wo sich diese Teile an Ihrem Gerät befinden).



WARNUNG!
Niemals ein Gerät mit defekter Sicherheitsausrüstung benutzen. Die in diesem Abschnitt aufgelisteten Kontroll-, Wartungs- und Servicevorschriften befolgen.

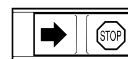
1. Gashebelsperre

Die Gashebelsperre hat die Aufgabe, unbeabsichtigtes Gasgeben zu verhindern. Wenn die Sperre (A) in den Handgriff gedrückt wird (= wenn man den Handgriff anfaßt) wird der Gashebel (B) freigegeben. Wenn man den Handgriff losläßt, gehen sowohl Gashebel als auch Sperre in die Ausgangsposition zurück, und zwar mit Hilfe zweier voneinander unabhängiger Rückholfedern. Diese Stellung bedeutet, daß der Gashebel automatisch im "Leerlauf" gesperrt wird.



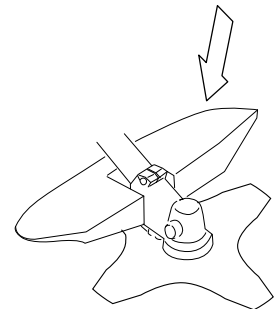
2. Stoppschalter

Der Stoppschalter dient zum Abstellen des Motors.



3. Schutz für die Schneid-ausrüstung

Dieser Schutz sorgt dafür, daß keine losen Gegenstände zum Anwender hochgeschleudert werden. Der Schutz verhindert auch, daß der Anwender mit der Schneid-ausrüstung in Berührung kommt.



WARNUNG!
Das Gerät darf niemals ohne den dafür vorgesehenen und zugelassenen Schutz betrieben werden. Siehe das Kapitel „Technische Daten“. Wenn ein falscher oder ein defekter Schutz montiert wird, besteht große Verletzungsgefahr.

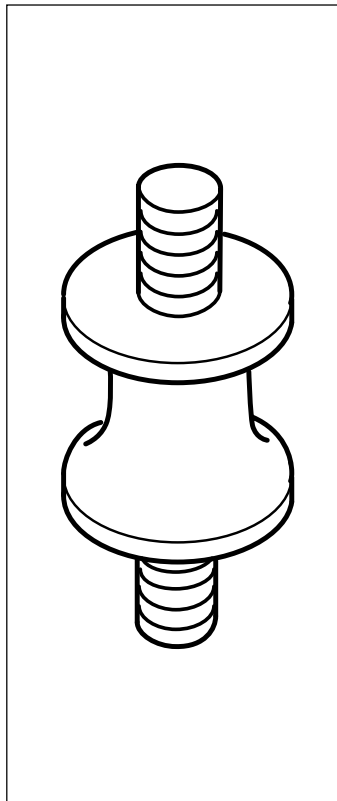
SICHERHEITSVORSCHRIFTEN

4. Vibrationsdämpfungssystem

Dieses Gerät ist mit einem Vibrationsdämpfungssystem ausgestattet, das konstruiert wurde, um eine möglichst vibrationsarme und angenehme Benutzung zu ermöglichen.

Die Anwendung einer stumpfen oder falschen Schneidausrüstung (falscher Typ oder falsch gefeilt, siehe Abschnitt "Feilen der Klinge") verstärkt die Vibrationen.

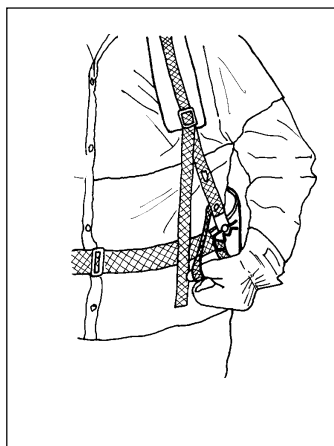
Das Vibrationsdämpfungssystem des Gerätes reduziert die Übertragung von Vibrationen zwischen Motoreinheit/Schneidausrüstung und Handgriffeinheit.



WARNUNG!
Bei Personen mit Durchblutungsstörungen können übermäßige Vibrationen zu Schäden der Blutgefäße und Nerven führen. Suchen Sie einen Arzt auf, wenn Sie Symptome feststellen, die sich auf übermäßige Vibrationen zurückführen lassen. Beispiele für derartige Symptome sind: "eingeschlafene" Glieder, kein Gefühl, "stechen", "kribbeln", "Schmerzen", Verlust oder Verminderung der normalen körperlichen Stärke, Veränderungen der Hautfarbe oder -oberfläche. Diese Symptome treten gewöhnlich in den Fingern, Händen oder Handgelenken auf.

5. Schnellverschluß

Der Tragegurt hat auf der Vorderseite als Sicherheitsausstattung einen leicht erreichbaren Schnellverschluß, für den Fall, daß der Motor Feuer fängt, oder man aus einem anderen Grunde schnell den Gurt abwerfen muß. Siehe den Abschnitt "Anpassung von Tragegurt Freischneider".

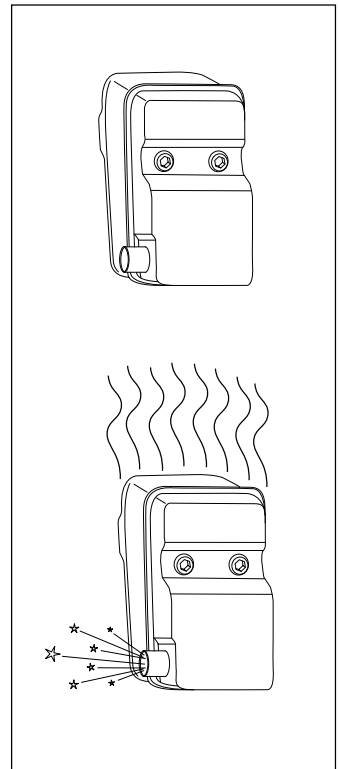


6. Schalldämpfer

Der Schalldämpfer sorgt für einen möglichst niedrigen Schallpegel und für das Ableiten der Abgase vom Anwender weg.

In Ländern mit warmem, trockenem Klima besteht erhöhte Brandgefahr. Gewisse Schalldämpfer sind deshalb mit einem sog. Funkenfänger-netz ausgestattet. Kontrollieren Sie, ob Ihr Gerät ein solches Netz hat.

Für Schalldämpfer ist es äußerst wichtig, daß die Anweisungen bzgl. Kontrolle, Wartung und Service befolgt werden (siehe Abschnitt "Kontrolle, Wartung und Service der Sicherheitsausrüstung des Geräts").

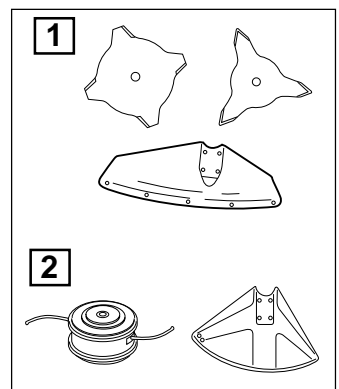


WARNUNG!
Bedenken Sie, daß die Motorabgase • giftiges Kohlenmonoxid enthalten. Den Motor deshalb niemals im Innenbereich starten oder laufen lassen.
• heiß sind und evtl. Funken enthalten, die einen Brand verursachen können. Den Motor deshalb niemals im Innenbereich oder in der Nähe feuergefährlicher Materialien starten.

7. Schneidausrüstung

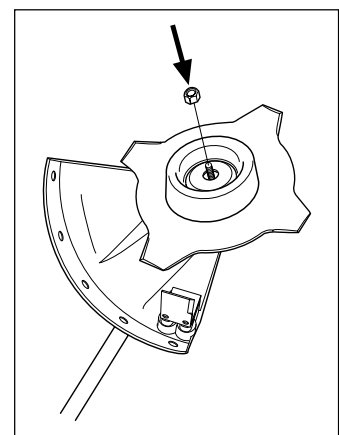
1) Grasklinge und Grasmesser sind für das Mähen von dichtem hohem Gras vorgesehen.

2) Der Trimmerkopf dient zum Rasentrimmen.



8. Gegenmutter

Bestimmte Schneidausrüstungen sind mit einer Gegenmutter gesichert.



SICHERHEITSVORSCHRIFTEN

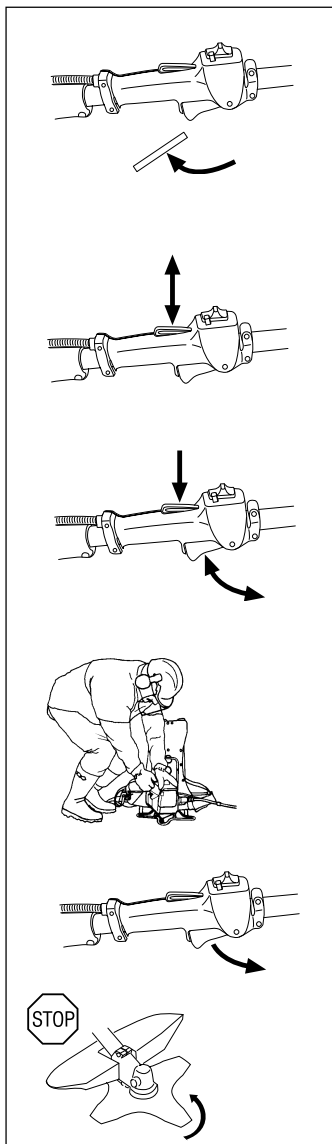
Kontrolle, Wartung und Service der Sicherheitsausrüstung des Geräts

WICHTIGE INFORMATION

- Alle Service- und Reparaturarbeiten setzen eine Spezialausbildung voraus.
- Dies gilt besonders für die Sicherheitsausrüstung. Wenn Ihr Gerät eine der unten angeführten Kontrollen nicht besteht, sollten Sie eine Servicewerkstatt aufsuchen.
- Der Kauf eines unserer Produkte garantiert, daß Reparaturen und Service fachmännisch ausgeführt werden. Wenn Sie Ihr Gerät nicht bei einem unserer Fachhändler gekauft haben, fragen Sie dort nach der nächstgelegenen Servicewerkstatt.

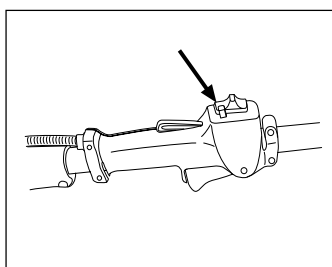
1. Gashebelsperre

- Kontrollieren Sie, ob der Gashebel in "Leerlaufstellung" blockiert ist, wenn sich die Gashebelsperre in ihrer Ausgangsposition befindet.
- Die Gashebelsperre eindrücken und kontrollieren, ob sie wieder in die Ausgangsposition zurückgeht, wenn sie losgelassen wird.
- Kontrollieren, ob sich Gashebel und Gashebelsperre leicht bedienen lassen und ob die Rückholfedern funktionieren.
- Siehe den Abschnitt "Start". Gerät starten und Vollgas geben. Den Gashebel loslassen und kontrollieren, ob die Schneidausrüstung völlig zum Stillstand kommt. Wenn die Schneidausrüstung rotiert, während sich der Gashebel in Leerlaufstellung befindet, ist die LeerlaufEinstellung des Vergasers zu kontrollieren. Siehe Kapitel "Wartung".



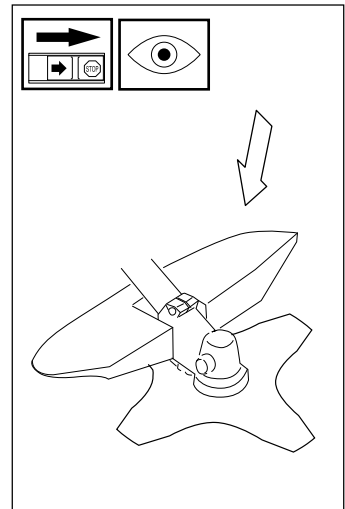
2. Stoppschalter

- Den Motor starten und kontrollieren, ob er ausgeht, wenn der Stoppschalter in Stopposition geführt wird.



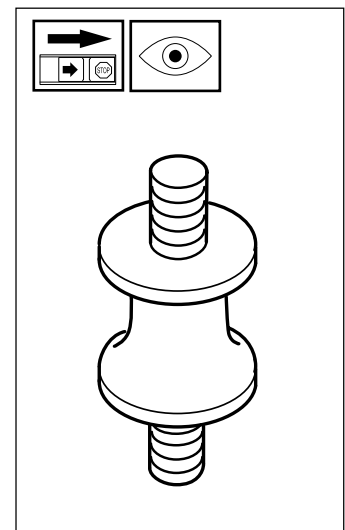
3. Schutz für die Schneidausrüstung

- Den Schutz auf Beschädigungen und Risse kontrollieren.
- Den Schutz auswechseln, wenn er Schäden oder Risse aufweist.
- Für die verschiedenen Schneidausrüstungen stets den im Kapitel "Technische Daten" angegebenen Schutz verwenden.



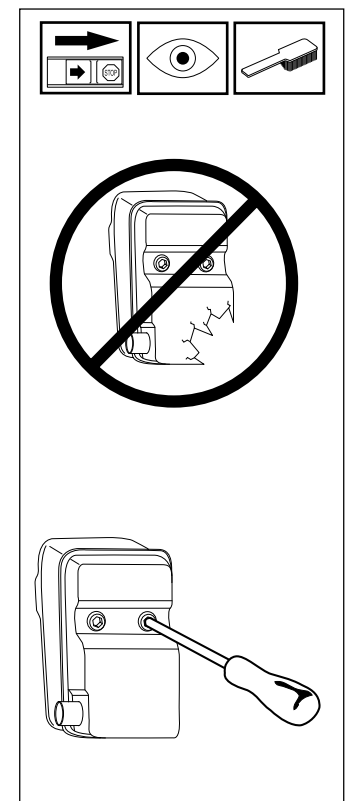
4. Vibrationsdämpfungssystem

- Die Vibrationsdämpfungselemente regelmäßig auf Materialrisse und Deformationen kontrollieren.
- Kontrollieren, ob die Vibrationsdämpfer unbeschädigt und fest verankert sind.



5. Schalldämpfer

1. Niemals ein Gerät mit defektem Schalldämpfer benutzen.
2. Regelmäßig kontrollieren, ob der Schalldämpfer fest montiert ist.
3. Wenn der Schalldämpfer mit einem Funkenfängernetz ausgestattet ist, so ist letzteres regelmäßig zu reinigen. Bei Verstopfung des Netzes läuft der Motor heiß, was schwere Motorschäden zur Folge haben kann. Niemals einen Schalldämpfer mit defektem Funkenfängernetz verwenden.



SICHERHEITSVORSCHRIFTEN

6. Schneidrüstung

In diesem Abschnitt wird behandelt, wie Sie durch korrekte Wartung sowie durch Benutzung der richtigen Schneidrüstung:

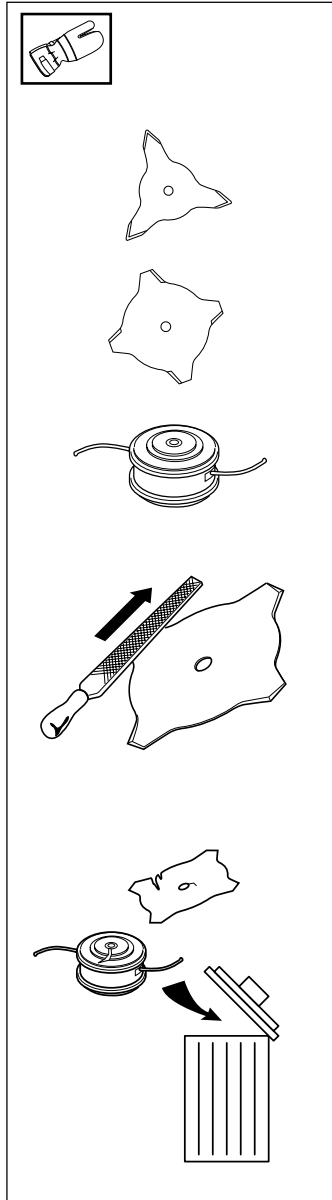
- die Rückstoßbereitschaft des Geräts reduzieren
- maximale Arbeitskapazität erhalten
- die Lebensdauer der Schneidrüstung verlängern.

Die drei Grundregeln:

1) Die Schneidrüstung immer nur mit dem von uns empfohlenen Schutz verwenden! Siehe Kapitel "Technische Daten".

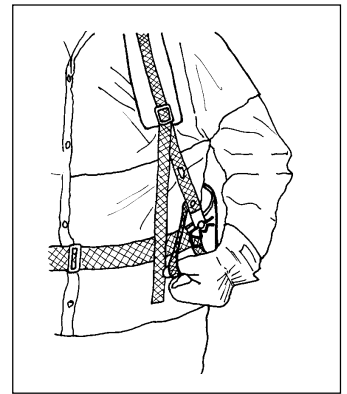
2) Die Schneidzähne der Klinge sollen stets korrekt und gut geschärft sein. Befolgen Sie unsere Anleitung und verwenden Sie die empfohlene Schärfflehre. Eine falsch geschärfte oder beschädigte Klinge erhöht die Unfallgefahr.

3) Die Schneidrüstung auf Beschädigung und Risse kontrollieren. Beschädigte Schneidrüstungen sind grundsätzlich auszutauschen.



7. Schnellverschluß

- Kontrollieren, ob die Riemen des Tragegurtes richtig anliegen. Wenn Tragegurt und Freischneider angepaßt sind, die Funktion des Schnellverschlusses überprüfen.

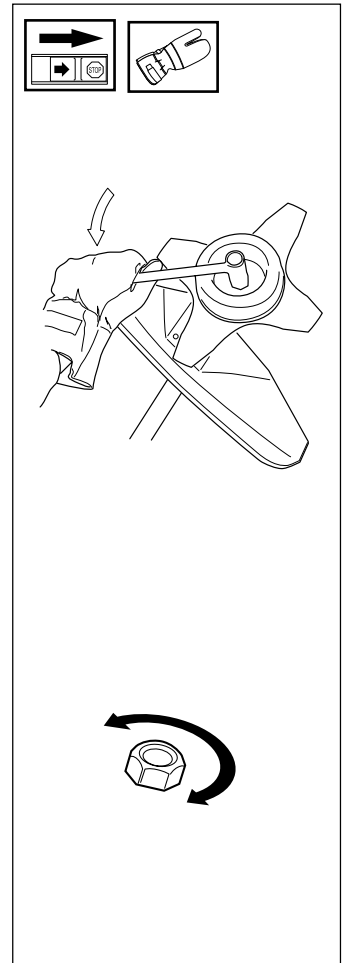


8. Gegenmutter

- Bei der Montage die Hand vor Verletzungen schützen, beim Anziehen mit dem Hülsenschlüssel den Klingenschutz als Schutz benutzen. Die Mutter entgegen der Rotationsrichtung anziehen. Das Abschrauben erfolgt in Rotationsrichtung (ACHTUNG! Die Mutter hat ein Linksgewinde).
- Die Mutter mit dem Hülsenschlüssel anziehen, 35-50 Nm (3,5-5 kpm).

ACHTUNG!

Die Nylonsicherung der Mutter darf nicht so abgenutzt sein, daß sie sich von Hand schrauben läßt. Die Sicherung soll mindestens 1,5 Nm halten. Nachdem sie ca. 10 Mal aufgeschraubt worden ist, ist die Mutter auszutauschen.



WARNUNG!

Niemals ein Gerät mit defekter Sicherheitsausrüstung benutzen. Die Sicherheitsausrüstung ist gemäß der Beschreibung in diesem Abschnitt zu kontrollieren und zu warten. Wenn Ihr Gerät eine der Anforderungen nicht erfüllt, bringen Sie es zur Reparatur in die Servicewerkstatt.

SICHERHEITSVORSCHRIFTEN

Schneidausrüstung

WICHTIGE INFORMATION

In diesem Abschnitt wird behandelt, wie Sie durch korrekte Wartung sowie durch Benutzung der richtigen Schneidausrüstung die Rückstoßbereitschaft des Geräts reduzieren, die maximale Arbeitskapazität erhalten und die Lebensdauer der Schneidausrüstung verlängern.

- Die Schneidausrüstung immer nur mit dem von uns empfohlenen Schutz verwenden! Siehe Kapitel *“Technische Daten“*.
- Zum korrekten Einlegen des Fadens und zur Wahl des richtigen Fadendurchmessers beachten Sie bitte die Anweisungen für die Schneidausrüstung.
- Sorgen Sie dafür, daß die Schneidzähne der Klinge stets scharf sind! Befolgen Sie die diesbezüglichen Empfehlungen. Beachten Sie auch die Anweisungen auf der Klingerverpackung.

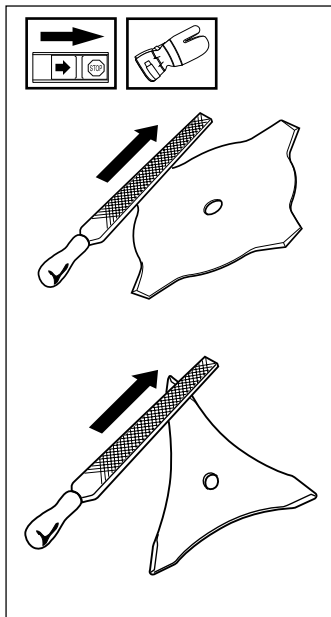


WARNUNG!

Durch eine falsche Schneidausrüstung oder eine falsch gefeilte Klinge erhöht sich das Risiko für Rückstöße.

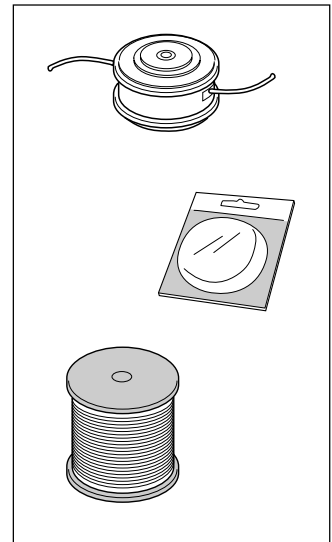
Feilen von Grasmesser und Grasklinge

- Befolgen Sie die Feilanleitung auf der Verpackung der Schneidausrüstung.
- Klinge und Messer werden mit einer einfachgrätigen Flachfeile gefeilt.
- Alle Schneiden gleichmäßig feilen, damit keine Unwucht entsteht.



Trimmerkopf

- Nur die empfohlenen Trimmerköpfe und Fäden verwenden. Sie sind vom Hersteller für eine gewisse Motorleistung entwickelt worden. Dies ist besonders wichtig, wenn ein vollautomatischer Trimmerkopf verwendet wird. Benutzen Sie nur die empfohlene Schneidausrüstung, siehe das Kapitel *“Technische Daten“*.



- Im allgemeinen erfordert ein kleineres Gerät kleine Trimmerköpfe und umgekehrt, da der Motor beim Mähen mit Faden diesen radial vom Trimmerkopf herausschleudern und dabei auch den Widerstand des zu mähenden Grases überwinden muß.
- Die Länge des Fadens ist ebenfalls von Bedeutung. Beim gleichen Fadendurchmesser erfordert ein längerer Faden eine größere Motorleistung als ein kurzer.
- Darauf achten, daß das Messer am Trimmerschutz intakt ist. Es dient dazu, den Faden auf die richtige Länge zu schneiden.
- Die Lebensdauer des Fadens läßt sich verlängern, indem man ihn für ein paar Tage in Wasser legt. Dadurch wird der Faden steifer und hält länger.

WICHTIGE INFORMATION

Stets darauf achten, daß der Trimmerfaden fest und gleichmäßig auf die Rolle gewickelt wird. Andernfalls entstehen gesundheitsschädliche Vibrationen.



WARNUNG!

Den Motor immer abstellen, bevor irgendwelche Arbeiten an der Schneidausrüstung ausgeführt werden. Diese rotiert noch weiter, nachdem der Gashebel losgelassen wurde. Kontrollieren, ob die Schneidausrüstung völlig stillsteht, und das Kabel von der Zündkerze abziehen, bevor weitere Maßnahmen an der Kerze vorgenommen werden.

SICHERHEITSVORSCHRIFTEN

Allgemeine Sicherheitsvorschriften

WICHTIGE INFORMATION

- Das Gerät ist nur für das Rasentrimmen und Freischneiden in Gestrüpp konstruiert.
- Die Motoreinheit darf als Antriebsquelle nur für die im Kapitel "Technische Daten" empfohlenen Schneidausrüstungen verwendet werden.
- Das Gerät niemals anwenden, wenn Sie müde sind, Alkohol getrunken haben oder Medikamente einnehmen, die Ihr Sehvermögen, Ihr Urteilsvermögen oder Ihre Bewegungsfähigkeit beeinflussen.
- Persönliche Schutzausrüstung tragen. Siehe den Abschnitt "Persönliche Schutzausrüstung".
- Niemals ein Gerät benutzen, das so modifiziert worden ist, daß es nicht mehr mit der Originalausführung übereinstimmt.
- Niemals ein defektes Gerät anwenden. Die Wartungs-, Kontroll- und Servicevorschriften dieser Gebrauchsanweisung befolgen. Gewisse Wartungs- und Servicemaßnahmen sind von qualifizierten Spezialisten auszuführen. Siehe das Kapitel "Wartung".
- Alle Gehäuse- und Schutzteile müssen vor dem Start montiert werden. Sicherstellen, daß Zündkappe und -kabel unbeschädigt sind. Andernfalls laufen Sie Gefahr, einen elektrischen Schlag zu bekommen.
- Der Anwender hat darauf zu achten, daß während der Arbeit keine Menschen oder Tiere näher als 15 m an das Gerät herankommen. Wenn mehrere Personen am gleichen Einsatzort tätig sind, muß der Sicherheitsabstand zwei Baumlängen, jedoch mindestens 15 Meter betragen.



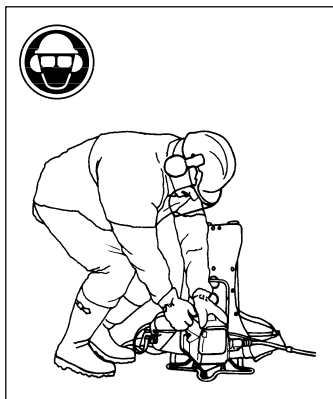
WARNUNG!
Eine falsche Schneidausrüstung oder eine falsch gefeilte Klinge kann die Unfallgefahr erhöhen.

Start



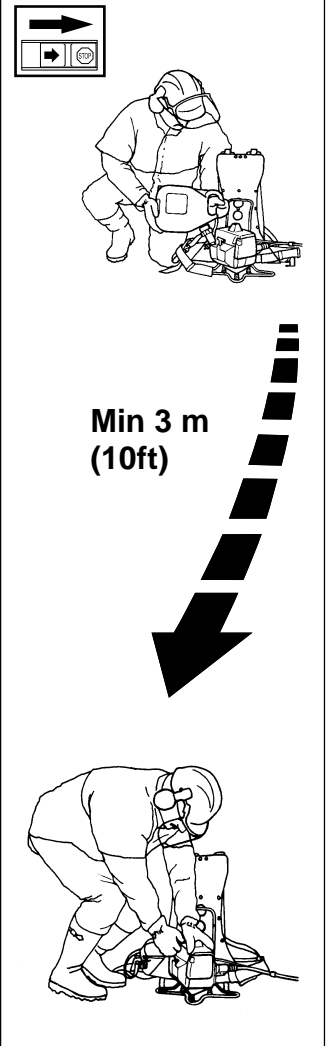
WARNUNG!
Wenn der Chokehebel beim Starten des Motors auf Choke oder Startgas eingestellt ist, fängt das Schneidwerkzeug sofort an zu rotieren.

- Das komplette Kupplungsgehäuse und das Führungsrohr müssen montiert sein, bevor das Gerät gestartet wird. Andernfalls kann sich die Kupplung lösen und Verletzungen verursachen.
- Das Gerät niemals in geschlossenen Räumen starten. Denken Sie daran, daß die Motorabgase beim Einatmen gesundheitsschädlich wirken.
- Achten Sie auf Ihre Umgebung. Sie sollten sicher sein, daß weder Menschen noch Tiere mit der Schneidausrüstung in Kontakt kommen können.
- Das Gerät auf die Erde legen, darauf achten, daß keine Zweige oder Steine in der Nähe der Schneidausrüstung liegen. Die Motoreinheit mit der linken Hand gegen den Boden drücken (Achtung! Nicht mit dem Fuß). Dann mit der rechten Hand den Starthandgriff fassen und am Startseil ziehen.



Sicherheit beim Umgang mit Kraftstoff

- Verwenden Sie einen Kraftstoffbehälter mit Überfüllungsschutz.
- Niemals bei laufendem Motor tanken. Den Motor abstellen und vor dem Tanken einige Minuten abkühlen lassen.
- Beim Tanken und beim Mischen von Kraftstoff (Benzin und Zweitaktöl) für gute Belüftung sorgen.
- Vor dem Starten das Gerät mindestens 3 m von der Auftankstelle entfernen.
- Das Gerät nicht starten, wenn
 - a) Kraftstoff darüber verschüttet wurde. Zuerst alle Reste gründlich abtrocknen.
 - b) Sie Kraftstoff über sich selbst oder Ihre Kleidung verschüttet haben. Zuerst umziehen.
 - c) es Kraftstoff verliert. Tankdeckel und Kraftstoffschläuche



Transport und Aufbewahrung

- Das Gerät und den Kraftstoff so transportieren und aufbewahren, daß bei eventuellen Undichtigkeiten entweichende Dämpfe oder Benzin nicht mit Funken oder offenem Feuer in Kontakt kommen können. Gefährlich können z. B. sein: elektrische Maschinen, Elektromotoren, elektrische Kontakte/Schalter, Heizöfen o. ä.
- Zum Transport und zur Aufbewahrung von Kraftstoff sind speziell für diesen Zweck vorgesehene und zugelassene Behälter zu verwenden.
- Bei längerer Aufbewahrung ist der Kraftstofftank zu leeren. An der nächsten Tankstelle können Sie erfahren, wie Sie überschüssigen Kraftstoff am besten entsorgen.
- Bei Transport oder Aufbewahrung des Gerätes muß der Transportschutz für das Schneidwerkzeug immer montiert sein.



WARNUNG!
Bei der Arbeit mit Kraftstoff vorsichtig sein. Denken Sie an das Feuer- und Explosionsrisiko und an die Gefahr des Einatmens.

SICHERHEITSVORSCHRIFTEN

Allgemeine Arbeitsanweisungen

WICHTIGE INFORMATION

- Dieser Abschnitt behandelt grundlegende Sicherheitsregeln für die Arbeit mit Trimmer und Freischneider.
- Wenn Sie in eine Situation kommen, die Sie in bezug auf die weitere Anwendung des Geräts verunsichert, lassen Sie sich von einem Experten beraten. Wenden Sie sich an Ihren Fachhändler oder Ihre Servicewerkstatt.
- Vermeiden Sie, Arbeiten auszuführen, denen Sie sich nicht gewachsen fühlen.
- Bevor Sie mit der Arbeit beginnen, sollten Sie sich über den Unterschied zwischen Gestrüppfreischneiden und Grasfreischneiden im Klaren sein.

Grundlegende Sicherheitsregeln

1. Achten Sie auf Ihre Umgebung:

- damit weder Menschen, Tiere noch andere Dinge Ihre Kontrolle über das Gerät beeinflussen können.
- um zu verhindern, daß Menschen, Tiere oder Gegenstände durch die Schneidausrüstung oder durch hochgeschleuderte Steine, Stöckchen usw. verletzt bzw. beschädigt werden können.
- **ACHTUNG!** Das Gerät niemals benutzen, wenn nicht die Möglichkeit besteht, im Falle eines Unfalls Hilfe herbeizurufen.

2. Bei schlechten Wetterverhältnissen, z. B. dichtem Nebel, starkem Regen oder Wind, extremer Kälte usw., das Gerät möglichst nicht benutzen. Das Arbeiten bei schlechtem Wetter ist ermüdend und kann gefährliche Umstände herbeiführen, z. B. erhöhte Rutschgefahr.



3. Sorgen Sie dafür, daß Sie sicher gehen und stehen können. Achten Sie auf evtl. Hindernisse für den Fall, daß Sie unerwartet ausweichen müssen (Wurzeln, Steine, Äste, Löcher, Gräben usw.). Beim Arbeiten in unebenem Gelände besonders vorsichtig sein.

4. Beim Weitergehen ist der Motor abzustellen. Bei längeren Wegstrecken und Transporten den Transportschutz anwenden.

5. Das Gerät niemals mit laufendem Motor unbeaufsichtigt abstellen.

Anpassung von Tragegurt und Freischneider



WARNUNG!

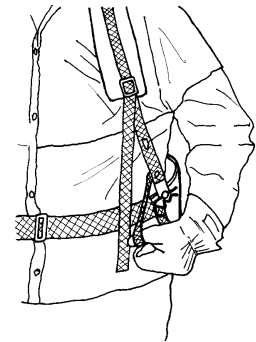
Der Tragegurt sollte bei der Arbeit immer getragen werden. Andernfalls läßt sich das Gerät nicht sicher steuern und kann Verletzungen des Anwenders oder anderer Personen verursachen. Niemals einen Tragegurt mit defektem Schnellverschluß benutzen.

Schnellverschluß

Der Gurt hat vorne einen leicht erreichbaren Schnellverschluß.

- Am roten Band ziehen.
- Der Hüftgurt und ein Schulterriemen werden gleichzeitig geöffnet, Tragegurt und Motoreinheit gleiten herunter auf den Boden.

Benutzen Sie den Schnellverschluß, wenn der Motor anfangen sollte zu brennen, oder wenn Sie sich in einer anderen Not-situation schnell von Gerät und Tragegurt befreien müssen.



Gleichmäßige Schulterbelastung

Durch eine gute Anpassung von Tragegurt und Freischneider wird die Arbeit erheblich erleichtert. Den Gurt auf die optimale Arbeitsstellung einstellen. Die Seitenriemen spannen, so daß das Gewicht gleichmäßig auf beide Schultern verteilt wird.



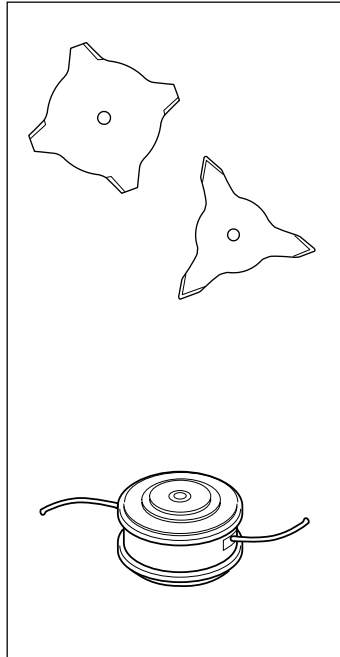
SICHERHEITSVORSCHRIFTEN

Grundlegende Arbeitstechnik

- Beim Freischneiden und Trimmen stets mit Vollgas arbeiten.
- Nach jedem Arbeitsmoment den Motor im Leerlauf laufen lassen. Längerer Betrieb bei hoher Drehzahl ohne Belastung (d. h. ohne den Widerstand, den die Schneid-ausrüstung beim Freischneiden ausübt) kann schwere Motorschäden verursachen.

Bezeichnungen

- Grasfreischneiden ist eine allgemeine Bezeichnung für das Freischneiden von Gras. Es werden sowohl Grasmesser als auch Grasklingen verwendet.



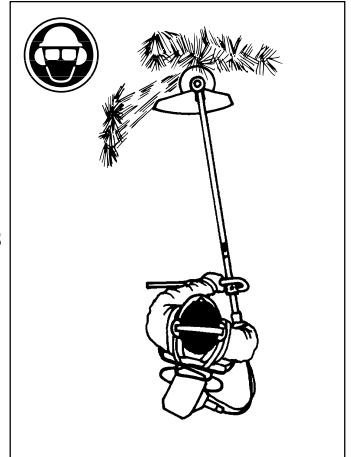
- Grastrimmen ist eine allgemeine Bezeichnung für das leichtere Mähen z. B. an Rasenkanten und um Bäume herum. Es werden Trimmerköpfe oder Kunststoffmesser benutzt.



WARNUNG!
Manchmal setzen sich Äste, Zweige oder Gras zwischen Schutz und Schneid-ausrüstung fest. Zum Reinigen grundsätzlich den Motor abstellen.

Grasfreischneiden mit Grasklinge

- Für alle Arten von hohem oder dichtem Gras wird die Klinge benutzt.



- Gras wird mit einer pendelnden seitlichen Bewegung gemäht, wobei in der Bewegung von rechts nach links gemäht wird und die Rückholbewegung von links nach rechts erfolgt. Die Klinge mit der linken Seite mähen lassen (Klingenbereich zwischen 8 und 12 Uhr).

- Wird die Klinge beim Mähen etwas nach links geneigt, bleibt der Grasschnitt in einer Bahn liegen und läßt sich hinterher leichter auf sammeln.
- Bemühen Sie sich, rhythmisch zu arbeiten. Mit gespreizten Beinen stehen Sie am sichersten. Nach der Rückholbewegung vorwärts gehen und wieder einen festen Stand suchen.
- Die Stützkappe leicht auf dem Boden abstützen. Sie dient dazu, die Klinge vor Bodenberührung zu schützen.
- Wenn Sie folgende Empfehlungen befolgen, setzt sich das Material nicht so leicht um die Klinge herum fest:
 - a) Arbeiten Sie stets mit Vollgas.
 - b) Vermeiden Sie Kontakt mit frisch geschlagenem Schnittgut bei der Rückholbewegung.
- Bevor Sie das Mähgut auf sammeln, stellen Sie den Motor ab, legen Sie den Tragegurt ab und legen Sie das Gerät auf die Erde.



WARNUNG!
Weder der Anwender noch andere Personen dürfen versuchen, das Mähgut aufzusammeln, solange die Klinge noch rotiert. Es besteht große Verletzungsgefahr. Motor abstellen und warten, bis die Klinge stillsteht, bevor Material entfernt wird, das sich um die Klingennachse festgesetzt hat. Andernfalls besteht Verletzungsgefahr. Während des Betriebs und eine Weile danach kann das Winkelgetriebe heiß sein. Beim Berühren besteht Verbrennungsgefahr.



WARNUNG!
Warnung vor hochgeschleuderten Gegenständen. Immer einen Augenschutz tragen. Niemals über den Spritzschutz beugen. Hochgeschleuderte Steine, Unrat usw. könnten die Augen treffen und schwere Verletzungen oder Blindheit verursachen. Unbefugte müssen immer einen Sicherheitsabstand einhalten. Kinder, Tiere, Zuschauer und Helfer sollten sich außerhalb einer Sicherheitszone von 15 m befinden. Wenn sich Ihnen jemand nähert, stellen Sie das Gerät sofort ab.

SICHERHEITSVORSCHRIFTEN

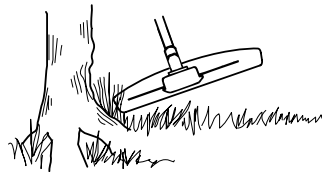
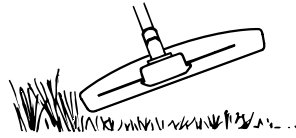
Grastrimmen mit Trimmerkopf

Trimmen

- Den Trimmerkopf direkt über die Erde halten und etwas neigen. Das Gras wird vom Fadenende abgeschnitten. Lassen Sie den Faden im eigenen Takt arbeiten, pressen Sie ihn nicht in das Gras hinein.
- Der Faden mäht mit Leichtigkeit Gras und Unkraut an Wänden, Zäunen, Bäumen und Beeten. Er kann jedoch auch empfindliche Baumrinde, Büsche und Zaunpfähle beschädigen.
- Das Risiko, Vegetation ungewollt zu beschädigen, läßt sich verringern, indem man den Faden auf 10-12 cm kürzt und die Motordrehzahl senkt.

Sauberschaben

- Durch Sauberschaben kann unerwünschte Vegetation vollständig entfernt werden. Den Trimmerkopf direkt über die Erde halten und neigen. Das Fadenende gegen die Erde schlagen lassen, z. B. um Bäume, Pfähle, Statuen usw. herum.
ACHTUNG! Bei dieser Technik wird der Faden verstärkt abgenutzt.
- Bei der Arbeit an Steinen, Ziegeln, Beton, Metallzäunen usw. wird der Faden stärker abgenutzt und muß häufiger nachgeschoben werden, als wenn er gegen Bäume oder Holzzäune schlägt.
- Beim Sauberschaben nicht mit Vollgas arbeiten, damit der Faden länger hält und der Trimmerkopf nicht so starkem Verschleiß ausgesetzt ist.



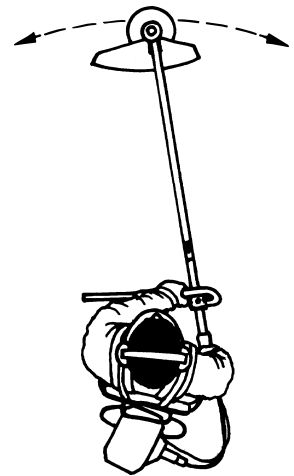
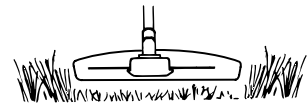
Mähen

- Ein Trimmer ist das optimale Gerät zum Mähen an Stellen, die mit einem gewöhnlichen Rasenmäher schwer zugänglich sind. Beim Mähen den Faden parallel zur Erde halten. Den Trimmerkopf nicht auf die Erde drücken, weil dadurch Rasen und Gerät beschädigt werden können.

- Beim normalen Mähen sollte der Trimmerkopf nicht ständig den Boden berühren, weil dies zu erhöhtem Verschleiß oder zu Schäden führen kann.

Säubern

- Die Gebläsewirkung des rotierenden Fadens kann auch zum einfachen und schnellen Säubern dienen. Den Faden parallel etwas oberhalb der Fläche halten, die gereinigt werden soll, und das Gerät hin- und herführen.
- Beim Trimmen und Säubern erreicht man mit Vollgas das beste Resultat.

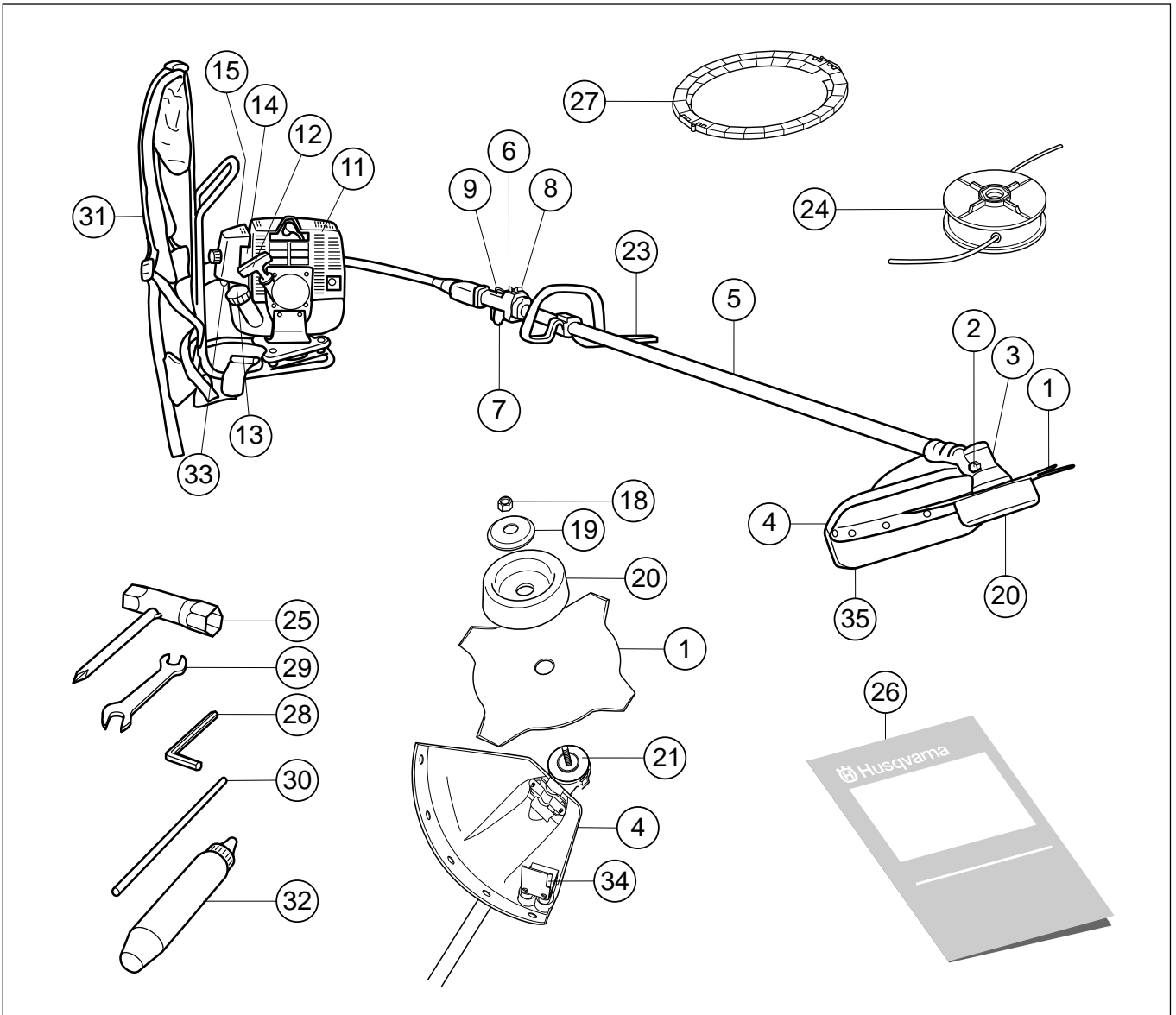


WARNUNG!

Warnung vor hochgeschleuderten Gegenständen. Immer einen Augenschutz tragen. Niemals über den Spritzschutz beugen. Hochgeschleuderte Steine, Unrat usw. könnten die Augen treffen und schwere Verletzungen oder Blindheit verursachen.

Unbefugte müssen immer einen Sicherheitsabstand einhalten. Kinder, Tiere, Zuschauer und Helfer sollten sich außerhalb einer Sicherheitszone von 15 m befinden. Wenn sich Ihnen jemand nähert, stellen Sie das Gerät sofort ab.

WAS IST WAS?



Die Bestandteile des Grastrimmers/Gestrüppfreischneiders

- | | | | |
|-----|----------------------------------|-----|--------------------------|
| 1. | Klinge | 20. | Stützkappe |
| 2. | Einfüllöffnung für Schmiermittel | 21. | Mitnehmer |
| 3. | Winkelgetriebe | 23. | J-Handgriff |
| 4. | Klingenschutz | 24. | Trimmerkopf |
| 5. | Führungsrohr | 25. | Schlüssel für Klammutter |
| 6. | Startgassperre | 26. | Bedienungsanweisung |
| 7. | Gashebel | 27. | Transportschutz |
| 8. | Stoppschalter | 28. | Inbusschlüssel |
| 9. | Gashebelsperre | 29. | Gabelschlüssel |
| 11. | Zylindergehäuse | 30. | Sperrstift |
| 12. | Starthandgriff | 31. | Tragegurt |
| 13. | Kraftstofftank | 32. | Antriebsachsenfett |
| 14. | Choke | 33. | Kraftstoffpumpe |
| 15. | Luftfiltergehäuse | 34. | Fadenabschneider |
| 18. | Gegenmutter | 35. | Schutzverlängerung |
| 19. | Stützflansch | | |

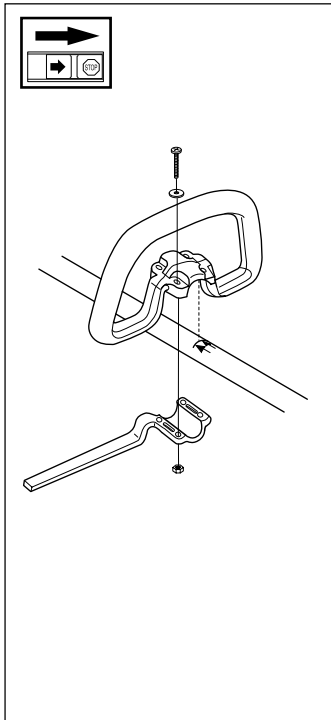
MONTAGE

Montage von J-Handgriff



WARNUNG!
Wenn der J-Handgriff montiert ist, dürfen nur Grasklingen/Grasmesser oder Trimmerköpfe/Kunststoffmesser verwendet werden. Zusammen mit dem J-Handgriff niemals eine Sägeklinge verwenden!

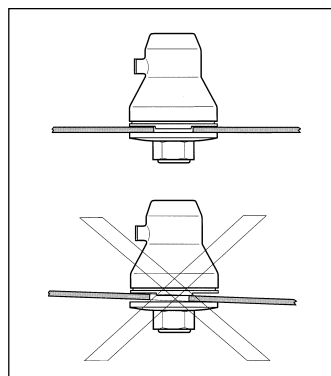
- Den Griff mit 4 Schrauben ca. 30 cm vor dem Gaszug am Führungsrohr anbringen, siehe Pfeil am Führungsrohr.



- Eine Feineinstellung vornehmen, so daß sich mit dem J-Handgriff eine bequeme Arbeitsstellung ergibt. Die Flügelschraube fest anziehen.

Montage von Klinge und Trimmerkopf

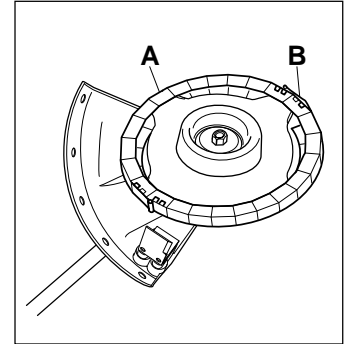
Bei der Montage der Schneid-ausrüstung ist es äußerst wichtig, daß die Führung des Mitnehmers/ Stützflansches korrekt im Zentrumloch der Schneid-ausrüstung sitzt. Eine falsch montierte Schneid-ausrüstung kann schwere oder gar lebensgefährliche Verletzungen verursachen.



WARNUNG!
Das Gerät darf niemals ohne den dafür vorgesehenen und zugelassenen Schutz betrieben werden. Siehe das Kapitel „Technische Daten“. Wenn ein falscher oder ein defekter Schutz montiert wird, besteht große Verletzungsgefahr.

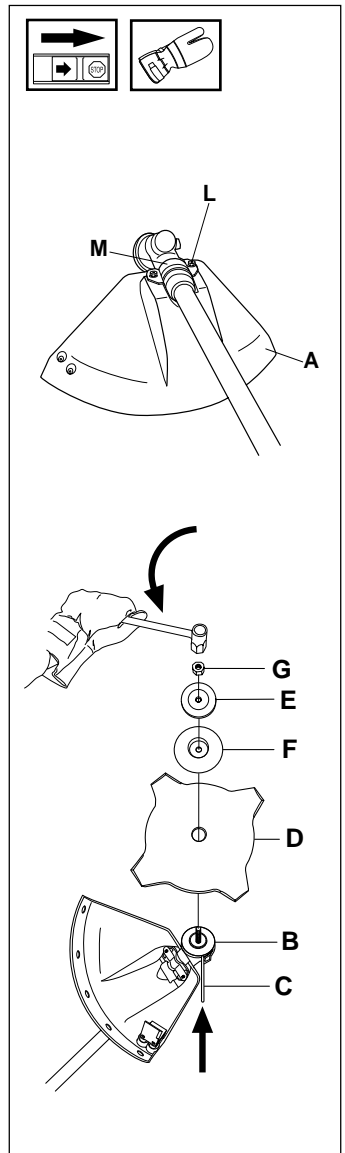
Montage des Transportschutzes

- 1) Die Spitzen des Messers in die Nut im Transportschutz stecken (A).
- 2) Den Schutz um das Messer herumziehen, dann den Haken (B) schließen, um den Transportschutz zu sichern.



Montage von Klingenschutz, Grasklinge und Grasmesser

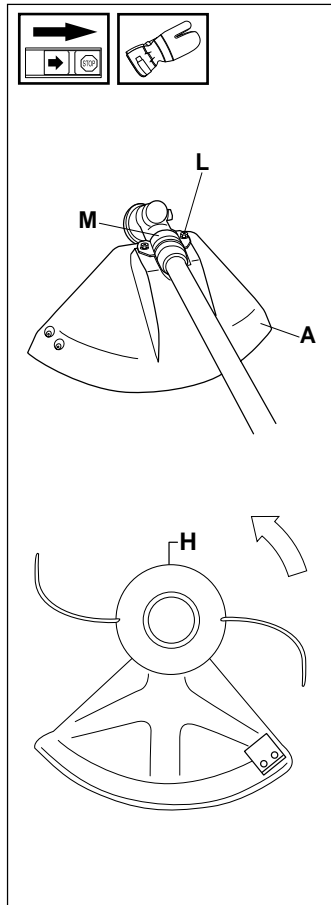
- Klingenschutz (A) mit Stützplatte (M) und 2 Schrauben (L) am Getriebegehäuse anbringen.
- Mitnehmer (B) an der Achse montieren.
- Die Klingennachse drehen, bis sich eines der Löcher des Mitnehmers mit dem entsprechenden Loch im Getriebegehäuse deckt.
- Den Sperrstift (C) in das Loch stecken, so daß die Achse blockiert ist.
- Klinge (D), Stützkappe (F) und Stützflansch (E) an der Abtriebswelle montieren.
- Die Mutter (G) montieren und mit einem Moment von 35-50 Nm (3,5-5 kpm) anziehen. Den Hülsenlüssel aus dem Werkzeugsatz anwenden. Den Schaft des Schlüssels so nah wie möglich am Klingenschutz greifen. Die Mutter entgegen der Rotationsrichtung anziehen (Linksgewinde).



MONTAGE

Montage sonstiger Schutzausführungen und Schneid-ausrüstungen

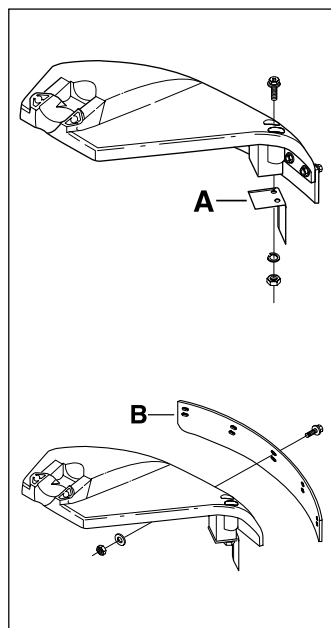
- Klingenschutz (A) mit Stützplatte (M) und 2 Schrauben (L) am Getriebegehäuse anbringen.
- Mitnehmer (B) an der Achse montieren.
- Die Klingennachse drehen, bis sich eines der Löcher des Mitnehmers mit dem entsprechenden Loch im Getriebegehäuse deckt.
- Den Sperrstift (C) in das Loch stecken, so daß die Achse blockiert ist.
- Den Trimmerkopf (H) entgegen der Rotationsrichtung aufschrauben.
- Demontage in umgekehrter Reihenfolge.



Montage des Klingenschutzes

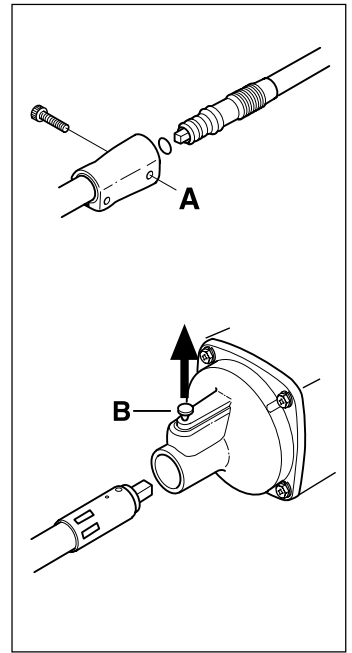
(Den Fadenabschneider und die Schutzverlängerung an den Klingenschutz montieren.)

- 1) Den Fadenabschneider (A) mit zwei M5 x 25 Schrauben, Unterlegscheiben und Muttern gem. Abbildung an den Klingenschutz montieren.
- 2) Die Schutzverlängerung (B) mit den fünf M5 x 25-Schrauben, Unterlegscheiben und Muttern gem. Abbildung montieren..



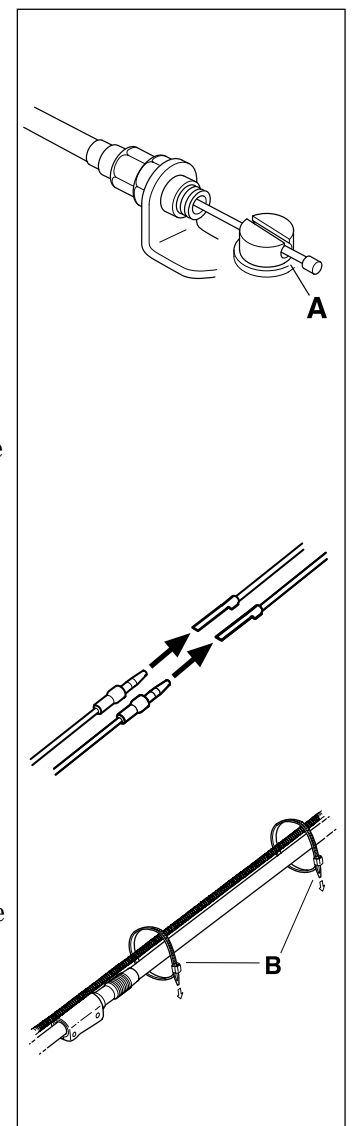
Montage des flexiblen Führungsholms

- 1) Die Schraube entfernen und das äußere Anschlussstück (mit dem O-Ring) in das Verbindungsstück (A) stecken, dann die Schraube anziehen.
- 2) Den Stift (B) hochziehen und das äußere Anschlussstück in das Kupplungsgehäuse stecken. Sicherstellen, dass der Stift durch die Federkraft in seine ursprüngliche Position zurückgleitet und das äußere Anschlussstück nicht wieder aus dem Kupplungsgehäuse herausrutschen kann.



Anschluss von Gaszug und Stoppschalterdrähten

- 1) Den Gaszug in die Einstellbuchse am Vergaserarm stecken. Sicherstellen, dass das Ende des Gaszugmantels richtig in der Buchse sitzt.
- 2) Das geschlitzte Anschlussstück am Vergaser so drehen, dass das vergrößerte Loch (A) von der Einstellbuchse weg zeigt.
- 3) Die Vergaserdrosselnocke drehen und den Gaszug in den Schlitz im Anschlussstück legen, dabei den Kabelschuh in das vergrößerte Loch einpassen.
- 4) Den Gashebel einige Male betätigen, um sicherzustellen, dass er korrekt funktioniert.
- 5) Die Stoppschalterdrähte in die passenden Anschlüsse vom Motor stecken. Hierbei spielt die Kabelpolarität keine Rolle.
- 6) Den Gaszug mit zwei Kabelbändern (B) an den flexiblen Führungsholm binden.

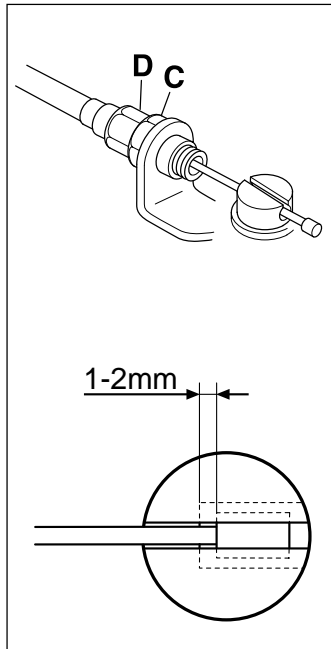


MONTAGE

Kabeleinstellung

- Der Gaszug sollte parallel zu dem flexiblen Führungsholm verlaufen. Falls er sich um den Holm windet, ist er wieder in die parallele Lage zu bringen.
- Der Gaszug sollte unter dem gebogenen flexiblen Holm verlaufen, siehe Abbildung.

- 1) Die Sicherungsmutter (C) lockern und die Einstellbuchse (D) so einstellen, dass der Anschlag der Vergaserdrosselnocke den Drosselanschlag gerade berührt, und 1-2 mm Spiel zwischen Kabelschuh und geschlitztem Anschlussstück verbleiben, wenn der Gashebel ganz eingedrückt wird.



- 2) Wenn der Gaszug korrekt eingestellt ist, die Sicherungsmutter anziehen.

Anpassung von Tragegurt und Freischneider



WARNUNG!

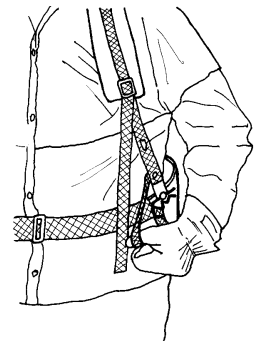
Der Tragegurt sollte bei der Arbeit immer getragen werden. Andernfalls läßt sich das Gerät nicht sicher steuern und kann Verletzungen des Anwenders oder anderer Personen verursachen. Niemals einen Tragegurt mit defektem Schnellverschluß benutzen.

Schnellverschluß

Der Gurt hat vorne einen leicht erreichbaren Schnellverschluß.

- Am roten Band ziehen.
- Der Hüftgurt und ein Schulterriemen werden gleichzeitig geöffnet, Tragegurt und Motoreinheit gleiten herunter auf den Boden.

Benutzen Sie den Schnellverschluß, wenn der Motor anfangen sollte zu brennen, oder wenn Sie sich in einer anderen Not-situation schnell von Gerät und Tragegurt befreien müssen.



Gleichmäßige Schulterbelastung

Durch eine gute Anpassung von Tragegurt und Freischneider wird die Arbeit erheblich erleichtert. Den Gurt auf die optimale Arbeitsstellung einstellen. Die Seitenriemen spannen, so daß das Gewicht gleichmäßig auf beide Schultern verteilt wird.




UMGANG MIT KRAFTSTOFF

Kraftstoff

ACHTUNG!

Das Gerät hat einen Zweitaktmotor und ist daher immer mit einem Gemisch aus Benzin und Zweitaktöl zu betreiben. Die beizumischende Ölmenge stets genau abmessen, damit das richtige Mischungsverhältnis erhalten wird. Wenn kleine Kraftstoffmengen gemischt werden, wirken sich auch kleine Ungenauigkeiten beim Abmessen der Ölmenge deutlich auf das Mischungsverhältnis aus.



WARNUNG!
Beim Mischen von Kraftstoff für gute Belüftung sorgen.

Benzin

ACHTUNG!

Verwenden Sie immer Qualitätsbenzin mit Ölbeimischung (mind. 90 Oktan). Wenn Ihr Gerät mit Katalysator ausgestattet ist (siehe technische Daten), muß das Benzin bleifrei sein. Verbleites Benzin zerstört den Katalysator.

- Als niedrigste Oktanzahl wird 90 empfohlen. Bei Oktanzahlen unter 90 läuft der Motor nicht einwandfrei, was zu erhöhten Motortemperaturen und dadurch zu schweren Motorschäden führen kann.
- Wenn kontinuierlich bei hohen Drehzahlen gearbeitet wird, ist eine höhere Oktanzahl zu empfehlen.




Zweitaktöl

- Die optimale Leistung wird mit dem von Husqvarna speziell für Motorsägen und Freischneider entwickelten Zweitaktöl erhalten. Mischungsverhältnis: 1:50 (2%).
- Wenn kein Husqvarna-Zweitaktöl zur Verfügung steht, kann ein anderes hochwertiges Zweitaktöl für luftgekühlte Motoren verwendet werden. Sprechen Sie mit Ihrem Fachhändler über das richtige Öl. Mischungsverhältnis: 1:25 (4%).
- Niemals sog. Outboard Oil verwenden, das für wassergekühlte Außenbordmotoren vorgesehen ist.
- Niemals Öl für Viertaktmotoren verwenden.

Gemisch

- Benzin und Öl stets in einem sauberen, für Benzin vorgesehenen Behälter mischen.
- Zuerst immer die halbe Benzinmenge und dann die ganze Ölmenge einfüllen. Das Kraftstoffgemisch verrühren (schütteln) und dann das restliche Benzin zugeben.
- Vor dem Einfüllen in den Kraftstofftank den Kraftstoff noch einmal gründlich mischen (schütteln).
- Kraftstoff höchstens für einen Monat im voraus mischen.
- Wenn das Gerät über einen längeren Zeitraum nicht benutzt werden soll, ist der Kraftstofftank zu leeren und zu reinigen.

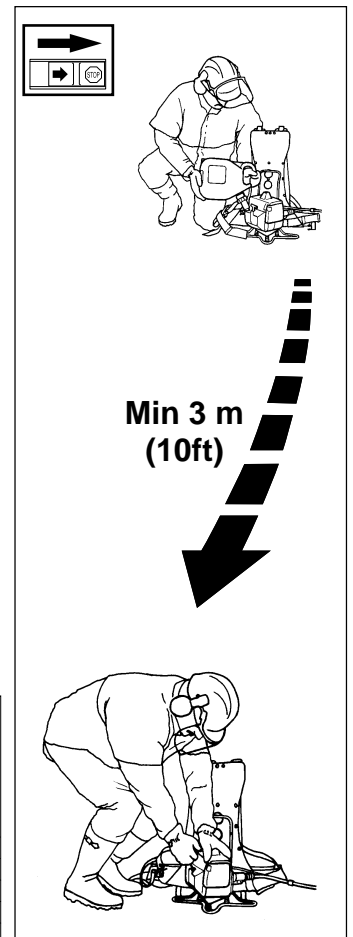
Tanken



WARNUNG!
Folgende Sicherheitsmaßnahmen verringern die Feuergefahr:

- Nicht rauchen und keine Wärmequelle in die Nähe des Kraftstoffs stellen.
- Niemals bei laufendem Motor auftanken.
- Den Motor abstellen und vor dem Tanken einige Minuten abkühlen lassen.
- Den Tankdeckel langsam aufdrehen, so daß ein eventuell vorhandener Überdruck sich langsam ausgleichen kann.
- Nach dem Tanken den Deckel fest anziehen.
- Das Gerät vor dem Starten immer erst von der Auftankstelle entfernen.

- Um den Tankdeckel herum sauberwischen. Verunreinigungen im Tank verursachen Betriebsstörungen.
- Vor dem Einfüllen den Kraftstoffbehälter noch einmal gründlich schütteln.
- Verwenden Sie einen Kraftstoffbehälter mit Überfüllungsschutz.



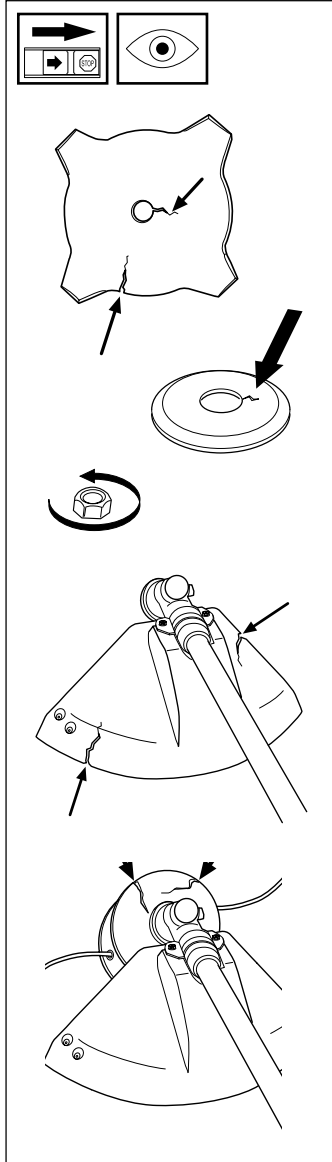
Gasolin Benzin Essence Gasolina Lit.	Oil • Öl Huile • Aceite Lit.
	4% (1:25)
5	0,20
10	0,40
15	0,60
20	0,80

START UND STOPP

Kontrolle vor dem Start

Die folgenden Empfehlungen sind aus Sicherheitsgründen zu befolgen!

- Die Klinge auf Risse hin kontrollieren, besonders am Zahnansatz und um das Mittelloch herum. Die häufigste Ursache für Rißbildungen am Zahnansatz stellen beim Feilen entstandene scharfe Ecken oder die Anwendung der Klinge in stumpfem Zustand dar. Die Klinge austauschen, wenn sie Risse aufweist.
- Den Stützflansch auf Risse hin untersuchen, die aufgrund von Materialermüdung oder zu festem Anziehen entstehen können. Wenn Risse zu erkennen sind, ist der Stützflansch auszuwechseln.
- Darauf achten, daß die Gegenmutter fest genug angezogen ist. Sie soll eine Schließkraft von mind. 1,5 Nm haben. Das Anziehmoment soll 35-50 Nm betragen.
- Den Schutz auf Schäden und Risse kontrollieren. Wenn er Risse hat oder Schlägen ausgesetzt gewesen ist, den Schutz auswechseln.
- Trimmerkopf und Spritzschutz auf Schäden und Risse kontrollieren. Wenn die Teile Risse haben oder Schlägen ausgesetzt gewesen sind, müssen sie ausgewechselt werden.
- Das Gerät niemals ohne Schutz oder Spritzschutz betreiben, auch nicht mit defektem Schutz.



Start und Stopp



WARNUNG! Bevor das Gerät gestartet wird, sind Kupplungsgehäuse und Führungsrohr komplett zu montieren. Andernfalls kann sich die Kupplung lösen und Verletzungen verursachen. Das Gerät vor dem Starten immer von der Auftankstelle entfernen und auf einer festen Unterlage abstellen. Darauf achten, daß die Schneidausrüstung keine Gegenstände berührt. Innerhalb des Arbeitsbereichs dürfen sich wegen der Verletzungsgefahr keine unbefugten Personen aufhalten. Der Sicherheitsabstand beträgt 15 Meter.

Kalter Motor

ZÜNDUNG: Den Stopp-schalter in Startposition stellen.

CHOKE: Den Choke ziehen.

KRAFTSTOFFPUMPE:

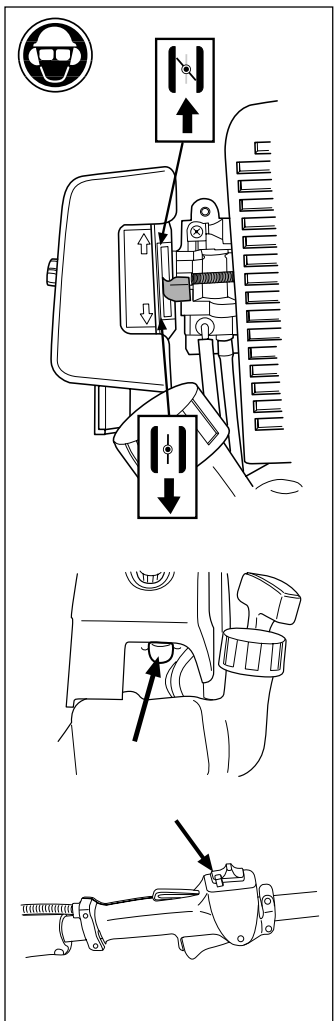
Kraftstoff einpumpen, dazu mehrmals auf die Blase drücken, bis der Kraftstoff durch den durchsichtigen Schlauch wieder in den Tank zurückläuft.

Warmer Motor:

Genauso wie bei kaltem Motor vorgehen, jedoch den Choke nicht ziehen. Startgas erhält man, indem erst der Gasdruck und dann der rote Knopf neben dem Stopp-schalter betätigt wird.

Stopp

Der Motor wird abgestellt, indem der Stoppkontakt auf Stopp gestellt wird.

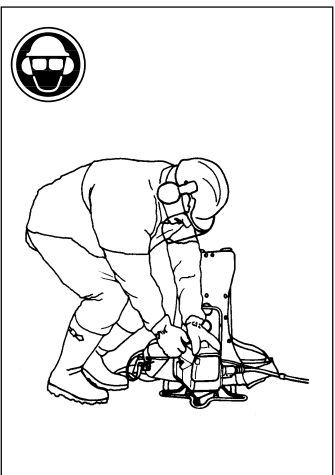


WARNUNG!

Wenn der Chokehebel beim Starten des Motors auf Choke oder Startgas eingestellt ist, fängt das Schneidwerkzeug sofort an zu rotieren.

Start

Den Motorkörper mit der linken Hand gegen den Boden drücken (ACHTUNG! Nicht mit dem Fuß). Dann mit der rechten Hand den Starthandgriff fassen und das Startseil langsam herausziehen, bis ein Widerstand spürbar wird (die Starthaken greifen), und dann schnell und kräftig am Startseil ziehen. Den Choke sofort rückstellen, wenn der Motor zündet, und weitere Startversuche machen, bis er anspringt. Dann schnell Vollgas geben; dadurch wird das Startgas automatisch ausgeschaltet. ACHTUNG! Das Startseil nicht ganz herausziehen und in herausgezogenem Zustand auch nicht einfach loslassen. Dadurch können Schäden verursacht werden.



Vergaser

Dieses Husqvarna-Produkt wurde gemäß den Vorgaben zur Reduzierung schädlicher Abgase konstruiert und hergestellt. Wenn der Motor 8-10 Tankfüllungen Kraftstoff verbraucht hat, gilt er als „eingefahren“. Damit er optimal funktioniert und nach der Einfahrzeit möglichst wenig schädliche Abgase abgibt, sollte er beim Händler/in der Service-Werkstatt mit einem Drehzahlmesser auf optimale Funktion eingestellt werden.



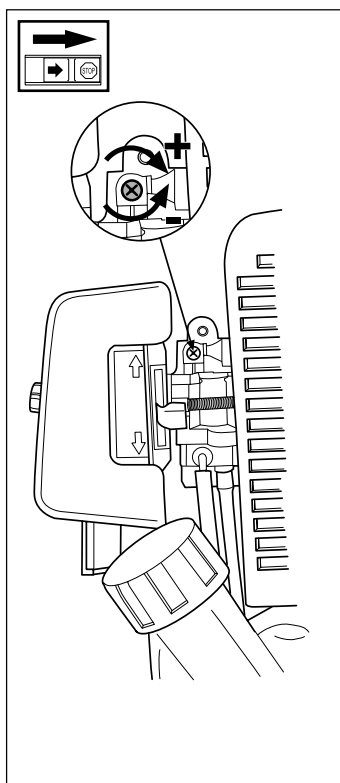
WARNUNG! Bevor das Gerät gestartet wird, sind Kupplungsgehäuse und Führungsrohr komplett zu montieren. Andernfalls kann sich die Kupplung lösen und Verletzungen verursachen.

Funktion

- Über den Gashebel steuert der Vergaser die Motordrehzahl. Im Vergaser werden Luft und Kraftstoff gemischt. Diese Mischung läßt sich justieren. Sie muß korrekt eingestellt sein, damit der Motor die optimale Leistung bringen kann.
- Der Vergaser wird eingestellt, um den Motor an lokale Verhältnisse wie z. B. Klima, Höhenverhältnisse, Benzin- und Zweitaktöl-Typ anzupassen.

Einstellung des Leerlaufs (T)

- Kontrollieren, ob der Luftfilter sauber ist. Wenn der Leerlauf korrekt eingestellt ist, rotiert der Trimmerkopf nicht. Falls eine Einstellung notwendig ist, die T-Schraube (im Uhrzeigersinn) bei laufendem Motor eindrehen, bis der Trimmer zu rotieren beginnt (3400 U/min). Dann die Schraube (gegen den Uhrzeigersinn) öffnen, bis der Trimmer stehenbleibt. Die korrekte Leerlaufdrehzahl ist eingestellt (ca. 2600 U/min), wenn der Motor in allen Positionen gleichmäßig läuft, mit guter Spanne bis zu der Drehzahl, bei der der Trimmerkopf zu rotieren beginnt.



WARNUNG! Kann die Leerlaufdrehzahl nicht so eingestellt werden, daß das Schneidaggregat stehenbleibt, ist die Service-Werkstatt hinzuzuziehen. Die Maschine erst wieder verwenden, wenn sie korrekt eingestellt oder repariert ist.

ACHTUNG!

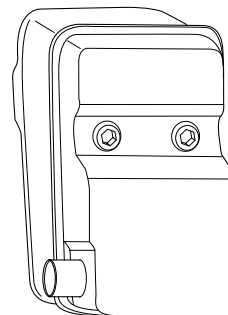
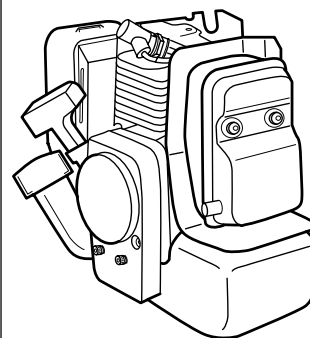
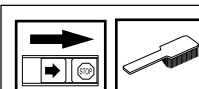
Das Gerät darf immer nur kurzzeitig mit höchster Drehzahl betrieben werden.

Schalldämpfer

ACHTUNG!

Bestimmte Schalldämpfer sind mit Katalysator ausgestattet. Die „Technischen Daten“ geben Auskunft darüber, ob Ihr Gerät einen Katalysator hat.

Der Schalldämpfer hat die Aufgabe, den Schallpegel zu senken und die Abgase vom Anwender weg zu leiten. Die Abgase sind heiß und können Funken enthalten, die, auf trockenes und leicht brennbares Material gerichtet, einen Brand verursachen können. Bestimmte Schalldämpfer sind mit einem speziellen Funkenfängernetz ausgestattet. Wenn Ihr Gerät ein solches Netz hat, sollte dieses regelmäßig gereinigt werden, am besten mit einer Stahlbürste. Bei Schalldämpfern ohne Katalysator sollte das Netz einmal in der Woche gereinigt und ggf. ausgetauscht werden. Bei Katalysatormodellen ist das Netz einmal im Monat zu kontrollieren und evtl. zu reinigen. Beschädigte Netze sind auszuwechseln. Wenn das Netz häufig verstopft ist, kann dies ein Zeichen dafür sein, daß der Katalysator nicht einwandfrei arbeitet. Lassen Sie das Gerät bei Ihrem Fachhändler überprüfen. Wenn das Netz verstopft ist, wird der Motor überhitzt. Schäden an Kolben und Zylinder sind die Folge. Siehe auch unter „Wartung“.



ACHTUNG!

Das Gerät niemals benutzen, wenn sich der Schalldämpfer in schlechtem Zustand befindet.

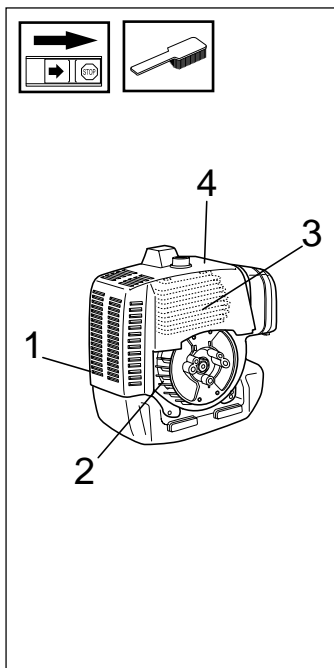
Kühlsystem

Damit die Betriebstemperatur so niedrig wie möglich bleibt, ist der Motor mit einem Kühlsystem ausgestattet. Das Kühlsystem besteht aus:

1. Lufteinlaß in der Startvorrichtung.
2. Gebläseflügel am Schwungrad.
3. Kühlflansche am Zylinder.
4. Zylindergehäuse (leitet die Kühlluft zum Zylinder).

Das Kühlsystem einmal in der Woche mit einer Bürste reinigen, bei schwierigen Arbeitsverhältnissen häufiger.

Wenn das Kühlsystem schmutzig oder verstopft ist, wird der Motor überhitzt, was Schäden an Zylinder und Kolben verursachen kann.



Luftfilter

Der Luftfilter ist regelmäßig von Staub und Schmutz zu reinigen, um folgende Probleme zu vermeiden:

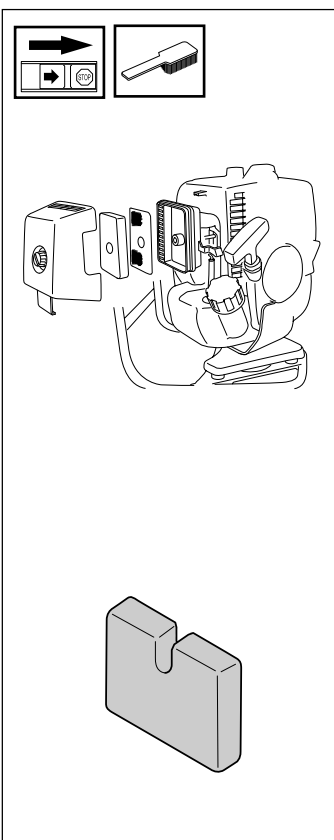
- Vergaserstörungen
- Startschwierigkeiten
- schlechte Leistung
- unnötiger Verschleiß des Motors
- unnormal hoher Kraftstoffverbrauch.

Den Filter jeweils nach 25 Betriebsstunden reinigen, bei besonders staubigen Verhältnissen häufiger.

Reinigung des Luftfilters

Das Luftfiltergehäuse demontieren, den Filter herausnehmen und in warmer Seifenlauge waschen. Den Filter richtig trocknen lassen, bevor er wieder montiert wird.

Ein Luftfilter, der über längere Zeit angewendet worden ist, kann nicht wieder richtig sauber werden. Deshalb ist der Luftfilter in regelmäßigen Abständen durch einen neuen zu ersetzen. Ein beschädigter Luftfilter ist in jedem Falle auszuwechseln.



Antriebswelle

Die biegbare Antriebswelle ist mit Spezialfett geschmiert. Sie ist mindestens alle 25 Betriebsstunden neu zu schmieren. Das Spezialfett wird mit jedem Gerät in einer Tube mitgeliefert. Achtung! Die Antriebswelle niemals mit dem für das Winkelgetriebe vorgesehene Fett schmieren.

- Die Sperre, die den Mantel der Antriebswelle im Kupplungsgehäuse hält, hochziehen.

- Die Klemme entfernen, mit der der Gaszug an der Antriebswelle befestigt ist.

- Den Mantel der Antriebswelle aus dem Kupplungsgehäuse ziehen.

- Die Antriebswelle aus dem Mantel herausnehmen, entweder ausschütteln oder mit Hilfe einer Zange herausziehen.

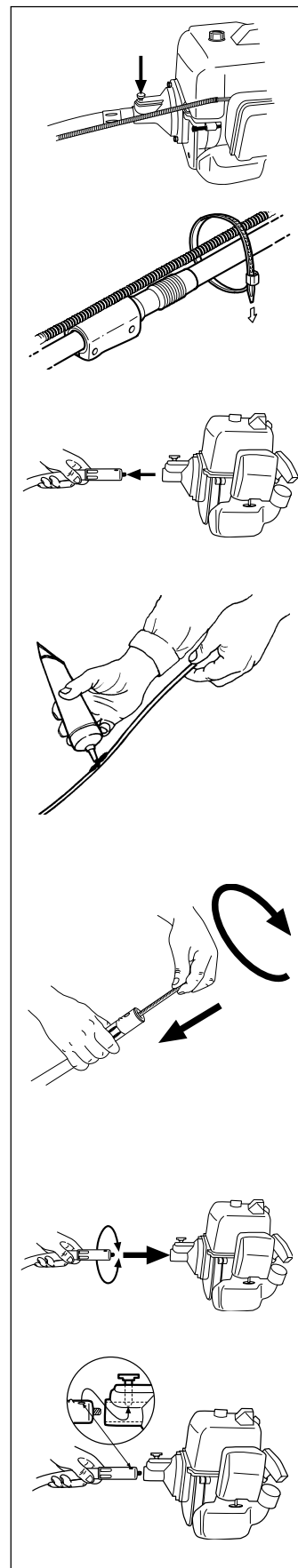
- Fett aus der Tube auf die Antriebswelle drücken und mit einem Pinsel oder Tuch verteilen.

- Die Antriebswelle wieder in ihren Mantel stecken. Darauf achten, daß die Welle eingreift; dazu ist sie beim Eindrücken in den Mantel zu drehen.

- Wenn die Welle korrekt im Mantel montiert ist, liegt das Wellenende ca. 10 mm unterhalb der Mantelkante.

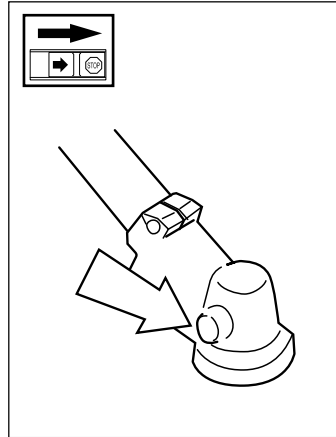
- Die Welle beim Eindrücken drehen.

- Den Antriebswellenmantel so in das Kupplungsgehäuse montieren, daß der Schlitz mitten unter der Sperre am Kupplungsgehäuse liegt.



Winkelgetriebe

Das Winkelgetriebe ist ab Werk mit der richtigen Menge Fett gefüllt. Bevor das Gerät in Betrieb genommen wird, sollte jedoch kontrolliert werden, ob das Getriebe zu 3/4 mit Fett gefüllt ist. Husqvarna Spezialfett verwenden. Das Schmiermittel im Getriebegehäuse braucht normalerweise nur bei evtl. Reparaturen gewechselt zu werden.

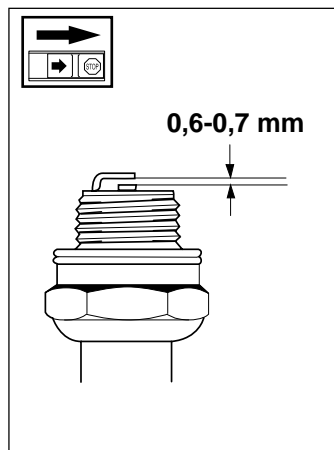


Zündkerze

Die Zündkerze wird von folgenden Faktoren beeinflusst:

- falsche Vergasereinstellung
- falsche Ölmenge im Kraftstoff (zuviel Öl oder falsche Ölsorte)
- schmutziger Luftfilter

Diese Faktoren können zu einem Belag an den Elektroden der Zündkerze führen und Betriebsstörungen und Startschwierigkeiten verursachen.



Wenn das Gerät eine schlechte Leistung zeigt, schwer zu starten ist oder einen unruhigen Leerlauf hat, ist daher stets zuerst die Zündkerze zu überprüfen, bevor weitere Maßnahmen ergriffen werden.

Die Zündkerze bei Verschmutzung reinigen und den Elektrodenabstand überprüfen - er sollte 0,6–0,7 mm betragen. Die Zündkerze sollte nach etwa einem Betriebsmonat oder bei Bedarf früher gewechselt werden. **ACHTUNG!** Immer den empfohlenen Zündkerzentyp verwenden! Eine falsche Zündkerze kann Schäden am Kolben/Zylinder verursachen.

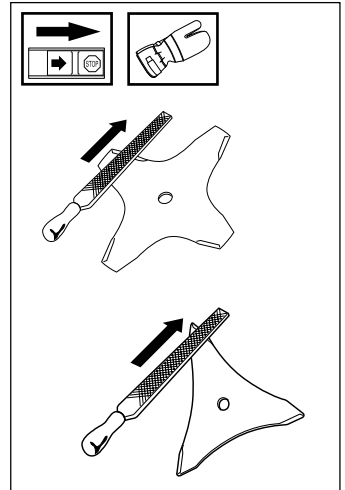
Feilen von Grasmesser und Grasklinge



WARNUNG!

Den Motor immer abstellen, bevor irgendwelche Arbeiten an der Schneidausrüstung ausgeführt werden. Diese rotiert noch weiter, nachdem der Gashebel losgelassen wurde. Kontrollieren, ob die Schneidausrüstung völlig stillsteht, und das Kabel von der Zündkerze abziehen, bevor weitere Maßnahmen an der Kerze vorgenommen werden.

- Befolgen Sie die Feilanleitung auf der Verpackung der Schneidausrüstung.



- Klinge und Messer werden mit einer einfachgrätigen Flachfeile gefeilt.
- Alle Schneiden gleichmäßig feilen, damit keine Unwucht entsteht.



WARNUNG!

Verbogene, schiefe, gerissene, gebrochene oder auf andere Art beschädigte Klängen müssen immer sofort ausgemustert werden. Niemals versuchen, eine schiefe Klinge zur weiteren Anwendung wieder zu richten. Ausschließlich Originalklängen des vorgeschriebenen Typs verwenden.

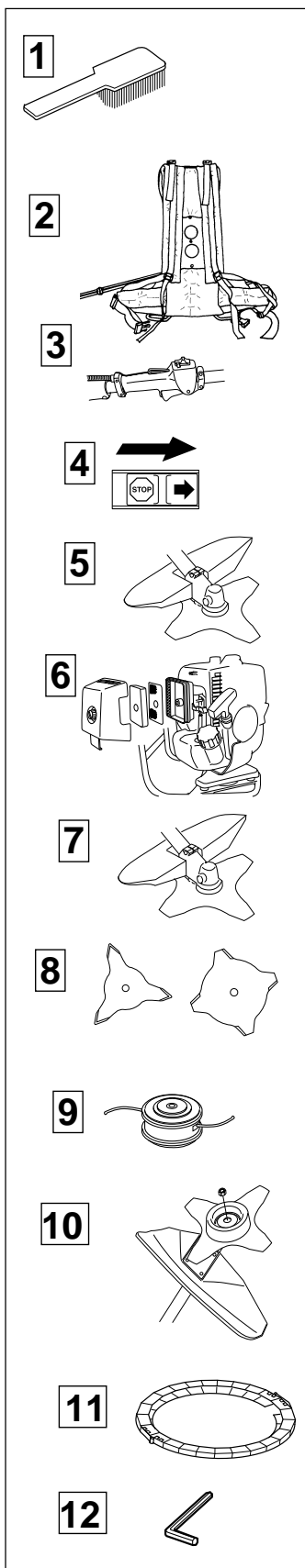
WARTUNG

Wartungsschema

Nachstehend folgen einige allgemeine Wartungsempfehlungen. Sollten Sie weitere Informationen wünschen, wenden Sie sich bitte an Ihre Servicewerkstatt.

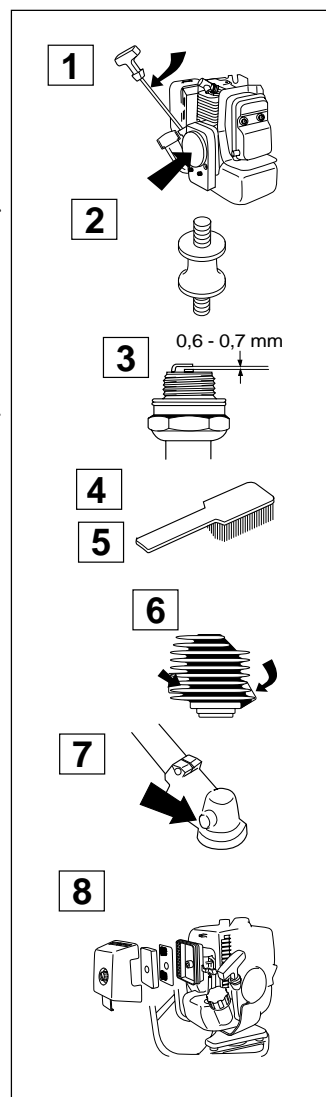
Tägliche Wartung

1. Das Gerät äußerlich reinigen.
2. Den Tragegurt auf Beschädigungen überprüfen.
3. Kontrollieren, ob Gashebelsperre und Gashebel ordnungsgemäß funktionieren.
4. Die Funktion des Stoppschalters kontrollieren.
5. Kontrollieren, ob die Schneidausrüstung im Leerlauf rotiert.
6. Luftfilter reinigen. Ggf. austauschen.
7. Den Schutz auf Schäden und Rißbildung kontrollieren. Bei Bedarf austauschen.
8. Die Klinge kontrollieren. Sie muß gut ausgewuchtet, scharf und frei von Rissen sein. Eine Unwucht verursacht Vibrationen, die zu Motorschäden führen können.
9. Den Trimmerkopf auf Schäden und Rißbildung kontrollieren. Bei Bedarf austauschen.
10. Kontrollieren, ob die Gegenmutter richtig angezogen ist.
11. Der Transportschutz der Klinge muß unbeschädigt sein und sich richtig befestigen lassen.
12. Kontrollieren, ob Muttern und Schrauben fest angezogen sind.



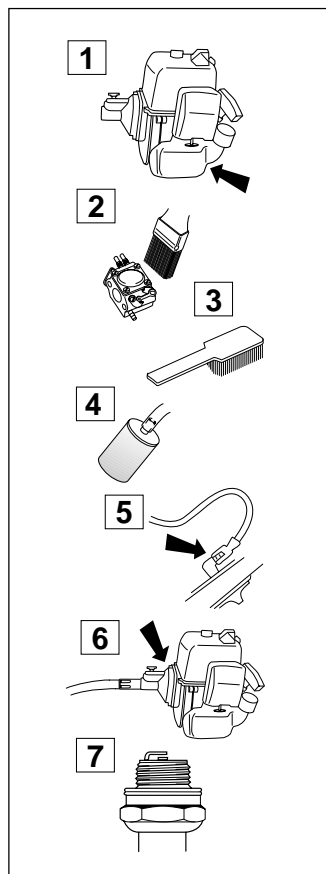
Wöchentliche Wartung

1. Startvorrichtung, Startseil und Rückholfeder kontrollieren.
2. Die Vibrationsdämpfer auf evtl Schäden überprüfen.
3. Die Zündkerze äußerlich reinigen, ausbauen und den Elektrodenabstand prüfen. Den Abstand auf 0,6–0,7 mm einstellen oder Zündkerze austauschen.
4. Die Gebläseflügel am Schwungrad reinigen.
5. Das Funkenfängernetz des Schalldämpfers reinigen oder austauschen (gilt nicht für Katalysatormodelle).
6. Den Vergaserraum reinigen.
7. Die Kühlflansche am Zylinder reinigen und den Lufteinlaß an der Startvorrichtung kontrollieren - er darf nicht verstopft sein.
8. Kontrollieren, ob das Winkelgetriebe zu 3/4 mit Schmiermittel gefüllt ist, ggf. mit Spezialfett nachfüllen.



Monatliche Wartung

1. Den Kraftstofftank reinigen.
2. Den Vergaser von außen und den Bereich um ihn herum reinigen.
3. Das Gebläserad und den Bereich um das Rad herum reinigen.
4. Kraftstofffilter und Kraftstoffschlauch reinigen, falls erforderlich austauschen.
5. Alle Kabel und Anschlüsse kontrollieren.
6. Kupplung, Kupplungsfeder und Kupplungstrommel auf Verschleiß kontrollieren, ggf. die Teile austauschen.
7. Zündkerze austauschen.



TECHNISCHE DATEN

Technische Daten	142RB	152RB
Motor		
Hubraum, cm ³	41,5	50,2
Bohrung, mm	40	44
Hub, mm	33	33
Leerlaufdrehzahl, U/min	2 600	2 600
Empf. Höchstdrehzahl, U/min	10 400	10 400
Drehzahl der Ausgangsachse, U/min	8 060	8 060
Max. Motorleistung gem. ISO 8893	1,3kW/ 6 500 U/min	1,5kW/ 6 500 U/min
Katalysatorschalldämpfer	Nein	Nein
Drehzahlgeregeltes Zündsystem	Nein	Nein
Funkenfängernetz	Nein	Nein
Zündsystem		
Hersteller/Typ des Zündsystems	Ikeda Denso	Ikeda Denso
Zündkerze	NGK BPM6Y	NGK BPM6Y
Elektrodenabstand	0,6–0,7	0,6–0,7
Kraftstoff/Ölssystem		
Hersteller/Vergasertyp	Walbro WYJ	Walbro WYJ
Volumen Kraftstofftank, Liter	1,0	1,0
Gewicht		
Gewicht, ohne Kraftstoff, Schneidausrüstung und Schutz, kg	11,5	11,5
Schallpegel		
Äquivalenter Schalldruckwert am Ohr des Anwenders, gemessen gem. prEN 31806 und ISO 7917, dB(A), min./max.:	97/98	97/98
Äquivalenter Schalleistungswert, gemessen gem. prEN 31806 und ISO 10884, dB(A), min./max.:	109/110	109/110
Vibrationen		
Vibrationen am Handgriff, gemessen gem. prEN 31806 und ISO 7916, m/s		
Bei Leerlauf, linker/rechter Handgriff, min.:	1,4/1,4	1,4/1,4
Bei Leerlauf, linker/rechter Handgriff, max.:	1,4/1,4	1,4/1,4
Bei Höchstdrehzahl, linker/rechter Handgriff, min.:	1,5/2,3	1,5/2,3
Bei Höchstdrehzahl, linker/rechter Handgriff, max.:	11,5/9,0	11,5/9,0

ACHTUNG!

Die Messungen der Schallpegel und Vibrationswerte wurden mit allen für das Gerät zugelassenen Schneidausrüstungen durchgeführt. In der Tabelle sind jeweils die niedrigsten und höchsten Werte angegeben.

Zugelassenes Zubehör 142RB/152RB	Typ	Schutz für die Schneidausrüstung Teile-Nr.
Zentrumloch in Klingen/Messern Ø 20 mm		
Gewinde Klingennachse M12		
Grasklinge/Grasmesser	Multi 275-4 (Ø 275 4-Zähne)	531 00 77-01
	Multi 300-3 (Ø 300 3-Zähne)	531 00 77-01
Trimmerkopf	Trimmy S II	531 00 77-01
	Trimmy H II	531 00 77-01
	Superauto III	531 00 77-01
Stützkappe	Fest	-



EU-Konformitätserklärung (nur für Europa)

(Richtlinie 98/37/EWG, Anhang II, A)

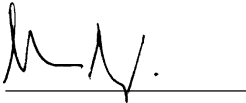
Wir, **Husqvarna AB**, S-561 82 Huskvarna, Schweden, Tel. +46-36-146500, erklären hiermit unsere alleinige Haftung dafür, daß die Freischneider der Modelle **142RB und 152RB**, auf die sich diese Erklärung bezieht, von den Seriennummern des Baujahrs 1999 an (die Jahreszahl wird im Klartext auf dem Typenschild angegeben, mitsamt einer nachfolgenden Seriennummer) den Vorschriften folgender RICHTLINIEN DES RATES entsprechen:

- vom 22. Juni 1998 „für Maschinen“ **98/37/EWG**.
- vom 3. Mai 1989 „über elektromagnetische Verträglichkeit“ **89/336/EWG**, einschließlich der jetzt geltenden Nachträge.

Folgende Normen wurden angewendet: **EN292-2, EN11806, ISO14865, ISO14740, CISPR 12.**

SMP Svensk Maskinprovning AB, Fyrisborgsgatan 3, S-754 50 Uppsala, Schweden, hat die freiwillige Typenprüfung für Husqvarna AB durchgeführt. Das Zertifikat hat die Nummer: **SEC/99/670** – 142RB, **SEC/99/671** – 152RB.

Huskvarna, den 13. August 1999



Anders Ströby, Produktchef





 **Husqvarna**