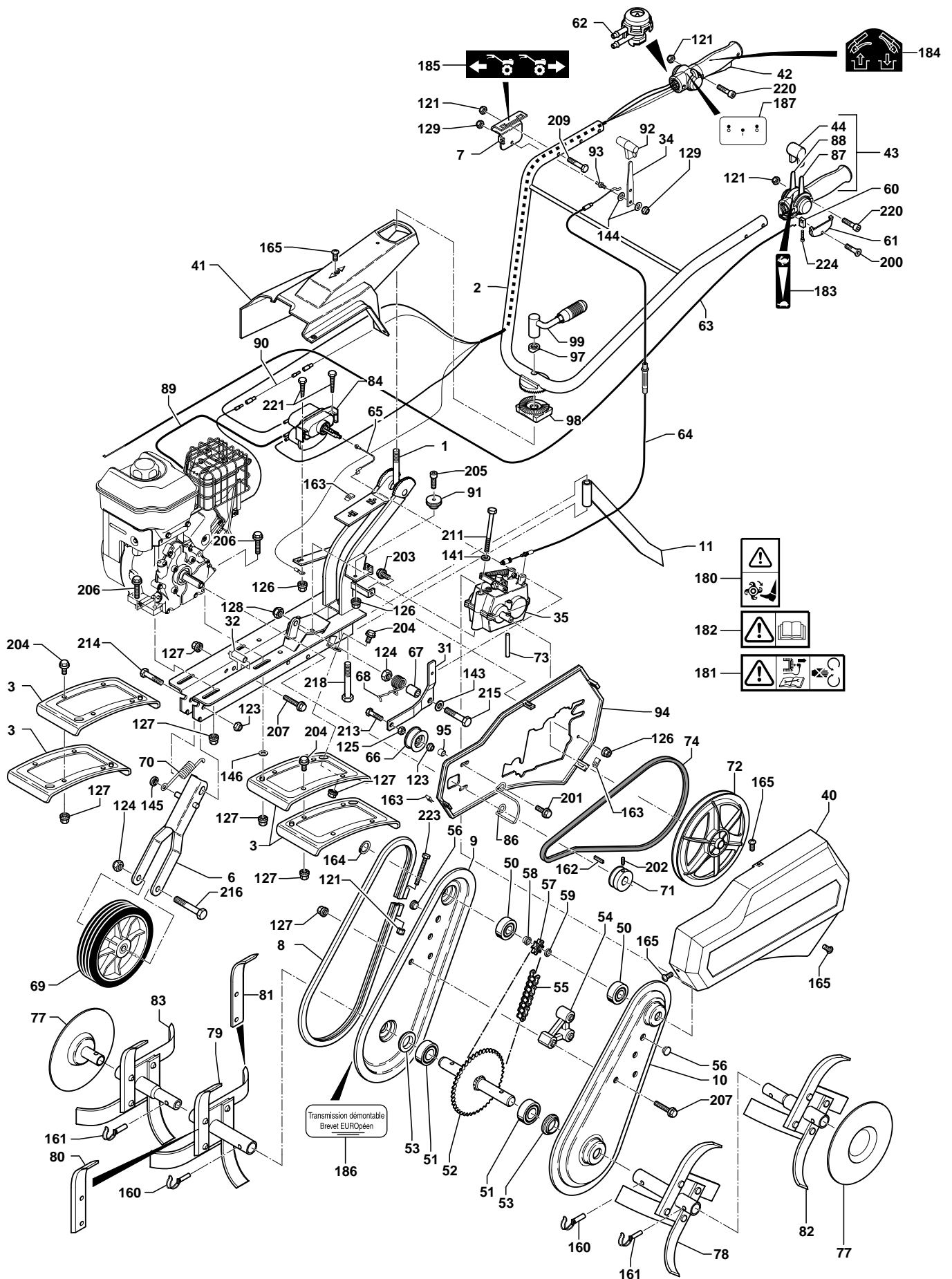


T 500 RH, T 550 R

Spare parts
Ersatzteile
Pièces détachées
Reserve onderdelen
Repuestos
Reservdelar

REPAIR PARTS

TILLER - MODEL NO. T 500RH/550R, PRODUCT NO. 106 23 12-69



REPAIR PARTS

TILLER - MODEL NO. T 500RH/550R, PRODUCT NO. 106 23 12-69

KEY NO.	PART NO.	DESCRIPTION	DÉSIGNATION	QTY / QTÉ	
				T500RH	T550R
	519653081	Complete casing, flanged Orange	Carter complet à jonc orange		
1	531008240	Chassis Grey H	Châssis Gris H	1	1
2	531008241	Handlebars Grey H	Guidon Gris H	1	1
3	519650281	Protective cover Grey H	Tôle protection Gris H	6	6
6	519653460	Front wheel bracket	Supp. roue transport Noir	1	1
7	531008222	Gear lever cover, RHS	Tôle levier vitesse droite	1	1
8	519653043	Flange Orange	Jonc orange	1	1
9	519653041	Transmission housing, RHS	Joue carter eco droite	1	1
10	519653042	Transmission housing, LHS	Joue carter eco gauche	1	1
11	531008206	Key	Éperon	1	1
31	519653407	Clutch lever	Levier embrayage	1	1
32	519653424	Spacer	Entretoise Châssis	1	1
34	519653070	Gear lever	Manette de vitesse	1	1
35	519653092	Reversing gearbox	Réducteur Mar mécanique	1	1
40	519653423	Belt cowl Orange	Capot courroie orange	1	1
41	531008225	Handle cowl BS5,5hp/GC	Capot mancheron BS5,5hp/GC	1	1
42	531008243	Right handle - pneumatic and electrical controls (Orange)	Poignée droite cde pneum. + faisceau (Orange)	1	1
43	531008244	Left handle - gas control (Orange)	Poignée gauche cde de gaz (Orange)	1	1
44	531008245	Accelerator knob	Embout manette gaz	1	1
50	519002631	Ball-race	Roulement	2	2
51	519653053	Ball-race	Roulement	2	2
52	519653007	Blade shaft	Arbre de travail	1	1
53	519653072	Joint	joint de carter	2	2
54	519653006	Spacer	Entretoise plastique	1	1
55	519653009	Chain	Chaîne	1	1
56	519653391	Grease cap	Bouchon	2	2
57	519653057	Cogwheel	Pignon 8 dts	1	1
58	519653095	Shouldered spacer	Entretoise épaulée	1	1
59	519653094	Spacer	Entretoise carter	1	1
60	531008246	Gas lever sleeve stop	Arrêt de gaine manette de gaz	1	1
61	531008247	Gas lever access panel	Trappe d'accès manette de gaz	1	1
62	531008248	Clutch handle microvalve	Microvanne poignée embrayage	1	1
63	519004168	Throttle cable GC/BS5,5	Câble gaz GC/BS5,5	1	1
64	519653055	Reverse gear cable	Câble inversion vitesse	1	1
65	519653409	Clutch cable	Câble embrayage	1	1
66	519653457	Runner	Galet embrayage	1	1
67	519653451	Spacer	Entretoise levier embrayage	1	1
68	519653090	Spring	Ressort embrayage	1	1
69	519653000	Front wheel	Roue avant	1	1
70	519650260	Spring	Ressort roue transport	1	1
71	531008229	Motor pulley Forward/Reverse gear (Shaft Ø19,05)	Poulie moteur Mav-Marr arbre Ø19,05	1	1
	531008230	Motor pulley Forward/Reverse gear (Shaft Ø20)	Poulie moteur Mav-Marr arbre Ø20		
72	519653060	Transmission pulley	Poulie transmission	1	1
73	519653067	Pulley shaft	Axe fixation poulie	1	1
74	519653058	Forward drive belt	Courroie Mav-Marr	1	1
77	519653362	Disk	Disque	2	2
78	519653028	Twin rotating blades 40x4 L	Étoile départ double 40x4 G	1	1
	531008211	Simple rotating blades 40x4 L	Étoile départ simple 40x4 G		
79	519653029	Twin rotating blades 40x4 R	Étoile départ double 40x4 D	1	1
	531008213	Simple rotating blades 40x4 R	Étoile départ simple 40x4 D		
80	519653447	Blade, LH	Couteau gauche		
81	519653448	Blade, RH	Couteau droit		
82	531008214	Additional blade assembly, LH	Étoile addit. dém. gauche		
83	531008215	Additional blade assembly, RH	Étoile addit. dém. droite		
84	531008249	Control cylinder	Vérin double cuve	1	1
86	519653393	Drive-belt guide Forward/Reverse gear	Guide courroie Mav-Marr	1	1
87	531008257	Left half-accelerator level	Demi manette gaz gauche	1	1
88	531008258	Right half-accelerator level	Demi manette gaz droite	1	1
89	519653416	Vacuum tube, motor GC	Tube connection moteur GC	1	
	531008250	Vacuum tube, motor BS5,5hp	Tube connection moteur BS5,5hp		1
90	531008233	Engine cut-of wire GC	Fil arrêt moteur GC	1	
	531008232	Engine cut-of wire BS5,5hp	Fil arrêt moteur BS5,5hp		1
91	519653052	Runner	Galet Câble embrayage	1	1
92	519653091	End tube	Embout manette vitesse	1	1
93	519653066	Lever spindle	Axe levier 2 vitesses	1	1
94	531008235	Inner casing shell	Cache intérieur	1	1
95	531008216	Spacer BS5,5	Entretoise cache intérieur BS5,5		2
	531008236	Spacer GC	Entr. cache int. GC	2	
97	519653414	Spacer	Entretoise poignée de serrage	1	1

REPAIR PARTS

TILLER - MODEL NO. T 500RH/550R, PRODUCT NO. 106 23 12-69

KEY NO.	PART NO.	DESCRIPTION	DÉSIGNATION	QTY / QTÉ	
				T500RH	T550R
98	519653415	Filler piece	Pièce intermédiaire	1	1
99	531008237	Handlebar tightening lever	Poignée de serrage	1	1
121	732261601	Blocking nut M6 Z	Écrou frein M6 Z		
123	519653458	Blocking nut M10 Z	Écrou frein M10 Z		
124	725255051	Blocking nut M12 Z	Écrou frein M12 Z		
125	519653456	Nut HM10 Z	Écrou H M10 Z		
126	519653432	Nut HM6 Z, notched shoulder	Écrou H M6 Z embase crantée		
127	519653430	Nut HM8 Z, notched shoulder	Écrou H M8 Z embase crantée		
128	531008221	Nut HM12 Z, notched shoulder	Écrou H M12 Z embase crantée		
129	519653411	Nut BDR M6 Z	Écrou BDR M6		
141	519653450	Washer 8 Z	Rondelle 8 Z		
143	519653453	Washer 12x27x2,5 Z	Rondelle 12x27x2,5 Z		
144	519653049	Washer	Rondelle élastique		
145	519653462	Starlock washer 10	Rondelle starlock 10		
146	519653097	Washer 9x20x3 Z	Rondelle 9x20x3 Z		
160	519653093	Clip pin, 10mm diameter	Goupille clips Ø10		
161	519653360	Clip pin, 8mm diameter	Goupille clips Ø8		
162	519653021	Key (Shaft Ø19,05)	Clavette arbre Ø19,05		
	519653201	Key (Shaft Ø20)	Clavette arbre Ø20		
163	519653425	Spire nuts 4,2	Clips 4,2		
164	519653466	Circlips	Circlips		
165	519653426	Cover bolt 4,2	Vis Tôle 4,2		
180	519653096	Label: "Danger - rotating blades"	Étiq. "Danger fraises"		
181	519653271	Safety label	Étiq. "Sécurité"		
182	519653272	Label: "Read the manual"	Étiq. "Lire manuel"		
183	531008251	Label: Accelerator lever	Étiquette de gaz		
184	519653085	Label: Clutch lever	Étiquette embrayage mécanique		
185	519653084	Label: Forward and reverse gears	Étiq. "inversion de vitesse "		
186	519653044	Label: "Removable transmission"	Étiq. "Transmission démontable"		
187	519653103	On/off label	Étiq. "Marche - Arrêt"		
200	531008252	Screw thermo 3,5x12	Vis thermo 3,5x12		
201	519653412	Screw 5/16 TH24 UNF lg 25, notched shoulder	Vis 5/16 TH24 UNF lg 25 emb crantée		
202	519653020	Screw St Hc M8x16 N	Vis St Hc M8x16 N		
203	519653435	Screw H M6x16 Z, notched shoulder	Vis H M6x16 Z embase crantée		
204	531008202	Screw H M8x16 Z, notched shoulder	Vis H M8x16 Z embase crantée		
205	531008253	Screw H M6x20 Z, notched shoulder	Vis H M6x20 Z embase crantée		
206	519653413	Screw H M8x40 Z, notched shoulder motor BS/GC	Vis H M8x40 Z embase crantée moteur BS/GC		
207	519653463	Screw H M8x50 Z, notched shoulder	Vis H M8x50 Z embase crantée		
209	519653437	Screw H M6x35 Z	Vis H M6x35 Z		
211	519653045	Screw H M8x110 Z	Vis H M8x110 Z		
213	519653455	Screw H M10x35 Z	Vis H M10x35 Z		
214	519653046	Screw H M10x55 Z	Vis H M10x55 Z		
215	519653454	Screw H M12x60 Z	Vis H M12x60 Z		
216	519653131	Screw H M12x80 Z	Vis H M12x80 Z		
218	531008220	Screw H M14x90 Z	Vis H M14x90 Z		
220	519653026	Screw CHc M6x35	Vis CHc M6x35		
221	531008255	Self-tapping screw H M6x40	Vis H M6x40 autotaraudeuse		
223	519653010	Screw CHc M6x50	Vis CHc M6x50		
224	531008256	Screw thermodur 4x12 torx	Vis thermodur 4x12 torx		