

D 51 S, D 51 SP

Spare parts

Ersatzteile

Pièces détachées

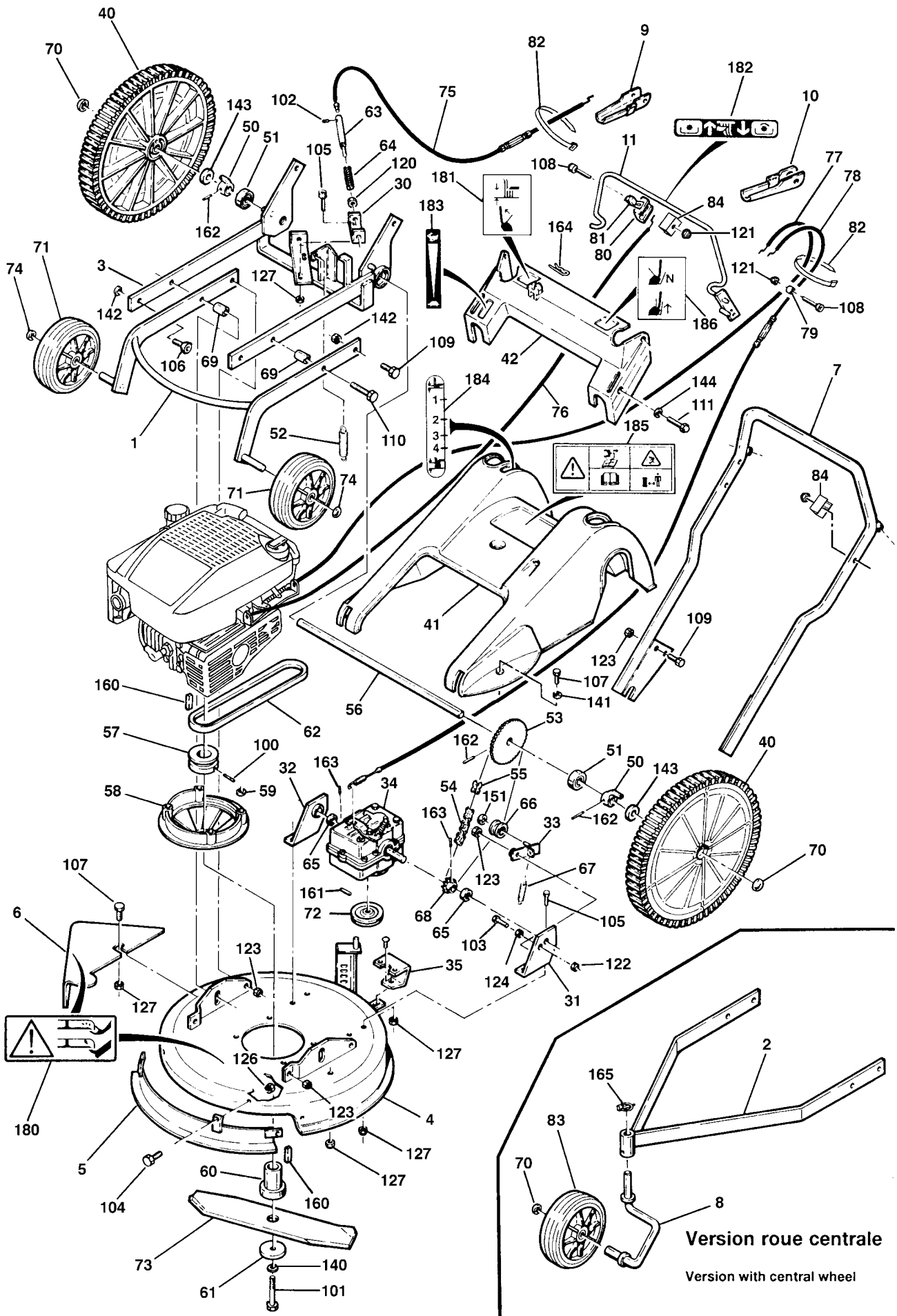
Reserve onderdelen

Repuestos

Reservdelar

REPAIR PARTS

TILLER - MODEL NO. D 51 S, D 51 SP, PRODUCT NO. 106 26 41-61



Version roue centrale
Version with central wheel

REPAIR PARTS

TILLER - MODEL NO. D 51 S, D 51 SP, PRODUCT NO. 106 26 41-61

KEY NO.	PART NO.	DESCRIPTION	DÉSIGNATION	QTY QTÉ
1	519653341	Front chassis (4 wheels)	Châssis avant (4 roues)	1
2	519653349	Front chassis	Châssis avant (roue centrale)	1
3	519653334	Rear chassis	Châssis arrière	1
4	519653347	Blade guard	Coupelle	1
5	519653345	Front deflector	Défecteur avant	1
6	531008301	Side deflector	Défecteur latéral	1
7	519653340	White handlebar	Guidon blanc	1
8	519653348	Support (central front wheel)	Supp (roue avant centrale)	1
9	519653342	Right-hand side grip	Poignée droite	1
10	519653344	Left-hand side grip	Poignée gauche	1
11	549653343	Engine brake bar	Manette frein moteur	1
30	519653338	Locking pin support	Support axe de verrouillage	1
31	519653336	Left reduction gearbox shaft support	Supp arbre réducteur gauche	1
32	519653335	Right reduction gearbox shaft support	Supp arbre réduct droit	1
33	519653339	Tightening lever	Levier tendeur	1
34	519653384	Reduction gearbox	Réducteur	1
35	519653337	Reduction gearbox support	Support réducteur	1
40	519653262	Orange rear wheel	Roue arrière orange	2
41	519653252	Orange motor bonnet	Capot moteur orange	1
42	519653253	Orange control panel	Tableau de bord orange	1
50	519653251	Wheel hub	Moyeu roue	2
51	519653190	Bearing	Roulement	2
52	519653204	Raising spring	Ressort de relevage	1
53	519653293	Pinion 42 dts	Pignon 42 dts	1
54	519653237	Chain	Chaîne	1
55	519653236	Quick fastener 9525	Attache rapide 9525	1
56	519653280	Wheel shaft	Arbre de roue	1
57	519653298	Engine block (Shaft Ø22)	Poulie moteur arbre Ø22	1
	531008303	Engine block (Shaft Ø25)	Poulie moteur arbre Ø25	
58	519653256	Engine raiser	Rehausse moteur	1
59	519008306	Motor spacer GCV	Entretoise moteur GCV	4
60	519653297	Blade hub Ø22 GXV/Briggs/Tecum	Moyeu de lame Ø22 GXV/Briggs/Tecum	1
	531008305	Blade hub Ø22 GCV	Moyeu de lame Ø22 GCV	
	531008307	Blade hub Ø25	Moyeu de lame Ø25	
61	519653274	Blade washer	Rondelle lame	1
62	519653241	Fanbelt	Courroie	1
63	519653288	Locking pin	Axe de verrouillage	1
64	519653209	Locking spring	Ressort de verrouillage	1
65	519653193	Bearing	Roulement	2
66	519653180	Roller	Galet	1
67	519653212	Roller spring	Ressort de galet	1
68	519653240	Pinion	Pignon	1
69	519653307	Spacer	Entretoise	2
70	519653174	Trim 20	Enjoliveur 20	3
71	519653000	Front wheel Ø12	Roue avant Ø12	2
72	519653258	Polya pulley dia. 70	Poulie polya Diam 70	1
73	519653246	Blade	Lame	1
74	519353175	Trim 12	Enjoliveur 12	2
75	519653216	Height setting cable	Câble de réglage hauteur	1
76	519004168	Throttle cable	Câble de gaz	1
77	519653217	Engine brake cable GXV/Briggs/GCV	Câble de frein moteur GXV/Briggs/GCV	1
	531008324	Engine brake cable Tecum	Câble de frein moteur Tecum	
78	519653215	Forward clutch cable	Câble embrayage avancement	1
79	519653310	Spacer	Entretoise nylon	2
80	519653459	Throttle	Manette de gaz	1
81	516836515	Throttle connector	Embout manette gaz	1
82	519653232	Collar	Collier	2
83	531008262	Front wheel Ø20	Roue avant Ø20	1
84	519653229	Guide	Guide plastique	
100	519653020	Screw St Hc M8x16 N	Vis St Hc M8x16 N	
101	519653142	Screw 3/8 TH24 UNF lg 63 GXV/Briggs/Tecum	Vis 3/8 TH24 UNF lg 63 GXV/Briggs/Tecum	
	531008325	Screw 3/8 TH24 UNF lg 76 GCV	Vis 3/8 TH24 UNF lg 76 GCV	
102	519653139	Screw St Hc M6x12 N	Vis St Hc M6x12 N	
103	519653135	Screw CHc M8x30 Z	Vis CHc M8x30 Z	
104	519653435	Screw HM6x16 Z, notched shoulder	Vis HM6x16 Z embase crantée	
105	519653433	Screw HM8x20 Z, notched shoulder	Vis HM8x20 Z embase crantée	
106	519653146	Screw TF Hc M10x30 Z	Vis TF Hc M10x30 Z	

REPAIR PARTS

TILLER - MODEL NO. D 51 S, D 51 SP, PRODUCT NO. 106 26 41-61

KEY NO.	PART NO.	DESCRIPTION	DÉSIGNATION	QTY QTÉ
107	519653137	Screw CHc M8x20 Z	Vis CHc M8x20 Z	
108	519653436	Screw HM6x50 Z	Vis HM6x50 Z	
109	519653123	Screw HM10x25 Z	Vis HM10x25 Z	
110	519653046	Screw HM10x55 Z	Vis HM10x55 Z	
111	519653113	Screw HM6x60 Z	Vis HM6x60 Z	
120	519653152	Nut Hm M12 Z	Écrou Hm M12 Z	
121	732261601	Blocking nut Z	Écrou frein M6 Z	
122	519006200	Blocking nut M8 Z	Écrou frein M8 Z	
123	519653458	Blocking nut M10 Z	Écrou frein M10 Z	
124	519000007	Nut HM8 Z	Écrou HM8 Z	
125	519653431	Blocking nut M5 Z	Écrou HM10 Z	
126	519653432	Nut HM6 Z, notched shoulder	Écrou HM6 Z embase crantée	
127	519653430	Nut HM8 Z, notched shoulder	Écrou HM8 Z embase crantée	
140	519653160	Elastic washer 10 Z	Rondelle grower 10 Z	
141	519653450	Washer 8 Z	Rondelle 8 Z	
142	734117201	Washer 10 Z	Rondelle 10 Z	
143	519653434	Washer 20x40x3 Z	Rondelle 20x40x3 Z	
144	519653449	Washer 5 Z	Rondelle 6 Z	
151	519653098	Starlock washer 12	Rondelle starlock 12	
160	519653202	Key (Shaft Ø22)	Clavette arbre Ø22	
	531008320	Key (Shaft Ø25)	Clavette arbre Ø25	
161	721426550	Cotter-pin 4x45	Goupille 4x45	
162	519653169	Cotter-pin 5x30	Goupille 5x30	
163	519653168	Cotter-pin 4x20	Goupille 4x20	
164	519653166	Cotter-pin Beta 3	Goupille Beta 3	
165	519653167	Cotter-pin	Goupille clips	
180	519653263	Label Danger sticker	Étiq. "Danger"	
181	519653267	Cutting height/forward movement label	Étiq. réglage hauteur de coupe	
182	519653268	Engine brake label	Étiq. frein moteur	
183	519653101	Label throttle control	Étiquette gaz	
184	519653269	Cutting setting label	Étiq. réglage coupe	
185	519653264	Safety instructions label	Étiq. "précautions d'emploi"	
186	519653266	Forward movement sticker	Étiq. avancement	