



325P4 X-SERIES

Manuel d'utilisation (EPA)



Lire attentivement le manuel d'utilisation et assimiler son contenu avant d'utiliser la machine.

E-tech

EXPLICATIONS DES SYMBOLES

Symboles



AVERTISSEMENT! Les débroussailluses, les tranche-bordures et les coupe-herbes peuvent être dangereux! Une utilisation erronée ou négligente peut occasionner des blessures graves, voire mortelles pour l'utilisateur et les autres.



Lire attentivement le mode d'emploi et assimiler son contenu avant d'utiliser la machine.

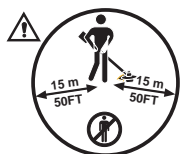


Toujours porter:

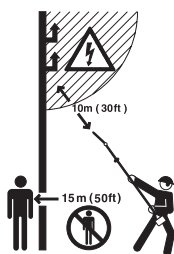
- un casque de protection car il existe toujours un risque de chute d'objet
- protège-oreilles
- des lunettes de protection homologuées



- Ce produit est conforme à la directive CE en vigueur.



- L'utilisateur de la machine doit s'assurer qu'aucune personne ou animal ne s'approche à moins de 15 mètres pendant le travail.



- Cette machine ne comporte pas d'isolation électrique. Si elle entre en contact avec ou est utilisée à proximité de lignes conductrices de tension, ceci peut résulter en des blessures corporelles graves voire mortelles. L'électricité peut être transmise d'un point à un autre par un arc de tension. Plus la tension est élevée et plus la longueur de transmission de la tension est élevée. L'électricité peut également être transmise par des branches et d'autres objets, particulièrement s'ils sont mouillés. Toujours conserver une distance d'au moins 10 mètres (30 pieds) entre la machine et la ligne conductrice d'électricité et/ou les objets en contact avec cette ligne. S'il est nécessaire que le travail soit effectué avec des distances de sécurité plus courtes, toujours contacter la compagnie électrique afin de s'assurer que la tension est bien coupée avant de commencer les travaux.

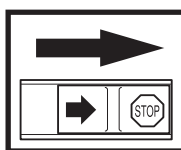


- Utiliser toujours des gants de protection homologués.

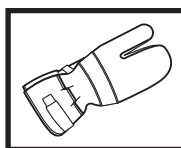


- Utiliser des bottes stables et antidérapantes.

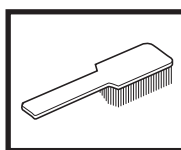
Les autres symboles/autocollants présents sur la machine concernent des exigences de certification spécifiques à certains marchés.



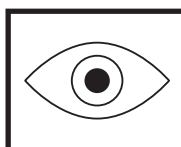
Contrôles et/ou entretiens sont effectués avec le moteur arrêté et le contacteur d'Arrêt en position STOP.



Utiliser toujours des gants de protection homologués.



La machine demande un nettoyage régulier.



Contrôle visuel.



Le port de lunettes de protection homologuées est obligatoire.



Remplissage d'huile et réglage du débit d'huile.

SOMMAIRE

Husqvarna AB travaille continuellement au développement de ses produits et se réserve le droit d'en modifier, entre autres, la conception et l'aspect.

L'entretien, le remplacement ou la réparation des dispositifs et des systèmes antipollution peuvent être effectués par tout établissement ou personne qui répare des produits motorisés manuels.



AVERTISSEMENT!

En aucun cas, la conception d'origine de la machine ne doit être modifiée sans l'accord du fabricant. Toujours utiliser des pièces de rechange d'origine. Des modifications et/ou des pièces de rechange non autorisées peuvent entraîner des blessures graves, ou mortelles, pour l'utilisateur, comme pour autrui.



HUSQVARNA AB HUSKVARNA SWEDEN
IMPORTANT ENGINE INFORMATION TWC

THIS ENGINE CONFORMS TO U.S. EPA PH1
FOR SMALL NON - ROAD ENGINES.
REFER TO OPERATOR'S MANUAL FOR
MAINTENANCE SPECIFICATIONS AND ADJUSTMENTS.

Cet autocollant confirme que le produit conforme à US EPA (Environmental Protection Agency) PH1 règlements de gaz d'échappement pour des produits à usage manuel.



ATTENTION!

Les émissions du moteur de cet outil contiennent des produits chimiques qui, d'après l'État de Californie, peuvent causer le cancer, des malformations congénitales ou autre danger pour la reproduction.

Sommaire

EXPLICATIONS DES SYMBOLES

Symboles 2

SOMMAIRE

Sommaire 3

CONSIGNES DE SECURITE

Équipement de protection personnelle 4

Dispositifs de sécurité de la machine 4

Contrôle, entretien et maintenance des dispositifs de sécurité de la machine 6

Terminologie concernant guide-chaîne et chaîne 7

Affûtage et réglage de profondeur de la chaîne 8

Tension de la chaîne 10

Lubrification de l'équipement de coupe 10

Contrôle d'usure de l'équipement de coupe chaîne 11

Instructions générales de sécurité 12

Instruction de sécurité pour l'utilisation de la tronçonneuse à manche 13

Tecniques de travail de base 14

QUELS SONT LES COMPOSANTS?

Quels sont les composants? 16

MONTAGE

Montage de la tête de coupe 17

Montage du guide-chaîne et de la chaîne 17

Réglage du harnais 17

Remplissage d'huile 17

CARBURANT

Carburant 18

Ravitaillement 18

MARCHE ET ARRET

Contrôles avant le démarrage 19

Marche et arrêt 19

ENTRETIEN

Carbureteur 20

Silencieux 22

Circuit de refroidissement 22

Bougie d'allumage 22

Filtre à air 23

Schéma d'entretien 23

CARACTERISTIQUES TECHNIQUES

325P4 25

Équipement de protection personnelle

INFORMATION IMPORTANTE

• Les débroussailleuses, les tranche-bordures et les coupe-herbes utilisés de manière négligente ou erronée peuvent devenir des outils dangereux pouvant occasionner des blessures graves, voire mortelles pour l'utilisateur et les autres. Il est très important de lire attentivement et de bien comprendre les instructions contenues dans ce manuel.

• Lors de l'utilisation du coupe-bordure, un équipement de protection personnelle officiellement agréé doit toujours être utilisé. Cet équipement n'élimine pas les risques de blessure, mais réduit la gravité d'une blessure en cas d'accident. Veuillez consulter votre revendeur pour le choix de votre équipement.

GANTS

Au besoin, utiliser des gants, notamment lors du montage de l'équipement de coupe.

PROTEGE-OREILLES

Utiliser des protège-oreilles avec un effet amortisseur suffisant.

PROTEGE-YEUX

D'éventuels coups de branches ou d'objets éjectés par l'équipement de coupe rotatif peuvent blesser les yeux.

BOTTES

Utiliser des bottes stables et antidérapantes.

HABITS

Porter des vêtements fabriqués dans un matériau résistant, éviter les vêtements larges qui risquent de s'accrocher dans les broussailles et aux branches. Toujours utiliser des pantalons longs et robustes. Ne pas porter de bijoux, de shorts, des sandales et ne pas marcher pieds-nus. Attacher les cheveux pour qu'ils ne tombent pas sur les épaules.

PREMIERS SECOURS

L'utilisateur de tronçonneuses, débroussailleuses ou coupe-herbes doit toujours emporter les premiers secours.



Dispositifs de sécurité de la machine

Ce chapitre explique les dispositifs de sécurité de la machine, leur fonction ainsi que les contrôles et entretiens à effectuer pour s'assurer de leur bon fonctionnement. (Voir le chapitre "Quels sont les composants" pour voir l'emplacement de ces dispositifs sur la machine).

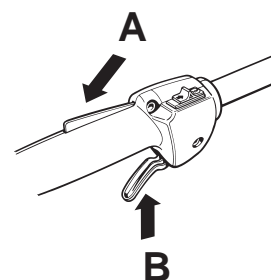


AVERTISSEMENT!

Ne jamais utiliser une machine avec des dispositifs de sécurité hors fonction. Suivre les instructions de contrôle, d'entretien et de service listées dans ce chapitre.

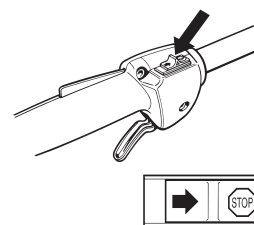
1. Verrou d'accélérateur

Le verrou d'accélérateur est conçu de manière à empêcher les accélérations involontaires. Quand le verrou (A) est enfoncé dans la poignée (= quand l'utilisateur tient la poignée), l'accélérateur (B) est libéré. Lorsque la poignée est relâchée, l'accélérateur et le verrou d'accélérateur retrouvent leurs positions initiales. Cela s'effectue à l'aide de deux systèmes de retour par ressorts. Dans les positions initiales, l'accélérateur est automatiquement bloqué au régime de "ralenti".



2. Contacteur d'arrêt

Le contacteur d'arrêt sert à arrêter le moteur.



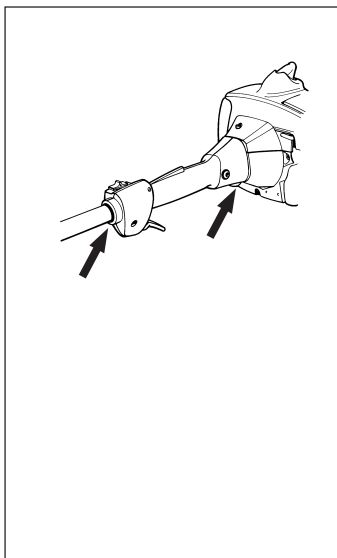
CONSIGNES DE SECURITE

3. Dispositif anti-vibrations

La machine est munie d'un dispositif anti-vibrations destiné à rendre l'utilisation aussi agréable et confortable que possible.

L'utilisation d'une corde mal enroulée ou d'un équipement de coupe inadéquat augmente le niveau de vibration.

Le dispositif anti-vibrations de la machine réduit la transmission de vibrations entre unité moteur/équipement de coupe et l'ensemble poignée de la machine.



AVERTISSEMENT!

Une surexposition aux vibrations peut entraîner des troubles vasculaires ou nerveux chez les personnes souffrant de problèmes de circulation sanguine. En cas de symptômes physiques pouvant être relatés à une surexposition aux vibrations, consulter un médecin.

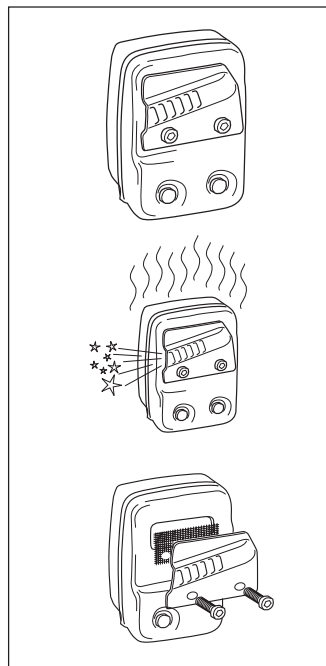
Exemples de tels symptômes: engourdissements, pertes de sensibilité, "chatouillements", "piqûres", "douleurs", perte ou réduction de la force normale, altérations de la couleur ou de la surface de la peau. En général, ces symptômes se font jour au niveau des doigts, mains ou poignets.

4. Silencieux

Le silencieux sert à réduire au maximum les émissions sonores et à éloigner de l'utilisateur les gaz libérés par la machine. Le silencieux équipé d'un pot catalytique est aussi conçu pour réduire la teneur des gaz d'échappement en substances toxiques.

Le risque d'incendie est important dans les pays au climat chaud et sec. C'est pourquoi nous avons équipé certains silencieux de dispositifs antinflammes. Vérifier si le silencieux de la machine est muni d'un tel dispositif.

En ce qui concerne les silencieux, il est très important que les instructions de contrôle, entretien et maintenance soient suivies (voir le chapitre "Contrôle, entretien et maintenance des dispositifs de sécurité de la machine").



AVERTISSEMENT!

Un silencieux muni d'un catalyseur devient très chaud soit lors de l'utilisation, soit après arrêt. Ceci vaut pour le régime au ralenti. Tout contact peut brûler la peau. Attention au risque d'incendie !



AVERTISSEMENT!

Ne jamais oublier que les gaz d'échappement du moteur:

- contiennent de l'oxyde de carbone pouvant provoquer l'empoisonnement à l'oxyde de carbone. Pour cette raison, il ne faut jamais démarrer ou conduire la machine à l'intérieur ou dans les endroits où la ventilation est insuffisante.
- sont brûlants et peuvent produire des étincelles pouvant occasionner des incendies. Ne jamais démarrer la machine dans un local clos ou à proximité de matériaux inflammables!

CONSIGNES DE SECURITE

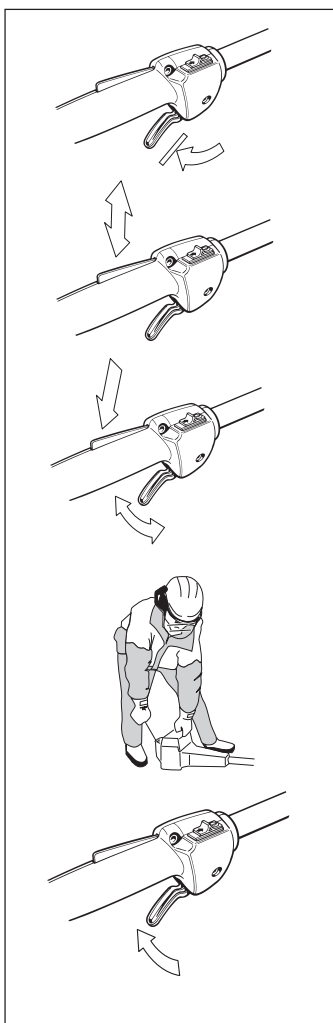
Contrôle, entretien et maintenance des dispositifs de sécurité de la machine

INFORMATIONS IMPORTANTES

- Toute opération d'entretien ou de réparation de la machine demande une formation spéciale.
- Cela est particulièrement vrai pour les dispositifs de sécurité de la machine. Si la machine ne peut satisfaire aux contrôles listés ci-après, contacter l'atelier de service.
- L'achat de l'un de nos produits garantit l'obtention d'une réparation et d'un entretien compétents. Si le lieu d'achat de la machine ne dispose pas du service d'entretien agréé, s'informer de l'adresse de l'atelier de service agréé le plus proche.

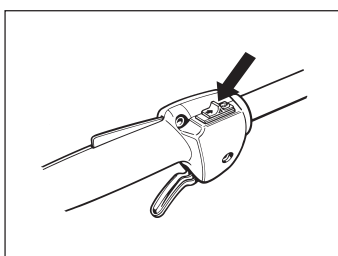
1. Verrou d'accélérateur

- S'assurer que l'accélérateur est bloqué au régime de ralenti lorsque le verrou d'accélérateur est en position de départ.
- Enfoncer le verrou d'accélérateur et s'assurer qu'il retrouve sa position de départ dès qu'il est relâché.
- S'assurer de la mobilité de l'accélérateur et du verrou d'accélérateur, ainsi que du bon fonctionnement de leurs systèmes de retour par ressorts.
- Voir à la rubrique "Démarrage". Démarrer la machine et donner les pleins gaz. Relâcher l'accélérateur et s'assurer que l'équipement de coupe s'arrête et qu'il reste immobile. Si l'équipement de coupe tourne lorsque l'accélérateur est au régime de ralenti, contrôler le réglage du ralenti du carburateur. Voir le chapitre "Entretien".



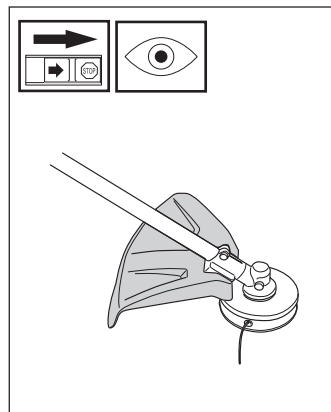
2. Contacteur d'arrêt

- Démarrer le moteur et s'assurer que le moteur s'arrête en ramenant le contacteur d'arrêt à la position stop.



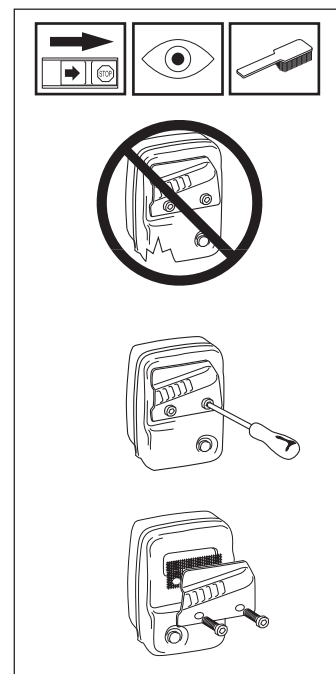
3. Protection pour outil de coupe

- S'assurer que la protection anti-projections n'est pas endommagée et qu'elle ne présente pas de fissurations.
- Remplacer la protection anti-projections si elle a subi des coups ou si elle présente des fissurations.
- Toujours utiliser la protection recommandée dans les "Caractéristiques techniques", concernant les divers accessoires de coupe.



4. Silencieux

1. Ne jamais utiliser une machine au silencieux défectueux.
2. Contrôler régulièrement la fixation du silencieux.
3. Si le silencieux de la machine est muni d'un dispositif antiflammes, nettoyer celui-ci régulièrement. Un dispositif antiflammes bouché entraîne une surchauffe du moteur pouvant provoquer des dommages graves. Ne jamais utiliser un silencieux avec un dispositif antiflammes défectueux.



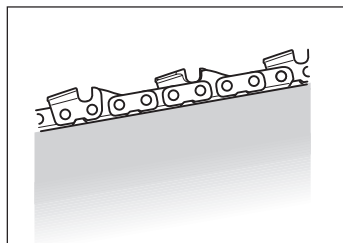
CONSIGNES DE SECURITE

5. Equipement de coupe

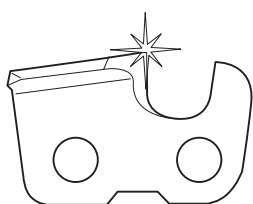
Le choix judicieux de l'équipement de coupe et son entretien correct permettront :

- D'obtenir la meilleure coupe possible
- D'augmenter la durée de vie de l'équipement de coupe.

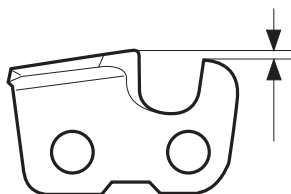
1 N'utiliser que l'équipement de coupe recommandé (voir "Caractéristiques techniques")



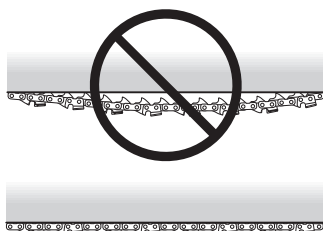
2 Tenir les dents de la chaîne bien affûtées, suivre les instructions et utiliser le gabarit d'affûtage recommandé, une chaîne émoussée augmente le risque d'accidents.



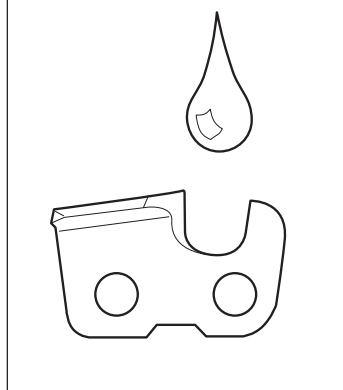
3 Suivre les instructions d'entretien et utiliser la jauge de profondeur recommandée, une profondeur incorrecte augmente le risque de rebond.



4 Maintenir la tension de chaîne correcte, une tension insuffisante augmente le risque de chaîne sautée, d'usure du guide, de la chaîne et du pignon.



5 Maintenir l'équipement bien lubrifié et bien entretenu un équipement insuffisamment lubrifié augmente le risque de chaîne sautée, d'usure du guide, de la chaîne et du pignon.



AVERTISSEMENT!

Ne jamais utiliser une machine avec des dispositifs de sécurité défectueux. Il faut contrôler et entretenir les dispositifs de sécurité en fonction des indications de ce chapitre. Si la machine ne satisfait pas à l'un des contrôles, contacter un atelier de service.



AVERTISSEMENT!

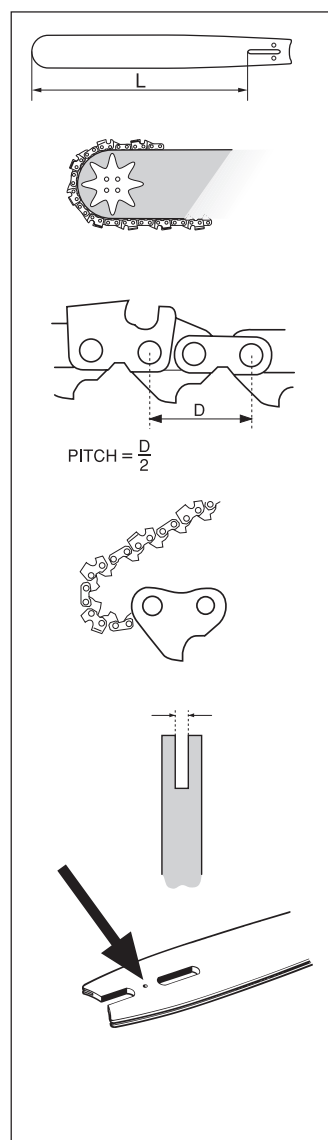
Toujours arrêter le moteur avant d'entamer des travaux sur l'équipement de coupe. Celui-ci continue à tourner après avoir relâché l'accélérateur. S'assurer que l'équipement de coupe est entièrement immobilisé et retirer le câble de la bougie d'allumage avant d'effectuer des travaux sur l'équipement de coupe.

Terminologie concernant guide-chaîne et chaîne

En cas d'usure et de remplacement nécessaire, n'utiliser que les accessoires d'origine (guide-chaîne et chaîne), voir "Caractéristiques techniques" pour les modèles recommandés pour chaque tronçonneuse.

Guide-chaîne

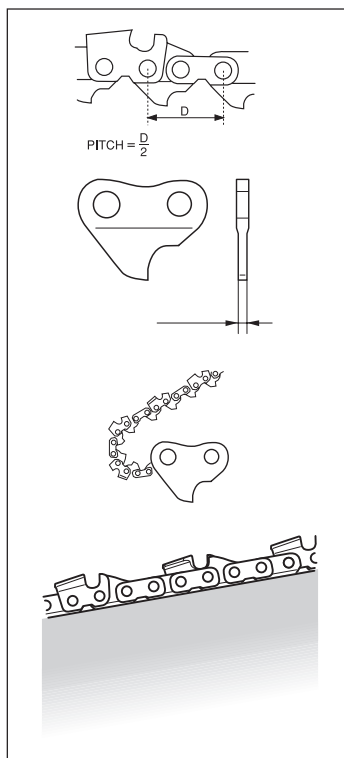
- Longueur (cm)
- Nombre de dents par pignon (T). Nombre réduit = petit rayon = tendance au rebond limitée.
- Pas de chaîne (pouce). Le pignon du nez et le pignon d'entraînement doivent correspondre à l'espace entre les maillons.
- Nombre de maillons entraîneurs (pce). La longueur du guide, le pas de chaîne et le nombre de dents au pignon donnent un nombre déterminé de maillons entraîneurs.
- Largeur de gorge du guide-chaîne (mm). Celle-ci doit correspondre à la largeur des maillons entraîneurs de la chaîne.
- Trou de graissage de chaîne et trou du tendeur de chaîne. Le guide-chaîne doit correspondre au modèle de tronçonneuse.



CONSIGNES DE SECURITE

Chaîne

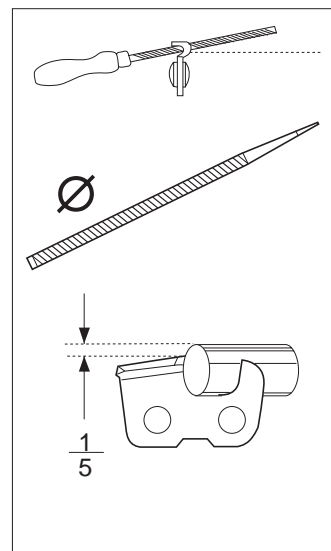
- Pas de chaîne (=PITCH)
(pouce)
- Largeur de gorge du guide-chaîne (mm).
- Nombre de maillons entraîneurs (pce)
- Taux de réduction de rebond. Seule l'indique la désignation de la chaîne. Voir "*caractéristiques techniques*" quels numéros de désignation correspondant aux différents modèles de tronçonneuse.



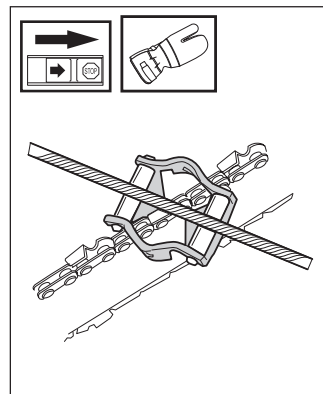
POSITION DE LA LIME

DIAMÈTRE DE LA LIME RONDE

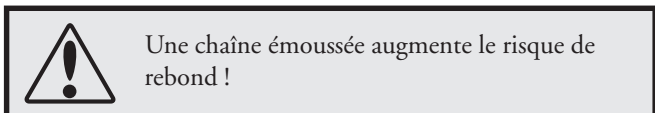
PROFONDEUR D'AFFÛTAGE



Affûter une chaîne sans outils spéciaux est très difficile. Il est donc recommandé d'utiliser notre gabarit, qui assure un affûtage maximal et une réduction optimale du risque de rebond.



Affûtage et réglage de profondeur de la chaîne



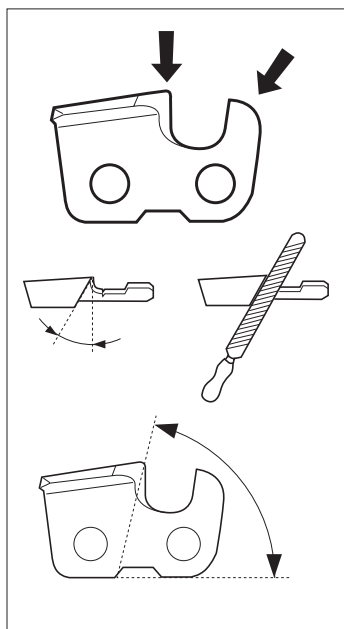
Une chaîne émoussée augmente le risque de rebond !

A Généralités relatives à l'affûtage des dents

- Ne jamais utiliser une tronçonneuse dont les dents sont émoussées. Une chaîne est émoussée quand les dents de la chaîne doivent être forcées contre le bois et si les copeaux sont très petits. Une chaîne très usée ne produit aucuns copeaux, rien que de la poudre.

- Une chaîne bien affûtée entame le bois par elle-même et sans forcer, laissant de gros et longs copeaux.

- LA PARTIE COUPANTE de la chaîne consiste en un MAILLON COUPANT qui comporte une dent (A) et UN LIMITEUR (ou cale) DE PROFONDEUR (B). L'espace entre les deux détermine la profondeur de coupe.



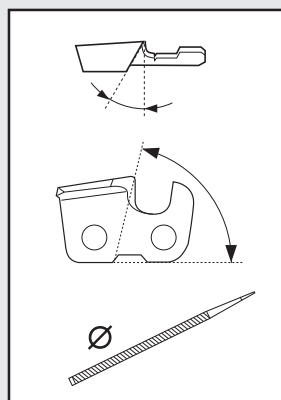
- En affûtant la dent il faut tenir compte de 5 dimensions :

ANGLE D'AFFÛTAGE

ANGLE D'IMPACT



Négliger comme suit les paramètres d'affûtage augmente nettement le risque de rebond :



- ANGLE D'AFFÛTAGE TROP ÉTROIT

- ANGLE D'IMPACT TROP ÉTROIT

- DIAMÈTRE DE LIME TROP COURT

CONSIGNES DE SECURITE

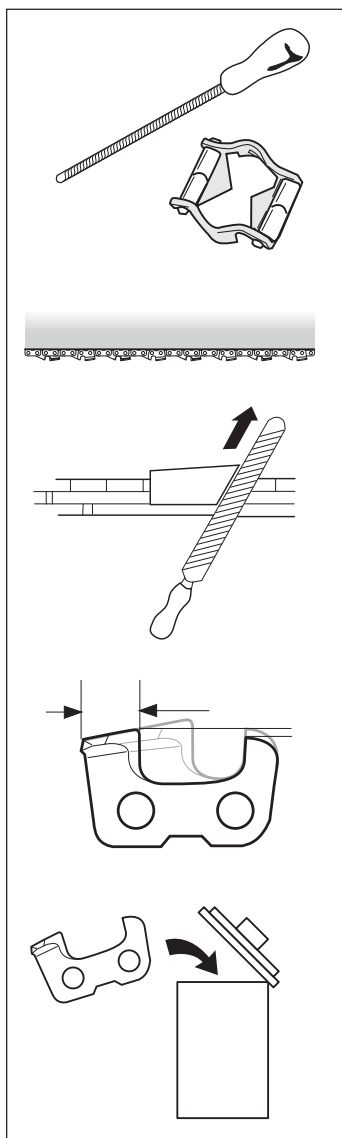
B Affûtage de la dent

Cette opération nécessite UNE LIME RONDE et UN GABARIT.

- 1 S'assurer que la chaîne est tendue, sinon l'instabilité latérale gênera l'affûtage de la chaîne.
- 2 Toujours limer de l'intérieur de la dent vers l'extérieur, soulager la lime pendant le mouvement de retour.

Commencer par limer toutes les dents du même côté, retourner la tronçonneuse et limer de l'autre côté.

- 3 Amener toutes les dents à la même hauteur. Si la hauteur de dent est inférieure à 4 mm, la chaîne est usée et doit être remplacée.



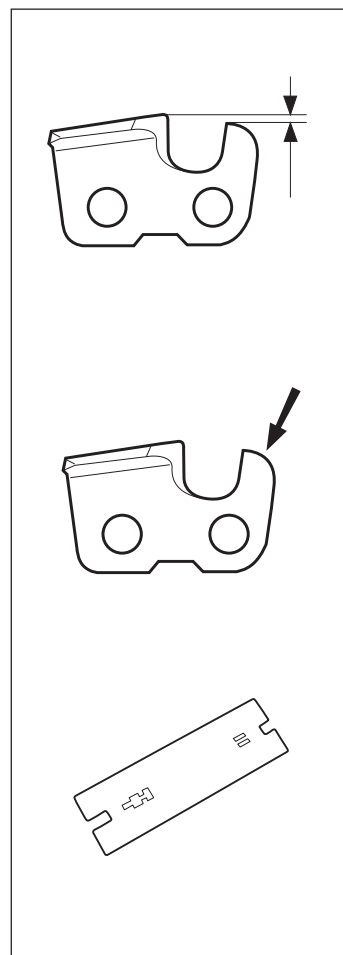
C Généralités sur le réglage de profondeur


- En affûtant la dent, LA PROFONDEUR DE COUPE diminue. Prévoir celle-ci de façon à avoir la performance de coupe optimale.

Voir aux "Caractéristiques techniques" les cotes de profondeur correspondant à la chaîne utilisée.

- Sur le modèle de maillon AVEC RÉDUCTION DE REBOND, la cale de profondeur est arrondie par devant. Cette caractéristique doit être soigneusement conservée lors de l'affûtage.

- Nous recommandons la jauge de profondeur qui permet à la fois un affûtage correct et préserve la forme arrondie de la cale de profondeur.

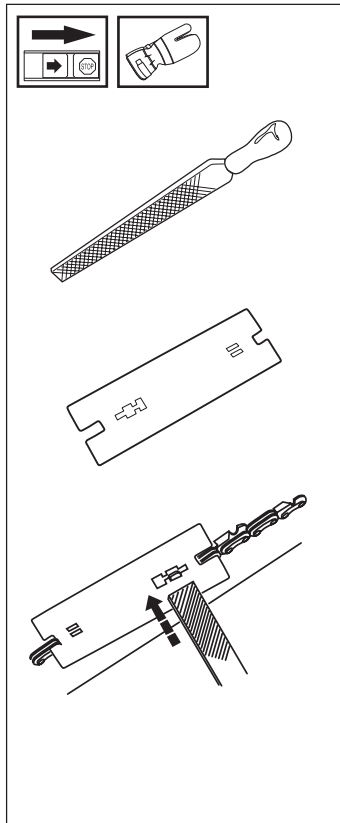


 Une profondeur excessive augmente le risque de rebond !

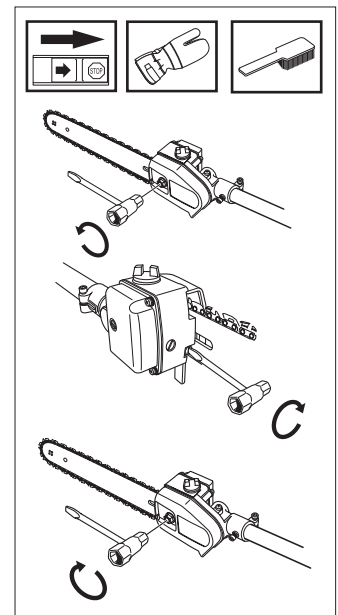
CONSIGNES DE SECURITE

D. Correction de la profondeur

- Pour ce faire, les dents doivent être nouvellement affûtées. Un réglage de profondeur est recommandé tous les trois affûtages
ATTENTION: à supposer que la longueur des dents n'est pas anormalement réduite.
- Cette opération nécessite **UNE LIME PLATE** et **UNE JAUGE DE PROFONDEUR**.
- Placer le gabarit sur la cale de profondeur.
- Placer la lime plate sur la partie dépassante de la cale de profondeur et limer celle-ci. Quand aucune résistance ne se fait sentir, la cale est à la hauteur correcte.



1. Dévisser l'écrou du guide-chaîne.
2. Tendre la chaîne en serrant le tendeur de chaîne dans le sens des aiguilles de la montre avec la clé universelle. Tendre jusqu'à ce que la chaîne ne pende plus sous le guide.
3. Avec la clé universelle, serrer l'écrou du guide-chaîne, tout en tenant le nez du guide levé. S'assurer que la chaîne peut être tournée manuellement.



Lubrification de l'équipement de coupe



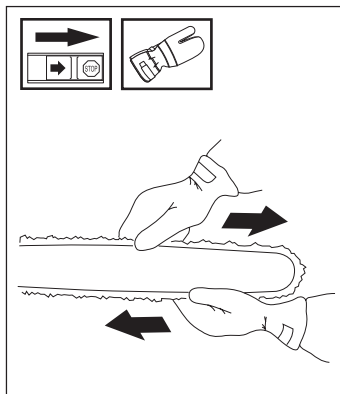
Un graissage insuffisant de l'équipement de coupe augmente le risque de rupture de chaîne et donc de blessures graves et même mortelles.

Tension de la chaîne



Une tension insuffisante de la chaîne augmente le risque de chaîne sautée et donc de blessures graves et même mortelles.

- Plus on utilise une chaîne plus elle s'allonge. Il importe de vérifier l'équipement de coupe après chaque utilisation.
- Il importe de vérifier la tension de la chaîne après chaque plein d'essence. **ATTENTION:** Une nouvelle chaîne exige une période de rodage durant laquelle il faut vérifier la tension plus souvent.
- En règle générale, il faut tendre la chaîne au maximum, mais pas au point de ne pouvoir la faire tourner manuellement.

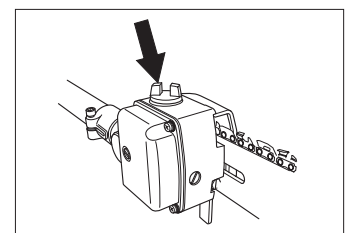


A Huile de chaîne de tronçonneuse

- L'huile de chaîne devra bien adhérer à la chaîne et posséder d'excellentes qualités de fluidité par tous les temps, aussi bien en été qu'en hiver.
- En tant que fabricants de tronçonneuses nous avons développé une huile de chaîne hautement performante et qui, grâce à sa base végétale, est de plus biodégradable. Nous recommandons l'utilisation de cette huile pour une durée de vie maximale de la tronçonneuse et pour la protection de l'environnement.
- Si notre huile de chaîne n'est pas disponible nous recommandons l'utilisation d'une huile de chaîne ordinaire.
- Si aucune huile spécialement destinée au graissage des chaînes de tronçonneuses n'est disponible, l'huile de transmission EP 90 peut être utilisée.
- **Ne jamais utiliser d'huile usagée**
L'huile usagée est dangereuse pour vous, pour la tronçonneuse et pour l'environnement.

B Remplissage d'huile de chaîne

La pompe à huile est pré-réglée en usine pour répondre à la plupart des besoins de lubrification. Un remplissage du réservoir d'huile suffit pour la moitié du réservoir d'essence. Pour cette raison, il convient de contrôler régulièrement la quantité d'huile dans le réservoir d'huile afin d'éviter toute détérioration de la chaîne et du guide-chaîne à la suite d'une carence en huile.

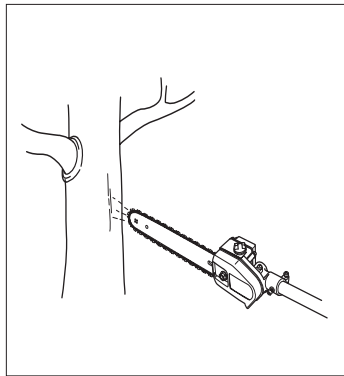


CONSIGNES DE SECURITE

C Contrôle de lubrification

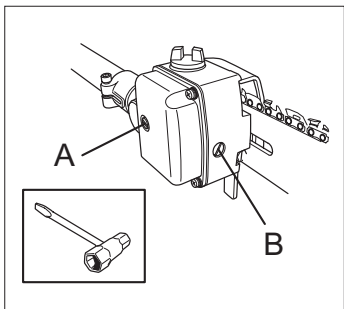
- Vérifier la lubrification à chaque plein d'essence.

Diriger le nez du guide sur un objet clair, à 20 cm d'écart. Après 1 minute de marche aux 3/4 d'accélération, l'objet clair doit nettement présenter un film d'huile en forme de ruban.



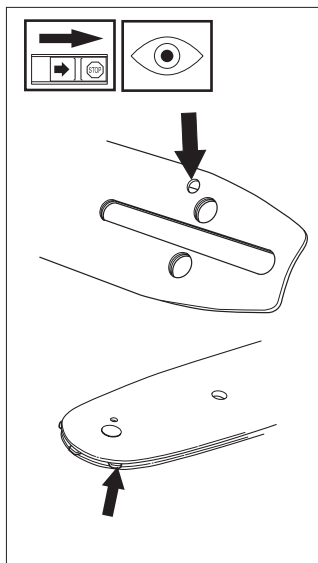
D. Réglage du graissage de la chaîne

- Lors du sciage de bois secs et durs, l'augmentation du graissage peut s'avérer nécessaire. Pour régler le débit d'huile, desserrer d'abord la vis (A), puis visser la vis de réglage (B) dans le sens contraire des aiguilles de la montre. Serrer la vis (A). S'assurer que la consommation d'huile augmente et contrôler la quantité d'huile dans le réservoir d'huile régulièrement.



Mesures à prendre si le graissage ne fonctionne pas :

- 1 Vérifier le canal de graissage du guide-chaîne. Le nettoyer au besoin.
2. S'assurer que le canal de graissage du carter d'engrenage est propre. Nettoyer si nécessaire.
3. Vérifier que le pignon du nez du guide tourne librement. Si le graissage de la chaîne ne fonctionne pas après les contrôles ci-dessus, s'adresser obligatoirement à un atelier d'entretien.

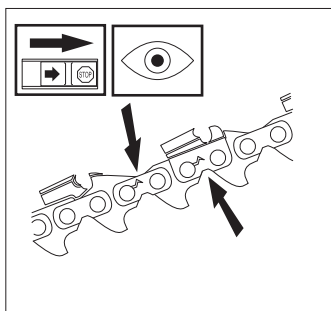


Contrôle d'usure de l'équipement de coupe

A. Chaîne

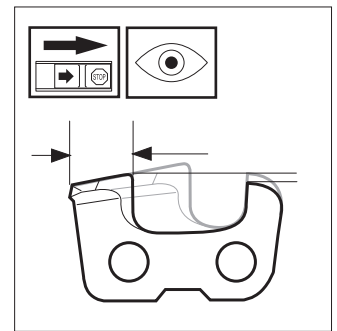
Vérifier l'état de la chaîne journalièrement, s'assurer :

- que rivets et maillons ne sont pas criqués
- que la chaîne n'est pas raide
- que rivets et maillons ne sont pas anormalement usés.



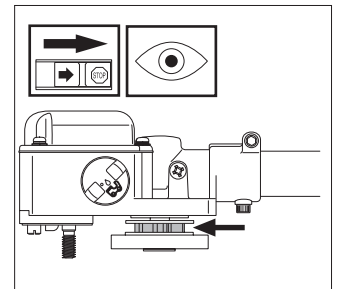
Comparer avec une chaîne neuve pour évaluer le degré d'usure de la chaîne utilisée.

Si la hauteur de dent est inférieure à 4 mm, la chaîne est usée et doit être remplacée.



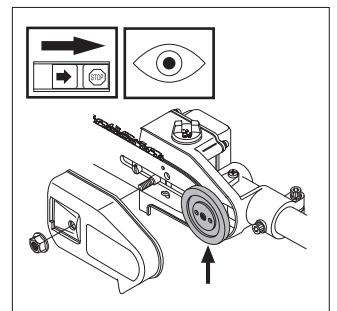
B. Pignon d'entraînement

Vérifier régulièrement le degré d'usure du pignon. Le remplacer en cas d'usure excessive. Le pignon doit être remplacé en même temps que la chaîne.



C. Dispositif anti-vibrations

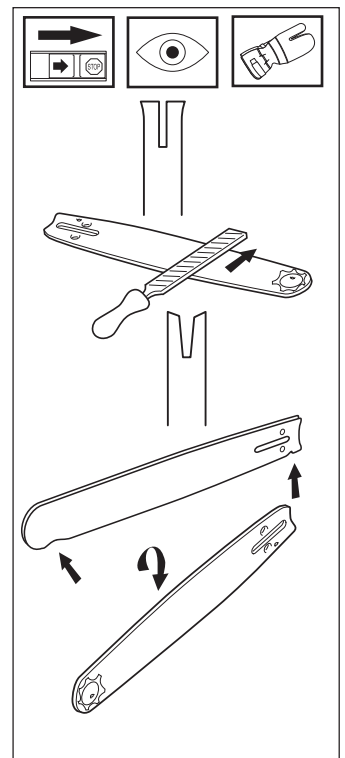
Contrôler régulièrement que l'amortisseur de vibrations ne présente pas de craquelures. Contrôler régulièrement l'usure des éléments en caoutchouc et les remplacer s'ils sont usés.



D. Guide-chaîne

Vérifier régulièrement :

- Qu'il n'y a pas de bavures sur les côtés extérieurs de la gorge, les limer au besoin.
- Que la gorge n'est pas anormalement usée, la remplacer au besoin.
- Que le nez n'est pas anormalement usé : si un creux s'est formé à l'extrémité du rayon du nez (bord inférieur) la chaîne n'était pas suffisamment tendue.
- Retourner le guide quotidiennement pour assurer une durée de vie optimale.



Un équipement de coupe défectueux peut augmenter le risque d'accident.

Consignes de sécurité générales

INFORMATIONS IMPORTANTES

- La machine est uniquement construite pour le sciage des branches et rameaux.
- Les seuls accessoires pouvant utiliser l'unité moteur comme source d'entraînement sont les équipements de coupe que nous recommandons au chapitre "Caractéristiques techniques".
- Ne jamais utiliser la machine dans un état de fatigue, en ayant consommé des boissons alcoolisées ou en prenant des médicaments pouvant altérer la vue, le sens de jugement ou le contrôle physique.
- Porter un équipement de protection personnelle. Voir le chapitre "Équipement de protection personnelle".
- Ne jamais utiliser une machine modifiée de manière à ne plus être conforme à sa conception d'origine.
- Ne jamais utiliser une machine défectueuse. Suivre les instructions de contrôle, d'entretien et de service de ce manuel. Certaines mesures d'entretien et de service doivent être effectuées par des spécialistes qualifiés. Voir le chapitre "Entretien".
- L'utilisateur de la machine doit s'assurer qu'aucune personne ou animal ne s'approche à moins de 15 mètres pendant le travail. Lorsque plusieurs utilisateurs travaillent dans une même zone, il convient d'observer une distance de sécurité égale au moins au double de la longueur de l'arbre. Cette distance ne peut en aucun cas être inférieure à 15 mètres.



AVERTISSEMENT!

Un équipement de coupe inadéquat peut augmenter les risques d'accidents.

Démarrage

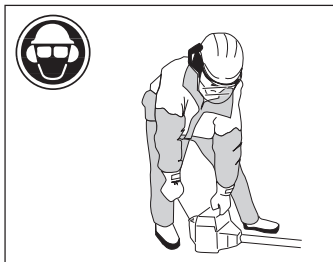


AVERTISSEMENT!

L'équipement de coupe commence immédiatement à tourner quand le moteur est démarré avec le starter ou la position d'accélération de démarrage.

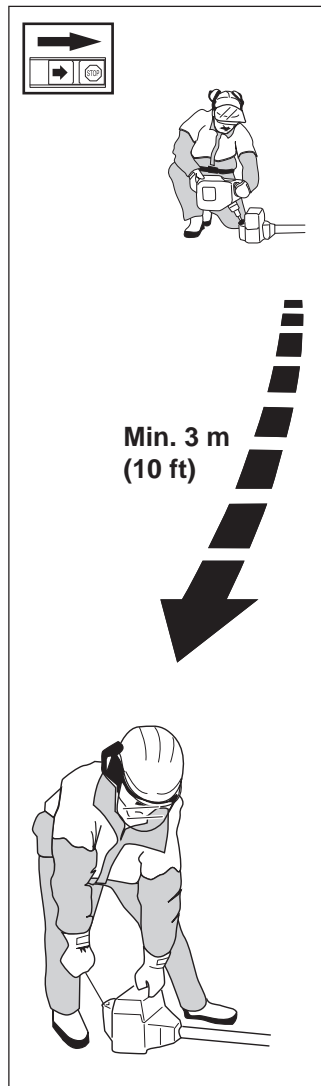
- Un carter d'embrayage complet et la tige doivent être montés avant de démarrer la machine, sinon l'embrayage risque de lâcher et de provoquer des blessures physiques.
- Ne jamais démarrer la machine à l'intérieur. Ne pas oublier les dangers liés à l'inhalation des gaz d'échappement du moteur.
- Inspecter les environs et s'assurer que ni personnes, ni animaux ne peuvent entrer en contact avec l'équipement de coupe.
- Placer la machine sur le sol et vérifier que l'équipement de coupe ne peut heurter ni cailloux ni débris de branches.

Plaquer la machine contre le sol à l'aide de la main gauche (NOTER! Pas à l'aide du pied!). Saisir ensuite la poignée de démarrage de la main droite et tirer sur le lanceur.



Sécurité carburant

- Ne jamais remplir le réservoir d'essence de la machine lorsque le moteur tourne. Arrêter le moteur et le laisser refroidir pendant quelques minutes avant de remplir le réservoir.
- Lors du ravitaillement et du mélange de carburant (essence et huile 2-temps), s'assurer d'une bonne ventilation.
- Eloigner la machine du lieu de ravitaillement d'au moins 3 mètres avant de démarrer.
- Ne jamais démarrer la machine:
 - a) Si du carburant a été renversé sur la machine. Nettoyer la machine de toute trace de carburant.
 - b) Si l'on a renversé du carburant sur soi ou sur ses vêtements. Changer de vêtements.
 - c) Si la machine présente une fuite de carburant. Vérifier régulièrement le bouchon de réservoir et les tuyaux à carburant afin de détecter d'éventuelles fuites.



Transport et rangement

- Conserver et transporter la machine et le carburant de façon à éviter que toute fuite ou émanation éventuelle entre en contact avec une flamme vive ou une étincelle: machine électrique, moteur électrique, contact/interrupteur électrique, chaudière ou équivalent.
- Lors de la conservation ou du transport de carburant, toujours utiliser un récipient homologué et conçu à cet effet.
- Lors des remisages de longue durée, vidanger le réservoir de carburant. S'informer auprès d'une station service comment se débarrasser du carburant résiduel.



AVERTISSEMENT!

Faire preuve de prudence en manipulant du carburant. Penser aux risques d'incendie, d'explosion et d'inhalation.

Instruction de sécurité pour l'utilisation de la tronçonneuse à manche



AVERTISSEMENT!
La machine peut provoquer des blessures corporelles graves. Lire attentivement les consignes de sécurité et apprendre à bien utiliser la machine.

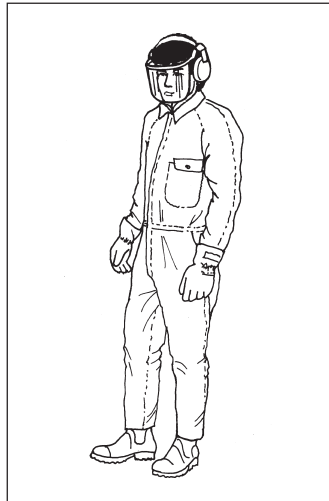


AVERTISSEMENT!
Outil coupant ! Ne pas toucher l'outil sans avoir coupé le moteur.

REMARQUE ! Lire attentivement le manuel d'utilisation avant d'utiliser la machine.

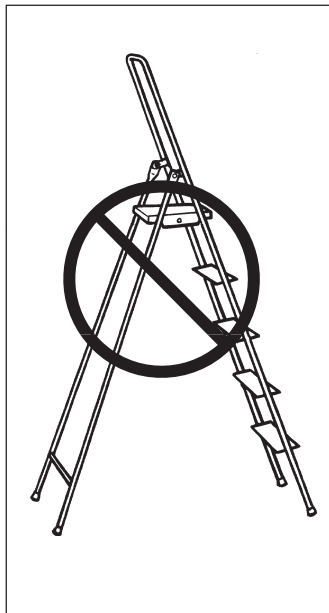
Protection personnelle

- Toujours porter des bottes et l'équipement décrit dans "Équipement de protection personnelle".
- Portez toujours des vêtements de travail et des pantalons robustes.
- Ne portez jamais de vêtements larges ou des bijoux.
- Il est recommandé aux personnes aux cheveux longs de les attacher, pour leur sécurité personnelle.



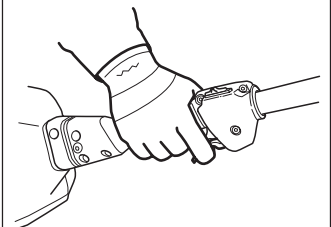
Mesures de sécurité pour l'environnement

- Ne permettez jamais aux enfants d'utiliser la machine.
- Ne permettez à personne de s'approcher à moins de 15 m lors du travail.
- Ne permettez pas à autrui d'utiliser la machine sans vous assurer qu'ils connaissent parfaitement le contenu du manuel d'instructions.
- Ne jamais travailler debout sur une échelle, un tabouret, ou dans toute autre position élevée n'offrant pas une sécurité maximale.



Consignes de sécurité pendant le travail

- Veillez à toujours adopter une position de travail sûre et stable.
- Tenez toujours la machine à deux mains. Portez la machine sur votre côté droit.
- Utilisez votre main droite pour manœuvrer l'accélération.
- Veiller à ce que ni les mains ni les pieds ne soient en contact avec l'équipement de coupe quand le moteur tourne.
- Après l'arrêt du moteur, maintenir mains et pieds à l'écart de l'équipement de coupe jusqu'à l'arrêt total de celui-ci.
- Attention aux éclats de bois pouvant être projetés durant le sciage.
- Toujours poser la machine sur le sol quand elle n'est pas utilisée.

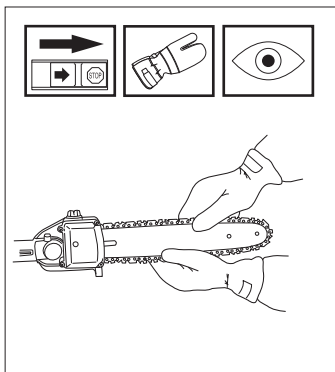


- Étudier attentivement l'objet à scier afin de détecter les obstacles éventuels tels que les lignes électriques, les insectes, les animaux, etc. ou les objets pouvant endommager l'équipement de coupe comme, par exemple, les objets en métal.
- Si la machine bûte sur un objet ou si des vibrations se produisent, arrêter immédiatement le taille-haie. Retirer le câble de la bougie et vérifier que la machine n'a subi aucun dommage. Réparer tout éventuel dommage.
- Si un objet se coince dans l'équipement de coupe pendant l'utilisation de la machine, éteindre le moteur et attendre son arrêt complet avant de nettoyer l'équipement de coupe.

CONSIGNES DE SECURITE

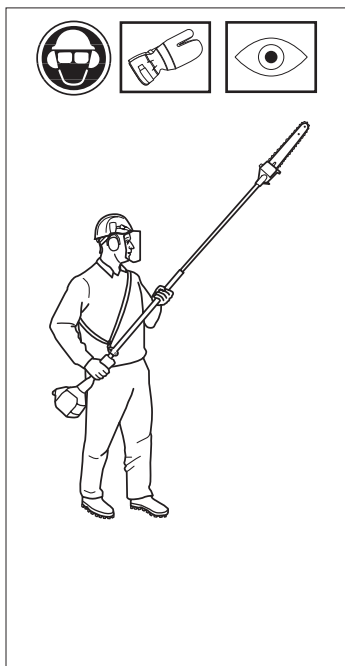
Consignes de sécurité après le travail

- La protection pour le transport doit toujours être mise sur l'équipement de coupe quand la machine n'est pas utilisée.
- Avant les travaux de nettoyage, de réparation ou d'inspection, vérifier que l'équipement de coupe est totalement arrêté et débrancher le câble d'allumage de la bougie.
- Toujours utiliser des gants de protection épais lors de la réparation de l'équipement de coupe. L'équipement de coupe est très tranchant et peut facilement provoquer des coupures.
- Conserver la machine à l'abri des enfants.
- Utiliser uniquement des pièces de rechange d'origine pour les réparations.



Techniques de travail de base

- Pour un meilleur équilibre, tenir la machine le plus près possible du corps.
- S'assurer que l'extrémité du taille-haie ne touche pas le sol.
- Ne jamais forcer, mais adopter un rythme de travail régulier, de sorte que toutes les branches puissent être coupées uniformément.
- Ramener le moteur au régime de ralenti après chaque phase de travail. Le fait de laisser le moteur tourner aux pleins gaz sans le charger peut entraîner des dommages moteur importants.
- Toujours travailler à pleins gaz.
- Mettre le moteur au ralenti après chaque coupe. Le fonctionnement du moteur à pleins gaz pendant une période prolongée peut endommager l'accouplement centrifuge.



Faites particulièrement attention aux lignes électriques. Les branches peuvent entraîner des court-circuits en tombant.



Ne jamais se tenir sous une branche en train d'être coupée. Une telle position peut être la cause de blessures graves voire mortelles.

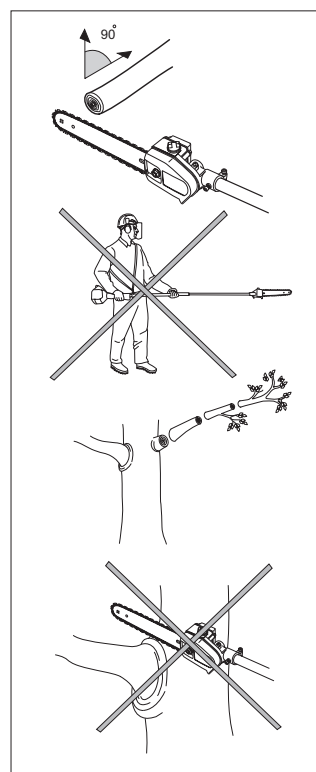


Cette machine ne comporte pas d'isolation électrique. Si elle entre en contact avec ou est utilisée à proximité de lignes conductrices de tension, ceci peut résulter en des blessures corporelles graves voire mortelles. L'électricité peut être transmise d'un point à un autre par un arc de tension. Plus la tension est élevée et plus la longueur de transmission de la tension est élevée. L'électricité peut également être transmise par des branches et d'autres objets, particulièrement s'ils sont mouillés. Toujours conserver une distance d'au moins 10 mètres (30 pieds) entre la machine et la ligne conductrice d'électricité et/ou les objets en contact avec cette ligne. S'il est nécessaire que le travail soit effectué avec des distances de sécurité plus courtes, toujours contacter la compagnie électrique afin de s'assurer que la tension est bien coupée avant de commencer les travaux.



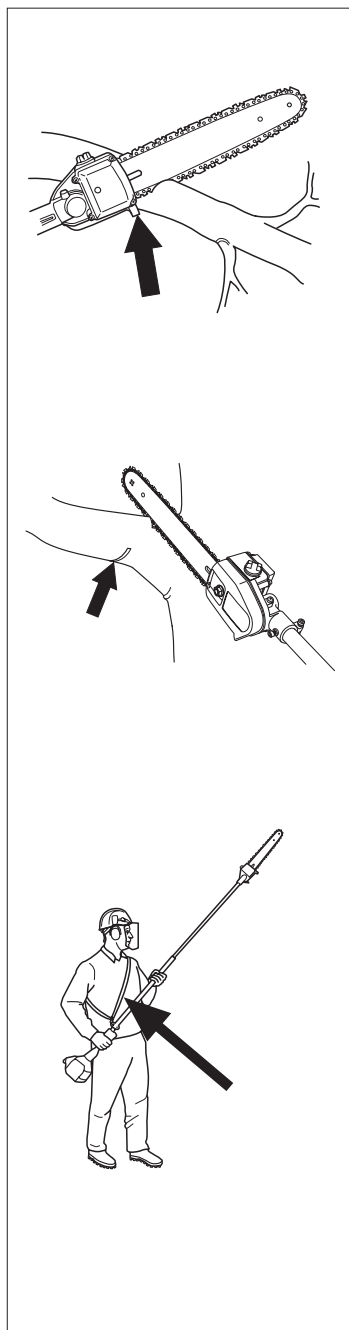
La machine peut être dangereuse. Vérifier qu'aucune personne et qu'un animal ne se trouvent à moins de 15 mètres (45 pieds) quand la machine est utilisée.

- Se tenir droit par rapport à la branche, de sorte que la coupe se fasse à un angle de 90° si possible par rapport à la branche.
- Ne pas travailler avec la machine droit devant le corps (comme avec une canne à pêche). Dans une telle position, l'équipement de coupe semble plus lourd.
- Couper les grosses branches par sections, de sorte que l'emplacement où elles vont tomber soit plus facile à contrôler.
- Ne jamais scier dans un nœud (ceci favorise la cicatrisation et ralentit la décomposition) !



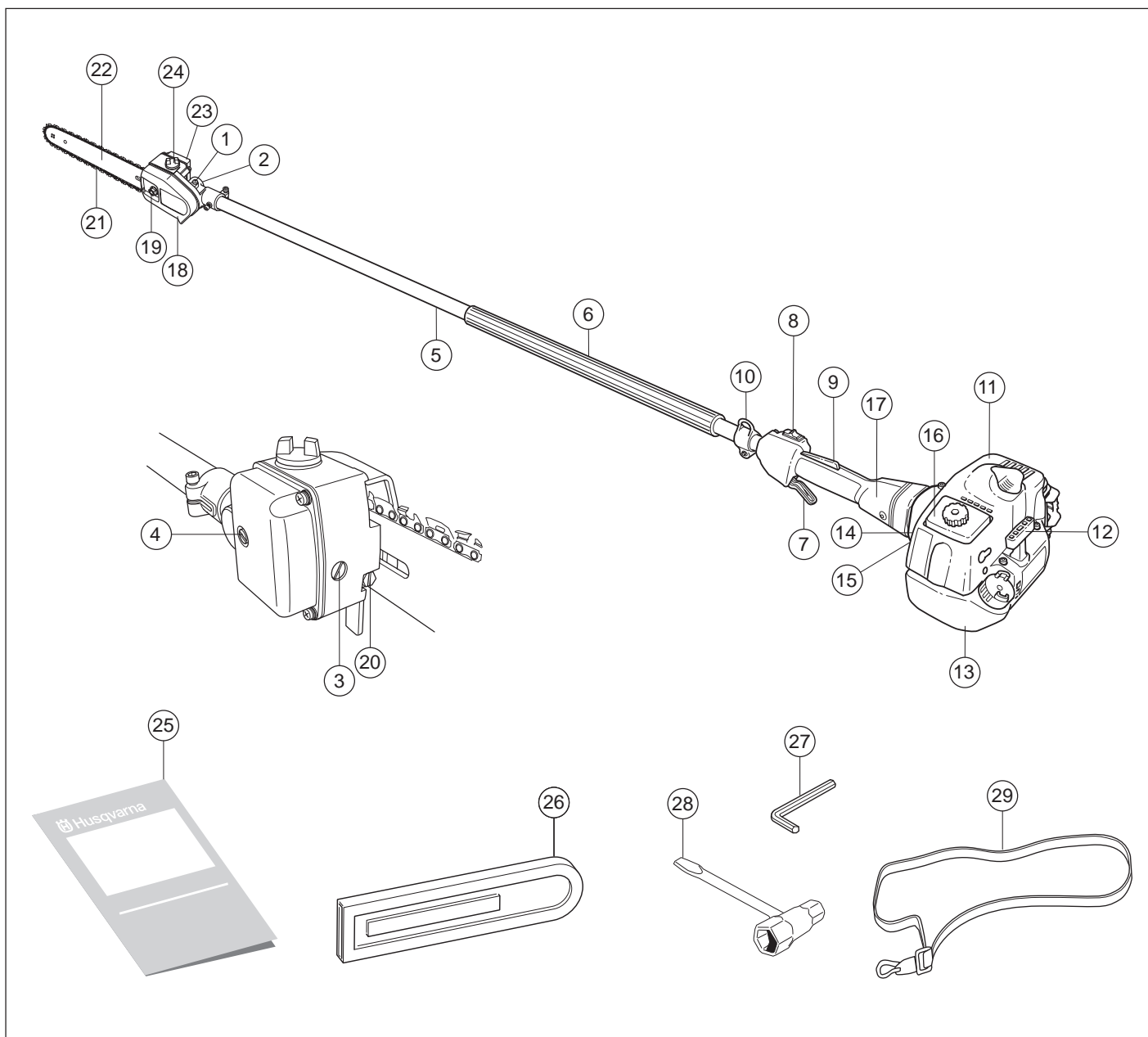
CONSIGNES DE SECURITE

- Utiliser la surface d'appui de la tête de coupe pour s'appuyer contre la branche pendant la coupe. Cette précaution empêche l'équipement de coupe de « sauter » sur la branche.
- Réaliser une entaille de décharge sur la partie inférieure de la branche avant de couper cette dernière. Cette entaille empêche l'écaillage de l'écorce de l'arbre, dont il résulterait des blessures durables et difficiles à guérir pour l'arbre. Pour éviter tout blocage, la profondeur de cette entaille ne doit pas dépasser 1/3 de l'épaisseur de la branche. Toujours retirer l'équipement de coupe de la branche avec la chaîne qui tourne afin d'éviter le blocage de l'équipement de coupe.
- Utiliser le harnais pour faciliter la manipulation de la machine et en alléger le poids.
- Veiller à se tenir fermement et à pouvoir travailler sans être gêné par les branches, les pierres et les arbres.



Ne jamais accélérer si l'équipement de coupe n'est pas entièrement visible.

QUELS SONT LES COMPOSANTS?



Quels sont les composants du coupe-herbe?

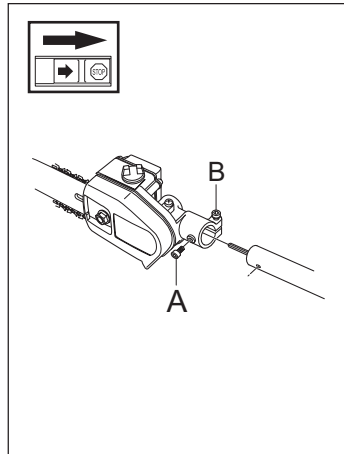
1. Remplissage de lubrifiant
2. Engrenage angulaire
3. Vis de réglage lubrification de la chaîne (B)
4. Vis de blocage lubrification de la chaîne (A)
5. Tube de transmission
6. Poignée avant
7. Gâchette d'accélérateur
8. Contacteur d'arrêt
9. Gâchette de sécurité
10. Crochet pour harnais
11. Capot de cylindre
12. Poignée de lanceur
13. Réservoir d'essence
14. Commande starter
15. Pompe de carburation
16. Capot du filtre à air
17. Carter d'embrayage

18. Capot de protection de la chaîne
19. Ecrou de guide-chaîne
20. Vis de tendeur de chaîne
21. Chaîne
22. Guide-chaîne
23. Réservoir d'huile de chaîne
24. Remplissage d'huile de chaîne
25. Manuel d'utilisation
26. Protection de transport
27. Clé à six pans creux
28. Clé universelle
29. Harnais

MONTAGE

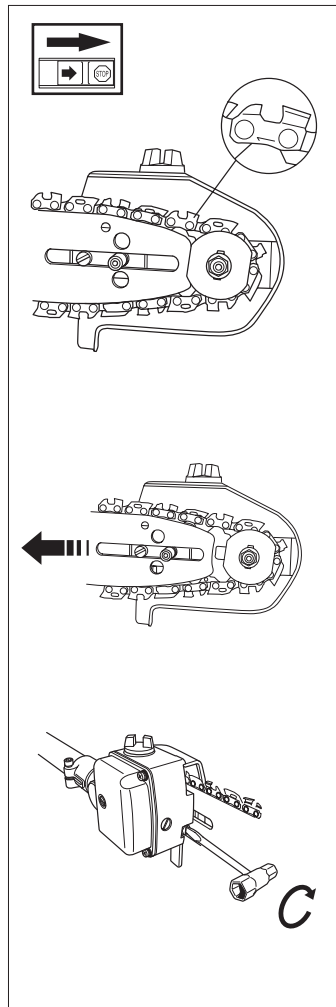
Montage de la tête de coupe

- Monter la tête de coupe sur le tube de transmission de manière à positionner la vis (A) au centre du trou du tube de transmission comme sur la figure.
- Serrer la vis A.
- Serrer la vis B.
- Attention ! S'assurer que l'axe d'entraînement du tube de transmission pénètre dans la rainure de la tête de coupe.

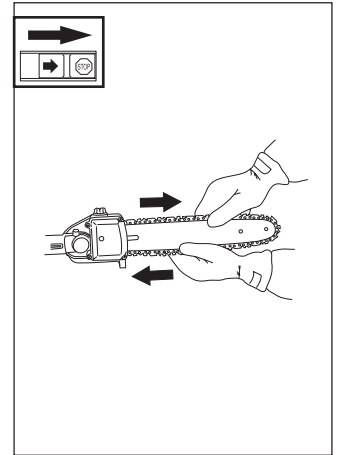


Montage du guide-chaîne et de la chaîne

- Déposer l'écrou du guide-chaîne et le capot de
- Positionner le guide-chaîne sur le goujon. Placer la chaîne sur le pignon d'entraînement et sur le guide-chaîne. Commencer par le dessus du guide. S'assurer que la face tranchante des dents est vers l'avant sur le dessus du guide.
- S'assurer que la face tranchante des dents est vers l'avant sur le dessus du guide.
- Monter le carter d'embrayage (frein de chaîne) et centrer le goujon de tension de la chaîne dans l'ouverture du guide. S'assurer que les maillons d'entraînement s'engagent dans le pignon et que la chaîne est correctement placée dans la gorge du guide. Serrer les écrous du guide à la main.
- Tendre la chaîne en tournant à droite la vis de tension de chaîne à l'aide de la clé universelle. Tendre la chaîne jusqu'à ce qu'elle ne pende plus sous le guide.



- Tendre la chaîne tout en mettant le guide à l'horizontale. La chaîne est tendue correctement quand elle ne pend plus sous le guide et peut être avancée à la main sans difficulté. Serrer les écrous du guide à l'aide de la clé universelle tout en maintenant le guide horizontal.
- La tension d'une chaîne neuve doit être vérifiée fréquemment pendant son rodage. Vérifier régulièrement. Une tension correcte est synonyme de bonne capacité de coupe et de longue durée de vie.



Réglage du harnais

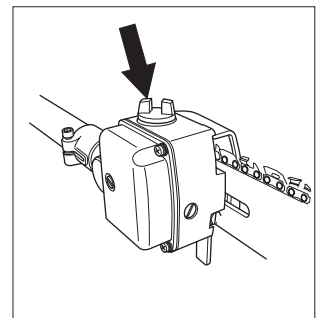
Le harnais doit toujours être utilisé avec la machine pour garantir à l'utilisateur un contrôle maximal sur la machine et réduire le risque de fatigue au niveau des bras et du dos.

- Enfiler le harnais.
- Accrocher la machine dans le crochet de suspension du harnais.
- Régler la longueur du harnais de telle sorte que le crochet de suspension soit à peu près à la hauteur de la hanche droite de l'utilisateur.



Remplissage d'huile

- Ouvrir le couvercle sur la partie supérieure de la tête de coupe.
- Faire l'appoint avec de l'huile de chaîne Husqvarna. Refermer le couvercle.



CARBURANT

Carburant

NOTER!

La machine est équipée d'un moteur à deux temps et doit toujours être utilisée avec un mélange d'essence et d'huile deux temps. Afin d'obtenir le mélange correct, il est important de minutieusement mesurer la quantité d'huile à mélanger. En cas de mélange de petites quantités de carburant, les erreurs au niveau de la quantité d'huile ont un impact important sur les proportions du mélange.



AVERTISSEMENT!

En manipulant le carburant, veiller à disposer d'une bonne ventilation.

Essence

NOTER!

Toujours utiliser une essence de qualité (au moins 90 octanes). Si la machine est équipée d'un pot catalytique (voir "Caractéristiques techniques"), il est impératif de n'utiliser que de l'essence sans plomb pour le mélange. L'essence contenant du plomb détruit le pot catalytique.

- Indice d'octane minimum recommandé, 90. Le fait de conduire le moteur avec un carburant avec un indice d'octane inférieur à 90, peut entraîner un phénomène de "détonation". Cela implique une augmentation de la température du moteur, ce qui peut résulter en des avaries graves.

- En cas de régime moteur continuellement haut, il est recommandé d'utiliser un carburant avec un indice d'octane supérieur.

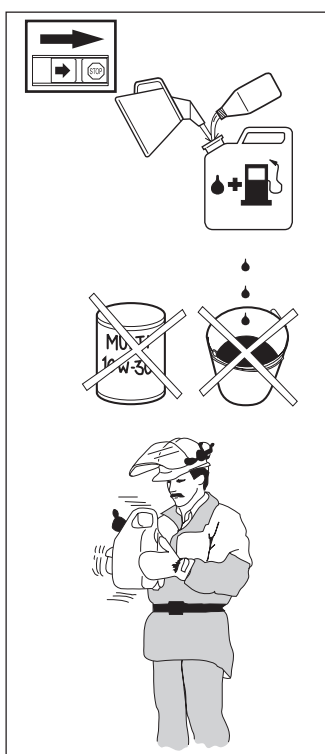
Huile deux-temps

- Pour le meilleur résultat, utiliser l'huile deux-temps HUSQVARNA, spécialement développée pour les débroussailluses et tronçonneuses. Proportions de mélange 1:50 (2%).

- En cas de non-disponibilité d'huile deux-temps HUSQVARNA, il est possible d'utiliser une huile deux-temps de qualité, prévue pour moteurs à refroidissement par air. Contacter le revendeur pour choisir l'huile. Proportions de mélange 1:33 (3%).

- Ne jamais utiliser d'huile deux-temps prévue pour moteurs hors-bord à refroidissement par eau, "outboardoil".

- Ne jamais utiliser d'huile pour moteurs quatre-temps.



Mélange

- Toujours effectuer le mélange essence - huile dans un récipient propre, prévu pour contenir de l'essence.
- Toujours commencer par y verser la moitié de la quantité d'essence à mélanger. Puis, y verser la quantité totale d'huile. Mélanger (secouer) le mélange de carburant. Y verser le restant d'essence.
- Secouer le mélange de carburant minutieusement avant de remplir le réservoir à carburant de la machine.
- Ne jamais préparer plus d'un mois de consommation de carburant d'avance.
- Si la machine doit être rangée pendant une longue période, il faut vidanger et nettoyer le réservoir à carburant.



AVERTISSEMENT!

Le pot d'échappement à catalysateur est très chaud pendant et après le service. C'est également le cas lors des marches au ralenti. Soyez attentif au risque d'incendie en travaillant auprès de produits inflammables et/ou en présence de gaz.

Ravitaillement



AVERTISSEMENT!

Les mesures de prudence suivantes réduisent le risque d'incendie :

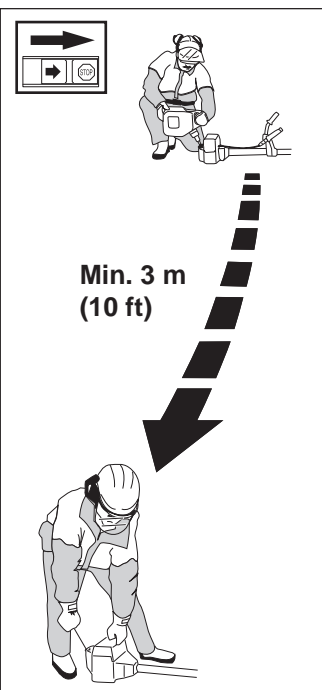
Ne pas fumer et ne pas mettre de source de chaleur à proximité du carburant. Ne jamais faire le plein de carburant avec le moteur en marche.

Couper le moteur et le laisser refroidir avant de faire le plein.

Ouvrir prudemment le bouchon du réservoir pour laisser s'échapper toute surpression éventuelle. Bien resserrer le bouchon de réservoir après remplissage. Avant de la mettre en marche, éloigner la machine de l'endroit où le remplissage a été effectué.

- Nettoyer le pourtour du bouchon de réservoir. Les impuretés dans le réservoir causent des problèmes de fonctionnement.
- Veiller à correctement mélanger le carburant en agitant le récipient avant de remplir le réservoir.

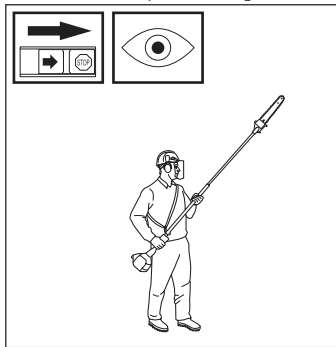
| Gasolin Benzin Essence Gasolina Lit. | Oil • Öl Huile • Aceite Lit. | |
|--|------------------------------------|-----------|
| | 2% (1:50) | 3% (1:33) |
| 5 | 0,10 | 0,15 |
| 10 | 0,20 | 0,30 |
| 15 | 0,30 | 0,45 |
| 20 | 0,40 | 0,60 |
| US gallon | US fl. oz. | |
| | 2% (1:50) | 3% (1:33) |
| 1 | 2 1/2 | 3 3/4 |
| 2 1/2 | 6 1/2 | 9 3/4 |
| 5 | 12 7/8 | 19 1/4 |



MARCHE ET ARRET

Contrôles avant le démarrage

- Inspecter la zone de travail. Retirer tout objet susceptible d'être projeté.
- Vérifier les lames. Ne jamais utiliser un équipement émoussé, fissuré ou endommagé.
- Vérifier que le taille-haie est en parfait état d'utilisation. Contrôler que tous les écrous et boulons sont correctement serrés.
- S'assurer que la chaîne est suffisamment lubrifiée. Voir le chapitre "Lubrification des lames".
- Contrôler que l'équipement de coupe s'arrête toujours au ralenti.
- N'utiliser le taille-haie que pour l'usage auquel il est destiné.
- Contrôler que la poignée et les dispositifs de sécurité sont en bon état de fonctionnement. Ne jamais utiliser une machine à laquelle il manque des pièces, ou une machine qui a été modifiée à l'encontre de ses spécifications.



Marche et arrêt



AVERTISSEMENT!

Le carter d'embrayage complet et le tube de transmission doivent toujours être montés avant la mise en marche de la machine. Autrement, l'embrayage risque de se détacher et de provoquer des blessures personnelles graves.

Avant de la mettre en marche, toujours éloigner la machine de l'endroit où le remplissage a été effectué. Placer la machine sur une surface plane. S'assurer que l'outil de coupe ne risque pas de rencontrer un obstacle. Veiller à ce qu'aucune personne non autorisée ne se trouve dans la zone de travail pour éviter le risque de blessures personnelles graves. Distance de sécurité: 15 mètres.

Moteur froid

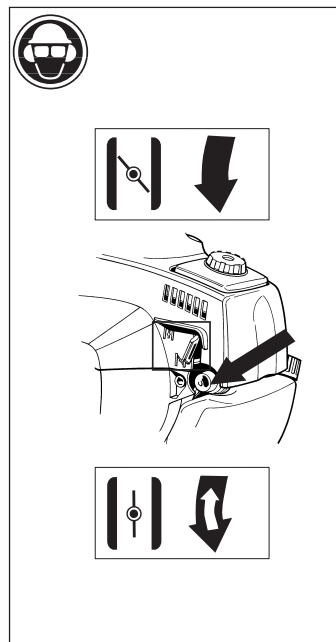
ALLUMAGE:

Ramener le contacteur d'arrêt en position de démarrage.

STARTER: Ramener le starter en mode starter.

POMPE A CARBURANT:

Appuyer sur la poche en caoutchouc de la pompe à carburant plusieurs fois jusqu'à ce que le carburant commence à remplir la poche. Il n'est pas nécessaire de remplir la poche entièrement.

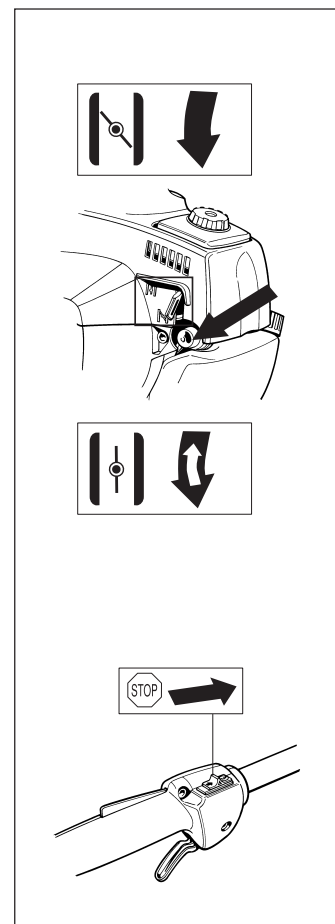


Moteur chaud

Procéder de la même manière qu'en cas de moteur froid, mais sans ramener le starter en mode starter. La position d'accélération de démarrage est obtenue en ramenant le starter en mode starter, puis en le ramenant dans sa position de départ.

Arrêt

Le moteur est arrêté en coupant l'allumage.



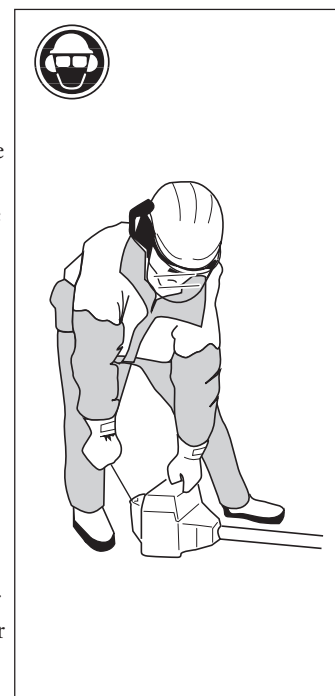
AVERTISSEMENT!

L'équipement de coupe commence immédiatement à tourner quand le moteur est démarré avec le starter ou la position d'accélération de démarrage.

Démarrage

Plaquer la machine contre le sol à l'aide de la main gauche (NOTER! Pas à l'aide du pied). Saisir ensuite la poignée de démarrage de la main droite et tirer lentement sur le lanceur jusqu'à ce qu'une résistance se fasse sentir (les cliquets d'entraînement grippent). Tirer ensuite énergiquement et rapidement sur le lanceur. Remettre le starter en position initiale dès que le moteur s'allume et continuer les essais de démarrage jusqu'à ce que le moteur démarre. Au démarrage du moteur, donner rapidement les pleins gaz pour désactiver automatiquement l'accélération de démarrage.

NOTER! Ne jamais sortir entièrement la corde du lanceur et ne jamais lâcher la corde quand elle est complètement sortie afin de ne pas endommager la machine.



Carburateur

Les caractéristiques techniques de cette machine Husqvarna assurent des émissions de gaz nocifs réduites au minimum. Après 8-10 pleins, le moteur est "rodé". Pour s'assurer qu'il fonctionne correctement en libérant peu de gaz d'échappement après la période de rodage, il convient de demander au revendeur/atelier de service disposant d'un compte-tours d'effectuer un réglage fin du carburateur.

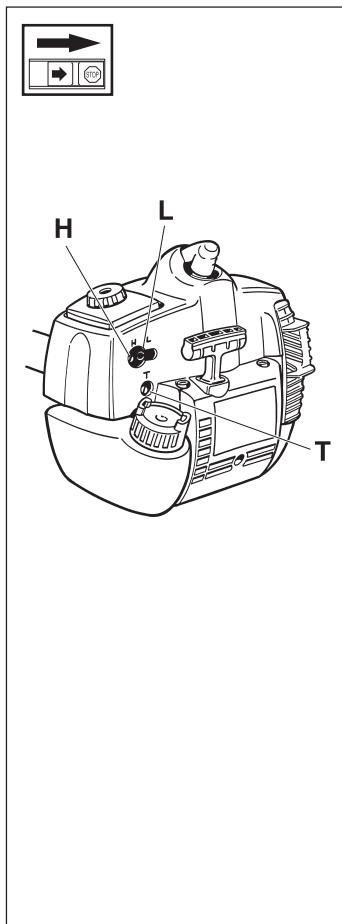


AVERTISSEMENT!

Il est indispensable de monter le carter d'embrayage complet et la tige avant de démarrer la machine, sinon l'embrayage risque de lâcher et d'entraîner des dommages corporels.

Fonctionnement

- Par l'intermédiaire de l'accélérateur, le carburateur commande le régime du moteur. Dans le carburateur, l'air se mélange au carburant. Ce mélange est réglable. Pour atteindre la puissance maximale de la machine, ce mélange doit être correctement réglé.
- Le réglage du carburateur implique que celui-ci est adapté aux conditions locales, notamment le climat et l'altitude, mais aussi à l'essence et au type d'huile 2-temps.
- Le carburateur est muni de trois éléments de réglage:
L = Pointeau bas-régime
H = Pointeau haut-régime
T = Pointeau de ralenti
- Les pointeaux L et H permettent de régler la quantité de carburant en fonction du flux d'air autorisé par l'ouverture de l'accélérateur. En les tournant dans le sens des aiguilles d'une montre, le mélange air/carburant s'appauvrit (moins de carburant). En les tournant dans le sens contraire des aiguilles, le mélange s'enrichit (davantage de carburant). Un mélange pauvre permet un régime moteur plus haut tandis qu'un mélange riche donne un régime plus bas.
- Le pointeau de ralenti T permet de régler la position de l'accélérateur au régime de ralenti. En tournant le pointeau T dans le sens des aiguilles d'une montre, le régime de ralenti augmente. En le tournant dans le sens contraire des aiguilles, le régime de ralenti diminue.



Réglage de base

- Le carburateur est réglé en usine lors des essais de fonctionnement. Le mélange de base est plus gras que le mélange optimal et doit être maintenu pendant les premières heures de service de la machine. Ensuite, il faut effectuer un réglage fin du carburateur. Le réglage fin doit être effectué par un personnel compétent.

IMPORTANT!

Si la lame tourne au ralenti, tourner le pointeau de ralenti T dans le sens contraire des aiguilles jusqu'à l'arrêt de la lame.

Régime de ralenti recommandé: 2700 tpm.

Régime de ralenti recommandé: Voir "Caractéristiques techniques".



AVERTISSEMENT!

S'il est impossible de régler le régime de ralenti pour immobiliser la lame, contacter le service clientèle. Ne pas utiliser la machine tant qu'elle n'est pas correctement réglée ou réparée.

Réglage fin

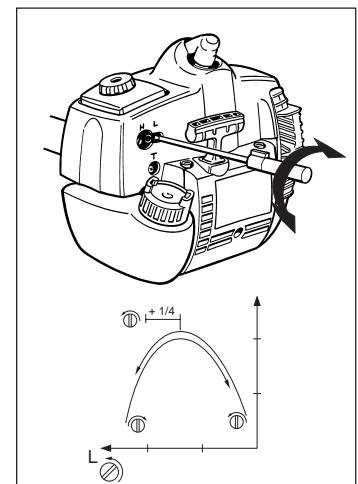
- Lorsque la machine est "rodée", un réglage fin du carburateur est nécessaire. **Le réglage fin doit être réalisé par une personne qualifiée.** Régler d'abord le pointeau bas-régime L, puis le pointeau de ralenti T et enfin le pointeau

Conditions

- Pour tous les réglages, le filtre à air doit être propre et son couvercle posé. Si le carburateur est réglé avec un filtre à air sale, un mélange de carburant trop pauvre sera obtenu au prochain nettoyage du filtre. Il en résulterait la détérioration du moteur.
- Visser prudemment les pointeaux L et H jusqu'à mi-chemin du serrage à fond.
- Ne pas essayer de dépasser la position d'arrêt pour régler les pointeaux, une telle tentative pouvant endommager la machine.**
- Mettre la machine en marche en suivant les instructions de démarrage. La chauffer pendant 10 minutes.
IMPORTANT! Si l'équipement de coupe tourne, tourner le pointeau de ralenti T dans le sens inverse des aiguilles jusqu'à l'arrêt de l'équipement de coupe.

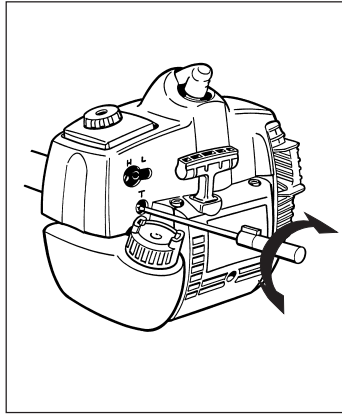
Pointeau bas-régime L

Chercher le régime de ralenti maximum en tournant le pointeau L. Arrivé au régime maximum, tourner le pointeau L d'un quart de tour dans le sens inverse des aiguilles. **IMPORTANT!** Si l'équipement de coupe tourne au ralenti, tourner le pointeau de ralenti T dans le sens inverse des aiguilles jusqu'à l'arrêt de l'équipement de coupe.



Réglage final du pointeau de ralenti T

Régler le régime de ralenti avec le pointeau de ralenti T si un ajustage est nécessaire. Tourner d'abord le pointeau de ralenti T dans le sens des aiguilles jusqu'à ce que l'équipement de coupe commence à tourner. Tourner ensuite le pointeau dans le sens inverse jusqu'à l'arrêt de l'équipement de coupe.

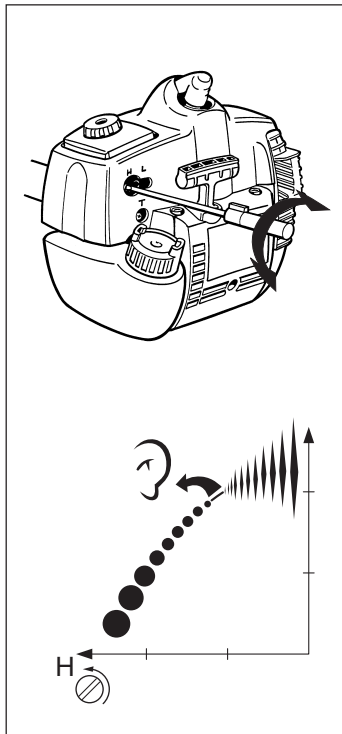


Un régime de ralenti correctement réglé permet au moteur de tourner régulièrement dans toutes les positions, en offrant une marge avant la mise en rotation de l'équipement de coupe.

AVERTISSEMENT! S'il est impossible de régler le régime de ralenti pour immobiliser l'équipement de coupe, contacter le revendeur/atelier de service. Ne pas utiliser la machine tant qu'elle n'est pas correctement réglée ou réparée.

Pointeau haut-régime H

Le pointeau haut-régime H agit sur la puissance, le régime, la température du moteur et sur la consommation en carburant. Un pointeau haut-régime H trop vissé (carburant trop pauvre) entraîne un régime trop élevé et endommage le moteur. Ne pas laisser le moteur tourner à plein régime plus de 10 secondes. Tourner le pointeau haut-régime très lentement dans le sens des aiguilles d'une montre jusqu'au ralentissement du moteur. Tourner ensuite le pointeau haut-régime très lentement dans le sens inverse jusqu'à ce que le moteur tourne de manière irrégulière.



Tourner ensuite légèrement le pointeau H dans le sens des aiguilles d'une montre jusqu'à ce que le moteur tourne de manière régulière. Le moteur ne doit pas être chargé lors du réglage du pointeau haut-régime. Démontez l'équipement de coupe, l'écrou, la bride de support et le toc d'entraînement avant d'effectuer le réglage du pointeau haut-régime. Le pointeau haut-régime H est correctement réglé quand le moteur démarre à quatre temps. Si le moteur s'emballe, le mélange de carburant est trop pauvre. Si le moteur tousse fortement et tourne à quatre temps, le mélange est trop riche.

IMPORTANT! Pour obtenir un réglage optimal du carburateur, il convient de faire appel à un revendeur qualifié/atelier de service disposant d'un compte-tours.

Carburateur correctement réglé

Un réglage correct du carburateur se traduit par une accélération franche de la machine avec 4-temps au régime maximal. Ne pas laisser l'équipement de coupe tourner au ralenti. Un réglage du carburant trop pauvre avec le pointeau bas-régime L peut causer des démarrages difficiles et une mauvaise accélération.

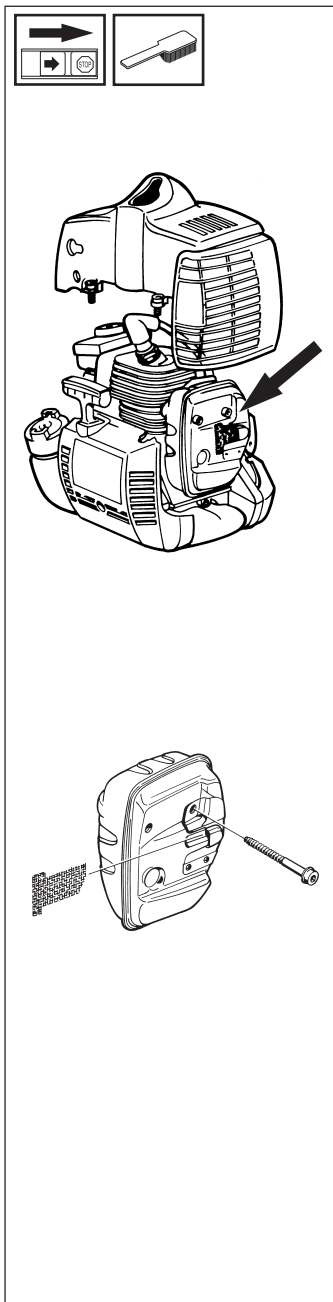
Un réglage du carburant trop pauvre avec le pointeau haut-régime H se traduit par une perte de puissance = capacité réduite, mauvaise accélération et/ou détérioration du moteur. Un réglage trop riche du carburant avec les pointeaux L et H se traduit par des problèmes d'accélération ou un régime de travail trop faible.

Silencieux

NOTER!

Certains silencieux sont dotés d'un pot catalytique. Voir "*Caractéristiques techniques*" pour déterminer si la machine est pourvue d'un pot catalytique.

Le silencieux est conçu pour réduire le niveau sonore de la machine et pour éloigner de l'utilisateur les gaz libérés par la machine. Les gaz d'échappement sont brûlants et peuvent produire des étincelles susceptibles de provoquer un incendie si les gaz sont dirigés vers des matériaux secs et inflammables. Certains silencieux sont équipés d'une grille antiflamme. Si la machine est équipée d'une telle grille, il convient de la nettoyer régulièrement avec une brosse en acier. Sur les silencieux sans pot catalytique, la grille doit être nettoyée et changée si nécessaire une fois par semaine. Sur les machines dont le silencieux est muni d'un pot catalytique, la grille devra être inspectée et nettoyée si nécessaire une fois par mois. Si la grille est abîmée, elle devra être remplacée. Si la grille est souvent bouchée, ceci peut être dû à un mauvais fonctionnement du pot catalytique. Contacter le revendeur pour effectuer un contrôle. Une grille antiflamme bouchée provoque la surchauffe de la machine et la détérioration du cylindre et du piston. Voir également "*Entretien*".



NOTER! Ne jamais utiliser la machine si le silencieux est en mauvais état.



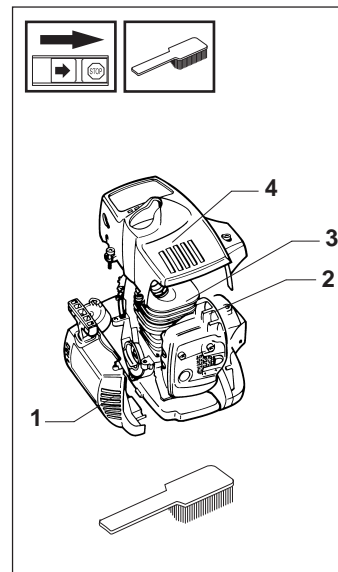
ATTENTION !
Un silencieux muni d'un catalyseur devient très chaud soit lors de l'utilisation, soit après arrêt. Ceci vaut pour le régime au ralenti. Tout contact peut brûler la peau. Attention au risque d'incendie !

Circuit de refroidissement

Pour obtenir une température de service aussi basse que possible, le moteur est muni d'un circuit de refroidissement.

Le système de refroidissement se compose de :

1. Prise d'air au niveau du démarreur.
2. Ailettes de ventilation sur la roue volante.
3. Ailettes de refroidissement sur le cylindre.
4. Capot de cylindre (guide l'air froid vers le cylindre).



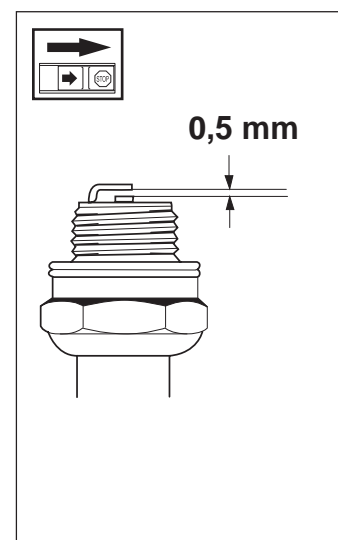
A l'aide d'une brosse, nettoyer le circuit de refroidissement une fois par semaine, en cas de conditions de service difficiles, plus souvent. **Un circuit de refroidissement encrassé ou obstrué entraîne une surchauffe du moteur pouvant résulter en des dommages au cylindre et au piston.**

Bougie d'allumage

L'état de la bougie est conditionné par les facteurs suivants :

- Mauvais réglage du carburateur.
- Mauvais mélange de l'huile dans le carburant (trop d'huile ou huile inappropriée).
- Encrassement du filtre à air.

Ces facteurs causent une déposition sur les électrodes de la bougie d'allumage, pouvant entraîner des problèmes de service et des difficultés de démarrage.



Si la puissance de la machine est réduite, si la machine est difficile à démarrer ou si le régime de ralenti n'est pas régulier, contrôler en premier lieu l'état de la bougie d'allumage, avant de prendre d'autres mesures.

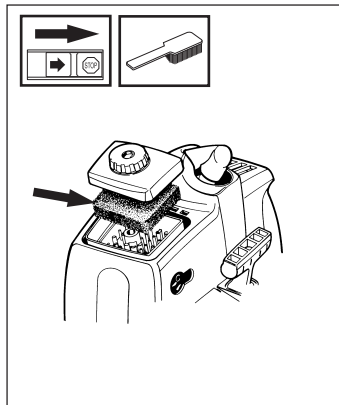
Si la bougie est bouchée, la nettoyer et vérifier que la distance entre électrodes est bien de 0,5 mm. Il convient de remplacer la bougie après un mois de service, ou plus tôt si cela s'avère nécessaire.

NOTER! Toujours utiliser le type de bougie recommandé! L'utilisation d'un mauvais type de bougie peut entraîner des avaries au niveau du cylindre et du piston.

Filtre à air

Il faut régulièrement nettoyer le filtre à air de poussières et d'impuretés afin d'éviter:

- problèmes de carburateur
- problèmes de démarrage
- pertes de puissance
- usure anormale des composants du moteur
- consommation anormalement élevée



Nettoyer le filtre après 25 heures de service, ou plus souvent si les conditions de travail sont exceptionnellement poussiéreuses.

Nettoyage du filtre à air

Déposer le capot de filtre et retirer le filtre. Nettoyer le filtre avec de l'eau chaude savonneuse. S'assurer que le filtre est sec avant de le remonter. Un filtre ayant servi longtemps ne peut devenir entièrement propre. C'est pourquoi il faut remplacer le filtre régulièrement. Toujours remplacer un filtre endommagé. Si la machine est utilisée dans un environnement poussiéreux, le filtre à air doit être huilé, voir la section "*Huilage du filtre à air*".

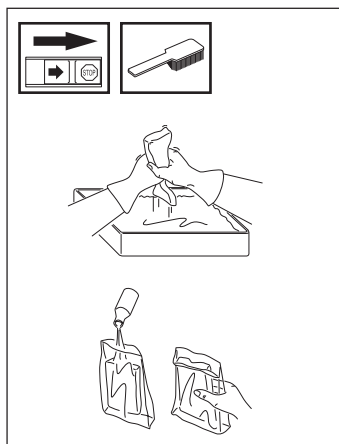
Huilage du filtre à air

Toujours utiliser l'huile pour filtre HUSQVARNA, référence 503 47 73-01.

L'huile pour filtre contient un solvant permettant une distribution régulière de l'huile dans tout le filtre.

Eviter donc tout contact avec la peau. Mettre le filtre dans un sac en plastique et verser l'huile pour filtre dessus. Pétrir le sac en plastique pour faire pénétrer

l'huile dans le filtre et jeter le surplus d'huile. Remonter le filtre. Ne jamais utiliser d'huile moteur ordinaire. Elle traverse le filtre très vite et s'accumule au fond.



REMARQUE :

N'utiliser que les pièces de rechange HUSQVARNA. L'utilisation de pièces d'autres marques pourrait endommager votre machine ou encore causer des blessures à l'opérateur ou à d'autres personnes. Votre garantie ne couvre ni les dommages ni la responsabilité causés par l'utilisation d'accessoires et/ou de pièces qui ne sont pas spécialement recommandés par HUSQVARNA.

Schéma d'entretien

Vous trouverez ci-dessous quelques instructions générales d'entretien.

Contrôles quotidiens

- Vérifier que l'accélérateur et le verrou d'accélérateur fonctionnent bien.
- Vérifier que le contacteur d'arrêt fonctionne bien.
- S'assurer que l'équipement de coupe ne tourne pas lorsque le moteur tourne au régime de ralenti.
- Nettoyer l'extérieur de la machine.
- S'assurer que le harnais n'est pas endommagé.
- Vérifier que le contre-écrou est suffisamment serré.
- Vérifier que les écrous et les vis sont suffisamment serrés.
- Contrôler qu'il n'y a aucune fuite de carburant.

Contrôles hebdomadaires

- Contrôler le démarreur, surtout son lanceur et son ressort.
- Nettoyer l'espace carburateur.
- Nettoyer l'extérieur de la bougie d'allumage.
- Démontez la bougie et vérifiez la distance entre les électrodes.
- Au besoin, régler la distance pour qu'elle soit de 0,5 mm (0,20 po) ou remplacer la bougie.
- Nettoyer les ailettes de refroidissement du cylindre et s'assurer que la prise d'air du démarreur n'est pas obstruée.
- Nettoyer le filtre à air.
- Nettoyer ou remplacer la grille antiflamme du silencieux (concerne seulement les silencieux dotés d'un convertisseur catalytique).
- Limer les bavures éventuelles sur les côtés du guide-chaîne.

Contrôles mensuels

- Nettoyer le réservoir de carburant.
- Nettoyer l'extérieur du carburateur ainsi que l'espace l'entourant.
- Nettoyer l'extérieur du ventilateur ainsi que l'espace l'entourant.
- Vérifier que le tuyau à carburant ne présente pas de fissures et qu'il n'est pas endommagé. Le remplacer au besoin.
- Remplacer le filtre à carburant du réservoir de carburant.
- Vérifier l'état d'usure de l'embrayage, du ressort d'embrayage et du tambour d'embrayage. Remplacer ces pièces au besoin.
- Contrôler l'ensemble des câbles et des raccordements électriques.
- Remplacer la bougie d'allumage.
- Remplacer le filtre à air.
- Contrôler et nettoyer la grille antiflamme du silencieux (concerne uniquement les silencieux munis d'un pot catalytique).

CARACTERISTIQUES TECHNIQUES

Caractéristiques techniques

325P4

Moteur

| | |
|--|-------------------|
| Cylindrée, cm ³ | 24,5 |
| Diamètre cylindre, mm | 34 |
| Course, mm | 27 |
| Régime max. recommandé, tpm | 12 500 |
| Régime de ralenti, tpm | 2 700 |
| Puissance max. moteur, selon ISO 8893 | 0,9 kW/9 000r rpm |
| Silencieux avec pot catalytique | Oui |
| Système d'allumage réglé en fonction du régime | Oui |

Système d'allumage

| | |
|--------------------------------------|-------------|
| Fabricant/type de système d'allumage | Walbro MB |
| Bougie d'allumage | NGK BPMR 7A |
| Distance entre électrodes, mm | 0,5 |

Carburant système de lubrification

| | |
|--------------------------------------|----------|
| Fabricant/type de carburateur | Zama C1Q |
| Volume réservoir à carburant, litres | 0,5 |

Système de lubrification de la chaîne

| | |
|-------------------------------------|------|
| Volume du réservoir d'huile, litres | 0,17 |
|-------------------------------------|------|

Poids

| | |
|---|-----|
| Poids, sans carburant, équipement de coupe et dispositifs de sécurité, kg | 5,1 |
|---|-----|

Niveaux sonores

| | |
|--|-----|
| Pression acoustique équivalente au niveau des oreilles de l'utilisateur, mesurée selon EN 11806 et ISO 10884, dB(A), min./max. | 92 |
| Puissance acoustique équivalente mesurée selon EN 11806 et ISO 10884, dB(A), min./max. | 105 |

Niveaux de vibrations

| | |
|--|---------|
| Niveau de vibrations au niveau des poignées mesuré selon EN 11806 et ISO 7916, m/s | |
| Au ralenti, poignée gauche/droite: | 2,2/2,6 |
| A plein régime, poignée gauche/droite: | 6,6/7,5 |

NOTER!

Les mesures des niveaux sonores et de vibrations sont effectuées avec tous les équipements de coupe homologués de la machine. Le tableau indique les valeurs minimum et maximum.

CARACTERISTIQUES TECHNIQUES

Combinaisons guide-chaîne et chaîne

Les combinaisons suivantes sont homologuées type CE

| Guide-chaîne | | | Chaîne |
|-------------------|--------------|----------------------------------|---------------------------------|
| Longueur (pouces) | Pas (pouces) | Nombre de dents max pignon avant | |
| 10 | 3/8 | 7 T | Husqvarna S 36/ Oregon 91 VG |
| 12 | 3/8 | 7 T | Husqvarna S 36/ Oregon 91 |

| Type | Pouces | Pouces/mm | Pouces/mm | Angle | Angle | Angle | Pouces/mm | Pouces/cm: dl |
|-------|--------|------------|------------|-------|-------|-------|-------------|------------------------|
| 91 VG | 3/8" | 0,050"/1,3 | 5/32" /4,0 | 85° | 30° | 0° | 0,025"/0,65 | 10"/25:40 12"/30:45 |
| S 36 | 3/8" | 0,050"/1,3 | 5/32" /4,0 | 85° | 30° | 0° | 0,025"/0,65 | 10"/25:40 12"/30:45 |



DÉCLARATION DE GARANTIE POUR LA LUTTE FÉDÉRALE CONTRE LES ÉMISSIONS

VOS DROITS ET OBLIGATIONS EN GARANTIE

La US Environmental Protection Agency (EPA) et Husqvarna Forest & Garden sont heureux de vous présenter la garantie du système de lutte contre les émissions pour votre produit motorisé manuel acheté en 1999 et pour ceux dont vous ferez l'acquisition ultérieurement. Aux États-Unis, les nouveaux produits manuels motorisés doivent être conçus, fabriqués et équipés pour répondre à des normes fédérales anti-smog rigoureuses.

Husqvarna Forest & Garden doit garantir le système de lutte contre les émissions de votre produit motorisé manuel pour les périodes de temps apparaissant ci-dessous pourvu qu'il n'y ait eu aucun abus, négligence ou entretien inadéquat de votre produit. Votre système de lutte contre les émissions comprend des pièces comme le carburateur et le système d'allumage.

Husqvarna Forest & Garden se charge de réparer votre produit motorisé manuel sans aucun frais de votre part pendant la période de garantie. Les dépenses couvertes pendant la période de garantie comprennent le diagnostic ainsi que les pièces et la main-d'œuvre.

GARANTIE DU FABRICANT

Les produits motorisés manuels achetés en 1999, et ceux dont vous ferez l'acquisition ultérieurement, sont garantis deux ans. Si une pièce du système de lutte contre les émissions de votre produit s'avère défectueuse (voir pièces énumérées ci-dessus), Husqvarna Forest & Garden prendra en charge la réparation ou le remplacement de la pièce.

CHARGES DE LA GARANTIE DE L'UTILISATEUR

En tant qu'utilisateur d'un produit motorisé manuel, vous devez effectuer l'entretien nécessaire apparaissant dans votre Manuel de l'utilisateur. Husqvarna Forest & Garden vous recommande de conserver tous les reçus couvrant l'entretien de votre produit motorisé manuel mais ne peut refuser la garantie uniquement pour cause d'absence de ces reçus ou d'un manquement de la part de l'utilisateur à effectuer l'entretien prévu. En tant qu'utilisateur d'un produit motorisé manuel, vous devez toutefois savoir que cette garantie peut ne pas couvrir les défauts de votre produit causés par l'abus, la négligence, l'entretien inadéquat, les modifications intempestives ou l'emploi de pièces qui ne sont ni fabriquées ni homologuées par le fabricant de l'équipement d'origine.

Vous êtes chargé de présenter votre produit motorisé manuel à un revendeur autorisé Husqvarna Forest & Garden dès qu'un problème se présente. Les réparations en garantie devraient être effectuées dans une période de temps raisonnable qui ne doit pas dépasser 30 jours. Si vous avez des questions concernant vos droits et charges en garantie, contactez votre revendeur autorisé le plus proche ou téléphonez à Husqvarna Forest & Garden, au numéro suivant : + 1-800-487-5963.

DATE D'ENTRÉE EN VIGUEUR DE LA GARANTIE

La période de garantie commence à courir le jour de la livraison du produit motorisé manuel.

DURÉE DE LA GARANTIE

Husqvarna Forest & Garden garantit à l'utilisateur original et aux acheteurs suivants que le moteur est exempt de défauts de matière et de fabrication pouvant causer la défaillance d'une pièce sous garantie pour un délai de deux ans.

CE QUI EST COUVERT PAR LA GARANTIE RÉPARATION OU REMPLACEMENT DE PIÈCES

Un revendeur autorisé Husqvarna Forest & Garden se chargera de réparer et de remplacer les pièces de votre produit motorisé manuel pendant la période de garantie sans aucun frais de votre part. Si vous avez des questions concernant vos droits et charges en garantie, contactez votre revendeur autorisé le plus proche ou téléphonez à Husqvarna Forest & Garden, au numéro suivant : + 1-800-487-5963.

PÉRIODE DE GARANTIE

Les pièces dont le remplacement n'est pas prévu dans le cadre de l'entretien nécessaire et qui sont couvertes par la garantie, ou encore qui doivent être soumises à un contrôle régulier au sens de «réparer ou remplacer au besoin», doivent être garanties deux ans. Les pièces pour lesquelles un remplacement est prévu dans le cadre de l'entretien nécessaire doivent être garanties pour la période de temps allant jusqu'au premier remplacement prévu pour ces pièces.

DIAGNOSTIC

Les frais reliés à l'identification de défauts sur les pièces couvertes par la garantie ne seront pas à la charge de l'utilisateur pourvu que le travail de diagnostic soit effectué par un revendeur autorisé Husqvarna Forest & Garden.

DOMMAGES INDIRECTS

Husqvarna Forest & Garden peut être tenu pour responsable des dommages causés à d'autres composants du moteur et qui résulteraient de la défaillance d'une pièce couverte par la garantie.

CE QUI N'EST PAS COUVERT PAR LA GARANTIE

Aucune défaillance résultant de l'abus, de la négligence et de l'entretien contraire aux instructions n'est couverte par la garantie.

AJOUT OU MODIFICATION DE PIÈCES

L'utilisation de pièces ajoutées ou modifiées peut entraîner le rejet d'un recours en garantie. Husqvarna Forest & Garden n'est pas tenu pour responsable de la défaillance des pièces couvertes par la garantie résultant de l'ajout ou de la modification de pièces.

DEMANDE D'INDEMNITÉ

Si vous avez des questions concernant vos droits et charges en garantie, contactez votre revendeur autorisé le plus proche ou téléphonez à Husqvarna Forest & Garden, au numéro suivant : + 1-800-487-5963.

SERVICE APRÈS-VENTE

Les revendeurs autorisés Husqvarna Forest & Garden offrent le service après-vente ainsi que les réparations.

ENTRETIEN, REMPLACEMENT ET RÉPARATION DES PIÈCES DU SYSTÈME DE LUTTE CONTRE LES ÉMISSIONS

Les pièces de rechange approuvées par Husqvarna Forest & Garden et utilisées pour l'entretien ou la réparation en garantie de pièces du système de lutte contre les émissions seront fournies sans aucun frais de la part de l'utilisateur lorsque la pièce est couverte par la garantie.

LISTE DES PIÈCES EN GARANTIE DU SYSTÈME DE LUTTE CONTRE LES ÉMISSIONS

1. Carburateur et pièces internes
2. Conduit d'entrée, porte-filtre du filtre à air et boudins du carburateur
3. Filtre à air et filtre à carburant garantis selon l'entretien prévu
4. Système d'allumage
 - a) Bougie garantie selon l'entretien prévu
 - b) Module d'allumage
5. Silencieux doté d'un convertisseur catalytique

DÉCLARATION D'ENTRETIEN

L'utilisateur est chargé d'effectuer l'entretien prévu tel qu'il est défini dans le Manuel de l'utilisateur.



2001W04