



225AI15/AI25

Manuel d'utilisation (EPA)



Lire attentivement le manuel d'utilisation et assimiler son contenu avant d'utiliser la machine.

EXPLICATIONS DES SYMBOLES

Symboles



AVERTISSEMENT! La machine peut s'avérer dangereuse! Une utilisation imprudente ou inadéquate peut résulter en des blessures graves, et même mortelles.



Lire attentivement le mode d'emploi et assimiler son contenu avant d'utiliser la machine.



Toujours porter:

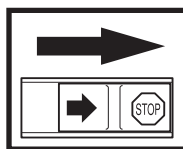
- protège-oreilles



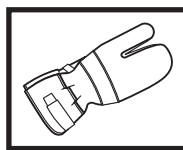
- Ce produit est conforme à la directive CE en vigueur.



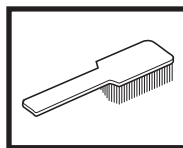
- Utiliser toujours des gants de protection homologués.



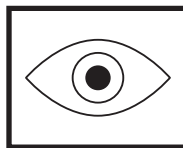
Contrôles et/ou entretiens sont effectués avec le moteur arrêté et le contacteur d'Arrêt en position STOP.



Utiliser toujours des gants de protection homologués.



La machine demande un nettoyage régulier.



Contrôle visuel.

Les autres symboles/autocollants présents sur la machine concernent des exigences de certification spécifiques à certains marchés.

SOMMAIRE

Husqvarna AB travaille continuellement au développement de ses produits et se réserve le droit d'en modifier, entre autres, la conception et l'aspect.

L'entretien, le remplacement ou la réparation des dispositifs et des systèmes antipollution peuvent être effectués par tout établissement ou personne qui répare des produits motorisés manuels.



AVERTISSEMENT!

En aucun cas, la conception d'origine de la machine ne doit être modifiée sans l'accord du fabricant. Toujours utiliser des pièces de rechange d'origine. Des modifications et/ou des pièces de rechange non autorisées peuvent entraîner des blessures graves, ou mortelles, pour l'utilisateur, comme pour autrui.

Votre garantie ne couvre ni les dommages ni la responsabilité qu'entraîne l'utilisation de pièces ou d'accessoires non autorisés.



HUSQVARNA AB HUSKVARNA SWEDEN
IMPORTANT ENGINE INFORMATION TWC
THIS ENGINE CONFORMS TO U.S. EPA PH1
FOR SMALL NON - ROAD ENGINES.
REFER TO OPERATOR'S MANUAL FOR
MAINTENANCE SPECIFICATIONS AND ADJUSTMENTS.

Cet autocollant confirme que le produit conforme à US EPA (Environmental Protection Agency) PH1 règlements de gaz d'échappement pour des produits à usage manuel.



ATTENTION!

Les émissions du moteur de cet outil contiennent des produits chimiques qui, d'après l'État de Californie, peuvent causer le cancer, des malformations congénitales ou autre danger pour la reproduction.

Sommaire

EXPLICATIONS DES SYMBOLES

Symboles 2

SOMMAIRE

Sommaire 3

CONSIGNES DE SECURITE

Équipement de protection personnelle 4

Dispositifs de sécurité de la machine 4

Contrôle, entretien et maintenance des dispositifs de sécurité de la machine 5

Consignes de sécurité générales 7

Consignes de sécurité pour l'utilisation de la machine 8

Montage du forêt 9

QUELS SONT LES COMPOSANTS?

Quels sont les composants du perceur de glace 10

CARBURANT

Carburant 11

Ravitaillement 11

MARCHE ET ARRET

Contrôles avant le démarrage 12

Marche et arrêt 12

ENTRETIEN

Carburateur 13

Silencieux 14

Circuit de refroidissement 14

Filtre à air 15

Bougie d'allumage 15

Schéma d'entretien 16

CARACTERISTIQUES TECHNIQUES

225AI15 17

225AI25 17

DÉCLARATION DE GARANTIE POUR LA LUTTE FÉDÉRALE CONTRE LES ÉMISSIONS

Vos droits et obligations en garantie 18

CONSIGNES DE SECURITE

Équipement de protection personnelle

INFORMATION IMPORTANTE

- Cette machine utilisée de manière imprudente ou inadéquate peut devenir un outil dangereux, pouvant causer des blessures graves, et même mortelles. Il est très important de prendre connaissance de ce manuel et d'assimiler son contenu.
- Lors de l'utilisation de la machine, un équipement de protection personnelle officiellement agréé doit toujours être utilisé. Cet équipement n'élimine pas les risques de blessure, mais réduit la gravité d'une blessure en cas d'accident. Veuillez consulter votre revendeur pour le choix de votre équipement.

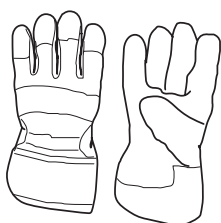


AVERTISSEMENT !

Les protections auditives doivent être retirées dès que le moteur s'arrête afin que les sons et les signaux d'avertissement puissent être entendus.

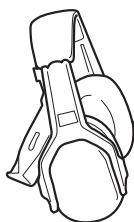
GANTS

Au besoin, utiliser des gants, notamment lors du montage de l'équipement de coupe.



PROTEGE-OREILLES

Utiliser des protège-oreilles avec un effet amortisseur suffisant.



BOTTES

Utiliser des bottes stables et antidérapantes.



PREMIERS SECOURS

L'utilisateur de tronçonneuses, débroussailluses ou coupe-herbes doit toujours emporter les premiers secours.



Dispositifs de sécurité de la machine

Ce chapitre explique les dispositifs de sécurité de la machine, leur fonction ainsi que les contrôles et entretiens à effectuer pour s'assurer de leur bon fonctionnement. (Voir le chapitre "Quels sont les composants" pour voir l'emplacement de ces dispositifs sur la machine).

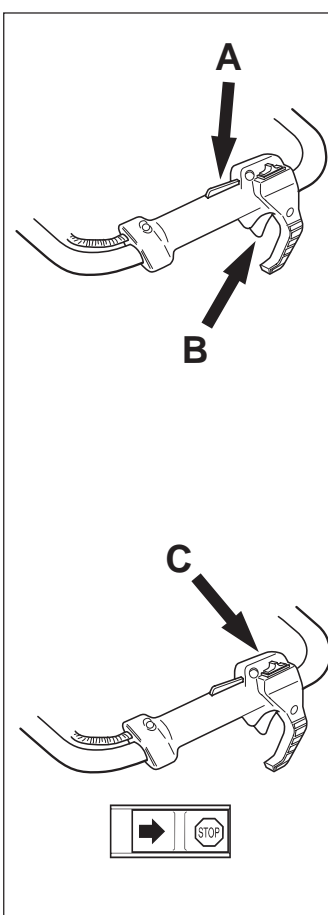


AVERTISSEMENT!

Ne jamais utiliser une machine avec des dispositifs de sécurité hors fonction. Suivre les instructions de contrôle, d'entretien et de service listées dans ce chapitre.

1. Verrou d'accélérateur

Le verrou d'accélérateur est conçu de manière à empêcher les accélérations involontaires. Quand le verrou (A) est enfoncé dans la poignée (= quand l'utilisateur tient la poignée), l'accélérateur (B) est libéré. Lorsque la poignée est relâchée, l'accélérateur et le verrou d'accélérateur retrouvent leurs positions initiales. Cela s'effectue à l'aide de deux systèmes de retour par ressorts. Dans les positions initiales, l'accélérateur est automatiquement bloqué au régime de "ralenti".



2. Contacteur d'arrêt

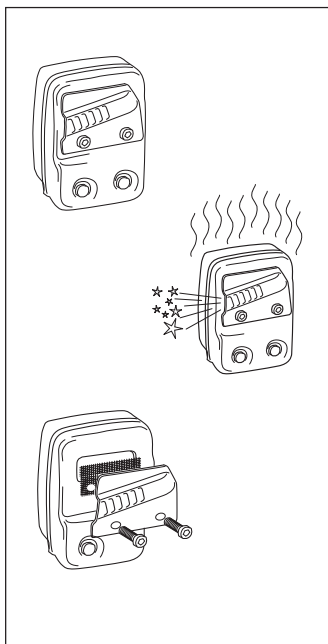
Le contacteur d'arrêt (C) sert à arrêter le moteur.

CONSIGNES DE SECURITE

3. Silencieux

Le silencieux sert à réduire au maximum les émissions sonores et à éloigner de l'utilisateur les gaz libérés par la machine. Le silencieux équipé d'un pot catalytique est aussi conçu pour réduire la teneur des gaz d'échappement en substances toxiques.

En ce qui concerne le silencieux, il est très important que les instructions de contrôle, d'entretien et de maintenance soient suivies (voir le chapitre "Contrôle, entretien et maintenance des dispositifs de sécurité de la machine").



AVERTISSEMENT!

Un silencieux muni d'un catalyseur devient très chaud soit lors de l'utilisation, soit après arrêt. Ceci vaut pour le régime au ralenti. Tout contact peut brûler la peau. Attention au risque d'incendie !



AVERTISSEMENT!

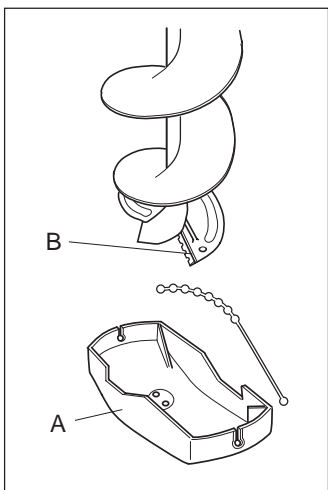
Ne jamais oublier que les gaz d'échappement du moteur:

- contiennent de l'oxyde de carbone pouvant provoquer l'empoisonnement à l'oxyde de carbone. Ne jamais démarrer ou faire tourner la machine dans un local clos.
- sont brûlants et peuvent produire des étincelles pouvant occasionner des incendies. Ne jamais démarrer la machine dans un local clos ou à proximité de matériaux inflammables!

4. Protection pour le transport

La protection pour le transport (A) est destinée à empêcher qu'une partie du corps ne soit en contact avec les arêtes de la lame (B).

La protection pour le transport de l'équipement de coupe doit toujours être montée durant le transport ou le remisage de la machine.



Contrôle, entretien et maintenance des dispositifs de sécurité de la machine

IIINFORMATIONS IMPORTANTES

- Toute opération d'entretien ou de réparation de la machine demande une formation spéciale.
- Cela est particulièrement vrai pour les dispositifs de sécurité de la machine. Si la machine ne peut satisfaire aux contrôles listés ci-après, contacter l'atelier de service.
- L'achat de l'un de nos produits garantit l'obtention d'une réparation et d'un entretien compétents. Si le lieu d'achat de la machine ne dispose pas du service d'entretien agréé, s'informer de l'adresse de l'atelier de service agréé le plus proche.



AVERTISSEMENT!

Ne jamais utiliser une machine avec des dispositifs de sécurité défectueux. Il faut contrôler et entretenir les dispositifs de sécurité en fonction des indications de ce chapitre. Si la machine ne satisfait pas à l'un des contrôles, contacter un atelier de service.

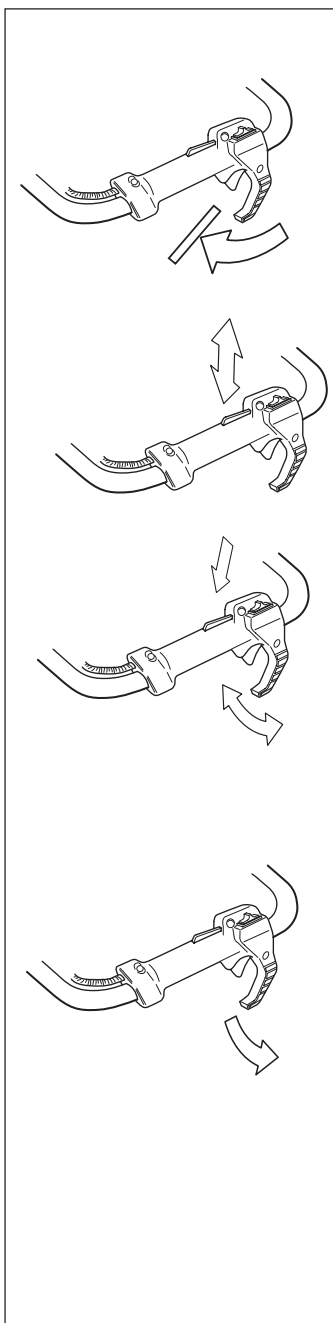


AVERTISSEMENT ! Toujours arrêter le moteur avant d'entamer des travaux sur l'équipement de coupe. Celui-ci continue à tourner même après avoir relâché l'accélérateur. S'assurer que l'équipement de coupe est entièrement immobilisé et retirer le câble de la bougie d'allumage avant d'effectuer des travaux sur l'équipement de coupe.

CONSIGNES DE SECURITE

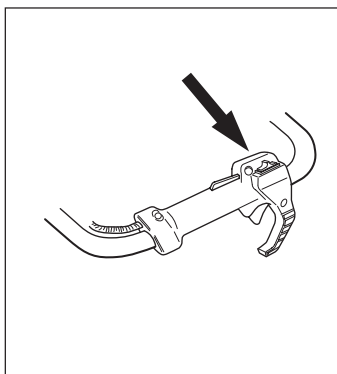
1. Verrou d'accélérateur

- S'assurer que l'accélérateur est bloqué au régime de ralenti lorsque le verrou d'accélérateur est en position de départ.
- Enfoncer le verrou d'accélérateur et s'assurer qu'il retrouve sa position de départ dès qu'il est relâché.
- S'assurer de la mobilité de l'accélérateur et du verrou d'accélérateur, ainsi que du bon fonctionnement de leurs systèmes de retour par ressorts.
- Voir à la rubrique "Démarrage". Démarrer la machine et donner les pleins gaz. Relâcher l'accélérateur et s'assurer que l'équipement de coupe s'arrête et qu'il reste immobile. Si l'équipement de coupe tourne lorsque l'accélérateur est au régime de ralenti, le ralenti du carburateur doit être réglé. Voir le chapitre "Entretien".



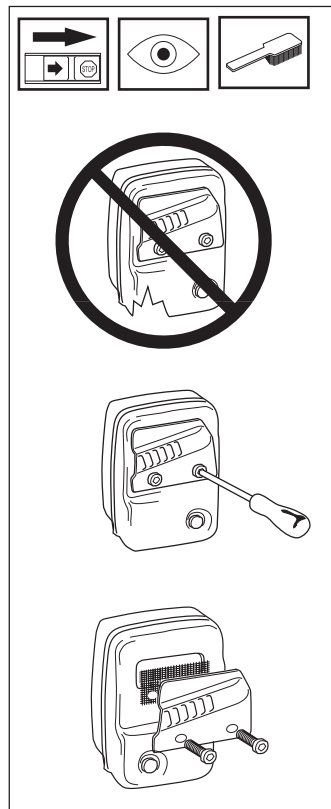
2. Contacteur d'arrêt

- Démarrer le moteur et s'assurer que le moteur s'arrête en ramenant le contacteur d'arrêt à la position stop.



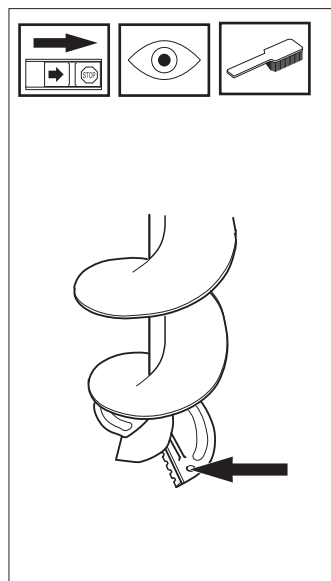
3. Silencieux

- Ne jamais utiliser une machine au silencieux défectueux.
- Contrôler régulièrement la fixation du silencieux.
- Si le silencieux de la machine est muni d'un dispositif antiflammes, nettoyer celui-ci régulièrement. Un dispositif antiflammes bouché entraîne une surchauffe du moteur pouvant provoquer des dommages graves. Ne jamais utiliser un silencieux avec un dispositif antiflammes défectueux.



4. Lame

- Contrôler que la lame est correctement vissée.
- La méthode d'affûtage perfectionnée qui est utilisée lors de la fabrication des taillants est la seule qui convient, par opposition aux méthodes d'affûtage classiques. Toujours remplacer les taillants de votre perforatrice rotative lorsqu'ils sont usés afin d'obtenir un fonctionnement optimal.



5. Protection pour le transport

- Contrôler régulièrement que la protection pour le transport n'est pas abîmée.
- Remplacer la protection pour le transport si elle est endommagée.



CONSIGNES DE SECURITE

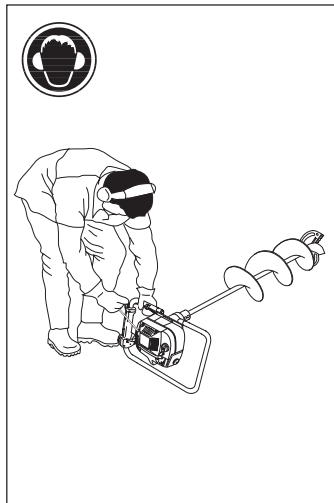
Consignes de sécurité générales

INFORMATIONS IMPORTANTES

- La machine est uniquement destinée au perçage de la glace.
- Ne jamais utiliser la machine dans un état de fatigue, en ayant consommé des boissons alcoolisées ou en prenant des médicaments pouvant altérer la vue, le sens de jugement ou le contrôle physique.
- Porter un équipement de protection personnelle. Voir le chapitre "Équipement de protection personnelle".
- Ne jamais utiliser une machine modifiée de manière à ne plus être conforme à sa conception d'origine.
- Ne jamais utiliser une machine défectueuse. Suivre les instructions de contrôle, d'entretien et de service de ce manuel. Certaines mesures d'entretien et de service doivent être effectuées par des spécialistes qualifiés. Voir le chapitre "Entretien".
- Tous les carters et toutes les protections doivent être montés avant le démarrage de la machine. Vérifier que le capuchon de la bougie et le câble d'allumage ne sont pas endommagés. Risque de chocs électriques.

Démarrage

- Un carter d'embrayage complet et la tige doivent être montés avant de démarrer la machine, sinon l'embrayage risque de lâcher et de provoquer des blessures physiques.
- Ne jamais démarrer la machine à l'intérieur. Ne pas oublier les dangers liés à l'inhalation des gaz d'échappement du moteur.
- Inspecter les environs et s'assurer que ni les personnes ni les animaux ne risquent d'entrer en contact avec l'équipement de coupe.
- Placer la machine sur la glace. Plaquer le corps moteur sur la glace à l'aide de la main gauche (NOTER ! Pas à l'aide du pied). Saisir la poignée de démarrage de la main droite et tirer sur le lanceur.



Sécurité carburant

- Utiliser un bidon d'essence comportant un dispositif d'arrêt de remplissage automatique.
- Ne jamais remplir le réservoir d'essence de la machine lorsque le moteur tourne. Arrêter le moteur et le laisser refroidir pendant quelques minutes avant de remplir le réservoir.
- Lors du ravitaillement et du mélange de carburant (essence et huile 2-temps), s'assurer d'une bonne ventilation.
- Eloigner la machine du lieu de ravitaillement d'au moins 3 mètres avant de démarrer.
- Ne jamais démarrer la machine:
 - a) Si du carburant a été renversé sur la machine. Nettoyer la machine de toute trace de carburant.
 - b) Si l'on a renversé du carburant sur soi ou sur ses vêtements. Changer de vêtements.
 - c) Si la machine présente une fuite de carburant. Vérifier régulièrement le bouchon de réservoir et les tuyaux à carburant afin de détecter d'éventuelles fuites.

Transport et rangement

- Conserver et transporter la machine et le carburant de façon à éviter que toute fuite ou émanation éventuelle entre en contact avec une flamme vive ou une étincelle: machine électrique, moteur électrique, contact/interrupteur électrique, chaudière ou équivalent.
- Lors de la conservation ou du transport de carburant, toujours utiliser un récipient homologué et conçu à cet effet.
- Lors des remisages de longue durée, vidanger le réservoir de carburant. S'informer auprès d'une station service comment se débarrasser du carburant résiduel.
- La protection de transport de l'équipement de coupe doit toujours être montée durant le transport ou le remisage de la machine.



AVERTISSEMENT!

Faire preuve de prudence en manipulant du carburant. Penser aux risques d'incendie, d'explosion et d'inhalation.

CONSIGNES DE SECURITE

Consignes de sécurité pour l'utilisation de la machine



AVERTISSEMENT !
La machine peut provoquer des blessures personnelles graves. Lire attentivement les consignes de sécurité et apprendre à bien utiliser la machine.

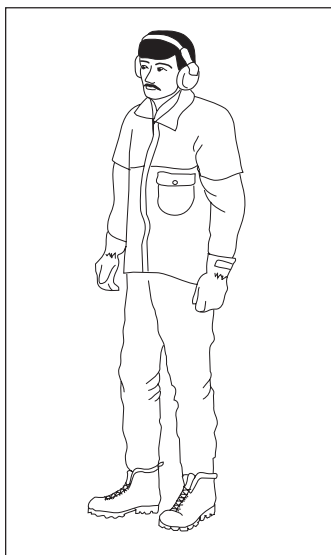


AVERTISSEMENT !
Outil coupant. Ne pas toucher l'équipement de coupe sans avoir d'abord coupé le moteur.

NOTER ! Lire attentivement le manuel d'utilisation avant d'utiliser la machine.

Protection personnelle

- Utilisez toujours l'équipement décrit au chapitre "Équipement de protection personnelle".
- Ne jamais porter des vêtements lâches, des foulards, des bijoux ou tout autre accessoire pouvant se bloquer dans le foret.
- Il est recommandé aux personnes aux cheveux longs de les attacher, pour leur sécurité personnelle.

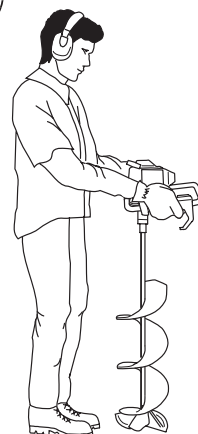


Mesures de sécurité pour l'environnement

- Ne permettez jamais aux enfants d'utiliser la machine.
- Ne permettez à personne de s'approcher à moins de 5 m lors du travail.
- Ne permettez pas à autrui d'utiliser la machine sans vous assurer qu'ils connaissent parfaitement le contenu du manuel d'instructions.
- Pour éviter d'endommager les taillants, ne pas effectuer de travaux de forage dans des endroits où les taillants pourraient entrer en contact avec du gravier ou de la roche, en eau peu profonde ou sous les ponts, par exemple.

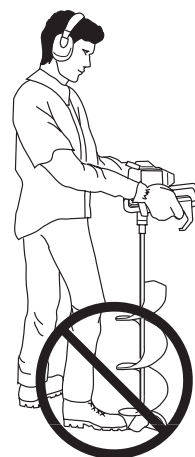
Consignes de sécurité pendant le travail

- Veillez à toujours adopter une position de travail sûre et stable.



- Tenez toujours la machine à deux mains.

- Veillez à ce qu'aucune partie du corps n'entre en contact avec l'équipement de coupe quand le moteur est en marche.



- Quand le moteur est arrêté, veillez à ce qu'aucune partie du corps n'entre en contact avec l'équipement de coupe encore en rotation.

- Si des vibrations se produisent, arrêter immédiatement la machine. Retirer le câble de bougie et vérifier que la machine n'a subi aucun dommage. Réparer tout éventuel dommage.

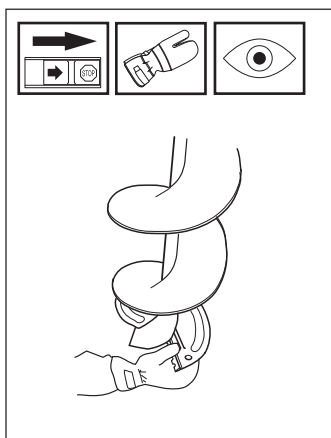


AVERTISSEMENT!
Une surexposition aux vibrations peut entraîner des troubles vasculaires ou nerveux chez les personnes souffrant de problèmes de circulation sanguine. En cas de symptômes physiques pouvant être relatés à une surexposition aux vibrations, consulter un médecin. Exemples de tels symptômes: engourdissements, pertes de sensibilité, "chatouillements", "piqûres", "douleurs", perte ou réduction de la force normale, altérations de la couleur ou de la surface de la peau. En général, ces symptômes se font jour au niveau des doigts, mains ou poignets.

CONSIGNES DE SECURITE

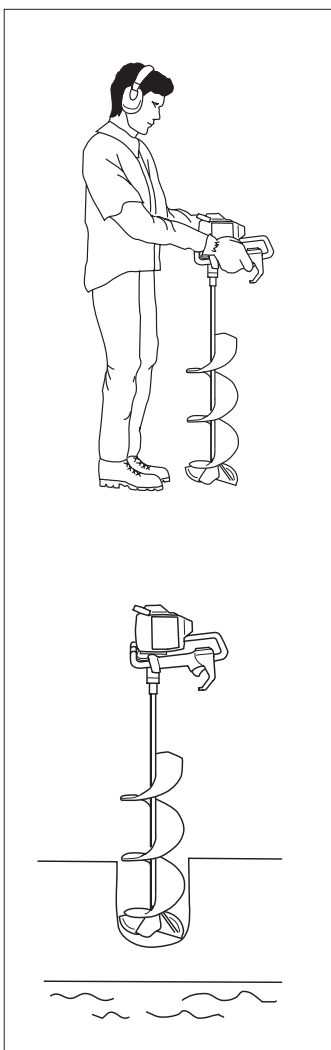
Consignes de sécurité après le travail

- La protection pour le transport doit toujours recouvrir l'équipement de coupe lorsque la machine n'est pas utilisée.
- Avant de procéder aux nettoyages, réparations ou inspections, assurez-vous que l'équipement de coupe est arrêté. Débranchez le câble d'allumage de la bougie.
- Toujours utiliser des gants de protection lors du remplacement de la lame. La lame est très tranchante et peut facilement provoquer des blessures.
- Rangez la machine hors de portée des enfants.
- Lors des réparations, n'utilisez que des pièces de rechange d'origine.



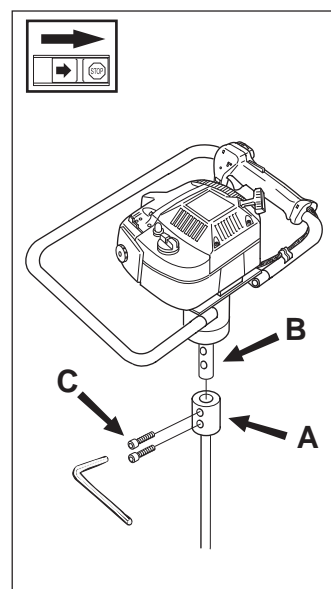
Techniques de travail de base

- Veillez à toujours adopter une position de travail stable et sûre.
- Tenez toujours la machine à deux mains.
- Placez la pointe du foret contre la glace.
- Augmentez peu à peu l'accélération quand vous constatez que le foret pénètre efficacement dans la glace.
- Tenez fermement les poignées et soyez prêt à contrôler solidement la machine quand la pointe du foret pénètre dans la glace.
- Une fois l'opération de perçage terminée, percez dans la glace pour planter la machine debout dans la glace. Cette manière de disposer de la machine permet de réduire les risques de contact entre les personnes et l'équipement de coupe.
- Arrêtez toujours le moteur quand le perçage est terminé.

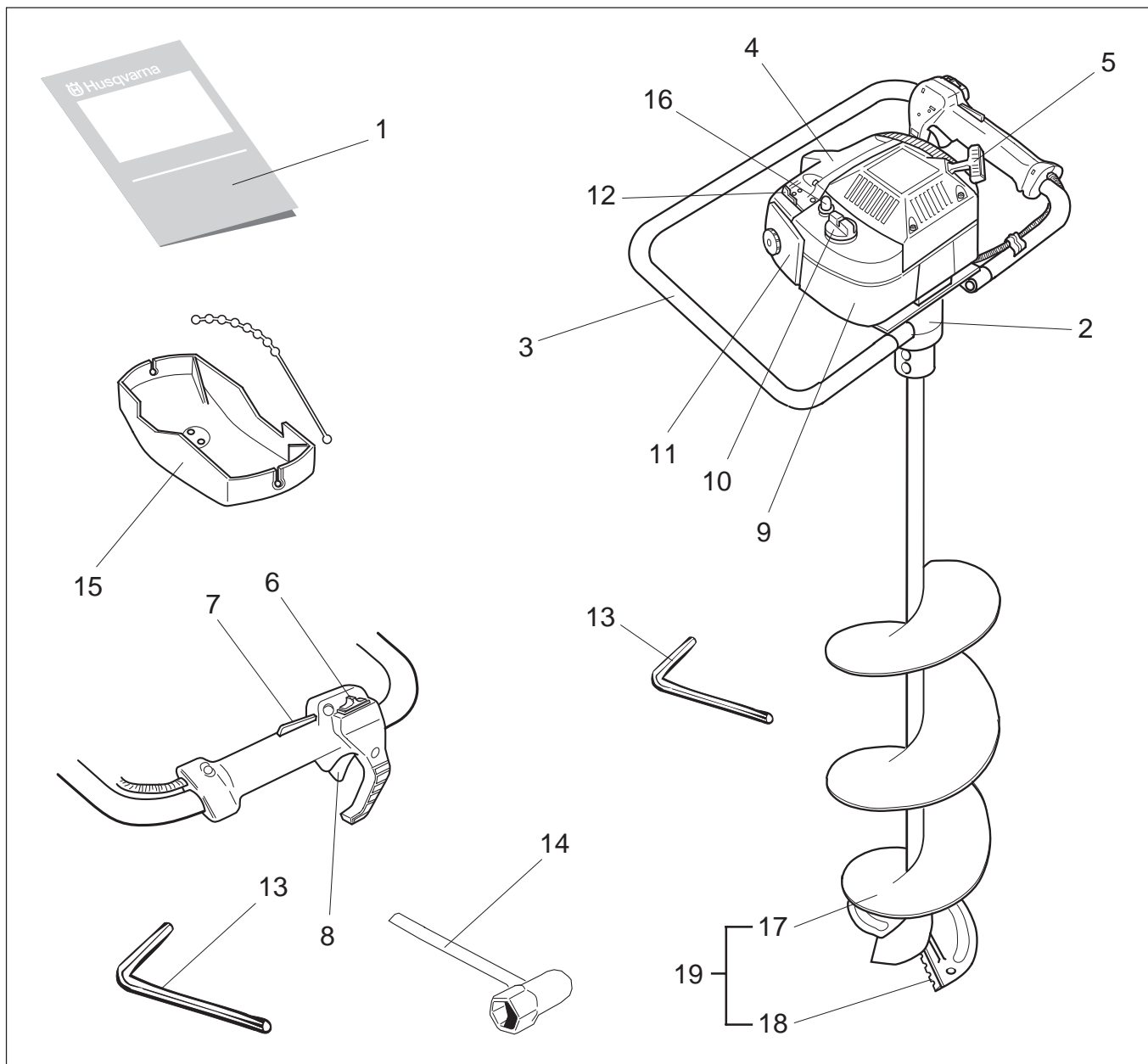


Montage du foret

- Monter le foret (A) sur la queue sortante (B).
- Monter les vis (C) et les serrer à l'aide de la vis d'assemblage à six pans.



QUELS SONT LES COMPOSANTS?



Quels sont les composants du perceur de glace ?

- | | |
|---------------------------------------|---|
| 1. Manuel d'utilisation | 14. Clé de bougie |
| 2. Engrenage | 15. Dispositif de protection de transport |
| 3. Poignée en boucle | 16. Pompe à carburant |
| 4. Couvercle du cylindre | 17. Foret |
| 5. Poignée du démarreur | 18. Lame |
| 6. Bouton d'arrêt | 19. Équipement de coupe |
| 7. Verrou d'accélérateur | |
| 8. Commande d'accélération | |
| 9. Réservoir de carburant | |
| 10. Bouchon du réservoir de carburant | |
| 11. Couvercle du filtre à air | |
| 12. Starter | |
| 13. Clé Allen | |

Mélange de carburant

REMARQUE!

La machine est dotée d'un moteur à deux temps et doit toujours être alimentée en mélange essence/huile pour moteur à deux temps. Afin d'assurer un rapport de mélange correct, il est important de mesurer avec précision la quantité d'huile à mélanger. Pour le mélange de petites quantités de carburant, même les moindres erreurs de la quantité d'huile affectent sérieusement le rapport de mélange.



AVERTISSEMENT!
Veiller à une bonne aération pendant toute la durée de manipulation de carburant.

Essence

REMARQUE!

Toujours utiliser une essence sans plomb à mélange d'huile de qualité (taux d'octane minimal de 87). L'utilisation d'une essence contenant du plomb détruit le convertisseur catalytique et n'est plus d'aucune utilité.

- Ce moteur est homologué pour fonctionner avec de l'essence sans plomb.

- Le taux d'octane minimum recommandé est de 87. Si l'on fait fonctionner le moteur à un taux d'octane inférieur à 87, un «cognement» peut se produire, entraînant une augmentation de la température du moteur et ainsi le risque d'une avarie grave du moteur.

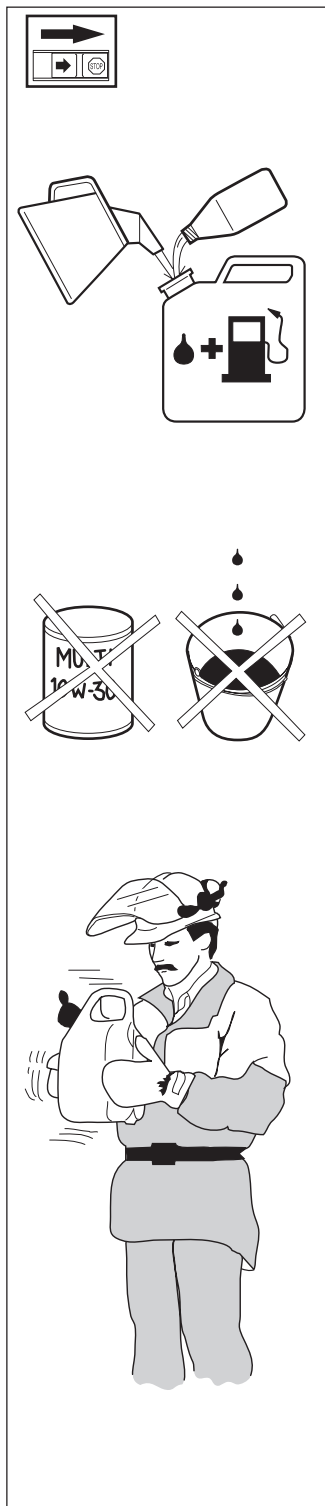
- Pour les opérations utilisant un régime haut continu, on recommande d'utiliser un taux d'octane supérieur.

Huile à deux temps

- Pour les meilleurs résultats, utiliser l'huile à deux temps HUSQVARNA, une huile spécialement adaptée aux débroussailleuses et aux tronçonneuses. Rapport de mélange : 1:50 (2 %).


- Ne jamais utiliser d'huile à deux temps pour moteurs hors-bord refroidis à l'eau, et appelée huile pour hors-bord.

- Ne jamais utiliser d'huile pour moteurs à quatre temps.




Mélange

- Toujours effectuer le mélange d'essence et d'huile dans un récipient propre et approuvé pour l'essence.
- Toujours commencer par verser la moitié de l'essence à mélanger. Verser ensuite la totalité de l'huile. Mélanger en secouant le récipient. Enfin, verser le reste de l'essence.
- Mélanger (secouer) soigneusement le mélange de carburant avant de faire le plein.
- Ne jamais préparer plus d'un mois de consommation de carburant d'avance.
- Si la machine doit être rangée pendant une période prolongée, il faut vidanger et nettoyer le réservoir.
- Ce moteur est homologué pour fonctionner avec de l'essence sans plomb.



AVERTISSEMENT!
Le silencieux à convertisseur catalytique est très chaud pendant et après le service. Ceci s'applique également lors des marches au ralenti. Soyez attentif au risque d'incendie, surtout lorsque vous manipulez la tronçonneuse à proximité de substances ou de vapeurs inflammables.

Ravitaillement



AVERTISSEMENT!
Les mesures de prudence suivantes réduisent le risque d'incendie :
Ne pas fumer et ne pas mettre de source de chaleur à proximité du carburant. Ne jamais faire le plein de carburant avec le moteur en marche. Toujours couper le moteur et le laisser refroidir pendant quelques minutes avant de faire le plein. Ouvrir prudemment le bouchon du réservoir pendant le remplissage pour laisser s'échapper toute surpression éventuelle. Bien resserrer le bouchon de réservoir après le remplissage. Avant de mettre la machine en marche, toujours l'éloigner de l'endroit où le remplissage a été effectué.

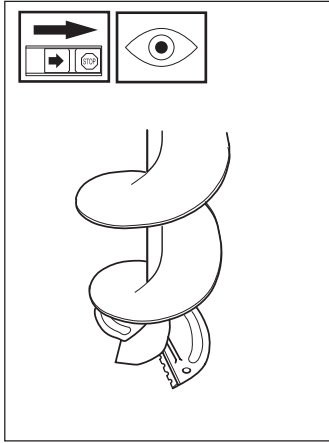
- Nettoyer le pourtour du bouchon de réservoir. Les impuretés dans le réservoir peuvent causer des problèmes de fonctionnement.
- S'assurer que le carburant est bien mélangé en agitant le récipient avant de remplir le réservoir.

Essence	Huile 2%(1:50)
Lit.	Lit.
5	0,10
10	0,20
15	0,30
20	0,40
US gallon	US fl. oz.
1	2 1/2
2 1/2	6 1/2
5	12 7/8

MARCHE ET ARRÊT

Contrôles avant le démarrage

- Vérifier la lame. Ne jamais utiliser une lame émoussée, craquelée ou abîmée.
- Vérifier que la machine est en parfait état d'utilisation. Contrôler que tous les écrous et vis sont correctement serrés.
- Contrôler que l'équipement de coupe s'arrête toujours au ralenti.
- N'utiliser le taille-haie que pour l'usage auquel il est destiné.
- Contrôler que la poignée et les dispositifs de sécurité sont en bon état de fonctionnement. Ne jamais utiliser une machine à laquelle il manque des pièces, ou une machine qui a été modifiée à l'encontre de ses spécifications.



Marche et arrêt

Démarrage



AVERTISSEMENT !

Il est indispensable de monter le carter d'embrayage complet et le tambour d'embrayage avant de démarrer la machine. Sinon, l'embrayage risque de lâcher et de provoquer des blessures physiques. Toujours éloigner la machine d'une distance d'environ 3 m de l'endroit où le remplissage en carburant a été effectué avant de démarrer la machine. Placer la machine sur une surface plane. S'assurer que l'équipement de coupe n'entre en contact avec aucun objet. S'assurer qu'aucune personne non autorisée ne se trouve dans la zone de travail. Risque de blessures graves.

Moteur froid

ALLUMAGE :

Ramener le contacteur d'arrêt en position de démarrage.

STARTER :

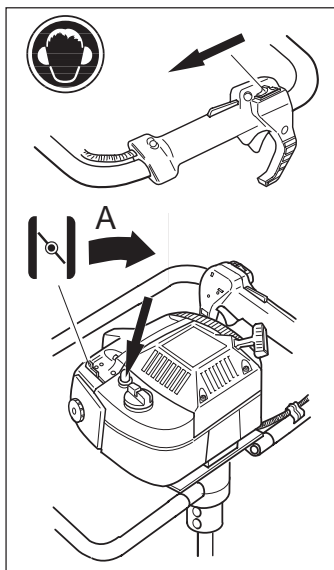
Ramener le starter en mode starter (A).

La position starter est également la position de démarrage automatique.

N.B. : En présence de températures très basses et lorsque la machine n'a pas été utilisée pendant plus d'une heure, laisser tourner le moteur pendant une minute en position de démarrage.

POMPE A CARBURANT :

Appuyer sur la poche en caoutchouc de la pompe à carburant plusieurs fois jusqu'à ce que le carburant commence à remplir la poche. Il n'est pas nécessaire de remplir la poche entièrement.



Moteur chaud

ALLUMAGE :

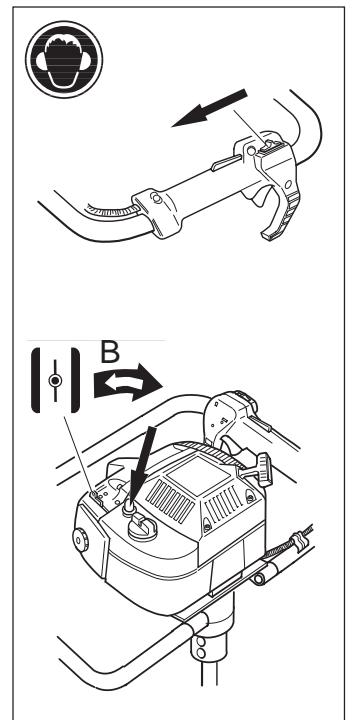
Ramener le contacteur d'arrêt en position de démarrage.

STARTER :

Ramener le starter en mode starter puis le remettre sur sa position de départ (B). De cette façon seule la commande d'accélération est utilisée, sans le starter.

POMPE A CARBURANT :

Appuyer sur la poche en caoutchouc de la pompe à carburant plusieurs fois jusqu'à ce que le carburant commence à remplir la poche. Il n'est pas nécessaire de remplir la poche entièrement.



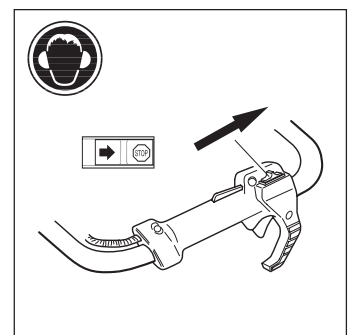
Plaquer la machine contre le sol à l'aide de la main gauche (NOTER! Pas à l'aide du pied). Saisir ensuite la poignée de démarrage de la main droite et tirer lentement sur le lanceur jusqu'à ce qu'une résistance se fasse sentir (les cliquets d'entraînement grippent). Tirer ensuite énergiquement et rapidement sur le lanceur. Remettre le starter en position initiale dès que le moteur s'allume et continuer les essais de démarrage jusqu'à ce que le moteur démarre. Au démarrage du moteur, donner rapidement les pleins gaz pour désactiver automatiquement l'accélération de démarrage.

NOTER! Ne jamais sortir entièrement la corde du lanceur et ne jamais lâcher la corde quand elle est complètement sortie afin de ne pas endommager la machine.



Arrêt

Le moteur s'arrête lorsque l'on coupe l'allumage en pressant sur le bouton d'arrêt.



Carburateur

Les caractéristiques techniques de cette machine Husqvarna assurent des émissions de gaz nocifs réduites au minimum. Après 8-10 pleins, le moteur est "rodé". Pour s'assurer qu'il fonctionne correctement en libérant peu de gaz d'échappement après la période de rodage, il convient de demander au revendeur/atelier de service disposant d'un compte-tours d'effectuer un réglage fin du carburateur.

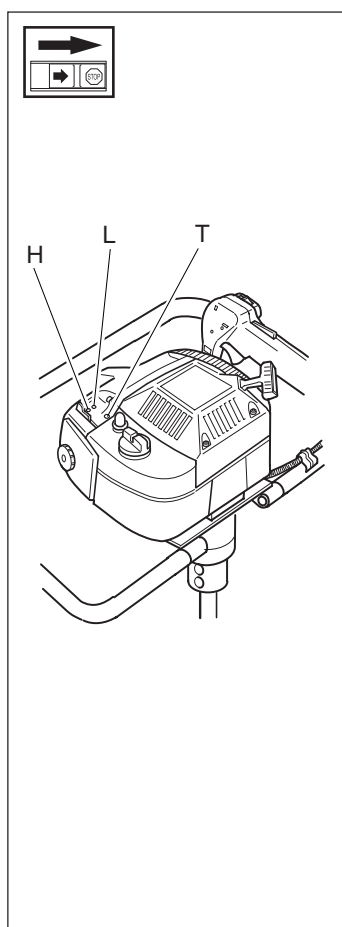


AVERTISSEMENT!

Il est indispensable de monter le carter d'embrayage complet avec la transmission avant de démarrer la machine. Sinon, l'embrayage risque de lâcher et de provoquer des blessures physiques.

Fonctionnement

- Par l'intermédiaire de l'accélérateur, le carburateur commande le régime du moteur. Dans le carburateur, l'air se mélange au carburant. Ce mélange est réglable. Pour atteindre la puissance maximale de la machine, ce mélange doit être correctement réglé.
- Le réglage du carburateur implique que celui-ci est adapté aux conditions locales, notamment le climat et l'altitude, mais aussi à l'essence et au type d'huile 2-temps.
- Le carburateur est muni de trois éléments de réglage:
L = Pointeau bas-régime
H = Pointeau haut-régime
T = Pointeau de ralenti
- Les pointeaux L et H permettent de régler la quantité de carburant en fonction du flux d'air autorisé par l'ouverture de l'accélérateur. En les tournant dans le sens des aiguilles d'une montre, le mélange air/carburant s'appauvrit (moins de carburant). En les tournant dans le sens contraire des aiguilles, le mélange s'enrichit (davantage de carburant). Un mélange pauvre permet un régime moteur plus haut tandis qu'un mélange riche donne un régime plus bas.
- Le pointeau de ralenti T permet de régler la position de l'accélérateur au régime de ralenti. En tournant le pointeau T dans le sens des aiguilles d'une montre, le régime de ralenti augmente. En le tournant dans le sens contraire des aiguilles, le régime de ralenti diminue.



Réglage de base

- Le carburateur est réglé en usine lors des essais de fonctionnement. Le mélange de base est plus gras que le mélange optimal et doit être maintenu pendant les premières heures de service de la machine. Ensuite, il faut effectuer un réglage fin du carburateur. Le réglage fin doit être effectué par un personnel compétent.

IMPORTANT!

Si la lame tourne au ralenti, tourner le pointeau de ralenti T dans le sens contraire des aiguilles jusqu'à l'arrêt de la lame.

Régime de ralenti recommandé: 2 700 tpm.

Régime de ralenti recommandé: Voir "Caractéristiques techniques".

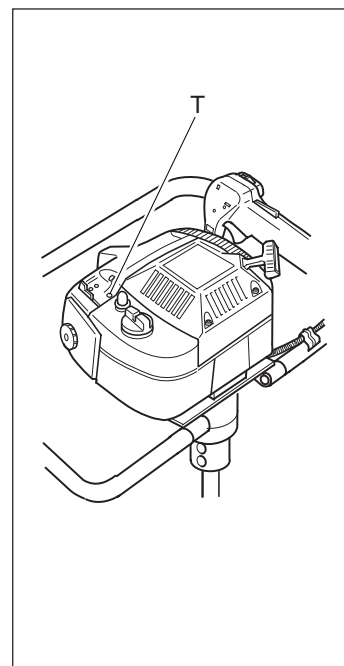


AVERTISSEMENT!

S'il est impossible de régler le régime de ralenti pour immobiliser la lame, contacter le service clientèle. Ne pas utiliser la machine tant qu'elle n'est pas correctement réglée ou réparée.

Réglage du pointeau de ralenti T

Régler le régime de ralenti avec le pointeau de ralenti T si un ajustage est nécessaire. Tourner d'abord le pointeau de ralenti T dans le sens des aiguilles jusqu'à ce que l'équipement de coupe commence à bouger. Tourner ensuite le pointeau dans le sens inverse jusqu'à l'arrêt de l'équipement de coupe. Un régime de ralenti correctement réglé permet au moteur de tourner régulièrement dans toutes les positions, en offrant une marge avant que l'équipement de coupe ne commence à bouger.



AVERTISSEMENT! S'il est impossible de régler le régime de ralenti pour immobiliser l'équipement de coupe, contacter le revendeur/atelier de service. Ne pas utiliser la machine tant qu'elle n'est pas correctement réglée ou réparée.

Carburateur correctement réglé

Un réglage correct du carburateur se traduit par une accélération franche de la machine avec 4-temps au régime maximal. Ne pas laisser l'équipement de coupe tourner au ralenti. Un réglage du carburant trop pauvre avec le pointeau bas-régime L peut causer des démarrages difficiles et une mauvaise accélération. Un réglage du carburant trop pauvre avec le pointeau haut-régime H se traduit par une perte de puissance = capacité réduite, mauvaise accélération et/ou détérioration du moteur. Un réglage trop riche du carburant avec les pointeaux L et H se traduit par des problèmes d'accélération ou un régime de travail trop faible.

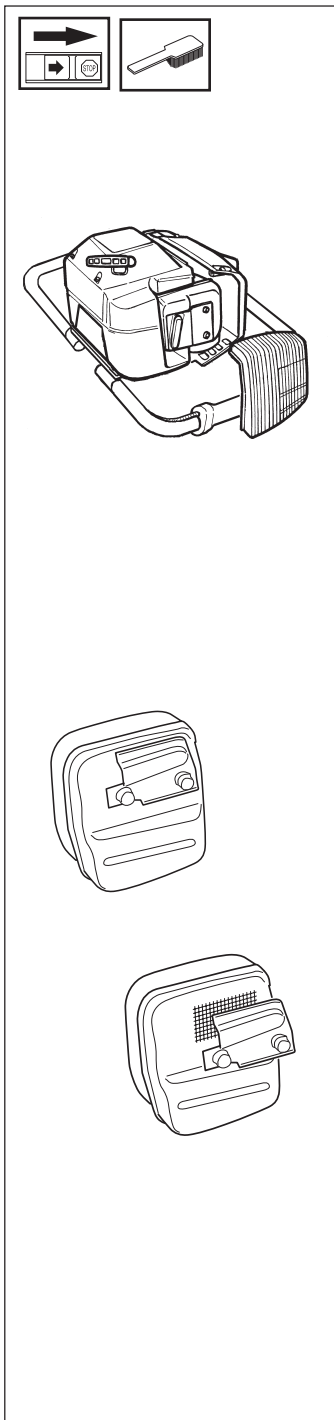
Silencieux

NOTER!

Certains silencieux sont dotés d'un pot catalytique. Voir "*Caractéristiques techniques*" pour déterminer si la machine est pourvue d'un pot catalytique.

Le silencieux est conçu pour réduire le niveau sonore de la machine et pour éloigner de l'utilisateur les gaz libérés par la machine. Les gaz d'échappement sont brûlants et peuvent produire des étincelles susceptibles de provoquer un incendie si les gaz sont dirigés vers des matériaux secs et inflammables. Certains silencieux sont équipés d'une grille antiflamme. Si la machine est équipée d'une telle grille, il convient de la nettoyer régulièrement avec une brosse en acier. Sur les silencieux sans pot catalytique, la grille doit être nettoyée et changée si nécessaire une fois par semaine. Sur les machines dont le silencieux est muni d'un pot catalytique, la grille devra être inspectée et nettoyée si nécessaire une fois par mois. Si la grille est abîmée, elle devra être remplacée. Si la grille est souvent bouchée, ceci peut être dû à un mauvais fonctionnement du pot catalytique. Contacter le revendeur pour effectuer un contrôle. Une grille antiflamme bouchée provoque la surchauffe de la machine et la détérioration du cylindre et du piston. Voir également "*Entretien*".

NOTER! Ne jamais utiliser la machine si le silencieux est en mauvais état.



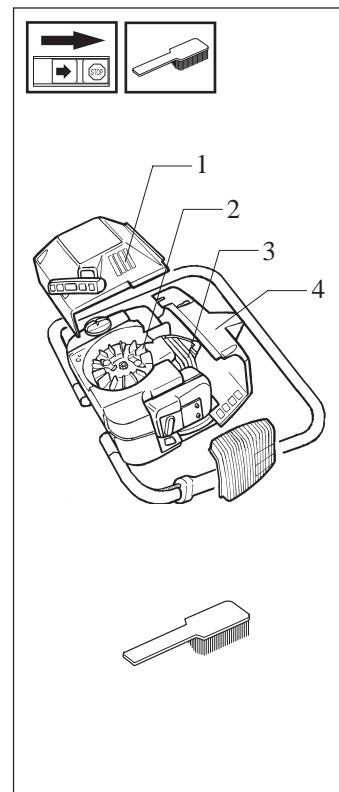
Circuit de refroidissement

Pour obtenir une température de service aussi basse que possible, le moteur est muni d'un circuit de refroidissement.

Le système de refroidissement se compose de:

1. Prise d'air au niveau du démarreur.
2. Ailettes de ventilation sur la roue volante.
3. Ailettes de refroidissement sur le cylindre.
4. Capot de cylindre (guide l'air froid vers le cylindre).

A l'aide d'une brosse, nettoyer le circuit de refroidissement une fois par semaine, en cas de conditions de service difficiles, plus souvent.



Un circuit de refroidissement encrassé ou obstrué entraîne une surchauffe du moteur pouvant résulter en des dommages au cylindre et au piston.



AVERTISSEMENT!

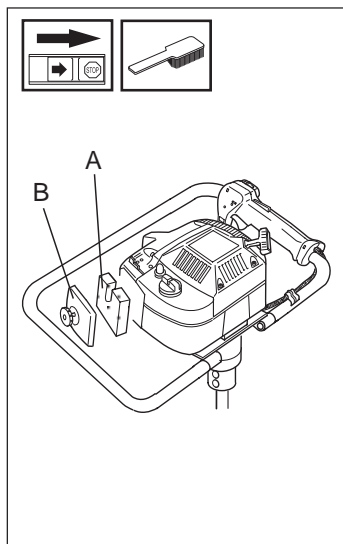
Un silencieux muni d'un catalyseur devient très chaud soit lors de l'utilisation, soit après arrêt. Ceci vaut pour le régime au ralenti. Tout contact peut brûler la peau. Attention au risque d'incendie !

Filtre à air

Il faut régulièrement nettoyer le filtre à air (A) de poussières et d'impuretés afin d'éviter:

- problèmes de carburateur
- problèmes de démarrage
- pertes de puissance
- usure anormale des composants du moteur
- consommation anormalement élevée

Nettoyer le filtre après 25 heures de service, ou plus souvent si les conditions de travail sont exceptionnellement poussiéreuses.



Nettoyage du filtre à air

Déposer le capot de filtre et retirer le filtre. Nettoyer le filtre avec de l'eau chaude savonneuse. S'assurer que le filtre est sec avant de le remonter. Un filtre ayant servi longtemps ne peut devenir entièrement propre. C'est pourquoi il faut remplacer le filtre régulièrement. Toujours remplacer un filtre endommagé.

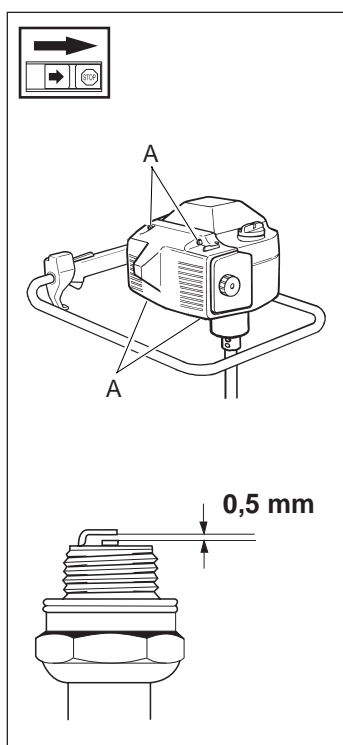
Bougie d'allumage

L'état de la bougie est conditionné par les facteurs suivants:

- Mauvais réglage du carburateur.
- Mauvais mélange de l'huile dans le carburant (trop d'huile ou huile inappropriée).
- Encrassement du filtre à air.

Ces facteurs causent une déposition sur les électrodes de la bougie d'allumage, pouvant entraîner des problèmes de service et des difficultés de démarrage.

Si la puissance de la machine est réduite, si la machine est difficile à démarrer ou si le régime de ralenti n'est pas régulier, contrôler en premier lieu l'état de la bougie d'allumage, avant de prendre d'autres mesures.



La bougie est accessible de sous le couvercle du cylindre qui se démonte en retirant les quatre boulons (A).

Si la bougie est bouchée, la nettoyer et vérifier que la distance entre électrodes est bien de 0,5 mm. Il convient de remplacer la bougie après un mois de service, ou plus tôt si cela s'avère nécessaire.

NOTER! Toujours utiliser le type de bougie recommandé! L'utilisation d'un mauvais type de bougie peut entraîner des avaries au niveau du cylindre et du piston.

REMARQUE :

N'utiliser que les pièces de rechange HUSQVARNA. L'utilisation de pièces d'autres marques pourrait endommager votre machine ou encore causer des blessures à l'opérateur ou à d'autres personnes. Votre garantie ne couvre ni les dommages ni la responsabilité causés par l'utilisation d'accessoires et/ou de pièces qui ne sont pas spécialement recommandés par HUSQVARNA.

Schéma d'entretien

Vous trouverez ci-dessous quelques instructions générales d'entretien.

Contrôles quotidiens

- Vérifier que l'accélérateur et le verrou d'accélérateur fonctionnent bien.
- Vérifier que le contacteur d'arrêt fonctionne bien.
- Contrôler que l'équipement de coupe ne tourne pas au ralenti.
- Nettoyer l'extérieur de la machine.
- S'assurer que la protection n'est pas endommagée et qu'elle ne présente pas de fissures.
- Remplacer la protection si elle a subi des coups ou si elle présente des fissures.
- Vérifier que les écrous et les vis sont suffisamment serrés.

Contrôles hebdomadaires

- Contrôler le démarreur, surtout son lanceur et son ressort.
- Nettoyer l'espace carburateur.
- Nettoyer l'extérieur de la bougie d'allumage.
- Démonter la bougie et vérifier la distance entre les électrodes.
- Au besoin, régler la distance pour qu'elle soit de 0,5 mm (0,20 po) ou remplacer la bougie.
- Nettoyer les ailettes de refroidissement du cylindre et s'assurer que la prise d'air du démarreur n'est pas obstruée.
- Nettoyer le filtre à air.
- Nettoyer ou remplacer la grille antiflamme du silencieux (concerne seulement les silencieux dotés d'un convertisseur catalytique).

Contrôles mensuels

- Nettoyer le réservoir de carburant.
- Nettoyer l'extérieur du carburateur ainsi que l'espace l'entourant.
- Nettoyer l'extérieur du ventilateur ainsi que l'espace l'entourant.
- Vérifier que le tuyau à carburant ne présente pas de fissures et qu'il n'est pas endommagé. Le remplacer au besoin.
- Remplacer le filtre à carburant du réservoir de carburant.
- Vérifier l'état d'usure de l'embrayage, du ressort d'embrayage et du tambour d'embrayage. Remplacer ces pièces au besoin.
- Contrôler l'ensemble des câbles et des raccords électriques.
- Remplacer la bougie d'allumage.
- Remplacer le filtre à air.

CARACTERISTIQUES TECHNIQUES

Caractéristiques techniques	225AI15	225AI25
Moteur		
Cylindrée, cm ³	26,9	26,9
Diamètre cylindre, mm	35	35
Course, mm	28	28
Régime de ralenti, tpm	2 700	2 700
Régime max.recommandé, tpm	11 200-12 000	11 200-12 000
Puissance max. moteur, selon ISO 8893	0,9 kW/ 9 000 tpm	0,9 kW/ 9 000 tpm
Silencieux avec pot catalytique	Oui	Oui
Système d'allumage à réglage de vitesse.	Oui	Oui
Système d'allumage		
Fabricant/type de système d'allumage	Walbro MB/CD	Walbro MB/CD
Bougie d'allumage	Champion RCJ 7Y	Champion RCJ 7Y
Distance entre électrodes, mm	0,5	0,5
Carburant système de lubrification		
Fabricant/type de carburateur	Walbro WT	Walbro WT
Volume réservoir à carburant, litres	0,4	0,4
Poids		
Poids, sans carburant, équipement de coupe, kg	5,3	5,8
Niveaux de bruit		
Pression acoustique équivalente au niveau des oreilles de l'utilisateur, mesurée selon EN 11806 et ISO 7917, dB(A)	100	100
Effet acoustique équivalent mesuré selon EN 11806 et ISO 10884, dB(A)	102	102
Niveaux de vibrations		
Vibrations des poignées mesurées selon EN 11806 et ISO 7916, m/s ²		
Régime de ralenti poignées gauche/droite:	5,8/5,6	5,8/5,6
Vitesse maximale poignées gauche/droite:	7,4/6,0	7,4/6,0
Équipement de coupe homologué		
Foret	Ø 130 mm	225AI15
Foret	Ø 150 mm	225AI15
Foret	Ø 200 mm	225AI25
Foret	Ø 250 mm	225AI25
Rallonge	Longueur 275 mm	225AI15/225AI25

DÉCLARATION DE GARANTIE POUR LA LUTTE CONTRE LES ÉMISSIONS

VOS DROITS ET OBLIGATIONS EN GARANTIE

La US Environmental Protection Agency (EPA), Environment Canada, et Husqvarna Forest & Garden sont heureux de vous présenter la garantie du système de lutte contre les émissions pour votre produit motorisé manuel acheté en 1999 et pour ceux dont vous ferez l'acquisition ultérieurement. Aux États-Unis et Canada, les nouveaux produits manuels motorisés doivent être conçus, fabriqués et équipés pour répondre à des normes fédérales anti-smog rigoureuses.

Husqvarna Forest & Garden doit garantir le système de lutte contre les émissions de votre produit motorisé manuel pour les périodes de temps apparaissant ci-dessous pourvu qu'il n'y ait eu aucun abus, négligence ou entretien inadéquat de votre produit. Votre système de lutte contre les émissions comprend des pièces comme le carburateur et le système d'allumage.

Husqvarna Forest & Garden se charge de réparer votre produit motorisé manuel sans aucun frais de votre part pendant la période de garantie. Les dépenses couvertes pendant la période de garantie comprennent le diagnostic ainsi que les pièces et la main-d'œuvre.

GARANTIE DU FABRICANT

Les produits motorisés manuels achetés en 1999, et ceux dont vous ferez l'acquisition ultérieurement, sont garantis deux ans. Si une pièce du système de lutte contre les émissions de votre produit s'avère défectueuse (voir pièces énumérées ci-dessus), Husqvarna Forest & Garden prendra en charge la réparation ou le remplacement de la pièce.

CHARGES DE LA GARANTIE DE L'UTILISATEUR

En tant qu'utilisateur d'un produit motorisé manuel, vous devez effectuer l'entretien nécessaire apparaissant dans votre Manuel de l'utilisateur. Husqvarna Forest & Garden vous recommande de conserver tous les reçus couvrant l'entretien de votre produit motorisé manuel mais ne peut refuser la garantie uniquement pour cause d'absence de ces reçus ou d'un manquement de la part de l'utilisateur à effectuer l'entretien prévu. En tant qu'utilisateur d'un produit motorisé manuel, vous devez toutefois savoir que cette garantie peut ne pas couvrir les défauts de votre produit causés par l'abus, la négligence, l'entretien inadéquat, les modifications intempestives ou l'emploi de pièces qui ne sont ni fabriquées ni homologuées par le fabricant de l'équipement d'origine.

Vous êtes chargé de présenter votre produit motorisé manuel à un revendeur autorisé Husqvarna dès qu'un problème se présente. Les réparations en garantie devraient être effectuées dans une période de temps raisonnable qui ne doit pas dépasser 30 jours. Si vous avez des questions concernant vos droits et charges en garantie, contactez votre revendeur autorisé le plus proche ou téléphonez à Husqvarna Forest & Garden, au numéro suivant: **+1-800-487-5963**.

DATE D'ENTRÉE EN VIGUEUR DE LA GARANTIE

La période de garantie commence à courir le jour de la livraison du produit motorisé manuel.

DURÉE DE LA GARANTIE

Husqvarna Forest & Garden garantit à l'utilisateur original et aux acheteurs suivants que le moteur est exempt de défauts de matière et de fabrication pouvant causer la défaillance d'une pièce sous garantie pour un délai de deux ans.

CE QUI EST COUVERT PAR LA GARANTIE RÉPARATION OU REMPLACEMENT DE PIÈCES:

Un revendeur autorisé Husqvarna se chargera de réparer et de remplacer les pièces de votre produit motorisé manuel pendant la période de garantie sans aucun frais de votre part. Si vous avez des questions concernant vos droits et charges en garantie, contactez votre revendeur autorisé le plus proche ou téléphonez à Husqvarna Forest & Garden au numéro suivant: **+1-800-487-5963**.

PÉRIODE DE GARANTIE: Les pièces dont le remplacement n'est pas prévu dans le cadre de l'entretien nécessaire et qui sont couvertes par la garantie, ou encore qui doivent être soumises à un contrôle régulier au sens de «réparer ou remplacer au besoin», doivent être garanties deux ans. Les pièces pour lesquelles un remplacement est prévu dans le cadre de l'entretien nécessaire doivent être garanties pour la période de temps allant jusqu'au premier remplacement prévu pour ces pièces.

DIAGNOSTIC: Les frais reliés à l'identification de défauts sur les pièces couvertes par la garantie ne seront pas à la charge de l'utilisateur pourvu que le travail de diagnostic soit effectué par un revendeur autorisé Husqvarna.

DOMMAGES INDIRECTS: Husqvarna Forest & Garden peut être tenu pour responsable des dommages causés à d'autres composants du moteur et qui résulteraient de la défaillance d'une pièce couverte par la garantie.

CE QUI N'EST PAS COUVERT PAR LA GARANTIE

Aucune défaillance résultant de l'abus, de la négligence et de l'entretien contraire aux instructions n'est couverte par la garantie.

AJOUT OU MODIFICATION DE PIÈCES

L'utilisation de pièces ajoutées ou modifiées peut entraîner le rejet d'un recours en garantie. Husqvarna Forest & Garden n'est pas tenu pour responsable de la défaillance des pièces couvertes par la garantie résultant de l'ajout ou de la modification de pièces.

DEMANDE D'INDEMNITÉ

Si vous avez des questions concernant vos droits et charges en garantie, contactez votre revendeur autorisé le plus proche ou téléphonez à Husqvarna Forest & Garden au numéro suivant: **+1-800-487-5963**.

SERVICE APRÈS-VENTE

Les revendeurs autorisés Husqvarna offrent le service après-vente ainsi que les réparations.

ENTRETIEN, REMPLACEMENT ET RÉPARATION DES PIÈCES DU SYSTÈME DE LUTTE CONTRE LES ÉMISSIONS

Les pièces de rechange approuvées par Husqvarna Forest & Garden et utilisées pour l'entretien ou la réparation en garantie de pièces du système de lutte contre les émissions seront fournies sans aucun frais de la part de l'utilisateur lorsque la pièce est couverte par la garantie.

LISTE DES PIÈCES EN GARANTIE DU SYSTÈME DE LUTTE CONTRE LES ÉMISSIONS

1. Carburateur et pièces internes
2. Conduit d'entrée, porte-filtre du filtre à air et boulons du carburateur
3. Filtre à air et filtre à carburant garantis selon l'entretien prévu
4. Système d'allumage
 - a) Bougie garantie selon l'entretien prévu
 - b) Module d'allumage
5. Silencieux doté d'un convertisseur catalytique

DÉCLARATION D'ENTRETIEN

L'utilisateur est chargé d'effectuer l'entretien prévu tel qu'il est défini dans le Manuel de l'utilisation.





2000W43