

225B

225B X-SERIES

Manuel d'utilisation (EPA)



Etudier attentivement ce manuel et veiller à assimiler parfaitement son contenu avant d'utiliser le souffleur.

SOMMAIRE

Introduction	3
Description symboles	4
Consignes de sécurité	5
Description	7
Manipulation du carburant	12
Démarrage et arrêt	14
Utilisation	16
Entretien	20
Caractéristiques techniques	25

INTRODUCTION

Husqvarna AB travaille continuellement au développement de ses produits et se réserve le droit d'en modifier, entre autres, la conception et l'aspect.

Ce mode d'emploi décrit en détail l'utilisation, l'entretien et la surveillance régulière du souffleur. Il décrit aussi les précautions à prendre pour limiter les risques pendant l'utilisation, ainsi que le fonctionnement et l'entretien des éléments de sécurité.

Attention! La section qui traite de la sécurité doit être étudiée et assimilée par toute personne devant manipuler le souffleur.

Ce mode d'emploi a été écrit pour le personnel n'ayant pas les connaissances nécessaires pour la recherche de pannes, l'entretien plus complexe et la réparation du souffleur.

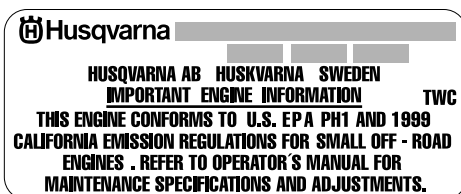
Les symboles d'avertissement indiqués à la page 3 figurent à la fois dans ce mode d'emploi et sur le souffleur. En cas de déformation ou d'usure d'un symbole d'avertissement, il convient d'en commander un nouveau et de le coller le plus rapidement possible. Noter que des symboles d'avertissement sont également coulés dans certains éléments du souffleur.

Le souffleur s'utilise pour faire voler des feuilles et autres salissures sur le sol. Pendant le travail l'opérateur doit se tenir debout les pieds au sol.



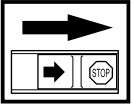
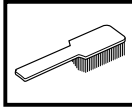






ATTENTION!

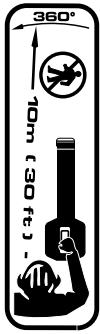

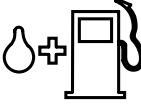
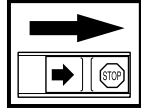

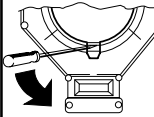
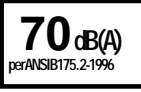
Sous aucun prétexte la forme d'origine de l'appareil ne doit être modifiée sans autorisation du fabricant. Utilisez toujours des accessoires d'origine. Des modifications et/ou accessoires non autorisés peuvent provoquer des blessures graves, voire mortelles à l'opérateur ou aux personnes à proximité.



Cet autocollant confirme que le produit conforme à US EPA (Environmental Protection Agency) PH1 règlements de gaz d'échappement pour des produits à usage manuel.

DESCRIPTION SYMBOLES

Symbole	Description	Emplacement	
		Souffleur	Mode d'emploi
	Couper le moteur avant tout contrôle et/ou entretien: bouton d'arrêt en position STOP.		X
	Nettoyage régulier indispensable.		X
	Port de lunettes de protection homologuées ou visière obligatoire.		X
	Port de lunettes de protection homologuées ou visière ainsi que protection auditive obligatoire.	X	X
	AVERTISSEMENT! Le souffleur peut être un outil dangereux! Une utilisation négligente ou erronée peut provoquer des blessures graves, voire mortelles.	X	X
	Etudier attentivement ce mode d'emploi et veiller à assimiler son contenu avant d'utiliser le souffleur.	X	X
	AVERTISSEMENT! Veiller à ce que le volet d'inspection soit verrouillé en position fermée ou que le tube d'aspiration soit monté. Ne jamais toucher la roue du ventilateur.	X	X
	AVERTISSEMENT! Le souffleur peut projeter violemment des objets pouvant ricocher. Cela peut provoquer des blessures graves aux yeux.	X	X

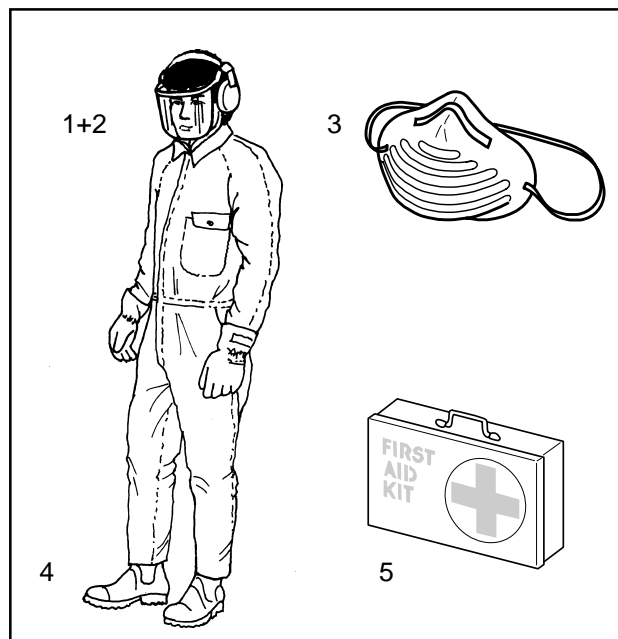
Symbole	Description	Emplacement	
		Souffleur	Mode d'emploi
	L'opérateur du souffleur doit veiller à ce qu'aucune personne ou animal ne se trouve à moins de 10 mètres. Lorsque plusieurs opérateurs partagent le même lieu de travail la distance de sécurité doit être de 10 mètres au minimum.	X	X
	Starter		X
	Remplissage de carburant		X
	Bouton d'arrêt		X
	Garantie du fabricant que cet article satisfait les exigences de sécurité conformément à la: * Directive Machines * Directive EMC * Directive de basse tension	X	X
	Instruction pour ouvrir le volet d'inspection.		X
	Pression acoustique mesurée à une distance de 15 mètres selon ANSI B175.2-1996.		X
Les autres symboles/autocollants présents sur la machine concernant des exigences de certification spécifiques à certains marchés.			

CONSIGNES DE SECURITE

Equipement de protection personnel

Les personnes qui utilisent le souffleur doivent porter l'équipement protecteur suivant:

1. Protection auditive homologuée.
2. Visière ou lunettes de protection homologuées.
3. Protection respiratoire en cas de risque de poussière.
4. Bottes ou grosses chaussures avec semelles antidérapantes.
5. Boîte de premiers secours.



Personnel

Pour le personnel utilisant le souffleur, les points suivants s'appliquent:

1. Doit avoir étudié et assimilé le contenu de ce mode d'emploi.
2. Ne doit pas porter des vêtements amples, écharpe, collier ou des cheveux longs pouvant pénétrer dans la machine.
3. Ne doit pas être sous l'influence de l'alcool, de médicaments ou fatigué.
4. Doit être majeur.

Sécurité de carburant



AVERTISSEMENT!
Le carburant utilisé pour le souffleur a les caractéristiques dangereuses suivantes:

1. Le liquide, ses vapeurs et les gaz d'échappement sont toxiques.
2. Peut provoquer des irritations cutanées.
3. Est très inflammable.

Des consignes de sécurité spéciales s'appliquent au carburant utilisé pour le souffleur. Elles figurent à la section "Manipulation du carburant" aux pages 11-12.

Silencieux

Le silencieux sert à réduire au maximum les émissions sonores et à éloigner de l'utilisateur les gaz libérés par la machine. Le silencieux équipé d'un pot catalytique est aussi conçu pour réduire la teneur des gaz d'échappement en substances toxiques.



AVERTISSEMENT!
Un silencieux muni d'un catalyseur devient très chaud soit lors de l'utilisation, soit après arrêt. Ceci vaut pour le régime au ralenti. Tout contact peut brûler la peau. Attention au risque d'incendie !



AVERTISSEMENT!
Les gaz d'échappement du moteur sont brûlants et peuvent produire des étincelles susceptibles de provoquer un incendie. Ne jamais mettre la machine en service à l'intérieur ou à proximité d'un matériau inflammable!

CONSIGNES DE SECURITE

Equipement de sécurité



AVERTISSEMENT!
Le souffleur ne doit jamais être utilisé si l'un des dispositifs de sécurité ou l'une des protections manque, est endommagé ou ne fonctionne pas.

Afin d'éviter des accidents avec le souffleur, il existe un certain nombre de dispositifs de sécurité et de protection, qui figurent à la section concernant la description générale du souffleur. Voir page 8.

Les dispositifs de sécurité et les protections exigent aussi une vérification et un entretien réguliers. Ces mesures et intervalles sont indiqués à la section "Entretien". Voir pages 23-24.

Sécurité pendant l'utilisation

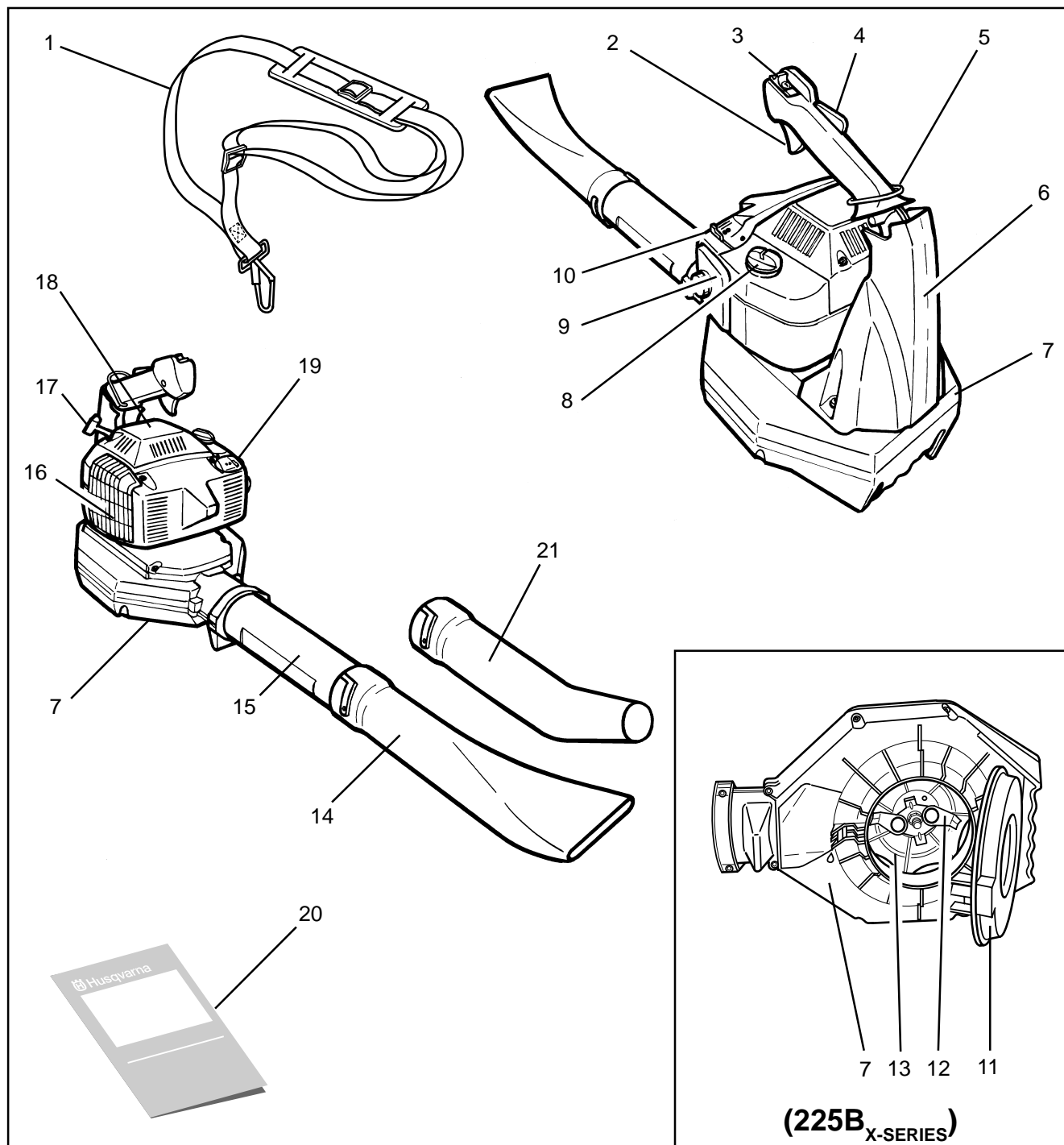
1. Aucune personne non autorisée ou animal ne doit se trouver dans la zone de travail qui est de 10 mètres.
2. Le souffleur peut projeter violemment des objets pouvant ricocher. Cela peut provoquer des blessures graves aux yeux.
3. Ne jamais diriger le flux d'air vers des personnes ou des animaux.
4. Arrêtez le moteur avant le montage ou le démontage d'accessoires ou d'autres éléments.
5. Ne jamais faire fonctionner le souffleur sans que les protections prévues soient en place.
6. Ne jamais faire fonctionner le souffleur dans les espaces mal ventilés afin d'éviter l'inhalation de gaz d'échappement.
7. Arrêter le moteur avant le remplissage de carburant.
8. Faites attention, particulièrement si vous travaillez de la main gauche. Evitez tout contact direct du corps avec la zone d'échappement.
9. Le silencieux du catalyseur est brûlant aussi bien lors de l'utilisation qu'après l'arrêt. Cela s'applique également en cas de fonctionnement au ralenti. Faire attention aux risques d'incendie en particulier lors de manipulation à proximité de matériaux inflammables et/ou gaz.
10. Le souffleur ne doit pas être utilisé sur des échelles ou des échafaudages.

Autres consignes de sécurité

1. Ne pas utiliser le souffleur à des heures indues, par ex. tôt le matin ou tard le soir. Voir instructions locales. Heures normales d'utilisation: 09h00-17h00 du lundi au vendredi.
2. Ne pas utiliser plus d'accélération que nécessaire pour exécuter le travail en question.
3. Vérifier le souffleur avant utilisation. Particulièrement le silencieux, l'admission d'air et le filtre à air.
4. Détacher les éventuelles salissures à l'aide d'un râteau ou d'une brosse avant l'opération de soufflage.
5. Humidifier légèrement la zone de travail avant le soufflage en milieu poussiéreux.
6. Economiser l'eau en utilisant le souffleur au lieu d'arroser. Valable pour les gouttières, les façades, les lieux ouverts, les jardins, etc.
7. Prendre garde aux enfants, animaux domestiques, fenêtres ouvertes et voitures récemment lavées. Faire voler les salissures de façon sûre.
8. Utiliser le tube et l'embout du souffleur afin que le flux d'air arrive aussi près que possible du sol.
9. Nettoyer après le soufflage. Mettre les salissures dans une poubelle.

DESCRIPTION

Le souffleur

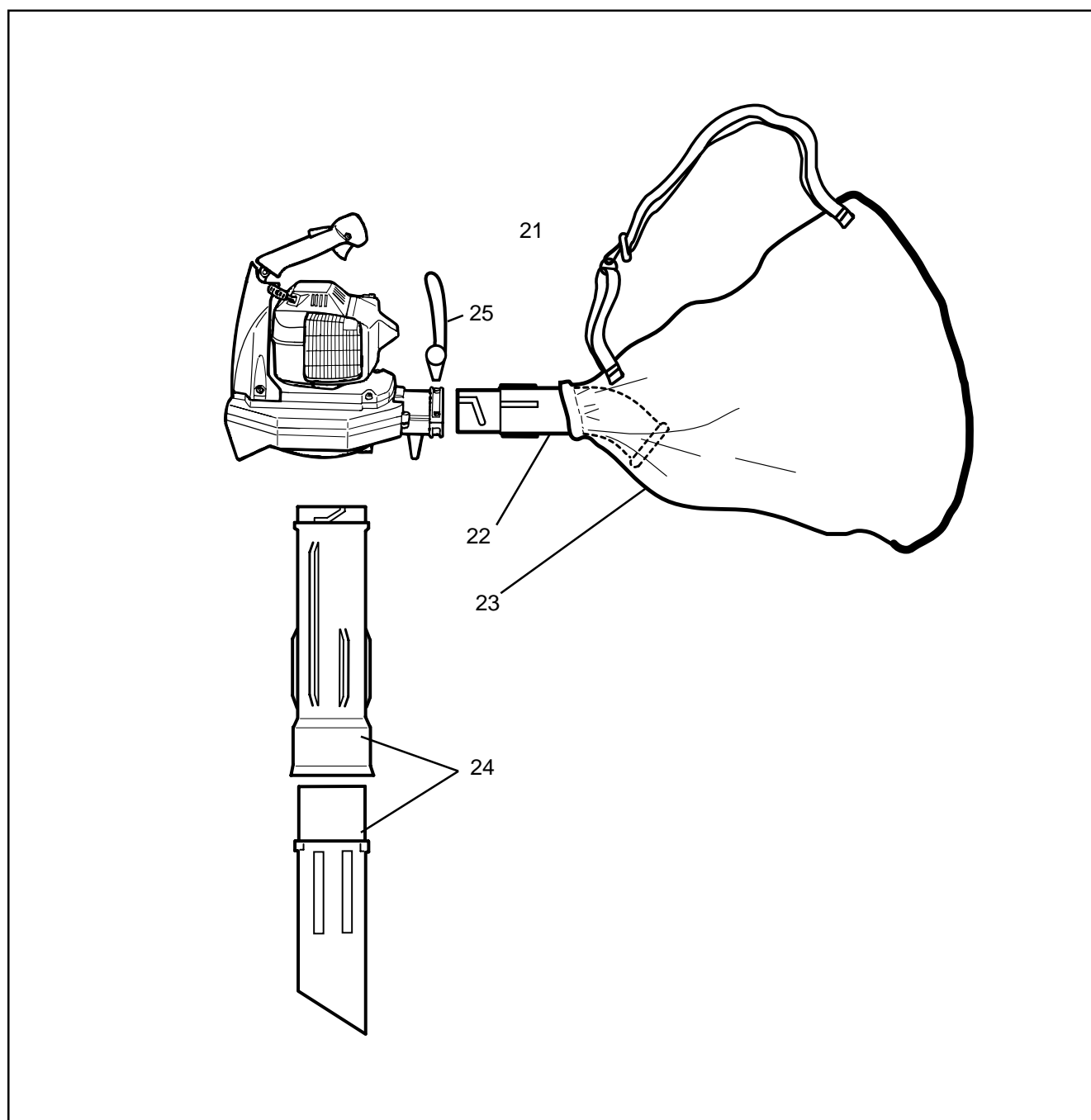


1. Harnais
2. Commande des gaz
3. Bouton d'arrêt
4. Commande de verrouillage des gaz
5. Oeillet pour le harnais
6. Système antivibrations (à l'intérieur du carter)
7. Carter de ventilateur
8. Bouchon du réservoir
9. Filtre à air
10. Starter
11. Volet d'inspection (225B_{X-SERIES})

12. Couteaux (225B_{X-SERIES})
13. Roue
14. Embout
15. Tube
16. Silencieux
17. Poignée lanceur
18. Appareil lanceur
19. Réglage du carburateur
20. Manuel d'utilisation
21. Embout de grande vitesse.

DESCRIPTION

Accessoiresn (225B_{X-SERIES})



21. Dispositif d'aspiration avec collecte comportant les éléments 22-25 ci-dessous.

22. Tube du sac collecteur

23. Sac collecteur

24. Tube d'aspiration (deux éléments)

25. Poignée auxiliaire

DESCRIPTION

Équipement de sécurité

L'équipement suivant du souffleur est conçu pour diminuer les risques pour l'utilisateur et l'environnement. Il convient d'apporter une attention toute particulière à ces éléments lors de l'utilisation, la vérification et l'entretien.

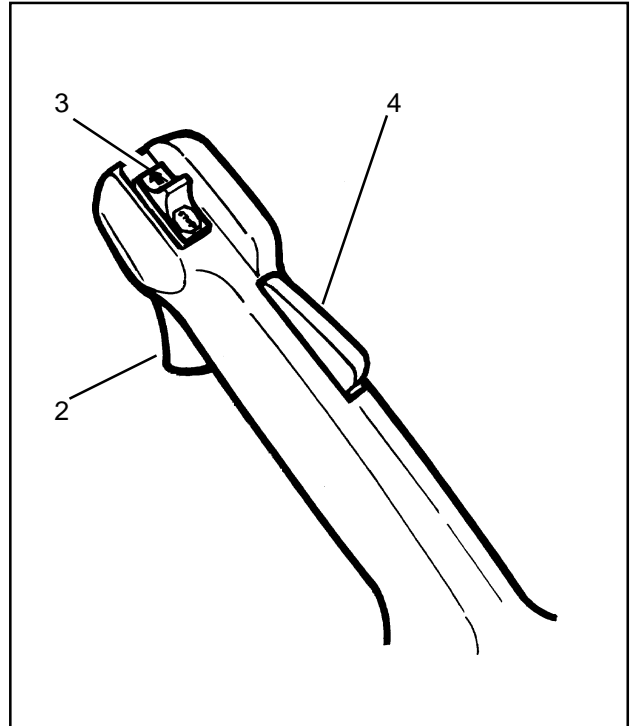
Bouton d'arrêt (3)

Le bouton d'arrêt est utilisé pour couper le moteur.

Verrouillage de la commande des gaz (4)

Le verrouillage de la commande des gaz a pour objet d'empêcher une activation involontaire de la commande des gaz. La commande des gaz (4) est déconnectée lorsque le verrouillage de la commande des gaz (2) est enfoncé dans la poignée (lorsqu'on tient la poignée).

La commande des gaz et son verrouillage reviennent à leur position initiale lorsque la prise de la poignée est lâchée. Cela s'effectue par deux systèmes de ressorts indépendants.



Système antivibration (6)

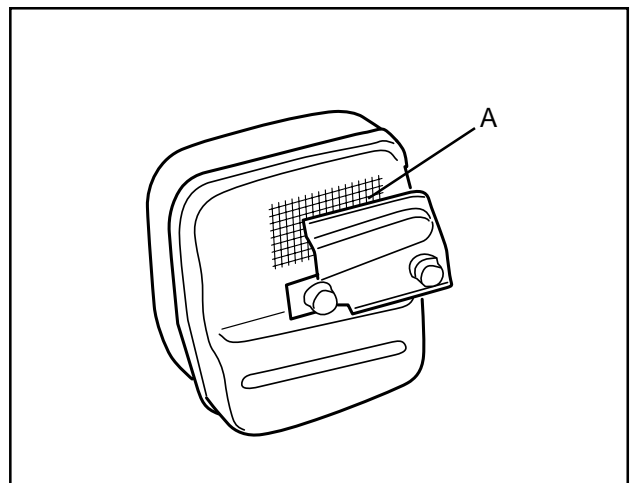
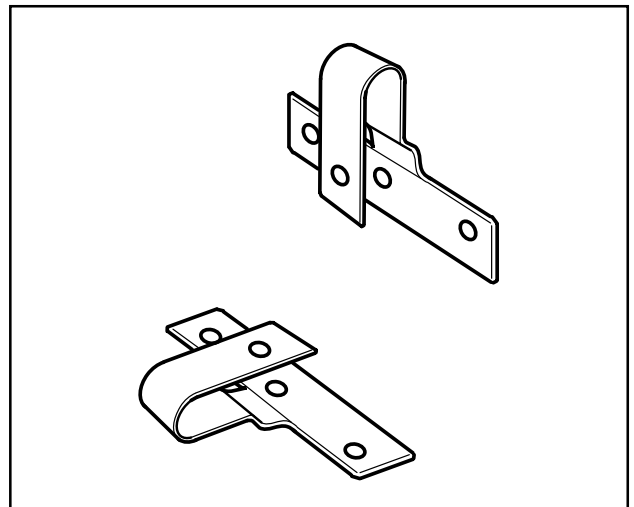
Le système antivibration réduit les vibrations transmises du moteur à la poignée. Le système antivibration se compose de ressorts à lames auxquels l'unité moteur est suspendue.

Silencieux (16)

Le silencieux sert à réduire au maximum les émissions sonores et à éloigner de l'utilisateur les gaz libérés par la machine. Le silencieux équipé d'un pot catalytique est aussi conçu pour réduire la teneur des gaz d'échappement en substances toxiques.

Les gaz d'échappement du moteur sont brûlants et peuvent comporter des étincelles pouvant provoquer un incendie en cas de contact avec des matériaux inflammables.

Le silencieux destiné à certains pays ayant un climat sec est équipé d'un dispositif antiflammes (A), qui doit être nettoyé/remplacé régulièrement. Vérifier si votre souffleur est équipé d'un tel mécanisme.



AVERTISSEMENT!
Le silencieux est très chaud pendant et quelque temps après l'utilisation. NE PAS TOUCHER LE SILENCIEUX S'IL EST CHAUD! Cela peut occasionner des brûlures.

DESCRIPTION

Equipement divers

Commande des gaz (2)

Le régime et la puissance du moteur se règlent à l'aide de la commande des gaz. La commande des gaz ne peut pas être activée tant que le verrouillage n'est pas enfoncé (4).

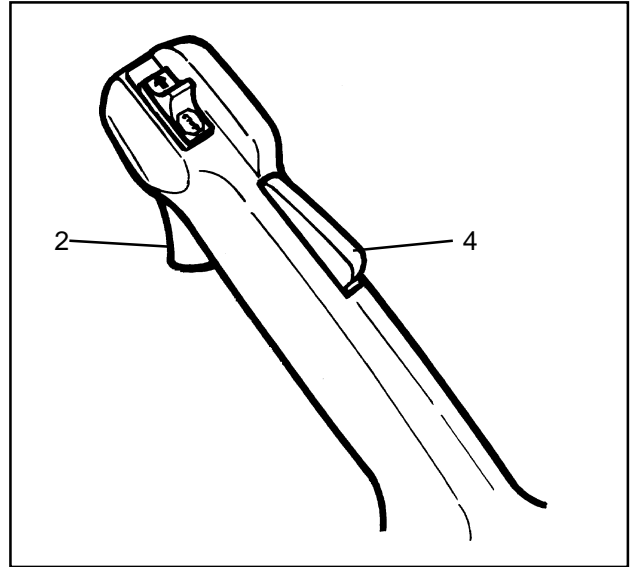
Carter de ventilateur (7)

Le carter du ventilateur (7) et le ventilateur (13) assurent un courant d'air approprié à travers le souffleur.

Volet d'inspection (225B_{X-SERIES}) (11)

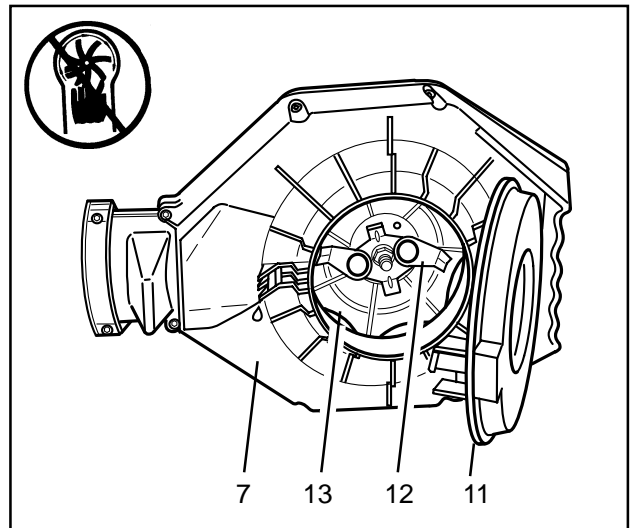
Sous le carter du ventilateur il y a un volet d'inspection qui est utilisé pour le nettoyage et la vérification du ventilateur. Le volet d'inspection ne peut être ouvert qu'à l'aide d'un outil.

En cas d'utilisation d'une adjonction d'aspiration, celle-ci doit être montée dans l'ouverture du volet d'inspection. Voir page 16.





AVERTISSEMENT!
Le souffleur ne doit jamais être démarré si le volet d'inspection n'est pas fermé, est endommagé ou s'il n'est pas possible de le fermer. Ceci ne s'applique pas en cas d'adjonction d'aspiration branchée.

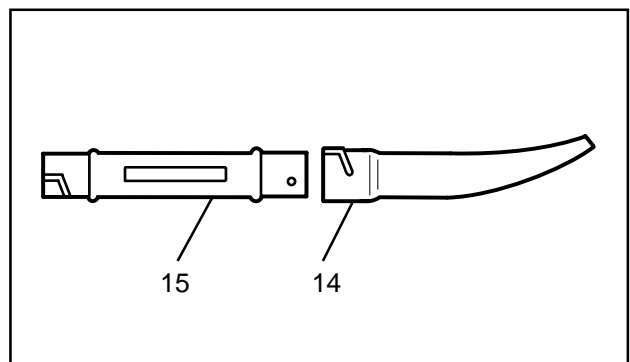


Couteaux (225B_{X-SERIES})(12)

Il y a deux couteaux sur la roue du ventilateur. Les couteaux ont pour fonction de décomposer les feuilles et autres déchets avant qu'ils ne passent le ventilateur lors de l'aspiration.

Embout (14) et tube (15)

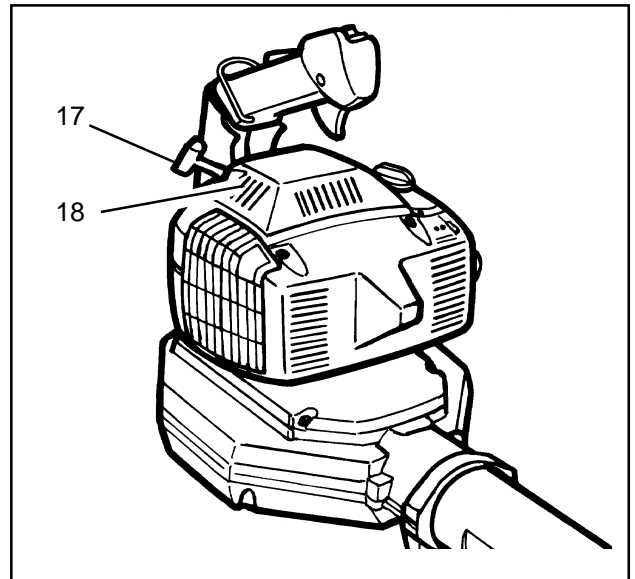
L'embout et le tube sont montés sur le souffleur par un emboîtement à baïonnette. Le tube transporte l'air jusqu'à l'embout où la vitesse accroît et le jet d'air se forme pour assurer un meilleur résultat.



DESCRIPTION

Appareil lanceur (18) et poignée lanceur (17)

L'appareil lanceur placé sur le côté supérieur de l'unité moteur n'est relié au vilebrequin que lorsque la poignée lanceur est activée.

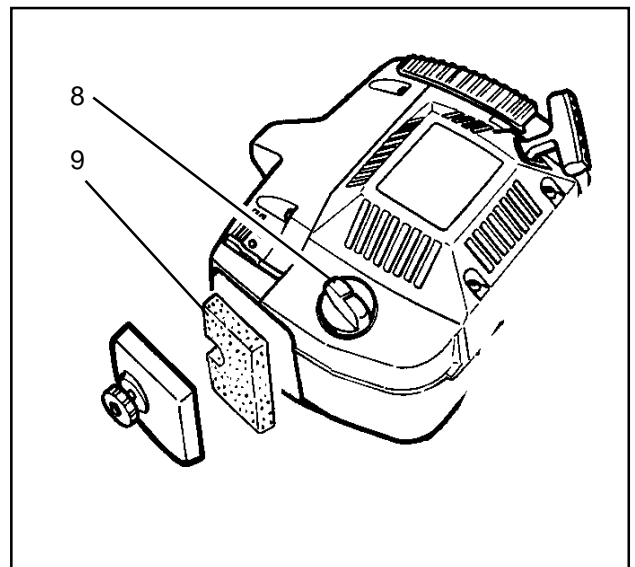


Remplissage de carburant (8)

Le bouchon du réservoir (8) est placé sur la partie supérieure de l'unité moteur et il est équipé d'un joint qui doit empêcher le carburant de fuir.

Filtre à air (9)

Le filtre à air se compose d'un filtre de caoutchouc mousse, encastré dans un capot plastique. Le filtre à air doit être nettoyé régulièrement, sinon le souffleur consomme du carburant inutilement, la puissance diminue et il y a des risques d'encrassement de la bougie.



Starter (10)

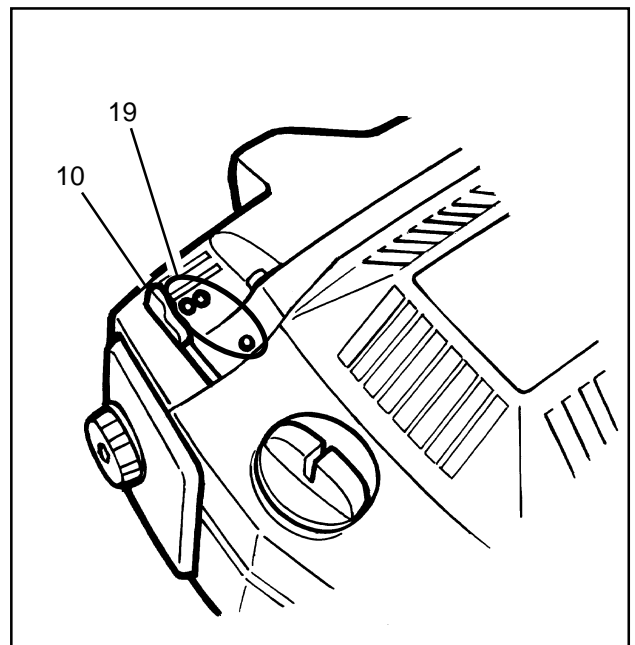
Le starter est placé sur le côté supérieur de l'unité moteur et s'utilise chaque fois que le moteur est lancé à froid. Le starter revient automatiquement en place lorsque la commande des gaz est activée.

Réglage du carburateur (19)

Il y a trois réglages du carburateur sur le souffleur:

- Pointeau de bas régime
- Pointeau de haut régime
- Vis de réglage du ralenti

Le réglage du carburateur permet d'adopter le moteur aux conditions locales telles que le climat, l'altitude et le carburant. S'agissant du réglage du carburateur, voir page 18.



MANIPULATION DU CARBURANT

Carburant

NOTER!

La machine est équipée d'un moteur à deux temps et doit toujours être utilisée avec un mélange d'essence et d'huile deux temps. Afin d'obtenir le mélange correct, il est important de minutieusement mesurer la quantité d'huile à mélanger. En cas de mélange de petites quantités de carburant, les erreurs au niveau de la quantité d'huile ont un impact important sur les proportions du mélange.



AVERTISSEMENT!
Veiller à avoir une bonne aération lors de la manipulation du carburant.

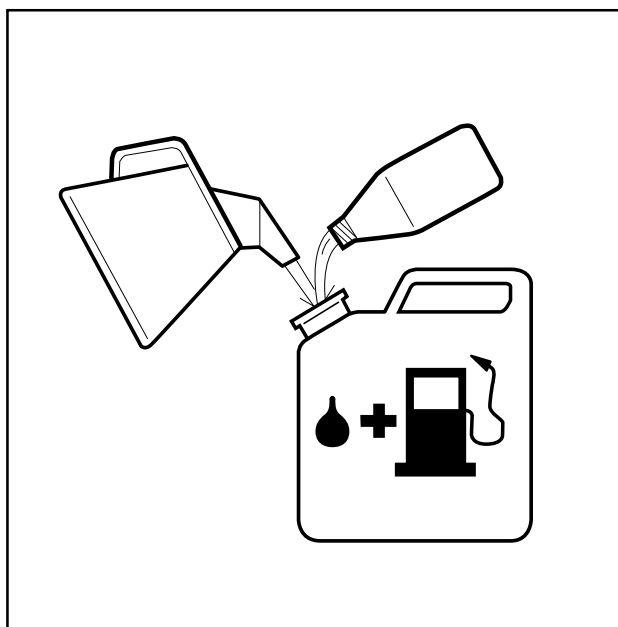
Essence

NOTER!

Toujours utiliser une essence de qualité (au moins 90 octanes). Si la machine est équipée d'un pot catalytique (voir "Caractéristiques techniques"), il est impératif de n'utiliser que de l'essence sans plomb pour le mélange.

L'essence contenant du plomb détruit le pot catalytique.

- Indice d'octane minimum recommandé, 90.
Le fait de conduire le moteur avec un carburant avec un indice d'octane inférieur à 90, peut entraîner un phénomène de "détonation". Cela implique une augmentation de la température du moteur, ce qui peut résulter en des avaries graves.
- En cas de régime moteur continuellement haut, il est recommandé d'utiliser un carburant avec un indice d'octane supérieur.



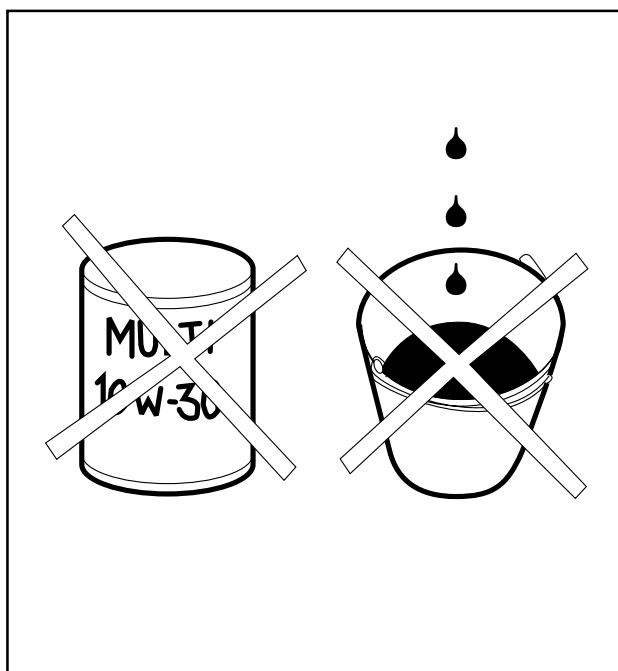
Huile à deux temps

Pour obtenir un meilleur résultat, utiliser l'huile à deux temps HUSQVARNA, spécialement conçue pour les moteurs à deux temps Husqvarna. Proportion de mélange 1:50 (2%).

Si l'huile à deux temps HUSQVARNA n'est pas disponible, utiliser une autre huile à deux temps de haute qualité et prévue pour moteurs refroidis à l'air. Contacter votre revendeur pour le choix de l'huile. Proportion de mélange 1:33 (3%).

Ne jamais utiliser de l'huile à deux temps prévue pour des moteurs hors-bord refroidis à l'eau, la "outboardoil".

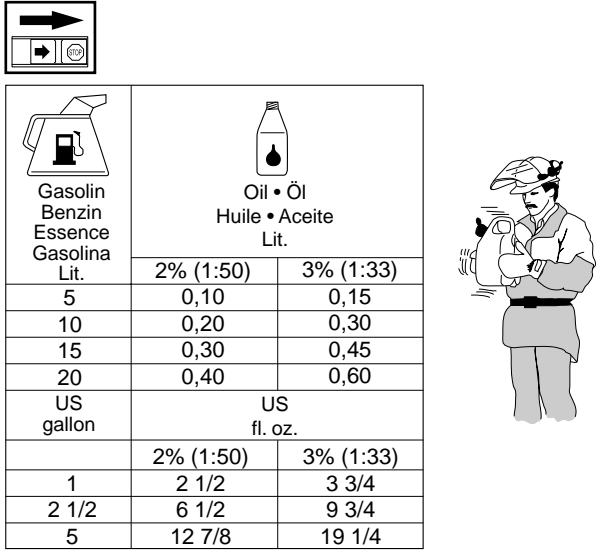
Ne jamais utiliser de l'huile prévue pour des moteurs à quatre temps.



MANIPULATION DU CARBURANT

Mélange

- Toujours effectuer le mélange essence - huile dans un récipient propre, prévu pour contenir de l'essence.
- Toujours commencer par y verser la moitié de la quantité d'essence à mélanger. Puis, y verser la quantité totale d'huile. Mélanger (secouer) le mélange de carburant. Y verser le restant d'essence.
- Secouer le mélange de carburant minutieusement avant de remplir le réservoir à carburant de la machine.
- Ne jamais préparer plus d'un mois de consommation de carburant d'avance.
- Si la machine doit être rangée pendant une longue période, il faut vidanger et nettoyer le réservoir à carburant.



Gasolin Benzin Essence Gasolina Lit.	Oil • Öl Huile • Aceite Lit.	2% (1:50)	3% (1:33)
5		0,10	0,15
10		0,20	0,30
15		0,30	0,45
20		0,40	0,60
US gallon	US fl. oz.	2% (1:50)	3% (1:33)
		2 1/2	3 3/4
		6 1/2	9 3/4
		12 7/8	19 1/4



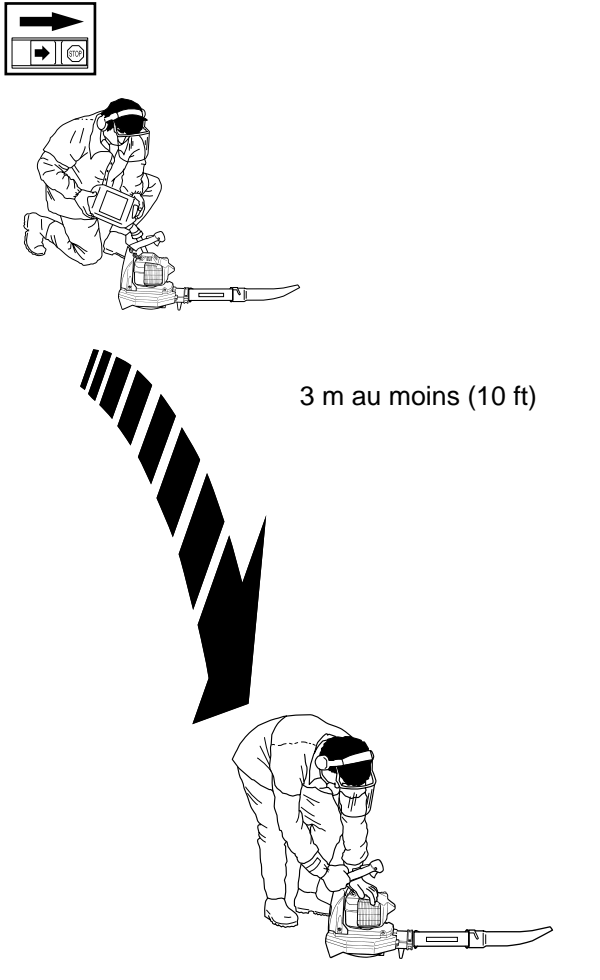
AVERTISSEMENT!
Le pot d'échappement à catalysateur est très chaud pendant et après le service. C'est également le cas lors des marches au ralenti. Soyez attentif au risque d'incendie en travaillant auprès de produits inflammables et/ou en présence de gaz.

Ravitaillement



AVERTISSEMENT!
Les mesures de prudence suivantes réduisent le risque d'incendie :
Ne pas fumer et ne pas mettre de source de chaleur à proximité du carburant.
Ne jamais faire le plein de carburant avec le moteur en marche.
Couper le moteur et le laisser refroidir avant de faire le plein.
Ouvrir prudemment le bouchon du réservoir pour laisser s'échapper toute surpression éventuelle. Bien resserrer le bouchon de réservoir après remplissage. Avant de la mettre en marche, éloigner la machine de l'endroit où le remplissage a été effectué.

- Nettoyer le pourtour du bouchon de réservoir. Les impuretés dans le réservoir causent des problèmes de fonctionnement.
- Veiller à correctement mélanger le carburant en agitant le récipient avant de remplir le réservoir.



3 m au moins (10 ft)

DEMARRAGE ET ARRET

Marche et arrêt

Démarrage



AVERTISSEMENT!
Le souffleur ne doit jamais être démarré si le volet d'inspection n'est pas fermé, est endommagé ou s'il n'est pas possible de le fermer. Ceci ne s'applique pas en cas d'adjonction d'aspiration branchée.

Moteur froid

ALLUMAGE:

Ramener le contacteur d'arrêt en position de démarrage.

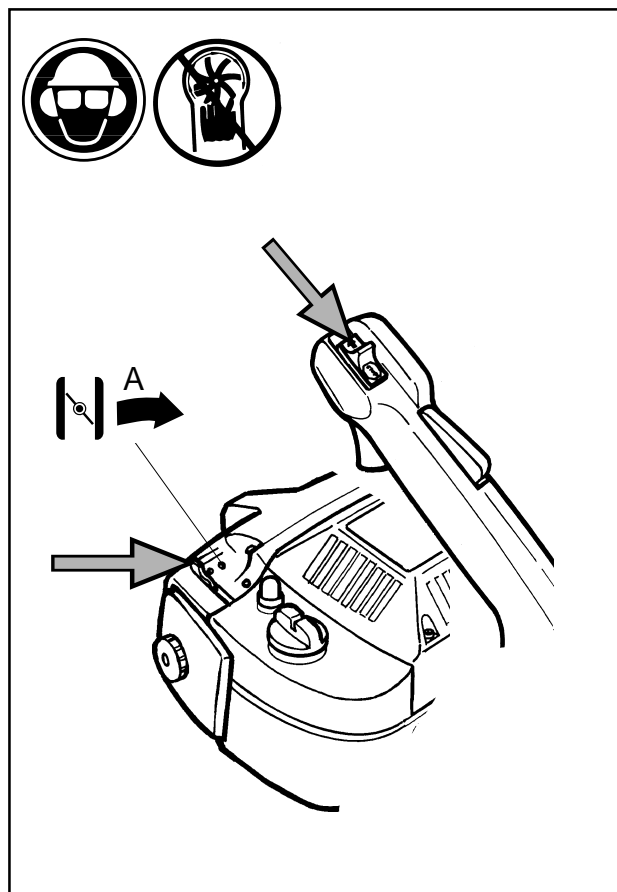
STARTER:

Ramener le starter en mode starter (A).

La position starter est également la position de démarrage automatique.

POMPE A CARBURANT:

Appuyer sur la poche en caoutchouc de la pompe à carburant plusieurs fois jusqu'à ce que le carburant commence à remplir la poche. Il n'est pas nécessaire de remplir la poche entièrement.



ATTENTION!

Ne pas sortir complètement la corde de lancement et ne pas lâcher la poignée lanceur de la position sortie. Ceci endommagerait le lanceur.

Moteur chaud

ALLUMAGE :

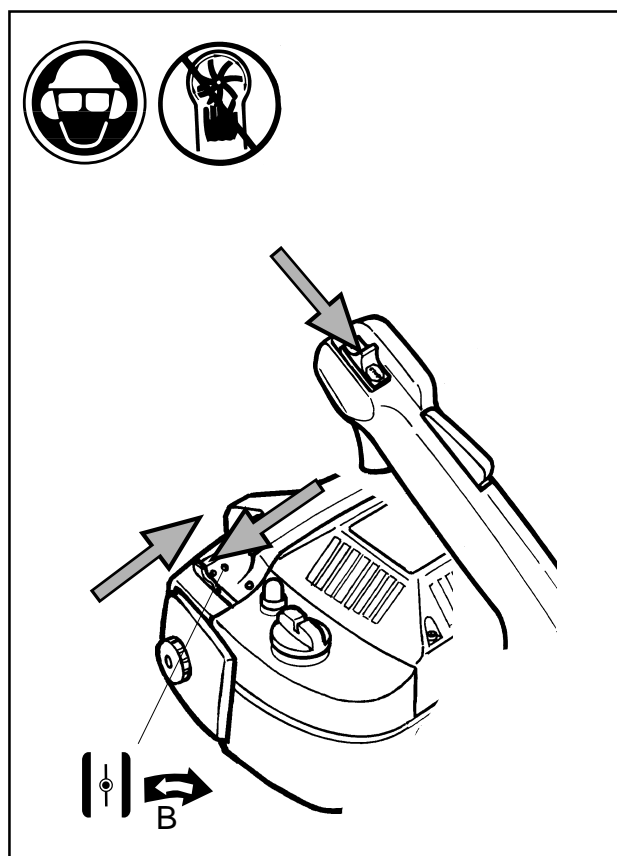
Ramener le contacteur d'arrêt en position de démarrage.

STARTER :

Ramener le starter en mode starter puis le remettre sur sa position de départ (B). De cette façon seule la commande d'accélération est utilisée, sans le starter.

POMPE A CARBURANT:

Appuyer sur la poche en caoutchouc de la pompe à carburant plusieurs fois jusqu'à ce que le carburant commence à remplir la poche. Il n'est pas nécessaire de remplir la poche entièrement.

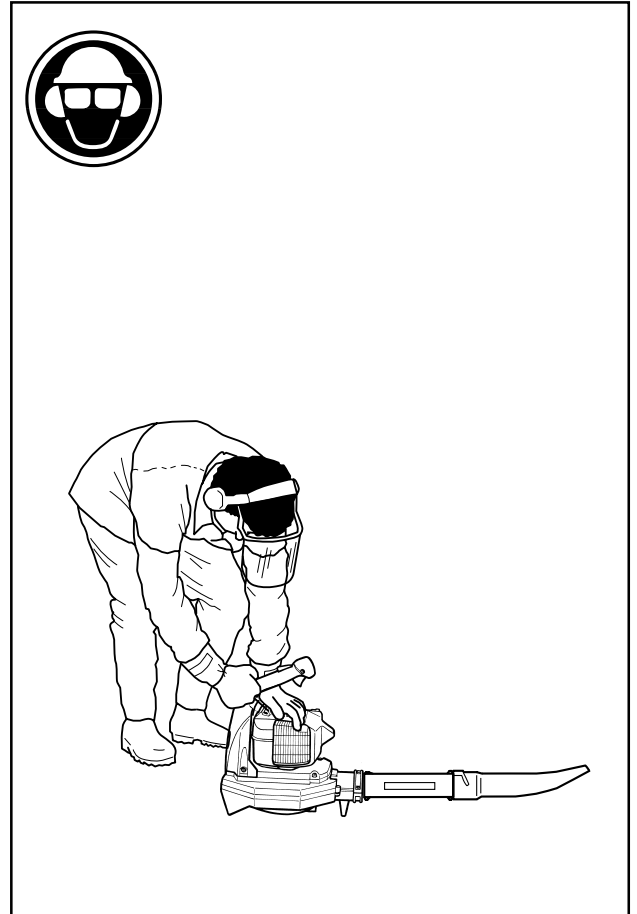


DEMARRAGE ET ARRET

Placer le corps de la machine contre le sol à l'aide de la main gauche (NOTER! Pas à l'aide du pied!). Saisir la poignée de démarrage, lentement sortir le lanceur de la main droite jusqu'à sentir une résistance (les griffes de démarrage sont en prise), puis tirer énergiquement et rapidement sur le lanceur.

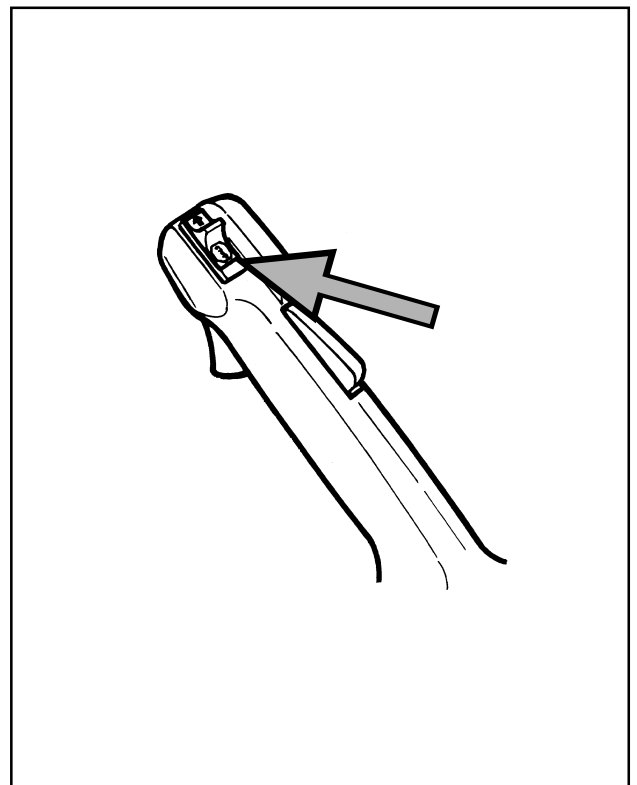
Dès allumage du moteur, enfoncer le starter et continuer les essais de démarrage jusqu'au démarrage du moteur. Au démarrage du moteur, donner rapidement les pleins gaz, l'accélération de démarrage est automatiquement désactivée.

NOTER! Ne jamais sortir le lanceur entièrement, ne jamais lâcher le lanceur quand il est complètement sorti, cela risque d'endommager la machine.



Arrêt

Le moteur s'arrête lorsque l'on coupe l'allumage en pressant sur le bouton d'arrêt.



UTILISATION

Enlever les salissures sur le sol

Montage du tube et de l'embout

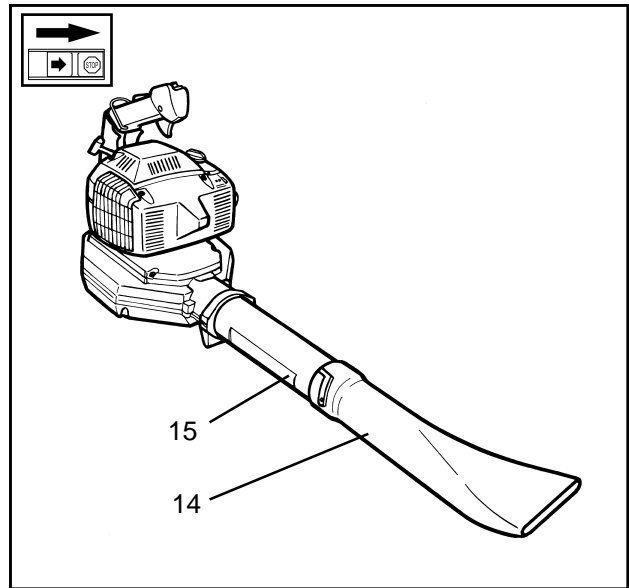


AVERTISSEMENT!
Le moteur doit être arrêté et le bouton d'arrêt en position arrêt lors du montage du tube et de l'embout.

Le tube et l'embout ont des verrouillages à baïonnette.

Monter le tube de la manière suivante:

1. Enfoncer le tube (15) sur le souffleur, tourner 1/4 de tour jusqu'à ce qu'un cliquettement se fasse entendre.
2. Enfoncer l'embout (14) sur le tube (15), tourner 1/4 de tour jusqu'à ce qu'un cliquettement se fasse entendre.



Soufflage

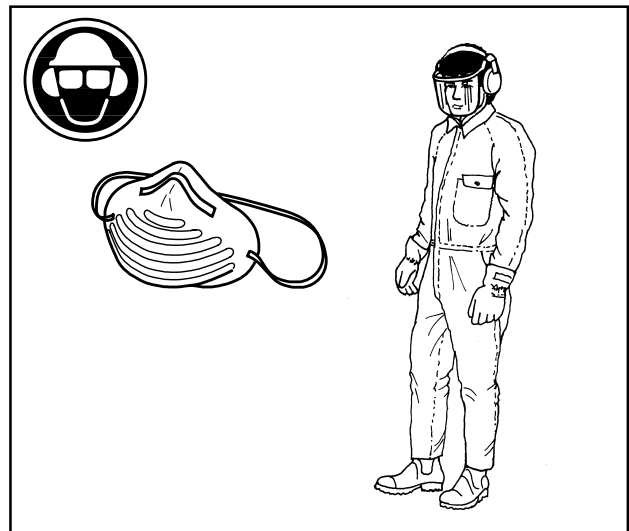
Mettre l'équipement de protection indiqué ci-dessous, avant de démarrer le soufflage.



AVERTISSEMENT!
Pendant les travaux, utiliser l'équipement de protection approprié:

1. Protection auditive.
2. Lunettes de protection ou visière.
3. Protection respiratoire en cas de risque de poussière.

Durant le travail le souffleur doit être accroché au harnais suspendu à l'épaule selon l'illustration.



UTILISATION



AVERTISSEMENT!

Ne jamais diriger le flux d'air vers des personnes ou des animaux. A grande vitesse, l'air peut transporter des particules pouvant provoquer des blessures graves. En particulier si l'appareil a été utilisé au préalable pour la collecte.

Faites attention, particulièrement si vous travaillez de la main gauche. Evitez tout contact direct du corps avec la zone d'échappement.



AVERTISSEMENT!

Le souffleur ne doit jamais être démarré si le volet d'inspection n'est pas fermé, est endommagé ou s'il n'est pas possible de le fermer. Ceci ne s'applique pas en cas d'adjonction d'aspiration branchée.



AVERTISSEMENT!

Le souffleur ne doit pas être utilisé sur des échelles ou des échafaudages.

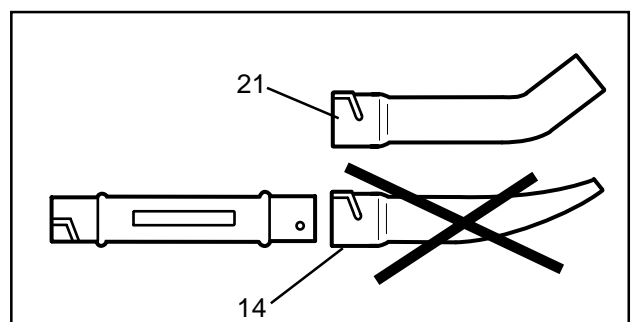
Démarrer le souffleur. Voir page 13. Suivre les instructions suivantes:

1. Ne jamais souffler vers des objets solides tels que murs, grosses pierres, voitures et clôtures.
2. Pour les coins intérieurs, soufflez à partir du coin vers l'extérieur. Sinon des objets peuvent atteindre le visage et provoquer de graves blessures aux yeux.
3. Ne jamais diriger le flux d'air vers des plantes fragiles.

Embout de grande vitesse (21)

L'embout de grande vitesse est un accessoire du souffleur qui n'est pas inclus dans la livraison standard.

Pour le soufflage dirigé à une puissance concentrée plus élevée, l'embout (14) peut être remplacé par un embout de grande vitesse (21).



UTILISATION

Aspirer les salissures du sol (225B_{X-SERIES})

Ce dispositif est un accessoire du souffleur qui n'est pas inclus dans la livraison standard.

Montage du sac collecteur avec tube et embout



AVERTISSEMENT!
Le moteur doit être arrêté et le bouton d'arrêt en position arrêt lors du montage du tube et de l'embout.

1. Monter le tube du sac collecteur sur le sac à partir de l'intérieur du sac et fermer le sac.
2. Enfoncer le tube du sac collecteur sur le souffleur, tourner 1/4 de tour jusqu'à ce qu'un cliquettement se fasse entendre. La partie du tube couverte par le sac doit être inclinée vers le bas. Fixer la courroie dans l'œillet du harnais.
3. Ouvrir le volet sous le souffleur en forçant le cliquet de verrouillage dans le trou carré à l'aide d'un tournevis.
4. Enfoncer le tube d'aspiration dans le grand trou sous le souffleur, tourner 1/8 de tour afin que la fixation à baïonnette se verrouille.
5. Enfoncer la partie inférieure du tube d'aspiration selon l'illustration.
6. Monter la poignée auxiliaire conformément aux instructions séparées.

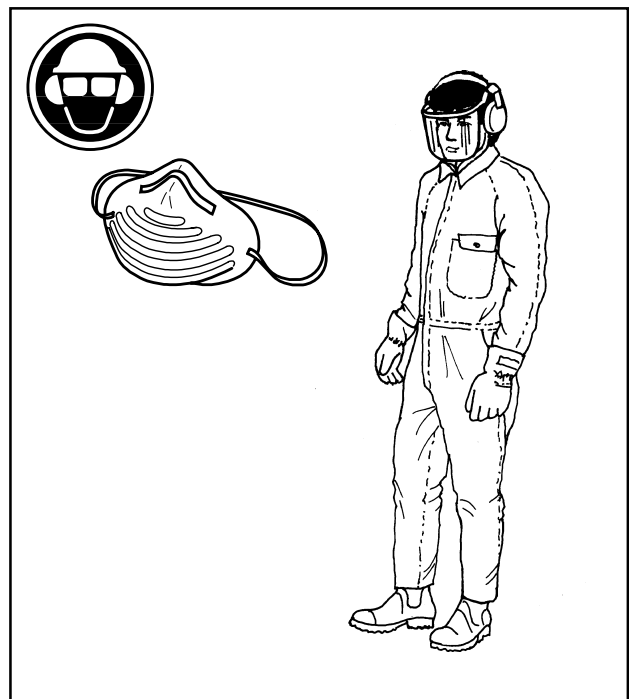
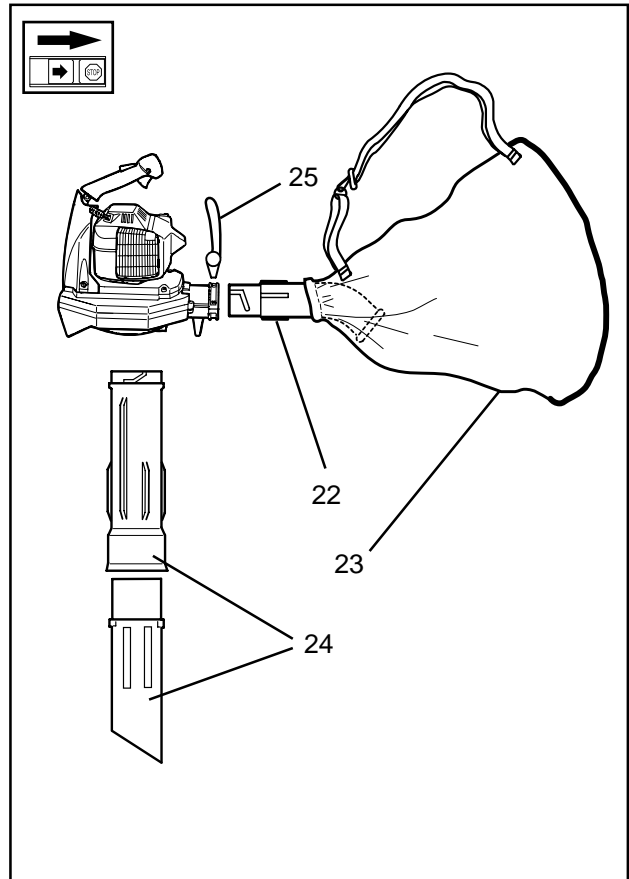
Aspiration

Mettre l'équipement de protection indiqué ci-dessous avant de démarrer l'aspiration.



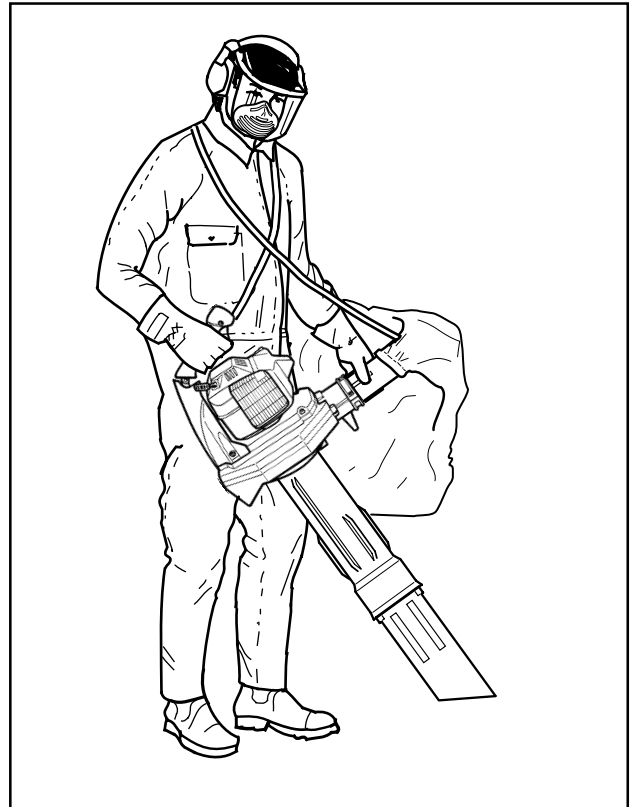
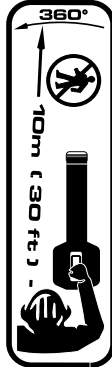
AVERTISSEMENT!
Pendant les travaux, utiliser l'équipement de protection approprié:

1. Protection auditive.
2. Lunettes de protection ou visière.
3. Protection respiratoire en cas de risque de poussière.



UTILISATION

Durant le travail, le souffleur et le sac collecteur doivent être accrochés aux harnais suspendus à l'épaule selon l'illustration.



AVERTISSEMENT!

Toujours vérifier avant le démarrage que le sac collecteur est intact et que sa fermeture à glissière fermée. Ne jamais utiliser de sac déchiré, en raison des risques de blessures d'objets volants.

Faites attention, particulièrement si vous travaillez de la main gauche. Evitez tout contact direct du corps avec la zone d'échappement.



AVERTISSEMENT!

Le souffleur ne doit jamais être démarré si le volet d'inspection n'est pas fermé, est endommagé ou s'il n'est pas possible de le fermer. Ceci ne s'applique pas en cas d'adjonction d'aspiration branchée.



AVERTISSEMENT!

Le souffleur ne doit pas être utilisé sur des échelles ou des échafaudages.

Démarrer le souffleur. Voir page 13. Suivre les instructions suivantes:

1. Ne pas aspirer de gros objets solides pouvant endommager le ventilateur, par ex. des morceaux de bois, boîtes ou morceaux de cordon ou de bandes.
2. Ne pas heurter le tube d'aspiration contre le sol.
3. Vider le sac par la fermeture à glissière sur le côté.

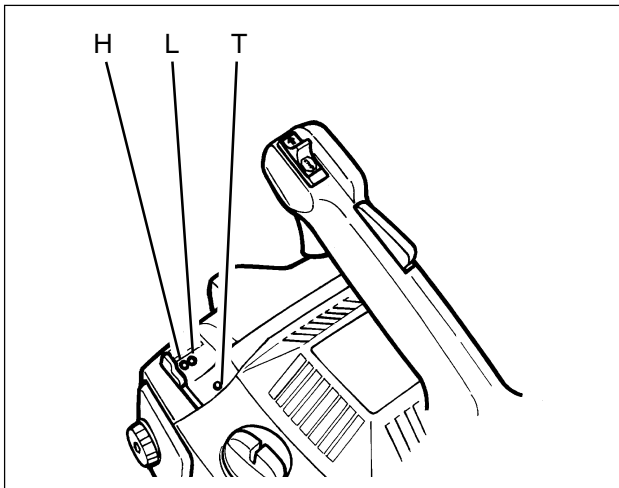
Carburateur

Le carburateur a été soigneusement réglé à l'usine. Il peut cependant nécessiter des réglages en raison du climat, de l'altitude, de l'essence et du type d'huile à deux temps. Voici les instructions à suivre pour régler le carburateur.

Le carburateur détermine le régime du moteur par la commande des gaz. L'air et le carburant se mélangent dans le carburateur. Ce mélange d'air et de carburant est réglable. Ce réglage doit être correct pour pouvoir utiliser la puissance maximale.

Le carburateur peut être réglé de trois façons:

H = Pointeau de haut régime
L = Pointeau de bas régime
T = Vis de réglage du ralenti



Fonctionnement

Les pointeaux L et H règlent le débit de carburant nécessaire par rapport au flux d'air permis par l'ouverture de la commande des gaz. En tournant les pointeaux en sens horaire, le mélange d'air et de carburant s'appauvrit (moins de carburant), tandis que s'ils sont tournés en sens antihoraire, le mélange d'air et de carburant s'enrichit (plus de carburant). Un mélange pauvre donne un régime plus élevé et un mélange riche, un régime plus bas.

La vis T règle la position de la commande des gaz au ralenti. Si la vis T est tournée en sens horaire, le régime de ralenti s'élève, tandis que si elle est tournée en sens antihoraire, le régime de ralenti diminue.

Réglage en usine

Lors du test de fonctionnement à l'usine le réglage de base du carburateur est pré-réglé. Le réglage de base se fait comme suit:

H est vissé en sens antihoraire vers son arrêt.
L est vissé en sens antihoraire vers son arrêt

Régime de ralenti recommandé: 3.000 rpm.

Ajustage

Pointeau à bas régime, L

1. Vérifier que le tube (15) et l'embout (14) sont montés sur le souffleur.
2. Tourner les pointeaux H et L en sens antihoraire au fond (maximum) jusqu'à la position d'arrêt respective.
3. Démarrer le souffleur, voir page 13, et le laisser chauffer en alternance au ralenti et à gaz étranglés pendant 1–2 minutes. Tourner la vis T en sens horaire si le moteur ne tourne pas au ralenti.
4. Régler la vis T de sorte que le moteur tourne au ralenti sans s'arrêter.
5. Effectuer un réglage de précision avec la vis L afin d'obtenir le régime ralenti le plus élevé. Puis tourner L (maximum) 1/4 de tour en sens antihoraire.
6. Augmenter éventuellement le régime avec la vis T.

Pointeau à haut régime, H

ATTENTION!

Les intervalles de plein régime doivent être de 10 sec maximum lors du réglage du pointeau H. Ensuite le moteur doit tourner au ralenti pendant 10 secondes au moins.

1. Démarrer le souffleur, voir page 13, et le laisser chauffer en alternance au ralenti et à gaz étranglés pendant 1–2 minutes.
2. Mettre les pleins gaz et ajuster H jusqu'à ce que le moteur tourne au régime maxi.
3. Tourner H de 1/8 de tour en sens antihoraire (moins de 1/8 de tour si l'arrêt limite le mouvement au préalable).

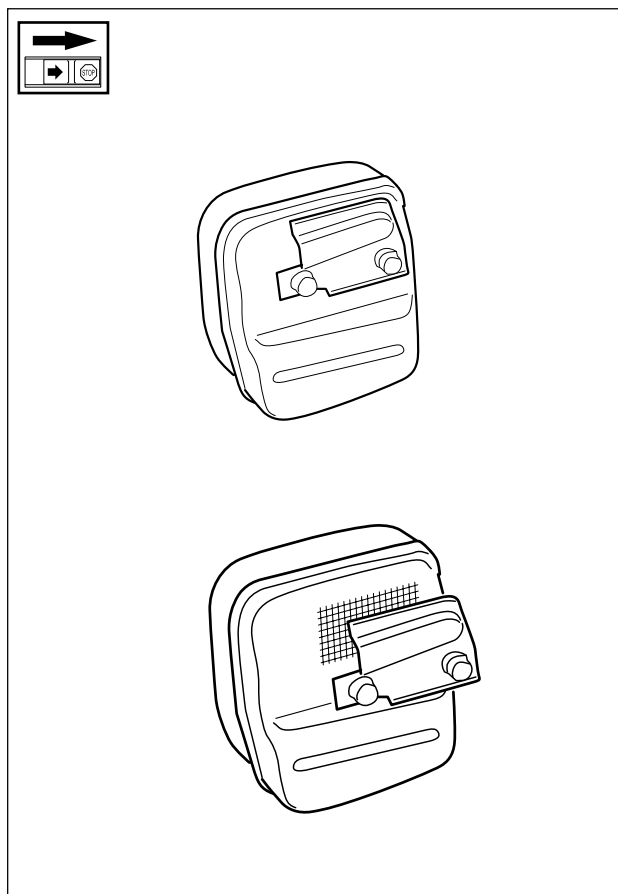
Silencieux

NOTER!

Certains silencieux sont dotés d'un pot catalytique. Voir "*Caractéristiques techniques*" pour déterminer si la machine est pourvue d'un pot catalytique.

Le silencieux est conçu pour réduire le niveau sonore de la machine et pour éloigner de l'utilisateur les gaz libérés par la machine. Les gaz d'échappement sont brûlants et peuvent produire des étincelles susceptibles de provoquer un incendie si les gaz sont dirigés vers des matériaux secs et inflammables. Certains silencieux sont équipés d'une grille antiflamme. Si la machine est équipée d'une telle grille, il convient de la nettoyer régulièrement avec une brosse en acier. Sur les silencieux sans pot catalytique, la grille doit être nettoyée et changée si nécessaire une fois par semaine. Sur les machines dont le silencieux est muni d'un pot catalytique, la grille devra être inspectée et nettoyée si nécessaire une fois par mois. Si la grille est abîmée, elle devra être remplacée. Si la grille est souvent bouchée, ceci peut être dû à un mauvais fonctionnement du pot catalytique. Contacter le revendeur pour effectuer un contrôle. Une grille antiflamme bouchée provoque la surchauffe de la machine et la détérioration du cylindre et du piston. Voir également "*Entretien*".

NOTER! Ne jamais utiliser la machine si le silencieux est en mauvais état.



Système de refroidissement

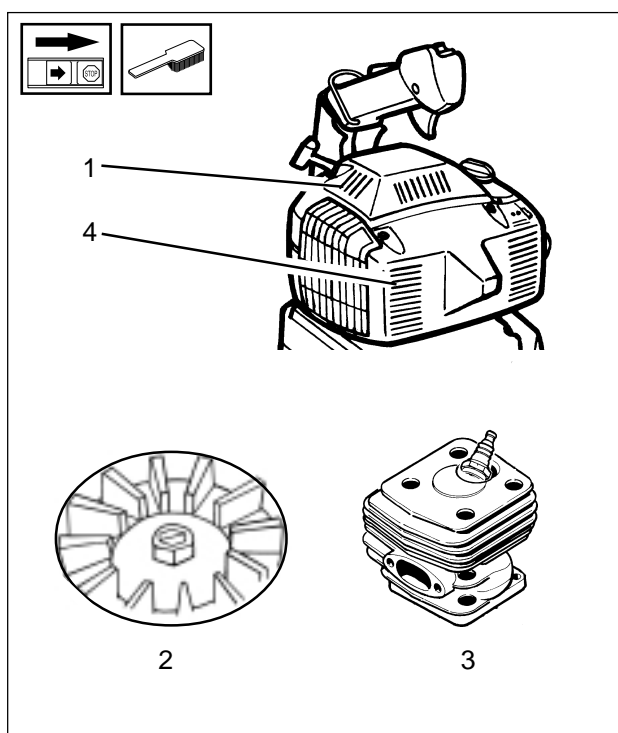
Le moteur est équipé d'un système de refroidissement.

Le système de refroidissement se compose de:

1. Admission d'air dans l'appareil lanceur.
2. Ailettes de ventilation du volant.
3. Ailettes de refroidissement du cylindre.
4. Carter de cylindre (dirige l'air de refroidissement vers le cylindre).

Une fois par semaine, nettoyer les éléments accessibles du système de refroidissement avec une brosse, plus souvent en cas de conditions difficiles.

Un système de refroidissement sale ou bouché provoque une surchauffe du moteur, ce qui occasionne des dommages au cylindre et au piston.



Filtre à air

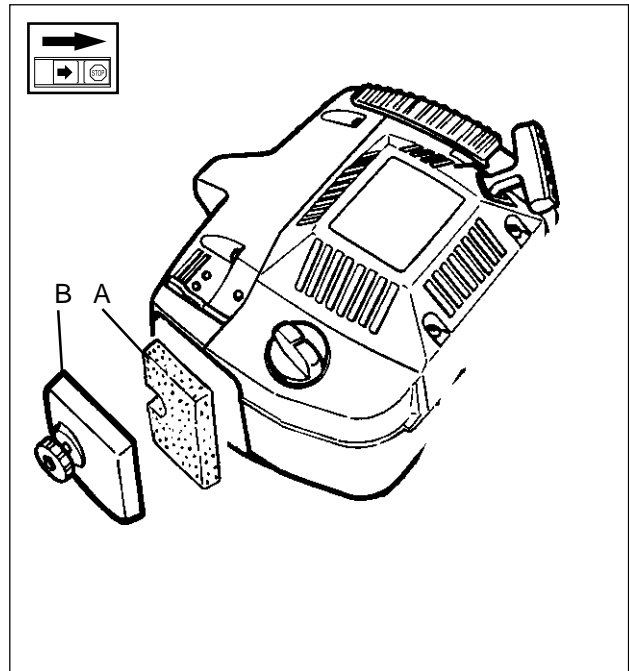
Il est recommandé d'ôter régulièrement les poussières et les salissures du filtre à air (A) afin d'éviter:

- Mauvais fonctionnement du carburateur
- Difficultés de démarrage
- Perte de puissance
- Usure prématurée des éléments du moteur
- Consommation anormale de carburant
- Taux accru de gaz d'échappement nocifs

Nettoyer le filtre à air après 25 heures de fonctionnement, ou même plus souvent, si les conditions sont exceptionnellement poussiéreuses.

Nettoyage du filtre à air

Démonter le carter du filtre à air (B) et enlever le filtre. Laver le filtre à l'eau chaude savonneuse. Veiller à ce que le filtre soit sec lorsqu'il est remonté. Un filtre à air ayant servi longtemps ne peut jamais devenir complètement propre. Le filtre doit donc être remplacé à intervalles réguliers. Un filtre à air endommagé doit toujours être remplacé.



Bougie

L'état de la bougie est affecté par:

- Un mauvais réglage du carburateur.
- Un mauvais mélange d'huile dans le carburant (trop d'huile).
- Une mauvaise qualité de carburant et d'huile.
- La saleté du filtre.

Ces facteurs provoquent des dépôts sur les électrodes de la bougie et peuvent occasionner des perturbations de fonctionnement et des difficultés de démarrage.

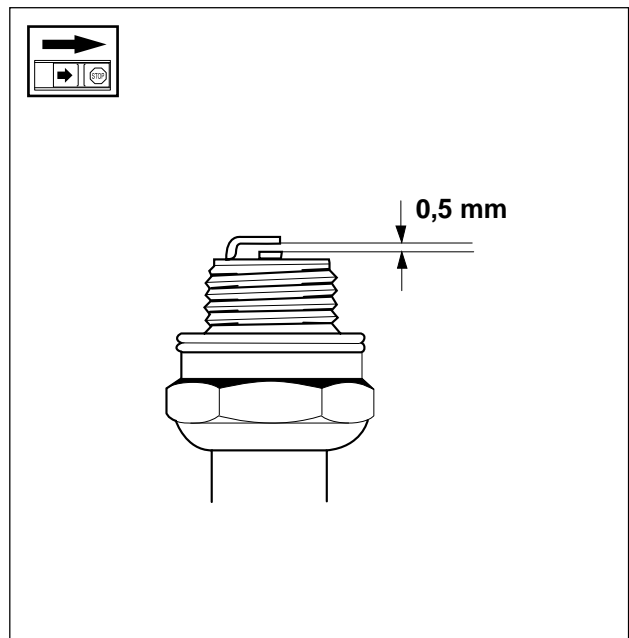
Si l'appareil ne donne pas sa pleine puissance, s'il est difficile à mettre en marche ou si le ralenti est irrégulier, vérifier toujours en premier lieu la bougie avant de prendre d'autres mesures.

La bougie est accessible sous le carter du cylindre qui s'enlève en desserrant les quatre vis du carter.

Si la bougie est encrassée, la nettoyer et vérifier en même temps que l'écartement des électrodes est de 0,5 mm.

La bougie doit être remplacée une fois par mois ou plus souvent si nécessaire.

ATTENTION! Utiliser toujours le type de bougie recommandé! Voir "Caractéristiques techniques". Un type de bougie erroné peut endommager le piston/cylindre



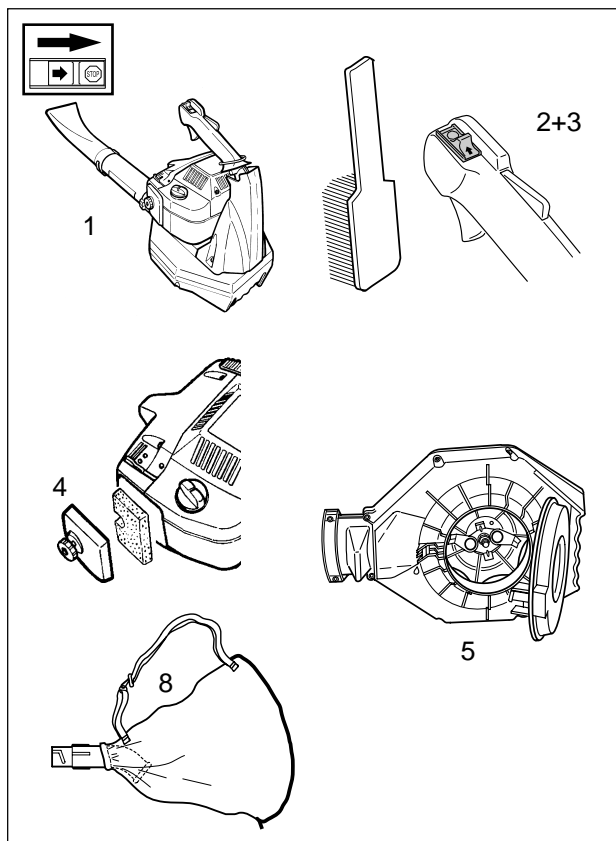
ENTRETIEN

Schéma d'entretien

Voici quelques instructions d'entretien générales. Si nécessaire, contacter l'atelier de service pour de plus amples renseignements.

Entretien quotidien

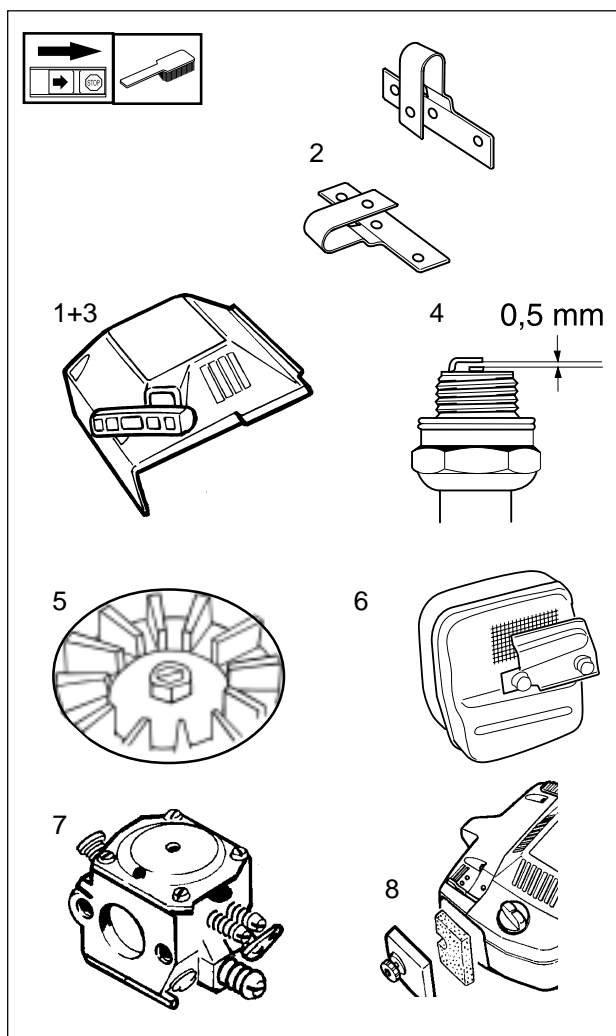
1. Nettoyer l'extérieur du souffleur.
2. Vérifier que la commande des gaz et son verrouillage fonctionnent correctement d'un point de vue sécurité.
3. Vérifier que le bouton d'arrêt fonctionne.
4. Nettoyer le filtre à air. Le remplacer si nécessaire.
5. **225B_{X-SERIES}**: Vérifier que le volet d'inspection peut être verrouillé en position fermée. Vérifier soigneusement la propreté du volant du ventilateur. En particulier dans le cas où l'appareil a été utilisé au préalable pour la collecte (aspiration).



6. Vérifier que les vis et les écrous sont serrés.
7. Vérifier qu'il n'y a pas de fissures sur les carters.
8. Vérifier que le sac collecteur est intact et que sa fermeture à glissière fonctionne.

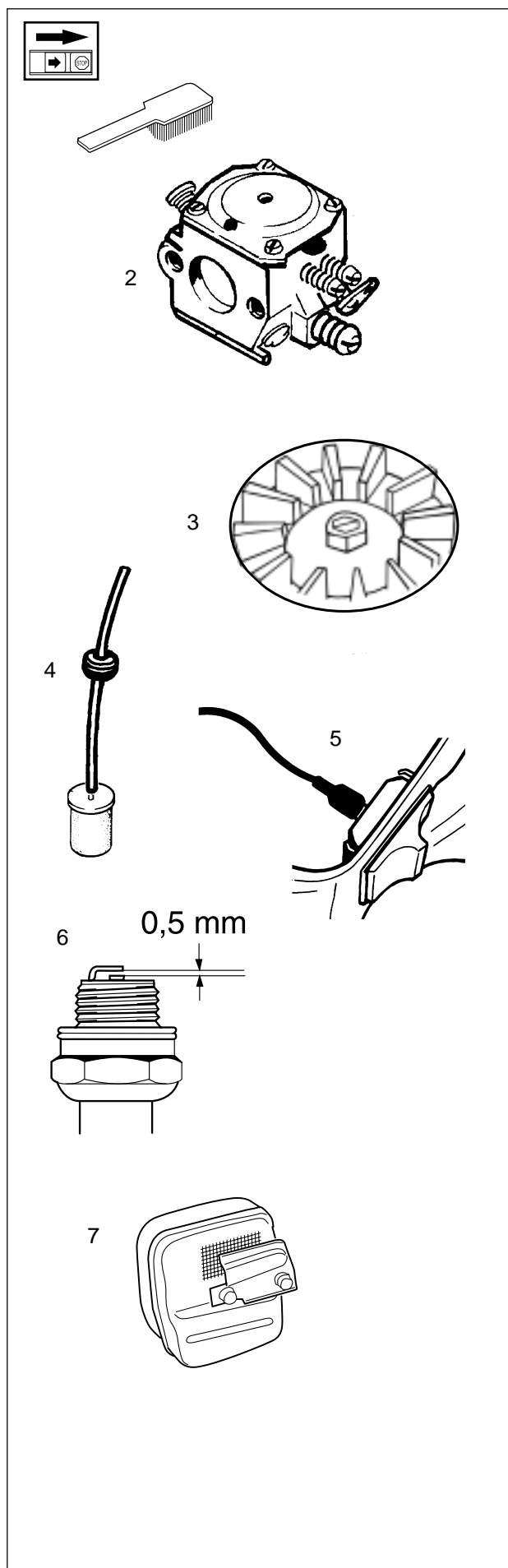
Entretien hebdomadaire

1. Vérifier le lanceur, la corde et le ressort de rappel.
2. Vérifier que les isolateurs de vibration ne sont pas endommagés.
3. Vérifier que l'admission d'air du lanceur n'est pas obturée.
4. Nettoyer l'extérieur de la bougie. La démonter et vérifier l'écartement des électrodes. Régler la distance à 0,5 mm ou remplacer la bougie.
5. Nettoyer les ailettes de ventilateur du volant.
6. Nettoyer ou remplacer la grille antiflamme du silencieux (ne concerne pas les silencieux munis d'un pot catalytique).
7. Nettoyer le compartiment du carburateur.
8. Nettoyer le filtre à air.



Entretien mensuel

1. Rincer le réservoir de carburant avec de l'essence propre. L'essence utilisée pour le rinçage doit être récupérée.
2. Nettoyer l'extérieur du carburateur et son pourtour.
3. Nettoyer les ailettes de ventilateur du volant et son pourtour.
4. Vérifier le filtre et le flexible de carburant, les remplacer si nécessaire.
5. Vérifier tous les câbles et raccords.
6. Remplacer la bougie.
7. Contrôler et nettoyer la grille antiflamme du silencieux (concerne uniquement les silencieux munis d'un pot catalytique).



CARACTERISTIQUES TECHNIQUES

Moteur	225B	225B^{X-SERIES}
Cylindrée, cm ³ :	26,9	26,9
Alésage, mm:	35	35
Portée, mm:	28	28
Régime de ralenti, rpm:	3.000	3.000
Régime d'emballlement maxi pendant soufflage, rpm:	8.200	8.200
Régime d'emballlement maxi pendant aspiration, rpm:	7.400	7.400
Puissance moteur maxi selon ISO 8893:	0,9 kW/9000 rpm	0,9 kW/9000 rpm
Silencieux avec pot catalytique	Non	Oui
Système d'allumage		
Fabricant/type de système d'allumage:	Walbro CD	Walbro CD
Bougie:	Champion RCJ 7Y	Champion RCJ 7Y
Ecartement des électrodes, mm:	0,5	0,5
Système de carburant		
Fabricant/type de carburateur:	Walbro/WT	Walbro/WT
Contenance du réservoir de carburant, litre:	0,4	0,4
Poids		
Poids, sans carburant mais avec tube et embout en version standard, kg:	5,1	5,3
Niveau sonore		
Niveau de pression acoustique équivalent pour l'oreille de l'utilisateur. Valeur pondérée à 50% au ralenti et 50% à plein régime selon ISO 7917, dB(A):	89	91
Niveau de puissance acoustique équivalent Valeur pondérée à 50% au ralenti et 50% à plein régime selon ISO 10884, dB(A):	105	100
Niveaux de vibrations		
Niveaux de vibrations dans la poignée mesurés selon les normes ISO7916, m/s ²		
Ralenti:	2,6	3,6
Régime d'emballlement maxi:	4,3	3,5
Ventilateur		
Type:	Ventilateur radial	Ventilateur radial
Vitesse d'air maxi, m/s (km/h):	83 (300)	83 (300)
Volume flux d'air avec embout standard, m ³ /h:	600	600

DÉCLARATION DE GARANTIE POUR LA LUTTE CONTRE LES ÉMISSIONS

VOS DROITS ET OBLIGATIONS EN GARANTIE

La US Environmental Protection Agency (EPA), Environment Canada, et Husqvarna Forest & Garden sont heureux de vous présenter la garantie du système de lutte contre les émissions pour votre produit motorisé manuel acheté en 2001 et pour ceux dont vous ferez l'acquisition ultérieurement. Aux États-Unis et Canada, les nouveaux produits manuels motorisés doivent être conçus, fabriqués et équipés pour répondre à des normes fédérales anti-smog rigoureuses. Husqvarna Forest & Garden doit garantir le système de lutte contre les émissions de votre produit motorisé manuel pour les périodes de temps apparaissant ci-dessous pourvu qu'il n'y ait eu aucun abus, négligence ou entretien inadéquat de votre produit. Votre système de lutte contre les émissions comprend des pièces comme le carburateur et le système d'allumage. Husqvarna Forest & Garden se charge de réparer votre produit motorisé manuel sans aucun frais de votre part pendant la période de garantie. Les dépenses couvertes pendant la période de garantie comprennent le diagnostic ainsi que les pièces et la main-d'œuvre.

GARANTIE DU FABRICANT

Les produits motorisés manuels achetés en 2001, et ceux dont vous ferez l'acquisition ultérieurement, sont garantis deux ans. Si une pièce du système de lutte contre les émissions de votre produit s'avère défectueuse (voir pièces énumérées ci-dessus), Husqvarna Forest & Garden prendra en charge la réparation ou le remplacement de la pièce.

CHARGES DE LA GARANTIE DE L'UTILISATEUR

En tant qu'utilisateur d'un produit motorisé manuel, vous devez effectuer l'entretien nécessaire apparaissant dans votre Manuel de l'utilisateur. Husqvarna Forest & Garden vous recommande de conserver tous les reçus couvrant l'entretien de votre produit motorisé manuel mais ne peut refuser la garantie uniquement pour cause d'absence de ces reçus ou d'un manquement de la part de l'utilisateur à effectuer l'entretien prévu. En tant qu'utilisateur d'un produit motorisé manuel, vous devez toutefois savoir que cette garantie peut ne pas couvrir les défauts de votre produit causés par l'abus, la négligence, l'entretien inadéquat, les modifications intempestives ou l'emploi de pièces qui ne sont ni fabriquées ni homologuées par le fabricant de l'équipement d'origine.

Vous êtes chargé de présenter votre produit motorisé manuel à un revendeur autorisé Husqvarna dès qu'un problème se présente. Les réparations en garantie devraient être effectuées dans une période de temps raisonnable qui ne doit pas dépasser 30 jours. Si vous avez des questions concernant vos droits et charges en garantie, contactez votre revendeur autorisé le plus proche ou téléphonez à Husqvarna Forest & Garden, au numéro suivant: **+1-800-487-5963**.

DATE D'ENTRÉE EN VIGUEUR DE LA GARANTIE

La période de garantie commence à courir le jour de la livraison du produit motorisé manuel.

DURÉE DE LA GARANTIE

Husqvarna Forest & Garden garantit à l'utilisateur original et aux acheteurs suivants que le moteur est exempt de défauts de matière et de fabrication pouvant causer la défaillance d'une pièce sous garantie pour un délai de deux ans.

CE QUI EST COUVERT PAR LA GARANTIE

RÉPARATION OU REMPLACEMENT DE PIÈCES: Un revendeur autorisé Husqvarna se chargera de réparer et de remplacer les pièces de votre produit motorisé manuel pendant la période de garantie sans aucun frais de votre part. Si vous avez des questions concernant vos droits et charges en garantie, contactez votre revendeur autorisé le plus proche ou téléphonez à Husqvarna Forest & Garden au numéro suivant: **+1-800-487-5963**.

PÉRIODE DE GARANTIE: Les pièces dont le remplacement n'est pas prévu dans le cadre de l'entretien nécessaire et qui sont couvertes par la garantie, ou encore qui doivent être soumises à un contrôle régulier au sens de «réparer ou remplacer au besoin», doivent être garanties deux ans. Les pièces pour lesquelles un remplacement est prévu dans le cadre de l'entretien nécessaire doivent être garanties pour la période de temps allant jusqu'au premier remplacement prévu pour ces pièces.

DIAGNOSTIC: Les frais reliés à l'identification de défauts sur les pièces couvertes par la garantie ne seront pas à la charge de l'utilisateur pourvu que le travail de diagnostic soit effectué par un revendeur autorisé Husqvarna.

DOMMAGES INDIRECTS: Husqvarna Forest & Garden peut être tenu pour responsable des dommages causés à d'autres composants du moteur et qui résulteraient de la défaillance d'une pièce couverte par la garantie.

CE QUI N'EST PAS COUVERT PAR LA GARANTIE

Aucune défaillance résultant de l'abus, de la négligence et de l'entretien contraire aux instructions n'est couverte par la garantie.

AJOUT OU MODIFICATION DE PIÈCES

L'utilisation de pièces ajoutées ou modifiées peut entraîner le rejet d'un recours en garantie. Husqvarna Forest & Garden n'est pas tenu pour responsable de la défaillance des pièces couvertes par la garantie résultant de l'ajout ou de la modification de pièces.

DEMANDE D'INDEMNITÉ

Si vous avez des questions concernant vos droits et charges en garantie, contactez votre revendeur autorisé le plus proche ou téléphonez à Husqvarna Forest & Garden au numéro suivant: **+1-800-487-5963**.

SERVICE APRÈS-VENTE

Les revendeurs autorisés Husqvarna offrent le service après-vente ainsi que les réparations.

ENTRETIEN, REMPLACEMENT ET RÉPARATION DES PIÈCES DU SYSTÈME DE LUTTE CONTRE LES ÉMISSIONS

Les pièces de rechange approuvées par Husqvarna Forest & Garden et utilisées pour l'entretien ou la réparation en garantie de pièces du système de lutte contre les émissions seront fournies sans aucun frais de la part de l'utilisateur lorsque la pièce est couverte par la garantie.

LISTE DES PIÈCES EN GARANTIE DU SYSTÈME DE LUTTE CONTRE LES ÉMISSIONS

1. Carburateur et pièces internes
2. Conduit d'entrée, porte-filtre du filtre à air et boulons du carburateur
3. Filtre à air et filtre à carburant garantis selon l'entretien prévu
4. Système d'allumage
 - a) Bougie garantie selon l'entretien prévu
 - b) Module d'allumage
5. Silencieux avec pot catalytique

DÉCLARATION D'ENTRETIEN

L'utilisateur est chargé d'effectuer l'entretien prévu tel qu'il est défini dans le Manuel de l'utilisation.





2001W32