

MANUEL DU PROPRIÉTAIRE

No. de Modèle C42C

Tondeuse de 106,68 cm (42 po.)
Ramasse-Herbe

- **Montage**
- **Utilisation**
- **Responsabilités du Client**
- **Révision et Réglages**
- **Pièces de Rechange**



RÈGLES DE SÉCURITÉ



Conseils Pour L'utilisation En Toute Sécurité Des Tondeuses autoportées

IMPORTANT: CETTE MACHINE COUPANTE EST CAPABLE D'AMPUTER LES MAINS, LES PIEDS ET DE PROJETER DES OBJETS. L'INOBSERVATION DES RÈGLES DE SÉCURITÉ SUIVANTES PEUT ÊTRE LA CAUSE DES BLESSURES SÉRIEUSES ET ÉVENTUELLEMENT MORTELLES.

I. RÈGLES GÉNÉRALES D'UTILISATION

- Il est impératif, avant de démarrer la machine, de lire et de comprendre toutes les instructions présentes dans le manuel d'utilisation et sur la machine.
- N'autorisez que des adultes dignes de confiance et qui connaissent les instructions à utiliser la machine.
- Débarrassez l'aire de tonte des objets tels que les pierres, les jouets, les fils métalliques, etc. Ces objets peuvent être soulevés et projetés par la lame.
- Assurez-vous que vous soyez la seule personne présente dans l'aire de tonte avant de commencer à tondre. Arrêtez la machine si quelqu'un s'introduit dans l'aire de tonte.
- Ne transportez pas des passagers sous aucun prétexte.
- Ne tondez pas en marche arrière seulement si cela est absolument nécessaire. Regardez toujours en bas et en arrière avant et pendant que vous reculez.
- Soyez conscient de l'orientation de la décharge de l'herbe coupée. Ne dirigez jamais cette décharge vers quelqu'un. N'utilisez jamais la tondeuse sans le sac de décharge d'herbe coupée ou le déflecteur de décharge.
- Ralentissez avant de tourner.
- Ne vous éloignez jamais d'une machine en marche. Il est impératif d'arrêter les lames, de serrer le frein de stationnement (parking), d'arrêter le moteur et d'enlever les clés avant de descendre de la machine.
- Arrêtez les lames quand la machine n'est pas en train de tondre.
- Arrêtez le moteur avant d'enlever le sac de décharge d'herbe coupée ou de déboucher l'orifice de décharge.
- Tondez uniquement avec la lumière du jour ou avec une bonne lumière artificielle.
- N'utilisez pas le tracteur si vous êtes sous l'influence de l'alcool ou des drogues.
- Faites attention à la circulation quand vous devez utiliser la machine près d'une route ou traverser une route.
- Faites particulièrement attention lors du chargement, ou du déchargement du tracteur dans une remorque ou un camion.
- Les données indiquent que les opérateurs, 60 ans et âgés, sont impliqués dans un grand pourcentage de dommages relatifs avec la tondeuse à gazon d'équitation. Ces opérateurs devraient évaluer leur capacité d'actionner la tondeuse à gazon d'équitation sans risque pour se protéger ainsi bien que pour protéger d'autres personnes contre des dommages sérieux.
- Maintenez la machine libre d'herbe, des feuilles ou autre accumulation de débris qui peut toucher les pièces chaudes d'échappement / les pièces du moteur et brûler. Ne laissez pas le carter de la tondeuse labourer les feuilles ou d'autres débris qui peuvent faire produire l'accumulation. Nettoyez n'importe quel débordement de pétrole ou de carburant avant d'actionner ou d'entreposer la machine. Permettez la machine de se refroidir avant de la entreposer.

II. UTILISATION SUR UN TERRAIN EN PENTE

Les pentes sont une des causes majeures des pertes de maîtrise et des accidents où la machine se retourne sur le conducteur. Ces accidents peuvent être la cause des blessures sévères et éventuellement de la mort. En présence d'une pente, il est nécessaire d'être particulièrement prudent. Si vous ne pouvez pas monter à reculons la pente, ou si vous avez la moindre appréhension, n'utilisez pas votre tondeuse.

FAITES:

- Tondez les pentes en montant ou en descendant mais jamais perpendiculairement à la déclivité.
- Enlevez les obstacles tels que les pierres, les branches des arbres, etc.
- Faites attention aux dépressions, les ornières, et les irrégularités du terrain. Un terrain irrégulier peut retourner la machine. L'herbe haute peut cacher des obstacles.
- Utilisez une vitesse lente. Choisissez une vitesse lente pour ne pas avoir à arrêter ou à changer de vitesse sur la pente.
- Suivez les recommandations du fabricant pour les poids de roue, ou des contrepoids pour améliorer la stabilité.
- Soyez particulièrement prudent avec le sac de décharge d'herbe coupée et les autres accessoires. Ceux-ci peuvent changer la stabilité de la machine.
- Les mouvements sur les pentes doivent demeurer lents et progressifs. Ne faites pas de brusques changements de vitesse ou de direction.

- Évitez les démarrages et les arrêts sur une pente. Si les pneus dérapent, dégagez les lames et descendez lentement la pente en suivant la déclivité maximale.

NE FAITES PAS:

- Ne virez pas lorsque vous êtes présent sur une pente à moins que cela soit absolument nécessaire. Dans le cas où il est nécessaire de virer, virez lentement, progressivement et si possible vers le fond de la pente.
- Ne tondez pas près des douves, des fossés, ou des remblais. La tondeuse peut se retourner soudainement si une roue est dans le vide au-dessus d'une douve, d'un fossé, ou si une berge s'effondre.
- Ne tondez pas quand l'herbe est mouillée. Une réduction de la traction pourrait être la cause du dérapage.
- N'essayez pas de stabiliser la machine en mettant votre pied sur le sol.
- N'utilisez pas le sac de décharge d'herbe coupée quand la pente est trop escarpée.

III. ENFANTS

Des accidents dramatiques peuvent survenir si l'utilisateur n'est pas conscient de la présence d'enfants. Les enfants sont fréquemment attirés par la machine et la tonte de la pelouse. N'assumez jamais que les enfants restent à l'endroit où vous les avez vu en dernier.

- Gardez les enfants dehors de l'aire de tonte sous la surveillance d'un adulte digne de confiance.
- Soyez vigilant et arrêtez la machine si un enfant pénètre dans l'aire de tonte.
- Regardez toujours en bas et en arrière, à la recherche de petits enfants avant et pendant que vous reculez.
- Ne transportez jamais d'enfants. Ils peuvent tomber et être sérieusement blessés ou ils peuvent entraver l'utilisation en toute sécurité du tracteur.
- N'autorisez jamais que les enfants utilisent le tracteur.
- Soyez particulièrement prudents lorsque vous approchez des places sans visibilité, des buissons, des arbres ou de tout objet pouvant entraver la vision normale.

IV. ENTRETIEN

- Soyez particulièrement prudents lors de la manipulation d'essence ou de tout autre carburant. Ils sont inflammables et leurs vapeurs peuvent être la cause d'explosion.
 - N'utilisez que des récipients approuvés.
 - N'enlevez jamais le bouchon du réservoir d'essence et n'ajoutez jamais d'essence quand le moteur marche. Laissez refroidir le moteur avant de remplir le réservoir. Ne fumez pas.
 - Ne remplissez jamais le réservoir à l'intérieur d'un bâtiment.
 - N'entreposez jamais la machine ou le bidon d'essence à l'intérieur d'un bâtiment où une flamme telle que celle d'un chauffe-eau est exposée.
- Ne marchez jamais la tondeuse à l'intérieur d'un espace clos.
- Conservez les boulons et les écrous, et en particulier ceux qui servent à la fixation de la lame, serrés correctement. Conservez la machine en bon fonctionnement.
- N'altérez jamais le fonctionnement normal des dispositifs de sécurité. Vérifiez leur fonctionnement normal dans une façon régulière.
- Ne permettez pas l'accumulation d'herbe, de feuilles, ou de débris de tout genre sur votre machine. Nettoyez les éclaboussures d'huile ou d'essence. Laissez refroidir la machine avant de l'entreposer.
- Dans le cas où vous heurtez un objet, arrêtez la machine et vérifiez l'absence de dégâts. Avant de redémarrer, réparez si nécessaire les dégâts.
- Ne tentez aucun ajustement, aucune réparation avec le moteur en marche.
- Les éléments assurant la collection de l'herbe coupée sont sujets à l'usure, aux dégâts, à la détérioration. Il pourrait exposer les parties mobiles et permet de la projection d'objets. Vérifiez fréquemment ces différents éléments et remplacez, si nécessaire, avec les pièces détachées recommandées par le fabricant.
- Les lames de tondeuse sont aiguisées et coupantes. Enveloppez les lames ou portez des gants et soyez particulièrement prudent lors de leur entretien.
- Vérifiez fréquemment le fonctionnement des freins. Assurez le réglage et l'entretien quand cela est nécessaire.



RÈGLES DE SÉCURITÉ



CONSEILS POUR L'UTILISATION EN TOUTE SÉCURITÉ DES TONDEUSES AUTOPORTÉES



- Assurez-vous que la zone est dégagée d'autres personnes avant de commencer à tondre. Arrêtez la machine au cas où n'importe qui entre dans cette zone.
- Ne portez jamais des passagers ou des enfants même avec les lames arrêtées.
- Ne tondez pas en marche arrière à moins qu'absolument nécessaire. Regardez toujours en bas et en arrière avant et pendant que vous reculez.
- Ne transportez jamais des enfants. Ils pourraient tomber et être sérieusement blessés ou gêner le fonctionnement de la machine.
- Gardez les enfants hors de la zone à tondre et sous la surveillance d'un autre adulte digne de confiance.
- Soyez alerte et arrêtez la machine au cas où un enfant entre dans la zone à tondre.
- Avant et pendant que vous reculez, regardez toujours en bas et en arrière, pour vous assurer il n'y a pas des petits enfants.
- Tondez les pentes (15° max.) en montant ou en descendant mais jamais perpendiculairement à la déclivité.
- Enlevez les obstacles tels que les pierres, les branches des arbres, etc.
- Faites attention aux dépressions, aux ornières, aux irrégularités du terrain. Un terrain irrégulier peut retourner la machine. L'herbe haute peut cacher des obstacles.
- Utilisez une vitesse réduite. Choisissez une vitesse réduite pour ne pas avoir à arrêter ou à changer de vitesse sur la pente.
- Évitez les démarrages et les arrêts sur une pente. Au cas où les pneus déparent, désengagez les lames et descendez la pente en suivant la déclivité maximale.
- Si la machine cesse d'aller dans la montée, arrêtez les lames et reculez lentement.
- Ne virez pas lorsque que vous êtes présents sur une pente à moins que cela soit absolument nécessaire. Dans le cas où il est nécessaire de virer, virer lentement, progressivement et, si possible, vers le fond de la pente.



Ce symbole signale les points importants en matière de sécurité. Il signifie - ATTENTION !!!, SOYEZ PRUDENT !!! VOTRE SÉCURITÉ EST EN JEU.



ATTENTION: Ne descendez pas les pentes à point mort, vous pourriez perdre la commande du tracteur.



ATTENTION: Remorquez seulement les accessoires recommandés par et selon les spécifications du fabricant de votre tracteur. Utilisez votre bon sens pendant que vous remorquez. Opérez seulement avec la vitesse la plus réduite pendant que vous allez sur une pente. Il est dangereux d'avoir un chargement trop lourd pendant que vous opérez sur une pente. Les pneus peuvent détruire la traction avec la terre et vous faire perdre la commande de votre tracteur.



ATTENTION: Débranchez toujours le fil de bougie d'allumage et pour prévenir les démarrages accidentels, posez-le de telle façon qu'il ne puisse pas entrer en contact avec la bougie d'allumage lors de l'installation, du transport, des ajustements ou des réparations.

FÉLICITATIONS sur votre achat d'un ramasse-herbe. Il a été conçu, façonné, et fabriqué à vous donner le meilleur fiabilité et le meilleur rendement possible. Si vous auriez les problèmes que vous ne pouvez pas résoudre, veuillez prendre contact le centre d'entretien autorisé le plus proche. Vous y trouverez les techniciens bien qualifiés et les outils appropriés pour la réparation et l'entretien de ce modèle.

Veuillez lire et conserver ce manuel. Les instructions vous pourront monter et entretenir correctement votre ramasse-herbe. Suivez toujours les "Règles de Sécurité".

REMARQUE: Pour faciliter la disposition des débris, les sac-poubelles de plastique de gallon 30 peuvent insérer dans les contenants d'herbe de plastique. Pour commander, voyez la section des pièces de rechange de ce manuel.

SOMMAIRE

RÈGLES DE SÉCURITÉ	2-3
SAC DES PIÈCES	4-5
MONTAGE	6-10
UTILISATION	11

RESPONSABILITÉS DU CLIENT	12
ENTREPOSAGE	12
PIÈCES DE RECHANGE.....	Au centre de ce manuel

CONNAISSEZ VOTRE RAMASSE-HERBE

LISEZ CE MANUEL DU PROPRIÉTAIRE ET LES RÈGLES DE SÉCURITÉ AVANT DE MONTER OU UTILISER VOTRE RAMASSE-HERBE. Comparez les illustrations avec le contenu du carton pour se mettre au courant avant de commencer le montage. Étudiez complètement les instructions d'utilisation et les précautions de sécurité d'assurer le bon fonctionnement de votre ramasse-herbe et d'éviter les blessures à vous-même et aux autres. Conservez ce manuel pour la référence d'avenir.



L'utilisation de tout tracteur peut jeter les objets étrangers dans les yeux qui peut aboutir au dommage sévère pour les yeux. Portez toujours les lunettes de sécurité ou les lunettes de protection avant de démarrer votre tracteur et lors de l'utilisation. Nous recommandons une visière de sécurité panoramique pour ceux qui portent des verres correctives ou des lunettes de sécurité standard.

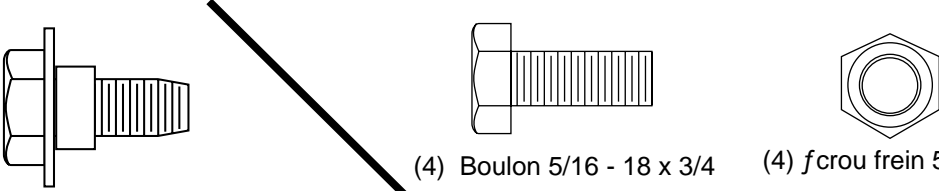

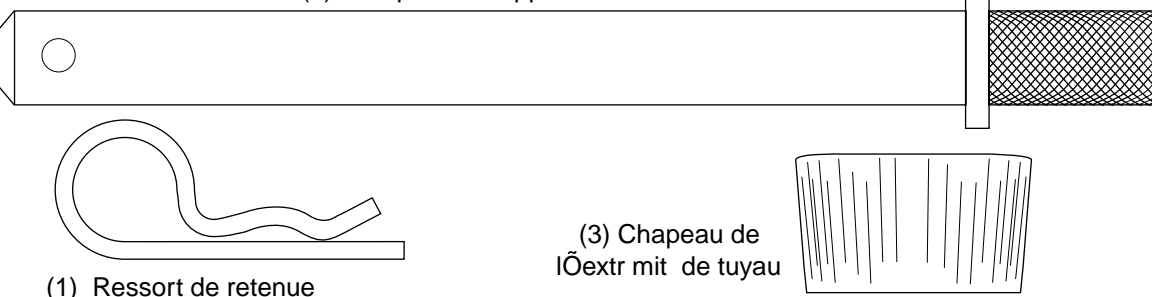
INSTRUCTIONS DE DÉBALLAGE

- Enlevez tous les matériaux d'emballage et les pièces du carton.
- Renversez le carton sur le plancher de votre espace de travail à protéger le couvercle du ramasse-herbe pendant le montage. Renversez le couvercle du ramasse-herbe sur le carton.
- Vérifiez le contenu de carton contre le tableau. Assurez-vous que toutes les pièces soient là.

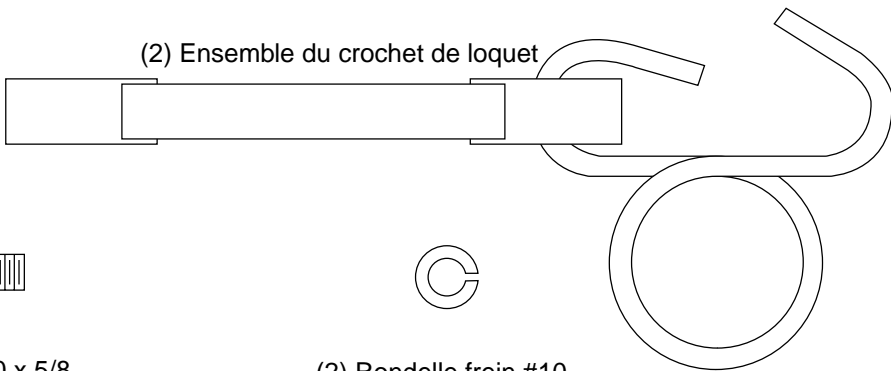
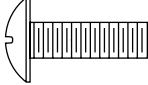

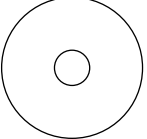
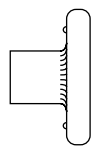

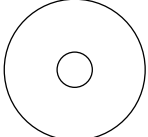

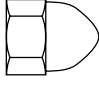
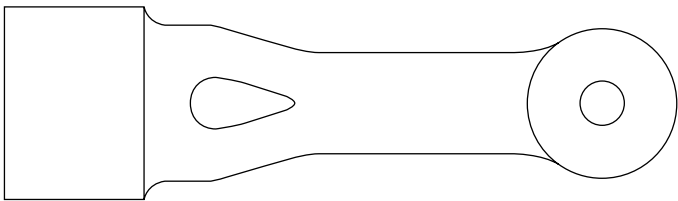
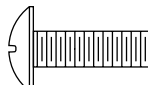

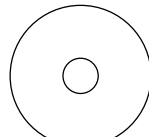
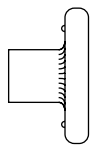
CONTENU DU CARTON:

- | | |
|--------------------------|----------------------------|
| (2) Sommets de conteneur | (1) Support de montage |
| (2) Fonds de conteneur | (1) Ensemble du couvercle |
| (1) Glissière supérieure | (1) Sceau de couvercle |
| (1) Glissière inférieure | (1) Sac des pièces |
| (1) Poteau de soutien | (1) Manuel du propriétaire |

REMARQUE: Pour faciliter le montage, déposez en groupe les pièces détachées comme illustrées ci-dessous. Chaque section des instructions de montage identifiera le groupe nécessaire pour la section.

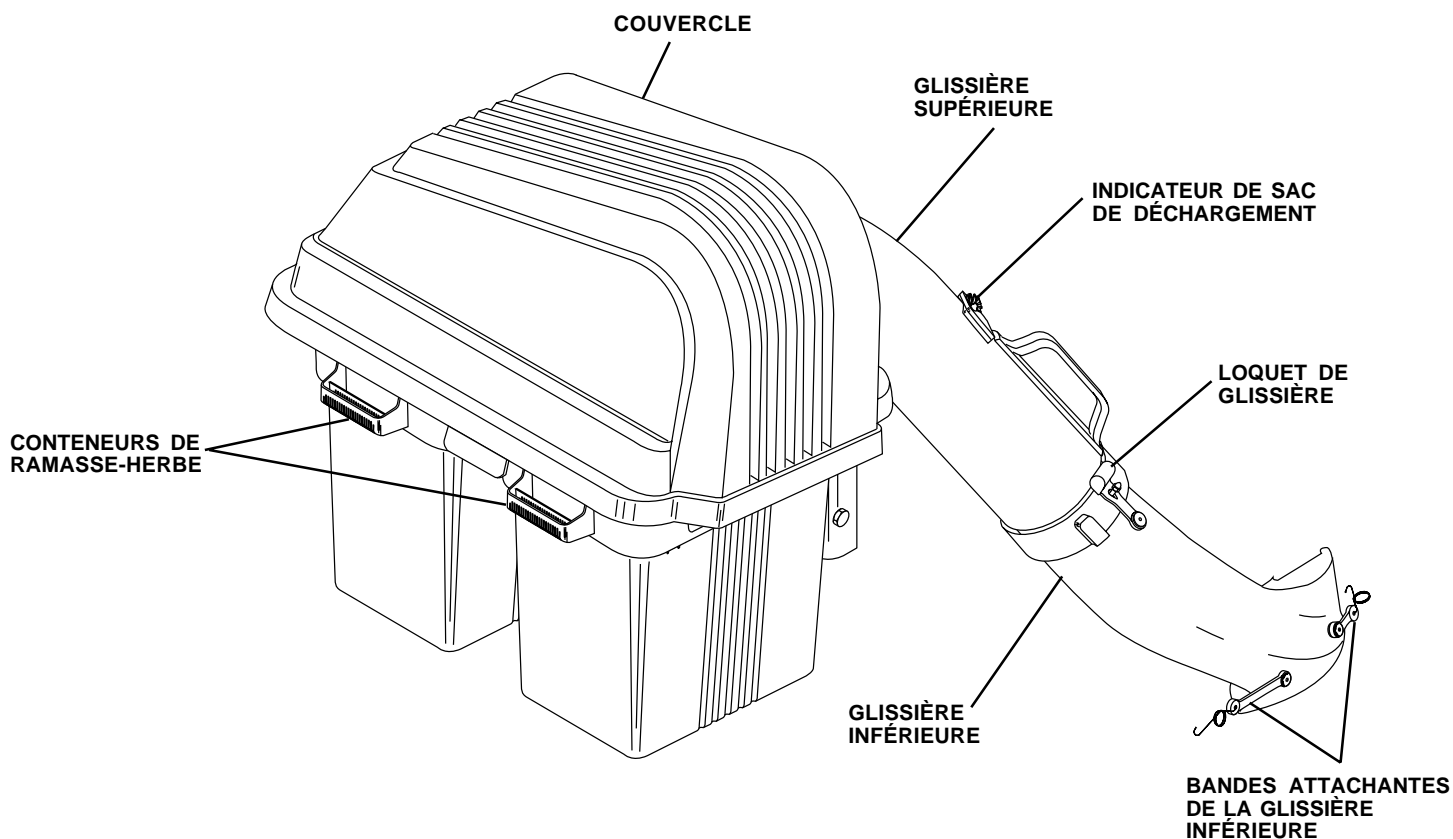
CONTENU DU SAC DES PIÈCES	
SITUATION DE MONTAGE	LA VISSERIE REPRÉSENTÉE EN GRANDEUR NATURELLE
SUPPORT DE MONTAGE ARRIÈRE À LA BARRE D'ATTELAGE	GRUPE "A"  (4) Boulon à épaulement 5/16-18 (4) Boulon 5/16 - 18 x 3/4 (4) frou frein 5/16-18
	GRUPE "B"  (3) Boulon de chariot 5/16 - 18 x 3/4 (3) frou frein 5/16-18
POTEAU DE SOUTIEN AU SOUTIEN DE MANTAGE	GRUPE "C" (1) Goupille du support de soutien  (1) Ressort de retenue (3) Chapeau de l'extrémité de tuyau

CONTENU DU SAC DES PIÈCES (SUITE)

<p>ENSEMBLE DE LA GLISSIÈRE INFÉRIEURE AU CARTER DE TONDEUSE</p>	<p>GROUPE "D"</p> <div style="text-align: center; margin-top: 20px;">  <p>(2) Ensemble du crochet de loquet</p> </div> <div style="display: flex; justify-content: space-around; margin-top: 20px;"> <div style="text-align: center;">  <p>(2) Vis #10 x 5/8</p> </div> <div style="text-align: center;">  <p>(2) Rondelle frein #10</p> </div> </div> <div style="display: flex; justify-content: space-around; margin-top: 20px;"> <div style="text-align: center;">  <p>(2) Rondelle 3/16 x 3/4 x 16 Ja.</p> </div> <div style="text-align: center;">  <p>(2) Axe du loquet #10</p> </div> </div>
<p>ENSEMBLE DU LOQUET DE GLISSIÈRE À LA GLISSIÈRE SUPÉRIEURE</p>	<p>GROUPE "E"</p> <div style="display: flex; justify-content: space-around; margin-top: 20px;"> <div style="text-align: center;">  <p>(1) Vis #10 x 1-1/8</p> </div> <div style="text-align: center;">  <p>(2) Rondelle 3/16 x 3/4 x 16 Ja.</p> </div> <div style="text-align: center;">  <p>(1) Entretoise #10</p> </div> <div style="text-align: center;">  <p>(1) frou borgne #10</p> </div> </div>
<p>ENSEMBLE DU LOQUET DE GLISSIÈRE À LA GLISSIÈRE INFÉRIEURE</p>	<p>GROUPE "F"</p> <div style="text-align: center; margin-top: 20px;">  <p>(1) Loquet de caoutchouc</p> </div> <div style="display: flex; justify-content: space-around; margin-top: 20px;"> <div style="text-align: center;">  <p>(1) Vis #10 x 5/8</p> </div> <div style="text-align: center;">  <p>(1) Rondelle frein #10</p> </div> <div style="text-align: center;">  <p>(1) Rondelle 3/16 x 3/4 x 16 Ja.</p> </div> </div> <div style="text-align: right; margin-top: 20px;">  <p>(1) Axe du loquet #10</p> </div>

MONTAGE

IDENTIFICATION DES PIÈCES



REMARQUE: Quand le côté droit (CD) et le côté gauche (CG) sont mentionnés dans ce manuel, il se réfère à la position de l'opérateur sur le siège de tracteur.

VOUS AUREZ BESOIN DE OUTILS QUI SUIVENT À MONTER VOTRE RAMASSE-HERBE:

- | | |
|---------------------|---|
| (1) Clé de 3/8" | (1) Douille profonde de 9/16" |
| (1) Clé de 1/2" | (1) Rochet d'entraînement |
| (2) Clé de 9/16" | (1) Rallonge de 3" ou plus |
| (1) Douille de 1/2" | (1) Tournevis Philips
(poignée courte) |

ATTENTION: AVANT DE MONTER LE RAMASSE-HERBE AU TRACTEUR:



- Appuyez sur la pédale de frein/embrayage et engagez le frein de stationnement.
- Mettez le levier de changement de vitesse/commande de mouvement en position à point mort "N".
- Mettez l'embrayage d'accessoire en la position débrayée "DISENGAGED".
- Tournez la clé de contact à la position d'arrêt et enlevez la clé.
- Faites attention que la lame et toutes les pièces mobiles ont complètement arrêté.
- Débranchez le fil de bougie d'allumage de la bougie d'allumage et mettez le fil où il ne peut pas toucher la bougie d'allumage.

MONTAGE

1 SUPPORT DE MONTAGE ARRIÈRE (Voir Figs. 1A, 1B et 1C)

REMARQUE: Si votre tracteur a déjà quatre (4) boulons à épaulement installés sur la barre d'attelage arrière, accrochez simplement le support de montage, indiquant les pattes vers le bas, sur les boulons. Débarrassez-vous de la quincaillerie du groupe "A" et ne suivez pas les instructions restantes de la première (1) étape.

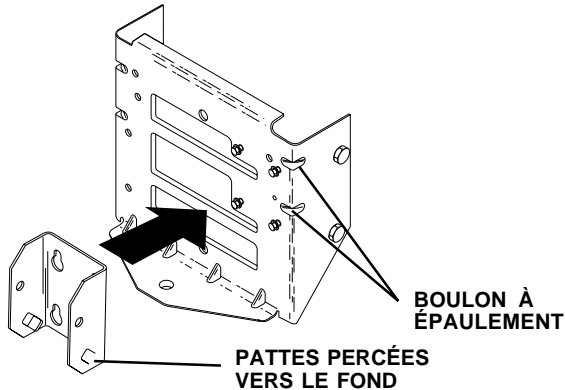


FIG. 1A

Si votre tracteur n'a pas quatre (4) boulons à épaulement installés sur la barre d'attelage, suivez les instructions ci-dessous.

Utilisez la visserie - - GROUPE "A"

Seulement un jeu de la visserie dans le Groupe "A" utilisera à monter le support de montage arrière. Pour déterminer le jeu qui est correct pour votre tracteur, vérifiez qu'il y a deux (2) nervures à coin supérieures sur chaque côté de la barre d'attelage. Si votre tracteur a les nervures à coin supérieures, utilisez les quatre (4) boulons à épaulement autotaraudeux. Si votre tracteur n'a pas les nervures à coin, utilisez le jeu des quatre (4) boulons et des écrous freins.

BOULONS À ÉPAULEMENT AUTOTARAUDEUX (Voir Fig. 1B)

1. Utilisant les quatre (4) trous façonnés sur la barre d'attelage, installez les quatre (4) boulons comme montré et serrez à fond.
2. Accrochez le support de montage, indiquant les pattes vers le bas, sur les boulons.

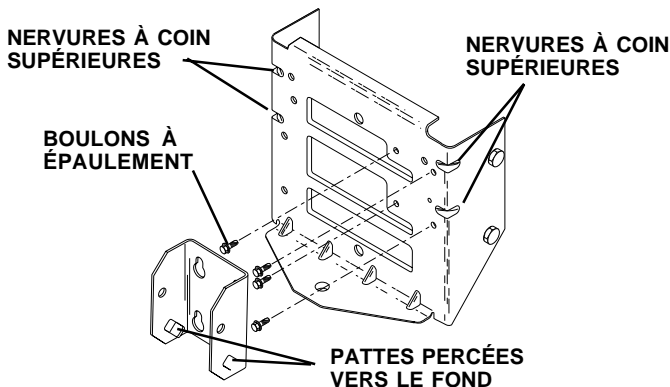


FIG. 1B

LES BOULONS ET LES ÉCROUS FREINS (Voir Fig. 1C)

1. Montez le support de montage, les pattes percées vers le fond et utilisez les quatre (4) petits trous intérieurs sur la barre d'attelage.
2. Installez les quatre (4) boulons et les écrous freins comme montré et serrez à fond.

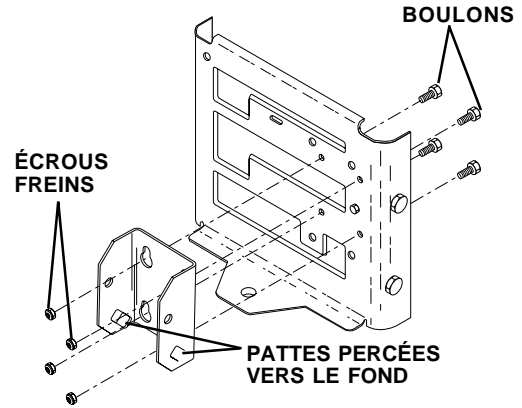


FIG. 1C

2 SCEAU DU COUVERCLE (Voir Fig. 2) La visserie n'est pas exigée.

1. Alignez la marque sur le sceau avec la marque à l'ouverture de couvercle.
2. Tournez le sceau dans l'ouverture pour que le couvercle asseye entre les brides du sceau.

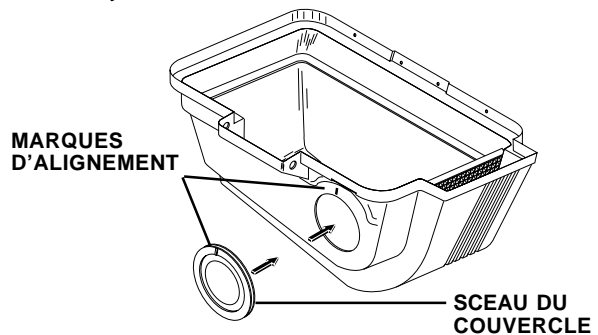


FIG. 2

3 POTEAU DE SOUTIEN (Voir Fig.3) Utilisez la visserie - - GROUPE "B"



ATTENTION: Le soutien de conteneur est maintenant chargé par un ressort et fixé au couvercle. Maniez soigneusement l'ensemble du couvercle pour que le soutien de conteneur du couvercle reste fermé.

1. Tournez l'ensemble du couvercle sur le côté comme montré.
2. Montez le poteau de soutien au soutien de conteneur avec les trois (3) boulons de chariot et les écrous freins. Serrez à fond.

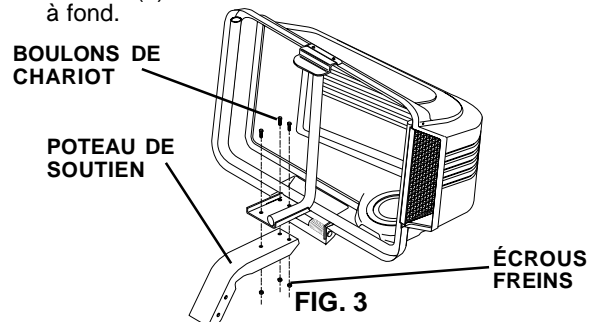


FIG. 3

MONTAGE

4 MONTER AU TRACTEUR (Voir Fig. 4)

Utilisez la visserie -- GROUPE "C"

REMARQUE: Pour faciliter le montage, vous pouvez souhaiter à obtenir l'assistance d'une autre personne pour monter l'ensemble au tracteur.

1. Soulevez le siège sur le tracteur de permettre l'ensemble d'être monté.
2. Avec le couvercle fermé, soulevez l'ensemble et mettez le poteau de soutien à l'intérieur du support de montage. Permettez de reposer l'ensemble sur les pattes percées du support de montage.
3. Alignez les trous du support de montage avec les trous du poteau de soutien et insérez la goupille de support de soutien.
4. Déloquetez et ouvrez le couvercle.
5. Installez les trois (3) chapeaux d'extrémité du tuyau sur le soutien de conteneur.
6. Tapez légèrement et à fond chaque chapeau d'extrémité sur les tuyaux du soutien de conteneur au siège.

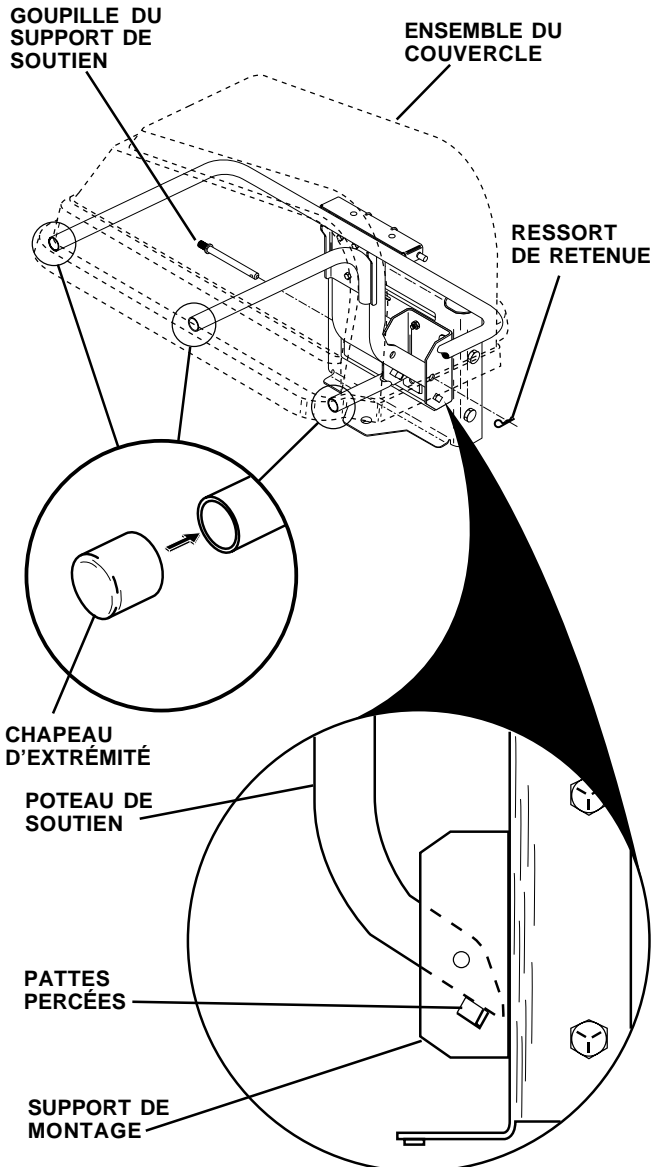


FIG. 4

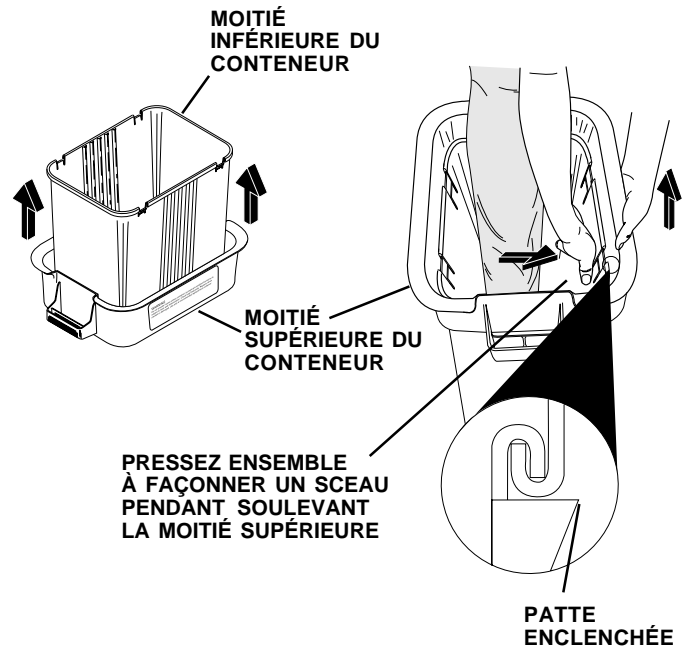
5 ENSEMBLE DU CONTENEUR (Voir Fig. 5)

La visserie n'est pas exigée.

1. Mettez la moitié inférieure dans la moitié supérieure, comme montré.
2. Mettez un pied dans la moitié inférieure et soulevez la moitié supérieure à se joindre la moitié inférieure.
3. Pressez fortement les moitiés au même temps pendant soulevant le sommet à enclencher comme montré.

IMPORTANT: AVANT D'ENCLENCHER LES PATTES, LES BORDS À CROCHET, SUR LES DEUX CÔTÉS DOIVENT CHEVAUCHER À FAÇONNER UN SCEAU COMME MONTRÉ DANS L'ENCART.

4. Répétez pour le deuxième conteneur.



VÉRIFICATION DE L'ENSEMBLE: Pressez les côtés de la moitié inférieure du conteneur et vérifiez qu'il n'y a pas un écart entre les moitiés supérieure et inférieure. Si un écart apparait, déverrouillez les pattes à séparer les moitiés de conteneur et répétez les instructions au-dessus.

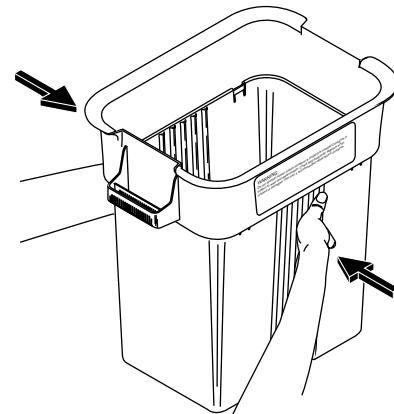


FIG. 5

MONTAGE

6 GLISSIÈRE INFÉRIÈRE (Voir Figs. 6A et 6B)

Utilisez la visserie - - GROUPE "D"

1. Installez les deux ensembles de crochet de loquet à la glissière inférieure en utilisant la vis, la rondelle, la rondelle frein et l'écrou spécial comme montré.
2. Serrez à fond la visserie.
3. Baissez le carter de tondeuse à la position de coupe plus basse.
4. Avec votre main droite, soulevez et tenez le déflecteur de décharge dans la position droite.
5. Avec votre main gauche, tenez la manche de décharge inférieure comme montré et placez le bord arrière inférieur de la manche de décharge entre la patte du console du support de roue et le carter de la tondeuse. Alignez "B" sur le bord étendu de la manche de décharge inférieur avec "B" sur le carter de la tondeuse.
6. Avec votre main droite, poussez fermement sur la manche de décharge inférieure jusqu'à ce que le bord étendu glisse sous le déflecteur de décharge et le long du côté du support de charnière comme montré.
7. Lorsque le plan incliné est en place, tenez-le fermement de façon à ce qu'il ne bouge pas et accrochez les loquets avant et arrière sur le pont de la tondeuse.

REMARQUE: Lorsque vous accrochez les loquets, l'écran déflecteur repousse parfois le plan incliné loin de l'ouverture du pont de la tondeuse, Vous devez absolument maintenir le plan incliné en place lorsque vous accrochez les loquets sur le pont de la tondeuse.

- Si le pont de votre tracteur est muni de roues de profondeur, vous devez accrocher le loquet arrière au trou qui se trouve sur le taquet de la roue de profondeur arrière.

SUPPORT DE ROUE ET
SUPPORT FACULTATIVE

PLACEZ LE BORD ARRIÈRE
ENTRE LE SUPPORT DE
ROUE ET LE CARTER DE LA
TONDEUSE

ALIGNER LA MANCHE
DE DÉCHARGE "B"
AVEC LA TONDEUSE "B"



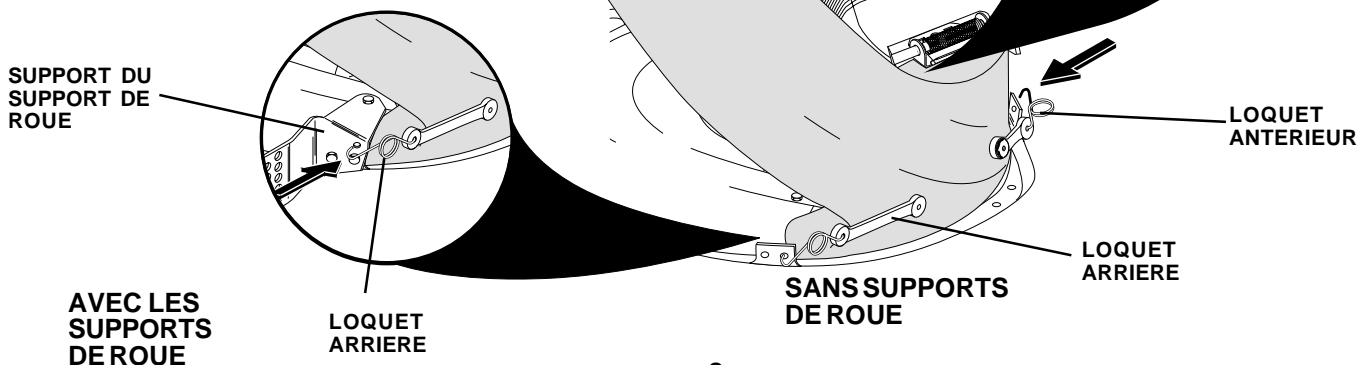
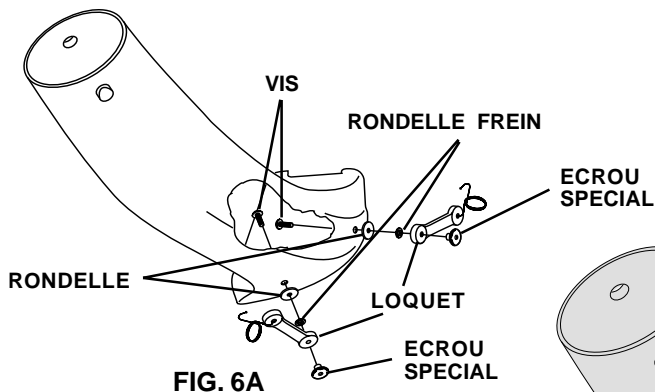
FIG. 6B

BORD DÉPASSANT "B"
Doit se trouver sous l'écran déflecteur
et le long du taquet de la charnière

ÉCRAN DÉFLECTEUR
TAQUET DE LA
CHARNIÈRE



ATTENTION: N'enlevez pas le déflecteur de décharge de la tondeuse. Soulevez et tenez le déflecteur quand vous fixez la glissière inférieure et permettez-le de reposer sur la glissière pendant l'utilisation.



MONTAGE

7 ENSEMBLE DU LOQUET DE GLISSIÈRE (Voir Fig. 7)

Utilisez la visserie - Groupes "E" & "F"

1. Montez la goupille de loquet à la glissière supérieure comme montré.
2. Montez le loquet de caoutchouc à la glissière inférieure comme montré.
3. Serrez à fond la visserie.

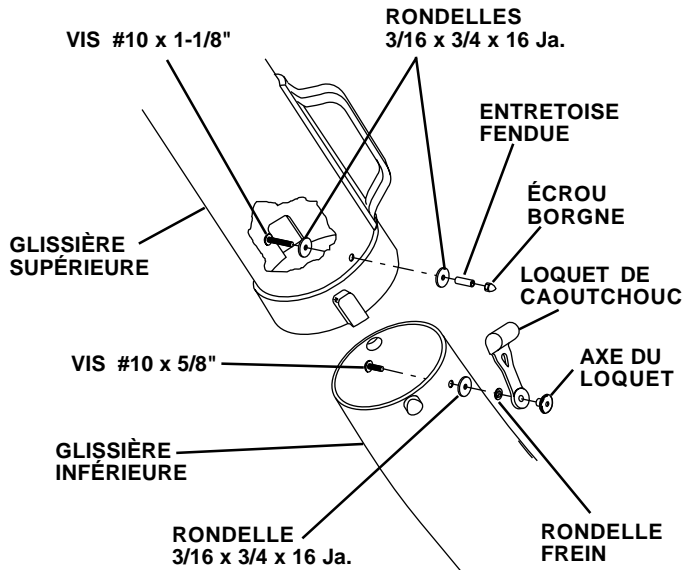


FIG. 7

8 MONTER DU CONTENEUR (Voir Fig. 8)

La visserie n'est pas exigée.

1. Installez premièrement un conteneur au côté à gauche avec la décalcomanie d'avertissement à l'extérieur de l'élément. Installez l'autre conteneur au côté à droite.

REMARQUE: Le conteneur à droite devrait toujours chevaucher le conteneur à gauche au soutien central.

2. Fermez le couvercle et verrouillez la poignée de loquet par-dessus du tuyau de soutien central.

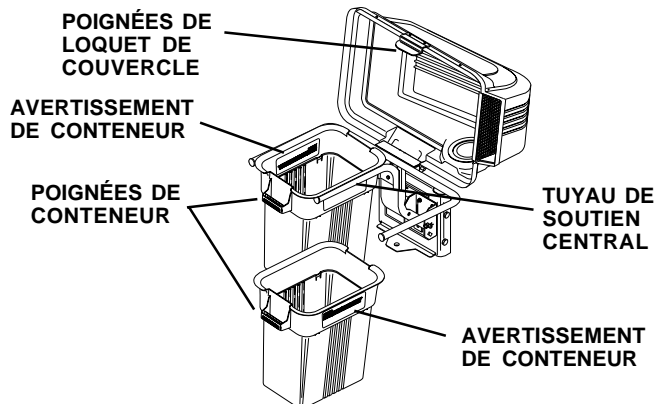


FIG. 8

9 GLISSIÈRE SUPÉRIEURE (Voir Figs. 9A & 9B)

La visserie n'est pas exigée.

1. Baissez le carter de tondeuse à la position de coupe plus basse.
2. Montez la glissière supérieure en insérant l'extrémité courbée dans le trou en l'arrière du couvercle.

REMARQUE: Faites attention pour que l'indicateur de sac déchargement ne soit pas avarié.

3. Intercalez et tournez la glissière supérieure jusqu'à ce qu'elle aligne avec la glissière inférieure.
4. Alignez les bosses sur la glissière inférieure avec les fentes d'alignement sur la glissière supérieure et glissez-les ensemble.
5. Fixez avec le loquet de caoutchouc en accrochant le loquet par-dessus de la goupille de loquet.

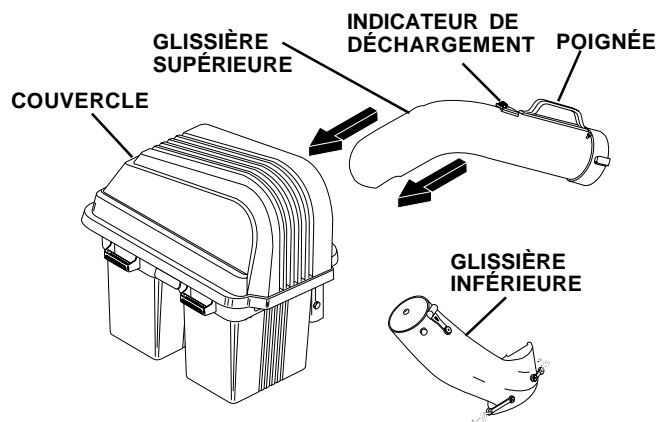


FIG. 9A

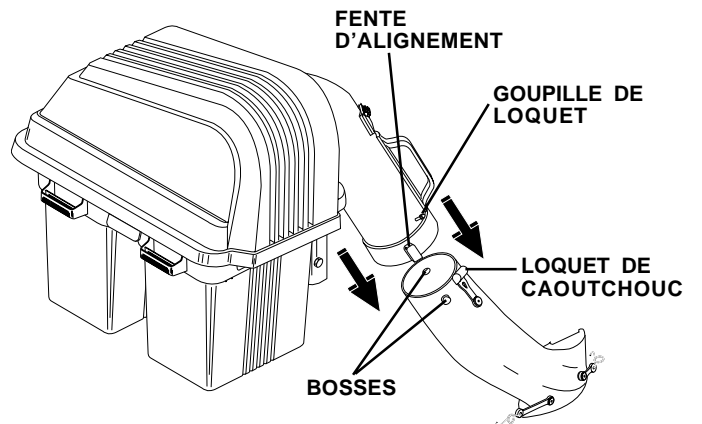


FIG. 9B

10 NIVELER LE CARTER DE TON- DEUSE

La visserie n'est pas exigée.

Faites attention que le carter de tondeuse est correctement nivelé pour le meilleur rendement de la tondeuse. Référez-vous au manuel du propriétaire de votre tracteur pour les instructions.

UTILISATION

CONSEILS POUR AMÉLIORER LE RAMASSAGE:

Suivez les instructions de l'utilisation de la tondeuse dans votre manuel du propriétaire de tracteur.

Quand vous utilisez votre ramasse-herbe sur une pelouse où l'équipement du ramassage d'herbe et de feuille n'a pas été utilisé, vous ramassez le chaume et les débris qui ont accumulé pendant les durées longues. La quantité rassemblée et le temps de l'exploitation peuvent être plus grands que vous éprouverez avec l'utilisation habituelle de votre ramasse-herbe.

- Mettez toujours la commande des gaz à pleine force pendant le ramassage.
- Choisissez une vitesse assez basse qui permettra un rendement, une bonne qualité de coupe ainsi qu'un bon rendement de ramassage.

REMARQUE: Il peut être nécessaire chevaucher la largeur de coupe pour convenir à vos conditions.

- Quand l'herbe est extrêmement longue, elle doit être coupée deux fois; la première fois relativement haute, la deuxième fois à la hauteur désirée.
- Utilisez le côté à gauche de la tondeuse pour rogner.
- Les sac-poubelles de plastique peuvent être insérés dans les conteneurs du ramasse-herbe pour faciliter la disposition des débris. Pour enlever les sac-poubelles de plastique quand ils sont pleins:
 - a. Soulevez le siège puis déclipsez et soulevez le couvercle.
 - b. Enlevez un (1) conteneur à une fois en empoignant les poignées de conteneur. Vous le tirez vers l'arrière et glissez-les des tubes.
 - c. Posez le conteneur sur la terre puis fermez et fixez le sommet du sac-poubelle.
 - d. Basculez le conteneur sur son côté et glissez le sac-poubelle plein hors du conteneur.
 - e. Mettez en place un nouveau sac-poubelle avec les bords du sac drapés sur le bord supérieur du conteneur (pour les sac-poubelles de rechange, consultez la section des pièces de rechange de ce manuel).
 - f. Répétez les instructions ci-dessus pour l'autre conteneur.
 - g. Remettez en place les conteneurs mais faites attention que le conteneur à droite chevauche le conteneur à gauche sur le soutien central.
 - h. Fermez le couvercle et fixez le loquet sur le tuyau du soutien central.
- Évitez de tondre le gazon mouillé ou pendant le matin lorsque la rosée est très lourde. L'herbe coupée qui a amassée sous ces conditions a une tendance à coller aux parois et à bloquer le ramasse-herbe.

- Votre ramasse-herbe est équipé avec un indicateur de sac de déchargement. Comme les sacs deviennent pleins, la boule d'indicateur de débit baissera dans l'encoche qui indiquera que les sacs sont pleins ou les glissières sont bloquées. Faites attention pour que les pièces ne soient pas avariées et la boule bouge librement au commencement de chaque utilisation.
- Si le ramasse-herbe cesse de ramasser l'herbe coupée ou les feuilles, il sera une indication d'un blocage dans le système ou que les conteneurs du ramasse-herbe sont pleins.
 - a. Dégagez les lames, mettez le levier de changement de vitesse au point mort, enclenchez le frein de stationnement et coupez le moteur.
 - Soulevez le siège, déclipsez et soulevez le couvercle.
 - Glissez les conteneurs et déposez de l'herbe coupée.
 - Remettez en place les conteneurs, fermez le couvercle et enclenchez le loquet.
 - b. Déclipsez les glissières et cherchez pour les blocages.
 - Enlevez tous les débris dans les glissières.
 - Montez encore et enclenchez les glissières.
 - c. Vérifiez que l'indicateur de sac de déchargement n'a pas été obstrué.
 - Le trou du passage d'air doit être libre des débris. Insérez doucement une petite brindille ou un petit fil dans le passage à dégager.



ATTENTION

- **N'utilisez pas la tondeuse avec le ramasse-herbe installé partiellement.**
- **Dégagez les lames et coupez le moteur avant de descendre le siège de tracteur à vider les conteneurs, débistruiez les glissières, etc.**
- **Fermez le couvercle avant de démarrer le moteur.**
- **Dégagez la tondeuse lorsque vous traversez des surfaces en gravier ou lorsqu'il y a un danger que des objets pourraient être projetés.**
- **N'essayez pas de ramasser les bidons ou les autres objets qui pourraient être dangereux.**

RESPONSABILITÉS DU CLIENT

RECOMMANDATIONS GÉNÉRALES

Observez toujours les règles de sécurité quand vous faites l'entretien.

- Avant chaque utilisation, vérifiez pour les attaches lâches.
- Nettoyez complètement le produit après chaque utilisation.

SOIN DES LAMES

Pour obtenir les meilleurs résultats, les lames de tondeuse doivent être conservées tranchantes. Remplacez les lames courbées ou avariées.

- Voyez les instructions du Soins de Lames dans le manuel du propriétaire de votre tracteur.



ATTENTION: AVANT D'EFFECTUER TOUS L'ENTRETIEN, L'INSPECTION, OU RÉGLAGE:

- Appuyez complètement sur la pédale de frein/embrayage et fixez le frein de stationnement.
- Mettez le levier de commande de changement de vitesse/mouvement en position à point mort (N).
- Mettez le levier de commande d'embrayage en la position débrayée (DISENGAGED).
- Tournez la clé de contact en position d'arrêt (OFF).
- Assurez-vous que les lames et toutes les pièces mobiles soient complètement arrêtées.
- Débranchez le(s) fil(s) de bougie d'allumage et posez-le(s) de telle façon qu'il(s) ne puisse pas entrer en contact avec la (les) bougie(s).



ATTENTION: Les composants du ramasse-herbe sont fabriqués du matériau très résistant. Cependant, en cas d'usure excessive ou endommagement, remplacez-les immédiatement. Les composants doivent être conformés aux spécifications du fabricant afin d'assurer un bon fonctionnement et la sécurité du produit.

ENTREPOSAGE

Quand le ramasse-herbe doit être entreposé pour une certaine période, nettoyez-le soigneusement. Enlevez toutes les saletés, la graisse, les débris de feuille. Entreposez dans un espace propre et sec.



ATTENTION: Ne permettez pas de rester de l'herbe coupée dans le ramasse-herbe! Ceci peut causer un danger d'incendie. Videz les conteneurs après chaque usage et avant d'entreposer.

NOTES
