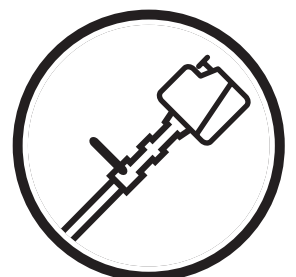


Manuel d'utilisation
227R 227RD 232R
232RD 235R

Lire attentivement et bien assimiler le manuel
d'utilisation avant d'utiliser la machine.



Française

EXPLICATIONS DES SYMBOLES

Symboles



AVERTISSEMENT! Les débroussailleuses, les tranche-bordures et les coupe-herbes peuvent être dangereux! Une utilisation erronée ou négligente peut occasionner des blessures graves, voire mortelles pour l'utilisateur et les autres.



Lire attentivement et bien assimiler le manuel d'utilisation avant de se servir la machine.



Toujours porter:

- un casque de protection car il existe toujours un risque de chute d'objet
- protège-oreilles
- des lunettes de protection homologuées



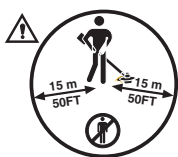
Regime max.recommandé, tpm



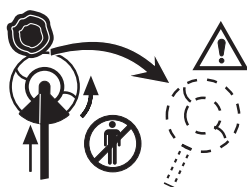
Ce produit est conforme à la directive CE en vigueur.



Attention aux objets projetés et aux ricochets.



L'utilisateur de la machine doit s'assurer qu'aucune personne ou animal ne s'approche à moins de 15 mètres pendant le travail.



Les machines équipées d'une lame d'éclaircissage ou à herbe peuvent projeter violemment sur le côté quand la lame rencontre un objet dur. La lame peut sectionner les bras et les jambes. Toujours maintenir les personnes et les animaux à au moins 15 mètres de la machine.



Flèches indicatrices indiquant les limites pour l'emplacement de la fixation de la poignée.



Utiliser toujours des gants de protection homologués.



Utiliser des bottes stables et antidérapantes.

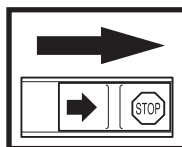


Prévu uniquement pour des outils de coupe flexibles et non métalliques, c'est-à-dire tête avec fil de coupe.

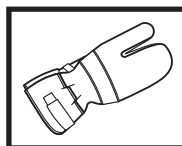


Émissions sonores dans l'environnement selon la directive de la Communauté européenne. Les émissions de la machine sont indiquées au chapitre Caractéristiques techniques et sur les autocollants.

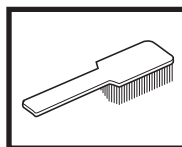
Les autres symboles/autocollants présents sur la machine concernant des exigences de certification spécifiques à certains marchés.



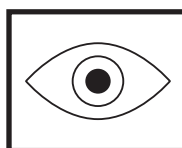
Contrôles et/ou entretiens sont effectués avec le moteur arrêté et le contacteur d'Arrêt en position STOP.



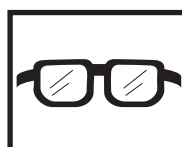
Utiliser toujours des gants de protection homologués.



La machine demande un nettoyage régulier.



Contrôle visuel.



Le port de lunettes de protection homologuées est obligatoire.

SOMMAIRE

Husqvarna AB travaille continuellement au développement de ses produits et se réserve le droit d'en modifier, entre autres, la conception et l'aspect.



AVERTISSEMENT!

En aucun cas, la conception d'origine de la machine ne doit être modifiée sans l'accord du fabricant. Toujours utiliser des pièces de rechange d'origine. Des modifications et/ou des pièces de rechange non autorisées peuvent entraîner des blessures graves, ou mortelles, pour l'utilisateur, comme pour autrui.

Sommaire

EXPLICATIONS DES SYMBOLES

Symboles 2

SOMMAIRE

Sommaire 3

CONSIGNES DE SECURITE

Équipement de protection personnelle 4

Dispositifs de sécurité de la machine 4

Contrôle, entretien et maintenance des dispositifs de sécurité de la machine 7

Équipement de coupe 10

Consignes de sécurité générales 11

Instructions de travail générales 12

Techniques de débroussaillage de base 13

QUELS SONT LES COMPOSANTS?

Quels sont les composants de la débroussailleuse? 17

MONTAGE

Montage de guidon (227R/RD, 232R/RD) 18

Montage de guidon (235R) 18

Position de transport, guidon 18

Montage de la lame et de la tête de coupe 19

Montage du protège-lame, de la lame à herbe et du couteau à herbe 19

Montage du protège-lame et de la lame d'éclaircissement ... 19

Montage de la protection contre les projections et de la tête de coupe Superauto II (227R/RD, 232R/RD) 20

Montage de la protection contre les projections et de la tête de coupe Trimmy SII (235R) 20

Montage des autres protections et équipements de coupe ... 20

Montage et démontage de tige divisible (227RD, 232RD) 21

Adaptation harnais et débroussailleuse 21

CARBURANT

Carburant 22

Ravitaillement 22

MARCHE ET ARRÊT

Contrôles avant le démarrage 23

Marche et arrêt 23

ENTRETIEN

Carburateur 24

Silencieux 26

Circuit de refroidissement 26

Engrenage angulaire 26

Filtre à air 27

Tube de transmission démontable 27

Bougie d'allumage 27

Affûtage des couteaux et lames à herbe 27

Affûtage de la lame 28

Schéma d'entretien 28

CARACTERISTIQUES TECHNIQUES

227R/RD 30

232R/RD 30

235R 30

CONSIGNES DE SECURITE

Équipement de protection personnelle

INFORMATION IMPORTANTE

- Les débroussailluses, les tranche-bordures et les coupe-herbes utilisés de manière négligente ou erronée peuvent devenir des outils dangereux pouvant occasionner des blessures graves, voire mortelles pour l'utilisateur et les autres. Il est très important de lire attentivement et de bien comprendre les instructions contenues dans ce manuel.
- Lors de l'utilisation d'une désherbeuse, d'une débroussailluse ou d'un coupe-bordure, un équipement de protection personnelle officiellement agréé doit toujours être utilisé. Cet équipement n'élimine pas les risques de blessure, mais réduit la gravité d'une blessure en cas d'accident. Veuillez consulter votre revendeur pour le choix de votre équipement.



AVERTISSEMENT !

Les protections auditives doivent être retirées dès que le moteur s'arrête afin que les sons et les signaux d'avertissement puissent être entendus.

CASQUE

Utiliser un casque si les troncs à abattre font plus de 2 m de haut.

PROTEGE-OREILLES

Utiliser des protège-oreilles avec un effet amortisseur suffisant.

PROTEGE-YEUX

D'éventuels coups de branches ou objets éjectés par l'équipement de coupe rotatif peuvent blesser les yeux.

GANTS

Au besoin, utiliser des gants, notamment lors du montage de l'équipement de coupe.

BOTTES

Utiliser des bottes stables et antidérapantes.

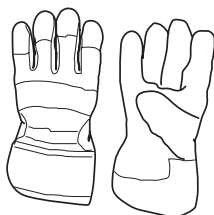
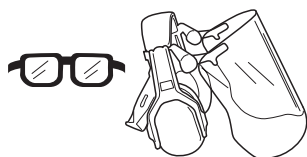
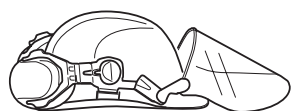
HABITS

Porter des vêtements fabriqués dans un matériau résistant, éviter les vêtements larges qui risquent de s'accrocher dans les broussailles et aux branches.

Toujours utiliser des pantalons longs et robustes. Ne pas porter de bijoux, de shorts, des sandales et ne pas marcher pieds-nus. Attacher les cheveux pour qu'ils ne tombent pas sur les épaules.

PREMIERS SECOURS

L'utilisateur de tronçonneuses, débroussailluses ou coupe-herbes doit toujours emporter les premiers secours.



Dispositifs de sécurité de la machine

Ce chapitre explique les dispositifs de sécurité de la machine, leur fonction ainsi que les contrôles et entretiens à effectuer pour s'assurer de leur bon fonctionnement. (Voir le chapitre "Quels sont les composants" pour voir l'emplacement de ces dispositifs sur la machine).

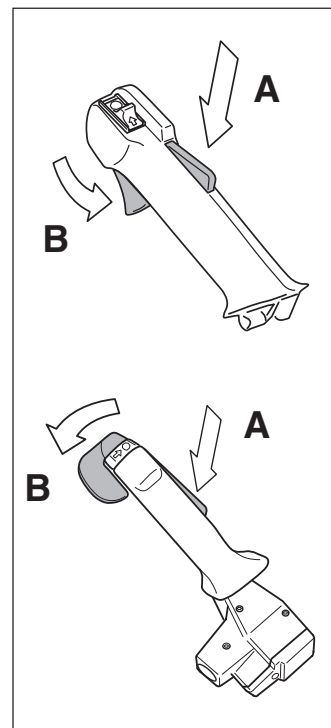


AVERTISSEMENT!

Ne jamais utiliser une machine avec des dispositifs de sécurité hors fonction. Suivre les instructions de contrôle, d'entretien et de service listées dans ce chapitre.

1. Verrou d'accélérateur

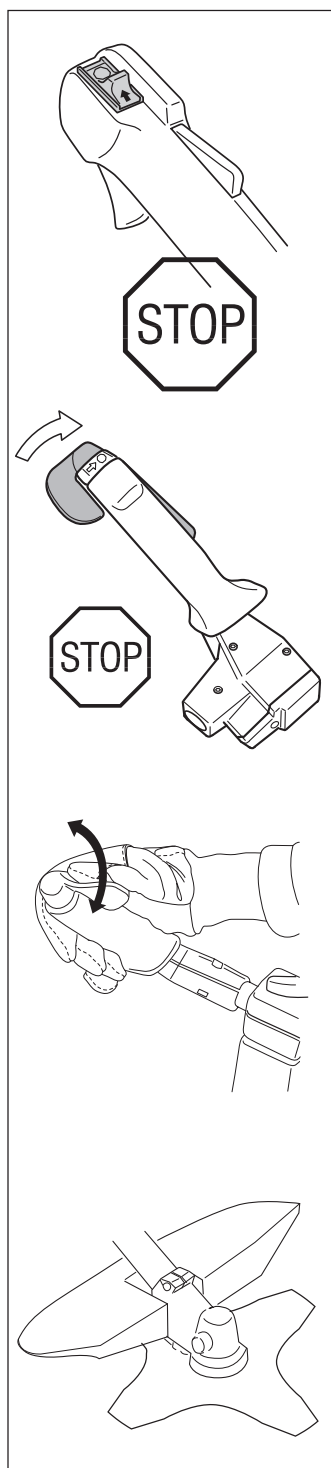
Le verrou d'accélérateur est conçu de manière à empêcher les accélérations involontaires. Quand le verrou (A) est enfoncé dans la poignée (= quand l'utilisateur tient la poignée), l'accélérateur (B) est libéré. Lorsque la poignée est relâchée, l'accélérateur et le verrou d'accélérateur retrouvent leurs positions initiales. Cela s'effectue à l'aide de deux systèmes de retour par ressorts. Dans les positions initiales, l'accélérateur est automatiquement bloqué au régime de "ralenti".



CONSIGNES DE SECURITE

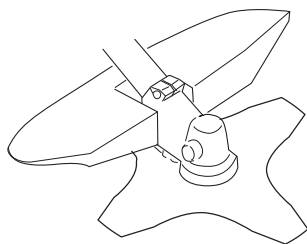
2. Contacteur d'arrêt

Le contacteur d'arrêt sert à arrêter le moteur.



3. Protection pour outil de coupe

Cette protection a pour but d'empêcher la projection d'objets détachés vers l'opérateur. Il empêche également l'opérateur d'entrer en contact avec l'outil de coupe.

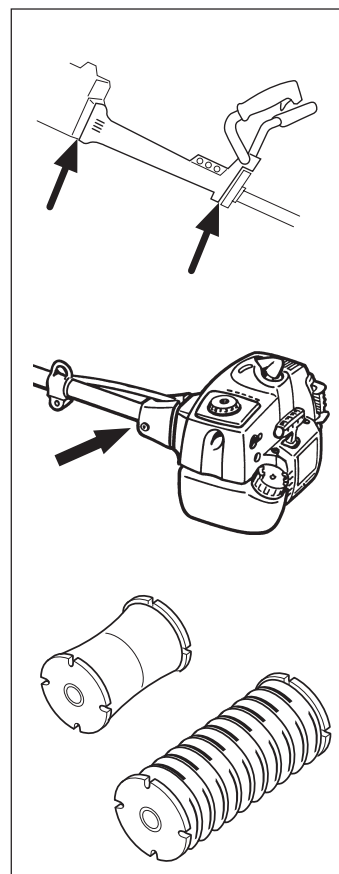


AVERTISSEMENT!
Un équipement de coupe ne peut en aucun cas être utilisé si un protège-lame homologué n'a pas été préalablement monté. Voir le chapitre "Caractéristiques techniques". L'installation d'une protection de lame incorrecte ou défectueuse peut provoquer des blessures graves.

4. Dispositif anti-vibrations

La machine est munie d'un dispositif anti-vibrations construit pour réduire les vibrations et rendre l'utilisation de la machine aussi agréable et confortable que possible.

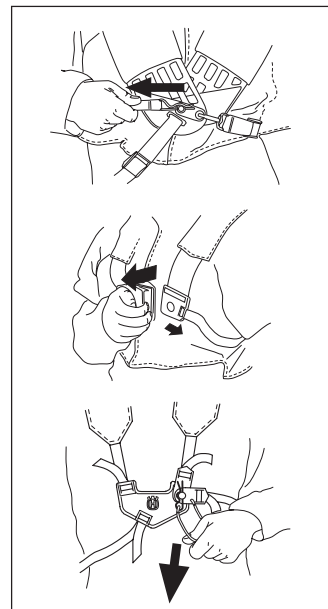
L'utilisation d'un fil mal enroulé ou d'un équipement de coupe défectueux (équipement non adapté ou mal affûté, voir le chapitre "Affûtage de la lame") augmente le niveau de vibration. Le dispositif anti-vibrations de la machine réduit la transmission de vibrations entre unité moteur/équipement de coupe et l'ensemble poignée de la machine.



AVERTISSEMENT!
Une surexposition aux vibrations peut entraîner des troubles vasculaires ou nerveux chez les personnes souffrant de problèmes de circulation sanguine. En cas de symptômes physiques pouvant être relatés à une surexposition aux vibrations, consulter un médecin. Exemples de tels symptômes: engourdissements, pertes de sensibilité, "chatouillements", "piqûres", "douleurs", perte ou réduction de la force normale, altérations de la couleur ou de la surface de la peau. En général, ces symptômes se font jour au niveau des doigts, mains ou poignets.

5. Déclenchement rapide

Sur le devant du harnais se trouve un dispositif de déclenchement rapide, facilement accessible, constituant une bonne sécurité dans le cas où le moteur prend feu ou dans l'éventualité d'une autre situation nécessitant de rapidement se libérer de la machine et du harnais. Voir chapitre "Adaptation harnais et débroussailleuse".



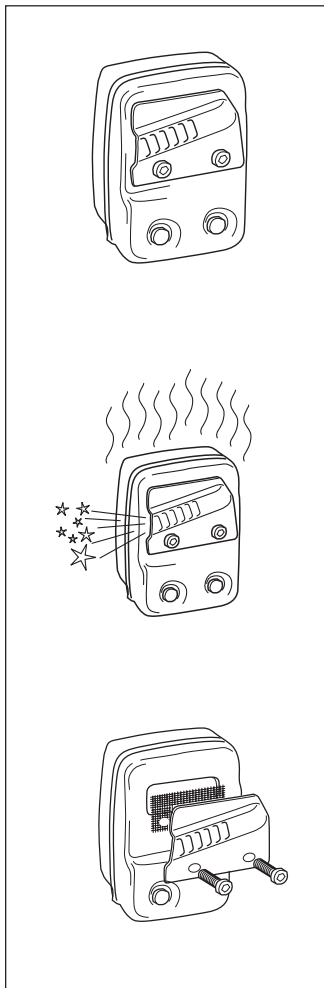
CONSIGNES DE SECURITE

6. Silencieux

Le silencieux sert à réduire au maximum les émissions sonores et à éloigner de l'utilisateur les gaz libérés par la machine. Le silencieux équipé d'un pot catalytique est aussi conçu pour réduire la teneur des gaz d'échappement en substances toxiques.

Le risque d'incendie est important dans les pays au climat chaud et sec. C'est pourquoi nous avons équipé certains silencieux de dispositifs antiflammes. Vérifier si le silencieux de la machine est muni d'un tel dispositif.

En ce qui concerne les silencieux, il est très important que les instructions de contrôle, entretien et maintenance soient suivies (voir le chapitre "Contrôle, entretien et maintenance des dispositifs de sécurité de la machine").



AVERTISSEMENT!

Un silencieux muni d'un catalyseur devient très chaud soit lors de l'utilisation, soit après arrêt. Ceci vaut pour le régime au ralenti. Tout contact peut brûler la peau. Attention au risque d'incendie !



AVERTISSEMENT!

Ne jamais oublier que les gaz d'échappement du moteur:

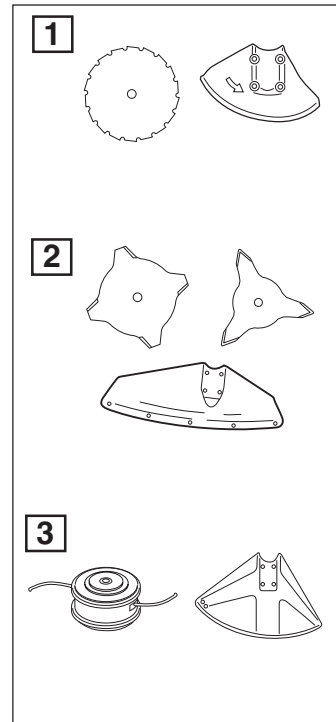
- contiennent de l'oxyde de carbone pouvant provoquer l'empoisonnement à l'oxyde de carbone. Ne jamais démarrer ou faire tourner la machine dans un local clos.
- sont brûlants et peuvent produire des étincelles pouvant occasionner des incendies. Ne jamais démarrer la machine dans un local clos ou à proximité de matériaux inflammables!

7. Equipement de coupe

1) La lame d'éclaircissage est destinée au dégagement des bosquets et des arbustes.

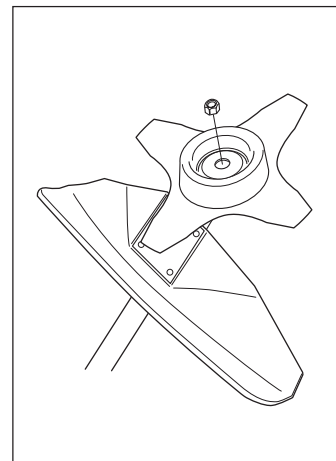
2) La lame et le couteau à herbe sont destinés à la coupe de l'herbe épaisse.

3) La tête de coupe est destinée au désherbage.



8. Contre-écrou

Un contre-écrou est utilisé pour la fixation de certains types d'équipements de coupe.



CONSIGNES DE SECURITE

Contrôle, entretien et maintenance des dispositifs de sécurité de la machine

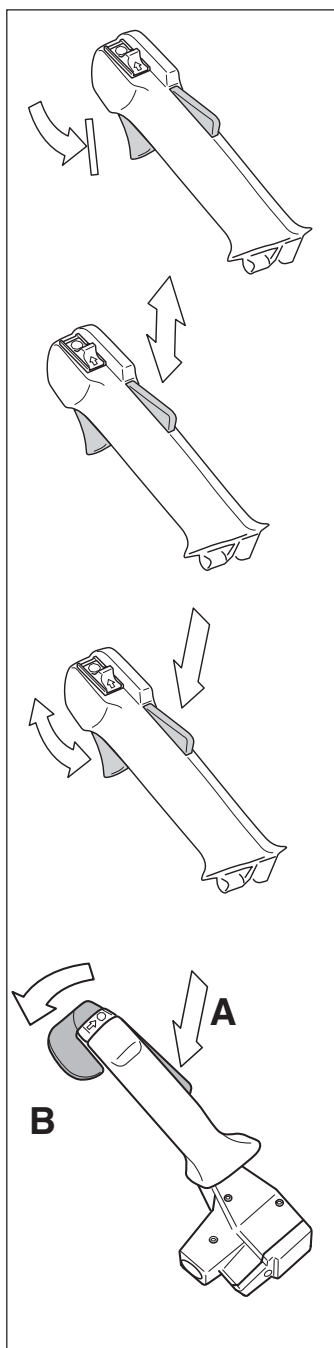
INFORMATIONS IMPORTANTES

- Toute opération d'entretien ou de réparation de la machine demande une formation spéciale.
- Cela est particulièrement vrai pour les dispositifs de sécurité de la machine. Si la machine ne peut satisfaire aux contrôles listés ci-après, contacter l'atelier de service.
- L'achat de l'un de nos produits garantit l'obtention d'une réparation et d'un entretien compétents. Si le lieu d'achat de la machine ne dispose pas du service d'entretien agréé, s'informer de l'adresse de l'atelier de service agréé le plus proche.

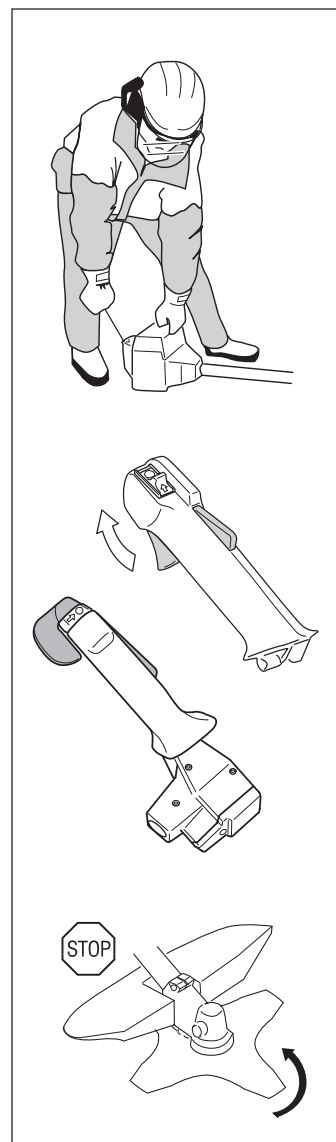
1. Verrou d'accélérateur

- S'assurer que l'accélérateur est bloqué au régime de ralenti lorsque le verrou d'accélérateur est en position de départ.
- Enfoncer le verrou d'accélérateur et s'assurer qu'il retrouve sa position de départ dès qu'il est relâché.
- S'assurer de la mobilité de l'accélérateur et du verrou d'accélérateur, ainsi que du bon fonctionnement de leurs systèmes de retour par ressorts.

Le verrou d'accélérateur est conçu de manière à empêcher les accélérations involontaires. Quand le verrou (A) est enfoncé dans la poignée (= quand l'utilisateur tient la poignée), l'accélérateur (B) est libéré. Lorsque la poignée est relâchée, l'accélérateur et le verrou d'accélérateur retrouvent leurs positions initiales. Cela s'effectue à l'aide de deux systèmes de retour par ressorts. Dans les positions initiales, l'accélérateur est automatiquement bloqué au régime de "ralenti".

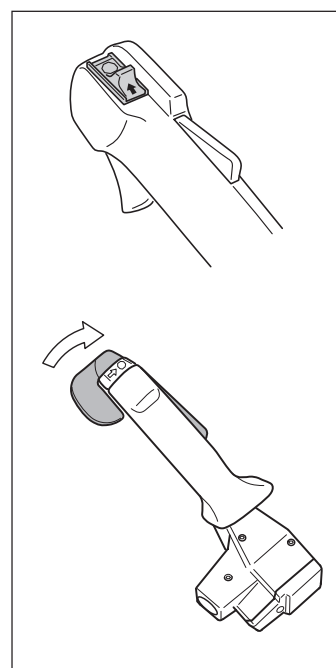


- Voir à la rubrique "Démarrage". Démarrer la machine et donner les pleins gaz. Relâcher l'accélérateur et s'assurer que l'équipement de coupe s'arrête et qu'il reste immobile. Si l'équipement de coupe tourne lorsque l'accélérateur est au régime de ralenti, contrôler le réglage du ralenti du carburateur. Voir le chapitre "Entretien".



2. Contacteur d'arrêt

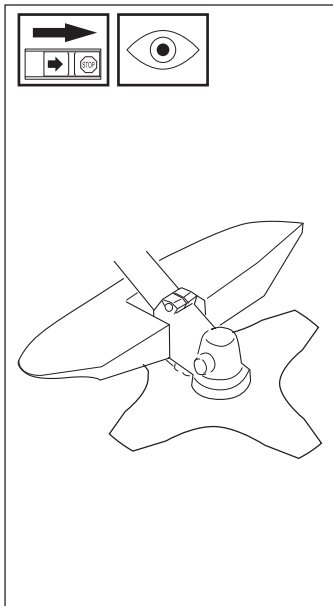
- Démarrer le moteur et s'assurer que le moteur s'arrête en ramenant le contacteur d'arrêt à la position stop.



CONSIGNES DE SECURITE

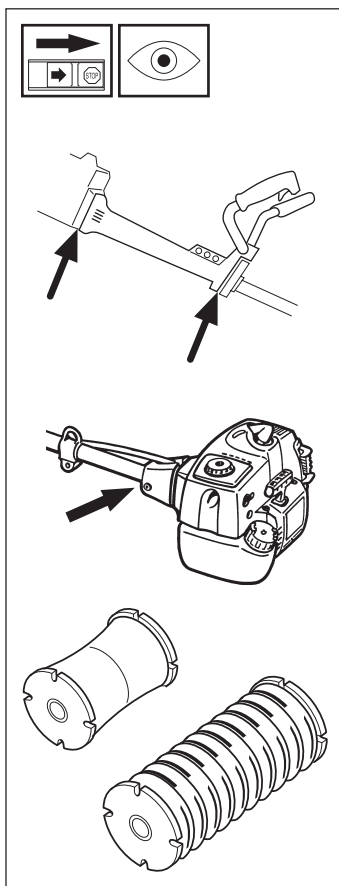
3. Protection pour outil de coupe

- Contrôler que la protection est en bon état et qu'elle n'est pas fissurée.
- Remplacer ces dispositifs s'ils ont subi des coups ou s'ils présentent des fissurations.
- Toujours utiliser la protection recommandée dans les "*Caractéristiques techniques*", concernant les divers accessoires de coupe.



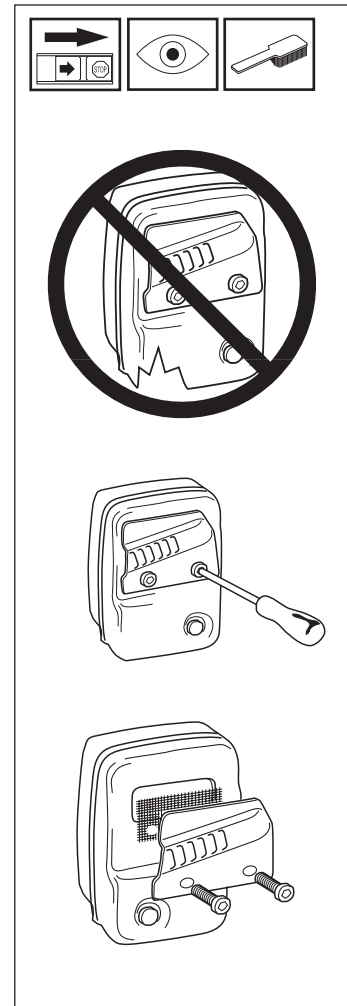
4. Dispositif antivibrations

- Contrôler que les éléments anti-vibrations sont entiers et solidement fixés.
- S'assurer de la bonne fixation des éléments anti-vibrations entre l'unité moteur et l'ensemble poignée.



5. Silencieux

1. Ne jamais utiliser une machine au silencieux défectueux.
2. Contrôler régulièrement la fixation du silencieux.
3. Si le silencieux de la machine est muni d'un dispositif antifiammes, nettoyer celui-ci régulièrement. Un dispositif antifiammes bouché entraîne une surchauffe du moteur pouvant provoquer des dommages graves. Ne jamais utiliser un silencieux avec un dispositif antifiammes défectueux.



CONSIGNES DE SECURITE

6. Equipement de coupe

Ce chapitre explique comment, grâce à un entretien correct et à l'utilisation d'un équipement de coupe adéquat:

- Réduire le sautage de la machine
- Obtenir une capacité de coupe maximale.
- Améliorer la durée de vie de l'équipement de coupe.

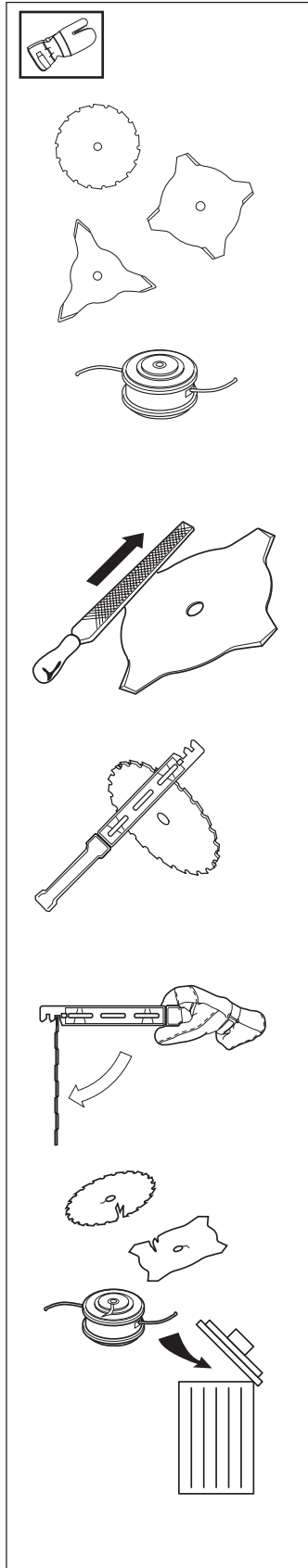
Les quatre règles de base:

1) N'utiliser l'outil de coupe qu'avec la protection recommandée! Voir à la rubrique : *"Caractéristiques techniques"*.

2) Veiller à maintenir les dents de coupe correctement affûtées! Suivre nos instructions et respecter les recommandations d'affûtage. Une lame mal affûtée ou endommagée augmente les risques d'accidents.

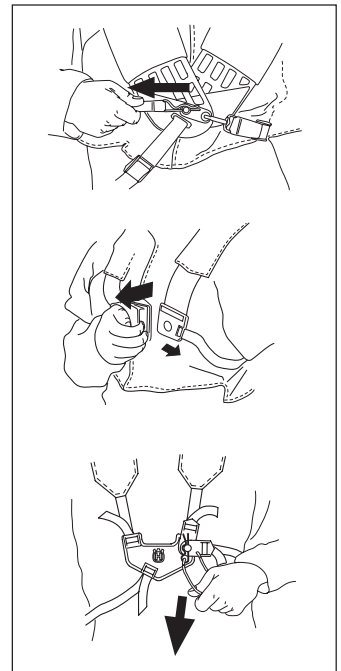
3) S'assurer d'un dégagement correct! Suivre nos instructions et utiliser l'outil recommandé.

4) Inspecter l'équipement de coupe afin de détecter d'éventuels dommages ou fissures. Toujours remplacer un équipement de coupe endommagé.



7. Déclenchement rapide

- S'assurer du bon positionnement des bretelles du harnais. Quand la machine et le harnais sont ajustés, contrôler le bon fonctionnement du dispositif de déclenchement rapide.

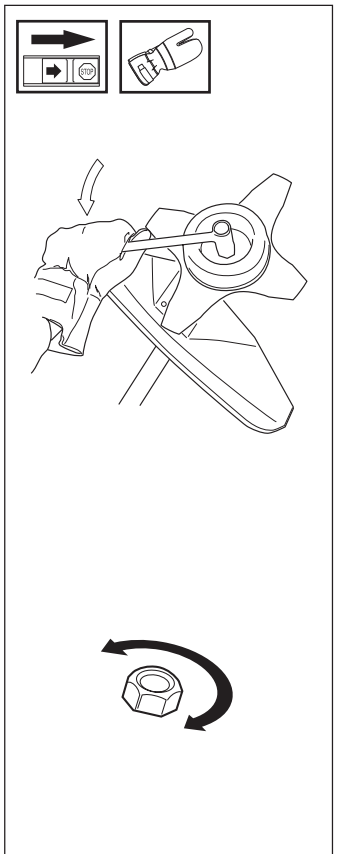


8. Contre-écrou

- Se protéger la main lors du montage, se servir du protège-lame comme protection lors du serrage avec la clé à canon. Serrage de l'écrou, sens contraire au sens de rotation. Desserrage de l'écrou, dans le sens de rotation. (NOTER! L'écrou est fileté à gauche).
- Serrer l'écrou à l'aide de la clé à canon, 35-50 Nm (3,5-5 kpm).

NOTER!

L'usure du verrouillage nylon du contre-écrou ne doit pas être telle qu'il peut se visser à l'aide des doigts. Le verrouillage doit résister à 1,5 Nm au moins. Remplacer le contre-écrou après l'avoir resserré une dizaine de fois.



AVERTISSEMENT!

Ne jamais utiliser une machine avec des dispositifs de sécurité défectueux. Il faut contrôler et entretenir les dispositifs de sécurité en fonction des indications de ce chapitre. Si la machine ne satisfait pas à l'un des contrôles, contacter un atelier de service.

CONSIGNES DE SECURITE

Équipement de coupe

INFORMATIONS IMPORTANTES

Ce chapitre explique comment, grâce à un entretien correct et à l'utilisation d'un équipement de coupe adéquat, obtenir une réduction du sautage de la machine, une capacité de coupe maximale et une amélioration de la durée de vie de l'équipement de coupe.

- N'utiliser l'outil de coupe qu'avec la protection recommandée ! Voir à la rubrique : "Caractéristiques techniques".
- Voir les instructions relatives à l'équipement de coupe pour charger le fil correctement et choisir le diamètre de fil approprié.
- Maintenir les dents des lames correctement affûtées! Suivre nos recommandations et les instructions sur l'emballage des lames.
- S'assurer d'un dégagement correct. Suivre nos instructions et respecter les recommandations d'affûtage.

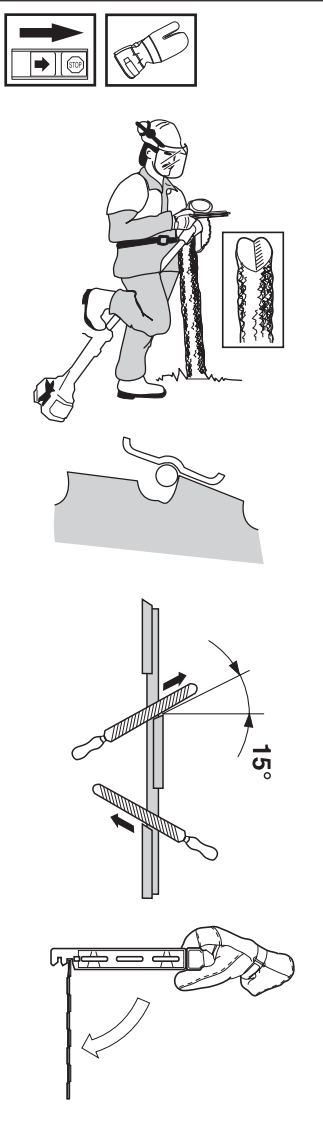


AVERTISSEMENT!

Un équipement de coupe inadéquat ou une lame mal affûtée peuvent augmenter les risques de rebond.

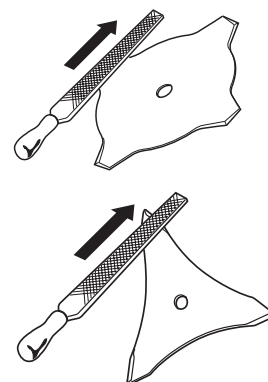
Affûtage de la lame

- Voir les instructions d'affûtage sur l'emballage de l'équipement de coupe.
- Un affûtage correct de la lame est une condition indispensable pour l'obtention d'un travail efficace et pour éviter une usure anormale de la lame et de la débroussailluse.
- Veiller à disposer d'un support solide en affûtant la lame. Utiliser une lime ronde de 5,5 mm et un support de lime.
- Angle d'affûtage 15°. Affûter les dents alternativement à droite et à gauche. Quand les dents sont sérieusement émoussées, il peut s'avérer nécessaire, exceptionnellement, de limer leur partie supérieure avec une lime plate. Dans ce cas, procéder à cette opération avant d'entamer l'affûtage avec la lime ronde. La partie supérieure des dents doit être limée de manière identique sur toutes les dents.
- Ajuster le dégagement. Il doit être de 1 mm.



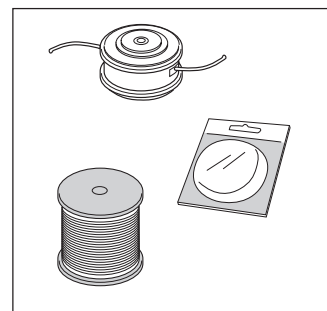
Affûtage des couteaux et lames à herbe

- Voir les instructions d'affûtage sur l'emballage de l'équipement de coupe.
- La lame et le couteau sont affûtés à l'aide d'une lime plate à grades simples.
- Limer les tranchants de manière identique afin de conserver l'équilibre.



Tête de coupe

- N'utiliser que les têtes de coupe et les fils recommandés. Ils ont été testés par le fabricant pour s'adapter à une certaine dimension de moteur. Cela est particulièrement important lors de l'utilisation de têtes de coupe entièrement automatiques. N'utiliser que l'équipement de coupe recommandé, voir le chapitre "Caractéristiques techniques".
- En général, les petites machines demandent des petites têtes de coupe, et vice-versa. Cela vient du fait que lors du désherbage au moyen de fils, le moteur doit éjecter le fil radialement depuis la tête de coupe, puis faire face à la résistance de l'herbe à couper.
- La longueur du fil est également importante. Un fil long demande un moteur plus puissant qu'un fil court, même en cas de diamètre de fil identique.
- S'assurer que le couteau monté sur le carter de protection est intact. Il sert à découper le fil à la bonne longueur.
- Pour améliorer la durée de vie du fil, laisser le fil tremper dans de l'eau pendant quelques nuits. Le fil devient alors plus résistant et tient plus longtemps.



INFORMATIONS IMPORTANTES

Veiller à ce que la corde du coupe-herbe soit toujours enroulée de façon compacte et régulière autour du tambour. Autrement la machine produit des vibrations dangereuses pour la santé.



AVERTISSEMENT!

Toujours arrêter le moteur avant d'entamer des travaux sur l'équipement de coupe. Celui-ci continue à tourner après avoir relâché l'accélérateur. S'assurer que l'équipement de coupe est entièrement immobilisé et retirer le câble de la bougie d'allumage avant d'effectuer des travaux sur l'équipement de coupe.

CONSIGNES DE SECURITE

Consignes de sécurité générales

INFORMATIONS IMPORTANTES

- La machine n'est construite que pour le désherbage, le débroussaillage et/ou le déblayage forestier.
- Les seuls accessoires pouvant utiliser l'unité moteur comme source d'entraînement sont les équipements de coupe que nous recommandons au chapitre "Caractéristiques techniques".
- Ne jamais utiliser la machine dans un état de fatigue, en ayant consommé des boissons alcoolisées ou en prenant des médicaments pouvant altérer la vue, le sens de jugement ou le contrôle physique.
- Porter un équipement personnel de protection. Voir le chapitre "Équipement de protection personnelle".
- Ne jamais utiliser une machine modifiée de manière à ne plus être conforme à sa conception d'origine.
- Ne jamais utiliser une machine défectueuse. Suivre les instructions de contrôle, d'entretien et de service de ce manuel. Certaines mesures d'entretien et de service doivent être effectuées par des spécialistes qualifiés. Voir le chapitre "Entretien".
- Tous les carters et toutes les protections doivent être montés avant le démarrage de la machine. Vérifier que le capuchon de la bougie et le câble d'allumage ne sont pas endommagés. Risque de chocs électriques.
- L'utilisateur de la machine doit s'assurer qu'aucune personne ou animal ne s'approche à moins de 15 mètres pendant le travail. Lorsque plusieurs utilisateurs travaillent dans une même zone, il convient d'observer une distance de sécurité égale au moins au double de la longueur de l'arbre. Cette distance ne peut en aucun cas être inférieure à 15 mètres.



AVERTISSEMENT!

Un équipement de coupe inadéquat ou une lame mal affûtée peuvent augmenter les risques d'accidents.

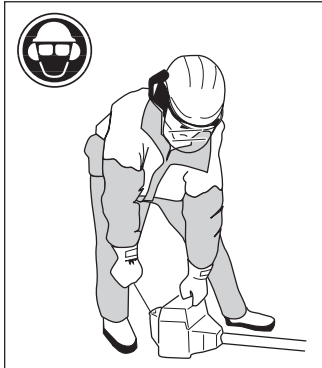
Démarrage



AVERTISSEMENT!

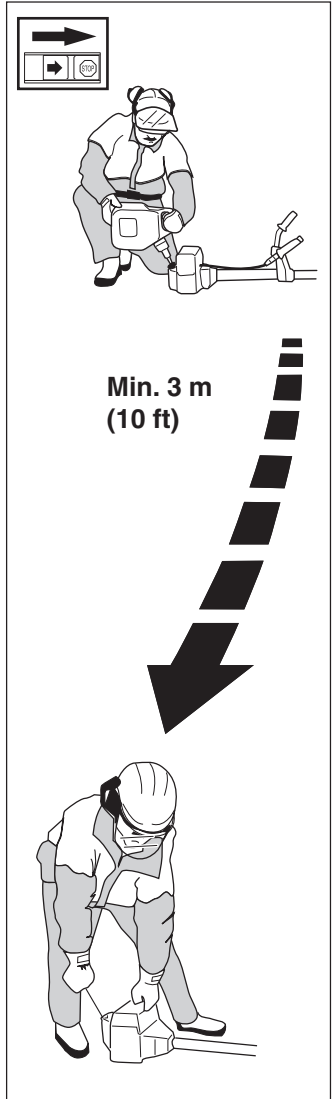
L'équipement de coupe commence immédiatement à tourner quand le moteur est démarré avec le starter ou la position d'accélération de démarrage.

- Un carter d'embrayage complet et la tige doivent être montés avant de démarrer la machine, sinon l'embrayage risque de lâcher et de provoquer des blessures physiques.
- Ne jamais démarrer la machine à l'intérieur. Ne pas oublier les dangers liés à l'inhalation des gaz d'échappement du moteur.
- Inspecter les environs et s'assurer que ni personnes, ni animaux ne peuvent entrer en contact avec l'équipement de coupe.
- Placer la machine sur le sol et vérifier que l'équipement de coupe ne peut heurter ni cailloux ni débris de branches. Plaquer la machine contre le sol à l'aide de la main gauche (NOTER! Pas à l'aide du pied!). Saisir ensuite la poignée de démarrage de la main droite et tirer sur le lanceur.



Sécurité carburant

- Utiliser un bidon d'essence comportant un dispositif d'arrêt de remplissage automatique.
- Ne jamais remplir le réservoir d'essence de la machine lorsque le moteur tourne. Arrêter le moteur et le laisser refroidir pendant quelques minutes avant de remplir le réservoir.
- Lors du ravitaillement et du mélange de carburant (essence et huile 2-temps), s'assurer d'une bonne ventilation.
- Eloigner la machine du lieu de ravitaillement d'au moins 3 mètres avant de démarrer.
- Ne jamais démarrer la machine:
 - a) Si du carburant a été renversé sur la machine. Nettoyer la machine de toute trace de carburant.
 - b) Si l'on a renversé du carburant sur soi ou sur ses vêtements. Changer de vêtements.
 - c) Si la machine présente une fuite de carburant. Vérifier régulièrement le bouchon de réservoir et les tuyaux à carburant afin de détecter d'éventuelles fuites.



Transport et rangement

- Conserver et transporter la machine et le carburant de façon à éviter que toute fuite ou émanation éventuelle entre en contact avec une flamme vive ou une étincelle : machine électrique, moteur électrique, contact/interrupteur électrique, chaudière ou équivalent.
- Lors de la conservation ou du transport de carburant, toujours utiliser un récipient homologué et conçu à cet effet.
- Lors des remisages de longue durée, vidanger le réservoir de carburant. S'informer auprès d'une station service comment se débarrasser du carburant résiduel.
- Lors de la conservation ou du transport de la machine, toujours utiliser la protection de transport destinée à l'outil de coupe.



AVERTISSEMENT!

Faire preuve de prudence en manipulant du carburant. Penser aux risques d'incendie, d'explosion et d'inhalation.

CONSIGNES DE SECURITE

Instructions de travail générales

INFORMATIONS IMPORTANTES

- Ce chapitre traite des consignes de sécurité de base lors du travail avec une débroussailleuse ou un coupe-herbe.
- Dans l'éventualité d'une situation rendant la suite du travail incertaine, consulter un expert. S'adresser au revendeur ou à l'atelier de service.
- L'utilisateur doit éviter les utilisations pour lesquelles il n'est pas qualifié.
- Avant l'utilisation, il est essentiel de comprendre la différence entre le déblayage forestier, le débroussaillage et le désherbage.

Règles de sécurité de base

1. Inspecter les environs:

- Afin de s'assurer que ni personnes, ni animaux ou d'autres facteurs ne peuvent entraver le contrôle de la machine.
- Afin d'éviter que des personnes ou des animaux n'entrent en contact avec l'équipement de coupe ou avec d'éventuels objets éjectés par l'équipement de coupe.
- **NOTER!** Ne jamais utiliser une machine en l'absence de possibilités d'appeler au secours en cas d'accident.

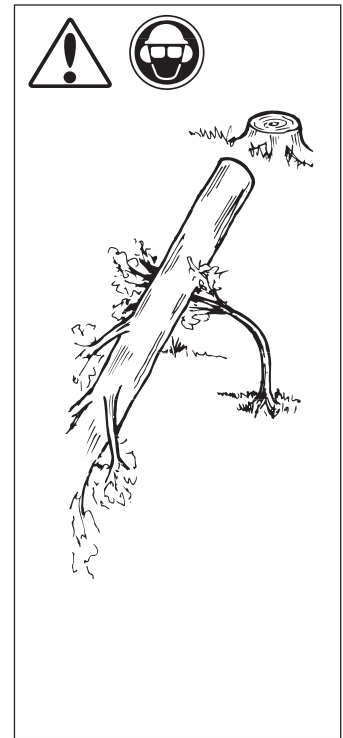
2. Eviter d'utiliser la machine en cas d'intempéries. Par exemple, en cas de brouillard épais, fortes pluies, vents forts, grands froids, etc. Les intempéries peuvent résulter en des conditions de travail dangereuses, tel par exemple du verglas, mais aussi agir sur le sens d'abattage des arbres, etc.

3. Veiller à pouvoir marcher et se maintenir debout de manière sûre. Lors des déplacements inattendus, veiller à découvrir d'éventuels obstacles (racines, cailloux,



branches, fossés, etc). Faire preuve de beaucoup de prudence lors du travail sur des terrains pentus.

4. Faire preuve de beaucoup de prudence en abattant les arbres sous tension. Avant et après l'abattage, ces arbres risquent de brutalement retrouver leur position initiale. Un mauvais placement de l'utilisateur ou de la coupe d'abattage peut entraîner un entrechoc avec l'arbre pouvant résulter en une chute ou en une perte du contrôle de la machine. Ces deux cas de figure sont susceptibles de provoquer des blessures graves.



5. Lors des déplacements, arrêter le moteur. Lors des déplacements longs et des transports, utiliser le dispositif de protection prévu à cet effet.
6. Ne jamais placer la machine sur le sol avec le moteur en marche sans pouvoir la surveiller.

CONSIGNES DE SECURITE

Adaptation harnais et débroussailleuse



AVERTISSEMENT!

En utilisant une débroussailleuse, il faut toujours l'accrocher au harnais. Sinon, il est impossible de correctement manipuler la débroussailleuse, ce qui peut provoquer des accidents. Ne jamais utiliser un harnais avec un dispositif de déclenchement rapide défectueux.

Ouverture rapide

A l'avant se trouve un dispositif d'ouverture rapide, facilement accessible. Utiliser ce dispositif si le moteur prend feu ou si un autre danger se présente et qu'il faut rapidement se libérer de la machine et du harnais.

Répartition égale de la charge au niveau des épaules

Un harnais et une débroussailleuse correctement adaptés facilite sensiblement le travail. Ajuster le harnais afin d'obtenir la position de travail la plus confortable. Tendre les courroies latérales pour équilibrer la charge au niveau des épaules.

Hauteur correcte

1) Déblayage forestier.
Ajuster la courroie de portage de sorte que le crochet de suspension arrive à environ 1 dm sous les hanches. La lame doit légèrement pointer en avant.

2) Désherbage.
Le crochet de suspension doit arriver à environ 2 dm sous les hanches, de sorte que la lame soit parallèle au sol.

Equilibre correct

1) Déblayage forestier.
Déplacer la boucle de suspension en avant ou en arrière. Si la lame balance légèrement à quelques dm au-dessus du sol, il est plus simple d'éviter la taille de pierres.

2) Désherbage.
Laisser la lame balancer à une hauteur de coupe adéquate, c'est-à-dire près du sol.

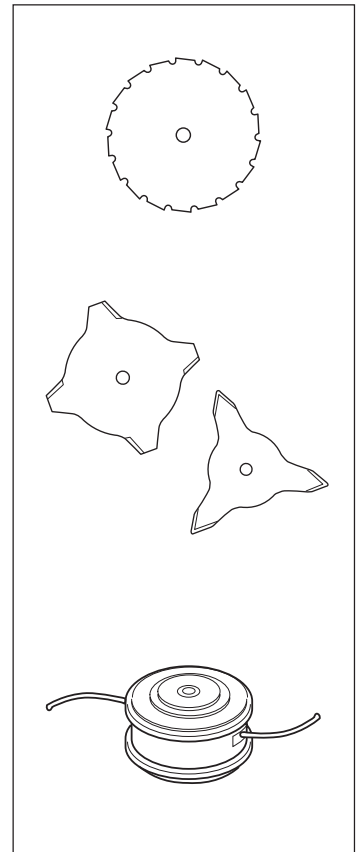


Technique de débroussaillage de base

- Ramener le moteur au régime de ralenti après chaque phase de travail. Le fait de laisser le moteur tourner aux pleins gaz sans le charger (c'est-à-dire sans la résistance subie par le moteur, par l'intermédiaire de l'équipement de coupe, lors du désherbage) peut entraîner des dommages moteur importants.

Appellations

- Déblayage forestier est l'appellation générale de l'abattage de petits arbres, chaque tronc étant coupé individuellement. Ce travail suppose l'utilisation de lames de scie.
- Le débroussaillage est un terme général décrivant la coupe de l'herbe haute et épaisse. Des lames et couteaux à herbe sont utilisés.
- Le désherbage est un terme général décrivant la coupe de l'herbe au bord des allées et autour des arbres. Une tête de désherbage ou des couteaux en plastique sont utilisés.



AVERTISSEMENT!

Il arrive que des cailloux, de l'herbe ou des débris de branche se coincent entre l'équipement de coupe et le protège-lame. Toujours arrêter le moteur avant de procéder au nettoyage.

CONSIGNES DE SECURITE

L'ABC du déblayage

- A. Toujours utiliser un équipement adéquat.
- B. Toujours utiliser un équipement correctement adapté.
- C. Respecter les consignes de sécurité.
- D. Bien organiser le travail.
- E. A l'application de la lame contre l'objectif, toujours faire marcher le moteur aux pleins gaz.
- F. Toujours utiliser des lames correctement affûtées.
- G. Eviter la taille de pierres.
- H. Contrôler le sens d'abattage (se servir du vent).



AVERTISSEMENT!

Eviter d'utiliser la plage 12h - 15h de la lame. Du fait de la vitesse de rotation de la lame, c'est justement au niveau de cette plage que l'éjection d'objets peut intervenir en coupant des troncs épais.

Méthodes de travail

- Avant d'entamer le déblayage, vérifier le terrain à déblayer, l'inclinaison du sol, la présence de cailloux, de fossés, etc.
- Commencer par le côté du terrain le plus simple à déblayer, cela procure un bon démarrage.
- Travailler systématiquement en allant et en venant, par largeurs de 4-5 mètres, ainsi le rayon d'action total de la machine est utilisé, dans les deux sens, et l'utilisateur bénéficie d'un domaine de travail facile et variable.
- La distance à parcourir doit être d'environ 75 mètres. Déplacer le stock de carburant en fonction de l'avancement du travail.
- En cas de terrain pentu, déterminer le parcours de manière qu'il soit parallèle à la pente. Il est beaucoup moins fatiguant de marcher le long de la pente, plutôt que de la descendre et de la remonter constamment.
- Il est préférable de déterminer le parcours de manière à éviter les fossés et d'autres obstacles. Adapter le parcours en fonction du vent, de sorte que les troncs déblayés chutent dans la partie déjà déblayée.

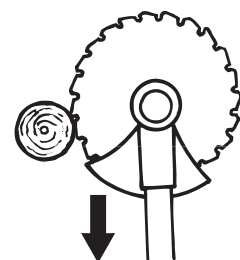
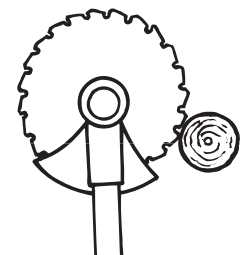
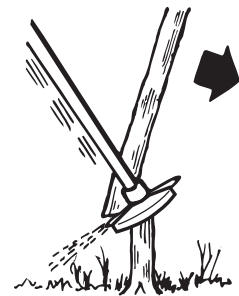
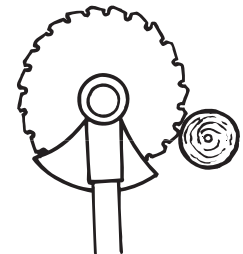
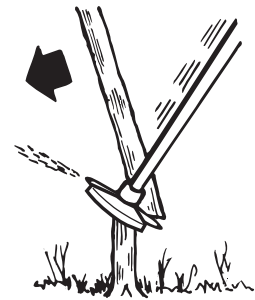


Déblayage forestier avec une lame de scie

- En présence de troncs épais, les risques de sautage sont plus importants. Pour cela, éviter de scier au niveau de la plage 12h - 15h de la lame.
- Pour que l'arbre chute vers la gauche, la partie inférieure de l'arbre doit être menée vers la droite. Incliner la lame et la déplacer vers le bas, à droite. Simultanément, pousser le tronc à l'aide du protège-lame. Appliquer la lame contre l'objet, au niveau de la plage 15h - 17h de la lame. Donner les pleins gaz avant d'entamer la coupe.

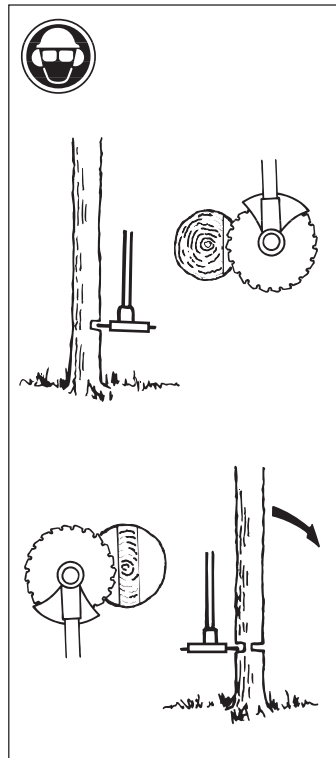
- Pour que l'arbre chute vers la droite, la partie inférieure de l'arbre doit être menée vers la gauche. Incliner la lame et la déplacer vers le haut, à droite. Appliquer la lame contre l'objet, au niveau de la plage 15h - 17h de la lame, de sorte que le sens de rotation de la lame mène la partie inférieure de l'arbre vers la gauche.

- Pour faire chuter l'arbre en avant, tirer la partie inférieure de l'arbre en arrière. Tirer la lame en arrière d'un geste rapide et décidé.



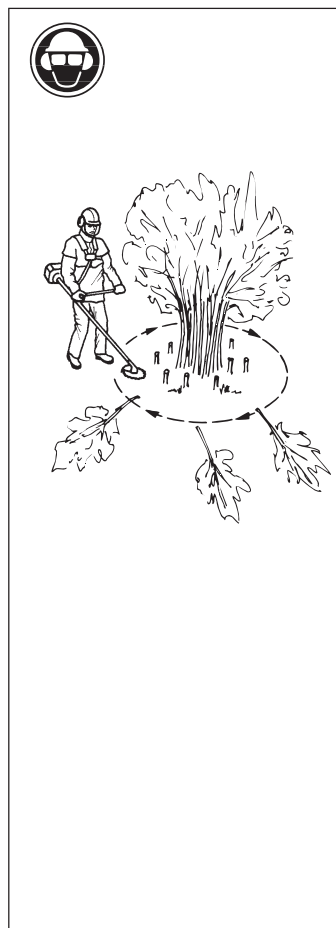
CONSIGNES DE SECURITE

- Les troncs épais doivent être sciés depuis deux côtés. Commencer par estimer le sens de chute. Commencer la coupe par le côté se trouvant dans le sens de chute de l'arbre. Effectuer la coupe d'abattage de l'autre côté. Ajuster la pression d'alimentation en fonction de l'épaisseur et du degré de dureté de l'arbre. Les troncs minces demandent une alimentation plus importante, les troncs plus épais une alimentation plus légère.
- Si les troncs sont très proches les uns des autres, ajuster la vitesse de travail.
- Ne jamais décrocher une lame bloquée dans un arbre en tirant dessus. Cela pourrait endommager la lame, l'engrenage angulaire, la tige ou le guidon. Lâcher les poignées, saisir la tige des deux mains et lentement décrocher la machine.



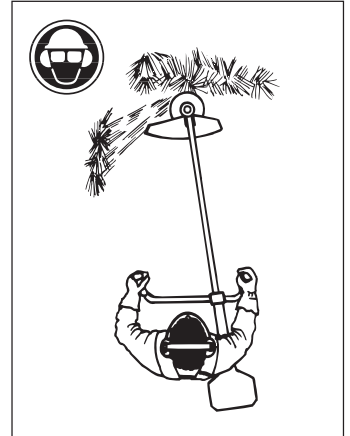
Débroussaillage avec une lame de scie

- Faucher les troncs minces et les broussailles. Travailler en balayant le terrain latéralement.
- Essayer de couper plusieurs troncs d'un même geste de balayage.
- Commencer par couper autour du bosquet. Couper les hautes branches en premier pour éviter de tout risque de blocage. Couper ensuite les branches à la hauteur souhaitée. Essayer ensuite de pénétrer dans le bosquet et de couper le centre du bosquet. S'il est toujours difficile de pénétrer dans le bosquet, couper les branches les plus hautes et les laisser retomber. De cette manière le risque de blocage de la machine diminue.



Débroussaillage avec une lame à herbe

- La lame à herbe est utilisée pour tous les types d'herbe haute ou épaisse.
- Faucher l'herbe d'un mouvement de balancier latéral, le mouvement de droite à gauche constituant le moment de fauche et le mouvement de gauche à droite le moment de retour. Faire travailler le côté gauche (plage entre 8h et 12 h).
- Si la lame est légèrement penchée vers la gauche pendant le travail, l'herbe coupée est disposée en bandes, ce qui facilite le ramassage lors du ratissage.
- Essayer d'établir un rythme de travail. Adopter une position stable, les pieds légèrement écartés. Avancer vers l'avant après le mouvement de retour et reprendre la même position stable.
- Laisser le bol de garde au sol. Son rôle est de protéger la lame contre tout contact avec le sol.
- Respecter les règles suivantes afin d'éviter que les matériaux ne s'enroulent autour de la lame:
 - a) Toujours travailler avec le moteur à plein régime
 - b) Eviter de toucher l'herbe ou les broussailles coupées en effectuant le mouvement de retour.
- Arrêter le moteur et retirer la débroussailleuse du harnais avant de commencer à rassembler le matériau coupé.



AVERTISSEMENT!

Ni l'utilisateur de la machine, ni personne d'autre ne doit essayer de retirer le matériau coupé tant que le moteur ou la lame tournent, cela peut causer des blessures graves. Arrêter le moteur et la lame avant de retirer du matériau enlaçant l'arbre de la lame, risques de blessures. Après l'utilisation, l'engrenage angulaire peut demeurer chaud pendant un certain temps. Risque de brûlures légères en cas de contact.



AVERTISSEMENT!

Attention aux objets projetés. Toujours travailler avec des lunettes de protection. Ne jamais se pencher sur le protège-lame. Des cailloux, débris, etc. peuvent être projetés dans les yeux et causer des blessures très graves, voire la cécité. Maintenir à distance toutes les personnes non concernées par le travail. Les enfants, les animaux, les spectateurs et les collègues de travail devront se trouver hors de la zone de sécurité soit à au moins 15 mètres. Arrêter immédiatement la machine si une personne s'approche.

CONSIGNES DE SECURITE

Débroussaillage avec tête de coupe et couteaux en plastique

Désherbage

- Maintenir la tête de coupe juste au-dessus du sol, l'incliner. Le travail est effectué par l'extrémité du fil. Laisser le fil travailler à son propre rythme. Ne jamais forcer le fil dans le matériau à couper.

- Le fil facilite l'enlèvement d'herbe et de mauvaises herbes auprès des murs, clôtures, arbres et massifs fleuris, mais il peut aussi endommager l'écorce des arbres et des broussailles ainsi que les poteaux des clôtures.

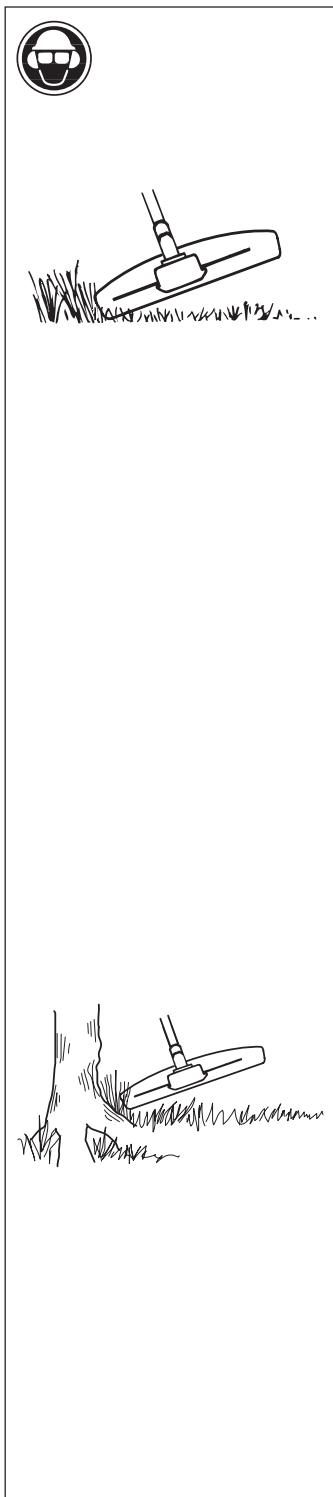
- Réduire les risques d'endommager la végétation en limitant la longueur du fil à 10-12 cm et en réduisant le régime moteur.

Nettoyage par grattage

- La technique du grattage permet d'enlever toute végétation indésirable. Maintenir la tête de coupe juste au-dessus du sol, puis l'incliner. Laisser le fil battre le sol autour des arbres, poteaux, statues et similaires. **NOTER!** Cette technique accélère l'usure du fil.

- Le fil s'use plus vite et doit être alimenté plus souvent lors du travail au contact de cailloux, briques, béton, clôtures métalliques, etc. que lors du travail au contact d'arbres et de clôtures en bois.

- Lors du désherbage et du grattage, ne pas faire tourner le moteur entièrement aux pleins gaz, ceci afin d'améliorer la durée de vie du fil et de réduire l'usure de la tête de coupe.



Coupe

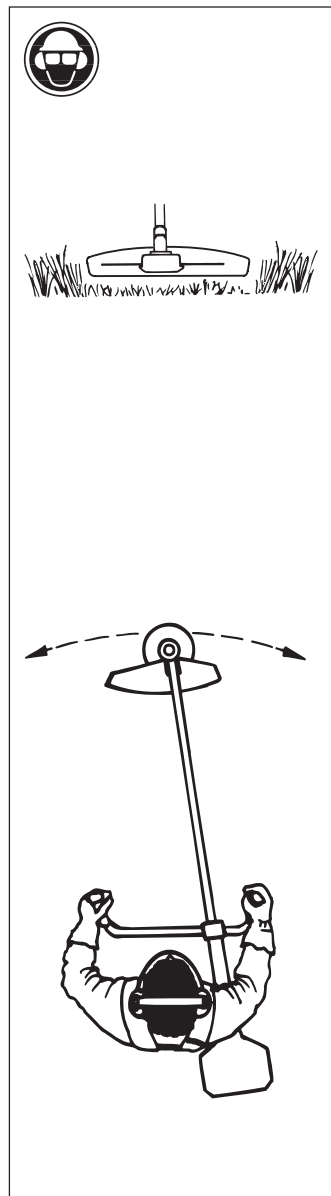
- Le coupe-herbe est idéal pour atteindre l'herbe aux endroits difficilement accessibles avec une tondeuse à gazon ordinaire. Maintenir le fil parallèlement au sol lors du désherbage. Eviter de presser la tête de coupe contre le sol, puisque cela risque d'endommager la pelouse et le matériel.

- Eviter de maintenir la tête de coupe constamment au contact du sol lors du travail normal. Un tel contact peut endommager la tête de coupe et accélérer son usure.

Balayage

- L'effet soufflant du fil rotatif peut être utilisé pour un nettoyage rapide et simple. Maintenir le fil parallèle et au-dessus des surfaces à balayer, puis balayer l'outil en avant et en arrière.

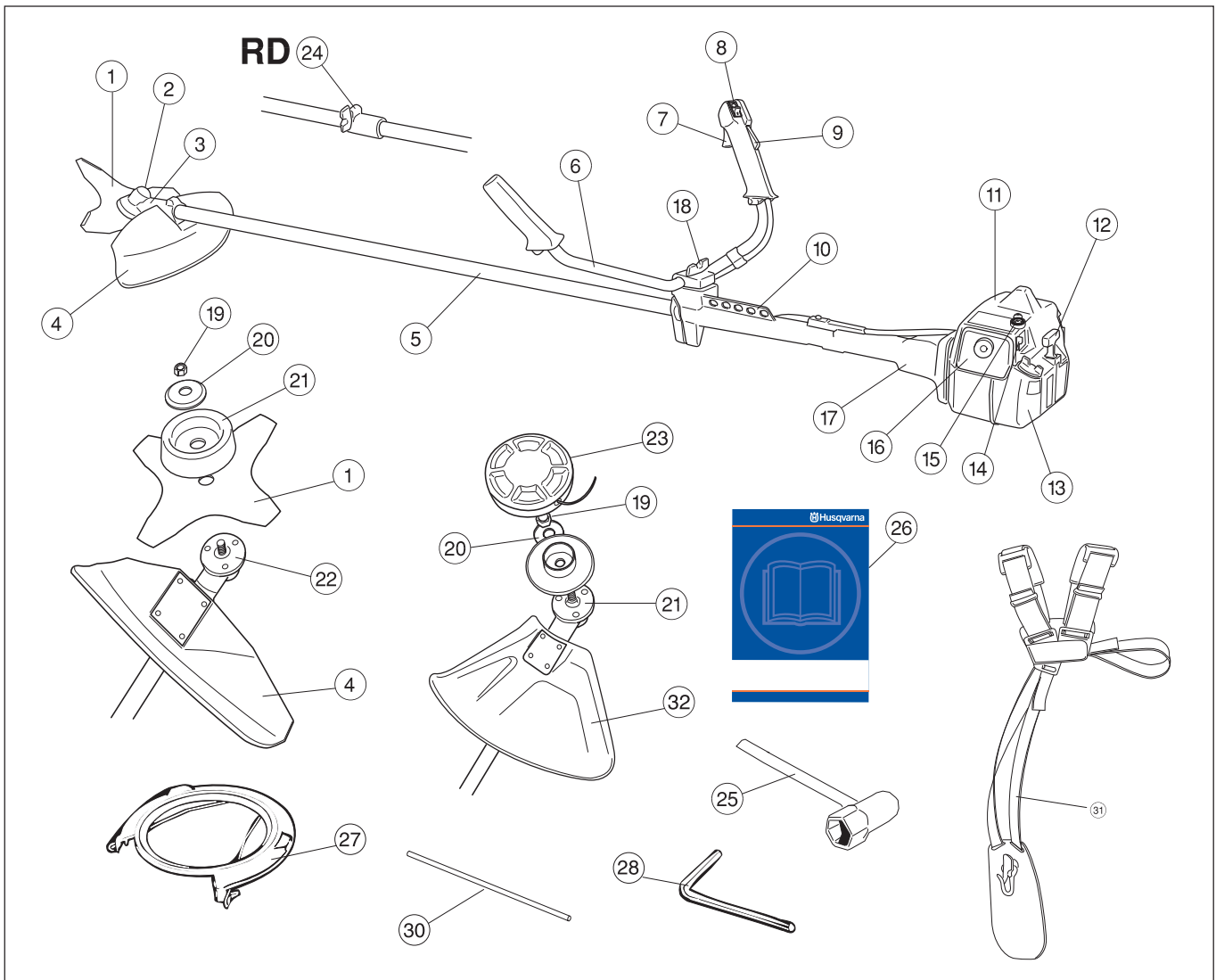
- Lors du désherbage et du balayage, utiliser les pleins gaz, cela permet d'obtenir un excellent résultat.



AVERTISSEMENT!

Attention aux objets projetés. Toujours travailler avec des lunettes de protection. Ne jamais se pencher sur le protège-lame. Des cailloux, débris, etc. peuvent être projetés dans les yeux et causer des blessures très graves, voire la cécité. Maintenir à distance toutes les personnes non concernées par le travail. Les enfants, les animaux, les spectateurs et les collègues de travail devront se trouver hors de la zone de sécurité soit à au moins 15 mètres. Arrêter immédiatement la machine si une personne s'approche.

QUELS SONT LES COMPOSANTS?



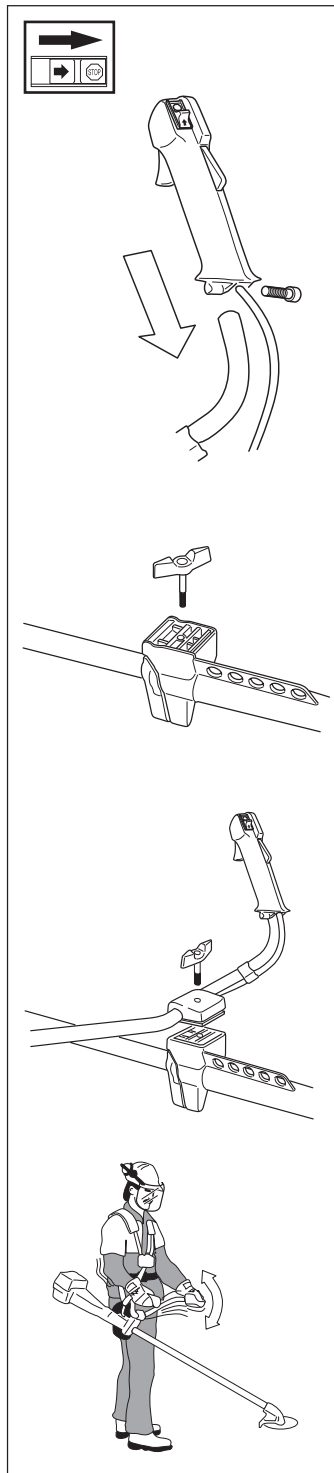
Quels sont les composants de la débroussailleuse?

- | | |
|---------------------------------|---|
| 1. Lame | 17. Carter d'embrayage |
| 2. Ravitaillement en lubrifiant | 18. Réglage de poignée |
| 3. Engrenage angulaire | 19. Contre-écrou |
| 4. Protège-lame | 20. Bride de support |
| 5. Tige | 21. Coupelle de support |
| 6. Guidon | 22. Toc d'entraînement |
| 7. Accélérateur | 23. Tête de coupe |
| 8. Contacteur d'arrêt | 24. Accouplement tige |
| 9. Verrou d'accélérateur | 25. Clé pour l'écrou de lame |
| 10. Suspension harnais | 26. Mode d'emploi |
| 11. Capot de cylindre | 27. Dispositif de protection de transport |
| 12. Poignée de démarrage | 28. Clé à six pans |
| 13. Réservoir à carburant | 30. Goupille d'arrêt |
| 14. Démarreur | 31. Harnais |
| 15. Pompe à carburant | 32. Protection anti-projections |
| 16. Carter de filtre à air | |

MONTAGE

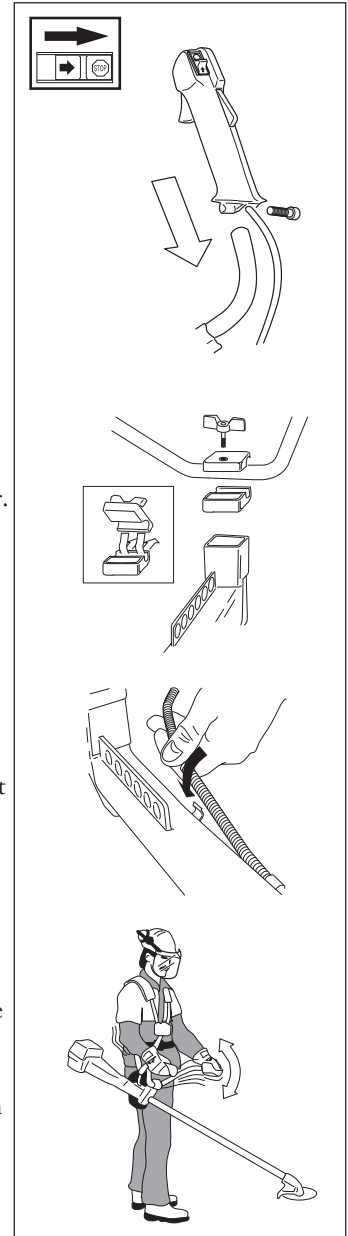
Montage de guidon (227R/RD, 232R/RD)

- Démonter la vis à l'arrière de l'accélérateur.
- Enfiler l'accélérateur sur la partie droite du guidon (voir croquis).
- Aligner le trou de la vis de fixation avec le trou du guidon.
- Remonter la vis à l'arrière de l'accélérateur.
- Passer la vis à travers la poignée et le guidon. Serrer.
- Desserrer la vis du capuchon en plastique sur la fixation du guidon.
- Placer le guidon comme indiqué sur la figure. Monter les éléments de fixation et serrer légèrement la vis du capuchon.
- Enfiler le harnais et suspendre la machine par le crochet prévu à cet effet. Effectuer un réglage fin de sorte à obtenir une position de travail confortable lorsque la machine est suspendue par le harnais. Resserrer la vis.



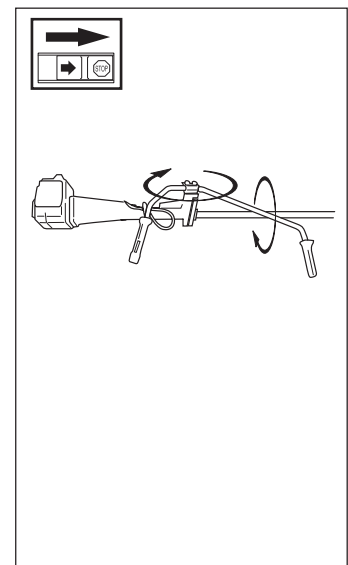
Montage de guidon (235R)

- Démonter la vis à l'arrière de l'accélérateur.
- Enfiler l'accélérateur sur la partie droite du guidon (voir croquis).
- Aligner le trou de la vis de fixation avec le trou du guidon.
- Remonter la vis à l'arrière de l'accélérateur.
- Passer la vis à travers la poignée et le guidon. Serrer.
- Retirer les éléments de fixation de la fixation du guidon.
- Placer le guidon comme indiqué sur la figure. Monter les éléments de fixation et serrer légèrement la vis du capuchon.
- Monter les câbles selon la photo.
- Enfiler le harnais et suspendre la machine par le crochet prévu à cet effet. Effectuer un réglage fin de sorte à obtenir une position de travail confortable lorsque la machine est suspendue par le harnais. Resserrer la vis.



Position de transport, guidon

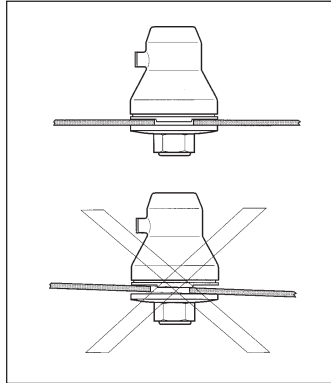
- Il est facile de replier le guidon le long de la tige pour simplifier transports et remisages.
- Desserrer la poignée. Tourner le guidon dans le sens horaire de telle sorte que la poignée d'accélération se retrouve contre le moteur.
- Plier le guidon autour de la tige. Resserrer la vis.
- Toujours utiliser la protection de transport avec l'outil de coupe.



MONTAGE

Montage de la lame et de la tête de coupe

Lors du montage de l'équipement de coupe, il est de la plus grande importance que la commande du bras d'entraînement/de la bride de renfort soit positionnée correctement dans l'ouverture centrale de l'équipement de coupe. Un équipement de coupe mal monté peut causer des blessures personnelles très graves, voire mortelles.



AVERTISSEMENT!

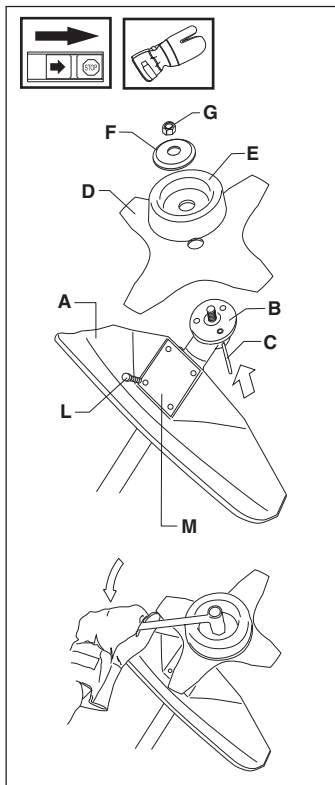
Un équipement de coupe ne peut en aucun cas être utilisé si un protège-lame homologué n'a pas été préalablement monté. Voir le chapitre "Caractéristiques techniques". Le montage d'une protection erronée ou défectueuse peut provoquer des blessures graves.

INFORMATIONS IMPORTANTES

L'utilisation d'une lame d'éclaircissage ou d'un couteau à herbe suppose que la machine est équipée d'un guidon approprié, d'un protège-lame et d'un harnais.

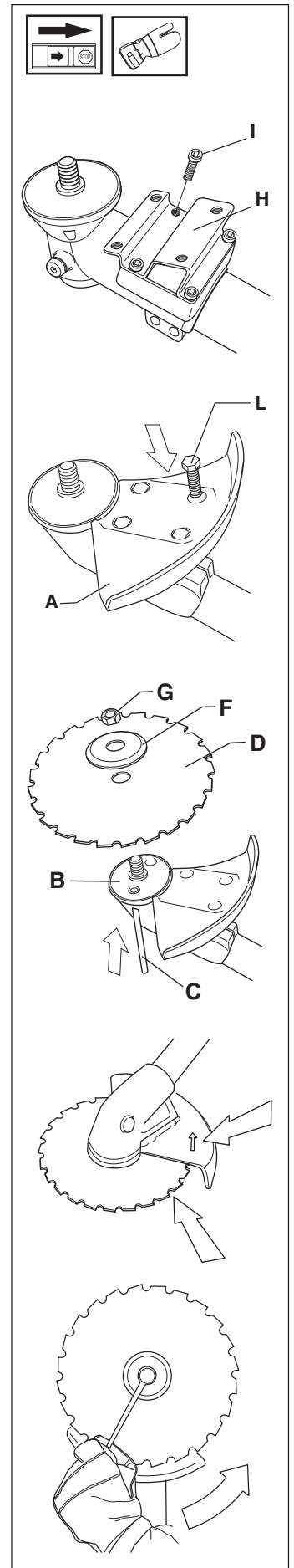
Montage du protège-lame, de la lame à herbe et du couteau à herbe

- Le montage du protège-lames (A) s'effectue à l'aide de 4 vis (L) et d'une plaque de support (M), comme indiqué par le croquis. NOTER! Utiliser un protège-lame recommandé.
- Monter le toc d'entraînement (B) sur l'arbre sortant.
- Faire tourner l'axe de la lame jusqu'à ce que l'un des trous du toc d'entraînement coïncide avec le trou correspondant du carter.
- Insérer la goupille d'arrêt (C) dans le trou afin de bloquer l'arbre.
- Placer la lame (D), la coupelle de support (E) et la bride de support (F) sur l'arbre sortant.
- Monter l'écrou (G). Le serrage de l'écrou s'effectue avec un couple de serrage de 35-50 Nm (3,5-5 kpm). Utiliser la clé à canon du jeu d'outils. Tenir le manche de la clé aussi près du protège-lame que possible. L'écrou se resserre en tournant la clé dans le sens contraire au sens de rotation (l'écrou est fileté à gauche).



Montage du protège-lame et de la lame d'éclaircissage

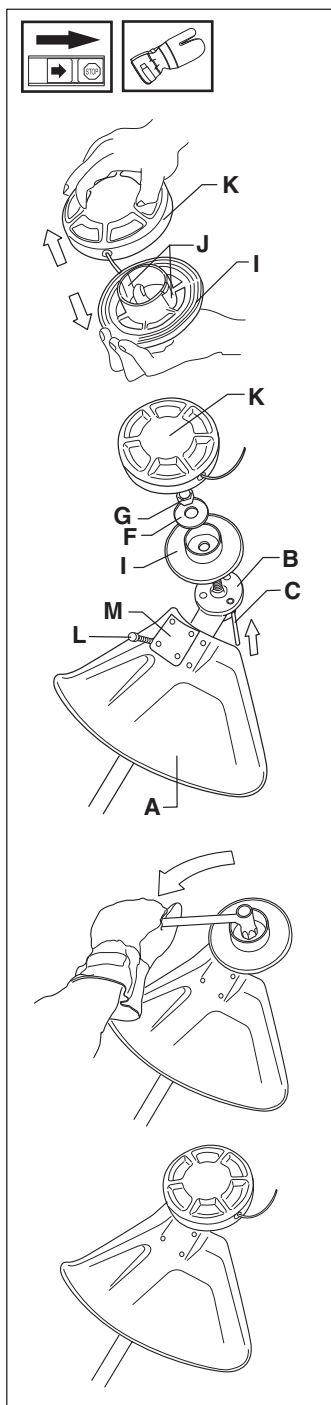
- Fixer l'entretoise à l'aide des quatre vis (I).
- Le montage du protège-lames (A) s'effectue à l'aide de 4 vis (L), comme indiqué par le croquis. NOTER! Utiliser un protège-lame recommandé.
- Monter le toc d'entraînement (B) sur l'arbre sortant.
- Faire tourner l'axe de la lame jusqu'à ce que l'un des trous du toc d'entraînement coïncide avec le trou correspondant du carter.
- Insérer la goupille d'arrêt (C) dans le trou afin de bloquer l'arbre.
- Placer la lame (D) et la bride de support (F) sur l'arbre sortant.
- Monter l'écrou (G). Le serrage de l'écrou s'effectue avec un couple de serrage de 35-50 Nm (3,5-5 kpm). Utiliser la clé à canon du jeu d'outils. Tenir le manche de la clé aussi près du protège-lame que possible. L'écrou se resserre en tournant la clé dans le sens contraire au sens de rotation (l'écrou est fileté à gauche).
- Les dents de la scie risquent de vous blesser aussi bien lors du serrage que du desserrage de l'écrou. Veiller à ce que la main soit toujours protégée par le carter lors de ces interventions. Pour ce faire, toujours utiliser une clef à douille munie d'un manche assez long. La photo indique la zone dans laquelle la clef doit être utilisée, aussi bien pour serrer que pour desserrer l'écrou.



MONTAGE

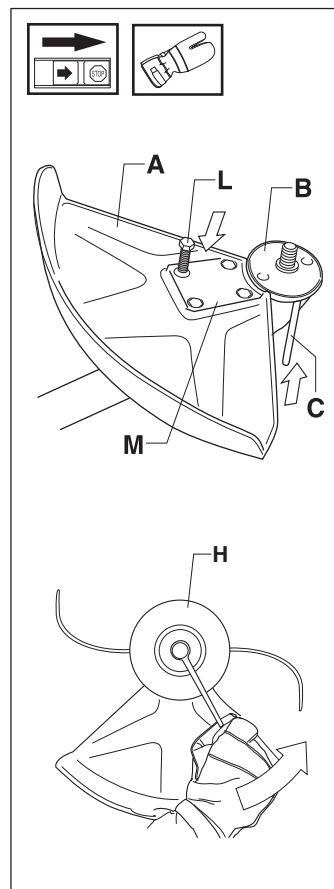
Montage de la protection contre les projections et de la tête de coupe Superauto II (227R/RD, 232R/RD)

- Monter le dispositif de sécurité (A) prévu pour le travail avec une tête de coupe. Se fixe à l'aide de 4 vis (L) et d'une plaque de support (M) comme indiqué par le croquis.
- Monter un toc d'entraînement (B) sur l'arbre sortant.
- Faire tourner l'axe de la lame jusqu'à ce que l'un des trous du toc d'entraînement coïncide avec le trou correspondant du carter.
- Insérer la goupille d'arrêt (C) dans le trou afin de bloquer l'arbre.
- Pour pouvoir monter la tête de coupe, il faut d'abord la démonter. Voir croquis. Procéder comme suit:
- Introduire un doigt dans le trou central du couvercle (I) tout en tenant le couvercle des autres doigts. Avec le pouce et l'index de l'autre main, appuyer sur les deux crochets de blocage (J) qui ressortent d'écranchures sur le fond (K). Séparer les deux parties de la tête de coupe à l'aide des doigts dans le couvercle.
- Placer le couvercle (I) et la bride de support (F) sur l'arbre sortant.
- Poser l'écrou (G) et le serrer au couple de 35-50 Nm (3,5-5 kpm). Utiliser la clé à douille de la trousse à outils. Tenir le manche de la clé aussi près que possible de la protection coupe-bordure. Serrer l'écrou en tournant la clé dans le sens de rotation (filetage à gauche).
- Monter le fond (K) de la tête de coupe sur le couvercle (I) en assemblant le fond et le couvercle, les échancrures du fond étant juste en face des crochets de blocage du couvercle.
- Le démontage s'effectue dans l'ordre inverse.



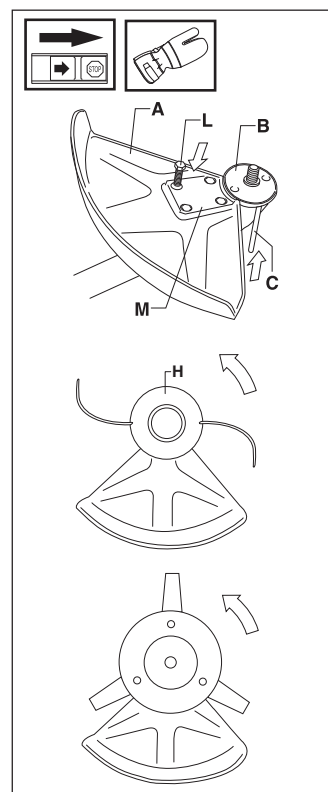
Montage de la protection contre les projections et de la tête de coupe Trimmy SII (235R)

- Monter la protection (A) destinée au travail avec une tête de coupe. La fixer à l'aide de 4 vis (L) et d'une plaque de renforcement (M) comme indiqué sur la figure.
- Monter le plateau d'entraînement (B) sur l'arbre sortant.
- Tourner l'arbre de la lame jusqu'à ce que l'un des orifices du plateau d'entraînement coïncide avec l'orifice correspondant du carter d'engrenage.
- Introduire la goupille d'arrêt (C) dans l'orifice de façon à la rotation.
- Visser la tête de débroussaillage (H) dans le sens de la rotation.
- Resserrer la tête de débroussaillage, couple de serrage 35-50 Nm (3,5-5 kpm).
- Le démontage s'effectue en sens inverse.



Montage des autres protections et équipements de coupe

- Monter la protection (A) destinée au travail avec une tête de coupe. La fixer à l'aide de 4 vis (L) et d'une plaque de renforcement (M) comme indiqué sur la figure.
- Monter un toc d'entraînement (B) sur l'arbre sortant.
- Faire tourner l'axe de la lame jusqu'à ce que l'un des trous du toc d'entraînement coïncide avec le trou correspondant du carter.
- Insérer la goupille d'arrêt (C) dans le trou afin de bloquer l'arbre.
- Visser la tête de coupe (H) dans le sens contraire du sens de rotation.
- Le démontage s'effectue dans l'ordre inverse.

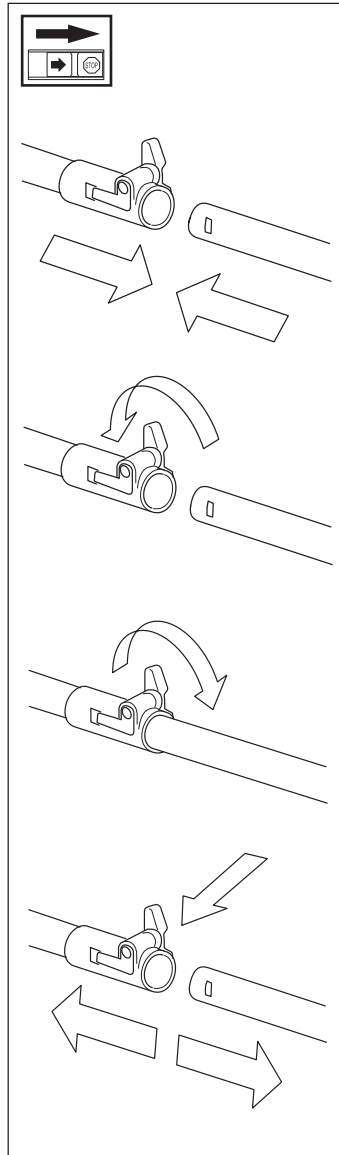


MONTAGE

Montage et démontage de tige divisible (227RD, 232RD)

Montage:

- S'assurer d'avoir desserré la vis.
- Positionner l'ouverture de la partie inférieure de la tige contre la plaque de blocage de la partie supérieure de la tige. Les deux parties sont alors verrouillées.
- Resserrer la vis.



Démontage:

- Desserrer la vis (d'au moins trois tours).
- Presser la vis contre l'accouplement.
- Déverrouiller la partie inférieure de la tige en douceur.
- Tenir les deux parties de la tige, défaire la partie inférieure du dispositif d'accouplement.

Adaptation harnais et débroussailleuse

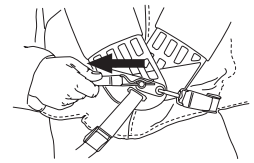
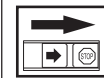


AVERTISSEMENT!

En utilisant une débroussailleuse, il faut toujours l'accrocher au harnais. Sinon, il est impossible de correctement manipuler la débroussailleuse, ce qui peut provoquer des accidents. Ne jamais utiliser un harnais avec un dispositif de déclenchement rapide défectueux.

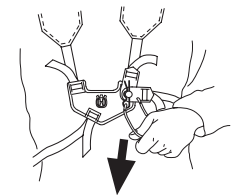
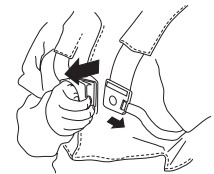
Ouverture rapide

A l'avant se trouve un dispositif d'ouverture rapide, facilement accessible. Utiliser ce dispositif si le moteur prend feu ou si un autre danger se présente et qu'il faut rapidement se libérer de la machine et du harnais.



Répartition égale de la charge au niveau des épaules

Un harnais et une débroussailleuse correctement adaptés facilitent sensiblement le travail. Ajuster le harnais afin d'obtenir la position de travail la plus confortable. Tendre les courroies latérales pour équilibrer la charge au niveau des épaules.



Hauteur correcte

- 1) Déblayage forestier.
Ajuster la courroie de portage de sorte que le crochet de suspension arrive à environ 1 dm sous les hanches. La lame doit légèrement pointer en avant.
- 2) Désherbage.
Le crochet de suspension doit arriver à environ 2 dm sous les hanches, de sorte que la lame soit parallèle au sol.



Equilibre correct

- 1) Déblayage forestier.
Déplacer la boucle de suspension en avant ou en arrière. Si la lame balance légèrement à quelques dm au-dessus du sol, il est plus simple d'éviter la taille de pierres.
- 2) Désherbage.
Laisser la lame balancer à une hauteur de coupe adéquate, c'est-à-dire près du sol.



CARBURANT

Carburant

NOTER!

La machine est équipée d'un moteur à deux temps et doit toujours être utilisée avec un mélange d'essence et d'huile deux temps. Afin d'obtenir le mélange correct, il est important de minutieusement mesurer la quantité d'huile à mélanger. En cas de mélange de petites quantités de carburant, les erreurs au niveau de la quantité d'huile ont un impact important sur les proportions du mélange.



AVERTISSEMENT!
En manipulant le carburant, veiller à disposer d'une bonne ventilation.

Essence

NOTER!

Toujours utiliser une essence de qualité (au moins 90 octanes). Si la machine est équipée d'un pot catalytique (voir "Caractéristiques techniques"), il est impératif de n'utiliser que de l'essence sans plomb pour le mélange. L'essence contenant du plomb détruit le pot catalytique.

- Indice d'octane minimum recommandé, 90. Le fait de conduire le moteur avec un carburant avec un indice d'octane inférieur à 90, peut entraîner un phénomène de "détonation". Cela implique une augmentation de la température du moteur, ce qui peut résulter en des avaries graves.
- En cas de régime moteur continuellement haut, il est recommandé d'utiliser un carburant avec un indice d'octane supérieur.



Huile deux-temps

- Pour le meilleur résultat, utiliser l'huile deux-temps HUSQVARNA, spécialement développée pour les débroussailleuses et tronçonneuses. Proportions de mélange 1:50 (2%).
- En cas de non-disponibilité d'huile deux-temps HUSQVARNA, il est possible d'utiliser une huile deux-temps de qualité, prévue pour moteurs à refroidissement par air. Contacter le revendeur pour choisir l'huile. Proportions de mélange 1:33 (3%).
- Ne jamais utiliser d'huile deux-temps prévue pour moteurs hors-bord à refroidissement par eau, "outboardoil".
- Ne jamais utiliser d'huile pour moteurs quatre-temps.

Mélange

- Toujours effectuer le mélange essence - huile dans un récipient propre, prévu pour contenir de l'essence.
- Toujours commencer par y verser la moitié de la quantité d'essence à mélanger. Puis, y verser la quantité totale d'huile. Mélanger (secouer) le mélange de carburant. Y verser le restant d'essence.
- Secouer le mélange de carburant minutieusement avant de remplir le réservoir à carburant de la machine.
- Ne jamais préparer plus d'un mois de consommation de carburant d'avance.
- Si la machine doit être rangée pendant une longue période, il faut vidanger et nettoyer le réservoir à carburant.



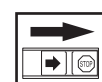
AVERTISSEMENT!
Le pot d'échappement à catalysateur est très chaud pendant et après le service. C'est également le cas lors des marches au ralenti. Soyez attentif au risque d'incendie en travaillant auprès de produits inflammables et/ou en présence de gaz.

Ravitaillement



AVERTISSEMENT!
Les mesures de prudence suivantes réduisent le risque d'incendie :
Ne pas fumer et ne pas mettre de source de chaleur à proximité du carburant.
Ne jamais faire le plein de carburant avec le moteur en marche.
Couper le moteur et le laisser refroidir avant de faire le plein.
Ouvrir prudemment le bouchon du réservoir pour laisser s'échapper toute surpression éventuelle. Bien resserrer le bouchon de réservoir après remplissage. Avant de la mettre en marche, éloigner la machine de l'endroit où le remplissage a été effectué.

- Nettoyer le pourtour du bouchon de réservoir. Les impuretés dans le réservoir causent des problèmes de fonctionnement.
- Veiller à correctement mélanger le carburant en agitant le récipient avant de remplir le réservoir.



Min. 3 m
(10 ft)

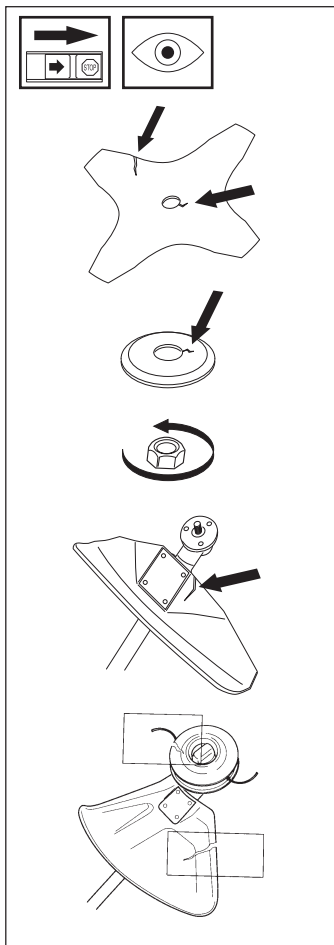


Gasolin Benzin Essence Gasolina Lit.	Oil • Öl Huile • Aceite Lit.	
	2% (1:50)	3% (1:33)
5	0,10	0,15
10	0,20	0,30
15	0,30	0,45
20	0,40	0,60
US gallon	US fl. oz.	
	2% (1:50)	3% (1:33)
1	2 1/2	3 3/4
2 1/2	6 1/2	9 3/4
5	12 7/8	19 1/4

Contrôles avant le démarrage

Pour plus de sécurité, suivre les recommandations suivantes!

- Contrôler la lame pour détecter d'éventuelles fissures au niveau des dents et du trou central, dûes à l'usure ou à un serrage trop fort. Les raisons les plus fréquentes de la présence de fissures sont la formation de coins pointus lors de l'affûtage et l'utilisation d'une lame aux dents émoussées. En cas de fissures, mettre la lame au rebut.
- S'assurer que la bride de support ne présente pas de fissures par suite d'usure ou de serrage trop fort. En cas de fissures, mettre la bride de support au rebut!
- S'assurer que le contre-écrou n'a pas perdu sa capacité de blocage. Le contre-écrou doit résister à au moins 1,5 Nm. Le couple de serrage du contre-écrou est de 35-50 Nm.
- Contrôler le protège-lame afin de détecter d'éventuels dommages ou fissures. Remplacer le protège-lame s'il a subi des dommages ou s'il présente des fissures.
- Contrôler la protection contre les projections et la tête de coupe afin de détecter d'éventuels dommages ou fissures. Remplacer la protection contre les projections ou la tête de coupe si elles ont subi des dommages ou si elles présentent des fissures.
- Ne jamais utiliser la machine sans protège-lame ou sans protection contre les projections ou si les dispositifs de protection sont défectueux.



Marche et arrêt



AVERTISSEMENT!

Le carter d'embrayage complet et le tube de transmission doivent toujours être montés avant la mise en marche de la machine. Autrement, l'embrayage risque de se détacher et de provoquer des blessures personnelles graves.

Avant de la mettre en marche, toujours éloigner la machine de l'endroit où le remplissage a été effectué. Placer la machine sur une surface plane. S'assurer que l'outil de coupe ne risque pas de rencontrer un obstacle. Veiller à ce qu'aucune personne non autorisée ne se trouve dans la zone de travail pour éviter le risque de blessures personnelles graves. Distance de sécurité: 15 mètres.

Moteur froid

ALLUMAGE:

Ramener le contacteur d'arrêt en position de démarrage.

STARTER: Ramener le starter en mode starter.

POMPE A CARBURANT:

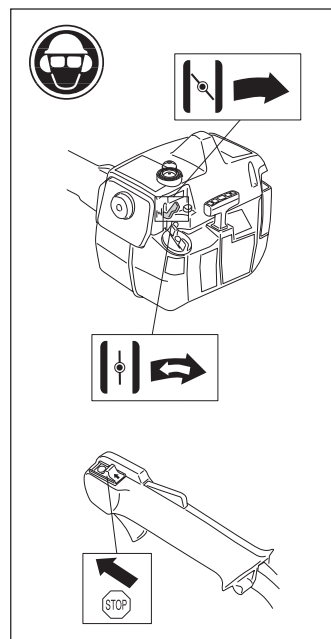
Appuyer sur la poche en caoutchouc de la pompe à carburant plusieurs fois jusqu'à ce que le carburant commence à remplir la poche. Il n'est pas nécessaire de remplir la poche entièrement.

Moteur chaud

Procéder de la même manière qu'en cas de moteur froid, mais sans ramener le starter en mode starter. La position d'accélération de démarrage est obtenue en ramenant le starter en mode starter, puis en le ramenant dans sa position de départ.

Arrêt

Le moteur est arrêté en coupant l'allumage.

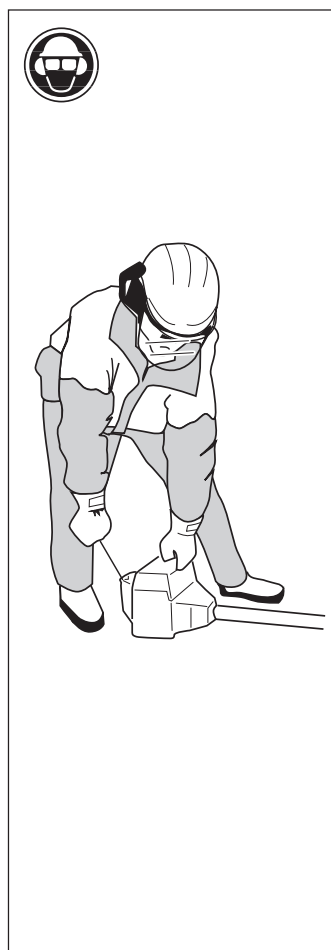


AVERTISSEMENT!

L'équipement de coupe commence immédiatement à tourner quand le moteur est démarré avec le starter ou la position d'accélération de démarrage.

Démarrage

Plaquer la machine contre le sol à l'aide de la main gauche (NOTER! Pas à l'aide du pied). Saisir ensuite la poignée de démarrage de la main droite et tirer lentement sur le lanceur jusqu'à ce qu'une résistance se fasse sentir (les cliquets d'entraînement grippent). Tirer ensuite énergiquement et rapidement sur le lanceur. Remettre le starter en position initiale dès que le moteur s'allume et continuer les essais de démarrage jusqu'à ce que le moteur démarre. Au démarrage du moteur, donner rapidement les pleins gaz pour désactiver automatiquement l'accélération de démarrage. NOTER! Ne jamais sortir entièrement la corde du lanceur et ne jamais lâcher la corde quand elle est complètement sortie afin de ne pas endommager la machine.



Carburateur

Les caractéristiques techniques de cette machine Husqvarna assurent des émissions de gaz nocifs réduites au minimum. Après 8-10 pleins, le moteur est "rodé". Pour s'assurer qu'il fonctionne correctement en libérant peu de gaz d'échappement après la période de rodage, il convient de demander au revendeur/atelier de service disposant d'un compte-tours d'effectuer un réglage fin du carburateur.

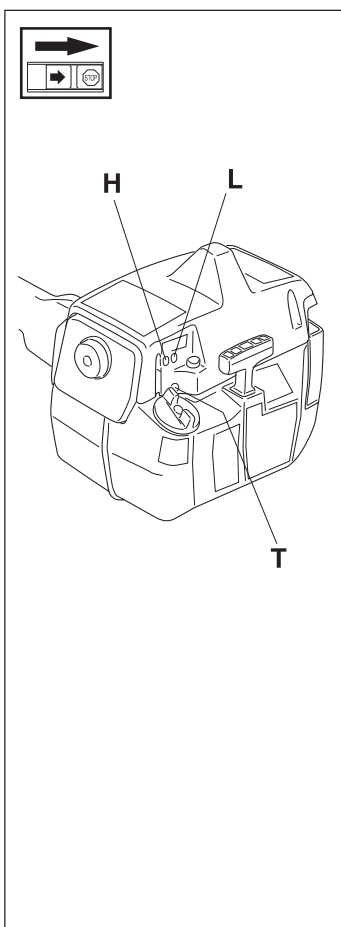


AVERTISSEMENT!

Il est indispensable de monter le carter d'embrayage complet et la tige avant de démarrer la machine, sinon l'embrayage risque de lâcher et d'entraîner des dommages corporels.

Fonctionnement

- Par l'intermédiaire de l'accélérateur, le carburateur commande le régime du moteur. Dans le carburateur, l'air se mélange au carburant. Ce mélange est réglable. Pour atteindre la puissance maximale de la machine, ce mélange doit être correctement réglé.
- Le réglage du carburateur implique que celui-ci est adapté aux conditions locales, notamment le climat et l'altitude, mais aussi à l'essence et au type d'huile 2-temps.
- Le carburateur est muni de trois éléments de réglage:
L = Pointeau bas-régime
H = Pointeau haut-régime
T = Pointeau de ralenti
- Les pointeaux L et H permettent de régler la quantité de carburant en fonction du flux d'air autorisé par l'ouverture de l'accélérateur. En les tournant dans le sens des aiguilles d'une montre, le mélange air/carburant s'appauvrit (moins de carburant). En les tournant dans le sens contraire des aiguilles, le mélange s'enrichit (davantage de carburant). Un mélange pauvre permet un régime moteur plus haut tandis qu'un mélange riche donne un régime plus bas.
- Le pointeau de ralenti T permet de régler la position de l'accélérateur au régime de ralenti. En tournant le pointeau T dans le sens des aiguilles d'une montre, le régime de ralenti augmente. En le tournant dans le sens contraire des aiguilles, le régime de ralenti diminue.



Réglage de base

- Le carburateur est réglé en usine lors des essais de fonctionnement. Le mélange de base est plus gras que le mélange optimal et doit être maintenu pendant les premières heures de service de la machine. Ensuite, il faut effectuer un réglage fin du carburateur. Le réglage fin doit être effectué par un personnel compétent.

IMPORTANT!

Si la lame tourne au ralenti, tourner le pointeau de ralenti T dans le sens contraire des aiguilles jusqu'à l'arrêt de la lame.

Régime de ralenti recommandé: 2 700 tpm.

Régime max. recommandé: voir "Caractéristiques techniques".



AVERTISSEMENT!

S'il est impossible de régler le régime de ralenti pour immobiliser la lame, contacter le service clientèle. Ne pas utiliser la machine tant qu'elle n'est pas correctement réglée ou réparée.

Réglage fin

- Lorsque la machine est "rodée", un réglage fin du carburateur est nécessaire. **Le réglage fin doit être réalisé par une personne qualifiée.** Régler d'abord le pointeau bas-régime L, puis le pointeau de ralenti T et enfin le pointeau

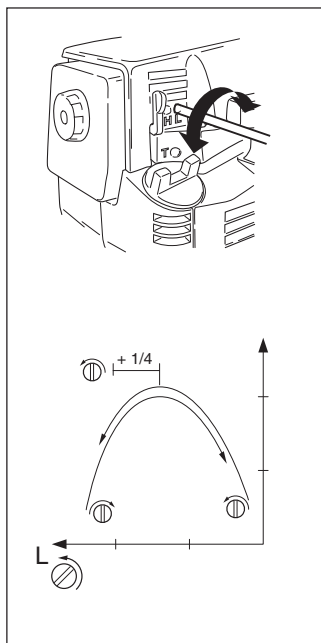
Conditions

- Pour tous les réglages, le filtre à air doit être propre et son couvercle posé. Si le carburateur est réglé avec un filtre à air sale, un mélange de carburant trop pauvre sera obtenu au prochain nettoyage du filtre. Il en résulterait la détérioration du moteur.
- Visser prudemment les pointeaux L et H jusqu'à mi-chemin du serrage à fond.
- Ne pas essayer de dépasser la position d'arrêt pour régler les pointeaux, une telle tentative pouvant endommager la machine.**
- Mettre la machine en marche en suivant les instructions de démarrage. La chauffer pendant 10 minutes.
IMPORTANT! Si l'équipement de coupe tourne, tourner le pointeau de ralenti T dans le sens inverse des aiguilles jusqu'à l'arrêt de l'équipement de coupe.

Pointeau bas-régime L

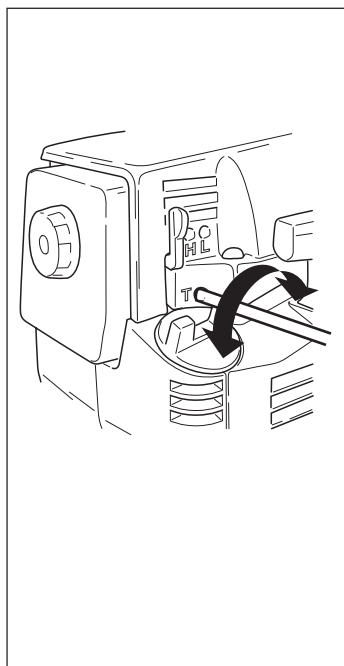
Chercher le régime de ralenti maximum en tournant le pointeau L. Arrivé au régime maximum, tourner le pointeau L d'un quart de tour dans le sens inverse des aiguilles.

IMPORTANT! Si l'équipement de coupe tourne au ralenti, tourner le pointeau de ralenti T dans le sens inverse des aiguilles jusqu'à l'arrêt de l'équipement de coupe.



Réglage final du pointeau de ralenti T

Régler le régime de ralenti avec le pointeau de ralenti T si un ajustage est nécessaire. Tourner d'abord le pointeau de ralenti T dans le sens des aiguilles jusqu'à ce que l'équipement de coupe commence à tourner. Tourner ensuite le pointeau dans le sens inverse jusqu'à l'arrêt de l'équipement de coupe. Un régime de ralenti correctement réglé permet au moteur de tourner régulièrement dans toutes les positions, en offrant une marge avant la mise en rotation de l'équipement de coupe.



AVERTISSEMENT! S'il est impossible de régler le régime de ralenti pour immobiliser l'équipement de coupe, contacter le revendeur/atelier de service. Ne pas utiliser la machine tant qu'elle n'est pas correctement réglée ou réparée.

Pointeau haut-régime H

Le pointeau haut-régime H agit sur la puissance, le régime, la température du moteur et sur la consommation en carburant. Un pointeau haut-régime H trop vissé (carburant trop pauvre) entraîne un régime trop élevé et endommage le moteur. Ne pas laisser le moteur tourner à plein régime plus de 10 secondes. Tourner le pointeau haut-régime très lentement dans le sens des aiguilles d'une montre jusqu'au ralentissement du moteur. Tourner ensuite le pointeau haut-régime très lentement dans le sens inverse jusqu'à ce que le moteur tourne de manière irrégulière. Tourner ensuite légèrement le pointeau H dans le sens des aiguilles d'une montre jusqu'à ce que le moteur tourne de manière régulière.

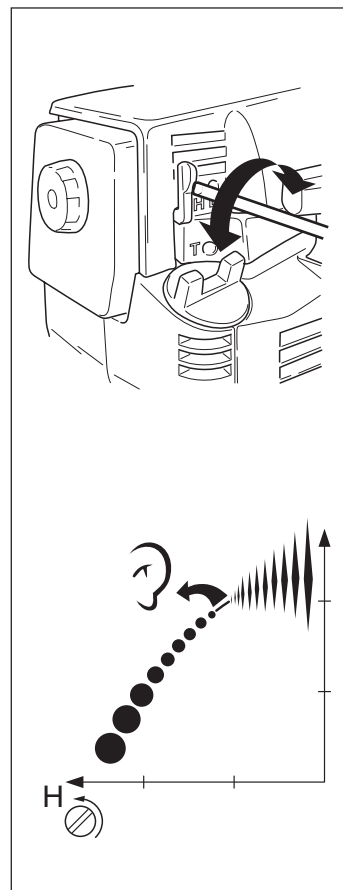
Le moteur ne doit pas être chargé lors du réglage du pointeau haut-régime. Démontez l'équipement de coupe, l'écrou, la bride de support et le toc d'entraînement avant d'effectuer le réglage du pointeau haut-régime. Le pointeau haut-régime H est correctement réglé quand le moteur démarre à quatre temps. Si le moteur s'emballe, le mélange de carburant est trop pauvre. Si le moteur tousse fortement et tourne à quatre temps, le mélange est trop riche.

IMPORTANT! Pour obtenir un réglage optimal du carburateur, il convient de faire appel à un revendeur qualifié/atelier de service disposant d'un compte-tours.

Carburateur correctement réglé

Un réglage correct du carburateur se traduit par une accélération franche de la machine avec 4-temps au régime maximal. Ne pas laisser l'équipement de coupe tourner au ralenti. Un réglage du carburant trop pauvre avec le pointeau bas-régime L peut causer des démarrages difficiles et une mauvaise accélération.

Un réglage du carburant trop pauvre avec le pointeau haut-régime H se traduit par une perte de puissance = capacité réduite, mauvaise accélération et/ou détérioration du moteur. Un réglage trop riche du carburant avec les pointeaux L et H se traduit par des problèmes d'accélération ou un régime de travail faible.



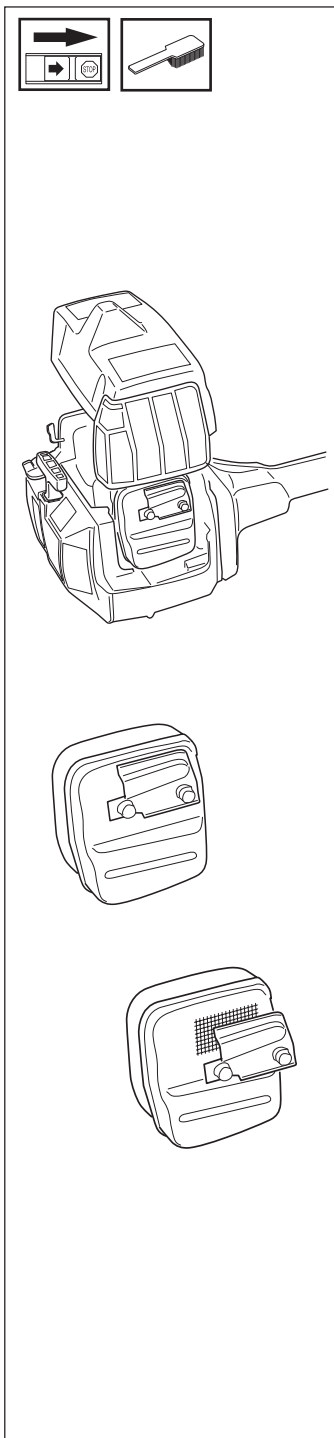
Silencieux

NOTER!

Certains silencieux sont dotés d'un pot catalytique. Voir "*Caractéristiques techniques*" pour déterminer si la machine est pourvue d'un pot catalytique.

Le silencieux est conçu pour réduire le niveau sonore de la machine et pour éloigner de l'utilisateur les gaz libérés par la machine. Les gaz d'échappement sont brûlants et peuvent produire des étincelles susceptibles de provoquer un incendie si les gaz sont dirigés vers des matériaux secs et inflammables. Certains silencieux sont équipés d'une grille antiflamme. Si la machine est équipée d'une telle grille, il convient de la nettoyer régulièrement avec une brosse en acier. Sur les silencieux sans pot catalytique, la grille doit être nettoyée et changée si nécessaire une fois par semaine. Sur les machines dont le silencieux est muni d'un pot catalytique, la grille devra être inspectée et nettoyée si nécessaire une fois par mois. Si la grille est abîmée, elle devra être remplacée. Si la grille est souvent bouchée, ceci peut être dû à un mauvais fonctionnement du pot catalytique. Contacter le revendeur pour effectuer un contrôle. Une grille antiflamme bouchée provoque la surchauffe de la machine et la détérioration du cylindre et du piston. Voir également "*Entretien*".

NOTER! Ne jamais utiliser la machine si le silencieux est en mauvais état.



AVERTISSEMENT!
Un silencieux muni d'un catalyseur devient très chaud soit lors de l'utilisation, soit après arrêt. Ceci vaut pour le régime au ralenti. Tout contact peut brûler la peau. Attention au risque d'incendie !

Circuit de refroidissement

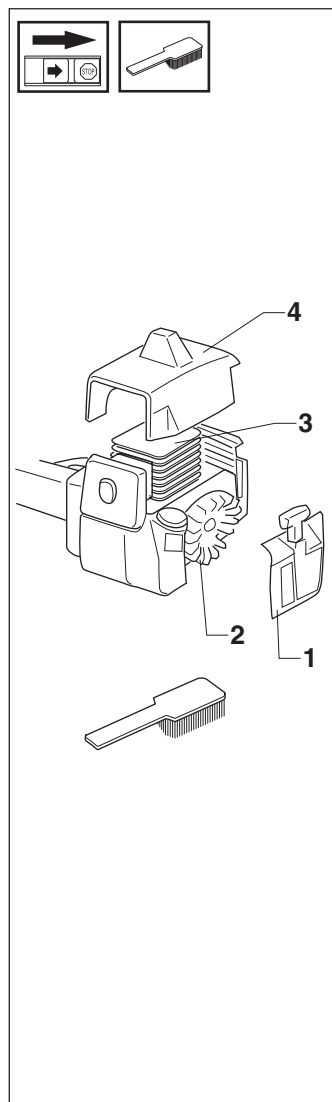
Pour obtenir une température de service aussi basse que possible, le moteur est muni d'un circuit de refroidissement.

Le système de refroidissement se compose de:

1. Prise d'air au niveau du démarreur.
2. Ailettes de ventilation sur la roue volante.
3. Ailettes de refroidissement sur le cylindre.
4. Capot de cylindre (guide l'air froid vers le cylindre).

A l'aide d'une brosse, nettoyer le circuit de refroidissement une fois par semaine, en cas de conditions de service difficiles, plus souvent.

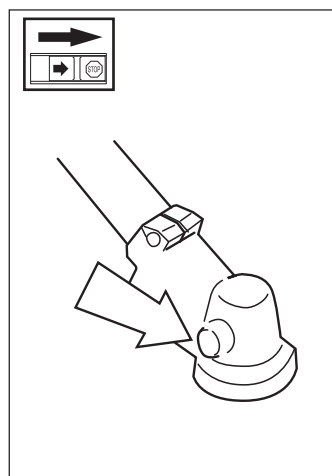
Un circuit de refroidissement encrassé ou obstrué entraîne une surchauffe du moteur pouvant résulter en des dommages au cylindre et au piston.



Engrenage angulaire

Depuis l'usine, l'engrenage angulaire est enduit de la quantité de graisse nécessaire. Toutefois, avant d'utiliser la machine, il convient de s'assurer que l'engrenage angulaire est au 3/4 rempli de graisse. Utiliser une graisse HUSQVARNA spéciale.

En général, il n'est pas nécessaire de remplacer le lubrifiant du carter, sauf en cas de réparations.

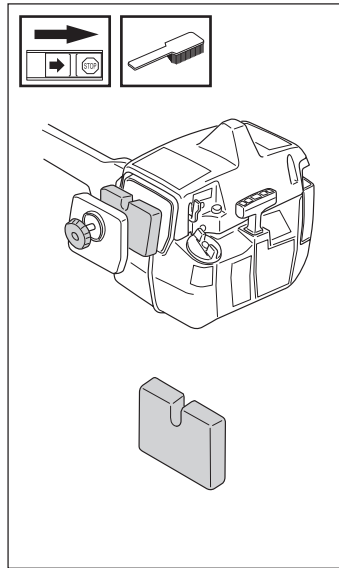


Filtre à air

Il faut régulièrement nettoyer le filtre à air de poussières et d'impuretés afin d'éviter:

- problèmes de carburateur
- problèmes de démarrage
- pertes de puissance
- usure anormale des composants du moteur
- consommation anormalement élevée

Nettoyer le filtre après 25 heures de service, ou plus souvent si les conditions de travail sont exceptionnellement poussiéreuses.



Nettoyage du filtre à air

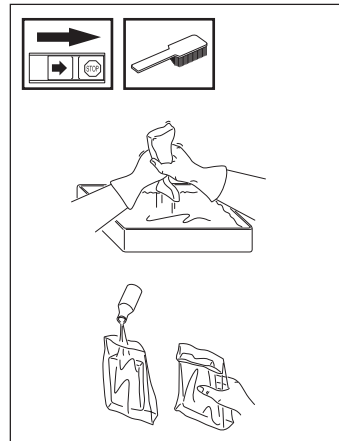
Déposer le capot de filtre et retirer le filtre. Nettoyer le filtre avec de l'eau chaude savonneuse. S'assurer que le filtre est sec avant de le remonter. Un filtre ayant servi longtemps ne peut devenir entièrement propre. C'est pourquoi il faut remplacer le filtre régulièrement. Toujours remplacer un filtre endommagé.

Si la machine est utilisée dans un environnement poussiéreux, le filtre à air doit être huilé, voir la section "Huilage du filtre à air".

Huilage du filtre à air

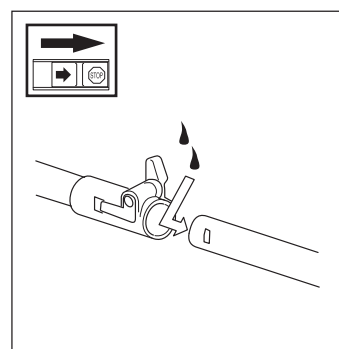
Toujours utiliser l'huile pour filtre HUSQVARNA, référence 503 47 73-01.

L'huile pour filtre contient un solvant permettant une distribution régulière de l'huile dans tout le filtre. Eviter donc tout contact avec la peau. Mettre le filtre dans un sac en plastique et verser l'huile pour filtre dessus. Pétrir le sac en plastique pour faire pénétrer l'huile dans le filtre et jeter le surplus d'huile. Remonter le filtre. Ne jamais utiliser d'huile moteur ordinaire. Elle traverse le filtre très vite et s'accumule au fond.



Tube de transmission démontable

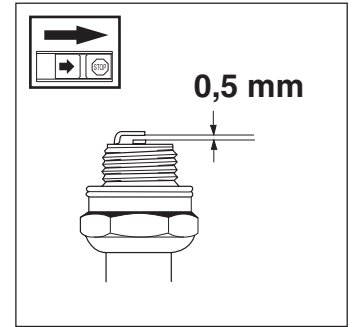
L'extrémité de l'axe d'entraînement dans le tube inférieur doit être lubrifiée intérieurement avec de la graisse toutes les 30 heures d'utilisation. A défaut de graissage régulier, les extrémités d'arbre d'entraînement (raccord cannelé) risqueraient de gripper.



Bougie d'allumage

L'état de la bougie est conditionné par les facteurs suivants:

- Mauvais réglage du carburateur.
- Mauvais mélange de l'huile dans le carburant (trop d'huile ou huile inappropriée).
- Encrassement du filtre à air. Ces facteurs causent une déposition sur les électrodes de la bougie d'allumage, pouvant entraîner des problèmes de service et des difficultés de démarrage.



Si la puissance de la machine est réduite, si la machine est difficile à démarrer ou si le régime de ralenti n'est pas régulier, contrôler en premier lieu l'état de la bougie d'allumage, avant de prendre d'autres mesures.

Si la bougie est bouchée, la nettoyer et vérifier que la distance entre électrodes est bien de 0,5 mm. Il convient de remplacer la bougie après un mois de service, ou plus tôt si cela s'avère nécessaire. **NOTER!** Toujours utiliser le type de bougie recommandé! L'utilisation d'un mauvais type de bougie peut entraîner des avaries au niveau du cylindre et du piston.

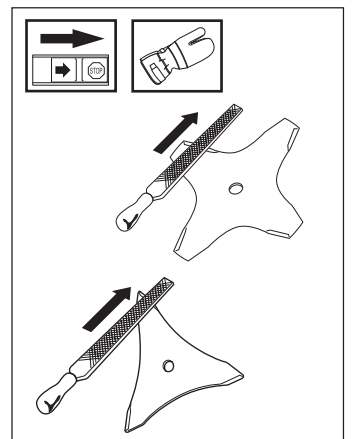
Affûtage des couteaux et lames à herbe



AVERTISSEMENT!

Toujours arrêter le moteur avant d'entamer des travaux sur l'équipement de coupe. Celui-ci continue à tourner après avoir relâché l'accélérateur. S'assurer que l'équipement de coupe est entièrement immobilisé et retirer le câble de la bougie d'allumage avant d'effectuer des travaux sur l'équipement de coupe.

- Voir les instructions d'affûtage sur l'emballage de l'équipement de coupe.
- La lame et le couteau sont affûtés à l'aide d'une lime plate à grades simples.
- Limer les tranchants de manière identique afin de conserver l'équilibre.



AVERTISSEMENT!

Si la lame est pliée, faussée, fissurée, cassée ou abîmée de toute autre façon, elle devra être jetée. Ne jamais essayer de redresser une lame faussée pour l'utiliser de nouveau. Utiliser uniquement des lames d'origine du modèle recommandé.

Affûtage de la lame



AVERTISSEMENT!
Un équipement de coupe inadéquat ou une lame mal affûtée peuvent augmenter les risques de rebond.

- Voir les instructions d'affûtage sur l'emballage de l'équipement de coupe.

- Un affûtage correct de la lame est une condition indispensable pour l'obtention d'un travail efficace et pour éviter une usure anormale de la lame et de la débroussailleuse.

- Veiller à disposer d'un support solide en affûtant la lame. Utiliser une lime ronde de 5,5 mm et un support de lime.

- Angle d'affûtage 15°. Affûter les dents alternativement à droite et à gauche. Quand les dents sont sérieusement émoussées, il peut s'avérer nécessaire, exceptionnellement, de limer leur partie supérieure avec une lime plate. Dans ce cas, procéder à cette opération avant d'entamer l'affûtage avec la lime ronde. La partie supérieure des dents doit être limée de manière identique sur toutes les dents.

- Ajuster le dégagement. Il doit être de 1 mm.

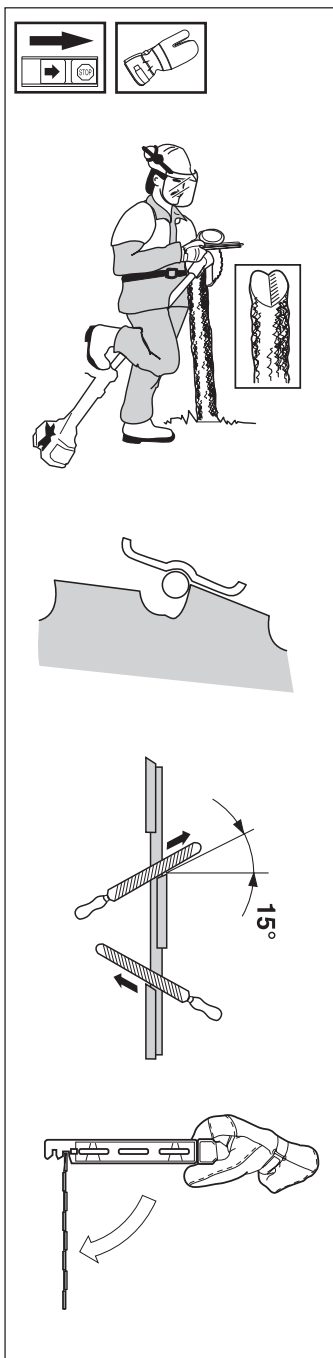


Schéma d'entretien

Ci-après, quelques instructions générales d'entretien. Pour plus d'informations, contacter l'atelier de service.

Contrôles quotidiens

1. Nettoyer la machine extérieurement.
2. Vérifier que le harnais est intact.
3. Contrôler le bon fonctionnement du verrou d'accélérateur et de l'accélérateur

4. Contrôler le bon fonctionnement du contacteur d'arrêt.

5. S'assurer que l'équipement de coupe ne tourne pas lorsque le moteur tourne au régime de ralenti.

6. Nettoyer le filtre à air. Si nécessaire, le remplacer.

7. Contrôler que la protection est en bon état et qu'elle n'est pas fissurée. Remplacer ces dispositifs s'ils ont subi des coups ou s'ils présentent des fissurations.

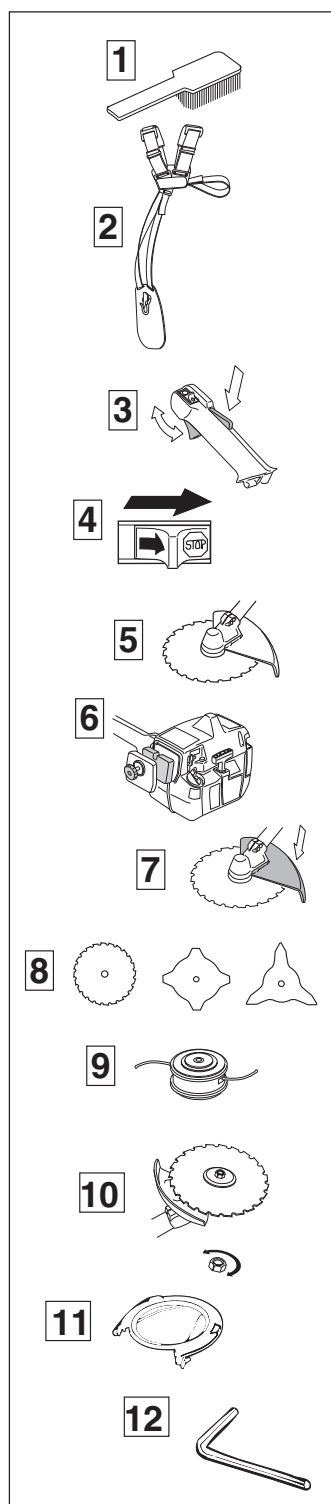
8. Vérifier le centrage de la lame, son affûtage et la présence d'éventuelles fissures. Une lame mal centrée provoque des vibrations pouvant endommager la machine.

9. S'assurer que la tête de coupe est intacte et qu'elle n'est pas fissurée. Au besoin, remplacer la tête de coupe.

10. Vérifier le serrage du contre-écrou.

11. S'assurer que le dispositif de protection de transport soit intact et qu'il est possible de correctement l'attacher.

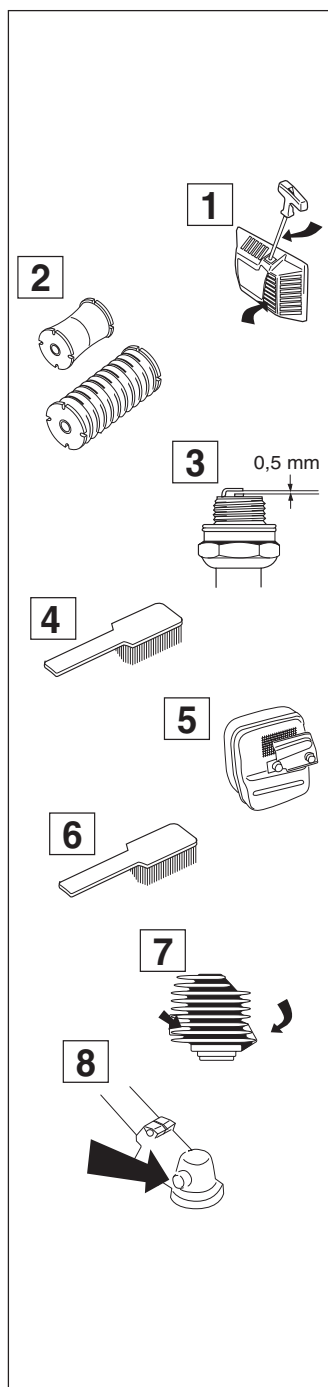
12. Vérifier le serrage des écrous et des vis.



ENTRETIEN

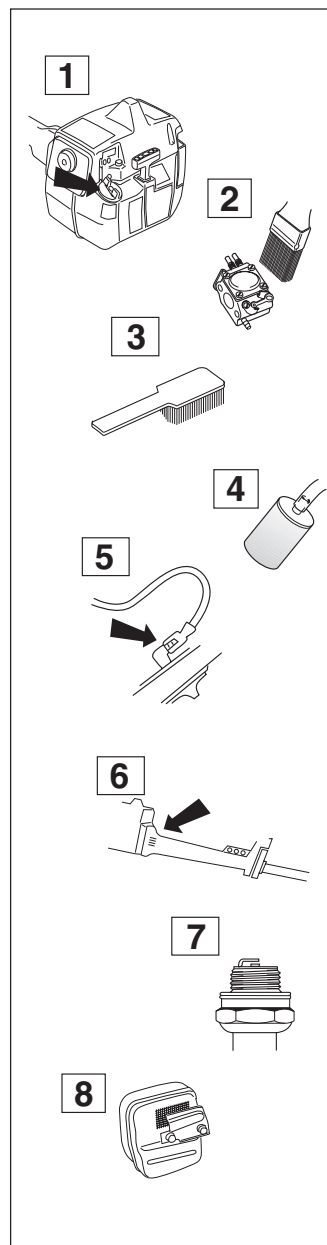
Contrôles hebdomadaires

1. Contrôler le démarreur, son lanceur et son ressort.
2. S'assurer que les isolateurs de vibrations soient intacts.
3. Nettoyer la bougie d'allumage extérieurement. Démontez la bougie et vérifiez la distance entre les électrodes. Au besoin, ajustez la distance de sorte qu'elle soit de 0,5 mm, ou remplacez la bougie.
4. Nettoyer les ailettes de ventilation de la roue volante.
5. Nettoyer ou remplacer la grille anti-flamme du silencieux (ne concerne pas les silencieux munis d'un pot catalytique).
6. Nettoyer l'espace carburateur.
7. Nettoyer les brides de refroidissement du cylindre et s'assurer que la prise d'air auprès du démarreur ne soit pas obstruée.
8. Vérifier que l'engrenage angulaire est au 3/4 rempli de graisse. Au besoin, effectuer un remplissage d'appoint avec une graisse spéciale.



Contrôles mensuels

1. Nettoyer le réservoir de carburant.
2. Nettoyer le carburateur extérieurement, ainsi que l'espace autour du carburateur.
3. Nettoyer la roue du ventilateur, ainsi que l'espace autour.
4. Contrôler le filtre à carburant et les tuyaux à carburant, au besoin les remplacer.
5. Contrôler l'ensemble des câbles et des raccords.
6. Vérifier l'état d'usure de l'embrayage, le ressort d'embrayage, le tambour d'embrayage. Au besoin, effectuer des remplacements.
7. Remplacer la bougie d'allumage.
8. Contrôler et nettoyer la grille anti-flamme du silencieux (concerne uniquement les silencieux munis d'un pot catalytique).



CARACTERISTIQUES TECHNIQUES

Caractéristiques techniques	227R/RD	232R/RD	235R
Moteur			
Cylindrée, cm ³	26,9	30,8	36,3
Diamètre cylindre, mm	35	35	38
Course, mm	28	32	32
Régime de ralenti, tpm	2 700	2 700	2 700
Régime max.recommandé, tpm	11 000-11 700	11 000-11 700	11 000-11 700
Nombre de tours arbre sortant, tpm	10 000	10 000	10 000
Puissance max. moteur, selon ISO 8893	1,0 kW/ 9 000 tpm	1,1 kW/ 8 400 tpm	1,3 kW/ 9 000 tpm
Silencieux avec pot catalytique	Oui	Oui	Oui
Système d'allumage réglé en fonction du régime	Oui	Oui	Oui
Système d'allumage			
Fabricant/type de système d'allumage	Walbro CD	Walbro CD	Walbro CD
Bougie d'allumage	Champion RCJ 7Y NGK BPMR7A	Champion RCJ 7Y NGK BPMR7A	Champion RCJ 7Y NGK BPMR7A
Distance entre électrodes, mm	0,5	0,5	0,5
Carburant système de lubrification			
Fabricant/type de carburateur	Walbro WT	Walbro WT	Walbro WT
Volume réservoir à carburant, litres	0,5	0,5	0,5
Poids			
Poids, sans carburant, équipement de coupe et dispositifs de sécurité, kg	6,2 (RD 6,4)	6,5 (RD 6,7)	7,3
Émissions sonores (voir remarque 1)			
Niveau de puissance acoustique, mesuré en dB(A).	108	108	109
Niveau de puissance acoustique, garanti L _{WA} dB(A).	110	108	110
Niveaux sonores (voir remarque 2)			
Pression acoustique équivalente au niveau des oreilles de l'utilisateur, mesurée selon EN ISO 11806 et ISO 7917, dB(A), min./max.	93/99	90/100	92/101
Niveaux de vibrations			
Niveau de vibrations au niveau des poignées mesuré selon EN ISO 11806 et ISO 7916, m/s ²			
Au ralenti, poignée gauche/droite, min.:	1,6/2,2	2,5/2,5	2,2/2,7
Au ralenti, poignée gauche/droite, max.:	1,8/3,0	3,0/3,5	2,7/4,3
A plein régime, poignée gauche/droite, min.:	2,0/2,7	2,0/2,0	3,5/5,0
A plein régime, poignée gauche/droite, max.:	3,1/6,0	5,1/4,9	4,5/6,2

Remarque 1: émission sonore dans l'environnement mesurée comme puissance acoustique (L_{WA}) selon la directive UE 2000/14/CE.

Remarque 2: le niveau de pression acoustique équivalent correspond à la somme d'énergie pondérée en fonction du temps pour les niveaux de pression acoustique à différents régimes pendant les durées suivantes: 1/2 ralenti et 1/2 plein régime.

NOTER! Les mesures des niveaux sonores et de vibrations sont effectuées avec tous les équipements de coupe homologués de la machine. Le tableau indique les valeurs minimum et maximum.

CARACTERISTIQUES TECHNIQUES

Accessoires homologués 227R/RD

Trou central des lames/couteaux Ø 20 mm

Axe de lame fileté M10

Lame/couteau herbe

Lame de scie

Couteaux en plastique

Tête de coupe

Tranche-bordure (RD)

Bol de garde au sol

Type

Grass 255-4 (Ø 255 4-dents)
 Grass 255-8 (Ø 255 8-dents)
 Multi 255-3 (Ø 255 3-dents)
 Maxi X 200-26 (Ø 200 26-dents)
 Tricut Ø 300
 Trimmy H II
 Trimmy Hit
 Trimmy Hit Pro
 Trimmy Fix
 Superauto II
 Compl.tranche-bordure Ø 200
 Fixe

Protection pour outil de coupe, n° de réf.

503 74 40-01
 503 74 40-01
 503 74 40-01
 503 77 39-01
 503 74 50-01
 503 74 50-04
 503 74 50-04
 503 74 50-04
 503 74 50-04
 503 74 50-04
 -
 -

Accessoires homologués 232R/RD

Trou central des lames/couteaux Ø 20 mm

Axe de lame fileté M10

Lame/couteau herbe

Lame de scie

Couteaux en plastique

Tête de coupe

Tranche-bordure (RD)

Bol de garde au sol

Type

Grass 255-4 (Ø 255 4-dents)
 Grass 255-8 (Ø 255 8-dents)
 Multi 255-3 (Ø 255 3-dents)
 Multi 275-4 (Ø 275 4-dents)
 Maxi X 200-26 (Ø 200 26-dents)
 Tricut Ø 300
 Trimmy H II
 Trimmy Hit
 Trimmy Hit Pro
 Trimmy Fix
 Superauto II
 Compl.tranche-bordure Ø 200
 Fixe

Protection pour outil de coupe, n° de réf.

503 74 40-01
 503 74 40-01
 503 74 40-01
 503 74 40-01
 503 77 39-01
 503 74 40-01
 503 74 50-04
 503 74 50-04
 503 74 50-04
 503 74 50-04
 503 74 50-04
 -
 -

Accessoires homologués 235R

Trou central des lames/couteaux Ø 20 mm

Axe de lame fileté M12

Lame/couteau herbe

Lame de scie

Couteaux en plastique

Tête de coupe

Bol de garde au sol

Type

Multi 255-3 (Ø 255 3-dents)
 Multi 275-4 (Ø 275 4-dents)
 Multi 300-3 (Ø 300 3-dents)
 Maxi X 200-26 (Ø 200 26-dents)
 Tricut Ø 300
 Trimmy SII
 Trimmy S
 Fixe
 A roulement à billes

Protection pour outil de coupe, n° de réf.

502 26 34-01
 502 26 34-01
 502 26 34-01
 502 27 22-01
 502 26 34-01, 503 74 50-04
 503 74 50-04
 503 74 50-04
 -
 -

Assurance de conformité UE (concerne seulement l'Europe)

Nous, **Husqvarna AB**, SE-561 82 Huskvarna, Suède, tél: +46-36-146500, déclarons, sous notre seule responsabilité, que le produit auquel se rattache la présente déclaration : tronçonneuses Husqvarna **227R/RD, 232R/RD et 235R** à partir des numéros de série de l'année de fabrication 2002 et ultérieurement (l'année est indiquée en clair sur la plaque d'identification et suivie d'un numéro de série) sont conforme aux dispositions des directives du Conseil:

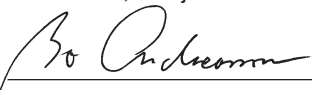
- du 22 juin 1998 "directive machines" **98/37/CE**, annexe IIA.
- du 3 mai 1989 "compatibilité électromagnétique" **89/336/CEE**, y compris les amendements actuellement en vigueur.
- du 8 mai 2000 "émissions sonores dans l'environnement" **2000/14/CE**.

Pour des informations sur les émissions sonores, voir le chapitre Caractéristiques techniques.

Les normes harmonisées suivantes ont été appliquées: **EN292-2, CISPR 12:1997, EN ISO 11806**.

SMP Svensk Maskinprovning AB, Fyrisborgsgatan 3, SE-754 50 Uppsala, Suède, a procédé à des tests de type facultatifs pour le compte de Husqvarna AB et délivré les certificats de contrôle n° **SEC/98/632, 01/164/012 – 227R/RD, SEC/94/022, 01/164/013 – 232R/RD, SEC/94/055, 01/164/014 – 235R**.

Huskvarna, le 3 janvier 2002

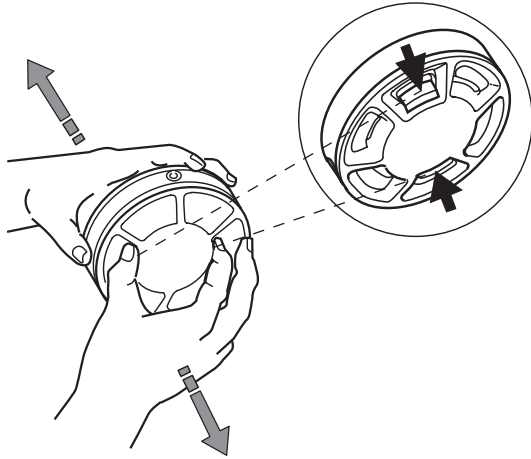


Bo Andréasson, directeur du développement

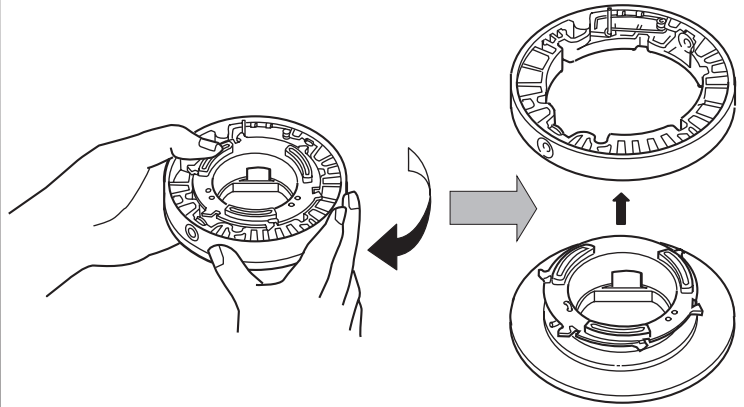
Super Auto II Super Auto II 1"



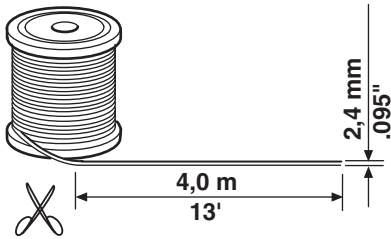
1



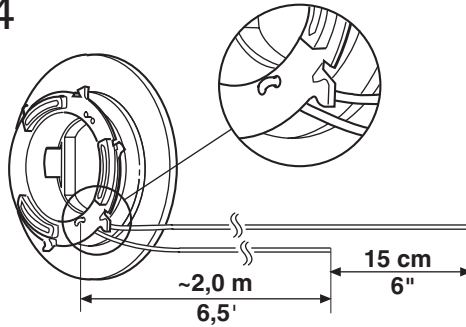
2



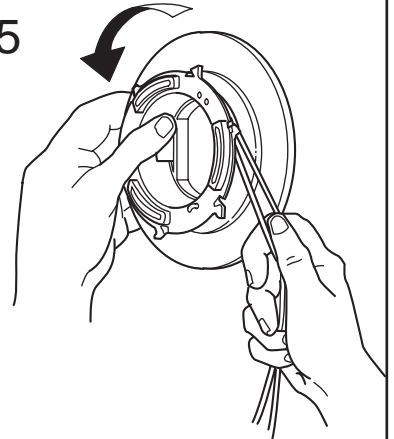
3



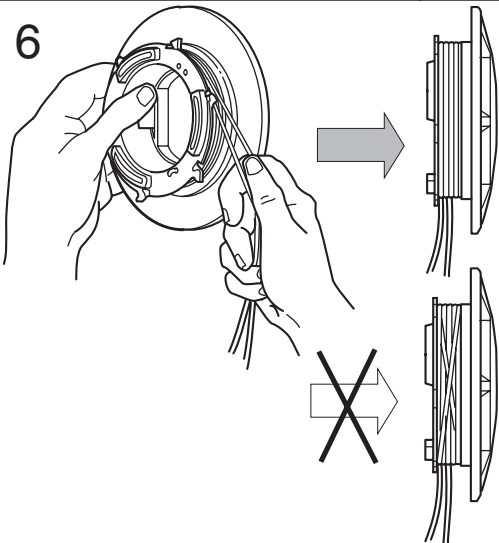
4



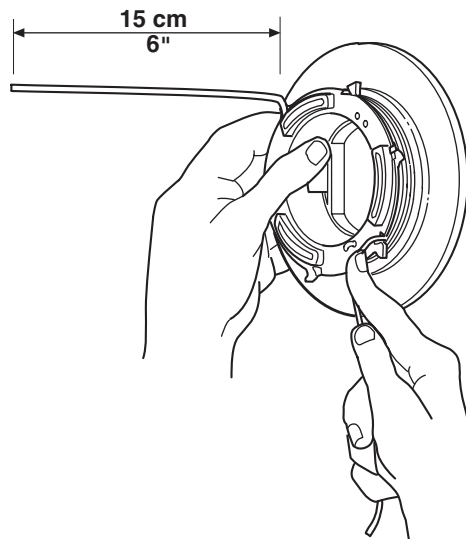
5



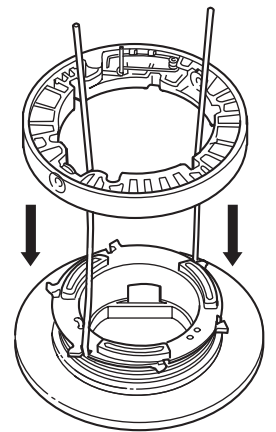
6



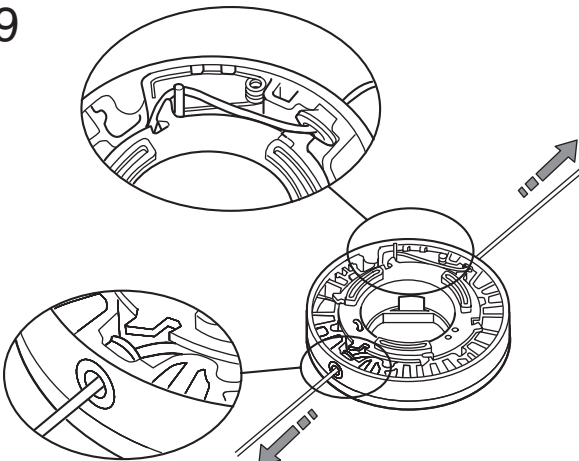
7



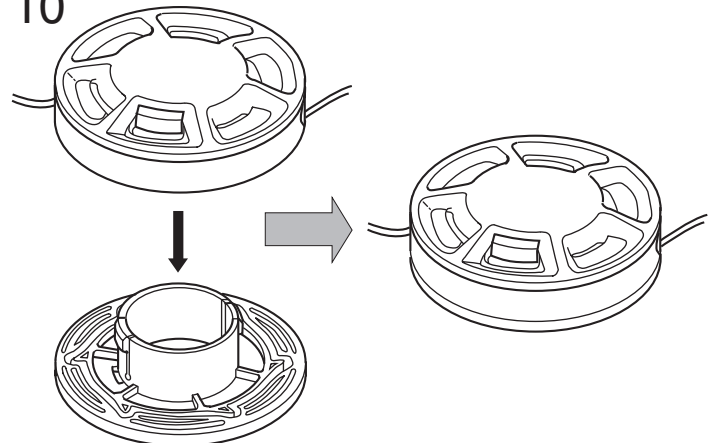
8



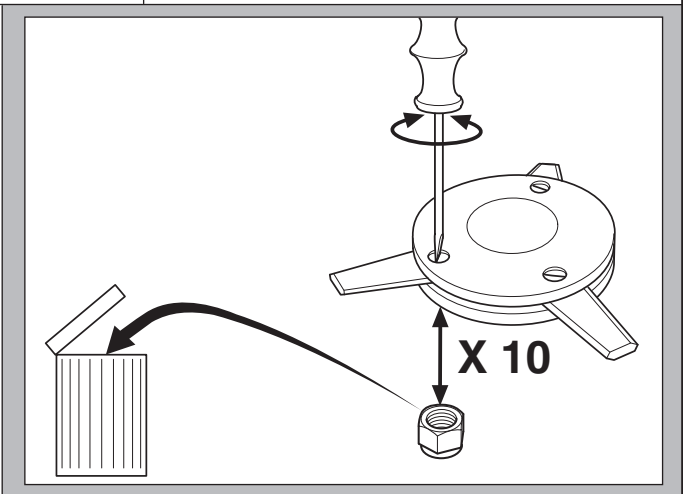
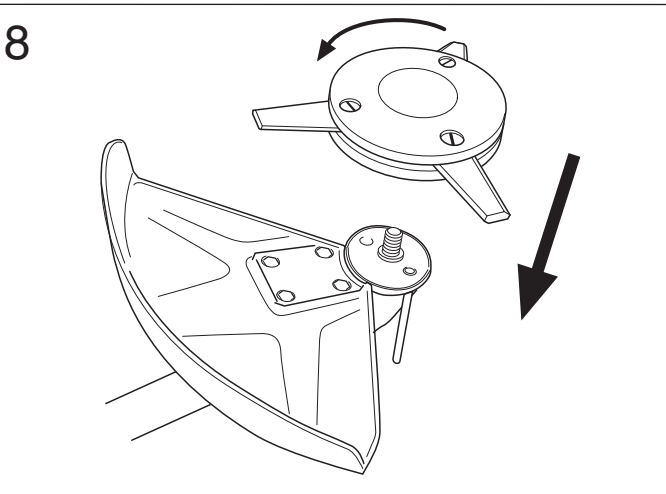
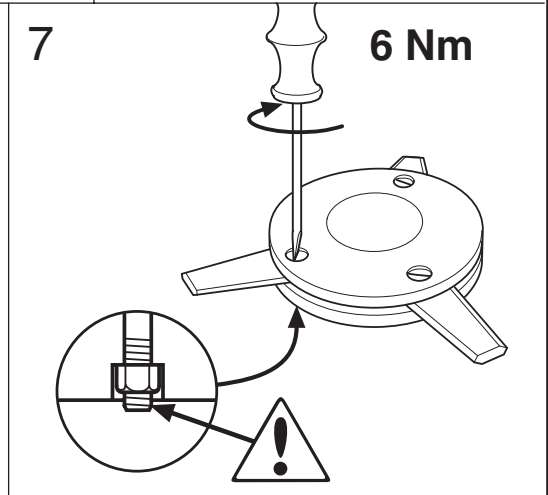
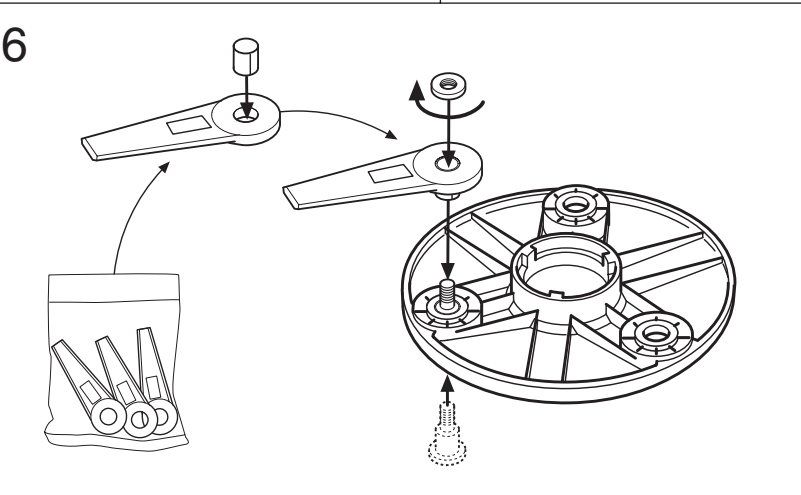
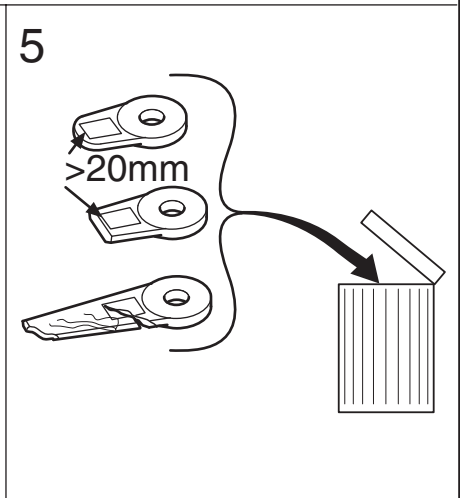
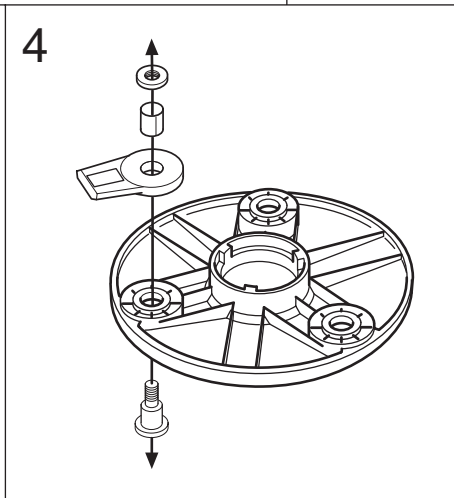
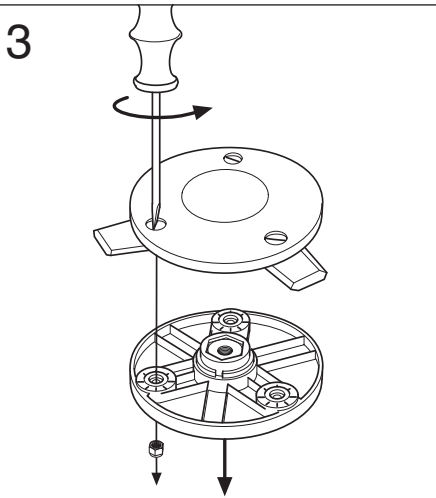
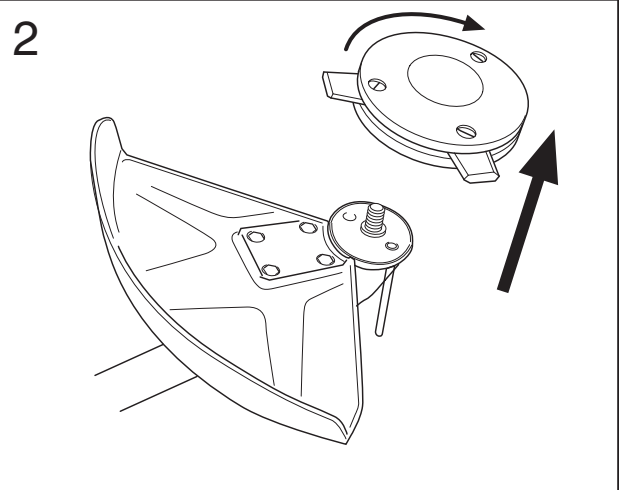
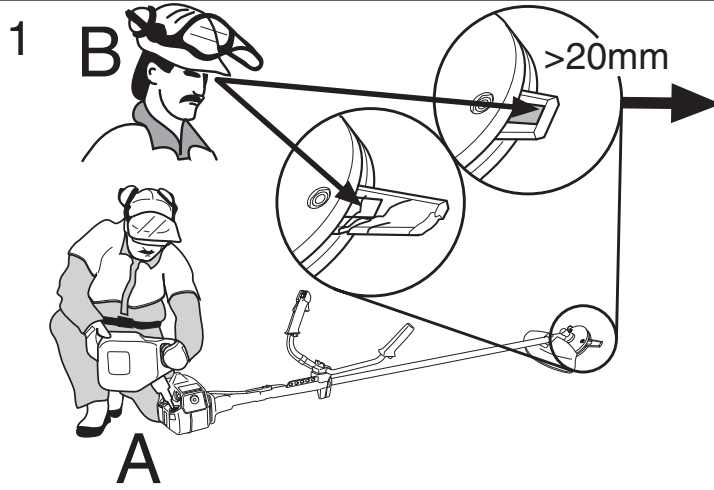
9



10



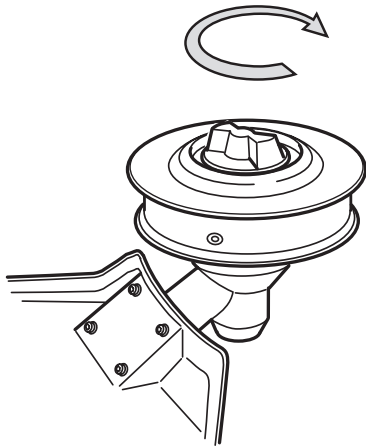
Tri Cut



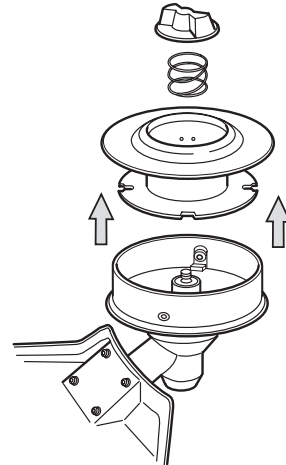
Trimmy H II



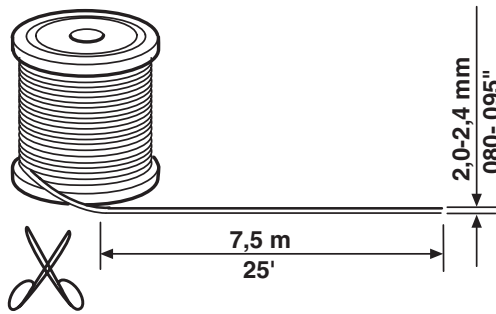
1



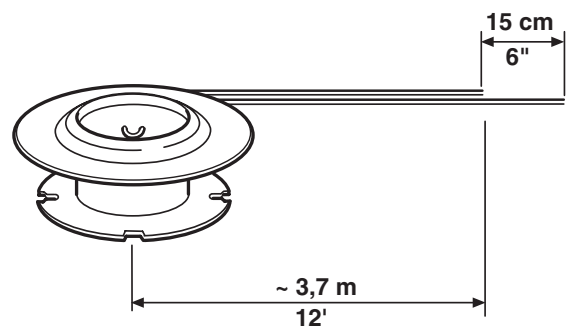
2



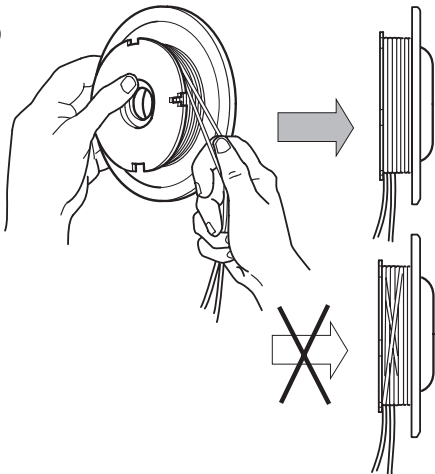
3



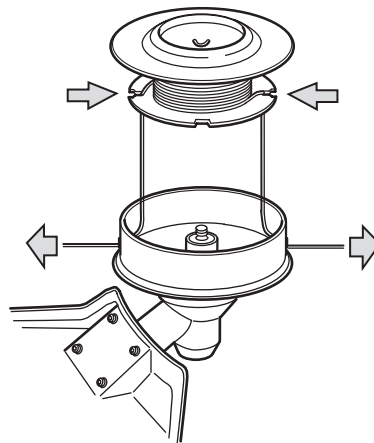
4



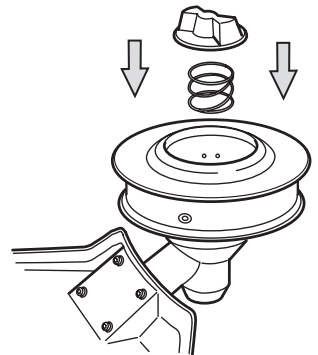
5



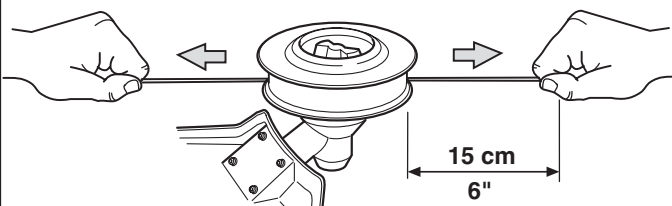
6



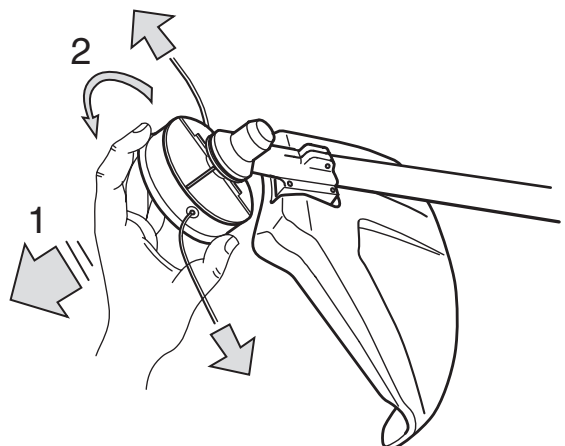
7



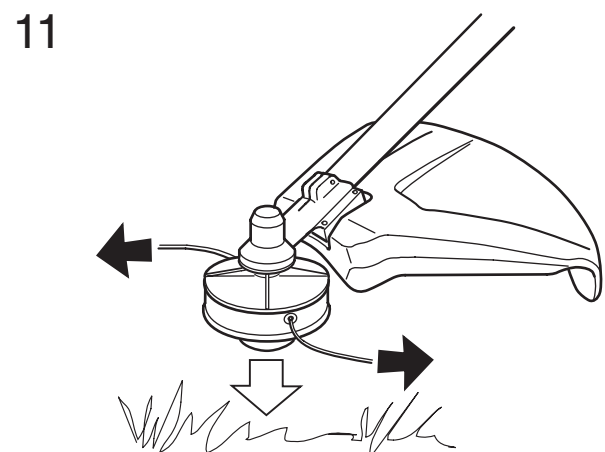
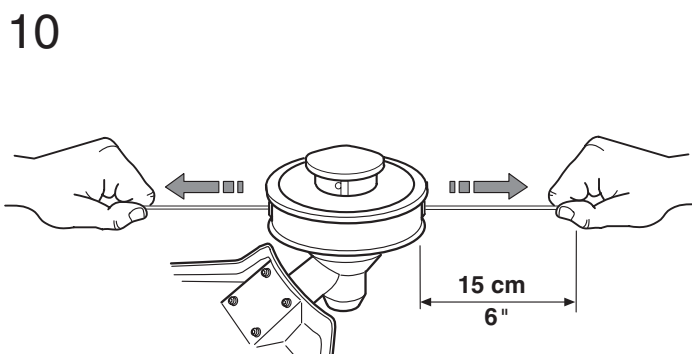
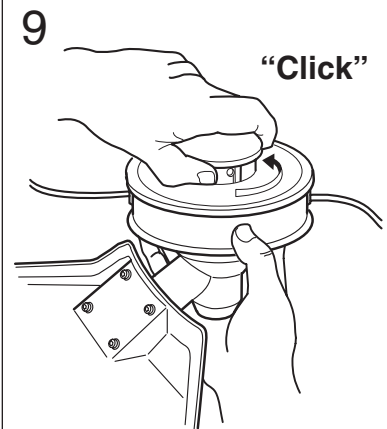
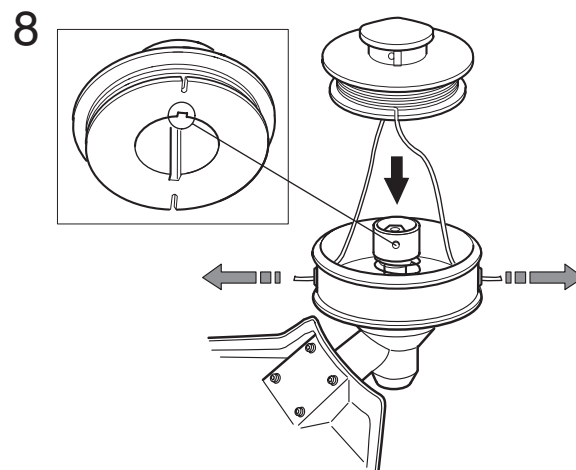
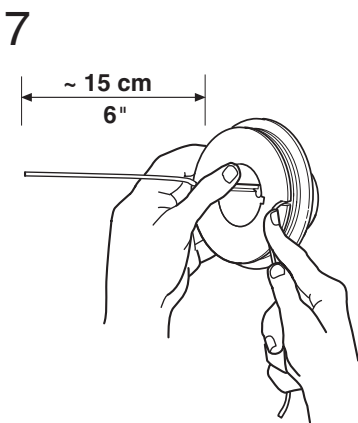
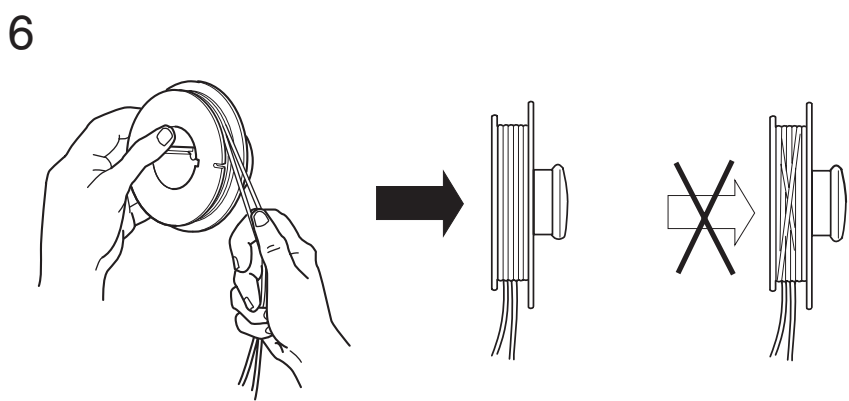
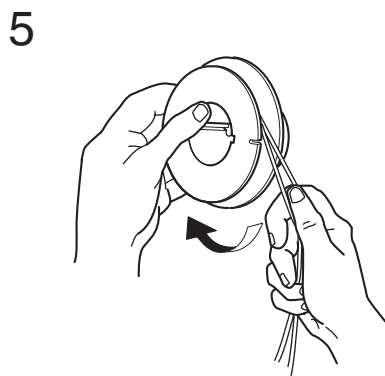
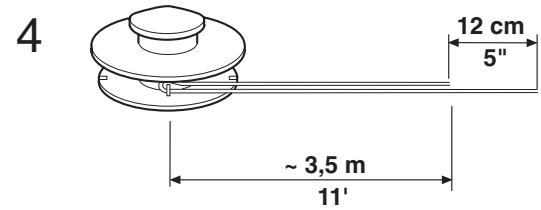
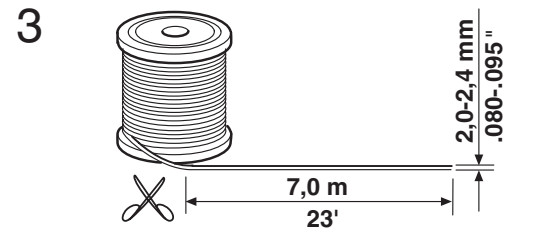
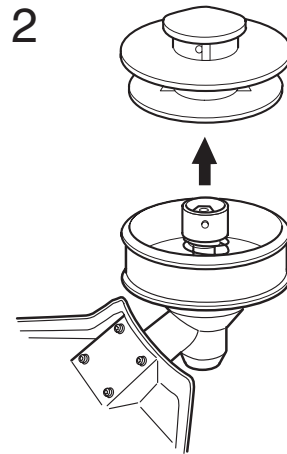
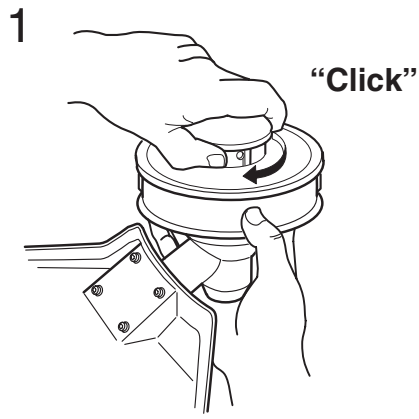
8



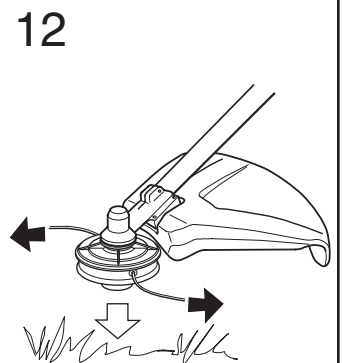
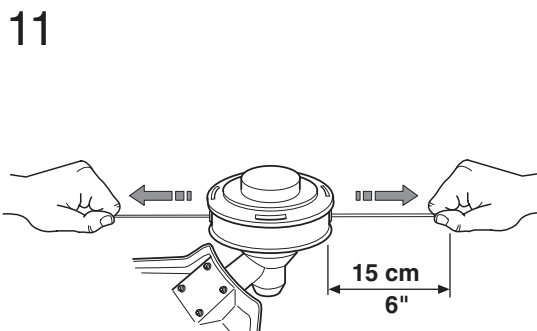
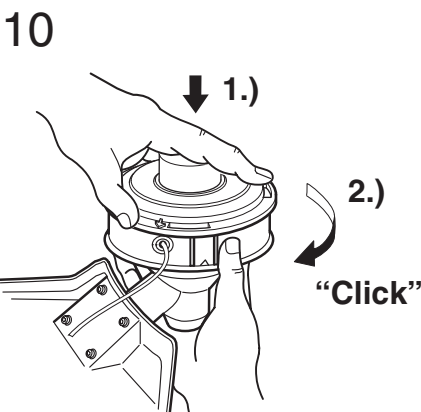
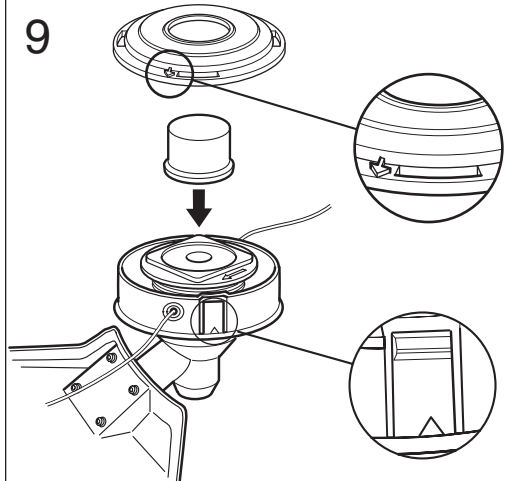
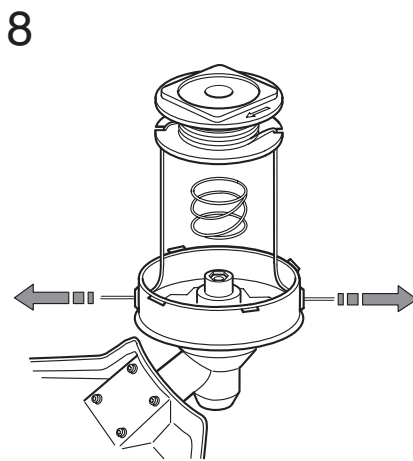
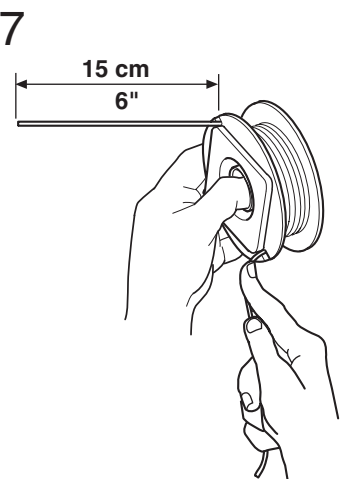
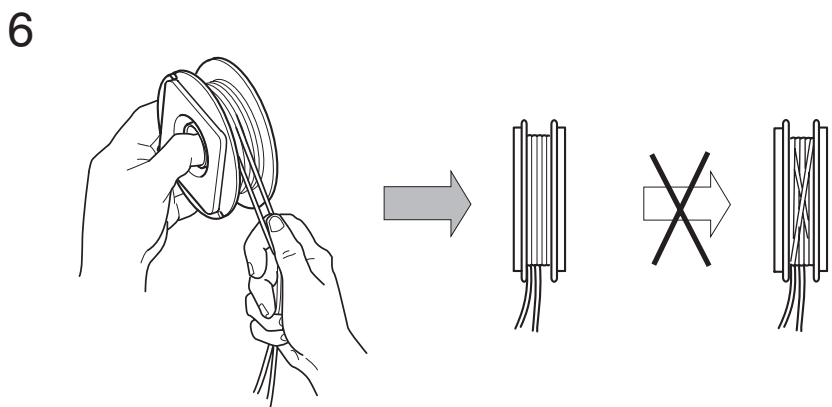
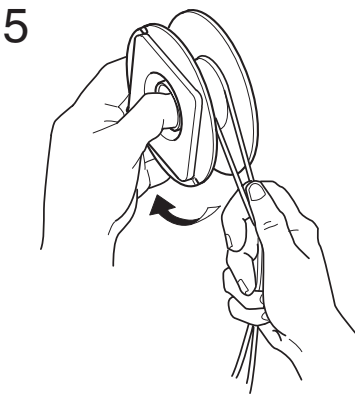
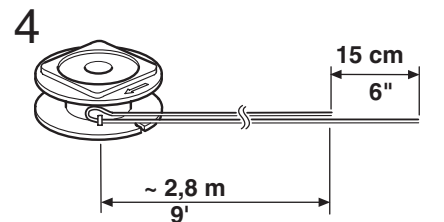
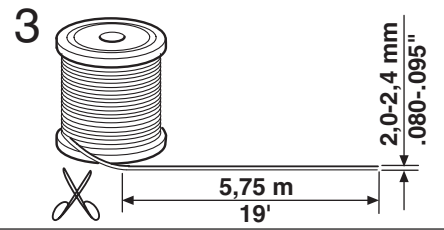
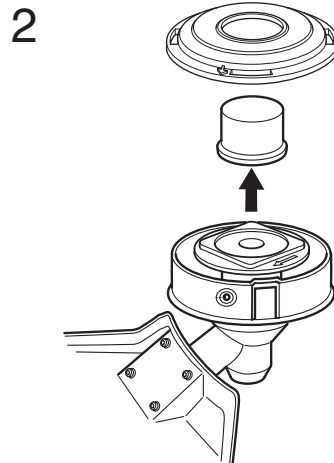
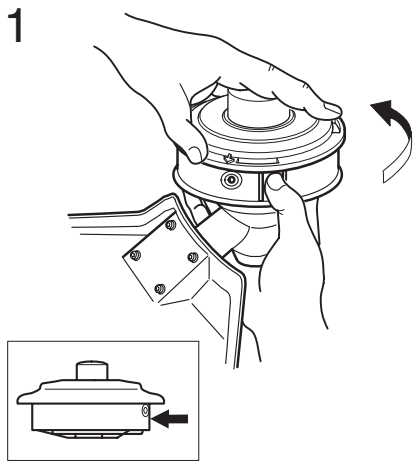
9



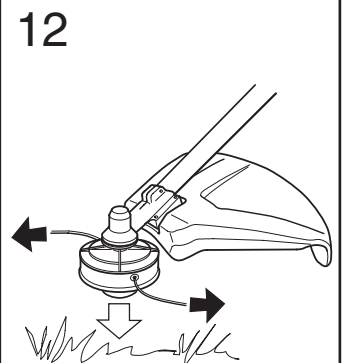
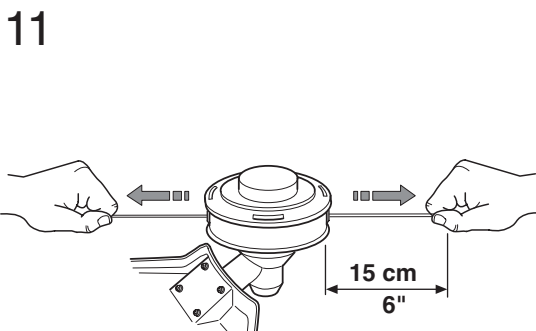
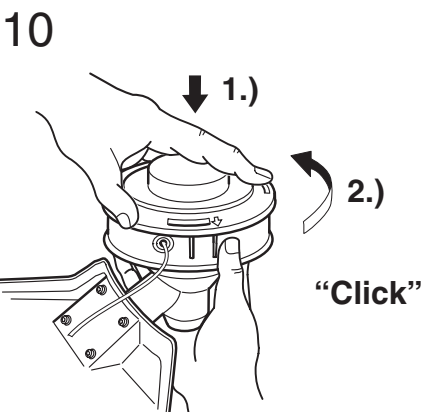
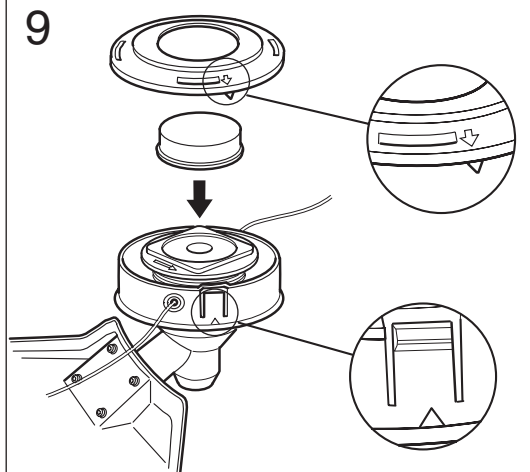
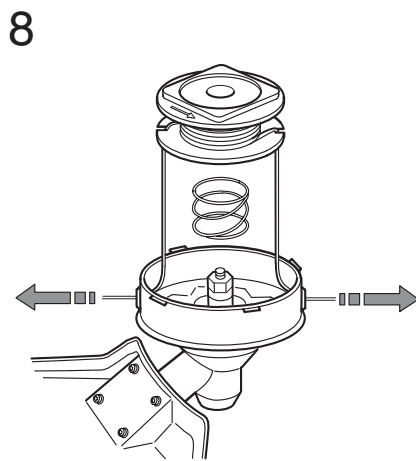
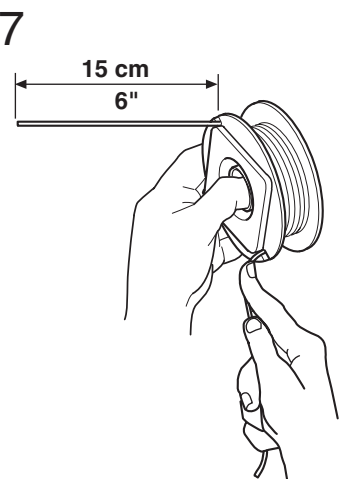
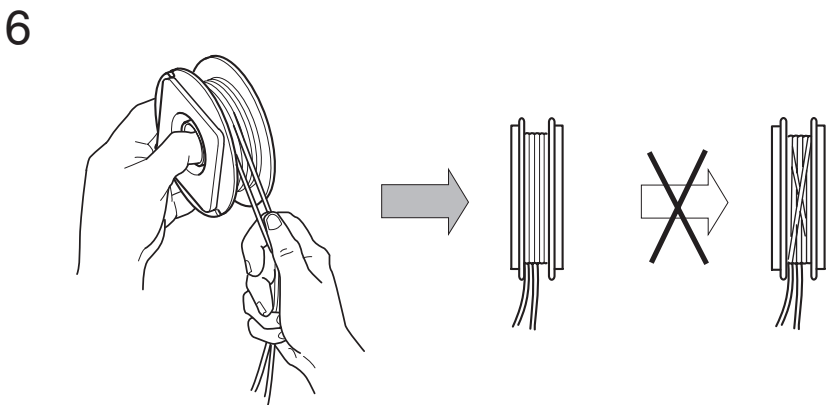
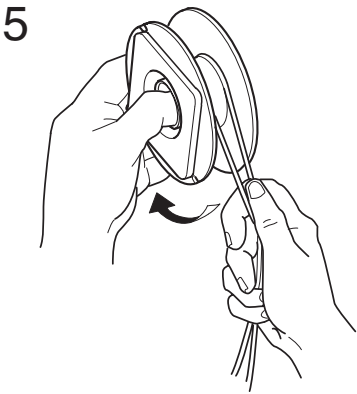
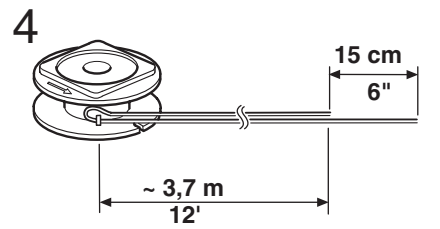
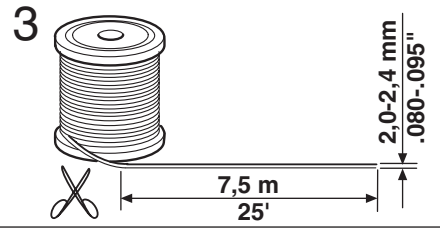
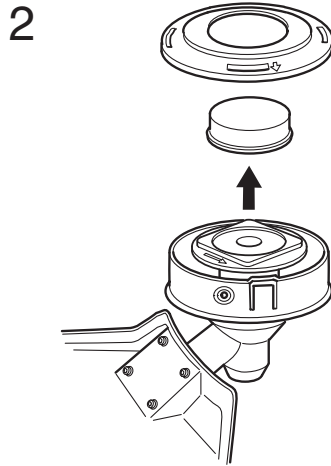
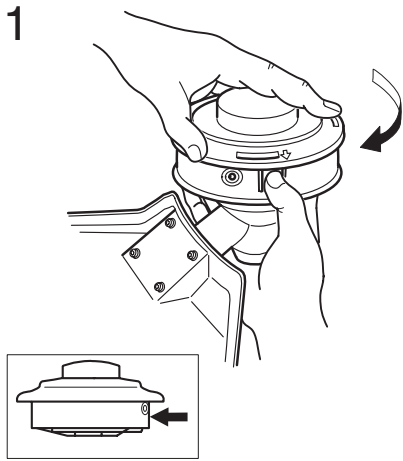
Trimmy Hit



Trimmy Hit Junior



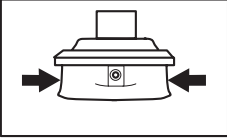
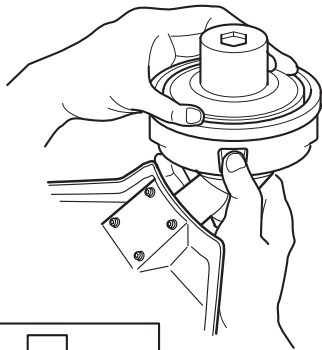
Trimmy Hit Pro



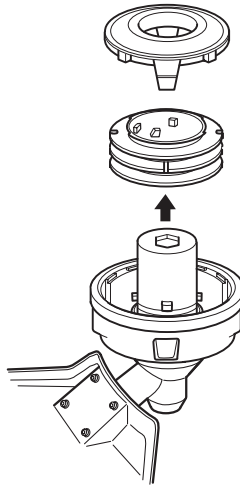
Trimmy Hit VI



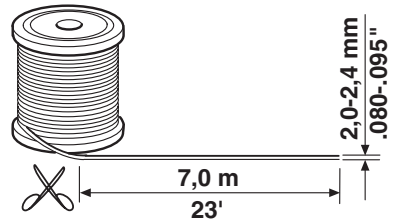
1



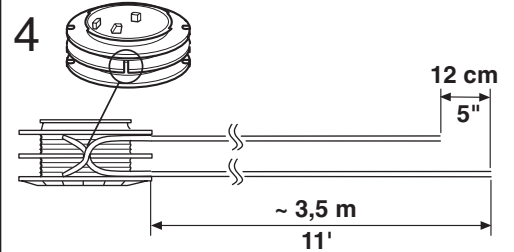
2



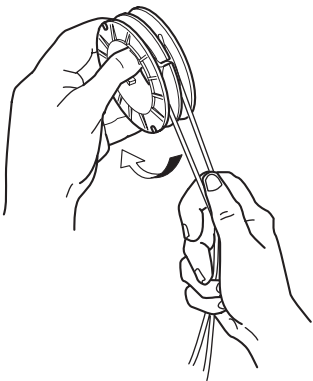
3



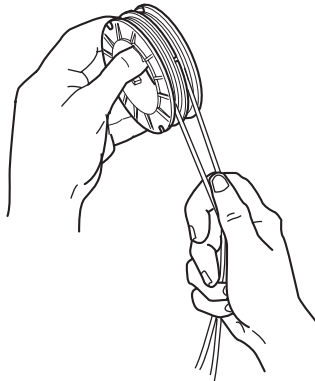
4



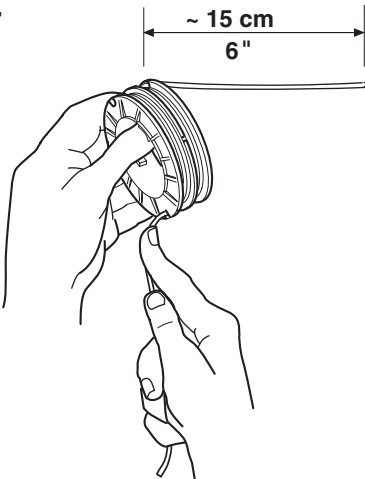
5



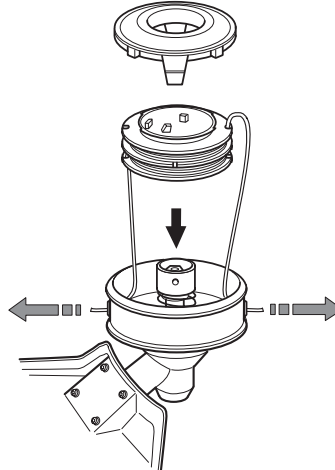
6



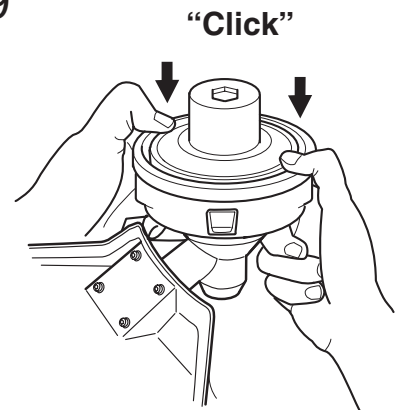
7



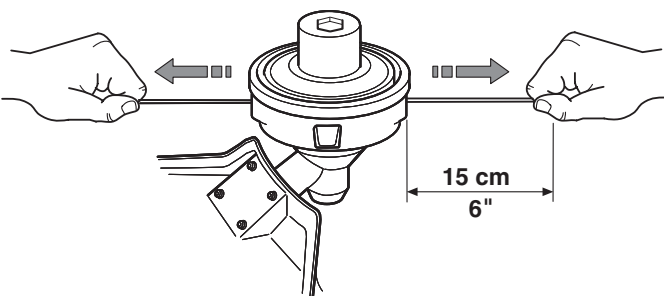
8



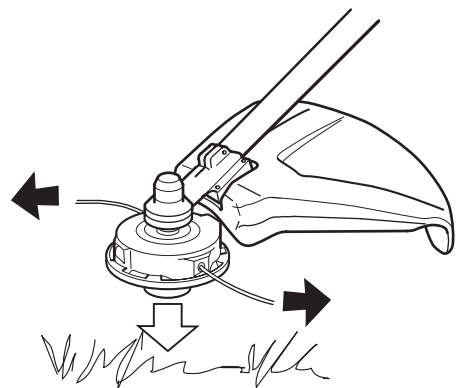
9



10



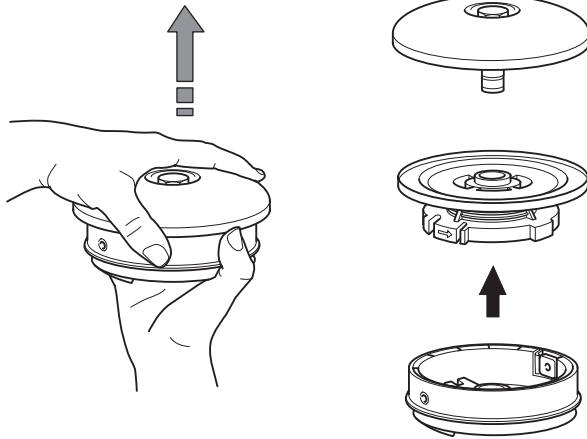
11



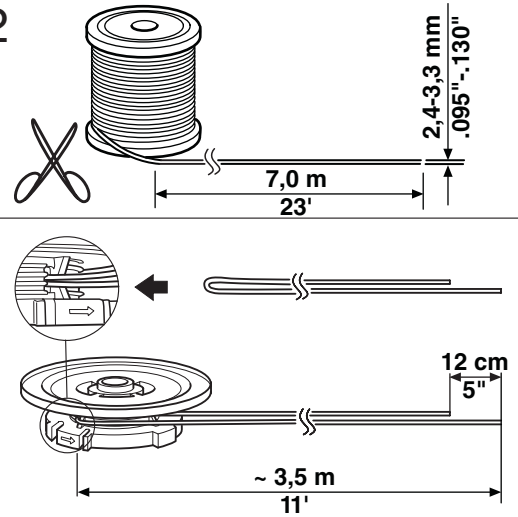
Trimmy SII



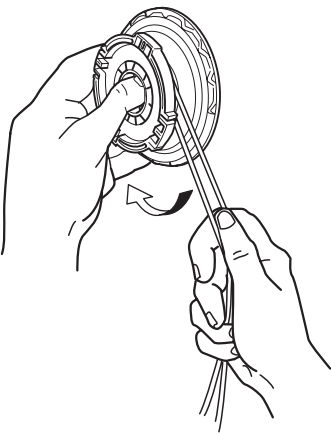
1



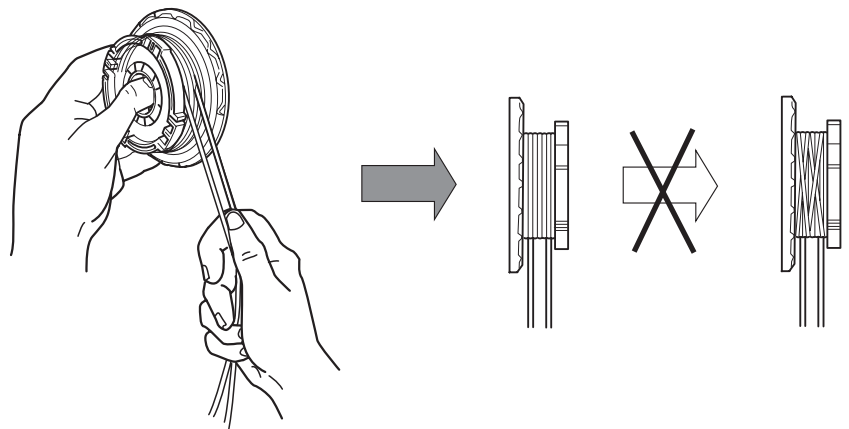
2



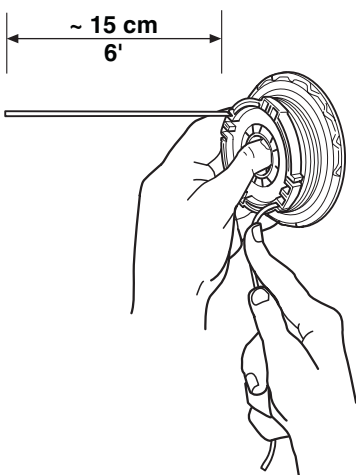
3



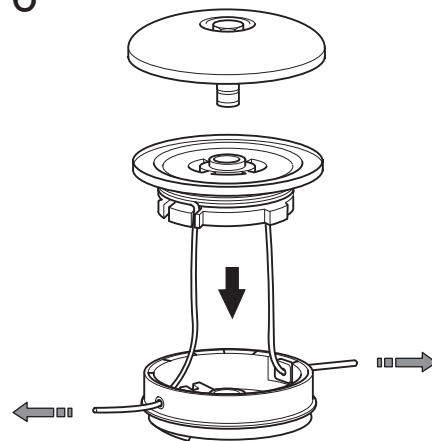
4



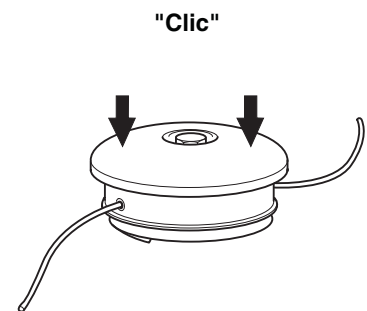
5



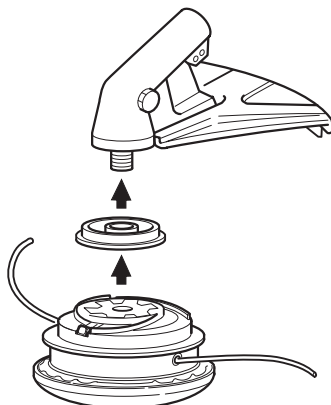
6



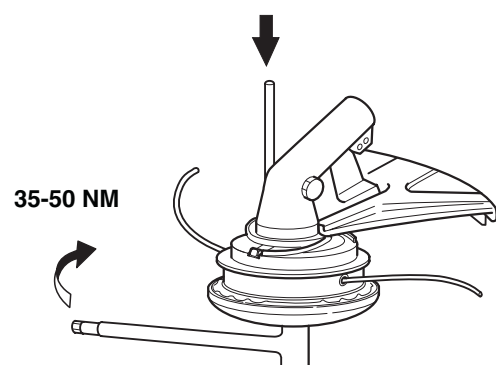
7



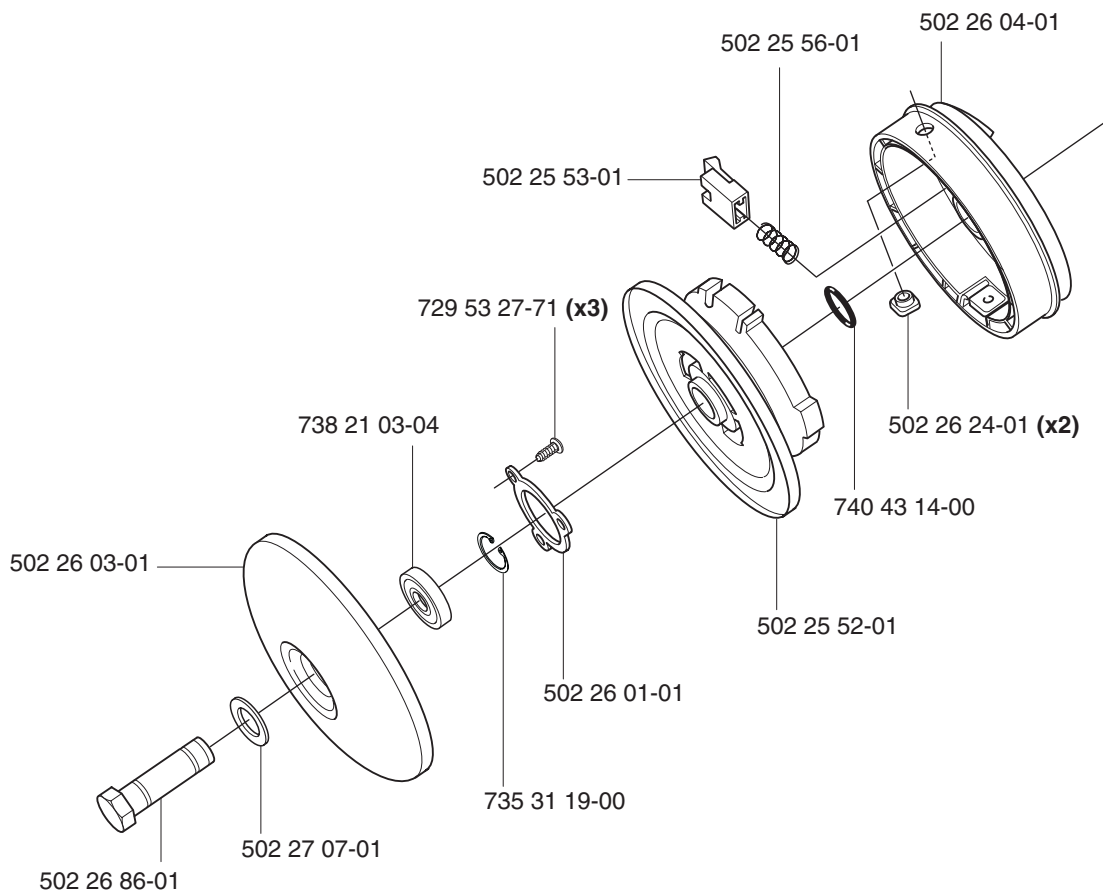
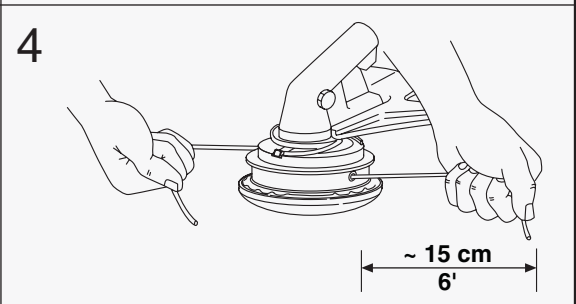
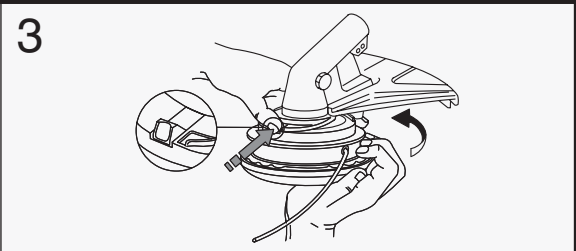
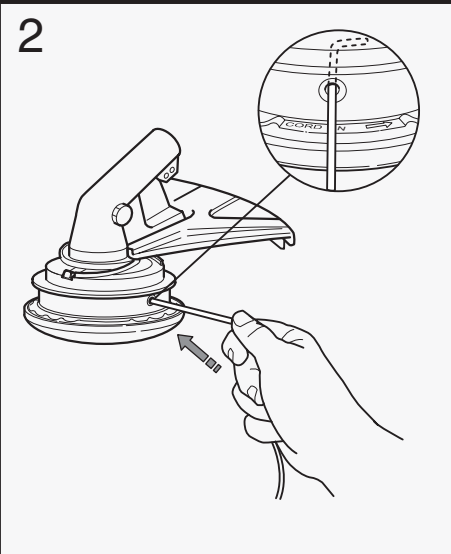
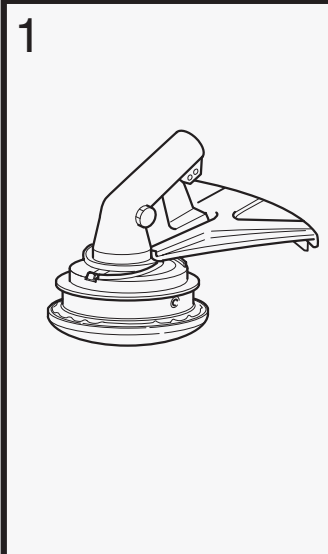
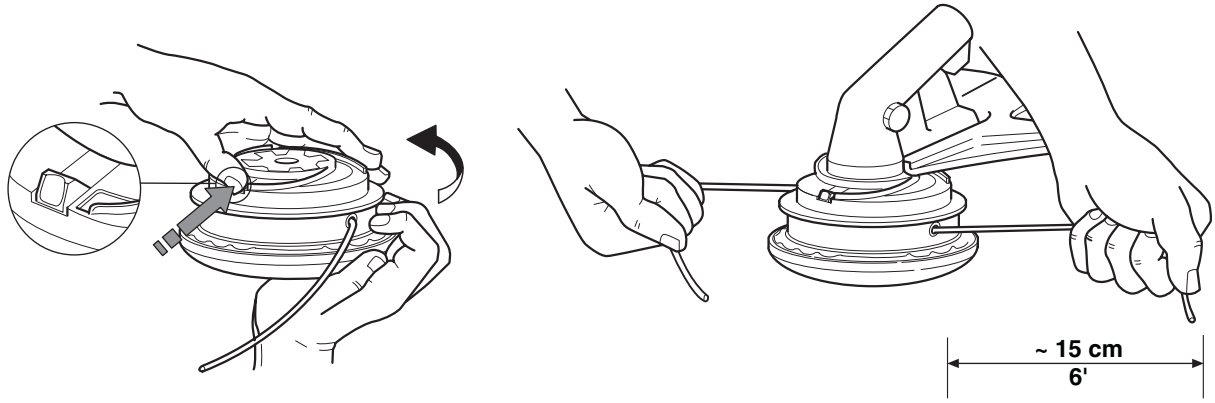
8



9



Trimmy SII





114 00 72-31



2002W04