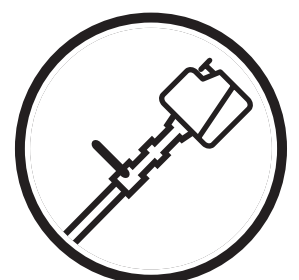


Bedienungsanweisung
225H60
225H75

Lesen Sie die Bedienungsanweisung sorgfältig durch und machen Sie sich mit dem Inhalt vertraut, bevor Sie das Gerät benutzen.



Deutsch

ERKLÄRUNG DER SYMBOLE

Symbole



WARNUNG! Freischneider, Motorsensen und Trimmer können gefährlich sein!
Die nachlässige oder unsachgemäße Anwendung kann zu schweren, u. U. sogar lebensgefährlichen Verletzungen führen.



Die Bedienungsanweisung sorgfältig durchlesen und sich mit dem Inhalt vertraut machen, bevor das Gerät in Betrieb genommen wird.



Tragen Sie immer:

- Gehörschutz
- Zugelassene Augenschutz



- Dieses Produkt stimmt mit den geltenden CE-Richtlinien überein.



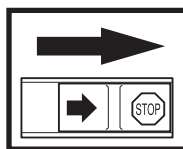
- Immer zugelassene Schutzhandschuhe tragen.



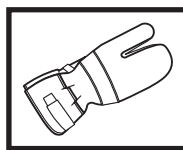
- Schneidwerkzeug! Das Werkzeug nicht berühren, ohne vorher den Motor abzustellen.



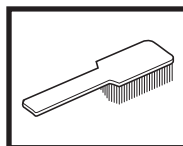
Umweltbelastende Geräuschemissionen gemäß der Richtlinie der Europäischen Gemeinschaft. Die Emission des Gerätes ist im Kapitel Technische Daten und auf dem Geräteschild angegeben.



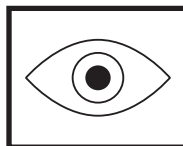
Kontrollen und/oder Wartungsmaßnahmen sind bei abgestelltem Motor durchzuführen, mit dem Stoppschalter in Stellung STOP.



Immer zugelassene Schutzhandschuhe tragen.



Regelmäßige Reinigung ist erforderlich.



Visuelle Kontrolle.



Ein zugelassener Augenschutz muß getragen werden.

Sonstige Symbole/Aufkleber am Gerät beziehen sich auf spezielle Zertifizierungsanforderungen, die in bestimmten Ländern gelten.

INHALT

Die Husqvarna AB arbeitet ständig an der Weiterentwicklung ihrer Produkte. Das Recht auf Änderungen z. B. von Form und Aussehen behalten wir uns daher ohne vorherige Ankündigung vor.



WARNUNG!

Die Originalkonstruktion des Gerätes darf unter keinen Umständen ohne Genehmigung des Herstellers geändert werden. Stets Originalzubehör verwenden. Unzulässige Modifikationen und/oder Zubehörteile können zu schweren, u. U. lebensgefährlichen Verletzungen des Anwenders oder anderer Personen führen.

Inhaltsverzeichnis

ERKLÄRUNG DER SYMBOLE

Symbole 2

INHALT

Inhaltsverzeichnis 3

SICHERHEITSVORSCHRIFTEN

Persönliche Schutzausrüstung 4

Sicherheitsausrüstung des Geräts 4

Kontrolle, Wartung und Service der

Sicherheitsausrüstung des Geräts 6

Allgemeine Sicherheitsvorschriften 8

Allgemeine Arbeitsanweisungen für die Heckenschere 9

WAS IST WAS?

Was ist was bei der Heckenschere? 11

UMGANG MIT KRAFTSTOFF

Kraftstoff 12

Tanken 12

START UND STOPP

Kontrolle vor dem Start 13

Start und Stopp 13

WARTUNG

Vergaser 14

Schalldämpfer 15

Kühlsystem 15

Luftfilter 16

Zündkerze 16

Getriebe 16

Schmierung 16

Wartungsschema 17

TECHNISCHE DATEN

225H60 19

225H75 19

Persönliche Schutzausrüstung

WICHTIGE INFORMATION

- Ein nachlässig oder unvorschriftsmäßig angewendeter Trimmer kann zu einem gefährlichen Gerät werden und schwere, ja sogar lebensgefährliche Verletzungen verursachen. Es ist daher äußerst wichtig, daß Sie sich mit dem Inhalt dieses Buches gründlich vertraut machen.
- Bei der Anwendung des Trimmers ist immer die von den Behörden zugelassene persönliche Schutzausrüstung zu benutzen. Die persönliche Schutzausrüstung kann die Verletzungsgefahr nicht ausschließen, sie kann jedoch die Schwere des Schadens im Falle eines Unglücks reduzieren. Bitten Sie Ihren Fachhändler bei der Auswahl der Ausrüstung um Hilfe.



WARNUNG!

Sobald der Motor abgestellt wird, ist der Gehörschutz abzunehmen, damit Töne und Warnsignale wahrgenommen werden können.

HANDSCHUHE

Handschuhe sind dann zu tragen, wenn dies notwendig ist, z. B. bei der Montage der Schneidausrüstung.

GEHÖRSCHUTZ

Ein Gehörschutz mit ausreichender Schalldämmung ist zu tragen.

AUGENSCHUTZ

Äste oder von der rotierenden Schneidausrüstung hochgeschleuderte Gegenstände können die Augen verletzen.

STIEFEL

Rutschfeste und stabile Stiefel tragen.

KLEIDUNG

Kleidung aus reißfestem Material wählen und nicht zu weite Kleidungsstücke tragen, die sich im Unterholz verfangen können. Stets kräftige lange Hosen tragen. Weder Schmuck, kurze Hosen oder Sandalen tragen noch barfuß arbeiten. Schulterlanges Haar nicht offen tragen.

ERSTE HILFE

Anwender von Freischneidern, Motorsensen und Trimmern sollen einen Erste-Hilfe-Koffer bei sich tragen.



Sicherheitsausrüstung des Geräts

In diesem Abschnitt wird die Sicherheitsausrüstung des Geräts sowie deren Funktion, Kontrolle und Wartung beschrieben (im Kaptitel "Was ist was?" können Sie nachlesen, wo sich diese Teile an Ihrem Gerät befinden).

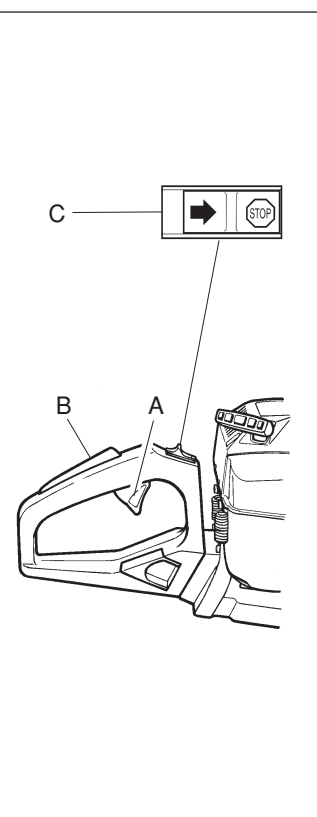


WARNUNG!

Niemals eine Heckenschere mit defekter Sicherheitsvorrichtung benutzen. Die in diesem Abschnitt beschriebenen Kontroll-, Wartungs- und Servicevorschriften beachten.

1. Gashebelsperre

Die Gashebelsperre hat die Aufgabe, unbeabsichtigtes Gasgeben zu verhindern. Wenn die Sperre (A) in den Handgriff gedrückt wird (= wenn man den Handgriff anfaßt) wird der Gashebel (B) freigegeben. Wenn man den Handgriff losläßt, gehen sowohl Gashebel als auch Sperre in die Ausgangsposition zurück, und zwar mit Hilfe zweier voneinander unabhängiger Rückholfedern. Diese Stellung bedeutet, daß der Gashebel automatisch im "Leerlauf" gesperrt wird.

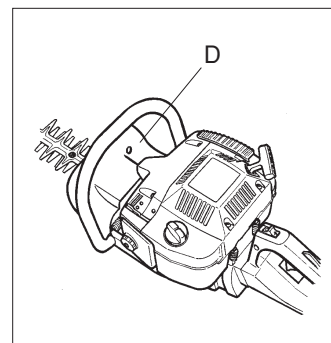


2. Stoppschalter

Der Stoppschalter (C) dient zum Abstellen des Motors.

3. Handschutz

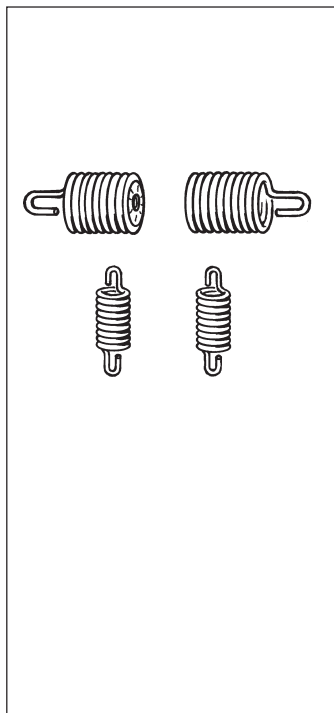
Dieser Schutz (D) verhindert, daß der Anwender mit den Klingen in Berührung kommt.



4. Vibrationsdämpfungssystem

Die Heckenschere ist mit einem Vibrationsdämpfungssystem ausgestattet, das eine möglichst erschütterungsarme, bequeme Benutzung ermöglicht.

Das Vibrationsdämpfungssystem der Heckenschere reduziert die Übertragung der Vibrationen zwischen Motoreinheit/Klingen und Scherengriffen. Motorkörper und Klingen sind mit Dämpfungselementen an den Griffen aufgehängt.

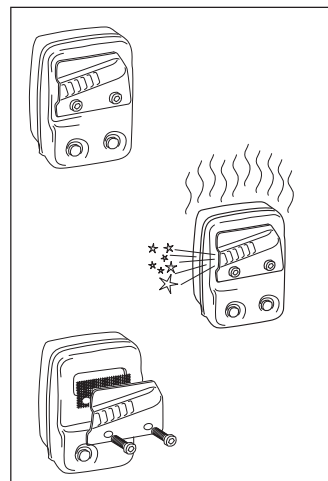


WARNUNG!

Bei Personen mit Durchblutungsstörungen können übermäßige Vibrationen zu Schäden der Blutgefäße und Nerven führen. Suchen Sie einen Arzt auf, wenn Sie Symptome feststellen, die sich auf übermäßige Vibrationen zurückführen lassen. Beispiele für derartige Symptome sind: "eingeschlafene" Glieder, kein Gefühl, "stechen", "kribbeln", "Schmerzen", Verlust oder Verminderung der normalen körperlichen Stärke, Veränderungen der Hautfarbe oder -oberfläche. Diese Symptome treten gewöhnlich in den Fingern, Händen oder Handgelenken auf.

5. Schalldämpfer

Der Schalldämpfer sorgt für einen möglichst niedrigen Schallpegel und für das Ableiten der Abgase vom Anwender weg. Mit Katalysator ausgestattete Schalldämpfer reduzieren zudem den Schadstoffgehalt der Abgase. In Ländern mit warmem, trockenem Klima besteht erhöhte Brandgefahr. Gewisse Schalldämpfer sind deshalb mit einem sog. Funkenfängernetz ausgestattet. Kontrollieren Sie, ob Ihr Gerät ein solches Netz hat. Für Schalldämpfer ist es äußerst wichtig, daß die Anweisungen bzgl. Kontrolle, Wartung und Service befolgt werden (siehe Abschnitt "Kontrolle, Wartung und Service der Sicherheitsausrüstung des Geräts").



WARNUNG!

Der Katalysatorschalldämpfer ist bei Betrieb und auch noch nach dem Ausschalten sehr heiß. Dies gilt auch für den Leerlaufbetrieb. Berühren kann zu Verbrennungen führen. Achten Sie auf die Feuergefahr.



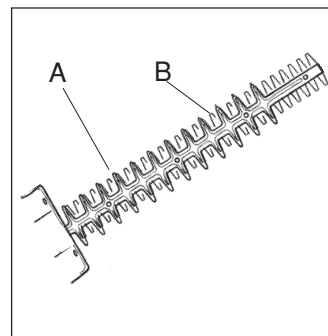
WARNUNG!

Bedenken Sie, daß die Motorabgase

- giftiges Kohlenmonoxid enthalten. Den Motor deshalb niemals im Innenbereich starten oder laufen lassen.
- heiß sind und evtl. Funken enthalten, die einen Brand verursachen können. Den Motor deshalb niemals im Innenbereich oder in der Nähe feuergefährlicher Materialien starten.

6. Klingenschutz

Der Klingenschutz (A) schützt jeden Körperteil, der mit den Klingen (B) in Berührung kommt.



Kontrolle, Wartung und Service der Sicherheitsausrüstung des Geräts

WICHTIGE INFORMATION

- Alle Service- und Reparaturarbeiten setzen eine Spezialausbildung voraus.
- Dies gilt besonders für die Sicherheitsausrüstung. Wenn Ihr Gerät eine der unten angeführten Kontrollen nicht besteht, sollten Sie eine Servicewerkstatt aufsuchen.
- Der Kauf eines unserer Produkte garantiert, daß Reparaturen und Service fachmännisch ausgeführt werden. Wenn Sie Ihr Gerät nicht bei einem unserer Fachhändler gekauft haben, fragen Sie dort nach der nächstgelegenen Servicewerkstatt.



WARNUNG!

Niemals ein Gerät mit defekter Sicherheitsausrüstung benutzen. Die Sicherheitsausrüstung ist gemäß der Beschreibung in diesem Abschnitt zu kontrollieren und zu warten. Wenn Ihr Gerät eine der Anforderungen nicht erfüllt, bringen Sie es zur Reparatur in die Servicewerkstatt.

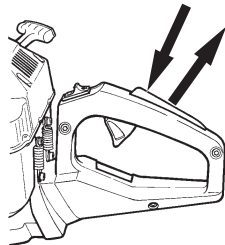
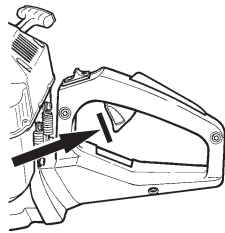


WARNUNG!

Den Motor immer abstellen, bevor irgendwelche Arbeiten an der Schneidausrüstung ausgeführt werden. Diese rotiert noch weiter, nachdem der Gashebel losgelassen wurde. Kontrollieren, ob die Schneidausrüstung völlig stillsteht, und das Kabel von der Zündkerze abziehen, bevor weitere Maßnahmen an der Kerze vorgenommen werden.

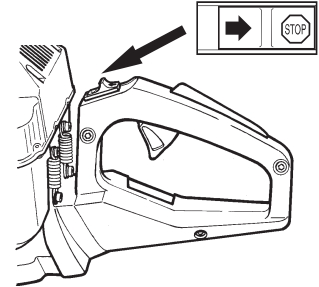
1. Gashebelsperre

- Kontrollieren Sie, ob der Gashebel in "Leerlaufstellung" blockiert ist, wenn sich die Gashebelsperre in ihrer Ausgangsposition befindet.
- Die Gashebelsperre eindrücken und kontrollieren, ob sie wieder in die Ausgangsposition zurückgeht, wenn sie losgelassen wird.
- Kontrollieren, ob sich Gashebel und Gashebelsperre leicht bedienen lassen und ob die Rückholfedern funktionieren.
- Siehe den Abschnitt "Start". Gerät starten und Vollgas geben. Den Gashebel loslassen und kontrollieren, ob die Schneidausrüstung völlig zum Stillstand kommt. Wenn die Schneidausrüstung rotiert, während sich der Gashebel in Leerlaufstellung befindet, ist die Leerlaufeinstellung des Vergasers zu kontrollieren. Siehe Kapitel "Wartung".



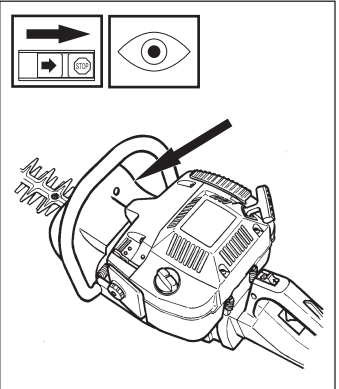
2. Stoppschalter

- Den Motor starten und kontrollieren, ob er ausgeht, wenn der Stoppschalter in Stopposition geführt wird.



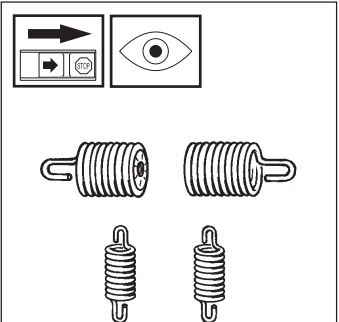
3. Handschutz

- Darauf achten, daß der Klingenschutz vorschriftsmäßig montiert ist.
- Darauf achten, daß der Handschutz nicht beschädigt ist.



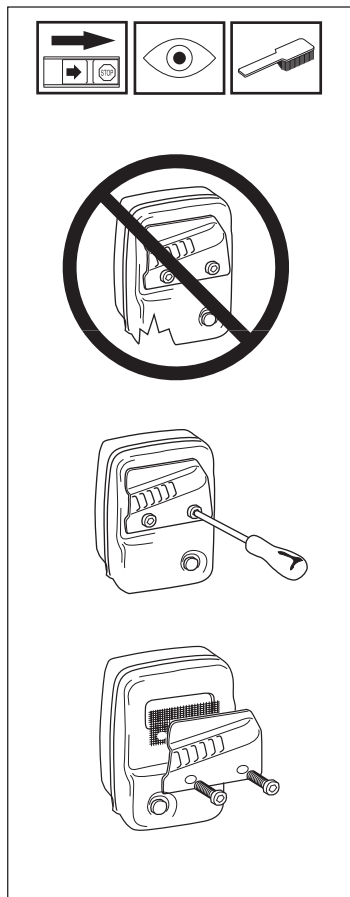
4. Vibrationsdämpfungssystem

- Die Vibrationsdämpfungselemente regelmäßig auf Materialrisse und Deformationen kontrollieren.
- Kontrollieren, ob die Vibrationsdämpfungselemente fest zwischen Motoreinheit und Handgriffeinheit verankert sind.



5. Schalldämpfer

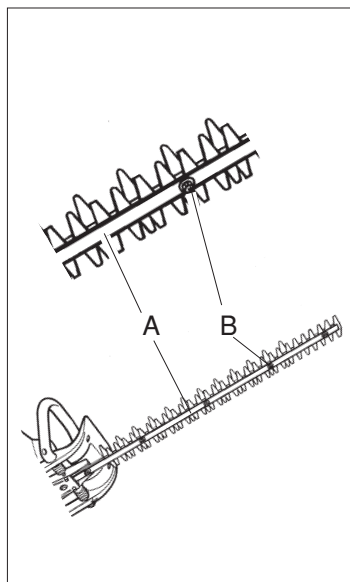
- Niemals ein Gerät mit defektem Schalldämpfer benutzen.
- Regelmäßig kontrollieren, ob der Schalldämpfer fest montiert ist.
- Wenn der Schalldämpfer mit einem Funkenfängernetz ausgestattet ist, so ist letzteres regelmäßig zu reinigen. Bei Verstopfung des Netzes läuft der Motor heiß, was schwere Motorschäden zur Folge haben kann. Niemals einen Schalldämpfer mit defektem Funkenfängernetz verwenden.



6. Klingen

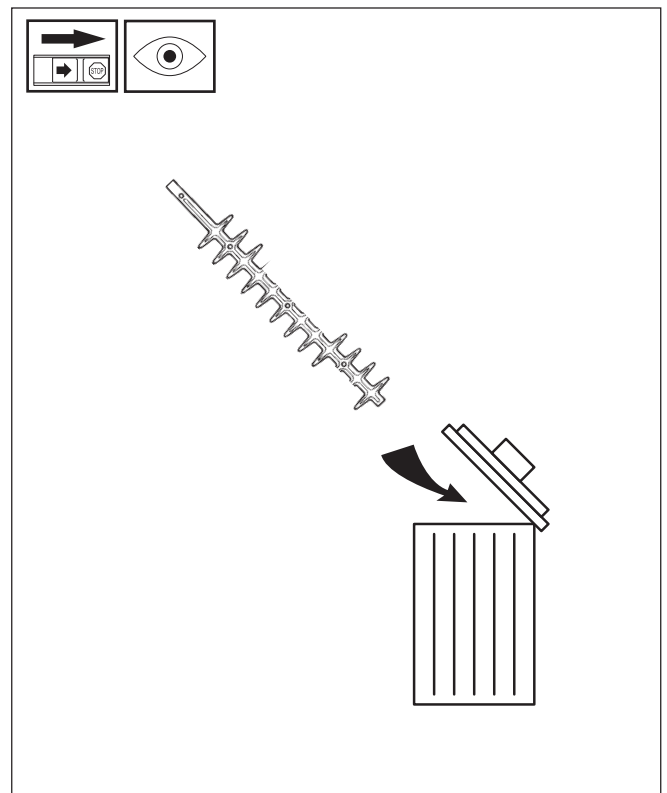
Der Kontaktdruck zwischen den Klingen wird automatisch durch die wellenförmige Platte (A) reguliert. Die beiden Schrauben mit Muttern (B) werden ohne Berücksichtigung des Kontaktdruckes angezogen (20 Nm).

Die Klingenränder lassen sich nicht gut feilen. Stumpfe Klingen werden mit einer Schleifmaschine geschärft.



7. Klingenschutz

- Der Klingenschutz auf Beschädigung und Risse kontrollieren.
- Beschädigte Klingenschütze sind grundsätzlich auszutauschen.



Allgemeine Sicherheitsvorschriften

WICHTIGE INFORMATION

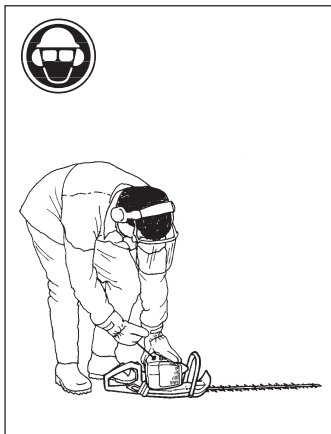
- Das Gerät ist nur für das Schneiden von dickeren und dünnen Zweigen konstruiert.
- Das Gerät niemals anwenden, wenn Sie müde sind, Alkohol getrunken haben oder Medikamente einnehmen, die Ihr Sehvermögen, Ihr Urteilsvermögen oder Ihre Bewegungsfähigkeit beeinflussen.
- Persönliche Schutzausrüstung tragen. Siehe den Abschnitt "Persönliche Schutzausrüstung".
- Niemals ein Gerät benutzen, das so modifiziert worden ist, daß es nicht mehr mit der Originalausführung übereinstimmt.
- Niemals ein defektes Gerät anwenden. Die Wartungs-, Kontroll- und Servicevorschriften dieser Gebrauchsanweisung befolgen. Gewisse Wartungs- und Servicemaßnahmen sind von qualifizierten Spezialisten auszuführen. Siehe das Kapitel "Wartung".
- Alle Gehäuse- und Schutzteile müssen vor dem Start montiert werden. Sicherstellen, daß Zündkappe und -kabel unbeschädigt sind. Andernfalls laufen Sie Gefahr, einen elektrischen Schlag zu bekommen.



WARNUNG!
Defekte Klingen können die Unfallgefahr erhöhen.

Start

- Das komplette Kupplungsgehäuse und das Führungsrohr müssen montiert sein, bevor das Gerät gestartet wird. Andernfalls kann sich die Kupplung lösen und Verletzungen verursachen.
- Das Gerät niemals in geschlossenen Räumen starten. Denken Sie daran, daß die Motorabgase beim Einatmen gesundheitsschädlich wirken.
- Achten Sie auf Ihre Umgebung. Sie sollten sicher sein, daß weder Menschen noch Tiere mit der Schneidausrüstung in Kontakt kommen können.
- Das Gerät auf die Erde legen, darauf achten, daß sich weder Zweige noch Steine in der Nähe der Schneidausrüstung befinden. Die Motoreinheit mit der linken Hand gegen den Boden drücken (ACHTUNG! Nicht mit dem Fuß). Dann mit der rechten Hand den Starthandgriff greifen und am Startseil ziehen.



Sicherheit beim Umgang mit Kraftstoff

- Verwenden Sie einen Kraftstoffbehälter mit Überfüllungsschutz.
- Niemals bei laufendem Motor tanken. Den Motor abstellen und vor dem Tanken einige Minuten abkühlen lassen.
- Beim Tanken und beim Mischen von Kraftstoff (Benzin und Zweitaktöl) für gute Belüftung sorgen.
- Vor dem Starten das Gerät mindestens 3 m von der Auftankstelle entfernen.
- Das Gerät nicht starten, wenn
 - a) Kraftstoff darüber verschüttet wurde. Zuerst alle Reste gründlich abtrocknen.
 - b) Sie Kraftstoff über sich selbst oder Ihre Kleidung verschüttet haben. Zuerst umziehen.
 - c) es Kraftstoff verliert. Tankdeckel und Kraftstoffschläuche regelmäßig auf Undichtigkeiten kontrollieren.



Transport und Aufbewahrung

- Das Gerät und den Kraftstoff so transportieren und aufbewahren, daß bei eventuellen Undichtigkeiten entweichende Dämpfe oder Benzin nicht mit Funken oder offenem Feuer in Kontakt kommen können. Gefährlich können z. B. sein: elektrische Maschinen, Elektromotoren, elektrische Kontakte/Schalter, Heizöfen o. ä.
- Zum Transport und zur Aufbewahrung von Kraftstoff sind speziell für diesen Zweck vorgesehene und zugelassene Behälter zu verwenden.
- Bei längerer Aufbewahrung ist der Kraftstofftank zu leeren. An der nächsten Tankstelle können Sie erfahren, wie Sie überschüssigen Kraftstoff am besten entsorgen.
- Bei Transport oder Aufbewahrung des Gerätes muß der Transportschutz für das Schneidwerkzeug immer montiert sein.



WARNUNG!
Bei der Arbeit mit Kraftstoff vorsichtig sein. Denken Sie an das Feuer- und Explosionsrisiko und an die Gefahr des Einatmens.

SICHERHEITSVORSCHRIFTEN

Allgemeine Arbeitsanweisungen für die Heckenschere



WARNUNG!
Die Heckenschere kann schwere Verletzungen verursachen. Daher die Sicherheitsvorschriften gründlich durchlesen und sich eingehend mit der Bedienung des Gerätes vertraut machen.

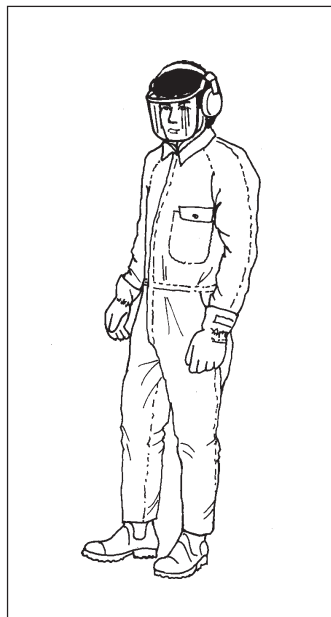


WARNUNG!
Schneidwerkzeug! Das Werkzeug nicht berühren, ohne vorher den Motor abzustellen.

HINWEIS! Die Bedienungsanweisung vor der Benutzung der Heckenschere sorgfältig durchlesen.

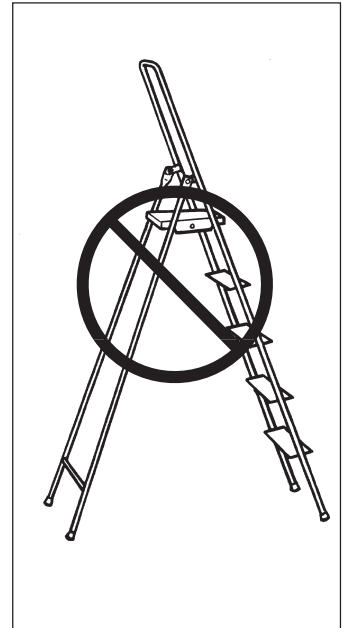
Persönlicher Schutz

- Immer Stiefel tragen, und im übrigen die im Abschnitt "Persönliche Schutzausrüstung" beschriebene Ausrüstung anwenden.
- Stets Arbeitskleidung und kräftige, lange Hosen tragen.
- Beim Arbeiten niemals weite, lose sitzende Kleidung oder Schmuck tragen.
- Personen mit langen Haaren sollten aus Sicherheitsgründen ihr Haar bei der Arbeit hochstecken.



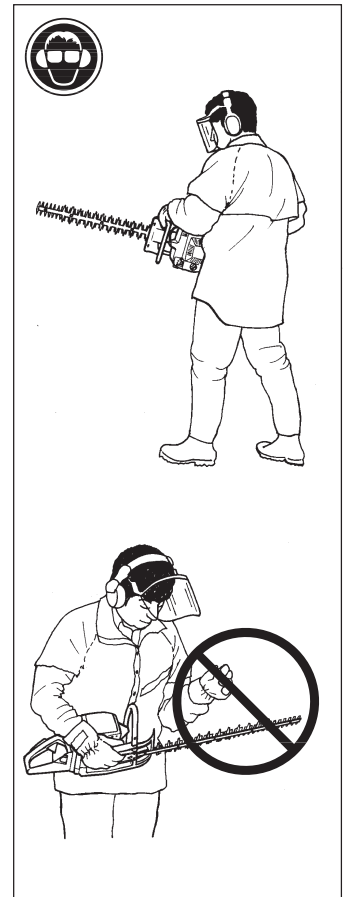
Sicherheitsvorschriften für die Umgebung

- Niemals Kindern die Anwendung des Geräts erlauben.
- Achten Sie darauf, daß bei der Arbeit niemand näher als 15 m an Sie herankommt.
- Lassen Sie keine andere Person das Gerät benutzen, wenn Sie nicht sicher sein können, daß diese mit dem Inhalt der Gebrauchsanweisung vertraut ist.
- Zum Arbeiten niemals auf einer Leiter, einem Stuhl oder einer anderen Erhöhung stehen, die nicht voll abgesichert ist.



Sicherheitsvorschriften während der Arbeit

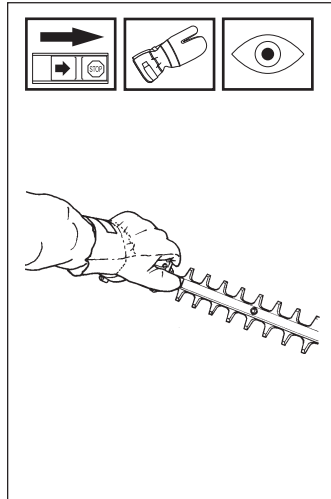
- Sorgen Sie dafür, daß Sie bei der Arbeit stets sicher stehen.
- Das Gerät immer mit beiden Händen und rechts vom Körper halten.
- Mit Händen und Füßen nicht in die Nähe des Messers kommen, wenn dieses in Betrieb ist.
- Wenn der Motor abgestellt worden ist, mit Händen und Füßen nicht in die Nähe der Messer kommen, bis diese völlig still stehen.



- Nicht zu nahe am Boden schneiden. Steine und ähnliches können hochgeschleudert werden.
- Wenn die Klängen auf Fremdkörper treffen oder Vibrationen entstehen, sofort das Gerät abstellen. Das Zündkerzenkabel herausziehen und prüfen, ob das Gerät beschädigt ist. Eventuelle Defekte beheben.

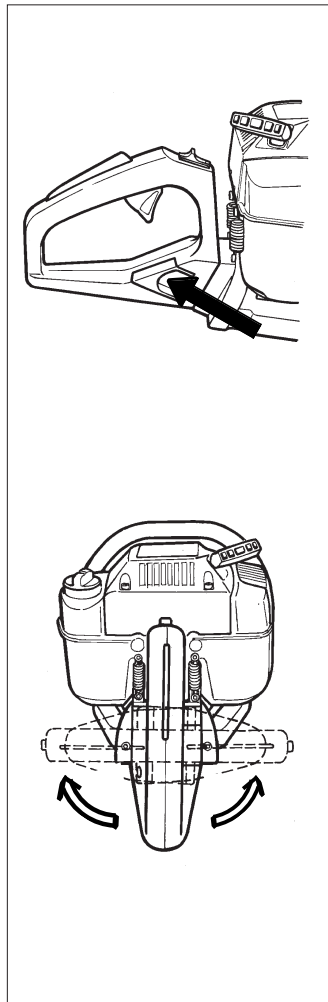
Sicherheitsvorschriften nach abgeschlossener Arbeit

- Wenn das Gerät nicht benutzt wird, immer den Transportschutz über die Klingen ziehen.
- Bevor mit der Reinigung, Reparatur oder Inspektion begonnen wird, immer abwarten, bis das Messer zum Stillstand gekommen ist und das Zündkerzenkabel von der Zündkerze abziehen.
- Bei Klingenreparaturen grundsätzlich feste Arbeitshandschuhe tragen. Die Klingen sind sehr scharf und können leicht Schnittwunden verursachen.
- Das Gerät für Kinder unzugänglich aufbewahren.
- Bei Reparaturen Original-Ersatzteile verwenden.

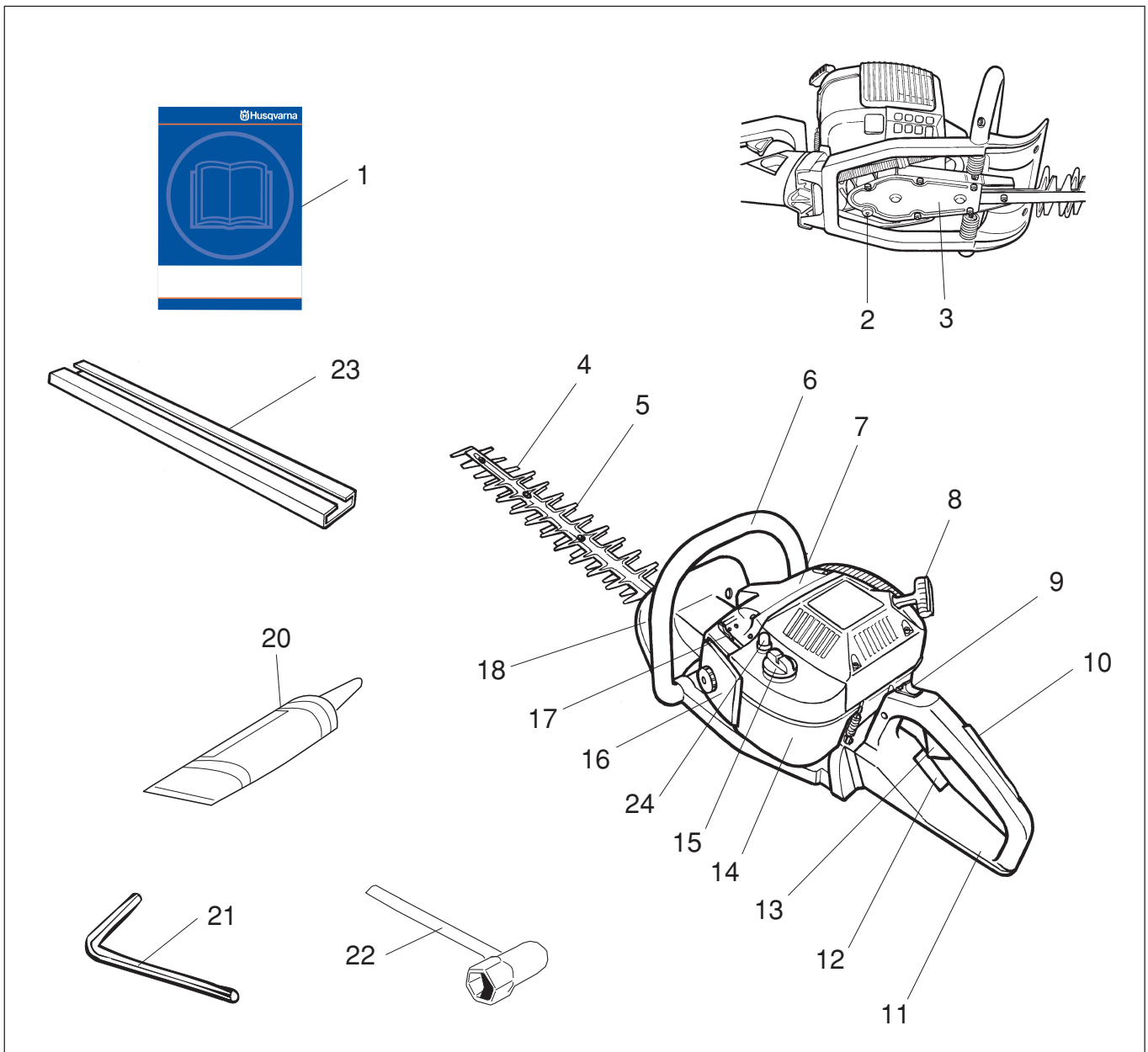


Grundlegende Arbeitstechniken

- Der hintere Scherengriff kann durch Herausziehen des Hebels in drei Positionen arretiert werden, siehe Abb. Beim Einstellen des Griffes sollte die Schere stillstehen oder ausgeschaltet sein.
- Während der Arbeit sollte der Griff immer nach oben zeigen, gleich in welcher Richtung die Schere bewegt wird.
- Beim Schneiden einer Hecke sollte der Motor immer von der Hecke **weg** gehalten werden.
- Aus Gründen der Ausgewogenheit sollte die Heckenschere möglichst körpernah gehalten werden.
- Darauf achten, daß die Spitze nicht den Boden berührt.
- Nicht zu schnell arbeiten, sondern in gleichmäßigem Tempo weitergehen, damit die Hecke gleichmäßig geschnitten wird.



WAS IST WAS?



Was ist was bei der Heckenschere?

- | | | | |
|-----|--------------------------------|-----|-----------------------------|
| 1. | Bedienungsanweisung | 13. | Drossel |
| 2. | Einfüllöffnung für Schmierfett | 14. | Kraftstofftank |
| 3. | Getriebe | 15. | Tankdeckel |
| 4. | Klingen | 16. | Luftfiltergehäuse |
| 5. | Klingenschutz | 17. | Choke |
| 6. | Loop-Griff | 18. | Handschutz |
| 7. | Zylindergehäuse | 19. | Fuel pump |
| 8. | Starthandgriff | 20. | Tube Schmierfett |
| 9. | Stoppschalter | 21. | Inbusschlüssel |
| 10. | Gashebel | 22. | Schlüssel für Klingenmutter |
| 11. | Verstellbarer Handgriff | 23. | Transportschutz |
| 12. | Verriegelung für Griff | 24. | Kraftstoffpumpe |

UMGANG MIT KRAFTSTOFF

Kraftstoff

ACHTUNG!

Das Gerät hat einen Zweitaktmotor und ist daher immer mit einem Gemisch aus Benzin und Zweitaktöl zu betreiben. Die beizumischende Ölmenge stets genau abmessen, damit das richtige Mischungsverhältnis erhalten wird. Wenn kleine Kraftstoffmengen gemischt werden, wirken sich auch kleine Ungenauigkeiten beim Abmessen der Ölmenge deutlich auf das Mischungsverhältnis aus.



WARNUNG!
Beim Mischen von Kraftstoff für gute Belüftung sorgen.

Benzin

ACHTUNG!

Verwenden Sie immer Qualitätsbenzin mit Ölbeimischung (mind. 90 Oktan). Wenn Ihr Gerät mit Katalysator ausgestattet ist (siehe technische Daten), muß das Benzin bleifrei sein. Verbleites Benzin zerstört den Katalysator.

- Als niedrigste Oktanzahl wird 90 empfohlen. Bei Oktanzahlen unter 90 läuft der Motor nicht einwandfrei, was zu erhöhten Motortemperaturen und dadurch zu schweren Motorschäden führen kann.
- Wenn kontinuierlich bei hohen Drehzahlen gearbeitet wird, ist eine höhere Oktanzahl zu empfehlen.



Zweitaktöl

- Die optimale Leistung wird mit dem von Husqvarna speziell für Zweitaktmotoren entwickelten Zweitaktöl erhalten.
Mischungsverhältnis: 1:50 (2%).
- Wenn kein Husqvarna-Zweitaktöl zur Verfügung steht, kann ein anderes hochwertiges Zweitaktöl für luftgekühlte Motoren verwendet werden. Sprechen Sie mit Ihrem Fachhändler über das richtige Öl. Mischungsverhältnis: 1:33 (3%).
- Niemals sog. Outboard Oil verwenden, das für wassergekühlte Außenbordmotoren vorgesehen ist.
- Niemals Öl für Viertaktmotoren verwenden.

Gemisch

- Benzin und Öl stets in einem sauberen, für Benzin vorgesehenen Behälter mischen.
- Zuerst immer die halbe Benzinmenge und dann die ganze Ölmenge einfüllen. Das Kraftstoffgemisch verrühren (schütteln) und dann das restliche Benzin zugeben.
- Vor dem Einfüllen in den Kraftstofftank den Kraftstoff noch einmal gründlich mischen (schütteln).
- Kraftstoff höchstens für einen Monat im voraus mischen.
- Wenn das Gerät über einen längeren Zeitraum nicht benutzt werden soll, ist der Kraftstofftank zu leeren und zu reinigen.



WARNUNG!
Der Schalldämpfer des Katalysators ist sehr heiß, sowohl beim Betrieb als auch nach dem Abstellen des Motors. Dies gilt auch bei Leerlaufbetrieb. Die Brandgefahr beachten, besonders wenn sich feuergefährliche Stoffe und/oder Gase in der Nähe befinden.

Tanken



WARNUNG!
Folgende Sicherheitsmaßnahmen verringern die Feuergefahr: Nicht rauchen und keine Wärmequelle in die Nähe des Kraftstoffs stellen. Niemals bei laufendem Motor auftanken. Den Motor abstellen und vor dem Tanken einige Minuten abkühlen lassen. Den Tankdeckel langsam aufdrehen, so daß ein eventuell vorhandener Überdruck sich langsam ausgleichen kann. Nach dem Tanken den Deckel fest anziehen. Das Gerät vor dem Starten immer erst von der Auftankstelle entfernen.

- Um den Tankdeckel herum sauberwischen. Verunreinigungen im Tank verursachen Betriebsstörungen.
- Vor dem Einfüllen den Kraftstoffbehälter noch einmal gründlich schütteln.



Min. 3 m
(10 ft)

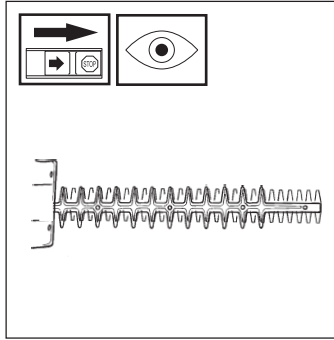


Gasolin Benzin Essence Gasolina Lit.	Oil • Öl Huile • Aceite Lit.	
	2% (1:50)	3% (1:33)
5	0,10	0,15
10	0,20	0,30
15	0,30	0,45
20	0,40	0,60
US gallon	US fl. oz.	
	2% (1:50)	3% (1:33)
1	2 1/2	3 3/4
2 1/2	6 1/2	9 3/4
5	12 7/8	19 1/4

START UND STOPP

Kontrolle vor dem Start

- Den Arbeitsbereich inspizieren. Gegenstände, die leicht hochgeschleudert werden können, entfernen.
- Klingen überprüfen. Niemals mit stumpfen, gesprungenen oder beschädigten Klingen arbeiten.
- Sicherstellen, daß die Heckenschere einwandfrei in Ordnung ist. Prüfen, ob alle Muttern und Bolzen vorschriftsmäßig angezogen sind.
- Darauf achten, daß das Getriebe vorschriftsmäßig geschmiert ist, siehe Abschnitt "Schmieren der Klingen".
- Sicherstellen, daß die Klingen immer stoppen, wenn der Motor stillsteht.
- Das Gerät nur für seinen Verwendungszweck benutzen.
- Prüfen, ob der Griff und die Sicherheitsfunktionen in Ordnung sind. Niemals ein Gerät benutzen, bei dem ein Teil fehlt oder das unsachgemäß abgeändert wurde.



Start und Stopp

Start



WARNUNG!

Bevor das Gerät gestartet wird, sind Kupplungsgehäuse und Führungsrohr komplett zu montieren. Andernfalls kann sich die Kupplung lösen und Verletzungen verursachen.

Die Heckenschere vor dem Starten immer erst ca. 3 m von der Auftankstelle entfernen. Das Gerät auf eine flache Unterlage legen. Daran denken, daß sich die Klingen bewegen, sobald der Motor gestartet wird. Darauf achten, daß die Klingen nicht mit Fremdkörpern in Berührung kommen können. Sicherstellen, daß sich keine Unbefugten im Arbeitsbereich aufhalten, andernfalls besteht Verletzungsgefahr.

Kalter Motor

ZÜNDUNG:

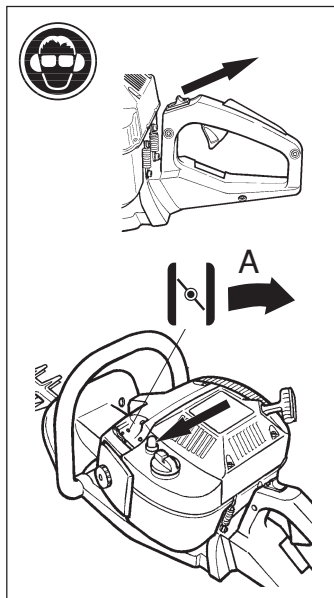
Den Stoppschalter in Startposition stellen.

CHOKE:

Den Choke ziehen (A). Die Choke-Position ist auch die Position für den Automatik-Gashebel.

KRAFTSTOFFPUMPE:

Mehrmals auf die Gummiblase der Kraftstoffpumpe drücken, bis sie sich mit Kraftstoff zu füllen beginnt. Die Blase braucht nicht ganz gefüllt zu werden.



Warmer Motor:

ZÜNDUNG:

Den Stoppschalter in Startposition bringen.

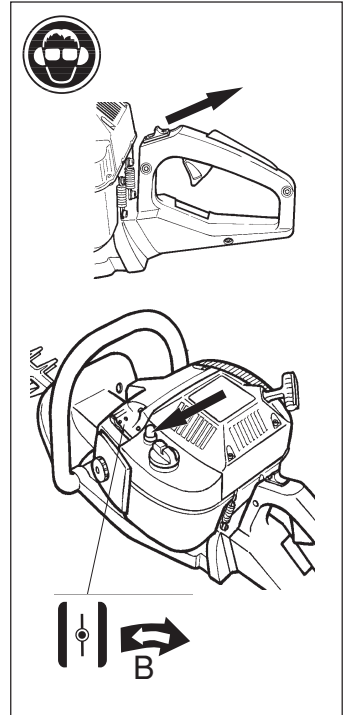
CHOKE:

Den Choke herausziehen und dann wieder in die Ausgangsstellung (B) zurückführen.

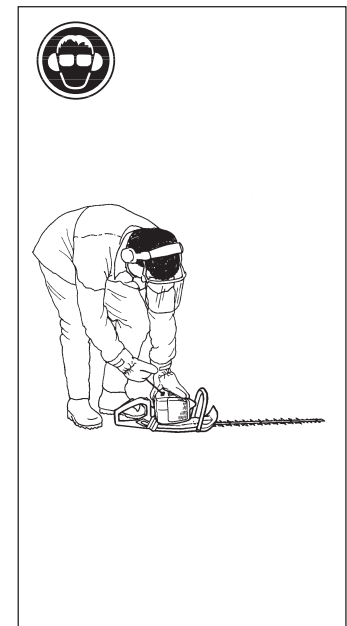
So wird der Gashebel ohne Choke betätigt.

KRAFTSTOFFPUMPE:

Mehrmals auf die Gummiblase der Kraftstoffpumpe drücken, bis sie sich mit Kraftstoff zu füllen beginnt. Die Blase braucht nicht ganz gefüllt zu werden.



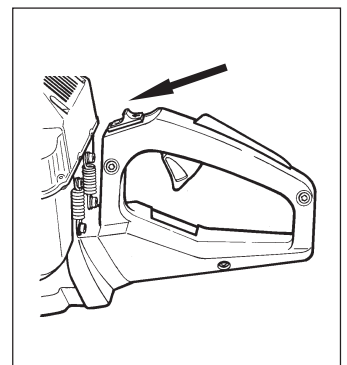
Das Gerät mit der linken Hand (ACHTUNG! Nicht mit dem Fuß) auf den Boden drücken. Den Starthandgriff greifen, das Startseil mit der rechten Hand langsam herausziehen, bis ein Widerstand spürbar wird (die Starthaken greifen), und danach schnell und kräftig am Startseil ziehen. Den Choke sofort einschieben, wenn der Motor zündet, und weitere Startversuche machen, bis er anspringt. Dann schnell Vollgas geben; dadurch wird das Startgas automatisch ausgeschaltet.



ACHTUNG! Das Startseil nicht ganz herausziehen und im ganz herausgezogenen Zustand auch nicht einfach loslassen. Dadurch können Schäden verursacht werden.

Stopp

Der Motor wird durch Ausschalten der Zündung mit dem Stoppschalter abgestellt.



Vergaser

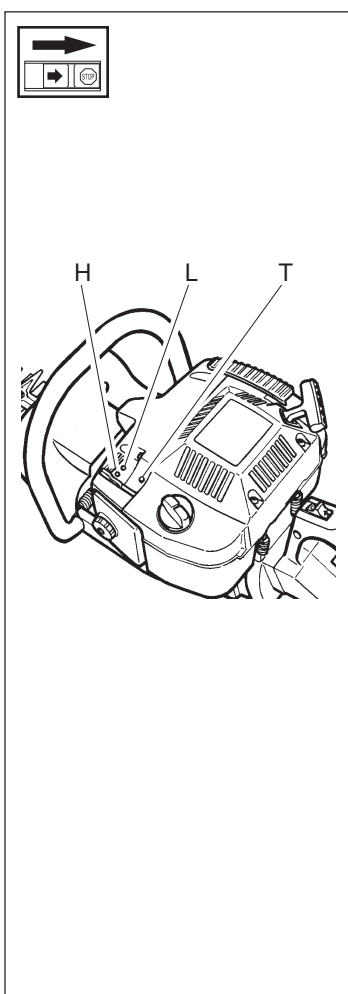
Dieses Husqvarna-Produkt wurde gemäß den Vorgaben zur Reduzierung schädlicher Abgase konstruiert und hergestellt. Wenn der Motor 8-10 Tankfüllungen Kraftstoff verbraucht hat, gilt er als „eingefahren“. Damit er optimal funktioniert und nach der Einfahrzeit möglichst wenig schädliche Abgase abgibt, sollte er beim Händler/in der Service-Werkstatt mit einem Drehzahlmesser auf optimale Funktion eingestellt werden.



Warnung!
Kupplungsgehäuse und Getriebe müssen komplett montiert sein, bevor der Motor gestartet wird. Andernfalls kann sich die Kupplung lösen und Verletzungen verursachen.

Funktion

- Über den Gaszug steuert der Vergaser die Drehzahl des Motors. Im Vergaser werden Luft und Kraftstoff gemischt. Diese Mischung ist einstellbar. Die Nutzung der Höchstleistung der Maschine setzt eine korrekte Einstellung voraus.
- Durch die Einstellung des Vergasers wird der Motor an lokale Gegebenheiten wie Klima, Höhe, Benzin und Art des Zweitaktöls angepaßt.
- Der Vergaser ist mit drei Einstellungsmöglichkeiten ausgestattet:
L= Niedrigdrehzahldüse
H= Hochdrehzahldüse
T= Einstellschraube für Leerlauf
- Mit den L- und H-Düsen wird die gewünschte Kraftstoffmenge an die Luftmenge angepaßt, die durch die Öffnung des Gasreglers vorgegeben wird. Bei Drehung im Uhrzeigersinn wird das Luft/Kraftstoffgemisch mager (weniger Kraftstoff), durch Drehung im Gegenuhrzeigersinn wird eine fette Mischung erzielt (mehr Kraftstoff). Eine magere Mischung führt zu einer höheren Drehzahl, eine fette zu einer niedrigen Drehzahl.
- Mit der T-Schraube wird die Stellung des Gasreglers im Leerlauf eingestellt, im Uhrzeigersinn wird die Leerlaufdrehzahl erhöht, im Gegenuhrzeigersinn gesenkt.



Grundeinstellung

- Beim Testlauf im Werk erhält der Vergaser seine Grundeinstellung, die fetter ausfällt als die optimale Einstellung und für die ersten Betriebsstunden beizubehalten ist. Danach ist der Vergaser von einem Fachmann genau einzustellen.

ACHTUNG! Wenn das Schneidaggregat sich im Leerlauf dreht, ist die T-Schraube im Gegenuhrzeigersinn zu drehen, bis sie stehenbleibt.

Empfohlene Leerlaufdrehzahl: 2 700 U/min.

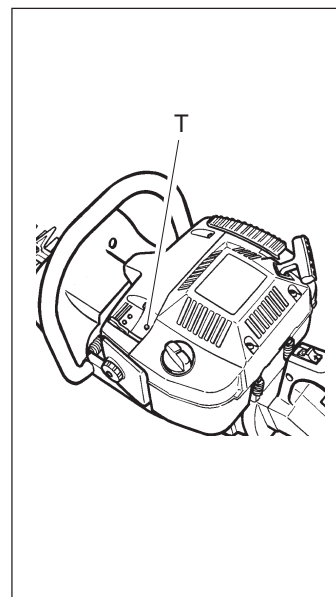
Empfohlene Höchstdrehzahl: Siehe "Technische Daten".



WARNUNG!
Kann die Leerlaufdrehzahl nicht so eingestellt werden, daß das Schneidaggregat stehenbleibt, ist die Service-Werkstatt hinzuzuziehen. Die Maschine erst wieder verwenden, wenn sie korrekt eingestellt oder repariert ist.

Einstellung der Leerlaufdrehzahl, T-Schraube

Wenn eine Anpassung erforderlich wird, die Leerlaufdrehzahl mit der Schraube T einstellen. T zunächst entgegen dem Uhrzeigersinn drehen, bis das Schneidaggregat sich zu drehen beginnt. Danach die T-Schraube entgegen dem Uhrzeigersinn drehen, bis sie stehenbleibt. Eine korrekt eingestellte Leerlaufdrehzahl ist dann erreicht, wenn der Motor in jeder Situation gleichmäßig läuft. Es sollte außerdem ein guter Abstand zu der Drehzahl bestehen, bei der das Schneidaggregat sich zu drehen beginnt.



WARNUNG! Kann die Leerlaufdrehzahl nicht so eingestellt werden, daß das Schneidaggregat stehen bleibt, ist der Händler bzw. die Service-Werkstatt hinzuzuziehen. Die Maschine erst wieder benutzen, wenn sie korrekt eingestellt oder repariert ist.

Richtig eingestellter Vergaser

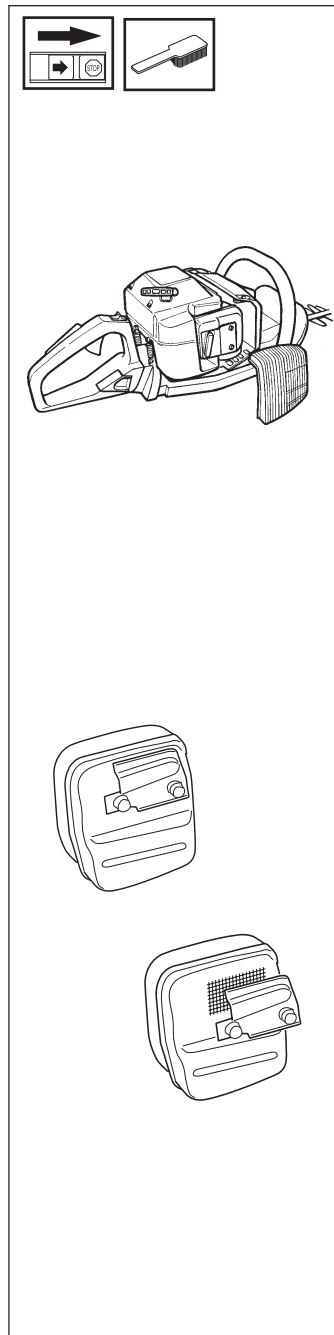
Ein korrekt eingestellter Vergaser sorgt dafür, daß die Maschine ohne Verzögerung beschleunigt und bei Höchstgeschwindigkeit leicht wie ein Viertakter wirkt. Außerdem darf das Schneidaggregat sich im Leerlauf nicht drehen. Ist L zu mager eingestellt, kann dies zu Startschwierigkeiten und schlechter Beschleunigung führen. Ist H zu mager eingestellt, reduziert sich die Leistungsstärke, was zu geringerer Kapazität, schlechter Beschleunigung und/oder Schädigung des Motors führt. Eine zu fette Einstellung von L und H sorgt für Beschleunigungsprobleme oder eine zu niedrige Betriebsdrehzahl.

Schalldämpfer

ACHTUNG!

Bestimmte Schalldämpfer sind mit Katalysator ausgestattet. Unter „Technische Daten“ können Sie nachlesen, ob Ihr Gerät einen Katalysator hat.

Der Schalldämpfer hat die Aufgabe, den Schallpegel zu senken und die Abgase vom Anwender weg zu leiten. Die Abgase sind heiß und können Funken enthalten, die, auf trockenes und leicht brennbares Material gerichtet, einen Brand verursachen können. Bestimmte Schalldämpfer sind mit einem speziellen Funkenfängernetz ausgestattet. Wenn Ihr Gerät ein solches Netz hat, sollte dieses regelmäßig gereinigt werden, am besten mit einer Stahlbürste. Bei Schalldämpfern ohne Katalysator sollte das Netz einmal in der Woche gereinigt und ggf. ausgetauscht werden. Bei Katalysatormodellen ist das Netz einmal im Monat zu kontrollieren und evtl. zu reinigen. Beschädigte Netze sind auszuwechseln. Wenn das Netz häufig verstopft ist, kann dies ein Zeichen dafür sein, daß der Katalysator nicht einwandfrei arbeitet. Lassen Sie das Gerät bei Ihrem Fachhändler überprüfen. Wenn das Netz verstopft ist, wird der Motor überhitzt. Schäden an Kolben und Zylinder sind die Folge. Siehe auch unter „Wartung“.



ACHTUNG!

Das Gerät niemals benutzen, wenn sich der Schalldämpfer in schlechtem Zustand befindet.



WARNUNG!
Der Katalysatorschalldämpfer ist bei Betrieb und auch noch nach dem Ausschalten sehr heiß. Dies gilt auch für den Leerlaufbetrieb. Berühren kann zu Verbrennungen führen. Achten Sie auf die Feuergefahr.

Kühlsystem

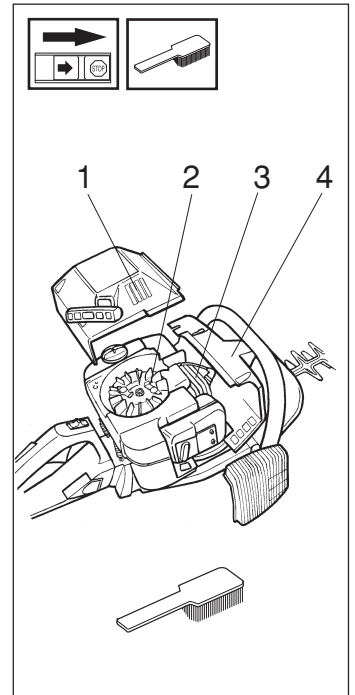
Damit die Betriebstemperatur so niedrig wie möglich bleibt, ist der Motor mit einem Kühlsystem ausgestattet.

Das Kühlsystem besteht aus:

1. Lufteinlaß in der Startvorrichtung.
2. Gebläseflügel am Schwungrad.
3. Kühlflansche am Zylinder.
4. Zylindergehäuse (leitet die Kühlluft zum Zylinder).

Das Kühlsystem einmal in der Woche mit einer Bürste reinigen, bei schwierigen Arbeitsverhältnissen häufiger.

Wenn das Kühlsystem schmutzig oder verstopft ist, wird der Motor überhitzt, was Schäden an Zylinder und Kolben verursachen kann.

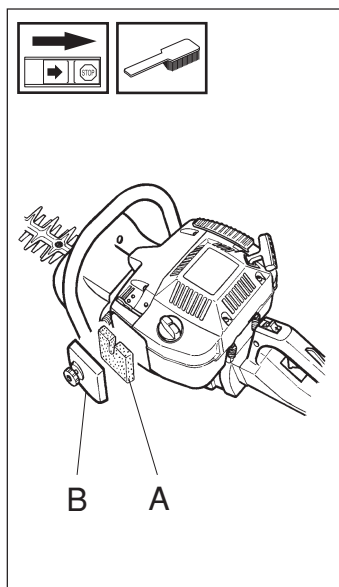


Luftfilter

Der Luftfilter (A) ist regelmäßig von Staub und Schmutz zu reinigen, um folgende Probleme zu vermeiden:

- Vergaserstörungen
- Startschwierigkeiten
- schlechte Leistung
- unnötiger Verschleiß des Motors
- unnormal hoher Kraftstoffverbrauch.

Den Filter jeweils nach 25 Betriebsstunden reinigen, bei besonders staubigen Verhältnissen häufiger.



Reinigung des Luftfilters

Das Luftfiltergehäuse (B) demontieren, den Filter herausnehmen und in warmer Seifenlauge waschen. Den Filter richtig trocknen lassen, bevor er wieder montiert wird. Ein Luftfilter, der über längere Zeit angewendet worden ist, kann nicht wieder richtig sauber werden. Deshalb ist der Luftfilter in regelmäßigen Abständen durch einen neuen zu ersetzen. Ein beschädigter Luftfilter ist in jedem Falle auszuwechseln.

Zündkerze

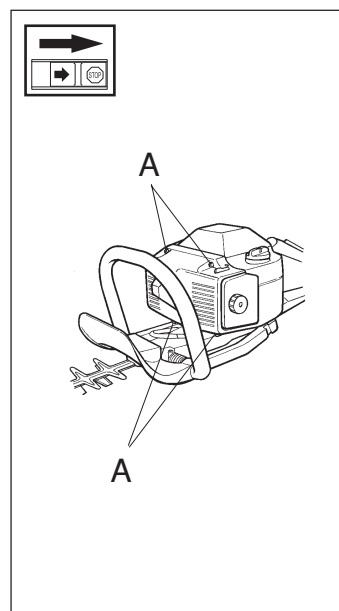
Die Zündkerze wird von folgenden Faktoren beeinflusst:

- falsche Vergaser-einstellung
- falsche Ölmenge im Kraftstoff (zuviel Öl oder falsche Ölsorte)
- schmutziger Luftfilter

Diese Faktoren können zu einem Belag an den Elektroden der Zündkerze führen und Betriebsstörungen und Startschwierigkeiten verursachen.

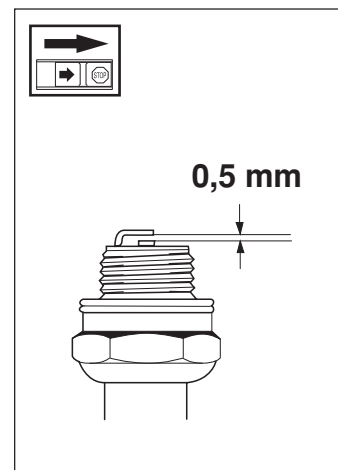
Wenn das Gerät eine schlechte Leistung zeigt, schwer zu starten ist oder einen unruhigen Leerlauf hat, ist daher stets zuerst die Zündkerze zu überprüfen, bevor weitere Maßnahmen ergriffen werden.

Die Zündkerze ist unter dem Zylindergehäuse zu erreichen, das einfach durch Lösen der vier Bolzen (A) abgenommen wird.



Die Zündkerze bei Verschmutzung reinigen und den Elektrodenabstand überprüfen - er sollte 0,5 mm betragen. Die Zündkerze sollte nach etwa einem Betriebsmonat oder bei Bedarf früher gewechselt werden.

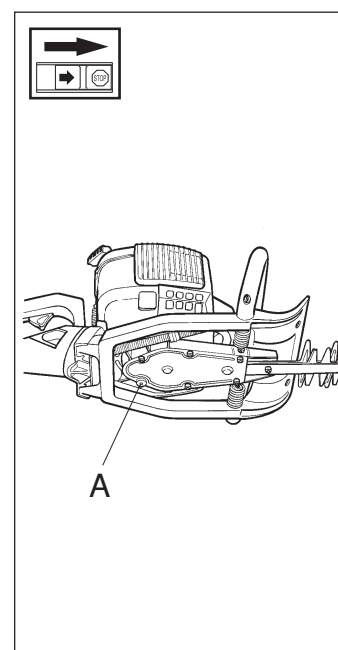
ACHTUNG! Immer den empfohlenen Zündkerzentyp verwenden! Eine falsche Zündkerze kann Schäden am Kolben/ Zylinder verursachen.



Getriebe

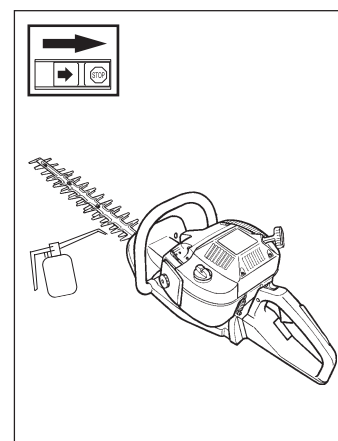
Am Getriebe befindet sich ein Fettstopfen (A). Den Stopfen entfernen und einen 4-5 cm langen Streifen aus der mitgelieferten Fettube einfüllen. Ein Nachfüllen ist nach jeweils ca. 20 Betriebsstunden erforderlich. Wir empfehlen Husqvarna-Spezialfett Nr. 503 98 96-01.

Das Schmiermittel im Getriebe braucht normalerweise nur bei evtl. Reparaturen gewechselt zu werden.



Schmierung

Die Klingen vor jeder Anwendung mit Spezialschmiermittel 531 00 60-74 (UL 21) schmieren.

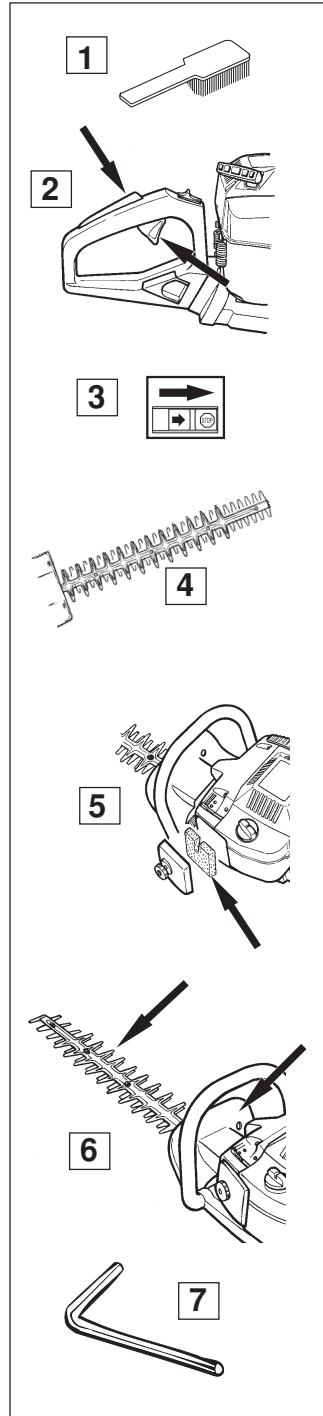


Wartungsschema

Nachstehend folgen einige allgemeine Wartungsempfehlungen. Sollten Sie weitere Informationen wünschen, wenden Sie sich bitte an Ihre Servicewerkstatt.

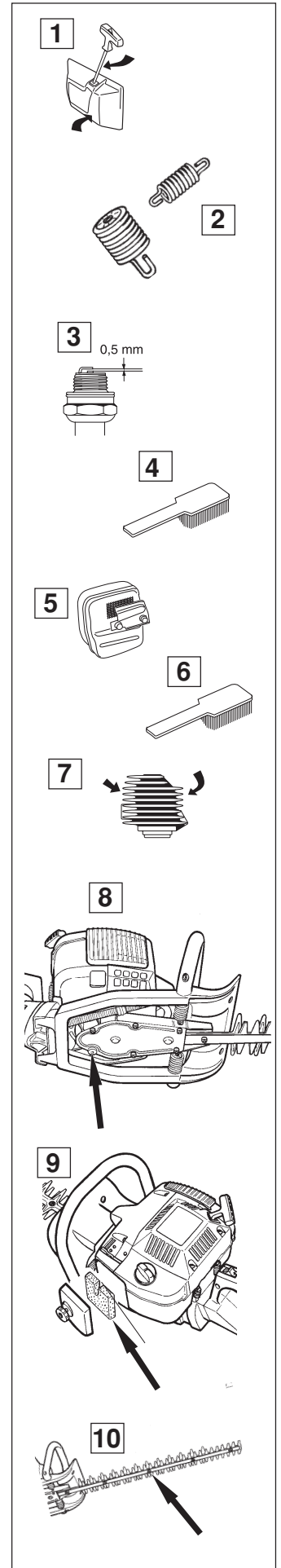
Tägliche Wartung

1. Das Gerät äußerlich reinigen.
2. Kontrollieren, ob Gashebelsperre und Gashebel ordnungsgemäß funktionieren.
3. Die Funktion des Stoppschalters kontrollieren.
4. Darauf achten, daß die Klinsen sich bei stillstehendem Motor nicht bewegen.
5. Luftfilter reinigen. Ggf. auswechseln.
6. Darauf achten, daß Hand- und Klingenschutz nicht beschädigt sind. Beschädigte Teile ersetzen.
7. Kontrollieren, ob Muttern und Schrauben fest angezogen sind.



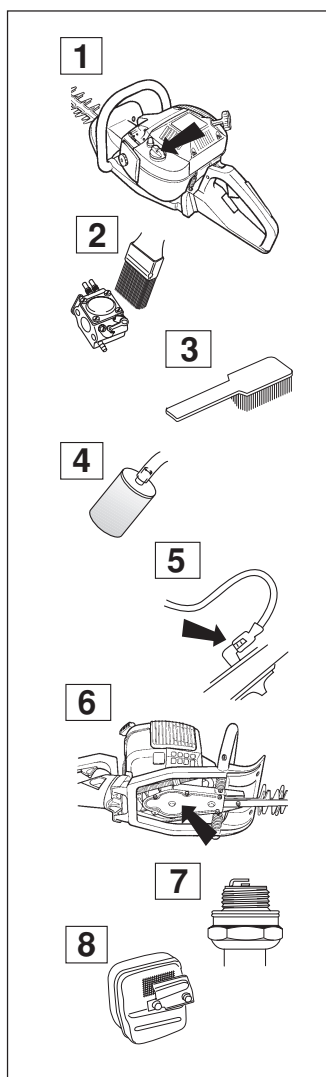
Wöchentliche Wartung

1. Startvorrichtung, Startseil und Rückholfeder kontrollieren.
2. Die Vibrationsdämpfer auf evtl Schäden überprüfen.
3. Die Zündkerze äußerlich reinigen, ausbauen und den Elektrodenabstand prüfen. Den Abstand auf 0,5 mm einstellen oder Zündkerze austauschen.
4. Die Gebläseflügel am Schwungrad reinigen.
5. Das Funkenfängernetz des Schalldämpfers reinigen oder auswechseln (gilt nicht für Katalysatormodelle).
6. Den Vergaserraum reinigen.
7. Die Kühlflansche am Zylinder reinigen und den Lufteinlaß an der Startvorrichtung kontrollieren - er darf nicht verstopft sein.
8. Im Getriebe nach jeweils ca. 20 Betriebsstunden Fett nachfüllen.
9. Den Luftfilter reinigen.
10. Prüfen, ob die Bolzen, die die Klinsen zusammenhalten, fest angezogen sind.



Monatliche Wartung

1. Den Kraftstofftank reinigen.
2. Den Vergaser von außen und den Bereich um ihn herum reinigen.
3. Das Gebläserad und den Bereich um das Rad herum reinigen.
4. Kraftstofffilter und Kraftstoffschlauch reinigen, falls erforderlich austauschen.
5. Alle Kabel und Anschlüsse kontrollieren.
6. Kupplung, Kupplungsfeder und Kupplungstrommel auf Verschleiß kontrollieren, ggf. die Teile austauschen.
7. Zündkerze auswechseln.
8. Das Funkenfängernetz des Schalldämpfers kontrollieren und ggf. reinigen (gilt nur für Katalysatormodelle).



TECHNISCHE DATEN

Technische Daten	225H60	225H75
Motor		
Hubraum, cm ³	25,4	25,4
Bohrung, mm	34	34
Hub, mm	28	28
Leerlaufdrehzahl, U/min	2 700	2 700
Empf. Höchstdrehzahl, U/min	11 000-11 700	11 000-11 700
Max. Motorleistung gem. ISO 8893	0,9 kW/ 9 000 U/min	0,9 kW/ 9 000 U/min
Katalysatorschalldämpfer	Ja	Ja
Drehzahlgeregeltes Zündsystem	Ja	Ja
Zündsystem		
Hersteller/Typ des Zündsystems	Walbro MB/CD	Walbro MB/CD
Zündkerze	Champion RCJ 7Y	Champion RCJ 7Y
Elektrodenabstand	0,5	0,5
Kraftstoff/Ölsystem		
Hersteller/Vergasertyp	Walbro WT	Walbro WT
Volumen Kraftstofftank, Liter	0,4	0,4
Gewicht		
Gewicht, ohne Kraftstoff, kg	5,5	5,7
Geräuschemissionen (siehe Anmerkung 1)		
Schalleistungspegel, gemessen dB(A)	106	106
Schalleistungspegel, garantiert L _{WA} dB(A)	109	109
Schallpegel (siehe Anmerkung 2)		
Äquivalenter Schalldruckwert am Ohr des Anwenders, gemessen gem. EN ISO 11806 und ISO 7917, dB(A)	95,1	95,1
Vibrationen		
Vibrationen am Handgriff gemessen gem. EN ISO 11806 und ISO 7916, m/s ²		
Leerlauf, hinterer/vorderer Handgriff:	2,3/2,0	2,2/1,5
Höchstgeschwindigkeit, hinterer/vorderer Handgriff:	3,0/2,3	2,2/1,5
Klingen		
Typ	Doppelseitig	Doppelseitig
Länge, mm	600	750
Klingengeschwindigkeit, Schnitt/min.	2 480	2 480

Anm. 1: Umweltbelastende Geräuschemission gemessen als Schalleistung (L_{WA}) gemäß EG-Richtlinie 2000/14/EG.

Anm. 2: Äquivalente Schalldruckpegel werden berechnet als die zeitgewichtete energetische Summe der Schalldruckpegel bei verschiedenen Betriebsarten unter Anwendung folgender Zeitfaktoren: 1/2 Leerlauf, 1/2 Durchgangsdrehzahl.

EG-Konformitätserklärung (nur für Europa)

Wir, **Husqvarna AB**, SE-561 82 Huskvarna, Schweden, Tel. +46-36-146500, erklären hiermit unsere alleinige Haftung dafür, daß die Heckenscheren der Modelle Husqvarna **225H60 und 225H75**, auf die sich diese Erklärung bezieht, von den Seriennummern des Baujahrs 2002 an (die Jahreszahl wird im Klartext auf dem Typenschild angegeben, mitsamt einer nachfolgenden Seriennummer) den Vorschriften folgender RICHTLINIEN DES RATES entsprechen:

- vom 22. Juni 1998 "Maschinen-Richtlinie" **98/37/EG**, Anlage IIA.
- vom 3. Mai 1989 „über elektromagnetische Verträglichkeit“ **89/336/EWG**, einschließlich der jetzt geltenden Nachträge.
- vom 8. Mai 2000 "über umweltbelastende Geräuschemissionen von zur Verwendung im Freien vorgesehenen Geräten und Maschinen" **2000/14/EG**.

Folgende Normen wurden angewendet: **EN292-2, CISPR 12:1997, EN774.**

SMP Svensk Maskinprovning AB, Fyrisborgsgatan 3, SE-754 50 Uppsala, Schweden, hat die freiwillige Typenprüfung für Husqvarna AB ausgeführt. Die Zertifikate haben die Nummern: **SEC/96/310, 01/094/006 – 225H60, SEC/96/311, 01/094/006 – 225H75.**

Huskvarna, den 3. Januar 2002



Bo Andréasson, Entwicklungsleiter

114 00 77-51



2002W03