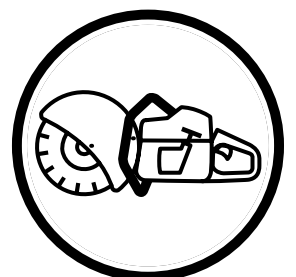


Manuel d'utilisation

3120K



Lire attentivement et bien assimiler le manuel
d'utilisation avant d'utiliser la machine.

Française

EXPLICATION DES SYMBOLES

Symboles apparaissant sur la découpeuse :



ATTENTION! Les découpeuses peuvent être dangereuses! Une utilisation erronée ou négligente peut occasionner des blessures graves, voire mortelles pour l'utilisateur et les autres.



Lire attentivement et bien assimiler le manuel d'utilisation avant de se servir de la découpeuse.



Toujours utiliser:

- Casque de protection homologué
- Protectors d'oreilles homologués
- Lunettes protectrices ou visière



Ce produit est conforme à la directive CE en vigueur.



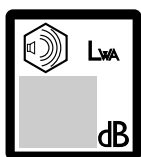
Avertissement

Le découpeuse entraîne la formation de poussières, dangereuses en cas d'inhalation. Utilisez un équipement de protection respiratoire agréé. Évitez d'inhaler des vapeurs d'essence ou des gaz d'échappement. Assurez-vous que la ventilation est suffisante.



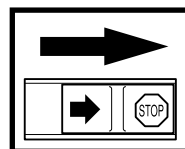
Avertissement

Les étincelles du disque de coupe peuvent provoquer un incendie en cas de contact avec des matières inflammables tels que l'essence, le bois, l'herbe sèche.

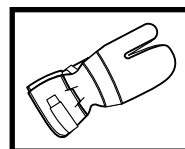


Émissions sonores dans l'environnement selon la directive de la Communauté européenne. Les émissions de la machine sont indiquées au chapitre Caractéristiques techniques et sur les autocollants.

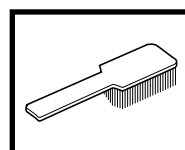
Symboles dans le manuel



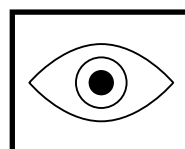
Couper le moteur avant tout contrôle ou réparation: bouton d'arrêt en position STOP.



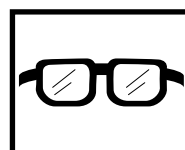
Toujours utiliser des gants de protection homologués.



Un nettoyage régulier est indispensable.



Examen oculaire.



Port de lunettes protectrices ou visière.

Avant d'utiliser une découpeuse neuve

- Lire le mode d'emploi soigneusement, du début à la fin.
- Vérifier le montage et le réglage du disque découpeur. Voir le chapitre "Montage".
- Mettre le moteur en marche et vérifier le réglage du carburateur. Voir le chapitre "Entretien", section "Carburateur". En présence d'un mélange correct d'air/essence, le disque découpeur doit s'arrêter en ralenti. Le réglage du ralenti est décrit dans le mode d'emploi. Régler le régime correctement selon ces instructions. Ne pas utiliser la découpeuse si le ralenti n'est pas réglé correctement!
- Laisser à votre revendeur Husqvarna le soin de contrôler la découpeuse et d'effectuer les réglages et les réparations nécessaires.



Ne jamais modifier la machine sans l'autorisation du fabricant. N'utiliser que des accessoires et des pièces d'origine. Toute modification intempestive et l'emploi d'accessoires non homologués peuvent provoquer des accidents graves et même mortels, soit à l'utilisateur soit à d'autres personnes.



AVERTISSEMENT !
L'utilisation de découpeuses, rectifieuses, perceuses, ponceuses ou raboteuses entraîne la formation de poussières et vapeurs pouvant contenir des produits chimiques dangereux. C'est pourquoi il est essentiel de connaître le matériau travaillé et de porter un masque à poussière ou respiratoire approprié.

Index

Explication des symboles	2
Instructions de sécurité	
Équipement de protection individuelle	4
Équipement de sécurité de la découpeuse	4
Contrôle, entretien et service	
de l'équipement de sécurité de la découpeuse	5
Instructions générales de sécurité	6
Transport et entreposage	6
Sécurité lors de l'utilisation du carburant	7
Instructions générales de travail	7
Découpage	7
Rebonds	8
Entretien et remisage	9
Disques et lames de découpage	10
Disques abrasifs	10
Disques tranchants	11
Lames diamant	11
Éléments	
Les éléments de la découpeuse	12
Montage	
Montage de l'ensemble de découpage	13
Contrôle de l'arbre moteur et du flasque	13
Montage du disque découpeur	13
Manutention du carburant	
Carburant	14
Remplissage	14
Démarrage et arrêt	
Démarrage et arrêt	15
Entretien	
Réglage de la courroie d'entraînement	16
Remplacement de la courroie	16
Carburateur	17
Filtre à carburant	18
Filtre à air	18
Lanceur	19
Bougie	20
Silencieux	20
Système de refroidissement	20
Entretien quotidien	21
Entretien hebdomadaire	21
Entretien mensuel	21
Caractéristiques techniques	
3120K	22

INSTRUCTIONS DE SÉCURITÉ



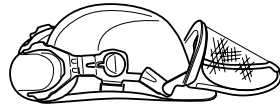
ATTENTION! Une découpeuse mal utilisée ou utilisée avec imprudence peut devenir un outil dangereux qui peut entraîner des blessures graves et même mortelles. Il est très important de lire soigneusement le mode d'emploi, du début à la fin, et de s'assurer d'en comprendre le contenu.

ÉQUIPEMENT DE PROTECTION INDIVIDUELLE

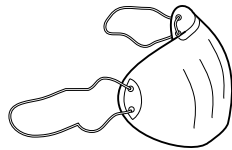


ATTENTION! L'équipement de protection individuelle utilisé lors du maniement de la découpeuse doit être approuvé par les autorités. L'équipement de protection individuelle n'élimine pas entièrement les risques de blessures mais réduit les effets d'une blessure en cas d'accident. Demandez à votre revendeur de vous guider dans le choix d'un équipement de protection individuelle.

- CASQUE PROTECTEUR
- PROTECTEUR D'OREILLES
- LUNETTES PROTECTRICES OU VISIÈRE COUVRANT LE VISAGE



- PROTECTION RESPIRATOIRE



- GANTS ROBUSTES NE GLISSANT PAS



- VÊTEMENTS ROBUSTES, CONFORTABLES ET PRÈS DU CORPS QUI LAISSENT TOUTE LIBERTÉ DE MOUVEMENT



- PANTALONS DE SÉCURITÉ AVEC RENFORTS DE PROTECTION (CONTRE LES ÉTINCELLES ET LES PIÈCES DE LA DÉCOUPEUSE)



- BOTTES À SEMELLES ANTI-DÉRAPANTES ET À EMBOUT D'ACIER

- AYEZ TOUJOURS UNE TROUSSE DE SECOURS SOUS LA MAIN.



ÉQUIPEMENT DE SÉCURITÉ DE LA DÉCOUPEUSE

Dans cette section, on explique quelles sont les pièces de sécurité de la découpeuse, leur fonctionnement, et la façon dont le contrôle et l'entretien doivent être effectués pour s'assurer qu'elles fonctionnent correctement. (Voir le chapitre "Éléments" pour identifier l'emplacement de ces pièces sur votre découpeuse.)

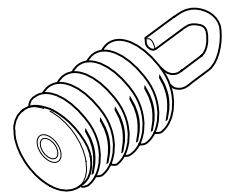
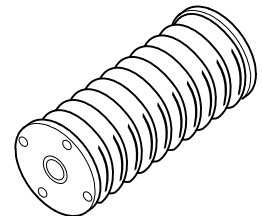
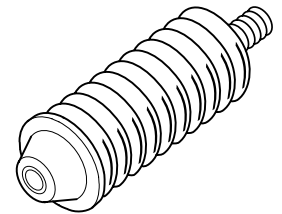
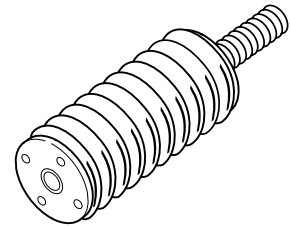


ATTENTION! Ne jamais se servir d'une découpeuse dont les pièces de sécurité sont défectueuses. Suivre les instructions de contrôle, d'entretien et de service de ce manuel d'utilisation.

1 Système anti-vibrations

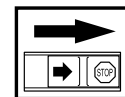
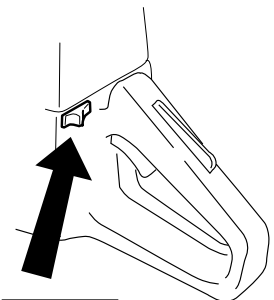
Votre découpeuse est munie d'un système anti-vibrations, lequel est construit pour permettre une utilisation confortable et exempte de vibrations.

Le système anti-vibrations de la découpeuse réduit la transmission des vibrations entre le moteur/l'équipement de coupe et l'utilisateur. Un amortisseur relie le corps du moteur avec l'équipement de coupe à la poignée.



2 Contact de repos

Le contact de repos doit être utilisé pour arrêter le moteur.



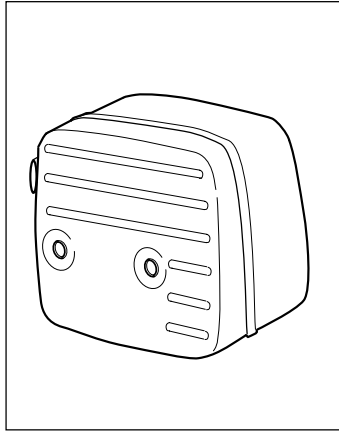
INSTRUCTIONS DE SÉCURITÉ

3 Silencieux



ATTENTION! Pendant l'utilisation, et dans les instants qui suivent celle-ci, le silencieux est très chaud. Ne pas toucher au silencieux s'il est chaud!

Le silencieux est conçu pour atténuer le bruit et pour dévier le flux des gaz d'échappement. Ces gaz sont chauds et peuvent transporter des étincelles risquant de causer un incendie.



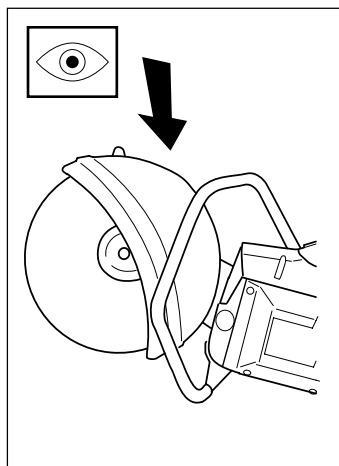
INFORMATION IMPORTANTE! Il est très important que les instructions de contrôle, d'entretien et de service soient respectées lors de l'utilisation du silencieux (voir la section "Contrôle, entretien et service").

4 Protecteur du disque découpeur



ATTENTION! Toujours vérifier si le protecteur est monté correctement avant de démarrer la machine.

Ce protecteur est placé au-dessus du disque découpeur et empêche les pièces de la découpeuse d'être projetées sur l'opérateur.



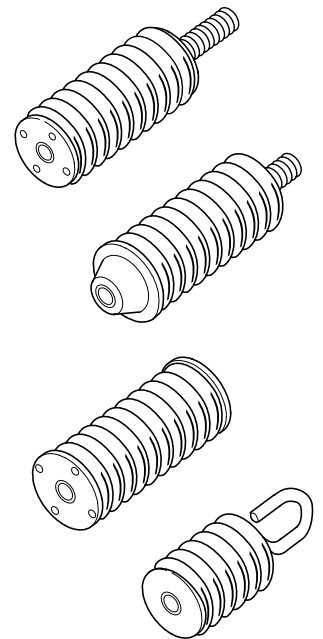
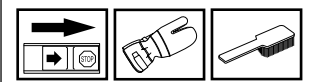
Contrôle, entretien et service de l'équipement de sécurité de la découpeuse



ATTENTION! Tout travail de service et de réparation de la découpeuse exige des qualifications spéciales. Ceci s'applique surtout à l'équipement de sécurité de la découpeuse. Si la découpeuse ne répond à aucun des contrôles apparaissant ci-dessous, consulter votre atelier de réparation. L'achat d'un de nos produits garantit que vous pouvez obtenir une réparation et un service effectués par des spécialistes. Si le lieu de l'achat de la découpeuse n'est pas celui d'un de nos spécialistes, renseignez-vous au sujet de l'atelier de réparation le plus proche.

1 Système anti-vibrations

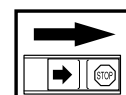
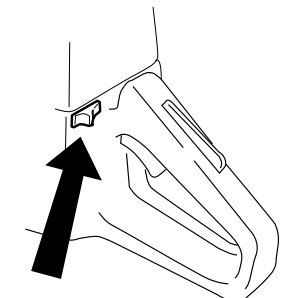
Contrôler régulièrement s'il y a des fissures au niveau du matériau et des déformations dans les éléments anti-vibrations.



Contrôler si les éléments anti-vibrations sont solidement ancrés entre l'unité de moteur et l'unité de poignée.

2 Contact de repos

Mettre le moteur en marche et contrôler s'il s'arrête lorsque le contact de repos est amené en position d'arrêt.



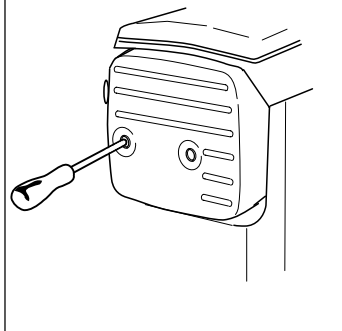
INSTRUCTIONS DE SÉCURITÉ

3 Silencieux

Ne jamais se servir d'une découpeuse dont le silencieux est défectueux.

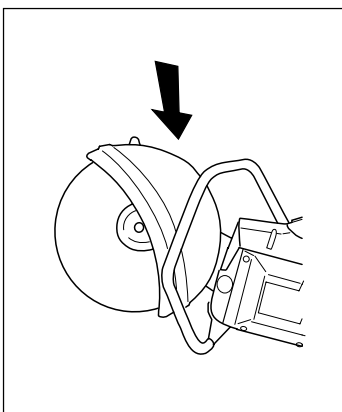


Contrôler régulièrement si le silencieux est fixé sur le bloc moteur.



4 Protecteur de disque découpeur

Ne jamais se servir d'un protecteur défectueux ou d'un protecteur qui n'est pas correctement monté.



ATTENTION! Contrôler également si le disque découpeur est correctement monté et qu'il ne présente aucun dommage. Un disque découpeur endommagé peut causer des blessures.



ATTENTION! Ne jamais se servir d'une découpeuse dont l'équipement de sécurité est défectueux. L'équipement de sécurité doit être contrôlé et entretenu tel qu'il est décrit dans le présent mode d'emploi. Si la découpeuse ne répond à aucun des contrôles apparaissant ci-dessous, consulter votre atelier de réparation.

INSTRUCTIONS GÉNÉRALES DE SÉCURITÉ

INFORMATION IMPORTANTE!

Ne jamais utiliser la découpeuse sans avoir d'abord lu et compris son mode d'emploi. Tout type de service, en plus des points énumérés au chapitre "Contrôle, entretien et service", doit être effectué par du personnel qualifié.

- Utiliser l'équipement recommandé au chapitre "Équipement de protection individuelle".
- Ne jamais utiliser la machine lorsque vous êtes fatigué, ou sous l'effet de médicaments, d'excitants ou de boissons alcooliques.
- Ne pas prêter la découpeuse sans y joindre ce mode d'emploi. S'assurer que la personne qui utilisera la machine en comprend son fonctionnement.

Transport et entreposage

- Conserver la découpeuse dans un endroit verrouillable à clef, de façon qu'elle soit hors de portée des enfants et des personnes non autorisées.
- Ne pas remiser ni transporter la découpeuse avec le disque découpeur monté.

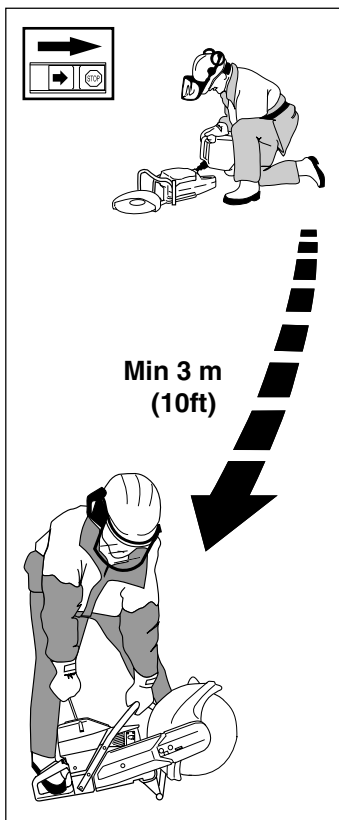
INSTRUCTIONS DE SÉCURITÉ

Sécurité lors de l'utilisation du carburant (Remplissage/Mélange de carburant/ entreposage)



ATTENTION! Soyez prudent lorsque vous manipulez du carburant. Pensez aux risques d'incendie, d'explosion et aussi à la respiration.

- Ne jamais faire le plein avec le moteur en marche.
- Voir à la qualité de la ventilation lors du remplissage et du mélange de carburant (carburant et huile deux-temps).
- Éloigner la découpeuse de 3 m au moins de l'endroit où vous avez fait le plein de carburant avant le démarrage.
- Ne jamais mettre la découpeuse en marche :
 - a) Si vous renversez du carburant sur celle-ci. Essayez tout le carburant renversé.
 - b) Si vous renversez du carburant sur vous-même ou sur vos vêtements. Changez de vêtements.
 - c) S'il y a fuite de carburant. Contrôler régulièrement s'il y a une fuite de carburant au niveau du bouchon de réservoir et des conduits de carburant.



- Entreposer la découpeuse et le carburant de façon que les éventuelles fuites ou vapeurs ne risquent pas d'entrer en contact avec des étincelles ou des flammes, par exemple des machines électriques, moteurs électriques, contacts électriques/interrupteurs, chaudières de chauffage ou tout autre équipement similaire.
- Pour l'entreposage du carburant, seuls des réservoirs homologués spécialement réservés à cette fin peuvent être utilisés.
- Dans le cas d'un entreposage prolongé de la découpeuse, le réservoir de carburant doit être vidé. Renseignez-vous auprès de votre station-service la plus proche où vous pouvez vous débarrasser de l'excédent de carburant.



AVERTISSEMENT ! Utilisez le bidon d'essence Husqvarna avec bec de sécurité. L'essence et les vapeurs d'essence sont très inflammables. Attention aux risques d'incendie, d'explosion et d'inhalation. Arrêtez le moteur avant de faire le plein d'essence. Lors du remplissage, évitez de faire déborder l'essence. En cas de renversement, essuyez par terre et sur la machine. Si vous avez renversé du carburant sur vous ou sur vos vêtements, changez de vêtements. Déplacez la machine de 3 mètres au minimum du lieu où vous avez effectué le plein avant de la démarrer.

INSTRUCTIONS GÉNÉRALES DE TRAVAIL

Cette section couvre les règles de sécurité générales pour le travail effectué avec la découpeuse. Suivre ces instructions de travail mais ne jamais utiliser une découpeuse sans avoir la possibilité de faire appel à quelqu'un en cas d'accident.

Règles de sécurité générales

INFORMATION IMPORTANTE! Ne jamais se servir d'une découpeuse endommagée ou mal réglée. Ne jamais faire fonctionner une découpeuse qui n'est pas complète ou dont le montage ne présente pas toute garantie de sécurité. Contrôler si le disque découpeur s'arrête de tourner lorsque l'accélérateur est relâché. Au moindre doute concernant l'utilisation de la découpeuse, s'adresser à du personnel spécialisé. Ne jamais faire fonctionner une découpeuse à moins d'être qualifié pour le faire!

- Voir toujours à ce que personne ne se trouve à proximité de la machine lors du démarrage ou durant le travail avec la découpeuse, afin de s'assurer qu'aucune personne, animal ou autre, n'influence votre contrôle de la découpeuse.
- Éviter de faire fonctionner la découpeuse lors de conditions défavorables comme par exemple en présence de brouillard épais, de forte pluie, de vents violents, de froid intense, etc. Travailler par mauvais temps engendre de la fatigue et peut créer des circonstances dangereuses comme par exemple, une base glissante.
- Ne jamais commencer à travailler avec la machine sans avoir le champ libre et les pieds bien d'aplomb. Identifier les obstacles éventuels dans le cas de déplacement inattendu. S'assurer qu'aucun matériau ne risque de tomber et de provoquer des blessures ou des dommages lors de travail avec la machine. Redoubler de prudence en cas de travail dans un terrain en pente.
- Voir à ce qu'aucun vêtement ou partie du corps n'entre en contact avec le disque découpeur lorsque le moteur est mis en marche.
- Tenez-vous éloigné du disque découpeur tandis que le moteur tourne.
- Le protecteur doit toujours être mis tandis que la machine tourne.
- S'assurer que l'éclairage de la zone de travail est suffisant pour que l'environnement de travail soit de toute sécurité.
- Certaines positions de travail sont plus contraignantes pour l'utilisateur.
- Contrôler qu'aucun fil ou câble électrique ne traverse la zone de découpage.



Ne faire fonctionner la machine que dans des lieux bien aérés. Toute négligence peut entraîner de graves blessures ou même la mort.

Découpage



ATTENTION! La distance de sécurité de la découpeuse est de 15 mètres. Vous avez la responsabilité de voir à ce qu'il n'y ait ni animal ni témoin à l'intérieur de l'espace de travail. Ne pas commencer le découpage sans avoir le champ libre et les pieds bien d'aplomb.

- Commencer le découpage avec le moteur à plein régime.
- Toujours tenir la découpeuse fermement avec les deux mains. La maintenir de façon que les pouces et les doigts immobilisent les poignées.

INSTRUCTIONS DE SÉCURITÉ

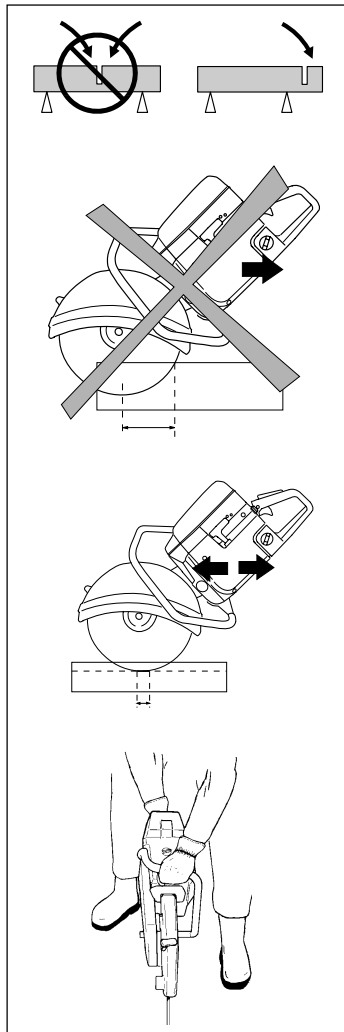


La surexposition aux vibrations peut entraîner des troubles de vaisseaux sanguins ou des troubles nerveux chez les personnes souffrant de problèmes circulatoires. Consulter votre médecin si vous ressentez des symptômes physiques qui pourraient être reliés à la surexposition aux vibrations. Voici un exemple de ces symptômes : engourdissements, perte de sensibilité, "chatouillements", "picotements", douleur, manque ou diminution d'énergie, changement de couleur de la peau ou de sa surface. Ces symptômes se manifestent le plus souvent au niveau des doigts, des mains ou des poignets.

Technique de découpage

Les techniques suivantes ont un caractère général. Vérifier les directives d'utilisation pour chaque type de disque. (Les lames diamant, par exemple, ont besoin de moins de pression d'avance que les disques abrasifs, etc.)

1. Appuyer la pièce de façon à voir ce que vous faites, et qu'elle ne puisse pas plier.
2. Toujours couper à plein régime.
3. Commencer le découpage doucement, ne pas cogner ni forcer avec le disque.
4. Utiliser la vitesse maximale du disque.
5. Déplacer le disque lentement d'avant en arrière.
6. Utiliser une petite partie à la fois du tranchant du disque.
7. N'utiliser que le tranchant du disque pour couper.
8. Couper avec la lame bien d'aplomb, perpendiculairement à la pièce.



ATTENTION!
Ne jamais couper avec le côté du disque; il risquerait de s'abîmer, de se casser ou de causer de graves blessures. N'utiliser que le tranchant.



ATTENTION!
Ne pas tourner la découpeuse sur le côté; le disque risquerait de rester coincé ou de se casser, ce qui pourrait causer de graves blessures.

Refroidissement par eau



ATTENTION!
Le refroidissement par eau, qui n'est utilisé que sur les scies à essence et pour découper des matériaux de type maçonnerie, aide à refroidir et à prolonger la durée de la lame, tout en diminuant la formation de poussière (voir la section "Disques abrasifs"). Parmi les inconvénients, citons les problèmes en cas de température très basse, le risque d'endommagement du sol et d'autres éléments de la construction et le risque de glissement.

Affûtage des lames diamant

Les lames peuvent s'émousser en utilisant une pression d'avance incorrecte ou en découpant des matériaux trop durs tels que le béton armé. Forcer une lame émoussée provoque un excès de chaleur et éventuellement la chute d'un segment (partie d'une lame).

Affûter sur matériau tendre, tel que grès, silice ou brique haydite.

Vibration de disque

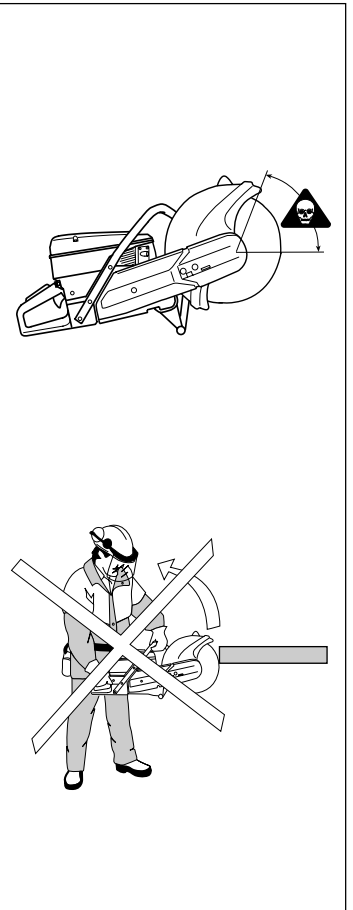
Un disque peut se voiler et vibrer si une pression d'avance trop forte est exercée ou si on force le disque dans la pièce. Une moindre pression devrait interrompre les vibrations. Dans le cas contraire, on devra jeter le disque usagé.

Rebonds

Un cabrage peut se produire très rapidement, avec une force considérable. En négligeant d'observer les directives suivantes, on risque de graves accidents et même la mort. Si un segment du disque (tel que représenté dans la figure ci-dessous) est utilisé pour couper, le disque peut se mettre à grimper dans l'entaille, rejeter la scie en arrière et frapper brutalement l'opérateur.

Pour éviter les rebonds:

1. Ne jamais couper avec le segment montré sur la figure.
2. Soyez bien en équilibre, les pieds d'aplomb.
3. Servez-vous de vos deux mains, et tenir fermement les poignées avec les doigts et le pouce.
4. Restez à une distance confortable de la pièce à découper.
5. Actionner la scie à plein régime.
6. Faire attention lorsque vous introduisez de nouveau la scie dans une entaille.
7. Ne jamais découper au-dessus de la hauteur des épaules.
8. Soyez prêt à déplacer votre pièce, ou tout autre objet susceptible de bloquer la scie en comprimant l'entaille.



INSTRUCTIONS DE SÉCURITÉ

Freinage

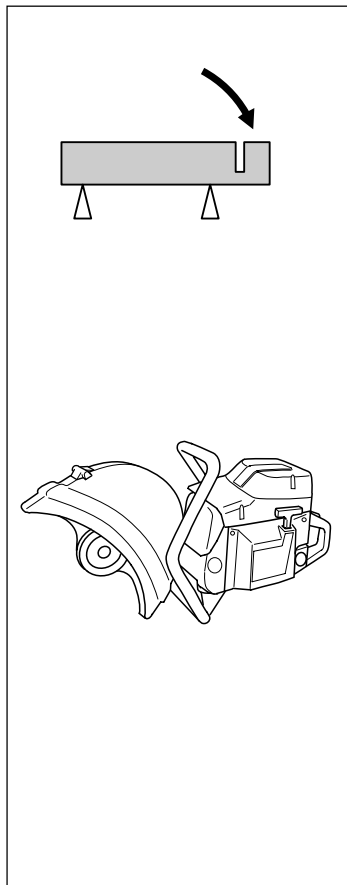
Un freinage se produit quand la partie inférieure du disque est immobilisée ou si l'entaille est comprimée. (Pour l'éviter, voir "Pour éviter les rebonds" et "Pincement/Rotation", ci-dessous.)

Pincement/Rotation

Un pincement se produit quand l'entaille est comprimée. La scie peut alors être tirée violemment vers le bas avec un fort mouvement de rotation.

Pour éviter un pincement

Appuyer la pièce de telle sorte que l'entaille reste bien ouverte pendant le découpage, et jusqu'à la fin.



Sécher le disque

Après avoir utilisé un disque abrasif avec refroidissement par eau, laisser tourner la scie à sec environ une demi-minute.

En conservant un disque "humide", on risque de le déséquilibrer, de provoquer un manque de contrôle et donc un accident.

Contrôler le régime de l'arbre moteur

À intervalles réguliers, on utilisera un compteur de tours pour vérifier le nombre de tours de l'arbre moteur, la scie étant à la température normale de travail, à plein régime et hors charge. Le nombre de tours minute est indiqué sur l'appareil.



ATTENTION!
Si le nombre de tours minute est supérieur à la norme, faites régler l'appareil par un technicien autorisé avant de vous en servir.

Entretien et remisage

Généralités

Les découpeuses Husqvarna sont robustes et durables. Toutefois, étant normalement utilisées pour le découpage à grande vitesse, leur entretien devra être assuré aussi souvent et aussi soigneusement que prescrit, afin d'en obtenir les meilleures performances et une sécurité garantie.

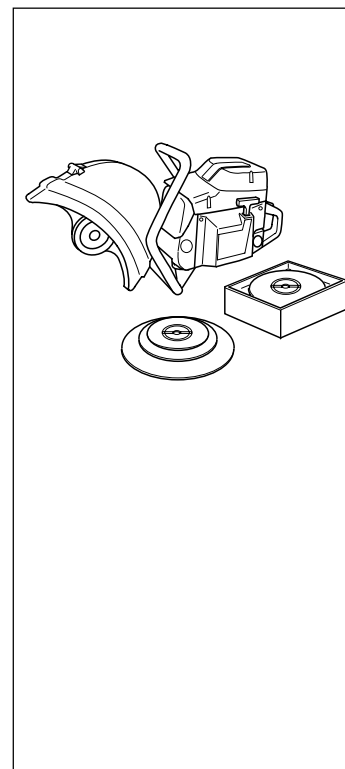
Veillez consulter votre Manuel d'utilisation pour tous travaux à effectuer par l'opérateur, et confiez le reste de l'entretien à un atelier spécialisé.

Scies

Toujours utiliser les scies avec prudence, et les transporter avec le disque enlevé.

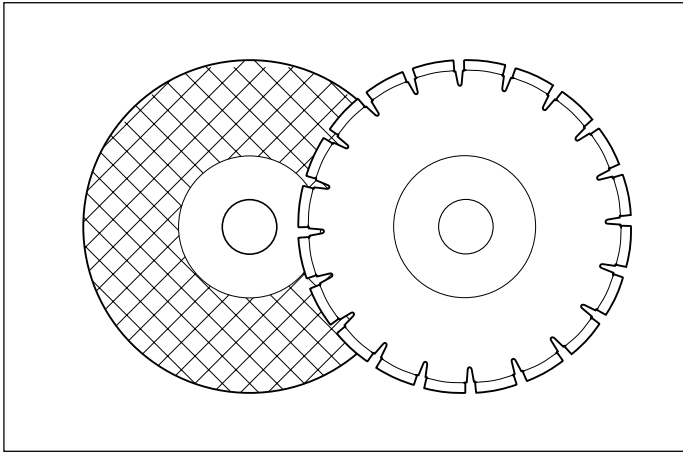
Disques

- Tous les disques seront retirés de la scie après l'usage et soigneusement rangés.
- Prendre particulièrement soin des disques abrasifs.
- Conserver les disques sur une surface solide horizontale. Si les disques comportent des buvards, utiliser des entretoises pour les maintenir à plat.
- Éviter l'humidité et les températures extrêmes.
- Enlever le disque avant de déplacer ou de transporter la scie.
- Avant toute utilisation, vérifier si les disques neufs ne comportent pas de défauts causés par la manutention ou le magasinage.



INSTRUCTIONS DE SÉCURITÉ

DISQUES ET LAMES DE DÉCOUPAGE



Généralités

Les disques et les lames de découpage existent en deux modèles de base : disques abrasifs et lames diamant.



ATTENTION ! Un disque de coupe peut se briser et blesser gravement l'utilisateur.

Machines portatives à grande vitesse

Les disques et lames de marque Husqvarna sont spécialement destinés aux découpeuses portatives à grande vitesse. Si vous utilisez une autre marque de disques, assurez-vous d'abord que ceux-ci correspondent aux normes et aux règlements relatifs à ce type d'outil.



ATTENTION!
Ne jamais dépasser la vitesse de travail maximale prévue pour chaque disque.

Application spécifique

Certains disques sont destinés aux équipements stationnaires munis d'accessoires tels que le dispositif de découpage de rail. Ces disques ne doivent pas être utilisés sur une découpeuse portative individuelle.



ATTENTION!
Ne jamais utiliser un disque pour un autre usage que l'usage prévu.

Toujours consulter les autorités locales pour s'assurer d'appliquer les règlements en vigueur.

Disques abrasifs

Le matériau coupant d'un disque abrasif consiste en grains abrasifs agglomérés par un liant organique. Les disques dits "renforcés" ont un tissu ou filament résistant à la rupture complète à la vitesse maximale de travail au cas où le disque viendrait à être fendu ou endommagé. (Le terme "renforcé" ne s'applique pas aux disques renforcés uniquement dans la partie médiane.)

Les performances d'un disque dépendent du type et de la dimension des particules abrasives, ainsi que de la nature et de la dureté du liant.

À l'usage, une lame ayant une longévité plus courte et un indice de coupe plus rapide est dite à action "douce". Une lame ayant une longévité plus grande et un indice de coupe plus lent est une lame à action "dure".

Les disques de haute qualité sont normalement plus économiques. Les disques de qualité inférieure ont le plus souvent une mauvaise capacité de découpage et une longévité réduite, ce qui engendre un coût plus élevé par cm² de matériau découpé.

TYPES ET EMPLOI DES DISQUES ABRASIFS

Type de disque	Emploi		
	Caractères généraux	Matériaux	Refroidissement par eau
Béton	Tout usage, économique.	Béton, asphalte, pierre, maçonnerie, fonte, aluminium, cuivre, laiton, câbles, caoutchouc, etc.	Augmente la longévité du disque. Réduit la poussière. Recommandé.
Métal	Inégalable pour l'acier (peu efficace sur matériaux de type maçonnerie).	Acier, alliages d'acier et autres matériaux durs.	Réduit la capacité de découpage, NON recommandé.

INSTRUCTIONS DE SÉCURITÉ

Disques tranchants

Type de disque tranchant

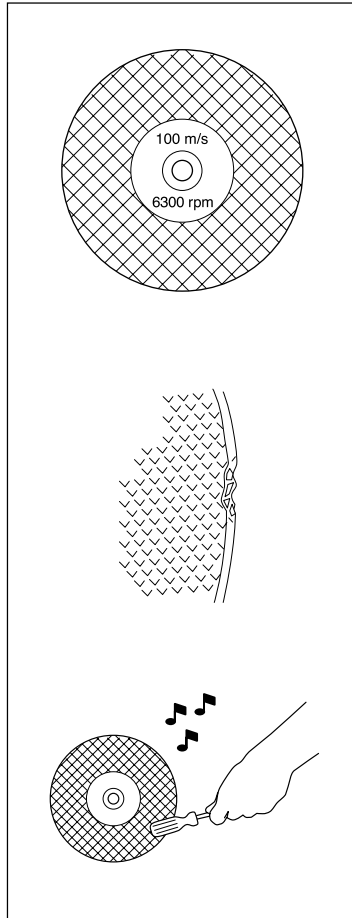
Le disque doit être marqué d'une vitesse de travail égale ou supérieure à celle indiquée sur la plaque signalétique de la machine. Ne jamais dépasser la vitesse de travail indiquée sur le disque.

Domages

- S'assurer que le disque ne comporte pas de fêlures ou autres dommages.
- Tester le disque abrasif en le frappant légèrement avec un morceau de bois. Si le disque ne rend pas un son clair et plein, il est endommagé.
- Ne pas utiliser un disque qui est tombé.

Montage

- Voir à ce que le disque soit monté adéquatement et qu'il soit fixé.
- Bien se conformer à toutes les indications apparaissant dans le tableau ci-dessous.

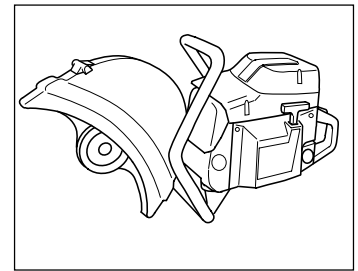


Spécifications de montage de disque		
Disque standard, centre (arbre) Diamètre du trou	po mm	.787 7/8 1 20 22,2 25,4
Raccords réducteurs *	Épaisseur maximale Épaisseur minimale	Épaisseur de disque 3 mm (1/8 po)
Buvards (Usage obligatoire)	Matériau	Hautement compressible type papier buvard
	Épaisseur maximale	0,5 mm (.020 po)
Trou d'essieu/Arbre	Espacement	0,2 mm (.010 po)
Épaisseur de flasque	Le disque ne glisse pas, et le flasque ne plie pas	
Disque/Protège-disque	Vérifier si le disque tourne librement sous le protège-disque.	

* Les raccords réducteurs en plastique peuvent être utilisés uniquement avec les disques abrasifs. Ne pas s'en servir avec les disques diamant ou à pointes de carbure. Au lieu de raccords réducteurs, nous vous conseillons vivement de choisir une taille d'essieu correspondant au disque utilisé. Consultez votre fournisseur pour toute précision utile.

Carter de protection

Assurez-vous que le carter de protection n'est ni fissuré ni autrement endommagé. Nettoyez les parties internes du carter avant d'installer un nouveau disque. Contrôlez que le carter peut être réglé.



Lames diamant

Les lames diamant, qui ont le même genre de composition que les disques abrasifs, sont en diamant industriel aggloméré par un liant.

CARACTÉRISTIQUES ET EMPLOI DES DISQUES DIAMANT

Lame diamant	Caractères généraux	Matériaux	Refroidissement par eau
	Moindre coût par coupe. Moins d'échange de lames. Profondeur de coupe constante. Moins de poussière.	Toute maçonnerie, béton armé et autres matériaux mixtes. NON recommandé pour les métaux.	Augmente la longévité de la lame.



ATTENTION!

Il est nécessaire de refroidir continuellement les lames diamant à l'eau pour éviter une hausse de température pouvant provoquer une rupture de lame, la projection de fragments et ainsi causer des blessures.

Utilisation des lames diamant

Faire comme suit :

- Pousser la lame dans la direction de la flèche imprimée sur la lame.
- Refroidir continuellement à l'eau.
- Maintenir la lame bien aiguisée.
- Retirer la lame pendant le transport.

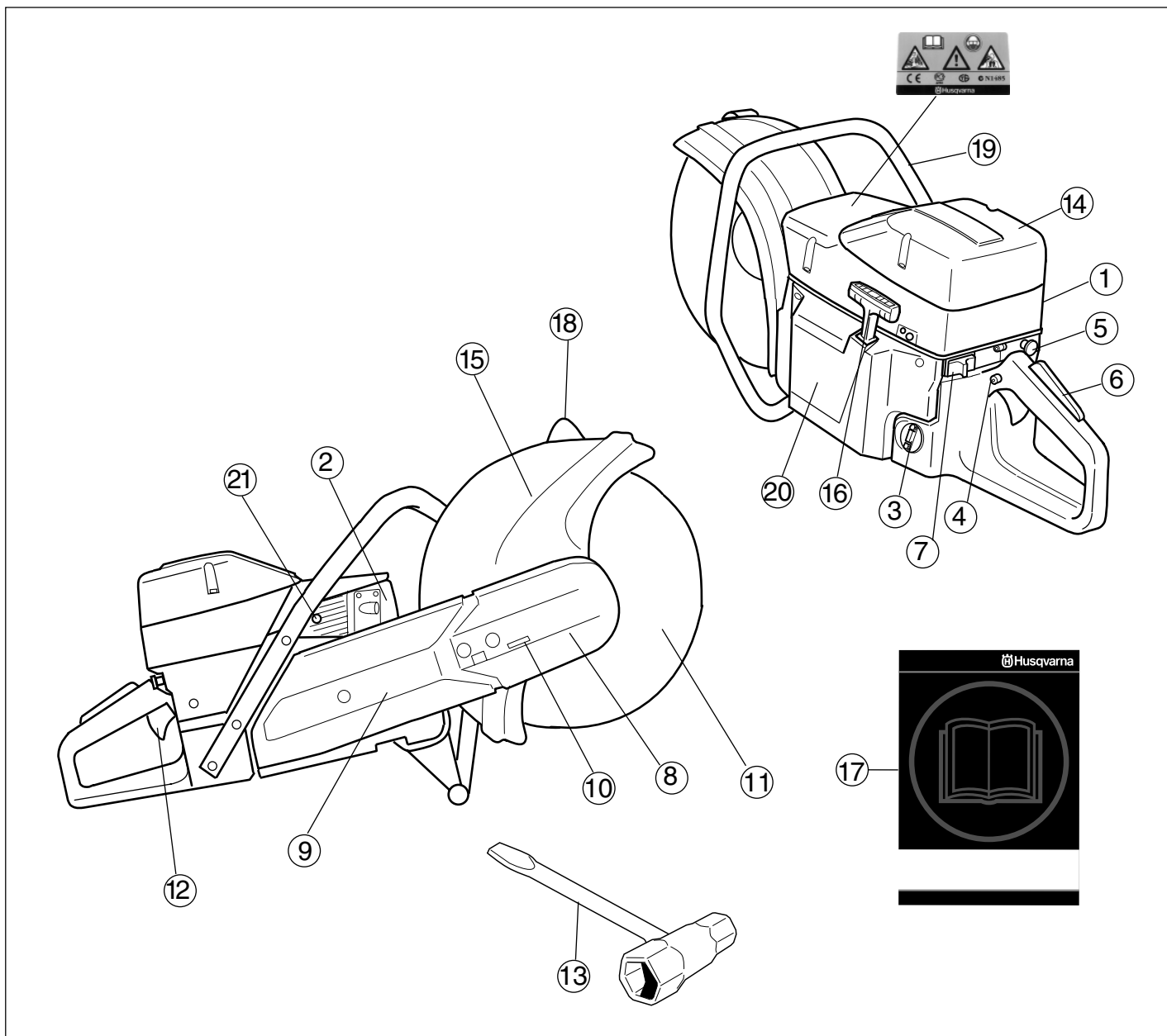
Éviter de :

- Pousser la lame dans la direction inverse.
- Forcer une lame émoussée dans l'entaille.
- Transporter la scie avec la lame en place.
- Cogner la lame contre la pièce à travailler.

Découpage sec avec lames diamant

Les lames diamant pour découpage sec sont une nouvelle génération de lames pour lesquelles le refroidissement par eau n'est pas nécessaire. Toutefois, une chaleur excessive abîme toujours une lame. Pour une meilleure économie, laisser la lame refroidir en la retirant simplement de l'entaille toutes les 30 à 60 secondes et en la laissant s'aérer pendant une dizaine de secondes.

ÉLÉMENTS



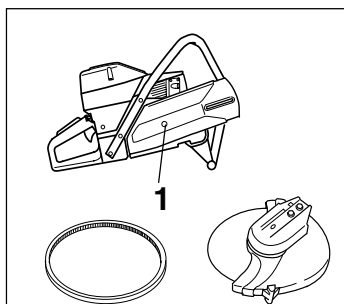
Les éléments de la découpeuse

- | | |
|------------------------------|--|
| 1. Capot de cylindre | 12. Gâchette d'accélérateur |
| 2. Silencieux | 13. Clé |
| 3. Réservoir d'essence | 14. Capot de filtre à air |
| 4. Blocage de démarrage | 15. Protège-disque |
| 5. Commande de lanceur | 16. Poignée du lanceur |
| 6. Blocage d'accélérateur | 17. Manuel de l'opérateur |
| 7. Interrupteur d'allumage | 18. Poignée de réglage du protège-disque |
| 8. Outil de coupe | 19. Poignée avant |
| 9. Bras de découpage | 20. Lanceur |
| 10. Vis tendeuse de courroie | 21. Valve de décompression |
| 11. Disque de découpage | |

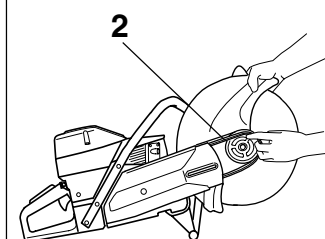
MONTAGE

Montage de l'ensemble de découpage

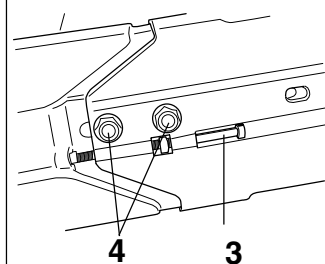
Démontez les vis (1). Retirez le carter. Montez la courroie d'entraînement sur le tambour d'embrayage. Montez le carter et serrez les vis.



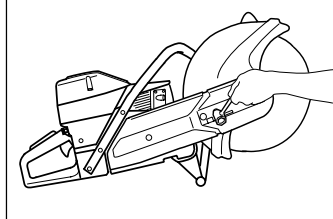
Passez la courroie d'entraînement sur la poulie de l'outil de coupe (2).



Placer la protection de la courroie et fixer l'outil de coupe avec la protection de la courroie. Serrer les deux boulons (4) manuellement.



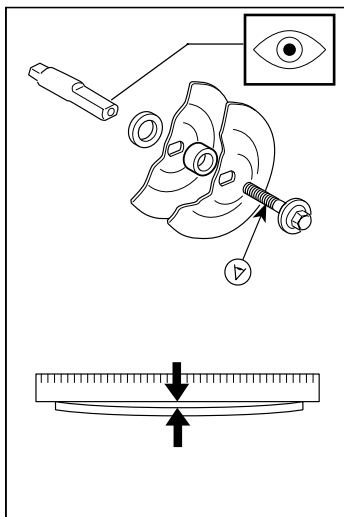
Visser l'écrou tendeur (3) afin que l'écrou carré se trouve juste en face de la flèche sur le capot de la courroie. Secouer l'ensemble de découpage pour s'assurer que le ressort peut tendre la courroie. On obtient alors automatiquement la tension correcte pour la courroie d'entraînement. Serrer les deux écrous (4) à l'aide de la clé à douille. Une nouvelle courroie doit être tendue après 1-2 remplissages de carburant.



Contrôle de l'arbre moteur et du flasque

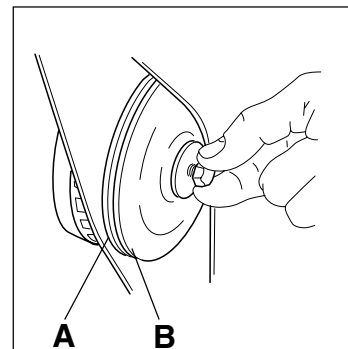
- Vérifier si le filetage de l'arbre moteur n'est pas abîmé.
- Vérifier si les surfaces de contact (lame et flasque) sont bien planes, pivotent librement sur la tige et sont indemnes de particules étrangères.

Ne jamais utiliser de flasques de dimensions différentes, voilées, ébréchées, tordues ou sales.

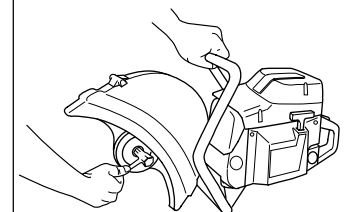


Montage du disque découpeur

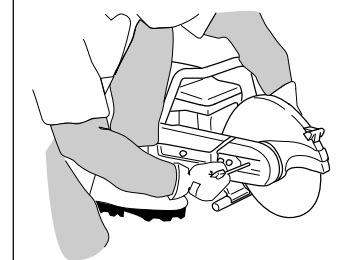
Le disque découpeur Husqvarna est spécialement fabriqué et agréé pour le découpage à la main. Sur chaque côté du disque découpeur, vous trouverez des étiquettes minces en papier pour que la pression des brides se répartisse sur toute la surface d'appui.



Le disque est placé entre le moyeu de bride (A) et l'appui de bride (B). L'appui de la bride est tourné de sorte qu'il s'adapte dans le moyeu de bride. Le disque découpeur est serré à l'aide de la clé à douille 501 69 17-02.



L'axe est bloqué à l'aide d'un tournevis, d'une goupille d'acier ou autre outil semblable, et enfoncé aussi loin que possible. Le disque est serré dans le sens des aiguilles d'une montre.

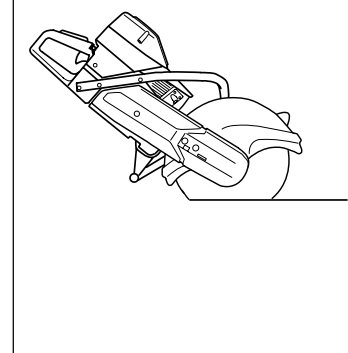


La vis qui maintient le disque de coupe doit être serrée selon un couple de 15-25 Nm.

Protège-disque

La protège-disque doit toujours être monté sur la machine.

La protège-disque doit être placé de sorte que sa partie arrière se trouve près de la machine. Les particules de découpage et les étincelles s'y rassemblent alors pour être évacuées tout en protégeant l'opérateur. À l'aide du bouton (A), le protecteur est desserré pour être réglé dans la position désirée.



MANUTENTION DU CARBURANT

Carburant

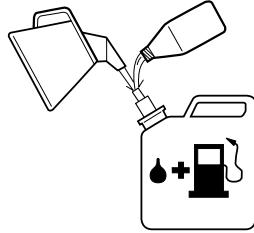
IMPORTANT! La découpeuse est équipée d'un moteur à deux temps et doit toujours être alimentée en mélange essence/huile. Afin d'assurer un rapport de mélange correct, il est important de mesurer avec précision la quantité d'huile à mélanger. Pour le mélange de petites quantités de carburant, même les moindres erreurs de la quantité d'huile affectent sérieusement le rapport de mélange.



Veiller à une bonne aération pendant toute manipulation de carburant.

Essence

- Utiliser une essence de qualité, avec ou sans plomb.
- Taux d'octane minimum recommandé 90. Si l'on fait marcher le moteur à une essence de taux d'octane inférieur à 90, un cognement peut se produire, entraînant une augmentation de la température du moteur et ainsi le risque d'avaries graves du moteur.



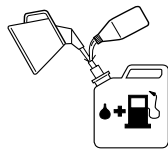
Huile deux-temps

- Pour les meilleurs résultats, utiliser l'huile deux-temps HUSQVARNA, une huile spécialement adaptée aux découpeuses. M élarger à 1:50 (2 %)
- Si l'huile HUSQVARNA n'est pas disponible, utiliser une autre huile deux-temps de haute qualité pour moteurs refroidis par l'air. Pour le choix d'huile, consulter votre revendeur. Mélanger à 1:33 (3 %)-1:25 (4 %).
- Ne jamais utiliser d'huile deux-temps pour moteurs hors-bord refroidis par l'eau, « outboardoil ».
- Ne jamais utiliser d'huile pour moteurs à quatre temps.

Petrol Benzin Essence Gasolina Lit.	Oil • Öl Huile • Aceite Lit.	2%(1:50)	3%(1:33)	4%(1:25)
5		0,10	0,15	0,20
10		0,20	0,30	0,40
15		0,30	0,45	0,60
20		0,40	0,60	0,80

Mélange

- Toujours effectuer le mélange dans un récipient propre et approuvé pour l'essence.
- Toujours commencer par verser la moitié de l'essence à mélanger. Verser ensuite la totalité de l'huile. Mélanger en secouant le récipient. Enfin, verser le reste de l'essence.
- Mélanger (secouer) soigneusement le mélange avant de faire le plein.
- Ne jamais préparer plus d'un mois de consommation de carburant d'avance.
- Si la découpeuse n'est pas à utiliser pendant une certaine période, il faut vidanger et nettoyer le réservoir.



Remplissage



ATTENTION!

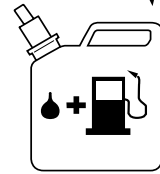
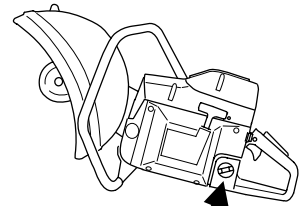
Les mesures de prudence suivantes diminuent le risque d'incendie :

- Ne pas fumer ni placer d'objet chaud à proximité du carburant.
- Ne jamais faire le plein avec le moteur en marche.
- Ouvrir le bouchon de réservoir lentement pour laisser baisser la surpression pouvant régner dans le réservoir.
- Serrer soigneusement le bouchon de réservoir après le remplissage.
- Toujours éloigner la découpeuse de l'endroit où l'on a fait le plein avant de la mettre en marche.

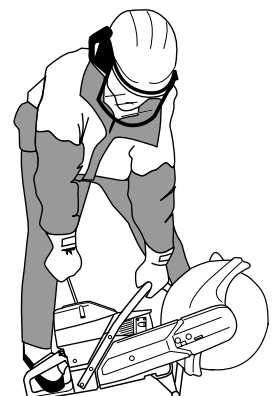
- Garder la poignée sèche, propre et exempte d'huile et de carburant.

- Essuyer le pourtour du bouchon de réservoir. Nettoyer régulièrement le réservoir à carburant. Le filtre à carburant doit être remplacé au moins une fois par année. Des impuretés dans le réservoir entraînent un mauvais fonctionnement. Voir à ce que le mélange obtenu soit homogène en agitant le récipient avant de remplir le réservoir.

- Soyez toujours prudent lorsque vous faites le plein de carburant. Éloigner la découpeuse d'une distance minimale de trois mètres de l'endroit où vous avez fait le plein avant de la mettre en marche. Contrôler si le bouchon de réservoir est bien serré.



Min 3 m
(10ft)



DÉMARRAGE ET ARRÊT

Démarrage et arrêt



ATTENTION! Observer les directives suivantes avant le démarrage :

- Ne pas démarrer la découpeuse si le bras de découpage et l'outil de coupe ne sont pas montés. L'embrayage risquerait de se détacher et de causer des blessures corporelles.
- Toujours éloigner la découpeuse de l'endroit où l'on a fait le plein avant de la mettre en marche.
- Voir à ce que la machine et l'opérateur soient dans une position stable et que le disque ne puisse entrer en contact avec quoi que ce soit.
- Voir à ce qu'aucune personne non autorisée ne se trouve dans l'espace de travail.

Démarrage du moteur froid

ALLUMAGE :

Mettre le contacteur à gauche.

STARTER :

Tirer la commande de starter.

Gâchette de sécurité

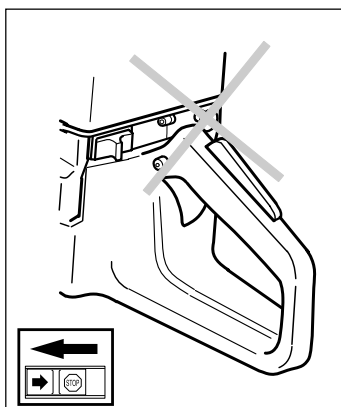
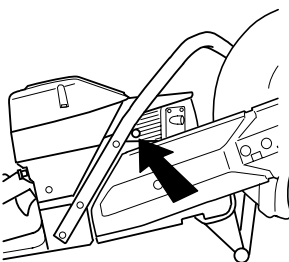
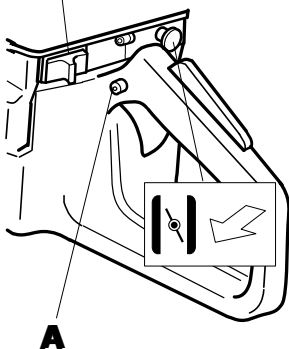
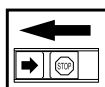
Enfoncez la gâchette d'accélérateur, puis la gâchette de sécurité (A). Relâchez la gâchette d'accélérateur : elle est verrouillée en position intermédiaire. La gâchette de sécurité revient en position initiale lorsque la gâchette d'accélérateur est complètement enfoucie.

DÉCOMPRESSEUR

Enfoncez le décompresseur pour réduire la pression dans le cylindre et faciliter le démarrage de la découpeuse. Le décompresseur doit toujours être utilisé lors du démarrage. Après le démarrage de la machine, le décompresseur revient automatiquement en position initiale.

Démarrage à chaud

Procédez de la même manière qu'avec le moteur froid, mais sans utiliser le starter.



Démarrage



ATTENTION! Le disque de découpage tourne lorsque le moteur démarre. Voir à ce qu'il ne puisse entrer en contact avec quoi que ce soit.

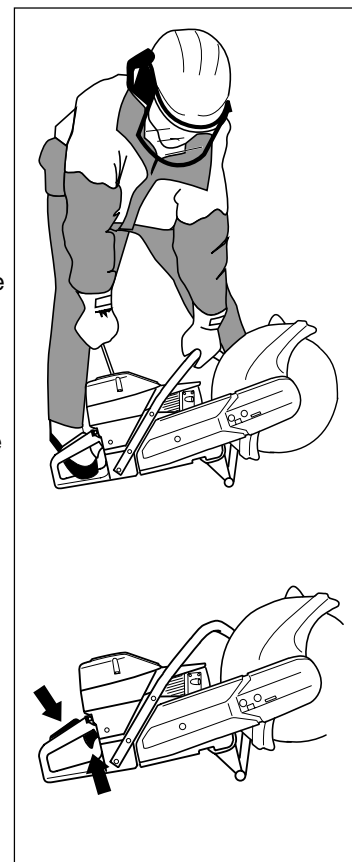
Saisir la poignée avant avec la main gauche. Placer le pied droit sur la partie inférieure de la poignée arrière et appuyer la découpeuse sur le sol.

Prendre la poignée du lanceur, tirer lentement avec la main droite jusqu'à sentir une résistance (les cliquets se mettent en prise) et tirer plusieurs fois rapidement et avec force jusqu'au démarrage du moteur.

N.B. Ne pas lâcher la poignée avec la corde du lanceur complètement sortie. Cela pourrait endommager la découpeuse.

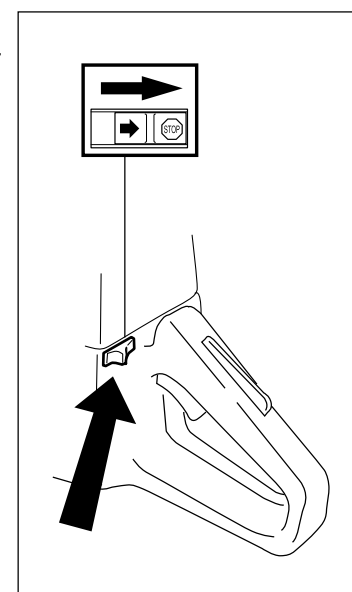
Enfoncer la commande du starter dès que le moteur "tousse" et répéter les lancements jusqu'au démarrage.

Quand le moteur démarre, accélérer rapidement à fond, ce qui en même temps supprime le ralenti accéléré.



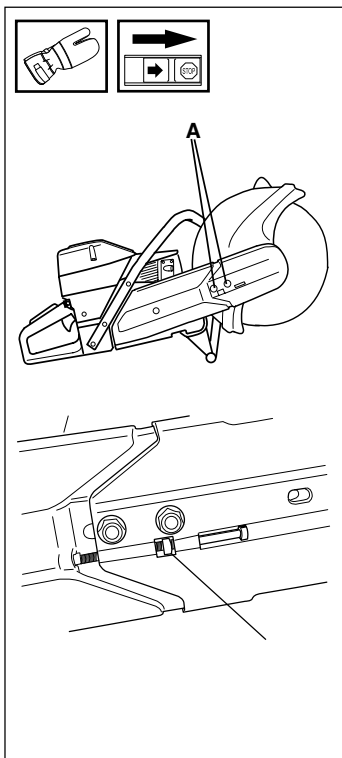
Arrêt

Pour arrêter le moteur, couper l'allumage. (Mettre le contacteur à droite.)



Réglage de la courroie d'entraînement

- La courroie d'entraînement est entièrement encapsulée et bien protégée de la poussière, des impuretés et des réactions mécaniques lors du découpage.
- Pour tendre la courroie d'entraînement, dévisser légèrement (A) les écrous qui maintiennent l'ensemble de découpage et le capot de la courroie.
- Visser la vis de tension pour que l'écrou (B) arrive juste en face de la flèche se trouvant sur le capot. Secouer l'ensemble de découpage pour s'assurer que le ressort peut tendre la courroie. On obtient alors automatiquement la tension adéquate de la courroie.
- Serrer les écrous qui maintiennent l'ensemble de découpage.



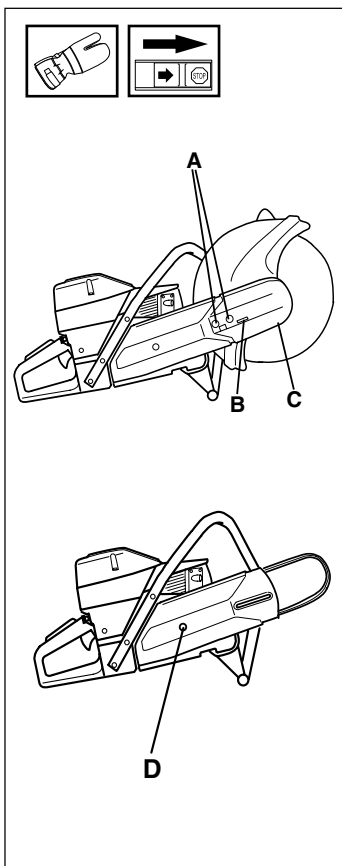
Poulie et l'embrayage

Ne jamais démarrer le moteur quand la poulie et l'embrayage ont été retirés pour procéder à l'entretien.

INFORMATION IMPORTANTE! Une nouvelle courroie doit être tendue une fois après 1-2 remplissages de carburant.

Remplacement de la courroie

- Desserrer les deux écrous (A).
- Tourner la vis de tension (B) jusqu'à obtenir une tension.
- Retirez les deux écrous (A).
- Retirer le capot avant de la courroie (C).
- Retirer la courroie de la roue.
- Retirer l'ensemble de découpage.
- Retirez les deux écrous (D). Démontez le carter latéral.
- Remplacer la courroie d'entraînement.
- Le montage est effectué dans l'ordre inverse du démontage.
- Contrôlez le carter de protection placé sur le disque de coupe et assurez-vous qu'il n'est pas fissuré ou autrement endommagé. Remplacez-le si nécessaire.



ATTENTION! Ne jamais utiliser la découpeuse sans le protecteur du disque découpeur.

Carburateur

Votre produit HUSQVARNA a été conçu et fabriqué selon des spécifications garantissant la réduction des émissions nocives. Au bout de 8 à 10 pleins d'essence, le moteur est rodé. Pour s'assurer que son rendement est optimal et qu'il libère un minimum de gaz d'échappement nocifs après la période de rodage, demandez à l'atelier de service autorisé, disposant d'un compte-tours, d'effectuer le réglage final du carburateur.

Fonctionnement, réglage final



AVERTISSEMENT ! Ne démarrez jamais la découpeuse sans avoir monté le bras ou la tête de coupe. L'embrayage risquerait de se détacher et de vous blesser.

Fonctionnement

- Le carburateur contrôle le régime du moteur par l'intermédiaire du papillon des gaz. L'air est mélangé à l'essence dans le carburateur.

Pointeau de haut régime H

Le carburateur est équipé d'un pointeau de haut régime fixe H pour que le moteur reçoive toujours un mélange air/essence bien proportionné.

Si le moteur manque de puissance ou présente une mauvaise accélération, procédez comme suit :

- Contrôlez ou, si nécessaire, remplacez le filtre à air.
- Si le problème persiste, contactez l'atelier de service autorisé.

Pointeau de bas régime L

Mettez les pleins gaz une ou deux fois et vérifiez que la machine accélère sans hésitation.

Réglage de base L : ouvert d'un quart de tour.

Si un réglage est nécessaire, essayez d'obtenir la vitesse de ralenti maximale en fermant lentement le pointeau de bas régime L dans le sens des aiguilles jusqu'à ce que le moteur ne reçoive plus d'essence. Ouvrez ensuite (sens inverse des aiguilles) d'un huitième de tour.

Vérifiez l'accélération du moteur.

NOTE !

Un pointeau de bas régime réglé sur un régime trop maigre (le pointeau L est trop fermé) occasionne des difficultés de démarrage.

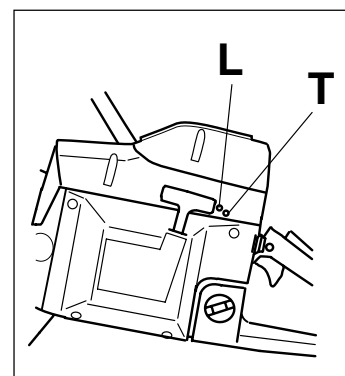
Réglage final du pointeau de ralenti T

Réglez la vitesse de ralenti avec la vis T. Si un nouvel ajustement est nécessaire, vissez d'abord la vis T dans le sens des aiguilles, jusqu'à ce que le disque commence à tourner. Vissez ensuite dans le sens inverse des aiguilles jusqu'à ce que le disque s'arrête. Un régime de ralenti correctement réglé permet au moteur de tourner régulièrement dans toutes les positions en offrant une marge avant la mise en rotation du disque.

Régime de ralenti recommandé : 2500 tr/min.



S'il est impossible de régler le régime de ralenti pour immobiliser le disque, contactez l'atelier de service. N'utilisez pas la découpeuse tant qu'elle n'est pas correctement réglée ou réparée.



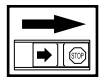
Filtre à carburant

- Le filtre à carburant se trouve à l'intérieur du réservoir à carburant.
- Le réservoir à carburant doit être protégé des impuretés pendant le remplissage. Ceci diminue les risques de mauvais fonctionnement causés par l'encrassement du filtre à carburant.
- Le filtre ne peut être nettoyé. Il doit être remplacé par un nouveau filtre lorsqu'il est encrassé. **Le filtre doit être remplacé au moins une fois par année.**

Filtre à air

Les filtres à air doivent être nettoyés régulièrement pour éviter :

- Mauvais fonctionnement
- Problèmes de démarrage
- Perte de puissance
- Usure prématurée du moteur
- Consommation anormale de carburant



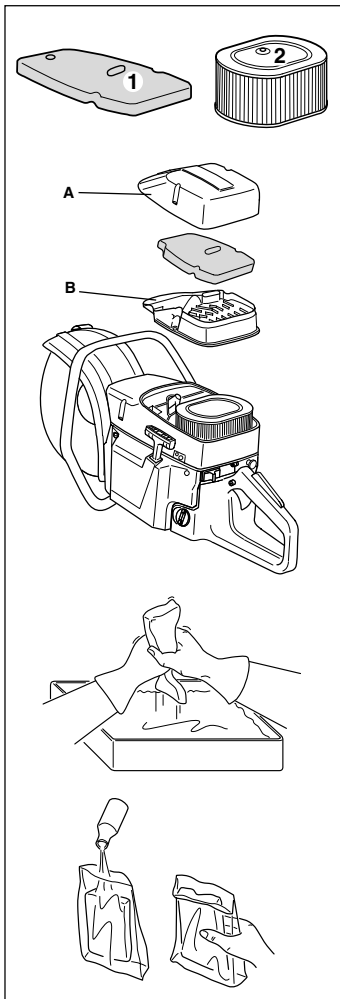
Le système de filtrage de l'air se compose d'un filtre principal (1) et d'un filtre auxiliaire (2) :

1) Le filtre principal est un filtre en caoutchouc mousse imprégné d'huile. Il est facilement accessible sous le couvercle du filtre A. En présence d'un fort dégagement de poussière, ce filtre doit être vérifié/remplacé à tous les deux remplissages de carburant. Pour obtenir un bon fonctionnement, nettoyer et huiler le filtre régulièrement. Une huile à filtre spéciale HUSQVARNA est disponible à cet effet.

- Enlever le filtre. Nettoyez-le soigneusement dans de l'eau tiède savonneuse. Bien le rincer ensuite dans de l'eau propre. Faire sortir l'eau et laisser sécher le filtre. **IMPORTANT!** L'utilisation de l'air comprimé sous une trop forte pression risque de détruire la mousse.
- Huiler le filtre soigneusement. Il est très important d'imbiber le filtre complètement.

2) Le filtre auxiliaire est un filtre en papier accessible sous le couvercle B. Ce filtre doit être remplacé/nettoyé quand la puissance du moteur diminue ou après 1-2 semaines. Ce filtre ne peut être nettoyé qu'en étant secoué ou nettoyé doucement à l'air comprimé. Il est à noter que le filtre ne peut être lavé!

Un filtre utilisé longtemps ne peut jamais être entièrement propre. Les intervalles de remplacement doivent donc être plus courts. **Un filtre endommagé doit toujours être remplacé.**



INFORMATION IMPORTANTE !

Un entretien négligé du filtre à air conduit à l'encrassement de la bougie d'allumage et à une usure anormale des pièces du moteur.

ENTRETIEN

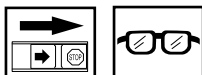
Lanceur



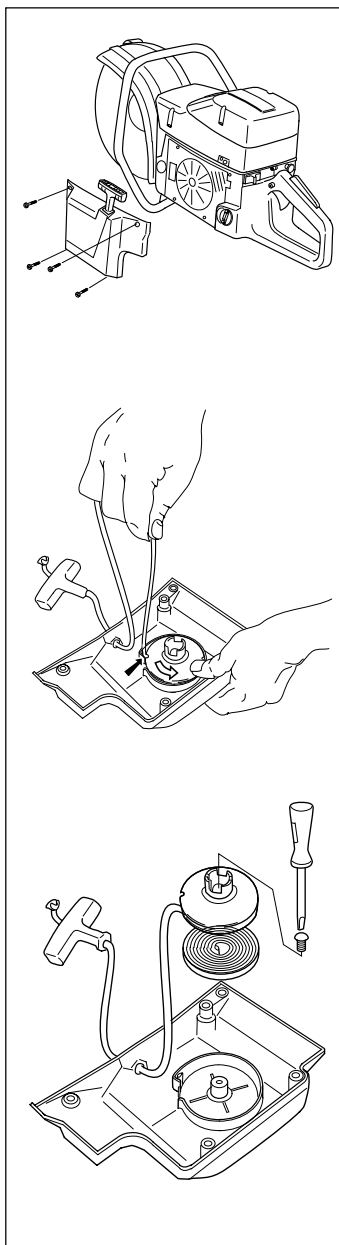
ATTENTION!

- Le ressort de rappel est tendu et peut, en cas d'utilisation imprudente, sortir du boîtier et occasionner des blessures corporelles.
- Soyez prudent lors des opérations de remplacement du ressort ou de la corde. Porter des lunettes protectrices.

Remplacement de corde de lanceur rompue ou usée



- Dévisser les vis maintenant le lanceur contre le carter moteur et sortir le lanceur.



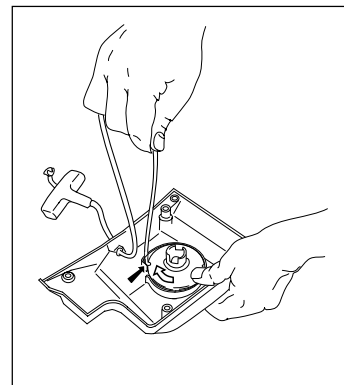
- Tirer la corde de lancement environ 30 cm et la mettre dans l'évidement de la poulie. Mettre à zéro le ressort de rappel en laissant tourner prudemment la poulie en arrière.

- Dévisser la vis au centre de la poulie et enlever la poulie. Installer et bloquer une nouvelle corde sur la poulie. Enrouler la corde trois tours sur la poulie. Monter la poulie contre le ressort de rappel, de manière à ce qu'il s'engage dans la poulie. Monter la vis dans le centre de la poulie. Passer la corde dans le trou du boîtier du lanceur et dans la poignée. Faire un nœud robuste à l'extrémité de la corde.

Mise du ressort sous tension

- Maintenir la corde contre l'encoche de la poulie et faire tourner la poulie environ deux tours à droite.

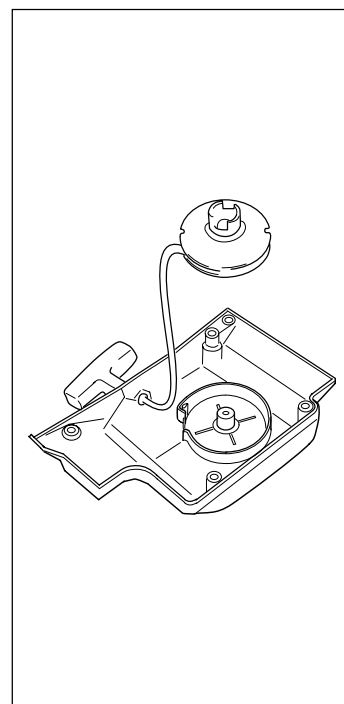
N.B. Voir à ce que la poulie puisse effectuer un demi-tour supplémentaire avec la corde entièrement déroulée.



Remplacement du ressort de rappel

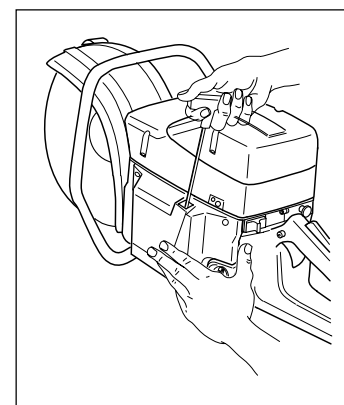


- Sortir la poulie du lanceur (voir la section "Remplacement de corde de lanceur rompue ou usée"). Ne pas oublier que le ressort de rappel se trouve fixé dans le boîtier du lanceur.
- Desserrez les vis retenant le boîtier du ressort.
- Démontez le ressort de rappel en tapant légèrement le lanceur tourné vers le bas sur le bord de l'établi. Si le ressort neuf s'échappe lors du montage, l'enrouler en commençant par l'extérieur.
- Lubrifier le ressort avec de l'huile fluide. Remonter le cache et la poulie, et mettre le ressort sous tension.



Montage du lanceur

- Dévider la corde avant de mettre le lanceur en place contre le carter moteur. Lâcher ensuite la corde lentement pour permettre aux cliquets de s'enclencher dans la poulie.
- Mettre en place et serrer les vis de maintien du lanceur.



ENTRETIEN

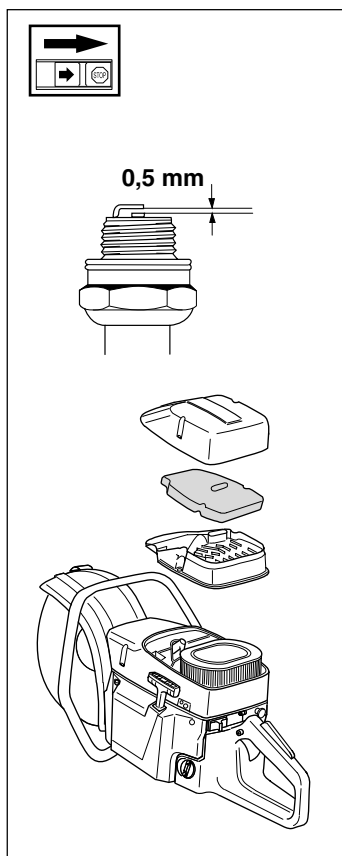
Bougie

L'état de la bougie dépend de :

- L'exactitude du réglage du carburateur.
- L'exactitude du mélange d'huile dans le carburant (trop d'huile).
- La propreté du filtre à air.

Ces facteurs peuvent concourir à l'apparition de calamine sur les électrodes, qui à son tour entraîne un mauvais fonctionnement du moteur et des démarrages difficiles.

- **Si la machine ne donne pas sa pleine puissance, si elle est difficile à mettre en marche ou si le ralenti est irrégulier : toujours commencer par contrôler l'état de la bougie.** Si la bougie est encrassée, la nettoyer et vérifier si l'écartement des électrodes est de 0,5 mm. Remplacer la bougie une fois par mois, éventuellement plus souvent au besoin.

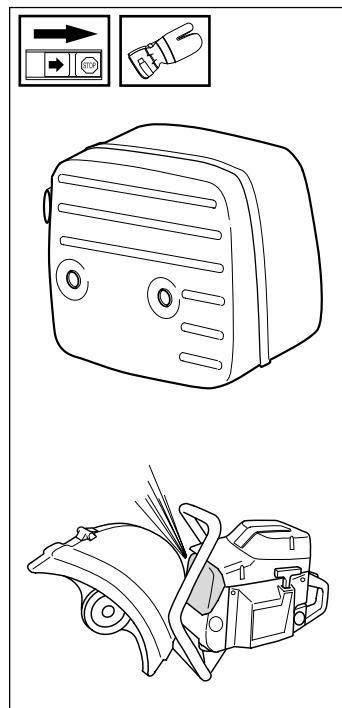


N.B. Toujours utiliser les bougies recommandées! (voir la section "Caractéristiques techniques"). D'autres bougies pourraient endommager le piston/cylindre.

Silencieux

Le silencieux est conçu pour réduire le niveau sonore ainsi que pour éloigner les gaz d'échappement de l'utilisateur. Les gaz d'échappement sont brûlants et susceptibles de contenir des étincelles. Ces dernières peuvent provoquer un incendie si les gaz d'échappement sont dirigés vers des matériaux secs et inflammables.

N'utilisez jamais un silencieux en mauvais état.



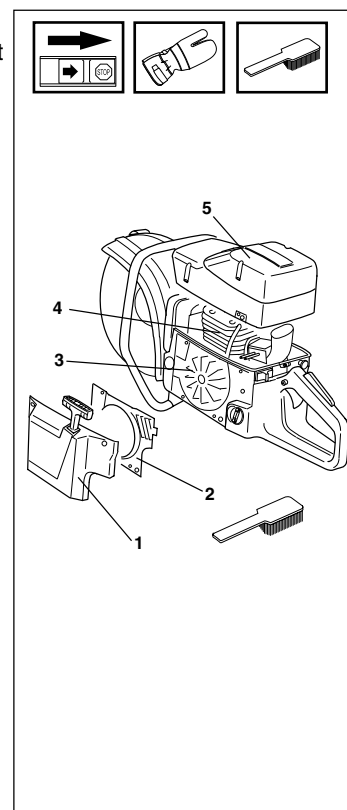
Système de refroidissement

Pour maintenir la température de fonctionnement au niveau le plus faible possible, la découpeuse est munie d'un système de refroidissement.

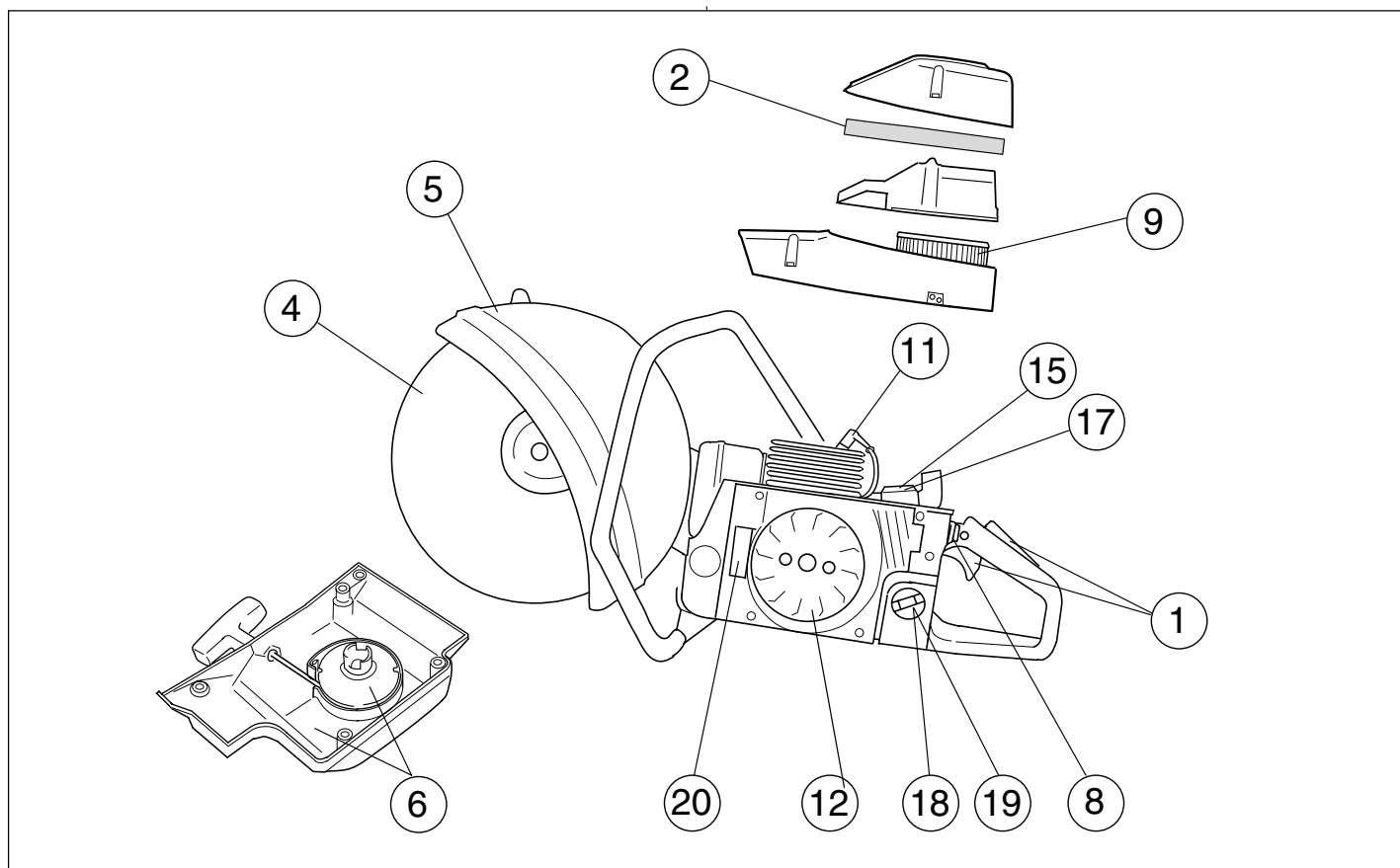
Le système de refroidissement se compose des pièces suivantes :

1. Entrée d'air dans le lanceur.
2. Lame directrice d'air.
3. Ailettes du ventilateur sur le volant.
4. Ailettes de refroidissement sur le cylindre.
5. Capot de cylindre (dirige l'air de refroidissement vers le cylindre).

Nettoyer le système de refroidissement une fois par semaine à l'aide d'une brosse, et plus souvent au besoin. Un système de refroidissement encrassé entraîne une surchauffe de la découpeuse, ce qui cause des dommages au cylindre et au piston.



ENTRETIEN



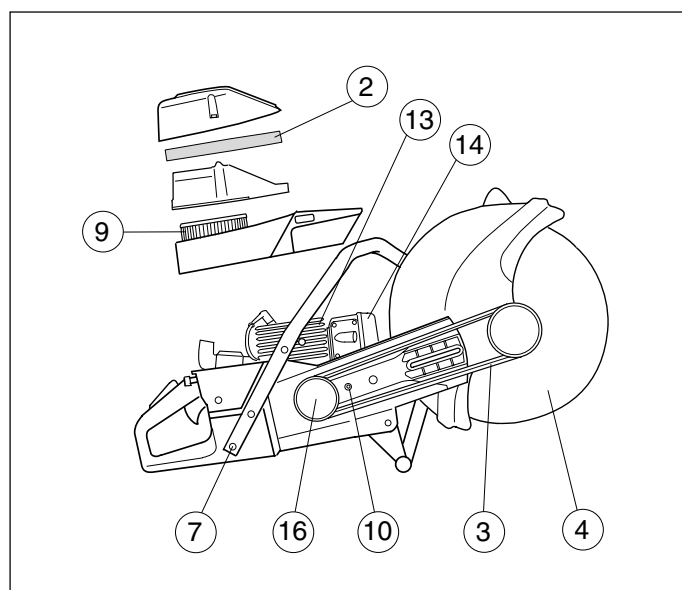
Nous donnons ici quelques conseils de caractère général. Pour des questions plus précises, communiquer avec votre atelier de réparation.

Entretien quotidien

1. Vérifier le bon fonctionnement des organes de sécurité joints à la commande des gaz. (Dispositifs de blocage.)
2. Nettoyez le filtre principal.
3. Vérifier la tension de la courroie d'entraînement.
4. Examiner l'état du disque.
5. Vérifier l'état du protecteur.
6. Vérifier l'état du lanceur, de la corde et nettoyer l'extérieur de la prise du lanceur.
7. S'assurer que tous les vis et écrous sont bien serrés.
8. Contrôlez l'interrupteur d'arrêt.

Entretien hebdomadaire

9. Contrôlez le filtre auxiliaire en papier.
10. S'assurer que les amortisseurs ne sont pas endommagés.
11. Nettoyer la bougie et vérifier l'écartement des électrodes (0,5 mm).
12. Nettoyer les ailettes du ventilateur sur le volant. Contrôler le lanceur et le ressort de rappel.
13. Nettoyer les ailettes de refroidissement du cylindre.
14. Contrôlez le silencieux.
15. Contrôlez le carburateur.



Entretien mensuel

16. Inspecter le degré d'usure du moyeu, de la roue d'entraînement et du ressort d'embrayage.
17. Nettoyer l'extérieur du carburateur.
18. Inspecter le filtre à essence et le flexible, les remplacer au besoin.
19. Nettoyer l'intérieur du réservoir à essence.
20. Inspecter tous les câbles et les raccords.

CARACTERISTIQUES TECHNIQUES

Moteur

Cylindrée, cm ³	119
Alésage, mm	∅ 60
Course, mm	42
Ralenti, tr/min	2 500
Régime max. recommandé à vide, tr/min	9 750 ± 250
Puissance, kW	5,8

Système d'allumage

Marque	FHP
Bougie	Champion RCJ-7Y/NGK BPMP 7A
Ecartement des électrodes, mm	0,5

Système de carburant et de lubrification

Marque	Walbro
Type de carburateur	WG9
Contenance du réservoir à carburant, litres	1,25

Poids

Sans combustible ni disque, kg	
14" (∅ 350 mm)	13,2
16" (∅ 400 mm)	14,0

Émissions sonores

(voir remarque 1)

Niveau de puissance acoustique, mesuré en dB(A)	116
Niveau de puissance acoustique, garanti L _{WA} dB(A)	117

Niveaux sonores

(voir remarque 2)

Niveau de pression acoustique équivalent à l'oreille de l'utilisateur, mesuré selon EN 1454, dB(A)	103
--	-----

Niveaux de vibrations

Vibrations des poignées mesurées selon EN 1454 m/s ²	14" (∅ 350 mm)	16" (∅ 400 mm)
Poignée avant, ralenti, m/s ²	8,4	8,5
Poignée avant, vitesse max., m/s ²	5,2	4,7
Poignée arrière, ralenti, m/s ²	7,3	8,3
Poignée arrière, vitesse max., m/s ²	6,7	5,5

Remarque 1: émission sonore dans l'environnement mesurée comme puissance acoustique (L_{WA}) selon la directive UE 2000/14/CE.

Remarque 2: le niveau de pression acoustique équivalent correspond à la somme d'énergie pondérée en fonction du temps pour les niveaux de pression acoustique à différents régimes pendant les durées suivantes: 1/2 ralenti et 1/2 plein régime.

Outillage de découpage

Disque	Démultiplication	Vitesse périphérique max. du disque
14"	0,51	100 m/s
16"	0,47	100 m/s



CARACTERISTIQUES TECHNIQUES

Assurance de conformité UE (concerne seulement l'Europe)

Nous, **Husqvarna AB**, SE-561 82 Huskvarna, Suède, tél: +46-36-146500, déclarons, sous notre seule responsabilité, que le produit auquel se rattache la présente déclaration: découpeuse thermique **Husqvarna 3120K** à partir des numéros de série de l'année de fabrication 2002 et ultérieurement (l'année est indiquée en clair sur la plaque d'identification et suivie d'un numéro de série) est conforme aux dispositions des directives du Conseil:

- du 22 juin 1998 "directive machines" **98/37/EC**, annexe IIA.
- du 3 mai 1989 "compatibilité électromagnétique" - **89/336/EEC**, y compris les amendements actuellement en vigueur.
- du 8 mai 2000 "émissions sonores dans l'environnement" **2000/14/CE**.

Pour des informations sur les émissions sonores, voir le chapitre Caractéristiques techniques.

Les normes de référence suivantes ont été appliquées : **EN292-2, CISPR 12:1997, EN 1454**

SMP Svensk Maskinprovning AB, Fyrisborgsgatan 3, SE-754 50 Uppsala, Suède, a effectué un contrôle de type volontaire pour Husqvarna AB. Les certificats ont les numéros: **01/169/006 - 3120K**.

Partille, le 3 janvier 2002



Ove Donnerdal, directeur du développement

114 00 91-31



2002W12