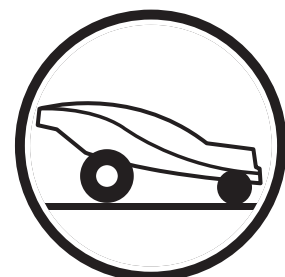


Manuel d'utilisation Auto Mower



Lire attentivement et bien assimiler le manuel
d'utilisation avant d'utiliser la machine.

Française

Nous vous félicitons d'avoir choisi la Auto Mower de Husqvarna. Nous espérons que ce produit saura répondre à vos besoins et même dépasser vos attentes. La tonte automatique constitue une nouvelle étape dans le développement des tondeuses et demande, particulièrement de la part de l'utilisateur, une nouvelle façon de penser et une nouvelle attitude.

Sur bien des points, la Auto Mower est un produit révolutionnaire. Avec un minimum d'efforts et d'entretien, elle vous permettra d'obtenir une pelouse parfaitement tondue durant toute la saison.

Le document que vous tenez entre vos mains, le mode d'emploi, est un document important qui vous accompagnera tout au long de votre utilisation de la Auto Mower de Husqvarna.

Nous savons que les modes d'emploi sont généralement considérés comme ennuyeux et compliqués et qu'ils ne sont pas souvent lus. Dans votre cas, il vous sera difficile d'utiliser votre tondeuse sans l'assistance de ce document. Notre premier défi est donc de vous demander de lire attentivement ce mode d'emploi et de le conserver pour une utilisation ultérieure.

En plus des informations communes à tous les modes d'emploi, comme par exemple les textes d'avertissement, les consignes de sécurité et les instructions d'utilisation, ce document comporte également une description détaillée de la manière dont la tondeuse « pense » et fonctionne. Vous trouverez, entre autres, des instructions d'installation pour des jardins de différentes formes et un schéma simplifié de recherche de pannes. Nous espérons que toutes ces informations vous aideront à profiter au maximum de votre nouvelle tondeuse.

Si vous avez des remarques ou des questions auxquelles ce document n'apporte pas de réponses, n'hésitez pas à contacter votre revendeur. Nous espérons que vous aurez beaucoup de plaisir à utiliser votre nouvelle Auto Mower. Bonne chance!

Husqvarna AB Sweden

Lars Andersson

Directeur commercial, Tondeuses automatiques

Visitez notre site sur Internet :

www.automower.com

www.husqvarna.com

EXPLICATION DES SYMBOLES/SOMMAIRE

Symboles sur la Auto Mower



IMPORTANT!
Lisez attentivement le manuel d'utilisation pour en comprendre le contenu avant de commencer à utiliser la Auto Mower.



AVERTISSEMENT!
Cet outil peut s'avérer dangereux en cas de maniement incorrect. Les avertissements et consignes de sécurité contenus dans ce manuel doivent être soigneusement respectés pour une utilisation sûre et efficace de l'outil.



AVERTISSEMENT!
Tenez les mains et les pieds éloignés des couteaux rotatifs. Ne placez jamais les mains ou les pieds à proximité ou sous le capot quand la Auto Mower est en marche.



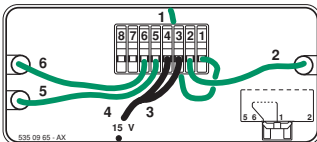
N'utilisez jamais la Auto Mower si des personnes (particulièrement des enfants) ou des animaux se trouvent à proximité.



Ce produit est conforme aux directives CE en vigueur.



Pour arrêter la Auto Mower, relever le panneau de protection.



Branchement, station de charge.

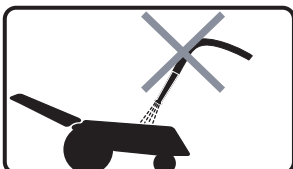
Symboles dans le manuel d'utilisation



Les contrôles et/ou opérations de maintenance doivent être effectués avec le moteur à l'arrêt et l'interrupteur sur la position « STOP ».



Utilisez toujours des gants de protection lors de travaux avec les couteaux ou le disque de coupe.



N'utilisez jamais d'eau sous haute pression ou d'eau courante lors du nettoyage de la Auto Mower.

Sommaire

Explication des symboles

Symboles sur la Auto Mower	1
Symboles dans le manuel d'utilisation	1

Consignes de sécurité

Utilisation	2
Déplacement	2
Entretien	2

Composants de la Auto Mower

Qu'est-ce qui est quoi?	3
-------------------------------	---

Fonctionnement

Caractéristiques techniques	4
Station de charge	4
Câbles	4
Auto Mower	4

Installation

Planification de l'installation	5
Station de charge	6
Installation du câble périphérique	7
Installation du câble de recherche	8
Longueur supplémentaire de câble	9
Installation, étape par étape	10

Utilisation

Marche et arrêt	11
Réglage de la hauteur de coupe	11
Système d'arrosage automatique	11
Charge d'une batterie vide	12
Réglages	13
Messages d'information et d'erreur	15

Entretien

Remplacement des couteaux	16
Batterie	16
Remisage hivernal	16
Remise en position initiale du disjoncteur du transformateur	16
Nettoyage	16

Recherche de pannes

Schéma de recherche de pannes	17
-------------------------------------	----



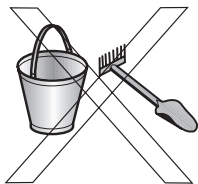
AVERTISSEMENT!
La construction d'origine de la Auto Mower ne doit en aucun cas être modifiée sans l'autorisation du fabricant. Utilisez toujours des pièces de rechange d'origine. Des modifications et/ou des composants non autorisés peuvent provoquer des troubles de fonctionnement graves et des risques de blessures personnelles.

CONSIGNES DE SECURITE

Utilisation

- Lisez attentivement le manuel d'utilisation pour en comprendre le contenu avant de commencer à utiliser la Auto Mower.

- Contrôlez que la surface de tonte est exempte de cailloux, branches, outils, jouets et autres objets susceptibles d'endommager les couteaux et de bloquer la tondeuse.



- Démarrez la Auto Mower suivant les instructions. Maintenez les pieds et les mains loin des couteaux rotatifs. Ne placez jamais les mains ou les pieds sous la tondeuse.
- Vérifiez que personne ne se trouve devant la Auto Mower lors de sa mise en marche.
- Ne soulevez jamais la Auto Mower et ne la transportez pas quand elle est en marche.
- Ne permettez pas aux personnes ignorantes du fonctionnement de la Auto Mower (surtout aux enfants) de rester dans la zone de travail durant l'opération de tonte.
- Ne laissez pas les personnes ne connaissant ni le fonctionnement ni le comportement de la Auto Mower s'occuper de la machine.
- Ne placez aucun objet sur la Auto Mower ou sur sa station de charge.
- Ne laissez jamais la Auto Mower travailler avec un disque de coupe ou un capot défectueux. Ne l'utilisez pas si les couteaux, les vis, les écrous ou les câbles sont défectueux.
- N'utilisez pas la Auto Mower si l'interrupteur est défectueux.
- Arrêtez toujours la Auto Mower à l'aide de l'interrupteur quand vous ne l'utilisez pas.

Déplacement



AVERTISSEMENT!

Ne déplacez jamais la Auto Mower avec le panneau de protection rabattu. Les couteaux peuvent alors continuer à tourner et causer des blessures personnelles graves.

Déplacement depuis ou dans la zone de travail :

1. Relevez le panneau de protection. Le long signal sonore émis après le levage du panneau indique que le disque à couteaux est freiné.
2. Saisissez le premier chiffre de votre code personnel pour empêcher le déclenchement de l'alarme antivol.
3. Placez l'interrupteur sur la position Arrêt uniquement si la Auto Mower doit être déplacée hors de la zone de travail. Sinon, il n'est pas nécessaire de placer l'interrupteur sur Arrêt.
4. Utilisez la poignée pour porter la Auto Mower.

En cas de long transport, placez la Auto Mower dans son emballage d'origine.

Entretien



- Inspectez la Auto Mower chaque semaine et remplacez les éléments abîmés. Contrôlez plus particulièrement que les couteaux et le disque à couteaux ne sont pas endommagés. Si un remplacement est nécessaire, remplacez tous les couteaux en même temps afin de conserver l'équilibre des parties rotatives, voir le chapitre « Entretien ».
- Si nécessaire, nettoyez les plaques de contact de la station de charge et le contact de charge de la Auto Mower à l'aide d'une feuille abrasive. Vérifiez toujours s'il est nécessaire de nettoyer la machine lors de sa première utilisation après le remisage hivernal.
- Contactez votre revendeur si des pièces abîmées ou usées doivent être remplacées.
- Les batteries usées doivent être remises, soit à votre revendeur, soit à une station de récupération.

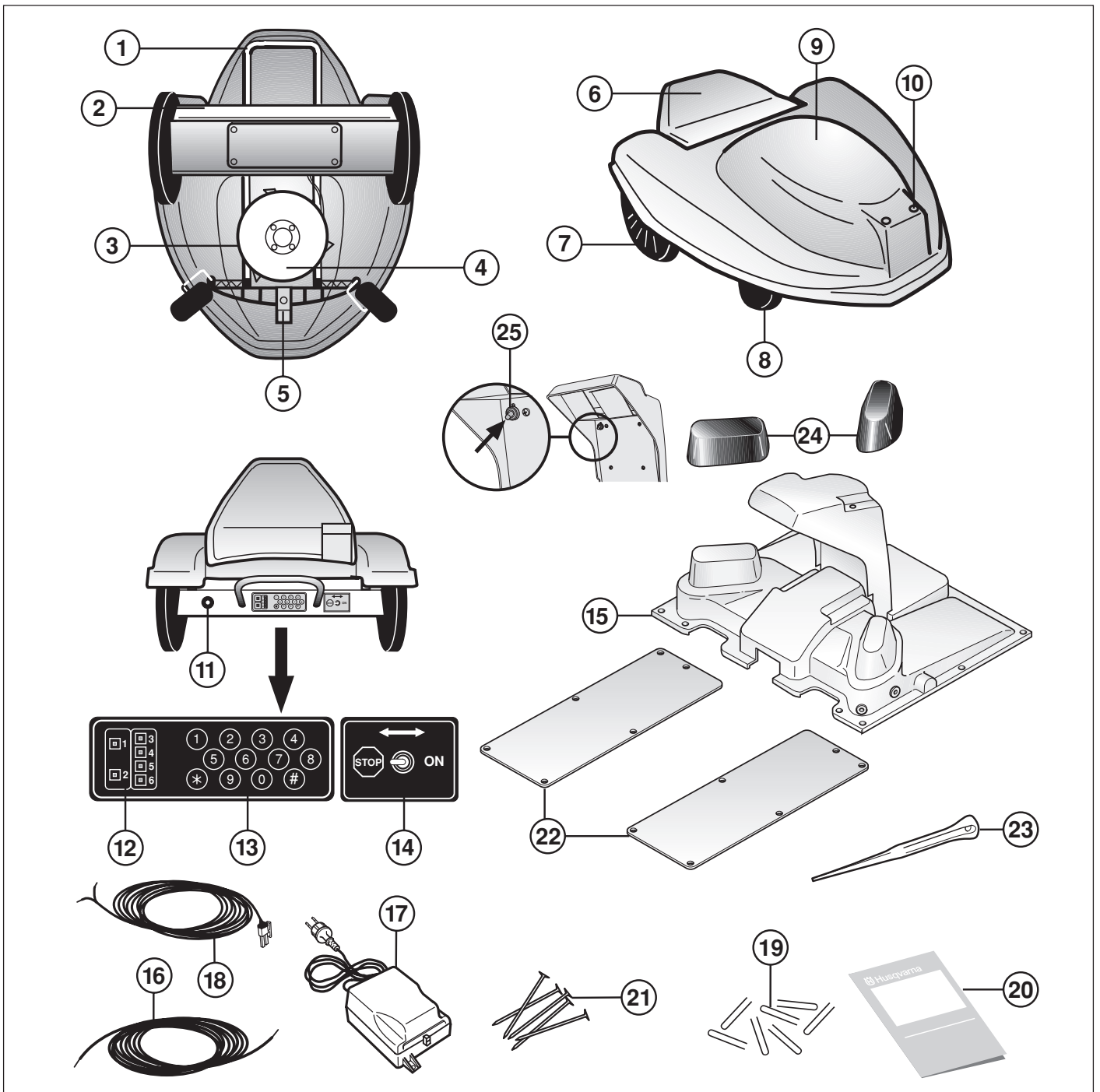


AVERTISSEMENT !

Lors de travail sur la partie inférieure de la tondeuse comme par exemple, le nettoyage, le réglage de la hauteur de coupe ou le remplacement des couteaux, l'interrupteur doit être placé sur la position Arrêt. Lorsque la machine est retournée, l'interrupteur doit toujours être placé sur la position Arrêt.

Si le son de démarrage de la machine a été coupé, il n'est pas possible d'entendre le bip d'avertissement indiquant le démarrage du disque de coupe (5 bips pendant 5 secondes).

COMPOSANTS DE LA AUTO MOWER



Qu'est-ce qui est quoi?

- | | |
|---|--|
| 1. Poignée et support de panneau de protection | 14. Interrupteur |
| 2. Boîte contenant l'ordinateur, la batterie et les moteurs des roues | 15. Station de charge |
| 3. Disque à couteaux | 16. Câble |
| 4. Plaque de protection | 17. Transformateur avec câble de réseau |
| 5. Capteur à câble | 18. Câble de basse tension |
| 6. Panneau de protection | 19. Attaches |
| 7. Roues motrices | 20. Manuel d'utilisation |
| 8. Roues avant | 21. Clous pour unité d'amarrage |
| 9. Capot | 22. Plaques de roues |
| 10. Contact de charge | 23. Outil pour la connexion des câbles à la station de charge |
| 11. Ronfleur | 24. Carter de protection pour la tour anti-collision de la station de charge |
| 12. Voyants | 25. Contrôle de fonctionnement, câbles |
| 13. Clavier | |

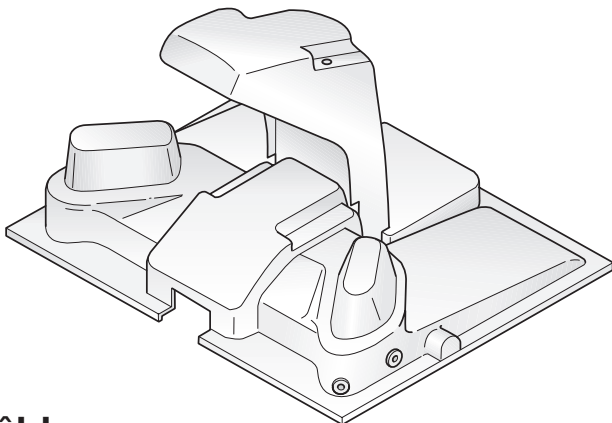
FONCTIONNEMENT

Caractéristiques techniques

Batterie	Batterie spéciale NiMH, 12 V
Système de coupe	Disque à couteaux avec trois couteaux conducteurs
Hauteur de coupe	En continu de 3 à 9 cm
Poids	7,1 kg
Longueur	72 cm
Largeur	60 cm
Hauteur	26 cm
Largeur de coupe	22 cm
Capacité de travail	1500 m ² ± 20%
Station de charge	15 V / 2,5 A
Transformateur	230 / 15 V, double isolation
Émissions sonores	Puissance acoustique, mesurée: 60dB(A) Puissance acoustique, garantie: 63 dB(A)

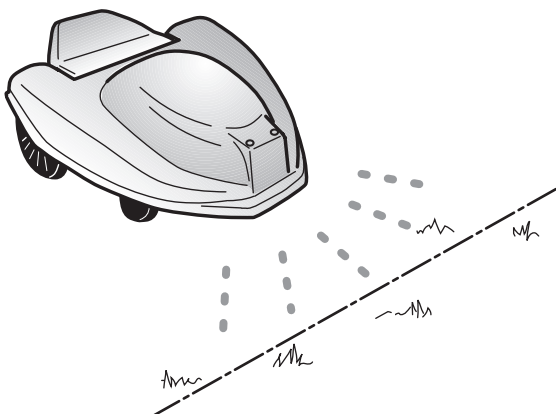
Station de charge

La station de charge a deux fonctions. Elle charge la batterie de la Auto Mower en cas de besoin et elle envoie des signaux de commande au câble de recherche et au câble périphérique. La station de charge est branchée sur une prise murale via le câble et le transformateur joints à la livraison.



Câbles

Les câbles sont installés comme deux câbles différents, un câble périphérique et un câble de recherche. Le câble périphérique limite la zone de travail de la Auto Mower et le câble de recherche guide la Auto Mower vers la station de charge. Les signaux envoyés dans ces deux câbles sont détectés par le capteur de la Auto Mower.



Auto Mower

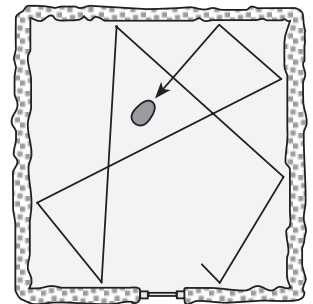
Méthode de travail

La Auto Mower tond la pelouse automatiquement. Lorsque la batterie a besoin d'être chargée, la Auto Mower va elle-même vers la station de charge pour se recharger. Une fois la batterie complètement chargée, la Auto Mower recommence à couper l'herbe.

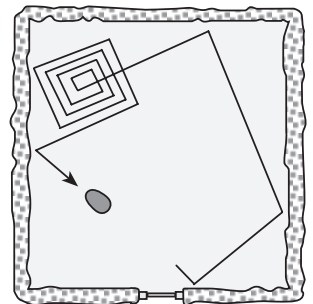
La Auto Mower est commandée par un ordinateur intégré qui comporte une carte de circuits imprimés et un microprocesseur. Cet ordinateur constitue le « cerveau » de la Auto Mower et contrôle les fonctions de la machine, les commandes et les choix de parcours à l'aide des données transmises par le clavier, le capteur et l'état de la batterie.

Déplacement

La Auto Mower commence toujours à travailler selon le principe aléatoire, c'est-à-dire qu'elle choisit au hasard un parcours à suivre. Chaque fois qu'elle rencontre un obstacle ou reçoit un signal du câble périphérique, l'ordinateur lui indique une nouvelle direction à suivre, déterminée de telle sorte que le même parcours n'est jamais utilisé régulièrement.



Quand la Auto Mower arrive dans une zone où elle détecte que l'herbe est plus haute que précédemment, elle commence systématiquement à couper l'herbe. Elle exécute le travail en spirales sur la surface où l'herbe est plus haute que sur le reste de la zone de travail. Elle retourne ensuite au mode de coupe selon le principe aléatoire.



La tondeuse travaille d'abord pendant quelques heures pour se faire une idée de la longueur et de l'épaisseur de la pelouse. Elle peut ensuite commencer systématiquement à tondre l'herbe.

Quand le pare-chocs avant de la Auto Mower rencontre un obstacle, la Auto Mower recule et sélectionne une nouvelle direction de conduite.

Quand la Auto Mower a besoin de recharger sa batterie, elle suit le câble de recherche qui la conduit à la station de charge. Si aucune recharge de la batterie n'est nécessaire, la Auto Mower ignore le câble de recherche.

Capacité de travail

La Auto Mower tond un peu plus de 100 m² par heure. Elle est recommandée pour les pelouses d'une surface jusqu'à environ 1 500 m² ± 20 %.

La grandeur de la surface pouvant être tondue par la Auto Mower dépend en partie de la forme du jardin. Si la zone de travail de la Auto Mower est constituée d'une grande pelouse sans obstacle, la tondeuse peut généralement entretenir une surface plus importante que si la zone de travail est constituée de plusieurs pelouses ou comporte de nombreux arbres, plates-bandes ou autres obstacles similaires.

Le temps de tonte et de charge de la Auto Mower peut varier et dépend entre autres de la température.

INSTALLATION

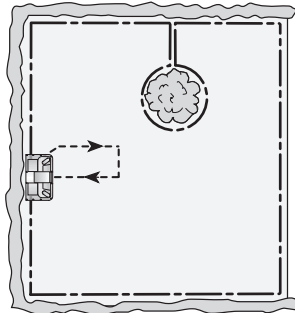
Planification de l'installation

Pour obtenir un bon résultat de tonte, il est important que la station de charge et les câbles soient correctement installés. Lisez attentivement ce chapitre avant de commencer les travaux d'installation. N'hésitez pas à consulter votre revendeur. Il vous aidera à effectuer l'installation.

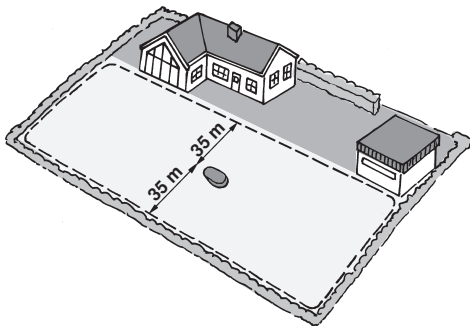
Quand la Auto Mower est placée dans la zone de travail, la hauteur de l'herbe ne doit être que de 1 à 2 cm supérieure à la hauteur de coupe réglée, surtout si la zone de travail est grande. Il peut donc s'avérer nécessaire de tondre la pelouse avec une tondeuse traditionnelle avant de placer la Auto Mower pour la première fois sur la zone de travail. La Auto Mower empêche ensuite l'herbe de devenir trop haute en la coupant régulièrement.

Le câble périphérique doit entourer toute la zone de travail de la Auto Mower. Ce câble peut également être utilisé pour délimiter des surfaces à l'intérieur de la zone de travail.

Le câble de recherche doit être placé à l'intérieur de la zone de travail. Dès qu'il est nécessaire de recharger la batterie, la Auto Mower commence à chercher le câble de recherche.



La longueur du câble périphérique peut atteindre 500 mètres maximum. La distance entre la Auto Mower et le câble périphérique ne doit à aucun endroit être supérieure à 35 mètres.



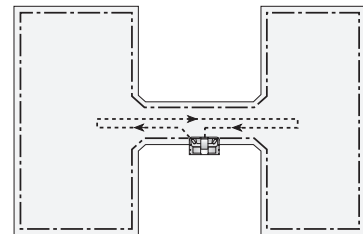
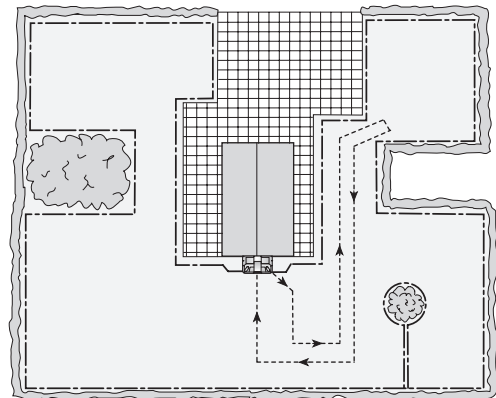
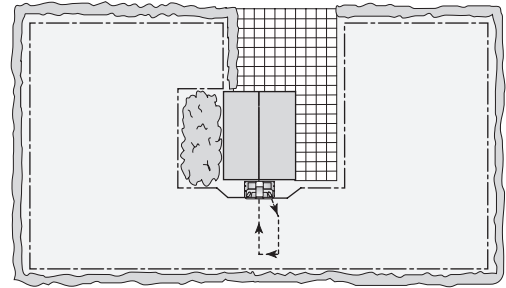
Quand la zone de travail de la Auto Mower est limitée, par exemple, par un plan d'eau ou une allée pour voitures ou piétons, le câble périphérique doit impérativement être complété par une rangée de poteaux, un bord ou une clôture d'une hauteur d'au moins 15 cm. Cette mesure de sécurité supplémentaire permet d'éviter que la Auto Mower ne sorte de sa zone de travail.

Emplacement de la station de charge

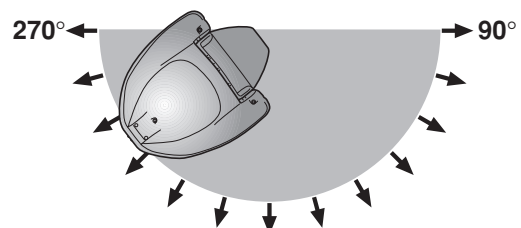
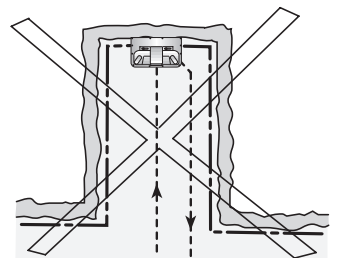
Une fois déterminé l'emplacement de la station de charge, il est important de considérer le problème de l'alimentation en courant. La station de charge est raccordée au transformateur par l'intermédiaire du câble de basse tension fourni à la livraison et d'une longueur de 20 mètres. Le transformateur doit être abrité sous un toit dans un endroit protégé des intempéries, si possible à l'intérieur, et branché sur une prise murale de 230 V. Si le transformateur est placé à l'extérieur, il doit être placé horizontalement et à une hauteur d'au moins 0,5 m au-dessus du sol. Le transformateur ne doit jamais être exposé à l'humidité. Utilisez uniquement le câble de basse tension d'origine et le transformateur Husqvarna.

La station de charge doit être placée sur un des côtés de la zone de travail. Son emplacement exact dépend de la forme du jardin. Si la zone de travail est composée de plusieurs surfaces séparées par des allées, la station de charge doit être installée le plus au centre possible. Le câble de recherche doit être installé de telle sorte qu'il soit droit sur le dernier mètre de son parcours avant d'atteindre la station de charge. La surface sous et devant la station de charge doit être plane et régulière.

Les plaques de roues comprises dans la livraison doivent être placées sous et devant la station de charge. Elles limitent l'usure de la pelouse et assurent une position plus stable de la tondeuse, rendant ainsi la charge plus sûre. Voir les illustrations pour des exemples.



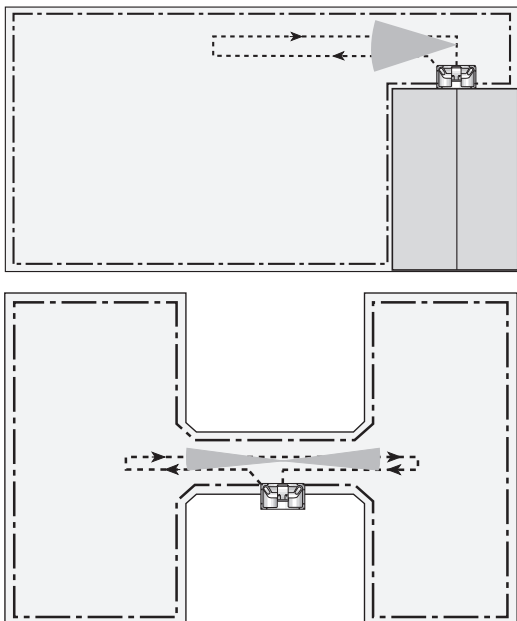
La surface devant la station de charge doit être aussi ouverte que possible. Ne placez pas la station de charge dans un « cul-de-sac ». Nous recommandons que la station de charge soit placée le long d'une section droite du câble périphérique plutôt que dans un coin.



La tondeuse quitte normalement la station de charge dans un angle se situant entre 90° et 270° (voir figure).

INSTALLATION

Lorsque la station de charge doit être placée à l'intérieur d'un passage, il arrive souvent que l'herbe dans le passage près de la station de charge soit coupée pour rien. Dans ces cas, la tondeuse peut être programmée pour quitter la station de charge dans n'importe quelle direction choisie, dans une zone se situant entre 45° et 315°. Il suffit de réduire les angles entre lesquels la tondeuse quittera la station de charge. Se reporter au chapitre « Utilisation » (Quitter la station de charge).



Si l'installation est effectuée dans un pays au climat chaud, il est préférable de placer la station de charge à l'ombre.

Zones de travail séparées

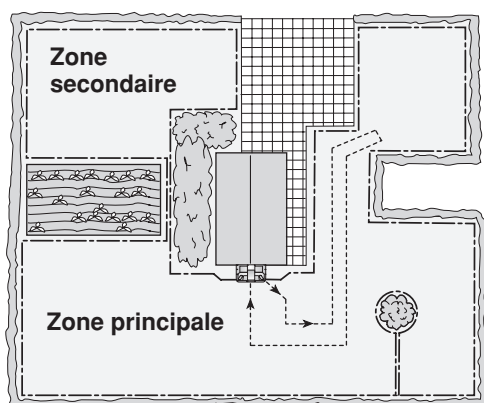
Dans certains cas, il peut être approprié de créer différentes zones de travail :

- Quand les surfaces à tondre sont éloignées les unes des autres.
- Quand une surface est considérablement inférieure à l'autre et quand ces surfaces ne sont connectées que par un passage long et étroit.

La station de charge et le câble de recherche doivent être placés dans la zone principale, c'est-à-dire la plus grande surface de travail. Le câble périphérique est ensuite installé conformément aux directives d'installation de la zone de travail de la Auto Mower, voir « Installation du câble périphérique ». Une ou plusieurs zones secondaires sont créées en formant un « îlot » à l'aide du câble périphérique, hors de la zone de travail. Voir la figure.

La Auto Mower doit être déplacée manuellement entre les différentes zones de travail dans la mesure où la charge automatique de la batterie ne s'effectue que dans la zone principale. Pour faciliter le travail manuel, voir le chapitre « Réglages » (Tonte d'une surface secondaire).

La Auto Mower tond environ 2-3 heures ou 200-300 m² sur une charge complète, en fonction de l'âge de la batterie et de la hauteur de l'herbe.

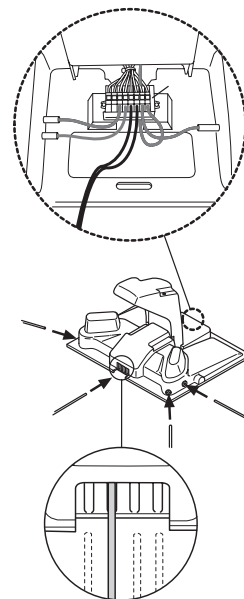


Station de charge

Attachez la station de charge au sol à l'aide des six clous fournis.

Les câbles périphérique et de recherche doivent être passés dans les tunnels pour câbles de la station de charge et sortir au niveau de la réglette à bornes sur le côté arrière. Le câble du transformateur doit être tiré vers l'arrière depuis la réglette et à travers le trou du capot de protection.

Le câble de recherche d'arrivée (connecté sur la réglette 1) doit être passé dans un des quatre tunnels pour câbles disponibles à l'avant de la station de charge. Pour la plupart des installations, le premier ou le second tunnel à partir de la gauche assurent le meilleur amarrage (voir la figure).



Pour que l'amarrage et la charge de la batterie fonctionnent bien, il est important que la station de charge soit installée de façon à tenir compte des points suivants :

- La station de charge ne doit pas reposer sur un plan incliné (fig. 1).
- La station de charge doit être de niveau par rapport à la tondeuse (fig. 2 et 3).
- La station de charge doit reposer sur une surface plane (fig. 4).

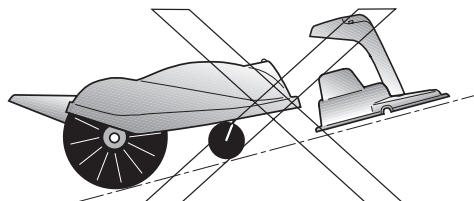


Fig.1

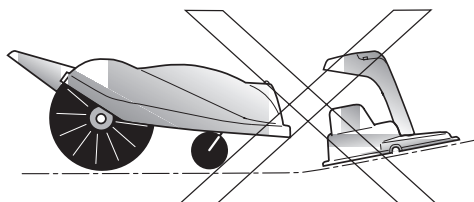


Fig.2

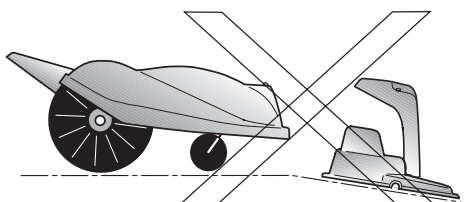


Fig.3

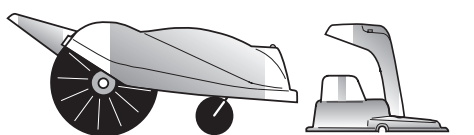
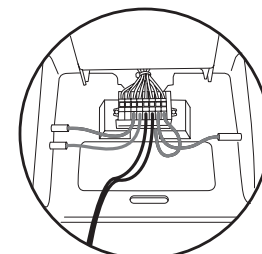


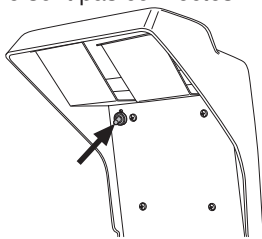
Fig.4

Une réglette à bornes se trouve sur le côté arrière. La partie inférieure comporte une borne de raccordement sur laquelle se branchent le câble de basse tension et les fils du câble de recherche et du câble périphérique. Voir « Installation, étape par étape ».

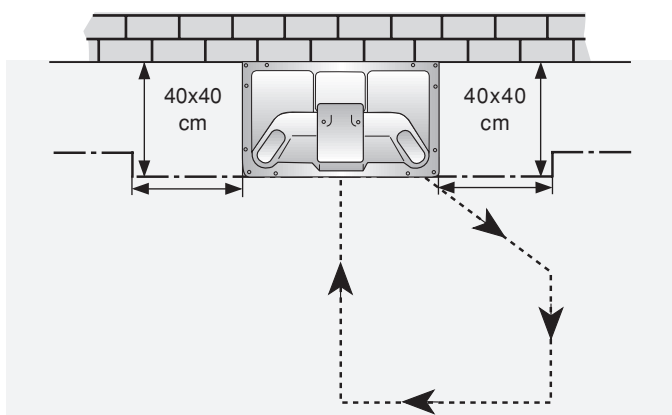


INSTALLATION

Un interrupteur à retour automatique et destiné à des essais de fonctionnement est placé sur la station de charge. Lorsque l'interrupteur est actionné, un signal sonore continu indique que la station de charge est correctement alimentée en courant et que les câbles périphériques et de recherche sont connectés. Un signal sonore intermittent indique que la station de charge est alimentée en courant mais que le câble de recherche et/ou le câble périphérique ne sont pas connectés.

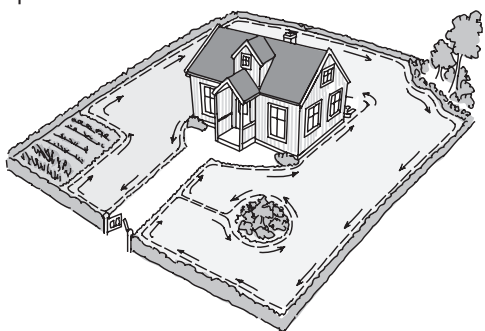


Pour un fonctionnement optimal, il est recommandé de ménager deux zones libres de 40 cm à l'extérieur des deux côtés courts de la station de charge. Le câble périphérique quitte la station de charge en suivant le bord extérieur de la station.

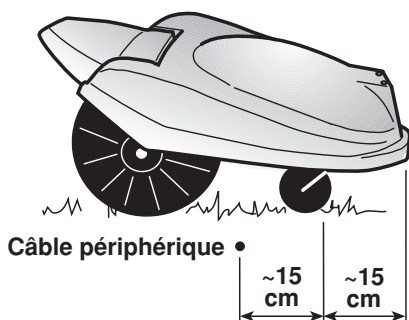


Installation du câble périphérique

Le câble périphérique doit être placé le long de la zone à l'intérieur de laquelle la Auto Mower travaille.

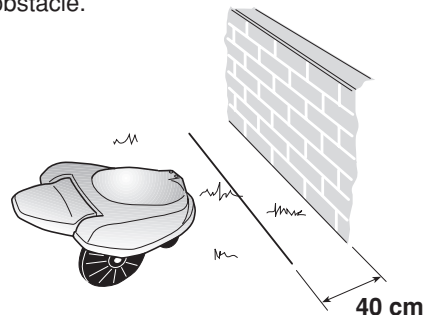


Quand la Auto Mower arrive sur le câble périphérique, elle détecte qu'elle passe le câble périphérique. Elle continue quelque peu au-delà du câble avant de faire demi-tour.

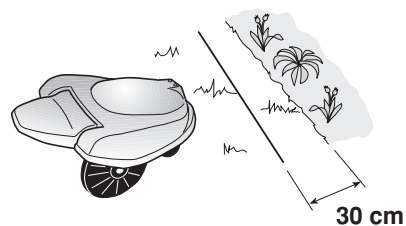


Le nez de la tondeuse dépasse de 30-35 cm maximum au-delà du câble périphérique et la roue avant de 10-15 cm au-delà du câble périphérique. Auto Mower tond environ 12-17 cm au-delà du câble périphérique.

L'emplacement du câble périphérique à l'intérieur même de la zone de travail dépend de ce qui se trouve juste à l'extérieur de la zone de travail. Si un obstacle élevé, comme par exemple un mur ou des fleurs fragiles, est placé juste à l'extérieur de la zone de travail, le câble périphérique devra être installé à 40 cm de l'obstacle afin que le capot de la tondeuse ne risque pas de buter sur l'obstacle.

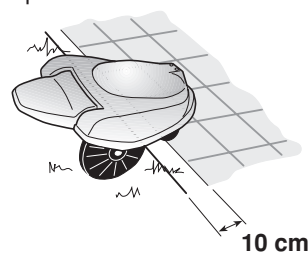


Lorsque la pelouse est délimitée par un fossé ou une hauteur moindre comme par exemple un rebord en pierres (d'une hauteur maximale de 5 cm), le câble périphérique devra être placé à 30 cm à l'intérieur de la zone de travail. De cette manière, les roues de la tondeuse ne risquent pas de basculer dans le fossé ou de monter sur le rebord en pierres.



Si la pelouse est inclinée vers le bas contre le câble périphérique, la distance doit être augmentée d'environ 5 à 10 cm selon la pente.

En ce qui concerne les allées situées au même niveau que la pelouse et comprises dans la zone de travail, il est possible de laisser la Auto Mower avancer légèrement sur l'allée pour éviter que l'herbe près du bord de l'allée ne soit pas coupée. Placez le câble périphérique à 10 cm du bord de l'allée.

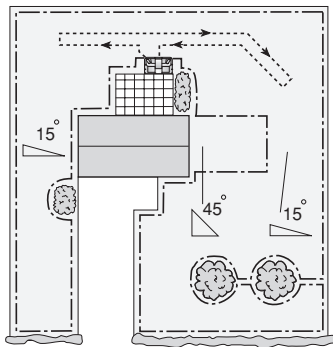


Les passages longs (plus de 2 mètres) doivent être d'au moins 2 mètres de large, soit 140 cm entre les câbles, pour que la Auto Mower puisse tourner confortablement. Voir la figure. Les passages courts (moins d'un mètre de long) doivent être d'au moins 1,2 mètres de large.



INSTALLATION

La Auto Mower peut être utilisée sur des surfaces d'une inclinaison allant jusqu'à 15° (soit une différence en hauteur de 27 cm par mètre). Les pentes plus abruptes doivent être délimitées à l'aide du câble périphérique. Après le montage de masses de roues, référence 535 09 11-01, la tondeuse accepte une inclinaison légèrement supérieure à 15°. Il convient cependant d'éviter de placer le câble périphérique dans une descente. Quand le sol est humide la tondeuse risque de glisser si la pente est trop abrupte et elle a du mal à reculer quand elle arrive devant le câble périphérique.



Posez le câble périphérique sur la pelouse et fixez-le solidement avec les attaches afin que les coupeaux ne risquent pas de couper le câble. Laissez la Auto Mower travailler pendant une semaine avant de décider s'il est nécessaire de modifier la pose du câble périphérique. Après quelques semaines, l'herbe aura poussé autour du câble qui ne se verra plus. Le câble périphérique peut aussi être enterré à une profondeur de 2-5 cm (20 cm maximum).

Les objets métalliques peuvent perturber le signal du câble périphérique. Le câble périphérique ne doit donc pas être placé près d'une clôture métallique ou d'un couvercle de puits en métal. Dans la plupart des cas, il suffit de placer le câble périphérique à 30 cm de ces objets, mais dans certains cas, comme par exemple près des clôtures électriques, il peut s'avérer nécessaire d'augmenter la distance. Si la Auto Mower s'arrête souvent à un endroit précis de la zone de travail et indique une absence du signal en provenance du câble périphérique (voyant 6 allumé en continu), le problème est vraisemblablement dû à ce type de perturbations.

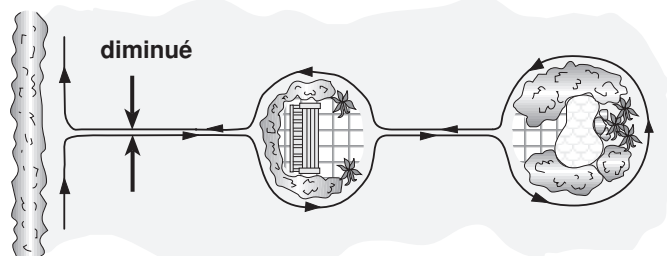
Si le câble périphérique doit être raccordé, le raccord doit être absolument étanche. Le meilleur contact est obtenu en utilisant le manchon de raccordement Husqvarna, article numéro 535 04 43-01 qui ne nécessite aucun soudage. Le raccord peut également être soudé avant d'être isolé à l'aide d'un manchon plastique thermorétractable.

REMARQUE ! Les extrémités torsadées des câbles ou une simple borne à vis (« cube ») isolées avec du ruban adhésif ne suffisent pas. L'humidité du sol provoque une oxydation des conducteurs et, après un certain temps, une coupure du circuit.

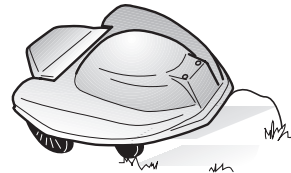
Délimitation des surfaces à l'intérieur de la zone de travail

Il est possible de délimiter des surfaces à l'intérieur de la zone de travail, surfaces comportant, par exemple, des massifs ou des fontaines. Amenez le câble périphérique jusqu'à la surface à délimiter et entourez la surface à délimiter de manière à former comme un « îlot » avant de revenir sur vos pas le long du premier passage du câble. Ces instructions sont également valables lorsque le câble périphérique est amené dans une zone située hors de la première zone délimitée. Les câbles doivent être posés près les uns des autres. S'ils sont fixés par des attaches, ils doivent être placés sous une même attache.

REMARQUE ! Il est de la plus grande importance que le câble soit posé dans la direction correcte autour de la surface à délimiter, voir la figure.



Les arbres, buissons et autres arbustes supportant le contact avec le capot de la tondeuse n'ont pas besoin d'être délimités par le câble périphérique. La Auto Mower fait automatiquement demi-tour quand elle rencontre un obstacle. Ces obstacles devront cependant être d'une hauteur supérieure à celle du bord avant du capot de la tondeuse, c'est-à-dire environ 10 cm. Les obstacles légèrement inclinés, comme par exemple les pierres ou les grands arbres aux racines apparentes, devront être délimités ou retirés. Autrement, la Auto Mower risque de glisser sur ces obstacles et d'abîmer ses coupeaux de coupe.



Installation du câble de recherche

Dès qu'il est temps de charger la batterie, la Auto Mower commence à chercher le câble de recherche. Dès que la Auto Mower passe le câble de recherche, elle le suit dans le sens anti-horaire jusqu'au côté d'amarrage de la station de charge. Lorsque la recherche commence, la charge est suffisante pour une recherche de 1 à 2 heures. Durant cette période, la Auto Mower doit pouvoir passer sur le câble de recherche. Si la Auto Mower est suffisamment chargée, elle ignore le câble de recherche.

Le câble de recherche doit être posé depuis la station de charge et dans le sens horaire, à l'intérieur de la zone de travail avant de retourner à la station de charge. Si la zone de travail est composée de plusieurs surfaces séparées par des passages, le câble de recherche doit « visiter » chacune de ces surfaces. Voir les exemples au chapitre « Planification de l'installation ».

Le câble de recherche ne doit jamais sortir de la zone délimitée par le câble périphérique ou se croiser lui-même.

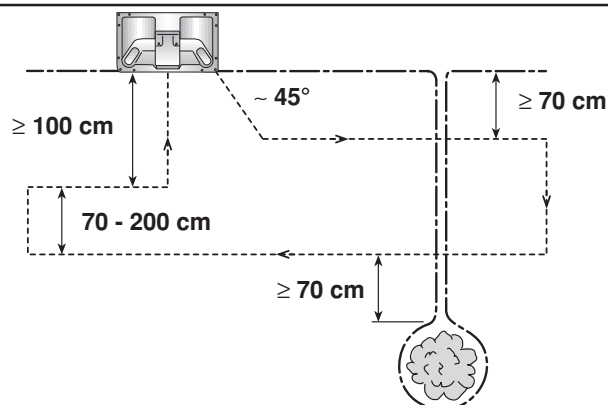
Passages et distances de câbles

Installez le câble de recherche aussi droit que possible. Effectuez des angles aigus dans les coins où le câble doit être plié. Pour les perturbations environnantes, voir le chapitre « Installation du câble périphérique ».

Le câble de recherche doit être installé de telle sorte que ses différentes sections se trouvent à une distance d'au moins 70 cm les unes des autres et du câble périphérique, voir la figure. Exceptionnellement et sur des distances courtes (comme par exemple, la traversée d'un passage étroit ou le long du dernier mètre avant la station de charge), les câbles peuvent être installés plus près les uns des autres. Il est également permis de faire passer le câble de recherche sur deux sections de câbles périphériques allant vers un « îlot ».

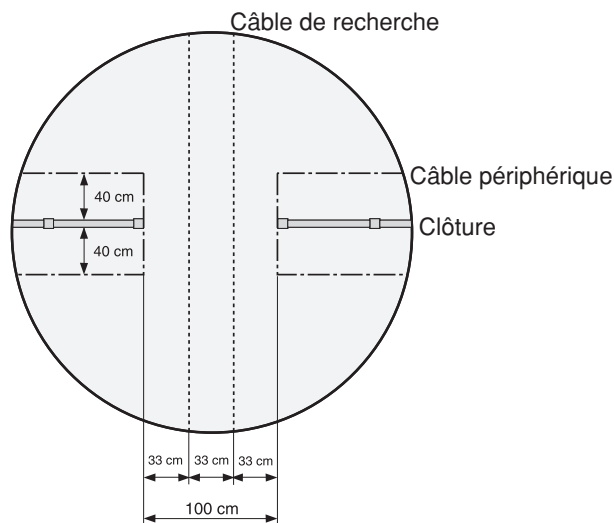
Lorsqu'il quitte la station de charge, le câble de recherche doit être positionné à un angle de 45° par rapport au câble périphérique sur une distance d'au moins 60 cm, voir la figure. Le câble de recherche d'entrée doit être droit sur le dernier mètre de son parcours avant son arrivée à la station de charge, voir la figure.

REMARQUE ! Le câble de recherche doit former un corridor long et étroit. Évitez de placer les câbles de recherche à plus de 2 mètres les uns des autres.

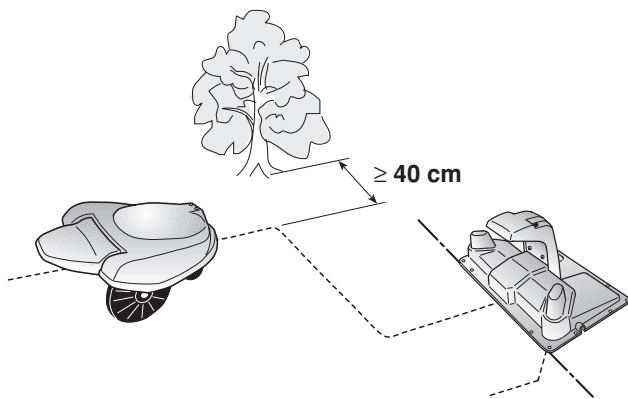


INSTALLATION

Dans des cas exceptionnels et sur de courtes périodes, les câbles peuvent être situés près les uns des autres, par exemple pour pouvoir entrer dans un passage plus étroit ou le long du dernier mètre allant vers la station de charge. Il est donc important que la distance entre les câbles soit égale.

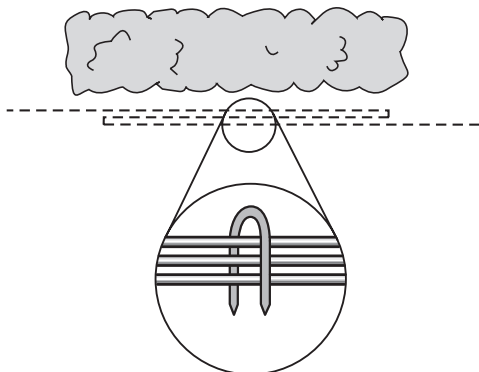


Dans la mesure où la Auto Mower suit le câble de recherche, celui-ci doit être placé de telle sorte que la Auto Mower ne rencontre aucun obstacle. Installez le câble de recherche à au moins 40 cm de tous les obstacles.



Longueur supplémentaire de câble

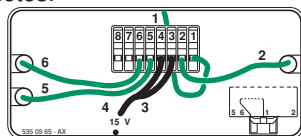
Nous recommandons la pose d'une longueur supplémentaire de câble à intervalles réguliers tout le long du câble périphérique, environ tous les 30 mètres, et près de la station de charge absolument. Ceci facilite les éventuels ajustements ultérieurs de l'installation. Il est important que les câbles parallèles soient posés les uns près des autres sous la même attache. La longueur supplémentaire de câble ne doit pas être enroulée à l'extérieur du câble périphérique. Ceci pourrait résulter en des perturbations du fonctionnement de la tondeuse.



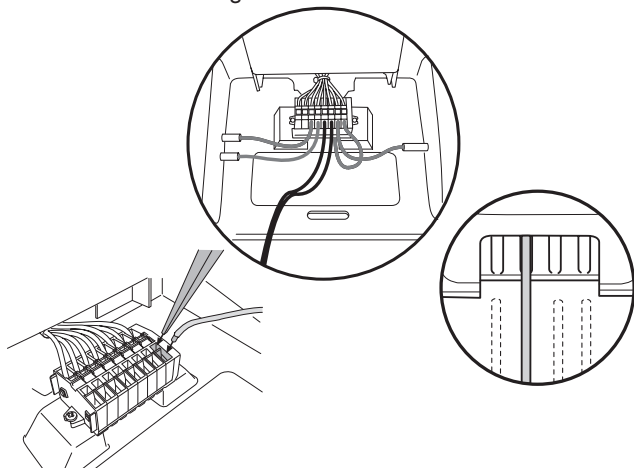
INSTALLATION

Installation, étape par étape

Les câbles doivent être connectés à la barrette de raccordement de la station de la charge selon ce schéma de raccordement une fois que les points 3-11 de ces instructions d'installation ont été complétés.

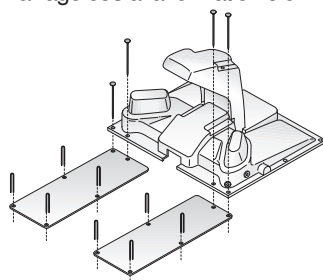


Utilisez l'outil joint à la livraison pour connecter les six câbles sur la barrette. Voir la figure.



REMARQUE ! Évitez tout contact entre les deux plaques de contact de la station de charge et des objets métalliques lorsque le câble de réseau du transformateur est branché sur une prise murale. Les plaques de contact risqueraient d'être court-circuitées et de déclencher le disjoncteur du transformateur. La tension n'étant que de 15 V, aucun risque de choc électrique dangereux n'est à craindre.

1. Sélectionnez l'emplacement de la station de charge comme indiqué à "Planification de l'installation".
2. Placez la station de charge et attachez-la au sol à l'aide des six clous fournis à la livraison. Les deux plaques de roues doivent être placées devant/sous la station de charge comme indiqué sur la figure ci-dessous. Elles permettent d'éviter les problèmes de charge et d'amarrage dus à la formation d'ornières dans le sol.



3. Dénudez les deux fils du câble du transformateur et connectez-les aux bornes 3 et 4 de la barrette à bornes de la station de charge. Peu importe quel conducteur est placé en 3 ou en 4.
4. Amenez le câble de basse tension au transformateur. Branchez la prise de contact du câble de basse tension sur le transformateur. Branchez ensuite le câble de réseau du transformateur sur une prise murale de 230 V.
5. La station de charge étant maintenant alimentée en électricité, vous pouvez charger la Auto Mower pendant que vous installez les câbles périphérique et de recherche. Placez la tondeuse dans la station de charge avec l'interrupteur ON/STOP en position STOP pendant environ une heure. Soulevez ensuite le panneau, mettez l'interrupteur en position ON, entrez le code *0000 # et fermez le panneau. Lorsque l'interrupteur est sur la position STOP, la batterie se charge avec un courant très faible respectueux de la batterie lorsqu'elle est chargée pour la première fois. Se reporter aussi à « Charge de la batterie vide ». La première charge prend quelques heures.

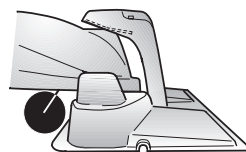
Si la Auto Mower quitte la station de charge avant que le câble périphérique ne soit complètement installé, elle s'arrête devant la station de charge et envoie une alarme indiquant qu'elle « ne détecte pas le signal du câble ». Cette alarme s'interrompt automatiquement dès que le câble périphérique est branché. Vous pouvez également arrêter l'alarme de votre Auto Mower en relevant le panneau de protection et en tapant le premier chiffre du code.

6. Installez le câble périphérique comme indiqué au chapitre « Installation du câble périphérique ». Attendez avant de raccorder les extrémités de câble.
7. Installez le câble de recherche comme indiqué au chapitre « Installation du câble de recherche ». Attendez avant de raccorder les extrémités de câble.
8. Si la Auto Mower se trouve dans la station de charge : relevez le panneau de protection, saisissez le premier chiffre du code et déplacez la tondeuse loin de la station de charge.
9. Passez les deux câbles périphériques dans les tunnels de câbles. Coupez le câble, retirez son isolation et connectez les fils aux bornes 2 et 5 conformément au schéma de pose des câbles de gauche.
10. Passez l'un des câbles de recherche dans le tunnel de câble conformément au schéma de pose des câbles de gauche, retirez l'isolation et connectez-le à la borne 6.
11. Passez l'autre câble de recherche dans l'un des quatre tunnels disponibles au centre de la partie avant de la station de charge (voir la figure à gauche). Pour la plupart des installations, l'un ou l'autre des deux tunnels de gauche sont les plus appropriés. Retirez l'isolation du câble et connectez-le à la borne 1.

Placez ensuite la tondeuse perpendiculairement au câble de recherche à environ deux mètres de la station de charge et tapez la commande * 31 #. Observez la tondeuse pour voir si ses points de contact se placent à peu près au centre des plaques de contact correspondantes de la station de charge quand elle pénètre dans la station. Si ses points de contact ne sont pas bien centrés par rapport aux plaques de la station de charge, le câble de recherche d'arrivée doit être déconnecté de la borne 1 et passé dans un des autres tunnels de câble. Testez cette manœuvre d'amarrage 3-4 fois pour contrôler que la tondeuse entre correctement dans la station de charge à chaque fois.

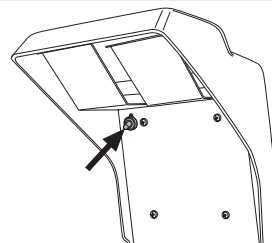
Si la Auto Mower s'arrête immédiatement et émet 3 bips après saisie de la commande * 31 # et si la diode 4 clignote ou la diode 5 est allumée en continu, les câbles sont mal connectés. Retournez aux points 9 et 10 et contrôlez que l'installation est correcte.

12. Vérifiez que la surface devant la station de charge est bien plane afin que les deux contacts de la Auto Mower puissent établir un bon contact avec les plaques de contact de la station de charge. Si nécessaire, réglez la position en hauteur de la station de charge. Voir la figure ci-dessous.



Contrôlez le câble périphérique à l'aide de l'interrupteur sur la station de charge, voir la figure ci-dessous.

- Un signal sonore constant signifie que les câbles périphériques et de recherche sont connectés.
- Un signal sonore intermittent signifie une rupture de câble ou une mauvaise installation du câble périphérique ou de recherche. Réparez le câble abîmé ou contrôlez que l'installation des câbles périphériques et de recherche a été effectuée conformément aux instructions d'installation.



Marche et arrêt



AVERTISSEMENT !

Maintenez les mains et les pieds loin des couteaux en rotation. Ne placez jamais les mains ou les pieds à proximité ou sous le capot quand le moteur tourne.



AVERTISSEMENT !

Lisez attentivement les consignes de sécurité contenues dans ce manuel avant de mettre en marche la Auto Mower.

Mise en marche de la Auto Mower

Quand la Auto Mower est neuve ou après une longue période de remisage, la batterie doit être chargée avant la mise en marche de la machine, voir « Charge d'une batterie vide ». Autrement, la Auto Mower peut être mise en marche n'importe où à l'intérieur de la zone de travail selon la procédure suivante :

- Relevez le panneau de protection et appuyez sur l'interrupteur. Un long bip sonore doit se faire entendre.
- Saisissez votre code personnel, * code #. À la livraison, le code est de *0000# (voir le chapitre « Réglages » pour la sélection de votre code personnel).
- Rabattez le panneau de protection. La Auto Mower commence soit à tondre, soit à chercher la station de charge. Si la batterie est chargée quand la tondeuse se dirige vers la station de charge, celle-ci quitte la station de charge après un court moment. Si la batterie a besoin d'être chargée, la tondeuse reste plus longtemps à la station de charge.

Arrêt de la tondeuse



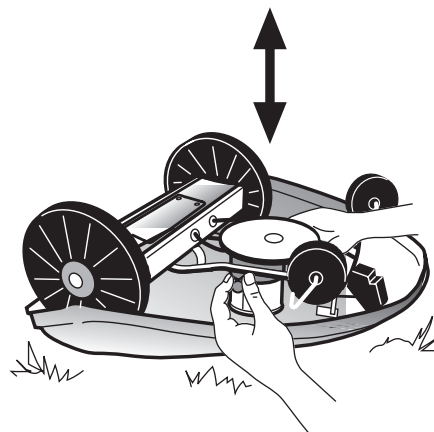
- Arrêtez la Auto Mower en relevant le panneau de protection. Saisissez le premier chiffre du code pour désactiver l'alarme antivol (*non nécessaire). Sinon, l'alarme se déclenche après environ 6 secondes. Le long bip confirme l'arrêt du disque à couteaux.
- Pour démarrer de nouveau la Auto Mower, rabattez le panneau de protection.
- Mettez toujours l'interrupteur sur sa position d'arrêt si vous désirez effectuer des opérations d'entretien sur la Auto Mower ou si vous voulez la déplacer hors de la zone de travail. Lorsque l'interrupteur est de nouveau activé, tapez votre code personnel * code #.

Réglage de la hauteur de coupe



La hauteur de coupe est réglable en continu entre 3 cm (position 1) et 9 cm (position 5), ce qui correspond à 4 à 10 cm sur une tondeuse à essence traditionnelle.

- Arrêtez la Auto Mower en relevant le panneau de protection, tapez le premier chiffre de votre code et mettez l'interrupteur sur la position d'arrêt.
- Retournez la tondeuse et placez-la sur une surface douce.
- Desserrez les manettes de blocage afin de libérer l'unité de coupe. Déplacez toute l'unité de coupe vers le haut ou vers le bas en fonction de la hauteur de coupe souhaitée. Revissez ensuite les manettes.



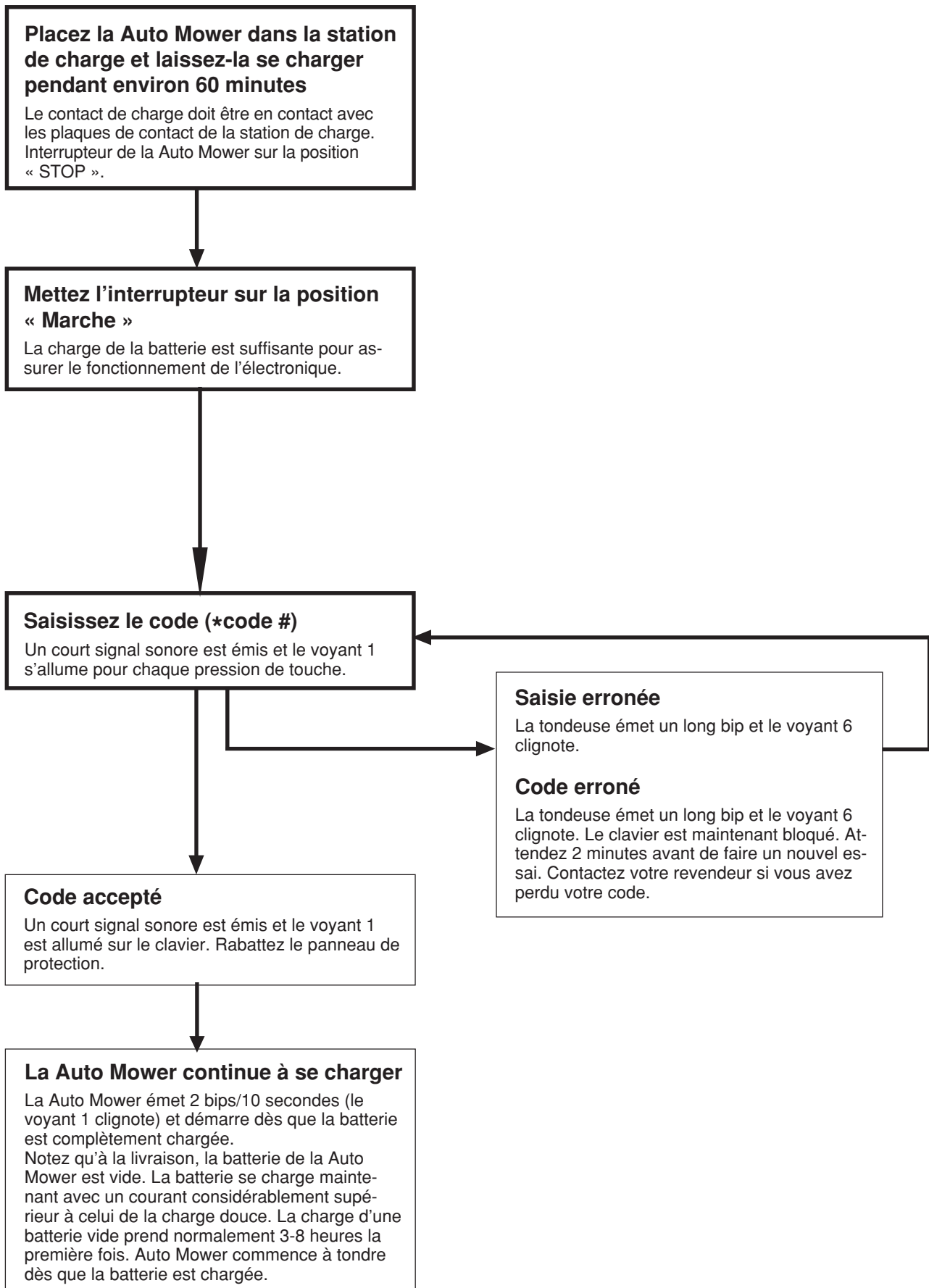
Système d'arrosage automatique

Avant la mise en route d'un système d'arrosage automatique la tondeuse doit être retirée de la pelouse et l'interrupteur principal mis à zéro.

Charge d'une batterie vide

Ces instructions concernent une Auto Mower neuve ou ayant été remise pendant une longue période.

Si la Auto Mower a été utilisée récemment, il n'est pas nécessaire de la faire démarrer dans la station de charge, voir le chapitre « Démarrage et arrêt ».

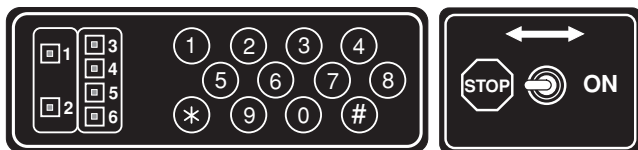


UTILISATION

Réglages

Le clavier est utilisé pour désactiver l'alarme antivol, taper le code de sécurité et modifier les valeurs d'un certain nombre des paramètres de la Auto Mower.

Si vous avez déjà commencé à taper le code sur le clavier et désirez interrompre la saisie du code, appuyez sur *.



Remise à zéro des réglages

En tapant * 21 #, vous retournez aux valeurs sur lesquelles la Auto Mower était réglée à la livraison. Votre code personnel n'est toutefois pas modifié.

Réglage minimal

En tapant * 9 # * code #, vous simplifiez la manutention de la tondeuse. L'alarme antivol est désactivée et le premier chiffre du code n'a jamais besoin d'être entré lorsque le panneau de protection est soulevé. De plus, tous les signaux sonores sont désactivés, sauf le signal sonore de démarrage.

Sélection d'un code personnel

Votre Auto Mower nécessite la saisie du code pour commencer à travailler. A la livraison, le code est * 0000 #. Nous vous recommandons vivement de choisir votre propre code. Choisissez un code comportant quatre chiffres et appuyez ensuite sur les touches suivantes du clavier :

*** code actuel # nouveau code # nouveau code #**

Exemple : * 0000 # 1234 # 1234 # permet de passer du code 0000 au code 1234 :

Si la Auto Mower accepte la saisie, le voyant vert s'allume dès que la saisie est terminée.

REMARQUE ! Écrivez votre code et conservez-le dans un endroit sûr. Si vous avez oublié votre code personnel, contactez votre revendeur.

Saisie régulière du code

Votre code doit être saisi régulièrement. Ainsi, la Auto Mower est inutilisable en cas de vol. Elle signale que le code est absent quand il est temps de saisir de nouveau le code. Vous n'avez pas à changer votre code, mais simplement le taper. Le code doit également être saisi si l'alarme antivol se déclenche ou si la Auto Mower est demeurée arrêtée.

Le code doit être saisi une fois par semaine selon le réglage standard mais vous pouvez modifier l'intervalle de temps de 1 à 26 semaines en appuyant sur :

*** 6 # nombre de semaines # * code #**

Exemple : * 6 # 5 # * code # signifie que vous devez saisir le code toutes les cinq semaines.

Réglage des signaux sonores

Les signaux sonores envoyés par la Auto Mower peuvent être divisés en quatre groupes :

Signal de fonctionnement	La Auto Mower signale qu'elle tond ou se charge.
Signal d'erreur	La Auto Mower signale une erreur.
Signal sonore de démarrage	La Auto Mower avertit que le disque à couteaux se met en marche.
Alarme antivol	Se déclenche quand la Auto Mower n'est pas arrêtée correctement.

Les volumes des signaux sonores de fonctionnement et d'erreur peuvent être réglés individuellement de 0 à 4, où 0 = silence total et 4 = volume maximal.

Signal de fonctionnement :	* 2 # volume # (volume pré-réglé 1)
Signal d'erreur :	* 3 # volume # (volume pré-réglé 1)
Signal sonore de démarrage	* 4 # volume # (volume pré-réglé = 2)

Exemple : * 2 # 0 # désactive complètement le signal de fonctionnement.

Alarme antivol

Sur le réglage standard, l'alarme antivol retentit pendant une minute. Vous pouvez choisir la durée de retentissement de l'alarme, dans l'intervalle 0-1000 minutes, à l'aide de la commande suivante :

*** 7 # nombre de minutes # * code #**

Exemple 1 : * 7 # 10 # * code # signifie que l'alarme retentit pendant 10 minutes.

Exemple 2 : * 7 # 0 # * code # désactive complètement l'alarme.

Temps de début et d'arrêt de tonte

INFORMATION IMPORTANTE

Techniquement, votre Auto Mower peut travailler 24 heures sur 24 et elle est réglée sur cette valeur à la livraison. Cette utilisation n'est toutefois pas recommandée. Si la Auto Mower travaille plus que nécessaire, l'herbe peut donner l'impression d'avoir été « piétinée ». De plus, la Auto Mower est soumise à une usure élevée inutile et la durée de vie de la batterie est diminuée.

Auto Mower possède une horloge interne permettant de programmer à quelle période de la journée la tondeuse doit fonctionner. Pour ce faire, saisissez d'abord l'heure exacte avant de sélectionner une heure de début et une heure d'arrêt de tonte. A l'heure programmée, la Auto Mower commence à tondre pour s'arrêter à l'heure de fin de tonte programmée. La Auto Mower commence alors à chercher la station de charge pour s'y charger et attendre jusqu'au lendemain.

L'heure et les minutes sont réglées à l'aide de la commande :

*** 50 # hhmm #**

Les heures de début et d'arrêt de tonte sont programmables uniquement en heures (sans minutes) à l'aide de la commande :

Heure de mise en marche	Première période de tonte	* 51 # hh #
Heure d'arrêt	Première période de tonte	* 52 # hh #
Heure de mise en marche	Deuxième période de tonte	* 53 # hh #
Heure d'arrêt	Deuxième période de tonte	* 54 # hh #

Exemple 1 : vous désirez que votre Auto Mower tonde de 9h00 à 13h00. La programmation est effectuée à 7h45.

*** 50 # 0745 #, * 51 # 09 #, * 52 # 13 #**

Exemple 2 : Vous désirez que votre tondeuse tonde de 8h00 à 11h00 et de 18h00 à 23h00. La programmation est déjà effectuée.

*** 51 # 08 #, * 52 # 11 #, * 53 # 18 #, * 54 # 23 #**

Pour arrêter la limitation du temps de fonctionnement, réglez les heures de début et d'arrêt de tonte sur la même valeur.

Exemple : * 51 # 0 #, * 52 # 0 #, * 53 # 0 #, * 54 # 0 #

UTILISATION

Il est possible de mettre à zéro tous les temps de démarrage et d'arrêt en tapant * 35 #. Dans ce cas, le réglage de l'horloge n'est pas influencé.

Le nombre d'heures nécessaire pour tondre une surface dépend d'un certain nombre de facteurs tels que la taille et la forme de la zone de travail et la rapidité de pousse de l'herbe. Comme premier réglage, il peut être approprié d'envisager un temps de fonctionnement de 1 heure par 100 m² de surface de tonte., soit 700 m² pour 7 heures. Après environ une semaine d'utilisation, vous pouvez déterminer si le temps de fonctionnement doit être augmenté ou diminué.

N'oubliez pas qu'il est préférable de ne pas utiliser votre Auto Mower pendant la nuit quand l'herbe est humide et risque de s'accumuler sous le capot. Cette herbe accumulée risque ensuite de tomber et de former de petits tas sur la pelouse.

Recherche d'un câble enterré

La Auto Mower dispose d'une fonction permettant de trouver facilement un câble enterré. En tapant * 5 # 1 # et en laissant le panneau de protection ouvert, la Auto Mower est réglée pour la recherche du câble.

Lorsque le capteur à câble du devant de la Auto Mower se trouve à l'extérieur du câble téléphérique, la tondeuse émet un bruit, lequel n'est précédé d'aucun signal. Quand la Auto Mower envoie un signal, ceci signifie que le câble se trouve juste sous le capteur à l'avant de la Auto Mower. Cette commande fonctionne uniquement lorsque la station de charge est connectée.

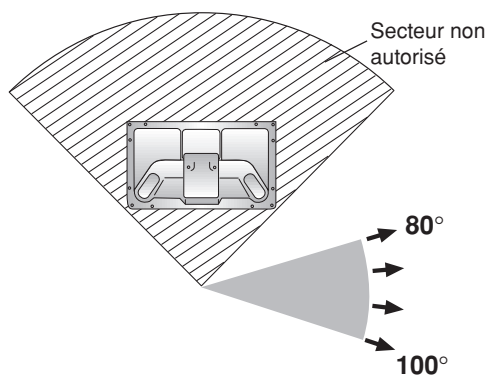
Si la tondeuse ne saisit aucun signal, les quatre voyants clignotent.

Remettez la Auto Mower en position normale en tapant * 5 # 0 # ou rabattez le panneau de protection.

Quitter la station de charge

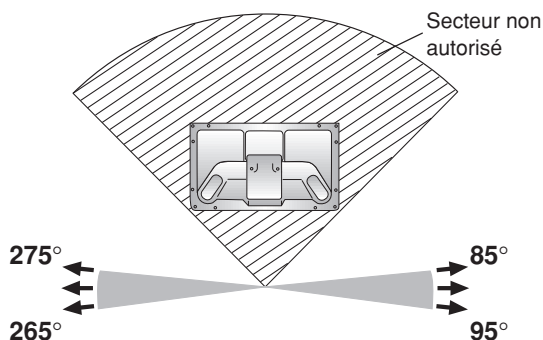
Se reporter au chapitre « Installation » (Emplacement de la station de charge). À la livraison, la Auto Mower laisse la station de charge avec un angle entre 90° et 270°. Cette mesure fonctionne bien sur la plupart des terrains. Si l'on désire choisir un autre angle, il suffit d'entrer deux angles entre lesquels la station de charge sera laissée, * 65 # angle 1 #, * 66 # angle 2 #.

Exemple : Laissez entre 80° et 100° : * 65 # 80 #, * 66 # 100 #.



Il est possible de laisser deux secteurs symétriques, p. ex. 85° à 95° et 265° à 275°. Il suffit de taper l'une ou l'autre des paires d'angles et ensuite * 67 # 1 #.

Exemple : 85° à 95° et 265° à 275° : * 65 # 85 #, * 66 # 95 #, * 67 # 1 #.



Il est possible de réactiver les angles de sortie réglés à la livraison en tapant * 36 #.

Afin de réduire l'usure de la pelouse devant la station de charge, la tondeuse recule de différentes distances chaque fois qu'elle quitte la station de charge, soit environ 52 cm +/- 10 cm. Il est possible de régler la tondeuse pour qu'elle recule sur une distance supérieure ou inférieure à 52 cm.

La distance de recul devant la station de charge peut être modifiée en tapant * 64 # cm #, où 0-99 cm est supérieur à la normale et 101-130 cm est inférieur à la normale.

Exemple 1: * 64 # 20 # fait reculer la tondeuse de 52 + 20 cm +/- 10 cm, soit donc de 62-82 cm.

Exemple 2: * 64 # 108 # fait reculer la tondeuse de 52 - 8 cm +/- 10 cm, soit donc de 34-54 cm.

Si vous tapez * 64 # 0 #, la tondeuse recule de 52 cm sans variation. Le réglage à l'usine est de 100, c.-à-d. que la tondeuse recule de 52 cm +/- 10 cm.

Tonte d'une zone secondaire

Placez la Auto Mower sur la position « tonte d'une zone secondaire » en tapant la commande *33 # quand la tondeuse se trouve dans la station de charge. Une fois la charge complétée, la tondeuse recule avant de s'immobiliser immédiatement devant la station de charge.

Déplacez la Auto Mower dans la zone secondaire. Une fois en marche, la tondeuse tond jusqu'à la décharge totale de la batterie (environ 2-3 heures) avant de signaler qu'elle « ne trouve pas la station de charge ». La Auto Mower doit alors être rapportée manuellement à la station de charge. La position « tonte d'une zone secondaire » s'annule automatiquement.

Vous pouvez également interrompre la position « tonte d'une zone secondaire » à l'aide de la commande *34 # avant que la batterie ne soit totalement déchargée. Déplacez ensuite la Auto Mower dans la zone de travail où se trouve la station de charge. La tondeuse se met alors d'elle-même à chercher la station de charge au besoin.

UTILISATION

Messages d'information et d'erreur

Ce tableau vous permet d'interpréter les signaux de votre Auto Mower. Quand le panneau de protection est ouvert et l'alarme désactivée, les voyants s'allument sur le clavier pendant 12 secondes. Le voyant vert indique le message d'information et le voyant rouge, le message d'erreur. Pour avoir le dernier message d'erreur, appuyez sur * 20 #.

Voyant	Sonore	Signification	Voyant	Sonore	Signification
<p>Voyant 1 clignote</p>	2 bips toutes les 10 secondes	Charge en cours. Une fois la charge terminée, la Auto Mower recommence à travailler.	<p>Voyant 4 clignote</p>	3 bips/seconde	La Auto Mower se trouve hors de la zone de travail ou l'un des câbles n'est pas connecté correctement.
<p>Voyant 2 clignote</p>	2 bips toutes les 10 secondes	La Auto Mower a tondu la durée programmée. Elle recommence à tondre après programmation d'un temps de démarrage.	<p>Voyant 5 allumé</p>	3 bips/seconde	Les moteurs des roues sont bloqués ou patinent. Contrôlez que rien ne bloque les roues d'entraînement.
<p>Voyant 3 allumé</p>	3 bips/seconde	Code absent ou non valide. Saisissez de nouveau le code.	<p>Voyant 5 clignote</p>	3 bips/seconde	La Auto Mower ne trouve pas la station de charge.
<p>Voyant 3 clignote</p>	3 bips/seconde	La Auto Mower est enfermée.	<p>Voyant 6 allumé</p>	3 bips/seconde	La Auto Mower ne détecte pas le signal du câble.
<p>Voyant 4 allumé</p>	3 bips/seconde	Le disque à couteaux est bloqué. Mettez l'interrupteur sur la position Arrêt et vérifiez que le disque peut tourner librement.	<p>Voyant 6 clignote</p>	Long bip	Saisie erronée sur le clavier.

Le long signal sonore après le levage du panneau de protection indique que le disque à couteaux est freiné.

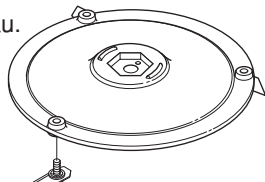
Remplacement des couteaux



Le disque à couteaux est vissé solidement sur l'arbre du moteur de coupe et comporte 3 couteaux actionnés par force centrifuge. Les couteaux sont montés sur le disque à couteaux et chaque couteau comporte sa vis spéciale.

Lors du remplacement des couteaux :

1. Faites pivoter la plaque de protection afin que son trou se trouve en face de chacune des vis des couteaux.
2. Introduisez un bédane demi-rond et dévissez la vis.
3. Démontez le couteau.



La construction des supports de couteaux permet aux couteaux d'être solidement attachés et de résister à des collisions avec des objets de petite taille (comme par exemple les branches) sur la pelouse.

Contrôlez que les couteaux ne sont pas endommagés. Des couteaux abîmés peuvent provoquer des vibrations qui endommagent la Auto Mower. Si un remplacement est nécessaire, changez les trois couteaux en même temps pour conserver le bon équilibre du disque à couteaux.

Batterie

La durée de vie de la batterie est fonction du nombre d'heures d'utilisation journalière de la Auto Mower. Pour une utilisation de cinq heures par jour, la batterie a une durée de vie normale de deux à trois ans. Une durée d'utilisation journalière plus importante diminue la durée de vie de la batterie.

Si la Auto Mower a, sans difficultés, trouvé la station de charge pendant une longue période, mais demeure ensuite immobile et signale qu'elle « ne trouve pas station de charge » (3 bips par seconde, voyant 5 clignotant), ceci peut signifier qu'un remplacement de la batterie est nécessaire. Contactez votre revendeur pour qu'il effectue un contrôle de la batterie.

Remisage hivernal



- L'hiver, la Auto Mower doit être remisee dans un endroit sec, de préférence dans son emballage d'origine, ou garée sur ses quatre roues, l'interrupteur sur la position d'arrêt.
- Aucune mesure spéciale ne doit être prise en ce qui concerne la durée de vie de la batterie.
- Pendant l'hiver, la station de charge doit être recouverte d'une bâche ou d'un sac en plastique pour la protéger contre l'humidité. Débranchez le transformateur de la prise murale et les six câbles de la barrette située sur la partie inférieure. Si la station de charge est rentrée à l'intérieur, les extrémités des câbles doivent être protégées de l'humidité en les introduisant dans le dispositif de raccordement étanche de Husqvarna. Autrement, les câbles vont s'oxyder et cette oxydation résultera en des problèmes de contact et des perturbations du fonctionnement de la tondeuse. Un câble très oxydé ne peut pas assurer le contact électrique nécessaire.

Remise en position initiale du disjoncteur du transformateur

Pour remettre un disjoncteur qui s'est déclenché en position initiale, coupez la tension de réseau pendant 10 secondes avant de la brancher de nouveau.

Nettoyage



REMARQUE!

N'utilisez jamais un lavage à haute pression, ni même de l'eau coulante lors du nettoyage du disque à couteaux. L'eau risquerait de pénétrer dans l'unité électronique et de détruire les composants sensibles.

Capot, extérieur



Utilisez une éponge douce ou un chiffon et de l'eau pour nettoyer le capot. S'il est très sale, utilisez une solution savonneuse ou du détergent pour vaisselle.

REMARQUE !

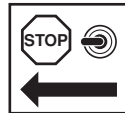
N'utilisez jamais de solvant type acétone, essence ou autres préparations similaires pour nettoyer le capot de la Auto Mower.

Partie inférieure et disque à couteaux

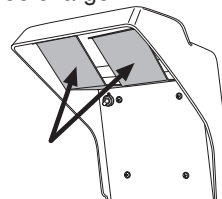


Inspectez le disque à couteaux et les couteaux une fois par semaine. Contrôlez que le disque à couteaux peut tourner librement et facilement. Contrôlez également que la plaque de protection peut tourner librement et facilement par rapport au disque à couteaux. Retirez les éventuelles accumulations d'herbe ou les corps étrangers avec une petite brosse et nettoyez les couteaux si nécessaire.

Contact de charge et plaques de contact



S'il y a des marques noires sur le contact de charge de la Auto Mower, cela signifie que le contact électrique avec les plaques de contact de la station de charge est défectueux. Contrôlez que la tondeuse est au même niveau que la station de charge et que ses contacts ont un bon contact avec les plaques de contact de la station de charge.



Si nécessaire, éliminez toute trace de corrosion sur le contact de charge et les plaques de charge, par exemple après le remisage hivernal ou en cas de problème au niveau de la charge. Utilisez une toile émeri fine pour nettoyer le contact de charge et les plaques de charge.

REMARQUE !

Le câble de réseau du transformateur ne doit jamais être branché sur une prise murale lors du nettoyage des plaques de contact de la station de charge. Si le transformateur est branché et si les plaques de contact entrent en contact avec un objet métallique, un court-circuit risque de se produire et de déclencher le disjoncteur du transformateur. La tension n'étant que de 15 V, aucun risque de choc électrique dangereux n'est à craindre.

Pour remettre un disjoncteur qui s'est déclenché en position initiale, coupez la tension de réseau pendant 10 secondes avant de la brancher de nouveau.

RECHERCHE DE PANNES

Schéma de recherche de pannes

Pour interpréter les différents signaux de la Auto Mower, consultez d'abord le chapitre « Messages d'erreur et d'information ». Toutes les procédures de recherche de pannes devront être précédées d'une charge de la Auto Mower dans la station de charge afin d'éliminer les pannes dues à une batterie insuffisamment chargée. Lisez attentivement tout le manuel d'utilisation pour savoir si la panne est facilement réparable via le clavier ou avec le disjoncteur principal.

Message d'erreur	Cause probable	Mesure corrective
<p>La Auto Mower ne détecte pas le signal du câble.</p> <p>3 bips/seconde Le voyant 6 est allumé en continu</p>	<p>Le transformateur n'est pas connecté à la tension de réseau ou son disjoncteur s'est déclenché.</p>	<ul style="list-style-type: none"> Un signal sonore constant signifie que les câbles périphériques et de recherche sont connectés. Un signal sonore intermittent signifie une rupture de câble ou une mauvaise installation du câble périphérique ou de recherche. Réparez le câble abîmé ou contrôlez que l'installation des câbles périphériques et de recherche a été effectuée conformément aux instructions d'installation.
	<p>Rupture du câble périphérique.</p>	<p>Contrôlez le câble périphérique à l'aide de l'interrupteur sur la station de charge. Réparez les ruptures de câbles à l'aide du dispositif de raccordement étanche de Husqvarna, n° d'art. 535 0443-01.</p>
	<p>Si ceci se produit seulement à certains endroits, les interférences peuvent être dues à la présence d'objets métalliques (clôture, fer de construction) ou de câbles enterrés à proximité.</p>	<p>Déplacez le câble périphérique.</p>
	<p>Si ceci se produit à proximité d'un « îlot », il est possible que le câble périphérique ait été installé dans le mauvais sens autour de « l'îlot », ce qui coupe le signal.</p>	<p>Contrôlez que le câble périphérique a bien été posé conformément aux instructions d'installation.</p>
<p>La Auto Mower ne trouve pas la station de charge</p> <p>3 signaux sonores/s. Le voyant 5 clignote</p>	<p>L'unité d'amarrage est mal réglée. Mauvais contact entre le contact de charge et les plaques de contact.</p>	<ul style="list-style-type: none"> Nettoyez le contact de charge et les plaques de contact avec une toile émeri fine. Contrôlez que la tondeuse repose sur un sol plat et que l'une ou l'autre des roues motrices ne se trouve pas dans un creux. Réglez la position latérale de l'unité d'amarrage en desserrant les deux écrous. Pliez légèrement les plaques de contact au besoin.
	<p>La Auto Mower ne trouve pas le câble de recherche.</p>	<p>Modifiez la pose du câble de recherche afin qu'il « visite » toutes les sections de la zone de travail.</p>
	<p>Rupture du câble de recherche.</p>	<p>Contrôlez le câble périphérique à l'aide de l'interrupteur sur la station de charge.</p> <ul style="list-style-type: none"> Un signal sonore constant signifie que les câbles périphériques et de recherche sont connectés. Un signal sonore intermittent signifie une rupture de câble ou une mauvaise installation du câble périphérique ou de recherche. Réparez le câble abîmé ou contrôlez que les câbles périphérique et de recherche ont été raccordés conformément aux instructions d'installation.
	<p>La batterie doit être remise en état.</p>	<p>La batterie a besoin d'être remise en état. Placez la Auto Mower dans la station de charge et tapez * 71 #. La batterie est remise en état automatiquement, ce qui prend entre 6 à 10 heures. La tondeuse indique cet état avec les signaux de charge courants. Une fois la remise en état terminée, la tondeuse revient à son fonctionnement normal. Il est avantageux d'effectuer la remise en état le soir, par temps frais. Si le problème persiste, contactez votre revendeur pour qu'il contrôle la batterie et la remplace si nécessaire.</p>
	<p>La batterie est usée.</p>	<p>Contactez votre revendeur pour qu'il remplace la batterie.</p>

RECHERCHE DE PANNES

Observation	Cause probable	Mesure corrective
La Auto Mower quitte la zone de travail	Si ceci se produit seulement à certains endroits, les interférences peuvent être dues à la présence d'objets métalliques (clôture, fer de construction) ou de câbles enterrés à proximité.	Déplacez le câble périphérique.
	Inclinaison trop importante de la zone de travail.	Contrôlez que le câble périphérique a bien été posé conformément aux instructions d'installation.
	Le câble périphérique est installé dans le mauvais sens autour d'un « îlot ».	Contrôlez que le câble périphérique a bien été posé conformément aux instructions d'installation.
	Le câble périphérique est installé trop près du bord de la zone de travail.	Contrôlez que le câble périphérique a bien été posé conformément aux instructions d'installation.
Résultat de coupe irrégulier	La Auto Mower travaille trop peu d'heures par jour.	Augmentez le temps de travail, voir le chapitre « Réglages ».
	La zone de travail est trop grande.	Limitez la zone de travail ou augmentez le temps de travail, voir le chapitre « Réglages ».
	Couteaux émoussés.	Remplacez tous les couteaux afin que les sections rotatives soient équilibrées.
	Herbe haute par rapport à la hauteur de coupe réglée.	Augmentez la hauteur de coupe. Il peut s'avérer nécessaire d'effectuer la première tonte de la saison avec une tondeuse traditionnelle avant que la Auto Mower ne puisse commencer à travailler.
	Accumulation d'herbe au niveau du disque à couteaux ou autour de l'arbre du moteur.	Contrôlez que la plaque de protection et le disque à couteaux pivotent facilement et librement. Sinon, la plaque de protection et, éventuellement, le disque à couteaux doivent être démontés afin de retirer l'herbe et les corps étrangers.
La Auto Mower travaille selon des temps erronés	L'horloge de la Auto Mower doit être réglée.	Réglez l'horloge, voir le chapitre « Réglages ».
	Erreur au niveau de la saisie des heures de début et d'arrêt de tonte.	Réglez de nouveau les temps de démarrage et d'arrêt, voir le chapitre « Réglages ».
La Auto Mower vibre	Le disque à couteaux est mal équilibré ou les couteaux sont abîmés.	Inspectez les couteaux et remplacez-les si nécessaire.
La Auto Mower se déplace mais le disque à couteaux ne tourne pas	La Auto Mower cherche la station de charge.	Aucune mesure nécessaire. Le disque à couteaux ne tourne pas quand la tondeuse cherche la station de charge.
La tondeuse tond pendant des périodes plus courtes que d'habitude entre les charges.	De l'herbe ou un corps étranger bloque le disque à couteaux ou la plaque de protection.	Démontez et nettoyez le disque à couteaux et la plaque de protection.
Les temps de charge et de tonte sont plus courts que la normale.	Ce comportement est normal en cas de températures élevées (augmente peu à peu au-dessus de 25°C).	

Assurance de conformité UE (concerne seulement l'Europe)

Nous, **Husqvarna AB**, S-561 82 Huskvarna, Suède, tél : +46-36-146500, déclarons, sous notre seule responsabilité, que le produit auquel se rattache la présente déclaration : tondeuse automatique Husqvarna **Auto Mower** à partir des numéros de série de l'année de fabrication 2002 et ultérieurement (l'année est indiquée en clair sur la plaque d'identification et suivie d'un numéro de série) est conforme aux dispositions des DIRECTIVES DU CONSEIL :

- du 22 juin 1998 "directive machines" **98/37/UE**, annexe IIA.
- du 3 mai 1989 "compatibilité électronique" - **89/336/EEC**, y compris les amendements actuellement en vigueur.
- du 8 mai 2000 "relative aux émissions sonores dans l'environnement" **2000/14/EG**.

Informations concernant les émissions sonores et la largeur de coupe, voir le chapitre Caractéristiques techniques.

Les normes de référence suivantes ont été appliquées : **EN292-2**.

L'organisme enregistré **0404, SMP Svensk Maskinprovning AB** (Institut national des tests de l'outillage mécanique), Fyrisborgsgatan 3, S-754 50 Uppsala, Suède a effectué le rapport numéro **01/901/18** sur l'estimation de conformité selon l'annexe VI de la DIRECTIVE DU CONSEIL du 8 mai 2000" relative aux émissions sonores dans l'environnement" **2000/14/EG**.

Huskvarna, le 3 janvier 2002



Roger Andersson, directeur du développement

Numéro de série : _____

Code personnel : _____



114 00 39-31



2002W02